

ТИПОВЫЕ КОНСТРУКЦИИ, ИЗДЕЛИЯ И УЗЛЫ ЗДАНИЙ И СООРУЖЕНИЙ

СЕРИЯ
3.604.2-5.

УНИФИЦИРОВАННЫЕ ЭЛЕМЕНТЫ КОНСТРУКЦИЙ МАЧТ.
ЭЛЕМЕНТЫ ОТТЯЖЕК.

ВЫПУСК 4

НАТЯЖНЫЕ ПРИСПОСОБЛЕНИЯ.

ЧЕРТЕЖИ КМД.

25262-05

Отпускная цена
на момент реализации
указана
в счет-накладной

НАСТОЯЩАЯ ДОКУМЕНТАЦИЯ НЕ ПОДЛЕЖИТ
ПРЯМОЙ ПЕРЕДАЧЕ НА ЗАВОД-ИЗГОТОВИТЕЛЬ
И МОЖЕТ БЫТЬ ИСПОЛЬЗОВАНА В КАЧЕСТВЕ
СПРАВОЧНОГО МАТЕРИАЛА ПРИ РАЗРАБОТКЕ
КОНКРЕТНОГО ПРОЕКТА (ПИСЬМО РОССТРОЯ
ОТ 19.07.2004 № ВА-3602/06)

ТИПОВЫЕ КОНСТРУКЦИИ, ИЗДЕЛИЯ И УЗЛЫ ЗДАНИЙ И СООРУЖЕНИЙ

СЕРИЯ
3.604.2-5

УНИФИЦИРОВАННЫЕ ЭЛЕМЕНТЫ КОНСТРУКЦИЙ МАЧТ
ЭЛЕМЕНТЫ ОТТЯЖЕК

выпуск 4

НАТЯЖНЫЕ ПРИСПОСОБЛЕНИЯ
ЧЕРТЕЖИ КМД

Разработаны:

ГСПИ Министерство связи СССР

Директор института

Главный инженер проекта




И. В. Логинов

Б. В. Смирнов

ЦНИИПроектстальконструкция им. Мельникова

Арендное предприятие

Директор института

Главный инженер проекта




В. В. Ларионов

Б. В. Острохов

Утверждены Министерством
Связи СССР Экспертное за-
ключение от 15 августа 1991 г.
Введены в действие с 01.12.91
ГСПИ Мин. Связи СССР
Приказ от 20 августа 1991 г.
№90

Обозначение	Наименование	Стр.
3.604.2-5.4.01.00.000	Приспособление натяжное	3
3.604.2-5.4.01.00.000СБ	приспособление натяжное Сборочный чертеж	5
3.604.2-5.4.01.01.000	Траверса	7
3.604.2-5.4.01.01.000СБ	Траверса. Сборочный чертеж	8
3.604.2-5.4.01.01.001	Фланец	9
3.604.2-5.4.01.01.004	Упор	10
3.604.2-5.4.01.02.000	Тяга	11
3.604.2-5.4.01.02.000СБ	Тяга. Сборочный чертеж	12
3.604.2-5.4.01.02.001	Щека	13
3.604.2-5.4.01.02.002	Планка	13
3.604.2-5.4.01.02.003	Винт	14
3.604.2-5.4.01.00.001	Валчик	15
3.604.2-5.4.01.00.002	Балка	16
3.604.2-5.4.01.00.003	Упор	17
3.604.2-5.4.01.00.004	Балка	18
3.604.2-5.4.01.00.005	Планка	19
3.604.2-5.4.02.00.000	Приспособление натяжное	20
3.604.2-5.4.02.00.000СБ	приспособление натяжное Сборочный чертеж	22
3.604.2-5.4.02.00.001	Упор	24
3.604.2-5.4.03.00.000	Приспособление натяжное	25
3.604.2-5.4.03.00.000СБ	приспособление натяжное Сборочный чертеж	28
3.604.2-5.4.03.01.000	Траверса	30
3.604.2-5.4.03.01.000СБ	Траверса. Сборочный чертеж	31
3.604.2-5.4.03.01.003	Планка	32
3.604.2-5.4.03.01.004	Фланец	32
3.604.2-5.4.03.01.005	Упор	33

Обозначение	Наименование	Стр.
3.604.2-5.4.03.02.000	Тяга	34
3.604.2-5.4.03.02.000СБ	Тяга. Сборочный чертеж	35
3.604.2-5.4.03.02.001	Винт	36
3.604.2-5.4.03.02.002	Планка	37
3.604.2-5.4.03.00.001	Балка	38
3.604.2-5.4.03.00.002	Балка	39
3.604.2-5.4.03.00.003	Планка	40
3.604.2-5.4.03.00.004	Упор	41
3.604.2-5.4.04.00.000	Приспособление натяжное	42
3.604.2-5.4.04.00.000СБ	приспособление натяжное Сборочный чертеж	46
3.604.2-5.4.04.01.000	Траверса	48
3.604.2-5.4.04.01.000СБ	Траверса. Сборочный чертеж	49
3.604.2-5.4.04.01.004	Планка	50
3.604.2-5.4.04.02.000	Кронштейн нижний	51
3.604.2-5.4.04.02.000СБ	Кронштейн нижний Сборочный чертеж	52
3.604.2-5.4.04.02.002	Планка	53
3.604.2-5.4.04.03.000	Кронштейн верхний	54
3.604.2-5.4.04.03.000СБ	Кронштейн верхний Сборочный чертеж	55
3.604.2-5.4.04.00.002	Балка задняя	56
3.604.2-5.4.04.00.003	Планка	57
3.604.2-5.4.04.00.004	Балка средняя	58
3.604.2-5.4.04.00.005	Планка двукратная	59

3.604.2-5.4						
Изм	Лист	Н докум.	Подпись	Дата		
	Разработал	Тодарова				
	Проверил	Вяземский	<i>Вяз</i>			
	Руч.бриг.	Рыбанова	<i>Рыб</i>			
	Н.контр.	Клеменова	<i>Кл</i>			
	Утвердил	Остроумов	<i>Остр</i>			
Содержание				лшт.	Лист	Листов
						1
				ЩИПРОЕКТСТАЛЬИНСТРУКЦИОН им. Мельникова		

Формат	Зона	Поз.	Обозначение	Наименование	кол.	Примеч.
				<u>Документация</u>		
А3			3.604.2-5.4.01.00.000 св	Сборочный чертеж		
			3.604.2-5.10-ТУ	Технические условия		
			3.604.2-ЗД5.10-ТУ	Технические условия		
				<u>Детали</u>		
А3	1		3.604.2-5.4.01.00.001	Валик	2	
А3	2		3.604.2-5.4.01.00.002	Балка	2	
				<u>Стандартные изделия</u>		
		3		Динамометр ДПУ-10-2 ГОСТ 13837-79 Болты ГОСТ 7798-70	2	
		4		М10 x 45.46.019	8	
		5		М12 x 80.46.019	4	
		6		М16 x 45.46.019	16	
				Гайки ГОСТ 5915-70		
		7		М10.5.019	8	
		8		М12.5.019	4	
		9		М16.5.019	16	
				Шайбы ГОСТ 6402-70		
		10		10.65Г.019	8	
		11		12.65Г.019	4	
		12		16.65Г.019	16	
		13		Шайба 12.01.019 ГОСТ 11371-78	4	

3.604.2-5.4.01.00.000

Приспособление
натяжное

лит. лист листов
ЦНИИПРОЕКТСТЯЛЬКОНСТРУКЦИЯ
им. Мельникова

Формат А4

Формат	Зона	Поз.	Обозначение	Наименование	кол.	Примеч.
				<u>Переменные данные</u>		для исполнения
						3.604.2-5.4.01.00.000 <u>Сборочные единицы</u>
А3	14		3.604.2-5.4.01.01.000	Траверса	2	
А3	15		3.604.2-5.4.01.02.000	Тяга	2	
				<u>Детали</u>		
А3	16		3.604.2-5.4.01.00.001-01	Валик	2	
А3	17		3.604.2-5.4.01.00.003	Чпар	2	
А3	18		3.604.2-5.4.01.00.004	Балка	2	
А3	19		3.604.2-5.4.01.00.005	Планка	2	
				<u>Стандартные изделия</u>		
		20		Гайка М20.5.019 ГОСТ 5915-70	2	
		21		Шайба 20.01.019 ГОСТ 11371-78	2	
						3.604.2-5.4.01.00.000-01 <u>Сборочные единицы</u>
А3	14		3.604.2-5.4.01.01.000	Траверса	2	
А3	15		3.604.2-5.4.01.02.000-01	Тяга	2	
				<u>Детали</u>		
А3	16		3.604.2-5.4.01.00.001-01	Валик	2	
А3	17		3.604.2-5.4.01.00.003-01	Чпар	2	
А3	18		3.604.2-5.4.01.00.004	Балка	2	
А3	19		3.604.2-5.4.01.00.005	Планка	2	
				<u>Стандартные изделия</u>		
		20		Гайка М20.5.019 ГОСТ 5915-70	2	
		21		Шайба 20.01.019 ГОСТ 11371-78	2	

3.604.2-5.4.01.00.000

лист 2

25262-05 4 Формат А4

Шиб.Н подл. Подпись и дата

Взам.ин.б.Н Шиб.Н дубл. Подпись и дата

Изм. лист Н докум. Подпись Дата
Разработал Падарова
Проверил Вялилинский
Руч.бриг. Рыбакова
Н.контр. Клейменов
Утвердил Астроучюв

Шиб.Н подл. Подпись и дата

Взам.ин.б.Н Шиб.Н дубл. Подпись и дата

Изм. лист Н докум. Подпись Дата

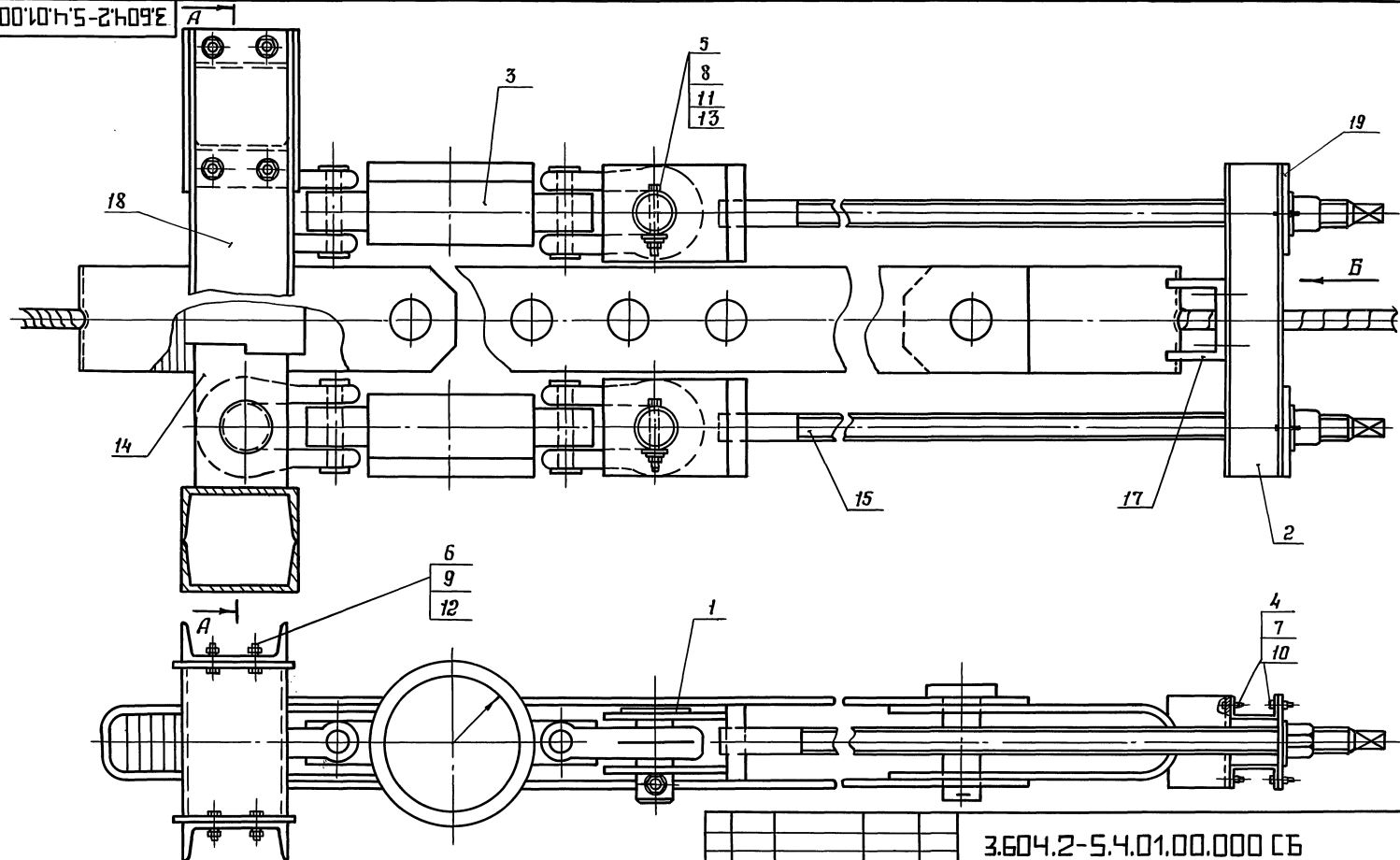
Формат зона	Поз.	Обозначение	Наименование	кол.	Прим.
			3.604.2-5.4.01.00.000-02 <u>Сборочные единицы</u>		
ЯЗ	14	3.604.2-5.4.01.01.000-01	Правверса	2	
ЯЗ	15	3.604.2-5.4.01.02.000-02	Тяга	2	
			<u>Детали</u>		
ЯЗ	16	3.604.2-5.4.01.00.001-02	Валик	2	
ЯЗ	17	3.604.2-5.4.01.00.003-02	Упор	2	
ЯЗ	18	3.604.2-5.4.01.00.004-01	Балка	2	
ЯЗ	19	3.604.2-5.4.01.00.005-01	Планка	2	
			<u>Стандартные изделия</u>		
	20		Гайка М24.05.019 ГОСТ 5915-70	2	
	21		Шайба 24.01.019 ГОСТ 11371-78	2	

Имею и подл. Подпись и дата
Имею и подл. Подпись и дата
Имею и подл. Подпись и дата
Имею и подл. Подпись и дата
Имею и подл. Подпись и дата
Имею и подл. Подпись и дата
Имею и подл. Подпись и дата
Имею и подл. Подпись и дата

Изм	Лист	№ докум.	Подпись	Дата
-----	------	----------	---------	------

3.604.2-5.4.01.00.000

3.604.2-5.4.01.00.000 СБ

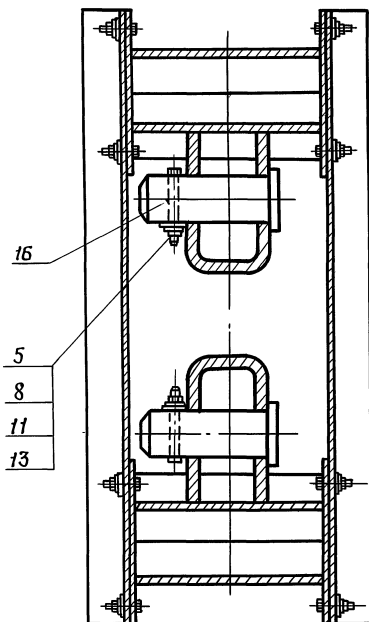


Шиб. - лавда, Подп. и дата, Взам. инв. - А, Шиб. - № дубл., Подп. и дата

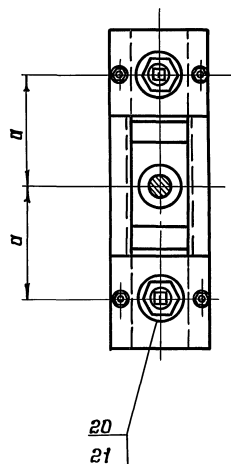
					3.604.2-5.4.01.00.000 СБ		
Изм.	Лист	№ докум.	Подп.	Дата	Приспособление натяж- ное Сборочный чертеж		
Разработал	Пысенков		<i>Пыс</i>				
Проверил	Важлинский		<i>Важ</i>		Лит.	Масса	Масштаб
Т. контр.						см.	—
Руч. дриг.	Рыбакова		<i>Рыб</i>		Лист 1	Листов 2	
Н. контр.	Клейменов		<i>Клей</i>		ЦНИИПРОЕКТСТАЛЬКОНСТРУКЦИЯ им. Мельникова		
Чтвердил	Острицков		<i>Остр</i>				

3.604.2-5.4.01.00.000СБ

A-A



Вид Б



Обозначение	Размер	Масса
	мм	
3.604.2-5.4.01.00.000	125	97,9
3.604.2-5.4.01.00.000-01	125	98,7
3.604.2-5.4.01.00.000-02	125	100,0

Масса натяжных приспособлений
дана без массы динамометров.

Упр. к. подл. / Подп. и дата
Взам. инв. № / Инв. № докум. / Подп. и дата

5
8
11
13

Изм. Лист № док. Подп. Дата

3.604.2-5.4.01.00.000СБ

Лист
2

25262-05 7

Формат А3

Формат листа позиция	Обозначение	Наименование	Кол.	Прим.
		<u>Документация</u>		
A3	3.604.2-5.4.01.01.000 СБ	Сборочный чертеж		
		<u>Детали</u>		
A4	1 3.604.2-5.4.01.01.001	Фланец	2	
Б4	2 3.604.2-5.4.01.01.002	швеллер 140 ГОСТ 8240-89 ВСЭСП5 ГОСТ 535-88	2	1,85 кг
		В=150 Н 14		
Б4	3 3.604.2-5.4.01.01.003	Лист 5Б-ПН-НО ГОСТ 19903-74 ВСЭСП5 ГОСТ 14637-89	2	0,3 кг
		150x50 Н 14		
	<u>Переменные данные</u>	<u>для исполнения</u>		
		3.604.2-5.4.01.02.000		
		<u>Детали</u>		
A3	4 3.604.2-5.4.01.01.004	Упор	1	
		3.604.2-5.4.01.02.000-01		
		<u>Детали</u>		
A3	4 3.604.2-5.4.01.01.004-01	Упор	1	
		3.604.2-5.4.01.02.000-02		
		<u>Детали</u>		
A3	4 3.604.2-5.4.01.01.004-02	Упор	1	

3.604.2-5.4.01.01.000

Траверса

Лит. лист листов
1 2
ЦНИИПРОЕКТ ТАБЛИК КОНСТРУКЦИЙ
им. Мельникова
Формат А4

Инв. №-подл. Подп. и дата Изм. инв. №-подл. Подп. и дата

Изм.	Лист	№ докум.	Подп.	Дата
Разработал	Тодарова		<i>Тодарова</i>	
Проверил	Вязлинский		<i>Вязлинский</i>	
Рук. пр. ир.	Фыдакובה		<i>Фыдакובה</i>	
И. контр.	Клейменова		<i>Клейменова</i>	
Утвердил	Остроумов		<i>Остроумов</i>	

Формат листа позиция	Обозначение	Наименование	Кол.	Прим.
		3.604.2-5.4.01.02.000-03		
		<u>Детали</u>		
A3	4 3.604.2-5.4.01.01.004-03	Упор	1	
		3.604.2-5.4.01.02.000-04		
		<u>Детали</u>		
A3	2 3.604.2-5.4.01.01.004-04	Упор	1	
		3.604.2-5.4.01.02.000-05		
		<u>Детали</u>		
A3	2 3.604.2-5.4.01.01.004-05	Упор	1	

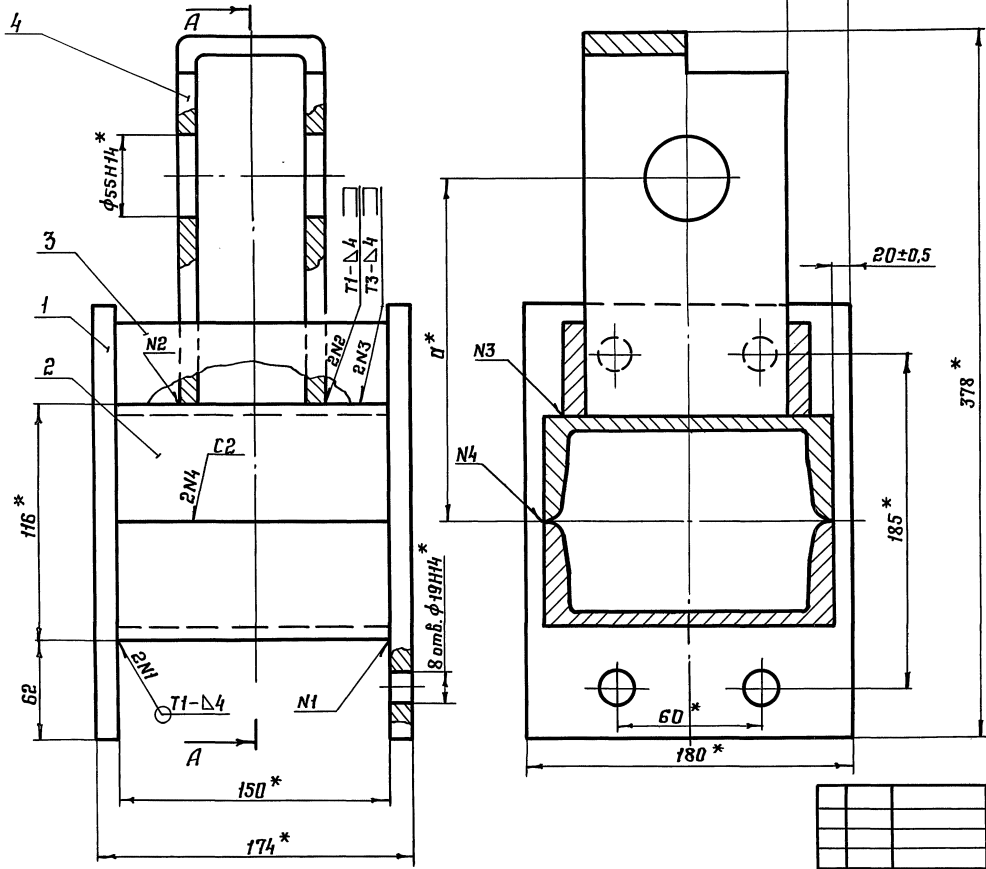
3.604.2-5.4.01.01.000

Лист
2

Инв. №-подл. Подп. и дата Изм. инв. №-подл. Подп. и дата

Изм.	Лист	№ докум.	Подп.	Дата

93 000 10' 10' 15-2' 109'E



Обозначения	Размеры в мм	Масса кг
	а	
3.604.2-5.4.01.01.000	158	14,2
-01	150,5	15,8
-02	155,5	15,85
-03	160,5	15,85
-04	155,5	15,75

1. Сварные швы по ГОСТ5264-80. Электроды типа Э-46 ГОСТ9467-75.
2. Покрытие, кроме отверстий $\phi 55$: грунтобка ГФ-021 ГОСТ25129-82, затем эмалью ХВ-1100 ТУ6-10-1301-83 серого цвета по ГОСТ 9.032-74.
- 3.* Размеры для справок.

Имя, И. подп. Подп. и дата Изм. и дата Подп. и дата

Изм.	Лист	№ док. и	Подп.	Дата
		Пысенко		
		Клейменов		
		Рыжиков		
		Вязлицкий		
		Остроумов		

3.604.2-5.4.01.01.000 СБ

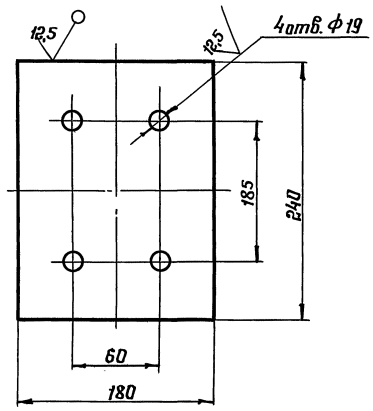
Траверса
Сборочный чертеж

Лит.	Масса	Масштаб
	см. табл.	—
Лист	Листов 1	

ЦНИИПРОЕКТСТАНКОНСТРУКЦИЯ
им. Мельникова

3.604.2-5.4.01.01.001

✓(✓)



$H14, h 14, \pm \frac{IT14}{2}$

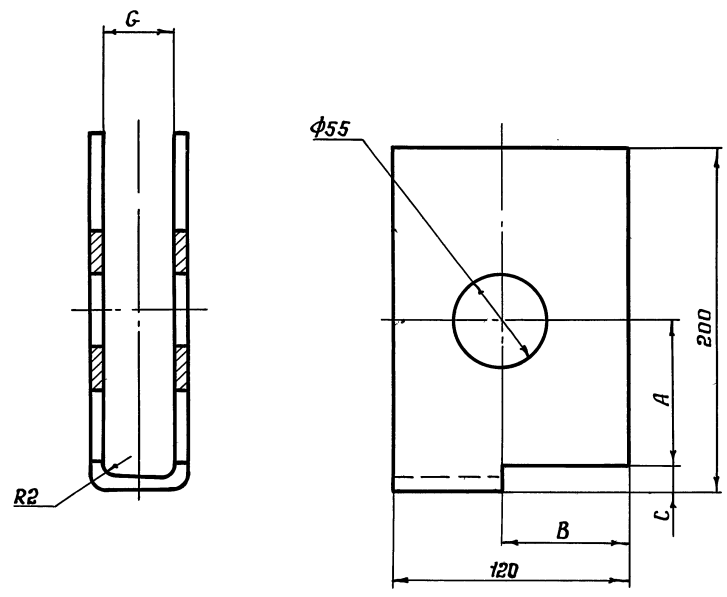
Изм. №, дата, Подп. и дата
 Изм. №, дата, Подп. и дата
 Изм. №, дата, Подп. и дата

				3.604.2-5.4.01.01.001		
Изм. №	Лист	Исполн.	Подп.	Фланец	Лист	Масса
Разработал	Пысенков	И.И.	Листа			3,963
Проверил	Клейменов	К.				
Т.контр.					Лист	Листов 1
Рук. д-ром	Рыбакова	И.И.		Лист 125-ПН-НО ГОСТ 19903-74 ВСН 338-89	ЦНИИПРОЕКТСТАЛЬКОНСТРУКЦИЯ	
И.контр.	Вязлининский	В.С.			им. Мельникова	
Утвердил	Остроумов	В.И.			Формат А4	

25262-05 10

ГОСТ 10101-5-2-109Э

12,5 / (✓)



Обозначения	Размеры в мм						Масса кг
	A	B	C	C	t	S	
3.604.2-5.4.01.01.004	100	60	15	38	5	434	1,71
-01	92,5	70	17,5	40	10	434	3,34
-02	97,5	70	17,5	45	10	439	3,36
-03	102,5	75	17,5	55	10	449	3,36
-04	97,5	75	22,5	55	10	449	3,3

1. H14, h14, ± $\frac{IT14}{2}$

2. Длину развернутой детали S+2 мм см. табл.

Упр. и дата
 Изм. и дата
 Провер. и дата
 Упр. и дата
 Изм. и дата
 Провер. и дата

				3.604.2-5.4.01.01.004			
Изм. Лист	№-во изм.	Подп.	Дата	Упор	Лист	Масса	Масштаб
Разработчик	Пысенков	Подп.	Дата		см. таб.	—	—
Проверщик	Клейменов	Подп.	Дата		Лист	Листов	1
Т.контр.							
Рук. бр-г.	Рыбикова	Подп.		Лист	±Б-ПН-НО ГОСТ 19903-74		ЦНИИПРОЕКТСТЯЛЬКОНСТРУКЦИЯ им. Мельникова
И.контр.	Вязлицкий	Подп.			ВССт.3сп5ГОСТ 14637-89		
Утвердил	Острозумов	Подп.					

Формат	Знак	Позиция	Обозначение	Наименование	Кол.	Прим.
				<u>Документация</u>		
A3			3.604.2-5.4.01.02.000 СБ	Сборочный чертеж		
				<u>Детали</u>		
A4	1		3.604.2-5.4.01.02.001	Щека	2	
			<u>Переменные данные</u>	<u>для исполнения</u>		
				3.604.2-5.4.01.02.000		
				<u>Детали</u>		
A4	2		3.604.2-5.4.01.02.002	Планка	1	
A3	3		3.604.2-5.4.01.02.003	Винт	1	
				3.604.2-5.4.01.02.000-01		
				<u>Детали</u>		
A4	2		3.604.2-5.4.01.02.002	Планка	1	
A3	3		3.604.2-5.4.01.02.003-01	Винт	1	
				3.604.2-5.4.01.02.000-02		
				<u>Детали</u>		
A4	2		3.604.2-5.4.01.02.002-01	Планка	1	
A3	3		3.604.2-5.4.01.02.003-02	Винт	1	
				3.604.2-5.4.01.02.000-03		
				<u>Детали</u>		
A4	2		3.604.2-5.4.01.02.002-02	Планка	1	
A3	3		3.604.2-5.4.01.02.003-02	Винт	1	

3.604.2-5.4.01.02.000

Изм	Лист	№ докум.	Подп.	Дата
Разработчик	Тодоров			
Пробверил	Вяземский			
Рук. бюро	Рыжкова			
Н.контр.	Клеменов			
Чт.вердил	Остроумов			

Тяга

Лист	Лист	Листов
	1	2
ЦНИИПРОЕКТСТАЛЬКОНСТРУКЦИЯ		
им. Мельникова		

Формат А4

Формат	Знак	Позиция	Обозначение	Наименование	Кол.	Прим.
				3.604.2-5.4.01.02.000-04		
				<u>Детали</u>		
A4	2		3.604.2-5.4.01.02.002-02	Планка	1	
A3	3		3.604.2-5.4.01.02.003-04	Винт	1	
				3.604.2-5.4.01.02.000-05		
				<u>Детали</u>		
A4	2		3.604.2-5.4.01.02.002-03	Планка	1	
A3	3		3.604.2-5.4.01.02.003-05	Винт	1	

3.604.2-5.4.01.02.000

Изм	Лист	№ докум.	Подп.	Дата
-----	------	----------	-------	------

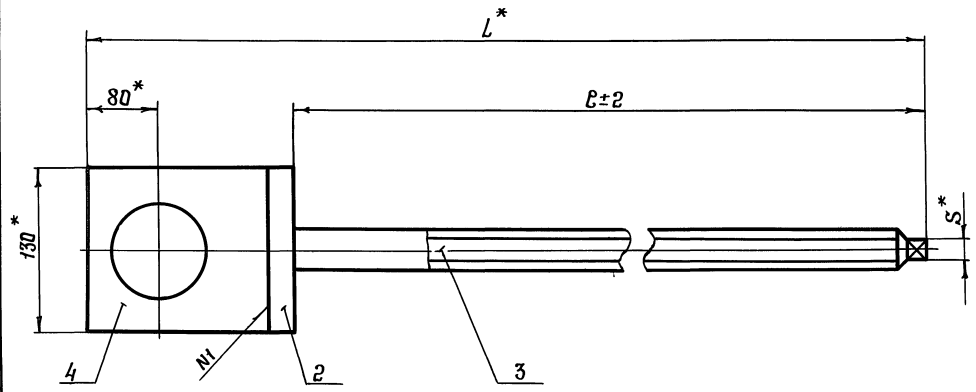
Лист 2

25262-05 12 Формат А4

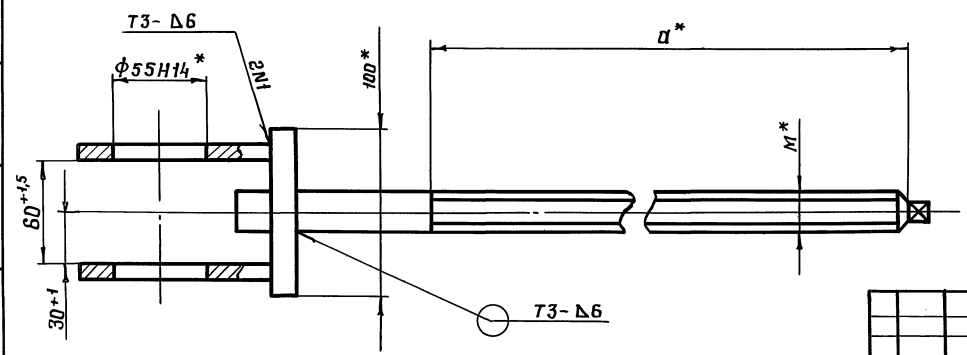
Унб. № табл. Подп. и дата. Взят. унб. № инв. № докум. Подп. и дата.

Унб. № табл. Подп. и дата. Взят. унб. № инв. № докум. Подп. и дата.

Э 209-2-5-401.02.000



Обозначение	Размеры мм					Масса кг
	e	L	l	m	S	
3.604.2-5.4.01.02.000	856	1076	695	M20	11	7,48
3.604.2-5.4.01.02.000-01	890	1111	735	M20	11	7,55
3.604.2-5.4.01.02.000-02	945	1141	790	M24	14	8,57
3.604.2-5.4.01.02.000-03	1035	1265	925	M30	19	11,07
3.604.2-5.4.01.02.000-04	1075	1405	1005	M30	19	11,78
3.604.2-5.4.01.02.000-05	1235	1474	1070	M36	22	15,3



1. Сварка по ГОСТ 5264-80. Электроды типа Э-46 по ГОСТ 9467-75.
2. Покрытие: грунт ТФ-021 ГОСТ 25129-82, эмаль серая ХВ-1100 ТУ-6-10-1301-83, кроме резьбы и отверстия.
- 3.* Размеры для справок.

Изм. №-подл. Подп. и дата

Изм. №-подл. Подп. и дата

Взам. инж. А. Шиб. М. Дубл. Подп. и дата

Изм.	Лист	№ докум.	Подп.	Дата
Разработал	Лысенков			
Проверил	Вятелинский			
Т. контр.				
Руч. брига.	Рыбачкова			
Н. контр.	Вейтенов			
И. брига.	Остроумов			

3.604.2-5.4.01.02.000СБ

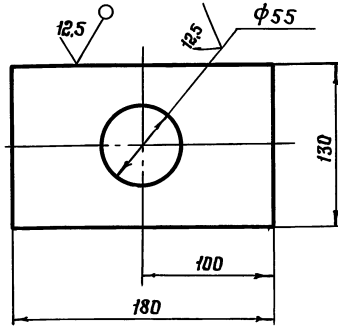
Тяга

Сборочный чертеж

Лист	Масса	Масштаб
	ст. табл.	
Лист	Листов 1	

ЦНИИПРОЕКТАЛЬНИКОНСТРУКЦИЯ им. Мельникова

100'20'10'4'5'-2'409'E



H14, h14, ± $\frac{IT14}{2}$

3.604.2-5.4.01.02.001

Изм. Лист	№ док.ум.	Подп.	Дата
Разработал	Лысенков	Лысенков	
Проверил	Клейменов	Клейменов	
Т.контр.			
Руч. брига.	Рыбакова	Рыбакова	
Н.контр.	Вязлининский	Вязлининский	
Утвердил	Остроуцов	Остроуцов	

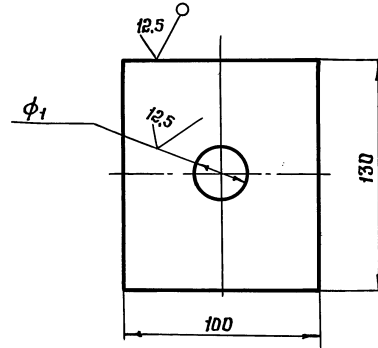
Щетка

Лист 2,5 Масштаб 1:2,5

Лист 12Б-ПН-НО ГОСТ 19903-74
ВСТЗсп5 ГОСТ 14637-89
ЦНИИПРОЕКТСТАЛЬКОНСТРУКЦИЯ
им. Мельникова

Формат А4

200'20'10'4'5'-2'409'E



Обозначения	Размеры в мм		Масса кг
	φ1	t	
3.604.2-5.4.01.02.002	21	16	1,59
-01	25	16	1,57
-02	31	20	1,92
-03	37	24	2,36

H14, h14, ± $\frac{IT14}{2}$

3.604.2-5.4.01.02.002

Изм. Лист	№ док.ум.	Подп.	Дата
Разработал	Лысенков	Лысенков	
Проверил	Клейменов	Клейменов	
Т.контр.			
Руч. брига.	Рыбакова	Рыбакова	
Н.контр.	Вязлининский	Вязлининский	
Утвердил	Остроуцов	Остроуцов	

Планка

Лист 1:2,5

Лист 12Б-ПН-НО ГОСТ 19903-74
ВСТЗсп5 ГОСТ 14637-89
ЦНИИПРОЕКТСТАЛЬКОНСТРУКЦИЯ
им. Мельникова

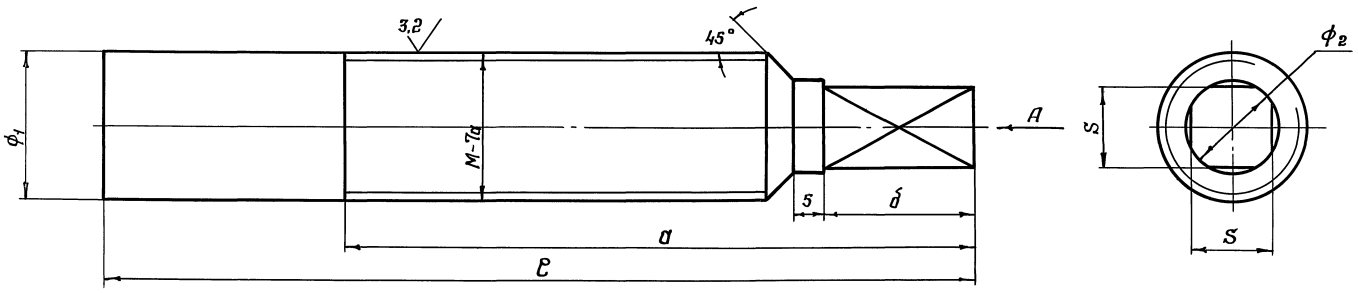
25262-05 14 Формат А4

Изм. № подл. Подп. и дата
Взам. инв. № инв. № док.ум. Подп. и дата
Взам. инв. № инв. № док.ум. Подп. и дата

Изм. № подл. Подп. и дата
Взам. инв. № инв. № док.ум. Подп. и дата
Взам. инв. № инв. № док.ум. Подп. и дата

Э00'20'10'К5-2'109'Э

12.5 (✓)



Обозначение	ϵ	α	δ	m	ϕ_1	ϕ_2	S	Масса кг
3.604.2-5.4.01.02.003	880	710	10	M20	20	16	11	1,9
3.604.2-5.4.01.02.003-01	915	750	10	M20	20	16	11	1,97
3.604.2-5.4.01.02.003-02	970	805	10	M24	24	19	14	3,0
3.604.2-5.4.01.02.003-03	1065	950	20	M30	30	25	19	5,13
3.604.2-5.4.01.02.003-04	1205	1030	20	M30	30	25	19	5,84
3.604.2-5.4.01.02.003-05	1270	1095	20	M36	36	30	22	8,91

H14, h14, IT14/2

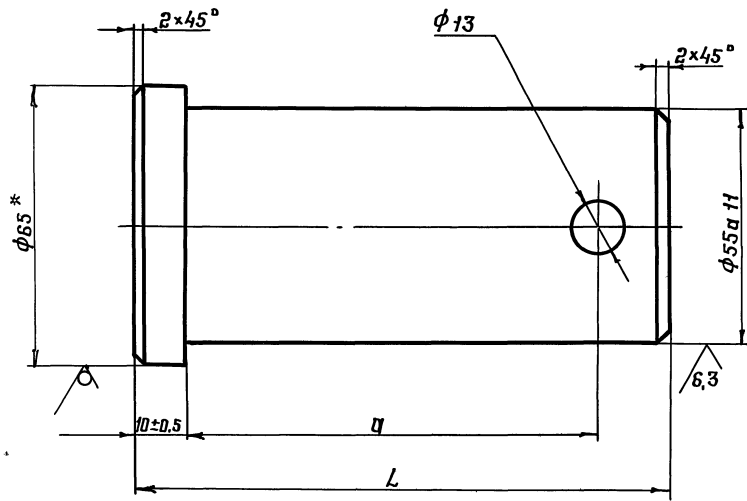
Изд. и дата
Изд. и дата
Изд. и дата

Изм.	Лист	№ док.м.	Подп.	Дата
Разработал	Пысенков			
Проверил	Бяженинский			
У.контр.				
Тех.дрит.	Рыданкова			
Н.контр.	Клейменов			
Утвердил	Островцов			

3.604.2-5.4.01.02.003		
Винт	Лист	Масса
	ст. табл.	Масштаб
Лист	Листов 1	
СТ20 ГОСТ 1050-88		
ЦНИИПРОЕКТСТАЛЬИНСТРУКЦИЯ им. Мельникова		

100'00'10'45-2'109'E

12,5 (✓)



Обозначения	Размеры в мм		Масса кг
	ε	α	
3.604.2-5.4.01.00.001	125	100	2,35
-01	90	64	1,7
-02	100	76	1,88
-03	110	82	2,08
-04	120	92	2,25

- Н14, н14, ± $\frac{IT14}{2}$
- Допускается изготовливать из ст. 40X ГОСТ 4543-71.
- Закалка t 850°-870° (масло). Отпуск t 530°÷550° (вода) HB 270-290.
Для стали 40X закалка t 850-870 (масло). Отпуск t 430÷450 (вода) HB 270-290.

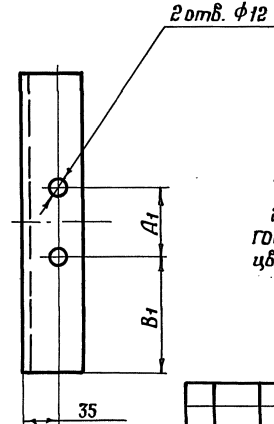
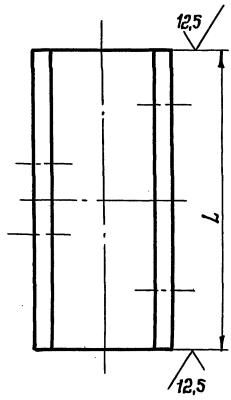
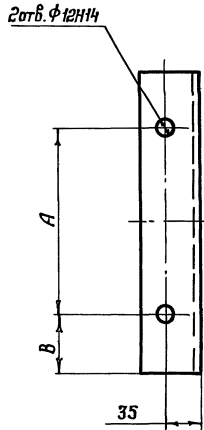
Шиб. и подш. Подш. и дата Шиб. и подш. Подш. и дата Шиб. и подш. Подш. и дата Шиб. и подш. Подш. и дата

				3.604.2-5.4.01.00.001				
Изм.	Лист	№ докум.	Подп.	Дата	Валик	Лист	Масса	Масштаб
Разработал	Пысенков	Клепачев				см. таб.	—	
Пробверил	Клепачев					Лист	Листов 1	
Т. контр.								
Руч. друг.	Рыбачков				Круг	865 ГОСТ 2590-71		ЦНИПРОЕКТАСТАЛЬКОНСТРУКЦИЯ им. Мельникова
Н. контр.	Важлинецкий					40XН2МА ГОСТ 4543-71		
Итвверил	Цстрочков							

200'00'10'Н'5-2'Н09'Э

Обозначения	Размеры в мм					Масса кг
	L	A	A1	B	B1	
3.604.2-5.4.01.00.002	350	250	40	50	155	4,23
-01	390	270	80	60	155	4,77
-02	430	290	90	70	170	5,25

✓(✓)



- Н14, h14, ±IT14/2
- Покрывать, кроме отверстий: грунтовка ГФ-021 ГОСТ 25129-82, затем эмалью ХВ-1100 ТУ 6-10-1301-83 серого цвета по ГОСТ 9.032-74.

Шт. №-подл. / Подл. и дата
 Взам. шт. №. / Шт. №-подл. / Подл. и дата
 Шт. №-подл. / Подл. и дата

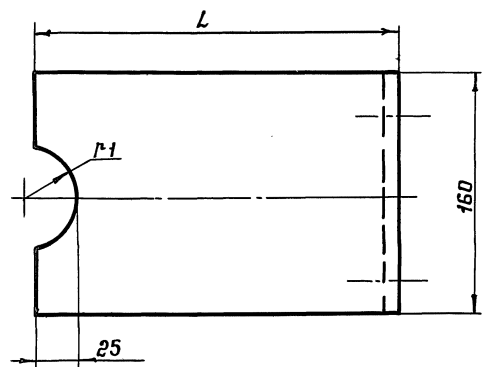
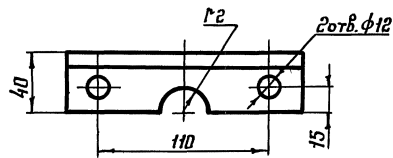
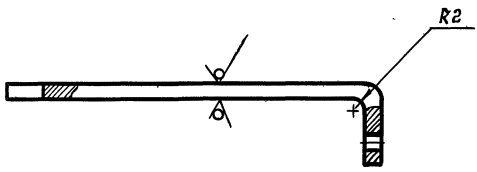
				3.604.2-5.4.01.00.002				
Изм.	Лист	№ докум.	Подп.	Дата	Балка	Лит.	Масса	Масштаб
Разработал	Пысенков	Проверил	Клейменов			см. таб.		
Т. контр.						Лист	Листов 1	
Руч. бриг.	Рыбакова	Н. контр.	Вязлиньский	Шбеллер	4П ГОСТ 8240-89	ЦНИИпроектстальинструментия		
Утвердил	Остроумов				ВСтЗсп5 ГОСТ 535-88	им. мельника		

25262-05 17

Формат А3

Э 604.2-5.4.01.00.003

12,5 (✓)



Обозначения	Размеры в мм				Масса кг
	L	R1	R2	Σ	
3.604.2-5.4.01.00.003	250	31,5	15	275	4,33
-01	250	33,5	15	275	4,33
-02	145	41	17,5	170	2,78

1. Н14, h14, ± IT14/2
2. Покрытие, кроме отверстий: грунтовка ГФ-021 ГОСТ25129-82, затем эмалью ХВ-1100 ТУ6-10-1301-83 серого цвета по ГОСТ9.032-74.
3. Длину развернутой детали S±2мм см. табл.

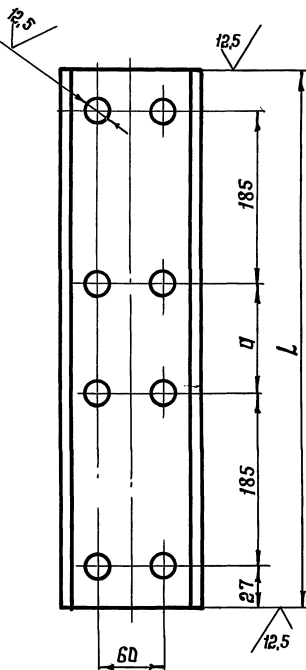
Уч. №, лист, Подл. и дата, Взам. инв. №, Инв. №-зубл., Подл. и дата

				3.604.2-5.4.01.00.003				
Изм. Лист	№ докум.	Подп.	Дата	Упор		Лист	Масса	Масштаб
Разработчик	Лысенков	Павлов				см. табл.	—	
Проверил	Клейменов	Клейменов				Лист	Листов 1	
Т. контр.								
Фин. бриг.	Рыбакова	Минин						
Н. контр.	Вяткинский	Вяткинский						
Утвердил	Остроумов	Остроумов						
				Лист 126-ПН-НО ГОСТ19903-74		ЦНИИПРОЕКТСТАЛЬКОНСТРУКЦИЯ		
				ВССтЗсп5ГОСТ14637-89		им. Мельникова		

ГОСТ 10010-75-2'109'Э

✓(✓)

8 отв. ф 19



Обозначения	Размеры в мм		Масса кг
	L	□	
3.604.2-5.4.01.00.004	805	381	9,93
-01	820	396	10,18
-02	830	406	10,31
-03	840	416	10,41
-04	850	426	10,53

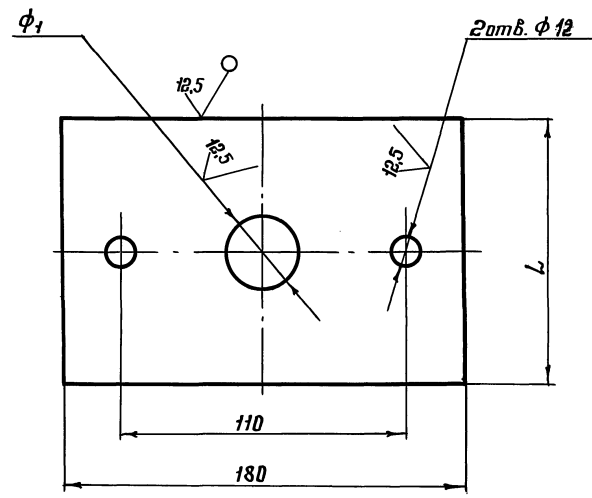
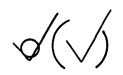
1. H14, h14, ± $\frac{IT14}{2}$

2. Покрытие, кроме отверстий: грунтобка ГФ-021 ГОСТ 25129-82, затем эмалью ХВ-1100 ТЧ 6-10-1301-83 серого цвета по ГОСТ 9.032-74.

Изм. № подл. Подп. и дата
Изм. № изм. № изм. Подп. и дата
Изм. № изм. № изм. Подп. и дата

				3.604.2-5.4.01.00.004			
Изм. Лист	№ докум.	Подп.	Дата	Балка	Лист	Масса	Масштаб
Разработал	Пысенков	Пыс			см. таб.		—
Проверил	Клейменов	Кл			Лист	Листов	1
Т. контр.							
Рис. арх.	Рыбакова	Ры		14П ГОСТ 8240-89	ЦНИИПРОЕКТ СТАЛЬКОНСТРУКЦИЯ		
Н. контр.	Вязлицкий	Вяз		Шеллер	им. Мельникова		
Утвердил	Досточников	Дост		ВСтЗсп5 ГОСТ535-88			

500'00'10'Н'5-2'Н09Э



Обозначения	Размеры в мм		Масса кг
	L	φ ₁	
3.604.2-5.4.01.00.005	100	23	2,19
-01	100	25	2,17
-02	120	31	2,6
-03	140	37	3,01

1. Н14, н 14, ± $\frac{IT14}{2}$

2. Покрытие, кроме отверстий: грунтровка ГФ-021 ГОСТ 25129-82, затем эмалью ХВ-1100 ТЧ6-10-1301-83 серого цвета по ГОСТ 9.032-74.

Взят. инв. н. Числ. н. дораб. Подп. и дата
 Подп. и дата
 Инв. н. подл.

				3.604.2-5.4.01.00.005				
Изм.	Лист	№ докум.	Подп.	Дата	Планка	Лист	Масса	Масштаб
Создатель	Ильсенок	Клейменов				см. таб.		
Проверил						Лист	Листов	1
Т. контр.								
Учк. брив.	Рыбачкова				Лист	16Б-ПН-НО ГОСТ 19903-74	ЦНИИПРОЕКТАЛЬКОНСТРУКЦИЯ	
Н. контр.	Власовский					8Ст3сп5 ГОСТ 14637-89	им. Мельникова	
Итв. брив.	Истрин							

Формат	Зона	Лист	Обозначение	Наименование	Кол.	Прим.
				<u>Документация</u>		
A3			3.604.2-5.4.02.00.000 СБ	Сборочный чертеж		
			3.604.2-5.10-ТУ	Технические условия		
			3.604.2-ЭД.5.10-ТУ	Технические условия		
				<u>Детали</u>		
A3	1		3.604.2-5.4.01.00.001	Валик	2	
				<u>Стандартные изделия</u>		
		2		Динамометр ДПУ-10-2	2	
				ГОСТ 13837-79		
				Болты ГОСТ 7798-70		
		3		M10 x 45.46.019	8	
		4		M12 x 80.46.019	4	
		5		M16 x 45.46.019	16	
				<u>Гайки ГОСТ 5915-70</u>		
				M10.5.019	8	
				M12.5.019	4	
				M16.5.019	16	
				<u>Шайбы ГОСТ 6402-70</u>		
				10.65Г.019	8	
				12.65Г.019	4	
				16.65Г.019	16	
				<u>Шайба 12.01.019</u>	4	
				ГОСТ 11371-78		

3.604.2-5.4.02.00.000

Приспособление
натяжное

Лист 1 Листов 3

ИИИПРОЕКТАЛЬКОНСТРУКЦИЯ

и.м. Мельникова

Формат А4

Формат	Зона	Лист	Обозначение	Наименование	Кол.	Прим.
				<u>Переменные данные для исполнения</u>		
				3.604.2-5.4.02.00.000		
				<u>Сборочные единицы</u>		
A3	13		3.604.2-5.4.01.01.000-02	Траверса	2	
A3	14		3.604.2-5.4.01.02.000-03	Тяга	2	
				<u>Детали</u>		
A3	15		3.604.2-5.4.01.00.001-03	Валик	2	
A3	16		3.604.2-5.4.01.00.002-01	Балка	2	
A3	17		3.604.2-5.4.02.00.001	Упор	2	
A3	18		3.604.2-5.4.01.00.004-02	Балка	2	
A3	19		3.604.2-5.4.01.00.005-02	Планка	2	
				<u>Стандартные изделия</u>		
		20		Гайка М30.5.019	2	
				ГОСТ 5915-70		
		21		Шайба 30.01.019	2	
				ГОСТ 11371-78		
				3.604.2-5.4.02.00.000-01		
				<u>Сборочные единицы</u>		
A3	13		3.604.2-5.4.01.01.000-03	Траверса	2	
A3	14		3.604.2-5.4.01.02.000-04	Тяга	2	
				<u>Детали</u>		
A3	15		3.604.2-5.4.01.00.001-04	Валик	2	
A3	16		3.604.2-5.4.01.00.002-02	Балка	2	
A3	17		3.604.2-5.4.02.00.001-01	Упор	2	
A3	18		3.604.2-5.4.01.00.004-03	Балка	2	
A3	19		3.604.2-5.4.01.00.005-02	Планка	2	

3.604.2-5.4.02.00.000

Лист 2

Изм. Лист. Подп. и дата

Взам. инв. и дата

Изм. Лист. Подп. и дата

Изм. Лист. Подп. и дата

Изм. Лист. Подп. и дата

Взам. инв. и дата

Изм. Лист. Подп. и дата

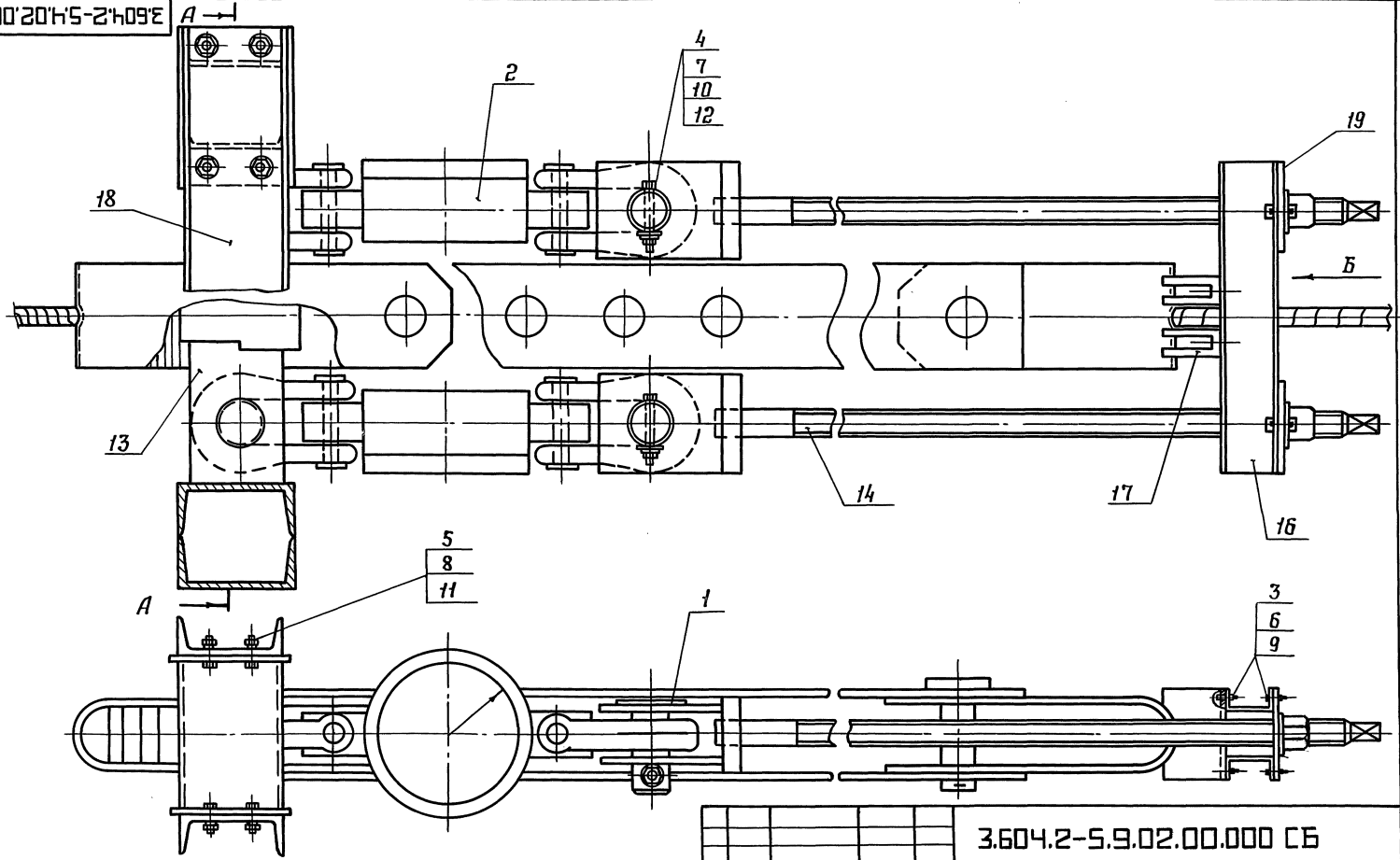
Изм. Лист. Подп. и дата

Изм. Лист. № докум. Подп. Дата
 Разработчик: Тодорова
 Проверил: Вязлинский
 Рук. пр.: Рыдакова
 И. контр.: Клейменов
 Утвердил: Остроумов

Формат	Зона	Поз.	Обозначение	Наименование	Кол.	Прим.
				<u>Стандартные изделия</u>		
		20		Гайка М30.05.019	2	
				ГОСТ 5915-70		
		21		Шайба 30.01.019	2	
				ГОСТ 11371-78		
				3.602.2-5.4.02.00.000-02		
				<u>Сборочные единицы</u>		
A3	13	3.604.2-5.4.01.01.000-04		Траверса	2	
A3	14	3.604.2-5.4.01.02.000-05		Тяга	2	
				<u>Детали</u>		
A3	15	3.604.2-5.4.01.00.001-04		Валик	2	
A3	16	3.604.2-5.4.01.00.002-02		Балка	2	
A3	17	3.604.2-5.4.02.00.001-02		Упор	2	
A3	18	3.604.2-5.4.01.00.004-04		Балка	2	
		19	3.604.2-5.4.01.00.005-03	Планка	2	
				<u>Стандартные изделия</u>		
		20		Гайка М36.05.019	2	
				ГОСТ 5915-70		
		21		Шайба 36.01.019	2	
				ГОСТ 11371-78		

Уч. № подл. Подп. и дата
 Взят. инв. № Уч. № подл. Подп. и дата

93 000'00'20'45-2'409E



Учв. и подкл. Подкл. и деталя
Взятм. шиб. и Шиб. и-дубин. Подкл. и деталя

Изм.	Лист	№ докум.	Подп.	Дата
Разработал	Писенков		<i>Писенков</i>	
Проверил	Возженинский		<i>Возженинский</i>	
Т. контр.				
Руч. бриг.	Рыбакова		<i>Рыбакова</i>	
Н. контр.	Елейменов		<i>Елейменов</i>	
Утвердил	Остроумов		<i>Остроумов</i>	

3.604.2-5.9.02.00.000 СБ

Приспособление натяжное
Сборочный чертеж

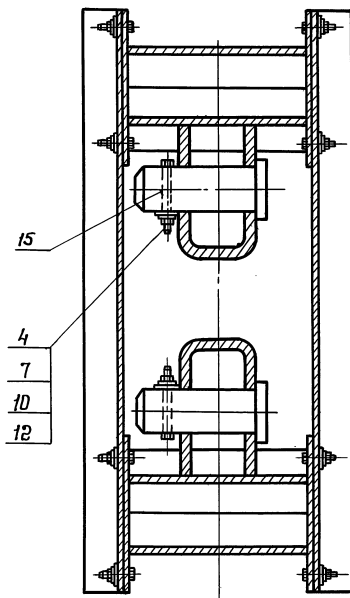
Лит.	Масса	Масштаб
	ст.	—
	табл.	
Лист 1	Листов 2	
ЦНИИПРОБТЕСТАЛЬИОНСТРУКЦИЯ им. Мельникова		

25262-05 23

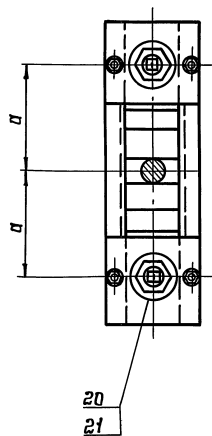
Формат А3

93000'00'20'15-2'109'E

A-A



Вид Б



Обозначение	Размер	Масса
	мм	
3.604.2-5.4.02.00.000	135	109,2
3.604.2-5.4.02.00.000-01	145	111,3
3.604.2-5.4.02.00.000-02	145	121,1

Масса натяжных приспособлений дана без массы динамометров.

Изд. №-подл. Подп. и дата
 Изм. инв. № Изд. №-дубл. Подп. и дата
 Изм. инв. № Подп. и дата
 Изд. №-подл.

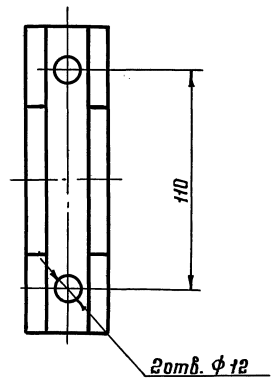
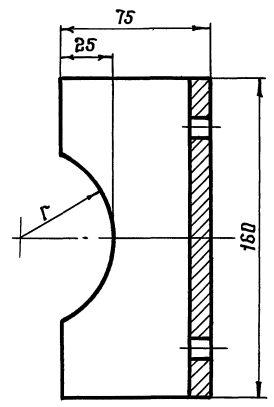
Изм. Лист № док. И. Подп. Дата

3.604.2-5.4.02.00.000С6

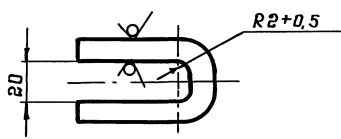
Лист
2

100°00'20"H'5-2'409'Э

12,5 / (✓)



Обозначения	Г мм	Масса кг
3.604.2-5.4.02.00.001	46	1,75
-01	53	1,72
-02	60	1,68



1. H14, h14, ± IT14/2
2. Длина разбурнутой детали 164±2мм.
3. Покрытие, кроме отверстий: грунтобка ГФ-021 ГОСТ25129-82, затем эмю ХВ-1100 ТУ 6-10-1301-83 серого цвета по ГОСТ9.032-74.

Упр. и подл. / Подп. и дата / Взам. инв. и Упр. и подл. / Подп. и дата

				3.604.2-5.4.02.00.001			
				Упор			
Изм.	Лист	И док.	Подп.				Дата
Разработал	Пысенков						
Проверил	Клейменов				см. таб.		
Т. контр.					Лист	Листов	1
Рук. бр-г.	Рыдиков				Лист 10Б-ПН-НО ГОСТ 19903-74		
И. контр.	Вяткин				ВСТЗсп5 ГОСТ 14837-89		
Утвердил	Остроумов				ЦНИИПРОЕКТСТАЛЬИНОСТРУКЦИА им. Мельникова		

Формат	Зона	Поз.	Обозначение	Наименование	Кол.	Примеч.
				<u>Документация</u>		
А3			3.604.2-5.4.03.00.000СБ	Сборочный чертеж		
			3.604.2-5.10-ТУ	Технические условия		
			3.604.2-ЭД5.10-ТУ	Технические условия		
				<u>Стандартные изделия</u>		
				Динамометр ДПУ20-2	4	
				ГОСТ 13837-79		
			<u>Переменные данные для исполнения</u>			
				3.604.2-5.4.03.00.000		
				<u>Сборочные единицы</u>		
А3	2		3.604.2-5.4.03.01.000	Траверса	2	
А3	3		3.604.2-5.4.03.02.000	Тяга	4	
				<u>Детали</u>		
А3	4		3.604.2-5.4.03.00.001	Балка	2	
А3	5		3.604.2-5.4.03.00.002	Балка	2	
А3	6		3.604.2-5.4.03.00.003	Планка	2	
А3	7		3.604.2-5.4.03.00.004	Упор	2	
				<u>Стандартные изделия</u>		
				Болты ГОСТ 7798-70		
		8		М10×40.46.019	4	
		9		М16×75.46.019	8	
		10		М20×50.46.019	16	
				Гайки ГОСТ 5915-70		
		11		М10.5.019	4	
		12		М16.5.019	8	
		13		М20.5.019	16	
		14		М30.5.019	4	

3.604.2-5.4.03.00.000

Приспособление
натяжное

Лит. Лист Листов
1 1 6

ЦНИИПроектСтальконструкция
им. Мельникова

Формат А4

Взам. инв. № Ш. № 1. Подп. и дата

Изм. Лист № докум. Подп. Дата

Разработал: Гадарова

Проверил: Вяземский

Рис. контр.: Рыдакова

И. контр.: Клейменов

Утвердил: Астраханов

Формат	Зона	Поз.	Обозначение	Наименование	Кол.	Примеч.
				Шайбы ГОСТ 6402-70		
		15		10 65Т.019	4	
		16		16 65Т.019	8	
		17		20 65Т.019	16	
		18		Шайбы 30.01.019	4	
				ГОСТ 11371-78		
				3.604.2-5.4.03.00.000-01		
				<u>Сборочные единицы</u>		
А3	2		3.604.2-5.4.03.01.000-01	Траверса	2	
А3	3		3.604.2-5.4.03.02.000-01	Тяга	4	
				<u>Детали</u>		
А3	4		3.604.2-5.4.03.00.001	Балка	2	
А3	5		3.604.2-5.4.03.00.002-01	Балка	2	
А3	6		3.604.2-5.4.03.00.003	Планка	2	
А3	7		3.604.2-5.4.03.00.004-01	Упор	2	
				<u>Стандартные изделия</u>		
				Болты ГОСТ 7798-70		
		8		М10×40.46.019	4	
		9		М16×75.46.019	8	
		10		М20×50.46.019	16	
				Гайки ГОСТ 5915-70		
		11		М10.5.019	4	
		12		М16.5.019	8	
		13		М20.5.019	16	
		14		М30.5.019	4	
				Шайбы ГОСТ 6402-70		
		15		10 65Т.019	4	
		16		16 65Т.019	8	
		17		20 65Т.019	16	

3.604.2-5.4.03.00.000

Взам. инв. № Ш. № 1. Подп. и дата

Изм. Лист № докум. Подп. Дата

25262-05 26 формат А4

Формат	Зона	Лист	Обозначение	Наименование	Кол.	Примеч.
		18		Шайба 36.01.019 ГОСТ 11371-78	4	
				3.604.2-5.4.03.00.000-02		
				<u>Сборочные единицы</u>		
A3	2		3.604.2-5.4.03.01.000-02	Траверса	2	
A3	3		3.604.2-5.4.03.02.000-02	Тяга	4	
				<u>Детали</u>		
A3	4		3.604.2-5.4.03.00.001	Балка	2	
A3	5		3.604.2-5.4.03.00.002-02	Балка	2	
A3	6		3.604.2-5.4.03.00.003-01	Планка	2	
A3	7		3.604.2-5.4.03.00.004-02	Упор	2	
				<u>Стандартные изделия</u>		
				Болты ГОСТ 7798-70		
		8		M10×40.46.019	4	
		9		M20×85.46.019	8	
		10		M20×50.46.019	16	
				Гайки ГОСТ 5915-70		
		11		M10.5.019	4	
		12		M20.5.019	8	
		13		M20.5.019	16	
		14		M36.5.019	4	
				Шайбы ГОСТ 6402-70		
		15		10 65T.019	4	
		16		20 65T.019	8	
		17		20 65T.019	16	
		18		Шайба 36.01.019 ГОСТ 11371-78	4	
			3.604.2-5.4.03.00.000			Лист
						3

Формат А4

Формат	Зона	Лист	Обозначение	Наименование	Кол.	Примеч.
				3.604.2-5.4.03.00.000-03		
				<u>Сборочные единицы</u>		
A3	2		3.604.2-5.4.03.01.000-03	Траверса	2	
A3	3		3.604.2-5.4.03.02.000-03	Тяга	4	
				<u>Детали</u>		
A3	4		3.604.2-5.4.03.00.001-01	Балка	2	
A3	5		3.604.2-5.4.03.00.002-03	Балка	2	
A3	6		3.604.2-5.4.03.00.003-01	Планка	2	
A3	7		3.604.2-5.4.03.00.004-03	Упор	2	
				<u>Стандартные изделия</u>		
				Болты ГОСТ 7798-70		
		8		M16×45.45.619	4	
		9		M20×85.46.019	8	
		10		M20×50.46.019	16	
				Гайки ГОСТ 5915-70		
		11		M16.5.019	4	
		12		M20.5.019	8	
		13		M20.5.019	16	
		14		M36.5.019	4	
				Шайбы ГОСТ 6402-70		
		15		16 65T.019	4	
		16		20 65T.019	8	
		17		20 65T.019	16	
		18		Шайба 36.01.019 ГОСТ 11371-78	4	
			3.604.2-5.4.03.00.000			Лист
						4

25262-05 27 Формат А4

Формат	Зона	Поз.	Обозначение	Наименование	Кол.	Примеч.
				3.604.2-5.4.03.00.000-04		
				<u>Сборочные единицы</u>		
A3	2		3.604.2-5.4.03.01.000-03	Траверса	2	
A3	3		3.604.2-5.4.03.02.000-04	Тяга	4	
				<u>Детали</u>		
A3	4		3.604.2-5.4.03.00.001-01	Балка	2	
A3	5		3.604.2-5.4.03.00.002-04	Балка	2	
A3	6		3.604.2-5.4.03.00.003-02	Планка	2	
A3	7		3.604.2-5.4.03.00.004-04	Чпор	2	
				<u>Стандартные изделия</u>		
				Болты ГОСТ 7798-70		
		8		M16×45.46.019	4	
		9		M20×85.46.019	8	
		10		M20×50.46.019	16	
				Гайки ГОСТ 5915-70		
		11		M16.5.019	4	
		12		M20.5.019	8	
		13		M20.5.019	16	
		14		M48.5.019	4	
				Шайбы ГОСТ 6402-70		
		15		10 65T.019	4	
		16		20 65T.019	8	
		17		20 65T.019	16	
		18		Шайба 48.01.019	4	
				ГОСТ 11371-78		

3.604.2-5.4.03.00.000 Лист 5

Унб. №-разд. Подп. и дата
 Взят. унб. № Шиб. № бурдл. Подп. и дата
 Унб. №-разд. Подп. и дата

Формат А4

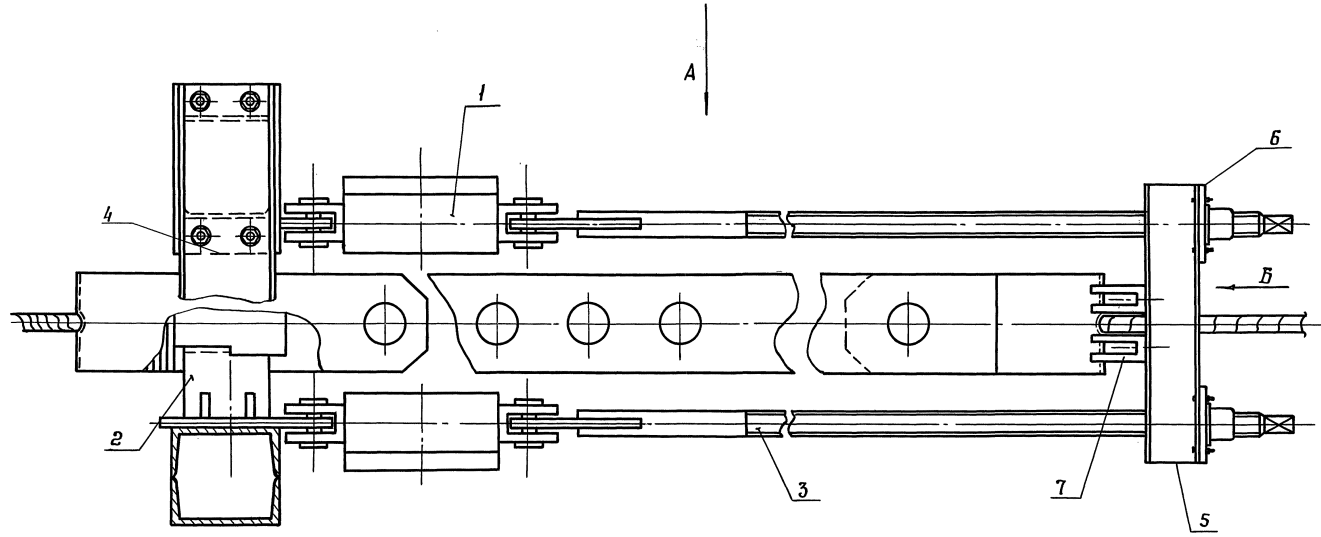
Формат	Зона	Поз.	Обозначение	Наименование	Кол.	Примеч.
				3.604.2-5.4.03.00.000-05		
				<u>Сборочные единицы</u>		
A3	2		3.604.2-5.4.03.01.000-04	Траверса	2	
A3	3		3.604.2-5.4.03.02.000-05	Тяга	4	
				<u>Детали</u>		
A3	4		3.604.2-5.4.03.00.001-01	Балка	2	
A3	5		3.604.2-5.4.03.00.002-05	Балка	2	
A3	6		3.604.2-5.4.03.00.003-03	Планка	2	
A3	7		3.604.2-5.4.03.00.004-05	Чпор	2	
				<u>Стандартные изделия</u>		
				Болты ГОСТ 7798-70		
		8		M16×45.46.019	4	
		9		M20×85.46.019	8	
		10		M20×50.46.019	16	
				Гайки ГОСТ 5915-70		
		11		M16.5.019	4	
		12		M20.5.019	8	
		13		M20.5.019	16	
		14		M48.5.019	4	
				Шайбы ГОСТ 6402-70		
		15		10 65T.019	4	
		16		20 65T.019	8	
		17		20 65T.019	16	
		18		Шайба 48.01.019	4	
				ГОСТ 11371-78		

3.604.2-5.4.03.00.000 Лист 6

Унб. №-разд. Подп. и дата
 Взят. унб. № Шиб. № бурдл. Подп. и дата
 Унб. №-разд. Подп. и дата

25262-05 28 Формат А4

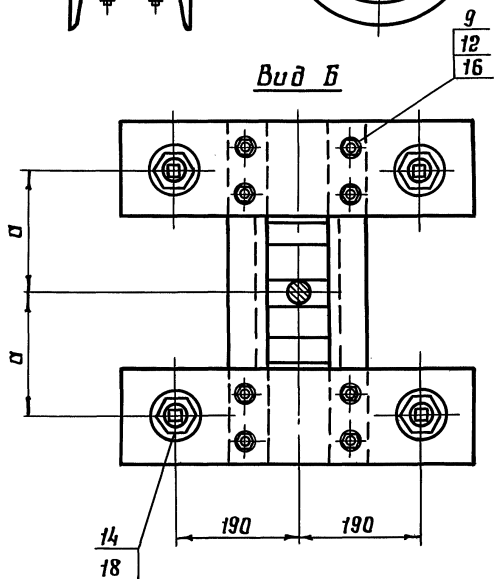
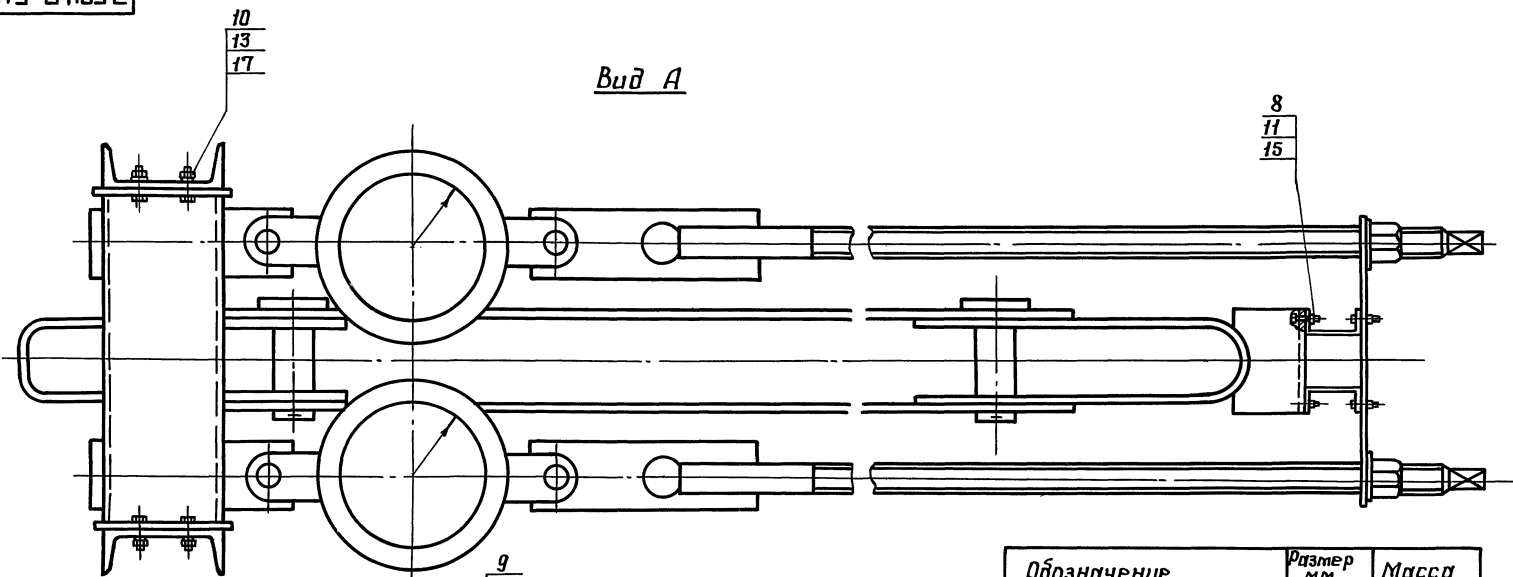
3.604.2-5.4.03.00.000 СБ



Лист № подл. Изм. и дата
 Взам. инв. № Инв. № экз. Листы и дата

				3.604.2-5.4.03.00.000 СБ			
Изм.	Лист	№ докум.	Подп.	Дата	Приспособление натяж- ное Сборочный чертёж	Этадия	Масштаб
Разработал	Высенокв	Ильин				см. табл.	—
Проверил	Вяземский	Ильин			Лист 1	Листов 2	
Т. контр.					ЦНИИПРОЕСТСТАЛЬМИНСТРАХИЯ им. Мельникова		
Рис. врис.	Рейдкова	Ильин					
Н. контр.	Клейменов	Ильин					
Утвердил	Остроумов	Ильин					

Э3000'00'Э0'4'5-2'109Э



Обозначение	Размер	Масса кг
	а	
3.604.2-5.4.03.00.000	210	294
3.604.2-5.4.03.00.000-01	210	301
3.604.2-5.4.03.00.000-02	210	338
3.604.2-5.4.03.00.000-03	225	392
3.604.2-5.4.03.00.000-04	225	455
3.604.2-5.4.03.00.000-05	225	475

Масса натяжных приспособлений
дана без массы диаметров.

Инв. №-подл. Подп. и дата
Взам. инв. № Инв. № подл. Подп. и дата

Изм.	Лист	№-докум.	Подп.	Дата	3.604.2-5.4.03.00.000СБ	Лист 2
------	------	----------	-------	------	-------------------------	-----------

Формат	Зона	Поз.	Обозначение	Наименование	кол.	Примеч.
				<u>Документация</u>		
А3			3.604.2-5.4.03.01.000 СБ	Сборочный чертеж		
				<u>детали</u>		
б 4	1		3.604.2-5.4.03.01.001	лист 66-ПН-НО ГОСТ 19903-74 ВстЗсп5 ГОСТ 14637-89	2	0.12 кг
				50 x 50 n14		
			<u>Переменные данные для исполнений</u>			
			3.604.2-5.4.03.01.000			
			<u>детали</u>			
б 4	2		3.604.2-5.4.03.01.002	швеллер 24п ГОСТ 8240-89 ВстЗсп5 ГОСТ 535-88	2	11.22 кг
				1 = 610 n14		
А4	3		3.604.2-5.4.03.01.003	Планка	2	
А4	4		3.604.2-5.4.03.01.004	Фланец	2	
А3	5		3.604.2-5.4.03.01.005	Чпар	1	
			3.604.2-5.4.03.01.000-01			
			<u>детали</u>			
б 4	2		3.604.2-5.4.03.01.002	швеллер 24п ГОСТ 8240-89 ВстЗсп5 ГОСТ 535-88	2	11.22 кг
				1 = 610 n14		
А4	3		3.604.2-5.4.03.01.003	Планка	2	
А4	4		3.604.2-5.4.03.01.004	Фланец	2	
А3	5		3.604.2-5.4.03.01.005-01	Чпар	1	

Формат А3, А4, А3, б4, А4, А4, А3, б4, А4, А4, А3

5.604.2-5.4.03.01.000

Изм	Лист	№ докум.	Подпись	Дата
Разработал		Падарова		
Проверил		Вяжлинский		
Рук. бр-д		Рыбакова		
Н.контр.		Клеименов		
Утвердил		Достраунов		

траверса

Лист	Лист	Листов
1	2	
ЦНИИПРОЕКТСТАЛЬИНСТРУКЦИЯ им. Мельникова		

Формат А4

Формат	Зона	Поз.	Обозначение	Наименование	кол.	Примеч.
				3.604.2-5.4.03.01.000-02		
				<u>детали</u>		
б/4	2		3.604.2-5.4.03.01.002	швеллер 24п ГОСТ 8240-89 ВстЗсп5 ГОСТ 535-88	2	11.22 кг
				1 = 610 n14		
А4	3		3.604.2-5.4.03.01.003	Планка	2	
А4	4		3.604.2-5.4.03.01.004	Фланец	2	
А4	5		3.604.2-5.4.03.01.005-02	Чпар	1	
			3.604.2-5.4.03.01.000-03			
			<u>детали</u>			
б/4	2		3.604.2-5.4.03.01.002-03	швеллер 24п ГОСТ 8240-89 ВстЗсп5 ГОСТ 535-88	2	14,64 кг
				1 = 610 n14		
А4	3		3.604.2-5.4.03.01.003-01	Планка	2	
А4	4		3.604.2-5.4.03.01.004-01	Фланец	2	
А4	5		3.604.2-5.4.03.01.005-03	Чпар	1	
			3.604.2-5.4.03.01.000-04			
			<u>детали</u>			
б/4	2		3.604.2-5.4.03.01.002-03	швеллер 24п ГОСТ 8240-89 ВстЗсп5 ГОСТ 535-88	2	14,64 кг
				1 = 610 n14		
А4	3		3.604.2-5.4.03.01.003-01	Планка	2	
А4	4		3.604.2-5.4.03.01.004-01	Фланец	2	
А4	5		3.604.2-5.4.03.01.005-04	Чпар	1	

Формат б/4, А4, А4, А4, б/4, А4, А4, А4

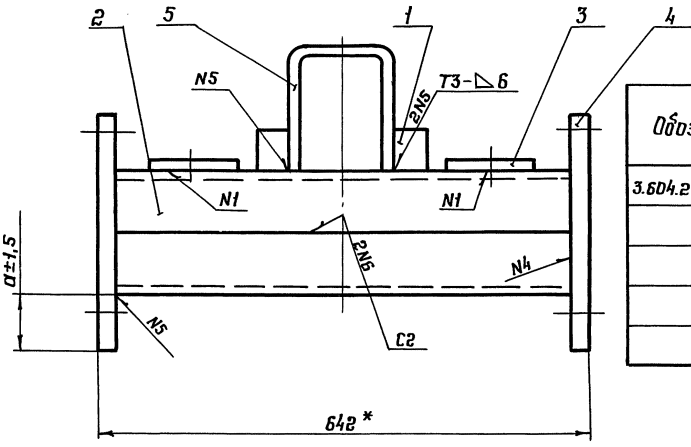
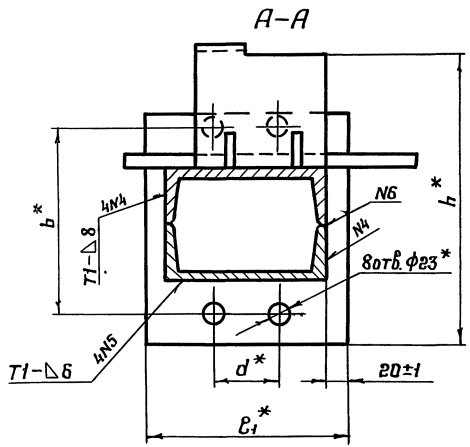
5.604.2-5.4.03.01.000

Изм	Лист	№ докум.	Подпись	Дата
-----	------	----------	---------	------

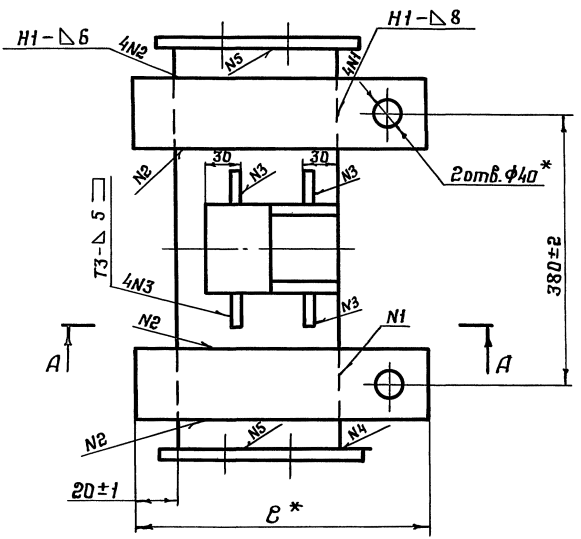
Лист 2

25262-05 31 Формат А4

3.604.2-5.4.03.01.000



Обозначения	Размеры в мм					Масса кг	
	a	ε	ε ₁	h	b		
3.604.2-5.4.03.01.000	84	370	240	411	80	240	64,3
-01	84	370	240	394	80	240	64,1
-02	84	370	240	386	80	240	64,7
-03	80	410	280	420	110	260	78,5
-04	80	410	280	420	110	260	80,2



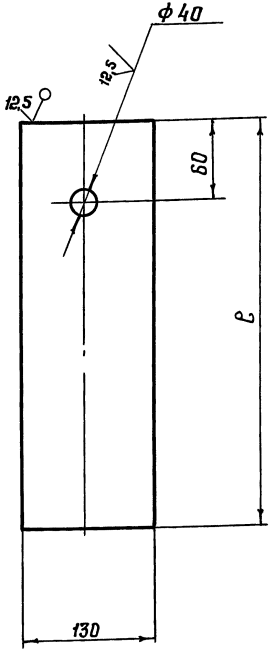
1. Сварные швы по ГОСТ 5264-80. Электроды типа Э-46 ГОСТ 9467-75.
2. Покрытие, кроме отверстий ф40: грунтовка ГФ-021 ГОСТ 25129-82, затем эмалью ХВ-100 ТУ 6-10-1301-83 серого цвета по ГОСТ 9.032-74.
- 3.* Размеры для справок.

Изм. № подл. Исполн. и дата Изм. № подл. Исполн. и дата Изм. № подл. Исполн. и дата

3.604.2-5.4.03.01.000 СБ				Лист	Масса	Масштаб
Траверса Сборочный чертеж				см.	табл.	—
				Лист	Листов 1	
И.И.И.ПРОЕКТ СТИЛЬМОНИСТРУКЦИЯ И.М. Мельникова						

ЭОД'ЛО'ЭО'Н'С-2'НО9'Е

✓ (✓)



Обозначение	ε мм	Масса кг
3.604.2-5.4.03.01.003	370	7,36
-01	410	8,17

$H14, h14, \pm \frac{IT14}{2}$

Изм. и дата

Изм. и дата

3.604.2-5.4.03.01.003

Планка

Лист	Масса	Масштаб
	см. табл.	—

Лист	Листов	l

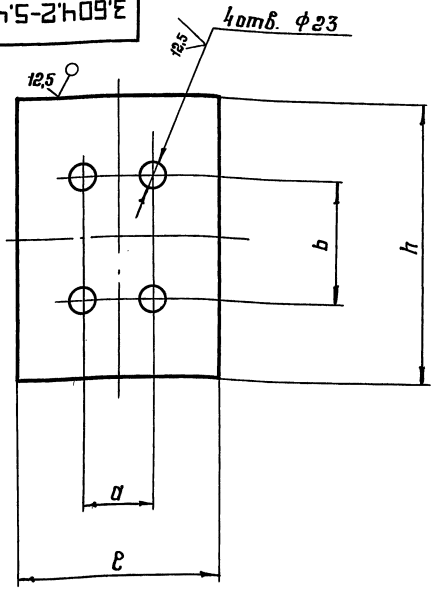
лист 20 ГОСТ 19903-74
ВСТ3сп5 ГОСТ14637-89

ЦНИИПРОЕКТСТАЛЬНОКОНСТРУКЦИЯ
им. Мельникова

Формат А4

ЭОД'ЛО'ЭО'Н'С-2'НО9'Е

✓ (✓)



Обозначение	Размер (мм)				Масса (кг)
	ε	h	a	b	
3.604.2-5.4.03.01.004	240	320	80	240	9,35
-01	280	340	110	260	11,65

$H14, h14, \pm \frac{IT14}{2}$

Изм. и дата

Изм. и дата

3.604.2-5.4.03.01.004

Фланец

Изм	Лист	№ док.м.	Подп.	Дата
		Пысенков	Клейменов	
		Клейменов		
		Рыдакова		
		Вязелинский		
		Остроумов		

Лист	Масса	Масштаб
	см. табл.	—

Лист	Листов	l

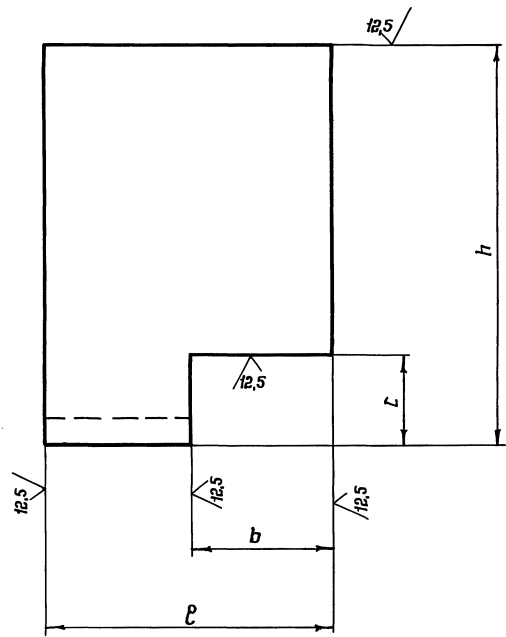
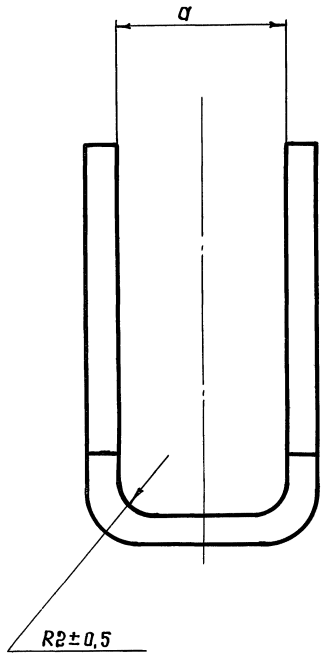
лист 16 ГОСТ 19903-74
ВСТ3сп5 ГОСТ14637-89

ЦНИИПРОЕКТСТАЛЬНОКОНСТРУКЦИЯ
им. Мельникова

25262-05 33 Формат А4

3.604.2-5.4.03.01.005

✓(✓)



Обозначение	Размеры в мм						Масса кг
	l	h	a	b	c	S	
3.604.2-5.4.03.01.005	160	165	75	80	25	396	6,78
- 01	160	157,7	90	80	25	395	6,63
- 02	180	150	105	90	30	396	7,3
- 03	180	160	112	90	30	423	7,3
- 04	220	160	112	110	30	423	9,58
- 05	160	220	75	80	25	506	9,03
- 06	160	212,5	90	80	25	506	8,7
- 07	180	205	105	90	30	506	9,75
- 08	180	200	112	90	30	503	9,69
- 09	220	200	112	110	30	503	11,84

1. $n14, h14, \pm \frac{IT14}{2}$

2. Длину развернутой детали $S \pm 2$ см. таблицы

Имя, и-подд, Подп. и дата / Имя, и-подд, Подп. и дата / Имя, и-подд, Подп. и дата

				3.604.2-5.4.03.01.005			Лист	Масса	Масштаб
				Упор				см. таб.	—
							Лист		Листов 1
Изм.	Лист	№ док.м.	Подп.	Дата					
Разработал	Пысенков								
Проверил	Клейменов								
Т. контр.									
Рук. брига.	Рыжиков								
И. контр.	Вяженицкий								
Утвердил	Астрономов								
					Лист	16 ГОСТ 19903-74	ЦНИПРОЕКТСТЯЛЬКОНСТРУКЦИЯ		
						ВСГЗсп5 ГОСТ 14637-89	им. Мельникова		

Формат	Зона	Поз.	Обозначение	Наименование	кол.	Примеч.
				<u>Документация</u>		
А3			3.604.2-5.4.03.02.000 СБ	Сборочный чертеж		
			<u>Переменные данные</u>	<u>для исполнений</u>		
				3.604.2-5.4.03.02.000		
				<u>Детали</u>		
А3	1		3.604.2-5.4.03.02.001	Винт	1	
А3	2		3.604.2-5.4.03.02.002	Планка	1	
				3.604.2-5.4.03.02.000-01		
				<u>Детали</u>		
А3	1		3.604.2-5.4.03.02.001-01	Винт	1	
А3	2		3.604.2-5.4.03.02.002	Планка	1	
				3.604.2-5.4.03.02.000-02		
				<u>Детали</u>		
А3	1		3.604.2-5.4.03.02.001-02	Винт	1	
А3	2		3.604.2-5.4.03.02.002-01	Планка	1	
				3.604.2-5.4.03.02.000-03		
				<u>Детали</u>		
А3	1		3.604.2-5.4.03.02.001-03	Винт	1	
А3	2		3.604.2-5.4.03.02.002-01	Планка	1	
				3.604.2-5.4.03.02.000-04		
				<u>Детали</u>		
А3	1		3.604.2-5.4.03.02.001-04	Винт	1	
А3	2		3.604.2-5.4.03.02.002-02	Планка	1	

5.604.2-5.4.03.02.000

Изм	Лист	И докум.	Подпись	Дата
Разработал		М. Подорова		
Проверил		В. Яжлинский		
Руч. бриг.		Р. Рыбакова		
И. контр.		К. Клименов		
Утвердил		В. Астрашмов		

Тяга

Лит. Лист Листов

1 2

ЦНИИПРОЕКТСТЯЛЫНСТРУКЦИЯ
им. Мельникова

Формат А4

Формат	Зона	Поз.	Обозначение	Наименование	кол.	Примеч.
				3.604.2-5.4.03.02.000-05		
				<u>Детали</u>		
А3	1		3.604.2-5.4.03.02.001-05	Винт	1	
А3	2		3.604.2-5.4.03.02.002-02	Планка	1	
				3.604.2-5.4.03.02.000-06		
				<u>Детали</u>		
А3	1		3.604.2-5.4.03.02.001-06	Винт	1	
А3	2		3.604.2-5.4.03.02.002-02	Планка	1	
				3.604.2-5.4.03.02.000-07		
				<u>Детали</u>		
А3	1		3.604.2-5.4.03.02.001-07	Винт	1	
А3	2		3.604.2-5.4.03.02.002-02	Планка	1	
				3.604.2-5.4.03.02.000-08		
				<u>Детали</u>		
А3	1		3.604.2-5.4.03.02.001-08	Винт	1	
А3	2		3.604.2-5.4.03.02.002-02	Планка	1	
				3.604.2-5.4.03.02.000-09		
				<u>Детали</u>		
А3	1		3.604.2-5.4.03.02.001-09	Винт	1	
А3	2		3.604.2-5.4.03.02.002-02	Планка	1	
				3.604.2-5.4.03.02.000-10		
				<u>Детали</u>		
А3	1		3.604.2-5.4.03.02.001-10	Винт	1	
А3	2		3.604.2-5.4.03.02.002-02	Планка	1	
				3.604.2-5.4.03.02.000-11		
				<u>Детали</u>		
А3	1		3.604.2-5.4.03.02.001-11	Винт	1	
А3	2		3.604.2-5.4.03.02.002-02	Планка	1	

5.604.2-5.4.03.02.000

Изм	Лист	И докум.	Подпись	Дата
-----	------	----------	---------	------

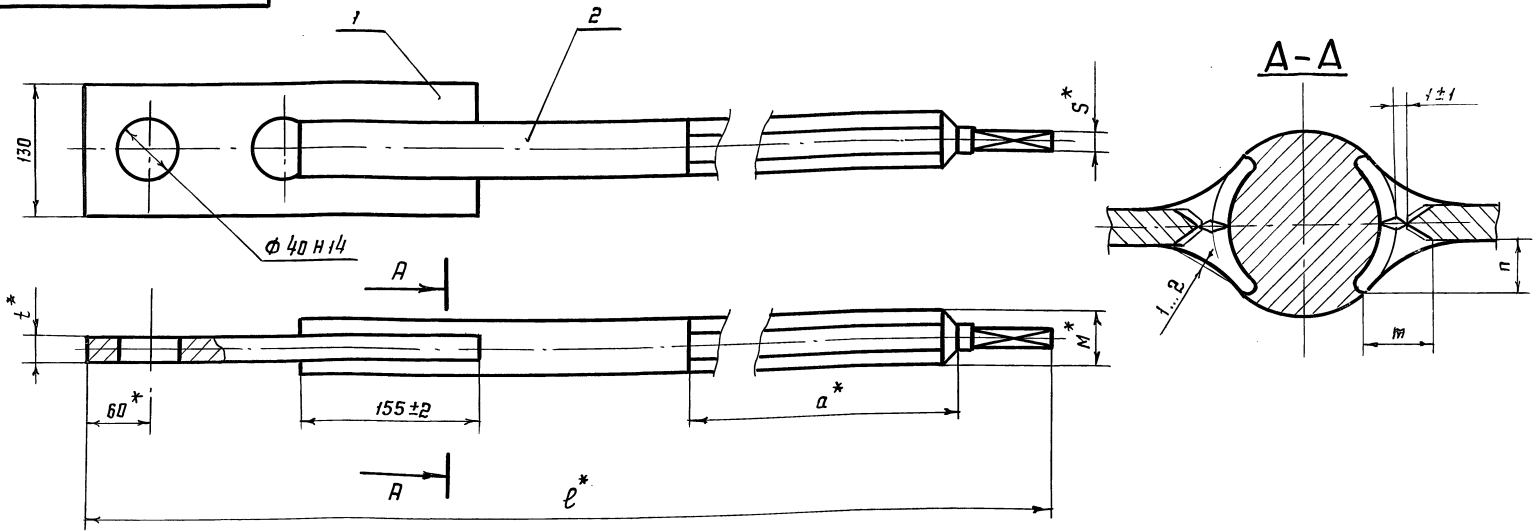
Лист 2

25262-05 35 Формат А4

Шифр и дата. Подпись и дата. Шифр и дата. Подпись и дата. Шифр и дата. Подпись и дата.

Шифр и дата. Подпись и дата. Шифр и дата. Подпись и дата. Шифр и дата. Подпись и дата.

3604.2-5.4.03.02.000.C6



Обозначение	ℓ	α	M	t	s	m	n	Масса кг
3.604.2-5.4.03.02.001	1560	1170	M30	20	19	20	3	12,5
3.604.2-5.4.03.02.001-01	1675	1250	M30	20	19	20	3	13,1
3.604.2-5.4.03.02.001-02	1770	1350	M36	25	22	25	3	18,2
3.604.2-5.4.03.02.001-03	2130	1710	M36	25	22	25	3	20,7
3.604.2-5.4.03.02.001-04	2480	2040	M48	25	30	27	8	35,6
3.604.2-5.4.03.02.001-05	2580	2150	M48	25	30	27	8	36,9
3.604.2-5.4.03.02.001-06	1880	1390	M48	25	30	27	8	28,9
3.604.2-5.4.03.02.001-07	2010	1515	M48	25	30	27	8	33,2
3.604.2-5.4.03.02.001-08	2265	1695	M48	25	30	27	8	37,7
3.604.2-5.4.03.02.001-09	2630	2060	M48	25	30	27	8	41,7
3.604.2-5.4.03.02.001-10	2950	2380	M48	25	30	27	8	42,9
3.604.2-5.4.03.02.001-11	3050	2480	M48	25	30	27	8	

- Сварка полуавтоматическая в CO₂ с полным пробаром
- Проболока сварочная: 2-СВ-08 ГЭС, ГОСТ 2246-70
- Покрытие: грунт ГФ-021 ГОСТ 25129-82, эмаль серая ХВ-1100 ТУ-8-10-1301-83, кроме резьбы и отверстия ф40.
- *Размеры для справок.

3.604.2-5.4.03.02.000.C6

Мяг.

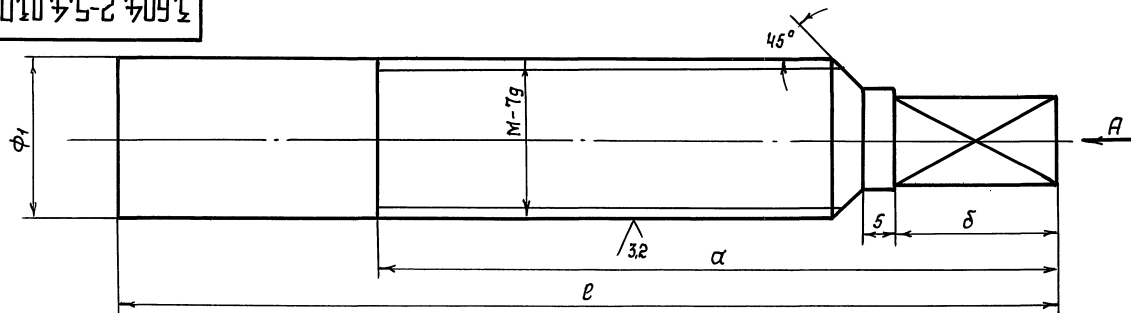
Сборочный чертёж.

Изм.	Лист	№ док.м.	подп.	дата	Лит.	Масса	Масштаб
Разработал	Лысенков						
Проверил	Клейменов				Лист	Листов 1	
Т.я.инж.					ЦНИИпроектальной конструкция им. Мельникова		
Рук.брос.	Рыбачкова						
Н.л.инж.	Вяженицкий						
Утвердил	Астраунов						

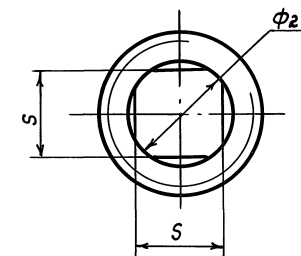
Шк. № 1000. Подп. и дата. Шк. № 1000. Подп. и дата. Шк. № 1000. Подп. и дата.

ГОСТ 1050-88

12,5 (✓)



Вид А

ИТ14, ИТ14, ИТ14
2

Обозначение	l	α	δ	M	ϕ_1	ϕ_2	s	Масса кг
3.604.2-5.4.03.02.001	1365	1195	20	M30	30	25	19	6.6
3.604.2-5.4.03.02.001-01	1480	1275	20	M30	30	25	19	7.17
3.604.2-5.4.03.02.001-02	1575	1375	20	M36	36	30	22	11.04
3.604.2-5.4.03.02.001-03	1935	1735	20	M36	36	30	22	13.53
3.604.2-5.4.03.02.001-04	2285	2075	30	M48	48	40	30	28.56
3.604.2-5.4.03.02.001-05	2385	2185	30	M48	48	40	30	29.70
3.604.2-5.4.03.02.001-06	1685	1425	30	M48	48	40	30	21.2
3.604.2-5.4.03.02.001-07	1815	1550	30	M48	48	40	30	22.82
3.604.2-5.4.03.02.001-08	2070	1730	30	M48	48	40	30	26.12
3.604.2-5.4.03.02.001-09	2435	2095	30	M48	48	40	30	30.65
3.604.2-5.4.03.02.001-10	2755	2415	30	M48	48	40	30	34.62
3.604.2-5.4.03.02.001-11	2855	2515	30	M48	48	40	30	35.86

3.604.2-5.4.03.02.001

Изм	Лист	И в докум.	Подпись	Дата
		Разработал	Пысенков	
		проверил	Вяжлинский	
		Т. кантр.		
		Руч. орг.	Рыбакова	
		И. кантр.	Клейменов	
		Утвердил	Остроунов	

Винт

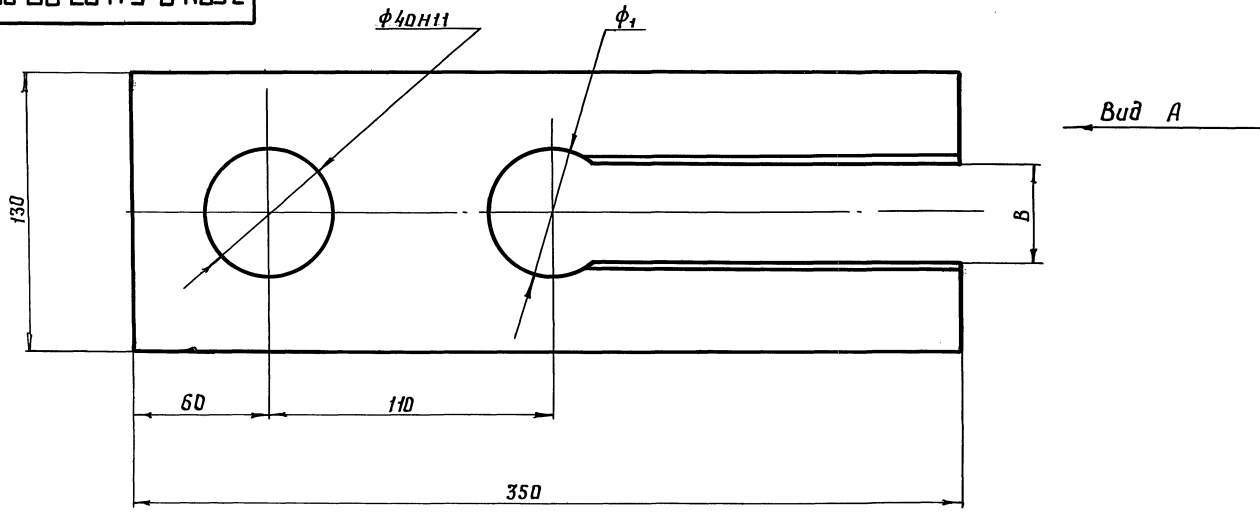
ст 20 ГОСТ 1050-88

Лит.	Масса	Масштаб
	См. таб.	—
Лист	Листов 1	
ЦНИИПРОЕКТСТАЛЬКОНСТРУКЦИЯ им. Мельникова		

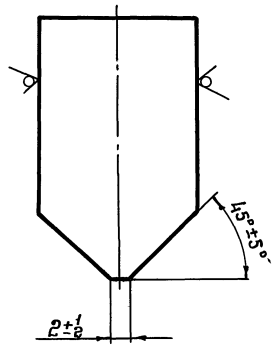
25262-05 37 формат А3

200'20'Э0'Н'5-2'Н09'Э

12.5 / (✓)



Вид А



Обозначение	Размер мм			Масса кг
	B	ε	φ ₂	
3.604.2-5.4.03.00.000	32	20	40	5,87
3.604.2-5.4.03.00.000-01	38	25	44	7,13
3.604.2-5.4.03.00.000-02	50	25	56	7,00

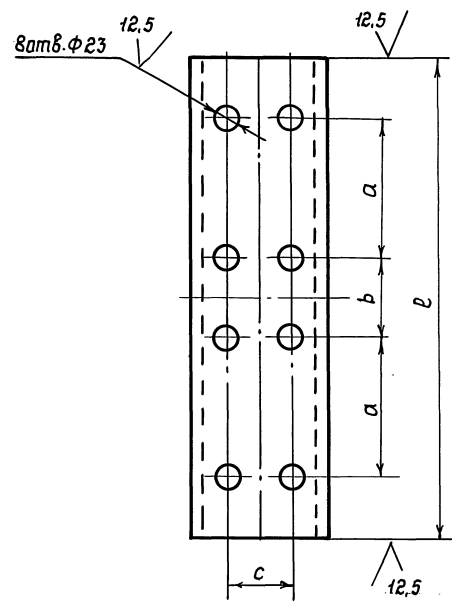
H14, h14, $\frac{IT14}{2}$

Сл. №-подл. Подл. и дата
 Взят инб. № Инб. № дубл. Подл. и дата
 Подл. и дата

				3.604.2-5.4.03.02.002		
Изм. Лист	№-вх.кт.	Подп.	Дата	Лист	Масса	Масштаб
Разработ.	Пысенков	Рыжков			ст. табл.	
Проверил	Вязлинский	Рыжков		Лист	Листов 1	
Т. контр.				Лист		
Рис. дрис.	Рыжкова	Рыжков		± ГОСТ 19903-74		
Н. контр.	Клейменов	Рыжков		ВСтЗсп5 ГОСТ 14637-79		
Утвердил	Остроумов	Рыжков		ЦНИИПРОЕКТСТАЛЬКОНСТРУКЦИЯ ит. Мельникова		

3.604.2-5.4.03.00.001

✓ (✓)



Исполнение	Размеры в мм				N швеллера	Масса кг
	e	a	b	c		
3.604.2-5.4.03.00.001	912	240	352	80	20П	16,65
- 01	990	260	390	110	24П	23,65
- 02	1022	240	462	80	20П	18,77

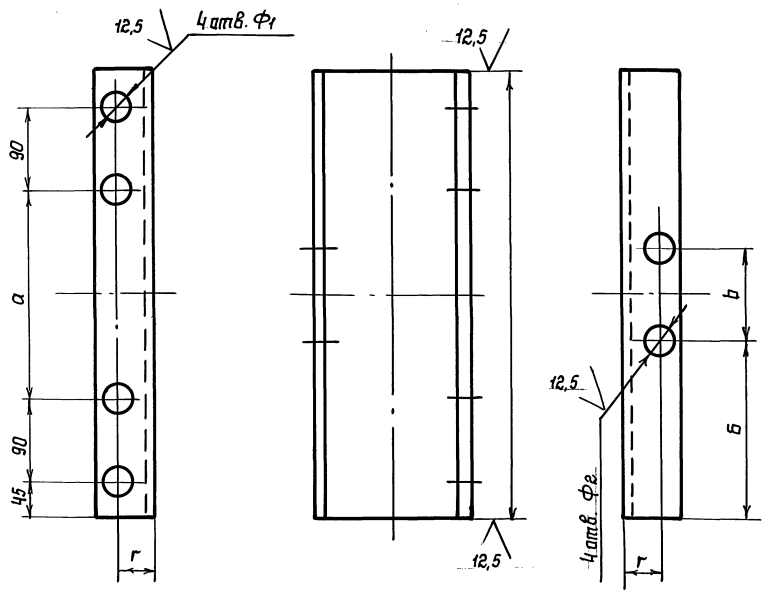
1 H14, h14, ±4T14/2
 2 Покрытие: грунт ГФ-021 ГОСТ 25129-82,
 эмаль серая ХВ-1100 ТУ-6-10-1301-83

Шкв. и подпл. Подпись и дата
 Шкв. и подпл. Подпись и дата
 Шкв. и подпл. Подпись и дата
 Шкв. и подпл. Подпись и дата

				3.604.2-5.4.03.00.001				
Изм	Лист	И докум.	Подпись	Дата	балка	Лист	Масса	Масштаб
Разработал	Лысенков	Клейменов	Клейменов			См. таб.	—	—
Проверил	Клейменов					Лист	Листов 1	
Т.контр.								
Руч. бриг.	Рыбакова				Швеллер	ГОСТ 8240-89		ЦНИИПроектСтальконструкция им. Мельникова
И.контр.	Вяжлинский					ВСТЗСП5 ГОСТ 335-88		
Утвердил	Остроумов				25262-05 39 Формат А3			

3.604.2-5.4.03.00.002

✓ (✓)



Обозначение	Размеры мм							N швелл	Масса кг
	е	а	б	в	г	Ф ₁	Ф ₂		
3.604.2-5.4.03.00.002	600	330	250	100	35	19	12	14	7.33
-01	600	330	250	100	40	19	12	16	8.43
-02	600	330	240	120	50	23	12	24	14.24
-03	630	360	250	130	50	23	19	24	14.93
-04	630	360	240	150	50	23	19	24	14.93
-05	630	360	237	156	60	23	19	30	19.91

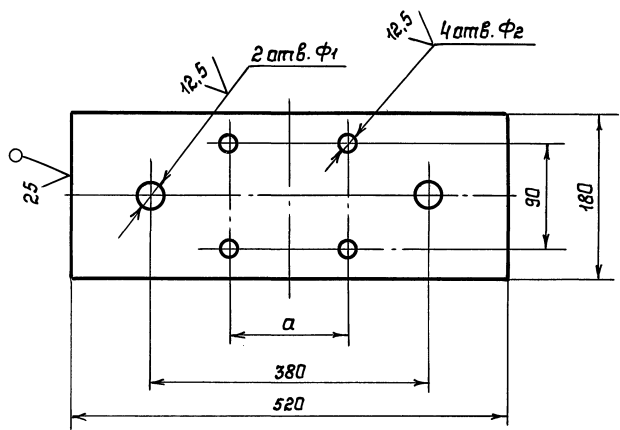
1 H14, h14, ±IT14/2
 2 Покрытие: грунт ГФ-021 ГОСТ 25129-82,
 эмаль серая ХВ-100 ТУ-6-10-1301-83

Шв. N табл. Подпись и дата. Цикл. Шв. N табл. Подпись и дата. Цикл. Шв. N табл. Подпись и дата. Цикл. Шв. N табл. Подпись и дата. Цикл.

				3.604.2-5.4.03.00.002				
Изм	Лист	N докум	Подпись	Дата	Балка	Лит.	Масса	Масштаб
Разработал	Пысенков					См. табл.		
Проверил	Клейменов					Лист	Листов 1	
Т.контр.								
Рук.брос.	Рыбакова				Швеллер	ГОСТ 8240-89		ЦНИИПРОЕКТСТАЛЬИНСТРУКЦИЯ им. Мельникова
Н.контр.	Вяжлинский					ВСТЗСП5 ГОСТ 535-88		
Чтвердил	Астраунов							25262-05 40 формат А3

Э.604.2-5.4.03.00.003

√(√)



Обозначение	Размеры мм			Масса кг
	а	Φ1	Φ2	
3.604.2-5.4.03.00.003	130	31	19	28,65
-01	160	37	23	28,39
-02	190	50	23	28,37
-03	210	50	23	28,37

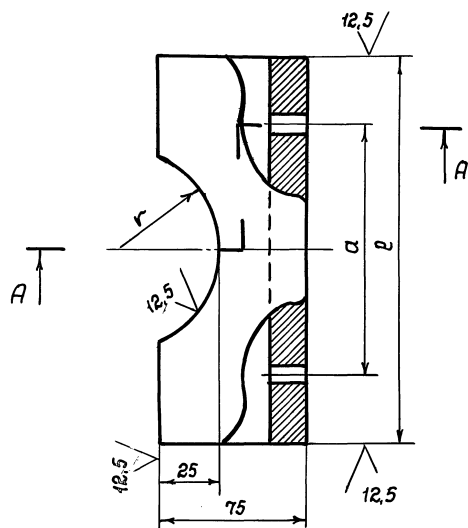
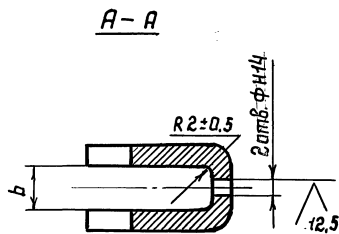
1 H14, h14, ±IT14/2
 2 Покрытие: грунт ГФ-021 ГОСТ 25129-82,
 эмаль красная ХВ-1400 ТУ-6-10-1301-83

ЦКБ. И. ПЕВЛ. Подпись и дата
 ЦКБ. И. ПЕВЛ. Подпись и дата
 ЦКБ. И. ПЕВЛ. Подпись и дата
 ЦКБ. И. ПЕВЛ. Подпись и дата

				3.604.2-5.4.03.00.003			Лит.	Масса	Масштаб
Изм.	Лист	И в акц.	Подпись	Дата	ПЛАНКА			см. таб.	—
Разработал	Пысенков								
Проверил	Клейменов								
Т. контр.									
Руч. ориг.	Рыбакова				Лист	Листов 1			
И. контр.	Вяжницкий				Лист	40 ГОСТ 19903-74			
Утвердил	Остроумов				В Ст. 3 п. 5 ГОСТ 14637-89				ЦНИИПРОЕКТСТАЛЬКОНСТРУКЦИЯ им. Мельникова

3.604.2-5.4.03.00.004

✓ (✓)



Исполнение	Размеры мм							Масса кг
	b	a	b	r	φ	t	s	
3-604.2-5.4.03.00.004	180	130	30	69,5	12	10	174	2,04
-01	180	130	30	77	12	10	174	2,01
-02	240	160	40	86,5	12	10	184	2,98
-03	240	160	50	95,5	19	12	193	3,72
-04	270	190	50	95,5	19	12	193	4,25
-05	290	210	50	97,5	19	12	193	4,64
-06	270	190	50	97,5	19	12	193	4,24

- 1 н14, н14, ±IT14/2
 2 Покрытие: грунт ГФ-021 ГОСТ 25129-82,
 эмаль красная ХВ-1100 ТУ-6-10-1301-83
 3 Длину развернутой детали S±2мм см. табл.

3.604.2-5.4.03.00.004

Изм.	Лист	№ докум.	подпись	дата	Упр	Лист	Масса	Масштаб
Разработал	Пысенков							см.таб.
Проверил	Клейменов							
Т.контр.								
Рук.брис.	Рыбакова							
Н.контр.	Вяжилинский							
Утвердил	Остроумов							
Лист						± ГОСТ 19903-74		
						ВСт.Зсп5 ГОСТ14637-89		

25262-05 42

Формат А3

Формат	Зона	Поз.	Обозначение	Наименование	Кол.	Прим.
				<u>Документация</u>		
А3			3.604.2-5.4.04.00.000 св	Сборочный чертеж		
			3.604.2-5.10-7У	Технические условия		
			3.604.2-эд.5.10-7У	Технические условия		
				<u>Детали</u>		
А3	1		3.604.2-5.4.03.00.001-02	Балка	2	
				<u>Стандартные изделия</u>		
	2			Динамометр ДПУ-20-2	4	
				гост 13837-79		
	3			Домкрат гидравлический	2	
				МДГА-25 гост 10037-83		
	4			Штуцер	2	
	5			Шланг	1	
	6			Болт М20×45.46.019	16	
				гост 7798-70		
				Гайки гост 5915-70	2	
	7			М20.5.019	16	
	8			М48.5.019	4	
	9			Шайба 20 65Г.019	16	
				гост 6402-70		
	10			Шайба 48.01.019	2	
				гост 11371-78		

3.604.2-5.4.04.00.000

Приспособление
натяжная

Лит. Лист Листов

ЦНИИПРОЕКТСТАЛЬИОНСТРУКЦИЯ
им. Мельникова

Формат А4

Формат	Зона	Поз.	Обозначение	Наименование	Кол.	Прим.
				<u>Переменные данные</u>		
				<u>для исполнения</u>		
				3.604.2-5.4.04.00.000		
				<u>Сборочные единицы</u>		
А3	11		3.604.2-5.4.04.01.000	Траверса	2	
А3	12		3.604.2-5.4.04.02.000	Кранштейн нижний	1	
А3	13		3.604.2-5.4.04.03.000	Кранштейн верхний	1	
А3	14		3.604.2-5.4.03.02.000-06	Тяга	2	
				<u>Детали</u>		
А3	15		3.604.2-5.4.04.00.002	Балка задняя	2	
А3	16		3.604.2-5.4.04.00.003	Планка	2	
А3	17		3.604.2-5.4.04.00.004	Балка средняя	2	
А3	18		3.604.2-5.4.04.00.005	Планка домкратная	2	
А3	19		3.604.2-5.4.03.00.004	Упор	2	
				<u>Стандартные изделия</u>		
				Болты гост 7798-70		
	20			М10×40.46.019	4	
	21			М16×50.46.019	16	
				Гайки гост 5915-70		
	22			М10.5.019	4	
	23			М16.5.019	16	
				Шайбы гост 6402-70		
	24			10 65Г.019	4	
	25			16 65Г.019	16	

3.604.2-5.4.04.00.000

Лист

2

25262-05 43 Формат А4

Циф. и подл. Подпись и дата Вззтм. циф. и дата Вззтм. циф. и дата Вззтм. циф. и дата

Изм.	Лист	№ докум.	Подпись	Дата
Разработал	Подарова		И	
Проверил	Вязлинский		И	
Рук. бриг.	Рыбакова		И	
Н. контр.	Клейменов		И	
Чт. черт.	Остроумов		И	

Циф. и подл. Подпись и дата Вззтм. циф. и дата Вззтм. циф. и дата

Формат	Зона	Поз.	Обозначение	Наименование	кол.	Прим.
				3.604.2-5.4.04.00.000-01		
				<u>Сборочные единицы</u>		
А3	11		3.604.2-5.4.04.01.000-01	Траверса	2	
А3	12		3.604.2-5.4.04.02.000	Кранштейн нижний	1	
А3	13		3.604.2-5.4.04.03.000	Кранштейн верхний	1	
А3	14		3.604.2-5.4.03.02.000-07	Тяга	2	
				<u>детали</u>		
А3	15		3.604.2-5.4.04.00.002	Балка задняя	2	
А3	16		3.604.2-5.4.04.00.003	Планка	2	
А3	17		3.604.2-5.4.04.00.004	Балка средняя	2	
А3	18		3.604.2-5.4.04.00.005	Планка дамкратная	2	
А3	19		3.604.2-5.4.03.00.004-01	Упор	2	
				<u>Стандартные изделия</u>		
				Болты ГОСТ 7798-70		
		20		М10 x 40. 46. 019	4	
		21		М16 x 50. 46. 019	16	
				Гайки ГОСТ 5915-70		
		22		М10. 5. 019	4	
		23		М16. 5. 019	16	
				Шайбы ГОСТ 6402-70		
		24		10 65Г. 019	4	
		25		20 65Г. 019	16	

3.604.2-5.4.04.00.000

Лист

3

Изм. Лист N докум. Подпись Дата

Формат А4

Формат	Зона	Поз.	Обозначение	Наименование	кол.	Прим.
				3.604.2-5.4.04.00.000-02		
				<u>Сборочные единицы</u>		
А3	11		3.604.2-5.4.04.01.000-02	Траверса	2	
А3	12		3.604.2-5.4.04.02.000-01	Кранштейн нижний	1	
А3	13		3.604.2-5.4.04.03.000-01	Кранштейн верхний	1	
А3	14		3.604.2-5.4.03.02.000-08	Тяга	2	
				<u>детали</u>		
А3	15		3.604.2-5.4.04.00.002-01	Балка задняя	2	
А3	16		3.604.2-5.4.04.00.003-01	Планка	2	
А3	17		3.604.2-5.4.04.00.004-01	Балка средняя	2	
А3	18		3.604.2-5.4.04.00.005-01	Планка дамкратная	2	
А3	19		3.604.2-5.4.03.00.004-02	Упор	2	
				<u>Стандартные изделия</u>		
				Болты ГОСТ 7798-70		
		20		М10 x 40. 46. 019	4	
		21		М20 x 65. 46. 019	16	
				Гайки ГОСТ 5915-70		
		22		М10. 5. 019	4	
		23		М20. 5. 019	16	
				Шайбы ГОСТ 6402-70		
		24		10 65Г. 019	4	
		25		20 65Г. 019	16	

3.604.2-5.4.04.00.000

Лист

4

Изм. Лист N докум. Подпись Дата

25262-05 44 Формат А4

Формат	Зона	Поз.	Обозначение	Наименование	Кол.	Прим.				
							Изм	Лист	№ докум.	
				<u>3.604.2-5.4.04.00.000-03</u> <u>Сборочные единицы</u>						
А3	11		3.604.2-5.4.04.01.000-03	Траверса	2					
А3	12		3.604.2-5.4.04.02.000-01	Кранштейн нижний	1					
А3	13		3.604.2-5.4.04.03.000-01	Кранштейн верхний	1					
А3	14		3.604.2-5.4.03.02.000-09	Тяга	2					
				<u>Детали</u>						
А3	15		3.604.2-5.4.04.00.002-01	Балка задняя	2					
А3	16		3.604.2-5.4.04.00.003-01	Планка	2					
А3	17		3.604.2-5.4.04.00.004-02	Балка средняя	2					
А3	18		3.604.2-5.4.04.00.005-01	Планка дамкратная	2					
А3	19		3.604.2-5.4.03.00.004-03	Упор	2					
				<u>Стандартные изделия</u>						
				Болты ГИСТ 7198-70						
		20		М10 х 40, 46, 019	4					
		21		М20 х 65, 46, 019	16					
				Гайки ГИСТ 5945-70						
		22		М10, 5, 019	4					
		23		М20, 5, 019	16					
				Шайбы ГИСТ 6402-70						
		24		10 65Г, 019	4					
		25		20 65Г, 019	16					
							Лист			
							5			
Изм Лист № докум. Подпись Дата										
Формат А4										

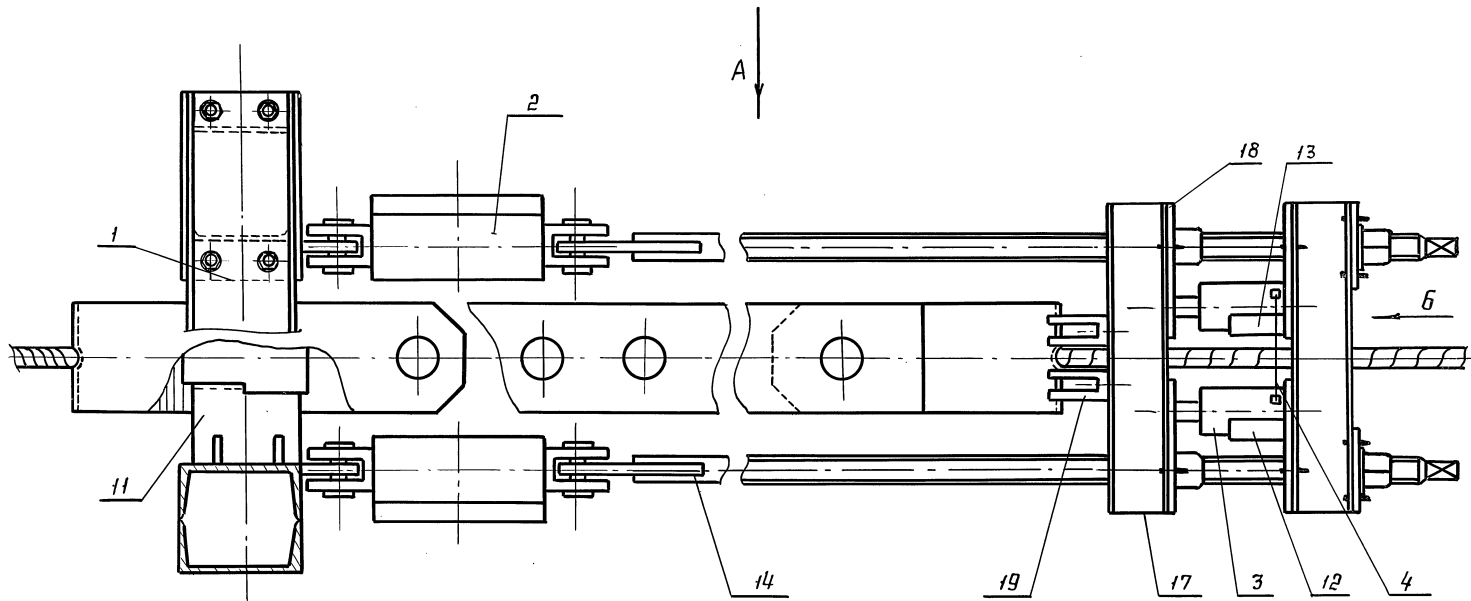
Формат	Зона	Поз.	Обозначение	Наименование	Кол.	Прим.				
							Изм	Лист	№ докум.	
				<u>3.604.2-5.4.04.00.000-04</u> <u>Сборочные единицы</u>						
А3	11		3.604.2-5.4.04.01.000-03	Траверса	2					
А3	12		3.604.2-5.4.04.02.000-02	Кранштейн нижний	1					
А3	13		3.604.2-5.4.04.03.000-02	Кранштейн верхний	1					
А3	14		3.604.2-5.4.03.02.000-10	Тяга	2					
				<u>Детали</u>						
А3	15		3.604.2-5.4.04.00.002-01	Балка задняя	2					
А3	16		3.604.2-5.4.04.00.003-02	Планка	2					
А3	17		3.604.2-5.4.04.00.004-03	Балка средняя	2					
А3	18		3.604.2-5.4.04.00.005-02	Планка дамкратная	2					
А3	19		3.604.2-5.4.03.00.004-04	Упор	2					
				<u>Стандартные изделия</u>						
				Болты ГИСТ 7198-70						
		20		М10 х 40, 46, 019	4					
		21		М20 х 65, 46, 019	16					
				Гайки ГИСТ 5945-70						
		22		М10, 5, 019	4					
		23		М20, 5, 019	16					
				Шайбы ГИСТ 6402-70						
		24		10 65Г, 019	4					
		25		20 65Г, 019	16					
							Лист			
							6			
Изм Лист № докум. Подпись Дата										
Формат А4										

Формат	Зона	Поз.	Обозначение	Наименование	Кол.	Прим.
				3.604.2-5.4.04.00.000-05		
				<u>Сварочные единицы</u>		
ЯЗ	11		3.604.2-5.4.04.01.000-04	Траверса	2	
ЯЗ	12		3.604.2-5.4.04.02.000-02	Кронштейн нижний	1	
ЯЗ	13		3.604.2-5.4.04.03.000-02	Кронштейн верхний	1	
ЯЗ	14		3.604.2-5.4.03.02.000-11	Тяга	2	
				<u>Детали</u>		
ЯЗ	15		3.604.2-5.4.04.00.002-01	Балка задняя	2	
ЯЗ	16		3.604.2-5.4.04.00.003-02	Планка	2	
ЯЗ	17		3.604.2-5.4.04.00.004-03	Балка средняя	2	
ЯЗ	18		3.604.2-5.4.04.00.005-02	Планка дамкратная	2	
ЯЗ	19		3.604.2-5.4.03.00.004-06	Упор	2	
				<u>Стандартные изделия</u>		
				Болты ГОСТ 7798-70		
		20		М10×40.46.019	4	
		21		М20×65.46.019	16	
				Гайки ГОСТ 5915-70		
		22		М10.5.019	4	
		23		М20.5.019	16	
				Шайбы ГОСТ 6402-70		
		24		10 65Г.019	4	
		25		16 65Г.019	16	

Изм. и дата. Подпись и дата. Изм. и дата. Подпись и дата.

Изм.	Лист	№ докум.	Подпись	Дата	3.604.2-5.4.04.00.000	Лист
						7

930000'00'707'С-2'709'С



Шиф. № подл. год дп. и дата взыск. № 24/001. Подп. и дата взыск. № 24/001. Подп. и дата взыск. № 24/001. Подп. и дата взыск. № 24/001.

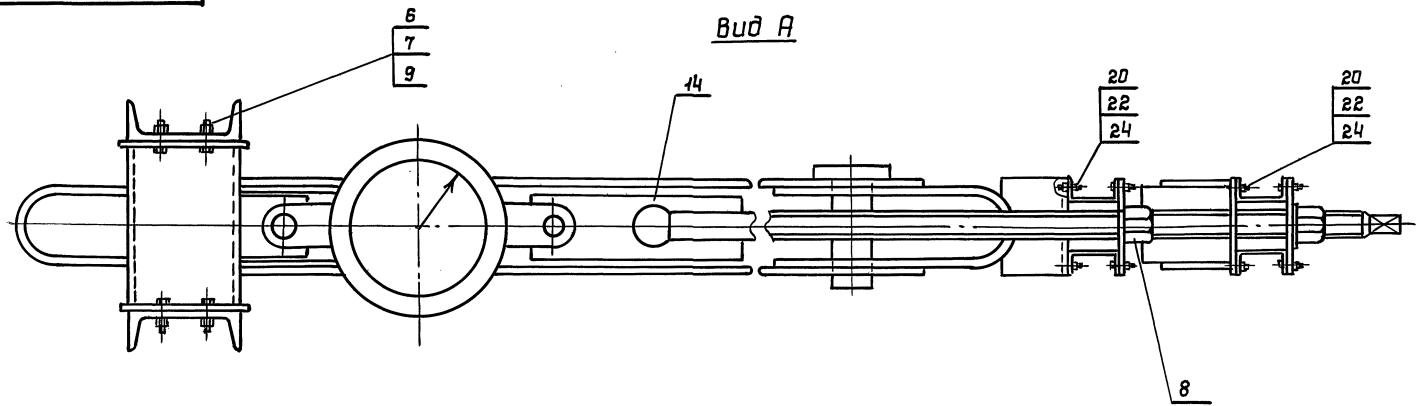
Изм.	Лист	№ докум.	Лист
Разработал	Лысенков	Лист	
Проверил	Вяжличинский	Лист	
Т. контр.			
Руч. бриг.	Рыбанава	Лист	
И. контр.	Клейменов	Лист	
Утвердил	Астромав	Лист	

3.604. 2-5. 4.04.00.000. С6

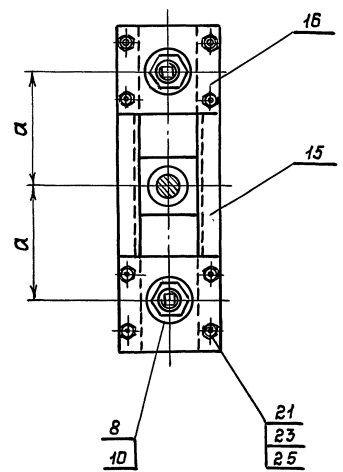
Приспособление натяжное
Сборочный чертёж

Лит.	Масса	Масштаб
	с.м.	—
Лист 1	Листов 2	
ЦНИИПроектылабконструкция им. Мельникова		

3.604.2-5.4.04.00.0006



Вид Б



Обозначение	Размер	Масса
	мм	
3.604.2-5.4.04.00.0000	285	293
3.604.2-5.4.04.00.000-01	285	300
3.604.2-5.4.04.00.000-02	285	335
3.604.2-5.4.04.00.000-03	285	345
3.604.2-5.4.04.00.000-04	285	363
3.604.2-5.4.04.00.000-05	285	363

Масса натяжных приспособлений дана без массы динамометров и домкратов

Изм	Лист	И вкв.м.	Подпись	Дата	3.604.2-5.4.04.00.0006	Лист
						2

Ш.В.Н.Лобл. Подпись и дата В.В.М.Л. Ш.В.Н.Лобл. Подпись и дата

Формат	Зона	Лист	Обозначение	Наименование	Кол.	Прим.
				<u>Документация</u>		
А3			3.604.2-5.4.04.01.000 СБ	Сборочный чертеж		
				<u>детали</u>		
Б/4	1	3.604.2-5.4.04.04.001	швеллер	ГОСТ 8240-89 Вст 3 сп 5 ГОСТ 335-88	2	4,6 кг
				В=250 h14		
Б/4	2	3.604.2-5.4.04.01.002	лист	66-ИИ-НО ГОСТ 19903-74 Вст 3 сп 5 ГОСТ 14637-89	4	0,095 кг
				40 x 50 h14		
Б/4	3	3.604.2-5.4.04.01.003	крупг	814 ГОСТ 2590-88 Вст 3 кп 2 ГОСТ 380-88	1	0,24 кг
				В=200 h14		
А4	4	3.604.2-5.4.04.01.004		Планка	1	
А4	5	3.604.2-5.4.03.01.004		Фланец	2	
			<u>Переменные данные для исполнения</u>			
				3.604.2-5.4.04.01.000		
				<u>детали</u>		
А3	6	3.604.2-5.4.03.01.005-05		Упор	1	
				3.604.2-5.4.04.01.000-01		
				<u>детали</u>		
А3	6	3.604.2-5.4.03.01.005-06		Упор	1	

Циф. и подл. | Подпись и дата | Взам. инв. н. | Инв. н. дубл. | Подпись и дата

3.604.2-5.4.04.01.000

траверса

Лит. | Лист | Листов
 | | 1 | 2
 ЦНИИПРОЕКТСТАЛЬКОНСТРУКЦИЯ
 и.м. Мельникова

Формат А4

Формат	Зона	Лист	Обозначение	Наименование	Кол.	Примеч.
				3.604.2-5.4.04.01.000-02		
				<u>детали</u>		
А3	6	3.604.2-5.4.03.01.005-07		Упор	1	
				3.604.2-5.4.04.01.000-03		
				<u>детали</u>		
А3	6	3.604.2-5.4.03.01.005-08		Упор	1	
				3.604.2-5.4.04.01.000-04		
				<u>детали</u>		
А3	6	3.604.2-5.4.03.01.005-09		Упор		

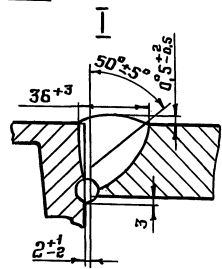
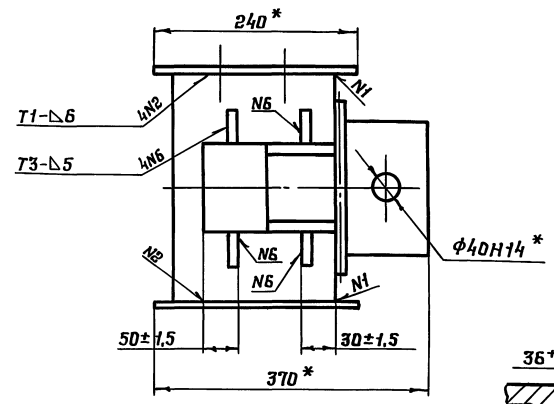
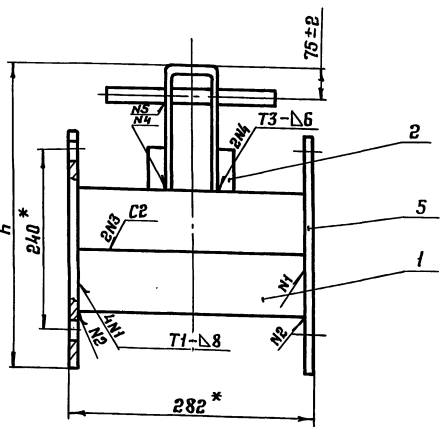
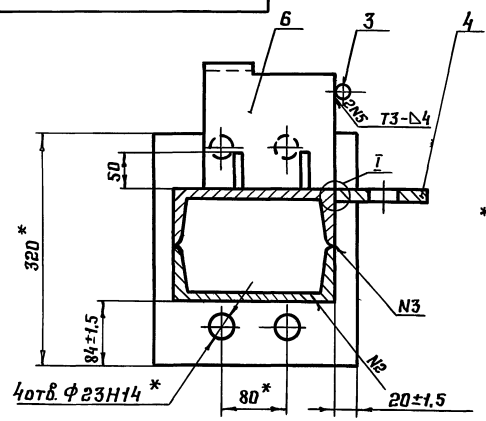
Циф. и подл. | Подпись и дата | Взам. инв. н. | Инв. н. дубл. | Подпись и дата

3.604.2-5.4.04.01.000

Лист
2

25262-05 49 Формат А4

97 000'W'H'D'H'S-Z'H09'E



Обозначение	Размеры в мм	
	h	кг
3.604.2-5.4.04.01.000	456	41,3
-01	448,5	41
-02	441	42,1
-03	436	42
-04	436	44,1

1. Сварные швы по ГОСТ 5284-80. Электроды типа Э-46 ГОСТ 9467-75.
2. Покрытие, кроме отверстий $\phi 40$: грунтровка ГФ-021 ГОСТ 25129-82, затем эмалью ХВ-1100 ТУ 6-10-1301-83 серого цвета по ГОСТ 9.032-74.
- 3.* Размеры для справок

Изм	Лист	№ док-м	Подп.	Дата
		Разработал	Пысенков	Ивант
		Проверил	Клейменов	К?
		Т. контр.		
		Рис. дриг.	Рыбачкова	Ивант
		Н. контр.	Вязлинский	Ивант
		Утвердил	Истроумов	Ивант

3.604.2- 5.4.04.01.000 СБ

Трабера
Сборочный чертеж

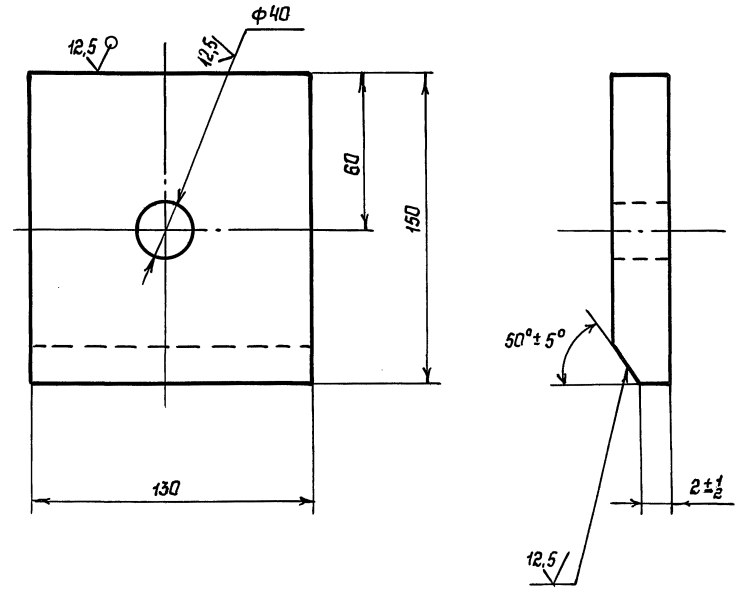
Лит.	Масса	Масштаб
	ст.	—
Лист	Листов 1	
ЦНИИПРОЕКТСТРОИТЕЛЬНИИСТРУКЦИЯ им. тельникова		

Ш.б. №-под.и. Подп. и дата

Взят. инв. № Ш.б. №-докум. Подп. и дата

3.604.2-5.4.04.01.004

(✓) (✓)



$$n_{14}, h_{14} = \frac{+T_{14}}{2}$$

Циф. N подл. | Подпись и дата | Циф. N изд. | Циф. N дудл. | Подпись и дата

3.604.2-5.4.04.01.004				Лист	Масса	Масштаб
Изм	Лист	N докум.	Подпись	Дата	2,78	—
Разработал	Пысенков					
Проверил	Вяжлинский				Листов 1	
Т.контр.					Листов 1	
Рук.бриг.	Рыбакова				ЦНИИПРОЕКТСТЯЛКОНСТРУКЦИЯ	
Н.контр.	Клеменов				им. Мельникова	
Утв.дир.	Остроумов				Лист 20	ГОСТ 19903-74
					8ст 3сп 5	ГОСТ 14637-89

Планка

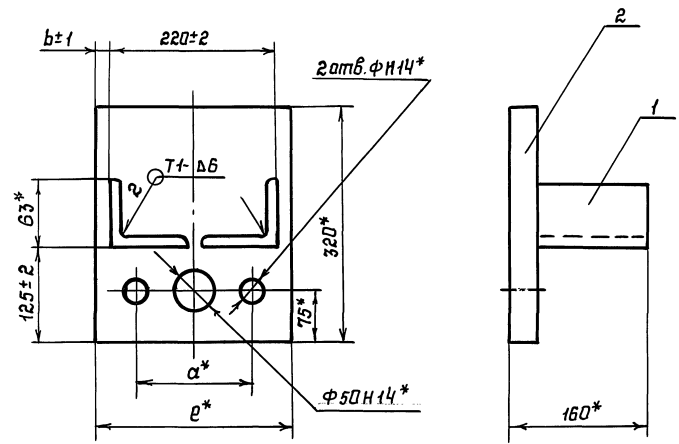
Лист 20 ГОСТ 19903-74
8ст 3сп 5 ГОСТ 14637-89

формат	знак	поз	Обозначение	наименование	кол.	примеч.
				<u>Документация</u>		
			3.604.2 - 5.4.04.02.000 СБ	Сборочный чертеж		
				<u>детали</u>		
б/ч		1	3.604.2 - 5.4.04.02.001	уголок 100x63x6 ГОСТ 8510-86 вст 3 сп 5 ГОСТ 535-88 ρ = 140н14	2	1.06 кг
				<u>Переменные данные</u>		
				для исполнений		
				3.604.2 - 5.4.04.02.000		
				<u>детали</u>		
А3		2	3.604.2 - 5.4.04.02.002	Планка	1	
				3.604.2 - 5.4.04.02.000-01		
				<u>детали</u>		
А3		2	3.604.2 - 5.4.04.02.002-01	Планка	1	
				3.604.2 - 5.4.04.02.000-02		
				<u>детали</u>		
А3		2	3.604.2 - 5.4.04.02.002-02	Планка	1	

инв. и подл. Подпись и дата Инв. и подл. Подпись и дата

3.604.2-5.4.04.02.000			
изм лист	и докум.	подпись	дата
разработал	Подорова	<i>[подпись]</i>	
проверил	Вяжлинский	<i>[подпись]</i>	
рук. брив.	Рыбакова	<i>[подпись]</i>	
н.контр.	Клеменов	<i>[подпись]</i>	
утвердил	Остроузов	<i>[подпись]</i>	
Кронштейн нижний			лит. лист листов 1 ЦНИИпроектс талькоконструкция им. Мельникова

93000'20'40'75-2'409'5'00



Обозначение	Размеры мм				Масса кг
	b	e	α	φ	
3.604.2-5.4.04.02.000	15	250	130	19	14,28
-01	15	250	160	23	14,24
-02	25	270	190	23	15,25

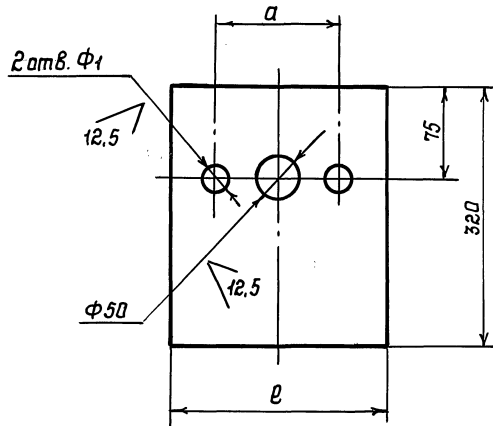
1 Сварка по ГОСТ 5264-80
 Электроды типа Э46 ГОСТ 9467-75
 2 Покрытие: грунт ГФ-021 ГОСТ 25129-82
 эмаль серая ХВ-1100 ТУ-6-10-1301-83
 3 *Размеры для справок

Шифр и папка. Подпись и дата. Шифр и папка. Подпись и дата. Шифр и папка. Подпись и дата.

				3.604.2-5.4.04.02.000С6		
				Кранштейн нижний Сварочный чертеж		
Изм	Лист	№ докум.	Подпись	Дата	Лист	Масса
					См. таб.	—
					Лист	Листов 1
					ЦНИИПРОЕКТСТЯЛКОНСТРУКЦИЯ им. Мельникова	

3.604.2-5.4.04.02.002

✓ (✓)



Обозначение	Размеры мм			Масса кг
	l	a	φ	
3.604.2-5.4.04.02.002	250	130	19	12,16
-01	250	160	23	12,12
-02	270	190	23	13,13

н14, н14, ±IT14/2

ЦКБ. Н. Лавров. Подпись и штамп
 ЦКБ. Н. Шабалин. Подпись и штамп
 ЦКБ. Н. Шабалин. Подпись и штамп
 ЦКБ. Н. Шабалин. Подпись и штамп

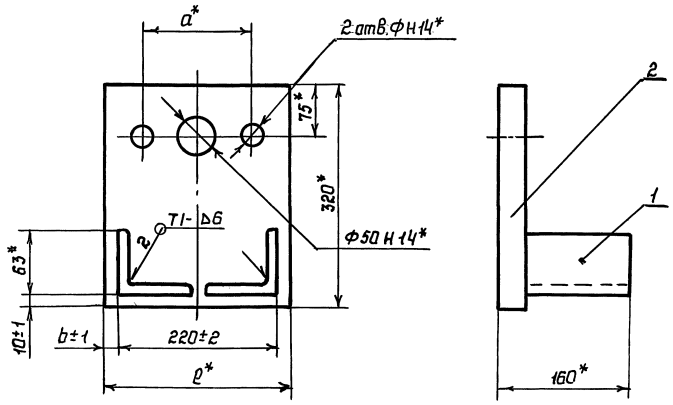
				3.604.2-5.4.04.02.002				
Изм.	Лист	№ докум.	Подпись	Дата	Планка	Лит.	Масса	Масштаб
Разработал	Пысенков	Клейменов	Лит			См. таб.		
Проверил								
Т.контр.						Лист	Листов	1
Рук. бриг.	Рыдакова				Лист	20 ГОСТ 19903-74		
Н.контр.	Вяжлинский					8Ст 3сп 5 ГОСТ 14637-89		
Утвердил	Остроумов				ЦНИИПРОЕКТЕ ТАЛЬИ ИНСТРУКЦИЯ им. Мельникова			

Формат	Зона	Поз.	Обозначение	Наименование	Кол.	Примеч.
				<u>Документация</u>		
			3.604.2-5.4.04.03.000 СБ	Сборочный чертеж		
				<u>детали</u>		
б/ч	1	3.604.2-5.4.04.02.001	угоняк	100x63x6 ГОСТ 8510-86 вст 3 сл 5 ГОСТ 535-88	2	1,06 кг
				l = 140 мм		
			<u>Переменные данные</u>	<u>для исполнения</u>		
				3.604.2-5.4.04.03.000		
				<u>детали</u>		
А3	2	3.604.2-5.4.04.02.002	Планка		1	
				3.604.2-5.4.04.03.000-01		
				<u>детали</u>		
А3	2	3.604.2-5.4.04.02.002-01	Планка			
				3.604.2-5.4.04.03.000-02		
				<u>детали</u>		
А3	2	3.604.2-5.4.04.02.002-02	Планка			

Шифр и дата | Возм. шифр и дата | Шифр и дата | Подпись и дата

3.604.2-5.4.04.03.000			
Изм.	лист	н докум.	подпись дата
Разработал	подарова		
Проверил	Вяжличинский		
Рук. бр-г.	Рыбакова		
н. контр.	Клейменова		
Утвердил	Астроунов		
Кранштейн Верхний			Лит. лист листов 1
ИИИПРОЕКТ С Т А Л Ь К О Н С Т Р У К Ц И Я им. Мельникова			

3.604.2-5.4.04.03.000



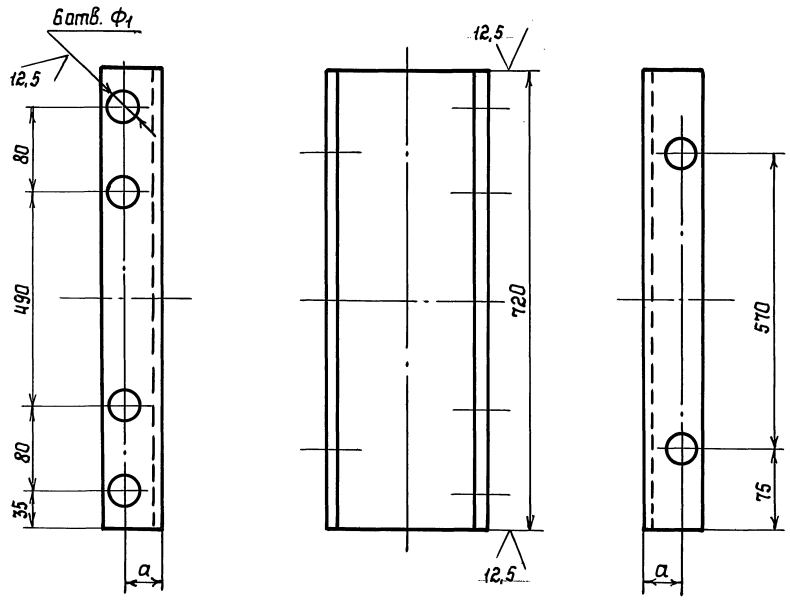
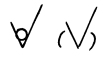
Обозначение	Размеры мм				Масса кг
	b	l	a	Ф1	
3.604.2-5.4.04.03.000	15	250	130	19	14.28
-01	15	250	160	23	14.24
-02	25	270	190	23	15.25

1 Сварка по ГОСТ 5264-80
 Электрады типа 346 ГОСТ 9467-75
 2 Покрытие: грунт ГФ-021 ГОСТ 25129-82
 эмаль серая ХВ-1100 ТУ-6-10-1301-83
 3* Размеры для справок

Шифр, N подл., Подпись и дата / Шифр, N выдл., Подпись и дата / Шифр, N инж. N / Шифр, N инж. N / Шифр, N инж. N / Шифр, N инж. N

			3.604.2-5.4.04.03.000 СБ		
Изм.	Лист	N докум.	Подпись	Дата	Кронштейн верхний Сварочный чертеж
Разработал	Пысенков	Ильин			
Проверил	Клименков	Л			Лист 1
Т.контр.					Листов 1
Рук. орг.	Рыбакова	Ильин			ЦНИИПРОЕКТАЛЬКОНСТРУКЦИЯ им. Мельникова
Н.контр.	Вяжлинский	Ильин			
Утвердил	Астраунов	Ильин			

3.604.2-5.4.04.00.002



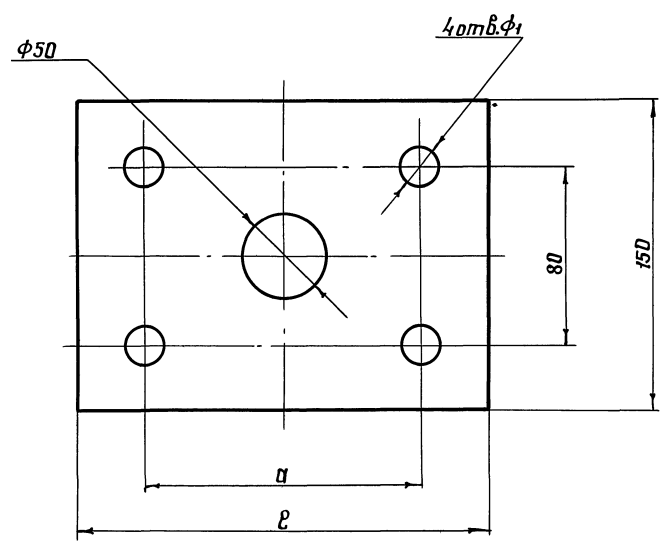
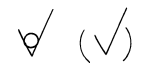
Обозначение	Размеры мм		N швел.	Масса кг
	а	Ф1		
3.604.2-5.4.04.00.002	40	19	16п	10,06
-01	50	23	24п	17,04

1 H14, H14, ±IT14/2
 2 Покрытие: грунт ГФ-021 ГОСТ 25129-82,
 эмаль серая ХВ-1100 ТУ-6-10-1301-83.

ЦНБ.Н.подл. Подпись и дата. Взам.инв.№. ЦНБ.Н.вход. Подпись и дата.

				3.604.2-5.4.04.00.002				
Изм	Лист	№ докум	Подпись	Дата	Балка задняя швеллер	Лит.	Масса	Масштаб
Разработал	Лысенков	Лит				См. таб.	—	—
Проверил	Клейменов	К=				Лист	Листов 1	
Т.контр.								
Руч.бриг.	Рыбачкова	Мас			швеллер	ГОСТ 8240-72	ЦНИИПРОЕКТ СТАЛЬКОНСТРУКЦИЯ	
Н.контр.	Вяжипинский	Вяж				ВСТЗСП5 ГОСТ 535-88	им. Мельникова	
Утвердил	Остроумов	Остр						

Э00'00'10'1'5'-2'109'Э



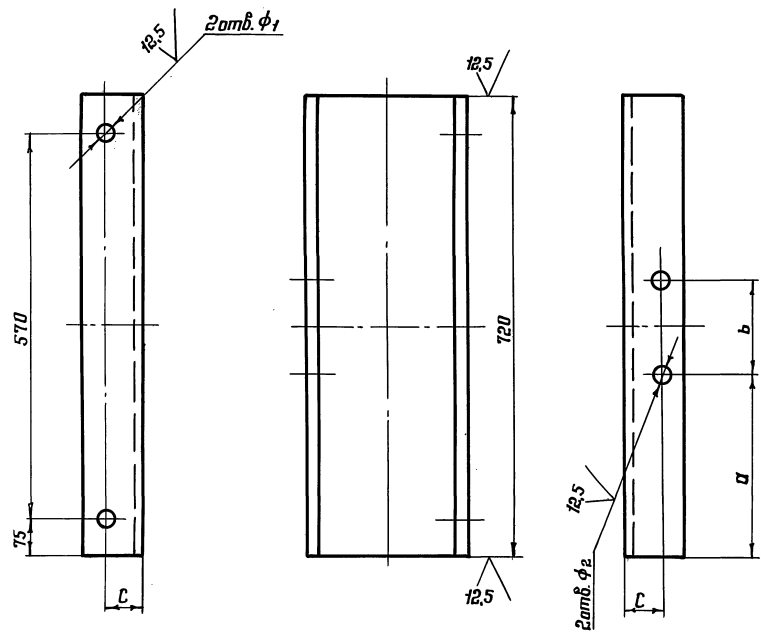
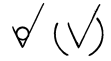
Обозначение	Размеры мм			Масса кг
	P	a	φ1	
3.604.2-5.4.04.00.003	200	130	19	4,22
-01	240	160	23	5,08
-02	270	190	23	5,63

1. Н14, н14, ±IT14/2.
2. Покрытие: грунт ГФ-021 ГОСТ 25129-82, эмаль серая ХВ-1100 ТУ-6-10-1301-83.

Шиф. № подл. Подп. и дата
 Шиф. № подл. Подп. и дата
 Шиф. № подл. Подп. и дата
 Шиф. № подл. Подп. и дата

				3.604.2-5.4.04.00.003				
Изм	Лист	№-докум	Подп.	Дата	Планка	Лист	Масса	Масштаб
Разработал	Пысенков	Лист				ст. таб.	—	
Проверил	Клементьев					Лист	Листов 1	
Т.контр.	Выдакова							
Фак.бриг.	Вязелинский				Лист	20 ГОСТ 19903-74		
Н.контр.	Вязелинский				ВСтЗспЗ ГОСТ 14637-89		ЦНИИпроектсальмонстриция им. Мельникова	
Утвердил	Остроумов							

ГОСТ 8240-89



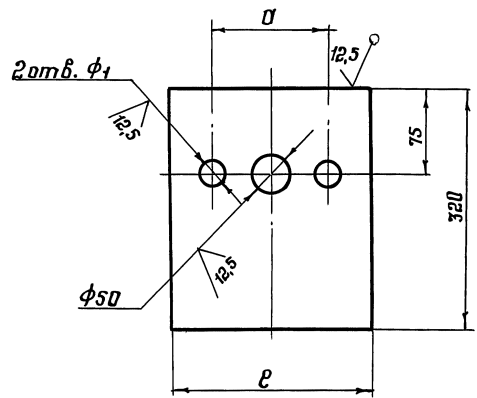
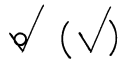
Обозначение	Размеры мм					N швел	Масса кг
	a	b	c	φ ₁	φ ₂		
3.604.2-5.4.04.00.004	310	100	40	19	12	16П	10,1
-01	300	120	50	23	12	24П	17,13
-02	295	130	50	23	19	24П	17,09
-03	282	155	50	23	19	24П	17,09

- Н14, н14, ±Т14/2.
- Покрытие: армунт ГФ-021 ГОСТ25129-82, эмаль серая ХВ-1100 ТУ-6-10-1301-83

Изм. № п/п. Подп. и дата
 Изм. № п/п. Подп. и дата
 Изм. № п/п. Подп. и дата

				3.604.2-5.4.04.00.004			Лит.	Масса	Масштаб
Изм. Лист	№ докум.	Подп.	Дата	Балка средняя			см. таб.		
Разработал	Пысенков	Лит							
Проверил	Илейменов	К2		Швеллер			Лист		Листов
Т. контр.							ГОСТ 8240-89		ЦНИИПРОЕКТСТЯЛКОНСТРУКЦИЯ
Фук. бриг.	Рыбакова			ВСГ 3сп5ГОСТ 535-88		им. Мельникова			
И. контр.	Влажлинский			25262-05 59		Формат А3			
Утвердил	Истроутов								

500'00'H0'H'S-Z'H09'E



Обозначение	Размеры мм			Масса кг
	B	a	φ	
3.604.2-5.4.04.00.005	200	130	19	9,65
-01	240	160	23	11,62
-02	270	190	23	13,13

1. Н14, н14, ± IT 14/2.
2. Покрытие: грунт ГФ-021 ГОСТ 25129-82, эмаль серая ХВ-1100 ТУ-6-10-1301-83.

Шиб. К-подл. Подп. и дата
Шиб. К-подл. Подп. и дата
Шиб. К-подл. Подп. и дата
Шиб. К-подл. Подп. и дата
Шиб. К-подл. Подп. и дата

3.604.2-5.4.04.00.005			
Планка домкратная			
Лист	Масса	Масштаб	
	см. таб.	—	
Лист		Листов 1	
Лист 20 ГОСТ 19903-74		ИНИПРОЕКТ СТЕАЛЬКОНСТРУКЦИЯ	
ВСт 3сп5 ГОСТ 14637-89		им. Мельникова	

над май