

38440

ТИПОВОЙ ПРОЕКТ
903-2-35.90

РЕЗЕРВУАРНЫЙ ПАРК С ДВУМЯ
МЕТАЛЛИЧЕСКИМИ РЕЗЕРВУАРАМИ ДЛЯ
МАЗУТА ВМЕСТИМОСТЬЮ ПО 1000 м³

АЛЬБОМ 3

СОСТАВ ПРОЕКТА

АЛЬБОМ 1	ПЗ	Пояснительная записка.
АЛЬБОМ 2	КС	Мазутоснабжение. АС Конструкции строительные. КЖ Конструкции железобетонные. АТМ Автоматизация. ЭМ Силовое электрооборудование. ОВ Отопление и вентиляция. АНЖ Наружные сети водопровода и канализации.
АЛЬБОМ 3		Нестандартизированное оборудование.
АЛЬБОМ 4	СО	Спецификации оборудования.
АЛЬБОМ 5	ВМ	Ведомости потребности в материалах.
АЛЬБОМ 6	С	Сметы.

ПРИМЕНЕННЫЕ ТИПОВЫЕ МАТЕРИАЛЫ

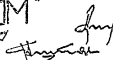

- Типовой проект Резервуар стальной вертикальный цилиндрический для нефти и нефтепродуктов емкостью 1000 м³.
104-1-168.04 (Распространяет Казахский филиал ЦНТП, г. Алма-Ата).
ОЛ I, III, VII, VIII, IX, X, XI
- Типовое проектное решение Резервуар из стали стальной вертикальный цилиндрический резервуар емкостью 1000 м³ с внутренним обогревом для хранения темных нефтепродуктов и масел.
104-1-0201.05 (Распространяет ВНИПИ Теплопроект, г. Москва).
ОЛ I, II, III
- Типовое проектное решение Резервуар из стали стальной вертикальный цилиндрический резервуар емкостью 100 м³ с внутренним обогревом для хранения темных нефтепродуктов и масел.
104-1-0198.05 (Распространяет ВНИПИ Теплопроект, г. Москва).
ОЛ I

Утвержден ЦНТП, Сантехнипроект
Протокол № 23 от 1 февраля 1991 г.

Разработан
проектным институтом

ЛАТГИПРОПРОМ

Главный инженер института
Главный инженер проекта

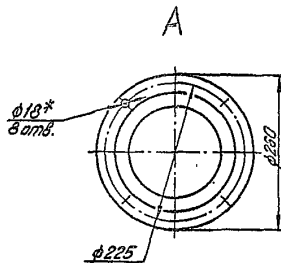
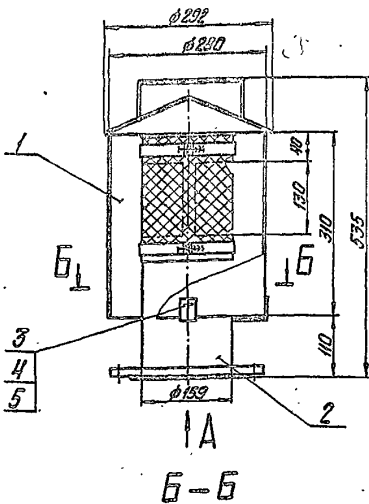
 / В. Архивов /
 / И. Нибвальский /

Подземные альбомы

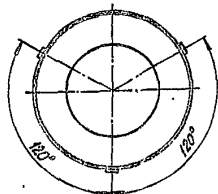
Обозначение	Наименование	№ стр.	Обозначение	Наименование	№ стр.
48.03.01.000 СБ	Патрубок вентиляционный ПВ-150	2	67.10.00.003	Фланец	12
48.03.01.000	Патрубок вентиляционный ПВ-150	3			
48.03.01.100	Крышка	3	60.09.00.000	Опора неподвижная лобовая	12
48.03.01.100 СБ	Крышка	3	60.09.00.000 СБ	Опора неподвижная лобовая	12
48.03.01.101	Ручка	4	60.09.00.002	Плита	12
48.03.01.102	Крышка	4	60.11.00.000	Опора неподвижная лобовая	13
48.03.01.103	Колпак	4	60.11.00.000 СБ	Опора неподвижная лобовая	13
48.03.01.200	Патрубок	4	60.11.00.001	Косынка	13
48.03.01.200 СБ	Патрубок	5	60.11.00.002	Плита	13
48.03.01.201	Патрубок	5			
			67.06.00.000	Хомут	14
28.21.00.000	Лок световой Ду 500	6	67.06.00.000 СБ	Хомут	14
28.21.00.000 СБ	Лок световой Ду 500	6	67.06.00.001	Ушко	14
28.21.00.001	Канцо	6	67.02.00.001	Ниппель	14
28.21.00.002	Правильник	7			
28.21.01.000	Крышка	7			
28.21.01.000 СБ	Крышка	7			
28.21.01.001	Ручка	7			
28.21.01.002	Лук	8			
28.21.02.000	Корпус лок Ду 500	8			
28.21.02.000 СБ	Корпус лок Ду 500	8			
28.21.02.002	Обечайка	8			
28.21.02.001	Фланец	9			
28.22.00.000	Лок Ду 500 для уровня ДУЕ	9			
28.22.00.000 СБ	Лок Ду 500 для уровня ДУЕ	9			
28.22.01.000	Крышка	10			
28.22.01.000 СБ	Крышка	10			
50.26.00.000	Лок	10			
50.26.00.000 СБ	Лок	11			

Формат А3

90000 10' 00' 00"



Размеры для справок.

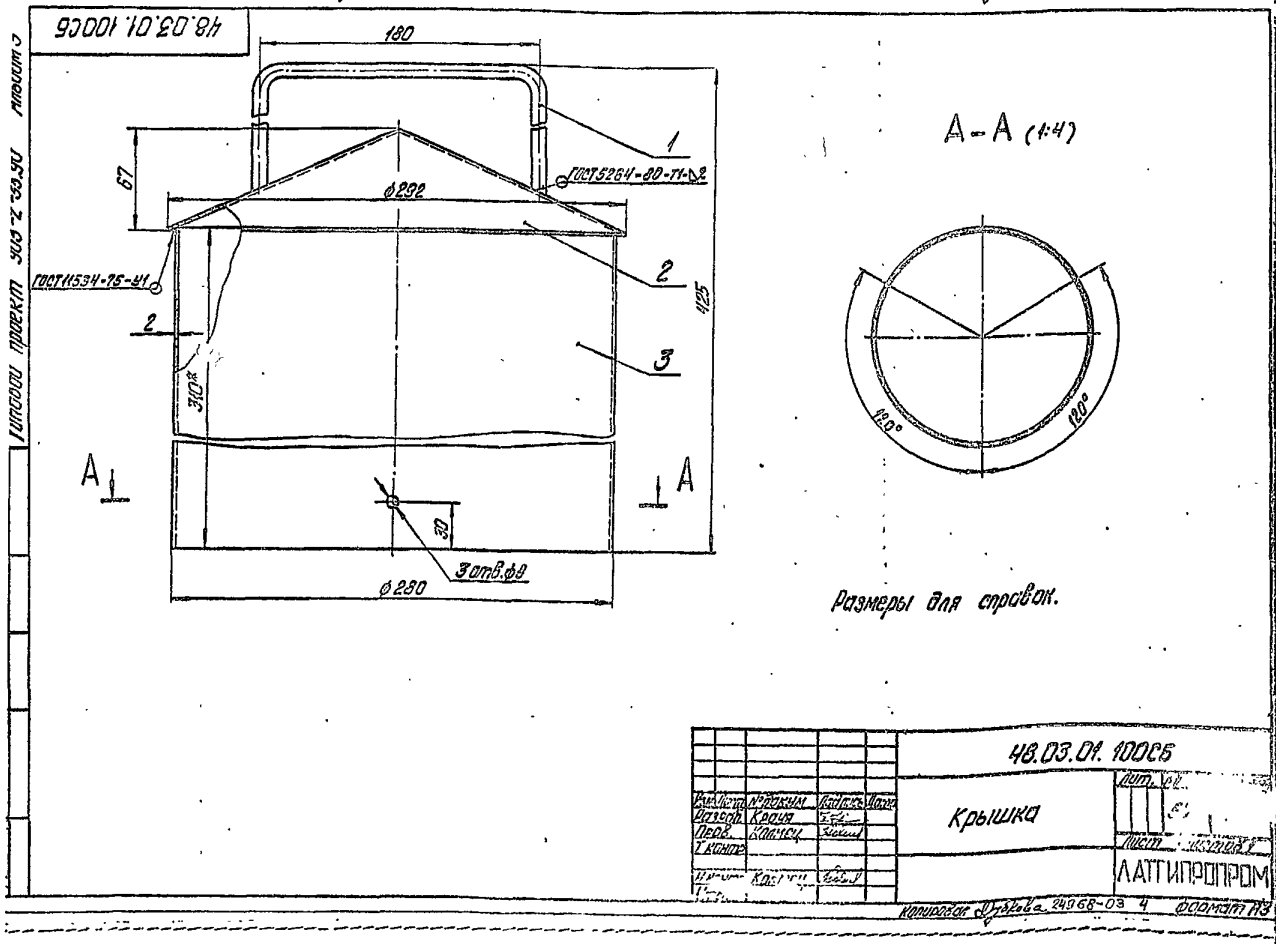


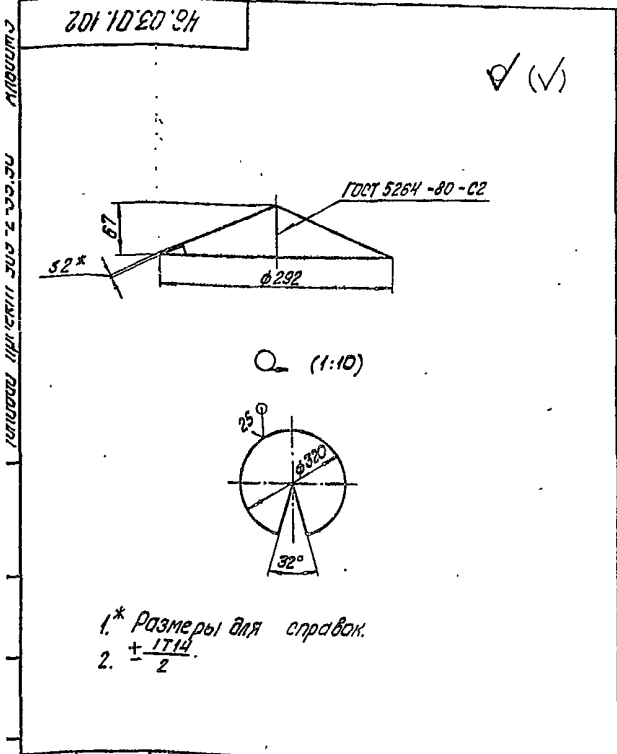
48.03.01.000 СБ				Лит.	Масштаб
Исполн.	Проверил	Утвердил	Дата	217	1:5
Дизайн	Констр.	Сборка			
Монтаж	Копия	Склад			
Исполн.	Копия	Склад			
Монтаж					

Копировать для в/в.с. 24968-03 3 Формат А3

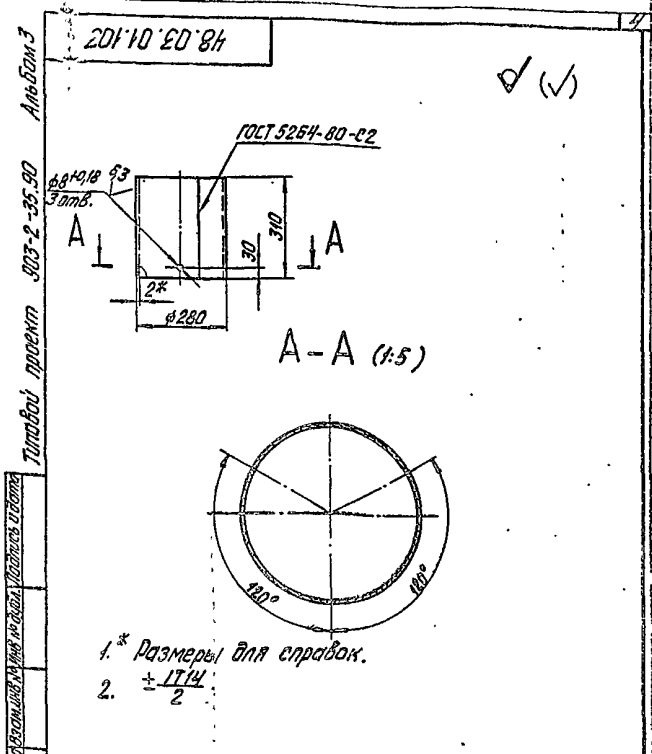
Код	Обозначение	Наименование	Кол.	Примечание
		Документация		
А3	48.03.01.000СБ	Сборочный чертеж		
		Сборочные единицы		
А4	48.03.01.100	Крышка	1	
А4	48.03.01.200	Патрубок	1	
		Стандартные изделия		
3		Болт М6х25-46		
		ГОСТ 7798-70	3	
4		Гайка М6.4		
		ГОСТ 5915-70	3	
5		Шайба 6.02		
		ГОСТ 11371-78	3	
48.03.01.000				
Лист 1 из 1		Патрубок вентиляционный ПВ-150		Лист 1 из 1
Латгипропром		Латгипропром		
Капирава Дубова				

Код	Обозначение	Наименование	Кол.	Примечание
		Документация		
А5	48.03.01.100СБ	Сборочный чертеж		
		Детали		
А4	48.03.01.101	Ручка	1	
А4	48.03.01.102	Крышка	1	
А4	48.03.01.103	Колпак	1	
48.03.01.100				
Лист 1 из 1		Крышка		Лист 1 из 1
Латгипропром		Латгипропром		
Капирава Дубова				

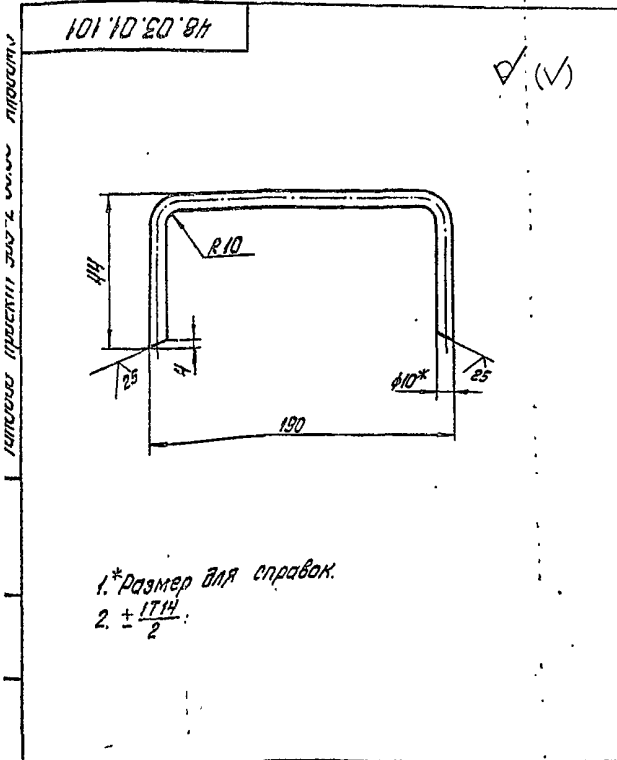




48.03.01.102			
Изм.	Лист	№ докум.	Подпись
Разработчик	Крышка	Лист	Масса
Проб.	Коллеж	Листов	1,16
Т.контр.	Коллеж	Листов	1,4
И.контр.	Коллеж	Лист	ГОСТ 19903-74
Утв.	Коллеж	Лист	Ст. 3 п. 4 ГОСТ 16523-70
Копирован		ЛАТГИПРОПРОМ	
Формат А4		Формат А4	



48.03.01.103			
Изм.	Лист	№ докум.	Подпись
Разработчик	Колпак	Лист	Масса
Проб.	Коллеж	Листов	4,3
Т.контр.	Коллеж	Листов	1,10
И.контр.	Коллеж	Лист	ГОСТ 19903-74
Утв.	Коллеж	Лист	Ст. 3 п. 4 ГОСТ 16523-70
Копирован		ЛАТГИПРОПРОМ	
Формат А4		Формат А4	



48.03.01.101			
Изм.	Лист	№ докум.	Подпись
Разработчик	Ручка	Лист	Масса
Проб.	Коллеж	Листов	0,18
Т.контр.	Коллеж	Листов	1,2
И.контр.	Коллеж	Лист	ГОСТ 2590-88
Утв.	Коллеж	Лист	Ст. 3 п. 4 ГОСТ 535-79
Копирован		ЛАТГИПРОПРОМ	
Формат А4		Формат А4	

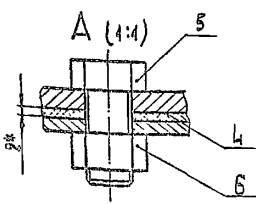
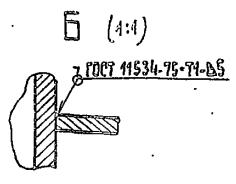
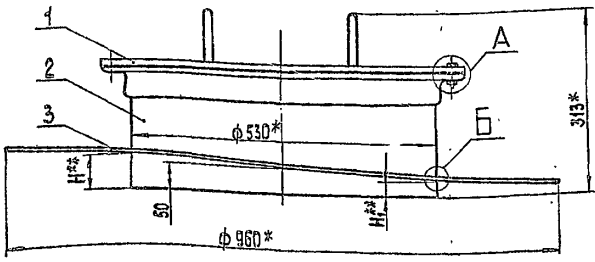
48.03.01.200

Код	Обозначение	Наименование	Мат.	Примечание
		Документация		
43	48.03.01.200СБ	Сборочный чертеж		
		Детали		
44	1 48.03.01.201	Патрубок	1	
44	2 48.03.01.202	Лапа	3	
44	3 48.03.01.203	Хомут	2	
44	4 48.03.01.204	Крышка	1	ГОСТ 19903-74 Ст. 3 п. 4 ГОСТ 16523-70
		Стандартные изделия		
5		Болт М6x25.46	2	ГОСТ 1798-70
6		Гайка М6.4	2	ГОСТ 5915-70
7		Шайба 6.02	2	ГОСТ 11371-78
8		Фланец 1-150-2,5	1	В.Ст. п. 3 ГОСТ 12820-80

48.03.01.200			
Изм.	Лист	№ докум.	Подпись
Разработчик	Патрубок	Лист	Масса
Проб.	Коллеж	Листов	7
Т.контр.	Коллеж	Листов	2
И.контр.	Коллеж	Лист	ГОСТ 19903-74
Утв.	Коллеж	Лист	Ст. 3 п. 4 ГОСТ 16523-70
Копирован		ЛАТГИПРОПРОМ	
Формат А4		Формат А4	

28.21.00.000 СБ

№.ср.7.с.пс 1кв.д.и.исполн.и



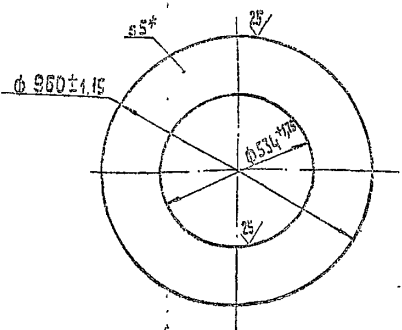
1* Размеры для справок
2.* Размеры Н и Н₁ определить по месту.

28.21.00.000 СБ		Лист 1	
Люк световой Ду 500		Лист	1:5
ЛАТИПРОПРОМ		Лист 1	

№	Лист	Обозначение	Наименование	Кол.	Примечание
			Документация		
А5		28.21.00.000 СБ	Сборочный чертёж		
			Сборочные единицы		
А4	1	28.21.01.000	Крышка	1	
А4	2	28.21.02.000	Корпус люка Ду 500	1	
			Детали		
А4	3	28.21.00.001	Кольцо	1	
А4	4	28.21.00.002	Прокладка	1	
			Стандартные изделия		
	5		Болт М 16×40.46 ГОСТ 1798-70	8	
	6		Гайка М 16.5 ГОСТ 5915-70	8	

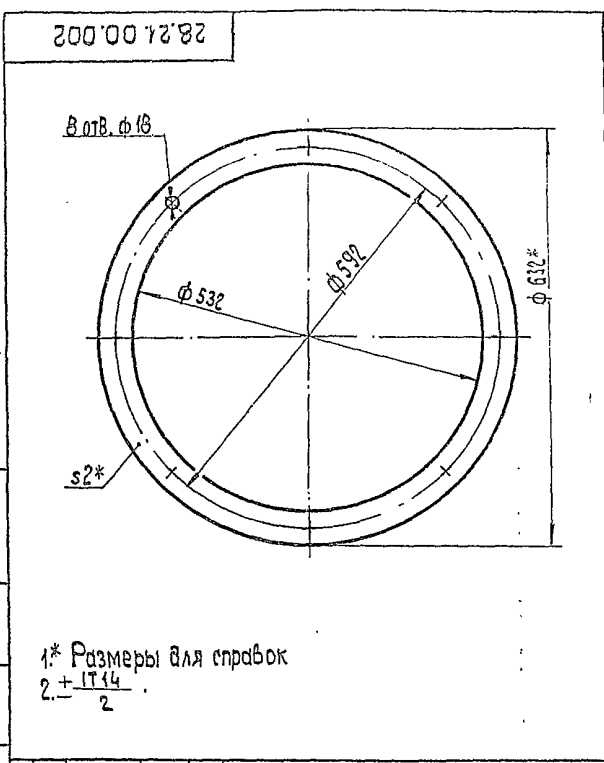
Титульный проект 903-2-35-90

28.21.00.001



* Размер для справок

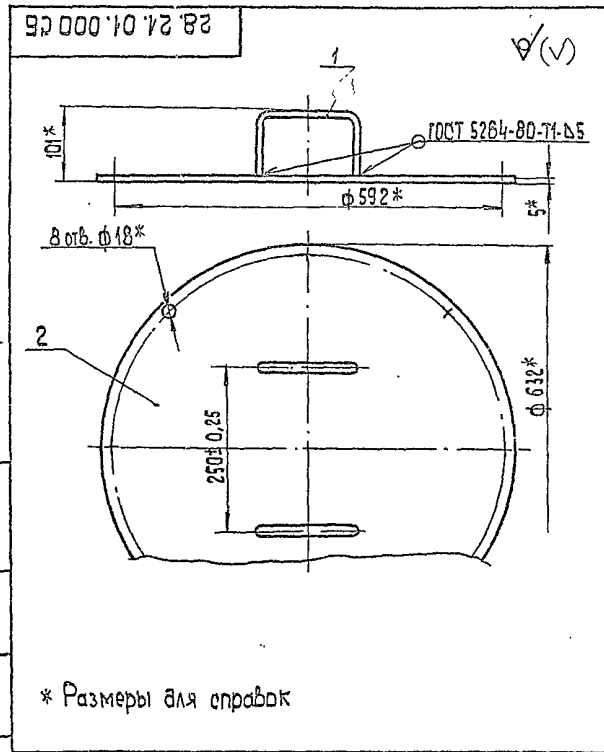
28.21.00.001		Лист 1	
Кольцо		Лист	1:10
ЛАТИПРОПРОМ		Лист 1	



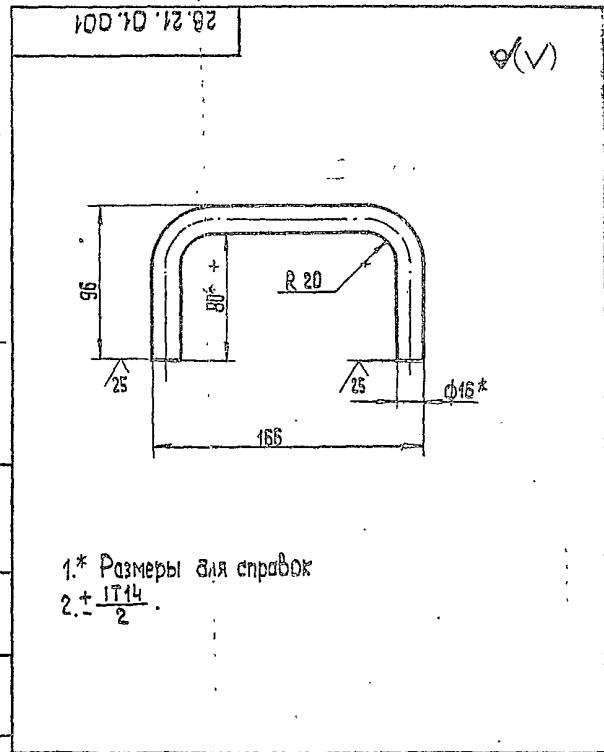
28.21.00.002			
ИЗДАНИЕ	№ ДОКУМЕНТА	ПОДП.	ДАТА
РАЗРАБОТ.	Т. КОМЕЦ	КОМЕЦ	
ПРОБ.	КОМЕЦ		
И. КОНТР.	КОМЕЦ		
И. КОНТР.	КОМЕЦ		
Прокладка		Лист	Листов 1
Паронит ПОН-2 ГОСТ 481-80		ЛАТИПРОПРОМ	
Копировал 30		формат А4	

№	Обозначение	Наименование	Кол.	Примечание
		Документация		
28.21.01.000 СБ		Сборочный чертёж		
		Детали		
1	28.21.01.001	Ручка	2	
2	28.21.01.002	Диск	1	

28.21.01.000			
ИЗДАНИЕ	№ ДОКУМЕНТА	ПОДП.	ДАТА
РАЗРАБОТ.	Т. КОМЕЦ	КОМЕЦ	
ПРОБ.	КОМЕЦ		
И. КОНТР.	КОМЕЦ		
И. КОНТР.	КОМЕЦ		
Крышка		Лист	Листов 1
Круг 16-В-ГОСТ 2590-88 20-Б-ГОСТ 1050-74		ЛАТИПРОПРОМ	
Копировал 30		формат А4	

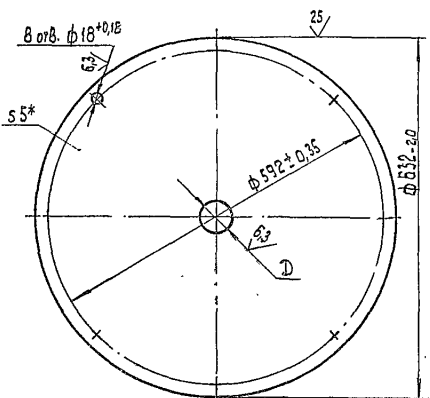


28.21.01.000 СБ			
ИЗДАНИЕ	№ ДОКУМЕНТА	ПОДП.	ДАТА
РАЗРАБОТ.	Т. КОМЕЦ	КОМЕЦ	
ПРОБ.	КОМЕЦ		
И. КОНТР.	КОМЕЦ		
И. КОНТР.	КОМЕЦ		
Крышка		Лист	Листов 1
12,8		1:5	
ЛАТИПРОПРОМ			
Копировал 30		формат А4	



28.21.01.001			
ИЗДАНИЕ	№ ДОКУМЕНТА	ПОДП.	ДАТА
РАЗРАБОТ.	Т. КОМЕЦ	КОМЕЦ	
ПРОБ.	КОМЕЦ		
И. КОНТР.	КОМЕЦ		
И. КОНТР.	КОМЕЦ		
Ручка		Лист	Листов 1
0,48		1:2	
ЛАТИПРОПРОМ			
Круг 16-В-ГОСТ 2590-88 20-Б-ГОСТ 1050-74			
Копировал 30		формат А4	

28.21.01.002



* Размер для справок

Обозначение	Д, мм	Масса кг
28.21.01.002		12,3
-01	φ49 ^{+0,02}	12,2

28.21.01.002

И.Лист	№ докум.	Подп.	Дата	Лист	Масса	Материал
И.Контр.	Коллеж	Коллеж		Лист	Стр.	Табл.
И.Контр.	Коллеж	Коллеж		Лист	Листов	1
И.Контр.	Коллеж	Коллеж		Лист	Листов	1

Диск
Лист 5 ГОСТ 19903-74
Стр 3 из 2 ГОСТ 14637-79
Латтипропром
Копирова 3-5
Формат А4

Типовой проект 903-2-35-90 Альбом 3

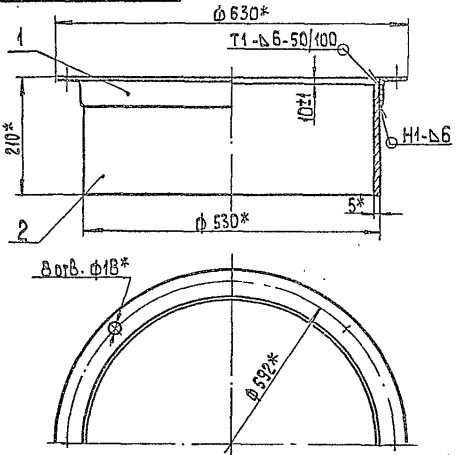
Код	Обозначение	Наименование	Кол.	Примечание
		Документация		
А4	28.21.02.000 СБ	Сборочный чертёж		
		Детали		
А4	1	28.21.02.001	1	фланец
А4	2	28.21.02.002	1	Обечайка

28.21.02.000

И.Лист	№ докум.	Подп.	Дата	Лист	Масса	Материал
И.Контр.	Коллеж	Коллеж		Лист	Стр.	Табл.
И.Контр.	Коллеж	Коллеж		Лист	Листов	1
И.Контр.	Коллеж	Коллеж		Лист	Листов	1

Корпус люка
Ду 500
Латтипропром
Копирова 3-5
Формат А4

28.21.02.000 СБ



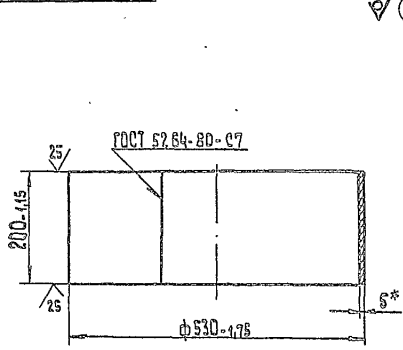
1* Размеры для справок
2. ± 1Т4

28.21.02.000 СБ

И.Лист	№ докум.	Подп.	Дата	Лист	Масса	Материал
И.Контр.	Коллеж	Коллеж		Лист	Стр.	Табл.
И.Контр.	Коллеж	Коллеж		Лист	Листов	1
И.Контр.	Коллеж	Коллеж		Лист	Листов	1

Корпус люка
Ду 500
Латтипропром
Копирова 3-5
Формат А4

28.21.02.002



* Размер для справок

28.21.02.002

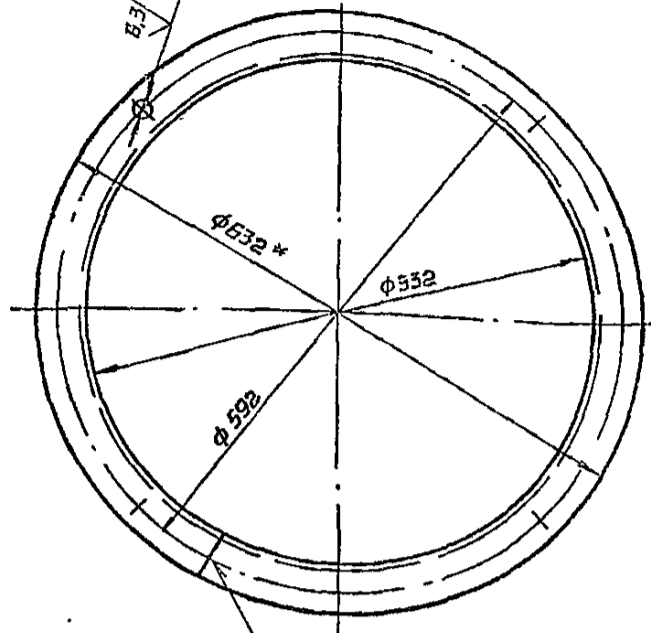
Типовой проект 903-2-35-90 Альбом 3

И.Лист	№ докум.	Подп.	Дата	Лист	Масса	Материал
И.Контр.	Коллеж	Коллеж		Лист	Стр.	Табл.
И.Контр.	Коллеж	Коллеж		Лист	Листов	1
И.Контр.	Коллеж	Коллеж		Лист	Листов	1

Обечайка
Лист 5 ГОСТ 19903-74
Стр 3 из 2 ГОСТ 14637-79
Латтипропром
Копирова 3-5
Формат А4

28.21.02.001

8 отв. $\phi 18^{+0.18}$



ГОСТ 5264-80-С2 25/

РАЗМЕР ДЛЯ СПРАВОК

28.21.02.001

ИЗМ. ЛИСТ	№ ДОКУМ.	ПОДП.	ДАТА	ЛИСТ	НАСВ. НАСЧ. ТАБ.
РАЗРАБ.	ТИХОНОВА			7	1:5
ПРОВ.	КОЛМЕЦ			ЛИСТ	ЛИСТОВ 1
Т. КОНТ.					
И. КОНТ.	КОЛМЕЦ				
УТВ.					

СТАЛОК 50x50x5-2-ГОСТ 509-86
СТ 5 СП 5-1-ГОСТ 535-88

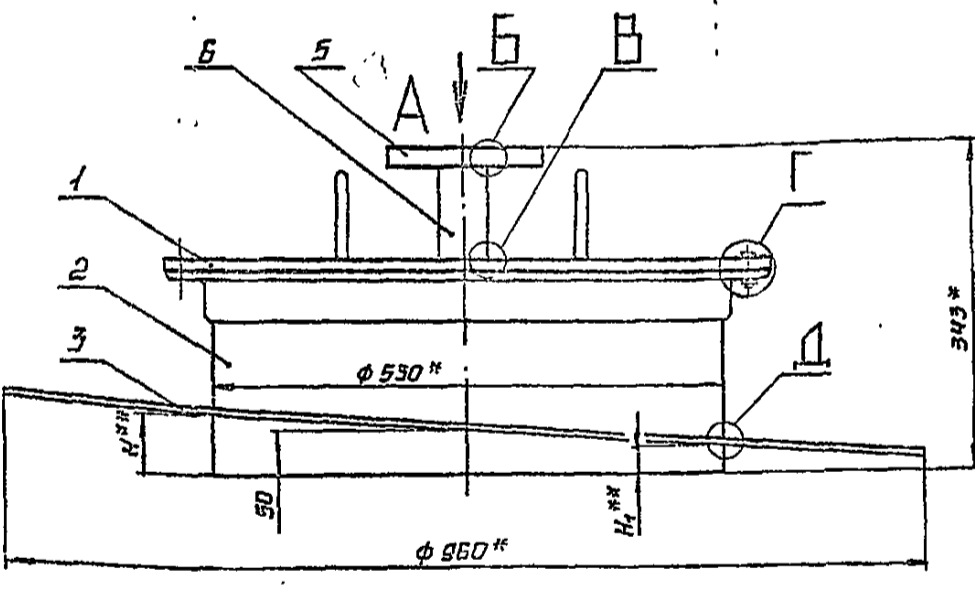
ЛАТГИПРОПРОМ

КОПИРОВАЛ ЛА - ФОРМАТ А4

Типовой проект 903-2-35.90 Альбом Э

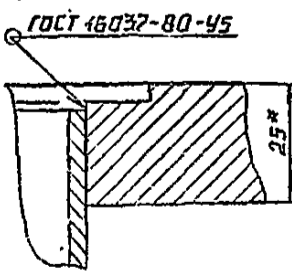
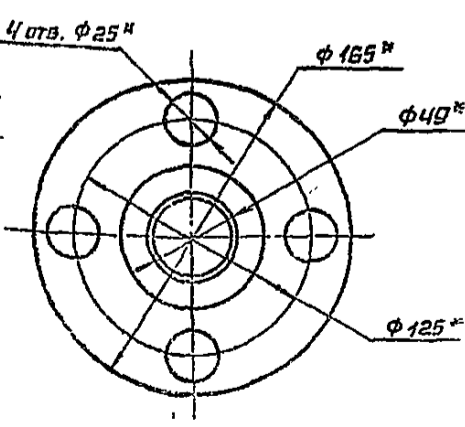
ФОРМАТ	ЗОНА	ПОЗ.	ОБОЗНАЧЕНИЕ	НАИМЕНОВАНИЕ	КОЛ.	ПРИМ. ЧАСТИ
				ДОКУМЕНТАЦИЯ		
				СБОРОЧНЫЙ ЧЕРТЕЖ		
				СБОРОЧНЫЕ ВКЛЮЧЕНИЯ		
А4	1		28.22.00.000	КРЫШКА	1	
А4	2		28.21.02.000	КОРПУС ЛЮКА ДУ 500	1	
				ДЕТАЛИ		
А4	3		28.21.00.001	КОЛЬЦО	1	
А4	4		28.21.00.002	ПРОКЛАДКА	1	
А4	5		67.10.00.003	ФЛАНЕЦ	1	
Б4	6		28.21.00.003	ПАТРУБОК		
				ТРУБА 40x3,5		
				ГОСТ 3262-75	1	0,45 кг
				СТАНДАРТНЫЕ ИЗДЕЛИЯ		
				БОЛТ М 16x40.4Б		
				ГОСТ 7798-70	8	
				ГАЙКА М 16.5		
				ГОСТ 5915-70	8	
				28.22.00.000		
				ЛЮК ДУ 500		
				ДЛЯ УРОВНЕМЕРЯ ДУЕ		
				ЛАТГИПРОПРОМ		
				КОПИРОВАЛ ЛА - ФОРМАТ А4		

28.22.00.000 СБ

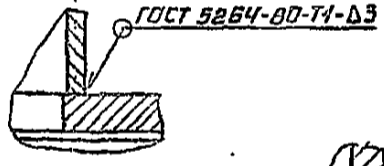


А (1:2,5)

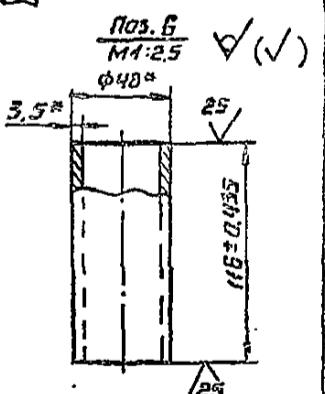
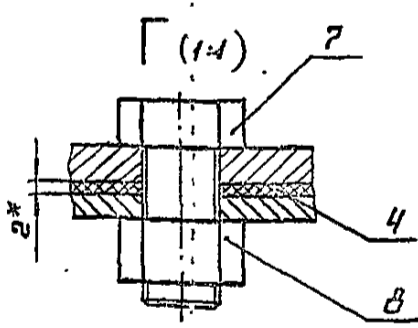
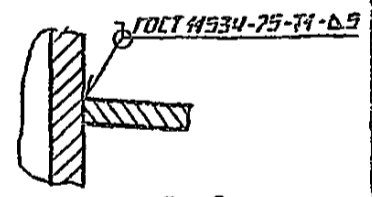
Б (1:1)



В (1:1)



Д (1:1)



1* РАЗМЕРЫ ДЛЯ СПРАВОК.
2** РАЗМЕРЫ Н И Н1 ОПРЕДЕЛИТЬ ПО МЕСТУ.

28.22.00.000 СБ

ИЗМ. ЛИСТ	№ ДОКУМ.	ПОДП.	ДАТА	ЛИСТ	НАСВ. НАСЧ. ТАБ.
РАЗРАБ.	ТИХОНОВА			67	1:5
ПРОВ.	КОЛМЕЦ			ЛИСТ	ЛИСТОВ 1
Т. КОНТ.					
И. КОНТ.	КОЛМЕЦ				
УТВ.					

ЛЮК ДУ 500 ДЛЯ УРОВНЕМЕРЯ ДУЕ

ЛАТГИПРОПРОМ

24968-03 10 КОПИРОВАЛ ЛА - ФОРМАТ А4

ФОРМАТ	ЗОНА	ПОЗ.	ОБОЗНАЧЕНИЕ	НАИМЕНОВАНИЕ	КОЛ.	ПРИМЕЧАНИЕ
				Документация		
ВЧ			28.22.01.000 СБ	СБОРОЧНЫЙ ЧЕРТЕЖ		
				ДЕТАЛИ		
ВЧ	1		28.21.01.001	РУЧКА	2	
ВЧ	2		28.21.01.002-01	ДИСК	1	
			28.22.01.000	КРЫШКА		
ИЗМ.	ЛИСТ	№ ДОКУМ.	ПОДП.	ДАТА	ЛИСТ	ЛИСТОВ
РАЗРАБ.	КОЛМЕЦ	ТИХОНОВА	КОЛМЕЦ	1988	1	1
ПРОВ.	КОЛМЕЦ	КОЛМЕЦ	КОЛМЕЦ			
И.КОНТР.	КОЛМЕЦ	КОЛМЕЦ	КОЛМЕЦ			
УТВ.						
				ЛАТГИПРОПРОМ		

Копировал *Л.С.* формат ВЧ

28.22.01.000 СБ

ГОСТ 5264-80-Т1-А5

101*

592*

18*

40*

592*

* РАЗМЕРЫ ДЛЯ СПРАВОК

28.22.01.000 СБ

ИЗМ.	ЛИСТ	№ ДОКУМ.	ПОДП.	ДАТА	ЛИСТ	МАССА	ЛИСТОВ
РАЗРАБ.	ТИХОНОВА	ТИХОНОВА	КОЛМЕЦ	1988	1	12,8	1
ПРОВ.	КОЛМЕЦ	КОЛМЕЦ	КОЛМЕЦ				
И.КОНТР.	КОЛМЕЦ	КОЛМЕЦ	КОЛМЕЦ				
УТВ.							

ЛАТГИПРОПРОМ

Копировал *Л.С.* формат ВЧ

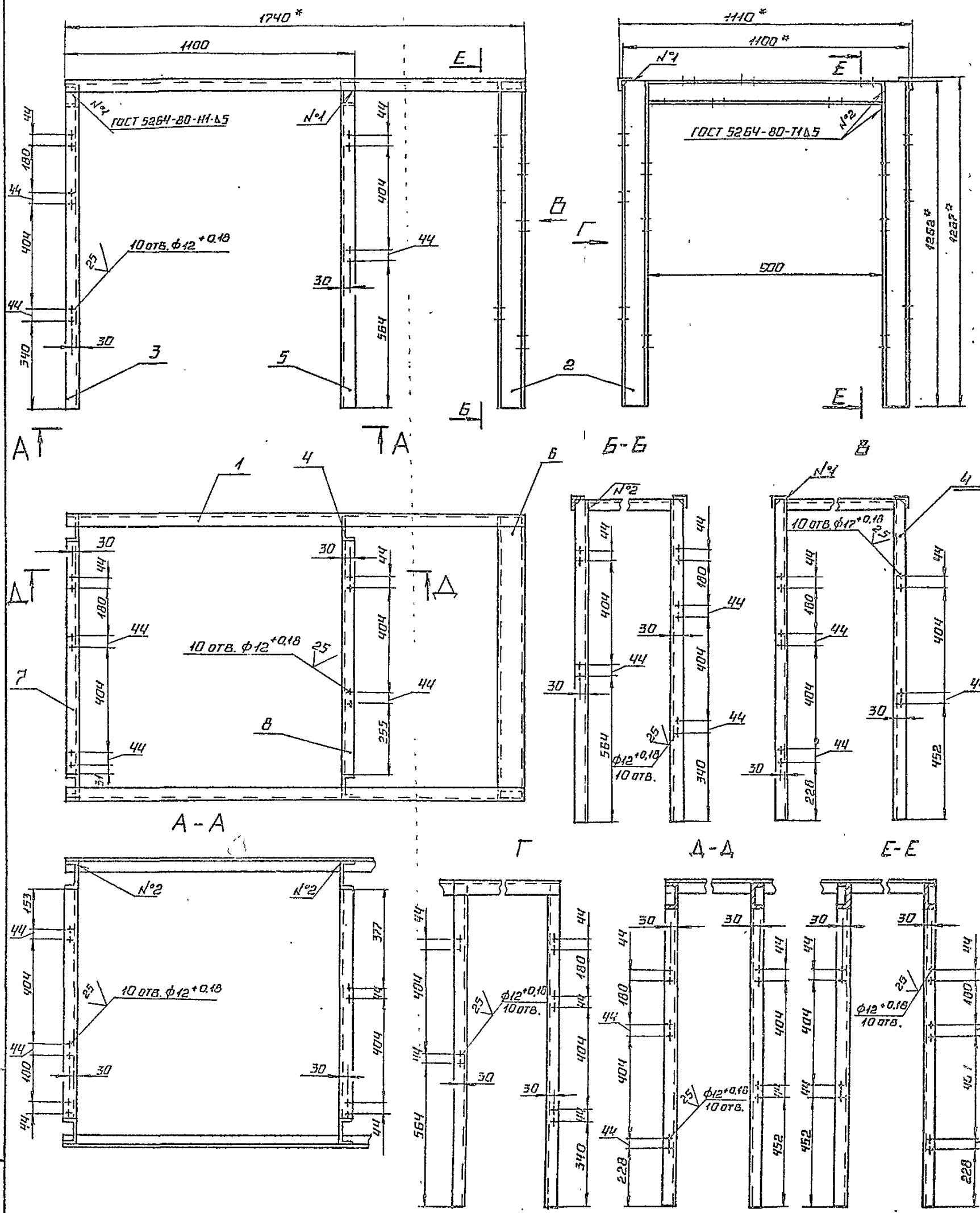
ФОРМАТ	ЗОНА	ПОЗ.	ОБОЗНАЧЕНИЕ	НАИМЕНОВАНИЕ	КОЛ.	ПРИМЕЧАНИЕ
				Документация		
ВЧ			50.26.00.000 СБ	СБОРОЧНЫЙ ЧЕРТЕЖ		
				ДЕТАЛИ		
ВЧ	1		50.26.00.001	СОЕДИНИТЕЛЬ	2	0,56 кг
				УГОЛОК 50x50x5-Б ГОСТ 8509-86		
				СТ 3 СП ГОСТ 535-88		
				L = 1740 ± 1,85 мм		
ВЧ	2		50.26.00.002	СТОЙКА	2	10,84 кг
				ШВЕЛЛЕР 10 ГОСТ 8240-72		
				СТ 3 СП ГОСТ 535-88		
ВЧ	3		50.26.00.003	СТОЙКА	1	10,84 кг
				ШВЕЛЛЕР 10 ГОСТ 8240-72		
				СТ 3 СП ГОСТ 535-88		
ВЧ	4		50.26.00.004	СТОЙКА	2	10,84 кг
				ШВЕЛЛЕР 10 ГОСТ 8240-72		
				СТ 3 СП ГОСТ 535-88		
ВЧ	5		50.26.00.005	СТОЙКА	1	10,84 кг
				ШВЕЛЛЕР 10 ГОСТ 8240-72		
				СТ 3 СП ГОСТ 535-88		
ВЧ	6		50.26.00.006	ПОПЕРЕЧНИНА	1	8,66 кг
				ШВЕЛЛЕР 10 ГОСТ 8240-72		
				СТ 3 СП ГОСТ 535-88		
				L = 1008 - 2,6 мм		
			50.26.00.000	РАМА		
ИЗМ.	ЛИСТ	№ ДОКУМ.	ПОДП.	ДАТА	ЛИСТ	ЛИСТОВ
РАЗРАБ.	КОЛМЕЦ	КОЛМЕЦ	КОЛМЕЦ	1988	1	2
ПРОВ.	КОЛМЕЦ	КОЛМЕЦ	КОЛМЕЦ			
И.КОНТР.	КОЛМЕЦ	КОЛМЕЦ	КОЛМЕЦ			
УТВ.						
				ЛАТГИПРОПРОМ		

Копировал *Л.С.* формат ВЧ

ФОРМАТ	ЗОНА	ПОЗ.	ОБОЗНАЧЕНИЕ	НАИМЕНОВАНИЕ	КОЛ.	ПРИМЕЧАНИЕ
ВЧ	7		50.26.00.007	ПОПЕРЕЧНИНА		
				ШВЕЛЛЕР 10 ГОСТ 8240-72		
				СТ 3 СП ГОСТ 535-88		
				L = 900 - 2,3 мм	1	7,73 кг
ВЧ	8		50.26.00.008	ПОПЕРЕЧНИНА		
				ШВЕЛЛЕР 10 ГОСТ 8240-72		
				СТ 3 СП ГОСТ 535-88		
				L = 900 - 2,3 мм	1	7,73 кг
			50.26.00.000	РАМА		
ИЗМ.	ЛИСТ	№ ДОКУМ.	ПОДП.	ДАТА	ЛИСТ	ЛИСТОВ
РАЗРАБ.	КОЛМЕЦ	КОЛМЕЦ	КОЛМЕЦ	1988	1	2
ПРОВ.	КОЛМЕЦ	КОЛМЕЦ	КОЛМЕЦ			
И.КОНТР.	КОЛМЕЦ	КОЛМЕЦ	КОЛМЕЦ			
УТВ.						
				ЛАТГИПРОПРОМ		

Копировал *Л.С.* формат ВЧ

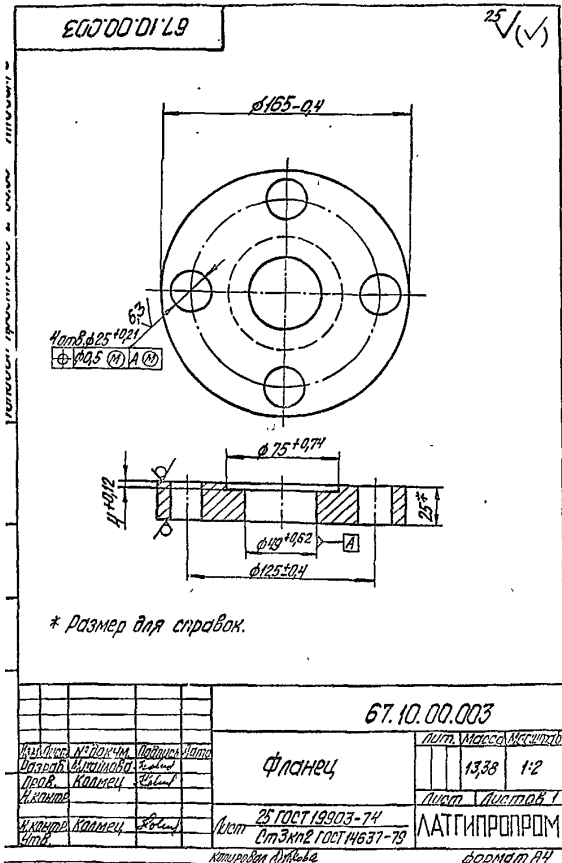
50.26.00.000.15



1.* РАЗМЕРЫ ДЛЯ СПРАВОК.

- 2. $\frac{1714}{2}$
- 3. ОБРАБОТКА ПОВЕРХНОСТЕЙ РЕЗА ДЕТАЛЕЙ БЧ $\sqrt{25}$

			50.26.00.000.15	
ИЗМ. АНСТ.	ИЗМ. ОБЪЕМ	ПОДП. ДИСТ.	РАМА	
ОБЗЕРВ.	КОММЕН.	КОММЕН.		
ПРОВ.	КОММЕН.	КОММЕН.	СБОРОЧНЫЙ ЧЕРТЕЖ	
Т.КОНТР.				
И.КОНТР.	КОММЕН.	КОММЕН.	ЛАТГИПРОПРОМ	
УТВ.				



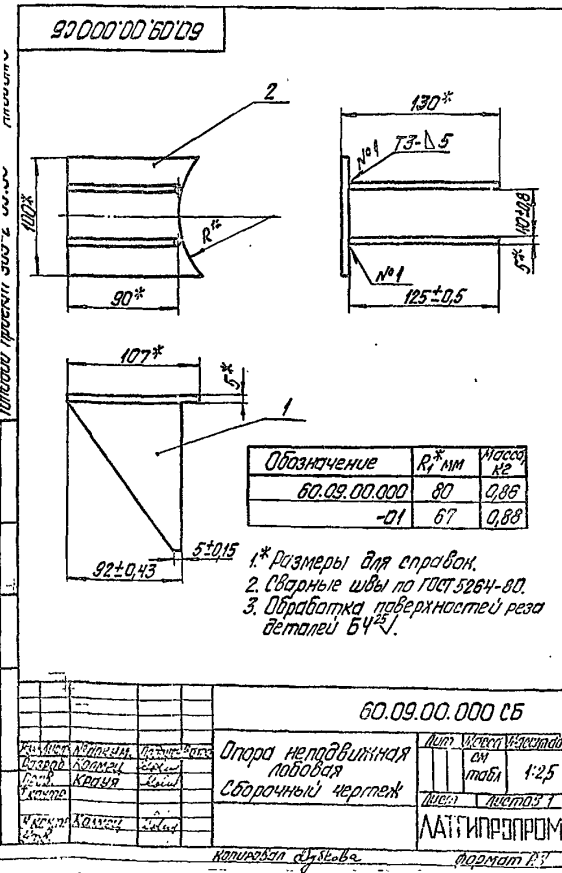
E00'00'01'79

25 (✓)

Альбом 3

Титульный проект 903-2-35.90

№	Обозначение	Наименование	Кол.	Листов
		Документация		
ИИ	60.09.00.00005	Сборочный чертеж		
		Детали		
Б4	60.09.00.001	Носынка	2	
		Лист 5 ГОСТ 19903-74		
		Стандарт ГОСТ 14637-79	2	0,23 кг
		Переменные данные для исполнения		
		60.09.00.000		
		Детали		
ИИ	60.09.00.002	Плита	1	
		60.09.00.000-01		
		Детали		
2	60.09.00.002-01	Плита	1	
		60.09.00.000		
		Опора неподвижная лобовая		
		Латгипропром		
		Копирован Фурсова		
		Формат А4		



90'000'00'60'09

25 (✓)

Альбом 3

Титульный проект 903-2-35.90

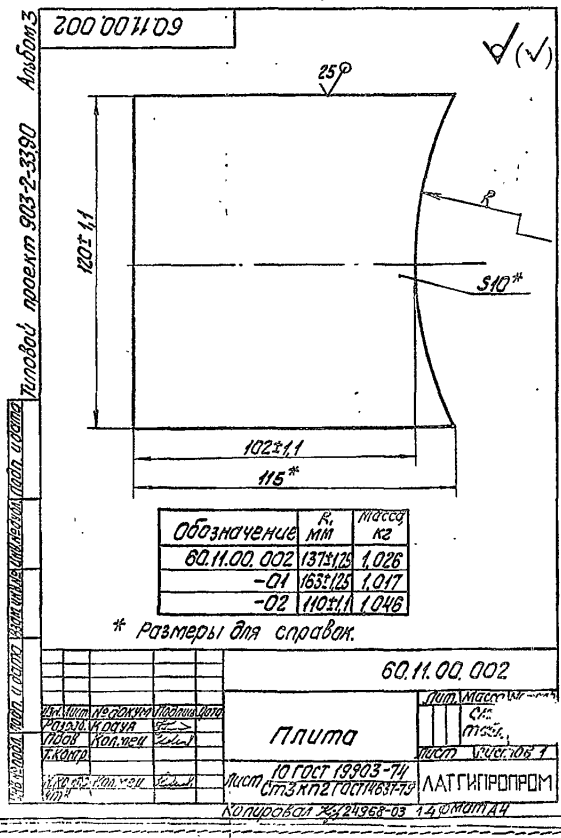
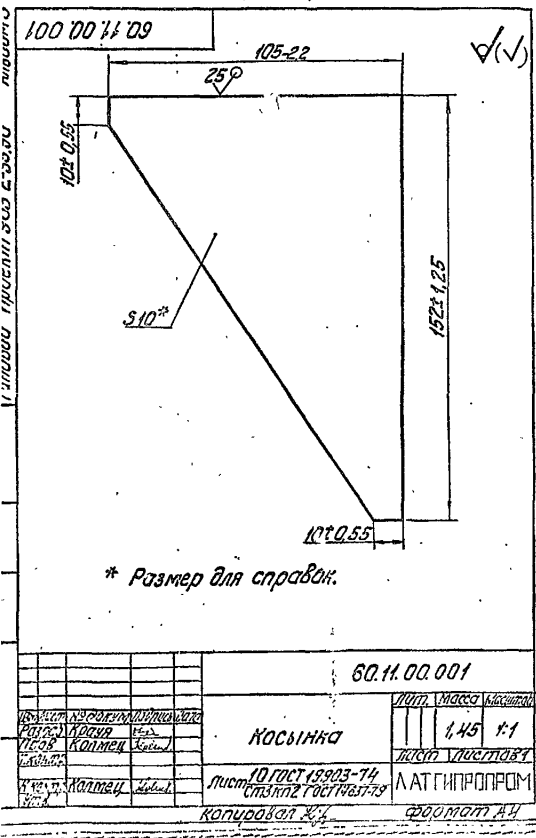
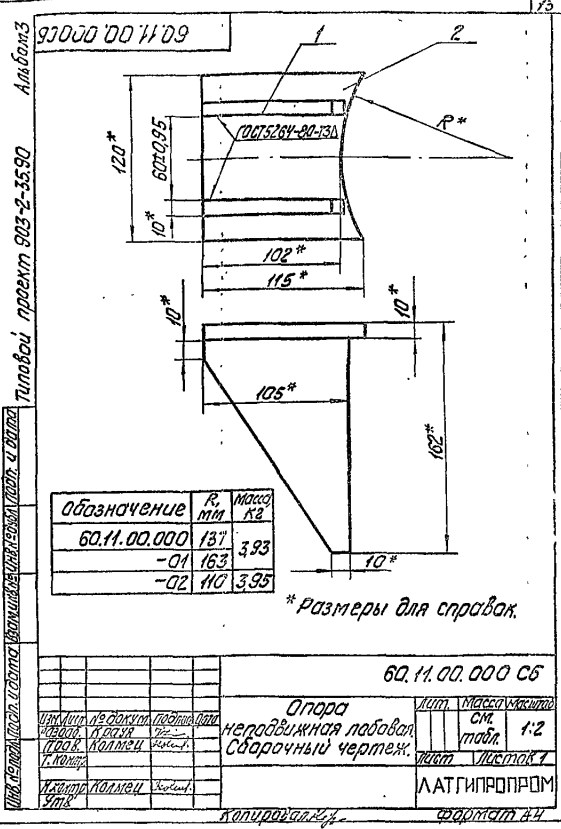
Обозначение	R, мм	Масса, кг
60.09.00.002	80±0,74	0,4
-01	67±0,74	0,42

1. *Размеры для справок.
2. ± 1/14

60.09.00.002

Исполн.	Н.П.Орлов	Провер.	В.И.Сидорова	Лист	1	Масса	1:25
Деталь	Плита	Материал	Латгипропром	Лист	1	Листов	1
Лист	5 ГОСТ 19903-74	Стандарт	ГОСТ 14637-79	Латгипропром			
Копирован	Фурсова	Формат	A4				

Код	Обозначение	Наименование	Кол	Примечание																		
		Документация																				
А4	60.11.00.000СБ	Сборочный чертеж																				
		детали																				
А4	1	60.11.00.001	2																			
		Переменные данные для исполнения																				
		60.11.00.000																				
		детали																				
А4	2	60.11.00.002	1																			
		60.11.00.000-01																				
		детали																				
	2	60.11.00.002-001	1																			
		60.11.00.000-02																				
		детали																				
	2	60.11.00.002-02	1																			
		60.11.00.000																				
<table border="1"> <tr> <td>Лист</td> <td>1</td> <td>Масса</td> <td>1,45</td> <td>Масштаб</td> <td>1:1</td> </tr> <tr> <td>Листов</td> <td>1</td> <td>Лист</td> <td>Листов</td> <td>Лист</td> <td>Листов</td> </tr> <tr> <td colspan="6">Лат ГИПРОПРОМ</td> </tr> </table>					Лист	1	Масса	1,45	Масштаб	1:1	Листов	1	Лист	Листов	Лист	Листов	Лат ГИПРОПРОМ					
Лист	1	Масса	1,45	Масштаб	1:1																	
Листов	1	Лист	Листов	Лист	Листов																	
Лат ГИПРОПРОМ																						



№ п/п	№ документа	Обозначение	Наименование	примечание
			Документация	
А4		67.06.00.000 СБ	Сборочный чертёж	
			детали	
А4	1	67.06.00.001	Ушка	1
А4	2	67.06.00.002	Лента	
			Лист 05 ГОСТ 19903-74 Ст 3хпч ГОСТ 16523-70 400±2×5±0,15 мм	1 000000
			стандартные изделия	
	3		Шплицы 5×16 ГОСТ 397-79	1
67.06.00.000				
Колпачок Шплицы Шплицы Шплицы			Хомут Сборочный чертёж	Лист 0014 1:1 ЛАТГИПРОПРОМ
Копирован №4			Формат А4	Копирован №4

№ п/п	№ документа	Обозначение	Наименование	примечание
			Ушка	
			Лист 11002 ГОСТ 19903-74 Ст 3хпч ГОСТ 16523-70	
67.06.00.001				
Колпачок Шплицы Шплицы			Ушка Сборочный чертёж	Лист 11002 2:1 ЛАТГИПРОПРОМ
Копирован №4			Формат А4	Копирован №4

