

ТИПОВОЙ ПРОЕКТ

903-1-235.87

КОТЕЛЬНАЯ С 4 КОТЛАМИ Е-1-9ГН

ТОПЛИВО — ПРИРОДНЫЙ ГАЗ

ЗДАНИЕ ИЗ СБОРНЫХ ЖЕЛЕЗОБЕТОННЫХ КОНСТРУКЦИЙ

АЛЬБОМ 3 ЧАСТЬ 3

СОСТАВ ПРОЕКТА:

АЛЬБОМ1 Пояснительная записка.	АЛЬБОМ6 СИЛОВОЕ ЭЛЕКТРООБОРУДОВАНИЕ. ЭЛЕКТРИЧЕСКОЕ ОСВЕЩЕНИЕ. ТЕХНИЧЕСКАЯ ДОКУМЕНТАЦИЯ НКУ.
АЛЬБОМ2 ТЕПЛОМЕХАНИЧЕСКАЯ ЧАСТЬ. ВОДОПРОВОД И КАНАЛИЗАЦИЯ.	АЛЬБОМ7 РЕГУЛИРОВАНИЕ И КОНТРОЛЬ.
АЛЬБОМ3 НЕТИПОВЫЕ ТЕХНОЛОГИЧЕСКИЕ КОНСТРУКЦИИ. ЧАСТЬ 1, 2, 3 БЛОКИ ОБОРУДОВАНИЯ.	АЛЬБОМ8 ШИТЫ АВТОМАТИЗАЦИИ.
АЛЬБОМ4 АРХИТЕКТУРНЫЕ РЕШЕНИЯ. КОНСТРУКЦИИ ЖЕЛЕЗОБЕТОННЫЕ. КОНСТРУКЦИИ МЕТАЛЛИЧЕСКИЕ. ОТОПЛЕНИЕ И ВЕНТИЛЯЦИЯ.	АЛЬБОМ9 СПЕЦИФИКАЦИИ ОБОРУДОВАНИЯ.
АЛЬБОМ5 СТРОИТЕЛЬНЫЕ ИЗДЕЛИЯ.	АЛЬБОМ10 ЧАСТЬ 1, 2 СМЕТЫ.
	АЛЬБОМ11 ЧАСТЬ 1, 2 ВЕДОМОСТИ ПОТРЕБНОСТИ В МАТЕРИАЛАХ.

ПРИМЕНЕННЫЕ ТИПОВЫЕ ПРОЕКТЫ:

т.п. 907 2 221 МЕТАЛЛИЧЕСКИЕ ТРУБЫ ДЛЯ ОТВОДА
 АЛЬБОМ I, II ДЫМОВЫХ ГАЗОВ С ТЕМПЕРАТУРОЙ ДО +350°С.
 ПОСТАВЩИК: ЦИТП, г. Москва.

РАЗРАБОТАН:

ГПИ „КАЗАХСКИЙ САНТЕХПРОЕКТ“

ГЛАВНЫЙ ИНЖЕНЕР

ГЛАВНЫЙ ИНЖЕНЕР ПРОЕКТА

ШУЛЬЦ Г.Н.

КУТЛАИМЕТОВ Р.Т.

УТВЕРЖДЕН И ВВЕДЕН В ДЕЙСТВИЕ
 ГПИ „САНТЕХПРОЕКТ“
 ПРОТОКОЛ № 16/КУ-86
 ОТ 27 НОЯБРЯ 1986г.

Содержание альбома

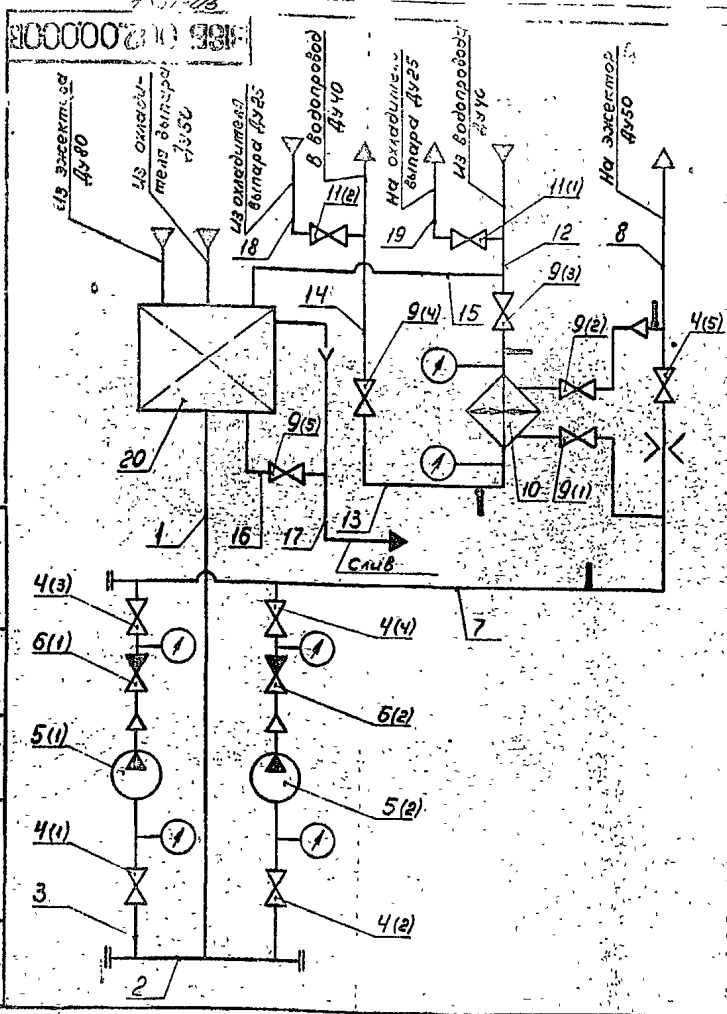
Обозначение	Наименование	Стр.
	Содержание	2
B185-002.00.000.BC	Блок газотеплообменника установки ведомости спецификации	3
A185-002.00.000.ГЗ	Блок газотеплообменника установки. Схема гидрав- лическая, принципальная	4, 5
A185-002.00.000.BP	Блок газотеплообменника установки. Ведомость покупных изделий	5+7
B185-002.00.000.CB	Блок газотеплообменника установки	8, 9
B185-002.01.000.BC	Бак-газоотделитель V=16м³ ведомость спецификаций	10
A185-002.01.000	Бак-газоотделитель V=16м³ Прокладка	
B185-002.01.000.BP	Бак-газоотделитель V=16м³ ведомость покупных изде- лий	11
B185-002.01.000.CB	Бак-газоотделитель V=16м³	12
B185-002.01.100	Карлус	
B185-002.01.110	Патрубок	13
B185-002.01.110.CB	Патрубок	
A185-002.01.100.CB	Карлус	14
B185-002.01.120	Патрубок	15
B185-002.01.130	Патрубок	
B185-002.01.130.CB	Патрубок	16
B185-002.01.140	Люк	
B185-002.01.140.CB	Люк	17
B185-002.01.141	Фланец	
B185-002.01.150-01	Стенка	
B185-002.01.150-02	Стенка	
B185-002.01.150-03	Стенка	18
B185-002.01.150-04	Стенка	
B185-002.01.150-05	Щит	
B185-002.01.150-06	Кронштейн	
B185-002.01.150-07	Кронштейн	19
B185-002.01.150-08	Кронштейн	
B185-002.01.150-09	Кронштейн	
B185-002.01.150-10	Штицер	
B185-002.01.200	Крышка	20
B185-002.01.200.CB	Крышка	
B185-002.01.201	Круг	
B185-002.01.202	Ручка	
B185-002.01.300	Лестница	21
B185-002.01.300.CB	Лестница	
B185-002.02.000.CB	Рама	22, 23
B185-002.02.000	Рама	23
A185-002.03.000	Трубопровод	
B185-002.03.000.CB	Трубопровод	24
B185-002.04.000	Трубопровод	25, 26
B185-002.04.000.CB	Трубопровод	25
B185-002.05.000	Отвод	
A185-002.05.000.CB	Отвод	26
B185-002.06.000	Трубопровод	
B185-002.06.000.CB	Трубопровод	27
B185-002.08.000	Труба	
B185-002.07.000	Трубопровод	
B185-002.07.000.CB	Трубопровод	28
B185-002.08.000	Трубопровод	
B185-002.08.000.CB	Трубопровод	29
B185-002.08.001	Отвод	
B185-002.09.000	Трубопровод	
B185-002.09.000.CB	Трубопровод	30

Копия альбома 28.05.07

Типовой проект 903.1-235-87
альбом 3, часть 3

Обозначение	Наименование	Стр.
B185-002.09.001	Патрубок	30
B185-002.10.000	Трубопровод	
B185-002.10.000.CB	Трубопровод	31
B185-002.11.000	Трубопровод	
B185-002.11.000.CB	Трубопровод	32
B185-002.12.000	Трубопровод	
B185-002.12.000.CB	Трубопровод	33
B185-002.12.001	Отвод	
B185-002.13.002	Труба	
B185-002.13.000	Трубопровод	34
B185-002.13.000.CB	Трубопровод	
B185-002.14.000	Патрубок фланцевый	
B185-002.14.000.CB	Патрубок фланцевый	35
B185-002.14.001	Патрубок	
B185-002.16.000	Патрубок	
B185-002.16.000.CB	Патрубок	36
B185-002.16.001	Патрубок	
B185-002.16.002	Патрубок	
B185-002.16.000	Трубопровод	37
B185-002.16.000.CB	Трубопровод	
B185-002.17.000	Патрубок фланцевый	
B185-002.17.000.CB	Патрубок фланцевый	38
B185-002.02.001	Швеллер	
B188-001.00.000.BC	Блок воздухооборного уст- ройства. Ведомость специ- фикации	39
B188-001.00.000.BP	Блок воздухооборного уст- ройства. Ведомость по- купных изделий	39, 40
B188-001.00.000	Блок воздухооборного устройства	40, 41
B188-001.00.001	Прокладка	
B188-001.01.000	Отвод-переход	41
B188-001.02.000.CB	Блок воздухооборного устройства	42
B188-001.01.000.CB	Отвод-переход	43
B188-001.01.100	Фланец	
B188-001.01.100.CB	Фланец	44
B188-001.01.200	Фланец	
B188-001.01.200.CB	Фланец	
B188-001.01.001	Стенка	45
B188-001.01.002	Стенка	
B188-001.02.000	Отвод	
B188-001.02.000.CB	Отвод	46
B188-001.02.001	Фланец	
B188-001.02.002	Патрубок	47
B188-001.02.003	Звено	
B188-001.03.000	Переход	
B188-001.03.000.CB	Переход	48
B188-001.03.100	Фланец	
B188-001.03.100.CB	Фланец	49
B188-001.03.001	Переход	
B188-001.04.000	Короб	
B188-001.04.100	Фланец	50
B188-001.04.100.CB	Фланец	
B188-001.04.000.CB	Короб	51
B188-001.04.000	Фланец	
B188-001.04.200.CB	Фланец	52
B188-001.04.001	Заглушка	
B188-001.04.002	Стенка	
B188-001.04.003	Стенка	53
B188-001.04.004	Стенка	
B188-001.04.005	Прокладка	
B188-001.05.000	Рама	
B188-001.05.001	Полка	54
B188-001.05.002	Стойка	
B188-001.05.000.CB	Рама	55

Комп. 4/2000-1/2/3



Обозначение	Наименование	Кол.	Примечание
1, 2, 17	Труба 82,3 ГОСТ 10704-76 8-в ст.3 ГОСТ 10705-80	4м	
3, 7, 8	Труба 57х2 ГОСТ 10704-76 8-в ст.3 ГОСТ 10705-80	52м	
12, 13, 14, 15, 16	Труба 48х2 ГОСТ 10704-76 8-в ст.3 ГОСТ 10705-80	55м	
18, 19	Труба 32х2 ГОСТ 10704-76 8-в ст.3 ГОСТ 10705-80	23м	
11(1), 11(2)	Вентиль запорный фланцевый Ду25; Ру16		
	1549п2	2	
9(1)-9(5)	Вентиль запорный фланцевый Ду40; Ру16	5	
	1549п2	5	
4(1)-4(5)	Вентиль запорный фланцевый Ду50; Ру16	5	
	1549п2	5	
5(1), 5(2)	Насос центробежный консольный К20130	2	
6(1), 6(2)	Клапан обратный лодочный Ду50; Ру16		
	164Збр	2	
20	Бак-газоотделитель V=1,6м	1	
10	Подогреватель вододвигной 1-57х2000-Р	1	

В185-002.00.000 ГЗ				Лист	Масштаб
Изм.	Лист	№ докум.	Подп.	Дата	- Б/М
Разраб.	Зелюков				
Проо.	Федоров				
Т. контр.	Федоров				
Н. контр.	Бушина				Лист 1 Листов 1
Утв.	Федоров				

Типовой проект 303-1-235.87, лист 3, 4, 5

№ п/п	Обозначение	Наименование	Куда входит		Примечание
			Обозначение	Кол.	
1	В185-002.00.000	блок газотасывающей установки		1	
2	В185-002.02.000	Рама	В185-002.00.000	1	
3	В185-002.03.000	Трубопровод	В185-002.00.000	1	
4	В185-002.04.000	Трубопровод	В185-002.00.000	1	
5	В185-002.05.000	Отвод	В185-002.00.000	2	
6	В185-002.06.000	Трубопровод	В185-002.00.000	1	
7	В185-002.07.000	Трубопровод	В185-002.00.000	1	
8	В185-002.08.000	Трубопровод	В185-002.00.000	1	
9	В185-002.09.000	Трубопровод	В185-002.00.000	1	
10	В185-002.10.000	Трубопровод	В185-002.00.000	1	
11	В185-002.11.000	Трубопровод	В185-002.00.000	1	
12	В185-002.12.000	Трубопровод	В185-002.00.000	1	
13	В185-002.13.000	Трубопровод	В185-002.00.000	1	
14	В185-002.14.000	Патрубок фланцевый	В185-002.00.000	2	
15	В185-002.15.000	Патрубок	В185-002.00.000	2	
16	В185-002.16.000	Трубопровод	В185-002.00.000	1	
17	В185-002.17.000	Патрубок фланцевый	В185-002.00.000	1	
18					
19		ведомость спецификаций			
20		бака-газоотделителя (входящий в настоящий блок)			
21		В185-002.01.000 ВС			
22					

В185-002.00.000 ВС				Лист	Масштаб
Изм.	Лист	№ докум.	Подп.	Дата	- Б/М
Разраб.	Зелюков				
Проо.	Федоров				
Т. контр.	Федоров				
Н. контр.	Бушина				Лист 1 Листов 1
Утв.	Федоров				

48

Копия В.В.В.В.

1581-05

Формат Зона	Поз.	Обозначение	Наименование	Кол.	Прим.
			<u>Стандартные</u> <u>изделия</u>		
20			Болт М16х55		
		ГОСТ 7798-70		112	0,123
21			Болт М12х70		
		ГОСТ 7798-70		8	0,08
22			Болт М12х50		
		ГОСТ 7798-70		20	0,062
23			Гайка М16.5		
		ГОСТ 5915-70		112	0,033
24			Гайка 12.5		
		ГОСТ 5915-70		28	0,015
25			Шайба 15.0Г		
		ГОСТ 11371-78		112	0,011
26			Шайба 12.01		
		ГОСТ 11371-78		28	0,006
27			Шайба 12.65Г		
		ГОСТ 6402-70		8	0,003
28			Шайба 12.36		
		ГОСТ 10906-78		6	0,004
				1581-05	
				В185-002.00.000	
				лист 3	

Мас. № 10000, Полк. и дата, Взам. инв. №, инв. №, № докум. № 10000, Полк. и дата

Формат Зона	Поз.	Обозначение	Наименование	Кол.	Прим.
9		В185-002.03.000	Трубопровод	1	95
10		В185-002.10.000	Трубопровод	1	48
11		В185-002.11.000	Трубопровод	1	113
12		В185-002.12.000	Трубопровод	1	33
13		В185-002.13.000	Трубопровод	1	27
14		В185-002.14.000	Патрубок флан- цевый	2	42
15		В185-002.15.000	Патрубок	2	39
16		В185-002.16.000	Трубопровод	1	203
17		В185-002.17.000	Патрубок флан- цевый	1	5
<u>Детали</u>					
18		В185-002.00.001	Прокладка		
			Пластина Г, лист		
			ТМКЦ-С-5х75х1810-99		
			ГОСТ 7338-77	2	0,71
19		В185-002.00.002	Прокладка		
			Пластина Г, лист		
			ТМКЦ-С-5х75х1180-99		
			ГОСТ 7338-77	2	0,66
				1581-05	
				В185-002.00.000	
				лист 2	

Мас. № 10000, Полк. и дата, Взам. инв. №, инв. №, № докум. № 10000, Полк. и дата

Формат Зона	Поз.	Обозначение	Наименование	Кол.	Прим.
29			Вентиль запорный фланцевый Ру16, Ду150 1549П2		
		ГОСТ 18722-73		2	3,6
30			Вентиль запорный фланцевый Ру16, Ду40 1549П2		
		ГОСТ 18722-73		5	7,65
31			Вентиль запорный фланцевый Ру16, Ду50 1549П2		
		ГОСТ 18722-73		5	10,3
32			Клапан обратный подъемный фланце- вый Ру16, Ду50 15438Р		
		ГОСТ 19500-74		2	9,4
33			Насос центробеж- ный консольный типа КР0/30 с э. двигателем ЧР10032 №: 2,7квт (с рамой) ТЗ26-06-976-77		
				2	92
				1581-05	
				В185-002.00.000	
				лист 4	

Типовой проект 903-1-235.8
с.1581-05, уставка 3

Мас. № 10000, Полк. и дата, Взам. инв. №, инв. №, № докум. № 10000, Полк. и дата

Формат Зона	Поз.	Обозначение	Наименование	Кол.	Прим.
<u>Документация</u>					
12		В185-002.00.000 С5	Сборочный чертот Схема гидравличес- кая принципиальная		
13		В185-002.00.000 Г3	Ведомость спечы- каций		
14		В185-002.00.000 В8	Ведомость покупн материалов		
<u>Сборочные единицы</u>					
14		В185-002.01.000	Бак-газотемпе- раль V=1,6м³	1	104
14		В185-002.02.000	Рама	1	210
14		В185-002.03.000	Трубопровод	1	30
14		В185-002.04.000	Трубопровод	1	225
14		В185-002.05.000	Отвод	2	44
14		В185-002.06.000	Трубопровод	1	53
14		В185-002.07.000	Трубопровод	1	157
14		В185-002.08.000	Трубопровод	1	7
				1581-05	
				В185-002.00.000	
				лист 5	

Мас. № 10000, Полк. и дата, Взам. инв. №, инв. №, № докум. № 10000, Полк. и дата

Б.А.С. газотемпе-
ральная установка
Инв. № 1 / 5
Контракт № 1
В.А. ТЕХПРОЕКТ

Копия берма №66

Формат 30199
Лист № 1
Подл. и дата

Кол-во	Наименование	Код ОКП	Обозначение документа на поставку	Поставщик	Конт. валют (обозначение)	Количество			Примечание
						Из всего	в том числе	в том числе	
1	Насос центробежный								
2	Мыл комбинированный								
3	Холодильник								
4	Лампа 4W10002 (серая)	36 3111 0071	ТУ26-06-976-77	"Архимаш"	8185-002.00.000	2		2	
5	Вентилятор								
6	Фланец стальной								
7	Руб. Ду 25	37 2212 1030		ПО "Кролевецпром-арматура"		2		2	
8	Руб. Ду 40	37 2213 1030			5		5		
9	Руб. Ду 50	37 2214 1031	ГОСТ 18722-73		8185-002.00.000	5		5	
10	Классификация								
11	Продольный фланец			ПО					
12	Руб. Ду 50 1643бр	37 2234 1008	ГОСТ 19500-74	"Архимаш"	8185-002.00.000	2		2	
13	Подогреватель воды			Завод сантехподготовки объёмных изделий, Носсинтехпром					
14	Водяной 1-57к2000-Р	31 1356 5201	ТУ400-22-429-82Е		8185-002.00.000	1		1	
15									
16	Опора			ГОСТ 14911-82	8185-002.00.000	3		3	
	ОПБ-2 29					5		5	
	ОПБ-2 37					4		4	
	ОПБ-2 45					2		2	
	ОПБ-2 35								

8185-002.00.000 ВГ

Исполн.	Ведом.	Подп.	Дата
Иванов	Яковлев	Иванов	1985
Иванов	Яковлев	Иванов	1985
Иванов	Яковлев	Иванов	1985
Иванов	Яковлев	Иванов	1985

Блок газотермической установки
Ведомость покупных изделий

Лит. Лист Листов
1
Гострай СССР
Казанский
САНТЕХПРОЕКТ
Формат 13

Типовой проект 903-1-235 87
Служба 3, часть 3

Формат 30199
Лист № 2
Подл. и дата

Кол-во	Обозначение	Наименование	Код	Прим.
42		Опора ОПБ-2 35		
		ГОСТ 14911-82	2	0,12

Формат 30199
Лист № 3
Подл. и дата

Кол-во	Обозначение	Наименование	Код	Прим.
39		Подогреватель		
		Водяной		
		1-57к2000-Р		
		ТУ400-22-429-82Е	1	83,87
35		Прокладка		
		А-25-16		
		ГОСТ 15180-70	4	4013
36		Прокладка		
		А-40-16		
		ГОСТ 15180-70	10	402
37		Прокладка		
		А-50-16		
		ГОСТ 15180-70	20	4026
38		Прокладка		
		А-20-10		
		ГОСТ 15180-70	1	604
39		Опора ОПБ-2 29		
		ГОСТ 14911-82	3	0,52
40		Опора ОПБ-2 37		
		ГОСТ 14911-82	5	0,33
41		Опора ОПБ-2 45		
		ГОСТ 14911-82	4	0,19

1331-05

Листы ВРЖ

Листы ВРЖ

№ строки	Наименование	Код ОКП	Обозначение документа на поставку	Поставщик	Куда входит (обозначение)	Количество			Примечание
						на из-в	в кон-Наре-делов	всего	
1	Фланец 1-50-10 Ст.25		ГОСТ 12821-80		В185-002.04.000	1		1	
2					В185-002.07.000	1		1	
3								2	
4	Фланец 1-50-16 Ст.25				В185-002.03.000	2		2	
5					В185-002.04.000	2		2	
6					В185-002.05.000	2		4	
7					В185-002.07.000	1		1	
8					В185-002.14.000	1		2	
9					В185-002.15.000	1		2	
10					В185-002.17.000	1		1	
11								14	
12	Фланец 3-50-10 Ст.25				В185-002.04.000	1		1	
13					В185-002.17.000	1		1	
14								2	
15	Фланец 1-80-10 Ст.25				В185-002.03.000	1		1	
16					В185-002.16.000	1		1	
17								2	
18	Заглушка 57x3		ГОСТ 17379-83		В185-002.04.000	1		1	
19	Заглушка 89x3,5				В185-002.03.000	2		2	
20	Отвод 45° 57x3				В185-002.07.000	1		1	
21	Отвод 60° 89x3,5				В185-002.03.000	1		1	
22	Отвод 90° 45x 8,5		ГОСТ 17375-83		В185-002.06.000	2		2	
23					В185-002.10.000	1		1	
24					В185-002.11.000	3		3	

Итого: 31 документ

В185-002.00.000 ВРЖ

Лист 3

Формат А3

Типовой проект 903-1-235, 8'

Листы ВРЖ

№ строки	Наименование	Код ОКП	Обозначение документа на поставку	Поставщик	Куда входит (обозначение)	Количество			Примечание
						на из-в	в кон-Наре-делов	всего	
1	Прокладка:								
2	А-25-16					4		4	
3	А-40-16		ГОСТ 15180-70		В185-002.00.000	10		10	
4	А-50-16					20		20	
5	А-80-10					1		1	
6	Фланец 1-25-10 Ст.25		ГОСТ 12821-80		В185-002.02.000	1		1	
7					В185-002.09.000	1		1	
8					В185-002.12.000	2		2	
9					В185-002.13.000	2		2	
10								6	
11	Фланец 1-40-6 Ст.25				В185-002.15.000	1		2	
12	Фланец 1-40-10 Ст.25				В185-002.06.000	2		2	
13					В185-002.08.000	2		2	
14					В185-002.09.000	3		3	
15								7	
16	Фланец 1-40-16 Ст.25				В185-002.04.000	1		1	
17					В185-002.07.000	1		1	
18					В185-002.10.000	2		2	
19					В185-002.11.000	2		2	
20					В185-002.15.000	1		1	
21								7	
22	Фланец 1-50-8 Ст.25				В185-002.14.000	1		2	
23									
24									

Итого: 22 документ

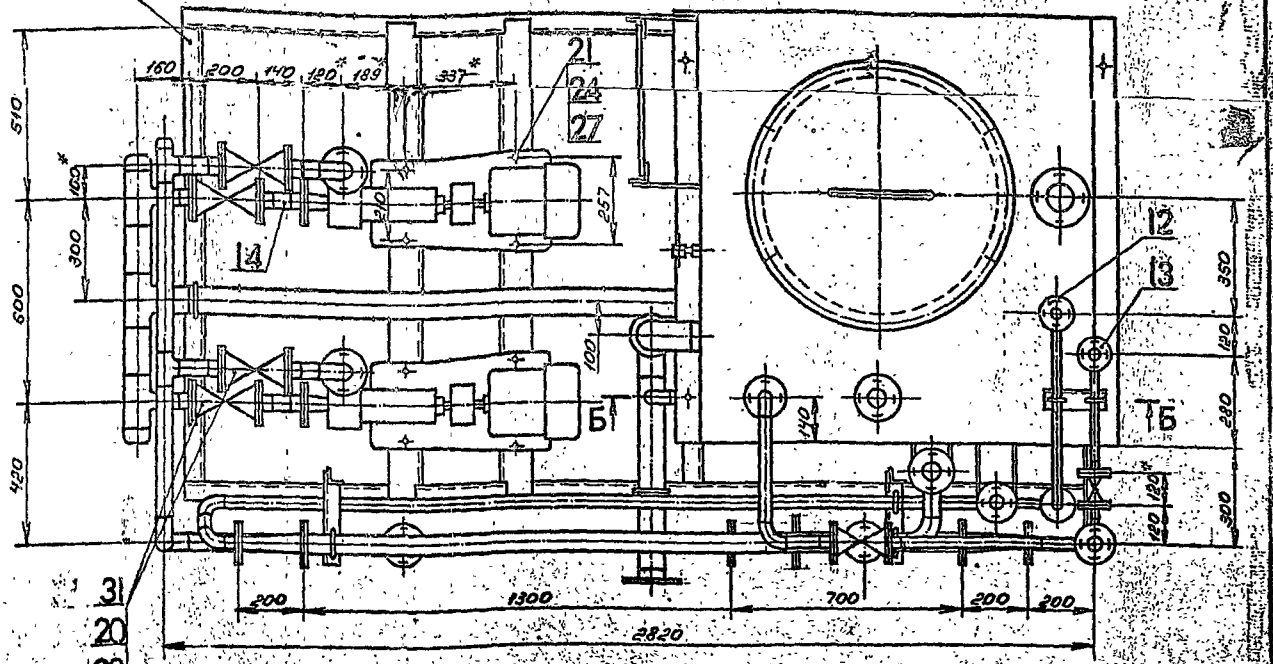
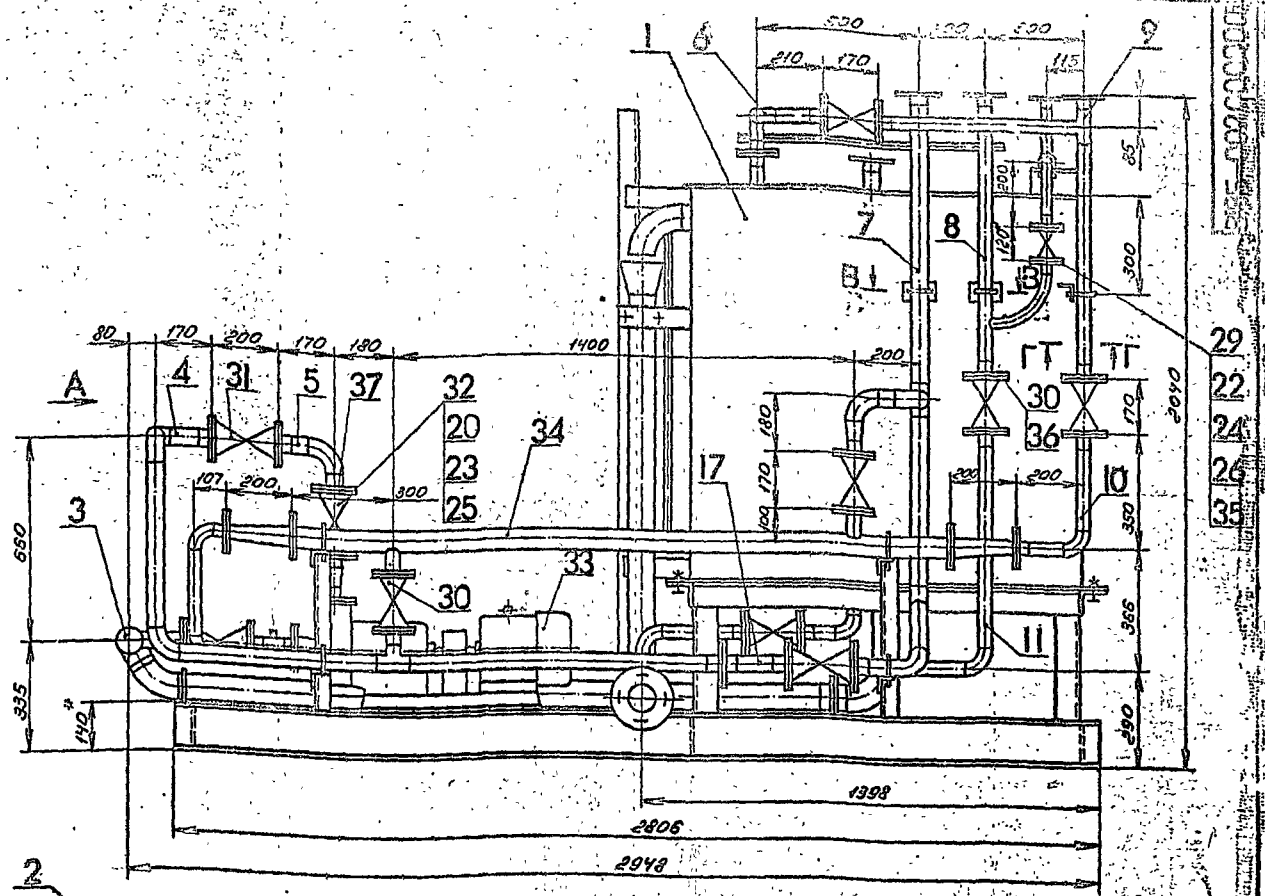
В185-002.00.000 ВРЖ

Лист 2

Формат А3

Копия серия 1-1

Типовой проект 103-1-230.0
 часть 3, часть 3



Изм. №	Дата	Кто	Что

рабочего и произвести осмотр.
 Течи не допускаются.
 3. На период транспортировки и хранения
 блока все отверстия в трубопроводах
 заглушить.

- 1* Размер для справок.
- 2. Блок в сборе испытать на герметичность
 давлением воды $P_{пр} = 1,5 P_{раб}$ в течении
 5 минут, после чего давление снизить до

В185-002.00.000СБ				Лист	Масштаб
Блок газорегулирующей установки				1/10	1:10
Изм. №	Лист	№ докум.	Подп.	Дата	
Разраб.	Бушмак	А/Б			
Проект.	Бушмак				
Т. контр.	Бедобов				
И. контр.	Бушмак				
Утв.	Бедобов				

Копия Верна 1/25

1331-05

517

Имя, № поста, Подп. и дата, Взам. инв. №, Инв. № докум. № табл. Подп. и дата

№ строки	Наименование	Код ОКП	Обозначение документа на поставку	Поставщик	Куда входит (обозначение)	Количество			Принятие	
						Итого в комплект	Итого в заказе	Всего		
1	Установка бодви				8185-002.10.000	1		1		
2	Кл 3к4-45-70				8185-002.11.000	1		1		
3			ВСН186-74 МС СС СССР		8185-002.14.000	1		2		
4								4		
5	Установка бодви									
6	кл 53к4-53-76					8185-002.05.000	1		2	
7										
8	Крепёжные изделия									
9										
10	болт М18х55.58				8185-002.00.000	112		112		
11	М12х70.58		ГОСТ7798-70			8		8		
12	М12х50.58						20		20	
13	Гайка М16.5			ГОСТ5915-70		8185-002.00.000	112		112	
14	М12.5						28		28	
15	Шайба 16.01		ГОСТ11371-78		8185-002.00.000	112		112		
16	12.01						28		28	
17	Шайба 12.65Г		ГОСТ6402-70		8185-002.00.000	8		8		
18	Шайба 12.36		ГОСТ10906-78		8185-002.00.000	6		6		
19										
20										
21										
22										
23										
24										

Итого в заказе 8185-002.00.000ВГ1

8185-002.00.000ВГ1

лист 5

Формат А3

Типовой проект 903-1-835.87 альбом 3, часть 3

Имя, № поста, Подп. и дата, Взам. инв. №, Инв. № докум. № табл. Подп. и дата

№ строки	Наименование	Код ОКП	Обозначение документа на поставку	Поставщик	Куда входит (обозначение)	Количество			Принятие
						Итого в комплект	Итого в заказе	Всего	
1	Отвод 90°45х2.5				8185-002.16.000	1		1	
2								7	
3	Отвод 90°57х3		ГОСТ17375-83		8185-002.04.000	2		2	
4					8185-002.05.000	1		2	
5					8185-002.07.000	3		3	
6								7	
7	Отвод 90°89х3.5				8185-002.16.000	1		1	
8	Переходк57х4-45х2.5				8185-002.07.000	1		1	
9			ГОСТ17378-83		8185-002.15.000	1		2	
10								3	
11	Переходк125х4-89х3.5					8185-002.16.000	1		1
12	Тройник 45х2.5				8185-002.09.000	1		1	
13	Тройник 57х3				8185-002.04.000	2		2	
14					8185-002.07.000	1		1	
15			ГОСТ17376-83					3	
16	Тройник 57х3-45х2.5					8185-002.04.000	1		1
17	Тройник 89х3.5				8185-002.03.000	1		1	
18	Тройник 89х3.5-57х3				8185-002.03.000	2		2	
19	Установки бодви								
20	кл 3-3к4-5-75				8185-002.04.000	1		1	
21			ВСН186-74 МС СС СССР		8185-002.07.000	1		1	
22					8185-002.11.000	1		1	
23					8185-002.14.000	1		1	
24					8185-002.11.000	1		1	

1331-02

10

Кол. листов в сборе 10

№ строки	Обозначение	Наименование	Куда входит		Примечание
			Обозначение	Кол. деталей	
1	В185-002.01.000.	Бак-газоотделитель V=1,6 м³			
2	В185-002.01.100.	Корпус	В185-002.01.000.	1	
3	В185-002.01.110	Патрубок	В185-002.01.100	1	
4	В185-002.01.120.	Патрубок	В185-002.01.100.	1	
5	-01	Патрубок	В185-002.01.100	1	
6	-02	Патрубок	В185-002.01.100.	1	
7	В185-002.01.130	Патрубок	В185-002.01.100	1	
8	-01	Патрубок	В185-002.01.100.	1	
9	В185-002.01.140.	Люк	В185-002.01.100	1	
10	В185-002.01.200.	Крышка	В185-002.01.000.	1	
11	В185-002.01.300.	Лестница	В185-002.01.000.	1	
12					
13					
14					
15					
16					
17					
18					
19					
20					
21					
22					
23					
24					
25					
26					
27					

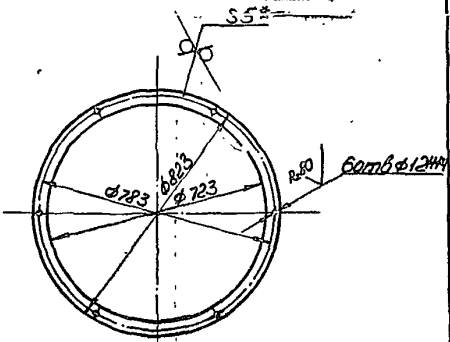
Изм. №, дата, Подп. и дата, Подп. и дата, Подп. и дата, Подп. и дата, Подп. и дата, Подп. и дата, Подп. и дата, Подп. и дата, Подп. и дата, Подп. и дата

В185-002.01.000. ВС.

Бак-газоотделитель V=1,6 м³

Исполнитель: Госстройсервис Казанский филиал проекта, формат А3

В185-002.01.001



- * Размер для справок.
- Предельные отклонения размеров ± IT14 по ГОСТ 25347-82.
- Шероховатость кромок реза Rz160.

В185-002.01.001

Прокладка

Лист 09 из 10

Изм. №, дата, Подп. и дата, Подп. и дата, Подп. и дата, Подп. и дата, Подп. и дата, Подп. и дата, Подп. и дата, Подп. и дата, Подп. и дата

Лист 09 из 10

Пластина 1 лист ТНКС-С-5-450-1-1, ГОСТ 1433-77.

Исполнитель: Госстройсервис Казанский филиал проекта, формат А4

№ строки	Обозначение	Наименование	Кол. деталей	Прим.
		Документация		
А2	В185-002.01.000.СБ.	Сборочный чертеж		
А3	В185-002.01.000.ВС.	Ведомость спецификаций		
А3	В185-002.01.000.ВП.	Ведомость количества деталей		
ВУ		Сборочные единицы		
АУ	1 В185-002.01.100.	Корпус	1	357,3
АУ	2 В185-002.01.200.	Крышка	1	17,7
АУ	3 В185-002.01.300.	Лестница	1	25,0
		Детали		
АУ	4 В185-002.01.001.	Прокладка	1	0,9
АУ	5 В185-002.01.002.	Прокладка		
АУ	6 В185-002.01.003.	Прокладка 20-25-300 ГОСТ 7714-77	1	0,02
		Структурные изделия		
7		Болт М16х22 ГОСТ 7794-70	6	0,023
8		Гайка М16 ГОСТ 5915-70	6	0,014
9		Шайба 10.01 ГОСТ 1137-76	6	0,004
10		Сторожное устройство универсальное шрифта крапового типа чертежное ТЭ11а, ГОСТ 2153-64	1	2,45

В185-002.01.000

Бак-газоотделитель V=1,6 м³

Исполнитель: Госстройсервис Казанский филиал проекта, формат А4

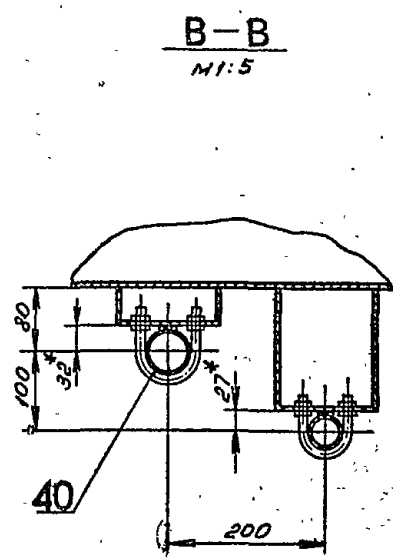
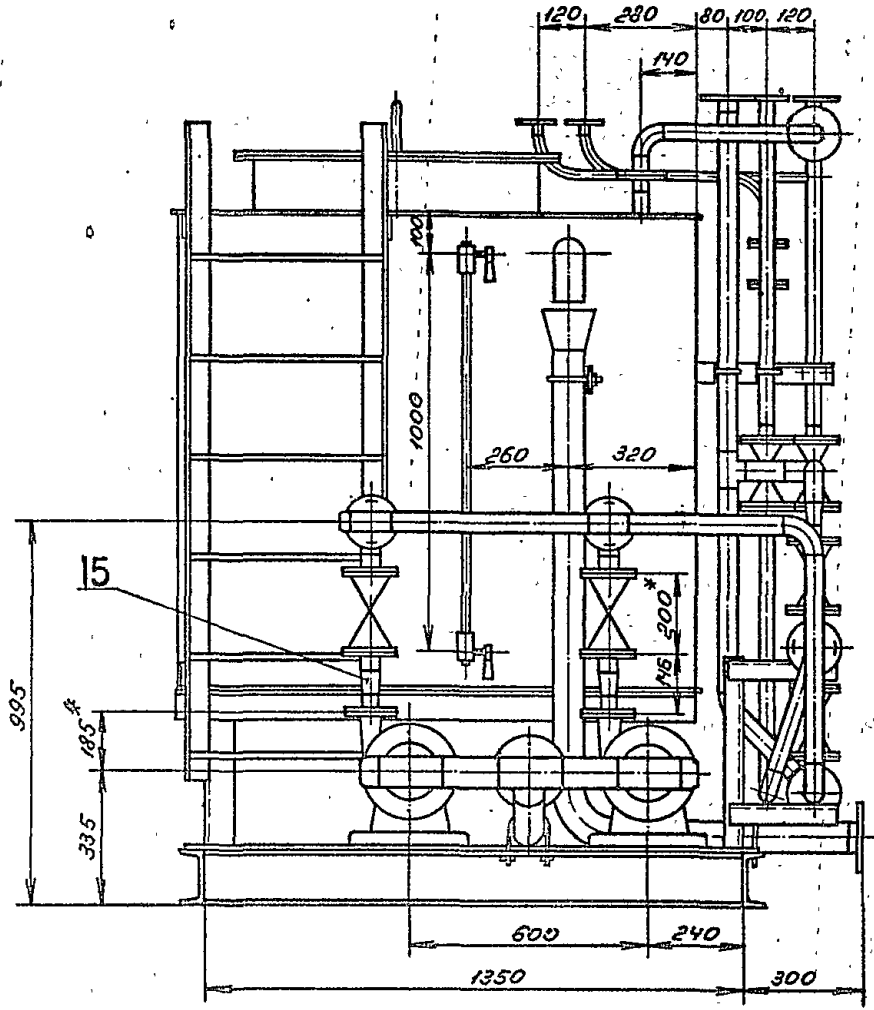
2531-25

Буд А

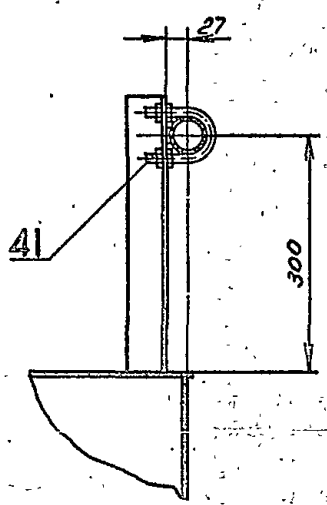
ВИБ-002.000000СБ

Копия чертёж

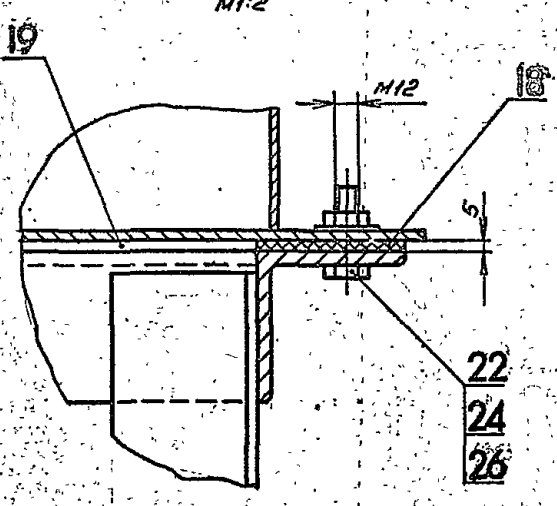
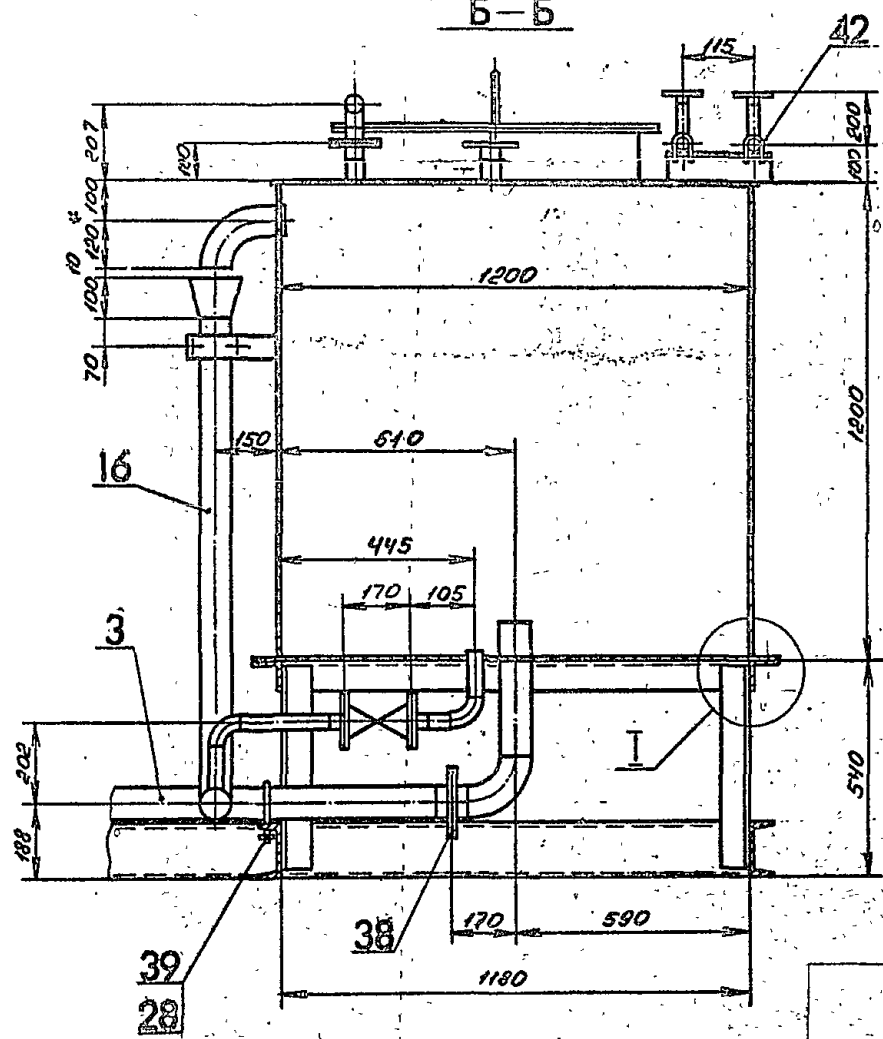
Типовой проект 903-1-235-87, амьбод 3, часть 3.



Б-Б
М1:5



Г-Г
М1:5



I-I
М1:2

№ по инв.	Подп. и дата	Взам. инст.	№ инст.	№ докум.	Подп. и дата

ВИБ-002.000000СБ				Инст. 2
Исполн.	Провер.	Инст.	Дата	

16

Копия серия: РД

№ строки	Наименование	Код ОКП	Обозначение документа на поставку	Поставщик	Куда входит (обозначение)	Количество		Примечание
						на изв.конт.на дел.мех.резу	всего	
1	Фланец							
2	1-50-10 Ст. 25		ГОСТ 12821-80		В185-002.01.120	1	1	
3	Фланец							
4	1-80-10 Ст. 25		ГОСТ 12821-80		В185-002.01.120	1	1	
5					В185-002.01.130	1	1	
6	Фланец						2	
7	1-40-16 Ст. 25		ГОСТ 12821-80		В185-002.01.130	1	1	
8								
9								
10								
11								
12								
13								
14								
15								
16								
17								
18								
19								
20								
21								
22								
23								
24								
25								

В185-002.01.000 ВП.

лист 2

Тепловой проект 808-1-285-87, для котла 4500-10

№ строки	Наименование	Код ОКП	Обозначение документа на поставку	Поставщик	Куда входит (обозначение)	Количество		Примечание
						на изв.конт.на ре. дел.мех.резу	всего	
1	Болт М10х20.58		ГОСТ 7798-70		В185-002.01.000.	6	6	
2	Гайка М10.5"		ГОСТ 5915-70		В185-002.01.000.	6	6	
3	Шайба 10.01.		ГОСТ 11371-78		В185-002.01.000.	6	6	
4								
5	Запорное устройство							
6	стба указателя							
7	шарнир кранового			Киевский завод				
8	типа цапковое							
9	1261БК	97 1261 2005	ГОСТ 9652-68	Промарматура	В185-002.01.000.	1	1	
10								
11	Муфта							
12	короткая 20		ГОСТ 8966-75		В185-002.01.100	2	2	
13								
14	Отвод 90°							
15	89х3,5		ГОСТ 17375-83		В185-002.01.110	1	1	
16					В185-002.01.130	1	1	
17							2	
18	Отвод 90°							
19	45х2,5		ГОСТ 17375-83		В185-002.01.130	1	1	
20								
21	Фланец							
22	1-40-10 Ст. 25		ГОСТ 12821-80		В185-002.01.120	1	1	
23								

В 185-002.01.000 ВП

лист 2

Исполн. Лавкин Л.В. Дата
 Провер. Барышев С.А.
 Провер. Федоров В.В.
 Провер. Федоров В.В.
 Провер. Федоров В.В.

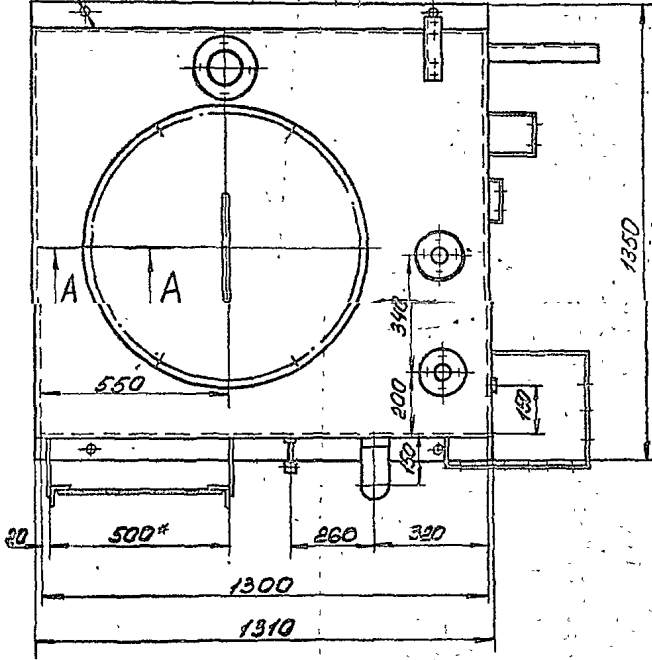
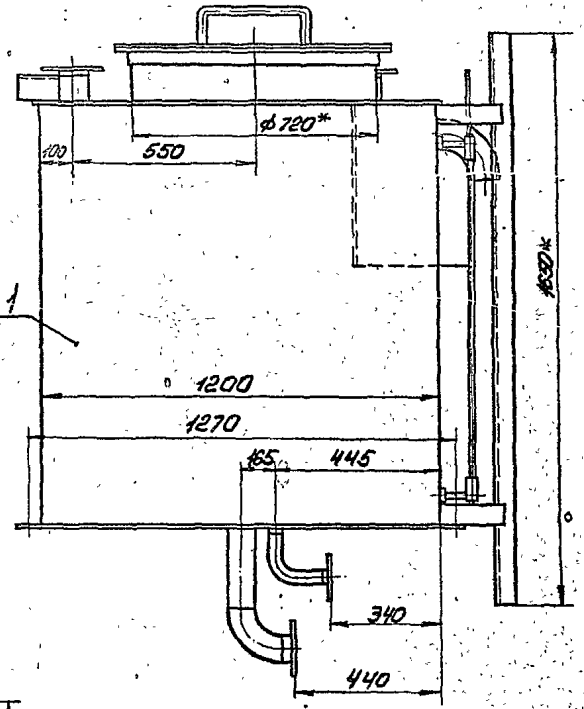
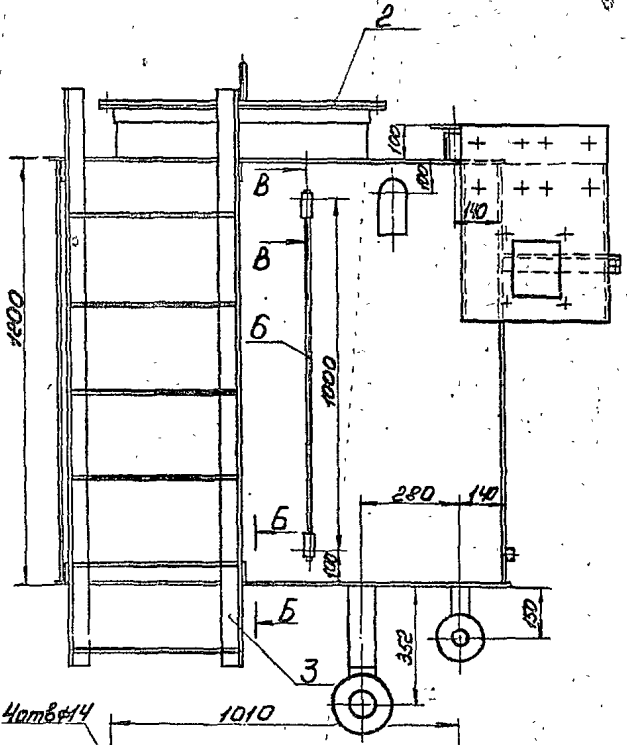
Бак-газотепель V=16 м³
 Ведомость покупных изделий

Лит. Лист 2
 Проект 808-1-285-87
 Казакский ЦЕНТРОПРОЕКТ

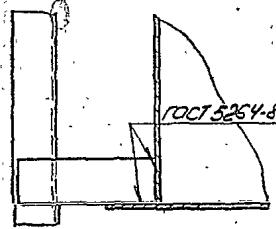
Формат А3

Конус формы: 2/3

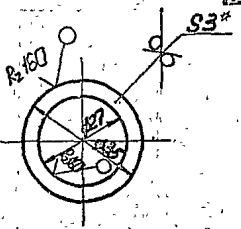
Типовой проект 903-1-235.87, вариант 3, часть 3



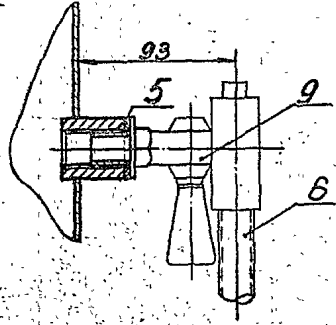
Б-Б
M 1:5



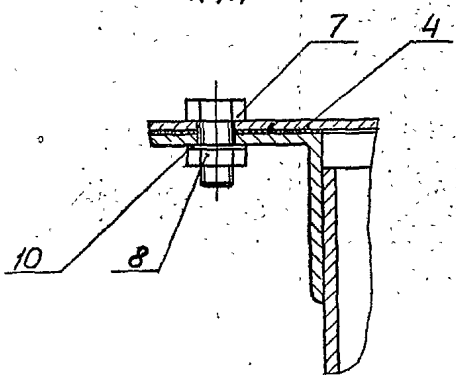
Деталь поз. 5
M 1:1



Б-В
M 1:2



А-А
M 1:1



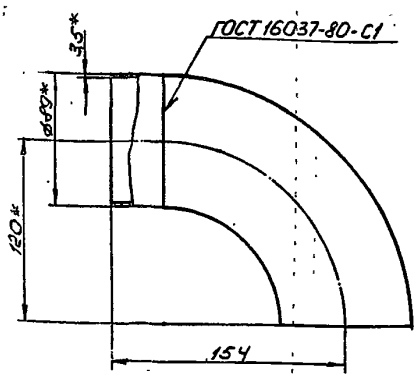
- 1. * Размер для справок.
- 2. Предельные отклонения размеров $\pm \frac{0.14}{2}$ по ГОСТ 25347-82.
- 3. Электрод 342 ГОСТ 9467-75.

Изм. №	Дата	Подп.	Имя	Фамилия	Полн. и иници.

B185-002.01.000.СБ.				Лист	Масса	Масштаб
Изм. Лист	№ докум.	Подп.	Дата	4040	1110	
Разраб.	Сорокин В.С.			Баки-газоотделитель V=1,6 м³		
Проект.	Сорокин В.С.					
Т. контр.	Сорокин В.С.					
И. контр.	Сорокин В.С.			Лист 1 из 1		
Уч.	Сорокин В.С.			Институт «Газтехпроект»		
				Формат А2		

Копия чертёж А4

1331-05
В185-002.01.110.СБ



- * Размер для справок.
- Предельные отклонения размеров ± 0.14 по ГОСТ 25347-82.
- Шероховатость кромок реза R_z160.
- Электрод 342 ГОСТ 9467-75.

В185-002.01.110.СБ

Патрубок

Лит.	Масштаб
19	1:2
Лист 1	
Листов 1	

Госстрой СССР
Козаковский
Судтехпроект
Формат А4

Тиловой проект 203-1-230-87, 4-с, 1:2, 3-

Форм. Зона	Лист	Обозначение	Наименование	Кол.	Прим.
А4	16	В185-002.01.109-09	Кронштейн	1	1,8
А4	17	В185-002.01.110-10	Штуцер	2	0,2
Б4	18	В185-002.01.111-11	Стенка		
		В ГОСТ 19903-74 Лист 3 ГОСТ 14631-79			
		1191 x 1200		1	44,9
Б4	19	В185-002.01.112-12	Стенка		
		В ГОСТ 19903-74 Лист 3 ГОСТ 14631-79			
		1191 x 1292		1	46,3
			Стандартные изделия		
	20		Муфта короткая		
		20, ГОСТ 4966-75		2	0,075

В185-002.01.100

Формат А4

Форм. Зона	Лист	Обозначение	Наименование	Кол.	Прим.
			Документация		
А4		В185-002.01.110.СБ	Сборочный чертёж		
			Детали		
Б4	1	В185-002.01.111	Патрубок		
		Труба 89x3,5 ГОСТ 10448 В Ст 3 ГОСТ 10445-80			
			L=34	1	0,3
			Стандартные изделия		
	2		Отвод 90° 89x3,5		
			ГОСТ 17375-83	1	1,6

В185-002.01.110

Патрубок

Литер	Лист	Листов
	1	1

Госстрой СССР
Козаковский
Судтехпроект
Формат А4

Форм. Зона	Лист	Обозначение	Наименование	Кол.	Прим.
			Документация		
А4		В185-002.01.100.СБ	Сборочный чертёж		
			Сборочные единицы		
А4	1	В185-002.01.110	Патрубок	1	1,9
А4	2	В185-002.01.120	Патрубок	1	2,0
	3	-01	Патрубок	1	2,5
	4	-02	Патрубок	1	4,0
Б4	5	В185-002.01.130	Патрубок	1	24
	6	-01	Патрубок	1	6,8
А4	7	В185-002.01.140	Люк	1	26,2
			Детали		
А4	8	В185-002.01.101-01	Стенка	1	36,6
А4	9	В185-002.01.102-02	Стенка	1	29,7
А4	10	В185-002.01.103-03	Стенка	1	40,9
А4	11	В185-002.01.104-04	Стенка	1	44,9
А4	12	В185-002.01.105-05	Щит	1	9,2
А4	13	В185-002.01.106-06	Кронштейн	1	0,6
А4	14	В185-002.01.107-07	Кронштейн	1	1,2
А4	15	В185-002.01.108-08	Кронштейн	1	0,8

В185-002.01.100

Корпус

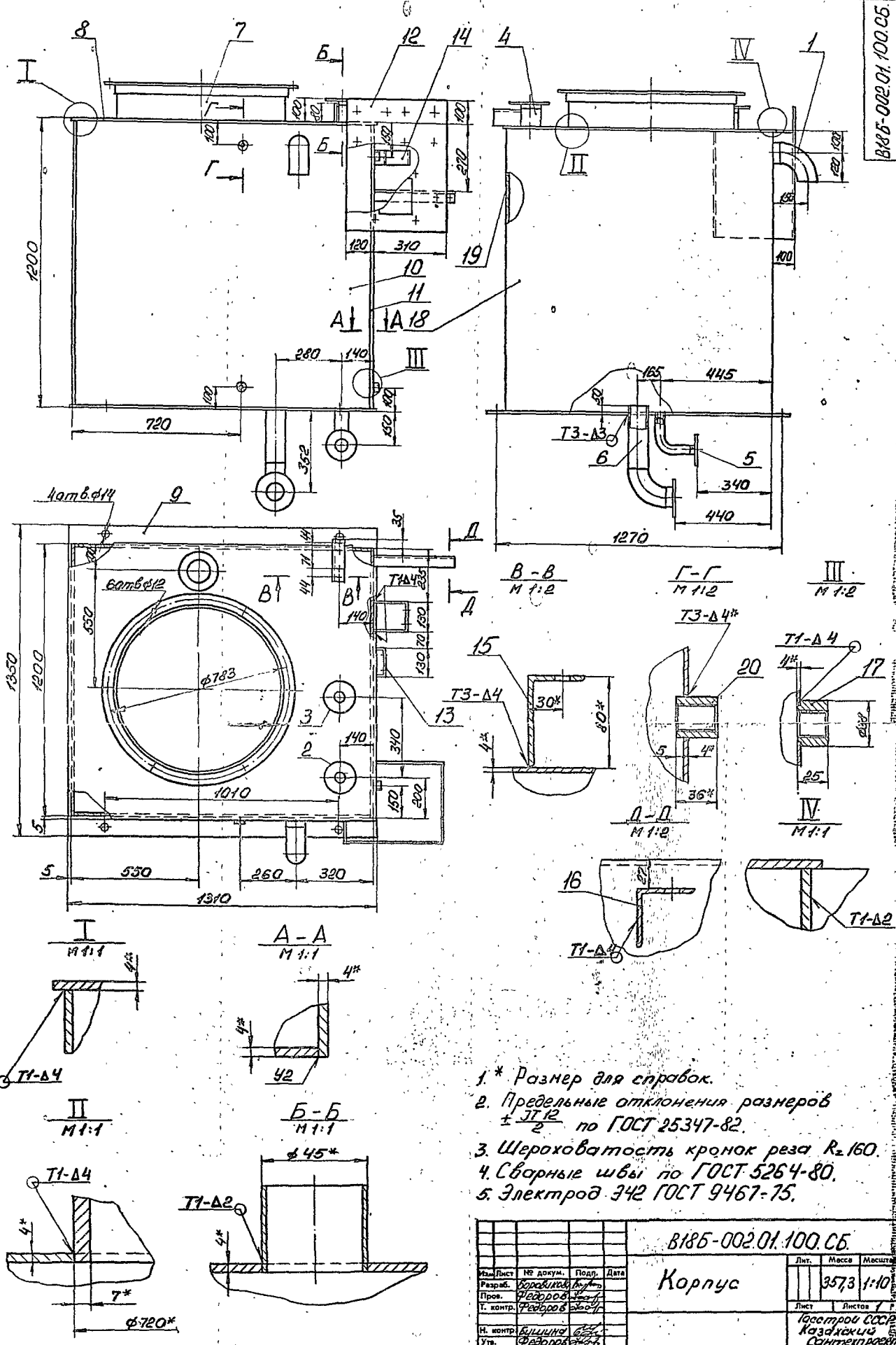
Литер	Лист	Листов
	1	1

Госстрой СССР
Козаковский
Судтехпроект
Формат А4

Корпус вверт. ВДВ

Типовой проект 509-1-235.87, вариант 3, лист 63

11



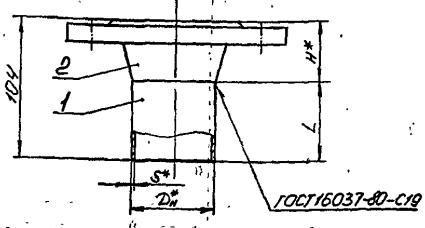
- 1. * Размер для справок.
- 2. Предельные отклонения размеров $\pm \frac{IT_{12}}{2}$ по ГОСТ 25347-82.
- 3. Шероховатость кромок реза R_z 160.
- 4. Сварные швы по ГОСТ 5264-80.
- 5. Электрод Э42 ГОСТ 9467-75.

В185-002.01.100.С5			
Корпус			
Лист	№ докум.	Подп.	Дата
Разраб.	Федоров	Ильин	
Пров.	Федоров	Ильин	
Т. контр.	Федоров	Ильин	
Н. контр.	Билибин	Бел	
Утв.	Федоров	Ильин	
Лист	Масса	Масштаб	
3573	1:10		
Лист	Листов	Р	
Госстрой СССР Казначей Санкт-Петербург Формат А2			

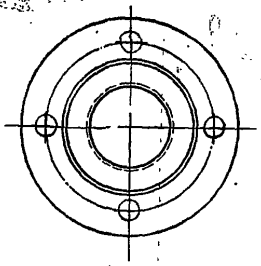
1531-05

В185-002.01.120.СБ

Копия серии: 8/9



ГОСТ 16037-80-С19



Обозначение	D _н	D _в	s*	L	H*	Масса
В185-002.01.120	40	45	2	59	45	2,0
-01	50	57	3	59	45	2,5
-02	80	89	3	54	50	4,0

- * Размер для справок.
- Предельные отклонения размеров $\pm 0,14$ по ГОСТ 25347-82.
- Шероховатость кромок реза R_a 160.
- Электрод Э42 ГОСТ 9467-75.

В185-002.01.120.СБ

Патрубок

Лист	Масса	Масштаб
1	2,0	1:1

Листов 1

Исполнитель: [Signature]

Проверил: [Signature]

Инженер: [Signature]

М. пр. [Signature]

Тех. пр. [Signature]

Специальный отдел проектирования

Формат А3

Типовой проект 803-1-235.3, ок. 43, 44, 45

Форм. лист	Лист	Обозначение	Наименование	Кол. во	Прим.
			<u>Детали</u>		
БВ	1	В185-002.01.121-01	Патрубок Труба 5х2 ГОСТ 10704-75 в ст. 3 ГОСТ 10705-80 L=59	1	0,21
			<u>Стандартные изделия</u>		
	2		Фланец 1-50-10 ст.25 ГОСТ 12821-80.	1	2,26
			В185-002.01.120-02		
			<u>Детали</u>		
БВ	1	В185-002.01.121-02	Патрубок Труба 5х2 ГОСТ 10704-75 в ст. 3 ГОСТ 10705-80 L=54	1	0,34
			<u>Стандартные изделия</u>		
	2		Фланец 1-80-10 ст.25 ГОСТ 12821-80	1	3,67

В185-002.01.120.

Формат А4

Форм. лист	Лист	Обозначение	Наименование	Кол. во	Прим.
			<u>Документация</u>		
БВ		В185-002.01.120.СБ	Сборочный чертеж		
			<u>Переменные данные для исполнения</u>		
			В185-002.01.120		
			<u>Детали</u>		
БВ	1	В185-002.01.121	Патрубок Труба 5х2 ГОСТ 10704-75 в ст. 3 ГОСТ 10705-80 L=59	1	0,13
			<u>Стандартные изделия</u>		
	2		Фланец 1-40-10 ст.25 ГОСТ 12821-80.	1	1,83
			В185-002.01.120-01		

В185-002.01.120

Патрубок

Лист	Масса	Масштаб
1	0,13	1:1

Листов 1

Исполнитель: [Signature]

Проверил: [Signature]

Инженер: [Signature]

М. пр. [Signature]

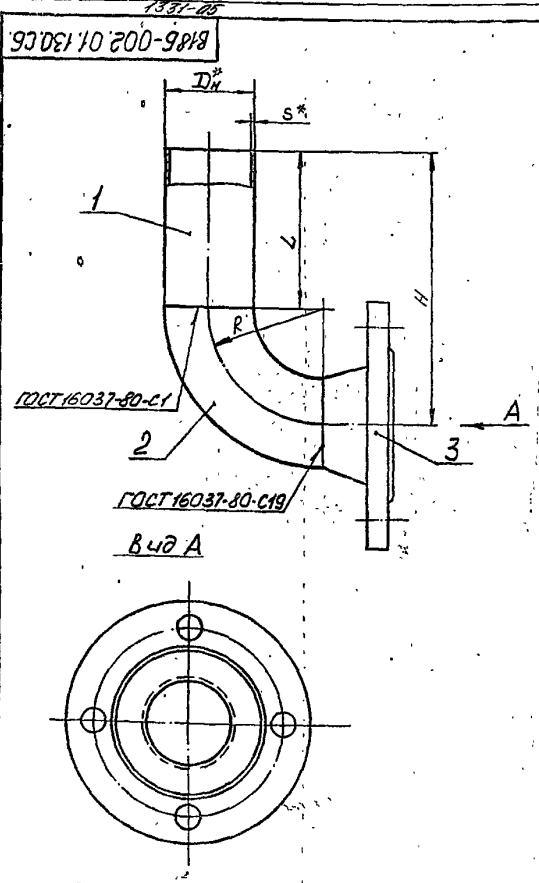
Тех. пр. [Signature]

Специальный отдел проектирования

Формат А4

Копия чертежа: 2/2

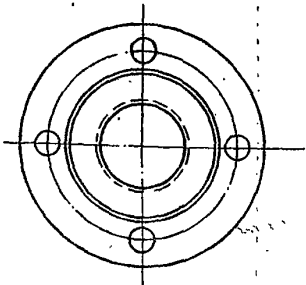
167



Обозначение	D _н	D _н *	s*	H	R*	L	Масса
В185-002.01.130.	40	45	2	155	60	95	2,4
-01	30	39	3	357	120	237	6,8

- * Размер для справок.
- Предельные отклонения размеров ± $\frac{IT14}{2}$ по ГОСТ 25347-82.
- Шероховатость кромок реза R_z 160.
- Электрод Э42 ГОСТ 9467-75.

Изм. № подл. Подп. и дата. Взам. инв. № инв. № докум. № дроб. Подп. и дата.



В185-002.01.130.СБ

Изм.	Лист	№ докум.	Подп.	Дата	Лит.	Масса	Масштаб
Разработ.	1	В185-002.01.130.СБ	Бордовиков		СМ.		1:1
Провер.			Федоров		Итабл.		
Т. контро.			Федоров		Листов	1	
Н. контро.			Билибина		Листов	1	
Утв.			Федоров		Листов	1	

Патрубок

Госстрой ВКО
Казахский
САНТЕХПРОЕКТ
Формат А4

Типовой проект 923-1-935.82 с/в 01.01.93. 40х40х3

Изм.	Лист	№ докум.	Подп.	Дата	Лит.	Масса	Масштаб
1	1	В185-002.01.131-01	Бордовиков		СМ.		1:1
2			Федоров		Итабл.		
3			Федоров		Листов	1	
4			Билибина		Листов	1	
5			Федоров		Листов	1	

Обозначение

Наименование

Кол. во

Прим.

В185-002.01.130-01

Детали

1 В185-002.01.131-01 Патрубок
Труба 89*3 ГОСТ 10704-76
Вотз ГОСТ 10705-80
l=237 1

Стандартные изделия

2 Отвод 90° 89*3,5
ГОСТ 17375-83 1 1,6

3 Фланец 1-80-100т25
ГОСТ 12821-80 1 3,67

Изм.	Лист	№ докум.	Подп.	Дата	Лит.	Масса	Масштаб
1	1	В185-002.01.130.СБ	Бордовиков		СМ.		1:1
2			Федоров		Итабл.		
3			Федоров		Листов	1	
4			Билибина		Листов	1	
5			Федоров		Листов	1	

Обозначение

Наименование

Кол. во

Прим.

В185-002.01.130.СБ

Документация

1 В185-002.01.130.СБ Сборочный чертеж
Переменные данные для исполнения
В185-002.01.130.

Детали

1 В185-002.01.131 Патрубок
Труба 45*2 ГОСТ 10704-76
Вотз ГОСТ 10705-80
l=95 1

Стандартные изделия

2 Отвод 90° 45*2,5
ГОСТ 17375-83 1 0,3

3 Фланец 1-40-100т25
ГОСТ 12821-80 1 1,85

В185-002.01.130

Изм.	Лист	№ докум.	Подп.	Дата	Лит.	Масса	Масштаб
Разработ.	1	В185-002.01.130	Бордовиков		СМ.		1:1
Провер.			Федоров		Итабл.		
Т. контро.			Федоров		Листов	1	
Н. контро.			Билибина		Листов	1	
Утв.			Федоров		Листов	1	

Патрубок

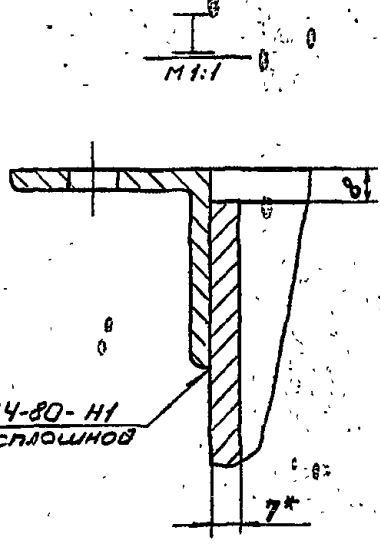
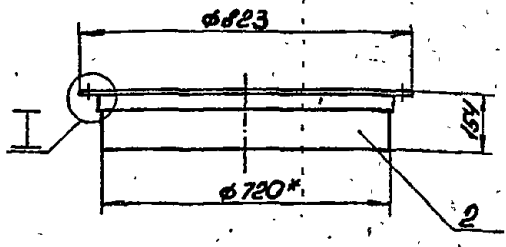
Госстрой ВКО
Казахский
САНТЕХПРОЕКТ
Формат А4

В185-002.01.130.

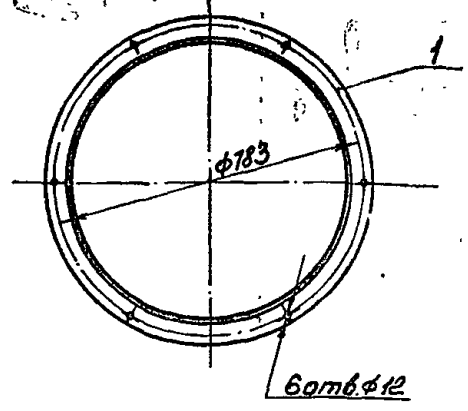
Формат А4

1337-05
В185-002.01.140.СБ

Конус беречь: Руки



ГОСТ 5264-80-Н1
шов сплошной



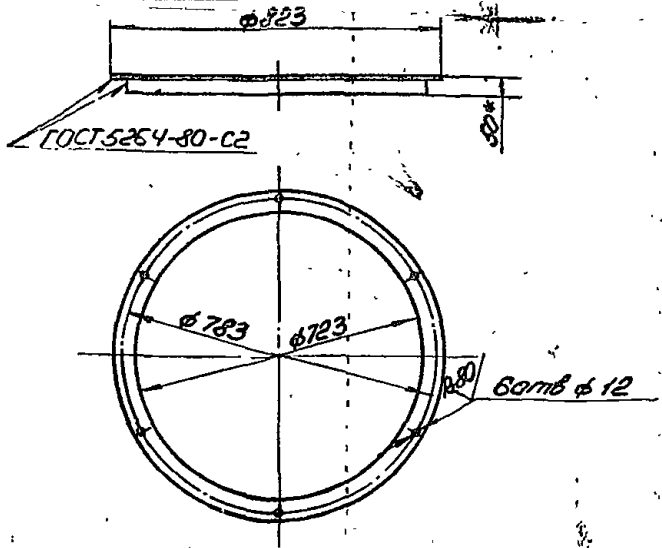
1. *Размер для справок.
2. Предельные отклонения размеров ± 0.14 по ГОСТ 25347-82.
3. Шероховатость кромок реза $R_z 160$
4. Электрод Э42 ГОСТ 9467-75.

В185-002.01.140.СБ

Изм.	Лист	№ докум.	Подп.	Дата	Лит.	Масса	Масштаб
						26,8	1:10
Разраб. Барыкина					ЛЮК Листов 1 ГОСТРОЙ СООП Казахский Сантехпроект Формат А3		
Прош. Федоров							
Т. контр. Федоров							
Н. контр. Бишчина							
Утв. Федоров							

Типовой проект 503-1-235.87, элемент 3, часть 3

141 10 200-9819
В185-002.01.141



1. Развернутая длина детали 2278 мм.
2. Отверстия φ12 выполнить после сварки.
3. Размер для справок.
4. Предельные отклонения размеров ± 0.14 по ГОСТ 25347-82.
5. Шероховатость кромок реза $R_z 160$
6. Электрод Э42 ГОСТ 9467-75

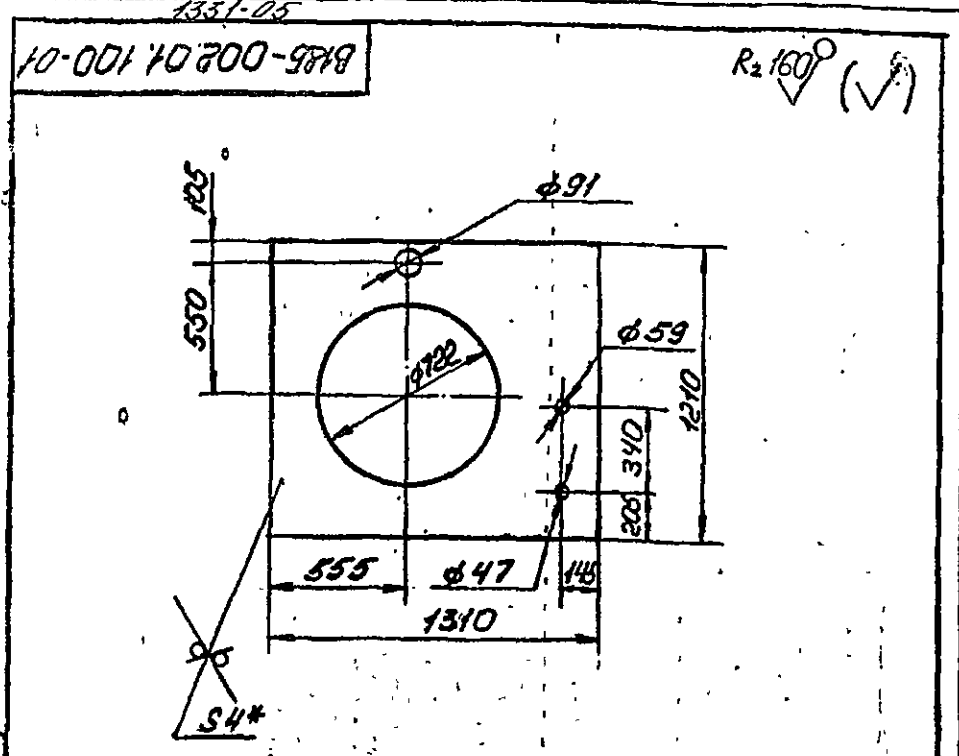
В185-002.01.141

Форм. зона	№3	Обозначение	Наименование	Кол. во	Прим.
			Документация		
A3		В185-002.01.140.СБ.	Сборочный чертеж		
			Детали		
A4	1	В185-002.01.141.	Фланец	1	8,6
B4	2	В185-002.01.142.	Патрубок		
			Труба от 300 до 300-30 $R_z 160$ $R = 145$	1	18,0

В185-002.01.140.

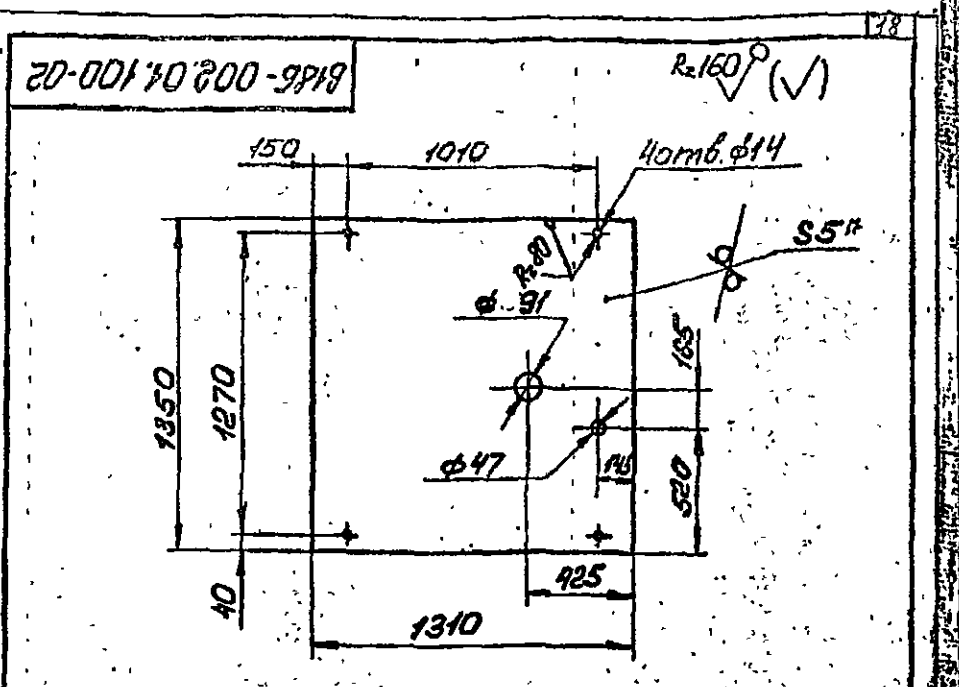
Изм.	Лист	№ докум.	Подп.	Дата	Лит.	Масса	Масштаб
						8,6	1:10
Разраб. Барыкина					ЛЮК Листов 1 ГОСТРОЙ СООП Казахский Сантехпроект Формат А4		
Прош. Федоров							
Т. контр. Федоров							
Н. контр. Бишчина							
Утв. Федоров							

Копия чертежа - 2шт



1. * Размер для справок.
 2. Предельные отклонения размеров $\pm \frac{0.14}{2}$ по ГОСТ 25347-82.

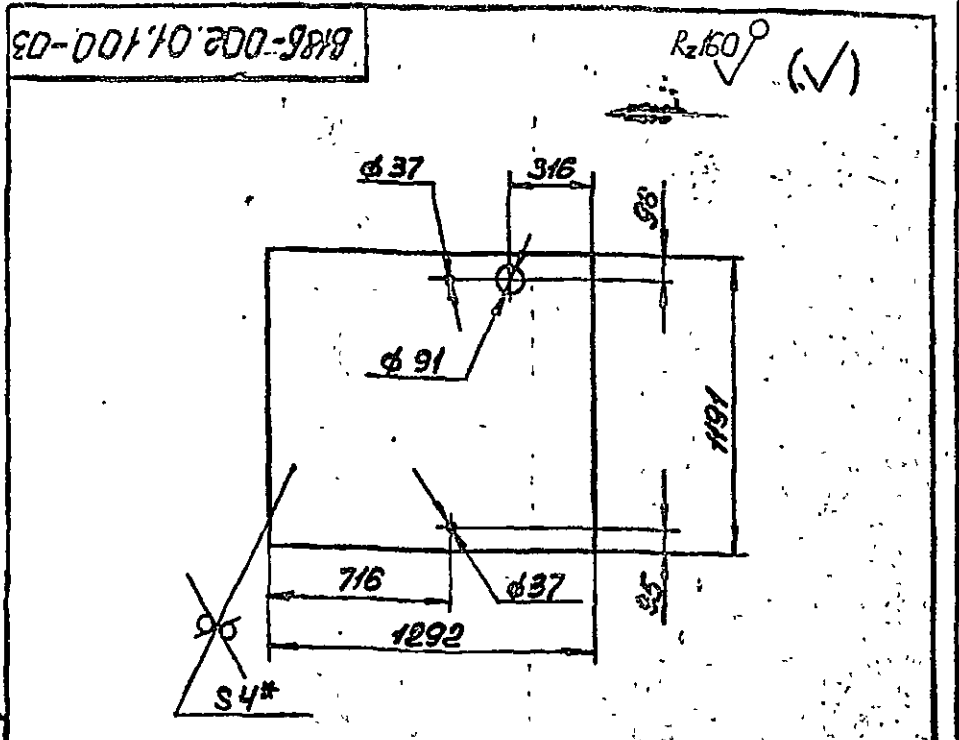
Изм.	Лист	№ докум.	Подп.	Дата	Лит.	Масса	Масштаб
Разр.	Боробикова	Боробикова	Боробикова			36,6	1:20
Проект.	Федоров	Федоров	Федоров		Лист		Листов 1
И. контр.	Биликина	Биликина	Биликина		Лист 5 ГОСТ 19903-74 Ст. 3 ГОСТ 14637-79		
Утв.	Федоров	Федоров	Федоров		Госстрой СССР Казахский Сантехпроект Формат А4		



1. * Размер для справок.
 2. Предельные отклонения размеров $\pm \frac{0.14}{2}$ по ГОСТ 25347-82.

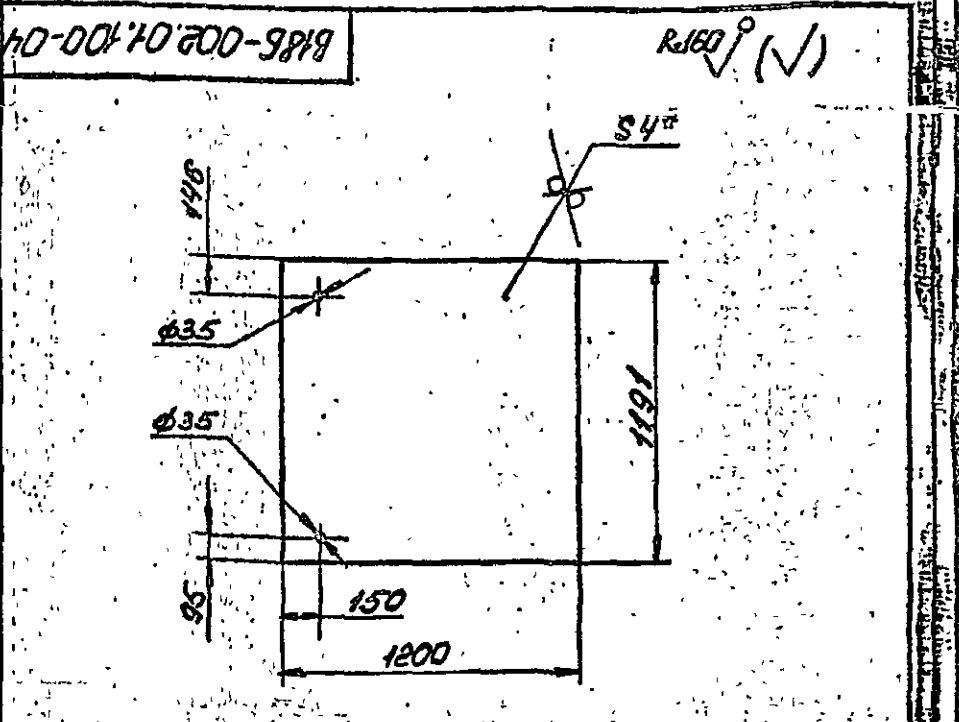
Изм.	Лист	№ докум.	Подп.	Дата	Лит.	Масса	Масштаб
Разр.	Боробикова	Боробикова	Боробикова			69,1	1:20
Проект.	Федоров	Федоров	Федоров		Лист		Листов 1
И. контр.	Биликина	Биликина	Биликина		Лист 5 ГОСТ 19903-74 Ст. 3 ГОСТ 14637-79		
Утв.	Федоров	Федоров	Федоров		Госстрой СССР Казахский Сантехпроект Формат А4		

Типовой проект 903-1-25,87
альбом 3, часть 3.



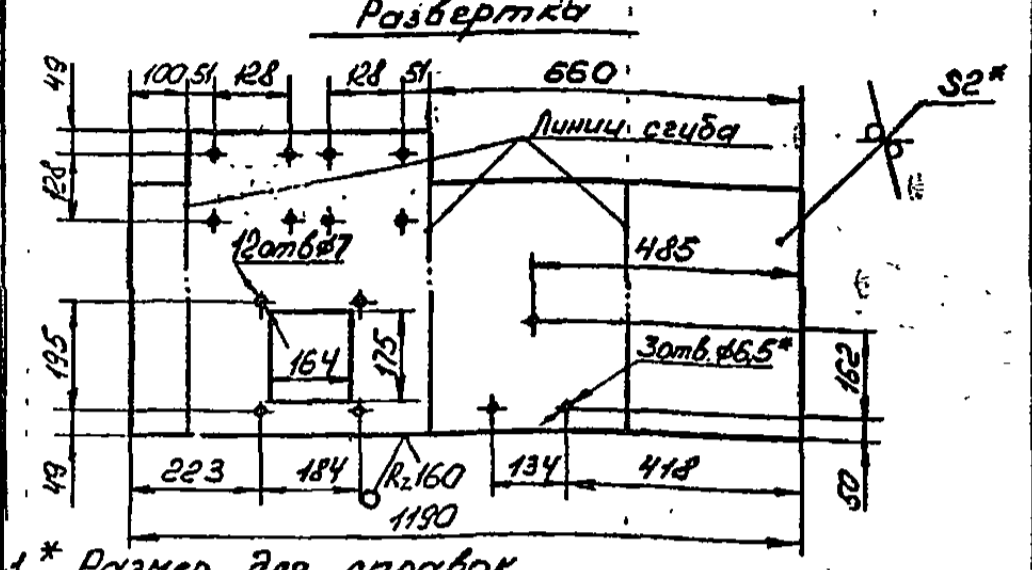
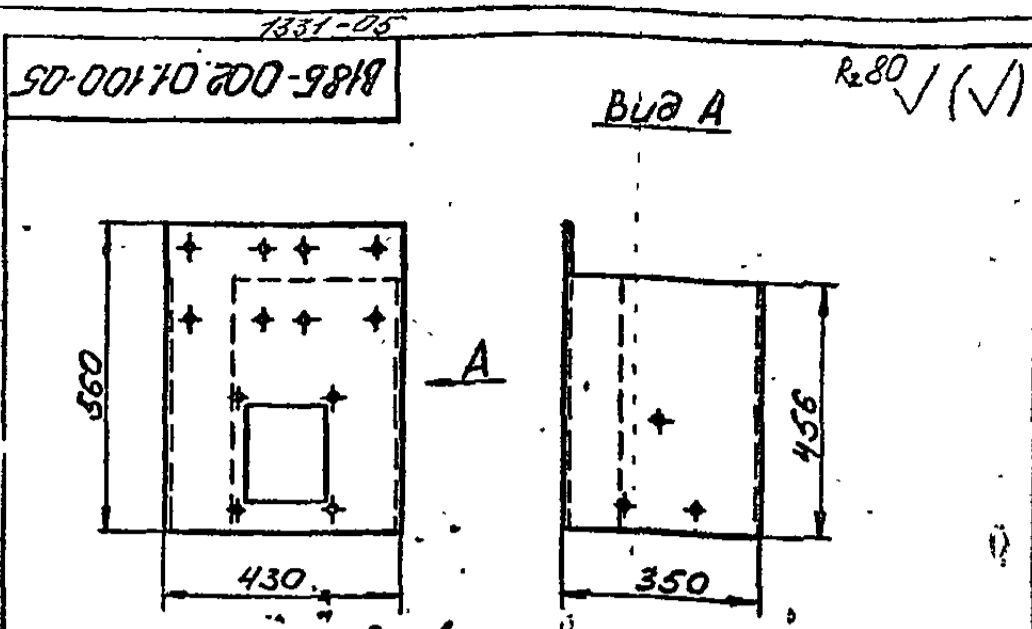
1. * Размер для справок.
 2. Предельные отклонения размеров $\pm \frac{0.14}{2}$ по ГОСТ 25347-82.

Изм.	Лист	№ докум.	Подп.	Дата	Лит.	Масса	Масштаб
Разр.	Боробикова	Боробикова	Боробикова			52,1	1:20
Проект.	Федоров	Федоров	Федоров		Лист		Листов 1
И. контр.	Биликина	Биликина	Биликина		Лист 5 ГОСТ 19903-74 Ст. 3 ГОСТ 14637-79		
Утв.	Федоров	Федоров	Федоров		Госстрой СССР Казахский Сантехпроект Формат А4		



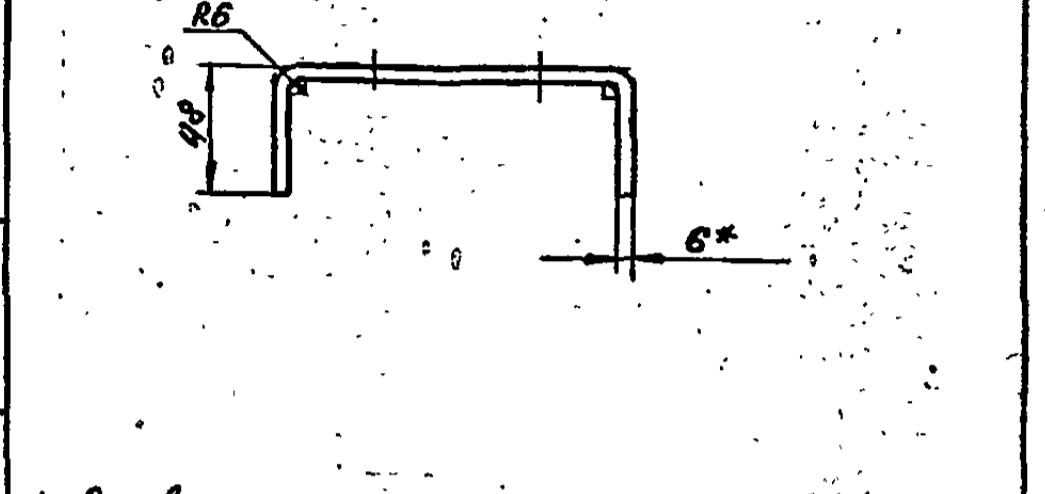
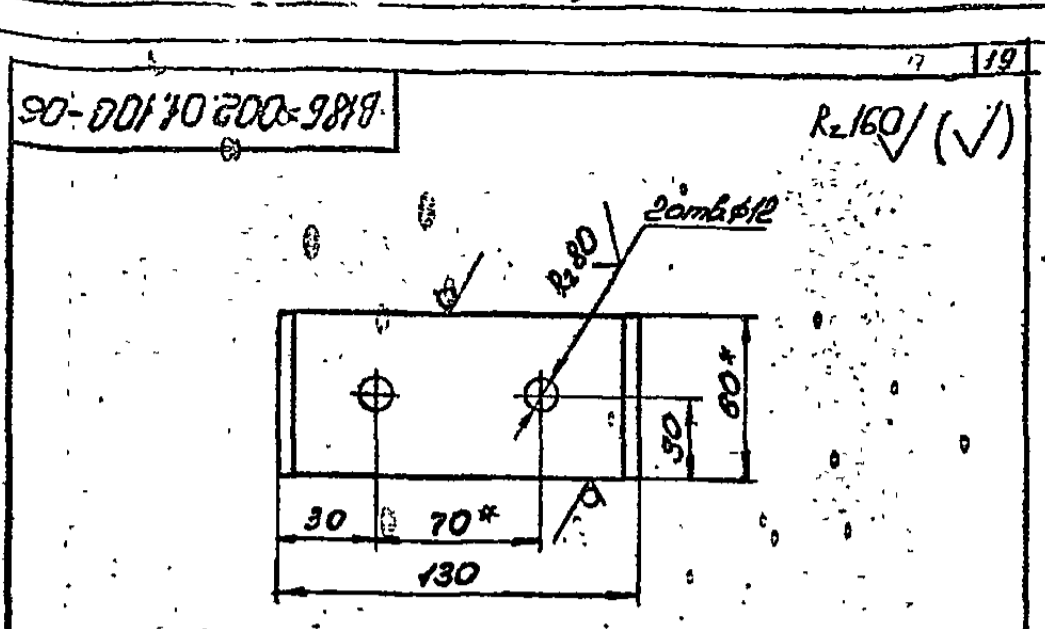
1. * Размер для справок.
 2. Предельные отклонения размеров $\pm \frac{0.14}{2}$ по ГОСТ 25347-82.

Изм.	Лист	№ докум.	Подп.	Дата	Лит.	Масса	Масштаб
Разр.	Боробикова	Боробикова	Боробикова			44,9	1:20
Проект.	Федоров	Федоров	Федоров		Лист		Листов 1
И. контр.	Биликина	Биликина	Биликина		Лист 5 ГОСТ 19903-74 Ст. 3 ГОСТ 14637-79		
Утв.	Федоров	Федоров	Федоров		Госстрой СССР Казахский Сантехпроект Формат А4		



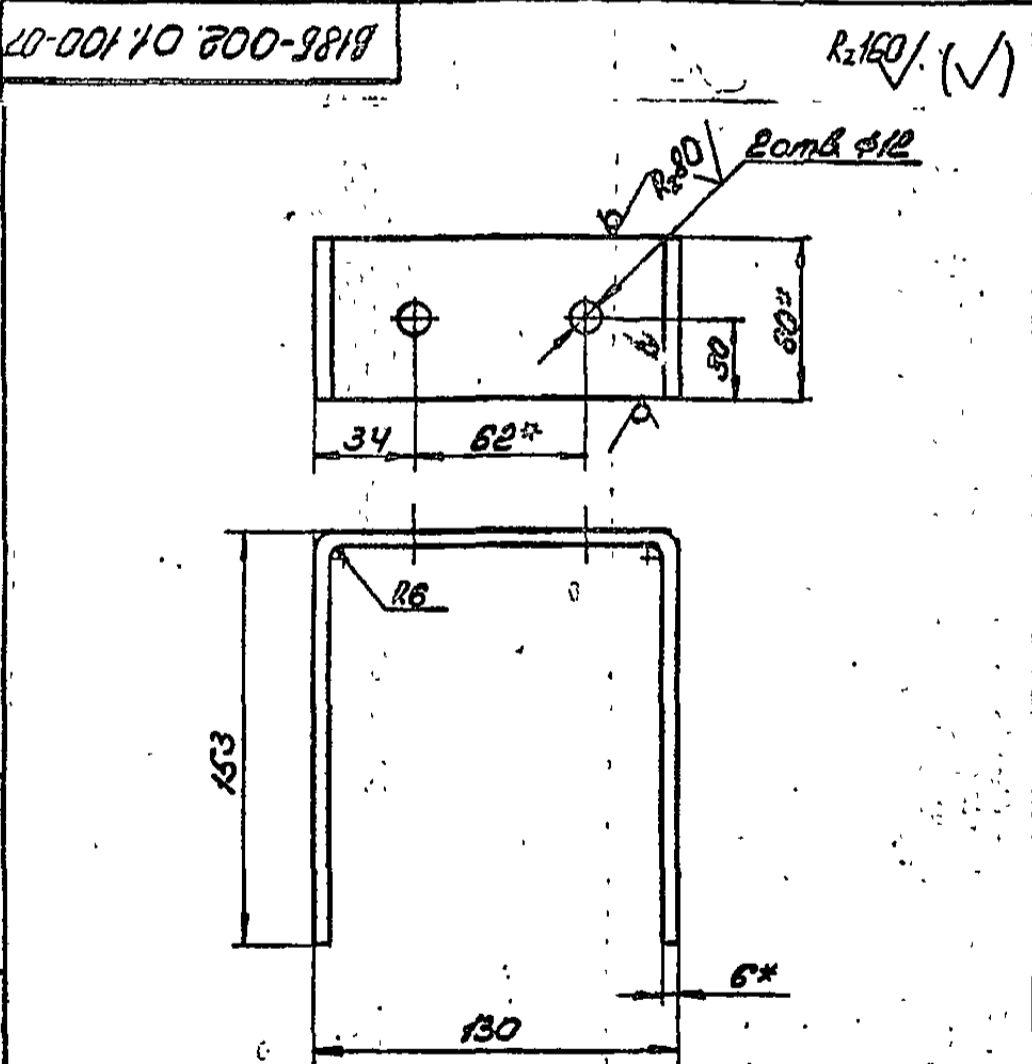
- * Размер для справок.
- Предельные отклонения размеров $\pm \frac{IT14}{2}$ по ГОСТ 25347-82.

В18Б-002.01.100-05				Лист	Масса	Масштаб
Щит					9,2	1:10
Изм.	Лист	№ докум.	Подп.	Дата		
Разраб.	Боробикова	Боробикова				
Пров.	Федоров	Федоров				
Т. контр.	Федоров	Федоров				
Н. контр.	Вилимина	Вилимина				
Утв.	Федоров	Федоров				
Лист 5 по ГОСТ 19003-74 Стр. 3 по ГОСТ 535-79				Госстрой СССР Казахский Сантехпроект Формат А4		



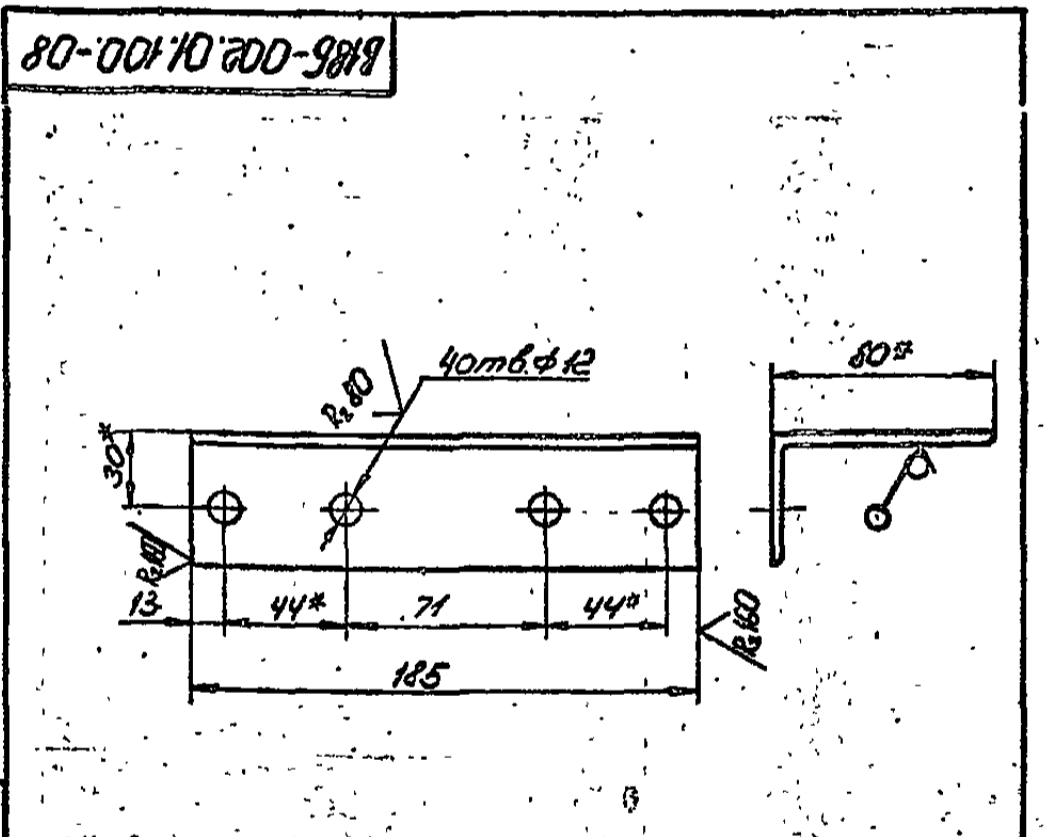
- Развернутая длина детали 214 мм.
- * Размер для справок.
- Предельные отклонения размеров $\pm \frac{IT14}{2}$ по ГОСТ 25347-82.

В18Б-002.01.100-06				Лист	Масса	Масштаб
Кронштейн					0,6	1:2
Изм.	Лист	№ докум.	Подп.	Дата		
Разраб.	Боробикова	Боробикова				
Пров.	Федоров	Федоров				
Т. контр.	Федоров	Федоров				
Н. контр.	Вилимина	Вилимина				
Утв.	Федоров	Федоров				
Лист 6 по ГОСТ 19003-74 Стр. 3 по ГОСТ 535-79				Госстрой СССР Казахский Сантехпроект Формат А4		



- Развернутая длина детали 424 мм.
- * Размер для справок.
- Предельные отклонения размеров $\pm \frac{IT14}{2}$ по ГОСТ 25347-82.

В18Б-002.01.100-07				Лист	Масса	Масштаб
Кронштейн					1,2	1:2
Изм.	Лист	№ докум.	Подп.	Дата		
Разраб.	Боробикова	Боробикова				
Пров.	Федоров	Федоров				
Т. контр.	Федоров	Федоров				
Н. контр.	Вилимина	Вилимина				
Утв.	Федоров	Федоров				
Лист 8 по ГОСТ 19003-74 Стр. 3 по ГОСТ 535-79				Госстрой СССР Казахский Сантехпроект Формат А4		



- * Размер для справок.
- Предельные отклонения размеров $\pm \frac{IT14}{2}$ по ГОСТ 25347-82.

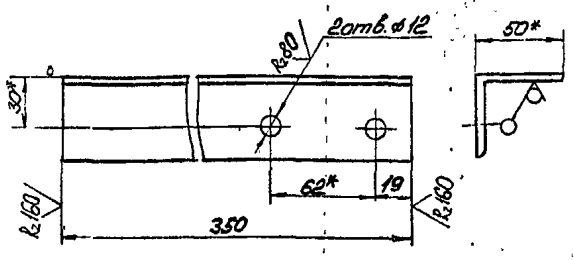
В18Б-002.01.100-08				Лист	Масса	Масштаб
Кронштейн					0,9	1:2
Изм.	Лист	№ докум.	Подп.	Дата		
Разраб.	Боробикова	Боробикова				
Пров.	Федоров	Федоров				
Т. контр.	Федоров	Федоров				
Н. контр.	Вилимина	Вилимина				
Утв.	Федоров	Федоров				
Лист 8 по ГОСТ 19003-74 Стр. 3 по ГОСТ 535-79				Госстрой СССР Казахский Сантехпроект Формат А4		

Копия берется

Типовой проект 903-1-83.87, 81.80.01.03, 4 листа 3

Конус форма 222

1331-25
60-001.10.200-9818



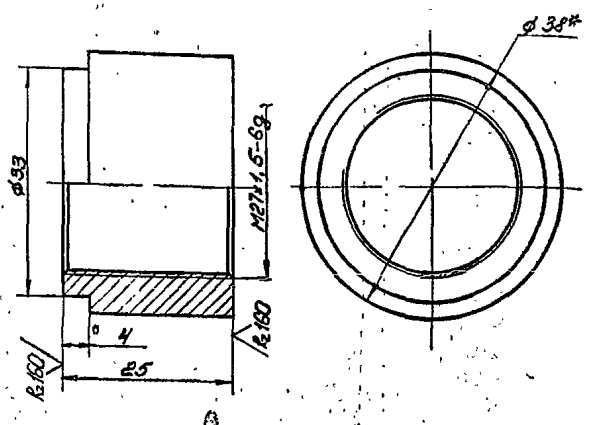
- 1. * Размер для справок.
- 2. Предельные отклонения размеров $\pm \frac{IT14}{2}$ по ГОСТ 25347-82.

Изм.	Лист	№ докум.	Подп.	Дата	Лит. Масса Масштаб		
Разрб.	Королевичева	В-01				1,3	1:2
Пров.	Федоров				Лист Листов 7		
Т. контр.	Федоров				Техцентр		
И. контр.	Билкина				Госстрой СССР		
Утв.	Федоров				Казахский		
					Интепроект		
					Формат А4		

В185-002.01.100-09

Кронштейн

01-001.10.200-9818 R240 (✓)



- 1. * Размер для справок.
- 2. Неуказанные предельные отклонения размеров $\pm \frac{IT14}{2}$ по ГОСТ 25347-82.

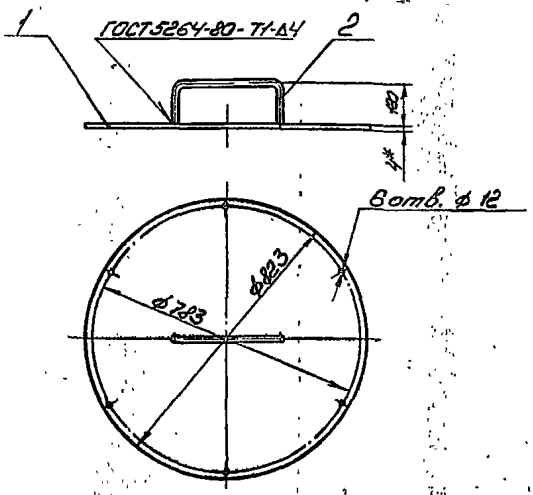
Изм.	Лист	№ докум.	Подп.	Дата	Лит. Масса Масштаб		
Разрб.	Королевичева	В-01				0,2	2:1
Пров.	Федоров				Лист Листов 7		
Т. контр.	Федоров				Техцентр		
И. контр.	Билкина				Госстрой СССР		
Утв.	Федоров				Казахский		
					Интепроект		
					Формат А4		

В185-002.01.100-10

Штуцер

Половой проект 808-1-285.87 сг. 2013 г. 4-27

50.002.10.200-9818



- 1. * Размер для справок.
- 2. Предельные отклонения размеров $\pm \frac{IT14}{2}$ по ГОСТ 25347-82.
- 3. Электрод 342 ГОСТ 9467-75.

Изм.	Лист	№ докум.	Подп.	Дата	Лит. Масса Масштаб		
Разрб.	Королевичева	В-01				17,7	1:10
Пров.	Федоров				Лист Листов 7		
Т. контр.	Федоров				Техцентр		
И. контр.	Билкина				Госстрой СССР		
Утв.	Федоров				Казахский		
					Интепроект		
					Формат А4		

В185-002.01.200.СБ.

Крышка

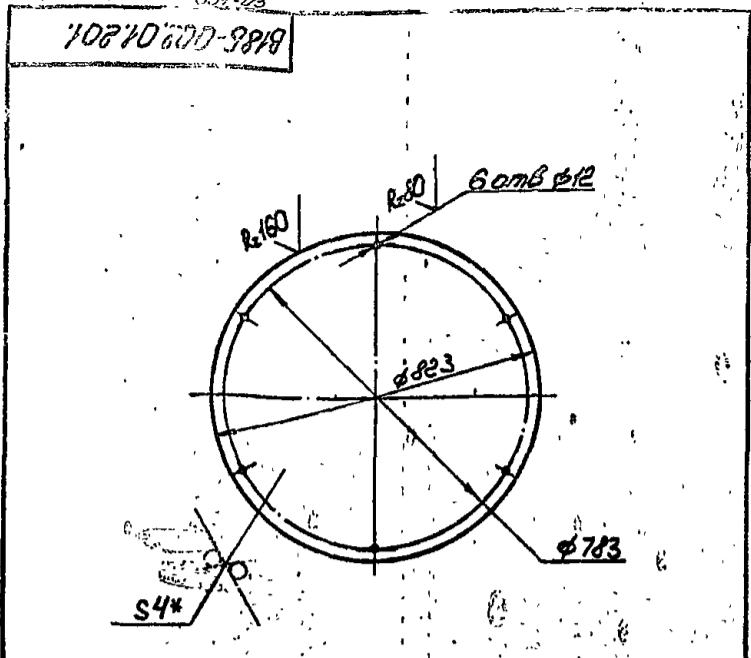
Формат	№ докум.	Обозначение	Наименование	Кол. во	Прим.
			Документация		
А4	В185-002.01.200.СБ.		Сборочный чертеж		
			Детали		
А4	1 В185-002.01.201.		Круе	1	16,7
А4	2 В185-002.01.202.		Рулка	1	1,0

В185-002.01.200

Крышка

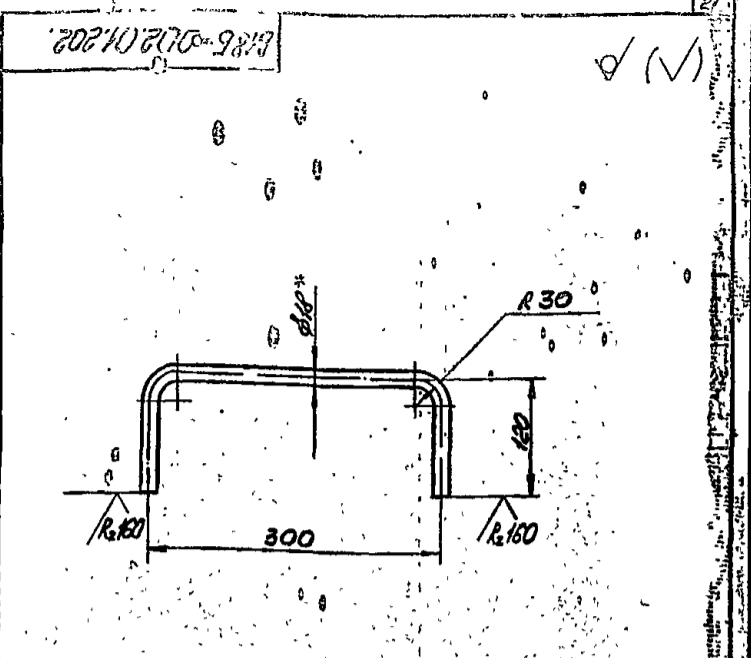
Изм.	Лист	№ докум.	Подп.	Дата	Лит. Масса Масштаб		
Разрб.	Королевичева	В-01					
Пров.	Федоров				Лист Листов 7		
Т. контр.	Федоров				Техцентр		
И. контр.	Билкина				Госстрой СССР		
Утв.	Федоров				Казахский		
					Интепроект		
					Формат А4		

Вопрос форма: ступица



- *Размер для справок.
- Предельные отклонения размеров $\pm \frac{0.14}{2}$ по ГОСТ 25347-82.

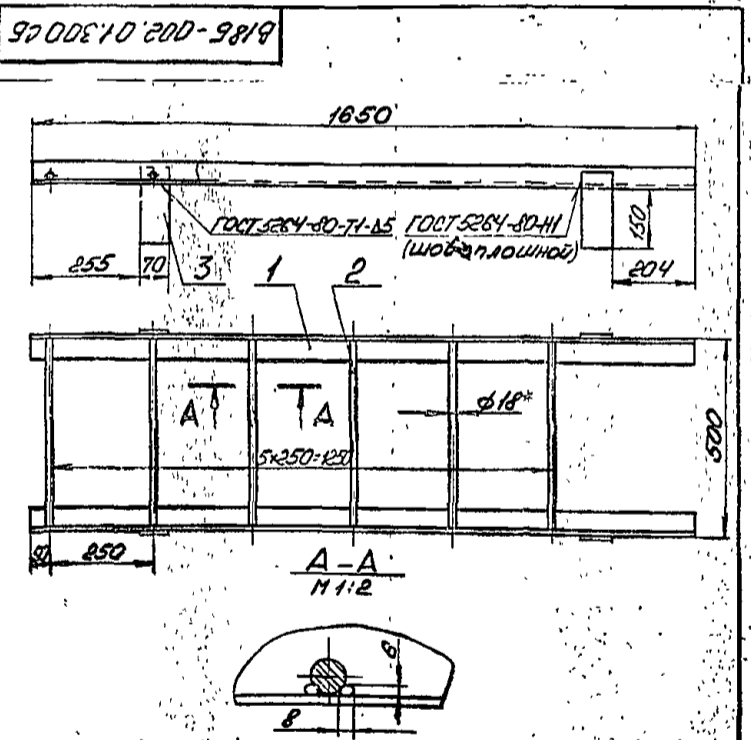
8185-002.01.201				Лист	Масса	Масштаб
Круже					16,7	1:10
Изм.	Лист	№ докум.	Подп.	Дата		
Разраб.	Боробичев	Б.П.				
Пров.	Редоров	А.В.				
Т. контр.	Редоров	А.В.				
Н. контр.	Биликина	В.В.				
Утв.	Редоров	А.В.				
Лист 4 ГОСТ 19903-74 Ст 3 ГОСТ 14637-79				Госстрой СССР Казахский Сантехпроект Формат А4		



- Развернутая длина детали 514 мм.
- *Размер для справок.
- Предельные отклонения размеров $\pm \frac{0.14}{2}$ по ГОСТ 25347-82.

8185-002.01.202				Лист	Масса	Масштаб
Ручка					1,0	1:10
Изм.	Лист	№ докум.	Подп.	Дата		
Разраб.	Боробичев	Б.П.				
Пров.	Редоров	А.В.				
Т. контр.	Редоров	А.В.				
Н. контр.	Биликина	В.В.				
Утв.	Редоров	А.В.				
Лист 1 ГОСТ 2590-71 Ст 3 ГОСТ 535-79				Госстрой СССР Казахский Сантехпроект Формат А4		

Типовой проект 403-1-235.8.7, шаг 6.3



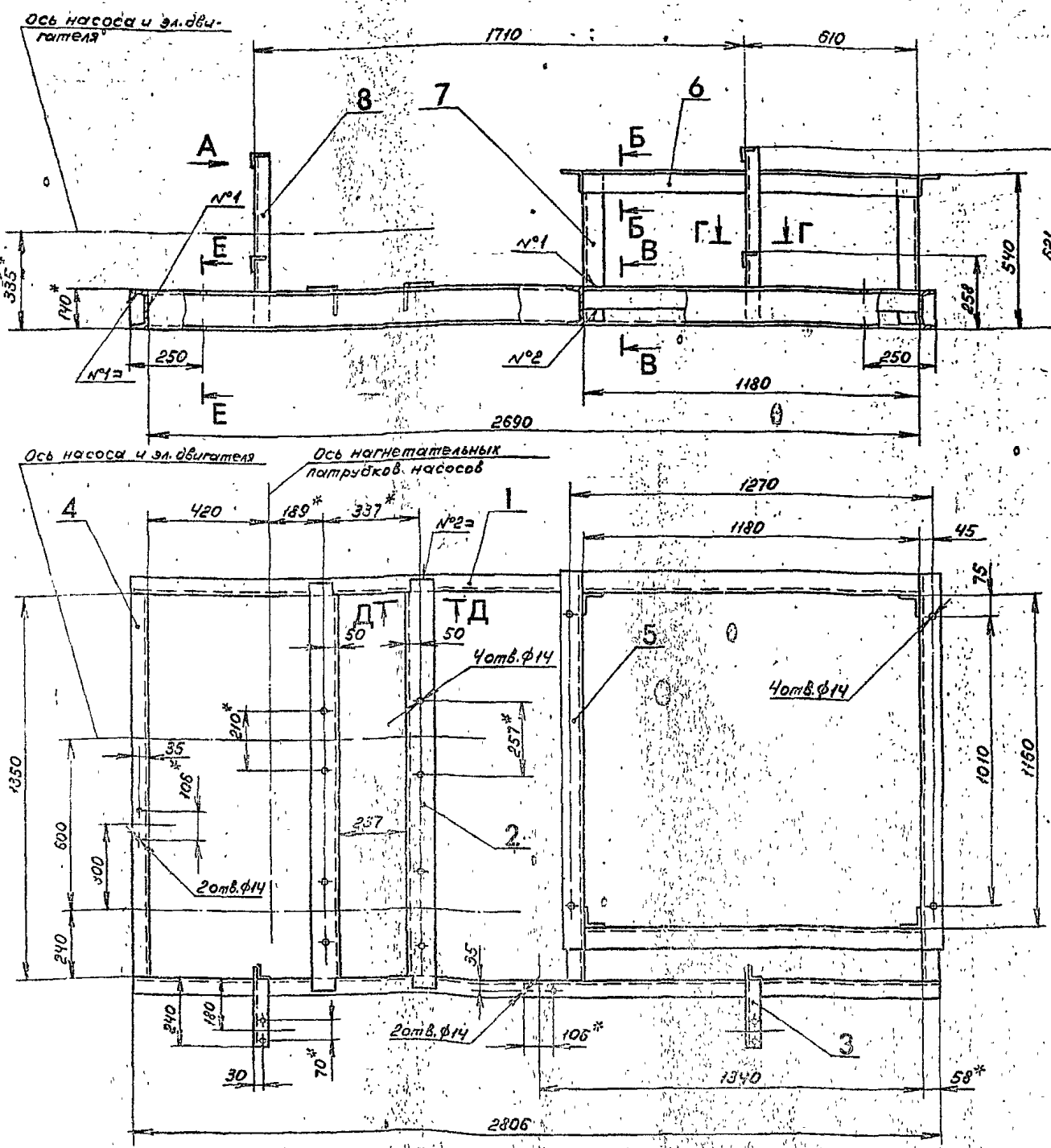
- Размер для справок.
- Предельные отклонения размеров $\pm \frac{0.14}{2}$ по ГОСТ 25347-82.
- Шероховатость кромок реза R_{z160} .
- Электрод 342 ГОСТ 9467-75.

8185-002.01.300.СБ.				Лист	Масса	Масштаб
Лестница					25,0	1:10
Изм.	Лист	№ докум.	Подп.	Дата		
Разраб.	Боробичев	Б.П.				
Пров.	Редоров	А.В.				
Т. контр.	Редоров	А.В.				
Н. контр.	Биликина	В.В.				
Утв.	Редоров	А.В.				
Лист 1 ГОСТ 19903-74 Ст 3 ГОСТ 14637-79				Госстрой СССР Казахский Сантехпроект Формат А4		

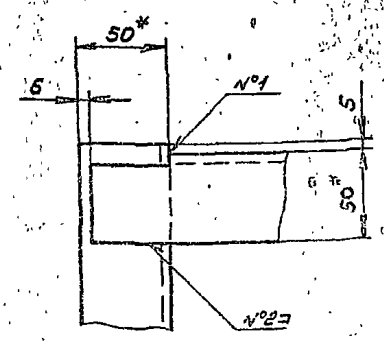
Ряд	Зона	Лист	Обозначение	Наименование	Кол-во	Прим.
				Документация		
А4			8185-002.01.300.СБ.	Сборочный чертеж.		
				Детали		
Б4	1	1	8185-002.01.301.	Стойка		
				Челнок 63-63-5 ГОСТ 885082 Ст 3 ГОСТ 535-79		
				$R=1650$	2	7,9
Б4	2	2	8185-002.01.302.	Поперечина		
				Круже ВВ ГОСТ 2590-71 Ст 3 ГОСТ 535-79		
				$R=490$	6	1,0
Б4	3	3	8185-002.01.303.	Накладка		
				Линка 6-70 ГОСТ 103-78 Ст 3 ГОСТ 535-79		
				$R=200$	4	0,7
8185-002.01.300				Лестница		
Изм.	Лист	№ докум.	Подп.	Дата		
Разраб.	Боробичев	Б.П.				
Пров.	Редоров	А.В.				
Т. контр.	Редоров	А.В.				
Н. контр.	Биликина	В.В.				
Утв.	Редоров	А.В.				
Лист 1				Госстрой СССР Казахский Сантехпроект Формат А4		

Комп. чертеж. В.В.В.

Типовой проект 508-1-235 в 3-х листах, лист 3



Вид А
М 1:2



1. Отверстия сверлить после сварочных работ.
2. * Размер для справок.
3. Предельные отклонения размеров $\pm \frac{УТН}{2}$ по ГОСТ 25347-82.
4. Шероховатость кромок реза R_a160.
5. Сварные швы по ГОСТ 5264-80 №1-Т1, №2-Н1 (шов сплошной). Катет шва: принимать равным наименьшей толщине свариваемых деталей.
6. Электрод ЭУС по ГОСТ 9467-75.

№ докум.	Подп.	Дата	Взам. инст.	№ докум.	Подп.	Дата

Изм.	Лист	№ докум.	Подп.	Дата

ВИБ-002.02.000СБ

РАМА

Лит.	Масш.	Масштаб

Лист 1 / Листов 2
 Госстрой СССР
 Казахский
 Сантехпроект
 вариант 12

ВИБ-002.02.000СБ

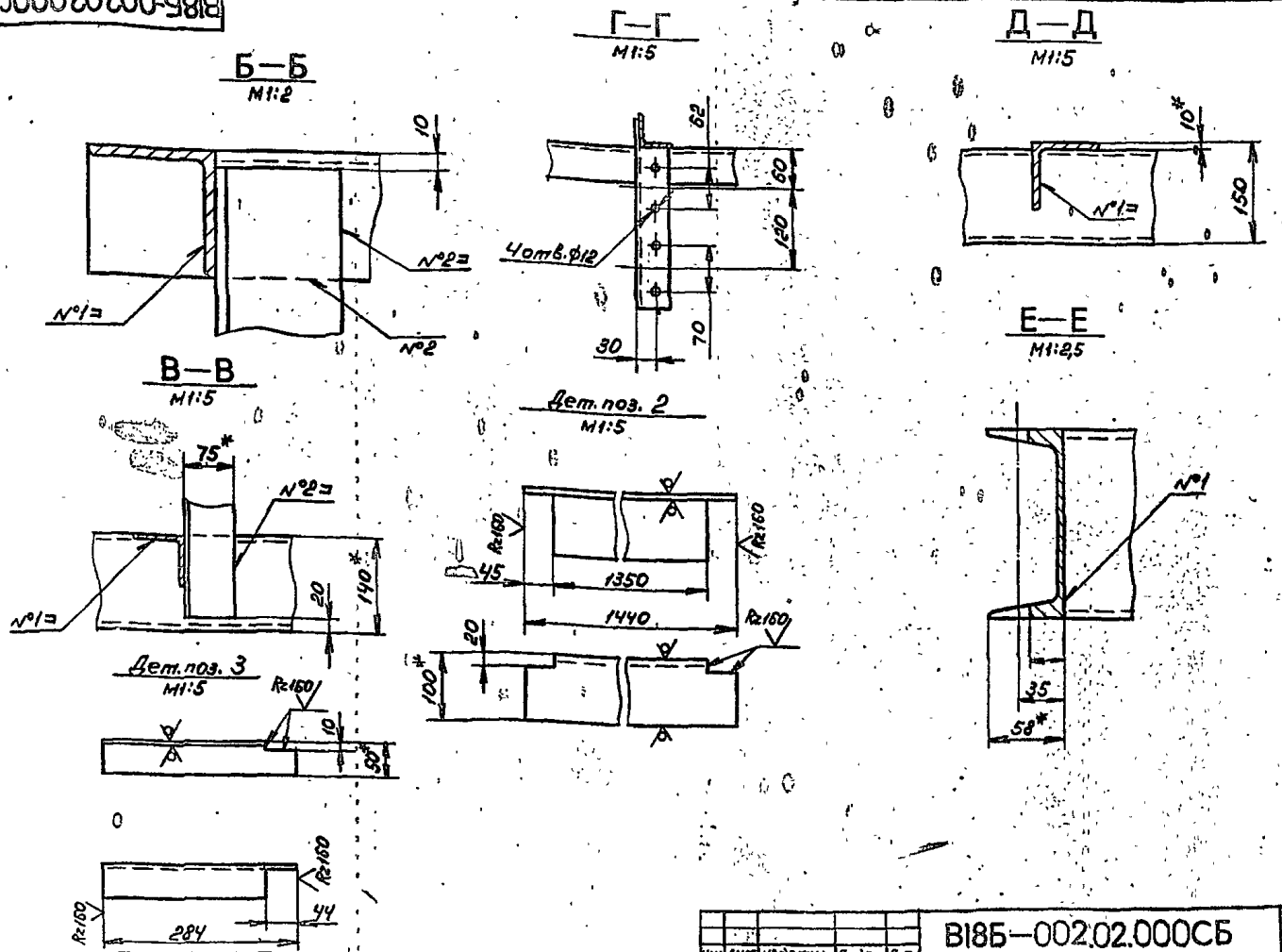
66

1357-05
B185-002.02.000СБ

23

Копия серии: АУУ

Имя, № листа Подп. и дата Взам. инв. № Инв. № докум. Подп. и дата Формат А3



B185-002.02.000СБ Лист 2
Формат А3

Титловый проект 903-Г-235.87, серия 3, лист 3

Имя, № листа Подп. и дата Взам. инв. № Инв. № докум. Подп. и дата Формат А4

Формат	Зона	Поз.	Обозначение	Наименование	Кол.	Прим.
А4	1	3	B185-002.02.007	Уголок Уголок 75x75x5 ГОСТ 8509-78 Ст.3 ГОСТ 535-79 R=570	4	3,51
А4	8	8	B185-002.02.008	Уголок Уголок 50x50x5 ГОСТ 8509-78 Ст.3 ГОСТ 535-79 R=600	2	2,3

B185-002.02.000 Лист 2
Формат А4

Формат	Зона	Поз.	Обозначение	Наименование	Кол.	Прим.
А4				Документация		
А3			B185-002.02.000СБ	Сборочный чертеж		
				Детали		
А4	1	1	B185-002.02.001	Швеллер	2	34,5
А4	2	2	B185-002.02.002	Уголок Уголок 100x100x10 ГОСТ 8509-78 Ст.3 ГОСТ 535-79 R=1440	2	21
А4	3	3	B185-002.02.003	Кронштейн Уголок 50x50x5 ГОСТ 8509-78 Ст.3 ГОСТ 535-79 R=284	4	1
А4	4	4	B185-002.02.004	Швеллер Швеллер 14 ГОСТ 8240-78 Ст.3 ГОСТ 535-79 R=1350	3	16,6
А4	5	5	B185-002.02.005	Уголок Уголок 75x75x6 ГОСТ 8509-78 Ст.3 ГОСТ 535-79 R=1310	2	9,03
А4	6	6	B185-002.02.006	Уголок Уголок 75x75x6 ГОСТ 8509-78 Ст.3 ГОСТ 535-79 R=1180	3	2,13

B185-002.02.000

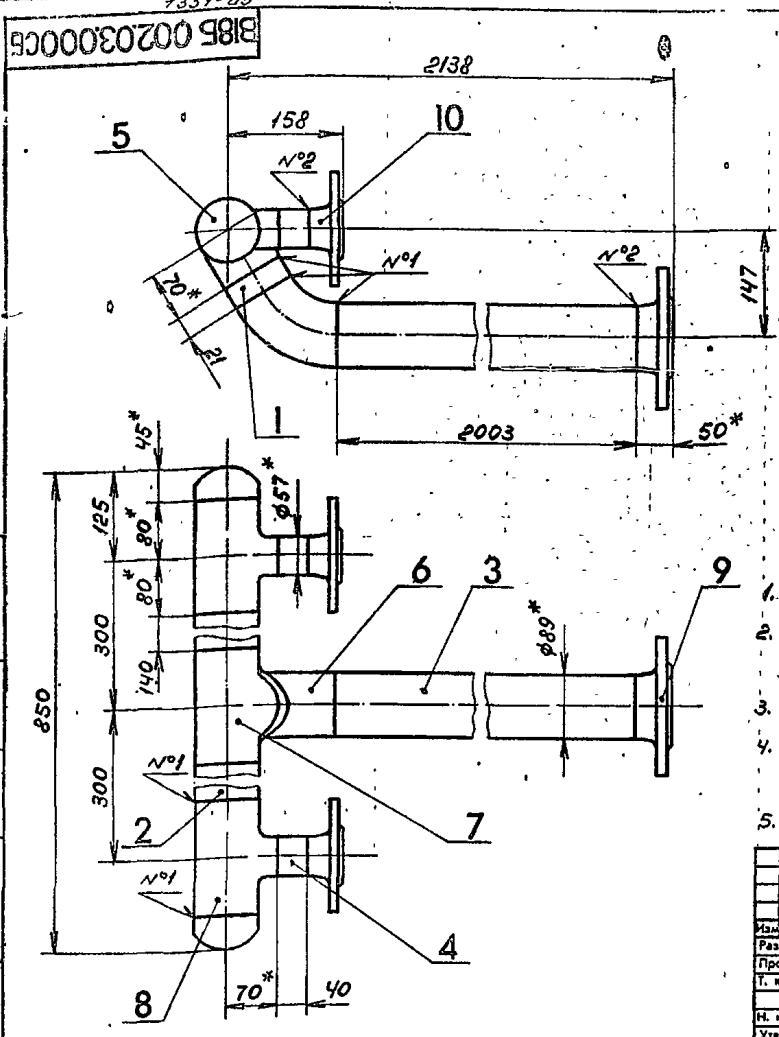
Рама

Лист 1 из 2
Госстрой СССР
Казанский
Считтехпроект
Формат А4

247

Копия чертежа: 8/89

Титульный проект 803-1-885.87, листов 3



1. * Размер для справок.
2. Предельные отклонения размеров $\pm \frac{0.14}{2}$ по ГОСТ 25347-82.
3. Шероховатость кромок реза $Rz 160$.
4. Сварные швы по ГОСТ 16037-80. №1-С1; №2-С19.
5. Электрод Э42 ГОСТ 9467-75.

Изм.	№	Дата	Подп.	Дата

В185-002.03.000СБ				
Изм.	Лист	№ докум.	Подп.	Дата
		Яблоков	А.И.	
Разраб.	Прош.	Федоров	В.И.	
Т. контр.	И. контр.	Федоров	В.И.	
Утв.		Федоров	В.И.	
Трубопровод				
Лит.	Масса	Листов		
	30	1/5		
Госстрой СССР Казахский Сантехпроект				
формат А3				

Формат	Лист	Обозначение	Наименование	кол.	Примеч.
А3	5		Заглушка 89x3,5 ГОСТ 17379-83	2	0,6
	6		Отвод 60° 89x3,5 ГОСТ 17375-83	1	0,9
	7		Тройник 89x3,5 ГОСТ 17376-83	1	2,6
	8		Тройник 89x3,5-57x3 ГОСТ 17376-83	2	1,9
	9		Фланец 1-80-10ст.25 ГОСТ 12821-80	1	3,67
	10		Фланец 1-50-16ст.25 ГОСТ 12821-80	2	2,28

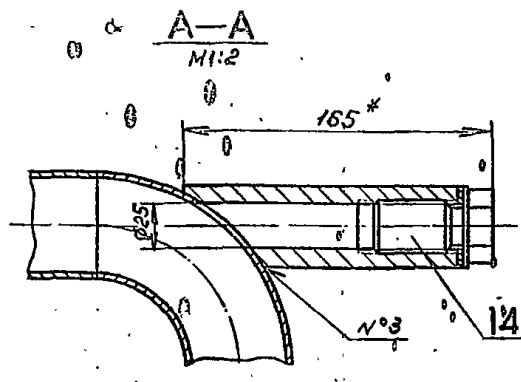
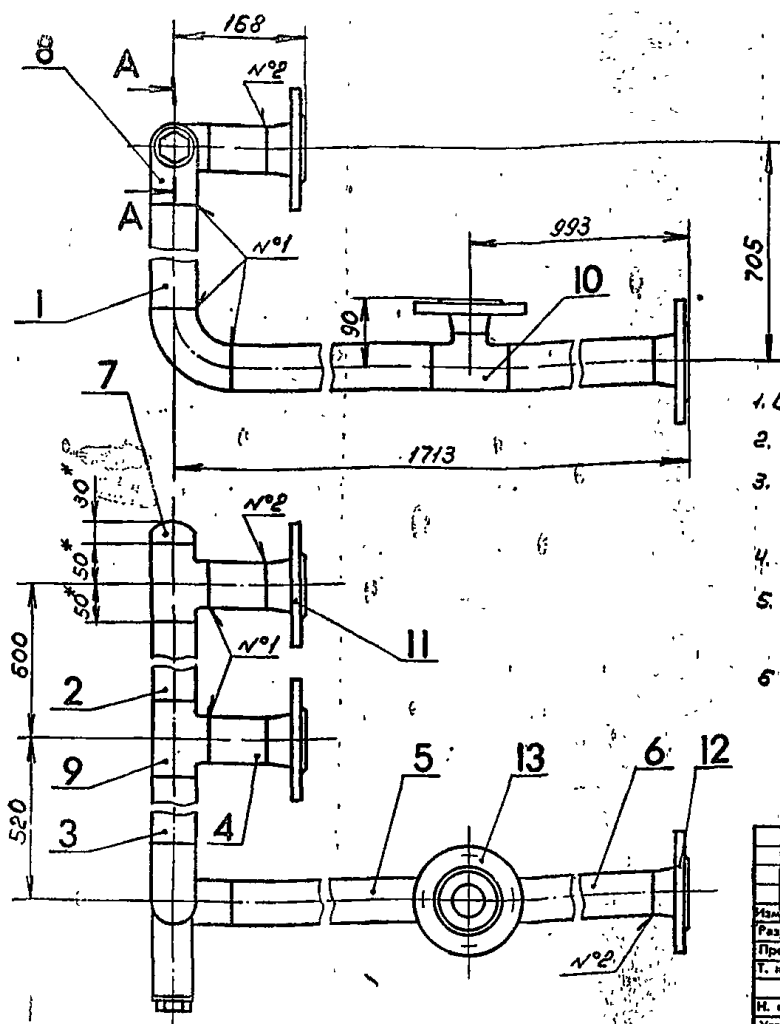
Формат	Лист	Обозначение	Наименование	кол.	Примеч.
			Документация		
А3		В185-002.03.000СБ	Сборочный чертеж		
			Листов		
Б4	1	В185-002.03.001	Труба 89x3 ГОСТ 10704-76 8ст.3 ГОСТ 10705-80 Rz=21	1	0,134
Б4	2	В185-002.03.002	Труба 89x3 ГОСТ 10704-76 8ст.3 ГОСТ 10705-80 Rz=140	2	0,89
Б4	3	В185-002.03.003	Труба 89x3 ГОСТ 10704-76 8ст.3 ГОСТ 10705-80 Rz=2003	1	12,74
Б4	4	В185-002.03.004	Труба 57x3 ГОСТ 10704-76 8ст.3 ГОСТ 10705-80 Rz=40	2	
			Стандартные изделия		

В185-002.03.000				
Изм.	Лист	№ докум.	Подп.	Дата
		Яблоков	А.И.	
Разраб.	Прош.	Федоров	В.И.	
И. контр.	И. контр.	Федоров	В.И.	
Утв.		Федоров	В.И.	
Трубопровод				
Лит.	Лист	Листов		
	1	1/5		
Госстрой СССР Казахский Сантехпроект				
формат А4				

В185-002.03.000				
Изм.	Лист	№ докум.	Подп.	Дата
		Яблоков	А.И.	
Разраб.	Прош.	Федоров	В.И.	
И. контр.	И. контр.	Федоров	В.И.	
Утв.		Федоров	В.И.	
Трубопровод				
Лит.	Лист	Листов		
	1	1/5		
Госстрой СССР Казахский Сантехпроект				
формат А4				

B185-002.04.000CB

Концы трубы: 125



1. Отверстие $\phi 25$, в дет. поз. 8 выполнить при монтаже.
2. * Размер для справок.
3. Предельные отклонения размеров $\pm \frac{IT14}{2}$ по ГОСТ 25347-82.
4. Шероховатость кромок реза $Ra 160$
5. Сварные швы по ГОСТ 16037-80
N°1-С1; N°2-С19; N°3-У5
6. Электрод Э42 ГОСТ 9467-75.

Изм.	№ докум.	Подп.	Дата
Разраб.	Яблоков	М.П.	
Пров.	Федоров	С.В.	
Т. контр.	Федоров	С.В.	
И. контр.	Бушина	С.В.	
Утв.	Федоров	С.В.	

B185-002.04.000CB				Лист	Масса	Листов
Трубопровод					22,5	1:5
				Лист	Листов 1	
				Госстроя СССР Казахский САНТЕХПРОЕКТ		
				формат А3		

Типовой проект 903-1-235-87, элемент 3, часть 3

Изм.	№ докум.	Подп.	Дата
Разраб.	Яблоков	М.П.	
Пров.	Федоров	С.В.	
Т. контр.	Федоров	С.В.	
И. контр.	Бушина	С.В.	
Утв.	Федоров	С.В.	

Формат	Зона	Поз	Обозначение	Наименование	кол	Прим
		6	B185-002.04.006	Труба 57x3 ГОСТ 10704-76 Труба 57x3 ГОСТ 10705-80 P=898	1	3,59
				Стандартные изделия		
		7		Заглушка 57x3 ГОСТ 17379-83	1	0,2
		8		Отвод 90° 57x3 ГОСТ 17375-83	2	0,5
		9		Тройник 57x3 ГОСТ 17376-83	2	0,8
		10		Тройник 57x3-45x2,5 ГОСТ 17376-83	1	0,1
		11		Фланец 1-50-16 ст.25 ГОСТ 12821-80	2	2,28
		12		Фланец 3-50-10 ст.25 ГОСТ 12821-80	1	2,15
		13		Фланец 1-40-16 ст.25 ГОСТ 12821-80	1	1,85
				Прочие изделия		
				Установка обшив.		

B185-002.04.000 Лист 2 формат А4

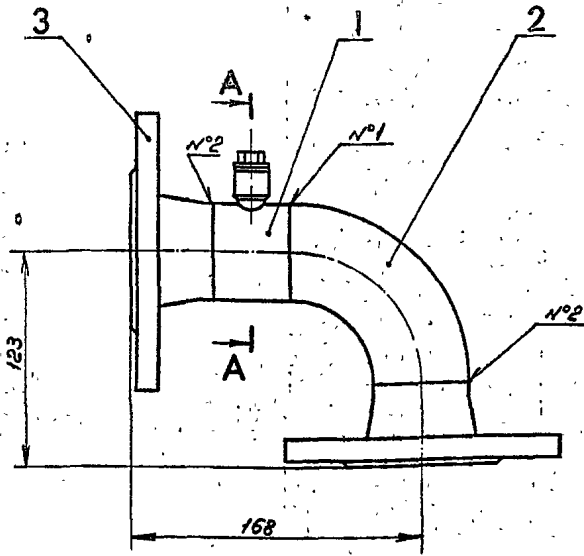
Формат	Зона	Поз	Обозначение	Наименование	кол	Прим
				Документация		
		А3	B185-002.04.000 CB	Сборочный чертеж		
				Детали		
		Б4	1 B185-002.04.001	Труба 57x3 ГОСТ 10704-76 Труба 57x3 ГОСТ 10705-80 P=555	1	2,22
		Б4	2 B185-002.04.002	Труба 57x3 ГОСТ 10704-76 Труба 57x3 ГОСТ 10705-80 P=500	1	2,0
		Б4	3 B185-002.04.003	Труба 57x3 ГОСТ 10704-76 Труба 57x3 ГОСТ 10705-80 P=395	1	1,58
		Б4	4 B185-002.04.004	Труба 57x3 ГОСТ 10704-76 Труба 57x3 ГОСТ 10705-80 P=75	2	0,3
		Б4	5 B185-002.04.005	Труба 57x3 ГОСТ 10704-76 Труба 57x3 ГОСТ 10705-80 P=595	1	2,38

Изм.	№ докум.	Подп.	Дата
Разраб.	Яблоков	М.П.	
Пров.	Федоров	С.В.	
Т. контр.	Федоров	С.В.	
И. контр.	Бушина	С.В.	
Утв.	Федоров	С.В.	

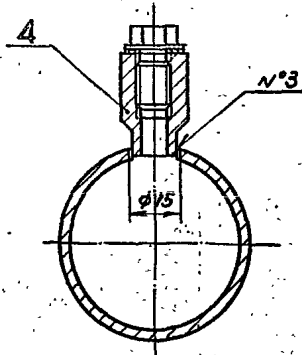
B185-002.04.000 Лист 1 Листов 1
Трубопровод
Госстроя СССР
Казахский
САНТЕХПРОЕКТ
формат А4

125

B185-002.05.000CB

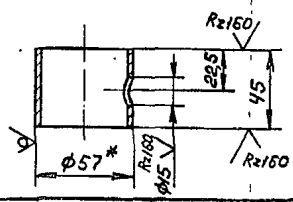


A-A
M:1



- 1. * Размер для справок.
- 2. Предельные отклонения размеров ± 0.14 по ГОСТ 25347-82.
- 3. Сварные швы по ГОСТ 16037-80 №1-С1; №2-С19; №3-У8.
- 4. Электрод Э42 ГОСТ 9467-75.

Дет. поз. 1



B185-002.05.000CB

Изм.	Лист	№ докум.	Подп.	Дата	Лит.	Масштаб	Масштаб
Разраб.	Ублakov	1885					
Проект.	Федоров				44	1:2	
Т. контр.	Федоров				Лист Листов		
И. контр.	Бушина				Госстрой СССР		
Утв.	Федоров				Казахский		
					СИНТЕКПРОЕКТ		
					формат А3		

Отвод

Конкурс проект 1885

Типовой проект 1885-02.05.000, серия 3

Формат	Зона	№3	Обозначение	Наименование	Кол	Прим
				КС 185-74	1	1,1
				ВСН 185-74 - компл		
				МС СС СССР		

B185-002.04.000

Изм.	Лист	№ докум.	Подп.	Дата	Лит.	Листов	Масштаб
Разраб.	Ублakov	1885					
Проект.	Федоров						
Т. контр.	Федоров				Лист Листов		
И. контр.	Бушина				Госстрой СССР		
Утв.	Федоров				Казахский		
					СИНТЕКПРОЕКТ		
					формат А4		

B185-002.05.000

Формат	Зона	№3	Обозначение	Наименование	Кол	Прим
				Документация		
				Сборочный чертеж		
				Детали		
				Труба		
				Труба 57х3 ГОСТ 10704-76	1	0,18
				5-сп3 ГОСТ 10705-80		
				Стандартные изделия		
				Отвод 90° 57х3	1	0,5
				ГОСТ 17375-83		
				Фланец 1-50-16 ст. 25	2	2,28
				ГОСТ 12821-80		
				Прочие изделия		
				Установки бобышки		
				5-ЗК4-53-75	1	-
				ВСН 185-74 - компл		
				МС СС СССР		

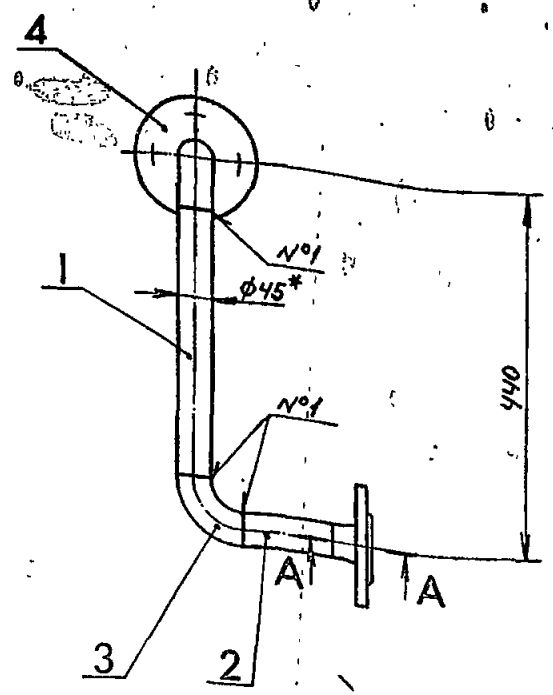
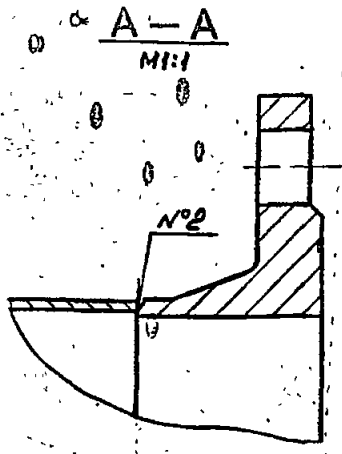
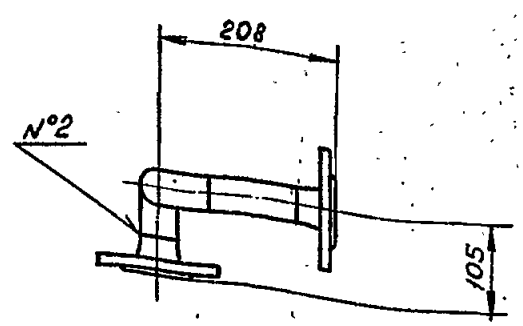
Отвод

Изм.	Лист	№ докум.	Подп.	Дата	Лит.	Листов	Масштаб
Разраб.	Ублakov	1885					
Проект.	Федоров						
Т. контр.	Федоров				Лист Листов		
И. контр.	Бушина				Госстрой СССР		
Утв.	Федоров				Казахский		
					СИНТЕКПРОЕКТ		
					формат А4		

1331-05

B185-002.06.000СБ

Конус верха: 8/14



1. * Размер для справок.
2. Предельные отклонения размеров $\pm \frac{IT14}{2}$ по ГОСТ 25347-82.
3. Шероховатость кромок реза $Rz160$
4. Сварные швы по ГОСТ 16037-80 №1-С1; №2-С19.
5. Электрод Э42 ГОСТ 9467-75

Изм.	№	подл.	Подп.	и	дата
Взам.	инв.	№	Изм.	№	дубл.

B185-002.06.000СБ

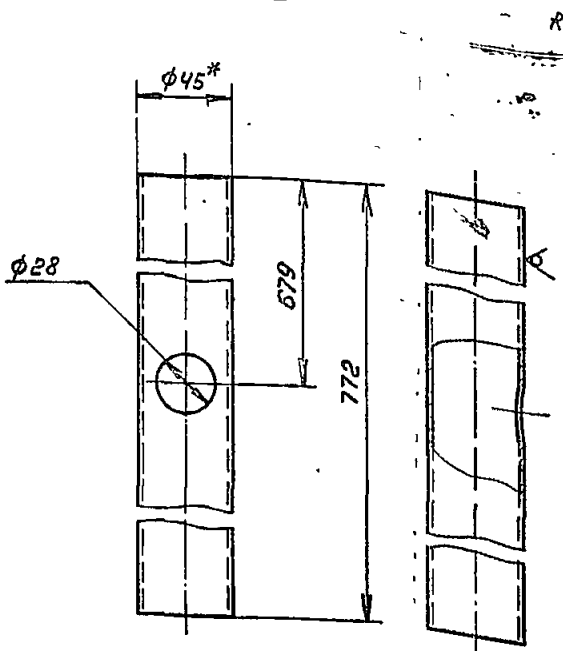
Изм.	Лист	№	докум.	Подп.	Дата
Разраб.	Яблоков	М.И.			
Пров.	Федоров	В.В.			
Т. контр.	Федоров	В.В.			
Н. контр.	Бушина	В.В.			
Утв.	Федоров	В.В.			

Трубопровод

Лист	Масса	Масштаб
53	115	
Лист	Листов	1
Госстрой СССР Казахский САНТЕХПРОЕКТ		
Формат А3		

Типовой проект 903-1-23.5.87, часть 3

B185-002.08.002



1. * Размер для справок.
2. Предельные отклонения размер $\pm \frac{IT14}{2}$ по ГОСТ 25347-82.

B185-002.08.002

Изм.	№	подл.	Подп.	и	дата
Взам.	инв.	№	Изм.	№	дубл.

Изм.	Лист	№	докум.	Подп.	Дата
Разраб.	Яблоков	М.И.			
Пров.	Федоров	В.В.			
Т. контр.	Федоров	В.В.			
Н. контр.	Бушина	В.В.			
Утв.	Федоров	В.В.			

Труба

Лист	Масса	Масштаб
154	112	
Лист	Листов	1
Госстрой СССР Казахский САНТЕХПРОЕКТ		
Формат А4		

Труба 45x2 ГОСТ 10704-76
8-всп.3 ГОСТ 10705-80

Изм.	Лист	№ докум.	Подп.	Дата	Обозначение	Наименование	Кол.	Прим.
						Документация		
ИЗ		B185-002.06.000СБ				Сборочный чертеж		
						Детали		
						Патрубок		
						Труба 45x2 ГОСТ 10704-76 8-всп.3 ГОСТ 10705-80		
БУ	1	B185-002.06.001				R=320	1	0,68
БУ	2	B185-002.06.002				R=103	1	0,22
						Стандартные		
						Изделия		
						Отвод 90° 45x2,5		
						ГОСТ 17375-83	2	0,3
						Фланец 1-40-10 Ст.25		
						ГОСТ 18821-80	2	1,83

B185-002.06.000

Изм.	№	подл.	Подп.	и	дата
Взам.	инв.	№	Изм.	№	дубл.

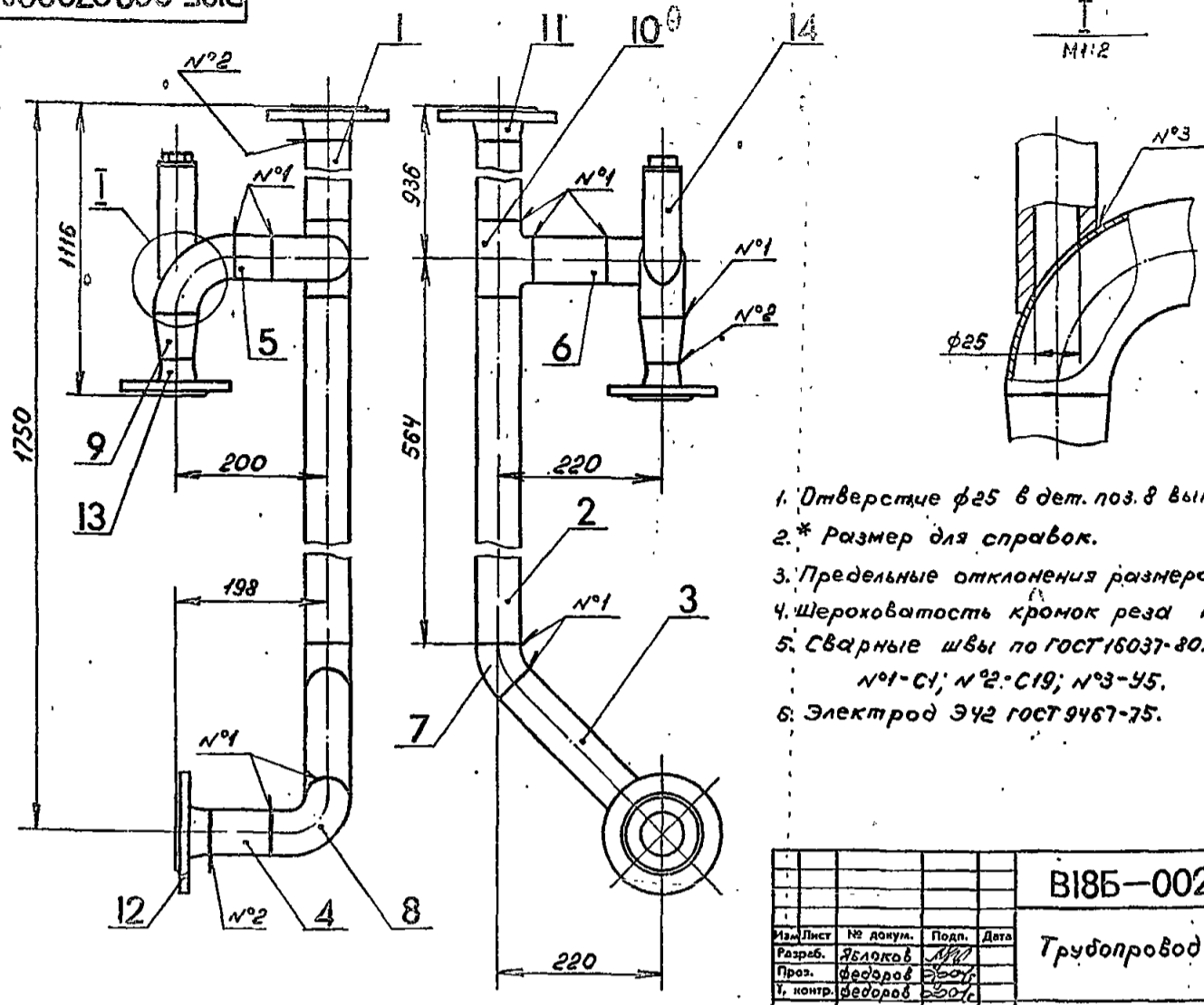
Изм.	Лист	№	докум.	Подп.	Дата
Разраб.	Яблоков	М.И.			
Пров.	Федоров	В.В.			
Т. контр.	Федоров	В.В.			
Н. контр.	Бушина	В.В.			
Утв.	Федоров	В.В.			

Трубопровод

Лист	Лист	Листов
		1
Госстрой СССР Казахский САНТЕХПРОЕКТ		
Формат А4		

Копия чертежа: Визу

1331-05
B185-002.07.000СБ



1. Отверстие $\phi 25$ в дет. поз. 8 выполнить при монтаже.
- 2.* Размер для справок.
3. Предельные отклонения размеров $\pm \frac{0,14}{2}$
4. Шероховатость кромок реза $Rz160$
5. Сварные швы по ГОСТ 16037-80.
№1-С1; №2-С19; №3-У5.
6. Электрод Э42 ГОСТ 9467-75.

Имя, № подл.	Подп. и дата
Имя, инв. №	Имя, № дубл.
Взам. инв. №	Имя, № дубл.
Подп. и дата	Подп. и дата

B185-002.07.000СБ.			
Трубопровод			
Лист	Масса	Масштаб	
	16,7	1:5	
Лист Листов			
Госстрой СССР			
Казакский			
САНТЕХПРОЕКТ			
Формат А3			

Типовой проект 903-1-235.87, от 6.08.83

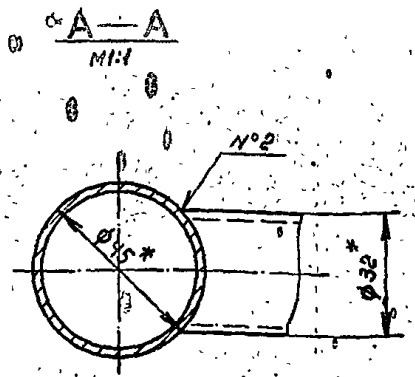
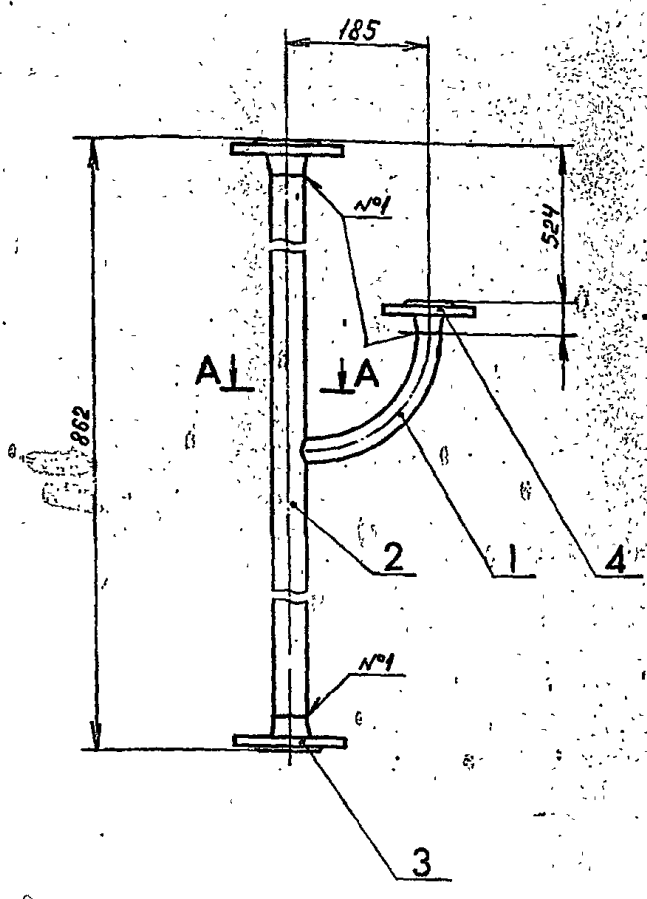
Имя, № подл.	Подп. и дата
Имя, инв. №	Имя, № дубл.
Взам. инв. №	Имя, № дубл.
Подп. и дата	Подп. и дата

Формат	Зона	Поз	Обозначение	Наименование	Кол
				Труба 57х3 ГОСТ 10704-76 в ст.3 ГОСТ 10705-80	
				$R=100$	1 0,4
				Стандартные изделия	
		7		Отвод $45^\circ 57 \times 3$ ГОСТ 17375-83	1 0,1
		8		Отвод $90^\circ 57 \times 3$ ГОСТ 17375-83	3 0,5
		9		Переход К57х4-45х2,5 ГОСТ 17378-83	1 0,2
		10		Тройник 57х3 ГОСТ 17376-83	1 0,2
		11		Фланец 1-50-10 ст.25 ГОСТ 12821-80	1 2,26
		12		Фланец 1-50-16 ст.25 ГОСТ 12821-80	1 2,28
		13		Фланец 1-40-16 ст.25 ГОСТ 12821-80	1 1,85
				Прочие изделия	
		14		Установка бобышки З-ЗК4-6-75 ВСН 186-74 МСС СССР	1 1,1
B185-002.07.000					Лист 2
					Формат А4

Формат	Зона	Поз	Обозначение	Наименование	Кол
				Документация	
		13		B185-002.07.000СБ	Сборочный чертеж
				Металлы	
		54	1 B185-002.07.001	Труба Труба 57х3 ГОСТ 10704-76 в ст.3 ГОСТ 10705-80	$R=841$ 1 3,36
		54	2 B185-002.07.002	Труба Труба 57х3 ГОСТ 10704-76 в ст.3 ГОСТ 10705-80	$R=514$ 1 2,1
		54	3 B185-002.07.003	Труба Труба 57х3 ГОСТ 10704-76 в ст.3 ГОСТ 10705-80	$R=206$ 1 0,824
		54	4 B185-002.07.004	Труба Труба 57х3 ГОСТ 10704-76 в ст.3 ГОСТ 10705-80	$R=75$ 1 0,3
		54	5 B185-002.07.005	Труба Труба 57х3 ГОСТ 10704-76 в ст.3 ГОСТ 10705-80	$R=50$ 1 0,2
		54	6 B185-002.07.006	Труба	
B185-002.07.000					Лист 1
Трубопровод					Лист Листов
					1 1 2
					Госстрой СССР
					Казакский
					САНТЕХПРОЕКТ
					Формат А4

Концы веревки, 2шту

1331-05
B185-002.08.000СБ

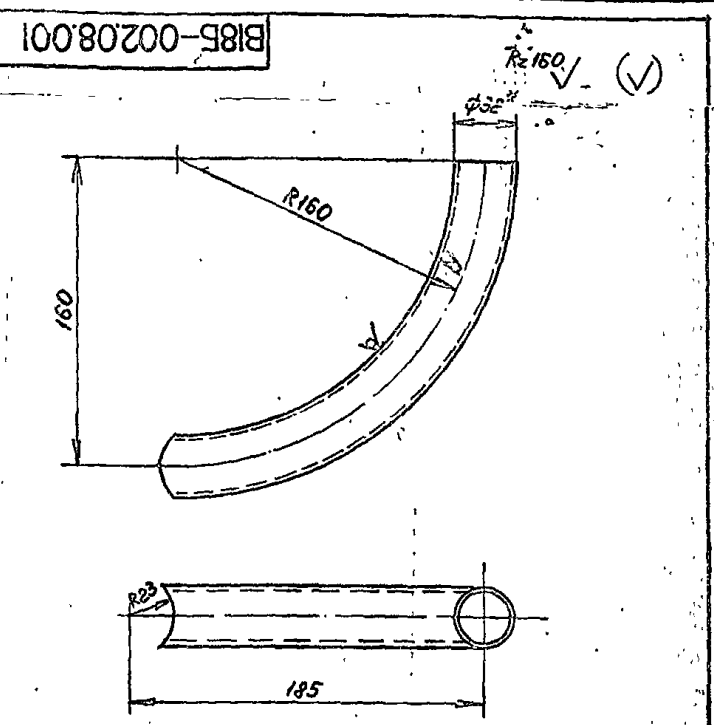


1. * Размер для справок.
2. Предельные отклонения размеров $\pm \frac{0.14}{2}$ по ГОСТ 25347-82.
3. Сварные швы по ГОСТ 16037-80. №1-С19; №2-У4.
4. Электрод Э42 ГОСТ 9467-75.

Изм.	№ докум.	Подп.	Дата
1			

B185-002.08.000СБ				Лит.	Масса	Масштаб
Изм.	Лист	№ докум.	Подп.	Дата	Трубопровод	7 1:5
Разр.	Яблоков	АМ				
Проект.	Федоров	С				
Т. контр.	Федоров	С				
И. контр.	Бушина	С			Лист	Листов
Утв.	Федоров	С			ГОСТРОЙ СССР Казахский САНТЕХПРОЕКТ	
						Формат А3

Типовой проект 903-1-235-17, альбом 3, лист 3



1. Гнуть в горячем состоянии. Развернутая длина $L = 261$ мм.
2. * Размер для справок.
3. Предельные отклонения размеров $\pm \frac{0.14}{2}$ по ГОСТ 25347-82.

Изм.	№ докум.	Подп.	Дата
1			

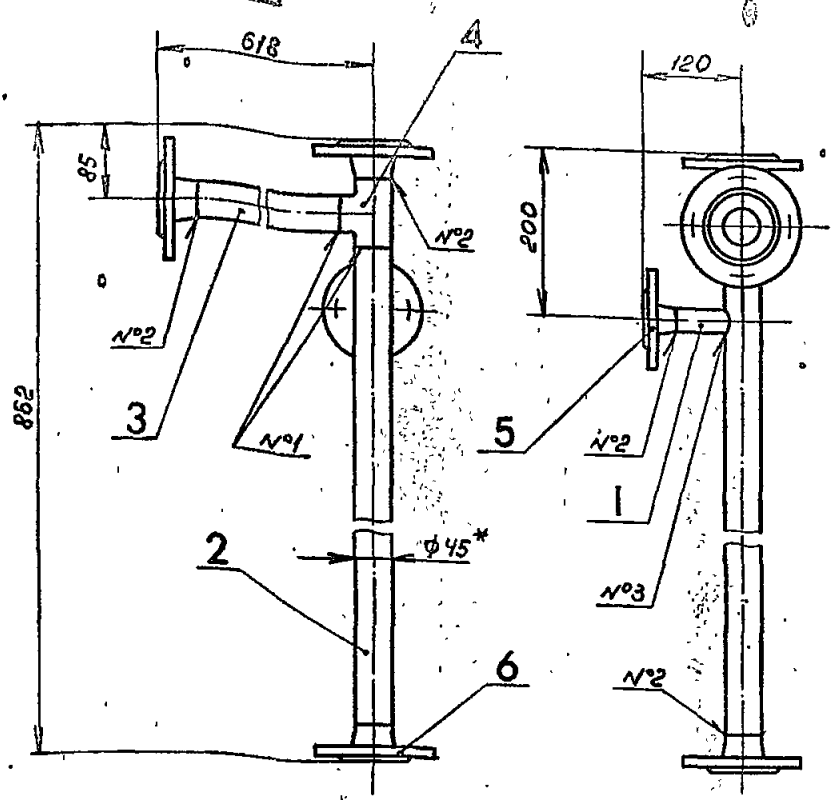
Формат	Лист	№ докум.	Подп.	Дата	Наименование	Масса	Масштаб
					Документация		
					Сборочный чертеж		
					Детали		
А4	1	B185-002.08.001			Отвод	0.39	1:2
А4	2	B185-002.08.002			Труба	1.67	1:2
					Стандартные изделия		
					Фланец 1-40-10 Ст.25		
					ГОСТ 12821-80	2	1.83
					Фланец 1-25-10 Ст.25		
					ГОСТ 12821-80	1	1.05

B185-002.08.001				Лит.	Масса	Масштаб
Изм.	Лист	№ докум.	Подп.	Дата	Отвод	0.39 1:2
Разр.	Яблоков	АМ				
Проект.	Федоров	С				
Т. контр.	Федоров	С				
И. контр.	Бушина	С			Труба Э42 по ГОСТ 9467-75	ГОСТРОЙ СССР Казахский САНТЕХПРОЕКТ
Утв.	Федоров	С			8-всп по ГОСТ 10705-80	Формат А4

Изм.	№ докум.	Подп.	Дата
1			

B185-002.08.000				Лит.	Лист	Листов
Изм.	Лист	№ докум.	Подп.	Дата	Трубопровод	7 1:5
Разр.	Яблоков	АМ				
Проект.	Федоров	С				
Т. контр.	Федоров	С				
И. контр.	Бушина	С			Лист	Листов
Утв.	Федоров	С			ГОСТРОЙ СССР Казахский САНТЕХПРОЕКТ	
						Формат А4

1331-05
B185-002.09.000СБ

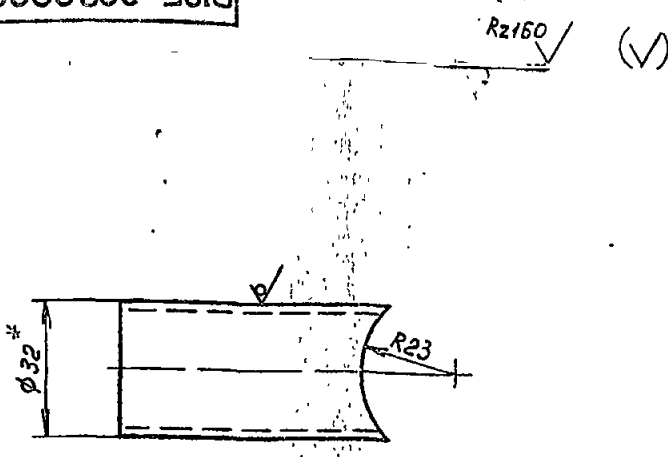


1. * Размер для справок.
2. Предельные отклонения размеров $\pm \frac{UT14}{2}$ по ГОСТ 25347-82.
3. Шероховатость крамок реза $Rz160$
4. Сварные швы по ГОСТ 16037-80 N°1-С1; N°2-С19; N°3-У4
5. Электрод Э42 ГОСТ 9467-75.

Изм. №	Подп.	Дата
Взам. инв. №	Имя	№ докум.
Подп.	Дата	

B185-002.09.000СБ			
Изм. Лист	№ докум.	Подп.	Дата
Разраб.	Яблоков	М.П.	
Проект.	Федоров	М.П.	
Т. контр.	Федоров	М.П.	
Н. контр.	Бущина	М.П.	
Утв.	Федоров	М.П.	
Трубопровод			
Лист	Масса	Масштаб	
	9,5	1:1	
Госстрой СССР Казахский САНТЕХПРОЕКТ формат А3			

B185-002.09.001



1. * Размер для справок
2. Предельные отклонения размеров $\pm \frac{UT14}{2}$ по ГОСТ 25347-82.

Трубопровод проект 903-1-235.83

Изм. №	Подп.	Дата
Взам. инв. №	Имя	№ докум.
Подп.	Дата	

B185-002.09.001			
Изм. Лист	№ докум.	Подп.	Дата
Разраб.	Яблоков	М.П.	
Проект.	Федоров	М.П.	
Т. контр.	Федоров	М.П.	
Н. контр.	Бущина	М.П.	
Утв.	Федоров	М.П.	
Патрубок			
Лист	Масса	Масштаб	
	0,095	1:1	
Труба 32x2 ГОСТ 10704-76 8-всп.3 ГОСТ 10705-80 Госстрой СССР Казахский САНТЕХПРОЕКТ формат А4			

Код	Поз.	Обозначение	Наименование	Кол.	Прим.
			Документация		
A3		B185-002.09.000СБ	Сборочный чертеж		
			Детали		
A4	1	B185-002.09.001	Патрубок	1	0,095
A4	2	B185-002.09.002	Труба	1	1,47
B4	3	B185-002.09.003	Патрубок		
			Труба 45x2 ГОСТ 10704-76 8-всп.3 ГОСТ 10705-80 P=533	1	1,13
			Стандартные изделия		
	4		Тройник 45x25 ГОСТ 17376-83	1	0,5
	5		Фланец 41-25-10 ст.25 ГОСТ 12821-80	1	1,05
	6		Фланец 41-40-10 ст.25 ГОСТ 12821-80	3	1,83

Изм. №	Подп.	Дата
Взам. инв. №	Имя	№ докум.
Подп.	Дата	

B185-002.09.000			
Изм. Лист	№ докум.	Подп.	Дата
Разраб.	Яблоков	М.П.	
Проект.	Федоров	М.П.	
Т. контр.	Федоров	М.П.	
Н. контр.	Бущина	М.П.	
Утв.	Федоров	М.П.	
Трубопровод			
Лист	Лист	Листов	
		1	
Госстрой СССР Казахский САНТЕХПРОЕКТ формат А4			

1331-05
B185-002.10.000СБ

31

Комп. №: 185/4

- Отверстие $\phi 25$ в дет. поз. 3 выполнить при монтаже.
- * Размер для справок.
- Предельные отклонения размеров $\pm \frac{0,14}{2}$ по ГОСТ 25347-82.
- Шероховатость кромок реза $Rz 160$.
- Сварные швы по ГОСТ 16037-80.
№1-С1; №2-С19; №3-45; №4-У8.
- Электрод Э42 ГОСТ 9467-75.

B185-002.10.000СБ				Лист	Масса	Масштаб
Трубопровод					4,8	1:5
Изм.	Лист	№ докум.	Подп.	Дата	Листов 4	
Разраб.	Яблоков	Федоров	Федоров		Госстрой СССР	
Проект.	Федоров	Федоров	Федоров		Казахский	
Т. контр.	Федоров	Федоров	Федоров		САНТЕХПРОЕКТ	
Н. контр.	Бушинов	Федоров	Федоров		формат А3	
Утв.	Федоров	Федоров	Федоров			

Типовой проект 903-1-935-87, листы 3, 4, 5, 6, 7

Формат	Зона	Поз.	Обозначение	Наименование	кол	Прим
				Установка водоп.		
				кн 3-3к4-6-75		
				ВСН 186-74 компл	1	1,1
				МБ СС СССР		
		Б		Установка водоп.		
				кн 3к4-45-70		
				ВСН 186-74 компл	1	-
				МБ СС СССР		

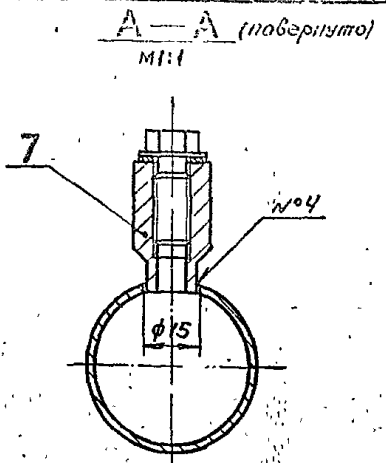
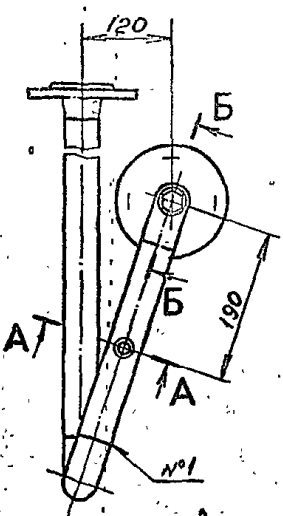
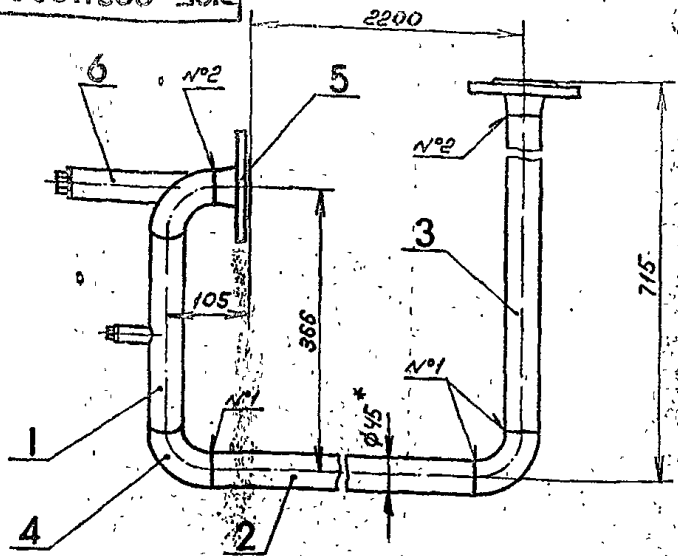
Формат	Зона	Поз.	Обозначение	Наименование	кол	Прим
				Документация		
		13	B185-002.10.000СБ	Сборочный чертеж		
				Детали		
		14	1 B185-002.10.001	Патрубок 45x2 ГОСТ 10704-76 Труба 8-вст.3 ГОСТ 10703-80	1	0,52
		15	2 B185-002.10.002	Патрубок 45x2 ГОСТ 10704-76 Труба 8-вст.3 ГОСТ 10703-80 R=93	1	0,2
				Стандартные изделия		
		3		Отвод 90° 45x2,5 ГОСТ 17375-83	1	0,3
		4		Фланец 1-40-16ст.25 ГОСТ 12821-80	2	1,85
				Прочие изделия		

B185-002.10.000				Лист	2
Изм.	Лист	№ докум.	Подп.	Дата	формат А4
Разраб.	Яблоков	Федоров	Федоров		
Проект.	Федоров	Федоров	Федоров		
Т. контр.	Федоров	Федоров	Федоров		
Н. контр.	Бушинов	Федоров	Федоров		
Утв.	Федоров	Федоров	Федоров		

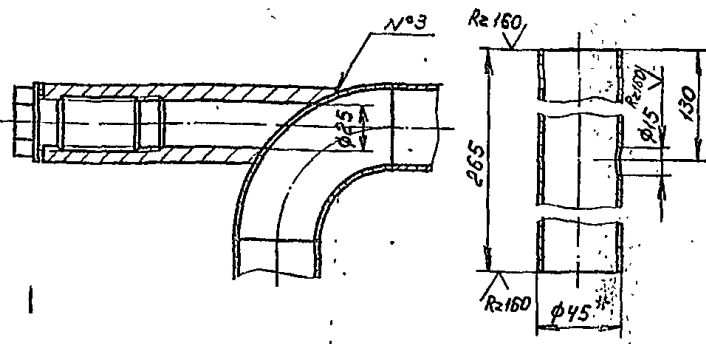
B185-002.10.000				Лист	1	Листов 2
Трубопровод						
Изм.	Лист	№ докум.	Подп.	Дата	Листов 2	
Разраб.	Яблоков	Федоров	Федоров		Госстрой СССР	
Проект.	Федоров	Федоров	Федоров		Казахский	
Т. контр.	Федоров	Федоров	Федоров		САНТЕХПРОЕКТ	
Н. контр.	Бушинов	Федоров	Федоров		формат А4	
Утв.	Федоров	Федоров	Федоров			

Комп. Архив: 823

15-1-05
B185-002.11.000СБ



Б-Б (повернуто) М1:2 Дет. поз. 1 М1:2



1. Отверстие φ25 в дет. поз. 4 выполнить при монтаже.
2. * Размер для справок.
3. Предельные отклонения размеров $\pm \frac{IT14}{2}$ по ГОСТ 25347-82.
4. Шероховатость крамок реза $Rz 160$.
5. Сварные швы по ГОСТ 16037-80. №1-С1; №2-С19; №3-У5; №4-У8.
6. Электрод Э42 ГОСТ 9467-75

B185-002.11.000СБ

Изм.	Лист	№ докум.	Подп.	Дата	Лит.	Масса	Масштаб
Разраб.	Яблоков	МТ				11,3	1:5
Пров.	Федоров	Вс					
Т. контр.	Федоров	Вс					
Н. контр.	Бушина	Вс					
Утв.	Федоров	Вс					

Трубопровод

Лист 1
Листов 1
ГОСТРОЙ СССР
КАЗАХСКИЙ
САНТЕХПРОЕКТ
Формат А3

Типовой проект 823-1-235-87, 4.00. 733

Зона	Поз.	Обозначение	Наименование	Кол.	Прим.
			Принцип изделия		
	6		Установка бобыш-ки З-ЗКЧ-6-75 ВСН186-74 компл. МС СС СССР	1	1,1
	7		Установка бобыш-ки ЗКЧ-45-70 ВСН186-74 компл. МС СС СССР	1	

B185-002.11.000

Зона	Поз.	Обозначение	Наименование	Кол.	Прим.
			Документация		
			Сборочный чертеж		
			Детали		
			Потрубок		
			Труба 46x2 ГОСТ10704-76 в-вст. ГОСТ10705-80		
БЧ	1	B185-002.11.001	Е=265	1	0,56
БЧ	2	B185-002.11.002	Е=2185	1	4,63
БЧ	3	B185-002.11.003	Е=610	1	1,3
			Стандартные изделия		
			Отвод 90° 45x2,5		
			ГОСТ17375-83	3	0,3
			Фланец 41-40-16ст20		
			ГОСТ12821-80	2	1,85

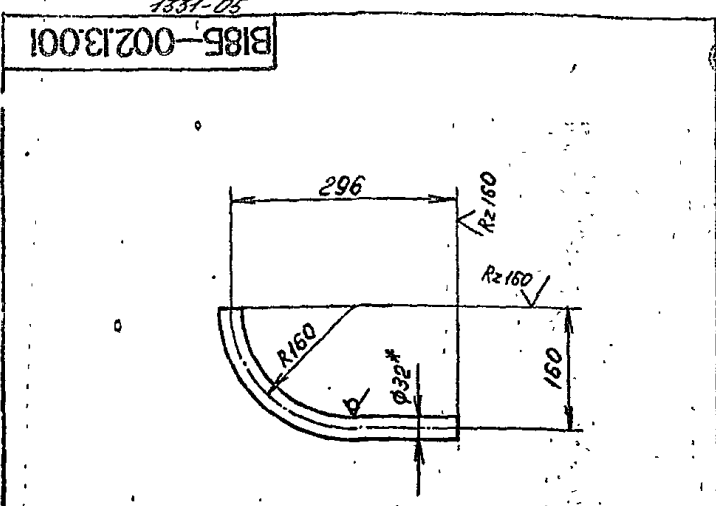
B185-002.11.000

Изм.	Лист	№ докум.	Подп.	Дата	Лит.	Листов
Разраб.	Яблоков	МТ				1
Пров.	Федоров	Вс				2
Т. контр.	Федоров	Вс				
Н. контр.	Бушина	Вс				
Утв.	Федоров	Вс				

Трубопровод

Лит. 1
Листов 2
ГОСТРОЙ СССР
КАЗАХСКИЙ
САНТЕХПРОЕКТ
Формат А4

Копия Вульва. Ряды



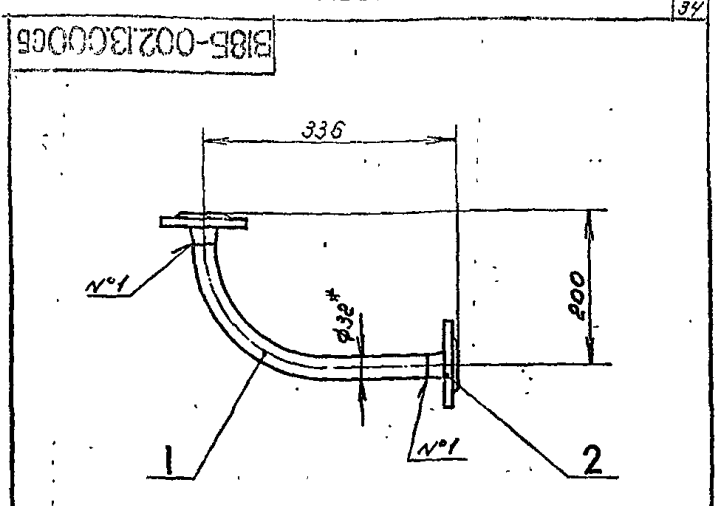
1. Гнуть в горячем состоянии. Развернутая длина $R=387$ мм
2. * Размер для справок.
3. Предельные отклонения размеров $\pm \frac{IT14}{2}$ по ГОСТ 25347-82.

B185-002.13.001

Отвод

Лит.	Масса	Масштаб
	0,57	1:5
Лист	Листов 1	
Труба 32x2 ГОСТ 10704-78 В-ВСТ3 ГОСТ 10705-80		
ГОСТРОЙ ССР КАЗАХСКИЙ СИНТЕХПРОЕКТ Формат А4		

Изм. №	Подп.	Дата
Разраб.	Бушнина	
Проект.	Федоров	
И. контр.	Федоров	
И. контр.	Бушнина	
Утв.	Федоров	



1. * Размер для справок.
2. Предельные отклонения размеров $\pm \frac{IT14}{2}$ по ГОСТ 25347-82.
3. Сварные швы по ГОСТ 16037-80. №1-С19.
4. Электрод Э42 ГОСТ 9467-75.

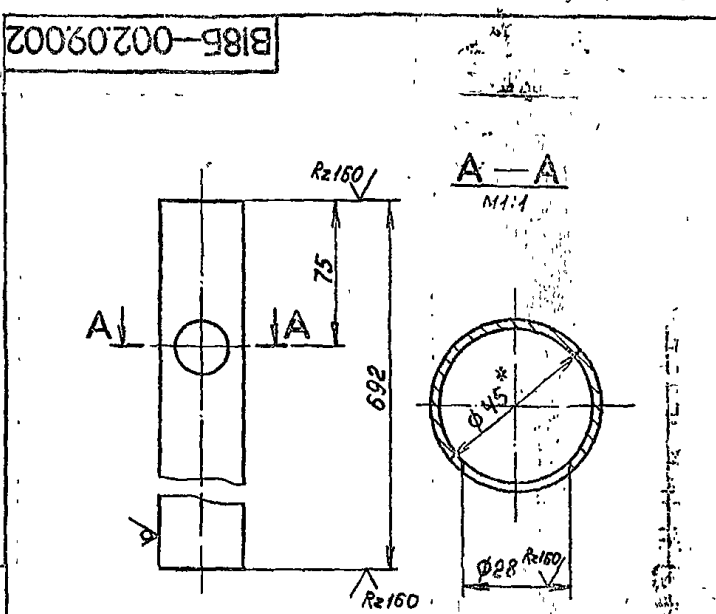
B185-002.13.000СБ

Трубопровод

Лит.	Масса	Масштаб
	27	1:5
Лист	Листов 1	
ГОСТРОЙ ССР КАЗАХСКИЙ СИНТЕХПРОЕКТ Формат А4		

Изм. №	Подп.	Дата
Разраб.	Бушнина	
Проект.	Федоров	
И. контр.	Федоров	
И. контр.	Бушнина	
Утв.	Федоров	

Туповой проект 909-1-235.87, листы 3, часть 3



1. * Размер для справок.
2. Предельные отклонения размеров $\pm \frac{IT14}{2}$ по ГОСТ 25347-82.

B185-002.09.002

Труба

Лит.	Масса	Масштаб
Лист	Листов 1	
Труба 32x2 ГОСТ 10704-78 В-ВСТ3 ГОСТ 10705-80		
ГОСТРОЙ ССР КАЗАХСКИЙ СИНТЕХПРОЕКТ Формат А4		

Изм. №	Подп.	Дата
Разраб.	Бушнина	
Проект.	Федоров	
И. контр.	Федоров	
И. контр.	Бушнина	
Утв.	Федоров	

Формат	Лист	Обозначение	Наименование	Кол.	Прим.
			Документация		
А4		B185-002.13.000СБ	Сборочный чертеж		
			Детали		
А4	1	B185-002.13.001	Отвод	1	0,57
			Стандартные изделия		
	2		Фланец 1-25-10 ст.25 ГОСТ 18221-80	2	1,05

B185-002.13.000

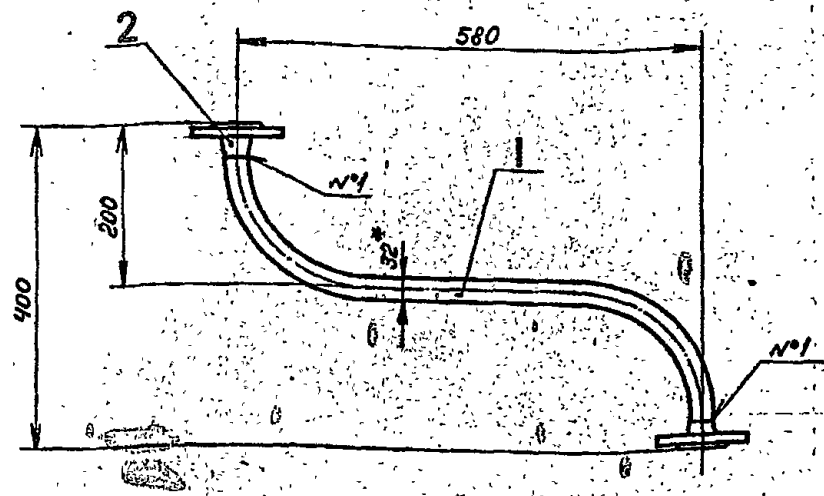
Трубопровод

Лит.	Масса	Масштаб
Лист	Листов 1	
ГОСТРОЙ ССР КАЗАХСКИЙ СИНТЕХПРОЕКТ Формат А4		

Изм. №	Подп.	Дата
Разраб.	Бушнина	
Проект.	Федоров	
И. контр.	Федоров	
И. контр.	Бушнина	
Утв.	Федоров	

Копия чертежа: Вту

B185-002.12.000СБ



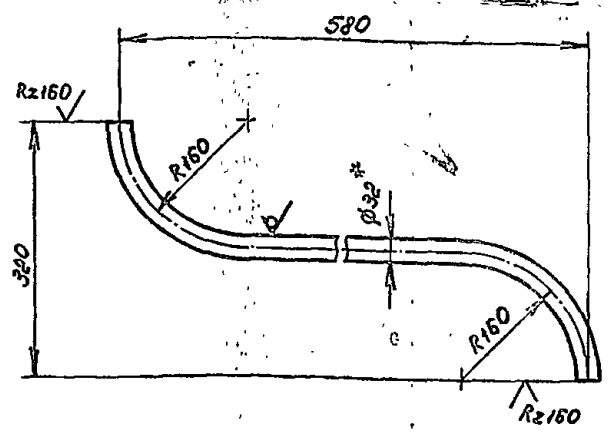
1. * Размер для справок.
2. Предельные отклонения размеров $\pm \frac{IT14}{2}$ по ГОСТ 25347-82.
3. Сварные швы по ГОСТ 16037-80. N1-C19.
4. Электрод Э42 ГОСТ 9467-75.

Изм.	Лист	№ докум.	Подп.	Дата
Разраб.	Ублоков	АИ		
Проэ.	Федоров	В		
Т. контр.	Федоров	В		
Н. контр.	Бушина	В		
Утв.	Федоров	В		

B185-002.12.000СБ				
Трубопровод				
Лист	Масса	Масштаб		
	3,3	1:5		
Листов 1				
Госстрой СССР Казахский СИНТЕХПРОЕКТ				
формат А3				

Типовой проект. 503-1-935.87. 1-й лист

B185-002.12.001



1. Гнуть в горячем состоянии. Развернутая длина 2-763 мм.
2. * Размер для справок.
3. Предельные отклонения размеров $\pm \frac{IT14}{2}$ по ГОСТ 25347-82.

Изм.	Лист	№ докум.	Подп.	Дата
Разраб.	Ублоков	АИ		
Проэ.	Федоров	В		
Т. контр.	Федоров	В		
Н. контр.	Бушина	В		
Утв.	Федоров	В		

B185-002.12.001				
Отвод				
Лист	Масса	Масштаб		
	1,13	1:5		
Листов 1				
Госстрой СССР Казахский СИНТЕХПРОЕКТ				
формат А4				

Формат	Лист	Масса	Масштаб	Прим.
				Документация
А3	1	B185-002.12.000СБ		Сборочный чертеж
				Детали
А4	1	B185-002.12.001		Отвод 1 1,13
				Стандартные изделия
	2	фланец 1-25-10СР25		
		ГОСТ 12821-80	2	1,05

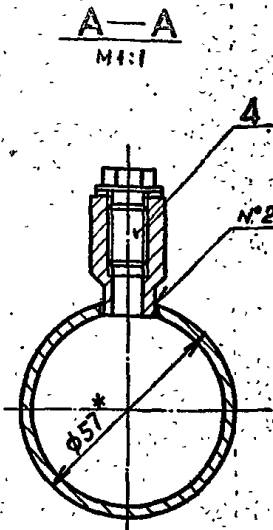
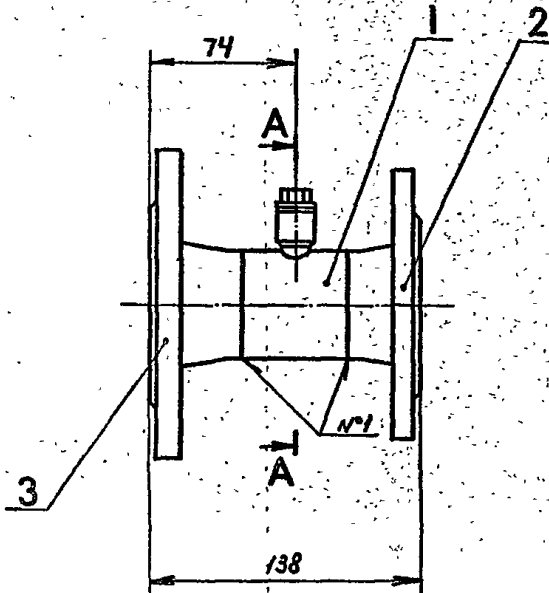
Изм.	Лист	№ докум.	Подп.	Дата
Разраб.	Ублоков	АИ		
Проэ.	Федоров	В		
Т. контр.	Федоров	В		
Н. контр.	Бушина	В		
Утв.	Федоров	В		

B185-002.12.000				
Трубопровод				
Лист	Масса	Масштаб		
		1:5		
Листов 1				
Госстрой СССР Казахский СИНТЕХПРОЕКТ				
формат А4				

1531-05
B185-002.14.000СБ

35

Конус втулки: 2/30



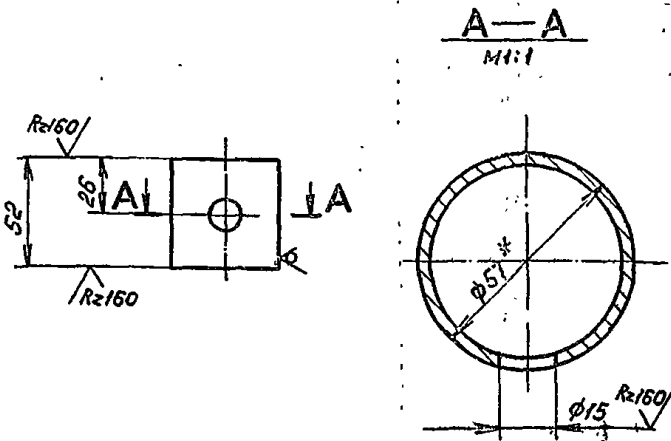
1. * Размер для справок.
2. Предельные отклонения размеров $\pm \frac{0.14}{2}$ по ГОСТ 25347-82.
3. Сварные швы по ГОСТ 16037-80.
№1-С19; №2-У8.
4. Электрод Э42 ГОСТ 9467-75.

Изм. №	Подп. и дата	Взам. инв. №	Изм. №	Испол. №	Подп. и дата

B185-002.14.000СБ					
Изм. Лист	№ докум.	Подп.	Дата	Лит.	Масса
Разраб.	Яблоков	Л.А.Т.			4,2
Проект.	Федоров	В.В.Т.			1:2
Т. контр.	Федоров	В.В.Т.			
И. контр.	Бушина	В.В.Т.			
Утв.	Федоров	В.В.Т.			
Патрубок фланцевый				Листов	1
Госстрой СССР Казахский Сантехпроект формат А3					

Типовой проект 303-1-235.8, альбом 3, част. 3

B185-002.14.001



1. * Размер для справок.
2. Предельные отклонения размеров $\pm \frac{0.14}{2}$ по ГОСТ 25347-82.

Изм. №	Подп. и дата	Взам. инв. №	Изм. №	Испол. №	Подп. и дата

Формат	Обозначение	Наименование	№	Прим.
		Документация		
А3	B185-002.14.000СБ	Сборочный чертеж		
		Детали		
А4	1 B185-002.14.001	Патрубок	1	021
		Стандартные изделия		
2		Фланец 1-50-6 Ст.25	1	153
		ГОСТ 12821-80		
3		Фланец 1-50-16 Ст.25	1	228
		ГОСТ 12821-80		
		Прочие изделия		
4		Установки бодыш-		
		КЧ 3К4-45-70		
		ВСН 186-74		
		МБ СС СССР КОМПЛ.	1	-

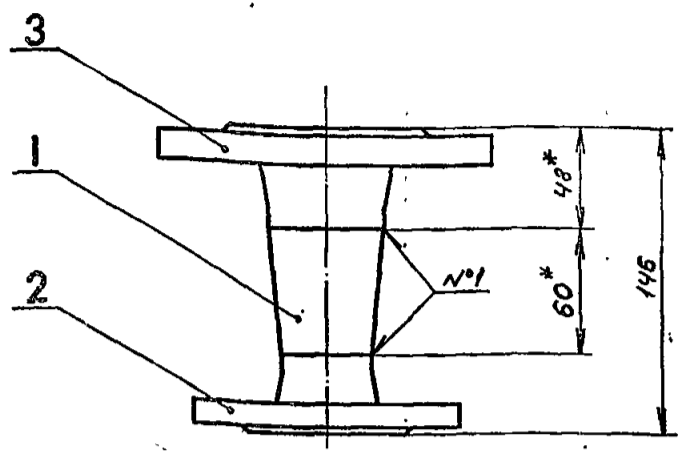
B185-002.14.001					
Изм. Лист	№ докум.	Подп.	Дата	Лит.	Масса
Разраб.	Яблоков	Л.А.Т.			0,21
Проект.	Федоров	В.В.Т.			1:2
Т. контр.	Федоров	В.В.Т.			
И. контр.	Бушина	В.В.Т.			
Утв.	Федоров	В.В.Т.			
Патрубок				Листов	1
Труба 57*3 ГОСТ 10704-76 8-в ст3 ГОСТ 10705-80					
Госстрой СССР Казахский Сантехпроект формат А4					

B185-002.14.000					
Изм. Лист	№ докум.	Подп.	Дата	Лит.	Лист
Разраб.	Яблоков	Л.А.Т.			1
Проект.	Федоров	В.В.Т.			
И. контр.	Бушина	В.В.Т.			
Утв.	Федоров	В.В.Т.			
Патрубок фланцевый				Листов	1
Госстрой СССР Казахский Сантехпроект формат А4					

35

1331-05

B185-002.15.000СБ



- 1. * Размер для справок.
- 2. Сварные швы по ГОСТ16037-80. №1-С19.
- 3. Электрод Э42 ГОСТ 9467-75.

B185-002.15.000СБ

Патрубок

Лист	Масса	Масштаб
1	3,9	1:2
Листов 1		
Госстрой СССР Казахский Синтехпроект Формат А4		

Изм. №	Подп. и дата	Взам. инв. №	Име. № докум.	Подп. и дата
1				
2				
3				

Изм. №	Подп. и дата	Взам. инв. №	Име. № докум.	Подп. и дата	Обозначение	Наименование	Кол.	Прим.
						Документация		
					B185-002.15.000СБ	Сборочный чертеж		
						Стандартные цзвлия		
1						Переход К57х4-45х2,5 ГОСТ 17318-83	1	02
2						Фланец 1-40-6Ст.25 ГОСТ 18821-80	1	136
3						Фланец 1-50-16Ст.25 ГОСТ 18821-80	1	228

B185-002.15.000

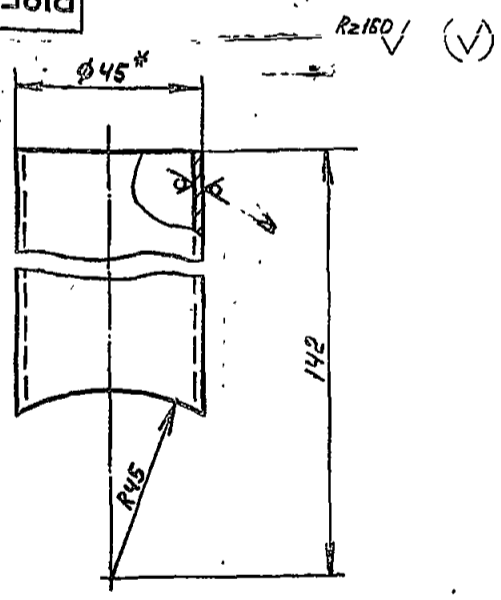
Патрубок

Лист	Масса	Масштаб
1		
Листов 1		
Госстрой СССР Казахский Синтехпроект Формат А4		

Изм. №	Подп. и дата	Взам. инв. №	Име. № докум.	Подп. и дата
1				
2				
3				

Копия верна: Шуш

B185-002.16.001



- 1. * Размер для справок.
- 2. Предельные отклонения размеров $\pm \frac{UT14}{2}$ по ГОСТ 25347-82.

B185-002.16.001

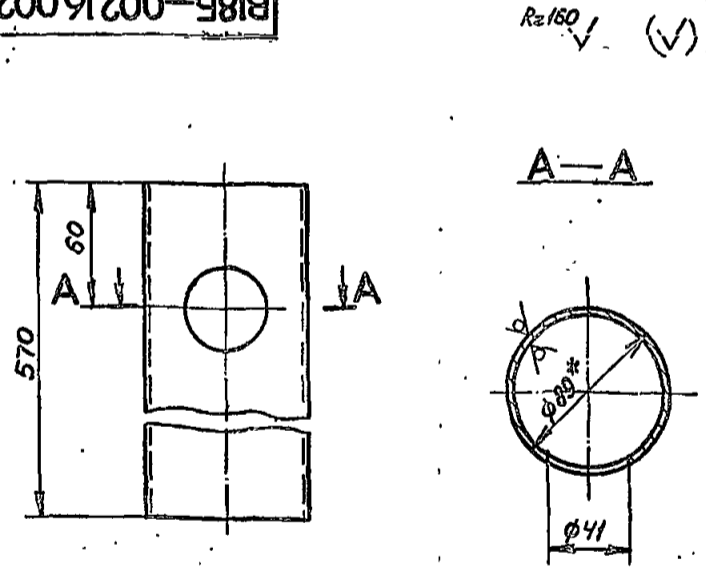
Патрубок

Лист	Масса	Масштаб
1	0,2	1:1
Листов 1		
Госстрой СССР Казахский Синтехпроект Формат А4		

Труба 45х2 ГОСТ10704-76
8-8Ст3 ГОСТ10705-80

Изм. №	Подп. и дата	Взам. инв. №	Име. № докум.	Подп. и дата
1				
2				
3				

B185-002.16.002



- 1. * Размер для справок.
- 2. Предельные отклонения размеров $\pm \frac{UT14}{2}$ по ГОСТ 25347-82.

B185-002.16.002

Патрубок

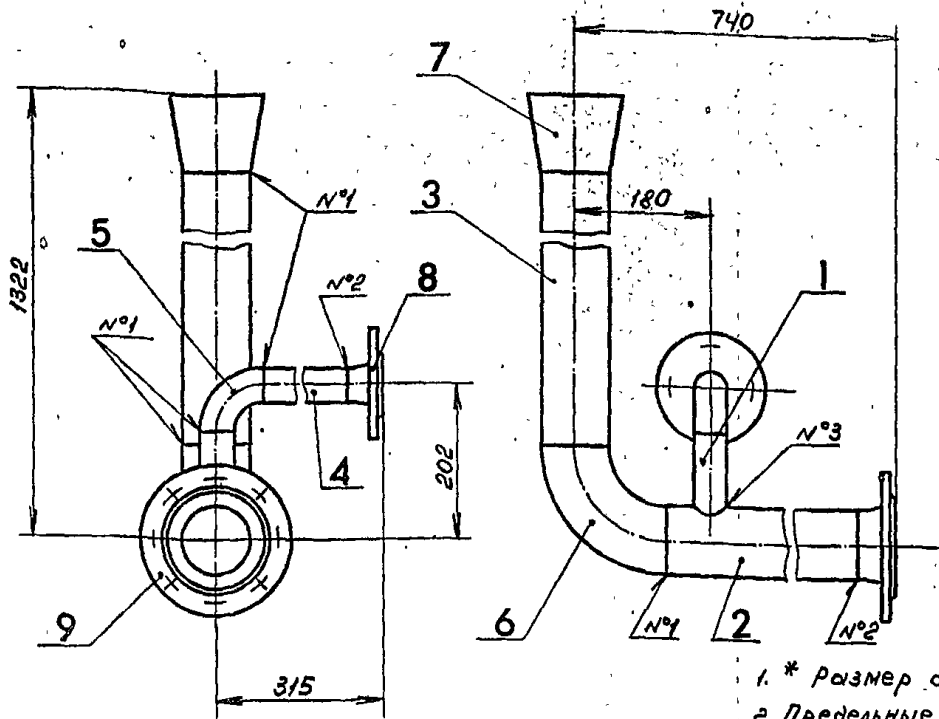
Лист	Масса	Масштаб
1	3,63	1:2
Листов 1		
Госстрой СССР Казахский Синтехпроект Формат А4		

Труба 89х3 ГОСТ10704-76
8-8Ст3 ГОСТ10705-80

Изм. №	Подп. и дата	Взам. инв. №	Име. № докум.	Подп. и дата
1				
2				
3				

Тиловой проект 903-1-235.87, 40смх63

Комп. Сервис. РД



- * Размер для справок.
- Предельные отклонения размеров $\pm \frac{УТЧ}{2}$ по ГОСТ 25347-82.
- Шероховатость кромок реза $Rz160$.

- Сварные швы по ГОСТ 16037-80
N°1-С1; N°2-С19; N°3-У4.
- Электрод Э42 ГОСТ 9467-75.

Изм. №	Подп. и дата	Изм. №	Подп. и дата
1		2	

В185-002.16.000СБ			
Изм. Лист	№ докум.	Подп.	Дата
Разроб.	Яблоков	М.В.	
Пров.	Федоров	В.В.	
Т. контр.	Федоров	В.В.	
И. контр.	Бушина	В.В.	
Утв.	Федоров	В.В.	
Трубопровод			
Лист	Масса	Масштаб	
1	20,3	1:5	
Госстрой СССР Казахский Сантехпроект			
формат А3			

Типовой проект 903-1-83.87, альбом 3, 402-03

Формат	Лист	Обозначение	Наименование	Кол.	Прим.
	7		Переход К125x4-89x3,5		
			ГОСТ 17375-83	1	1,5
	8		Фланец 1-40-16 Ст.25		
			ГОСТ 12821-80	1	1,25
	9		Фланец 1-80-10 Ст.25		
			ГОСТ 12821-80	1	3,67

Формат	Лист	Обозначение	Наименование	Кол.	Прим.
			Документация		
			В185-002.16.000СБ		Сборочный чертеж
			Детали		
А4	1	В185-002.16.001	Патрубок	1	0,2
А4	2	В185-002.16.002	Патрубок	1	3,63
Б4	3	В185-002.16.003	Труба		
			Труба 89x3 ГОСТ 10704-76		
			8-всп. ГОСТ 10705-80		
			R=1102	1	7
Б4	4	В185-002.16.004	Труба		
			Труба 45x2 ГОСТ 10704-76		
			8-всп. ГОСТ 10705-80		
			R=210	1	0,45
			Стандартные изделия		
	5		Отвод 90° 45x2,5		
			ГОСТ 17315-83	1	0,3
	6		Отвод 90° 89x3,5		
			ГОСТ 17375-83	1	1,4

Изм. №	Подп. и дата	Изм. №	Подп. и дата
1		2	

Изм. Лист	№ докум.	Подп.	Дата
Разроб.	Яблоков	М.В.	
Пров.	Федоров	В.В.	
И. контр.	Бушина	В.В.	
Утв.	Федоров	В.В.	

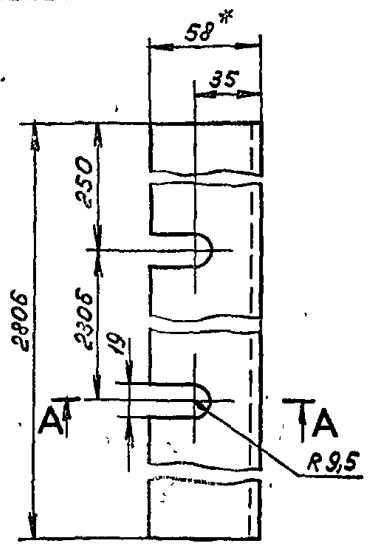
В185-002.16.000			
Изм. Лист	№ докум.	Подп.	Дата
1			
Трубопровод			
Лист	Масса	Масштаб	
2			
Госстрой СССР Казахский Сантехпроект			
формат А4			

В185-002.16.000			
Изм. Лист	№ докум.	Подп.	Дата
Разроб.	Яблоков	М.В.	
Пров.	Федоров	В.В.	
И. контр.	Бушина	В.В.	
Утв.	Федоров	В.В.	
Трубопровод			
Лист	Масса	Масштаб	
1			
Госстрой СССР Казахский Сантехпроект			
формат А4			

1/16

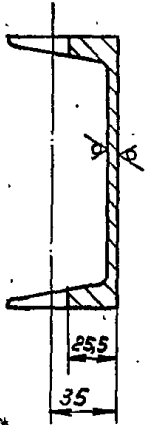
1831-05
B185-002.02.001

Копия чертежа: 2/2



Rz160

A-A

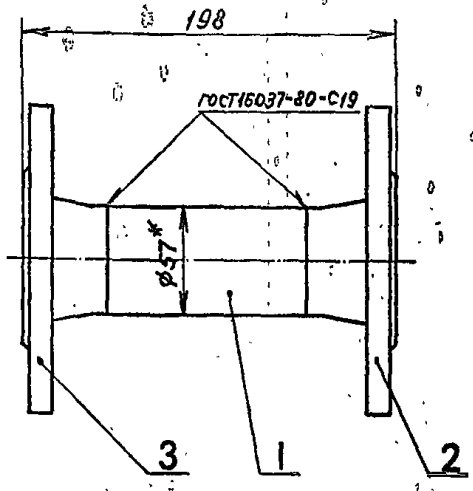


- 1. * Размер для справок.
- 2. Предельные отклонения размеров $\pm \frac{0,14}{2}$ по ГОСТ 25347-82.

B185-002.02.001

Изм.	Лист	№ докум.	Подп.	Дата	Швеллер	Лист	Масса	Масштаб
Разр.	Яблоков	Лист				1:2		
Пров.	Федоров				Швеллер 14 ГОСТ 8240-78 Ст. 3 ГОСТ 535-79	Листов 1		Госстрой СССР Казахский Сантехпроект формат А4
Т. контр.	Федоров							
Н. контр.	Бушина							
Утв.	Федоров							

B185-002.17.000СБ



- 1. * Размер для справок.
- 2. Предельные отклонения размеров $\pm \frac{0,14}{2}$ по ГОСТ 25347-82.
- 3. Шероховатость кромок реза Rz160.
- 4. Электрод Э4с ГОСТ 9467-75.

B185-002.17.000СБ

Изм.	Лист	№ докум.	Подп.	Дата	Патрубок фланцевый	Лист	Масса	Масштаб
Разр.	Яблоков	Лист				5:1:2		
Пров.	Федоров				Патрубок фланцевый	Листов 1		Госстрой СССР Казахский Сантехпроект формат А4
Т. контр.	Федоров							
Н. контр.	Бушина							
Утв.	Федоров							

Титовой проект 303-1-235.87, альбом 3, часть 3

Формат	Зона	Поз.	Обозначение	Наименование	Кол.	Прим.
				Документация		
			B185-002.17.000СБ	Сборочный чертеж		
				Детали		
		БУ	1 B185-002.17.001	Патрубок Труба 57х3 ГОСТ 10704-76 Фланец 160-80-105-80 R=105	1	0,42
				Стандартные изделия		
		2		Фланец 1-50-16 Ст. 25 ГОСТ 12821-80	1	2,28
		3		Фланец 3-50-10 Ст. 25 ГОСТ 12821-80	1	2,15

B185-002.17.000

Изм.	Лист	№ докум.	Подп.	Дата	Патрубок фланцевый	Лист	Масса	Масштаб
Разр.	Яблоков	Лист				1		
Пров.	Федоров				Патрубок фланцевый	Листов 1		Госстрой СССР Казахский Сантехпроект формат А4
Т. контр.	Федоров							
Н. контр.	Бушина							
Утв.	Федоров							

Копия берма 883

1531-05

Форм. зона / Лист	Обозначение	Наименование	Лист	Примечание
8		М6х35,58	64	0,01
9		М8х30,58	30	0,017
10		М10х35,58	56	0,034
11		М12х55,58	10	0,066
12		Гайки ГОСТ 5915-70		
13		М6,5	64	0,002
14		М8,5	30	0,005
15		М10,5	56	0,011
16		М12,5	10	0,015
17		Шайбы 12,65Г ГОСТ 6402-70		
18		Шайбы 10,01 ГОСТ 10906-78	20	0,012
19		Шайбы ГОСТ 11371-78		
20		6,01	64	0,0009
21		8,01	30	0,0023
22		10,01	36	0,004
23		Вентильная ради- альный агрегирован- ный М5В-У4-70-5 исп 1, А=0,95 пр 0° на виброосновании А040 с электродви- гателем 4А11В6 N=0,55 кВт n=900 об/мин ТЧ 22-4208-78	1	91

В 18В-001.00.000 Лист 2
ФОРМАТ А4

Форм. зона / Лист	Обозначение	Наименование	Лист	Примечание
		Документация		
18	В18В-001.00.000 СБ	Сборочный чертеж		
19	В18В-001.00.000 ВД	Ведомость специ- фикации		
20	В18В-001.00.000 ВП	Ведомость покуп- ных изделий		
		Сборочные единицы		
21	1 В18В-001.01.000	Отвод-переход	1	80
22	2 В18В-001.02.000	Отвод	1	30
23	3 В18В-001.03.000	Переход	1	25,5
24	4 В18В-001.04.000	Короб	1	90
25	5 В18В-001.05.000	Рама	1	190
		Детали		
26	6 В18В-001.00.001	Прокладка	2	0,4
27	7 В18В-001.04.005	Прокладка	1	0,18
		Стандартные изделия		
		Болты ГОСТ 7796-70		

В18В-001.00.000
Блок
воздухооборного
устройства
Лист 1
Листов 1
ГОСТРД 508
Казанский
ДИТЕЛПРОЕКТ
ФОРМАТ А4

Типовой проект 903-1-235.87, альбом 3, уч. п. 3

№ детали	Наименование	Код ОКП	Обозначение доку- мента на поставку	Поставщик	Куда входит (обозначение)	Количество На из- В ном- На ре- рационализация	Приме- чание
8	Гайка М6,5		ГОСТ 5915-70		В18В-001.00.000 В18В-001.01.000	64 20	64 20
9	Гайка М8,5				В18В-001.00.000 В18В-001.04.000	30 30	30 30
10	Гайки М10,5				В18В-001.00.000	56	56
11	М12,5				В18В-001.00.000	10	10
12	Шайба 12,65Г		ГОСТ 6402-70		В18В-001.00.000	10	10
13	Шайба 10,01		ГОСТ 10906-78		В18В-001.00.000	20	20
14	Шайба 6,01		ГОСТ 11371-78		В18В-001.00.000 В18В-001.01.000	64 20	64 20
15	Шайба 8,01		ГОСТ 11371-78		В18В-001.00.000 В18В-001.04.000	30 30	30 30
16	Шайба 10,01		ГОСТ 11371-78		В18В-001.00.000	36	36

В18В-001.00.000 ВП Лист 2
ФОРМАТ А3

Комп. форма 33

№ строки	Наименование	Код ОКП	Обозначение документа на поставку	Поставщик	Куда входит (обозначение)	Количество			Примечание
						На изд.	В комплектации	Всего	
1	Вентилятор радиальный регулируемый №5 В-44-70-5 Исп.м. 1, Д=0,95, 12° на вращающемся валу 400 с электродвигателем 4А7186 И=0,55 кВт п=900 об/мин.	48 6121 4482	ТУ 22-4208-78	ЧУ - 400/4 г. Павловск	В18В-001.00.000	1		1	
2	Напорный насос сцинтилляционный диалектический многоходовой НКЗ-6-02 ХЛЗЯ		ТУ 22-5757-84	Костромской машиностроительный завод	В18В-001.00.000	1		1	
3	Защелка воздушная тепловая (823 электромеханическая) П 100х600		ТУ 204 Наз ОСР062-78	Толды - Курганский экспериментальный завод коммунального оборудования.	В18В-001.00.000	1		1	
Крепежные изделия									
4	Болт М6х35.58		ГОСТ 7798-70		В18В-001.00.000	64		64	
					В18В-001.01.000	20		20	
								34	
5	Болт М8х30.58				В18В-001.00.000	30		30	
					В18В-001.04.000	30		30	
								60	
6	Болт М10х35.58				В18В-001.00.000	56		56	
7	М12х55.58				В18В-001.00.000	10		10	

				В18В-001.00.000 ВП.		
Изм.	Лист	Издан	Лист	Изм.	Лист	Издан
1	1	1	1	1	1	1
				Блок воздухозаборного устройства		
				Ведомость покупных изделий		
				Лист	Лист	Листов
				1	1	2
				Госстрой СССР Казахский ЦЕНТЭПРОЕКТ		
				Формат А3		

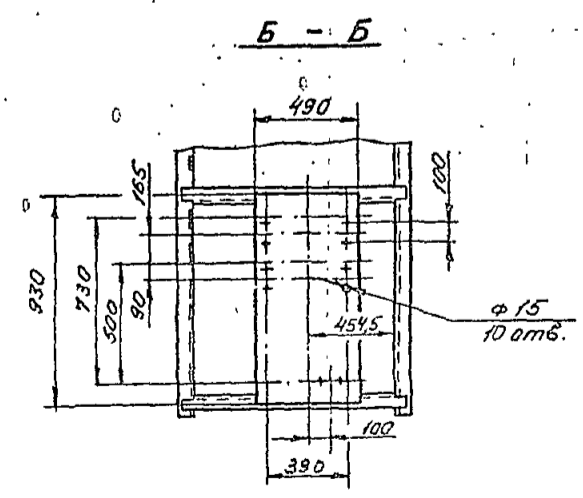
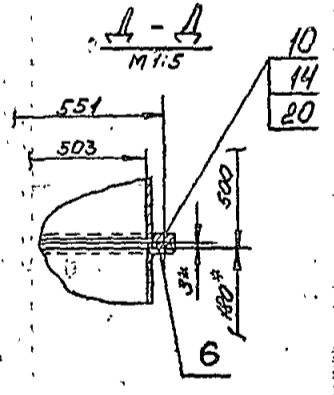
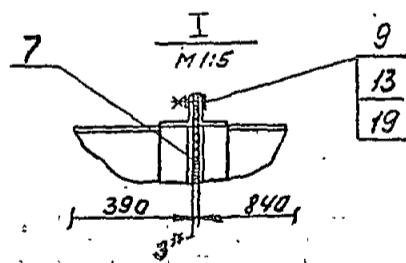
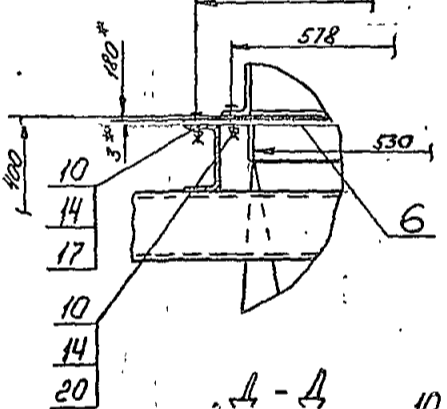
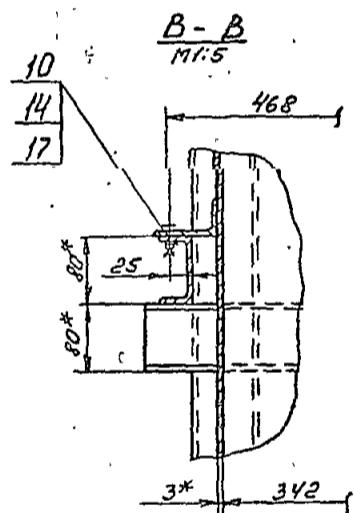
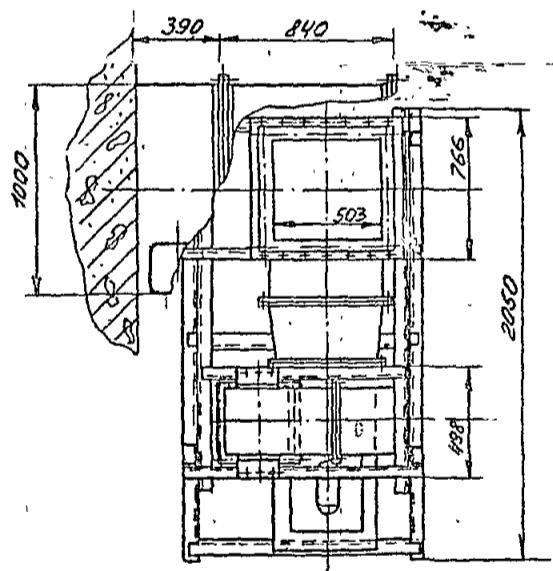
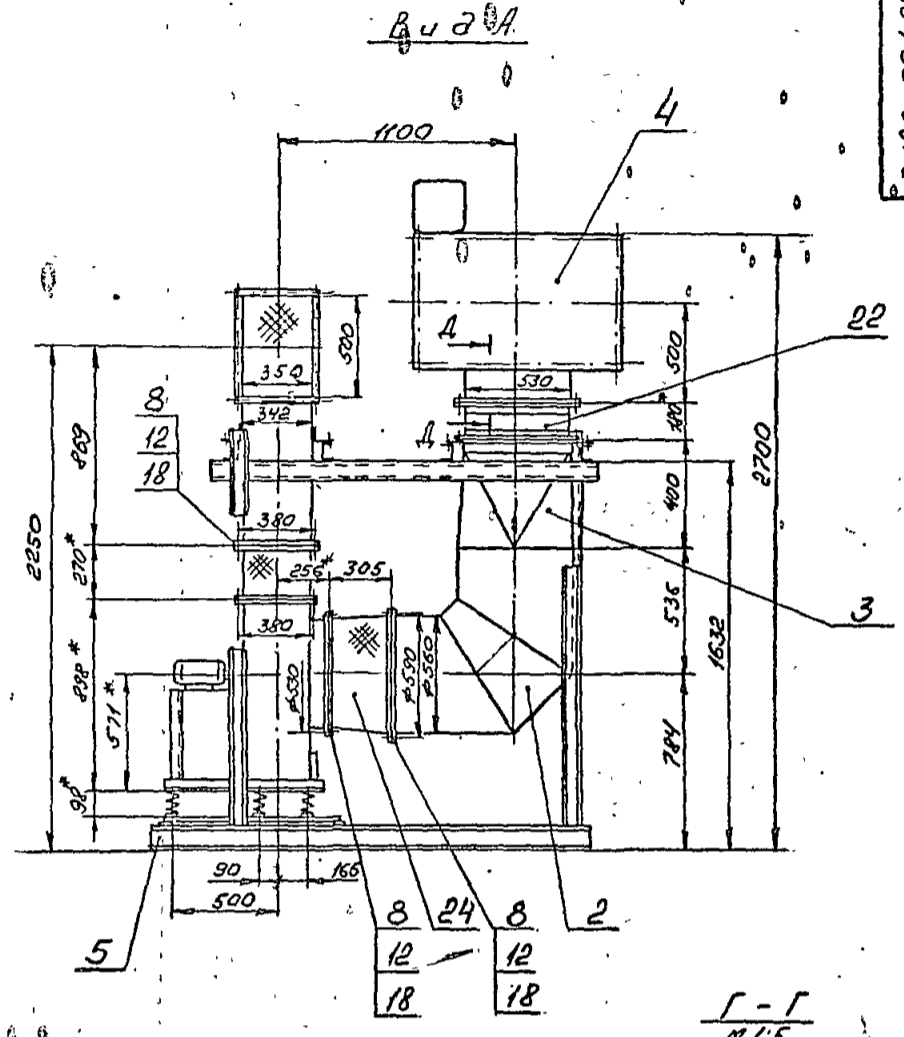
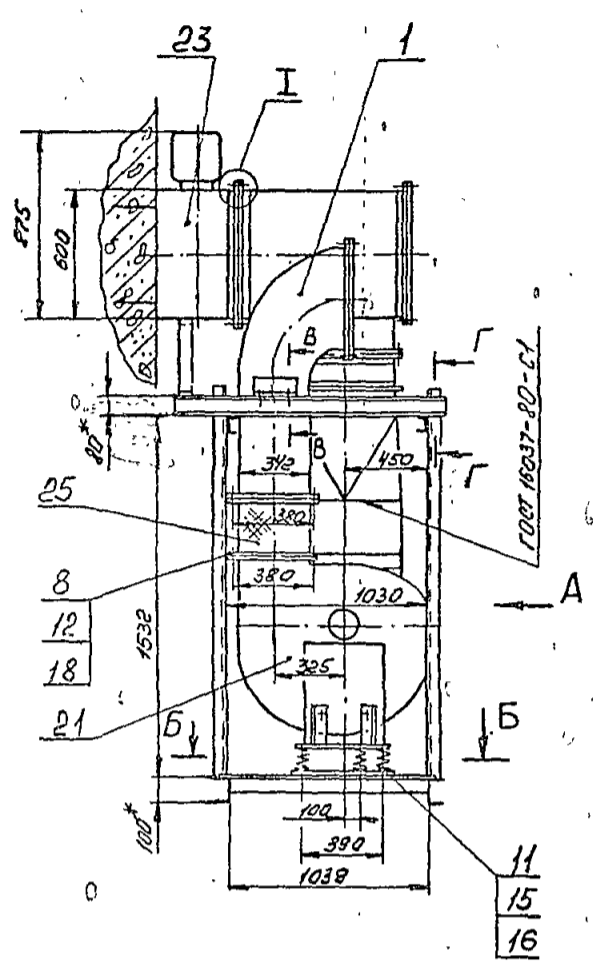
Типовой проект 923-1-235.87, стр. 3, лист 3

№ строки	Обозначение	Наименование	Куда входит		Примечание
			Обозначение	Кол.	
1	В18В-001.00.000	Блок воздухозаборного устройства		1	
2	В18В-001.01.000	Отвод-переход	В18В-001.00.000	1	
3	В18В-001.01.100	Фланец	В18В-001.01.000	1	
4	В18В-001.01.200	Фланец	В18В-001.01.000	2	
5	В18В-001.02.000	Отвод	В18В-001.00.000	1	
6	В18В-001.03.000	Переход	В18В-001.00.000	1	
7	В18В-001.03.100	Фланец	В18В-001.03.000	1	
8	В18В-001.04.000	Короб	В18В-001.00.000	1	
9	В18В-001.04.100	Фланец	В18В-001.04.000	1	
10	В18В-001.04.200	Фланец	В18В-001.04.000	2	
11	В18В-001.05.000	Рама	В18В-001.00.000	1	
12					
13					
14					
15					
16					
17					
18					
19					
20					
21					
22					
23					
24					
25					
26					
27					

				В18В-001.00.000 ВС		
Изм.	Лист	Издан	Лист	Изм.	Лист	Издан
1	1	1	1	1	1	1
				Блок воздухозаборного устройства		
				Ведомость спецификаций		
				Лист	Лист	Листов
				1	1	2
				Госстрой СССР Казахский ЦЕНТЭПРОЕКТ		
				Формат А3		

Рамная берма 0103

Типовой проект 503-1-235.8. с. альбом 3, часть 3



- 1. *Размеры для справок
- 2. Предельные отклонения размеров $\pm \frac{IT14}{2}$ по ГОСТ 25341-82
- 3. Электрод Э42 ГОСТ 9467-75

Изм. №	Подп.	Дата	Взам. инв.	№ докум.	Исполн.	№ дроб.	Подп.	Дата

ВИБВ-001.00.000000 СБ				Лит.	Масса	Масштаб
Блок воздухозаборного устройства					612,5	1:20
Изм. Лист	№ докум.	Подп.	Дата	Лист Листов 1		
Разроб.	Гущ	Гущ		ГОСТР 0001		
Проо.	Редоров	Редоров		Казанский		
У. контр.	Редоров	Редоров		САИТЕХПРОЕКТ		
Н. контр.	БЫШИНА			ФОРМАТ А3		
Утв.	Редоров					

1331-05

Копия берется с 803

Форм. зона	Лист	Обозначение	Наименование	Кол.	Примечание
64	7	B18B-001.01.005	Сетка 10,0-2,00 НУ ГОСТ 3826-82 410 x 510	1	0,89
			Стандартные изделия		
	8		Болт М6x35,5в. ГОСТ 7798-70	20	0,011
	9		Гайка М6,5 ГОСТ 5915-70	20	0,002
	10		Шайбы 601. ГОСТ 11371-78	20	0,0009

B18B-001.01.000
Лист 2
Формат А4

Форм. зона	Лист	Обозначение	Наименование	Кол.	Примечание
			Документация		
82		B18B-001.01.000 СБ	Оборочный чертеж		
			Оборочные единицы		
84	1	B18B-001.01.100	Фланец	1	2,9
84	2	B18B-001.01.200	Фланец	2	5,8
			Детали		
82	3	B18B-001.01.001	Стенка	1	16,3
82	4	B18B-001.01.002	Стенка	1	6,4
84	5	B18B-001.01.003	Стенка лист Б-3 ГОСТ 19003-74 8 шт. ГОСТ 16523-70	2	10,58
84	6	B18B-001.01.004	Лист Уголок Б-20x50x5 ГОСТ 8017-78 80м ГОСТ 535-79	2	0,2

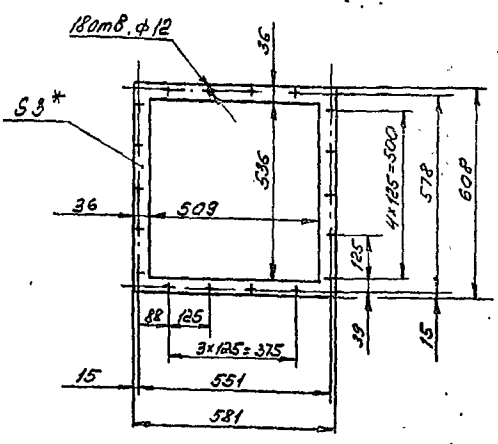
B18B-001.01.000

Отвод-переход

Лист 1 2
Листов 1 2
Госстрой СССР
Казанский
АНТЕЛПРОЕКТ
Формат А4

Технический проект 803-1-235.81, с. лист 3, устье 3

B18B-001.00.001



- * Размер для справок.
- Предельные отклонения размеров ± 0,14 по ГОСТ 25347-82

B18B-001.00.001

Прокладка

Паронит ПОН 3,0
ГОСТ 481-80

Лист 1
Масса 0,4
Листов 1
Госстрой СССР
Казанский
АНТЕЛПРОЕКТ
Формат А4

Форм. зона	Лист	Обозначение	Наименование	Кол.	Примечание
	22		Напорный спирально-накатный витая-теплический многослойный НСх 3-6-02 ХЛЗЯ ТУ 22-5757-84	1	38
	23		Заслонка воздушная ителенная (без электроподогрева) П 100x600 ТУ 204 Каз ССР 002-78	1	69,6
			Прочие изделия		
	24		Вставка видная типа ВВ-20 серия 5.904-5, стр 10	1	6,76
	25		Вставка видная типа ВВ-13 серия 5.904-5, стр 3	1	5,02

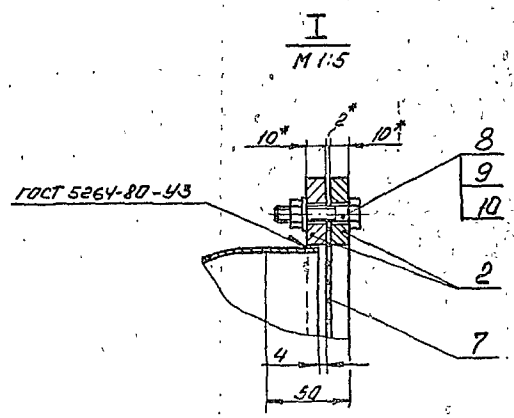
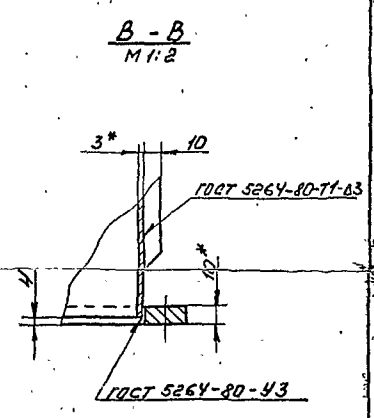
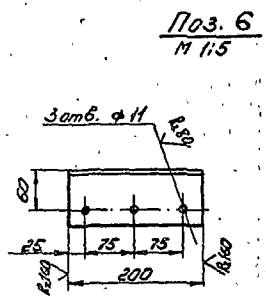
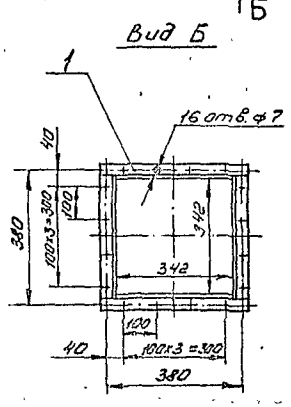
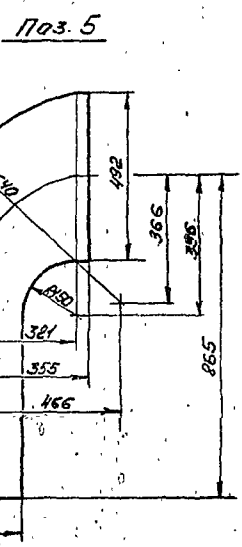
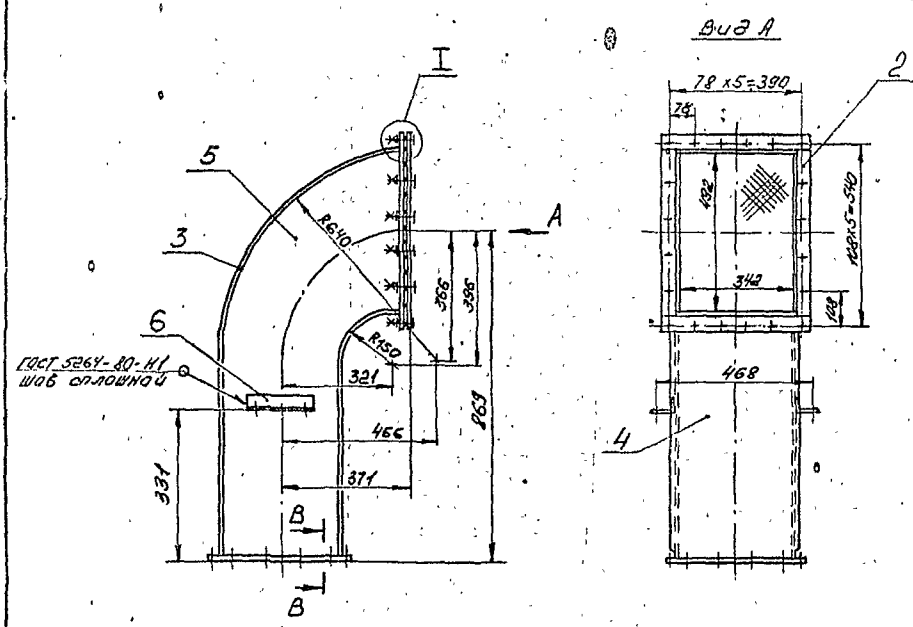
B18B-001.00.000

Лист 3
Формат А4

Копия проекта

Технический проект 903-Г-235.87, альбом 3, лист 3

B18B-001.01.000.05

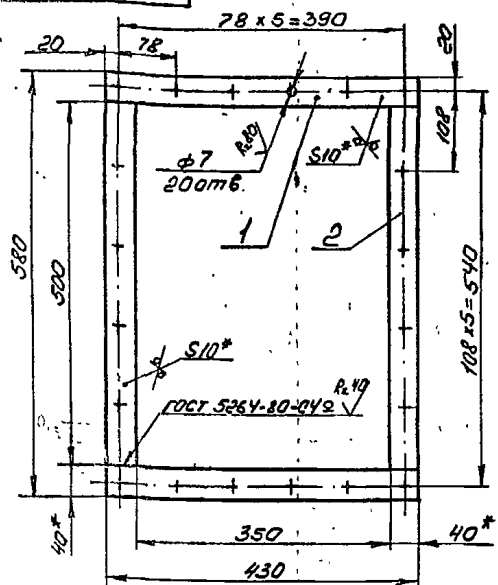


1. *Размеры для справок.
2. Предельные отклонения размеров $\pm \frac{IT14}{2}$ по ГОСТ 25347-82
3. Отклонение от перпендикулярности срезов к оси отвода-перехода не должно превышать 1,5 мм.
4. Шероховатость кромок, полученных отрезкой, Ra 160
5. Электрод Э42 ГОСТ 9467-75

Изм.	№	Дата	Подп.	И. дата

B18B-001.01.000.05				Лист	Масса	Масштаб
Отвод-переход				60	1,10	1:1
Изм.	Лист	№ докум.	Подп.	Дата	Листов 1	
Разр.	Гуц				Техстрав ДСР	
Прое.	Редраб				Казахский	
Т. контр.	Редраб				САИТЕПРОЕКТ	
И. контр.					Формат А2	
Утв.						

1331-08
B18B-001.01.200 СБ



- 1 Отверстия $\phi 7$ мм выполнить после сварки.
- 2 * Размеры для справок.
3. Предельные отклонения размеров $\pm \frac{IT14}{2}$ по ГОСТ 25347-82.
- 4 Шероховатость кромок, полученных отрезкой $Rz 160$
- 5 Электрод Э 42 ГОСТ 9467-75

B18B-001.01.200 СБ

Изм.	Лист	№ докум.	Подп.	Дата	Лит.	Масса	Масштаб
Разраб.	Гич	2144				5,8	1:5
Проект.	Федоров				Лист Листов 7		
Т. контр.	Федоров				Техцентр СЭОР Казанский САНТЕХПРОЕКТ		
Н. контр.	Биликина				Формат А4		
Утв.	Федоров						

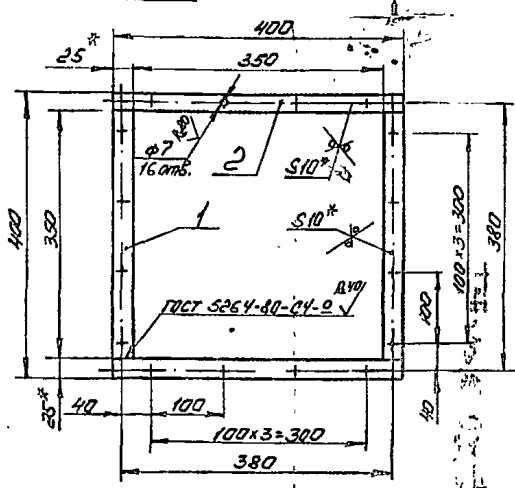
Форм. Зона / №	Обозначение	Наименование	Кол.	Примечание
		Документация		
А4	B18B-001.01.200 СБ	Сборочный чертеж		
		Детали		
Б4	1 B18B-001.01.201	Полка		
		Полоса Б 10x40 ГОСТ 103-76 В ст 3 ГОСТ 535-79		
		$l=430$	2	1,35
Б4	2 B18B-001.01.202	Полка		
		Полоса Б 10x40 ГОСТ 103-76 В ст 3 ГОСТ 535-79		
		$l=500$	2	1,57

B18B-001.01.200

Изм.	Лист	№ докум.	Подп.	Дата	Лит.	Масса	Масштаб
Разраб.	Гич	2144					
Проект.	Федоров				Лист Листов 7		
Т. контр.	Федоров				Техцентр СЭОР Казанский САНТЕХПРОЕКТ		
Н. контр.	Биликина				Формат А4		
Утв.	Федоров						

Типовой проект 803-1-285,87, а, лист 3, уч. № 3

B18B-001.01.100 СБ



- 1 Отверстия $\phi 7$ мм выполнить после сварки.
- 2 * Размеры для справок.
- 3 Предельные отклонения размеров $\pm \frac{IT14}{2}$ по ГОСТ 25347-82.
- 4 Шероховатость кромок, полученных отрезкой $Rz 160$
- 5 Электрод Э 42 ГОСТ 9467-75

B18B-001.01.100 СБ

Изм.	Лист	№ докум.	Подп.	Дата	Лит.	Масса	Масштаб
Разраб.	Гич	2144				2,9	1:5
Проект.	Федоров				Лист Листов 7		
Т. контр.	Федоров				Техцентр СЭОР Казанский САНТЕХПРОЕКТ		
Н. контр.	Биликина				Формат А4		
Утв.	Федоров						

Форм. Зона / №	Обозначение	Наименование	Кол.	Примечание
		Документация		
А4	B18B-001.01.100 СБ	Сборочный чертеж		
		Детали		
Б4	1 B18B-001.01.101	Полка		
		Полоса Б 10x25 ГОСТ 103-76 В ст 3 ГОСТ 535-79		
		$l=350$	2	0,60
Б4	2 B18B-001.01.102	Полка		
		Полоса Б 10x25 ГОСТ 103-76 В ст 3 ГОСТ 535-79		
		$l=400$	2	0,70

B18B-001.01.100

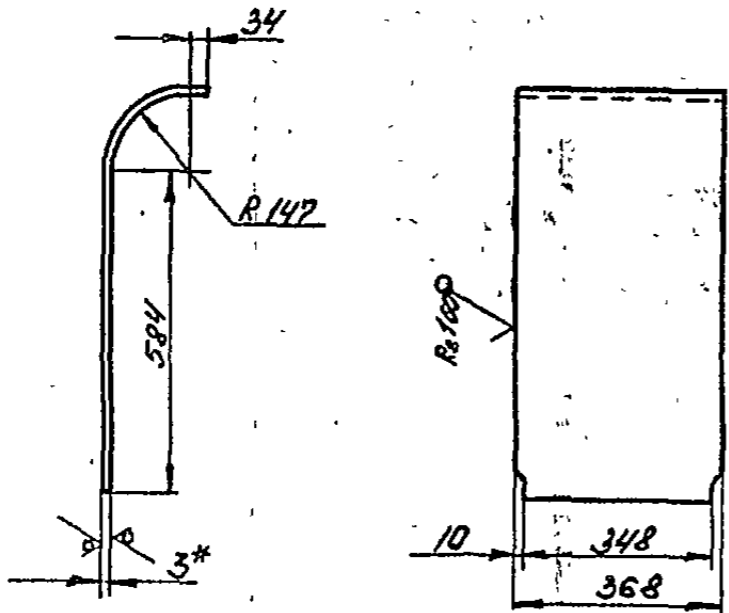
Изм.	Лист	№ докум.	Подп.	Дата	Лит.	Масса	Масштаб
Разраб.	Гич	2144					
Проект.	Федоров				Лист Листов 7		
Т. контр.	Федоров				Техцентр СЭОР Казанский САНТЕХПРОЕКТ		
Н. контр.	Биликина				Формат А4		
Утв.	Федоров						

1334-05

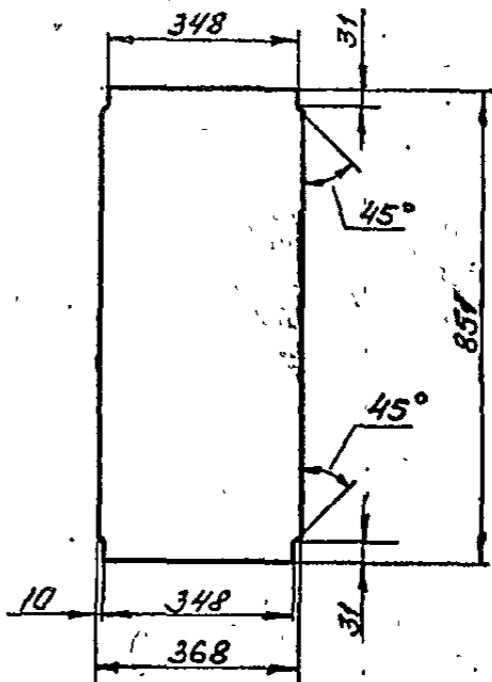
Б188-001.01.002

45

Листы берма



Развертка



- 1* Размер для справок.
- 2. Предельные отклонения размеров $\pm \frac{IT14}{2}$ по ГОСТ 25347-82

Имя, № подл.	Подп. и дата
Имя, инв. №/Имя, № дубл.	Подп. и дата
Взам. инв. №/Имя, № дубл.	Подп. и дата

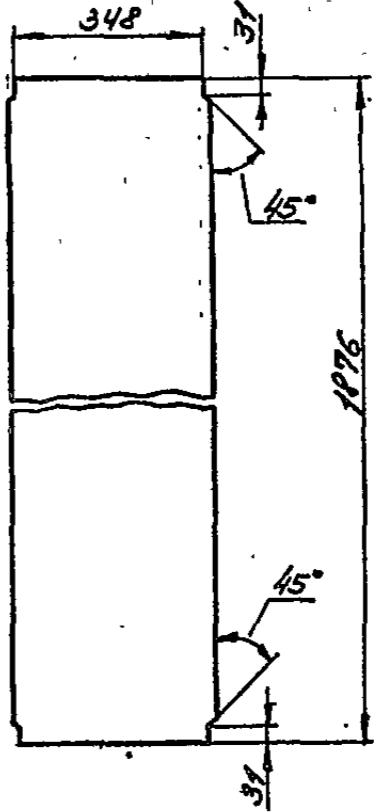
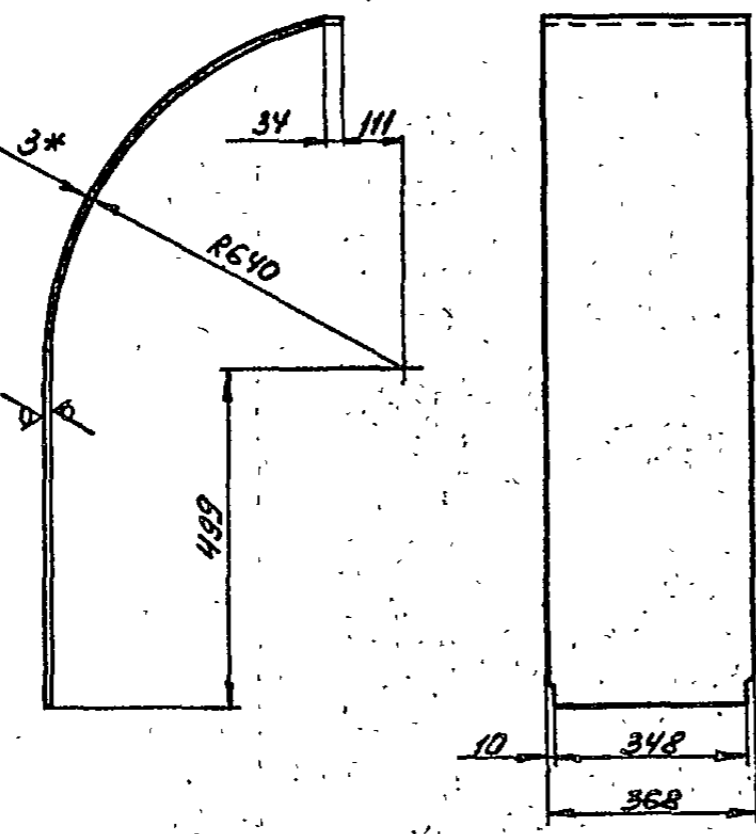
Б188-001.01.002			
Стенка			
Лит.	Масса	Масштаб	
	6,43	1:10	
Лист	Листов 1		
Лист Б-3 ГОСТ 19903-74			
Лист В ст 3 ГОСТ 16523-70			
ГОСТРОЙ СССР			
Казахский			
САНТЕХПРОЕКТ			
Формат А3			

Б188-001.01.001

Развертка

Лист 3

Тиловой проект 303-1-235.87.40



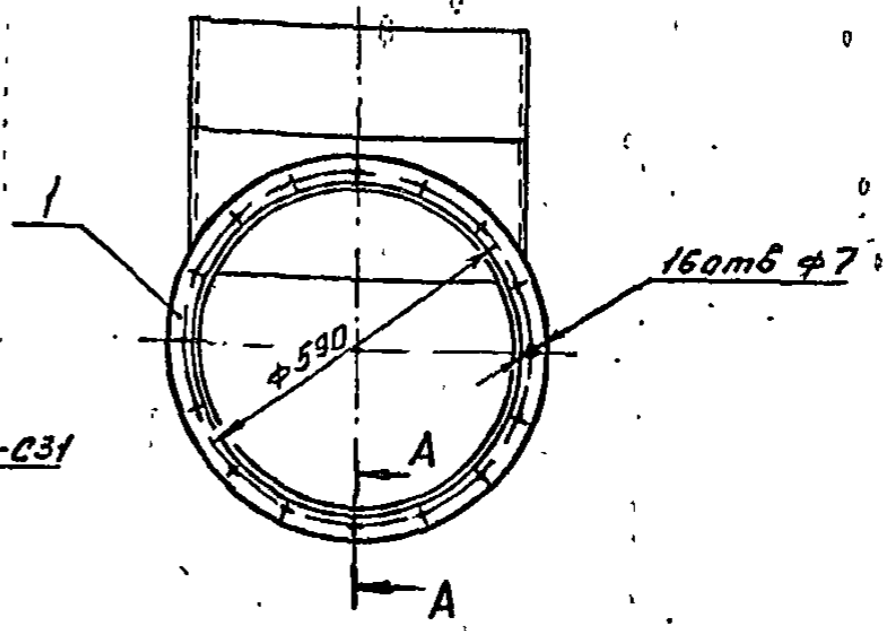
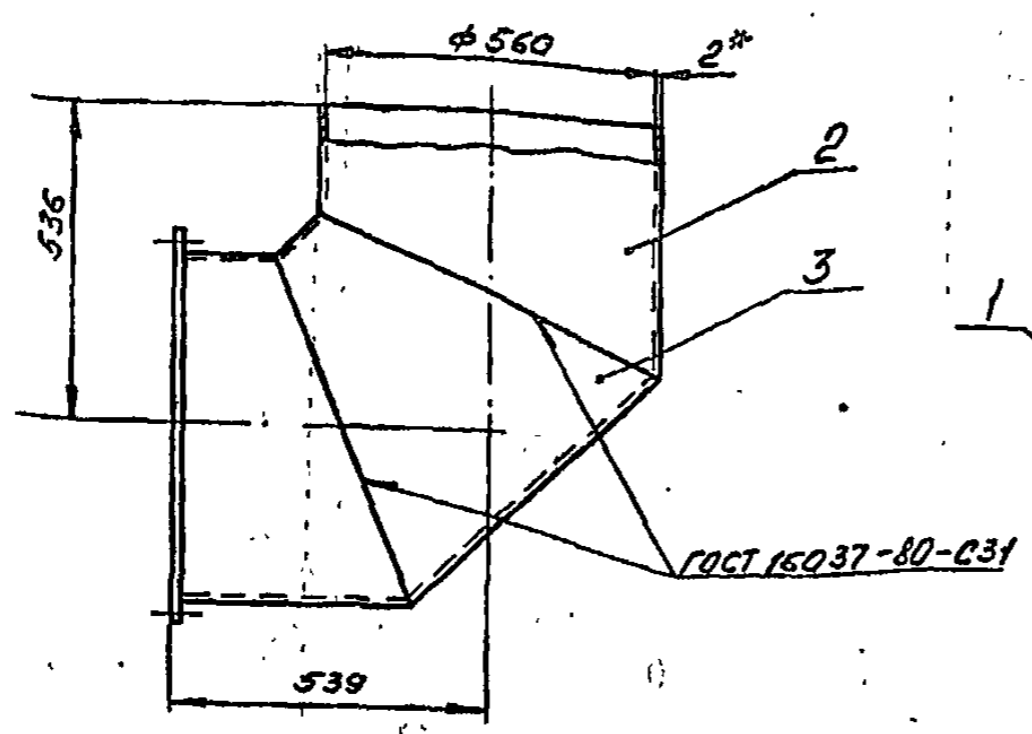
- 1* Размер для справок.
- 2. Предельные отклонения размеров $\pm \frac{IT14}{2}$ по ГОСТ 25347-82

Имя, № подл.	Подп. и дата
Имя, инв. №/Имя, № дубл.	Подп. и дата
Взам. инв. №/Имя, № дубл.	Подп. и дата

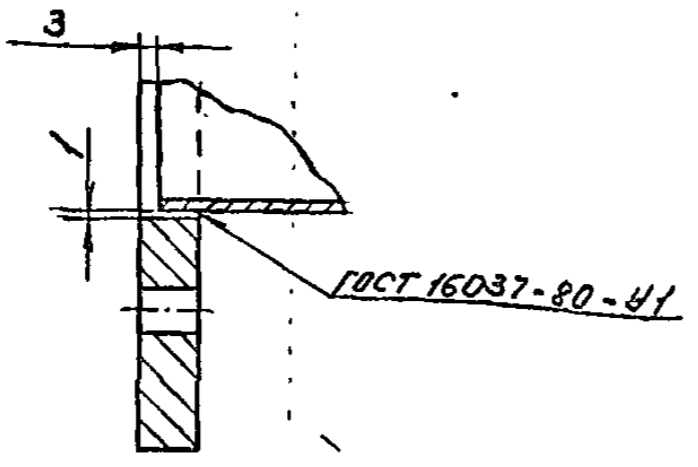
Б188-001.01.001			
Стенка			
Лит.	Масса	Масштаб	
	16,31	1:10	
Лист	Листов 1		
Лист Б-3 ГОСТ 19903-74			
Лист В ст 3 ГОСТ 16523-70			
ГОСТРОЙ СССР			
Казахский			
САНТЕХПРОЕКТ			
Формат А3			

Лист

1331-05
B18B-001.02.000C5



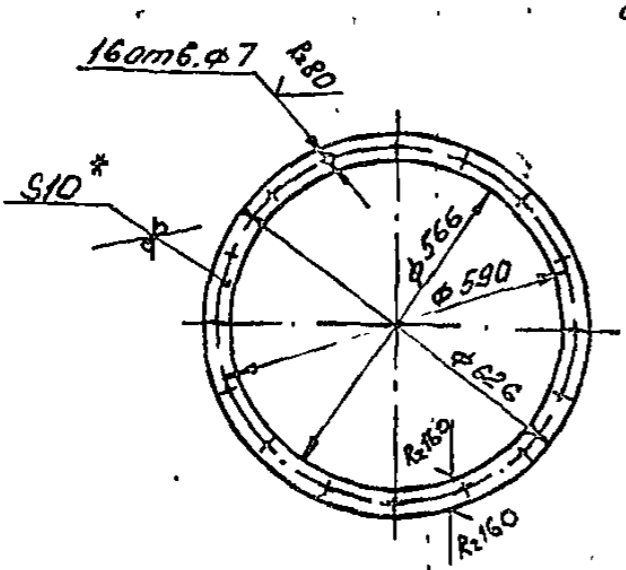
A-A
M 1:1



1. * Размер для справок
2. Предельные отклонения размеров $\pm \frac{IT14}{2}$ по ГОСТ 25347-82.
3. Отклонение от перпендикулярности фланца к оси отвода не более 1,5 мм.
4. Электрод Э42 ГОСТ 9467-75

B18B-001.02.000 C5				Лит.	Масса	Масштаб
Изм.	Лист	№ докум.	Подп.	Дата		
Разроб.	Гуч	Гуч			30	1:10
Пров.	Рейров	Рейров				
Т. контр.	Рейров	Рейров				
Н. контр.	Бичинка	Бичинка				
Утв.	Рейров	Рейров				
Отвод				Лист	Листов	
				Госстрой СССР Казанский САНТЕХПРОЕКТ		
				Формат А3		

100.001.02.001



1. * Размер для справок
2. Предельные отклонения размеров $\pm \frac{IT}{2}$ по ГОСТ 25347-82.

B18B-001.02.001				Лит.	Масса	Масштаб
Изм.	Лист	№ докум.	Подп.	Дата		
Разроб.	Гуч	Гуч			4,3	1:10
Пров.	Рейров	Рейров				
Т. контр.	Рейров	Рейров				
Н. контр.	Бичинка	Бичинка				
Утв.	Рейров	Рейров				
Фланец				Лист	Листов	
				Б-10 ГОСТ 19903-74 лист 8 от 3 ГОСТ 14637-79 Госстрой СССР Казанский САНТЕХПРОЕКТ		
				Формат А4		

Форм. зона	Лист	Обозначение	Наименование	Кол.	Примечание
			Документация		
13		B18B-001.02.000C5	Сборочный чертеж		
			Детали		
14	1	B18B-001.02.001	Фланец	1	4,3
15	2	B18B-001.02.002	Патрубок	2	7,62
16	3	B18B-001.02.003	Звено	1	10,15

B18B-001.02.000				Лит.	Масса	Масштаб
Изм.	Лист	№ докум.	Подп.	Дата		
Разроб.	Гуч	Гуч				
Пров.	Рейров	Рейров				
Т. контр.	Рейров	Рейров				
Н. контр.	Бичинка	Бичинка				
Утв.	Рейров	Рейров				
Отвод				Лит.	Лист	Листов
				Госстрой СССР Казанский САНТЕХПРОЕКТ		
				Формат А4		

Копия в архив

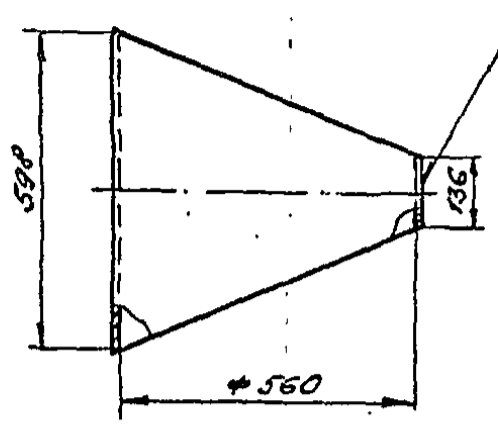
Типовой проект 903-1-835.87, отвод 3, часть 3

14

1331-05
B188-001.02.003

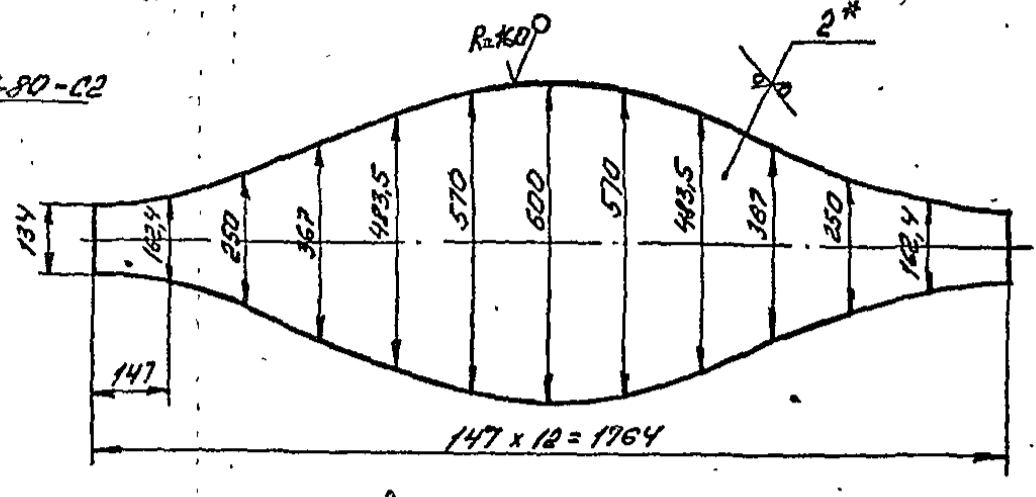
47

Комп. Верно БВ



ГОСТ 5264-80-02

Развертка



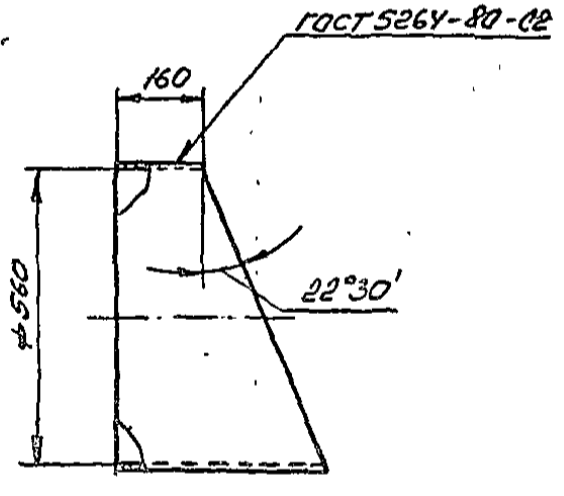
1. * Размер для справок
2. Предельные отклонения размеров $\pm \frac{IT14}{2}$ по ГОСТ 25347-82
3. Электрод Э42 ГОСТ 9467-75

Изм. №	Попр. №	Дата	Взам. инв. №	Изм. №	Дата	Попр. №	Дата

B188-001.02.003				Лит.	Масса	Масштаб
Изм. Лист	№ докум.	Подп.	Дата			
Разраб.	Гуч	Гуч		3 вено	10,15	1:10
Пров.	Федоров	Федоров				
Т. контр.	Федоров	Федоров				
Н. контр.	Билина	Билина		Б-2 ГОСТ 18903-74		Лист в ст 3 ГОСТ 16523-70
Утв.	Федоров	Федоров				Техстрой ССР Каззахкии САНТЕХПРОЕКТ
				Формат А3		

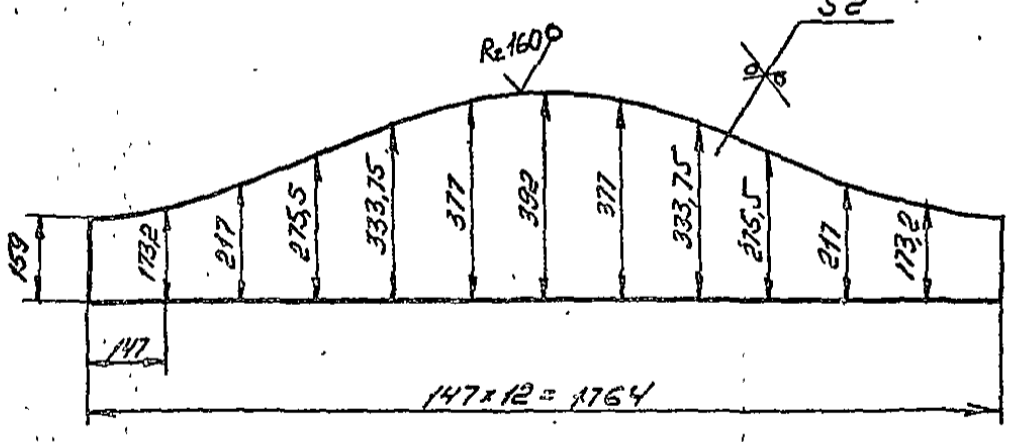
B188-001.02.002

Типовой проект 908-1-23.5.87, от 28.08.90 г.



ГОСТ 5264-80-02

Развертка



1. * Размер для справок
2. Предельные отклонения размеров $\pm \frac{IT14}{2}$ по ГОСТ 25347-82
3. Электрод Э42 ГОСТ 9467-75

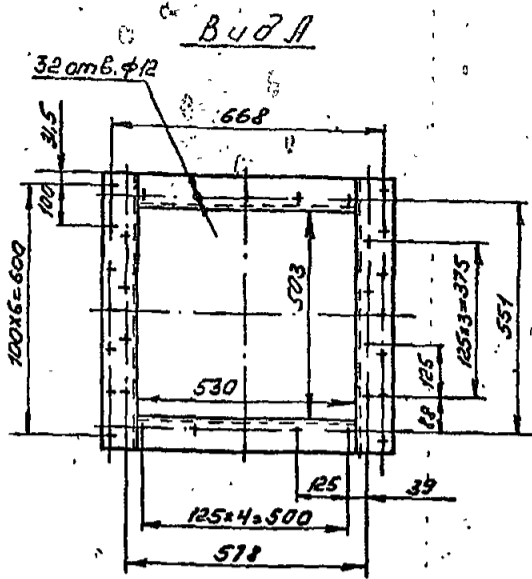
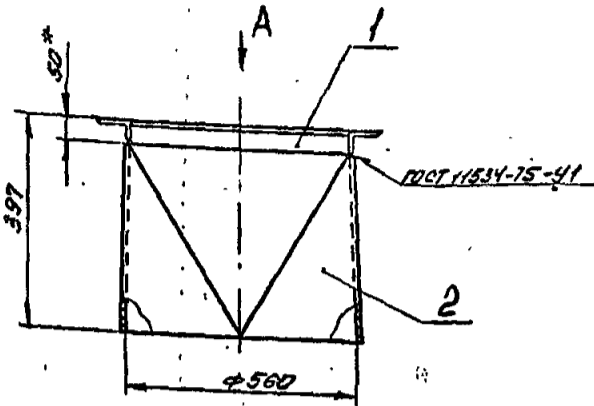
Изм. №	Попр. №	Дата	Взам. инв. №	Изм. №	Дата	Попр. №	Дата

B188-001.02.002				Лит.	Масса	Масштаб
Изм. Лист	№ докум.	Подп.	Дата			
Разраб.	Гуч	Гуч		Патрубок	7,62	1:10
Пров.	Федоров	Федоров				
Т. контр.	Федоров	Федоров				
Н. контр.	Билина	Билина		Б-2 ГОСТ 18903-74		Лист в ст 3 ГОСТ 16523-70
Утв.	Федоров	Федоров				Техстрой ССР Каззахкии САНТЕХПРОЕКТ
				Формат А3		

Л.А.

1331-05
B18B-001.03.000CB

Копия верха



1. * Размер для оправок.
2. Предельные отклонения размеров $\pm \frac{IT14}{2}$ по ГОСТ 25347-82.
3. Отклонение от перпендикулярности фланца к оси перехода не более 1,5 мм.
4. Электрод 342 ГОСТ 9467-75

Изм. №	Лист	№ докум.	Подп.	Дата

B18B-001.03.000CB					Лит.	Масса	Масштаб
Изм. №	Лист	№ докум.	Подп.	Дата	Переход	25,5	1:10
Разраб.	Гуц	Гуц					
Провер.	Редоров	Редоров					
И. контр.	Редоров	Редоров					
И. контр.	Бушина				Лист	Листов	1
Утв.	Редоров				Госстрой ССР Казахский САНТЕХПРОЕКТ		

Типовой проект 803-1-235.87, вариант 3, 4, 5, 6, 7

Форм. зона	Лист	Обозначение	Наименование	Кол.	Примечание
			Документация		
A3		B18B-001.03.100	Сборочный чертеж		
			Детали		
B4	1	B18B-001.03.101	Палка	2	2,5
			Узелок 5-20x50x5 ГОСТ 8510-72 от 3 ГОСТ 535-79		
			l = 503	2	2,5
B4	2	B18B-001.03.102	Палка	2	3,44
			Узелок 5-20x50x5 ГОСТ 8510-72 от 3 ГОСТ 535-79		
			l = 690	2	3,44

Форм. зона	Лист	Обозначение	Наименование	Кол.	Примечание
			Документация		
A3		B18B-001.03.000CB	Сборочный чертеж		
			Сборочные единицы		
A4	1	B18B-001.03.100	Фланец	1	11,8
			Детали		
A3	2	B18B-001.03.001	Переход	1	13,6

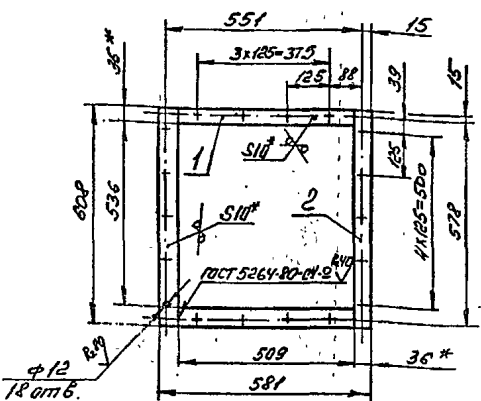
B18B-001.03.100					Лит.	Лист	Листов
Изм. №	Лист	№ докум.	Подп.	Дата	Фланец	1	1
Разраб.	Гуц	Гуц					
Провер.	Редоров	Редоров					
И. контр.	Редоров	Редоров					
И. контр.	Бушина				Лист	Листов	1
Утв.	Редоров				Госстрой ССР Казахский САНТЕХПРОЕКТ		

B18B-001.03.000					Лит.	Лист	Листов
Изм. №	Лист	№ докум.	Подп.	Дата	Переход	1	1
Разраб.	Гуц	Гуц					
Провер.	Редоров	Редоров					
И. контр.	Редоров	Редоров					
И. контр.	Бушина				Лист	Листов	1
Утв.	Редоров				Госстрой ССР Казахский САНТЕХПРОЕКТ		

1331-05

В 188-001.04.100 СБ

Копия с оригинала 8885



1. Отверстия $\phi 12$ мм выполнить после сварки
2. *Размеры для справок.
3. Предельные отклонения размеров ± 0.114 по ГОСТ 25347-82.
4. Шероховатость кромок реза $R_z 160$
5. Электрод $\phi 42$ ГОСТ 9467-75

В 188-001.04.100 СБ

Фланец

Лит. Масса Масштаб

6,32 1:10

Лист Листов 7
 Гостстрой ССР
 Казахский
 САНТЕХПРОЕКТ

Формат А4

Изм.	Лист	№ докум.	Подп.	Дата
Разраб.	1/4	1144		
Пров.	Федоров			
Т. контр.	Федоров			
И. контр.	Билимич			
Утв.	Федоров			

50

Форм. Зона Лист	Обозначение	Наименование	Кол.	Примечание
		Документация		
А4	В 188-001.04.100 СБ	Оборочный чертеж		
		Детали		
Б4	1 В 188-001.04.101	Полка		
		Листы 510x36 ГОСТ 103-76 В СтЗ ГОСТ 535-79		
		L=509	2	1,44
Б4	2 В 188-001.04.102	Полка		
		Листы 510x36 ГОСТ 103-76 В СтЗ ГОСТ 535-79		
		L=608	2	1,72

В 188-001.04.100

Фланец

Лит Лист Листов

6,32 1 1

Гостстрой ССР
 Казахский
 САНТЕХПРОЕКТ

Формат А4

Форм. Зона Лист	Обозначение	Наименование	Кол.	Примечание
		Стандартные изделия		
10		Болт М8x30.58 ГОСТ 7798-70	30	0,015
11		Гайка М8.5 ГОСТ 5915-70	30	0,005
12		Шайба 8.01. ГОСТ 11371-78	30	0,0023

В 188-001.04.000

В 188-001.04.000

Короб

Лит Лист Листов

6,32 1 2

Гостстрой ССР
 Казахский
 САНТЕХПРОЕКТ

Формат А4

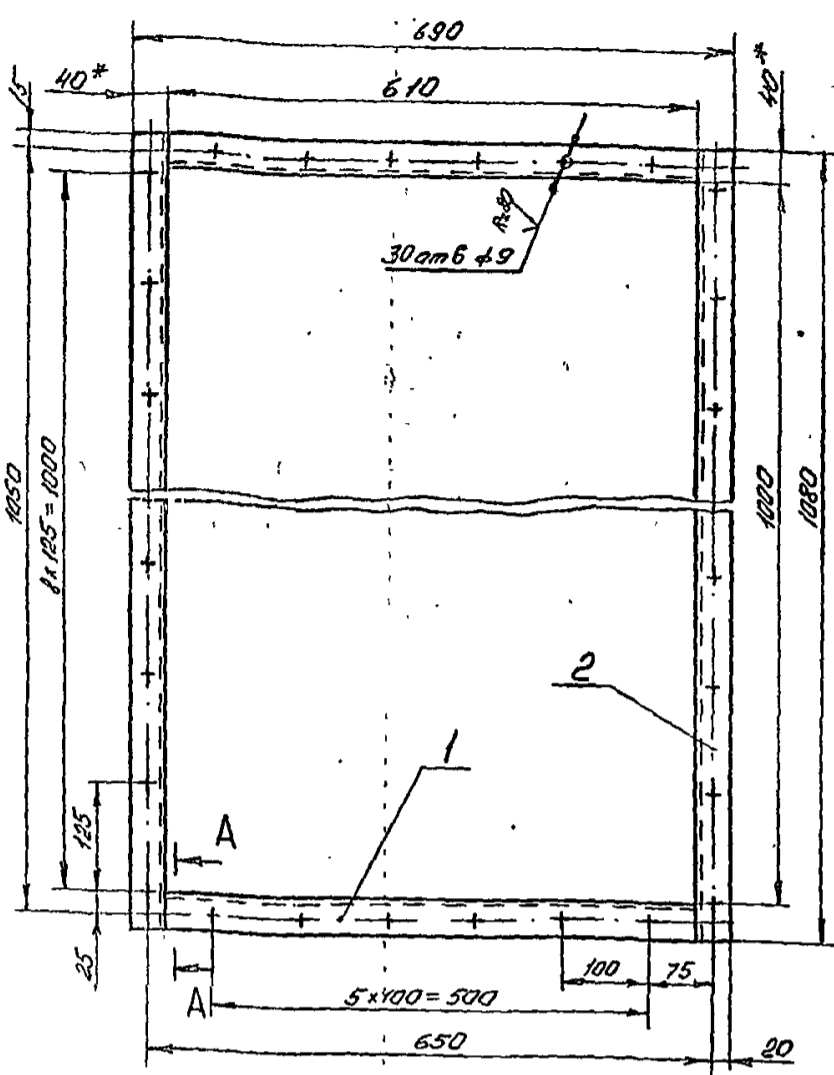
Форм. Зона Лист	Обозначение	Наименование	Кол.	Примечание
		Документация		
А2	В 188-001.04.000 СБ	Оборочный чертеж		
		Оборочные единицы		
А4	1 В 188-001.04.100	Фланец	1	6,32
А4	2 В 188-001.04.200	Фланец	2	8,1
		Детали		
А4	3 В 188-001.04.001	Заглушка	1	11,53
А4	4 В 188-001.04.002	Стенка	1	13
А4	5 В 188-001.04.003	Стенка	1	8,82
А4	6 В 188-001.04.004	Стенка	2	1,57
А4	7 В 188-001.04.005	Прокладка	1	0,18
Б4	8 В 188-001.04.006	Стенка		
		Лист Б-2 ГОСТ 19903-74 В СтЗ ГОСТ 16593-70		
		190x530	2	1,58
Б4	9 В 188-001.04.007	Стенка		
		Лист Б-2 ГОСТ 19903-74 В СтЗ ГОСТ 16593-70		
		604x814	2	7,71

Изм.	Лист	№ докум.	Подп.	Дата
Разраб.	1/4	1144		
Пров.	Федоров			
Т. контр.	Федоров			
И. контр.	Билимич			
Утв.	Федоров			

Тыловой проект 8885-1-235.87. 8885

75

1331-05
B18B-001.04.200CB



A-A
M1:2



ГОСТ 5264-80-71-А4

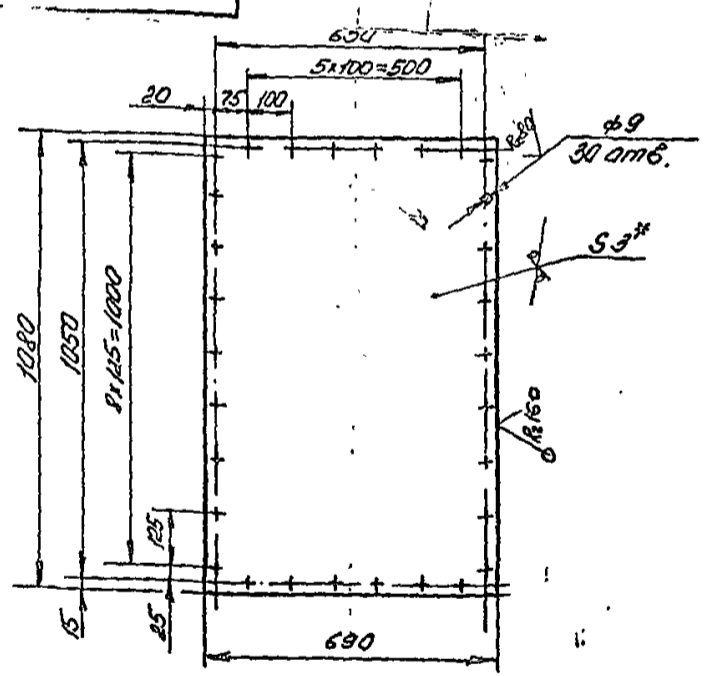
1. Отверстия ϕ 9 мм выполнить после сварки.
2. * Размеры для справок.
3. Предельные отклонения размеров $\pm \frac{IT14}{2}$ по ГОСТ 25347-82
4. Шероховатость кромок резов $Rz 160$
5. Электрод Э42 ГОСТ 9467-75

Изм.	№	Подп.	и дата	Взам. инв. №	Имя № дубл.	Подп.	и дата

B18B-001.04.200 CB				Лист	Масса	Масштаб
Фланец				8,1	1:5	
Изм.	Лист	№ докум.	Подп.	Дата	Листов	
Разроб.	Гуч	Гуч	Гуч		1	
Пров.	Федоров	Федоров	Федоров		1	
Т. контр.	Федоров	Федоров	Федоров		1	
И. контр.	Бущиной	Бущиной	Бущиной		1	
Утв.	Федоров	Федоров	Федоров		1	

Формат А3

100'40'100-9818
B18B-001.04.001



1. * Размер для справок.
2. Предельные отклонения размеров $\pm \frac{IT14}{2}$ по ГОСТ 25347-75

Изм.	№	Подп.	и дата	Взам. инв. №	Имя № дубл.	Подп.	и дата

Формат	Лист	№ докум.	Подп.	Дата	Наименование	Кол.	Примечание
					Документация		
					B18B-001.04.200CB Сборочный чертеж		
					Детали		
Б4	1				Полка		
					Челлик Б-40x40x4 ГОСТ 1508-72 Ст 3 ГОСТ 535-79		
					l=610	2	1,47
Б4	2				Полка		
					Челлик Б-40x40x4 ГОСТ 1508-72 Ст 3 ГОСТ 535-79		
					l=1080	2	2,67

B18B-001.04.001				Лист	Масса	Масштаб
Заглушка				17,53	1:10	
Изм.	Лист	№ докум.	Подп.	Дата	Листов	
Разроб.	Гуч	Гуч	Гуч		1	
Пров.	Федоров	Федоров	Федоров		1	
Т. контр.	Федоров	Федоров	Федоров		1	
И. контр.	Бущиной	Бущиной	Бущиной		1	
Утв.	Федоров	Федоров	Федоров		1	

Изм.	№	Подп.	и дата	Взам. инв. №	Имя № дубл.	Подп.	и дата

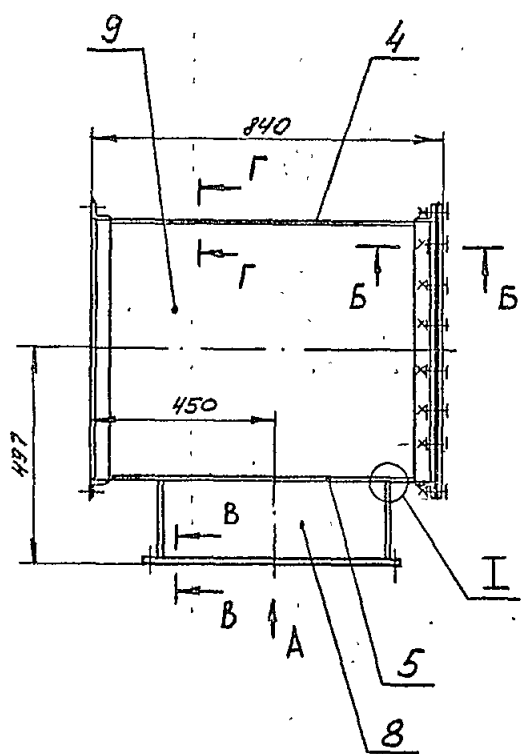
B18B-001.04.200				Лист	Масса	Масштаб
Фланец						
Изм.	Лист	№ докум.	Подп.	Дата	Листов	
Разроб.	Гуч	Гуч	Гуч		1	
Пров.	Федоров	Федоров	Федоров		1	
Т. контр.	Федоров	Федоров	Федоров		1	
И. контр.	Бущиной	Бущиной	Бущиной		1	
Утв.	Федоров	Федоров	Федоров		1	

Формат А3

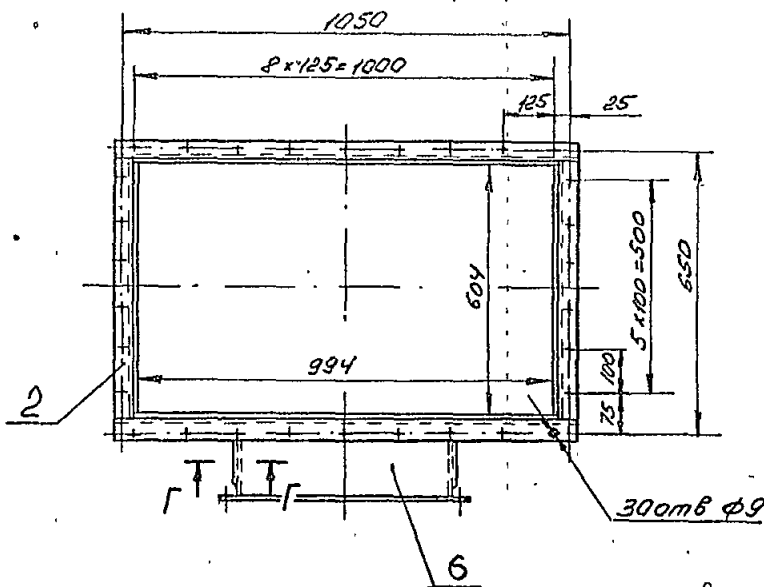
Коробя береме

Типовой проект 803-1-235.87, альбом 3, чертёж 3

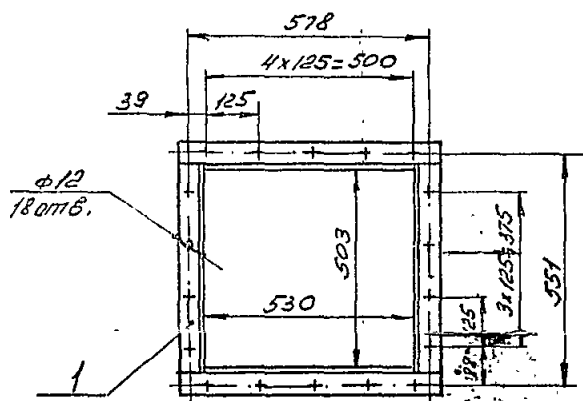
В 18В-001.04.000.05



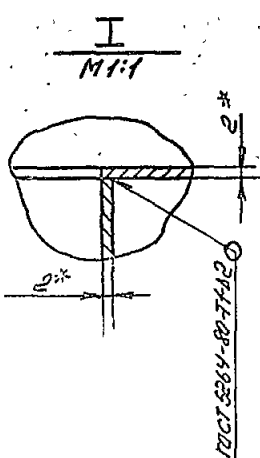
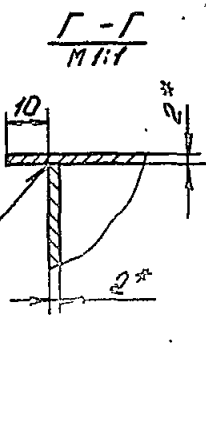
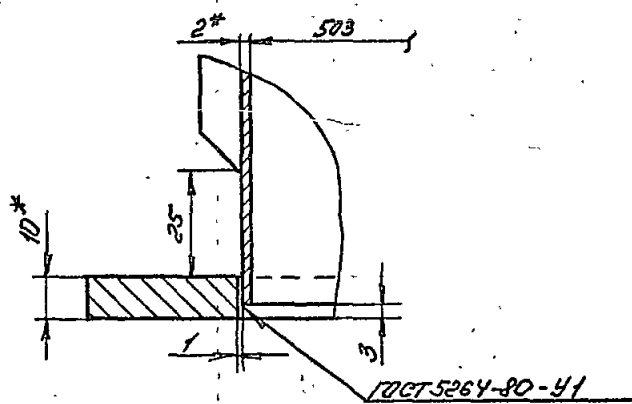
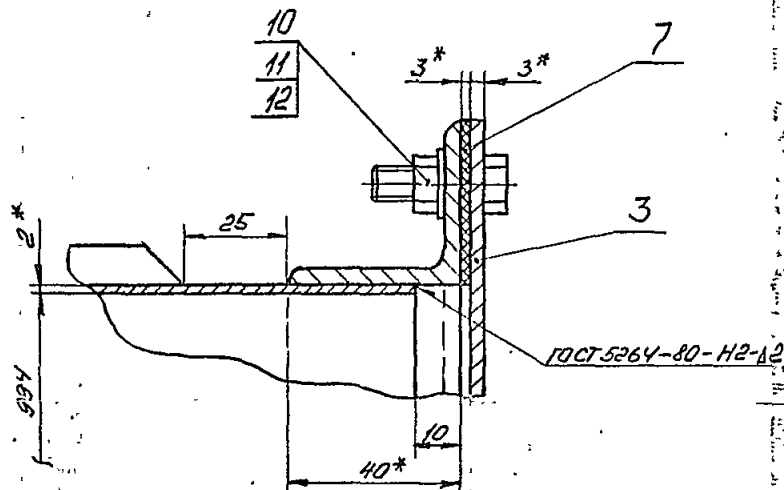
Вид А



Б-Б
М 1:1



В-В
М 1:1



1. *Размеры для оправок.
2. Предельные отклонения размеров ± 0.14 по ГОСТ 25347-82.
3. Отклонение от перпендикулярности фланца к оси карода не более 1,5 мм.
4. Шероховатость кромок реза R_z 160
5. Электрод Э42 ГОСТ 9467-75

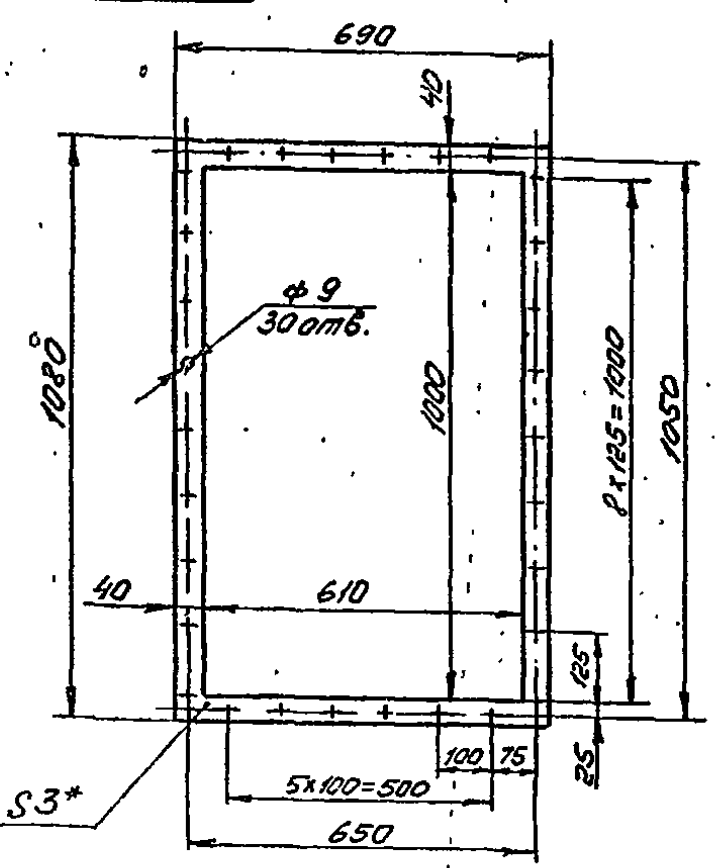
№, № подл.	Подп. и дата	Взам. инв. №	Инд. № дубл.	Подп. и дата

				В 18В-001.04.000.05		
Изм.	Лист	№ докум.	Подп.	Дата	Лит.	Масса
		ГЩ	ЩЩ			90
Разр.	Проект.	Исполн.	Провер.	Дата	Масштаб	
	Редоров	Редоров	Редоров		1:10	
					Лист	Листов
					1	1
					ГОСТРОИ СССР	
					Казанский	
					ДАНТЕХПРОЕКТ	
					Формат А2	

1/15

Канал Верный

1331-05
B18B-001.04.005



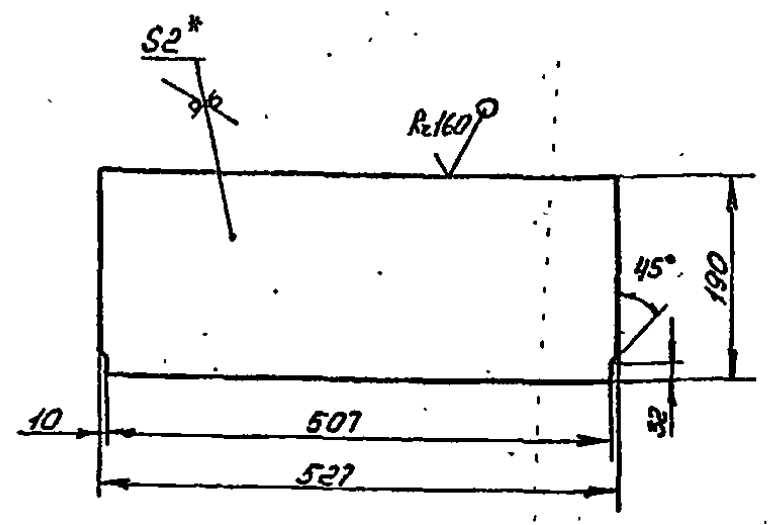
- 1. * Размер для справок.
- 2. Предельные отклонения размеров $\pm \frac{IT14}{2}$ по ГОСТ 25347-82

B18B-001.04.005

Изм.	Лист	№ докум.	Подп.	Дата	Лит.	Масса	Масштаб
Разраб.	Гуч	Гуч				0,018	1:10
Пров.	Федоров						
Т. контр.	Федоров						
Н. контр.	Бучинна						
Утв.	Федоров						

Прокладка
Паронит ПАН 30
ГОСТ 481-80
Лист Листов 1
Госстрой ССР
Казахский
САНТЕХПРОЕКТ
Формат А4

B18B-001.04.004



- 1. * Размер для справок.
- 2. Предельные отклонения размеров $\pm \frac{IT14}{2}$ по ГОСТ 25347-82

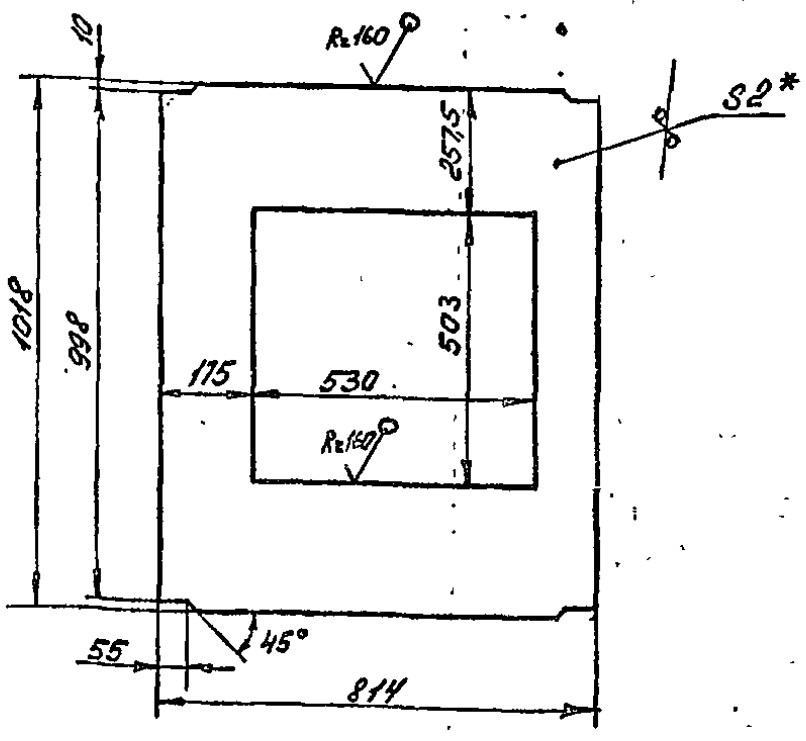
B18B-001.04.004

Изм.	Лист	№ докум.	Подп.	Дата	Лит.	Масса	Масштаб
Разраб.	Гуч	Гуч				1,57	1:5
Пров.	Федоров						
Т. контр.	Федоров						
Н. контр.	Бучинна						
Утв.	Федоров						

Стенка
Лист Б-2 ГОСТ 19903-74
В Ст 3 ГОСТ 16523-70
Лист Листов 1
Госстрой ССР
Казахский
САНТЕХПРОЕКТ
Формат А4

Титановый проект 903-1-235.87, 405.76 Э

B18B-001.04.003



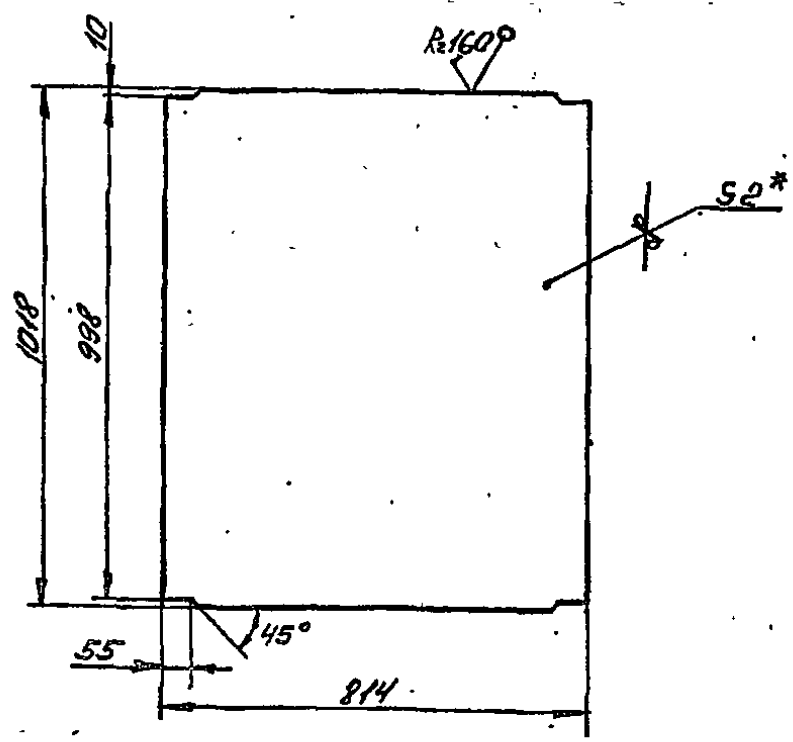
- 1. * Размер для справок.
- 2. Предельные отклонения размеров $\pm \frac{IT14}{2}$ по ГОСТ 25347-82.

B18B-001.04.003

Изм.	Лист	№ докум.	Подп.	Дата	Лит.	Масса	Масштаб
Разраб.	Гуч	Гуч				8,82	1:10
Пров.	Федоров						
Т. контр.	Федоров						
Н. контр.	Бучинна						
Утв.	Федоров						

Стенка
Лист Б-2 ГОСТ 19903-74
В Ст 3 ГОСТ 16523-70
Лист Листов 1
Госстрой ССР
Казахский
САНТЕХПРОЕКТ
Формат А4

B18B-001.04.002



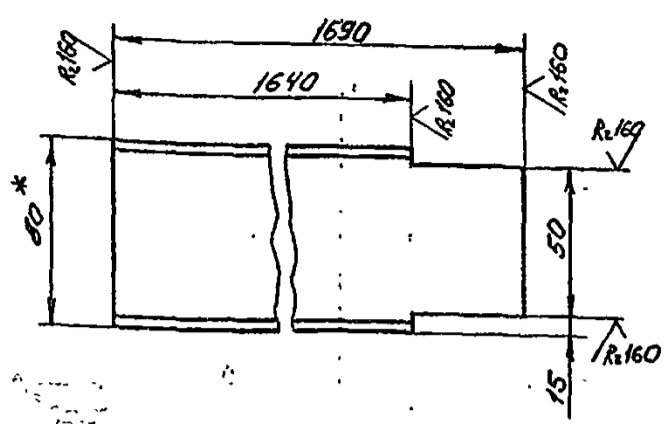
- 1. * Размер для справок.
- 2. Предельные отклонения размеров $\pm \frac{IT14}{2}$ по ГОСТ 25347-82

B18B-001.04.002

Изм.	Лист	№ докум.	Подп.	Дата	Лит.	Масса	Масштаб
Разраб.	Гуч	Гуч				13	1:10
Пров.	Федоров						
Т. контр.	Федоров						
Н. контр.	Бучинна						
Утв.	Федоров						

Стенка
Лист Б-2 ГОСТ 19903-74
В Ст 3 ГОСТ 16523-70
Лист Листов 1
Госстрой ССР
Казахский
САНТЕХПРОЕКТ
Формат А4

1331-05
B18B-001.05.002



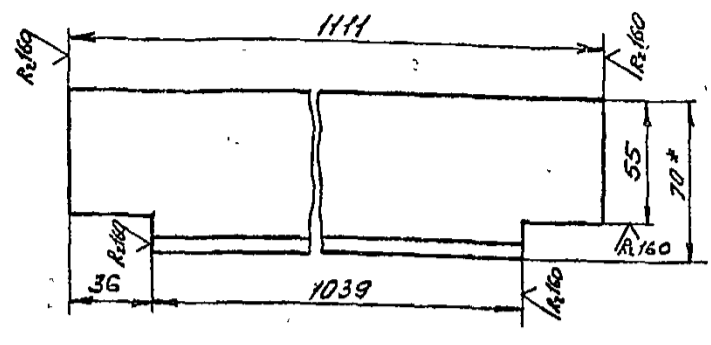
1. * Размер для справок.
2. Предельные отклонения размеров $\pm \frac{IT14}{2}$ по ГОСТ 25347-82.

B18B-001.05.002

Изм.	Лист	№ докум.	Подп.	Дата	Лит.	Масса	Масштаб
Разработ.	Гуч	244				11,64	1:2
Проект.	Федоров						
Т. контр.	Федоров						
И. контр.	Бущина						
Утв.	Федоров						

Швеллер 8 ГОСТ 8240-72
Ст 3 ГОСТ 535-79
Госстрой СССР
Казанский
САНТЕХПРОЕКТ
Формат А4

B18B-001.05.001



1. * Размер для справок
2. Предельные отклонения размеров $\pm \frac{IT14}{2}$ по ГОСТ 25347-82

B18B-001.05.001

Изм.	Лист	№ докум.	Подп.	Дата	Лит.	Масса	Масштаб
Разработ.	Гуч	244				7,9	1:2
Проект.	Федоров						
Т. контр.	Федоров						
И. контр.	Бущина						
Утв.	Федоров						

Швеллер 6-70x70-7 ГОСТ 8509-72
Ст 3 ГОСТ 535-79
Госстрой СССР
Казанский
САНТЕХПРОЕКТ
Формат А4

Типовой проект 903-1-235.87, альбом 3, ч. 1, 16 л.

Формат	Зона	Лист	Обозначение	Наименование	Мат.	Примечание
Б4	8	B18B-001.05.008	Полка	Швеллер 8 ГОСТ 8240-72 Ст 3 ГОСТ 535-79 l=1320	1	9,3
Б4	9	B18B-001.05.009	Полка	Швеллер 8 ГОСТ 8240-72 Ст 3 ГОСТ 535-79 l=1758	2	12,39
Б4	10	B18B-001.05.010	Перекладная	Швеллер 10 ГОСТ 8240-72 Ст 3 ГОСТ 535-79 l=2050	2	17,6

B18B-001.05.000

Изм.	Лист	№ докум.	Подп.	Дата	Лит.	Масса	Масштаб
Разработ.	Гуч	244					
Проект.	Федоров						
Т. контр.	Федоров						
И. контр.	Бущина						
Утв.	Федоров						

Рамы
Госстрой СССР
Казанский
САНТЕХПРОЕКТ
Формат А4

Формат	Зона	Лист	Обозначение	Наименование	Мат.	Примечание
Б4	11	B18B-001.05.001	Полка	Швеллер 6-70x70-7 ГОСТ 8509-72 Ст 3 ГОСТ 535-79 l=1039	2	7,9
Б4	12	B18B-001.05.002	Полка	Швеллер 8 ГОСТ 8240-72 Ст 3 ГОСТ 535-79 l=1640	4	11,64
Б4	13	B18B-001.05.003	Полка	Швеллер 6-6150 ГОСТ 103-76 Ст 3 ГОСТ 535-79 l=1039	1	3,35
Б4	14	B18B-001.05.004	Основание	Лист 5 8 ГОСТ 19903-74 Ст 3 ГОСТ 14637-79 490 x 930	1	28,61
Б4	15	B18B-001.05.005	Полка	Швеллер 8 ГОСТ 8240-72 Ст 3 ГОСТ 535-79 l=1010	1	7,12
Б4	16	B18B-001.05.006	Полка	Швеллер 8 ГОСТ 8240-72 Ст 3 ГОСТ 535-79 l=1170	1	8,25
Б4	17	B18B-001.05.007	Полка	Швеллер 8 ГОСТ 8240-72 Ст 3 ГОСТ 535-79 l=1240	1	8,74

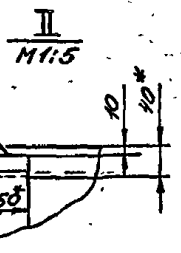
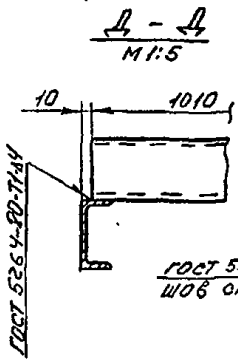
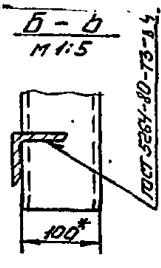
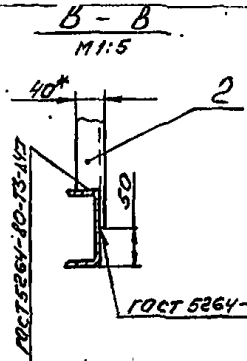
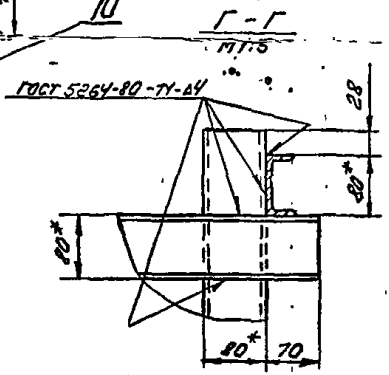
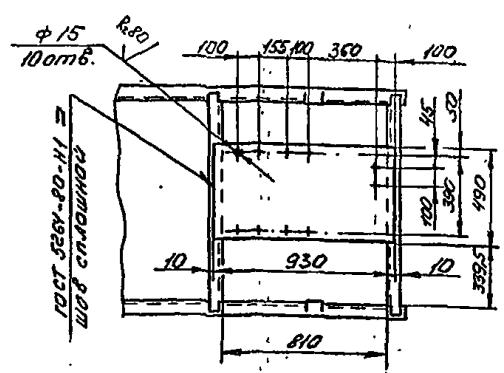
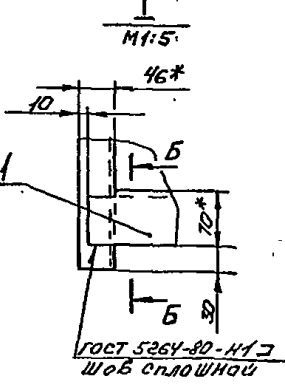
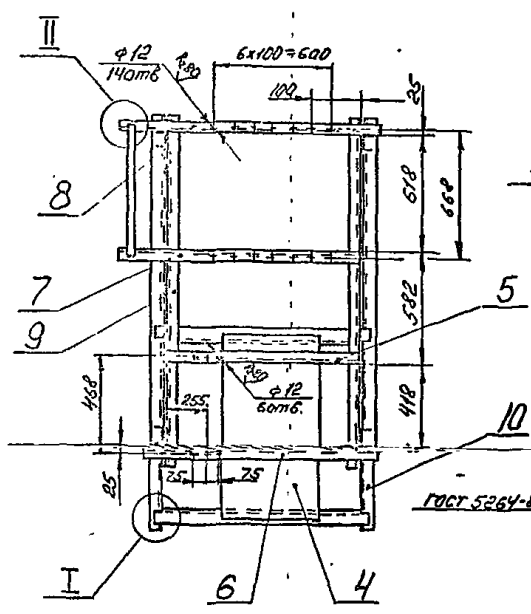
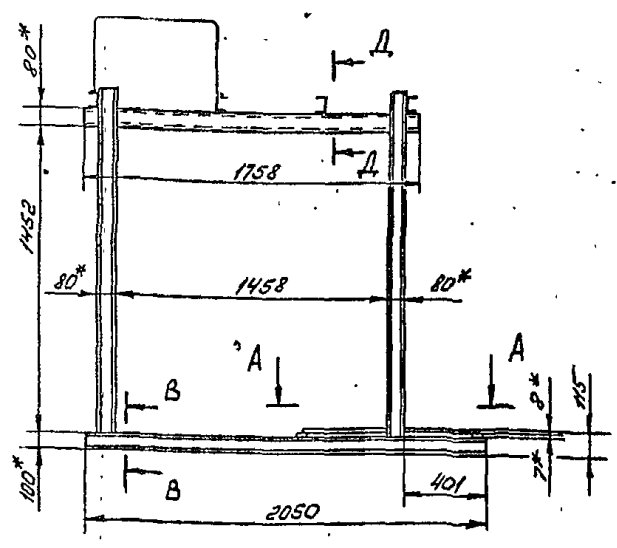
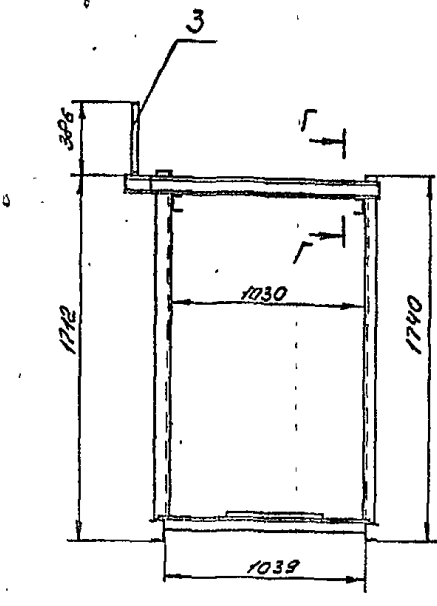
B18B-001.05.000

Изм.	Лист	№ докум.	Подп.	Дата	Лит.	Масса	Масштаб
Разработ.	Гуч	244					
Проект.	Федоров						
Т. контр.	Федоров						
И. контр.	Бущина						
Утв.	Федоров						

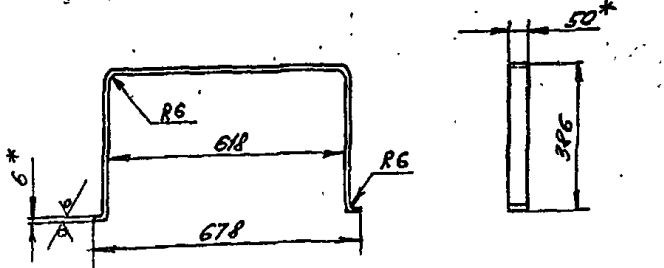
Рамы
Госстрой СССР
Казанский
САНТЕХПРОЕКТ
Формат А4

Рама, высота 1740

Типовой проект 503-1-235.8; альбом 3, лист 3



Паз. 3
1:1.10



Развернутая длина детали - 1423 мм

1. Отверстия $\phi 12$ мм и $\phi 15$ мм выполнить после сварочных работ.
2. * Размеры для справок.
3. Предельные отклонения размеров $\pm IT14$ по ГОСТ 25347-82.
4. Шероховатость кромок резки - $Rz 160$
5. Электрод Э42 ГОСТ 9467-75

Изм.	Лист	№ докум.	Подп.	Дата

В18В-001.05.000 СБ				
Изм.	Лист	№ докум.	Подп.	Дата
Разраб.	Гуц	Иль		
Проект.	Федоров	Иль		
Т. контр.	Федоров	Иль		
И. контр.	БЫШИНА	Иль		
Утв.	Федоров	Иль		
Лит.		Масса	Масштаб	
		190	1:20	
Лист		Листов		
1		1		
Госстрой СССР Воздушной САНТЕХПРОЕКТ				
Формат А3				