

ТИПОВОЙ ПРОЕКТ

903-1-235.87

КОТЕЛЬНАЯ С 4 КОТЛАМИ Е-1-9ГН

ТОПЛИВО—ПРИРОДНЫЙ ГАЗ

ЗДАНИЕ ИЗ СБОРНЫХ ЖЕЛЕЗОБЕТОННЫХ КОНСТРУКЦИЙ

АЛЬБОМ 3 ЧАСТЬ 2

СОСТАВ ПРОЕКТА:

АЛЬБОМ 1 ПОЯСНИТЕЛЬНАЯ ЗАПИСКА.

АЛЬБОМ 2 ТЕПЛОМЕХАНИЧЕСКАЯ ЧАСТЬ. ВОДОПРОВОД И КАНАЛИЗАЦИЯ.

АЛЬБОМ 3 НЕТИПОВЫЕ ТЕХНОЛОГИЧЕСКИЕ КОНСТРУКЦИИ. ЧАСТЬ 1, 2 БЛОКИ ОБОРУДОВАНИЯ.

АЛЬБОМ 4 АРХИТЕКТУРНЫЕ РЕШЕНИЯ, КОНСТРУКЦИИ ЖЕЛЕЗОБЕТОННЫЕ, КОНСТРУКЦИИ МЕТАЛЛИЧЕСКИЕ, ОТОПЛЕНИЕ И ВЕНТИЛЯЦИЯ.

АЛЬБОМ 5 СТРОИТЕЛЬНЫЕ ИЗДЕЛИЯ.

АЛЬБОМ 6 СИЛОВОЕ ЭЛЕКТРООБОРУДОВАНИЕ, ЭЛЕКТРИЧЕСКОЕ ОСВЕЩЕНИЕ, ТЕХНИЧЕСКАЯ ДОКУМЕНТАЦИЯ НКУ.

АЛЬБОМ 7 РЕГУЛИРОВАНИЕ И КОНТРОЛЬ.

АЛЬБОМ 8 ШИТЫ АВТОМАТИЗАЦИИ.

АЛЬБОМ 9 СПЕЦИФИКАЦИИ ОБОРУДОВАНИЯ.

АЛЬБОМ 10 СМЕТЫ.

ЧАСТЬ 1, 2

АЛЬБОМ 11 БЕДОМОСТИ ПОТРЕБНОСТИ В МАТЕРИАЛАХ. ЧАСТЬ 1, 2

ПРИМЕНЕННЫЕ ТИПОВЫЕ ПРОЕКТЫ:

ТЛ.907 2 221 МЕТАЛЛИЧЕСКИЕ ТРУБЫ ДЛЯ ОТВОДА
АЛЬБОМ I ДЫМОВЫХ ГАЗОВ С ТЕМПЕРАТУРОЙ ДО +350°С.
ПОСТАВЩИК: ЦИТРА, г. Москва.

РАЗРАБОТАН:

ГПИ „КАЗАХСКИЙ САНТЕХПРОЕКТ“

ГЛАВНЫЙ ИНЖЕНЕР

ГЛАВНЫЙ ИНЖЕНЕР ПРОЕКТА

ШУЛЬЦ Г.Н.

КУТЛИМЕТОВ Р.Т.

УТВЕРЖДЕН И ВВЕДЕН В ДЕЙСТВИЕ
ГПИ „САНТЕХПРОЕКТ“
ПРОТОКОЛ №16/КУ-86 О
ОТ 27 НОЯБРЯ 1986г.

Содержание альбома

Обозначение	Наименование	Стр.
	Содержание	2,3
В185-001.00.000 ВС	Блок горячего водоснаб- жения. Ведомость специ- фикации.	4
В185-001.00.000 ГЗ	Блок горячего водоснаб- жения. Схема гидравличе- ской, принципиальная.	5
В185-001.00.000 ВП	Блок горячего водоснаб- жения. Ведомость покуп- ных изделий.	6-11
В185-001.00.000	Блок горячего водоснаб- жения.	12,13
В185-001.00.000 СБ	Блок горячего водоснаб- жения.	14-16
В185-001.00.001	Отвод	
В185-001.01.000	Трубопровод	17
В185-001.01.000 СБ	Трубопровод	
В185-001.02.000	Коллектор	
В185-001.02.000 СБ	Коллектор	18
В185-001.03.000	Отвод фланцевый	
В185-001.03.000 СБ	Отвод фланцевый	
В185-001.04.000	Отвод	19
В185-001.04.000 СБ	Отвод	
В185-001.05.000	Трубопровод	
В185-001.05.000 СБ	Трубопровод	20
В185-001.06.000	Коллектор	
В185-001.06.000 СБ	Коллектор	
В185-001.07.000	Трубопровод	21
В185-001.07.000 СБ	Трубопровод	
В185-001.08.000	Трубопровод	
В185-001.08.000 СБ	Трубопровод	22
В185-001.08.001	Патрубок	
В185-001.08.002	Патрубок	
В185-001.08.003	Отвод	23
В185-001.09.000	Трубопровод	
В185-001.09.000 СБ	Трубопровод	
В185-001.10.000	Трубопровод	24
В185-001.10.001	Патрубок	
В185-001.10.000 СБ	Трубопровод	
В185-001.11.000	Отвод	25
В185-001.11.000 СБ	Отвод	
В185-001.12.000	Патрубок	
В185-001.12.000 СБ	Патрубок	
В185-001.13.000	Отвод	26
В185-001.13.000 СБ	Отвод	
В185-001.14.000	Трубопровод	
В185-001.14.000 СБ	Трубопровод	27
В185-001.15.000	Трубопровод	
В185-001.15.000 СБ	Трубопровод	
В185-001.15.000	Трубопровод	28
В185-001.16.000	Трубопровод	
В185-001.16.000 СБ	Трубопровод	
В185-001.17.000	Трубопровод	29
В185-001.17.000 СБ	Трубопровод	

Обозначение	Наименование	Стр.
В185-001.18.000	Трубопровод	
В185-001.18.000 СБ	Трубопровод	30
В185-001.19.000	Патрубок	
В185-001.19.000 СБ	Патрубок	
В185-001.20.000	Трубопровод	
В185-001.20.000 СБ	Трубопровод	31
В185-001.21.000	Отвод	
В185-001.21.000 СБ	Отвод	32
В185-001.22.000	Трубопровод	
В185-001.22.000 СБ	Трубопровод	32,33
В185-001.23.000	Трубопровод	
В185-001.23.000 СБ	Трубопровод	33
В185-001.24.000	Патрубок	
В185-001.24.000 СБ	Патрубок	
В185-001.25.000	Трубопровод	34
В185-001.26.000	Отвод	
В185-001.26.000 СБ	Трубопровод	35
В185-001.26.000 СБ	Отвод	
В185-001.27.000	Трубопровод	35,36
В185-001.27.000 СБ	Трубопровод	
В185-001.28.000	Патрубок	36
В185-001.28.000 СБ	Патрубок	
В185-001.29.000	Трубопровод	37
В185-001.29.000 СБ	Трубопровод	
В185-001.30.000	Трубопровод	
В185-001.30.000 СБ	Трубопровод	38
В185-001.31.000	Трубопровод	
В185-001.31.000 СБ	Трубопровод	39
В185-001.32.000	Трубопровод	
В185-001.32.000 СБ	Трубопровод	40
В185-001.33.000	Трубопровод	
В185-001.33.000 СБ	Трубопровод	
В185-001.34.000	Трубопровод	41
В185-001.34.000 СБ	Трубопровод	
В185-001.35.000	Патрубок	
В185-001.35.000 СБ	Патрубок	42
В185-001.36.000	Трубопровод	
В185-001.36.000 СБ	Трубопровод	43
В185-001.36.001	Заглушка	
В185-001.36.002	Патрубок	
В185-001.36.003	Патрубок	44
В185-001.36.004	Патрубок	
В185-001.37.000	Патрубок	
В185-001.37.000 СБ	Патрубок	
В185-001.38.000	Трубопровод	45
В185-001.38.000 СБ	Трубопровод	
В185-001.39.000	Трубопровод	
В185-001.39.000 СБ	Трубопровод	46
В185-001.40.000	Патрубок	
В185-001.40.000 СБ	Патрубок	
В185-001.41.000	Патрубок	47
В185-001.41.000 СБ	Патрубок	
В185-001.42.000	Патрубок	48

Содержание альбома

Обозначение	Наименование	Стр.
В185-001.42.000СБ	Патрубок	48
В185-001.43.000	Патрубок	
В185-001.43.000СБ	Патрубок	49
В185-001.43.001	Труба	
В185-001.44.000	Отвод	50
В185-001.44.000СБ	Отвод	
В185-001.44.001	Труба	51,52
В185-001.45.000	Рама	
В185-001.45.001	Панель	53
В185-001.45.002	Ребро	
В185-001.45.000СБ	Рама	54
В185-001.45.003	Косынка	
В185-001.45.004	Ребро	55
В185-001.45.005	Стойка	
В185-001.45.006	Стойка	56
В185-001.45.007	Стойка	
В185-001.45.008	Консоль	57
В185-001.45.009	Консоль	
В185-001.45.010	Консоль	58
В185-001.45.011	Опора	
В185-001.45.012	Перемычка	59
В185-001.45.013	Консоль	
В185-001.45.014	Стойка	60
В185-001.45.015	Рама	
В185-001.45.016	Поперечина	61
В185-001.45.017	Опора	
В185-001.45.018	Ребро	62
В185-003.00.000 ВС	Блок подпиточных насосов. ведомость спецификаций.	
В185-003.00.000ГЗ	Блок подпиточных насосов. Схема гидравлическая принципиальная	67
В185-003.00.000ВП	Блок подпиточных насосов. ведомость покупных изделий.	58
В185-003.00.000	Блок подпиточных насосов.	59
В185-003.00.000СБ	Блок подпиточных насосов	60
В185-003.01.000	Рама	61
В185-003.01.001	Щит	
В185-003.01.002	Швеллер	62
В185-003.01.000СБ	Рама	
В185-003.01.003	Уголок	63
В185-003.01.004	Кронштейн	
В185-003.01.005	Кронштейн	64
В185-003.01.006	Кронштейн	
В185-003.02.000	Трубопровод	65
В185-003.02.000СБ	Трубопровод	
В185-003.02.001	Отвод	65
В185-003.03.000	Трубопровод	

Обозначение	Наименование	Стр.
В185-003.03.000СБ	Трубопровод	65
В185-003.03.001	Отвод	
В185-003.04.000	Трубопровод	66
В185-003.04.001	Отвод	
В185-003.04.002	Отвод	67
В185-003.04.000СБ	Трубопровод	
В185-003.05.000	Трубопровод	68
В185-003.05.001	Отвод	
В185-003.05.002	Патрубок	69
В185-003.05.000СБ	Трубопровод	
В185-003.06.000	Трубопровод	70
В185-003.06.000СБ	Трубопровод	
В185-003.06.001	Отвод	71
В185-003.07.000	Трубопровод	
В185-003.07.000СБ	Трубопровод	72
В185-003.07.001	Переход	
В185-003.08.000	Трубопровод	73
В185-003.08.001	Отвод	
В185-003.08.002	Патрубок	73
В185-003.08.000СБ	Трубопровод	

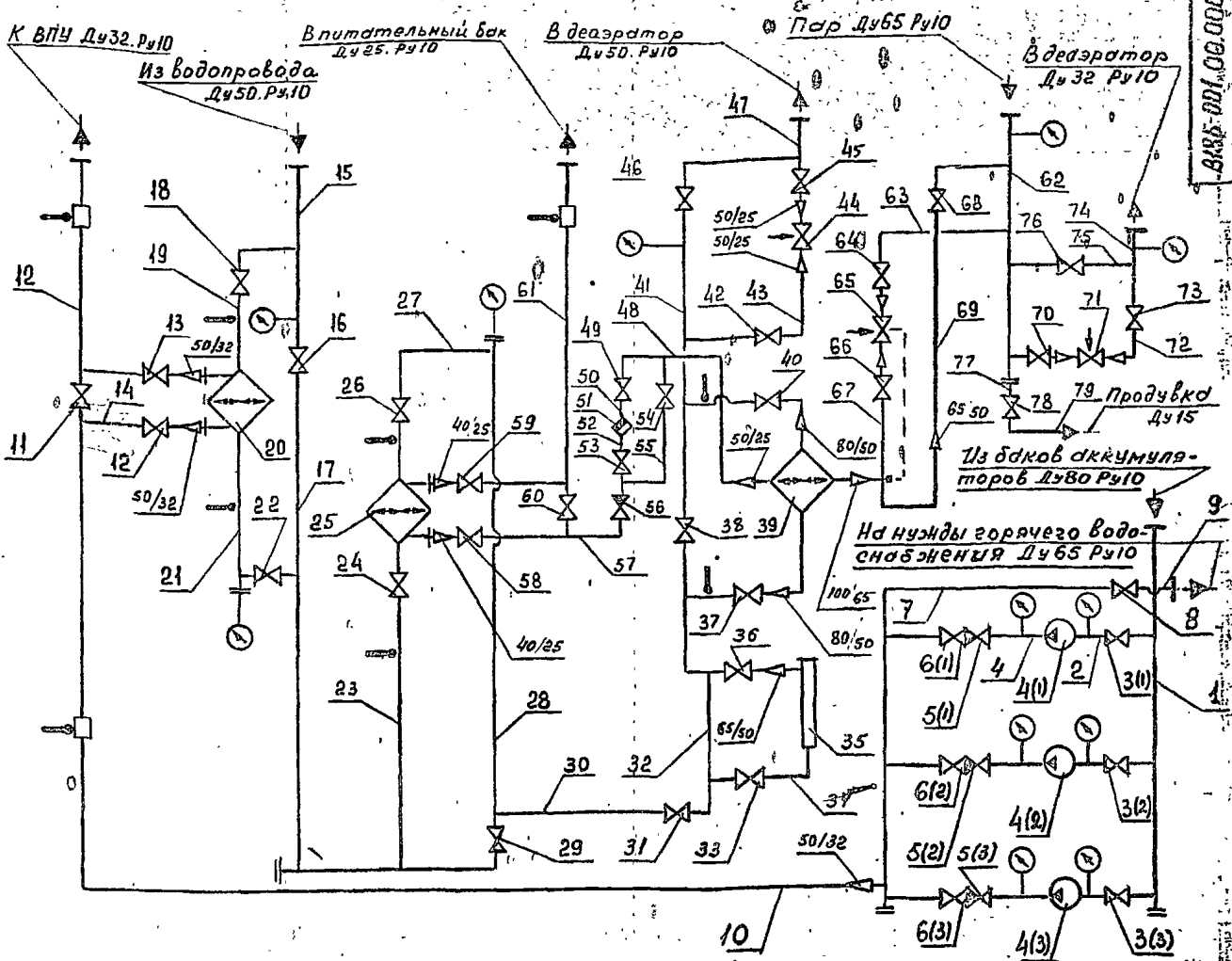
Листы 1-13

5

Типовой проект 903-1-936-87, альбом 3, лист 2.

1331-04

ВНБ-001.00.000.Г3



Копия схемы

Типовой проект 903-1-235-87, 0-водонагр.

Обозначение	Наименование	кол	Примечания
1	Труба 89x3 гост 10704-76 В-вст3 гост 10705-80	2,8 м	
7, 9, 62, 63, 67	Труба 76x3 гост 10704-76 В-вст3 гост 10705-80	3,9 м	
8, 15, 17, 19, 21, 26, 30, 32, 34, 47, 48, 47, 69	Труба 57x3 гост 10704-76 В-вст3 гост 10705-80	12,5 м	
23, 27	Труба 45x2 гост 10704-76 В-вст3 гост 10705-80	0,3 м	
10, 12, 14, 72, 74	Труба 38x2 гост 10704-76 В-вст3 гост 10705-80	3,8 м	
48, 55, 57, 61, 75	Труба 32x2 гост 10704-76 В-вст3 гост 10705-80	3,3 м	
50, 52	Труба 25x3 гост 3262-75	0,6 м	
77, 78	Труба 15x2,8 гост 3262-75	0,1 м	
8, 64, 64	Вентиль запорный фланцевый Ду65 Ру10	3	
3(1) 3(2), 3(3) 6(1), 6(2) 6(3), 16, 18, 22, 29, 31, 33, 35, 37, 40, 42, 45, 46	Вентиль запорный фланцевый Ду50 Ру16	19	
24, 26	Вентиль запорный фланцевый Ду40 Ру16	2	
11, 12, 13, 70, 73	Вентиль запорный фланцевый Ду32 Ру16	5	
49, 53, 54, 58, 59, 60, 75	Вентиль запорный фланцевый Ду25 Ру16	7	
78	Вентиль муфтовый Ду15 Ру16	1	
5(1), 5(2), 5(3)	Клапан обратный поворотный фланцевый Ду50 Ру16	3	

56	Клапан обратный поворотный фланцевый Ду25 Ру16	1	
51	Конденсатоотводчик термодинамический муфтовый Ду25 Ру15 454120Н	1	
65	Клапан регулирующий Ду16 РТ.Д.О	1	
44, 71	Клапан регулирующий с исполнителем НММ межсекционный типом МЭО. Ду25, Ру16 254, 939 НМ	2	
20	Подогреватель водоводяной 3-76x2000-Р-2	1	F=0,62 м
25	Подогреватель водоводяной 1-57x2000-Р	1	F=0,87 м
39	Подогреватель пароводяной Q=0,257/ч	1	F=3,97 м
33	Аппарат электромагнитный Т-20	1	Q=107/ч
4(1), 4(2), 4(3)	Насос вихревой ВК-2/26	3	Q=7,2 м³/ч H=26 м

ВНБ-001.00.000.Г3

Изд. Лист	№ докум.	Подп.	Дата	Лист	Масса	Листов
Разраб.	Федоров	Федоров	2008	1		1
Проект	Федоров	Федоров	2008			
Т. контр.						
И. контр.	БУШИНО	Федоров	2008			
Утв.	Федоров	Федоров	2008			

Блок горячего водоснабжения
Схема гидравлическая, принципиальная

Лист 1 из 1

ГОСТ Р ИСО 9001
КАЧЕСТВО СИСТЕМ ВОДОСНАБЖЕНИЯ
Формат А2

Генеральный директор

1331-04

Лист 18 из 18
Подпись и дата
Взам. инв. № 10/10
Книг № 2/10
Лист № 2/10

№ строки	Наименование	Код ОКП	Обозначение документа на поставку	Поставщик	Куда входит (обозначение)	Количество			Принято чинить
						На изд-е	На складе	Итого	
1	Фланец 1-25-16 ст.25		ГОСТ 12821-80		В185-001.29.000	3		3	
2					В185-001.30.000	3		3	
3					В185-001.31.000	3		3	
4					В185-001.32.000	3		3	
5					В185-001.35.000	1		1	
6					В185-001.37.000	1		1	
7					В185-001.38.000	1		1	
8					В185-001.39.000	1		1	
9					В185-001.43.000	1		1	
10					В185-001.44.000	1		1	
11									22
12	Фланец 1-32-10 ст.25		ГОСТ 12821-80		В185-001.06.000	1		1	
13					В185-001.39.000	1		1	
14							2		
15	Фланец 1-32-16 ст.25		ГОСТ 12821-80		В185-001.08.000	2		2	
16					В185-001.09.000	3		3	
17					В185-001.10.000	1		1	
18					В185-001.11.000	1		1	
19					В185-001.12.000	1		1	
20					В185-001.36.000	1		1	
21					В185-001.37.000	1		1	
22					В185-001.38.000	1		1	
23			В185-001.39.000	1		1			

Итого: В185-001.00.000 ВП 4

Тиловои проект 903-1-235.87, альбом

Лист 18 из 18
Подпись и дата
Взам. инв. № 10/10
Книг № 2/10
Лист № 2/10

№ строки	Наименование	Код ОКП	Обозначение документа на поставку	Поставщик	Куда входит (обозначение)	Количество			Принято чинить			
						На изд-е	На складе	Итого				
1	Руч 16, 4ч 25			Уральский орна- турный ил. Ленин- на (Казанская ССР)	В185-001.00.000	1		1				
2	45ч 12 нж	37 2261 1026	ГОСТ 12866-67									
3												
4	Опора:		ГОСТ 14911-82		В185-001.00.000							
5	ОПБ-2 108					2		2				
6	ОПБ-2 89					2		2				
7	ОПБ-2 76					7		7				
8	ОПБ-2 67					6		6				
9	ОПБ-2 84					4		4				
10	ОПБ-2 32					1		1				
11	Прокладка:											
12	А-80-16					ГОСТ 15180-70		В185-001.00.000	1		1	
13	А-65-16								6		6	
14	А-50-16		46		46							
15	А-40-16		10		10							
16	А-32-16		11		11							
17	А-25-16		22		22							
18	Фланец 1-25-10 ст.25		ГОСТ 12820-80		В185-001.41.000	1		1				
19	Фланец 1-50-16 ст.25				В185-001.42.000	1		1				
20	Фланец 1-65-10 ст.25				В185-001.40.000	1		1				
21	Фланец 1-25-16 ст.25				ГОСТ 12821-80		В185-001.23.000	1		1		
22					В185-001.24.000	1		1				
23					В185-001.28.000	2		2				

Итого: В185-001.00.000 ВП 3

1331-04

Копия бухгалтерского учета

№ строки	Наименование	Код ОКП	Обозначение документа на поставку	Поставщик	Куда входит (обозначение)	Количество			Примечание
						на из-в кон-в	на ре-векти	всего	
1	Фланец 1-50-16 ст.25		ГОСТ 12821-80		В185-001.15.000	2		2	
2					В185-001.16.000	3		3	
3					В185-001.17.000	4		4	
4					В185-001.18.000	1		1	
5					В185-001.19.000	1		1	
6					В185-001.20.000	3		3	
7					В185-001.21.000	1		2	
8					В185-001.22.000	3		3	
9					В185-001.23.000	1		1	
10					В185-001.24.000	1		1	
11					В185-001.25.000	2		2	
12					В185-001.27.000	1		1	
13					В185-001.33.000	1		1	
14					В185-001.35.000	1		1	
								38	
15	Фланец 1-65-10 ст.25		ГОСТ 12821-80		В185-001.07.000	1		1	
16					В185-001.35.000	1		1	
17								2	
18	Фланец 1-65-16 ст.25		ГОСТ 12821-80		В185-001.05.000	1		1	
19					В185-001.07.000	1		1	
20					В185-001.33.000	2		2	
21					В185-001.34.000	1		1	
22					В185-001.35.000	1		1	
						В185-001.00.000 ВП			

Итого: В185-001.00.000 ВП
 Подпись: _____
 Подпись: _____
 Формат №3

Тиловог проект 903-1-235-17, таблица 2

№ строки	Наименование	Код ОКП	Обозначение документа на поставку	Поставщик	Куда входит (обозначение)	Количество			Примечание
						на из-в кон-в	на ре-векти	всего	
1	Фланец 1-40-10 ст.25		ГОСТ 12821-80		В185-001.25.000	1		2	
2					В185-001.28.000	1		2	
3								4	
4	Фланец 1-40-16 ст.25		ГОСТ 12821-80		В185-001.16.000	1		1	
5					В185-001.26.000	1		2	
6					В185-001.27.000	1		1	
7					В185-001.34.000	1		1	
8					В185-001.35.000	1		1	
9								6	
10	Фланец 1-50-10 ст.25		ГОСТ 12821-80		В185-001.02.000	3		3	
11					В185-001.03.000	1		3	
12					В185-001.05.000	1		3	
13					В185-001.06.000	3		9	
14					В185-001.15.000	1		1	
15					В185-001.16.000	1		1	
16					В185-001.25.000	1		1	
17								15	
18	Фланец 1-50-16 ст.25		ГОСТ 12821-80		В185-001.04.000	1		3	
19					В185-001.05.000	1		3	
20					В185-001.11.000	1		1	
21					В185-001.12.000	1		1	
22					В185-001.13.000	2		2	
23					В185-001.14.000	2		2	
						В185-001.00.000 ВП			

Итого: В185-001.00.000 ВП
 Подпись: _____
 Подпись: _____
 Формат №3

1337-04

Копия формы № 3

Имя, № подл. Подп. и дата. Владелец № инв. № докум. Подп. и дата.

№ строки	Наименование	Код ОКП	Обозначение документа на поставку	Поставщик	Куда входит (обозначение)	Количество			Примечание
						На из-делие	в комплект	на резерв	
1	Отвод 90° 57x3				8185-001.15.000	1		1	
2					8185-001.16.000	2		2	
3					8185-001.17.000	1		1	
4			ГОСТ 17375-83		8185-001.18.000	1		1	
5					8185-001.22.000	2		2	
6					8185-001.23.000	1		1	
7					8185-001.25.000	1		1	
8					8185-001.33.000	1		1	
9					8185-001.36.000	1		1	
10								21	
11	Отвод 90° 45x3,5		ГОСТ 17375-83		8185-001.26.000	1		2	
12					8185-001.27.000	1		1	
13								3	
14	Отвод 90° 76x3,5		ГОСТ 17375-83		8185-001.05.000	2		2	
15					8185-001.33.000	1		1	
16					8185-001.34.000	1		1	
17								4	
18	Отвод 90° 89x3,5		ГОСТ 17375-83		8185-001.01.000	2		2	
19	Переход К 45x25-32x2		ГОСТ 17378-83		8185-001.28.000	1		2	
20					8185-001.37.000	1		1	
21					8185-001.38.000	1		1	
22								4	
23	Переход К 57x4-32x2		ГОСТ 17378-83		8185-001.23.000	1		1	

Итого: 8185-001.00.000 ВП
формат А3

Итого: 8185-001.00.000 ВП
формат А3

№ строки	Наименование	Код ОКП	Обозначение документа на поставку	Поставщик	Куда входит (обозначение)	Количество			Примечание
						На из-делие	в комплект	на резерв	
1	Фланец 1-65-16 Ст.25		ГОСТ 12821-80		8185-001.36.000	1		1	
2								7	
3	Фланец 1-80-10 Ст.25		ГОСТ 12821-80		8185-001.01.000	2		2	
4					8185-001.02.000	1		1	
5					8185-001.21.000	1		2	
6								5	
7	Фланец квадратный 1-40-6 Ст.25		ГОСТ 12821-80		8185-001.03.000	1		3	
8					8185-001.04.000	1		3	
9								6	
10	Заглушка 57x3		ГОСТ 17379-83		8185-001.14.000	1		1	
11					8185-001.16.000	1		1	
12					8185-001.27.000	1		1	
13								3	
14	Заглушка 76x3,5		ГОСТ 17379-83		8185-001.05.000	1		1	
15					8185-001.36.000	1		1	
16						0	0	2	
17	Заглушка 89x3,5		ГОСТ 17379-83		8185-001.02.000	1		1	
18	Отвод 45° 57x3				8185-001.21.000	1		2	
19	Отвод 90° 57x3		ГОСТ 17375-83		8185-001.04.000	1		3	
20					8185-001.05.000	1		3	
21					8185-001.11.000	1		1	
22					8185-001.13.000	1		1	
23					8185-001.14.000	2		2	

Итого: 8185-001.00.000 ВП
формат А3

1357-04

Копия документа

104

№ строки	Наименование	Код ОКП	Обозначение документа на поставку	Поставщик	Куда входит (обозначение)	Количество		Примечание
						в кол-во деталей	всего	
1	Тройник 57х3		ГОСТ 17376-83		В185-001.22.000	2	2	
2					В185-001.25.000	1	1	
3							10	
4	Тройник 57х3-45х2,5		ГОСТ 17376-83		В185-001.16.000	1	1	
5					В185-001.27.000	1	1	
6							2	
7	Тройник 76х3,5		ГОСТ 17376-83		В185-001.33.000	1	1	
8					В185-001.36.000	1	1	
9							2	
10	Тройник 76х3,5-57х3		ГОСТ 17376-83		В185-001.06.000	4	4	
11					В185-001.36.000	1	1	
12							5	
13	Тройник 89х3,5-57х3		ГОСТ 17376-83		В185-001.02.000	3	3	
14	Установки расширитель		ВСН 186-74 МС СС СССР "Главмонтажавто-матика"					
15	рп 64-3к4-2-75							
16	ф 32 мм				В185-001.32.000	1	1	
17	Установки расширитель		ВСН 186-74 МС СС СССР "Главмонтажавто-матика"					
18	рп 65-3к4-2-75				В185-001.08.000	1	1	
19	ф 38 мм				В185-001.09.000	1	1	
20							2	
21	Установки бобышки		ВСН 186-74 МС СС СССР "Главмонтажавто-матика"					
22	кы 3-3к4-1-75				В185-001.20.000	1	1	
23					В185-001.22.000	1	1	
							2	
						В185-001.00.000 ВП		10

№ строки	Наименование	Код ОКП	Обозначение документа на поставку	Поставщик	Куда входит (обозначение)	Количество		Примечание
						в кол-во деталей	всего	
1	Переходк 57х4-32х2		ГОСТ 17378-83		В185-001.24.000	1	1	
2					В185-001.41.000	1	1	
3							3	
4	Переходк 57х4-38х2		ГОСТ 17378-83		В185-001.11.000	1	1	
5					В185-001.12.000	1	1	
6							2	
7	Переходк 57х4-45х2,5		ГОСТ 17378-83		В185-001.03.000	1	3	
8					В185-001.04.000	1	3	
9							6	
10	Переходк 76х3,5-45х2,5		ГОСТ 17378-83		В185-001.34.000	1	1	
11					В185-001.35.000	1	1	
12							2	
13	Переходк 76х3,5-57х3		ГОСТ 17378-83		В185-001.06.000	1	1	
14					В185-001.19.000	1	1	
15					В185-001.33.000	1	1	
16							3	
17	Переходк 89х3,5-57х3		ГОСТ 17378-83		В185-001.21.000	1	2	
18	Переходк 108х4-76х3,5				В185-001.40.000	1	1	
19	Тройник 57х3				В185-001.14.000	1	1	
20			ГОСТ 17376-83		В185-001.15.000	1	1	
21					В185-001.16.000	2	2	
22					В185-001.17.000	2	2	
23					В185-001.20.000	1	1	
						2		
						В185-001.00.000 ВП		10

Типовой проект 503-1-335-87

выполн. 3, часть 2

формат А3

формат А3

7531-04

Копия документа

№ строки	Наименование	Код ОКП	Обозначение документа на поставку	Поставщик	Куда входит (обозначение)	Количество			Примечание	
						На изд.	В ком. деле	На ре. экз.		
1	Болт М16х50.58		ГОСТ 7798-70		8185-001.00.000	290		290		
2	М12х45.58					96		96		
3	Гайка М20.5		ГОСТ 5915-70		8185-001.00.000	4		4		
4	М16.5					302		302		
5	М12.5					120		120		
6	Контргайка 25		ГОСТ 8968-75		8185-001.00.000	1		1		
7	15					1		1		
8	Шайба 20.01		ГОСТ 11371-78		8185-001.00.000	4		4		
9	16.01					302		302		
10	12.01					120		120		
11										
12										
13										
14										
15										
16										
17										
18										
19										
20										
21										
22										
23										

Изд.	Ист.	Изд.	Ист.	Изд.	Ист.

8185-001.00.000 ВП
Ист. 12

Титловый проект 903-1-235-87, часть 2

№ строки	Наименование	Код ОКП	Обозначение документа на поставку	Поставщик	Куда входит (обозначение)	Количество			Примечание
						На изд.	В ком. деле	На ре. экз.	
1	Установка бобыш-				8185-001.13.000	1		1	
2	ки 3-3к4-6-45				8185-001.25.000	1		1	
3					8185-001.26.000	1		2	
4								4	
5	Установка бобыш-				8185-001.33.000	1		1	
6	ки 5-3к4-1-75								
7	Установка бобыш-								
8	ки 5-3к4-53-75		ВСН 186-74 МС СС СССР		8185-001.04.000	1		3	
9	Установка бобыш-								
10	ки 8-3к4-1-75		„Главлмонтажавто- матика“		8185-001.14.000	1		1	
11	Установка бобыш-				8185-001.03.000	1		3	
12	ки 3к4-45-70				8185-001.14.000	1		1	
13					8185-001.15.000	1		1	
14					8185-001.27.000	1		1	
15					8185-001.36.000	1		1	
16					8185-001.39.000	1		1	
17								8	
18									
19	Крепежные								
20	изделия								
21									
22	Болт М20х45.58		ГОСТ 7798-70		8185-001.00.000	4		4	
23	М16х55.58					12		12	

Изд.	Ист.	Изд.	Ист.	Изд.	Ист.

8185-001.00.000 ВП
Ист. 11

Итого в документе 72

1534-122

Формат	Лист	Листов	Обозначение	Наименование	Кол.	Примечание
AY	50			Болт М16x50.5В		
				гост 7798-70	280	0,14кг
AY	51			Болт М12x45.5В		
				гост 7798-70	96	0,057кг
AY	52			Гайка М20.5		
				гост 5915-70	4	0,063кг
AY	53			Гайка М16.5		
				гост 5915-70	302	0,033кг
AY	54			Гайка М12.5		
				гост 5915-70	120	0,015кг
AY	55			Контргайка 25		
				гост 8968-75	1	0,037кг
AY	56			Контргайка 15		
				гост 8968-75	1	0,076кг
AY	57			Шайба 20.01		
				гост 11371-78	4	0,023кг
AY	58			Шайба 16.01		
				гост 11371-78	302	0,011кг
AY	59			Шайба 12.01		
				гост 11371-78	120	0,0063кг
AY	60			Прокладка		
				А-80-16	1	0,022кг
В185-001.00.000						Лист 4
Формат А4						

Типовой проект 903-Г-235-87, с. 10-10

Формат	Лист	Листов	Обозначение	Наименование	Кол.	Примечание
AY	11		В185-001.11.000	Отвод	1	4,6кг
AY	12		В185-001.12.000	Патрубок	1	4,0кг
AY	13		В185-001.13.000	Отвод	1	5,1кг
AY	14		В185-001.14.000	Трубопровод	1	8,2кг
AY	15		В185-001.15.000	Трубопровод	1	9,0кг
AY	16		В185-001.16.000	Трубопровод	1	21,0кг
AY	17		В185-001.17.000	Трубопровод	1	16,4кг
AY	18		В185-001.18.000	Трубопровод	1	7,0кг
AY	19		В185-001.19.000	Патрубок	1	2,7кг
AY	20		В185-001.20.000	Трубопровод	1	10,7кг
AY	21		В185-001.21.000	Отвод	2	7,0кг
AY	22		В185-001.22.000	Трубопровод	1	13,0кг
AY	23		В185-001.23.000	Трубопровод	1	6,5кг
AY	24		В185-001.24.000	Патрубок	1	3,6кг
AY	25		В185-001.25.000	Трубопровод	1	12,0кг
AY	26		В185-001.26.000	Отвод	2	4,0кг
AY	27		В185-001.27.000	Трубопровод	1	14,0кг
AY	28		В185-001.28.000	Патрубок	2	3,0кг
AY	29		В185-001.29.000	Трубопровод	1	6,4кг
AY	30		В185-001.30.000	Трубопровод	1	4,2кг
AY	31		В185-001.31.000	Трубопровод	1	4,2кг
AY	32		В185-001.32.000	Трубопровод	1	5,0кг
AY	33		В185-001.33.000	Трубопровод	1	16,0кг
AY	34		В185-001.34.000	Трубопровод	1	8,0кг
AY	35		В185-001.35.000	Патрубок	1	5,7кг
В185-001.00.000						Лист 2
Формат А4						

Формат	Лист	Листов	Обозначение	Наименование	Кол.	Примечание
AY	36		В185-001.36.000	Трубопровод	1	5,0кг
AY	37		В185-001.37.000	Патрубок	1	2,9кг
AY	38		В185-001.38.000	Трубопровод	1	3,4кг
AY	39		В185-001.39.000	Трубопровод	1	5,7кг
AY	40		В185-001.40.000	Патрубок	1	3,8кг
AY	41		В185-001.41.000	Патрубок	1	0,93кг
AY	42		В185-001.42.000	Патрубок	1	2,9кг
AY	43		В185-001.43.000	Патрубок	1	1,3кг
AY	44		В185-001.44.000	Отвод	1	2,4кг
AY	45		В185-001.45.000	Рама	1	35,0кг
<u>Детали</u>						
AY	46		В185-001.00.001	Отвод	1	0,32кг
<u>Стандартные изделия</u>						
AY	47			Аппарат электромагнитный тип-20		
				гост 2.601-68	1	62,0 кг
AY	48			Болт М20x45.5В		
				гост 7798-70	4	0,182 кг
AY	49			Болт М16x55.5В		
				гост 7798-70	12	0,121 кг
В185-001.00.000						Лист 3
Формат А4						

Формат	Лист	Листов	Обозначение	Наименование	Кол.	Примечание
<u>Документация</u>						
AY			В185-001.00.000.СБ	Сборочный чертёж		
AY			В185-001.00.000.БС	Ведомость спецификаций		
AY			В185-001.00.000.ГЗ	Схема гидравлическая принципиальная		
AY			В185-001.00.000.ВП	Ведомость покупок изделий		
<u>Сборочные единицы</u>						
AY	1		В185-001.01.000	Трубопровод	1	20,4 кг
AY	2		В185-001.02.000	Коллектор	1	24,2 кг
AY	3		В185-001.03.000	Отвод фланцевый	3	5,0 кг
AY	4		В185-001.04.000	Отвод	3	5,0 кг
AY	5		В185-001.05.000	Трубопровод	3	73,2 кг
AY	6		В185-001.06.000	Коллектор	1	31,0 кг
AY	7		В185-001.07.000	Трубопровод	1	98,2 кг
AY	8		В185-001.08.000	Трубопровод	1	62,2 кг
AY	9		В185-001.09.000	Трубопровод	1	5,4 кг
AY	10		В185-001.10.000	Трубопровод	1	2,9 кг
В185-001.00.000						Лист 4
Блок горячего водоснабжения						
Формат А4						

19/6

Копия в документах

Форм. зона	№ док.	Обозначение	Наименование	Кол.	Примечание
	84	черт. 001.811.001	ТЧ.400-28.429-82Е Подогреватель пароводяной. Q-25 F=3,97м ²	1	35,3кг
	85		Клапан регулирующий РТД.0-40(40-80)-15.	1	287кг
	86		Клапан регулирующий с исполнительным механизмом типа МЭО Ду25. Ру16. 254939нж 7426.07-296-82	1	14,5кг
				2	23кг

ИЛСТ 8

В185-001.00.000

Формат АЧ

Форм. зона	№ док.	Обозначение	Наименование	Кол.	Примечание
	77		Опора ОПБ-2 гост 14911-82	7	0,46кг
	78		Опора ОПБ-2 гост 14911-82	6	0,35кг
	79		Опора ОПБ-2 гост 14911-82	4	0,16кг
	80		Опора ОПБ-2 гост 14911-82	1	0,12кг
			Прочие изделия		
	81		Насос вихревой 8К-2/26 с электродвигателем 4А-112-М4 N=5,5кВт 7426.06-1213-81	3	107кг
	82		Подогреватель водоводяной 3-76x2000-Р-2 ТЧ400-28-429-82Е	1	56,3кг
	83		Подогреватель водоводяной 1-57x2000-Р		

ИЛСТ 7

В185-001.00.000

Формат АЧ

Типовой проект 908-1-235.17.01.01.01.3 часть 2

Форм. зона	№ док.	Обозначение	Наименование	Кол.	Примечание
	69		Вентиль запорный фланцевый Ду32. Ру16 1549п2 гост 18722-73	5	55кг
	70		Вентиль запорный фланцевый Ду25. Ру16 1549п2 гост 18722-73	7	36кг
	71		Вентиль проходной муфтовый Ду15. Ру16 1548бр гост 18722-73	1	0,75кг
	72		Клапан обратный подъемный фланцевый Ду50. Ру16 1643бр гост 19500-74	3	94кг
	73		Клапан обратный подъемный фланцевый Ду25. Ру16 1643бр гост 19500-74	1	3,14кг
	74		Конденсатоотводчик термодинамический муфтовый Ду25. Ру16 4542нж гост 12866-67	1	20кг
	75		Опора ОПБ-2 гост 14911-82	2	0,56кг
	76		Опора ОПБ-2 гост 14911-82	2	0,52

ИЛСТ 6

В185-001.00.000

Формат АЧ

Форм. зона	№ док.	Обозначение	Наименование	Кол.	Примечание
	61		Прокладка А-65-16 гост 15180-70	6	0,020кг
	62		Прокладка А-50-16 гост 15180-70	46	0,014кг
	63		Прокладка А-40-16 гост 15180-70	10	0,01кг
	64		Прокладка А-32-16 гост 15180-70	11	0,009кг
	65		Прокладка А-25-16 гост 15180-70	22	0,008кг
	66		Вентиль запорный фланцевый Ду65. Ру16 1544бр гост 18722-73	3	21,5кг
	67		Вентиль запорный фланцевый Ду50. Ру16 1549п2 гост 18722-73	19	10,3кг
	68		Вентиль запорный фланцевый Ду40. Ру16 1549п2 гост 18722-73	2	7,65кг

ИЛСТ 5

В185-001.00.000

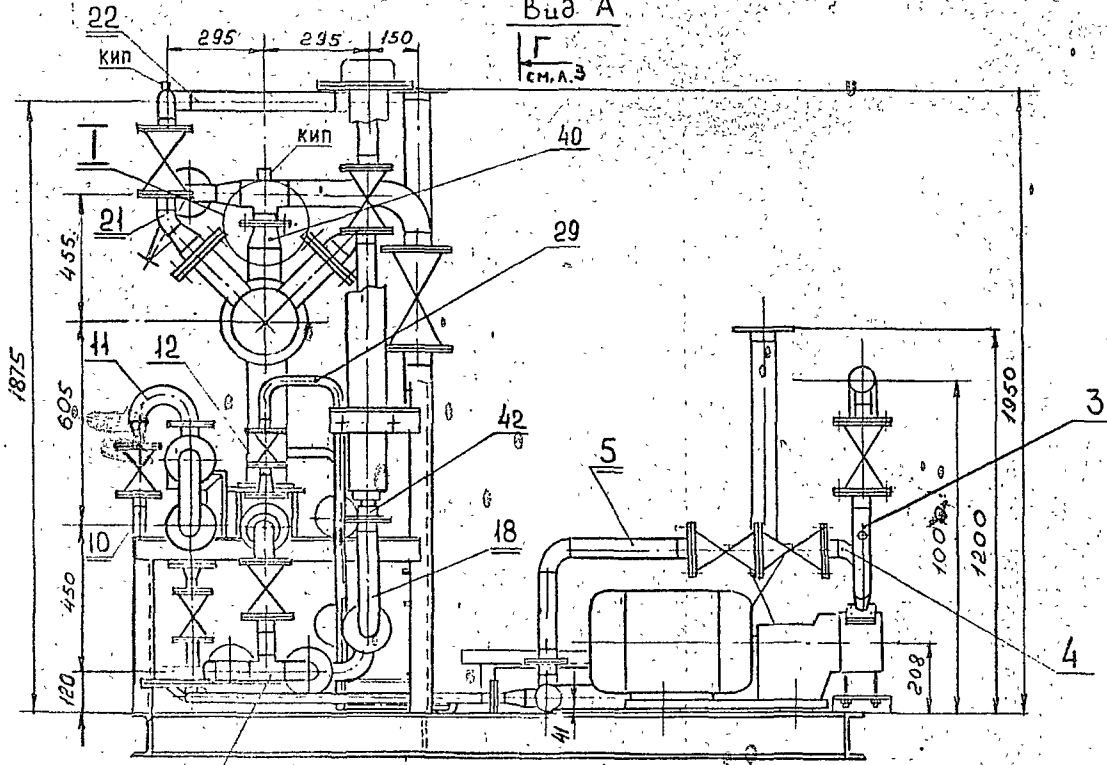
Формат АЧ

1331-01

8185-001.00.000.СБ

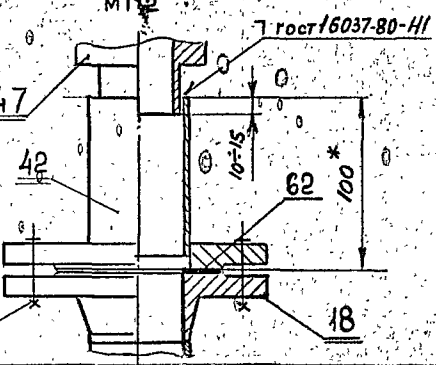
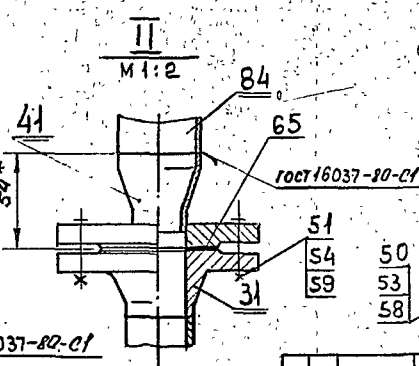
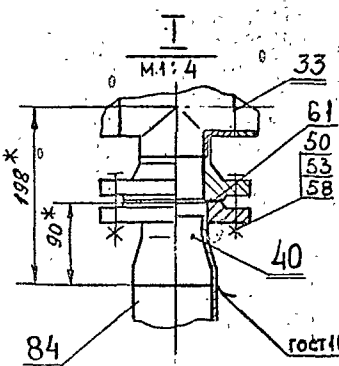
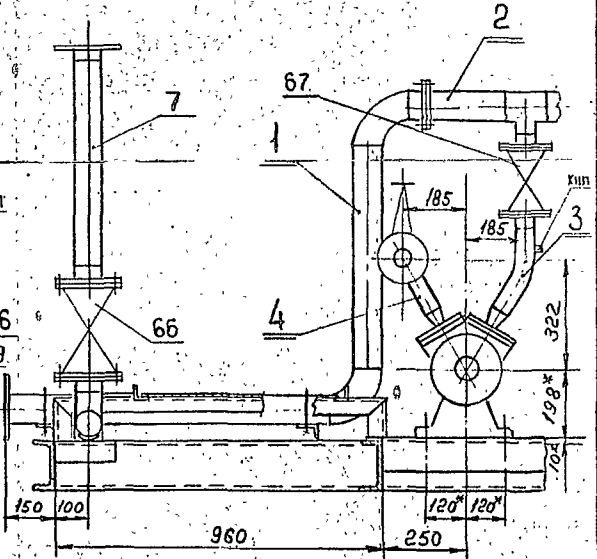
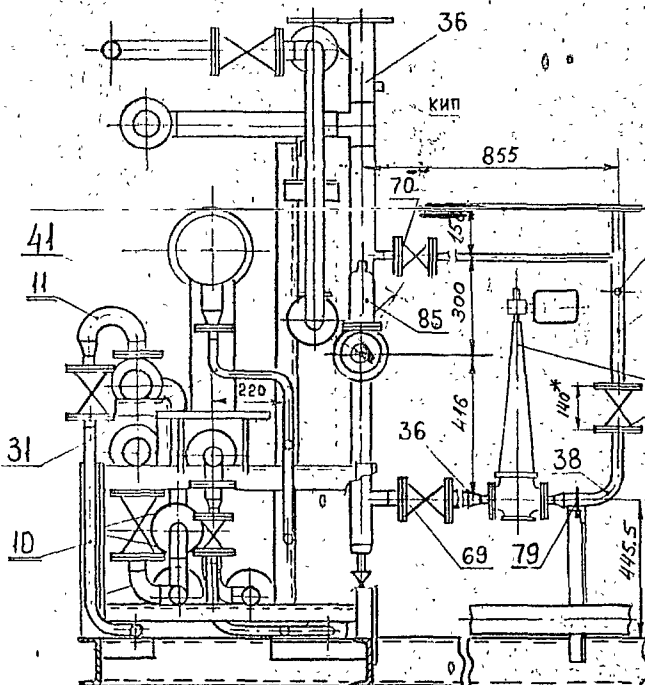
Вид А

СМ.А.3



Б-Б

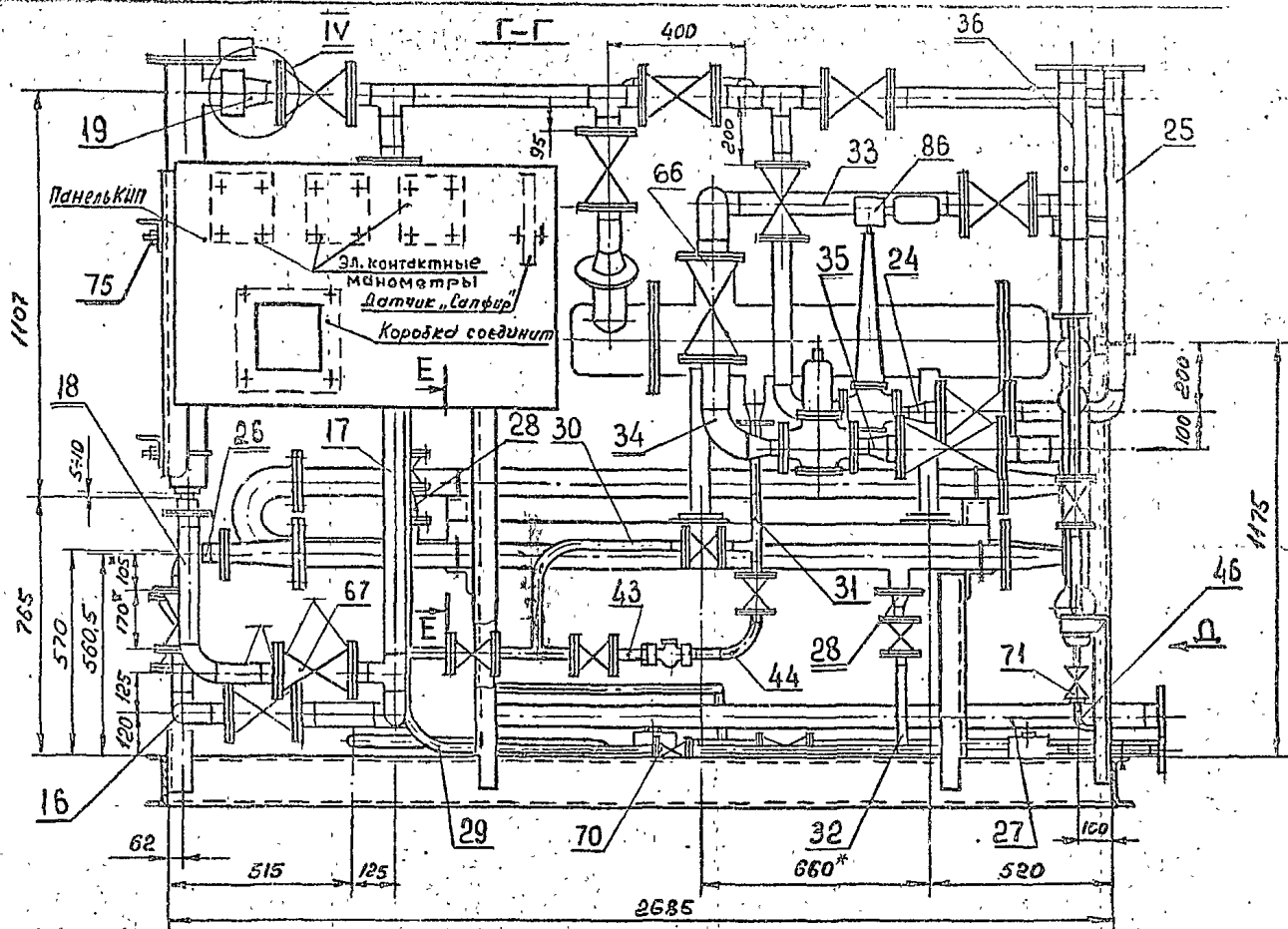
В-В



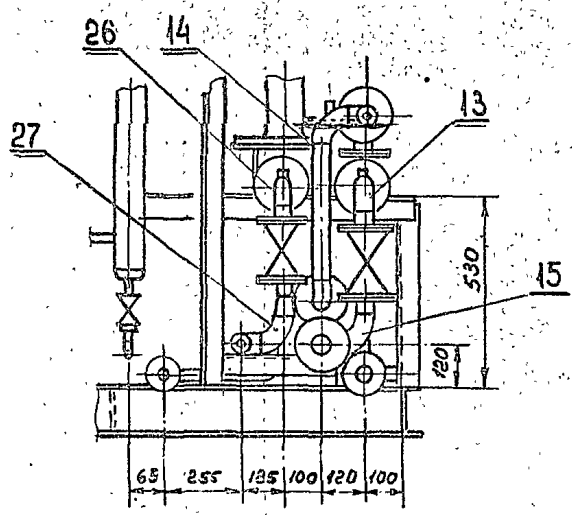
Лист № 001
 Изменения в проект
 Дата
 Подпись
 Проверка
 1. 2. 3. 4. 5. 6. 7. 8. 9. 10. 11. 12. 13. 14. 15. 16. 17. 18. 19. 20. 21. 22. 23. 24. 25. 26. 27. 28. 29. 30. 31. 32. 33. 34. 35. 36. 37. 38. 39. 40. 41. 42. 43. 44. 45. 46. 47. 48. 49. 50. 51. 52. 53. 54. 55. 56. 57. 58. 59. 60. 61. 62. 63. 64. 65. 66. 67. 68. 69. 70. 71. 72. 73. 74. 75. 76. 77. 78. 79. 80. 81. 82. 83. 84. 85. 86. 87. 88. 89. 90. 91. 92. 93. 94. 95. 96. 97. 98. 99. 100.

1331-01

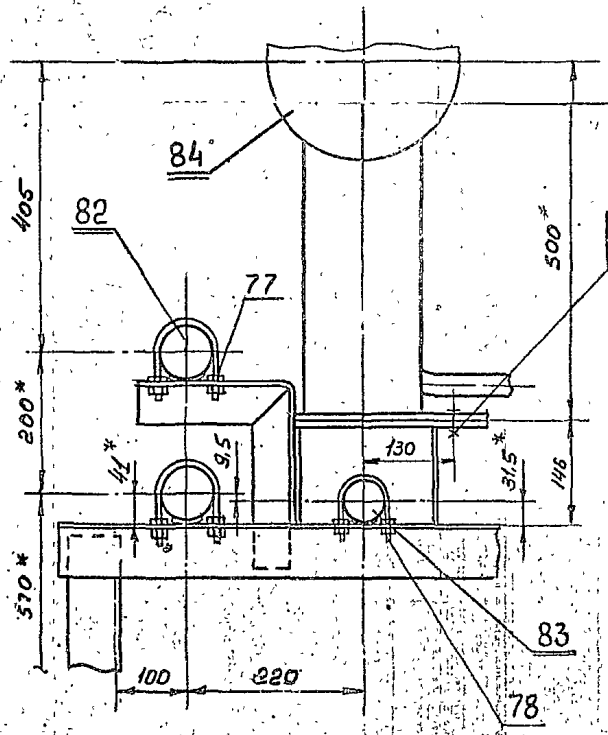
Лист 1. Витая



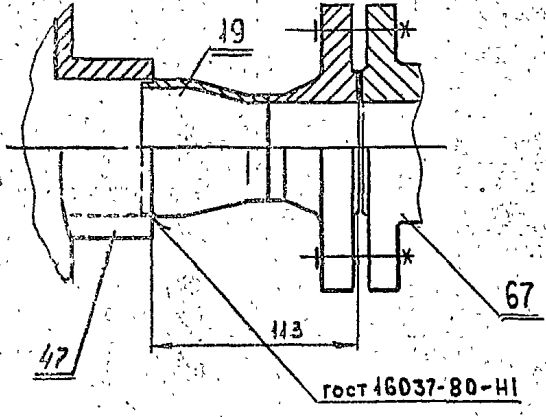
Вид Д



E-E
M1:5



IV
M1:2



ГОСТ 16037-80-Н1

Типовой проект ус-1-235.07, таблом 3. часть 2.

| | | | | | |
|---|------|------|------------|-------|------|
| № | Изм. | Дата | Содержание | Подп. | Лист |
| 1 | | | | | 3 |

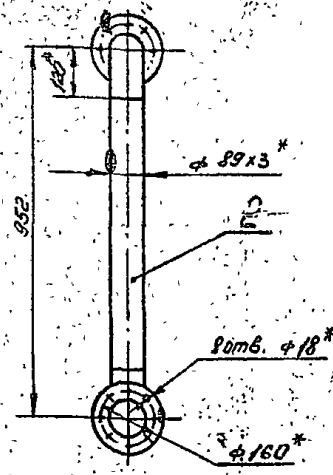
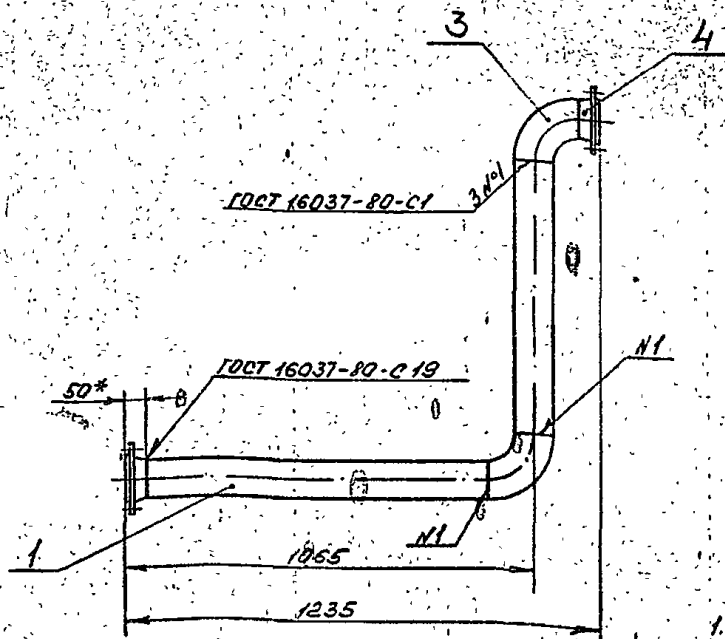
| | | | | | | |
|------|------|----------|-------|------|--------------------|------|
| ИЗМ. | Лист | № докум. | Подп. | Дата | B185-001.00.000.C5 | Лист |
| | | | | | | 3 |

Формат А2

197

B185-001.00.000.C5

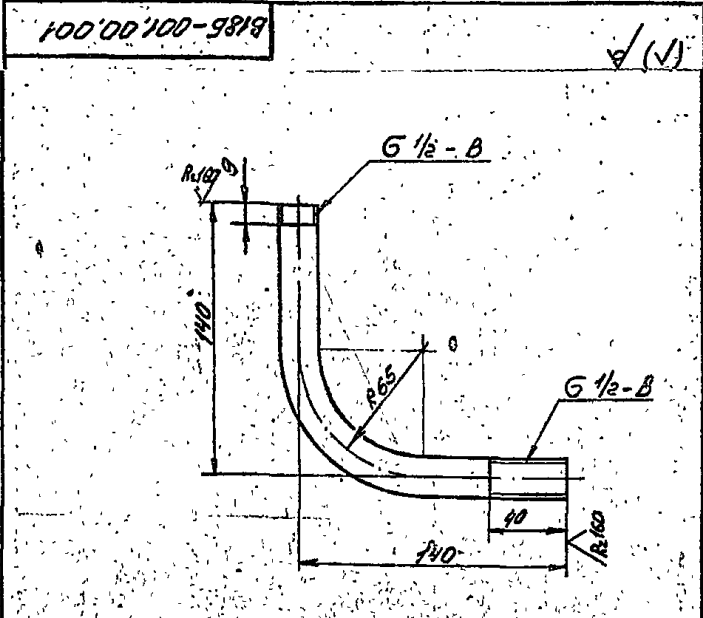
1331-04
B185-001.01.000 CB



- 1. * Размеры для справок.
- 2. Предельные отклонения размеров \pm IT14 по ГОСТ 25347-82
- 3. Шероховатость кромок рез $Rz160$
- 4. Электрод Э42 ГОСТ 9467-75

| | | | | | | |
|--------------------|---------|----------|---------|---|----------|---------|
| B185-001.01.000 CB | | | | Лит. | Масса | Масштаб |
| Изм. | Лист | № докум. | Подп. | Дата | | |
| Разр. | Гич | Гич | Гич | Гич | | |
| Проект. | Редоров | Редоров | Редоров | Редоров | | |
| Т. контр. | Редоров | Редоров | Редоров | Редоров | | |
| Н. контр. | Билинг | Билинг | Билинг | Билинг | | |
| Утв. | Редоров | Редоров | Редоров | Редоров | | |
| Трубопровод | | | | Лит. | Масса | Масштаб |
| | | | | | 20,4 | 1:10 |
| | | | | Лист | Листов 1 | |
| | | | | Госстрой СССР
Казахский
САНТЕХПРОЕКТ
ФОРМАТ А3 | | |

| Форм | Зона | Лист | Обозначение | Наименование | Кол. | Примечание |
|------|------|------|--------------------|---|------|------------|
| | | | | Документация | | |
| А3 | | | B185-001.01.000 CB | Сборочный чертеж | | |
| | | | | Детали | | |
| В4 | | 1 | B185-001.01.001 | Патрубок | | |
| | | | | Труба 89x3 ГОСТ 10704-76
В-В Оп3 ГОСТ 10705-80 | | |
| | | | | $l = 895$ | 1 | 5,69 |
| В4 | | 2 | B185-001.01.002 | Патрубок | | |
| | | | | Труба 89x3 ГОСТ 10704-76
В-В Оп3 ГОСТ 10705-80 | | |
| | | | | $l = 712$ | 1 | 4,52 |
| | | | | Стандартные изделия | | |
| | | 3 | | Отвод 90° 89x3,5 | | |
| | | | | ГОСТ 17375-83 | 2 | 1,4 |
| | | 4 | | Фланец 1-80-10 Оп25 | | |
| | | | | ГОСТ 12821-80 | 2 | 3,67 |



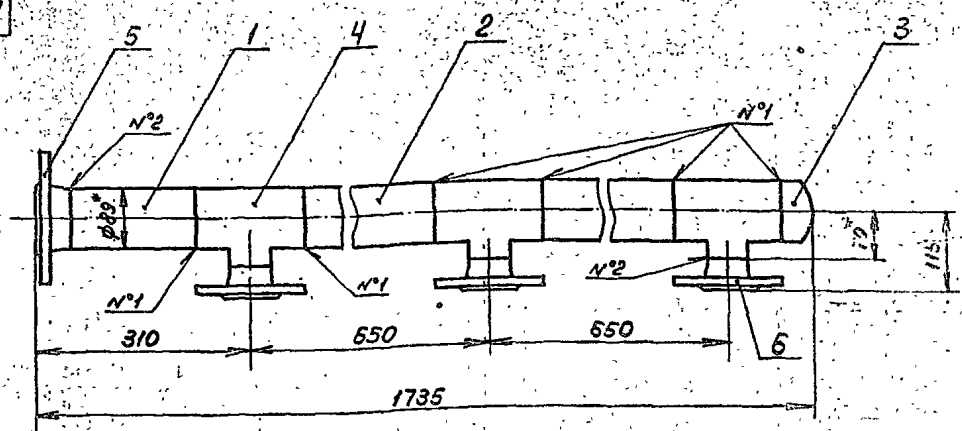
- 1. Гибку заготовки производить в горячем состоянии. Длина заготовки 252 мм.
- 2. Неуказанные предельные отклонения \pm IT14 по ГОСТ 25347-82

| | | | | | | |
|-----------------|---------|----------|---------|---|----------|---------|
| B185-001.00.001 | | | | Лит. | Масса | Масштаб |
| Изм. | Лист | № докум. | Подп. | Дата | | |
| Разр. | Гич | Гич | Гич | Гич | | |
| Проект. | Редоров | Редоров | Редоров | Редоров | | |
| Т. контр. | Редоров | Редоров | Редоров | Редоров | | |
| Н. контр. | Билинг | Билинг | Билинг | Билинг | | |
| Утв. | Редоров | Редоров | Редоров | Редоров | | |
| Отвод | | | | Лит. | Масса | Масштаб |
| | | | | | 0,32 | 1:2 |
| | | | | Лист | Листов 1 | |
| | | | | Госстрой СССР
Казахский
САНТЕХПРОЕКТ
ФОРМАТ А4 | | |

Контур отведен

Часть 2

1331-04
В185-001.02.000 СБ



1. * Размер для справок.
2. Предельные отклонения размеров $\pm \frac{0,17}{2}$ по ГОСТ 25347-82.
3. Шероховатость кромок реза R2160.
4. Сварные швы по ГОСТ 15037-80. N°1-С1; N°2-С19.
5. Электрод Э42 ГОСТ 9467-75.

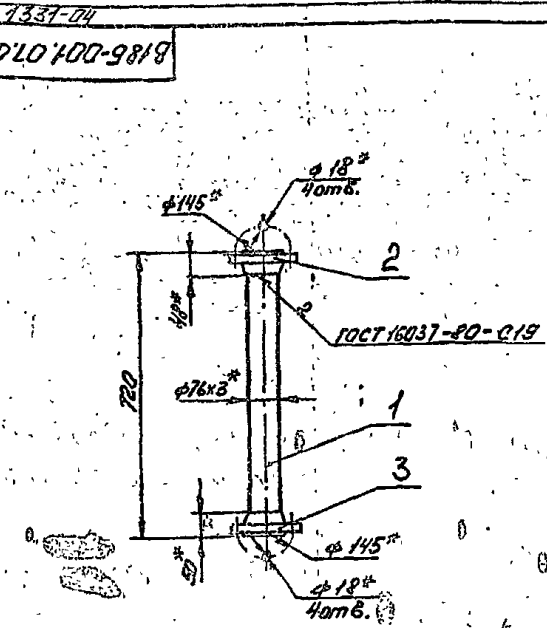
| | | | | | | |
|-----------|---------|----------|-------|---------------------------|---|-------------------------------------|
| | | | | В185-001.02.000 СБ | | |
| Изм. | Лист | № докум. | Подп. | Дата | Коллектор | Лит. Масса Листов
242 1:5 |
| Разр. | Федоров | В.И. | 1987 | | | |
| Проект. | Федоров | В.И. | | | Лист 1
Листов 1
Госстрой СССР
Казахский
Синтехпроект
Формат А4 | |
| Н. контр. | Башкина | И.И. | | | | |
| Утв. | Федоров | В.И. | | | | |

Итого 235 шт. 2

Титовый проект 903-1-235.87.0 часть 2.

| № | Обозначение | Наименование | Кол. | Прим. |
|---|--------------------|--|------|-------|
| | | <u>Документация</u> | | |
| 18 | В185-001.03.000 СБ | Сборочный чертеж | | |
| | | <u>Детали</u> | | |
| 1 | В185-001.03.001 | Отвод
57х3 ГОСТ 10704-76
Труба в-в слз ГОСТ 10705-80
R=254 | 1 | 1 |
| | | <u>Стандартные изделия</u> | | |
| 2 | | Переход К57х4-45х25
ГОСТ 17378-83
Фланец квадратный
1-40-6 Ст. 25 | 1 | 92 |
| 3 | | ГОСТ 12821-80 | 1 | 136 |
| 4 | | Фланец 1-50-10 Ст. 25
ГОСТ 12821-80 | 1 | 226 |
| | | <u>Прочие изделия</u> | | |
| 5 | | Установка довышки
ЗКЧ-45-70 «Главлмонтаж-автоматика» | 1 | |
| В185-001.03.000 | | | | |
| Отвод фланцевый | | | | |
| Лит. Лист Листов
Госстрой СССР
Казахский
СИНТЕХПРОЕКТ
Формат А4 | | | | |

| № | Обозначение | Наименование | Кол. | Прим. |
|---|--------------------|--|------|-------|
| | | <u>Документация</u> | | |
| 18 | В185-001.02.000 СБ | Сборочный чертеж | | |
| | | <u>Детали</u> | | |
| 1 | В185-001.02.001 | Патрубок
57х3 ГОСТ 10704-76
Труба в-в слз ГОСТ 10705-80
R=180 | 1 | 115 |
| 2 | В185-001.02.002 | R=490 | 2 | 312 |
| | | <u>Стандартные изделия</u> | | |
| 3 | | Заглушка 89х3,5
ГОСТ 17379-83 | 1 | 95 |
| 4 | | Тройник 89х3,5-57х3
ГОСТ 17376-83 | 3 | 12 |
| 5 | | Фланец 1-80-10 Ст. 25
ГОСТ 12821-80 | 1 | 327 |
| 6 | | Фланец 1-50-10 Ст. 25
ГОСТ 12821-80 | 3 | 226 |
| В185-001.02.000 | | | | |
| Коллектор | | | | |
| Лит. Лист Листов
Госстрой СССР
Казахский
СИНТЕХПРОЕКТ
Формат А4 | | | | |



- * Размеры для справок.
- Предельные отклонения размеров $\pm 0,14$ по ГОСТ 25347-82
- Шероховатость кромок реза R_a 160
- Электрод Э42 ГОСТ 9467-75

В 185-001.07.000 СБ

Трубопровод

| Лит. | Масса | Масштаб |
|------|-------|---------|
| | 9,8 | 1:10 |

Лист 1 из 1
Госстрой СССР
Казахский
ДАНТЕХПРОЕКТ
Формат А4

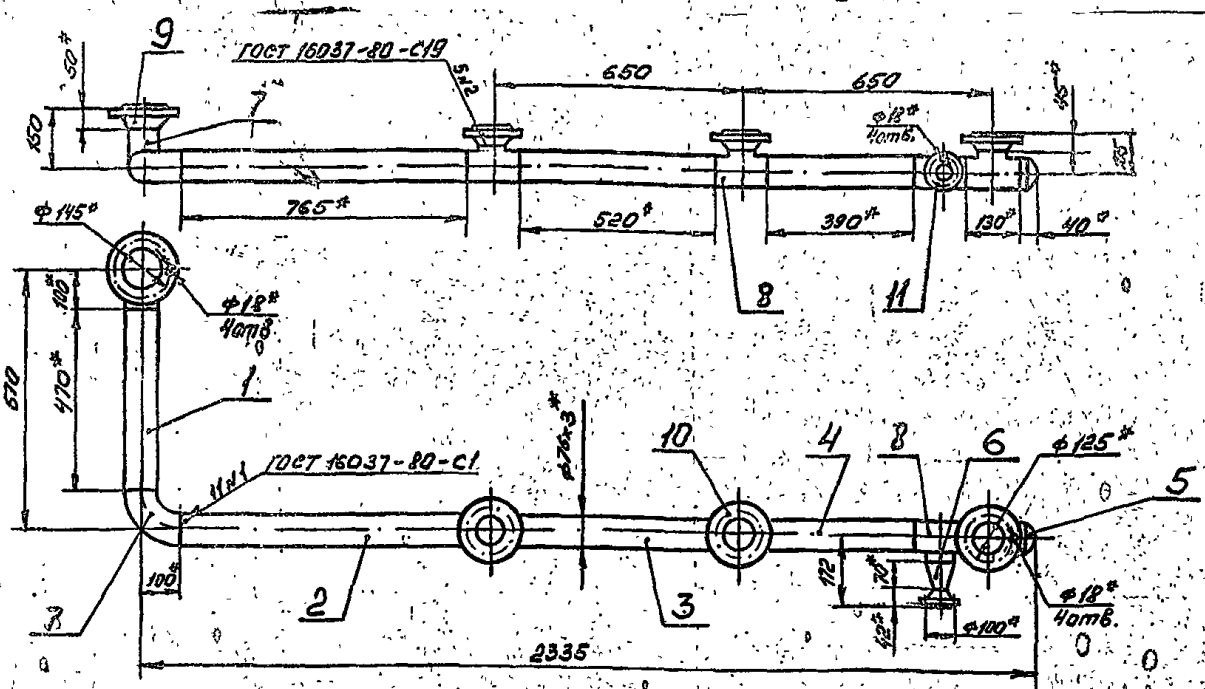
| Формат | Вид | Лист | Обозначение | Наименование | Мас | Примечание |
|--------|-----|------|---------------------|---|-----|------------|
| | | | | Документация | | |
| А4 | | | В 185-001.07.000 СБ | Оборачивый чертеж | | |
| | | | | Детали | | |
| Б4 | 1 | | В 185-001.07.001 | Патрубок | | |
| | | | | Труба 76,3 ГОСТ 10701-76
В-В, Ст 3 ГОСТ 10705-80 | | |
| | | | | ℓ = 622 | 1 | 3,35 |
| | | | | Стандартные изделия | | |
| | 2 | | | Фланец 1-65-10 | | |
| | | | | Ст 25 ГОСТ 12821-80 | 1 | 3,17 |
| | 3 | | | Фланец 1-65-16 | | |
| | | | | Ст 25 ГОСТ 12821-80 | 1 | 3,19 |

В 185-001.07.000

Трубопровод

| Лит | Лист | Листов |
|-----|------|--------|
| | | |

Лист 1 из 1
Госстрой СССР
Казахский
ДАНТЕХПРОЕКТ
Формат А4



- * Размеры для справок
- Предельные отклонения размеров $\pm 0,14$ по ГОСТ 25347-82
- Шероховатость кромок реза R_a 160
- Электрод Э42 ГОСТ 9467-75

В 185-001.06.000 СБ

Коллектор

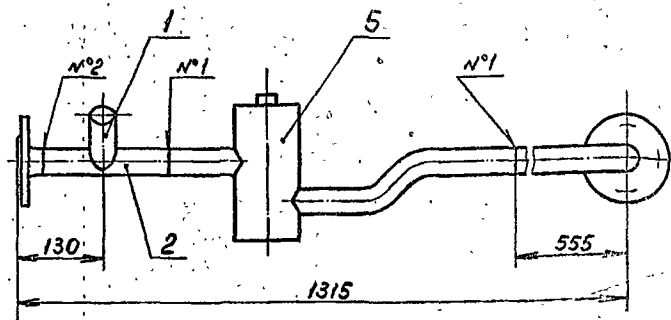
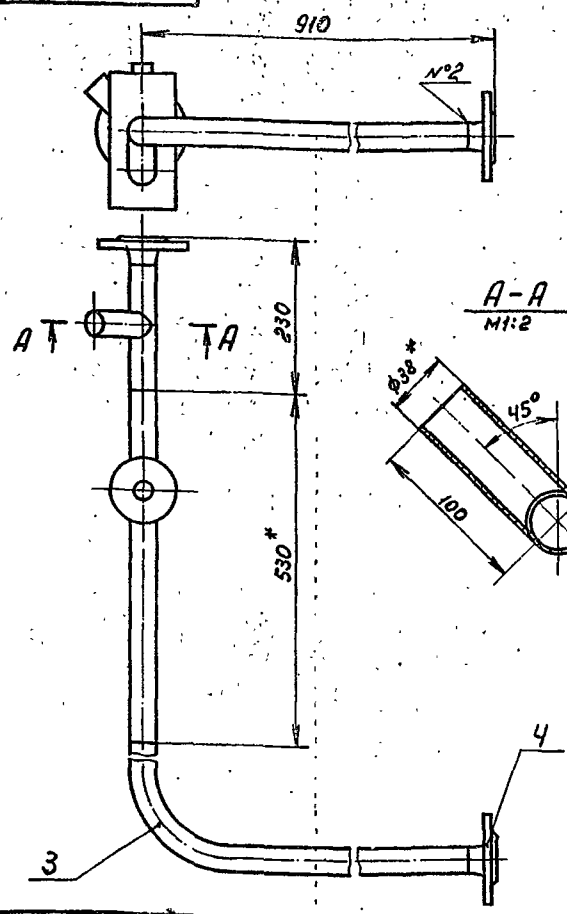
| Лит. | Масса | Масштаб |
|------|-------|---------|
| | 31 | 1:10 |

Лист 1 из 1
Госстрой СССР
Казахский
ДАНТЕХПРОЕКТ
Формат А3

Копия выдана 1977

700

1337-01
В185-001.08.000СБ

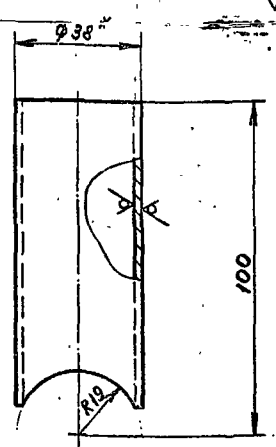


- 1. * Размер для справок.
- 2. Предельные отклонения размеров $\pm \frac{0.14}{2}$ по ГОСТ 25347-82.
- 3. Сварные швы по ГОСТ 16037-80. №1-С1; №2-С19; №3-У4
- 4. Электрод Э42 ГОСТ 9467-75.

| | | | |
|---------------|--------------|--------|------|
| Лист № докум. | Взам. инв. № | Изм. № | Дата |
| 1 | | | |

| | | | | |
|---|---------|----------|--------|---------|
| В185-001.08.000СБ | | | | |
| Изм. | Лист | № докум. | Подп. | Дата |
| Разр. | Яблоков | 1337 | | |
| Провер. | Федоров | | | |
| Т. контр. | Федоров | | | |
| И. контр. | Бушина | | | |
| Утв. | Федоров | | | |
| Трубопровод | | Лит. | Масса | Масштаб |
| | | | 62 | 1:5 |
| | | Лист | Листов | |
| | | 1 | 1 | |
| Госстрой СССР
Казанский
Сантехпроект
Формат А3 | | | | |

100*80*100-9818



- 1. * Размер для справок.
- 2. Предельные отклонения размеров $\pm \frac{0.14}{2}$ по ГОСТ 25347-82.

| | | | |
|---------------|--------------|--------|------|
| Лист № докум. | Взам. инв. № | Изм. № | Дата |
| 1 | | | |

| | | | | |
|--------------------------|---------|---|-------|---------|
| В185-001.08.001 | | | | |
| Изм. | Лист | № докум. | Подп. | Дата |
| Разр. | Яблоков | 1337 | | |
| Провер. | Федоров | | | |
| Т. контр. | Федоров | | | |
| И. контр. | Бушина | | | |
| Утв. | Федоров | | | |
| Патрубок | | Лит. | Масса | Масштаб |
| | | | 0.18 | 1:1 |
| Труба 33x2 ГОСТ 10704-76 | | Госстрой СССР
Казанский
Сантехпроект
Формат А4 | | |

| Изм. | Лист | № докум. | Подп. | Дата | Обозначение | Наименование | Кол. | Прим. | |
|---|---------|-------------------|--------|---------|-------------|--|------|-------|--|
| | | | | | | Документация | | | |
| 13 | | В185-001.08.000СБ | | | | Сборочный чертеж | | | |
| | | | | | | Детали | | | |
| 14 | 1 | В185-001.08.001 | | | | Патрубок | 1 | 0.18 | |
| 14 | 2 | В185-001.08.002 | | | | Патрубок | 1 | 0.33 | |
| 14 | 3 | В185-001.08.003 | | | | Отвод | 1 | 0.43 | |
| | | | | | | Стандартные изделия | | | |
| | | | | | | Фланец 1-32-16Ст25 | | | |
| | | | | | | ГОСТ 12821-80 | 2 | 1.54 | |
| | | | | | | Прочие изделия | | | |
| | | | | | | Установка расчи-
вателя 65-ЭК4-2-75 | | | |
| | | | | | | ф33мм. и главмон-
тажа автоматика | 1 | - | |
| В185-001.08.000 | | | | | | | | | |
| Изм. | Лист | № докум. | Подп. | Дата | | | | | |
| Разр. | Яблоков | 1337 | | | | | | | |
| Провер. | Федоров | | | | | | | | |
| Т. контр. | Федоров | | | | | | | | |
| И. контр. | Бушина | | | | | | | | |
| Утв. | Федоров | | | | | | | | |
| Трубопровод | | Лит. | Масса | Масштаб | | | | | |
| | | | | | | | | | |
| | | Лист | Листов | | | | | | |
| | | 1 | 1 | | | | | | |
| Госстрой СССР
Казанский
Сантехпроект
Формат А4 | | | | | | | | | |

Вопросы вписать

| Формат
Зона
Лист | Обозначение | Наименование | Кол. | Прим. |
|------------------------|-------------|--|------|-------|
| 5 | | Установка рас-
ширителя 65-ЭКЧ-
-2-75 ф38мм
"Главмонтажавто-
матика" | 1 | |

| | | | | |
|--------|------|--------------|-------|------|
| Изм. № | Лист | № докум. | Подп. | Дата |
| 1 | 1 | В.Я. Яблоков | В.Я. | 1987 |
| 2 | 1 | И.В. Федоров | И.В. | 1987 |
| 3 | 1 | И.В. Федоров | И.В. | 1987 |
| 4 | 1 | И.В. Федоров | И.В. | 1987 |
| 5 | 1 | И.В. Федоров | И.В. | 1987 |

В185-001.09.000

Лист 2

| Формат
Зона
Лист | Обозначение | Наименование | Кол. | Прим. |
|------------------------|-------------------|---|------|-------|
| | | Документация | | |
| | В185-001.09.000СБ | Сборочный чертеж | | |
| | | Детали | | |
| Б4 | 1 В185-001.09.001 | Патрубок
38x2 ГОСТ10704-76
Труба В-ВСт3 ГОСТ10705-80 | 1 | 0,29 |
| Б4 | 2 В185-001.09.002 | Патрубок
38x2 ГОСТ10704-76
Труба В-ВСт3 ГОСТ10705-80 | 1 | 0,24 |
| Б4 | 3 В185-001.09.003 | Патрубок
38x2 ГОСТ10704-76
Труба В-ВСт3 ГОСТ10705-80
R=118 | 1 | 0,21 |
| | | Стандартные
изделия | | |
| | | Фланец 1-32-16Ст.25
ГОСТ 12821-80 | 3 | 1,54 |
| | | Прочие изделия | | |

| | | | | |
|--------|------|--------------|-------|------|
| Изм. № | Лист | № докум. | Подп. | Дата |
| 1 | 1 | В.Я. Яблоков | В.Я. | 1987 |
| 2 | 1 | И.В. Федоров | И.В. | 1987 |
| 3 | 1 | И.В. Федоров | И.В. | 1987 |
| 4 | 1 | И.В. Федоров | И.В. | 1987 |
| 5 | 1 | И.В. Федоров | И.В. | 1987 |

В185-001.09.000

Трубопровод

Лист 1

Типовой проект 903-1-253-87, лист 3.

R2160

А-А
1:1

- * Размер для справок.
- Предельные отклонения размеров $\pm \frac{0,15}{2}$ по ГОСТ 25347-82.

| | | | | |
|--------|------|--------------|-------|------|
| Изм. № | Лист | № докум. | Подп. | Дата |
| 1 | 1 | В.Я. Яблоков | В.Я. | 1987 |
| 2 | 1 | И.В. Федоров | И.В. | 1987 |
| 3 | 1 | И.В. Федоров | И.В. | 1987 |
| 4 | 1 | И.В. Федоров | И.В. | 1987 |
| 5 | 1 | И.В. Федоров | И.В. | 1987 |

В185-001.08.002

Патрубок

| | | |
|------|-------|---------|
| Лист | Масса | Масштаб |
| 1 | 0,33 | 1:2 |

Труба 38x2 ГОСТ10704-76
В-ВСт3 ГОСТ10705-80

Госстрой СССР
Казахский
Сантехпроект

R2160

- Гибку заготовки производить в горячем состоянии. Длина заготовки - 1367 мм.
- * Размер для справок.
- Предельные отклонения размеров $\pm \frac{0,15}{2}$ по ГОСТ 25347-82.

| | | | | |
|--------|------|--------------|-------|------|
| Изм. № | Лист | № докум. | Подп. | Дата |
| 1 | 1 | В.Я. Яблоков | В.Я. | 1987 |
| 2 | 1 | И.В. Федоров | И.В. | 1987 |
| 3 | 1 | И.В. Федоров | И.В. | 1987 |
| 4 | 1 | И.В. Федоров | И.В. | 1987 |
| 5 | 1 | И.В. Федоров | И.В. | 1987 |

В185-001.08.003

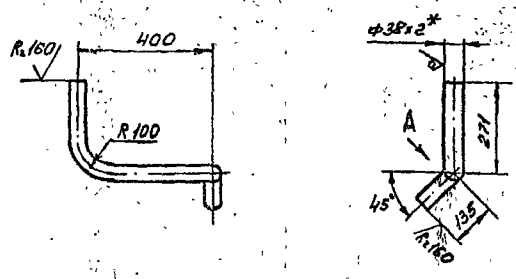
Отвод

| | | |
|------|-------|---------|
| Лист | Масса | Масштаб |
| 1 | 2,43 | 1:5 |

Труба 38x2 ГОСТ10704-76
В-ВСт3 ГОСТ10705-80

Госстрой СССР
Казахский
Сантехпроект

1331-01
В185-001.10.001



Вид А



1. Гибку заготовки производить в горячем состоянии. Развернутая длина детали - 720 мм.
2. * Размер для справок.
3. Предельные отклонения размеров $\pm 0,114$ по ГОСТ 25347-82

В185-001.10.001

Патрубок

| | | |
|------|----------|---------|
| Лит. | Масса | Масштаб |
| | 1,28 | 1:10 |
| Лист | Листов 1 | |

Труба 38x2 ГОСТ 10704-76
8-Вост ГОСТ 10705-80

ГОСТ 10704-76
Казанский
САНТЕХПРОЕКТ
ФОРМАТ А4

| Форм. зона / № | Обозначение | Наименование | Кол. | Конт. числ. |
|----------------|--------------------|-------------------------------------|------|-------------|
| | | Документация | | |
| В3 | В185-001.10.000 СБ | Оборочный чертеж | | |
| | | Детали | | |
| В4 | 1 В185-001.10.001 | Патрубок | 1 | 1,28 |
| | | Стандартные изделия | | |
| 2 | | Фланец f32-16
Ст25 ГОСТ 12821-80 | 1 | 1,54 |

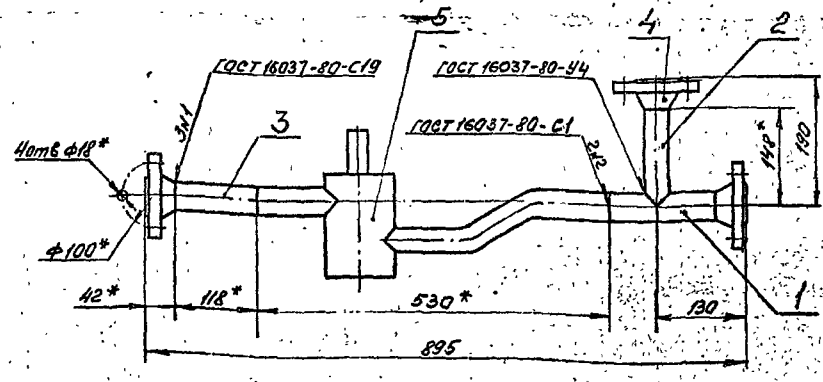
В185-001.10.000

Трубопровод

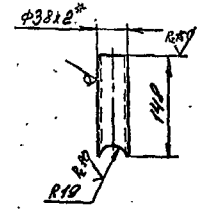
| | | |
|------|------|--------|
| Лит. | Лист | Листов |
| | 1 | 1 |

Казанский
САНТЕХПРОЕКТ
ФОРМАТ А4

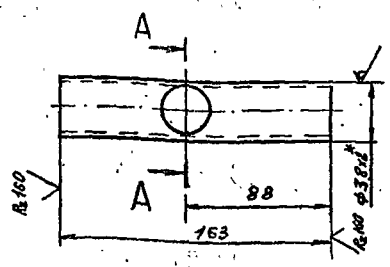
5000050100-9819



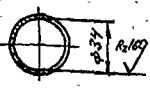
Поз. 2



Поз. 1
М 1:2



А-А



1. * Размеры для справок.
2. Предельные отклонения размеров $\pm 0,114$ по ГОСТ 25347-82
3. Шероховатость кромок реза R_a 160
4. Электрод 342 ГОСТ 9467-75

В185-001.09.000 СБ

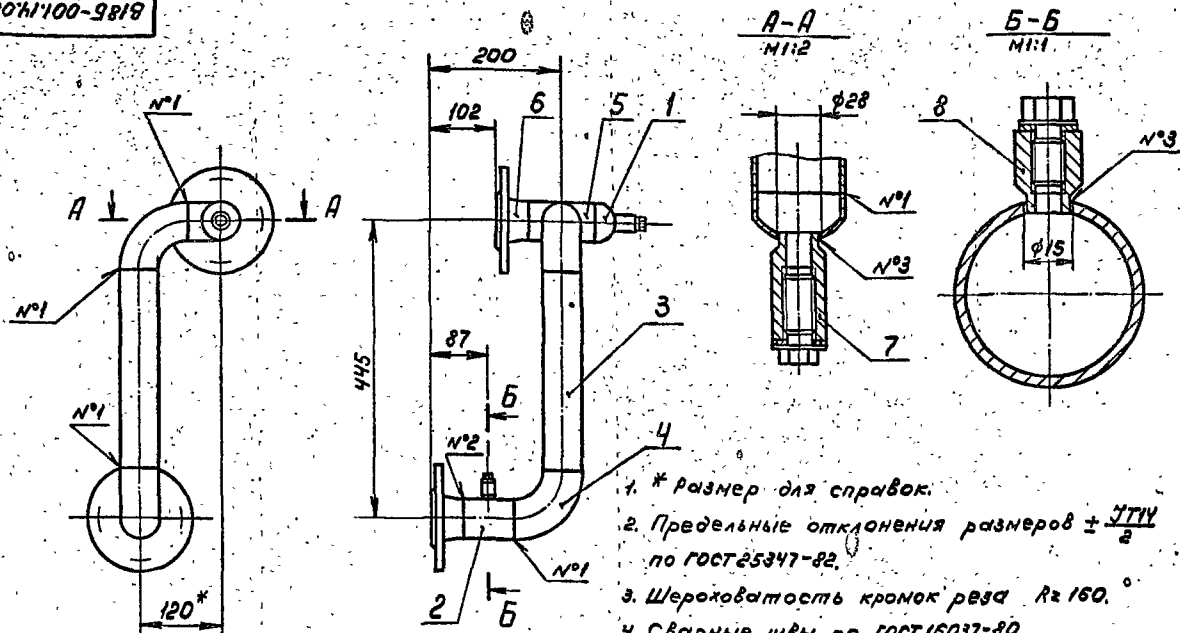
Трубопровод

| | | |
|------|----------|---------|
| Лит. | Масса | Масштаб |
| | 5,4 | 1:10 |
| Лист | Листов 1 | |

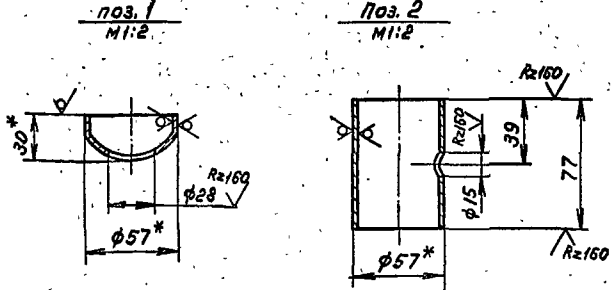
Казанский
САНТЕХПРОЕКТ
ФОРМАТ А4

1331-04
В885-001.14.000 СБ

Копия документа



1. * Размер для справок.
2. Предельные отклонения размеров $\pm \frac{TIT}{2}$ по ГОСТ 25347-82.
3. Шероховатость кромок реза Rz 160.
4. Сварные швы по ГОСТ 16037-80 N1-C1; N2-C19; N3-У8.
5. Электрод Э42 ГОСТ 9467-75.



В885-001.14.000 СБ

Трубопровод

| | | | | | | |
|-----------|----------|-------|------|------|-------|---------|
| Изм. Лист | № докум. | Подп. | Дата | Лит. | Масса | Масштаб |
| Разраб. | Белоков | М.В. | | | 8,2 | 1:5 |
| Проф. | Федоров | Л.В. | | | | |
| У. контр. | Федоров | Л.В. | | | | |
| И. контр. | Бушина | Л.В. | | | | |
| Утв. | Федоров | Л.В. | | | | |

Лист 1
Листов 1
Госстрой СССР
Казахский
Сайтехпроект
формат А3

альбом 3, часть 2

| Формат | Зона | Поз. | Обозначение | Наименование | Кол. | Прим. |
|--------|------|------|-------------|--|------|-------|
| | | 6 | | Фланец 1-50-16 ст. 25
ГОСТ 12921-80 | 2 | 228 |
| | | | | Прочие изделия | | |
| | | 7 | | Установка бобыш-
ки 8-ЗК4-1-75
"Главмонтажавто-
матика" | 1 | - |
| | | 8 | | Установка бобыш-
ки ЗК4-45-70
"Главмонтажавто-
матика" | 1 | - |

| Формат | Зона | Поз. | Обозначение | Наименование | Кол. | Прим. |
|--------|------|------|--------------------|---|------|-------|
| | | | | Документация | | |
| | | В3 | В885-001.14.000 СБ | Сборочный чертеж | | |
| | | | | Детали | | |
| | | В4 | 1 В885-001.14.001 | Заглушка
Заглушка 57x3 | 1 | 02 |
| | | В5 | 2 В885-001.14.002 | Патрубок
Труба 57x3 ГОСТ 10704-76
8-вет. ГОСТ 10705-80 | 1 | 03 |
| | | В6 | 3 В885-001.14.003 | Патрубок
Труба 57x3 ГОСТ 10704-76
8-вет. ГОСТ 10705-80
P-295 | 1 | 102 |
| | | | | Стандартные
изделия | | |
| | | 4 | | Отвод 90° 57x3
ГОСТ 17375-83 | 2 | 05 |
| | | 5 | | Тройник 57x3
ГОСТ 17376-83 | 1 | 08 |

В885-001.14.000

Трубопровод

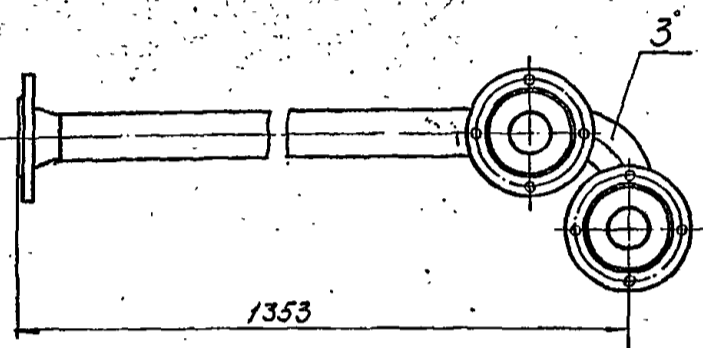
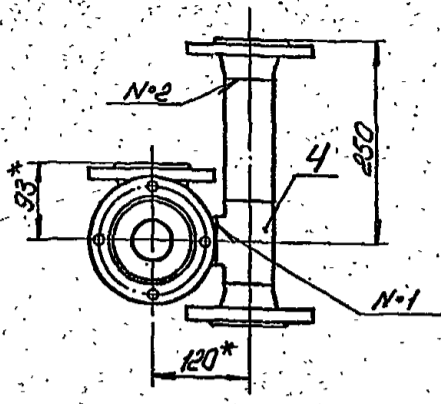
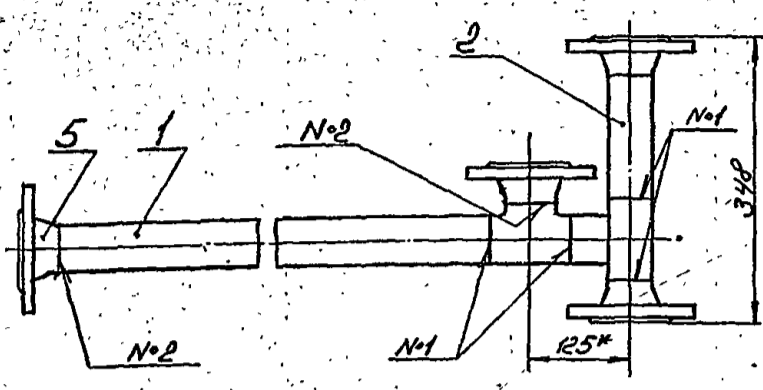
| | | | | | | |
|-----------|----------|-------|------|------|-------|---------|
| Изм. Лист | № докум. | Подп. | Дата | Лит. | Масса | Масштаб |
| Разраб. | Белоков | М.В. | | | | |
| Проф. | Федоров | Л.В. | | | | |
| У. контр. | Бушина | Л.В. | | | | |
| Утв. | Федоров | Л.В. | | | | |

Лист 1
Листов 2
Госстрой СССР
Казахский
Сайтехпроект
формат А4

1/2

1331-01
B185-001.17.000.СБ

Конус Векна 88%



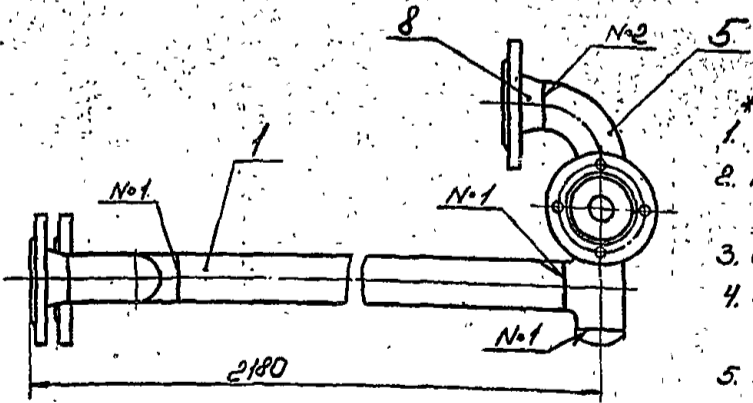
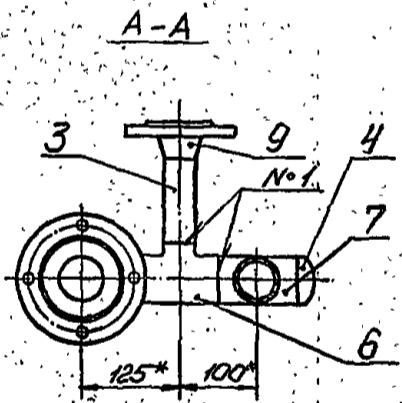
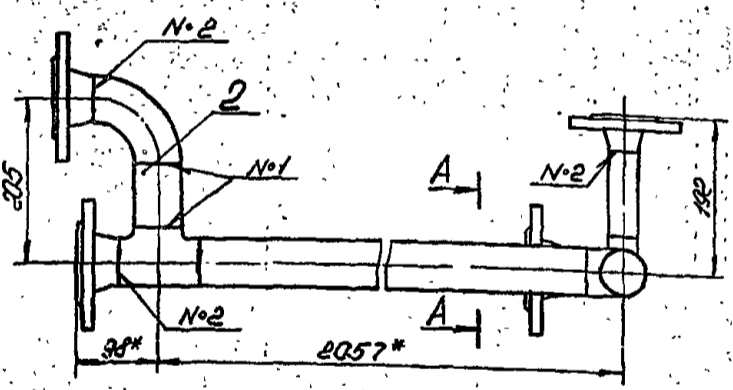
- 1. * Размер для справок.
- 2. Предельные отклонения размеров $\pm \frac{0.15}{2}$ по ГОСТ 25347-82.
- 3. Шероховатость кромок реза $R_a 160$.
- 4. Сварные швы по ГОСТ 16037-80: №1-С1; №2-С19.
- 5. Электрод Э42 ГОСТ 9467-75.

| | | | |
|------|---|-------|------|
| Изм. | № | Подп. | Дата |
| | | | |
| Изм. | № | Подп. | Дата |
| | | | |
| Изм. | № | Подп. | Дата |
| | | | |
| Изм. | № | Подп. | Дата |
| | | | |

| | | | | |
|---|---------|----------|---------|---------|
| B185-001.17.000.СБ. | | | | |
| Изм. | Лист | № докум. | Подп. | Дата |
| Разраб. | Редраб. | Редраб. | Редраб. | Редраб. |
| Прое. | Редраб. | Редраб. | Редраб. | Редраб. |
| Т. контр. | Редраб. | Редраб. | Редраб. | Редраб. |
| Н. контр. | Редраб. | Редраб. | Редраб. | Редраб. |
| Утв. | Редраб. | Редраб. | Редраб. | Редраб. |
| Трубопровод | | | | |
| Лист | Масса | Масштаб | | |
| | 16.4 | 1:5 | | |
| Госстрой СССР
Казахский
Синтехпроект
Формат А3 | | | | |

903-001.16.000.СБ

Типовой проект 903-1-235.87, следом 3, часть 2



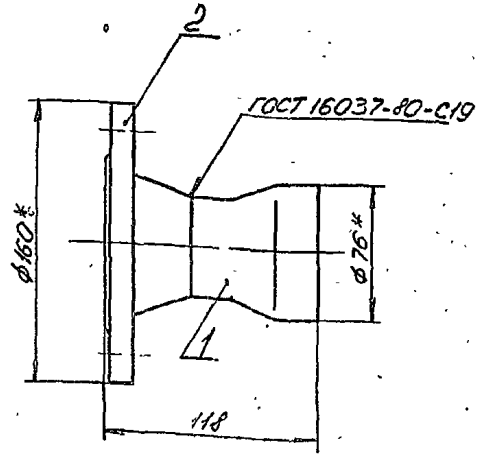
- 1. Размеры для справок.
- 2. Предельные отклонения размеров $\pm \frac{0.15}{2}$ по ГОСТ 25347-82.
- 3. Шероховатость кромок реза $R_a 160$.
- 4. Сварные швы по ГОСТ 16037-80: №1-С1; №2-С19.
- 5. Электрод Э42 ГОСТ 9467-75.

| | | | |
|------|---|-------|------|
| Изм. | № | Подп. | Дата |
| | | | |
| Изм. | № | Подп. | Дата |
| | | | |
| Изм. | № | Подп. | Дата |
| | | | |
| Изм. | № | Подп. | Дата |
| | | | |

| | | | | |
|---|---------|----------|---------|---------|
| B185-001.16.000.СБ. | | | | |
| Изм. | Лист | № докум. | Подп. | Дата |
| Разраб. | Редраб. | Редраб. | Редраб. | Редраб. |
| Прое. | Редраб. | Редраб. | Редраб. | Редраб. |
| Т. контр. | Редраб. | Редраб. | Редраб. | Редраб. |
| Н. контр. | Редраб. | Редраб. | Редраб. | Редраб. |
| Утв. | Редраб. | Редраб. | Редраб. | Редраб. |
| Трубопровод | | | | |
| Лист | Масса | Масштаб | | |
| | 21.0 | 1:5 | | |
| Госстрой СССР
Казахский
Синтехпроект
Формат А3 | | | | |

Техническое задание

185-001.19.000.05



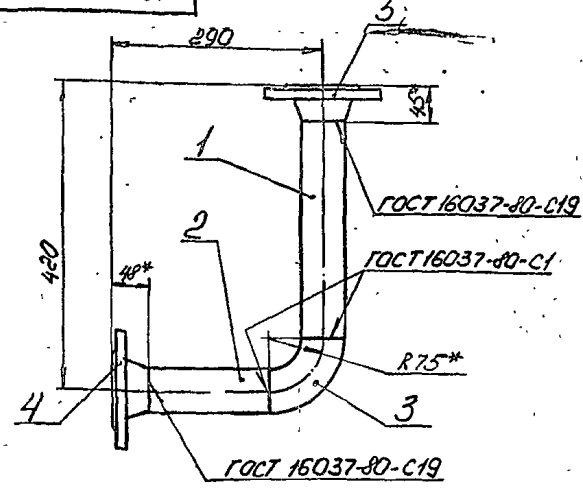
- 1. * Размеры для справок.
- 2. Электрод Э42 ГОСТ 9467-75.

В185-001.19.000.05.

Патрубок

| | | |
|-----------------|----------|---------|
| Лит. | Масса | Масштаб |
| | 2,7 | 1:2 |
| Лист | Листов 7 | |
| Инструмент | | |
| Казахский | | |
| Синтез проектов | | |
| Формат А4 | | |

185-001.18.000.05



- 1. * Размеры для справок.
- 2. Предельные отклонения размеров $\pm 0,1$ по ГОСТ 25347-82.
- 3. Шероховатость кромок реза R_z 160
- 4. Электрод Э42 ГОСТ 9467-75.

В185-001.18.000.05.

Трубопровод

| | | |
|-----------------|----------|---------|
| Лит. | Масса | Масштаб |
| | 7,0 | 1:5 |
| Лист | Листов 7 | |
| Инструмент | | |
| Казахский | | |
| Синтез проектов | | |
| Формат А4 | | |

Технический проект 185-001.18.000.05, часть 2

| Ряд | Знак | Поз. | Обозначение | Наименование | Код | При |
|-----|------|------|--------------------|-------------------------------------|-----|------|
| | | | | Документация | | |
| А4 | | | В185-001.19.000.05 | Сборочный чертеж | | |
| | | | | Стандартные изделия | | |
| 1 | | | | Переход К 76x3,5-57x3 ГОСТ 17378-73 | 1 | 0,4 |
| 2 | | | | Фланец 1-50-160 т25 ГОСТ 12821-80 | 1 | 2,28 |

В185-001.19.000.

Патрубок

| | | |
|-----------------|------|--------|
| Лит. | Лист | Листов |
| | | 7 |
| Инструмент | | |
| Казахский | | |
| Синтез проектов | | |
| Формат А4 | | |

| Ряд | Знак | Поз. | Обозначение | Наименование | Код | При |
|-----|------|------|--------------------|--|-----|------|
| | | | | Документация | | |
| А4 | | | В185-001.18.000.05 | Сборочный чертеж | | |
| | | | | Детали | | |
| Б4 | 1 | | В185-001.18.001 | Патрубок
57x3 ГОСТ 10704-76
Труба-вставка ГОСТ 10705-80
l = 300 | 1 | 1,2 |
| Б4 | 2 | | В185-001.18.002 | Патрубок
57x3 ГОСТ 10704-76
Труба-вставка ГОСТ 10705-80
l = 167 | 1 | 0,7 |
| | | | | Стандартные изделия | | |
| 3 | | | | Отвод 90° 57x3
ГОСТ 17375-83 | 1 | 0,5 |
| 4 | | | | Фланец 1-50-160 т25
ГОСТ 12821-80 | 1 | 2,28 |
| 5 | | | | Фланец 1-50-100 т25
ГОСТ 12821-80 | 1 | 2,26 |

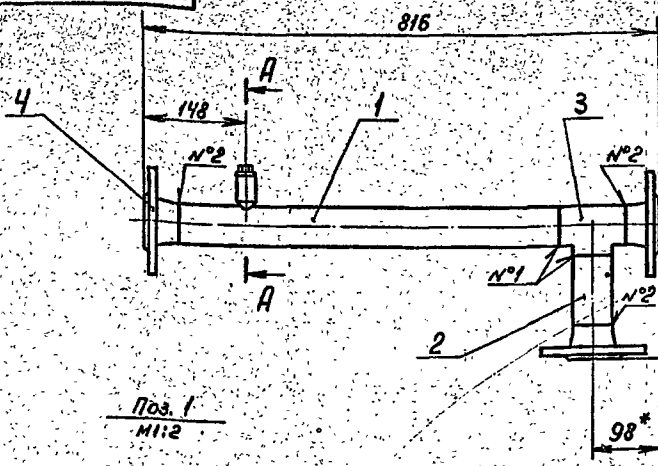
В185-001.18.000.

Трубопровод

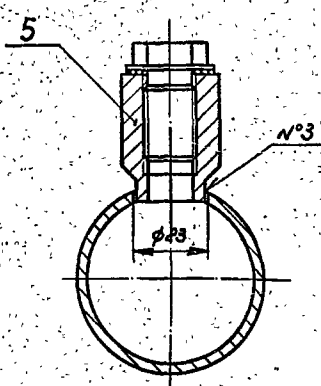
| | | |
|-----------------|------|--------|
| Лит. | Лист | Листов |
| | | 7 |
| Инструмент | | |
| Казахский | | |
| Синтез проектов | | |
| Формат А4 | | |

1331-04

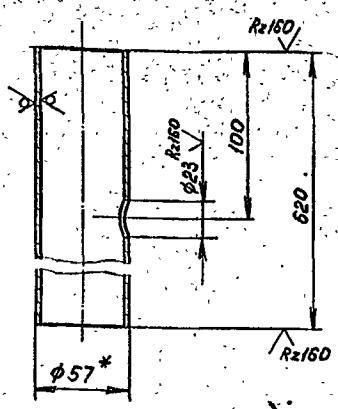
8185-001.20.000СБ



А-А
М1:1



Поз. 1
М1:2



1. * размер для справок.
2. Предельные отклонения размеров $\pm \frac{IT14}{2}$ по ГОСТ 25347-82.
3. Шероховатость кромок реза Rz160.
4. Сварные швы по ГОСТ 16087-80 №1-С1; №2-С19; №3-У8.
5. Электрод Э42 ГОСТ 9467-75.

8185-001.20.000СБ

Трубопровод

| | | | | | | | |
|-----------|---------|----------|-------|------|---|--------|---------|
| Изм. | Лист | № докум. | Подп. | Дата | Лит. | Масса | Масштаб |
| | | | | | | 107 | 1:1 |
| Разработ. | Яблоков | | | | | | |
| Проект. | Федоров | | | | | | |
| И. контр. | Федоров | | | | | | |
| И. контр. | Бушина | | | | | | |
| Утв. | Федоров | | | | | | |
| | | | | | Лист | Листов | |
| | | | | | 1 | 1 | |
| | | | | | Госстрой СССР
Казахский
Синтехпроект
Формат А3 | | |

Качество сборки 60%

Типовой проект 903-1-235.87, альбом 3, часть 2

| Изм. | Лист | № докум. | Подп. | Дата | Обозначение | Наименование | Кол. | Прим. |
|------|------|----------|-------|------|-------------------|---------------------------------------|------|-------|
| | | | | | | Документация | | |
| | | | | | 8185-001.21.000СБ | Сборочный чертёж | | |
| | | | | | | Стандартные изделия | | |
| 1 | | | | | | Отвод 45° 57х3
ГОСТ 17375-83 | 1 | 03 |
| 2 | | | | | | Переход 29х35-57х3
ГОСТ 17378-83 | 1 | 05 |
| 3 | | | | | | Фланец 1-80-10 ст.25
ГОСТ 12821-80 | 1 | 3,67 |
| 4 | | | | | | Фланец 1-50-16 ст.25
ГОСТ 12821-80 | 1 | 2,28 |

8185-001.21.000

Отвод

| | | | | | | | |
|-----------|---------|----------|-------|------|---|--------|---------|
| Изм. | Лист | № докум. | Подп. | Дата | Лит. | Масса | Масштаб |
| | | | | | | | |
| Разработ. | Яблоков | | | | | | |
| Проект. | Федоров | | | | | | |
| И. контр. | Федоров | | | | | | |
| И. контр. | Бушина | | | | | | |
| Утв. | Федоров | | | | | | |
| | | | | | Лит. | Листов | |
| | | | | | 1 | 1 | |
| | | | | | Госстрой СССР
Казахский
СИНТЕХПРОЕКТ
Формат А3 | | |

| Изм. | Лист | № докум. | Подп. | Дата | Обозначение | Наименование | Кол. | Прим. |
|------|------|-----------------|-------|------|-------------------|---|------|-------|
| | | | | | | Документация | | |
| | | | | | 8185-001.20.000СБ | Сборочный чертёж | | |
| | | | | | | Детали | | |
| БУ | 1 | 8185-001.20.001 | | | | Патрубок
57х3 ГОСТ 10704-76
Труба 8-БСЗ ГОСТ 10705-80 | 1 | 2,48 |
| БУ | 2 | 8185-001.20.002 | | | | Патрубок
57х3 ГОСТ 10704-76
Труба 8-БСЗ ГОСТ 10705-80 | 1 | 0,45 |
| | | | | | | Р-107 | 1 | |
| | | | | | | Стандартные изделия | | |
| 3 | | | | | | Тройник 57х3
ГОСТ 17376-83 | 1 | 0,6 |
| 4 | | | | | | Фланец 1-50-16 ст.25
ГОСТ 12821-80 | 3 | 2,28 |
| | | | | | | Прочие изделия | | |
| 5 | | | | | | Установка болтов
и 3-ЗКЧ-1-75
"Гравмонтажавто-
матика" | 1 | |

8185-001.20.000

Трубопровод

| | | | | | | | |
|-----------|---------|----------|-------|------|---|--------|---------|
| Изм. | Лист | № докум. | Подп. | Дата | Лит. | Масса | Масштаб |
| | | | | | | | |
| Разработ. | Яблоков | | | | | | |
| Проект. | Федоров | | | | | | |
| И. контр. | Федоров | | | | | | |
| И. контр. | Бушина | | | | | | |
| Утв. | Федоров | | | | | | |
| | | | | | Лит. | Листов | |
| | | | | | 1 | 1 | |
| | | | | | Госстрой СССР
Казахский
СИНТЕХПРОЕКТ
Формат А3 | | |

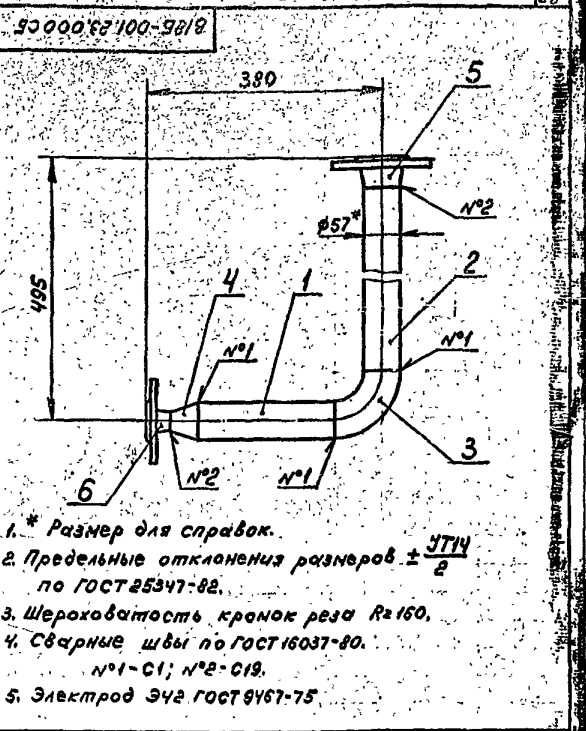
1/16

Копия - вынос 0,5%

| Вариант | Лист | Обозначение | Наименование | Кол. | Прим. |
|---------|------|-------------------|--------------------------------------|------|-------|
| | | | Документация | | |
| ИУ | | В185-001.24.000СБ | Сборочный чертеж | | |
| | | | Стандартные изделия | | |
| 1 | | | Переход К57х4-32х2
ГОСТ17378-83 | 1 | 0,2 |
| 2 | | | Фланец 1-50-16 Ст.25
ГОСТ12821-80 | 1 | 2,28 |
| 3 | | | Фланец 1-25-16 Ст.25
ГОСТ12821-80 | 1 | 1,05 |

В185-001.24.000
Патрубок
Лит. Лист Число
Госстрой ВССР
Казахский
САНТЕХПРОЕКТ
Формат А4

| | | | | |
|---------------|-----------|-----------|------|-------|
| Изд. № докум. | Лист | И.В.Кочин | Лист | Матр. |
| Разраб. | В.Блаков | В.И.И. | | |
| Проект. | В.Федоров | В.И.И. | | |
| Нач. отд. | В.Федоров | В.И.И. | | |
| И. контр. | Б.Ушачин | В.И.И. | | |
| Упр. | В.Федоров | В.И.И. | | |



В185-001.23.000СБ
Трубопровод
Лит. Масса Масса
Лист Листов
6,5 115
Лит. Лист Число
Госстрой ССР
Казахский
САНТЕХПРОЕКТ
Формат А4

| | | | | |
|---------------|-----------|----------|-------|------|
| Изд. № докум. | Лист | № докум. | Подп. | Дата |
| Разраб. | В.Блаков | В.И.И. | | |
| Проект. | В.Федоров | В.И.И. | | |
| Т. контр. | В.Федоров | В.И.И. | | |
| И. контр. | Б.Ушачин | В.И.И. | | |
| Упр. | В.Федоров | В.И.И. | | |

- * Размер для справок.
- Предельные отклонения размеров $\pm \frac{0,17}{2}$ по ГОСТ25347-82.
- Шероховатость краев реза R_a160.
- Сварные швы по ГОСТ16037-80.
N°1-С1; N°2-С19.
- Электрод Э42 ГОСТ9467-75

Трубопровод проект 503-Г-235-87

| Вариант | Лист | Обозначение | Наименование | Кол. | Прим. |
|---------|------|-------------------|--|------|-------|
| | | | Документация | | |
| ИУ | | В185-001.23.000СБ | Сборочный чертеж | | |
| | | | Детали | | |
| | | | Патрубок
57х3 ГОСТ10704-76
Труба В-57х3 ГОСТ10705-80 | | |
| ИУ | 1 | В185-001.23.001 | в=220 | 1 | 0,3 |
| ИУ | 2 | В185-001.23.002 | в=372 | 1 | 1,49 |
| | | | Стандартные изделия | | |
| 3 | | | Отвод 90°57х3
ГОСТ17375-83 | 1 | 0,5 |
| 4 | | | Переход К57х4-32х2
ГОСТ17378-83 | 1 | 0,2 |
| 5 | | | Фланец 1-50-16 Ст.25
ГОСТ12821-80 | 1 | 2,28 |
| 6 | | | Фланец 1-25-16 Ст.25
ГОСТ12821-80 | 1 | 1,05 |

В185-001.23.000
Трубопровод
Лит. Лист Число
Госстрой ВССР
Казахский
САНТЕХПРОЕКТ
Формат А4

| | | | | |
|---------------|-----------|-----------|------|-------|
| Изд. № докум. | Лист | И.В.Кочин | Лист | Матр. |
| Разраб. | В.Блаков | В.И.И. | | |
| Проект. | В.Федоров | В.И.И. | | |
| Нач. отд. | В.Федоров | В.И.И. | | |
| И. контр. | Б.Ушачин | В.И.И. | | |
| Упр. | В.Федоров | В.И.И. | | |

| Вариант | Лист | Обозначение | Наименование | Кол. | Прим. |
|---------|------|-------------|--|------|-------|
| 6 | | | Фланец 1-50-16 Ст.25
ГОСТ12821-80 | 3 | 2,28 |
| | | | Прочие изделия | | |
| 7 | | | Установка боовыш-
ки 3-3х4-1-75
и гибкомонтажаавто-
матика" | 1 | - |

В185-001.22.000
Лит. Лист Число
Госстрой ВССР
Казахский
САНТЕХПРОЕКТ
Формат А4

| | | | | |
|---------------|-----------|----------|-------|------|
| Изд. № докум. | Лист | № докум. | Подп. | Дата |
| Разраб. | В.Блаков | В.И.И. | | |
| Проект. | В.Федоров | В.И.И. | | |
| Т. контр. | В.Федоров | В.И.И. | | |
| И. контр. | Б.Ушачин | В.И.И. | | |
| Упр. | В.Федоров | В.И.И. | | |

Копия верна.

1837-01

| Форм. Зона | Поз. | Обозначение | Наименование | Кол. до | Прим. |
|------------|------|-------------------|--|---------|-------|
| | | | Документация | | |
| 41 | | В185-001.26.000СБ | Сборочный чертеж | | |
| | | | Детали | | |
| 54 | 1 | В185-001.26.001 | Отвод
Отвод 90° 45x45
ГОСТ 17375-83 | 1 | 0,3 |
| | | | Стандартные изделия | | |
| | 2 | | Фланец 1-40-16 Ст25
ГОСТ 12821-80 | 7 | 1,85 |
| | 3 | | Фланец 1-40-10 Ст25
ГОСТ 12821-80 | | 1,83 |
| | | | Прочие изделия | | |
| | 4 | | Установка бобыш-
ки З-КЧ-6-75
"Главлмонтаж-
автоматика" | 1 | - |

В185-001.26.000
Отвод

Лит. Лист Листов
1 2
Госстрой СССР
Казахский
САНТЕХПРОЕКТ
Формат А4

| Форм. Зона | Поз. | Обозначение | Наименование | Кол. до | Прим. |
|------------|------|-------------|--|---------|-------|
| | 5 | | Фланец 1-50-16 Ст25
ГОСТ 12821-83 | 2 | 2,28 |
| | 6 | | Фланец 1-50-10 Ст25
ГОСТ 12821-83 | 1 | 0,16 |
| | | | Прочие изделия | | |
| | 7 | | Установка бобыш-
ки З-КЧ-6-75
"Главлмонтаж-
автоматика" | 1 | - |

В185-001.25.000

Лит. Лист Листов
1 2
Госстрой СССР
Казахский
САНТЕХПРОЕКТ
Формат А4

Типовой проект 908-1-235.8
состав 3, часть 2

57.000.1/100-981.9

| Форм. Зона | Поз. | Обозначение | Наименование | Кол. до | Прим. |
|------------|------|-------------------|---|---------|-------|
| | | | Документация | | |
| 43 | | В185-001.25.000СБ | Сборочный чертеж | | |
| | | | Детали | | |
| 54 | 1 | В185-001.25.001 | Патрубок
Труба 57x3 ГОСТ 10704-76
В-80 ГОСТ 10705-80
L=582 | 1 | 2,3 |
| 54 | 2 | В185-001.25.002 | Патрубок
Труба 57x3 ГОСТ 10704-76
В-80 ГОСТ 10705-80
L=370 | 1 | 1,48 |
| | | | Стандартные изделия | | |
| | 3 | | Тройник 57x3
ГОСТ 17376-83 | 1 | 0,8 |
| | 4 | | Отвод 90° 57x3
ГОСТ 17375-83 | 1 | 0,5 |

В185-001.25.000
Трубопровод

Лит. Лист Листов
1 2
Госстрой СССР
Казахский
САНТЕХПРОЕКТ
Формат А4

ГОСТ 16037-80-019

φ 18*
40мм

φ 14*
40мм

φ 25*

φ 25*

45* 40*

133

1* Размер для оправки.
2. Предельные отклонения размеров
* IT14 по ГОСТ 25347-82
3. Электрод Э42 ГОСТ 9467-75

В185-001.24.000.СБ
Патрубок

Лит. Лист Листов
1 2
Госстрой СССР
Казахский
САНТЕХПРОЕКТ
Формат А4

Комп. Версия 8/91

| Борис | Год | Обозначение | Наименование | Кол. | Прим. |
|-----------------|-----|-------------------|-------------------------|------|-------|
| | | | Документация | | |
| ВЗ | | В185-001.27.000СБ | Сборочный чертёж | | |
| | | | Детали | | |
| БУ | 1 | В185-001.27.001 | Заглушка | | |
| | | | заглушка 57х3 | | |
| | | | гост 17379-83 | 1 | 0,2 |
| | | | Патрубок | | |
| | | | 57х3 гост 17379-83 | | |
| | | | Труба 57х3 гост 1065-90 | | |
| БУ | 2 | В185-001.27.002 | R=20 | 1 | 0,08 |
| БУ | 3 | В185-001.27.003 | R=1838 | 1 | 7,35 |
| БУ | 4 | В185-001.27.004 | R=177 | 1 | 0,71 |
| | | | Стандартные изделия | | |
| | 5 | | Отвод 90° 45х2,5 | 1 | 0,3 |
| | | | гост 17375-83 | | |
| | 6 | | Тройник 57х3-45х2,5 | 1 | 0,7 |
| | | | гост 17376-83 | | |
| В185-001.27.000 | | | | | |
| Трубопровод | | | | | |
| формат А4 | | | | | |

90 000 98 100-9818

Поз. 1
М 1:2,5

1. *Размер для справок
2. Предельные отклонения размеров $\pm \frac{IT_8}{2}$ по гост 25347-82
3. Электрод Э42 гост 9467-75

В185-001.26.000 СБ

Отвод

| | | | | | | | |
|-----------|---------|----------|-------|------|------|-------|--------|
| Изм. | Лист | № докум. | Подп. | Дата | Лит. | Масса | Листов |
| Разраб. | Гуч | Вид | | | | 4 | |
| Проект. | Федоров | Сект. | | | | | |
| Т. контр. | Федоров | Сект. | | | | | |
| И. контр. | Билибин | Сект. | | | | | |
| Утв. | Федоров | Сект. | | | | | |

Лит. Лист Листов
1 2
Построй ВАСР
Казакский
АНТЕХПРОЕКТ
формат А4

Литовый проект 903.1-255-87, вариант 3, часть 2.

90 000 98 100-9818

1. *Размер для справок
2. Предельные отклонения размеров $\pm \frac{IT_8}{2}$ по гост 25347-82
3. Шероховатость кромок реза R_a160
4. Сварные швы по гост 16037-80
Н1-С1 ; Н2-С19 ; Н3-У8
5. Электрод Э42 гост 9467-75

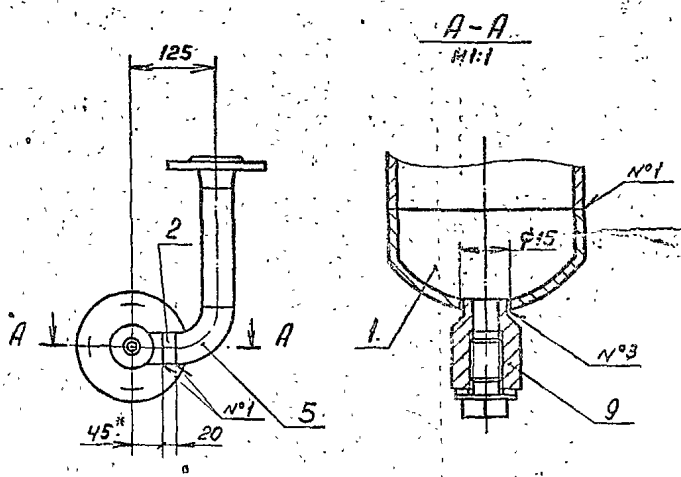
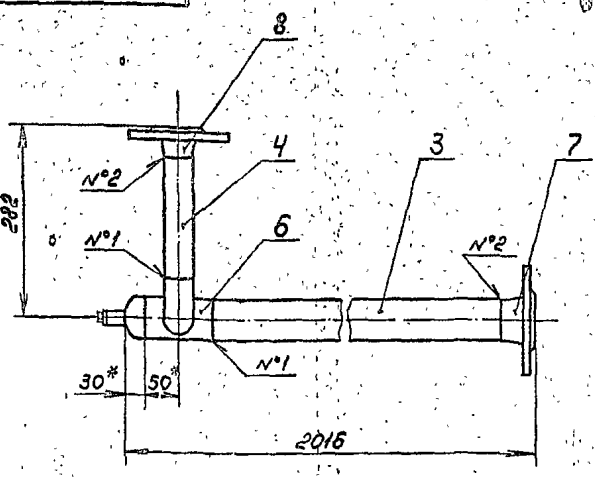
В185-001.25.000 СБ

Трубопровод

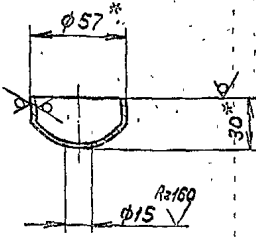
| | | | | | | | |
|-----------|---------|----------|-------|------|------|-------|--------|
| Изм. | Лист | № докум. | Подп. | Дата | Лит. | Масса | Листов |
| Разраб. | Гуч | Вид | | | | 12 | 15 |
| Проект. | Федоров | Сект. | | | | | |
| Т. контр. | Федоров | Сект. | | | | | |
| И. контр. | Билибин | Сект. | | | | | |
| Утв. | Федоров | Сект. | | | | | |

Лит. Лист Листов
1 2
Построй ВАСР
Казакский
АНТЕХПРОЕКТ
формат А4

1331-04
В185-001.27.000 СБ



Поз. 1
M1:2



1. * Размер для справок.
2. Предельные отклонения размеров $\pm \frac{0.174}{2}$ по ГОСТ 25347-82.
3. Шероховатость кромок реза $Rz 160$.
4. Сварные швы по ГОСТ 16037-80 N°1-С1; N°2-С19; N°3-У8.
5. Электрод Э42 ГОСТ 9467-75.

В185-001.27.000 СБ

Трубопровод

| | | |
|---------------|-------|---------|
| Лист | Масса | Масштаб |
| 14 | | 1:5 |
| Листов 7 | | |
| Госстрой СССР | | |
| Казахский | | |
| Сантехпроект | | |
| Формат А3 | | |

Имя, № листа, Подп. и дата, Имя, № листа, Подп. и дата, Имя, № листа, Подп. и дата

| Зона | Поз. | Обозначение | Наименование | Кол. | Прим. |
|------|------|--------------------|---------------------------------------|------|-------|
| | | | Документация | | |
| 44 | | В185-001.28.000 СБ | Сборочный чертеж | | |
| | | | Стандартные изделия | | |
| 1 | | | Переход К45x25-32x2
ГОСТ 17378-83 | 1 | 0,1 |
| 2 | | | фланец 1-40-10 ст.25
ГОСТ 12821-80 | 1 | 1,83 |
| 3 | | | фланец 1-25-16 ст.25
ГОСТ 12821-80 | 1 | 1,05 |

В185-001.28.000

Патрубок

| | | |
|---------------|------|--------|
| Лист | Лист | Листов |
| | | |
| Госстрой СССР | | |
| Казахский | | |
| САНТЕХПРОЕКТ | | |
| Формат А4 | | |

| Зона | Поз. | Обозначение | Наименование | Кол. | Прим. |
|------|------|-------------|---|------|-------|
| 7 | | | фланец 1-50-16 ст.25
ГОСТ 12821-80 | 1 | 2,28 |
| 8 | | | фланец 1-40-16 ст.25
ГОСТ 12821-80 | 1 | 1,85 |
| | | | Прочие изделия | | |
| 9 | | | Установка бабыш-ки ЗКЧ-45-70
"Главмонтажавто-матика" | 1 | - |

В185-001.27.000

Лист 2

Формат А4

Имя, № листа, Подп. и дата, Имя, № листа, Подп. и дата, Имя, № листа, Подп. и дата

36+

1387-100
8185-001.29.000 СБ

1. Гибку заготовки (дет. поз. 1) производить в горячем состоянии. Длина заготовки - 2014 мм.
2. * Размер для справок.
3. Предельные отклонения размеров $\pm \frac{UTIV}{2}$ по ГОСТ 25347-88.
4. Сварные швы по ГОСТ 16037-80 №1-С19; №2-У4.
5. Электрод Э42 ГОСТ 9467-75

8185-001.29.000 СБ

Трубопровод

| | | |
|---|-------|---------|
| Лист | Масса | Масштаб |
| 3 | 6,4 | 1:1 |
| Госстрой СССР
Казахский
Сантехпроект
формат А3 | | |

| Код | Обозначение | Наименование | Кол. | Прим. |
|-----|--------------------|---|------|-------|
| | | Документация | | |
| А3 | 8185-001.29.000 СБ | Сборочный чертеж | | |
| | | Детали | | |
| Б4 | 1 8185-001.29.001 | Отвод
32x2 ГОСТ 10704-76
Труба 8-883 ГОСТ 10705-80 | 1 | 3 |
| Б5 | 2 8185-001.29.002 | Патрубок
32x2 ГОСТ 10704-76
Труба 8-883 ГОСТ 10705-80 | 1 | 0,13 |
| | | Стандартные изделия | | |
| 3 | | Фланец 1-25-16 Ст.85
ГОСТ 12881-80 | 3 | 105 |

8185-001.29.000

Трубопровод

| | | |
|---|-------|---------|
| Лист | Масса | Масштаб |
| 3 | | 1:1 |
| Госстрой СССР
Казахский
Сантехпроект
формат А3 | | |

8185-001.28.000 СБ

1. * Размер для справок.
2. Сварные швы по ГОСТ 16037-80 №1-С19
3. Электрод Э42 ГОСТ 9467-75.

8185-001.28.000 СБ

Патрубок

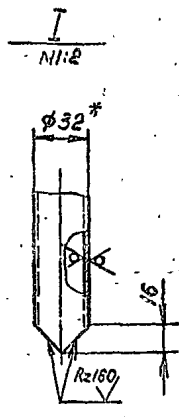
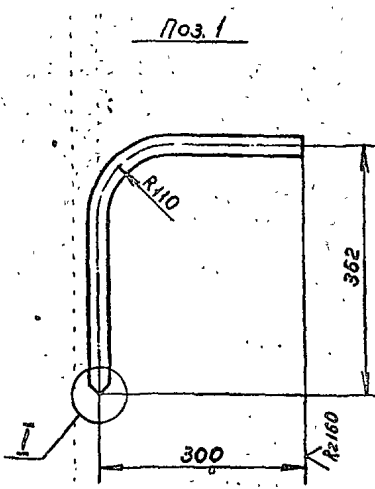
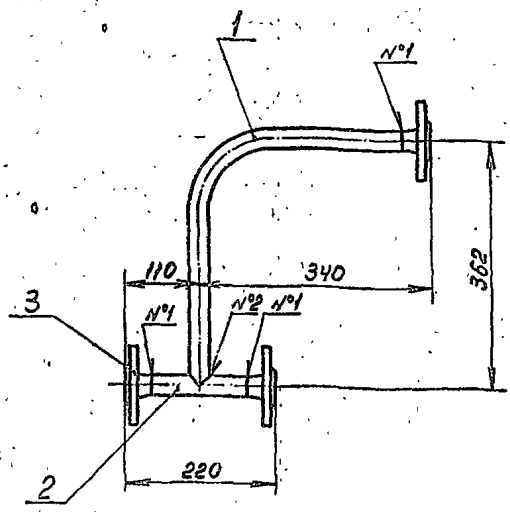
| | | |
|---|-------|---------|
| Лист | Масса | Масштаб |
| 3 | | 1:1 |
| Госстрой СССР
Казахский
Сантехпроект
формат А3 | | |

Титульный лист 429-1-285-87

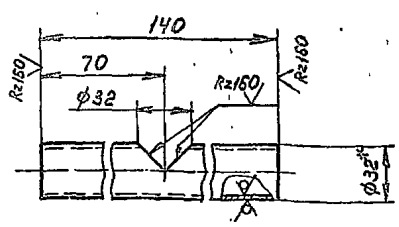
Лист 3, часть 2

1331-04
8185-001.30.000 СБ

Копия чертежа
Имя, № докум. Подп. Дата
Имя, № докум. Подп. Дата
Имя, № докум. Подп. Дата



Поз. 2
М1:2



1. Гибку заготовки (дет. поз. 1) производить в горячем состоянии. Длина заготовки - 565 мм.
2. * Размер для справок.
3. Предельные отклонения размеров $\pm \frac{0,15}{2}$ по ГОСТ 25347-82.
4. Сварные швы по ГОСТ 16037-82, №1-С19; №2-У4.
5. Электрод ЭЦ4 ГОСТ 9467-75.

8185-001.30.000 СБ

| | | | | | | | |
|-----------|---------|----------|-------|------|-------------|------|---------|
| Изм. | Лист | № докум. | Подп. | Дата | Трубопровод | Лит. | Масштаб |
| Разраб. | Яблоков | | | | | 4,2 | 1:5 |
| Проект. | Федоров | | | | | | |
| Т. контр. | Федоров | | | | | | |
| И. контр. | Бушина | | | | | | |
| Утв. | Федоров | | | | | | |

Лист 1 из 1
Госстрой СССР
Казахский
Синтехпроект
Формат А3

Тупиковый проект 903-г-203-81
альбом 3, часть 2

| Вариант | Зона | Поз. | Обозначение | Наименование | Кол. | Прим. |
|---------|------|------|--------------------|---|------|-------|
| | | | | Документация | | |
| А3 | | | 8185-001.31.000 СБ | Сборочный чертеж | | |
| | | | | Детали | | |
| БУ | 1 | | 8185-001.31.001 | Отвод
Труба 32x2 ГОСТ 10704-76
8-ВСТ-3 ГОСТ 10705-80 | 1 | 0,66 |
| БУ | 2 | | 8185-001.31.002 | Патрубок
Труба 32x2 ГОСТ 10704-76
8-ВСТ-3 ГОСТ 10705-80 | 1 | 0,32 |
| | | | | Стандартные изделия | | |
| | | 3 | | Фланец 1-25-16 ст.25
ГОСТ 12821-80 | 3 | 105 |

8185-001.31.000

| | | | | | | | | |
|-----------|---------|----------|-------|------|-------------|------|------|--------|
| Изм. | Лист | № докум. | Подп. | Дата | Трубопровод | Лит. | Лист | Листов |
| Разраб. | Яблоков | | | | | 1 | | |
| Проект. | Федоров | | | | | | | |
| Т. контр. | Федоров | | | | | | | |
| И. контр. | Бушина | | | | | | | |
| Утв. | Федоров | | | | | | | |

Госстрой СССР
Казахский
СИНТЕХПРОЕКТ
Формат А4

| Вариант | Зона | Поз. | Обозначение | Наименование | Кол. | Прим. |
|---------|------|------|--------------------|---|------|-------|
| | | | | Документация | | |
| А3 | | | 8185-001.30.000 СБ | Сборочный чертеж | | |
| | | | | Детали | | |
| БУ | 1 | | 8185-001.30.001 | Отвод
Труба 32x2 ГОСТ 10704-76
8-ВСТ-3 ГОСТ 10705-80 | 1 | 0,84 |
| БУ | 2 | | 8185-001.30.002 | Патрубок
Труба 32x2 ГОСТ 10704-76
8-ВСТ-3 ГОСТ 10705-80 | 1 | 0,21 |
| | | | | Стандартные изделия | | |
| | | 3 | | Фланец 1-25-16 ст.25
ГОСТ 12821-80 | 3 | 105 |

8185-001.30.000

| | | | | | | | | |
|-----------|---------|----------|-------|------|-------------|------|------|--------|
| Изм. | Лист | № докум. | Подп. | Дата | Трубопровод | Лит. | Лист | Листов |
| Разраб. | Яблоков | | | | | 1 | | |
| Проект. | Федоров | | | | | | | |
| Т. контр. | Федоров | | | | | | | |
| И. контр. | Бушина | | | | | | | |
| Утв. | Федоров | | | | | | | |

Госстрой СССР
Казахский
СИНТЕХПРОЕКТ
Формат А4

1331-01

| Формат документа | Лист | Обозначение | Наименование | Кол. | Примечание |
|------------------|------|-------------|----------------------------|------|------------|
| | | | Стандартные изделия | | |
| | 10 | | Тройник 76x35 | | |
| | | | ГОСТ 17376-83 | 1 | 1,5 |
| | 11 | | Тройник 76x35-57x3 | | |
| | | | ГОСТ 17376-83 | 1 | 1,6 |
| | 12 | | Отвод 90° 57x3 | | |
| | | | ГОСТ 17375-83 | 1 | 0,3 |
| | 13 | | Фланец 1-65-16 Ст20 | | |
| | | | ГОСТ 12821-80 | 1 | 3,19 |
| | 14 | | Фланец 1-65-10 Ст20 | | |
| | | | ГОСТ 12821-80 | 1 | 3,17 |
| | 15 | | Фланец 1-50-16 Ст20 | | |
| | | | ГОСТ 12821-80 | 1 | 2,22 |
| | 16 | | Фланец 1-32-16 Ст20 | | |
| | | | ГОСТ 12821-80 | 1 | 1,54 |
| | 17 | | Фланец 1-25-16 Ст20 | | |
| | | | ГОСТ 12821-80 | 1 | 1,05 |
| | | | Прочие изделия | | |
| | 18 | | Установка бабшки | | |
| | | | ИИ ЗКЧ-45-70 | | |
| | | | "Лаврентовская автоматика" | 1 | - |

В185-001.36.000

Лист 2

Формат А4

| Формат документа | Лист | Обозначение | Наименование | Кол. | Примечание |
|------------------|------|--------------------|--------------------------|------|------------|
| | | | Документация | | |
| | 12 | В185-001.36.000 СБ | Оборочный чертеж | | |
| | | | Легенда | | |
| | 14 | 1 В185-001.36.001 | Заглушка | 1 | 0,4 |
| | 14 | 2 В185-001.36.002 | Патрубок | 1 | 0,08 |
| | 14 | 3 В185-001.36.003 | Патрубок | 1 | 2,39 |
| | | 4 | -01 Патрубок | 1 | 3,31 |
| | | 5 | -02 Патрубок | 1 | 1,17 |
| | 14 | 6 В185-001.36.004 | Патрубок | 1 | 0,1 |
| | | 7 | -01 Патрубок | 1 | 0,12 |
| | 14 | 8 | Патрубок | | |
| | | | Труба 76x3 ГОСТ 10704-76 | | |
| | | | в-8 см ГОСТ 10705-80 | | |
| | | | l=35 | 1 | 0,18 |
| | 14 | 9 | Патрубок | | |
| | | | Труба 57x3 ГОСТ 10704-76 | | |
| | | | в-8 см ГОСТ 10705-80 | | |
| | | | l=520 | 1 | 2,08 |

В185-001.36.000

Трубопровод

Лист 1

Формат А4

Типовой проект 503-1-235.87, альбом 3, лист 6

В185-001.35.000 СБ

1. * размер для справок.
2. сварные швы по ГОСТ 16037-80 №1-С19.
3. Электрод Э42 ГОСТ 9467-75.

В185-001.35.000 СБ

Патрубок

Лист 57 Масса 11,25

Лист 1

ГОСТРОЙ ССР КАЗАХСКИЙ САЙТЕХПРОЕКТ

Формат А4

| Формат документа | Лист | Обозначение | Наименование | Кол. | Прим. |
|------------------|------|--------------------|----------------------|------|-------|
| | | | Документация | | |
| | 14 | В185-001.35.000 СБ | Оборочный чертеж | | |
| | | | Стандартные изделия | | |
| | 1 | | Переход 76x35-45x35 | 1 | 0,6 |
| | | | ГОСТ 17378-83 | | |
| | 2 | | Фланец 1-65-16 Ст.25 | 1 | 3,19 |
| | | | ГОСТ 12821-80 | | |
| | 3 | | Фланец 1-40-16 Ст.25 | 1 | 1,85 |
| | | | ГОСТ 12821-80 | | |

В185-001.35.000

Патрубок

Лист 1

ГОСТРОЙ ССР КАЗАХСКИЙ САЙТЕХПРОЕКТ

Формат А4

Копия берется с фото

1331-04
8185-001.34.000 СБ

1. * Размер для справок.
 2. Предельные отклонения размеров $\pm \frac{IT14}{2}$ по ГОСТ 25347-82.
 3. Шероховатость кромок реза Rz160.
 4. Сварные швы по ГОСТ 16037-80. N°1-С1; N°2-С19.
 5. Электрод Э42 ГОСТ 9467-75

8185-001.34.000 СБ

| | | | | |
|-----------|---------|----------|-------|------|
| Изм. | Лист | № докум. | Подп. | Дата |
| | | Яблоков | АВТ | |
| Разраб. | Яблоков | | | |
| Пров. | Федоров | | | |
| Т. контр. | Федоров | | | |
| Н. контр. | Бушина | | | |
| Утв. | Федоров | | | |

Трубопровод

| | | |
|------|-------|---------|
| Лит. | Масса | Масштаб |
| | 8 | 1:5 |

Лист 8 Листов 8
Госстрой СССР
Казахский
Синтехпроект
формат А4

| Вид | № | Обозначение | Наименование | Кол. | Прим. |
|-----|---|--------------------|---|------|-------|
| | | | Документация | | |
| | | 8185-001.34.000 СБ | Сборочный чертеж | | |
| | | | Детали | | |
| ВН | 1 | 8185-001.34.001 | Патрубок
труба 76x3 ГОСТ10704-76
8-8СП3 ГОСТ10705-80
D=250,5 | 1 | 1,3 |
| | | | Стандартные изделия | | |
| | 2 | | Отвод 90° 76x3,5
ГОСТ17375-83 | 1 | 1 |
| | 3 | | Переход к 76x35-45x25
ГОСТ17378-83 | 1 | 0,4 |
| | 4 | | Фланец 1-65-16 ст.25
ГОСТ12821-80 | 1 | 3,19 |
| | 5 | | Фланец 1-40-16 ст.25
ГОСТ12821-80 | 1 | 1,85 |

8185-001.34.000

| | | | | |
|-----------|---------|----------|-------|------|
| Изм. | Лист | № докум. | Подп. | Дата |
| | | Яблоков | АВТ | |
| Разраб. | Яблоков | | | |
| Пров. | Федоров | | | |
| Т. контр. | Федоров | | | |
| Н. контр. | Бушина | | | |
| Утв. | Федоров | | | |

Трубопровод

| | | |
|------|-------|---------|
| Лит. | Масса | Масштаб |
| | | 1:5 |

Лист 8 Листов 8
Госстрой СССР
Казахский
Синтехпроект
формат А4

Типовой проект 903-1-235-87, альбом 3
часть 2

8185-001.33.000 СБ

1. * Размер для справок.
 2. Предельные отклонения размеров $\pm \frac{IT14}{2}$ по ГОСТ 25347-82.
 3. Шероховатость кромок реза Rz160.
 4. Сварные швы по ГОСТ 16037-80. N°1-С1; N°2-С19; N°3-У8.
 5. Электрод Э42 ГОСТ 9467-75.

8185-001.33.000 СБ

| | | | | |
|-----------|---------|----------|-------|------|
| Изм. | Лист | № докум. | Подп. | Дата |
| | | Яблоков | АВТ | |
| Разраб. | Яблоков | | | |
| Пров. | Федоров | | | |
| Т. контр. | Федоров | | | |
| Н. контр. | Бушина | | | |
| Утв. | Федоров | | | |

Трубопровод

| | | |
|------|-------|---------|
| Лит. | Масса | Масштаб |
| | 16 | 1:5 |

Лист 16 Листов 16
Госстрой СССР
Казахский
Синтехпроект
формат А4

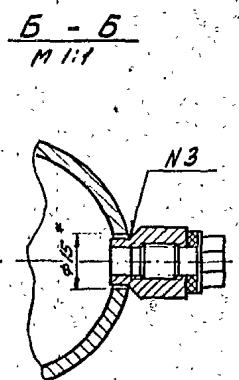
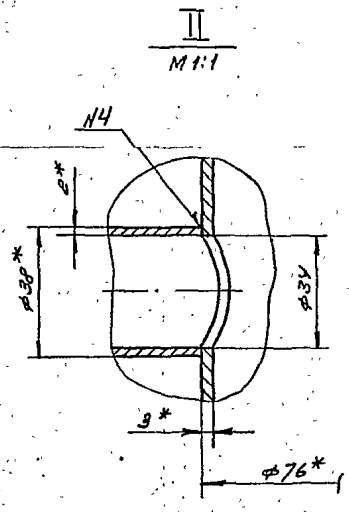
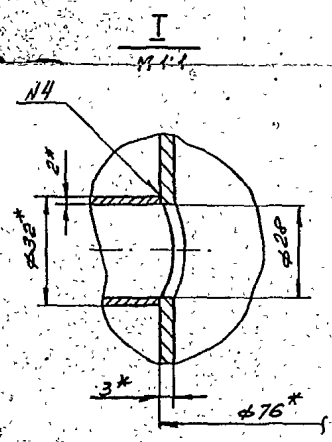
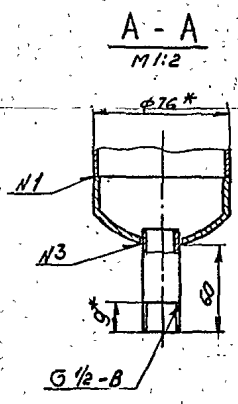
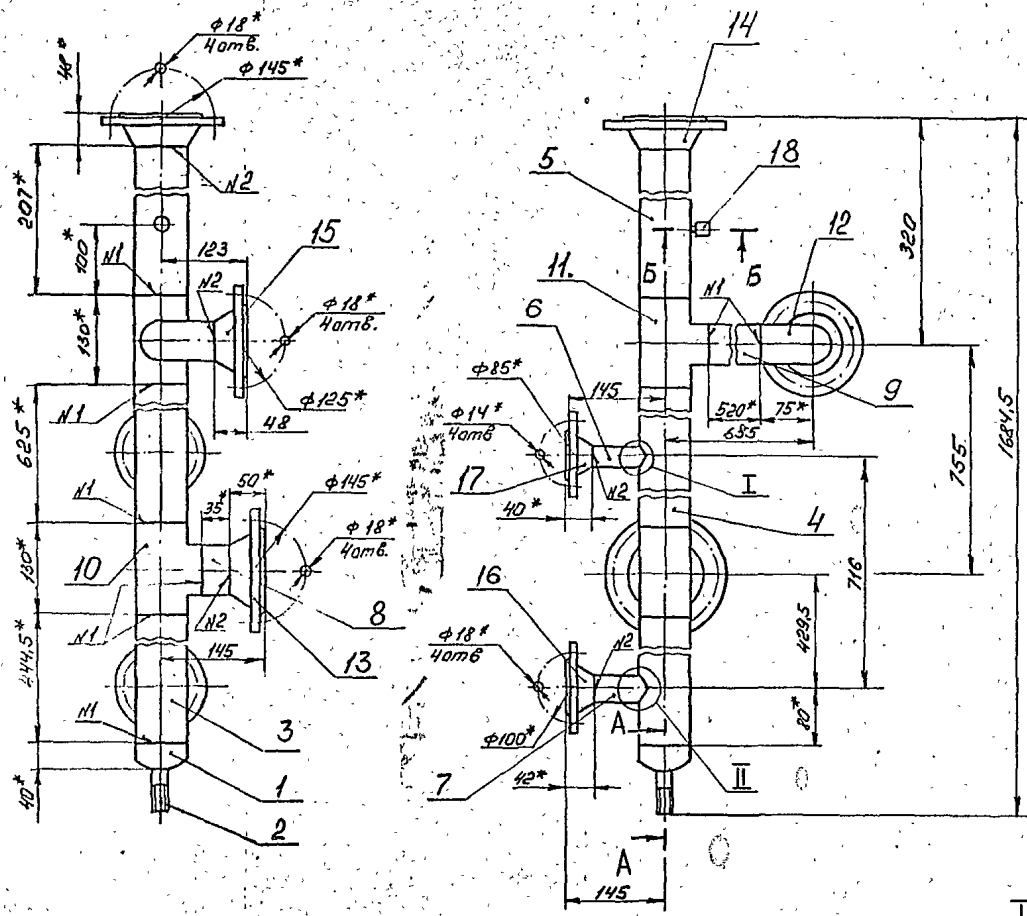
111

1331-04

В185-001.36.000 СБ

Канна сварная

Типовой проект труб-кооператива часть 2

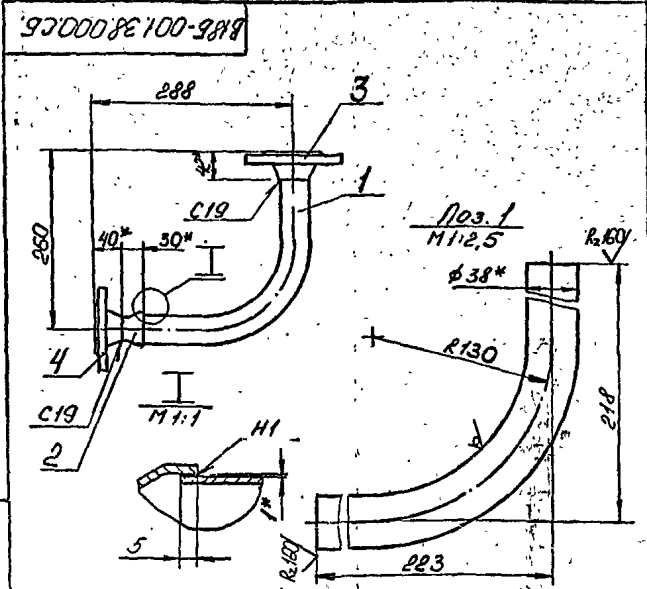


1. *Размер для справок.
2. Предельные отклонения размеров $\pm \frac{IT14}{2}$ по ГОСТ 25347-82.
3. Шероховатость кромок реза $Rz 160$
4. Сварные швы по ГОСТ 16037-80
N1 - 01; N2 - 019; N3 - 48; N4 - 45
5. Электрод Э42 ГОСТ 9467-75

| | |
|--------------|--------------|
| Имя, № подл. | Подп. и дата |
| | |
| Имя, № подл. | Подп. и дата |
| | |
| Имя, № подл. | Подп. и дата |
| | |

| | | | |
|--------------------|----------|---------|------|
| В185-001.36.000 СБ | | | |
| Изм. Лист | № докум. | Подп. | Дата |
| Разрб. | Гуч | Мич | |
| Прое. | Федоров | Фед | |
| Т. контр. | Федоров | Фед | |
| И. контр. | Бучиня | Фед | |
| Утв. | Федоров | Фед | |
| Трубопровод | | | |
| Лист | Масса | Масштаб | |
| 25 | 1.5 | 1:1 | |
| Лист Листов 1 2 | | | |
| Госстрой СССР | | | |
| Казахский | | | |
| САНТЕУПРОЕКТ | | | |
| Формат А2 | | | |

1531-04



1. Гибку заготовки (дет. поз. 1) производить в горячем состоянии. Длина заготовки - 385 мм.
2. * Размер для справок.
3. Предельные отклонения размеров $\pm \frac{0,14}{2}$ по ГОСТ 25347-82.
4. Сварные швы по ГОСТ 16037-80.
5. Электрод Э42 ГОСТ 9467-75.

В185-001.38.000.СБ.

Трубопровод

| | | |
|------|-------|---------|
| Лит. | Масса | Масштаб |
| | 3,4 | 1:5 |

| | | | | |
|-----------|-----------|--------------------|--------|----------|
| Изм. | Лист | № докум. | Подп. | Дата |
| | 1 | В185-001.38.000.СБ | Редраб | 05.07.82 |
| Разраб. | Редраб | Провер. | Утв. | |
| И. контр. | И. контр. | | | |

Лист 1 Листов 1
 Госстрой СССР
 Казахский
 СИНТЕПРОЕКТ
 Формат А4

| Форм. зона | Поз. | Обозначение | Наименование | Прим. |
|------------|------|--------------------|---|--------|
| | | | Документация | |
| АЧ | | В185-001.38.000.СБ | Сборочный чертеж | |
| | | | Детали | |
| БЧ | 1 | В185-001.38.001 | Отвод | |
| | | | Труба 38 по ГОСТ 10704-76
в-в по ГОСТ 10705-80 | 1 0,7 |
| | | | Стандартные изделия | |
| | 2 | | Переход К 45*2,5- | |
| | | | 32*20 ГОСТ 17378-83 | 1 0,1 |
| | 3 | | Фланец 1-32-16 Ст 25 | |
| | | | ГОСТ 12821-80 | 1 1,54 |
| | 4 | | Фланец 1-25-16 Ст 25 | |
| | | | ГОСТ 12821-80 | 1 1,05 |

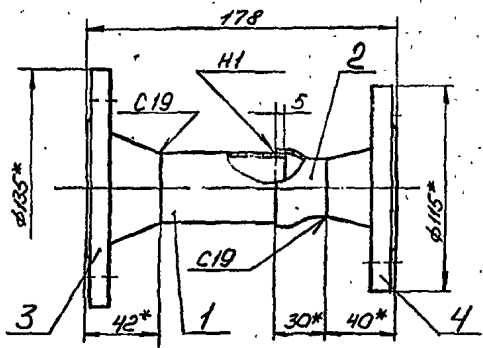
В185-001.38.000.

Трубопровод

| | | | | |
|-----------|-----------|-----------------|--------|----------|
| Изм. | Лист | № докум. | Подп. | Дата |
| | 1 | В185-001.38.000 | Редраб | 05.07.82 |
| Разраб. | Редраб | Провер. | Утв. | |
| И. контр. | И. контр. | | | |

Лист 1 Листов 1
 Госстрой СССР
 Казахский
 СИНТЕПРОЕКТ
 Формат А4

В185-001.37.000.СБ



1. * Размер для справок.
2. Предельные отклонения размеров $\pm \frac{0,14}{2}$ по ГОСТ 25347-82.
3. Шероховатость кромок реза R_a 160.
4. Сварные швы по ГОСТ 16037-80.
5. Электрод Э42 ГОСТ 9467-75.

В185-001.37.000.СБ.

Патрубок

| | | |
|------|-------|---------|
| Лит. | Масса | Масштаб |
| | 2,9 | 1:2 |

| | | | | |
|-----------|-----------|--------------------|--------|----------|
| Изм. | Лист | № докум. | Подп. | Дата |
| | 1 | В185-001.37.000.СБ | Редраб | 05.07.82 |
| Разраб. | Редраб | Провер. | Утв. | |
| И. контр. | И. контр. | | | |

Лист 1 Листов 1
 Госстрой СССР
 Казахский
 СИНТЕПРОЕКТ
 Формат А4

| Форм. зона | Поз. | Обозначение | Наименование | Кол. во | Прим. |
|------------|------|--------------------|---|---------|-------|
| | | | Документация | | |
| АЧ | | В185-001.37.000.СБ | Сборочный чертеж | | |
| | | | Детали | | |
| БЧ | 1 | В185-001.37.001 | Патрубок | | |
| | | | Труба 38 по ГОСТ 10704-76
в-в по ГОСТ 10705-80 | 1 0,13 | |
| | | | l = 71 | | |
| | | | Стандартные изделия | | |
| | 2 | | Переход К 45*2,5-32*20 | | |
| | | | ГОСТ 17378-83 | 1 0,1 | |
| | 3 | | Фланец 1-32-16 Ст 25 | | |
| | | | ГОСТ 12821-80 | 1 1,54 | |
| | 4 | | Фланец 1-25-16 Ст 25 | | |
| | | | ГОСТ 12821-80 | 1 1,05 | |

В185-001.37.000.

Патрубок

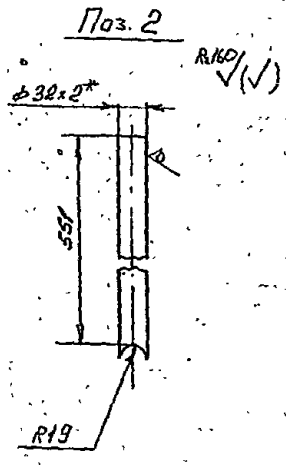
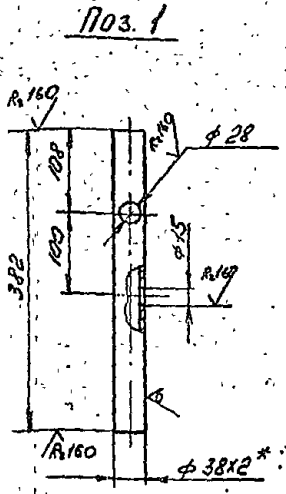
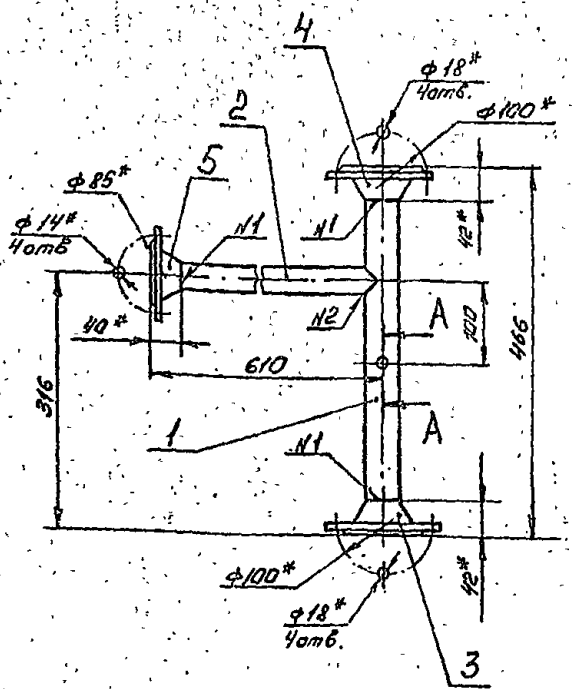
| | | | | |
|-----------|-----------|-----------------|--------|----------|
| Изм. | Лист | № докум. | Подп. | Дата |
| | 1 | В185-001.37.000 | Редраб | 05.07.82 |
| Разраб. | Редраб | Провер. | Утв. | |
| И. контр. | И. контр. | | | |

Лист 1 Листов 1
 Госстрой СССР
 Казахский
 СИНТЕПРОЕКТ
 Формат А4

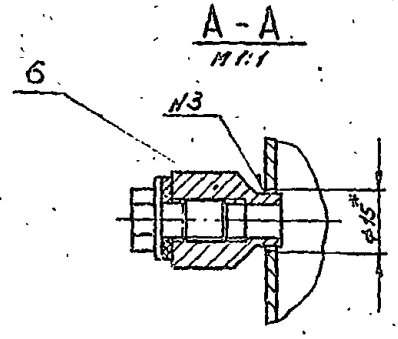
Тилобай проект 903-1-235, 87, айболт 3, час. № 2

1351-04
B185-001.39.000 C6

146



- 1. *Размер для справок.
- 2. Предельные отклонения размеров ± 0.14 по ГОСТ 25347-82
- 3. Сварные швы по ГОСТ 16037-80
Н1 - С19; Н2 - У5; Н3 - У8
- 4. Электрод Э42 ГОСТ 9467-75



| | | | | | | |
|---------------------|----------|-------|------|---|----------|---------|
| B 185-001.39.000 C6 | | | | Лист | Масса | Масштаб |
| Изм. Лист | № докум. | Подп. | Дата | | 5,7 | 1:5 |
| Разреш. | Гущ | Зили | | Трубопровод | | |
| Проект. | Редоров | Свет | | Лист | Листов 1 | |
| И. контр. | Редоров | Свет | | Госстрой АССР
Казахский
СНТЭХПРОЕКТ | | |
| И. контр. | Силица | Вас | | Формат А3 | | |
| Уго. | Редоров | Свет | | | | |

Типовой проект 903-1-935.87, слайд 3, часть 2

| Форм. Элем. Поз. | Обозначение | Наименование | Кол. | Примечание |
|------------------|-------------|------------------------------|------|------------|
| | | Прочие изделия | | |
| 6 | | Установка вы-бышки ЗКЧ-45-70 | | |
| | | Главмонтаж-автоматика | 1 | - |

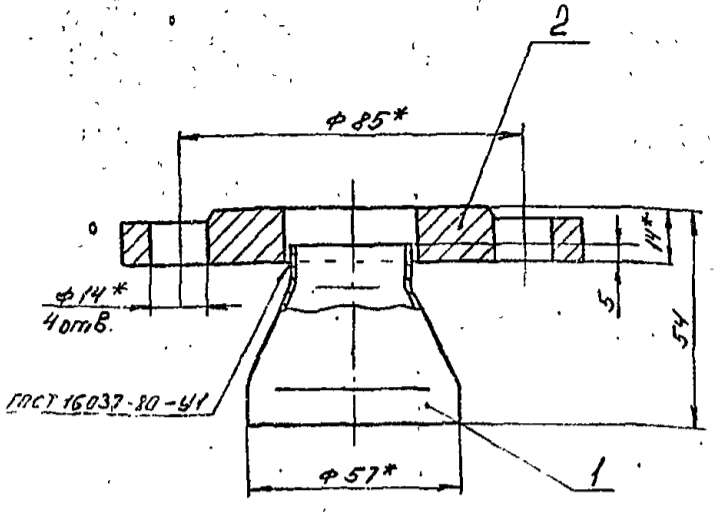
| Форм. Элем. Поз. | Обозначение | Наименование | Кол. | Примечание |
|------------------|--------------------|---|------|------------|
| | | Документация | | |
| A3 | B185-001.39.000 C6 | Оборачивный чертеж | | |
| | | Детали | | |
| Б4 | 1 B185-001.39.001 | Патрубок | | |
| | | Труба 38x2 ГОСТ 10704-76 В-8Сп3 ГОСТ 10705-80 | 1 | 0,7 |
| Б4 | 2 B185-001.39.002 | Патрубок | | |
| | | Труба 38x2 ГОСТ 10704-76 В-8Сп3 ГОСТ 10705-80 | 1 | 0,7 |
| | | Стандартные изделия | | |
| 3 | | Фланец 1-32-16 | | |
| | | Ст 25 ГОСТ 12821-80 | 1 | 1,54 |
| 4 | | Фланец 1-32-10 Ст25 | | |
| | | ГОСТ 12821-80 | 1 | 1,54 |
| 5 | | Фланец 1-25-16 Ст25 | | |
| | | ГОСТ 12821-80 | 1 | 1,05 |

| | | | | | |
|-----------|----------|-------|------|---|----------|
| Изм. Лист | № докум. | Подп. | Дата | B 185-001.39.000 | |
| Разреш. | Гущ | Зили | | Трубопровод | |
| Проект. | Редоров | Свет | | Лист | Листов 2 |
| И. контр. | Редоров | Свет | | Госстрой АССР
Казахский
СНТЭХПРОЕКТ | |
| И. контр. | Силица | Вас | | Формат А4 | |
| Уго. | Редоров | Свет | | | |

| | | | | | |
|-----------|----------|-------|------|---|----------|
| Изм. Лист | № докум. | Подп. | Дата | B 185-001.39.000 | |
| Разреш. | Гущ | Зили | | Трубопровод | |
| Проект. | Редоров | Свет | | Лист | Листов 1 |
| И. контр. | Редоров | Свет | | Госстрой АССР
Казахский
СНТЭХПРОЕКТ | |
| И. контр. | Силица | Вас | | Формат А4 | |
| Уго. | Редоров | Свет | | | |

Копия вклеена

1831-04
9000014700-9819



- 1* Размер для справок.
- 2. Предельные отклонения размеров $\pm \frac{IT14}{2}$ по ГОСТ 25347-82
- 3. Электрод Э42 ГОСТ 9467-75

В 185-001.41.000 СБ

Патрубок

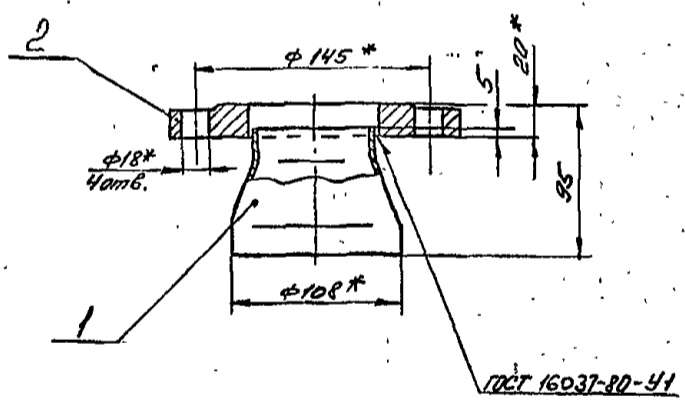
| | | |
|---|-------|---------|
| Лист | Масса | Масштаб |
| 1 | 0,92 | 1:1 |
| Госстрой СССР
Казахский
САНТЕХПРОЕКТ
Формат А4 | | |

| № | Обозначение | Наименование | Лист | Примечание |
|---|---------------------|------------------------|------|------------|
| | | Документация | | |
| | В 185-001.41.000 СБ | Сборочный чертеж | | |
| | | Стандартные
изделия | | |
| 1 | | Переход к 57x4- | | |
| 2 | | -30x2 ГОСТ 17378-83 | 1 | 0,2 |
| | | Фланец 1-25-10 Ст20 | | |
| | | ГОСТ 12820-80 | 1 | 0,33 |

| | | | | |
|---|--|------|------|--------|
| В 185-001.41.000 | | Лист | Лист | Листов |
| Патрубок | | 1 | 1 | 1 |
| Госстрой СССР
Казахский
САНТЕХПРОЕКТ
Формат А4 | | | | |

Типовой проект 903-1-235.87, сдвоен 3, часть 2.

9000014700-9819
В 185-001.40.000 СБ



- 1* Размер для справок
- 2. Предельные отклонения размеров $\pm \frac{IT14}{2}$ по ГОСТ 25347-82
- 3. Электрод Э42 ГОСТ 9467-75

В 185-001.40.000 СБ

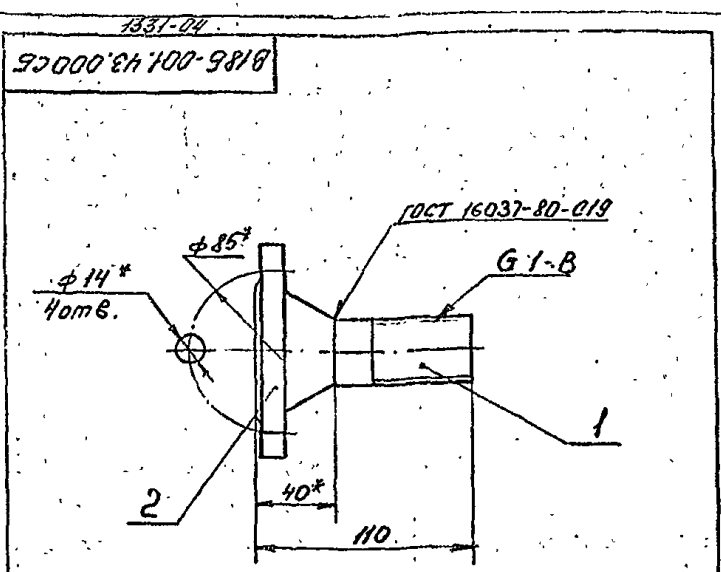
Патрубок

| | | |
|---|-------|---------|
| Лист | Масса | Масштаб |
| 1 | 3,8 | 1:2,5 |
| Госстрой СССР
Казахский
САНТЕХПРОЕКТ
Формат А4 | | |

| № | Обозначение | Наименование | Лист | Примечание |
|---|---------------------|------------------------|------|------------|
| | | Документация | | |
| | В 185-001.40.000 СБ | Сборочный чертеж | | |
| | | Стандартные
изделия | | |
| 1 | | Переход к 108x4- | | |
| 2 | | -76x3,5 ГОСТ 17378-83 | 1 | 1 |
| | | Фланец 1-65-10 Ст20 | | |
| | | ГОСТ 12820-80 | 1 | 0,8 |

| | | | | |
|---|--|------|------|--------|
| В 185-001.40.000 | | Лист | Лист | Листов |
| Патрубок | | 1 | 1 | 1 |
| Госстрой СССР
Казахский
САНТЕХПРОЕКТ
Формат А4 | | | | |

1/11



- *Размер для справок.
- Неуказанные предельные отклонения размеров $\pm \frac{IT14}{2}$ по ГОСТ 25347-82
- Электрод Э42 ГОСТ 9467-75

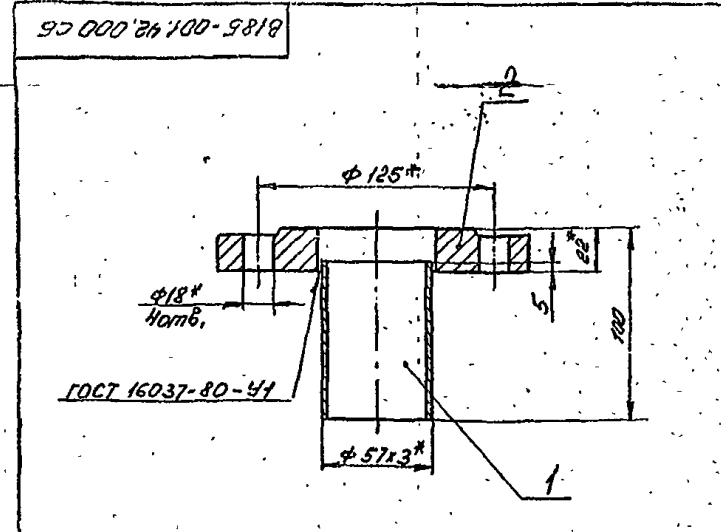
В185-001.43.000 СБ

Патрубок

| Лист | Масса | Масштаб |
|------|-------|---------|
| 1 | 1,3 | 1:2 |

Листов 1

Госстрой СССР
Казахский
САНТЕХПРОЕКТ
Формат А4



- *Размер для справок.
- Предельные отклонения размеров $\pm \frac{IT14}{2}$ по ГОСТ 25347-82
- Шероховатость краев реза - R_a 160
- Электрод Э42 ГОСТ 9467-75

В185-001.42.000 СБ

Патрубок

| Лист | Масса | Масштаб |
|------|-------|---------|
| 1 | 2,9 | 1:2 |

Листов 1

Госстрой СССР
Казахский
САНТЕХПРОЕКТ
Формат А4

| Формат | Лист | Листов | Обозначение | Наименование | Кол. | Примечание |
|--------|------|--------|--------------------|---------------------|------|------------|
| | | | | Документация | | |
| А4 | 1 | 1 | В185-001.43.000 СБ | Сварочный чертеж | | |
| | | | | Детали | | |
| А4 | 1 | 1 | В185-001.43.001 | Труба | 1 | 0,16 |
| | | | | Стандартные изделия | | |
| 2 | | | | Фланец Г-25-16 Сп25 | 1 | 1,05 |
| | | | | ГОСТ 12821-80 | | |

В185-001.43.000

Патрубок

| Лист | Листов |
|------|--------|
| 1 | 1 |

Госстрой СССР
Казахский
САНТЕХПРОЕКТ
Формат А4

| Формат | Лист | Листов | Обозначение | Наименование | Кол. | Примечание |
|--------|------|--------|--------------------|--|------|------------|
| | | | | Документация | | |
| А4 | 1 | 1 | В185-001.42.000 СБ | Сварочный чертеж | | |
| | | | | Детали | | |
| ВН | 1 | 1 | В185-001.42.001 | Труба | | |
| | | | | Труба 57x3 ГОСТ 10704-76
8-8Сп3 ГОСТ 10705-80 | | |
| | | | | l = 68 | 1 | 0,27 |
| | | | | Стандартные изделия | | |
| 2 | | | | Фланец Г-50-16 Сп25 | 1 | 2,58 |
| | | | | ГОСТ 12820-80 | | |

В185-001.42.000

Патрубок

| Лист | Листов |
|------|--------|
| 1 | 1 |

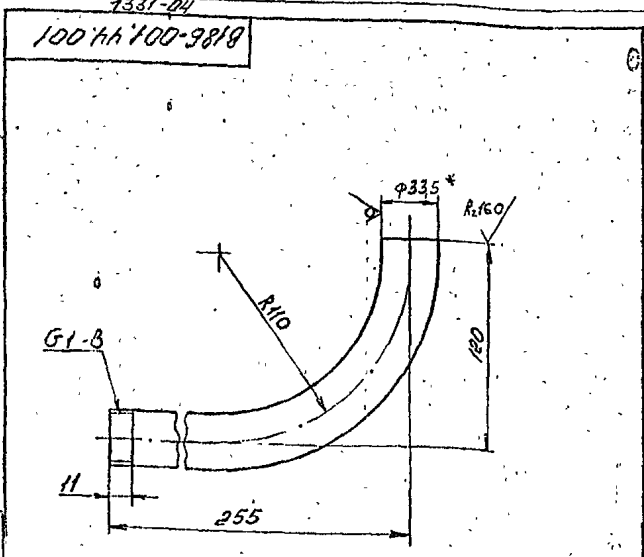
Госстрой СССР
Казахский
САНТЕХПРОЕКТ
Формат А4

Контр. Федоров

Типовой проект 903-1-235-83, альбом 3, часть 2

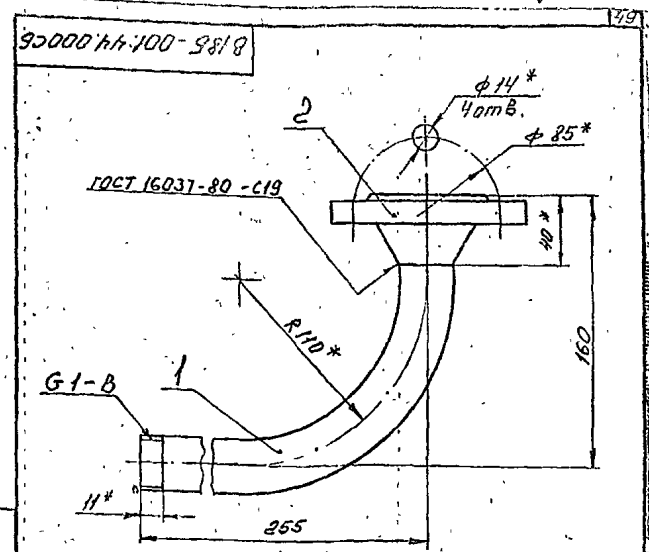
147

47



1. Гибку заготовки производить в горячем состоянии. Длина заготовки - 528 мм
2. * Размер для справок.
3. Неуказанные предельные отклонения размеров - $\pm \frac{IT14}{2}$ по ГОСТ 25347-82

| | | | | | | |
|------------------|---------|----------|---------|--|--------|---------|
| В 185-001.44.001 | | | | Лист | Масса | Масштаб |
| Изм. | Лист | № докум. | Подп. | Дата | | |
| Разраб. | Гуч | 2004 | Федоров | | 1,26 | 1:2 |
| Пров. | Федоров | | | | | |
| Т. контр. | Федоров | | | | | |
| Н. контр. | Билина | | | | | |
| Утв. | Федоров | | | | | |
| Трубы | | | | Лист | Листов | |
| Труба 25x3,2 | | | | ГОСТ 3262-75 | | |
| | | | | ГОСТРОЙ ВЭСР
КАЗАХСКИЙ
СИНТЕХПРОЕКТ
ФОРМАТ А4 | | |

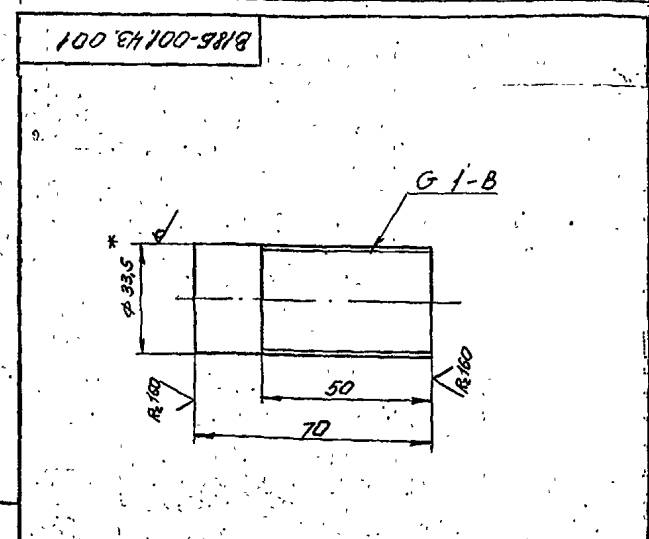


1. * Размеры для справок
2. Неуказанные предельные отклонения размеров - $\pm \frac{IT14}{2}$ по ГОСТ 25347-82
3. Электрод Э 42 ГОСТ 9467-75

| | | | | | | |
|---------------------|---------|----------|---------|--|--------|---------|
| В 185-001.44.000 05 | | | | Лист | Масса | Масштаб |
| Изм. | Лист | № докум. | Подп. | Дата | | |
| Разраб. | Гуч | 2004 | Федоров | | 2,4 | 1:2 |
| Пров. | Федоров | | | | | |
| Т. контр. | Федоров | | | | | |
| Н. контр. | Билина | | | | | |
| Утв. | Федоров | | | | | |
| Отвод | | | | Лист | Листов | |
| | | | | ГОСТРОЙ ВЭСР
КАЗАХСКИЙ
СИНТЕХПРОЕКТ
ФОРМАТ А4 | | |

| № п/п | Обозначение | Наименование | Кол. | Примечание |
|-------|---------------------|---------------------|------|------------|
| | | Документация | | |
| АУ | В 185-001.44.000 05 | Сборочный чертеж | | |
| | | Ассембли | | |
| АУ | 1 В 185-001.44.001 | Трубы | 1 | 1,26 |
| | | Стандартные изделия | | |
| 2 | | Фланец 1-25-16 Оп25 | 1 | 1,05 |
| | | ГОСТ 12821-80 | | |

| | | | | | | |
|------------------|---------|----------|---------|--|--------|---------|
| В 185-001.44.000 | | | | Лист | Масса | Масштаб |
| Изм. | Лист | № докум. | Подп. | Дата | | |
| Разраб. | Гуч | 2004 | Федоров | | 0,16 | 1:1 |
| Пров. | Федоров | | | | | |
| Т. контр. | Федоров | | | | | |
| Н. контр. | Билина | | | | | |
| Утв. | Федоров | | | | | |
| Отвод | | | | Лист | Листов | |
| Труба 25x3,2 | | | | ГОСТ 3262-75 | | |
| | | | | ГОСТРОЙ ВЭСР
КАЗАХСКИЙ
СИНТЕХПРОЕКТ
ФОРМАТ А4 | | |

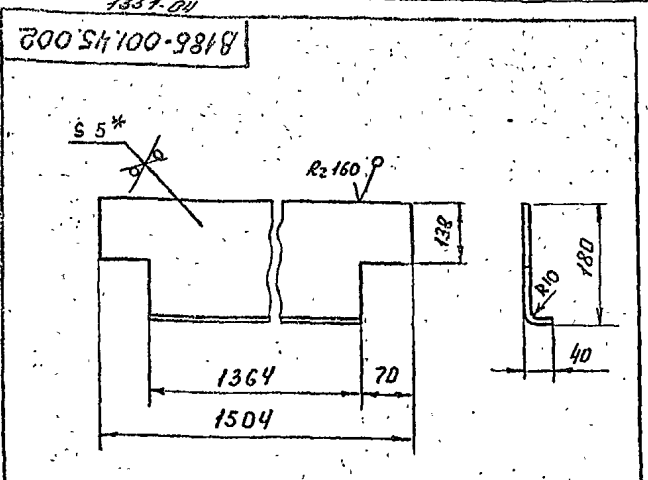


1. * Размер для справок.
2. Неуказанные предельные отклонения размеров - $\pm \frac{IT14}{2}$ по ГОСТ 25347-82

| | | | | | | |
|------------------|---------|----------|---------|--|--------|---------|
| В 185-001.43.001 | | | | Лист | Масса | Масштаб |
| Изм. | Лист | № докум. | Подп. | Дата | | |
| Разраб. | Гуч | 2004 | Федоров | | 0,16 | 1:1 |
| Пров. | Федоров | | | | | |
| Т. контр. | Федоров | | | | | |
| Н. контр. | Билина | | | | | |
| Утв. | Федоров | | | | | |
| Трубы | | | | Лист | Листов | |
| Труба 25x3,2 | | | | ГОСТ 3262-75 | | |
| | | | | ГОСТРОЙ ВЭСР
КАЗАХСКИЙ
СИНТЕХПРОЕКТ
ФОРМАТ А4 | | |

Листы в сборе - 05/17

Типовой проект 903-1-236-82, листы 3, 4, 5, 6, 7, 8, 9, 10, 11, 12, 13, 14, 15, 16, 17, 18, 19, 20, 21, 22, 23, 24, 25, 26, 27, 28, 29, 30, 31, 32, 33, 34, 35, 36, 37, 38, 39, 40, 41, 42, 43, 44, 45, 46, 47, 48, 49, 50, 51, 52, 53, 54, 55, 56, 57, 58, 59, 60, 61, 62, 63, 64, 65, 66, 67, 68, 69, 70, 71, 72, 73, 74, 75, 76, 77, 78, 79, 80, 81, 82, 83, 84, 85, 86, 87, 88, 89, 90, 91, 92, 93, 94, 95, 96, 97, 98, 99, 100



1 * Размер для справок
 2 Предельные отклонения размеров
 $\pm \frac{IT14}{2}$ гост 25347-82

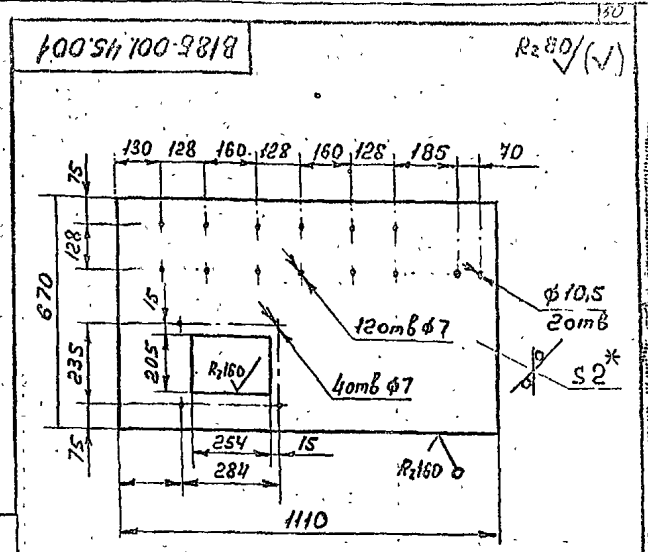
B185-001.45.002.

Ребро

| Лит. | Масса | Масштаб |
|------|-------|---------|
| | 13,0 | 1:5 |

| | | | | | | |
|-----------|---------|----------|-------|------|------|--------|
| Изм. | Лист | № докум. | Подп. | Дата | Лист | Листов |
| Разр. | Федоров | Б-5 | Б-5 | | | |
| Проп. | Федоров | Б-5 | Б-5 | | | |
| И. контр. | Федоров | Б-5 | Б-5 | | | |
| Н. контр. | Бущина | Б-5 | Б-5 | | | |
| Утв. | Федоров | Б-5 | Б-5 | | | |

Лист Б-5 гост 19903-74 ГДСТРОИ СССР
 Вст 3, гост 14637-79 КАЗАХСКИЙ
 САНТЕХПРОЕКТ
 Формат А4



1 * Размер для справок
 2 Предельные отклонения размеров
 $\pm \frac{IT14}{2}$ гост 25347-82

B185-001.45.001

Панель

| Лит. | Масса | Масштаб |
|------|-------|---------|
| | 11,6 | 1:10 |

| | | | | | | |
|-----------|---------|----------|-------|------|------|--------|
| Изм. | Лист | № докум. | Подп. | Дата | Лист | Листов |
| Разр. | Федоров | Б-2 | Б-2 | | | |
| Проп. | Федоров | Б-2 | Б-2 | | | |
| И. контр. | Федоров | Б-2 | Б-2 | | | |
| Н. контр. | Бущина | Б-2 | Б-2 | | | |
| Утв. | Федоров | Б-2 | Б-2 | | | |

Лист Б-2 гост 19903-74 ГДСТРОИ СССР
 Вст 3, гост 16503-70 КАЗАХСКИЙ
 САНТЕХПРОЕКТ
 Формат А4

Типовой проект 903-1.235.87, часть 2.

| Форм. Зона | Поз. | Обозначение | Наименование | Кол. | Примечание |
|------------|------|-----------------|--|------|------------|
| АУ | 17 | B185-001.45.017 | Опорд | 2 | 26,8кг |
| АУ | 18 | B185-001.45.018 | Ребро | 6 | 0,29кг |
| БУ | 19 | B185-001.45.019 | Настил | | |
| | | | Лист Б-4 гост 19903-74
Вст 3 гост 14637-79 | | |
| | | | 980x620 мм | 1 | 1,90кг |
| | | | Пластина | | |
| | | | Лист Б-8 гост 19903-74
Вст 3 гост 14637-79 | | |
| БУ | 20 | B185-001.45.020 | 360x120 мм. | 2 | 2,72кг |
| БУ | 21 | B185-001.45.021 | 260x120 мм | 1 | 1,97кг |
| БУ | 22 | B185-001.45.022 | Стойка | | |
| | | | Узелок Б-3xБ-3 гост 8503-72
Вст 3 гост 535-79 | | |
| | | | L = 1670 мм | 1 | 7,65кг |
| | | | Опорд | | |
| | | | Узелок Б-3xБ-3 гост 8503-72
Вст 3 гост 535-79 | | |
| БУ | 23 | B185-001.45.023 | L = 840 | 2 | 4,1кг |
| БУ | 24 | B185-001.45.024 | L = 955 | 2 | 1,24кг |
| БУ | 25 | B185-001.45.025 | L = 165 | 2 | 0,8кг |
| БУ | 26 | B185-001.45.026 | L = 142 | 4 | 0,73кг |
| | | | Опорд | | |
| | | | Швеллер 14 гост 8240-72
Вст 3 гост 535-79 | | |
| АУ | 27 | B185-001.45.027 | L = 2766 | 2 | 34,0кг |
| БУ | 28 | B185-001.45.028 | L = 2085 | 2 | 25,7кг |
| БУ | 29 | B185-001.45.029 | L = 1285 | 1 | 15,8кг |
| БУ | 30 | B185-001.45.030 | L = 803 | 1 | 9,9кг |
| БУ | 31 | B185-001.45.031 | L = 191 | 1 | 2,35кг |

B185-001.45.000

| Форм. Зона | Поз. | Обозначение | Наименование | Кол. | Примечание |
|------------|------|--------------------|------------------|------|------------|
| БУ | 18 | B185-001.45.000.СБ | Сборочный чертеж | | |
| | | | Ветви | | |
| АУ | 1 | B185-001.45.001 | Панель | 1 | 11,6кг |
| АУ | 2 | B185-001.45.002 | Ребро | 2 | 13,0кг |
| АУ | 3 | B185-001.45.003 | Косынка | 4 | 0,45кг |
| АУ | 4 | B185-001.45.004 | Ребро | 2 | 0,63кг |
| АУ | 5 | B185-001.45.005 | Стойка | 1 | 9,4кг |
| АУ | 6 | B185-001.45.006 | Стойка | 1 | 3,3кг |
| АУ | 7 | B185-001.45.007 | Стойка | 2 | 3,0кг |
| АУ | 8 | B185-001.45.008 | Консоль | 1 | 3,4кг |
| АУ | 9 | B185-001.45.009 | Консоль | 1 | 1,95кг |
| АУ | 10 | B185-001.45.010 | Консоль | 1 | 1,95кг |
| АУ | 11 | B185-001.45.011 | Опорд | 1 | 2,95кг |
| АУ | 12 | B185-001.45.012 | Перемычка | 1 | 4,0кг |
| АУ | 13 | B185-001.45.013 | Консоль | 1 | 0,8кг |
| АУ | 14 | B185-001.45.014 | Стойка | 1 | 8,5кг |
| АУ | 15 | B185-001.45.015 | Рамка | 2 | 5,3кг |
| АУ | 16 | B185-001.45.016 | Поперечина | 2 | 3,7кг |

B185-001.45.000.

Рамка

Гострой Абд Казакский Сантехпроект Формат А4

Гострой Абд Казакский Сантехпроект Формат А4

Колос Лепко 2/24

Типовой проект 903-1-235.87
автором 3, 4, 5, 6, 7, 8, 9, 10, 11, 12, 13, 14, 15, 16, 17, 18, 19, 20, 21, 22, 23, 24, 25, 26, 27, 28, 29, 30, 31, 32, 33, 34, 35, 36, 37, 38, 39, 40, 41, 42, 43, 44, 45, 46, 47, 48, 49, 50, 51, 52, 53, 54, 55, 56, 57, 58, 59, 60, 61, 62, 63, 64, 65, 66, 67, 68, 69, 70, 71, 72, 73, 74, 75, 76, 77, 78, 79, 80, 81, 82, 83, 84, 85, 86, 87, 88, 89, 90, 91, 92, 93, 94, 95, 96, 97, 98, 99, 100, 101, 102, 103, 104, 105, 106, 107, 108, 109, 110, 111, 112, 113, 114, 115, 116, 117, 118, 119, 120, 121, 122, 123, 124, 125, 126, 127, 128, 129, 130, 131, 132, 133, 134, 135, 136, 137, 138, 139, 140, 141, 142, 143, 144, 145, 146, 147, 148, 149, 150, 151, 152, 153, 154, 155, 156, 157, 158, 159, 160, 161, 162, 163, 164, 165, 166, 167, 168, 169, 170, 171, 172, 173, 174, 175, 176, 177, 178, 179, 180, 181, 182, 183, 184, 185, 186, 187, 188, 189, 190, 191, 192, 193, 194, 195, 196, 197, 198, 199, 200, 201, 202, 203, 204, 205, 206, 207, 208, 209, 210, 211, 212, 213, 214, 215, 216, 217, 218, 219, 220, 221, 222, 223, 224, 225, 226, 227, 228, 229, 230, 231, 232, 233, 234, 235, 236, 237, 238, 239, 240, 241, 242, 243, 244, 245, 246, 247, 248, 249, 250, 251, 252, 253, 254, 255, 256, 257, 258, 259, 260, 261, 262, 263, 264, 265, 266, 267, 268, 269, 270, 271, 272, 273, 274, 275, 276, 277, 278, 279, 280, 281, 282, 283, 284, 285, 286, 287, 288, 289, 290, 291, 292, 293, 294, 295, 296, 297, 298, 299, 300, 301, 302, 303, 304, 305, 306, 307, 308, 309, 310, 311, 312, 313, 314, 315, 316, 317, 318, 319, 320, 321, 322, 323, 324, 325, 326, 327, 328, 329, 330, 331, 332, 333, 334, 335, 336, 337, 338, 339, 340, 341, 342, 343, 344, 345, 346, 347, 348, 349, 350, 351, 352, 353, 354, 355, 356, 357, 358, 359, 360, 361, 362, 363, 364, 365, 366, 367, 368, 369, 370, 371, 372, 373, 374, 375, 376, 377, 378, 379, 380, 381, 382, 383, 384, 385, 386, 387, 388, 389, 390, 391, 392, 393, 394, 395, 396, 397, 398, 399, 400, 401, 402, 403, 404, 405, 406, 407, 408, 409, 410, 411, 412, 413, 414, 415, 416, 417, 418, 419, 420, 421, 422, 423, 424, 425, 426, 427, 428, 429, 430, 431, 432, 433, 434, 435, 436, 437, 438, 439, 440, 441, 442, 443, 444, 445, 446, 447, 448, 449, 450, 451, 452, 453, 454, 455, 456, 457, 458, 459, 460, 461, 462, 463, 464, 465, 466, 467, 468, 469, 470, 471, 472, 473, 474, 475, 476, 477, 478, 479, 480, 481, 482, 483, 484, 485, 486, 487, 488, 489, 490, 491, 492, 493, 494, 495, 496, 497, 498, 499, 500, 501, 502, 503, 504, 505, 506, 507, 508, 509, 510, 511, 512, 513, 514, 515, 516, 517, 518, 519, 520, 521, 522, 523, 524, 525, 526, 527, 528, 529, 530, 531, 532, 533, 534, 535, 536, 537, 538, 539, 540, 541, 542, 543, 544, 545, 546, 547, 548, 549, 550, 551, 552, 553, 554, 555, 556, 557, 558, 559, 560, 561, 562, 563, 564, 565, 566, 567, 568, 569, 570, 571, 572, 573, 574, 575, 576, 577, 578, 579, 580, 581, 582, 583, 584, 585, 586, 587, 588, 589, 590, 591, 592, 593, 594, 595, 596, 597, 598, 599, 600, 601, 602, 603, 604, 605, 606, 607, 608, 609, 610, 611, 612, 613, 614, 615, 616, 617, 618, 619, 620, 621, 622, 623, 624, 625, 626, 627, 628, 629, 630, 631, 632, 633, 634, 635, 636, 637, 638, 639, 640, 641, 642, 643, 644, 645, 646, 647, 648, 649, 650, 651, 652, 653, 654, 655, 656, 657, 658, 659, 660, 661, 662, 663, 664, 665, 666, 667, 668, 669, 670, 671, 672, 673, 674, 675, 676, 677, 678, 679, 680, 681, 682, 683, 684, 685, 686, 687, 688, 689, 690, 691, 692, 693, 694, 695, 696, 697, 698, 699, 700, 701, 702, 703, 704, 705, 706, 707, 708, 709, 710, 711, 712, 713, 714, 715, 716, 717, 718, 719, 720, 721, 722, 723, 724, 725, 726, 727, 728, 729, 730, 731, 732, 733, 734, 735, 736, 737, 738, 739, 740, 741, 742, 743, 744, 745, 746, 747, 748, 749, 750, 751, 752, 753, 754, 755, 756, 757, 758, 759, 760, 761, 762, 763, 764, 765, 766, 767, 768, 769, 770, 771, 772, 773, 774, 775, 776, 777, 778, 779, 780, 781, 782, 783, 784, 785, 786, 787, 788, 789, 790, 791, 792, 793, 794, 795, 796, 797, 798, 799, 800, 801, 802, 803, 804, 805, 806, 807, 808, 809, 810, 811, 812, 813, 814, 815, 816, 817, 818, 819, 820, 821, 822, 823, 824, 825, 826, 827, 828, 829, 830, 831, 832, 833, 834, 835, 836, 837, 838, 839, 840, 841, 842, 843, 844, 845, 846, 847, 848, 849, 850, 851, 852, 853, 854, 855, 856, 857, 858, 859, 860, 861, 862, 863, 864, 865, 866, 867, 868, 869, 870, 871, 872, 873, 874, 875, 876, 877, 878, 879, 880, 881, 882, 883, 884, 885, 886, 887, 888, 889, 890, 891, 892, 893, 894, 895, 896, 897, 898, 899, 900, 901, 902, 903, 904, 905, 906, 907, 908, 909, 910, 911, 912, 913, 914, 915, 916, 917, 918, 919, 920, 921, 922, 923, 924, 925, 926, 927, 928, 929, 930, 931, 932, 933, 934, 935, 936, 937, 938, 939, 940, 941, 942, 943, 944, 945, 946, 947, 948, 949, 950, 951, 952, 953, 954, 955, 956, 957, 958, 959, 960, 961, 962, 963, 964, 965, 966, 967, 968, 969, 970, 971, 972, 973, 974, 975, 976, 977, 978, 979, 980, 981, 982, 983, 984, 985, 986, 987, 988, 989, 990, 991, 992, 993, 994, 995, 996, 997, 998, 999, 1000

1. Обратитесь за значением диаметров электросварки после завершения работы.
2. Радиус 25 труб.
3. Шпательная кромка радиус R=150, сверления - R=200.
4. Сварные швы по ГОСТ 5267-80.
5. Электрод Э42 ГОСТ 6497-75.

8185-001.45.000.06

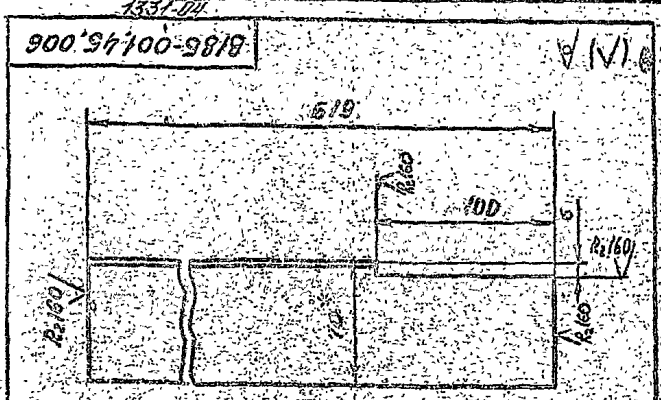
| | | | | | | |
|-----------|----------|-------|------|------|--------|--------|
| Изм/Лист | № докум. | Подп. | Дата | Лист | Кол-во | Листов |
| Разраб. | Федоров | | | 350 | 1:10 | |
| Проект | Федоров | | | | | |
| И. подпр. | Федоров | | | | | |
| И. подпр. | Бушина | | | | | |
| Утв. | Федоров | | | | | |

Рама

ГОСТРОЙ СССР
КАЗАНСКИЙ
САНТЕХПРОЕКТ
Формат 12

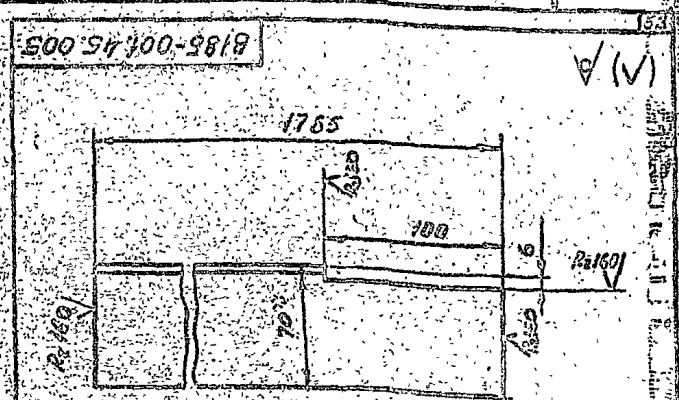
115

Туполов, проект. 001.45.005



1. Размер для справок
 2. Предельные отклонения размеров
 УТИ
 ГОСТ 25347-82

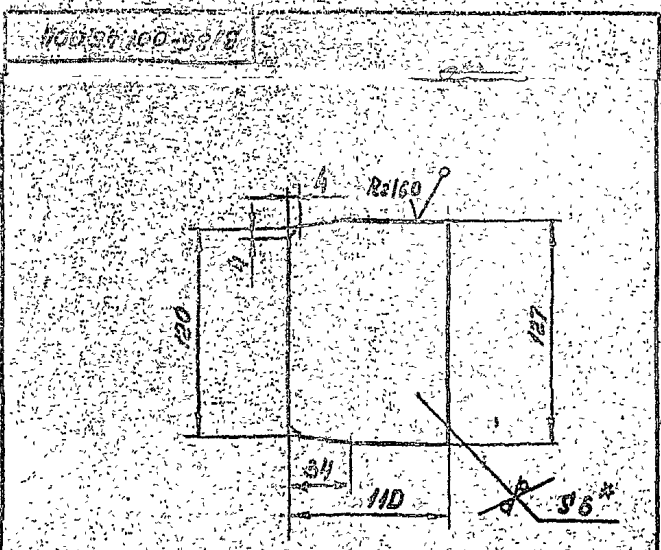
| | | | | | | |
|--|---------|----------|-------|---|-------|---------|
| В185-001.45.006 | | | | Лист | Масса | Масштаб |
| Резьба | | | | | 0,3 | 1:2 |
| Изм. | Лист | № докум. | Подп. | Дата | | |
| Разр. | Федоров | | | | | |
| Проп. | Федоров | | | | | |
| Т. контр. | Федоров | | | | | |
| И. контр. | Бушина | | | | | |
| Утв. | Федоров | | | | | |
| Источники: ГОСТ 8509-72
Всг 3 ГОСТ 533-79 | | | | ГОСТРОЙ СССР
К. А. ЗАХАРОВ
САНТЕХПРОЕКТ | | |
| Формат А4 | | | | | | |



1. Размер для справок
 2. Предельные отклонения размеров
 УТИ
 ГОСТ 25347-82

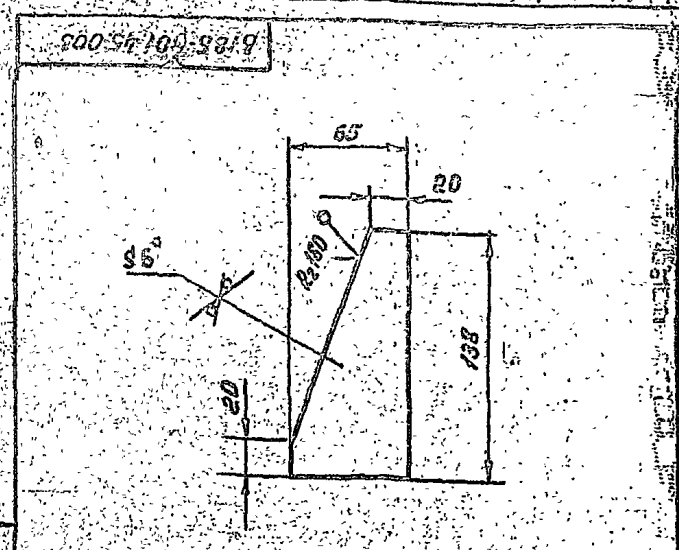
| | | | | | | |
|--|---------|----------|-------|---|-------|---------|
| В185-001.45.005 | | | | Лист | Масса | Масштаб |
| Стопка | | | | | 0,1 | 1:2 |
| Изм. | Лист | № докум. | Подп. | Дата | | |
| Разр. | Федоров | | | | | |
| Проп. | Федоров | | | | | |
| Т. контр. | Федоров | | | | | |
| И. контр. | Бушина | | | | | |
| Утв. | Федоров | | | | | |
| Источники: ГОСТ 8509-72
Всг 3 ГОСТ 533-79 | | | | ГОСТРОЙ СССР
К. А. ЗАХАРОВ
САНТЕХПРОЕКТ | | |
| Формат А4 | | | | | | |

Туполов, проект. 001.45.004



1. Размер для справок
 2. Предельные отклонения размеров
 УТИ
 ГОСТ 25347-82

| | | | | | | |
|---|---------|----------|-------|---|-------|---------|
| В185-001.45.004 | | | | Лист | Масса | Масштаб |
| Резьба | | | | | 0,63 | 1:2 |
| Изм. | Лист | № докум. | Подп. | Дата | | |
| Разр. | Федоров | | | | | |
| Проп. | Федоров | | | | | |
| Т. контр. | Федоров | | | | | |
| И. контр. | Бушина | | | | | |
| Утв. | Федоров | | | | | |
| Источники: ГОСТ 19903-74
Всг 3 ГОСТ 14637-79 | | | | ГОСТРОЙ СССР
К. А. ЗАХАРОВ
САНТЕХПРОЕКТ | | |
| Формат А4 | | | | | | |



1. Размер для справок
 2. Предельные отклонения размеров
 УТИ
 ГОСТ 25347-82

| | | | | | | |
|---|---------|----------|-------|---|-------|---------|
| В185-001.45.003 | | | | Лист | Масса | Масштаб |
| Косынка | | | | | 0,45 | 1:2 |
| Изм. | Лист | № докум. | Подп. | Дата | | |
| Разр. | Федоров | | | | | |
| Проп. | Федоров | | | | | |
| Т. контр. | Федоров | | | | | |
| И. контр. | Бушина | | | | | |
| Утв. | Федоров | | | | | |
| Источники: ГОСТ 19903-74
Всг 3 ГОСТ 14637-79 | | | | ГОСТРОЙ СССР
К. А. ЗАХАРОВ
САНТЕХПРОЕКТ | | |
| Формат А4 | | | | | | |

1337-01

В185-001.45.010 (N)A

Развертка

1. * Размер для справок
2. Предельные отклонения размеров $\pm \frac{IT14}{2}$ ГОСТ 25347-82

| | | |
|------|-------|---------|
| Лист | Масса | Масштаб |
| 195 | 1:4 | |

В185-001.45.010
Консоль

Узелок 63*63*5 ГОСТ 8509-72
Вмест ГОСТ 535-79

ГОСТРОЙ ССР
КАЗАНСКИЙ
ИНТЕГПРОЕКТ
ФОРМАТ А4

1337-01

В185-001.45.009 (N)A

Развертка

1. * Размер для справок
2. Предельные отклонения размеров $\pm \frac{IT14}{2}$ ГОСТ 25347-82

| | | |
|------|-------|---------|
| Лист | Масса | Масштаб |
| 195 | 1:4 | |

В185-001.45.009
Консоль

Узелок 63*63*5 ГОСТ 8509-72
Вмест ГОСТ 535-79

ГОСТРОЙ ССР
КАЗАНСКИЙ
ИНТЕГПРОЕКТ
ФОРМАТ А4

1337-01

В185-001.45.008 (N)A

Развертка

1. * Размер для справок
2. Предельные отклонения размеров $\pm \frac{IT14}{2}$ ГОСТ 25347-82

| | | |
|------|-------|---------|
| Лист | Масса | Масштаб |
| 34 | 1:4 | |

В185-001.45.008
Консоль

Узелок 63*63*5 ГОСТ 8509-72
Вмест ГОСТ 535-79

ГОСТРОЙ ССР
КАЗАНСКИЙ
ИНТЕГПРОЕКТ
ФОРМАТ А4

1337-01

В185-001.45.007 (N)A

Развертка

1. * Размер для справок
2. Предельные отклонения размеров $\pm \frac{IT14}{2}$ ГОСТ 25347-82

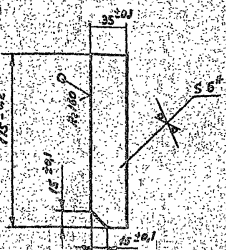
| | | |
|------|-------|---------|
| Лист | Масса | Масштаб |
| 30 | 1:2 | |

В185-001.45.007
Стойка

Узелок 63*63*5 ГОСТ 8509-72
Вмест ГОСТ 535-79

ГОСТРОЙ ССР
КАЗАНСКИЙ
ИНТЕГПРОЕКТ
ФОРМАТ А4

В185-001.45.018



* Размер для справок.

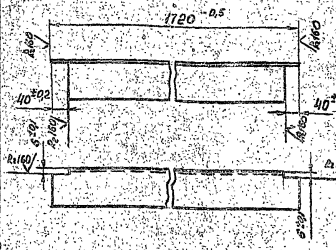
В185-001.45.018

Рейро

Дим. Масса Измерен. 1:2

ГОСТ 18903-79
ГОСТ 18903-79
ГОСТ 18903-79
ГОСТ 18903-79

В185-001.45.017



* Размер для справок.

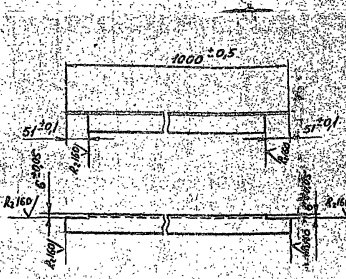
В185-001.45.017

Опора

Дим. Масса Измерен. 250 1:3

ГОСТ 18903-79
ГОСТ 18903-79
ГОСТ 18903-79
ГОСТ 18903-79

В185-001.45.016



* Размер для справок.

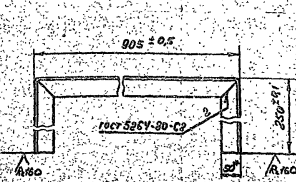
В185-001.45.016

Поперечина

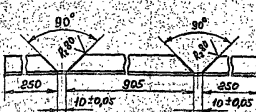
Дим. Масса Измерен. 37 1:5

ГОСТ 18903-79
ГОСТ 18903-79
ГОСТ 18903-79
ГОСТ 18903-79

В185-001.45.016



Развертка



* Размер для справок.

В185-001.45.015

Рамка

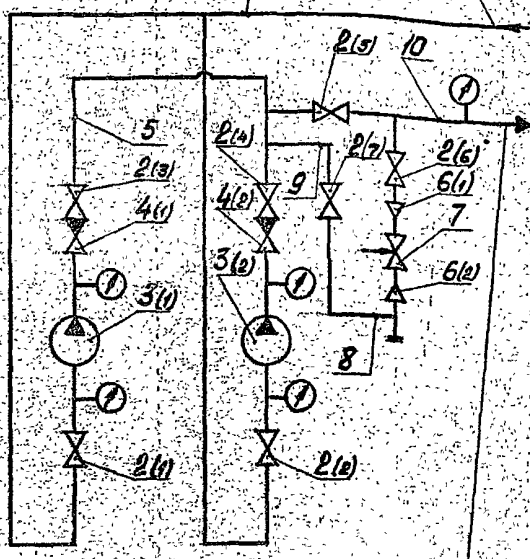
Дим. Масса Измерен. 53 1:3

ГОСТ 18903-79
ГОСТ 18903-79
ГОСТ 18903-79
ГОСТ 18903-79

* размер проекта не соответствует действительности

1331-04
 В185-003.00.000 ГЗ

Подвод воды из питающей
 сети бака Вч25



Поддача воды на под-
 питку теплосети

| Код | Обозначение | Наименование | Кол | Примечание |
|-------------|-----------------|--|-----|------------|
| 5, 8, 9, 10 | - | 32x2 ГОСТ 10704-76
Труба 6-ВСт.3 ГОСТ 10705-80 | 7м | |
| 2(1)-2(2) | - | Вентиль запорный
фланцевый Ду85 Ру16 | | |
| | | 1549п2 | 7 | |
| 3(1), 3(2) | - | Насос вихревой
ВК-116 | 2 | |
| 4(1), 4(2) | - | Клапан обратный
подъемный Ду85 Ру16 | | |
| | | 1643ор | 2 | |
| 6(1), 6(2) | В185-003.07.001 | Переход | 2 | |
| 7 | - | Клапан регулирующий
с исполнительным
механизмом
Ду15 Ру16
25У943НН | 1 | |

| Лист | № докум. | Подп. | Дата | Лит. | Масштаб |
|--|----------|-------|------|---|---------|
| В185-003.00.000 ГЗ
Блок подпиточных насосов
Схема гидравлическая
принципиальная | | | | Лит. | Масштаб |
| | | | | Лист | Листов |
| | | | | ГОСТЕОМ ВОС
Казахский
Инститрпроект
Алматы 113 | |

Типовой проект 503-ГЗ
 альбом 3, часть 2

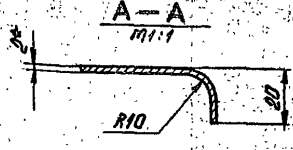
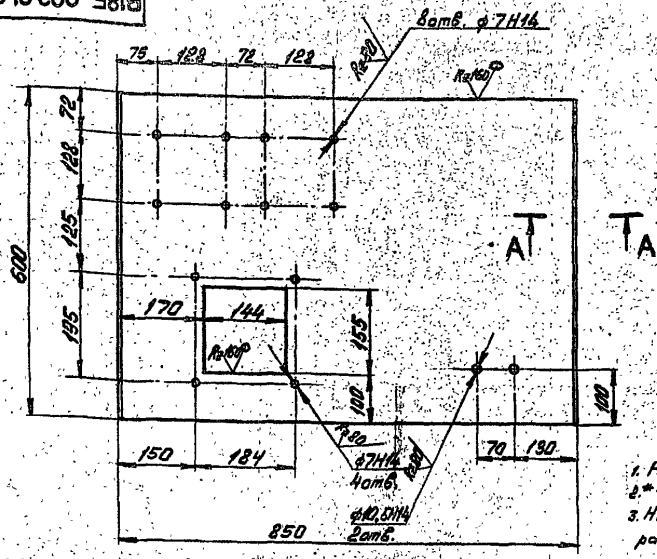
| № | Обозначение | Наименование | Куда входит | | Примечание |
|----|-----------------|--------------------------|-----------------|-----|------------|
| | | | Обозначение | Кол | |
| 1 | В185-003.00.000 | Блок подпиточных насосов | | 1 | |
| 2 | В185-003.01.000 | Рама | В185-003.00.000 | 1 | 1 |
| 3 | В185-003.02.000 | Трубопровод | В185-003.00.000 | 2 | 2 |
| 4 | В185-003.03.000 | Трубопровод | В185-003.00.000 | 2 | 2 |
| 5 | В185-003.04.000 | Трубопровод | В185-003.00.000 | 1 | 1 |
| 6 | В185-003.05.000 | Трубопровод | В185-003.00.000 | 1 | 1 |
| 7 | В185-003.06.000 | Трубопровод | В185-003.00.000 | 1 | 1 |
| 8 | В185-003.07.000 | Трубопровод | В185-003.00.000 | 1 | 1 |
| 9 | В185-003.08.000 | Трубопровод | В185-003.00.000 | 1 | 1 |
| 10 | | | | | |
| 11 | | | | | |
| 12 | | | | | |
| 13 | | | | | |
| 14 | | | | | |
| 15 | | | | | |
| 16 | | | | | |
| 17 | | | | | |
| 18 | | | | | |
| 19 | | | | | |
| 20 | | | | | |
| 21 | | | | | |
| 22 | | | | | |

| Лист | № докум. | Подп. | Дата | Лит. | Масштаб |
|--|----------|-------|------|---|---------|
| В185-003.00.000 ВС
Блок подпиточных насосов
водопользователь | | | | Лит. | Масштаб |
| | | | | Лист | Листов |
| | | | | ГОСТЕОМ ВОС
Казахский
Инститрпроект
Алматы 113 | |

Лист № докум.
 Подп. и дата

1337-01

В185-003.01.001



1. Развернутая длина детали - 876мм.
2. * Размер для справок.
3. Неуказанные предельные отклонения размеров $\pm \frac{IT12}{2}$ по ГОСТ 25347-82.

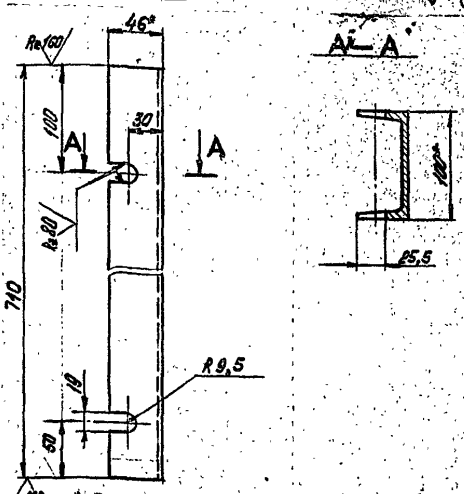
В185-003.01.001

| | | |
|------|--------|---------|
| Лист | Масса | Масштаб |
| Щит | 7,9 | 1:5 |
| Лист | Листов | |
| Лист | Листов | |

Лист 5-20 ГОСТ 2240-72
 ГОСТ 2240-72
 В Ст. 3 ГОСТ 16583-70

ГОСТРОИ СССР
 Казахский
 Союзветеринарный
 Университет

В185-003.01.002



1. * Размер для справок.
2. Предельные отклонения размеров $\pm \frac{IT14}{2}$ по ГОСТ 25347-82.

В185-003.01.002

| | | |
|---------|--------|---------|
| Лист | Масса | Масштаб |
| Швеллер | 6,1 | 1:25 |
| Лист | Листов | |
| Лист | Листов | |

Лист Швеллер по ГОСТ 2240-72
 ГОСТ 2240-72
 В Ст. 3 ГОСТ 16583-70

ГОСТРОИ СССР
 Казахский
 Союзветеринарный
 Университет

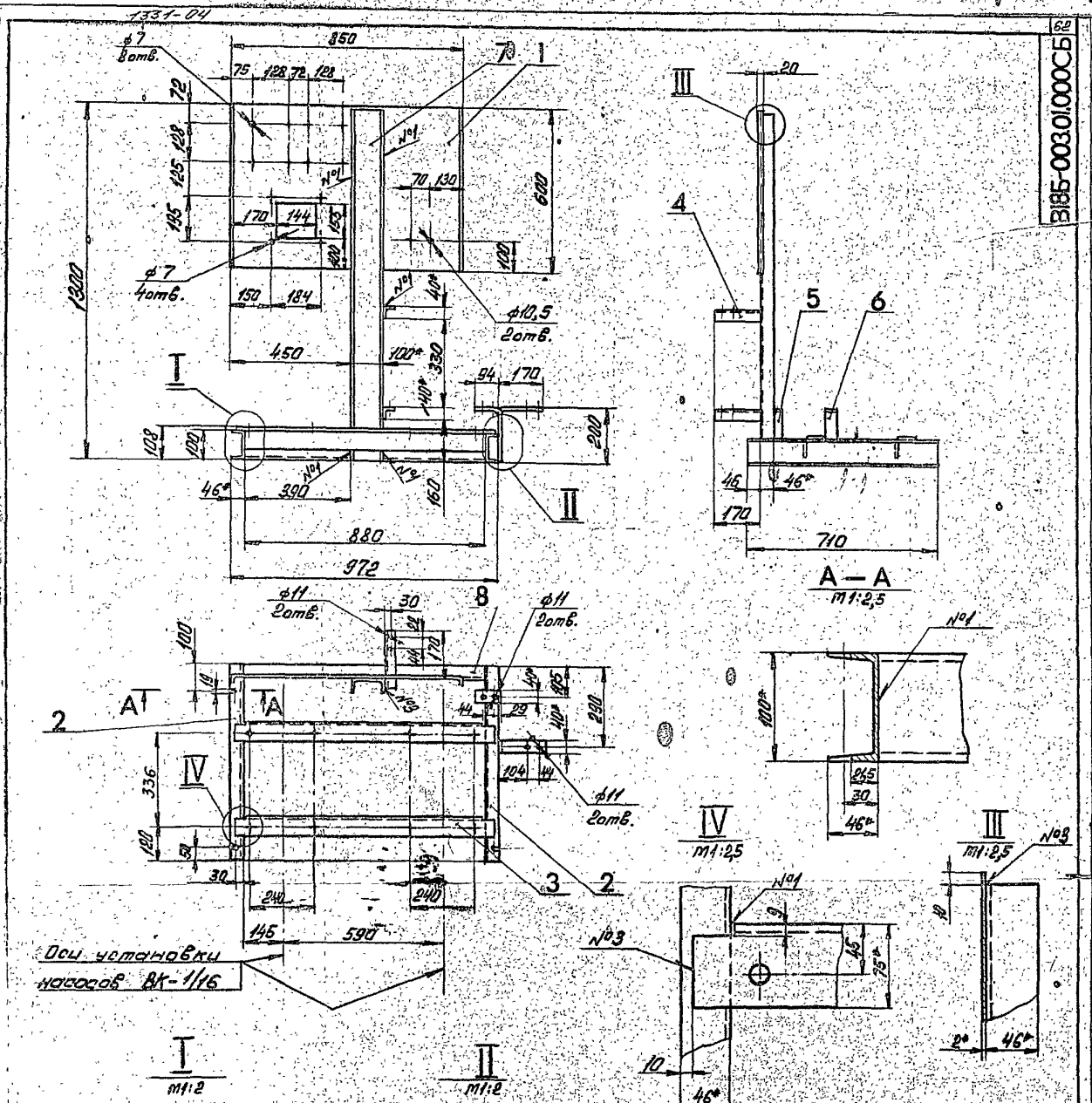
| № | Обозначение | Наименование | Кол-во | Примечание |
|----|-------------------|---|--------|------------|
| | | Документация | 1 | |
| И2 | В185-003.01.00006 | Обратный чертёж | | |
| | | Детали | | |
| И1 | 1 В185-003.01.001 | Щит | 1 | 7,9 |
| И2 | 2 В185-003.01.002 | Швеллер | 2 | 6,1 |
| И3 | 3 В185-003.01.003 | Узелок | 2 | 8,5 |
| И4 | 4 В185-003.01.004 | Кронштейн | 2 | 0,5 |
| И5 | 5 В185-003.01.005 | Кронштейн | 1 | 0,7 |
| И6 | 6 В185-003.01.006 | Кронштейн | 1 | 0,5 |
| И7 | 7 | Стойка | | |
| | | ГОСТ 2240-72
Швеллер В Ст. 3 ГОСТ 16583-70 | | |
| | | R=1290 | 1 | 11,1 |
| И8 | 8 | Швеллер | | |
| | | ГОСТ 2240-72
Швеллер В Ст. 3 ГОСТ 16583-70 | | |
| | | R=830-2 | 1 | 7,6 |

В185-003.01.000

| | | |
|------|--------|---------|
| Лист | Масса | Масштаб |
| Рама | | |
| Лист | Листов | |
| Лист | Листов | |

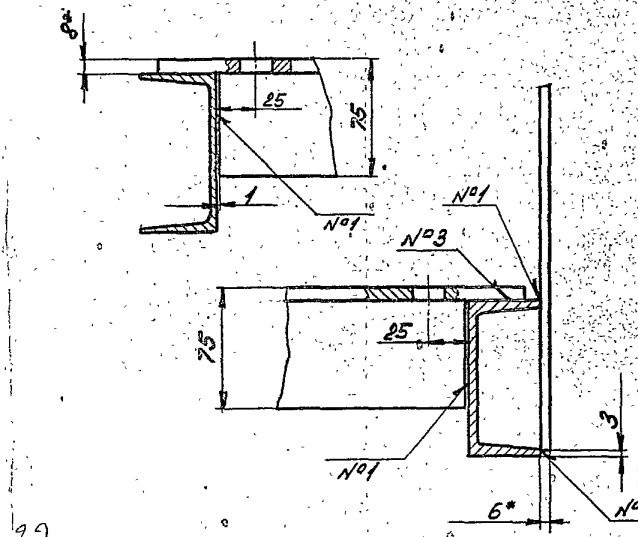
Лист 5-20 ГОСТ 2240-72
 ГОСТ 2240-72
 В Ст. 3 ГОСТ 16583-70

ГОСТРОИ СССР
 Казахский
 Союзветеринарный
 Университет



ВІ85-003.01.000 СБ

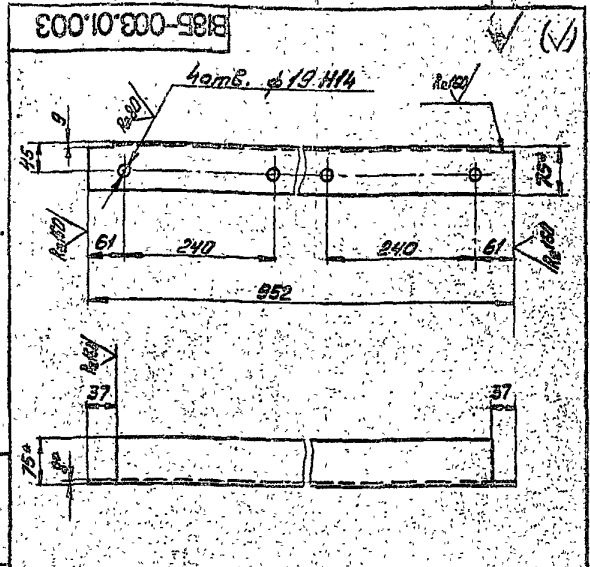
- 1.* Размер для справок.
2. Предельные отклонения размеров ± 0.14 по ГОСТ 25347-82.
3. Шероховатость кромок реза - R_z160
4. Сварные швы по ГОСТ 5264-80:
 №1-71; №2-42; №3-11 (шов сплошной).
 Катет шва принимать равным наименьшей толщине свариваемых деталей.
5. Электрод 942 ГОСТ 9467-75.



| | | | | | | |
|-----------|---------|----------|-------|--------------------|---------|--|
| | | | | ВІ85-003.01.000 СБ | | |
| Рама | | | | Лист | Масштаб | |
| | | | | 590 | 1:10 | |
| Изм | Лист | № докум. | Подп. | Дата | | |
| Разраб. | Билина | 590 | | | | |
| Проект. | Федоров | 590 | | | | |
| Т. контр. | Федоров | 590 | | | | |
| И. контр. | Билина | 590 | | | | |
| Утв. | Федоров | 590 | | | | |

Лист 1
 ГОССТРОЙ БУР
 Казахский
 Гидротехнический
 Проект №2

Опись, серия 884



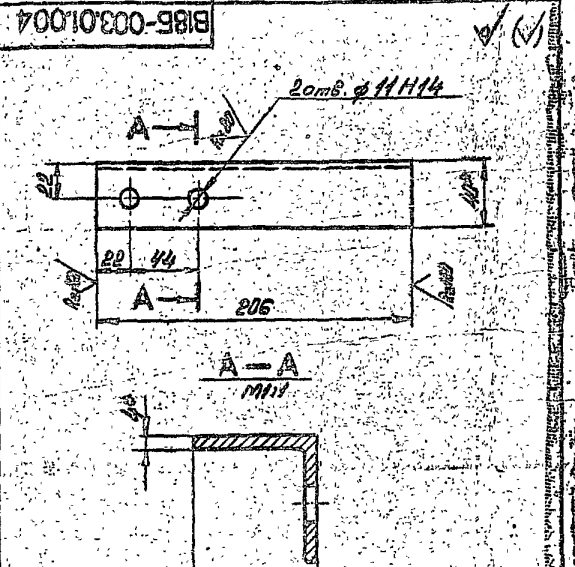
- 1. Размер для справок.
- 2. Предельные отклонения размеров ± 0.14 по ГОСТ 25347-82.

ВИБС - 003.01.003

Уволок

Лит. Масса Масштаб 8,5 1:15

| | | | |
|-----------|----------|-------|------|
| Лист | № докум. | Подп. | Дата |
| Разроб. | Бушина | БС | |
| Проект. | Федоров | БС | |
| Т. контр. | Федоров | БС | |
| И. контр. | Бушина | БС | |
| Утв. | Федоров | БС | |



- 1. Размер для справок.
- 2. Предельные отклонения размеров ± 0.14 по ГОСТ 25347-82.

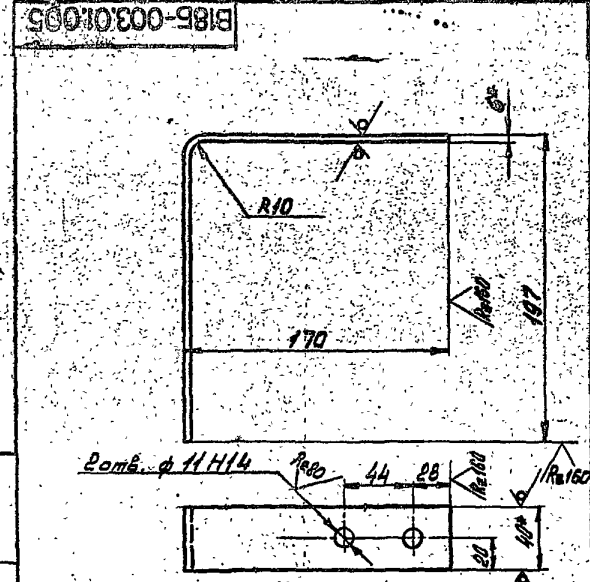
ВИБС - 004.01.004

Кронштейн

Лит. Масса Масштаб 0,5 1:10

| | | | |
|-----------|----------|-------|------|
| Лист | № докум. | Подп. | Дата |
| Разроб. | Бушина | БС | |
| Проект. | Федоров | БС | |
| Т. контр. | Федоров | БС | |
| И. контр. | Бушина | БС | |
| Утв. | Федоров | БС | |

Тиловой проект 903-1-255.87



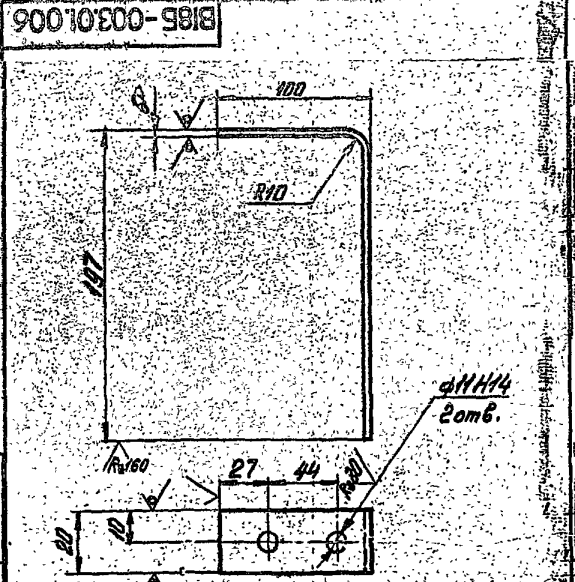
- 1. Развернутая длина детали - 355 мм
- 2. * Размер для справок.
- 3. Предельные отклонения размеров ± 0.14 по ГОСТ 25347-82.

ВИБС - 003.01.005

Кронштейн

Лит. Масса Масштаб 0,7 1:2

| | | | |
|-----------|----------|-------|------|
| Лист | № докум. | Подп. | Дата |
| Разроб. | Бушина | БС | |
| Проект. | Федоров | БС | |
| Т. контр. | Федоров | БС | |
| И. контр. | Бушина | БС | |
| Утв. | Федоров | БС | |



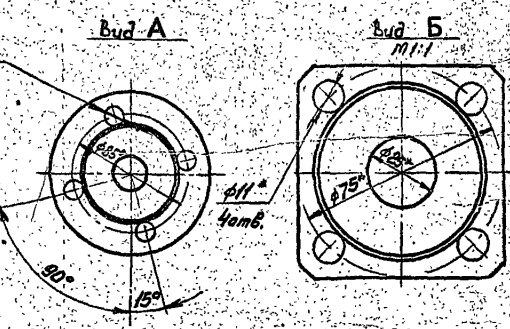
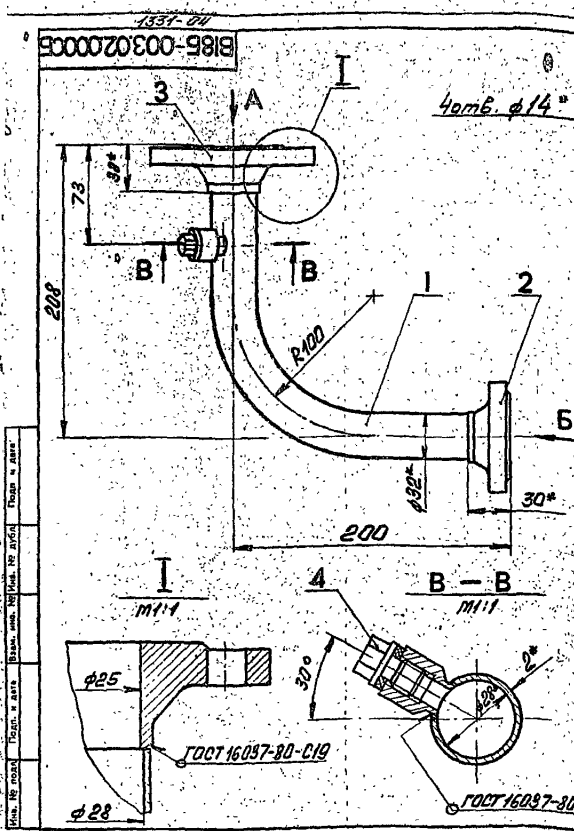
- 1. Развернутая длина детали - 285 мм
- 2. * Размер для справок.
- 3. Предельные отклонения размеров ± 0.14 по ГОСТ 25347-82.

ВИБС - 003.01.006

Кронштейн

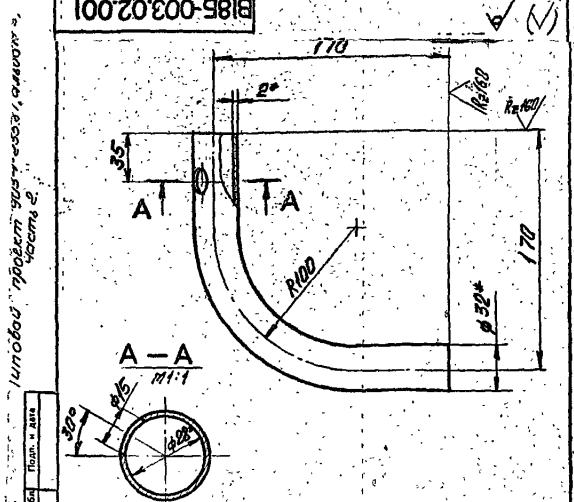
Лит. Масса Масштаб 0,5 1:2

| | | | |
|-----------|----------|-------|------|
| Лист | № докум. | Подп. | Дата |
| Разроб. | Бушина | БС | |
| Проект. | Федоров | БС | |
| Т. контр. | Федоров | БС | |
| И. контр. | Бушина | БС | |
| Утв. | Федоров | БС | |



- * Размер для справок.
- Предельные отклонения размеров $\pm \frac{IT14}{2}$ по ГОСТ 25347-82.
- Электрод 942 ГОСТ 9467-75.

| | | | |
|-------------------|-------|---------|--|
| B185-003.02.000C5 | | | |
| Трубопровод | | | |
| Лист | Масса | Масштаб | |
| | 2,5 | 1:2 | |
| Листов 1 | | | |
| ГОСТРОИ СССР | | | |
| Казахский | | | |
| Инженерский | | | |
| Формат В3 | | | |



- Гибку заготовки производить в горячем состоянии. Длина заготовки - 297мм
- * Размер для справок.
- Предельные отклонения размеров $\pm \frac{IT14}{2}$ по ГОСТ 25347-82.

| | | | |
|-----------------|-------|---------|--|
| B185-003.02.001 | | | |
| Отвод | | | |
| Лист | Масса | Масштаб | |
| | 0,44 | 1:2 | |
| Листов 1 | | | |
| ГОСТРОИ СССР | | | |
| Казахский | | | |
| Инженерский | | | |
| Формат В4 | | | |

| № | Обозначение | Наименование | Масштаб | Листов |
|----|-------------------|--------------------------------|---------|--------|
| | | Документация | | |
| 18 | B185-003.02.000C5 | Сборочный чертёж | | |
| | | Детали | | |
| 1 | B185-003.02.001 | Отвод | 1 | 0,44 |
| | | Стандартные изделия | | |
| 2 | | Фланец квадратный 1-25-6 Ст.25 | 1 | 0,76 |
| 3 | | Фланец 1-25-16 Ст. 25 | 1 | 1,05 |
| | | Прочие изделия | | |
| 4 | | Упак. в бочку | | |
| | | ки 314-75-70 | | |
| | | ВН 186-74 | | |
| | | т.с. на заказ (компл.) | 1 | |

| | | | |
|-----------------|-------|---------|--|
| B185-003.02.000 | | | |
| Трубопровод | | | |
| Лист | Масса | Масштаб | |
| | | | |
| Листов 1 | | | |
| ГОСТРОИ СССР | | | |
| Казахский | | | |
| Инженерский | | | |
| Формат В4 | | | |

1331-04

| Код | Обозначение | Наименование | Кол. | Примечание |
|-----|-------------|------------------------------------|------|------------|
| | | Стандартные изделия | | |
| 5 | | Листы 1-25-16 ст. 25 ГОСТ 12321-80 | 3 | 1,05 |

ВИБС-003.04.000

| | | | | |
|------|------|----------|-------|------|
| Изм. | Лист | № докум. | Подп. | Дата |
| | | | | |

166

| Код | Обозначение | Наименование | Кол. | Примечание |
|-----|------------------|--------------------------|------|------------|
| | | Доклад | | |
| 2 | ВИБС-003.04.000Б | Сборный чертёж | | |
| | | Детали | | |
| 1 | ВИБС-003.04.001 | Отвод | 4 | 0,48 |
| 2 | ВИБС-003.04.002 | Отвод | 1 | 0,41 |
| 3 | ВИБС-003.04.003 | Патрубок | | |
| | | Труба 32x2 ГОСТ 10704-76 | | |
| | | 8-80м.3 ГОСТ 10705-80 | 1 | 6,35 |
| 4 | ВИБС-003.04.004 | Патрубок | | |
| | | Труба 32x2 ГОСТ 10704-76 | | |
| | | 8-80м.3 ГОСТ 10705-80 | 1 | 0,17 |

ВИБС-003.04.000

Трубопровод

| | | | | |
|------|------|----------|-------|------|
| Изм. | Лист | № докум. | Подп. | Дата |
| | | | | |

ВИБС-003.04.001

1. Гибку заготовки производить в горячем состоянии. Длина заготовки - 327 мм.
 2. *Размер для оправки.
 3. Предельные отклонения размеров $\pm \frac{0,14}{2}$ по ГОСТ 25347-82.

ВИБС-003.04.001

Отвод

| | | | | |
|------|------|----------|-------|------|
| Изм. | Лист | № докум. | Подп. | Дата |
| | | | | |

ВИБС-003.04.002

1. Гибку заготовки производить в горячем состоянии. Развернутая длина - 277 мм.
 2. *Размер для оправки.
 3. Предельные отклонения размеров $\pm \frac{0,14}{2}$ по ГОСТ 25347-82.

ВИБС-003.04.002

Отвод

| | | | | |
|------|------|----------|-------|------|
| Изм. | Лист | № докум. | Подп. | Дата |
| | | | | |

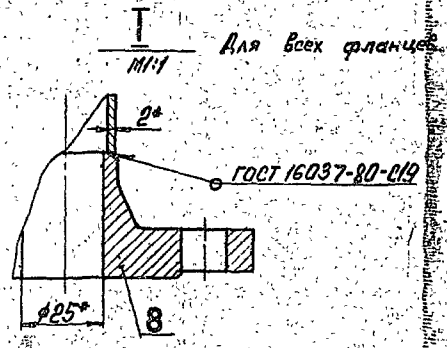
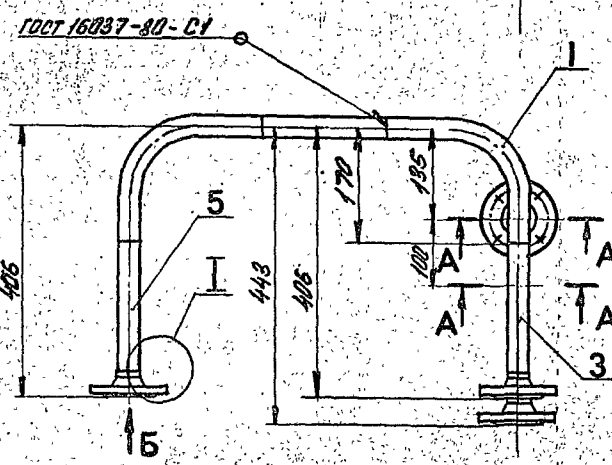
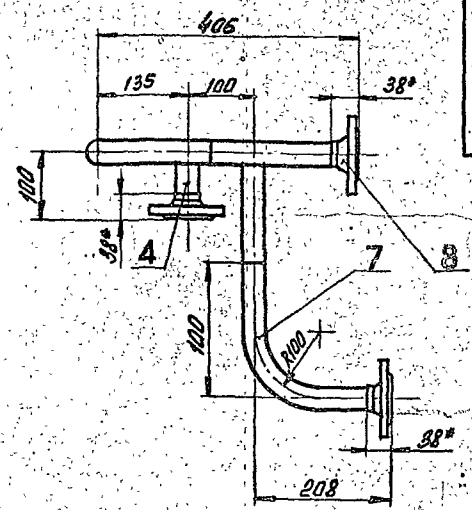
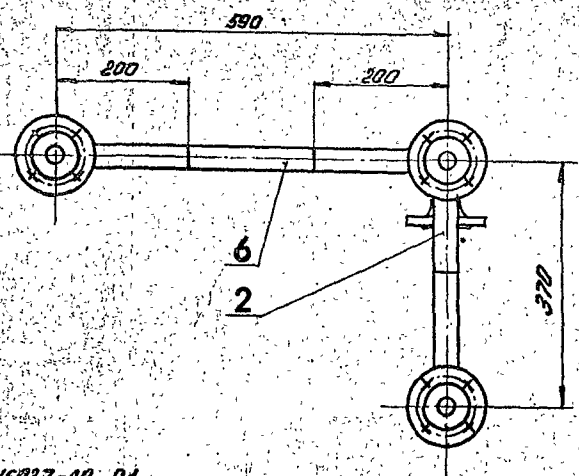
Копия чертежа

Копия чертежа

1534.01

Контр. список

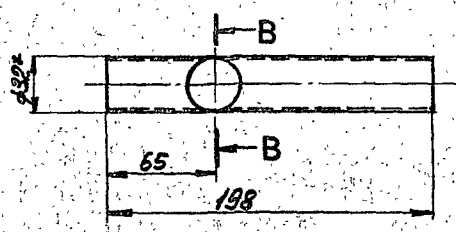
Техавос-проект 907-1-235-87, амб. 43, лист 2



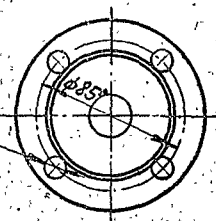
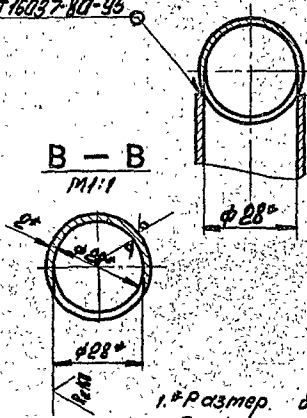
A - A
M1:1

Вид Б
M1:2

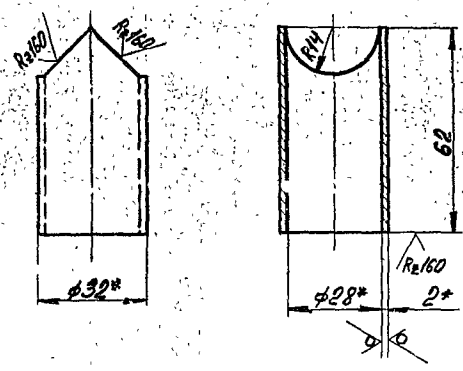
Деталь поз. 3
M1:2



ГОСТ 16037-80-45



Деталь поз. 4
M1:1

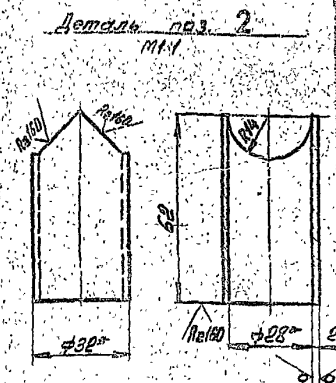
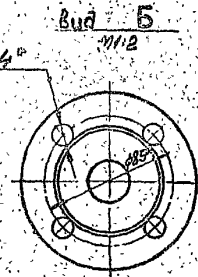
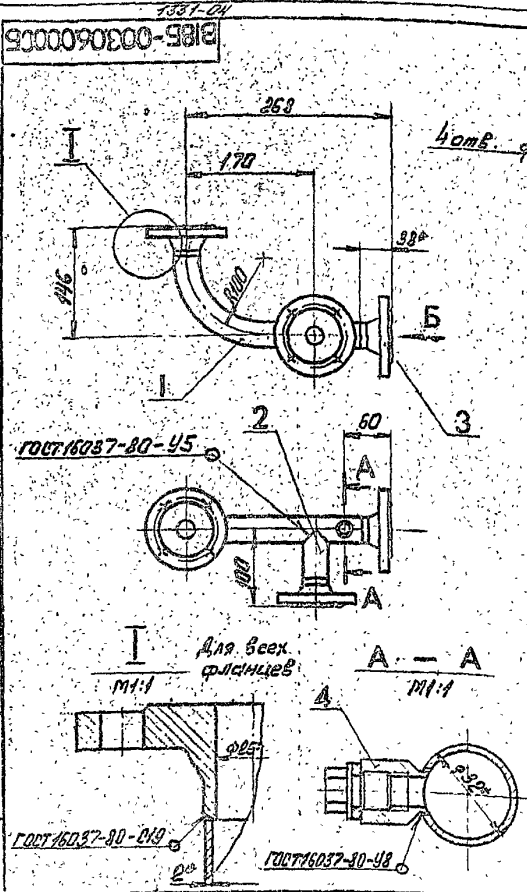


- 1.*Размер для оправки.
2. Предельные отклонения размеров ± 0,2 по ГОСТ 25347-82.
3. Шероховатость протек. реза Rz160.
4. Электрод 542 ГОСТ 9467-75.

| | | | | |
|------|------|---------------|--------|------|
| Изм. | Лист | № докум. | Полн. | Дата |
| 1 | 1 | ВЗШ.05.000.СБ | ИР.010 | 1987 |

| | | | | |
|---|---------|---------------|--------|--------|
| ВИБ5-003.05.000 СБ | | | | |
| Изм. | Лист | № докум. | Полн. | Дата |
| 1 | 1 | ВЗШ.05.000.СБ | ИР.010 | 1987 |
| Разраб. | Бушина | | ИР | |
| Проект. | Федоров | | ИР | |
| Т. контр. | Федоров | | ИР | |
| И. контр. | Бушина | | ИР | |
| Утв. | Федоров | | ИР | |
| Трубопровод | | | Лист | Листов |
| | | | 7.0 | 115 |
| ГОССТРОЙ ВАР
КОНСТРУКЦИОННО-САНТЕХПРОЕКТИ
Формат А2 | | | | |

Копия спецификации

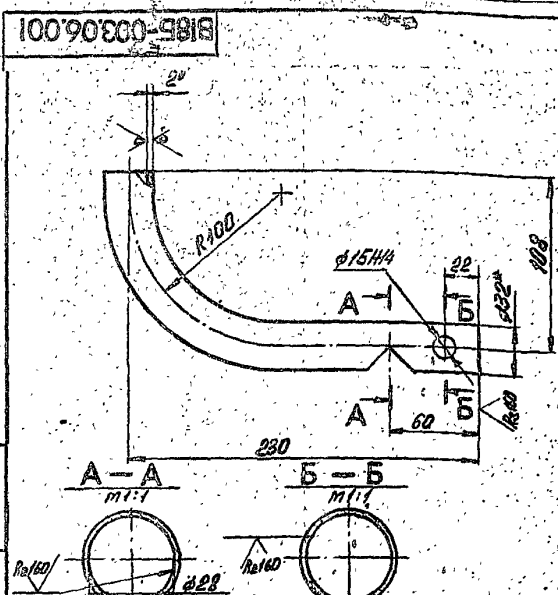


1. * Размер для справок.
2. Предельные отклонения размеров ± 0.14 по ГОСТ 25347-82.
3. Электрод Э42 ГОСТ 9467-75.

Лист № докум. Подп. Дата
 Изм. № подл. Подп. Дата
 Взам. инв. № инв. Подп. Дата

| | | | | | |
|---|---------|--------|------|------|---------|
| ВИБ5-003.06.000СБ | | | | Лист | Масштаб |
| Трубопровод | | | | 3,8 | 1:1 |
| Исполн. | Провер. | Утвер. | Дата | Лист | Листов |
| Б.И.И. | В.В.В. | С.С.С. | 1987 | 1 | 1 |
| ГОСТРОЙ СССР
Казахский Сантехпроект
Формат А4 | | | | | |

Типовой проект 903-1-230.87, ам.8013, часть 2.



1. Гибку заготовки производить в горячем состоянии. Развернутая длина - 295 мм.
2. * Размер для справок.
3. Неуказанные предельные отклонения размеров ± 0.14 по ГОСТ 25347-82.

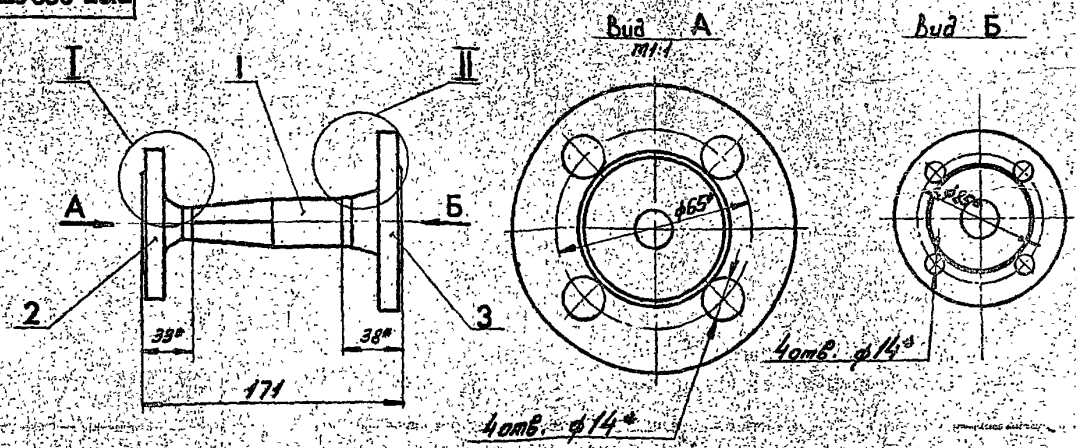
Лист № докум. Подп. Дата
 Изм. № подл. Подп. Дата
 Взам. инв. № инв. Подп. Дата

| № | Изменения | Наименование | Примечание |
|----|-------------------|----------------------|------------|
| | | Документация | |
| 83 | ВИБ5-003.06.000СБ | Исходный чертеж | |
| | | Детали | |
| 84 | 1 ВИБ5-003.06.001 | Отвод | 1 0,43 |
| 85 | 2 ВИБ5-003.06.002 | Патрубок | 1 0,02 |
| | | Стандартные изделия | |
| 3 | | Фланец 1-95-16 | 3 1,95 |
| | | Ст. 26 ГОСТ 18801-80 | |
| 4 | | Прочие изделия | |
| | | Материалы | |
| | | Кл. 314-45-70 | |
| | | ВЧН 186-74 | |
| | | МС-00 СССР/Китай | |

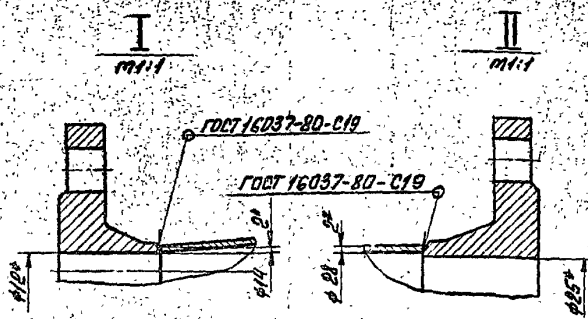
| | | | | | |
|---|---------|--------|------|------|--------|
| ВИБ5-003.06.000 | | | | Лист | Листов |
| Отвод | | | | 0,43 | 1:2 |
| Исполн. | Провер. | Утвер. | Дата | Лист | Листов |
| Б.И.И. | В.В.В. | С.С.С. | 1987 | 1 | 1 |
| ГОСТРОЙ СССР
Казахский Сантехпроект
Формат А4 | | | | | |

1831-01
 ВИС-003.07.000СБ

71



1. * Размер для справок.
2. Предельные отклонения размеров $\pm \frac{0.14}{2}$ по ГОСТ 25347-82.
3. Электрод 942 ГОСТ 9467-75.

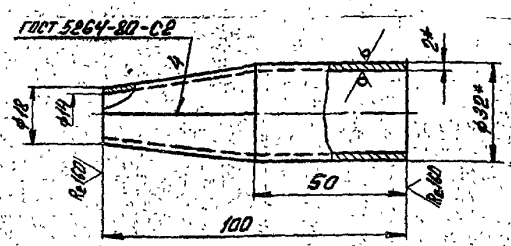


ВИС-003.07.000СБ

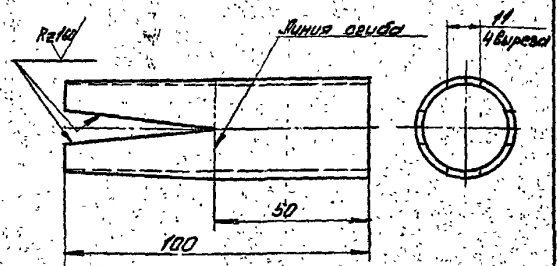
Трубопровод

| | | | | | | | |
|-----------|----------|----------|-------|------|---------------|--------|---------|
| Изм. | Лист | № докум. | Подп. | Дата | Лит. | Масса | Масштаб |
| | | | | | | 2,0 | 1:1 |
| Разраб. | Б.Шимина | | | | Лист | Листов | |
| Проект. | Федоров | | | | ГОСТРОИ СССР | | |
| Т. контр. | Федоров | | | | КАЗАХСКИЙ | | |
| И. контр. | Б.Шимина | | | | САНИТЕХПРОЕКТ | | |
| Экз. | Федоров | | | | Формат А | | |

ВИС-003.07.001



Шаблон для раскроя заготовки



1. * Размер для справок.
2. Предельные отклонения размеров $\pm \frac{0.14}{2}$ по ГОСТ 25347-82.
3. Электрод 942 ГОСТ 9467-75.

ВИС-003.07.001

Переход

0,14 1:1

| | | | | | | | |
|-----------|----------|----------|-------|------|---------------|--------|---------|
| Изм. | Лист | № докум. | Подп. | Дата | Лит. | Масса | Масштаб |
| | | | | | | 0,14 | 1:1 |
| Разраб. | Б.Шимина | | | | Лист | Листов | |
| Проект. | Федоров | | | | ГОСТРОИ СССР | | |
| Т. контр. | Федоров | | | | КАЗАХСКИЙ | | |
| И. контр. | Б.Шимина | | | | САНИТЕХПРОЕКТ | | |
| Экз. | Федоров | | | | Формат А4 | | |

| № | Обозначение | Наименование | Примечание |
|---|------------------|---------------------|------------|
| | | Дополнительно | |
| 1 | ВИС-003.07.000СБ | Общий чертёж | |
| | | Детали | |
| 1 | ВИС-003.07.001 | Переход | 1 0,14 |
| | | Стандартные изделия | |
| 2 | | Фланец 1-15-16 | |
| | | Ст.25 ГОСТ 12821-80 | 1 0,65 |
| 3 | | Фланец 1-25-16 | |
| | | Ст.25 ГОСТ 12821-80 | 1 1,05 |

ВИС-003.07.000

Трубопровод

| | | | | | | | |
|-----------|----------|----------|-------|------|---------------|--------|---------|
| Изм. | Лист | № докум. | Подп. | Дата | Лит. | Масса | Масштаб |
| | | | | | | | |
| Разраб. | Б.Шимина | | | | Лист | Листов | |
| Проект. | Федоров | | | | ГОСТРОИ СССР | | |
| Т. контр. | Федоров | | | | КАЗАХСКИЙ | | |
| И. контр. | Б.Шимина | | | | САНИТЕХПРОЕКТ | | |
| Экз. | Федоров | | | | Формат А4 | | |

| Формат | Лист | Обозначение | Наименование | Кол. | Примечание |
|--------|------|-------------|--------------------------------|------|------------|
| Б | | | Заглушка 32*2
ГОСТ 17379-83 | 1 | 0,1 |

| | | | | | |
|--------|------|------|--------------|------|------|
| Изм. № | Лист | Дата | Взам. инв. № | Лист | Дата |
| | | | | | |

В185-003.08.000

Лист 2

Формат А4

| Формат | Лист | Обозначение | Наименование | Кол. | Примечание |
|---------------------|------|-------------------|---|------|------------|
| | | | Документация | | |
| А2 | | В185-003.08.000СБ | Сборочный чертёж | | |
| Детали | | | | | |
| А4 | 1 | В185-003.08.001 | Отвод | 1 | 0,56 |
| А4 | 2 | В185-003.08.002 | Патрубок | 1 | 0,18 |
| А4 | 3 | В185-003.07.001 | Переход | 1 | 0,17 |
| Стандартные изделия | | | | | |
| 4 | | | Фланец 1-15*16
Ст. 25
ГОСТ 12821-80 | 1 | 0,69 |
| 5 | | | Фланец 1-25*16
Ст. 25
ГОСТ 12821-80 | 1 | 1,0 |

| | | | | | |
|--------|------|------|--------------|------|------|
| Изм. № | Лист | Дата | Взам. инв. № | Лист | Дата |
| | | | | | |

В185-003.08.000

Трубопровод

Лист 1

Формат А4

Или все провести в 1, 2, 3, 4, 5, 6, 7, 8, 9, 10, 11, 12, 13, 14, 15, 16, 17, 18, 19, 20, 21, 22, 23, 24, 25, 26, 27, 28, 29, 30, 31, 32, 33, 34, 35, 36, 37, 38, 39, 40, 41, 42, 43, 44, 45, 46, 47, 48, 49, 50, 51, 52, 53, 54, 55, 56, 57, 58, 59, 60, 61, 62, 63, 64, 65, 66, 67, 68, 69, 70, 71, 72, 73, 74, 75, 76, 77, 78, 79, 80, 81, 82, 83, 84, 85, 86, 87, 88, 89, 90, 91, 92, 93, 94, 95, 96, 97, 98, 99, 100, 101, 102, 103, 104, 105, 106, 107, 108, 109, 110, 111, 112, 113, 114, 115, 116, 117, 118, 119, 120, 121, 122, 123, 124, 125, 126, 127, 128, 129, 130, 131, 132, 133, 134, 135, 136, 137, 138, 139, 140, 141, 142, 143, 144, 145, 146, 147, 148, 149, 150, 151, 152, 153, 154, 155, 156, 157, 158, 159, 160, 161, 162, 163, 164, 165, 166, 167, 168, 169, 170, 171, 172, 173, 174, 175, 176, 177, 178, 179, 180, 181, 182, 183, 184, 185, 186, 187, 188, 189, 190, 191, 192, 193, 194, 195, 196, 197, 198, 199, 200, 201, 202, 203, 204, 205, 206, 207, 208, 209, 210, 211, 212, 213, 214, 215, 216, 217, 218, 219, 220, 221, 222, 223, 224, 225, 226, 227, 228, 229, 230, 231, 232, 233, 234, 235, 236, 237, 238, 239, 240, 241, 242, 243, 244, 245, 246, 247, 248, 249, 250, 251, 252, 253, 254, 255, 256, 257, 258, 259, 260, 261, 262, 263, 264, 265, 266, 267, 268, 269, 270, 271, 272, 273, 274, 275, 276, 277, 278, 279, 280, 281, 282, 283, 284, 285, 286, 287, 288, 289, 290, 291, 292, 293, 294, 295, 296, 297, 298, 299, 300, 301, 302, 303, 304, 305, 306, 307, 308, 309, 310, 311, 312, 313, 314, 315, 316, 317, 318, 319, 320, 321, 322, 323, 324, 325, 326, 327, 328, 329, 330, 331, 332, 333, 334, 335, 336, 337, 338, 339, 340, 341, 342, 343, 344, 345, 346, 347, 348, 349, 350, 351, 352, 353, 354, 355, 356, 357, 358, 359, 360, 361, 362, 363, 364, 365, 366, 367, 368, 369, 370, 371, 372, 373, 374, 375, 376, 377, 378, 379, 380, 381, 382, 383, 384, 385, 386, 387, 388, 389, 390, 391, 392, 393, 394, 395, 396, 397, 398, 399, 400, 401, 402, 403, 404, 405, 406, 407, 408, 409, 410, 411, 412, 413, 414, 415, 416, 417, 418, 419, 420, 421, 422, 423, 424, 425, 426, 427, 428, 429, 430, 431, 432, 433, 434, 435, 436, 437, 438, 439, 440, 441, 442, 443, 444, 445, 446, 447, 448, 449, 450, 451, 452, 453, 454, 455, 456, 457, 458, 459, 460, 461, 462, 463, 464, 465, 466, 467, 468, 469, 470, 471, 472, 473, 474, 475, 476, 477, 478, 479, 480, 481, 482, 483, 484, 485, 486, 487, 488, 489, 490, 491, 492, 493, 494, 495, 496, 497, 498, 499, 500, 501, 502, 503, 504, 505, 506, 507, 508, 509, 510, 511, 512, 513, 514, 515, 516, 517, 518, 519, 520, 521, 522, 523, 524, 525, 526, 527, 528, 529, 530, 531, 532, 533, 534, 535, 536, 537, 538, 539, 540, 541, 542, 543, 544, 545, 546, 547, 548, 549, 550, 551, 552, 553, 554, 555, 556, 557, 558, 559, 560, 561, 562, 563, 564, 565, 566, 567, 568, 569, 570, 571, 572, 573, 574, 575, 576, 577, 578, 579, 580, 581, 582, 583, 584, 585, 586, 587, 588, 589, 590, 591, 592, 593, 594, 595, 596, 597, 598, 599, 600, 601, 602, 603, 604, 605, 606, 607, 608, 609, 610, 611, 612, 613, 614, 615, 616, 617, 618, 619, 620, 621, 622, 623, 624, 625, 626, 627, 628, 629, 630, 631, 632, 633, 634, 635, 636, 637, 638, 639, 640, 641, 642, 643, 644, 645, 646, 647, 648, 649, 650, 651, 652, 653, 654, 655, 656, 657, 658, 659, 660, 661, 662, 663, 664, 665, 666, 667, 668, 669, 670, 671, 672, 673, 674, 675, 676, 677, 678, 679, 680, 681, 682, 683, 684, 685, 686, 687, 688, 689, 690, 691, 692, 693, 694, 695, 696, 697, 698, 699, 700, 701, 702, 703, 704, 705, 706, 707, 708, 709, 710, 711, 712, 713, 714, 715, 716, 717, 718, 719, 720, 721, 722, 723, 724, 725, 726, 727, 728, 729, 730, 731, 732, 733, 734, 735, 736, 737, 738, 739, 740, 741, 742, 743, 744, 745, 746, 747, 748, 749, 750, 751, 752, 753, 754, 755, 756, 757, 758, 759, 760, 761, 762, 763, 764, 765, 766, 767, 768, 769, 770, 771, 772, 773, 774, 775, 776, 777, 778, 779, 780, 781, 782, 783, 784, 785, 786, 787, 788, 789, 790, 791, 792, 793, 794, 795, 796, 797, 798, 799, 800, 801, 802, 803, 804, 805, 806, 807, 808, 809, 810, 811, 812, 813, 814, 815, 816, 817, 818, 819, 820, 821, 822, 823, 824, 825, 826, 827, 828, 829, 830, 831, 832, 833, 834, 835, 836, 837, 838, 839, 840, 841, 842, 843, 844, 845, 846, 847, 848, 849, 850, 851, 852, 853, 854, 855, 856, 857, 858, 859, 860, 861, 862, 863, 864, 865, 866, 867, 868, 869, 870, 871, 872, 873, 874, 875, 876, 877, 878, 879, 880, 881, 882, 883, 884, 885, 886, 887, 888, 889, 890, 891, 892, 893, 894, 895, 896, 897, 898, 899, 900, 901, 902, 903, 904, 905, 906, 907, 908, 909, 910, 911, 912, 913, 914, 915, 916, 917, 918, 919, 920, 921, 922, 923, 924, 925, 926, 927, 928, 929, 930, 931, 932, 933, 934, 935, 936, 937, 938, 939, 940, 941, 942, 943, 944, 945, 946, 947, 948, 949, 950, 951, 952, 953, 954, 955, 956, 957, 958, 959, 960, 961, 962, 963, 964, 965, 966, 967, 968, 969, 970, 971, 972, 973, 974, 975, 976, 977, 978, 979, 980, 981, 982, 983, 984, 985, 986, 987, 988, 989, 990, 991, 992, 993, 994, 995, 996, 997, 998, 999, 1000

1. Гибку заготовки производить в горячем состоянии. Длина заготовки - 382 мм.
 2. *Размер для справок.
 3. Предельные отклонения размеров $\pm \frac{0,14}{2}$ по ГОСТ 25347-82.

В185-003.08.001

Отвод

Лист 1

Формат А4

1. *Размер для справок.
 2. Предельные отклонения размеров $\pm \frac{0,14}{2}$ по ГОСТ 25347-82.

В185-003.08.002

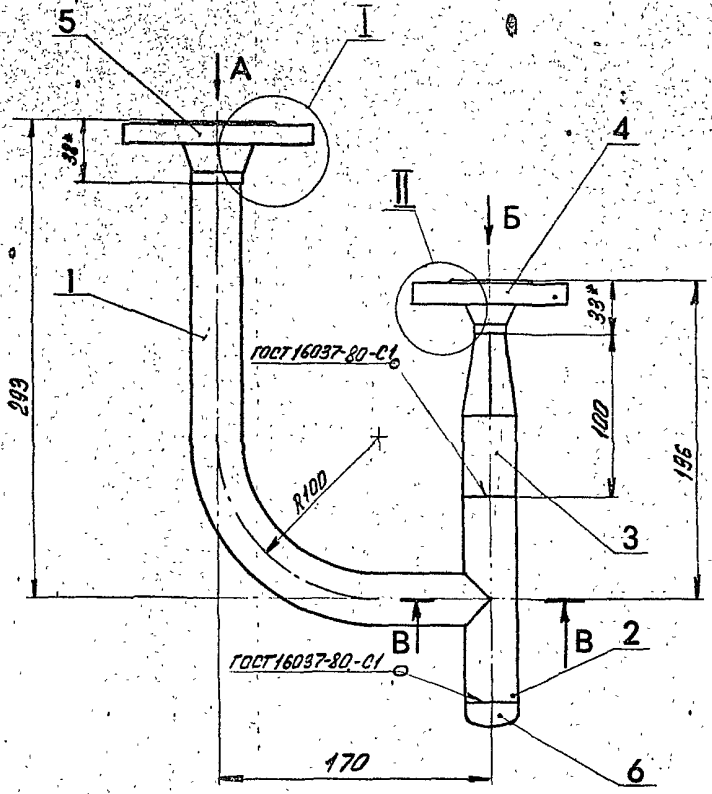
Патрубок

Лист 1

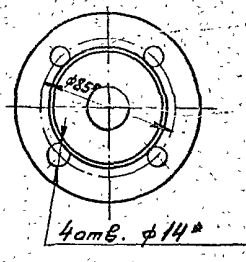
Формат А4

1531-01

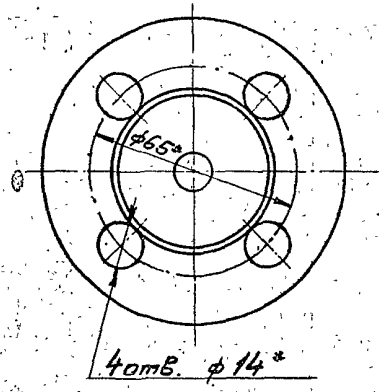
ВИБ-003.08.000СБ



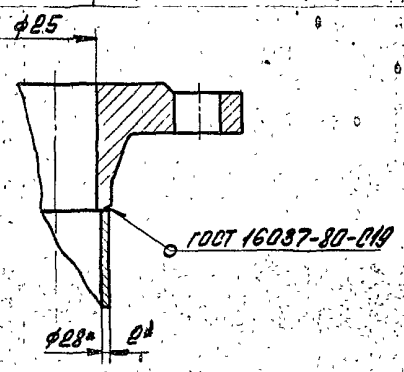
Вид А



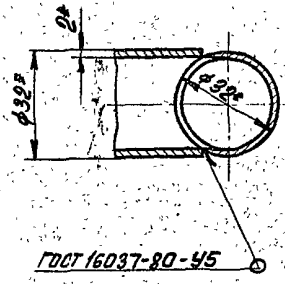
Вид Б
1:1



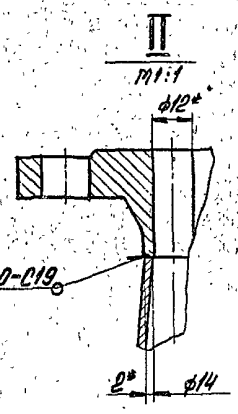
I
1:1



B-B
1:1



II
1:1



- 1* Размер для справок.
2. Предельные отклонения размеров ± 0.14 по ГОСТ 25347-82.
3. Электрод Э42 ГОСТ 9467-75.

1. Исполн. 2. Провер. 3. Утверд. 4. Дата

| | | | | | | |
|-----------|----------|-------|------|--|-------|---------|
| | | | | ВИБ-003.08.000СБ | | |
| Изм/Лист | № докум. | Подп. | Дата | Лист | Масса | Масштаб |
| Разраб. | Билина | Вас | | 2,8 | 1,2 | |
| Пров. | Федоров | С | | ГОСТРОИ ССР
Казаккич
Сантехпроект
Формат А2 | | |
| У. контр. | Федоров | С | | | | |
| И. контр. | Билина | Вас | | | | |
| Утв. | Федоров | С | | | | |

Трубопровод