

# ТИПОВОЙ ПРОЕКТ 903-1-235.87

КОТЕЛЬНАЯ С 4 КОТЛАМИ Е-1-9ГН  
ТОПЛИВО — ПРИРОДНЫЙ ГАЗ

ЗДАНИЕ ИЗ СБОРНЫХ ЖЕЛЕЗОБЕТОННЫХ КОНСТРУКЦИЙ  
АЛЬБОМ 3  
ЧАСТЬ I

НЕТИПОВЫЕ ТЕХНОЛОГИЧЕСКИЕ КОНСТРУКЦИИ БЛОКИ ОБОРУДОВАНИЯ

# ТИПОВОЙ ПРОЕКТ

## 903-1-235.87

### КОТЕЛЬНАЯ С 4 КОТЛАМИ Е-1-9ГН

ТОПЛИВО — ПРИРОДНЫЙ ГАЗ

### ЗДАНИЕ ИЗ СБОРНЫХ ЖЕЛЕЗОБЕТОННЫХ КОНСТРУКЦИЙ

#### АЛЬБОМ 3 часть 1

#### СОСТАВ ПРОЕКТА

АЛЬБОМ1 Пояснительная записка	АЛЬБОМ6 СИЛОВОЕ ЭЛЕКТРООБОРУДОВАНИЕ ЭЛЕКТРИЧЕСКОЕ
АЛЬБОМ2 ТЕПЛОМЕХАНИЧЕСКАЯ ЧАСТЬ ВОДОПРОВОД И КАНАЛИЗАЦИЯ	ОСВЕЩЕНИЕ ТЕХНИЧЕСКАЯ ДОКУМЕНТАЦИЯ НКУ
АЛЬБОМ3 НЕТИПОВЫЕ ТЕХНОЛОГИЧЕСКИЕ КОНСТРУКЦИИ	АЛЬБОМ7 РЕГУЛИРОВАНИЕ И КОНТРОЛЬ
ЧАСТЬ 1,2,3 БЛОКИ ОБОРУДОВАНИЯ	АЛЬБОМ8 ШИТЫ АВТОМАТИЗАЦИИ
АЛЬБОМ4 АРХИТЕКТУРНЫЕ РЕШЕНИЯ КОНСТРУКЦИИ ЖЕЛЕЗОБЕТОННЫЕ КОНСТРУКЦИИ МЕТАЛЛИЧЕСКИЕ	АЛЬБОМ9 СПЕЦИФИКАЦИИ ОБОРУДОВАНИЯ
ОТОПЛЕНИЕ И ВЕНТИЛЯЦИЯ	АЛЬБОМ10 СМЕТЫ
АЛЬБОМ5 СТРОИТЕЛЬНЫЕ ИЗДЕЛИЯ	ЧАСТЬ 1,2
	АЛЬБОМ11 ВЕДОМОСТИ ПОТРЕБНОСТИ В МАТЕРИАЛАХ
	ЧАСТЬ 1,2

#### ПРИМЕНЕННЫЕ ТИПОВЫЕ ПРОЕКТЫ

ТП 907 2 221 МЕТАЛЛИЧЕСКИЕ ТРУБЫ ДЛЯ ОТВОДА  
 АЛЬБОМ II ДЫМОВЫХ ГАЗОВ С ТЕМПЕРАТУРОЙ ДО +350°C  
 ПОСТАВЩИК ЦИТП г Москва

#### РАЗРАБОТАН

ГПИ „КАЗАХСКИЙ САНТЕХПРОЕКТ“

ГЛАВНЫЙ ИНЖЕНЕР

ГЛАВНЫЙ ИНЖЕНЕР ПРОЕКТА

ШУЛЬЦ ГН

КУЛАЙМЕТОВ РТ

УТВЕРЖДЕН И ВВЕДЕН В ДЕЙСТВИЕ

ГПИ САНТЕХПРОЕКТ

ПРОТОКОЛ №16/КУ-86

ОТ 27 НОЯБРЯ 1986г

## Содержание альбома

Обозначение	Наименование	Стр
	Содержание	2
B15U-054 00 000 BП	Газоходы котлов ведомость покупных изделий	3
B15U-054 00 000 BC	Газоходы котлов ведомость спецификации	
B15U-054 00 000	Газоходы котлов	4
B15U-054 00 001	Фланец	
B15U-054 00 000 CB	Газоходы котлов	5,6
B15U-054 01 000	Переход с фланцем	7
B15U-054 01 000 CB	Переход с фланцем	
B15U 054 01 001	Фланец	8
B15U 054 01 002	Переход	
B15U-054 02 000	Короб	9
B15U 054 02 001	Фланец	
B15U-054 02 000 CB	Короб	10
B15U 054 02 002	Патрубок	
B15U-054 03 000	Короб	11
B15U-054 03 000 CB	Короб	
B15U-054 03 001	Фланец	12
B15U-054 03 002	Патрубок	
B15U-054 04 000	Утка	13
B15U 054 04 000 CB	Утка	
B15U 054 04 001	Стакан	14
B15U-054 04 002	Патрубок	
B15U 054 05 000	Тройник	15
B15U 054 05 000 CB	Тройник	
B15U-054 05 001	Патрубок	16
B15U-054 06 000	Вставка	
B15U-054 06 000 CB	Вставка	17
B15U 054 06 001	Фланец	
B15U-054 07 000	Отвод 45°	18
B15U-054 07 000 CB	Отвод 45°	
B15U 054 07 001	Стакан	19
B15U 054 08 000	Тройник	
B15U-054 08 000 CB	Тройник	20
B15U-054 08 001	Патрубок	
B15U-054 08 002	Патрубок	21
B15U-054 09 000	Патрубок	
B15U 054 09 001	Фланец	22
B15U 054 10 000	Отвод	
B15U 054 10 000 CB	Отвод	23
B15U-054 10 001	Секция	
B15U-054 10 002	Секция	24
B15U 054 10 003	Секция	
B15U 054 10 004	Фланец	25
B15U 054 10 005	Ребро	
B15U 054 10 006	Поперечина	26
B15U-054 11 000	Отвод 45°	
B15U-054 11 000 CB	Отвод 45°	27
B15U-054 11 001	Стакан	
B15U-054 12 000	Отвод 90°	28
B15U-054 12 000 CB	Отвод 90°	
B15U-054 12 001	Звено	29
B15U-054 13 000	Стойка	
B15U 054 13 000 CB	Стойка	30
B15U-054 13 001	Пластина	
B15U-054 00 002	Переход	31
B15U-054 00 003	Прокладка	
B15U 054 00 004	Прокладка	32
B15U-054 00 005	Прокладка	
B15U-054 00 006	Прокладка	33
B15U-054 00 007	Прокладка	
B15U-054 00 008	Прокладка	34
B15U-054 00 009	Прокладка	
B15U-054 00 000 BC	Люк. Ведомость спецификаций	25

Обозначение	Наименование	Стр
B16E-070 00 000 BП	Люк ведомость покупных изделий	25
B16E-070 00 000	Люк	26
B16E-070 00 000 CB	Люк	
B16E-070 00 001	Прокладка	27
B16E-070 01 000	Корпус	
B16E 070 01 000 CB	Корпус	28
B16E-070 01 001	Фланец	
B16E-070 02 000	Крышка	29
B16E 070 02 000 CB	Крышка	
B16E 070 02 001	Ручка	30
B16E-071 00 000	Патрубок фланцевый	
B16E 071 00 000 CB	Патрубок фланцевый	30
B16E 072 00 000	Отвод фланцевый	29
B16E 072 00 000 CB	Отвод фланцевый	30

Начальник

Типовой проект 903 1-23587  
альбом 3, часть 1

Копия книги 613

Имя, № паспорта, Пол, и дата, Место и дата рождения, Подпись

№ п/п	Обозначение	Наименование	Лит. обозначение	Объем	Примечание
1	815U-054 00 000	Газоходы котлов		1	
2	815U-054 01 000	Переход с фланцем	815U-054 00 000	1	
3	815U-054 02 000	Короб	815U-054 00 000	1	
4	815U-054 03 000	Короб	815U-054 00 000	1	
5	815U-054 04 000	Утка	815U-054 00 000	1	
6	815U-054 05 000	Тройник	815U-054 00 000	1	
7	815U-054 06 000	Вставка	815U-054 00 000	1	
8	815U-054 07 000	Отвод 45°	815U-054 00 000	2	
9	815U-054 08 000	Тройник	815U-054 00 000	2	
10	815U-054 09 000	Патрубок	815U-054 00 000	4	
11	815U-054 10 000	Отвод	815U-054 00 000	4	
12	815U-054 11 000	Отвод 45°	815U-054 00 000	2	
13	815U-054 12 000	Отвод 90°	815U-054 00 000	2	
14	815U-054 13 000	Вставка	815U-054 00 000	4	
15					
16					
17					
18					
19					
20					

815U-054 00 000 ВК				
Имя	Имя	Имя	Имя	Имя
Подпись	Подпись	Подпись	Подпись	Подпись
Дата	Дата	Дата	Дата	Дата
Имя	Имя	Имя	Имя	Имя
Подпись	Подпись	Подпись	Подпись	Подпись
Дата	Дата	Дата	Дата	Дата

Газоходы котлов  
Ведомость спецификаций  
Госстрой СССР  
Казахский ЦАНТЕХПРОЕКТ  
Формат А3

Илибов проект 903-1-235 87, а.с.б.м.з. част.м.

Имя, № паспорта, Пол, и дата, Место и дата рождения, Подпись

№ п/п	Наименование	Код ЦМГ	Обозначение документа на поставку	Поставщик	Куда входит (обозначение)	Количество			Примечание
						на 1 шт.	в котле	в мп.	
1	Котлан круж-			Ангарский завод					
2	лыль ф 350	31 1383 2102	05 ПГРУ 292-80	КВУИТ	815U-054 00 000	4		4	
3	Компенсатор								
4	прямоугольный			Алма-Атинский завод					
5	эвклинзавый								
6	400*600 с фланцем	31 1315 1507	05 ПГРУ 247-76	КВУИТ	815U-054 00 000	1		1	
7	Компенсатор круж-			Алма-Атинский завод					
8	м.ш. эвклинзавый								
9	с 600 с фланцем	31 1315 1122	08 ПГРУ 249-76	КВУИТ	815U-054 09 600	1		1	
10	Компенсатор			Алма-Атинский завод					
11	Кривлялы одним								
12	завый ф.350	31 1315 1122	09 ПГРУ 334-79	КВУИТ	815U-054 00 000	4		4	
13									
14	Крепежные								
15	узловыя								
16									
17	Болт М16*45 58		ГОСТ 7798-70		815U-054 00 000	124		124	
18	Гайка М16.5		ГОСТ 5915-70		815U-054 00 000	124		124	
19	Шайба 16.01		ГОСТ 11371-78		815U-054 00 000	124		124	
20									
21									

815U-054 00 000 ВП				
Имя	Имя	Имя	Имя	Имя
Подпись	Подпись	Подпись	Подпись	Подпись
Дата	Дата	Дата	Дата	Дата
Имя	Имя	Имя	Имя	Имя
Подпись	Подпись	Подпись	Подпись	Подпись
Дата	Дата	Дата	Дата	Дата

Газоходы котлов  
Ведомость изделий  
Госстрой СССР  
Казахский ЦАНТЕХПРОЕКТ  
Формат А3

Копия в файл 693-

1331 03

Код	№	Обозначение	Наименование	Кол	Примечание
	27		Гайка М16 5 ГОСТ 5915-70	124	0033 кг
	28		Шайба 16 01 ГОСТ 11371-78	124	0011 кг
			Прочие изделия		
	29		Компенсатор прямо- угольный двулинейно- вый 400x600 с фланцами		
			ОДПГВУ 247-76	1	23,6 кг
	30		Компенсатор круглый двулинейный ф600 с фланцами		
			ОДПГВУ 243-76	1	26,9 кг
	31		Компенсатор круглый однолинейный ф350		
			ОДПГВУ 334 79	4	18,2 кг
	32		Клапан круглый ф350		
			ОДПГВУ 292-80	4	63 кг
			Материалы		
	33		Круг 5 ГОСТ 2590-71 Ст. 3 ГОСТ 535 79	120	165 кг
<b>B15U-054 00 000</b>					Лист 3

Формат А4

Код	№	Обозначение	Наименование	Кол	Примечание
			Детали		
	14	B15U-054 00 001	Фланец	1	975 кг
	15	-01	Фланец	1	96 кг
	16	B15U-054 00 002	Переход	2	14,8 кг
	17	B15U-054 00 003	Пракладка	1	0,77 кг
	18	B15U-054 00 004	Пракладка	2	0,51 кг
	19	B15U-054 00 005	Пракладка	1	0,33 кг
	20	B15U 054 00 006	Пракладка	1	0,33 кг
	21	B15U-054 00 007	Пракладка	8	0,2 кг
	22	B15U-054 00 008	Пракладка	4	0,2 кг
	23	B15U-054 00 009	Патрубок 377x5 ГОСТ 10704 76 Труба в соответствии с ГОСТ 10705-80		
			Е-2225	2	102 кг
	24	B15U 054 00 010	Патрубок 377x5 ГОСТ 10704 76 Труба в соответствии с ГОСТ 10705-80		
			Е-407	2	186 кг
	25	B15U-054 00 011	Патрубок 377x5 ГОСТ 10704 76 Труба в соответствии с ГОСТ 10705-80		
			Е-165	2	
			Стандартные изделия		
	26		Болт М16x45 58 ГОСТ 7798-70	124	0108 кг
<b>B15U-054 00 000</b>					Лист 2

Формат А4

Исполн. проект 903 / 233-87, альбом 3 часть 1

100 00 150-1519

✓ (N)

Обозначение	Размеры в мм				Масса кг
	Д	Д <sub>1</sub>	Д <sub>2</sub>	Л резьб	
B15U 054 00 001	643	713	769	2027	9,75
-01	632	702	758	1992	9,6

- 1 Предельные отклонения размеров ± 0,14 по ГОСТ 25347-82
- 2 Шероховатость краев резки Rz160
- 3 Электрод 942 ГОСТ 9467-75

**B15U-054 00 001**

Фланец

Уголок 63x63x5 ГОСТ 8509 72  
Ст. 3 ГОСТ 535-79

Лист 1 из 1

Масштаб 1:10

Лист Институт 1

ГОСТРОУ ССР  
Казахский  
Сантехпроект

Формат А4

Код	№	Обозначение	Наименование	Кол	Примечание
			Документация		
	22	B15U-054 00 00006	Сварочный чертеж		
	23	B15U-054 00 00008	Ведомость спецификаций		
	23	B15U-054 00 00009	Ведомость полных изделий		
			Сварочные единицы		
	1	B15U-054 01 000	Переход с фланцем	1	30 кг
	2	B15U 054 02 000	Короб	1	225 кг
	3	B15U-054 03 000	Короб	1	116,5 кг
	4	B15U-054 04 000	Утка	1	133 кг
	5	B15U-054 05 000	Тройник	1	37,5 кг
	6	B15U-054 06 000	Ветовка	1	35 кг
	7	B15U-054 07 000	Отвод 45°	2	26 кг
	8	B15U-054 08 000	Тройник	2	78 кг
	9	B15U-054 09 000	Патрубок	4	22 кг
	10	B15U-054 10 000	Отвод	4	55 кг
	11	B15U-054 11 000	Отвод 45°	2	20 кг
	12	B15U-054 12 000	Отвод 90°	2	40 кг
	13	B15U-054 13 000	Стойка	4	22,5 кг
<b>B15U-054 00 000</b>					Лист 3

Газоходы

Котлаб

Лист 3 из 3

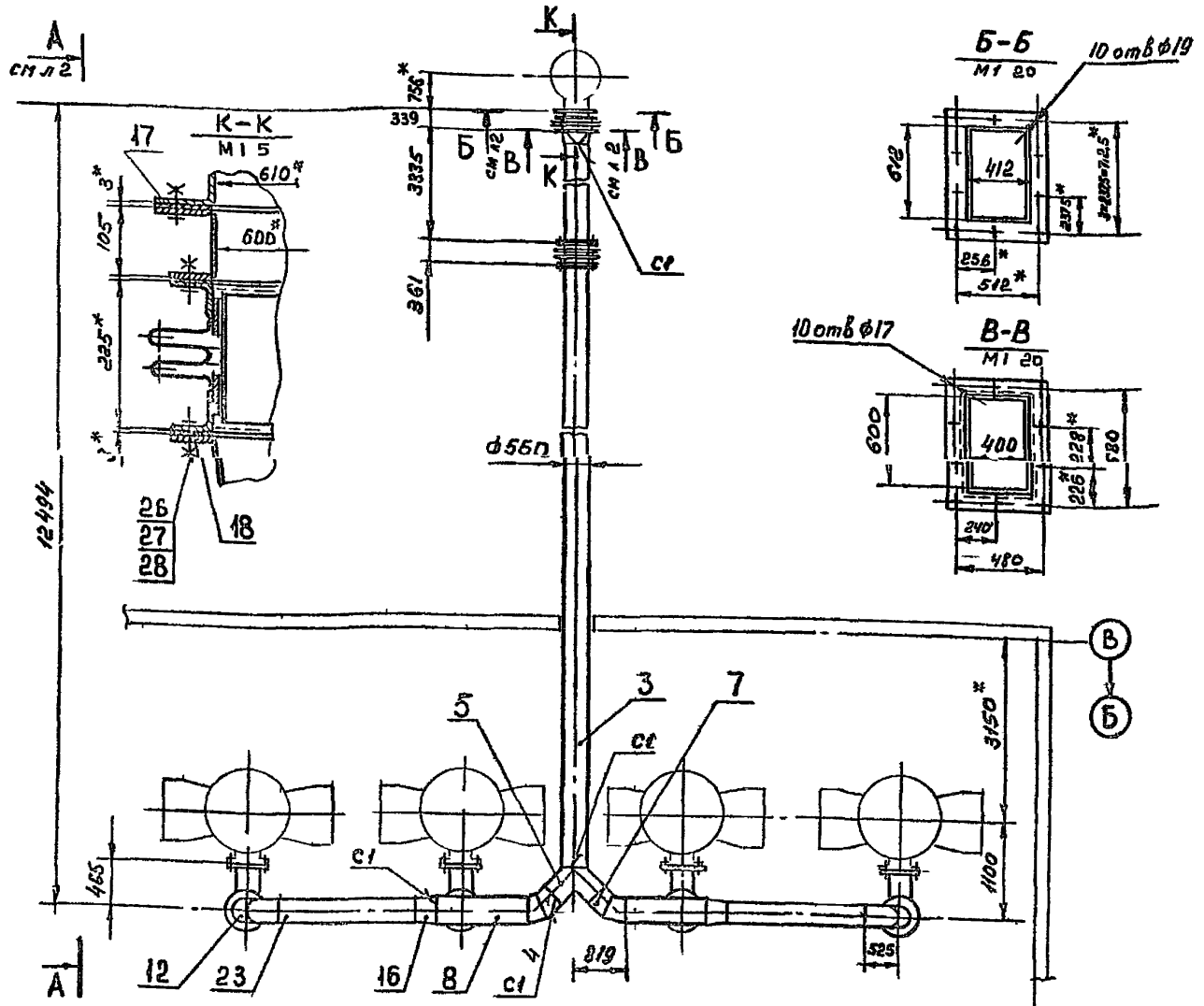
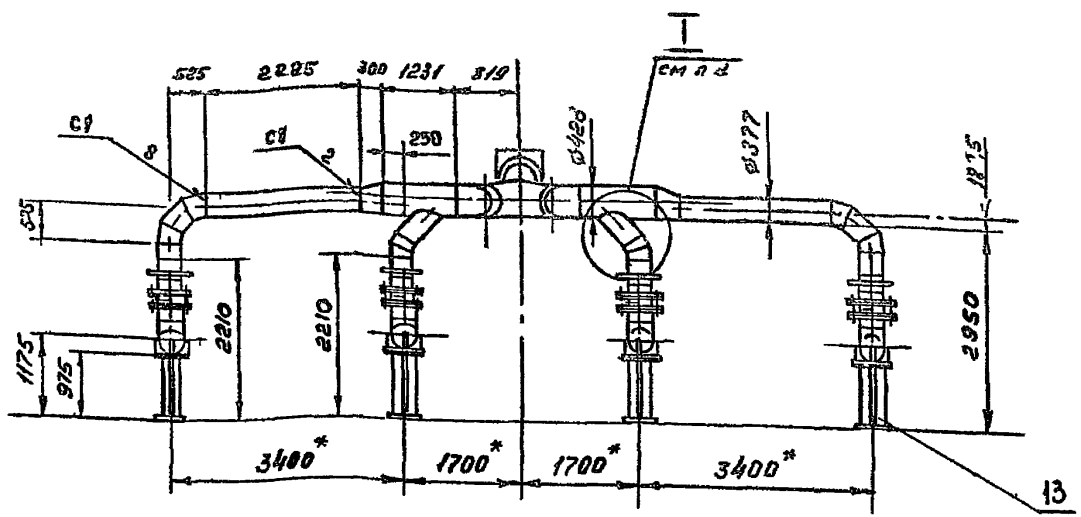
Масштаб 1:10

Лист Институт 3

ГОСТРОУ ССР  
Казахский  
Сантехпроект

Формат А4

D15И-054 00.000.СБ



- 1 По всей наружной поверхности газопроводов в шахматном порядке с шагом 500 мм приварить штыри для крепления теплоизоляции длиной 200 мм из круглой стали  $\phi 5$  мм по ГОСТ 2530-71 (см спецификацию, раздел "Материалы", поз 33)
- 2\* Размер для справок.
- 3\* Размер уточнить по месту
- 4 Предельные отклонения размеров  $\pm 0.1$  по ГОСТ 25347-82 и ГОСТ 25348-82
- 5 Шероховатость кромок реза Rz160
- 6 Сварные швы по ГОСТ 16037-80
- 7 Электрод ЭЦ-2 ГОСТ 9467-75

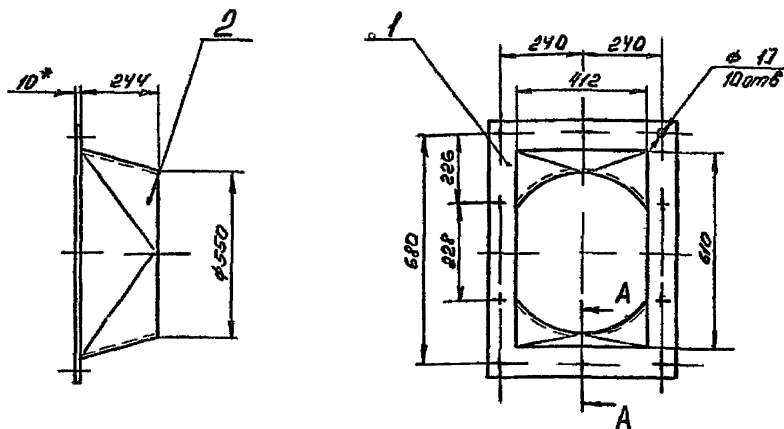
D15И-054 00.000.СБ				Лист	Масштаб	Масштаб
Газопроводы котла				2240	1'50	
Исполнитель	Проверено	Подано	Дата	Лист 1 из 2		
Разработчик	Федоров	2004		ГОСТРВИ СССР		
Проектировщик	Федоров	2004		КАЗАХСКИЙ		
Утверждено	Бутына	2004		САНТЕХПРОЕКТ		
Утверждено	Федоров	2004		Формат А2		

Типовой проект 903-1-233-87  
альбом 3 части

№	Лист	№ докум.	Подп.	Дата
1	1	903-1-233-87	Федоров	2004



В154-054 01 000 СБ



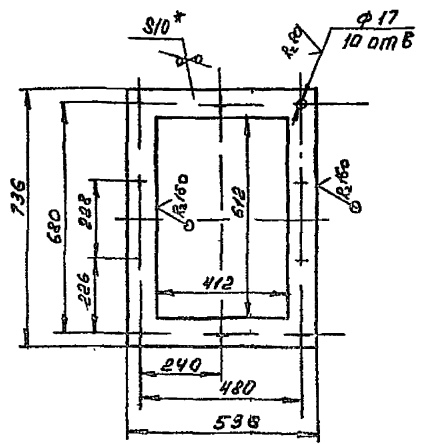
A - A  
M 1:1



- 1 \* Размер для справок
- 2 Предельные отклонения размеров  $\pm 0.1$  по ГОСТ 25387-82
- 3 Электрод Э 42 ГОСТ 9467-75

В154-054 01 000 СБ				Лист	Масштаб
Переход с фланцем				30	1:10
Изм/Лист	№ докум	Подп	Дата	Листов 1	
Разраб	ГЧЧ	Вин		Госстроя ССРР	
Проез	Федоров	Фед		Казахский	
Т контр	Федоров	Фед		ИНТЕЛПРОЕКТ	
Н по тр	Вин	Фед		ФОРМАТ А3	
Утв	Федоров	Фед			

Таблица листов 903 А-2358, список 3 часть 1



- 1 \* Размер для справок
- 2 Предельные отклонения размеров  $\pm 0.1$  по ГОСТ 25347-82

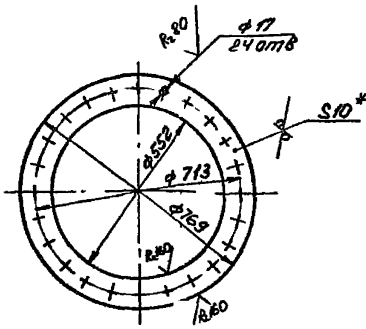
В154-054 01 001				Лист	Масштаб
Фланец				114	1:10
Изм/Лист	№ докум	Подп	Дата	Листов 1	
Разраб	ГЧЧ	Вин		Госстроя ССРР	
Проез	Федоров	Фед		Казахский	
Т контр	Федоров	Фед		ИНТЕЛПРОЕКТ	
Н по тр	Вин	Фед		ФОРМАТ А3	
Утв	Федоров	Фед			

№	Изм/Лист	№ докум	Подп	Дата	Имя	Масштаб	Примеч																																																
13	1	В154-054 01 001	Фланец	1	11,4 кг																																																		
13	2	В154-054 01 002	Переход	1	18,3 кг																																																		
<table border="1"> <tr> <td colspan="4">В154-054 01 000</td> <td>Лист</td> <td>Масштаб</td> </tr> <tr> <td colspan="4">Переход с фланцем</td> <td></td> <td></td> </tr> <tr> <td>Изм/Лист</td> <td>№ докум</td> <td>Подп</td> <td>Дата</td> <td colspan="2">Листов 1</td> </tr> <tr> <td>Разраб</td> <td>ГЧЧ</td> <td>Вин</td> <td></td> <td colspan="2">Госстроя ССРР</td> </tr> <tr> <td>Проез</td> <td>Федоров</td> <td>Фед</td> <td></td> <td colspan="2">Казахский</td> </tr> <tr> <td>Т контр</td> <td>Федоров</td> <td>Фед</td> <td></td> <td colspan="2">ИНТЕЛПРОЕКТ</td> </tr> <tr> <td>Н по тр</td> <td>Вин</td> <td>Фед</td> <td></td> <td colspan="2">ФОРМАТ А3</td> </tr> <tr> <td>Утв</td> <td>Федоров</td> <td>Фед</td> <td></td> <td colspan="2"></td> </tr> </table>								В154-054 01 000				Лист	Масштаб	Переход с фланцем						Изм/Лист	№ докум	Подп	Дата	Листов 1		Разраб	ГЧЧ	Вин		Госстроя ССРР		Проез	Федоров	Фед		Казахский		Т контр	Федоров	Фед		ИНТЕЛПРОЕКТ		Н по тр	Вин	Фед		ФОРМАТ А3		Утв	Федоров	Фед			
В154-054 01 000				Лист	Масштаб																																																		
Переход с фланцем																																																							
Изм/Лист	№ докум	Подп	Дата	Листов 1																																																			
Разраб	ГЧЧ	Вин		Госстроя ССРР																																																			
Проез	Федоров	Фед		Казахский																																																			
Т контр	Федоров	Фед		ИНТЕЛПРОЕКТ																																																			
Н по тр	Вин	Фед		ФОРМАТ А3																																																			
Утв	Федоров	Фед																																																					



1331-03

В154-054.02.001



- \* Размер для справок
- Предельные отклонения размеров  $\pm IT14$  по ГОСТ 25347-82

В154-054.02.001

Фланец

Лист 17,1 Масштаб 1:10

10 ГОСТ 19903-74  
Лист в от 3 ГОСТ 14637-79  
Госстрой СССР  
Казахский  
ОАИТЕЛПРОЕКТ  
ФОРМАТ А4

Формат	Лист	Обозначение	Наименование	Кол	Примечание
			Документация		
	13	В154-054.02.000СБ	Сборочный чертеж		
			Аетам		
А4	1	В154-054.02.001	Фланец	1	17,1 КЛ
А4	2	В154-054.02.002	Патрыбок	1	20,78 КЛ

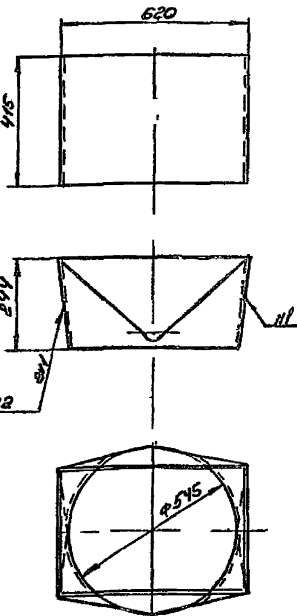
В154-054.02.000

Короб

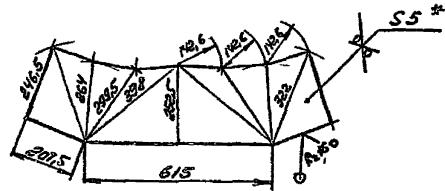
Лист 17,1 Масштаб 1:10  
10 ГОСТ 19903-74  
Лист в от 3 ГОСТ 14637-79  
Госстрой СССР  
Казахский  
ОАИТЕЛПРОЕКТ  
ФОРМАТ А4

Типовой проект 903-1-235 А1,  
альбом В, часть 1

В154-054.01.002



Развертка половины детали



- \* Размер для справок
- Предельные отклонения размеров  $\pm IT14$  по ГОСТ 25347-82
- Электрод  $\Phi 42$  ГОСТ 4467-75

В154-054.01.002

Переход

Лист 10,3 Масштаб 1:10

5 ГОСТ 19903-74  
Лист в от 3 ГОСТ 14637-79  
Госстрой СССР  
Казахский  
ОАИТЕЛПРОЕКТ  
ФОРМАТ А3

Копия в - 1, 2, 3, 4, 5, 6, 7, 8, 9, 10, 11, 12, 13, 14, 15, 16, 17, 18, 19, 20, 21, 22, 23, 24, 25, 26, 27, 28, 29, 30, 31, 32, 33, 34, 35, 36, 37, 38, 39, 40, 41, 42, 43, 44, 45, 46, 47, 48, 49, 50, 51, 52, 53, 54, 55, 56, 57, 58, 59, 60, 61, 62, 63, 64, 65, 66, 67, 68, 69, 70, 71, 72, 73, 74, 75, 76, 77, 78, 79, 80, 81, 82, 83, 84, 85, 86, 87, 88, 89, 90, 91, 92, 93, 94, 95, 96, 97, 98, 99, 100

№	Поз.	Обозначение	Наименование	Мат.	Примечание
			Документация		
23		В154-054 03 000 СБ	Сборочный чертеж		
			Детали		
14	1	В154-054 03 001	Фланец	1	165 кг
14	2	В154-054 03 002	Патрубок	1	3399 кг

В154-054 03 000		Короб	
Изм	Лист	№ докум	Подп
Разраб	ГЧЦ	ВЛ	Д
Проект	РФД	РФД	РФД
Утв	РФД	РФД	РФД
Исполн	РФД	РФД	РФД
Утв	РФД	РФД	РФД

1 Развернутая длина детали - 1711 мм  
 2 \*Размер для справок  
 3 Предельные отклонения размеров  $\pm 0.14$  по ГОСТ 25347-82  
 4 Электрод Э42 ГОСТ 9467-75

В154-054 02 002		Патрубок	
Изм	Лист	№ докум	Подп
Разраб	ГЧЦ	ВЛ	Д
Проект	РФД	РФД	РФД
Утв	РФД	РФД	РФД
Исполн	РФД	РФД	РФД
Утв	РФД	РФД	РФД

Титановый проект 903 1 23582  
 альбом 3 часть 1

В154-054 02 000 СБ		Короб	
Изм	Лист	№ докум	Подп
Разраб	ГЧЦ	ВЛ	Д
Проект	РФД	РФД	РФД
Утв	РФД	РФД	РФД
Исполн	РФД	РФД	РФД
Утв	РФД	РФД	РФД

1 \*Размер для справок  
 2 Отклонение от перпендикулярности фланца к оси патрубка не более 1мм  
 3 Предельные отклонения размеров  $\pm 0.14$  по ГОСТ 25347-82  
 4 Электрод Э42 ГОСТ 9467-75

В154-054 02 000 СБ		Короб	
Изм	Лист	№ докум	Подп
Разраб	ГЧЦ	ВЛ	Д
Проект	РФД	РФД	РФД
Утв	РФД	РФД	РФД
Исполн	РФД	РФД	РФД
Утв	РФД	РФД	РФД



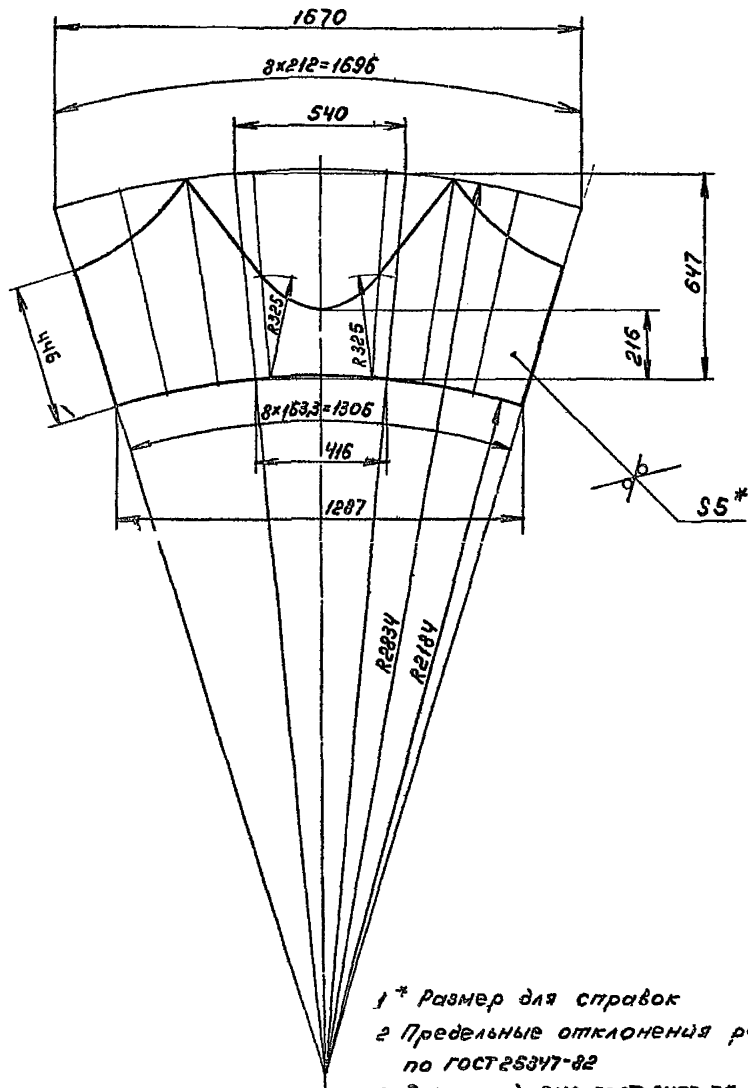
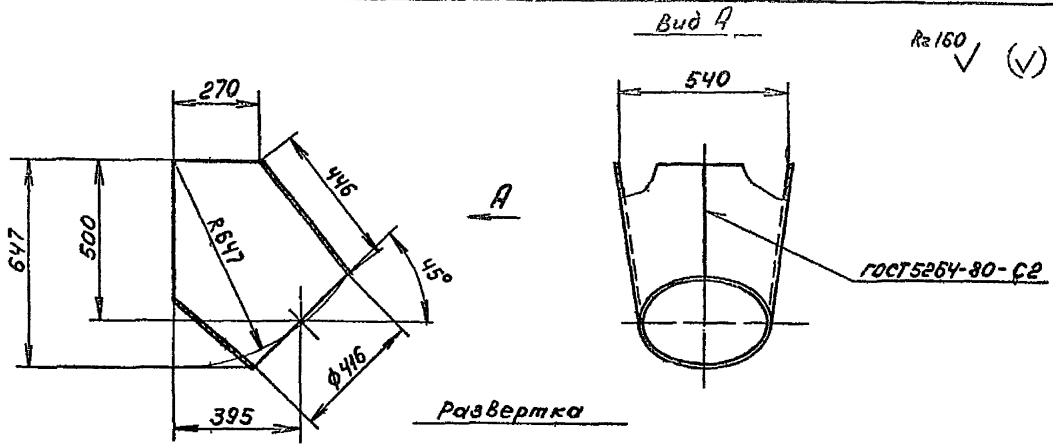




Ромас Е.И.И.И.И.

Типовой проект 903-1-235-87  
альбом 3 части 1

Б15И-05405 001



- 1\* Размер для справок
- 2 Предельные отклонения размеров  $\pm \frac{UT14}{2}$  по ГОСТ 25347-82
- 3 Электрод Э42 ГОСТ 9467-75

Имя № докум.	Подп. и дата	Выпол. и дата	№ листа	Всего листов	Лист и дата
--------------	--------------	---------------	---------	--------------	-------------

				Б15И-05405 001				
Изм.	Лист	№ докум.	Подп.	Дата	Патрубок	Лит	Масса	Масштаб
Разраб	Белокоб	10/87				18,7	1 10	
Проо	Федоров	10/87				Лист	Листов	1
У контр.	Федоров	10/87				Лист	Листов	1
И. контр.	Бущина				Лист 5	ГОСТ 19903-74	ГОСТрой С.С.С.Р.	Казанский
Утв.	Федоров				Ст 3	ГОСТ 11637-79	Сантехпроект	формат А4



Копия листа 1

1551-03

Код	Обозначение	Наименование	Кол	Прим
		Документация		
A3	B15U-054 08 000 СБ	Сборочный чертеж		
		Детали		
A4	1 B15U 054.08 001	Патрубок	1	583 кг
A4	2 B15U 054.08 002	Патрубок	1	135 кг

Изм	Лист	№ докум	Подп	Дата
Разр	Г.И.	Г.И.	Г.И.	Г.И.
Про	Федоров	Федоров	Федоров	Федоров
Утв	Бущина	Бущина	Бущина	Бущина

815U-054 08 000

Тройник

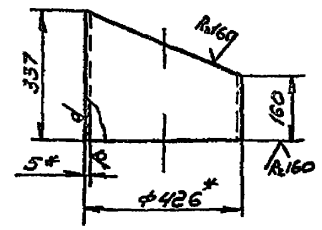
Лит. Лист Листов

Госстрой СССР  
Казахский  
СНТЕХПРОЕКТ

формат А4

100 10 100 11 18

Изм	Лист	№ докум	Подп	Дата
Разр	Г.И.	Г.И.	Г.И.	Г.И.
Про	Федоров	Федоров	Федоров	Федоров
Утв	Бущина	Бущина	Бущина	Бущина



1 \* Размер для справок  
2 Предельные отклонения размеров  $\pm \frac{0.14}{2}$  по ГОСТ 25347-82

B15U-054 07 001

Изм	Лист	№ докум	Подп	Дата
Разр	Г.И.	Г.И.	Г.И.	Г.И.
Про	Федоров	Федоров	Федоров	Федоров
Утв	Бущина	Бущина	Бущина	Бущина

Лит. Лист Листов

Госстрой СССР  
Казахский  
СНТЕХПРОЕКТ

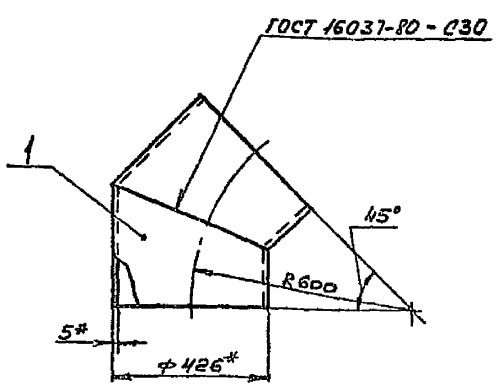
формат А4

Стакан

Труба 426x5 ГОСТ 10704-76  
Труба 8 Б Ст3 ГОСТ 10706-76

Тыловой проект 903-1-235 87  
Смбам 3, чистота 1

815U-054 07 000 СБ



1 \* Размер для справок  
2 Предельные отклонения размеров  $\pm \frac{0.14}{2}$  по ГОСТ 25347-82  
3 При производстве сварки внутренний подварочный слой допускается не выполнять электрод Э42 ГОСТ 9467-75

B15U-054 07.000 СБ

Изм	Лист	№ докум	Подп	Дата
Разр	Г.И.	Г.И.	Г.И.	Г.И.
Про	Федоров	Федоров	Федоров	Федоров
Утв	Бущина	Бущина	Бущина	Бущина

Лит. Лист Листов

Госстрой СССР  
Казахский  
СНТЕХПРОЕКТ

формат А4

Отвод 45°

26 110

Код	Обозначение	Наименование	Кол	Прим
		Документация		
A4	B15U-054 07 000 СБ	Сборочный чертеж		
		Детали		
A4	1 B15U-054 07 001	Стакан	2	129 кг

Изм	Лист	№ докум	Подп	Дата
Разр	Г.И.	Г.И.	Г.И.	Г.И.
Про	Федоров	Федоров	Федоров	Федоров
Утв	Бущина	Бущина	Бущина	Бущина

B15U-054 07 000

Изм	Лист	№ докум	Подп	Дата
Разр	Г.И.	Г.И.	Г.И.	Г.И.
Про	Федоров	Федоров	Федоров	Федоров
Утв	Бущина	Бущина	Бущина	Бущина

Лит. Лист Листов

Госстрой СССР  
Казахский  
СНТЕХПРОЕКТ

формат А4

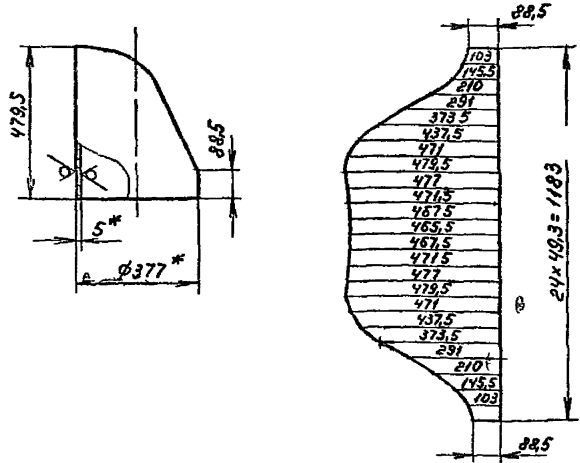
Отвод 45°



8154-054.08.002

R=160

Шаблон



\* размер для справок  
 ± Предельные отклонения размеров  $\pm \frac{IT14}{2}$   
 по ГОСТ 25347-82

8154-054.08.002

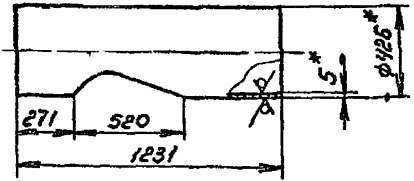
Патрубок

Лит	Масса	Масштаб
	13,5	1:10
Лист		
1		

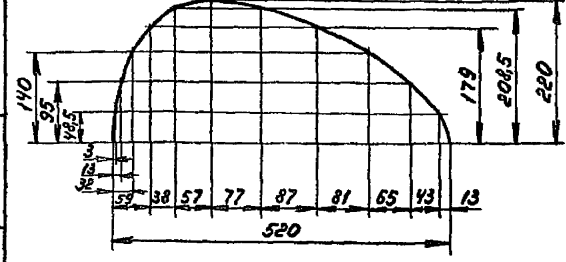
Труба 377x5 ГОСТ 10704-76  
 В-ВСТ-3 ГОСТ 10705-80  
 Госстрой СССР  
 Казахский  
 Сантехпроект  
 формат А4

10080450-1518

R=160



Половина шаблона  
M15



1 \* размер для справок  
 2 Предельные отклонения размеров  $\pm \frac{IT14}{2}$   
 по ГОСТ 25347-82

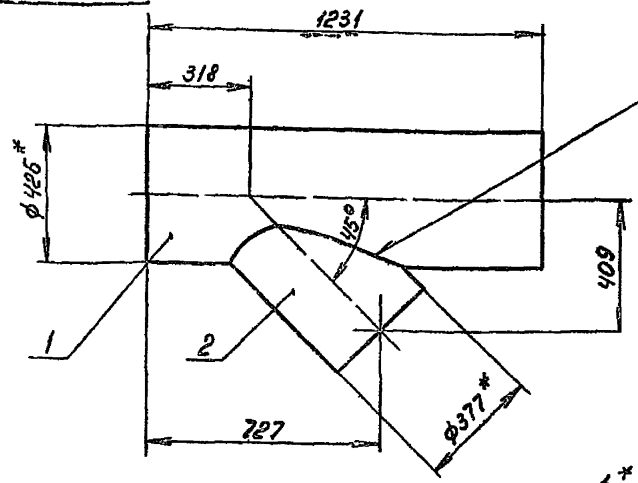
8154-054.08.001

Патрубок

Лит	Масса	Масштаб
	58,3	1:10
Лист		
1		

Труба 426x5 ГОСТ 10704-76  
 В-ВСТ-3 ГОСТ 10705-80  
 Госстрой СССР  
 Казахский  
 Сантехпроект  
 формат А4

8154-054.08.000СБ



ГОСТ 16037-80-54

1 \* размер для справок.  
 2. Предельные отклонения размеров  $\pm \frac{IT14}{2}$   
 по ГОСТ 25347-82  
 3. Электрод Э42 ГОСТ 9467-75

8154-054.08.000СБ

Тройник

Лит	Масса	Масштаб
	72	1:10
Лист		
1		

Труба 426x5 ГОСТ 10704-76  
 В-ВСТ-3 ГОСТ 10705-80  
 Госстрой СССР  
 Казахский  
 Сантехпроект  
 формат А4

Копия 6-7

Тилобой проект 903-1-235-87, андаон 3 частта 1

10.11.83

№	Обозначение	Наименование	№	Примечание
		Документация		
	В15М-054.10.000.СБ	Сборочный чертеж		
		Детали		
1	В15М-054.10.001	Секция	1	7,52кг
2	В15М-054.10.002	Секция	1	10,4кг
3	В15М-054.10.003	Секция	1	10,4кг
4	В15М-054.10.004	Фланец	1	5,13кг
5	В15М-054.10.005	Ребра	1	1,51кг
6	В15М-054.10.006	Поперечина	1	1,2кг
7	В15М-054.10.007	Плита		
		Лист Б 10 ГОСТ 19903-74	1	1кг
		Всего ГОСТ 14637-79		
8	В15М-054.10.008	Патрубок		
		Труба 32x2 ГОСТ 10704-76	1	0,15кг
		в-в Ст 3 ГОСТ 10705-80		
		L = 105 мм	1	0,15кг
9	В15М-054.09.001-01	Фланец	1	6,33кг
		Прочие изделия		
		Установка добышки	1	0,6кг
		10-3К4-1-75		
		Миниматизматомат		

В15М-054.10.000

Отвод

Лист Лист Листов  
 ГОСТРОИ ССР  
 КАЗАХСКИЙ  
 САНТЕХПРОЕКТ  
 ФОРМАТ А4

100 30 А50 10

R.1601 (N)

Обозначение	Размер d	Масса
В15М-054.09.001	379	6,18
В15М-054.09.001-01	353	6,33

1\* Размер для справок  
 2 Предельные отклонения размеров ± 0,14 по ГОСТ 25347-82

В15М-054.09.001

Фланец

Лист Лист Листов  
 ГОСТРОИ ССР  
 КАЗАХСКИЙ  
 САНТЕХПРОЕКТ  
 ФОРМАТ А3

Типовый проект 903-1-235-87, слабый 3, 40 см/с

9000060 А5С 11518

1\* Размеры для справок  
 2 Предельные отклонения размеров ± 0,14 по ГОСТ 25347-82  
 3 Шероховатость кромок реза R<sub>a</sub> 160  
 4 Электрод Э42 ГОСТ 9467-75

В15М-054.09.000 СБ

Патрубок

Лист Масса Масса/об  
 22 1,5  
 Лист Листов  
 ГОСТРОИ ССР  
 КАЗАХСКИЙ  
 САНТЕХПРОЕКТ  
 ФОРМАТ А4

№	Обозначение	Наименование	№	Примечание
		Документация		
	В15М-054.09.000.СБ	Сборочный чертеж		
		Детали		
1	В15М-054.09.001	Фланец	1	6,18
2	В15М-054.09.002	Патрубок		
		Труба 32x2 ГОСТ 10704-76	1	15,77
		в-в Ст 3 ГОСТ 10705-80		
		L = 344	1	15,77

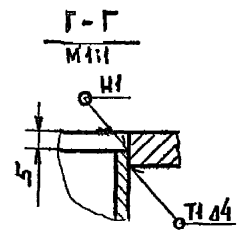
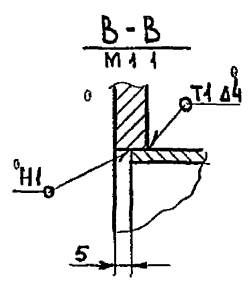
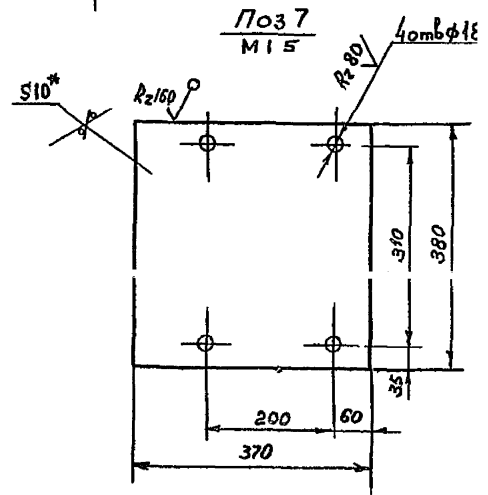
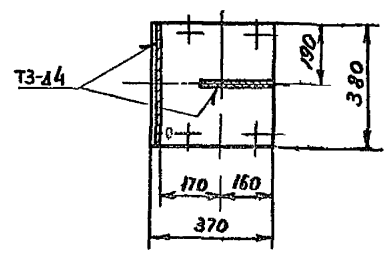
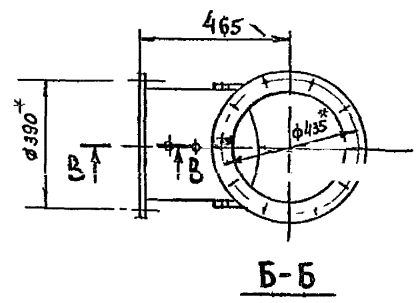
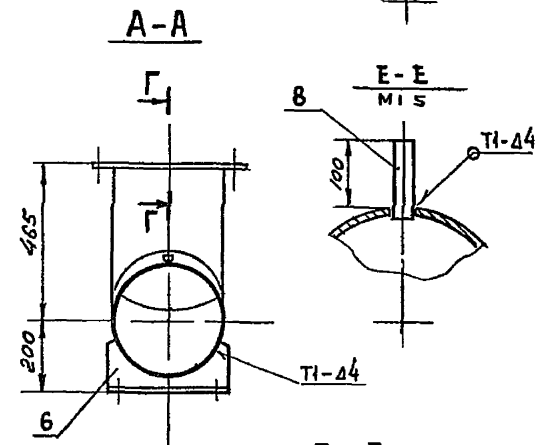
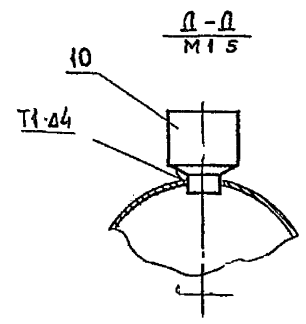
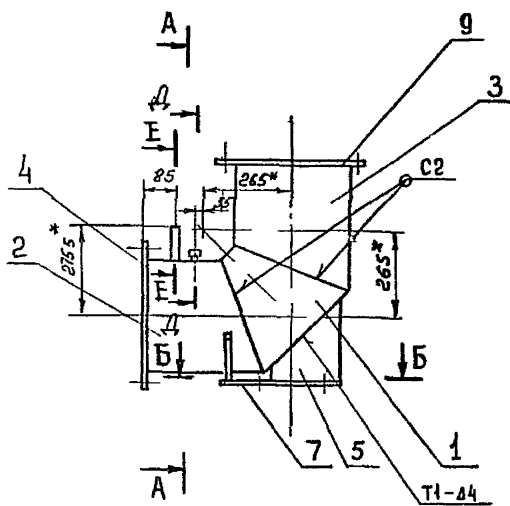
В15М-054.09.000

Патрубок

Лист Лист Листов  
 ГОСТРОИ ССР  
 КАЗАХСКИЙ  
 САНТЕХПРОЕКТ  
 ФОРМАТ А4

Юрий Вилья Еф

Типовой проект 903-1-285-87,  
альбом 3, часть 1



- 1 \* Размер для справок
- 2 Предельные отклонения размеров  $\pm \frac{IT14}{2}$  гост 25347-82
- 3 Сварные швы по гост 5264-80
- 4 Электрод Э42 гост 9467-75

Имя	Подп.	Дата	Имя	Подп.	Дата

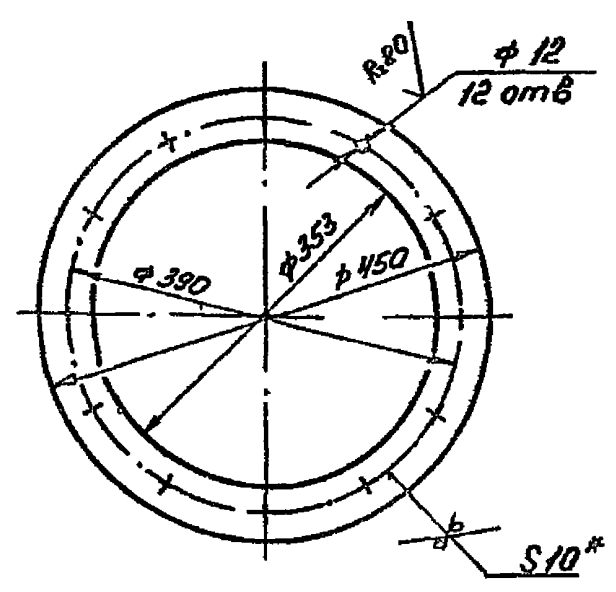
В15И-054.10.000 СБ				Лист	Масса	Масштаб
Отвод				55	11	1:1
Имя	Подп.	Дата	Имя	Подп.	Дата	
Разраб	Федоров	2004				
Проект	Федоров	2004				
И контр	Федоров	2004				
И контр	Бушнина	2004				
Утв	Федоров	2004				

Лист 55 из 11  
Листов 1  
ГОССТРОЙССС  
КАЗАХСКИЙ  
САНТЕХПРОЕ  
ФОРМАТ А4

151-05

В 151-054 10.004

Rz160  
✓(✓)



1 \* Размер для справок.  
2 Предельные отклонения размеров  $\pm \frac{IT14}{2}$  по ГОСТ 25347-82

В 151-054 10.004

Фланец

Лист Масса Масштаб

5,13 1:5

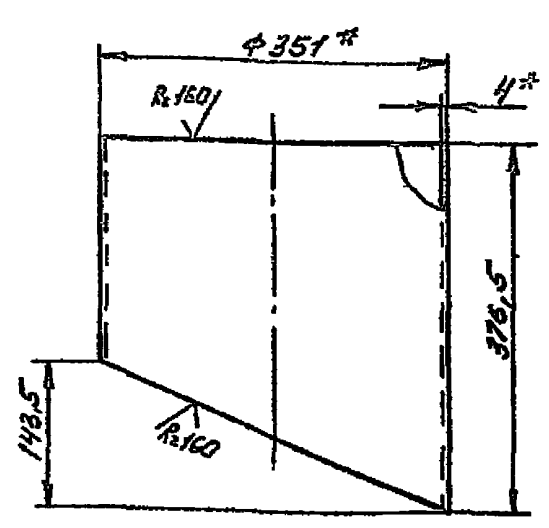
Лист 5-10 ГОСТ 19903-74  
Ст 3 ГОСТ 14637-78  
Госстрой СССР  
Казахский  
САНТЕХПРОЕКТ  
Формат А4

Изм	Лист	№ докум	Подп	Дата
Разр	Гуч	22.4		
Прое	Федоров			
Т. контр	Федоров			
Н. контр	Бушина			
Утв	Федоров			

Контр. 151-054

В 151-054 10.003

Rz160  
✓(✓)



1 \* Размер для справок  
2 Предельные отклонения размеров  $\pm \frac{IT15}{2}$  по ГОСТ 25347-82

В 151-054 10.003

Секция

Лист Масса Масштаб

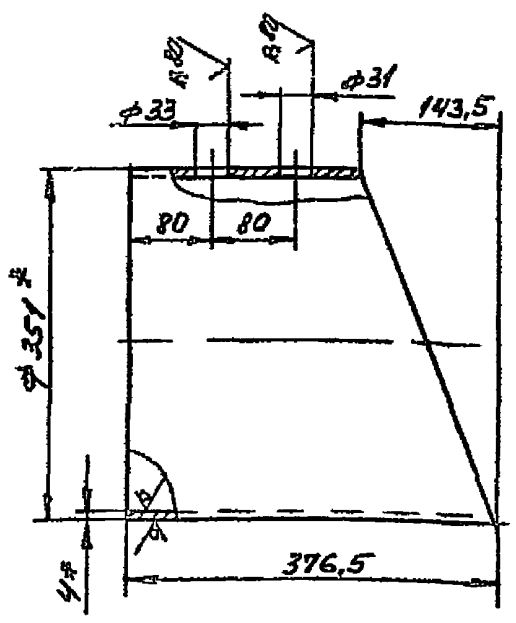
10,43

Лист Труба 351x4 ГОСТ 10704-76  
Ст 3 ГОСТ 10705-80  
Госстрой СССР  
Казахский  
САНТЕХПРОЕКТ  
Формат А4

Изм	Лист	№ докум	Подп	Дата
Разр	Гуч	22.4		
Прое	Федоров			
Т. контр	Федоров			
Н. контр	Бушина			
Утв	Федоров			

В 151-054 10.002

Rz160  
✓(✓)



1 \* Размер для справок  
2 Предельные отклонения размеров  $\pm \frac{IT14}{2}$  по ГОСТ 25347-82

В 151-054 10.002

Секция

Лист Масса Масштаб

10,4 1:5

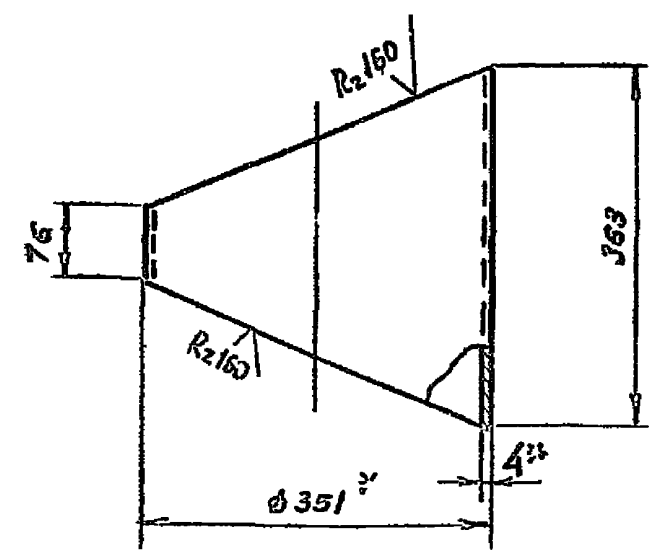
Лист Труба 351x4 ГОСТ 10704-76  
Ст 3 ГОСТ 10705-80  
Госстрой СССР  
Казахский  
САНТЕХПРОЕКТ  
Формат А4

Изм	Лист	№ докум	Подп	Дата
Разр	Гуч	22.4		
Прое	Федоров			
Т. контр	Федоров			
Н. контр	Бушина			
Утв	Федоров			

Типовой проект 903-1-23587  
альбом 3, часть 1

В 151-054 10.001

Rz160  
✓(✓)



1 \* Размер для справок  
2 Предельные отклонения размеров  $\pm \frac{IT14}{2}$  по ГОСТ 25347-82

В 151-054 10.001

Секция

Лист Масса Масштаб

7,52 1:5

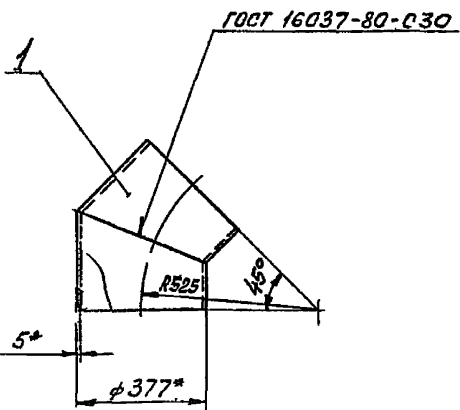
Лист Труба 351x4 ГОСТ 10704-76  
Ст 3 ГОСТ 10705-80  
Госстрой СССР  
Казахский  
САНТЕХПРОЕКТ  
Формат А4

Изм	Лист	№ докум	Подп	Дата
Разр	Гуч	22.4		
Прое	Федоров			
Т. контр	Федоров			
Н. контр	Бушина			
Утв	Федоров			

Ветвь буря

1531-03

90000 И 450-И518



- 1 \*Размер для справок
- 2 Предельные отклонения размеров  $\pm \frac{IT14}{2}$  по ГОСТ 25347-82
- 3 При производстве сварки внутренний подварочный слой допускается не выгонять Электрод 942 ГОСТ 9467-75.

В 15И-054 И 000СБ

Отвод 45°

Лист	Масса	Масштаб
1	20,0	1:5

Госстрой СССР  
Казахский  
САНТЕХПРОЕКТ  
Формат А4

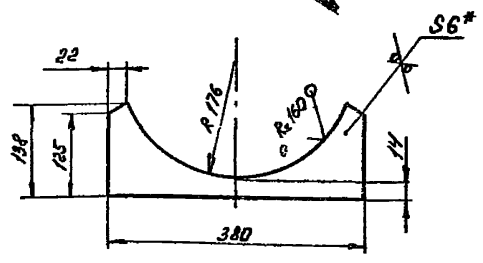
Код	Зона	И обозначение	Наименование	120	
				Июн	Примечание
			Документация		
А4		В 15И-054 И 000СБ	Оборочный чертеж		
			Детали		
Л1	1	В 15И-054 И 001	Стакан	2	9,95кг

В 15И-054 И 000				Отвод 45°	
Лист	Масса	Масштаб	Лит	Масса	Масштаб
1	1,51	1:5	1	1,51	1:5

Госстрой СССР  
Казахский  
САНТЕХПРОЕКТ  
Формат А4

Тлиговой проект 903-1-235-81, алдан 3, часть 1.

90000 И 450-И518



- 1 \*Размер для справок
- 2 Предельные отклонения размеров  $\pm \frac{IT14}{2}$  по ГОСТ 25347-82

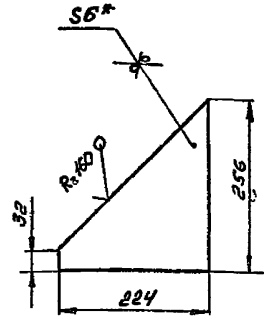
В 15И-054 10.006

Поперечина

Лист	Масса	Масштаб
12	15	1:5

Лист 5.6.0 ГОСТ 19903-74  
5 От 3 ГОСТ 14637-79  
Госстрой СССР  
Казахский  
САНТЕХПРОЕКТ  
Формат А4

90000 И 450-И518



- 1 \*Размер для справок
- 2 Предельные отклонения размеров  $\pm \frac{IT14}{2}$  по ГОСТ 25347-82

В 15И-054 10.005

Ребро

Лист	Масса	Масштаб
1	1,51	1:5

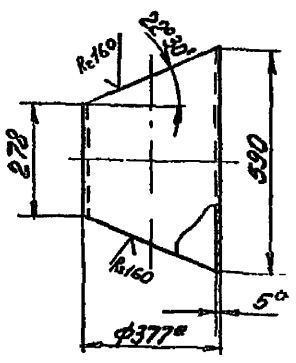
Лист 5.6.0 ГОСТ 19903-74  
5 От 3 ГОСТ 14637-79  
Госстрой СССР  
Казахский  
САНТЕХПРОЕКТ  
Формат А4

Комп. серия 12

1351-03

100.054.12.001

(N)



1 \* Размеры для справок.  
2 Предельные отклонения размеров  $\pm \frac{IT14}{2}$  по ГОСТ 25347-82

Лист	№ докум	Подп	Дата	Лит	Масса	Масштаб
Разрб	Г.И.	В.И.			199	1:10
Пров	Федоров	В.И.				
Т.контр	Федоров	В.И.				
И.контр	Бушина	В.И.				
Утв	Федоров	В.И.				

В 15И-054.12.001

3 Вено

Лист 1

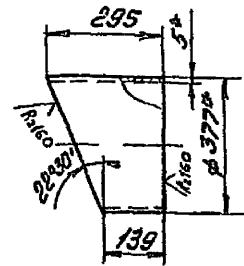
Груда 377x5 ГОСТ 10704-76  
в-в Ст.3 ГОСТ 10705-80

Госстрой СССР  
Каззахский  
САНТЕХПРОЕКТ

формат А4

100.054.11.001

(N)



1 \* Размеры для справок.  
2 Предельные отклонения размеров  $\pm \frac{IT14}{2}$  по ГОСТ 25347-82

Лист	№ докум	Подп	Дата	Лит	Масса	Масштаб
Разрб	Г.И.	В.И.			9,95	1:10
Пров	Федоров	В.И.				
Т.контр	Федоров	В.И.				
И.контр	Бушина	В.И.				
Утв	Федоров	В.И.				

В 15И-054.11.001

Стакан

Лист 1

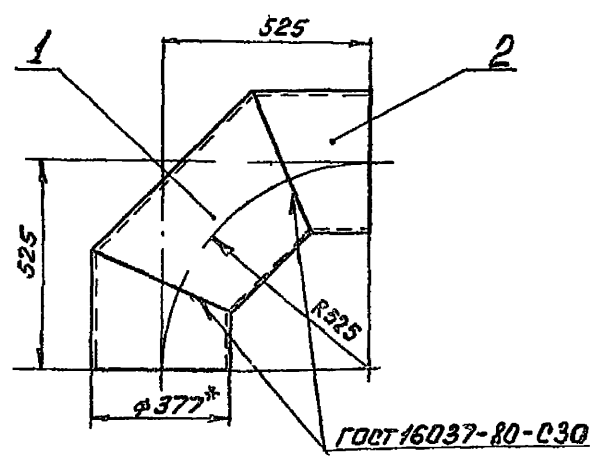
Груда 377x5 ГОСТ 10704-76  
в-в Ст.3 ГОСТ 10705-80

Госстрой СССР  
Каззахский  
САНТЕХПРОЕКТ

формат А4

Типовой проект 903-1-235-87, альбом 3, часть 1

100.054.12.001



1 \* Размер для справок  
2 Предельные отклонения размеров  $\pm \frac{IT14}{2}$  по ГОСТ 25347-82  
3. Электрод Э42 ГОСТ 9467-75  
4 При производстве сварки внутренний подварочный слой допускается не выполнять.

Лист	№ докум	Подп	Дата	Лит	Масса	Масштаб
Разрб	Г.И.	В.И.			400	1:10
Пров	Федоров	В.И.				
Т.контр	Федоров	В.И.				
И.контр	Бушина	В.И.				
Утв	Федоров	В.И.				

В 15И-054.12.001

Госстрой СССР  
Каззахский  
САНТЕХПРОЕКТ

формат А4

Формат	Вид	Обозначение	Наименование	Кол.	Примечание
			Документация		
А4		В 15И-054.12.000СБ	Сборочный чертеж		
			Детали		
А4	1	В 15И-054.12.001	3 Вено	1	199
А4	2	В 15И-054.11.001	Стакан	2	9,95

Лист	№ докум	Подп	Дата	Лит	Масса	Масштаб
Разрб	Г.И.	В.И.				
Пров	Федоров	В.И.				
Т.контр	Федоров	В.И.				
И.контр	Бушина	В.И.				
Утв	Федоров	В.И.				

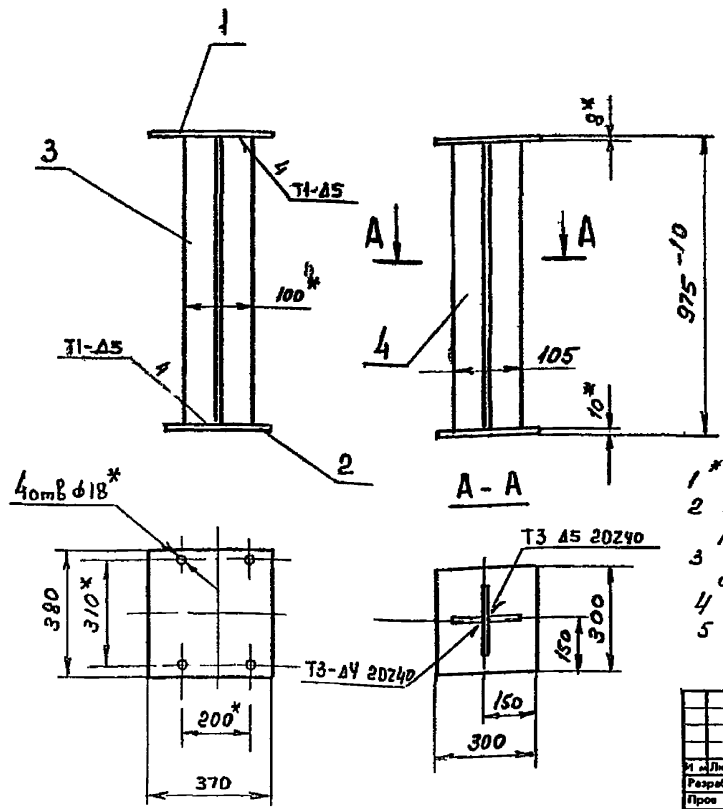
В 15И-054.12.000

Госстрой СССР  
Каззахский  
САНТЕХПРОЕКТ

формат А4

В15И-054 13 000 СБ

Виталий Веракса



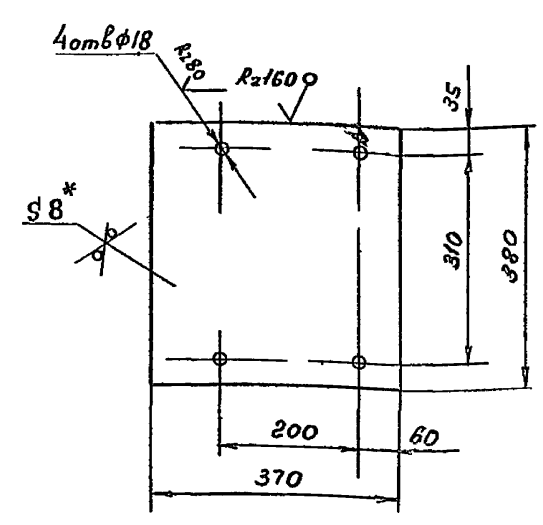
- 1 \* Размер для справок
- 2 Неказанные предельные отклонения размеров ± 0,1 мм гост 25347-82
- 3 Шероховатость кромок, полученных отрезкой - Rz160
- 4 Сварные швы по гост 5264-80
- 5 Электрод Э42 гост 9467-75

Изм.	Лист	№ докум.	Подп.	Дата
Разраб.	Федоров	13-01	Федоров	13-01
Провер.	Федоров	13-01	Федоров	13-01
Т.контр.	Федоров	13-01	Федоров	13-01
И.контр.	Виталий	13-01	Виталий	13-01
Утв.	Федоров	13-01	Федоров	13-01

В15И-054 13 000 СБ				
Изм.	Лист	№ до ум.	Подп.	Дата
Разраб.	Федоров	13-01	Федоров	13-01
Провер.	Федоров	13-01	Федоров	13-01
Т.контр.	Федоров	13-01	Федоров	13-01
И.контр.	Виталий	13-01	Виталий	13-01
Утв.	Федоров	13-01	Федоров	13-01
Стойка			Лист	Масса
			225	1 10
			Листов	1
Госстрой СССР КазАосский САНТЕХПРОЕКТ				
Формат А3				

В15И 054 13 001

Тиловой проект 903-1-235 87, альбом 3, часть 1



- 1 \* Размер для справок
- 2 Предельные отклонения размеров ± 0,1 мм гост 25347-82

Изм.	Лист	№ докум.	Подп.	Дата
Разраб.	Федоров	13-01	Федоров	13-01
Провер.	Федоров	13-01	Федоров	13-01
Т.контр.	Федоров	13-01	Федоров	13-01
И.контр.	Виталий	13-01	Виталий	13-01
Утв.	Федоров	13-01	Федоров	13-01

В15И-054.13.001				
Пластина				
			Лист	Масса
			8,8	1:5
			Листов	1
Лист 5-8 гост 19903-79				
Госстрой СССР КазАосский САНТЕХПРОЕКТ				
Формат А4				

Изм.	Лист	№ докум.	Подп.	Дата	Обозначение	Наименование	Мат.	Прим.
						Документация		
					В15И-054.13.000 СБ	Сборочный чертеж		
						Листов		
А4	1	В15И-054 13 001	Пластина	1	88кг			
Б4	2	В15И 054 13 002	Пластина					
						Лист 5-10 гост 19903-79		
						Всг 30т гост 14637-79		
						300x300 мм	1	70кг
Б4	3	В15И 054 13 003	Стойка					
						Лист 5-8 гост 19903-79		
						Полоса 5-8 гост 103-76		
						Всг 30т гост 14637-79		
						L=957	1	3,7кг
Б4	4	В15И-054 13 004	Стойка					
						Лист 5-8 гост 19903-79		
						Полоса 5-8 гост 103-76		
						Всг 30т гост 14637-79		
						L=957	2	285кг

Изм.	Лист	№ докум.	Подп.	Дата
Разраб.	Федоров	13-01	Федоров	13-01
Провер.	Федоров	13-01	Федоров	13-01
Т.контр.	Федоров	13-01	Федоров	13-01
И.контр.	Виталий	13-01	Виталий	13-01
Утв.	Федоров	13-01	Федоров	13-01

В15И-054.13.000				
Стойка				
			Лист	Масса
			225	1 10
			Листов	1
Госстрой СССР КазАосский САНТЕХПРОЕКТ				
Формат А4				

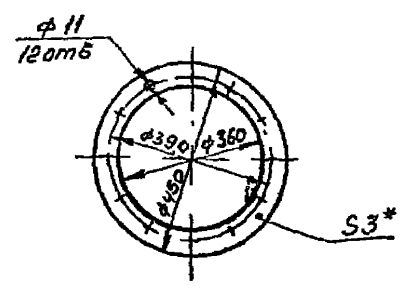




Концы вваривать

1531-23

800 00 150-0518

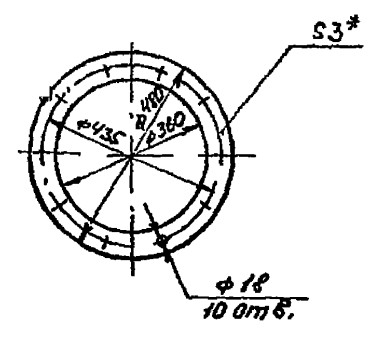


1\* Размер для справок  
2 Предельные отклонения размеров  $\pm \frac{IT14}{2}$  по ГОСТ 25347-82

Изм	Лист	№ докум	Подп	Дата	Лит	Масса	Масштаб
Разр	ГЧЦ	204	204			0,2	1:10
Прое	Ревдоров	204			Лист Листов 1		
Контр	Ревдоров	204			Картон асбестовый ГОСТ 2850-80		
И контр	БЫШКИНА	204			Госстрой СССР		
Утв	Ревдоров	204			Казакский САНТЕХПРОЕКТ		
ФОРМАТ А4							

24

100 00 150-0518

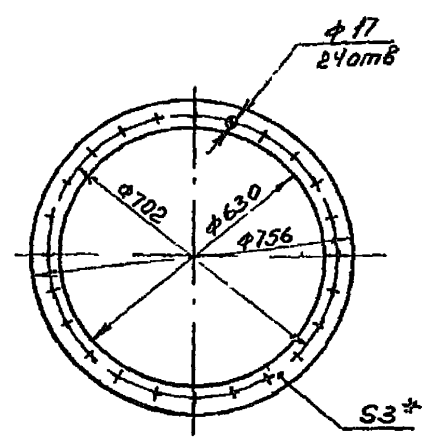


1\* Размер для справок  
2 Предельные отклонения размеров  $\pm \frac{IT14}{2}$  по ГОСТ 25347-82

Изм	Лист	№ докум	Подп	Дата	Лит	Масса	Масштаб
Разр	ГЧЦ	204	204			0,2	1:10
Прое	Ревдоров	204			Лист Листов 1		
Контр	Ревдоров	204			Картон асбестовый ГОСТ 2850-80		
И контр	БЫШКИНА	204			Госстрой СССР		
Утв	Ревдоров	204			Казакский САНТЕХПРОЕКТ		
ФОРМАТ А4							

Типовой проект 903-1-235-87 альбом 3, часть 1

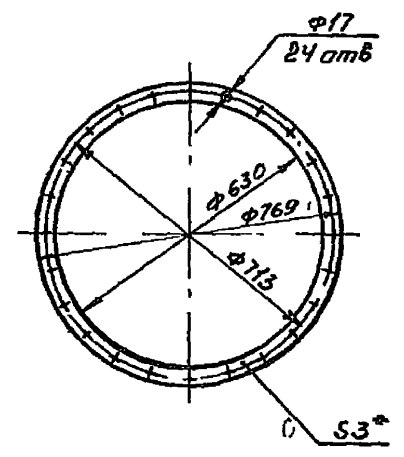
500 00 150-0518



1\* Размер для справок  
2. Предельные отклонения размеров  $\pm \frac{IT14}{2}$  по ГОСТ 25347-82

Изм	Лист	№ докум	Подп	Дата	Лит	Масса	Масштаб
Разр	ГЧЦ	204	204			0,33	1:10
Прое	Ревдоров	204			Лист Листов 1		
Контр	Ревдоров	204			Картон асбестовый ГОСТ 2850-80		
И контр	БЫШКИНА	204			Госстрой СССР		
Утв	Ревдоров	204			Казакский САНТЕХПРОЕКТ		
ФОРМАТ А4							

500 00 150-0518



1\* Размер для справок  
2 Предельные отклонения размеров  $\pm \frac{IT14}{2}$  по ГОСТ 25347-82

Изм	Лист	№ докум	Подп	Дата	Лит	Масса	Масштаб
Разр	ГЧЦ	204	204			0,33	1:10
Прое	Ревдоров	204			Лист Листов 1		
Контр	Ревдоров	204			Картон асбестовый ГОСТ 2850-80		
И контр	БЫШКИНА	204			Госстрой СССР		
Утв	Ревдоров	204			Казакский САНТЕХПРОЕКТ		
ФОРМАТ А4							

№	Обозначение	Наименование	Куда входит		Примечание
			Обозначение	Кол-во	
1	В16Е-070 00 000	Люк		1	
2	В16Е-070 01 000	Корпус	В16Е-070 00 000	1	
3	В16Е-070 02 000	Крышка	В16Е-070 00 000	1	
4					
5					
6					
7					
8					
9					
10					
11					
12					
13					
14					
15					
16					
17					
18					
19					
20					
21					
22					

Тип № докум. Подл. и дата  
 Вып. или дата введ. в дейст.  
 Подл. и дата

В16Е-070 00 000 ВС				
Изм.	Лист	Число	Лист	Дата
Разработ	С.С.С.С.	1	1	
Провер	С.С.С.С.	1	1	
Нач. отд.	С.С.С.С.	1	1	
Н. зам. пр.	С.С.С.С.	1	1	
Упр.	С.С.С.С.	1	1	

**Люк**

Ведомость спецификаций

Лист	Лист	Листов
1	1	1

Госстрой СССР  
Казахский  
АНТЕХПРОЕКТ  
Формат А3

Типовой проект 903-1-235-87,  
 9 листов 3, часть 1

№	Наименование	Код ОКП	Обозначение документа на поставку	Поставщик	Куда входит (обозначение)	Количество				Примечания
						По узлу В16Е	Входных листов	По мере сборки	Всего	
1	Крепежные изделия									
4	Болт М10х35		ГОСТ 7798-70		В16Е-070 00 000	6			6	
5	Гайка М10		ГОСТ 5915-70		В16Е-070 00 000	6			6	
6	Шайба 10 01		ГОСТ 11371-78		В16Е-070 00 000	6			6	
7										
8										
9										
10										
11										
12										
13										
14										
15										
16										
17										
18										
19										
20										
21										

Тип № докум. Подл. и дата  
 Вып. или дата введ. в дейст.  
 Подл. и дата

В16Е-070 00 000. ВП				
Изм.	Лист	Число	Лист	Дата
Разработ	С.С.С.С.	1	1	
Провер	С.С.С.С.	1	1	
Нач. отд.	С.С.С.С.	1	1	
Н. зам. пр.	С.С.С.С.	1	1	
Упр.	С.С.С.С.	1	1	

**Люк**

Ведомость покупок изделий

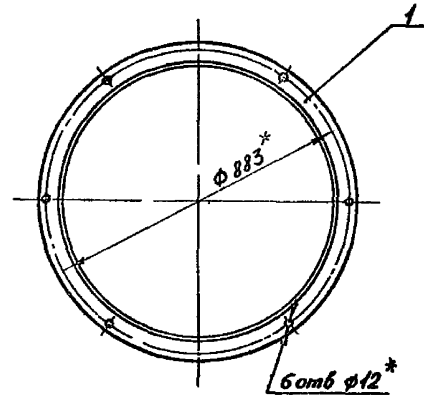
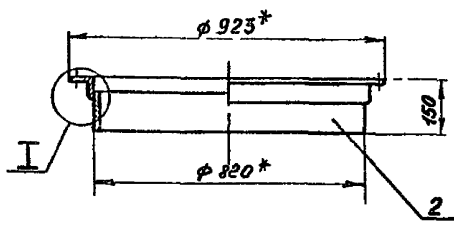
Лист	Лист	Листов
1	1	1

Госстрой СССР  
Казахский  
АНТЕХПРОЕКТ  
Формат А3



Копия верна - 2014

В16Е-070 01 000 СБ



- 1 \* Размер для справок.
- 2 Предельные отклонения размеров  $\pm \frac{IT14}{2}$  по ГОСТ 25347-82
- 3 Шероховатость кромок реза  $Rz 160$
- 4 Электрод Э-42 ГОСТ 9467-75.

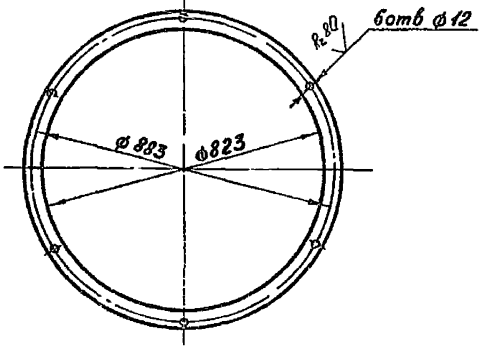
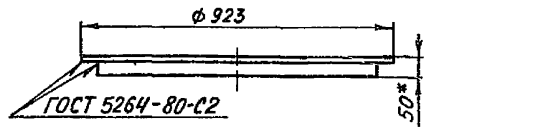
Имя № подл.	Подп. и дата
Взам. инж. № инв.	№ докум.
Подп. и дата	Подп. и дата

В16Е-070 01 000 СБ			
Корпус		Лист	Масса
			30,3
		Масштаб	1:10
Изм. Лист		№ докум.	Подп.
Разраб. Куруськин		ИИ/И	
Провер. Федоров		ИИ/И	
Т. контр. Федоров		ИИ/И	
И. контр. Бицинин		ИИ/И	
Утв. Федоров		ИИ/И	
		Лист	Листов 1
		Госстроя СССР КАЗАХСКИЙ САНТЕХПРОЕКТ	

формат А3

Технически проект 903-1-235 в1, альбом 3, часть 1

В16Е-070 01 001



- 1 Развернутая длина детали - 2773 мм
- 2 \* Размер для справок
- 3 Предельные отклонения размеров  $\pm \frac{IT14}{2}$  по ГОСТ 25347-82
- 4 Электрод Э-42 ГОСТ 9467-75

Имя № подл.	Подп. и дата
Взам. инж. № инв.	№ докум.
Подп. и дата	Подп. и дата

В16Е-070 01 001			
Фланец		Лист	Масса
			10,5
		Масштаб	1:10
Изм. Лист		№ докум.	Подп.
Разраб. Куруськин		ИИ/И	
Провер. Федоров		ИИ/И	
Т. контр. Федоров		ИИ/И	
И. контр. Бицинин		ИИ/И	
Утв. Федоров		ИИ/И	
		Лист	Листов 1
		Госстроя СССР КАЗАХСКИЙ САНТЕХПРОЕКТ	
Угол лок. $R, 2,0 \pm 0,05$ ГОСТ 4509-72		Ст 3 ГОСТ 535-79	

формат А4

Изм.	Лист	№ докум.	Подп.	Дата	Обозначение	Наименование	Кол.	Прим.
						Документация		
А3		В16Е-070 01 000 СБ			Сборочный чертеж			
						Металлы		
А4	1	В16Е-070 01 001			Фланец		1	10,5
Б4	2	В16Е-070 01 002			Обечайка			
					Труба $\phi 142$ ГОСТ 10704-76			
					в ват. ГОСТ 10705-80			
						$e = 142$ мм	1	19,8

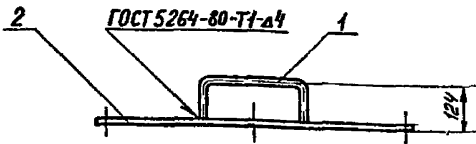
Имя № подл.	Подп. и дата
Взам. инж. № инв.	№ докум.
Подп. и дата	Подп. и дата

В16Е-070 01 000			
Корпус		Лист	Масса
		Масштаб	
Изм. Лист		№ докум.	Подп.
Разраб. Куруськин		ИИ/И	
Провер. Федоров		ИИ/И	
Т. контр. Федоров		ИИ/И	
И. контр. Бицинин		ИИ/И	
Утв. Федоров		ИИ/И	
		Лист	Листов 1
		Госстроя СССР КАЗАХСКИЙ САНТЕХПРОЕКТ	

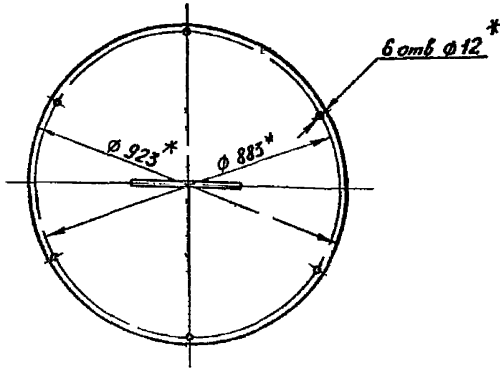
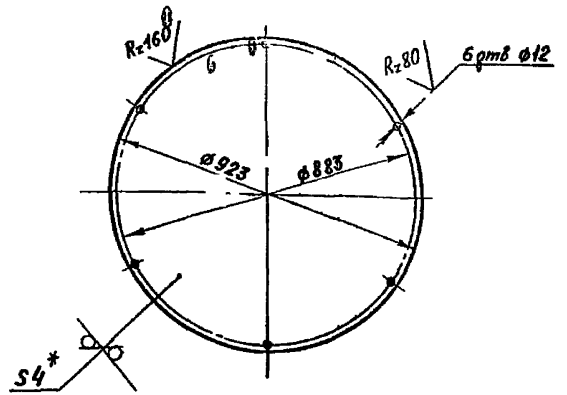
формат А4

В16Е-070 00 000 СБ

конус впуск 2



Поз 2



- 1 \* Размер для справок
- 2 Предельные отклонения размеров  $\pm \frac{IT14}{2}$  по ГОСТ 25347-82
- 3 Электрод Э-42 ГОСТ 9467-75

Изм	Лист	№ докум	Подп	Дата
Разраб	Курицкий	МТБ		
Пров	Федоров	З		
Т. контр	Федоров	З		
И. контр	Бушина	З		
Утв	Федоров	З		

В16Е-070 02 000 СБ

Крышка

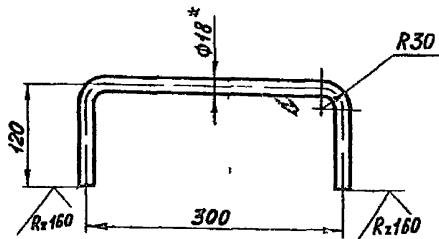
Лист 1  
Масштаб 1:2,95

Госстрой СССР  
КАЗАХСКИЙ  
САНТЕХПРОЕКТ

Формат А3

Технический проект 903-1-235 А7, альбом 3, часть 1

В16Е-072 02 001



- 1 Развернутая длина детали - 515 мм
- 2 \* Размер для справок
- 3 Предельные отклонения размеров  $\pm \frac{IT14}{2}$  по ГОСТ 25347-82

Изм	Лист	№ докум	Подп	Дата
Разраб	Курицкий	МТБ		
Пров	Федоров	З		
Т. контр	Федоров	З		
И. контр	Бушина	З		
Утв	Федоров	З		

В16Е-070 02 001

Ручка

Лист 1  
Масштаб 1:2,5

Круг В-18 ГОСТ 2590-71  
Ст 3 ГОСТ 535-79  
Госстрой СССР  
КАЗАХСКИЙ  
САНТЕХПРОЕКТ

Формат А4

Стр	Лист	№ докум	Подп	Дата	Обозначение	Наименование	Кол	Прим
						Документация		
A3		В16Е-070 02 000 СБ				Сборочный чертеж		
						Детали		
A4	1	В16Е-070 02 001				Ручка	1	1,0
B4	2	В16Е-070 02 002				Круг		
						Лист Б-4 ГОСТ 19903-74 Ст 3 ГОСТ 14637 79	1	20,5

Изм	Лист	№ докум	Подп	Дата
Разраб	Курицкий	МТБ		
Пров	Федоров	З		
Т. контр	Федоров	З		
И. контр	Бушина	З		
Утв	Федоров	З		

В16Е-070.02.000

Крышка

Лист 1  
Масштаб 1:2,95  
Госстрой СССР  
КАЗАХСКИЙ  
САНТЕХПРОЕКТ

Формат А4

Канв 5 в.п.

№ п/п	Обозначение	Наименование	Кол	Прим
		Документация		
	B16E-072 00 00005	Сборочный чертеж		
		Детали		
1	B16E 072 00 001	Отвод Труба $\varnothing 32$ ГОСТ 10704-76 в ст. 3 ГОСТ 10705-70	1	13кг
		Стандартные изделия		
2		Фланец 1-50-100мБ ГОСТ 12821-80	1	226кг

B16E-072 00 000

Отвод  
фланцевого

Лит. Мет. Внутр.  
Госстрой СССР  
КАЗАНСКИЙ  
ЦЕНТРАЛЬНЫЙ  
ПРОЕКТОР  
Формат А4

№ п/п	Обозначение	Наименование	Кол	Прим
		Документация		
	B16E 071 00 000-05	Детали		
1	B16E-071 00 001-05	Патрубок Труба $\varnothing 32$ ГОСТ 10704-76 в ст. 3 ГОСТ 10705-70 $\rho = 205$	1	0,1кг
		Стандартные изделия		
2		Фланец 1-50-100мБ ГОСТ 12821-80	1	226кг
		Детали		
1	B16E 071 00 001-06	Патрубок Труба $\varnothing 32$ ГОСТ 10704-76 в ст. 3 ГОСТ 10705-70 $\rho = 208$	1	0,3г
		Стандартные изделия		
2		Фланец 1-30-100мБ ГОСТ 12821-80	1	1,5
		Детали		
1	B16E 071 00 001-07	Патрубок Труба $\varnothing 32$ ГОСТ 10704-76 в ст. 3 ГОСТ 10705-70 $\rho = 210$	1	0,3кг
		Стандартные изделия		
2		Фланец 1-25-100мБ ГОСТ 12821-80	1	10,5кг

B16E-071 00 000

Формат

Трубопровод газопровод

№ п/п	Обозначение	Наименование	Кол	Прим
		Документация		
	B16E-071 00 000-02	Детали		
1	B16E-071 00 001-02	Патрубок Труба $\varnothing 32$ ГОСТ 10704-76 в ст. 3 ГОСТ 10705-70 $\rho = 100$	1	0,17кг
		Стандартные изделия		
2		Фланец 1-30-100мБ ГОСТ 12821-80	1	1,5кг
		Детали		
1	B16E-071 00 001-03	Патрубок Труба $\varnothing 32$ ГОСТ 10704-76 в ст. 3 ГОСТ 10705-70 $\rho = 100$	1	0,17кг
		Стандартные изделия		
2		Фланец 1-25-100мБ ГОСТ 12821-80	1	1,05кг
		Детали		
1	B16E-071 00 001-04	Патрубок Труба $\varnothing 32$ ГОСТ 10704-76 в ст. 3 ГОСТ 10705-70 $\rho = 200$	1	1,27кг
		Стандартные изделия		
2		Фланец 1-80-100мБ ГОСТ 12821-80	1	3,67кг

B16E-071 00 000

Формат А4

№ п/п	Обозначение	Наименование	Кол	Прим
		Документация		
	B16E-071 00 000	Сборочный чертеж		
		Переменные данные для исполнения		
		Детали		
1	B16E-071 00 001	Патрубок Труба $\varnothing 32$ ГОСТ 10704-76 в ст. 3 ГОСТ 10705-70 $\rho = 100$	1	
		Стандартные изделия		
2		Фланец 1-30-100мБ ГОСТ 12821-80	1	3,6кг
		Детали		
1	B16E-071 00 001-01	Патрубок Труба $\varnothing 32$ ГОСТ 10704-76 в ст. 3 ГОСТ 10705-70 $\rho = 100$	1	0,17
		Стандартные изделия		
2		Фланец 1-30-100мБ ГОСТ 12821-80	1	2,25кг

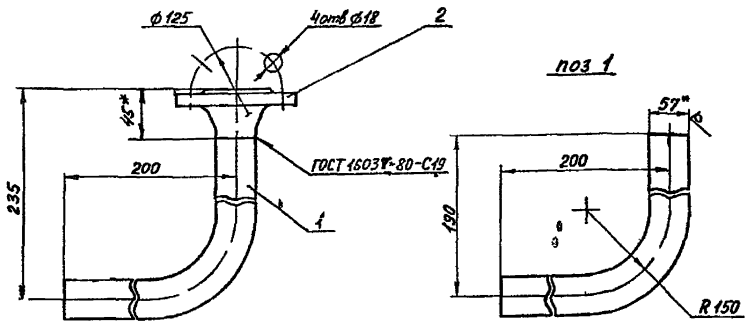
B16E-071 00 000

Патрубок  
фланцевого

Лит. Мет. Внутр.  
Госстрой СССР  
КАЗАНСКИЙ  
ЦЕНТРАЛЬНЫЙ  
ПРОЕКТОР  
Формат А4

В16Е-07200000СБ

Копия формы 033-1-033-01



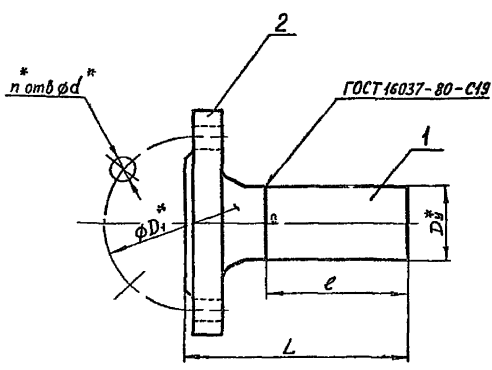
- 1 Гибку заготовки (дет паз) производить в горячем состоянии. Длина заготовки - 325 мм
- 2\* Размер для справок
- 3 Предельные отклонения размеров  $\pm \frac{IT14}{2}$  по ГОСТ 25347-82
- 4 Шероховатость кромок реза R<sub>z</sub>160
- 5 Электрод Э-42 ГОСТ 9467-75

				В16Е-07200000СБ				
Лист	№ докум	Подп	Дата	Отвод		Лист	Масса	Масштаб
Разраб	Курский	28.82		фланцевый		3,6	1,25	
Проект	Федоров	28.82				Лист 1 из 1		
Г. инж. р.	Федоров	28.82				Госстандарт СССР		
И. инж. р.	Булдина	28.82				КАЗАХСКИЙ		
Учт.	Федоров	28.82				САНТЕХПРОЕКТ		

формат А3

В16Е-07100000СБ

Типовой проект 033-1-033-01, альбом 3 часть 1



- 1\* Размер для справок
- 2 Предельные отклонения размеров  $\pm \frac{IT14}{2}$  по ГОСТ 25347-82
- 3 Шероховатость кромок реза R<sub>z</sub>160
- 4 Электрод Э-42 ГОСТ 9467-75

Обозначение	Размеры, мм						Масса ед. кг
	L	e	D <sub>в</sub>	D <sub>н</sub>	d*	n*	
В16Е-07100000	150	100	80	160	18	8	4,3
В16Е-07100000-01	145	100	50	125	18	4	2,66
В16Е-07100000-02	142	100	32	100	18	4	1,77
В16Е-07100000-03	140	100	25	85	14	4	1,20
В16Е-07100000-04	250	200	80	160	18	8	4,94
В16Е-07100000-05	250	205	50	125	18	4	3,08
В16Е-07100000-06	250	208	32	100	18	4	1,91
В16Е-07100000-07	250	210	25	85	14	4	1,36

				В16Е-07100000СБ				
Лист	№ докум	Подп	Дата	Патрубок		Лист	Масса	Масштаб
Разраб	Курский	28.82		фланцевый		3,6	1,25	
Проект	Федоров	28.82				Лист 1 из 1		
Г. инж. р.	Федоров	28.82				Госстандарт СССР		
И. инж. р.	Булдина	28.82				КАЗАХСКИЙ		
Учт.	Федоров	28.82				САНТЕХПРОЕКТ		

формат А3