

ТИПОВОЙ ПРОЕКТ
902-9-21

НАСОСНО-ВОЗДУХОДУВНАЯ СТАНЦИЯ С 6 ТУРБОВОЗДУХОДУВКАМИ ТВ-80-1.6

АЛЬБОМ V
ЭЛЕКТРОТЕХНИЧЕСКАЯ ЧАСТЬ
ЗАДАНИЕ ЗАВОДУ-ИЗГОТОВИТЕЛЮ

ТИПОВОЙ ПРОЕКТ
902-9-21

НАСОСНО-ВОЗДУХОДУВНАЯ СТАНЦИЯ С 6 ТУРБОВОЗДУХОДУВКАМИ ТВ-80-1.6

СОСТАВ ПРОЕКТА

- Альбом I - Пояснительная записка. (из типового проекта 902-9-20)
- Альбом II - Технологическая, санитарно-техническая и архитектурно-строительная части.
- Альбом III - Строительная часть. Изделия.
- Альбом IV - Электротехническая часть. Чертежи монтажной зоны и заготовительного участка.
- Альбом V - Электротехническая часть. Задание заводу-изготовителю.
- Альбом VI - Заказные спецификации.
- Альбом VII - Ведомости потребности в материалах.
- Альбом VIII - Сметы - Часть I
 - Часть II

Альбом V

РАЗРАБОТАН ПРОЕКТИВНЫМ ИНСТИТУТОМ

ЦНИИЭП инженерного оборудования

Главный инженер института



КЕТАОВ

Главный инженер проекта



МИСЮК

ТЕХНИЧЕСКИЙ ПРОЕКТ

УТВЕРЖДЕН ГОСГРАЖДАНСТРОЕМ

приказ № 154 от 22 июля 1974 г.

РАБОЧИЕ ЧЕРТЕЖИ ВВЕДЕНЫ В ДЕЙСТВИЕ

ЦНИИЭП инженерного оборудования

приказ № 33 от 24 марта 1982 г.

№ п/п	Наименование	Составитель	Дата

Инд. №

18128-04 2

Ведомость чертежей основного комплекта

Лист	Наименование	№ стр.	Примечание
	Задание заводу-изготовителю Минэлектротехпрома		
ЭМ.00	Общие данные	2	
ЭМ.01	Шкаф напольный №17(17ш) Технические данные аппаратов	3	
ЭМ.01Б	Шкаф напольный №17(17ш). Таблица перечня подписей.	3	
ЭМ.01В	Шкаф напольный №17(17ш) Чертеж общего вида	4	
ЭМ.01Э	Шкаф напольный №17(17ш). Схема электрическая соединений.	5	
ЭМ.02	Шкаф напольный №22(22ш). Технические данные аппаратов.	5	
ЭМ.02Б	Шкаф напольный №22(22ш) Таблица перечня подписей	6	
ЭМ.02В	Шкаф напольный №22(22ш). Чертеж общего вида	7	
ЭМ.02Э	Шкаф напольный №22(22ш). Схема электрическая соединений.	8	
ЭМ.03	Ящик сигнализации ЯС-1. Технические данные аппаратов.	9	
ЭМ.03Б	Ящик сигнализации ЯС-1. Таблица перечня подписей.	9	
ЭМ.03В	Ящик сигнализации ЯС-1. Чертеж общего вида	9	
ЭМ.03Э	Ящик сигнализации ЯС-1. Схема электрическая соединений	10	
ЭМ.04	Ящик сигнализации ЯС-2. Технические данные аппаратов	11	
ЭМ.04Б	Ящик сигнализации ЯС-2. Таблица перечня подписей.	11	
ЭМ.04В	Ящик сигнализации ЯС-2. Чертеж общего вида.	11	
ЭМ.04Э	Ящик сигнализации ЯС-2. Схема электрическая соединений	12	

Ведомость основных комплектов

Обозначение	ТК	Наименование	Примечание
902-1	ТК	Технологическая часть. Внутренний водопровод и канализация	Альбом II
902-1	ОВ	Отапление и вентиляция	Альбом II
902-1	АР	Архитектурно-строительное решение	Альбом II
902-1	КЭС	Конструкции железобетонные	Альбом II
902-1	КМ	Конструкции металлические	Альбом II
902-1	ЭМ	Электротехническая часть	Альбом IV
902-1	АТК	Автоматизация и КИП	Альбом IV
902-1	СС	Связь и сигнализация	Альбом IV

Типовой проект разработан в соответствии с действующими нормами и правилами и предусматривает мероприятия, обеспечивающие взрывную, взрывопожарную и пожарную безопасность при эксплуатации здания.
 Главный инженер проекта: *И.И. Павлова*

ПРИВЯЗКА		
И.Н.В. №		
	ТЛ 902-9-21	ЭМ 00
И. КОНТ. СТАНКЕВИЧ <i>Степ</i>		
ПРОВЕРКА БЕЛОВА <i>Степ</i>		
ИНЖЕНЕР БАНЦЕРОВА <i>Ель</i>		
ВЕД. ИНЖ. БЕЛОВА <i>Степ</i>		
ЭКСП. СТАНКЕВИЧ <i>Степ</i>		
И.И. ПАВЛОВА <i>Степ</i>		
ТАБЛЕЦ ДАНИЛОВ <i>Степ</i>		
И.И. ПАВЛОВА <i>Степ</i>		
НАСОСНО-ВОЗДУХОУЛОВЛЯЮЩАЯ СТАНЦИЯ С 6 ТУРБОВОЗДУХОУЛОВЛЯЮЩИМИ ТБ-80-1.6		СТАНЦИЯ ЛИСТ 1 А ИСТОС Р 1 И
ОБЩИЕ ДАННЫЕ		ЦНИИЭП ИНЖЕНЕРНОГО ОБОРУДОВАНИЯ Г. МОСКВА

Формат Листа	Пор. Пос.	Обозначение	Наименование	Кол.	Примечание
			Документация		
22		ЭМ. 01. В0	Чертеж общего вида		
22		ЭМ. 01. Э4	Схема электрическая соединений		
11		ЭМ. 01. Т6	Таблица перечня подписей		
			Сборочные единицы		
			Н1 01		
01			Выключатель А 3736 ФУЗ Тр. м. 5200А	01	#17-QF
02			Выключатель АЕ2016-1043 к. 5 А	01	#17-QF
03			Контактор КТ60432 УИ-220В	01	#17-КМ
04			Пускатель ПМЕ-114 н.э. 4А; УИ-220В	01	#17-КМ1 #17-КМ2

Н. КОНТР. СТАНКЕВИЧ	Инженер БАНЦЕРОВА	СТ. ИНЖ. ЛАРИОНОВА	Р. И. Г. СТАНКЕВИЧ	И. П. ПАВЛОВА	И. А. ДАНИЛОВ	И. А. САРКИНСКИЙ
Т. П. 902-9-21			ЭМ. 01			
Щкаф напольный №17 (17ш)			Лист	Листов		
Технические данные аппаратов			Р	1	5	
			ЦНИИЭП Инженерного Оборудования г. Москва			

Формат Листа	Пор. Пос.	Обозначение	Наименование	Кол.	Примечание
	05		Реле промежуточное РПЧ-1-363; УИ-220В	05	К1, К2, К3; К11, К12
	06		Реле тепловое ТРН-10 н.э. 6,3А	01	#17-КК
	07		Реле РЭВ-814 УИ-110В	01	#17-КТ
	08		Предохранитель ПК-45; УИ-600В; 2А	02	#17-ФУ #17-1FU1
	09		Трансформатор тока ТК-20 300/5А	02	#17-1ТА #17-2ТА
	10		Выпрямитель селеновый ИСЕМ1Г	01	У1
	11		Резистор проба- лочный ПЗВ-100- -680 Ом	01	#17-Р1
			Н51	01	
	12		Реле указательное ное РУН1-143 0,016А постоянного тока.	03	#17-КН1 #17-КН2; #17-КН

Т. П. 902-9-21			ЭМ 01		Лист	2
----------------	--	--	-------	--	------	---

Формат Листа	Пор. Пос.	Обозначение	Наименование	Кол.	Примечание
	13		Переключатель ПКУ-3-12С-4028	01	#17-СА
	14		Переключатель ПКУ-3-12А-4003	01	#17-СА1
	15		Кнопка КЕ-01 исп. 17	01	#17-15Б3
	16		Кнопка КЕ-01 исп. 19	02	#17-15Б1 #17-15Б2
	17		Амперметр Э-377; 50Гц 60±300±2000 А Арматура АСЛ-142	01	#17-РА
	18		С зеленой линзой	01	#17-1ЕЛ1
	19		С красной линзой	01	#17-1ЕЛ2
			Колодка ИЗ 15 зажимов на ток 15А	04	

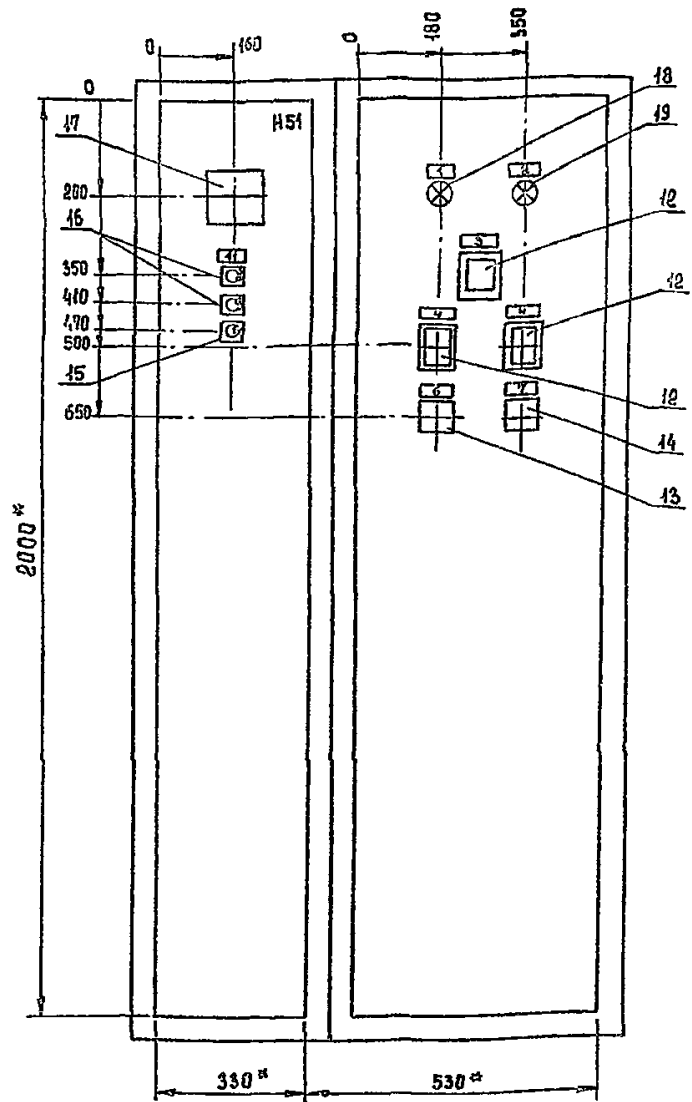
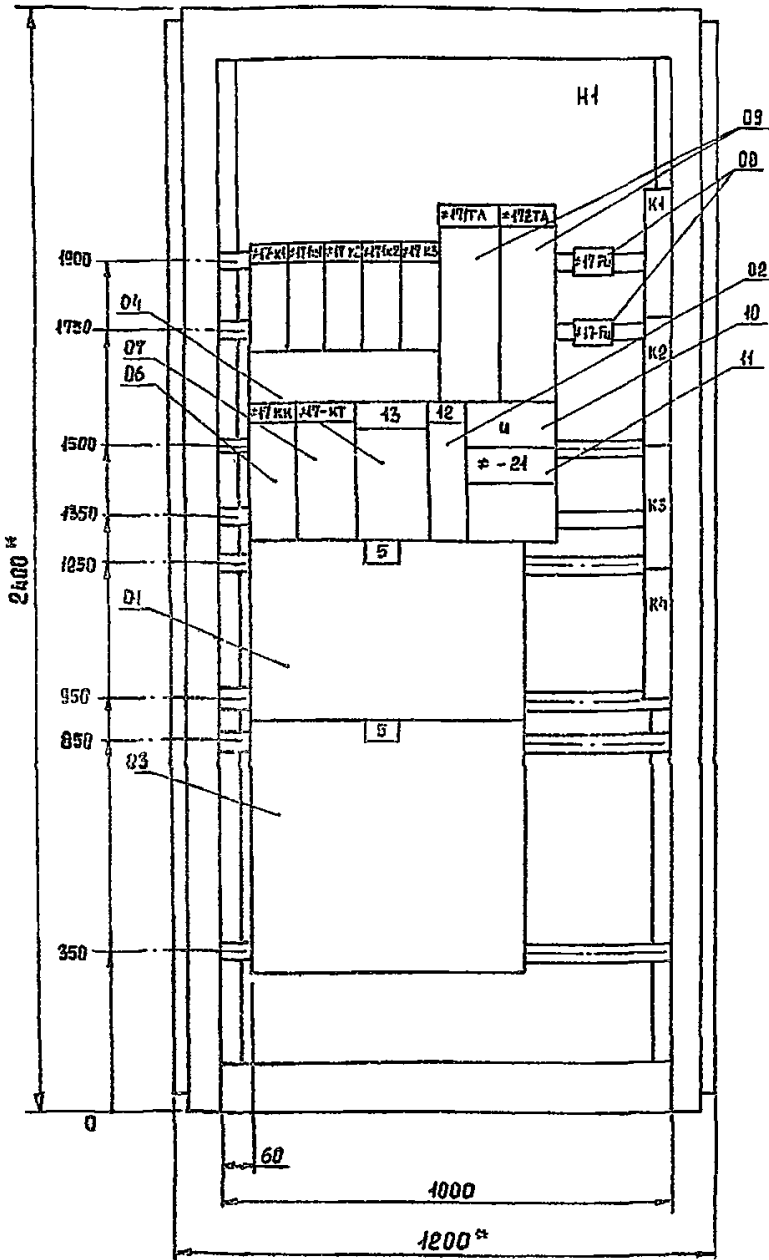
Т. П. 902-9-21			ЭМ 01		Лист	3
----------------	--	--	-------	--	------	---

Лист	Листа	Пор.	Пос.	Обозначение	Место подписи	Текст	Кол.	Лист	Листов
		1	#17-1ЕЛ1	Табличка	Открыто	1			
		2	#17-1ЕЛ2	Табличка	Закрывается	1			
		3	#17-КН	Табличка	Авария затвора	1			
		4	#17-КН1	Табличка	Перегрев подшипников	2			
		5	#17-КН2	Табличка		2			
		6	#17-СА	Табличка	Выборачивание	1			
		7	#17-СА1	Табличка	Управление агрегатом	1			
		8	#17-СВ1	На кнопке	Открыто	1			
		9	#17-СВ2	На кнопке	Закрывается	1			
		10	#17-СВ3	На кнопке	Стоп	1			
		11		Табличка	Затвор	1			
		12	#17-10F	Табличка	Затвор	1			
				Табличка	#17-К1	1			
				Табличка	#17-1К1	1			
				Табличка	#17-К2	1			
				Табличка	#17-1К2	1			
				Табличка	#17-К3	1			
				Табличка	#17-ТА	2			
				Табличка	#17-ФУ	2			
				Табличка	#17-КК	1			
				Табличка	#17-КТ	1			
				Табличка	У	1			
				Табличка	#17-Р1	1			
		13		Табличка	#17-1-КМ1, КМ2	1			

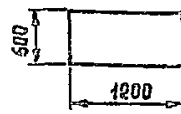
Т. П. 902-9-21			ЭМ. 01. Т6		Лист	1
Щкаф напольный №17 (17ш)			Таблица перечня подписей.			
			ЦНИИЭП Инженерного Оборудования г. Москва			

Вид СЕРЕДИ
(ДВЕРИ НЕ ПОКАЗАНЫ)
М 1:10

ДВЕРИ ШКАФА
Вид СЕРЕДИ



Вид СВЕРХУ
М 1:50



* РАЗМЕРЫ ДЛЯ СПРАВОК.
В КОНТУРЕ ТАБЛИЧЕК И АППАРАТОВ УКАЗАНЫ
НОМЕРА НАДПИСЕЙ ПО ПЕРЕЧНЮ НАДПИСЕЙ.
ШКАФ ОДНОСТОРОННЕГО ОБСЛУЖИВАНИЯ ОДНОРЯДНЫЙ.
ПО ДАННОМУ ЧЕРТЕЖУ ИЗГОТОВИТЬ 5 ШКАФОВ.

		тп 902-9-21	ЭМ.01.В0		
И. КОНТР.	СТАНКЕВИЧ	<i>Ваня</i>			
ПРОВЕР.	БОЕВА	<i>Ваня</i>			
ИНЖЕНЕР	БАНЦЕРОВА	<i>Ваня</i>	НАСОСНО-ВОЗДУХОДУВНАЯ СТАНЦИЯ С 6 ТУРБОВОЗДУХОДУВКАМИ ТВ-80-1,6	СТАДЯ	ЛИСТ
СТ. ИНЖ.	ЛАРИОНОВА	<i>Ваня</i>		Р	1
РЫК. ГР.	СТАНКЕВИЧ	<i>Ваня</i>			1
ГИП	ПАВЛОВА	<i>Ваня</i>	ШКАФ НАПОЛЬНЫЙ Н17 (17Ш)	ЦНИИЭП	
ГЛ. СПЕЦ.	ДАНИЛОВ	<i>Ваня</i>	ЧЕРТЕЖ ОБЩЕГО ВИДА	ИНЖЕНЕРНОЕ ОБОРУДОВАНИЕ Г. МОСКВА	
И. ОБ. ОТД.	САРИНСКИЙ	<i>Ваня</i>			

КОПИРОВАЛ ЕРЕМЦЕВКО

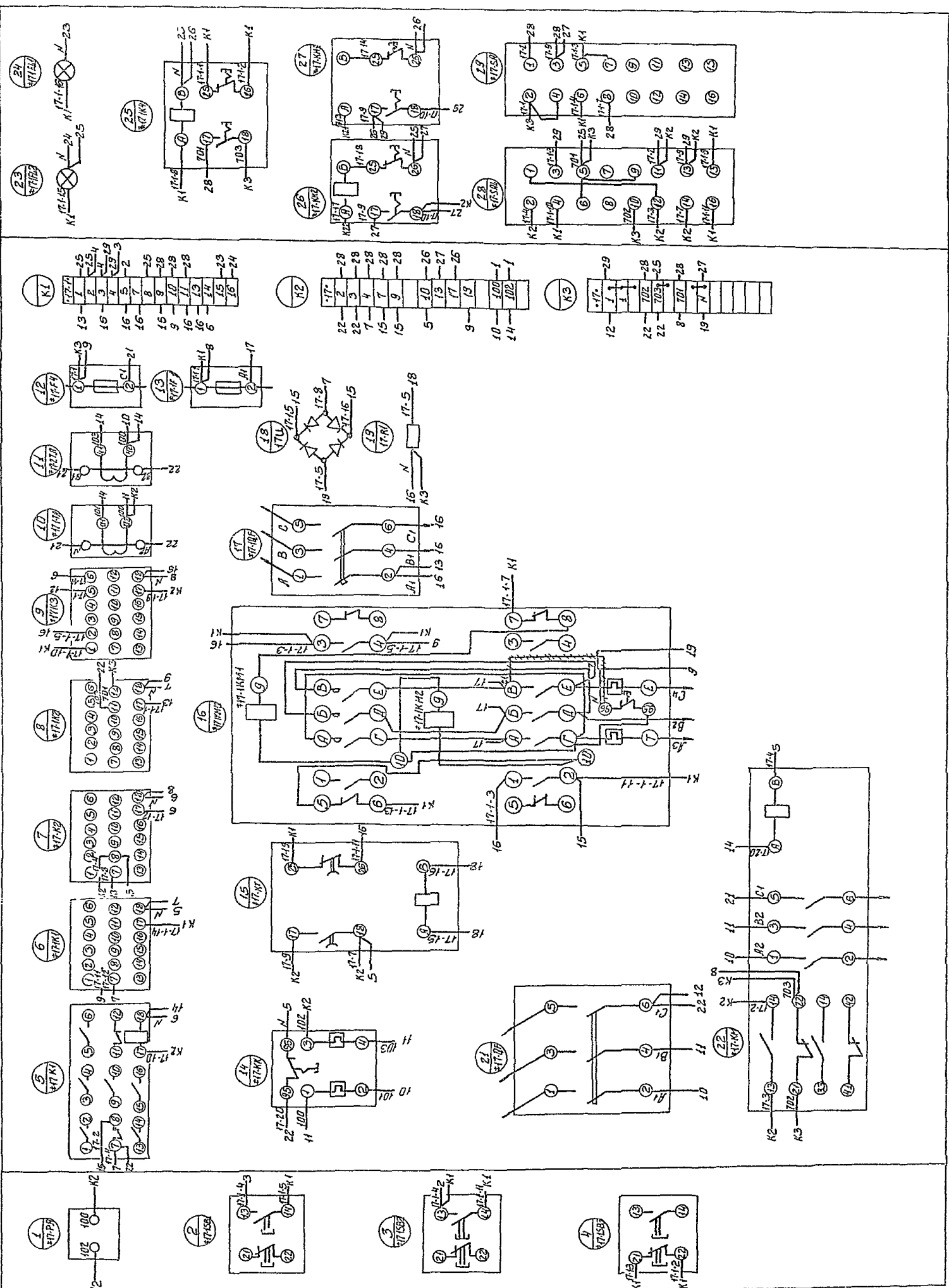
18128-04

5 ФОРМАТ 22

Правая дверь шкафа
(Вид со стороны монтажа)

Вид сверху

Левая дверь шкафа
(Вид со стороны монтажа)



ПРИВЯЗАН		И КОНТА		БОЕВА		Воева		ТАБЛИЦА		ТАБЛИЦА	
		ЛЮБЕР		СТАНКЕВИЧ		Воева		НАСОСНО-ВОЗДУХОУЛОВИТЕЛЬНАЯ СТАНЦИЯ		СТАЦИОНАРНАЯ	
				БОЕВА		Воева		С БУРОВОЗДУХОУЛОВИТЕЛЯМИ		ТАБЛИЦА	
				СТАНКЕВИЧ		Воева		ТАБЛИЦА		ТАБЛИЦА	
				ПАВЛОВА		Воева		ШКАФ НАПОЛЬНЫЙ №17 (17Ш)		СХЕМА ЭЛЕКТРИЧЕСКАЯ	
				СА СЛЕД		Воева		ТАБЛИЦА		ТАБЛИЦА	
				САДОВИЦА		Воева		ТАБЛИЦА		ТАБЛИЦА	
								ТАБЛИЦА		ТАБЛИЦА	

Т П 902-9-21 ЭМ. 0134

ФОРМАТ	ЗОНА	Поз.	ОБОЗНАЧЕНИЕ	НАИМЕНОВАНИЕ	КОД	ПРИМЕЧАНИЕ
				ДОКУМЕНТАЦИЯ		
22			ЭМ.02.80	ЧЕРТЕЖ ОБЩЕГО ВИДА		
23			ЭМ.02.94	СХЕМА ЭЛЕКТРИЧЕСКАЯ СОЕДИНЕНИЙ		
И			ЭМ.02.ТБ	ТАБЛИЦА ПЕРЕЧНЯ НАДПИСЕЙ		
				СБОРОЧНЫЕ ЕДИНИЦЫ		
				И1	01	
	01			ВЫКЛЮЧАТЕЛЬ А3736ФУЗ Трн 3200А	01	#22-QF
	02			ВЫКЛЮЧАТЕЛЬ АЕ2046-10У3 К.5 А	01	#22-QF
	03			КОНТАКТОР КТ 6043С U~220В	01	#22-КМ
	04			ПУСКАТЕЛЬ ПМЕ-114 н.э. 40 А; U~220В	01	#22-КМ1 #22-КМ2

И. КОНТР. СТАНКЕВИЧ	И. ИНЖ. БАЩЕРОВА	СТ. ИНЖ. ЛАРИОНОВА	РУК. ГР. СТАНКЕВИЧ	Г. И. П. ПАВЛОВА	Г. А. СПЕЦ. ДАНИЛОВ	НАЧ. ОТД. САРКИНСЬЯНЦ
т.п. 902-9-21				ЭМ.02.		
ШКАФ НАПОЛЬНЫЙ №22(22W)				СТАВЛЯ	ЛИСТ	ЛИСТОВ
ТЕХНИЧЕСКИЕ ДАННЫЕ АППАРАТОВ.				Р	1	3
				ЦНИИЭП ИНЖЕНЕРНОГО ОБОРУДОВАНИЯ г. МОСКВА		

ФОРМАТ	ЗОНА	Поз.	ОБОЗНАЧЕНИЕ	НАИМЕНОВАНИЕ	КОД	ПРИМЕЧАНИЕ
		05		РЕЛЕ ПРОМЕЖУТОЧНОЕ РПУ-1-363; U=220В	05	К1; К2; К3; 1К1; 1К2;
		06		РЕЛЕ ТЕПЛОВОЕ ТРН-10 н.э. 6,3А	01	#22-КК
		07		РЕЛЕ РЭВ-814 U~110В	01	#22-КТ
		08		ПРЕДОХРАНИТЕЛЬ ПК-45; U~600В; 2А	02	#22-Fu #22-1Fu
		09		ТРАНСФОРМАТОР ТОКА ТК-20 300/5А	02	#22-ТА #22.Т1
		10		ВЫПРЯМИТЕЛЬ СЕЛЕНОВЫЙ 40ЕМ16Г	01	И
		11		РЕЗИСТОР ПРОВОЛОЧ- НЫЙ ПЭВ-100- -680 Ом	01	#22-R1
				И 51	01	
		12		РЕЛЕ УКАЗАТЕЛЬНОЕ РУ1-11-1У3; 0,016 А ПОСТОЯННОГО ТОКА	03	#22-КЧ1 #22-КЧ2 #22-1КН

И. КОНТР. СТАНКЕВИЧ	И. ИНЖ. БАЩЕРОВА	СТ. ИНЖ. ЛАРИОНОВА	РУК. ГР. СТАНКЕВИЧ	Г. И. П. ПАВЛОВА	Г. А. СПЕЦ. ДАНИЛОВ	НАЧ. ОТД. САРКИНСЬЯНЦ
т.п. 902-9-21				ЭМ.02.		
ШКАФ НАПОЛЬНЫЙ №22(22W)				СТАВЛЯ	ЛИСТ	ЛИСТОВ
ТЕХНИЧЕСКИЕ ДАННЫЕ АППАРАТОВ.				Р	1	3
				ЦНИИЭП ИНЖЕНЕРНОГО ОБОРУДОВАНИЯ г. МОСКВА		

ФОРМАТ	ЗОНА	Поз.	ОБОЗНАЧЕНИЕ	НАИМЕНОВАНИЕ	КОД	ПРИМЕЧАНИЕ
		12		ПЕРЕКЛЮЧАТЕЛЬ ПКУ-3-12с-4028	01	#22-SA
		14		ПЕРЕКЛЮЧАТЕЛЬ ПКУ-3-12А-4003	01	#22-SA1
		15		КНОПКА КЕ-0Н исп.17	01	#22-1SB3
		16		КНОПКА КЕ-0Н исп.19	02	#22-1SB1 #22-1SB2
		17		АМПЕРМЕТР Э-377; 50 Гц 60 ÷ 300 ÷ 2000 А АРМАТУРА АСЛ-11У2	01	#22-РА
		18		С ЗЕЛЕННОЙ ЛИНЗОЙ	01	#22-1EL1
		19		С КРАСНОЙ ЛИНЗОЙ	01	#22-1EL2
		20		ПАКЕТНЫЙ ВЫКЛЮЧА- ТЕЛЬ ПВ2-10-У300	04	SA1 ÷ SA4
		21		ПРЕДОХРАНИТЕЛЬ ПТ-10	04	Fu1 ÷ Fu4
		22		КОЛОДКА ИЗ 15 ЗАЖИ- МОВ НА ТОК 16 А	04	

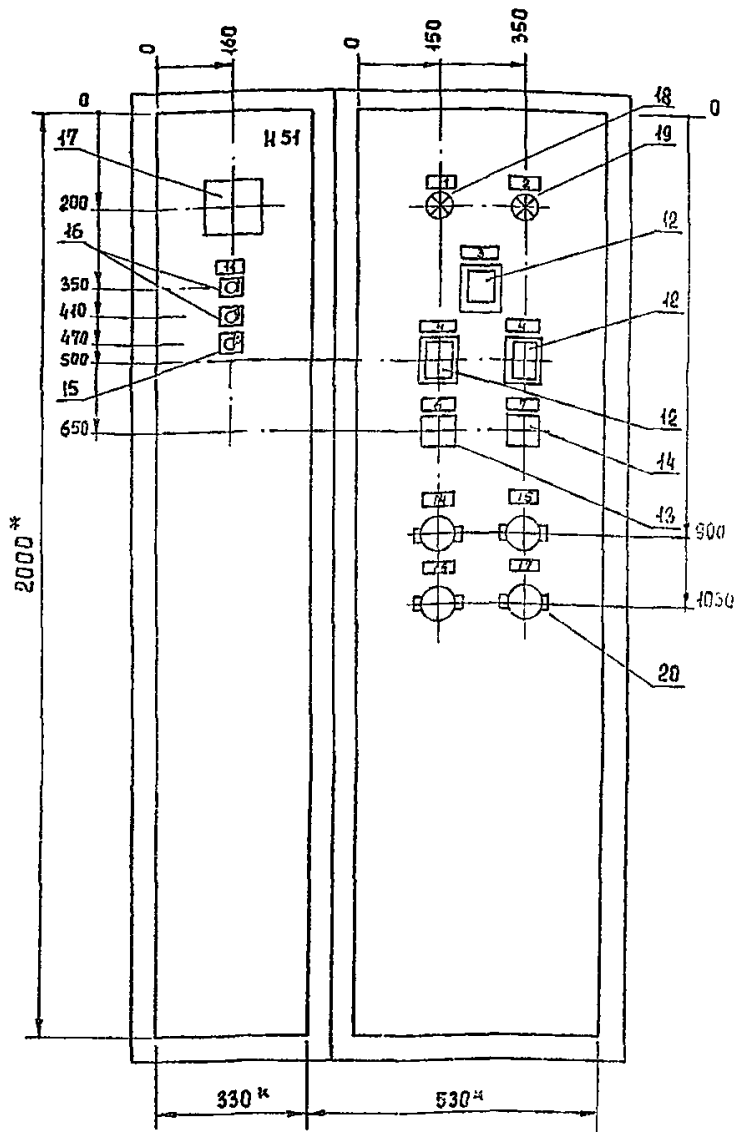
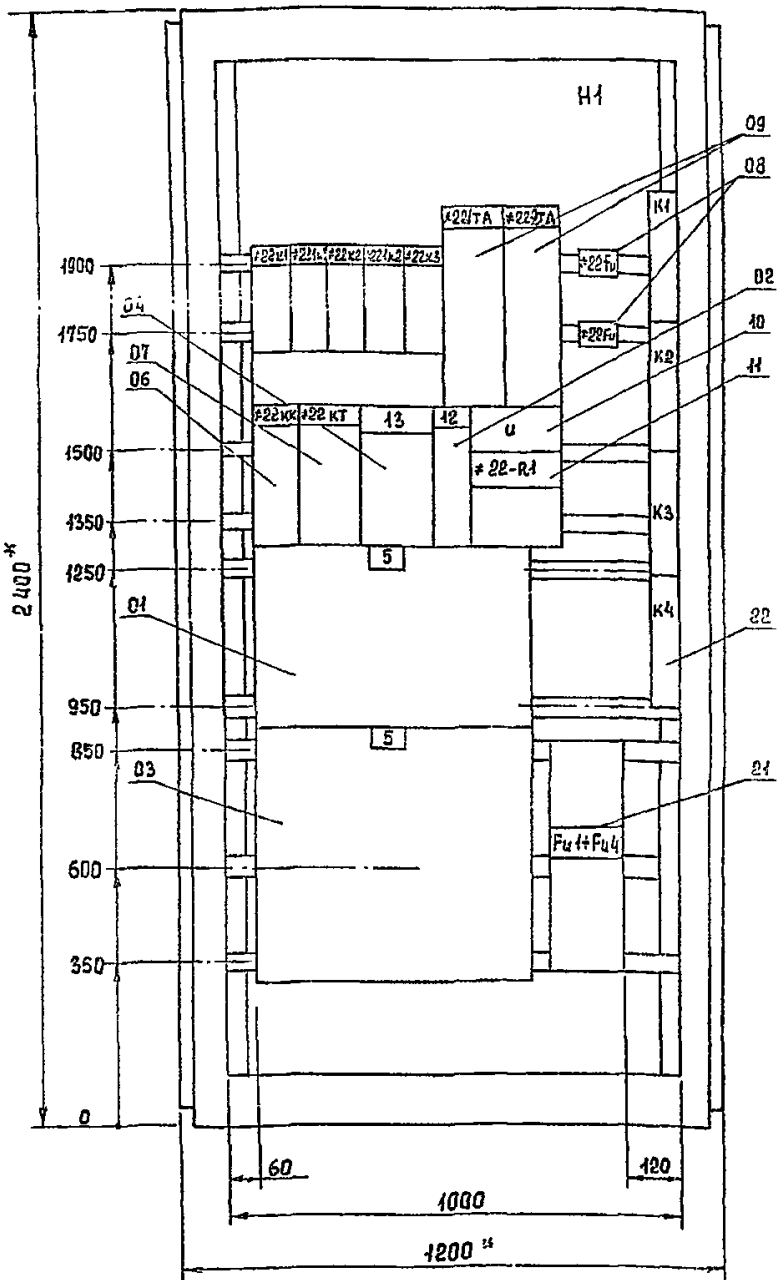
И. КОНТР. СТАНКЕВИЧ	И. ИНЖ. БАЩЕРОВА	СТ. ИНЖ. ЛАРИОНОВА	РУК. ГР. СТАНКЕВИЧ	Г. И. П. ПАВЛОВА	Г. А. СПЕЦ. ДАНИЛОВ	НАЧ. ОТД. САРКИНСЬЯНЦ
т.п. 902-9-21				ЭМ.02.		
ШКАФ НАПОЛЬНЫЙ №22(22W)				СТАВЛЯ	ЛИСТ	ЛИСТОВ
ТАБЛИЦА ПЕРЕЧНЯ НАДПИСЕЙ				Р	1	3
				ЦНИИЭП ИНЖЕНЕРНОГО ОБОРУДОВАНИЯ г. МОСКВА		

ПАРABEL	СТРОКА	НАДПИСЬ	ПОЗ. ОБОЗНАЧЕНИЕ	МЕСТО НАДПИСИ	ТЕКСТ	КОД	В.И.Д.	ЗАГО-ТОВКА
	1	#22-1EL1		ТАБЛИЧКА	ОТКРЫТО	1		
	2	#22-1EL2		ТАБЛИЧКА	ЗАКРЫТО	1		
	3	#22-1КН		ТАБЛИЧКА	АВАРИЯ ЗАТВОРА	1		
	4	#22-КМ1		ТАБЛИЧКА	ПЕРЕГРЕВ ПОДШИПНИКОВ	2		
		#22-КМ2		ТАБЛИЧКА				
	5	#22-QF #22-КП		ТАБЛИЧКА	ВОЗДУХОДУВКА	2		
	6	#22-SA		ТАБЛИЧКА	ИЗБИРАТЕЛЬ РЕЖИМА	1		
	7	#22-SA1		ТАБЛИЧКА	УПРАВЛЕНИЕ АГРЕГАТОМ	1		
	8	#22-SB		НА КНОПКЕ	ОТКРЫТО	1		
	9	#22-SB2		НА КНОПКЕ	ЗАКРЫТО	1		
	10	#22-SB3		НА КНОПКЕ	СТОП	1		
	11			ТАБЛИЧКА	ЗАТВОР	1		
	12	#22-1QF		ТАБЛИЧКА	ЗАТВОР	1		
				ТАБЛИЧКА	#22-К1	1		
				ТАБЛИЧКА	#22-1К1	1		
				ТАБЛИЧКА	#22-К2	1		
				ТАБЛИЧКА	#22-1К2	1		
				ТАБЛИЧКА	#22-К3	1		
				ТАБЛИЧКА	#22-ТА	2		
				ТАБЛИЧКА	#22-Fu	2		
				ТАБЛИЧКА	#22-КК	1		
				ТАБЛИЧКА	#22-КТ	1		
				ТАБЛИЧКА	И	1		
				ТАБЛИЧКА	#22-R1	1		
				ТАБЛИЧКА	#22-1КМ1,2	1		
				ТАБЛИЧКА	РЕЗЕРВУАР НЕУПЛОТНЕННОГО ИЛА	1		
				ТАБЛИЧКА	ДРЕНАЖНЫЙ НАСОС	1		
				ТАБЛИЧКА	РЕЗЕРВУАР БЫТОВОЙ КАНАЛИЗАЦИИ	1		
				ТАБЛИЧКА	ЗАСЛОНКИ КАМЕРЫ ФИЛЬТРОВ	1		

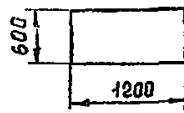
И. КОНТР. СТАНКЕВИЧ	И. ИНЖ. БАЩЕРОВА	СТ. ИНЖ. ЛАРИОНОВА	РУК. ГР. СТАНКЕВИЧ	Г. И. П. ПАВЛОВА	Г. А. СПЕЦ. ДАНИЛОВ	НАЧ. ОТД. САРКИНСЬЯНЦ
т.п. 902-9-21				ЭМ.02.ТБ.		
ШКАФ НАПОЛЬНЫЙ №22(22W)				СТАВЛЯ	ЛИСТ	ЛИСТОВ
ТАБЛИЦА ПЕРЕЧНЯ НАДПИСЕЙ				Р	1	3
				ЦНИИЭП ИНЖЕНЕРНОГО ОБОРУДОВАНИЯ г. МОСКВА		

Вид СЕРЕДИ
(ДВЕРИ НЕ ПОКАЗАНЫ)
М 1:10

ДВЕРИ ШКАФА
Вид СЕРЕДИ



Вид СВЕРХУ
М 1:50



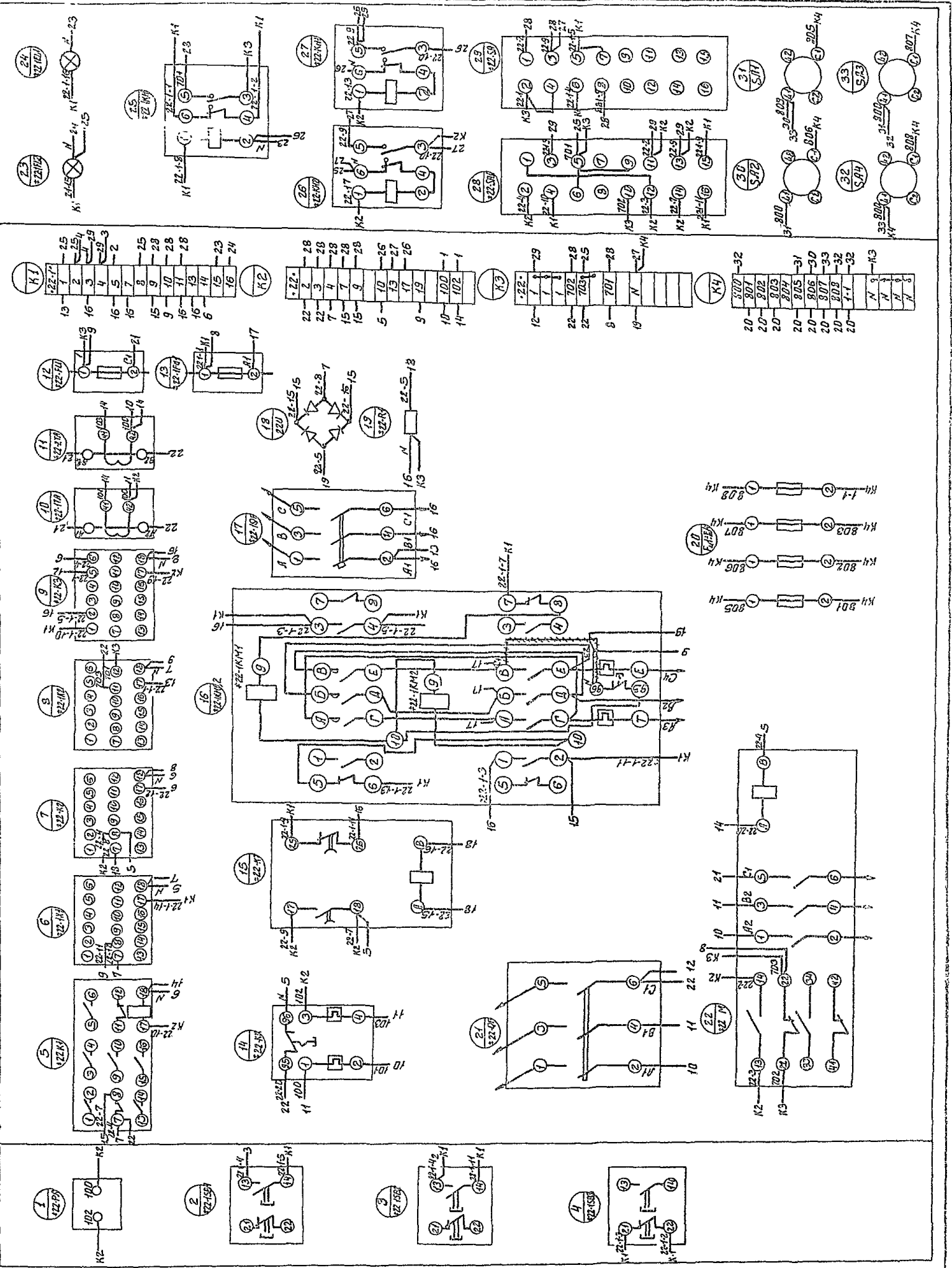
³⁰ РАЗМЕРЫ ДЛЯ СПРАВОК.
В КОНТУРЕ ТАБЛИЧЕК И АППАРАТОВ УКАЗАНЫ
НОМЕРА НАДПИСЕЙ ПО ПЕРЕЧНЮ НАДПИСЕЙ.
ШКАФ ОДНОСТОРОННЕГО ОБСЛУЖИВАНИЯ ОДНОРЯДНЫЙ.
ПО ДАННОМУ ЧЕРТЕЖУ ИЗГОТОВИТЬ 1 ШКАФ.

		т.л 902-9-21	ЭМ. 02. 80		
И КОНТР	СТАНКОВИЧ	<i>[Signature]</i>			
ПРОВЕРИ	БОЕВА	<i>[Signature]</i>			
ИНЖЕНЕР	БАНЦЕРОВА	<i>[Signature]</i>	НАСОСНО-ВОЗДУХОДУВНАЯ СТАНЦИЯ	СТАЛИЯ	ЛИСТ
СТ. ИНЖ	ЛАРИОНОВА	<i>[Signature]</i>	С 6 ТУРБОУХОДУВКАМИ	Р	1
РЧК ГР.	СТАНКОВИЧ	<i>[Signature]</i>	ТВ-80-1.6	1	1
ГИП	ПАВЛОВА	<i>[Signature]</i>	ШКАФ НАПОЛЬНЫЙ №22 (22Ш)	ЦНИИЭП	
ГЛ. СПЕЦ	ЛАНИЛОВ	<i>[Signature]</i>	ЧЕРТЕЖ ОБЩЕГО ВИДА	ИНЖЕНЕРНОГО ОБОРУДОВАНИЯ	
НАЧ.ОТД.	САРКИСЯНЦ	<i>[Signature]</i>		Г. МОСКВА	

Левая дверь шкафа
(Лид со стороны монтажа)

Вид сверху

Левая дверь шкафа
(Вид со стороны монтажа)



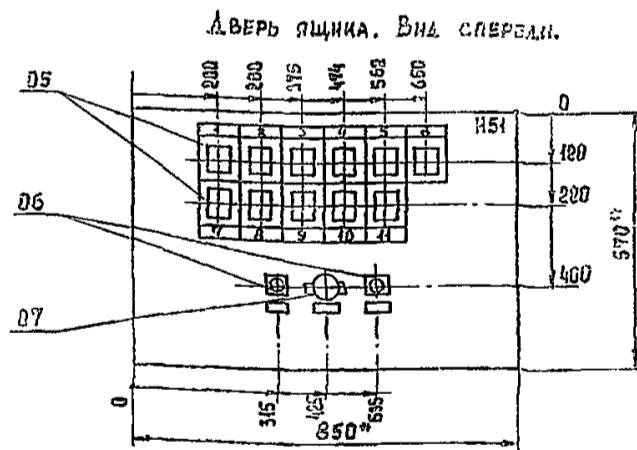
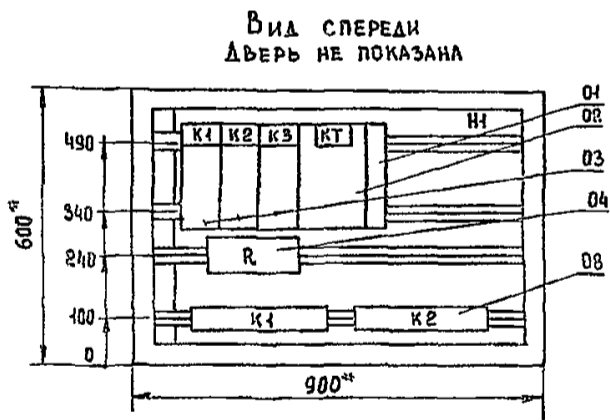
Т П 902-9-21		ЭМ 02 94	
ПРИВАЗАН	И. КОНТ. СТАНКЕВИЧ	НАСОСНО-ВОЗДУХОУЛАВНЯЮЩАЯ СТАНЦИЯ	СТАДИЯ
	ВЕА. ИЖ. БОЕВА	С Б ТУРБОВОЗДУХОУЛАВКАМИ	Лист
	П. Ч. Г. СТАНКЕВИЧ	Т В - 80 - 1.6	1
	Г. И. Л. ДАВЛОВА	ШКАФ НАПОЛЬНЫЙ № 22 (22Ш)	1
	Г. А. СПЕЦ. А. А. КИЛОВ	СХЕМА ЭЛЕКТРИЧЕСКАЯ	Листов
	НАЧ. ОТ. С. А. Р. КИЛОВ	СВЕДИТЕЛЬ	1
И. № 8		ИНЖЕНЕРНО-ОБОРУДОВАНИЕ	Г. МОСКВА

Портит	Зона	Поз.	ОБЪЯЗАНИЕ	НАИМЕНОВАНИЕ	КОД	ПРИМЕЧАНИЕ
				ДОКУМЕНТАЦИЯ		
12			ЭМ. 03. В0	Чертеж общего вида		
22			ЭМ. 03. Э4	Схема электрическая		
				СОЕДИНЕНИЙ		
41			ЭМ. 03. Т5	Таблица. Перечня		
				написей		
				СБОРОЧНЫЕ ЕДИНИЦЫ		
				Н1 01		
	01			Выключатель А63-МГК2А	01	QF
	02			Реле времени ЭВ-238	01	KT
				Uк ~ 220В tср = 5 сек		
	03			Реле РПУ-0-961, ~ 220В	03	К1, К2, К3.
				3п контакта		
	04			Резистор ПЭВР-100	01	R
				470 Ом		
				Н51 01		
	05			Реле указательное	11	КН1-КН11
				РУ1-11-113 Iср = 0,5А		
	06			Кнопка управления	02	SB1, SB2
				КЕ 011 У3 исполнение 19		
	07			Выключатель ПВ 1-10	01	SA
				исполнение 2		
	08			Колодка из 15 зажимов	02	
				на ток 16 А		

Н. КОНТР.	СТАНКЕВИЧ	тп 902-9-21	ЭМ. 03.
ПРОВЕР.	БОЕВА		
ИНЖ.	БАНЦЕРОВА		
РИС. ГР.	СТАНКЕВИЧ		
ГИП	ПАВЛОВА		
ГА. СПЕЦ.	ДАНИЛОВ		
ИЗМ. ОТД.	САРКИСЬЯН		
		Ящик сигнализации ЯС1	Страниц Лист Листов
		Технические данные	Р 1 1
		Аппаратов	ЦНИИЭП
			ИНЖЕНЕРНОГО ОБЪЕДИНЕНИЯ
			г. Москва

ПЕРЕЧЕНЬ	СТРОКА	НАДПИСИ	ПОС. ПОБОИЩА ЧЕРМЕ	МЕСТО НАДПИСИ	ТЕКСТ	КОЛ.	ВИД ШРИФТА	ЗАГОТОВКА
	1	КН1	ТАБЛИЧКА	ВОЗДУХОДУВКА	№1	1		
	2	КН2	ТАБЛИЧКА	ВОЗДУХОДУВКА	№2	1		
	3	КН3	ТАБЛИЧКА	ВОЗДУХОДУВКА	№3	1		
	4	КН4	ТАБЛИЧКА	ВОЗДУХОДУВКА	№4	1		
	5	КН5	ТАБЛИЧКА	ВОЗДУХОДУВКА	№5	1		
	6	КН6	ТАБЛИЧКА	ВОЗДУХОДУВКА	№6	1		
	7	КН7	ТАБЛИЧКА	РЕЗЕРВ				
	8	КН8	ТАБЛИЧКА	РЕЗЕРВ				
	9	КН9	ТАБЛИЧКА	РЕЗЕРВ				
	10	КН10	ТАБЛИЧКА	РЕЗЕРВ				
	11	КН11	ТАБЛИЧКА	СРАВЫВАНИЕ СИГНАЛЬНЫХ РЕЛЕ				
	12	SB1	ТАБЛИЧКА	ОПРОБОВАНИЕ СИГНАЛИЗАЦИИ		1		
	13	SA	ТАБЛИЧКА	ОТКЛЮЧЕНИЕ ЗВОНКА		1		
	14	SB2	ТАБЛИЧКА	СНЯТИЕ СИГНАЛА		1		
			ТАБЛИЧКА	К1		1		
			ТАБЛИЧКА	К2		1		
			ТАБЛИЧКА	К3		1		
			ТАБЛИЧКА	КТ		1		
	15	QF	ТАБЛИЧКА	ПИТАНИЕ СИГНАЛИЗАЦИИ		1		

Н. КОНТР.	БОЕВА	тп 902-9-21	ЭМ. 03. Т5
ПРОВЕРКА	СТАНКЕВИЧ		
ВЕД. ИНЖ.	БОЕВА		
ГИП	ПАВЛОВА		
ГА. СПЕЦ.	ДАНИЛОВ		
ИЗМ. ОТД.	САРКИСЬЯН		
		Ящик сигнализации ЯС1	Страниц Лист Листов
		Таблица перечня	Р 1 1
		написей	ЦНИИЭП
			ИНЖЕНЕРНОГО ОБЪЕДИНЕНИЯ
			г. Москва



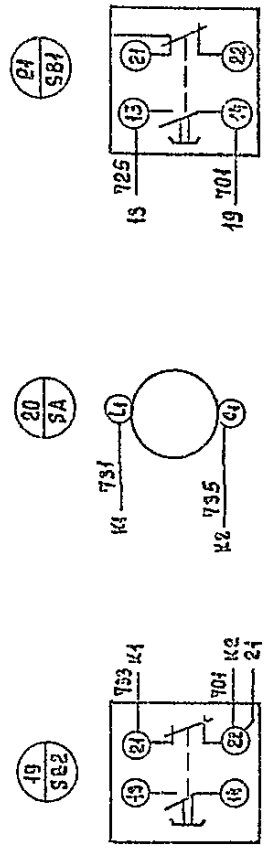
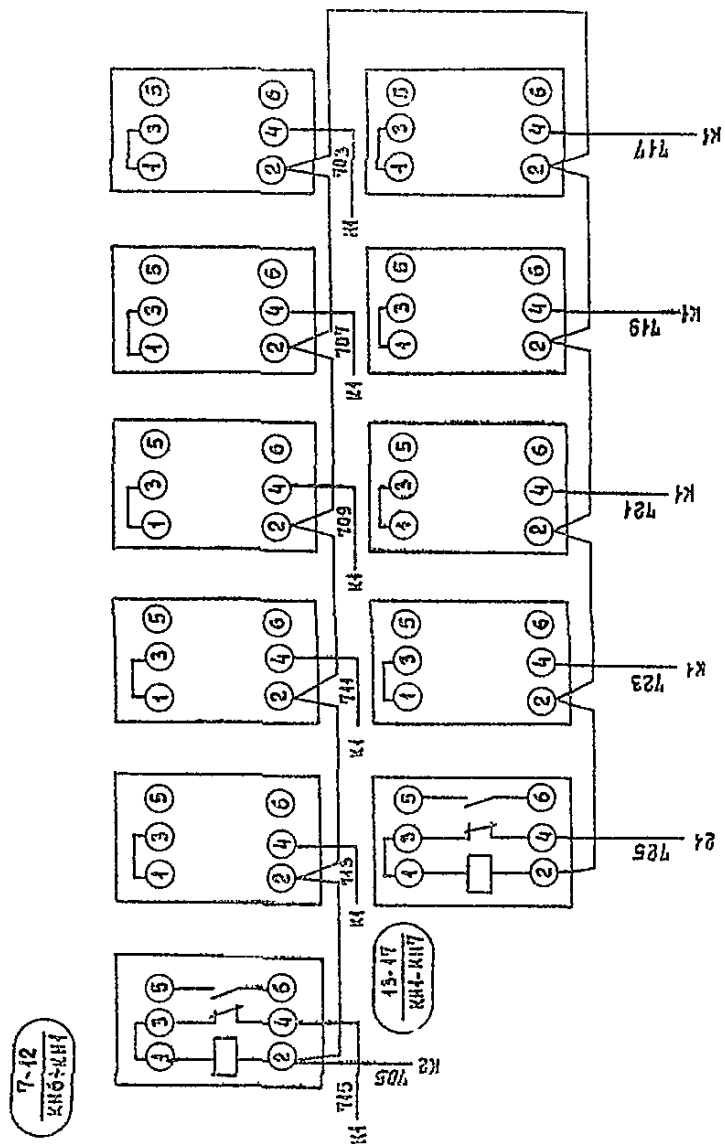
*РАЗМЕРЫ ДЛЯ СПРАВОК.
В контуре таблиц и аппаратов номера
написей по перечню написей.
Глубина ящика 360 мм.

		т.п. 902-9-21	ЭМ. 03. В0
Н. КОНТР.	СТАНКЕВИЧ		
ПРОВЕРКА	БОЕВА		
ИНЖЕНЕР	БАНЦЕРОВА		
РИС. ГР.	СТАНКЕВИЧ		
ГИП	ПАВЛОВА		
ГА. СПЕЦ.	ДАНИЛОВ		
ИЗМ. ОТД.	САРКИСЬЯН		
ПРИВЯЗАН		Насосно-воздуходувная станция	Страниц Лист Листов
		с 6 турбовоздуходувками	Р 1 1
		ТВ-80-1.6	
		Ящик сигнализации ЯС1	ЦНИИЭП
		Чертеж общего вида	ИНЖЕНЕРНОГО ОБЪЕДИНЕНИЯ
			г. Москва

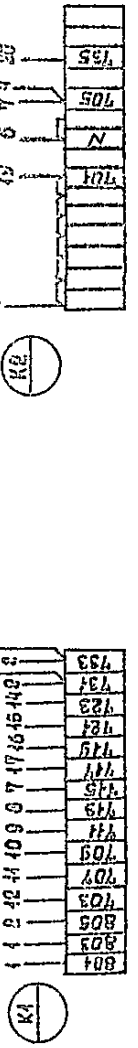
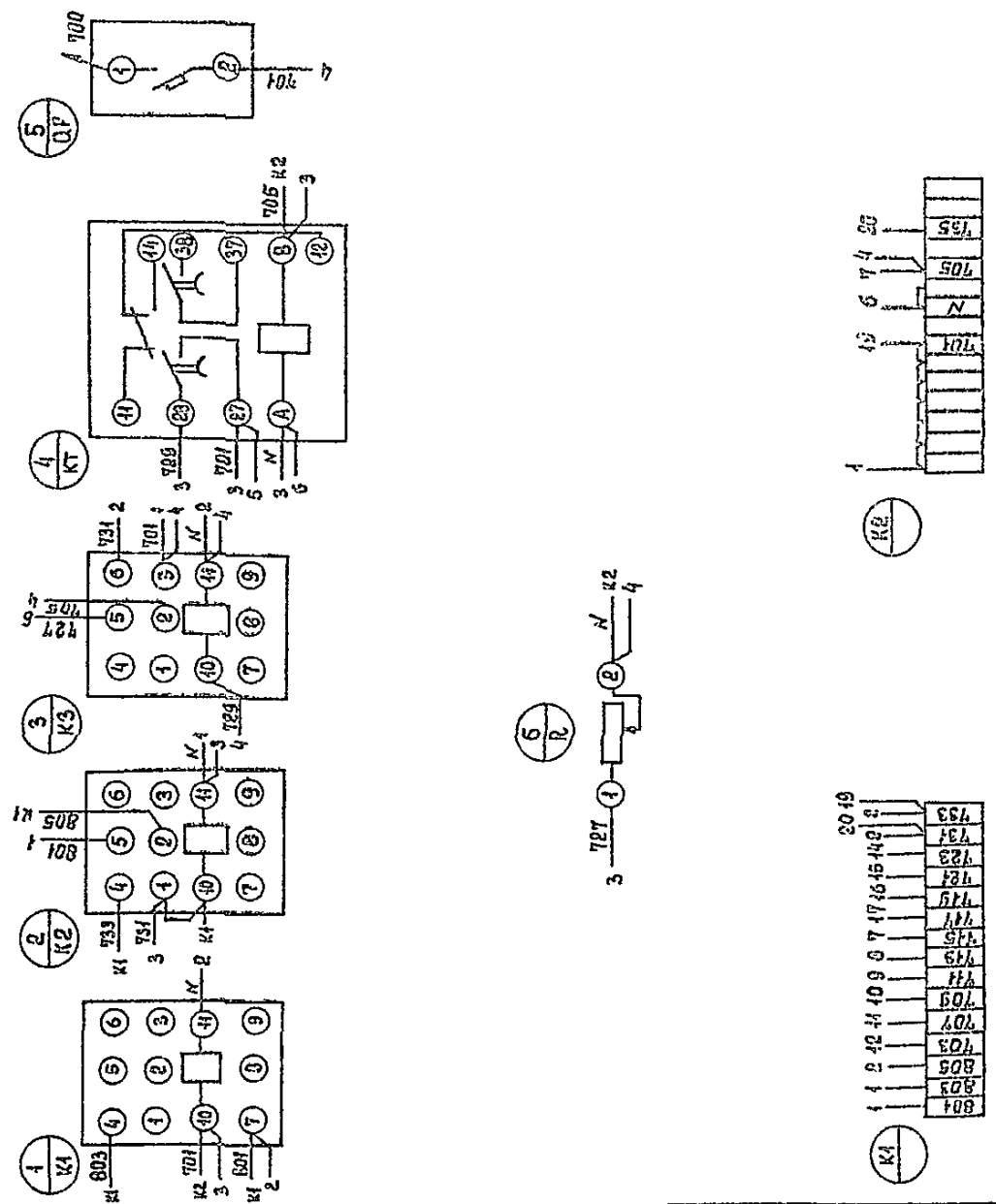
КОПИРОВАЛ ЕРЕМЕНКО

18128-07 10

ДВЕРЬ ЯЩИКА



ВИД СПЕРЕДИ



		г.п. 902-9-21		ЭМ.03.94	
ПРИВАЗАН	И. КОНТР. БОЕВА	ПРОВЕРИЛ СТАНКЕВИЧ	НАСОСНО-ВОЗДУХОДУВНАЯ СТАНЦИЯ С 6 ТУРБОВОЗДУХОДУВКАМИ ТБ-80-1,6	СТАВЛЯ	АНСТ
	ВЕД. ИНЖ. БОЕВА	РЧК. ГР. СТАНКЕВИЧ		Р	1
	ГИП ПАВЛОВА	ГЛА СПЕЦ. ДАМИЛОВ	ЯЩИК СИГНАЛИЗАЦИИ ЯС1 СХЕМА ЭЛЕКТРИЧЕСКАЯ СВЕДЕНИЯ	ЦНИИЭП	1
ИНВ. №	НАЧ. ОТД. САРКИСЬЯН			ИНЖЕНЕРНОГО ОБРУДОВАНИЯ Г. МОСКВА	

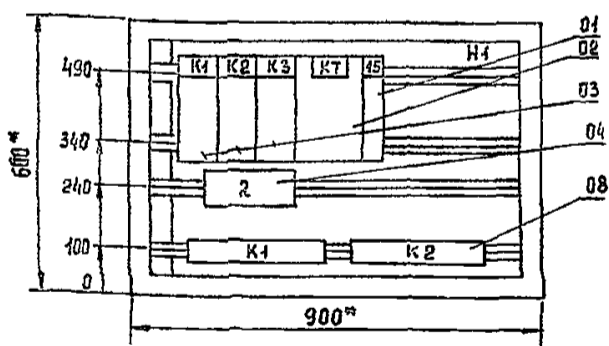
Формат	Экз.	Поз.	Обозначение	Наименование	Кол.	Примечание
				Документация		
12			ЭИ. 04. 80	Чертеж общего вида		
22			ЭИ. 04. 94	Схема электрическая соединений		
41			ЭИ. 04. Т6	Таблица перечня надписей		
				Сборочные единицы		
				Н1 01		
	01			Выключатель АБЗ-МГк 2А	01	QF
	02			Реле времени ЭВ-238	01	KT
				Uк ~ 220В, tср = 5 сек.		
	03			Реле РПУ-0-961, ~220В	03	К1, К2, К3.
				3 п контакта		
	04			Резистор ПЭВР-400	01	R
				470 Ом		
				Н51 01		
	05			Реле указательное	11	КН1-КН4
				РЧ1-11-1У3 Тср = 0,5А		
	06			Кнопка управления	02	SБ1, SБ2
				КЕ 0Н-У3 исполнение 19		
	07			Выключатель ПВ1-10	01	SA
				исполнение 2		
				Колодка из 15 зажимов	02	
				на ток 16 А		

И. КОНТР.	Станкевич		тп 902-9-21	ЭИ. 04
ПРОВЕРИ.	Боева			
ИНЖ.	Банцеров		Ящик сигнализации ЯС2	Стадия
РЧК. ГР.	Станкевич		Технические данные аппаратов	Лист
ГИП	Павлова		Аппаратов	Листов
Гл. спец.	Данилов			Р 1 1
Исполн.	Саркисьян			ЦНИИЭП
				Инженерного оборудования
				г. Москва

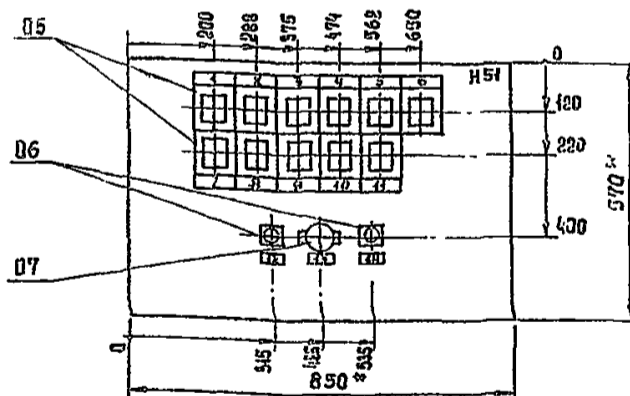
Строчка	Надпись	Место надписи	Текст	Кол.	Вид шрифта	Заголовок
1	КН1	Табличка	Насос на постоянные нужды №1	1		
2	КН2	Табличка	Насос на постоянные нужды №2	1		
3	КН3	Табличка	Насос на постоянные нужды №3	1		
4	КН4	Табличка	Насос на гидросмык №1	1		
5	КН5	Табличка	Насос на гидросмык №2	1		
6	КН6	Табличка	Резервуар вытовой канализации	1		
7	КН7	Табличка	Дренажный прилиок	1		
8	КН8	Табличка	Резервуар неуплотненного наа	1		
9	КН9	Табличка	Резерв			
10	КН10	Табличка	Резерв			
11	КН11	Табличка	Срабатывание сигнальных реле			
12	SБ1	Табличка	Опробование сигнализации	1		
13	SA	Табличка	Отключение звонка	1		
14	SБ2	Табличка	Снятие сигнала	1		
		Табличка	К1	1		
		Табличка	К2	1		
		Табличка	К3	1		
		Табличка	КТ	1		
15	QF	Табличка	Питание сигнализации	1		

И. КОНТР.	Станкевич		тп 902-9-21	ЭИ. 04. Т6
ПРОВЕРИ.	Боева			
ИНЖ.	Банцеров		Ящик сигнализации ЯС2	Стадия
РЧК. ГР.	Станкевич		Таблица перечня надписей	Лист
ГИП	Павлова			Листов
Гл. спец.	Данилов			Р 1 1
Исполн.	Саркисьян			ЦНИИЭП
				Инженерного оборудования
				г. Москва

Вид спереди
Дверь не показана



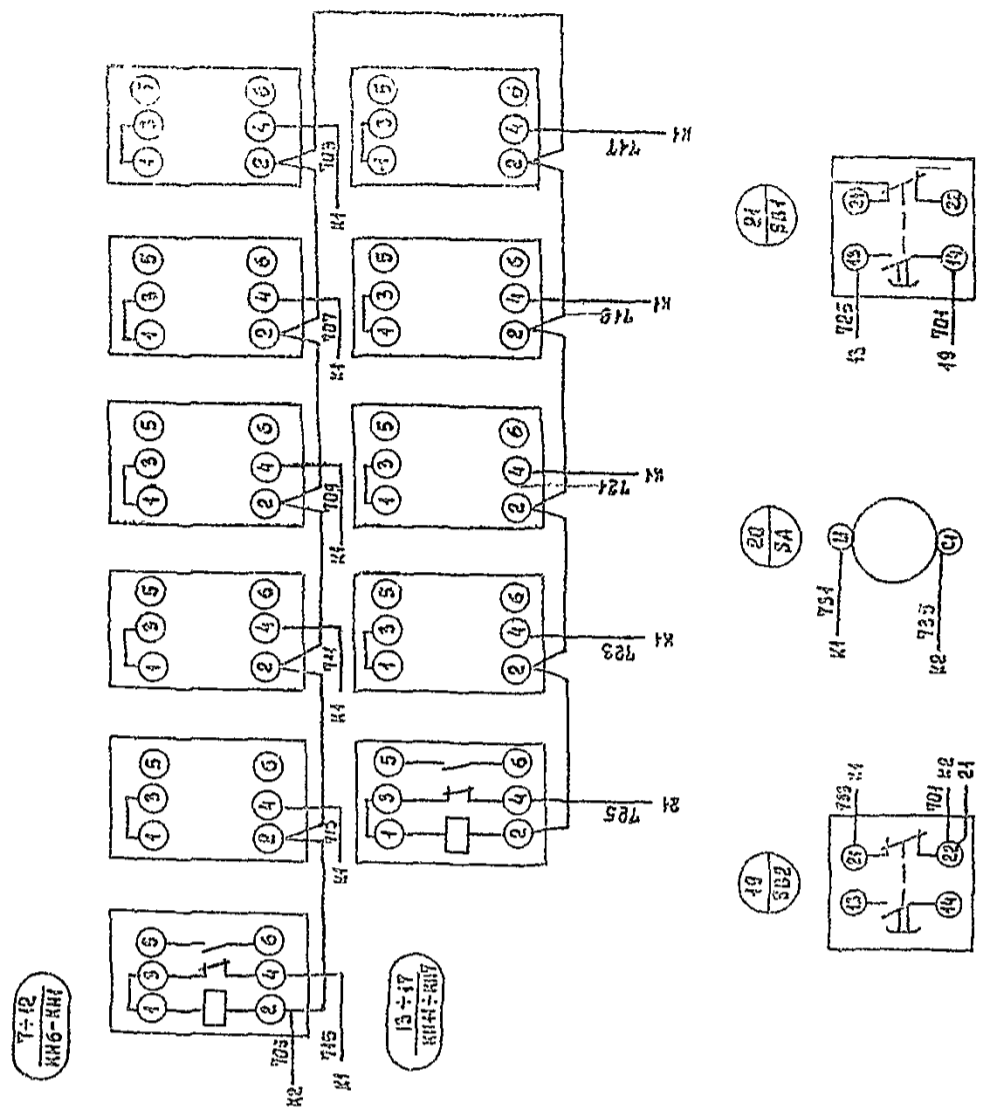
Дверь ящика. Вид спереди.



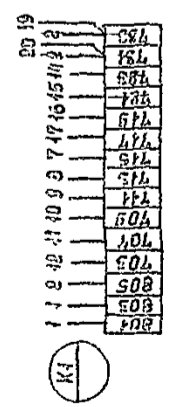
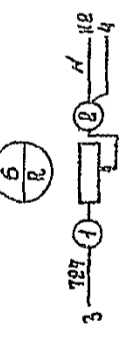
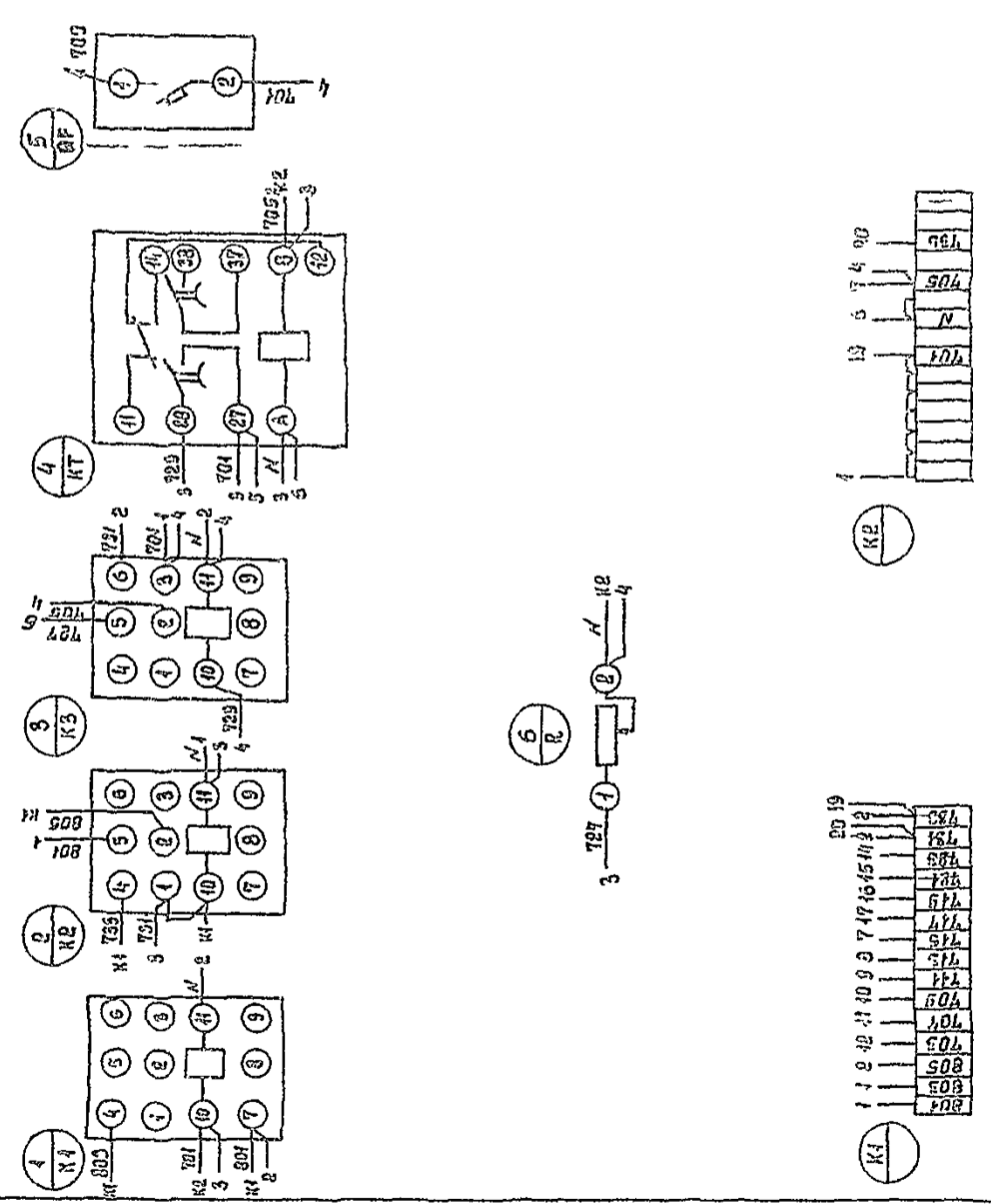
*РАЗМЕРЫ ДЛЯ СПРАВОК.
В КОНТУРЕ ТАБЛИЧЕК И АППАРАТОВ НОМЕРА
НАДПИСЕЙ ПО ПЕРЕЧНЮ НАДПИСЕЙ.
ГЛУБИНА ЯЩИКА 360 мм.

		тп 902-9-21	ЭИ. 04. 80
И. КОНТР.	Станкевич		
Техник.	Меновичева		
Вед. инж.	Боева		
РЧК. ГР.	Станкевич		
ГИП	Павлова		
Гл. спец.	Данилов		
Исполн.	Саркисьян		
Привязан		Насосно-воздуходувная станция с 6 турбовоздуходувками ТВ-80-1,6	Стадия
		Ящик сигнализации ЯС2	Лист
		Чертеж общего вида.	Листов
			Р 1 1
			ЦНИИЭП
			Инженерного оборудования
			г. Москва

ДВЕРЬ ЯЩИКА



ВИД СПЕРЕДИ



		т.п. 902-9-21	ЭМ.04.94		
И КОНТР	Станкевич				
Техник	Меновичев				
Вед. инж.	Безва				
Руч. гр.	Станкевич				
ГИП	Павлова				
Гл. спец.	Анжолов				
Инд. отв.	Саркисьян				
ПРИВЯЗАН			Насосно-воздуходувная станция с 6 турбовоздуходувками ТБ-80-1.6		
ИНА №			Ящик сигнализации РСЭ		
			СХЕМА ЭЛЕКТРИЧЕСКАЯ Соединений		
			ЦНИИЭП		
			Инженерного оборудования г. Москва		
КОПИРОВАЛ ЕРМИЩЕНКО			18128-04 (13) ФОРМАТ 22		