

ТИПОВЫЕ КОНСТРУКЦИИ, ИЗДЕЛИЯ И УЗЛЫ ЗДАНИЙ И СООРУЖЕНИЙ

СЕРИЯ 3.407.1—152

УНИФИЦИРОВАННЫЕ КОНСТРУКЦИИ ПРОМЕЖУТОЧНЫХ
ДВУХСТОЕЧНЫХ ЖЕЛЕЗОБЕТОННЫХ ОПОР ВЛ 35—500 КВ

Выпуск 1

СХЕМЫ РАСПОЛОЖЕНИЯ ЭЛЕМЕНТОВ

РАЗРАБОТАНЫ
СЕВЕР-ЗАПАДНЫМ ОТДЕЛЕНИЕМ
ИНСТИТУТА ЭНЕРГОСЕТЬПРОЕКТ
МИНЭНЕРГО СССР

2592/2

ГЛАВНЫЙ ИНЖЕНЕР ОТДЕЛЕНИЯ
ГЛАВНЫЙ ИНЖЕНЕР ПРОЕКТА

Е.И. Баранов

Е.И. БАРАНОВ
Б.М. ПИЧУК

Б.М. Пичук

УТВЕРЖДЕНЫ И ВВЕДЕНЫ В
ДЕЙСТВИЕ МИНЭНЕРГО СССР
ПРОТОКОЛ №13 ОТ 09.08.1988г.

© с.р. ЦИТП Госстрой СССР, 1988г.

Обозначение	Наименование	Стр.
3.407.1-152.1-000	Содержание выпуска	2
3.407.1-152.1-001 СБ	Опора 2 ПСБ 35-1 Схема расположения элементов Спецификация	3
3.407.1-152.1-002 СБ	Опора 2 ПСБ 110-3 Схема расположения элементов Спецификация.	7
3.407.1-152.1-003 СБ	Опора 1 ПБ 220-2 Схема расположения элементов Спецификация.	11
3.407.1-152.1-004 СБ	Опора 1 ПБ 330-1 Схема расположения элементов Спецификация.	15
3.407.1-152.1-005 СБ	Опора 1 ПБ 500-1 Схема расположения элементов Спецификация.	21
3.407.1-152.1-006 СБ	Схема расположения лестниц. Спецификации.	29

Учеб. пособие, Подпись и дата Взам.инв.№

3.407.1-152.1-000			
Зав.инженер	Горелов	И.И.	И.И.И.
СНП	Пинчук	В.И.	И.И.И.
Рис.ер.	Гальперин	В.И.	И.И.И.
Н.контр.	Орлова	В.И.	И.И.И.
Проектир.	Лавина	В.И.	И.И.И.
Ст.инж.	Салита	В.И.	И.И.И.
Содержание выпуска		Статья	Лист
		Р	1 2
		ЭНЕРГОСЕТЬПРОЕКТ	
		Сектор-Западное отделение	
		Ленинград	

Копирован: Полс

Формат: А4

Настоящий выпуск содержит схемы расположения элементов, спецификации и ведомости потребности в материалах унифицированных конструкций промежуточных двухэтажных железобетонных опор ВЛ 35-500 кВ.

В выпуске представлены опоры 2 ПСБ 35-1, 2 ПСБ 110-3, 1 ПБ 220-2, 1 ПБ 330-1, 1 ПБ 500-1.

Расчетные данные и область применения опор даны на схемах расположения их элементов.

Расчетные листы, обзоры приближения таковых частей, общие применения, указания по применению материалов, транспортировке и складированию элементов опор, технологии монтажа опор даны в выпуске 0, серия 3.407.1-152.0, "Техническое описание."

Рабочие чертежи металлоконструкций даны в выпуске 2, серия 3.407.1-152.2, "Металлоконструкции, рабочие чертежи."

Конструкции железобетонных стоек даны в выпуске 3, серия 3.407.1-152.3, "Железобетонные конструкции, рабочие чертежи" и в ГОСТ 22687.0-85, ГОСТ 22687.1-85, ГОСТ 22687.3-85, "Стойки железобетонные центрируемые для опор высоковольтных линий электропередачи."

Учеб. пособие, Подпись и дата Взам.инв.№

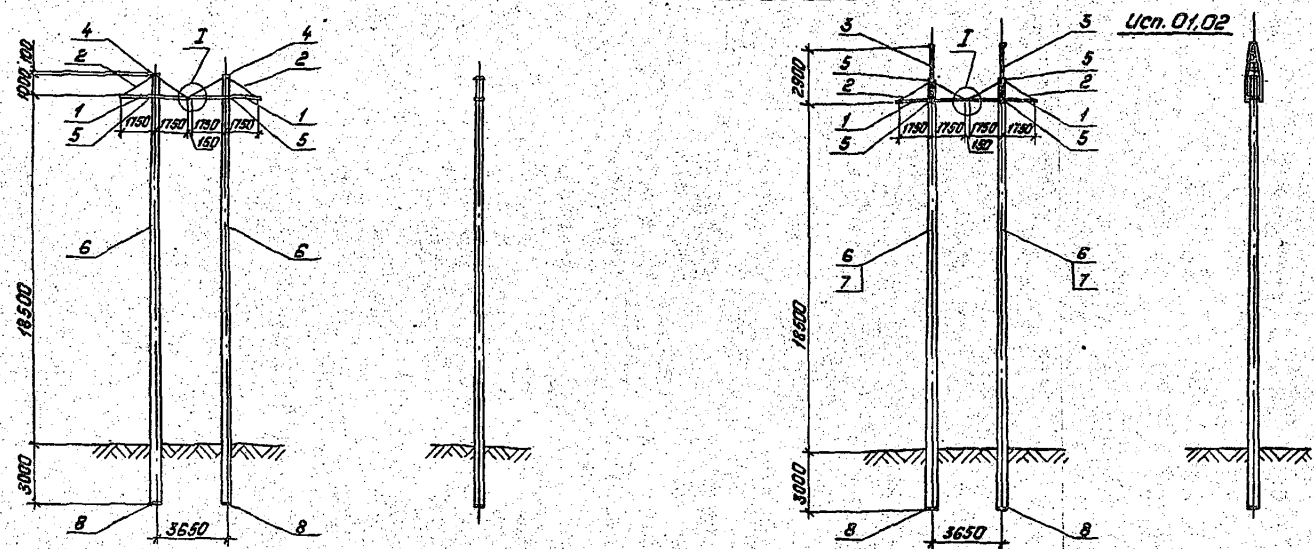
3.407.1-152.1-000

Лист
2

Копирован: Полс

Формат: А4

2592/2



Расчетные данные и область применения опоры

Напряжение ВЛ		35кВ							
Исполнение		—				01		02	
Расчетные климатические условия	Район по высоте	D (0,25мм) C (0,35мм)		D (0,25мм) C (0,35мм)		D (0,25мм) C (0,35мм)		D (0,25мм) C (0,35мм)	
	Район по ветру	У I (80 до Н/м²)							
Регион		II							
Провод	Марка	АС 70/11		АС 120/19		АС 70/11		АС 120/19	
	допускаемое напряжение по проводу в целом, кгс/мм²	5, 6, 8, 7		5, 6, 8, 7		5, 6, 8, 7		5, 6, 8, 7	
Трос	Марка	—				С 35			
	Максимальное напряжение, кгс/мм²	—				23		40	
Тип поддерживающего зажима		Глухой							
Пролеты	Габаритный, м	165	130	215	170	165	130	215	170
	Ветровой, м	200	170	230	170	200	170	230	170
	Весовой, м	250	200	320	215	250	200	320	215

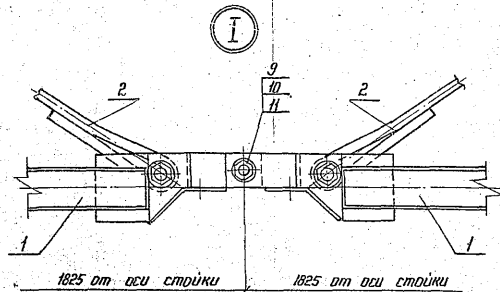
Спецификации см. листы 4+6
 Схему расположения и спецификацию лестниц
 см. черт. 3.407.1-152.1-006 СБ

3.407.1-152.1-001 СБ			
Опора 2ПСБ 35-1		Стандарт	Исход
Схема расположения элементов		Р	СН табл. 1:5
		Лист 1	Листов 6
		ЭНЕРГОСЕТЬ ПРОЕКТ Северо-Западное отделение Ленинград	
Копирован: Польс		Формат: А3	

Взам. инв. №
 Копия в отдел
 Инженер

Зав. инж. Горелов
 ГИП Пичуков
 Рук. эк. Гальперин
 Н. контр. Орлова
 Управляющий Салита
 Инженер Логинава

1.07.88
 1.07.88
 1.07.88
 1.07.88
 1.07.88



Обозначение	Масса кг
3.407.1-152.1-001 СБ	9890
— Д1	10028
— Д2	10180

3.407.1-152.1-001 СБ

Лист

2

Копир. № 2

формат А4

Шиф. № подл. Подпись и дата Взам. инв. №

Перечень чертежей

Обозначение	Наименование	Стр.
3.407.1-152.1-001 СБ	Схема расположения элементов	3
3.407.1-152.2-001 СБ	Пояс С1. Сборочный чертеж. Спецификация	11
3.407.1-152.2-002	Пластина М1	13
3.407.1-152.2-003	Пластина М2	14
3.407.1-152.2-004	Пластина М3	15
3.407.1-152.2-005	Пластина М4	16
3.407.1-152.2-006 СБ	Связь С2. Сборочный чертеж.	17
3.407.1-152.2-007 СБ	Связь С3. Сборочный чертеж	18
3.407.1-152.2-008	Пластина М6	19
3.407.1-152.2-009	Пластина М7	20
3.407.1-152.2-010	Тяга М8	21
3.407.1-152.2-011	Палец М9	22
3.407.1-152.2-012 СБ	Тросостойка С4. Сборочный чертеж	23
	Спецификация	
3.407.1-152.2-013 СБ	Пояс С5. Сборочный чертеж. Спецификация.	25
3.407.1-152.2-014	Пояс М10	27
3.407.1-152.2-015	Пластина М11	28
3.407.1-152.2-016	Конедель М16	29
3.407.1-152.2-017	Пластина М17	30
3.407.1-152.2-018	Пластина М18	31
3.407.1-152.2-019	Шайба М19	32
3.407.1-152.2-063 СБ	Специальные болты. Марки С22 ÷ С30	86
	Сборочный чертеж. Спецификация	
3.407.1-152.2-064	Специальные болты. Марки М65 ÷ М73	89
	Спецификация	
3.407.1-152.3-002 СБ	Стойка СК 22.4-1,1	5
	Сборочный чертеж. Спецификация	
3.407.1-152.3-004 СБ	Стойка СК 22.4-2,1	9
	Сборочный чертеж. Спецификация	
	3.407.1-152.1-001 СБ	Лист
		3

Шиф. № подл. Подпись и дата Взам. инв. №

Копир. № 2

формат А4

Формат Зона	Поз.	Обозначение	Наименование	Кол. нд			Примечание
				—	01	02	
			Документация				
A4		3.407.1-152.0-000ТО	Техническое описание	×	×	×	
A3		3.407.1-152.1-001 СБ	Сборочный чертеж	×	×	×	
			Сборочные единицы				
A4	1	3.407.1-152.2-001 СБ	Пояс С1	4	4	4	
A4	2	3.407.1-152.2-006 СБ	Связь С2	4	4	4	
A4	3	3.407.1-152.2-018 СБ	Тросостойка С4		2	2	
A4	4	3.407.1-152.2-063 СБ	Шпц. болт С22	2			
A4	5	-01	Шпц. болт С23	2	4	4	
A3	6	3.407.1-152.3-002 СБ	Стойка СК22.4-1.1	2	2		
A3	7	3.407.1-152.3-004 СБ	Стойка СК22.4-2.1			2	
			Стандартные изделия				
	8		Подпятник П2 ГОСТ 22687.3-85	2	2	2	46,8 кг

Продолжение спецификации см. лист 5

3.407.1-152.1-001

Опора ЭПС 35-1
Спецификация

Копировал: Полев

Формат: А4

УИЭ № 12/1002 Паспорт и дата Взам. инв. №

Э.И. ЧИЛОВ	Горелов	Инж	10.11.81
С.И. Г	Линчук	Инж	10.11.81
Р.И. З	Сольперин	Инж	10.11.81
А.С. КОЛД	Делова	Инж	10.11.81
С.С. БЕР	Слаута	Инж	10.11.81
С.С. БЕР	Ложкова	Инж	10.11.81

Формат Зона	Поз.	Обозначение	Наименование	Кол. нд			Примечание
				—	01	02	
	9		Болт М16-80x5546 ГОСТ 7798-70	1	1	1	0,12 кг
	10		Гайка М16-7Н.4 ГОСТ 5915-70	1	1	1	0,03 кг
	11		Шпц. болт 16-004 ГОСТ 11571-78	2	2	2	0,01 кг

УИЭ № 12/1002 Паспорт и дата Взам. инв. №

3.407.1-152.1-001

Копировал: Полев

Формат: А4

Шифр подл. Подпись и дата Изм. шифр

Ведомость потребности в материалах

№ строки	Наименование материала и единица измерения	Код		Материал		Повесной металл		Примечание
		Материала	изм.	Кол. на исп.	стоек	Кол. на исп.	металл	
1	Прокат сортовой	090100						
2	решеток 40×40×4, кг	116		52,6	52,6			
3	узлов 50×50×5, кг	116		4,4	4,4			
4	Швеллеры	092500						
5	швеллер 6,5, кг	116				82,0	82,0	
6	швеллер 10, кг	116					124,0	
7	Сталь арматурная масса А-У	093100						
8	диаметр 12 АУ, кг	116		408,8	528,2			
9	Сталь монтажная	093300						
10	диаметр 8 А1, кг	116		59,2	72,6			
11	диаметр 12 А1, кг	116		5,6	5,6			
12	диаметр 16, кг	116				14,0	14,0	
13	диаметр 20, кг	116				1,6	1,6	
14	диаметр 24, кг	116				7,8	8,0	
15	Сталь толстолистовая							
16	сварных марок (от 4 мм)	097100						
17	полоса δ=6, кг	116				20,8	22,2	
18	полоса δ=10, кг	116					1,6	
19	полоса δ=16, кг	116					8,0	
20	Проблема низкого качества							
21	объемного качества для							
22	арматурная железобетонных	121002						
23	изделий круглая							
24	диаметр 48 А1, кг	116		108,2	108,2			
25	изделия арматурные (всего), кг	126001				4,5	3,1	
26								
27	Уголок стали, кг	116		622,8	782,8	127,7	254,5	
28								
29	Бетон тяжелый							
30	масса в 40 м ³	113		3,62	3,62			
31	масса в 25 м ³	113		0,034	0,034			

3.407.1 - 152.1 - 001

Копир. 1-2.

Формат А3

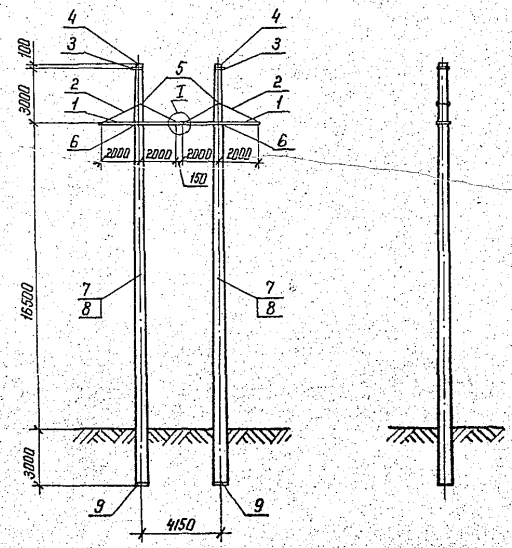
лист

6

6

Расчетные данные и область применения опоры

Напряжение ВЛ		110 кВ					
Исполнение		—			D1		
Расчетные климатические условия	Район по гололеду	σ (с=25 мм)	τ (с=35 мм)	σ (с=25 мм)	τ (с=35 мм)	σ (с=25 мм)	τ (с=35 мм)
	Район по ветру	I (30 до H/м ²)					
Регион		II					
Провод	Марка	АС 70/11	АС 120/19	АС 240/32			
	Допущенное напряжение на проводе в целом, кес/мм ²	$\sigma_r = 11,5$	$\sigma_0 = 8,7$	$\sigma_r = \sigma_0 = 13,0$	$\sigma_0 = 8,7$		
Трос	Марка	С 50					
	Максимальное напряжение, кес/мм ²	19	31	32	46	48	
Тип поддерживающего зажима		Глухой					
Пролеты	Габаритный, м	145	115	190	150	235	190
	ветровой, м	180	140	240	190	245	190
	весовой, м	230	180	285	220	330	240

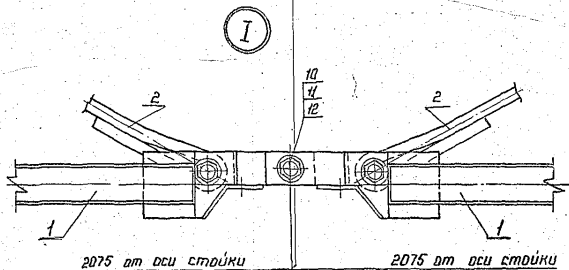


Спецификацию см. листы 4+6

Схему расположения и спецификацию лестниц см. черт. 3.407.1-152.1-006 СБ.

Шифр № инв. Листовая и дата
Взам. инв. №

		3.407.1-152.1-002 СБ		
		Опора 2ПСБ 110-1		
		Схема расположения элементов		
Заб. инв. №	Горелов	107.88	Лист 1	Листов 6
ГНП	Пунчук	107.88		
Рис. зб.	Гальперин	107.88		
И. контр.	Орлова	107.88		
Проверил	Салита	107.88		
Инженер	Логинова	107.88		
		ЭНЕРГОСЕТЬПРОЕКТ	Северо-Западное отделение Ленинград	
		Копир 107.88	Формат А3	



Обозначение	Масса кг
3.407.1-152.1-002 СБ	9940
-01	10100

3.407.1-152.1-002 СБ

лист
2

Копир. № 02.

Формат А4

Перечень чертежей

Обозначение	Наименование	Стр.
3.407.1-152.1-002 СБ	Схема расположения элементов	7
3.407.1-152.2-020 СБ	Пояс СБ. Сборочный чертёж. Спецификация	33
3.407.1-152.2-002	Пластина М1	13
3.407.1-152.2-003	Пластина М2	14
3.407.1-152.2-021	Пластина М20	35
3.407.1-152.2-022	Пластина М21	36
3.407.1-152.2-023 СБ	Связь С7. Сборочный чертёж	37
3.407.1-152.2-011	Палец М9	22
3.407.1-152.2-024 СБ	Связь С8. Сборочный чертёж.	38
3.407.1-152.2-025	Пластина М23	39
3.407.1-152.2-026	Пластина М24	40
3.407.1-152.2-027	Тяга М25	41
3.407.1-152.2-028 СБ	Тросодержатель С9. Сборочный чертёж.	42
3.407.1-152.2-029	Пластина М26	43
3.407.1-152.2-030	Пластина М27	44
3.407.1-152.2-031	Пластина М28	45
3.407.1-152.2-063 СБ	Специальные болты. Марки С22 ± С30 Сборочный чертёж. Спецификация	86
3.407.1-152.2-064	Специальные болты. Марки М65 ± М73 Спецификация	89
3.407.1-152.3-002 СБ	Стойка СК22.4-1.1 Сборочный чертёж. Спецификация	5
3.407.1-152.3-004 СБ	Стойка СК22.4-2.1 Сборочный чертёж. Спецификация	9
3.407.1-152.3-010 СБ	Каркас КП2 Сборочный чертёж. Спецификация	21
3.407.1-152.3-012 СБ	Каркас КП4 Сборочный чертёж. Спецификация	25
3.407.1-152.1-002 СБ		лист 3

Копир. № 02.

Формат А4

2.522/2

Шиб. № 1044. Подпись и дата Вент. инв. №

Шиб. № 1044. Подпись и дата Вент. инв. №

Формат	Возв.	Лист	Обозначение	Наименование	Кол. на			Примечание
					—	01		
				<u>Документация</u>				
A4			3.407.1-152.0-000 Т0	Техническое описание	X	X		
A3			3.407.1-152.1-002 СБ	Сборочный чертёж	X	X		
				<u>Сборочные единицы</u>				
A4	1		3.407.1-152.2-020 СБ	Пояс С6	4	4		
A4	2		3.407.1-152.2-023 СБ	Сбязь С7	4	4		
A4	3		3.407.1-152.2-028 СБ	Тросодержатель С9	2	2		
A4	4		3.407.1-152.2-063 СБ-02	Спец. болт С24	2	2		
A4	5		-03	Спец. болт С25	2	2		
A4	6		-04	Спец. болт С26	2	2		
A3	7		3.407.1-152.3-002 СБ	Стойка	2			
				СК 22.4-1.1				
A3	8		3.407.1-152.3-004 СБ	Стойка	2			
				СК 22.4-2.1				
				<u>Стандартные изделия</u>				
	9			Подпятник П2 ГОСТ 22687.3-85	2	2	46,8 кг	

Продолжение спецификации см. лист 5

3.407.1-152.1-002

Опоры 2ПСБ 110-3
Спецификации

Станд.	Лист	Листов
Р	4	6

ЭНЕРГОСЕТЬПРОЕКТ
Северо-Западное отделение
Ленинград

Копир. Мц

Формат А4

Формат	Возв.	Лист	Обозначение	Наименование	Кол. на			Примечание
					—	01		
		10		Болт М16-8x55.46 ГОСТ 7798-70	1	1	0,12 кг	
		11		Гайка М16-7Н.4 ГОСТ 5915-70	1	1	0,03 кг	
		12		Шайба 16-004 ГОСТ 11371-78	2	2	0,01 кг	

3.407.1-152.1-002

Копир. Мц

Формат А4

25.02.85

Перечень чертежей

Обозначение	Наименование	Стр.
3.407.1-152.1-003СБ	Схема расположения элементов	11
3.407.1-152.2-032СБ	Пояс С10. Сборочный чертеж. Спецификация	48
3.407.1-152.2-033СБ	Пояс С11. Сборочный чертеж. Спецификация	48
3.407.1-152.2-034	Пластмассы М29, М30	50
3.407.1-152.2-035	Пластмасса М31	51
3.407.1-152.2-036	Пластмасса М32	52
3.407.1-152.2-037	Пластмасса М33	53
3.407.1-152.2-038СБ	Связь С12. Сборочный чертеж	54
3.407.1-152.2-039СБ	Связь С13. Сборочный чертеж	56
3.407.1-152.2-040СБ	Связь С14. Сборочный чертеж	57
3.407.1-152.2-041СБ	Связь С15. Сборочный чертеж	58
3.407.1-152.2-042	Пластмасса М38	59
3.407.1-152.2-043	Пластмасса М39	60
3.407.1-152.2-044	Палец М9	22
3.407.1-152.2-045	Пластмассы М40, М41	61
3.407.1-152.2-045	Тяги М42, М43	62
3.407.1-152.2-046СБ	Тросостойка С16. Сборочный чертеж	63
	Спецификация	
3.407.1-152.2-047СБ	Тросостойка С17. Сборочный чертеж	65
	Спецификация	
3.407.1-152.2-048СБ	Пояс С18. Сборочный чертеж. Спецификация	67
3.407.1-152.2-049СБ	Пояс С19. Сборочный чертеж. Спецификация	69
3.407.1-152.2-050СБ	Пояс С20. Сборочный чертеж. Спецификация	71
3.407.1-152.2-051	Пояс М44	73

Продолжение таблицы „Перечень чертежей“ см. лист 3

3.407.1-152.1-003СБ

Лист
2

Копировать: Палец

Формат: А4

Обозначение	Наименование	Стр.
3.407.1-152.2-052	Пояс М45	74
3.407.1-152.2-053	Пластмасса М46	75
3.407.1-152.2-054	Пластмасса М47	76
3.407.1-152.2-055	Пластмасса М48	77
3.407.1-152.2-056	Качалы М49	78
3.407.1-152.2-057	Шайбы М50	79
3.407.1-152.2-058СБ	Затяжка С21. Сборочный чертеж	80
	Спецификация	
3.407.1-152.2-059	Пром. звено М61	82
3.407.1-152.2-060	Пластмасса М62	83
3.407.1-152.2-061	Пластмасса М63	84
3.407.1-152.2-062	Тяга М64	85
3.407.1-152.2-063СБ	Специальные болты. Марки С22 + С30	86
	Сборочный чертеж. Спецификация	
3.407.1-152.2-064	Специальные болты. Марки М65 + М73	89
	Спецификация	
3.407.1-152.3-007СБ	Стойка СК26.3-2.1	15
	Сборочный чертеж. Спецификация	
3.407.1-152.3-015СБ	Каркас К177.	31
	Сборочный чертеж. Спецификация	

3.407.1-152.1-003СБ

Лист
3

Копировать: Палец

Формат: А4

2592/2

Формат Зона	Лист	Обозначение	Наименование	Кол. на		Примечание
				—	01	
			<u>Документация</u>			
A4		3.407.1-152.0-000 Т0	Техническое описание	×	×	
A3		3.407.1-152.1-003 СБ	Сборочный чертеж	×	×	
			<u>Сборочные единицы</u>			
A4	1	3.407.1-152.2-032 СБ	Пояс С10	4	4	
A4	2	3.407.1-152.2-033 СБ	Пояс С11	2	2	
A4	3	3.407.1-152.2-038 СБ	Связь С12	2		
A4	4	3.407.1-152.2-039 СБ	Связь С13	4	6	
A4	5	3.407.1-152.2-046 СБ	Тросстойка С16	2		
A4	6	3.407.1-152.2-047 СБ	Тросстойка С17	2		
A4	7	3.407.1-152.2-058 СБ	Затяжка С21	1	1	
A4	8	3.407.1-152.2-063 СБ-05	Спец. болт С27	4	2	
A4	9		-06 Спец. болт С28	2		
A4	10		-07 Спец. болт С29	2	2	
A4	11		-08 Спец. болт С30	2	2	

Продолжение спецификации см. лист 5

Информ. по исполнителям, составу и датам выдачи

3.407.1-152.1-003			
Исполнитель	Горелов	1.01.85	1.01.85
ТНП	Линчук	1.01.85	1.01.85
Рук. эк.	Гальперин	1.01.85	1.01.85
Исполн.	Орлова	1.01.85	1.01.85
Исполн.	Голыта	1.01.85	1.01.85
Исполн.	Алгонова	1.01.85	1.01.85

Опора 116 220-2
Спецификация
Страниц Лист Листов
Р 4 6
ЭНЕРГОСЕТЬПРОЕКТ
Северо-Западное отделение
Ленинград
Копир №2
Формат А4

Формат Зона	Лист	Обозначение	Наименование	Кол. на		Примечание
				—	01	
A3	12	3.407.1-152.3-007 СБ	Стойка СК 26.3-2.1	2	2	
	12		<u>Стандартные изделия</u>			
	13		Подпятник П2 ГОСТ 22687.3-85	2	2	46,8 кг

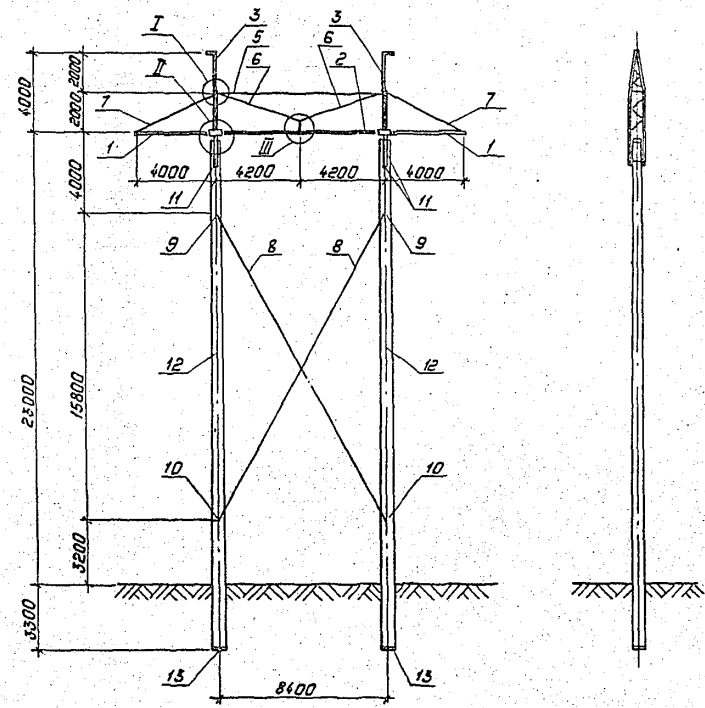
Информ. по исполнителям, составу и датам выдачи

3.407.1-152.1-003
Копир №2
Формат А4
Лист 5

Ведомость потребности в материалах

№ строки	Наименование материала и единица измерения	Код материала	ед. измерения	Материалы в сток	Наличный металл		Примечание
					кол. на исп.	3.407.1-152.1-01	
1	Прокат сортовой	092 100					
2	уголок 40x40x4, кг		116	9,8			
3	уголок 50x50x5, кг		116	34,6			
4	уголок 40x40x3, кг		116		21,6	21,6	
5	швеллер	092 500					
6	швеллер 10, кг		116		369,2	307,0	
7	швеллер 12, кг		116			122,0	
8	швеллер 20, кг		116			481,8	
9	Сталь арматурная класса А-I	093 008					
10	диаметр 12А, кг		116	1153,8			
11	Сталь мелкосортная	093 300					
12	диаметр 8А I, кг		116	65,4			
13	диаметр 12А I, кг		116	5,6			
14	диаметр 16, кг		116		6,8	6,8	
15	диаметр 20, кг		116		2,4	2,4	
16	диаметр 24, кг		116		69,8	70,2	
17	диаметр 36, кг		116		37,4	37,6	
18	Сталь толстолистовая						
19	рядовых марок (от 4 мм)	097 100					
20	плоска δ=6, кг		116		43,7	36,5	
21	плоска δ=8, кг		116		21,6	21,6	
22	плоска δ=10, кг		116		37,4	37,4	
23	Проволока низкоуглеродистая						
24	диаметр 1,2 мм						
25	арматурная железобетонная	121302					
26	изделия круглая			119,8			
27	диаметр 8А I, кг		116		11,9	9,9	
28	Изделия крепежные (дого), кг	128 001					
29	Арматура линейная	34 4991					
30	Торцев ПТР-16-1, кг		116		7,2	7,2	
31							
32	Итого стали, кг		116	1404,0	809,8	680,2	
33							
34	Бетон тяжелый						
35	класс В 40, м ³		113	4,30			
36	класс В 25, м ³		113	0,534			
37							

Расчетные данные и область применения опоры



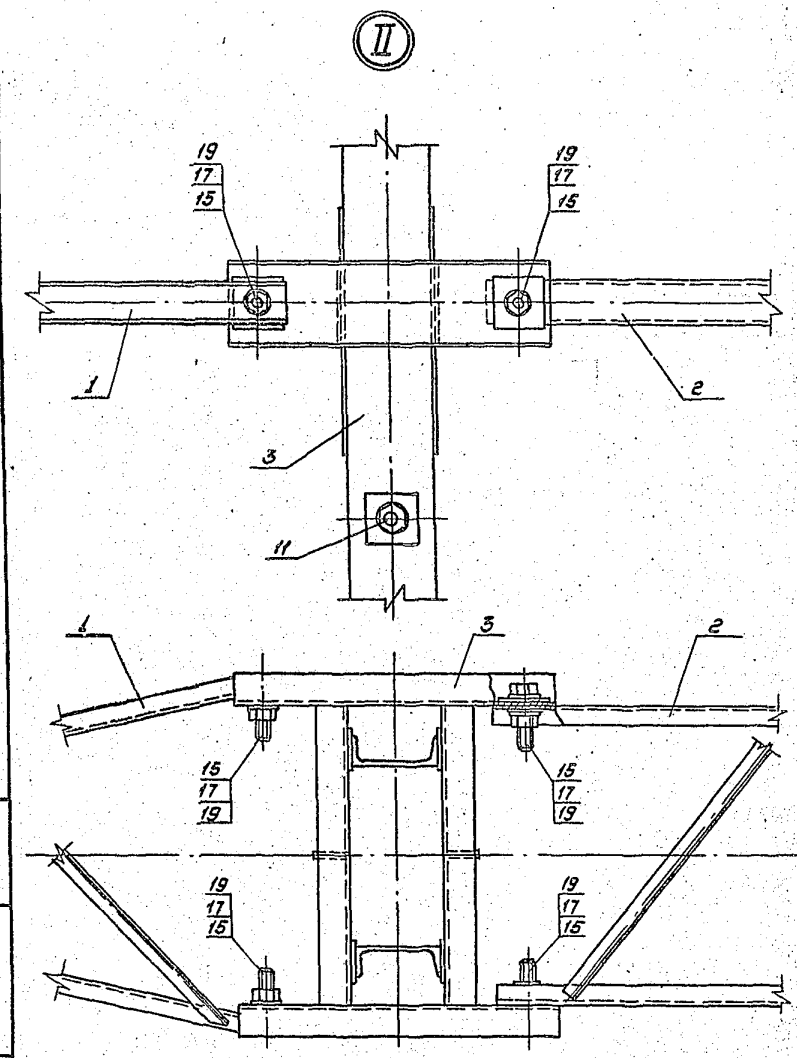
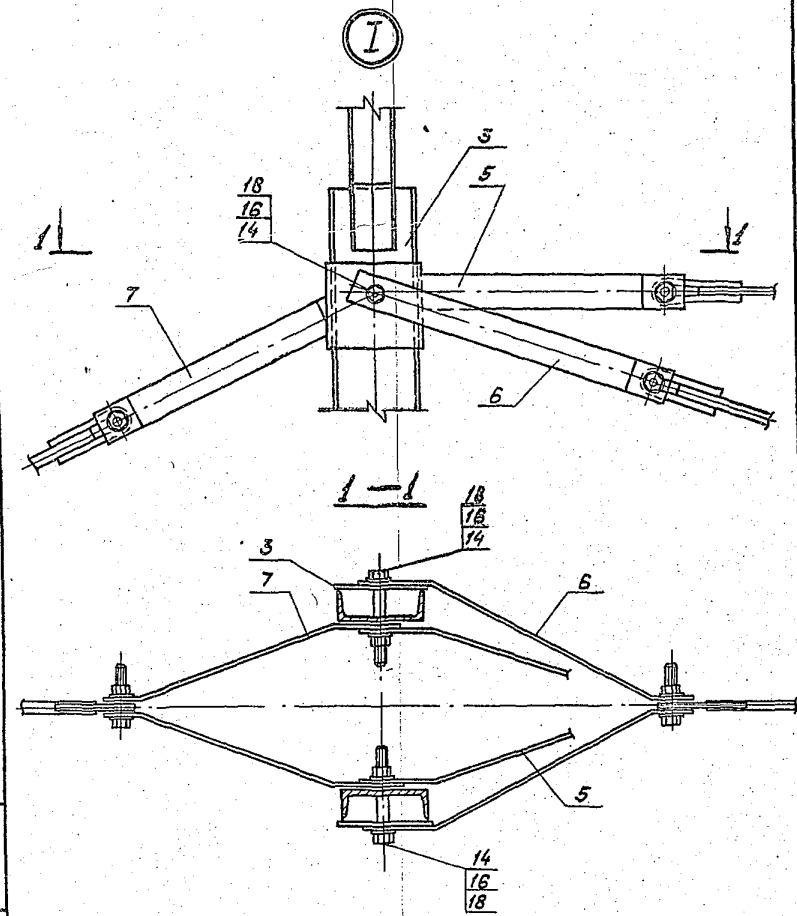
Напряжение ВЛ		330кВ							
Расчетные климатические условия	Регион по гололеду	I	II	III	IV	I	II	III	IV
	Регион по ветру	III (50 да Н/м²)							
	Регион	I							
Провод	Марка	2х АС 240/32				2х АС 400/51			
	допускаемое напряжение по проводу в целом, кгс/мм²	G _r = G _н = 12,2 ; G _з = 8,1							
Трос	Марка	СТ0							
	Максимальное напряжение, кгс/мм²	30	32	33	34	30	37	39	41
Тип поддерживающего зажима		Глухой							
Пролеты	Габаритный, м	450	415	360	315	450	440	395	355
	Ветровой, м	450	440	395	355	450	440	395	355
	Весовой, м	560	550	495	445	560	550	495	445

Спецификации см. листы 8-11
 Стену расположения и спецификацию лестниц
 см. черт. 3.407.1-152.1-006 СБ

Инв. № карт. Листы в дата В пр. инв. №

3.407.1-152.1-004 СБ

				Опора 176 330-1		Стация	Масса	Насп. таб.
				Стена расположения элементов.		P	15480	1:200 1:10
Зав. нумер	Господ	И	10.02.88			Лист 1		Листов 11
Гип	Пинчук	И	10.02.88			ЭНЕРГОСЕТЬПРОЕКТ		Северо-Западное отделение
Рис. №	Гальперин	И	11.01.88			Институт		
И. контр.	Орлова	И	11.01.88			Формат: А3		
Проверил	Богород	Б	10.02.88					
Инженер	Логинова	И	10.02.88					

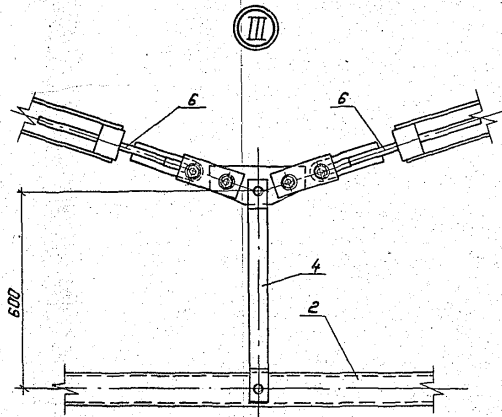


Инв. № подл. Подпись и дата
Взам. инв. №

3.4071-1521-004 СБ
Капураван: Пале
Формат: А4
Лист 2

Инв. № подл. Подпись и дата
Взам. инв. №

3.407.1-1521-004 СБ
Капураван: Пале
Формат: А4
Лист 3



Лист № 4
Листов 4
Итого листов 4

3.4071-152.1-004СБ

Лист
4

Копирован. Полес

Формат: А4

Перечень чертежей

Обозначение	Наименование	Стр.
3.4071-152.1-004СБ	Схема расположения элементов	15
3.4071-152.2-065СБ	Пояс С31. Сборочный чертеж	91
	Спецификация	
3.4071-152.2-066СБ	Пояс С32. Сборочный чертеж	97
	Спецификация	
3.4071-152.2-067	Пояса М74, М75	102
3.4071-152.2-068	Пояс М76	103
3.4071-152.2-069	Пластина М77	104
3.4071-152.2-070	Пластина М78	105
3.4071-152.2-071	Пластины М79 ÷ М81	106
3.4071-152.2-072	Распорка М82	107
3.4071-152.2-073	Пластина М83	108
3.4071-152.2-074СБ	Тросостойка С33	109
	Сборочный чертеж. Спецификация	
3.4071-152.2-075СБ	Пояс С34. Сборочный чертеж	111
	Спецификация	

Лист № 5
Листов 5
Итого листов 5

Продолжение таблицы „Перечень чертежей“
см. лист 6, 7.

3.4071-152.1-004СБ

Лист
5

Копирован. Полес

Формат: А4

Обозначение	Наименование	Стр.
3.407.1-152.2-076СБ	Пояс С35. Сборочный чертёж	115
	Спецификация	
3.407.1-152.2-077	Пояс М90	118
3.407.1-152.2-078	Пояс М91	119
3.407.1-152.2-079	Пластина М92	120
3.407.1-152.2-080	Пластина М93	121
3.407.1-152.2-081	Пластина М94	122
3.407.1-152.2-082	Пластина М95	123
3.407.1-152.2-083	Пластини М96 ÷ 98	124
3.407.1-152.2-084	Пластина М99	125
3.407.1-152.2-085	Консоль М100	126
3.407.1-152.2-086СБ	Подвеска С36. Сборочный чертёж	127
	Спецификация	
3.407.1-152.2-087	Пластина М102	129
3.407.1-152.2-088	Пластина М103	130
3.407.1-152.2-089СБ	Затяжка С37. Сборочный чертёж	131
	Спецификация	
3.407.1-152.2-090СБ	Затяжка С38. Сборочный чертёж	133
	Спецификация	
3.407.1-152.2-091СБ	Связь С39. Сборочный чертёж	135

Продолжение таблицы „Перечень чертёжей“
см. лист 7

3.407.1-152.1-004СБ

Копирован: Полесье Формат: А4

Шифр изделия, Наименование изделия

Обозначение	Наименование	Стр
3.407.1-152.2-092СБ	Связь С40. Сборочный чертёж	136
	Спецификация	
3.407.1-152.2-093СБ	Тяги С41 ÷ С44. Сборочный чертёж	138
	Спецификация	
3.407.1-152.2-094	Петли М104, М105	140
3.407.1-152.2-095	Пластина М106	141
3.407.1-152.2-096	Пластини М107, М108	142
3.407.1-152.2-097	Пластини М109 ÷ М13	143
3.407.1-152.2-098	Пластини М114 ÷ М115	144
3.407.1-152.2-152СБ	Спец. болты. Марки С66 ÷ С68	226
	Сборочный чертёж. Спецификация	
3.407.1-152.2-153	Спец. болты. Марки М165 ÷ М167	228
	Спецификация	

3.407.1-152.1-004СБ

Копиро Ван: Полесье Формат: А4

Шифр изделия, Наименование изделия

Формат	Зона	Лист	Обозначение	Наименование	Кол.	Примечание
				<u>Документация</u>		
A4			3.407.1-152.0-000 Т0	Техническое описание		
A3			3.407.1-152.1-004 СБ	Сборочный чертеж		
				<u>Сборочные единицы</u>		
A4	1		3.407.1-152.2-065 СБ	Пояс С31	2	
A4	2		3.407.1-152.2-066 СБ	Пояс С32	1	
A4	3		3.407.1-152.2-074 СБ	Тросостойка С33	2	
A4	4		3.407.1-152.2-086 СБ	Подвеска С36	1	
A4	5		3.407.1-152.2-089 СБ	Затяжка С37	1	
A4	6		3.407.1-152.2-090 СБ	Затяжка С38	2	
A4	7		3.407.1-152.2-091 СБ	Связь С39	2	
A4	8		3.407.1-152.2-092 СБ	Связь С40	2	
A4	9		3.407.1-152.2-152 СБ	Спец. болт С66	2	
A4	10		-01	Спец. болт С67	2	
A4	11		-02	Спец. болт С68	4	

Взам. инв. и дата
Листы и дата
Инв. инв. и дата

Продолжение спецификации см. лист 9

3.407.1-152.1-004			
И.В. НИКОЛАЕВ	Горелов	И.В.	1.07.88
Г.И. П.	Личук	Г.И.	27.01.88
С.И. БР.	Гальперин	С.И.	1.07.88
И.В. НИКОЛАЕВ	Горелов	И.В.	1.07.88
С.В. БЕРСОН	Боговад	С.В.	1.07.88
И.В. НИКОЛАЕВ	Возинава	И.В.	1.07.88

Опора 1ПБ 330-1
Спецификация

Стадия	Лист	Листов
Р	8	10

ЭНЕРГОСЕТЬПРОЕКТ
Северо-Западное отделение
Ленинград

Формат А4

Формат	Зона	Лист	Обозначение	Наименование	Кол.	Примечание
				<u>Стандартные изделия</u>		
		12		Стойка СК 26.2 - 1.1 ГОСТ 22 687.1 - 85	2	6943, Опз
		13		Подпятник П2 ГОСТ 22 687.3 - 85	2	46,0 кг
		14		Болт М30-8g x 180, 4g ГОСТ 7798 - 70	4	1,36 кг
		15		Болт М36-8g x 170, 4g ГОСТ 7798. 70	8	1,31 кг
		16		Гайка М30 - 7H, 4 ГОСТ 5915 - 70	4	0,22 кг
		17		Гайка М36 - 7H, 4 ГОСТ 5915 - 70	8	0,38 кг
		18		Шайба 30 - 004 ГОСТ 11371-78	8	0,07 кг
		19		Шайба 36 - 004 ГОСТ 11371-78	16	0,11 кг

Взам. инв. и дата
Листы и дата
Инв. инв. и дата

3.407.1-152.1-004

Копир. Ив

Формат А4
2592/2

Ведомость потребности в материалах

№ строки	Наименование материала и единица измерения	Код		гитерика стоек	навесной металл	Примечание
		материала	ст. изм.			
1	Прокат сортовой	090 100				
2	уголок 35x35x4, кг		116	8.6	111.2	
3	уголок 50x50x5, кг		116	35.2		
4	уголок 140x140x9, кг		116		27.4	
5						
6	швеллеры	092 500				
7	швеллер 10, кг		116		361.2	
8	швеллер 20, кг		116		389.2	
9	Сталь арматурная					
10	класса А-І	093 008				
11	диаметр 12 АІ, кг		116	1171.8		
12						
13	Сталь мелкозернистая	093 300				
14	диаметр 8 АІ, кг		116	56.6		
15	диаметр 12 АІ, кг		116	5.4		
16	диаметр 20, кг		116		1.8	
17	диаметр 24, кг		116		43.8	
18	диаметр 28, кг		116		188.0	
19	диаметр 30, кг		116		14.4	
20	диаметр 42, кг		116		25.2	
21	Сталь толстолистовая					
22	рядовых марок (от 4 мм)	097 100				
23	полоса δ=6, кг		116		51.0	

Продолжение таблицы „Ведомость потребности в материалах” см. лист 11

3.407.1-152.1-004

Лист 10

копир. Аиц

формат А4

Или № табл. Подпись и дата. Ииц

№ строки	Наименование материала и единица измерения	Код		Материал стоек	навесной металл	Примечание
		материала	ст. изм.			
24	полоса δ=8, кг		116		130.8	
25	полоса δ=10, кг		116		32.9	
26	полоса δ=16, кг		116		23.5	
27	Проборка низкоуглеродистая					
28	тая обыкновенного качества					
29	вч для армирования					
30	железобетонных изделий					
31	Круглая	121 302				
32	диаметр 48 І, кг		116	116.8		
33	Изделия крепежные (болты), кг	128 001	116		65.7	
34	Арматура линейная	34 4991				
35	Талреп ПТР-12-1, кг		116		5.6	
36	Талреп ПТР-21-1, кг		116		38.0	
37						
38	Итого стали, кг		116	1394.4	1509.7	
39						
40	Бетон тяжелый					
41	класса В40, м ³		113	5.0		
42	класса В25, м ³		113	0.034		
43						

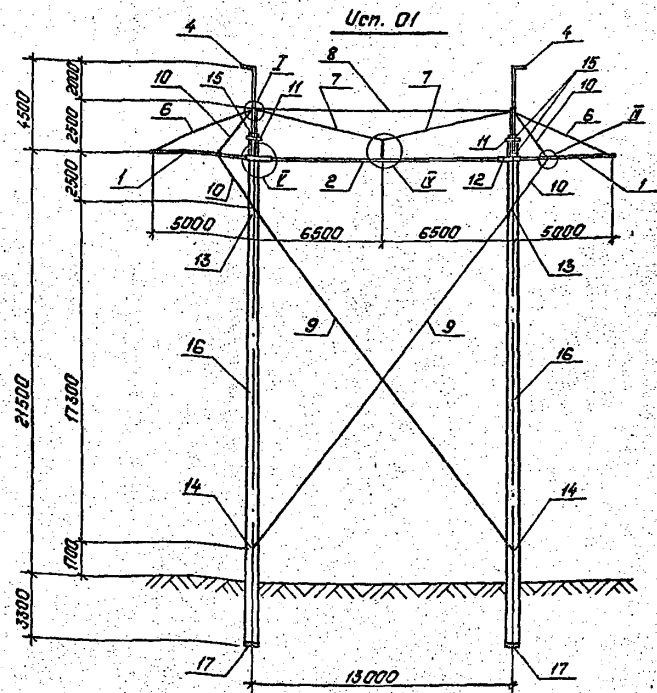
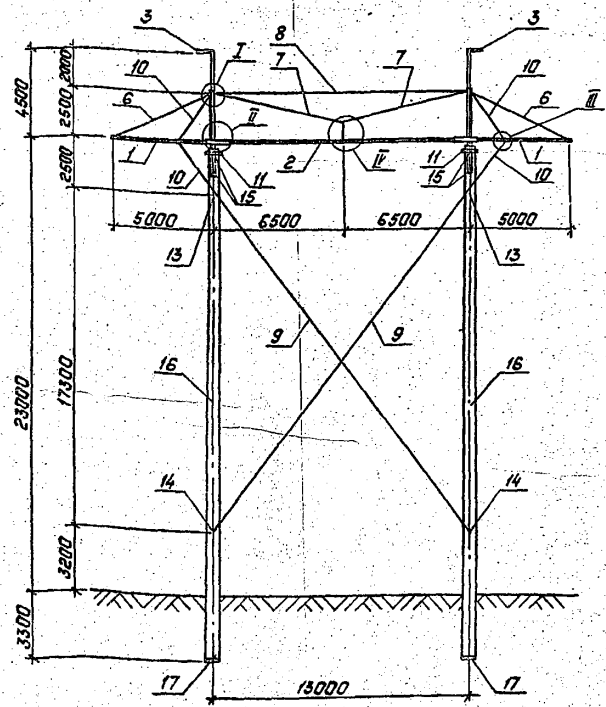
3.407.1-152.1-004

Лист 11

копир. Аиц

формат А4
2.5.92/2

Или № табл. Подпись и дата. Ииц



Инв. № табл. / Исполнитель и дата / Взам. инв. №

Спецификации см. листы 12-14
 Схему расположения и спецификацию лестницы
 см. черт. 3.407.1-152.1-006СБ

			3.407.1-152.1-005СБ		
			Опора 1ПБ 500-1		
			Схема расположения элементов		
Зав. НИИ КЭС	Горелов	1.07.88	Стадия	Масса	Масштаб
ГИП	Пинчук	1.07.88	P	ст. табл.	1:200
Рук. зр.	Гильмерин	1.07.88			1:10
Н. кантр.	Орлова	1.07.88	Лист 1	Листов 14	
Проверил	Салита	1.07.88	ИНТЕРПОСЕТЬ ПРОЕКТ		
Инженер	Лагинава	1.07.88	г. Москва, Западное отделение		
			Ленинград		

Копирован: Полюс

Формат: А4

2522/2

Расчетные данные и область применения опоры

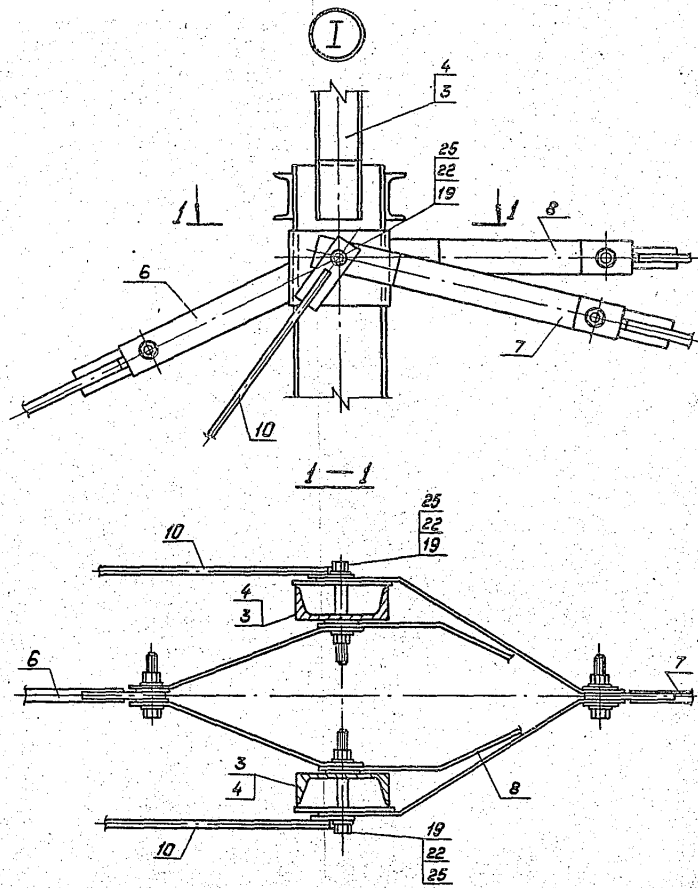
Напряжение ВЛ		500 кВ					
Исполнение		— 01 — 01					
Расчетные климатические условия	Район по гололеду	II	III	IV	V	VI	VII
	Район по ветру	III (55 до Н/м²)					
	Регион	I					
Тросы	Марка	3x AC 330/43			3x AC 400/51		
	Допускаемое напряжение по тросу в целом, кгс/мм²	G _r = G ₋ = 12,2 ; G ₃ = 8,1					
Трос	Марка	AC 70/172					
	Максимальное напряжение, кгс/мм²	21	23	23	22	24	25
	Марка	C 70					
	Максимальное напряжение, кгс/мм²	34	36	38	35	38	40
Тип поддерживающего зажима		Глухой					
Пролеты	Габаритный, м	395	355	290	410	365	300
	Ветровой, м	440	440	310	410	410	300
	Весовой, м	495	440	340	495	410	340

Обозначение	Масса кг
3.407.1-152.1-005 СБ	16380
- 01	16195

3.407.1-152.1-005 СБ Лист 2

Копирован: Польша

Формат: А4



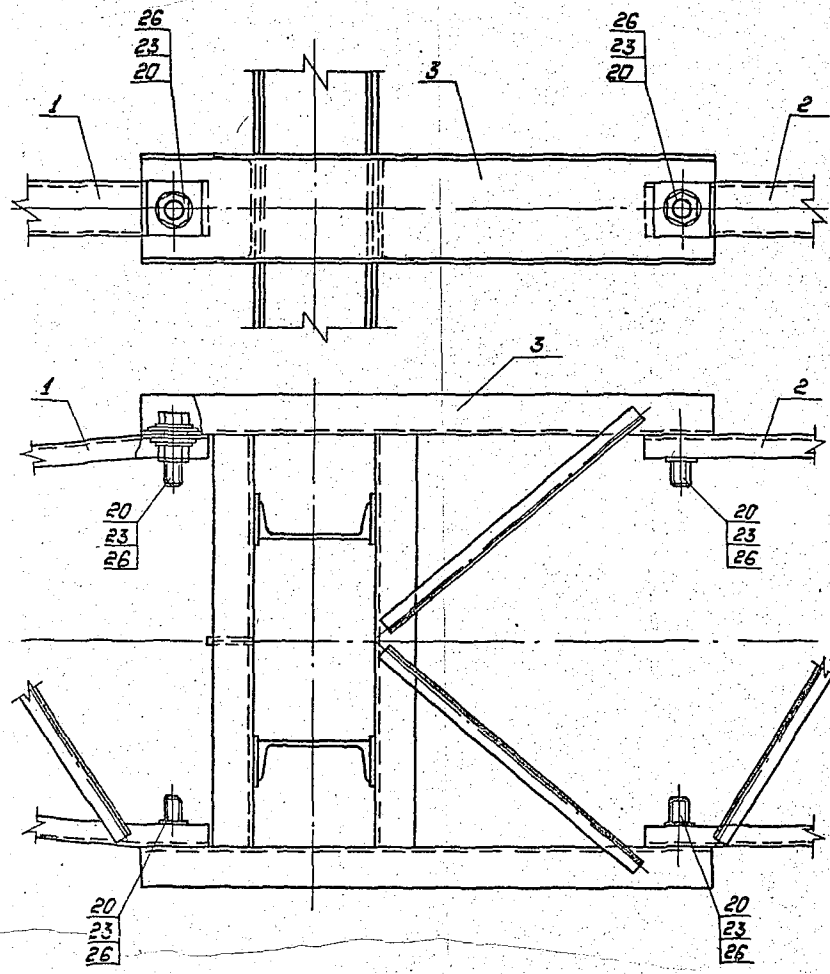
Изм. № 01/02. Подпись и дата: _____

3.407.1-152.1-005 СБ Лист 3

Копирован: Польша

Формат: А4

II

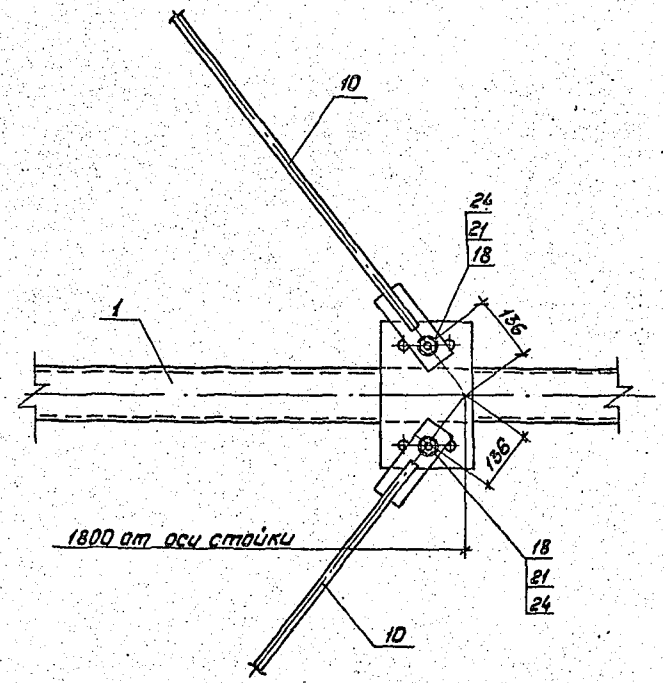


Лист №-посл. Видов и дета

3.4071-1521-005 СБ Лист 4

Копировал: Польс формат: А4

III

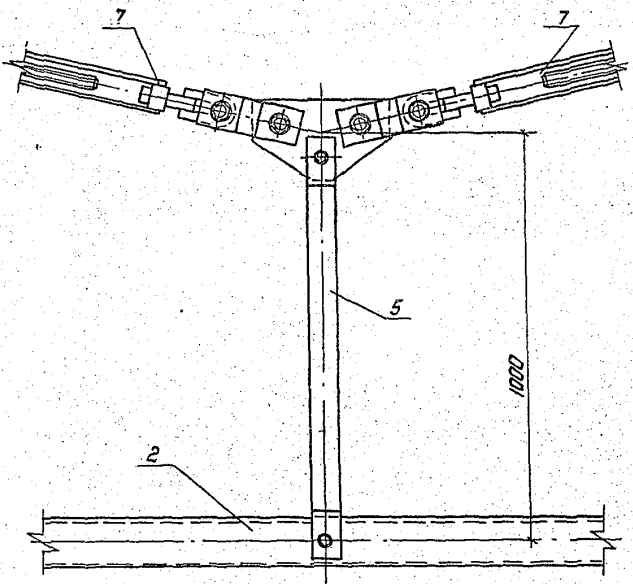


Лист №-посл. Видов и дета

3.4071-1521-005 СБ Лист 5

Копировал: Польс формат: А4

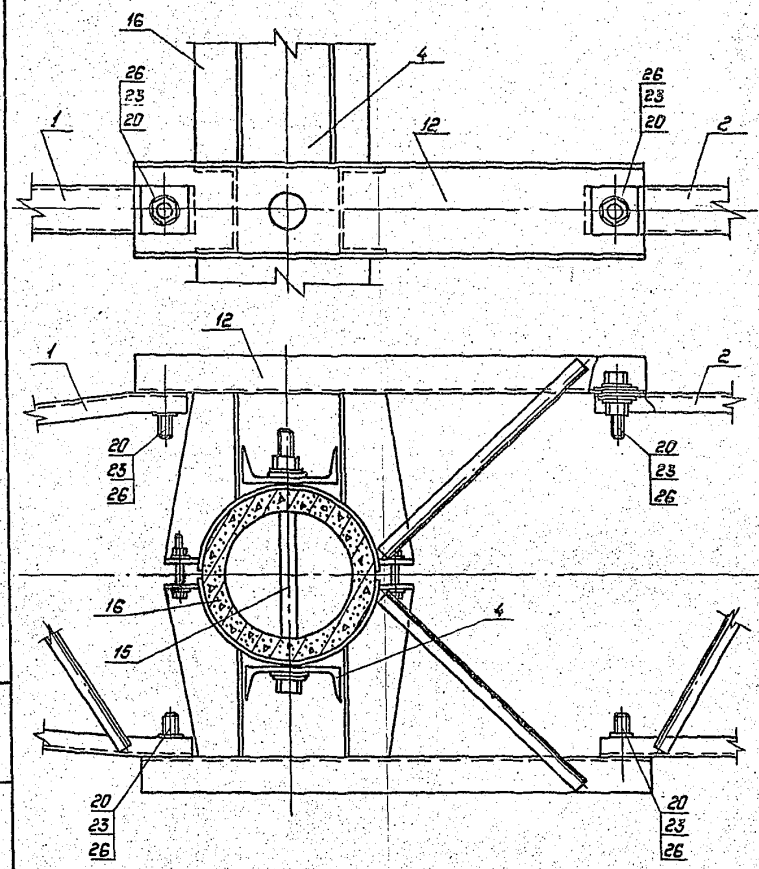
IV



Уш. н. падн. Паднуса у атамс. Встан. инв. № 2

3.407.1-152.1-005 С6 Лист 6
 Қопирован: Палец Формат: А4

V



Уш. н. падн. Паднуса у атамс. Встан. инв. № 2

3.407.1-152.1-005 С6 Лист 7
 Қопирован: Палец Формат: А6

Перечень чертежей

Обозначение	Наименование	Стр.
3.407.1-152.1-005 СБ	Схема расположения элементов	21
3.407.1-152.2-099 СБ	Пояс С45. Сборочный чертеж	145
	Спецификация	
3.407.1-152.2-100 СБ	Пояс С46. Сборочный чертеж	153
	Спецификация	
3.407.1-152.2-101	Пояс М116	158
3.407.1-152.2-102	Пояс М117	159
3.407.1-152.2-103	Пластина М118	160
3.407.1-152.2-104	Пластина М119	161
3.407.1-152.2-105	Пластина М120	162
3.407.1-152.2-106	Пластина М121	163
3.407.1-152.2-107	Пластина М122	164
3.407.1-152.2-108	Пластина М123	165
3.407.1-152.2-109	Распорка М124	166
3.407.1-152.2-110	Пластины М125, М126	167
3.407.1-152.2-111 СБ	Тросостойка С47. Сборочный чертеж. Спецификация	168
3.407.1-152.2-112 СБ	Тросостойка С48. Сборочный чертеж. Спецификация	170
3.407.1-152.2-113 СБ	Пояс С49. Сборочный чертеж. Спецификация	172
3.407.1-152.2-114 СБ	Пояс С50. Сборочный чертеж Спецификация	176

Продолжение таблицы. Перечень чертежей
см. листы 9 ÷ 11

3.407.1-152.1-005 СБ

лист
8

Копир. №2

формат А4

Обозначение	Наименование	Стр.
3.407.1-152.2-115 СБ	Пояс С51. Сборочный чертеж Спецификация	179
3.407.1-152.2-116	Пояс М127	182
3.407.1-152.2-117	Пояс М128	183
3.407.1-152.2-118	Пояс М129	184
3.407.1-152.2-119	Пластина М130	185
3.407.1-152.2-120	Пластина М131	186
3.407.1-152.2-121	Пластина М132	187
3.407.1-152.2-122	Пластина М133	188
3.407.1-152.2-123	Пластины М134, М135	189
3.407.1-152.2-124	Пластина М136	190
3.407.1-152.2-125	Консоль М137	191
3.407.1-152.2-126 СБ	Подвеска С52. Сборочный чертеж Спецификация	192
3.407.1-152.2-127	Пластина М139	194
3.407.1-152.2-128	Пластина М140	195
3.407.1-152.2-129 СБ	Связь С53. Сборочный чертеж Спецификация	196
3.407.1-152.2-130 СБ	Затяжка С54. Сборочный чертеж Спецификация	198
3.407.1-152.2-131 СБ	Затяжка С55. Сборочный чертеж Спецификация	200
3.407.1-152.2-132 СБ	Связь С56. Сборочный чертеж Спецификация	202

Продолжение таблицы. Перечень чертежей
см. листы 10, 11

3.407.1-152.1-005 СБ

лист
9

Копир. №2

формат А4

Обозначение	Наименование	Стр.
3.407.1-152.2-133 СБ	Тяги С57-С60. Сборочный чертёж. Спецификация.	204
3.407.1-152.2-134	Пластины М141, М142	206
3.407.1-152.2-135	Пластины М143 ÷ М147	207
3.407.1-152.2-136	Пластины М148	208
3.407.1-152.2-137	Пластины М149, М150	209
3.407.1-152.2-138	Пластины М151, М152	210
3.407.1-152.2-139	Пластины М153, М154	211
3.407.1-152.2-140	Пластины М155	212
3.407.1-152.2-141 СБ	Связь С61. Сборочный чертёж	213
3.407.1-152.2-142	Пластины М156, М157	215
3.407.1-152.2-143 СБ	Хомут С62. Сборочный чертёж	216
3.407.1-152.2-144 СБ	хомут С63. Сборочный чертёж	217
3.407.1-152.2-145 СБ	Полухомут С64. Сборочный чертёж	218
3.407.1-152.2-146 СБ	Полухомут С65. Сборочный чертёж Спецификация.	219
3.407.1-152.2-147	Пояс М158	221
3.407.1-152.2-148	Пластины М159, М160	222
3.407.1-152.2-149	Пластины М161, М162	223
3.407.1-152.2-150	Пластины М163	224

Продолжение таблицы „Перечень чертежей“
см. лист 11

3.407.1-152.1-005 СБ

Лист
10

Обозначение	Наименование	Стр.
3.407.1-152.2-151	Пластины М164	225
3.407.1-152.2-152 СБ	Спец. болты. Марки С66 ÷ С68 Сборочный чертёж. Спецификация	226
3.407.1-152.2-153	Спец. болты. Марки М165 ÷ М167 Спецификация	228

3.407.1-152.1-005 СБ

Лист
11

Формат	Зона	Лист	Обозначение	Наименование	Кол. на исп.		Примечание
					-	01	
				<u>Документация</u>			
A4			З. 407.1-152.0-000.70	Техническое описание	×	×	
A3			З. 407.1-152.1-005.СБ	Сборочный чертёж	×	×	
				<u>Сборочные единицы</u>			
A4	1		З. 407.1-152.2-099.СБ	Пояс С45	2	2	
A4	2		З. 407.1-152.2-100.СБ	Пояс С46	1	1	
A4	3		З. 407.1-152.2-111.СБ	Тросостойка С47	2		
A4	4		З. 407.1-152.2-112.СБ	Тросостойка С48		2	
A4	5		З. 407.1-152.2-126.СБ	Подвеска С52	1	1	
A4	6		З. 407.1-152.2-129.СБ	Связь С53	2	2	
A4	7		З. 407.1-152.2-130.СБ	Затяжка С54	2	2	
A4	8		З. 407.1-152.2-131.СБ	Затяжка С55	1	1	
A4	9		З. 407.1-152.2-132.СБ	Связь С56	2	2	
A4	10		З. 407.1-152.2-141.СБ	Связь С61	4	4	
A4	11		З. 407.1-152.2-143.СБ	Хомут С62	2	2	
A4	12		З. 407.1-152.2-144.СБ	Хомут С63		2	
A4	13		З. 407.1-152.2-152.СБ	Спец. болт С66	2	2	
A4	14		-01	Спец. болт С67	2	2	
A4	15		-02	Спец. болт С68	4	4	

Продолжение спецификации см. лист 13

З. 407.1-152.1-005

Опора 176 500-1
Спецификация

Страниц	Лист	Листов
Р	12	14

ЭНЕРГОСЕТЬ ПРОЕКТ
Северо-Западное отделение
Ленинград

Копир. МЛ

Формат А4

Формат	Зона	Лист	Обозначение	Наименование	Кол. на исп.		Примечание
					-	01	
				<u>Стандартные изделия</u>			
		16		Стойка СК26.2-1.1 ГОСТ 22687.1-85	2	2	6943,0 кг
		17		Подлятник П2 ГОСТ 22687.1-85	2	2	46,0 кг
		18		Болты ГОСТ 7798-70 М24-8g x 80 46	8	8	0,40 кг
		19		М30-8g x 220 46	4	4	1,47 кг
		20		М42-8g x 130 46	8	8	2,10 кг
		21		Гайки ГОСТ 5915-70 М24 - 7Н.4	8	8	0,11 кг
		22		М30 - 7Н.4	4	4	0,22 кг
		23		М42 - 7Н.4	8	8	0,62 кг
		24		Шпильки ГОСТ 11371-78 24 - 004	16	16	0,03 кг
		25		30 - 004	8	8	0,07 кг
		26		42 - 004	16	16	0,16 кг

З. 407.1-152.1-005

Копир. МЛ

Формат А4

2562/2

Лист 1 из 27
Листов и болтов
Всего листов

Лист 1 из 27
Листов и болтов
Всего листов

№ п/п, м. табл. Подл. и дата. Взам. № п/п, м.

Ведомость потребности в материалах

№ строки	Наименование материала и единица измерения	Код		Материал стоек	Навесной металл	металл	Примечание
		Материала	ед. изм.				
1	Прокат сортовой	090.100				01	
2	уголок 35 x 35 x 4, кг		116	8.6	191.6	168.4	
3	уголок 50 x 50 x 5, кг		116	35.2			
4	уголок 150 x 150 x 10, кг		116		43.4	43.4	
5	Швеллеры	092.500					
6	швеллер 12, кг		116		560.4	559.6	
7	швеллер 24, кг		116		622.4	382.0	
8	Сталь арматурная класса А-У	093.003					
9	диаметр 12 АУ, кг		116	1171.8			
10	Сталь мелкозернистая	093.300					
11	диаметр 8 АУ, кг		116	56.6			
12	диаметр 12 АУ, кг		116	3.4			
13	диаметр 20, кг		116		32.8	32.8	
14	диаметр 24, кг		116		62.0	62.0	
15	диаметр 30, кг		116		303.2	303.2	
16	диаметр 42, кг		116		25.2	25.2	
17	Сталь толстолистовая						
18	рядышек марок (от 4 мм)	097.100					
19	полоса δ = 6, кг		116		103.0	152.2	
20	полоса δ = 8, кг		116		190.4	190.4	
21	полоса δ = 10, кг		116		45.6	59.2	
22	полоса δ = 16, кг		116		20.1	67.3	
23							
24	Гребенка низкорезная						
25	однобортное качество для						
26	армирования железобетонных						
27	использ. кровля						
28	диаметр 48 Г, кг		116	116.3			
29	Изделия крепежные (всего), кг	128.001			99.8	105.5	
30	Арматура линейная	344.991					
31	Латекс ППР-12-1, кг		116		5.6	5.6	
32	Латекс ППР-25-1, кг		116		55.2	55.2	
33							
34	Итого стали, кг		116	1364.4	2400.7	2716.0	
35							
36	Бетон тяжелый						
37	масса В 40, м ³		113	5.0			
38	масса В 25, м ³		113	0.034			

2592/2

3.407.1 - 152.1 - 005

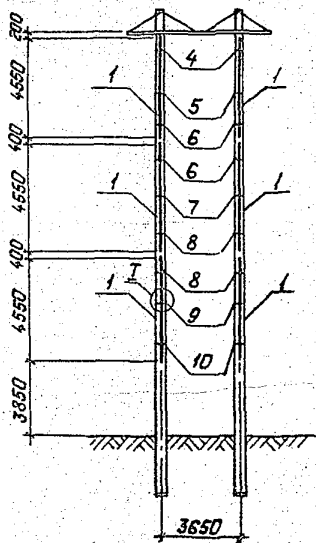
Копир - Мех

Формат А3

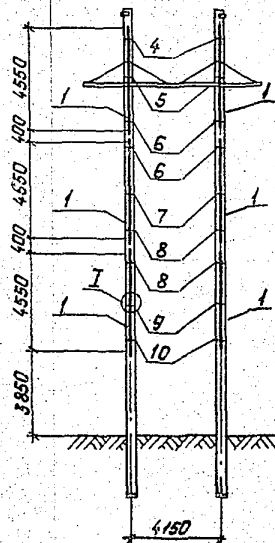
14

28

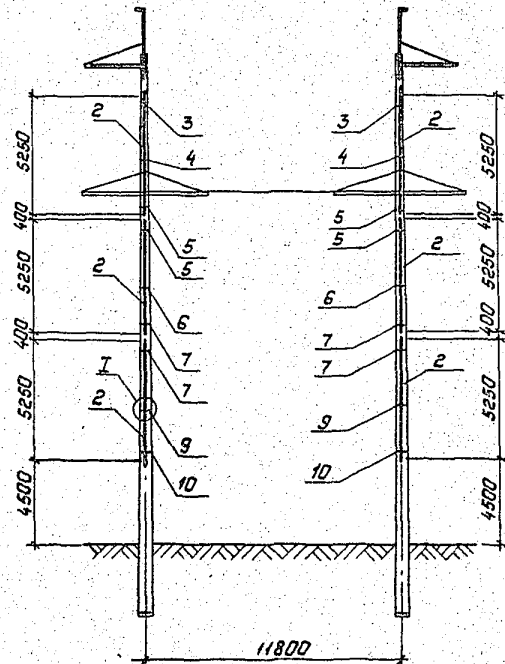
2ПСБ 35-1



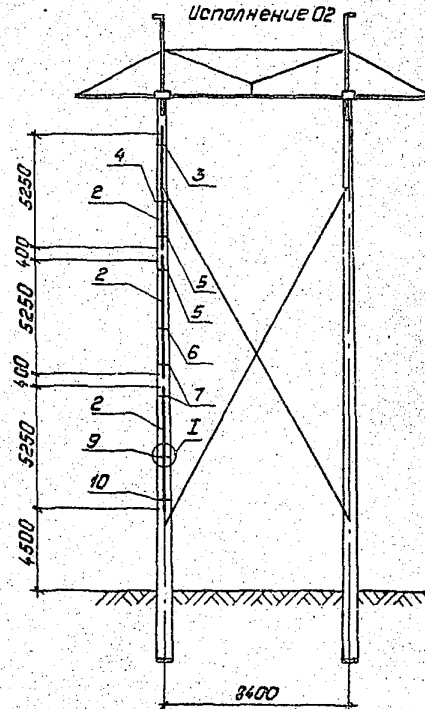
2ПСБ 110-3



1ПБ 220-2
Исполнение 01



1ПБ 330-1
Исполнение 02



Спецификации см. листы 3+5.

Имя, инициалы, Подпись и дата Взам. инв. №

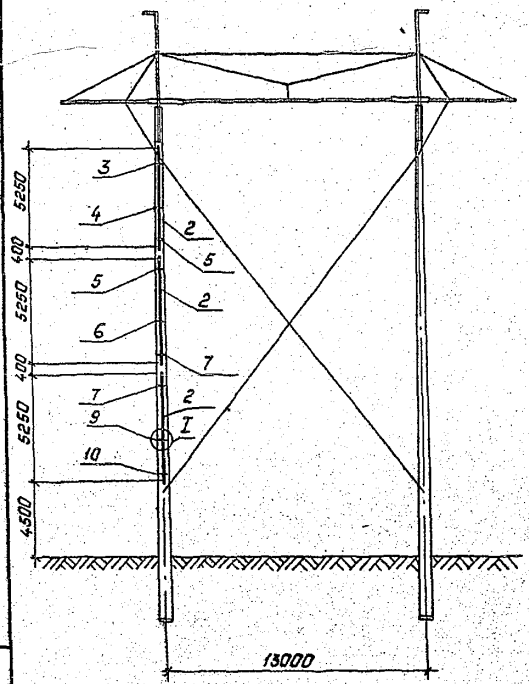
3.407.1-152.1-006 СБ			
Схема расположения лестниц		Стадия	Масштаб
		Р	см. табл. 1:200
		Лист 1	Листов 5
ЭНЕРГОСЕТЬПРОЕКТ Север-Западное отделение Ленинград			

Копирован: 10/06

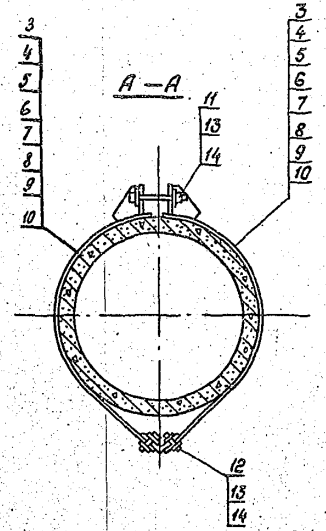
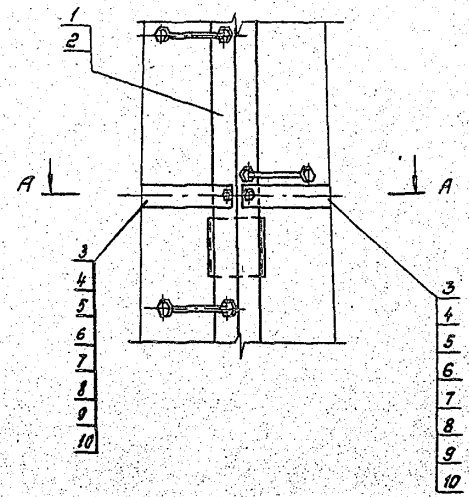
формат: А3

259212

176500-1
Исполнение 02



Ⓢ



Инв. № подл. Подпись и дата
Взам. инв. №

3.4071-1521-006СБ

Лист
2

Копирован: Польша

Формат: А3

2592/2

Формат Зона	Лист	Обозначение	Наименование	кол. на исполнение			Примечание
				-	01	02	
			Документация				
А4		3.4071-152.0-000 Т0	Техническое описание	×	×	×	
А4		3.4071-152.1-006 СБ	Сборочный чертёж	×	×	×	
			Сборочные единицы				
А4	1	3.4071-152.2-154 СБ	Пояс С 69	6			
А4	2	3.4071-152.2-154 СБ	Пояс С 70	6	3		
А4	3	3.4071-152.2-156 СБ	Полухомут С71	4	2		
А4	4	3.4071-152.2-156 СБ	Полухомут С72	4	4	2	
А4	5	3.4071-152.2-156 СБ	Полухомут С73	4	8	4	
А4	6	3.4071-152.2-156 СБ	Полухомут С74	8	4	2	
А4	7	3.4071-152.2-156 СБ	Полухомут С75	4	8	4	
А4	8	3.4071-152.2-156 СБ	Полухомут С76	8			
А4	9	3.4071-152.2-156 СБ	Полухомут С77	4	4	2	
А4	10	3.4071-152.2-156 СБ	Полухомут С78	4	4	2	
			Стандартные				
			изделия				
	11		Болт М16-8g×80,46 ГОСТ 7798-70	18	18	9	0,2 кг

Продолжение спецификации см. лист 4.

3.4071-152.1-006

Схема расположения
лестниц.
Спецификация

Страниц	Лист	Листов
Р	3	5

ЭНЕРГОСЕТЬПРОЕКТ
Северо-Западное отделение
Ленинград

копир Акиф

формат А4

Формат Зона	Лист	Обозначение	Наименование	кол. на исполнение			Примечание
				-	01	02	
	12		М16-8g×35,46 Болт ГОСТ 7798-70	36	36	18	0,09 кг
	13		М16-7H,4 Гайка ГОСТ 5915-70	54	108	54	0,03 кг
	14		Шайба 16-004 ГОСТ 11371-79	108	216	108	0,01 кг

Обозначение	Масса кг
3.4071-152.1-006 СБ	355,2
-01	391,2
-02	195,6

3.4071-152.1-006

Лист
4

копир Акиф

2,542/2

формат А4

Имя и Ф.И.О. проектировщика и дата

Эль. проект	Горбачев	1981	10.08.81
САП	Линчик	1981	10.08.81
Р.И. г.р.	Палькобин	1981	10.08.81
Н. констр.	Орлова	1981	10.08.81
Спецификация	Слашова	1981	10.08.81
Ст. инж.	Богород	1981	10.08.81

Имя и Ф.И.О. проектировщика и дата

Инв. № табл.	Год п. и дата	Взам. инв. №
--------------	---------------	--------------

Ведомость потребности в материалах

№ строки	Наименование материала и единица измерения	Код		Количество на исполнение		Примечание
		материала	ед. изм.	—	01 02	
1	Прокат серплатой	190100				
2	Уголок 75 × 75 × 6, кг		116	191,4	223,6	110,1
3						
4	Швеллеры	092500				
5	Швеллер 12, кг		116	24,8	28,8	14,4
6						
7						
8	Сталь толстолистовая					
9	рядовых марок (от 4 мм)	097100				
10	полосы б = 4, кг		116	64,0	62,8	31,4
11						
12	звездчатые крепежные (всего), кг	128001	116	71,04	78,44	39,72
13						
14						
15	Итого стали, кг		116	355,2	381,2	195,6
16						
17						
18						
19						
20						

3.407.1-152.1 - 006	Лист 5
Формат А3	