

ТИПОВЫЕ КОНСТРУКЦИИ, ИЗДЕЛИЯ И УЗЛЫ ЗДАНИЙ И СООРУЖЕНИЙ

СЕРИЯ 34071-175

УНИФИЦИРОВАННЫЕ КОНСТРУКЦИИ ПРОМЕЖУТОЧНЫХ
ОДНОСТОЕЧНЫХ ЖЕЛЕЗОБЕТОННЫХ ОПОР ВЛ 35—220 кВ

ВЫПУСК 3

ИЗДЕЛИЯ ЖЕЛЕЗОБЕТОННЫЕ. РАБОЧИЕ ЧЕРТЕЖИ.

Уралтщспрост, 620082, г. Екатеринбург, ул. Чебышева, 4
Зак. 848 Илл. 1053 Е4 Тираж. 300
Сдано в печать 11.01.87 199 г.

1053-10

ТИПОВЫЕ КОНСТРУКЦИИ, ИЗДЕЛИЯ И УЗЛЫ ЗДАНИЙ И СООРУЖЕНИЙ

СЕРИЯ 34071-175

УНИФИЦИРОВАННЫЕ КОНСТРУКЦИИ ПРОМЕЖУТОЧНЫХ
ОДНОСТОЕЧНЫХ ЖЕЛЕЗОБЕТОННЫХ ОПОР ВЛ 35-220 кВ

Выпуск 3

ИЗДЕЛИЯ ЖЕЛЕЗОБЕТОННЫЕ. РАБОЧИЕ ЧЕРТЕЖИ

РАЗРАБОТАНЫ
ИНСТИТУТОМ СЕВЗАПЭНЕРГОСЕТЬПРОЕКТ

УТВЕРЖДЕНЫ И ВВЕДЕНЫ В ДЕЙСТВИЕ ИНСТИТУТОМ
СЕВЗАПЭНЕРГОСЕТЬПРОЕКТ. ПРОТОКОЛ ОТ 27.02.92г. №1/21-92

ГЛАВНЫЙ ИНЖЕНЕР
ГЛАВНЫЙ ИНЖЕНЕР ПРОЕКТА

Р.С. Гин
Р.С.

Е.И. БАРАНОВ
Б.М. ПИНЧУК

1653-84

Обозначение документа	Наименование	Стр.
3.407.1-175.3-00	Содержание	2
3.407.1-175.3-01 СБ	Стойка СК 22.9-1.0	4
	Сборочный чертеж. Спецификация.	
3.407.1-175.3-02 СБ	Стойка СК 22.9-1.1	6
	Сборочный чертеж. Спецификация.	
3.407.1-175.3-03 СБ	Стойка СК 22.9-2.0	8
	Сборочный чертеж. Спецификация.	
3.407.1-175.3-04 СБ	Стойка СК 22.9-2.1	10
	Сборочный чертеж. Спецификация.	
3.407.1-175.3-05 СБ	Стойка СК 22.9-2.3	12
	Сборочный чертеж. Спецификация.	
3.407.1-175.3-06 СБ	Стойка СК 22.9-3.0	14
	Сборочный чертеж. Спецификация.	
3.407.1-175.3-07 СБ	Стойка СК 22.9-3.1	16
	Сборочный чертеж. Спецификация.	
3.407.1-175.3-08 СБ	Стойка СК 22.9-3.3	18
	Сборочный чертеж. Спецификация.	
3.407.1-175.3-09 СБ	Стойка СК 22.4-1.0	20
	Сборочный чертеж. Спецификация.	
3.407.1-175.3-10 СБ	Стойка СК 22.4-1.1	22
	Сборочный чертеж. Спецификация.	
3.407.1-175.3-11 СБ	Стойка СК 22.4-1.3	24
	Сборочный чертеж. Спецификация.	
3.407.1-175.3-12 СБ	Стойка СК 22.4-2.0	26
	Сборочный чертеж. Спецификация.	
3.407.1-175.3-13 СБ	Стойка СК 22.4-2.1	28
	Сборочный чертеж. Спецификация.	

Инв.№ подл. Подпись и дата. Заполнить

Обозначение документа	Наименование	Стр.
3.407.1-175.3-14 СБ	Стойка СК 22.4-2.3.	30
	Сборочный чертеж. Спецификация.	
3.407.1-175.3-15 СБ	Стойка СК 22.4-3.0	32
	Сборочный чертеж. Спецификация.	
3.407.1-175.3-16 СБ	Стойка СК 22.4-3.1	34
	Сборочный чертеж. Спецификация.	
3.407.1-175.3-17 СБ	Стойка СК 22.4-3.3	36
	Сборочный чертеж. Спецификация.	
3.407.1-175.3-18 СБ	Стойка СК 26.3-1.0	38
	Сборочный чертеж. Спецификация.	
3.407.1-175.3-19 СБ	Стойка СК 26.3-1.1	40
	Сборочный чертеж. Спецификация.	
3.407.1-175.3-20 СБ	Стойка СК 26.3-1.3	42
	Сборочный чертеж. Спецификация.	
3.407.1-175.3-21 СБ	Стойка СК 26.3-2.0	44
	Сборочный чертеж. Спецификация.	
3.407.1-175.3-22 СБ	Стойка СК 26.3-2.1	46
	Сборочный чертеж. Спецификация.	
3.407.1-175.3-23 СБ	Стойка СК 26.3-2.3	48
	Сборочный чертеж. Спецификация.	
3.407.1-175.3-24 СБ	Каркас КП1	50
	Сборочный чертеж. Спецификация.	
3.407.1-175.3-25 СБ	Каркас КП2	52
	Сборочный чертеж. Спецификация.	
3.407.1-175.3-26 СБ	Каркас КП3	54
	Сборочный чертеж. Спецификация.	
3.407.1-175.3-27 СБ	Каркас КП4	56
	Сборочный чертеж. Спецификация.	
3.407.1-175.3-28 СБ	Каркас КП5	58
	Сборочный чертеж. Спецификация.	
3.407.1-175.3-29 СБ	Каркас КП6	60
	Сборочный чертеж. Спецификация.	

Исполнитель	ОРЕЛОВ	17.1.2006
Инж.пр.	ЛИПЧИК	17.1.2006
Инж.контр.	ОРЕЛОВА	17.1.2006
Инж.проект.	САЛТА	17.1.2006
Инж.исп.	МОБЛЕВА	17.1.2006

3.407.1-175.3-00

СОДЕРЖАНИЕ

Лист	Листов
1	4

СБ ЗАПНЕРГОСЕТЬПРОЕКТ

Санкт-Петербург

ОБОЗНАЧЕНИЕ ДОКУМЕНТА	НАИМЕНОВАНИЕ	СТР.
3.407.1-175.3-30СБ	КАРКАС КП7	82
	СБОРОЧНЫЙ ЧЕРТЕЖ. СПЕЦИФИКАЦИЯ.	
3.407.1-175.3-31СБ	КАРКАС КП8	84
	СБОРОЧНЫЙ ЧЕРТЕЖ. СПЕЦИФИКАЦИЯ.	
3.407.1-175.3-32СБ	КАРКАС КП9	86
	СБОРОЧНЫЙ ЧЕРТЕЖ. СПЕЦИФИКАЦИЯ.	
3.407.1-175.3-33СБ	КАРКАС КП10	88
	СБОРОЧНЫЙ ЧЕРТЕЖ. СПЕЦИФИКАЦИЯ.	
3.407.1-175.3-34СБ	КАРКАС КП11	70
	СБОРОЧНЫЙ ЧЕРТЕЖ. СПЕЦИФИКАЦИЯ.	
3.407.1-175.3-35СБ	КАРКАС КП12	72
	СБОРОЧНЫЙ ЧЕРТЕЖ. СПЕЦИФИКАЦИЯ.	
3.407.1-175.3-36СБ	КАРКАС КП13	74
	СБОРОЧНЫЙ ЧЕРТЕЖ. СПЕЦИФИКАЦИЯ.	
3.407.1-175.3-37СБ	КАРКАС КП14	76
	СБОРОЧНЫЙ ЧЕРТЕЖ. СПЕЦИФИКАЦИЯ.	
3.407.1-175.3-38СБ	КАРКАС КП15	78
	СБОРОЧНЫЙ ЧЕРТЕЖ. СПЕЦИФИКАЦИЯ.	
3.407.1-175.3-39СБ	КАРКАС КП16	80
	СБОРОЧНЫЙ ЧЕРТЕЖ. СПЕЦИФИКАЦИЯ.	
3.407.1-175.3-40СБ	КАРКАС КП17	82
	СБОРОЧНЫЙ ЧЕРТЕЖ. СПЕЦИФИКАЦИЯ.	
3.407.1-175.3-41СБ	КАРКАС КП18	84
	СБОРОЧНЫЙ ЧЕРТЕЖ. СПЕЦИФИКАЦИЯ.	
3.407.1-175.3-42СБ	КАРКАС КП19	86
	СБОРОЧНЫЙ ЧЕРТЕЖ. СПЕЦИФИКАЦИЯ.	
3.407.1-175.3-43СБ	КАРКАС КП20	88
	СБОРОЧНЫЙ ЧЕРТЕЖ. СПЕЦИФИКАЦИЯ.	
3.407.1-175.3-44СБ	КАРКАС КП21	90
	СБОРОЧНЫЙ ЧЕРТЕЖ. СПЕЦИФИКАЦИЯ.	
3.407.1-175.3-45СБ	КАРКАС КП22	
	СБОРОЧНЫЙ ЧЕРТЕЖ. СПЕЦИФИКАЦИЯ.	92

3.407.1-175.3-00

Лист
3

КОПИРОВАЛА БАХИМИРОВА Е.Б.

ФОРМАТ А4

ОБОЗНАЧЕНИЕ ДОКУМЕНТА	НАИМЕНОВАНИЕ	СТР.
3.407.1-175.3-46СБ	КАРКАС КП23	94
	СБОРОЧНЫЙ ЧЕРТЕЖ. СПЕЦИФИКАЦИЯ.	
3.407.1-175.3-47СБ	ПОДПЯТНИК П1	96
	СБОРОЧНЫЙ ЧЕРТЕЖ. СПЕЦИФИКАЦИЯ.	
3.407.1-175.3-48СБ	ПОДПЯТНИК П2	97
	СБОРОЧНЫЙ ЧЕРТЕЖ. СПЕЦИФИКАЦИЯ.	
3.407.1-175.3-49СБ	КАРКАС КП24	98
	СБОРОЧНЫЙ ЧЕРТЕЖ. СПЕЦИФИКАЦИЯ.	
3.407.1-175.3-50СБ	КАРКАС КП25	99
	СБОРОЧНЫЙ ЧЕРТЕЖ. СПЕЦИФИКАЦИЯ.	
3.407.1-175.3-51СБ	ЗАКЛАДНЫЕ ДЕТАЛИ 6210, 6212... 6218, 6220... 6224... 6226, 6228... 6232, 6236, 6237.	100
	СБОРОЧНЫЙ ЧЕРТЕЖ. СПЕЦИФИКАЦИЯ.	
3.407.1-175.3-52СБ	ЗАКЛАДНЫЕ ДЕТАЛИ 6204... 6207, 6240, 6241.	103
	СБОРОЧНЫЙ ЧЕРТЕЖ. СПЕЦИФИКАЦИЯ.	
3.407.1-175.3-53СБ	КОЛЬЦА К4... К9.	104
3.407.1-175.3-54	ПЕТАИ М1, М2.	105
3.407.1-175.3-55	ЗАКЛАДНАЯ ДЕТАЛЬ 5202.	105

Настоящий выпуск содержит рабочие чертежи железобетонных стоек унифицированных промежуточных одноэтажных опор 8А35-220 кВ.

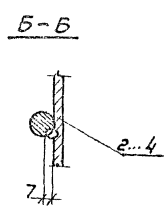
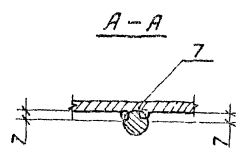
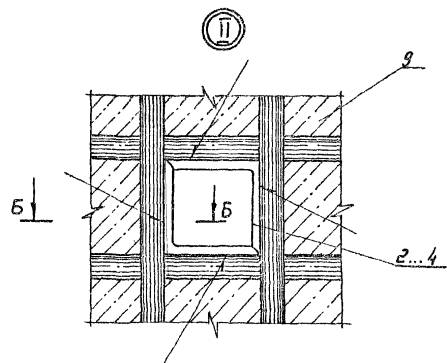
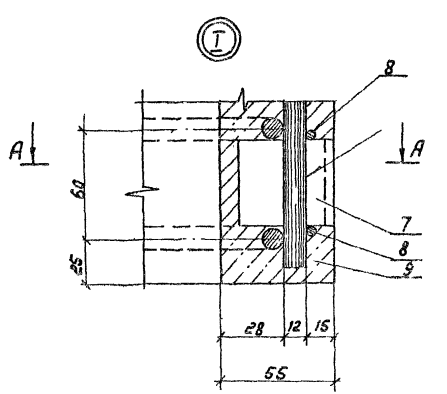
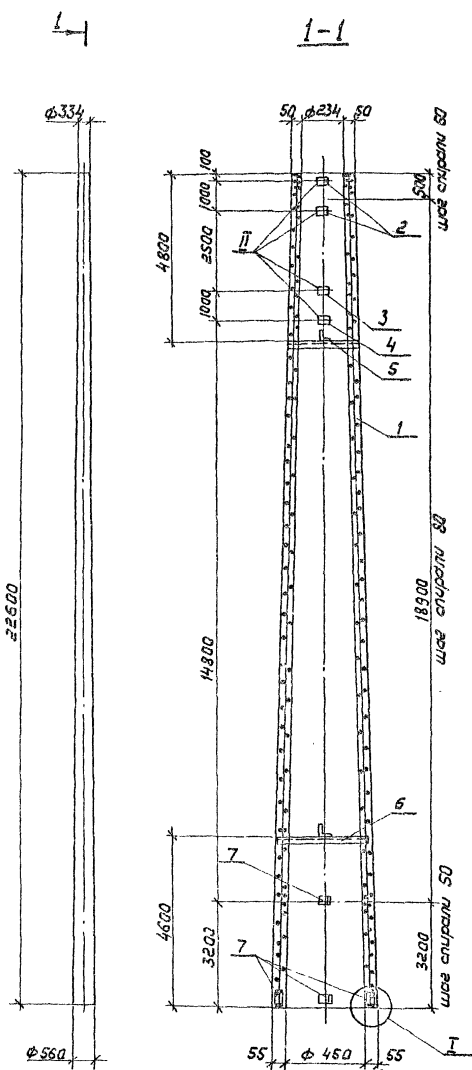
Общие примечания, указания по применению материалов, изготовлению, транспортировке и складированию элементов даны в выпуске 0 „Материалы для проектирования.“

3.407.1-175.3-00

Лист
4

КОПИРОВАЛА БАХИМИРОВА Е.Б.

ФОРМАТ А4



Спецификацию см. листы 01

				3.407.1-175.3-0106		
				Станка СК 22.9-1.0		
				Сборочный чертёж		
Собачинский	Горелов	Т.А.	23.01.92	Лист 1	Листов 1	
Г.И.П.	Пинчук	С.С.	23.01.92			
Н.Кантэ	Срлава	И.И.И.	23.01.92			
Провер	Солита	С.С.	23.01.92			
Киньсер	Осавлева	С.С.	23.01.92			
Копия ЛНМ -				С. Петербург		
				Рисунки 43		

Лист № 001
Итого
Итого

Рядовая зона	Пос.	Обозначение	Наименование	кол.	Примечание
			<u>Документация</u>		
44		3.407.1-175.0 - 0070	Техническое описание		
43		3.407.1-175.3 - 01СБ	Сборочный чертеж		
			<u>Сборочные единицы</u>		
43	1	3.407.1-175.3 - 24СБ	Корпус КЛ1	1	
44	2	3.407.1-175.3 - 51СБ	Деталь Б 210	2	
44	3	-02	Деталь Б 213	1	
44	4	-03	Деталь Б 214	1	
44	5	3.407.1-175.3 - 52СБ	Деталь Б 204	1	
44	6	-03	Деталь Б 205	1	
			<u>Детали</u>		
44	7	3.407.1-175.3 - 55	Деталь Б 202	6	
			<u>Материалы</u>		
	8		Правилка обыкновенная арматурная плоская ф 4 В I ГОСТ 6727-80	445м	
	9		Бетон класса В 40	1.45м ³	

Ведомость расхода стали см. лист 2.

3.407.1-175.3 - 01

Стойка СК 22.9 - 1.0.
Спецификация.
Ведомость расхода стали

Котировка
Р 1 2
СЕРВИСНЫЕ ПРОСВЕТА
С.Петербург

Лист № 001
Итого
Итого

Ведомость расхода стали на элемент, кг

Марка	Напряженная арматура класса		Цилиндрическая арматура класса		Всего
	А-IV	А-I	А-IV	А-I	
заль-антма	ГОСТ 5781-82	ГОСТ 5781-82	ГОСТ 5781-82	ГОСТ 6727-80	131,3
	φ 12	φ 8	φ 12	φ 4	
СК-22.9-1.0	160.8	150.8	70.8	44.0	

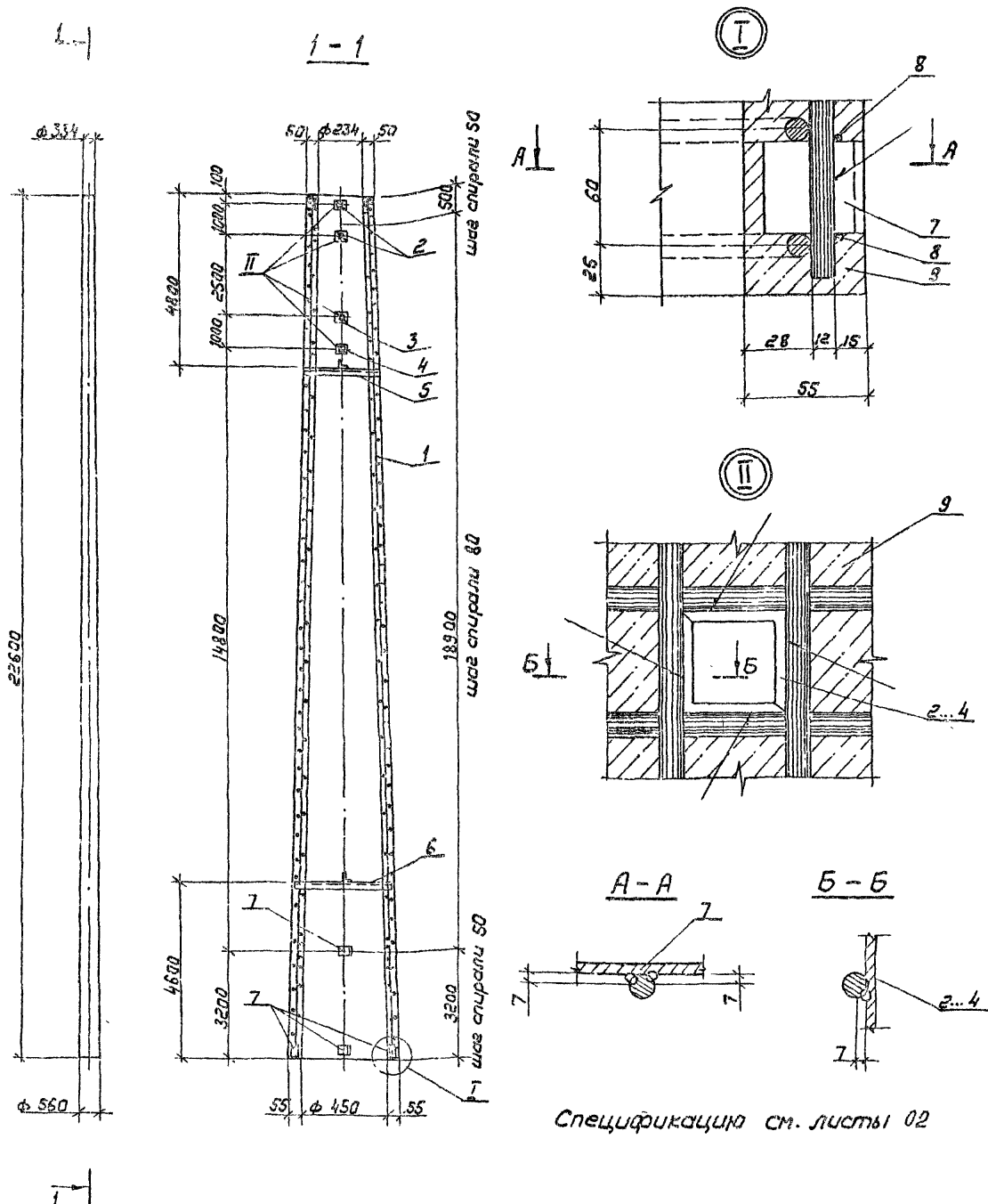
продолжение ведомости

Цилиндрическая арматура класса	закладные		Всего
	А-I	Прокат марки С 245	
ГОСТ 5781-82	φ 12	ГОСТ 8509-86	11,2
		Углерод 4.55x55x4 L50x50x5	
2.2	7,8	1,2	303,3

Общий расход

3.407.1-175.3 - 01

Лист № 001



Спецификация см. листы 02

3.407.1-175.3-02 СБ			
Станка СКЭЭ.9-1.1			Стандарт
Сборочный чертеж			Масса
С. Петербурга			Метров
Исполнитель	Проверено	Утверждено	Лист 1
С. Горюнов	Л. Пинчук	С. Орлова	Листов 1
Л. Пинчук	С. Орлова	С. Савина	
С. Орлова	С. Савина	Л. Яковлева	
С. Савина	Л. Яковлева		

Имя, фамилия, подпись и дата
 Подпись и дата
 Визит или в.п.

Код	Кол.	Примечание	Наименование	Обозначение	Лист	Лист
<u>Документация</u>						
А4			Техническое описание	3.407.1-175.0-0070		
А3			Сборочный чертеж	3.407.1-175.3-02СБ		
<u>Сборочные единицы</u>						
А3	1	1	Каркас КЛБ	3.407.1-175.3-25СБ		
А4	2	2	Деталь Б210	3.407.1-175.3-51СБ		
А4	3	1	Деталь Б213	-02		
А4	4	1	Деталь Б214	-03		
А4	5	1	Деталь Б204	3.407.1-175.3-52СБ		
А4	6	1	Деталь Б205	-03		
<u>Детали</u>						
А4	7	5	Деталь Б202	3.407.1-175.3-55		
<u>Материалы</u>						
	8	445м	Проволока обыкновенная арматурная гладкая ф 4В1 Гост 6727-80			
	9	1.45м ³	Бетон класса В40			

Ведомость расхода стали см. лист 2.

3.407.1-175.3-02

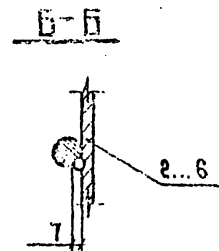
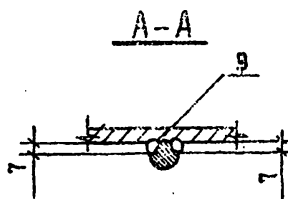
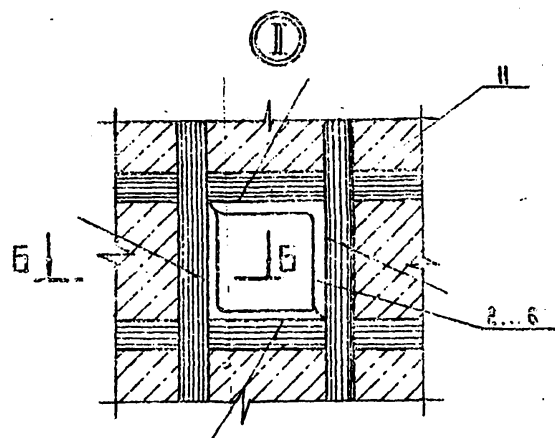
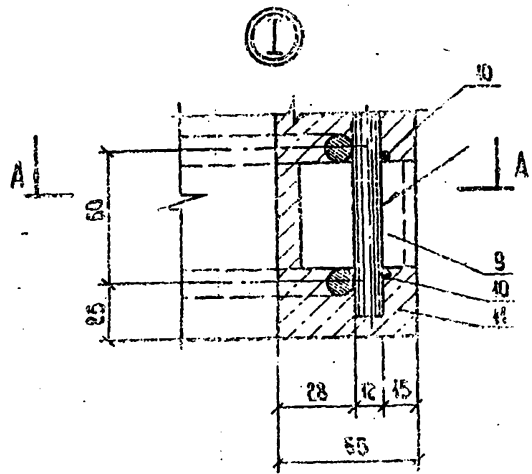
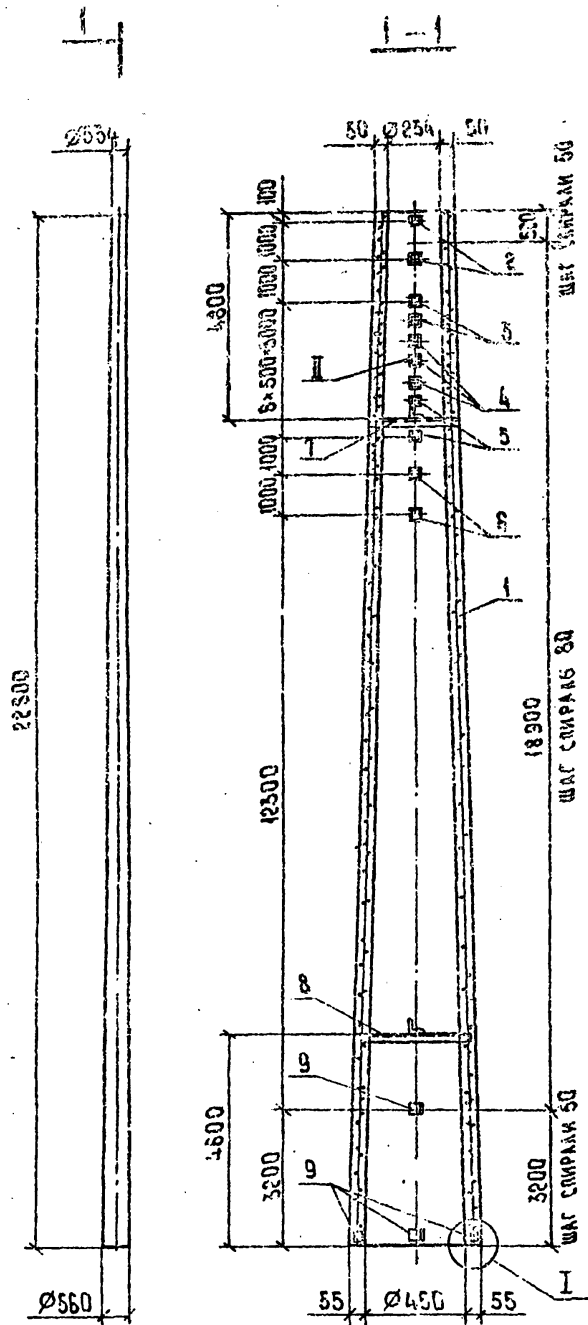
Стойка ск 22.9 - 1.1
 Спецификация
 Ведомость расхода стали
 С. Петербург

Имя, фамилия, подпись и дата
 Подпись и дата
 Визит или в.п.

Имя, фамилия, подпись и дата
 Подпись и дата
 Визит или в.п.

Напряженная арматура класса		Арматура класса		Арматура класса		Арматура класса		Арматура класса		Арматура класса		Арматура класса		Арматура класса	
Марка элемента	Гост	φ	Всего	А-1	Гост	φ	Всего	А-1	Гост	φ	Всего	А-1	Гост	φ	Всего
СК-22.9-1.1	160.8	φ 12	160.8	160.8	45.9	φ 8	16.5	160.8	45.9	φ 8	16.5	160.8	45.9	φ 8	16.5
Ведомость расхода стали на элемент, кг															
Итого															
Всего															
106.4															
продолжение ведомости															
Итого															
Всего															
278.4															

3.407.1-175.3-02



СПЕЦИФИКАЦИЮ СМ. ЛИСТЫ 03

				3.407.1 - 175.3 - 03 СБ		
				Стойка СК22.9-2.0		
				СБОРОЧНЫЙ ЧЕРТЕЖ		
ДИЗАЙНЕР	ОБРЕЗЬ	22.9	2000	СТАЛИЯ	МАССА	МАСШТАБ
СИП	ЖИЧКИ	22.9	2000	Р	4025	—
УДИТР	РАБОА	22.9	2000	Лист 1 Листов 1		
ПРОЕКТА	АДИТА	22.9	2000	СБЗВАПНЕРГОСЕТЬПРОЕКТ		
ИИЖ	ЯКОВАЛЕВА	22.9	2000	САНКТ-ПЕТЕРБУРГ		

РАСКРЫВАЯ ВЛАДИМИРОВА Е.Б.

ФОРМАТ А3

Имя, фамилия, должность, дата

Зав. М.И.П. Горелов
 Инж. П.И.П. Пичук
 Инж. В.И.П. Дрозд
 Инж. С.И.П. Сидорова
 Инж. Я.И.П. Яковлева

3.407.1-175.3-03
 Стайка СК22.9-2.0
 Спецификация.
 Ведомость расхода стали

Лист 1
 Лист 2
 СЕРВИС-ИНЖЕНЕРСКИЙ ПРОЕКТ
 Санкт-Петербург

Код	Зона	Поз.	Обозначение	Наименование	Кол.	Примечание
				<u>Документация</u>		
A4			3.407.1-175.0-0070	Техническое описание		
A3			3.407.1-175.3-03СБ	Сборочный чертеж		
				<u>Сборочные единицы</u>		
A3	1		3.407.1-175.3-26СБ	Каркас КПЗ	1	
A4	2		3.407.1-175.3-51СБ	Деталь Б210	2	
A4	3		-01	Деталь Б212	2	
A4	4		-02	Деталь Б213	3	
A4	5		-03	Деталь Б214	2	
A4	6		-05	Деталь Б216	2	
A4	7		3.407.1-175.3-52СБ	Деталь Б204	1	
A4	8		-03	Деталь Б205	1	
				<u>Детали</u>		
A4	9		3.407.1-175.3-55	Деталь Б202	6	
				<u>Материалы</u>		
	Ю			Проволока обыкновенная		445м
				арматурная гладкая		
				φ48I ГОСТ 6727-80		
	И			бетон класса В40		1,15м ³

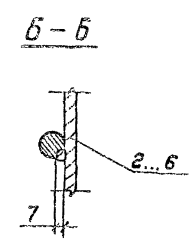
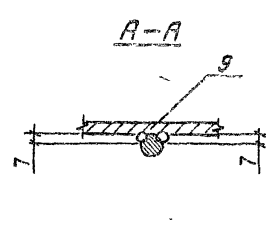
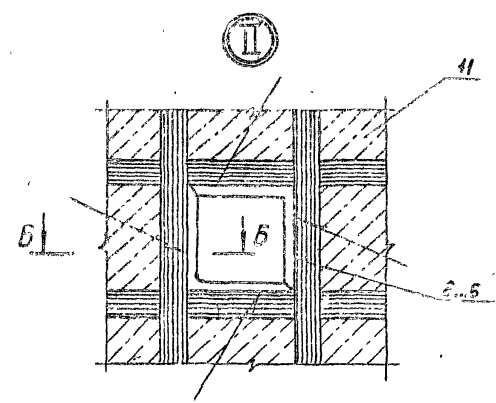
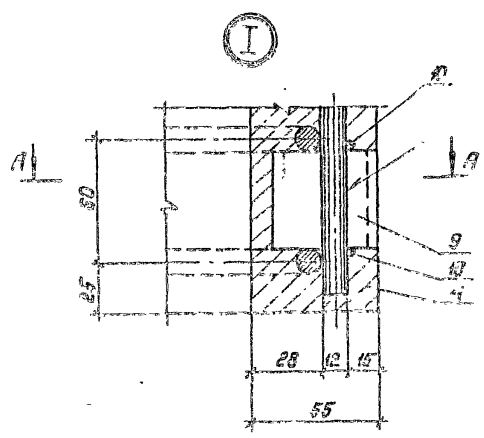
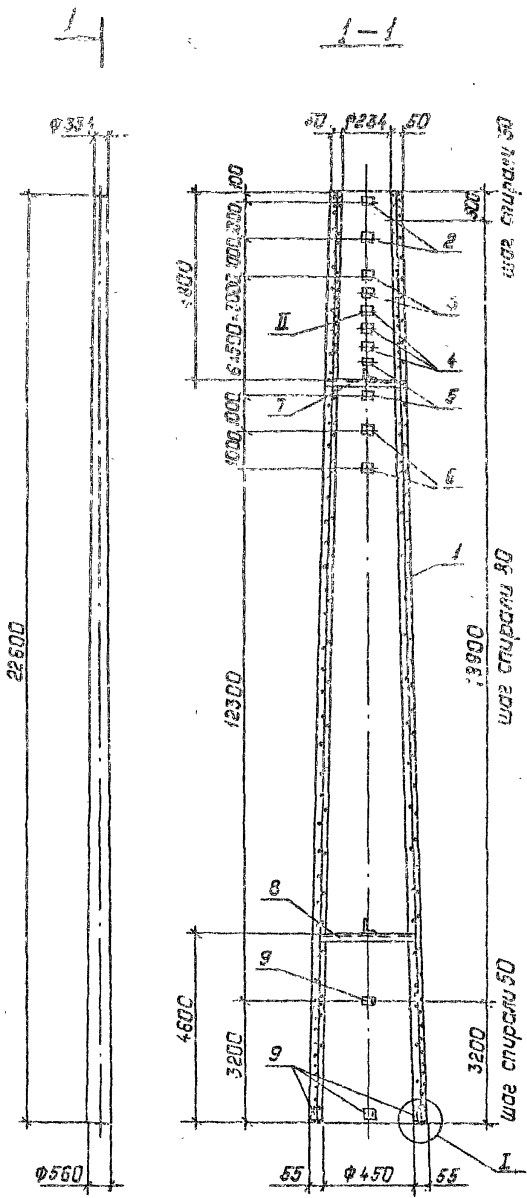
Ведомость расхода стали см. лист 2.

Имя, фамилия, должность, дата

Ведомость расхода стали на элемент, кг

Марка элемента	Напряженная арматура класса		Уделья арматурные		Всего	180.7
	Арматура класса		Арматура класса			
	А-IV ГОСТ 5781-82 φ12	Всего 201.0	А-I ГОСТ 5781-82 φ8	В-I ГОСТ 5781-82 φ4		
СК22.9-2.0		201.0	21.5	44.0		
Продолжение ведомости						
Уделья		закладные		Общий расход		
Арматура класса		Прокат марки		Всего		
А-I		С245				
ГОСТ 5781-82		ГОСТ 8509-86		Утвоя		
φ12		L36x35x4 L50x50x4				
2.2		15.3 1.2		18.7		
				400.4		

Имя 2
 3.407.1-175.3-03



Спецификация см. листы 04

1

				3.407.1-175.3-04СБ		
				Стойка СК22.9-2.1		
				Сборачный чертеж		
Зав. Пилж. Стрелов			23.01.92	Стандия	Масса	Насштаб
Г.И.П. Пинчук			23.01.92	P	3995	—
И.Контр. Орлова			23.01.92	Лист 1 Листов 1		
Провер. Соловья			23.01.92	СЕВЯПЭНЕРГПРОЕКТ		
Инж. Яковлева			23.01.92	Санкт-Петербург		

Капур Павлов

Формат: А3

10

Шифр № табл. Подпись и дата. Взам. инв. №

Формат Зона №	№	Обозначение	Наименование	Кол.	Примечание
			<u>Документация</u>		
A4		3.407.1-175.0-0010	Техническое описание		
A3		3.407.1-175.3-04СБ	Сборочный чертеж		
			Сборочные единицы		
A3	1	3.407.1-175.3-27СБ	Каркас КП4	1	
A4	2	3.407.1-175.3-51СБ	Деталь Б210	2	
A4	3	-01	Деталь Б212	2	
A4	4	-02	Деталь Б213	3	
A4	5	-03	Деталь Б214	2	
A4	6	-05	Деталь Б216	2	
A4	7	3.407.1-175.3-52СБ	Деталь Б204	1	
A4	8	-03	Деталь Б205	1	
			<u>Детали</u>		
A4	9	3.407.1-175.3-55	Деталь Б202	6	
			<u>Материалы</u>		
	10		Проволока обыкновенная арматурная гладкая Ф4 В1 ГОСТ6727-80		445м
	11		Бетон класса В40		1,45м ³

ведомость расхода стали см. лист 2

3.407.1-175.3-04

Зав. инж. А.С. Гаврилов	23.01.92
Инж. П.С. Пинчук	23.01.92
Инж. Л.С. Орлова	23.01.92
Инж. В.С. Салута	23.01.92
Инж. Я.С. Яковлева	23.01.92

Стычка СК22.9-21.

Спецификация.
Ведомость расхода стали

Стр.	Лист	Листов
Р	1	2

СЕЗАРЭНЕРГОСЕТЬПРОЕКТ
Санкт-Петербург

Копир. Полс

Формат: А4

Шифр № табл. Подпись и дата. Взам. инв. №

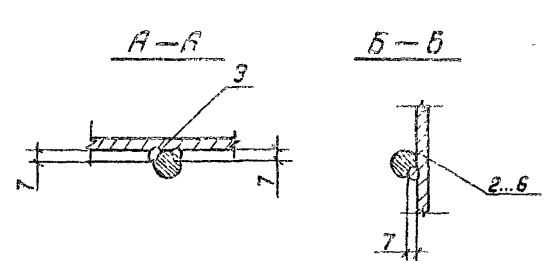
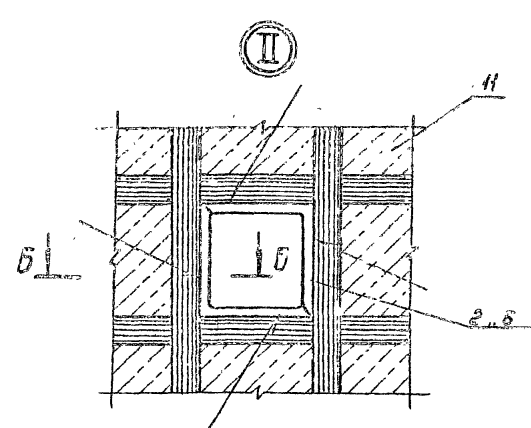
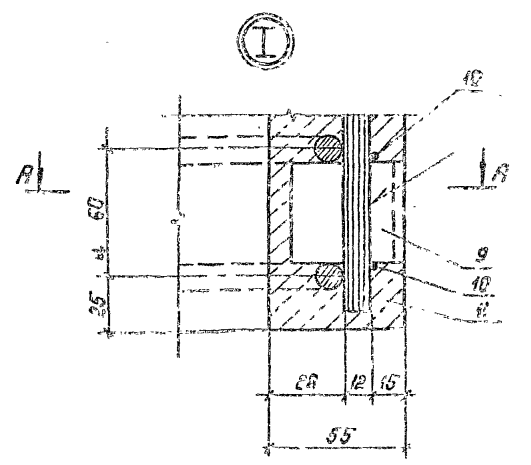
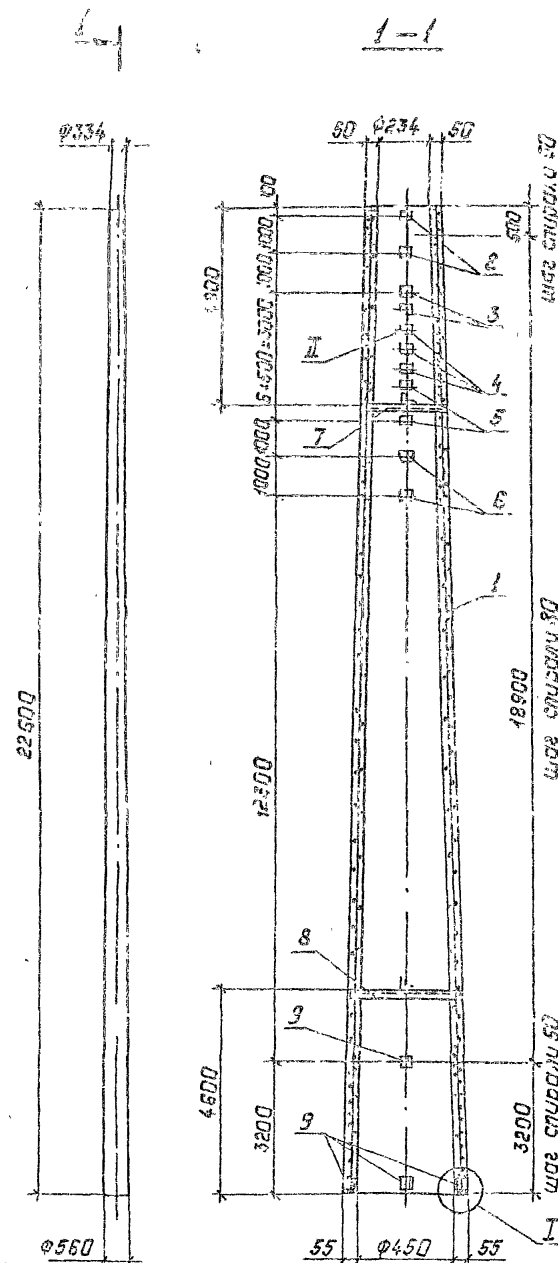
Ведомость расхода стали на элемент, кг

Марка элемента	Напрягаемая арматура класса		Изделия арматурные Арматура класса		Всего	150.7
	A-IV ГОСТ 5781-82 Ф12 201.0	Всего	A-I ГОСТ 5781-82 Ф12 85.2	B-I ГОСТ 5781-80 Ф4 44.0		
СК22.9-21		201.0	201.0	21.5		

продолжение ведомости

Арматура класса	A-I ГОСТ 5781-82 Ф12 2.2	Изделия закладные		Всего	Общий расход
		Прокат марки С245	ГОСТ 8509-86		
		15.3	1.2	16.5	870.4
				18.7	

3.407.1-175.3-04



Спецификацию см. листы 05

		3.407.1 - 175.3 - 0506				
		Стойка СК22.9-2.3		Стадия	Касса	Масштаб
		Сборочный чертеж		Р	3938	—
С.И. Пучков	Ген. Директор	23.01.92		Лист 1	Листов 1	
Г.И. Пичник	Инженер	23.01.92		СВ.ЭН.ЭНЕРГЕТИКАПРОЕКТ		
Н.К. Орлова	Инженер	24.01.92		Санкт-Петербург		
М.В. Смирнова	Инженер	23.01.92				
И.В. Яковлева	Инженер	23.01.92				

Имя и фамилия: Лавренко и дата: 23.01.92

Ведомость расхода стали см. лист 2

3.407.1 - 175.3 - 05

Инженер	Лавренко	23.01.92
Инженер	Соловьев	23.01.92
Инженер	Соловьев	23.01.92
Инженер	Соловьев	23.01.92
Инженер	Соловьев	23.01.92
Инженер	Соловьев	23.01.92

Стойка СК 22.9-2.3

Спецификация
Ведомость расхода стали

Стальной лист	Листов
Р	1 2
СЕВЗАПЭНЕРГОСЕТЬПРОЕКТ С. Петербург	

Кол.	Примечание	Наименование	Обозначение	Поз.	Длина	Углы
		<u>Документация</u>				
А4		Техническое описание	3.407.1-175.0-0070			
А3		Сборочный чертеж	3.407.1-175.3-05СБ			
		<u>Сборочные единицы</u>				
А3	1	Каркас КЛС	3.407.1-175.3-23СБ			
А4	2	Деталь Б210	3.407.1-175.3-05СБ			
А4	3	Деталь Б212	-01			
А4	4	Деталь Б213	-02			
А4	5	Деталь Б214	-03			
А4	6	Деталь Б216	-05			
А4	7	Деталь Б204	3.407.1-175.3-52СБ			
А4	8	Деталь Б205	-03			
		<u>Детали</u>				
А4	9	Деталь Б202	3.407.1-175.3-55			
		<u>Материалы</u>				
	10	Проволока обыкновенная арматурная гладкая ф4 ВГ Гост 6727-80				445м
	11	Бетон класса В40				1,45м ³

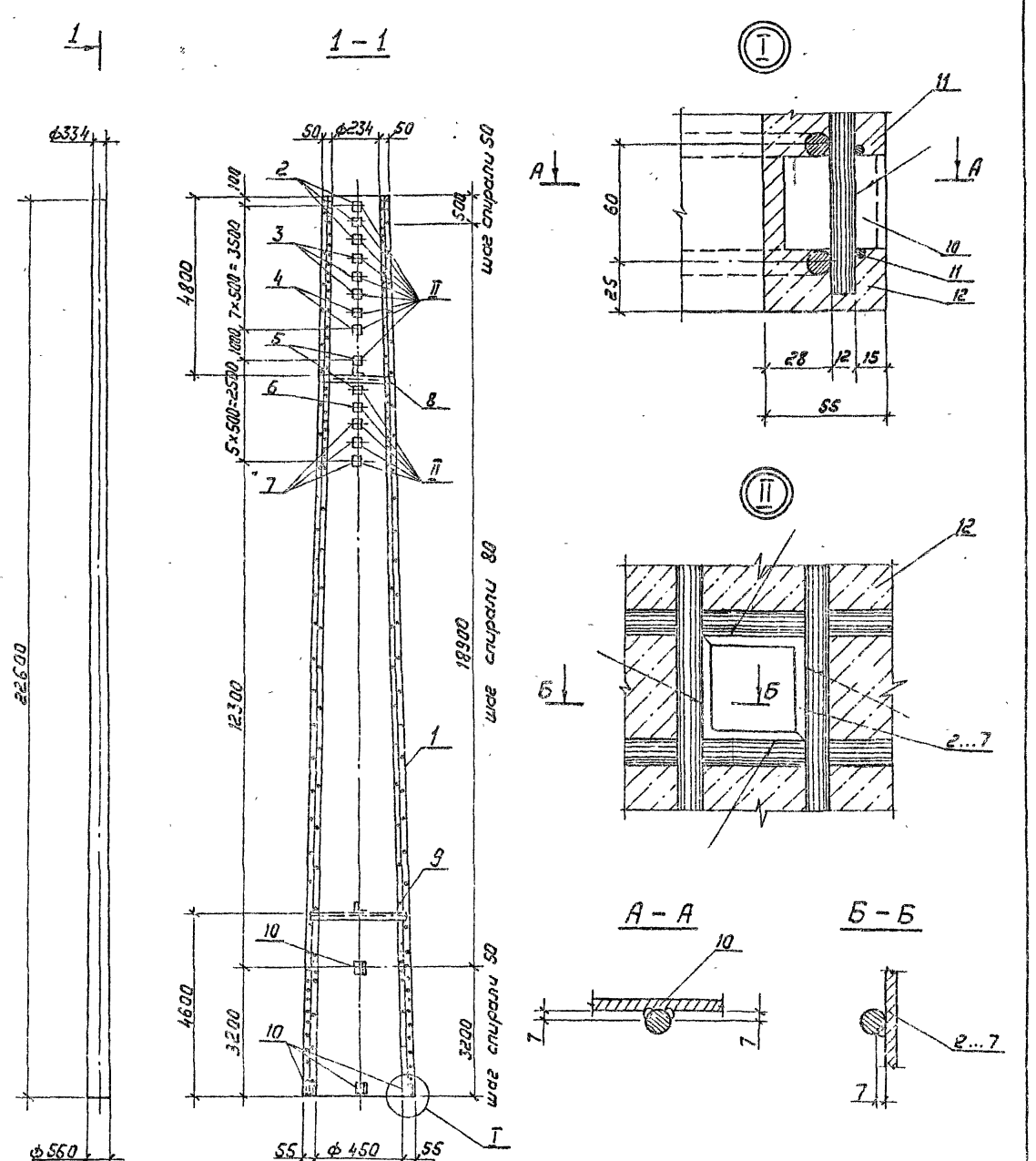
Имя и фамилия: Лавренко и дата: 23.01.92

Ведомость расхода стали на элемент, кг

Марка элемента	Напрягаемая арматура класса		Изделя арматурные		Всего	132.9
	К7	К8	Арматура	класс		
СК 22.9-2.3	Гост 13840-88 ф12	161.0	А-1	Гост 5781-82 ф8	215	44.0
Всего			Всего		161.0	132.9
продаженные ведомости						
Изделя			закладные			
Арматура класса А-1		Прокат марки С 245		Всего		
Гост 5781-82		Гост 8509-86		Общий расход		
ф12	2.2	235*35*4	4,50*40*5	Углы		312.6
2.2	15.3	1.2	16.5	18.7		

3.407.1 - 175.3 - 05

Лист 2



Спецификацию см. листы 06

				3.407.1-175.3-06 СБ		
				Стройка СК22.9-3.0		
				Сборочный чертеж		
Инженер Горелов	<i>[Signature]</i>	23.01.92	Статус	Р	4078	—
ГЛП Пичуик	<i>[Signature]</i>	23.01.92	Лист 1	Листов 1		
Инж. Бродяга	<i>[Signature]</i>	23.01.92	СЕВЗАПЭНЕРГОСЕТЬПРОЕКТ			
Пробер. Салта	<i>[Signature]</i>	23.01.92	С. Петербург			
Инж. Савлева	<i>[Signature]</i>	23.01.92	Формат: А3			
корп. 1008						

Код	Диаг.	Обозначение	Наименование	Кол.	Примечание
			<u>Документация</u>		
A4		3.407.1-175.0-00 TO	Техническое описание		
A3		3.407.1-175.3-06 CB	Сборочный чертеж сборочные единицы.		
A3	1	3.407.1-175.3-29 CB	Каркас КПБ	1	
A4	2	3.407.1-175.3-51 CB	Деталь Б 210	3	
A4	3	-01	Деталь Б 212	3	
A4	4	-02	Деталь Б 213	2	
A4	5	-03	Деталь Б 214	2	
A4	6	-04	Деталь Б 215	1	
A4	7	-05	Деталь Б 216	3	
A4	8	3.407.1-175.3-52 CB	Деталь Б 204	1	
A4	9	-03	Деталь Б 205	1	
			<u>Детали</u>		
A4	10	3.407.1-175.3-55	Деталь Б 202	6	
			<u>Материалы</u>		
	11		Проволока обыкновенная арматурная гладкая φ4 ВГ Гост 6727-80		445 м
	12		Бетон класса В40		1.44 м ³

Ведомость расхода стали см. лист 2

3.407.1-175.3-06

Стройка СК 22.9-3.0.
 Спецификация.
 Ведомость расхода стали
 С. Петербург

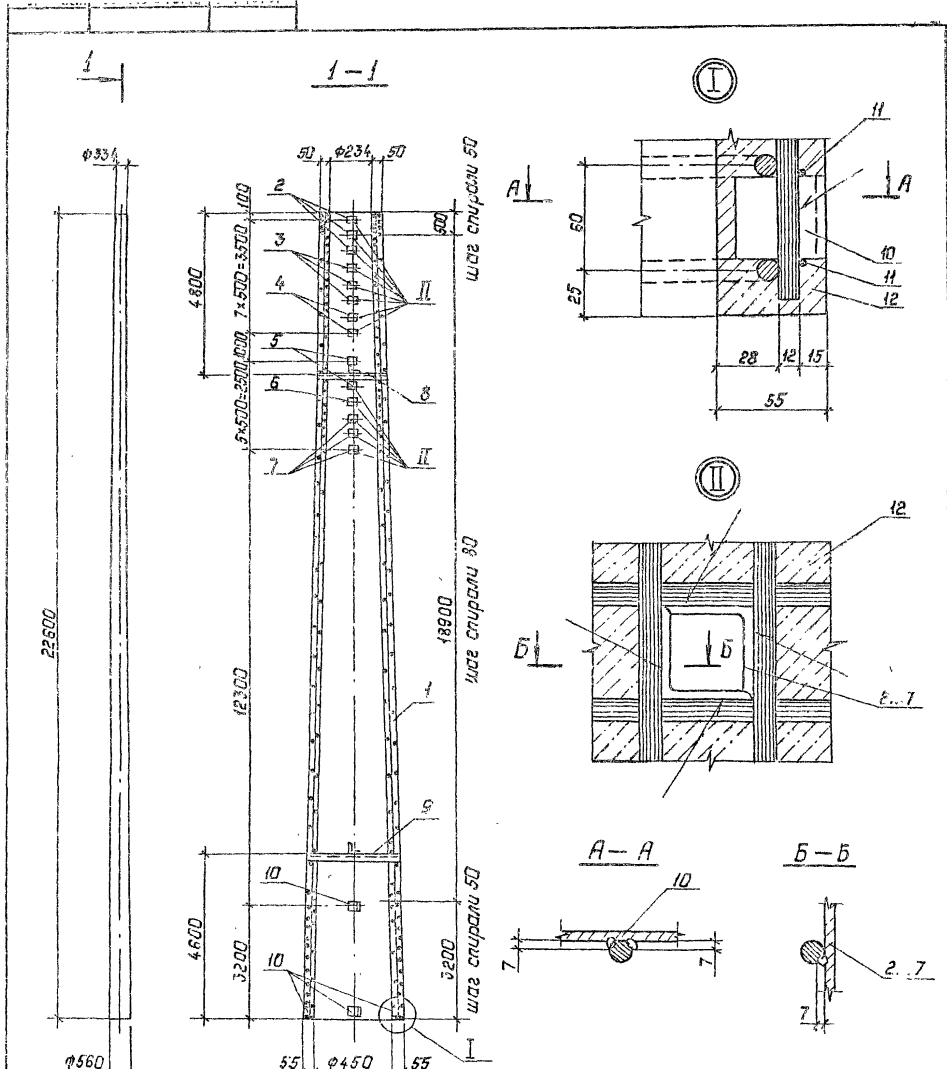
Инв. № подл.	Подпись и дата (Взят из)	
Инв. № подл.	Подпись и дата (Взят из)	
Инв. № подл.	Подпись и дата (Взят из)	
Инв. № подл.	Подпись и дата (Взят из)	
Инв. № подл.	Подпись и дата (Взят из)	
Инв. № подл.	Подпись и дата (Взят из)	

Инв. № подл.	Подпись и дата (Взят из)
--------------	--------------------------

Марка элемента	Напрягаемая арматура класса		Итого		φ 12	φ 8	φ 4	Всего
	А-IV	А-I	Гост 5781-82	Гост 5781-82				
СК 22.9-3.0	201.0	201.0	185.4	201.0	185.4	24.5	44.0	251.9
Ведомость расхода стали на элемент, кг								
Итого арматурные Арматура класса								
Итого закладные								
Итого прокат марки С 245								
Итого Гост 8509-86								
Итого 235-35х4 (450х50х5)								
Итого 18.4 1.2 19.6 21.8 477.7								
Общий расход								
Всего								
Итого 19.6 21.8 477.7								

3.407.1-175.3-06

2



Спецификацию см. листы 07

				3.407.1-1753-07СБ		
				Стoйка СК22.9-31		
				Сборочный чертеж		
				Стадия	Исполн	Масштаб
				Р	4049	—
				Лист 1	Листов 1	
				СБЗВАЯН.ГОССТЕЛЬДЕКТ		
				Санкт-Петербург		
				Формат: А3		

З.С.Ильяс	Парелов	23.01.92
И.П.П.	Лычук	23.01.92
И.А.Вятко	Полева	23.01.92
Присека	Слинта	23.01.92
И.И.С.	Акселова	23.01.92

Копир, Палыс

Ш.В.М. Инв. №, Видовая и дата, Место, Инв. №

Кол.	Примечание	Наименование	Обозначение	Мат.	Зона	Фракция
		<u>Документация</u>				
А4		Техническое описание	3.407.1-175.0-0070			
А3		Сборочный чертеж	3.407.1-175.3-07СБ			
		<u>Сборочные единицы</u>				
А3	1	Каркас КП7	3.407.1-175.3-30СБ	1		
А4	2	Деталь Б210	3.407.1-175.3-51СБ	3		
А4	3	Деталь Б212	-01	3		
А4	4	Деталь Б213	-02	2		
А4	5	Деталь Б214	-03	2		
А4	6	Деталь Б215	-04	1		
А4	7	Деталь Б216	-05	3		
А4	8	Деталь Б204	3.407.1-175.3-82СБ	1		
А4	9	Деталь Б205	-03	1		
		<u>Детали</u>				
А4	10	Деталь Б202	3.407.1-175.3-55	6		
		<u>Материалы</u>				
	11	Правалака обыкновенная арматурная гладкая φ 4 В I Гост 6727-80		445 м		
	12	Бетон класса В40		1.44 м ³		

Ведомость расхода стали см. лист 2

3.407.1-175.3-07

Инженер: Гуреев
 ГИП: Лунин
 Инженер: Орлова
 Провод: Соловьев
 Инженер: Соловьев

Стойка СК 22.9-3.1

Спецификация
 Ведомость расхода стали

Лист 1
 Лист 2
 СЕВЗАПЭНЕРГОСЕТЬПРОЕКТ
 С.Петербург

Ш.В.М. Инв. №, Видовая и дата, Место, Инв. №

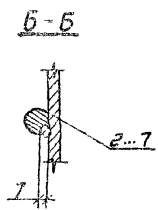
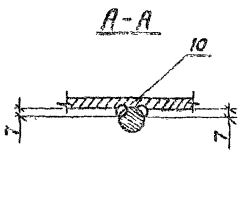
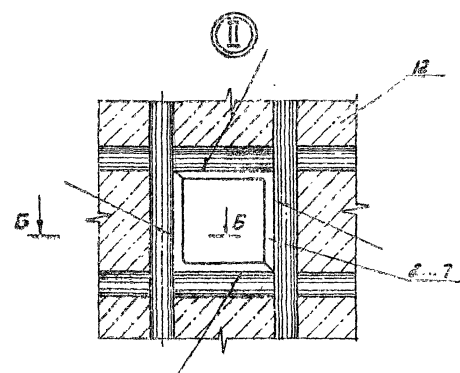
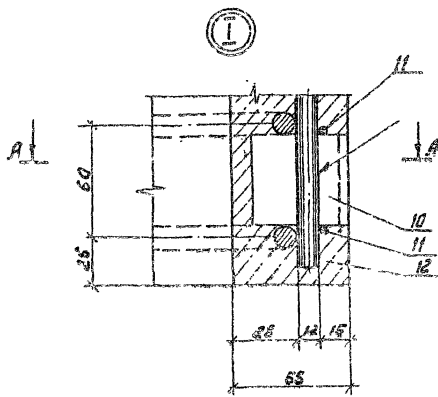
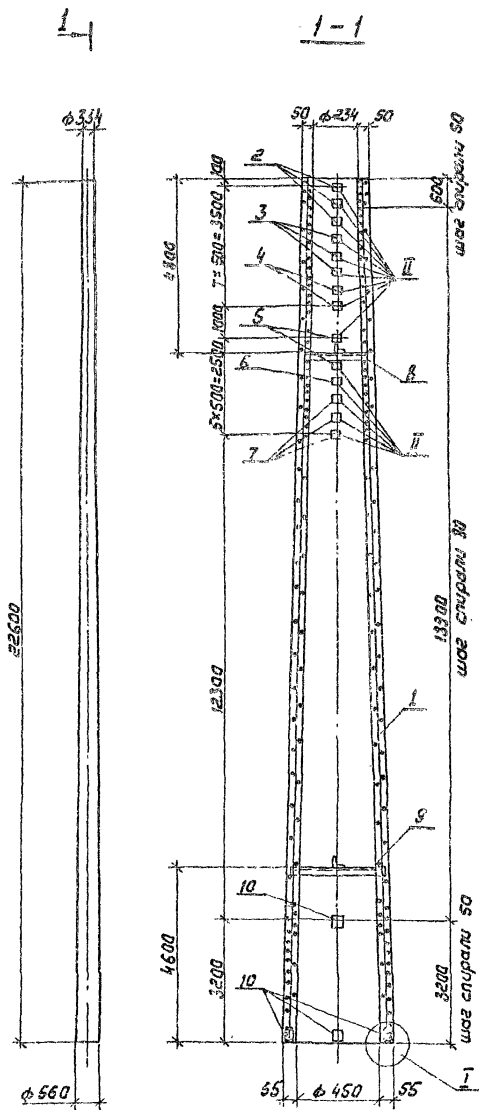
Ведомость расхода стали на элемент, кг

Марка элемента	Напряженная арматура класса		Удельная арматурные Арматура класса		Всего	225.8
	А-IV	Гост 5781-82	А-I	Гост 5781-82		
СК 22.9-3.1	φ 12	201.0	φ 8	24.5	φ 4	44.0
	φ 12	157.3	φ 8	24.5	φ 4	44.0
	φ 12	201.0	φ 8	24.5	φ 4	44.0
	φ 12	201.0	φ 8	24.5	φ 4	44.0

продолжение ведомости

Удельная		закладные		Общий расход	
Арматура класса	А-I	Арматура класса	С245	Всего	Всего
φ 12	201.0	φ 12	18.4	φ 12	18.6
φ 8	24.5	φ 8	1.2	φ 8	21.8
φ 4	44.0	φ 4	1.2	φ 4	41.86

17
 3.407.1-175.3-07
 2



Спецификацию см. листы 08

3.407.1-175.3-08 СБ			
		Стройка СК22.9-3.3	Стенда №
		Сборочный чертеж	Р 3995
3-й уч. 30	Горелос	23.01.92	Лист 1
Гип	Пинчук	23.01.92	Листов 1
Н.м.п.р.	Орлова	23.01.92	СЕВЗАПЭНЕРГОСЕТЬАВТОЕК
Проект.	Селита	24.01.92	С.-Петербург
Инж.м.	Яковлева	23.01.92	Формат А3
Копия	Левин		

Шиф. № табл.	Подпись и дата	Взят инв. №	Ведомость расхода стали см. лист 2	
Зав. ИШНЭ	Горелов	23.01.92	3.407.1 - 175.3 - 08 Стяжка СК 22.9 - 33. Спецификация. Ведомость расхода стали	
ГЛП	Пинчук	23.01.92		
И. номер	Орлова	23.01.92		
Пробер	Силица	23.01.92		
ШЖ	Яновлева	23.01.92		
Станд. лист	Лист	Листов		
	Р	1	2	
			СЕВЗАЛЭНЕРГОСЕТЬПРОЕКТ	
			С.-Петербург	

Имп. С.С.С.У

Формат А4

Формат	Зона	Лос.	Обозначение	Наименование	Кол.	Примечание
				<u>Документация</u>		
А4			3.407.1-175.0-00 ТД	Техническое описание		
А3			3.407.1-175.3-08 СБ	Сборочный чертеж		
				<u>Сварочные единицы</u>		
А3	1		3.407.1-175.3-31 СБ	Каркас КПВ	1	
А4	2		3.407.1-175.3-51 СБ	Деталь Б 210	3	
А4	3		-01	Деталь Б 212	3	
А4	4		-02	Деталь Б 213	2	
А4	5		-03	Деталь Б 214	2	
А4	6		-04	Деталь Б 215	1	
А4	7		-05	Деталь Б 216	3	
А4	8		3.407.1-175.3-52 СБ	Деталь Б 204	1	
А4	9		-03	Деталь Б 205	1	
				<u>Детали</u>		
А4	10		3.407.1-175.3-55	Деталь Б 202	6	
				<u>Материалы</u>		
	11			Проволока обыкновенная арматурная гладкая φ4 В I ГОСТ 6727-80		445 м
	12			Бетон класса В40		1,44 м ³

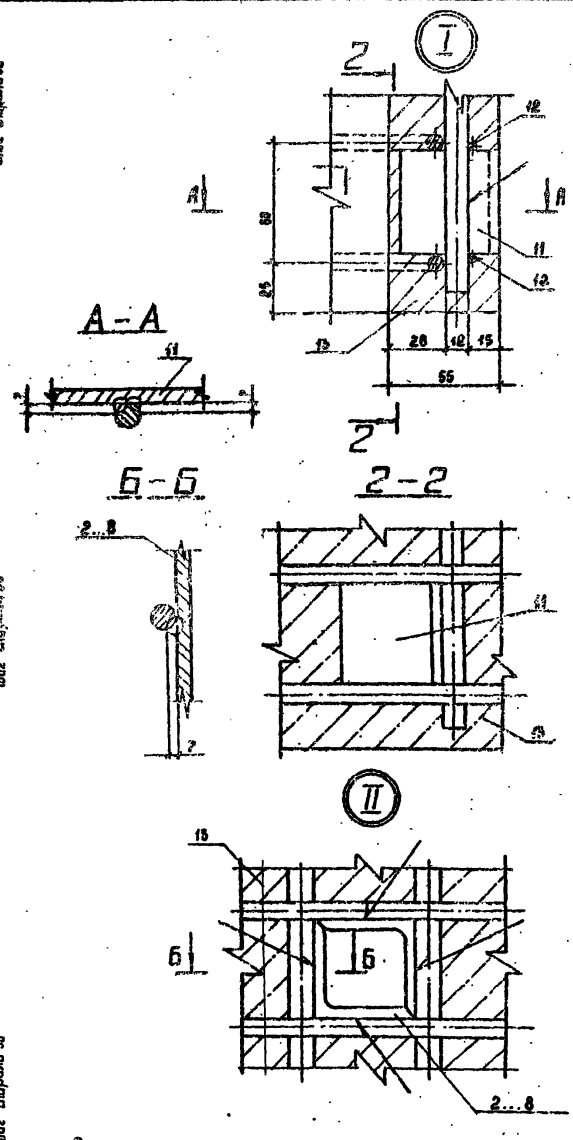
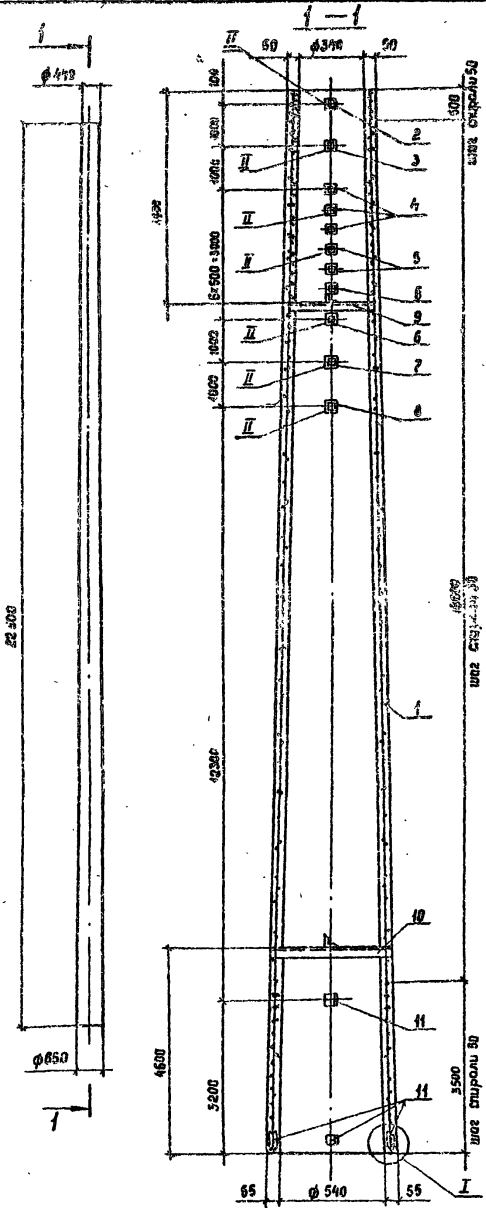
Шиф. № табл.	Подпись и дата	Взят инв. №
--------------	----------------	-------------

Ведомость расхода стали на элемент, кг				Итого	
Марка элемента	Напрягаемая арматура класса	Изделия арматурные		Всего	212,5
		Арматура класса	В-I		
СК 22.9-33	К7 ГОСТ 13840-68 φ12	Всего	ГОСТ 5701-82 φ8	144,0	44,0
продолжение ведомости					
Изделия закладные				Общий расход	
Арматура класса А-I	ГОСТ 5781-82 φ12	Всего	ГОСТ 8509-86 L50*50*5	18,4	21,8
Прокат марки С245				Всего	
ГОСТ 8509-86				396,3	

3.407.1 - 175.3 - 08

Лист 2

Формат А4



Спецификацию ст. листы 09

				3.407.1-175.3 -09СБ		
				Стойка СК 224-10		
				Сборочный чертеж		
Зав. инж.	Горелов	<i>[Signature]</i>	23.01.92	Сталь	Масса	Масштаб
Г.И.П.	Пичугов	<i>[Signature]</i>	23.01.92	Р	4860	—
Н. контр.	Бралова	<i>[Signature]</i>	23.01.92	Лист 1	Листов 1	
Подв.	Салита	<i>[Signature]</i>	23.01.92	СЕВЗАПЭНЕРГОСЕТЬПРОСНТ		
Инж.	Яковлева	<i>[Signature]</i>	23.01.92	С.-Петербург		
Масштаб: 1:1				Формат А3		

Ш.№ посл. Подпись и дата

Заб. инж. Савелов	23.01.92
ГЛП Пинчук	23.01.92
Инж. Савелов	23.01.92
Инж. Савелов	23.01.92
Инж. Савелов	23.01.92

Ведомость расхода стали см. лист 2

Формат	Зона	Поз.	Обозначение	Наименование	Кол.	Примечание
				<u>Документация</u>		
А4			3.407.1-175.0-0070	Техническое описание		
А5			3.407.1-175.3-09 СБ	Сборочный чертеж		
				<u>Сборочные единицы</u>		
А3	1		3.407.1-175.3-32 СБ	Каркас КЛ9	1	
А4	2		3.407.1-175.3-51 СБ - 09	Деталь Б 221	1	
А4	3		- 10	Деталь Б 222	1	
А4	4		- 11	Деталь Б 224	3	
А4	5		- 12	Деталь Б 225	2	
А4	6		- 13	Деталь Б 226	2	
А4	7		- 14	Деталь Б 236	1	
А4	8		- 15	Деталь Б 237	1	
А4	9		3.407.1-175.3-52 СБ-02	Деталь Б 240	1	
А4	10		- 05	Деталь Б 241	1	
				<u>Детали</u>		
А4	11		3.407.1-175.3-55	Деталь Б 202	6	
				<u>Материалы</u>		
		12		Проволока обыкновенная арматурная гладкая φ 4 В1 ГОСТ 6727-80		546 м
		13		Бетон класса В40		1,81 м ³

3.407.1-175.3-09

Стойка СК 22.4-10.
Спецификация.
Ведомость расхода стали

Стр. 2/3	Лист 1	Листов 2
СЕВЗАПЭНЕРГДЭСЕТЬПРОЕКТ		
С.-Петербург		

Копир.Согл

Формат А4

Ш.№ посл. Подпись и дата

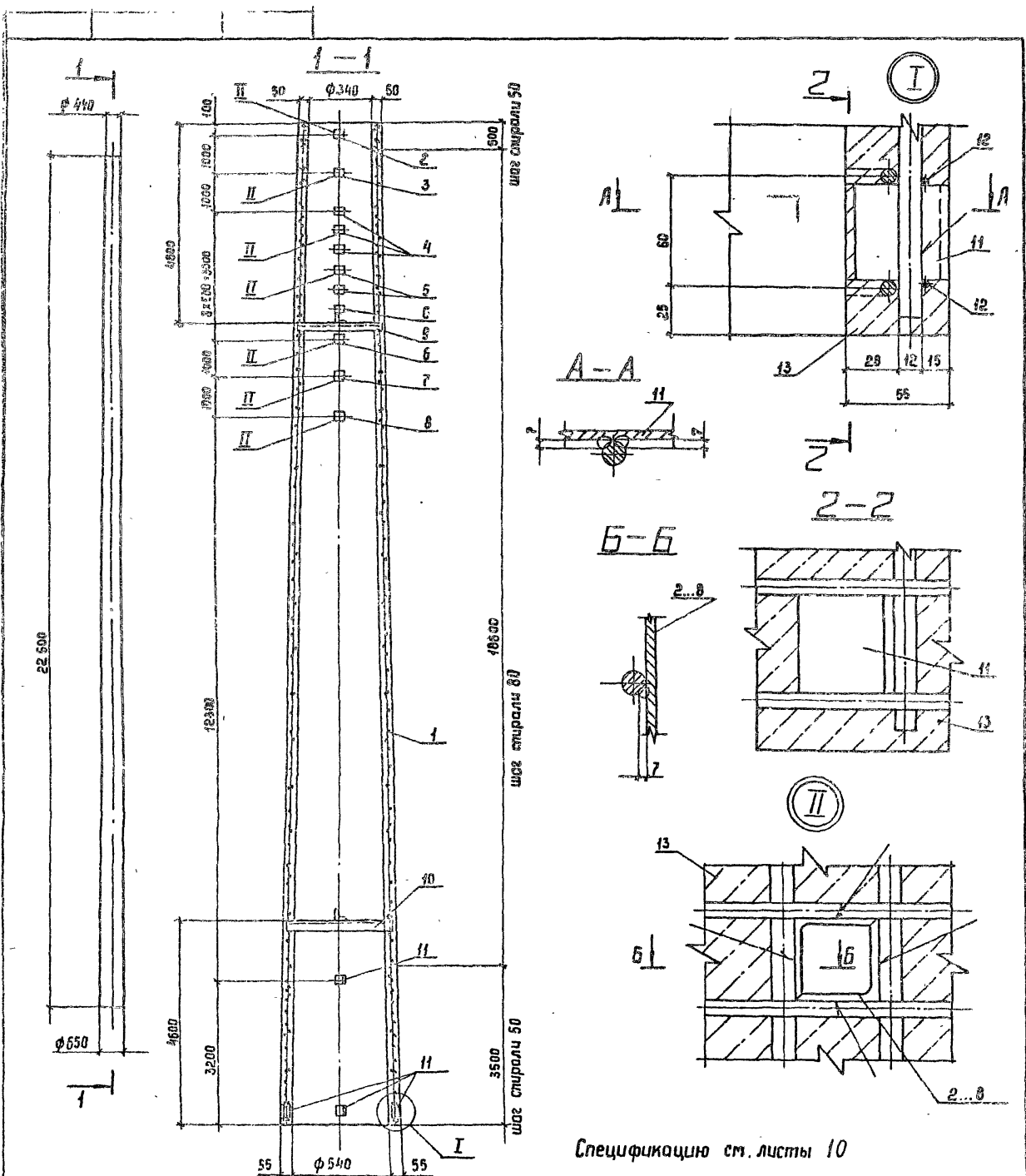
Ведомость расхода стали на элемент, кг

Марка элемента	Напрягаемая арматура		Изделия арматурные		φ	Всего
	Класса		Класса			
	φ-12	φ-12	φ-8	φ-8		
СК 22.4-10	φ-12	ГОСТ 5781-82	φ-12	ГОСТ 5781-82	25.8	149.7
	160.8	160.8	69.8	54.1		
φ-12	φ-12	ГОСТ 5781-82	φ-12	ГОСТ 5781-82	25.8	149.7
	160.8	160.8	69.8	54.1		

продолжение ведомости

φ	Арматура класса		Изделия арматурные		φ	Всего
	Класса		Класса			
	φ-12	φ-12	φ-8	φ-8		
2.8	φ-12	ГОСТ 5781-82	φ-12	ГОСТ 5781-82	21.9	24.7
	4.3	4.3	15.4	1.2		
φ-12	φ-12	ГОСТ 5781-82	φ-12	ГОСТ 5781-82	21.9	24.7
	4.3	4.3	15.4	1.2		
φ-12	φ-12	ГОСТ 5781-82	φ-12	ГОСТ 5781-82	21.9	24.7
	4.3	4.3	15.4	1.2		
Прокат марки С245						335.2
ГОСТ 8509-86						
150x50x5						335.2
150x50x5						
Итого						335.2
Общий расход						

3.407.1-175.3-09



Спецификацию см. листы 10

				3.407.1 - 175.3 - 10С6		
				Стойма СК 22.4 - 1.1		
				Сборочный чертёж		
				Стандия	Масса	Масштаб
				Р	4833	—
				Лист 1	Листов 1	
				СВЗЯПЭИПРОССТЬПРОЕКТ		
				С.-Петербург		

Экз. ИМОНЭ	Сарылов	<i>[Signature]</i>	23.01.92
ГИП	Павлюк	<i>[Signature]</i>	23.01.92
Н.подп.	Орлова	<i>[Signature]</i>	23.01.92
Пр.вер.	Орлова	<i>[Signature]</i>	23.01.92
Инж.	Вильнева	<i>[Signature]</i>	23.01.92

Шифр Л. подл.	Лодпись и дата	Взят шиф. №
Зав. НИИЖС	Горелов	23.01.92
ГЛП	Пинчук	23.01.92
И. кнтр.	Орлова	23.01.92
Провер.	Салита	23.01.92
Инж.	Яковлева	23.01.92

3.407.1 - 175.3 - 10

Стайка СК 22.4-1.1

Спецификация
Ведомость расходов стали

С. - Петербурге

Формат	Зона	Лист	Обозначение	Наименование	Кол.	Примечание
				<u>Документация</u>		
А4			3.407.1-175.0 - 00 ТД	Техническое описание		
А3			3.407.1-175.3 - 10 СБ	Сборочный чертеж		
				<u>Сборочные единицы</u>		
А3	1		3.407.1-175.3 - 33 СБ	Каркас КЛ 10	1	
А4	2		3.407.1-175.3 - 51 СБ - 09	Деталь Б221	1	
А4	3		- 10	Деталь Б222	1	
А4	4		- 11	Деталь Б224	3	
А4	5		- 12	Деталь Б225	2	
А4	6		- 13	Деталь Б226	2	
А4	7		- 14	Деталь Б235	1	
А4	8		- 15	Деталь Б237	1	
А4	9		3.407.1-175.3 - 52 СБ - 02	Деталь Б240	1	
А4	10		- 05	Деталь Б241	1	
				<u>Детали</u>		
А4	11		3.407.1-175.3 - 55	Деталь Б202	6	
				<u>Материалы</u>		
				Проволока обыкновенная арматурная гладкая φ4В1 ГОСТ 8727-80		546.7
				Бетон класса В40		1.81 м ³

Ведомость расхода стали см. лист 2

Формат А4

Шифр Л. подл.	Лодпись и дата	Взят шиф. №
---------------	----------------	-------------

Ведомость расхода стали на элемент, кг

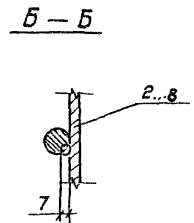
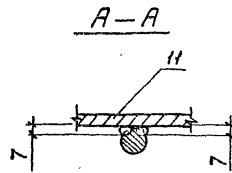
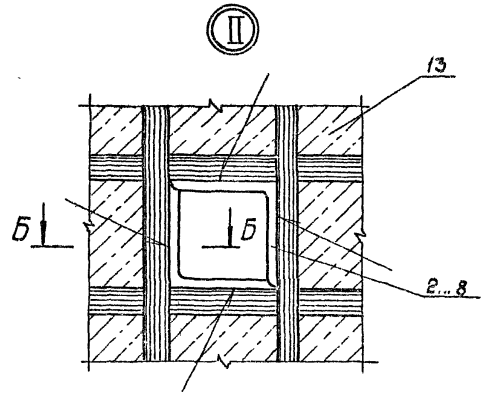
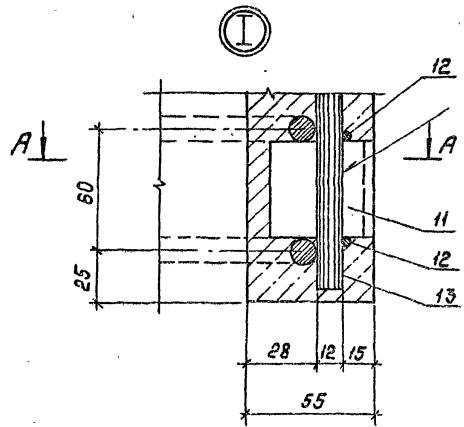
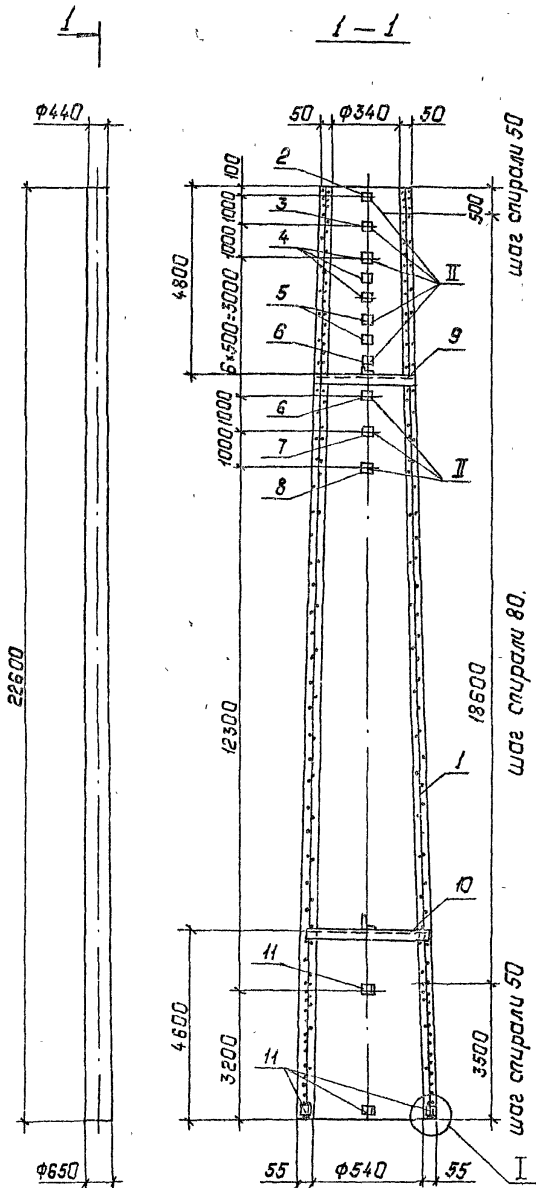
Марка элемента	Напрягаемая арматура класса		Цаделя арматурные		Всего
	А-У	А-1	А-У	А-1	
СК 22.4-1.1	ГОСТ 5781-82	ГОСТ 5781-82	ГОСТ 5781-82	ГОСТ 5781-82	722.5
	φ12				
	160.8		42.6	25.8	54.1
		160.8			

продолжение ведомости

Цаделя закладные		Прокат марни		Всего	Общий расход
А-1	ГОСТ 5781-82	С245	ГОСТ 8509-86		
φ12	135x35x4	1.40x10x4	1.50x50x5	Штоса	308.0
2.8	4.3	16.4	1.2	21.9	
				24.7	

3.407.1 - 175.3 - 10

2



Спецификацию см. листы 11

				3.407.1 - 175.3 - 11СБ		
				Стойка СК 22.4-1.3		
				Сборочный чертеж		
Зав. ИЛКЭС	Горелов	23.01.92		Стандия	Насба	Насштаб
ГЛП	Пичуков	23.01.92		Р	4801	—
И. Кантор	Орлова	23.01.92		Лист 1	Листов 1	
Провер.	Салита	23.01.92		СЕВЗАПЭНЕРГОСЕТЬПРОЕКТ		
Инж.	Яковлева	23.01.92		Санкт-Петербург		

Калир. Полас

Формат: А3

Инв. № подл. / Подпись и дата. / Внутренний

Инв. № подл.	Лист	Поз.	Обозначение	Наименование	Кол.	Примечание
				<u>Документация</u>		
А4			3.407.1-175.0-0070	Техническое описание		
А3			3.407.1-175.3-11СБ	Сборочный чертеж		
				<u>Сборочные единицы</u>		
А3	1		3.407.1-175.3-34СБ	Каркас кл 11	1	
А4	2		3.407.1-175.3-51СБ-09	Деталь Б221	1	
А4	3		-10	Деталь Б222	1	
А4	4		-11	Деталь Б224	3	
А4	5		-12	Деталь Б225	2	
А4	6		-13	Деталь Б226	2	
А4	7		-14	Деталь Б236	1	
А4	8		-15	Деталь Б237	1	
А4	9		3.407.1-175.3-52СБ-02	Деталь Б240	1	
А4	10		-05	Деталь Б241	1	
				<u>Детали</u>		
А4	11		3.407.1-175.3-55	Деталь Б202	6	
				<u>Материалы</u>		
		12		Проволока обыкновенная арматурная гладкая φ48Г ГОСТ6727-80		546 м
		13		Бетон класса В40		1,81 м ³

Ведомость расхода стали см. лист 2

3.407.1 - 175.3 - 11

Ин. № подл. Горелов
Лист Личинг
Н. Колто. Оглоба
Подпись Салица
Инв. № подл. Яковлева

Стойка СК22.4-1.3
Спецификация
Ведомость расхода стали

Степень лист листов
Р 1 2
СБЗАРГОНЕРГОСЕТЬПРОЕКТ
С. Петербург

Копир. №24 -

Инв. № подл. / Подпись и дата. / Внутренний

Ведомость расхода стали на элемент, кг

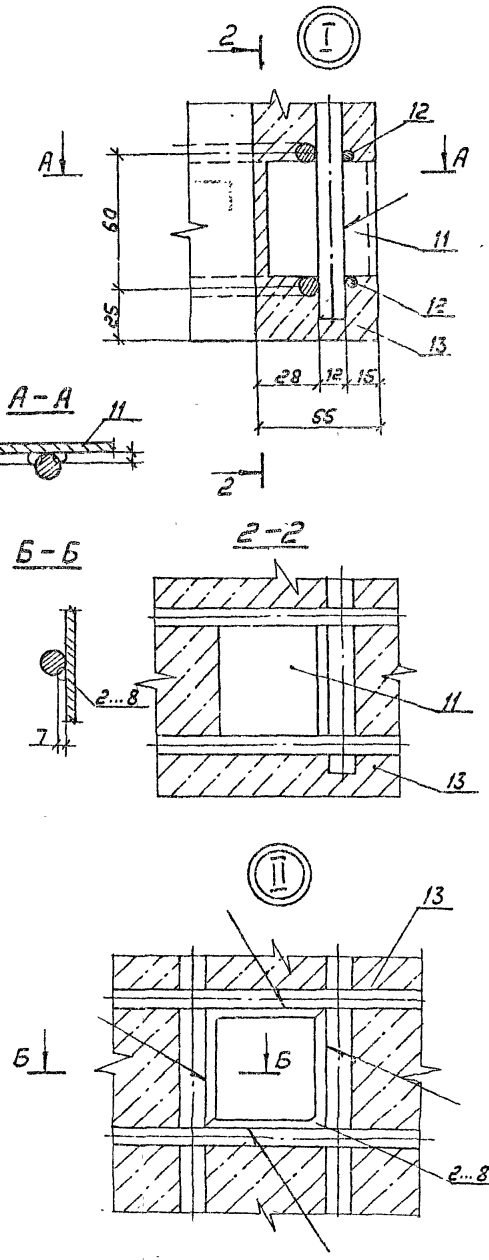
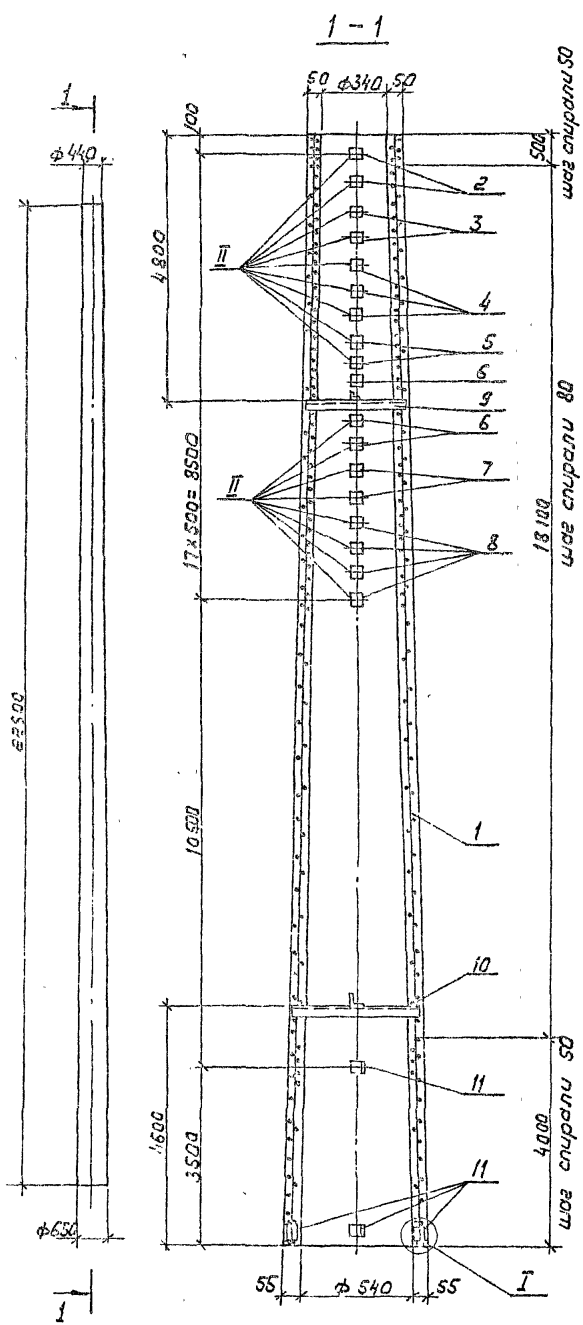
Марка элемента	Напрягаемая арматура класса		Цельная арматура класса		Арматура класса		Всего	122.5
	К-7 ГОСТ13840-68 φ12	Всего	А-1 ГОСТ5781-82 φ12	А-1 φ8	В-1 ГОСТ6727-80 φ4	φ4		
СК-22.4-1.3	128.8	128.8	42.6	25.8		54.1		

продолжение ведомости

Цельная арматура класса		Арматура класса		Всего	Общий расход
А-1 ГОСТ5781-82 φ12 <th>φ8 <th>В-1 ГОСТ6727-80 φ4 <th>φ4 </th></th></th>	φ8 <th>В-1 ГОСТ6727-80 φ4 <th>φ4 </th></th>	В-1 ГОСТ6727-80 φ4 <th>φ4 </th>	φ4		
4.3	15.4	1.2	21.9	24.7	276.0

3.407.1 - 175.3 - 11

Лист



Спецификация см. листы 12

3.407.1 - 175.3 - 12СБ				
Станок СК 22.4 - 2.0		Сталь	Масса	Мощность
Сборочный чертеж		р	4940	—
Инженер	Горелов	23.01.92	Лист 1	Листов 1
ГЛП	Пинчук	23.01.92	СЕВЗАП-НЕРГОСЕТЬПРОЕКТ С.Петербург Формат А3	
Н.Кочур	Орлова	23.01.92		
Проект.	Солита	23.01.92		
Исполн.	Яковлев	23.01.92		

Формат	Дата	Лист	Обозначение	Наименование	Кол.	Примечание
				<u>Документация</u>		
А4			3.407.1-175.0-0070	Техническое описание		
А3			3.407.1-175.3-12СБ	Сварочный чертеж		
				<u>Сварочные единицы</u>		
А3	1		3.407.1-175.3-35СБ	Каркас кл 12	1	
А4	2		3.407.1-175.3-51СБ-09	Деталь Б221	2	
А4	3		-10	Деталь Б222	2	
А4	4		-11	Деталь Б224	3	
А4	5		-12	Деталь Б225	2	
А4	6		-13	Деталь Б226	3	
А4	7		-14	Деталь Б236	2	
А4	8		-15	Деталь Б237	4	
А4	9		3.407.1-175.3-52СБ-02	Деталь Б240	1	
А4	10		-05	Деталь Б241	1	
				<u>Детали</u>		
А4	11		3.407.1-175.3-55	Деталь Б202	6	
				<u>Материалы</u>		
	12			Пробитка обыкновенная арматурная гладкая φ 4 В1 ГОСТ 6727-80		547 м
	13			Бетон класса В40		1,81 м ³

Ведомость расхода стали см. лист 2

3.407.1-175.3-12

Имя, отчество, должность и дата (вотм. инв. н)

И.М. Горелов 23.01.92
Г.И. Пинчук 23.01.92
И.М. Орлова 23.01.92
В.В. Соловьев 23.01.92
И.М. Орлова 23.01.92

Стойка СК22.4-2.0

Спецификация

Ведомость расхода стали

И.М. Горелов
Р. 1 2
С. Петербург

Имя, отчество, должность и дата (вотм. инв. н)

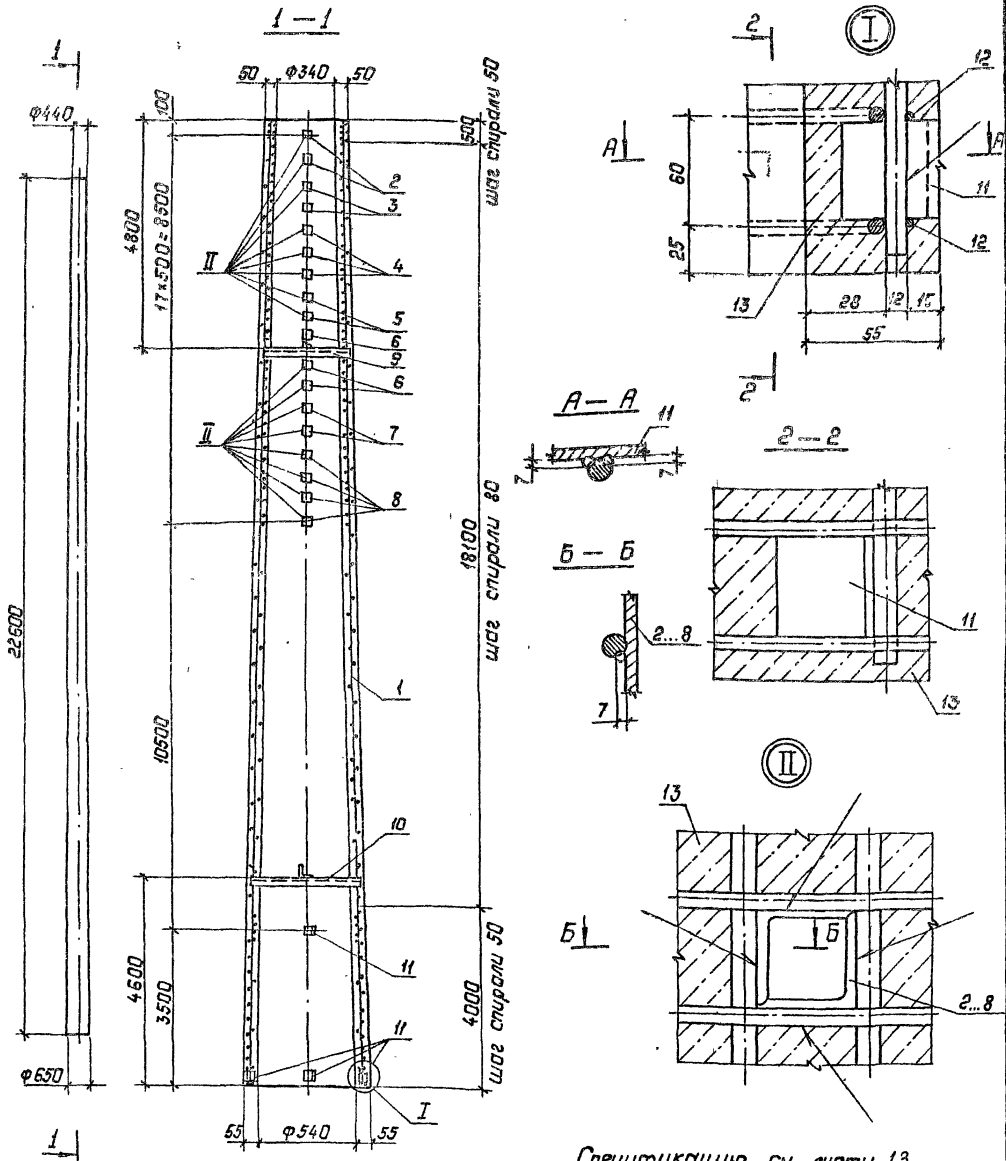
Ведомость расхода стали по элементу, кг

Марка элемента	Напрягаемая арматура класса		Арматура класса		Всего
	А-IV ГОСТ 5781-82 φ 12	201	А-I ГОСТ 5781-82 φ 8	В-I ГОСТ 5781-82 φ 4	
СК 22.4-2.0		201	33.0	54.1	178.9

предварительные ведомости

Изделия закладные		Всего	
Арматура класса	Прокат марки	Всего	Общий расход
А-I	С24.5	35.3	415.2
ГОСТ 5781-82	ГОСТ 3809-88		
φ 12	450-35х4-140х4-150х50х5	32.5	
2.8	4,3	1.2	
	27.0	1.2	

3.407.1-175.3-12



Спецификацию см. листы 13

				3.407.1-175.3-13СБ		
				Стойка СК22.4-2.1		
				Сборочный чертёж.		
		Статус	Масса	Масштаб		
		Р	4912	—		
		Лист 1		Листов 1		
		СБЗ ЗАТЭНЕРГОСЕТЬПРОЕКТ				
		Санкт-Петербург				
Зар. и нач. проектиров.	И.И.	23.01.92				
Г.И.П.	Попчук	23.01.92				
Н.контр.	Долова	23.01.92				
Провер.	Салитя	23.01.92				
Инж.	Яковлева	23.01.92				

Копир. Галёв

Формат А3

Шифр подл. Подпись и дата. Взам. инв. №

Прогр. Знач.	Пос.	Обозначение	Наименование	Кол.	Примечание
			Документация		
A4		3.407.1-175.0-0070	Техническое описание		
A3		3.407.1-175.3-13СБ	Оборачный чертеж		
			Сборочные единицы		
A3	1	3.407.1-175.3-36СБ	Каркас КР13	1	
A4	2	3.407.1-175.3-51СБ-09	Деталь Б221	2	
A4	3	-10	Деталь Б222	2	
A4	4	-11	Деталь Б224	3	
A4	5	-12	Деталь Б225	2	
A4	6	-13	Деталь Б225	3	
A4	7	-14	Деталь Б236	2	
A4	8	-15	Деталь Б237	4	
A4	9	3.407.1-175.3-52СБ-02	Деталь Б240	1	
A4	10	-05	Деталь Б241	1	
			Детали		
A4	11	3.407.1-175.3-55	Деталь Б202	6	
			Материалы		
	12		Проволока обжиганная арматурная гладкая φ4В1 ГОСТ 6727-80		547м
	13		Бетон класса В40		1.81м ³

Ведомость расхода стали см. лист 2

3.407.1-175.3-13

Зав. кн. Лис Горелов
Г.П. Пинчук
Ин. кн. Орлова
Проект. Селица
Инж. Яковлева

23.01.92
23.01.92
23.01.92
23.01.92
23.01.92

Стойка СК22.4-21
Спецификация
Ведомость расхода стали

С.И. Виз Лист Листов
1 2
СБ/ЗА/АП/М/Е/С/Е/Т/С/Т/ПРО/С/К
Санкт-Петербург

Копир. Лист

Формат: А4

Шифр подл. Подпись и дата. Взам. инв. №

Ведомость расхода стали на элемент, кг

Марка элемента	Напряженная арматура класса		Удельная арматура класса		Всего	150.2
	А-1 ГОСТ 5781-82 φ12	201.0	А-1 ГОСТ 5781-82 φ12	63.1		
СК22.4-21	201.0	63.1	φ12	33.0	54.1	
			В-1 ГОСТ 5781-80 φ4			

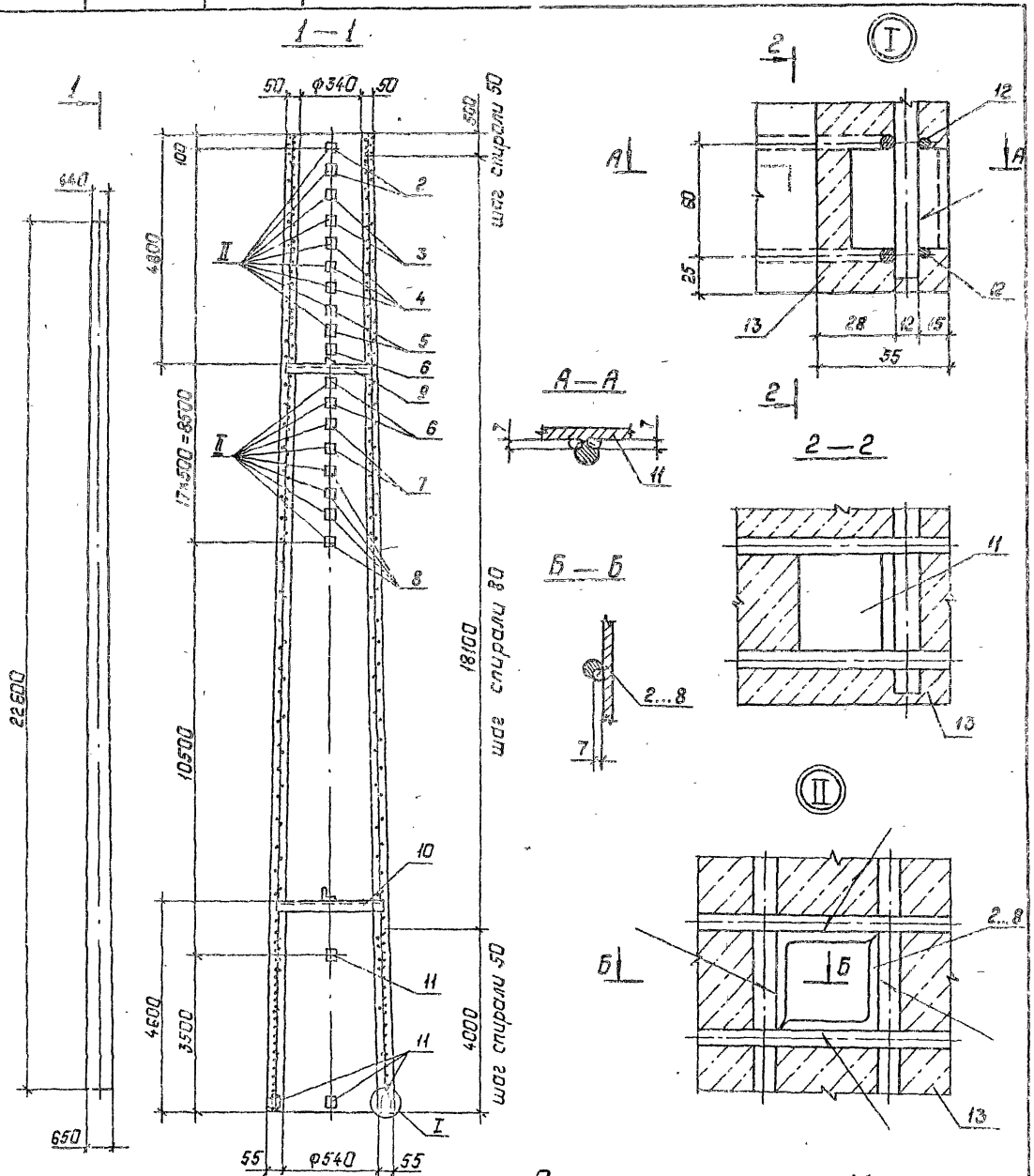
продолжение ведомости

Удельная арматура класса		Всего		Общий расход	386.5
А-1 ГОСТ 5781-82 φ12	201.0	А-1 ГОСТ 5781-82 φ12	63.1		
201.0	63.1	φ12	33.0	35.3	
		В-1 ГОСТ 5781-80 φ4			
Удельная арматура класса		Всего		Общий расход	386.5
А-1 ГОСТ 5781-82 φ12	201.0	А-1 ГОСТ 5781-82 φ12	63.1		
201.0	63.1	φ12	33.0	35.3	
		В-1 ГОСТ 5781-80 φ4			

3.407.1-175.3-13

2

26



Спецификацию см. листы 14

3.407.1-175.3-14СБ			
Стойка СК22.4-2.3		Стадия	Масса
Сборочный чертеж		Р	4852
Зав. чертеж	Горелов	23.01.92	
Г.П.	Пинчук	23.01.92	
Н.конст.	Слобода	23.01.92	
Проект.	Салита	23.01.92	
Инж.	Акошлева	23.01.92	
		Лист 1	Листов 1
		СВЗВАПНЕРИУСЕТЫН ЧЕРК	
		Санкт-Петербург	

Копир. Полес

Формат: А3

50

Инв. № табля Подпись и дата Взам. инв. №

Код	Примечание	Наименование	Обозначение	Пош.	Зачет
<u>Документация</u>					
А4		Техническое описание	З.407.1-175.0 - 0070		
А3		Сборочный чертеж	З.407.1-175.3 - 14СБ		
<u>Сборочные единицы</u>					
А3	1	Каркас КЛ14	З.407.1-175.3 - 37С5		
А4	2	Деталь Б221	З.407.1-175.3 - 5105 - 09		
А4	3	Деталь Б222	-10		
А4	4	Деталь Б224	-11		
А4	5	Деталь Б225	-12		
А4	6	Деталь Б226	-13		
А4	7	Деталь Б236	-14		
А4	8	Деталь Б237	-15		
А4	9	Деталь Б240	З.407.1-175.3 - 52С5 - 02		
А4	10	Деталь Б241	-05		
<u>Детали</u>					
А4	11	Деталь Б202	З.407.1-175.3 - 55		
<u>Материалы</u>					
	12	Проволока обыкновенная арматурная гладкая φ 4 мм ГОСТ 6172-80			547м
	13	Бетон класса В40			1.81м ³

Ведомость расхода стали см. лист 2

3.407.1-175.3 - 14

Зав. инж. С. Горелов
С.П. Пинчук
Инж. А. Соловьев
Проект. С. Галкина
Инж. В. Соловьев

Стойка СК22.4-2.3

Спецификация.
Ведомость расхода стали

Инж. А. Соловьев
С. П. Пинчук
Инж. А. Соловьев
С. Галкина
Инж. В. Соловьев
С. В. Заплатин
С. В. Заплатин
Санкт-Петербург.

Копия: Долье

Формат: А4

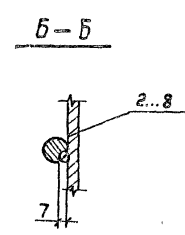
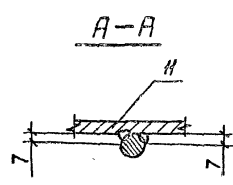
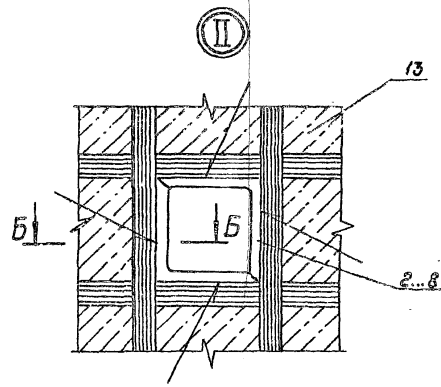
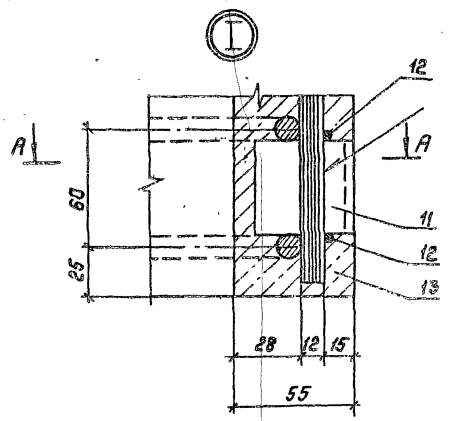
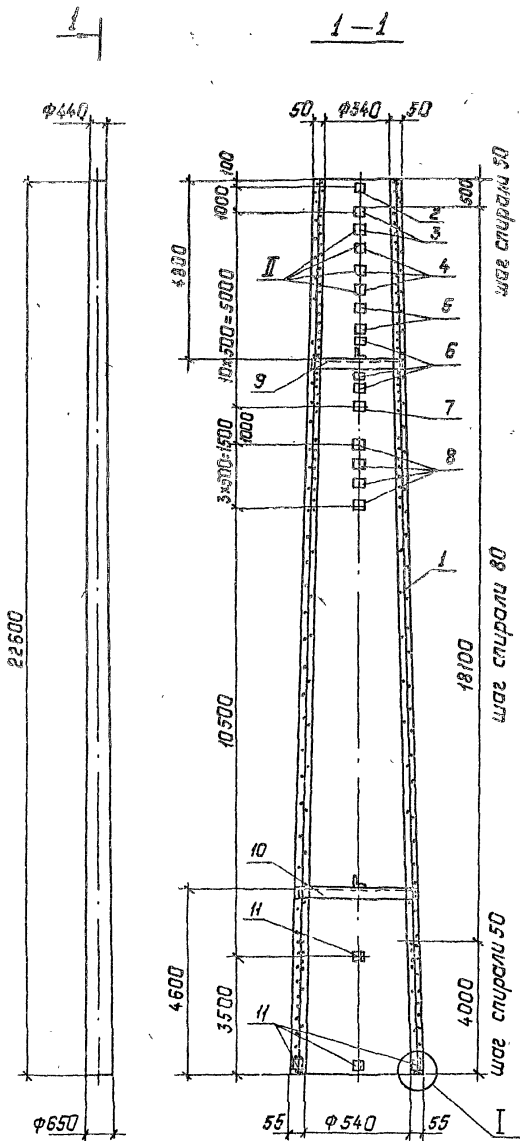
Инв. № табля Подпись и дата Взам. инв. №

Ведомость расхода стали по элемент, кг

Марка элемента	Напрягаемая арматура класса К7		Увеличаемая арматура класса К7		Итого	
	ГОСТ 13840-68	φ12	ГОСТ 5781-82	φ12	ГОСТ 5781-82	φ12
СК.22.4-2.3	161.0	161.0	161.0	44.0	33.0	131.1
<u>Итого по классам</u>						
Всего		330.0	330.0	44.0	33.0	737.0
<u>Итого по маркам</u>						
Всего		330.0	330.0	44.0	33.0	737.0
<u>Общий расход</u>						
Всего		330.0	330.0	44.0	33.0	737.0

3.407.1-175.3 - 14

Санкт-Петербург



Спецификацию см. листы 15

				3.407.1 - 175.3 - 15СБ		
				Стойка СК 22.4 - 3.0		
				Сборочный чертёж		
Зав. н/п:	Горелов	23.01.92		Стадия	Масса	Масштаб
Г.П.	Пинчук	23.01.92		Р	5113	—
Н.д.к.т.	Полова	23.01.92		Лист 1 / Листов 1		
Провер.	Сидица	23.01.92		СВЗАПЭНЕРГОСЕТЬПРОЕКТ		
Инж.	Яковлева	23.01.92		Санкт-Петербург		

Копир. Палис

Формат: А3

Изм. № табл. Подпись и дата Взам. инв. №

Взам. инв. №	Лист	№ п/п	Обозначение	Наименование	Кол.	Примечание
				Документация		
И4			3.407.1-175.0-0070	Техническое описание		
И3			-15СБ	Сборочный чертеж		
				Сборочные единицы		
И3	1		3.407.1-175.3-38СБ	Каркас КП15	1	
И4	2		3.407.1-175.3-51СБ-09	Деталь Б221	1	
И4	3		-10	Деталь Б222	2	
И4	4		-11	Деталь Б224	3	
И4	5		-12	Деталь Б225	2	
И4	6		-13	Деталь Б226	3	
И4	7		-14	Деталь Б236	1	
И4	8		-15	Деталь Б237	4	
И4	9		3.407.1-175.3-52СБ-02	Деталь Б246	1	
И4	10		-05	Деталь Б241	1	
				Детали		
И4	11		3.407.1-175.3-55	Деталь Б202	6	
				Материалы:		
		Р		Пробалка обыкновенная арматурная гладкая Ф 4 В I ГОСТ 6727-80		547м
		13		Бетон класса Б40		1,81м³

Ведомость расхода стали см. лист 2

3.407.1-175.3-15

С.И.Ильин
Г.И.П.
И.К.Ильин
Д.А.Ильин
И.И.Ильин

Стойка СК22.4-3.0

Спецификация

Ведомость расхода стали

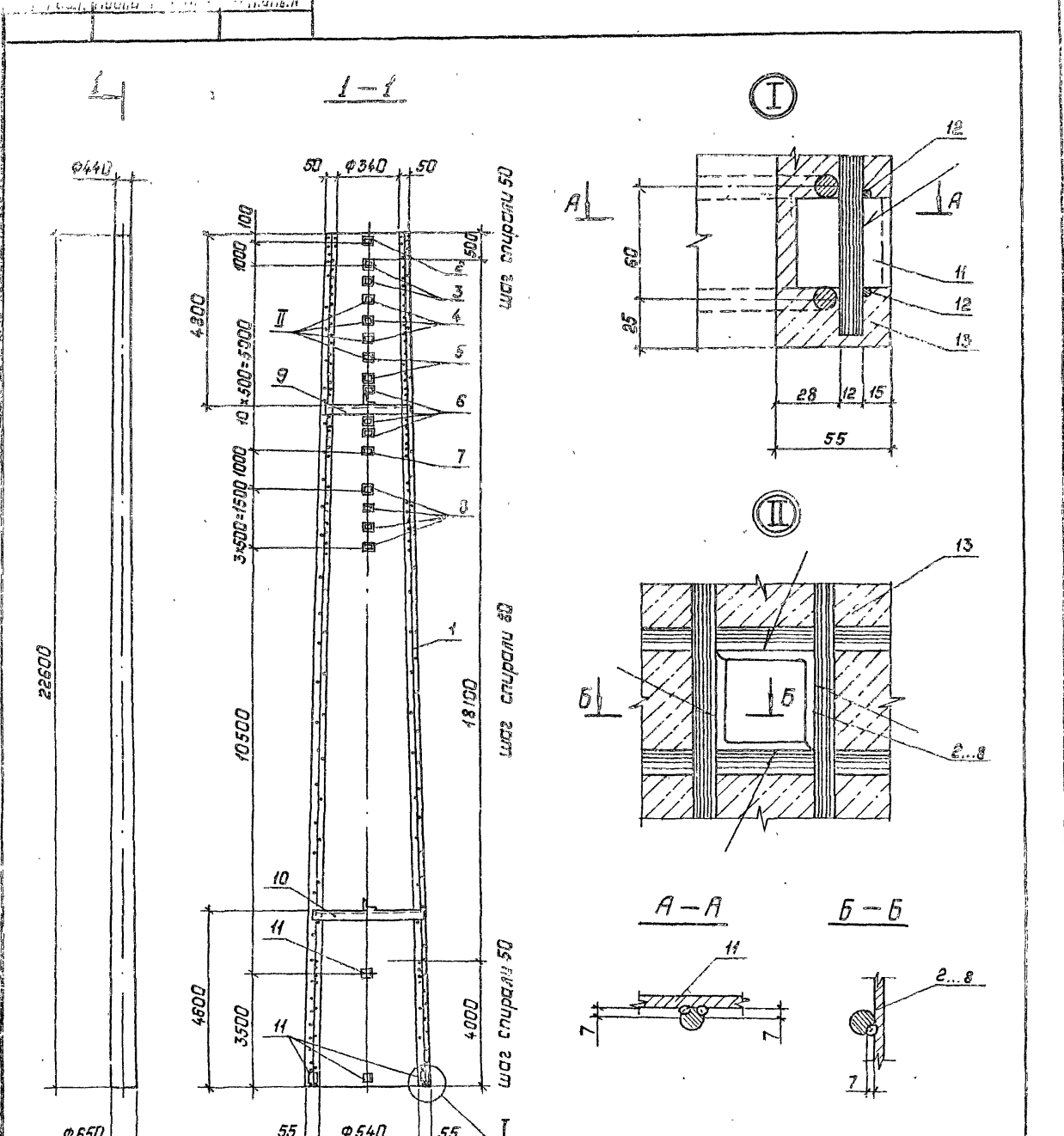
Страна
Р
№ п/п
1
Листов
2
ОБЪЕДИНЕННЫЙ ПРОЕКТ
С.Петербург

Изм. № табл. Подпись и дата Взам. инв. №

Изм. № табл.		Подпись и дата		Взам. инв. №	
Ведомость расхода стали на элемент, №					
Напрягаемая арматура класса		Узелная арматурные			
		Арматура класса			
Марка элемента	А-IV	А-I	В-I	Всего	
	ГОСТ 5781-82	ГОСТ 5781-82	ГОСТ 5781-82	Ф4	234,0
	Ф12	Ф12	Ф4		
СК-50.4-3.0	321,6	149,3	54,1		
				Ф3	30,6
				Ф12	321,6
				Ф4	4,3
				Ф8	1,2
				Итого	296,6
Узелная		Закладные			
		Арматура класса			
Марка элемента	А-I	Всего			
	ГОСТ 5781-82	Общий расход			
	Ф12				
	Ф8				
		32,4			
		588,0			
продолжение ведомости					
3.407.1-175.3-15					

3.407.1-175.3-15

Курс



Спецификацию см. листы 16

				3.407.1-175.3-16СБ		
				Станок СК 22.4-3.1		
				Сборочный чертеж		
Зав. нилс	Стороголов	<i>[Signature]</i>	23/09/92	Стандия	Масса	Наситов
Глп	Пиччук	<i>[Signature]</i>	23/09/92	P	5088	-
Н. контр.	Орлова	<i>[Signature]</i>	23/09/92	Лист 1	Листов 1	
Прозер	Салита	<i>[Signature]</i>	23/09/92	СЕВЗАПЭНЕРГИСЕТЬПРОЕКТ		
Инж.	Яковлева	<i>[Signature]</i>	23/09/92	Санкт-Петербург		

Копир, Польша

Формат: А3

4-1

ИВБ и ЛДБ: Подпись и дата В.А.И.И.И.И.

Арматура	Зона	Поз.	Обозначение	Наименование	кол	Примечание
Документация						
А4			3.407.1-175.0-00ТО	Техническое описание		
А3			3.407.1-175.3-16СБ	Сборочный чертеж		
Сборочные единицы						
А3	1		3.407.1-175.3-39СБ	Каркас КЛ 16	1	
А4	2		3.407.1-175.3-51СБ-09	Деталь Б221	1	
А4	3		-10	Деталь Б222	2	
А4	4		-11	Деталь Б224	3	
А4	5		-12	Деталь Б225	2	
А4	6		-13	Деталь Б226	3	
А4	7		-14	Деталь Б236	1	
А4	8		-15	Деталь Б237	4	
А4	9		3.407.1-175.3-52СБ-02	Деталь Б240	1	
А4	10		-05	Деталь Б241	1	
Детали						
А4	11		3.407.1-175.3-55	Деталь Б202	6	
Материалы						
	12			Проволока авиаконвенционная арматурная гладкая ф 4 В I ГОСТ 6727-80		547м
	13			Бетон класса В40		1.81м ³

Ведомость расхода стали см. лист 2

3.407.1-175.3-16

С.И.И.И.И.И. Горелов
 Г.И.И.И.И.И. Лихачев
 И.И.И.И.И.И. Волов
 Л.И.И.И.И.И. Савицкий
 И.И.И.И.И.И. Яковлев

25.01.92
 23.01.92
 25.01.92
 23.01.92
 25.01.92

Стойка СК22.4 - 3.1
 Спецификация
 Ведомость расход стали

С.И.И.И.И.И. Ивлев
 Р 1 2
 СЕВЗАЛЕНЕРГОСТПРОЕКТ
 С. Петербург

ИВБ и ЛДБ: Подпись и дата В.А.И.И.И.И.

Ведомость расхода стали на элемент, №2

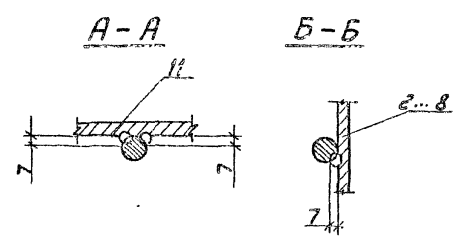
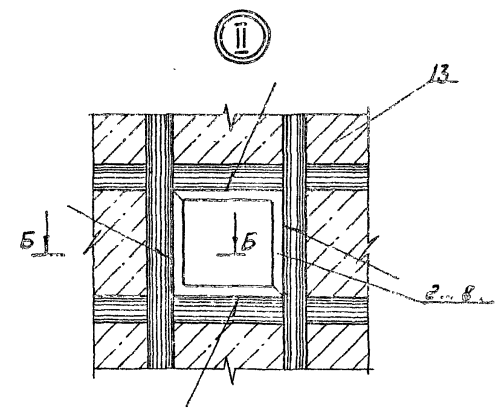
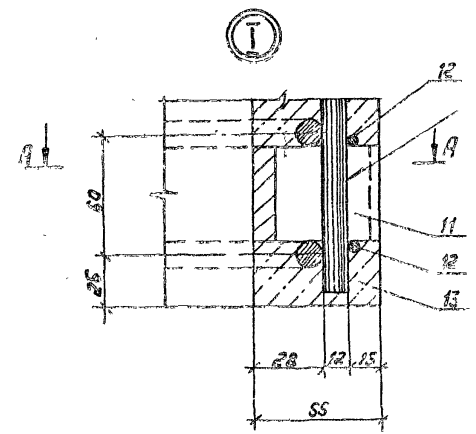
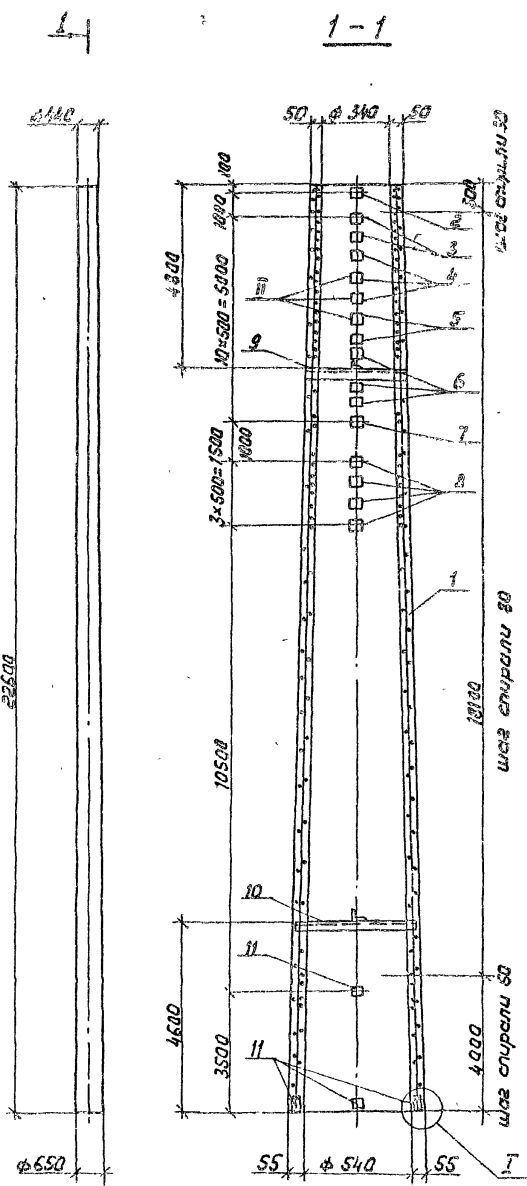
Марка элемента	Напряженная арматура класса		Изделия арматурные		Всего	209.1
	А-П	ГОСТ 5781-82	Арматура класса			
			А-У	В-Г		
СК-22.4-3.1	ГОСТ 5781-82	ГОСТ 5781-82	ГОСТ 5781-82	ГОСТ 6727-80	321.6	30.6
	φ 12	φ 12	φ 8	φ 4		
		124.4	30.6	54.1		

продолжение ведомости

Изделия закладные		Всего	Общий расход
Арматура класса	Прокат		
А-Г	С245	32.4	563.1
ГОСТ 5781-82	ГОСТ 8509-86		
φ 12	У40x40x4	1.2	29.6
2.8	У35x35x4	4.3	32.4

3.407.1-175.3-16

2



Спецификацию см. листы 17

				3.407.1 - 175.3 - 17СБ		
				Стойка СК22.4-3.3		
				Сборочный чертёж		
Зав. проект	Горелов	1-1	23.01.92	Страна	Россия	Машинист
Г.И.П.	Пинчук	1-1	23.01.92	Лист 1	Листов 1	
Исполн.	Стефан	3-1	23.01.92	СЕВЗАПЭНЕРГОСЕТЬПРОЕКТ		
Проект	Селита	С.М.	23.01.92	С.Петербург		
Исполн.	Бондренко	С.М.	23.01.92	Игорь И.З.		

Копия 1/14-

Инв. № табл.	Подпись и дата	Взаим. инв. №	Ведомость расхода стали см. лист 2	
			3.407.1-175.3-17	
Зав. цехом	Горелов	23.01.92	Стойка СК22.4-3.3 Спецификация Ведомость расхода стали	Лист 1 Листов 2
Г.И.П.	Пинчук	23.01.92		
Н.Контр.	Ольберт	23.01.92		
Провер.	Солита	23.01.92		
Инж.	Якоблева	23.01.92		

Копир, Гелсе

Формат: А4

Формат	Зона	Поз.	Обозначение	Наименование	Кол.	Примечание
				<u>Документация</u>		
А4			3.407.1-175.0--0070	Техническое описание		
А3			3.407.1-175.3-17СБ	Сборочный чертеж		
				Сборочные единицы		
А3	1		3.407.1-175.3-40СБ	Каркас КП17	1	
А4	2		3.407.1-175.3-51СБ-09	Деталь Б221	1	
А4	3		-10	Деталь Б222	2	
А4	4		-11	Деталь Б224	3	
А4	5		-12	Деталь Б225	2	
А4	6		-13	Деталь Б226	3	
А4	7		-14	Деталь Б236	1	
А4	8		-15	Деталь Б237	4	
А4	9		3.407.1-175.3-52СБ-02	Деталь Б240	1	
А4	10		-05	Деталь Б241	1	
				<u>Детали</u>		
А4	11		3.407.1-175.3-55	Деталь Б202	6	0,2кг
				<u>Материалы</u>		
	12			Проволока обыкновенная арматурная гладкая φ 4 В1 ГОСТ 6727-80		547м
	13			Бетон класса В40		1,81м ³

Инв. № табл. Подпись и дата Взаим. инв. №

Ведомость расхода стали на элемент, кг

Марка элемента	Напрягаемая арматура класса		Уделья арматурные		Всего
	К7	К1	А-I	А-II	
СК22.4-3.3	ГОСТ 13840-68	ГОСТ 5781-82	φ 12	φ 8	185.4
	257.6	257.6	100.7	30.6	
			φ 12	φ 4	54.1
					185.4

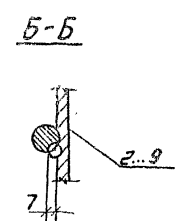
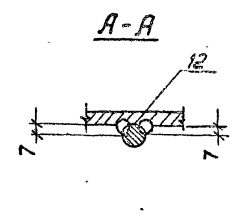
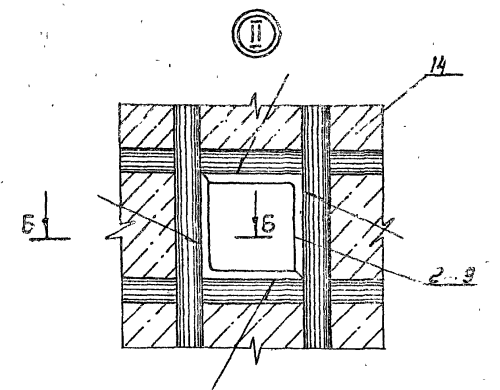
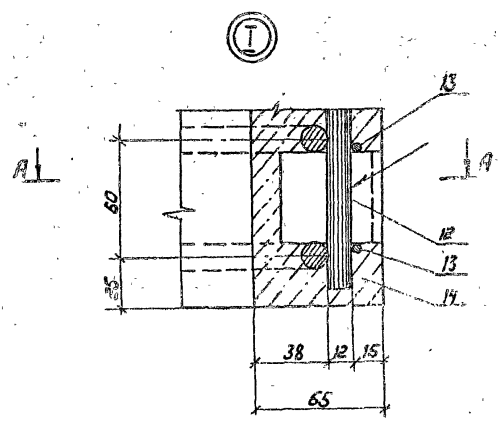
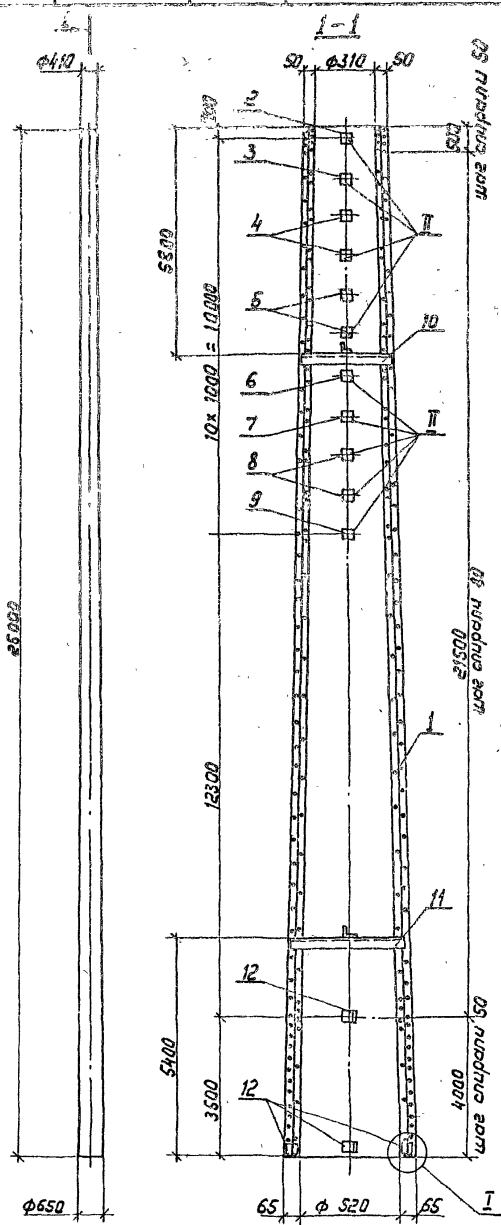
продолжение ведомости.

Уделья		закладные		Всего	
Арматура класса	А-I	Прокат марки	С245		
ГОСТ 5781-82	φ 12	ГОСТ 8509-86	ГОСТ 8509-86	Общий расход	
2.8	2.8	40x40x4 L=50x50x5	Утого		
		4.3	2.4	1.2	29.6
					32.4
					475.4

3.407.1-175.3-17

Копир, Гелсе

Формат: А4



Спецификация см. листы 18

Исполнитель	Горелов	23.01.92
Дил	Пунчук	23.01.92
Н.контр.р.	Орлова	23.01.92
Проект.р.	Солита	23.01.92
Инженер	Яковлева	23.01.92

3.407.1 - 175.3 - 18 СБ		
Стаяка СК26.3-1.0		
Сборачный чертёж		
Стадия	Масса	Масштаб
Р	5977	—
Лист 1		Листов 1
СЭВЗАПЭНЕРГОСЕТЬПРОЕКТ		
С Петербурга		
Формат А3		

Инв. № табл. Подпись и дата выдан. инв. №

Формат Зона Поз.	Обозначение	Наименование	Кол.	Примечание
		Документация		
A4	3.407.1-175.0-0070	Техническое описание		
A3	3.407.1-175.3-18СБ	Сборочный чертеж Сборочные единицы		
A3	1 3.407.1-175.3-41СБ	Каркас КП18	1	
A4	2 3.407.1-175.3-51СБ-06	Деталь 5217	1	
A4	3	-07 Деталь 5218	1	
A4	4	-08 Деталь 5220	2	
A4	5	-10 Деталь 5222	2	
A4	6	-11 Деталь 5224	1	
A4	7	-12 Деталь 5225	1	
A4	8	-13 Деталь 5225	2	
A4	9	-14 Деталь 5236	1	
A4	10 3.407.1-175.3-52СБ-01	Деталь 5206	1	
A4	11	-04 Деталь 6207	1	
		Детали		
A4	12 3.407.1-175.3-55	Деталь 5202	6	
		Материалы		
	13	Проволока обыкновенная арматурная гладкая φ4В1 ГОСТ 6721-80		605м
	14	Бетон класса В40		2,2м ³

Ведомость расхода стали см. лист 2

3.407.1-175.3-18

Экз. выдана Горебов
ГЛП Личик
4. Групп. Полова
Пооб. Гусев
Инж. Ковалева

Стойка СК26.3-1.0

Спецификация

Ведомость расхода стали

Страна Лист Листов

Ф 1 1 2

Сеззапэнергосетьпроект
Санкт-Петербург

Копир. Полес

Формат: А4

Инв. № табл. Подпись и дата выдан. инв. №

Ведомость расхода стали на элемент, кг

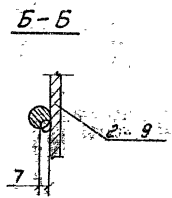
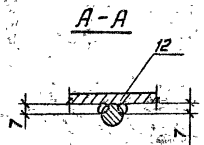
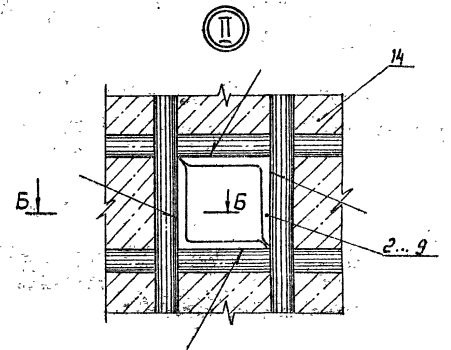
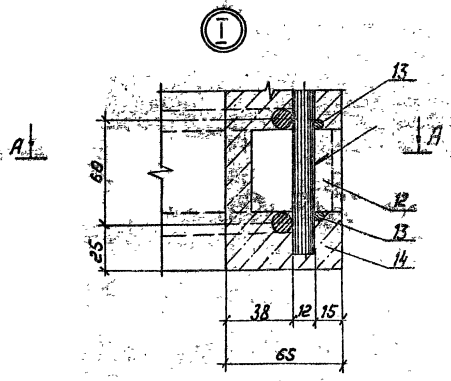
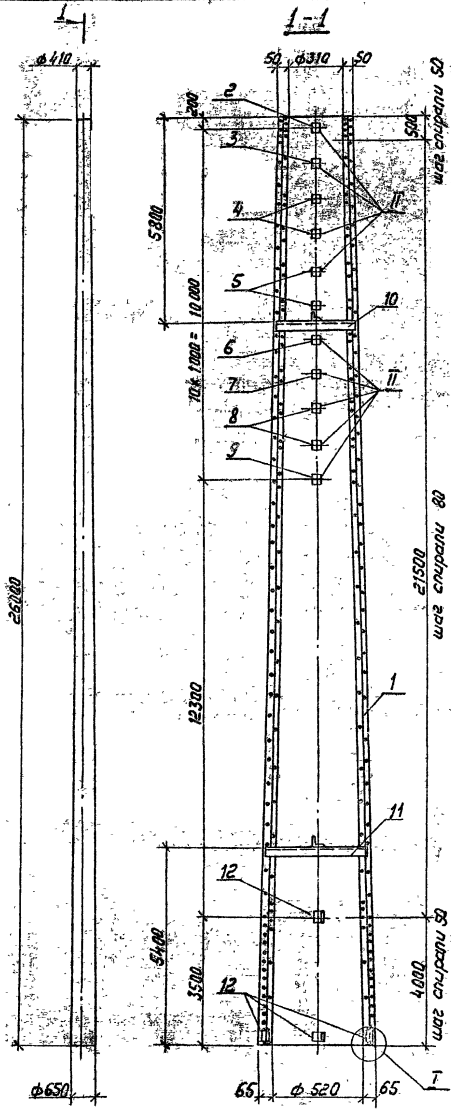
Марка элемента	Напрягаемая арматура класс		Уделья арматурные класс		Всего	
	А-IV ГОСТ 5781-82 φ 12	Всего	А-I ГОСТ 5781-82 φ 8	А-I ГОСТ 5781-82 φ 4	Всего	Всего
СК26.3-1.0	231.0	231.0	136.5	26.8	57.9	222.2
продолжение ведомости						
		Уделья		Общий расход		
		закладные		Всего		
		Прокат		Всего		
		СЧ45		Всего		
		ГОСТ 8509-86		Всего		
		L 35x35x4 L 40x40x4 L 50x50x5 Утолщ		Всего		
		φ 12		Всего		
		2.8		Всего		
		4.1		Всего		
		15.7		Всего		
		1.2		Всего		
		21.0		Всего		
		23.8		Всего		
		477.0		Всего		

3.407.1-175.3-18

Лист 2

Копир. Полес

Формат: А4



Спецификацию см. листы 19

3.407.1 - 175.3 - 19 СБ					
Стаяка скзб.3-1.1			Стадия	Масса	Максимум
Сварочный чертеж			Р	5336	—
Инженер	Горелов	23.01.92	Лист 1 из 1		
М.п.	Линчук	23.01.92	Листов 1		
М.п.	Долгова	23.01.92			
Провер.	Салыга	23.01.92			
М.п.	Александров	23.01.92			
Калибр: Нет			СЕВЗАПЭНЕРГОСЕТЬПРОЕКТ		
			С. Петербург		
			Формат А3		

Услов. № подл. Подпись и дата Взам. инв. №

Формат Зона	Пос.	Обозначение	Наименование	Кол.	Приме- чание
			<u>Документация</u>		
А4		3.407.1-175.0-00 ТД	Техническое описание		
А3		3.407.1-175.3-19 СБ	Сборочный чертеж Сборочные единицы		
А3	1	3.407.1-175.3-42СБ	Корпус КП 19	1	
А4	2	3.407.1-175.3-51СБ-06	Деталь 5217	1	
А4	3	-07	Деталь 5218	1	
А4	4	-08	Деталь 5220	2	
А4	5	-10	Деталь 5222	2	
А4	6	-11	Деталь 5224	1	
А4	7	-12	Деталь 5225	1	
А4	8	-13	Деталь 5226	2	
А4	9	-14	Деталь 5236	1	
А4	10	3.407.1-175.3-52СБ-01	Деталь 5206	1	
А4	11	-04	Деталь 5207 <u>Детали</u>	1	
А4	12	3.407.1-175.3-55	Деталь 5202	6	
			<u>Материалы</u>		
	13		Проволока обыкновенная арматурная гладкая φ 4 6I ГОСТ 6172-80		605мм
	14		Бетон класса В40		2,2м ³

Ведомость расхода стали см. лист 2

3.407.1-175.3-19

Зак. № инв. Сергеев
Г.И.П. Пичур
И.контр. Орлова
Пробер. Сидурга
Инж. Яковлев

Стойка СК26.3-1.1
Спецификация
Ведомость расхода стали

Стадия Лист Листов
Р 1 2
СББЗАНЕРГОСЕТЬПРОЕКТ
Санкт-Петербург

Копир. Польс

Формат: А4

Услов. № подл. Подпись и дата Взам. инв. №

Ведомость расхода стали на элемент, кг

Марка элемента	Напрягаемая арматура		Узелки арматуры		Всего	181,2
	класса		класса			
	А-1	Всего	А-1	Всего		
СК26.3-1.1	ГОСТ 5781-82	φ 12	ГОСТ 5781-82	φ 8	59,9	
	231,0	95,5	25,8			

продолжение ведомости

Узелки		закладные		Всего	Общий расход
Арматура класса	марки	Прокат	марки		
А-1	ГОСТ 5781-82	φ 12	2,8	23,8	436,0
А-1	ГОСТ 8509-86	φ 12	2,8	23,8	
А-1	ГОСТ 5781-82	φ 12	1,2	21,0	436,0
А-1	ГОСТ 8509-86	φ 12	1,2	21,0	

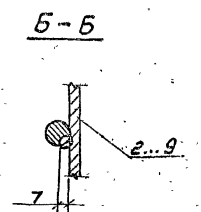
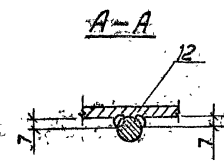
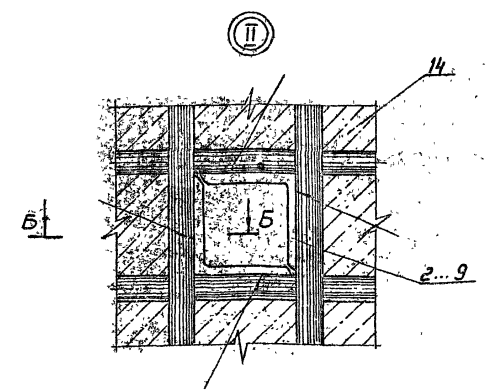
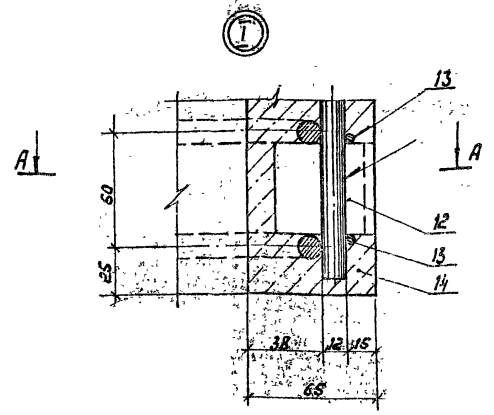
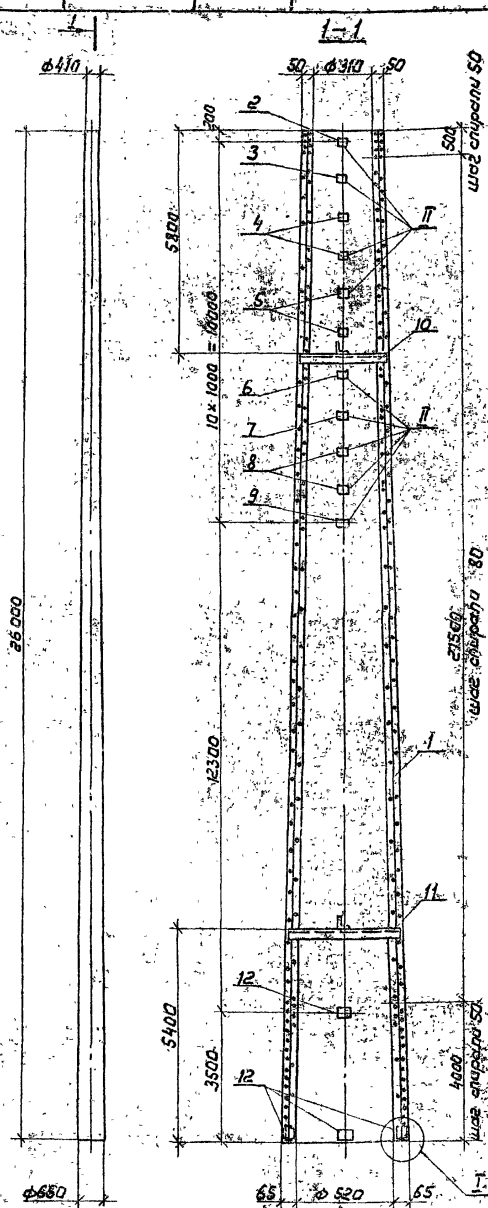
3.407.1-175.3-19

2

Копир. Польс

Формат: А4

47



Спецификацию см. листы 20

3.407.1-1753-20 СБ			
Станка СК 26.3-1.3			
Сборочный чертеж			
Исполн.	Горелов	23.01.92	Станок
Г.П.	Пинчук	23.01.92	Сборка
И.Контр.	Срлова	23.01.92	Проверка
Проект.	Салтык	23.01.92	Утверждение
Исполн.	Андреева	23.01.92	
Корпус		Резерв	
		Лист 1 Листов 1	
		СВЗАП-НЕРГОСЕТЬПРОЕКТ	
		С. Петербург	
		9-02-01-03	

Ив.№ № покл. Подпись и дата. Взам.инв.№

Формат Зона	Пол.	Обозначение	Наименование	Кол.	Приме- чание
			<u>Документация</u>		
A4		3.407.1-175.3-0070	Техническое описание		
A3		3.407.1-175.3-20СБ	Сборочный чертеж		
			<u>Сборочные единицы</u>		
A3	1	3.407.1-175.3-43СБ	Каркас КЛ20	1	
A4	2	3.407.1-175.3-51СБ-06	Деталь Б217	1	
A4	3	-07	Деталь Б218	1	
A4	4	-08	Деталь Б220	2	
A4	5	-10	Деталь Б222	2	
A4	6	-11	Деталь Б224	1	
A4	7	-12	Деталь Б225	1	
A4	8	-13	Деталь Б226	2	
A4	9	-14	Деталь Б236	1	
A4	10	3.407.1-175.3-52СБ-01	Деталь Б206	1	
A4	11	-04	Деталь Б207	1	
			<u>Детали</u>		
A4	12	3.407.1-175.3-55	Деталь Б202	6	
			<u>Материалы</u>		
	13		Проволока обыкновенная арматурная гладкая φ4В1 ГОСТ6727-80	605м	
	14		Бетон класса В40	2,2м ³	

Ведомость расхода стали см. лист 2

3.407.1-175.3 -20

Стяжка СК26.3-15
Спецификация
Ведомость расхода стали

Составл. А.Ист. Листов № 1
Р. 1 2
Севзап.наертостульпраект
Санкт-Петербург

Копир. Пальс

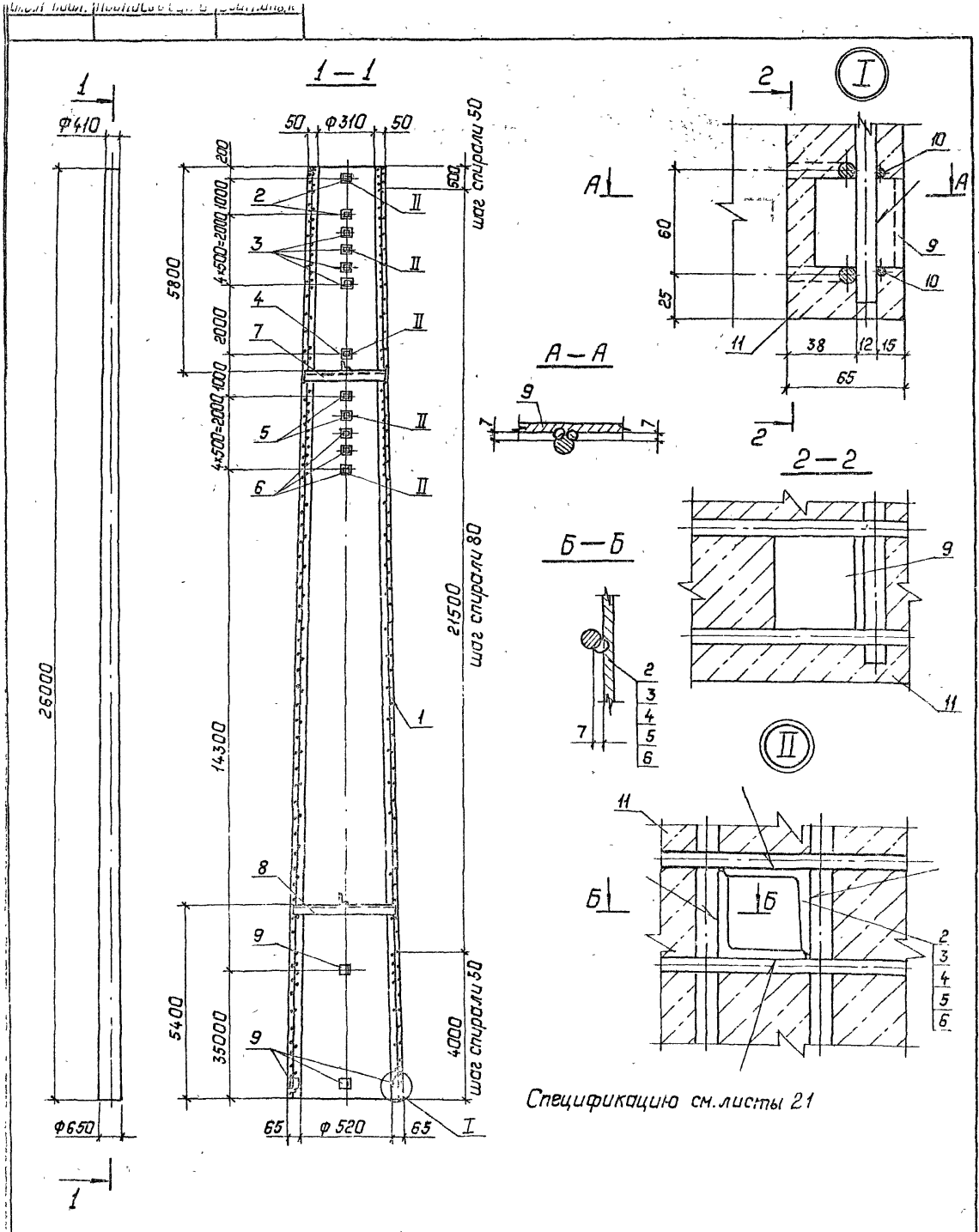
Формат: А4

Ив.№ № покл. Подпись и дата. Взам.инв.№

Напряженная арматура класса		Издали арматурные		Всего	
К7	Всего	А-1	А-2	В-1	Всего
ГОСТ 13840-68	ГОСТ 5781-82	φ12	φ8	ГОСТ 5781-82	154,5
1860	1860	φ12	φ8	φ4	
	1860	68,6	25,8	69,9	
		1860			
Марка элемента	СК26.3-13	продолжение ведомости			
Издали		Издали			
Арматура класса		Арматура класса			
А-1		А-1			
ГОСТ 5781-82		ГОСТ 8509-86			
φ12		φ12			
2,8		1,2			
		4,1			
		15,7			
		1,2			
		21,0			
		23,8			
		384,1			
Всего		Всего			
φ12		φ12			
2,8		1,2			
		4,1			
		15,7			
		1,2			
		21,0			
		23,8			
		384,1			
Общий расход		Общий расход			
3.407.1-175.3 -20		3.407.1-175.3 -20			

3.407.1-175.3 -20

Лист 2



Спецификацию см. листы 21

3 407.1-175.3-21СБ					
Станка СК26.3-2.0			Стандия	Масса	Масштаб
Сборочный чертеж			Р	6116	---
Исполнитель	Горелов	А.И.	23.01.92	Лист 1	Листов 1
ГУП	Линчук	В.В.	23.01.92	Связьэнергосети	
Исполнитель	Орлова	В.В.	23.01.92	Санкт-Петербург	
Исполнитель	Солнцева	С.В.	23.01.92		
Исполнитель	Яковлева	С.В.	23.01.92		

Копир, Пале

Формат А3

Итого по проекту, по смете, в целом

Уровень	Длина	Линей.	Обозначение	Наименование	кол.	Примечание
				<u>Документация</u>		
А4			3.407.1-175.0-0070	Техническое описание		
А3			3.407.1-175.3-21СБ	Сборочный чертеж		
				<u>Сборочные единицы</u>		
А3	1		3.407.1-175.3-44СБ	Коркас КЛЭ1	1	
А4	2		3.407.1-175.3-51СБ -16	Деталь Б228	2	
А4	3		-17	Деталь Б229	4	
А4	4		-18	Деталь Б230	1	
А4	5		-19	Деталь Б231	2	
А4	6		-20	Деталь Б232	3	
А4	7		3.407.1-175.3-52СБ -01	Деталь Б206	1	
А4	8		-04	Деталь Б207	1	
				<u>Детали</u>		
А4	9		3.407.1-175.3 -55	Деталь Б202	6	
				<u>Материалы</u>		
	10			Проволока обыкновенная арматурная гладкая ф4 ВГ Гост 6727-80		605м
	11			Бетон класса Б40		2.15м ³

Ведомость расхода стали см. лист 2

3.407.1-175.3-21

С.И.П.	Горелов	23.01.92
И.И.П.	Линчук	23.01.92
С.И.П.	Ворова	23.01.92
С.И.П.	Салитва	23.01.92
С.И.П.	Ворова	23.01.92

Стальной ст 26.3-20

Спецификация
Ведомость расхода стали

С.И.П.	И.И.П.	С.И.П.
Р	1	2
КОНЦЕРН ЭНЕРГОСЕТЬПРОЕКТ		
С.И.П. Ворова		

Итого по проекту, по смете, в целом

Марка элемента	Напряженная арматура класса		Удаленная арматура класса		Всего
	А-IV	Гост 5781-82	А-I	Гост 5781-82	
Ст 26.3-20	369.6				337.1
		φ 12	247.8	29.4	59.9
		φ 8			
		Всего	369.6	29.4	59.9

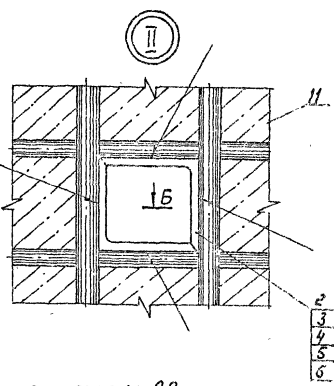
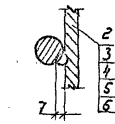
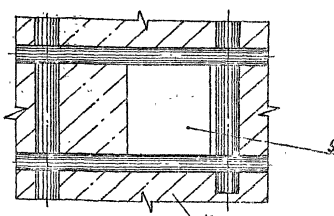
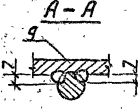
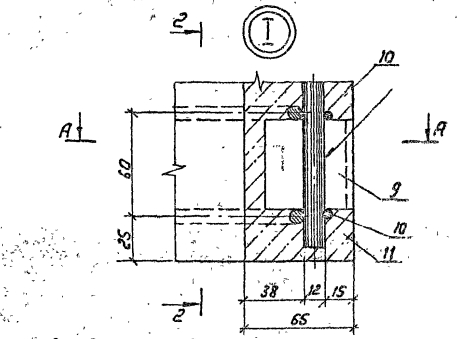
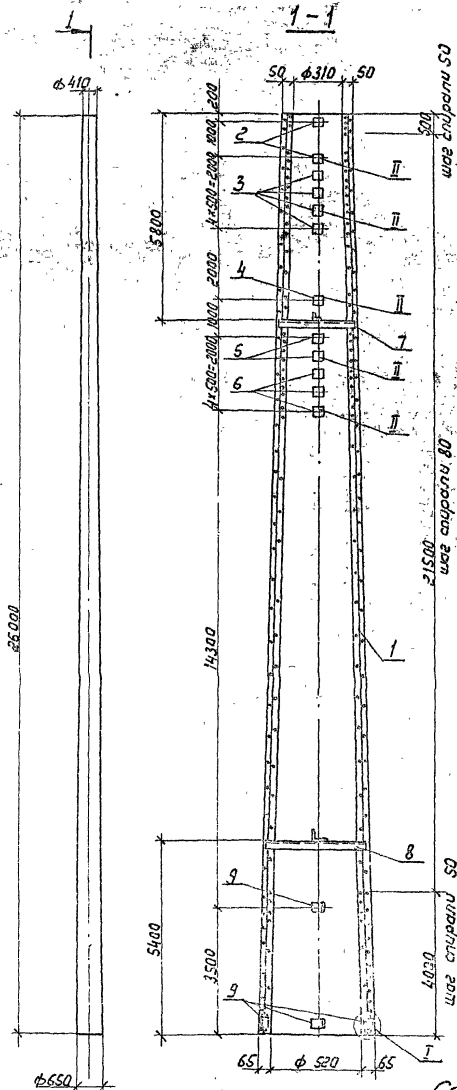
Ведомость расхода стали на элемент, кг

продолжение ведомости

Арматура класса	Удаленная арматура класса		Всего
	А-I	Гост 5781-82	
А-I			740.9
		φ 12	31.4
		φ 8	34.2
		Всего	740.9

Общий расход

3.407.1-175.3-21



Спецификацию см. листы 22

3.407.1-1753-22 СБ			
Стойка СК26.3-2.1			
Сборочный чертеж			
Зад. Инженер	Горелов	И.И.	23.01.99
Г.И.П.	Пимчук	И.И.	23.01.99
Н.Контр.	Белова	И.И.	23.01.99
Проект.	Солнцева	И.И.	23.01.99
И.И.	В.И.И.И.И.	И.И.	23.01.99
Копир. А.М.			
Р	6075	Лист 1	Листов 1
СЕВЗАПЭНЕРГОСЕТЬПРОЕКТ			
С.Петербург			
Формат. А3			

Име. и подп. Подпись и дата Взам.инв.л.

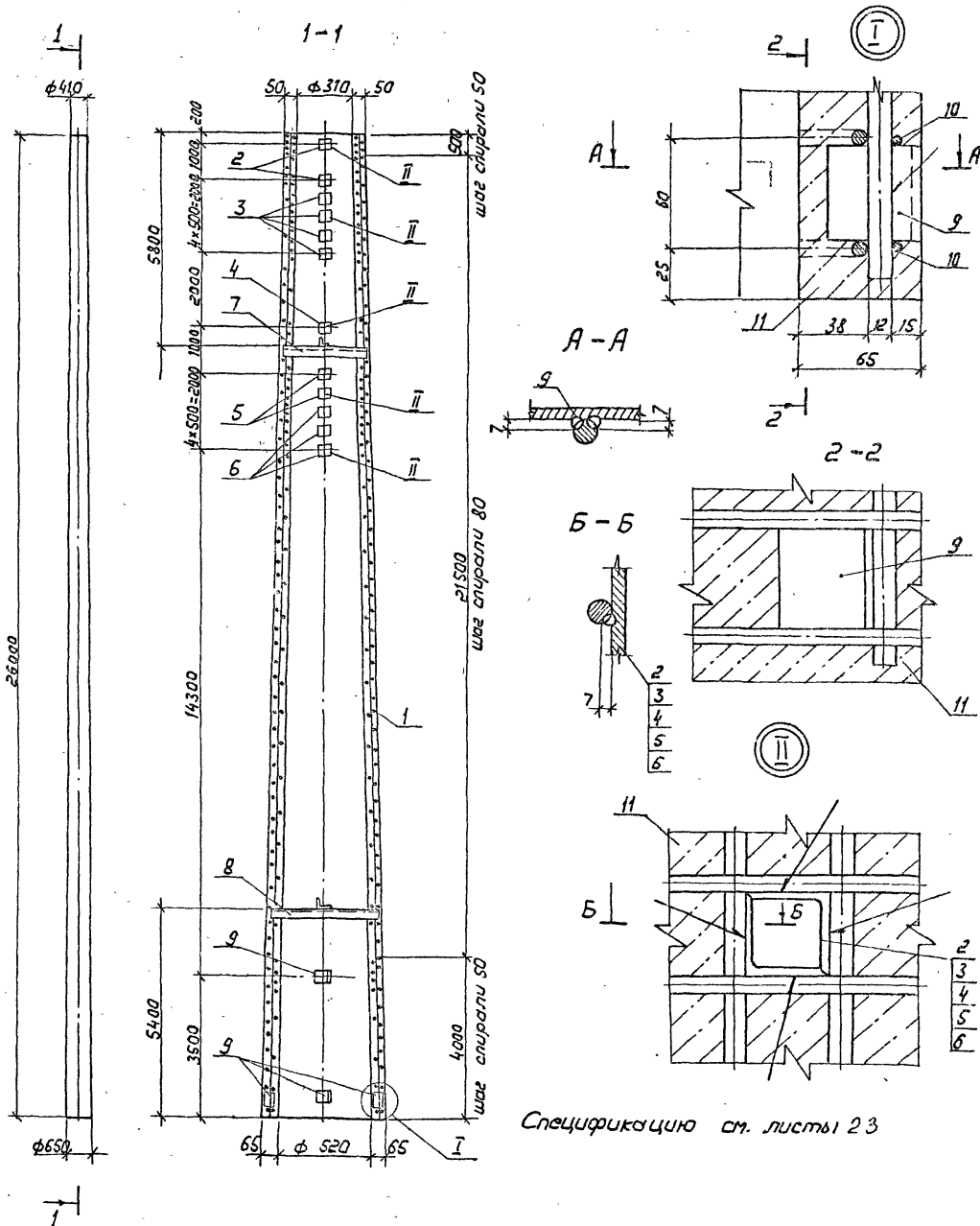
Формат Зона	Лист	Обозначение	Наименование	Кол.	Приме- чание
			<u>Документация</u>		
A4		3.407.1-175.0-0070	Техническое описание		
A3		3.407.1-175.3-22СВ	Сборочный чертеж		
			<u>Сборочные единицы</u>		
A3	1	3.407.1-175.3-45СВ	Каркас КР 22	1	
A4	2	3.407.1-175.3-51СВ-16	Деталь Б228	2	
A4	3	-17	Деталь Б229	4	
A4	4	-18	Деталь Б230	1	
A4	5	-19	Деталь Б231	2	
A4	6	-20	Деталь Б232	3	
A4	7	3.407.1-175.3-52СВ-01	Деталь Б206	1	
A4	8	-04	Деталь Б207	1	
			<u>Детали</u>		
A4	9	3.407.1-175.3-55	Деталь Б202	6	
			<u>Материалы</u>		
	10		Проблота обыкновен- ная арматурная гладкая ф 4 ГОСТ 6727-80	605м	
	11		Бетон класса В40	2.15м ³	
Ведомость расхода стали см. лист 2					
3.407.1-175.3-22					
Без.инв.л. подп.	Горелов	3.11.81	Стойка СК 26.3-2.1	Этп.инв. лист	Лист №
Г.И.П.	Пончук	3.11.81		Р	1
И.К.И.П.	Коробей	3.11.81	Спецификация	СБСЭАНЭНЕРГОСЕТЬПРОЕКТ	
Пр.д.р.	Селиван	3.11.81	Ведомость расхода стали	С. Петербург	
И.К.И.П.	Васильев	3.11.81			

Копир 104-

Име. и подп. Подпись и дата Взам.инв.л.

Ведомость расхода стали на элемент, кг		Уделья арматурные		Всего	
Марка элемента	Напряженная арматура класса	Арматура		Всего	
		A-I	A-II	A-I	A-II
СК 26.3-2.1	φ 12 359.6	Гост 5781-82	Гост 5781-82	6727-80	599
		φ 12 359.6	207.3	φ 4 294	599
		Всего	359.6	207.3	294
		Всего	359.6	207.3	294
продолжение ведомости					
Ведомость расхода стали на элемент, кг		Уделья арматурные		Всего	
Марка элемента	Напряженная арматура класса	Арматура		Всего	
		A-I	A-II	A-I	A-II
СК 26.3-2.1	φ 12 2.8	Гост 5781-82	Гост 5781-82	6727-80	599
		φ 12 2.8	27.3	φ 4 314	34.2
		Всего	27.3	314	34.2
		Всего	27.3	314	34.2
Общий расход					
Арматура класса A-I		Прокат марки С245		Всего	
Гост 5781-82		Гост 8803-86		Литеро	
φ 12 2.8		4.1		314	
		27.3		34.2	
		4.1		314	
		27.3		34.2	

3.407.1-175.3-22



Спецификацию см. листы 23

3.407.1 - 175.3 - 23 СБ					
Стойка СК26.3-2.3			Сталь	Масса	Масштаб
Сборочный чертеж			Р	5932	—
			Листы	Листов 1	
			СЕВЗАПЭНЕРГОСЕТЬПРОЕКТ		
			С. Петербург		
			Формат А3		
Исполн.	Горелов	Г.И.	23.01.92		
Г.И.П.	Пинчук	Л.И.	23.01.92		
Н.Контр.	Орлова	И.И.	23.01.92		
Провер.	Салита	С.И.	23.01.92		
Шифр.	Яковлева	Л.И.	23.01.92		
Копир. Пех					

Шифр по табл. 1 (раздел 1) и табл. 1 (раздел 2) ГОСТ 10001-82

Код	Значение	Обозначение	Наименование	кол	Примечание
			<u>Документация</u>		
А4		3.407.1-175.0-0070	Техническое описание		
А3		3.407.1-175.3-23СБ	Сборочный чертеж		
			<u>Сборочные единицы</u>		
А3	1	3.407.1-175.3-46СБ	Каркас К123	1	
А4	2	3.407.1-175.3-51СБ-16	Деталь Б 228	2	
А4	3	-17	Деталь Б 229	4	
А4	4	-18	Деталь Б 230	1	
А4	5	-19	Деталь Б 231	2	
А4	6	-20	Деталь Б 232	3	
А4	7	3.407.1-175.3-52СБ-01	Деталь Б 206	1	
А4	8	-04	Деталь Б 207	1	
			<u>Детали</u>		
А4	9	3.407.1-175.3-55	Деталь Б 202	6	
			<u>Материалы</u>		
	10		Проболока оцинкованная арматурная гладкая ф 4,5 ГОСТ 6727-80		605 м
	11		Бетон класса В 40		2,15 м ³

Ведомость расхода стали см. лист 2

3.407.1-175.3-23

Исполнитель	Горелов	22.01.82
Глп	Личук	23.01.82
Механик	Врадак	23.01.82
Проект	Селута	23.01.82
Инженер	Зубов	23.01.82

Стойка СК263-23

Спецификация
Ведомость расхода стали

Проект	Лист	Листов
Р	1	2
СБСАНЭНЕРГОСТРОЙПРОСТ		
С.Петербург		

Копир. Личук

Шифр по табл. 1 (раздел 1) и табл. 1 (раздел 2) ГОСТ 10001-82

Ведомость расхода стали на элемент, кг

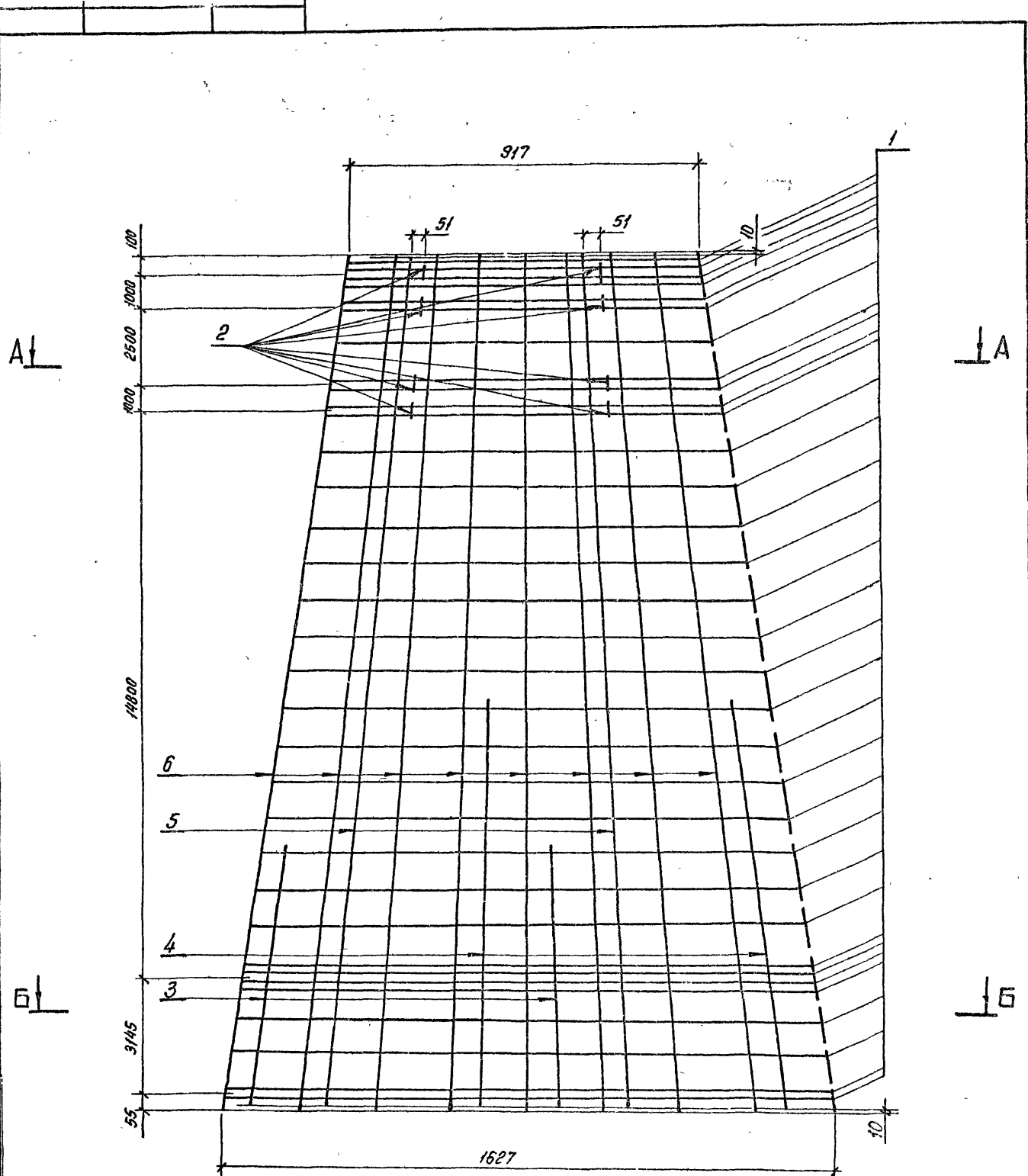
Марка элемента	Напряженная арматура класса		Исходная арматура класса		Всего	225,2
	К-7	А-У	А-У	А-1		
	ГОСТ 15910-68	ГОСТ 5781-82	ГОСТ 5781-82	ГОСТ 5781-82		
СК-263-23	297,6	297,6	135,9	29,4	639	225,2
	φ 12	φ 12	φ 12	φ 8	φ 4	

продолжаемые ведомости

Исходная арматура класса		Исходная арматура класса		Всего	34,2
А-1	А-1	А-1	А-1		
ГОСТ 5781-82	ГОСТ 5781-82	ГОСТ 5781-82	ГОСТ 5781-82	31,4	557,0
φ 12	φ 12	φ 12	φ 12		
2,8	4,1	27,3	31,4		
Итого				31,4	557,0

общий расход

3.407.1-175.3-23

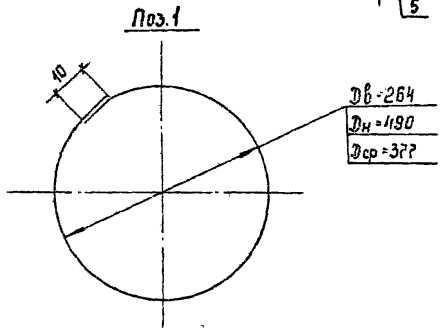
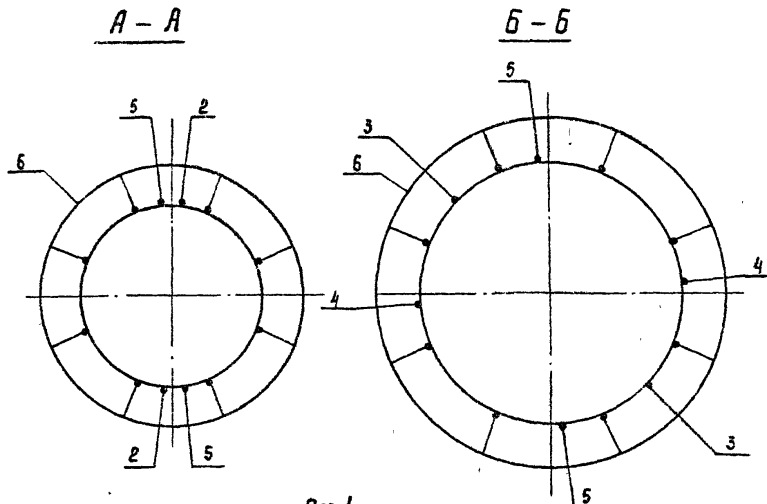


Спецификацию см. лист 24

				3.407.1 - 175.3 - 24СБ		
				Каркас КМ		
				Сборочный чертеж.		
Экз. №	И.М.Ф.И.	Подпись	Дата	Стандарт	Масштаб	Листов
1	Горелов	[Signature]	23.01.99	Р	248:1	—
2	Пилчук	[Signature]	23.01.99	Лист 1	Листов 2	
3	Орлова	[Signature]	23.01.99	СВЭАЗЭНЕРГОСЕТЬПРОЕКТ С.-Петербург		
4	Солдата	[Signature]	23.01.99			
5	Жакоблева	[Signature]	23.01.99			

Копия 0/0-

Формат А3



Дв - 264
 Дн - 490
 Дср - 377

Шкв. № подл. Изменил и дата

3.407.1 - 175.3 - 24СБ Лист 2

Формат А4

Формат	Зона	Поз.	Обозначение	Наименование	Кол.	Примечание
				Документация		
А4			3.407.1-175.0 -0070	Техническое описание		
А3			3.407.1-175.3 -24СБ	Сборочный чертеж		
				Детали		
Б4		1	3.407.1-175.3 -24СБ	Кольцо монтажное К1		
				Арматура стержневая горячекатаная гладкая		ФВАИ ГОСТ 5781-82 Ст 3сп ГОСТ 380-88
				Лср = 1220	33	0,5 кг
				Материалы		
				Арматура стержневая горячекатаная периодического профиля		Ф12Л ГОСТ 5781-82 20ХГ2Ц
		2		Л = 150	8	0,1 кг
		3		Л = 6500	2	5,0 кг
		4		Л = 19200	2	9,1 кг
		5		Л = 22580	2	20,1 кг
		6		Напрягаемая * L = 22600	8	20,1 кг

* Контролируемое натяжение - 479,7 кН (48,9 тс)

3.407.1 - 175.3 - 24

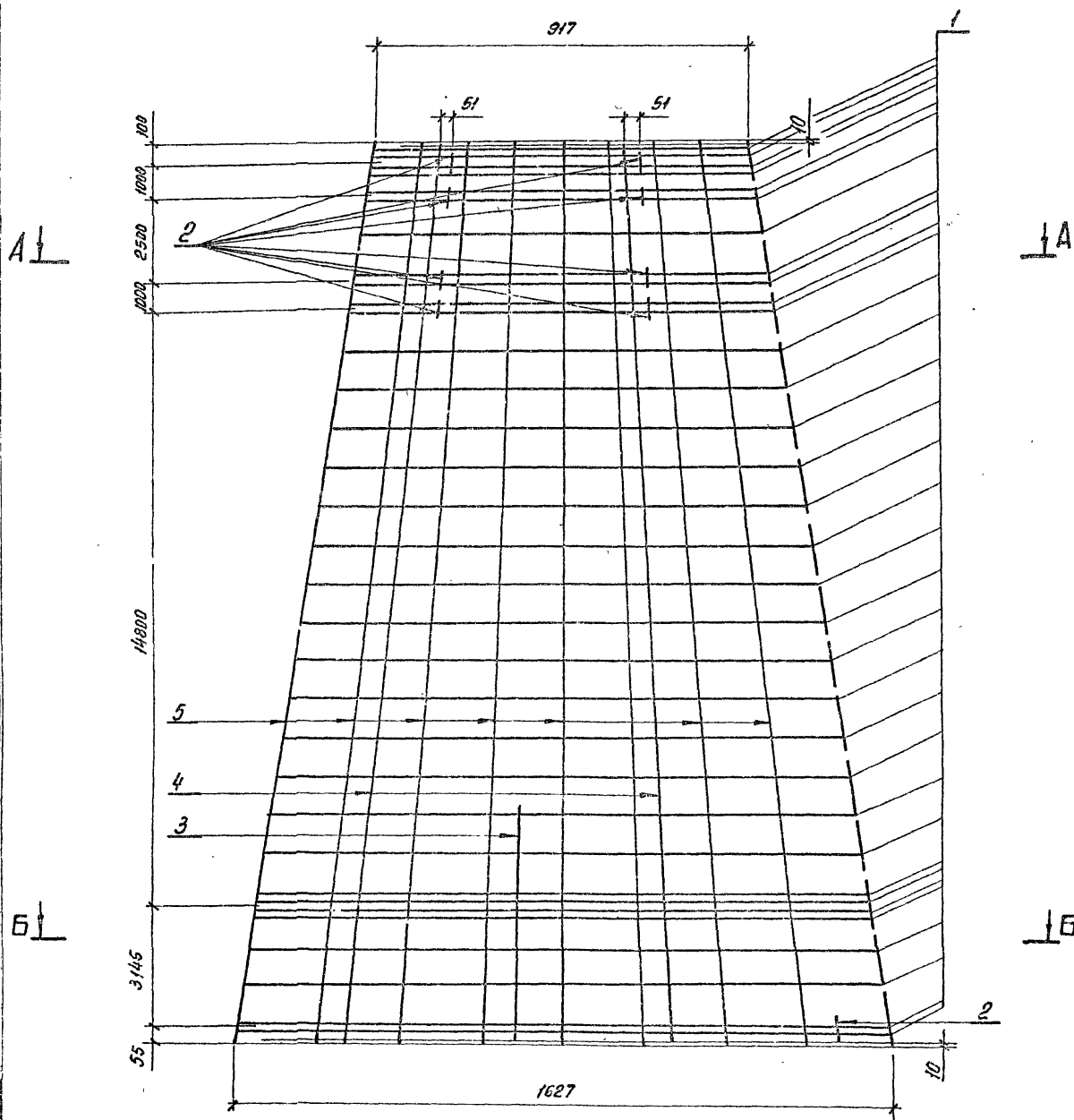
Зав. ИЦАКЭС Горелов
 ГИП Липчик
 Н. мастер Давыд
 Проверил Селиванов
 Изм. 1 Р. Селиванов

Каркас ИП1
 Спецификация

Стрелка
 СЕВЕРСКО-ПЕТЕРБУРГСКОЕ
 С-Петербург

Копир.Согласно

Формат А3



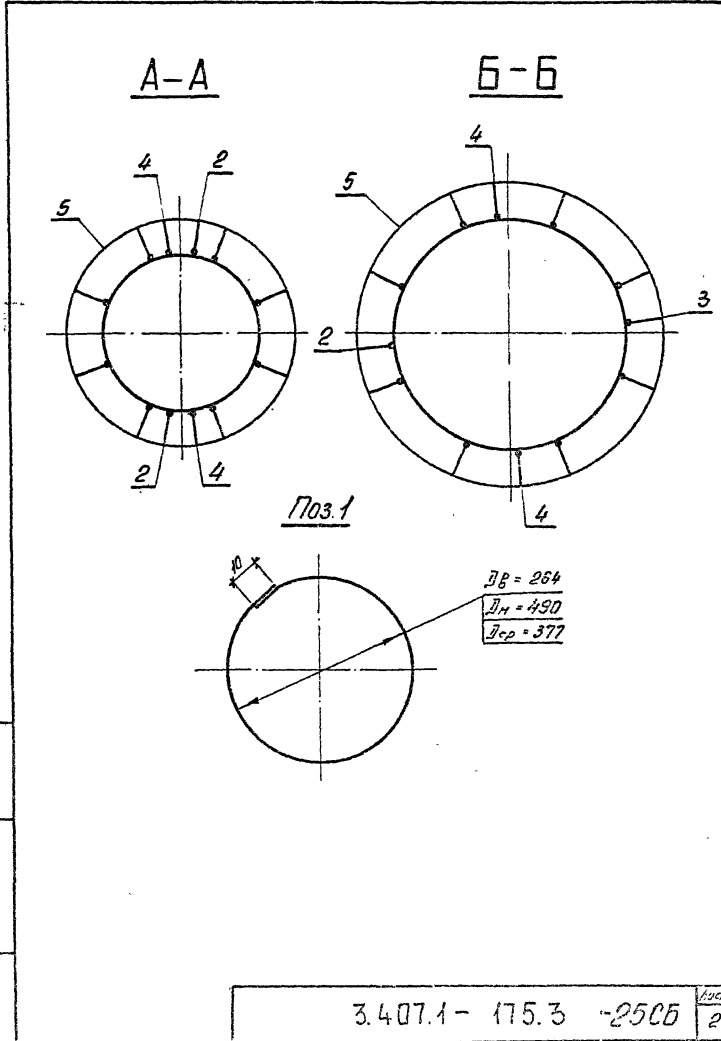
Спецификацию см. лист 25

				3.407.1 - 175.3 - 250Б		
				Коркас КП2		
				Сборочный чертеж		
ЭВМ	Горелов	<i>[Signature]</i>	23.01.98	Листов	Масштаб	
ГМП	Пинчук	<i>[Signature]</i>	23.01.98	Р	223,2	—
Н.контр.	Волода	<i>[Signature]</i>	23.01.98	Лист 1	Листов 2	
Провер.	Солита	<i>[Signature]</i>	23.01.98	СЕВЗАПЭНЕРГОСЕТЬПРОЕКТ		
Инж.	Яковлева	<i>[Signature]</i>	23.01.98	С.-Петербург		

Копир. 0%

Формат А3

Шифр листа, Подпись и дата



3.407.1-175.3 -25СБ Лист 2

Копир. 06- Формат А4

Шифр листа, Подпись и дата

Формат	Лист	Поз.	Обозначение	Наименование	Кол.	Примечание
				<u>Документация</u>		
A4			3.407.1-175.0 - 0070	Техническое описание		
A3			3.407.1-175.3 - 25СБ	Сварочный чертеж		
				<u>Детали</u>		
Б4	1		3.407.1-175.3 - 25СБ	Кольцо монтажное К1		
				Арматура стержневая горячекатаная гладкая		
				φВЛ ГОСТ 5781-82		
				См. 3 сп. ГОСТ 380-82		
				L _{ср} = 1220	33	0,5 кг.
				<u>Материалы</u>		
				Арматура стержневая горячекатаная периодического профиля		
				φВЛ ГОСТ 5781-82		
				23х 2Г 2Т		
		2		L = 150	9	0,1 кг.
		3		L = 5400	1	4,8 кг.
		4		L = 22580	2	20,1 кг.
		5		Напрягаемая* L = 22600	8	20,1 кг.

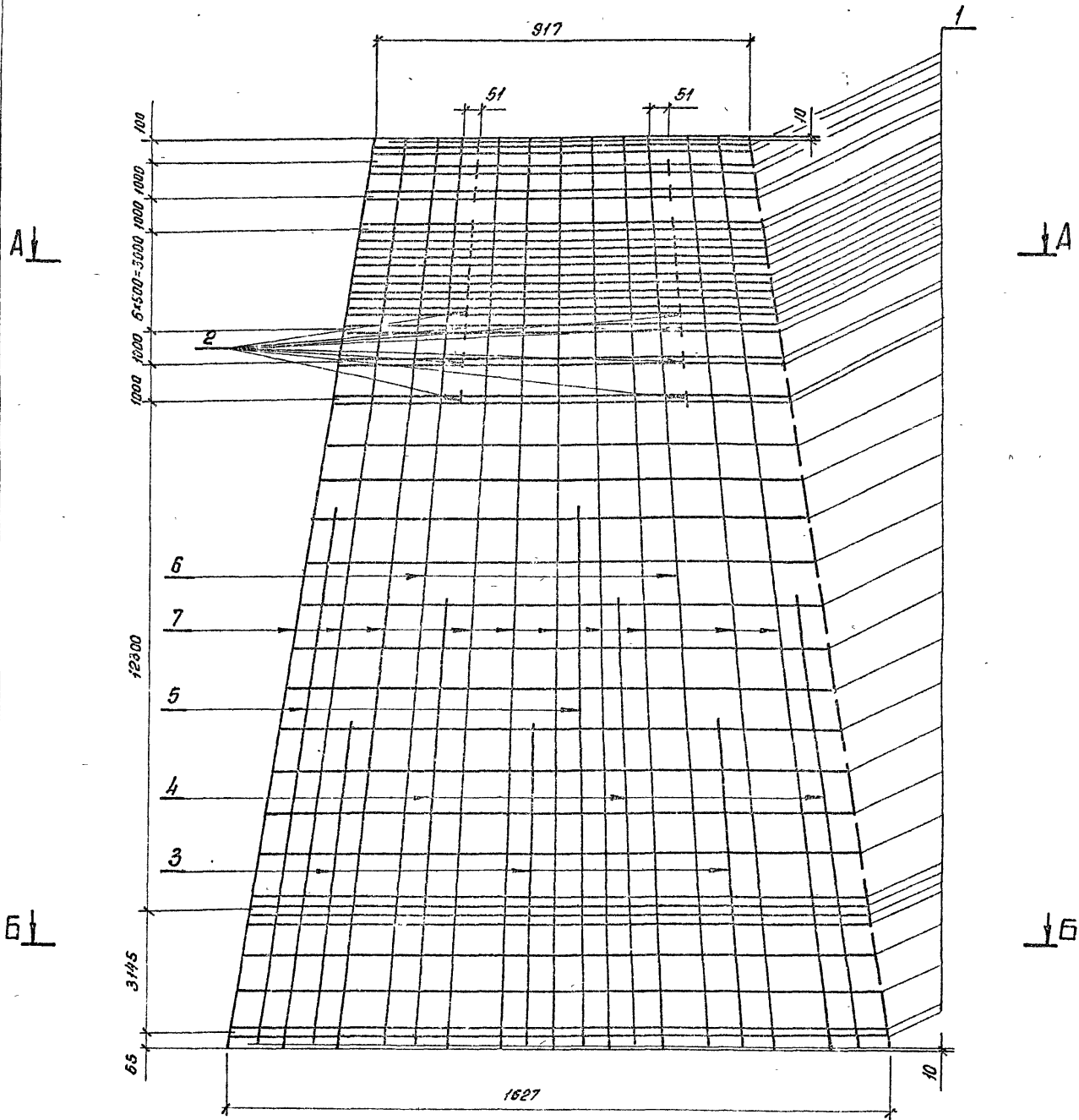
* Контролируемое натяжение - 638,8 кН (65,1 тс)

3.407.1 - 175.3 - 25		
Зав. №	Горелов	23.04.92
Г.И.П.	Г.И.И.И.И.	23.04.92
Проб. №	С.И.И.И.И.	23.04.92
С.И.И.И.И.	С.И.И.И.И.	23.04.92
С.И.И.И.И.	С.И.И.И.И.	23.04.92
С.И.И.И.И.	С.И.И.И.И.	23.04.92

Корпус КПЭ
Спецификация

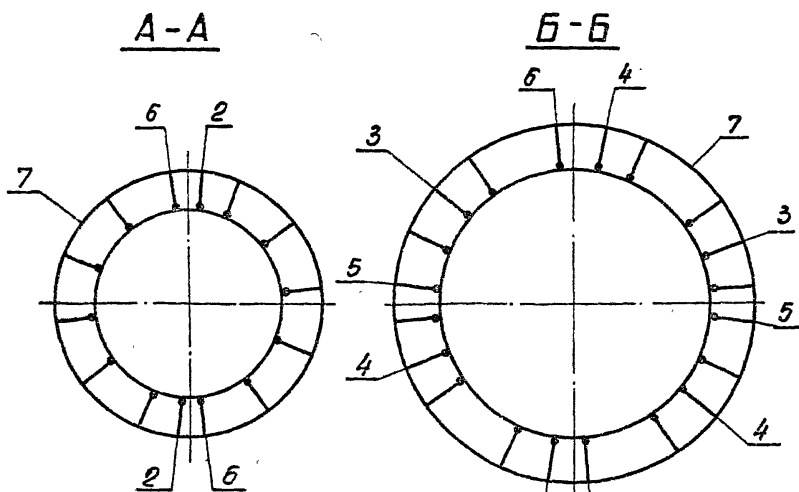
С.И.И.И.И.
С.И.И.И.И.
С.И.И.И.И.

Копир. 06- Формат А4

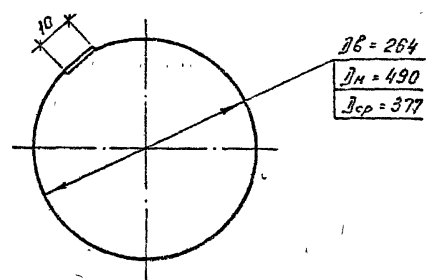


Спецификацию см. лист 26

				3.407.1 - 175.3 - 2606		
				Каркас КПЗ		
				Сборочный чертеж		
				Стадия	Масса	Масштаб
				Р	337,7	—
				Лист 1		Листов 2
				СЕВЗАПЭНЕРГОСЕТЬПРОЕКТ		
				С.-Петербург		
Экз. в архив	Горелов	Г.Г.	25.01.92			
Т.С.П.	Пунчук	П.П.	25.01.92			
И.Кантор	Слобода	С.С.	25.01.92			
Проект.	Солита	С.С.	25.01.92			
Умн.	Яковлева	Я.Я.	25.01.92			
				Копир. 06.		
				Формат А3		



Поз. 1



Шифр исполн. Подпись и дата В.з. шиф. №

3.407.1-175.3 -26СБ Лист 2

Копир. 06- Формат А4

Формат	Узна	Поз.	Обозначение	Наименование	Кол.	Примечание
				<u>Документация</u>		
A4			3.407.1-175.0 -00ГО	Техническое описание		
A3			3.407.1-175.3 -26СБ	Сборочный чертеж		
				<u>Детали</u>		
B4	1		3.407.1-175.3 -26СБ	Кольцо монтажное К1		
				Арматура стержневая ϕ 12АГОСТ 5781-82 горячекатаная Ст 3спГОСТ 380-88 гладкая		
				$L_{ср} = 1220$	43	0,5 кг
				<u>Материалы</u>		
				Арматура стержневая ϕ 12АГОСТ 5781-82 горячекатаная Первичного профиля 20ХГ2Ц		
	2			$L = 150$	22	0,1 кг.
	3			$L = 7800$	3	6,9 кг
	4			$L = 10900$	3	9,7 кг
	5			$L = 12900$	2	11,5 кг
	6			$L = 22580$	2	20,1 кг
	7			Напрягаемая* $L = 22600$	10	20,1 кг.

* Контролируемое натяжение - 599,4 кН (61,1 тс)

Шифр исполн. Подпись и дата В.з. шиф. №

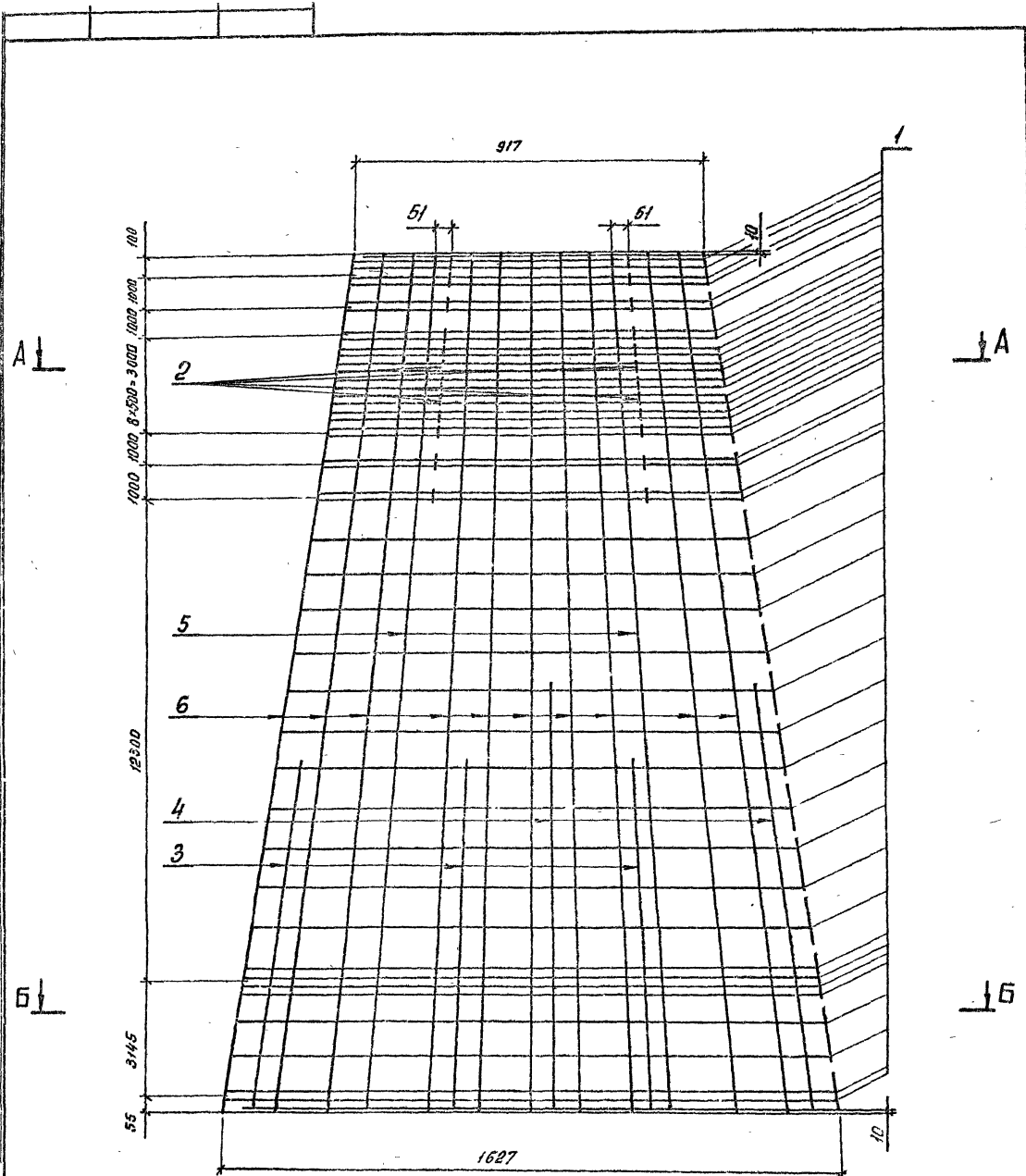
Экз. Инженер Горелов
 ГУП Пинчук
 Н. контр. Орлова
 Провер. Сидорова
 Инж. Яковлева

3.407.1 - 175.3 -26

Корпус КПЗ
 Спецификация

Страниц Лист Листов
 Р 1 1
 СЕВЗАПЭНЕРГОВЕТИПРОЕКТ
 С-Петербурга

Копир. 06- Формат А4



Спецификация см. лист 27

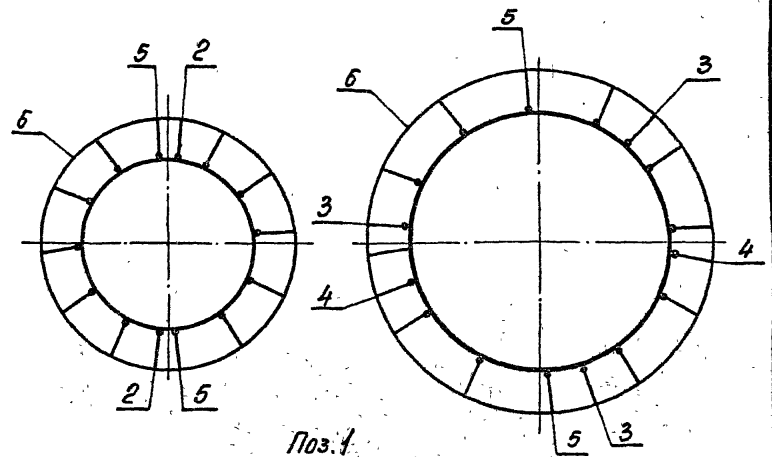
				3.407.1-175.3-27СБ		
				Каркас КП4		
				Сборочный чертеж		
Исполн.	Горелов	Г	23.01.98	Статус	Масса	Максимум
ГШП	Пончук	П	23.01.98	Р	307,7	—
Н.контр.	Долова	Д	23.01.98	Лист 1	Листов 2	
Провер.	Солита	С	23.01.98	СЕВЗАПЭНЕРГОСЕТЫПРОЕКТ		
Цинн.	Яковлева	Я	23.01.98	С.-Петербург		

Копир. 06.

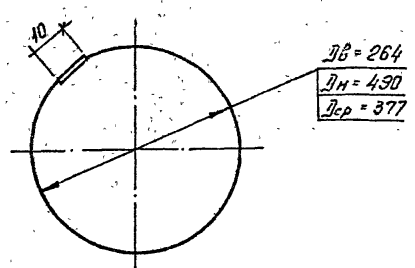
Формат А3

A-A

Б-Б



Поз. 1



$B = 264$
 $D_{н} = 430$
 $D_{вн} = 377$

Лист № подл. Подпись и дата В.з. инж. М.В.

3.407.1 - 175.3 - 2705 Лист 2

Копир. 06-

Формат А4

№ документа	Возраст	Лист	Обозначение	Наименование	Кол.	Примечание
				<u>Документация</u>		
А4			3.407.1-175.0 - 0070	Техническое описание		
А3			3.407.1-175.3 - 2706	Сборочный чертеж		
				<u>детали</u>		
				Кольцо монтажное К1		
Б4	1		3.407.1-175.3 - 2706	Арматура стержневая ф8А ГОСТ 5781-82 горячекатаная (ш3) ГОСТ 380-88 гладкая		
				4 ср = 1220	43	0,5 кг
				<u>Материалы</u>		
				Арматура стержневая ф12А ГОСТ 5781-82 горячекатаная периодического профиля		
	2			4 = 150	22	0,1 кг
	3			4 = 8800	3	7,8 кг
	4			4 = 10900	2	9,7 кг
	5			4 = 22580	2	20,1 кг
	6			Напрягаемая * 4 = 22600	10	20,1 кг

* Контролируемое натяжение - 798,5 кН (81,4 тс)

Лист № подл. Подпись и дата В.з. инж. М.В.

Инж. М.В. Горелов
 Инж. П.В. Ринчук
 Инж. И.А. Орлова
 Инж. С.А. Салита
 Инж. Я.А. Яковлева

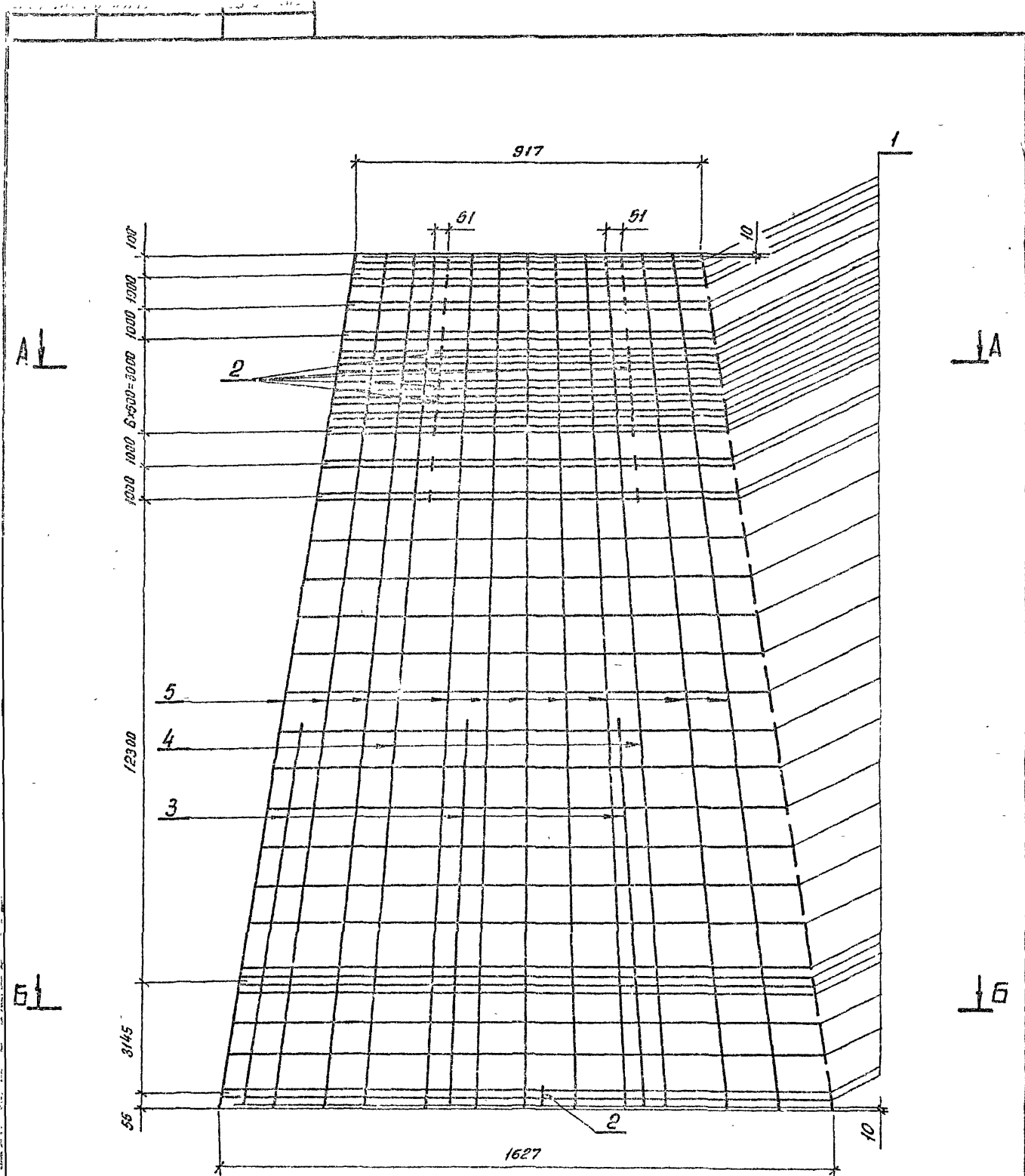
3.407.1 - 175.3 - 27

Каркас К174
 Спецификация

Листов 1
 Лист 1
 СЕВЗАИНСЕРТОДЕТПРОЕКТ
 С. - Петербург

Копир. 06-

Формат А3

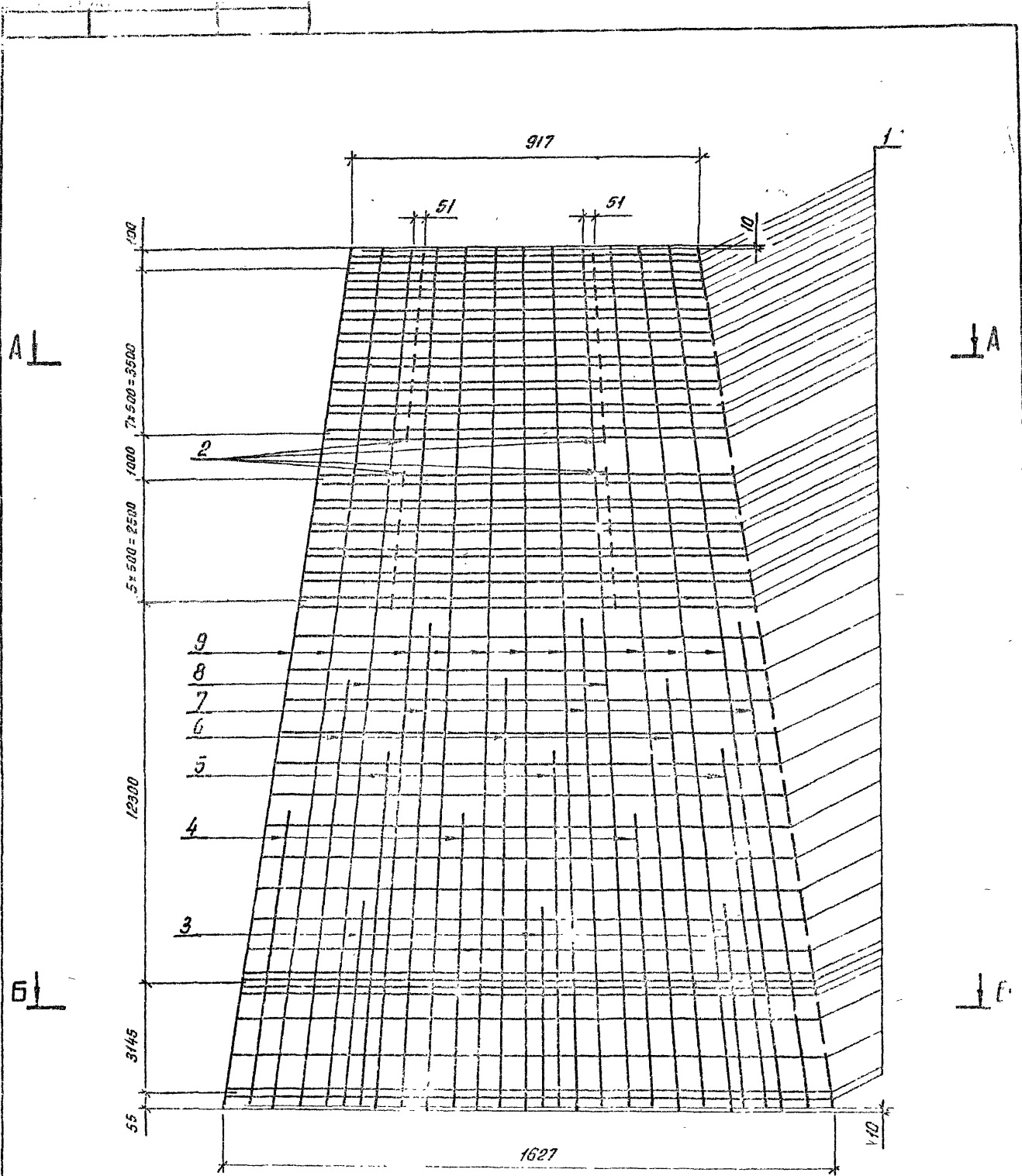


Спецификацию см. лист 28

				3.407.1 - 175.3 - 2805		
				Корпус КП5		
				Сборочный чертеж		
Зад. инж. СЗ	Горелов	<i>[Signature]</i>	25.01.91	Стадия	Масса	Листов
Г.И.П.	Пимчук	<i>[Signature]</i>	28.01.92	P	249.9	-
Н.Контр.	Орлова	<i>[Signature]</i>	03.11.92	Лист 1	Листов 2	
Провер.	Салита	<i>[Signature]</i>	25.01.92	СВЭИЭНЕРГОСЕТЬПРОЕКТ		
Инж.	Яковлева	<i>[Signature]</i>	28.01.92	С.-Петербург		

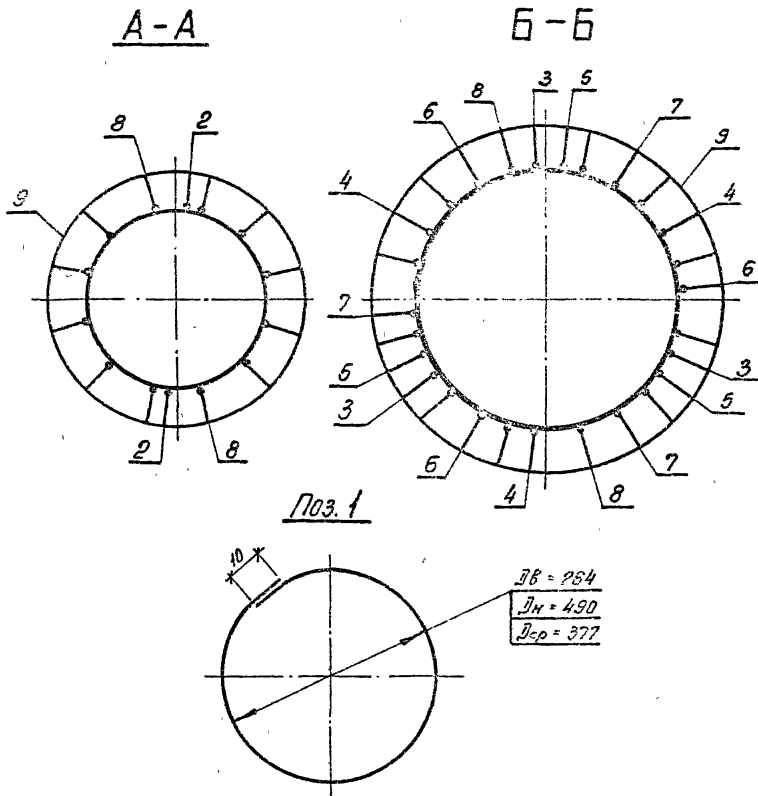
Копир 04-

Формат А3



Спецификацию см. лист 29

3.4071 1753 - 2110			
Каркас К118			
Сборочный чертеж			
Горелоб	20492	Р	11.1
Пинчук	216150		
Шуби	224128		
Степанов	231128		
Степанов	231128		



3.407.1 - 175.3 - 29СБ

лист

2

Копир. об.

Формат А4

Формат	Вид	Поз.	Обозначение	Наименование	Кол.	Примечание
				<u>Документация</u>		
А4			3.407.1- 175.0 - 0070	Техническое описание		
А3			3.407.1- 175.3 - 29 СБ	Сборочный чертеж		
				<u>Детали</u>		
Г1	1		3.407.1- 175.3 - 29 СБ	Кольца монтажные К1 Арматура стержневая $\phi 20$ ГОСТ 5781-82 горячекатаная первичекатаная Ст 3сп ГОСТ 380-88 гладкая L _{ср} = 1220	49	1,5 кг
				<u>Материалы</u>		
				Арматура стержневая $\phi 20$ ГОСТ 5781-82 горячекатаная первичекатаная профиля L = 150	28	0,1 кг
	2			L = 5800	3	5,2 кг
	3			L = 8900	3	7,9 кг
	4			L = 11200	3	9,9 кг
	5			L = 13100	3	11,6 кг
	6			L = 14900	3	13,2 кг
	7			L = 22580	2	20,1 кг
	8			Напрягаемая * L = 22600	10	20,1 кг
	9					

* Контролируемое натяжение - 599,4 кН (61,1 тс)

3.407.1 - 175.3 - 29

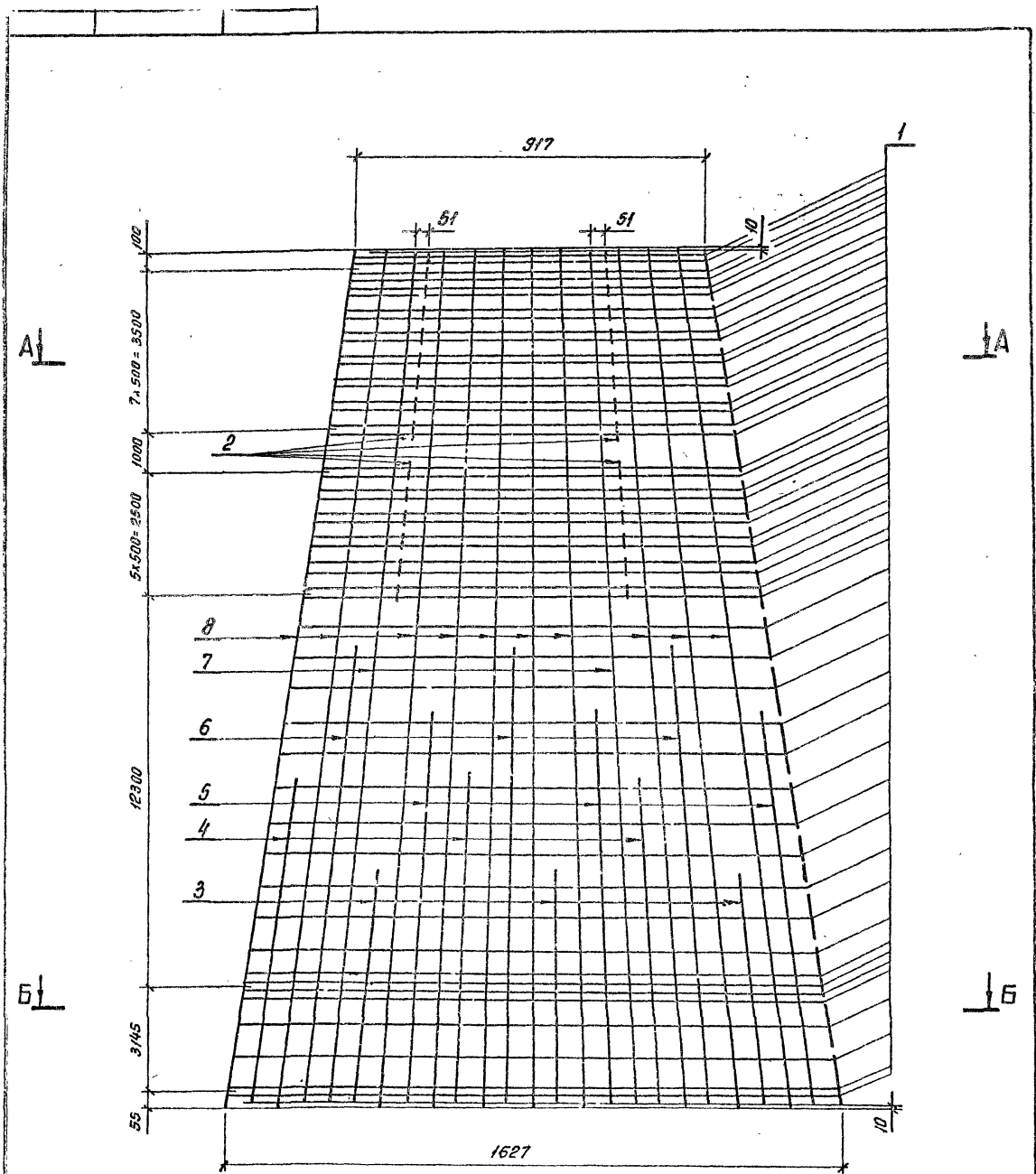
Исполнитель	Горелов	23.01.99
Проверен	Пинчук	23.01.99
Утвержден	Орлова	23.01.99
Проектировщик	Орлова	23.01.99
Инженер	Лаврентьева	23.01.99

Корпус КЛБ
Спецификация

Склад	Лазарь	Углов
Р		
С.-Петербург		

Копир. об.

Формат А4

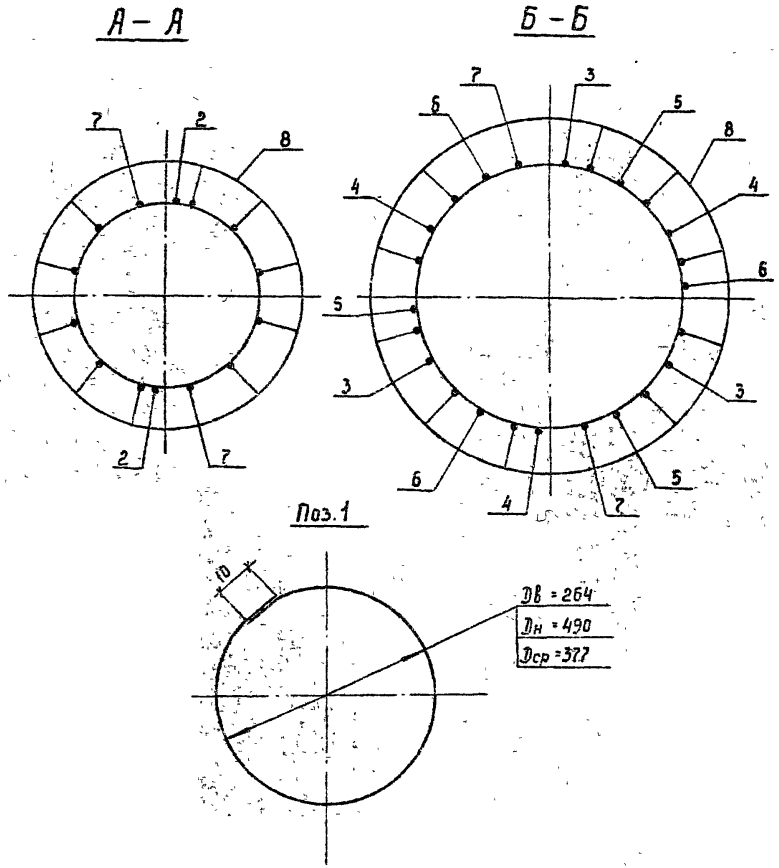


Спецификацию см. лист 30

				3.407.1 - 175.3 - 300Б		
				Каркас КП7		
				Сборочный чертеж		
Исполн.	Горелов	1	21.01.92	Станд.	Масса	Тисинтов
ГЛП	Пичуик	2	03.08.92	Р	332,8	—
Нач.стр.	Орлова	3	03.08.92	Лист 1	Листов 2	
Провер.	Сквирта	4	04.01.92	РЕВЗАПНЕРИ ДЕТЬИ, ПОЛКТИ		
Инж.	Скворцова	5	04.01.92	С.-Петербург		

Копир. 065-

Формат А3



Шифр и дата
Подпись и дата
Взам инв. №

3.407.1 - 175.3 - 30СБ Лист 2

Формат А4

Формат	Зона	Поз.	Обозначение	Наименование	Кол.	Примечание
				<u>Документация</u>		
А4			3.407.1-175.0 -00 Т0	Техническое описание		
А3			3.407.1-175.3 -30 СБ	Сборочный чертеж		
				<u>Детали</u>		
Б4	1		3.407.1-175.3 -30 СБ	Кольцо монтажное К1- Арматура стержневая горячекатаная гладкая Ф8А1 ГОСТ5781-82 Ст3сп ГОСТ380-88	49	0,5 кг
				<u>Материалы</u>		
				Арматура стержневая горячекатаная периодического профиля Ф12А1 ГОСТ5781-82 23Х2Г2Т		
	2			L = 150	28	0,1 кг
	3			L = 7000	3	6,2 кг
	4			L = 9900	3	8,8 кг
	5			L = 12100	3	10,7 кг
	6			L = 14000	3	12,4 кг
	7			L = 22580	2	20,1 кг
	8			Напрягаемая* L=22600	10	20,1 кг

* Контролируемое натяжение - 798,5 кН (81,4 тс)

Шифр и дата
Подпись и дата
Взам инв. №

Экз. н/л/с/л Горелов
Г/ШП Линчук
Н.контр. Орлова
С/обер Селита
Ш/мч. Яковлева

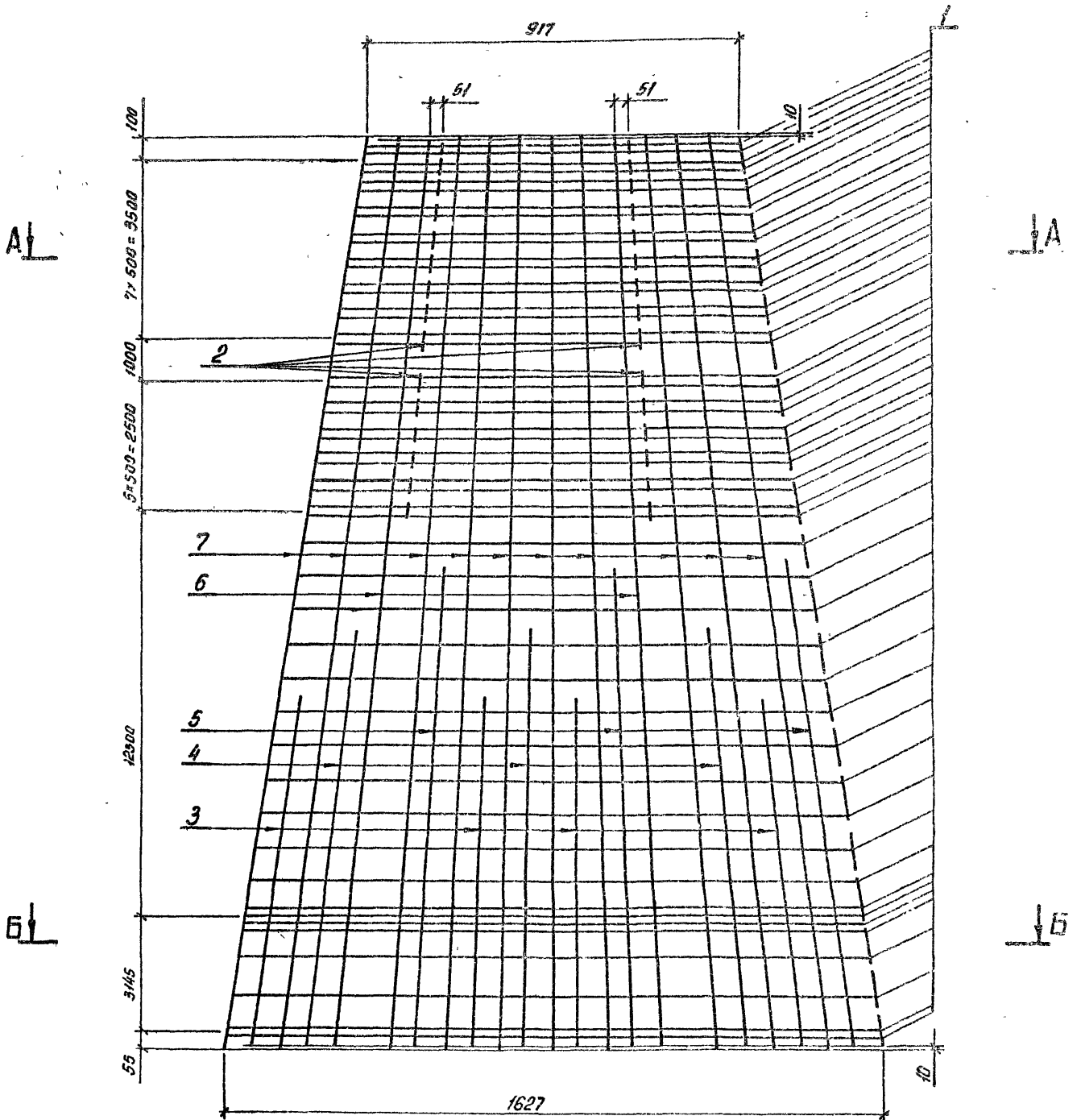
Каркас КИ?
Спецификация

Стебли Лист Листов
Р /
СЕВЗАЭНЕРГОСЕТЬАРОС'Т
С-Петербург

3.407.1 - 175.3 - 30

Копир: СвЗ

Формат А4

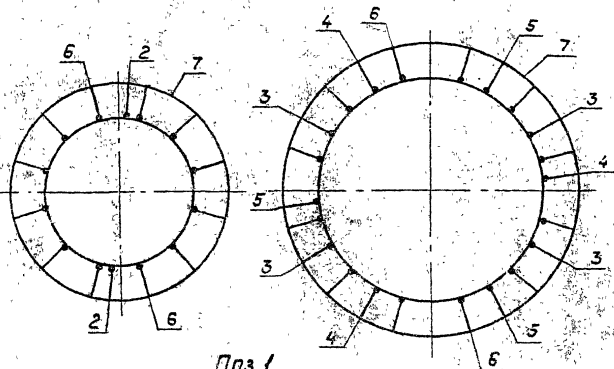


Спецификация см. лист 31

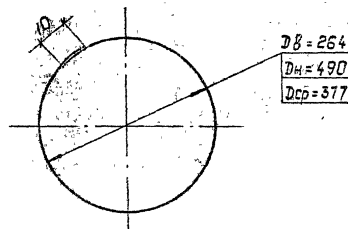
				3.407.1 - 175.3 - 31СБ		
				Корпус КП8		
				Сборочный чертеж		
				Статус	Масса	Посчитано
				Р	329,5	—
				Лист 1.	Листов 2	
				СЕВЗАПЭНЕРГОСЕТЬПРОЕКТ		
				С.-Петербург		
Исполн.	Горелов	Г.И.	23.01.92			
Г.И.П.	Пиччук	Г.И.	23.01.92			
Н.контр.	Орлова	В.И.	23.01.92			
Провер.	Солита	С.И.	23.01.92			
И.ч.ч.	Яковлева	С.И.	23.01.92			

A-A

B-B



Поз. 1



Цикл № прол. Период. таблица. Убавка. Взаим. связь. №

3.407.1 - 175.3 - 31 СБ Лист 2

Формат	Зона	Пол	Обозначение	Наименование	Кол.	Примечание
				<u>Документация</u>		
А4			3.407.1-175.3-0010	Техническое описание		
А3			3.407.1-175.3-31 СБ	Сборочный чертеж		
				<u>Детали</u>		
Б4	1		3.407.1-175.3-31 СБ	Кольцо монтажное 1 Арматура стержневая $\varnothing 28$ ГОСТ 5781-82 сварочная Ст 3сп ГОСТ 380-89 гладкая	49	0.5 кг
				<u>Материалы</u>		
				Арматура стержневая $\varnothing 12$ ГОСТ 5781-82 сварочная периодического профиля		
	2			L = 150	28	0.1 кг
	3			L = 9300	4	8.3 кг
	4			L = 11700	3	10.4 кг
	5			L = 13700	3	12.2 кг
	6			L = 22580	2	20.1 кг
				Арматурные канаты ГОСТ 13840-68, $\varnothing 12$ К7		
	7			Напрягаемая*, L = 22 600	10	16.1 кг

* Контролируемое натяжение - 925.1 кН (94.3 тс)

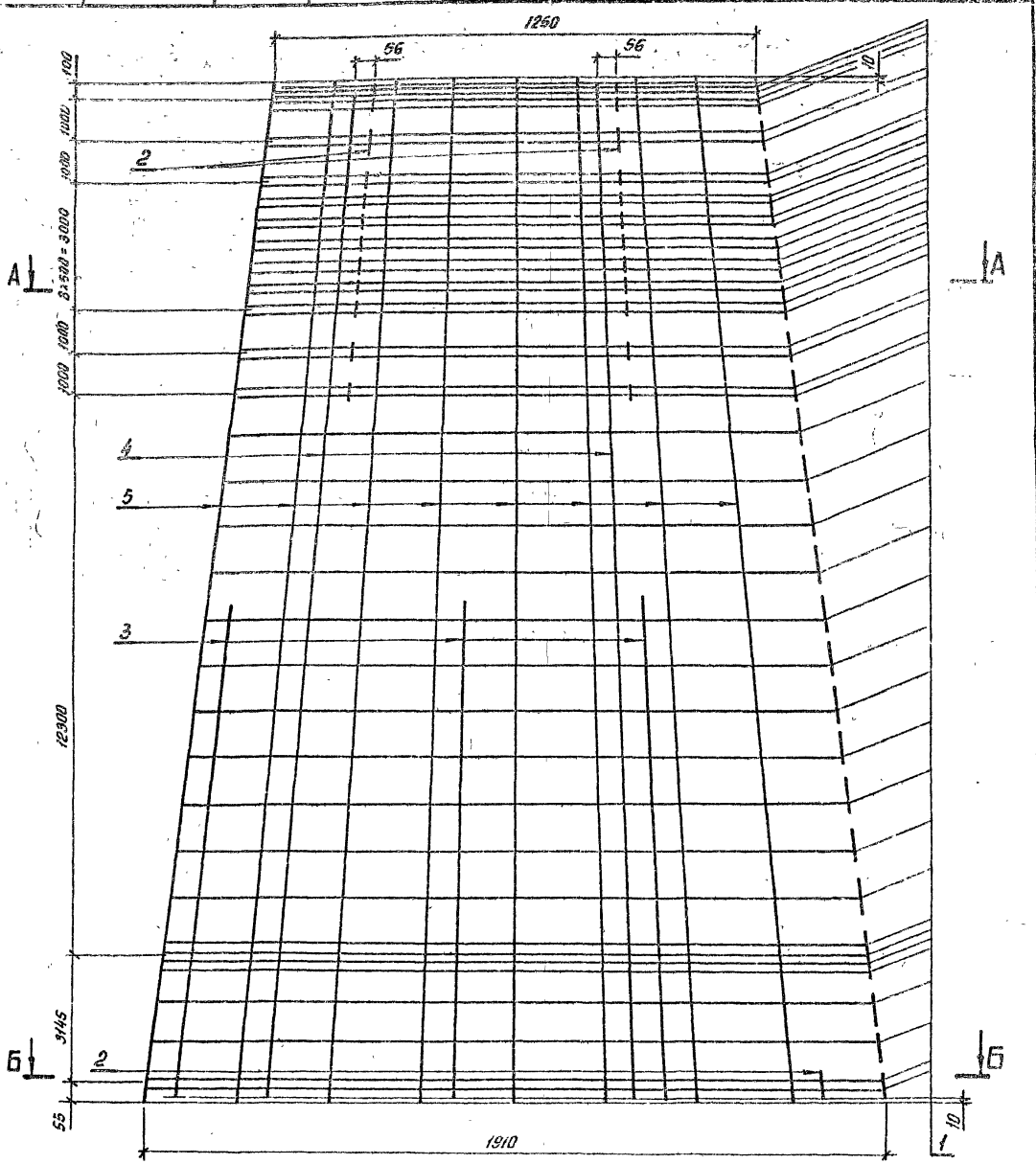
3.407.1 - 175.3 - 31

Каркас КР8
Спецификация

Статус Лист Листов
В 1
СЭВАНДЕРГОСЕТЬПРОЕКТ
Санкт-Петербург

Цикл № прол. Период. таблица. Убавка. Взаим. связь. №

Зав. НИИКЗ Гарелов
ГУП Пинчук
Н. контр. Орлова
Проект. Саломо
Инж. Яковлева

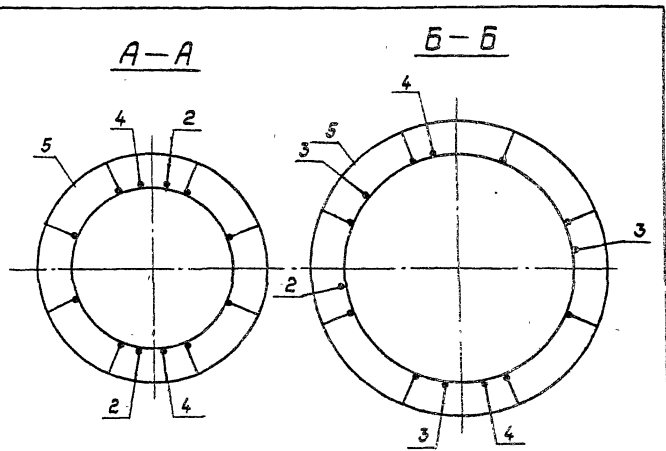


Спецификацию см. лист 3.2

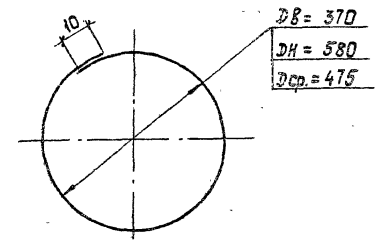
				3.407.1 - 175.3 - 32С5		
				Каркас К79		
				Сборочный чертеж		
Зав. ИМ. №	Горелов	<i>[Signature]</i>	23.01.92	Стадия	Масса	Масштаб
Г.И.П.	Пинчук	<i>[Signature]</i>	23.01.92	P	256,4	-
И.контр.	Орлова	<i>[Signature]</i>	23.01.92	Лист 1	Листов 2	
Провер.	Салига	<i>[Signature]</i>	23.01.92	СЕВЗАПЭНЕРГОСЕТПРОЕКТ		
Инт.	Яковлева	<i>[Signature]</i>	23.01.92	С-Петербург		

Копир 06-

Формат А3



Поз. 1



3.407.1-175.3-32СБ Лист 2

Шифр, № табл., Подпись и дата, Взаим. шифр

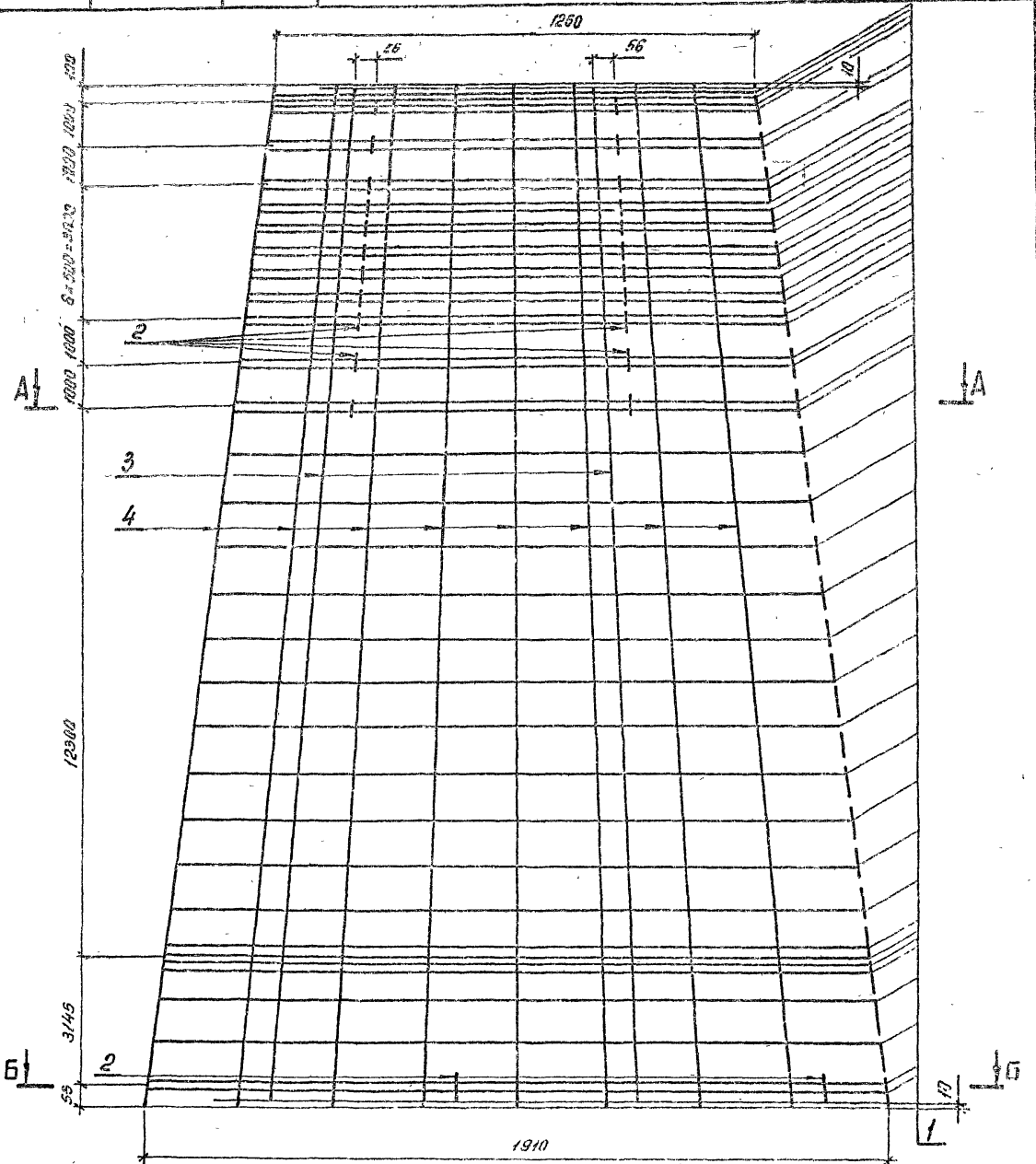
Вариант	Зона	Пос.	Обозначение	Наименование	Кол.	Примечание
				Документация		
A4			3.407.1-175.0 - 00ГО	Техническое описание		
A3			3.407.1-175.3 - 32СБ	Сборочный чертеж		
				Детали		
B4	1		3.407.1-175.3 - 32СБ	Кольцо монтажное К2 Арматура стержневая $\varnothing 8 \text{ A I}$ ГОСТ 5781-82 сварочная Спдсп ГОСТ 380-88 плакатная	43	0,6 кг
				Материалы		
				Арматура стержневая $\varnothing 12 \text{ A I}$ ГОСТ 5781-82 сварочная 20×124 периодического проката		
	2			$L = 150$	23	0,1 кг
	3			$L = 10300$	3	9,1 кг
	4			$L = 22580$	2	20,1 кг
	5			Напряженная * $L = 22600$	8	29,1 кг

* Контролируемое натяжение — 479,7 кН (48,9 тс).

Шифр, № табл., Подпись и дата, Взаим. шифр

3.407.1-175.3 - 32			Каркас К19 Спецификация	Стр. 1	Лист 7	Листов 7
Зав. инж. Грелов	Инж. Пинчук	23.01.92		СБЗ-ЭНЕРГОСЕТЬ-ПРОЕКТ Санкт-Петербург		
Н. кант. Овлад	Инж. Соловьев	23.01.92				
Проект. Соловьев		23.01.92				
Инж. Яковлева		23.01.92				

Лист. N ряда.	Листы в Зоме	Вс листов
---------------	--------------	-----------



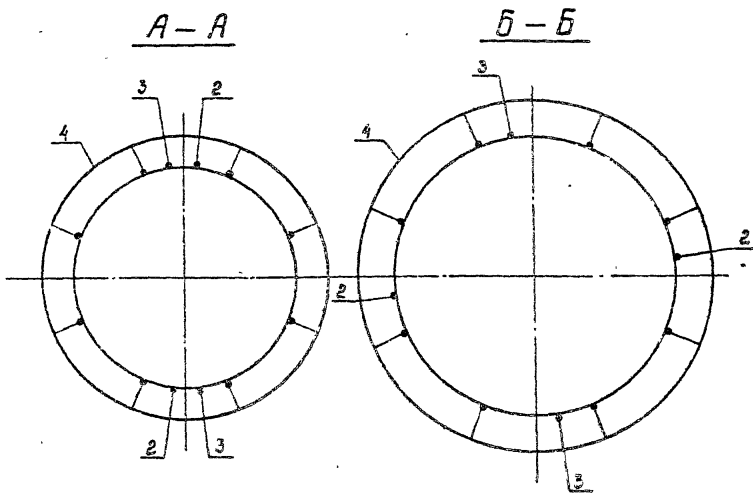
Спецификация см. лист 33

				3.407.1 - 175.3 - 330Б		
				Каркас К110		
				Сборочный чертеж		
				Исполн	Масса	Листов
				Р	229,2	—
				Лист 1	Листов 2	
				СЕВЗАПЭНЕРГСЕТЬПРОЕКТ		
				С.-Петербург		

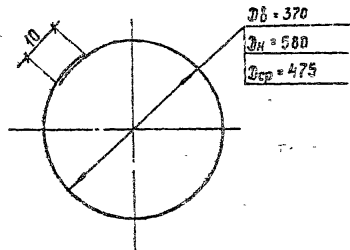
Рис. 1/1	Горелов	23.01.92
Г.И.П.	Пинчук	23.01.92
И.Колп.	Валова	23.01.92
Пробер	Валита	23.01.92
Шин	Исаева	23.01.92

Копир. 8б.

Формат А3



Поз. 1



ЭЗМ. ИНО №
Подпись и дата

3.407.1-175.3-33СБ Лист 2

Формат	ЭЗМ	Поз.	Обозначение	Наименование	Кол.	Примечание
				<u>Документация</u>		
А4			3.407.1-175.0-0070	Техническое описание		
А3			3.407.1-175.3-33СБ	Сборочный чертеж		
				<u>Детали</u>		
Б4	1		3.407.1-175.3-33СБ	Кольцо монтажное И2		
				Арматура стержневая горячекатанная гладкая	φ8 А3 ГОСТ 5781-82 Ст 3сп ГОСТ 380-88	
				Лср = 1530	43	0,6 кг
				<u>Материалы</u>		
				Арматура стержневая горячекатанная ребристая	φ12 А3 ГОСТ 5781-82 Ст 3сп ГОСТ 380-88	
		2		Л = 160	24	0,1 кг
		3		Л = 22580	2	20,1 кг
		4		Напрягаемая * L = 22500	8	20,1 кг

* Контролируемое натяжение - 639,1 кН (65,1 тс)

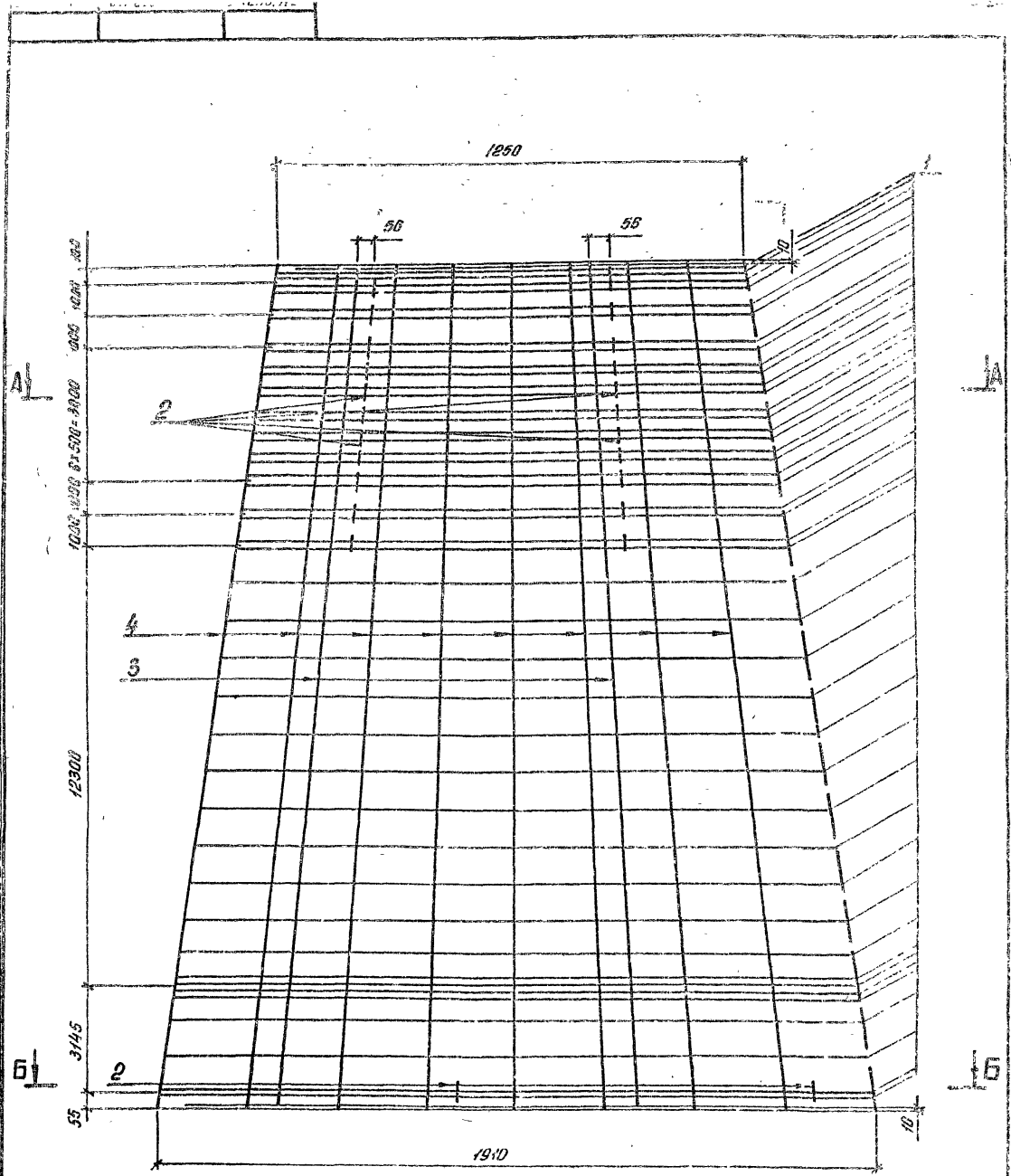
ЭЗМ. ИНО №
Подпись и дата

Заб. инд. экз.	Горелов	23.01.92
ГУП	Лимчук	23.01.92
Н.контр.	Оглобо	23.01.92
Пробир.	Балута	23.01.92
Инж.	Яковлев	23.01.92

3.407.1-175.3-33

Каркас ИЛ10
Спецификация

Листов	Лист	Листов
р	г	
ООО «ПОНЕРУССТ-ПРОЕКТ» С-Петербург		



Спецификацию см. лист 34

				3.407.1 - 175.3 - 34СБ		
				Каркас КЛН		
				Сборочный чертеж		
				Итого	Листов	Листов
				Р	197,8	...
				Лист 1	Листов 2	
				СЕВЗАПЭНЕРГОСЕТЬПРОЕКТ		
				С.-Петербург		
Исполн.	Горелов	ГЛ	23.01.92			
Гип	Пичугин	ЛП	23.01.92			
И.контр.	Орлова	И.контр.	23.01.92			
Провер	Солита	Солита	23.01.92			
Изм.	Яковлева	Яковлева	23.01.92			

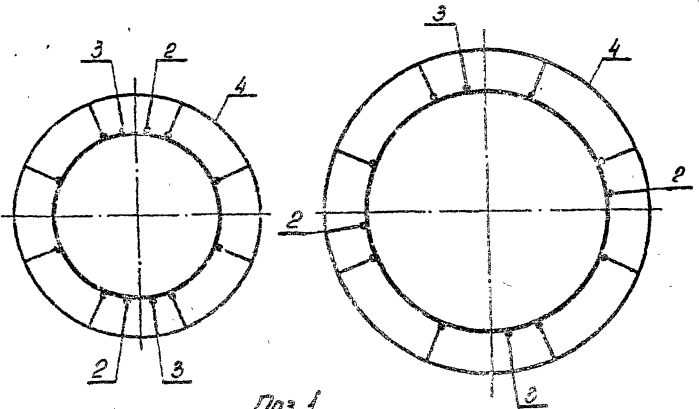
Копир. 06

Формат А3

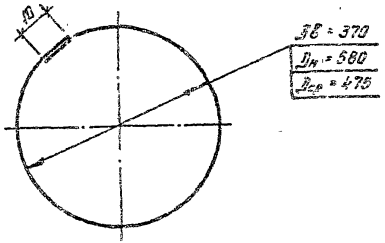
06

A-A

Б-Б



П103.1



Лист 1 из 1, Подпись и дата 03.01.82

3.407.1 - 175.3 - 34СБ Лист 2

Копир. 06 -

Формат А4

Код	Обозначение	Наименование	Кол.	Примечание
		<u>Документация</u>		
A4	3.407.1-175.0 - 0070	Техническое описание		
A3	3.407.1-175.3 - 34СБ	Сборочный чертеж		
		<u>Детали</u>		
B4	3.407.1-175.3 - 34СБ	Кольцо монтажное К2		
		Арматура стержневая ф8 ГОСТ 5781-82		
		сварочная ф8 ГОСТ 386-82		
		Л.ср = 1530	43	0,5 кг
		<u>Материалы</u>		
		Арматура стержневая ф12 ГОСТ 5781-82		
		сварочная ф12 ГОСТ 386-82		
		Л = 150	24	6,4 кг
		Л = 2250	2	20,1 кг
		Арматурные канаты ГОСТ 13840-88, ф 12К7		
		Исправитель * Л = 22500	2	15,1 кг

Лист 1 из 1, Подпись и дата 03.01.82

* Контролируемое натяжение - 739,7 кН (75,4 тс)

3.407.1 - 175.3 - 34

Лист 1 из 1, Подпись и дата 03.01.82

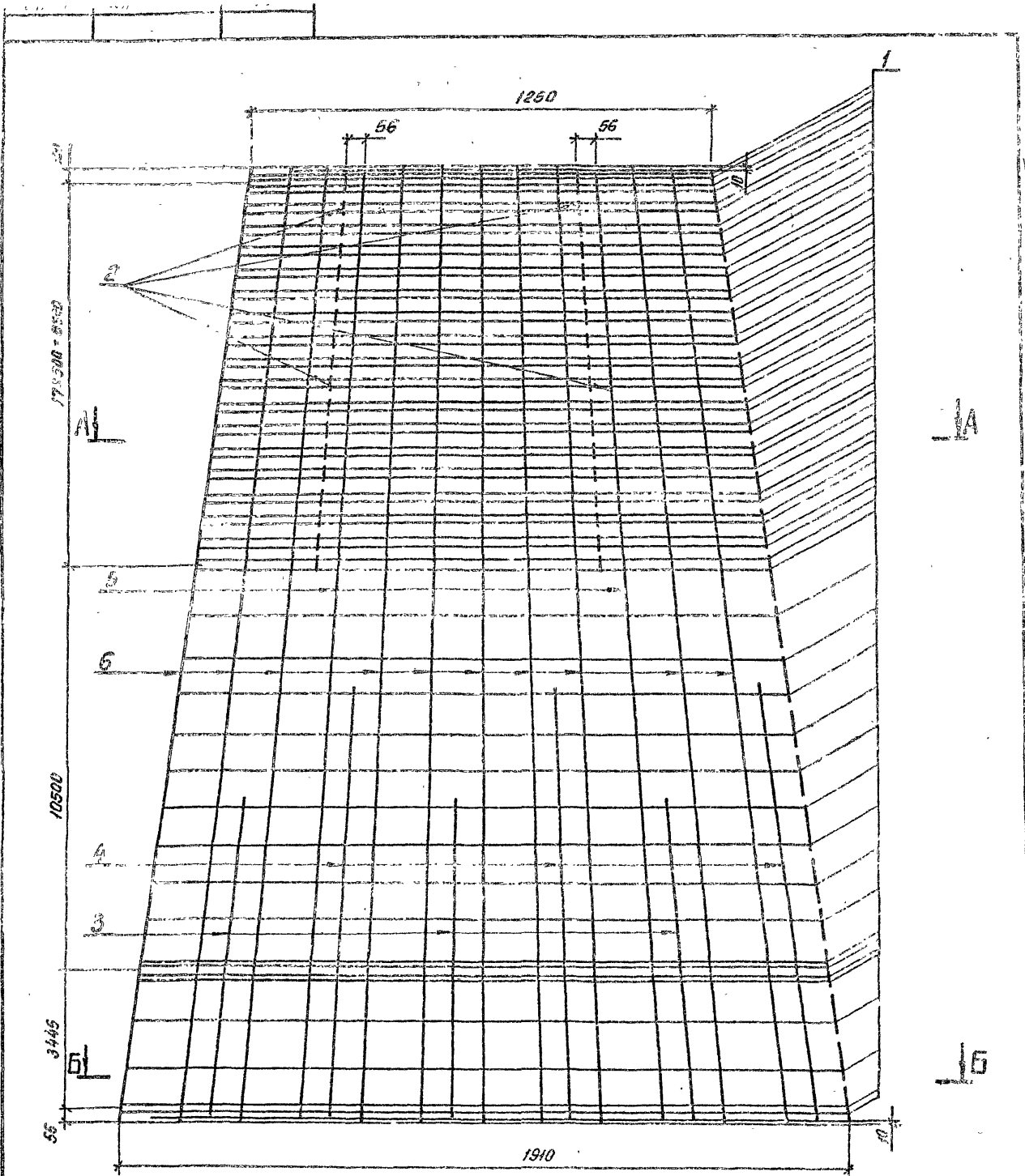
Керкас КПП
Спецификация

Статус	Лист	Листов
К	1	1

ОБЪЕДИНЕННЫЙ ГОСУДАРСТВЕННЫЙ СТАНДАРТ
С-ПЕТЕРБУРГ

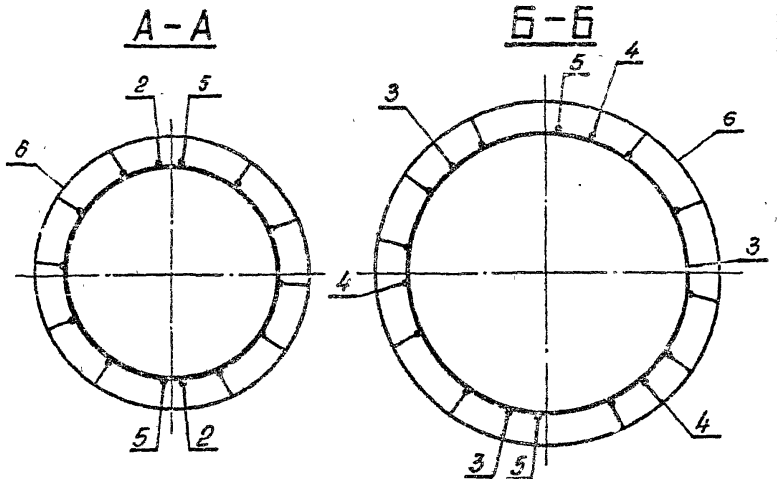
Копир. 06 -

Формат А4

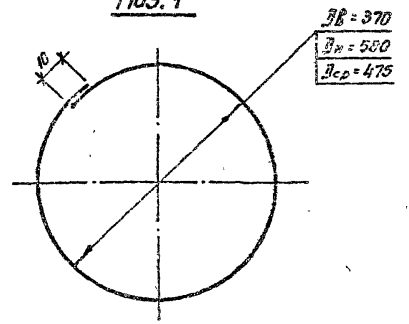


Спецификацию см. лист 35

				3.407.1 - 175.3 - 3505		
				Каркас КП12		
				Сборочный чертеж		
Исполн	Горелов	А.И.	23.04.92	Стенда	Масштаб	Масштаб
Г.ИП	Пинчук	В.И.	23.04.92	Р	325,8	-
И.контр	Врлава	В.И.	23.04.92	Лист 1	Листов 2	
Провер	Семин	С.И.	23.04.92	СЕВЗАПЭНЕРГОСЕТЬПРОЕКТ		
Шифр	Яковлева	Л.И.	23.04.92	С - Петербург		



Поз. 1



3.407.1-175.3 -35СБ

Лист 2

Копир. 0%

Формат А4

Формат	Зона	Лист	Обозначение	Наименование	Кол.	Примечание
				<u>Документация</u>		
A4			3.407.1-175.0 - 0070	Техническое описание		
A3			3.407.1-175.3 - 35СБ	Сборочный чертеж		
				<u>Детали</u>		
B4	1		3.407.1-175.3 - 35СБ	Кольцо монтажное КР		
				Арматура стержневая горячекатаная классом прочности Сп300-88 ф12 по ГОСТ 5781-82		
				стальная горячекатаная Сп300-88 ф12 по ГОСТ 380-88		
				длина	56	0,6 кг
				Л _{ср} = 1530		
				<u>Материалы</u>		
				Арматура стержневая горячекатаная классом прочности Сп300-88 ф12 по ГОСТ 5781-82		
				стальной профиль 20ХГ2Ц		
	2			Л = 150	36	0,1 кг
	3			Л = 7500	3	6,7 кг
	4			Л = 10500	3	9,3 кг
	5			Л = 22500	2	20,1 кг
	6			Напрягаемая * Л = 22500	10	20,1 кг

* Контролируемое натяжение - 539 кН (51,1 тс)

3.407.1-175.3 -35

Корпус КР12
Спецификация

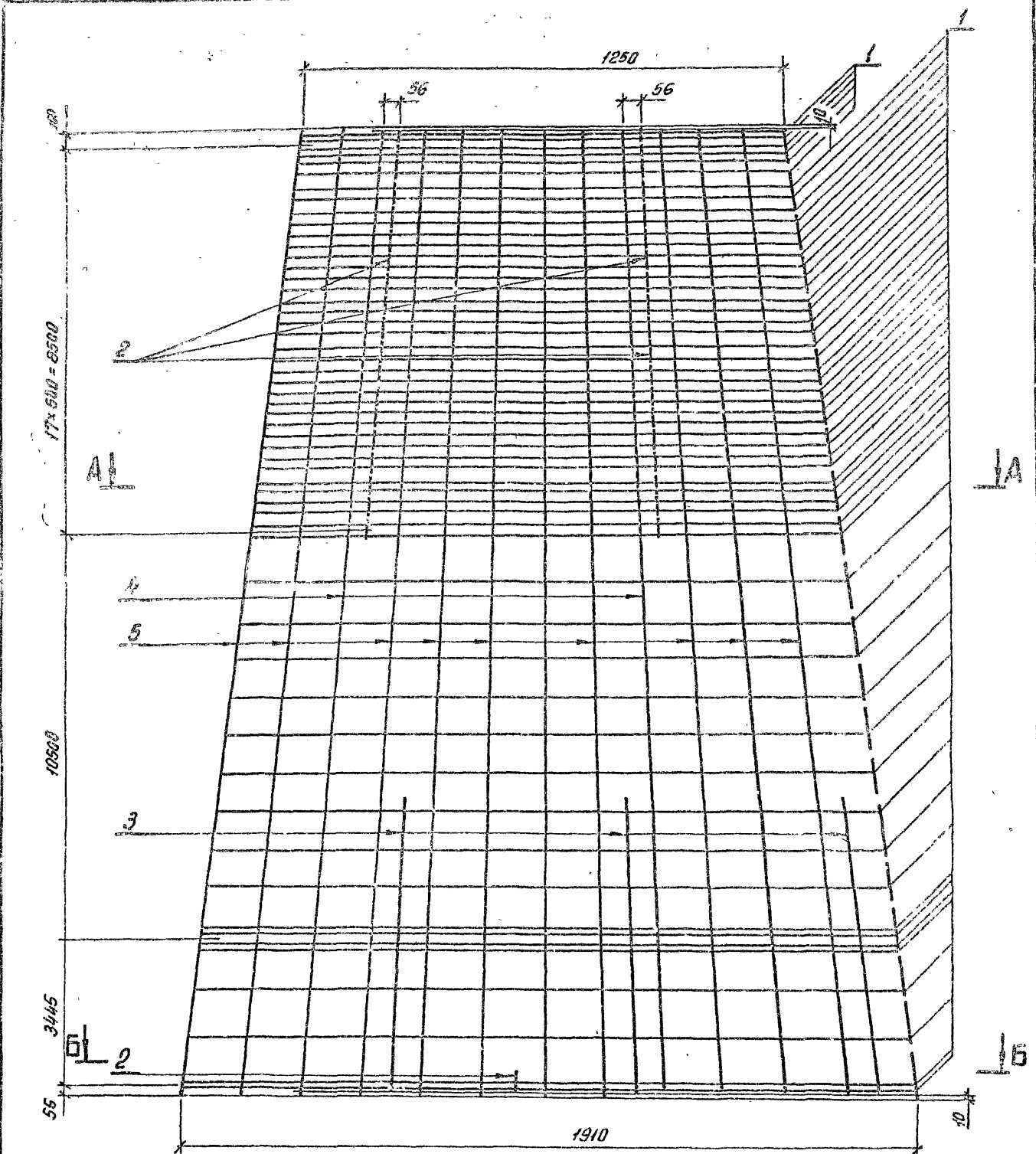
Страна Лист Листов
Р
СБЭРАТЭНЕРГОСЕТЬПРОЕКТ
С-Петербург

Составитель: Горелов
Провер. Салита
Инж. Яковлева

23.01.92
23.01.92
23.01.92
23.01.92
23.01.92

Копир. 0%

Формат А4



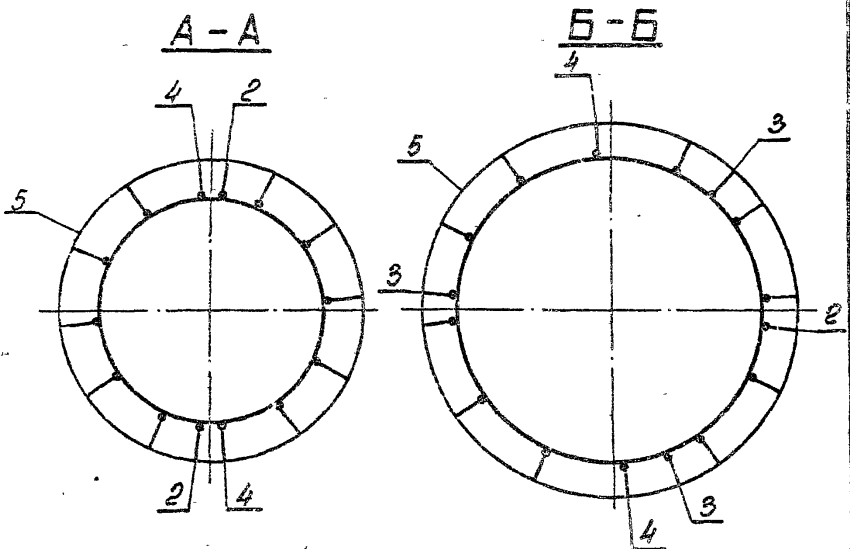
Спецификацию см. лист 36

				3.407.1-175.3 -3605		
				Каркас КП13		
				Сборочный чертеж		
Исполн.	Горелов	И	23.01.92	Студия	Поса	Поситов
ГШП	Плячук	И	23.01.92	Р	297.1	—
Н.контр.	Болова	И	23.01.92	Лист 1	Листов 2	
Провер.	Салты	С	23.01.92	СЕВЗАПЭНЕРГОСЕТЬПРОЕКТ		
Инж.	Яковлева	С	23.01.92	С.-Петербург		

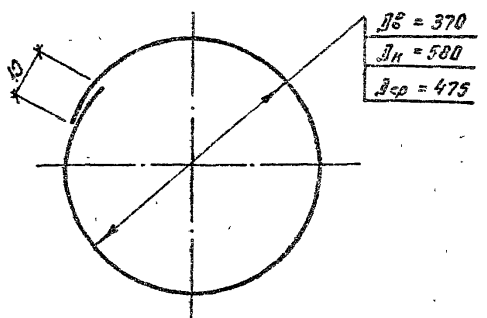
Копир. 06

Формат А3

FL



Поз. 1



3.407.1-175.3-36СБ 2

Копир. вв. Формат А4

Формат	Этаж	Лист	Обозначение	Наименование	Кол.	Примечание
<u>Документация</u>						
A4			3.407.1-175.0-0070	Техническое описание		
A3			3.407.1-175.3-36СБ	Сборочный чертеж		
<u>Детали</u>						
B4	1		3.407.1-175.3-36СБ	Кольцо монтажное К2		
				Арматура стержневая Φ 8 АЗГОСТ 5781-82		
				горячекатаная Ст3сп ГОСТ 380-88		
				вкладыш		
				$L_{ср} = 1530$	55	0,6 кг
<u>Материалы</u>						
				Арматура стержневая горячекатаная периодического профиля Φ 8 АЗГОСТ 5781-82		
				вкладыш Φ 8 Х2Г2Т		
	2			$L = 150$	37	0,1 кг
	3			$L = 7200$	3	6,4 кг
	4			$L = 22580$	2	20,1 кг
	5			Напрягаемая * $L = 22600$	10	20,1 кг

* Контролируемое натяжение - 799 кН (81,4 тс)

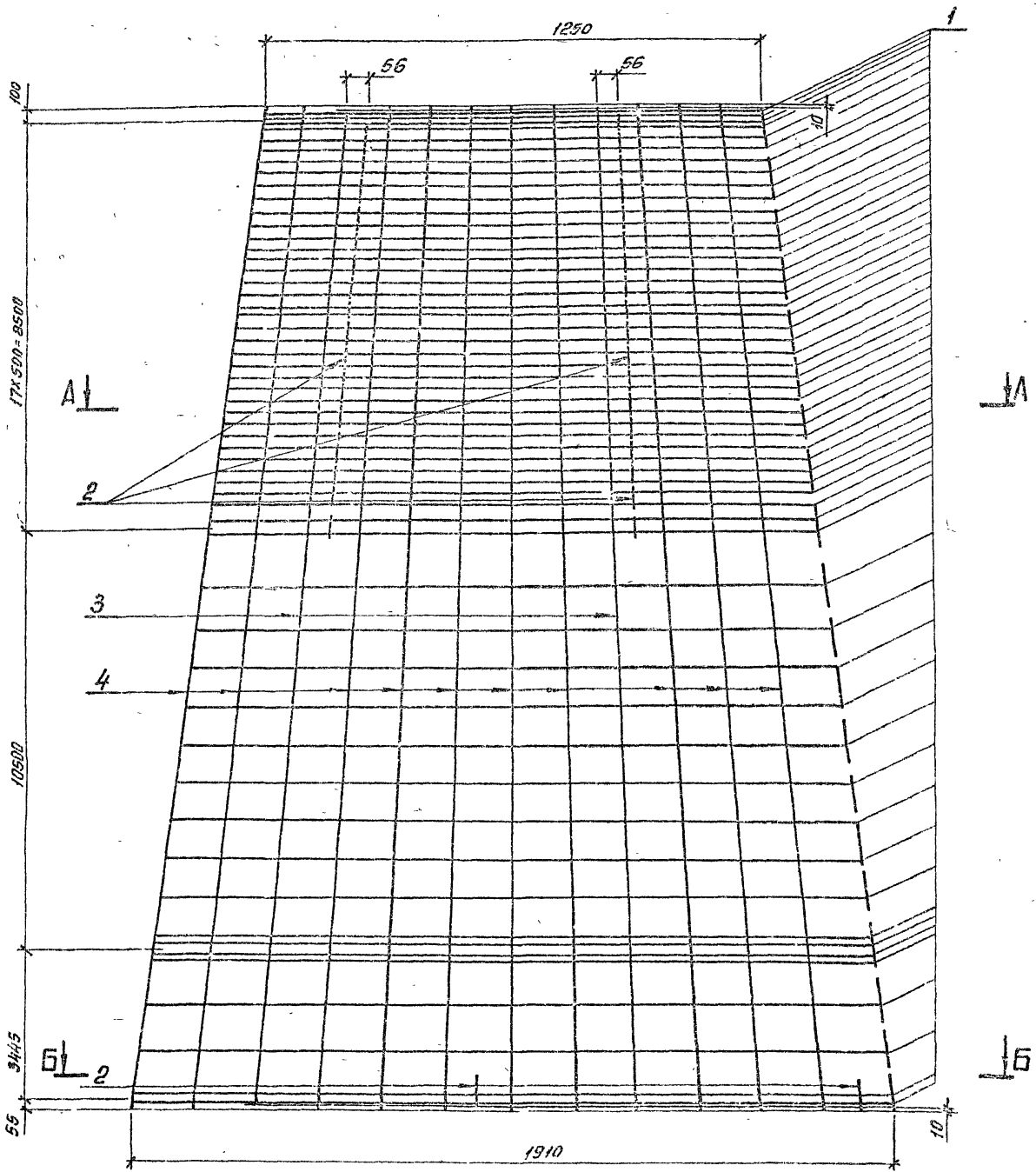
3.407.1-175.3-36

Каркас КП13
Спецификация

Экз. №	Исполн.	Горелов	ХМ	03.01.92
ГЧП	Ильчук			25.01.92
И.контр.	Орлова			25.01.92
Провер.	Салита			29.01.92
Спец.	Скляева			09.01.92

Листов	Лист	Листов
Р	1	1
СВЭАЗЭНЕРГОСЕТЬПРОЕКТ		
С-Петербург		

Копир. вв. Формат А4

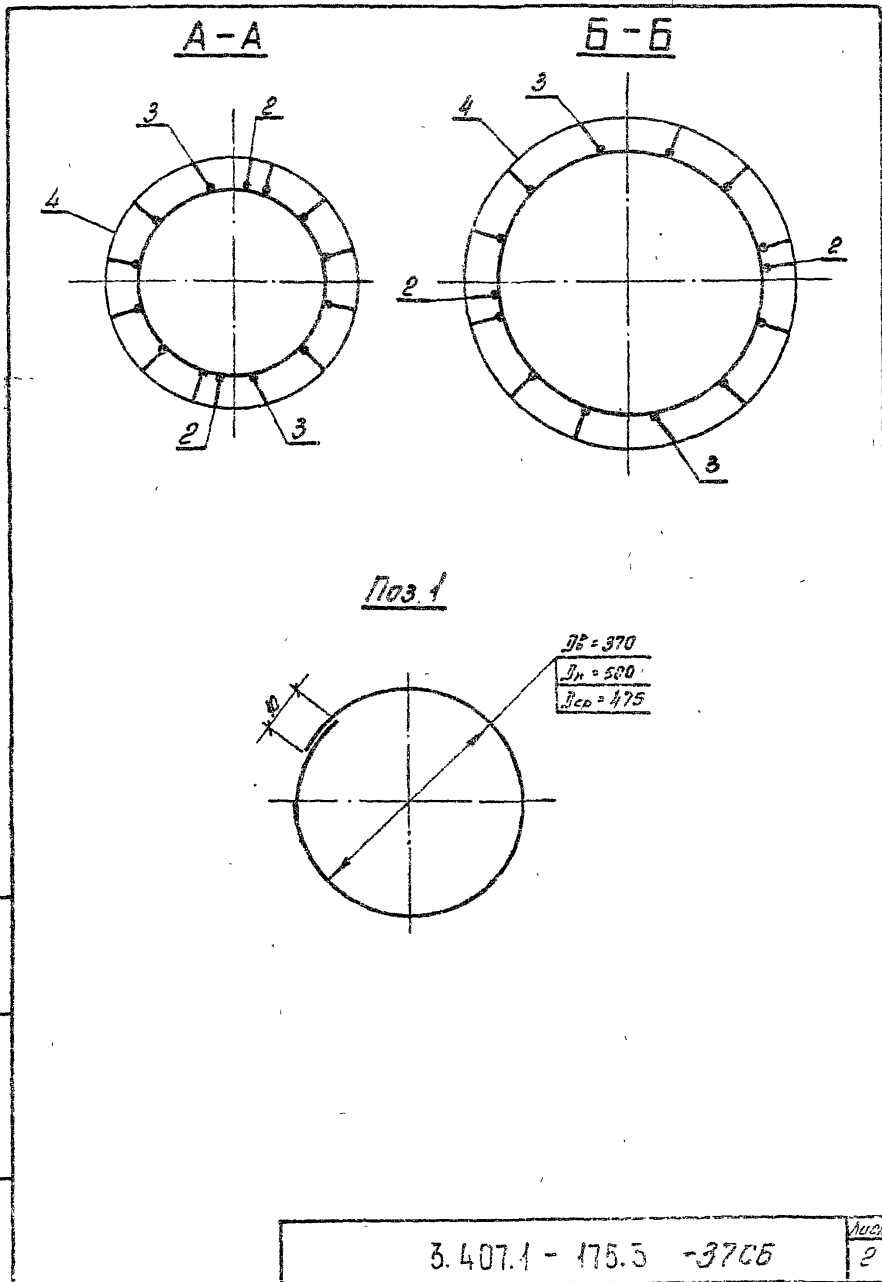


Спецификацию см. лист 37

				3.401.1 - 175.3 - 37СБ		
				Каркас КН14		
				Сборочный чертеж		
				Студия	Маска	Масштаб
				Р	238,0	—
				Лист 1	Листов 2	
				СЕВЗАПЭНЕРГОСЕТЬПРОЕКТ		
				С.-Петербург		
Исполн.	Горелов	<i>Горелов</i>	23.01.99			
Г.И.П.	Пинчук	<i>Пинчук</i>	23.01.99			
И.контр.	Орлова	<i>Орлова</i>	23.01.99			
Провер.	Солита	<i>Солита</i>	23.01.99			
Инж.	Яковлева	<i>Яковлева</i>	23.01.99			

Копир.ав.

Формат А3



Формат	Зона	Поз.	Обозначение	Наименование	Кол.	Примечание
				<u>Документация</u>		
A4			3.407.1-175.0 - 00 ГО	Техническое описание		
A3			3.407.1-175.3 - 37СБ	Сборочный чертеж		
				<u>Детали</u>		
B4	1		3.407.1-175.3 - 37СБ	Кольцо монтажное К2		
				Арматура стержневая горячекатаная - гладкая ф8А ГОСТ 5781-82 Ст 3сп ГОСТ 380-88		
				дср = 1530	55	0,6 кг
				<u>Материалы</u>		
				Арматура стержневая горячекатаная первичеческого профиля ф12А ГОСТ 5781-82 2312Г2Т		
		2		L = 150	38	0,1 кг
		3		L = 22580	2	20,1 кг
				Арматурные канаты ГОСТ 13840-88, ф12К7		
		4		Непрямая * L = 22500	10	16,1 кг

* Контролируемое натяжение - 925,1 кН (94,3 тс)

Исполнитель: Подпись и дата

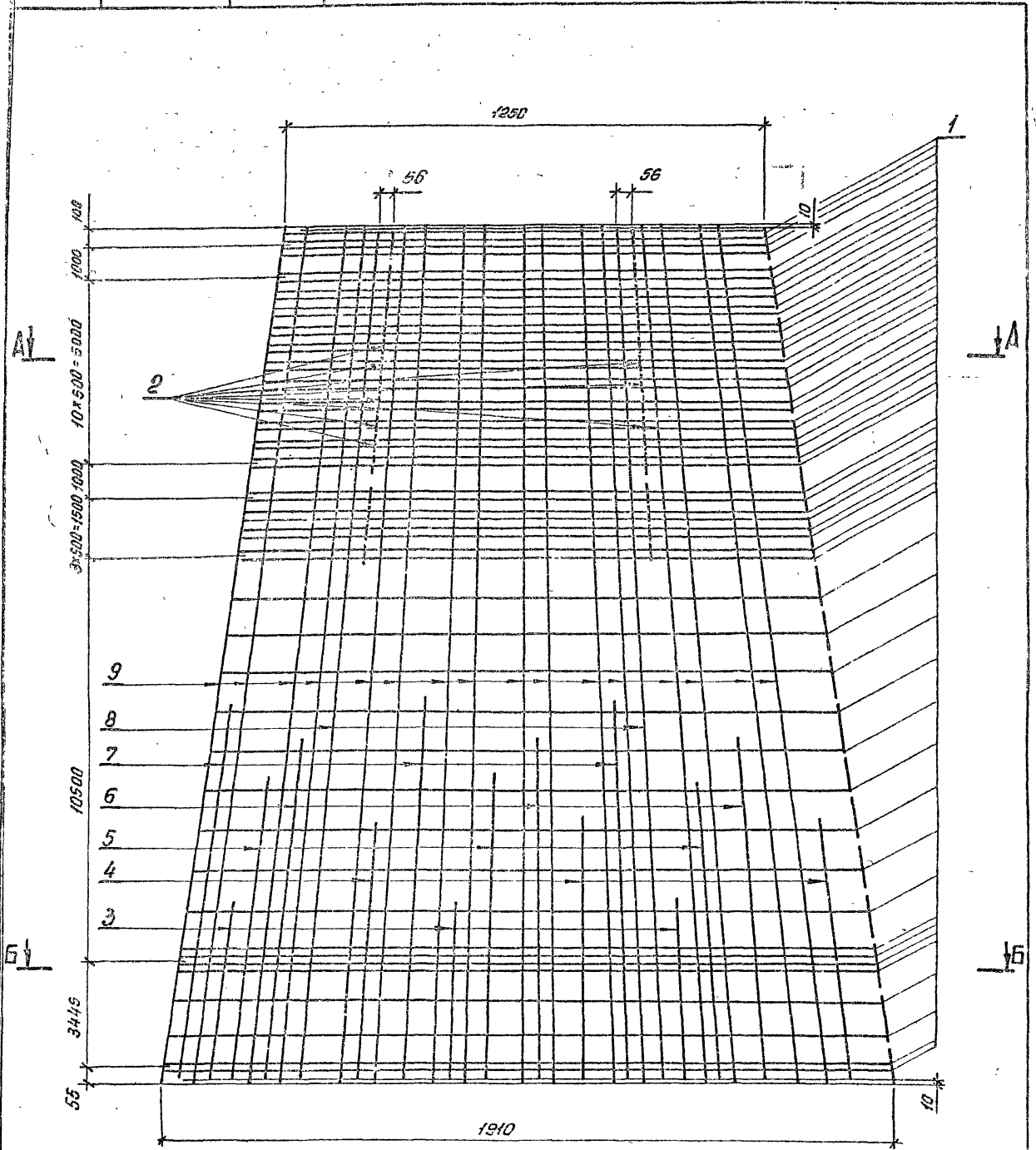
Исполнитель: Подпись и дата

3.407.1 - 175.3 - 37СБ Лист 2

Исполнитель	Горелов	23.01.92
ГЛП	Пинчук	23.01.92
Ихсн	Оглоба	23.01.92
Провер.	Силица	23.01.92
Изм.	Яковлева	23.01.92

Корпус КПИ4
Спецификация

Исполнитель: Лист 1
СЕРЗАПЭНЕРГОСЕТЬПРОЕКТ
С-Петербург

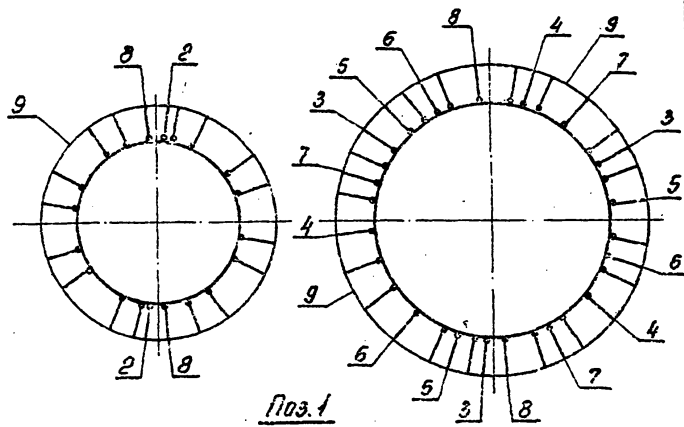


Спецификацию см. лист 38

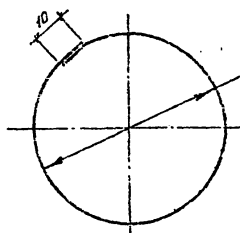
3.407.1 - 175.3 - 380Б				
Каркас КП15				
Сборочный чертеж				
Эдв. Инж. Горелов		<i>[Signature]</i>	23.01.92	
ГИА Пинчук		<i>[Signature]</i>	23.01.92	
Н. контр. Орлова		<i>[Signature]</i>	23.01.92	
Проект. Салита		<i>[Signature]</i>	23.01.92	
Инж. Яковлева		<i>[Signature]</i>	23.01.92	
Стадия	Гисса	Масштаб		
P	50:1.5	—		
Лист 1		Листов 2		
СЕВЗАПЭНЕРГОСЕТЬПРОЕКТ				
С.-Петербург				

A-A

Б-Б



Поз. 1



$D_{в} = 370$
 $D_{н} = 580$
 $D_{ср} = 475$

3.407.1-175.3 -38СБ

Копир. вкл.

Формат А4

Код документа	Зона	Лист	Обозначение	Наименование	Кол.	Примечание
				<u>Документация</u>		
44			3.407.1-175.0 - 0070	Техническое описание		
43			3.407.1-175.3 - 38СБ	Сборочный чертеж		
				<u>Детали</u>		
54	1		3.407.1-175.3 -38СБ	Кольцо монтажное К2		
				Арматура стержневая ФВЛ ГОСТ 5701-82		
				сварочная Сп 3 сн ГОСТ 90-80		
				элементов		
				$L_{ср} = 1530$	51	0,6 кг
				<u>Материалы</u>		
				Арматура стержневая ФВЛ ГОСТ 5701-82		
				сварочная Сп 3 сн ГОСТ 90-80		
				элементов		
				профиля		
	2			$L = 150$	32	0,1 кг
	3			$L = 5000$	3	4,4 кг
	4			$L = 7000$	3	6,2 кг
	5			$L = 8000$	3	7,1 кг
	6			$L = 9000$	3	8,3 кг
	7			$L = 10500$	3	9,5 кг
	8			$L = 22500$	2	20,1 кг
	9			Направляющая * $L = 22600$	16	20,1 кг

* Контролируемое натяжение - 950,4 кН (97,7 тс)

3.407.1-175.3 -38

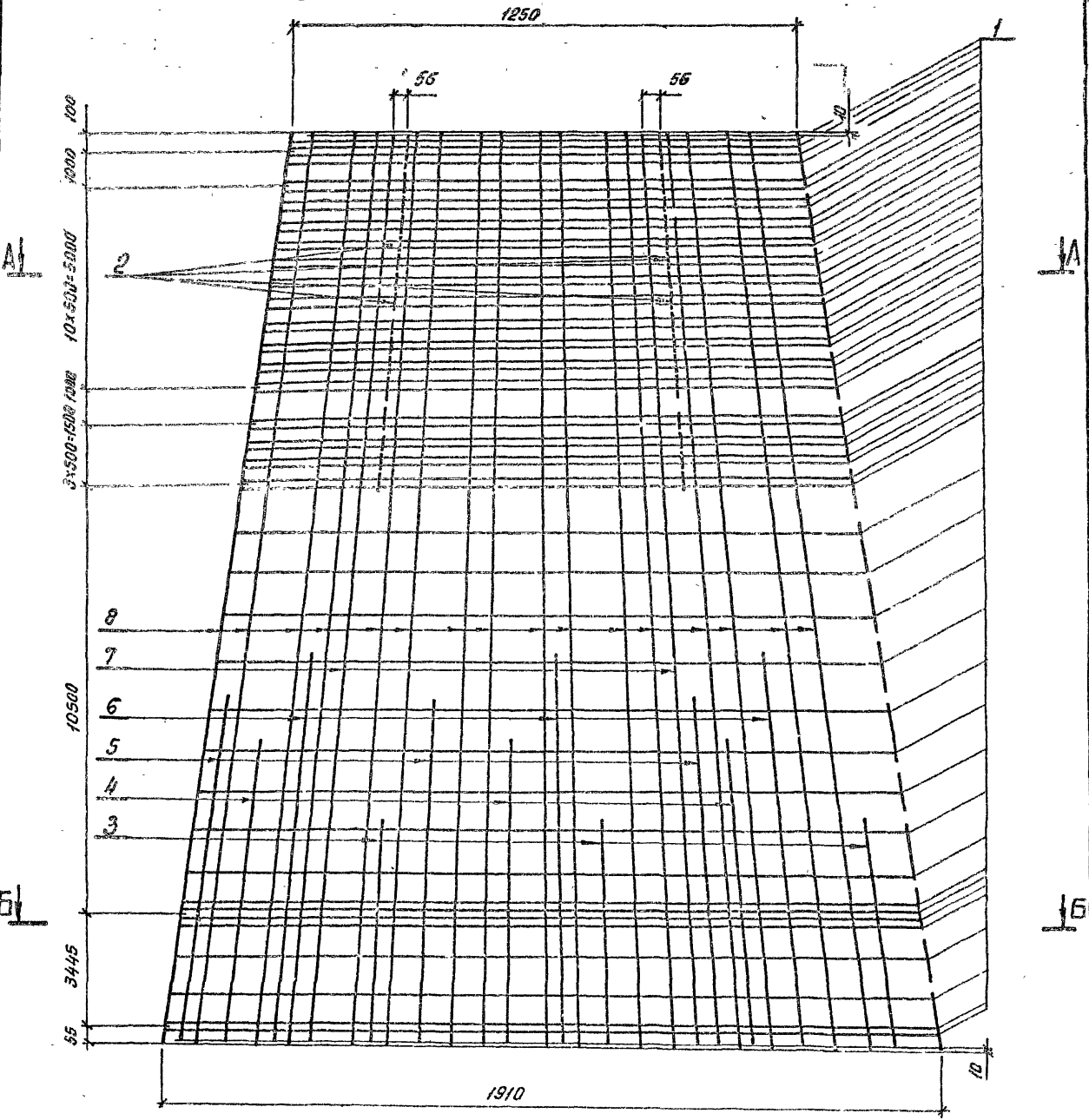
Корпус КН15
Спецификация

Спецификация
С-Петербург

Копир. вкл.

Формат А4

Уч. №, № подл.	Код числа и даты	Вс. уч. №
----------------	------------------	-----------



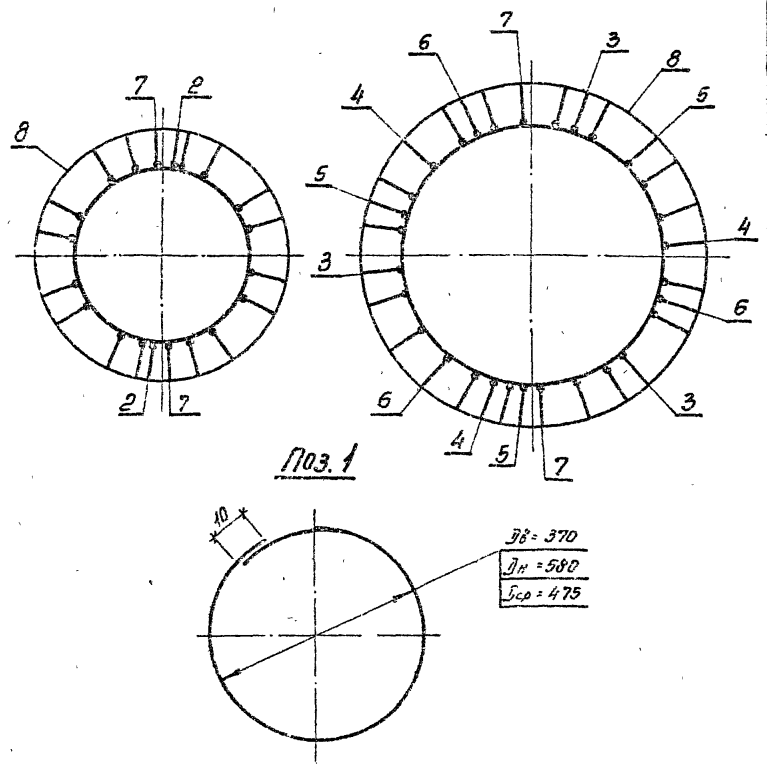
Спецификация см. лист 39

					3. 407.1 - 175.3 - 39СБ		
					Каркас КП16		
					Сборочный чертеж		
				Стандарт	Масса	Насчитано	
				Р	476,6	—	
				Лист 1	Листов 2		
СВЗАНЭНЕРГОСЕТЬПРОЕКТ							
С.-Петербург							

Зам. иш. акса	Горюлов		23.01.92
ГИП	Пинчук		23.01.92
И контр.	Орлова		23.01.92
Провер.	Солита		23.01.92
Ини.	Яковлева		23.01.92

A-A

B-B



Поз. 1

38-370
D_{вн} = 580
D_{ср} = 475

Ш.б. № 103.1
Лист № 1 из 1
Лист № 1 из 1
Лист № 1 из 1

3.407.1-175.3-39СБ

Копир.08- Формат А4

Формат	Знак	Лист	Обозначение	Наименование	Кол.	Примечание
<u>Документация</u>						
A4			3.407.1-175.0-0070	Техническое описание		
A3			3.407.1-175.3-39СБ	Сборочный чертеж		
<u>Детали</u>						
B4	1		3.407.1-175.3-39СБ	Кольцо монтажное К2		
				Арматура стержневая ф8А ГОСТ 5781-82 горячекатаная Ст 3сп ГОСТ 380-89 владская		
				L _{ср} = 1530	51	0,6кг
<u>Материалы</u>						
				Арматура стержневая ф10А ГОСТ 5781-82 горячекатаная периодического проката		
				L = 150	32	0,1кг
				L = 5300	3	4,7кг
				L = 7300	3	6,5кг
				L = 8300	3	7,4кг
				L = 9500	3	8,4кг
				L = 22580	2	20,1кг
				Напряженная * L = 22600	16	20,1кг

* Контролируемое натяжение - 1278,2кН (130,3 тс)

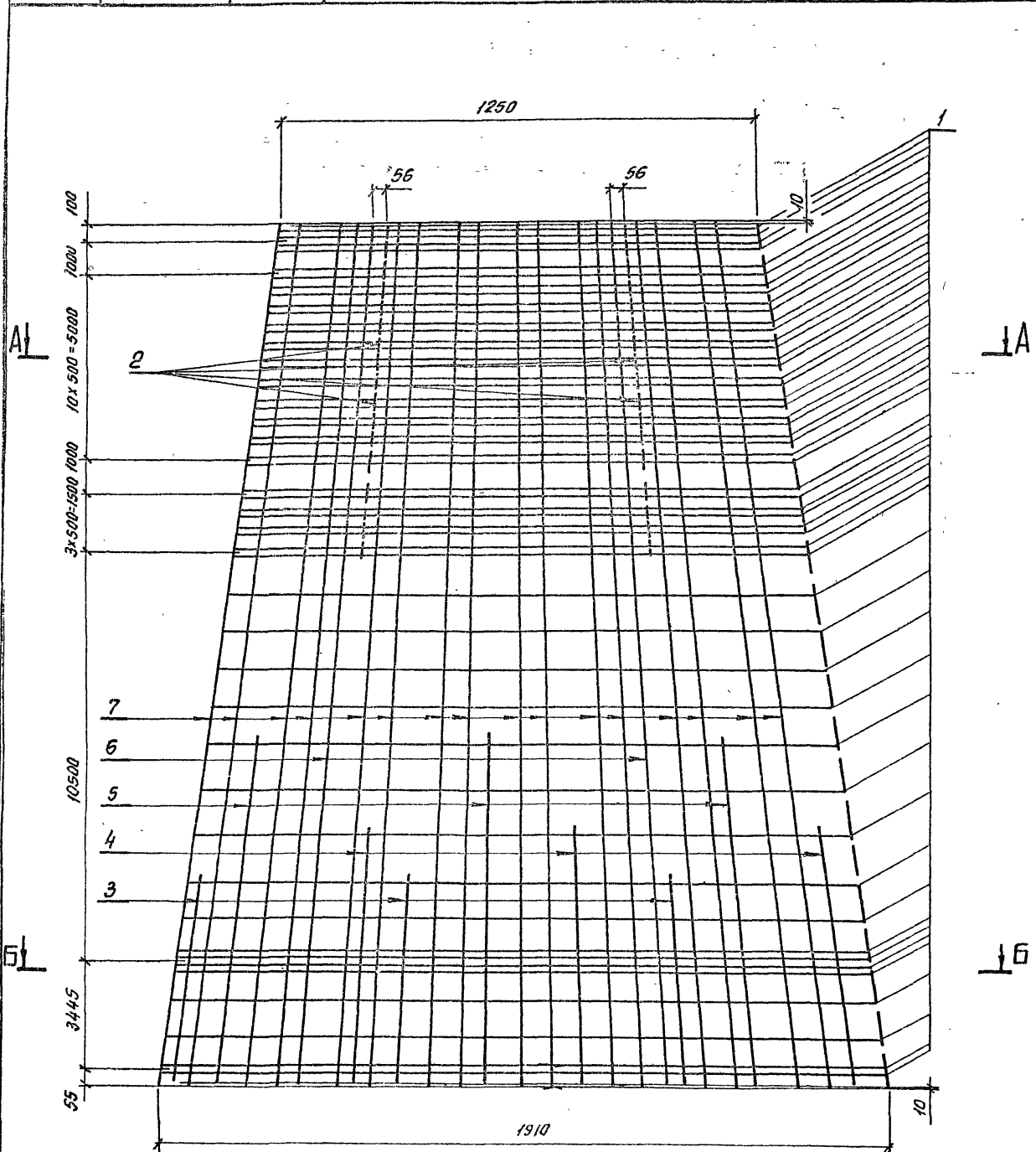
Ш.б. № 103.1
Лист № 1 из 1
Лист № 1 из 1
Лист № 1 из 1

3.407.1-175.3-39

Коркас КН16
Спецификация

Сталь Лист Лист
р 7
СВЗАПЭНЕРГЕОБЕЛПРОССТ
г. Петербург

Копир.08- Формат А4



Спецификацию см. лист 40

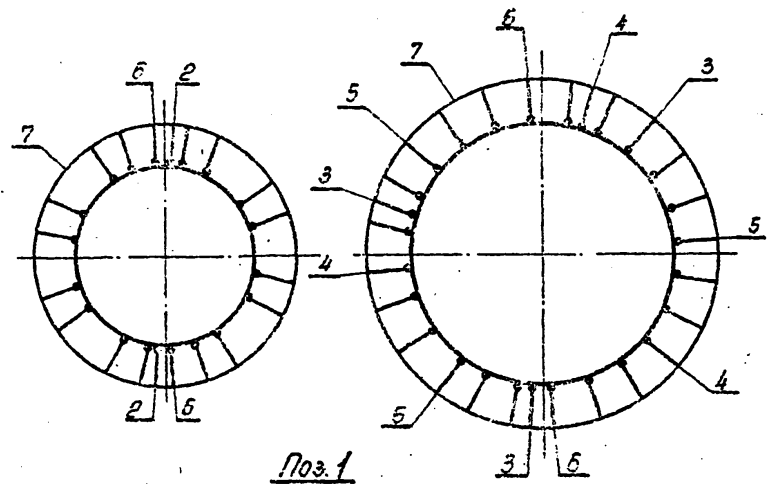
				3.407.1 - 175.3 - 40СБ		
				Каркас КЛ17		
				Сборочный чертеж		
Исполн.	Горелов	23.01.92		Стадия	Масса	Углубител
ГЛП	Пинчук	23.01.92		P	388,9	—
Н.контр.	Орлова	23.01.92		Лист 1	Листов 2	
Провер.	Салита	23.01.92		СЕВЗАПЭНЕРГОСЕТЬПРОЕКТ		
Цинн	Яковлева	23.01.92		С.-Петербург		

Копир. 0/2

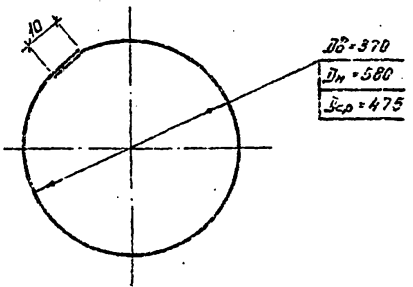
Формат А3

A-A

B-B



Поз. 1



$D_{в} = 370$
 $D_{н} = 580$
 $D_{ср} = 475$

3.407.1-175.3-40СБ

Лист 2

Копир. 9б.

Формат А4

Формат Листа	№/вс.	Обозначение	Наименование	Кол.	Приме- чание
			<u>Документация</u>		
A4		3.407.1-175.0-0070	Техническое описание		
A3		3.407.1-175.3-40СБ	Сборочный чертёж		
			<u>Детали</u>		
B4	1	3.407.1-175.3-40СБ	Кольцо монтажное К2 Арматура стержневая $\phi 12$ АС ГОСТ 5781-82 защита от коррозии Сп 301 ГОСТ 380-88 слабкая		
			Бер = 1530	51	0,6 кг
			<u>Материалы</u>		
			Арматура стержневая $\phi 12$ АС ГОСТ 5781-82 защита от коррозии 23Х2Г2Т перидольского профиля		
	2		l = 150	32	0,1 кг
	3		l = 5500	3	4,9 кг
	4		l = 6800	3	6,0 кг
	5		l = 9200	3	8,2 кг
	6		l = 22580	2	20,1 кг
			Арматурные канаты ГОСТ 13640-58, $\phi 12$ К7		
	7		Напрягаемая * l = 22500	15	15,1 кг

* Контролируемое напряжение - 1419,5 МПа (150,92 кг)

3.407.1-175.3-40

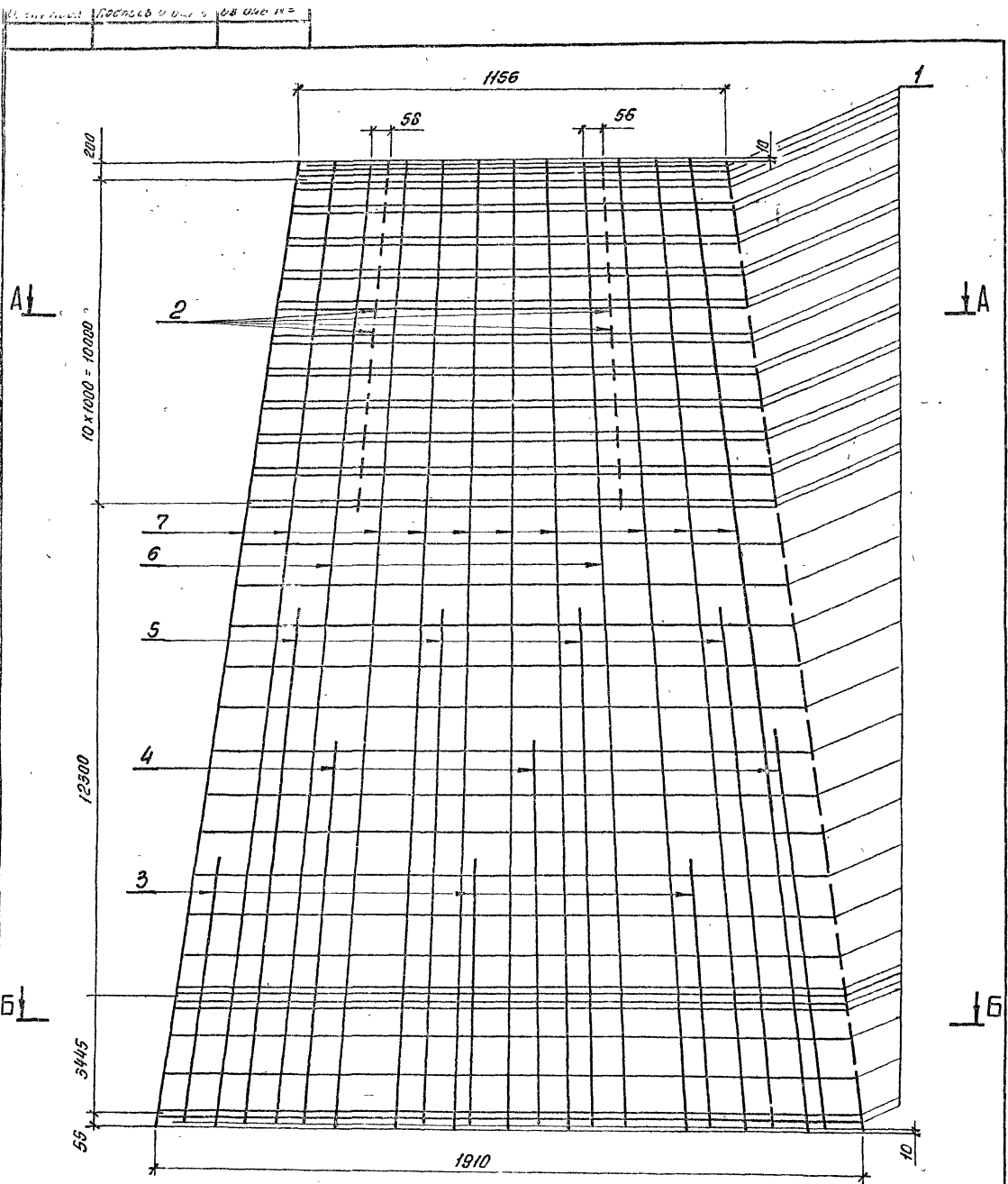
Корпус КН17
Спецификация

Стадия Лист
Р 1
ОБЪЕДИНЕННЫЕ СТАНДАРТЫ
С. Петербург

Зав. АС
Т.П. Рунчук
И. Контр. Долова
С. Давыдов
И. И. Яковлева

Копир. 9б.

Формат А4



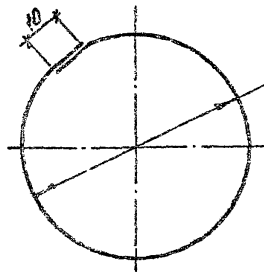
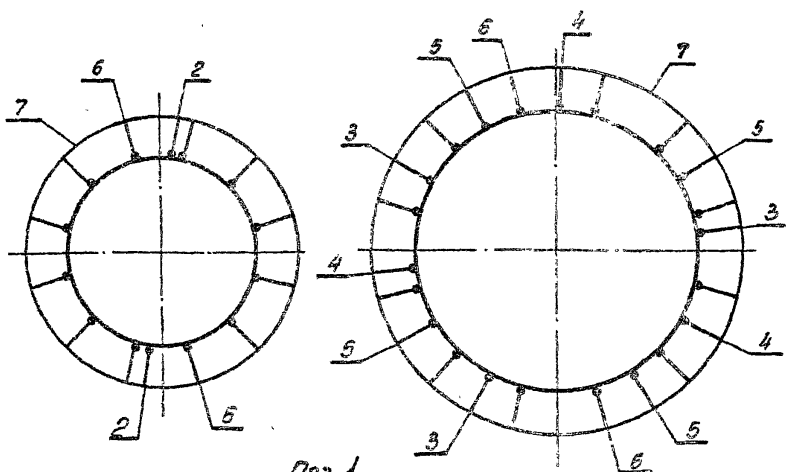
Спецификацию см. лист 41

				3.407.1 - 175.3 - 41СБ		
				Каркас КП18		
				Сборочный чертеж		
Зав. проектом	Горелов	Л.А.	23.11.99	Стадия	Посса	Утвержден
Гип	Пинчук	Л.В.	23.11.99	Р	393.3	—
И.контр.	Орлова	В.И.	23.11.99	Лист 1	Листов 2	
Провер.	Солита	С.И.	23.11.99	СЕВАЗЭНЕРГОСЕТЬПРОЕКТ		
Инж.	Яковлева	С.В.	23.11.99	С.-Петербург		
				Формат А3		

Копир. 06-

A-A

B-B



$D_{в} = 340$
 $D_{н} = 580$
 $D_{ср} = 460$

Поз. 1

Шифр проекта
 Подпись и дата
 Шифр и дата

3.407.1 - 175.3 - 41СБ

Лист
 2

Копир. Вб -

Формат А4

Архив	Зона	Лист	Обозначение	Наименование	Кол.	Примечание
				<u>Документация</u>		
A4			3.407.1-175.0 - 0070	Техническое описание		
A3			3.407.1-175.3 - 41СБ	Сборочный чертеж		
				<u>Детали</u>		
B4	1		3.407.1-175.3 - 41СБ	Кольцо монтажное КЗ		
				Арматура стержневая Φ 8 АТ ГОСТ 5781-82 сварочная стальная Φ 8 АТ ГОСТ 380-80 гладкая		
				$L_{ср} = 1480$	43	0,6 кг
				<u>Материалы</u>		
				Арматура стержневая Φ 12 АТ ГОСТ 5781-82 сварочная периодического профиля		
	2			$L = 150$	22	0,1 кг
	3			$L = 6700$	3	5,9 кг
	4			$L = 9500$	3	8,4 кг
	5			$L = 12700$	4	11,9 кг
	6			$L = 25980$	2	23,1 кг
	7			Напряжения * $L = 26000$	10	23,1 кг

* Контролируемое напряжение - 589,4 МПа (5,1 тс).

3.407.1 - 175.3 - 41

Шифр проекта
 Подпись и дата
 Шифр и дата

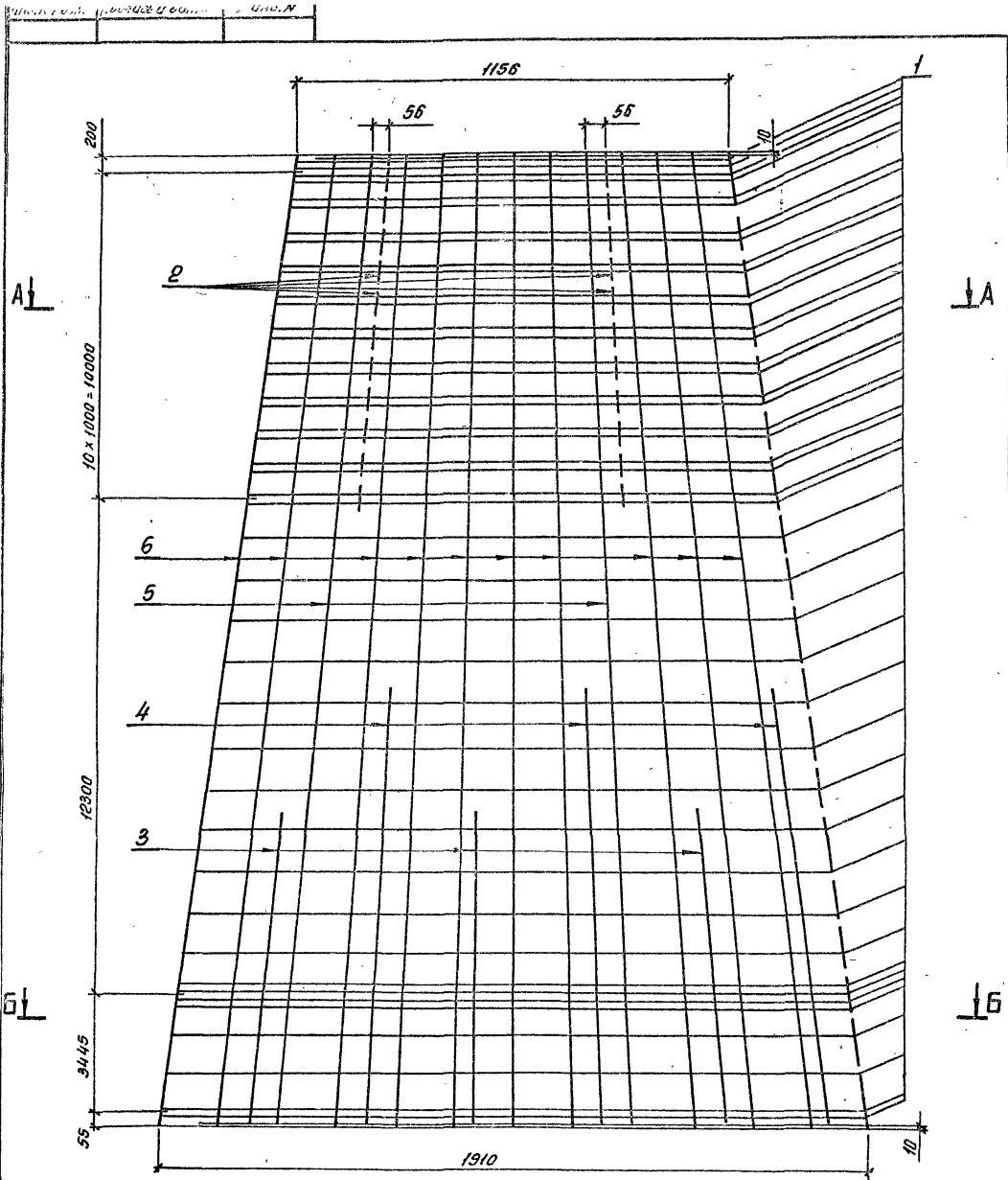
Зав. НИИ-32 Горелов
 ТИП Ринчук
 И.Контр. Орлов
 Подобр. Соловьева
 Чинь Исаева

Корпус КР1В
 Спецификация

Листов 1
 Лист 1
 ГЕОЗАПОЛНЕНИЕ ПРОВОДОВ
 Л. - Петербург

Копир. Вб -

Формат А4



Спецификацию см. лист 42

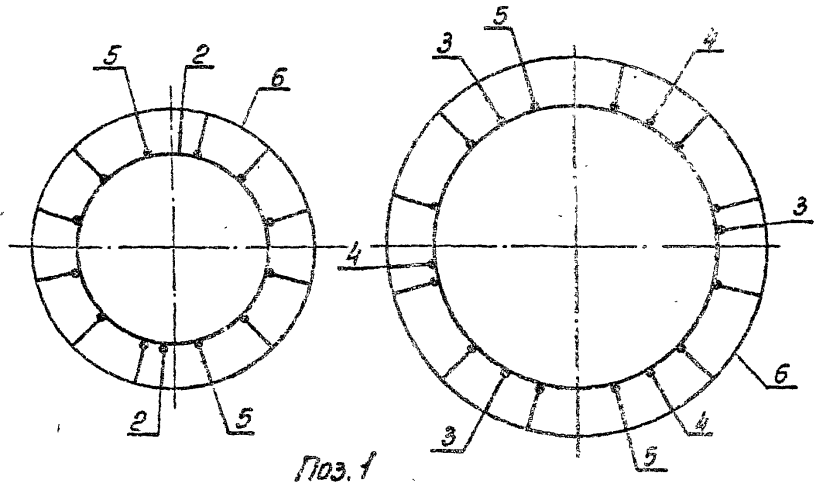
				3.407.1 - 175.3 - 42СБ		
				Корпус КП19		
				Сборочный чертеж		
Экз. №	Исполн.	Дата	№ докум.	Стандарт	Масса	Листов
1	Горелов	23.02.82	3.407.1	Р	352,3	—
2	Пичуик	24.02.82	3.407.1	Лист 1		Листов 2
3	Волова	24.02.82	3.407.1	ДЕ ВЭИ ЭНЕРГОСЕТЬПРОЕКТ		
4	Солита	23.01.82	3.407.1	С.-Петербург		
5	Яковлева	24.02.82	3.407.1			

Копир. 065-

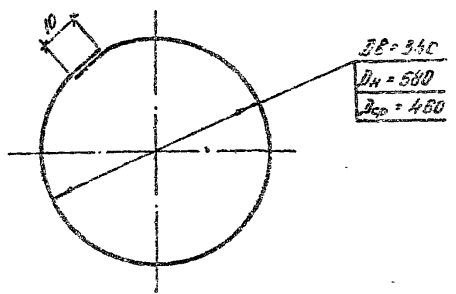
формат А3

A-A

B-B



Поз. 1



Имя, Фамилия, Подпись и дата

3.407.1 - 175.3 - 4206

Копир. вв - формат А4

Формат	Зона	Поз.	Обозначение	Наименование	Кол.	Примечание
				<u>Документация</u>		
A4			3.407.1-175.0 - 0070	Техническое описание		
A3			3.407.1-175.3 - 4206	Сборочный чертеж		
				<u>Детали</u>		
B4	1		3.407.1-175.3 - 4206	Кольцо монтажное А3		
				Арматура стержневая ф.ВЛГ ГОСТ 5781-82 первичная кладкая Ст 3сп ГОСТ 380-88		
				Л ср = 1480	43	0,6 кг
				<u>Материалы</u>		
				Арматура стержневая ф.РАБ, 20Т5781-82 первичная периодического профиля		
	2			Л = 150	22	0,1 кг
	3			Л = 7400	3	6,6 кг
	4			Л = 10300	3	9,1 кг
	5			Л = 25380	2	29,1 кг
	6			Напрягаемая * Л = 26000	10	23,1 кг

Имя, Фамилия, Подпись и дата

* Контролируемое натяжение - 798,5 кН (81,4 тс)

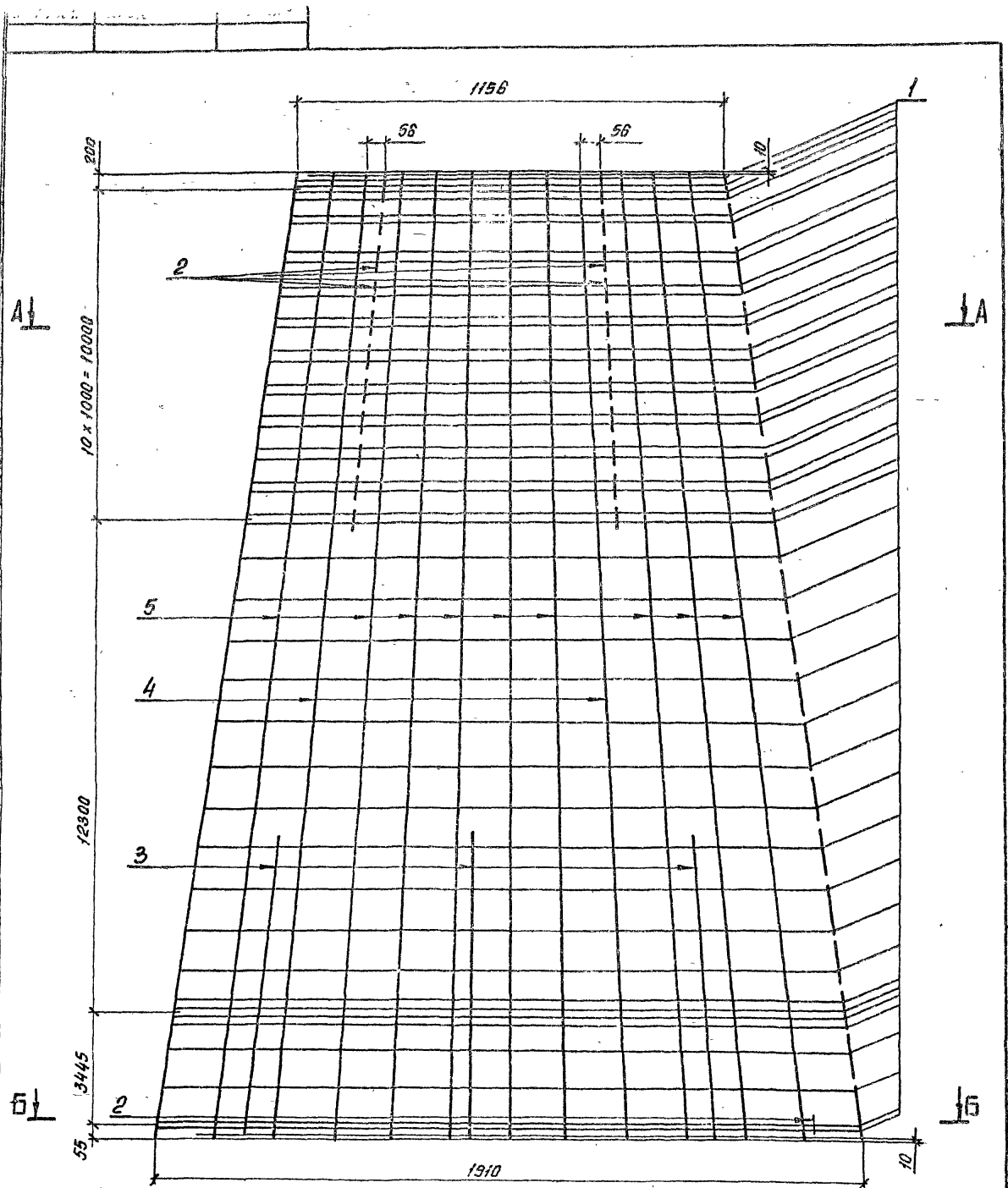
Имя, Фамилия, Подпись и дата

3.407.1 - 175.3 - 42

Корпус КП13
Спецификация

Спецификация
Лист 1
СЗСЗ АПЭНЕРГО СЕТЬПРОЕКТ
С.-Петербург

Копир. вв - формат А4



Спецификацию см. лист 43

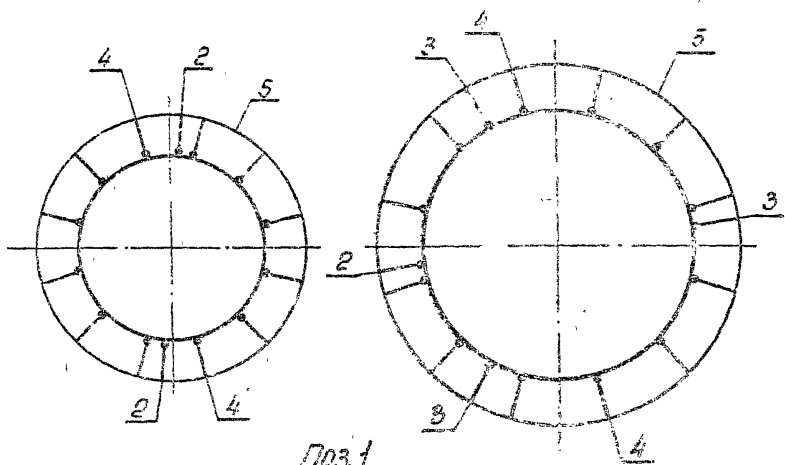
					3.407.1 - 175.3 - 43СБ		
					Каркас КЛ20		
					Сборочный чертеж		
		Зад. инж. эс.	Горелов	28.01.92	Стадия	Насос	Усилов
		ГЛП	Пинчук	28.01.92	Р	280.4	-
		Н. к. инж.	Орлова	28.01.92	Лист 1	Листов 2	
		Провер.	Салита	28.01.92	СЕВЗАПЭНЕРГОСЕТЬПРОЕКТ		
		Инж.	Аковлева	28.01.92	С. - Петербург		

Копир 06-

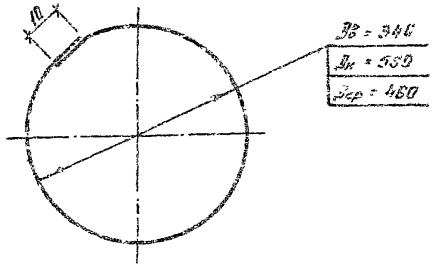
Формат А3

A-A

B-B



Поз. 1



3.407.1-175.3-43СБ

Колір. обв.

Формат А4

Ш. № 124 / Под-осе обвта / ВЗ. ш. № 12

Формат	Возра	Лист	Обозначение	Наименование	Кол.	Примечание
				Документация		
А4			3.407.1-175.0-0870	Техническое описание		
А3			3.407.1-175.3-43СБ	Сборочный чертеж		
				Детали		
Б4	1		3.407.1-175.3-43СБ	Кольцо монтажное 13		
				Арматура стержневая ф8АГ ГОСТ 5781-82		
				горячекатаная СпЗст ГОСТ 380-88		
				гладкая		
				l ср = 1480	43	0,6 кг
				Материалы		
				Арматура стержневая ф12АГ ГОСТ 5781-82		
				горячекатаная ф12АГ ГОСТ 5781-82		
				перидического действия		
				23Х2Г2Т		
	2			l = 150	23	0,1 кг
	3			l = 7600	3	6,7 кг
	4			l = 25990	2	23,1 кг
				Арматурные канаты		
				ГОСТ 13840-68, ф12К7		
	5			Напрягаемая * l = 26000	10	18,6 кг.

* Контролируемое натяжение - 925,1 кН (94,3 тс)

3.407.1-175.3-43

Ш. № 124 / Под-осе обвта / ВЗ. ш. № 12

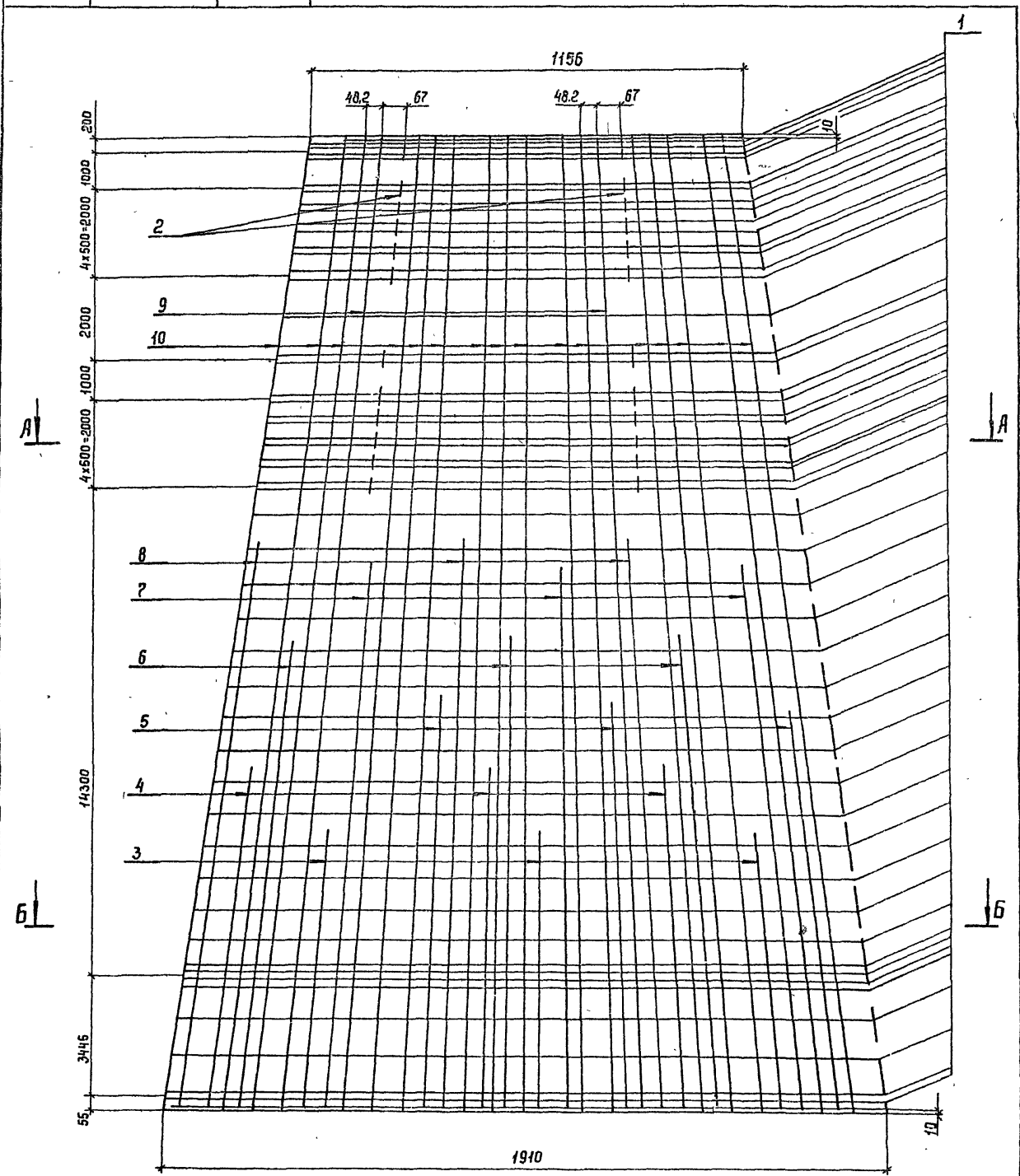
Дав. инж. Г.П. Горелов
 Т.П. Пинчук
 И.К. Оглова
 Т.С. Сидорова
 И.В. Яковлева

Коржас КПЭВ
 Спецификация

Стадия Лист
 Р. СЕВЗАГМЕНТОСТРОПРОЕКТ
 С-Петербург

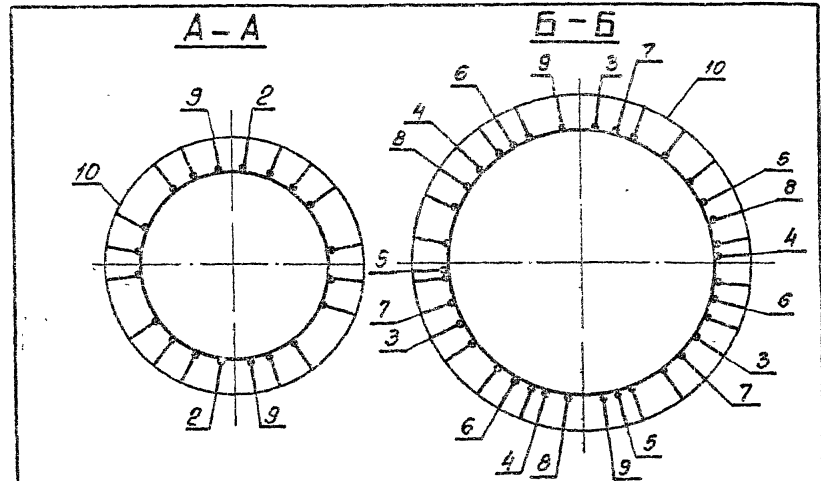
Колір. обв.

Формат А4

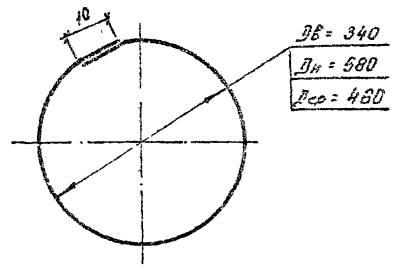


Спецификацию см. лист 44

				3.407.1 - 175.3 - 44СБ		
				Каркас КП 21		
				Сборочный чертеж		
Зав. ИДНЭС	Горелов	<i>[Signature]</i>	23.01.98	Листы	Масштаб	Масштаб
ГИП	Пинчук	<i>[Signature]</i>	23.01.98	Р	646,8	—
Н. контр.	Орлова	<i>[Signature]</i>	23.01.98	Лист 1	Листов 2	
Провер.	Салита	<i>[Signature]</i>	23.01.98	СЕВЗАПЭНЕРГОСЕТЬПРОЕКТ		
Инж.	Анаблева	<i>[Signature]</i>	23.01.98	С.-Петербург		
Копир. Союз				Формат А3		



Поз. 1



1. С.С.Р.О.З. 1. Проверка и вклейка
13. Ш.Б.Х.З.

3.407.1-175.3-44СБ

Копир.06.

Формат А4

Формат	Заглав.	Лист	Обозначение	Наименование	Кол.	Примечание
<u>Документация</u>						
А4			3.407.1-175.0-0070	Техническое описание		
А3			3.407.1-175.3-44СБ	Сборочный чертёж		
<u>Детали</u>						
Б4	1		3.407.1-175.3-44СБ	Кольцо монтажное КЗ		
				Арматура стержневая ф8А1 ГОСТ 5781-82 горячекатаная шпалка Ст3сп ГОСТ 380-88		
				l ср. = 1480	49	0,6 кг
<u>Материалы</u>						
				Арматура стержневая ф12АБ ГОСТ 5781-82 горячекатаная периодического профиля		
	2			l = 150	24	0,1 кг
	3			l = 7500	3	6,7 кг
	4			l = 9800	3	8,7 кг
	5			l = 11800	3	10,5 кг
	6			l = 13500	3	12,0 кг
	7			l = 15500	3	13,8 кг
	8			l = 16500	3	14,7 кг
	9			l = 25900	2	23,1 кг
	10			Напряжённая* l = 26000	16	25,1 кг

* Контролируемое натяжение - 958,4 кН (97,7 тс)

3.407.1-175.3-44

1. С.С.Р.О.З. 1. Проверка и вклейка
13. Ш.Б.Х.З.

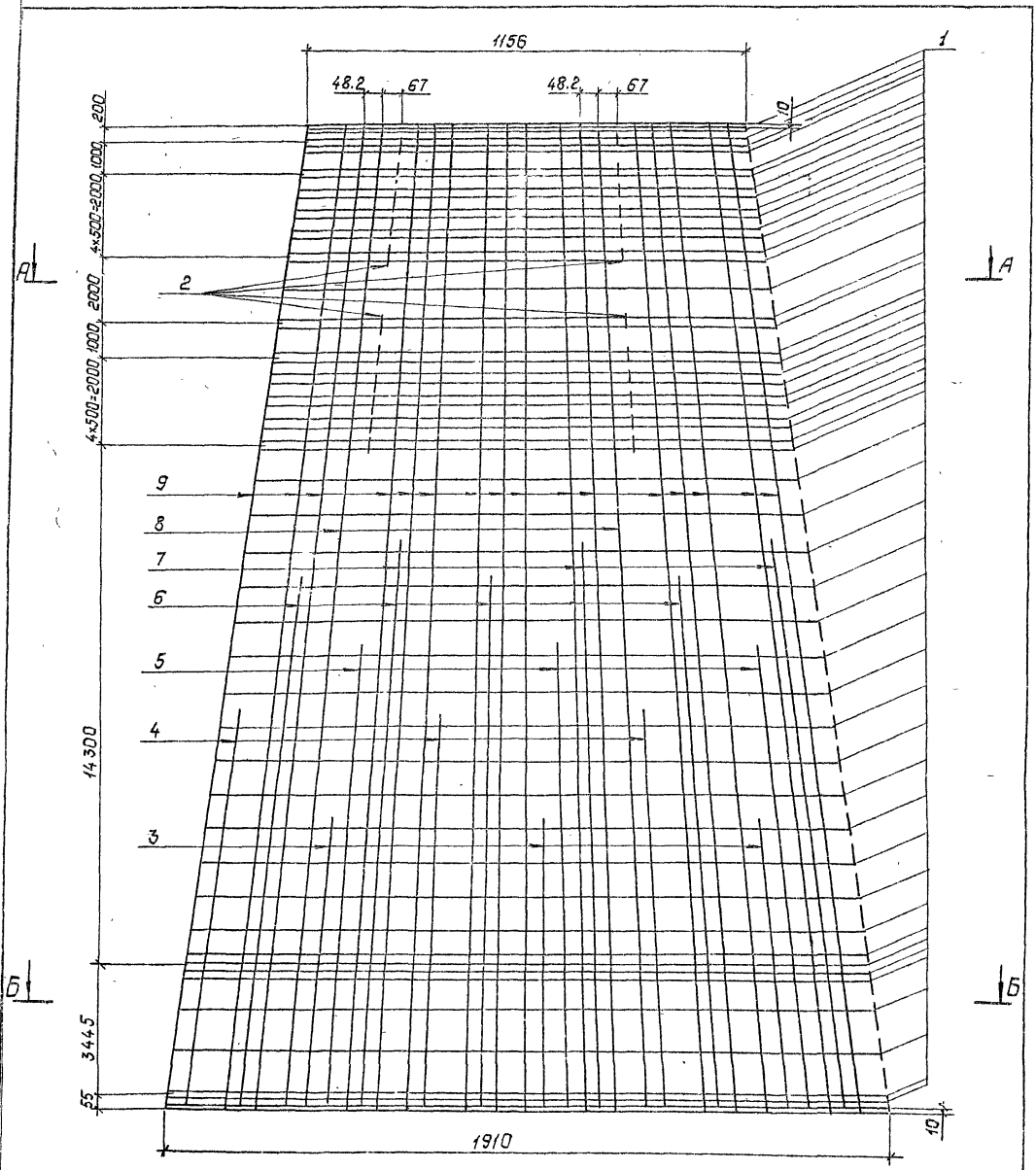
Исполн. Горелов
ГПП Пинчук
Н.контр. Орлова
Прод.пр. С.С.С.С.
Дир. Д.С.С.С.С.

Каркас КРЭ1
Спецификация

Специал. Лист Листов
р
СВЭАЗЭНЕРГ ОБЕКТ ПРОЕК
С. Петербург

Копир.06.

Формат А4



Спецификацию см. лист 45

				3.407.1-175.3-45СБ		
				Каркас КП2		
				Сборочный чертеж		
Зав. ЦКБ	Горелов	<i>[Signature]</i>	28.01.92	Стадия	Масса	Масштаб
Тип	Пиччук	<i>[Signature]</i>	23.01.92	P	606.3	—
Н.контр.	Орлова	<i>[Signature]</i>	23.01.92	Лист 1	Листов 2	
Провер.	Салита	<i>[Signature]</i>	28.01.92	СЕВЗАПЭНЕРГОСЕТЬПРОЕКТ		
Инж.	Яковлева	<i>[Signature]</i>	28.01.92	Санкт-Петербург		
Копир: Пальс				Формат: А3		

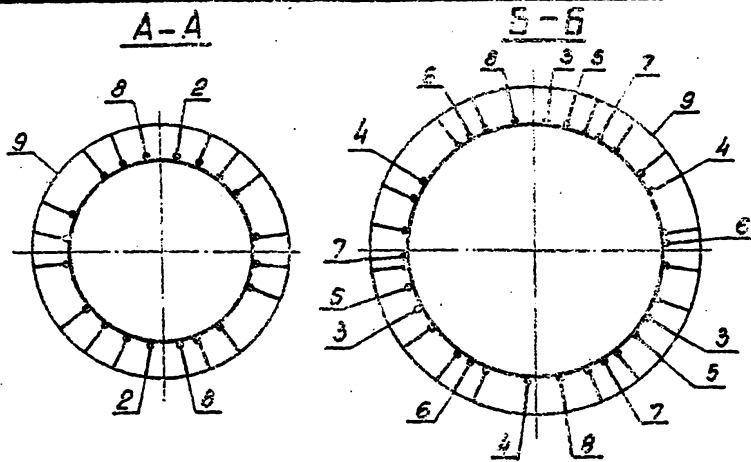
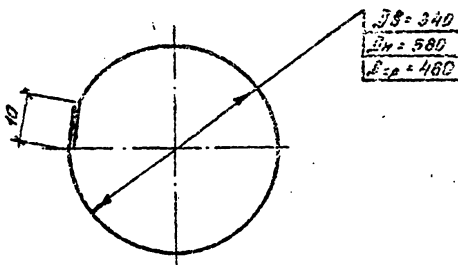


рис. 1



3.407.1-175.3-45СБ

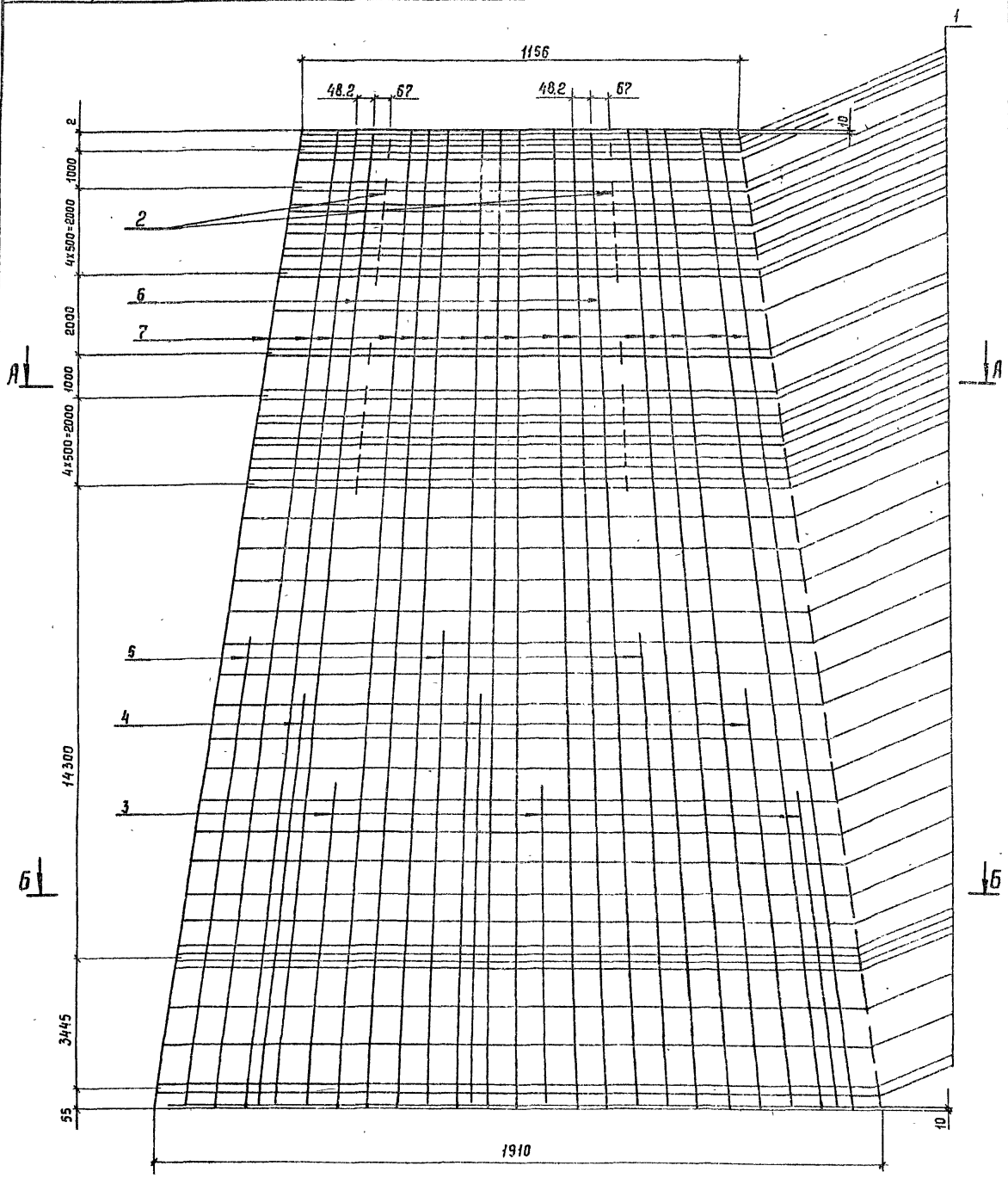
Колп. об.

Формат А4

Код документа	Код	Обозначение	Наименование	Кол.	Примечание
<u>Документация</u>					
А4		3.407.1-175.0-00 ТД	Техническое описание		
А8		3.407.1-175.3-45СБ	Сварочный чертеж		
<u>Детали</u>					
Б4	1	3.407.1-175.3-45СБ	Кольцо монтажное КЭ Аматюра стержневая Ø81 ГОСТ 5781-80 горячекатаная СпЗст ГОСТ 380-80 электрода L _{ср} = 1480	49	2,6кг
<u>Материалы</u>					
			Аматюра стержневая Ø81 ГОСТ 5781-80 горячекатаная переводческого профиля		
	2		L = 150	24	0,1кг
	3		L = 7400	3	5,5кг
	4		L = 10200	3	5,1кг
	5		L = 12300	3	19,9кг
	6		L = 14200	9	12,6кг
	7		L = 15400	3	13,7кг
	8		L = 25980	2	23,1кг
	9		Напряженная, L = 25000	16	23,1кг
* Контролируемое натяжение - 1270,2 кН (130,3 тс)					
3.407.1-175.3-45					
Исполн.	Провер.	Утверд.	Спецификация	Студия	Лист
Г.И.И.	П.И.И.	С.И.И.	Корпус КЭ22	Р	1
Н.И.И.	С.И.И.	Л.И.И.	Спецификация	СЕРВИСНО-ПРОЕКТОРНЫЙ ЦЕНТР	
Л.И.И.	С.И.И.	Л.И.И.		С. Петербург	
И.И.И.	С.И.И.	Л.И.И.			

Колп. об.

Формат А4



Спецификацию см. лист 46

			3.407.1-175.3-46СБ		
			Каркас КП23		
			Сборочный чертёж		
Эб.инж.кэс	Сорелов	<i>[Signature]</i>	23.07.98	Стадия	Масса
ГИП	Пинчук	<i>[Signature]</i>	23.07.98	P	462,9
И.монтр	Срлова	<i>[Signature]</i>	23.07.98	Лист 1	Листов 2
Лядвер	Салита	<i>[Signature]</i>	23.07.98	СЕВЗАПЭНЕРГОСЕТЬПРОЕКТ	
ЦНЖ	Яковлева	<i>[Signature]</i>	23.07.98	С.-Петербург	
Масштаб 1:1			Формат А3		

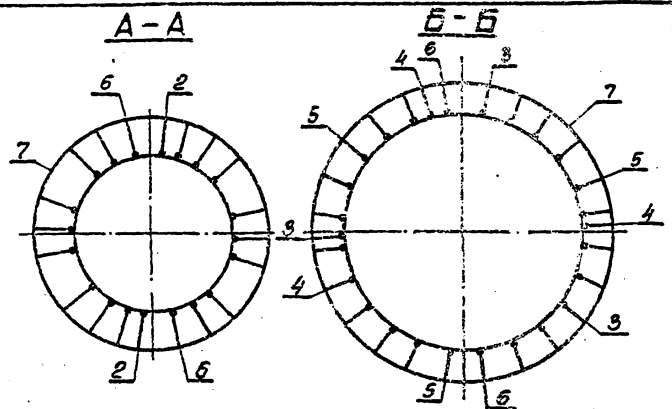
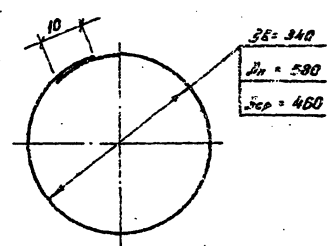


рис.1



Исполн. м.п. Подпись и дата

3.407.1-175.3-46СБ

Копир. 66-

Формат А4

Индекс	Дата	Лист	Обозначение	Наименование	Кол.	Примечание
				<u>Документация</u>		
А4			3.407.1-175.0-0070	Техническое описание		
А3			3.407.1-175.3-46СБ	Сборочный чертеж		
				<u>Детали</u>		
Б4	1		3.407.1-175.3-46СБ	Кольцо монтажное КЗ		
				Арматура стержневая $\phi 8A$ ГОСТ 5767-82 перехваточная СтЗсп ГОСТ 380-88 бладков		
				к пер = 1480	48	0,5 кг
				<u>Материалы</u>		
				Арматура стержневая $\phi 24E$ ГОСТ 5767-82 равноугольная ВЗХТ 27 перехваточная распорная		
		2		L = 750	24	0,1 кг
		3		L = 8800	3	7,4 кг
		4		L = 11100	3	3,9 кг
		5		L = 13300	3	11,8 кг
		6		L = 25380	2	23,1 кг
				Арматурные кольца ГОСТ 13940-88, $\phi 12K7$		
		7		Напрягаемая* L = 66000	15	16,6 кг

* Контролируемое натяжение - 1479,3 кН (150,8 тс)

Исполн. м.п. Подпись и дата

Исполнитель: Горелов
ГПП: Пичуков
№ контр.: Орлова
Пробир.: Солнцева
Испит.: Фролова

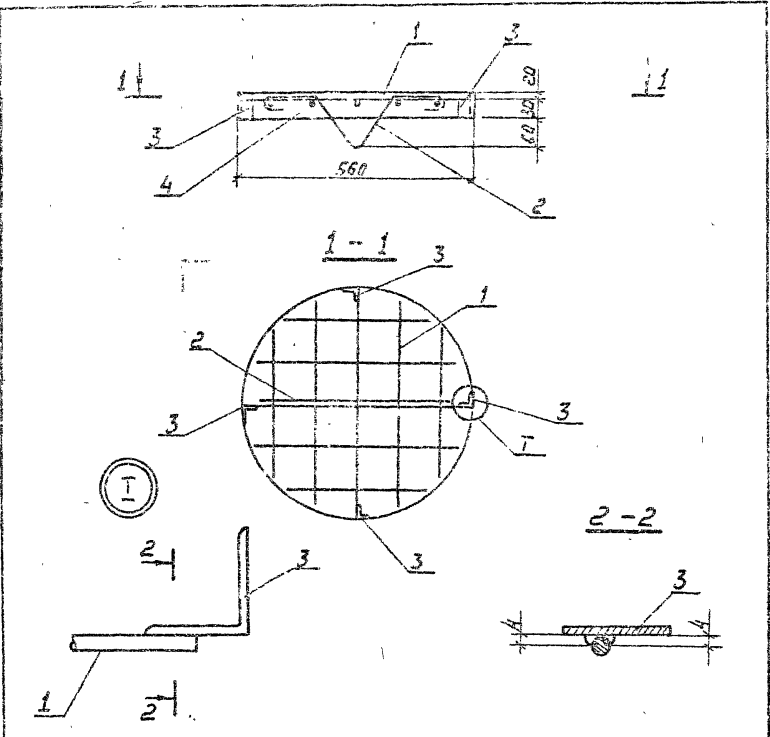
3.407.1-175.3-46

Кольцо КЗ23
Спецификация

Лист 1 из 1
С.Петербург

Копир. 66-

Формат А4

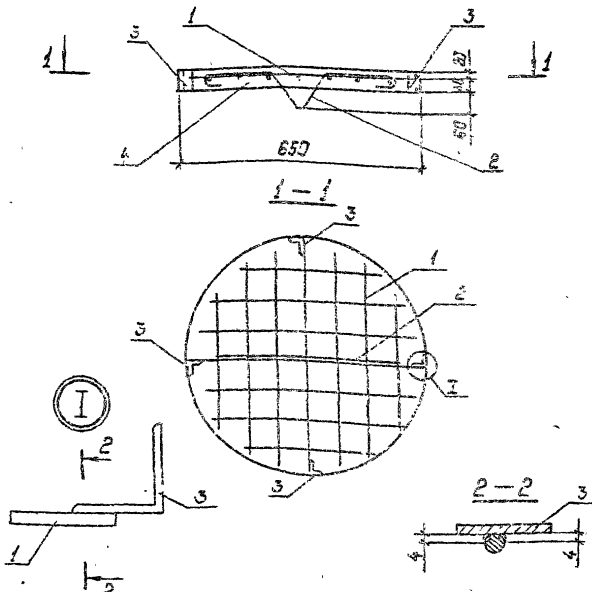


1. Электроды 342А, ГОСТ 9467-75.
Спецификацию см. лист 47

		3.407.1-175.3-47СБ	
		Подпятник П1	Стадия: Проект
		Сборочный чертеж	Р 327 —
		СЕВЗАЛЭНЕРГОСЕТЬПРОЕКТ С. Петербург	

Код документа	Лист	Обозначение	Наименование	Примечание
			<u>Документация</u>	
А4		3.407.1-175.0-0070	Техническое описание	
А4		3.407.1-175.3-47СБ	Сборочный чертеж	
			<u>Сборочные единицы</u>	
А4	1	3.407.1-175.3-49СБ	Корпус КП24	1
			<u>Детали</u>	
А4	2	3.407.1-175.3-54	Петля М1	1
А4	3	3.407.1-175.3-55	Закладная деталь Б202	4
			<u>Материалы</u>	
	4		Бетон класса В25	0,012 м³

		3.407.1-175.3-47	
		Подпятник П1	Стадия: Проект
		Спецификация	Р 327 —
		СЕВЗАЛЭНЕРГОСЕТЬПРОЕКТ С. Петербург	



1. Электроды типа Э42А, ГОСТ9467-75
 Спецификацию см. лист 48

3.407.1-175.3-48СБ

Подпятник П2
 Сборочный чертеж

Стрелка	Листов	Начислено
Р	48.4	—
Лист 4 Листов 1		
СЕВАЗНАЕФТОСЕТЬПРОЕКТ		
Санкт-Петербург		

Э.С.Ильин	С.Торелад	С.С.Савельев
С.П.Павлов	С.П.Павлов	С.П.Павлов
С.П.Павлов	С.П.Павлов	С.П.Павлов
С.П.Павлов	С.П.Павлов	С.П.Павлов
С.П.Павлов	С.П.Павлов	С.П.Павлов

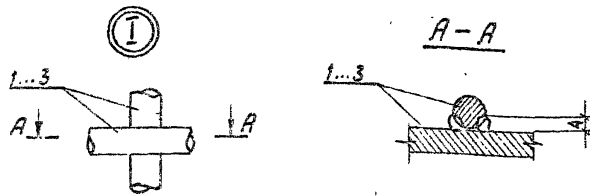
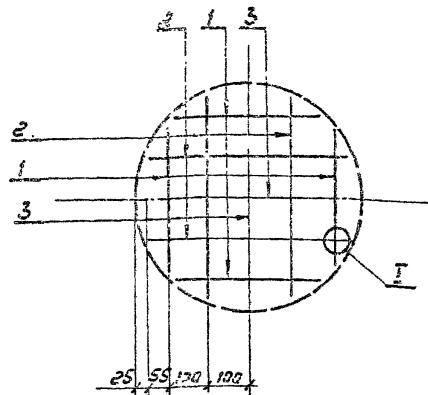
Код	Наименование	Обозначение	Кол.	Примечание
		<u>Документация</u>		
А4	3.407.1-175.0-0070	Техническое описание		
А4	3.407.1-175.3-48СБ	Сборочный чертеж		
		<u>Сборочные единицы</u>		
А4	1 3.407.1-175.3-80С5	Каркас КП25	1	
		<u>Детали</u>		
А4	2 3.407.1-175.3-54-01	Петля П2	1	
А4	3 3.407.1-175.3-55	Закладная деталь В202	4	
		<u>Материалы</u>		
		Бетон класса В25		0.077м³

3.407.1-175.3-48

Подпятник П2
 Сборочный чертеж

Стрелка	Листов	Начислено
Р	48.4	—
Лист 4 Листов 1		
СЕВАЗНАЕФТОСЕТЬПРОЕКТ		
Санкт-Петербург		

Э.С.Ильин	С.Торелад	С.С.Савельев
С.П.Павлов	С.П.Павлов	С.П.Павлов
С.П.Павлов	С.П.Павлов	С.П.Павлов
С.П.Павлов	С.П.Павлов	С.П.Павлов
С.П.Павлов	С.П.Павлов	С.П.Павлов



1. Электроды типа Э42А, ГОСТ 9467-75
 Спецификацию см. лист 49

3.407.1-175.3-49СБ

Каркас КН24
 Сборочный чертеж

Классификация	Масса	Изделия
Р	1,6	—
Лист 1	Лист 2	Лист 3
СБЗЭАПЭНЕРГОСЕТЬПРОЕКТ		
С. Петербург		

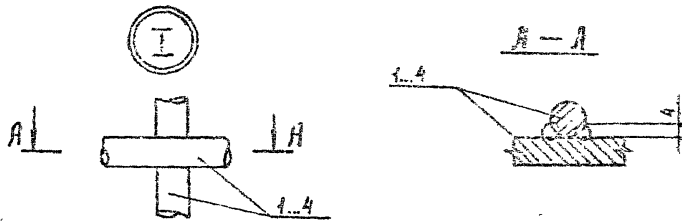
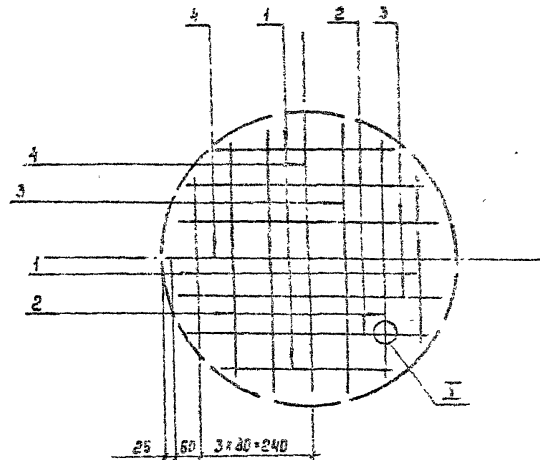
Код	Обозначение	Наименование	Примечание
		<u>Документация</u>	
А4	3.407.1-175.0-0070	Техническое описание	
А4	3.407.1-175.3-49СБ	Сборочный чертеж	
		<u>Материалы</u>	
		Арматура ст. 380-88 ф8мм ГОСТ 5781-82	
		20 мм ст. 380-88	
		ст. 380-88	
1	L = 320	4	0,1 кг
2	L = 475	4	0,2 кг
3	L = 510	2	0,2 кг

Исполн. и дата

3.407.1-175.3-49

Каркас КН24
 Спецификация

Сталь	Лист	Листов
Р		1
СБЗЭАПЭНЕРГОСЕТЬПРОЕКТ		
С. Петербург		



1. Электроды Э42А, ГОСТ 9467-75
 Спецификацию см. лист 5В

Лист 5А
 5В
 5Г
 5Д
 5Е
 5Ж
 5З
 5И
 5К
 5Л
 5М
 5Н
 5О
 5П
 5Р
 5С
 5Т
 5У
 5Ф
 5Х
 5Ц
 5Ч
 5Ш
 5Щ
 5Ъ
 5Ы
 5Ь
 5Э
 5Ю
 5Я

3.407.1 - 175.3 - 50 СБ			
Каркас КП25		Сталь 40Х	Масштаб
Сборочный чертёж		Р 2,0	-
		Лист / Листов /	
		СЕВЗАПЭНЕРГОСЕТЬПРОЕКТ	
		С.-Петербург	

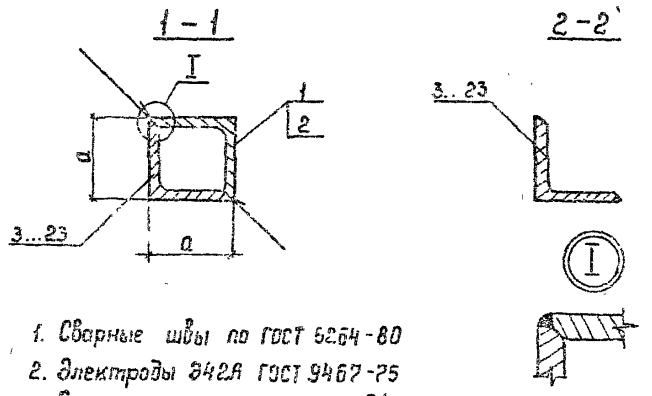
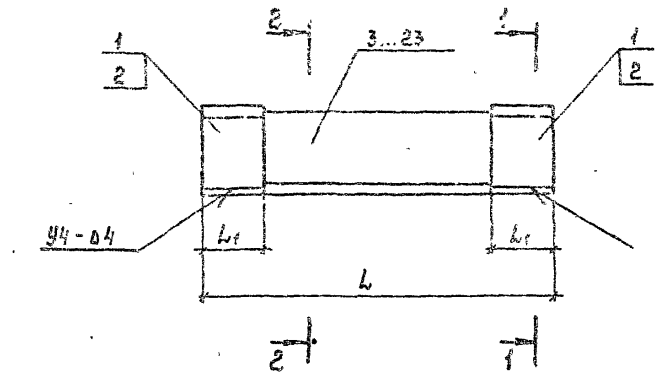
Формат	Лист	Этаж	Обозначение	Наименование	Кол.	Примечание
				<u>Документация</u>		
А4			3.407.1-175.0-00Т0	Техническое описание		
А4			3.407.1-175.3-50 СБ	Сборочный чертёж		
				<u>Материалы</u>		
				Арматура стержневая рифленчатая стальная		ФЭЛ ГОСТ 5781-82 Ст 3сп ГОСТ 380-88
		1		L = 380	4	0,2 кг
		2		L = 520	4	0,2 кг
		3		L = 580	4	0,2 кг
		4		L = 600	2	0,2 кг

Лист 5А
 5В
 5Г
 5Д
 5Е
 5Ж
 5З
 5И
 5К
 5Л
 5М
 5Н
 5О
 5П
 5Р
 5С
 5Т
 5У
 5Ф
 5Х
 5Ц
 5Ч
 5Ш
 5Щ
 5Ъ
 5Ы
 5Ь
 5Э
 5Ю
 5Я

3.407.1 - 175.3 - 50			
Каркас КП25		Сталь 40Х	Масштаб
Спецификация		Р 2,0	-
		Лист / Листов /	
		СЕВЗАПЭНЕРГОСЕТЬПРОЕКТ	
		С.-Петербург	

Молит. Сос

Формат А4



- 1. Сварные швы по ГОСТ 5264-80
 - 2. Электроды Э42А ГОСТ 9467-75
- Спецификацию см. листы 51

Исполнитель	С.И.С.
Проверенный	С.И.С.
Утвержденный	С.И.С.
Дата	02.07.99

3.4.07.1-175.3-5106

Закладные детали
Б210, Б212... Б218,
Б220, Б222, Б224... Б226,
Б228... Б232, Б236, Б237
Сварочный цех

Стандия	Масса	Масштаб
Р	см. табл.	-
Лист 1	Листов 2	
СВЯЗЭНЕРГОСЕТЬПРОЕКТ		
С.-Петербург		

Имя и подпись	Дата	Возраст, лет

Обозначение	Марка	Размеры, мм		Масса, кг	Обозначение	Марка	Размеры, мм		Масса, кг
		L	a				L	a	
3.4.07.1-175.3-5106	Б210	330	42	1.1	3.4.07.1-175.3-5106	Б222	415	42	1.4
-01	Б212	350	42	1.2		Б224	460	42	1.5
-02	Б213	360	42	1.2		Б225	470	42	1.5
-03	Б214	370	42	1.2		Б226	480	42	1.5
-04	Б215	380	42	1.3		Б236	495	42	1.5
-05	Б216	390	42	1.3		Б237	505	42	1.6
-06	Б217	400	42	1.3		Б228	405	42	2.1
-07	Б218	415	42	1.3		Б229	425	42	2.1
-08	Б220	425	42	1.4		Б230	445	42	2.2
-09	Б221	435	42	1.4		Б231	460	42	2.3
						Б232	470	42	2.3

Ил. № подл. Подпись и дата. Взам. инв. №

Лист	Зона	Поз	Обозначение	Наименование	Кол-во на исполн. 3.407.1-175.3-51СБ							Примечание		
					—	01	02	03	04	05	06		07	
				Документация										
A4			3.407.1-175.0 - 0070	Техническое описание	×	×	×	×	×	×	×	×		
A4			3.407.1-175.3 - 51СБ	Сборочный чертеж	×	×	×	×	×	×	×	×		
				Материалы										
				Узелок 40x40x4 ГОСТ 6509-86 С245 ГОСТ 21772-88										
		1		L1 = 70	2	2	2	2	2	2	2	2		0.15 кг
		3		L = 330	1									0.8 кг
		4		L = 350		1								0.9 кг
		5		L = 360			1							0.9 кг
		6		L = 370				1						0.9 кг

Продолжение спецификации см. листы 2 - 4

				3.407.1-175.3 - 51				
Возв. инв. №	Исполн.	Горелов	А-1	22/01/88	Закладные детали Б210, Б212, Б218, Б220, Б222, Б224, Б226, Б236, Б237, Б228, Б232, Спецификация	Стодия	Лист	Листов
Гип	Пинчук	А-4	22/01/88	Р		1	4	
Н. контр.	Дралова	В.И.	22/01/88	СВЯЗАНЕРПОСЕТЬПРОЕКТ				
Провер.	Салитта	С.А.	22/01/88	Санкт-Петербург				
Инж.	Яковлева	Е.А.	22/01/88					

Копир. Полёс

Формат: А4

Ил. № подл. Подпись и дата. Взам. инв. №

Лист	Зона	Поз	Обозначение	Наименование	Кол-во на исполн. 3.407.1-175.3-51СБ															Примечание								
					—	01	02	03	04	05	06	07	08	09	10	11	12	13	14		15							
		7		L = 380										1													1.0 кг	
		8		L = 390																								1.0 кг
		9		L = 400																								1.0 кг
		10		L = 415																								1.0 кг
					Документация																							
A4			3.407.1-175.0 - 0070	Техническое описание	×	×	×	×	×	×	×	×	×	×	×	×	×	×	×	×	×	×	×	×	×	×		
A4			3.407.1-175.3 - 51СБ	Сборочный чертеж	×	×	×	×	×	×	×	×	×	×	×	×	×	×	×	×	×	×	×	×	×	×		
				Материалы																								
				Узелок 40x40x4 ГОСТ 6509-86 С245 ГОСТ 21772-88																								
		11		L1 = 70	2	2	2	2	2	2	2	2	2	2	2	2	2											0.15 кг
		12		L = 425	1																							1.1 кг
		13		L = 435			1																					1.1 кг
		14		L = 445				1																				1.1 кг

продолжение спецификации см. листы 3, 4

3.407.1-175.3 - 51

Лист 2

Формат	Зона	Паз.	Обозначение	Наименование	Кол-во на исполн. 3.407.1-175.3-51СБ										Примечание
					08	09	10	11	12	13	14	15			
		14		L = 463				1							1,2кг
		15		L = 470					1						1,2кг
		16		L = 480						1					1,2кг
		17		L = 495								1			1,2кг
		18		L = 505									1		1,3кг
					16	17	18	19	20						
				<u>Документация</u>											
А4			3.407.1-175.0-0070	Техническое описание	X	X	X	X	X	X	X	X	X	X	X
А4			3.407.1-175.3-51СБ	Оборочный чертеж	X	X	X	X	X	X	X	X	X	X	X

продолжение спецификации см. лист 4

3.407.1-175.3-51

Лист
3

Копир, Пальс

Формат А4

Инв.№ подл. Подпись и дата Взам.инв.№

Формат	Зона	Паз.	Обозначение	Наименование	Кол-во на исполн. 3.407.1-175.3-51СБ										Примечание
					16	17	18	19	20						
				<u>Материалы</u>											
				Узлок 50x50x5 ГОСТ 8509-85 С245 ГОСТ 27772-88											
		2		L1 = 70	2	2	2	2	2						0,25кг
		19		L = 405	1										1,6кг
		20		L = 425		1									1,6кг
		21		L = 445			1								1,7кг
		22		L = 460				1							1,8кг
		23		L = 470					1						1,8кг

3.407.1-175.3-51

Лист
4

Копир, Пальс

Формат А4

102

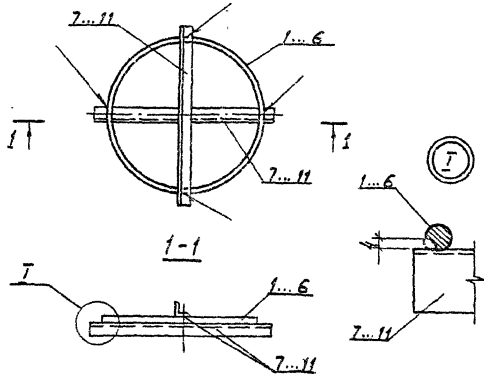
Шифр листа / Подпись и дата / Вкладчик

Инженер	Горелов	А.А.	23.01.92
Гип	Пинчук	Л.А.	23.01.92
Инж.пр.	Орлова	В.А.	23.01.92
Пров.р.	Салита	С.И.	23.01.92
Шифр	В.Кабанов	В.К.	23.01.92

3.407.1-175.3-52СБ

Закладные детали
Б204... Б207, Б240, Б241
Сборочный чертёж

Сталь	Масса	Масштаб
Р	ст. табл.	—
Лист 1	Листов 1	
СЕВЗАПЭНЕРГОСЕТЬПРОКТ С. Петербург		



Обозначение	Марка	Масса кг
3.407.1-175.3-52СБ	Б204	2,3
-01	Б206	2,9
-02	Б240	3,0
-03	Б205	3,2
-04	Б207	3,9
-05	Б241	3,9

Электроды Э42А ГОСТ 9467-75

Шифр листа / Подпись и дата / Вкладчик

Обозначение	Наименование	кол-во на исполнение 3.407.1-175.3-52СБ					Примечание
		01	02	03	04	05	
	Документация						
	Техническое описание						
	Сборочный чертёж						
	Детали						
3.407.1-175.3-53	Кольцо К4	1					
-01	Кольцо К5	1					
-02	Кольцо К6		1				
-03	Кольцо К7			1			
-04	Кольцо К8				1		
-05	Кольцо К9					1	

Продолжение спецификации см. лист

3.407.1-175.3-52	
Зав. проект	Горелов
Гип	Пинчук
Инж.пр.	Орлова
Пров.р.	Салита
Шифр	В.Кабанов
Закладные детали Б204... Б207, Б240, Б241	
СЕВЗАПЭНЕРГОСЕТЬПРОКТ	
Сталь	Р
Лист	1
Листов	2

Обозначение	Наименование	Кольцо по исполн. 3.407.1-175.3-52СБ					Примечание
		01	02	03	04	05	
	Уголок 35х35мм ГОСТ 8509-86 С 246 ГОСТ 27772-88						
2	L = 350	2					0,7 кг
3	L = 430		2				0,9 кг
4	L = 450			2			0,9 кг
5	L = 400				2		1,0 кг
6	L = 570					2 2	1,2 кг

3.407.1-175.3 -52

Лист 2

Формат А4

Шифр табл. Подпись и дата

Эк. инж. Гоголев	20.09.88
Инж. Динчук	20.09.88
Инж. Солова	20.09.88
Инж. Солита	20.09.88
Инж. Яковлева	20.09.88

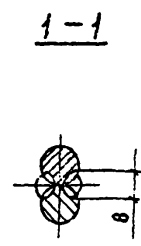
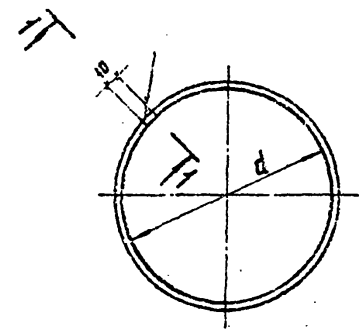
3.407.1-175.3 -53

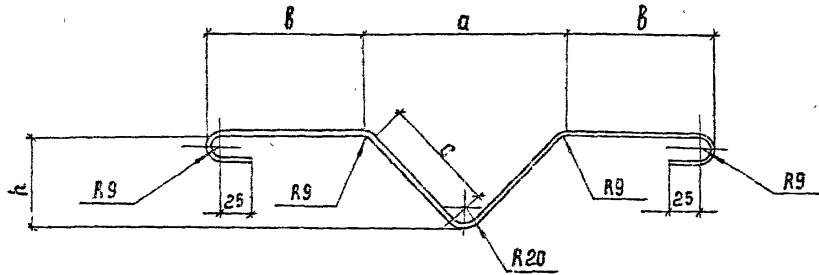
Кольца К4...К9

Лист	Листов	1
р. табл.	ст. табл.	—
СВЭЗЛЭНЭМГОСЭТЬПРОЕКТ		
С-Петербург		

Обозначение	Марка	L мм	d мм	Масса кг
3.407.1-175.3-53	К4	975	295	0,9
01	К5	1240	380	1,1
02	К6	1305	400	1,2
03	К7	1400	430	1,2
04	К8	1665	515	1,5
05	К9	1700	525	1,5

Электроды Э42А, ГОСТ 9467-75



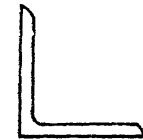
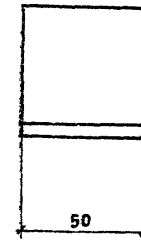


Обозначение	Марка	a мм	b мм	h мм	c мм	L мм	Масса кг
3.407.1-175.3-54	М1	200	150	95	105	675	0.3
-01	М2	160	180	95	85	710	0.3

Гнуть в горячем состоянии.

3.407.1-175.3-54				Стандия	Масса	Масштаб
Петли М1, М2				Р	ст. табл.	+
Эб. нилкас	Горелов	<i>[Signature]</i>	23/01/92	Лист 1	Листов 1	
ГЛП	Пинчук	<i>[Signature]</i>	23/01/92	СЕВЗАПЭНЕРГОСЕТЬПРОЕКТ		
И.контр	Орлова	<i>[Signature]</i>	23/01/92	С.-Петербург		
Пробер	Салита	<i>[Signature]</i>	23/01/92	φ6 А1 ГОСТ 5781-82		
Цнк	Яковлева	<i>[Signature]</i>	23/01/92	Ст3 сп ГОСТ 380-88		

Формат А4



3.407.1-175.3-55				Стандия	Масса	Масштаб
Закладная деталь 6202				Р	0.2	1:2
Эб. нилкас	Горелов	<i>[Signature]</i>	23/01/92	Лист 1	Листов 1	
ГЛП	Пинчук	<i>[Signature]</i>	23/01/92	СЕВЗАПЭНЕРГОСЕТЬПРОЕКТ		
И.контр	Орлова	<i>[Signature]</i>	23/01/92	С.-Петербург		
Пробер	Салита	<i>[Signature]</i>	23/01/92	Уголок 50x50x5 ГОСТ 8509-86		
Цнк	Яковлева	<i>[Signature]</i>	23/01/92	L=50 С245 ГОСТ 27772-88		

Копир Соф

Формат А4