

ТИПОВЫЕ КОНСТРУКЦИИ, ИЗДЕЛИЯ И УЗЛЫ ЗДАНИЙ И СООРУЖЕНИЙ

СЕРИЯ 3.300.9-1

МАЛЫЕ ФОРМЫ АРХИТЕКТУРЫ И ЭЛЕМЕНТЫ БЛАГОУСТРОЙСТВА

ВЫПУСК 1

**МАЛЫЕ ФОРМЫ АРХИТЕКТУРЫ
И ЭЛЕМЕНТЫ БЛАГОУСТРОЙСТВА
АГИТПЛОЩАДОК**

РАБОЧИЕ ЧЕРТЕЖИ

20166

ЦЕНА

ТИПОВЫЕ КОНСТРУКЦИИ, ИЗДЕЛИЯ И УЗЛЫ ЗДАНИЙ И СООРУЖЕНИЙ

СЕРИЯ 3.300.9-1

МАЛЫЕ ФОРМЫ АРХИТЕКТУРЫ И ЭЛЕМЕНТЫ БЛАГОУСТРОЙСТВА

ВЫПУСК 1

МАЛЫЕ ФОРМЫ АРХИТЕКТУРЫ И ЭЛЕМЕНТЫ БЛАГОУСТРОЙСТВА АГИТПЛОЩАДОК

РАБОЧИЕ ЧЕРТЕЖИ

РАЗРАБОТАНЫ
ЦНИИП ГРАДОСТРОИТЕЛЬСТВА

ГЛАВНЫЙ ИНЖЕНЕР ИНСТИТУТА *Ю.Н.* МАКСИМОВ Ю.Н.
ГЛАВНЫЙ ИНЖЕНЕР ПРОЕКТА *Л.А.* АЛЕКСЕЕВА Л.А.

УТВЕРЖДЕНЫ И ВВЕДЕНЫ В
ДЕЙСТВИЕ с 01.02.85
ГОСГРАЖДАНСТРОЕМ
ПРИКАЗ ОТ 23.11.84 № 346

ОБОЗНАЧЕНИЕ	НАИМЕНОВАНИЕ	СТР.
3.300.9-1.1-00.00.00 Т0	ТЕХНИЧЕСКОЕ ОПИСАНИЕ	4
00.00.00 Н	НОМЕНКЛАТУРА	5
01.00.00	УКАЗАТЕЛЬ У1	10
02.00.00	УКАЗАТЕЛЬ У2	11
03.00.00	УКАЗАТЕЛЬ У3	12
04.10.00	РАМА РМ1.	13
02.10.00	РАМА РМ2.	13
04.10.00 СБ	РАМА РМ1. СБОРОЧНЫЙ ЧЕРТЕЖ.	14
02.10.00 СБ	РАМА РМ2. СБОРОЧНЫЙ ЧЕРТЕЖ.	15
03.10.00	РАМА РМ3.	16
01.11.00	Стойка СМ1, СМ2.	17
03.11.00	Стойка СМ3.	17
04.11.00 СБ	Стойка СМ1, СМ2. СБОРОЧНЫЙ ЧЕРТЕЖ.	18
03.11.00 СБ	Стойка СМ3. СБОРОЧНЫЙ ЧЕРТЕЖ.	19
01.10.01	М1	20
02.10.01	М2	22
03.10.01	М3	24
01.00.01	ДОСКА Д1.	26
02.00.01	ДОСКА (Д2, Д3)	26
04.00.00	ТРЕЛЬЯЖ Т1	27
05.00.00	ТРЕЛЬЯЖ Т2	27
04.00.00 СБ	ТРЕЛЬЯЖ Т1 СБОРОЧНЫЙ ЧЕРТЕЖ.	28
04.00.01	ДЕТАЛЬ РЕШЕТКИ	29
04.00.02	ДЕТАЛЬ РЕШЕТКИ	30
05.00.00 СБ	ТРЕЛЬЯЖ Т2 СБОРОЧНЫЙ ЧЕРТЕЖ.	31
06.00.00	ТРЕЛЬЯЖ Т3 (СЕКЦИЯ)	32
06.00.00 СБ	ТРЕЛЬЯЖ Т3 СБОРОЧНЫЙ ЧЕРТЕЖ. (СЕКЦИЯ).	32
07.10.00	Стойка СМ1, СМ2, СМ3, СМ4, СМ5.	33
07.10.00 СБ	Стойка СМ1, СМ2, СМ3, СМ4, СМ5. СБОРОЧНЫЙ ЧЕРТЕЖ.	34
07.10.01	ПОЗИЦИЯ 1.	36

ОБОЗНАЧЕНИЕ	НАИМЕНОВАНИЕ	СТР.
3.300.9-1.1-07.10.02	ПОЗИЦИЯ 2	36
07.10.05	ПОЗИЦИЯ 8	37
06.01.00	РАМКА Р1	37
09.00.01	ПОЗИЦИЯ 1.	38
09.00.02	ПОЗИЦИЯ 2.	38
10.00.00	СТЕНА СТА1 со световым табло ТС1.	39
11.00.00	СТЕНА СТА2 со световым табло ТС2	40
10.10.00	СТЕНА СТА1.	41
11.10.00	СТЕНА СТА2	41
10.10.00 СБ	СТЕНА СТА1. СБОРОЧНЫЙ ЧЕРТЕЖ.	42
11.10.00 СБ	СТЕНА СТА2. СБОРОЧНЫЙ ЧЕРТЕЖ.	43
10.10.01	БРУС СД1	43
10.10.02	БРУС СД2	44
10.11.00	ЩИТ ЩД1	45
11.10.01	БРУС СД3	46
11.10.02	БРУС СД4	46
10.20.00	ТАБЛО СВЕТОВОЕ ТС1.	47
11.20.00	ТАБЛО СВЕТОВОЕ ТС2.	47
10.20.00 СБ	ТАБЛО СВЕТОВОЕ ТС1. СБОРОЧНЫЙ ЧЕРТЕЖ.	48
11.20.00 СБ	ТАБЛО СВЕТОВОЕ ТС2. СБОРОЧНЫЙ ЧЕРТЕЖ.	49
10.20.01	ДОСКА	50
10.20.02	ДОСКА	50
10.20.03	ДОСКА	51
10.20.04	ДОСКА	51

Лист № подл. Подпись и дата Взам. инв. №

				3.300.9-1.1						
РИС.ГР.ИИЖ Т.ИП.	ШУРНИК АЛЕКСЕЕВА	ИИЖ Сид	ГЛ.ИИЖ. ЖЕЛЕЗНЯК	РИС.МАСТ. ОВЧИННИКОВ	СОДЕРЖАНИЕ			СТАЛЬЯ	ЛКСТ	ЛКСТОВ
								Р	1	2
					ЦИНИИПГРАДОСТРОИТЕЛЬСТВА					

ОБОЗНАЧЕНИЕ	НАИМЕНОВАНИЕ	СТР.
3.300.9-1.1-10.21.00	ПАНЕЛЬ	52
10.20.05	ДОСКА	52
10.22.00	ЩИТ ЩД 2	53
11.20.01	ДОСКА	54
11.20.02	ДОСКА	54
11.21.00	ПАНЕЛЬ	55
11.20.03	ДОСКА	56
11.21.01	ДОСКА	56
12.10.00	РАМА Р 1	57
12.10.00 Д	ВЕДОМОСТЬ РАСХОДА СТАЛИ НА ЭЛЕМЕНТ	60
12.11.00	КАРКАС ПРОСТРАНСТВЕННЫЙ КР 1	61
12.11.00 СБ	КАРКАС ПРОСТРАНСТВЕННЫЙ КР 1. СБОРОЧНЫЙ ЧЕРТЕЖ.	61
12.12.00	КАРКАС ПЛОСКИЙ (КР 2, КР 3).	62
12.12.00 СБ	КАРКАС ПЛОСКИЙ (КР 2, КР 3). СБОРОЧНЫЙ ЧЕРТЕЖ.	62
12.13.00	КАРКАС ПЛОСКИЙ КР 4.	63
12.13.00 СБ	КАРКАС ПЛОСКИЙ КР 4. СБОРОЧНЫЙ ЧЕРТЕЖ.	63
12.14.00	КАРКАС ПЛОСКИЙ КР 1.	64
12.14.00 СБ	КАРКАС ПЛОСКИЙ КР 1. СБОРОЧНЫЙ ЧЕРТЕЖ.	64
12.14.01	ДЕТАЛЬ 1	65
12.14.02	ДЕТАЛЬ 2	65
12.15.00	ИЗДЕЛИЕ ЗАКЛАДНОЕ МН 1.	66
12.15.00 СБ	ИЗДЕЛИЕ ЗАКЛАДНОЕ МН 1. СБОРОЧНЫЙ ЧЕРТЕЖ.	66
12.20.00	ЩИТ ДЕРЕВЯННЫЙ ЩД 1.	67
13.00.00	ТАБЛО СВЕТОВОЕ ТС 3	67
12.20.00 СБ	ЩИТ ДЕРЕВЯННЫЙ ЩД 1. СБОРОЧНЫЙ ЧЕРТЕЖ.	68

ОБОЗНАЧЕНИЕ	НАИМЕНОВАНИЕ	СТР.
3.300.9-1.1-12.20.01	ДЕТАЛЬ 1, 2, 3	69
12.20.02	ДЕТАЛЬ 4.	69
13.00.00 СБ	ТАБЛО СВЕТОВОЕ ТС 3 СБОРОЧНЫЙ ЧЕРТЕЖ.	70
13.10.00	СТОЙКА МЕТАЛЛИЧЕСКАЯ СМ 1.	71
13.10.00 СБ	СТОЙКА МЕТАЛЛИЧЕСКАЯ СМ 1. СБОРОЧНЫЙ ЧЕРТЕЖ.	71
13.20.00	ИЗДЕЛИЕ МЕТАЛЛИЧЕСКОЕ ИМ 1.	72
13.20.00 СБ	ИЗДЕЛИЕ МЕТАЛЛИЧЕСКОЕ ИМ 1. СБОРОЧНЫЙ ЧЕРТЕЖ.	72
13.20.01	ДЕТАЛЬ 1	73
13.20.02	ДЕТАЛЬ 3	73
13.30.00	ЩИТ ДЕРЕВЯННЫЙ ЩД 1.	74
13.30.00 СБ	ЩИТ ДЕРЕВЯННЫЙ ЩД 1. СБОРОЧНЫЙ ЧЕРТЕЖ.	74
14.00.00	ЭЛЕМЕНТ ДЕКОРАТИВНЫЙ ЭД 1.	75
15.00.00	ПЛИТА П 1	76
16.00.00	ПЛИТА П 2.	76
15.10.00	СЕТКА С 1	77
16.10.00	СЕТКА С 2	77
00.00.00 РМ	ВЕДОМОСТЬ РАСХОДА МАТЕРИАЛОВ	78

ИНВ. № ПРОЕКТА

ПОДПИСЬ И ДАТА

ВЗАИМ. №

3.300.9-1.1

ЛИСТ

2

20166 4

КОПИРОВАЛ: *Степан* ФОРМАТ А3

1. ОБЩАЯ ЧАСТЬ

Выпуск 1 настоящей серии содержит рабочие чертежи изделий малых форм архитектуры и элементов благоустройства. Изделия имеют маркировку, где буквы обозначают:

У - указатели, Т - трельяжи, ФЛ - флагштоки, СТС - стенды со световым табло, ТС - табло световое, Р - рама, ЦД - щит деревянный, ЭД - элемент декоративный, П - плиты.

Цифры после буквенного индекса обозначают тип изделия.

Разработанные конструкции и изделия предназначены для размещения на площадках для агитационной работы (агитплощадках) и выполняются в различных материалах - бетоне, металле, дереве.

2. ТЕХНИЧЕСКИЕ ТРЕБОВАНИЯ.

Бетон для сборных железобетонных изделий малых форм архитектуры применять марки 300, Мрз 400. Сталь для изготовления арматурных изделий и закладных деталей должна отвечать требованиям ГОСТов, указанных на чертежах. Сварные сетки изготавливать на автоматических линиях. Электродуговая сварка закладных деталей оговорена в чертежах. Качество железобетонных конструкций и изделий должно отвечать требованиям ГОСТ 13015.0-83. На поверхности ж.б. изделий не допускаются раковины, сколы, наплывы бетона или вмятины. Железобетонные рамы стенда (Р) окрашиваются по подготовленной поверхности перхлорвиниловыми красителями в белый цвет.

Поверхности металлических изделий и деталей должны соответствовать ГОСТ 2.309-73, швы сварных соединений - ГОСТ 5264-80. Материалы, применяемые для изготовления металлических изделий и деталей должны удовлетворять требованиям ГОСТов, указанных на чертежах. Окраска металлических изделий должна производиться нитроэмалью или масляной краской за 2 раза по чистой, высушенной загрунтованной поверхности. Цвета покрытия: указатели (У) - светло-серый; трельяжи (Т) - черный; флагштоки (ФЛ) - светло-серый, табло световое (ТС) - белый; элемент декоративный (ЭД) - черный.

Деревянные изделия и детали должны изготавливаться из пиломатериалов хвойных пород 1, 2 и 3 сорта по ГОСТ 8486-66. Поверхности деревянных изделий должны быть тщательно оструганы, ошкурены и покрыты водостойчивым лакокрасочным покрытием группы I по ГОСТ 9825-73. Клеющие материалы должны быть водостойкими и обеспечивать предел прочности при склеивании по

клеевому слою в сухом состоянии не менее 20 кгс/м². Прочность клеевых соединений проверяют по ГОСТ 9624-72.

3. ЗАЩИТА КОНСТРУКЦИЙ ОТ КОРРОЗИИ.

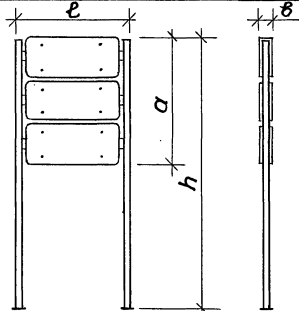
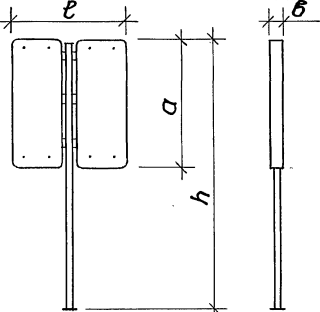
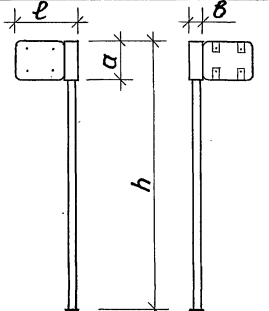
В железобетонных изделиях толщина защитного слоя бетона до поверхности арматуры должна соответствовать проектной и обеспечиваться путём применения пластмассовых или цементных фиксаторов. Антикоррозионную защиту закладных деталей, металлических изделий и деталей, крепежных элементов выполнять в соответствии с требованиями СНиП II-28-73.

4. ПРИЁМКА, ТРАНСПОРТИРОВАНИЕ, ХРАНЕНИЕ.

Изделия и детали малых форм архитектуры должны быть приняты техническим контролем предприятия-изготовителя. Поставка изделий может производиться в собранном виде или комплектно (в соответствии с рабочими чертежами). При укладке изделий должна быть обеспечена возможность захвата каждого изделия для погрузки и монтажа. Транспортирование изделий и деталей должно производиться в условиях, исключающих возможность загрязнения и механических повреждений. Изделия малых форм должны храниться на складах готовой продукции, рассортированные по типам.

Инв. № по вв. Полное и дата вв. Инв. №

				3.300.9-1.1-00.00.00 ТО			
И. КОНТР.	ШУРНЮК	Шур	ТЕХНИЧЕСКОЕ ОПИСАНИЕ	СТАДИЯ	ЛИСТ	ЛИСТОВ	
И.ИП	АЛЕКСЕЕВА	Алек		Р		1	
Л. АРХ. ПР.	ЧЕСАКОВА	Чес		ЦНИИПГРАДОСТРОИТЕЛЬСТВА			
Л. ИНЖ.	ЖЕЛЕЗНЯК	Желе					
РУК. МАСТ	ОВЧИННИКОВ	Овч					

ОБОЗНАЧЕНИЕ	Э С К И З	МАРКА	ГАБАРИТНЫЕ РАЗМЕРЫ, ММ				МАССА, КГ
			ℓ	б	h	a	
У К А З А Ш Е Л И							
3.300.9-1.1-01.00.00		У1	1170	100	2750	1300	68,0
3.300.9-1.1-02.00.00		У2	1110	100	2750	1200	48,0
3.300.9-1.1-03.00.00		У3	610	100	2750	400	33,5

АРХИТ.	ШТРОМБЕРГ	<i>Ев</i>
РУК.ГР.ИИЖ	ШУРНЮК	<i>Шур</i>
ГИП	АЛЕКСЕЕВА	<i>Ал</i>
ГАП	ЧЕСАКОВА	<i>Чес</i>
Т.ИИЖ.М.	ЖЕЛЕЗНЯК	<i>Жел</i>
РУК.МАСТ.	ОВЧИННИКОВ	<i>Овч</i>

3.300.9-1.1 - 00.00.00Н

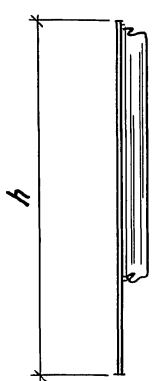
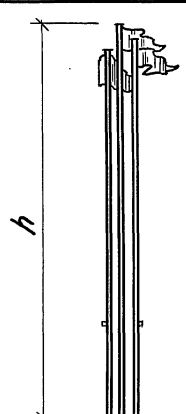
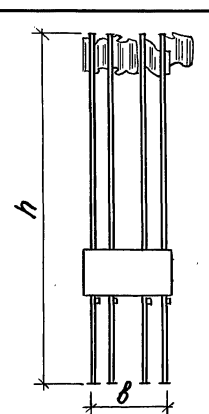
НОМЕНКЛАТУРА ИЗДЕЛИЙ

СТАДИЯ	ЛИСТ	ЛИСТОВ
Р	1	5
ЦНИИПГРАДОСТРОИТЕЛЬСТВА		

ОБОЗНАЧЕНИЕ	Э С К И З	МАРКА	ГАБАРИТНЫЕ РАЗМЕРЫ, ММ				МАССА, КГ
			ℓ	б	h	α	
Ш Р Е Л Ь Я Ж И							
З. 300.9-1.1-04.00.00		T1	1550	80	3700	99,3	
З. 300.9-1.1-05.00.00		T2	1850	80	2100	68,7	
З. 300.9-1.1-06.00.00		T3	4740	80	2100	300	183,0

З. 300.9-1.1 - 00.00.00H

ЛИСТ
2

ОБОЗНАЧЕНИЕ	ЭСКИЗ	МАРКА	ГАБАРИТНЫЕ РАЗМЕРЫ, ММ			МАССА, КГ
			б		h	
Ф Л А Г Ш Т О К И						
3.300.9-1.1-07.00.00		Ф11	—	—	6400	57,1
3.300.9-1.1-08.00.00		Ф12	—	—	7650	193,7
3.300.9-1.1-09.00.00		Ф13	1600	—	6350	362,6
3.300.9-1.1- 00.00.00H						ЛИСТ 3

ОБОЗНАЧЕНИЕ	ЭСКИЗ	МАРКА	ГАБАРИТНЫЕ РАЗМЕРЫ, ММ			МАССА, КГ
			ℓ	б	h	
СПЕНДЫ СО СВЕТОВЫМ ТАБЛО						
3.300.9-1.1-10.00.00		СТС 1	1480	310	2380	121,0
3.300.9-1.1-11.00.00		СТС 2	1480	480	2380	203,72
ЭЛЕМЕНТЫ СПЕНДА						
3.300.9-1.1-12.10.00		Р1	2500	180	2500	597,0
3.300.9-1.1-12.20.00		ЩД 1	6000	58	1450	100,3

ОБОЗНАЧЕНИЕ	Э С К И З	МАРКА	ГАБАРИТНЫЕ РАЗМЕРЫ, ММ			МАССА, КГ
			ℓ	δ	h	
Э Л Е М Е Н Т Ы Б Л А Г О У С Т Р О Й С Т В А						
3.300.9-1.1- 13.00.00		ТСЗ	754	254	2830	86,15
3.300.9-1.1- 14.00.00		ЭД 1	2000	120	2480	68,0
3.300.9-1.1- 15.00.00		П1	500	60	500	37,5
3.300.9-1.1- 16.00.00		П2	500	60	250	18,75

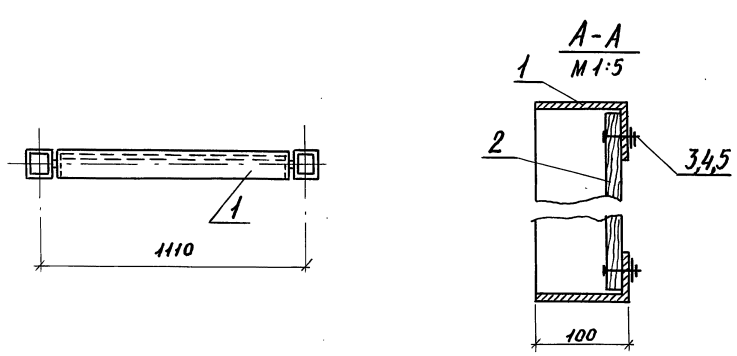
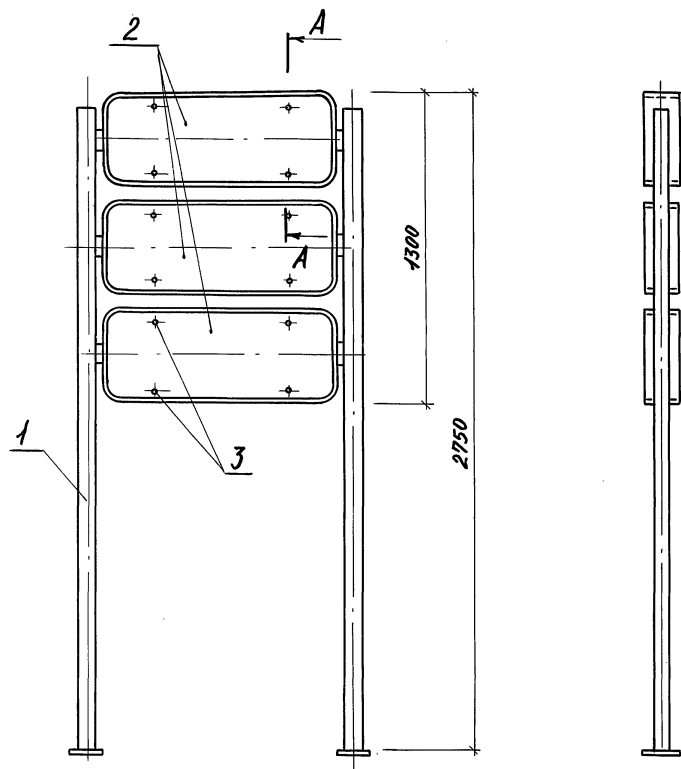
3.300.9-1.1 - 00.00.00Н

ЛИСТ
5

20166 10

КОПИРОВАЛ ЕлГ

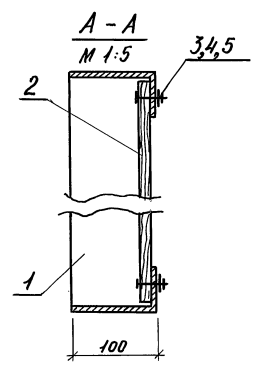
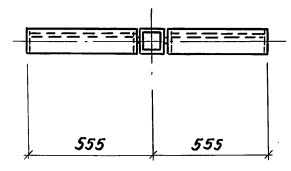
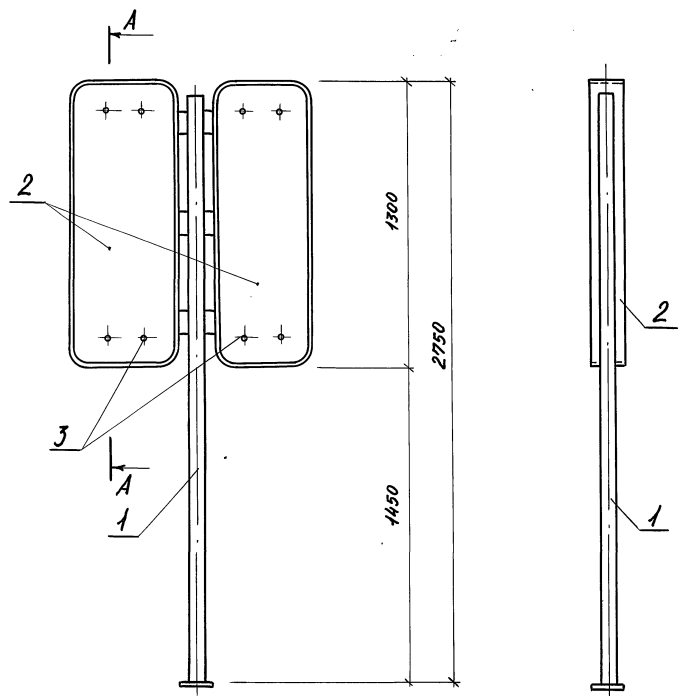
ФОРМАТ А3



ФОРМАТ	ЗОНА	ПОЗ	ОБОЗНАЧЕНИЕ	НАИМЕНОВАНИЕ	КОЛ.	ПРИМЕЧ.
				<u>ДОКУМЕНТАЦИЯ</u>		
A3			3.300.9-1.1-00.00.00 TO	ТЕХНИЧЕСКОЕ ОПИСАНИЕ		
A3			00.00.00 PM	ВЕДОМОСТЬ РАСХОДА МАТЕРИАЛОВ		
				<u>СБОРОЧНЫЕ ЕДИНИЦЫ</u>		
A3	1		01.10.00	РАМА РМ1	1	
				<u>ДЕТАЛИ</u>		
A4	2		01.00.01	ДОСКА Д1	3	
				<u>СТАНДАРТНЫЕ ИЗДЕЛИЯ</u>		
		3		БОЛТ М10×35 ГОСТ 7798-70	12	
		4		ГАЙКА М10 ГОСТ 5915-70	12	
		5		ШАЙБА 10 ГОСТ 10450-78	12	

			3.300.9-1.1- 01.00.00		
			УКАЗАТЕЛЬ У1		
И. КОНТР.	ЛИСЦЫНА	<i>Лс</i>	СТАДЯ	МАССА	МАСШТАБ
РУК. ГР. ИНЖ.	ЩУРНЮК	<i>Щс</i>	Р	68,0	1:20
Л. ИНЖ. ПР.	АЛЕКСЕЕВА	<i>Ас</i>	ЛИСТ ЛИСТОВ 1		
Л. АРХ. ПР.	ЧЕСАКОВА	<i>Чс</i>	ЦНИИПГРАДОСТРОИТЕЛЬСТВА		
Л. ИНЖ. М.	ЖЕЛЕЗНЯК	<i>Жс</i>			
РУК. МАСТ.	ОВЧИННИКОВ	<i>Ос</i>			

ИМЬ. № ПОЛ. ПОДАТЬСЯ И ДАТА ВЗЯМ. ИМЬ. №



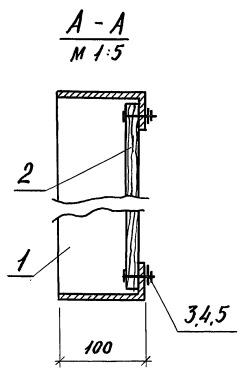
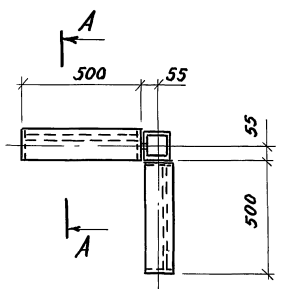
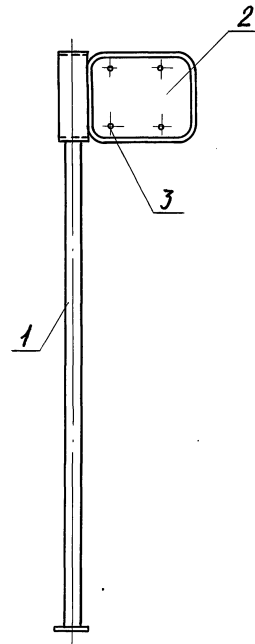
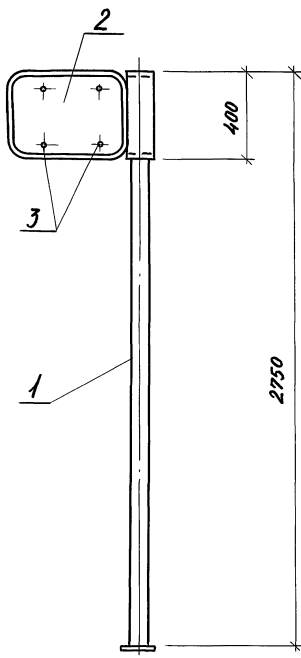
ФОРМАТ	ЗОНА	ЛОС.	ОБОЗНАЧЕНИЕ	НАИМЕНОВАНИЕ	КОЛ	ПРИМЕЧ.
				<u>ДОКУМЕНТАЦИЯ</u>		
A3			3.300.9-1.1- 00.00.00 Т0	ТЕХНИЧЕСКОЕ ОПИСАНИЕ		
A3			00.00.00. РМ	ВЕДОМОСТЬ РАСХОДА МАТЕРИАЛОВ		
				<u>СБОРОЧНЫЕ ЕДИНИЦЫ</u>		
A3	1		02.10.00	РАМА РМ 2	1	
				<u>ДЕТАЛИ</u>		
A4	2		02.00.01	ДОСКА Д2	2	
				<u>СТАНДАРТНЫЕ ИЗДЕЛИЯ</u>		
		3		БОЛТ М10×35 ГОСТ 7798 - 70	8	
		4		ГАЙКА М10 ГОСТ 5915 - 70	8	
		5		ШАЙБА 10 ГОСТ 10450 - 78	8	

			3.300.9-1.1 - 02.00.00			
			УКАЗАТЕЛЬ У2	СТАЛИЯ	МАССА	МАСШТАБ
				Р	46,1	1:20
				ЛИСТ	ЛИСТОВ 1	
И. КОНТР. ШУРНИЮК СТ. ИНЖ. ЛИСИЦЫНА ГЛ. ИНЖ. ПР. АЛЕКСЕЕВА ГЛ. АРХ. ПР. ЧЕСАКОВА ГЛ. ИНЖ. М. ЖЕЛЕЗНЯК РУК. МАСТ. ОВЧИННИКОВ				ЦНИИИПГРАДОСТРОИТЕЛЬСТВА		

20166 12 КОПИРОВАЛ: А. С. С. -

ФОРМАТ А3

ИНВ. № ПОДЛ. ПОДПИСЬ И ДАТА ВЗЯТ. ИНВ. №



ФОРМАТ	ЗОНА	ПОЗ.	ОБОЗНАЧЕНИЕ	НАИМЕНОВАНИЕ	КОЛ.	ПРИМЕЧ.
				<u>ДОКУМЕНТАЦИЯ</u>		
A3			3.300.9-1.1-00.00.00 Т0	ТЕХНИЧЕСКОЕ ОПИСАНИЕ		
A3			00.00.00 РМ	ВЕДОМОСТЬ РАСХОДА МАТЕРИАЛОВ		
				<u>СБОРОЧНЫЕ ЕДИНИЦЫ</u>		
A3	1		03.10.00	РАМА РМ 3	1	
				<u>ДЕТАЛИ</u>		
A4	2		03.00.04	ДОСКА Д3	2	
				<u>СТАНДАРТНЫЕ ИЗДЕЛИЯ</u>		
		3		БОЛТ М 10x35 ГОСТ 7798 - 70	8	
		4		ГАЙКА М 10 ГОСТ 5915 - 70	8	
		5		ШАЙБА 10 ГОСТ 10450 - 78	8	

3.300.9-1.1 - 03.00.00			
УКАЗАТЕЛЬ У3		СТАЛЬНАЯ МАССА	МАСШТАБ
		Р 33,5	1:20
		ЛИСТ	ЛИСТОВ 1
И. КОНТР. ЛИСИЦЫНА РУК. ГР. ИЖ. ШУРНОК ГЛ. ИЖ. ПР. АЛЕКСЕЕВА ГЛ. АРХ. ПР. ЧЕСАНОВА ГЛ. ИЖ. М. ЖЕЛЕЗНЯК РУК. МАСТ. ОВЧИННИКОВ		ЦНИИПГРАДОСТРОИТЕЛЬСТВА	

ИНВ. № ПОДА. ПОДПИСЬ И А.И.И.А. ВЗАМ. ИИВ. №2

ФОРМАТ	ЗОНА	ПОЗ.	ОБОЗНАЧЕНИЕ	НАИМЕНОВАНИЕ	КОЛ.	ПРИМЕЧ.
				<u>ДОКУМЕНТАЦИЯ</u>		
A3			3.300.9-1.1-00.00.00 Т0	ТЕХНИЧЕСКОЕ ОПИСАНИЕ		
A3			01.10.00 СБ	СБОРОЧНЫЙ ЧЕРТЕЖ		
				<u>СБОРОЧНЫЕ ЕДИНИЦЫ</u>		
A3	1		01.11.00	Стойка СМ 1	2	
				<u>ДЕТАЛИ</u>		
A3	2		01.10.01	М 1	3	

ФОРМАТ	ЗОНА	ПОЗ.	ОБОЗНАЧЕНИЕ	НАИМЕНОВАНИЕ	КОЛ.	ПРИМЕЧ.
				<u>ДОКУМЕНТАЦИЯ</u>		
A3			3.300.9-1.1-00.00.00 Т0	ТЕХНИЧЕСКОЕ ОПИСАНИЕ		
A3			02.10.00 СБ	СБОРОЧНЫЙ ЧЕРТЕЖ		
				<u>СБОРОЧНЫЕ ЕДИНИЦЫ</u>		
A3	1		01.11.00-01	Стойка СМ 2	1	
				<u>ДЕТАЛИ</u>		
A3	2		02.10.01	М 2	2	

ИВ. № ПОДА. ПОДПИСЬ И ДАТА БЕЗМ. ИВ. №

Н. КОНТР. АИСИЦЫНА *АИ*

РУК. ГР. ИИЖ ШУРНОК *Ш*

ГЛ. ИИЖ. ПР. АЛЕКСЕЕВА *А*

ГЛ. АРХ. ПР. ЧЕСАКОВА *Ч*

ГЛ. ИИЖ. М. ЖЕЛЕЗНЯК *Ж*

РУК. МАСТ. ОБВИННИКОВ *О*

3.300.9-1.1 - 01.10.00

РАМА РМ 1

СТАНАЯ ЛИСТ ЛИСТОВ
Р 1

ЦНИИПГРАДОСТРОИТЕЛЬСТВА

КОПИРОВАЛ: *Ш* - ФОРМАТ А4

ИВ. № ПОДА. ПОДПИСЬ И ДАТА БЕЗМ. ИВ. №

Н. КОНТР. АИСИЦЫНА *АИ*

РУК. ГР. ИИЖ ШУРНОК *Ш*

ГЛ. ИИЖ. ПР. АЛЕКСЕЕВА *А*

ГЛ. АРХ. ПР. ЧЕСАКОВА *Ч*

ГЛ. ИИЖ. М. ЖЕЛЕЗНЯК *Ж*

РУК. МАСТ. ОБВИННИКОВ *О*

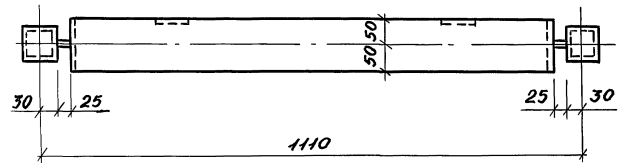
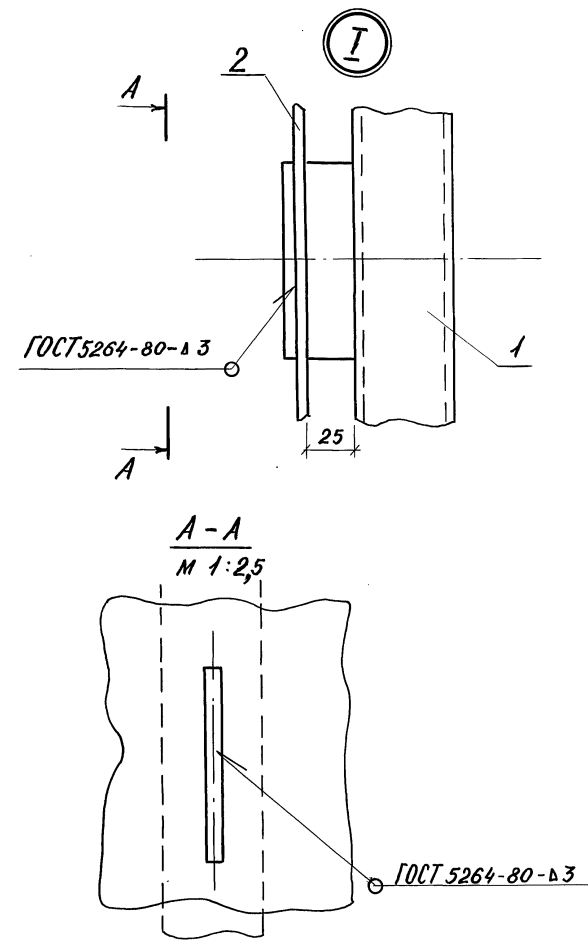
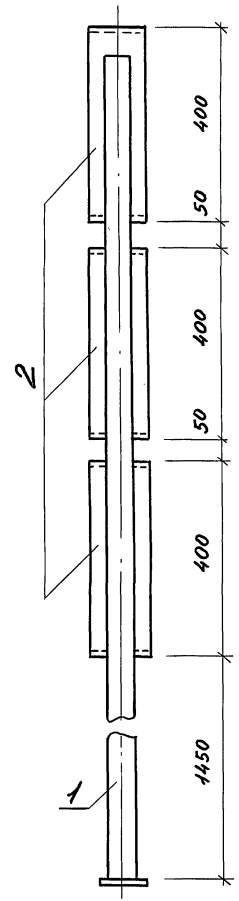
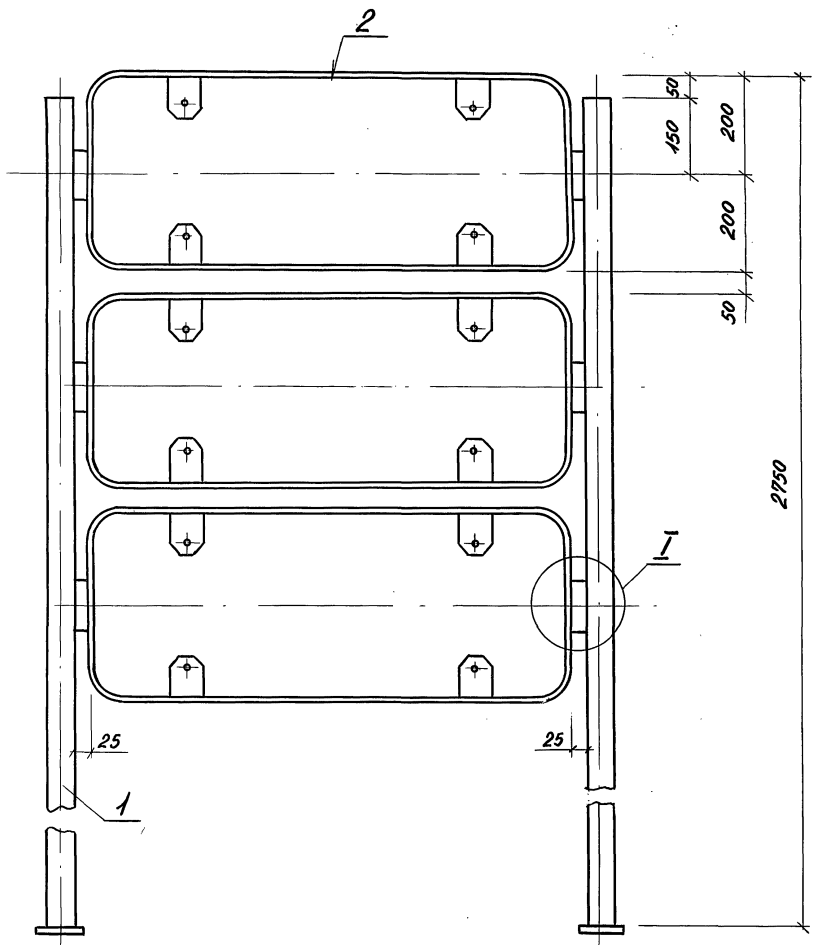
3.300.9-1.1 - 02.10.00

РАМА РМ 2

СТАНАЯ ЛИСТ ЛИСТОВ
Р 1

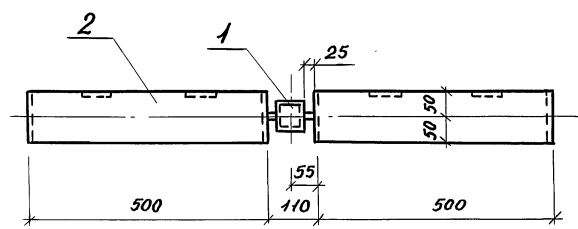
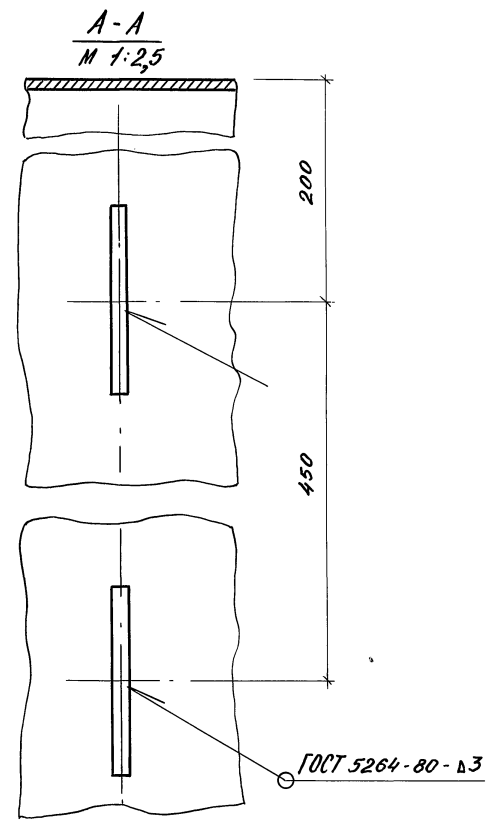
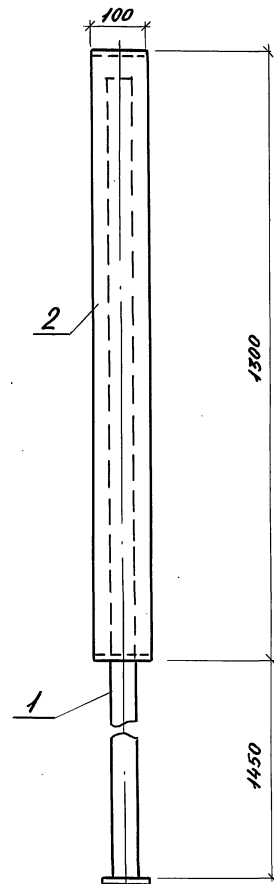
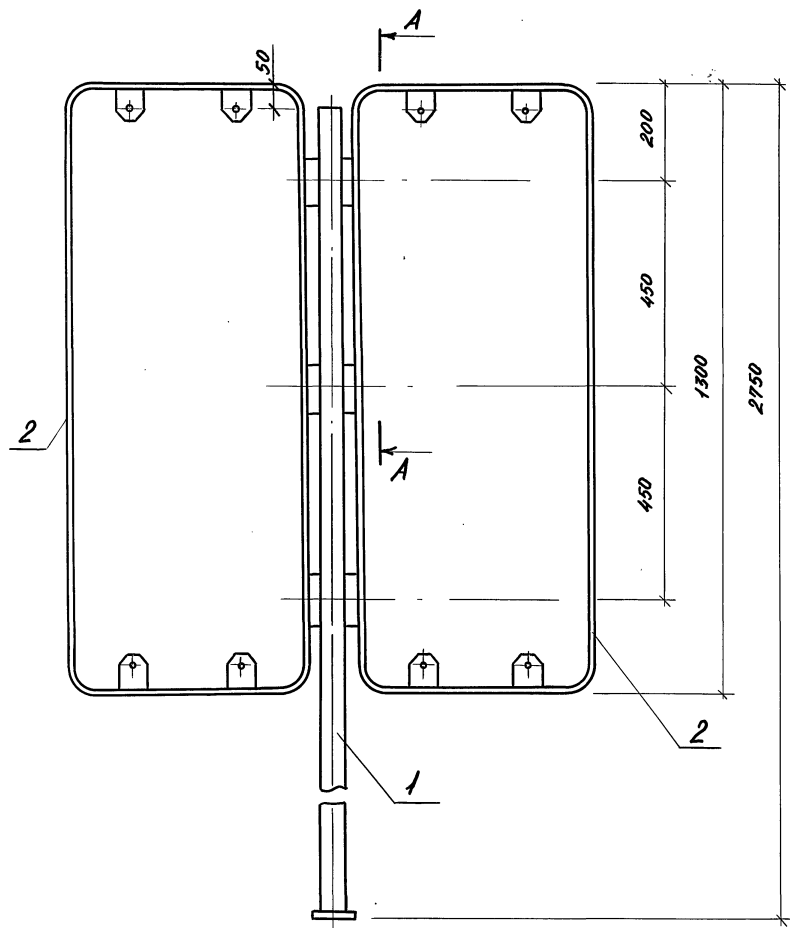
ЦНИИПГРАДОСТРОИТЕЛЬСТВА

20166 14 КОПИРОВАЛ: *Ш* - ФОРМАТ А4



УИВ. № 1004. Подпись и дата. Взам. инв. №

		3.300.9-1.1 - 01.10.00.СБ	
		РАМА РМ 1 СБОРОЧНЫЙ ЧЕРТЕЖ	
И. КОНТР.	АНЦИЦИНА	СТАДНЯ	МАССА
РУК. ГР. НИЖ.	ШУРНИК	Р	56,94
ГЛ. НИЖ. ПР.	АЛЕКСЕЕВА	ЛИСТ	ЛИСТОВ 1
ГЛ. АРХ. ПР.	ЧЕСАКОВА	ЦНИИПГРАДОСТРОИТЕЛЬСТВА	
ГЛ. НИЖ. М.	ЖЕЛЕЗНЯК		
РУК. МАСТ.	ОВЧИННИКОВ		

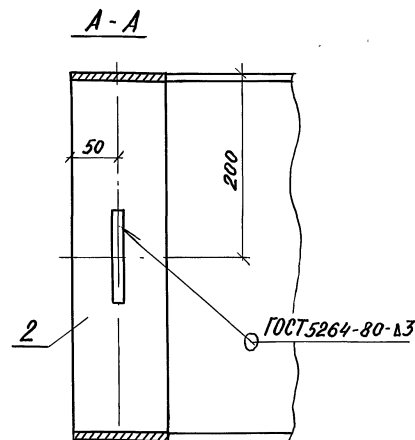
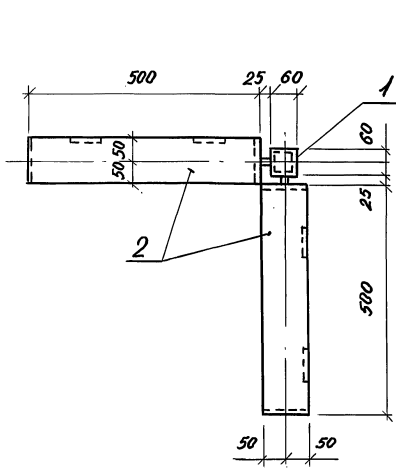
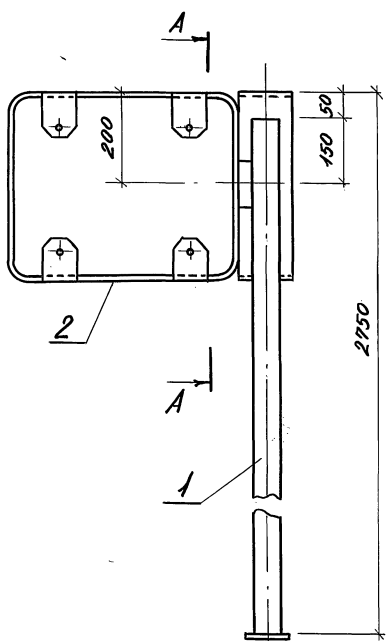
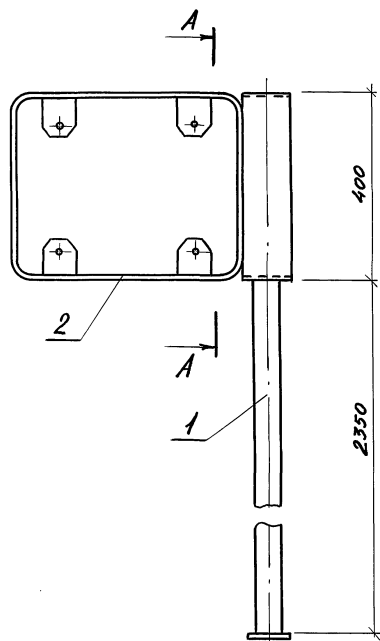


3.300.9-1.1 - 02.10.00.СБ				
РАМА РМ 2 СБОРОЧНЫЙ ЧЕРТЕЖ		СТАДИЯ	МАССА	МАСШТАБ
		Р	35,26	1:10
		ЛИСТ	ЛИСТОВ 1	
		ЦНИИПГРАДОСТРОИТЕЛЬСТВА		
И.КОНТР.	ЛИСИЦЫНА	<i>[Signature]</i>		
РУК.ГР.ИИИ	ШУРНОК	<i>[Signature]</i>		
П.ИНЖ.ПР.	АЛЕКСЕЕВА	<i>[Signature]</i>		
П.АРХ.ПР.	ЧЕСАКОВА	<i>[Signature]</i>		
П.ИНЖ.М.	ЖЕЛЕЗНЯК	<i>[Signature]</i>		
РУК.МАСТ.	ОВЧИННИКОВ	<i>[Signature]</i>		

20166 16 КОПИРОВАЛ: *[Signature]*

ФОРМАТ А3

Изм. № подл. ПОЯСНЕНИЕ И ДИАГРАММА ВЗАИМ. ИМЗ. А2



ФОРМАТ	ЗОНА	ЛОЗ.	ОБОЗНАЧЕНИЕ	НАИМЕНОВАНИЕ	КОЛ.	ПРИМЕЧ.
				<u>ДОКУМЕНТАЦИЯ</u>		
A3			3.300.9-1.1-00.00.00.Т0	ТЕХНИЧЕСКОЕ ОПИСАНИЕ		
A3			00.00.00.РМ	ВЫБОРКА МАТЕРИАЛОВ		
				<u>СБОРОЧНЫЕ ЕДИНИЦЫ</u>		
A3	1		03.11.00	Стойка СМЗ	1	
				<u>ДЕТАЛИ</u>		
A3	2		03.10.01	МЗ	2	

Изм. № 001. Подпись и дата Взам. Инв. №5

3.300.9-1.1 - 03.10.00			
РАМА РМЗ	СТАЛЬ	МАССА	МАШТАБ
	Р	27,24	1:10 1:5
	ЛИСТ	ЛИСТОВ 1	
ЦНИИП/ПРОЕКТОРСТВО			

Н. КОНТР. АКСИОНА
 РУК. ГР. ИНЖ. ШУРНОК
 ГЛ. ИНЖ. ПР. АЛЕКСЕЕВА
 ГЛ. АРХ. ПР. ЧЕСАКОВА
 ГЛ. ИНЖ. М. ЖЕЛЕЗНЯК
 РУК. МАСТ. ОВЧИННИКОВ

КОПИРОВАЛ: [Signature]

ФОРМАТ А3

20166 17

ФОРМАТ	ЗОНА	ПОЗ.	ОБОЗНАЧЕНИЕ	НАИМЕНОВАНИЕ	КОЛ.	ПРИМЕЧ.
				<u>ДОКУМЕНТАЦИЯ</u>		
A3			3.300.9-1.1-00.00.00 Т0	ТЕХНИЧЕСКОЕ ОПИСАНИЕ		
A3			01.11.00 СБ	СБОРОЧНЫЙ ЧЕРТЕЖ		
				<u>ДЕТАЛИ</u>		МАССА ЕД. КГ
B4	1		01.11.01	УГОЛОК 556x56x4 ГОСТ 8509-72 Ст.3 ГОСТ 535-79 ℓ=2700	2	9,29
B4	2		01.11.02	Полоса ГОСТ 103-76 4x80, ℓ=80	1	0,20
B4	3		01.11.03	Полоса Ст.3 ГОСТ 535-79 4x60, ℓ=60	1	0,12
<u>ПЕРЕМЕННЫЕ ДАННЫЕ ДЛЯ ИСПОЛНЕНИЙ</u>						
				<u>01.11.00 (СМ 1)</u>		
B4	4		01.11.04	Полоса 10x30 ГОСТ 103-76 Ст.3 ГОСТ 535-79, ℓ=100	3	0,24
				<u>01.11.00-01 (СМ 2)</u>		
B4	4		01.11.04	Полоса 10x30 ГОСТ 103-76 Ст.3 ГОСТ 535-79, ℓ=100	6	0,24

ИНВ. № ПОДЛ. ПОДПИСЬ И ДАТА ВЗАМ. ИНВ. №

И.КОНТР. АНОЦИЦЫНА
 РУК.ГР.ИИЖ. ШУРНОК
 ГЛАВН.ПР. АЛЕКСЕЕВА
 ГЛАВН.ПР. ЧЕСАНОВА
 ГЛАВН.М. ЖЕЛЕЗНЯК
 РУК.МАСТ. ОБВИННИКОВ

3.300.9-1.1 - 01.11.00
 Стойка СМ 1, СМ 2
 ЦНИИПГрадоСтроительства

КОПИРОВАЛ: [подпись] ФОРМАТ А4

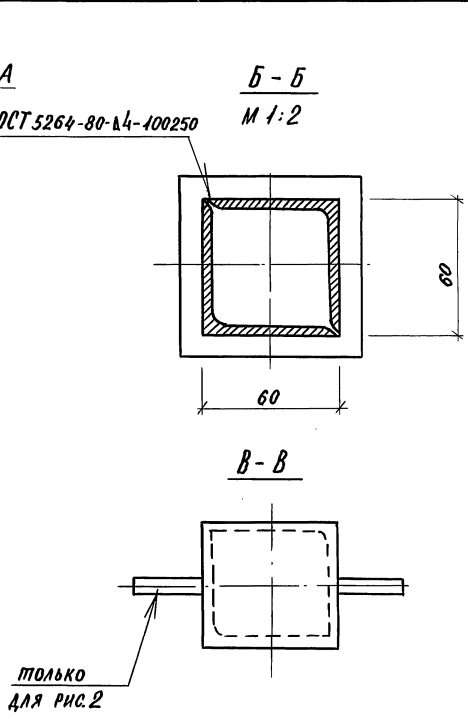
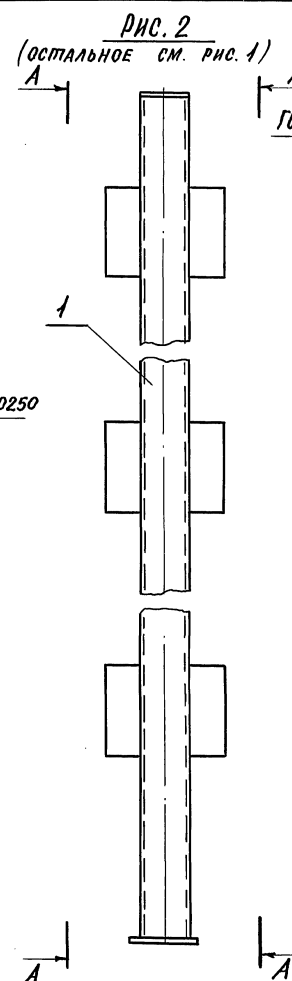
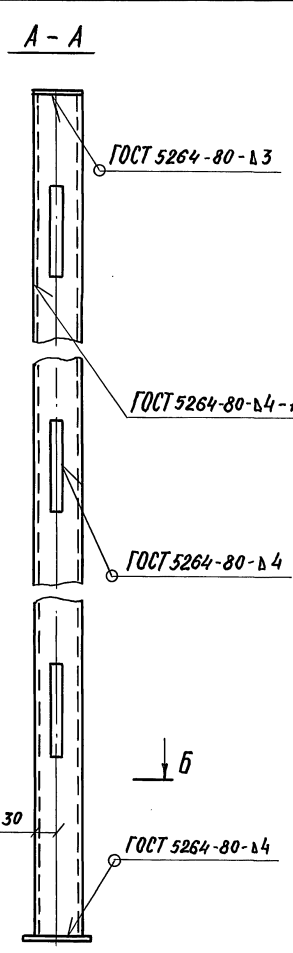
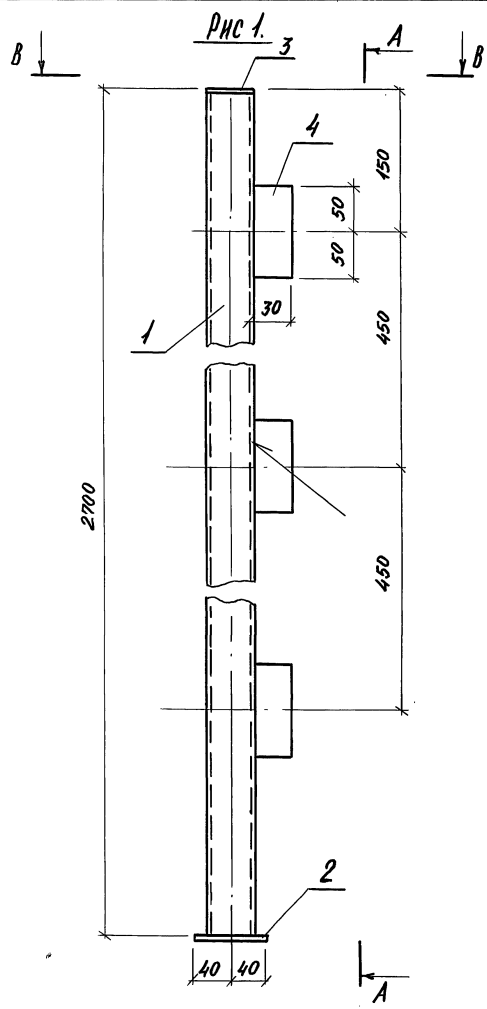
ФОРМАТ	ЗОНА	ПОЗ.	ОБОЗНАЧЕНИЕ	НАИМЕНОВАНИЕ	КОЛ.	ПРИМЕЧ.
				<u>ДОКУМЕНТАЦИЯ</u>		
A3			3.300.9-1.1-00.00.00 Т0	ТЕХНИЧЕСКОЕ ОПИСАНИЕ		
A3			03.11.00 СБ	СБОРОЧНЫЙ ЧЕРТЕЖ		
				<u>ДЕТАЛИ</u>		МАССА ЕД. КГ
B4	1		03.11.01	УГОЛОК 556x56x4 ГОСТ 8509-72 Ст.3 ГОСТ 535-79 ℓ=2700	2	9,29
B4	2		03.11.02	Полоса ГОСТ 103-76 4x80, ℓ=80	1	0,20
B4	3		03.11.03	Полоса Ст.3 ГОСТ 535-79 4x60, ℓ=60	1	0,12
B4	4		03.11.04	Полоса 10x30, ℓ=100	2	0,24

ИНВ. № ПОДЛ. ПОДПИСЬ И ДАТА ВЗАМ. ИНВ. №

И.КОНТР. АНОЦИЦЫНА
 РУК.ГР.ИИЖ. ШУРНОК
 ГЛАВН.ПР. АЛЕКСЕЕВА
 ГЛАВН.ПР. ЧЕСАНОВА
 ГЛАВН.М. ЖЕЛЕЗНЯК
 РУК.МАСТ. ОБВИННИКОВ

3.300.9-1.1 - 03.11.00
 Стойка СМ 3
 ЦНИИПГрадоСтроительства

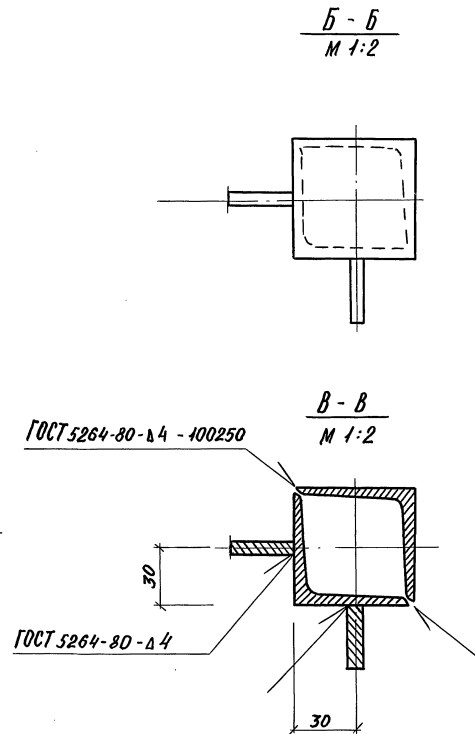
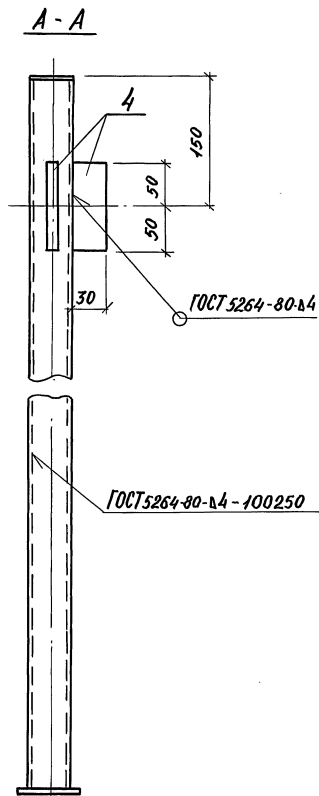
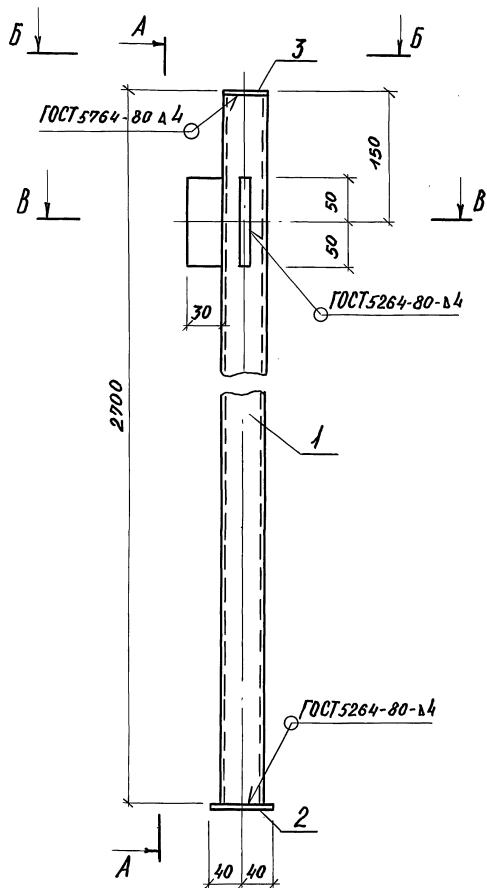
КОПИРОВАЛ: [подпись] ФОРМАТ А4



ОБОЗНАЧЕНИЕ	МАРКА	РИС	МАССА
3.300.9-1.1-01.11.00	СМ 1	1	19,62
01.11.00-01	СМ 2	2	20,34

				3.300.9-1.1-01.11.00 СБ		
				СТОЙКА СМ 1, СМ 2 СБОРОЧНЫЙ ЧЕРТЕЖ		
И. КОНТР.		ЛИСЕНЦИНА		СТАНА		МАССА
РИС. ГРАФ.		ШУРНИЮК		Р		МАСШТАБ
ГЛ. ИНЖ. ПР.		АЛЕКСЕЕВА		СМ.		1:5
ГЛ. АРХ. ПР.		ЧЕСАКОВА		ЛИСТ		ЛИСТОВ 1
ГЛ. ИНЖ. И.		ЖЕЛЕЗНЯК		ЦНИИПГРАДОСТРОИТЕЛЬСТВА		
РИС. МАСТ.		ОВЧИННИКОВ				

ИНВ. № ПОЛ. ПОДПИСЬ И ДАТА ВЗАИМ. ИЛЛ. №

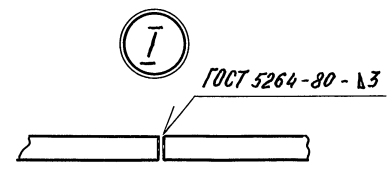
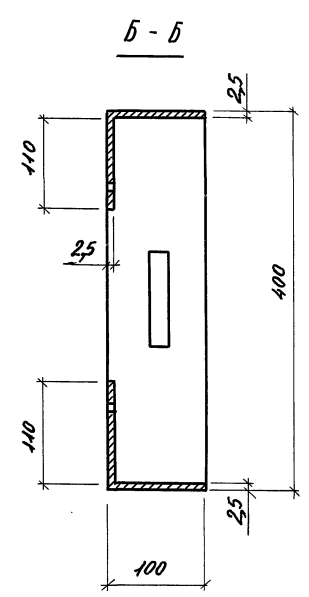
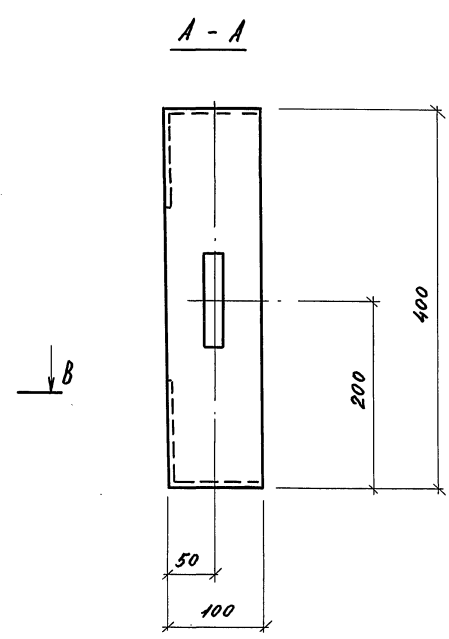
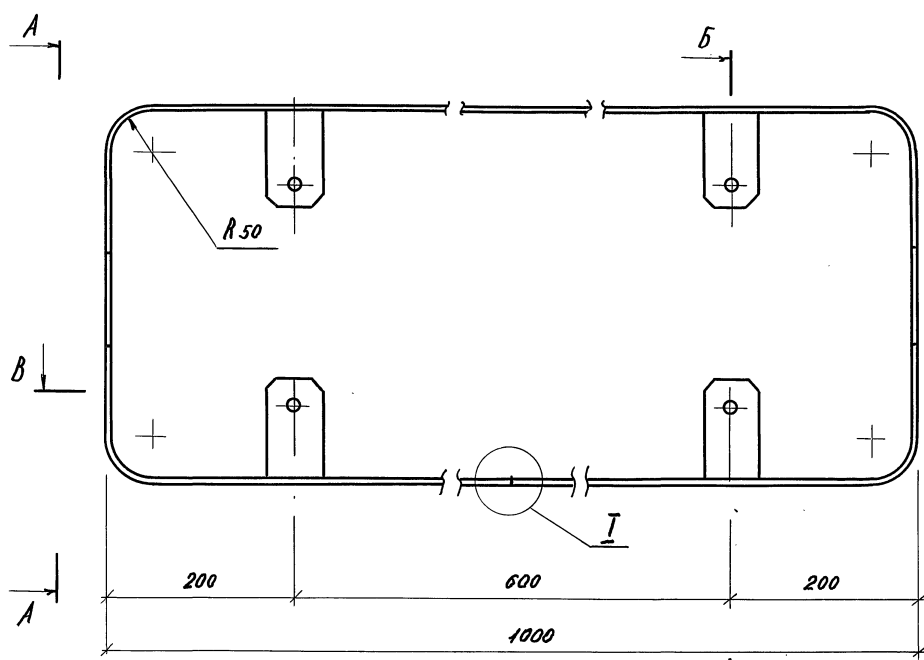


Лист № 19 из 19. Подпись и дата. Взам. инв. №

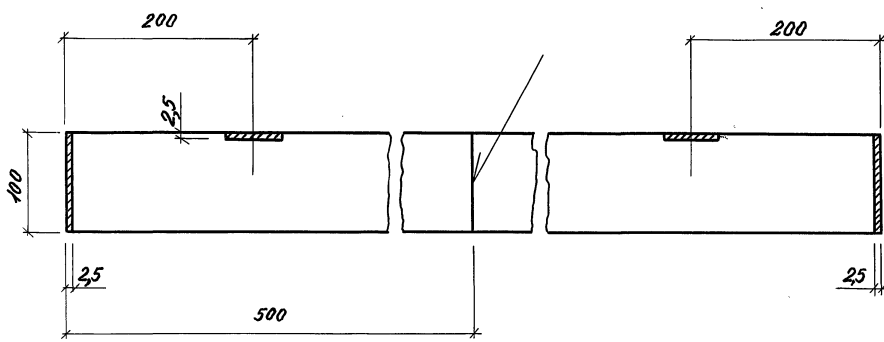
				3.300.9-1.1-03. 11.00 СБ		
				СТАЛИЯ	МАССА	МАСШТАБ
				Р	19,4	1:5
				ЛИСТ	ЛИСТОВ 1	
				ЦНИИПГРАДОСТРОИТЕЛЬСТВА		
Н. КОНТР.	Лисицына			Стойка СМЗ сборочный чертеж.		
РУК. ГР. ИНЖ.	Щурюк					
Л. ИНЖ. ПР.	Алексеева					
ГЛ. АРХ. ПР.	Чесакова					
Л. ИНЖ. М.	Железняк					
РУК. МАСТ.	Увчинников					

20166 20 КОПИРОВА: [Signature]

ФОРМАТ А3



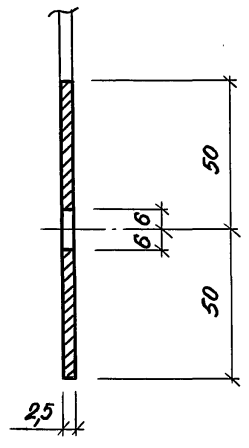
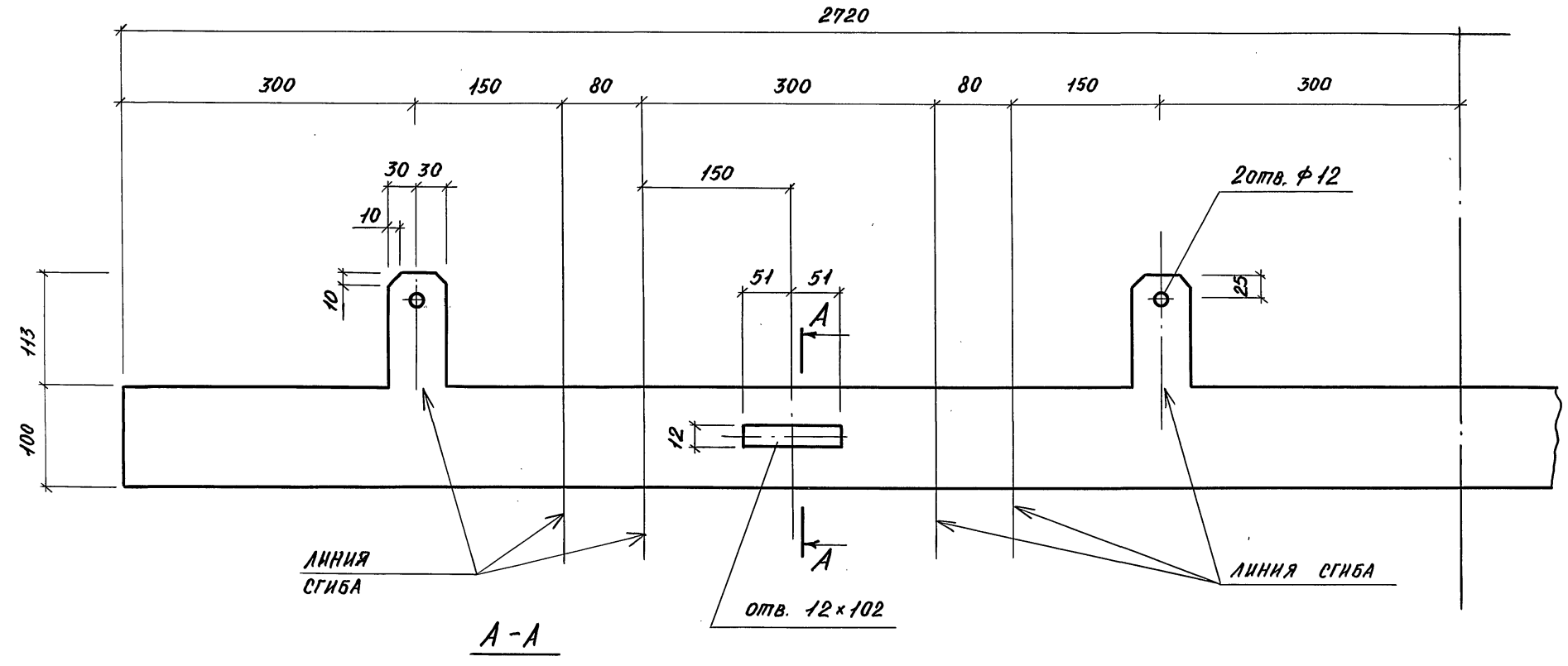
B - B



			3. 300.9 - 1.1-01. 10.01		
			M 1		
			P		5,9
			Лист 1		Листов 2
			Лист		ЦНИИПградоострительства
			Б2,5 ГОСТ 19903 - 74		
			ГОСТ 16523 - 70		
И. КОНТР.	ЛИСИЦИНА	Иван			
Рук. ГР. НИИ	ШУРНИК	Иван			
Г. П.	АЛЕКСЕЕВА	Иван			
Г. П.	ЧЕСАКОВА	Иван			
Г. Л. НИИ. М	ЖЕЛЕЗНЯК	Иван			
Рук. МАСТ.	ОВЧИННИКОВ	Иван			

Инв. № подл. Подпись и дата Взам инв. №

РАЗВЕРТКА

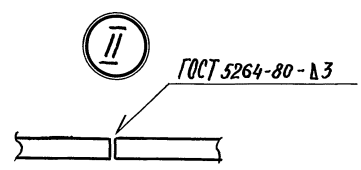
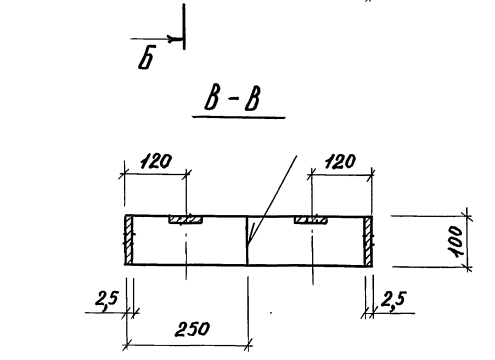
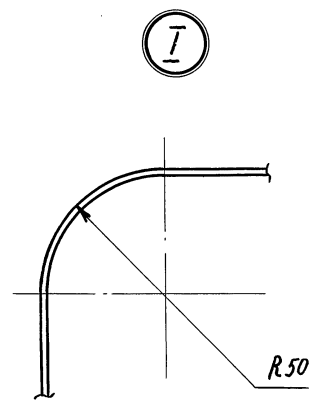
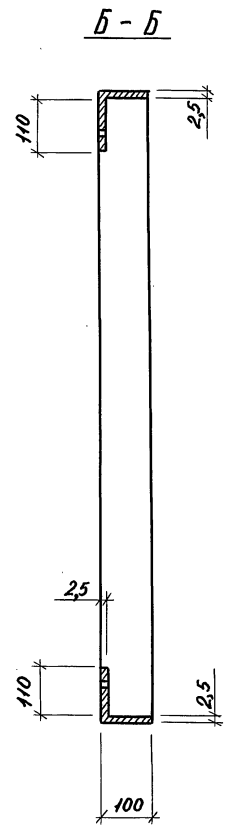
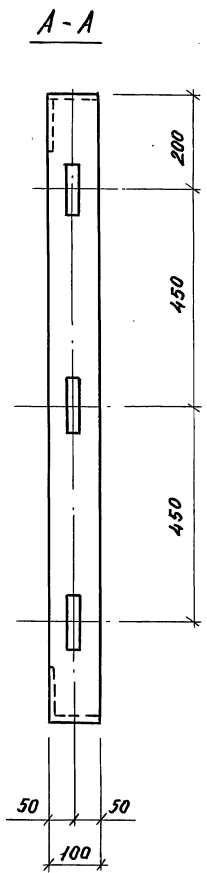
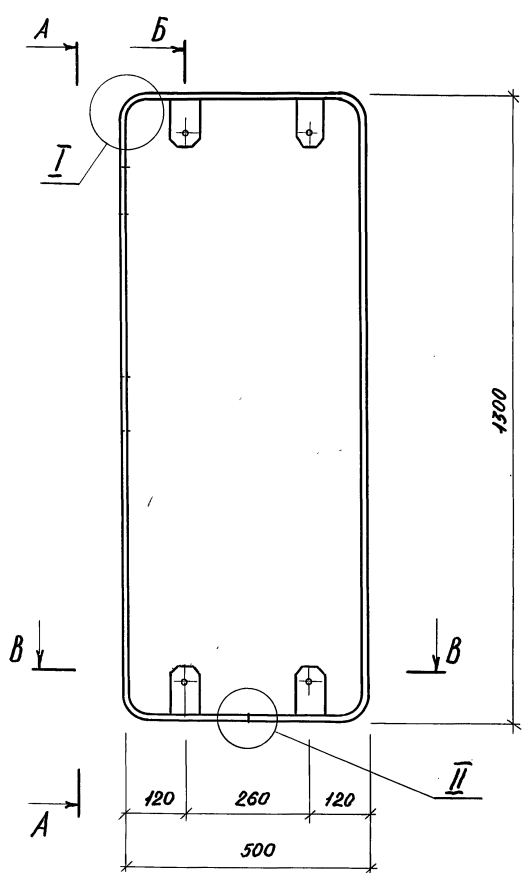


ИЗМ. № ПОДА. ПОЯСН. И ААТА ВЗАМ. ИВВ. №

3.300.9-1.1 - 01.10.01

КОПИРОВАЛ *ЖАБ* - 20166 22 ФОРМАТ А3

ЛИСТ
2



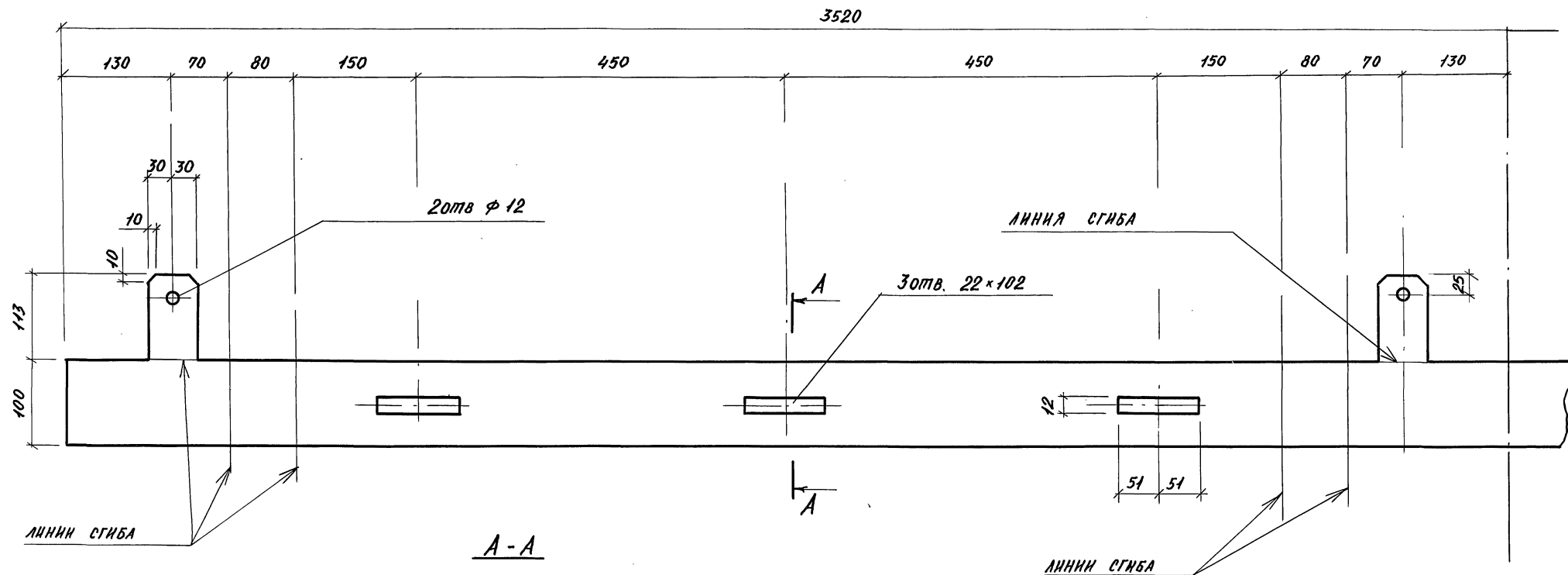
				3.300.9-1.1- 02.10.01		
				СТАДІЯ	МАССА	МАСШТАБ
				Р	7,46	1:10
				ЛІСТ 1	ЛІСТОВ 2	
				М 2		
				ЛІСТ Б. 2,5 ГОСТ 19903 - 74		
				ГОСТ 16523 - 70		
				ЦННІП ГРАДОСТРОИТЕЛЬСТВА		
И. КОНТР.	Лисицына					
Рук. гр. инж.	Щурюк					
Гл. инж. пр.	Алексеева					
Гл. арх. пр.	Чесакова					
Гл. инж. м.	Железняк					
Рук. маст.	Овчинников					

20166 23 КОПИРОВАЛ: АСМ -

ФОРМАТ А3

Инв. № подл. Подпись и дата Взам. инв. №

РАЗВЕРТКА

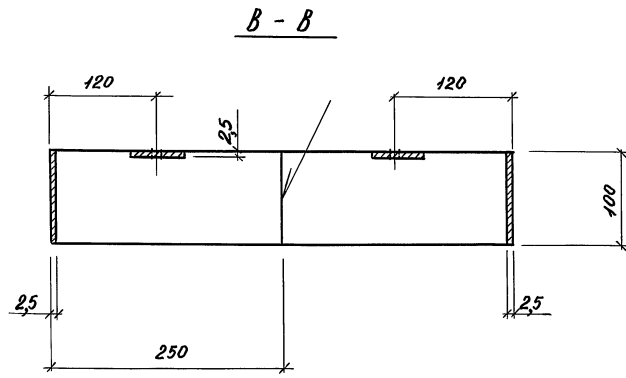
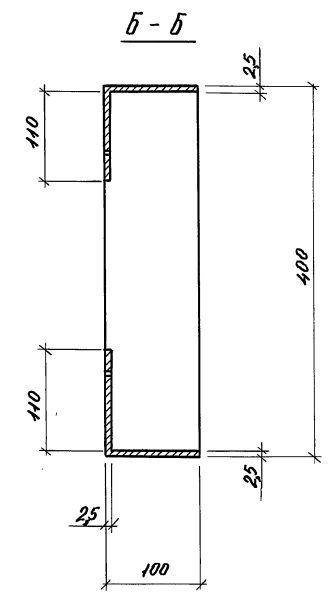
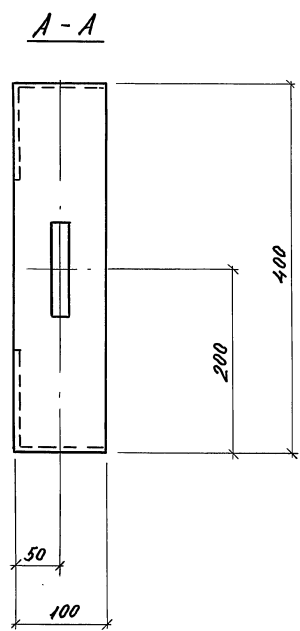
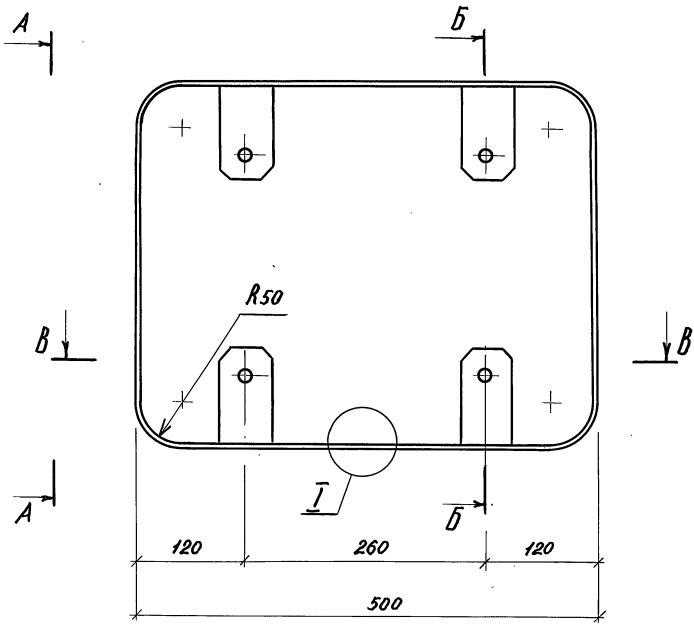


Изм. № подл. Подпись и дата Взам. Инв. №

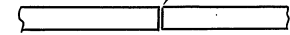
3.300.9-1.1 - 02.10.01

КОПИРОВАЛ: *Stes* - 20166 24 ФОРМАТ А3

Лист 2



ГОСТ 5264 - 80 - А 3



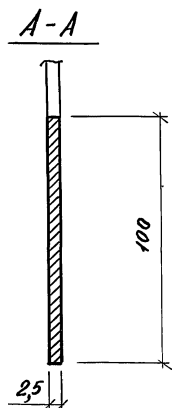
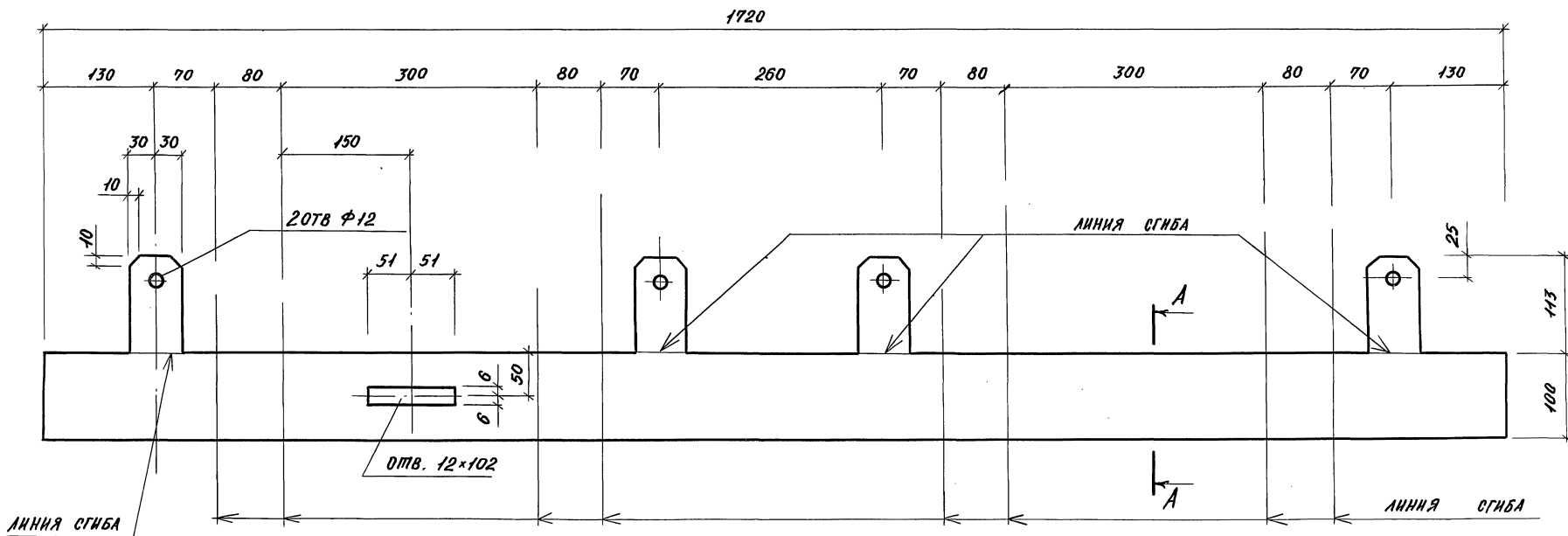
ИИС. А-подл. Подпись и дата ВЗН. ИИС. А

			3.300.9-1.1 - 03.10.01		
			М3		
			СТАЛЬ	МАССА	МАСШТАБ
			ρ	3,93	1:5
			Лист 1	Листов 2	
И. КОНТР.	ЛИСЦЫНА	<i>Лис</i>	Лист Б 2,5 ГОСТ 19903 - 74 ГОСТ 16523 - 70		
РУК. ГР. ИИЖ	ШУРНИК	<i>Шур</i>			
Г. ИИЖ. ПР.	АЛЕКСЕЕВА	<i>Ал</i>			
Г. АРХ. ПР.	ЧЕСАКОВА	<i>Чес</i>			
Г. ИИЖ. М.	ЖЕЛЕЗНЯК	<i>Жел</i>	ЦНИИПГРАДОСТРОИТЕЛЬСТВА		
РУК. МАСТ.	ОВЧИННИКОВ	<i>Овч</i>			

20766 25 КОПИРОВАЛ: *Мед*

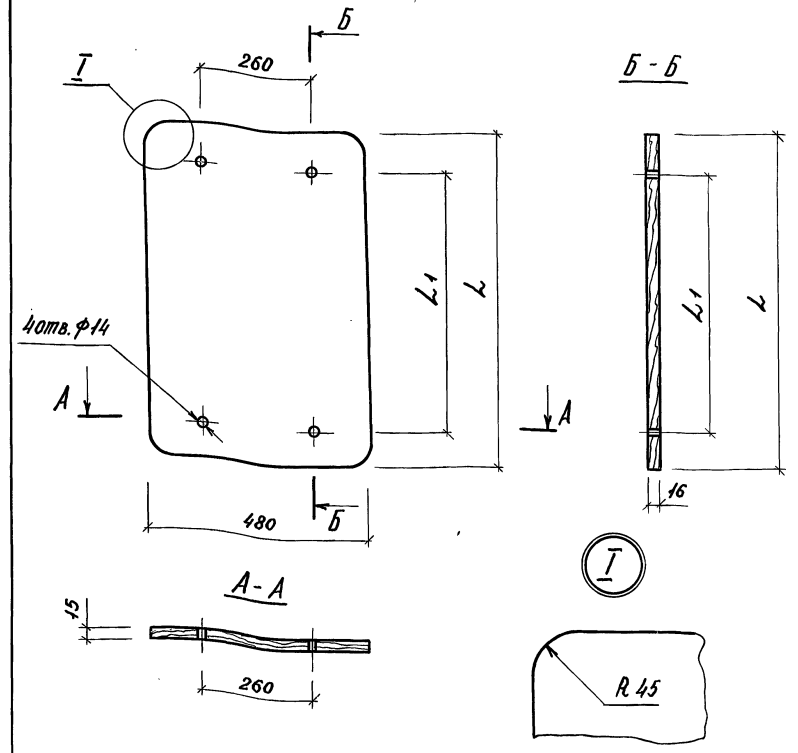
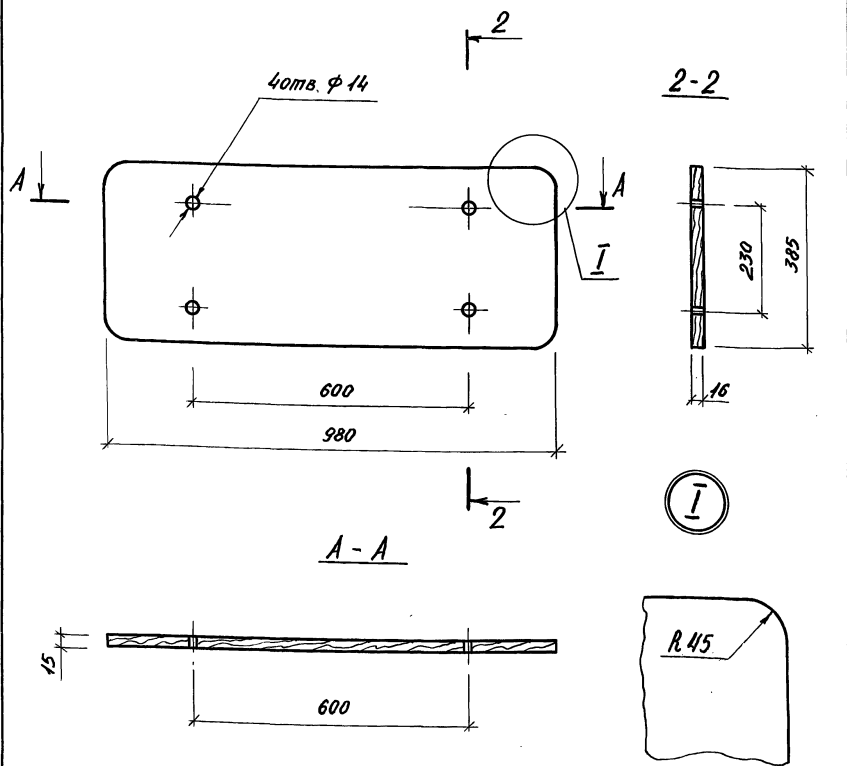
ФОРМАТ А3

РАЗВЕРТКА



ИВ. № ЛОАА. ПОДПИСЬ И ДАТА ВЗЯМ. ИВ. №

3.300.9-1.1 - 03.10.01
 КОПИРОВАЛ: *А.А.А.* - 2016. 25 ФОРМАТ А3
 Лист 2



ОБОЗНАЧЕНИЕ	МАРКА	РАЗМЕРЫ, мм		МАССА, кг
		L	L1	
3.300.9-1.1- 02.00.01	A2	1285	1130	5,14
03.00.01	A3	385	230	1,60

Инв. № подл.				Подпись и дата Взам. инв. №			
3.300.9-1.1- 01.00.01							
И.КОНТР.	ЛИСЦЫНА	МА	ДОСКА А1		СТАЛЬ	МАССА	МАСШТАБ
РУК.ГР.ИИИ	ШУРНОК	С			Р	3,2	1:10
ГЛ.ИИЖ.ПР.	АЛЕКСЕЕВА	С	ЛИСТ	ЛИСТОВ 1			
ГЛ.АРХ.ПР.	ЧЕСАКОВА	М.С.	ДСП - Б - А, ГОСТ 20966 - 75			ЦНИИПГРАДОСТРОИТЕЛЬСТВА	
ГЛ.ИИЖ.М.	ЖЕЛЕЗНЯК	С					
РУК.МАСТ.	ОВЧИННИКОВ	С					

КОПИРОВАЛ: *Shest* - ФОРМАТ А4

Инв. № подл.				Подпись и дата Взам. инв. №			
3.300.9-1.1- 02.00.01							
И.КОНТР.	ЛИСЦЫНА	МА	ДОСКА (А2, А3)		СТАЛЬ	МАССА	МАСШТАБ
РУК.ГР.ИИИ	ШУРНОК	С			Р	СМ. ТАБЛ.	1:10
ГЛ.ИИЖ.ПР.	АЛЕКСЕЕВА	С	ЛИСТ	ЛИСТОВ 1			
ГЛ.АРХ.ПР.	ЧЕСАКОВА	М.С.	ДСП - Б - А, ГОСТ 20966 - 75			ЦНИИПГРАДОСТРОИТЕЛЬСТВА	
ГЛ.ИИЖ.М.	ЖЕЛЕЗНЯК	С					
РУК.МАСТ.	ОВЧИННИКОВ	С					

20166 27 КОПИРОВАЛ: *Shest* - ФОРМАТ А4

ФОРМАТ	ЗОНА	ПОЗ.	ОБОЗНАЧЕНИЕ	НАИМЕНОВАНИЕ	КОЛ.	ПРИМЕЧАН.
				<u>ДОКУМЕНТАЦИЯ</u>		
A3			3.300.9-1.1-00.00.00 TO	ТЕХНИЧЕСКОЕ ОПИСАНИЕ		
A3			04.00.0 СБ	СБОРОЧНЫЙ ЧЕРТЕЖ		
A3			00.00.00 РМ	ВЕДОМОСТЬ РАСХОДА МАТЕРИАЛОВ		
				<u>ДЕТАЛИ</u>		МАССА ЕА. КГ
A3	1		04.00.01	ДЕТАЛЬ РЕШЕТКИ	8	
A3	2		04.00.02	ТО ЖЕ	7	
B4	3		04.00.03	ТРУБА 80x50x35-10 ГОСТ 8645-68		
				ℓ = 3700	2	25,0
B4	4		04.00.04	ℓ = 1550	1	10,5
B4	5		04.00.05	ℓ = 1450	1	9,8
B4	6		04.00.06	КВАДРАТ В 20 ГОСТ 2591-71 СТ.3 ГОСТ 535-79 ℓ=2400	1	7,5
B4	7		04.00.07	ПЛАТИК 4x100 ГОСТ 380-71		
				ℓ = 120	2	0,4

ФОРМАТ	ЗОНА	ПОЗ.	ОБОЗНАЧЕНИЕ	НАИМЕНОВАНИЕ	КОЛ.	ПРИМЕЧАН.
				<u>ДОКУМЕНТАЦИЯ</u>		
A3			3.300.9-1.1-00.00.00 TO	ТЕХНИЧЕСКОЕ ОПИСАНИЕ		
A3			05.00.0 СБ	СБОРОЧНЫЙ ЧЕРТЕЖ		
A3			00.00.00 РМ	ВЕДОМОСТЬ РАСХОДА М-ОВ		
				<u>ДЕТАЛИ</u>		МАССА ЕА. КГ
A3	1		04.00.01-01	ДЕТАЛЬ РЕШЕТКИ	1	
A3	2		-02	ТО ЖЕ	1	
A3	3		-03	— " —	1	
A4	4		-04	"	1	
A3	5		04.00.02-01	"	1	
A3	6		-02	"	1	
A3	7		-03	"	1	
B4	8		05.00.03	ТРУБА 80x50x35 ГОСТ 8645-68		
				ℓ = 2100	2	14,2
B4	9		05.00.04	ℓ = 1850	1	12,5
B4	10		05.00.05	ℓ = 1750	1	11,8
B4	11		05.00.06	КВАДРАТ В 20 ГОСТ 2591-71 СТ.3 ГОСТ 535-79 ℓ=1260	1	4,0
B4	12		05.00.07	ПЛАТИК 4x100 ГОСТ 380-71		
				ℓ = 120	2	0,4

ИНВ. № ПОЛЛ. ПОДПИСЬ И ДАТА ВЗЯТИЯ ИНВ. № 2

3.300.9-1.1-04.00.00

СТ. ИНЖ.	ЛИСИЦЫНА	<i>Лис</i>		
Н. КОНТР.	ШУРНОК	<i>Шур</i>		
ГЛ. ИНЖ. ПР.	АЛЕКСЕЕВА	<i>Ал</i>		
ГЛ. АРХ. ПР.	ЧЕСАКОВА	<i>Чес</i>		
ГЛ. ИНЖ. М.	ЖЕЛЕЗНЯК	<i>Жел</i>		
РУК. МАСТ.	ОВЧИННИКОВ	<i>Овч</i>		

ТРЕЛЬЯЖ Т1

СТАДНЯ	ЛНСТ	ЛНСТОВ
Р		7

ЦНИИПГРАДОСТРОИТЕЛЬСТВА

КОПИРОВАЛ: *Шур* ФОРМАТ А4

ИНВ. № ПОЛЛ. ПОДПИСЬ И ДАТА ВЗЯТИЯ ИНВ. № 2

3.300.9-1.1-05.00.00

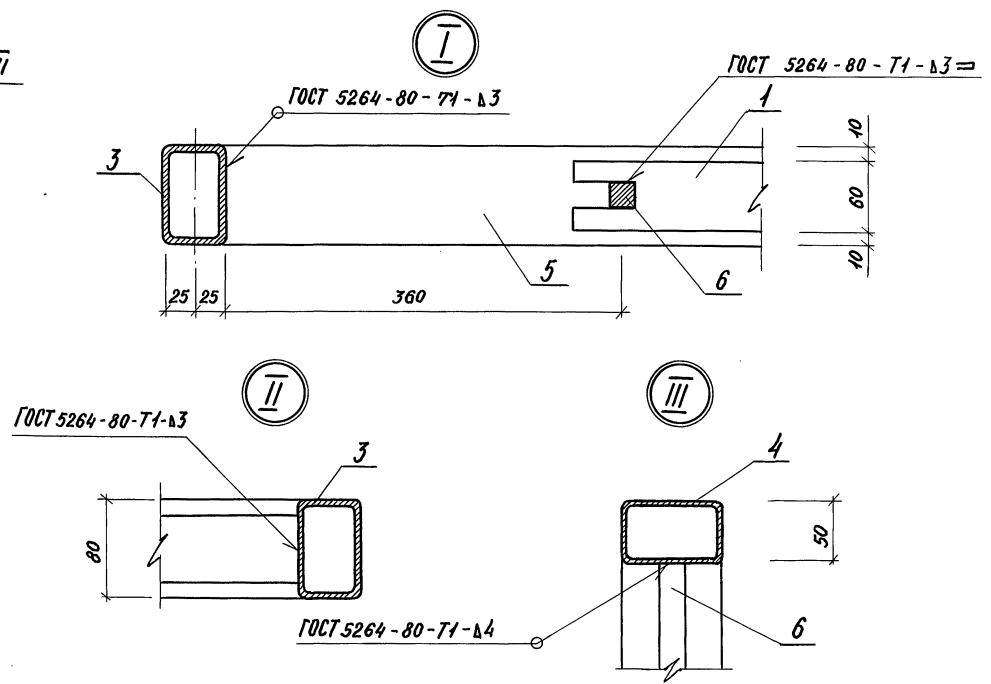
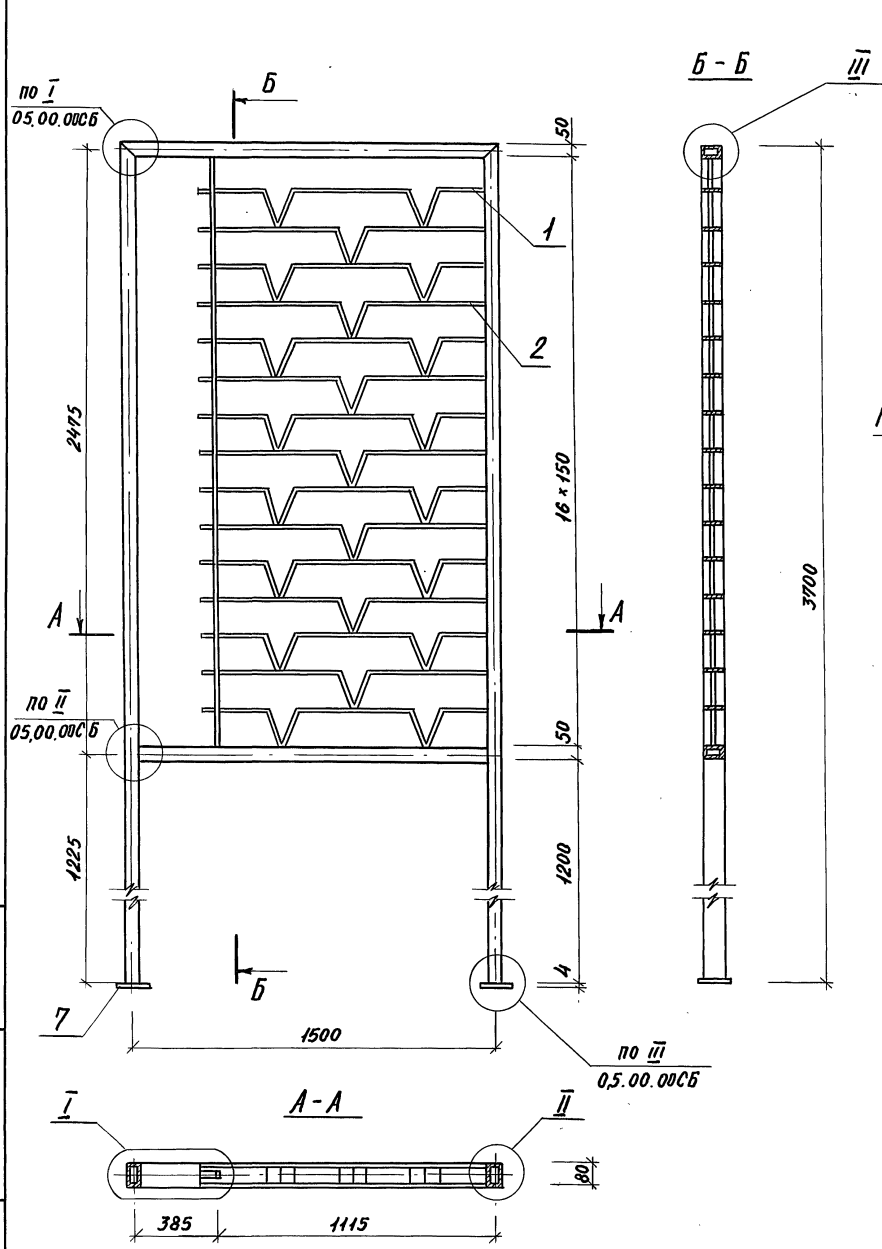
СТ. ИНЖ.	ЛИСИЦЫНА	<i>Лис</i>		
Н. КОНТР.	ШУРНОК	<i>Шур</i>		
ГЛ. ИНЖ. ПР.	АЛЕКСЕЕВА	<i>Ал</i>		
ГЛ. АРХ. ПР.	ЧЕСАКОВА	<i>Чес</i>		
ГЛ. ИНЖ. М.	ЖЕЛЕЗНЯК	<i>Жел</i>		
РУК. МАСТ.	ОВЧИННИКОВ	<i>Овч</i>		

ТРЕЛЬЯЖ Т2

СТАДНЯ	ЛНСТ	ЛНСТОВ
Р		7

ЦНИИПГРАДОСТРОИТЕЛЬСТВА

20166 28 КОПИРОВАЛ: *Шур* ФОРМАТ А4

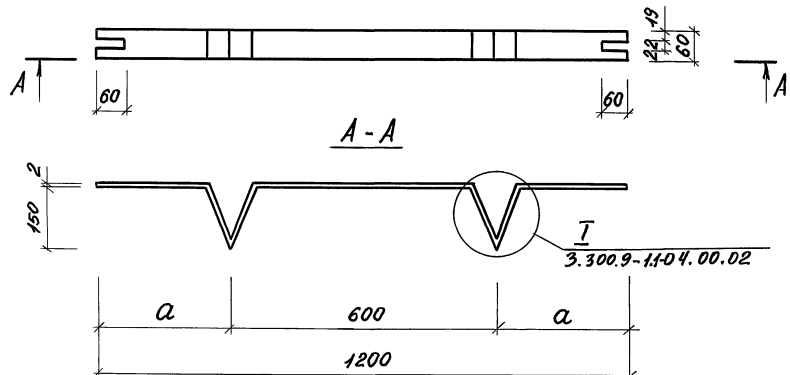


В ССЫЛКАХ НА ДОКУМЕНТ УСЛОВНО ОПУЩЕН НОМЕР СЕРИИ.

ИВР. № ПОДА. ПОДПИСЬ И ДАТА ВЗЯМ. ИВР. №

			3.300.9-1.1-04.00.00СБ		
			СТАДИЯ	МАССА	МАСШТАБ
			р	9931	1:20
			ЛИСТ	ЛИСТОВ 1	
			ЦНИИПГРАДОСТРОИТЕЛЬСТВА		
И.КОНТР.	ШУРНЯК	<i>М.С.Ш.</i>	ТРЕЛЬЯЖ Т1 СБОРОЧНЫЙ ЧЕРТЕЖ		
Ст.инж.	ЛИСИЦИНА	<i>Л.С.</i>			
Гл.инж.пр.	АЛЕКСЕЕВА	<i>А.А.</i>			
Гл.арх.пр.	ЧЕСАКОВА	<i>М.В.</i>			
Гл.инж.м.	ЖЕЛЕЗНЯК	<i>Ж.М.</i>			
РУК.МАСТ.	ОВЧИННИКОВ	<i>О.В.</i>			

Рис 1



ОБОЗНАЧЕНИЕ	Рис	Q, мм	L, мм	A, мм	МАССА, ЕД. КГ
3.300.9-1.1-04.00.01	2	300	1140	1572	1,46
-01	2	600	1440	1872	1,76
-02	2	500	1340	1772	1,67
-03	2	400	1240	1672	1,58
-04	2	300	1140	1572	1,48
-05	3	240	1080	1512	1,42
-06	1	300	1200	1632	1,54

Рис. 2 (остальное - см. Рис. 1)

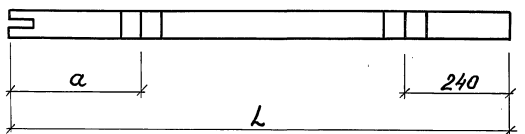
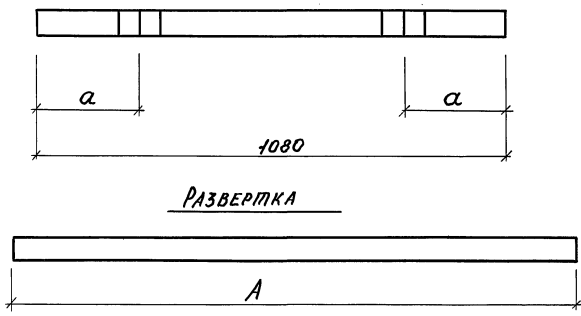


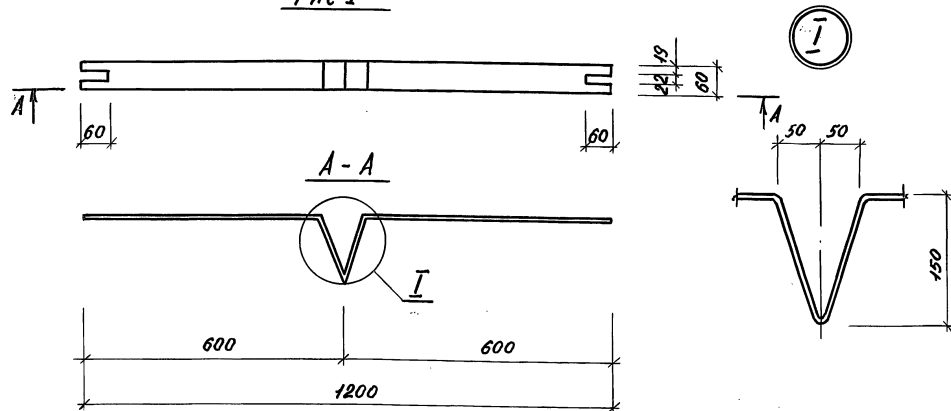
Рис. 3 (остальное - см. Рис. 1)



			3.300.9-1.1-04.00.01		
			СТАЛЬНАЯ МАССА		МАСШТАБ
			Р	СМ. ТАБЛ.	1:10
			ЛИСТ		ЛИСТОВ 1
И. КОНТР.	ШУРЮК	<i>[Signature]</i>	ДЕТАЛЬ РЕШЕТКИ		
СП. ИНЖ.	ЛИСЦЫНА	<i>[Signature]</i>			
ГЛАВН. ПР.	АЛЕКСЕЕВА	<i>[Signature]</i>			
ГЛАВН. ПР.	ЧЕСАКОВА	<i>[Signature]</i>			
ГЛАВН. М.	ЖЕЛЕЗНЯК	<i>[Signature]</i>			
РУК. МАСТ.	ОВЧИННИКОВ	<i>[Signature]</i>	Лист 52 ГОСТ 19903-74 Ст. 3 ГОСТ 16523-70		

ИВБ. № ПОД. ПОДПИСЬ И ДАТА ВЗЯТ. ЛИБ. №

Рис 1



ОБОЗНАЧЕНИЕ	Рис	а, мм	l, мм	А, мм	Масса, ЕД. кг.
3.300.9-1.1-04.00.02	2	600	1140	1356	1,29
-01	2	850	1390	1606	1,51
-02	2	750	1290	1506	1,42
-03	2	650	1190	1466	1,38
-04	3	—	1080	1296	1,22
-05	1	—	1200	1416	1,34

Рис 2. (ОСТАЛЬНОЕ - СМ. Рис 1)

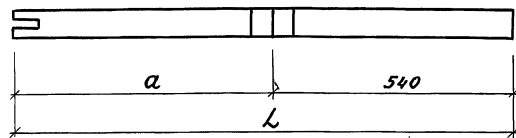
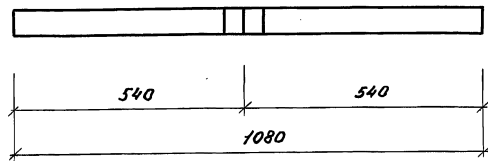
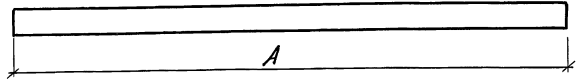


Рис 3 (ОСТАЛЬНОЕ - СМ Рис. 1)

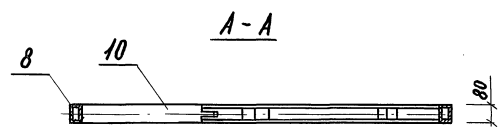
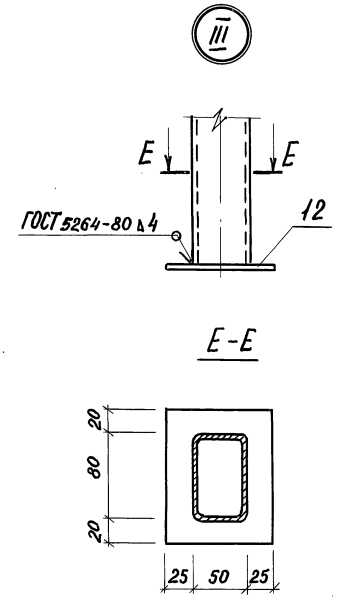
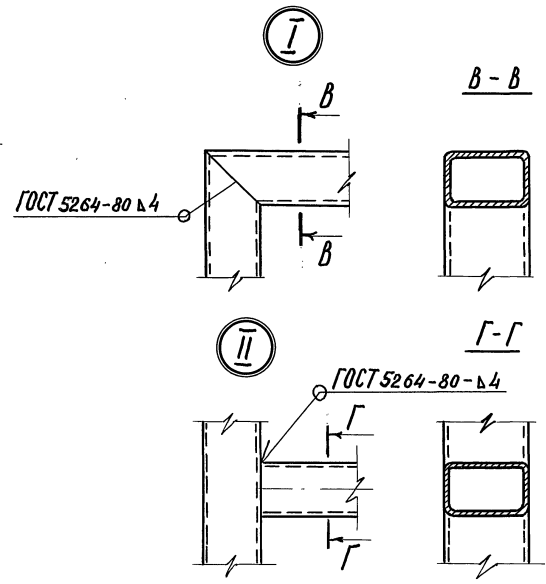
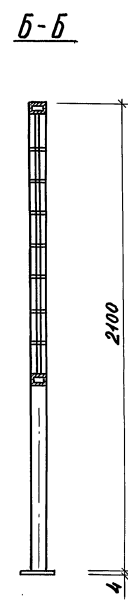
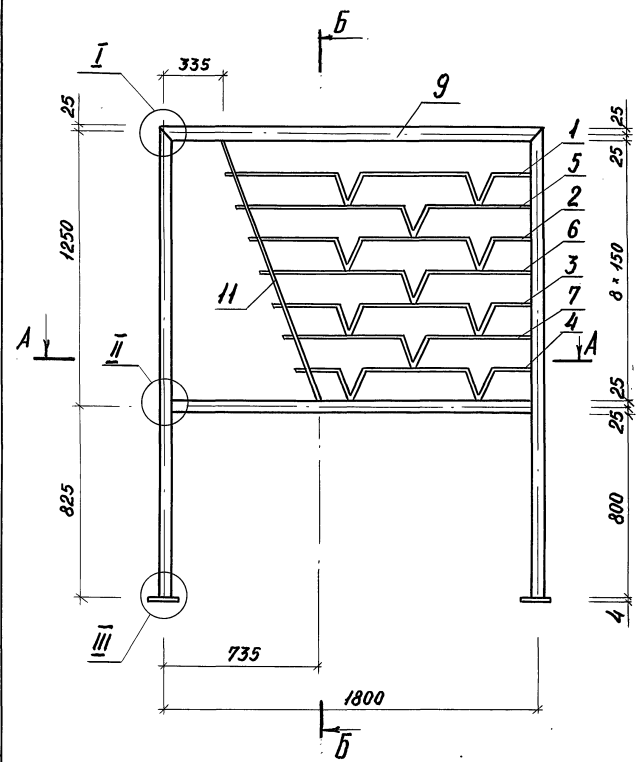


РАЗВЕРТКА



			3.300.9-1.1-04.00.02						
Н.КОНТР. ШУРНИК	Ст. инж. АИСИЦЫНА	Гл. инж. пр. ЛЕКСЕЕВА	Гл. арх. пр. ЧЕБАКОВА	Гл. инж. м. ЖЕЛЕЗНЯК	Рук. маст. Овчинников	ДЕТАЛЬ РЕШЕТКИ	Стадия	Масса	Масштаб
							р	см. табл.	1:10
							Лист	Листов 1	
							Лист	Б2 ГОСТ 19903-74 Ст 3 ГОСТ 16523-70	
							ЦНИИ ПГРАДСТРОИТЕЛЬСТВА		

Инв. № подл. Подпись и дата. Взам. инв. №



Ив. № подл. Подпись и дата Взам. инв. №

			3.300.9-1.1-05.00.0006		
			СТАДИЯ	МАССА	МАСШТАБ
			Р	68,7	1:20
			ЛИСТ	ЛИСТОВ 1	
СТ. ИИИ.	ЛИСИЦЫНА	Смч	ТРЕЛЬЯЖ Т.2 СБОРОЧНЫЙ ЧЕРТЕЖ.		
Н. КОНТР.	ШУРНОК	Шч			
ГЛ. ИИЖ. ПР.	АЛЕКСЕЕВА	Ал			
ГЛ. АРХ. ПР.	ЧЕКАКОВА	Чч			
ГЛ. ИИЖ. И.	ЖЕЛЕЗНЯК	Жж			
РУК. МАСТ.	ОВЧИННИКОВ	Овч	ЦНИИПГРАДОСТРОИТЕЛЬСТВА		

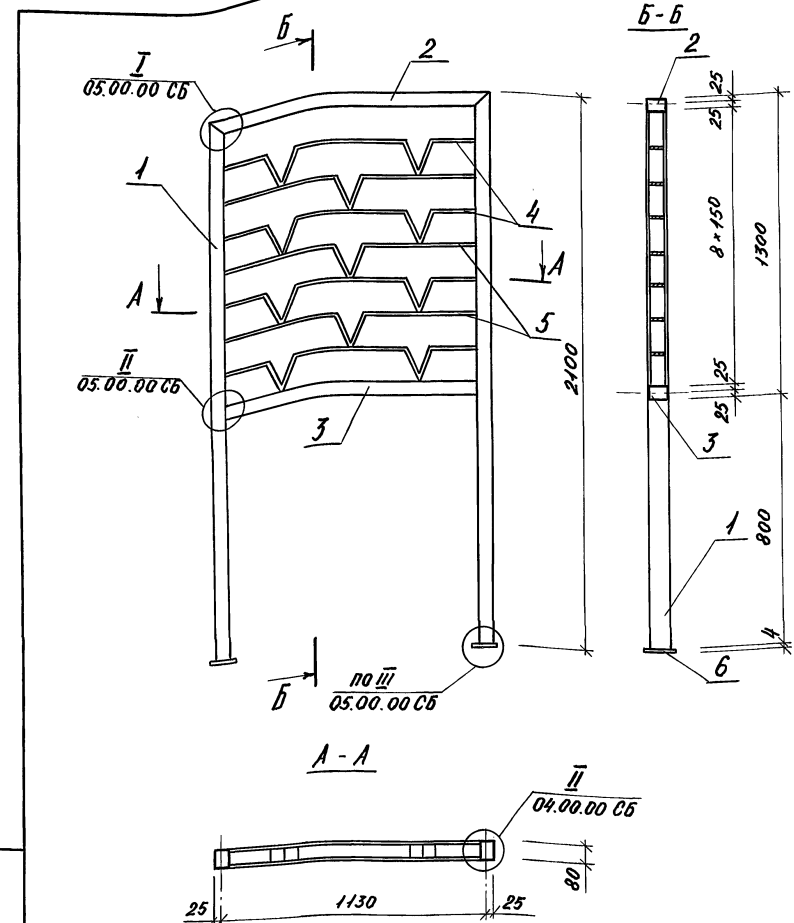
20166 32 КОПИРОВАЛ: *Алч*

ФОРМАТ А3

ФОРМАТ	ЭОИ	ЛОЗ.	ОБОЗНАЧЕНИЕ	НАИМЕНОВАНИЕ	КОЛ.	ПРИМеч.
				<u>ДОКУМЕНТАЦИЯ</u>		
А3			3.300.9-1.1-00.00.00 Т0	ТЕХНИЧЕСКОЕ ОПИСАНИЕ		
А4			06.00.00 СБ	СБОРОЧНЫЙ ЧЕРТЕЖ		
А3			00.00.00 РМ	ВЕДОМОСТЬ РАСХОДА М-ЛОВ		
				<u>ДЕТАЛИ</u>		
Б4	1		06.00.01	ТРУБА 80x50x35 ГОСТ8645-68		
				ℓ = 2100	2	14,2
Б4	2		06.00.02			
				ℓ = 1180	1	8,45
Б4	3		06.00.03			
				ℓ = 1080	1	8,0
А4	4		06.00.04	ДЕТАЛЬ РЕШЕТКИ	4	
А4	5		06.00.05	ТО ЖЕ	3	
Б4	6		04.00.07	ПЛАТНИК 4x100 ГОСТ330-71		
				ℓ = 120	2	0,4

ИВР. № ПОДА.	ПОДАТЬСЯ И АЛТА	ИВР. №	3.900.9-1.1-06.00.00		
			И. КОНТР.	ШУРНЮК	<i>Шур</i>
ИВР. № ПОДА.	ПОДАТЬСЯ И АЛТА	ИВР. №	СТ. НИЖ.	ЛИСИЦЫНА	<i>Лис</i>
			ГЛ. НИЖ. ПР.	АЛЕКСЕЕВА	<i>Ал</i>
			ГЛ. АРХ. ПР.	ЧЕСАКОВА	<i>Чес</i>
			ГЛ. НИЖ. М.	ЖЕЛЕЗНЯК	<i>Жел</i>
			РУК. МАСТ.	ОВЧИННИКОВ	<i>Овч</i>
ТРЕЛЬЯЖ ТЗ (СЕКЦИЯ)			СТАДНЯ	ЛИСТ	ЛИСТОВ
			Р		1
			ЦНИИПГРАДОСТРОИТЕЛЬСТВА		

КОПИРОВАЛ: *Ал* ФОРМАТ А4



ИВР. № ПОДА.	ПОДАТЬСЯ И АЛТА	ИВР. №	3.900.9-1.1-06.00.00 СБ		
			И. КОНТР.	ШУРНЮК	<i>Шур</i>
ИВР. № ПОДА.	ПОДАТЬСЯ И АЛТА	ИВР. №	СТ. НИЖ.	ЛИСИЦЫНА	<i>Лис</i>
			ГЛ. НИЖ. ПР.	АЛЕКСЕЕВА	<i>Ал</i>
			ГЛ. АРХ. ПР.	ЧЕСАКОВА	<i>Чес</i>
			ГЛ. НИЖ. М.	ЖЕЛЕЗНЯК	<i>Жел</i>
			РУК. МАСТ.	ОВЧИННИКОВ	<i>Овч</i>
ТРЕЛЬЯЖ ТЗ СБОРОЧНЫЙ ЧЕРТЕЖ. (СЕКЦИЯ)			СТАДНЯ	МАССА	МАСШТАБ
			Р	55,0	1:20
			ЛИСТ	ЛИСТОВ	1
			ЦНИИПГРАДОСТРОИТЕЛЬСТВА		

20166 33 КОПИРОВАЛ: *Ал* ФОРМАТ А4

ФОРМАТ	ЗОНА	ПОЗ.	ОБОЗНАЧЕНИЕ	НАИМЕНОВАНИЕ	КОЛ.	ПРИМеч.
				<u>ДОКУМЕНТАЦИЯ</u>		
A3			3.300.9-1.1 - 00.00.00 ТО	ТЕХНИЧЕСКОЕ ОПИСАНИЕ		
A3			07.10.00.СБ	СБОРОЧНЫЙ ЧЕРТЕЖ		
A3			00.00.00. РМ	Вед. о мостъ расходъ материалов		
				<u>ДЕТАЛИ</u>		МАССА ЕД. КГ
A4	1		07.10.01	Полоса	4	
A4	2		07.10.02	Полоса	2	
B4	3		07.10.03	Полоса 4x100 ГОСТ 103-76 в ст. 3 ГОСТ 535-79		
				ℓ=100	2	0,31
				<u>СТАНДАРТНЫЕ ИЗДЕЛИЯ</u>		
B4	4			Болт М8 ГОСТ 7798-70		
				ℓ=50	2	
B4	5			Гайка М8 ГОСТ 5915-70	2	
B4	6			Шайба 8 ГОСТ 10450-79	2	
				<u>ПЕРЕМЕННЫЕ ДАННЫЕ ДЛЯ ИСПОЛНЕНИЯ</u>		
				07.10.00		
A3	7		07.10.04	Труба 76x5 ГОСТ 8732-78 А Ст. 3сп ГОСТ 8731-74		
				ℓ=6250	1	54,8

ФОРМАТ	ЗОНА	ПОЗ.	ОБОЗНАЧЕНИЕ	НАИМЕНОВАНИЕ	КОЛ.	ПРИМеч.
						МАССА ЕД. КГ
B4	7		3.300.9-1.1 - 07.10.04-01	07.10.00-01		
				Труба 76x5 ГОСТ 8732-78 А Ст. 3сп. ГОСТ 8731-74		
				ℓ=6850	1	60,1
				07.10.00-02		
B4	7		07.10.04-02	07.10.00-02		
				Труба 76x5 ГОСТ 8732-78 А Ст. 3сп. ГОСТ 8731-74		
				ℓ=7350	1	64,4
B4	7		07.10.04-03	07.10.00-03		
				Труба 76x5 ГОСТ 8732-78 А Ст. 3сп ГОСТ 8731-74		
				ℓ=7100	1	62,2
				07.10.00-04		
B4	7		07.10.04-04	07.10.00-04		
				Труба 76x5 ГОСТ 8732-78 А Ст. 3сп. ГОСТ 8731-74		
				ℓ=5900	1	51,7
A4	8		07.10.05	Полоса	2	

№ п/п, подл., подл. и дата выдачи №

		3.300.9-1.1 - 07.10.00	
СТАДИЯ	МАССА	МАСШТАБ	
Р	см. табл.		
Лист	Листов 1		
ЦИНИПРОГРАДСТРОИТЕЛЬСТВА			

Стойка см 1, см 2, см 3, см 4, см 5

Н. КОНТР.	АНЦИНА	<i>[подпись]</i>
РУК. ГРАФ.	ЩУРНОК	<i>[подпись]</i>
ГЛАВН. ПР.	АЛЕКСЕЕВА	<i>[подпись]</i>
ГЛАВ. АРХ. ПР.	ЧЕКАКОВА	<i>[подпись]</i>
ГЛАВН. М.	ЖЕЛЕЗНЯК	<i>[подпись]</i>
РУК. МАСТ.	ОВЧИННИКОВ	<i>[подпись]</i>

20166 34 КОПИРОВАЛ: *[подпись]*

ФОРМАТ А3

Рис. 1

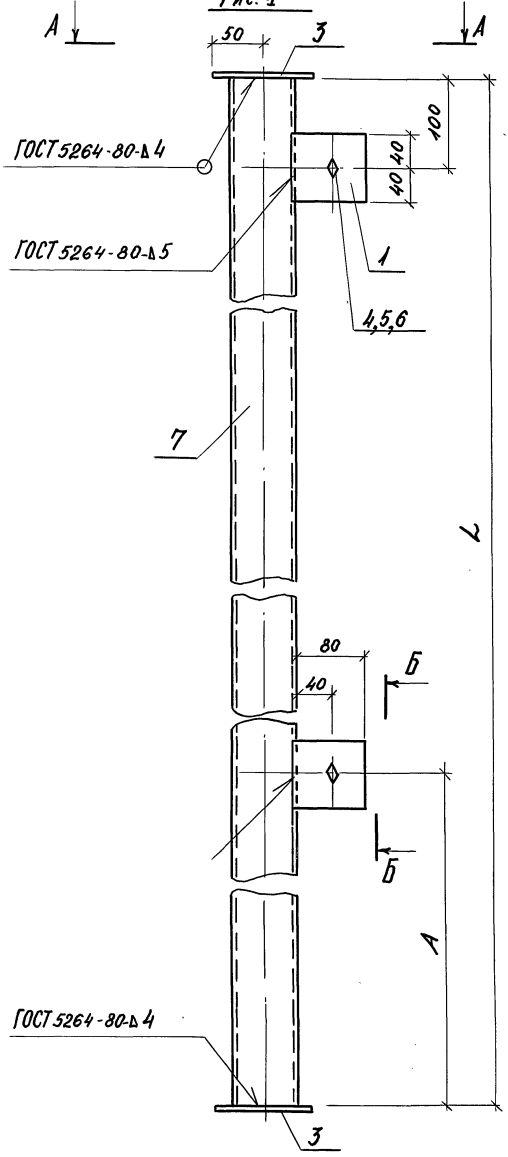
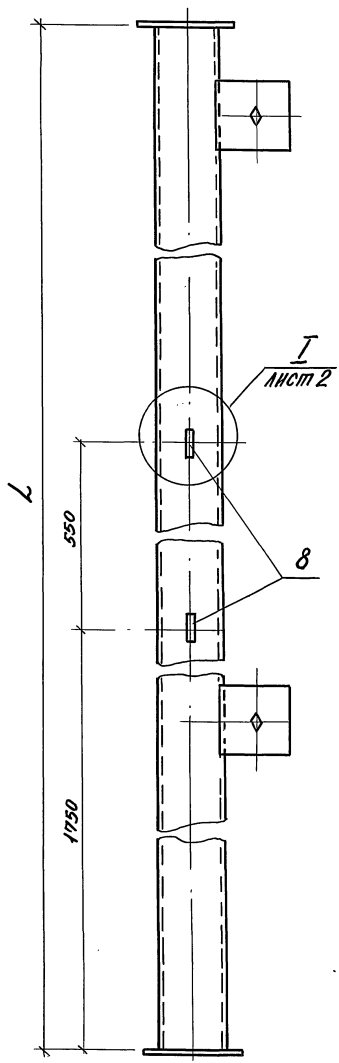


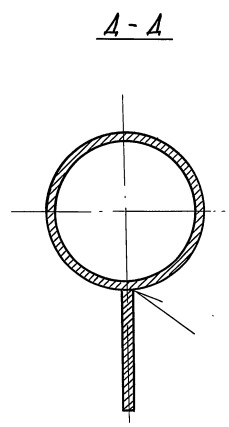
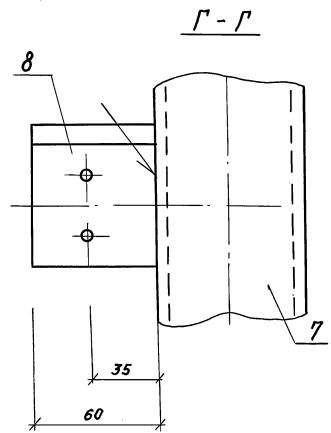
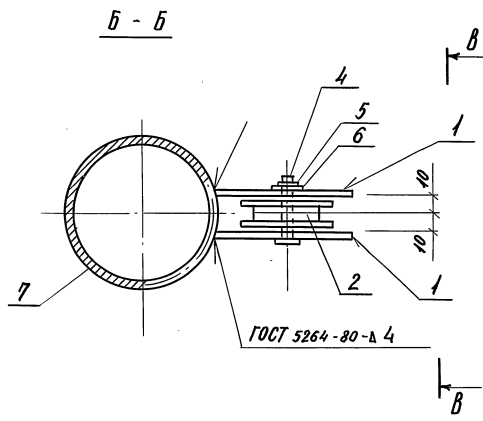
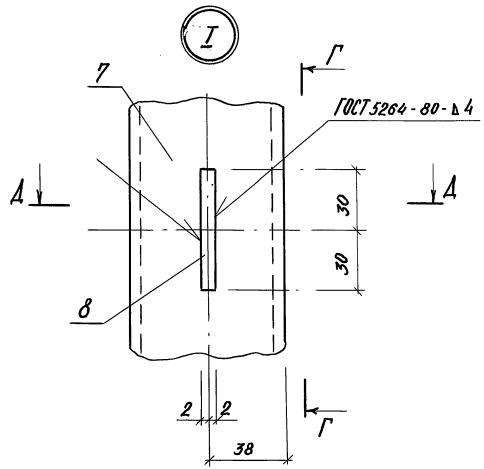
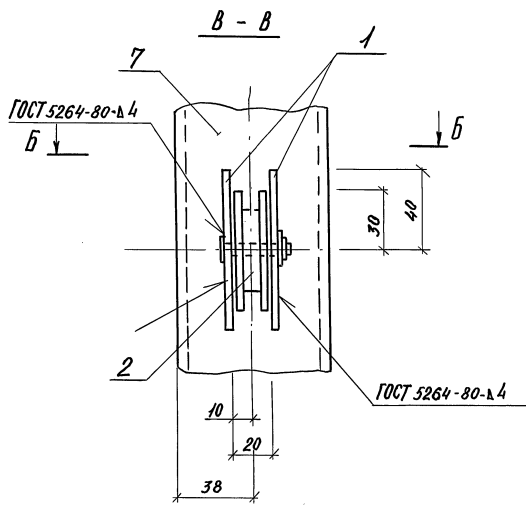
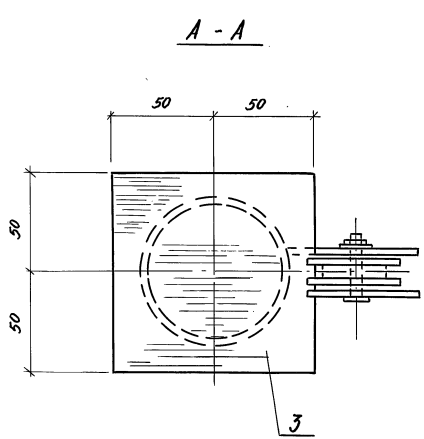
Рис. 2
(ОСТАЛЬНОЕ СМ. РИС. 1)



Обозначение	Марка	Размеры, мм		Масса, кг
		L	A	
3.300.9-1.1 - 07.10.00	СМ 1	6250	1700	57,1
-01	СМ 2	6850	2150	62,4
-02	СМ 3	7350	2150	66,7
-03	СМ 4	7100	2150	64,5
-04	СМ 5	6350	1750	54,2

ИВ. № ПОЛ. Подпись и дата Взам. инв. №

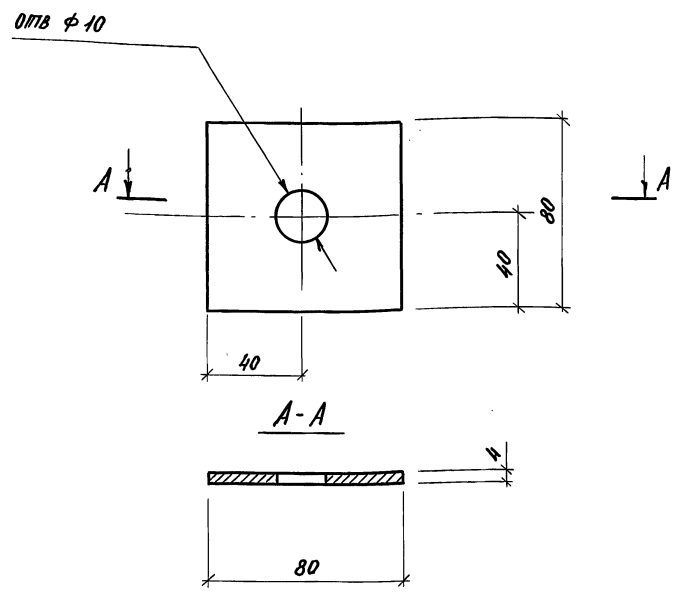
3.300.9-1.1 - 07.10.00 СБ		
Н. КОНТР. АИСИЦЫНА	Р.К. ГР. ИНЖ. ШУРНОК	Л. И. П. П.
Л. ИНЖ. ПР. АЛЕКСЕЕВА	Л. АРХ. ПР. ЧЕСАКОВА	Л. И. П. П.
Л. ИНЖ. М. ЖЕЛЕЗНЯК	Р.К. МАСТ. ОВЧИННИКОВ	Л. И. П. П.
Стойка СМ 1, СМ 2, СМ 3, СМ 4, СМ 5. Сборочный чертёж		Страница Р Масса см. табл. Масштаб
Лист 1		Листов 2
ЦНИИП ГРАДОСТРОИТЕЛЬСТВА		



ИИВ, № 0004. ГОРБИНС. И. АРМЯ БЕЖАН. ИИВ. К. А.

3.300.9-1.1 - 07.10.00 С5		ИИВ
		2

КОПИРОВАЛ : 50004-20166 36 ФОРМАТ А3



3.300.9-1.1 - 07.10.01

ПОЗИЦИЯ 1

СТАДИЯ	МАССА	МАСШТАБ
Р	0,2	1:2
Лист	Листов 1	

Полоса 4x80x80 ГОСТ 103-76
Ст.3 ГОСТ 535-79

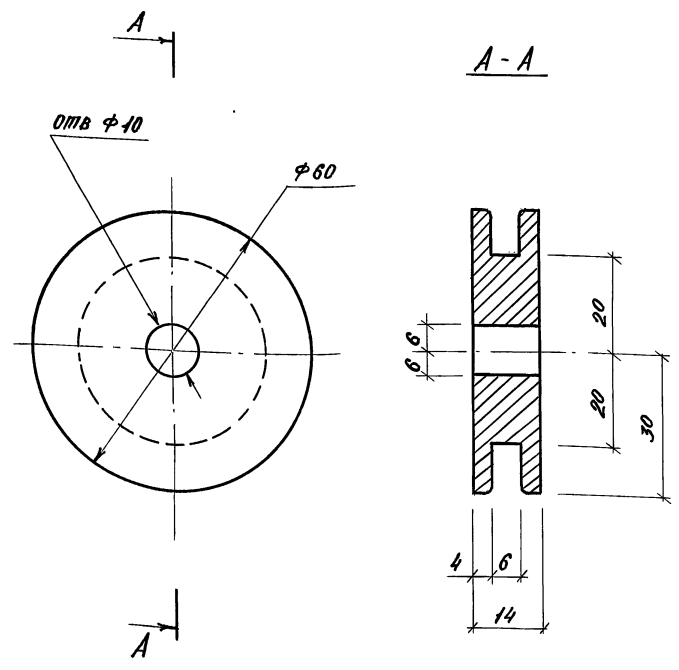
ЦНИИПГРАДОСТРОИТЕЛЬСТВА

КОПИРОВАЛ: *АЕВ*

ФОРМАТ А4

И. КОНТР.	ЛИСЦЫНА	<i>Лис</i>
РУК. ГР. ИНЖ.	ШУРНИЮК	<i>Шур</i>
ГЛ. ИНЖ. ПР.	АЛЕКСЕЕВА	<i>Ал</i>
ГЛ. АРХ. ПР.	ЧЕСАКОВА	<i>Чес</i>
ГЛ. ИНЖ. М.	ЖЕЛЕЗНЯК	<i>Жел</i>
РУК. МАСТ.	ОВЧИННИКОВ	<i>Овч</i>

ИВ. № ПОЛ. ПОДПИСЬ И ДАТА ВЗЯТ. ИВ. №



3.300.9-1.1 - 07.10.02

ПОЗИЦИЯ 2

СТАДИЯ	МАССА	МАСШТАБ
Р	0,4	1:1
Лист	Листов 1	

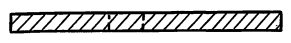
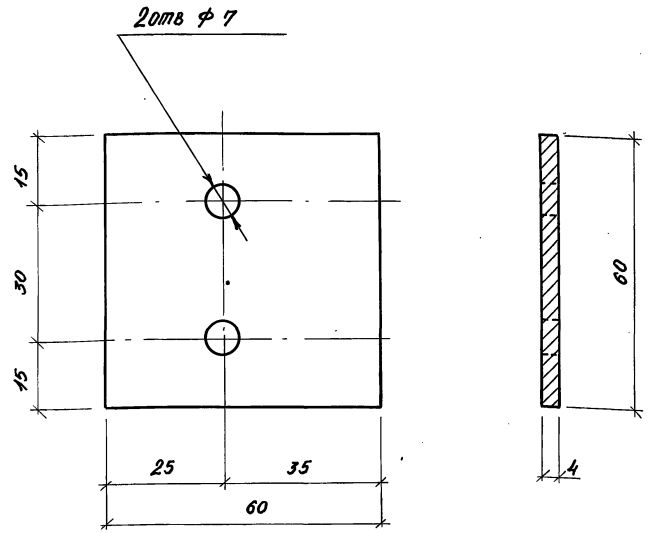
Полоса 14x60x60 ГОСТ 103-76
Ст.3сп ГОСТ 535-79

ЦНИИПГРАДОСТРОИТЕЛЬСТВА

КОПИРОВАЛ: *АЕВ* -20166 37 ФОРМАТ А4

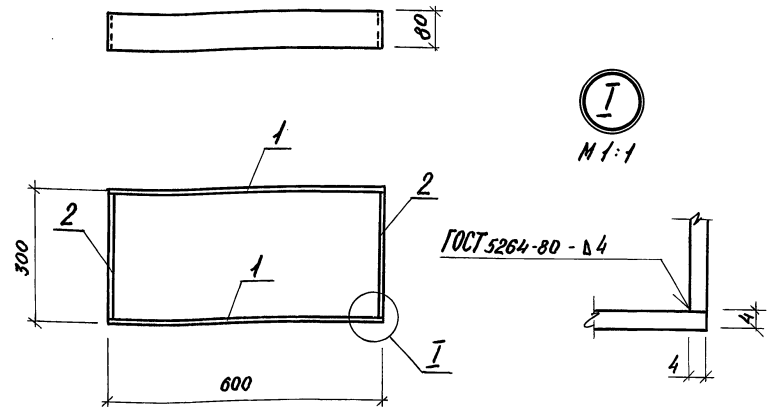
И. КОНТР.	ЛИСЦЫНА	<i>Лис</i>
РУК. ГР. ИНЖ.	ШУРНИЮК	<i>Шур</i>
ГЛ. ИНЖ. ПР.	АЛЕКСЕЕВА	<i>Ал</i>
ГЛ. АРХ. ПР.	ЧЕСАКОВА	<i>Чес</i>
ГЛ. ИНЖ. М.	ЖЕЛЕЗНЯК	<i>Жел</i>
РУК. МАСТ.	ОВЧИННИКОВ	<i>Овч</i>

ИВ. № ПОЛ. ПОДПИСЬ И ДАТА ВЗЯТ. ИВ. №



ИНВ. № ПОДЛ. ПОДЛАСЬ И ДАТА ВЗЯТИЯ ПРОБЫ	3.300.9-1.1-07.10.05		
	Позиция 8		
	СТАЛЬ	МАССА	МАСШТАБ
	Р	0,11	1:10
И. КОНТР.	ЛИСЦЫНА	ШУРНОК	ЦНИИПГРАДОСТРОИТЕЛЬСТВА
Р.К. ГР. ИИИ	ШУРНОК		
ГЛ. ИИЖ. ПР.	АЛЕКСЕЕВА		
ГЛ. АРХ. ПР.	ЧЕСАКОВА		
ГЛ. ИИЖ. И.	ЖЕЛЕЗНЯК		
РУК. МАСТ.	ОВЧИННИКОВ		
Полоса 4x60 ГОСТ 103-76 Ст. 3. ГОСТ 535-79			ЦНИИПГРАДОСТРОИТЕЛЬСТВА

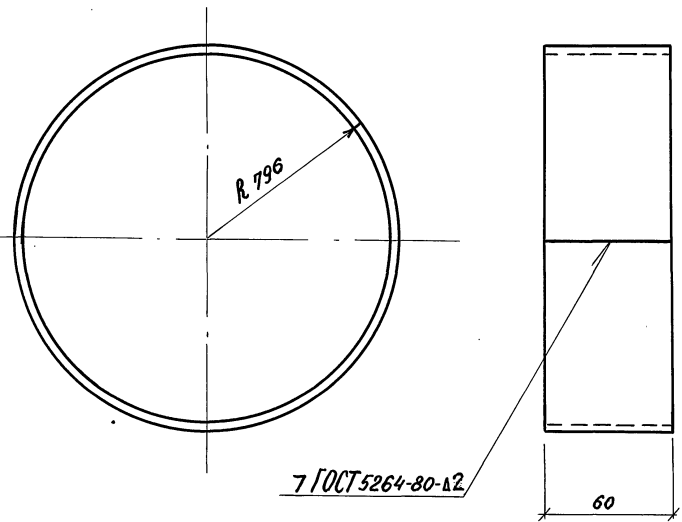
КОПИРОВАЛ: *Шел* ФОРМАТ А4



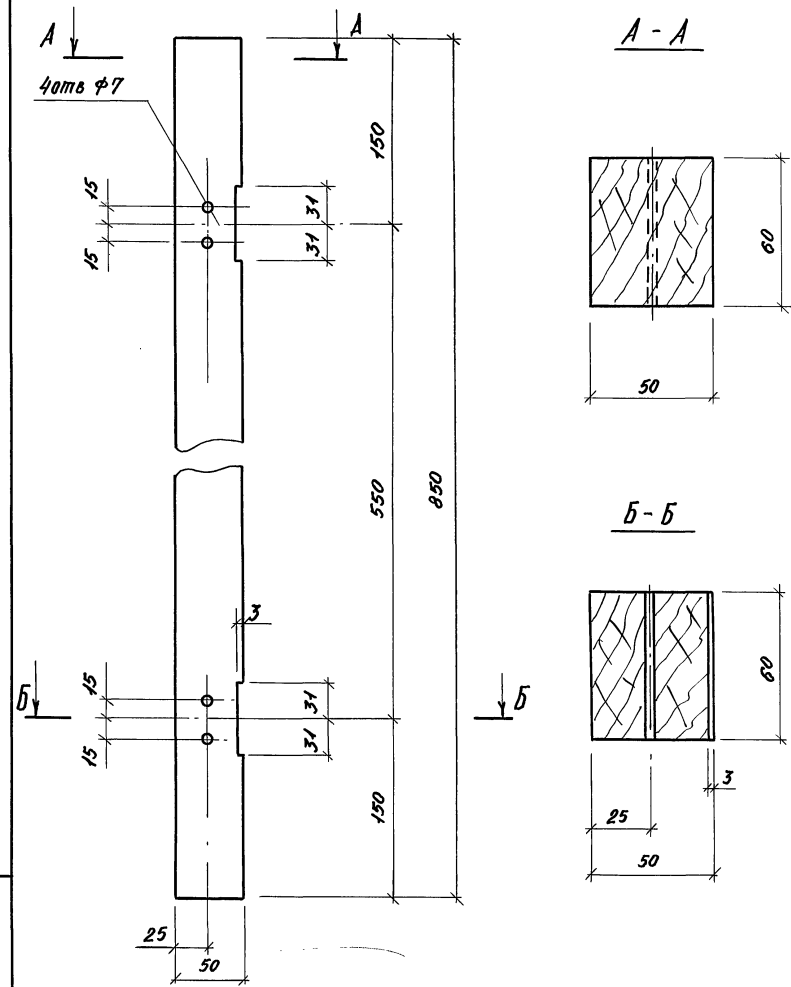
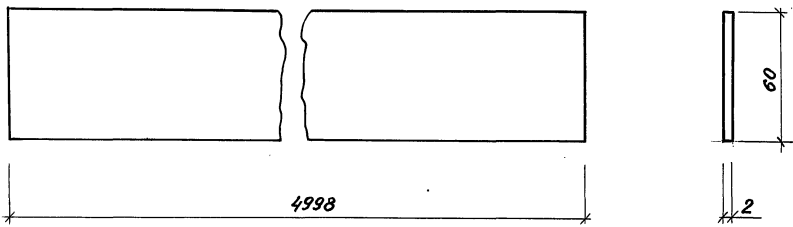
ИНВ. № ПОДЛ. ПОДЛАСЬ И ДАТА ВЗЯТИЯ ПРОБЫ	3.300.9-1.1-06.01.00		
	РАМКА Р1		
	СТАЛЬ	МАССА	МАСШТАБ
	Р	4,5	1:10
И. КОНТР.	ЛИСЦЫНА	ШУРНОК	ЦНИИПГРАДОСТРОИТЕЛЬСТВА
Р.К. ГР. ИИИ	ШУРНОК		
ГЛ. ИИЖ. ПР.	АЛЕКСЕЕВА		
ГЛ. АРХ. ПР.	ЧЕСАКОВА		
ГЛ. ИИЖ. И.	ЖЕЛЕЗНЯК		
РУК. МАСТ.	ОВЧИННИКОВ		

20766 38 КОПИРОВАЛ: *Шел* ФОРМАТ А4

ФОРМАТ	301А	1003	ОБОЗНАЧЕНИЕ	НАИМЕНОВАНИЕ	КОЛ.	ПРИМеч.
А3			3.300.9-1.1-00.00.00 Т0	ДОКУМЕНТАЦИЯ ТЕХНИЧЕСКОЕ ОПИСАНИЕ		
Б4	1		06.01.01	ДЕТАЛИ Полоса 4x80 ГОСТ 103-76 Ст. 3сп. ГОСТ 535-79		МАССА ЕД. КГ
Б4	2		06.01.02	ℓ=600 ℓ=292	2 2	1,5 0,75



РАЗВЕРТКА



A - A

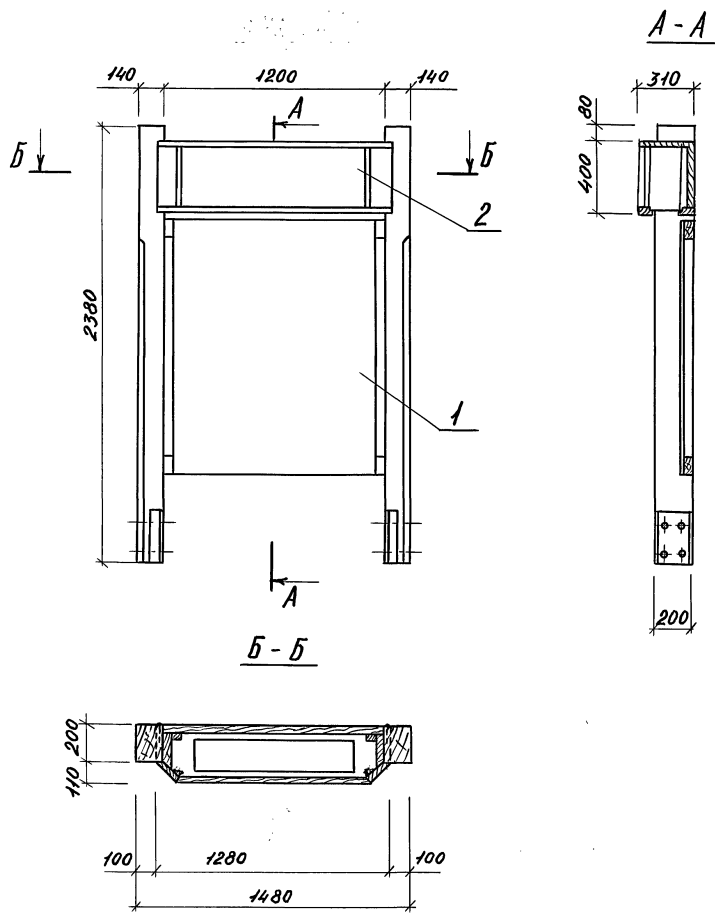
Б - Б

ИНВ. № ПОДА. ПОДПИСЬ И ДАТА		ВЗАМ. ИНВ. №		3.300.9-1.1 - 09.00.01		
И. КОНТР.		ЛИСЦЫНА	ШУРНОК	СТАДИЯ	МАССА	МАСШТАБ
РУК. ГР. ИНЖ.		АЛЕКСЕЕВА	ЧЕСАКОВА	Р	4,7	1:2
ГЛ. ИНЖ. ПР.		ЖЕЛЕЗНЯК	ОВЧИННИКОВ	ЛИСТ	ЛИСТОВ 1	
ГЛ. АРХ. ПР.		БРС 50x60 СОСНА, СОРТ 2		ЦНИИПГРАДОСТРОИТЕЛЬСТВА		
РУК. МАСТ.		ГОСТ 19903-74		Ст 3. ГОСТ 535-79		

КОПИРОВАЛ: *Медв* ФОРМАТ А4

ИНВ. № ПОДА. ПОДПИСЬ И ДАТА		ВЗАМ. ИНВ. №		3.300.9-1.1 - 09.00.02		
И. КОНТР.		ЛИСЦЫНА	ШУРНОК	СТАДИЯ	МАССА	МАСШТАБ
РУК. ГР. ИНЖ.		АЛЕКСЕЕВА	ЧЕСАКОВА	Р	1,28	1:20
ГЛ. ИНЖ. ПР.		ЖЕЛЕЗНЯК	ОВЧИННИКОВ	ЛИСТ	ЛИСТОВ 1	
ГЛ. АРХ. ПР.		БРС 50x60 СОСНА, СОРТ 2		ЦНИИПГРАДОСТРОИТЕЛЬСТВА		
РУК. МАСТ.		ГОСТ 9685-61				

КОПИРОВАЛ: *Медв* ФОРМАТ А4

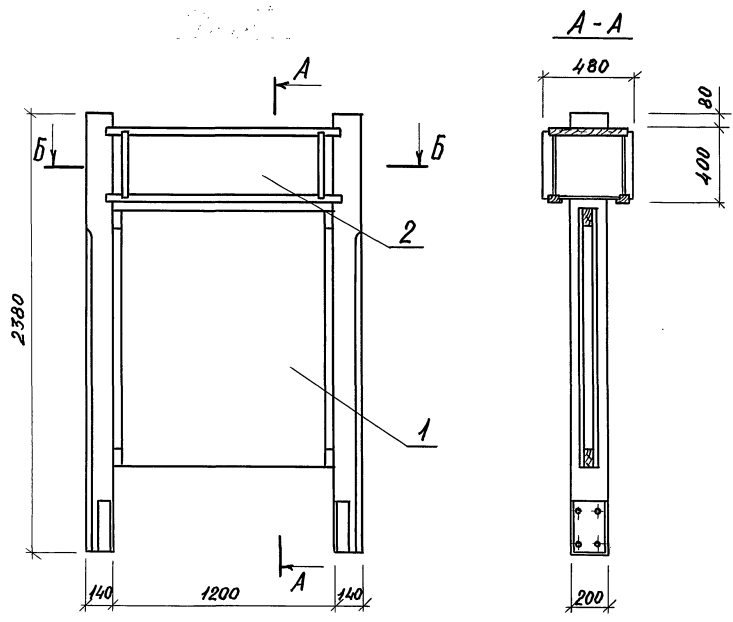


ФОРМАТ	ЗОНА	ГОД	ОБОЗНАЧЕНИЕ	НАИМЕНОВАНИЕ	КОЛ.	ПРИМЕЧ
				<u>ДОКУМЕНТАЦИЯ</u>		
A3			3.300.9-1.1-00.00.00 Т0	ТЕХНИЧЕСКОЕ ОПИСАНИЕ		
A3			00.00.00 РМ	ВЕДОМОСТЬ РАСХОДА МАТЕРИАЛОВ		
				<u>СБОРОЧНЫЕ ЕДИНИЦЫ</u>		
A4	1		10.10.00	СТЕНА ТИП 1 - СТ.1	1	
A4	2		10.20.00	ТАБЛО СВЕТОВОЕ ТИП 1-ТС1	1	

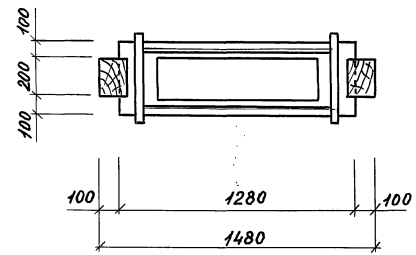
ИВБ. № ПОДА. ПОДПИСЬ И ДАТА ВЗЯМ. ИВБ. №

			3.300.9-1.1- 10.00.00		
			СТЕНА, СТА 1 СО СВЕТОВЫМ ТАБЛО ТС1		
			СТАДИЯ	МАССА	МАСШТАБ
			Р	121,0	1:25
			ЛИСТ	ЛИСТОВ 1	
			ЦНИИПГРАДОСТРОИТЕЛЬСТВА		
И. КОНТР.	АЛЕКСЕЕВА	<i>Алекс</i>			
СТ. ИНЖ.	АНСИЦЫНА	<i>Ан</i>			
РУК. ГР. АРХ.	ГОРЕЛАН	<i>Гор</i>			
ГЛА. АРХ. ПР.	ЧЕСАКОВА	<i>Чес</i>			
ГЛА. ИНЖ. М.	ЖЕЛЕЗНЯК	<i>Жел</i>			
РУК. МАСТ.	ОВЧИННИКОВ	<i>Овч</i>			

20166 40 КОПИРОВАМ: *Алекс* ФОРМАТ А3



Б - Б



ФОРМАТ	ЗОНА	ЛИСТ	ОБОЗНАЧЕНИЕ	НАИМЕНОВАНИЕ	КОЛ.	ПРИМЕЧ.
				<u>ДОКУМЕНТАЦИЯ</u>		
A3			3.300.9-1.1-00.00.00 TO	ТЕХНИЧЕСКОЕ ОПИСАНИЕ		
A3			00.00.00 PM	ВЕДОМОСТЬ РАСХОДА МАТЕРИАЛОВ		
				<u>СБОРОЧНЫЕ ЕДИНИЦЫ</u>		
A4	1		11.10.00	СТЕНА СТА 2	1	
A4	2		11.20.00	ТАБЛО СВЕТОВОЕ ТС 2	1	

3.300.9-1.1-11.00.00			СТАЛИЯ	МАССА	МАШТАБ
И.КОНТР.	АЛЕКСЕЕВА	<i>AS</i>	Р	121.3	1:25
СП.ИМЖ.	ЛИСИЦИНА	<i>LS</i>			
РУК.ГР.АРХ.	ГОРЕЛАНК	<i>GS</i>	ЛИСТ	ЛИСТОВ 1	
ГЛ.ИМЖ.ПР.	АЛЕКСЕЕВА	<i>AS</i>	ЦНИИПГРАДОСТРОИТЕЛЬСТВА		
ГЛ.АРХ.ПР.	ЧЕСАКОВА	<i>CS</i>			
ГЛ.ИМЖ.М.	ЖЕЛЕЗНЯК	<i>JS</i>			
РУК.МАСТ.	ОВЧИННИКОВ	<i>OS</i>			

20166 41 КОПИРОВАЛ: *AS* ФОРМАТ А3

Инв. № 00001. Подпись и дата. Взам. инв. №

ФОРМАТ	ЗОНА	ЛОЗ.	ОБОЗНАЧЕНИЕ	НАИМЕНОВАНИЕ	КОЛ.	ПРИМЕЧ.
				<u>ДОКУМЕНТАЦИЯ</u>		
A3			3.300.9-1.1-10.00.00 СБ	СБОРОЧНЫЙ ЧЕРТЕЖ		
				<u>СБОРОЧНЫЕ ЕДИНИЦЫ</u>		
A3			10.11.00	Щит ЩД 1	1	
				<u>ДЕТАЛИ</u>		МАССА ЕД. КГ
A4	1		10.10.01	Брус СД 1	1	
A4	2		10.10.02	Брус СД 2	1	
B4	3		10.00.02	Доска 40x100 сосна сорт 2 ГОСТ 8486-66, L=1340	2	2,68
				<u>СТАНДАРТНЫЕ ИЗДЕЛИЯ</u>		
	4			Шуруп 1-8x60 ГОСТ 1145-80	6	
	5			Гвозди К 4x100 ГОСТ 4028-63	8	

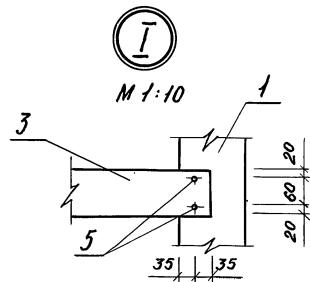
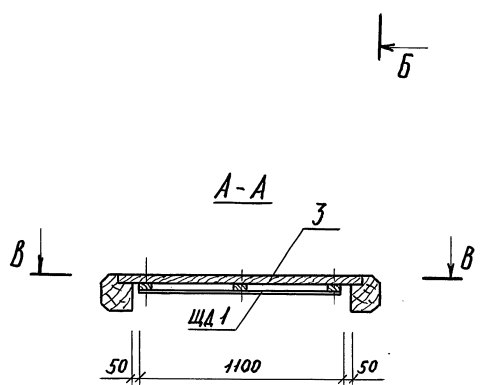
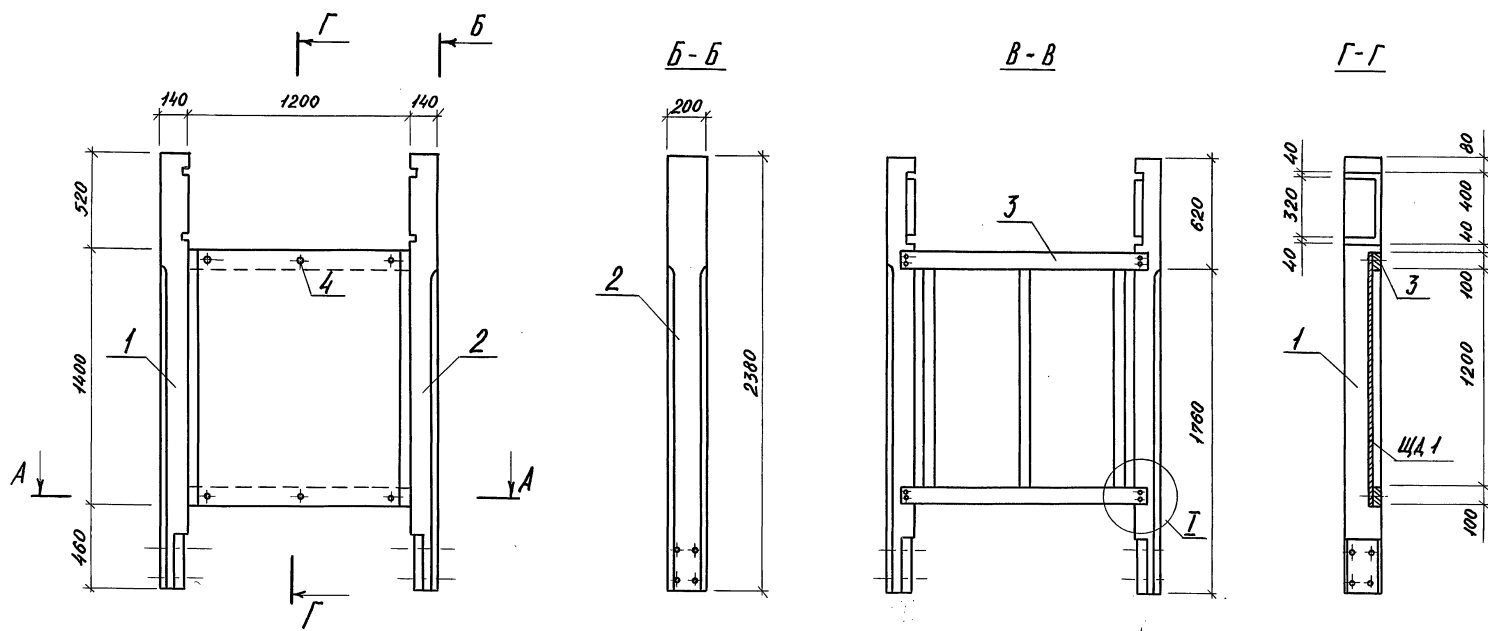
ФОРМАТ	ЗОНА	ЛОЗ.	ОБОЗНАЧЕНИЕ	НАИМЕНОВАНИЕ	КОЛ.	ПРИМЕЧ.
				<u>ДОКУМЕНТАЦИЯ</u>		
A3			3.300.9-1.1-11.10.00 СБ	СБОРОЧНЫЙ ЧЕРТЕЖ		
				<u>СБОРОЧНЫЕ ЕДИНИЦЫ</u>		
A3			11.11.00	Щит ЩД 1	2	
				<u>ДЕТАЛИ</u>		МАССА ЕД. КГ
A4	1		11.10.01	Брус СД 3	1	
A4	2		11.10.02	Брус СД 4	1	
B4	3		11.10.03	Доска 40x100 сосна сорт 2 ГОСТ 8486-66, L=1340	2	2,68
				<u>СТАНДАРТНЫЕ ИЗДЕЛИЯ</u>		
	4			Шуруп 1-8x60 ГОСТ 1145-80	12	
	5			Гвозди К 5x150 ГОСТ 4028-63	8	

ИНВ. № ПОДА.	ПОДПИСЬ И А.И.П.	ВЗАМ. ИНВ. №
Н. КОНТР.	АЛЕКСЕЕВА	<i>Ал</i>
СТ. ИНЖ.	БАРМАТКИН	<i>Бар</i>
РУК. ГР. АРХ.	ГОРЕЛКИ	<i>Гор</i>
ГЛ. АРХ. ПР.	ЧЕБАКОВА	<i>Чб</i>
ГЛ. ИНЖ. М.	ЖЕЛЕЗНЯК	<i>Жл</i>
РУК. МАСТ.	ОВЧИННИКОВ	<i>Ов</i>
3.300.9-1.1-10.10.00		
СТЕНА СТА 1		СТАДНЯ ЛИСТ ЛИСТОВ Р 1
ЦНИИПГРАДОСТРОИТЕЛЬСТВА		

КОПИРОВАЛ: *Ал* - ФОРМАТ А4

ИНВ. № ПОДА.	ПОДПИСЬ И А.И.П.	ВЗАМ. ИНВ. №
Н. КОНТР.	АЛЕКСЕЕВА	<i>Ал</i>
СТ. ИНЖ.	БАРМАТКИН	<i>Бар</i>
РУК. ГР. АРХ.	ГОРЕЛКИ	<i>Гор</i>
ГЛ. АРХ. ПР.	ЧЕБАКОВА	<i>Чб</i>
ГЛ. ИНЖ. М.	ЖЕЛЕЗНЯК	<i>Жл</i>
РУК. МАСТ.	ОВЧИННИКОВ	<i>Ов</i>
3.300.9-1.1-11.10.00		
СТЕНА СТА 2		СТАДНЯ ЛИСТ ЛИСТОВ Р 1
ЦНИИПГРАДОСТРОИТЕЛЬСТВА		

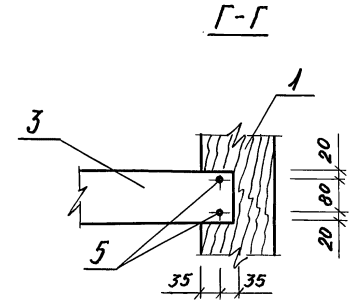
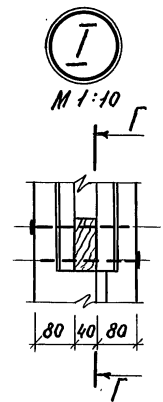
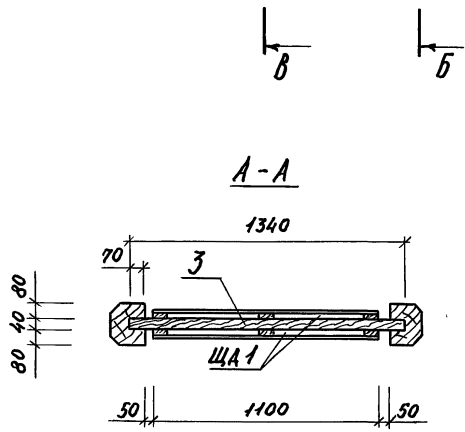
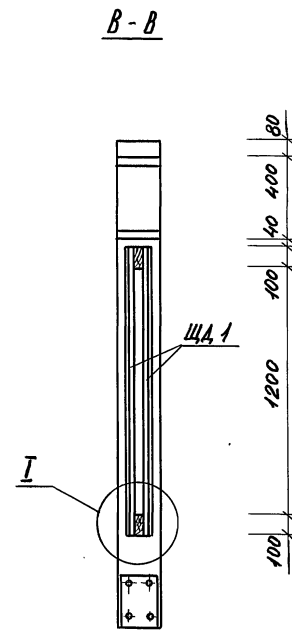
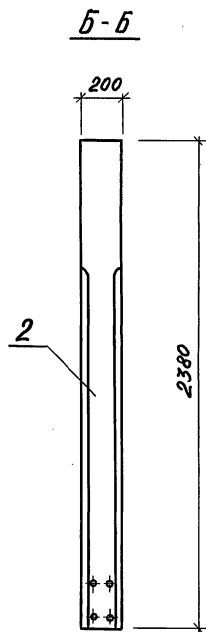
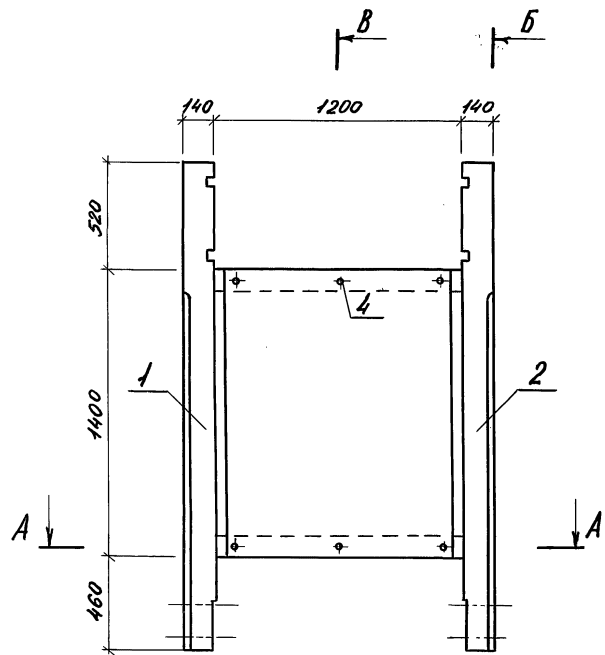
КОПИРОВАЛ: *Ал* - ФОРМАТ А4



№№ А° ПОДЛ. ПОДАТЬСЯ И ДАТА ВЪЗМ. ННВ. №°

3.300.9-1.1-10.10.00 СБ		
И. КОНТР. АЛЕКСЕЕВА СТ. ИНЖ. БАРМАТИН РУК. ГР. АРХ. ГОРЕЛКИ ГЛ. ИНЖ. ПР. АЛЕКСЕЕВА ГЛ. АРХ. ПР. ЧЕСАКОВА ГЛ. ИНЖ. М. ЖЕЛЕЗНЯК РУК. МАСТ. ОВЧИННИКОВ	Стадия р	МАССА 83,6
		МАСШТАБ 1:25
СТЕНА СТА 1 СБОРОЧНЫЙ ЧЕРТЕЖ		ЛИСТ ЛИСТОВ 1
ЦНИИП ГРАДОСТРОИТЕЛЬСТВА		

20166 43 КОПИРОВАЛ: *Алеша* ФОРМАТ А3

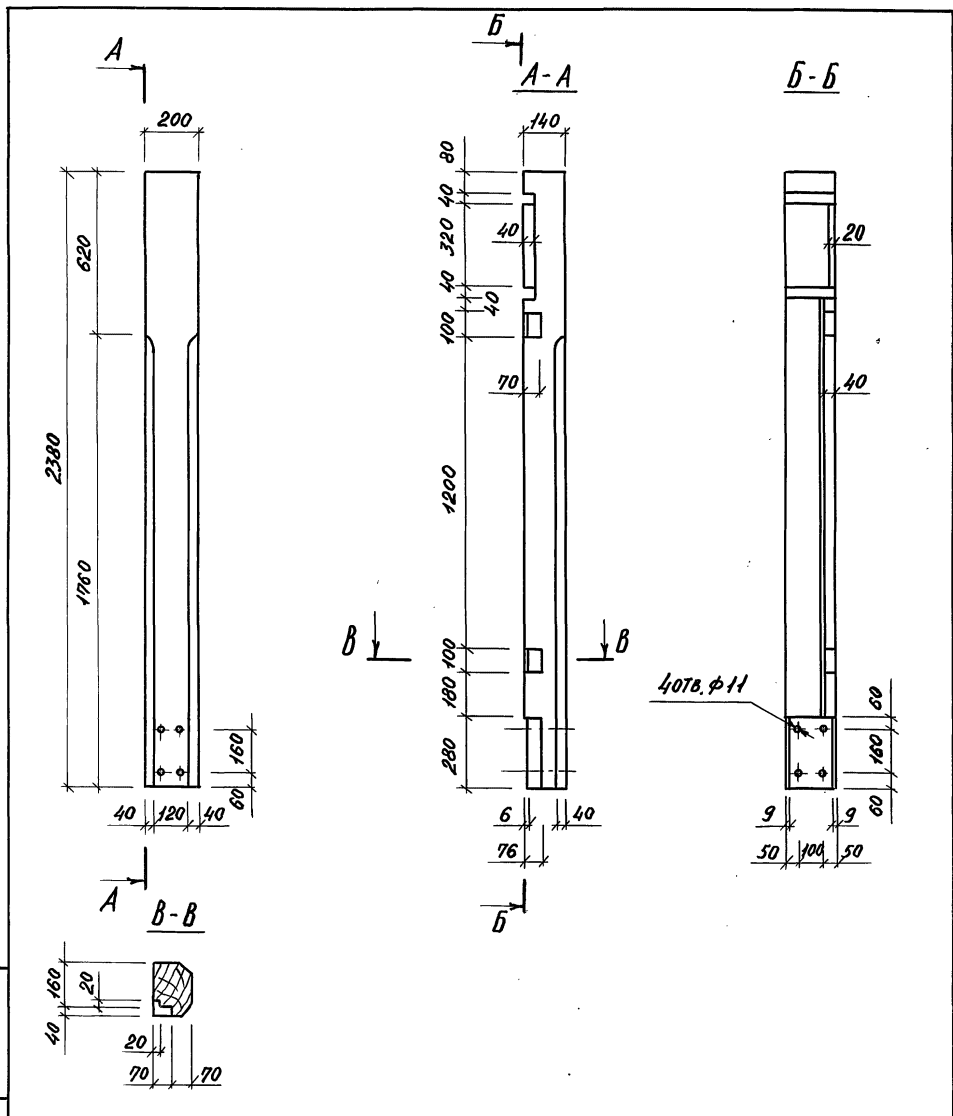


				3.300.9-1.1 - 11.10.00 СБ	
				СТАНДАРТ МАССА	МАСШТАБ
				Р	90,0 1:25
				ЛИСТ	ЛИСТОВ 1
				ЦНИИПГРАДОСТРОИТЕЛЬСТВА	
И.КОНТР.	АЛЕКСЕЕВА	<i>Ал</i>		Стена Ст. 2 Сборочный чертёж	
СТ.ИИЖ.	БАРМАТИН	<i>Бар</i>			
РУК.ГР.АРХ.	ГОРЕЛКИ	<i>Гор</i>			
ГЛА.АРХ.ПР.	ЧЕСАКОВА	<i>Чес</i>			
ГЛА.ИИЖ.М.	ЖЕЛЕЗНЯК	<i>Жел</i>			
РУК.МАСТ	ОВЧИННИКОВ	<i>Овч</i>			

20166 44 КОПИРОВАЛ: *Ал*

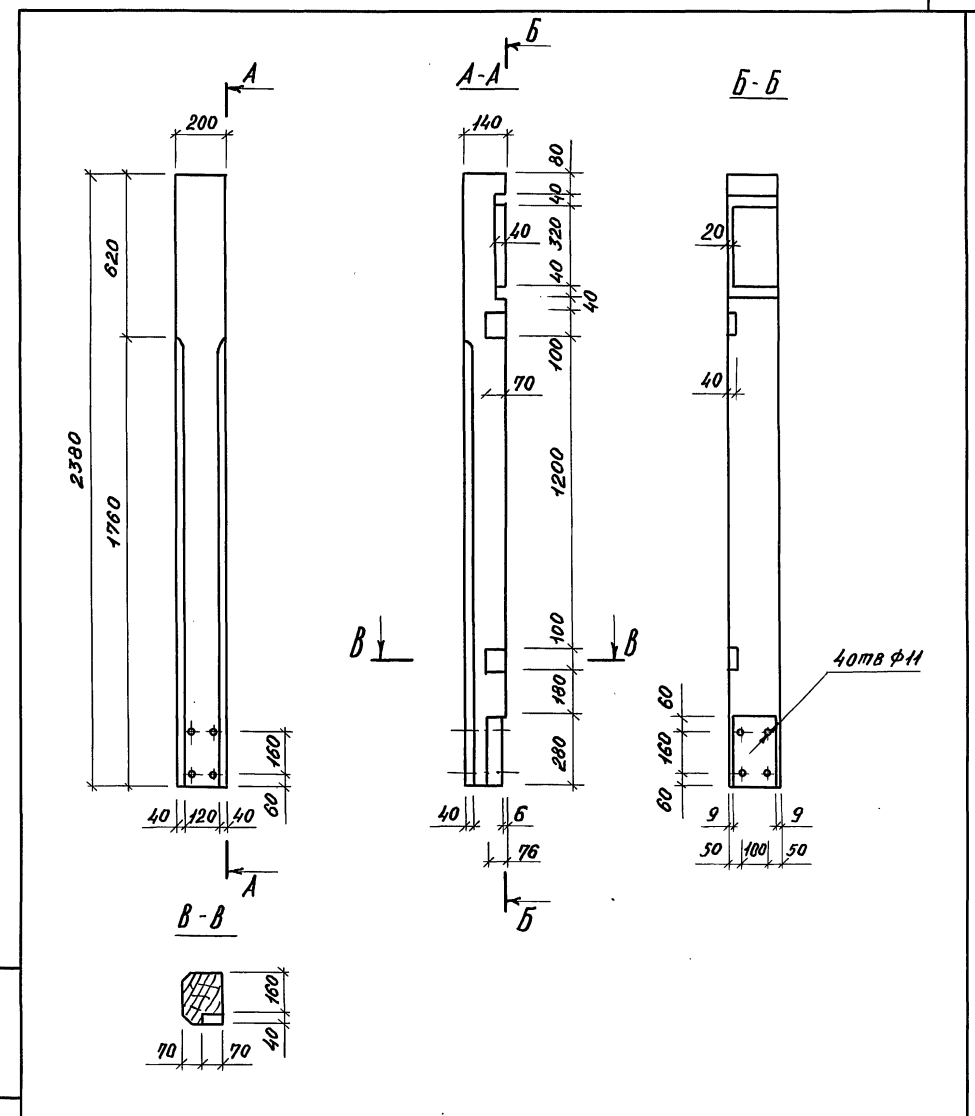
ФОРМАТ А3

ИИВ. № РОДЛ. ПОДПИСЬ И ДАТА ВЗЯТ. ИИВ. № 2



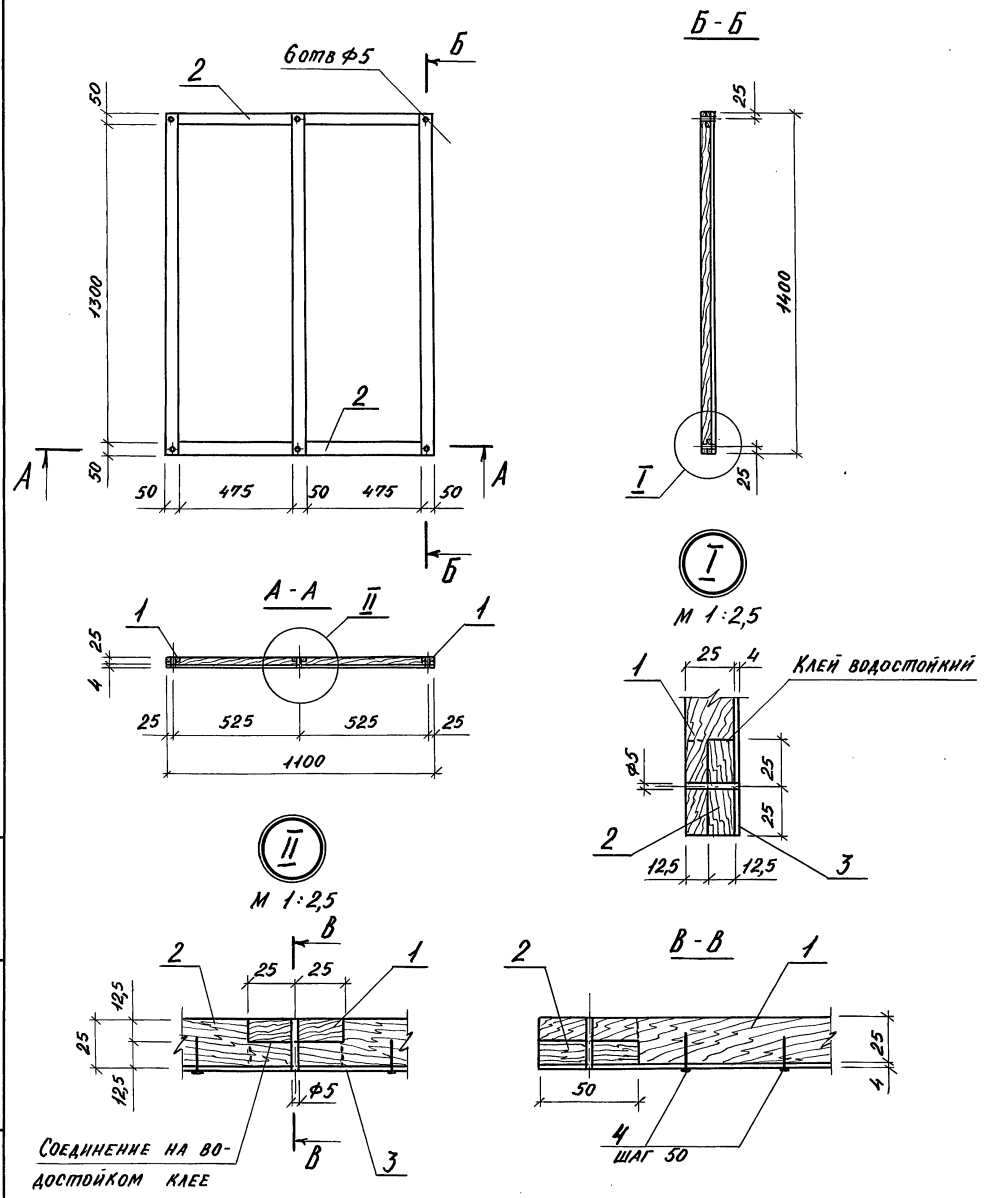
ИНВ. № ПОДА. ПОДПИСЬ И АЛТА ВЗАМ. ИНВ. №		3.300.9-1.1-10.10.01	
Н. КОНТР. АЛЕКСЕЕВА	СП. ИНЖ. БАРАТНИН	БРУС СД 1	СТАДНЯ МАССА
РУК. ГР. АРХ. ГОРЕЛНИК	ГЛ. ИНЖ. ПР. АЛЕКСЕЕВА		р
ГЛ. АРХ. ПР. ЧЕСАКОВА	ГЛ. ИНЖ. М. ЖЕЛЕЗНЯК	БРУС 150x200 СОСНА СОРТ 2	МАСШТАБ
РУК. МАСТ. ОВЧИННИКОВ		ГОСТ 8486-66, L=2380	1:20
		ЦНИИПГРАДОСТРОИТЕЛЬСТВА	ЛИСТ
			ЛИСТОВ 1

КОПИРОВАЛ: *Алей* ФОРМАТ А4



ИНВ. № ПОДА. ПОДПИСЬ И АЛТА ВЗАМ. ИНВ. №		3.300.9-1.1-10.10.02	
Н. КОНТР. АЛЕКСЕЕВА	СП. ИНЖ. БАРАТНИН	БРУС СД 2	СТАДНЯ МАССА
РУК. ГР. АРХ. ГОРЕЛНИК	ГЛ. ИНЖ. ПР. АЛЕКСЕЕВА		р
ГЛ. АРХ. ПР. ЧЕСАКОВА	ГЛ. ИНЖ. М. ЖЕЛЕЗНЯК	БРУС 150x200 СОСНА СОРТ 2	МАСШТАБ
РУК. МАСТ. ОВЧИННИКОВ		ГОСТ 8486-66, L=2380	1:20
		ЦНИИПГРАДОСТРОИТЕЛЬСТВА	ЛИСТ
			ЛИСТОВ 1

20166 45 КОПИРОВАЛ: *Алей* ФОРМАТ А4

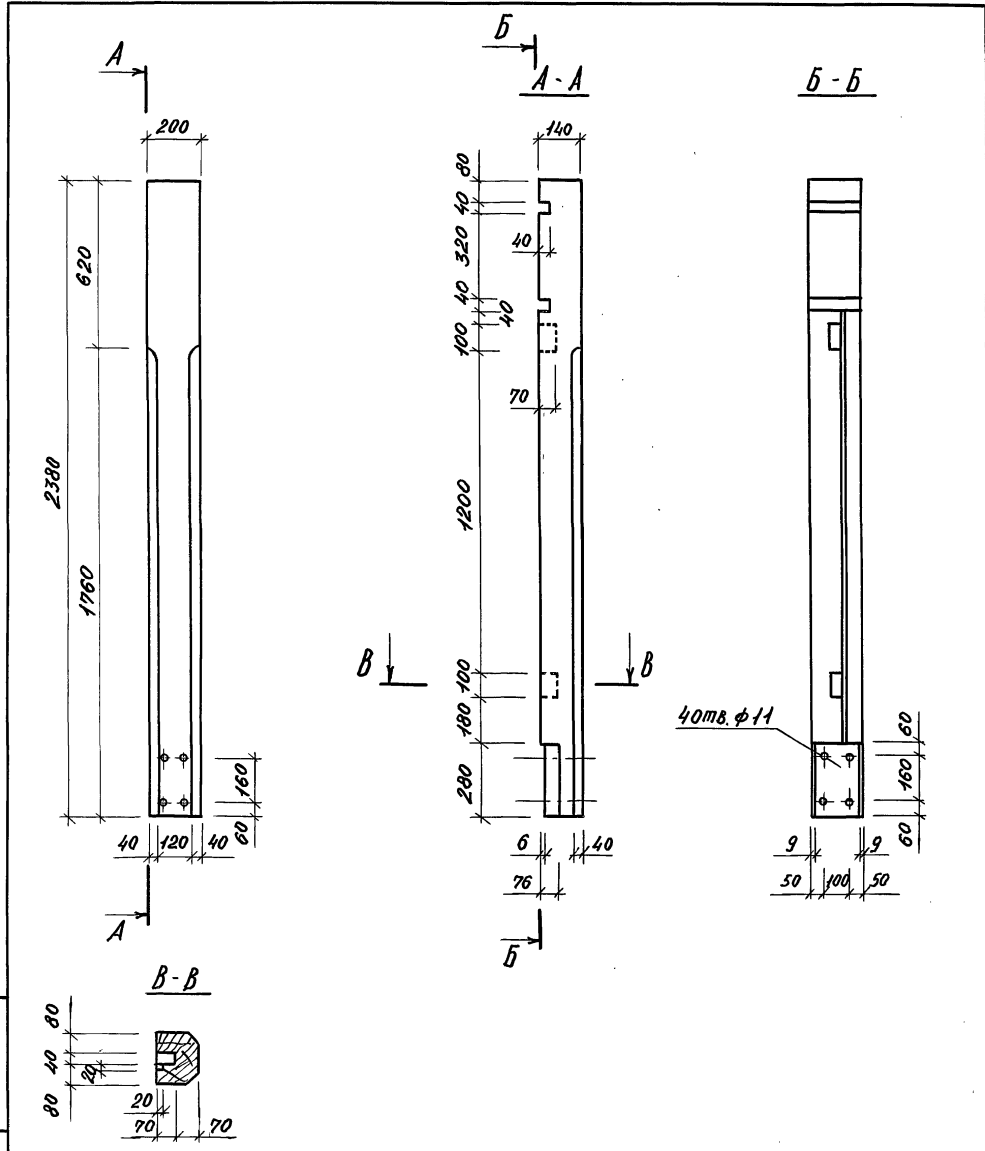


ФОРМАТ	ЗОНА	НОЗ	ОБОЗНАЧЕНИЕ	НАИМЕНОВАНИЕ	КОЛ.	ПРИМЕЧ.
				<u>ДЕТАЛИ</u>		МАССА ЕД. КГ
Б4	1		3.300.9-1.1-10.11.01	БРУСОК 25×50 СОСНА СОРТ 2 ГОСТ 9685-61, ℓ=1400	3	0,88
Б4	2		10.11.02	БРУСОК 25×50 СОСНА СОРТ 2 ГОСТ 9685-61, ℓ=1100	2	0,69
Б4	3		10.11.03	ФАНЕРА ФСФ4 1100×1400 ГОСТ 5.1494-72	1	4,3
				<u>СТАНДАРТНЫЕ ИЗДЕЛИЯ</u>		
Б4	4			ГВОЗДИ К 1,2×20 ГОСТ 4028-63	107	

3.300.9-1.1-10.11.00			СТАДИЯ	МАССА	МАСШТАБ	
Н.КОНТР.	АЛЕКСЕЕВА	<i>[Signature]</i>	ЩИТ ЩД 1	р	6,56	1:20
СТ.ИИЖ.	БАРМАТНИ	<i>[Signature]</i>		ЛИСТ	ЛИСТОВ 1	
РУК.ГР.АРХ.	ГОРЕЛКИ	<i>[Signature]</i>	ЩИП П			
ГЛ.ИИЖ.ПР.	АЛЕКСЕЕВА	<i>[Signature]</i>	ЩИП П			
ГЛ.АРХ.ПР.	ЧЕСАКОВА	<i>[Signature]</i>	ЩИП П			
ГЛ.ИИЖ.М.	ЖЕЛЕЗНЯК	<i>[Signature]</i>	ЩИП П			
РУК.МАСТ.	ОВЧИННИКОВ	<i>[Signature]</i>	ЩИП П			
			ЩИП П ГРАДОСТРОИТЕЛЬСТВА			

ИНВ. №-ЛОД. ПОДПИСЬ И ДАТА ВЗАИМ. ИИЖ. №

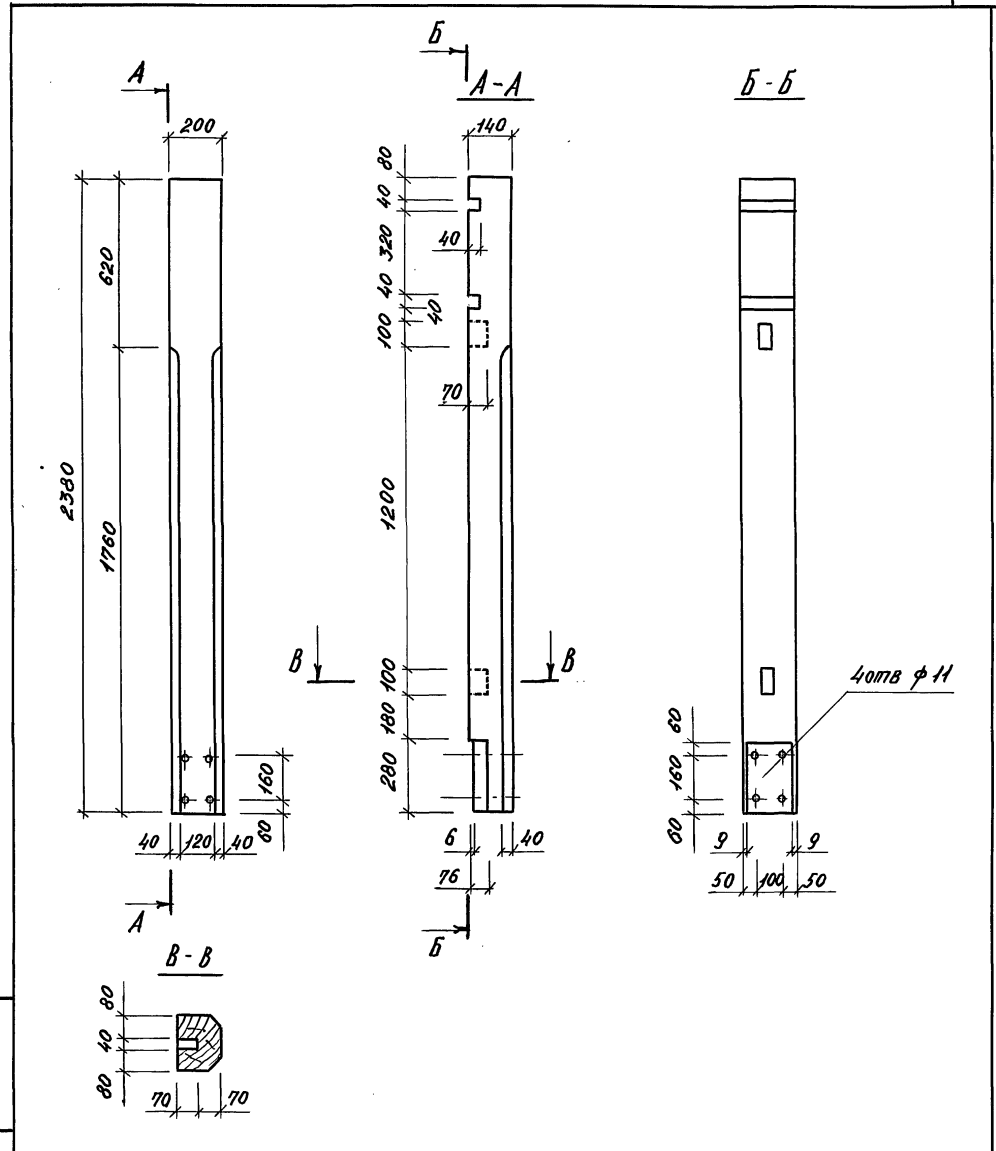
Соединение на водостойком клее



ИНВ. № ПОДЛ. ПОДПИСЬ И ДАТА
ВЗЛМ. ИНВ. №

3.300.9-1.1- 11.10.01		
И. КОНТР. АЛЕКСЕЕВА	СТ. ИНЖ. БАРМАТИН	БРУС СД3
РУК. ГР. АРХ. ГОРЕЛАНК	П. ИНЖ. ПР. АЛЕКСЕЕВА	
П. АРХ. ПР. ЧЕСАКОВА	П. ИНЖ. М. ЖЕЛЕЗНЯК	БРУС 150x200 СОСНА СОРТ 2 ГОСТ 8486-66, L=2380
РУК. МАСТ. ОВЧИННИКОВ		ЦНИИПГРАДОСТРОИТЕЛЬСТВА

КОПИРОВАЛ: *А.С.С.* ФОРМАТ А4



ИНВ. № ПОДЛ. ПОДПИСЬ И ДАТА
ВЗЛМ. ИНВ. №

3.300.9-1.1- 11.10.02		
И. КОНТР. АЛЕКСЕЕВА	СТ. ИНЖ. БАРМАТИН	БРУС СД4
РУК. ГР. АРХ. ГОРЕЛАНК	П. ИНЖ. ПР. АЛЕКСЕЕВА	
П. АРХ. ПР. ЧЕСАКОВА	П. ИНЖ. М. ЖЕЛЕЗНЯК	БРУС 150x200 СОСНА СОРТ 2 ГОСТ 8486-66, L=2380
РУК. МАСТ. ОВЧИННИКОВ		ЦНИИПГРАДОСТРОИТЕЛЬСТВА

КОПИРОВАЛ: *А.С.С.* ФОРМАТ А4

ФОРМАТ	ЗОНА	ПОЗ.	ОБОЗНАЧЕНИЕ	НАИМЕНОВАНИЕ	КОЛ.	ПРИМЕЧ.
				<u>ДОКУМЕНТАЦИЯ</u>		
A3			3.300.9-1.1- 10.20.00 СБ	СБОРОЧНЫЙ ЧЕРТЕЖ		
A3			00.00.00 РМ	ВЕДОМОСТЬ РАСХОДА МАТЕР-ЛОВ		
				<u>СБОРОЧНЫЕ ЕДИНИЦЫ</u>		
A4	1		10.21.00	ПАНЕЛЬ	2	
A4	2		10.22.00	ЩИТ ЦД.2	1	
				<u>ДЕТАЛИ</u>		
A4	3		10.20.01	ДОСКА	1	
A4	4		10.20.02	ТО ЖЕ	1	
A4	5		10.20.03	"	1	
A4	6		10.20.04	"	1	
A4	7		10.20.05	"	2	
				<u>СТАНДАРТНЫЕ ИЗДЕЛИЯ</u>		
				СТЕКЛО ОКОННОЕ ГОСТ 111-78		
		8		900x210x4	1	
		9		1040x320x4	1	
		10		ШУРУП 1-5x60 ГОСТ 1145-80	24	

ФОРМАТ	ЗОНА	ПОЗ.	ОБОЗНАЧЕНИЕ	НАИМЕНОВАНИЕ	КОЛ.	ПРИМЕЧ.
				<u>ДОКУМЕНТАЦИЯ</u>		
A3			3.300.9-1.1- 11.20.00 СБ	СБОРОЧНЫЙ ЧЕРТЕЖ		
A3			00.00.00 РМ	ВЕДОМОСТЬ РАСХОДА М-ЛОВ		
				<u>СБОРОЧНЫЕ ЕДИНИЦЫ</u>		
A3	1		11.21.00	ПАНЕЛЬ	2	
				<u>ДЕТАЛИ</u>		
A4	2		11.20.01	ДОСКА	2	
A4	3		11.20.02	ТО ЖЕ	1	
A4	4		11.20.03	"	1	
				<u>СТАНДАРТНЫЕ ИЗДЕЛИЯ</u>		
				СТЕКЛО ОКОННОЕ		
				ГОСТ 111-78		
		5		1010x320x4	2	
		6		900x280x4	1	
		7		ШУРУП 1-5x60 ГОСТ 1145-80	16	

ИВ. № ПОД. Подпись и дата Взам. инв. №

Н. КОНТР.	АЛЕКСЕЕВА	<i>Ал</i>							
СТ. ИНЖ.	БАРМАТИН	<i>Бар</i>							
РУК. ГРАФ.	ГОРЕЛКИ	<i>Гор</i>							
ГЛ. ИНЖ. ПР.	АЛЕКСЕЕВА	<i>Ал</i>							
ГЛ. АРХ. ПР.	ЧЕСАКОВА	<i>Чес</i>							
ГЛ. ИНЖ. М.	ЖЕЛЕЗНЯК	<i>Жел</i>							
РУК. МАСТ.	ОВЧИННИКОВ	<i>Овч</i>							

3.300.9-1.1- 10.20.00

СТАДНЯ	ЛИСТ	ЛИСТОВ
Р		1

ТАБЛО СВЕТОВОЕ ТС1

ЦНИИПГРАДОСТРОИТЕЛЬСТВА

КОПИРОВАЛ: *Ал* - ФОРМАТ А4

ИВ. № ПОД. Подпись и дата Взам. инв. №

Н. КОНТР.	АЛЕКСЕЕВА	<i>Ал</i>							
СТ. ИНЖ.	БАРМАТИН	<i>Бар</i>							
РУК. ГРАФ.	ГОРЕЛКИ	<i>Гор</i>							
ГЛ. АРХ. ПР.	ЧЕСАКОВА	<i>Чес</i>							
ГЛ. ИНЖ. М.	ЖЕЛЕЗНЯК	<i>Жел</i>							
РУК. МАСТ.	ОВЧИННИКОВ	<i>Овч</i>							

3.300.9-1.1- 11.20.00

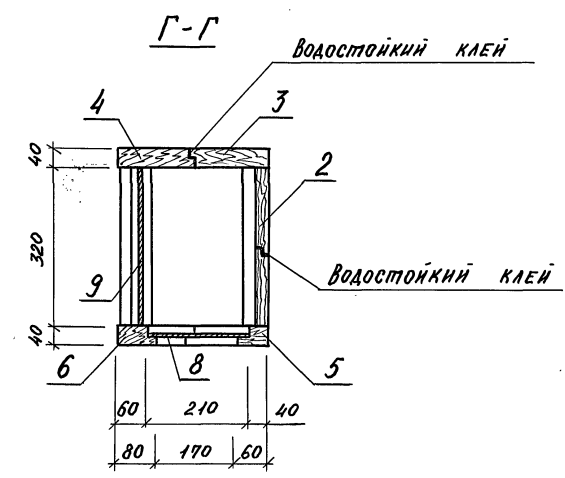
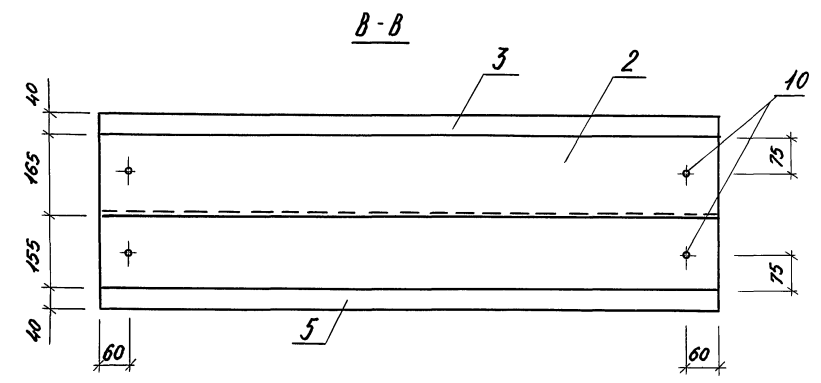
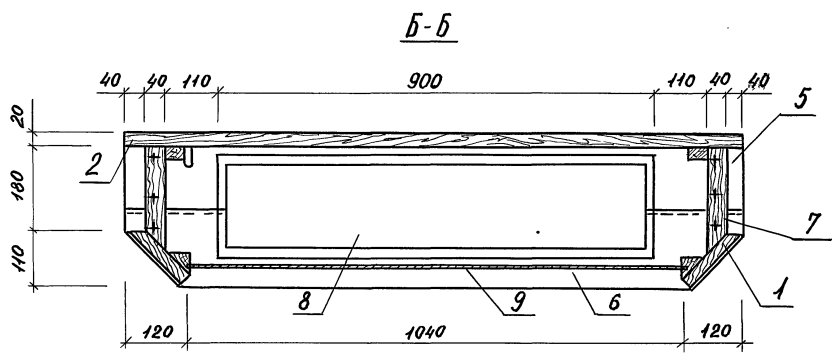
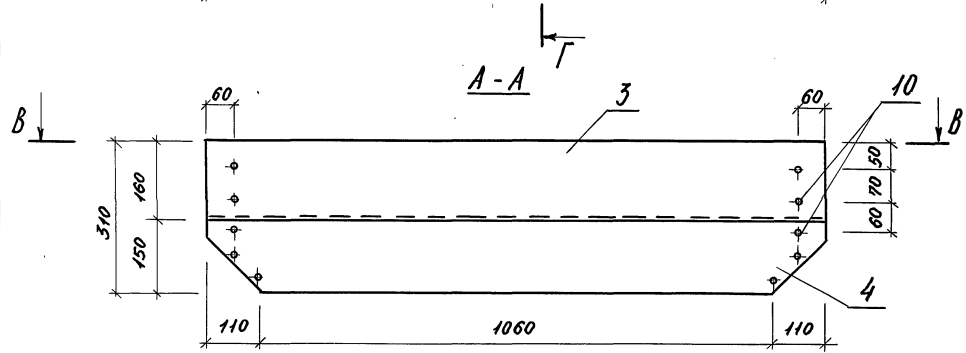
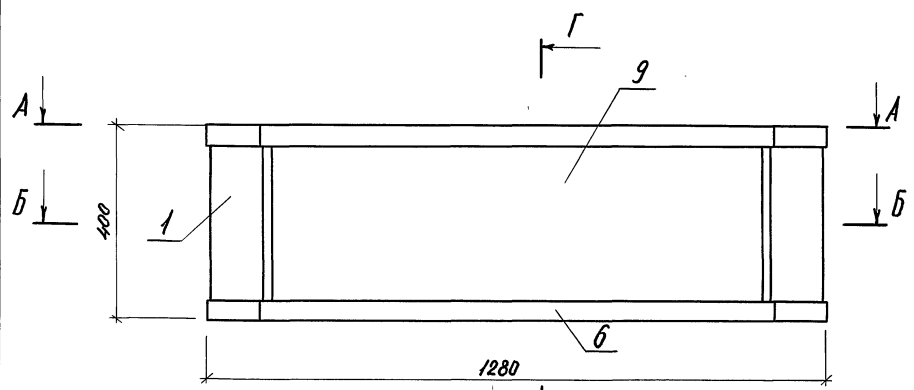
СТАДНЯ	ЛИСТ	ЛИСТОВ
Р		1

ТАБЛО СВЕТОВОЕ ТС2

ЦНИИПГРАДОСТРОИТЕЛЬСТВА

КОПИРОВАЛ: *Ал* - ФОРМАТ А4

20166/48

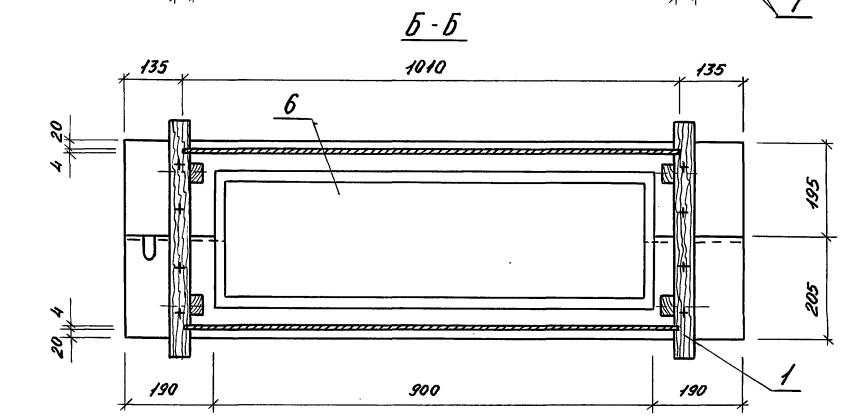
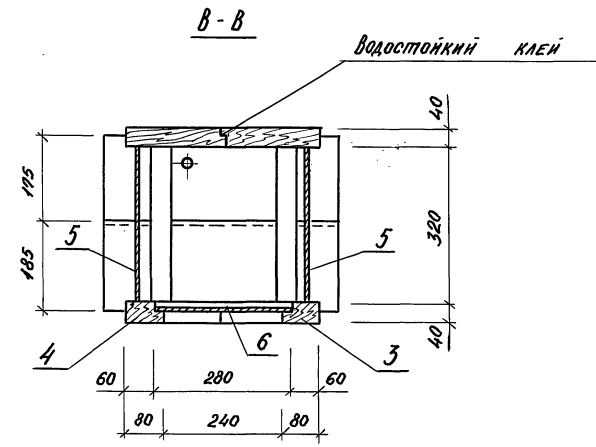
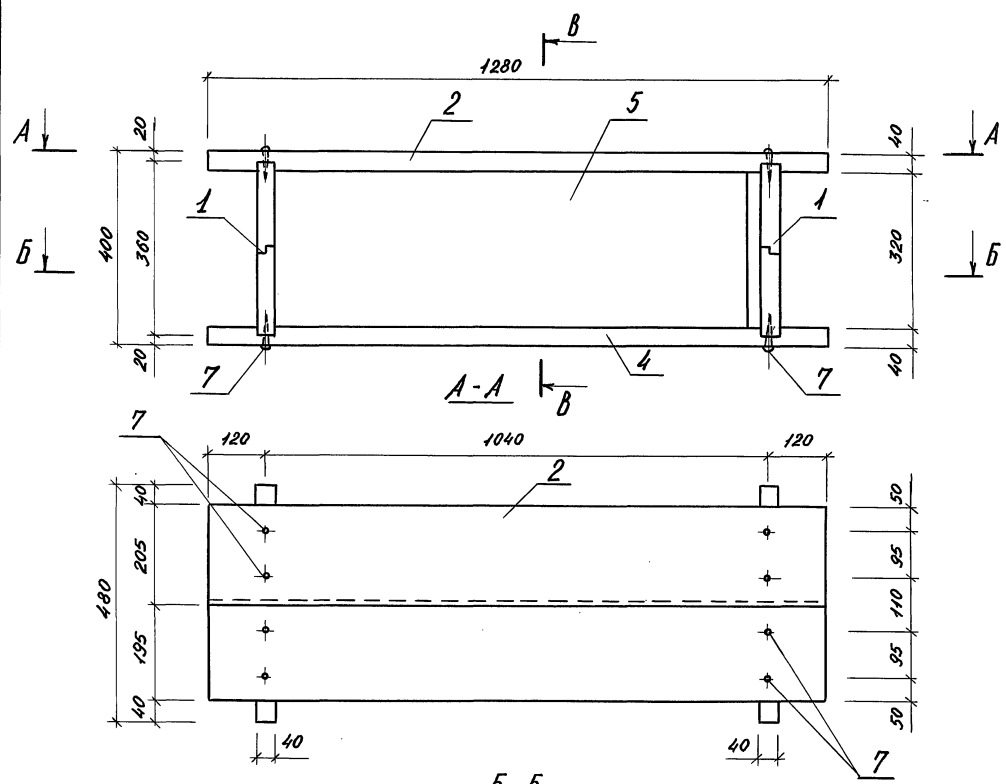


				3.300.9-1.1-10.20.00 СБ		
				СТАЛЬЯ МАССА		МАСШТАБ
				P	37,6	1:10
				ЛИСТ		ЛИСТОВ 1
				ЦНИИПГРАДОСТРОИТЕЛЬСТВА		
И. КОНТР.	АЛЕКСЕЕВА	<i>[Signature]</i>		ПАНЕЛЬ СВЕТОВОГО ТИПА 1 СБОРОЧНЫЙ ЧЕРТЕЖ		
СТ. ИНЖ.	БАРМАТКИН	<i>[Signature]</i>				
РУК. ГРАФ.	ГОРЕЛКИ	<i>[Signature]</i>				
ГЛ. ИНЖ. ПР.	АЛЕКСЕЕВА	<i>[Signature]</i>				
ГЛ. АРХ. ПР.	ЧЕСАКОВА	<i>[Signature]</i>				
ГЛ. ИНЖ. ПР.	ЖЕЛЕЗНЯК	<i>[Signature]</i>				
РУК. МАСТ	ОВЧИННИКОВ	<i>[Signature]</i>				

20166 49 КОПИРОВАЛ: *[Signature]*

ФОРМАТ А3

Инв. № подл. Подпись и дата Взам инв. №

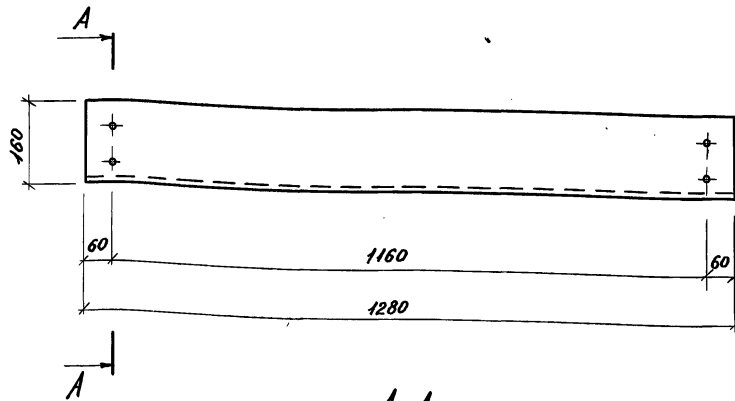


Изм. № подл. Подписи и даты в зам. ИИВ. № 9

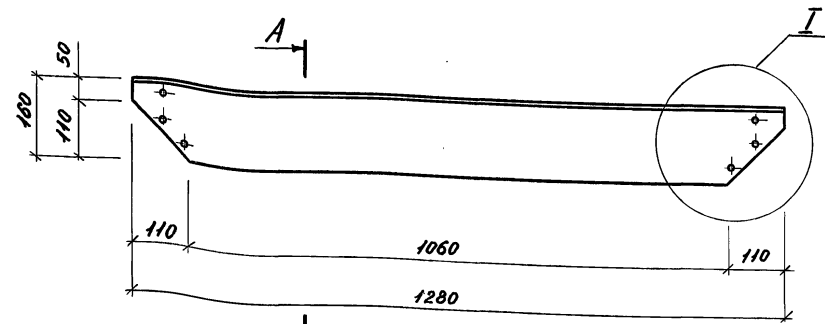
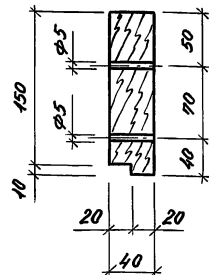
				3.300.9-1.1 - 11.20.00 ГС		
И.КОНТР.	АЛЕКСЕЕВА	<i>А.А.</i>		СТАДИЯ	МАССА	МАСШТАБ
СТ. ИНЖ.	БАРМАТИН	<i>В.В.</i>		Р	31,3	1:10
РУК. ГР. АРХ.	ГОРЕЛНИК	<i>Г.Г.</i>		ЛИСТ	ЛИСТОВ 1	
ГЛАВ. ИНЖ. ПР.	АЛЕКСЕЕВА	<i>А.А.</i>		ЦНИИПГрадостроительства		
ГЛАВ. АРХ. ПР.	ЧЕБАКОВА	<i>Ч.Ч.</i>				
ГЛАВ. ИНЖ. М.	ЖЕЛЕЗНЯК	<i>Ж.Ж.</i>				
РУК. МАСТ.	ОВЧИННИКОВ	<i>О.О.</i>				

20166 50 КОПИРОВАЛ: *Г.Г.*

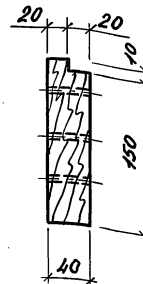
ФОРМАТ А3



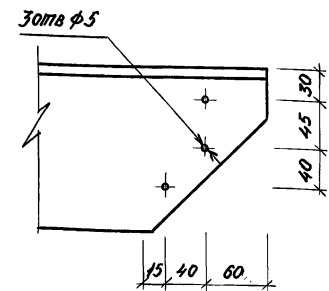
A-A
M 1:5



A-A
M 1:5



I
M 1:5

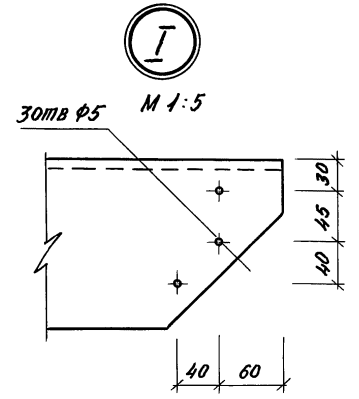
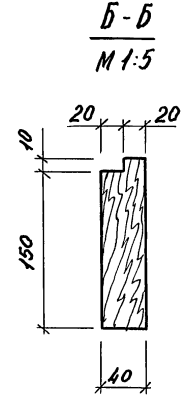
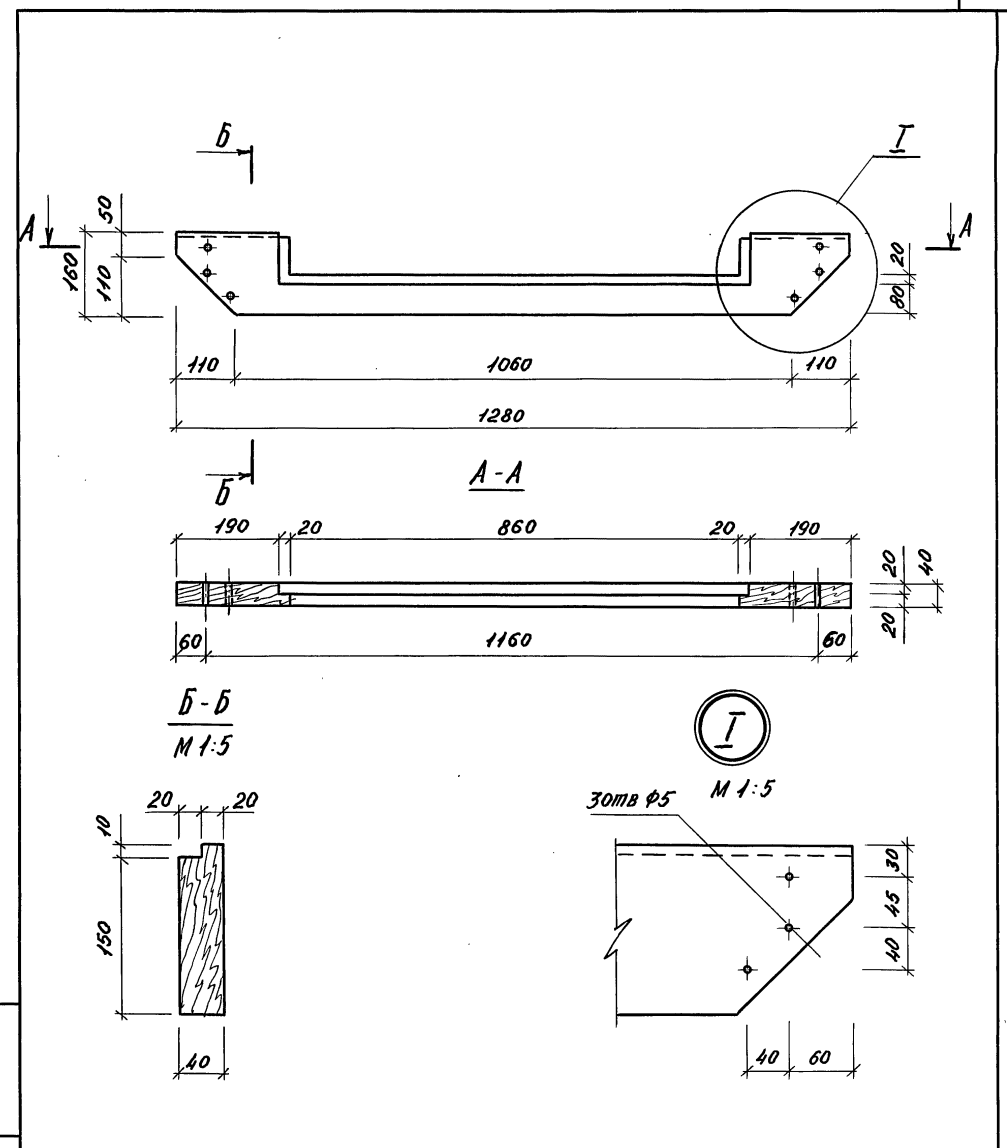
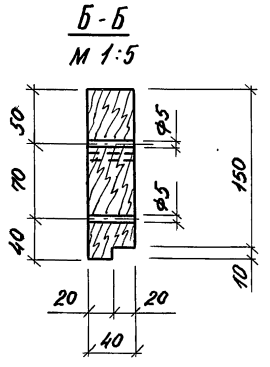
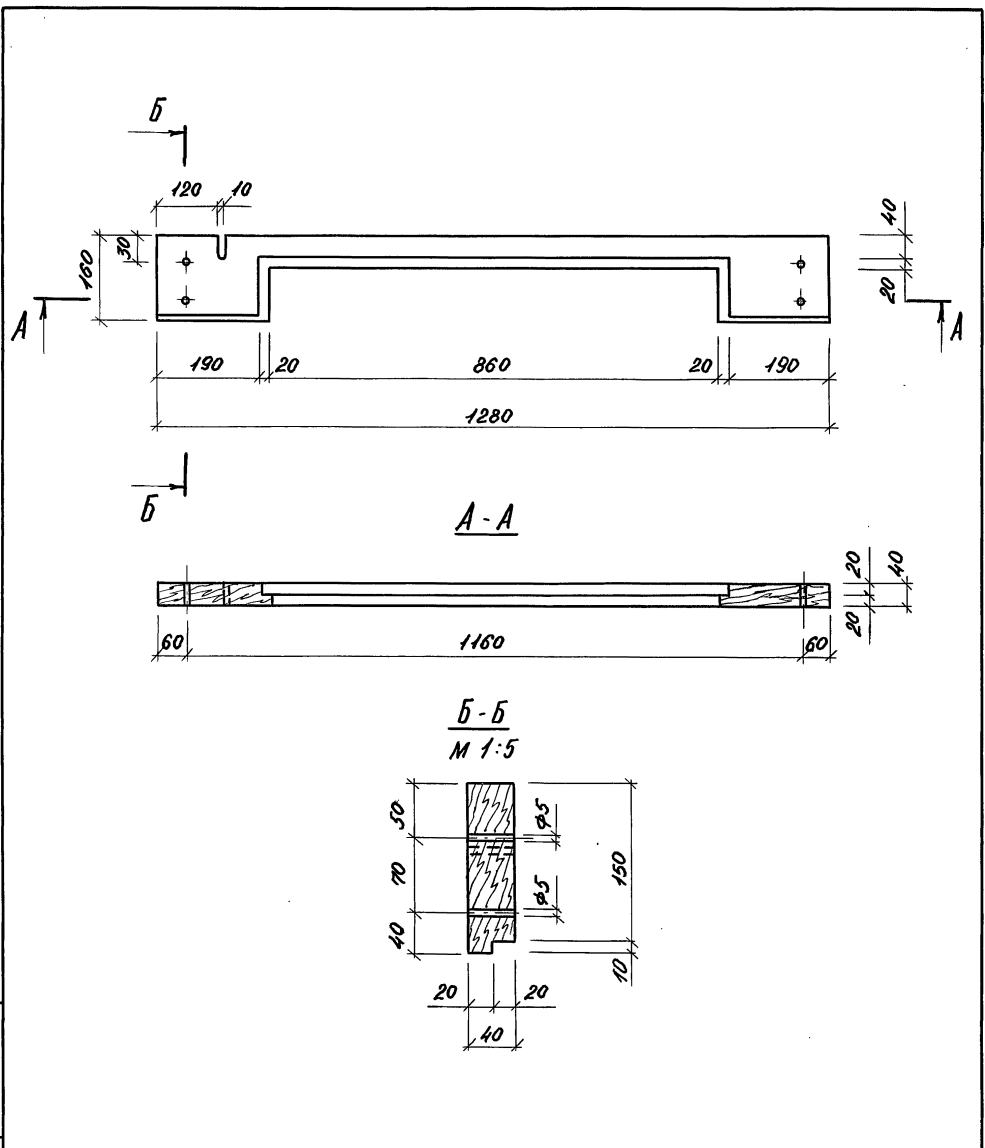


ИВ. № ПОДА.	ПОДПИСЬ И АИПА	ВЗНМ. ИВ. №	3.300.9-1 10.20.01		
И. КОНТР.	АЛЕКСЕЕВА	<i>[Signature]</i>	СТАЛЬ	МАССА	МАСШТАБ
СП. ИНЖ.	БАРМАТИН	<i>[Signature]</i>	Р	4,1	1:10
РУК. ГР. АРХ.	ГОРЕЛНИК	<i>[Signature]</i>	ЛИСТ	ЛИСТОВ 1	
ГЛ. ИНЖ. ПР.	АЛЕКСЕЕВА	<i>[Signature]</i>	ДОСКА		
ГЛ. АРХ. ПР.	ЧЕСАКОВА	<i>[Signature]</i>	ДОСКА 40x160 СОСНА СОРТ 2		
ГЛ. ИНЖ.	ЖЕЛЕЗНЯК	<i>[Signature]</i>	ГОСТ 8486-66, L=1280		
РУК. МАСТ.	ОВЧИННИКОВ	<i>[Signature]</i>	ЦНИИПГРАДОУСТРОИТЕЛЬСТВА		

КОПИРОВАЛ: *[Signature]* ФОРМАТ А4

ИВ. № ПОДА.	ПОДПИСЬ И АИПА	ВЗНМ. ИВ. №	3.300.9-1 10.20.02		
И. КОНТР.	АЛЕКСЕЕВА	<i>[Signature]</i>	СТАЛЬ	МАССА	МАСШТАБ
СП. ИНЖ.	БАРМАТИН	<i>[Signature]</i>	Р	4,0	1:10
РУК. ГР. АРХ.	ГОРЕЛНИК	<i>[Signature]</i>	ЛИСТ	ЛИСТОВ 1	
ГЛ. ИНЖ. ПР.	АЛЕКСЕЕВА	<i>[Signature]</i>	ДОСКА		
ГЛ. АРХ. ПР.	ЧЕСАКОВА	<i>[Signature]</i>	ДОСКА 40x160 СОСНА СОРТ 2		
ГЛ. ИНЖ. М.	ЖЕЛЕЗНЯК	<i>[Signature]</i>	ГОСТ 8486-66, L=1280		
РУК. МАСТ.	ОВЧИННИКОВ	<i>[Signature]</i>	ЦНИИПГРАДОУСТРОИТЕЛЬСТВА		

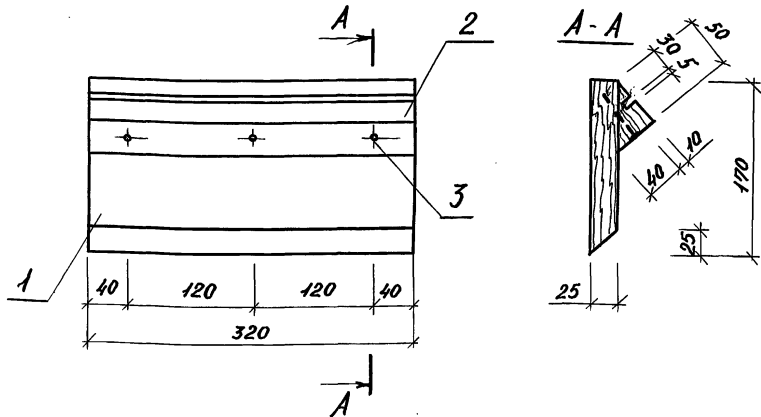
20166/51 КОПИРОВАЛ: *[Signature]* ФОРМАТ А4



Ив. № подл. Подпись и дата	Взам. инв. №	3.300.9-1.1- 10.20.03						
		ДОСКА	СТАДНЯ	МАССА	МАСШТАБ			
			р	4,1	1:10			
		И. КОНТР. АЛЕКСЕЕВА	СП. ИНЖ. БАРАТНИН	РУК. ГР. АРХ. ГОРЕЛК	ГЛ. ИНЖ. ПР. АЛЕКСЕЕВА	ГЛ. АРХ. ПР. ЧЕСАКОВА	ГЛ. ИНЖ. М. ЖЕЛЕЗНЯК	РУК. МАСТ. ОВЧИННИКОВ
		ИСП	ЛИСТОВ 1		ЦНИИПГРАДОСТРОИТЕЛЬСТВА			
		ДОСКА 40x160 СОСНА, СОРТ 2 ГОСТ 8486-66, L=1280						
КОПИРОВАЛ: <i>А.А.А.</i>		ФОРМАТ А4						

Ив. № подл. Подпись и дата	Взам. инв. №	3.300.9-1.1- 10.20.04						
		ДОСКА	СТАДНЯ	МАССА	МАСШТАБ			
			р	4,1	1:10			
		И. КОНТР. АЛЕКСЕЕВА	СП. ИНЖ. БАРАТНИН	РУК. ГР. АРХ. ГОРЕЛК	ГЛ. ИНЖ. ПР. АЛЕКСЕЕВА	ГЛ. АРХ. ПР. ЧЕСАКОВА	ГЛ. ИНЖ. М. ЖЕЛЕЗНЯК	РУК. МАСТ. ОВЧИННИКОВ
		ИСП	ЛИСТОВ 1		ЦНИИПГРАДОСТРОИТЕЛЬСТВА			
		ДОСКА 40x160 СОСНА, СОРТ 2 ГОСТ 8486-66, L=1280						
КОПИРОВАЛ: <i>А.А.А.</i>		ФОРМАТ А4						

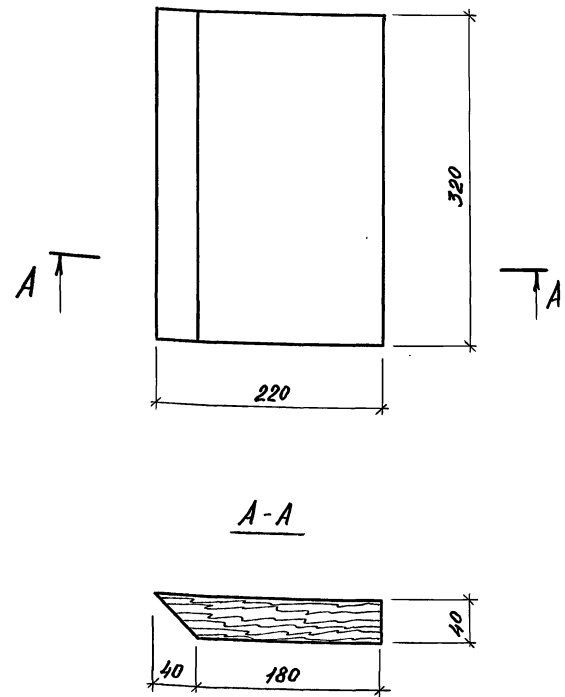
20166 52



ФОРМАТ	ЗОНА	ЛОЗ.	ОБОЗНАЧЕНИЕ	НАИМЕНОВАНИЕ	КОЛ.	ПРИМЕЧ.
				<u>ДЕТАЛИ</u>		МАССА ЕД. КГ
Б4	1		3.300.9-1.1-10.21.01	Доска 25x170 сосна, сорт 2 ГОСТ 8486-66, L=320	1	0,68
Б4	2		10.21.02	Брусок 50x50 сосна сорт 2 ГОСТ 9685-61, L=320	1	0,4
				<u>СТАНДАРТНЫЕ ИЗДЕЛИЯ</u>		
Б4	3			Гвозди К 2x50 ГОСТ 4028-63	3	

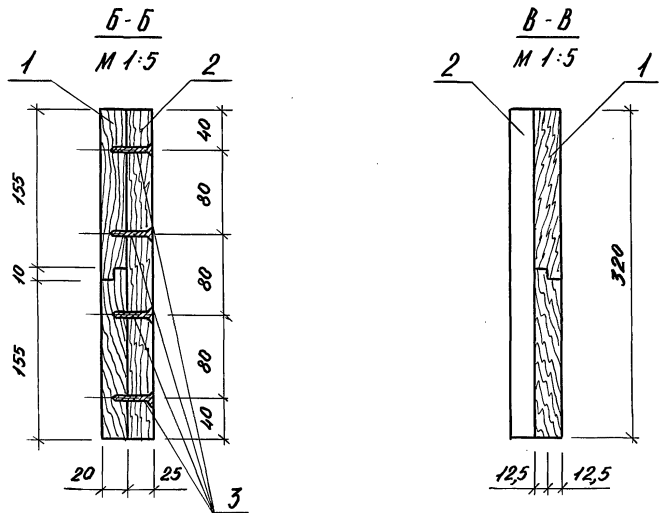
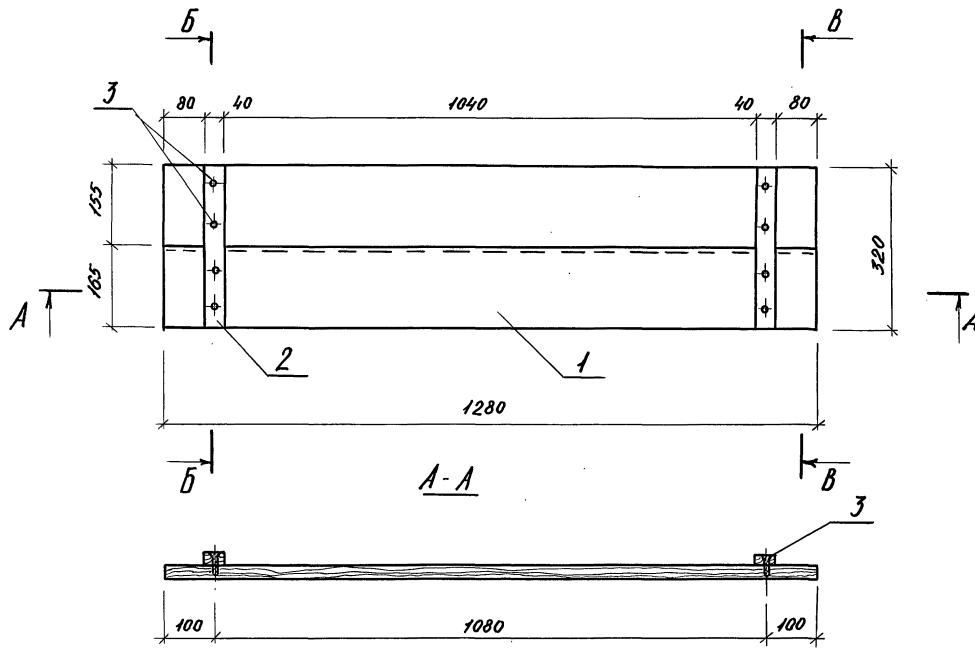
Инв. №-подл. ПОДПИСЬ И ДАТА			Инв. №-подл. ПОДПИСЬ И ДАТА			
			3.300.9-1.1-10.21.00			
Н. КОНТР.	АЛЕКСЕЕВА	<i>А.А.</i>	ПАНЕЛЬ	СТАДАНЯ	МАССА	МАСШТАБ
СП. ИНЖ.	БАРМАТИН	<i>В.В.</i>		Р	1,08	1:5
РУК. ГР. АРХ.	ГОРЕЛК	<i>Г.Г.</i>		ЛИСТ	ЛИСТОВ 1	
ГЛ. ИНЖ. ПР.	АЛЕКСЕЕВА	<i>А.А.</i>		ЦНИИП ГРАДОСТРОИТЕЛЬСТВА		
ГЛ. АРХ. ПР.	ЧЕСАКОВА	<i>Ч.Ч.</i>				
ГЛ. ИНЖ. М.	ЖЕЛЕЗНЯК	<i>Ж.Ж.</i>				
РУК. МАСТ.	ОВЧИННИКОВ	<i>О.О.</i>				

КОПИРОВАЛ: *Г.А.* ФОРМАТ А4



Инв. №-подл. ПОДПИСЬ И ДАТА			Инв. №-подл. ПОДПИСЬ И ДАТА			
			3.300.9-1.1-10.20.05			
Н. КОНТР.	АЛЕКСЕЕВА	<i>А.А.</i>	ДОСКА	СТАДАНЯ	МАССА	МАСШТАБ
СП. ИНЖ.	БАРМАТИН	<i>В.В.</i>		Р	1,4	1:5
РУК. ГР. АРХ.	ГОРЕЛК	<i>Г.Г.</i>		ЛИСТ	ЛИСТОВ 1	
ГЛ. ИНЖ. ПР.	АЛЕКСЕЕВА	<i>А.А.</i>		ЦНИИП ГРАДОСТРОИТЕЛЬСТВА		
ГЛ. АРХ. ПР.	ЧЕСАКОВА	<i>Ч.Ч.</i>				
ГЛ. ИНЖ. М.	ЖЕЛЕЗНЯК	<i>Ж.Ж.</i>				
РУК. МАСТ.	ОВЧИННИКОВ	<i>О.О.</i>				

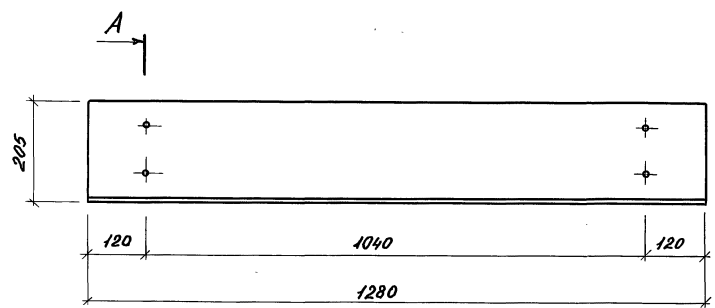
20166 53: КОПИРОВАЛ: *Г.А.* ФОРМАТ А4



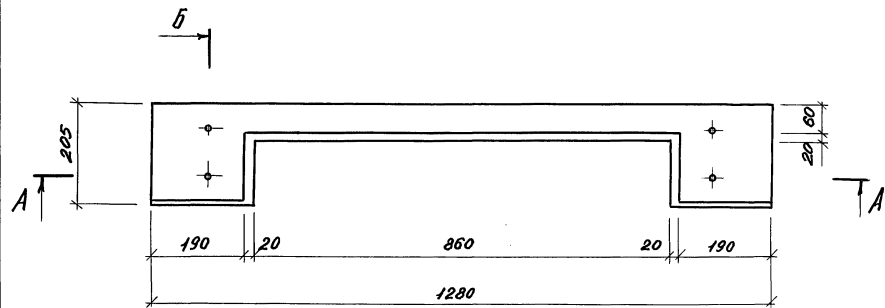
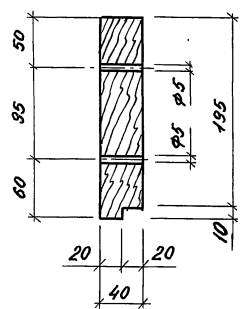
ФОРМАТ	ЗОНА	ПОС.	ОБОЗНАЧЕНИЕ	НАИМЕНОВАНИЕ	КОЛ.	ПРИМЕЧ.
				<u>ДЕТАЛИ</u>		МАССА ЕД. КГ
Б4	1		3.300.9-1.1-10.22.01	ДОСКА 20x165 СОСНА СОРТ2 ГОСТ 3486-66, l=1280	2	2,11
Б4	2		10.22.02	БРУСОК 25x40 СОСНА СОРТ2 ГОСТ 9685-61, l=320	2	0,16
				<u>СТАНДАРТНЫЕ ИЗДЕЛИЯ</u>		
		3		ШУРУП 1-5x45 ГОСТ 1145-80	8	

ИВ. № ПОДЛ. ПОДПИСЬ И ДАТА ВЗАМ. ИВ. №

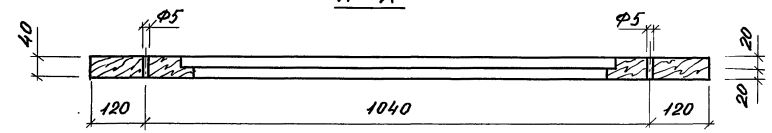
3.300.9-1.1-10.22.00				
И. КОНТР. АЛЕКСЕЕВА С.П. ИНЖ. БАРМАТНИ РУК. ГР. АРХ. ГОРЕЛНХ ГЛ. ИНЖ. ПР. АЛЕКСЕЕВА ГЛ. АРХ. ПР. ЧЕСАКОВА ГЛ. ИНЖ. М. ЖЕЛЕЗНЯК РУК. МАСТ. ДВЧИННИКОВ	Щит Щ42	СТАДИЯ	МАССА	МАСШТАБ
		Р	4,54	1:10
		ЛИСТ	ЛИСТОВ 1	
		ЦНИИП ГРАДОСТРОИТЕЛЬСТВА		



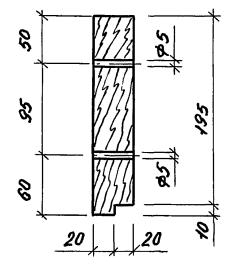
A-A
M 1:5



A-A
M 1:5



B-B
M 1:5

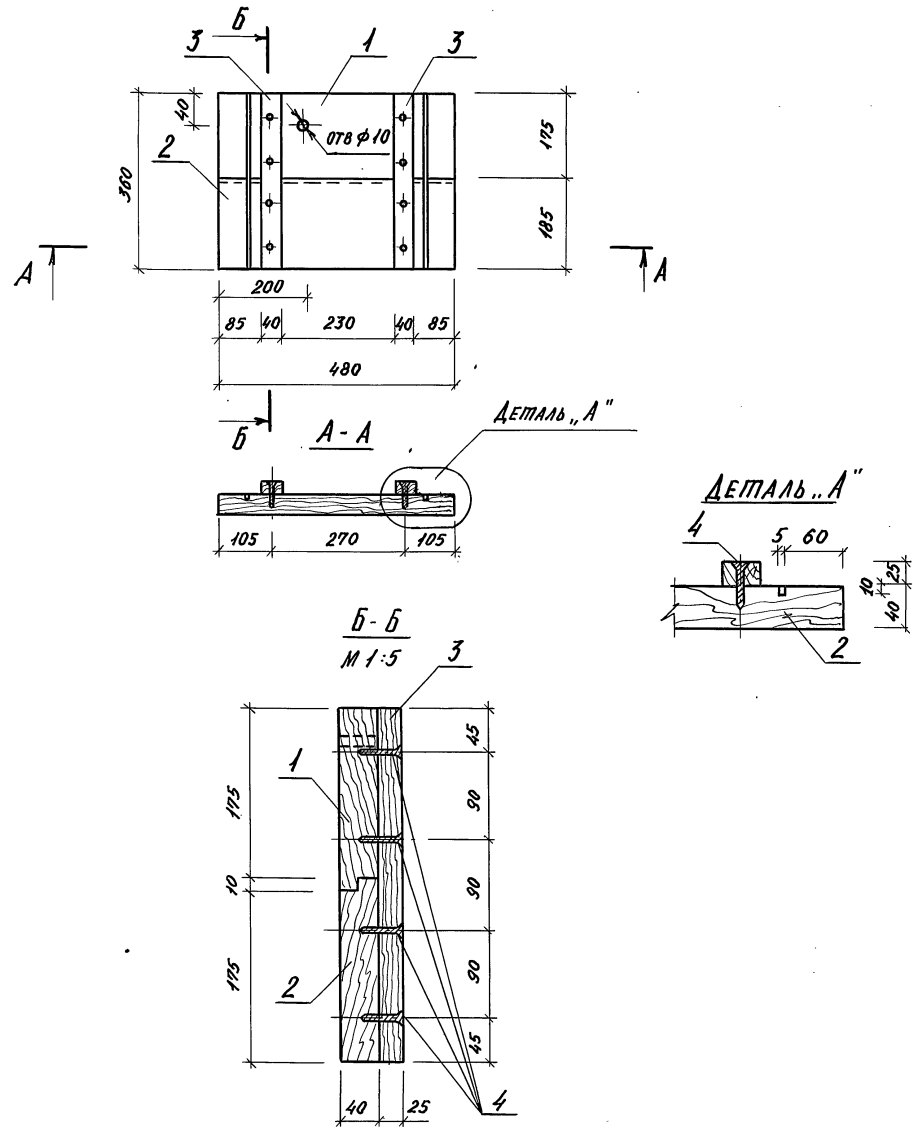


Инв. № подл.	Листов	И дата	Взам. инв. №	3.300.9-1.1- 11.20.01		
				СТАДИЯ	МАССА	МАСШТАБ
				Р	5,25	1:10
				Лист	Листов 1	
				ДОСКА 40x205 СОСНА, СОРТ 2 ГОСТ 8486-66, L=1280		
				ЦНИИП ГРАДОСТРОИТЕЛЬСТВА		

КОПИРОВАЛ: [Signature] ФОРМАТ А4

Инв. № подл.	Листов	И дата	Взам. инв. №	3.300.9-1.1- 11.20.02		
				СТАДИЯ	МАССА	МАСШТАБ
				Р	5,25	1:10
				Лист	Листов 1	
				ДОСКА 40x205 СОСНА СОРТ 2 ГОСТ 8486-66, L=1280		
				ЦНИИП ГРАДОСТРОИТЕЛЬСТВА		

КОПИРОВАЛ: [Signature] ФОРМАТ А4

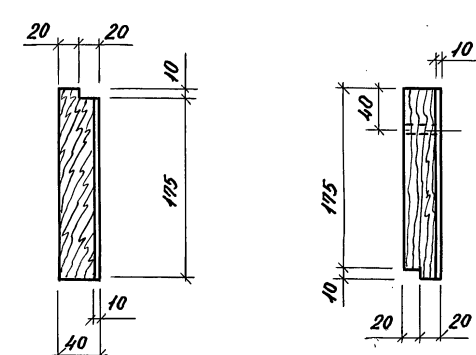
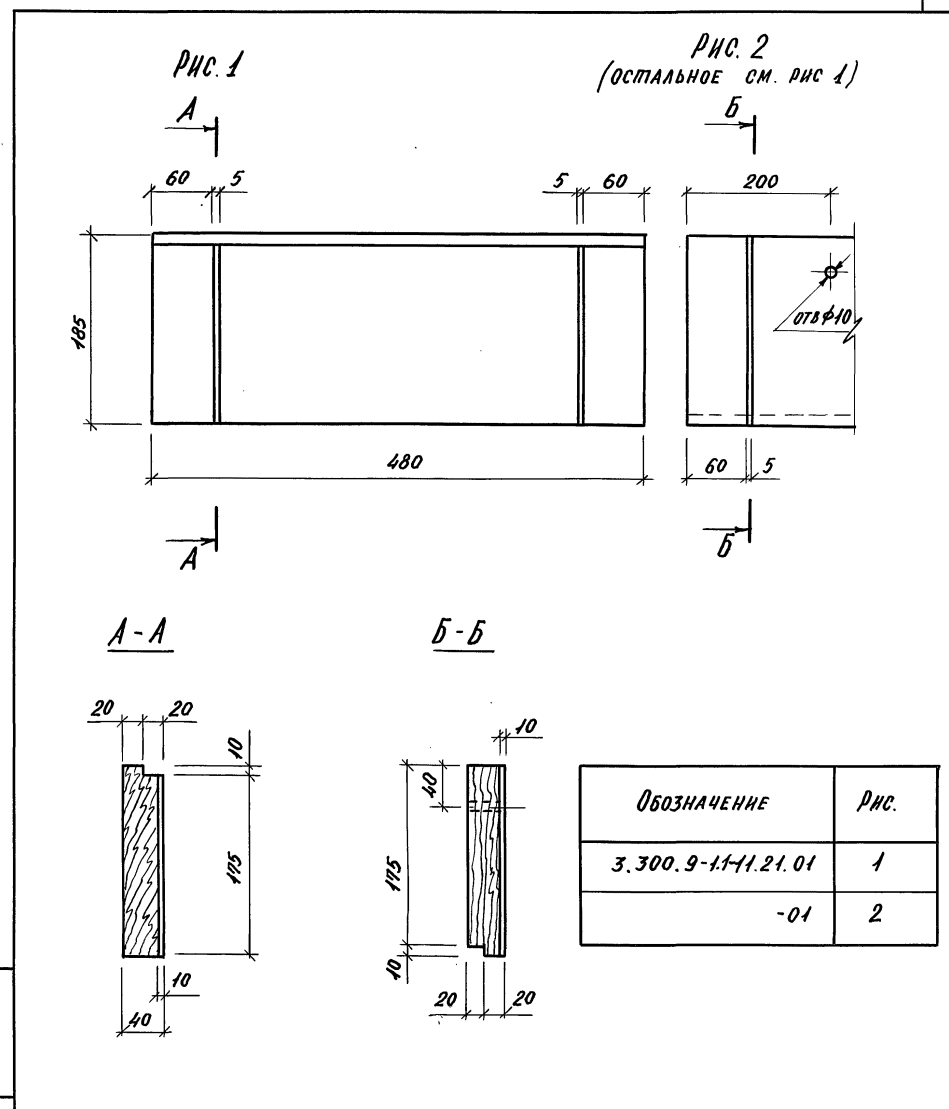
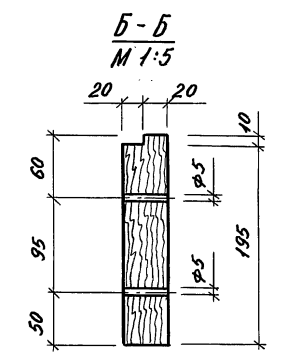
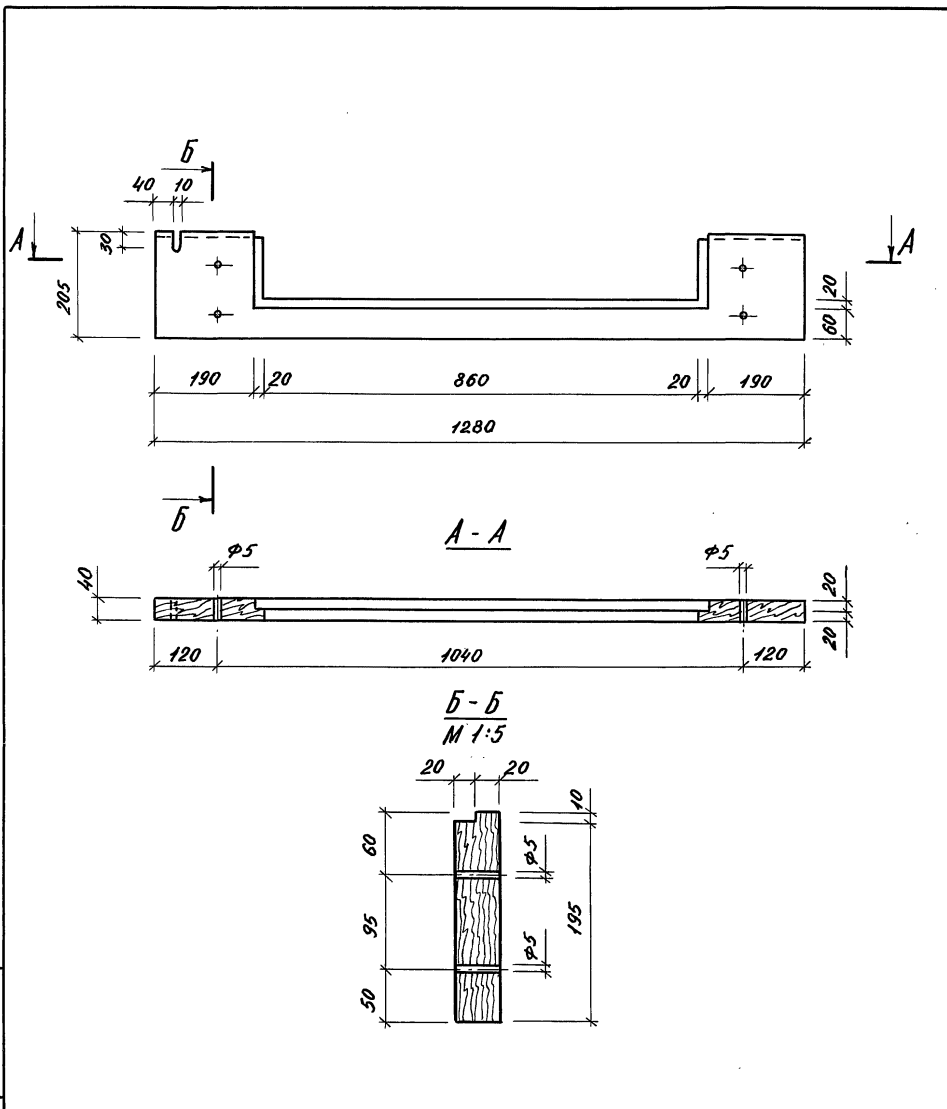


ФОРМАТ	ЗОНА	ПОЗ.	ОБОЗНАЧЕНИЕ	НАИМЕНОВАНИЕ	КОЛ.	ПРИМЕЧ.
				<u>ДЕТАЛИ</u>		МАССА ЕД. КГ
А4	1		3.300.9-1.1-11.21.01	ДОСКА	1	
А4	2		-01	ТО ЖЕ	1	
Б4	3		11.21.02	БРУСОК 25x40 ССНА, СОРТ 2 ГОСТ 9685-61, L=360	2	0,18
				<u>СТАНДАРТНЫЕ ИЗДЕЛИЯ</u>		
Б4	4			ШУРУП 1-5x45 ГОСТ 1145-80	8	

ИВБ. А° ПОДЛ. ПОЯСНИК И ДАТА ВСТАВКИ. №

3.300.9-1.1-11.21.00			
ПАНЕЛЬ	СТАДНЯ	МАССА	МАСШТАБ
	Р	3,68	1:10
	ЛИСТ	ЛИСТОВ 1	
ЦНИИПГРАДОСТРОИТЕЛЬСТВА			

И. КОНТР. АЛЕКСЕЕВА
 СТ. ИИЖ. БАРМАТИН
 РУК. ГР. АРХ. ГОРЕЛКИ
 ГЛ. ИИЖ. ПР. АЛЕКСЕЕВА
 ГЛ. АРХ. ПР. ЧЕСАКОВА
 ГЛ. ИИЖ. М. ЖЕЛЕЗНЯК
 РУК. МАСТ. ОВЧИННИКОВ



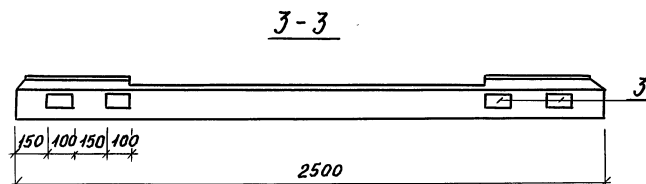
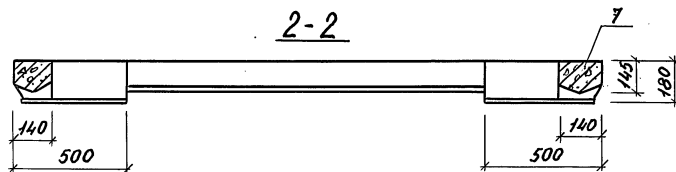
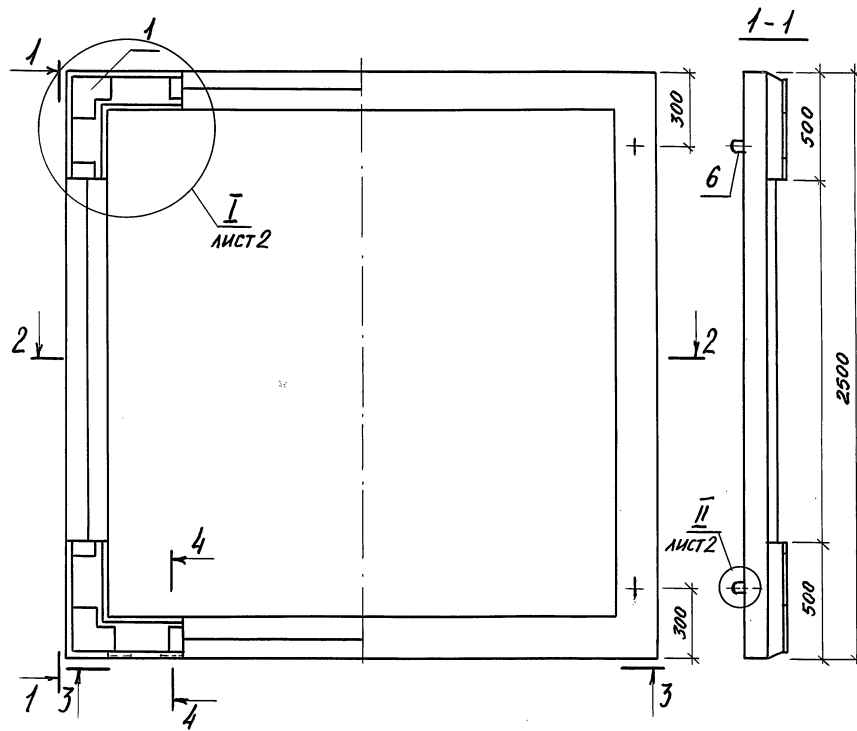
ОБОЗНАЧЕНИЕ	РИС.
3.300.9-1.1-11.21.01	1
-01	2

Изм. № подл.	Подпись и дата	Взам. инв. №	3.300.9-1.1- 11.20.03		
И. КОНТР.	АЛЕКСЕЕВА		ДОСКА	СТАДАНЯ	МАССА
СТ. ИНЖ.	БАРМАТИН			Р	5,25
РУК. ГР. АРХ.	ГОРЕЛНИК		ДОСКА	ЛИСТ	ЛИСТОВ
ГЛ. ИНЖ. ПР.	АЛЕКСЕЕВА			Л	1
ГЛ. АРХ. ПР.	ЧЕСАКОВА		ДОСКА	ЦНИИП ГРАДОСТРОИТЕЛЬСТВА	
ГЛ. ИНЖ. М.	ЖЕЛЕЗНЯК			40x205 СОСНА, СОРТ 2	
РУК. МАСТ.	ОВЧИННИКОВ		ГОСТ 8486-66, L=1280		

КОПИРОВАЛ: *А.Б.С.* ФОРМАТ А4

Изм. № подл.	Подпись и дата	Взам. инв. №	3.300.9-1.1- 11.21.01		
И. КОНТР.	АЛЕКСЕЕВА		ДОСКА	СТАДАНЯ	МАССА
СТ. ИНЖ.	БАРМАТИН			Р	1,66
РУК. ГР. АРХ.	ГОРЕЛНИК		ДОСКА	ЛИСТ	ЛИСТОВ
ГЛ. ИНЖ. ПР.	АЛЕКСЕЕВА			Л	1
ГЛ. АРХ. ПР.	ЧЕСАКОВА		ДОСКА	ЦНИИП ГРАДОСТРОИТЕЛЬСТВА	
ГЛ. ИНЖ. М.	ЖЕЛЕЗНЯК			40x185 СОСНА, СОРТ 2	
РУК. МАСТ.	ОВЧИННИКОВ		ГОСТ 8486-66, L=480		

КОПИРОВАЛ: *А.Б.С.* ФОРМАТ А4



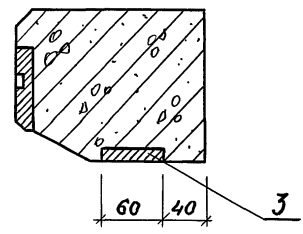
ФОРМАТ	ЭНА	ЛОЗ	ОБОЗНАЧЕНИЕ	НАИМЕНОВАНИЕ	КОЛ.	ПРИМЕЧ.
				<u>ДОКУМЕНТАЦИЯ</u>		
A3			3.300.9-11-00.00.00.70	ТЕХНИЧЕСКОЕ ОПИСАНИЕ		
A3			00.00.00.РМ	ВЕДОМОСТЬ РАСХОДА М-ЛОВ		
A3			12.00.00.Д	ВЕДОМОСТЬ РАСХОДА СТАЛИ		
				<u>СБОРОЧНЫЕ ЕДИНИЦЫ</u>		
A4	1		12.11.00	КАРКАС ПРОСТРАНСТВЕННЫЙ		
				КР 1	4	
A4	2		12.13.00	КАРКАС ПЛОСКИЙ		
				КР 1	4	
A4	3		12.14.00	ИЗДЕЛИЕ ЗАКЛАДНОЕ		
				МН 1	4	
				<u>ДЕТАЛИ</u>		МАССА ЕД. КГ
B4	4		12.11.01	Ф8АШ ГОСТ 5781-82		
				ℓ=780	8	0,3
B4	5		12.11.02	Ф4В1 ГОСТ 5781-82		
				ℓ=90	96	0,01
B4	6		12.11.03	Ф10АШ ГОСТ 5781-82		
				ℓ=660	4	0,4
				<u>МАТЕРИАЛЫ</u>		
	7			БЕТОН М300	0,23	М ³

			3.300.9-11-12.10.00		
			СТАДИА	МАССА	МАШТАБ
			Р	575	1:20
			ЛИСТ 1	ЛИСТОВ 3	
Н.КОНТР.	ШУРНОК	М.С.М.	РАМА Р1		
СП.ИНЖ.	ЛИСИЦЫНА	М.С.			
ГЛАВ.ИНЖ.ПР.	АЛЕКСЕЕВА	М.С.			
ГЛАВ.АРХ.ПР.	ЧЕСАКОВА	М.С.			
ГЛАВ.ИНЖ.М.	ЖЕЛЕЗНЯК	М.С.			
РУК.МАСТ.	ОВЧИННИКОВ	М.С.	ЦНИИПГРАДОСТРОИТЕЛЬСТВА		

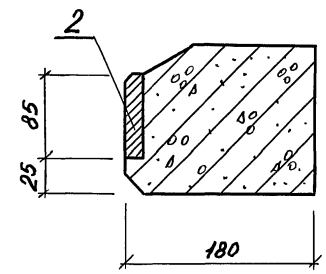
20166 58 КОПИРОВАЛ: М.С.М.

ФОРМАТ А3

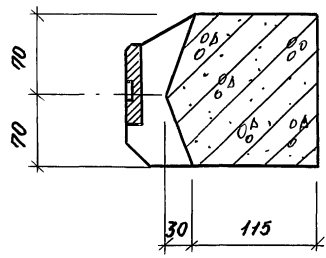
4-4



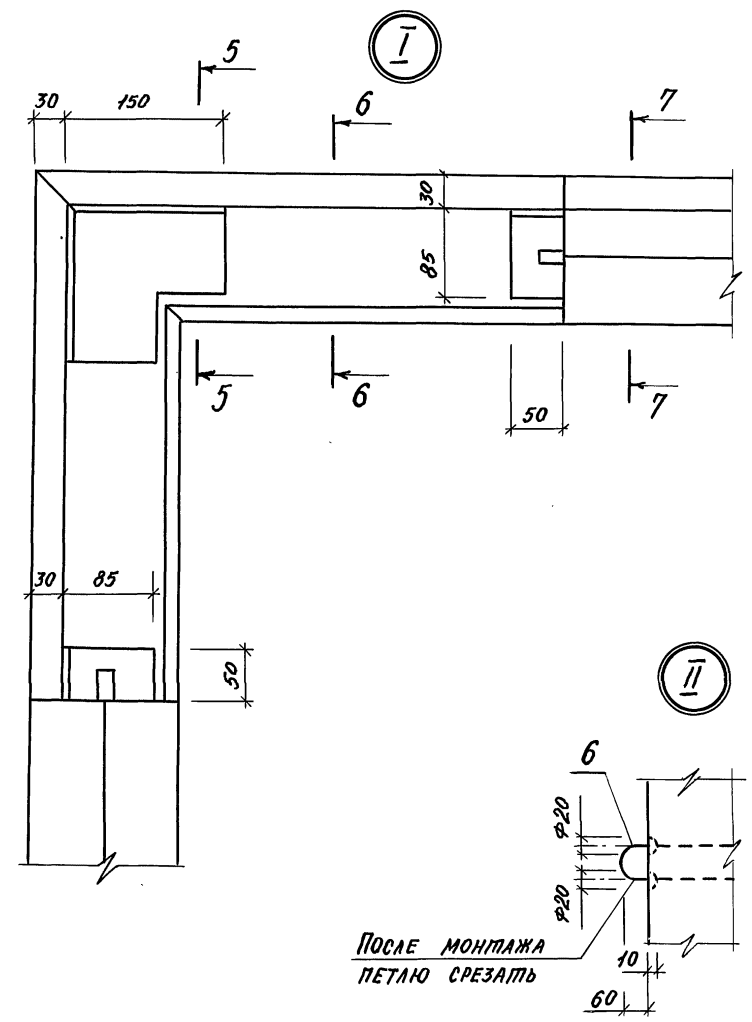
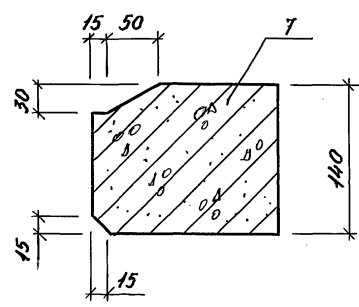
5-5



6-6



7-7

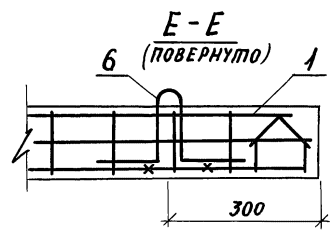
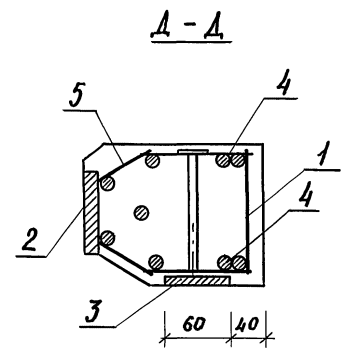
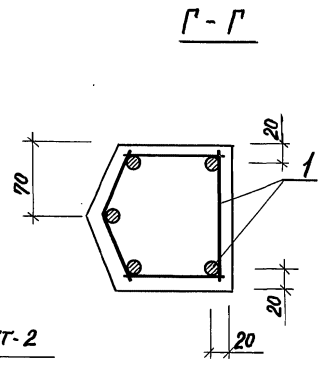
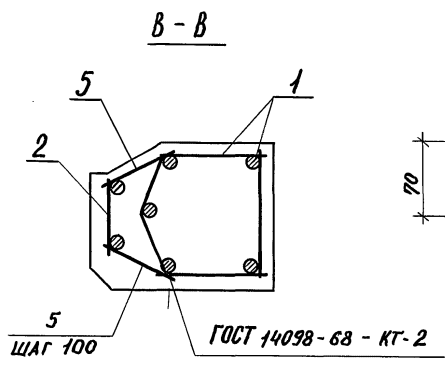
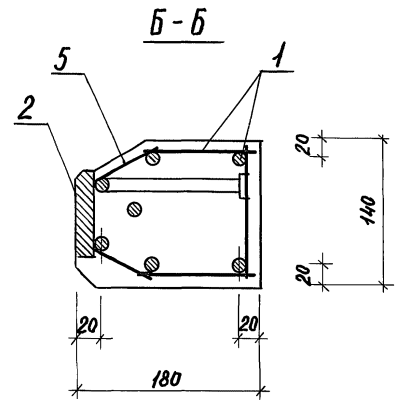
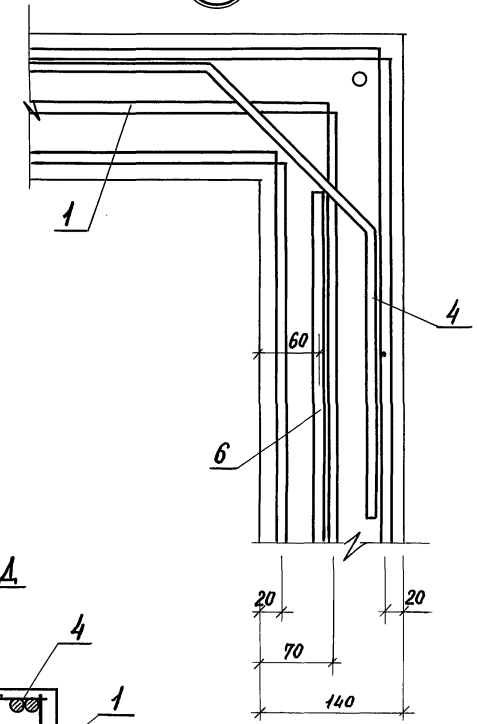
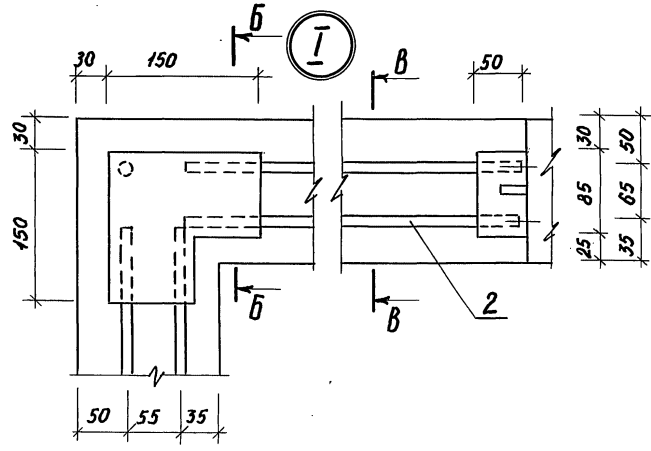
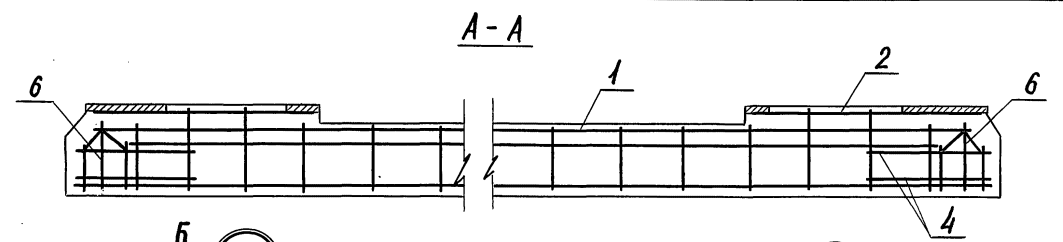
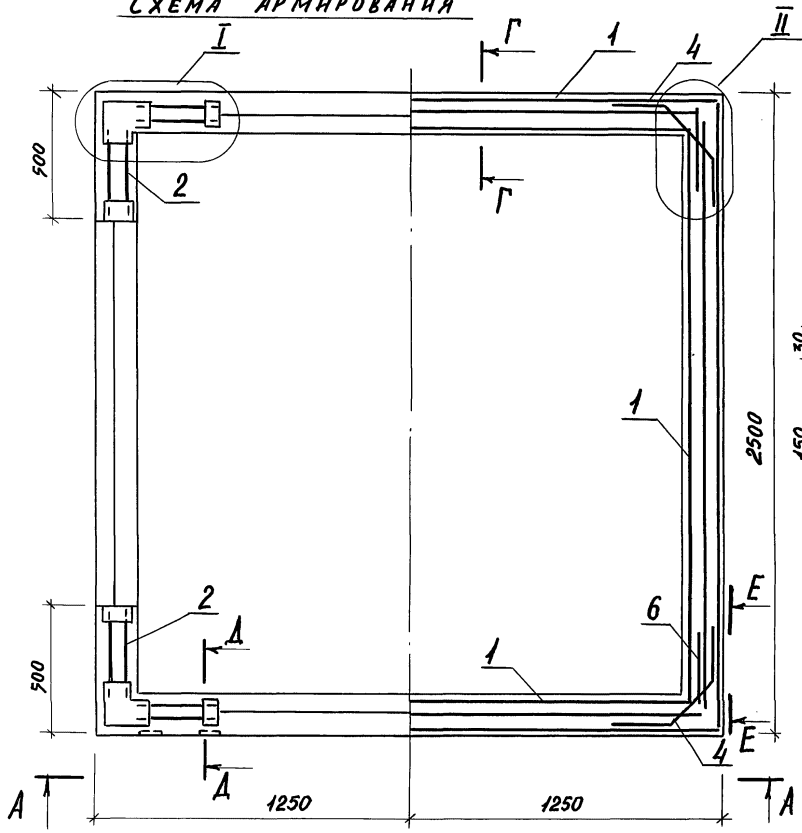


НУМ. № ПОДЛ. ПОДАТЬСЯ И 4 АТА ВЗАМ. НУМ. №

3.300.9-1112.10.00		ЛНСТ
		2

КОПИРОВАЛ: 20166 59 ФОРМАТ А3

СХЕМА АРМИРОВАНИЯ



ИВ. № ПОЯ. ПОДПИСЬ И ДАТА ВЗЯТ. ИВ. №

МАРКА ЭЛЕМЕНТА	ИЗДЕЛИЯ АРМАТУРНЫЕ									ИЗДЕЛИЯ ЗАКЛАДНЫЕ								ОБЩИЙ РАСХОД		
	АРМАТУРА КЛАССА									ВСЕГО	АРМАТУРА КЛАССА				ПРОКАТ МАРКИ				ВСЕГО	
	А-III			А-I			B1				А-II				Ст 3СП					
	ГОСТ 5781-82			ГОСТ 5781-82			6727-80				ГОСТ 5781-82				ГОСТ 103-76					
	Ф 8		Итого	Ф 6		Итого	Ф 4		Итого		Ф 8		Итого	б=6	б=8	б=14				Итого
Р 1	22,5		22,5			12,25		12,25	34,75	0,4		0,4	0,4	1,6	14,8		16,8	17,2	51,95	
П 1				0,3		0,3	0,4	0,4	0,7										0,7	
П 2				0,3		0,3	0,24	0,24	0,54										0,54	

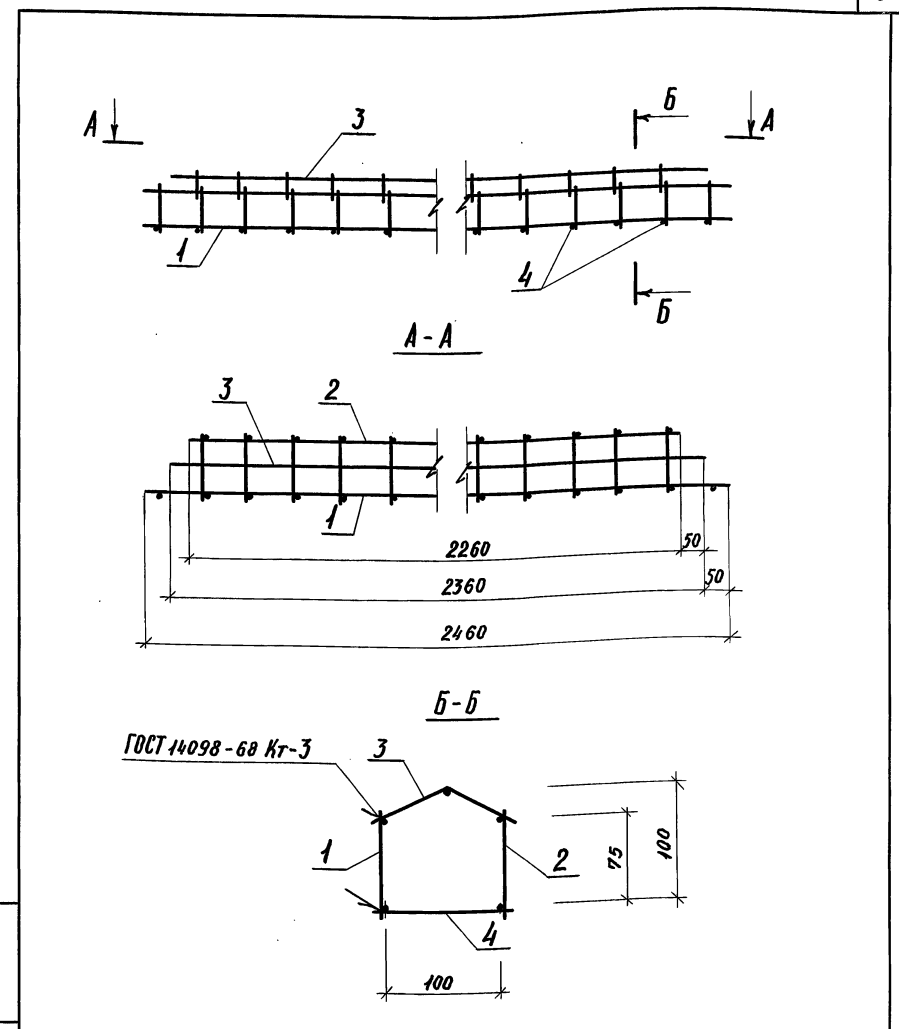
ИНВ. № ПОДЛ. ПОЯСНЕНИЕ И ДАТА ВЗАИМ. ИЛИ №

			3.300.9-1.1-12.10.00 Д		
И. КОНТР.	ШУРНИЮК	<i>Шур</i>	ВЕДОМОСТЬ РАСХОДА СТАЛИ НА ЭЛЕМЕНТ		
СП. ИНЖ.	ЛИСИЦИНА	<i>Лис</i>			
ГЛАВ. ИНЖ. ПР.	АЛЕКСЕЕВА	<i>Ал</i>			
ГЛАВ. АРХ. ПР.	ЧЕСАКОВА	<i>Чес</i>			
ГЛАВ. ИНЖ. М.	ЖЕЛЕЗНЯК	<i>Жел</i>			
РУК. МАСТ.	ОВЧИННИКОВ	<i>Овч</i>	СТАДИЯ	ЛИСТ	ЛИСТОВ
			Р	7	7
			ЦНИИП ГРАДОСТРОИТЕЛЬСТВА		

20166 61 КОПИРОВАЛ: *Шур*

ФОРМАТ А3

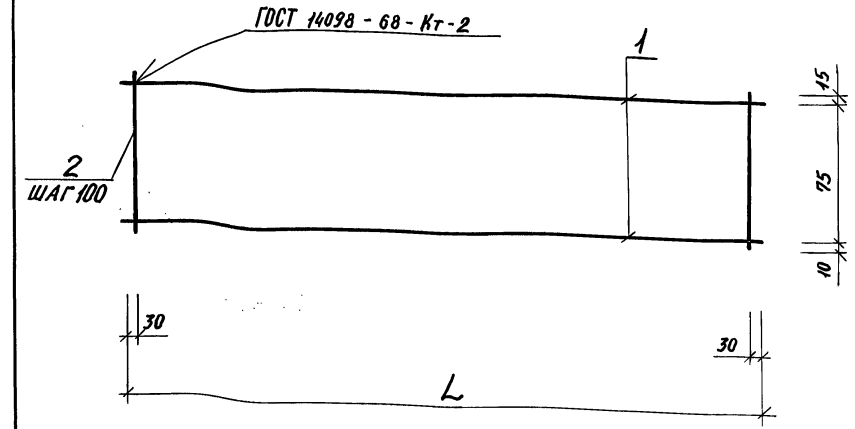
ФОРМАТ	ЗОНА	ПОЗ.	ОБОЗНАЧЕНИЕ	НАИМЕНОВАНИЕ	КОЛ.	ПРИМЕЧАНИЕ
				<u>ДОКУМЕНТАЦИЯ</u>		
A3			3. 300.9 -11-00.00.00 Т0	ТЕХНИЧЕСКОЕ ОПИСАНИЕ		
A4			12.11.00 СБ	СБОРОЧНЫЙ ЧЕРТЕЖ		
				<u>СБОРОЧНЫЕ ЕДИНИЦЫ</u>		
				Каркас плоский		
A4	1		12.12.00	КР 2	1	
A4	2		-01	КР 3	1	
A4	3		12.13.00	КР 4	1	
				<u>ДЕТАЛИ</u>		МАССА ЕД. КГ
B4	4		12.11.01	Ф 481 ГОСТ 6727-80		
				ℓ=120	25	0,01



ИВ. № ПОДА.	Подпись и дата		3.300.9-11-12.11.00	Каркас пространственный КР 1	ЦНИИП градостроительства
	И. КОНТР.	ШУРНОК			
	СТ. ИНЖ.	ЛИСИЦИНА			
	ГЛ. ИНЖ. ПР.	АЛЕКСЕЕВА			
	ГЛ. АРХ. ПР.	ЧЕСАКОВА			
ГЛ. ИНЖ. М.	ЖЕЛЕЗНЯК				
РУК. МАСТ.	ОВЧИННИКОВ				
Копировал: <i>С. С. С.</i>			ФОРМАТ А4		

ИВ. № ПОДА.	Подпись и дата		3.300.9-11-12.11.00. СБ	Каркас пространственный КР 1	СБОРОЧНЫЙ ЧЕРТЕЖ	ЦНИИП градостроительства
	И. КОНТР.	ШУРНОК				
	СТ. ИНЖ.	ЛИСИЦИНА				
	ГЛ. ИНЖ. ПР.	АЛЕКСЕЕВА				
	ГЛ. АРХ. ПР.	ЧЕСАКОВА				
ГЛ. ИНЖ. М.	ЖЕЛЕЗНЯК					
РУК. МАСТ.	ОВЧИННИКОВ					
Копировал: <i>С. С. С.</i>			ФОРМАТ А4			

ФОРМАТ 301А	ПОЗ.	ОБОЗНАЧЕНИЕ	НАИМЕНОВАНИЕ	КОЛ.	ПРИМЕ- ЧАНИЕ
			<u>ДОКУМЕНТАЦИЯ</u>		
A3		3.300.9-11-00.00.00.Т0	ТЕХНИЧЕСКОЕ ОПИСАНИЕ		
A4		12.02.00 СБ	СБОРОЧНЫЙ ЧЕРТЕЖ		
		<u>ПЕРЕМЕННЫЕ ДАННЫЕ ДЛЯ ИСПОЛНЕНИЙ</u>			
		12.12.00			
		<u>ДЕТАЛИ</u>			МАССА ЕД. КГ
Б4	1	12.12.01	Ф8А-III ГОСТ 5781-82		
			ℓ = 2460	2	0,97
Б4	2	12.12.02	Ф4В I ГОСТ 6727-80		
			ℓ = 100	25	0,04
		12.12.00-01			
		<u>ДЕТАЛИ</u>			
Б4	1	12.12.01-01	Ф8А-III ГОСТ 5781-82		
			ℓ = 2260	2	0,97
Б4	2	12.12.02	Ф4В I ГОСТ 6727-80		
			ℓ = 100	23	0,04



МАРКА	ОБОЗНАЧЕНИЕ	L, ММ	МАССА ЕД. КГ
КР2	3.300.9-11-12.12.00	2460	2,94
КР3	-01	2260	2,86

ИНВ. № ПОДЛ. ПОДПИСЬ И ДАТА ВЗЛМ. ИНВ. №

3.300.9-11-12.12.00

Каркас плоский (КР2; КР3)

Н. КОНТР.	ШУРНЮК	
Ст. инж.	АНЦИЦЫНА	
Гл. инж. пр.	АЛЕКСЕЕВА	
Гл. арх. пр.	ЧЕСАКОВА	
Гл. инж. м.	ЖЕЛЕЗНЯК	
Рук. маст.	ОВЧИННИКОВ	

Стандия Лист Листов
Р 1

ЦНИИП градостроительства

КОПИРОВАЛ: *Медв* ФОРМАТ А4

ИНВ. № ПОДЛ. ПОДПИСЬ И ДАТА ВЗЛМ. ИНВ. №

3.300.9-11-12.12.00 СБ

Каркас плоский (КР2; КР3)
СБОРОЧНЫЙ ЧЕРТЕЖ

Н. КОНТР.	ШУРНЮК	
Ст. инж.	АНЦИЦЫНА	
Гл. инж. пр.	АЛЕКСЕЕВА	
Гл. арх. пр.	ЧЕСАКОВА	
Гл. инж. м.	ЖЕЛЕЗНЯК	
Рук. маст.	ОВЧИННИКОВ	

Стандия МАССА МАСШТАБ
Р см. ТАБЛ.

Лист Листов 1

ЦНИИП градостроительства

20166/63 КОПИРОВАЛ: *Медв* ФОРМАТ А4

ФОРМАТ	ЗОНА	ЛЮБ	ОБОЗНАЧЕНИЕ	НАИМЕНОВАНИЕ	КОЛ.	ПРИМЕЧАНИЕ
				<u>ДОКУМЕНТАЦИЯ</u>		
A3			3.300.9-11-00.00.00.00.00	ТЕХНИЧЕСКОЕ ОПИСАНИЕ		
A4			12.13.00 СБ	СБОРОЧНЫЙ ЧЕРТЕЖ		
				<u>ДЕТАЛИ</u>		МАССА ЕД. КГ
B4	1		12.13.01	Ф8А-III ГОСТ 5781-82		
				ℓ = 2360	1	0,93
B4	2		12.13.02	Ф4В1 ГОСТ 6727-80		
				ℓ = 145	24	0,014

ИВ. № ПОДА. ПОДПИСЬ И ДАТА ВЗАМ. ИВ. №

И. КОНТР.	ШУРНИК	<i>Шурник</i>
Ст. ИИЖ.	АНСИЦЫНА	<i>Ансыцина</i>
Гл. ИИЖ. ПР.	АЛЕКСЕЕВА	<i>Алексеева</i>
Гл. АРХ. ПР.	ЧЕСАКОВА	<i>Чесакова</i>
Гл. ИИЖ. М.	ЖЕЛЕЗНЯК	<i>Железняк</i>
РУК. МАСТ.	ОВЧИННИКОВ	<i>Овчинников</i>

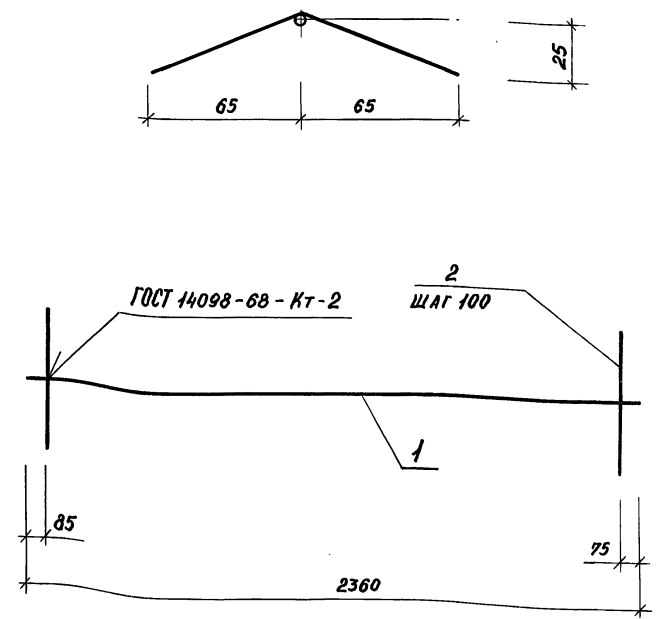
3.300.9-11-12.13.00

Каркас плоский КР4

Стадия Лист Листов
Р 1

ЦНИИП ГРАДОСТРОИТЕЛЬСТВА

КОПИРОВАЛ: *Шурник* ФОРМАТ А4



ИВ. № ПОДА. ПОДПИСЬ И ДАТА ВЗАМ. ИВ. №

И. КОНТР.	ШУРНИК	<i>Шурник</i>
Ст. ИИЖ.	АНСИЦЫНА	<i>Ансыцина</i>
Гл. ИИЖ. ПР.	АЛЕКСЕЕВА	<i>Алексеева</i>
Гл. АРХ. ПР.	ЧЕСАКОВА	<i>Чесакова</i>
Гл. ИИЖ. М.	ЖЕЛЕЗНЯК	<i>Железняк</i>
РУК. МАСТ.	ОВЧИННИКОВ	<i>Овчинников</i>

3.300.9-11-12.13.00 СБ

Каркас плоский КР4
СБОРОЧНЫЙ ЧЕРТЕЖ

Стадия Масса Масштаб
Р 1,26

Лист Листов 1

ЦНИИП ГРАДОСТРОИТЕЛЬСТВА

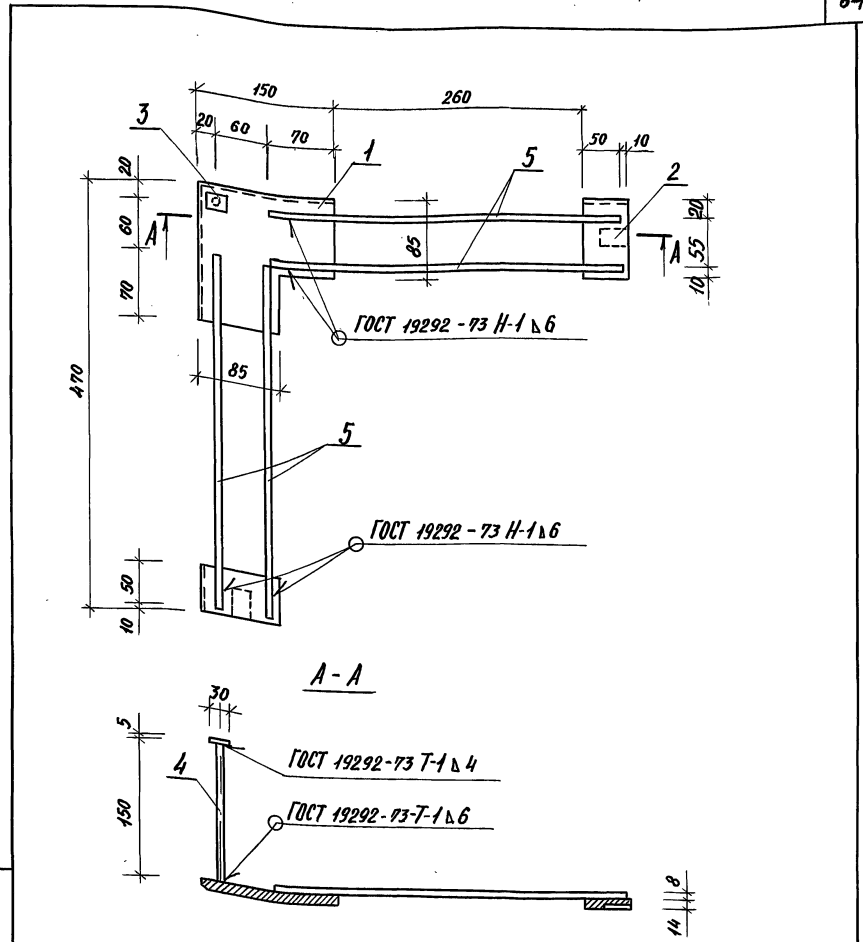
КОПИРОВАЛ: *Шурник* ФОРМАТ А4

20166 64 КОПИРОВАЛ: *Шурник*

ФОРМАТ	ЗОНА	ПОС	ОБОЗНАЧЕНИЕ	НАИМЕНОВАНИЕ	КОЛ.	ПРИМЕЧАНИЕ
				<u>ДОКУМЕНТАЦИЯ</u>		
A3			3.3000.9-1-1-00.00.00 TO	ТЕХНИЧЕСКОЕ ОПИСАНИЕ		
A4			12.14.00 СБ	СБОРОЧНЫЙ ЧЕРТЕЖ		
				<u>ДЕТАЛИ</u>		МАССА ЕД. КГ
				Полоса Б 14 ГОСТ 82-70 Ст. 3сп. ГОСТ 14637-69		
A4	1		12.14.01	150 x 150	1	
A4	2		12.14.02	60 x 85	2	
				ПЛАСТИК 5x30 ГОСТ 380-71		
Б.4	3		12.14.03	ℓ=30	1	0,03
				ФВА-III ГОСТ 5781-82		
Б.4	4		12.14.04	ℓ=150	1	0,06
Б.4	5		12.14.05	ℓ=380	4	0,15

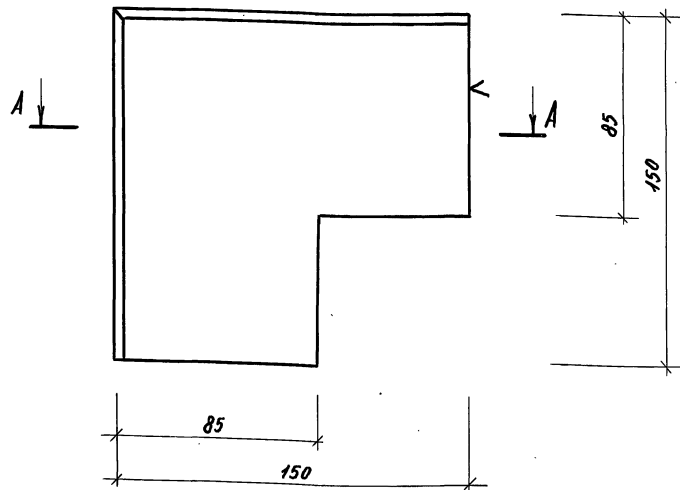
ИВ. № ПОДА.	ПОДПИСЬ И ДАТА	ВЗЯТ. ИВ. №	3.300.9-1-1-12.14.00		
И. КОНТР.	ШУРНЮК	<i>[Signature]</i>	СТАЛЬ	ЛИСТ	ЛИСТОВ
СТ. ИНЖ.	АНЦИЦИНА	<i>[Signature]</i>	Р		1
ГЛ. ИНЖ. ПР.	АЛЕКСЕЕВА	<i>[Signature]</i>	ЦНИИПГРАДОСТРОИТЕЛЬСТВА		
ГЛ. АРХ. ПР.	ЧЕСАНОВА	<i>[Signature]</i>			
ГЛ. ИНЖ. М.	ЖЕЛЕЗНЯК	<i>[Signature]</i>			
РУК. МАСТ.	ОВЧИННИКОВ	<i>[Signature]</i>			
КАРКАС ПЛОСКИЙ КР1					

КОПИРОВАЛ: *[Signature]* ФОРМАТ А4

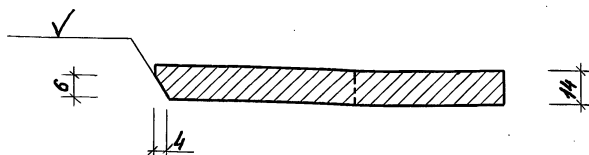


ИВ. № ПОДА.	ПОДПИСЬ И ДАТА	ВЗЯТ. ИВ. №	3.300.9-1-1-12.14.00 СБ		
И. КОНТР.	ШУРНЮК	<i>[Signature]</i>	СТАЛЬ	МАССА	МАСШТАБ
СТ. ИНЖ.	АНЦИЦИНА	<i>[Signature]</i>	Р	4,38	1:20
ГЛ. ИНЖ. ПР.	АЛЕКСЕЕВА	<i>[Signature]</i>	ЛИСТ	ЛИСТОВ 1	
ГЛ. АРХ. ПР.	ЧЕСАНОВА	<i>[Signature]</i>	ЦНИИПГРАДОСТРОИТЕЛЬСТВА		
ГЛ. ИНЖ. М.	ЖЕЛЕЗНЯК	<i>[Signature]</i>			
РУК. МАСТ.	ОВЧИННИКОВ	<i>[Signature]</i>			
КАРКАС ПЛОСКИЙ КР1 СБОРОЧНЫЙ ЧЕРТЕЖ					

20166 65 КОПИРОВАЛ: *[Signature]* ФОРМАТ А4



A-A



3.300.9-1.1- 12.14.01

ДЕТАЛЬ 1

СТАДНЯ МАССА МАСШТАБ

Р 2,5 1:2

Лист Листов 1

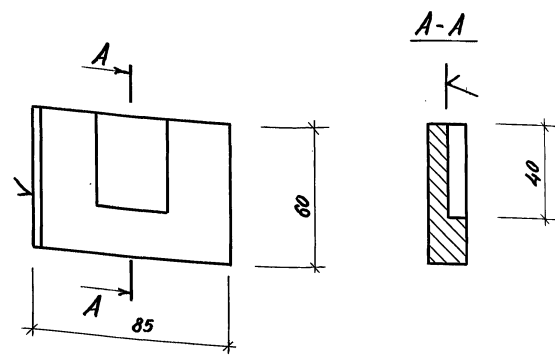
Полоса Б14 ГОСТ 82-70
Ст.Зсп ГОСТ 14639-79

ЦНИИПГрадостроительства

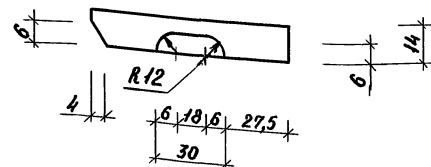
Копировал: *Шедл* ФОРМАТ А4

И. КОНТР.	ШУРНОК	<i>Шур</i>
Ст. НИЖ.	ЛЮБИЦЫНА	<i>Люб</i>
Гл. НИЖ. ПР.	АЛЕКСЕЕВА	<i>Алек</i>
Гл. АРХ. ПР.	ЧЕСАКОВА	<i>Чес</i>
Гл. НИЖ. М.	ЖЕЛЕЗНЯК	<i>Желез</i>
РУК. МАСТ.	ОВЧИННИКОВ	<i>Овч</i>

ИВ. № ПОСЛ. ПОДАРИС И ДАТА ВЗЯМ. ИВ. №



A-A



3.300.9-1.1- 12.14.02

ДЕТАЛЬ 2

СТАДНЯ МАССА МАСШТАБ

Р 0,6 1:2

Лист Листов 1

Полоса Б14 ГОСТ 82-70
Ст.Зсп. ГОСТ 14639-79

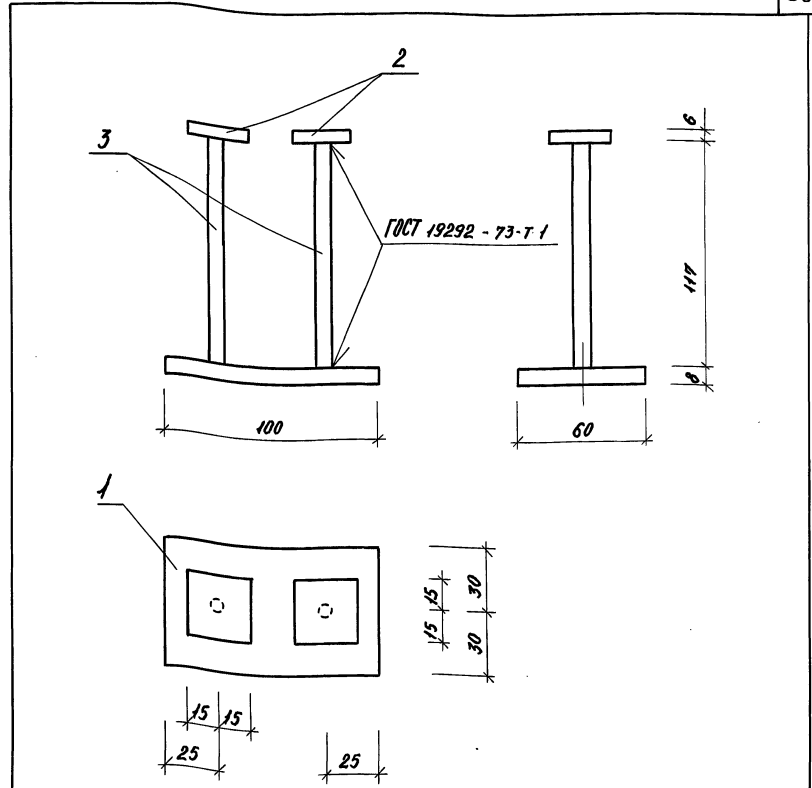
ЦНИИПГрадостроительства

Копировал: *Шедл* ФОРМАТ А4
2016/66

И. КОНТР.	ШУРНОК	<i>Шур</i>
Ст. НИЖ.	ЛЮБИЦЫНА	<i>Люб</i>
Гл. НИЖ. ПР.	АЛЕКСЕЕВА	<i>Алек</i>
Гл. АРХ. ПР.	ЧЕСАКОВА	<i>Чес</i>
Гл. НИЖ. М.	ЖЕЛЕЗНЯК	<i>Желез</i>
РУК. МАСТ.	ОВЧИННИКОВ	<i>Овч</i>

ИВ. № ПОСЛ. ПОДАРИС И ДАТА ВЗЯМ. ИВ. №

ФОРМАТ	ЗОНА	ПОЗ.	ОБОЗНАЧЕНИЕ	НАИМЕНОВАНИЕ	КОЛ.	ПРИМЕЧАНИЕ
				<u>ДОКУМЕНТАЦИЯ</u>		
А3			3.300.9-11-00.00.00.00	ТЕХНИЧЕСКОЕ ОПИСАНИЕ		
А4			12.15.00 СБ	СБОРОЧНЫЙ ЧЕРТЕЖ		
				<u>ДЕТАЛИ</u>		МАССА ЕД. КГ
Б4	1		12.15.01	Полоса 8x60 ГОСТ 103-76 Ст 3 сп ГОСТ 535-79		
				ℓ = 100	1	0,4
Б4	2		12.15.02	Пластик 6x30 ГОСТ 380-71		
				ℓ = 30	2	0,04
Б4	3		12.15.03	ФВА-Ш ГОСТ 5781-82		
				ℓ = 117	2	0,05



Имя, № ПОДЛ.	Подпись и дата	ВЗЯТ ИЛИ НЕТ	3.300.9-11-12.15.00		
			И. КОНТР. ШУРНИК	Л. И. КОНЦЫНА	С. И. Ж. АЛЕКСЕЕВА
Имя, № ПОДЛ.	Подпись и дата	ВЗЯТ ИЛИ НЕТ	ИЗДЕЛИЕ ЗАКЛАДНОЕ МН-1		
			ГЛ. ИНЖ. ПР. ЧЕСАКОВА	ГЛ. ИНЖ. ПР. ЖЕЛЕЗНЯК	РУК. МАСТ. ОБЧИННИКОВ
			СТАДНЯ	ЛИСТ	ЛИСТОВ
			Р		1
			ЦНИИПГРАДОСТРОИТЕЛЬСТВА		

КОПИРОВАЛ: *С. Шейт* ФОРМАТ А4

Имя, № ПОДЛ.	Подпись и дата	ВЗЯТ ИЛИ НЕТ	3.300.9-11-12.15.00 СБ		
			И. КОНТР. ШУРНИК	Л. И. КОНЦЫНА	С. И. Ж. АЛЕКСЕЕВА
Имя, № ПОДЛ.	Подпись и дата	ВЗЯТ ИЛИ НЕТ	ИЗДЕЛИЕ ЗАКЛАДНОЕ МН-1		
			ГЛ. ИНЖ. ПР. ЧЕСАКОВА	ГЛ. ИНЖ. ЖЕЛЕЗНЯК	РУК. МАСТ. ОБЧИННИКОВ
			СТАДНЯ	МАССА	МАСШТАБ
			Р	0,58	1:10
			ЛИСТ	ЛИСТОВ 1	
			ЦНИИПГРАДОСТРОИТЕЛЬСТВА		

20166 67 КОПИРОВАЛ: *С. Шейт* ФОРМАТ А4

ФОРМАТ	ЗОНА	ПОЗ.	ОБОЗНАЧЕНИЕ	НАИМЕНОВАНИЕ	КОЛ.	ПРИМЧ.
				<u>ДОКУМЕНТАЦИЯ</u>		
A3			3.300.9-11-00.00.00 TO	ТЕХНИЧЕСКОЕ ОПИСАНИЕ		
A3			12.20.00 СБ	СБОРОЧНЫЙ ЧЕРТЕЖ		
A3			00.00.00 РМ	ВЕДОМОСТЬ РАСХОДА МАТЕРИАЛОВ		
				<u>ДЕТАЛИ</u>		МАССА ЕД. КГ
A4	1		12.20.01	БРУС 50x80 СОСНА СОРТ 2 ГОСТ 9685-61		
				ℓ = 6000	1	
A4	2		12.20.01 - 01	ℓ = 6000	1	
A4	3		- 02	БРУС 50x50 СОСНА СОРТ 2 ГОСТ 9685-61		
				ℓ = 6000	2	
A4	4		12.20.02	ℓ = 1450	7	
B4	5		12.20.03	ФАНЕРА ФС Ф4 ГОСТ 5.1494-72		
				2200 x 1450	4	8,9
B4	6		- 01	800 x 1450	4	3,2
				<u>СТАНДАРТНЫЕ ИЗДЕЛИЯ</u>		
		7		БОЛТ М10 ГОСТ 7798-70, ℓ=110	2	
		8		ГАЙКА М10 ГОСТ 5915-70	2	
		9		ШАЙБА 10 ГОСТ 6958-78	2	
		10		ГВОЗДИ К 1,8 x 40 ГОСТ 4028-63	100	
		11		ГВОЗДИ К 1,2 x 20 ГОСТ 4028-63	500	

ФОРМАТ	ЗОНА	ПОЗ.	ОБОЗНАЧЕНИЕ	НАИМЕНОВАНИЕ	КОЛ.	ПРИМЧ.
				<u>ДОКУМЕНТАЦИЯ</u>		
A3			3.300.9-11-00.00.00 TO	ТЕХНИЧЕСКОЕ ОПИСАНИЕ		
A3			13.00.00 СБ	СБОРОЧНЫЙ ЧЕРТЕЖ		
A3			00.00.00 РМ	ВЕДОМОСТЬ РАСХОДА МАТЕРИАЛОВ		
				<u>СБОРОЧНЫЕ ЕДИНИЦЫ</u>		
A4	1		13.10.00	СТОЙКА МЕТАЛЛИЧЕСКАЯ		
				СМ 1	1	
A4	2		13.20.00	ИЗДЕЛИЕ МЕТАЛЛИЧЕСКОЕ		
				ИМ 1	1	
A4	3		13.30.00	ЩИТ ДЕРЕВЯННЫЙ		
				ЩД 1	1	
				<u>СТАНДАРТНЫЕ ИЗДЕЛИЯ</u>		
		4		БОЛТ М8 ГОСТ 7798-70, ℓ=50	6	
		5		ГАЙКА М8 ГОСТ 5915-70	6	
		6		ШАЙБА 8 ГОСТ 6958-78	6	

Инв. № подл. | Подпись и дата | Взам. инв. №

Н. КОНТР. ШУРНОК [подпись]

Ст. инж. ЛИСИЦИНА [подпись]

Гл. инж. пр. АЛЕКСЕЕВА [подпись]

Гл. арх. пр. ЧЕСАКОВА [подпись]

Гл. инж. м. ЖЕЛЕЗНЯК [подпись]

Рук. маст. ОБВИННИКОВ [подпись]

3.300.9-1.1-12.20.00

ЩИТ ДЕРЕВЯННЫЙ ЩД 1

Стандия Лист Листов
Р 1

ЦНИИПГРАДОСТРОИТЕЛЬСТВА

КОПИРОВАЛ: [подпись] ФОРМАТ А4

Инв. № подл. | Подпись и дата | Взам. инв. №

Н. КОНТР. ШУРНОК [подпись]

Ст. инж. ЛИСИЦИНА [подпись]

Гл. инж. пр. АЛЕКСЕЕВА [подпись]

Гл. арх. пр. ЧЕСАКОВА [подпись]

Гл. инж. м. ЖЕЛЕЗНЯК [подпись]

Рук. маст. ОБВИННИКОВ [подпись]

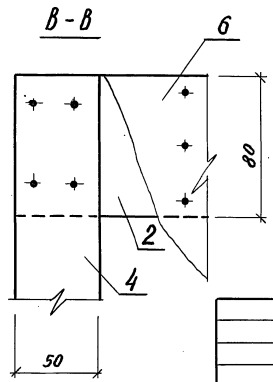
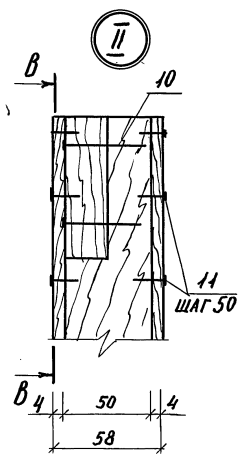
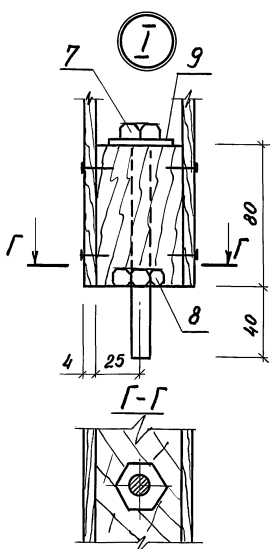
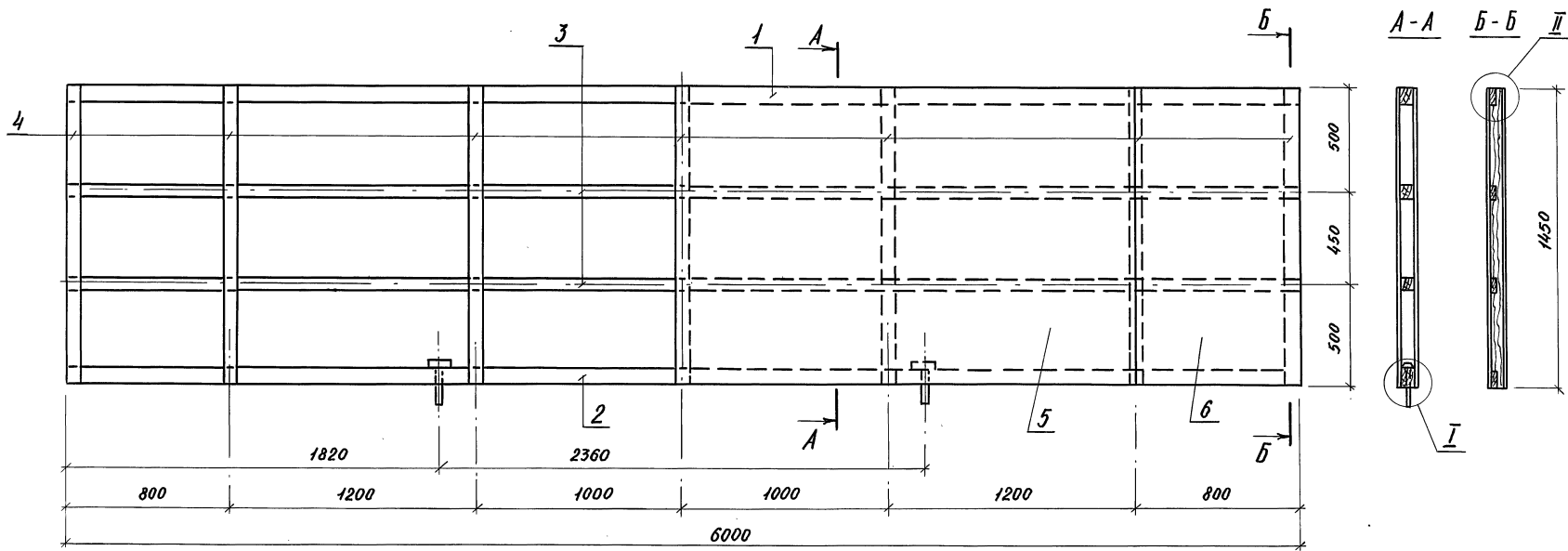
3.300.9-1.1-13.00.00

ТАБЛО СВЕТОВОЕ ТС 3

Стандия Лист Листов
Р 1

ЦНИИПГРАДОСТРОИТЕЛЬСТВА

20166 68 КОПИРОВАЛ: [подпись] ФОРМАТ А4



3.300.9-1.1-12.20.00 СБ			
	СТАДИЯ	МАССА	МАСШТАБ
И.КОНТР. ШУРНИК	Р	100,3	1:20
СТ.ИЖ. ЛИСИЦЫНА	ЛИСТ	ЛИСТОВ 1	
ГЛ.ИЖ.ПР. АЛЕКСЕЕВА	ЦНИИПГРАДОСТРОИТЕЛЬСТВА		
ГЛ.АРХ.ПР. ЧЕСАКОВА			
ГЛ.ИЖ.М. ЖЕЛЕЗНЯК			
РУК.МАСТ. ОВЧИННИКОВ			

Изм. № 1044. Подпись и дата. Взам. инв. №

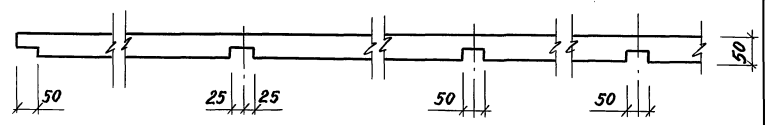
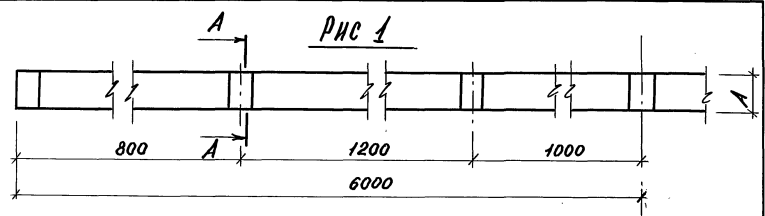
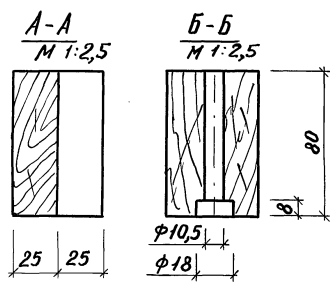
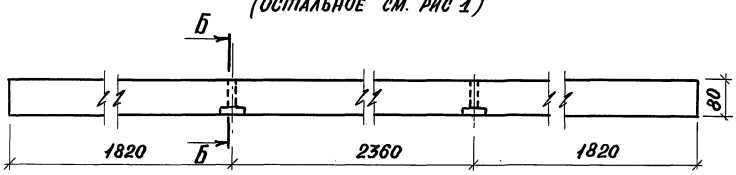


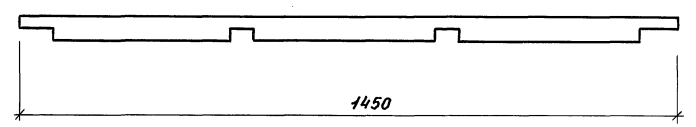
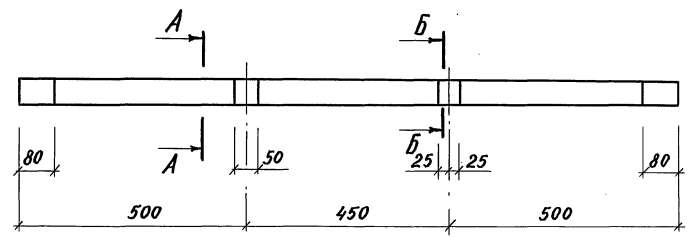
РИС 2
(ОСТАЛЬНОЕ СМ. РИС 1)



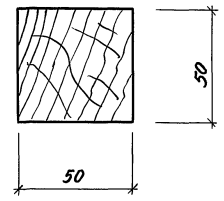
Поз	Рис	ОБОЗНАЧЕНИЕ	Д, мм	МАССА, ЕД. КГ
1	1	3.300.9-1.1-12.20.01	80	12
2	2	-01	80	12
3	1	-02	50	7,5

ИВ. № ПОДЛ.	ПОДПИСЬ И ДАТА	ВЗАИМ. ИВ. №	3.300.9-1.1-12.20.01		
			СТАДИЯ	МАССА	МАСШТАБ
			Р	СМ. ТАБЛ.	1:10
			ЛИСТ	ЛИСТОВ 1	
			ЦНИИПГРАДОСТРОИТЕЛЬСТВА		
И. КОНТР.	ШУРНОК	<i>[Signature]</i>	ДЕТАЛЬ 1,2,3		
СТ. ИНЖ.	ЛИСИЦЫНА	<i>[Signature]</i>			
ГЛАВ. ИНЖ. ПР.	АЛЕКСЕЕВА	<i>[Signature]</i>			
ГЛАВ. АРХ. ПР.	ЧЕСАКОВА	<i>[Signature]</i>			
ГЛАВ. ИНЖ. М.	ЖЕЛЕЗНЯК	<i>[Signature]</i>			
РУК. МАСТ.	ОВЧИННИКОВ	<i>[Signature]</i>			

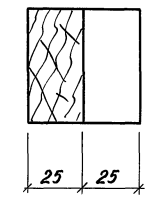
КОПИРОВАЛ: *[Signature]* ФОРМАТ А4



A-A
М 1:2

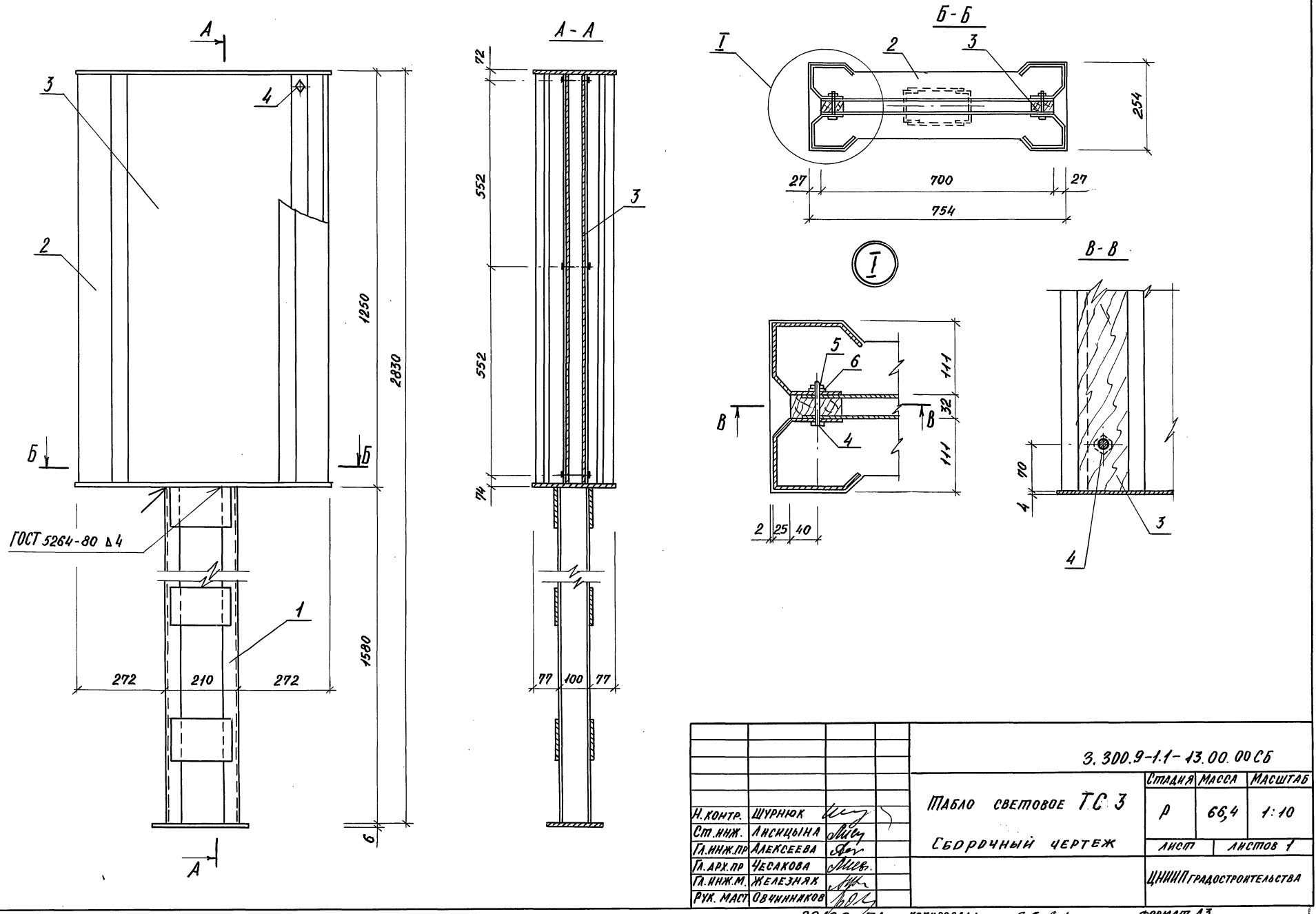


Б-Б
М 1:2



ИВ. № ПОДЛ.	ПОДПИСЬ И ДАТА	ВЗАИМ. ИВ. №	3.300.9-1.1-12.20.02		
			СТАДИЯ	МАССА	МАСШТАБ
			Р	1,8	1:10
			ЛИСТ	ЛИСТОВ 1	
			ЦНИИПГРАДОСТРОИТЕЛЬСТВА		
И. КОНТР.	ШУРНОК	<i>[Signature]</i>	ДЕТАЛЬ 4		
СТ. ИНЖ.	ЛИСИЦЫНА	<i>[Signature]</i>			
ГЛАВ. ИНЖ. ПР.	АЛЕКСЕЕВА	<i>[Signature]</i>			
ГЛАВ. АРХ. ПР.	ЧЕСАКОВА	<i>[Signature]</i>			
ГЛАВ. ИНЖ. М.	ЖЕЛЕЗНЯК	<i>[Signature]</i>			
РУК. МАСТ.	ОВЧИННИКОВ	<i>[Signature]</i>			

КОПИРОВАЛ: *[Signature]* ФОРМАТ А4



Имя, № пола, Подпись и дата
 Имя, № инв. №

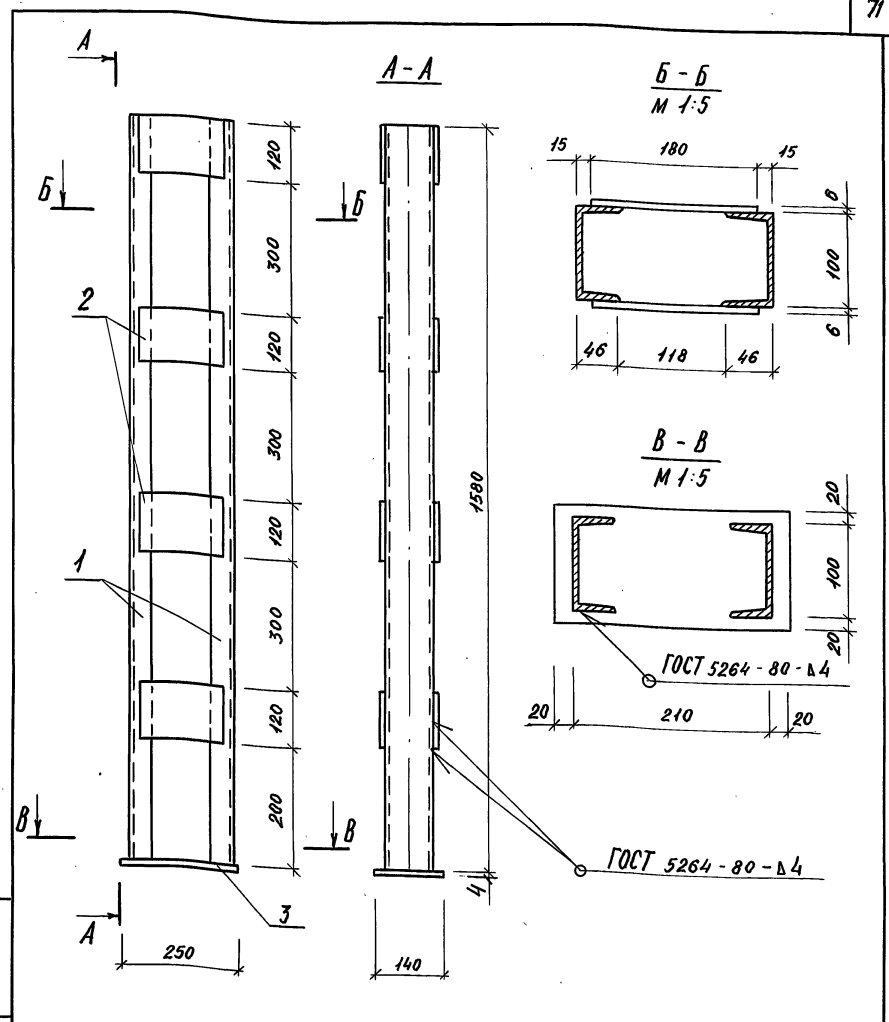
		3.300.9-1.1-13.00.00СБ	
		ТАБЛА СВЕТОВОЕ ТС-3	
		СБОРНЫЙ ЧЕРТЕЖ	
		ЦНИИПГРАДОСТРОИТЕЛЬСТВА	
И. КОНТР.	ШУРНИЮК	СТАДНАЯ МАССА	МАШТАБ
СТ. ИНЖ.	АЛЕКСИЧЕНА	ρ	66,4 1:10
ГЛ. ИНЖ. ПР.	АЛЕКСЕЕВА	ЛИСТ	ЛИСТОВ 1
ГЛ. АРХ. ПР.	ЧЕСАКОВА		
ГЛ. ИНЖ. М.	ЖЕЛЕЗНЯК		
РУК. МАСТ.	ОВЧИННИКОВ		

20166 71 КОПИРОВАЛ: *Г. Федя* ФОРМАТ А3

ФОРМАТ	ЗОНА	ПОС.	ОБОЗНАЧЕНИЕ	НАИМЕНОВАНИЕ	КОЛ.	ПРИМЕЧ.
				<u>ДОКУМЕНТАЦИЯ</u>		
A4			3. 300.9-1.1-00.00.00СБ	СБОРОЧНЫЙ ЧЕРТЕЖ		
				<u>ДЕТАЛИ</u>		МАССА ЕД. КГ
Б4	1	13.10.01	ШВЕЛЕР	10 СТ 8240-72 Ст.3сп ГОСТ 535-79 $l=1580$	2	13,5
Б4	2	13.10.02	ПОЛОСА	6x120 ГОСТ 103-76 Ст.3сп ГОСТ 535-79 $l=180$	8	1,0
Б4	3	13.10.03	ПОЛОСА	6x140 ГОСТ 103-76 Ст.3сп ГОСТ 535-79 $l=250$	1	1,65

ИВ. № ПОД. ПОДПИСЬ И ДАТА ВЗАМ. ИВ. №		3. 300.9-1.1-13.10.00		Стойка металлическая СМ1	ЦНИИПГРАДОСТРОИТЕЛЬСТВА
И. КОНТР.	ШУРНОК	СТАЛДЯ	ЛИСТ		
СТ. ИИЖ.	ЛИСЦЫНА	Р		1	
ГЛ. ИИЖ. ПР.	АЛЕКСЕЕВА				
ГЛ. АРХ. ПР.	ЧЕСАКОВА				
ГЛ. ИИЖ. ПР.	ЖЕЛЕЗНЯК				
РУК. МАСТ.	ОВЧИННИКОВ				

КОПИРОВАЛ: *Stef* ФОРМАТ А4



ИВ. № ПОД. ПОДПИСЬ И ДАТА ВЗАМ. ИВ. №		3. 300.9-1.1-13.10.00СБ		Стойка металлическая СМ1 СБОРОЧНЫЙ ЧЕРТЕЖ	СТАЛДЯ	МАССА	МАСШТАБ
И. КОНТР.	ШУРНОК	СТАЛДЯ	ЛИСТ				
СТ. ИИЖ.	ЛИСЦЫНА						
ГЛ. ИИЖ. ПР.	АЛЕКСЕЕВА						
ГЛ. АРХ. ПР.	ЧЕСАКОВА						
ГЛ. ИИЖ. ПР.	ЖЕЛЕЗНЯК						
РУК. МАСТ.	ОВЧИННИКОВ						

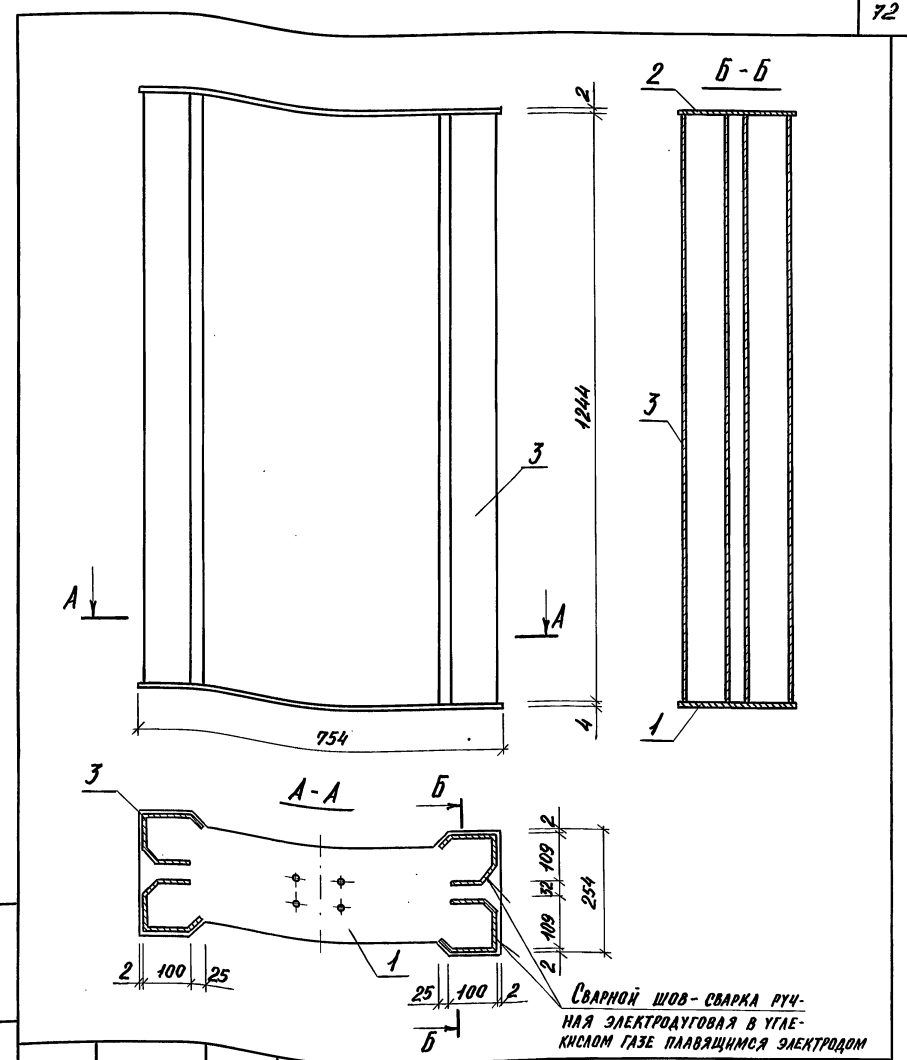
КОПИРОВАЛ: *Stef* ФОРМАТ А4

ФОРМАТ	ЗОНА	ПОЗ	ОБОЗНАЧЕНИЕ	НАИМЕНОВАНИЕ	КОЛ.	ПРИМЕЧАН.
				<u>ДОКУМЕНТАЦИЯ</u>		
А4			3.300.9-1.1-13.20.0 СБ	СБОРОЧНЫЙ ЧЕРТЕЖ		
				<u>ДЕТАЛИ</u>		
А4	1		13.20.01	Лист 4x259 ГОСТ19903-74 Ст.3 ГОСТ16523-70 ℓ = 754	1	
А4	2		-01	Лист 2x254 ГОСТ19903-74 Ст.3 ГОСТ16523-70 ℓ = 754	1	
А4	3		13.20.02	Лист 1x330 ГОСТ19903-74 Ст.3 ГОСТ16523-70 ℓ = 1244	4	

ИВ. № ПОДЛ. ПОДАТЬСЯ И ДАТА ВЗАМ. ИВ. №

ИЗДЕЛИЕ МЕТАЛЛИЧЕСКОЕ ИМ1			3.300.9-1.1-13.20.00		
И.КОНТР.	ШУРНОК	<i>[Signature]</i>	СТАНДАРТ	ЛИСТ	ЛИСТОВ
СТ.ИНЖ.	ЛИСИЦИНА	<i>[Signature]</i>	Р		1
ГЛ.ИНЖ.ПР.	АЛЕКСЕЕВА	<i>[Signature]</i>	ЦНИИПГРАДОСТРОИТЕЛЬСТВА		
ГЛ.АРХ.ПР.	ЧЕСАКОВА	<i>[Signature]</i>			
ГЛ.ИНЖ.М.	ЖЕЛЕЗНЯК	<i>[Signature]</i>			
РУК.МАСТ.	ОВЧИННИКОВ	<i>[Signature]</i>			

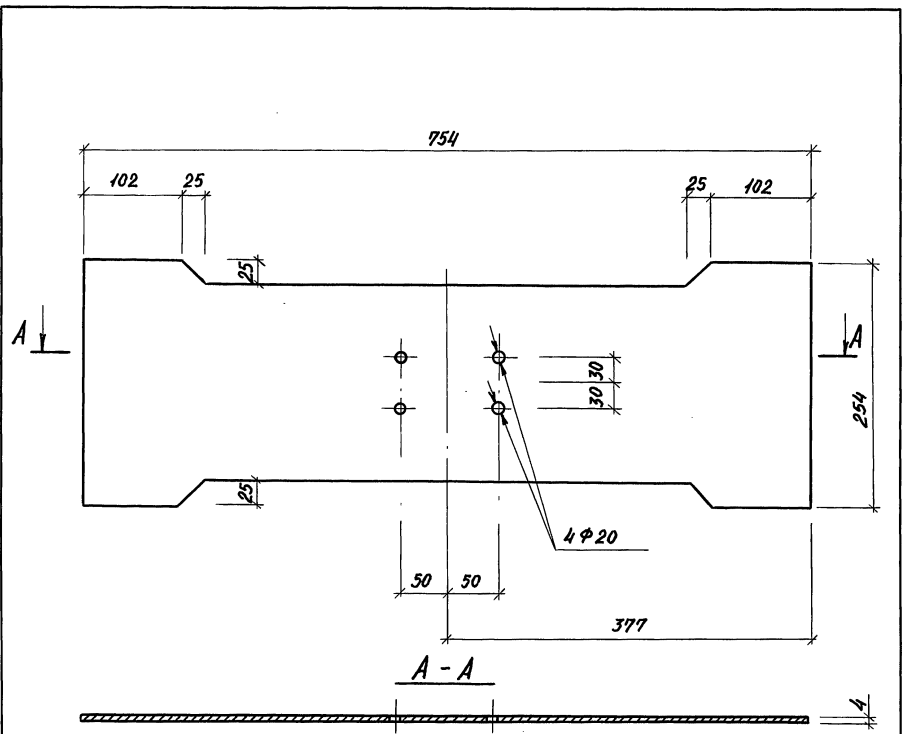
КОПИРОВАЛ: *[Signature]* ФОРМАТ А4



ИВ. № ПОДЛ. ПОДАТЬСЯ И ДАТА ВЗАМ. ИВ. №

ИЗДЕЛИЕ МЕТАЛЛИЧЕСКОЕ ИМ1			3.300.9-1.1-13.20.00СБ		
И.КОНТР.	ШУРНОК	<i>[Signature]</i>	СТАНДАРТ	МАССА	МАСШТАБ
СТ.ИНЖ.	ЛИСИЦИНА	<i>[Signature]</i>	Р	2,8	1:10
ГЛ.ИНЖ.ПР.	АЛЕКСЕЕВА	<i>[Signature]</i>	ЛИСТ	ЛИСТОВ 1	
ГЛ.АРХ.ПР.	ЧЕСАКОВА	<i>[Signature]</i>	ЦНИИПГРАДОСТРОИТЕЛЬСТВА		
ГЛ.ИНЖ.М.	ЖЕЛЕЗНЯК	<i>[Signature]</i>			
РУК.МАСТ.	ОВЧИННИКОВ	<i>[Signature]</i>			

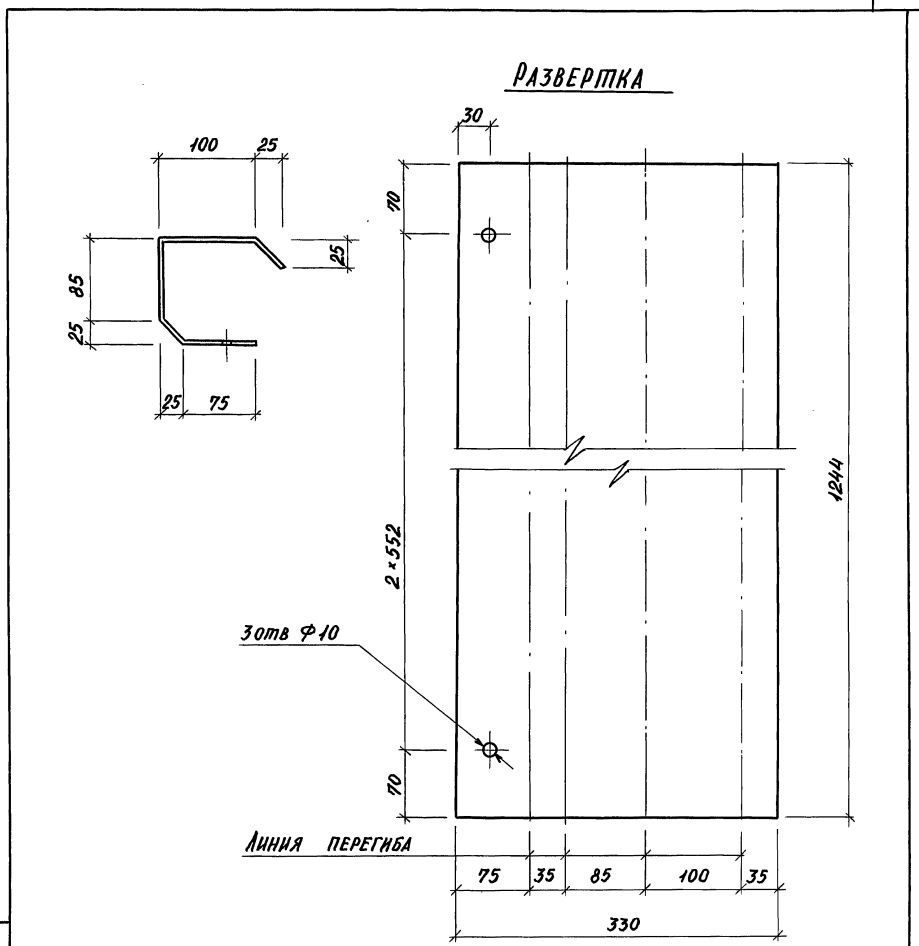
20166 73 КОПИРОВАЛ: *[Signature]* ФОРМАТ А4



Обозначение	А, мм	Масса, ед. кг
3.300.9-11-13.20.01	4	6,0
-01	2	3,0

Инв. № подл.	Подпись и дата	Взам. инв. №	3.300.9-11-13.20.01			
			ДЕТАЛЬ 1	СТАДНЯ	МАССА	МАСШТАБ
				Р	см. табл.	1:5
				Лист	Листов 1	
			ЦНИИПГРАДОСТРОИТЕЛЬСТВА			
Н. Контр.	Шурнюк	<i>Шурнюк</i>				
Ст. инж.	Лисицына	<i>Лисицына</i>				
Т. инж. пр.	Алексеева	<i>Алексеева</i>				
Т. арх. пр.	Чебакова	<i>Чебакова</i>				
Т. инж. м.	Железняк	<i>Железняк</i>				
Рук. маст.	Овчинников	<i>Овчинников</i>				

КОПИРОВАЛ: *Себеф* ФОРМАТ А4



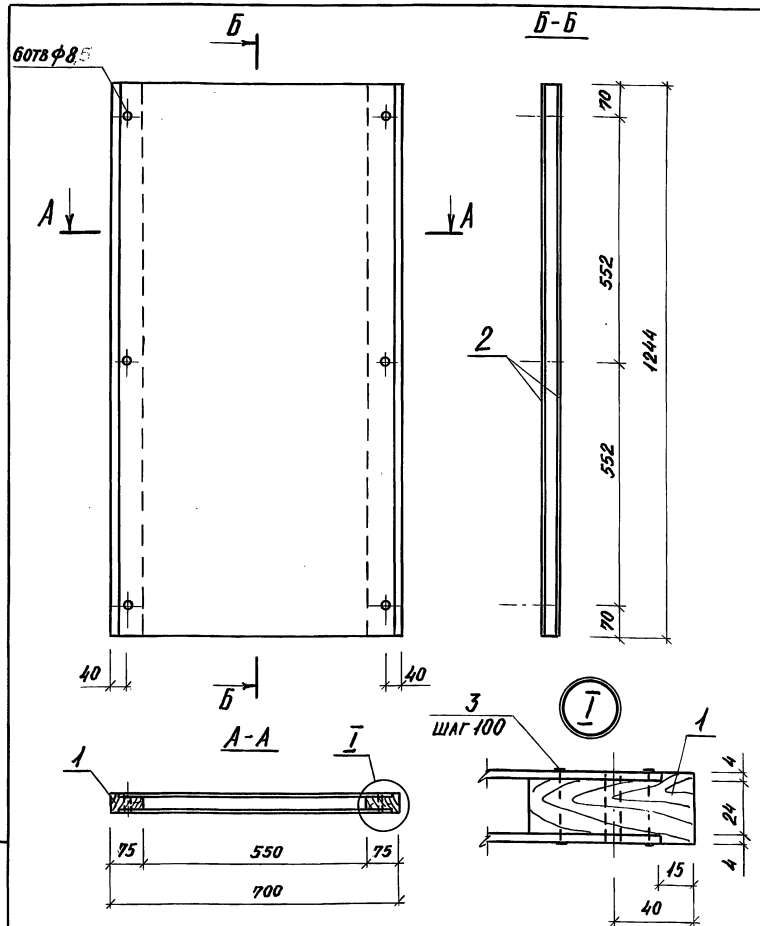
Инв. № подл.	Подпись и дата	Взам. инв. №	3.300.9-11-13.20.02			
			ДЕТАЛЬ 3	СТАДНЯ	МАССА	МАСШТАБ
				Р	3,2	1:5
				Лист	Листов 1	
			ЦНИИПГРАДОСТРОИТЕЛЬСТВА			
			Лист Б 1 ГОСТ 19903 - 74			
			Ст 3 ГОСТ 16523 - 70			
Н. Контр.	Шурнюк	<i>Шурнюк</i>				
Ст. инж.	Лисицына	<i>Лисицына</i>				
Т. инж. пр.	Алексеева	<i>Алексеева</i>				
Т. арх. пр.	Чебакова	<i>Чебакова</i>				
Т. инж. м.	Железняк	<i>Железняк</i>				
Рук. маст.	Овчинников	<i>Овчинников</i>				

20166 74 КОПИРОВАЛ: *Себеф* ФОРМАТ А4

ФОРМАТ ЗОНА ПОЗ.	ОБОЗНАЧЕНИЕ	НАИМЕНОВАНИЕ	КОЛ.	ПРИМЕЧ.
		<u>ДОКУМЕНТАЦИЯ</u>		
А4	3.300.9-1.1-13.30.00СБ	СБОРОЧНЫЙ ЧЕРТЕЖ		
		<u>ДЕТАЛИ</u>		МАССА ЕА. КГ
Б4	1	13.30.01 ДОСКА 32x75 СОСНА СОРТ 2 ГОСТ 9685-61 ℓ=1244	2	2,38
Б4	2	13.30.02 ФАНЕРА ФСФ4 ГОСТ 5.1494-72 620x1244	1	3,1
		<u>СТАНДАРТНЫЕ ИЗДЕЛИЯ</u>		
	3	Гвозди К08x12 ГОСТ 4028-63	150	

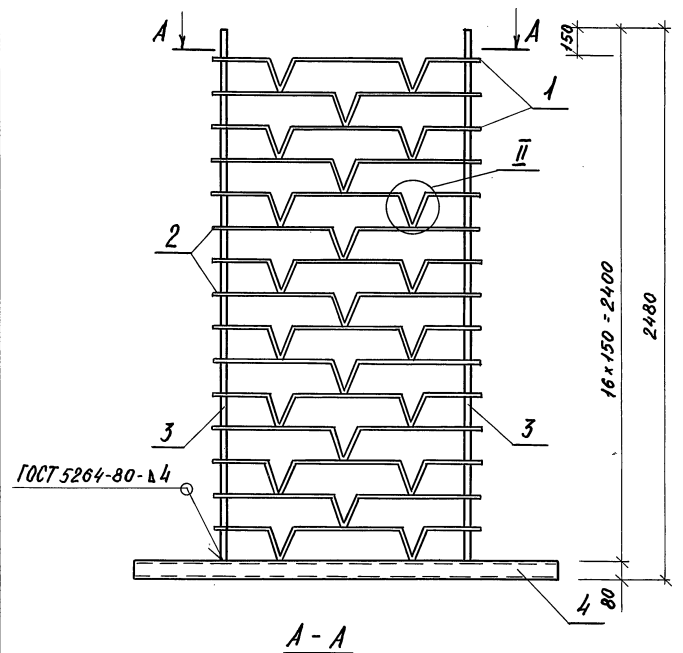
ИНВ. № ПОДЛ.	ПОДПИСЬ И ДАТА	ВЗЯМ. ИНВ. №	3.300.9-1.1-13.30.00		
			СТ. НИЖ.	ЛИСИЦЫНА	<i>Лисица</i>
			Н. КОНТР.	ШУРНИК	<i>Шурник</i>
			ГЛ. НИЖ. ПР.	АЛЕКСЕЕВА	<i>Алексеева</i>
			ГЛ. АРХ. ПР.	ЧЕСАКОВА	<i>Чесак</i>
			ГЛ. НИЖ. М.	ЖЕЛЕЗНЯК	<i>Железняк</i>
			РУК. МАСТ.	ОВЧИННИКОВ	<i>Овчинников</i>
			ЩИТ ДЕРЕВЯННЫЙ ЩД 1		
			СТАНДАРТ	ЛИСТ	ЛИСТОВ
			Р		1
			ЦНИИПГРАДОСТРОИТЕЛЬСТВА		

КОПИРОВАЛ: *СШЕЛ* - ФОРМАТ А4

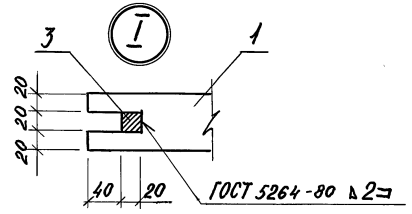
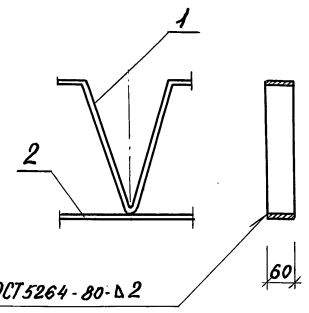
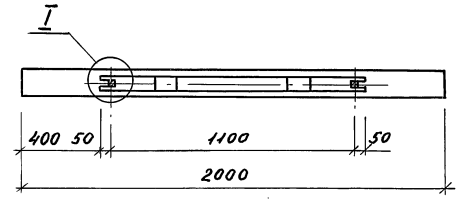


ИНВ. № ПОДЛ.	ПОДПИСЬ И ДАТА	ВЗЯМ. ИНВ. №	3.300.9-1.1-13.30.00СБ		
			СТ. НИЖ.	ЛИСИЦЫНА	<i>Лисица</i>
			Н. КОНТР.	ШУРНИК	<i>Шурник</i>
			ГЛ. НИЖ. ПР.	АЛЕКСЕЕВА	<i>Алексеева</i>
			ГЛ. АРХ. ПР.	ЧЕСАКОВА	<i>Чесак</i>
			ГЛ. НИЖ. М.	ЖЕЛЕЗНЯК	<i>Железняк</i>
			РУК. МАСТ.	ОВЧИННИКОВ	<i>Овчинников</i>
			ЩИТ ДЕРЕВЯННЫЙ ЩД 1 СБОРОЧНЫЙ ЧЕРТЕЖ		
			СТАНДАРТ	МАССА	МАСШТАБ
			Р	7,9	1:10
			ЛИСТ	ЛИСТОВ 1	
			ЦНИИПГРАДОСТРОИТЕЛЬСТВА		

20166 75 КОПИРОВАЛ: *СШЕЛ* - ФОРМАТ А4



A - A



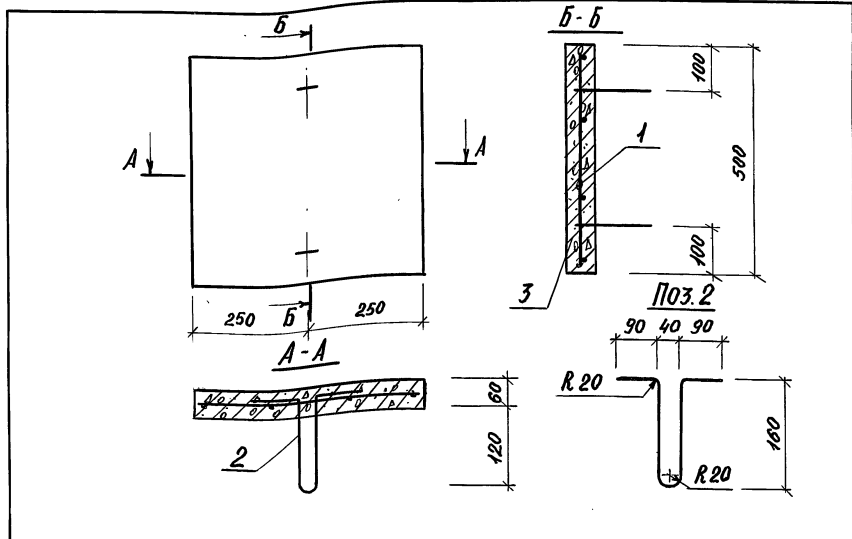
ФОРМАТ	ЭОИ	ИОЗ	ОБОЗНАЧЕНИЕ	НАИМЕНОВАНИЕ	КОЛ.	ПРИМЕЧ.
				<u>ДОКУМЕНТАЦИЯ</u>		
A3			3.300.9-1.1- 00.00.00.Т0	ТЕХНИЧЕСКОЕ ОПИСАНИЕ		
A3			00.00.00 РМ	ВЕДОМОСТЬ РАСХОДА М-ОВ		
				<u>ДЕТАЛИ</u>		
					МАССА	
					ЕД. КГ	
A4	1		04.00.01-06	ДЕТАЛЬ РЕШЕТКИ	8	
A4	2		04.00.02-05	ТО ЖЕ	8	
Б4	3		14.00.03	КВАДРАТ 820 ГОСТ 2591-71 СТ.3 ГОСТ 535-79		
				l = 2400	2	7,54
Б4	4		14.00.04	ТРУБА 120x80x5 ГОСТ 8645-68		
				l = 2000	1	29,8

			3.300.9-1.1-14.00.00		
			СТАЛЬ	МАССА	МАСШТАБ
ЭЛЕМЕНТ ДЕКОРАТИВНЫЙ 9А 1			Р	68,0	1:20
			ЛИСТ	ЛИСТОВ 1	
И. КОНТР. ШУРНОК Сп. ИИЖ. АНСИЦИНА Т. ИИЖ. П. АЛЕКСЕЕВА Т. АРХ. ПР. ЧЕСАКОВА Т. ИИЖ. М. ЖЕЛЕЗНЯК РУК. МАСТ. ОВЧИННИКОВ			ЦНИИП ГРАДОСТРОИТЕЛЬСТВА		

20166/76 КОПИРОВАЛ: *[Signature]*

ФОРМАТ А3

ИИЖ. М. П. Подпись и дата ВЗАИМ. ИИЖ. П.



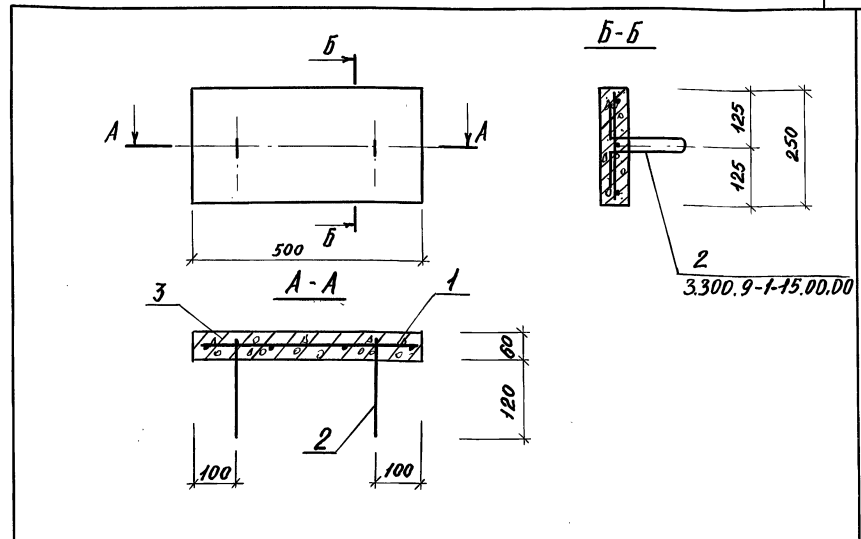
ФОРМАТ	ЗОНА	ПОЗ.	ОБОЗНАЧЕНИЕ	НАИМЕНОВАНИЕ	КОЛ.	ПРИМЕЧ.
				<u>ДОКУМЕНТАЦИЯ</u>		
A3			3.300.9-1.1-00.00.00 Т0	ТЕХНИЧЕСКОЕ ОПИСАНИЕ		
A3			00.00.00 РМ	ВЕДОМОСТЬ РАСХОДА МАТЕРИАЛОВ		
				<u>СБОРОЧНЫЕ ЕДИНИЦЫ</u>		
A4	1		15.10.00	СЕТКА С1	1	
				<u>ДЕТАЛИ</u>		МАССА ЕД. КГ
B4	2		15.00.01	ФБА-I ГОСТ 5781-82, l-640	2	0,15
				<u>МАТЕРИАЛЫ</u>		
	3			БЕТОН М 300	0,015	М ³

ИВБ. № ПОДА. ПОДАТЬСЯ И ДАТА ВЗЯМ. ИВБ. №

3.300.9-1.1-15.00.00			СТАДИЯ	МАССА	МАСШТАБ
ПЛИТА П1			Р	37,5	1:10
			ЛИСТ	ЛИСТОВ 1	
			ЦНИИПГРАДОСТРОИТЕЛЬСТВА		

КОПИРОВАЛ: *Авд*

ФОРМАТ А4



ФОРМАТ	ЗОНА	ПОЗ.	ОБОЗНАЧЕНИЕ	НАИМЕНОВАНИЕ	КОЛ.	ПРИМЕЧ.
				<u>ДОКУМЕНТАЦИЯ</u>		
A3			3.300.9-1.1-00.00.00.Т0	ТЕХНИЧЕСКОЕ ОПИСАНИЕ		
A3			00.00.00 РМ	ВЕДОМОСТЬ РАСХОДА МАТЕРИАЛОВ		
				<u>СБОРОЧНЫЕ ЕДИНИЦЫ</u>		
A4	1		16.10.00	СЕТКА С2	1	
				<u>ДЕТАЛИ</u>		МАССА ЕД. КГ
B4	2		15.00.01	ФБА-I ГОСТ 5781-82, l-640	2	0,14
				<u>МАТЕРИАЛЫ</u>		
	3			БЕТОН М 300	0,008	М ³

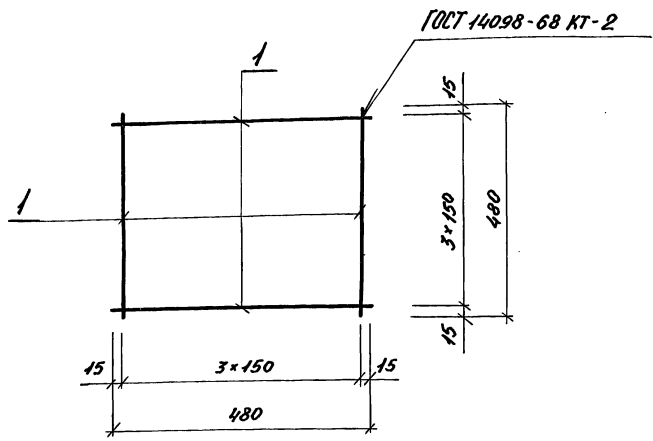
ИВБ. № ПОДА. ПОДАТЬСЯ И ДАТА ВЗЯМ. ИВБ. №

3.300.9-1.1-16.00.00			СТАДИЯ	МАССА	МАСШТАБ
ПЛИТА П2			Р	18,75	1:10
			ЛИСТ	ЛИСТОВ 1	
			ЦНИИПГРАДОСТРОИТЕЛЬСТВА		

20166/77

КОПИРОВАЛ: *Авд*

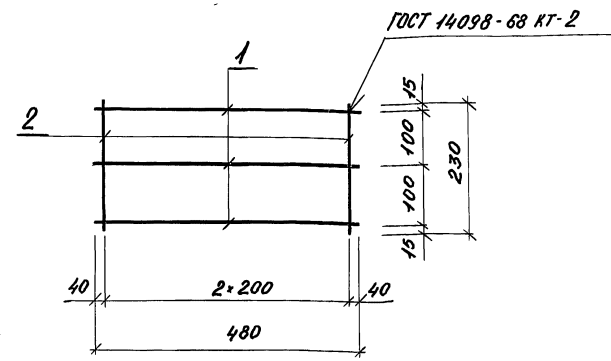
ФОРМАТ А4



ФОРМАТ	ЗОНА	ПОЗ.	ОБОЗНАЧЕНИЕ	НАИМЕНОВАНИЕ	КОЛ.	ПРИМЕР.
				<u>ДЕТАЛИ</u>		МАССА ЕД. КГ
Б4	1		3.300.9-1.1-15.10.01	Ф4В-I ГОСТ 6727-80, l=480	8	0,05

Инв. № подл. Подпись и дата Взам. инв. №			3.300.9-1.1-15.10.00					
			Сетка С1	СТАДЯ	МАССА	МАСШТАБ		
СТО. ИИЖ. АИСИЦЫНА Н. КОНТР. ШУРНИК ГЛ. ИИЖ. ПР. АЛЕКСЕЕВА ГЛ. АРХ. ПР. ЧЕСАКОВА ГЛ. ИИЖ. М. ЖЕЛЕЗНЯК РУК. МАСТ. ОВЧИННИКОВ				Р	0,4			
				ЛИСТ	ЛИСТОВ 1			
			ЦНИИПГРАДОСТРОИТЕЛЬСТВА					

КОПИРОВАЛ: *Sheff* ФОРМАТ А4



ФОРМАТ	ЗОНА	ПОЗ.	ОБОЗНАЧЕНИЕ	НАИМЕНОВАНИЕ	КОЛ.	ПРИМЕР.
				<u>ДЕТАЛИ</u>		МАССА ЕД. КГ
Б4	1		3.300.9-1.1-16.10.01	Ф4В-I ГОСТ 6727-80, l=480	3	0,05
Б4	2		16.10.02	Ф4В-I ГОСТ 6727-80, l=230	3	0,023

Инв. № подл. Подпись и дата Взам. инв. №			3.300.9-1.1-16.10.00					
			Сетка С2	СТАДЯ	МАССА	МАСШТАБ		
Н. КОНТР. ШУРНИК СТО. ИИЖ. АИСИЦЫНА ГЛ. ИИЖ. ПР. АЛЕКСЕЕВА ГЛ. АРХ. ПР. ЧЕСАКОВА ГЛ. ИИЖ. М. ЖЕЛЕЗНЯК РУК. МАСТ. ОВЧИННИКОВ				Р	0,21			
				ЛИСТ	ЛИСТОВ 1			
			ЦНИИПГРАДОСТРОИТЕЛЬСТВА					

20166 78 КОПИРОВАЛ: *Sheff* ФОРМАТ А4

№ строки	Наименование материала и единица измерения	Код		Код и марка изделия, количество на марку																	
		Материала	Ед. изм	У1	У2	У3	Т1	Т2	Т3	Ф1	Ф2	Ф3	Ст1	Ст2	Р1	Щ1	Т03	ЭА1	П1	П2	
1	Арматурные изделия																				
2	Сталь класса А-I ГОСТ 5781-82	093004																			
3	Ф 6 кг		166																	0,3	0,3
4	Сталь класса А-II ГОСТ 5781-82	"																			
5	Ф 8 кг		166												0,4						
6	Сталь класса А-III ГОСТ 5781-82	"																			
7	Ф 8 кг		166												22,5						
8	Проволока низкоуглеродистая																				
9	Класса В I ГОСТ 6727-80	121300																			
10	Ф 4 кг		166												12,3				0,4	0,3	
11	Сталь листовая ГОСТ 19903-74																				
12	толщ. 1 мм, кг	097300	166															3,2			
13	" 2 мм, кг	097200	166				20,7	10,8	28,0				9,4					3,0	23,04		
14	" 2,5 мм, кг	"	166	17,7	14,9	7,9															
15	" 4 мм, кг	097100	166																		
16	Сталь листовая ГОСТ 380-71	093000																			
17	толщ. 4 мм, кг	097100	166				0,8	0,8	2,4												
18	Сталь полосовая ГОСТ 103-76	093000																			
19	толщ. 4 мм, кг	"	166	0,7	0,3	0,3				10	2,22	6,7	14,7								
20	" 6 мм, кг	"	166												0,4			9,65			
21	" 8 мм, кг	"	166												1,6						

Инв. № подл. Подпись и дата. Взам. инв. №

3.300.9-1.1-00.00.00 РМ		
Н. контр.	ШУРНЮК	<i>[подпись]</i>
Ст. инж.	ЛЮБИЦЫНА	<i>[подпись]</i>
Тл. инж. пр.	АЛЕКСЕЕВА	<i>[подпись]</i>
Тл. арх. пр.	ЧЕСАКОВА	<i>[подпись]</i>
Тл. инж. м.	ЖЕЛЕЗНЯК	<i>[подпись]</i>
Рук. маст.	ОВЧИННИКОВ	<i>[подпись]</i>

ВЕДОМОСТЬ РАСХОДА МАТЕРИАЛОВ.

ЦНИИПГрадостроительства

СТАЛЬ	ЛИСТ	ЛИСТОВ
Р	1	2

№ строки	Наименование материала и единица измерения	Код		Код и марка изделия, количество на марку																	
		Материала	Ед. изм.	У1	У2	У3	Т1	Т2	Т3	ФЛ1	ФЛ2	ФЛ3	Смс1	Смс2	Р1	ЩД1	Тс3	ЭЛ1	П1	П2	
	Сталь полосовая ГОСТ 103-76	093000																			
	толщ. 10 мм кг	"		1,5	1,5	0,5															
	" 14 мм кг	"													14,8						
	Сталь квадратная ГОСТ 2591-71	093200																			
	п 20 кг						7,5	4,0												15,08	
	Швеллер ГОСТ 8240-72	092500																			
	С 10 кг																27,0				
	Уголок ГОСТ 8509-72	093100																			
	L 56x56x4 кг			37,2	18,6	18,6															
	Трубы стальные ГОСТ 8732-78																				
	76x5									54,8	186,7	310,2									
	Трубы прямоугольные ГОСТ 8645-68	131000																			
	80x50x3,5						70,3	52,7	134,6											29,8	
	Крепежные элементы кг																				
	(болты, гайки, шайбы, шурупы, гвозди)	128200		0,8	0,5	0,5				0,1	0,3	6,6	1,1	1,3		0,4	0,2				
	Древесина ГОСТ 8486-66 м ³	533100		0,02	0,02	0,006						0,016	0,205	0,219	0,11	0,009					
	Фанера ГОСТ 5.1494-72 м ³											0,02	0,006	0,012	0,069	0,005					
	Бетон																				
	М 300 м ³														0,23					0,015	0,008
	Стекло оконное б=4мм ГОСТ 111-78. м ²	591120											0,52	0,90							

ИНВ. ПОДЛ. ПОДП. И ДАТА ВЗАМ. ИНВ. Л. 2

3.300.9-1.1-00.00.00 PM
2

Пров. *Иш* 21.3.91г Коп. *Иш*