

ГОСУДАРСТВЕННЫЙ КОМИТЕТ СОВЕТА МИНИСТРОВ СССР ПО ДЕЛАМ СТРОИТЕЛЬСТВА
/ГОССТРОЙ СССР/

ТИПОВЫЕ КОНСТРУКЦИИ И ДЕТАЛИ ЗДАНИЙ И СООРУЖЕНИЙ

Серия 3.016-1

**НЕОТАПЛИВАЕМЫЕ ТРАНСПОРТЕРНЫЕ ГАЛЕРЕИ
ПРОЛЕТАМИ 18, 24 и 30 метров С ОГРАЖДАЮЩИМИ
КОНСТРУКЦИЯМИ ИЗ ВОЛИСТЫХ АСБЕСТОЦЕМЕНТНЫХ
ЛИСТОВ**

В ы п у с к 2
Стальные конструкции
Чертежи КМ

12620-02

НАСТОЯЩАЯ ДОКУМЕНТАЦИЯ НЕ ПОДЛЕЖИТ
ПРЯМОЙ ПЕРЕДАЧЕ НА ЗАВОД-ИЗГОТОВИТЕЛЬ И
МОЖЕТ БЫТЬ ИСПОЛЬЗОВАНА В КАЧЕСТВЕ
СПРАВОЧНОГО МАТЕРИАЛА ПРИ РАЗРАБОТКЕ
КОНКРЕТНОГО ПРОЕКТА (ОСНОВАНИЕ - ПИСЬМО
ГОССТРОЯ РОССИИ ОТ 17.03.99 № 51/30)

ГОСУДАРСТВЕННЫЙ КОМИТЕТ СОВЕТА МИНИСТРОВ СССР ПО ДЕЛАМ СТРОИТЕЛЬСТВА
(ГОССТРОЙ СССР)

ТИПОВЫЕ КОНСТРУКЦИИ И ДЕТАЛИ ЗДАНИЙ И СООРУЖЕНИЙ

Серия 3.016-1

НЕСТАПЛИВАЕМЫЕ ТРАНСПОРТЕРНЫЕ ГАЛЕРЕИ
ПРОЛЕТАМИ 18, 24 и 30 метров С ОГРАЖДЕНИЯМИ
КОНСТРУКЦИЯМИ ИЗ ВОЛНИСТЫХ АСБЕСТОЦЕМЕНТНЫХ
ЛИСТОВ

В ы п у с к 2
Стальные конструкции
Чертежи КМ

РАЗРАБОТАНЫ
Ленинградским отделением
ЦНИИПроектСтальКонструкции

Допущены к применению
Отделом типового проектирования
и организации проектно-исследовательских
работ Госстроя СССР
Протокол от 30 мая 1973 г.

Содержание

	Лист	Страница		Лист	Страница
Содержание		2			
Пояснительная записка.		3-6	Узлы 14,15	24	30
Таблица выбора марок ферм.	1	7	Узлы 16,17,18,19,20.	25	31
Схемы компоновки I и II.	2	8	Узел 21	26	32
Схема компоновки III, типовые пролетные строения.	3	9	Узел 21. Узлы приварки столиков и упоров к балкам пола.	27	33
Поперечные разрезы.	4	10	Ферма пролетом 24м. Монтажный стык. Узел 22.	28	34
Схемы опор галерей.	5	11	Ферма пролетом 30м. Монтажный стык. Узел 23.	29	35
Схемы ферм с маркировкой монтажных стыков.	6	12	Шарнирные опоры высотой до 20м. Узлы 30÷32.	30	36
Галерея с полезной шириной 3,0м. Планы балок, прогонов, связей и тяжей.	7	13	Шарнирные опоры высотой свыше 20м. Узлы 33÷34. Монтажные стыки.	31	37
Галерея с полезной шириной 4,5м. Планы балок, прогонов, связей и тяжей.	8	14	Шарнирные опоры высотой более 20м. Узел 35.	32	38
Галерея с полезной шириной 6,0м. Планы балок, прогонов, связей и тяжей.	9	15	Шарнирные опоры галерей. Узлы 36,37.	33	39
Галереи с полезной шириной 3,0; 4,5 и 6,0м. Планы балок, прогонов и связей, консолей и температурного шва.	10	16	Неподвижные опоры галерей. Узлы 38,39.	34	40
Галереи с полезной шириной 3,0; 4,5 и 6,0м. Схемы сечений и усилений балок кровли.	11	17	Опоры галерей. Узлы 40,41.	35	41
Схемы и узлы фахверка. Узлы 24,25.	12	18	Неподвижные опоры галерей. Узлы 42,43.	36	42
Фермы пролетом 18м. Схемы и сортаменты.	13	19	Неподвижные опоры галерей. Узлы 44÷46.	37	43
Фермы пролетом 24м. Схемы и сортаменты.	14	20	Указания по расчету монтажных стыков ферм.	38	44
Фермы пролетом 30м. Схемы и сортаменты.	15	21	Размеры деталей и сварных швов опорного узла фермы и верхнего узла рамки.	39	45
Узел 1.	16	22	Фермы. Спецификация стали.	40	46
Узлы 2÷4.	17	23	Спецификация стали балок, прогонов, связей и тяжей.	41	47
Узел 5.	18	24			
Узлы 6,7.	19	25			
Узел 8.	20	26			
Узел 9.	21	27			
Узлы 10÷12.	22	28			
Узел 13.	23	29			

Сумаров
 Брайвар
 Проверил
 Исполнил
 Солдатов
 Кошелев
 Вишневский
 Кашман
 апрель 1971г.
 Управляющий
 П. инженер
 Нах. отдела
 П. инженер-тех.
 Дата выпуска:

Госстрой СССР
 ЦЕНТРАЛЬНО-ТАЛЬЯНДСКАЯ
 Ленинградское отделение

ТК	Неоталиваемые транспортные галереи пролетами 18, 24 и 30м с ограждающими конструкциями из волнистых асбестоцементных листов.	Серия 3.016-1
1971	Содержание	Выпуск 2 Лист —

Пояснительная записка

I. Общая часть и область применения

1. Стальные конструкции транспортных галерей пролетами 18, 24 и 30 м серии 3.016-1 разработаны для вариантов неотопливаемых галерей с ограждающими конструкциями из волнистых асбестоцементных листов.
2. В состав серии 3.016-1 входят:
Выпуск I - Архитектурно-строительные чертежи.
Выпуск II - Стальные конструкции. Чертежи КМ.
Выпуск III - Строительные изделия.
Выпуск IV - Архитектурные и монтажные детали.
3. Выпуски I, III, IV разработаны институтом «Ленинградский Промстройпроект».
Выпуск II разработан Ленинградским отделением ЦНИИ «Проектстальконструкция».
4. Чертежи настоящих выпусков предусматривают галереи с полезной шириной 3,0; 4,5 и 6,0 м при углах наклона от 0° до 23° и пролетах ферм 18, 24 и 30 метров, которые могут применяться в любом сочетании в зависимости от конкретных условий строительства.
5. Конструкции типовых галерей предназначены для эксплуатации в районах с температурой -40° и выше при снеговой и ветровой нагрузках по III географическому району и сейсмичностью до 6 баллов.
Проектирование, изготовление и монтаж стальных конструкций галерей, предназначенных для эксплуатации в районах с расчетной температурой воздуха ниже минус 40° С, выполняются с учетом, «Указаний по проектированию, изготовлению и монтажу стальных строительных конструкций, предназначенных для эксплуатации в условиях низких температур (северное исполнение)» СН 363-66.
6. Альбом выпуска II включает в себя:
пояснительную записку,
схемы компоновки галерей,
схемы шарнирных и неподвижных опор галерей,
схемы и сечения балок, связей и тяжей по

- верхним и нижним поясам ферм типовых пролетных строений,
схемы и сечения балок, связей и тяжей по верхним и нижним поясам консольной части ферм, сортаменты рядовых и консольных ферм, узлы конструкций пролетных строений, узлы примыкания к зданиям, узлы температурных швов, принципиальные конструктивные решения шарнирных и неподвижных опор, спецификации стали ферм, типовых пролетных строений, консолей и конструкций температурных швов.
7. В альбоме выпуска II приведены три принципиальные схемы компоновки галерей с различными концевыми закреплениями.
 - а) Схема I. предусматривает неподвижное закрепление галерей в нижней части. В верхней части галерея примыкает к зданию консольно.
 - б) Схема II предусматривает консольное примыкание галерей в нижней и верхней частях с устройством неподвижной опоры в середине галереи. Данная схема рациональна для горизонтальной галереи и для наклонных галерей при углах наклона не более 10° и при высоте опоры у здания не менее 10 м.
 - в) Схема III предназначена для опирания галереи верхним концом на здание и предусматривает неподвижное закрепление галереи как в нижней, так и в верхней частях. Возможность температурных перемещений в этом случае обеспечивается введением дополнительного температурного шва на парных опорах независимо от длины галереи.
 8. В зависимости от общей длины галерей каждая из перечисленных схем допускает возможность

- устройства промежуточных температурных швов с соответствующим размещением шарнирных и неподвижных опор.
9. Длина температурного отсека должна приниматься не более 120 м для галерей с углами наклона до 15° и 90 м при углах наклона от 16° до 23°.
Увеличение этого размера в каждом отдельном случае должно быть обосновано расчетом.

II. Конструктивные решения

10. Габаритные размеры ферм и принципиальные конструктивные решения основных узлов пролетных строений и опор в целях унификации приняты аналогично серии ИС-01-15 «Отопливаемые транспортные галереи».
11. Фермы пролетных строений запроектированы с параллельными поясами и постоянной высотой, равной 3,3 м между обухами поясных уголков.
Сечения поясов и раскосов приняты тавровые из двух прокатных уголков. Опорные стойки двутаврового сварного сечения, все остальные стойки крестового сечения из двух прокатных уголков.
12. Опирание ферм на опоры производится через центрирующие планки, при этом плоскость сопряжения фермы с опорой горизонтальна.
13. При опирании ферм на неподвижные опоры для передачи продольных нагрузок предусмотрена усиление нижнего пояса фермы в пределах нижней (по уклону) панели.
14. Прикрепление опорного узла фермы к неподвижной стальной или железобетонной опоре обеспечивается монтажной приваркой специальных деталей.
Для приварки деталей при опирании на железобетонную опору предусматривается специальная закладная лит.
15. Балки пола галерей крепятся к узловым фасонкам,

ТК	Неотопливаемые транспортные галереи пролетами 18, 24 и 30 м с ограждающими конструкциями из волнистых асбестоцементных листов	Серия	3.016-1
	1971	Пояснительная записка	Выпуск 2 Лист -

- а) вертикальные опорные давления ферм.
- б) вертикальное опорное давление балки пола.
- в) горизонтальную ветровую нагрузку от пролетного строения галерей приложенную в уровне верха ветви (смотри на листе 5).
- г) ветровую нагрузку, непосредственно действующую на опору.

41. При определении усилий в ветвях необходимо учесть изгибающий момент от разности опорных давлений примыкаемых ферм и дополнительную нормальную силу от ветровой нагрузки.
42. При подборе сечений ветвей опор должны быть рассмотрены следующие комбинации усилий:
- а) максимальное нормальное усилие (от всех нагрузок) с учетом момента от разнбих опорных давлений примыкаемых ферм.
 - б) максимальный изгибающий момент без учета временных вертикальных нагрузок в меньшем или равном пролете и соответствующее ему нормальное усилие на ветвь опоры
 - в) максимальное нормальное усилие от всех нагрузок и момент от эксцентричного прикреплени балки пола галереи при центральном опирании консольной фермы на шарнирную или неподвижную опору.
43. Раскосы решетки опор рассчитываются, как сжато-растянутые стержни, на усилия от ветровых нагрузок с одновременным учетом усилий, возникающих от обжатия ветвей. Кроме того верхняя панель крестовых связей должна быть дополнительно рассчитана на горизонтальные опорные реакции (распор) поперечных опорных рамок от вертикальных нагрузок, приведенные на листе 39. Гибкость элементов решетки не должна превышать - 150.
44. Отношение высоты опоры к ее ширине не должно превышать 8.

При отношении высоты опоры к её ширине, равном 6 и более, должна быть проверена общая устойчивость опоры в целом как составного стержня, зацементированного в основании и свободнаго сверху.

45. Неподвижная опора должна быть расстана на следующие нагрузки, приложенные к одной ветви опоры:
- а) нагрузки указанные в п. 40
 - б) на условную ветровую нагрузку, действующую вдоль галереи и определяемую по формуле $W_{прод} = 0,1 \cdot W_{поп}$, где $W_{поп}$ - полная поперечная ветровая нагрузка на длине температурного отсека галереи.
 - в) на условную горизонтальную силу 5т от температурного перемещения галереи.
 - г) на продольные нагрузки, возникающие при эксплуатации конвейеров и воспринимаемые неподвижными опорами.
- Величины этих нагрузок определяются по выпуску I.
46. При опирании галерей непосредственно на здание, несущая балка должна быть рассчитана, кроме вертикальной нагрузки, на горизонтальные силы, определяемые по пунктам 40 в, 45 б и 45 г и приложенные в уровне верхнего пояса балки в местах опирания ферм галереи.
47. Подбор сечений элементов опор производится в соответствии со СН и П II-В. 3-72 "Стальные конструкции. Нормы проектирования."

IV. Дополнительные указания по разработке чертежей КМ галерей.

48. Конкретные проекты "КМ" транспортных галерей разрабатываются на основании настоящего выпуска и архитектурно-строительных чертежей.
49. При разработке проекта КМ рекомендуется:
- а) составлять схемы стальных конструкций галерей с маркировкой типовых сечений, узлов и таблицей сечений и усилий.

- б) давать ссылки на номер серии, номер выпуска, номера листов, содержащие типовые элементы и необходимые конструктивные узлы.
- в) давать дополнительные указания с креплениях, содержащиеся в пояснительной записке и листах настоящего выпуска, а также при необходимости нетиповые узлы.

50. При назначении пролетов ферм галерей рекомендуется руководствоваться следующими факторами.
- а) возможностью размещения опор в зависимости от наличия наземных и подземных коммуникаций.
 - б) экономичностью с точки зрения расхода металла при котором наиболее оптимальным является:
 - пролет ферм 18м при высоте опор до 12м
 - пролет ферм 24м при высоте опор от 12 до 20м
 - пролет ферм 30м при высоте опор свыше 20м.
 - в) возможностью сокращения количества типоразмеров ферм, условиями транспортировки, а также условиями комплектации профилей при заказе металла.
51. Выбор требуемой марки фермы производится по листам 1, 13-15 в соответствии с заданной полезной шириной галерей. Сечения элементов покрытия и перекрытия выбираются по листам 7-11. Применение рядовых ферм в зонах распространения снегового мешка не допускается.
- В этом случае используются консольные фермы марки "НКФ" (без консолей), балки кровли марки "а1", "д1" и прогоны по листу 10.
52. В связи с большим разнообразием типов опор по нагрузкам и высотам, проектирование их в конкретном проекте производится в индивидуальном порядке в соответствии с указаниями по расчету, и использованием приведенных в настоящем выпуске схем опор и конструктивных решений.

ТК	Неотапливаемые транспортные галереи пролетами 18, 24 и 30 м с ограждающими конструкциями из волнистых асбестоцементных листов	Серия 3 016-1
1971	Пояснительная записка	Выпуск 2 Лист -

Суммарно
 Соловьев
 Кошкин
 Виноградов
 Кочман
 апрель 1971г.
 Ленинградское отделение
 ЦНИИПроектСтальконструкция
 Ленинградское отделение
 Госстрой СССР
 Ленинградское отделение
 ЦНИИПроектСтальконструкция

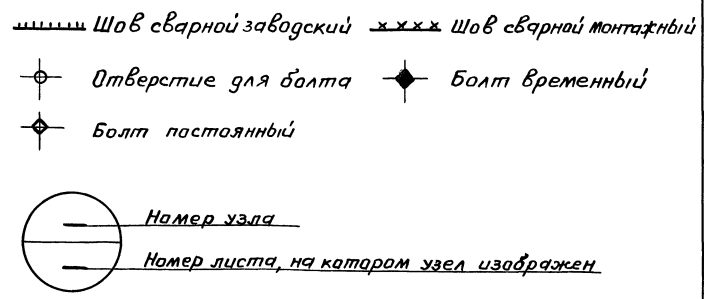
V Материал конструкций

- 53. Сечения элементов ферм запроектированы из двух марок стали:
 - а) пояса из низколегированной стали марки 10Г2С1
 - б) сечения элементов решетки, включая опорные стойки, узловые фасанки и раскладки из стали марки „Сталь 3“.
- 54. Сечения балок пола и кровли, прогонов, элементов связей и тяжей запроектированы из стали марки „Сталь 3“
- 55. В качестве углеродистой стали применяется сталь ВМСт.З (спокойная) для сварных конструкций с дополнительными гарантиями загиба в холодном состоянии, согласно п. 2,5,2а, и ударной вязкости при температуре -20° согласно п. 2,5,2и, а также предельного содержания химических элементов, согласно п.п. 2.6.3, и 2.6.4 ГОСТ 380-60*.
Примечание: Для проката толщиной 16 мм и более следует предусматривать дополнительную гарантию, контрольного анализа готового проката согласно п. 2.5.2к" ГОСТ 380-71.
- 56. Низколегированная сталь марки 10Г2С1 должна заказываться для сварных конструкций по ГОСТ 5058-65 с дополнительными гарантиями ударной вязкости при температуре -40°С и после механического старения согласно п. 2.7в и загиба в холодном состоянии согласно п. 2.10.
- 57. Для опор галерей принята сталь 3 по п. 55.
Указания по изготовлению и монтажу.
- 58. Изготовление, монтаж и приемка стальных конструкций транспортных галерей осуществляется в соответствии с требованиями глав СНиП II-V.3-72 „Стальные конструкции. Нормы проектирования“ СНиП III-V.5-62 „Металлические конструкции. Правила изготовления, монтажа и приемки“, СНиП III-V.6-62 „Защита строительных конструкций от коррозии. Правила производства и приемки работ“, а также в соответствии с „Указаниями

- по проектированию, изготовлению и монтажу стальных конструкций транспортных галерей“ СНиП 341-72.
- 59. Для сварки стальных конструкций галерей должны применяться автоматическая «варка для сплошностенчатых конструкций и предпочтительно полуавтоматическая под флюсом и в углекислом газе для решетчатых конструкций.
 При ручной сварке конструкций следует применять электроды типа Э-42А.
 Применяемые электроды должны удовлетворять требованиям ГОСТ 9467-60.
- 60. Установку стальных конструкций транспортных галерей (опор, ферм и других конструкций) разрешается производить на фундаменте и опорах только после проверки соответствия последних проекту.
- 61. Монтаж конструкций транспортных галерей должен начинаться от неподвижной опоры, как правило, снизу вверх по уклону, по специально разработанному проекту организации работ.
- 62. Разработанные конструкции пролетных строений транспортных галерей предусматривают возможность ведения монтажа способом поэлементной сборки в проектной позиции.
 Допускается также монтаж металлоконструкций собранным блоком.
- 63. Принятая треугольная схема связей по верхним поясам ферм дает возможность на период монтажа железобетонных плит не устанавливать балки кровли (кроме ригелей поперечных рамок).
- 64. Все конструкции пролетных строений галерей должны быть окрашены в соответствии с требованиями главы СНиП III-V.6-62 „Защита строительных конструкций от коррозии. Правила производства и приемки работ“ и главы СНиП III-V.5-62.

- „Металлические конструкции. Правила изготовления, монтажа и приемки“.
- 65. 1 Гайки постоянных болтов после проверки правильности положения смонтированных конструкций должны быть закреплены либо путем приварки к стержню болта, либо забивкой резьбы.

Условные обозначения:



Гострай СССР
 ЦНИИПРОЕКТАЛЬНИКСТРОИЦИ
 Ленинградское отделение
 1971г.
 Кошелев
 Вышевичский
 Качулян
 Проверил
 Установил
 Гл. инженер
 Нач. отдела
 Гл. инженер
 Дата выпуска:

TK	Неотопливаемые транспортные галереи пролетами из железобетонных конструкций из волнистых асбестоцементных листов	Серия 3.016-1
1971	Пояснительная записка	Вступок 2 Лист

Таблица расчетных нагрузок и марок ферм

№ п/п	Габариты				Нагрузка на пол галереи кг/м.п			Собственный вес ферм кг/м.п.	Нагрузка на кровлю галереи кг/мп			Нагрузка на пол галереи от конвейера (без коэффициента динамичности) кг/мп			Нагрузка на кровлю галереи от пыли кг/мп		Суммарная максимальная нагрузка на			Марка фермы			
	Ширина галереи в осях ферм мм	Ширина ленты конвейера мм	Полезная ширина галереи мм	Ширина кровли галереи мм	Собственный вес пола	Вес пробы и деталей (к=0.9)	Собственный вес стен кг/м.п.		Собственный вес ферм кг/м.п.	Собственный вес кровли	Вес прокладки	Снег	При объемном весе материала т/м ³			При расчетной нагрузке кг/м ²		Нижний пояс фермы кг/мп	Верхний пояс фермы кг/мп	Ферму кг/м.п	Пролет фермы в метрах		
													0,85	1.8	2.5	30	60				18	24	30
													13	14	15	16	17						
1	2	3	4	5	6	7	8	9	10	11	12	13	14	15	16	17	18	19	20	21	22	23	
1	3500	400	3000	4700	800	525	148	190	155	90	329	52	65	74	70	141	1568	884	2452	НФ 18-2,7	НФ 24-2,7	4Ф 30-2,7	
2	3500	500	3000	4700	800	525	148	190	155	90	329	63	87	98	70	141	1592	884	2476	НФ 18-2,7	НФ 24-2,7	НФ 30-2,7	
3	3500	650	3000	4700	800	525	148	190	155	90	329	85	116	138	70	141	1632	884	2516				
4	3500	800	3000	4700	800	525	148	190	155	90	329	116	190	217	70	141	1711	884	2595				
5	5000	400+400	4500	6200	1200	790	148	230	205	135	434	85	107	120	93	186	2299	1149	3448				
6	5000	500+500	4500	6200	1200	790	148	230	205	135	434	104	134	164	93	186	2343	1149	3492				
7	5000	650+650	4500	6200	1200	790	148	230	205	135	434	146	200	236	93	186	2415	1149	3564	НФ 18-4,3	НФ 24-4,3	НФ 30-4,3	
8	5000	1000	4500	6200	1200	790	148	230	205	135	434	200	308	364	93	186	2543	1149	3692	НФ 18-4,3	НФ 24-4,3	НФ 30-4,3	
9	5000	1200	4500	6200	1200	790	148	230	205	135	434	242	390	460	93	186	2639	1149	3788				
10	5000	1400	4500	6200	1200	790	148	230	205	135	434	315	512	621	93	186	2800	1149	3949				
11	5000	1600	4500	6200	1200	790	148	230	205	135	434	362	618	750	93	186	2929	1149	4078				
12	6500	800+800	6000	7700	1600	1050	148	290	254	180	540	214	350	393	115	230	3262	1423	4685	НФ 18-5,6	НФ 24-5,0	НФ 30-5,0	
13	6500	1000+1000	6000	7700	1600	1050	148	290	254	180	540	300	467	549	115	230	3418	1423	4841	НФ 18-5,6	НФ 24-5,0	НФ 30-5,0	
14	6500	1200+1200	6000	7700	1600	1050	148	290	254	180	540	381	607	725	115	230	3595	1423	5018				

Примечания

1. Приведенная таблица является вспомогательной для определения нагрузок на погонный метр одной фермы и составлена на основании "Листа нагрузок" Вспуска I.
2. В наименованиях марок ферм первое число обозначает пролет ферм, второе число - допускаемую расчетную нагрузку на погонный метр фермы в тоннах.

Госстрой СССР
 ЦЕНТРАЛЬНО-НАУЧНО-ИССЛЕДОВАТЕЛЬСКИЙ ИНСТИТУТ ЖЕЛЕЗНОДОРОЖНОГО СТРОИТЕЛЬСТВА
 Ленинградское отделение
 Пл. инженера
 Пл. инж. пр.
 Дата выпуска:
 Кошелев
 Вилневский
 Качуман
 апрель 1971г.
 Проверил
 Исполнил
 Мурашов
 Ромм

ТК	Неотопляемые транспортные галереи пролетами 18, 24 и 30 м с арматурными конструкциями из бетонных листов	Серия 3.016-1
1971	Таблица выбора марок ферм	Вспуск Лист 2 1

Схемы компоновки галерей

Схема I

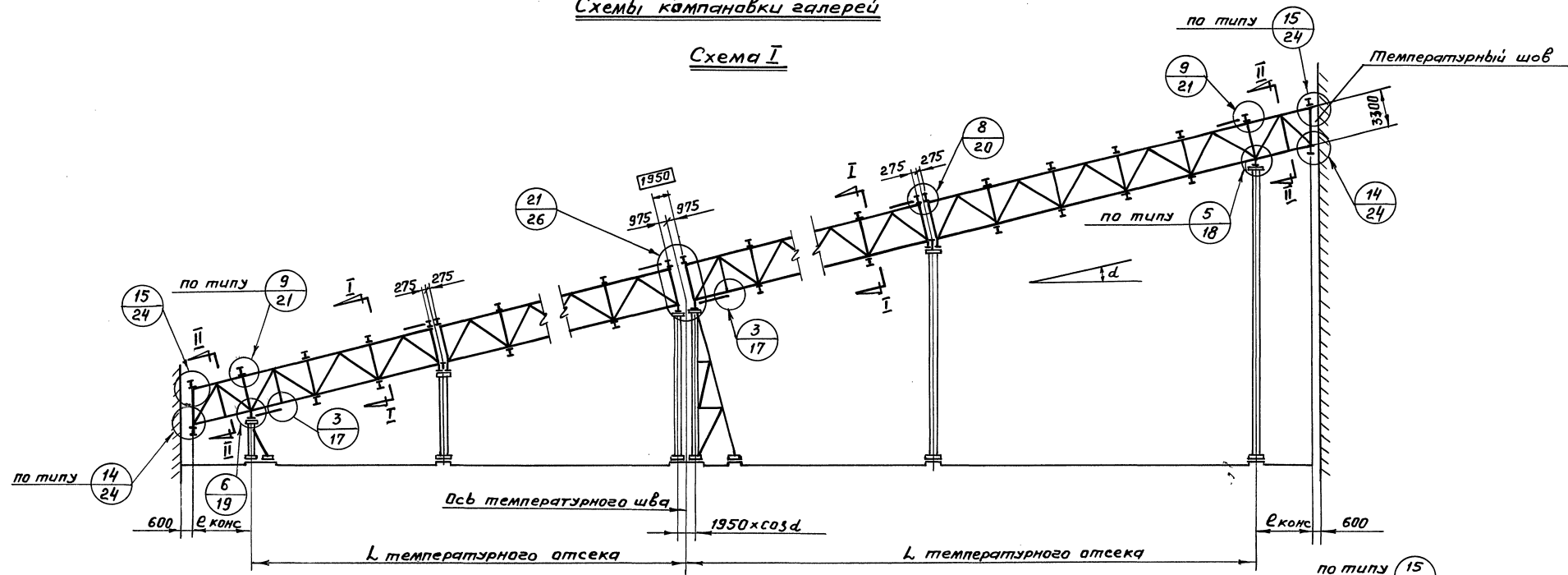
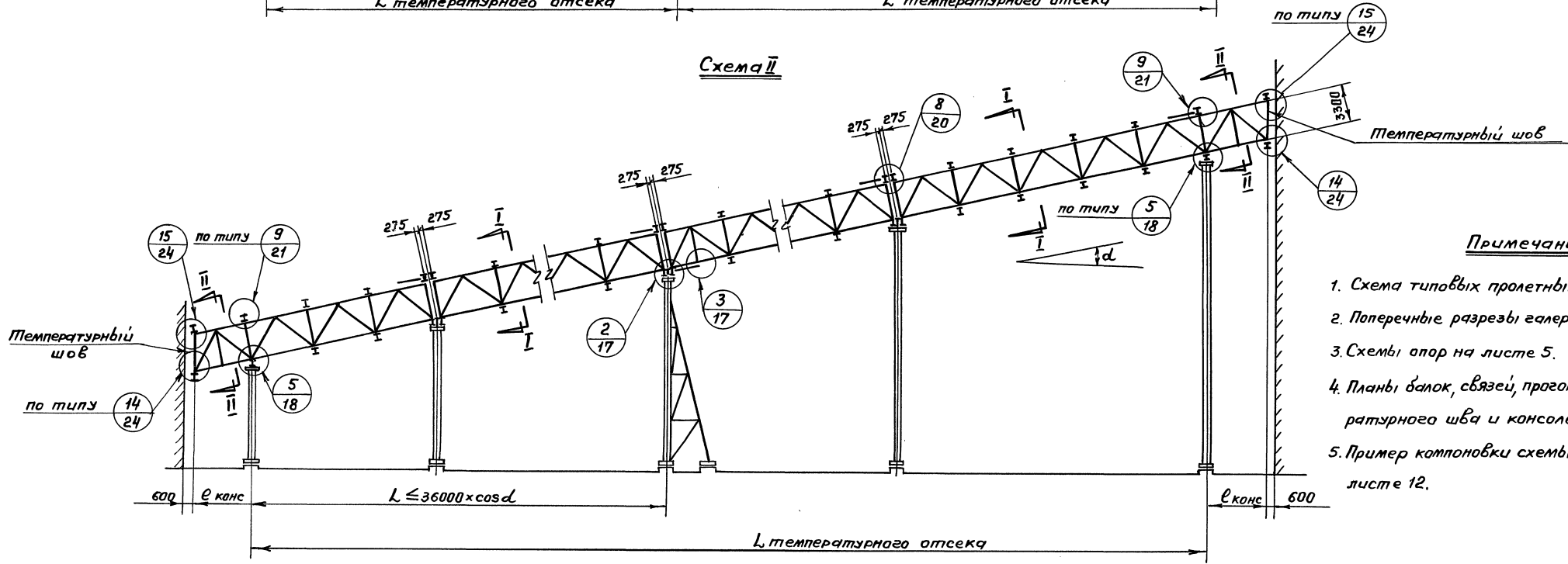


Схема II



Примечания:

1. Схема типовых пролетных строений на листе 3.
2. Поперечные разрезы галерей на листе 4.
3. Схемы опор на листе 5.
4. Планы балок, связей, прогонов и тяжёлой температурного шва и консолей на листе 10.
5. Пример компоновки схемы фахверка на листе 12.

Симонов Богданова
 Соловьев Проворов
 Кошелев
 Вишневецкий
 Качанов
 апрель 1971г.
 Ленинградское отделение
 ЦНИИПроектСтроительная
 Гострой СССР

ТК	Неотопляемые транспортные галереи пролетами 18, 24 и 30 м с ограждающими конструкциями из волнистых асбестоцементных листов	Серия 3.016-1
1971	Схемы компоновки I и II	Витуск Лист 2 2

Схема компоновки галерей

Схема III

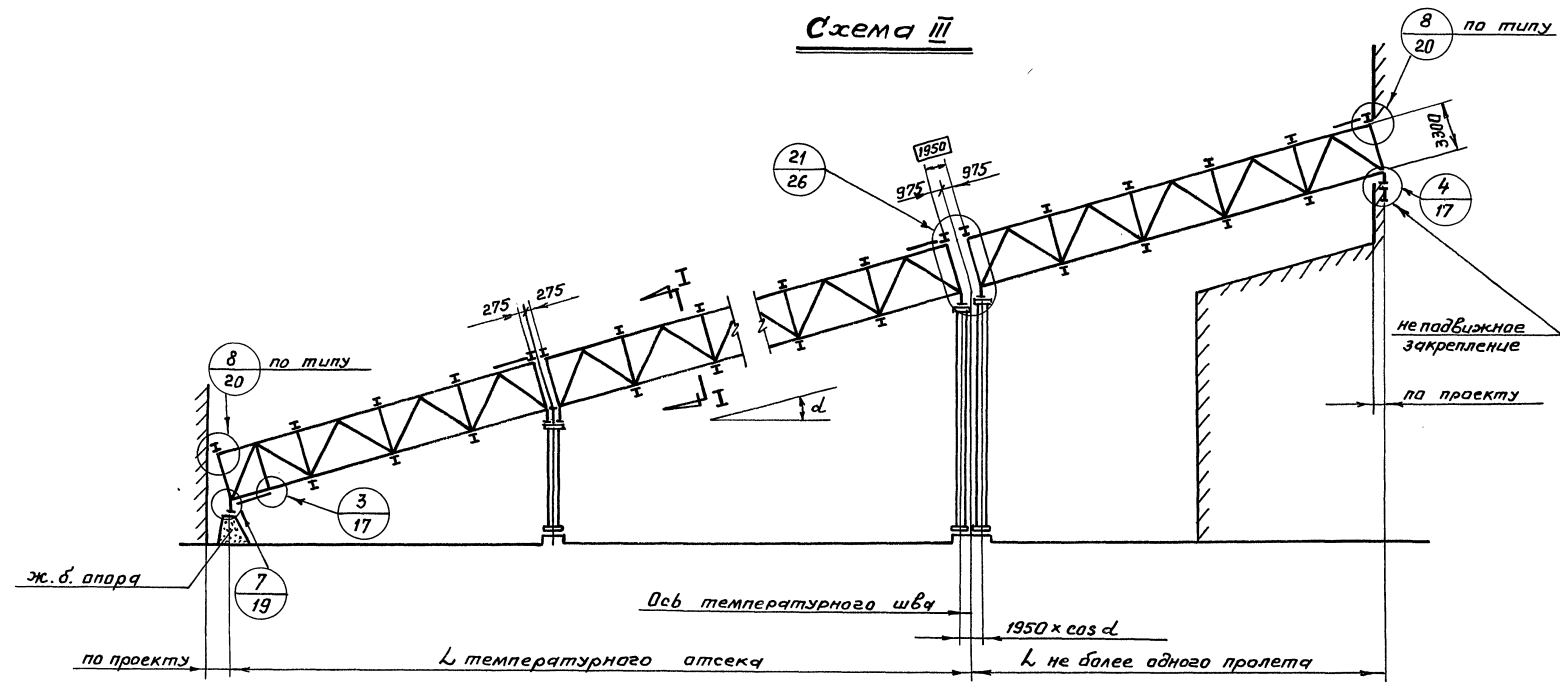
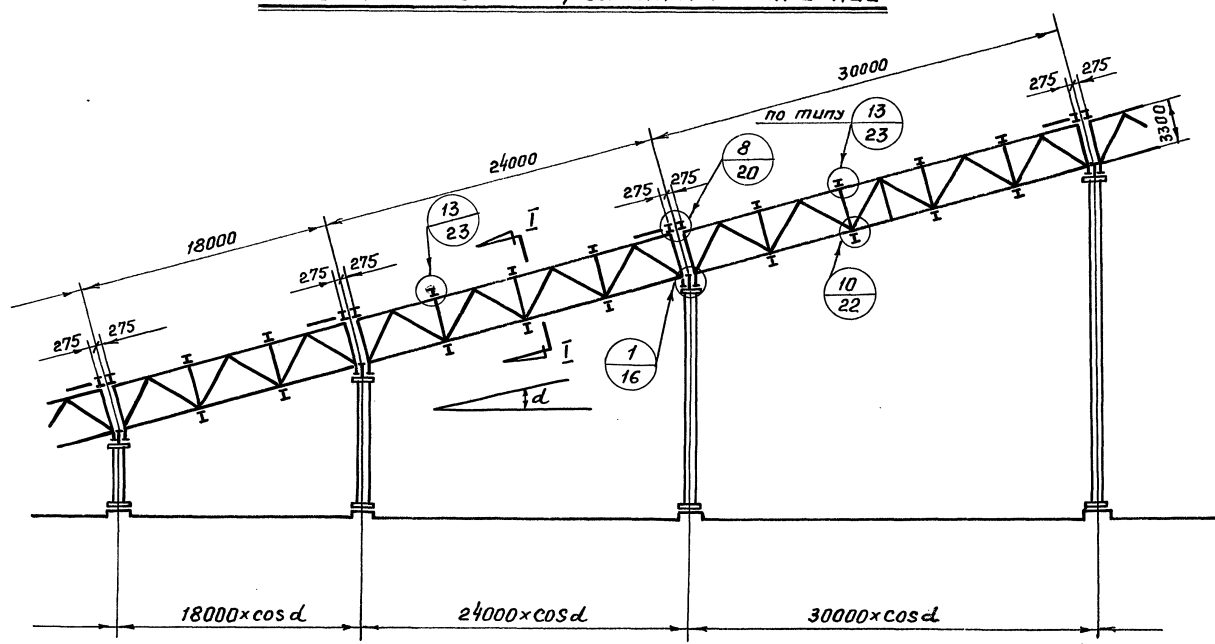


Схема типовых пролетных строений



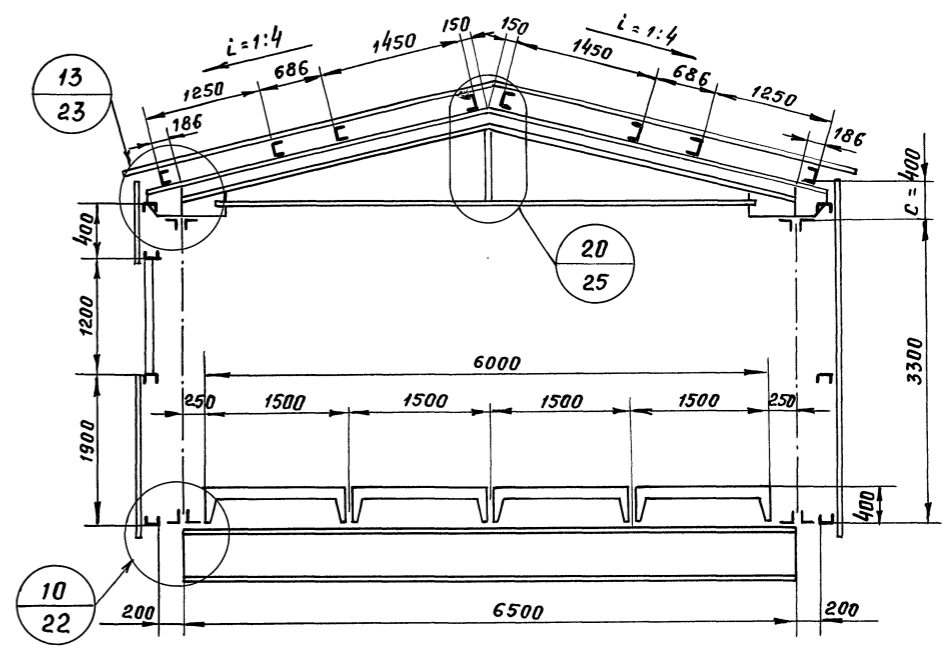
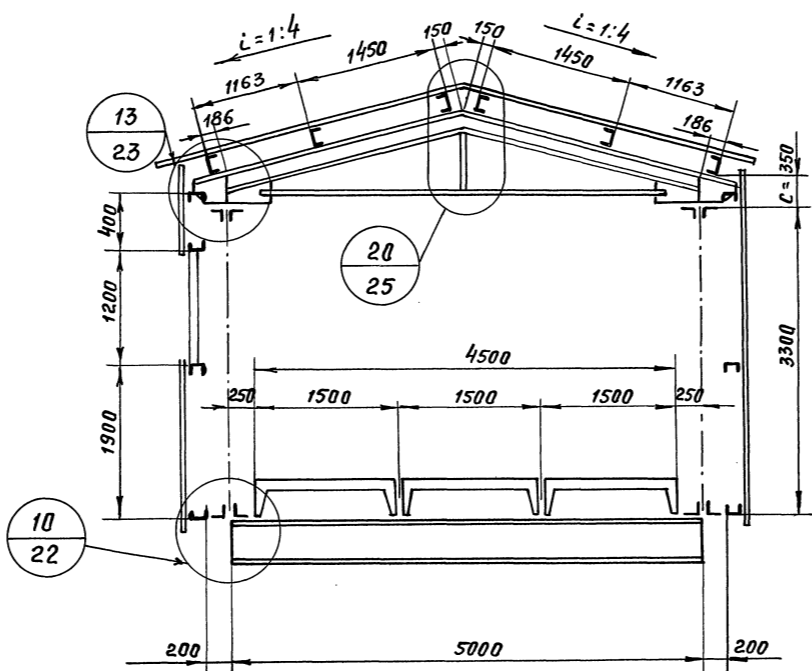
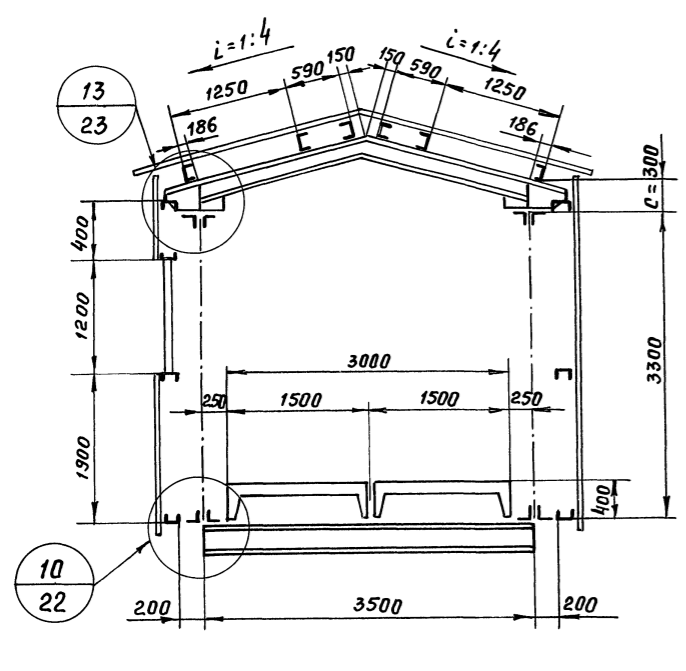
Примечания:

1. Поперечные разрезы галерей на листе 4.
2. Схемы опор на листе 5.
3. Планы балок, прогонов связей и тяжей типовых пролетных строений на листах 7-9.
4. Планы балок температурного шва на листе 10.
5. Пример компоновки схемы фахверка на листе 12.

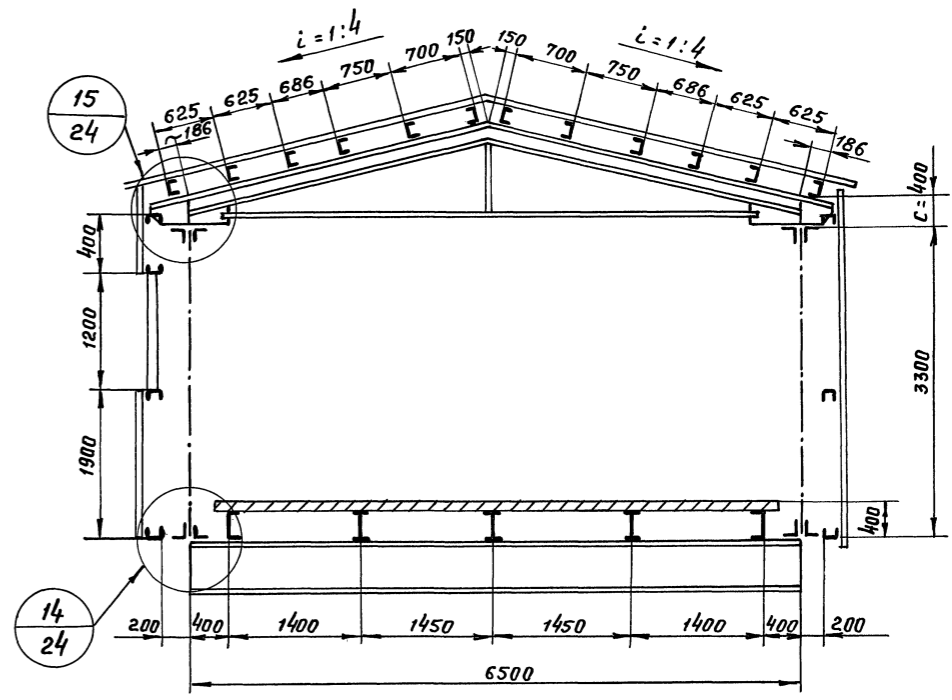
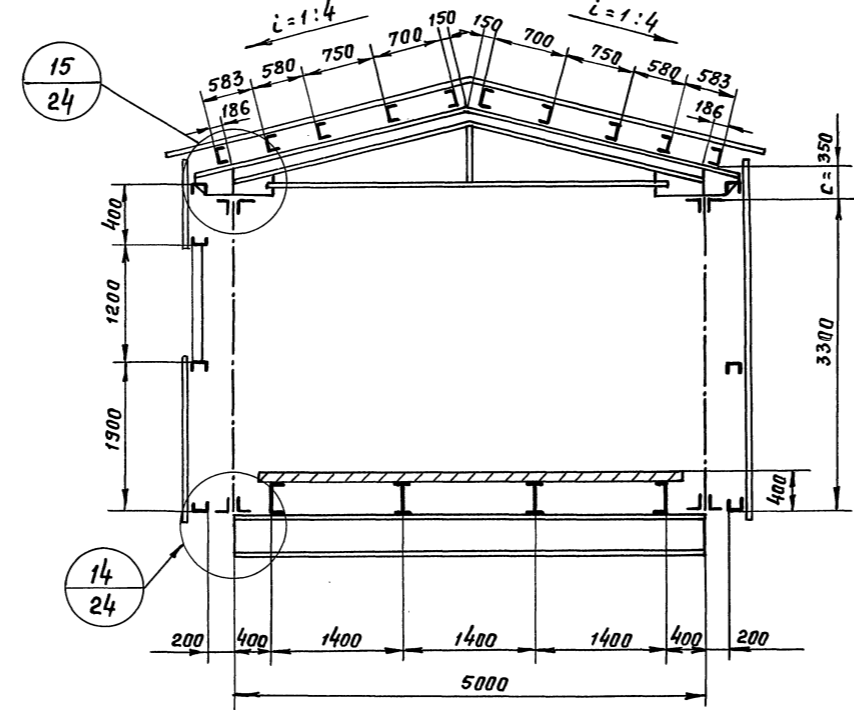
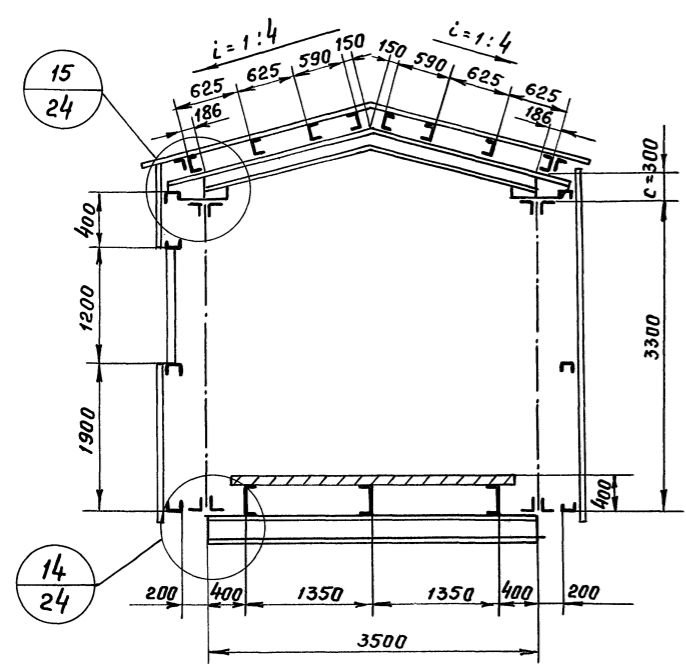
Главный инженер: Симонов В.В.
 Главный архитектор: Симонов В.В.
 Главный инженер: Кошелев В.И., Шестовский В.И., Кошман В.И.
 Главный архитектор: Кошелев В.И., Шестовский В.И., Кошман В.И.
 Дата выпуска: апрель 1971г.
 Ленинградское отделение ЦНИИПроектСтальконструкция

ТК	Неотопляемые транспортные галереи пролетами 18, 24 и 30 м с ограждающими конструкциями из волнистых асбестоцементных листов	Серия	3.016-1
1971	Схема компоновки III, типовые пролетные строения	Выпуск	Лист
		2	3

Поперечные разрезы
по I-I



по II-II



Примечания:

1. Схемы компоновки на листах 2,3.
2. Планы балок, прогонов, связей и тяжей на листах 7÷10.

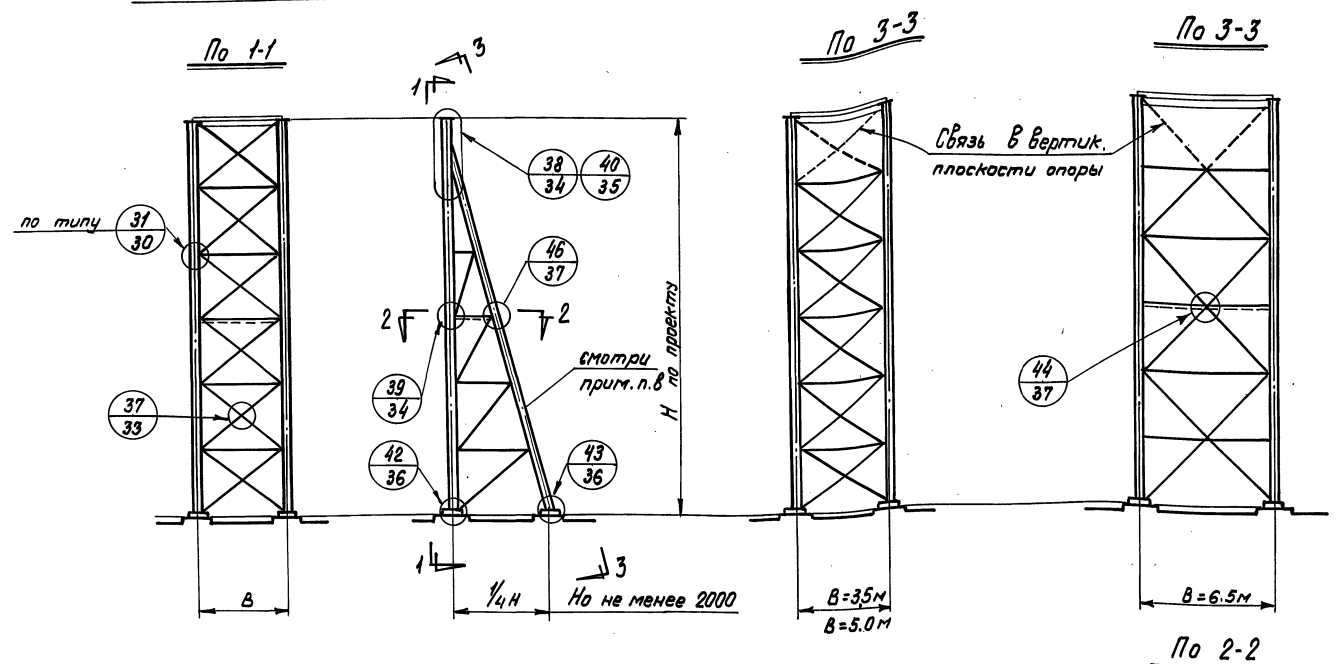
Гострой СССР
 ЦНИИПРОЕКТАЛЬНИКОНСТРУКЦИЯ
 Ленинградское отделение
 Управляющий: Г.И.Жуков
 Нач. отдела: Г.И.Жуков
 Проектировщик: Соловьев
 Проверил: Кошелев
 Выполнил: Вишняков
 Руководитель: Бачурин
 Дата выпуска: апрель 1971г.

ТК	Неотопляемые транспортные элеваторы пролетами 18,24 и 30м с ограждающими конструкциями из волнистых асбестоцементных листов	Серия 3.016-1
1971	Поперечные разрезы	Выпуск 2 Лист 4

Схемы неподвижных опор галерей шириной 3,5; 5,0; 6,5 м

Ветровая нагрузка на опоры от одного пролета галереи при высоте опор до 30 м.

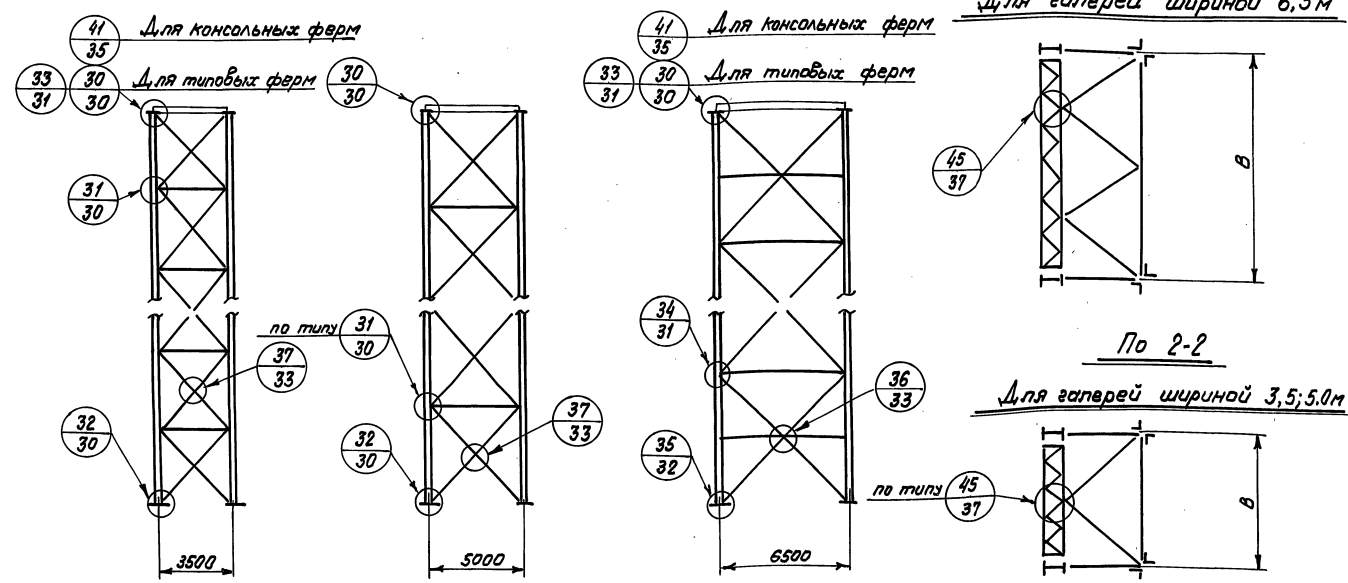
Пролет фермы		18 м	24 м	30 м
W _в	типовой	±5,0	±6,6	±8,3
	кансольной	±8,3	±9,9	±11,6



Примечания:

1. Схемы компоновки галерей на листах 2,3.
2. Планы балок пола на листах 7-9.
3. Расстояние между ветвями опор принимается по ширине галереи (между осями ферм)
4. Угол наклона крестовых связей принимается примерно 45°. Количество панелей определяется высотой опор.
5. Сечение крестовых связей и распорок принято:
для галерей шириной 3,5; 5,0 м - из уголков
для галерей шириной 6,0 м - из швеллеров.
6. Вертикальные связи располагаются в плоскостях обеих попок ветвей опор и соединяются между собой решеткой или планками.
7. Указания по расчету опор и связей в пояснительной записке, раздел III.
8. Неподвижные опоры образуются из конструкций обычных шарнирных опор (с шириной стенки ветви 500 мм), усиленных подкосом с соответствующей системой связей. Подкос всегда направлен в сторону подъема галереи. Сечение подкоса - крестовое из двух прокатных уголков.
9. Крепление элементов связей производится на болтах нормальной точности при усилиях до 20 тонн, и на монтажной сварке при усилиях более 20 тонн.

Схемы шарнирных опор галерей.



ТК	Неотплавляемые транспортные галереи пролетами 18, 24 и 30 м с ограждающими конструкциями из волнистых асбестоцементных листов.	Серия 3.016-1
1971	Схемы опор галерей	выпуск 2 лист 5

Государственный институт проектирования сооружений и конструкций
 Ленинградское отделение
 апрель 1971 г.
 Селедзарь
 Кошарев
 Виноградов
 Кошечкин
 Бригадир
 Коскина
 Шапелъко
 Шереметев
 Шереметев

Ферма	Пролет фермы	Схемы ферм галерей	Схемы отработанных марок ферм
Рядовая	18 м		
	24 м		
	30 м		
Консольная	18 м		
	24 м		
	30 м		

Примечания:

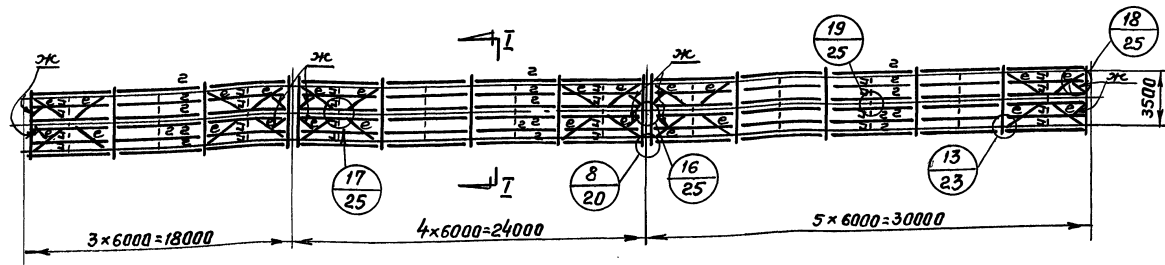
1. Размер "а" от обшивки до оси пояса фермы принимать по расстоянию от обшивки до центра тяжести уголка с округлением до 5 мм в большую сторону.
2. Сортаменты ферм на листах 13-15.

ТК	Неотопляемые транспортные галереи пролетами 18, 24 и 30 м с ограждающими конструкциями из волнистых асбестоцементных листов	Серия 3.016-1
1971	Схемы ферм с маркировкой монтажных стыков	Выпуск 2 Лист 6

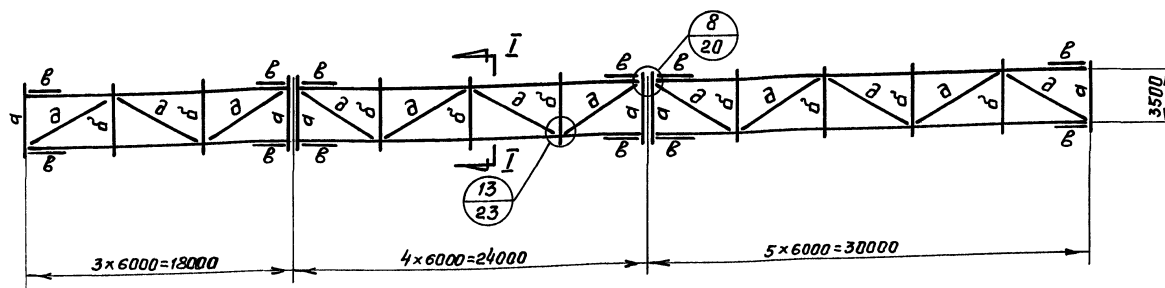
Гострой СССР
 ЦЕНТРАЛЬНО-НАУЧНО-ИССЛЕДОВАТЕЛЬСКИЙ ИНСТИТУТ
 Ленинградское отделение
 Проектирующая организация
 Инж. отдел
 Инж. пр. гр.
 Дата выпуска: апрель 1971г.
 Проверил: [Инициалы]
 Утвердил: [Инициалы]
 С. Симонов
 Боеданова

Пор. 010 29/11-01. Кор. М. 1/0

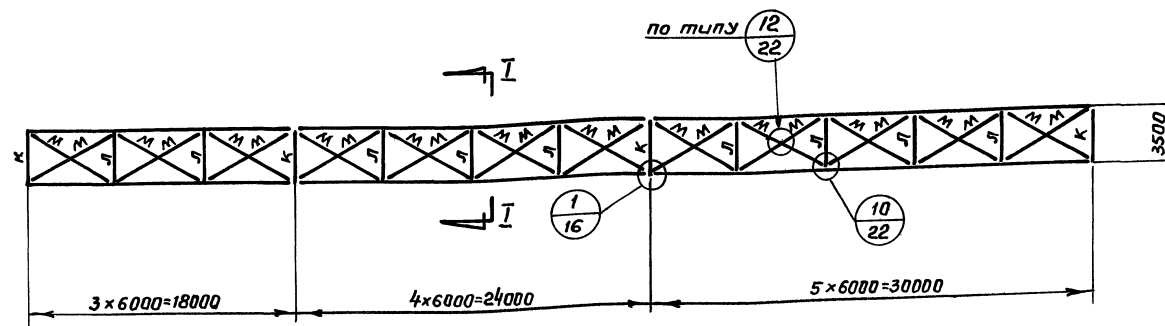
План прогонов и связей по верхним поясам ригелей



План ригелей кровли и связей по верхним поясам ферм



План балок пола и связей по нижним поясам ферм



Элементы	Марка	Сечение		Моменты в тм			Реакции в т		N	Вес элемента	
		Эскиз	Состав	На опоре		R _x	R _y	τ			
				M _x	M _y						
Элементы кровли галереи	Балки кровли	а	I	см. лист 11	9.7	1.3		7.5	-5.9	0.3	
		б	I	I 20		3.18		5.0	-1.3	0.2	
		в	I	2 - 150×8 - 220×6						±6.5	0.12
		г	C	C 18		1.22	0.1	0.8	0.1	±4.1	0.1
	Связи	д	L	2 L 100×7						-8.3	0.15
		е	L	L 90×7						±4.5	0.1
		ж	L	L 63×5						±3.0	0.01
Тяжи	и	♦	d=12						0.75	0.01	
Элементы пола галереи	Балки пола	к	I	I 36		10.6		10.0	-3.0	0.2	
		л	I	I 300×10 I 30		10.3	1.9	10.0	3.8	-2.4	0.2
	Связи	м	L	L 63×5						4.8	0.04

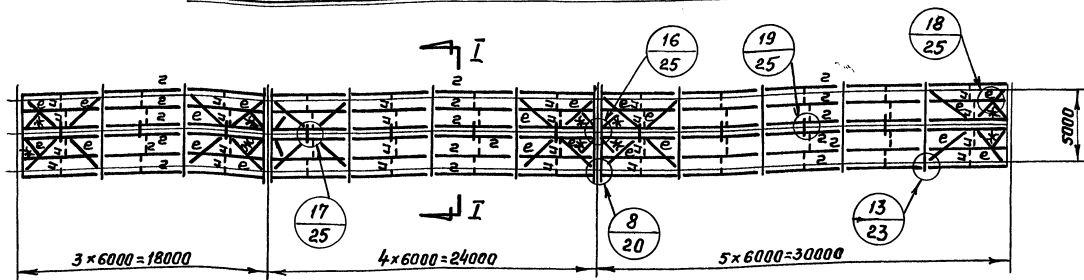
Примечания:

1. Продольный и поперечный разрезы галереи на листах 3,4
2. Материал конструкций сталь ВМ Ст3. Условия поставки стали указаны в разделе V пояснительной записки.
3. Крепление элементов связей, прогонов и тяжей с расчетным усилием менее 12 т осуществляется на болтах нормальной точности М20; при усилиях более 12 т - на монтажной сварке.
4. Размеры фасонки связей и тяжей принимать по расчетным усилиям при толщине не менее 6 мм.
5. R_y - скатная составляющая на опоре, приложенная к верхним поясам балок.
6. При наличии снегового мешка, элементы кровли в зоне его распространения принимать по листу 10.

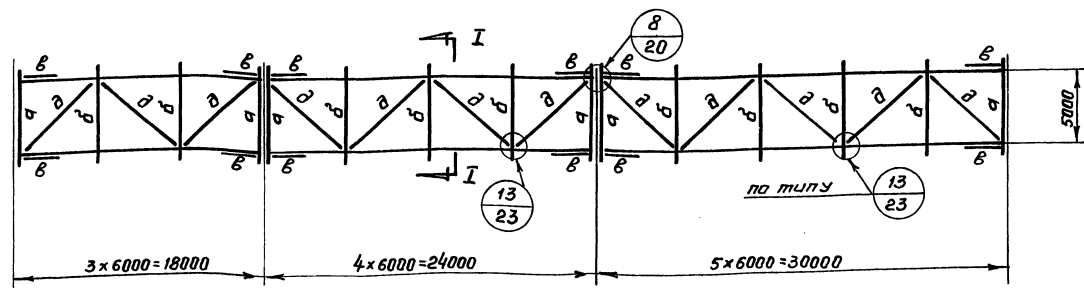
ТК	Неотопляемые транспортные галереи пролетами 18,24 и 30 м с ограждающими конструкциями из волнистых асбестоцементных листов	Серия 3.016-1
1971	Галерея с полезной шириной 3,0 м. Планы балок, прогонов, связей и тяжей	Выпуск 2 Лист 7

Коскина Богданова
Проверил
Коселев
Вышевелицкий
Качуман
апрель 1971г.
Гл. инженер
Нач. отдела
Гл. инж. пр-та
Центральный проектно-конструкторский отдел
Ленинградское отделение ЦИТИ

План прогонов и связей по верхним поясам ригелей



План ригелей кровли и связей по верхним поясам ферм



План балок пола и связей по нижним поясам ферм

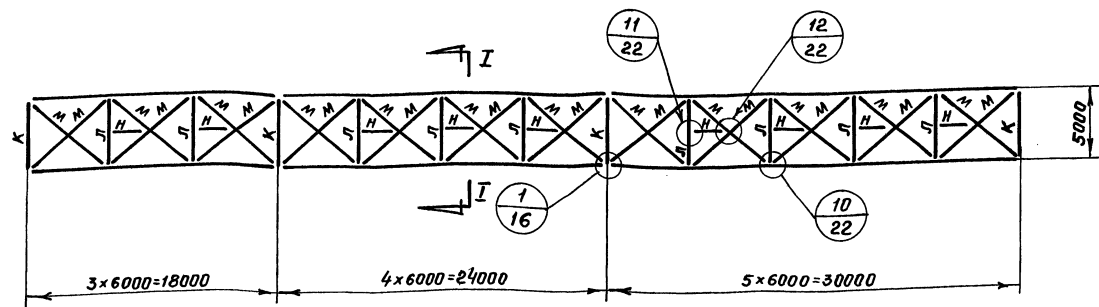


Таблица сечений и усилий

Элементы	Марка	Сечение		Моменты в тм			Реакции в т		№ т	Вес элемента т					
		Эскиз	Состав	В пролете		R _x	R _y								
				На опоре M _x	M _y										
Кровли галереи	Балки кровли	a	I	смотри лист 11	10,3	4,2	7,4		-10,4	0,4					
		б	I												
		в	I								2-150=10 -280x6				±10,0
	Связи	г	Г	Г 22		1,9	0,2	1,3	0,1	+4,0	0,13				
		д	Г	2 L 110x8						-6,6	0,2				
		е	L	L 100x7						-7,4	0,05				
ж		L	L 63x5						±5,0	0,01					
Тяжи	и	+	d=12						0,75	0,01					
пола галереи	Балки пола	к	I	I 45		25,1		18,2		-4,1	0,3				
		л	I	-210x6 I 45		24,7	0,6	18,2	5,7	-3,5	0,4				
	Тяжи	м	L	L 75x6						+5,5	0,06				
		н	L	L 50x5						+2,6	0,01				

Примечания:

1. Продольный и поперечный разрезы галерей на листах 3, 4.
2. Материал конструкции сталь ВМ Ст3. Условия поставки стали указаны в разд. I пояснительной записки.
3. Крепление элементов связей, прогонов и тяжей с расчетным усилием менее 12т осуществляется на болтах нормальной точности М20, при усилиях более 12т - на монтажной сварке.
4. Размеры фасонки связей и тяжей принимать по расчетным усилиям при толщине не менее 6 мм.
5. Тяжи по верхним поясам балок пола ставить в галереях с углами наклона 5° и более.
6. R_y-скатная составляющая на опоре, приложенная к верхним поясам балок.
7. При наличии снеговой мешки элементы кровли в зоне его распространения, принимать по листу 10.

ТК	Неотопляемые транспортные галереи пролетами 18, 24 и 30 м с ограждающими конструкциями из волнистых железобетонных листов	Серия 3 016-1
1971	Галерея с полезной шириной 4,5 м. Планы балок, прогонов, связей и тяжей	Выпуск 2 Лист 8

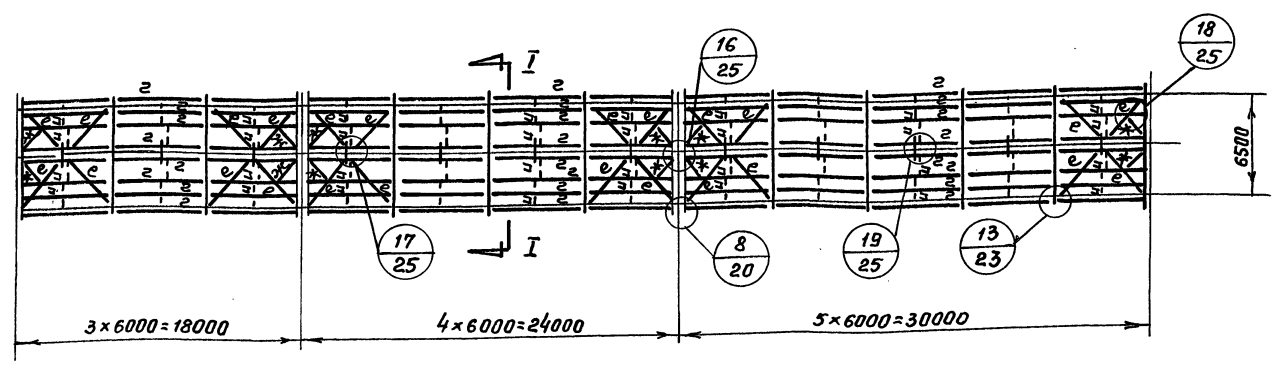
Симонов
Коскина
Бодянова
Бригадир
Проберил
Исполнил
Солодарь
Кочелев
Вишневский
Качуан
автор 1971
Упроблещий
Пл.проект
Лич.отдела
Пл.инж. пр.
Дата визитка:

Госстрой СССР
ЦНИИПроектСтальконструкция
Ленинградское отделение

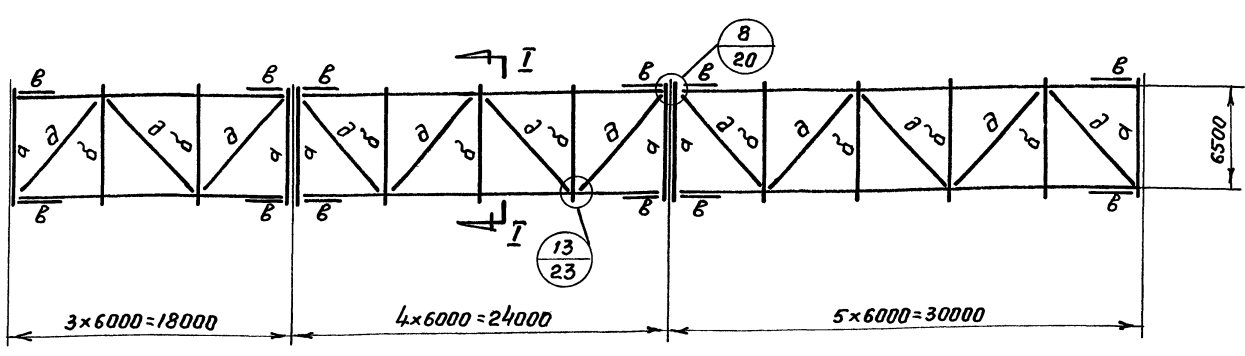
Таблица сечений и усилий

Элементы	Марка	Сечение		Моменты в тм			Реакции в т		N τ	Вес элемента τ	
		Эскиз	Состав	На опоре		R _x	R _y				
				M _x	M _y						
Элементы кровли галереи	Балки кровли	а	I	смотри лист 11	10.9	6.5	7.3		-12.8	0.5	
		б	I								
		в	I								
	Связи	г	2-200x10 -340x6							±10.8	0.2
		д	Г 22		1.9	0.2	1.3	0.1	±5.0	0.13	
		е	2 L 125x8							-5.7	0.3
		ж	L 110x8							±10.0	0.06
Тяжи	з	L 63x5							±6.4	0.01	
	и	d=12								0.01	
	Элементы пола галереи	Балки пола	к	I 55			41.3		22.3		-4.9
л			I 55 -210x6			40.6	0.5	22.3	7.5	-4.3	0.65
Тяжи		м	L 75x6							5.8	0.06
		н	L 50x5							3.4	0.01

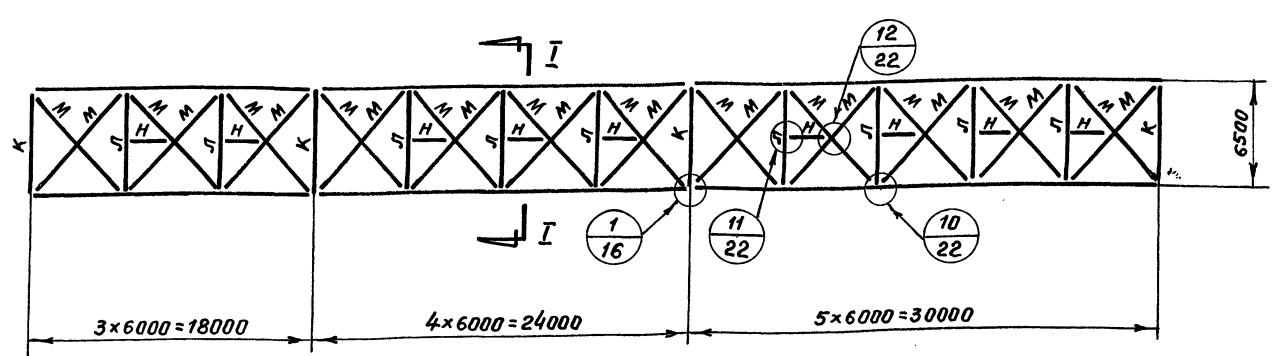
План прогонов и связей по верхним поясам ригелей



План ригелей кровли и связей по верхним поясам ферм



План балок пола и связей по нижним поясам ферм



Примечания

1. Продольный и поперечный разрезы галереи на листах 3, 4.
2. Материал конструкции сталь ВМСтЗ. Условия поставки стали указаны в разд. V пояснительной записки.
3. Крепление элементов связей, прогонов и тяжей с расчетным усилием менее 12т осуществляется на болтах нормальной точности М20, при усилиях более 12т - на монтажной сварке.
4. Размеры фасонак связей и тяжей принимаются по расчетным усилиям при толщине не менее 6 мм.
5. Тяжи по верхним поясам балок пола ставить в галереях с углами наклона 5° и более.
6. R_y - скатная составляющая на опоре, приложенная к верхним поясам балок.
7. При наличии снегового мешка элементы кровли, в зоне его распространения, принимать по листу 10.

ТК	Неотатапливаемые транспортные галереи пролетами 18, 24 и 30 м с ограждающими конструкциями из волнистых асбестоцементных листов	Серия 3.016-1
1971	Галерея, с полезной шириной 6.0 м. Планы балок, прогонов, связей и тяжей	Выпуск 2 Лист 9

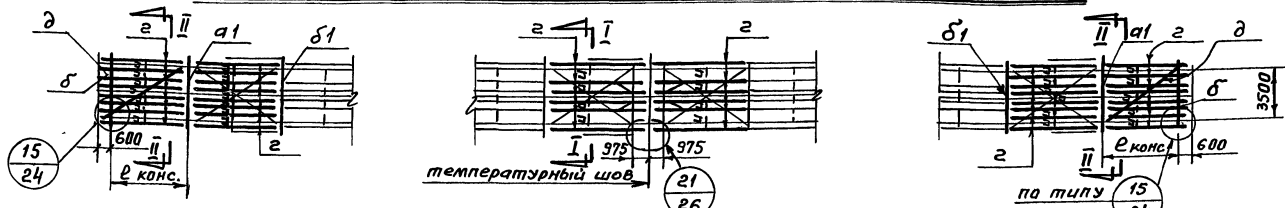
Государной СССР
 ЦНИИПРОЕКТАЛЬНИЧЕСТВО
 Ленинградское отделение
 Дата выпуска: апрель 1971г.
 Кошелев
 Вишневецкий
 Качулян
 Проверил
 Делополнитель
 Коскина
 Боеданова

Нижняя консоль галереи

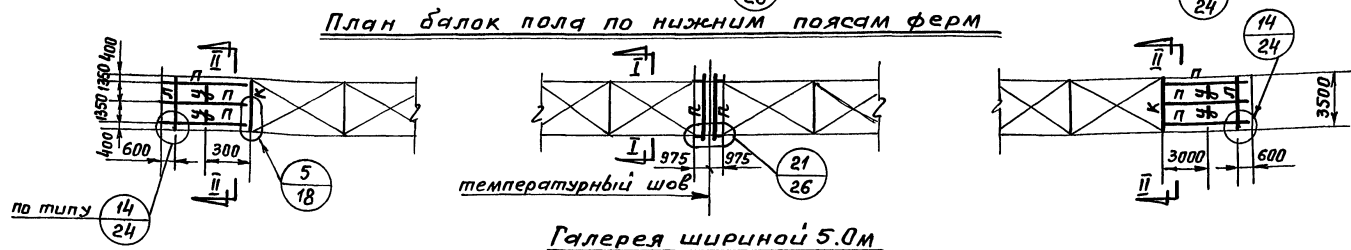
Верхняя консоль галереи

Галерея шириной 3,5 м

План балок кровли, прогонов и связей по верхним поясам ферм

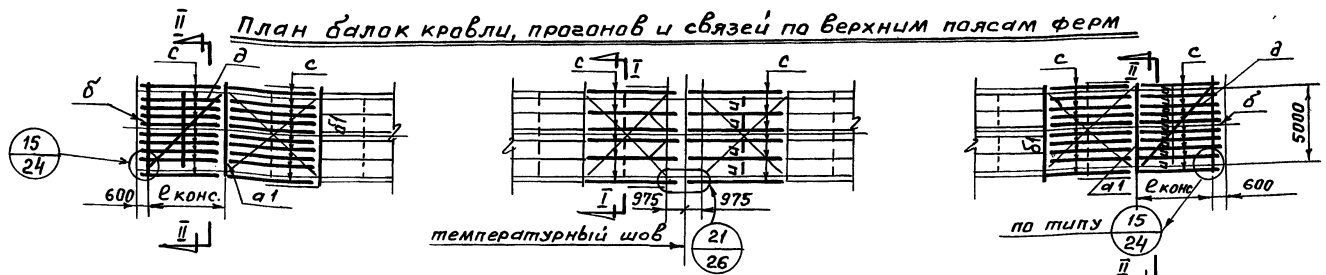


План балок пола по нижним поясам ферм

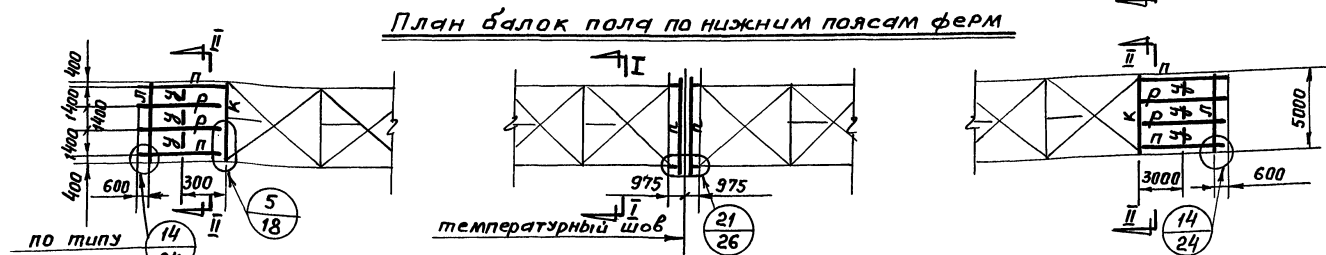


Галерея шириной 5,0 м

План балок кровли, прогонов и связей по верхним поясам ферм

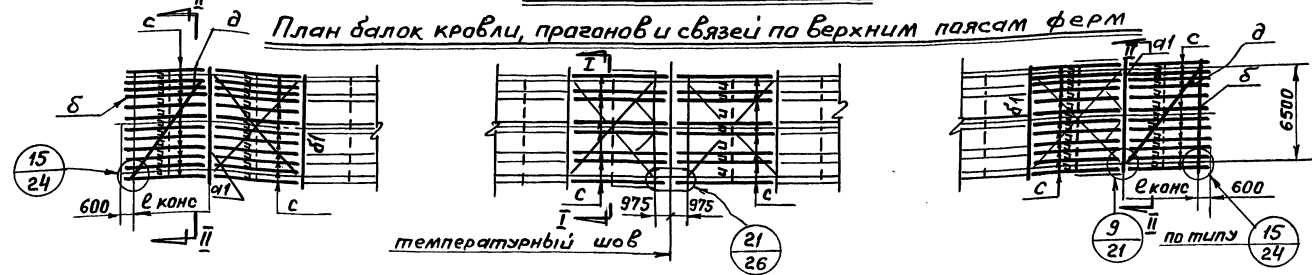


План балок пола по нижним поясам ферм



Галерея шириной 6,5 м

План балок кровли, прогонов и связей по верхним поясам ферм



План балок пола по нижним поясам ферм

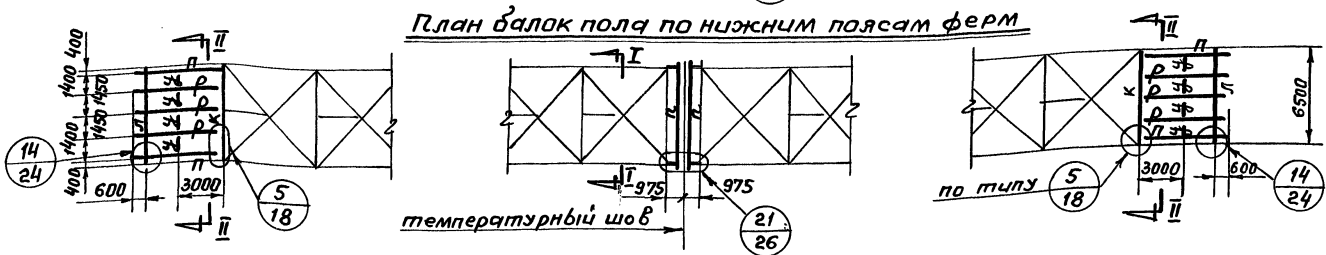


Таблица сечений и усилий

Полезная ширина галереи	Марка	Сечение		Моменты в тм			Реакции в т		N т	Вес элемента	
		Эскиз	Состав	В пролете		R _x	R _y				
				M _{ax}	M _y						
Элементы кровли	3,0	а1	I	см. лист 11	13,8	2,9	12,2		-8,1	0,3	
		б	I	I 20		2,93	5,0		-1,3	0,2	
		б1	I	I 20		3,7	6,3		-1,3	0,2	
		з	I	C 18		1,2	0,12	0,8	0,1	4,1	0,1
	Элементы пола	4,5	а1	I	см. лист 11	15,1	7,2	12,8		-13,8	0,4
			б	I							
б1			I								0,4
6,0		а1	I	см. лист 11	17,7	13,9	15,8		-18,7	0,5	
		б	I								0,5
		б1	I								0,5
Элементы кровли и пола	3,0	к	I	I 36		10,6	10,0		-3,0	0,2	
		л	I	-300x10 I 30		10,3	1,9	10,0	3,8	-2,4	0,2
	4,5	к	I	I 45		25,1		18,2		-4,1	0,3
		л	I	-210x6 I 45		24,7	0,6	18,2	5,7	-3,5	0,4
	6,0	к	I	I 55		41,3		22,3		-4,9	0,6
		л	I	-210x6 I 55		40,6	0,5	22,3	7,5	-4,3	0,65
Элементы кровли и пола	3,0	р	I	I 30		8,5		5,7		0,2	
	4,5	п	I	C 30		6,1		4,8		0,2	
	6,0	с	I	C 22		2,4	0,18	1,6	0,1	+6,9	0,13
		у	I	C 16		1,7		2,5			0,02
		и	+	d=12						0,75	0,01

Примечания:

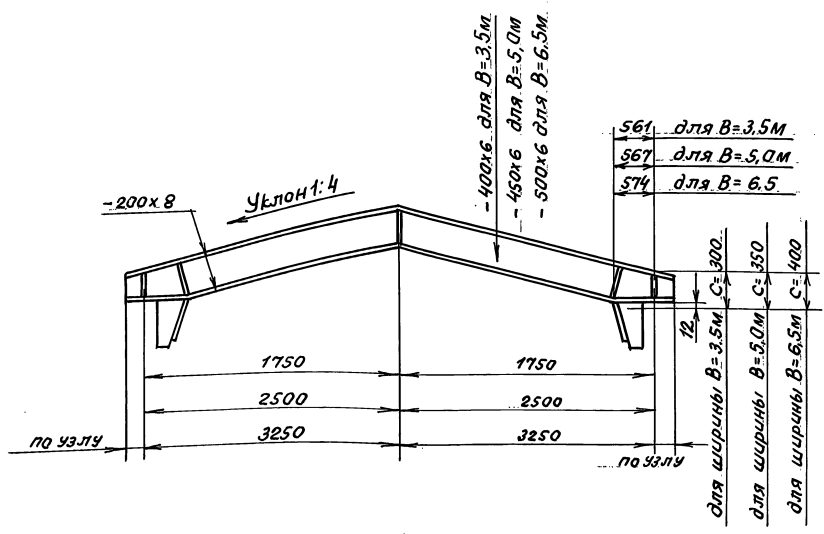
1. Продольные и поперечные разрезы галереи на листах 2-4.
2. Материал конструкций сталь ВМСт3. Условия поставки стали указаны в разд. V пояснительной записки.
3. План балок пола консолей разработан для монолитной железобетонной плиты, в случае, когда возможно применение типовых железобетонных плит пола для консолей, продольные балки марок "Р" и "П" не устанавливаются.
4. Связь марки "д" по верхнему поясу ферм ставится при $e_k \geq 2,0$ м. Сечение связи на листах 7-9.
5. Для консолей галереи в планах балок кровли и прогонов приведены сечения элементов с учетом нагрузок от снегового мешка, при этом длина зоны распространения снегового мешка определяется в конкретном проекте.
6. При отсутствии снеговых мешков сечения и схемы элементов кровли принимаются по листам 7-9, кроме марки "а1".

ТК	Исходящие транспортные галереи пролетами 18, 24 и 30 м с ограждающими конструкциями из большинства асбестоцементных листов.	Серия 3.016-1
1971	Галереи с полезной шириной 3,0; 4,5; 6,0 м. Планы балок, прогонов и связей консолей и температурного шва.	Выпуск 2 Лист 10

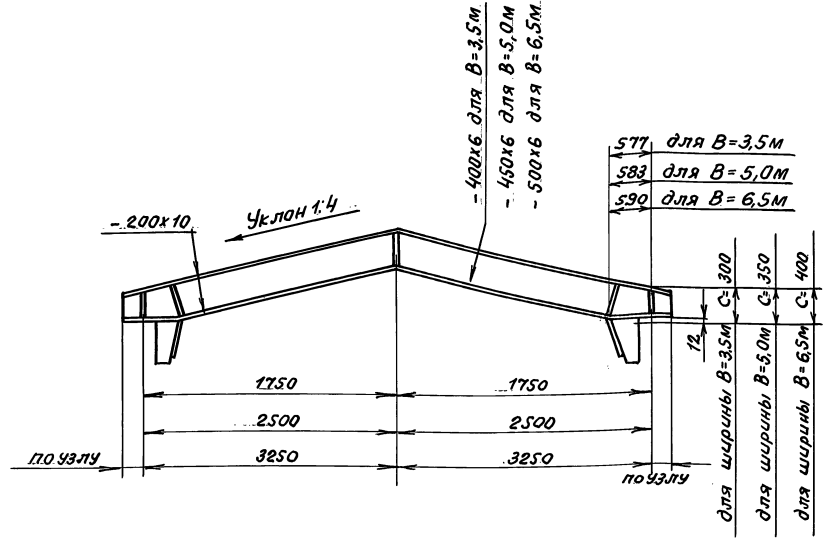
Симонов
Коскина
Богданова
Солодарь
Брагдвар
Колесев
Вешневский
Качуван
1971г.
Управляющий
Гл. инженер
Нач. отдела
Гл. инж. пр.
Дата выпуска:
Госстрой СССР
ЦНИИПРОЕКТА
Ленинградское отделение

Схемы сечений и усилий балок кровли

Марка „а“ рядовая

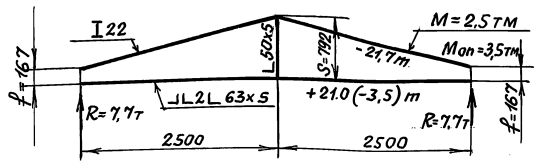


Марка „а1“ консольная

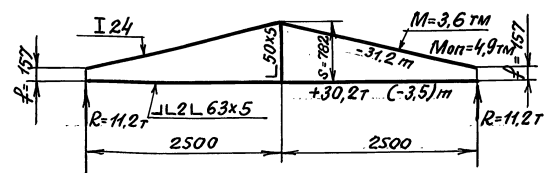


Галерея шириной 5,0 м

Марка „б“ рядовая

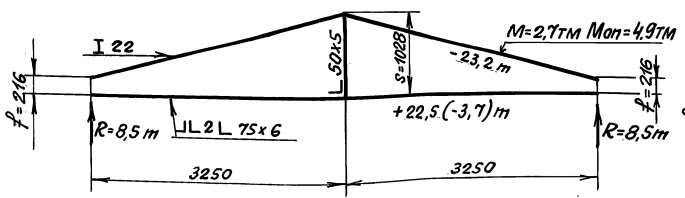


Марка „б1“ консольная

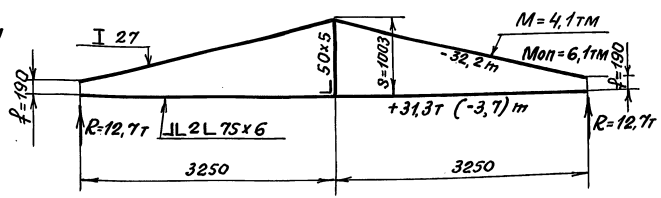


Галерея шириной 6,5 м

Марка „б“ рядовая



Марка „б1“ консольная



Примечания:

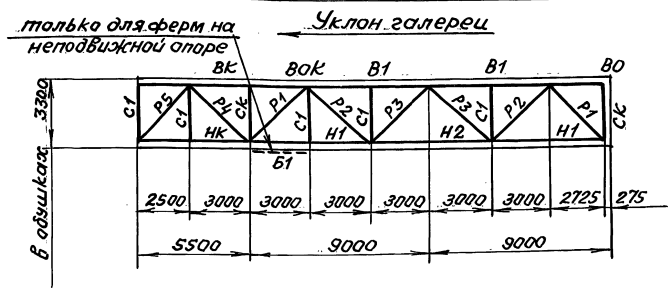
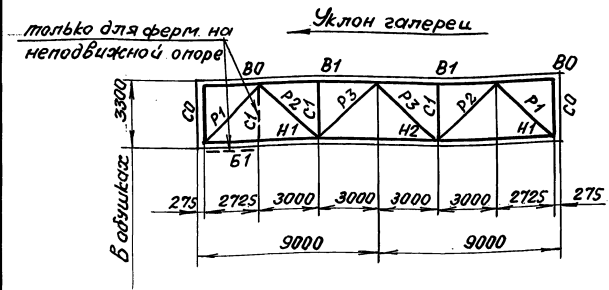
1. Продольные и поперечные разрезы на листах 3,4.
2. Материал конструкций сталь ВМ Ст.3. Условия поставки указаны в разделе V пояснительной записки.
3. Планы балок кровли на листах 7-9.
4. Усилия в элементах марок „а“ и „а1“ приведены в таблицах сечений и усилий на листах 7-9.
5. Ребра жесткости в балках кровли марок „а“ и „а1“ уста- навливать через 1000 мм.
6. Размеры „S“ и „C“ даны по центрам тяжести сечений.

Проектная организация: Ленинградское отделение ЦНИИПроектинформационная служба
 Руководитель проекта: Г.И. Анисимов
 Автор проекта: Г.И. Анисимов
 Проверил: Г.И. Анисимов
 Утвердил: Г.И. Анисимов
 Дата: 1971 г.

ТК	Неотопляемые транспортные галереи пролетами 18,24 и 30 м с ограждающими конструкциями из волнистых асбестоцементных листов	Серия 3.016-1
1971	Галереи с полезной шириной 3,0; 4,5 и 6,0 м	Выпуск лист 2
	Схемы сечений и усилий балок кровли	11

Схема рядовой фермы

Схема консольной фермы



Рекомендуемые толщины фасонков

Усилия в элементах решетки в т	до 25	26-40	41-60
Толщина узловых фасонков в мм	8	10	12

ПРИМЕЧАНИЯ:

- Фермы предназначены для рядовых пролётных строений и пролётных строений галерей с консолями, с углами наклона от 0° до 23°. Длина консоли ферм не более 5500 мм.
- Сечения нижних поясов ферм подобраны с учётом продольных сил от конвейера.
- Сечения опорных раскосов «Р1» и нижнего пояса «Н1», «НК» подобраны с учётом узлового момента.
- Сечение стойки «С1» подобрано с учётом изгибающего момента от ветровой нагрузки, равного 0,70 мм. Прокладки ставить через 500 мм.
- Толщины опорных фасонков, ребер и указания по расчету опорного узла на листе 39.
- В наименованиях марок ферм первое число обозначает пролет фермы, второе число - допускаемую расчетную нагрузку на погонный метр фермы.
- Условия поставки стали указаны в разделе V пояснительной записки.
- Из двух слагаемых веса ферм, первое - вес стержней из низколегированной стали, второе - вес стержней, включая опорные стойки «С0» и «Ск», узловых фасонков и прокладок из стали марки «Сталь 3».
- Для стоек «С0» и «Ск» в графе расчетное усилие даны: в числителе Мх - угловой момент в тм, в знаменателе Nст - нормальная сила в т.
- В вес ферм включен вес наплавленного металла.

Элемент фермы	Обозначение стержня	Марка стали	Рядовая ферма						Консольная ферма											
			Полезная ширина галереи в метрах																	
			3,0		4,5		6,0		3,0		4,5		6,0							
Расчетное усилие т	Сечение	Несущая способность т	Расчетное усилие т	Сечение	Несущая способность т	Расчетное усилие т	Сечение	Несущая способность т	Расчетное усилие т	Сечение	Несущая способность т	Расчетное усилие т	Сечение	Несущая способность т						
Верхний пояс	B0	Низколегированная сталь с R=2900 кг/см ²	-4,8	ГГ 125x8	-44,6	-4,0	ГГ 125x9	-50,6	-3,7	ГГ 140x9	-67,0	-4,8	ГГ 125x8	-44,6	-4,0	ГГ 140x9	-67,0	-3,7	ГГ 140x9	-67,0
	B1		-33,6	ГГ 125x8	-44,6	-49,0	ГГ 125x9	-50,6	-63,5	ГГ 140x9	-67,0	-34,3	ГГ 125x8	-44,6	-52,2	ГГ 140x9	-67,0	-64,8	ГГ 140x9	-67,0
	В0К										+20,9	ГГ 125x8	+34,3	ГГ 140x9		+41,0	ГГ 140x9			
	ВК										+18,5	ГГ 110x8	+30,8	ГГ 110x8		+38,3	ГГ 110x8			
Нижний пояс	H1	+28,8	ЛЛ 75x6	50,9	+57,1	ЛЛ 90x7	+71,3	+67,4	ЛЛ 100x8	+90,5	+29,3	ЛЛ 110x8	99,8	ЛЛ 110x8	99,8	ЛЛ 110x8	99,8	ЛЛ 110x8	99,8	
	H2	+36,0	ЛЛ 75x6	50,9	+68,2	ЛЛ 90x7	+71,3	+81,0	ЛЛ 100x8	+90,5	+36,6	ЛЛ 110x8	+99,8	+71,2	ЛЛ 110x8	+99,8	+84,8	ЛЛ 110x8	99,8	
	НК									-11,1	ЛЛ 110x8	-31,7	-18,1	ЛЛ 110x8	-31,7	-21,9	ЛЛ 110x8	-31,7		
Раскосы	P1	Ст. 3	-22,0	ГГ 140x9	-63,0	-35,1	ГГ 140x9	-63,0	-45,4	ГГ 160x10	-94,0	-28,5	ГГ 140x9	-59,6	-46,9	ГГ 160x10	-91,0	-57,9	ГГ 160x10	-91,0
	P2		+22,0	ГГ 63x5	25,6	+35,1	ГГ 80x7	+45,4	+45,4	ГГ 80x7	+45,4	+28,5	ГГ 80x7	+45,4	+46,9	ГГ 90x7	+51,7	+57,9	ГГ 100x8	+66,5
	P3		-2,9	ГГ 80x7	-12,7	-5,2	ГГ 80x7	-12,7	-6,7	ГГ 80x7	-12,7	-7,8	ГГ 80x7	-12,7	-13,5	ГГ 90x7	-17,0	-16,7	ГГ 100x8	-25,4
	P4										-12,1	ГГ 140x9	-59,6	-20,9	ГГ 125x8	-40,0	-25,9	ГГ 125x8	-40,0	
	P5										+12,1	ГГ 63x5	+25,6	+20,9	ГГ 63x5	+25,8	+25,9	ГГ 75x6	+36,9	
Стойки	C0	Ст. 3	10,5	ГГ 2-200x8	11,4	ГГ 2-200x8	12,2	ГГ 2-200x8	12,2	ГГ 2-200x8	12,2	ГГ 100x8	-9,1	ГГ 100x8	-11,8	ГГ 100x8	-11,8	ГГ 100x8	-11,8	
	C1		-7,4	ГГ 100x8	-9,1	ГГ 100x8	-11,8	ГГ 110x8	-11,8	ГГ 110x8	-11,8	ГГ 110x8	-11,8	ГГ 110x8	-11,8	ГГ 110x8	-11,8	ГГ 110x8	-11,8	
	СК		-5,4	ГГ 100x8	-9,1	ГГ 100x8	-11,8	ГГ 110x8	-11,8	ГГ 110x8	-11,8	ГГ 110x8	-11,8	ГГ 110x8	-11,8	ГГ 110x8	-11,8	ГГ 110x8	-11,8	
Балка	B1		ГГ 100x8		ГГ 100x8		ГГ 110x8		ГГ 110x8		ГГ 100x8		ГГ 100x8		ГГ 100x8		ГГ 100x8			
Опорное давление (т)			20,3		32,8		42,1		36,5		15,4		61,5		22,6		74,3		29,8	
Вес фермы (кг) с конструктивным коэффициентом К=1,25			806 + 1422 = 2228		968 + 1549 = 2517		1140 + 1732 = 2872		1342 + 2208 = 3550		1482 + 2415 = 3897		1482 + 2690 = 4172							
Марка фермы			НФ 18-2,7		НФ 18-4,3		НФ 18-5,6		НКФ 18-2,7		НКФ 18-4,3		НКФ 18-5,6							

Симонов
Берк
Багданова
Брегвадзе
Проберил
Циполиш
Саладарь
Кошелев
Вишневский
Касман
Исполнитель
Дата выпуска
1971г.

Госстрой СССР	Неаттачиваемые транспортные галереи пролётами 18,24 и 30 м с ограждающими конструкциями из баллистических асбестоцементных листов	Серия 3.016-1
ЦНИИПроектСтальконструкция	Фермы пролётами 18 м. Схемы и саргаменты	Выпуск 2
Ленинградское отделение		Лист 13

Схема рядовой фермы

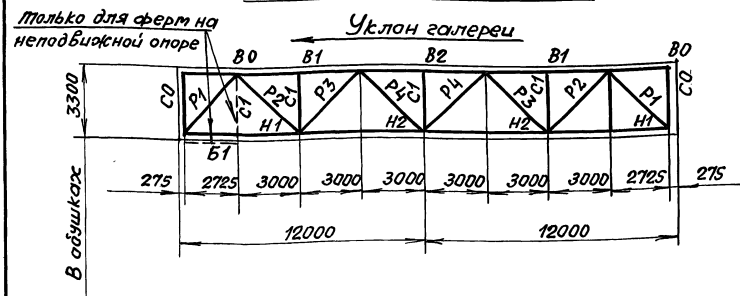
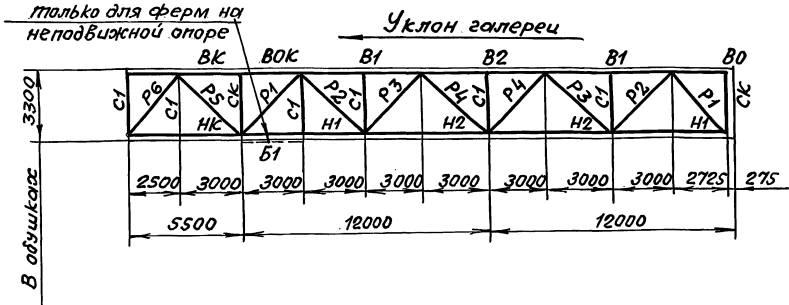


Схема консольной фермы



Рекомендуемые толщины фасонек

Усилия в элементах решетки (т)	до 25	26-40	41-60	61-100
Толщина узловых фасонек в мм	8	10	12	14

Примечания:

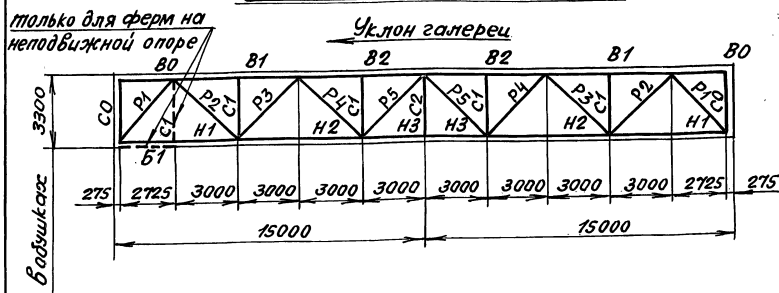
- Фермы предназначены для рядовых пролётных строений и пролётных строений галерей с консолями с углами наклона от 0° до 23°. Длина консоли ферм не более 5500 мм.
- Сечения нижних поясов ферм подобраны с учётом продольных сил от конвейера.
- Сечения опорных раскосов «Р1», «Р5» и нижнего пояса «Н1», «НК» подобраны с учётом узлового момента.
- Сечение стойки «С1» подобрана с учётом изгибающего момента от ветровой нагрузки, равного 0,7 мм. Прокладки ставить через 500 мм.
- Толщины опорных фасонек, ребер и указания по расчету опорного узла на листе 39.
- В наименованиях марок ферм первое число обозначает пролёт фермы, второе число - допускаемую расчетную нагрузку на погонный метр фермы.
- Из двух слагаемых веса ферм, первое - вес стержней из низколегированной стали, второе - вес стержней, включая опорные стойки «С0» и «Ск», узловых фасонек и прокладок из стали марки «Сталь 3».
- Условия поставки стали указаны в разд. V пояснительной записки.
- Для стоек «С0» и «Ск» в графе расчетные усилия даны в числителе Мх - угловой момент в мм, в знаменателе Nст - нормальная сила в т.
- В вес ферм включен вес наплавленного металла.

Элементы фермы	Обозначения стержней	Марка стали	Рядовая ферма												Консольная ферма														
			Полезная ширина галерей в метрах																										
			3,0			4,5			6,0			3,0			4,5			6,0											
Расчетное усилие Т	Сечение	Несущая способность Т	Расчетное усилие Т	Сечение	Несущая способность Т	Расчетное усилие Т	Сечение	Несущая способность Т	Расчетное усилие Т	Сечение	Несущая способность Т	Расчетное усилие Т	Сечение	Несущая способность Т	Расчетное усилие Т	Сечение	Несущая способность Т	Расчетное усилие Т	Сечение	Несущая способность Т									
Верхний пояс	B0	Низколегированная сталь с R=2900 кг/см²	-6,0	ГГ 140x9	-67,0	-4,9	ГГ 160x11	-115,0	-4,3	ГГ 160x12	-125,0	-6,0	ГГ 140x9	-67,0	-4,9	ГГ 160x11	-115,0	-4,3	ГГ 160x12	-125,0	-6,0								
	B1		-49,5	ГГ 140x9	-67,0	-73,2	ГГ 160x11	-115,0	-8,7	ГГ 160x12	-125,0	-50,6	ГГ 140x9	-67,0	-76,7	ГГ 160x11	-115,0	-93,3	ГГ 160x12	-125,0	-125,0								
	B2		-65,9	ГГ 140x9	-67,0	-97,8	ГГ 160x11	-115,0	-117,0	ГГ 160x12	-125,0	-56,7	ГГ 140x9	-67,0	-99,5	ГГ 160x11	-115,0	-120,9	ГГ 160x12	-125,0	-125,0								
	BOK																												
	BK																												
Нижний пояс	H1	Низколегированная сталь с R=2900 кг/см²	+39,4	ЛЛ 90x7	71,3	+72,9	ЛЛ 125x8	+114,3	+86,9	ЛЛ 125x9	+127,6	-124/400	ЛЛ 110x8	+99,8	-199/475,1	ЛЛ 125x8	+114,3	-239/487,7	ЛЛ 140x9	+143,3	+143,3								
	H2		+61,2	ЛЛ 90x7	71,3	+106,0	ЛЛ 125x8	+114,3	+127,1	ЛЛ 125x9	+127,6	+62,2	ЛЛ 110x8	+99,8	+109,8	ЛЛ 125x8	+114,3	+131,9	ЛЛ 140x9	+143,3	+143,3								
	HK																												
Раскосы	P1	Ст. 3	-33,2	ГГ 125x8	-43,0	-52,3	ГГ 140x10	-69,9	-63,1	ГГ 160x10	-94,0	-38,4	ГГ 125x9	-44,2	-62,1	ГГ 100x8	65,5	+76,5	ГГ 125x8	+82,7	+82,7								
	P2		+33,2	ГГ 80x7	+45,7	+52,3	ГГ 100x7	+58,0	+63,1	ГГ 100x8	+65,5	+38,4	ГГ 90x7	+51,7	+62,1	ГГ 100x8	-25,4	-30,7	ГГ 110x8	-32,4	-32,4								
	P3		-11,7	ГГ 80x7	-12,7	-18,7	ГГ 100x7	-22,5	-21,7	ГГ 100x8	-25,4	-15,6	ГГ 90x7	-17,0	-25,1	ГГ 100x8	+25,8	+25,1	ГГ 75x6	+36,9	+36,9								
	P4		+11,7	ГГ 63x5	+25,8	+18,7	ГГ 63x5	+25,8	+21,7	ГГ 63x5	+25,8	+15,6	ГГ 63x5	+25,8	+25,1	ГГ 63x5	+25,8	+25,9	ГГ 125x8	-40,0	-40,0								
	P5																												
	P6																												
Стойки	C0	Ст. 3	10,5/-7,4	I 2-200x8 I -360x6	11,4/-8,7	I 2-200x8 I -360x6	12,0/-9,1	I 2-200x8 I -360x6																					
	C1		-5,4	ГГ 100x8	-9,1	ГГ 100x7	-8,5	ГГ 100x8	-5,4	ГГ 100x8	-7,0	ГГ 100x8	-8,5	ГГ 110x8															
	СК																												
Балка	B1		ЛЛ 100x8		ЛЛ 100x7		ЛЛ 100x8		ЛЛ 100x8																				
Опорное давление (т)			28,5			45,2			52,9			43,6			23,3			70,7			36,1			87,1			43,1		
Вес фермы (кг) с конструктивным к-том; k=1,25			1398+1789 = 3187			2038+2164 = 4202			2244+2378 = 4622			1777+2507 = 4284			2386+3063 = 5449			2770+3533 = 6303			нкф 24-5,0								
Марка фермы			НФ 24-2,7			НФ 24-4,3			НФ 24-5,0			НКФ 24-2,7			НКФ 24-4,3			НКФ 24-5,0											

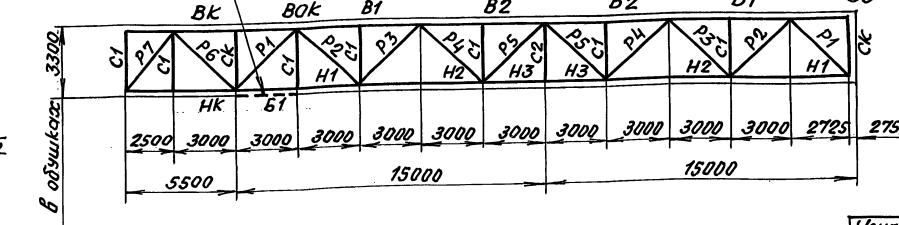
Госстрой СССР	Неоплачиваемые транспортные галереи пролётами 18,24 и 30 м с ограждающими конструкциями из волнистых асбестоцементных листов	Серия 3.016-1
ЦНИИПроектинститут	Фермы пролётом 24 м. Схемы и сортаменты.	Выпуск Лист 2 14
Ленинградское отделение		

Схема рядовой фермы

Схема консольной фермы



только для ферм на неподвижной опоре



Рекомендуемые

толщины фасонки

Усилия элементов решетки в т	до 25	26-40	41-60	61-100
Толщина стальных фасонки в мм	8	10	12	14

Примечания:

- Фермы предназначены для рядовых пролётных строений и пролётных строений галерей с консолями, с углами наклона от 0° до 23°. Длина консоли ферм не более 5500 мм.
- Сечения нижних поясов ферм подобраны с учётом продольных сил от конвейера.
- Сечения опорных раскосов „P1“, „P6“ и нижнего пояса „H1“ „HK“ подобраны с учётом узлового момента.
- Сечение стойки „C1“ подобрано с учётом изгибающего момента от ветровой нагрузки, равного 0,70 тм. Прокладки ставить через 500 мм.
- Толщина опорных фасонки, ребер и указания по расчету опорного узла на листе 39.
- В наименованиях марок ферм первое число обозначает пролёт фермы, второе - допускаемую расчётную нагрузку на погонный метр фермы.
- Условия поставки стали указаны в разделе V пояснительной записки.
- Из двух слагаемых веса ферм, первое - вес стержней из низколегированной стали, второе - вес стержней, включая опорные стойки „C0“ и „Cк“, узловых фасонки и прокладок из стали марки „Сталь 3“.
- Для стоек „C0“, „Cк“ в графе расчётное усилие даны в числителе Mx-угловой момент в тм, в знаменателе Nст-нормальная сила в т.
- В вес ферм включен вес наплавленного металла.

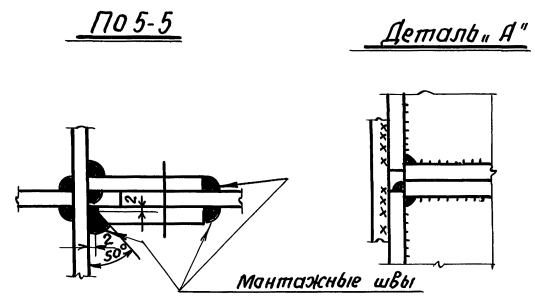
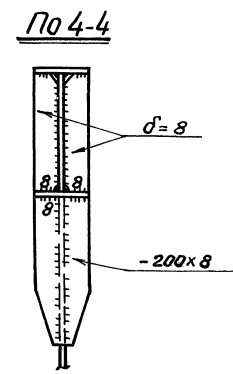
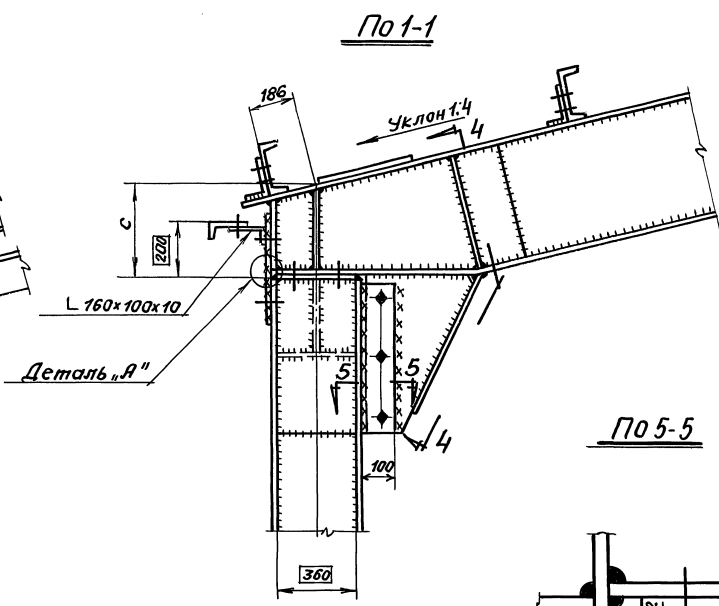
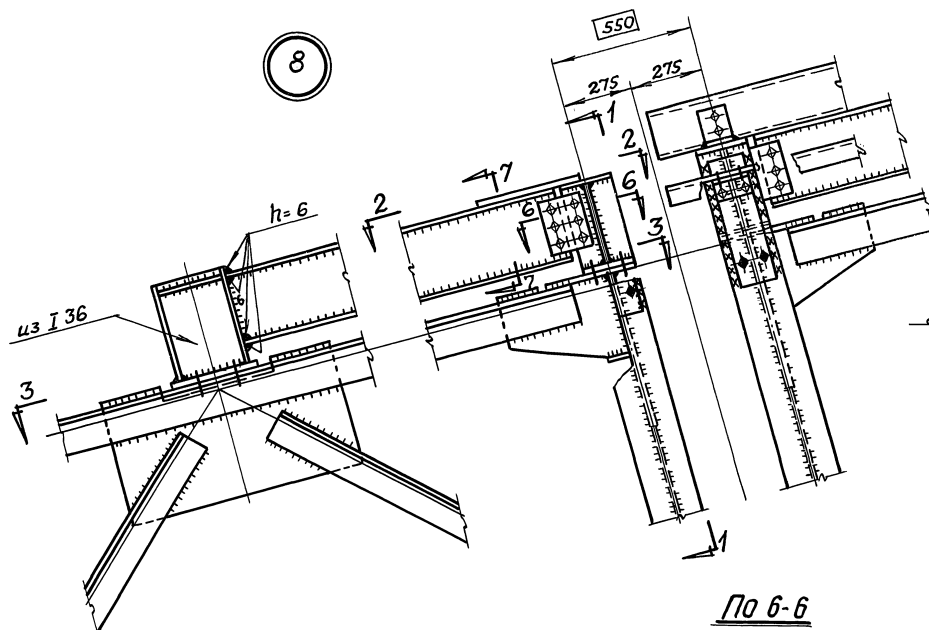
Рядовая ферма

Консольная ферма

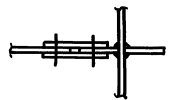
Полесная ширина галерей в метрах

Элемент фермы	Обозначение стержня	Марка стали	Полесная ширина галерей в метрах																					
			3,0			4,5			6,0			3,0			4,5			6,0						
			Расчетное усилие Т	Сечение	Несущая способность Т	Расчетное усилие Т	Сечение	Несущая способность Т	Расчетное усилие Т	Сечение	Несущая способность Т	Расчетное усилие Т	Сечение	Несущая способность Т	Расчетное усилие Т	Сечение	Несущая способность Т							
Верхний пояс	B0	Низколегированная сталь с R=2900 кг/см²	-7,7	ГГ 160x10	-103,0	-6,0	ГГ 180x12	-160,0	-5,3	ГГ 200x12	-194,0	-7,7	ГГ 160x10	-103,3	-6,0	ГГ 180x12	-160,0	-5,3	ГГ 200x12	-194,0				
	B1		-66,0	ГГ 160x10	-103,0	-9,75	ГГ 180x12	-160,0	-11,68	ГГ 200x12	-194,0	-6,72	ГГ 160x10	-103,3	-10,0	ГГ 180x12	-160,0	-12,28	ГГ 200x12	-194,0				
	B2		-99,2	ГГ 160x10	-103,0	-14,90	ГГ 180x12	-160,0	-17,50	ГГ 200x12	-194,0	-10,02	ГГ 160x10	-103,3	-15,00	ГГ 180x12	-160,0	-17,99	ГГ 200x12	-194,0				
	B0K										+24,5	ГГ 160x10		+3,72	ГГ 180x12		+4,3,9	ГГ 200x12						
	BK										+18,5	ГГ 110x8		+31,6	ГГ 140x10		+38,3	ГГ 160x11						
Нижний пояс	H1	Низколегированная сталь с R=2900 кг/см²	+50,5	ЛЛ 110x8	+99,8	+88,9	ЛЛ 140x10	+158,3	+106,5	ЛЛ 140x12	+188,2	+51,1	ЛЛ 110x8	+99,8	+146,8	ЛЛ 140x10	+158,3	+117,4	ЛЛ 160x11	+199,5				
	H2		+85,0	ЛЛ 110x8	+99,8	+142,4	ЛЛ 140x10	+158,3	+171,8	ЛЛ 140x12	+188,2	+86,1	ЛЛ 110x8	+99,8	+158,5	ЛЛ 140x10	+158,3	+192,0	ЛЛ 160x11	+199,5				
	H3		+97,6	ЛЛ 110x8	+99,8	+155,1	ЛЛ 140x10	+158,3	+188,0	ЛЛ 140x12	+188,2	+98,4	ЛЛ 110x8	+99,8	+158,5	ЛЛ 140x10	+158,3	+192,0	ЛЛ 160x11	+199,5				
	HK												-11,1	ЛЛ 110x8	-31,7	-18,7	ЛЛ 140x10	-74,2	-21,9	ЛЛ 160x11	-113,0			
	P1		Ст. 3	-44,0	ГГ 140x9	-63,0	-62,5	ГГ 160x11	-102,0	-84,0	ГГ 160x12	-107,0	-48,3	ГГ 140x10	-66,1	-77,6	ГГ 160x11	-91,0	-95,6	ГГ 180x11	-122,0			
P2	+44,0	ГГ 80x7		+45,4	+69,5	ГГ 110x8	+72,2	+84,0	ГГ 125x9	+92,4	+48,3	ГГ 90x7	+51,7	+77,6	ГГ 125x8	+44,4	-51,0	ГГ 125x10	-54,8					
P3	-22,0	ГГ 100x8		-25,4	-34,8	ГГ 125x8	-44,0	-41,9	ГГ 125x9	-49,6	-26,2	ГГ 100x10	-30,9	-41,3	ГГ 125x8	+45,7	+51,0	ГГ 90x7	+51,7					
P4	+22,0	ГГ 63x5		+25,8	+34,8	ГГ 80x7	+45,4	+41,9	ГГ 80x7	+45,4	+26,2	ГГ 80x7	+45,4	+41,3	ГГ 90x7	+51,7	+51,0	ГГ 90x7	-17,0					
P5	-4,3	ГГ 80x7		-12,2	-7,1	ГГ 80x7	-12,2	-8,4	ГГ 80x7	-12,2	-7,5	ГГ 80x7	-12,2	-12,3	ГГ 90x7	-17,0	-74,9	ГГ 90x7	-17,0					
P6												-12,1	ГГ 125x8	-40,0	-20,9	ГГ 125x8	-40,0	-25,9	ГГ 125x10	-49,3				
P7												+12,1	ГГ 80x7	+45,4	+20,9	ГГ 90x7	+51,7	+25,9	ГГ 90x7	+51,7				
Стойки	C0	Ст. 3	105/74	I 2-200x8 -360x6	114/8,7	I 2-200x8 -360x6	120/9,1	I 2-200x8 -360x6																
	C1		-5,4	ГГ 100x8	-37,6	-9,0	ГГ 110x8	-11,8	ГГ 110x8	-5,4	ГГ 100x10	-7,0	ГГ 125x8	-10,5	ГГ 125x10									
	C2																							
	СК																							
Балка	B1		ЛЛ 100x8			ЛЛ 110x8			ЛЛ 110x8			ЛЛ 100x10			ЛЛ 125x8			ЛЛ 125x10						
Опорное давление (т)	34,6			58,0			67,6			32,0			82,2			50,4			101,5			66,6		
	2292 + 2556 = 4848			3280 + 3289 = 6569			3752 + 3596 = 7348			2590 + 3560 = 6150			3750 + 4245 = 7995			4440 + 4939 = 9379								
Марка фермы	Нф 30-2,7			Нф 30-4,3			Нф 30-5,0			НКф 30-2,7			НКф 30-4,3			НКф 30-5,0								

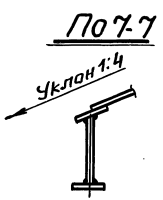
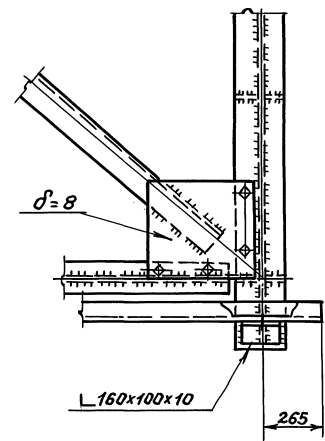
TK	Неотплавленные транспортные галереи пролётами 18,24 и 30 м с ограждающими конструкциями из волнистых асбестоцементных листов.	Серия 3.016-1
1971	Фермы пролётом 30 м. Схемы и сортаменты	Выт. 2 Лист 15



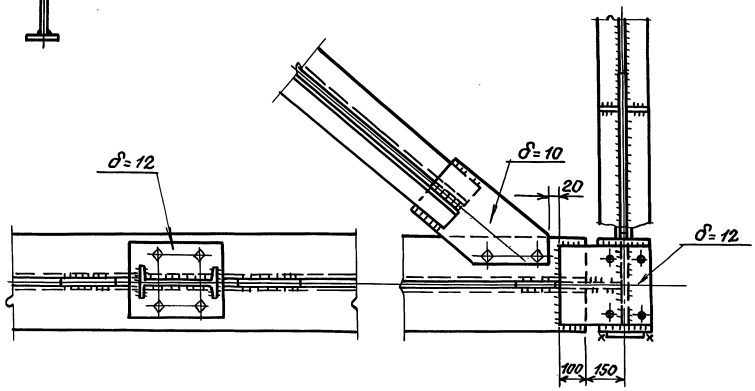
По 6-6



По 2-2



По 3-3

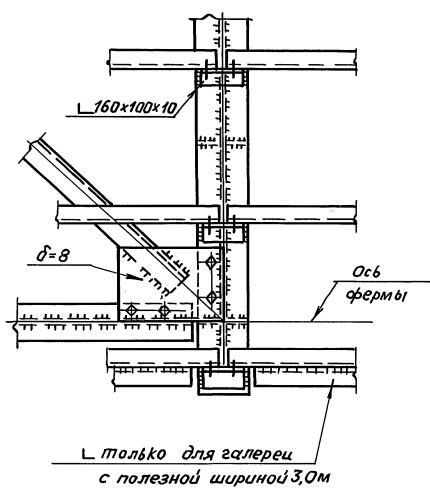
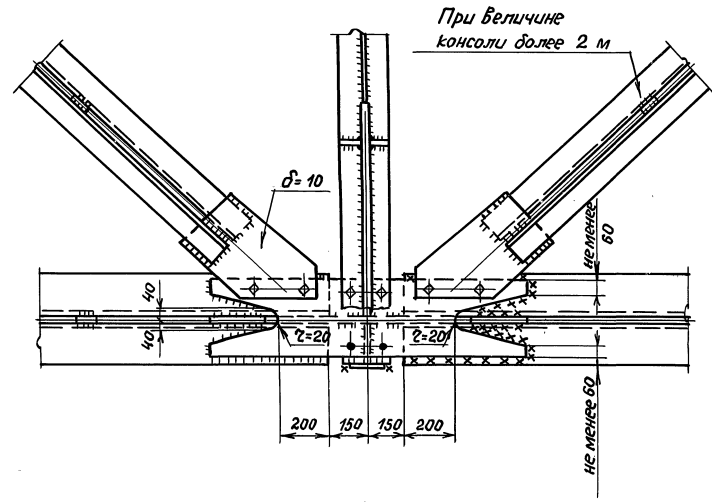
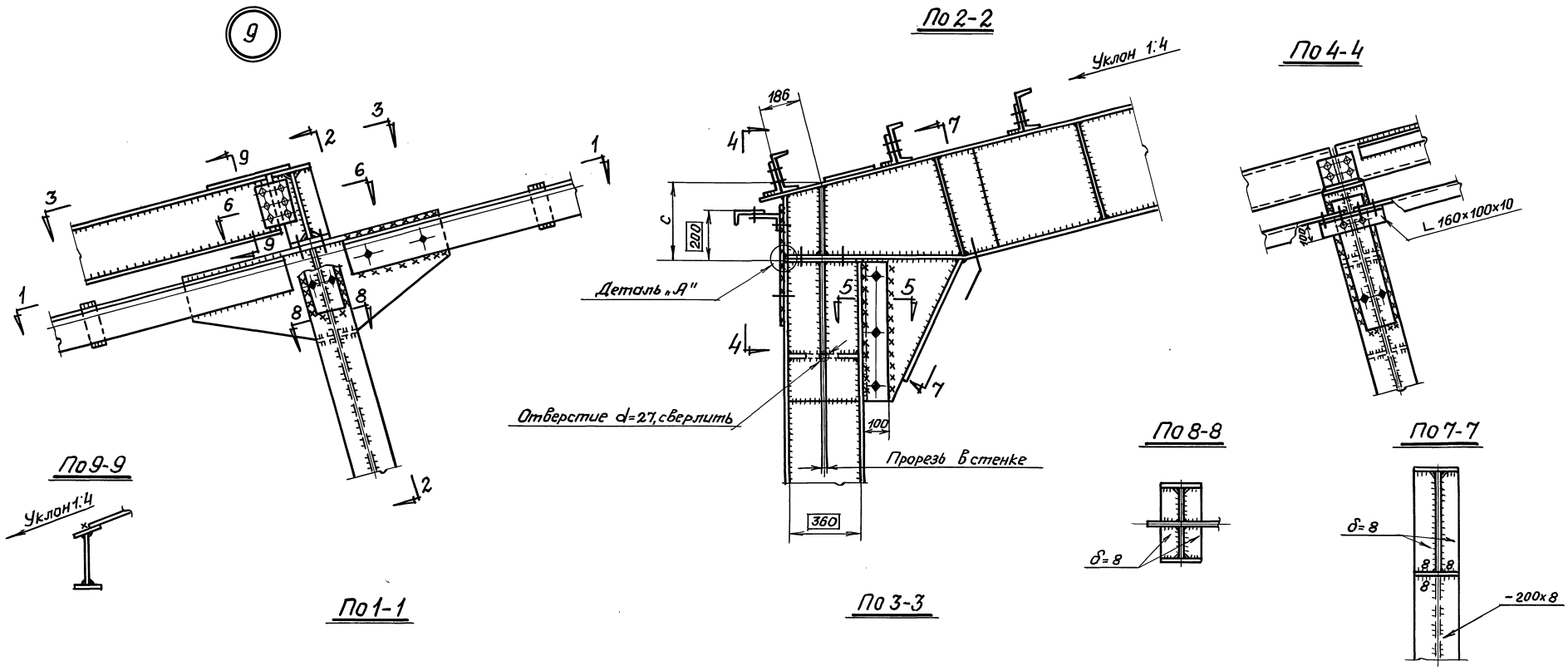


Примечания:

1. Маркировка узла на листах 7-9.
2. Размеры в рамках являются постоянными для всех галерей.
3. Размер "С" на листе 4.
4. Все отверстия d=23; болты М20.
5. Размеры деталей и сварных швов верхнего узла рамки на листе 39.

Проект: 1971г.
 Инженер: [blank]
 Конструктор: [blank]
 Проверил: [blank]
 Утвердил: [blank]
 Дата выпуска: [blank]

ТК	Неотопляемые транспортёрные галереи пролетами 18,24 и 30м с ограждающими конструкциями из волнистых асбестоцементных листов.	Серия 3.016-1
1971	Узел 8	Выпуск Лист 20



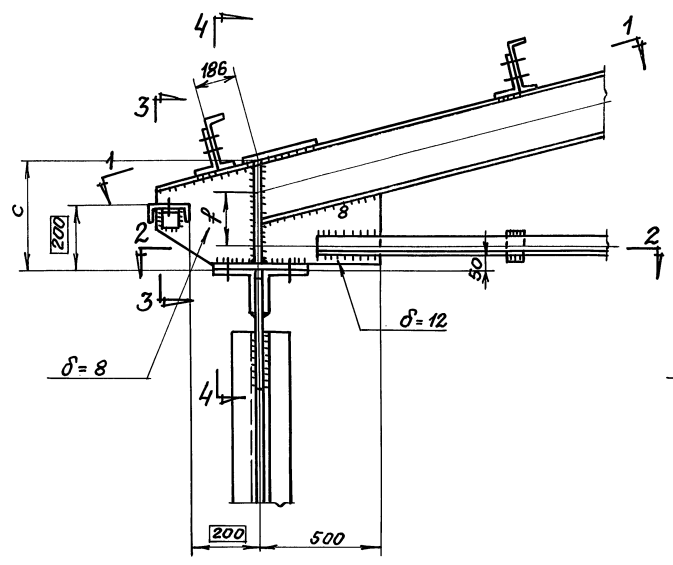
Примечания:

1. Маркировка узла на листах 2,10.
2. Размеры в рамках являются постоянными для всех галерей.
3. Размер "С" на листе 4.
4. Все отверстия d=23; долты М 20.
5. Разрезы 5-5, 6-6 и деталь "А" на листе 20.
6. Размеры деталей и сварных швов верхнего узла рамки на листе 39.

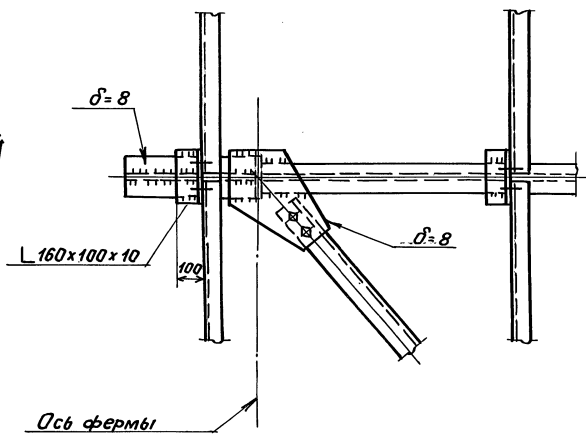
Гострой СССР
 ЦЕНТРАЛЬНО-УСТАВОВЫЙ ОТДЕЛ
 Ленинградское отделение
 Управлений:
 Коллеж
 Высшейшей
 Кацман
 1971г.
 Сл. инж. пр. т. а.
 Дата вписки:

ТК	Неотопляемые транспортные галереи пролетами 18,24 и 30м с ограждающими конструкциями из волнистых асбестоцементных листов.	Серия 3.016-1
1971	Узел 9	Выпуск 2 Лист 21

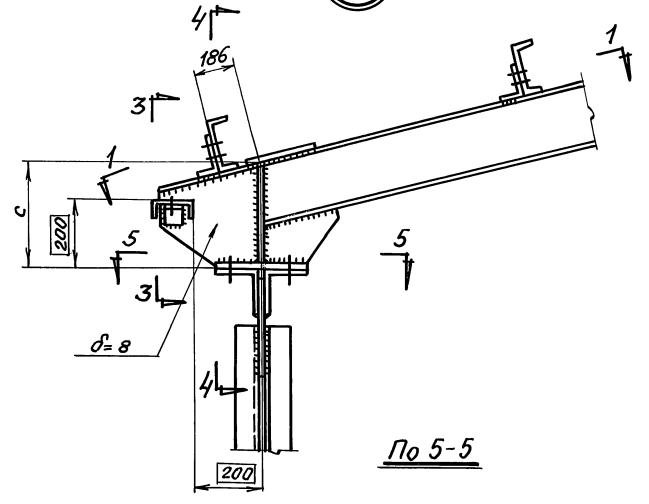
13 Для галерей с полезной шириной 4,5м и 6,0м



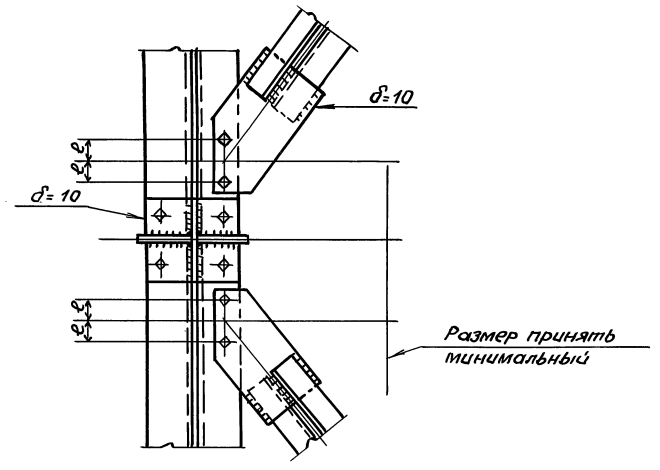
По 1-1



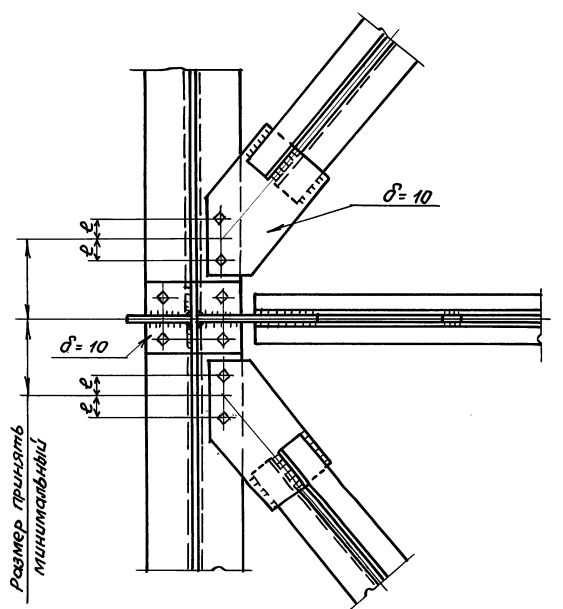
13 Для галерей с полезной шириной 3,0м



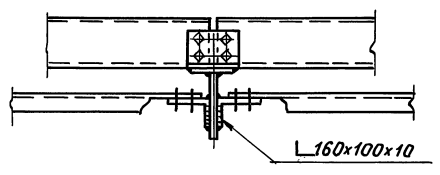
По 5-5



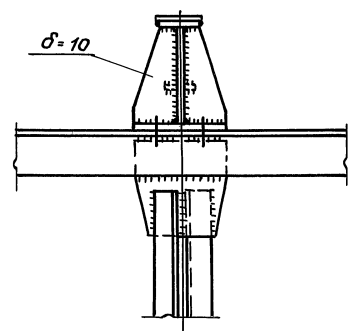
По 2-2



По 3-3



По 4-4



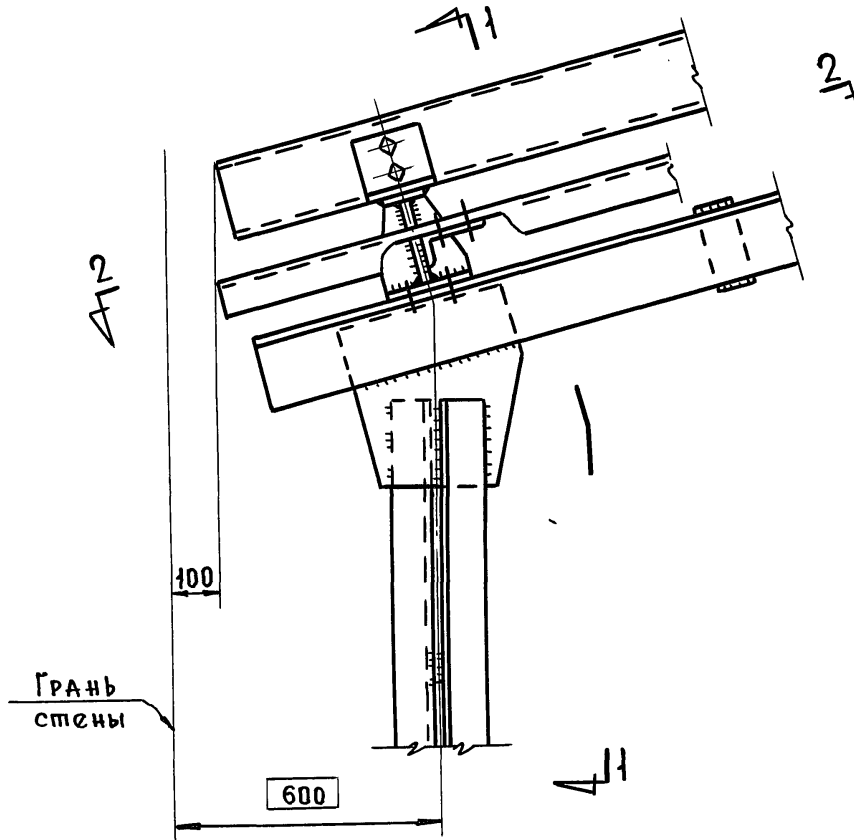
Примечания:

1. Маркировка узлов на листах 4,7÷9.
2. Размеры в рамке являются постоянными для всех галерей.
3. Отверстия $d=23$, болты М20.
4. Размеры "С" и "f" на листах 4,11.

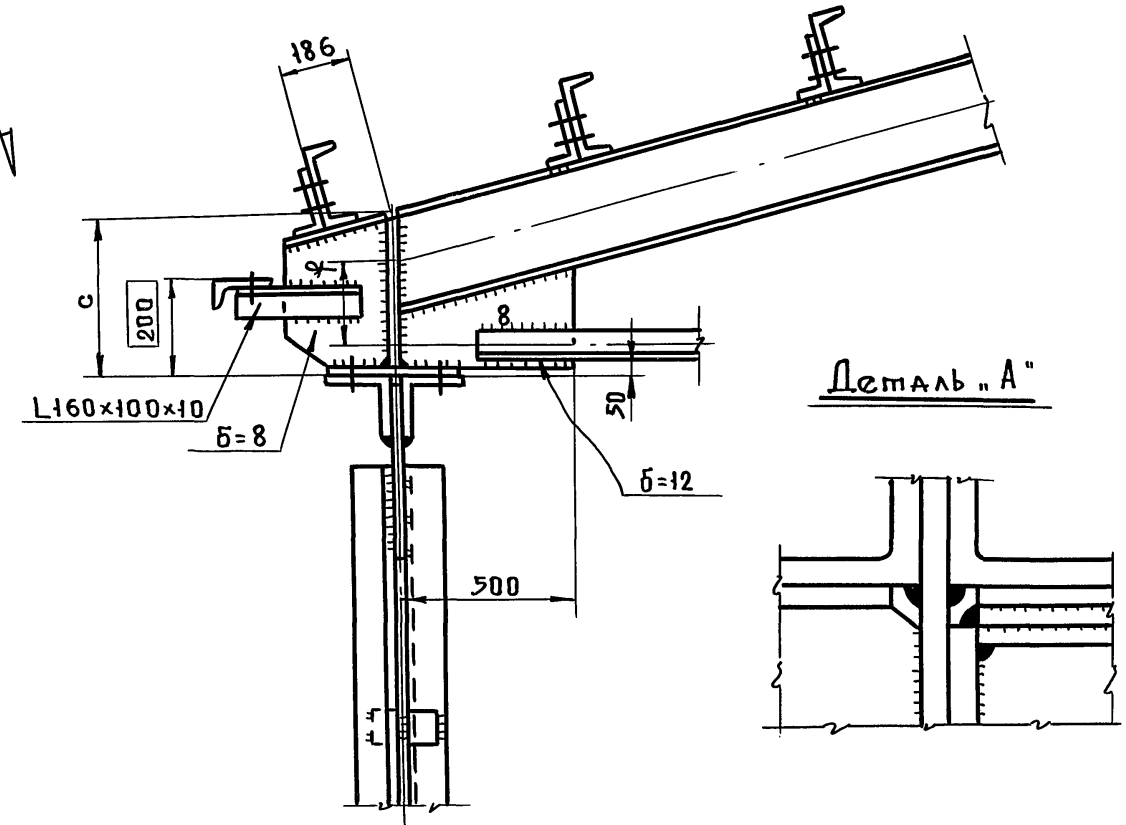
Госстрой СССР
 ЦНИИПроектСтальконструкция
 Ленинградское отделение
 Управляющий: Г. инженер Кошелев
 Нач. отд. В. инженер Кошман
 Главный инж. пр. Кошман
 Дата выпуска: апрель 1971г.

ТК	Неотопляемые транспортные галереи пролетами 18,24 и 30м с ограждающими конструкциями из волнистых асбестоцементных листов.	Серия 3.016-1
1971	Узел 13.	Выпуск 2 Лист 23

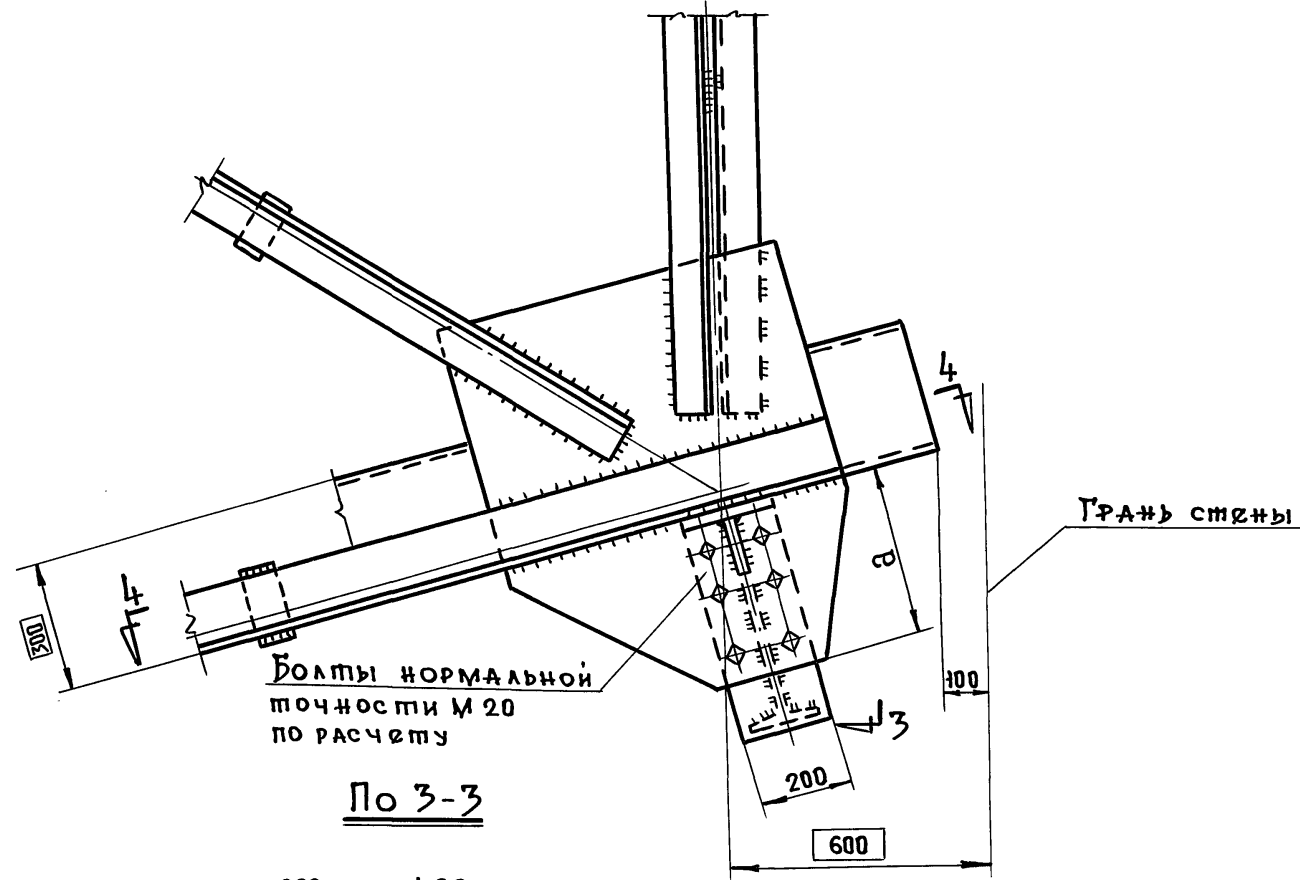
15



По 1-1

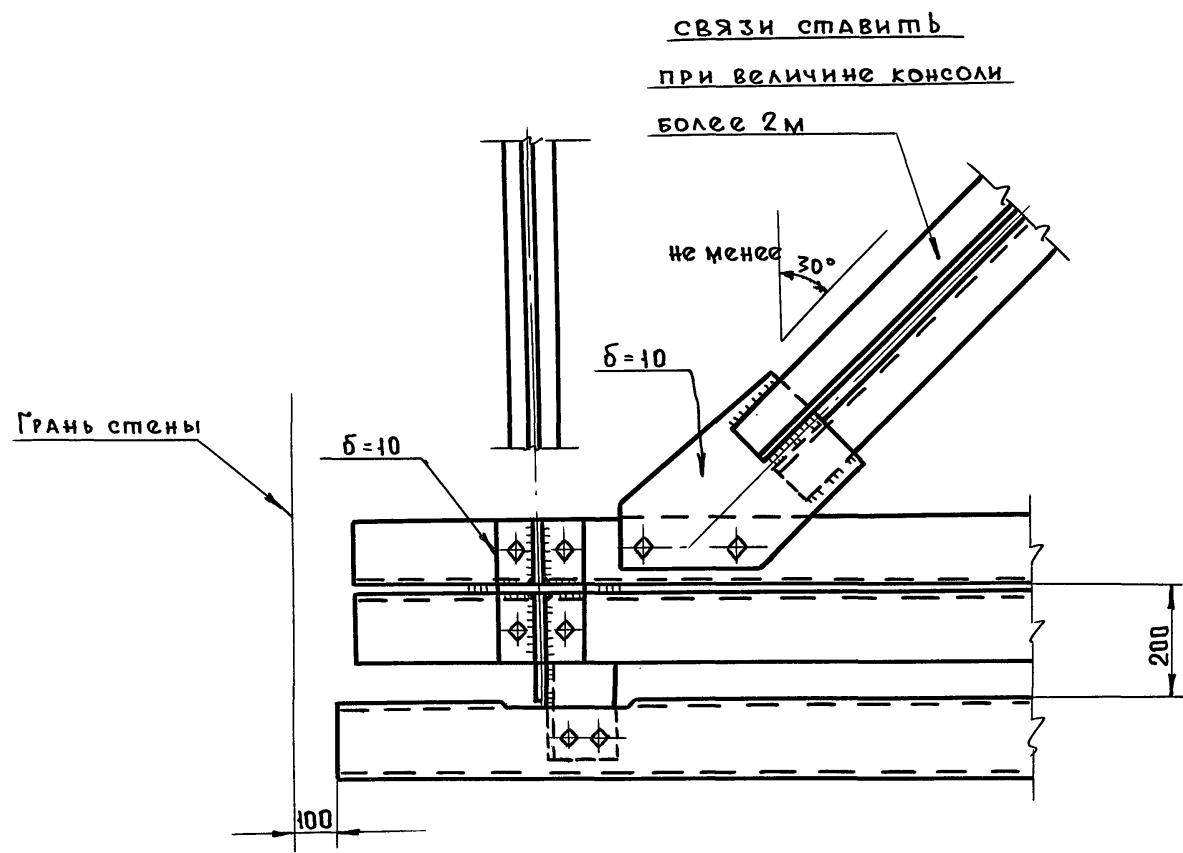


14

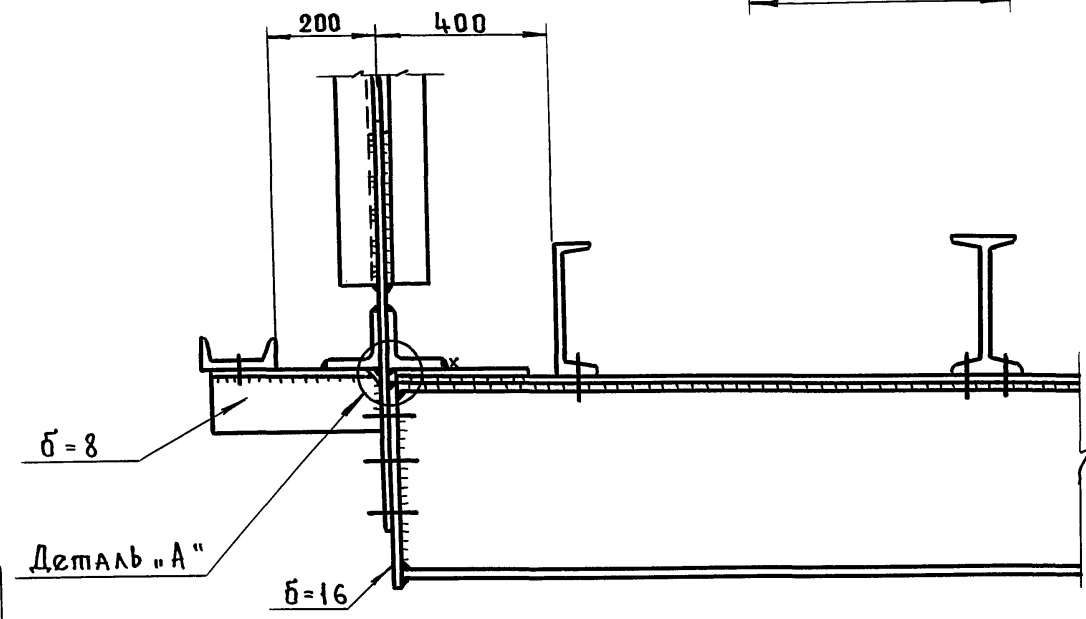
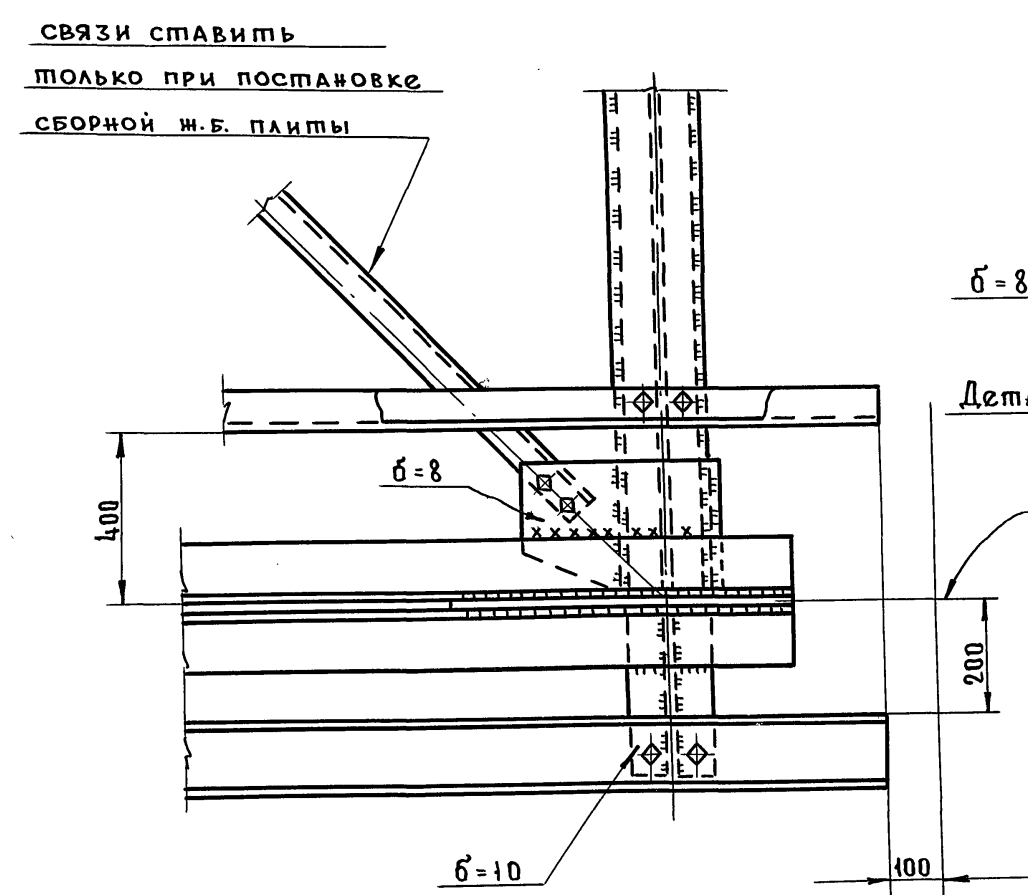


По 3-3

По 2-2



По 4-4

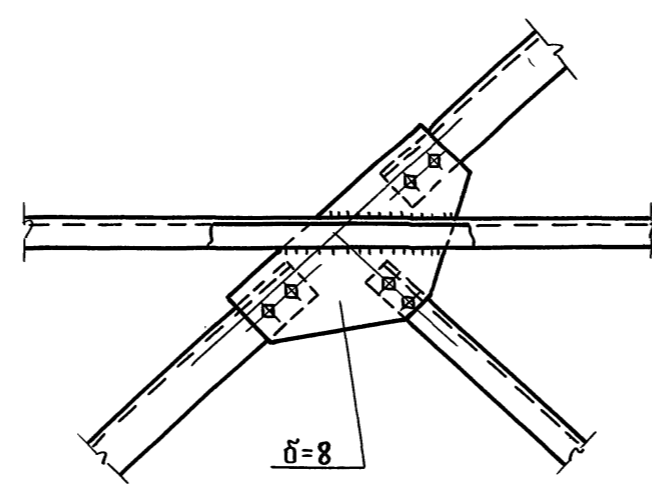
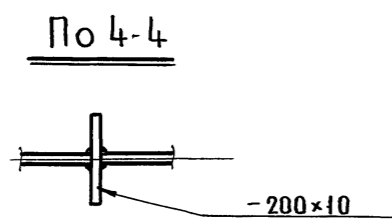
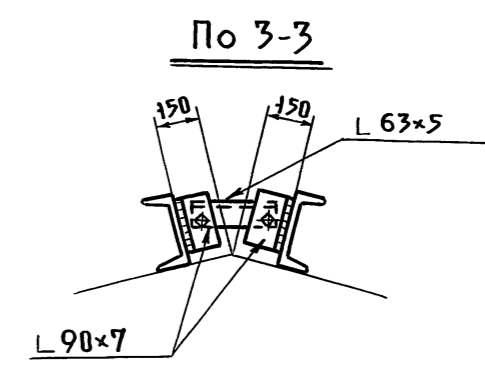
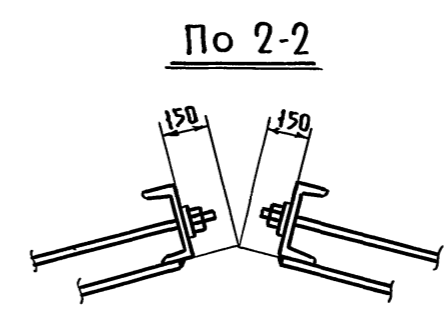
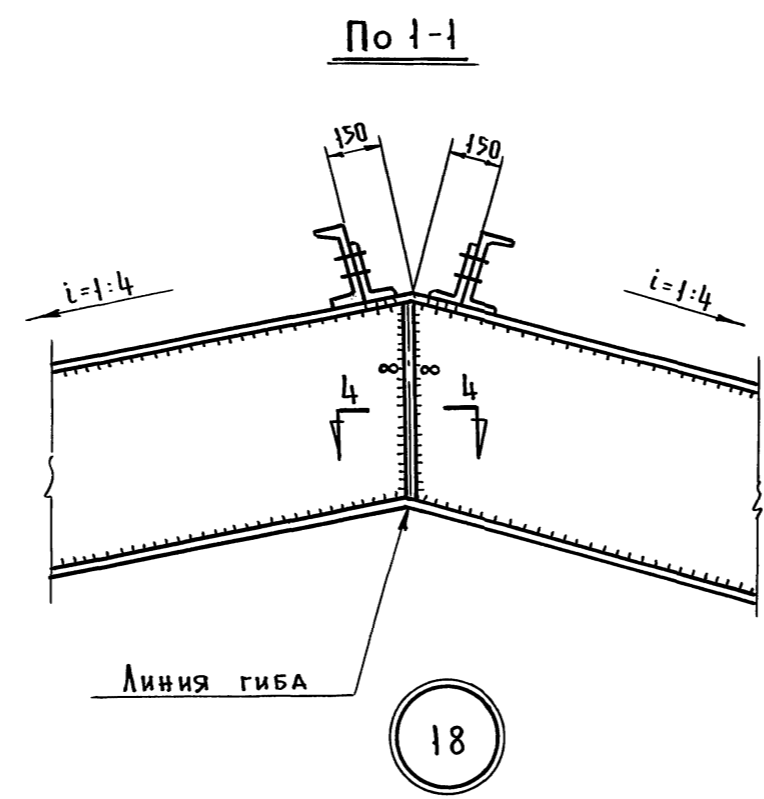
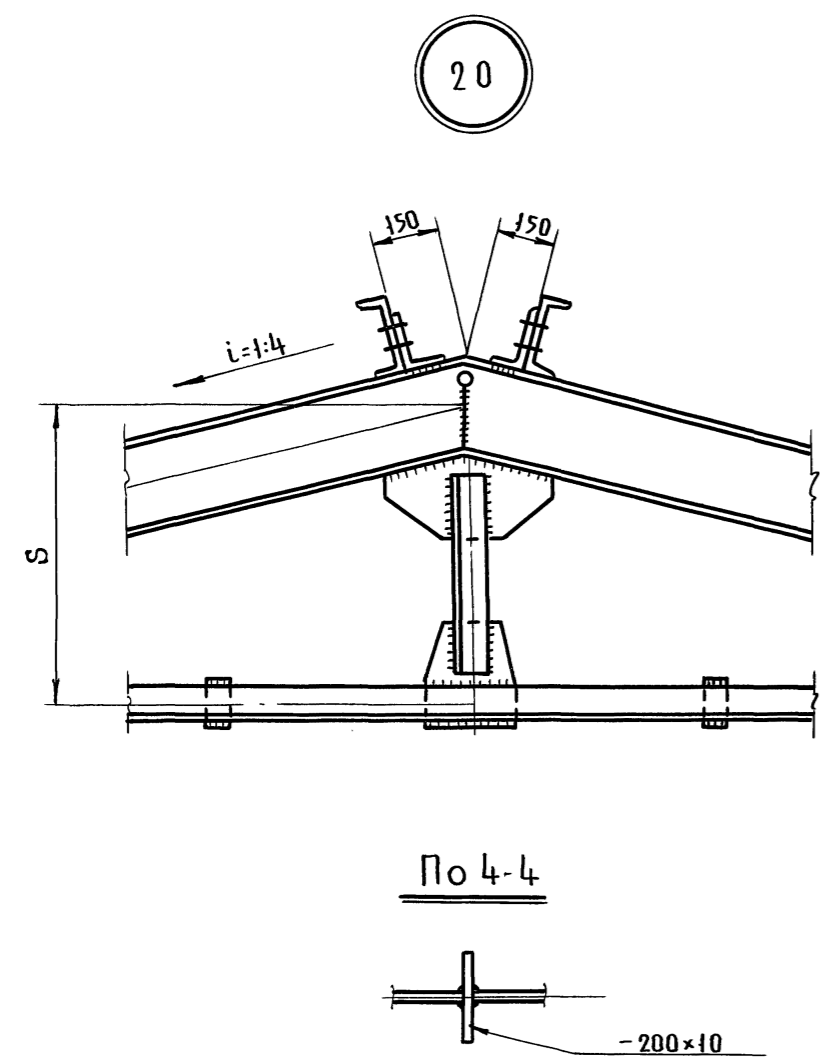
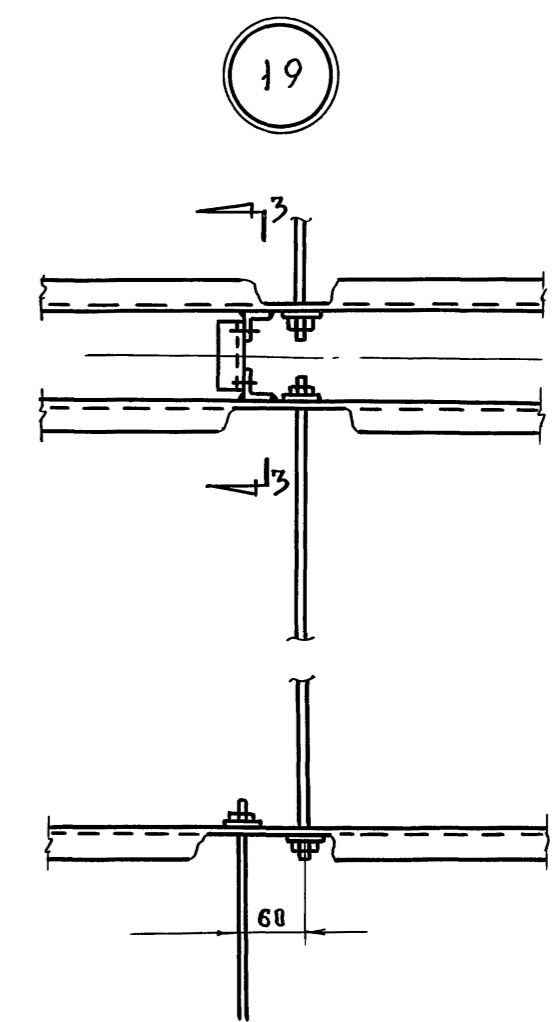
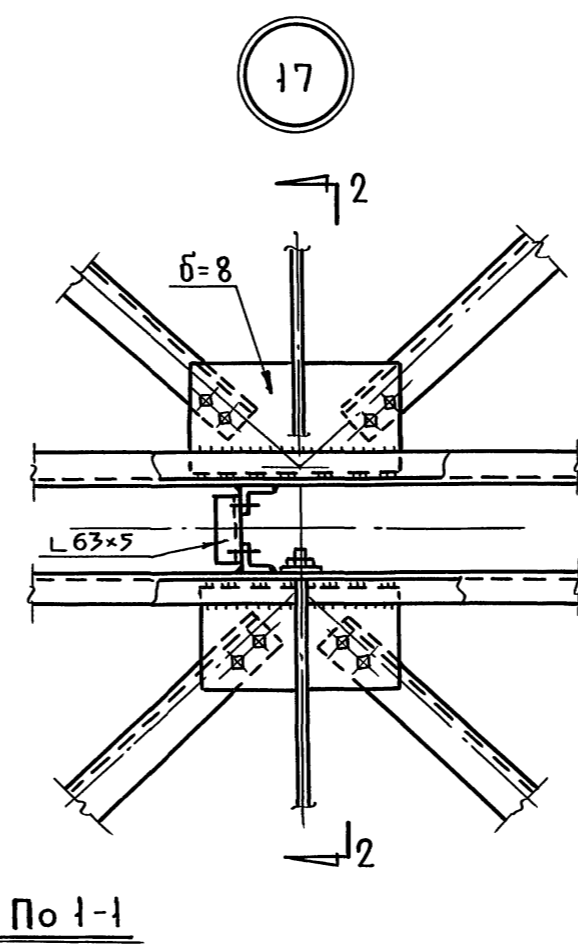
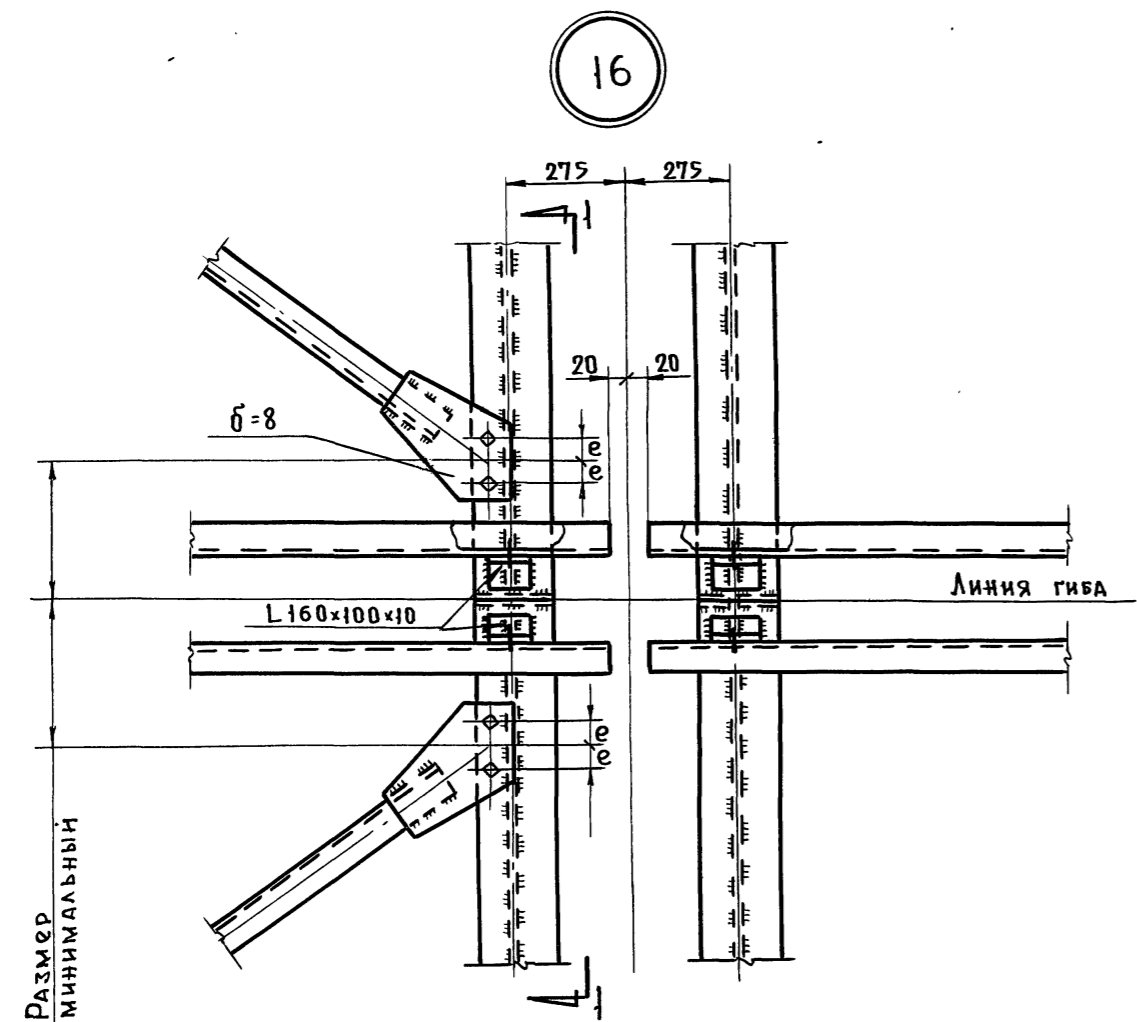


Примечания:

1. Маркировка узлов на листах 2, 10, 4.
2. Размеры в рамках являются постоянными для всех галерей.
3. Размеры «с» и «ф» на листах 4, 11.
4. Размер «в» по высоте балки, но не более 400 мм.
5. Все отверстия $d=23$, болты М 20.

Госстрой СССР
 ЦНИИПРОЕКТСТАЛЬКОНСТРУКЦИЯ
 Ленинградское отделение
 Управляющий: Г. И. Шенер
 Нач. отдела: Г. А. Ив. Пр.
 Дата выпуска: Апрель 1971 г.
 Бригады: Бригады Кошелев, Винокуров, Кацман
 Проверка: Прокура, Исполнил: Косякина

ТК	Неотопляемые транспортные галереи пролетами 18,24 и 30 м с ограждающими конструкциями из волнистых асбестоцементных листов	Серия 3.016-1
1971	Узлы 14, 15.	Выпуск 2 Лист 24



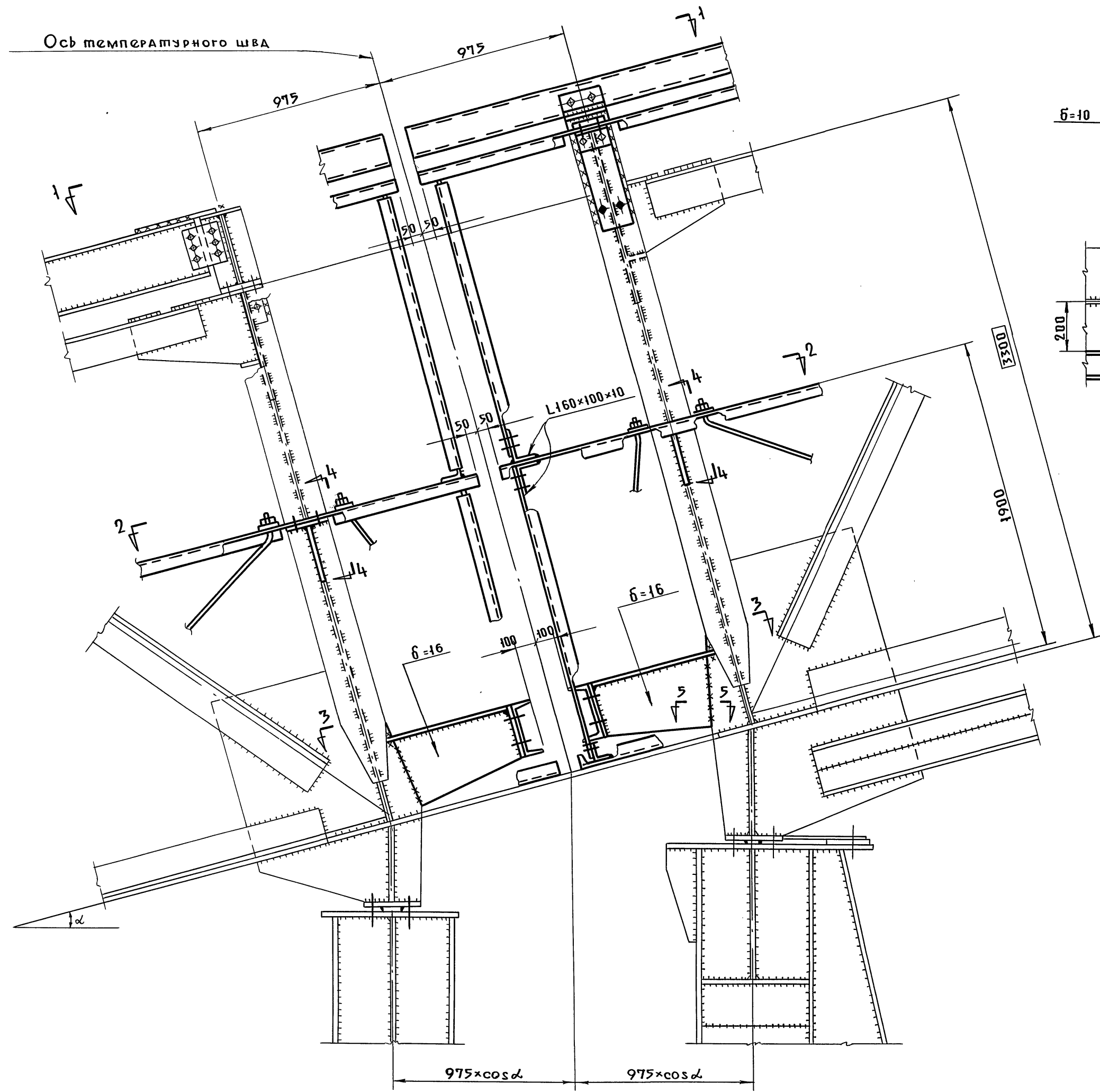
ПРИМЕЧАНИЯ:

1. Маркировка узлов на листах 4, 7 ÷ 9.
2. Способ крепления связей оговорен в пункте 4 примечаний на листах 7 ÷ 9.
3. Отверстия $d=23$, болты М 20.

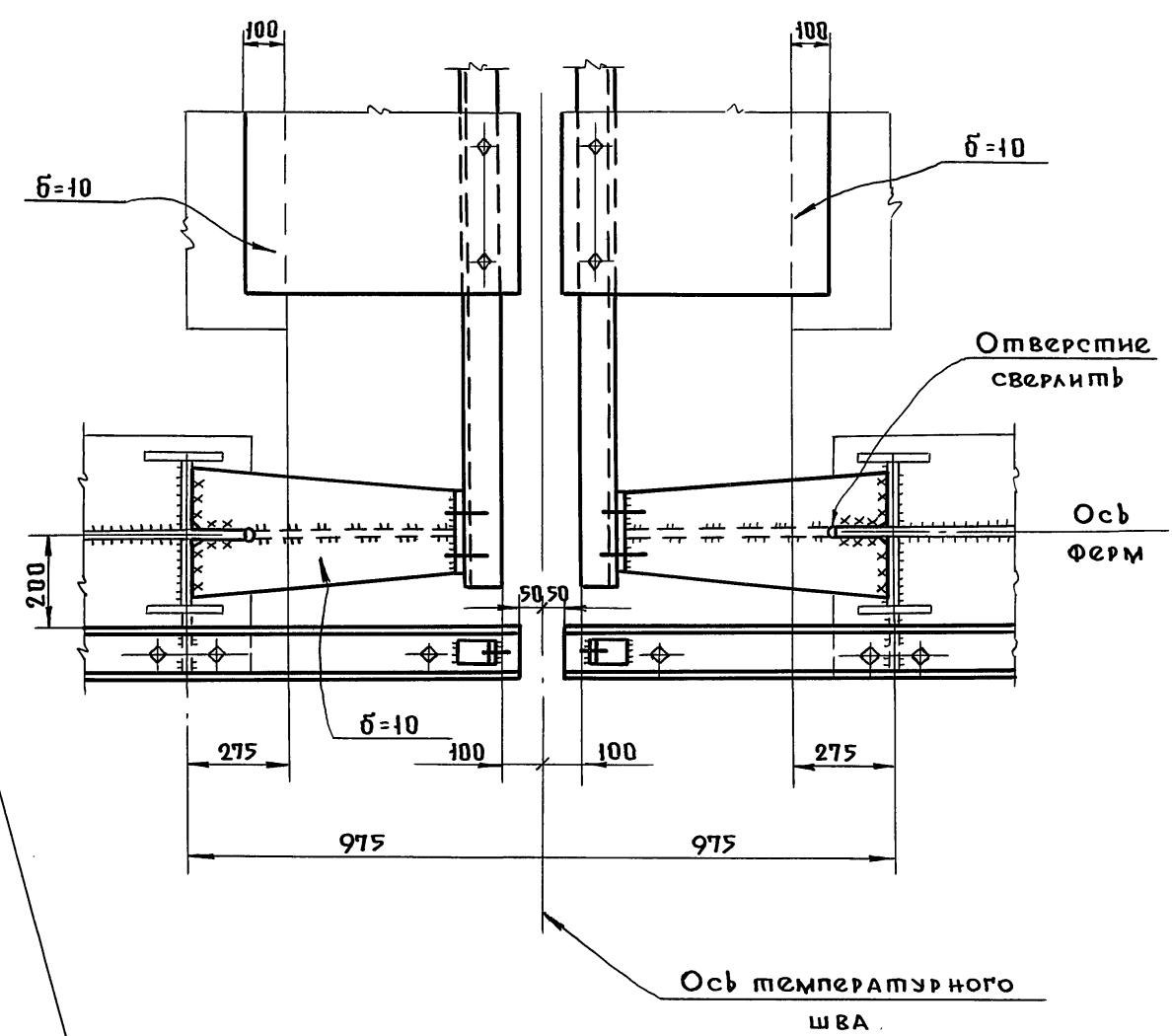
СОСТАВИТЕЛЬ: БРИГАДИР ПРОЕКТА
 КОШЕЛАВ ПРОВЕРИЛ: КОСКИНА
 ВЫШЕВСКИЙ ИСПОЛНИЛ: КОСКИНА
 КАЧАН
 АПРЕЛЬ 1971г.
 ДАТА ВЫПУСКА:
 ЦНИИПРОЕКТАЛЬКОНСТРУКЦИЯ
 Ленинградское отделение

ТК	Неотопляемые транспортные галереи пролетами 18, 24 и 30м с ограждающими конструкциями из волнистых асбестоцементных листов.	Серия 3.016-1
1971	Узлы 16, 17, 18, 19, 20.	Выпуск 2 Лист 25

21



По 3-3



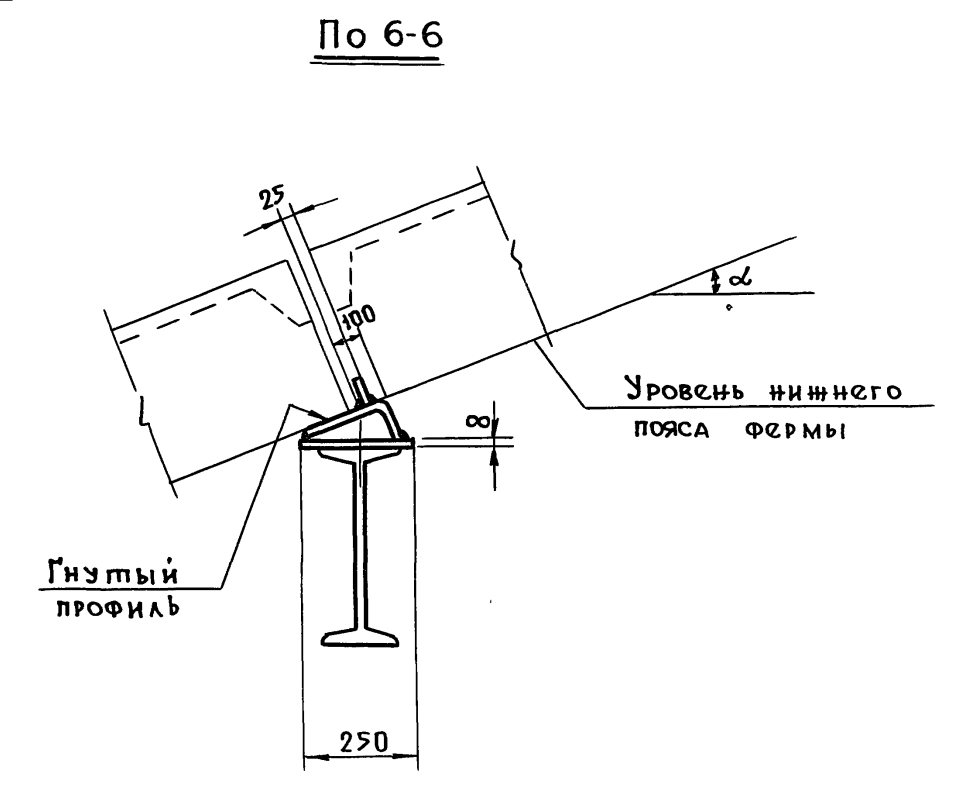
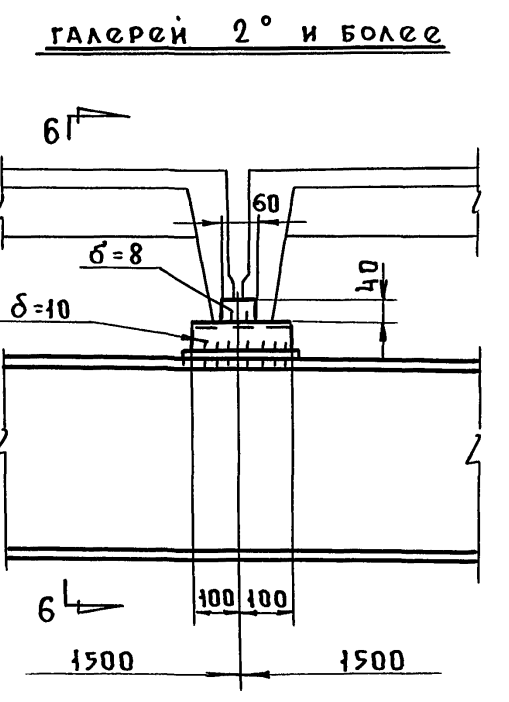
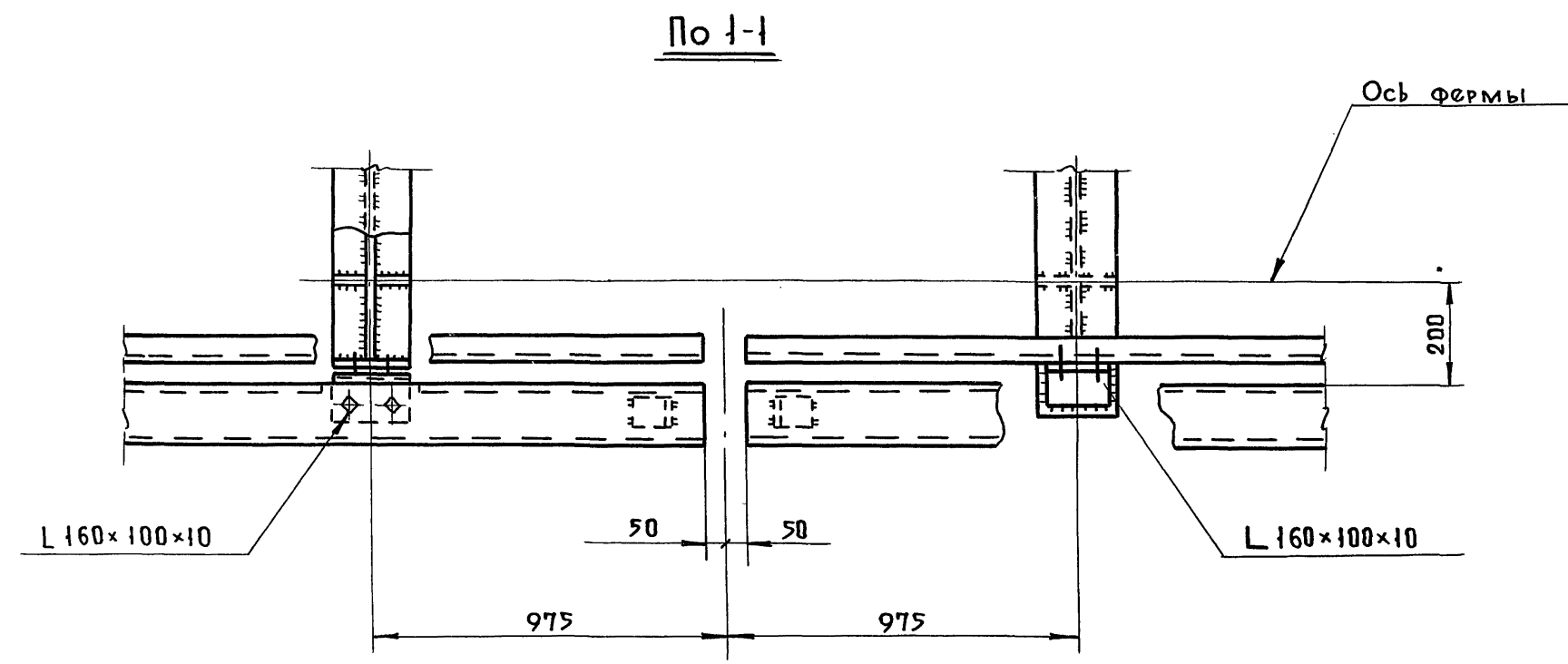
Примечания:

1. Работать совместно с листом 27.
2. Маркировка узла на листах 2, 3, 10.
3. Размеры в рамках постоянные для всех галерей.
4. Все сечения элементов по листу 10, кроме оговоренных.
5. Размер температурного шва должен быть не менее 100.

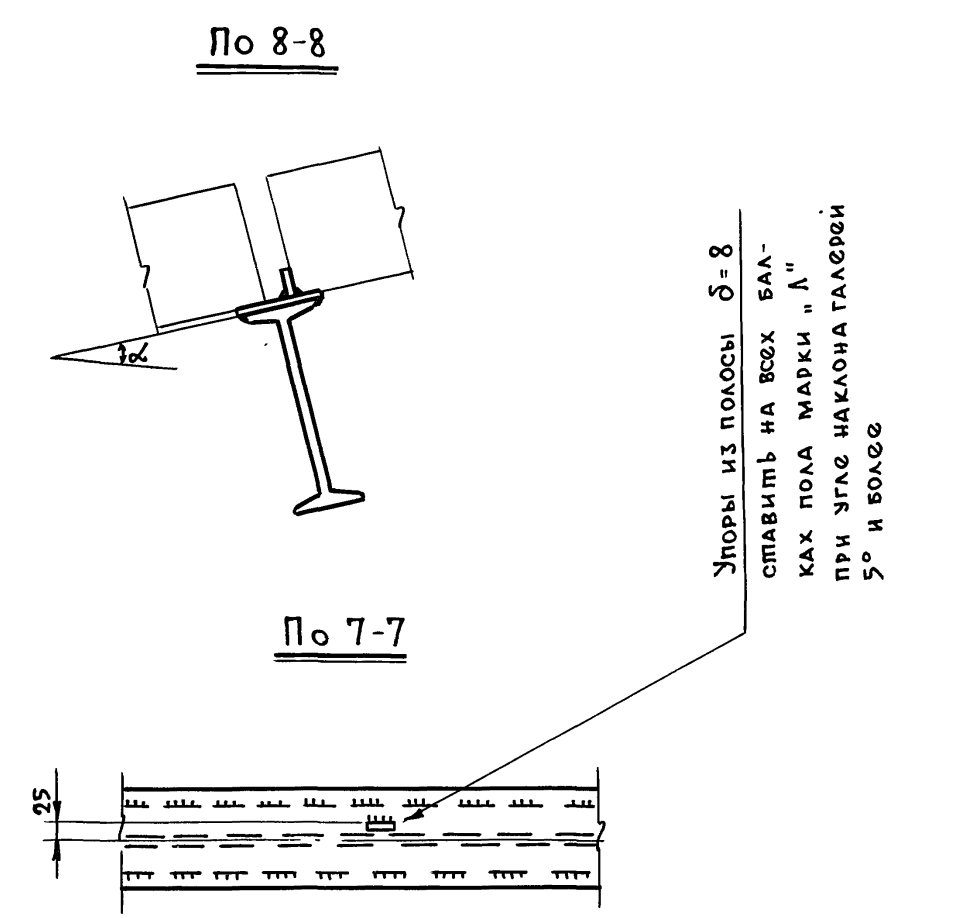
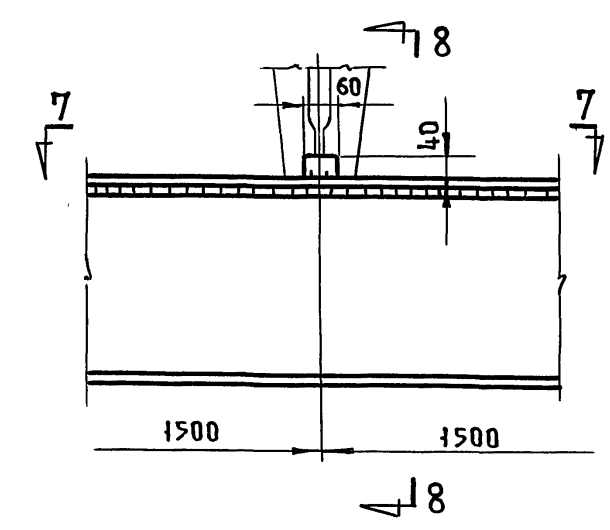
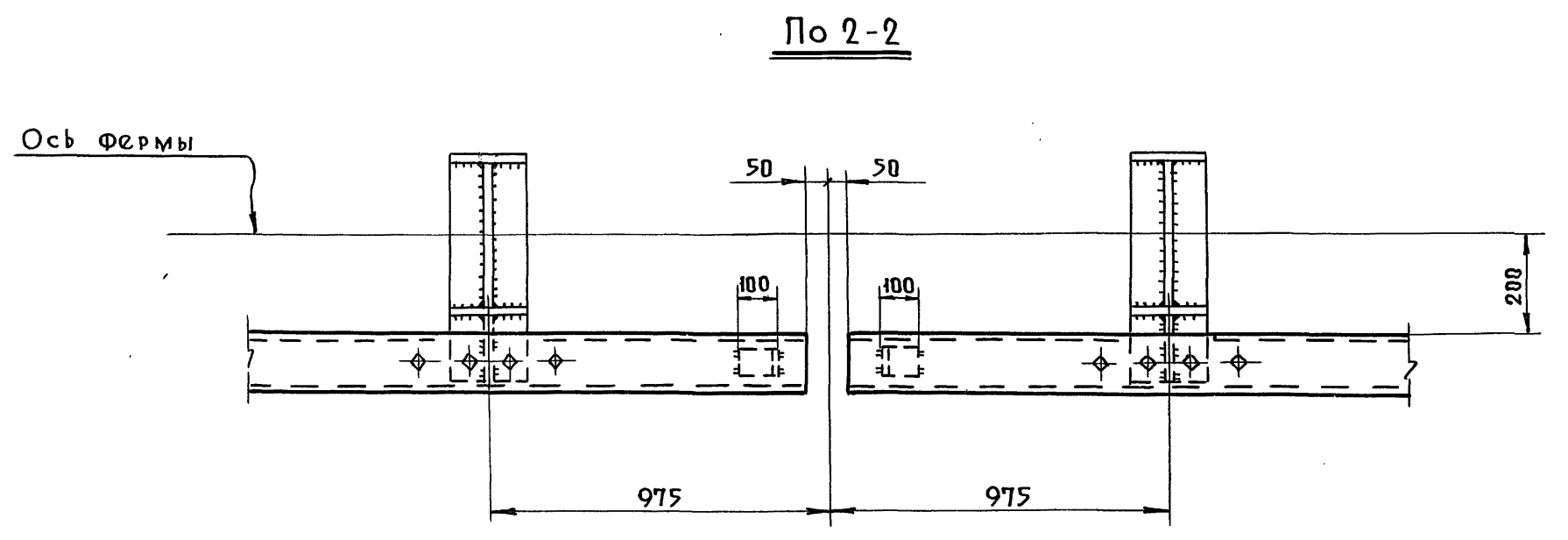
Симонов Косыца Шапелъго	Бригадир Проворил Испованил	Солодари Коселев Вашневский Калцман	Апрель 1971г.
Управляющий Г. Линдер Нач. отд. Г. Мин. пр.	Инженер И. Кондратьев	Инженер И. Кондратьев	Дата выпуска:
Госстрой СССР ЦНИИПректСтальКонструкция Ленинградское отделение			

TK	Неотопляемые транспортные галереи пролетами 18,24 и 30 м с ограждающими конструкциями из волнистых асбестоцементных листов.	Серия 3016-1
1971	Узел 21.	Выпуск 2 Лист 26

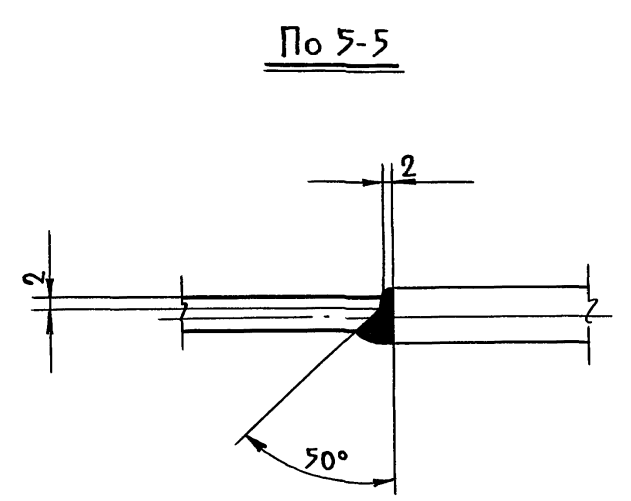
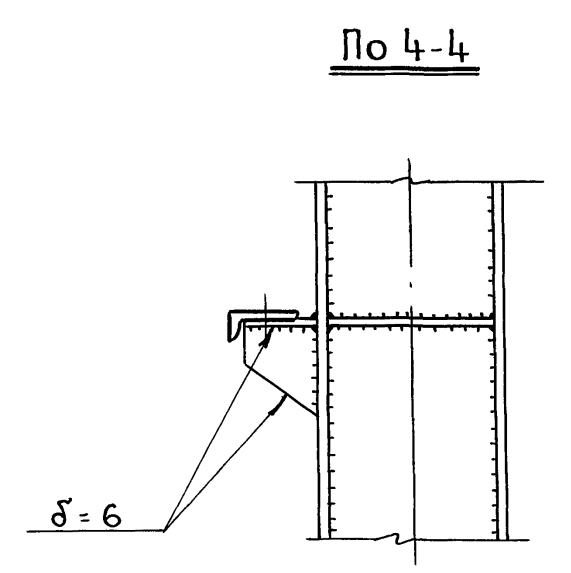
**УЗЕЛ ПРИВАРКИ СТОЛИКОВ К БАЛКАМ
ПОЛА МАРКИ "К" ПРИ УГЛЕ НАКЛОНА**



**УЗЕЛ ПРИВАРКИ УПОРОВ К
БАЛКАМ ПОЛА**



Упоры из полосы $\delta=8$
сплавить на всех бал-
ках пола марки "Л"
при угле наклона галереи
5° и более



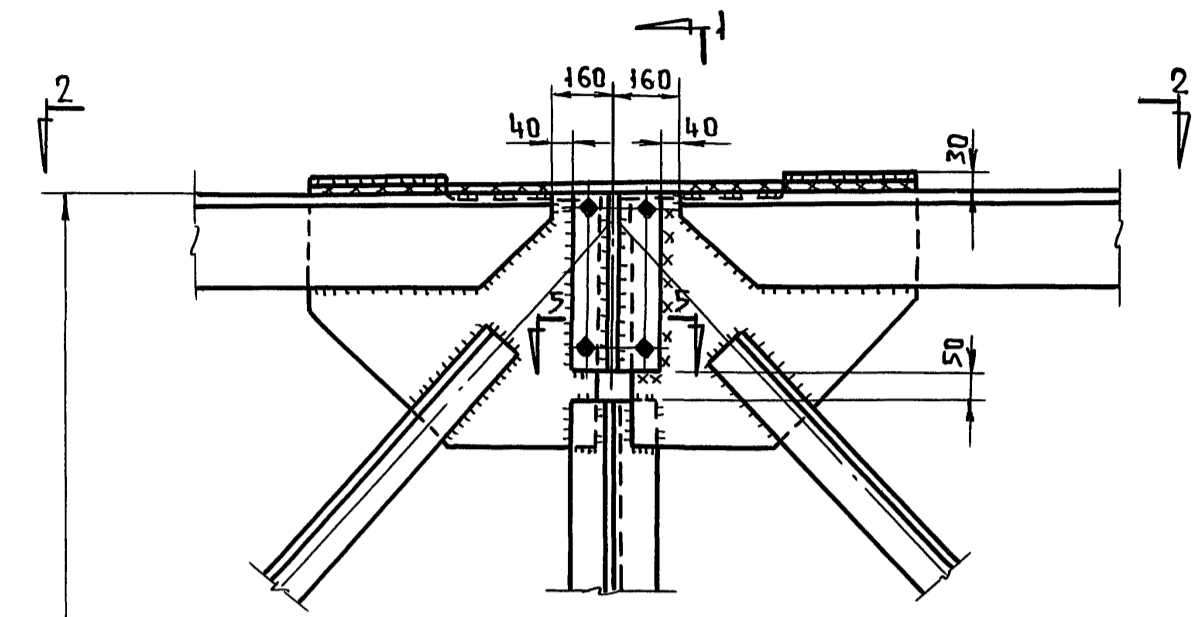
ПРИМЕЧАНИЕ:

1. Работать совместно с листом 26.

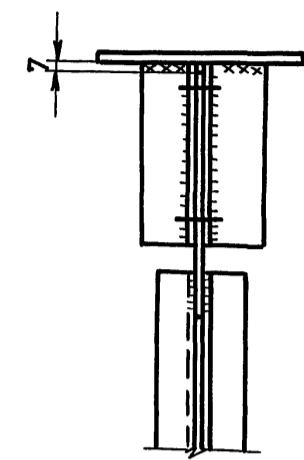
Госстрой СССР
ЦНИПРОЕКТАЛЬКОНСТРУКЦИЯ
Ленинградское отделение
УПРАВЛЯЮЩИЙ
Г. И. Ивченко
НАЧ. ОТДЕЛА
Г. И. Ивченко
Инженер
В. И. Ивченко
Исполнитель
М. И. Ивченко
СОЛДАТЪ
КОШЕЛОВ
ВИШНЕВСКИЙ
КОЦМАН
БРИГАДИР
ПРОВЕРИЛ
ИСПОЛНИЛ
С. И. Ивченко
КОСКИНА
ШАПЕЛЬКО
С. И. Ивченко
КОСКИНА
ШАПЕЛЬКО
Дата выпуска:
Апрель 1971 г.

ТК	Неотопляемые транспортные галереи пролетами 18,24 и 30 м с ограждающими конструкциями из волнистых асбестоцементных листов	Серия 3.016-1
1971	Узел 21. Узлы приварки столиков и упоров к балкам пола	Выпуск 2 Лист 27

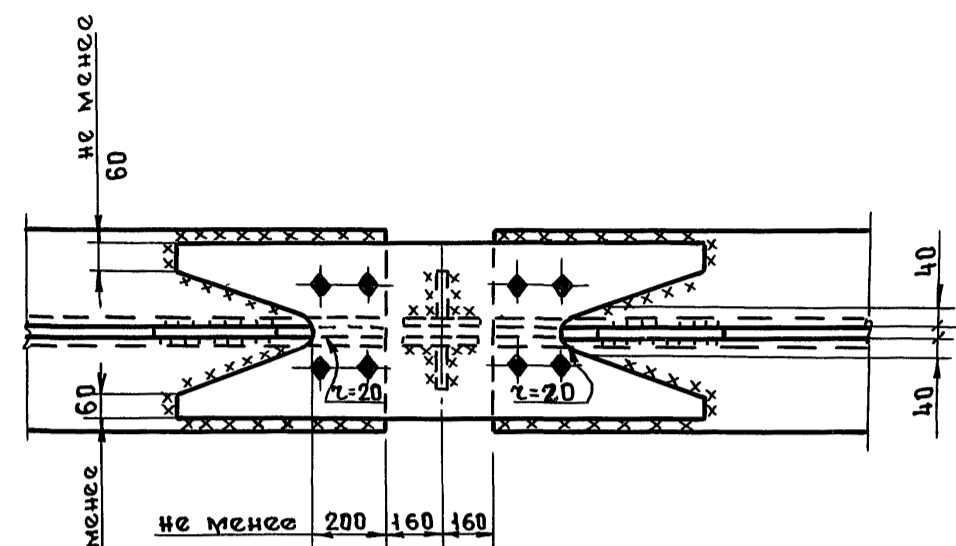
23



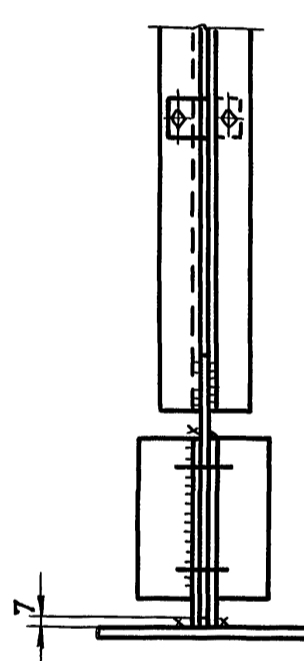
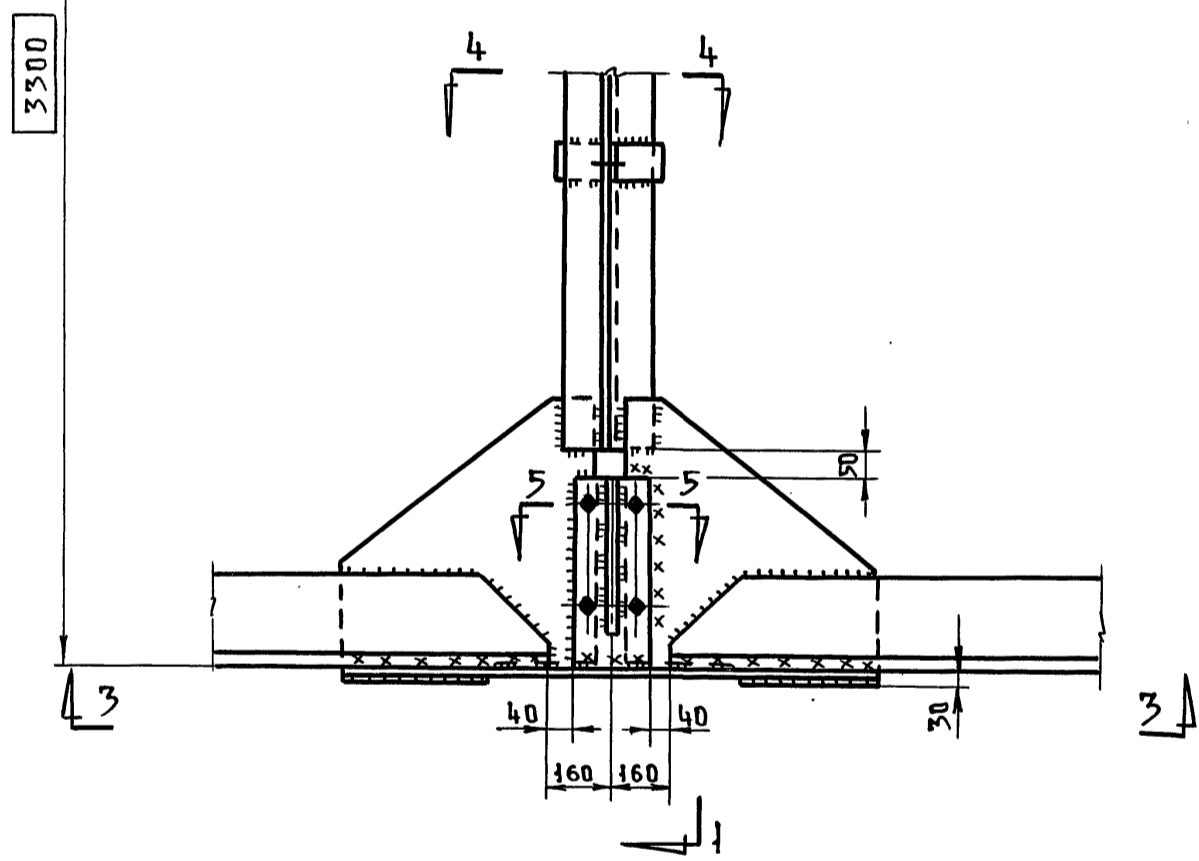
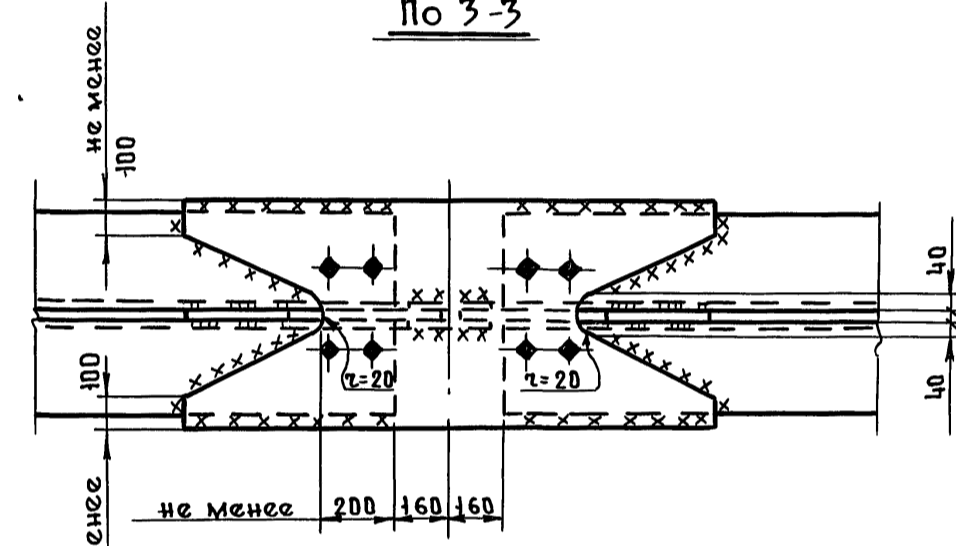
По 1-1



По 2-2



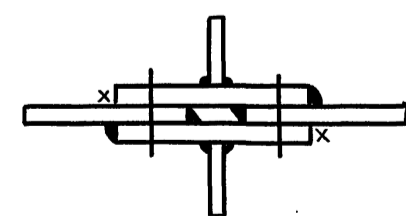
По 3-3



По 4-4



По 5-5



Примечания:

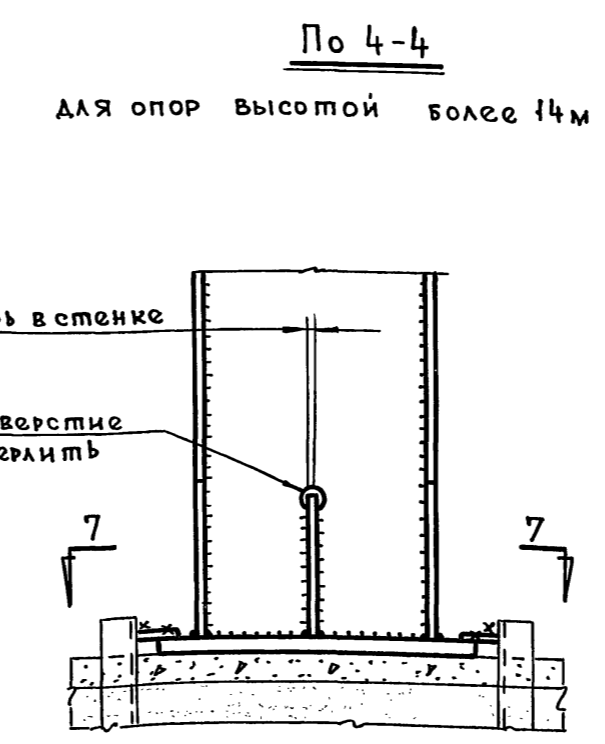
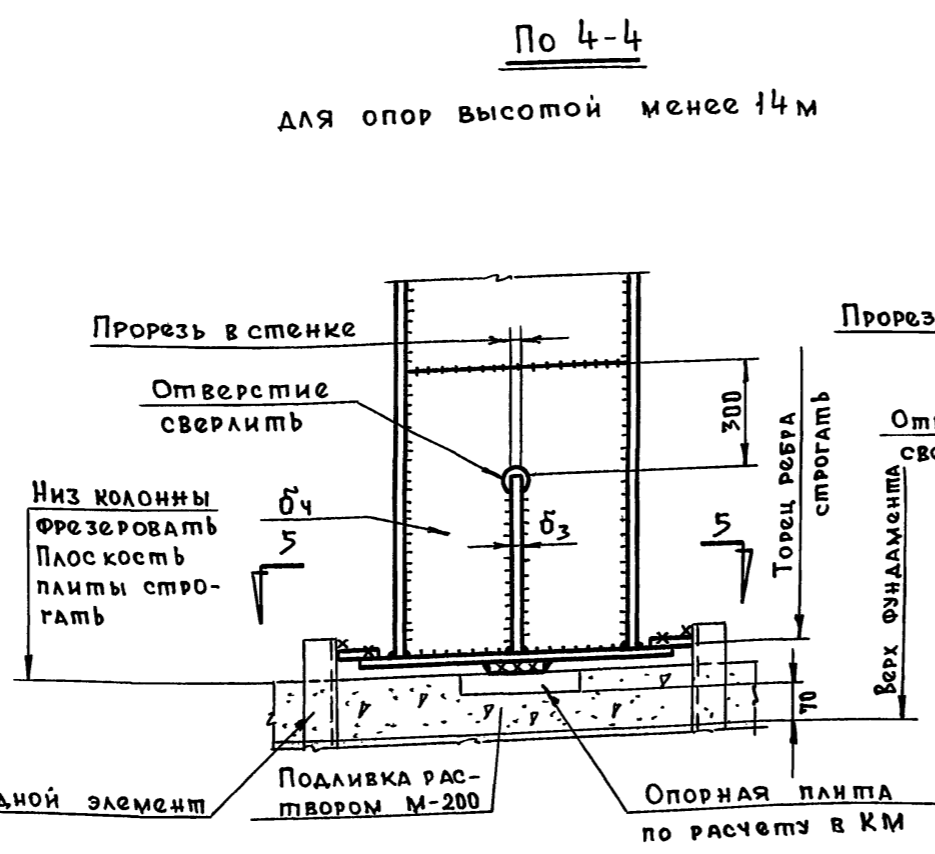
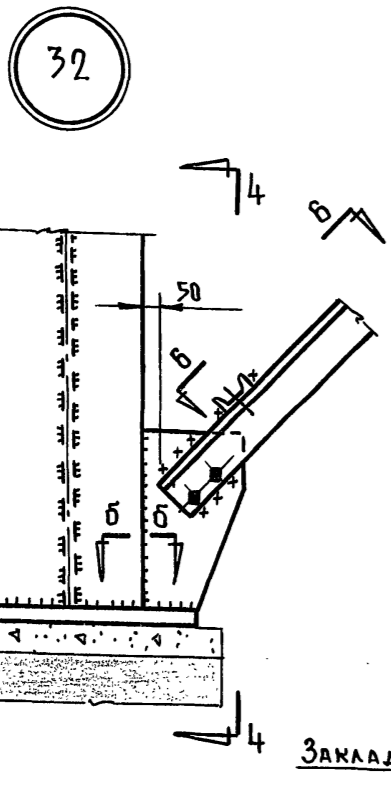
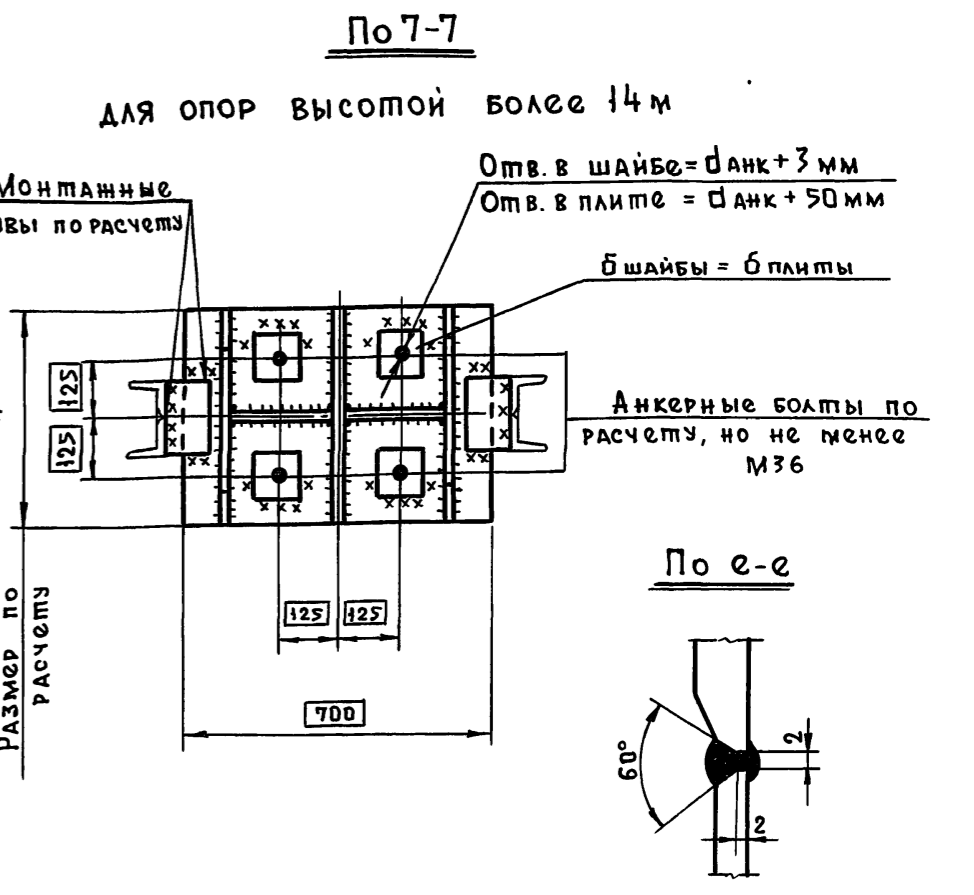
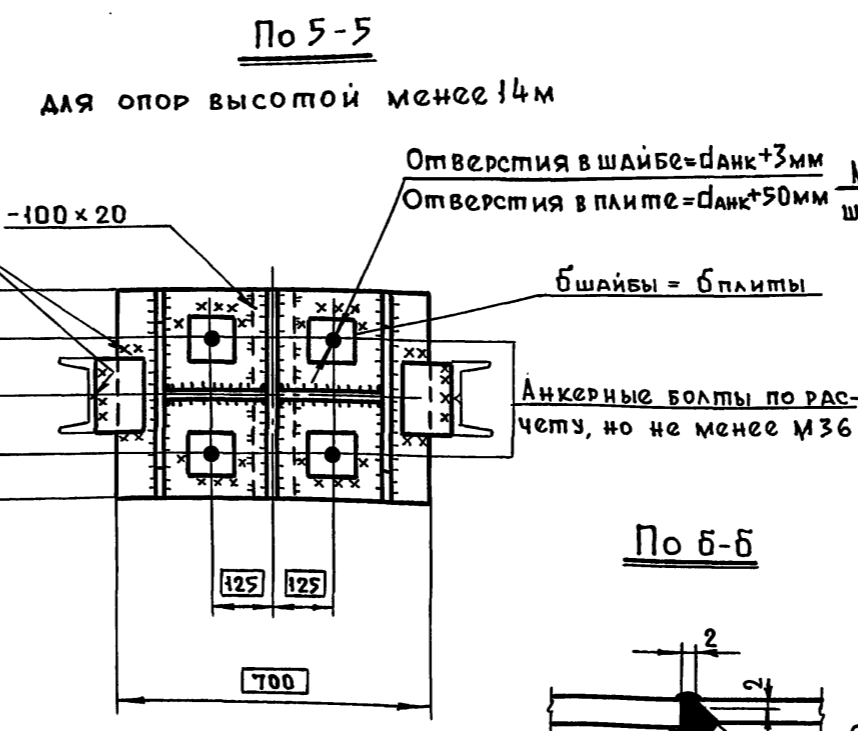
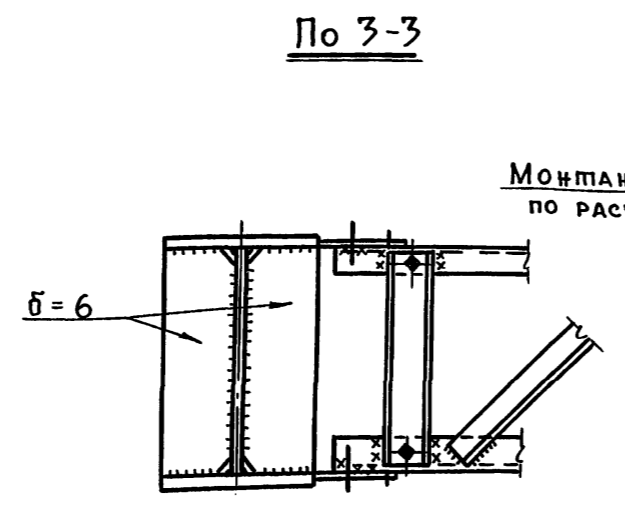
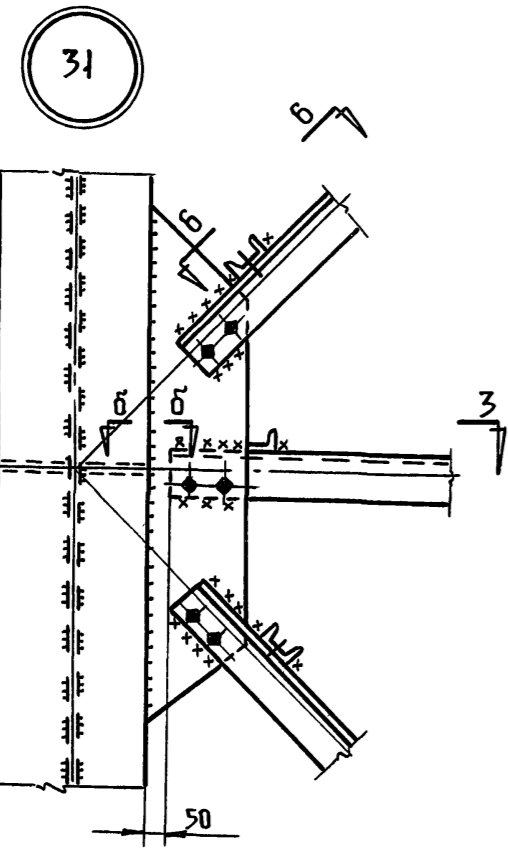
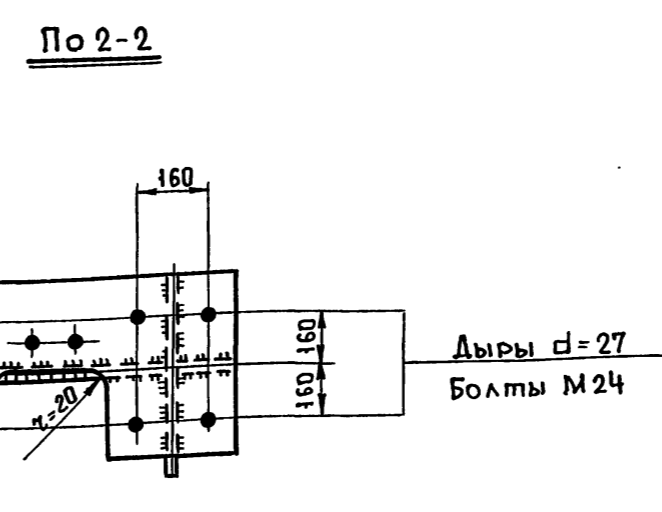
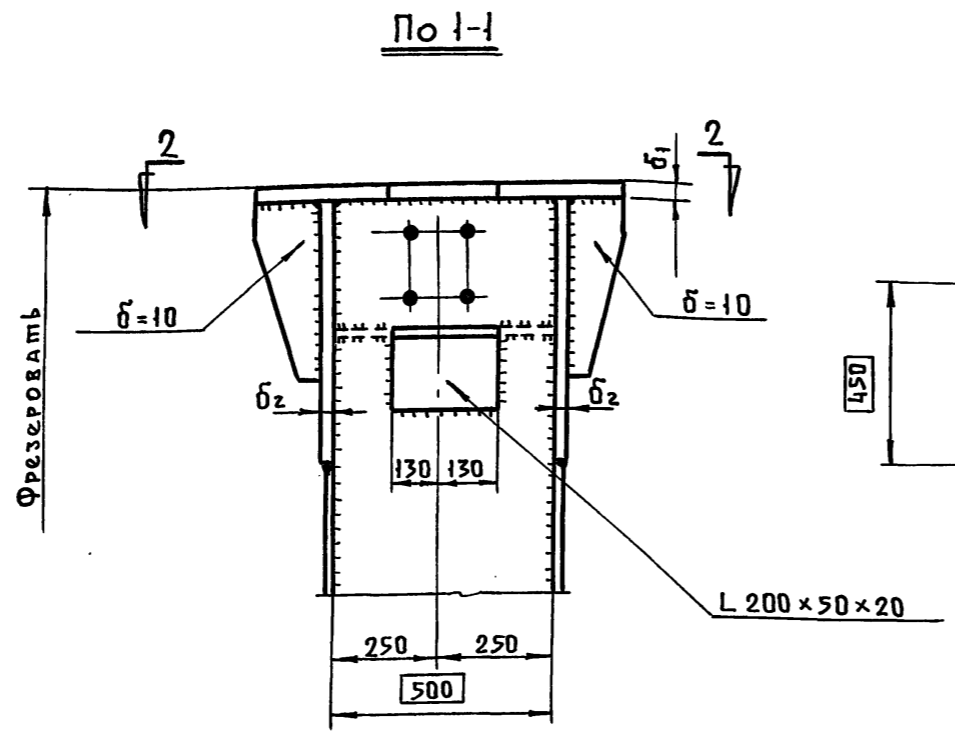
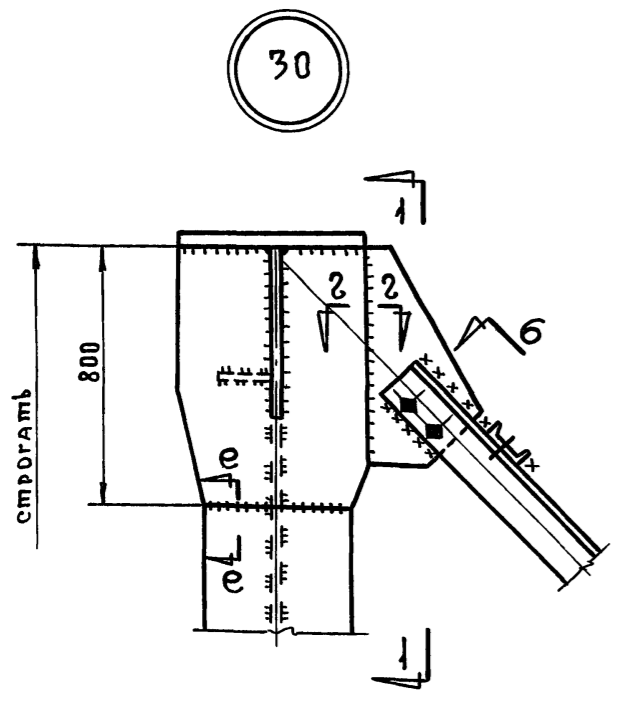
1. Маркировка узла на листе 6.
2. Размеры в рамках являются постоянными для всех галерей.
3. Указания по расчету стыков даны на листе 38.
4. Все отверстия $d=23$, болты М20.

Госстрой СССР	УПРАВЛЯЮЩИИ	СОЛДАТЪ	БРИГАДИР	СИМОНОВ
ЦНИИПРОЕКТАЛКОНСТРУКЦИЯ	Г.А. ИНЖЕНЕР	КОШЕЛЕН	ПРОВЕРИЛ	СИМОНОВ
Ленинградское отделение	И.А. СТАДЛА	ВИШНЕВСКИЙ	Исполнил	КОСКИНА
	Г.А. ИНЖ. ПР.	КАЦМАН		
	ДАТА ВЫПУСКА:	АПРЕЛЬ 1971г.		

ТК	Неопаляемые транспортные галереи пролетами 18,24 и 30 м с ограждающими конструкциями из волнистых асбестоцементных листов.	Серия 3.016-1
1971	Фермы пролетом 30 м Монтажный стык. Узел 23.	Выпуск 2 Лист 29

ТАБЛИЦА ТОЛЩИН ПЛИТ И РЕБЕР

ОПОРНОЕ ДАВЛЕНИЕ ФЕРМЫ П	ТОЛЩИНА, мм		НОРМАЛ. СИЛА В ВЕТВИ Т	ШИРИНА "В" мм	ТОЛЩИНА, мм	
	б ₁	б ₂			б ₃	б ₄
≤ 50	20	20	≤ 70	400	16	16
51-100	25	25	71-150	400	20	20
101-170	30	30	151-250	500	25	20



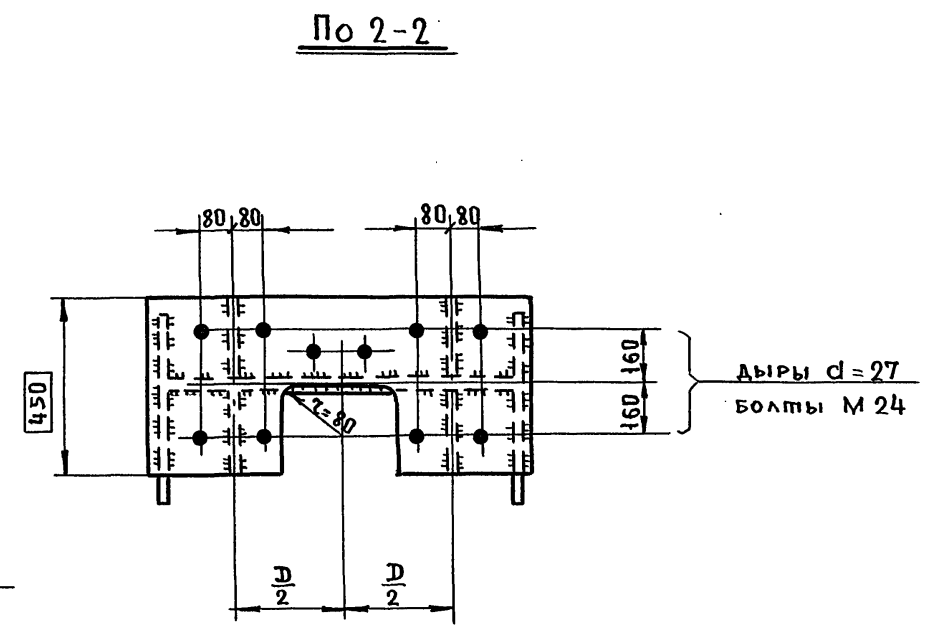
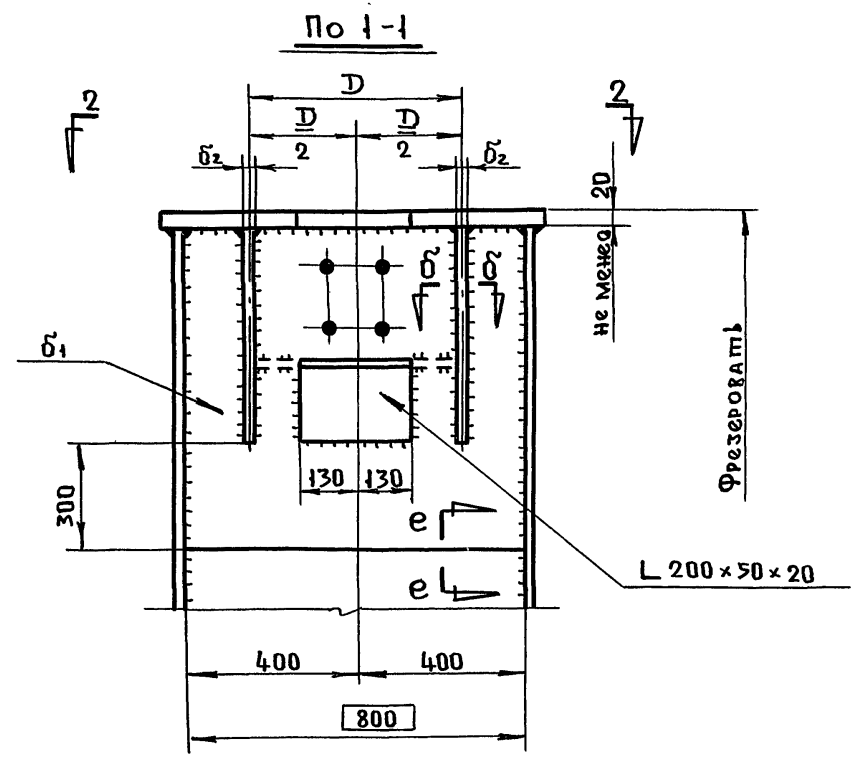
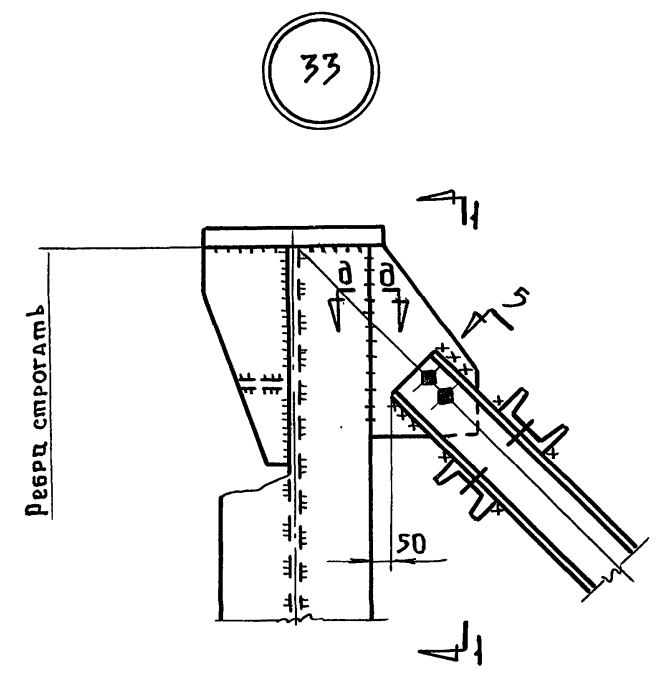
- ПРИМЕЧАНИЯ:**
1. Маркировка узлов на листе 5.
 2. Размеры в рамках являются постоянными для всех галерей.
 3. Все сечения элементов, размеры опорных плит, фасонки и сварных швов определяются расчетом, кроме оговоренных. Указания по расчету приведены в пояснительной записке раздела III.
 4. Отверстия d=23; болты М20, кроме оговоренных.
 5. Разрез б-б на листе 36.
 6. Монтаж опор высотой менее 14 с центрирующими планками производится на предварительно выверенные и подлитые цементным раствором опорные плиты с верхней строганой поверхностью.

ТК	Неопатаиваемые транспортные галереи пролетами 18, 24 и 30 м с ограждающими конструкциями из волнистых асбестоцементных листов	Серия 3.016-1
1971	Шарнирные опоры высотой до 20 м Узлы 30÷32.	Выпуск 2 Лист 30

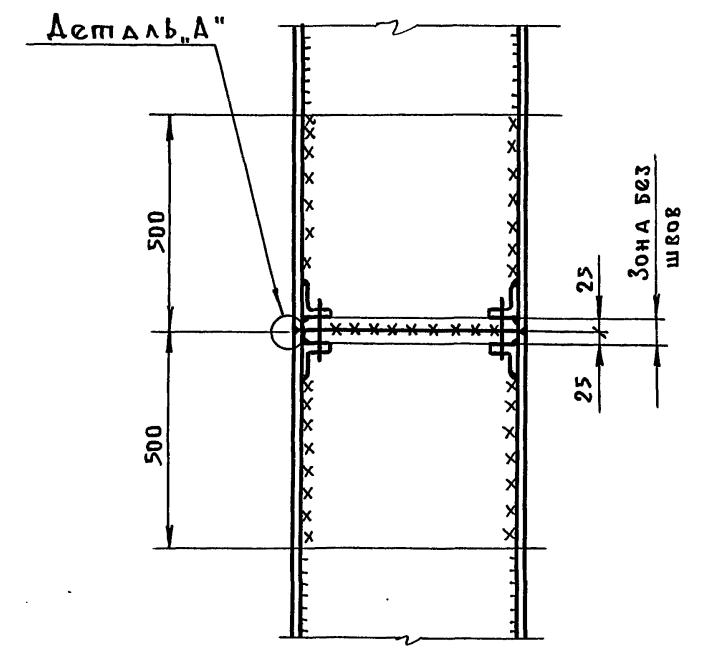
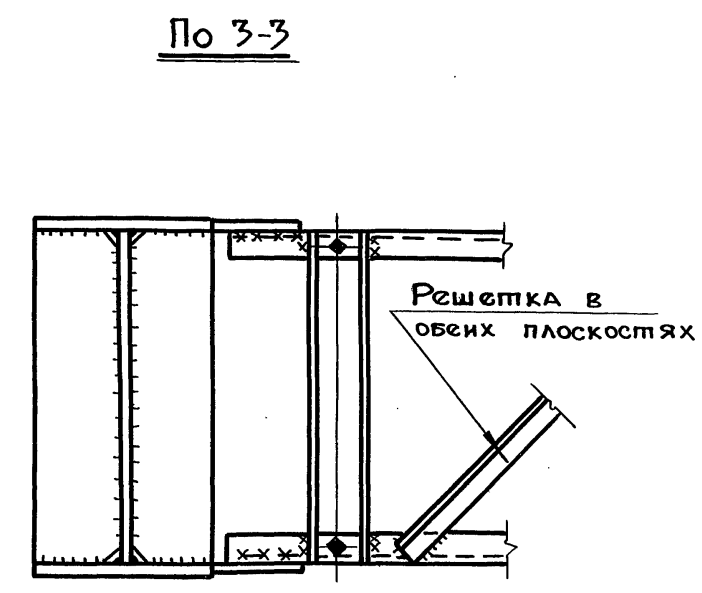
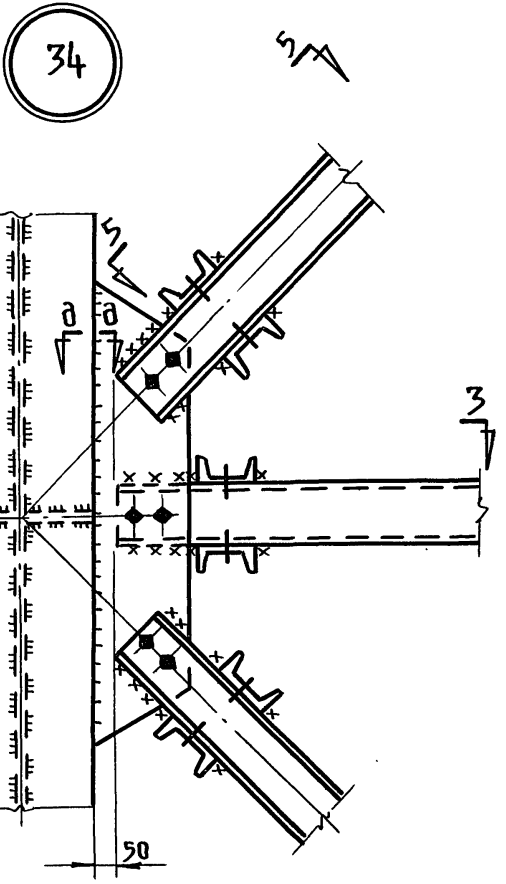
Госстрой СССР
 ЦНИИПРОЕКТАЛЬНАЯ КОНСТРУКЦИЯ
 Ленинградское отделение
 Бригады: Бригады: Бригады: Бригады: Бригады:
 Руководитель: Симонов И.И.
 Проверил: Цейтлин
 Исполнил: Соловьев
 Руководитель: Кошелев
 Проверил: Вишневецкий
 Исполнил: Кацман
 Дата выпуска: Апрель 1971г.

ТАБЛИЦА ТОЛЩИН РЁБЕР

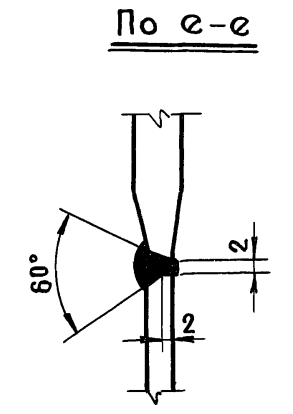
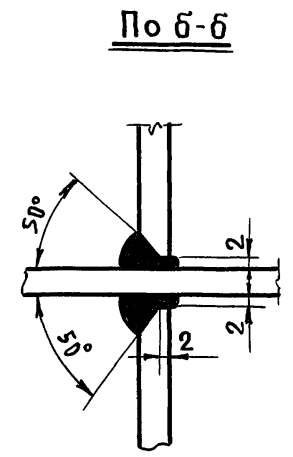
ОПОРНОЕ ДАВЛЕНИЕ ФЕРМЫ т	ТОЛЩИНА δ_1 мм	НОРМАЛЬНАЯ СИЛА В ВЕТВИ т	ТОЛЩИНА δ_2 мм
≤ 70	20	≤ 140	20
71-150	25	141-380	25



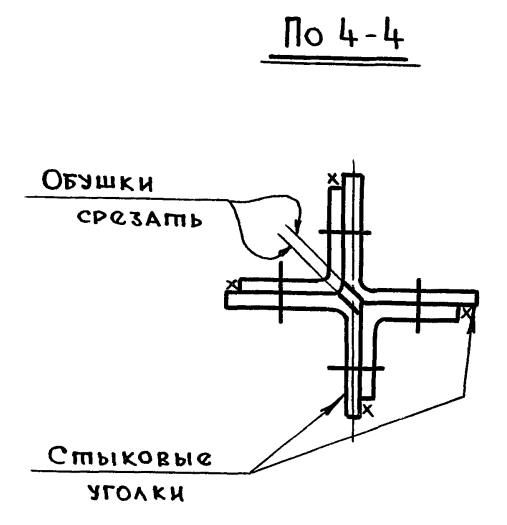
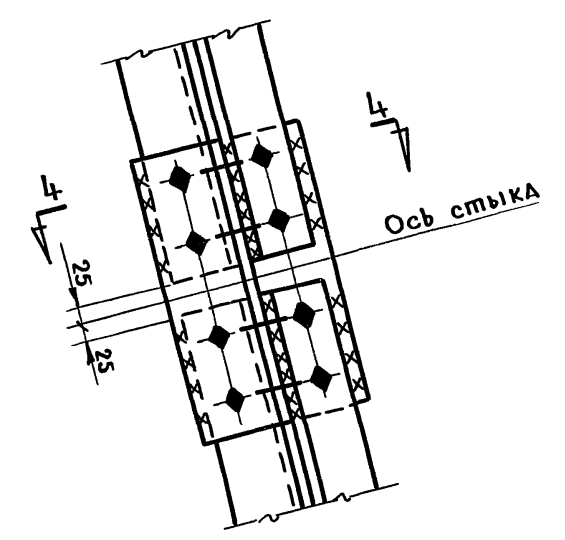
Типовой монтажный стык ветви опоры



Деталь "А"

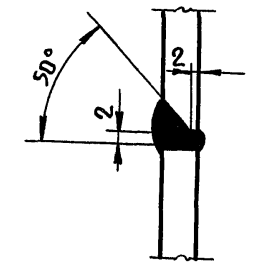


Типовой монтажный стык подкоса

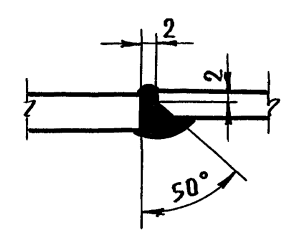


Примечания:

1. Маркировка узлов на листе 5.
2. Размеры в рамках являются постоянными для всех галерей.
3. Все сечения элементов, размеры опорных плит, фасонки и сварных швов определяются расчетом, кроме оговоренных. Указания по расчету приведены в пояснительной записке.
4. Сечения крестовых связей и распорок приняты:
для галерей шириной 3,5 м, 5,0 м - из уголков
для галерей шириной 6,5 м - из швеллеров.
5. Отверстия $d=23$, болты М20, кроме оговоренных.
6. Величина "D" - произведение $550 \times \cos \alpha$, где α - угол наклона галереи.
7. Разрез 5-5 на листе 36.



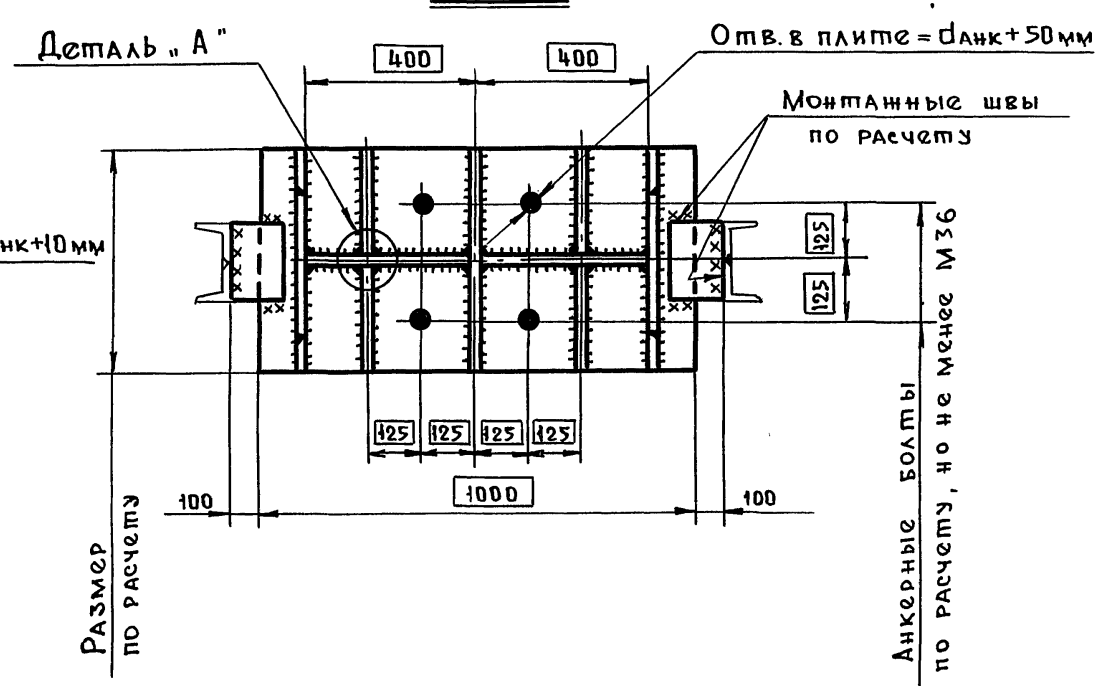
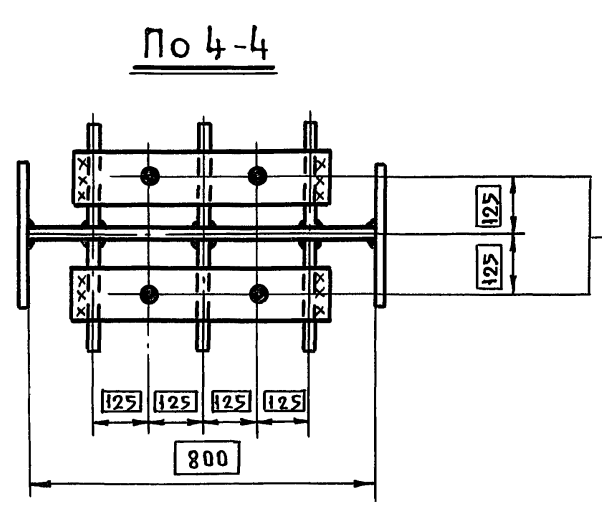
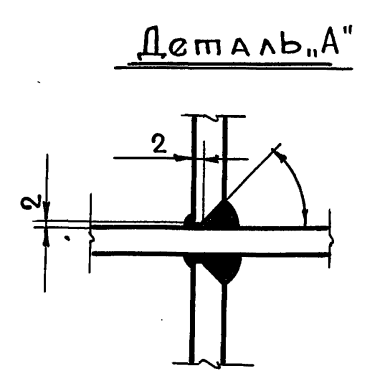
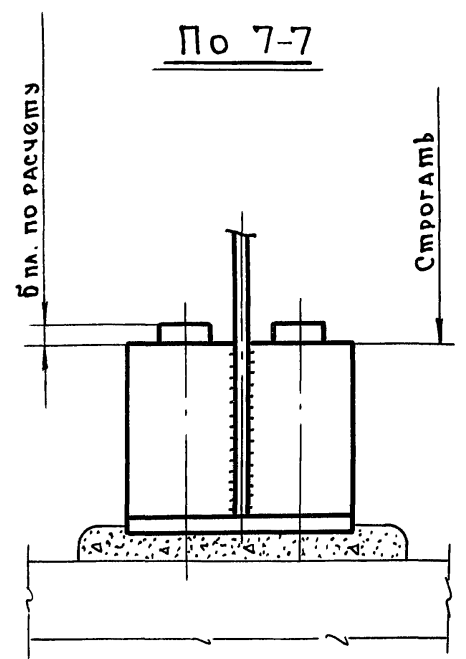
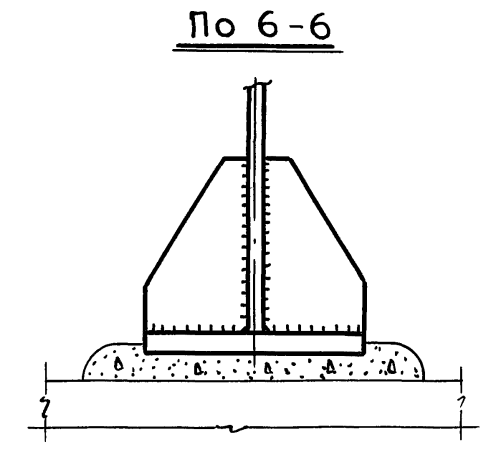
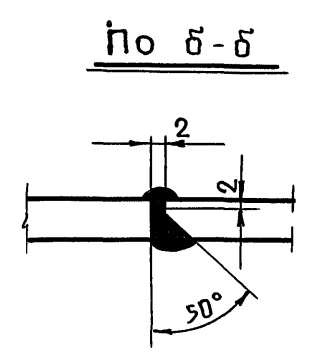
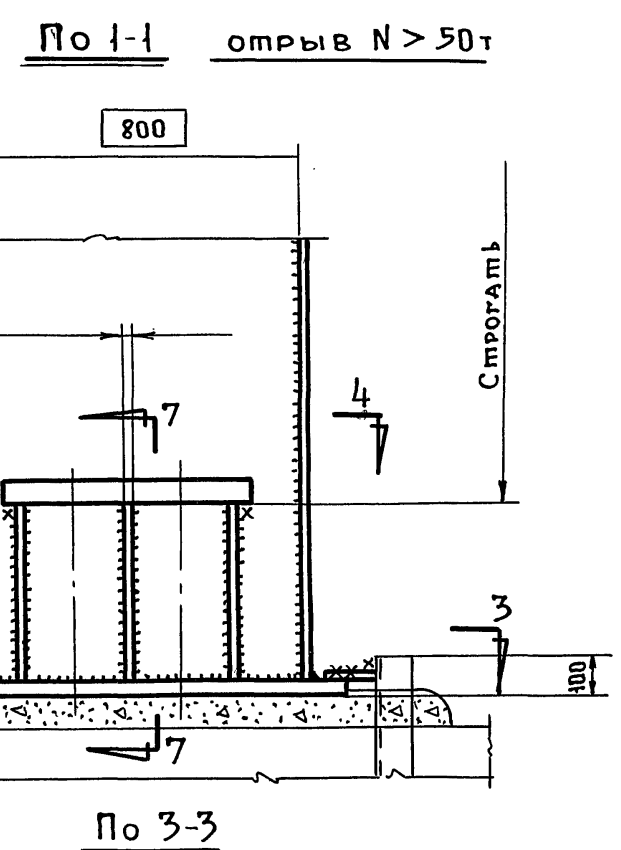
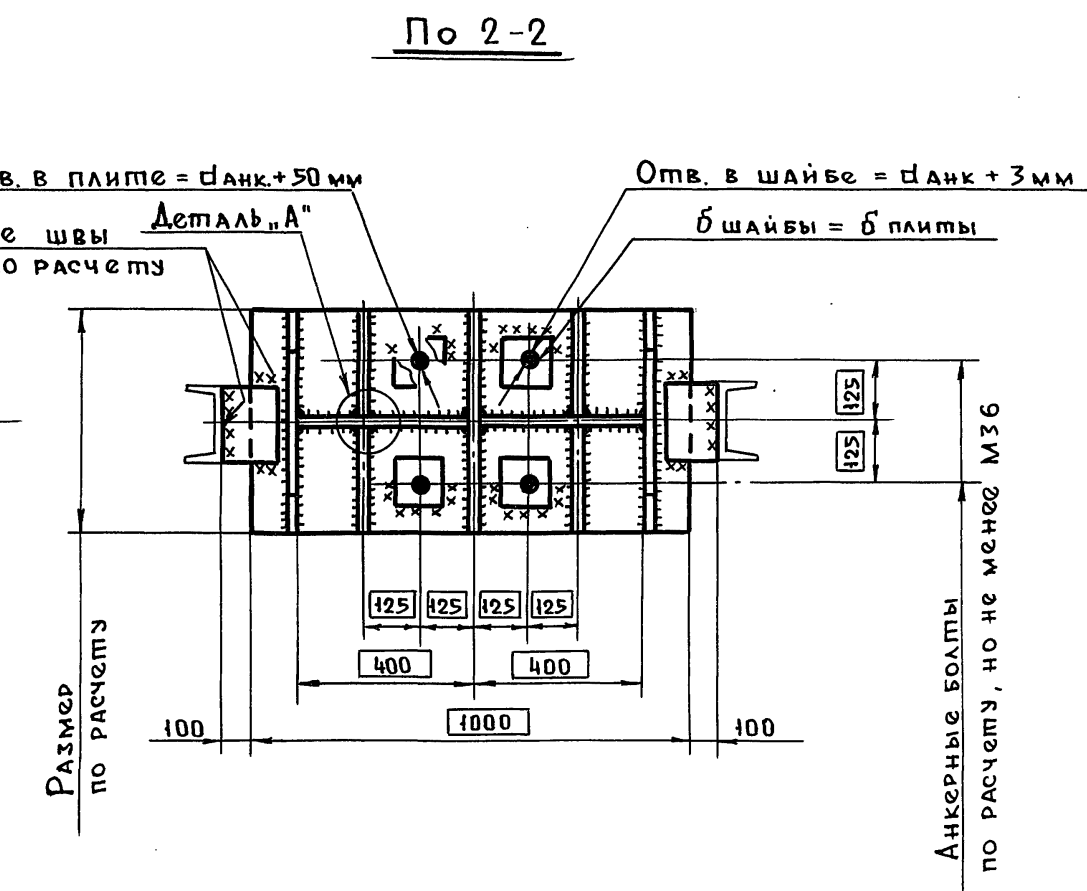
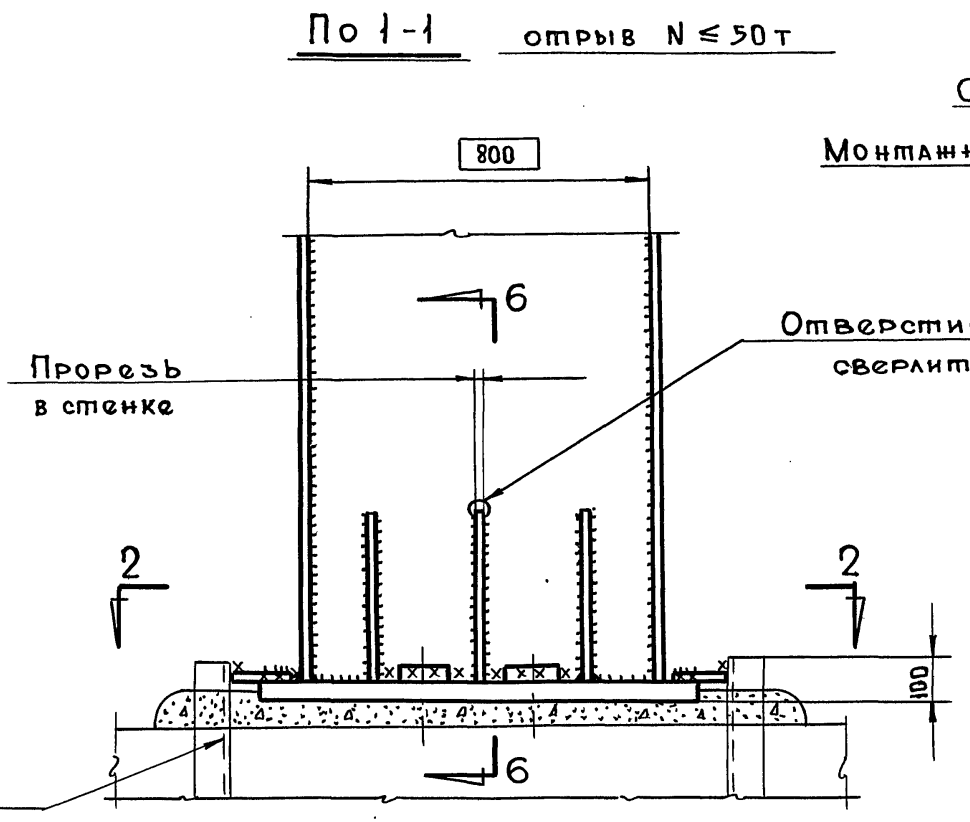
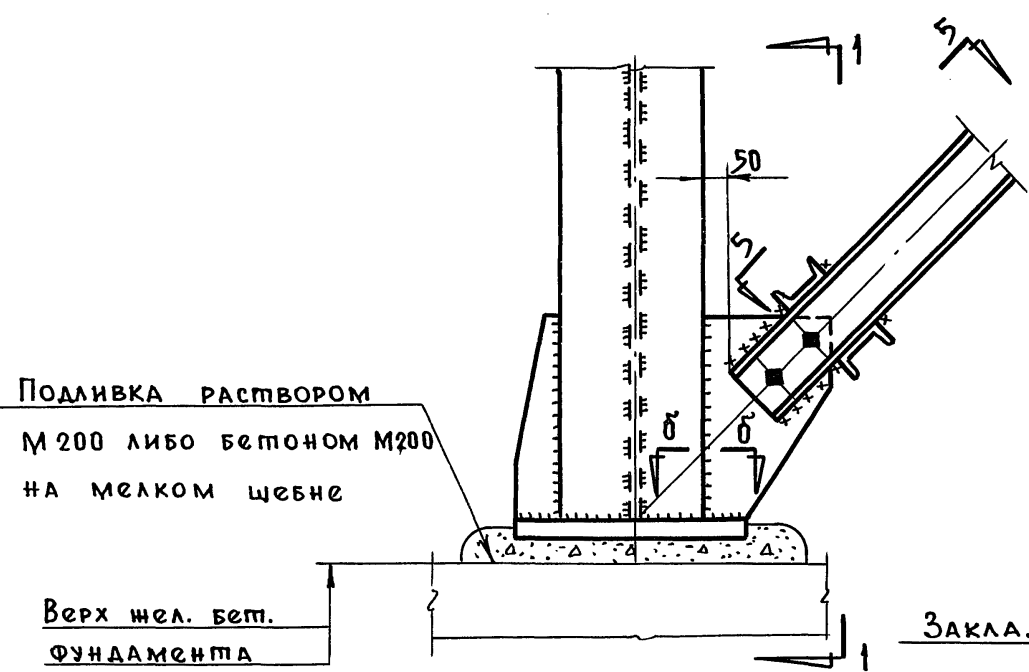
По д-д



ТК	Неотапливаемые транспортные галереи пролетами 18, 24 и 30 м с ограждающими конструкциями из волнистых асбестоцементных листов.	Серия 3016-1
1971	Шарнирные опоры высотой свыше 20 м Узлы 33-34. Монтажные стыки.	Выпуск 2 Лист 31

Исполнитель: Симонов С.И., Цыганов И.И.
 Проверил: Брыгадин П.И., Исполнин: Вишневский И.И., Калман К.И.
 Дата выпуска: Апрель 1971 г.
 Проект: Ленинградское отделение ЦНИИпроектстальконструкция

35

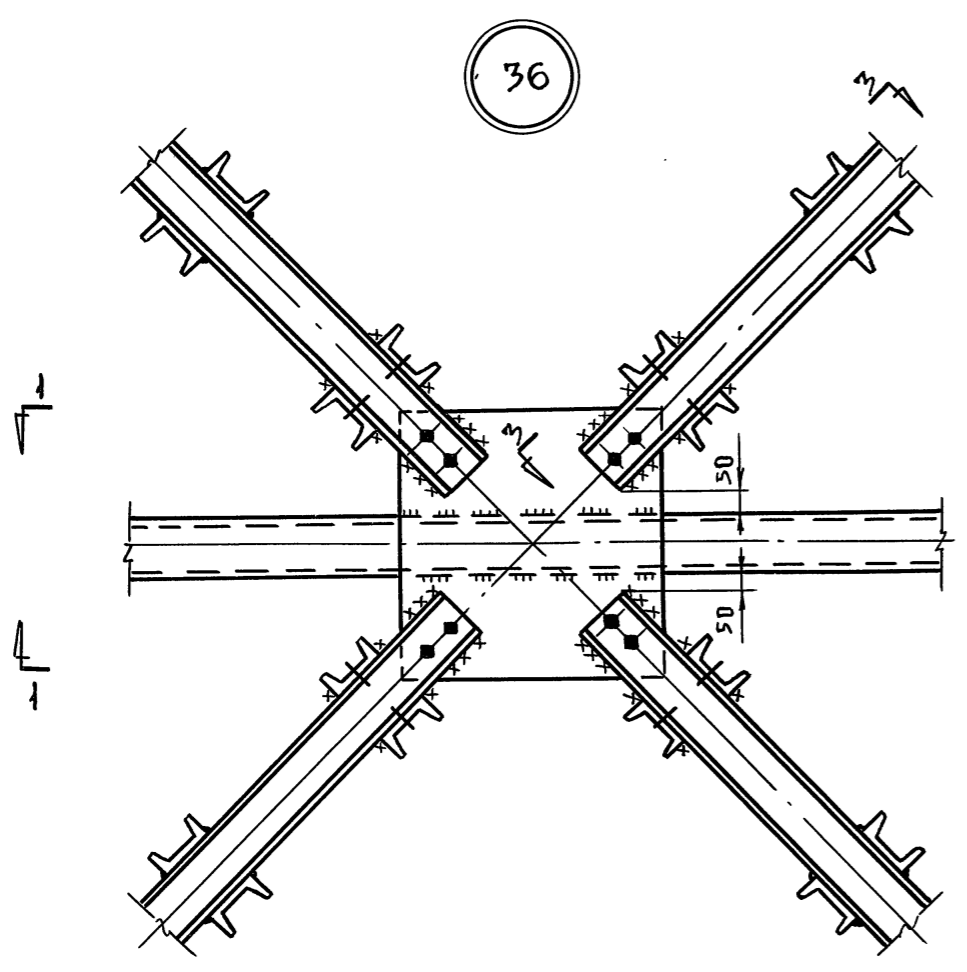


ПРИМЕЧАНИЯ:

1. Маркировка узлов на листе 5.
2. Размеры в рамках являются постоянными для всех галерей.
3. Все сечения элементов, размеры опорных плит, фасонки и сварных швов, определяются расчетом, кроме оговоренных.
4. Сечения крестовых связей и распорок приняты: для галерей шириной 3,5 м; 5,0 м - из уголков, для галерей шириной 6,5 м - из швеллеров.
5. Разрез 5-5 на листе 36.

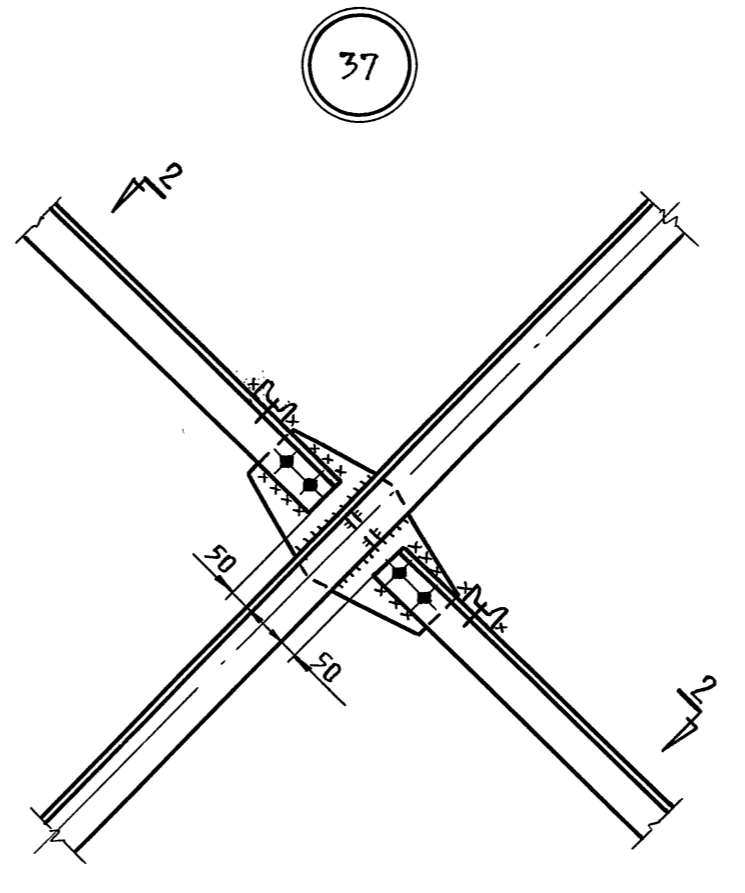
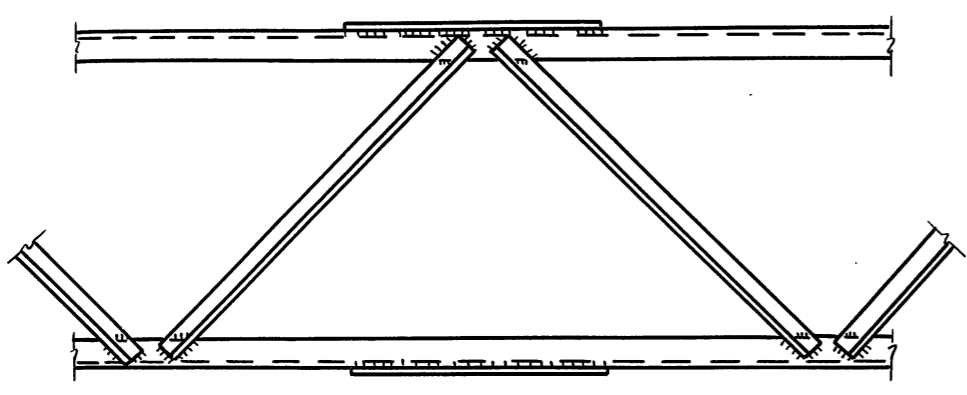
Симонов
Бригадир
Проверил
Исполнил
Соловьев
Колесов
Видневский
Качман
Управляющий
Гл. инженер
Науч. отдел
Гл. инж. пр-та
Дата выпуска: апрель 1971 г.
Госстрой СССР
ЦНИИПроектТехнаблконструкция
Ленинградское отделение

ТК	Неотопляемые транспортные галереи пролетами 18,24 и 30 м с ограждающими конструкциями из волнистых асбестоцементных листов.	Серия 3.016-1
1971	Шарнирные опоры высотой более 20 м Узел 35.	Выпуск 2 Лист 32



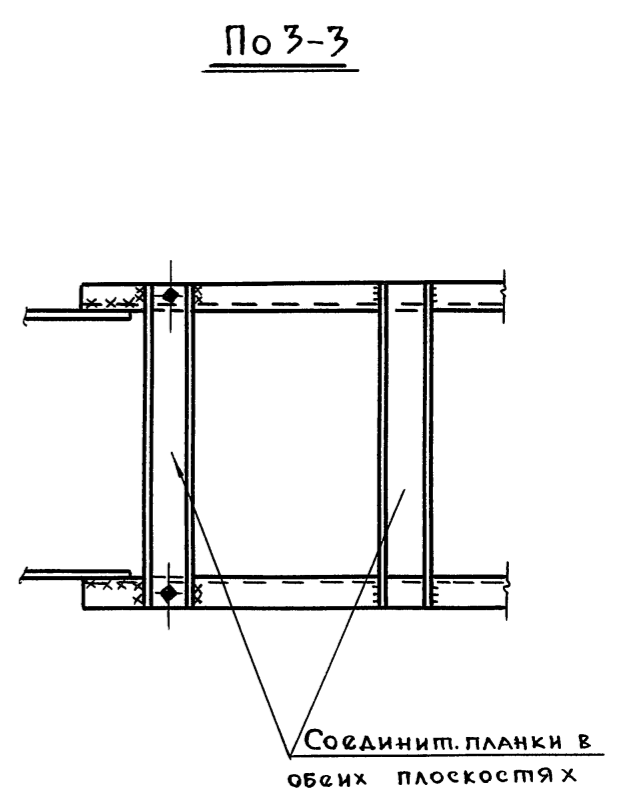
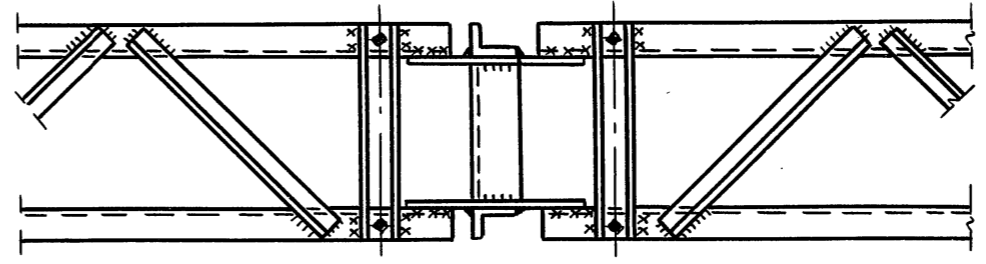
36

По 1-1



37

По 2-2



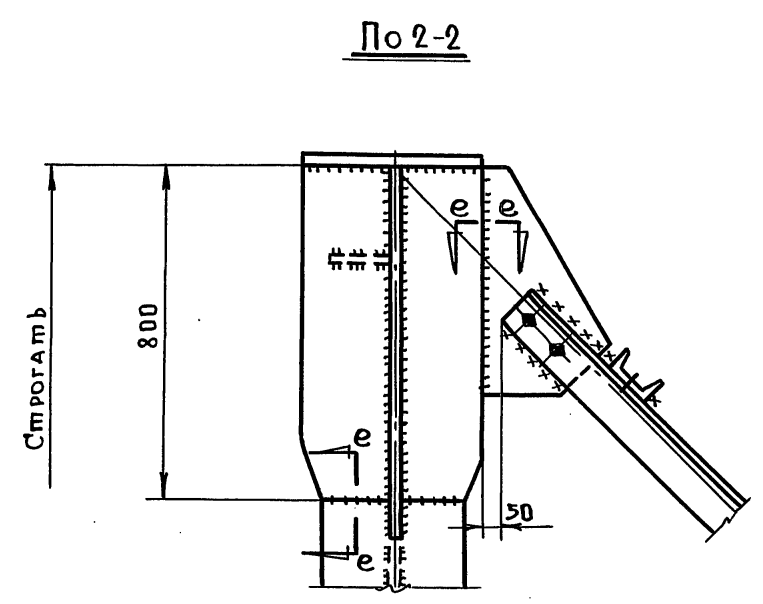
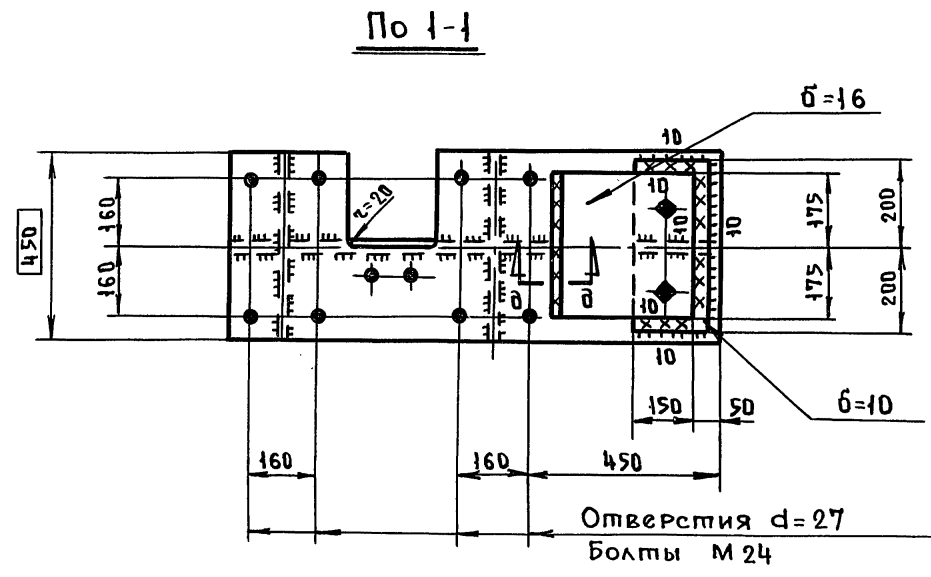
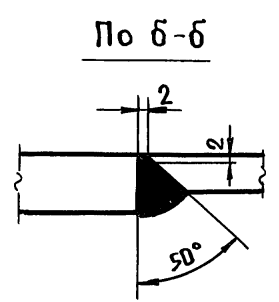
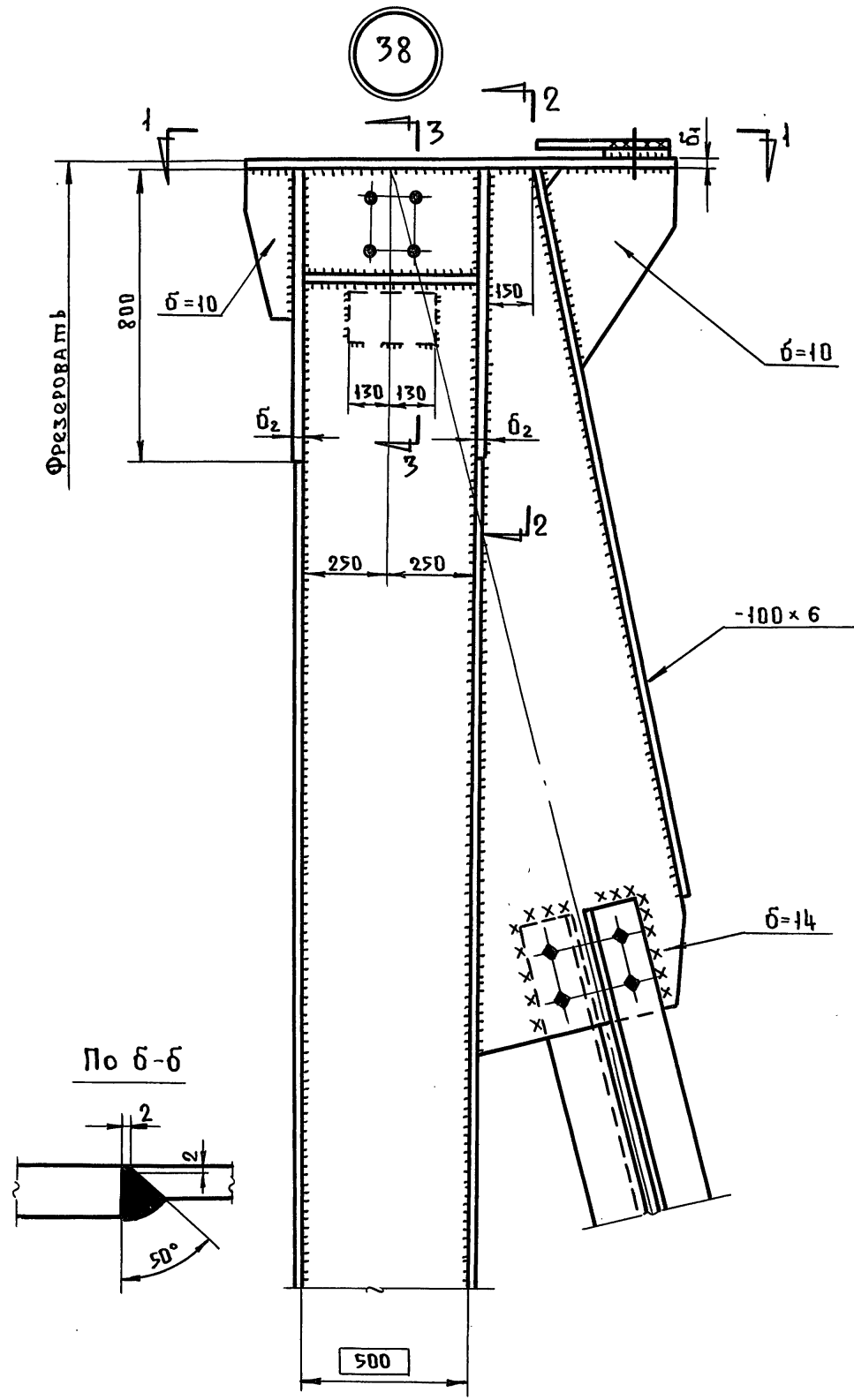
По 3-3

Примечания:

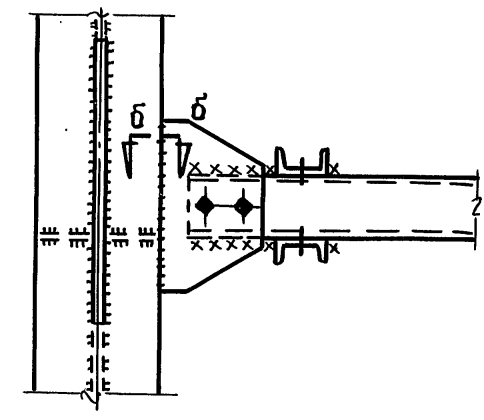
1. Маркировка узлов на листе 5.
2. Указания по расчету сечений элементов связей в пояснительной записке.

Госстрой СССР	Управляющий	Солодарь	Симонов
ЦНИИПроектСтальКонструкция	гл. инженер	Коселев	Симонов
Ленинградское отделение	нач. отдела	Винокуров	Черныш
	гл. инж. пр.	Кацман	
	дата выпуска:	апрель 1971 г.	

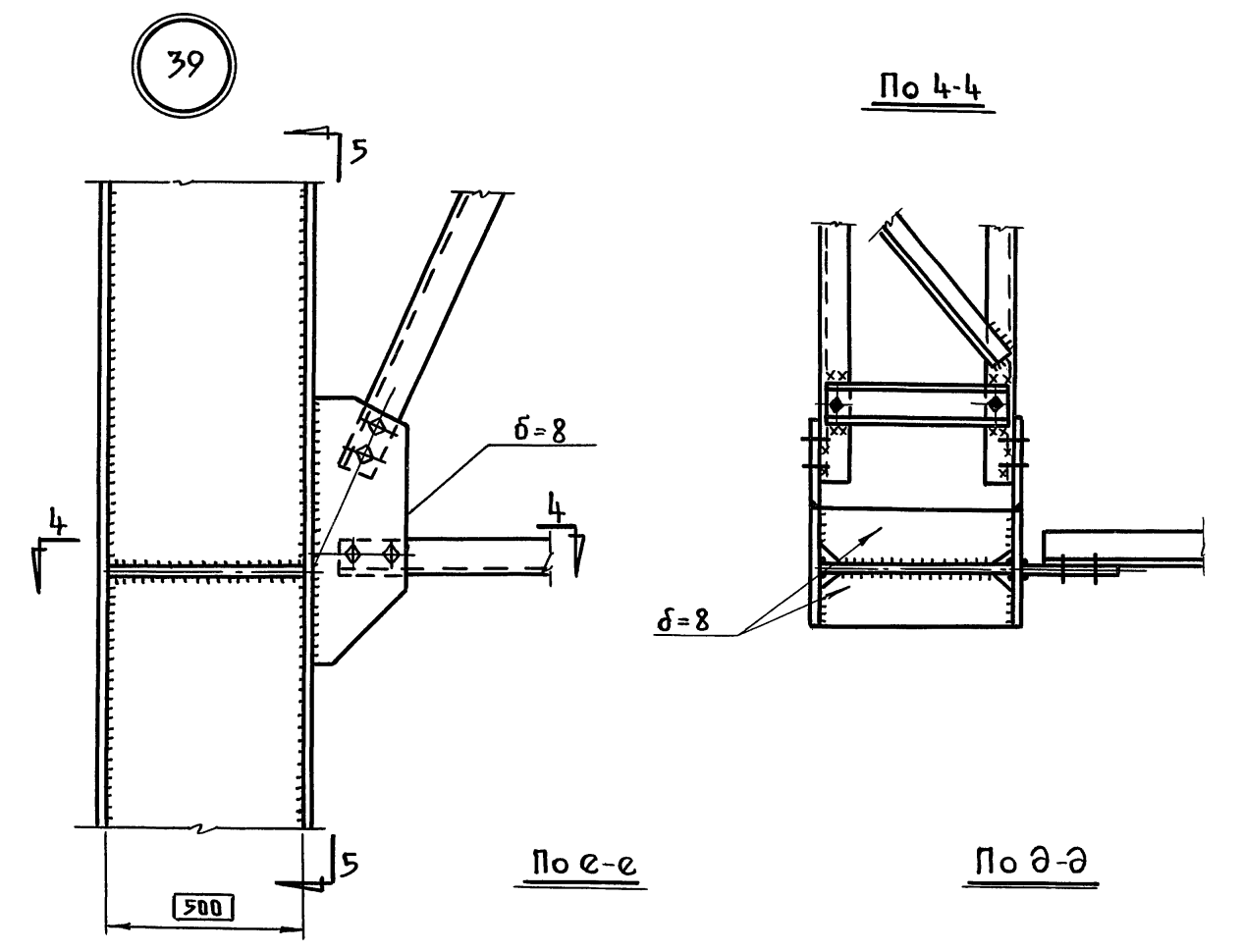
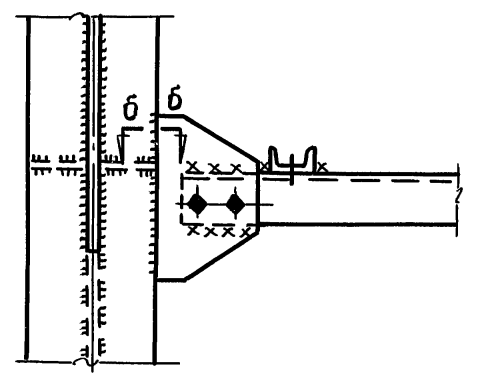
ТК	Неотопляемые транспортные галереи пролетами 18,24 и 30 м с ограждающими конструкциями из волнистых асбестоцементных листов.	Серия 3.016-1
1971	Шарнирные опоры галерей Узлы 36, 37.	Выпуск 2 Лист 33



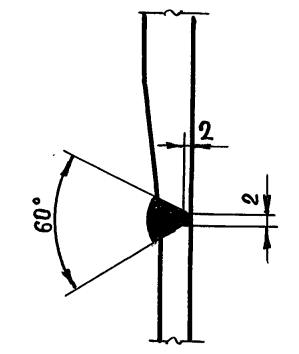
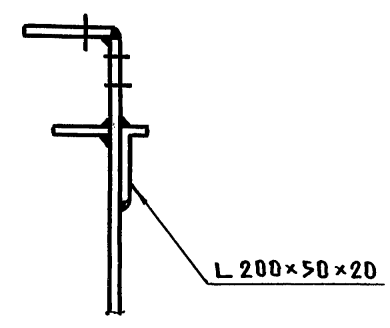
По 5-5
Для галерей шириной 6,5 м



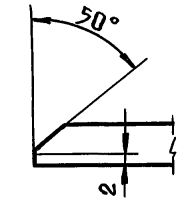
По 5-5
Для галерей шириной 3,5 м; 5,0 м



По 3-3



По 4-4

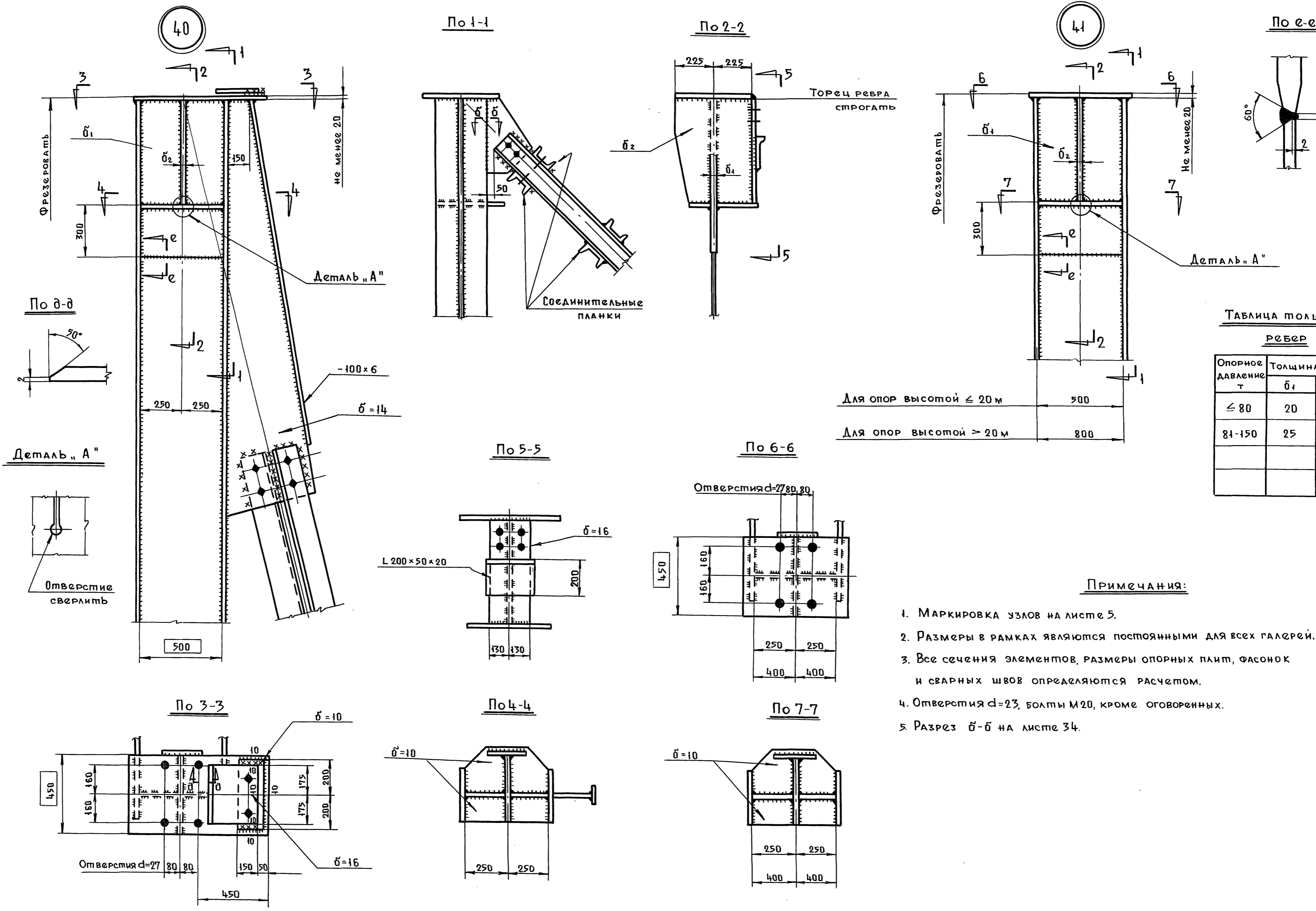


ПРИМЕЧАНИЯ:

1. Маркировка узлов на листе 5.
2. Размеры в рамках постоянные для всех галерей.
3. Таблица толщин ребер б₁ и б₂ на листе 31.
4. Отверстия d=23, болты М 20, кроме оговоренных.

Госстрой СССР	Управляющий	Солодарь	Симонов
ЦНИИПроектСтальконструкция	Гл. инженер	Ковалев	Симонов
Ленинградское отделение	Науч. отдел	Вишневский	Целищев
	Гл. инж. пр.-па	Рацман	
	Дата выпуска:	апрель 1971 г.	

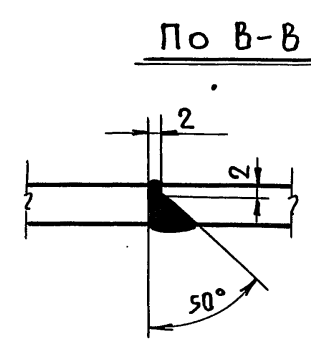
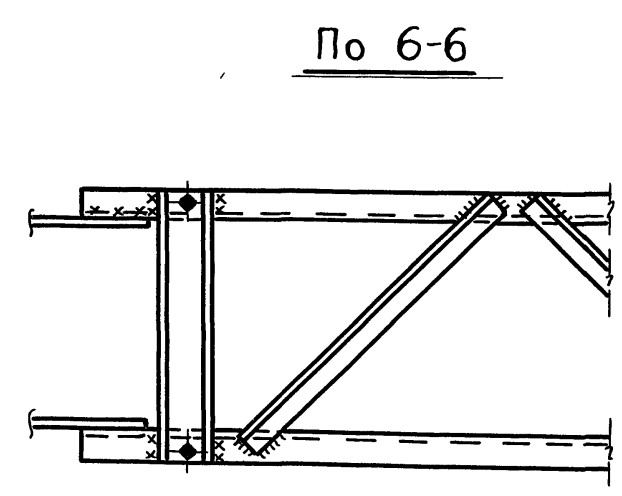
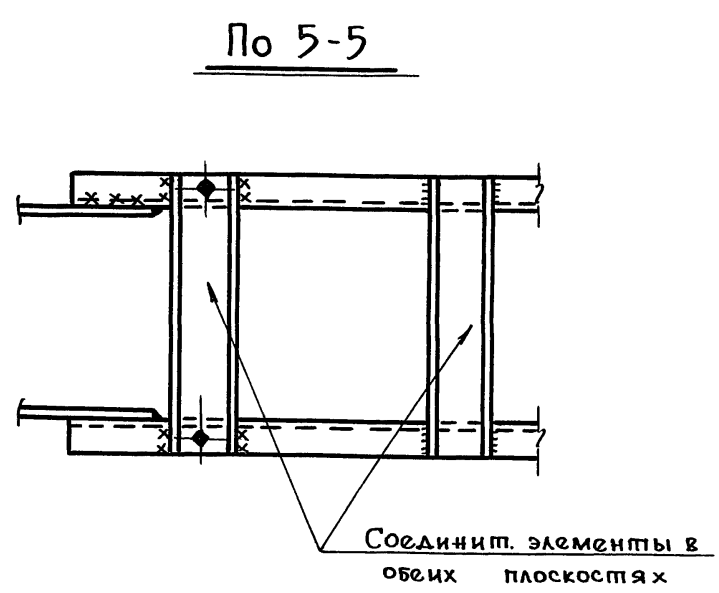
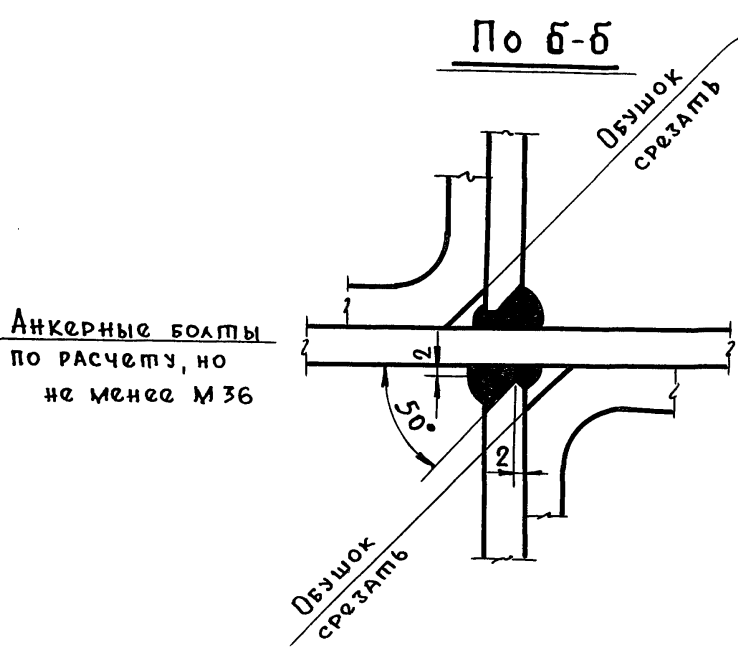
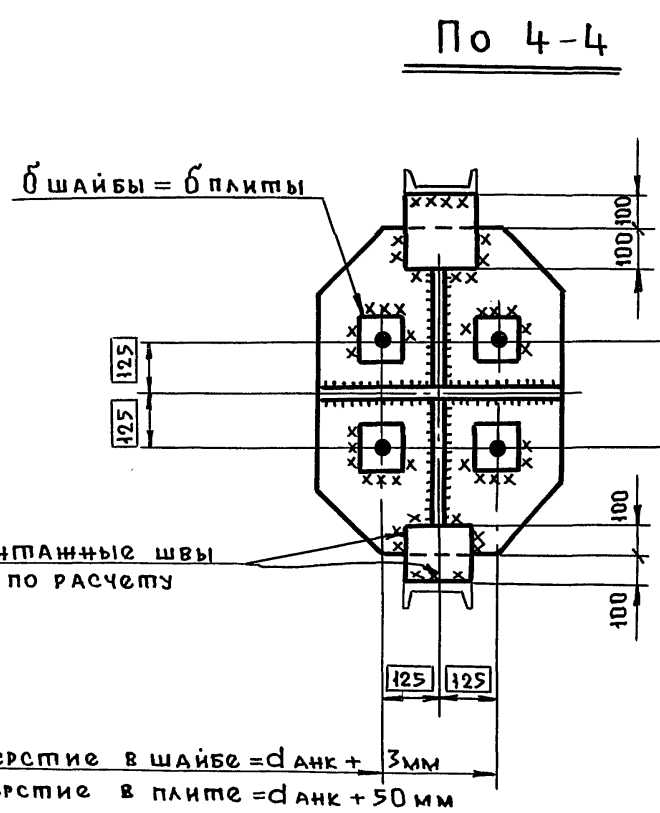
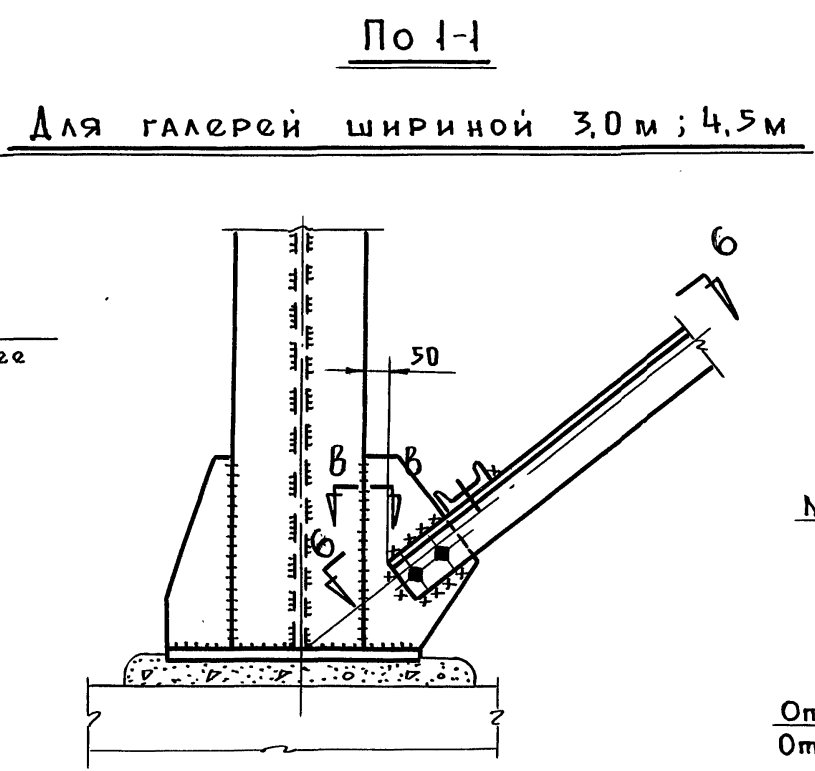
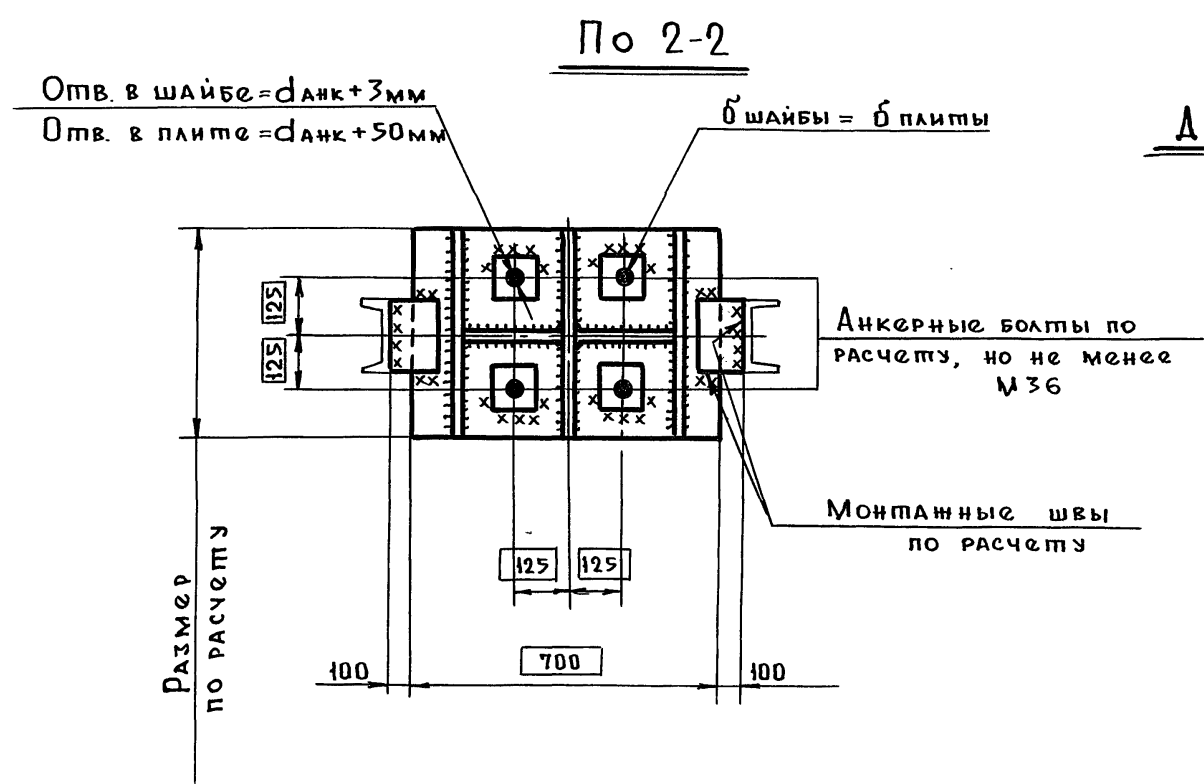
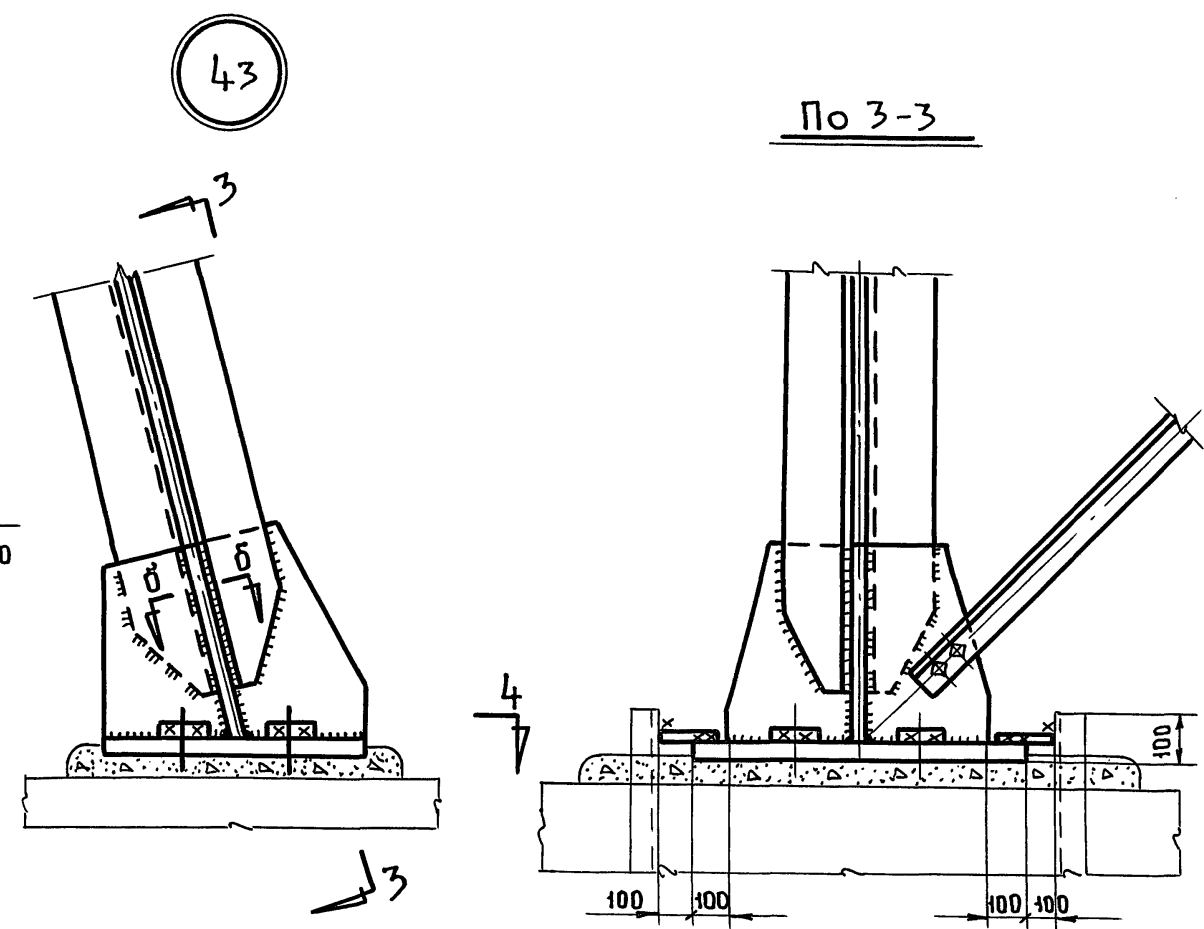
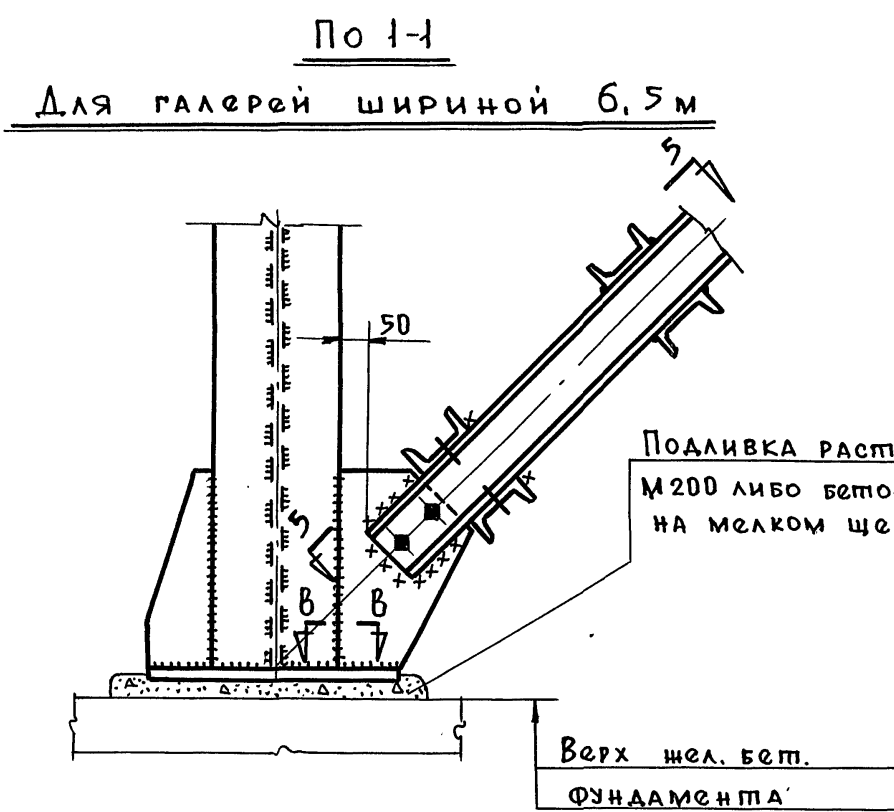
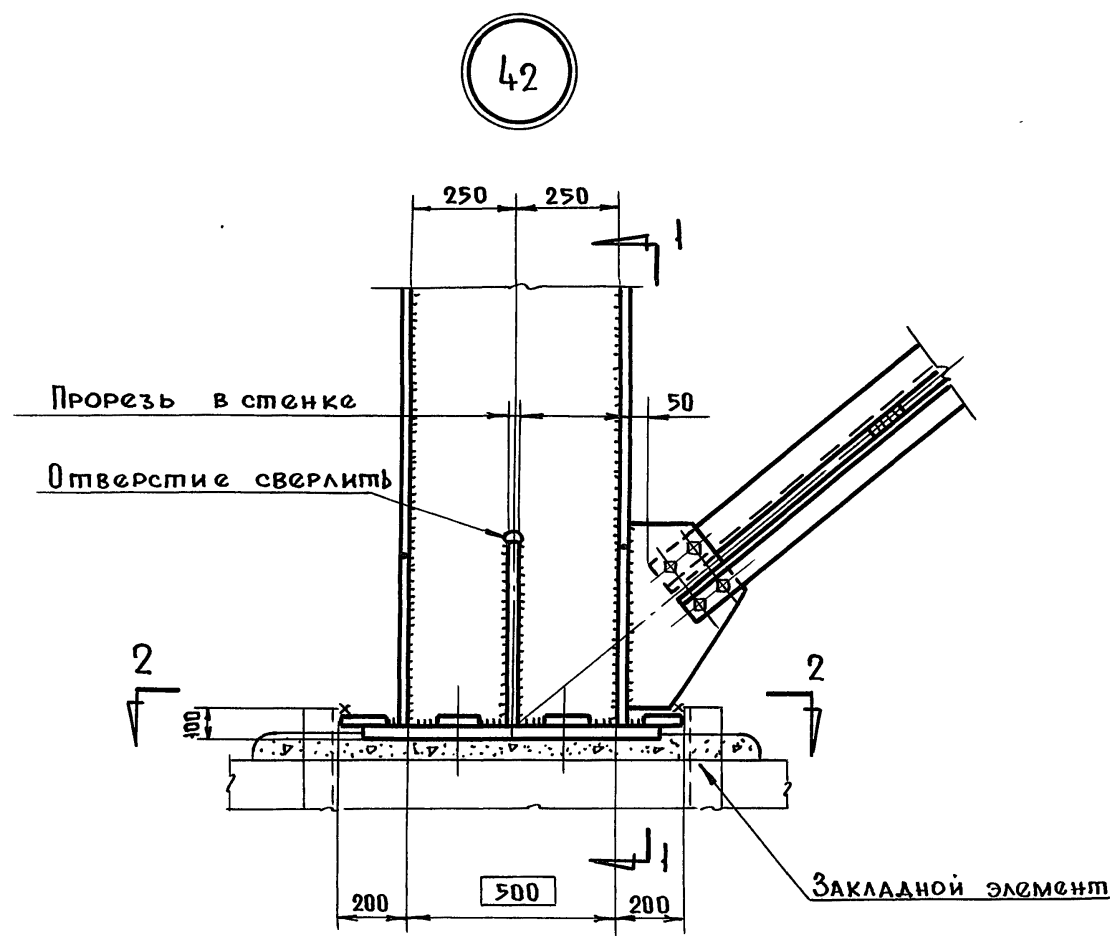
ТК	Неотопляемые транспортные галереи пролетами 18, 24 и 30 м с ограждающими конструкциями из волнистых асбестоцементных листов.	Серия 3.016-1
1971	Неподвижные опоры галерей Узлы 38, 39.	Выпуск 2 Лист 34



- ПРИМЕЧАНИЯ:**
1. Маркировка узлов на листе 5.
 2. Размеры в рамках являются постоянными для всех галерей.
 3. Все сечения элементов, размеры опорных плит, фасонки и сварных швов определяются расчетом.
 4. Отверстия d=23, болты М20, кроме оговоренных.
 5. Разрез б-б на листе 34.

Госстрой СССР
ЦЕНТРОПРОЕКТАЛЬКОНСТРУКЦИЯ
 Ленинградское отделение
 Управляющий: СОЛДАДЬ
 Гл. инженер: КОШЕЛЕВ
 Нач. отдела: ВИШНЕВСКИЙ
 Гл. инж. пр.-та: КАЦМАН
 Бригады: СИМОНОВ, СИМОНОВ, ЦЕЙТЛИН, ПРОВЕРКА, ИСПОЛНИЛ
 Дата выпуска: АПРЕЛЬ 1971 г.

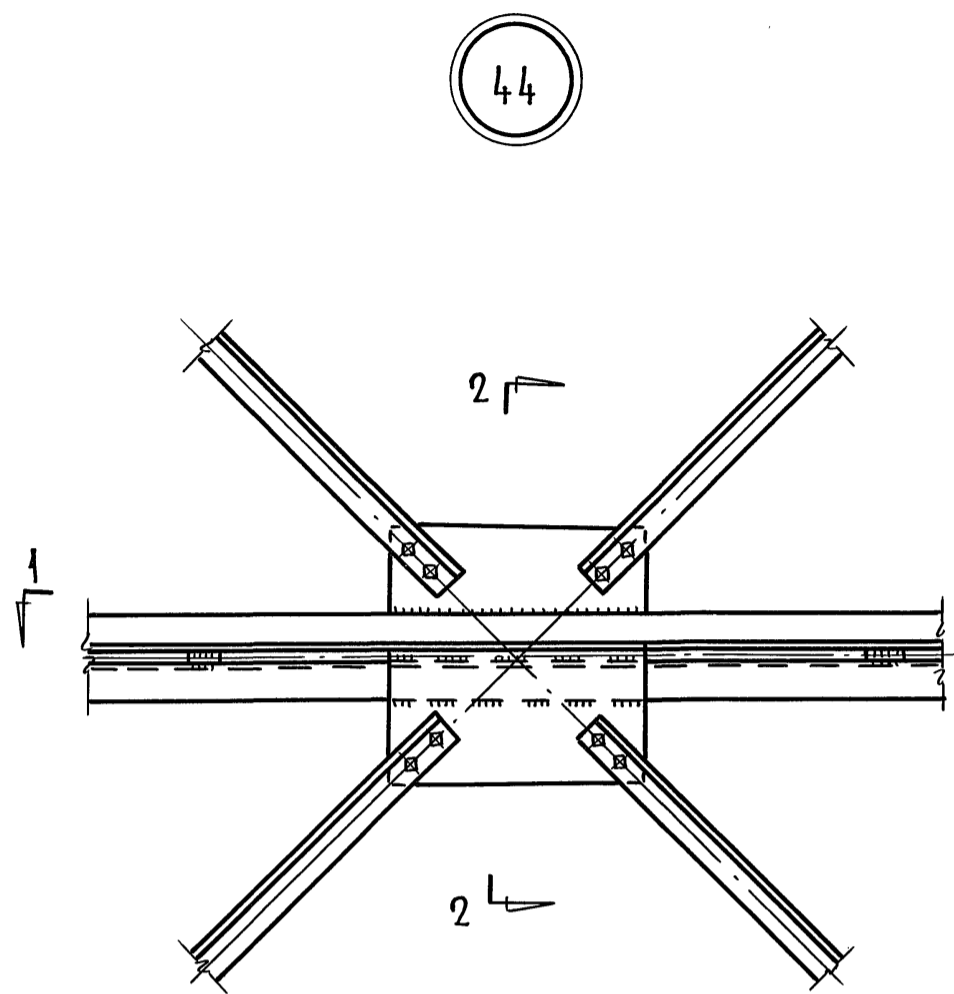
ТК	Неотапливаемые транспортные галереи пролетами 18,24 и 30 м с ограждающими конструкциями из волнистых асбестоцементных листов	Серия 3 016-1
1971	Опоры галерей Узлы 40, 41.	Выпуск 2 Лист 35



- Примечания:**
1. Маркировка узлов на листе 5.
 2. Размеры в рамках являются постоянными для всех галерей.
 3. Отверстия $d = 23$; болты М20, кроме оговоренных.
 4. Все сечения элементов, размеры опорных плит, фасонки и сварных швов определяются расчетом.

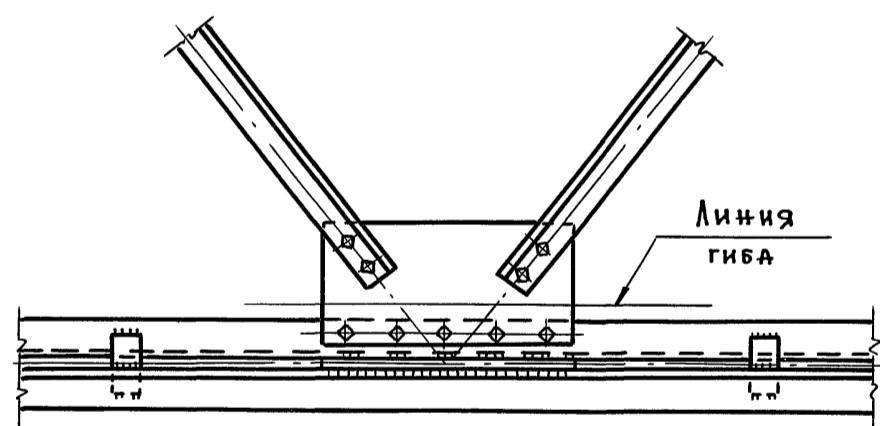
СИМОНОВ
 СИМОНОВ
 Цейтлин #
 КОШЕЛОВ
 Проверил
 Исполнил
 Вышевецкий
 Исполнил
 КАЦМАН
 П. И. И. П.
 АПРЕЛЬ 1971г.
 М. инженер
 Нач. отдела
 Ленинградское отделение
 ЦНИИПроектСтальконструкция
 Ленинградское отделение

ТК	Неотапливаемые транспортные галереи пролетами 18,24 и 30 м с ограждающими конструкциями из волнистых асбестоцементных листов.	Серия 3.016-1
1971	Неподвижные опоры галерей. Узлы 42, 43.	Выпуск 2 Лист 36

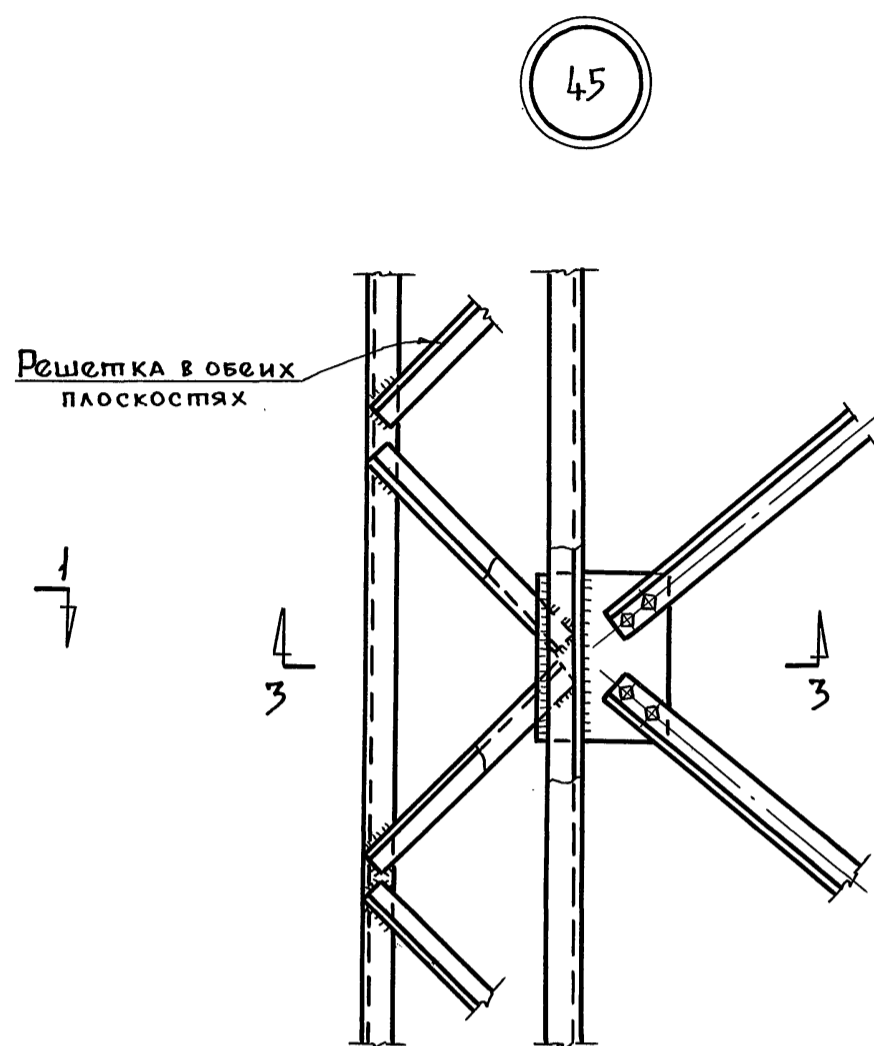
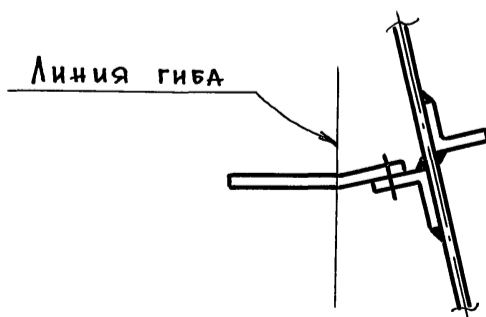


44

По 1-1

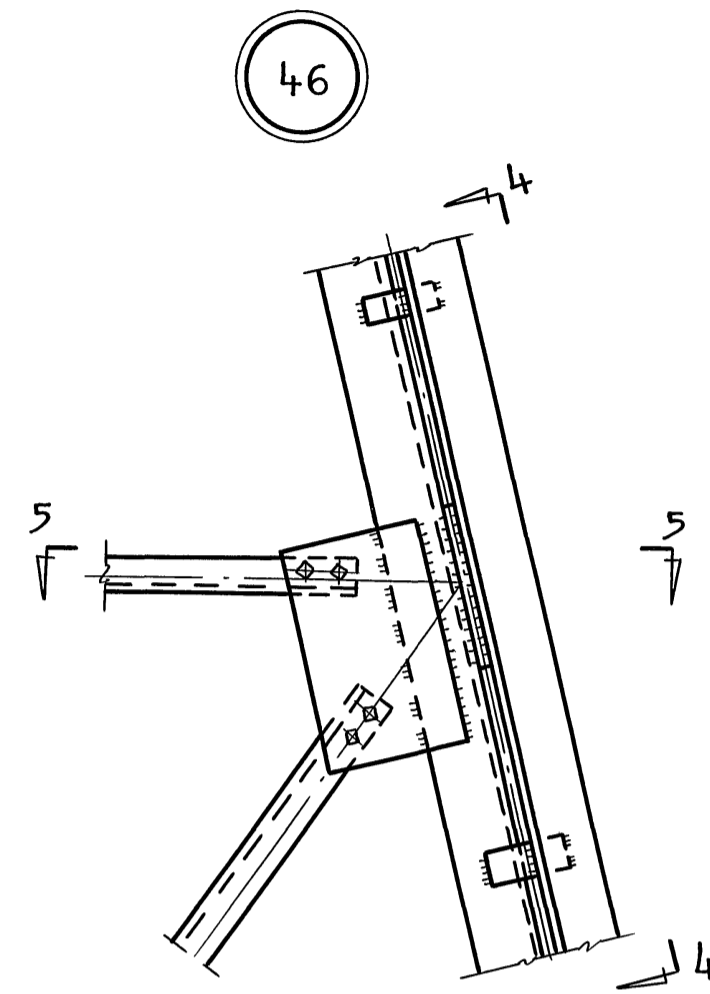
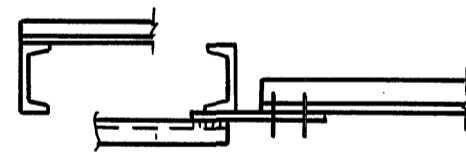


По 2-2



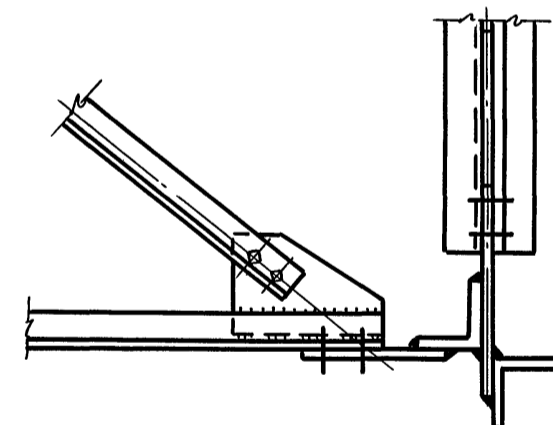
45

По 3-3

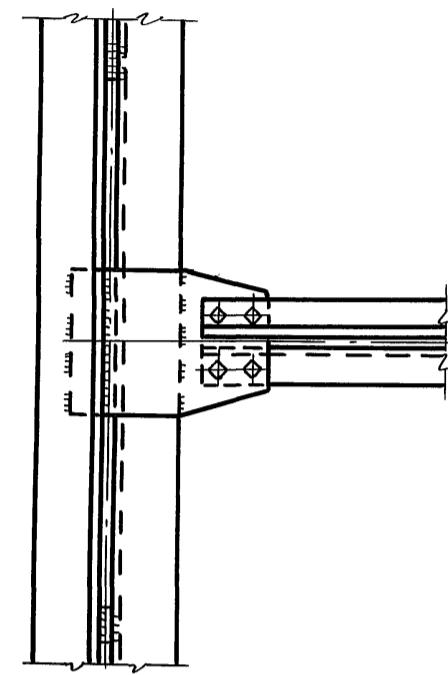


46

По 5-5



По 4-4



Примечания:

1. Маркировка узлов на листе 5.
2. Отверстия $\varnothing 23$, болты М 20.

Симонор	Симонор	Симонор	Симонор	Симонор
Цейплин	Цейплин	Цейплин	Цейплин	Цейплин
Бригадир	Бригадир	Бригадир	Бригадир	Бригадир
Проводчик	Проводчик	Проводчик	Проводчик	Проводчик
Исполнитель	Исполнитель	Исполнитель	Исполнитель	Исполнитель
Соловьев	Соловьев	Соловьев	Соловьев	Соловьев
Кочевников	Кочевников	Кочевников	Кочевников	Кочевников
Виноградов	Виноградов	Виноградов	Виноградов	Виноградов
Кацман	Кацман	Кацман	Кацман	Кацман
Дата выпуска:	Дата выпуска:	Дата выпуска:	Дата выпуска:	Дата выпуска:
Апрель 1971г.	Апрель 1971г.	Апрель 1971г.	Апрель 1971г.	Апрель 1971г.

Госстрой СССР	ЦНИИпроектстальконструкция Ленинградское отделение	Управляющий Гл. инженер Нач. отдела Гл. инж. пр-та	С.М.Соловьев В.И.Кочевников В.А.Виноградов В.М.Кацман	Серия 3.016-1
1971	Неподвижные опоры галерей Узлы 44, 45, 46.	Выпуск 2	Лист 37	

Монтажные стыки фермы пролетом 30,0 м по узлу 23

Монтажные стыки фермы пролетом 24,0 м по узлу 22

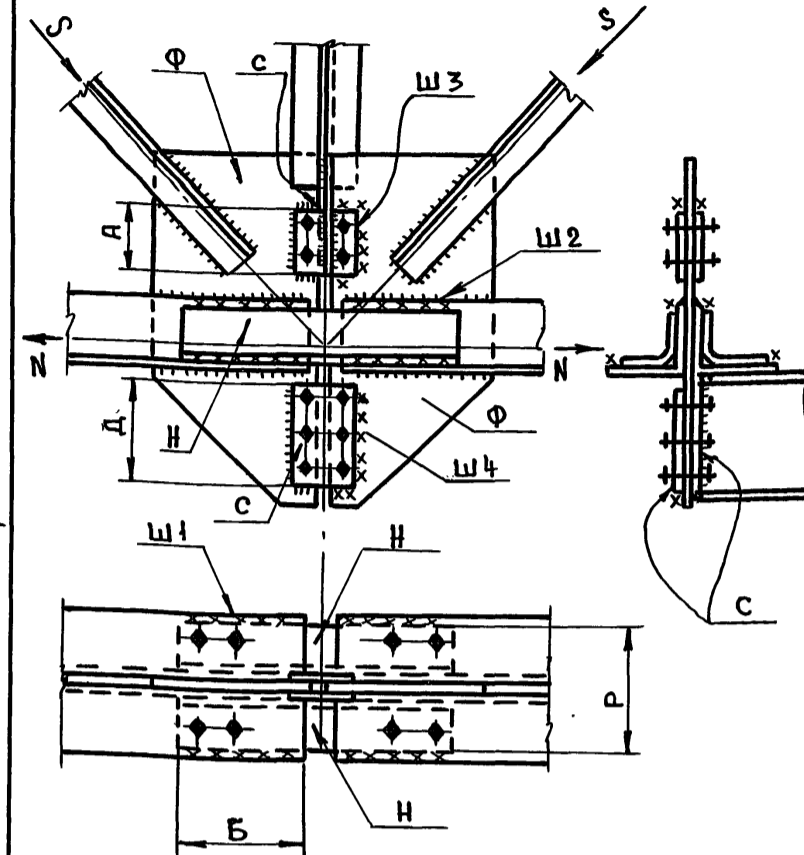
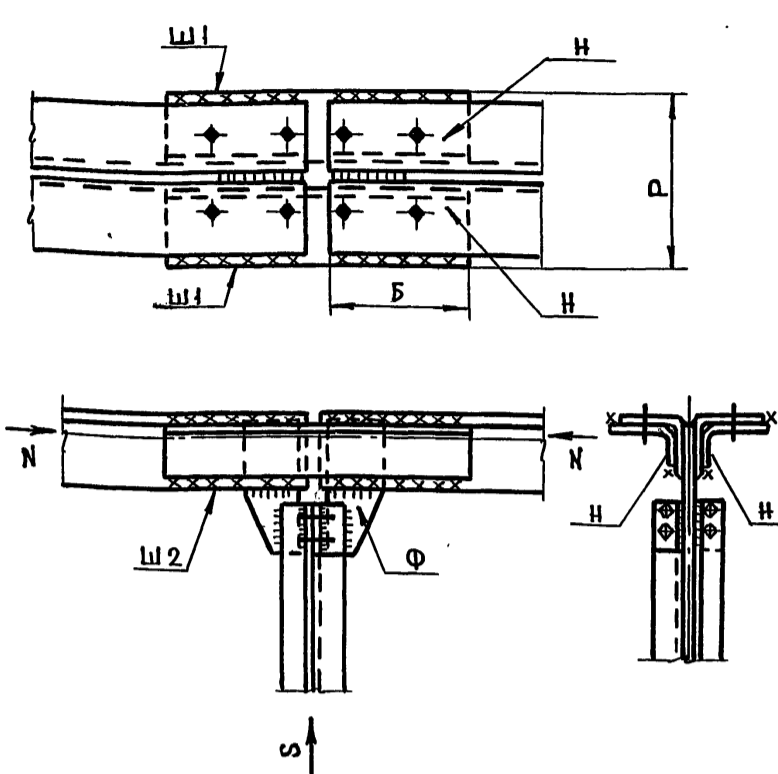
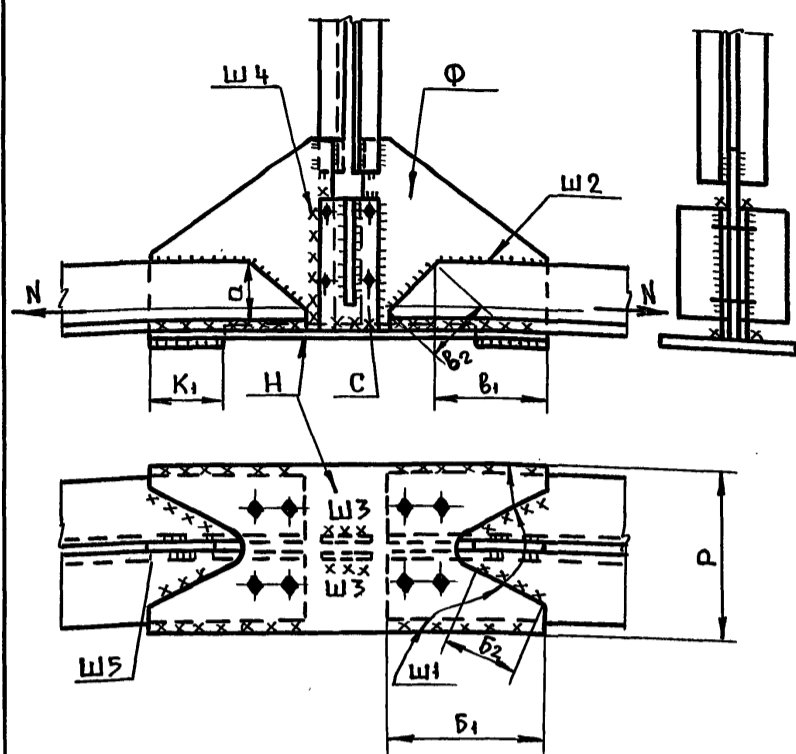
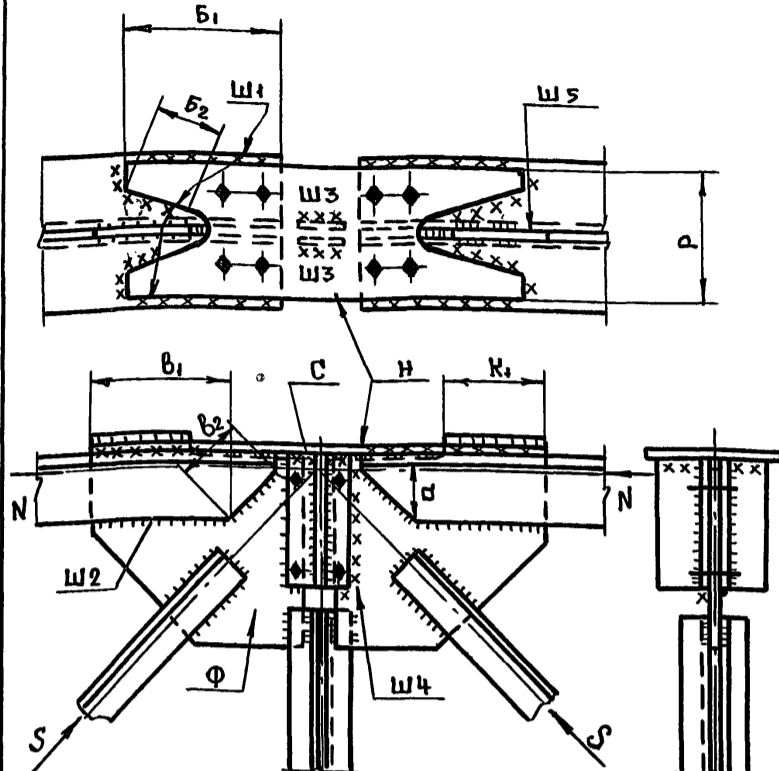
а) верхнего пояса

б) нижнего пояса

а) верхнего пояса

б) нижнего пояса

Эскиз стыка



Расчетное усилие в стыке

$N_c = 1,2 N; S_c = 1,2 S$

$N_c = 1,2 N; S_c = 1,2 S$

$N_c = 1,2 N; S_c = 1,2 S$

Ш1	Расчетное усилие на шов Т	$(1-\alpha) N_c$	$0,5 N_c$	$0,35 N_c$
	Расчетная длина шва см	$2b_1 + 2b_2 - 4$	$2b - 4$	$2b - 4$
Ш2	Расчетное усилие на шов Т	αN_c	$0,5 N_c$	$0,35 N_c$
	Расчетная длина шва см	$2b_1 + 2b_2 - 4$	$2b - 4$	$2b - 4$
Ш3	Расчетное усилие на шов Т	—	—	$0,2 N_c$
	Расчетная длина шва см	шов конструктивный	—	$2A$
Ш4	Расчетное усилие на шов Т	αN_c	—	$0,3 N_c$
	Расчетная длина шва см	$4a - 2$	—	$2(D-1)$
Ш5	Расчетное усилие на шов Т	$0,7(1-\alpha) S_c$	—	—
	Расчетная длина шва см	$2K_1 - 2$	—	—
Н	Расчетное усилие на накладку Т	$(1-\alpha) N_c$	$0,5 N_c$	$0,5(1-\alpha) N_c$
	Расчетная ширина см	P - В ЗАВИСИМОСТИ ОТ ШИРИНЫ ПОЛОК УГОЛКОВ	P - В ЗАВИСИМОСТИ ОТ ШИРИНЫ ПОЛОК УГОЛКОВ	P - В ЗАВИСИМОСТИ ОТ ШИРИНЫ ПОЛОК УГОЛКОВ
Ф	Расчетное усилие на фасонку Т	αN_c	S	$0,5 N_c$
	Расчетная ширина фасонки см	$2a$	—	—

1. Расчет сварных швов в узлах со стыкуемыми уголками производится по усилиям $N_c = 1,2 N; S_c = 1,2 S$ согласно указаниям таблицы 1, где N - несущая способность стыкуемых уголков фермы S - расчетное усилие в раскосе. Коэффициенты α и $1-\alpha$, определяющие распределение усилий N_c и S_c на швы, крепящие полки уголков, принимаются в соответствии с таблицей 2.
2. Толщина накладки "С" должна быть не менее толщины фасонки "Ф".
3. Все конструктивные швы принимать толщиной 6 мм.
4. В накладку "С" включается заглушка балки пола.

Таблица 2

Тип уголка	Схема крепления уголка	В долях усилия	
		на перо, α	на обухок, $1-\alpha$
Равнобокий		0,30	0,70

Госстрой СССР ЦНИПРОЕКТАЛЬКОНСТРУКЦИЯ Ленинградское отделение	Управляющий Г. инженер нач. отдела Г. инж. пр.	Дата выпуска: апрель 1971г.	Соловьев Кочелов Вишневский Кацман	Бригадир Проверил Исполнил	Симонов Симонов Берик	ТК	Неотапливаемые транспортные галереи пролетами 18,24 и 30 м с ограждающими конструкциями из волнистых асбестоцементных листов	Серия 3.016-1
						1971	УКАЗАНИЯ ПО РАСЧЕТУ МОНТАЖНЫХ СТЫКОВ ФЕРМ	Выпуск 2

ВЕРХНИЙ УЗЕЛ ОПОРНОЙ РАМКИ

По 1-1

По 2-2

РЕКОМЕНДУЕМЫЕ ТОЛЩИНЫ

УКАЗАНИЯ ПО РАСЧЕТУ

ФАСОНК И РЕБЕР

ШВОВ ОПОРНОГО

ОПОРНОГО УЗЛА ФЕРМЫ

УЗЛА ФЕРМЫ

ОПОРНОЕ ДАВЛЕНИЕ ФЕРМ Т	ТОЛЩИНА В ММ	
	б3	б4
≤ 60	14	14
61-100	16	16
101-150	20	20

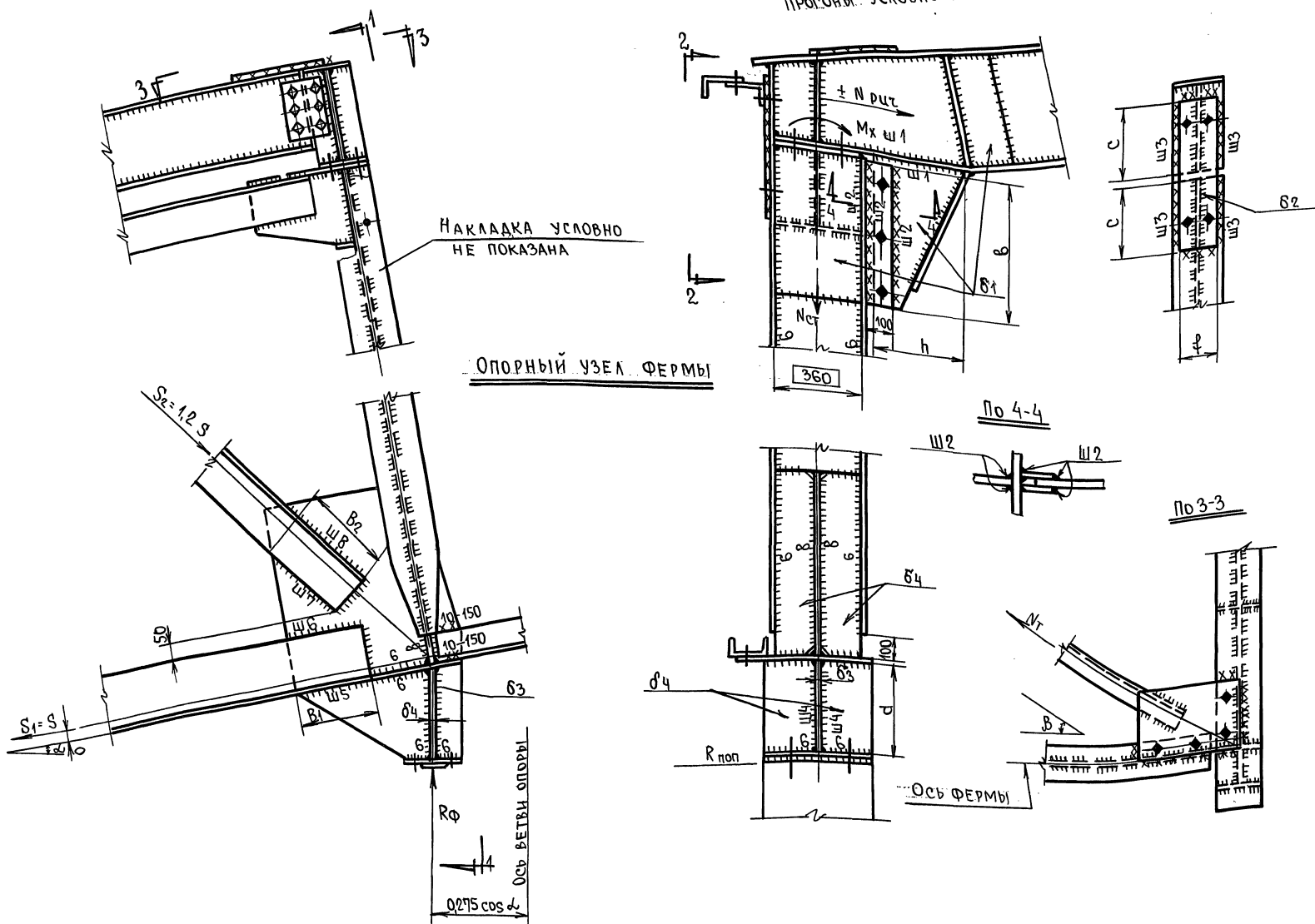
НАИМЕНОВАНИЕ ШВА	РАСЧЕТНОЕ УСИЛИЕ НА ШОВ В Т	РАСЧЕТНАЯ ДЛИНА ШВА В СМ
Ш.5	0,7S ₁	2(B ₁ -1)
Ш.6	0,3 S ₁	2(B ₁ -1)
Ш.7	0,3 S ₂	2(B ₂ -1)
Ш.8	0,7 S ₂	2(B ₂ -1)

ГОРИЗОНТАЛЬНЫЕ РЕАКЦИИ ПОПЕРЕЧНОЙ ОПОРНОЙ РАМКИ ОТ ВЕРТИКАЛЬНЫХ НАГРУЗОК (БЕЗ ВЕТРА)

ПОЛЕЗНАЯ ШИРИНА ГАЛЕРЕИ (М)	ДЛЯ РЯДОВЫХ ФЕРМ			ДЛЯ КОНСОЛЬНЫХ ФЕРМ		
	3,0	4,5	6,0	3,0	4,5	6,0
R _{поп} в т.	0,2	0,4	0,5	0,3	0,6	1,2

ПРИМЕЧАНИЯ:

1. ВСЕ ШВЫ ПО РАСЧЕТУ, КРОМЕ ОГОВОРЕННЫХ.
2. СОРТАМЕНТЫ ФЕРМ НА ЛИСТАХ 13-15;
3. РАСЧЕТНЫЕ УСИЛИЯ M_x, N_{риг}, N_{ст} НА ЛИСТАХ 7-9.
4. НАГРУЗКИ ОТ ВЕТРА ПРИВЕДЕНЫ НА ЛИСТЕ 5.
5. СОЕДИНИТЕЛЬНЫЕ ЭЛЕМЕНТЫ МЕЖДУ ФЕРМАМИ РАССЧИТАНЫ НА ПРОДОЛЬНОЮ СИЛУ РАВНУЮ 30Т.



РАСЧЕТ СВАРНЫХ СОЕДИНЕНИЙ ВЕРХНЕГО УЗЛА ОПОРНОЙ РАМКИ

M _x тм	Толщина фасонки б1 мм	РАЗМЕРЫ ПЛАНКИ		Ш1		Ш2		Ш3	
		f мм	б2 мм	Длина шва "h" мм	Высота шва мм	Длина шва "б" мм	Высота шва мм	Длина шва "с" мм	Высота шва мм
40	12,0	160	10	300	8	550	6	200	8
40	15,0	160	10	350	8	550	8	200	8
40	20,0	160	12	400	10	550	10	300	10

M_x - УГЛОВОЙ МОМЕНТ
 N_{риг} - НОРМАЛЬНАЯ СИЛА В РИПЕЛЕ
 N_{ст} - НОРМАЛЬНАЯ СИЛА В СТОЙКЕ
 N_т - УСИЛИЕ В НАКЛОННОЙ СВЯЗИ
 R_{поп} - ГОРИЗОНТАЛЬНАЯ РЕАКЦИЯ ПОПЕРЕЧНОЙ ОПОРНОЙ РАМКИ ОТ ВЕРТИКАЛЬНЫХ НАГРУЗОК (СМ. ПРИМ. П.4)
 S - РАСЧЕТНОЕ УСИЛИЕ В ЭЛЕМЕНТЕ ПО СОРТАМЕНТУ

ГК 1974	НЕОТАПЛИВАЕМЫЕ ТРАНСПОРТЕРНЫЕ ГАЛЕРЕИ ПРОЛЕТАМИ 18,24 И 30 М С ОГРАЖДАЮЩИМИ КОНСТРУКЦИЯМИ ИЗ ВОЛНИСТЫХ АСБЕСТОЦЕМЕНТНЫХ ЛИСТОВ.	СЕРИЯ 3.01Б-1
	РАЗМЕРЫ ДЕТАЛЕЙ И СВАРНЫХ ШВОВ ОПОРНОГО УЗЛА ФЕРМЫ И ВЕРХНЕГО УЗЛА РАМКИ.	

СМОЛДАРЬ ДРИГАИР
 КОШЕЛЕР ПРО ФЕРИ
 ВЛШЕВСКИЙ ИСПОЛНИЛ
 КАЦМАН
 АПРЕЛЬ 1974г.
 ЦЕНТРАЛЬНО-ПРОЕКТИРОВАТЕЛЬСКОЕ ОТДЕЛЕНИЕ
 ГОССТРОЙ СССР
 УПРАВЛЯЮЩИЙ
 Г. И. ИЖЕНЕР
 И. В. ОТАЕЛА
 Л. И. ИЖ. ПР-ТА
 ДАТА ВЫПУСКА:

КОНСОЛЬНЫЕ ФЕРМЫ

РЯДОВЫЕ ФЕРМЫ

Main table with columns for width (3.0, 4.5, 6.0), profile, weight, and steel grade. It is divided into 'Рядовые фермы' and 'Консольные фермы'.

ПРИМЕЧАНИЯ.

- 1. Условия поставки стали приведены в разделе V пояснительной записки.
2. Спецификация стали балок, прогонов, связей и тяжей пролетных строений на листе 41.
3. Для ферм на неподвижной опоре дополнительно должен быть заказан уголок балки Б1 из стали ВМСт 3СР по сортаментам ферм.

TK НЕОТАЖИВАЕМЫЕ ТРАНСПОРТЕРНЫЕ ГАЛЕРЕИ ПРОЛЕТАМИ 18, 24 и 30 м с ограждающими конструкциями из волнистых асбестоцементных листов. Серия 3.016-1. ФЕРМЫ СПЕЦИФИКАЦИЯ СТАЛИ. Выпуск 2/Лист 40.

Госстрой СССР ЦНИИПРОЕКТАЛЬКОНСТРУКЦИЯ Ленинградское отделение Ленинград-19116

СОЛОДОВЬ ДРИГАДИН ПРОВЕРИЛ КОШЕЛЕВ ПРОЕКТИРОВАЛ КАЦАН

ЛИМОНОВ ТЕКЛЕР ШАПЕТЬКО

