

ТИПОВЫЕ СТРОИТЕЛЬНЫЕ КОНСТРУКЦИИ, ИЗДЕЛИЯ И УЗЛЫ

Серия 3.016.1- 9

**ЖЕЛЕЗОБЕТОННЫЕ КОНСТРУКЦИИ ПРОХОДНЫХ И НЕПРОХОДНЫХ
КАБЕЛЬНЫХ ЭСТАКАД**

Выпуск 4

**СБОРНЫЕ ЖЕЛЕЗОБЕТОННЫЕ ИЗДЕЛИЯ
ЭСТАКАД ДЛЯ ОСОБЫХ КЛИМАТИЧЕСКИХ
УСЛОВИЙ
РАБОЧИЕ ЧЕРТЕЖИ**

23667-02 — Отпускная цена
на момент реализации
у казана
в счет накладной

ТИПОВЫЕ СТРОИТЕЛЬНЫЕ КОНСТРУКЦИИ, ИЗДЕЛИЯ И УЗЛЫ

Серия 3.016.1- 9

**ЖЕЛЕЗОБЕТОННЫЕ КОНСТРУКЦИИ ПРОХОДНЫХ И НЕПРОХОДНЫХ
КАБЕЛЬНЫХ ЭСТАКАД**


Выпуск 4

**СБОРНЫЕ ЖЕЛЕЗОБЕТОННЫЕ ИЗДЕЛИЯ
ЭСТАКАД ДЛЯ ОСОБЫХ КЛИМАТИЧЕСКИХ
УСЛОВИЙ
РАБОЧИЕ ЧЕРТЕЖИ**

РАЗРАБОТАНЫ
ИНСТИТУТОМ ЛЕНИНГРАДСКИЙ ПРОМСТРОЙПРОЕКТ

ГЛАВНЫЙ ИНЖЕНЕР ИНСТИТУТА

ГЛАВНЫЙ ИНЖЕНЕР ПРОЕКТА

 - В.А. СЕМЕНОВ
 Т.В. ЧЕРЕВАНЬ

УТВЕРЖДЕНЫ
ГЛАВНЫМ УПРАВЛЕНИЕМ ПРОЕКТИРОВАНИЯ
ГОССТРОЯ СССР
ПИСЬМО ОТ 12.12.88. № 6/6 - 2839
ВВЕДены В ДЕЙСТВИЕ С 01.04.89.
ПРИКАЗ ОТ 25.01.89. № 13

Обозначение документа	Наименование	Стр.
3.016.1-9.4-ТТ	Технические требования	3
-I	Свая-колонна СУ13-35-I, СУ7-30-I-I, СУ7-30-I-2	5
-2	Каркас КП1, КП7	7
-3	Сетка С1 ... С3	8
-4	Изделие закладное МН1, МН2	8
-5	Изделие закладное МН7, МН8	9
-6	Изделие закладное МН9, МН10	9
-7	Свая-колонна СУ9-35-I-I, СУ9-35-2, СУ10-35-I, СУ10-35-2, СУ12-35-I	10
-8	Каркас КП2, КП4 ... КП6, КП8, КП4	12
-9	Свая колонна СУ11-40-I ... СУ11-40-3, СУ12-40-I; СУ12-40-2	13
-10	Каркас КП9, КП5	15
-11	Каркас КП10 ... КП13	16

Обозначение документа	Наименование	Стр.
-12	Свая СУ9-35-I-2, СУ11-35-I, СУ11-35-2	17
-13	Свая СН9-30-I, СН10-30-I, СН10-30-2, СН12-30-I	18
-14	Балка БЭУ60.2.4-I-I, БЭУ60.2.4-I-2	19
-15	Каркас КП16	20
-16	Каркас КР1	20
-17	Изделие закладное МН4	21
-18	Петля П1 ... П5	21
-19	Изделие закладное МН3	22
-20	Изделие закладное МН6	22
-21	Балка БР12-1АУ-в-1 ... БР12-3-АУ-в-4	23
-22	Изделие закладное М5	25
-23	Изделие соединительное МС1	25

Имя, должность, Подпись и дата, Взам. линейке

Нач. отд.	Царбак	<i>[Signature]</i>
Н. контр.	Аксенова	<i>[Signature]</i>
Гл. констр.	Цибаров	<i>[Signature]</i>
Вед. инж.	Татаркина	<i>[Signature]</i>
Разработал	Пустова	<i>[Signature]</i>
Исполнил	Фоменко	<i>[Signature]</i>
Проверил	Пустова	<i>[Signature]</i>

3.016.1 - 9.4

Содержание

Стадия	Лист	Листов
Р		1
ГОССТРОЙ СССР ЛЕНИНГРАДСКИЙ ПРОМСТРОЙПРОЕКТ		

1. В данном выпуске приведены рабочие чертежи сборных железобетонных свай-колонн и балок для эстакад в особых климатических условиях.

Свай-колонны с предварительно напрягаемой арматурой, сплошного квадратного сечения, марок СН 9-30-I, СН 10-30-I, СН 10-30-2, СН 12-30-I приняты по ГОСТ 19804.2-79^к.

Балки марок БР12-1АУ-в-1, БР12-1АУ-с-2, БР12-3АУ-в-1...
... БР12-3АУ-в-4 приняты по серии 3.015-2/82, вып. П-5.

Столбы ограждения марки СЗБг приняты по серии 3.017-I, вып. I.

Все перечисленные примененные конструкции должны изготавливаться по техническим требованиям ГОСТ 19804.0-78, серии 3.015-2/82, вып. П-5.

2. Конструкции, разработанные в данном выпуске (свай-колонны марок СУ7-30-I-1, СУ7-30-I-2, СУ9-35-I-1, СУ9-35-I-2, СУ9-35-2, СУ10-35-I, СУ10-35-2, СУ11-35-I, СУ11-35-2, СУ11-40-I...
... СУ11-40-3, СУ12-35-I, СУ12-40-I, СУ12-40-2, СУ13-35-I; балки марок БЭУ60.2.4-I-1, БЭУ60.2.4-I-2), должны изготавливаться по указаниям настоящего выпуска и в соответствии с требованиями следующих нормативных документов:

Главы СНиП III-16-80 "Бетонные и железобетонные конструкции сборные".

ГОСТ 19804.0-78 "Свай забивные железобетонные. Общие технические условия".

ГОСТ 13015.0-83 "Конструкции и изделия бетонные и железобетонные сборные. Общие технические требования".

ГОСТ 13015.1-81 "Правила приемки".

ГОСТ 13015.2-81 "Правила маркировки".

ГОСТ 13015.3-81 "Документ о качестве".

ГОСТ 13015.4-84 "Правила транспортирования и хранения".

ГОСТ 8829-85 "Конструкции и изделия бетонные и железобетонные сборные. Методы испытаний нагружением и оценка прочности, жесткости и трещиностойкости".

3. Марка бетона свай-колонн по морозостойкости Мр3 150, согласно табл.2, ГОСТ 19804.0-78.

4. Свай-колонны (СУ7-30-I-1,2; СУ9-35-I-1,2; СУ9-35-2; СУ10-35-I,2; СУ11-35-I,2; СУ11-35-I,2,3; СУ12-35-I, СУ12-40-I,2; СУ13-35-I), разработанные в настоящем выпуске, выполняются в опалубке свай ГОСТ 19804.1-79^к и отличаются от соответствующих марок свай усиленным армированием и закладными изделиями.

5. В примененных конструкциях, которые отличаются от типовых наличием дополнительных закладных изделий, ведомость расхода стали включает только дополнительные закладные изделия. Основной расход стали на эти изделия приведен в соответствующих типовых сериях.

В настоящем выпуске принята следующая система маркировки:

а) при использовании типовых конструкций новым исполнением присваиваются марки примененных типовых конструкций с добавлением цифрового индекса.

В марках свай-колонн СН9-30-I; СН10-30-I,2; СН12-30-I.
балках БР12-1АУ-в-1, БР12-1АУ-в-2;
БР12-3АУ-в-1, БР12-3АУ-в-4.

последний цифровой индекс вводится на доработку типовых конструкций по закладным изделиям.

б) маркировка конструкций, разработанных в настоящем выпуске:

Балки марок БЭУ60.2.4-I-1, БЭУ60.2.4-I-2.

Например: БЭУ60.2.4.I-2.

БЭ - балка эстакады;

У - особые климатические условия;

			3.016.1 - 9.4-ТТ		
Нач.отд.	Царбак	<i>Царбак</i>	ТЕХНИЧЕСКИЕ ТРЕБОВАНИЯ		
И.контр.	Аксенова	<i>Аксенова</i>			
Гл.контр.	Цибаров	<i>Цибаров</i>			
Вед.знк.	Татаркина	<i>Татаркина</i>			
Разработал	Пустова	<i>Пустова</i>			
Исполнил	Фоменко	<i>Фоменко</i>	Стадия Лист Листов Р 1 2 ГОССТРОЙ СССР ЛЕНИНГРАДСКИЙ ПРОМСТРОЙПРОЕКТ		
Проверил	Пустова	<i>Пустова</i>			

Копировал 23667-02 4 Формат

60 - длина изделия в дм;

2.4. - размеры поперечного сечения балки в дм;

I - несущая способность балки;

2 - индекс, характеризующий различие в разбивке закладных изделий.

Свай-колонны марок: СУ7-30-I-I, СУ7-30-I-2, СУ9-35-I-I, СУ9-35-I-2, СУ9-35-2, СУ10-35-I, СУ10-35-2, СУ11-35-I, СУ11-35-2, СУ11-40-I ... СУ11-40-3, СУ12-35-I, СУ12-40-I, СУ12-40-2, СУ13-35-I.

Например: СУ7-30-I-2.

СУ7-30 - свая-колонна, изготовленная в опалубке сваи марки С7-30 по ГОСТ 19804.1-79^к усиленного армирования.

I - порядковый номер, характеризующий несущую способность сваи-колонны.

2 - индекс, характеризующий различие по закладным изделиям.

6. Опалубочные формы для изготовления свай-колонн не допускается смазывать маслами, т.к. это приведет к снижению сцепления боковой поверхности с вечномерзлыми грунтами. Рекомендуется использовать глинистые или известковые растворы.

7. Работы по изготовлению арматурных, закладных и соединительных изделий производить в соответствии с требованиями следующих документов:

СНиП 3.03.01-87 "Несущие и ограждающие конструкции".

ГОСТ 10922-75 "Арматурные изделия и закладные детали сварные для железобетонных конструкций. Технические требования и методы испытаний".

ГОСТ 14098-85 "Соединения сварные арматуры и закладных изделий железобетонных конструкций. Типы, конструкция и размеры".

8. Плоские арматурные изделия (каркасы и сетки) следует изготавливать при помощи контактной точечной сварки.

Сварку производить во всех точках пересечения стержней. Перед установкой в опалубку плоские сетки и каркасы собираются в пространственные посредством сварки.

9. Размеры сеток и каркасов даны по осям стержней.

10. Все размеры даны в мм.

11. Сварку втавр круглых стержней с элементами проката закладных изделий выполнять под слоем флюса.

12. Все неотговоренные швы выполнять $h_w = 6$ мм.

13. Для железобетонных конструкций, эксплуатируемых при расчетной температуре ниже минус 40°C до минус 50°C включительно, арматурные изделия следует выполнять из следующих марок стали:

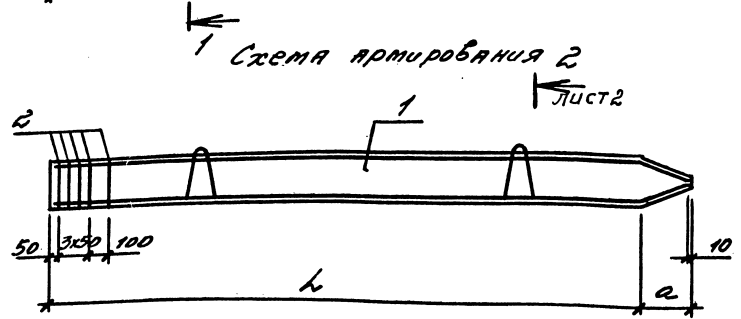
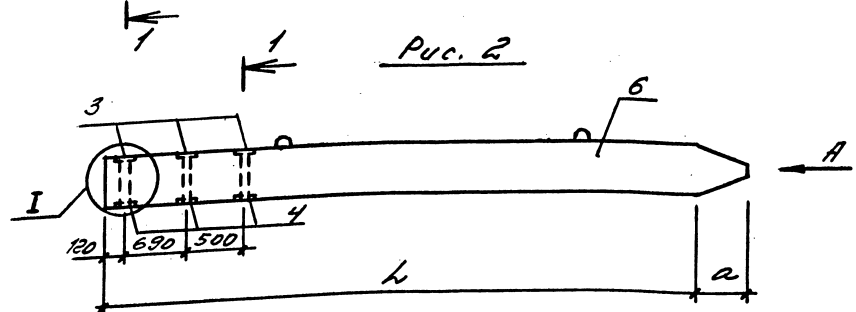
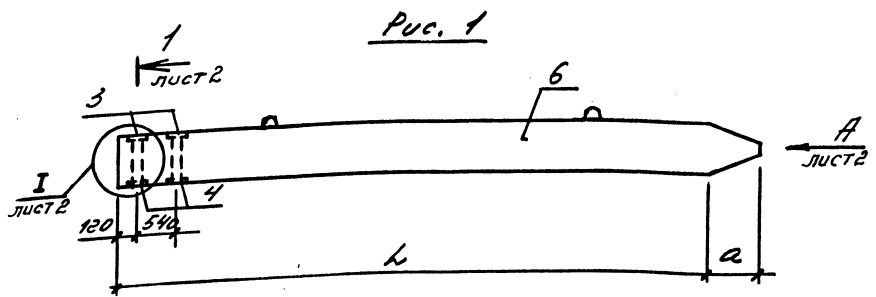
для класса арматуры АI - ВСтЗсп2

для класса арматуры АIII - 25Г2С

для класса арматуры АУ - 23Х2Г2Т,

закладные изделия следует выполнять из проката стали марки 09Г2С.

ИНВ. № ПОДЛ. | Подпись и дата | БЗАН. ИНВ. №



1 Схема армирования 2

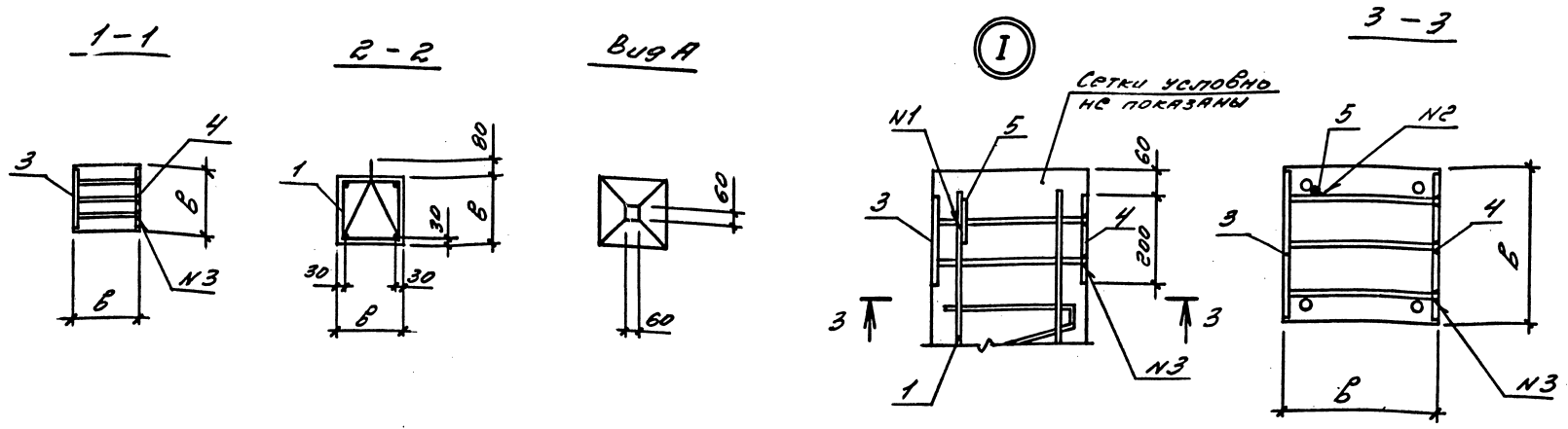
Марка	Поз.	Наименование	Кол.	Обозначение документа	Масса, кг
СУ13-35-1	1	КАРКАС КП2	1	3.016.1-9.4-8	4030
	2	СЕТКА С2	5	-3	
		Изделие закладное			
	3	МН 8	3	-5	
	4	МН 10	3	-6	
	5	ФІСАЙ, ρ=100; 0,09кг	1	без черт.	
	6	БЕТОН КЛАССА В25, м³	1,61		
СУ7-30-1-1	1	КАРКАС КП1	1	3.016.1-9.4-2	1620
	2	СЕТКА С1	5	-3	
		Изделие закладное			
	3	МН 7	2	-5	
	4	МН 9	2	-6	
	5	ФІСАЙ, ρ=100; 0,09кг	1	без черт.	
	6	БЕТОН КЛАССА В25, м³	0,64		
СУ7-30-1-2	1	КАРКАС КП1	1	3.016.1-9.4-2	1620
	2	СЕТКА С1	5	-3	
		Изделие закладное			
	3	МН 7	3	-5	
	4	МН 9	3	-6	
	5	ФІСАЙ, ρ=100; 0,09кг	1	без черт.	
	6	БЕТОН КЛАССА В25, м³	0,64		

Арматура класса А-II по ГОСТ 5781-82

Имя, № подл. Подпись и дата

Обозначение	Марка	Рис.	Размеры, мм			Масса, т
			h	a	b	
3.016.1-9.4-1-	СУ13-35-1	2	13000	300	350	4,03
-01	СУ7-30-1-1	1	7000	250	300	1,62
-02	СУ7-30-1-2	2	7000	250	300	1,62

3.016.1 - 9.4 - 1		
СВЯЯ-КОЛОННА		
СУ13-35-1, СУ7-30-1-1, СУ7-30-1-2.		
Нач.отд.	Царбак	СТАДИЯ МАССА МАСШТАБ Р см. ТАБЛ. - ЛИСТ 1 ЛИСТОВ 2 ГОССТРОЙ СССР ЛЕНИНГРАДСКИЙ ПРОМСТРОЙПРОЕКТ
И.контр.	Аксенова	
Гл.контр.	Цибаров	
Вед.инж.	Татаркина	
Разработал	Пустова	
Исполнил	Фоменко	
Проверил	Пустова	



Ведомость расхода стали на элемент, кг

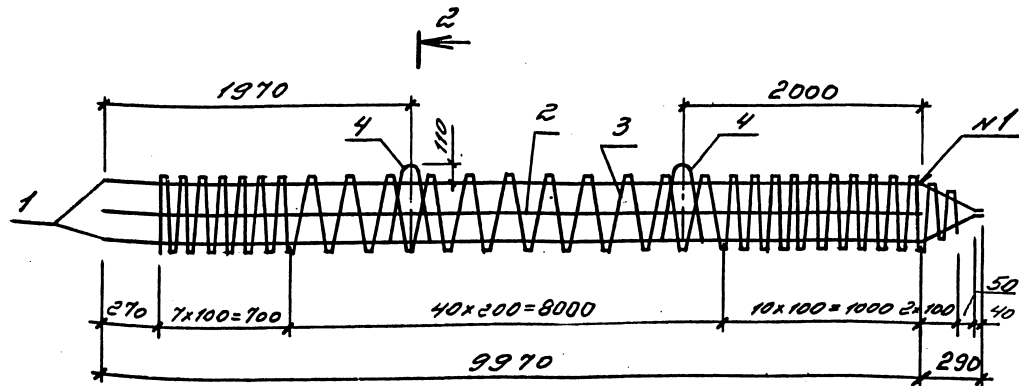
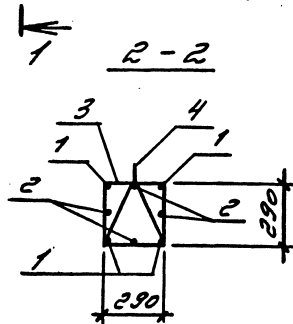
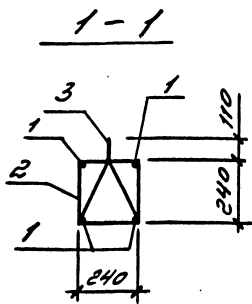
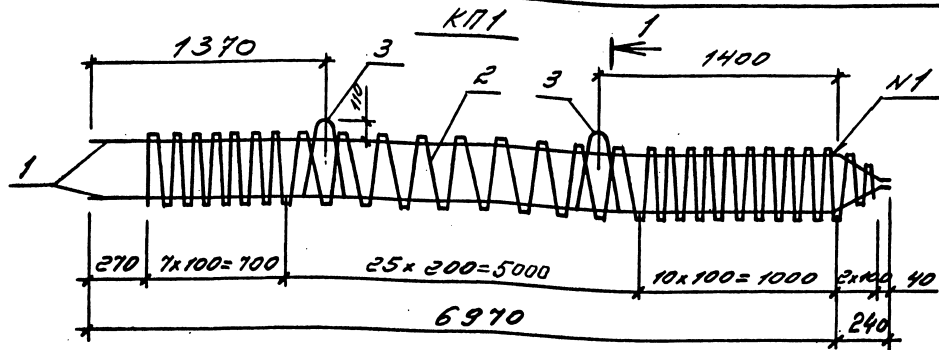
Марка элемента	Узелая арматурные									Узелая закладные				Общий расход	
	Арматура класса									Арматура класса		Прокат марки			
	А-I			А-II			Вр1Н			А-II		0912С			
	ГОСТ 5781-82						ГОСТ 6727-80			Всего	ГОСТ 5781-82		ГОСТ 19903-74		
	φ14	φ18	Утого	φ14	φ22	Утого	φ5	Утого	φ12		Б-10	Утого	Утого		
СУ13-35-1		5,8	5,8		159,0	159,0	12,0	12,0	176,8	3,6	33,0		36,6	213,4	
СУ7-30-1-1	3,2		3,2	35,1		35,1	7,0	7,0	45,3	2,1	18,8		20,9	66,2	
СУ7-30-1-2	3,2		3,2	35,1		35,1	7,0	7,0	45,3	3,1	28,3		31,4	76,7	

N1 - ГОСТ 14098-85-Н1-Рw
 N2 - ГОСТ 14098-85-К1-К7
 N3 - ГОСТ 14098-85-712-Р3

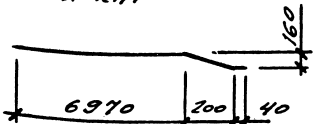
Сварка стержней поз. 3 в раззенкованные отверстия поз. 4 производится при сборке пространственного каркаса.

ИМБ. № ПОДЛ. ПОДПИСЬ И ДАТА. ОБЪЕМ. ИМБ. №

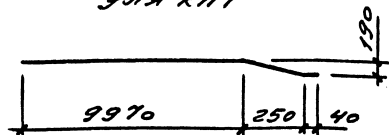
3.016.1 - 9.4-1



ноз. 1
для КП1



ноз. 1
для КП7



Марка	Поз.	Наименование	Кол.	Обозначение документа	Масса, кг
КП1	1	Ф14АII, $\rho=7255$; 8,76кг	4	без черт.	43,28
	2	Ф58рI, $\rho=36280$; 5,04кг	1	без черт.	
	3	Петля П1	2	3.016.1-9.4-18	
КП7	1	Ф20АII, $\rho=10325$; 25,46кг	4	без черт.	211,9
	2	Ф20АII, $\rho=9970$; 24,59кг	4	без черт.	
	3	Ф58рI, $\rho=53390$; 7,50кг	1	без черт.	
	4	Петля П3	2	3.016.1-9.4-18	

Технические требования см. 3.016.1-9.4-77
 Арматура: класса А-II по ГОСТ 5781-82,
 класса Вр1Н по ГОСТ 6727-80
 Н1 - ГОСТ 14098-85-К1-К7
 поз. 3 и поз. 4 крепятся к поз. 1 вязальной проволокой

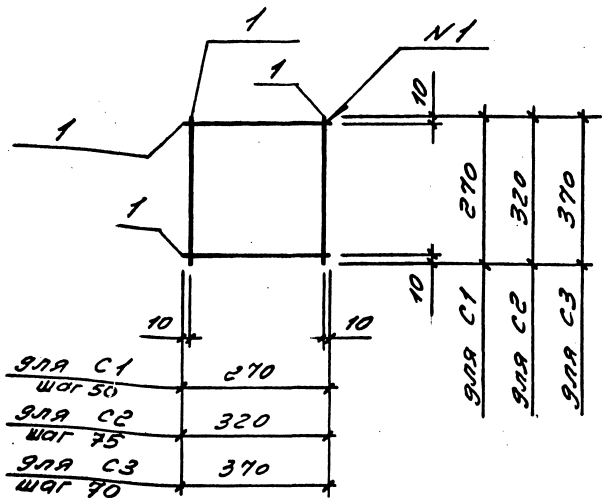
3.016.1 - 9.4 - 2

		Стадия	Масса	Масштаб
Каркас КП1, КП7		Р	см. табл.	-
		Лист	Листов 1	
ГОССТРОЙ СССР ЛЕНИНГРАДСКИЙ ПРОМСТРОЙПРОЕКТ				

Нач. отд.	Царбак	
Н. контр.	Аксенова	
Гл. констр.	Цибаров	
Вед. инж.	Татаркина	
Разработал	Пустова	
Исполнил	Фоменко	
Проверил	Татаркина	

Копировал 23667-02 8

Формат



Марка	Поз.	Наименование	Кол.	Масса ед. кг	Масса, кг
С1	1	φ58рI l=270	12	0,04	0,5
С2	1	φ58рI l=320	10	0,05	0,5
С3	1	φ58рI l=370	12	0,06	0,7

N1 - ГОСТ 14098-85-К1-Кт
 Арматура: класса ВрпН по ГОСТ 6727-80

3.016.1 - 9.4 - 3

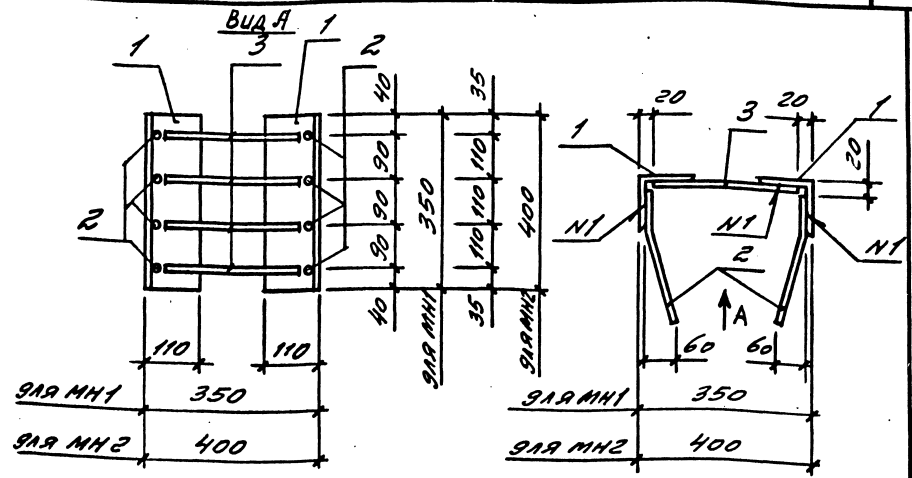
СЕТКА
 С1... С3

Стадия	Масса	Масштаб
Р	см, табл.	-
Лист	Листов 1	

ГОССТРОЙ СССР
 ЛЕНИНГРАДСКИЙ
 ПРОМСТРОЙПРОЕКТ

Копировал

Формат



Марка	Поз.	Наименование	Кол.	Масса ед. кг	Масса, кг
МН1	1	110x110x8 ГОСТ 8509-86 Уголок 09ГЭС ГОСТ 19282-73 l=350	2	4,73	12,70
	2	φ12AII l=300	8	0,27	
	3	φ12AII l=310	4	0,27	
МН2	1	110x110x8 ГОСТ 8509-86 Уголок 09ГЭС ГОСТ 19282-73 l=400	2	5,40	14,24
	2	φ12AII l=300	8	0,27	
	3	φ12AII l=360	4	0,32	

Арматура: класса А-II по ГОСТ 5781-82
 N1 - ГОСТ 14098-85-N1-Рш

3.016.1 - 9.4 - 4

УЗЕЛИЕ ЗАКЛАДНОЕ
 МН1, МН2

Стадия	Масса	Масштаб
Р	см, табл.	-
Лист	Листов 1	

ГОССТРОЙ СССР
 ЛЕНИНГРАДСКИЙ
 ПРОМСТРОЙПРОЕКТ

Копировал 23667-02 9

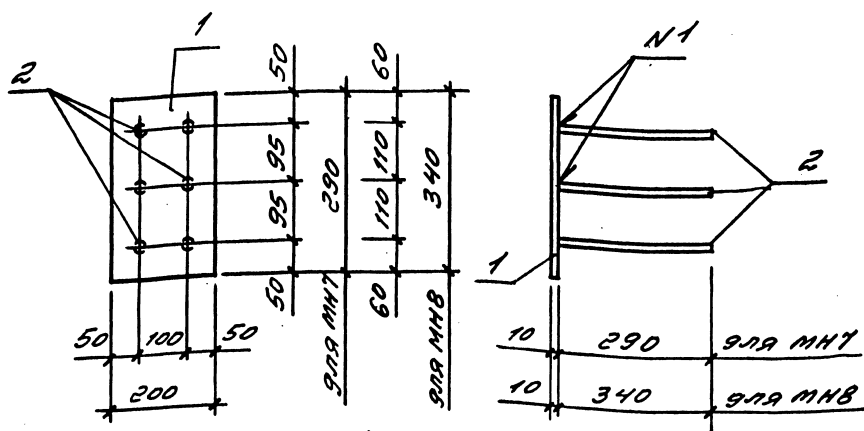
Формат

Ивл. № подл. Подпись и дата Взам. инв. №

Нач. отд.	Царбак	
Н. контр.	Аксенова	
Гл. констр.	Цибаров	
Вед. инж.	Татаркина	
Разработал	Пустова	
Исполнил	Фоменко	
Проверил	Татаркина	

Ивл. № подл. Подпись и дата Взам. инв. №

Нач. отд.	Царбак	
Н. контр.	Аксенова	
Гл. констр.	Цибаров	
Вед. инж.	Татаркина	
Разработал	Пустова	
Исполнил	Фоменко	
Проверил	Татаркина	



N1 - ГОСТ 14098-85-72-Рр

Марка	Поз.	Наименование	Кол.	Масса ед. кг	Масса, кг
МНТ	1	10x200 ГОСТ 19903-74 Лист 09ТРС ГОСТ 19282-73			6,27
		$\rho=290$	1	4,71	
	2	$\phi 12AII$ $\rho=290$	6	0,26	
МНВ	1	10x200 ГОСТ 19903-74 Лист 09ТРС ГОСТ 19282-73			7,30
		$\rho=340$	1	5,50	
	2	$\phi 12AII$ $\rho=340$	6	0,30	

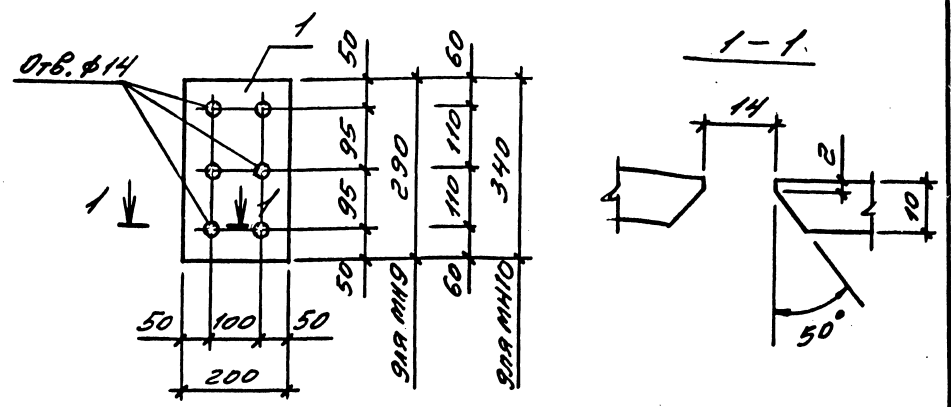
Арматура: класса А-II по ГОСТ 5781-82

3.016.1 - 9.4 - 5

Нач.отд.	Царбак	Изделие закладное МНТ, МНВ	Стадия	Масса	Масштаб
Н.контр.	Аксенова		Р	см, табл.	-
Гл.констр.	Цибаров		Лист	Листов 1	
Вед.инж.	Татаркина		ГОССТРОЙ СССР		
Разработал	Пустова		ЛЕНИНГРАДСКИЙ		
Исполнил	Фоменко		ПРОМСТРОЙПРОЕКТ		
Проверил	Татаркина				

Копировал

Формат



Марка	Поз.	Наименование	Кол.	Масса ед. кг	Масса, кг
МН9	1	10x200 ГОСТ 19903-74 Лист 09ТРС ГОСТ 19282-73			4,71
		$\rho=290$	1	4,71	
МН10	1	10x200 ГОСТ 19903-74 Лист 09ТРС ГОСТ 19282-73			5,50
		$\rho=340$	1	5,50	

3.016.1 - 9.4 - 6

Нач.отд.	Царбак	Изделие закладное МН9, МН10	Стадия	Масса	Масштаб
Н.контр.	Аксенова		Р	см, табл.	-
Гл.констр.	Цибаров		Лист	Листов 1	
Вед.инж.	Татаркина		ГОССТРОЙ СССР		
Разработал	Пустова		ЛЕНИНГРАДСКИЙ		
Исполнил	Фоменко		ПРОМСТРОЙПРОЕКТ		
Проверил	Татаркина				

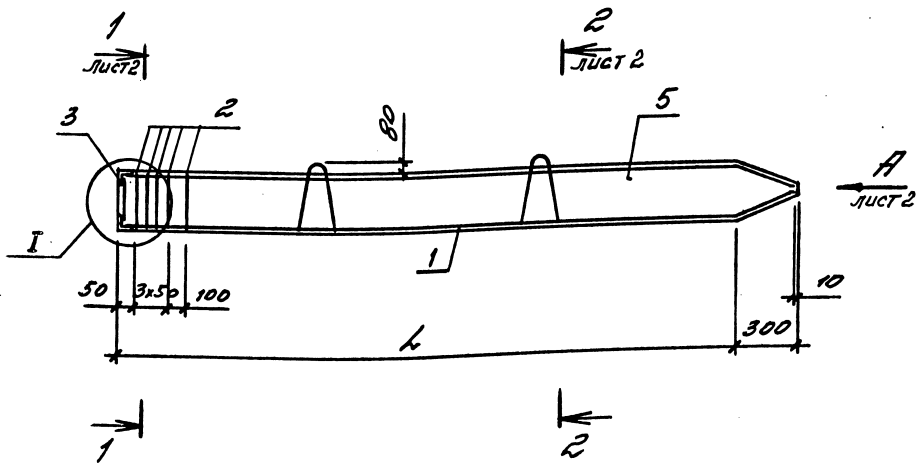
Копировал

23667-02 10

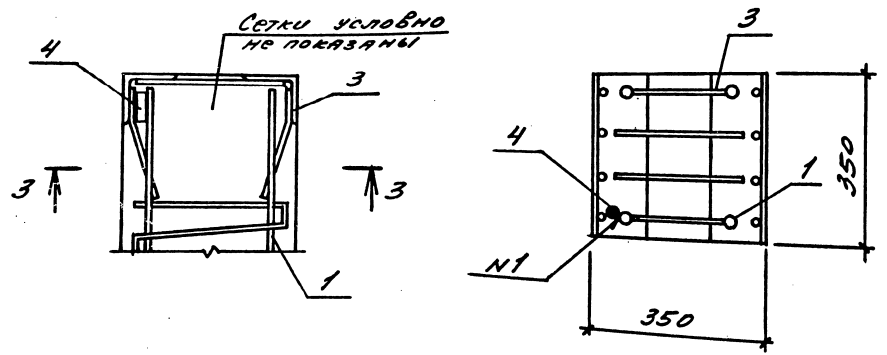
Формат

Изм. № подл. Подпись и дата. Взам. инв. №

Изм. № подл. Подпись и дата. Взам. инв. №



I

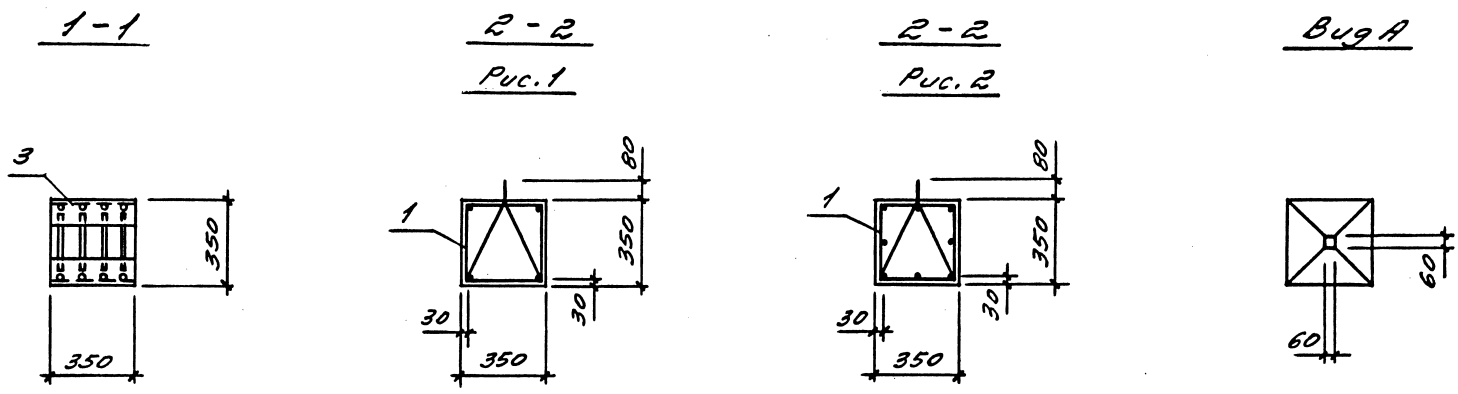


Поз.	Наименование	Кол. на СВЯЮ					Обозначение документа
		-	01	02	03	04	
1	КАРКАС К174	1					3.016.1-9.4-В
	К175		1				
	К176						
	К177			1			
	К178				1		
2	СЕТКА С2	5	5	5	5	5	-8
	УЗЕЛИ ЗАКЛАДНЫЕ						-3
3	МН1	1	1	1	1	1	
4	Ф10АII, С=100; 0,06кг	1	1	1	1	1	без черт.
5	БЕТОН КЛАССА В25, м3	1,12	1,12	1,24	1,24	1,49	

Технические требования см. 3.016.1-9.4-77
 Арматура класса А-II по ГОСТ 5781-82
 N1-ГОСТ 14098-85-N1-Рш

Днев. № год. Подпись и дата	ВЗЛЧ. № В. №	3.016.1-9.4-7				
		ОБОЗНАЧЕНИЕ	МАРКА	Рис.	Масса, т	
		3.016.1-9.4-7-	С49-35-1-1	1	9000	2,80
		-01	С49-35-2			2,80
		-02	С410-35-1	2	10000	3,10
		-03	С410-35-2			3,10
		-04	С412-35-1	1	12000	3,73

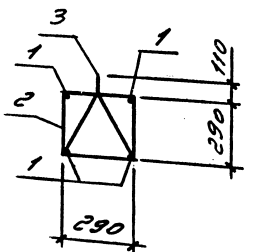
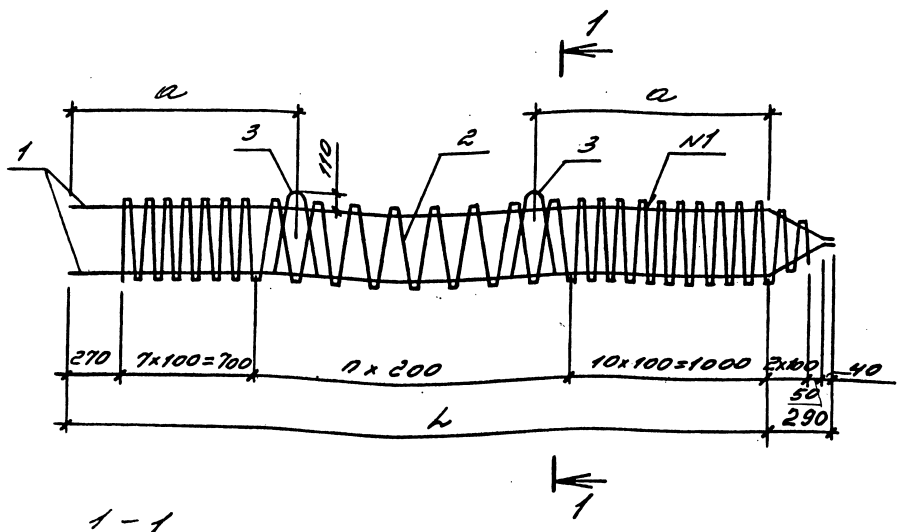
3.016.1 - 9.4 - 7					
Нач.отд.	Н.контр.	Гл.констр.	Вед.инж.	Разработал	Исполнил
Царбак	Аксенова	Цибаров	Татаркина	Пустова	Фоменко
				Пустова	
СВЯЯ-КОЛОННА С49-35-1-1; С49-35-2; С410-35-1; С410-35-2; С412-35-1					
СТАДИЯ			МАССА	МАСШТАБ	
Р			см.	-	
Лист 1			Листов 2		
ГОССТРОЙ СССР ЛЕНИНГРАДСКИЙ ПРОМСТРОЙПРОЕКТ					



Всегомость расхода стали на элемент, кг

Марка элемента	Изделия арматурные									Изделия закладные				Общий расход
	Арматура класса									Арматура класса		Прокат марки		
	А-I			А-II			Вр1Н			А-II		О9 Г2С		
	ГОСТ 5781-82						ГОСТ 6727-80			ГОСТ 5781-82		ГОСТ 8509-86		
	φ16	φ18	φ20	φ22	φ25	Утого	φ5		Всего	φ10	L110x10x8		Всего	
СУ9-35-1-1	4,2		92,0			92,0	9,4		105,6	1,7	9,5		11,2	116,8
СУ9-35-2	4,2				143,6	143,6	9,4		157,2	1,7	9,5		11,2	168,4
СУ10-35-1	4,2		82,5			82,5	10,0		96,7	1,7	9,5		11,2	107,9
СУ10-35-2	4,2		200,2			200,2	10,0		214,4	1,7	9,5		11,2	225,6
СУ12-35-1	4,2				147,1	147,1	11,3		162,6	1,7	9,5		11,2	173,8

Лист № подл. Подпись и дата. Взам. инв. №



9ЛЯ КЛ2	12970	250	40
9ЛЯ КЛ4, КЛ5	8970	250	40
9ЛЯ КЛ6	9970	250	40
9ЛЯ КЛ8	11970	250	40
9ЛЯ КЛ14	10970	250	40

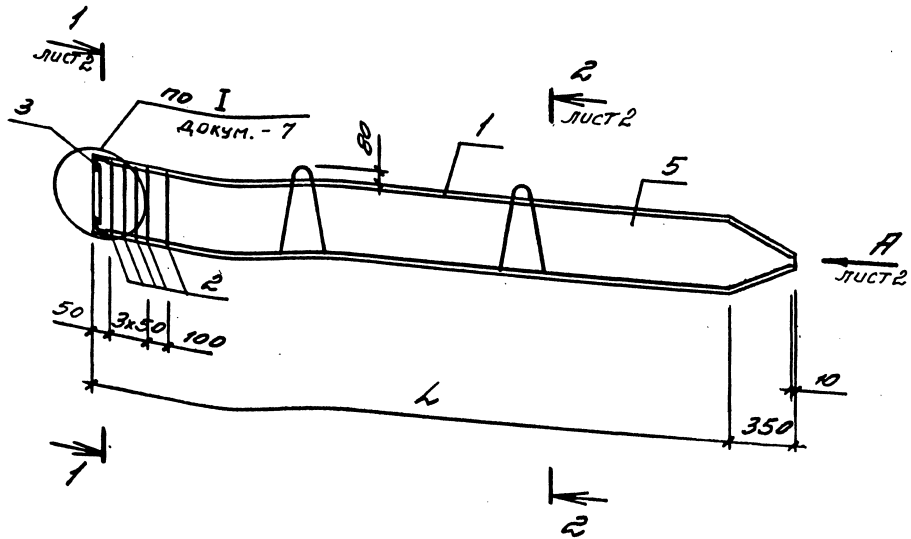
Марка	Поз.	Наименование	Кол.	Обозначение документа	Масса, кг
КЛ2	1	Ф22АШ, L=13325; 39,76кг	4	без черт.	174,29
	2	Ф58рТ, L=67970; 9,45кг	1	без черт.	
	3	Петля П4	2	3.016.1-9.4-18	
КЛ4	1	Ф20АШ, L=9325; 23,0кг	4	без черт.	103,06
	2	Ф58рТ, L=49330; 6,86кг	1	без черт.	
	3	Петля П3	2	3.016.1-9.4-18	
КЛ5	1	Ф25АШ, L=9325; 35,9кг	4	без черт.	154,66
	2	Ф58рТ, L=49330; 6,86кг	1	без черт.	
	3	Петля П3	2	3.016.1-9.4-18	
КЛ6	1	Ф18АШ, L=10325; 29,63кг	4	без черт.	94,22
	2	Ф58рТ, L=53990; 7,5кг	1	без черт.	
	3	Петля П3	2	3.016.1-9.4-18	
КЛ8	1	Ф22АШ, L=12325; 36,76кг	4	без черт.	160,10
	2	Ф58рТ, L=63310; 8,8кг	1	без черт.	
	3	Петля П3	2	3.016.1-9.4-18	
КЛ14	1	Ф22АШ, L=11325; 33,79кг	4	без черт.	147,51
	2	Ф58рТ, L=58650; 8,15кг	1	без черт.	
	3	Петля П3	2	3.016.1-9.4-18	

Технические требования см. 3.016.1-9.4-ТТ
 Арматура: класса А-Ш по ГОСТ 5781-82,
 класса Вр1Н по ГОСТ 6727-80.
 П1-ГОСТ 14098-85-К1-К7

Лин. и фп. подл. Подпись и дата

Обозначение	Марка	L, мм	Q, мм	n
3.016.1-9.4-8-				
-01	КЛ2	12970	2600	55
-02	КЛ4	8970	1800	35
-03	КЛ5	8970	1800	35
-04	КЛ6	9970	2000	40
-05	КЛ8	11970	2400	50
	КЛ14	10970	2200	45

3.016.1 - 9.4 - 8					
Нач. отд.	Царбак	КАРКАС КЛ2, КЛ4... КЛ6, КЛ8, КЛ14	Стадия	Масса	Масштаб
Н.контр.	Аксенова		Р	см.	-
Гл. констр.	Цибаров			табл.	-
Вед. инж.	Татаркина		Лист	Листов 1	
Разработал	Пустова		ГОССТРОЙ СССР ЛЕНИНГРАДСКИЙ ПРОМСТРОЙПРОЕКТ		
Исполнил	Фоминко				
Проверил	Татаркина				

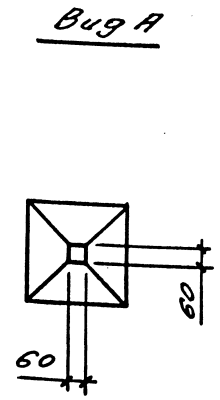
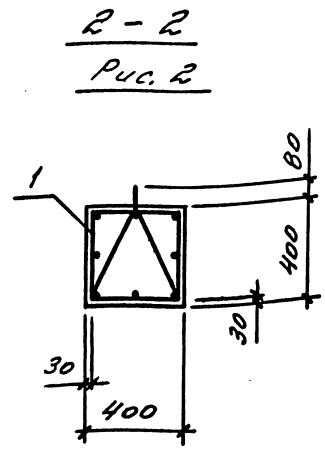
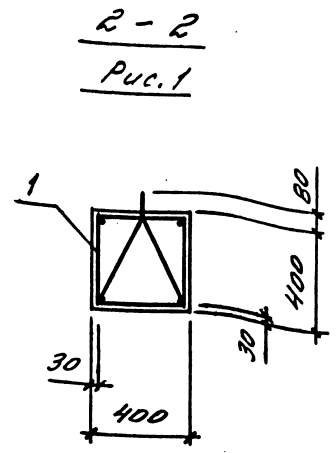
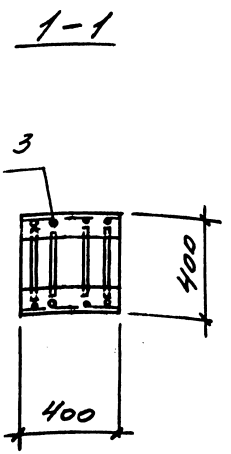


Поз.	Наименование	Кол. на СВЯЮ					Обозначение документа
		-	01	02	03	04	
1	КАРКАС КЛ9	1					3.016.1-9.4-10
	КЛ10		1				
	КЛ11			1			
	КЛ12				1		
	КЛ13					1	
2	СЕТКА С3	5	5	5	5	5	-11
	УЗВЕЛИЧ ЗАКЛАДНОЕ						-3
3	МН2	1	1	1	1	1	-4
4	Ф10АII, R=100; 0,06кг	1	1	1	1	1	БЕЗ ЧЕРТ.
5	БЕТОН КЛАССА В25, м3	1,78	1,78	1,78	1,94	1,94	

Технические требования см. 3.016.1-9.4-ТТ
Арматура класса А-II по ГОСТ 5781-82

Инв. № подл.	Подпись и дата	Взам. инв. №	Обозначение				
			МАРКА	Рис.	L, мм	МАССА, г	
			3.016.1-9.4-9-				
			-01	СУ11-40-1	1	11000	4,45
			-02	СУ11-40-2	2		
			-03	СУ11-40-3			
			-04	СУ12-40-1		12000	4,65
				СУ12-40-2			

3.016.1 - 9.4 - 9						
Нач. отд.	Царбак		СВЯЯ-КОЛОННА СУ11-40-1... СУ11-40-3, СУ12-40-1; СУ12-40-2	СТADIЯ	МАССА	МАСШТАБ
Н. контр.	Аксенова			Р	см.	-
Гл. констр.	Цибаров				табл.	
Вед. инж.	Татаркина					
Разработал	Пустова				Лист 1	Листов 2
Исполнил	Фоменко			ГОССТРОЙ СССР ЛЕНИНГРАДСКИЙ ПРОМСТРОЙПРОЕКТ		
Проверил	Пустова					

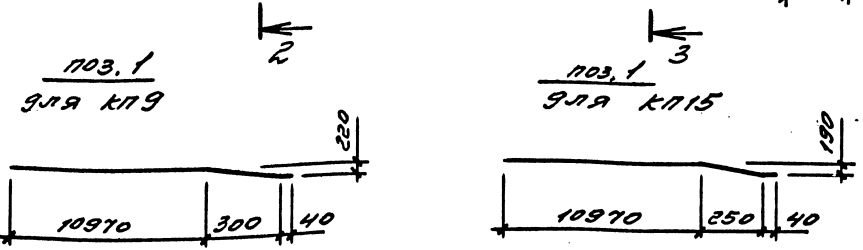
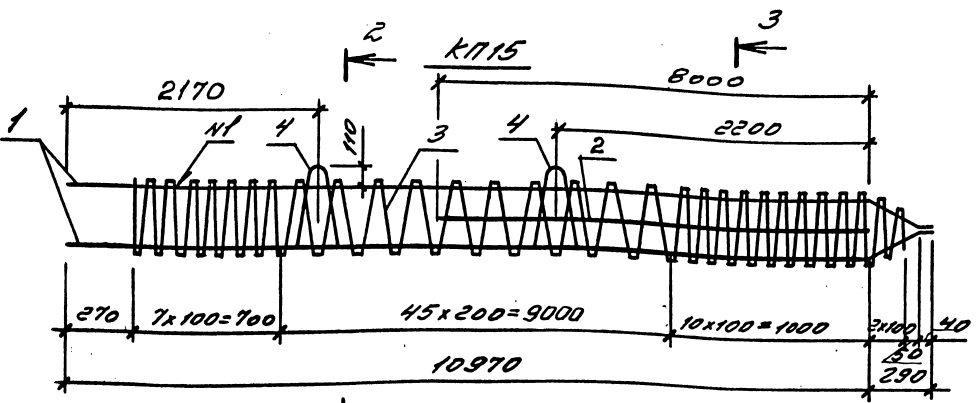
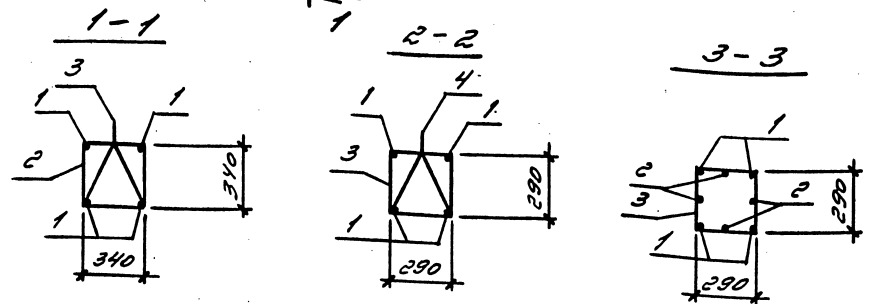
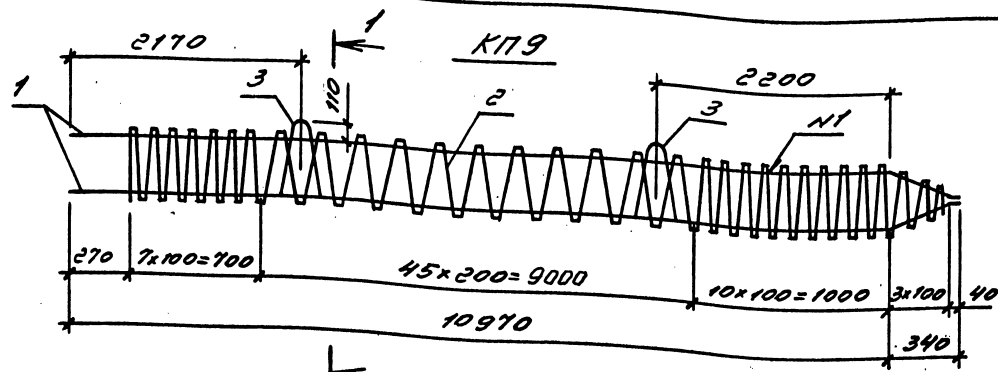


Ведомость расхода стали на элемент, кг
Изделия Арматура Арматурный

Марка элемента	Арматура класса										Изделия закладные			Общий расход	
	А-I					А-II					Всего	Арматура класса			Всего
	ГОСТ 5781-82					Вр1Н						ГОСТ 5781-82			
	φ22	φ16	φ18	φ20	φ22	φ25	φ28	Утого	φ5	φ10	φ10	110x8	110x8		110x8
СУ11-40-1	8,8					175,2		175,2	13,1	1,8		10,8	10,8	12,6	209,7
СУ11-40-2	8,8		63,9		135,8		199,7	13,1	1,8		10,8	10,8	12,6	234,2	
СУ11-40-3	8,8				95,5	219,9	315,4	13,1	1,8		10,8	10,8	12,6	349,9	
СУ12-40-1	8,8			122,1			178,9	13,9	1,8		10,8	10,8	12,6	214,2	
СУ12-40-2	8,8	56,8				107,4	346,6	13,9	1,8		10,8	10,8	12,6	381,9	

ВЗАМ. ЛИН. №
ЛИН. № ПОДЛ. Подпись и дата

3.016.1 - 9.4 - 9

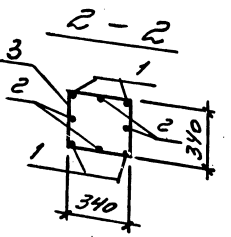
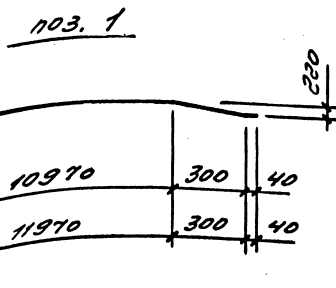
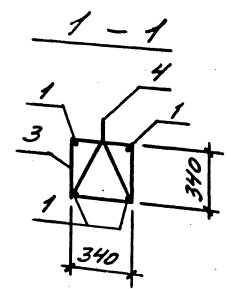
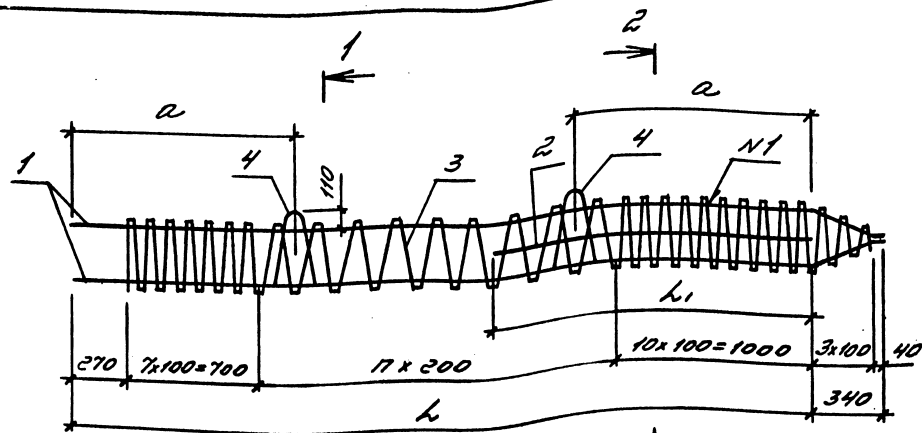


Марка	Поз.	Наименование	Кол.	Обозначение документа	Масса, кг
K179	1	∅25AII, L=11380; 43,81кг	4	без черт.	193,63
	2	∅58pI, L=69020; 9,59кг	1	без черт.	
	3	Петля П5	2	3.016.1-9.4-18	
K115	1	∅22AII, L=11325; 33,79кг	4	без черт.	211,43
	2	∅18AII, L=8000; 15,98кг	4	без черт.	
	3	∅58pI, L=58650; 8,15кг	1	без черт.	
	4	Петля П3	2	3.016.1-9.4-18	

Технические требования см. 3.016.1-9.4-ТТ
 поз. 3 и поз. 4 крепятся к поз. 1 базальной
 проволокой.
 NI-ГОСТ 14098-85-KI-Kr
 Арматура: класса А-II по ГОСТ 5781-82, класса ВрIIH
 по ГОСТ 6727-80.

Лист № подл. Подпись и дата Взам. инв. №

3.016.1 - 9.4 - 10					
Нач. отд.	Царбак	Каркас K179, K115	Стадия	Масса	Масштаб
Н.контр.	Аксенова		P	см.	-
Гл.констр.	Цибаров		Лист	табл.	-
Вед.инж.	Татаркина		Листов 1		
Разработал	Пустова		ГОССТРОЙ СССР		
Исполнил	Фоменко	ЛЕНИНГРАДСКИЙ			
Проверил	Татаркина	ПРОМСТРОЙПРОЕКТ			



Марка	Поз.	Наименование	Кол.	Обозначение документа	Масса, кг
КП10	1	φ28АШ, L=11380; 33,96кг	4	без черт.	218,15
	2	φ18АШ, L=8000; 15,98кг	4	без черт.	
	3	φ58рТ, L=69020; 9,59кг	1	без черт.	
	4	Петля П5	2	3.016.1-9.4-18	
КП11	1	φ28АШ, L=11380; 54,97кг	4	без черт.	333,75
	2	φ28АШ, L=8000; 23,87кг	4	без черт.	
	3	φ58рТ, L=69020; 9,59кг	1	без черт.	
	4	Петля П5	2	3.016.1-9.4-18	
КП12	1	φ20АШ, L=12380; 30,53кг	4	без черт.	198,07
	2	φ16АШ, L=9000; 14,20кг	4	без черт.	
	3	φ58рТ, L=74450; 10,35кг	1	без черт.	
	4	Петля П5	2	3.016.1-9.4-18	
КП13	1	φ28АШ, L=12380; 59,80кг	4	без черт.	365,79
	2	φ22АШ, L=9000; 26,86кг	4	без черт.	
	3	φ58рТ, L=74450; 10,35кг	1	без черт.	
	4	Петля П5	2	3.016.1-9.4-18	

Технические требования см. 3.016.1-9.4-77
 поз. 4 крепится к поз. 1 базальной пружинкой.
 N1-ГОСТ 14098-85-К1-Кт. Арматура: класса А-Ш по
 ГОСТ 5781-82, класса Вр1Н по ГОСТ 6727-80

Инв. № подл. Подпись и дата Взам. инв. №

Обозначение	Марка	Размеры, мм			R
		L	L ₁	a	
3.016.1-9.4-11-	КП10	10970	8000	2200	45
-01	КП11	10970	8000	2200	45
-02	КП12	11970	9000	2400	50
-03	КП13	11970	9000	2400	50

3.016.1 - 9.4 - 11					
Нач. отд.	Царбак	Каркас КП10... КП13	Сталь	Масса	Масштаб
Н.контр.	Аксенова		P	см.	-
Гл. констр.	Цибаров		Лист	Листов 1	
Вед. инж.	Татаркина		ГОССТРОЙ СССР		
Разработал	Пустова		ЛЕНИНГРАДСКИЙ ПРОЕКТИРОВАТЕЛЬСКИЙ ИНСТИТУТ		
Исполнил	Фоменко				
Проверил	Татаркина				

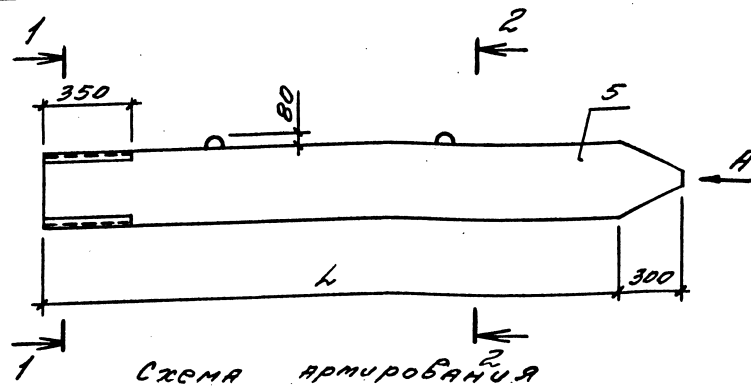
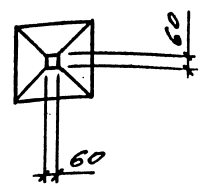
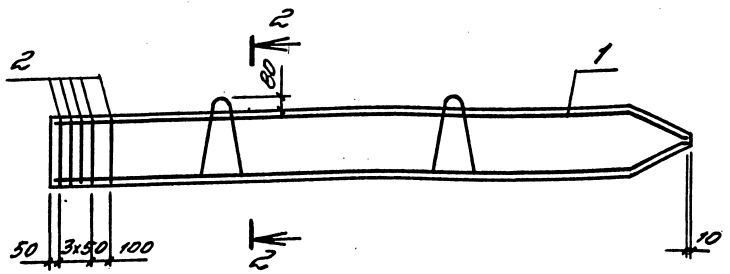
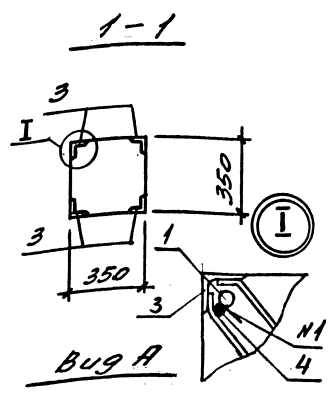


СХЕМА АРМИРОВАНИЯ



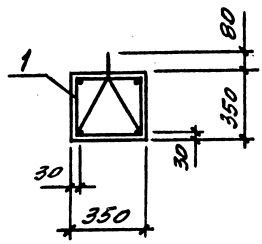
Поз.	Наименование	Кол. на свая			Обозначение документа
		-	01	02	
1	Каркас КП4	1			3.016.1-9.4-8
	КП14		1		-8
	КП15			1	-10
2	Сетка С2	5	5	5	-3
	Узелые закладные				
3	МУЧ-36	4	4	4	3.400-6/16
4	ФЮАИ, с=50; 0,03кг	1	1	1	без черт.
5	Бетон класса В25, м3	1,12	1,36	1,36	

Технические требования см. 3.016.1-9.4-77
 Арматура: класса А-III по ГОСТ 5781-82
 N1 - ГОСТ 14098-85-N1-Рш

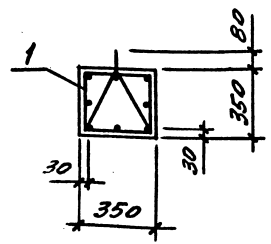
Ведомость расхода стали на элемент, кг

Марка элемента	Узелые арматурные							Узелые закладные			Общий всего расход		
	Арматура класса							Арматура класса	Прокат марки	Всего			Всего
	А-III			ВрН									
	ГОСТ 5781-82	ГОСТ 5781-82	ГОСТ 6727-80	ГОСТ 5781-82	ГОСТ 8509-86	ГОСТ 5781-82	ГОСТ 8509-86						
СУ9-35-1-2	φ14	φ16	Утого	φ18	φ20	φ22	Утого	φ5	φ10		190x90x8	20,5	
СУ11-35-1	4,2		4,2		92,0	92,0	9,4		5,2	15,3	20,5	170,6	
СУ11-35-2		4,2	4,2		135,2	135,2	10,7		5,2	15,3	20,5	234,5	
		4,2	4,2	63,9	135,2	199,1	10,7		5,2	15,3	20,5	234,5	

2-2 РИС.1



2-2 РИС.2



ИМЯ, ИФ. ПОДПИСЬ И ДАТА

Обозначение	Марка	Рис.	L, мм	Масса, т
3.016.1-9.4-12-	СУ9-35-1-2	1	9000	2,8
-01	СУ11-35-1			
-02	СУ11-35-2	2	11000	3,4

3.016.1 - 9.4 - 12

СВАЯ СУ9-35-1-2
СУ11-35-1, СУ-35-2

СТАДИЯ	МАССА	МАСШТАБ
Р	см.	-
ЛИСТ	ЛИСТОВ 1	

ГОССТРОЙ СССР
ЛЕНИНГРАДСКИЙ
ПРОМСТРОЙПРОЕКТ

Нач. отд.	Царбак	
Н. контр.	Аксенова	
Гл. констр.	Цибаров	
Вед. инж.	Татаркина	
Разработал	Пустова	
Исполнил	Фоменко	
Проверил	Пустова	

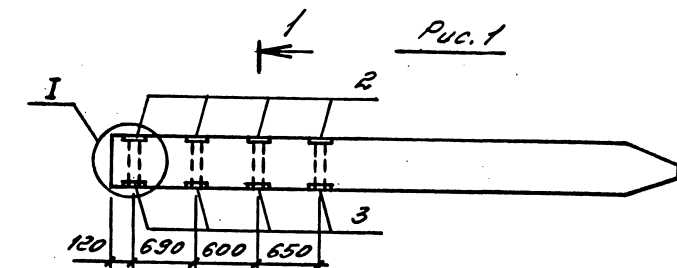


Рис. 1

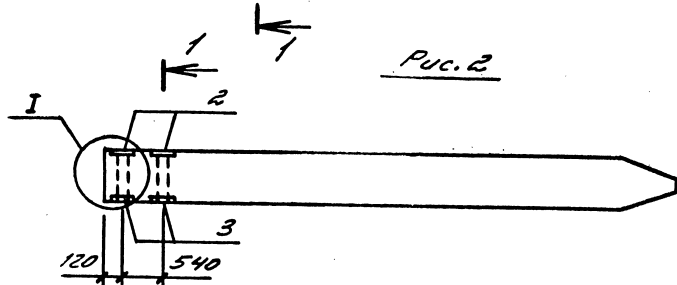


Рис. 2

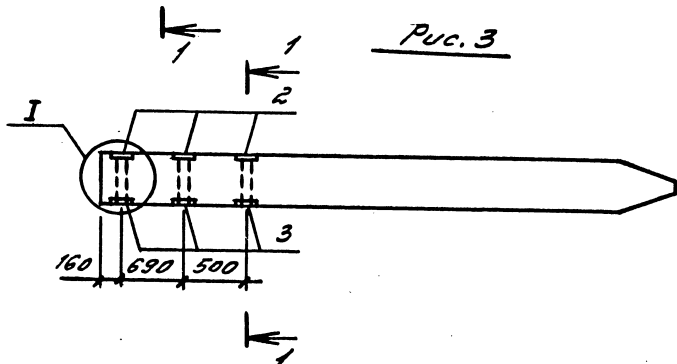
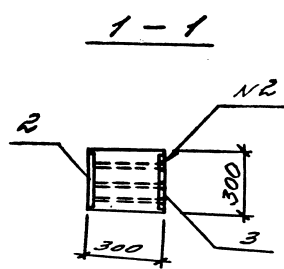
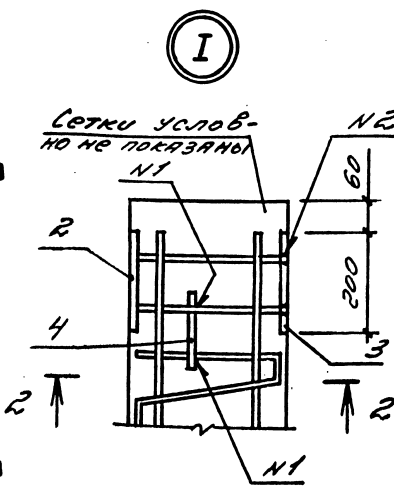


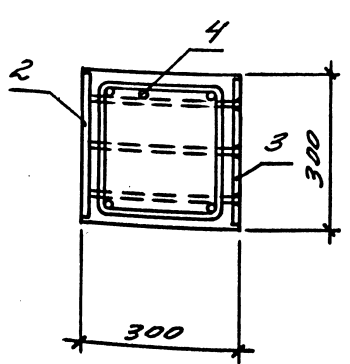
Рис. 3



1-1



2-2



300

Сетки условно не показаны N1



Поз.	Наименование	Кол. на свая				Обозначение документа
		-	01	02	03	
1	СВАЯ СН9-30	1				ГОСТ 19804.2-79*
	СН10-30		1	1		
	СН12-30				1	
Узелле закладное						
2	МН7	4	2	3	2	3.016.1-9.4-5
3	МН9	4	2	3	2	-6
4	φ12AII, c=150; 0,13кг	1	1	1	1	без черт.
	Бетон класса В25, N	0,82	0,91	0,91	1,09	

Ведомость расхода стали на дополнительные закладные узелля, кг

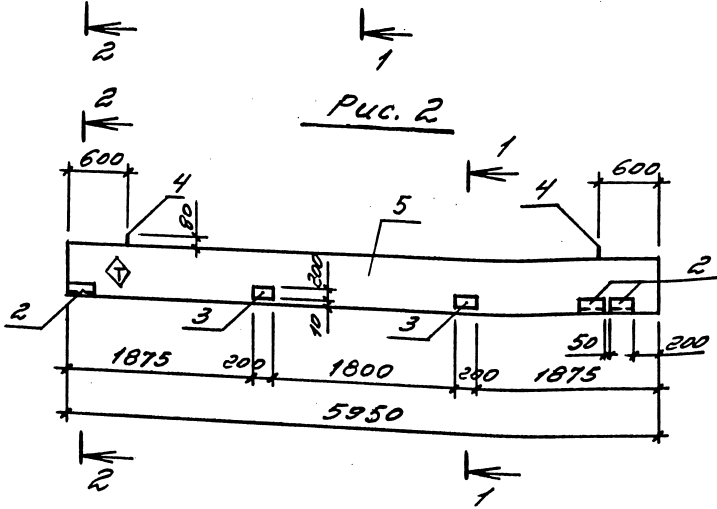
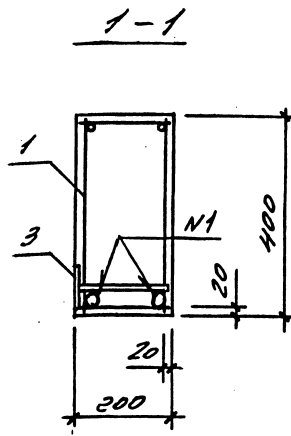
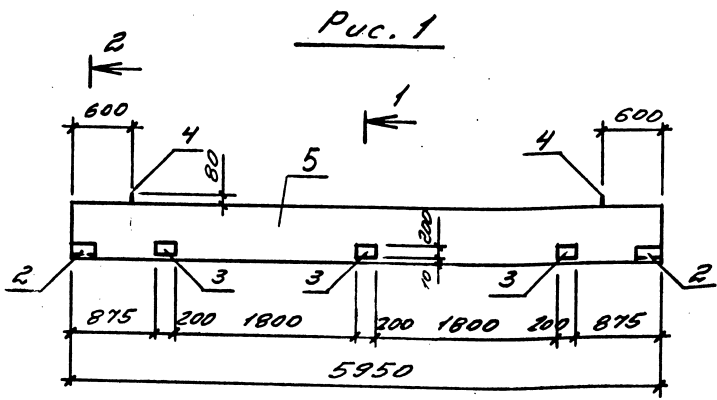
Марка элемента	Узелля закладные		Итого	Всего
	Арматура класса	Прокат марки		
	A-II	09Г2С		
	ГОСТ 5781-82	ГОСТ 19903-74		
	φ12	δ=10		
СН9-30-1	6,2	37,7	43,9	43,9
СН10-30-1	3,1	18,8	21,9	21,9
СН10-30-2	4,7	28,3	33,0	33,0
СН12-30-1	3,1	18,8	21,9	21,9

Технические требования см. 3.016.1-9.4-77
 N1 - ГОСТ 14098-85-К1-К7
 N2 - ГОСТ 14098-85-Т12-Р3

Исполнитель: [blank]
 Дата: [blank]
 Взам. инв. №: [blank]

Обозначение	Марка	Рис.	Масса, т
3.016.1-9.4-13-	СН9-30-1	1	2,05
-01	СН10-30-1	2	2,28
-02	СН10-30-2	3	2,28
-03	СН12-30-1	2	2,73

3.016.1 - 9.4 - 13						
Нач. отд.	Царбак	СВАЯ СН9-30-1, СН10-30-1, СН10-30-2, СН12-30-1.	Стадия	Масса	Масштаб	
Н. контр.	Аксенова		Р	см.	табл.	-
Гл. констр.	Цибаров			Лист	Листов	1
Вед. инж.	Татаркина		ГОССТРОЙ СССР			
Разработал	Пустова		ЛЕНИНГРАДСКИЙ			
Исполнил	Фоминко	ПРОМСТРОЙПРОЕКТ				
Проверил	Татаркина					



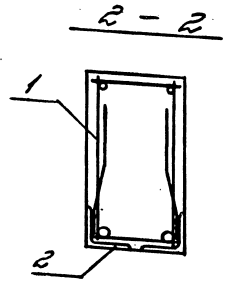
Поз.	Наименование	КОЛ. НА БАЛКУ		Обозначение документа
		-	01	
1	КАРКАС КЛ16	1	1	3.016.1-9.4-15
	Изделие закладное			
2	МНЗ	2	3	-19
3	МНЧ	3	2	-17
4	МНБ	2	2	-20
5	БЕТОН КЛАССА В25, м3	9,48	9,48	

Ведомость расхода стали на элемент, кг

МАРКА ЭЛЕМЕНТА	Узелия арматурные					Всего	Узелия закладные					Общий расход	
	Арматура класса						Всего	Арматура класса		ПРОКАТ МАРКИ			Всего
	А-III		Вр1H					А-III		09Г2С			
	ГОСТ 5781-82	ГОСТ 5782-80	ГОСТ 5781-82	ГОСТ 5782-80	ГОСТ 5781-82			ГОСТ 5782-80	ГОСТ 5781-82	ГОСТ 5782-80			
БЭУ60.2.4-1-1	2,7	10,5	29,2	42,4	5,9	48,3	0,2	3,4	3,6	2,3	9,6	15,5	63,8
БЭУ60.2.4-1-2	2,7	10,5	29,2	42,4	5,9	48,3	0,1	4,4	4,5	1,5	14,5	20,5	68,8

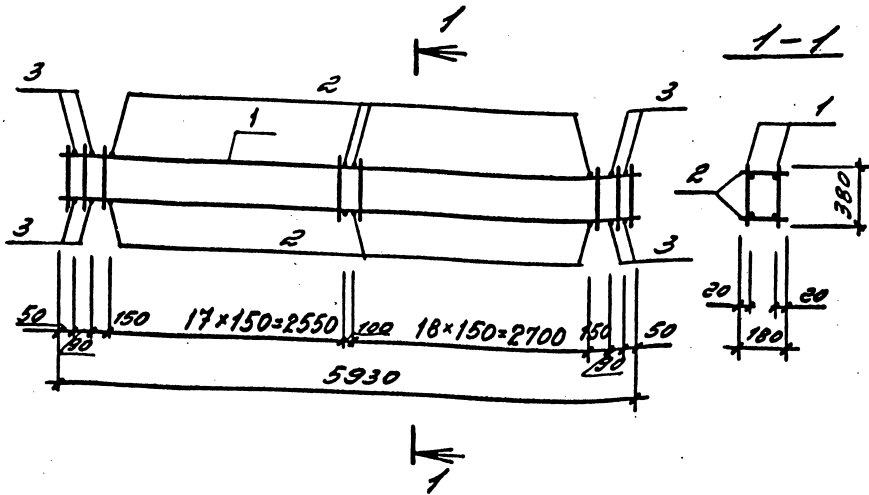
Технические требования см. 3.016.1-9.4-77
N1- ГОСТ 14098-85-К1-К7

ИМВ. МР ГОСДЛ. ПОДПИСЬ И ДАТА. ВЗАМ. ИМВ. ДЛБ



Обозначение	МАРКА	Рис.
3.016.1-9.4-14	БЭУ60.2.4-1-1	1
-01	БЭУ60.2.4-1-2	2

3.016.1 - 9.4 - 14			СТАДИЯ	МАССА	МАСШТАБ
Балка БЭУ60.2.4-1-1, БЭУ60.2.4-1-2			Р	1,2т	-
Лист			Листов 1		
ГОССТРОЙ СССР ЛЕНИНГРАДСКИЙ ПРОМСТРОЙПРОЕКТ					



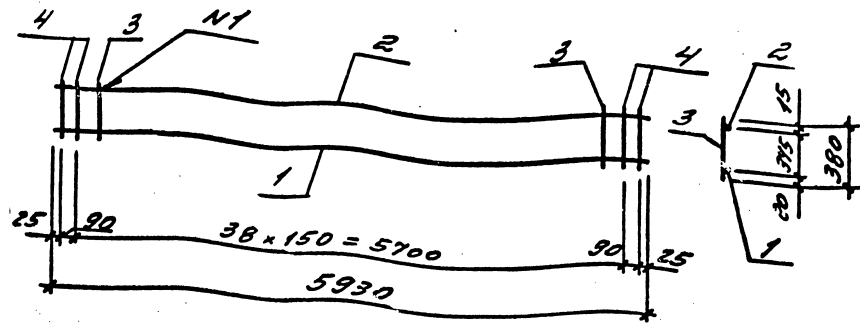
Поз.	Наименование	Кол.	Обозначение документа
1	КАРКАС КР1	2	3.016.1-9.4-16
2	φ58p2, L=180; 0,03кг	74	без черт.
3	φ10AII, L=180; 0,11кг	8	без черт.

Арматура: класса А-II по ГОСТ 5781-82
 класса ВрII по ГОСТ 6727-80

Изм. № подл.	Подпись и дата	Взам. инв. №	3.016.1 - 9.4 - 15			
Нач. отд.	Царбак		Каркас КР16	Стадия	Масса	Масштаб
Н.контр.	Аксенова			Р	48,42	-
Гл. констр.	Цибаров			Лист	Листов 1	
Вед. инж.	Татаркина					
Разработал	Пустова		ГОССТРОЙ СССР ЛЕНИНГРАДСКИЙ ПРОМСТРОЙПРОЕКТ			
Исполнил	Фоминко					
Проверил	Татаркина					

Копировал

Формат



N1 - ГОСТ 14098-85-К1-КТ

Поз.	Наименование	Кол.	Масса ед. кг
1	φ20AII L=5930	1	14,62
2	φ12AII L=5930	1	5,27
3	φ58p2 L=380	37	0,05
4	φ10AII L=380	4	0,23

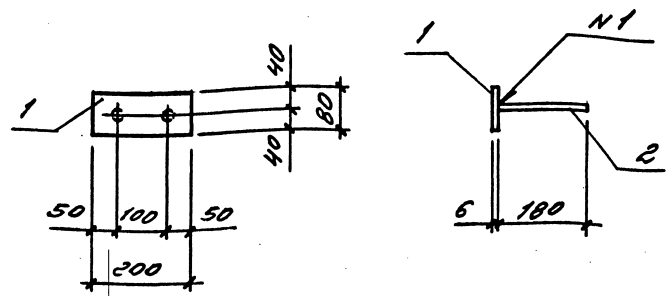
Арматура: класса А-II по ГОСТ 5781-82,
 класса ВрII по ГОСТ 6727-80.

Изм. № подл.	Подпись и дата	Взам. инв. №	3.016.1 - 9.4 - 16			
Нач. отд.	Царбак		Каркас КР1	Стадия	Масса	Масштаб
Н.контр.	Аксенова			Р	22,66	-
Гл. констр.	Цибаров			Лист	Листов 1	
Вед. инж.	Татаркина					
Разработал	Пустова		ГОССТРОЙ СССР ЛЕНИНГРАДСКИЙ ПРОМСТРОЙПРОЕКТ			
Исполнил	Фоминко					
Проверил	Татаркина					

Копировал

23667-02 21

Формат



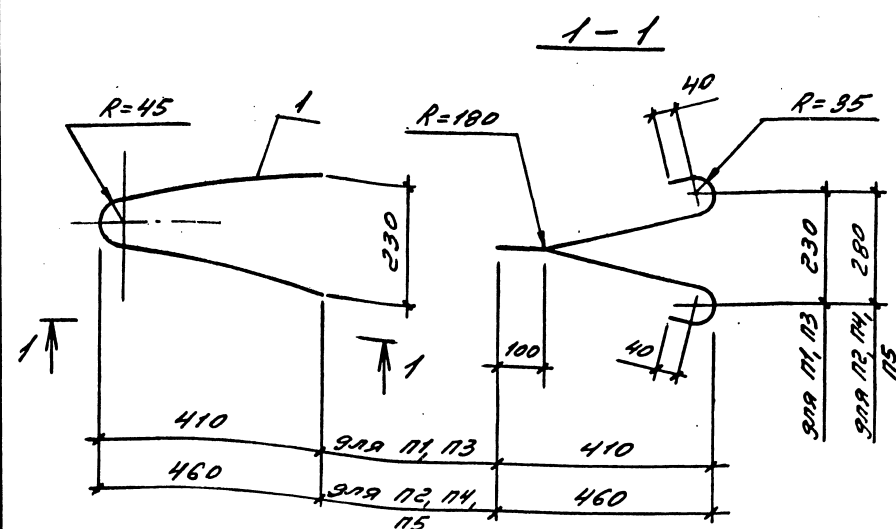
N1 - ГОСТ 14098-85 - Т2-РФ

Поз.	Наименование	Кол.	Масса ед. кг
1	6x80 ГОСТ 19903-74* Лист 0912С-610СТ19282-73		
	С=200	1	0,75
2	φ8AII С=180	2	0,07

Арматура класса А-III по ГОСТ 5781-82

Инв. № подл.		Подпись и дата		Взам. инв. №	
3.016.1 - 9.4 - 17					
Нач.отд.	Царбак	Изделие закладное МН4	Стадия	Масса	Масштаб
Н.контр.	Аксенова		Р	0,89	-
Гл.констр.	Цибаров		Лист	Листов 1	
Вед.инж.	Татаркина		ГОССТРОЙ СССР		
Разработал	Пустова		ЛЕНИНГРАДСКИЙ		
Исполнил	Фоменко	ПРОМСТРОЙПРОЕКТ			
Проверил	Татаркина	Формат			

Копировал

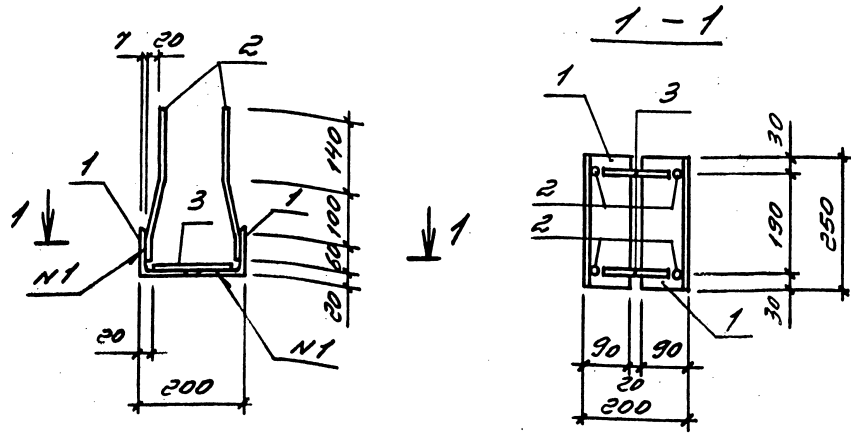


Марка	Поз.	Наименование	Кол.	Масса ед. кг	Масса, кг
П1	1	φ14AII С=1350	1	1,6	1,6
П2	1	φ14AII С=1470	1	1,8	1,8
П3	1	φ16AII С=1350	1	2,1	2,1
П4	1	φ18AII С=1470	1	2,9	2,9
П5	1	φ22AII С=1470	1	4,4	4,4

Арматура класса А-III по ГОСТ 5781-82

Инв. № подл.		Подпись и дата		Взам. инв. №	
3.016.1 - 9.4 - 18					
Нач.отд.	Царбак	Петля П1... П5	Стадия	Масса	Масштаб
Н.контр.	Аксенова		Р	см.	-
Гл.констр.	Цибаров		Лист	Листов 1	
Вед.инж.	Татаркина		ГОССТРОЙ СССР		
Разработал	Пустова		ЛЕНИНГРАДСКИЙ		
Исполнил	Фоменко	ПРОМСТРОЙПРОЕКТ			
Проверил	Татаркина	Формат			

Копировал 23667-02 22



Н1 - ГОСТ 14098-85-Н1-Рш

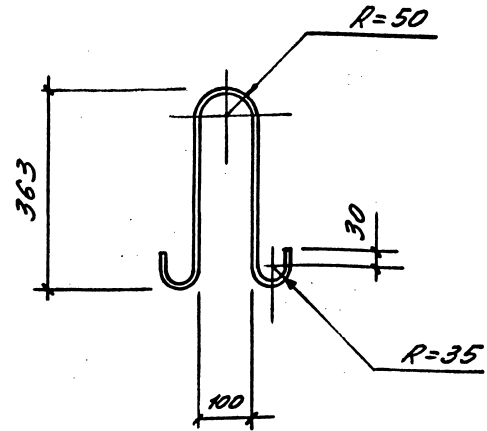
Поз.	Наименование	Кол.	Масса ед. кг
1	90x90x7 ГОСТ 8509-86 Уголок 90x90-6 ГОСТ 19281-73		
	$c=250$	2	2,41
2	$\Phi 10AII$ $c=300$	4	0,19
3	$\Phi 10AII$ $c=160$	3	0,10

Арматура класса А-II по ГОСТ 5781-82

Инв. № подл.		Подпись и дата		Взам. инв. №		3.016.1 - 9.4 - 19		
Нач. отд.	Царбак	Изделие закладное МНЗ	Стадия	Масса	Масштаб			
Н.контр.	Аксенова		Р	5,88	-			
Гл. констр.	Цибаров		Лист	Листов 1				
Вед. инж.	Татаркина		ГОССТРОЙ СССР					
Разработал	Пустова		ЛЕНИНГРАДСКИЙ					
Исполнил	Фоменко	ПРОМСТРОЙПРОЕКТ						
Проверил	Татаркина							

Копировал

Формат



Инв. № подл.		Подпись и дата		Взам. инв. №		3.016.1 - 9.4 - 20		
Нач. отд.	Царбак	Изделие закладное МНЗ	Стадия	Масса	Масштаб			
Н.контр.	Аксенова		Р	0,62	-			
Гл. констр.	Цибаров		Лист	Листов 1				
Вед. инж.	Татаркина		ГОССТРОЙ СССР					
Разработал	Пустова		ЛЕНИНГРАДСКИЙ					
Исполнил	Фоменко	ПРОМСТРОЙПРОЕКТ						
Проверил	Татаркина							

Копировал 23667-02 23

Формат

Рис. 1

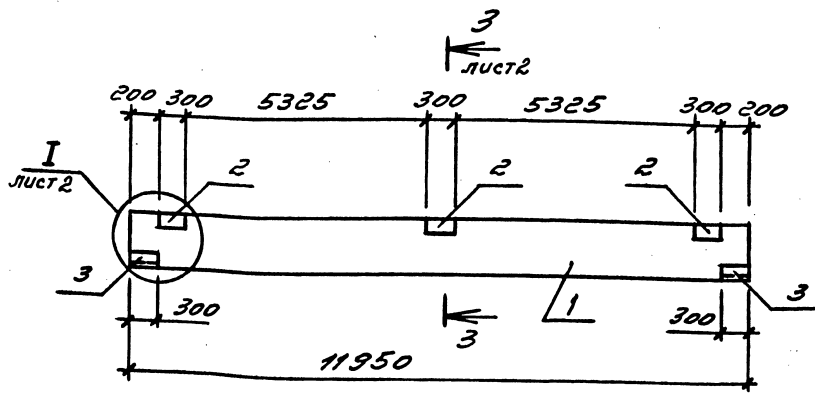
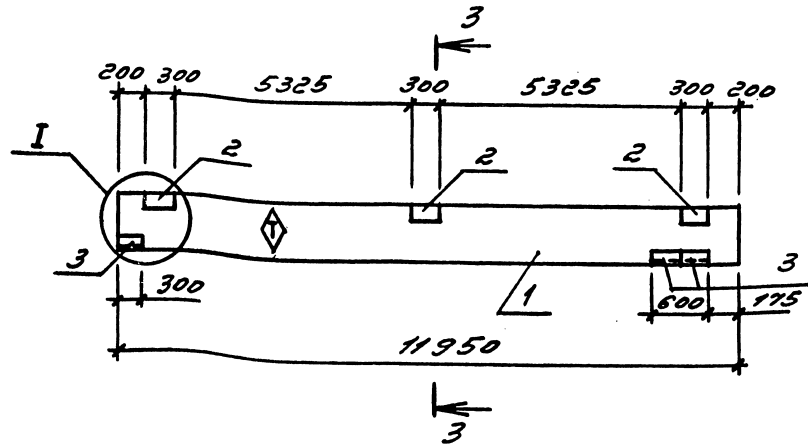


Рис. 2



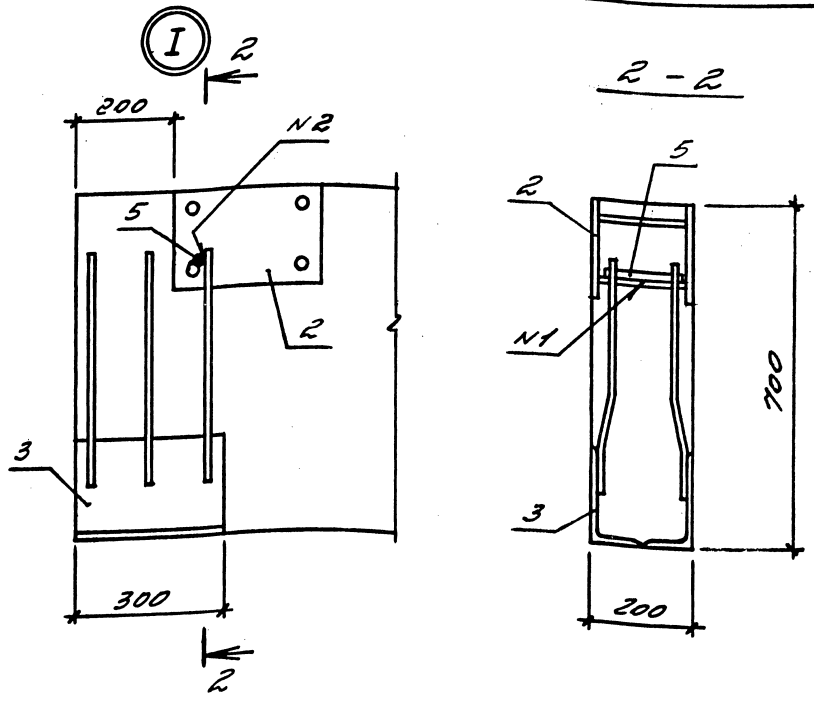
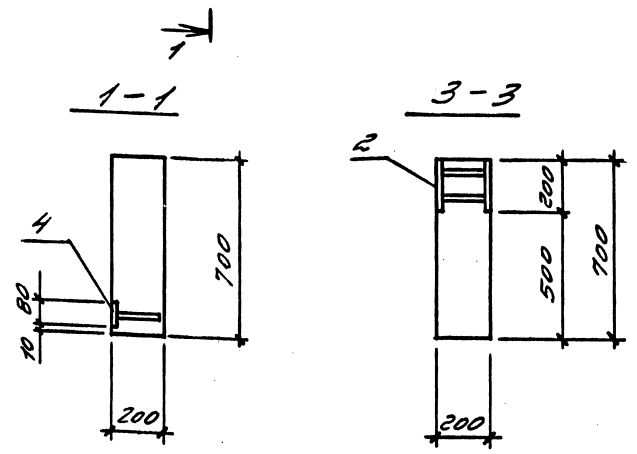
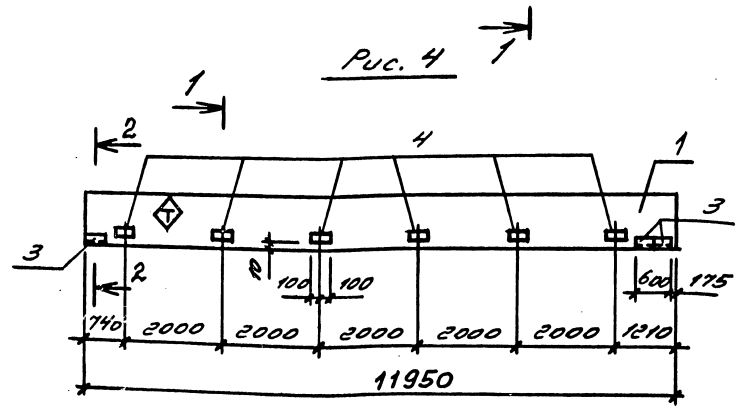
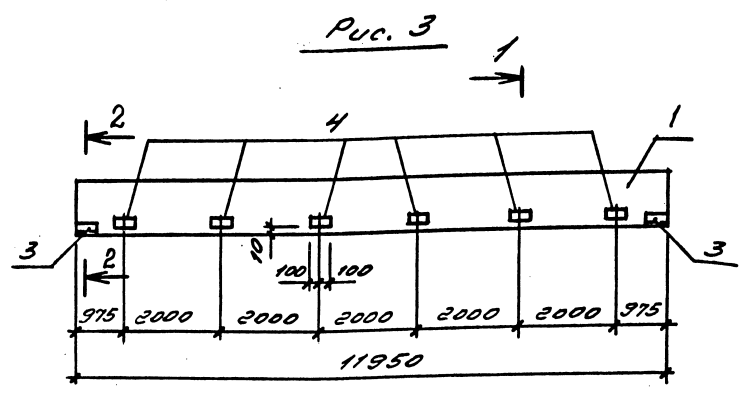
Поз.	Наименование	Кол. на балку					Обозначение документа
		-	01	02	03	04	
1	БАЛКА БР12-1АЭ-В			1		1	3.015-2/82.И-5.1.0.0.0
	БР12-3АЭ-В	1	1		1	1	3.015-2/82.И-5.1.0.0.0
	ИЗДЕЛИЕ ЗАКЛАДНОЕ						
2	МН1-29	6	6				3.400-6/76
3	МН5	2	3	2	2	3	3.016.1-9.4-22
4	МН4			6	6	6	-17
5	ФВАЗ, ρ=170; 9,07кг	2	2	2	2	2	Без черт.

Технические требования см. 3.016.1-9.4-77
 Из типовых балок БР12-1АЭ-В; БР12-3АЭ-В исключаются
 закладные изделия М1, М2 и М3, для каждого
 исполнения вводится цифровой индекс на
 доработку типовой балки по закладным.

Инв. № подл. Подпись и дата. Взам. инв. №

Обозначение	Марка	Рис.
3.016.1-9.4-21-	БР12-3АЭ-В-3	1
-01	БР12-3АЭ-В-4	2
-02	БР12-1АЭ-В-1	3
-03	БР12-3АЭ-В-1	3
-04	БР12-1АЭ-В-2	4
-05	БР12-3АЭ-В-2	4

3.016.1 - 9.4 - 21					
Нач. отд.	Царбак	Балка БР12-1АЭ-В-1... БР12-3АЭ-В-4	Стадия	Масса	Масштаб
Н.контр.	Аксенова		Р	3,37	-
Гл. констр.	Цибаров		Лист 1	Листов 2	
Вед. инж.	Татаркина		ГОССТРОЙ СССР		
Разработал	Пустова		ЛЕНИНГРАДСКИЙ		
Исполнил	Фоминко	ПРОМСТРОЙПРОЕКТ			
Проверил	Татаркина				



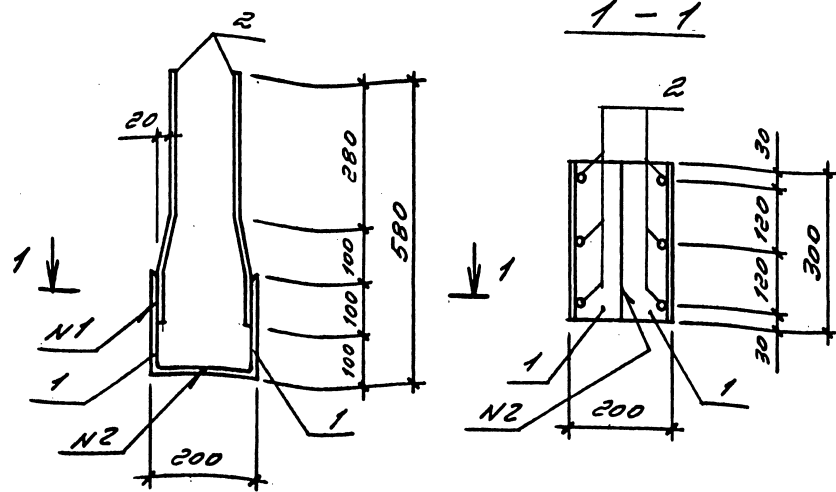
ВЕДОМОСТЬ РАСХОДА СТАЛИ НА ДОПОЛНИТЕЛЬНЫЕ ЗАКЛАДНЫЕ ИЗДЕЛИЯ НА ЭЛЕМЕНТ, КГ

МАРКА ЭЛЕМЕНТА	ИЗДЕЛИЯ АРМАТУРНЫЕ		ИЗДЕЛИЯ ЗАКЛАДНЫЕ					Общий расход				
	АРМАТУРА КЛАССА А-I ГОСТ 5781-82	ФВ	АРМАТУРА КЛАССА А-II		ПРОКАТ МАРКИ 09Г2С							
			ГОСТ 5781-82		ГОСТ 19903-74		ГОСТ 8509-86 1200x200x12					
			ФВ	Ф12	Уголь	δ=6			δ=8	Уголь		
БР12-3АУ-В-3	0,2			7,8	7,8	23,6	23,6	44,4	83,6	83,8		
БР12-3АУ-В-4	0,2			10,4	10,4	23,6	23,6	66,5	100,5	100,7		
БР12-1АУ-В-1	0,2		0,4	5,2	5,6	4,5		4,5	44,4	54,5	54,7	
БР12-3АУ-В-1	0,2		0,2	0,4	5,2	5,6	4,5		4,5	44,4	54,5	54,7
БР12-1АУ-В-2	0,2		0,2	0,4	7,7	8,1	4,5		4,5	66,5	79,1	79,3
БР12-3АУ-В-2	0,2		0,2	0,4	7,7	8,1	4,5		4,5	66,5	79,1	79,3

N1 - ГОСТ 14098-85-С23-9
 N2 - ГОСТ 14098-85-К1-К7

ИМЯ И ПОДПИСЬ ПОДПИСИ И ДАТА

3.016.1 - 9.4 - 21



N1 - ГОСТ 14098-85-Н1-Рш

N2 - ГОСТ 5264-80-С42

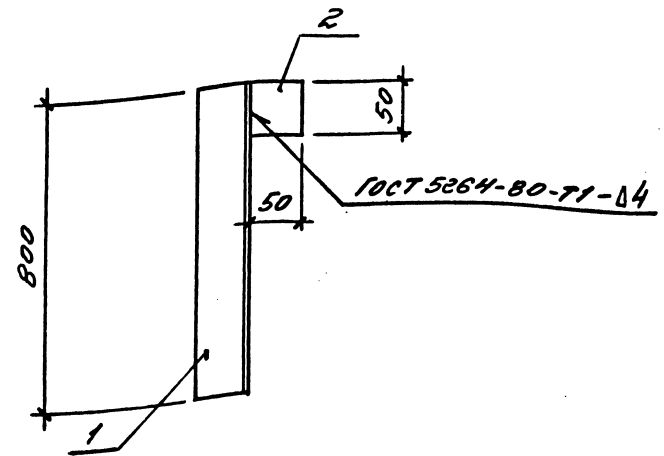
Поз.	Наименование	Кол.	Масса ед. кг
1	Уголок 200x200x12 ГОСТ 8509-86 09ГЭС-Б ГОСТ 19281-73		
	$\rho = 300$	2	11,09
2	Ф 12 АШ $\rho = 480$	6	0,43

Арматура: класса А-Ш по ГОСТ 5781-82

Инв. № подл.	Подпись и дата	Взам. инв. №	3.016.1 - 9.4 - 22		
Нач. отд.	Царбак	<i>[Signature]</i>	Стадия	Масса	Масштаб
Н.контр.	Аксенова	<i>[Signature]</i>	Р	24,76	-
Гл. констр.	Цибаров	<i>[Signature]</i>	Лист	Листов 1	
Вед. инж.	Татаркина	<i>[Signature]</i>	ГОССТРОЙ СССР ЛЕНИНГРАДСКИЙ ПРОМСТРОЙПРОЕКТ		
Разработал	Пустова	<i>[Signature]</i>	Копировал Формат		
Исполнил	Фоменко	<i>[Signature]</i>			
Проверил	Татаркина	<i>[Signature]</i>			

Копировал

Формат



Поз.	Наименование	Кол.	Масса ед. кг
1	Уголок 50x50x5 ГОСТ 8509-86 09ГЭС-Б ГОСТ 19281-73		
	$\rho = 800$	1	3,02
2	Лист 5x50 ГОСТ 19903-74 09ГЭС-Б ГОСТ 19281-73		
	$\rho = 50$	1	0,98

Инв. № подл.	Подпись и дата	Взам. инв. №	3.016.1 - 9.4 - 23		
Нач. отд.	Царбак	<i>[Signature]</i>	Стадия	Масса	Масштаб
Н.контр.	Аксенова	<i>[Signature]</i>	Р	4,0	-
Гл. констр.	Цибаров	<i>[Signature]</i>	Лист	Листов 1	
Вед. инж.	Татаркина	<i>[Signature]</i>	ГОССТРОЙ СССР ЛЕНИНГРАДСКИЙ ПРОМСТРОЙПРОЕКТ		
Разработал	Пустова	<i>[Signature]</i>	Копировал Формат		
Исполнил	Фоменко	<i>[Signature]</i>			
Проверил	Татаркина	<i>[Signature]</i>			

Копировал

23667-02

26

Формат

[Handwritten notes and signatures]