

ИСПОЛНИТЕЛЬНЫЙ КОМИТЕТ ЛЕНИНГРАДСКОГО ГОРОДСКОГО СОВЕТА НАРОДНЫХ ДЕПУТАТОВ

ГЛАВНОЕ АРХИТЕКТУРНО-ПЛАНИРОВОЧНОЕ УПРАВЛЕНИЕ

ТИПОВЫЕ КОНСТРУКЦИИ И ДЕТАЛИ ЗДАНИЙ И СООРУЖЕНИЙ ДЛЯ СТРОИТЕЛЬСТВА В ЛЕНИНГРАДЕ

СЕРИЯ 1.24.1 КЛ-3

ПАНЕЛИ ПЕРЕКРЫТИЙ МНОГОПУСТОТНЫЕ
ЖЕЛЕЗОБЕТОННЫЕ СВЯЗЕВОГО КАРКАСА
ОБЩЕСТВЕННЫХ ЗДАНИЙ

ВЫПУСК 2-1

АРМАТУРНЫЕ ИЗДЕЛИЯ

1987

ТИПОВЫЕ КОНСТРУКЦИИ И ДЕТАЛИ ЗДАНИЙ И СООРУЖЕНИЙ ДЛЯ СТРОИТЕЛЬСТВА В ЛЕНИНГРАДЕ

СЕРИЯ 1.241.1 КЛ-3

ПАНЕЛИ ПЕРЕКРЫТИЙ МНОГОПУСТОТНЫЕ
ЖЕЛЕЗОБЕТОННЫЕ СВЯЗЕВОГО КАРКАСА
ОБЩЕСТВЕННЫХ ЗДАНИЙ

ВЫПУСК 2-1

АРМАТУРНЫЕ ИЗДЕЛИЯ

РАЗРАБОТАНЫ
ИНСТИТУТОМ ЛЕННИПРОЕКТ

ВВЕДЕНА В ДЕЙСТВИЕ
УКАЗАНИЕМ № 54-У ОТ 18.06.87

1987

ЛЕННИПРОЕКТ		ГЛА. КОНСТ.	Б.И. ИВАНОВ	СОГЛАСОВАНО	ПРОЕКТ
ГЛА. КОНСТ. ИИ-7А	ЗАХАРАЧИН	ГЛА. СЛЕД.	ИВАНОВ	ПОДРОБНОСТИ	ИВАНОВ
НАЧ. СЛУЖБ.	УШАКОВ	РИС. ТР.	БАРАНОВ	В. И. С. Е. И. Л. У.	ИЗМЕРЕНИЯ
ГЛА. ИНЖ. СЛУЖБ.	ПЕЧЕРСКИЙ	РАСЧЕТОТ	—	ДАТА РЕГ. ПРОЕКТОВ	ПОЛИМЕР ФАМИЛИЯ
НАЧ. ОШД	—	ИСПОЛНИЛА	—	ПАРК Г.С.	—

Согласовано

Номер изм.	Основание изменений	Краткое содержание изменений	Номера листов			Подписи	
			коррек- тиров- ка	допол- нение	анну- лиро- вание	ГИП, ГАП	Гл. спец

Номер изм.	Основание изменений	Краткое содержание изменений	Номера листов			Подписи	
			коррек- тиров- ка	допол- нение	анну- лиро- вание	ГИП, ГАП	Гл. спец

Имя и подл.	Подпись и дата	Взаимная №

НАЧ. ОМА	ПЕЧЕРСКИЙ		05.07
ГА. КОНСТР	БУНИЦ		--
РУК. ГР.	БАБИНА		--
ПРОВЕРИ	БАБИНА		--
РАССЧИТ	--	--	--
ИСПОЛНИ	--	--	--
И. КОНТР	БУНИЦ		--

1.241.1 КЛ-3	2-1	И К						
ИНФОРМАЦИОННАЯ КАРТА		<table border="1" style="width: 100%; border-collapse: collapse;"> <tr> <td>Стадия</td> <td>Лист</td> <td>Листов</td> </tr> <tr> <td>Р</td> <td>1</td> <td></td> </tr> </table>	Стадия	Лист	Листов	Р	1	
Стадия	Лист	Листов						
Р	1							
ЛЕННИИПРОЕКТ ОКУ								

КЛ

Номер выпуска	Наименование выпуска	Документ утверждения	Документ изменения	Номер выпуска	Наименование выпуска	Документ утверждения	Документ изменения
Выпуск I - 1	Панели длиной 276 и 396см шириной 119 и 179см с рабочей арматурой класса АШ.	Указание № 51-У от 18.06.87					
Выпуск I - 2	Панели длиной 576 и 696см шириной 99, 119, 179, 238см с предварительно-напрягаемой арматурой класса АІУ	-"					
Выпуск I - 3	Панели длиной 576 и 696см шириной 99, 119, 179, 238см с предварительно-напрягаемой арматурой класса АІУ	-"					
Выпуск I - 4	Панели связанные длиной 276 и 396 см, шириной 119 см с рабочей арматурой класса А ІІІ	-"					
Выпуск I-5	Панели связанные длиной 576 и 696 см, шириной 119 см с предварительно напрягаемой арматурой класса А ІУ	-"					
Выпуск I-6	Панели связанные длиной 576 и 696 см, шириной 119 см с предварительно напрягаемой арматурой класса А ІУ	-"					
Выпуск 2-1	Арматурные изделия	-"					

Взам. инв. №

Подпись и дата

Имя, № подл.

НАЧ. ОТА	ПЕЧЕРСКИЙ	<i>Лиз</i>	06.86	1.241.1КА-3	2-1	СС
ГЛ. КОНСТР	БУНИЧ	<i>В.В.</i>	-			
РУК. ГР	БАБИНА	<i>Лиз</i>	-			
ПРОВЕРИЛ	БАБИНА	<i>Лиз</i>	-			
РАССЧИТ	-	-	-			
ИСПОЛНИЛ	МАЙЗАННА	<i>Лиз</i>	-			
И. КОНТР	БУНИЧ	<i>В.В.</i>	-			

Состав серии

Стадия	Лист	Листов
Р	1	1

ЛЕННИИПРОЕКТ
ОКУ

Обозначение	Наименование	№ стр.	Примечание
1.241.1 КЛ-3 2-1	ОБЛОЖКА	—	
	ТИТУЛЬНЫЙ ЛИСТ	1	
ИК	ИНФОРМАЦИОННАЯ КАРТА	2	
СС	СОСТАВ СЕРИИ	3	
С	СОДЕРЖАНИЕ	4	
ПЗ	ПОЯСНИТЕЛЬНАЯ ЗАПИСКА	5	
01	КАРКАСЫ КК-1 → КК-5. СЕТКИ СК-1 → СК-4		
	СЕТКИ 4с... по ГОСТ 23279-85		
	ОТДЕЛЬНЫЕ СТЕРЖНИ ОС-1, ОС-2, ОС-4	6,7	
О1СБ	КАРКАСЫ КК-1 → КК-5		
	СЕТКИ СК-1 → СК-4		
	СЕТКИ 4с... по ГОСТ 23279-85		
	СБОРОЧНЫЙ ЧЕРТЕЖ	8-10	
02	СЕТКИ СК-5 → СК-8		
	КАРКАСЫ КК-6; КК-7	11	
О2СБ	СЕТКИ СК-5 → СК-8		
	КАРКАСЫ КК-6; КК-7		
	СБОРОЧНЫЙ ЧЕРТЕЖ	12	
03	КАРКАСЫ КК-9; КК-8	13	
О3СБ	КАРКАСЫ КК-9; КК-8		
	СБОРОЧНЫЙ ЧЕРТЕЖ	14	
04	ПРОСТРАНСТВЕННЫЙ КАРКАС		
	ПКК-1	15	
05	ПРОСТРАНСТВЕННЫЙ КАРКАС		
	ПКК-2	16	
06	ПРОСТРАНСТВЕННЫЙ КАРКАС		
	ПКК-3	17	
	ПРОСТРАНСТВЕННЫЙ КАРКАС		
07	ПКК-4	18	

Обозначение	Наименование	№ стр.	Примечание
08	ПРОСТРАНСТВЕННЫЙ КАРКАС		
	ПКК-5	19	
09	ПРОСТРАНСТВЕННЫЙ КАРКАС		
	ПКК-6	20	

Изм. № подл. Подпись и дата Взам. инв. №

НАЧ. ОТА	ПЕЧЕРСКИИ	AS	06.07	1.241.1 КЛ-3 2-1 С		
ГЛ. КОНСТР	БУНИЧ	AS	—			
РУК. ГР	БАБИНА	AS	—			
ПРОВЕРКА	—	—	—			
РАССЧЕТ	—	—	—	СОДЕРЖАНИЕ		
ИСПОЛНИЛ	ДРЕМАНТ	AS	—			
И. КОНТР	БУНИЧ	AS	—			
				Студия	Лист	Листов
				Р		
				ЛЕННИИПРОЕКТ		

1. ОБЩИЕ ПОЛОЖЕНИЯ.

- 1.1 Настоящий выпуск содержит рабочие чертежи арматурных изделий многоэтажных панелей перекрытий для общественных зданий со связевым каркасом.
- 1.2 Опалубочно-арматурные чертежи панелей перекрытий даны в выпусках I-1; I-2; I-3; I-4; I-5; I-6,
- 1.3 Закладные детали приняты по серии I.031КУ-2 вып. I, монтажные петли по серии I.031КУ-I, вып. 6-I.2.
- 1.4 Указания по антикоррозийной защите закладных деталей приведены в пояснительной записке серии I.031КУ-2 вып. I.
- 1.5 Перечень нормативно-технической документации дан в выпуске I-I.

2. КОНСТРУКЦИЯ.

- 2.1 Многопустотные панели перекрытий длиной 2760 и 3960мм армируются плоскими сварными каркасами и сварными сетками; многопустотные связевые панели- пространственными каркасами и сварными сетками.
- 2.2 Многопустотные панели длиной 5760 и 6960мм армируются:
 - верхние зоны и приопорные участки сварными сетками;
 - нижняя зона - предварительно напрягаемой рабочей арматурой классов АIV и Ат-I (АтIV).
 Многопустотные связевые панели длиной 5760 и 6960мм, кроме того, армируются по крайним боковым зонам пространственными каркасами.
- 2.3 Пространственные каркасы собираются из плоских каркасов, отдельных стержней и закладных деталей.
- 2.4 Сварные крестообразные соединения стержней имеют ненормированную прочность в сварных сетках типа "4С" по ГОСТ 23279-85, сварных сетках марок СК-I-СК-4; в остальных арматурных изделиях - нормируется.

3. УКАЗАНИЯ ПО ИЗГОТОВЛЕНИЮ И МАТЕРИАЛ.

- 3.1 Плоские арматурные изделия и сборка пространственных каркасов выполняются с применением контактной точечной сварки в соответствии с требованиями ГОСТ 14098-85, ГОСТ 10922-75 и СН 393-78.

- 3.2 Для обеспечения защитного слоя рабочей арматуры в ненапрягаемых панелях предусмотрена установка специальных У - образных хомутов.
- 3.3 Сварные арматурные сетки для армирования многопустотных панелей приняты по ГОСТ 23279-85; сварные арматурные сетки для связевых панелей разработаны из арматуры класса Вр-I по ГОСТ 6727-80.
- 3.4 Плоские арматурные каркасы выполнены из стали класса Вр-I и арматуры класса АIII по ГОСТ 5781-82.
- 3.5 В качестве предварительно напрягаемой рабочей арматуры принята стержневая горячекатанная арматура класса АIV по ГОСТ 5781-82^х(Ат-IV по ГОСТ 10884-81) и стержневая термически упрочненная сталь класса Ат-У по ГОСТ 10884-81.
- 3.6 Предварительное натяжение стержневой арматуры предусмотрено электротермическим способом.

Согласовано

Имя, № год. Подпись и дата. Взам. №

НАЧ. ОУД.	ПЕЧЕРСКИЙ	12	06.87	1. 241.1 КЛ-3 2-1 ПЗ	Пояснительная ЗАПИСКА	Страниц	Лист	Листов
ГЛ. КОНС.	БУНИЧ	12	06.87			Р	1	1
РУК. ГР.	БАБИНА	12	06.87			ЛЕННИИПРОЕКТ ОКУ		
Провер.	БАБИНА	12	06.87					
Разработ.	БУНИЧ	12	06.87					
Исполнил	СЕДОВА	12	06.87					
И. контр.	БУНИЧ	12	06.87					

Формат 12

Кл

Формат Зона	Поз	Обозначение	Наименование	Коп. на исполнении												Примечание		
				—	01	02	03	04	05	06	07	08	09	10	11		12	
			<u>ДОКУМЕНТАЦИЯ</u>															
		1.241 КА-3 2-1 ПЗ	ПОЯСНИТЕЛЬНАЯ ЗАПИСКА															
		О1 СБ	СБОРОЧНЫЙ ЧЕРТЕЖ															
			<u>СБОРОЧНЫЕ ЕДИНИЦЫ</u>															
			ГОСТ 6727-80															МАССА 1 ПОЗ, КГ
	1		Ø3ВрI l=1140	11		16				23		28						0.06
	2		Ø4ВрI l=2700	3	5													0.25
	1		Ø3ВрI l=1740		11		16		23				28					0.09
	2		Ø4ВрI l=3900			3	5											0.36
	1		Ø3ВрI l=940					23										0.05
	2		Ø4ВрI l=5700					3	5	3	6							0.52
	1		Ø3ВрI l=2340								23							0.12
	2		Ø4ВрI l=6900									3	5					0.63
	1		Ø4ВрI l=200										10	18				0.02
	2		Ø4ВрI l=1000										2					0.09
	2		Ø4ВрI l=1800											2				0.16
	1		Ø4ВрI l=200												20			0.02
	2		Ø5ВрI l=2710												1			0.39
			ГОСТ 5781-82															
	3		Ø8АIII l=2710												1			1.07

Согласовано

Имя, подл.	Подпись и дата	Взам. инв. №

4С 3ВрI-200 114+270 50 А III 70
 4С 3ВрI-200 114+270 50 А III 70
 4С 3ВрI-250 114+390 50 А III 70
 4С 3ВрI-250 114+390 50 А III 70
 4С 3ВрI-250 114+570 50 А III 70
 4С 3ВрI-250 114+570 50 А III 70
 4С 3ВрI-250 114+570 50 А III 70
 4С 3ВрI-250 114+570 50 А III 70
 4С 3ВрI-250 114+570 50 А III 70
 4С 3ВрI-250 114+570 50 А III 70
 4С 3ВрI-250 114+690 50 А III 70
 4С 3ВрI-250 114+690 50 А III 70
 4С 3ВрI-250 114+690 50 А III 70

НАЧ. ОУА.	ПЕЧЕРСКИН	06.04.	1.241.1 КА-3 2-1 О1		
ГЛАВ. КОНС.	БУНИЧ	"			
РУК. ГР.	БАБИНА	"	КАРКАСЫ КК-1 ÷ КК-5		
ПРОВЕР.	МАНДИНА	"	СЕТКИ СК-1 ÷ СК-4		
РАССЧЕТ	МАНДИНА	"	СЕТКИ 4С... по ГОСТ 23279-85		
ИСПОЛН.	БОРОВИЦКАЯ	"	ОТДЕЛЬНЫЕ СТЕРЖНИ ОС-1,		
И. КОНТР.	БУНИЧ	"	ОС-2, ОС-4.		
			Стация	Лист	Листов
			Р	1	2
			ЛЕННИИПРОЕКТ ОКУ		

Формат	Зона	Поз.	Обозначение	Наименование	Кол. на исполнение 1.241.КЛ-3 2-1 01										Примечание			
					13	14	15	16	17	18	19	20						
				ГОСТ 5781-82														Масса 1 поз., кг.
		3		∅8 λ III L.2710	1													1.07
		4		∅6 λ I L.200	4	4												0.04
		3		∅12 λ III L.3910		1												3.47
				ГОСТ 6727-80														
		1		∅4 Вр I L.200	18	18												0.02
		2		∅5 Вр I L.2710	1													0.39
		2		∅5 Вр I L.5910		1												0.56
		1		∅4 Вр I L.320			8	9	12	15								0.03
		2		∅5 Вр I L.1550			5											0.19
		2		∅5 Вр I L.1550				5										0.22
		2		∅5 Вр I L.2150					5									0.31
		2		∅5 Вр I L.2740						5								0.39
		-		∅4 Вр I L.690							1							0.06
		-		∅4 Вр I L.590								1						0.05
				∅5 Вр I L.1090									1					0.16

Исполн. Дата Подпись и дата Взам.инв.№

КК-4
КК-5
СК-1
СК-2
СК-3
СК-4
ОС-1
ОС-2
ОС-4

1.241.1 КЛ-3 2-1 01 Лист 2

Рис. 1

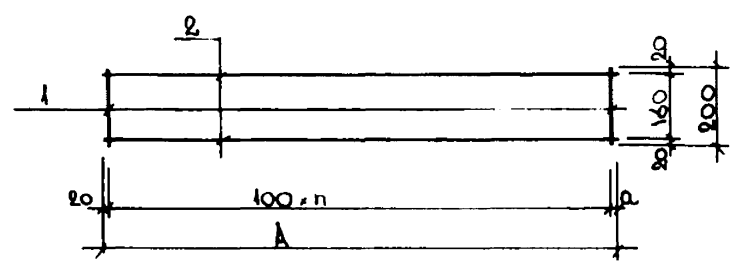


Рис. 2

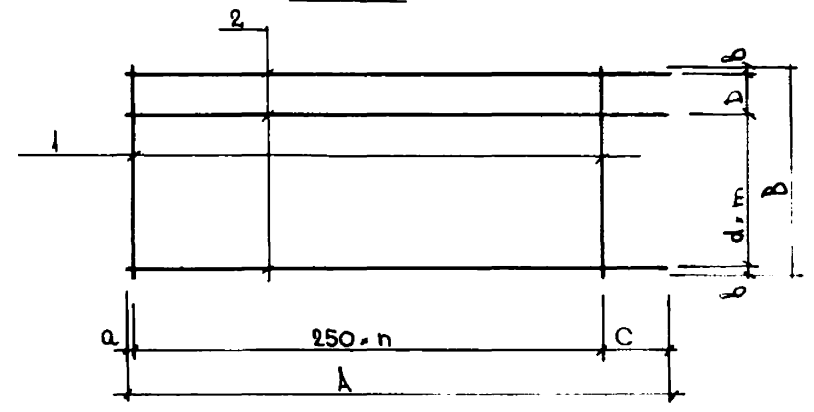


Рис. 3

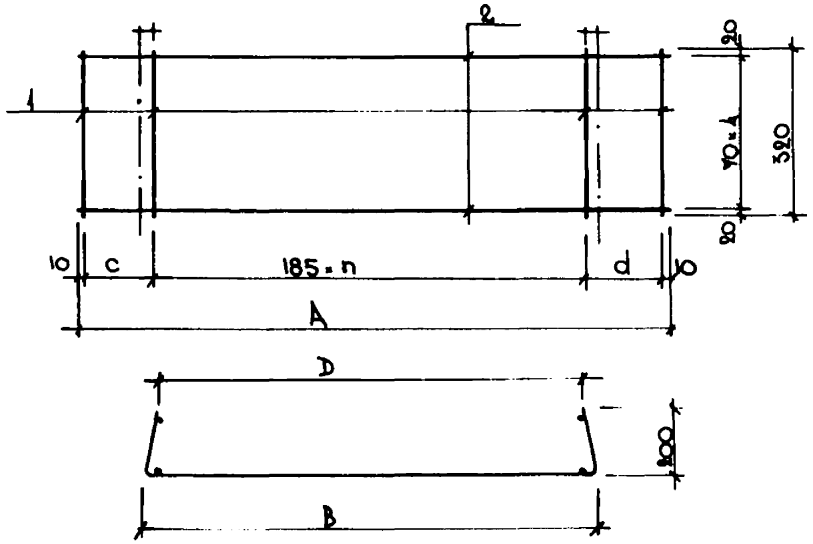


Рис. 4

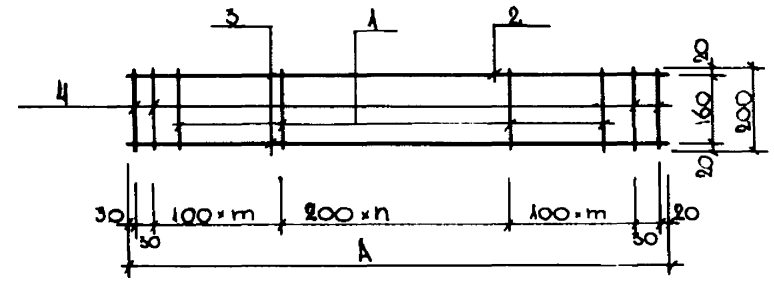
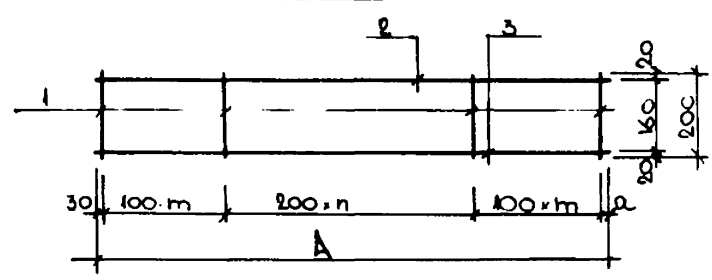


Рис. 5



Изм.	№ уч.	Лист	№ докум.	Дата	Подп.	Фамилия

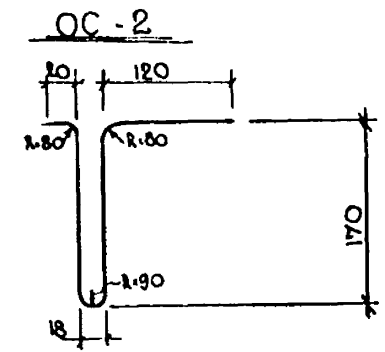
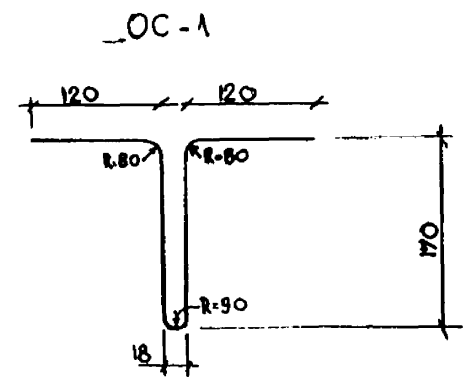
1.24 МКЛ-3 2-1 ОКСБ

ИЗМ. ОТД.	ПЕЧЕРСКИЙ	№. 01	КАРКАСЫ КХ-1 ÷ КХ-5	Стандия	Масса	Масштаб
И. КОМСТ.	БУНИЧ	—	СЕТКИ СК-1 ÷ СК-4	р	—	Б/М
РУК. ГР.	БАБИНА	—	СЕТКИ АС... по ГОСТ 23279-83			
ПРОВЕРИ.	СВИНОГЛАВ	—	СБОРОЧНЫЙ ЧЕРТЕЖ	Лист 1	Листов 3	
РАССЧИТ.	МАРЗАННА	—		ЛЕННИПРОЕКТ		
ИСПОЛН.	МАРЗАННА	—		ОКУ		
И. КОНТР.	БУНИЧ	—		Формат 12		

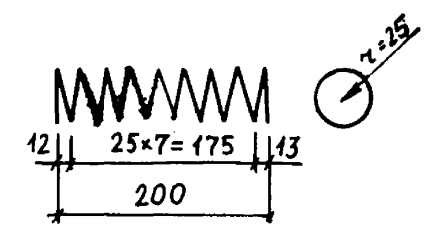
Согласовано

Изм. № подл. Подпись и дата Взам. инв. №

ОБОЗНАЧЕНИЕ	МАРКА	РИС.	РАЗМЕРЫ мм						ШАГИ мм			МАССА кг
			A	B	C	D	a	b	d	m	n	
1	2	3	4	5	6	7	8	9	10	11	12	13
1.241 КА-3 2-1 -	4С $\frac{4BpI-500}{3BpI-250}$ $114 \times 270 \frac{50 \times 150}{70}$	2	2700	1140	150	—	50	70	2	500	10	1.41
01	4С $\frac{4BpI-500(200)}{3BpI-250}$ $174 \times 270 \frac{50 \times 150}{20}$	2	2700	1740	150	200	50	20	3	500	10	2.24
02	4С $\frac{4BpI-500}{3BpI-250}$ $114 \times 390 \frac{25 \times 150}{70}$	2	3900	1140	150	—	25	70	2	500	15	2.01
03	4С $\frac{4BpI-500(200)}{3BpI-250}$ $174 \times 390 \frac{25 \times 150}{20}$	2	3900	1740	150	200	25	20	3	500	15	3.19
04	4С $\frac{4BpI-400}{3BpI-250}$ $94 \times 570 \frac{50 \times 150}{70}$	2	5700	940	150	—	50	70	2	400	22	2.71
05	4С $\frac{4BpI-500(200)}{3BpI-250}$ $174 \times 570 \frac{50 \times 150}{20}$	2	5700	1740	150	200	50	20	3	500	22	4.67
06	4С $\frac{4BpI-500}{3BpI-250}$ $114 \times 570 \frac{50 \times 150}{70}$	2	5700	1140	150	—	50	70	2	500	22	2.94
07	4С $\frac{4BpI-500(200)}{3BpI-250}$ $234 \times 570 \frac{50 \times 150}{70}$	2	5700	2340	150	200	50	70	4	500	22	5.88
08	4С $\frac{4BpI-500}{3BpI-250}$ $114 \times 690 \frac{25 \times 150}{70}$	2	6900	1140	150	—	25	70	2	500	27	3.63
09	4С $\frac{4BpI-500(200)}{3BpI-250}$ $174 \times 690 \frac{25 \times 150}{20}$	2	6900	1740	150	200	25	20	3	500	27	5.67
10	KK-1	1	1000	—	—	—	80	—	—	—	9	0.38
11	KK-2	1	1800	—	—	—	80	—	—	—	17	0.68
12	KK-3	5	2710	—	—	—	80	—	—	6	7	1.85
13	KK-4	4	2710	—	—	—	—	—	—	6	7	1.98
14	KK-5	4	3910	—	—	—	80	—	—	10	9	4.75



OC-4



Изм. № подл. Подпись и дата. Взам. инв. №

Изм.	№ ун.	Лист	№ докум.	Дата	Подл.	Фамилия

1.241 КА-3 2-1 01СВ 2

Формат А2

КА

1	2	3	4	5	6	7	8	9	10	11	12	13
15	CK-1	3	1350	950	205	900	15	10	200	-	5	1.19
16	CK-2	3	1550	1150	210	1100	20	20	210	-	6	1.37
17	CK-3	3	2150	1750	230	1700	40	45	235	-	9	1.91
18	CK-4	3	2740	2340	250	2290	60	60	250	-	12	2.40

Имя, № подл. Подпись и дата Взам. инв. №

Изм.	№ уч.	Лист	№ докум.	Дата	Подп.	Фамилия

1.241 КЛ-3 2-1 0105 Лист 3

Формат	Зона	Поз	Обозначение	Наименование	Кол. на исполнение 1.241.1 КЛ-3 2-1 02											Примечание		
					-	01	02	03	04	05								
				<u>ДОКУМЕНТАЦИЯ</u>														
A3			1.241.1 КЛ-3 2-1 ПЗ	ПОЯСНИТЕЛЬНАЯ ЗАПИСКА														
A2			1.241.1 КЛ-3 2-1	СБОРОЧНЫЙ ЧЕРТЕЖ														
				<u>СБОРОЧНЫЕ ЕДИНИЦЫ</u>														
				ГОСТ 6727-80													Масса лист, кг	
		2		φ4 ВрI L=1110	26	38	56	68									0.11	
		1		φ4 ВрI L=2510	6												0.23	
		1		φ4 ВрI L=3710		6											0.34	
		1		φ4 ВрI L=5510			6										0.51	
		1		φ4 ВрI L=6710				6									0.62	
		3		φ4 ВрI L=205					19	25							0.02	
				ГОСТ 5781-82														
		1		φ8 AII L=2710					1								1.07	
		2		φ12 AII L=2710					1								2.41	
		1		φ12 AII L=3910						2							3.47	
		2		φ6 AI L=190						4							0.05	

Согласовано

Взам.инв.№

Парусь и дата

Истор. №

СХ-5
СХ-6
СК-7
СК-8
КХ-6
КХ-7

Исполн.	Вечерский	<i>[Signature]</i>	МБВТ
Гл. конст.	Бумич	<i>[Signature]</i>	-7
Рис. групп.	Бабина	<i>[Signature]</i>	-2-
Проверк.	Бабина	<i>[Signature]</i>	-2-
Расчит.	-	<i>[Signature]</i>	-
Исполн.	Маванин	<i>[Signature]</i>	-4-
В. контр.	Бумич	<i>[Signature]</i>	-11-

1.241.1 КЛ-3 2-1 02

Сетки СХ-5 + СК-8
Каркасы КХ-6; КХ-7

Стадия	Лист	Листов
Р	1	1
ЛЕННИПРОЕКТ ОКУ		

Рис. 1

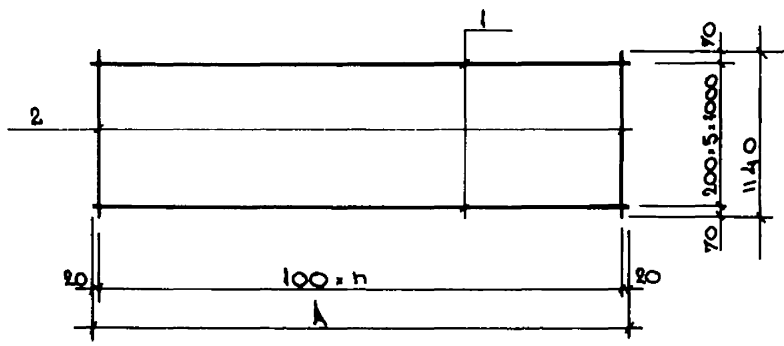


Рис. 2

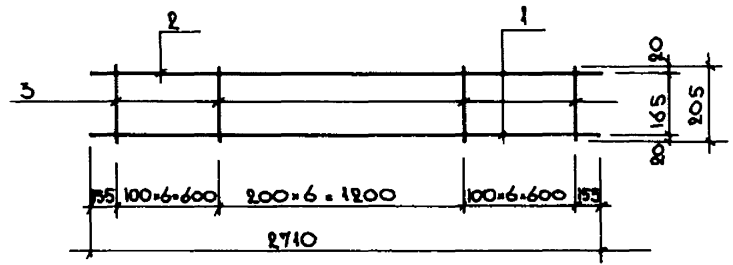
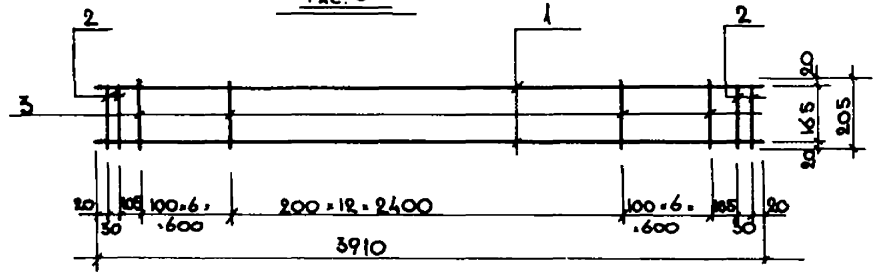


Рис. 3



ОБОЗНАЧЕНИЕ	МАРКА	РАС.	РАЗМЕРЫ мм		МАССА кг
			А	h	
1241.1 КК-3 2-1	СК-5	1	2540	25	4.24
	-01 СК-6	1	3740	37	6.22
	-02 СК-7	1	5540	55	9.22
	-03 СК-8	1	6740	67	11.20
	-04 КК-6	2	-	-	3.86
	-05 КК-7	3	-	-	7.64

Согласовано

Имя и подл.	Подпись и дата	Взам. инв. №

Изм.	№ ун.	Лист	№ докум.	Дата	Подл.	Фамилия

1241.1 КК-3 2-1 02 СБ			
Илч. отд.	Вечерский	06.87	Сетки СК-5 ÷ СК-8 Каркасы КК-6; КК-7 Сборочный чертёж
Гл. конст.	Бунич	--	
Рук. груп.	Бавина	--	
Провер.	Бавина	--	
Расчит.	Бавина	--	
Асполн.	Майбанин	--	
В. контр.	Бунич	--	

Стадия	Масса	Масштаб
Р	см. табл.	—
Лист 1	Листов 1	

ЛЕННИПРОЕКТ
ОКУ

Формат ИЕ

Формат	Зона	Поз	Обозначение	Наименование	Кол. на исполнение										Примечание		
					1.241.1	КЛ-1	2-1	03									
				<u>Документация</u>													
A3			1.241.1КЛ-3 2-1 ПЗ	Пояснительная записка													
12			1.241.1КЛ-3 2-1	Сборочный чертеж													
				<u>Сборочные единицы</u>													
				ГОСТ 5781-82													Масса 1 поз., кг
		1		φ 12A III l = 5710													5.07
		2		φ 6A I l = 205	50	40											0.05
		1		φ 12A III l = 6910	2												6.14

Согласовано

Име. № подл. Подпись и дата Взам. инв. №

КК-9
КК-8

НАЧ. ОТД. ПЕЧЕРСКИЙ	Л. С.	№ 57
И. КОНС. БУНИЧ	<i>[Signature]</i>	-
РУК. ГР. БАБИНА	<i>[Signature]</i>	-
ПРОВЕР. БОРОВИЦКА	<i>[Signature]</i>	-
РАССЧИТ. СВИНОПЛАВ	<i>[Signature]</i>	-
ИСПОЛН. СВИНОПЛАВ	<i>[Signature]</i>	-
Н. КОНТР. БУНИЧ	<i>[Signature]</i>	-

1.241.1 КЛ-3 2-1 03

КАРКАСЫ КК-9, КК-8

Стадия	Лист	Листов
1	1	1
ЛЕННИИПРОЕКТ ОКУ		

Рис. 6

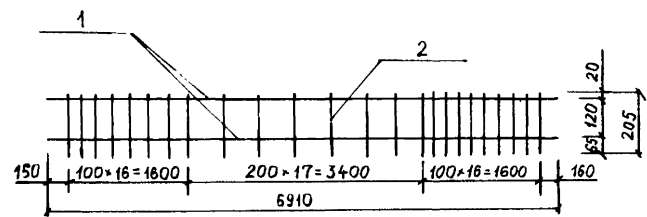
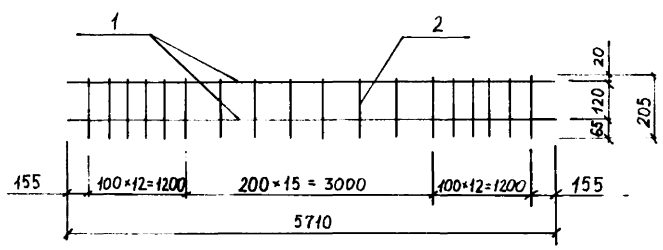


Рис. 7



ОБОЗНАЧЕНИЕ	МАРКА	РИС.	РАЗМЕРЫ, мм		МАССА, кг
			А	п	
1.241.1КЛ-3 2-1	КК-9	6	—	—	14.33
-01	КК-8	7	—	—	12.14

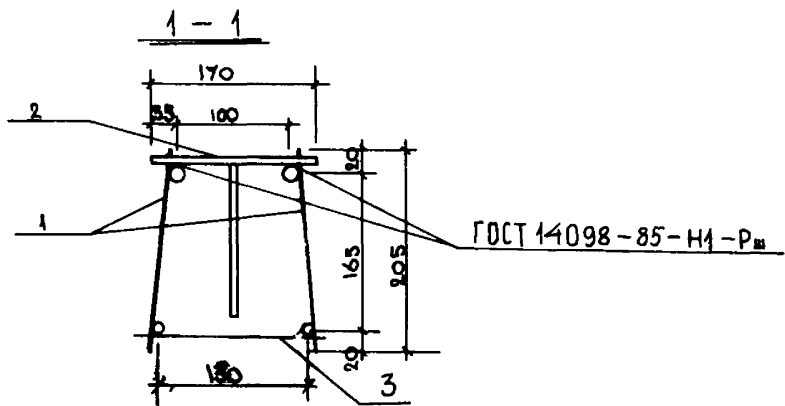
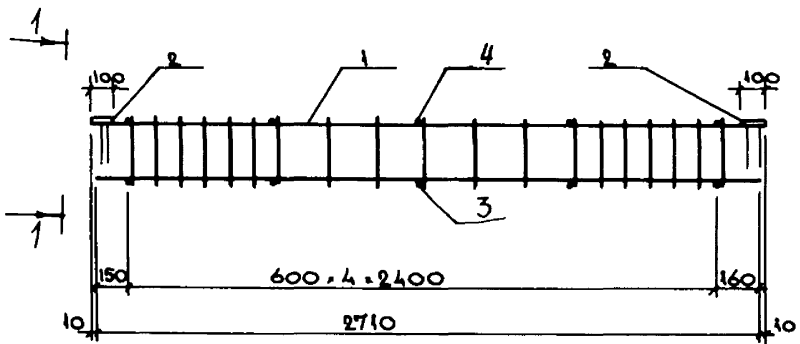
Состояние

Имя, № докум.	Подпись и дата	Имя, № докум.	Подпись и дата

№	№	Лист	№ докум.	Дата	Подп.	Фамилия

1.241.1 КЛ-3	2-1	03 СБ
НАЧ. ОТД. ПЕЧЕРСКИЙ		
ТА. КОНСТ. БУНИЧ		
РУК. ГР. БАБИНА		
ПРОВЕР. БОРОВИЦКАЯ		
РАССЧИТ. СВИНОПЛАВ		
ИСПОЛН. СВИНОПЛАВ		
Н. КОНТР. БУНИЧ		
КАРКАСЫ КК-9, КК-8	Сборочный чертёж	
Студия	Масса	Масштаб
Р	СМ. ТАБЛ.	—
Лист	Листов	
ЛЕНИИПРОЕКТ		
ОКУ		

Формат ИЕ



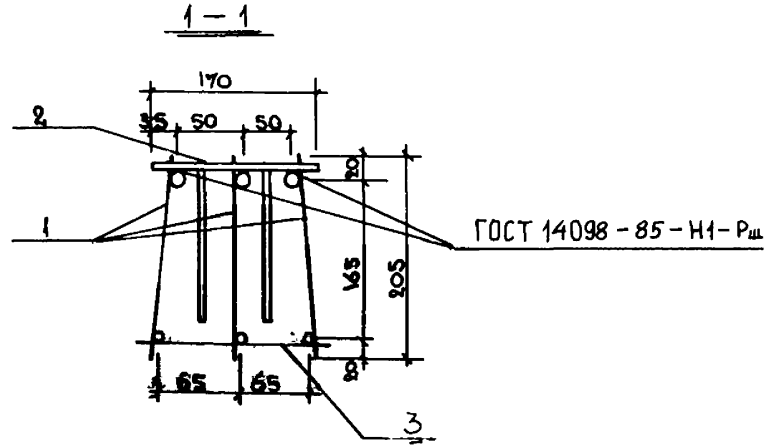
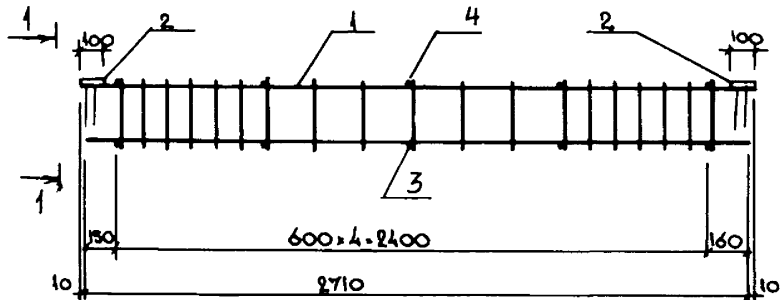
Формат	Зона	Поз.	Обозначение	Наименование	Код.	Примечание
				<u>Документация</u>		
12			1.241.1 КЛ-3 2-1 П3	Пояснительная записка		
				<u>Сборочные единицы</u>		
12	1		1.241.1 КЛ-3 2-1 02 -04	ХАРКАС КК-6	2	
				<u>Заказная деталь</u>		
	2		1.031 КЛ-2 выпуск 1	КС4-1	2	129
				<u>Детали</u>		
				ГОСТ 6727-80		
5/4	3			ОС-5 ф4ВрI L=175	5	0.02
5/4	4			ОС-5 ф4ВрI L=160	5	0.02

Согласовано

Имя, № табл. | Дата, № докум. | Дата | Подп. | Фамилия

Имя	№ табл.	Дата	№ докум.	Дата	Подп.	Фамилия

1.241.1 КЛ-3 2-1 04		
Лит. отд.	Исчеркин	12.06.87
Гл. констр.	Бунин	---
Рук. груп.	Бавина	---
Проверил	Бавина	---
Расчит.	Бавина	---
Исполнил	Майзана	---
Н. констр.	Бунин	---
ПРОСТРАНСТВЕННЫЙ ХАРКАС ПКК-1		
Стадия	Масш	Масштаб
Р	Ю.80	
Лист 1	Листов 1	
ЛЕНИИПРОЕКТ ОКУ		
Формат А3		



Формат	Зона	Поз.	Обозначение	Наименование	Код.	Примечание
				<u>Документация</u>		
12			1.241.1 КК-5 2-1 15	Пояснительная записка		
				<u>Сборочные данные</u>		
12	1		1.241.1 КК-5 2-1 02 -04	Каркас КК-6	3	
	2		1.031 КК-2 выпуск I	Защитная деталь МС4-2	2	151
				<u>Детали</u>		
				ГОСТ 6727-80		
Б.4		3		ОС-3 $\phi 4BpI$ L=175	5	0.02
Б.4		4		ОС-5 $\phi 4BpI$ L=160	5	0.02

Согласовано

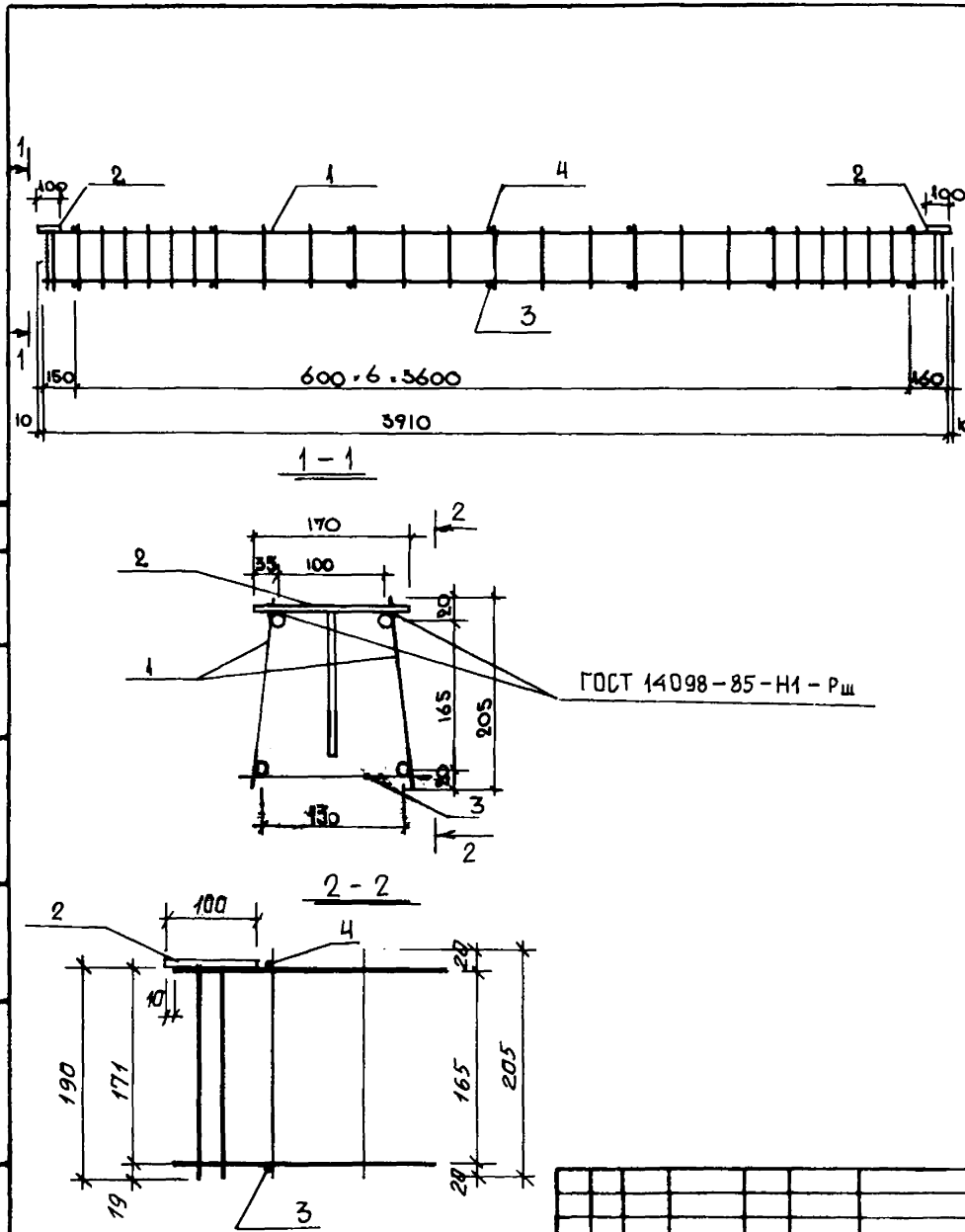
Мин. № тех. д. / Подпись и дата / Взам. инв. №

№	уч.	Лист	из докум.	Дата	Подп.	Фамилия

1.241.1 КК-5 2-1 05		
И.д. отд.	Печерский	06.87
Гл. конст.	Бунич	--
Тех. групп.	Бабина	--
Проверка	Бабина	--
Расчет	Бабина	--
Исполн.	Майванна	--
И. контр.	Бунич	--
Пространственный каркас ПКК-2		
Стадия	Масса	Масштаб
Р	14.90	--
Лист 1		Листов 1
ЛЕННИПРОЕКТ ОКУ		

Формат А3

К1



Формат	Зона	Поз.	Обозначение	Наименование	Кол.	Примечание
				<u>Документация</u>		
12			1.241.1 КЛ-3 2-1 ПЗ	Пояснительная записка		
				<u>Сборочные единицы</u>		
12	1		1.241.1 КЛ-3 2-1 02 -05	Каркас КК-7	2	
	2		1.051 КЛ-2 выпуск 1	Закладная деталь МС 4-1	2	1.29
				<u>Детали</u>		
				ГОСТ 6727-80		
БЧ	3		ОС-3 φ48pI L=175		7	0.02
КЧ	4		ОС-5 φ48pI L=160		7	0.02

Согласовано

Изм. №, дата, подпись и дата

Изм.	№	Лист	№ докум.	Дата	Подп.	Фамилия

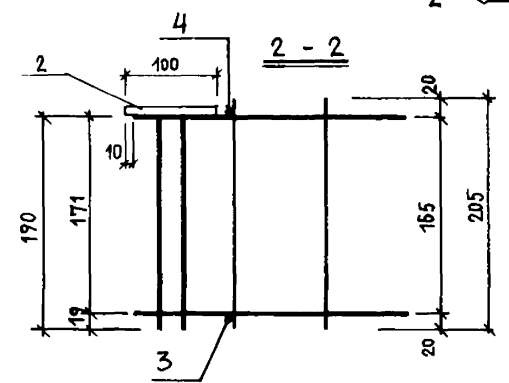
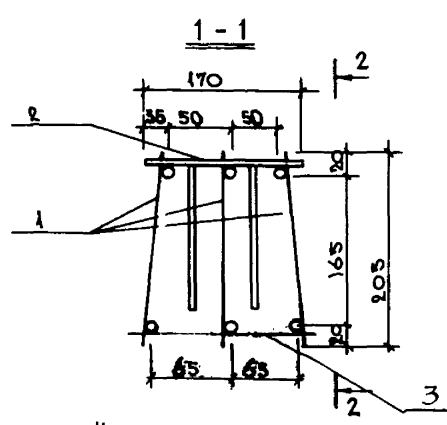
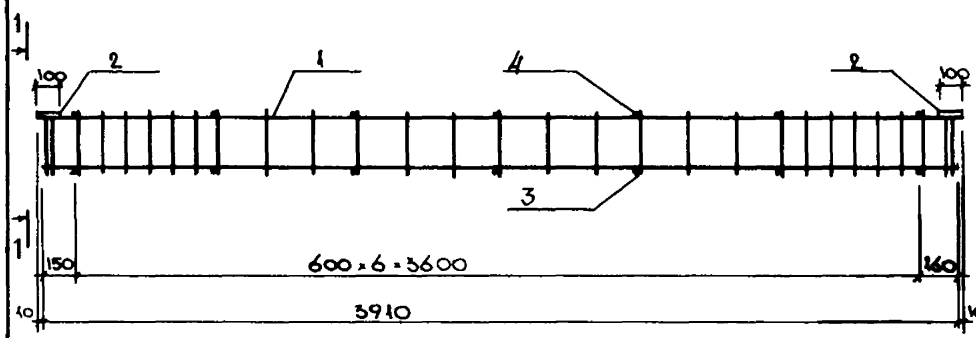
1.241.1 КЛ-3 2-1 06

Нач. отд.	Александровский	<i>[Signature]</i>	6/87
Т.к. конст.	Бунич	<i>[Signature]</i>	--
Ин. гр.пр.	Бавина	<i>[Signature]</i>	--
Проект.	Бавина	<i>[Signature]</i>	--
Расчет.	Бавина	<i>[Signature]</i>	--
Исполн.	Майванна	<i>[Signature]</i>	--
К.контр.	Бунич	<i>[Signature]</i>	--

Пространственный
каркас
ПКК-3

Стадия	Масса	Масштаб
Р	1804	—
Лист 1		Листов 1
ЛЕННИПРОЕКТ ОКУ		

Формат А3



Формат	Зона	Поз.	Обозначение	Наименование	Код.	Примечание
				<u>ДОКУМЕНТАЦИЯ</u>		
12			1.241.1 КЛ-3 2-1 ПЗ	Пояснительная записка		
				<u>СБОРОЧНЫЕ ЕДИНИЦЫ</u>		
12	1		1.241.1 КЛ-3 2-1 02 -05	КАРКАС КК-7	3	
				<u>ЗАКАЗАННАЯ ДЕТАЛЬ</u>		
	2		1.051 КЛ-2 выпуск 1	КС4-2	2	1.51
				<u>ДЕТАЛИ</u>		
				ГОСТ 6727-80		
БЧ	3		ОС-3 ф48pI L=175	7	0.02	
БЧ	4		ОС-5 ф48pI L=160	7	0.02	

1.241.1 КЛ-3 2-1 07

Исполн.	Печерский	06.97	ПРОСТРАНСТВЕННЫЙ КАРКАС ПКК-4	Стадия	Масштаб	Масштаб
П.ком.т.	Бунин	--		P	25.00	
Рис.пр.	Бавина	--		Лист 1	Листов 1	
Проверн.	Бавина	--		ЛЕННИИПРОЕКТ ОКУ		
Рисочн.	Бавина	--				
Исполн.	Малыгина	--				
Инж.тр.	Бунин	--				

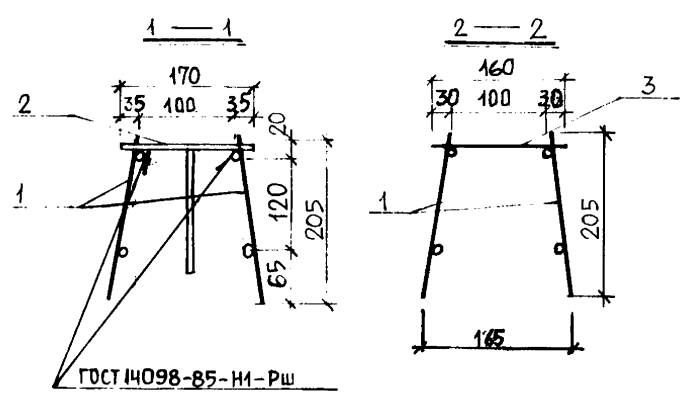
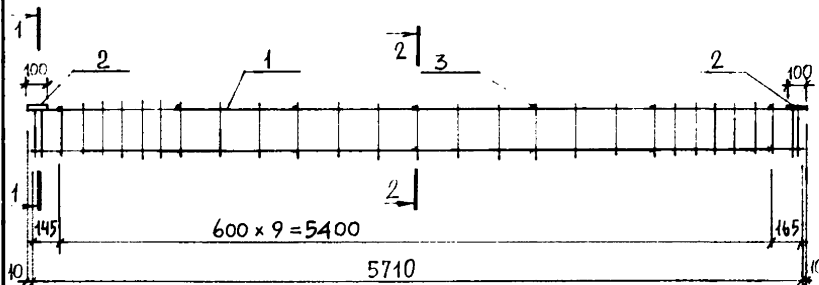
Формат А3

КЛ

Согласовано

Имя, № подл., Подпись и дата Взам.инв.№

Изм.	№	Лист	№ докум.	Дата	Подп.	Фамилия



ГОСТ 14098-85-ИИ-РШ

Формат	Зона	Поз.	Обозначение	Наименование	Код.	Примечание
				<u>ДОКУМЕНТАЦИЯ</u>		
А3			1.241.1 КЛ-3 2-1 ПЗ	ПОЯСНИТЕЛЬНАЯ ЗАПИСКА		
				<u>СБОРОЧНЫЕ ЕДИНИЦЫ</u>		МАССА И МАСШТАБ
А3	1		1.241.1 КЛ-3 2-1 03-01	КАРКАС КК-8	2	12,14
	2		1.031 КЛ-2 ВЫПУСК 1	ЗАКЛАДНАЯ ДЕТАЛЬ МСЧ-1	2	1,29
				<u>ДЕТАЛИ</u>		
Б1	3			ГОСТ 6727-80 ОТДЕЛЬНЫЙ СТЕРЖЕНЬ ОС-5 Ø4ВrI L=160	10	0,02

Согласовано

Исполн.	Провер.	Дата
Исполн. №	Провер. №	Взам. инв. №

Исполн.	Провер.	Дата	Подп.	Фамилия

1.241.1 КЛ-3 2-1 08

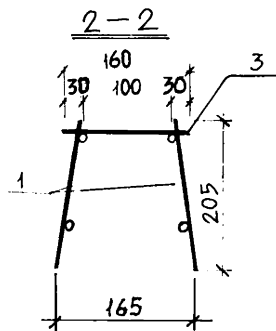
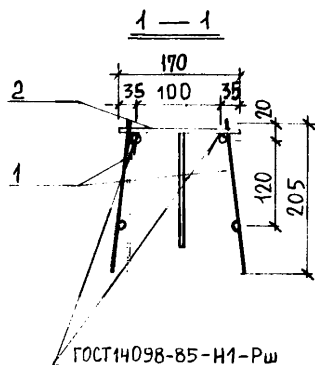
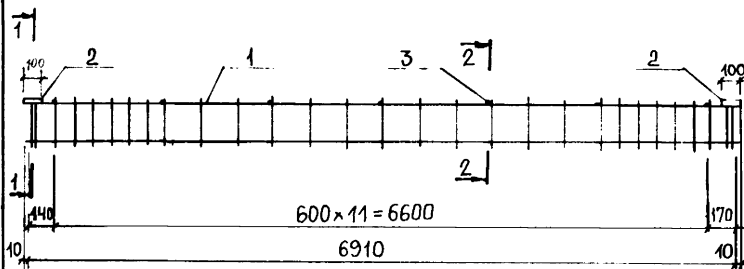
НАЧ. ОТД.	ПЕЧЕРСКИЙ		М.97
ГЛАВ. КОНСТ.	БУНИЧ		
РУК. ГР.	БАБИНА		
ПРОВЕР.	МАЙЗАН		
РАССЧИТ.	СВИНОПЛАДОВ		
ИСПОЛН.	БОРОВИЦКАЯ		
И. КОНСТ.	БУНИЧ		

ПРОСТРАНСТВЕННЫЙ
КАРКАС
ПКК-5

Стадия	Масса	Масштаб
Р	27,06	—
Лист 1	Листов 1	

ЛЕННИПРОЕКТ
ОКУ

Формат А3



Фигура	Зона	Поз.	Обозначение	Наименование	Количество	Примечание
				ДОКУМЕНТАЦИЯ		
A3			1.241.1 КЛ-3 2-1 ПЗ	ПОЯСНИТЕЛЬНАЯ ЗАПИСКА		
				СБОРОЧНЫЕ ЕДИНИЦЫ		
A3	1		1.241.1 КЛ-3 2-1 03	КАРКАС КК-9	2	МАССА 1 ПОД КГ 14.33
	2		1.031 КЛ-2 ВЫПУСК 1	МСЧ-1	2	1.29
				ДЕТАЛИ		
B1	3			ГОСТ 6727-80 ОТДЕЛЬНЫЙ СТЕРЖЕНЬ ОС-5 Ф4ВрI L=160	12	0.02

1.241.1 КЛ-3 2-1 09

НАЧ. ОТД.	ПЕЧЕРСКИЙ	Л	ВЗУ
ДИРЕКТОР	БУНИЧ	ВЗУ	--
РУК. ГР.	БАБИНА	ВЗУ	--
ПРОФ. ГР.	МАЙЗАННА	ВЗУ	--
РАССЧИТ	СВИНОВАЛД	ВЗУ	--
ИСПОЛН.	БОРОВИЦКАЯ	ВЗУ	--
Н. КОНТР.	БУНИЧ	ВЗУ	--

ПРОСТРАНСТВЕННЫЙ
КАРКАС
ПКК-6

Стадия	Масса	Масштаб
Р	3148	—

Лист 4 Листов 4

ЛЕННИИПРОЕКТ
ОКУ

Формат А3

Изм.	№	Лист № докум.	Дата	Подп.	Фамилия

Согласовано

Имя, №, подпись, Подпись и дата, Визы и даты