

Типовые конструкции,  
изделия и узлы зданий и сооружений

3.702.1-4

Унифицированные сборные железобетонные  
конструкции силосных сооружений предприятий  
по хранению и переработке зерна

Выпуск 1

Колонны

Рабочие чертежи.

23218

ЦЕНА 4-14

Типовые конструкции,  
изделия и узлы зданий и сооружений

Серия 3.702.1-4

Унифицированные сборные железобетонные  
конструкции силосных сооружений предприятий  
по хранению и переработке зерна

Выпуск 1

Колонны

Рабочие чертежи

Разработан ЦНИИпротзернопроект  
Минхлебпродуктов СССР

Утверждены

Главный инженер  
института

протоколом Госстроя СССР  
от 13 мая 1988 г. № 28

Главный инженер  
проекта

*А.К.Довгалло* /А.К.Довгалло/

Введены в действие  
с 1 августа 1988 г.

НИИЖБ Госстроя СССР

Зам. директора

*Ю.П.Гуща* /Ю.П.Гуща/

© ЦИТП Госстроя СССР, 1988

23218 2

## Содержание

Обозначение	Наименование	Стр
	Содержание	2 5
3 702 1-4. 1-00 0 0 0.	Техническое описание	6-8
3 702 1-4. 1-01 0 0 00	Колонна железобетонная КЗ 1-1, КЗ 1-2, КЗ 1-3, КЗ 1-4-1, КЗ 2-1, КЗ 3-1	9-11
3 702 1-4. 1-01 0 0 00СБ	Колонна железобетонная КЗ 1-1, КЗ 1-2, КЗ 1-3 КЗ 1-4-1, КЗ 2 1, КЗ 3 1 Сборочный чертеж	12
3.7021-4. 1-01 10 00	Каркас пространственный КП1	13
3.7021-4. 1-01 10 00СБ	Каркас пространственный КП1. Сборочный чертеж	14
3.702.1 4. 1-01 4 0. 00	Каркас пространственный КП19	15
3.702.1-4. 1-01 4 0 00СБ	Каркас пространственный КП19 Сборочный чертеж	16
3.702 1-4, 1 01 11 00	Каркас плоский КР1, КР2, КР20	17 18
3.702 1 4 1-01 11 00СБ	Каркас плоский КР1, КР2 КР20 Сборочный чертеж	19
3 702.1-4. 1-01 1 2 00	Сетка арматурная С1	20
3 702 1-4. 1-01 1 3 00	Сетка арматурная С2, С3	21
3 702 1-4. 1-01 1 3 00СБ	Сетка арматурная С2, С3, Сборочный чертеж	22
3 702 1-4. 1 01 1 0 02	Стержень гнутый	23-24
3 702 1-4. 1 01 2 0 00	Каркас пространственный КП2	25
3 702 1 4. 1-01 2 0 00СБ	Каркас пространственный КП2 Сборочный чертеж	26
3 702 1 4. 1-01 2 1 00	Каркас плоский КР3	27
3 702 1 4 1-01 3 0 00	Каркас пространственный КП3	28
3 702 1-4. 1-01 3 0 00СБ	Каркас пространственный КП3 Сборочный чертеж	29
3 702 1 4 1-02 0 0 00	Колонна железобетонная КЗ 4 1 1, КЗ 4 2 1 КЗ 4 3 1, КЗ 4 4 1, КЗ 5 1 1, КЗ 6 1 1 КЗ 4 3 1, КЗ 4-4 1, КЗ 5-1-1, КЗ 6 1 1	30-32
3 702 1 4 1 02 0 0 00СБ	Колонна железобетонная КЗ 4 1 1, КЗ 4 2 1, КЗ 4 3 1 КЗ 4 4 1, КЗ 5 1 1, КЗ 6 1 1 Сборочный чертеж	33

Обозначение	Наименование	Стр.
3.702.1-4.1-02.1.0.00	Каркас пространственный КП 4	34
3.702.1-4.1-02.1.0.00СБ	Каркас пространственный КП4 Сборочный	
	Чертеж	35
3.702.1-4.1-02.1.1.00	Сетка арматурная С4	36
3.702.1-4.1-02.1.2.00	Сетка арматурная С5, С6	37
3.702.1-4.1-02.1.2.00	Сетка арматурная С5, С6. Сборочный	
	чертеж.	38
3.702.1-4.1-02.2.0.00	Каркас пространственный КП5	39
3.702.1-4.1-02.2.0.00СБ	Каркас пространственный КП5. Сборочный	
	Чертеж.	40
3.702.1-4.1-02.3.0.00	Каркас пространственный КП6	41
3.702.1-4.1-02.3.0.00СБ	Каркас пространственный КП6 Сборочный	
	чертеж.	42
3.702.1-4.1-02.3.1.00	Каркас плоский КР4	43
3.702.1-4.1-02.4.0.00	Каркас пространственный КП20	44
3.702.1-4.1-02.4.0.00СБ	Каркас пространственный КП20. Сборочный	
	Чертеж.	45
3.702.1-4.1-03.0.0.00	Колонна железобетонная КЗ.7-1; КЗ.7-1-2; КЗ.7-1-1; КЗ.8-1; КЗ.8-1-2; КЗ.8-1-1; КЗ.9-1; КЗ.9-1-2; КЗ.9-1-1	46-49
3.702.1-4.1-03.0.0.00СБ	Колонна железобетонная КЗ.7-1; КЗ.7-1-2; КЗ.7-1-1, КЗ.8-1, КЗ.8-1-2; КЗ.8-1-1; КЗ.9-1; КЗ.9-1-2; КЗ.9-1-1. Сборочный чертеж.	50-51
3.702.1-4.1-03.1.0.00	Каркас пространственный КП15; КП15-1; КП15-2, КП16, КП16-1; КП16-2, КП17; КП17-1; КП17-2	52-56
3.702.1-4.1-03.1.0.00СБ	Каркас пространственный КП15; КП15-1, КП15-2; КП16; КП16-1; КП16-2; КП17; КП17-1; КП17-2 Сборочный чертеж	57-59
3.702.1-4.1-03.1.1.00	Каркас плоский КР18	60

Инв. № подл. Листы и дата. Взам. Инв. №

*Содержание (продолжение)*

<i>Обозначение</i>	<i>Наименование</i>	<i>Стр.</i>
3.702.1-4.1-04.0.0.00	Колонна железобетонная КЗ.10-1-1; КЗ.10-1-3;	
	КЗ.10-1-4	61-62
3.702.1-4.1-04.0.0.00СБ	Колонна железобетонная КЗ.10-1-1; КЗ.10-1-3;	
	КЗ.10-1-4. Сборочный чертеж.	63-65
3.702.1-4.1-04.1.0.00	Каркас пространственный КП18; КП18-1	
	КП18-2.	66-67
3.702.1-4.1-04.1.0.00СБ	Каркас пространственный КП18; КП18-1;	
	КП18-2. Сборочный чертеж.	68-70
3.702.1-4.1-05.0.0.00	Колонна железобетонная КБ.1-1-1; КБ.1-2-1;	
	КБ.2-1-1; КБ.2-2-1.	71-72
3.702.1-4.1-05.0.0.00СБ	Колонна железобетонная КБ.1-1-1; КБ.1-2-1;	
	КБ.2-1-1, КБ.2-2-1. Сборочный чертеж.	73-74
3.702.1-4.1-05.1.0.00	Каркас пространственный КП7; КП8; КП9; КП10	75-77
3.702.1-4.1-05.1.0.00СБ	Каркас пространственный КП7; КП8; КП9;	
	КП10. Сборочный чертеж.	78-79
3.702.1-4.1-05.1.1.00	Каркас плоский КР9	80
3.702.1-4.1-05.1.2.00	Каркас плоский КР5 ÷ КР8; КР14 ÷ КР17	81-83
3.702.1-4.1-05.1.2.00СБ	Каркас плоский КР5 ÷ КР8; КР14 ÷ КР17	
	Сборочный чертеж.	84
3.702.1-4.1-05.1.3.00	Каркас плоский КР10 ÷ КР13; КР19	85-86
3.702.1-4.1-05.1.3.00СБ	Каркас плоский КР10 ÷ КР13; КР19	
	Сборочный чертеж.	87
3.702.1-4.1-06.0.0.00	Колонна железобетонная КБ.3-1; КБ.3-2;	
	КБ.4-1; КБ.4-2.	88-89
3.702.1-4.1-06.0.0.00СБ	Колонна железобетонная КБ.3-1; КБ.3-2;	
	КБ.4-1; КБ.4-2. Сборочный чертеж.	90-91
3.702.1-4.1-06.1.0.00	Каркас пространственный КП11; КП12;	
	КП13; КП14.	92-94
3.702.1-4.1-06.1.0.00СБ	Каркас пространственный КП11; КП12;	
	КП13; КП14. Сборочный чертеж.	95-96



1. Сборные железобетонные колонны запроектированы с учетом их изготовления в инвентарных металлических формах по технологии, освоённой заводами производственного управления „Элеваторстройматериалы“ Росагропромстроя.

2. Защитный слой рабочей арматуры колонн 20-30 мм обеспечивается установкой пластмассовых фиксаторов или фиксаторов из цементно-песчаного раствора. Применение металлических фиксаторов, выступающих на поверхность бетона, не допускается.

3. Армирование колонн предусматривается пространственными каркасами. С целью обеспечения точности сборки пространственного каркаса сборка его должна производиться в кондукторе. Плоские арматурные каркасы и сетки соединяются между собой поперечными стержнями при помощи контактной точечной сварки. Крепление закладных деталей к элементам пространственного каркаса осуществляется контактной точечной сваркой стержней закладных деталей и каркаса или электродуговой сваркой элементов закладных деталей из сортового проката и арматуры каркаса.

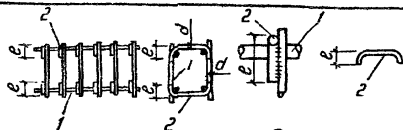
4. В случае отсутствия на заводе-изготовителе электросварочных клещей необходимой мощности образование пространственных каркасов допускается осуществлять объединением плоских каркасов с помощью скоб (см. рис I) и электродуговой сварки.

3 702 1-4, 1-00 0 0.070

ГМП	Протасердоб	СШ	
и кнтр	бюроде	ПР	
исч. стд	Резниковский	СШ	
л спец	Курдюмов	П.И.	14.24
лп и ж	Костарева	Тельма	

Техническое  
описание

Студия	Лист	Листов
Р	1	3
ИНИПРОМЭКОПРОЕКТ		



1. Плоский каркас  
2. Скоба  $\phi > 8$  мм

Рис. 1.

Сварку производить односторонними швами длиной  $6d$  (для арматуры класса А-I) или  $8d$  (для арматуры класса А-III). При этом  $h_{ш} = 0,25d > 4$  мм,  $h_{ш} = 0,5d > 10$  мм

Фиксацию закладных деталей в этом случае допускается производить вязальной проволокой.

5 Сборку пространственного каркаса производить в следующем порядке устанавливают каркас ствола колонны; устанавливают сетки и отдельные стержни оголовка колонн, которые крепятся к каркасу ствола колонны, устанавливают закладные изделия, которые крепятся к каркасам ствола и оголовка колонны

6 Плоские каркасы и сетки должны изготавливаться при помощи контактной точечной сварки.

Применение электродуговой сварки вместо контактной точечной при изготовлении плоских каркасов и сеток не допускается.

7. Конструкция закладных деталей, разработанных в настоящем выпуске, принята в виде стальных пластин с приваренными к ним "тавры" прямыми и "внахлестку" гнутыми стержнями периодического профиля.

8 Тавровые соединения стержней должны выполняться под слом флюса на сварочных автоматах или на ручных станках.

3.702 1-4. 1-00.0.0.010

Лист

2



При отсутствии необходимого оборудования для сварки тавровых соединений допускается применение ручной дуговой сварки в раззенкованных отверстиях. При этом образующийся при сварке наплыв зачищается после сварки заподлицо с пластиной.

9. Соединения стержней и пластин „внахлестку“ производятся ручной дуговой сваркой фланговыми швами. Электроды типа Э-42А ГОСТ 9467-75.

10. Арматурные каркасы, сетки и закладные детали должны изготавливаться в соответствии с требованиями следующих нормативных документов: ГОСТ 10922-75 Арматурные изделия и закладные детали сварные для железобетонных конструкций. Технические требования и методы испытаний.

ГОСТ 14093-85 Соединения сварные арматуры и закладных изделий железобетонных конструкций. Типы, конструкция и размеры.

СНЭЗ-78 Инструкция по сварке соединений арматуры и закладных деталей железобетонных конструкций.

11. Защита закладных изделий от коррозии производится цинковыми покрытиями. Все лицевые поверхности не оцинкованных закладных изделий должны покрываться грунтовкой ГФ-021 ГОСТ 25129-82. Толщина цинковых покрытий не менее 120 мкм. При горячем цинковании не менее 50 мкм. При цинковании гальваническим способом – не менее 30 мкм. Указания о необходимости защиты закладных изделий от коррозии даны на чертежах изделий.

12. Все размеры арматурных изделий, кроме оговоренных, даны по осям стержней.

13. Деревянные пробки антисептировать масляным антисептиком

14. Риски геометрических осей начисляются несмываемой краской в местах, показанных на чертеже.

15. Закладные изделия приняты по серии Э.400-6/76.

16. Качество, условия транспортирования и хранения колонн должны соответствовать ТУ 10-69-344-87, колонны железобетонные силовых сооружений предприятий по хранению и переработке зерна.

3.702.1-4.1-00.0.0.010

Лист

3

23218 9

Формат А4

Формат Зонт	Лист	Обозначение	Наименование	Кол	Примеч.
			<u>Документация</u>		
A4		3.702.1-4. 1-01.0.0.00сб	Сборочный чертеж		
A4		3.702.1-4. 1-00.0.0.00мс	Ведомость расхода стали		№4 Листок
A4		3.702.1-4. 1-00.0.0.00то	Техническое описание		№3 Листок
		<u>Переменные данные для исполнений</u>			
			3.702.1-4, 1-010.0.00		для КЗ.1-1
			<u>Сборочные единицы</u>		
A4	1	3 702 1-4. 1-01.1.0.00	Каркас пространственный КЛ1	1	
			<u>Материалы</u>		
			Бетон класса В 22.5	1,8	м³
			3.702.1-4, 1-01.0.0.00-01		для КЗ.1-2
			<u>Сборочные единицы</u>		
A4	1	3 702.1-4. 1-01.1.0.00	Каркас пространственный КЛ1	1	
			<u>Материалы</u>		
			Бетон класса В 27.5	1,8	м³
			3.702.1-4. 1-01.0.0.00		
Инв. № подл	Подпись и дата	Взам. инв. №	Колонна железобетонная		Лист
			КЗ.1-1, КЗ.1-2; КЗ.1-3; КЗ.1-4-1; КЗ.2-1; КЗ.3-1		Листов
Гип	Простасердов	С.В.И.	Р	1	3
и контр	Брауде	М.И.И.	иниципрмэтнопроект		
нач отд	Резникобский	С.В.И.			
гл. спец	Курбанов	М.И.И.			
ст инж	Костарева	С.В.И.			

23218 10

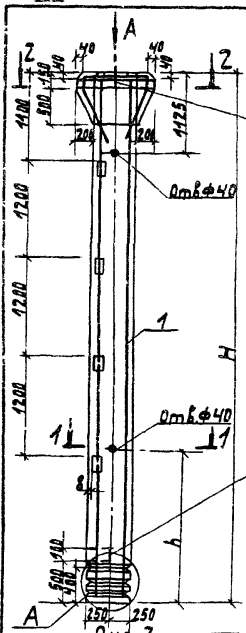
Формат А3

Формат	Зона	Поз.	Обозначение	Наименование	Кол	Примеч.
				3.702.1-4. 1-01.0.0.00-02		для КЗ-3
				<u>Сборочные единицы</u>		
А4	1		3.702.1-4. 1-01.1.0.00	Каркас пространственный КЛ1	1	
				<u>Материалы</u>		
				Бетон класса В30	1,8	м <sup>3</sup>
				3.702.1-4. 1-01.0.0.00-03		для КЗ-1-4-1
				<u>Сборочные единицы</u>		
А4	1		3.702.1-4. 1-01.2.0.00	Каркас пространственный КЛ2	1	
				<u>Материалы</u>		
				Бетон класса В30	1,8	м <sup>3</sup>
				3.702.1-4. 1-01.0.0.00-04		для КЗ-2-1
				<u>Сборочные единицы</u>		
А4	1		3.702.1-4. 1-01.3.0.00	Каркас пространственный КЛ3	1	
				<u>Материалы</u>		
				Бетон класса В27,5	1,3	м <sup>3</sup>
				3.702.1-4. 1-01.0.0.00		Лист 2

23218 11

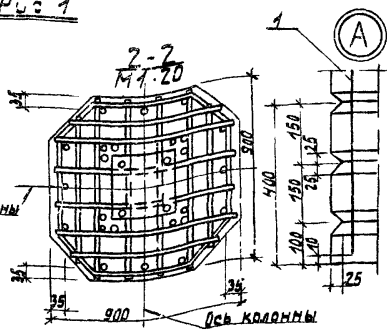
Формат А4



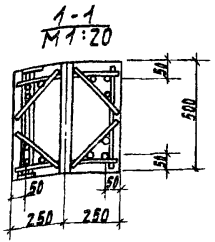
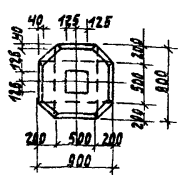


Ручки зводяться до осей, переносятся на чертежах колонны

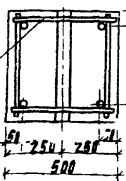
Рис. 1



Буд. А\*



1-1 (М 1:20)  
детальное см. рис. 1



Обозначение	Масса Т	Н мм	h мм	Рис.	Марка колонны	Каркас бетона	Класс
3.702-41-01.0.0.00					КЗ.1-1		22,5
-01	4,5	6550	1825	2	КЗ.1-2	КП1	27,5
-02					КЗ.1-3		30,0
-03				1	КЗ.1-4	КП2	30,0
-04	3,3	4150	1165		КЗ.2-1	КП3	27,5
-05	5,3	7750	1825	2	КЗ.3-1	КП4	30,0

3.702-1-4. 1-01.0.0.00 СБ

колонна  
железобетонная  
КЗ.1-1; КЗ.1-2; КЗ.1-3;  
КЗ.1-4.1; КЗ.2-1; КЗ.3-1.  
Сборочный чертёж

Стандарт	Масса	Масштаб
Р	см. табл.	1:50

ГНП Проектстрой  
Н.контр. Браувер  
Инж.отд. Рязанский  
П.спец. Курдюмов  
Ст.инж. Костярова

Лист 1  
Листов 1  
ЦНИИПРОМЭЕРНОПРОЕКТ

Формат листа	Лист	Обозначение	Наименование	Кол	Примеч
			<u>Документация</u>		
A4		3 702.1-4 1-01.1.0.00СБ	Сборочный чертеж		
A4		3 702.1-4. 1-00.0.0.010	Техническое описание		На 3 листах
			<u>Сборочные единицы</u>		
A4	1	3 702 1-4. 1-01.1.1.00	Каркас плоский КР1	2	
A4	2	3 702 1-4. 1-01.1.2.00	Сетка арматурная С1	2	
A4	3	3.702 1-4. 1-01.1.3.00	С2	1	
A4	4	3 702.1-4. 1-01.1.3.00-01	С3	1	
	5	1 400-15. В.1 130-43	Изделие закладное МН124-2	1	
			<u>Детали</u>		
	6	1 400 15 В.1 810-07	Изделие закладное МН808	2	
A4	7	3 702 1-4. 1-01.1.0.02	Стержень гнутый	12	
Б4	8	3 702.1-4. 1-01.1.0.03	φ14 АТ ГОСТ 5781-82; В-480	4	2,3 кг
Б4	9	3.702 1-4. 1-01.1.0.04	φ10 АТ ГОСТ 5781-82; В-480	28	8,3 кг

Днев. №. год. Листы в листах  
 Всего листов №

3 702.1-4. 1-01.1.0.00

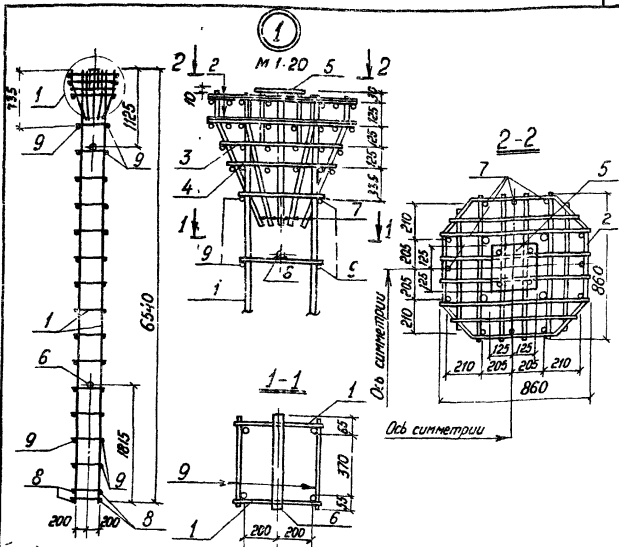
Каркас  
пространственный  
КР1

Стандарт	Лист	Листов
Р		1

ЦНИИпромзернопроект

23218 14

Формат А4



37021-4. 1-011000СБ

Каркас  
пространственный  
КП!  
Сборочный чертеж

Студия	Масштаб	Масштаб
Р	181,7	1 50
Лист	Листов 1	
цифротравернопроект		

23218 15

сборный

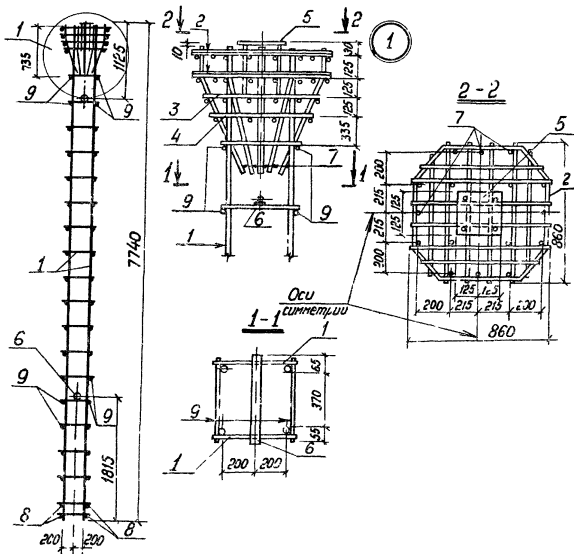
ГИП	Простосердов	С.М.
и контр	Брауде	М.И.
уч. отв	Резниковский	В.В.
гл спец	Курдюмов	В.В.
ст инж	Костарева	С.В.

Формат	Зона	Лист	Обозначение	Наименование	Кол.	Примеч.
				<u>Документация</u>		
A4			3.702.1-4.1-01.4.0.00СБ	Сборочный чертеж.		
A4			3.702.1-4.1-00.0.0.070	Техническое описание		№3 листов
				<u>Сборочные единицы</u>		
A4	1		3.702.1-4.1-01.1.1.00-02	Коркас плоский КР20	2	
A4	2		3.702.1-4.1-01.1.2.00	Сетка арматурная С1	2	
A4	3		3.702.1-4.1-01.1.3.00	С2	1	
A4	4		3.702.1-4.1-01.1.3.00-01	С3	1	
	5		1.400-15.В 1.130-43	Изделие закладное мн124-2	1	
				<u>Детали</u>		
	6		1.400-15.В 1.810-07	Изделие закладное мн 808	2	
A4	7		3.702.1-4.1-01.1.0.02	Стержень гнутый	12	
Б4	8		3.702.1-4.1-01.1.0.03	φ14 ГОСТ 5781-82; В-480	4	2,3 кг
Б4	9		3.702.1-4.1-01.1.0.04	φ10 ГОСТ 5781-82; В-480	34	10,1 кг

Лист № подл. / Листов в докум. / Взам. лист №

3.702.1-4.1-01.4.0.00			
Каркас пространственный КР19		Студия Лист	Листов
		Р	1
		ЦНИИПРОМЗЕРНОПРОЕКТ	





3702.1-4. 1-01 4.0 00 СБ

Каркас  
пространственный КЛ19  
Сборочный чертёж

Стадия Масса Листов

Р 254,1 1 50

Лист Листов 1

цилиндр размерно проект

23218 17

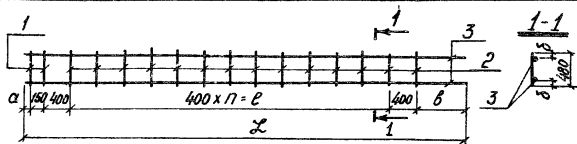
Формат А4

ГНП Проектсераб  
и контр Брауде  
Качато Резникобский  
Дя спец Кудряшов  
Ст инж Костарева

Формат Лист	Лист	Обозначение	Наименование	Кол.	Примеч.	
			<u>Документация</u>			
А4		3.702.1-4.1-00.00.010	Техническое описание		на 3 листах	
			<u>Детали</u>			
Б4	1	3.702.1-4.1-01.1.0.03	φ14 А ГОСТ 5781-82; е-480	2	1,2 кг	
		<u>Переменные данные для исполнений</u>				
			3.702.1-4.1-01.1.1.00		для КР1	
			<u>Детали</u>			
Б4	2	3.702.1-4.1-01.1.0.04	φ10 А ГОСТ 5781-82; е-480	14	4,2 кг	
Б4	3	3.702.1-4.1-01.1.1.01	φ28 А ГОСТ 5781-82; е-6530	2	63,1 кг	
			3.702.1-4.1-01.1.00-01		для КР2	
			<u>Детали</u>			
Б4	2	3.702.1-4.1-01.1.0.04	φ10 А ГОСТ 5781-82; е-480	14	4,2 кг	
Б4	3	3.702.1-4.1-01.1.1.02	φ25 А ГОСТ 5781-82; е-6530	2	50,2 кг	
		3.702.1-4.1-01.1.1.00				
		Корпус плоский КР1; КР2; КР20		Листов	Лист	Листов
				Р	1	2
				универсальный проект		

№ 1 - по пп  
 Подпись и дата  
 Взам. инв. №





Обозначение	Марка	Размеры в мм.					n шт.	Масса, кг
		$\alpha$	$\delta$	$b$	$L$	$e$		
3.702 1-4. 1-01.1.1.00	КР1	45	40	735	6530	4800	12	68,5
-01	КР2	30	120	750	6530	4800	12	55,6
-02	КР20	45	40	735	7730	6000	15	103,8

3 702.1-4. 1-01.1.1.00 СБ

Каркас плоский  
КР1, КР2, КР20  
Сборочный чертеж

Листов 1

Масса  
См табл. 1:50

Лист 1

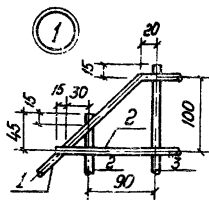
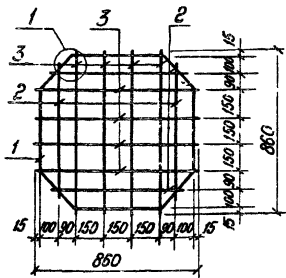
ИРИПРОМЗЕРНОПРОЕКТ

23218 20

Формат А4

Шифр и табл. Листов и дата. Взам. инв. №

ГИП Пластасерадов  
и контр Брауде  
Нач. отд. Резниковский  
Ин. спец. Курдюмов  
Ст. инж. Кастарева



Стержни сетки соединяются контактной точечной сборкой только с поз. 1

Формат	Лист	Лист	Обозначение	Наименование	Кол	Примеч
				<u>Документация</u>		
A4			3.702.1-4.1-00.0.0.0.0.0	Техническое описание		№3 листа
				<u>Детали</u>		
A4	1		3.702.1-4.1-01.1.0.02-06	Стержень гнутый	1	
B4	2		3.702.1-4.1-01.1.2.01	ф10 А III ГОСТ 5781-82; E-720	4	1,8 кг
B4	3		3.702.1-4.1-01.1.2.02	E-860	8	4,2 кг

3.702.1-4.1-01.1.2.00

Сетка  
арматурная  
С1

Стандия	Масса	Масштаб
ρ	7,8	1:20

Лист	Листов
	1

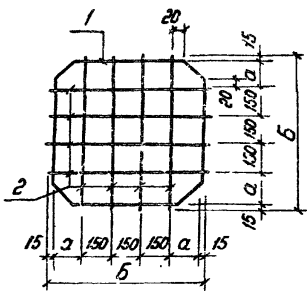
инститпротзернапроект

23218 21

Формат А4

ГИП Проектград  
и контр бачусе  
нач отод Резникобский  
Гл спец Курдюмов  
Ст линж Костарева





Стержни сетки соединяются контактной точечной сваркой только с поз 1.

Обозначение	Марка	Размеры в мм		Масса кг
		а	б	
3.7021-4. 1-01.1.3.00	С2	150	780	3,6
-01	С3	100	680	3,2

3.7021-4. 1-01.1.3.00 СБ

Сетка  
арматурная С2, С3  
Сборочный чертеж

Таблица	Масштаб	Масштаб
Р	см табл	1:20
Лист	Листов 1	

ГНП	Востоселов	З.А.
И контро	Богоуде	М.И.
Нач отб	Резникоцкий	С.В.
Гл спец	Курдюмов	В.В.
Ст инж	Костарева	Л.В.

инициализация проекта

Рис.1

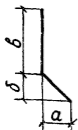


Рис.2

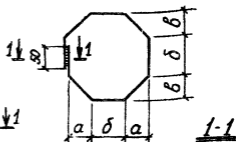
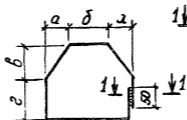


Рис.3



Обозначение	Рис.	Размер, мм					L общ.	Масса кг
		φ	a	б	в	z		
3 702.1-4.1-01.1.0.02	1	8A I	259	680	140		890	0,4
-01		22A III	280	280	200		600	1,8
-02		22A III	550	550	870		1650	4,9
-03		12A III	110	190	120		340	0,3
-04		14A III	240	240	180		520	0,6
-05		12A III	39	39	205		260	0,2
-06	2	10A I	170	490	170		2970	1,8
-07		8A I	130	490	130		2750	1,1
-08		8A I	100	490	100		2590	1,0
-09	3	10A I	170	490	180	470	2810	1,7
-10		8A I	130	490	130	470	2600	1,0
-11		8A I	80	490	80	470	2360	0,9

Инв. № табл. | Подпись и дата | Взам. инв. №

3.702.1-4.1-01.1.0.02

Стержень гнутый.

Стандия	Масса	Масштаб
Р	см табл	1:10
Лист 1	Листов 2	

Арматурная сталь  
гост 5781-82

диаметр проект





Изм. №	Дата	Лист	Обозначение	Наименование	Кол.	Примеч.
				<u>Документация</u>		
И4			3.702.1-4.1-01.2.0.00сб	Сборочный чертеж		
И4			3.702.1-4.1-00.0.0.0то	Техническое описание		№3 листов
				<u>Сборочные единицы</u>		
И4	1		3.702.1-4.1-01.1.1.00-01	Каркас плоский КР2	2	
И4	2		3.702.1-4.1-01.2.1.00	КР3	2	
И4	3		3.702.1-4.1-01.1.2.00	Сетка арматурная С1	2	
И4	4		3.702.1-4.1-01.1.3.00	С2	1	
И4	5		3.702.1-4.1-01.1.3.00-01	С3	1	
	6		1.400-15.В.1.130-43	Изделие закладное МН124-2	1	
И4	7		3.702.1-4.1-02.1.3.00-02	М1	4	
				<u>Детали</u>		
	8		1.400-15.В.1.810-07	Изделие закладное МН808	2	
И4	9		3.702.1-4.1-01.1.0.02	Стержень гнутьи	12	
Б4	10		3.702.1-4.1-01.2.0.01	Ф10ЯГост5781-82; Р-170	32	3,4 кг

Изм. № подл. Подпись и дата. Взам инв. №

3.702.1-4.1-01.2.0.00

ГМП Простосердоб  
 Н.контр Брауде  
 Нач. отд. Релнчиковский  
 Гл. спец. Курдюмов  
 Ст. инж. Костарева

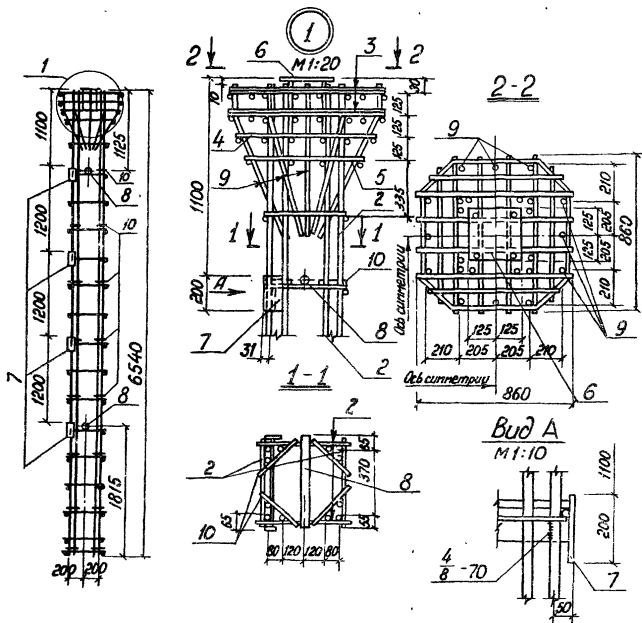
Каркас  
 пространственный  
 КР2

Лист	Листов
Р	1

ЦНИИпромэнергопроект

23218 26

Формат А4

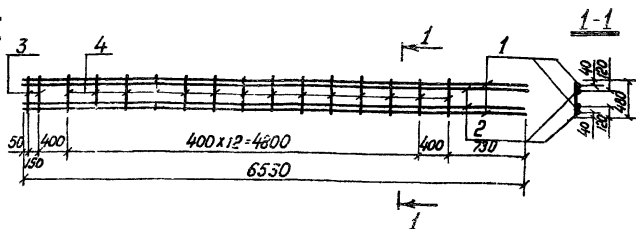


3.702 1-4. 1-01 2.0.00С5

			Код КЭС	Студия	Масса	Масштаб
			пространственный	Р	403,3	1:50
			КП2	Литр	Листов 1	
			Сборочный чертеж	ЦНИИпромзернопроект		

23218 27

Формат А4



Вариант	Зона	Поз.	Обозначение	Наименование	Кол.	Примеч.		
				<u>Документация</u>				
14			3.702 1-4. 1-00.0 0 0 0	Техническое описание		на 3 листах		
				<u>Детали</u>				
64	1		3.702 1-4. 1-01.2 1 0 1	φ28 АТ ГОСТ 5781-82; L-6530	2	63,1 кг		
64	2		3.702 1-4. 1-01.2 1 0 2	φ25 АТ ГОСТ 5781-82; L-6530	2	50,2 кг		
64	3		3.702 1-4. 1-01.1 0 0 3	φ14 АТ ГОСТ 5781-82; L-480	2	1,2 кг		
64	4		3.702 1-4. 1-01.1. 0 0 4	φ10 АТ ГОСТ 5781-82; L-480	14	4,2 кг		
			3.702 1-4. 1-01.2 1 0 0					
			Коркас плоский КРЗ			Сталь	Масса	Мощность
						Р	118,7	1 50
						Лист	Листов 1	
						ЦНИИПРОМЗЕРНОПРОЕКТ		

Взам. инв. №  
 Подпись и дата  
 Инв. № подл.

ГНП Простосердоб  
 и контр Браусе  
 Начальн Резнильский  
 Тл спец Курдюмов  
 От спец Костарева

23218 28

ФОРМАТ А4

Вариант	Лист	Лист	Обозначение	Наименование	Кол	Примеч.
				<u>Документация</u>		
А4			3.702.1-4.1-01.3.0.00СБ	Сборочный чертеж		
А4			3.702.1-4.1-00.0.0.0ТО	Техническое описание		
				<u>Сборочные единицы</u>		
А4	1		3.702.1-4.1-02.3.1.00	Каркас плоский КР 4	2	
А4	2		3.702.1-4.1-01.1.2.00	Сетки арматурная С1	2	
А4	3		3.702.1-4.1-01.1.3.00	С2	1	
А4	4		3.702.1-4.1-01.1.3.00-01	С3	1	
	5		1.400-15.В.1.130-43	Изделие закладное мн124-2	1	
				<u>Детали</u>		
	6		1.400-15.В.1.810-07	Изделие закладное мн 808	2	
А4	7		3.702.1-4.1-01.1.0.02	Стержень гнутый	12	
Б4	8		3.702.1-4.1-01.1.0.03	Ф14А1 ГОСТ 5781-82; l=480	4	2,3 кв.
Б4	9		3.702.1-4.1-01.1.0.04	Ф10А1 ГОСТ 5781-82; l=480	18	5,3 кв.

3.702.1-4.1-01.3.0.00

ГНП	Пространство	С.А.А.	Каркас пространственный КР3	Старая	Лист	Листов
И.контр.	Борухов	М.И.Ф.		Р		1
Исч.отпр.	Резниковский	В.И.В.		ЦНИИпромэнергопроект		
Сл.спец.	Курдюмов	М.И.С.				
Сл.инж.	Костарева	Т.А.С.				

25218 29

сформат А4



Формат Зона	Лист	Обозначение	Наименование	Кол	Примеч.	
			<u>Документация</u>			
А4		3.702.1-4.1-02.0.0.00СБ	Сборочный чертеж			
А4		3.702.1-4.1-00.0.0.00вм	Выборка стали		№4 <sup>х</sup> листов	
А4		3.702.1-4.1-00.0.0.00то	Техническое описание		№3 <sup>х</sup> листов	
		<u>Переменные данные для исполнений</u>				
			3.702.1-4.1-02.0.0.00		для КЗ4-1	
		<u>Сборочные единицы</u>				
А4	1	3.702.1-4.1-02.1.0.00	Каркас пространственный КП4	1		
		<u>Материалы</u>				
			Бетон класса В22.5	1,8	м <sup>3</sup>	
			3.702.1-4.1-02.0.0.00-01		для КЗ4-21	
		<u>Сборочные единицы</u>				
А4	1	3.702.1-4.1-02.1.0.00	Каркас пространственный КП4	1		
		<u>Материалы</u>				
			Бетон класса В27.5	1,8	м <sup>3</sup>	
3.702.1-4.1-02.0.0.00						
Г.И.П.	Протосердоб		Колонна железобетонная КЗ4-1-1; КЗ4-2-1; КЗ4-3-1; КЗ4-4-1; КЗ5-1-1; КЗ6-1-1		Листов	
И.контр.	Брауде				Лист	3
Нач.отд.	Резниковский				Р	1
Л.спец.	Курочатов				ЦНИИпромзернопроект	
Ст.инж.	Костарева					

23218 31

Формат А4

Формат	Этаж	Пол	Обозначение	Наименование	Кол.	Примеч.
				<u>3.702.1-4.1-02.0.00-02</u>		<u>для К34-3-1</u>
				<u>Сборочные единицы.</u>		
А4	1		3.702.1-4.1-02.1.0.00	Каркас пространственный КП4	1	
				<u>Материалы</u>		
				Бетон класса В30	1,8	м <sup>3</sup>
				<u>3.702.1-4.1-02.0.00-03</u>		<u>для К34-4-1</u>
				<u>Сборочные единицы.</u>		
А4	1		3.702.1-4.1-02.2.0.00	Каркас пространственный КП5	1	
				<u>Материалы</u>		
				Бетон класса В30	1,8	м <sup>3</sup>
				<u>3.702.1-4.1-02.0.00-04</u>		<u>для К35-1-1</u>
				<u>Сборочные единицы</u>		
А4	1		3.702.1-4.1-02.3.0.00	Каркас пространственный КП6	1	
				<u>Материалы</u>		
				Бетон класса В27.5	1,3	м <sup>3</sup>
				3.702.1-4.1-02.0.0.00		Лист
						2

Инв. н. подл. Подпись и дата Взам. инв. №





Рис. 1

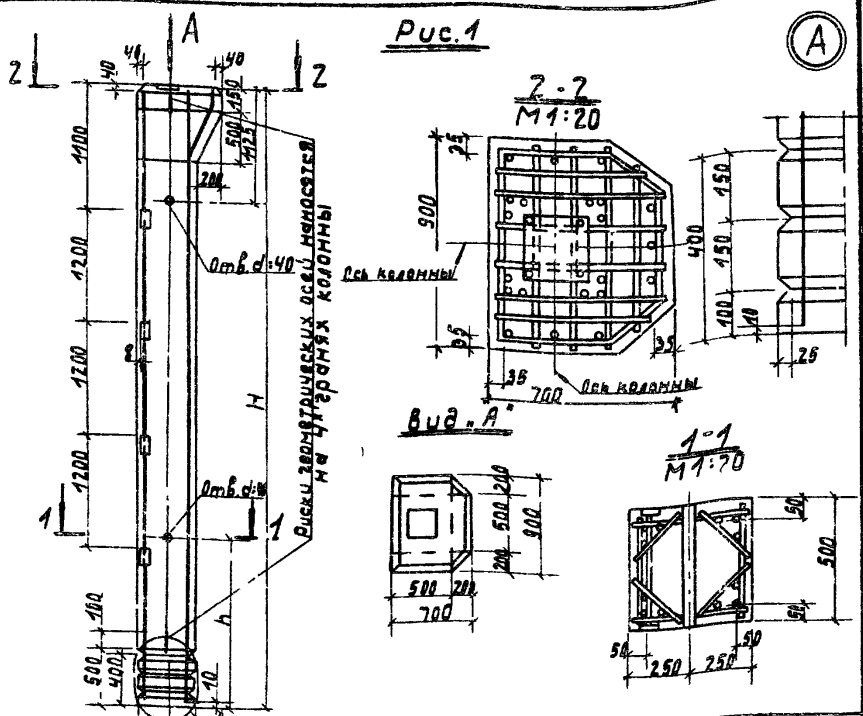
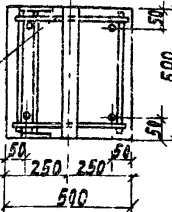


Рис. 2  
1-1 М 1:20  
остальное см. рис. 1



Обозначение	Масса т	H мм	h мм	Рис.	МЭРКА		класс
					Колонны	каркас	
3.702.1-41-02.0.0.00					кз.4-1-1		22.5
-01	4.5	6550	1825	2	кз.4-2-1	кп4	27.5
-02					кз.4-3-1		30.0
-03				1	кз.4-4-1	кп5	30.0
-04	3.3	4150	1165	2	кз.5-1-1	кп6	27.5
-05	5.3	7750	1825		кз.6-1-1	кп20	32.0

3.702.1-4 1-02.0.0.00 СБ

КОЛОННА  
ЖЕЛЕЗОБЕТОННАЯ  
кз.4-1-1, кз.4-2-1, кз.4-3-1,  
кз.4-4-1, кз.5-1-1, кз.6-1-1  
Сборочный чертёж

Стандия Масса/Масштаб  
Р см. табл. 1:50  
Лист Листов 1

ШИИПРОМЗЕРПРОЕКТ

Имя и фамилия исполнителя

ГИП Дроздов  
Н.контр. Брайс  
Нач.от. Кузнецов  
Гл.спец. Курдюмов  
Ст.инж. Савва

Формат	Язык	Пос.	Обозначение	Наименование	Кол.	Примеч.
				<u>Документация</u>		
А4			3.702.1-4.1-02.1.0.00 СБ	Сборочный чертеж		
А4			3.702.1-4.1-00.0.0.070	Техническое описание		№ 3 тыс.маш
				<u>Сборочные единицы</u>		
А4	1		3.702.1-4.1-01.1.1.00	Каркас плоский КР1	2	
А4	2		3.702.1-4.1-02.1.1.00	Сетка арматурная С4	2	
А4	3		3.702.1-4.1-02.1.2.00	С5	1	
А4	4		3.702.1-4.1-02.1.2.00-01	С6	1	
	5		1.400-15.В.1.130-43	Изделие закладное МН124-2	1	
А4	6		3.702.1-4.1-02.1.3.00-02	М1	4	
				<u>Детали</u>		
	7		1.400-15.В.1.810-07	Изделие закладное МН808	2	
А4	8		3.702.1-4.1-01.1.0.02	Стержень гнутый	9	
Б4	9		3.702.1-4.1-01.1.0.03	Ф14 ГОСТ 5781-82; Е-480	4	2,3 кг
Б4	10		3.702.1-4.1-01.1.0.04	Ф10 ГОСТ 5781-82; Е-480	28	8,3 кг

3.702.1-4.1-02.1.0.00

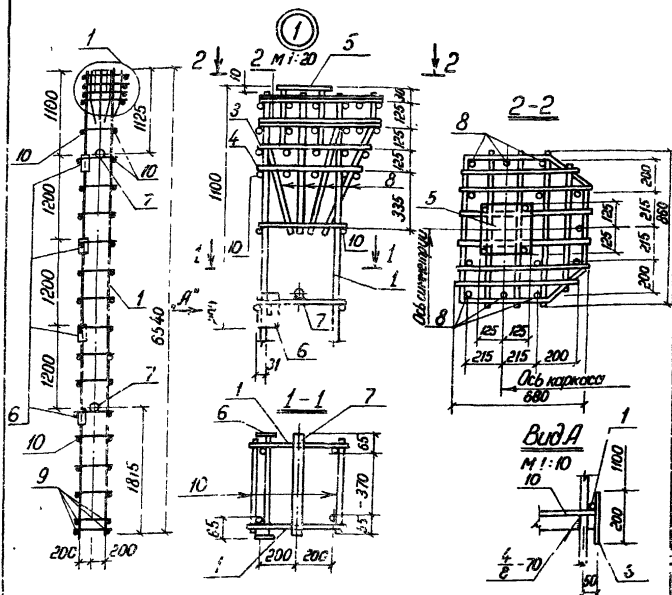
ГНП	Простосердоб	<i>[Signature]</i>
и контр.	Брауде	<i>[Signature]</i>
Нач. отд.	Резниловский	<i>[Signature]</i>
Гл. спец.	Курдюмов	<i>[Signature]</i>
Ст. инж.	Костарева	<i>[Signature]</i>

Каркас  
пространственный  
КП4

Листов	Лист	Листов
Р		1
ЦНИИпромэнергопроект		

23218 35

Формат А4



Шифр по плану  
 Издательство и дата  
 Взам. инв. №

3.702.1-4 1-02.10.00СБ

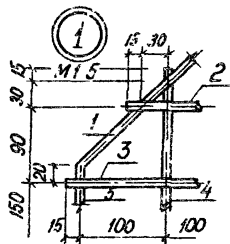
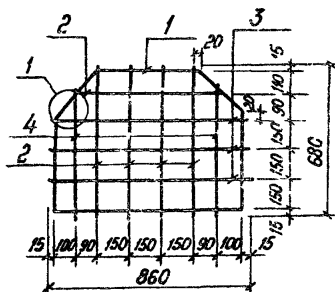
Каркас  
 пространственный.  
 КЛ4  
 Сборочный чертеж

Шкала	Масштаб	Листов
р	1:93,0	1:50
Лист	Листов 1	

ЦНИПРОМЭРНАПРОЕКТ

23218 36

Формат А4



Стержень сетки соединяется контактной точечной сваркой только с поз 1

Формат Зона	Поз	Обозначение	Наименование	Кол	Примеч
			<u>Документация</u>		
А4		3.702.1-4. 1-00 0 0 0 0 0	Техническое описание		на 3 листах
			<u>Детали</u>		
А4	1	3.702.1-4.1-01 1 0 02 09	Стержень гнутый ф10R III ГОСТ 5781-82	1	
Б4	2	3.702.1-4. 1-02 1 1 01	В-680	5	2,1 кг
Б4	3	3.702.1-4.1-02 1 1 02	В-860	3	1,6 кг
Б4	4	3.702.1-4. 1-02 1 1 03	В-600	2	0,7 кг

3.702.1-4. 1-02 1 1 00

Сетка  
арматурная  
С4

Стандарт	Масса	Масштаб
Р	6,1	1:20

Лист Листов 1

ГНП Простосердов  
и контр Брауне  
Нач. отд. Резникобский  
Ил. спец. Курдюмов  
Ст. инж. Костарева

ЦНИИПРОМЗЕРНОПРОЕКТ

23218 37

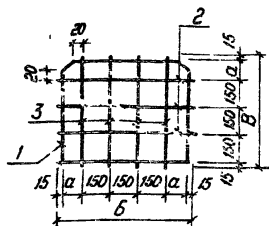
Формат А4

Формат	Листы	Лист	Обозначение	Наименование	Кол.	Примеч.
				<u>Документация</u>		
А4			3.702.1-4.1-02.1.2.00 СБ	Сборочный чертеж		
А4			3.702.1-4.1-00.0.0.070	Техническое описание		На 3 листах
			<u>Переменные данные для исполнений</u>			
				3.702.1-4.1-02.1.2.00		для С5
				<u>Детали</u>		
А4	1		3.702.1-4.1-01.1.0.02-10	Стержень гнутый	1	
Б4	2		3.702.1-4.1-02.1.2.01	ф8 АТ ГОСТ 5781-82; В-780	3	0,9 кг
Б4	3		3.702.1-4.1-02.1.2.02	ф8 АТ ГОСТ 5781-82; В-630	4	1,0 кг
				3.702.1-4.1-02.1.2.00-01		для С6
				<u>Детали</u>		
А4	1		3.702.1-4.1-01.1.0.02-11	Стержень гнутый	1	
Б4	2		3.702.1-4.1-02.1.2.03	ф8 АТ ГОСТ 5781-82; В-680	3	0,8 кг
Б4	3		3.702.1-4.1-02.1.2.04	ф8 АТ ГОСТ 5781-82; В-580	4	0,9 кг
				3.702.1-4.1-02.1.2.00		
				<u>Детали</u>		
				3.702.1-4.1-02.1.2.00		
				Сетка арматурная С5, С6		
					Листов	Листов
					Р	1
					ЦНИИпромзернопроект	

Циф. и-лосл. Подпись и дата Взаг. имб. №

ГИП Простосеров  
 И контр Брауде  
 Нач. отд. Ремиховский  
 Ст. спец. Курдюмов  
 Ст. инж. Костарева

Листов  
 Р 1  
 ЦНИИпромзернопроект



Стержни сетки соединяются  
контактной точечной сваркой  
только с поз. 1.

Обозначение	Марка	Размеры, мм			Масса, кг
		а	б	В	
3.702.1-4. 1-02.1200	С5	150	780	630	2,9
	-01 С6	100	680	580	2,6

3.702.1-4. 1-02.1200 С6

Сетка  
арматурная С5, С6  
Сборочный чертеж

Стадия	Масса	Масштаб
Р	см табл	1:20

Лист	Листов
	1

Г.И.П.	Простасеров	<i>[Signature]</i>
Н.контр	Брацове	<i>[Signature]</i>
Нач. отд.	Резникобский	<i>[Signature]</i>
Гл. спец.	Курбанов	<i>[Signature]</i>
Ст. инж.	Кастарева	<i>[Signature]</i>

Универсальный проект

23248 39

Фармат АУ

Формат Листа	Лист	Обозначение	Наименование	Кол.	Примеч.
			<u>Документация</u>		
А4		3.702.1-4.1-02.2.0.0.0.СБ	Сборочный чертеж		
А4		3.702.1-4.1-00.0.0.0.0.ТО	Техническое описание		на 3 листах
			<u>Сборочные единицы</u>		
А4	1	3.702.1-4.1-01.1.1.00-01	Каркас плоский КР2	2	
А4	2	3.702.1-4.1-01.2.1.00	КР3	2	
А4	3	3.702.1-4.1-02.1.1.00	Сетка арматурная С4	2	
А4	4	3.702.1-4.1-02.1.2.00	С5	1	
А4	5	3.702.1-4.1-02.1.2.00-01	С6	1	
	6	1.400-15.В.1.130-43	Изделие закладное Мн 124-2	1	
А4	7	3.702.1-4.1-02.1.3.00-02	М1	4	
			<u>Детали</u>		
	8	1.400-15.В.1.810-07	Изделие закладное Мн 808	2	
А4	9	3.702.1-4.1-01.1.0.02	Стержень гнутый	9	
Б4	10	3.702.1-4.1-01.2.0.01	ФЮА ГОСТ 5781-82; В-170	32	3,4 кг

Шифр № повл. Подпись и дата. Взам. инв. №

3.702.1-4.1-02.2.0.00

ГНП	Простоседоб	
и контр	Брауде	
Нач. отд	Резниковский	
Гл. спец	Курдюмов	
Ст. инж.	Костарева	

Каркас  
пространственный КР5

Стадия	Лист	Листов
Р		1

ЦНИИпромэнергопроект

23218 40

Формат А4





Формат	Зв.но	Лист	Обозначение	Наименование	Кол	Примеч.
				<u>Документация</u>		
А4			3.702.1-4.1-02.3.0.00СБ	Сборочный чертеж		
А4			3.702.1-4.1-00.0.0.070	Техническое описание		На 3 листах
				<u>Сборочные единицы</u>		
А4	1		3.702.1-4.1-02.3.1.00	Каркас плоский КР4	2	
А4	2		3.702.1-4.1-02.1.1.00	Сетка арматурная С4	2	
А4	3		3.702.1-4.1-02.1.2.00	С5	1	
А4	4		3.702.1-4.1-02.1.2.00-01	С6	1	
	5		1.400-15.В.1.130-43	Изделие закладное Мн124-2	1	
А4	6		3.702.1-4.1-06.1.1.03	М6	3	
А4				<u>Детали</u>		
	7		1.400-15.В.1.810-07	Изделие закладное Мн 808	2	
А4	8		3.702.1-4.1-01.1.0.02	Стержень гнутый	9	
Б4	9		3.702.1-4.1-01.1.0.03	φ14 А ГОСТ 5781-82; В-480	4	2,3 кг
Б4	10		3.702.1-4.1-01.1.0.04	φ10 А ГОСТ 5781-82; В-480	18	5,3 кг

3.702.1-4.1-02.3.0.00

Каркас  
пространственный  
КР6

Стандия Лист Листов

Р 1 1

ЦНИИпромзернопроект

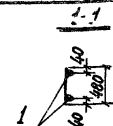
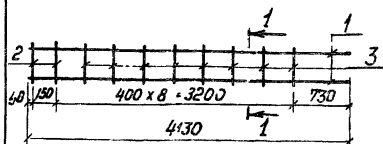
23218 42

Формат А4

Шифр и подл. Листов и дата издан шифр

ГНП	Ластосердоб	С.А.
и контр.	Брауце	С.А.
Нач. отд.	Резникоцкий	С.А.
Гл. спец.	Курдюмов	С.А.
Ст. инж.	Костарева	С.А.





Формат Листа	Лист	Обозначение	Наименование	Кол	Примеч.
			<u>Документация</u>		
14		3 702 1-4. 1-00 0 0 0 0 0	Техническое описание		На 3 листах
			<u>Детали</u>		
64	1	3 702 1-4 1 02 3 1 0 1	ф32РШ ГОСТ 5781-82, Р 4130	2	52,1 кг
64	2	3 702 1-4. 1-01 1 1 0 3	ф14АТ. ГОСТ 5781-82, Р 480	2	1,2 кг
64	3	3 702 1-4 1-02 3 1 0 2	ф10АТ. ГОСТ 5781-82, Р-480	8	2,4 кг

Взам шиб №

Получить и дата

Шиб № подл

3 702 1-4. 1-02 3 1 0 0

Каркас плоский  
КР4

Сталь	Масса	Масштаб
Р	55,7	1:50

Лист Листов 1

ЦНИИпроммерзпроект

23218 44

Формат А4

Формат	Зона	Поз.	Обозначение	Наименование	Кол	Примеч.
				<u>Документация</u>		
А4			3.702.1-4.1-02.4.0.00 СБ	Сборочный чертеж		
А4			3.702.1-4.1-00.0.0.0ТО	Техническое описание		На 3 листах
				<u>Сборочные единицы</u>		
А4	1		3.702.1-4.1-01.1.1.00-02	Каркас плоский КР 20	2	
А4	2		3.702.1-4.1-02.1.1.00	Сетка армирующая С4	2	
А4	3		3.702.1-4.1-02.1.2.00	С5	1	
А4	4		3.702.1-4.1-02.1.2.00-01	С6	1	
	5		1.400-15.9.1.130-43	Изделие закладное МН124-2	1	
А4	6		3.702.1-4.1-02.1.3.00-02	М1	5	
				<u>Детали</u>		
	7		1.400-15.В.1.810-07	Изделие закладное МН808	2	
А4	8		3.702.1-4.1-01.1.0.02	Стержень гнутый	9	
Б4	9		3.702.1-4.1-01.1.0.03	ф14 ГОСТ 5781-82; E-480	4	2,3 кс
Б4	10		3.702.1-4.1-01.1.0.04	ф14 ГОСТ 5781-82; E-480	34	10,1 кс

3.702.1-4.1-02.4.0.00

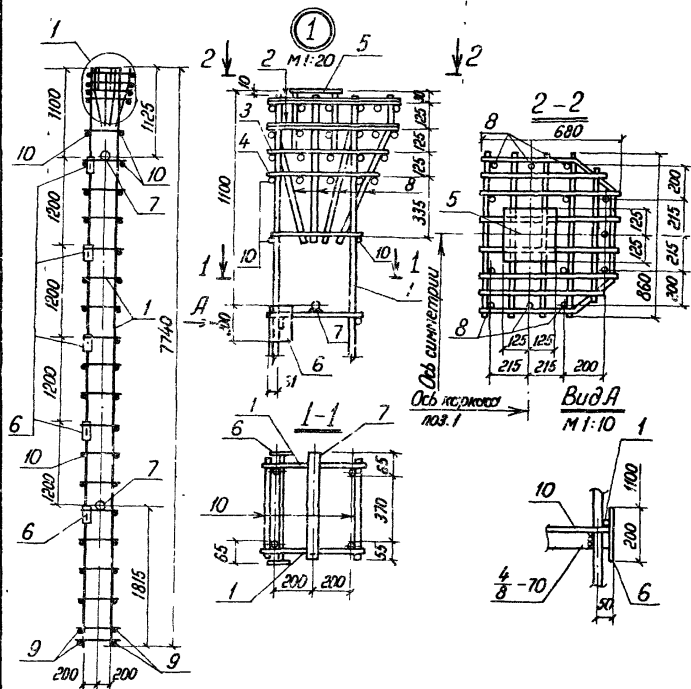
ГИП	Простосеров	
И контр	Брауде	
Нач отд	Резникова	
Гл спец	Курдюмов	
Ст инж	Костарева	

Каркас  
пространственный  
КР 20

Стадия	Лист	Листов
Р		1
инициалпроект		

23218 45

Формат А4



Инв. № после  
 Подписи и даты  
 Взам. инв. №

ГНП	Простасердоб			
и констр	Брауде			
Нач. отд.	Резникобский			
Ин. спец.	Курочкин			
От. инж.	Костарева			

3.702.1-4. 1-02. 4.0.00СБ

каркас  
 пространственный  
 КП 20  
 Сборочный чертёж

Титория	Масса	Масштаб
Р	2696	1:50
Лист	Листов 1	

Инженерно-технический проект

23218 46  
 Формат А4

Формат до 17	Лист	Обозначение	Наименование	Кол.	Примеч.	
			<u>Документация</u>			
A4		3.702.1-4.1-03.0.0.00.05	Сборочный чертеж		№2 листов	
A4		3.702.1-4.1-00.0.0.0.0.0.0.0	Выборка стали		№4 листов	
A4		3.702.1-4.1-00.0.0.0.0.0.0.0	Техническое описание		№3 листов	
		<u>Переменные данные для исполнений</u>				
			<u>3.702.1-4.1-03.0.0.0.0</u>		<u>для КЗ7-1</u>	
			<u>Сборочные единицы</u>			
A4	1	3.702.1-4.1-03.1.0.0.0	Каркас пространственный КЗС	1		
			<u>Материалы:</u>			
			Бетон класса В 22.5	0,27	м <sup>3</sup>	
			<u>3.702.1-4.1-03.0.0.0.0-01</u>		<u>для КЗ7-2</u>	
			<u>Сборочные единицы</u>			
A4	1	3.702.1-4.1-03.1.0.0.0-01	Каркас пространственный КП5-1	1		
			<u>Материалы</u>			
			Бетон класса В 22.5	0,27	м <sup>3</sup>	
		3.702.1-4.1-03.0.0.0.0				
ГНП	Простосред	С.А.	Колонна железобетонная КЗ7-1; КЗ7-1-2; КЗ7-1-1; КЗ8-1; КЗ8-1-2; КЗ8-1-1; КЗ9-1; КЗ9-1-2; КЗ9-1-1.	Листов		
И.контр	Бранде	И.И.		Р	1	4
Нач.отд	Резникобский	С.В.		ЦНИИпроектгидропроект		
Гл. спец.	Курдюмов	И.И.				
Вн.инж.	Костарева	Л.В.				

23218 47

Формат А4

Изм. № подл. Изменения и дополнения. Взам. инв. №

Формат	Зона	Поз	Обозначение	Наименование	Кол.	Примеч.
				3.702.1-4.1-03.0.0.00-02		для КЗ.7-1-1
				<u>Сборочные единицы</u>		
14	1		3.702.1-4.1-03.1.0.00-02	Каркас пространственный КП15-2	1	
				<u>Материалы</u>		
				бетон класса В22.5	0,27	м <sup>3</sup>
				3.702.1-4.1-03.0.0.00-03		для КЗ.8-1
				<u>Сборочные единицы</u>		
14	1		3.702.1-4.1-03.1.0.00-03	Каркас пространственный КП16	1	
				<u>Материалы</u>		
				бетон класса В22.5	0,28	м <sup>3</sup>
				3.702.1-4.1-03.0.0.00-04		для КЗ.8-2
				<u>Сборочные единицы</u>		
14	1		3.702.1-4.1-03.1.0.00-04	Каркас пространственный КП16-1	1	
				<u>Материалы</u>		
				бетон класса В22.5	0,28	м <sup>3</sup>
3.702.1-4.1-03.0.0.00						Лист 2



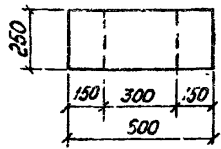
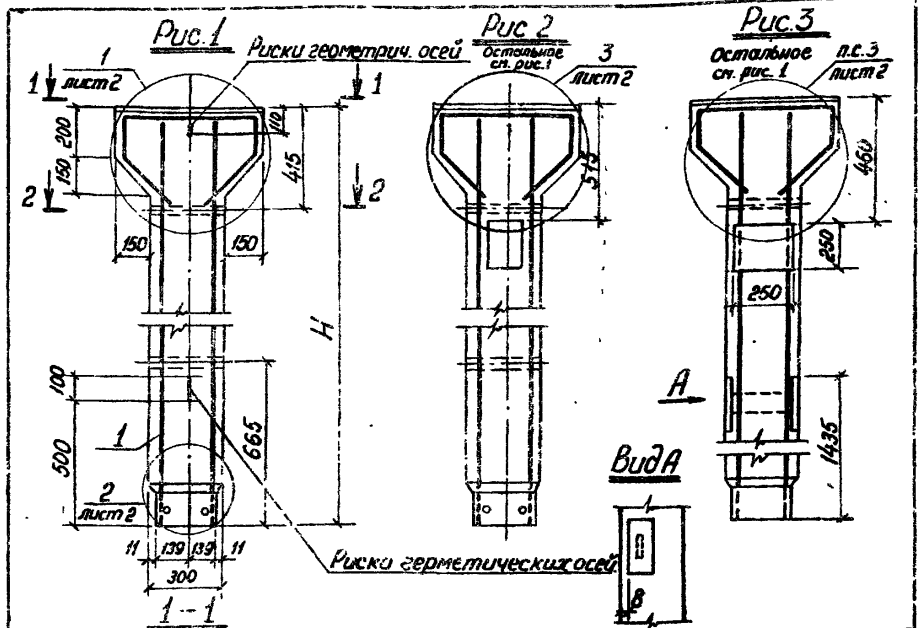
Формат Значт	Лист	Обозначение	Наименование	Кол.	Примеч.
			3.702.1-4. 1-03.0.0.00-05		для КЗ.8-11
			<u>Сборочные единицы</u>		
А4	1	3.702.1-4. 1-03.1.0.00-05	Каркас пространственный КТ162	1	
			<u>Материалы</u>		
			Бетон класса В22.5	0,28	м <sup>3</sup>
			3.702.1-4. 1-03.0.0.00-06		для КЗ.9-1
			<u>Сборочные единицы</u>		
А4	1	3.702.1-4. 1-03.1.0.00-06	Каркас пространственный КТ17		
			<u>Материалы</u>		
			Бетон класса В22.5	0,33	м <sup>3</sup>
			3.702.1-4. 1-03.0.0.00-07		для КЗ.9-2
			<u>Сборочные единицы</u>		
А4	1	3.702.1-4. 1-03.1.0.00-07	Каркас пространственный КТ17	1	
			<u>Материалы</u>		
			Бетон класса В22.5	0,33	м <sup>3</sup>
			3702.1-4. 1-03.0.0.00		Лист 3

23218 49

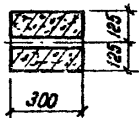
Формат А4

Диб. № подл. Перечень и дата Взам. инв. №





2-2



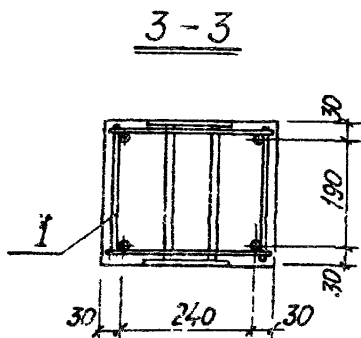
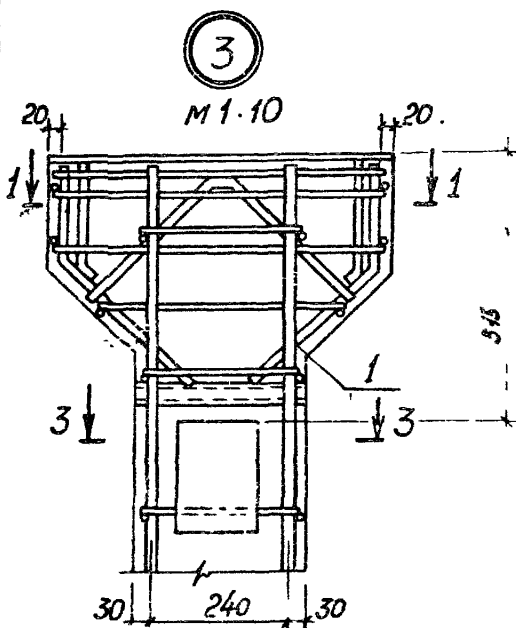
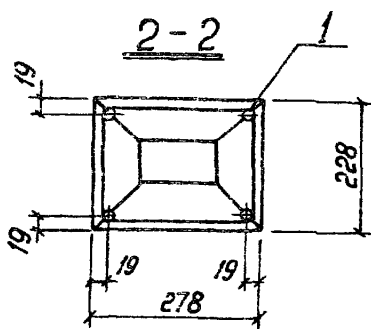
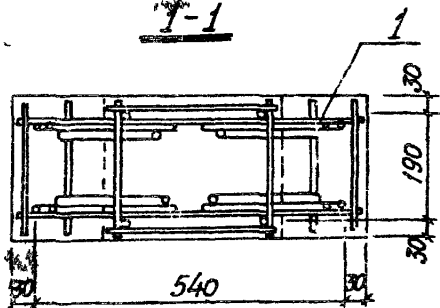
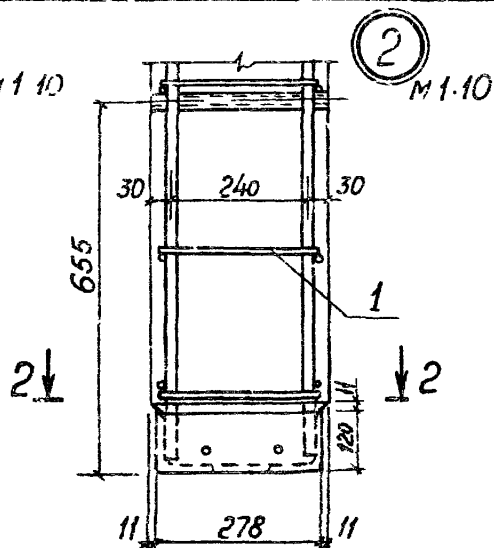
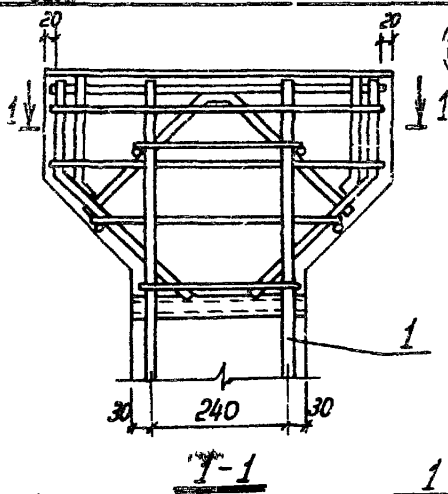
Обозначение	Рис.	H, мм	Масса, т	Марка	
				Классиф.	Классиф.
3.702.1-4. 1-03.0.0.00	1			К3.7-1	КП15
-01	2	3230	0,68	К3.7+2	КП15-1
-02	3			К3.7+1	КП15-2
-03	1			К3.8-1	КП16
-04	2	3430	0,70	К3.8+2	КП16-1
-05	3			К3.8+1	КП16-2
-06	1			К3.9-1	КП17
-07	2	4030	0,83	К3.9+2	КП17-1
-08	3			К3.9+1	КП17-2

3.702.1-4. 1-03.0.0.00СБ

Колонна железобетонная К3.7-1, К3.7-1-2; К3.7-1-1; К3.8-1, К3.8-1-2; К3.8-1-1; К3.9-1, К3.9-1-2; К3.9-1-1		Сталь	Масса	Масштаб
Сборочный чертеж.		Р	см. табл.	1:20
		Лист 1	Листов 2	
цилиграммернапроект				

Лист № подл. Подпись и дата. Взам. инв. №

ГНП Проектсервб  
и контр. бразде  
Нач. отд. Резникобий  
Гл. спец. Курянов  
Ст. инж. Костарева



3.702 1-4. 1-03 0 0.00СБ

лист

2

23218 52

Формат А4

Формат	Лист	Лист	Обозначение	Наименование	Кол.	Примеч.
				<u>Документация</u>		
А4			3.702.1-4. 1-03.1.0.00СБ	Сборочный чертеж		на 2 листах
			3.702.1-4. 1-00.0.0.0ТО	Техническое описание		на 3 листах
				<u>Сборочные единицы</u>		
А4	1		3.702.1-4. 1-03.1.1.00	Корпус плоский КР18	2	
А4	2		3.702.1-4. 1-03.1.2-СД	Изделие закладное М8	1	
А4	3		3.702.1-4. 1-03.1.3.00	" М10	1	
	4		1400-15.5 : 810-05	Изделие закладное М1806	2	
				<u>Переменные данные для исполнений</u>		
				3.702.1-4. 1-03.1.0.00		для КР15
				<u>Сборочные единицы</u>		
А4	5		3.702.1-4. 1-05.1.3.00-04	Корпус плоский КР19	2	
	6			отсутствует		
	8,9			отсутствует		
				<u>Детали</u>		
Б4	7		3.702.1-4. 1-03.1.0.01	ФБА ГОСТ 5781-82; В-230	28	1,4 кг
				3.702.1-4. 1-03.1.0.00		
ГНП	Артаскердов	И.И.		Корпус пространственный КР15, КР15-1, КР15-2 КР16, КР16-1, КР16-2 КР17, КР17-1, КР17-2	Лист Р	Листов 1 5
Н.Контр	Брауде	Т.К.				
Нач. отд.	Величавский	С.В.				
Тя. спец.	Курдюков	М.В.				
Ст. инж.	Костарева	С.В.				

Инв. № подл. Подпись и дата. Взам инв. №.

Дорожка	Зона	Поз.	Обозначение	Наименование	Кол.	Примеч.
				3.702.1-4. 1-02.10.00-01		для КП5-1
				<u>Сборочные единицы</u>		
А4		5	3.702.1-4. 1-05.13.00-01	Каркас плоский КР19	2	
		6	1.400-15. В.1. 210-07	Изделие закладное Мн202-3	1	
		8,9		отсутствует <u>Детали</u>		
Б4		7	3.702.1-4. 1-03.1.0.01	ФБАТ ГОСТ 5781-82; В-230	28	1,4 кг
				3.702.1-4. 1-03.10.00-02		для КП5-2
				<u>Сборочные единицы</u>		
А4		5	3.702.1-4. 1-03.1.2.00	Каркас плоский КР19	2	
		6		отсутствует		
		8	1.400-15. В.1. 210-27	Изделие закладное Мн207-3	1	
А4		9	3.702.1-4. 1-02.1.3.00-01	" М5	1	
				<u>Детали</u>		
Б4		7	3.702.1-4. 1-03.10.01	ФБАТ ГОСТ 5781-82; В-230	28	1,4 кг
				3.702.1-4. 1-03.10.00-03		для КП6
				<u>Сборочные единицы</u>		
А4		5	3.702.1-4. 1-05.1.3.00-02	Каркас плоский КР12	2	
		6		отсутствует		
				3.702.1-4. 1-03.10.00		лист 2

Код	Зона	№	Обозначение	Наименование	Кол.	Примеч.
		8,9		отсутствует <u>Детали</u>		
64		7	3.702.1-4.1-03.1.0.01	ФБА ГОСТ 5781-82; Р-230	30	1,5 кг
				3.702.1-4.1-03.1.0.00-04		для КП16-1
				<u>Сборочные единицы</u>		
А4		5	3.702.1-4.1-05.1.3.00-02	Каркас плоский КР12	2	
		6	1.400-15.В.1.210-07	Изделие закладное Мн 202-3	1	
		8,9		отсутствует <u>Детали</u>		
64		7	3.702.1-4.1-03.1.0.01	ФБА ГОСТ 5781-82; Р-230	30	1,5 кг
				3.702.1-4.1-03.1.0.00-05		для КП16-2
				<u>Сборочные единицы</u>		
А4		5	3.702.1-4.1-05.1.3.00-02	Каркас плоский КР12	2	
		6		отсутствует		
		8	1.400-15.В.1.210-37	Изделие закладное Мн 207-3	1	
А4		9	3.702.1-4.1-02.1.3.00-01	М5	1	
				<u>Детали</u>		
64		7	3.702.1-4.1-03.1.0.01	ФБА ГОСТ 5781-82; Р-230	30	1,5 кг
				3.702.1-4.1-03.1.0.00-06		для КП17
				3.702.1-4.1-03.1.0.00		лист 3

23218 55

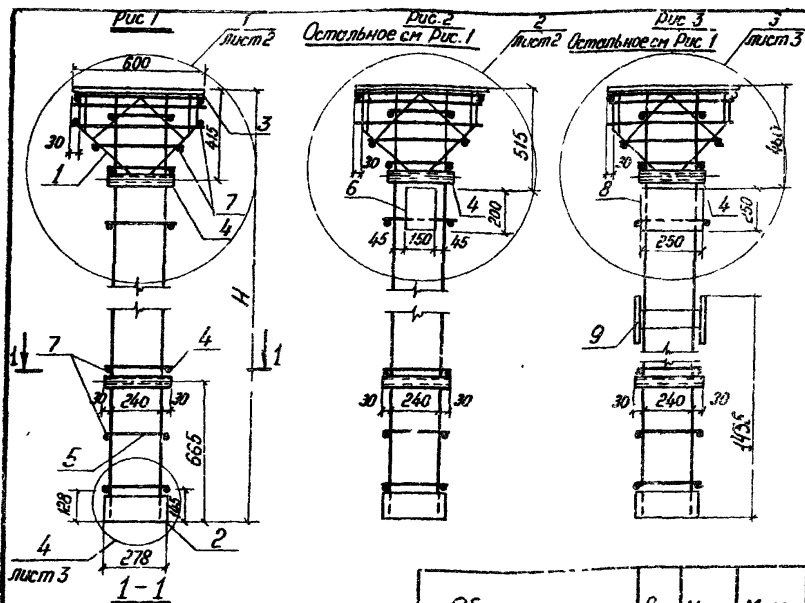
Формат А

Шиб. н. подп. Подпись и дата. Взам. инв. №

Формат	Зона	Лист	Обозначение	Наименование	Кол.	Примеч.
				<u>Сборочные единицы</u>		
А4	5		3.702.1-4.1-05.1.3.00-03	Каркас плоский КР13	2	
	6			отсутствует		
	8,9			отсутствует		
				<u>Детали</u>		
Б4	7		3.702.1-4.1-03.1.0.01	ФБА ГОСТ 5781-82; В-230	34	1,7 кг
				3.702.1-4.1-03.1.0.00-07		для КПП-1
				<u>Сборочные единицы</u>		
А4	5		3.702.1-4.1-05.1.3.00-03	Каркас плоский КР13	2	
	6		1.400-15.В.1.210-07	Изделие закладное МН202-3	1	
	8,9			отсутствует		
				<u>Детали</u>		
Б4	7		3.702.1-4.1-03.1.0.01	ФБА ГОСТ 5781-82; В-230	34	1,7 кг
				3.702.1-4.1-03.1.0.00-08		для КПП-2
				<u>Сборочные единицы</u>		
А4	5		3.702.1-4.1-05.1.3.00-03	Каркас плоский КР13	2	
	6			отсутствует		
	8		1.400-15.В.1.210-37	Изделие закладное МН207-3	1	
А4	9		3.702.1-4.1-02.1.3.00-01	" М5	1	
			3.702.1-4.1-05.1.0.00			Лист 4







Обозначение	Рис	Марка	Масса, кг
3702-1-4.1-0310.00	1	КП15	58,2
-01	2	КП15-1	63,8
-02	3	КП15-2	71,6
-03	1	КП16	60,3
-04	2	КП16-1	65,9
-05	3	КП16-2	73,7
-06	1	КП17	65,5
-07	2	КП17-1	71,1
-08	3	КП17-2	78,9

3702-1-4 1-0310 00СБ

Каркас пространственный  
КП15, КП15-1, КП15-2,  
КП16, КП16-1, КП16-2,  
КП17, КП17-1, КП17-2  
Сборочный чертеж

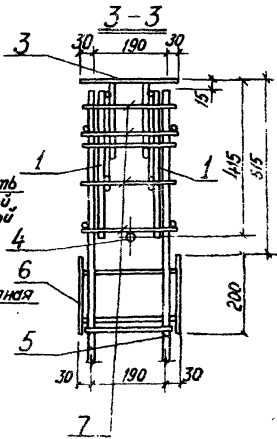
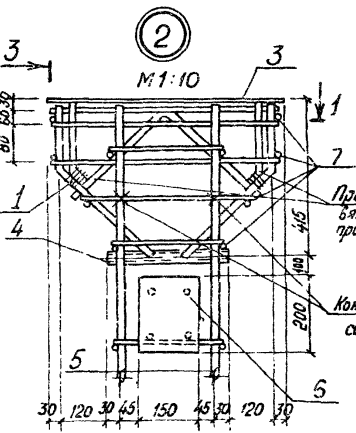
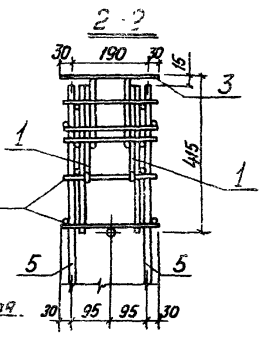
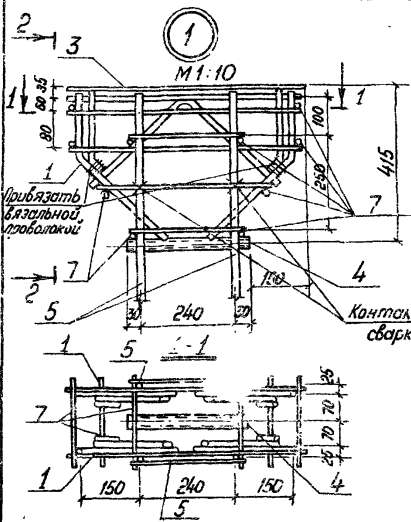
Стадия	Масса	Масштаб
Р	См табл	1:50

Лист 1 Листов 3

институт «Промэнергопроект»

ГНП	Простисердоб	С.С.
и контр	Бродие	С.С.
Начальн	Везниковский	С.С.
Гл спец	Курдюков	С.С.
Ст инж	Костарева	С.С.

23218 58 формат А4

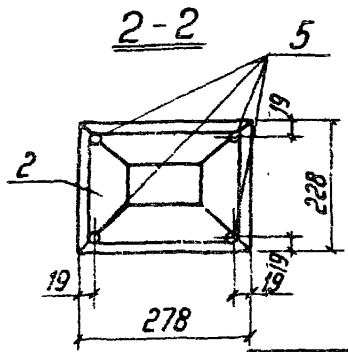
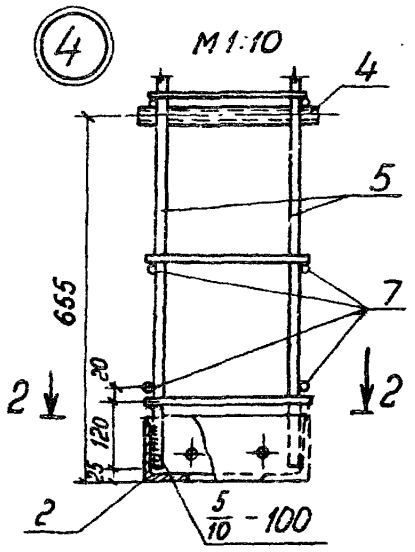
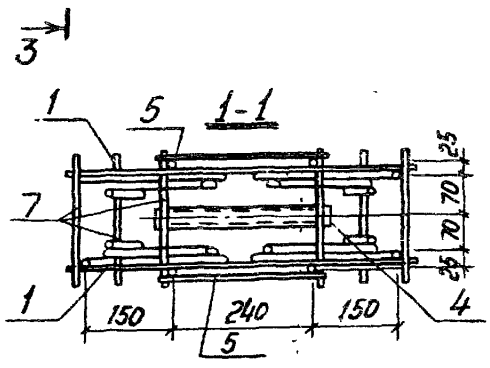
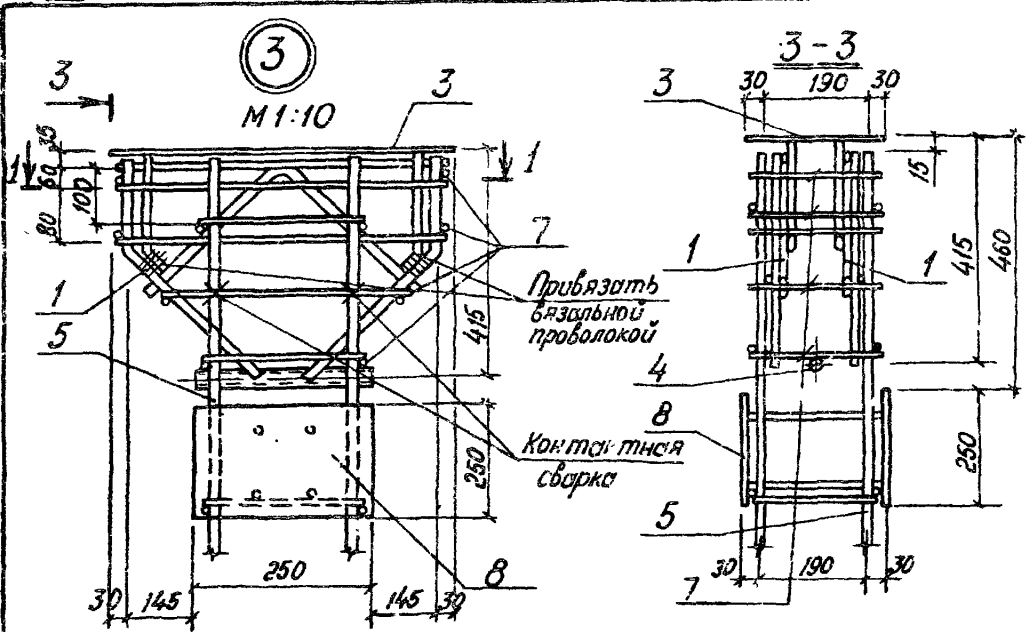


№ инв. №  
 Дата  
 Подпись и дата  
 Взам инв. №

3 702 1 - 4. 1-03.1.0.00СБ

23218 59

Формат А4

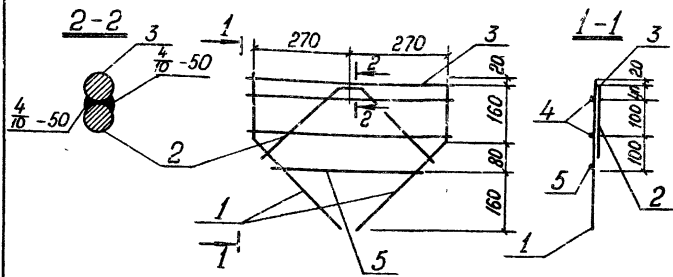


3.702.1-4. 1-03 1.0.00СБ

Лист  
3

23218 60

Формат А4



Формат	Зона	Лист	Обозначение	Наименование	Кол.	Примеч.
				<u>Документация</u>		
А4			3.702.1-4.1-00 0.0.0ТО	Техническое описание		
				<u>Детали</u>		
А4	1		3.702.1-4.1-01 1.0.02-04	Стержень гнутый	2	
А4	2		-13	Стержень гнутый	1	
Б4	3		3.702.1-4.1-03.1.1.01	Ф6А ГОСТ 5781-82; R-580	1	0,7 кг
Б4	4		3.702.1-4.1-03.1.1.02	Ф6А ГОСТ 5781-82; R-580	2	0,3 кг
Б4	5		3.702.1-4.1-03.1.1.03	Ф6А ГОСТ 5781-82; R-440	1	0,1 кг
			3.702.1-4.1-03.1.1.00			
			Коркас плоский КР18	Стандия	Масса	Макс.лет.
				Р	3,1	1:1)
				Лист	Листов	
				универсальность кт		

Шиб № подл  
 Подпись и дата  
 Взят из №

ГИП Простосердоб  
 И контро Бродде  
 Нов отс Резниковеткий  
 Гл спец Курдюмов  
 Ст инж Костарева

23218 61

формат А4

Формат	Зона	Лист	Обозначение	Номенклатура	Кол	Примеч.
				<u>Документация</u>		
А4			3.702.1-4.1-04.0.0.00СБ	Сборочный чертеж		на 3-х листах
А4			3.702.1-4.1-00.0.0.0ВМС	Выборка стали		на 4-х листах
А4			3.702.1-4.1-00.0.0.0ТО	Техническое описание		на 3-х листах
				<u>Материалы</u>		
				Бетон класса В 22.5	0,21	м <sup>3</sup>
			<u>Переменные данные для исполнений</u>			
				3.702.1-4.1-04.0.0.00		для КЗ,10-1-1
				<u>Сборочные единицы</u>		
А4	1		3.702.1-4.1-04.1.0.00	Каркас пространственный КПВ	1	
				3.702.1-4.1-04.0.0.00-01		для КЗ,10-1-3
				<u>Сборочные единицы</u>		
А4	1		3.702.1-4.1-04.1.0.00-01	Каркас пространственный КПВ-1	1	

3.702.1-4.1-04.0.0.00

ГИП	Простосердов	
Н.контр	Брауде	
Нач. отд.	Резниловский	
Гл. спец.	Курдюмов	
Ст. инж.	Кастарева	

Колонна  
железобетонная  
КЗ,10-1-1, КЗ,10-1-3, КЗ,10-1-4

Стадия	Лист	Листов
Р	1	2
Институт «Проммерпроект»		

23218 62

формат А4



Рис 1

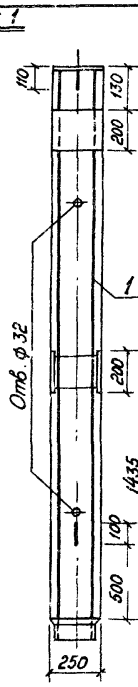
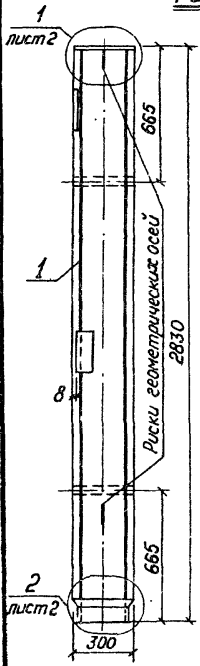


Рис 2  
Остальное см Рис. 1

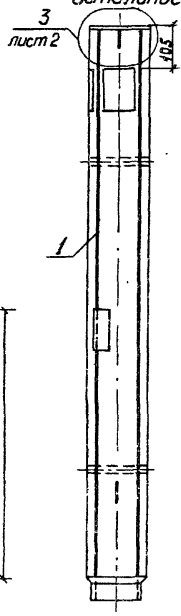
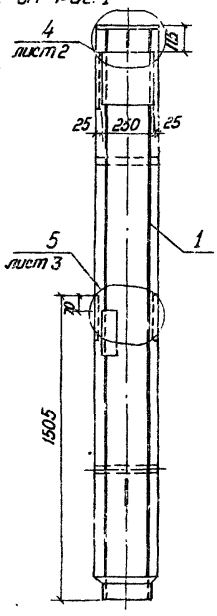


Рис 3



Обозначение	Рис	Марка	
		Колонны	каркаса
3.702.1-4.1-04.0.0.00	1	КЗ.10-1-1	КП.18
-01	2	КЗ.10-1-3	КП.18-1
-02	3	КЗ.10-1-4	КП.18-2

3.702.1-4.1-04.0.0.00 СБ

Колонна  
железобетонная  
КЗ.10-1-1, КЗ.10-1-3, КЗ.10-1-4  
Сборочный чертеж

Стадия	Масса	Масштаб
Р	0,53 т	1:50
Лист 1	Листов 3	

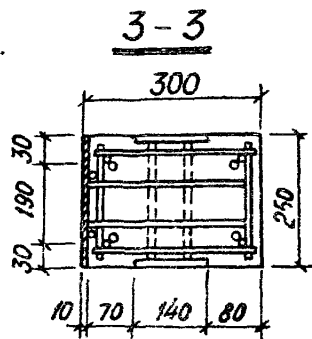
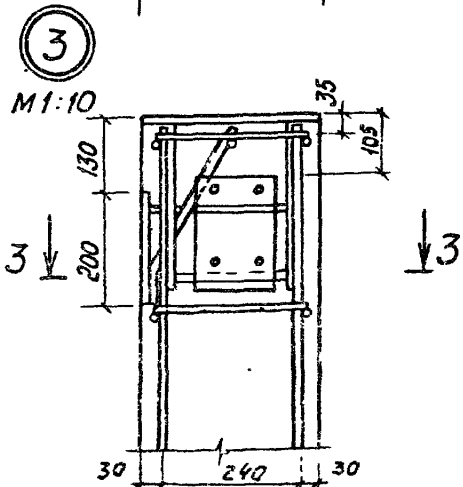
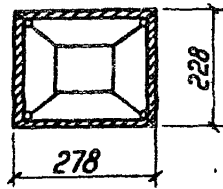
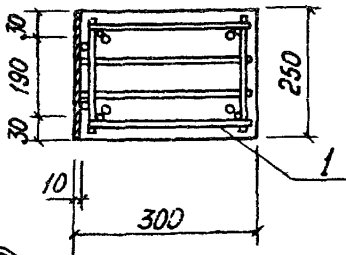
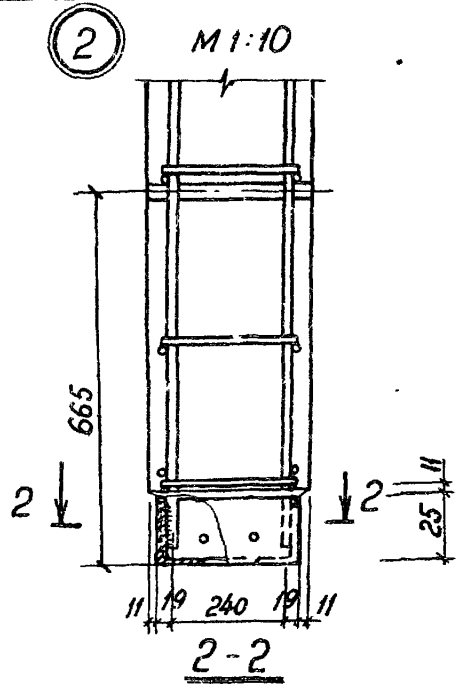
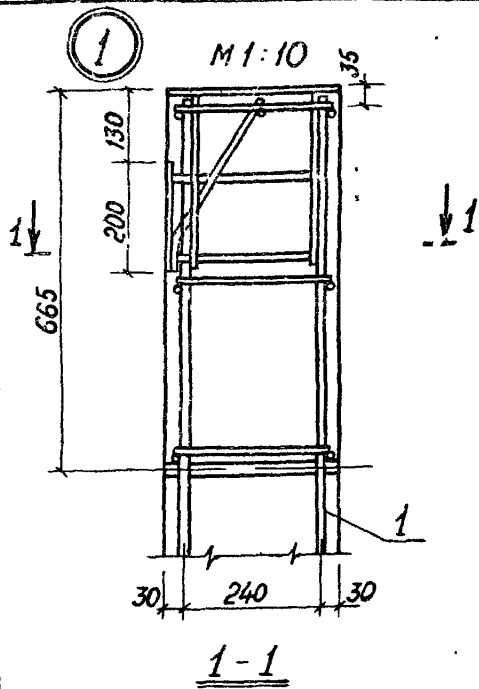
ин.пром.энерг.проект

ГИП	Простославов	
и контр	Брауде	
Нач. отд	Резниковский	
Ин. спец	Курдюмов	
Ст. инж	Костарева	

23218 64

Формат А4





Шиф. и подп. / Шифры и подп. / Шифр инв. № / Шифр инв. №

3.7021-4.1-040000СБ

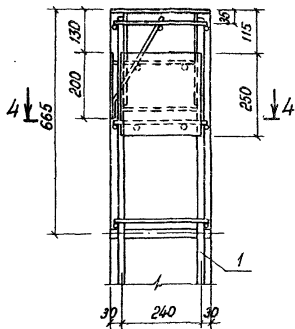
Лист  
2

23218 65

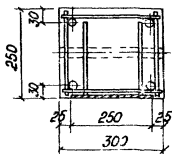
Формат А4

4

M1:10

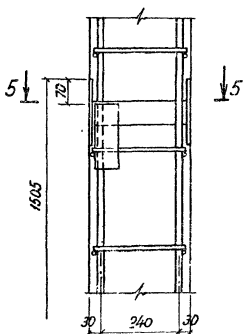


4-4

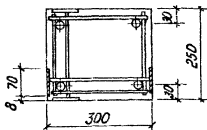


5

M1:10



5-5



3.702 1-4, 1-040.0 000С

Лист

3

23218 66

Формат А4

Иркутск

Формат Листа	Лист	Обозначение	Наименование	Кол.	Примеч
			<u>Документация</u>		
А4		3.702.1-4.1-04.0.0.00СБ	Сборочный чертеж.		
А4		3.702.1-4.1-00.0.0.0ТО	Техническое описание		На 2-х листах
			<u>Сборочные единицы</u>		
А4	1	3.702.1-4.1-05.1.3.00.01	Каркас плоский КР11	2	
А4	2	1.400-15.81.130-05	Изделие закладное Мн 124-2	1	
А4	3	3.702.1-4.1-04.1.1.0.00	М7	1	
А4	4	3.702.1-4.1-02.1.3.00	М4	1	
А4	5	3.702.1-4.1-03.1.2.00	М8	1	
			<u>Детали</u>		
	6	1.400-15.81.810-05	Изделие закладное Мн 806	2	
Б4	7	3.702.1-4.1-04.1.0.01	ФБАТ ГОСТ 5781-82; В-830	20	1,0 кг
			<u>Переменные данные для исполнений</u>		
			3.702.1-4.1-04.00.00		КП 18
			Отсутствуют		
			3.702.1-4.1-04.1.0.0.00		
			Каркас пространственный КП 18; КП 18-1; КП 18-2		
			Студия	Лист	Листов
			Р	1	2
			ЦНИИпромэнергопроект		

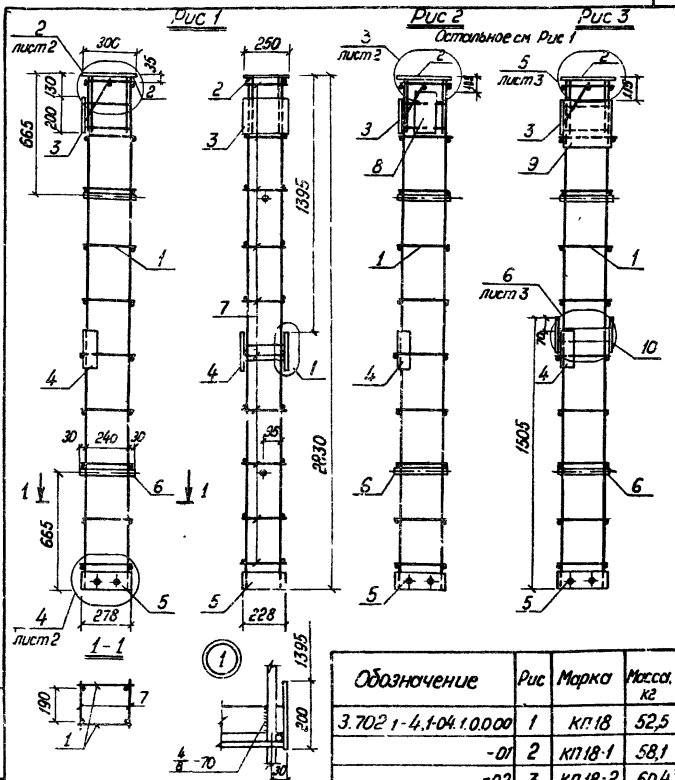
Шиб. № подл. Подпись и дата. Взам. Шиб. №

ГИП Простосердоб  
 и констр. Брасовое  
 Мочалов Резникобский  
 Ил. спец. Кудряшов  
 Сл. инж. Костарева

23218 67

Формат А4





3.702.1-4.1.04.1.0.00 СБ

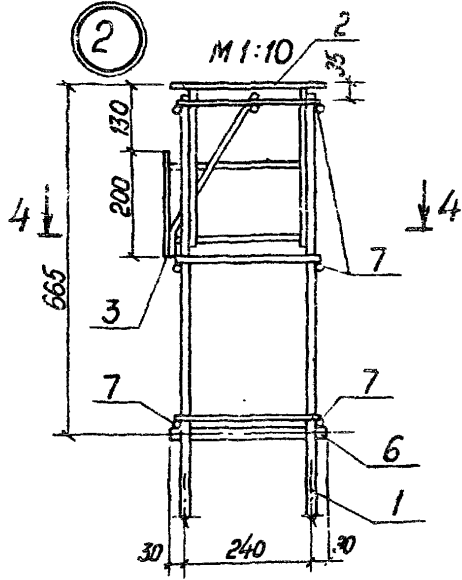
Каркас пространственный  
КП 18, КП 18-1, КП 18-2  
Сборочный чертеж.

Стандия	Масса	Масштаб
Р	Ст. табл	1:50
Лист 1	Листов 3	

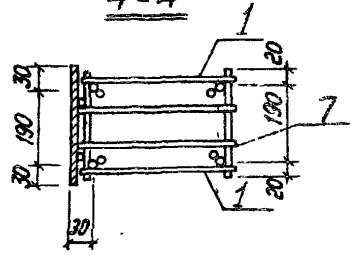
Лист № подл.	Листов в сборе	Взят лист №	
ГИП	Простосеров	Брауде	Куридов
И контр	Брауде	Куридов	Костерева
Нач. отд.	Куридов	Костерева	
Гл. спец.	Костерева		
Ст. инж.			

29218 69

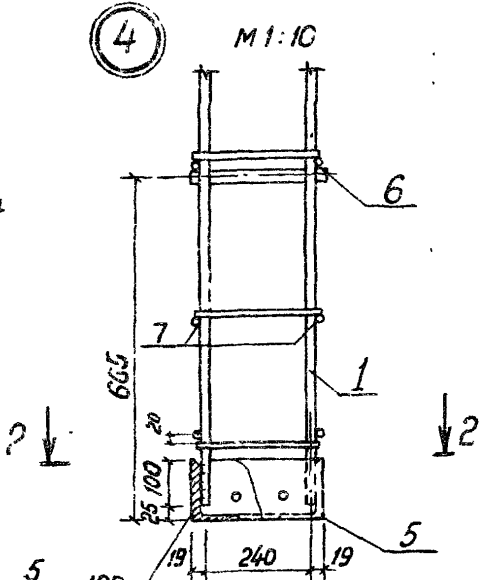
2



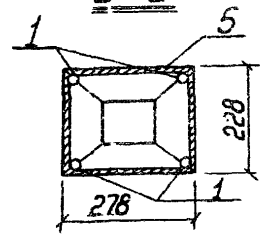
4-4



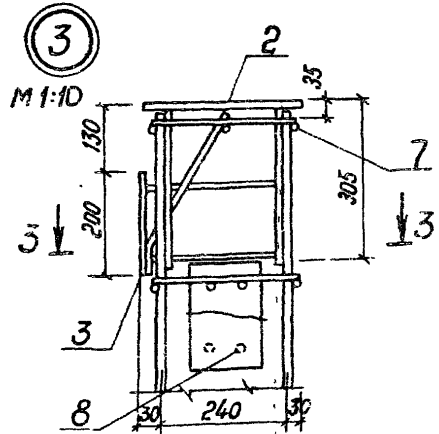
4



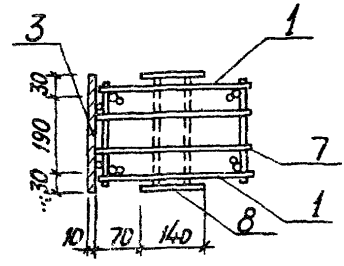
2-2



3



3-3



3.702.1-4.1-04.10.0 00СБ

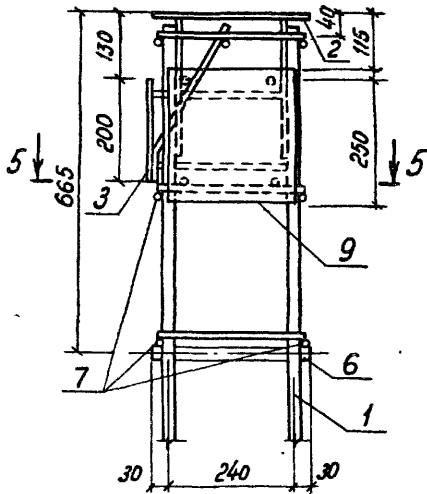
Лист
2

23218 70

Формат А4

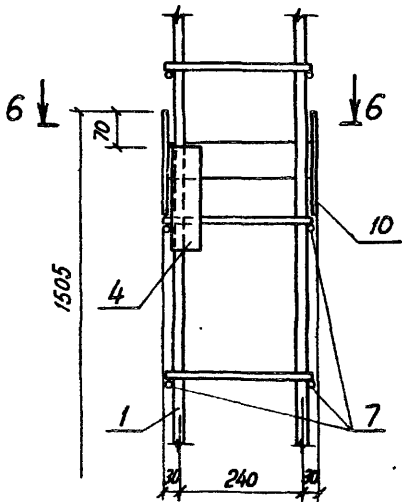
5

M1:10

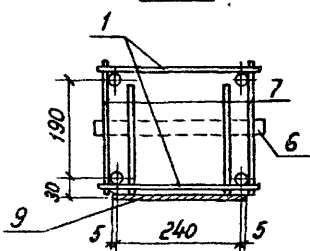


6

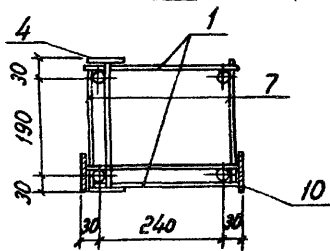
M1:10



5-5



6-6



Шиб. № подл. Подпись и дата. Шиб. №

37021-4.1-04.100.000СБ

Лист 3

23218 71

Формат А1

Код	Кол.	Примеч.	Наименование	Обозначение
			<u>Документация</u>	
А4		На 2 <sup>х</sup> листах	Сборочный чертеж	3.702.1-4.1-05.0.0.00СБ
А4		На 4 <sup>х</sup> листах	Ведомость расхода стали	3.702.1-4.1-00.0.0.00МС
А4		На 3 <sup>х</sup> листах	Техническое описание	3.702.1-4.1-00.0.0.00ТО
<u>Переменные данные для исполнений</u>				
				3.702.1-4.1-05.0.0.00
			<u>Сборочные единицы</u>	
А4	1		Каркас пространственный КРП	3.702.1-4.1-05.1.0.0.00
<u>Материалы</u>				
			Бетон класса В30	2,6 м <sup>3</sup>
				3.702.1-4.1-05.0.0.00-01
			<u>Сборочные единицы</u>	
А4	1		Каркас пространственный КОЯ	3.702.1-4.1-05.1.0.0.00-01

3.702.1-4.1-05.0.0.00

ГНП Проектардов  
 Н. контр. Брыду  
 Нач. отд. Резникова  
 Гл. спец. Курьянов  
 Ст. инж. Костарев

Колонна  
 железобетонная  
 КБ.1-1-1, КБ.1-2-1  
 КБ.2-1-1, КБ.2-2-1

Студия Аист Листов  
 Р 1 2  
 ЦНИИПРОМЗЕРНОПРОЕКТ

Инв. и подл. Пароль и детермин. шифр

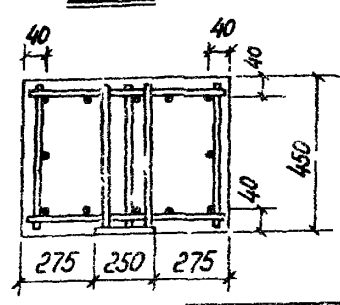
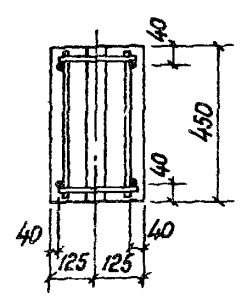
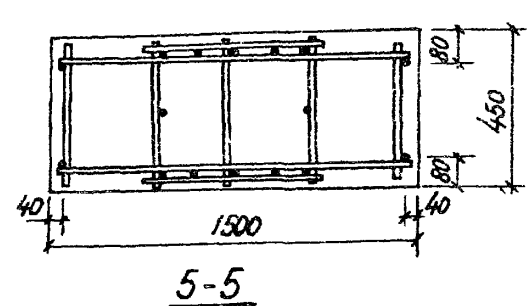
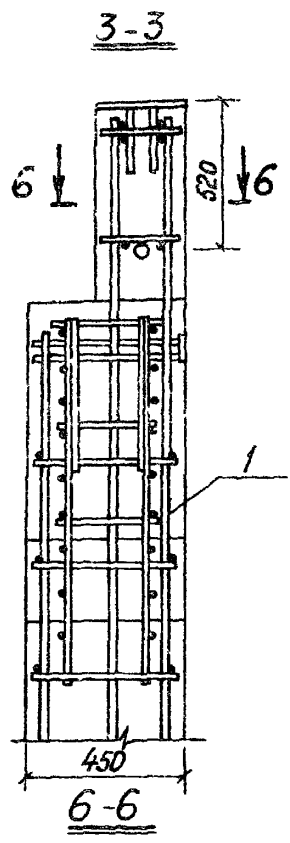
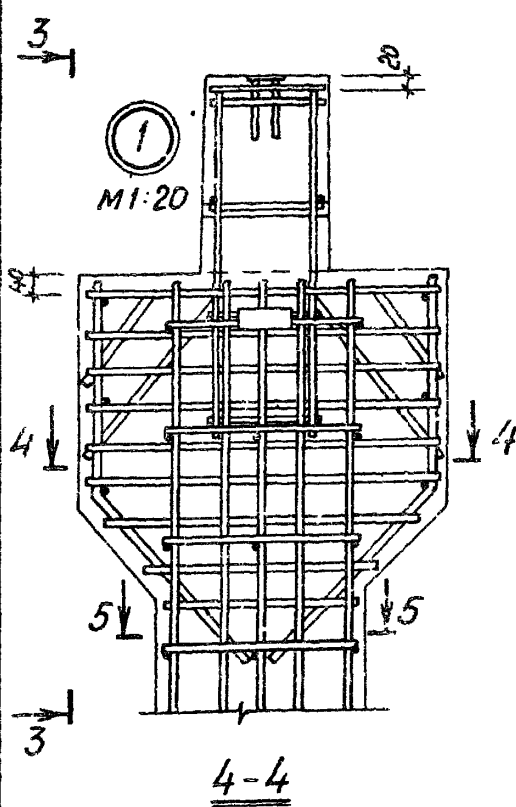


Формат	Зона	Пол	Обозначение	Наименование	Кол.	Примеч.
				<u>Материалы</u>		
				Бетон класса В30	2,6	м <sup>3</sup>
			3.702.1-4.1-05.0.0.00-02			для КБ.2-1-1
				<u>Сборочные единицы</u>		
А4	1		3.702.1-4.1-05.1.0.0.00-02	Каркас пространственный КЛ9	1	
				<u>Материалы</u>		
				Бетон класса В30	2,2	м <sup>3</sup>
			3.702.1-4.1-05.0.0.00-03			для КБ.2-2-1
				<u>Сборочные единицы</u>		
А4	1		3.702.1-4.1-05.1.0.0.00-03	Каркас пространственный КЛ10	1	
				<u>Материалы</u>		
				Бетон класса В30	2,2	м <sup>3</sup>
			3.702.1-4. 1-05.0.0.00			Лист
						2

23218 73

Формат А4





3702 1-4, 1-05 0 0 0005 Исх  
2

23218 75

Формат А4

Формат	Зона	Лист	Обозначение	Наименование	Кол	Примеч
				<u>Документация</u>		
А4			3.7021-4.1-05.10.00СБ	Сборочный чертеж.		
А4			3.7021-4.1-00.00.00Т0	Техническое описание		на 3 листах
				<u>Сборочные единицы</u>		
А4	1		3.7021-4.1-05-100	Коркас плитский КР9	2	
А4	2		3.7021-4.1-05.13С0	КР10	2	
А4	3		3.7021-4.1-05.11.00	Изделие закладное М6	1	
А4	4		3.7021-4.1-05.14.00	М2	2	
				<u>Детали</u>		
Б4	5		3.7021-4.1-05.10.01	Труба Дн=45; Р=800 ГОСТ 10704-76	1	1,2 кг
Б4	6		3.7021-4.1-05.10.02	Труба Дн=45; Р=450 ГОСТ 10704-76	1	0,68 кг
Б4	7		3.7021-4.1-05.10.03	ф10А ГОСТ 5781-82; Р=220	4	0,5 кг
Б4	8		3.7021-4.1-05.10.04	ф10А ГОСТ 5781-82; Р=390	6	1,4 кг
				<u>Переменные данные для исполнений</u>		
				3.7021-4.1-05.10.00		для КР7
				<u>Сборочные единицы</u>		
				3.7021-4.1-05.10.00		
ГНП	Простосердов			Коркас пространственный КР7, КР8, КР9, КР10.	Листов	3
Н контр	Брауде				Р	1
Нач. отд	Резникобский					
Гл. спец	Курдюмов					
Ст. инж	Астафьев					

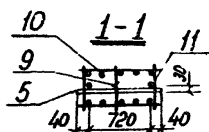
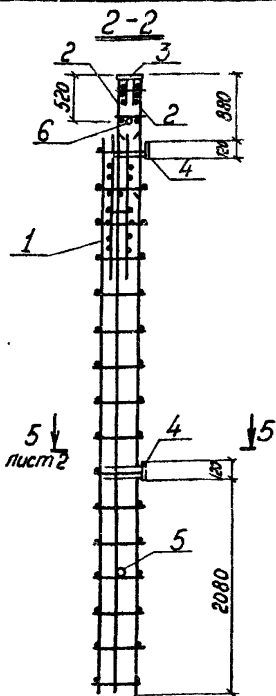
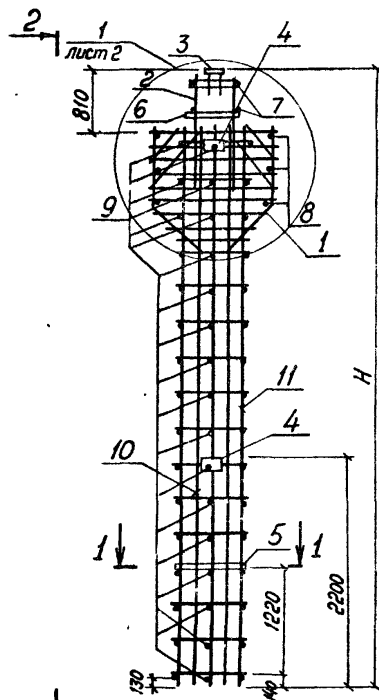
23218 76

Формат 11

содержит 11 листов

Формат	Зона	Поз.	Обозначение	Наименование	Кол.	Примеч.
А4	10		3.702.1-4.1-05.1.2.00	Каркас плоский КР5	2	
А4	11		3.702.1-4.1-05.1.2.00-01	КР6	2	
				<u>Детали</u>		
Б4	9		3.702.1-4.1-05.1.2.05	Ф10А1 ГОСТ 5781-82; e=430	22	5,8 кг
				3.702.1-4.1-05.1.0.00-01		для КР8
				<u>Сборочные единицы</u>		
А4	10		3.702.1-4.1-05.1.2.00-02	Каркас плоский КР7	2	
А4	11		3.702.1-4.1-05.1.2.00-03	КР8	2	
				<u>Детали</u>		
Б4	9		3.702.1-4.1-05.1.2.05	Ф10А1 ГОСТ 5781-82; e=430	22	5,8 кг
				3.702.1-4.1-05.1.0.00-02		для КР9
				<u>Сборочные единицы</u>		
3 702.1-4.1-05.1.0.00						Лист 2





Обозначение	Марка	Н, мм	Масса, кг
3.702.1-4.1-05 10 0 00	кп7	6910	428,0
-01	кп8		518,6
-02	кп9	5710	363,0
-03	кп10		435,6

3.702.1-4. 1-05 10 0 0 СБ

Каркас  
пространственный  
кп7, кп8, кп9, кп10  
Сборочный чертеж

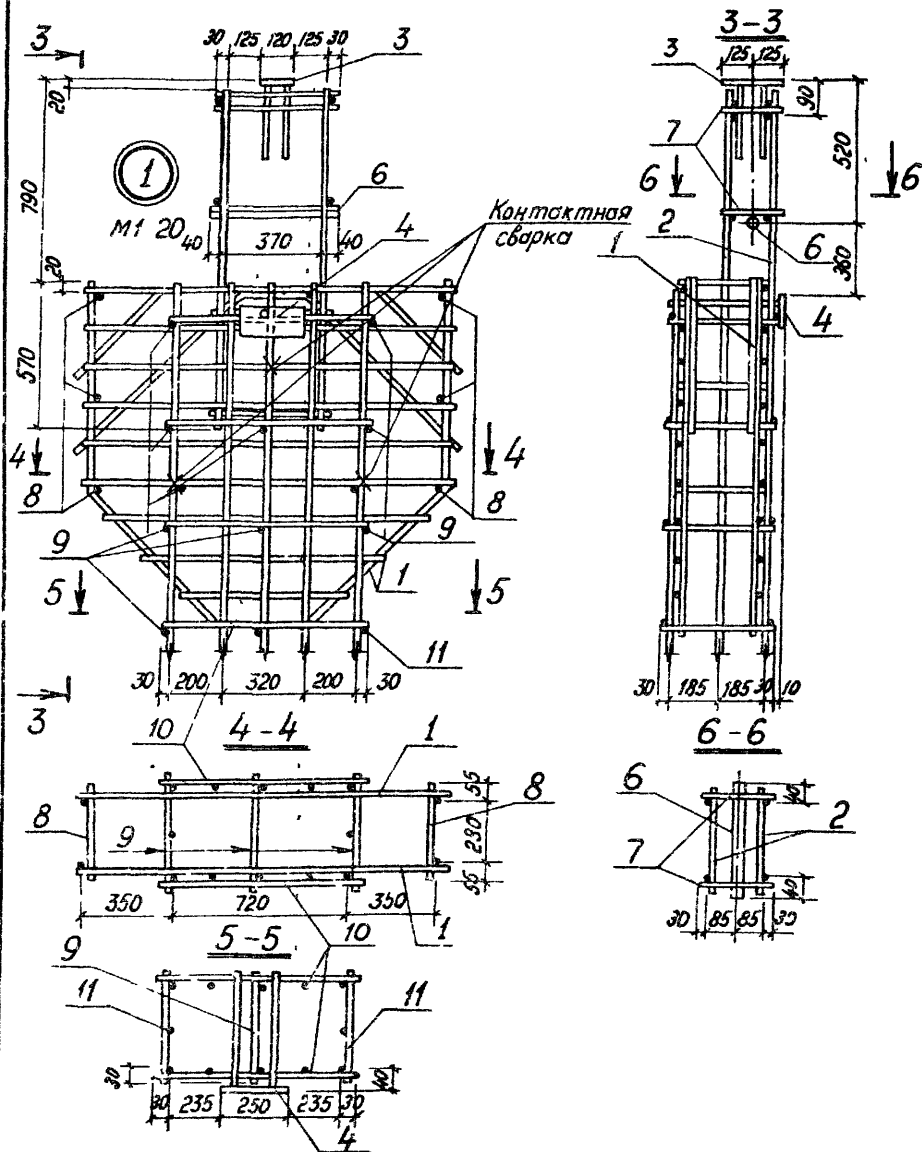
Стадия	Масса	Масштаб
Р	см табл	1 50
Лист 1	Листов 2	

ГИП	Просторов	
Инж.пр.	Баабаев	
Инж.отд.	Резниковский	
Тя спец.	Курдюмов	
Ст.инж.	Костарева	

ИНЖПРОМЗЕРНОПРОЕКТ

23218 79

Формат А4  
копир Цветной



Шиб. № подл. Подпись и дата. Взам. инв. №

3702.1-4. 1-051000 С5

Лист

2

23218 80

Формат А4





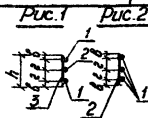
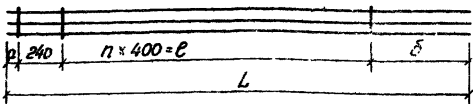
Формат	Зона	Лист	Обозначение	Наименование	Кол.	Примеч.
				<u>Документация</u>		
А4			3.702.1-4.1-05.1.2.00 СБ	Сборочный чертеж.		
А4			3.702.1-4.1-00.00.010	Техническое описание		№3 Листах
			<u>Переменные данные для исполнений.</u>			
				3.702.1-4.1-05.1.2.00		для КР5
				<u>Детали</u>		
Б4	1		3.702.1-4.1-05.1.2.01	φ28АШ ГОСТ 5781-82; В-6120	3	88,7 кг
Б4	2		3.702.1-4.1-05.1.2.02	φ10 АТ ГОСТ 5781-82; В-780	16	7,7 кг
				3.702.1-4.1-05.1.2.00-01		для КР6
				<u>Детали</u>		
Б4	1		3.702.1-4.1-05.1.2.01	φ28АШ ГОСТ 5781-82; В-6120	2	59,1 кг
Б4	2		3.702.1-4.1-05.1.2.04	φ12АШ ГОСТ 5781-82; В-6120	1	5,4 кг
Б4	3		3.702.1-4.1-05.1.2.05	φ10 АТ ГОСТ 5781-82; В-430	13	3,5 кг
				3.702.1-4.1-05.1.2.00-02		для КР7
				<u>Детали</u>		
				3 702 1 - 4 . 1 - 05 . 1 . 2 . 00		
Шифр № подл. Подпись и дата. Взам инв. №	ГМП	Плосковердов	С.А.К.	Коркас плоский КР5 ÷ КР8 КР14 ÷ КР17	Листов	Листов
	Н контро	Броуде	М.И.М.		Р	1
	Нач. отд	Резникобский	В.А.М.			3
	Гл спец	Курдюмов	В.А.М.		инициалы и размер проекта	
Ст инж	Костарева	Т.В.С.				

23218 82

Формат А4







Обозначение	Марка	Рис	Размеры, мм							n	Масса кг
			a	b	B	z	h	e	L		
3.702.1-4.1-05.1.200	KP5	2	140	140	230	160	780	5600	6120	14	96,4
-01	KP6	1	130	1350	30	185	430	4400	6120	11	68,0
-02	KP7	2	140	140	230	160	780	5600	6120	14	123,6
-03	KP8	1	130	1350	30	185	430	4400	6120	11	86,1
-04	KP14	2	140	140	230	160	780	4000	4920	10	77,6
-05	KP15	1	130	1350	30	185	430	2800	4920	7	54,7
-06	KP16	2	140	140	230	160	780	4000	4920	10	99,4
-07	KP17	1	130	1350	30	185	430	2800	4920	7	69,2

3.702.1-4. 1-05.1.200 СБ

Коржис  
плоский KP5 ÷ KP8  
KP14 - KP17  
Сборочный чертеж

Лист для	Масса	Масштаб
P	См тол	δ/М
лист	Листов 1	

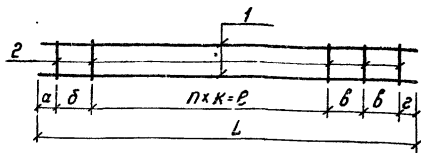
ИИИПромЗерноПроект

Формат	Зонт	Лист	Обозначение	Наименование	Кол.	Примеч.			
				<u>Документация</u>					
А4			3.702.1-4.1-05.1.3.00СБ	Сборочный чертеж					
А4			3.702.1-4.1-00.0.0.0.0.0.0	Техническое описание		На 3 листах			
				3.702.1-4.1-05.1.3.00		для КР10			
				<u>Детали</u>					
Б4	1		3.702.1-4.1-05.1.3.01	Ф22А III ГОСТ 5781-82; E-1340	2	8,0 кг			
Б4	2		3.702.1-4.1-05.1.3.02	Ф10А I ГОСТ 5781-82; E-430	4	1,1 кг			
				3.702.1-4.1-05.1.3.00-01		для КР11			
				<u>Детали</u>					
Б4	1		3.702.1-4.1-05.1.3.03	Ф18А III ГОСТ 5781-82; E-2730	2	11,2 кг			
Б4	2		3.702.1-4.1-05.1.3.04	Ф6А I ГОСТ 5781-82; E-280	10	0,6 кг			
				3.702.1-4.1-05.1.3.00-02		для КР12			
				<u>Детали</u>					
Б4	1		3.702.1-4.1-05.1.3.05	Ф18А III ГОСТ 5781-82; E-3390	2	13,6 кг			
Б4	2		3.702.1-4.1-05.1.3.04	Ф6А I ГОСТ 5781-82; E-280	12	0,8 кг			
				3.702.1-4.1-05.1.3.00					
Гип	Дроздов	С.И.	Каркас плоский КР10 ÷ КР13; КР19				Студия	Лист	Листов
и контр.	Брауде	М.И.					Р	1	2
Нач. отд.	Резникобский	В.И.					ЦНИИпромэнергопроект		
Гл. спец.	Курского	М.И.							
Ст. инж.	Костарева	Л.В.							

23218 86

Формат А4





Обозначение	Марка	Размеры, мм								n	Масса, кг	
		α	δ	β	ε	L	ж	и	κ			е
3.702.1-4.1-05.13.00	КР10	70	-	-	70	1340	370	30	400	1200	3	9,1
-01	КР11	120	250	-	20	2790	240	20	300	2400	8	11,8
-02	КР12	120	250	250	120	3390	240	20	300	2400	8	14,4
-03	КР13	120	250	250	120	3990	240	20	300	3000	10	16,9
-04	КР19	120	250	-	120	3190	240	20	300	2700	9	13,4

Шиб № подл. Издательство и дата. Измен шиб №

3.702.1-4.1-05.13.00 СБ

Каркас  
плоский КР10-КР13, КР19  
Сборочный чертеж

Стандия	Масса	Масштаб
ρ	См табл	δ М

Лист      Листов 1

ЦНИИПРОМЗЕРНОПРОЕКТ

23218 88

Формат А4

Шиб № классиф



Формат	Лист	Лист	Обозначение	Наименование	Кол	Примеч
				<u>Документация</u>		
А4			3 702 1-4.1-06 00 00СБ	Сборочный чертеж		На 2 <sup>х</sup> листах
А4			3.702 1-4.1-00 00 00ВМС	Ведомость расхода стали		На 4 <sup>х</sup> листах
А4			3 702 1-4.1-00 00 00 ОТО	Техническое описание		На 3 <sup>х</sup> листах
				<u>Переменные данные для исполнений</u>		
				3 702 1-4.1-06 00 00		для КБ 3-1
				<u>Сборочные единицы</u>		
А4	1		3 702 1-4.1-06 10 00	Каркас пространственный КП11	1	
				<u>Материалы</u>		
				Бетон класса В30	2,7	м <sup>3</sup>
				3 702 1-4.1-06 00 00-01		для КБ 3-2
				<u>Сборочные единицы</u>		
А4	1		3 702 1-4.1-06 10 00-01	Каркас пространственный КП12	1	
				<u>Материалы</u>		

3 702 1-4.1-06 00 00

ГИП Проектосвод  
 и контр. Бродиде  
 Нач. отд. Резниковский  
 Гл. спец. Курдюмов  
 Ст. инж. Костарева

Колонна  
 железобетонная  
 КБ 3-1, КБ 3-2,  
 КБ 4-1, КБ 4-2

Статья	Лист	Листов
Р	1	2

цилпромэнергопроект

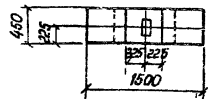
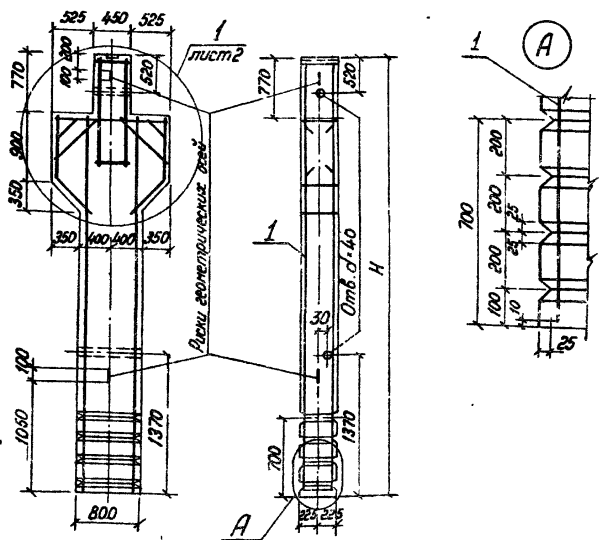
23218 89

Формат	Зона	Поз	Обозначение	Наименование	Кол.	Примеч.
				Бетон класса В30	2,7	м <sup>3</sup>
				3.702.1-4.1-06.0.0.00-02		для К6.4-1
				<u>Сборочные единицы</u>		
А4	1		3.702.1-4.1-06.1.0.00-02	Каркас пространственный КМ3	1	
				<u>Материалы</u>		
				бетон класса В30	2,2	м <sup>3</sup>
				3.702.1-4.1-06.0.0.00-03		для К6.4-2
				<u>Сборочные единицы</u>		
А4	1		3.702.1-4.1-06.1.0.00-03	Каркас пространственный КП14	1	
				<u>Материалы</u>		
				Бетон класса В30	2,2	м <sup>3</sup>
			3.702.1-4.1-06.0.0.00			Лист
						2

Инв. № подл. Подпись и дата

23218 30

формат А4



Обозначение	Масса, т	H, мм	Марка	
			Колонны	Корпуса
3.7021-4.1-06.00.00	6,8	6920	КБ 3-1	КП 11
-01			КБ 3-2	КП 12
-02	5,5	5720	КБ 4-1	КП 13
-03			КБ 4-2	КП 14

3.7021-4.1 06.00 00СБ

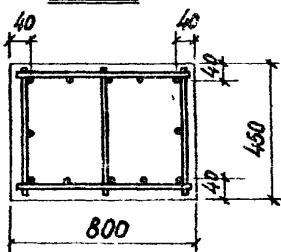
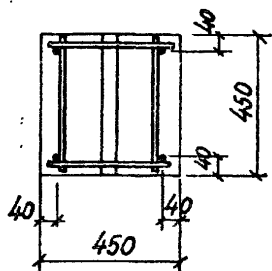
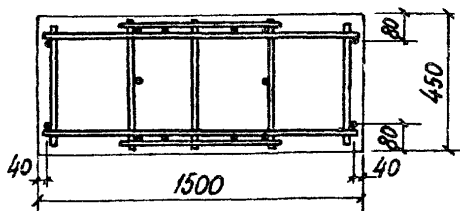
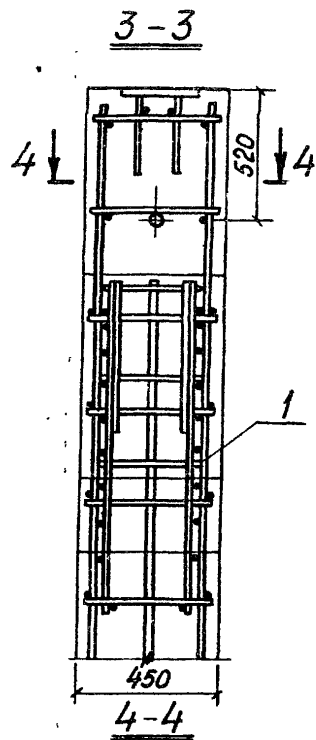
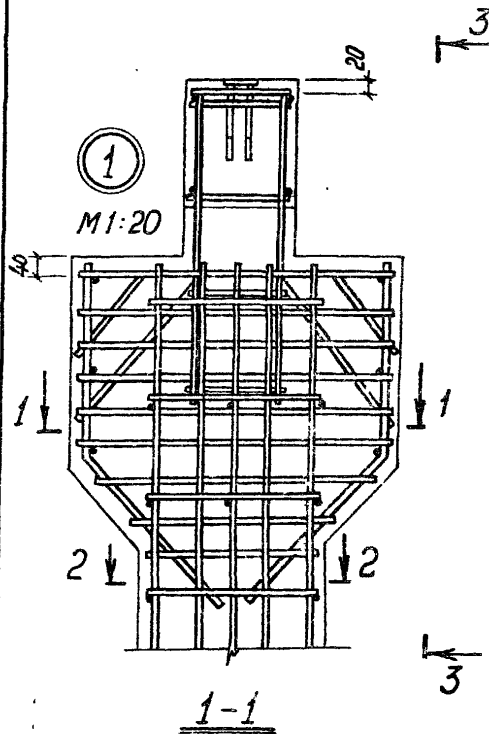
Клонис железобетонная  
КБ 3-1, КБ 3-2,  
КБ 4-1, КБ 4-2  
Сборочный чертеж

Стандия	Масса	Масштаб
р	Ст. табл	1:50
Лист 1	Листов 2	

Гип	Виктор Сердюк	
и контро	Блаусе	
нач. эста	Резникова	
л. спец	Курдюмов	
Ст. инж	Костарева	

25218 91

Формат А4



Шиб. № подл. Подпись и дата. Взам. Шиб. №.

3.702 1-4. 1-06.0.0.00.C5

Шум

2

23218 92

Формат А5

Формат	Зона	№з.	Обозначение	Наименование	Кол.	Примеч.
				<u>Документация</u>		
А4			3.702.1-4.1-06.1.0.00СБ	Сборочный чертеж.		№2 листов
А4			3.702.1-4.1-00.0.0.070	Техническое описание		№3 листов
				<u>Сборочные единицы</u>		
А4	1		3.702.1-4.1-05.1.1.00	Каркас плоский КР9	2	
А4	2		3.702.1-4.1-05.1.3.00	КР10	2	
	3		3.702.1-4.1-06.1.1.00	Изделие закладное М6	1	

<u>Детали</u>						
Б4	4		3.702.1-4.1-05.1.0.01	Труба Дн=45; В=800 ГОСТ 10704-76	1	1,2 кг
Б4	5		3.702.1-4.1-05.1.0.02	Труба Дн=45; В=450 ГОСТ 10704-76	1	0,68 кг
Б4	6		3.702.1-4.1-05.1.0.04	ф10х1Т ГОСТ 5781-82; В=390	6	1,4 кг

Переменные данные для исполнений

3.702.1-4.1-06.1.0.00 для КП11

Сборочные единицы.

А4	8		3.702.1-4.1-05.1.2.00	Каркас плоский КР5	2	
----	---	--	-----------------------	--------------------	---	--

3.702.1-4.1-06.1.0.00

ГНП	Простосердоб	<i>[Signature]</i>
и контр	Брауде	<i>[Signature]</i>
Нач. отд.	Резниковский	<i>[Signature]</i>
Гл. спец.	Курдюмов	<i>[Signature]</i>
Ст. инж.	Кастарева	<i>[Signature]</i>

Каркас пространственный  
КП11; КП12; КП13; КП14

Стадия	Лист	Листов
Р	1	3

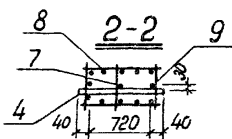
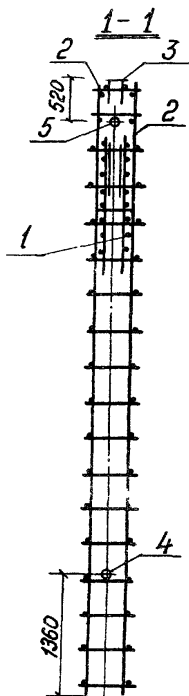
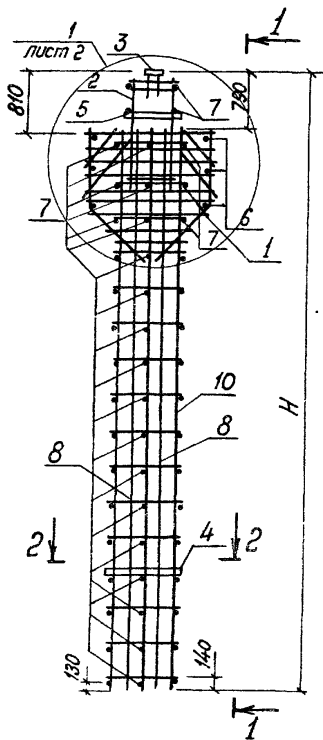
ИНИИПРОМЗЕРНОПРОЕКТ

23218 93

Формат А4







Обозначение	Марка	H	Масса кг
3 7021-4.1-061000	кп11	6910	421,6
	-01		512,2
	-02	5710	356,6
	-03		429,2

3 7021-4.1-061000СБ

Каркас  
пространственный  
кп11, кп12, кп13, кп14  
Сборочный чертеж

Студия	Масса	Масштаб
Р	см табл	1:50

Лист 1 | Листов 2

ЛНИИпромстанпроект

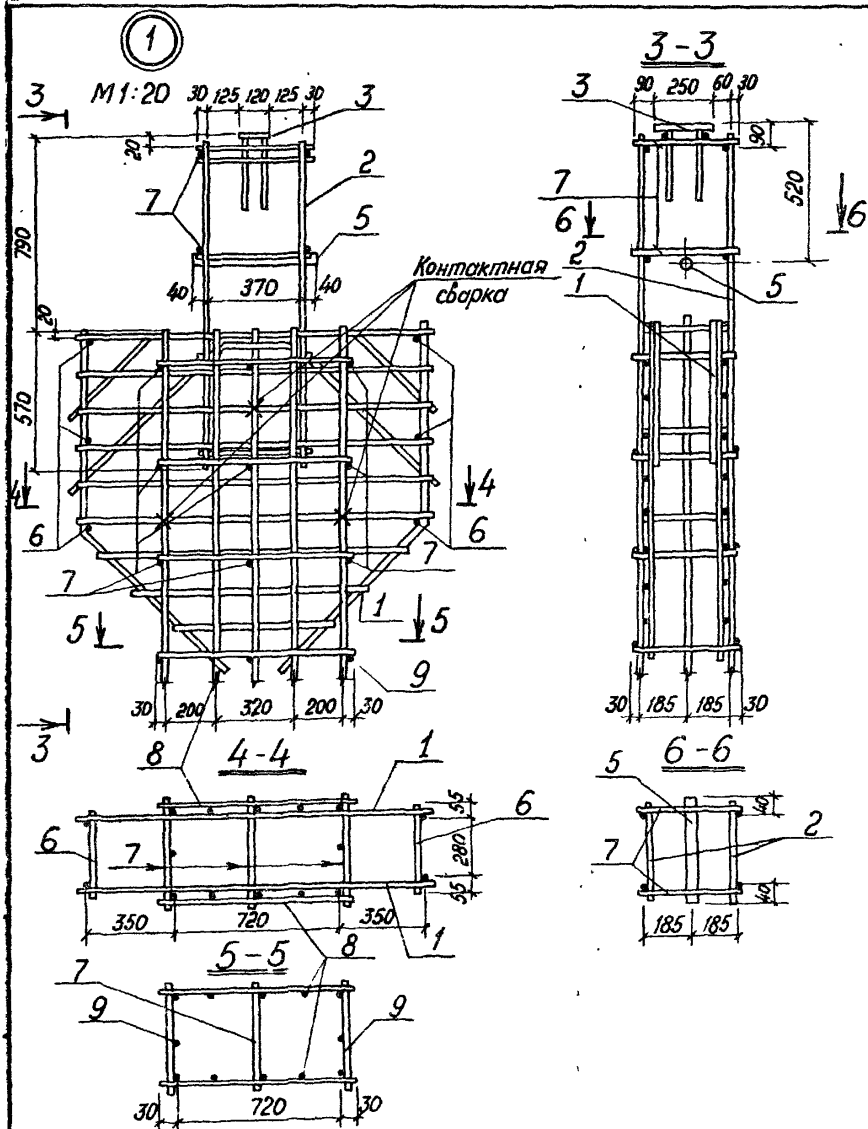
Шифр подл. Подпись и дата. Взам инв. №

ГИП	Ластасергеев	
Н контро	Брауце	
Нач отд	Резниковакши	
Гл спец	Курдюмов	
Ст инж	Костерева	

23218 96

Формат А4



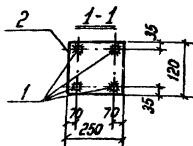
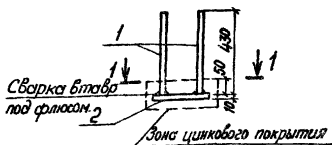


37021-4. 2-06100.00СБ

Лист  
2

23218 97

Формат А4



Формат	Листы	Поз.	Обозначение	Наименование	Кол.	Примеч.
				<u>Документация</u>		
A4			3 702.1-4.1-00.0.0.0.0.0	Техническое описание		на 3 листах
				<u>Детали</u>		
Б4	1		3 702.1-4.1-05.1.4.01	ф 10 А ГОСТ 5781-82; Р-430	4	1,1
Б4	2		3 702.1-4.1-05.1.4.02	Листа 5-2 10x120 ГОСТ 103-76 Р-250 Всг 3 кл 2 ГОСТ 535-79	1	2,4 кг

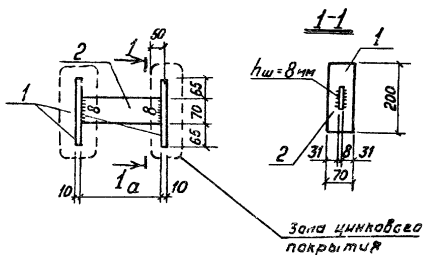
Инв. № подл. Подпись и дата. Взам. инв. №

3.702.1-4.1-05.1.4.00		
Изделие закладное М2	Стандия	Масштаб
	Р	1.10
	Масса	3,5
	Лист	Листов 1
института зернопроект		

23218 98

Формат А4  
Имп. Уланов





Обозначение	Марка	Q кМ	Масса кг
3.702.1-4. 1-02.13.00	М4	230	3,2
-01	М5	280	3,4
-02	М1	480	4,3

3.702.1-4. 1-02.13.00 СБ

Изделие закладное  
М4, М5, М1

Сборочный чертеж

Листов 1  
Масса 1 10

Лист 1

Листов 1

ЦНИИПРОМЗЕРНАПРОЕКТ

23218 100

Формат А.4

ИЗДАНИЕ

Взам инв №

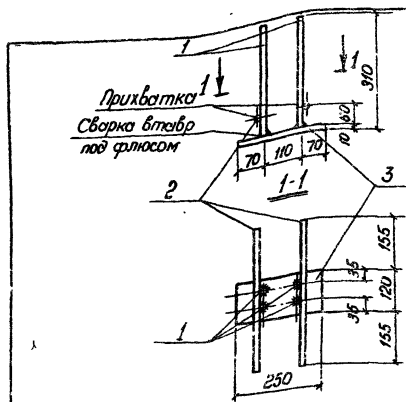
Листов и дата

Инв. № подл

ГНП  
и контр  
Нач. отд  
Гл. спец  
Ст. инж

Листосерадов  
Брауде  
Резниловский  
Курдюмов  
Костарева

С.И.И.  
М.И.И.  
И.И.И.  
И.И.И.  
И.И.И.



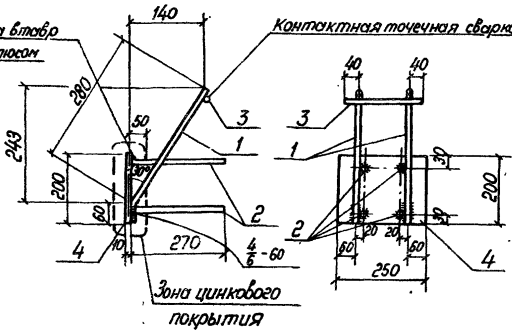
Формат	Зона	Поз	Обозначение	Наименование	Кол	Примеч
				<u>Документация</u>		
А4			3.702.1-4.1-06.0.0.010	Техническое описание		№3 листов
				<u>Детали</u>		
Б4	1		3.702.1-4.1-06.1.1.01	ф10 мм ГОСТ 5781-82, с-300	4	0,7 кг
Б4	2		3.702.1-4.1-06.1.1.02	ф10 мм ГОСТ 5781-82, с-430	2	0,5 кг
Б4	3		3.702.1-4.1-05.1.4.02	факел Б-2 10х120 ГОСТ 193-76; с-250 в 3х кп 2 ГОСТ 535-79	1	2,4 кг
			3.702.1-4.1-06.1.1.03			
			Изделие зрелое МБ	Утолщ	Масса	Утолщ
				Р	3,5	1:10
Г.А.П.	Мастер	С.А.		Лист	Из листов 1	
Н.А.М.Т.	Бригадир	С.А.		И.И.И.Пром.Зерно.Проект		
П.В.А.Т.	Результатив	С.А.				
П.С.Л.	Куратор	С.А.				
С.И.М.	Мастер	С.А.				

23218 101

Формат А4

Сварка внахлест под флюсом

Контактная точечная сварка



Формат	Зона	Поз.	Обозначение	Наименование	Кол.	Примеч.
				<u>Документация</u>		
А4			3.702.1-4.1-00.0.0.0.0.0	Техническое описание		На 3 <sup>х</sup> листах
				<u>Детали</u>		
А4	1		3.702.1-4.1-01.1.0.02-14	Стержень гнутый	2	
Б4	2		3.702.1-4.1-04.1.1.0.01	ф12 АШ ГОСТ 5781-82; R-270	4	1,0 кг
Б4	3		3.702.1-4.1-04.1.1.0.02	ф12 АШ ГОСТ 5781-82; R-210	1	0,2 кг
Б4	4		3.702.1-4.1-04.1.1.0.03	Линка 6-210x200 ГОСТ 103-78, R-250 в ст.3 кг ГОСТ 535-79	1	3,9 кг

Взам. инв. №

Шифр М. подл. Издательство и дата

3.702.1-4.1-04.1.1.0.00

Изделие  
закладное М7

Толщина	Масса	Масштаб
Р	5,7	1:10

Лист 1 / Листов 1

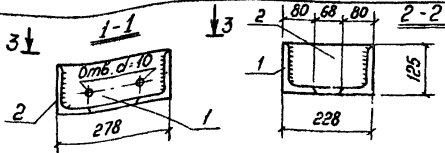
ИНИПРОМЗЕРНАПРОЕКТ

ГНП	Простасердоб	<i>[Signature]</i>
Н контр	Броуде	<i>[Signature]</i>
Нач. отд.	Резниковский	<i>[Signature]</i>
Гл. спец.	Курдюмов	<i>[Signature]</i>
Ст. инж.	Костерева	<i>[Signature]</i>

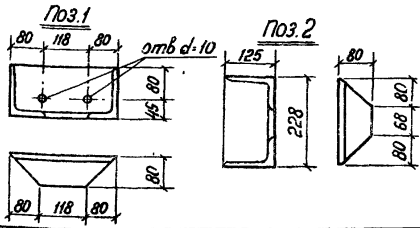
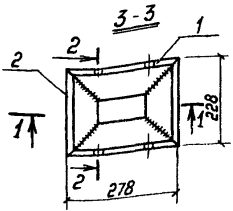
23218 102

Формат А4

свар Уланов



Все швы встык со скосом кромок



Строчка	Зона	Поз	Обозначение	Наименование	Кол	Примеч.
				<u>Документация</u>		
А4			3 702.1-4. 1-00.0.0 010	Техническое описание		На 3 листах
				<u>Детали</u>		
Б4		1	3 702.1-4.1-03.1.2 01	Узелок Б 125x80x8 ГОСТ 8510-72, Р-278 В ст.3 кл.2 ГОСТ 535-79	2	7,0 кг
Б4		2	3 702.1-4.1-03.1.2 02	Узелок Б 125x80x8 ГОСТ 8510-72, Р-228 В ст.3 кл.2 ГОСТ 535-79	2	5,7 кг

3.702.1-4.1-03.1.2 00

Изделие  
закладное М8

Стадия Масса Масштаб

Р 12,7 1:10

Лист Листов 1

НИИПРОМЗЕРНОПРОЕКТ

ГИП Проектосред  
и контр Брауде  
Нач. отд Резникошкин  
Тл. спец Курдюмов  
Ст. инж. Костарева

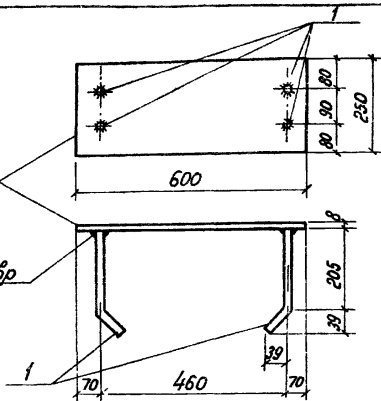
23218 103

Формат А4

с.к.п. Уланов

Сварка втавр  
под флюсом

2



Формат Зона	Лист	Обозначение	Наименование	Кол.	Примеч.
			<u>Документация</u>		
А4		3 7021-4. 1-00 0.0 010	Техническое описание		на 3 листах
			<u>Детали</u>		
А4	1	3 702.1-4.1 01 1 0 02-05	Стержень гнутый	4	
А4	2	3 7021-4.1-03 1 3 01	Лист Б-ПН 8х250хЕ00ГОСТ19903 74 ВстЗкл2ГОСТ 14637-79	1	9,4 кг
		3 7021-4 1-03 1 3.00			
		Изделие ЗСКЛ.К.Н Э М 10		Листов	Масса
				Р	10,2
				Лист	Листов 1
		ИНИИ.ПРОМ.АЭРОПРОЕКТ			

лист 1 из 2  
Всего листов 2

Лист 1 из 1

ГИП  
Н.Контр  
Нач.отд  
Ин. спец  
Ст. инж

И.С.Середа  
Бр.чуде  
М.З.Кабачкин  
К.А.Курдюмов  
Л.С.Костарева

С.И.Сидоров  
В.И.Сидоров  
В.И.Сидоров  
В.И.Сидоров  
В.И.Сидоров

23218 104

формат А4  
лист 1 из 1



Ведомость расхода стали на один элемент, кг

Марка элемента	Изделия арматурные														Всего
	Арматура класса														
	ГОСТ 5781-82														
	А-I					А-III									
	6	8	10	14	Умного	10	12	14	18	22	25	28	32	Умного	
К6.1-1-1			45,7		45,7		10,8			63,4		295,6		369,8	415,5
К6.1-2-1			45,7		45,7		10,8			63,4			386,2	460,4	506,1
К6.2-1-1			40,5		40,5		8,8			63,4		237,8		310,0	350,5
К6.2-2-1			40,5		40,5		8,8			63,4			310,4	382,6	423,1
К6.3-1			46,3		46,3		10,8			63,4		295,6		369,8	416,1
К6.3-2			46,3		46,3		10,8			63,4			386,2	460,4	506,7
К6.4-1			40,8		40,8		8,8			63,4		237,8		310,0	351,1
К6.4-2			40,8		40,8		8,8			63,4			310,4	382,6	423,7
К3.1-1		11,6	20,3	4,7	36,6	12,0						126,2		138,2	174,8
К3.1-2		11,6	20,3	4,7	36,6	12,0						126,2		138,2	174,8
К3.1-3		11,6	20,3	4,7	36,6	12,0						126,2		138,2	174,8
К3.1-4-1		11,6	23,8	4,8	40,2	12,0					200,8	126,2		339,0	379,2
К3.2-1		11,6	14,3	4,7	30,6	12,0							109,2	121,2	151,8
К3.4-1-1		9,1	20,1	4,7	33,9	8,8						126,2		135,0	168,9
К3.4-2-1		9,1	20,1	4,7	33,9	8,8						126,2		135,0	168,9
К3.4-3-1		9,1	20,1	4,7	39,9	8,8						126,2		135,0	168,9
К3.4-4-1		9,1	23,6	4,8	37,5	8,8					200,8	126,2		335,8	373,3

Продолжение ведомости см лист 2

3702.1-4. 1-00 00 00 вмс

Ведомость расхода

стали

Центропроект	Листов	4
	Лист	1
	Р	
	Сторона	

ГНП	Проект	СМ
И номер	Фасад	ММ
Или вид	Регистрация	ММ
Или спец	Куратор	ММ
Или вид	Контракт	ММ

23218 105

Формат А4

Сторона



Ведомость расхода стали на один элемент, кг

Марка элемента	Изделия арматурные.													Всего	
	Арматура класса														
	ГОСТ 5781-82														
	А-I					А-III									
	6	8	10	14	Утолщ	10	12	14	18	22	25	28	32	Утолщ	
КЗ 5-1-1		9,1	14,1	4,7	27,9	8,8							109,2	118,0	145,9
КЗ 7-1	3,6				3,6			5,4	25,4					30,8	34,4
КЗ 7-1-2	3,6				3,6			5,4	25,4					30,8	34,4
КЗ 7-1-1	3,6				3,6			5,4	25,4					30,8	34,4
КЗ 7-1-2	3,9				3,9			5,4	27,2					32,6	36,5
КЗ 7-1-1	3,9				3,9			5,4	27,2					32,6	36,5
КЗ 9-1-1	3,9				3,9			5,4	27,2					32,6	36,5
КЗ 9-1	4,3				4,3			5,4	32,0					37,4	41,7
КЗ 9-1	4,3				4,3			5,4	32,0					37,4	41,7
КЗ 9-1	4,3				4,3			5,4	32,0					37,4	41,7
КЗ 10	2,2				2,2				22,4					22,4	24,6
КЗ 10	2,2				2,2				22,4					22,4	24,6
КЗ 10	2,2				2,2				22,4					22,4	24,6
КЗ 3-1		11,6	23,7	4,7	40,0	12,0							195,2	207,2	247,2
КЗ 6 1-1		7,3	20,1	4,7	32,1	18,6							195,2	213,8	245,9

Продолжение ведомости см лист 4

З 702 1-4. 1-00 00 за №

23218 107

Лист 3

Фармаг АУ

Комп. Вольфсбург

