

Филиппов

ГЛАВНОЕ АРХИТЕКТУРНО ПЛАНИРОВОЧНОЕ УПРАВЛЕНИЕ ИСПОЛКОМА ЛЕНИНГРАДСКОГО СОВЕТА

ОСНОВНЫЕ ЭЛЕМЕНТЫ

ТИПОВЫЕ КОНСТРУКЦИИ И ДЕТАЛИ ЗДАНИЙ И СООРУЖЕНИЙ ДЛЯ СТРОИТЕЛЬСТВА В ЛЕНИНГРАДЕ

СЕРИЯ 1.258 КЛ-2

**МАРШ-ПЛОЩАДКИ ЛЕСТНИЧНЫЕ
ЖЕЛЕЗОБЕТОННЫЕ ДЛЯ ОБЩЕСТВЕННЫХ ЗДАНИЙ
СО СВЯЗЕВЫМ КАРКАСОМ С ВЫСОТОЙ ЭТАЖА
3,3; 3,6; 4,2 И 4,8 М**

ВЫПУСК 2-1

АРМАТУРНЫЕ ИЗДЕЛИЯ

ЛЕНИНГРАДСКОЕ ПРОЕКТИРОВАНИЕ

Дополнен в 1978г.
Приказ № 159 от 6.07.78г.

ЛЕНИНГРАД

1977

СОСТАВ СЕРИИ 1.258 КЛ - 2

ВЫПУСК 0-I Общие материалы и унифицированные детали

ВЫПУСК 1-I Марш- площадки однокосурные

ВЫПУСК 2-I Арматурные изделия

ГЛАВНОЕ УПРАВЛЕНИЕ ЦЕНТРАЛЬНОГО АРХИТЕКТУРНО-СТРОИТЕЛЬНОГО УЧРЕЖДЕНИЯ МОСКОВСКОГО ГОРОДА

КЛ	МАРШ ПЛОЩАДКИ ЛЕСТИЧНЫЕ ЖЕЛЕЗОБЕТОННЫЕ ДЛЯ ЗДАНИЙ СО СВЯЗЬНЫМ КАРКАСОМ	СЕРИЯ	
	АРМАТУРНЫЕ ИЗДЕЛИЯ	1.258 КЛ-2	
1977	СОСТАВ СЕРИИ	ВЫПУСК	ЛИСТ
		2-1	СС-1

№ п/п	Наименование листа	№ листа	Наименование листа	№ листов
	Обложка	-		19
	Титульный лист	ИЗ-ИИ	Плоский каркас КЗ Н	20
	Информационная карта	СС-1	Плоский каркас КЗ Н	21
	Состав серии	С-ИИ	Плоский каркас К10 Н	22
	Содержание	П-1	Детали 7,8	23
	Пояснительная записка	1	Деталь 9	24
	Пространственный каркас ПИ1	2	Деталь 10	
	Пространственный каркас ПИ2	3		
	Пространственный каркас ПИ3	4		
	Пространственный каркас ПИ4	5		
	Плоский каркас К1Н	6		
	Плоский каркас К2Н	7		
	Плоский каркас К3Н	8		
	Плоский каркас К4Н	9		
	Детали 1; 2	10		
	Детали 3; 5	11		
	Детали 4; 6	12		
	Сетки С1+С3; С5; С7; С9; С11	13		
	Сетки С4; С6; С8; С10; С12; С13; С15; С17;			
	С19; С21; С23			
	Сетки С14; С16; С18; С20; С22; С24;			
	С25 Н + С30 Н	14		
	Плоские каркасы КЗ+К7, Сетка С31, шайбы, лок. 18, 19, 21.	15		
	Пространственный каркас ПИ5	16		
	Пространственный каркас ПИ6	17		
	Пространственный каркас ПИ7	18		

КЛ

1978

ПРИЛОЖЕНИЕ К СПЕЦИФИКАЦИИ ЖЕЛЕЗОБЕТОННЫХ ЛАТ ДЛЯ ЗАМОНА СО СДЕЛАННЫМИ ПИКАТОМ АРМАТУРНЫМИ ВСТАВКАМИ

СОДЕРЖАНИЕ

СЕРИЯ
1-25/8КА-2
ВЫПУСК
21
ЛИСТ
С-ИИ

1. ОБЩИЕ ПОЛОЖЕНИЯ.

1.1 В настоящем выпуске помещены :

- пояснительная записка,
- рабочие чертежи пространственных каркасов,
- детали пространственных каркасов,
- плоские арматурные изделия и детали к ним.

2. КОНСТРУКЦИОННЫЕ МАТЕРИАЛЫ. ПРИНЦИПЫ МАРКИРОВКИ.

2.1 Мерш-площадки армируются пространственными каркасами и сетками. Пространственные каркасы собираются из плоских каркасов и отдельных стержней.

Сборка пространственного каркаса производится контактно-точечной сваркой с нормируемой прочностью соединений в соответствии с ГОСТ 14098-68, СНиП II -21-75 и СН 393-69.

2.2 Плоские каркасы и сетки выполняются с применением контактно-точечной сварки в соответствии с ГОСТ 10922-75, 14098-68 и СН 393-69.

2.3 Закладные детали и монтажные петли приняты унифицированными по серии 1.031 КЛ-1 выпуски 0-1, 2-1 и 6-1. Указания по изготовлению закладных деталей и их расчетные характеристики см. в выпуске 0-1, указанной серии.

2.4 Плоские каркасы выполняются из стали класса АII по ГОСТ 5781-75, сетки из стали класса В1 по ГОСТ 6727-53.

2.5 Пространственные и плоские каркасы, сетки и отдельные стержни маркируются порядковыми номерами на серии.

3. ПЕРЕЧЕНЬ НОРМАТИВНО-ТЕХНИЧЕСКОЙ ДОКУМЕНТАЦИИ ОБЯЗАТЕЛЬНОЙ ДЛЯ ПРИМЕНЕНИЯ ПРИ ИЗГОТОВЛЕНИИ АРМАТУРНЫХ ИЗДЕЛИЙ.

ГОСТ 5781-75	Сталь горячекатаная для армирования железобетонных конструкций.
ГОСТ 6727-53*	Проволока стальная низкоуглеродистая холоднокатаная для армирования железобетонных конструкций.
ГОСТ 10922-75	Арматурные изделия и закладные детали сварные для армирования железобетонных конструкций.
ГОСТ 14098-68	Соединения сварные арматуры железобетонных изделий и конструкций.
СНиП II - 21-75	Бетонные и железобетонные конструкции. Нормы проектирования.
СНиП II -28-73	Защита строительных конструкций от коррозии.
СН 393 - 69	Указания по сварке соединений арматуры и закладные детали железобетонных конструкций.

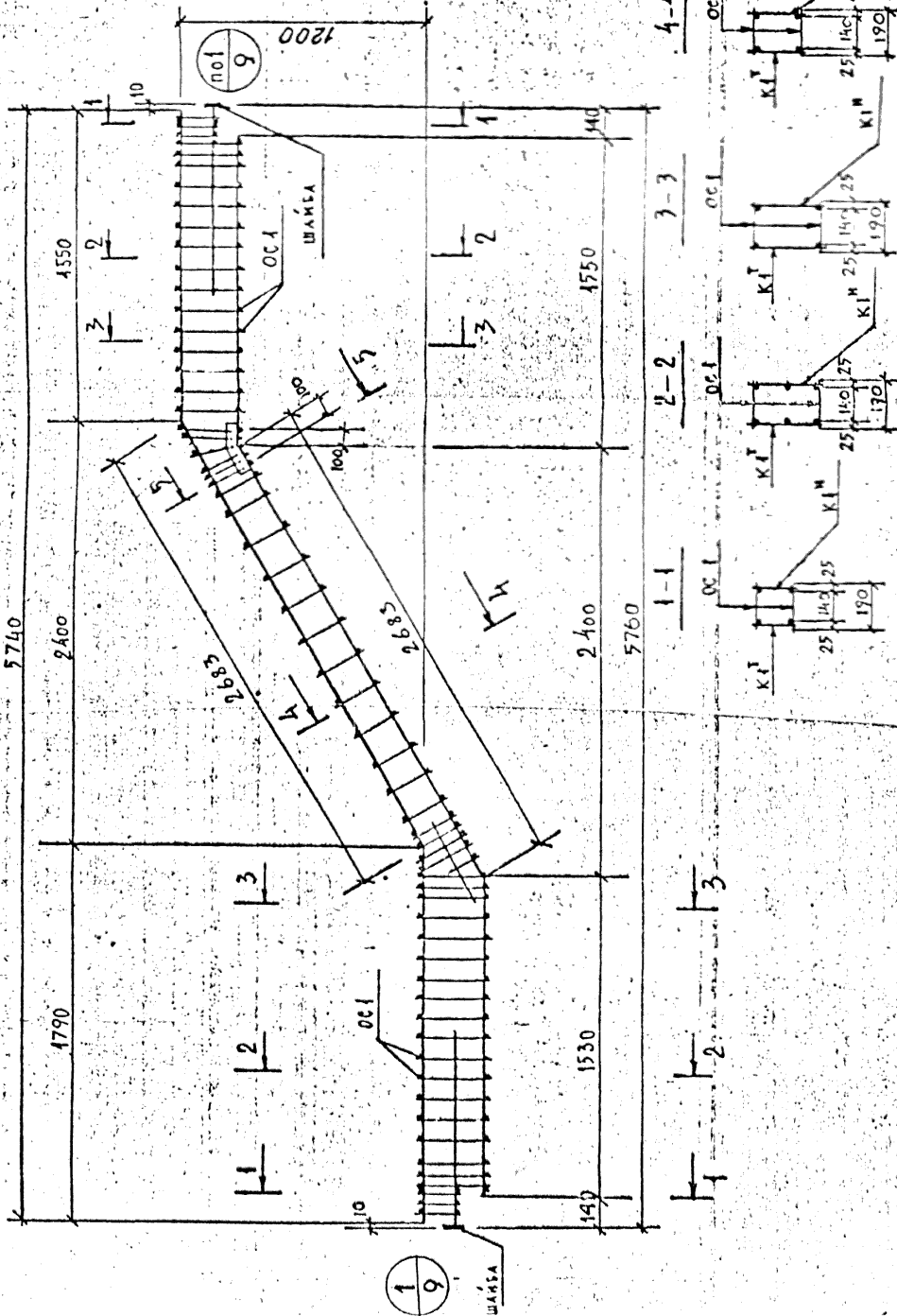
КЛ	НАИМЕНОВАНИЕ АСФАЛТОБЕТОННЫЕ ДЛЯ ЗАДАЧИ СО СВЯЗЬЮ АРМАТУРЫ	СЕРИЯ
	АРМАТУРНЫЕ ИЗДЕЛИЯ	1-278КА-2
1977	ПОСЛЕДОВАТЕЛЬНОСТЬ ЗАДАЧА	ВЫПУСК ЛИСТ
		2-1 II-1

РАСХОД КОМПЛЕКТУЮЩИХ ДЕТАЛЕЙ НА ИЗДЕЛИЕ, ОТ.

КОЛ-ВО	МАРКА	ВЫПУСК 2-1		КОЛ-ВО
		К1М	ШАНКА поз.18	
ПК1	1+1	126	2	

ВЫБОРКА СТАЛЕЙ НА ИЗДЕЛИЕ, КГ

МАРКА	КОЛ-ВО	ВЕС	5781-75		103-76
			А III	ВСТ. З К12	
ПК1	2228	798	576	1435	81.50
					3.22
					2.0
					5.22
					86.72



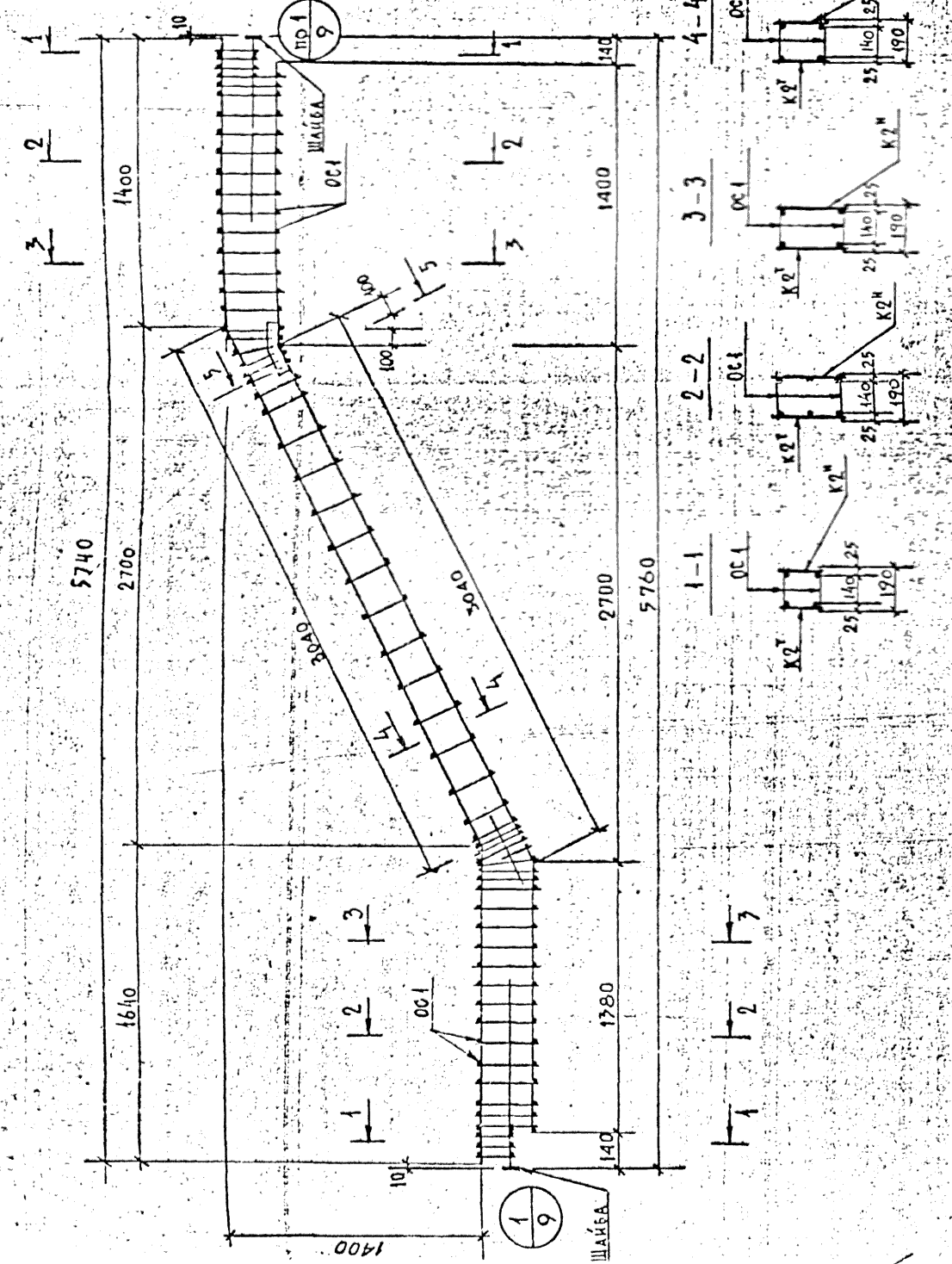
ОБЪЕМ УКАЗАН ПО ИЗГОТОВЛЕНИЮ СМ. ПОДСЧИТАТЕЛЬНУЮ ЗАПИСЬ.

КП	1977	ИЗДАНИЕ ПРОЦЕДУРЫ РАБОТЫ С ЖЕЛЕЗОБЕТОННЫМИ ЭЛЕМЕНТАМИ		СЕРИЯ	1258	КА-2
		ПРОСТРАНСТВЕННЫЙ КАРКАС		ВЫПУСК	2-1	ЛИСТ

РАСХОД КОМПЛЕКТУЮЩИХ ДЕТАЛЕЙ КА ИЗДЕЛИЕ, ОТ.

МАРКА	Выпуск 2-1	
	К2Т ОС1	Шайба поз.18
ПК2	1+1 124	2

ВЫБОРКА СТАЛИ НА ИЗДЕЛИЕ, КГ		
МАРКА	5781-75	103-76
	А III	80Т. ЗЕРН2
ПК2	φ 8 φ10 φ16 φ25	Итого - 861-8-8 Итого
	22,80 2,08 576 144,8	8144 3222 2,0 522,866

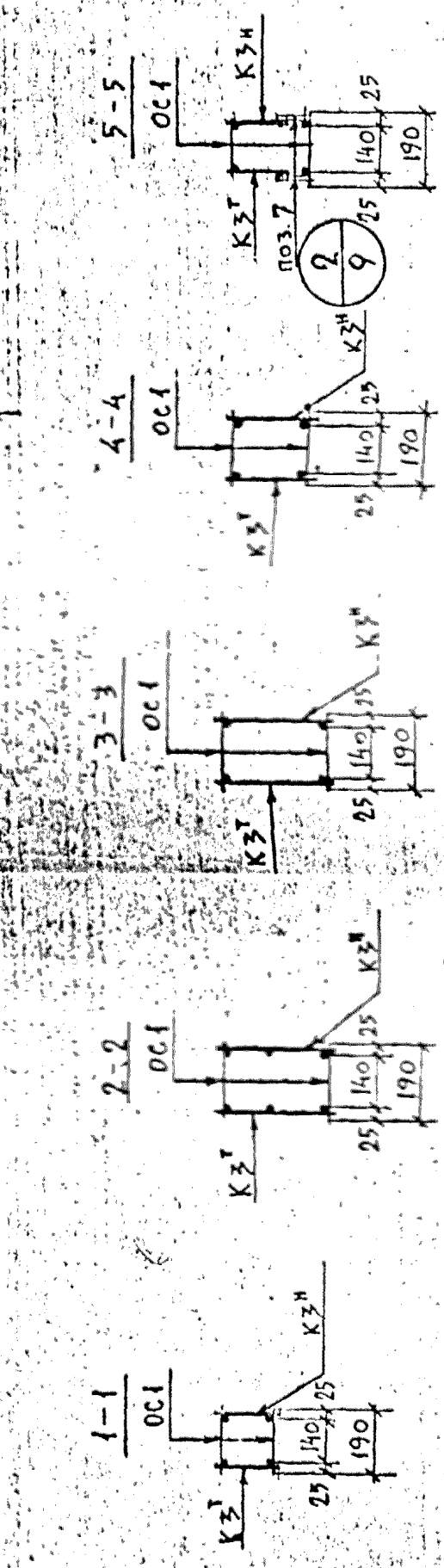
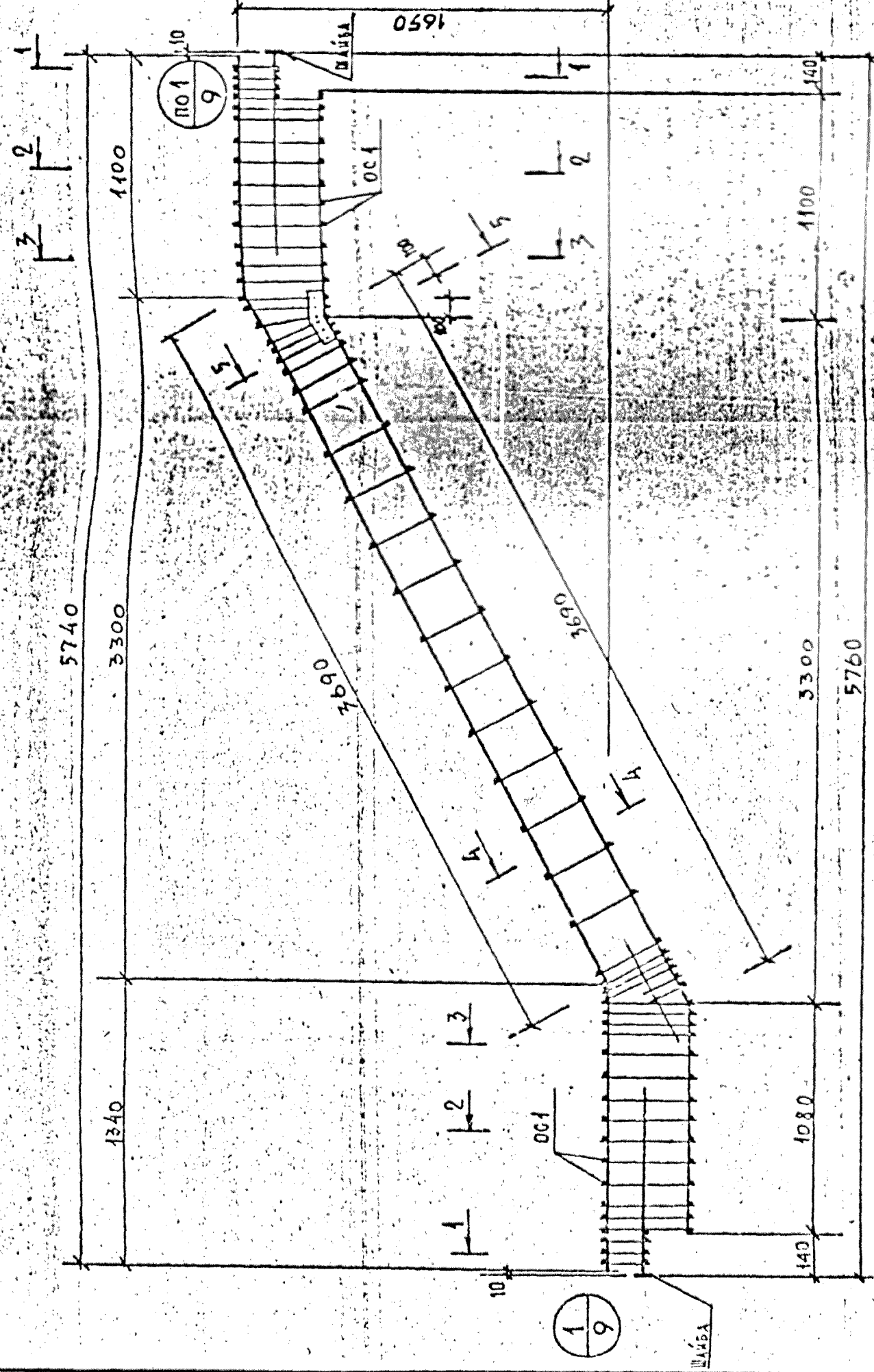


Общие указания по изготовлению см. подсчетную запись.

КЛ	Листы накладок лестничные железобетонные для здания со ступеням каркаса	СЕРИЯ	1258 КЛ-2
1977	АРМАТУРНЫЕ ИЗДЕЛИЯ	ВЫПУСК	2-1
	ПРОСТРАНСТВЕННЫЙ КАРКАС	ЛИСТ	2

РАСХОД КОМПЛЕКТУЮЩИХ ДЕТАЛЕЙ НА ИЗДЕЛИЕ, ОТ.

КАРКА	Выпуск 2-1								
ПКЗ	КЗН	ШАРБА							
	1+1	113	2						
СБОРКА СТАЛЫ НА ИЗДЕЛИЕ, КГ									
МАРКА	5781-75	103-76							
	А III	В СТ. 3 EN2							
МАРКА	Ф 8	Ф 10	Ф 16	Ф 20	Ф 22	Ф 25	Ф 28	Ф 32	Ф 36
ПКЗ	2236	814	576	283	561	322	20	522	7136



ОБЩИЕ УКАЗАНИЯ ПО ИЗГОТОВЛЕНИЮ СМ. ПОДСИГЕЛЬНУЮ ЗАБЫСКИ

КЛ
1977

СЕРИЯ
1258 КА-2

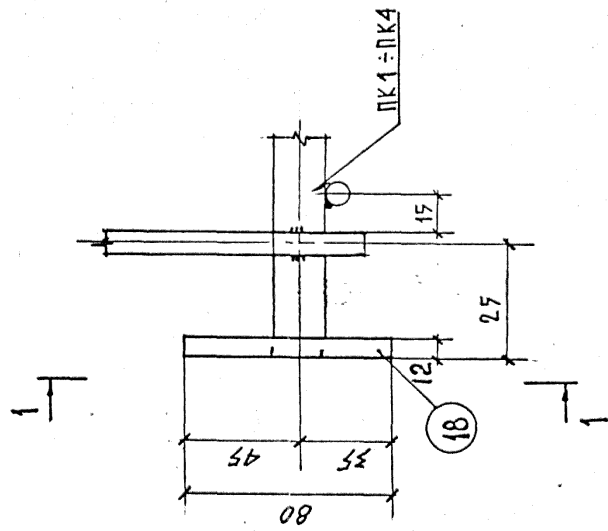
ВЫПУСК
2-1

ЛИСТ
3

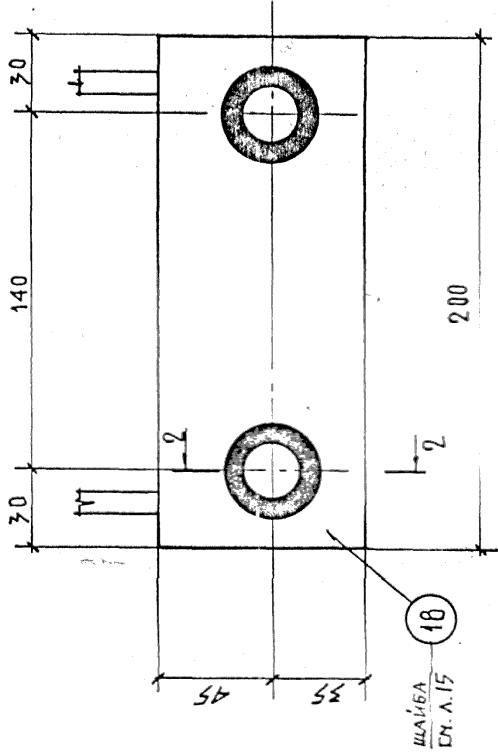
ПРОСТРАНСТВЕННЫЙ КАРКАС ПКЗ

ПЛАНИРОВКА ЛЕСТНИЦЫ ЖЕЛЕЗОБЕТОННЫЕ АЛМ ДЛАННИ СО СВОБЕДНЫМ КАРКАСОМ
АРМАТУРНЫЕ ПОДЕЛИ

1



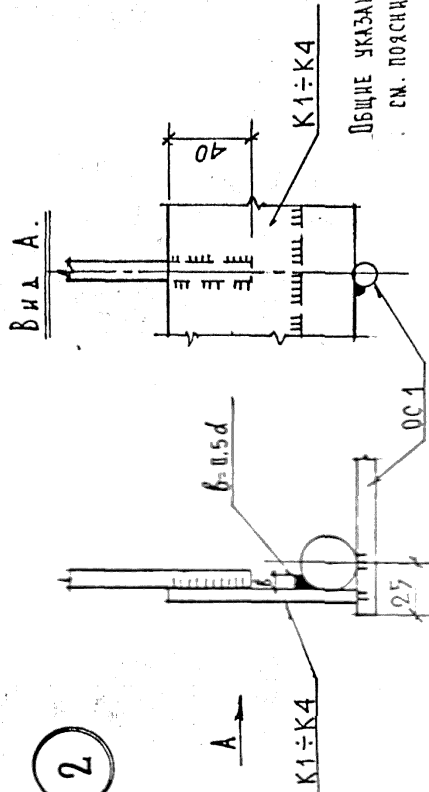
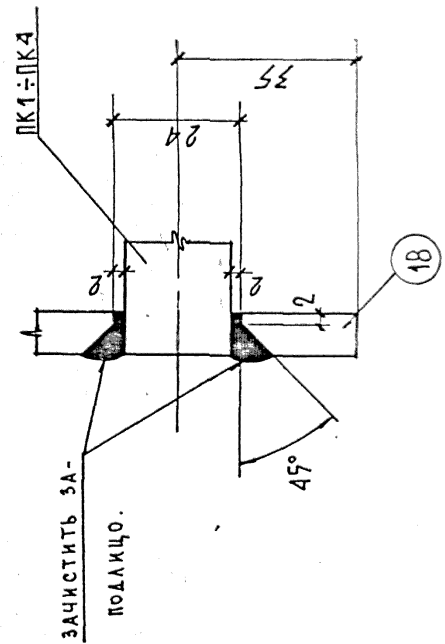
1 — 1



ШАРОВА
ДН. А. 15

2

2 — 2



Вид А.

К1 ÷ К4

0С 1

К1 ÷ К4

А

45°

ЗАЩИТИТЬ ЗАПОЛНЦО.

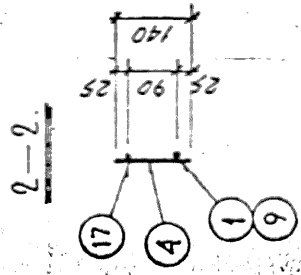
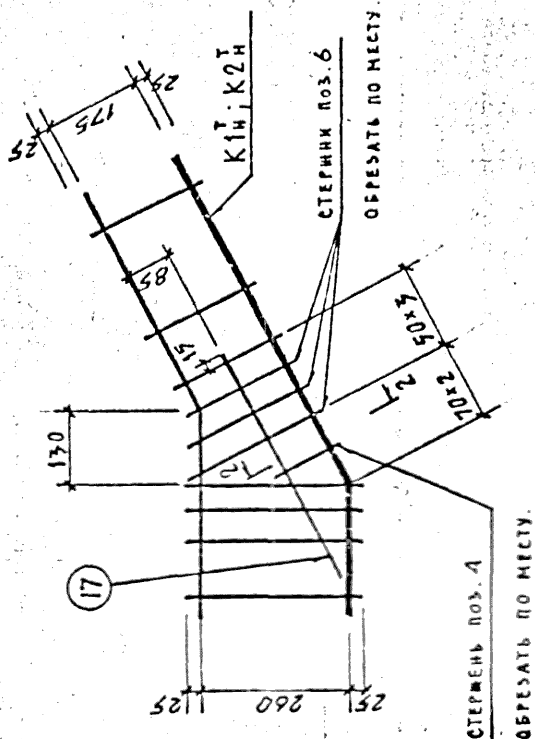
ПК1 ÷ ПК4

18

Общие указания по изготовлению см. пояснительную записку.

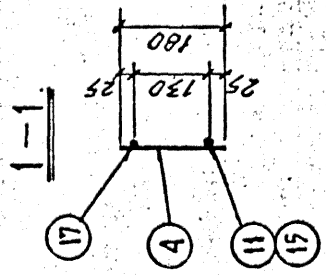
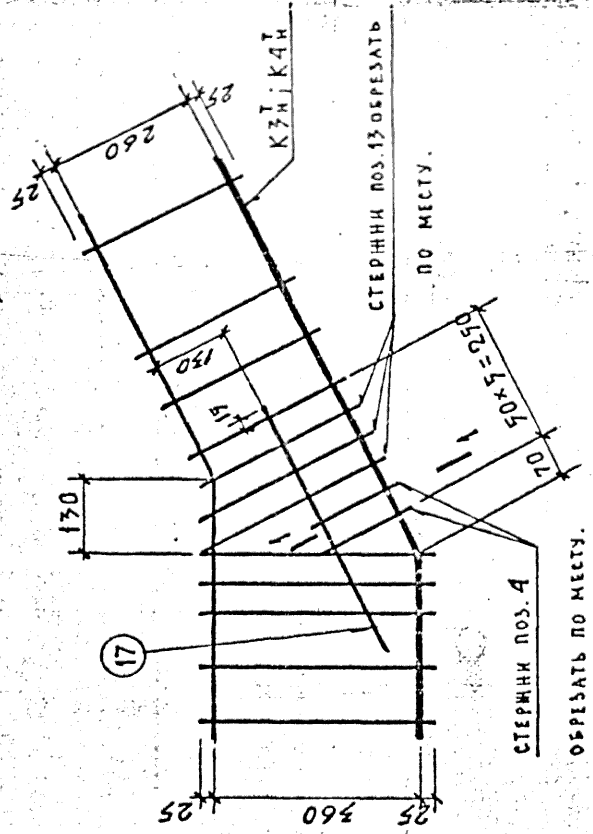
КП	МАШ ИЛИ МАШИНОСТРОИТЕЛЬНЫЕ МЕТАЛЛОКОМПОНЕНТЫ ДЛЯ ЗАДАНИЙ СО СВЯЗЬЮ	СЕРИЯ	1.978КА-2
	АРМАТУРНЫЕ ИЗДЕЛИЯ	ВЫПУСК	2-1
1977	ЛЕТАН 1; 2.	ЛИСТ	9

7



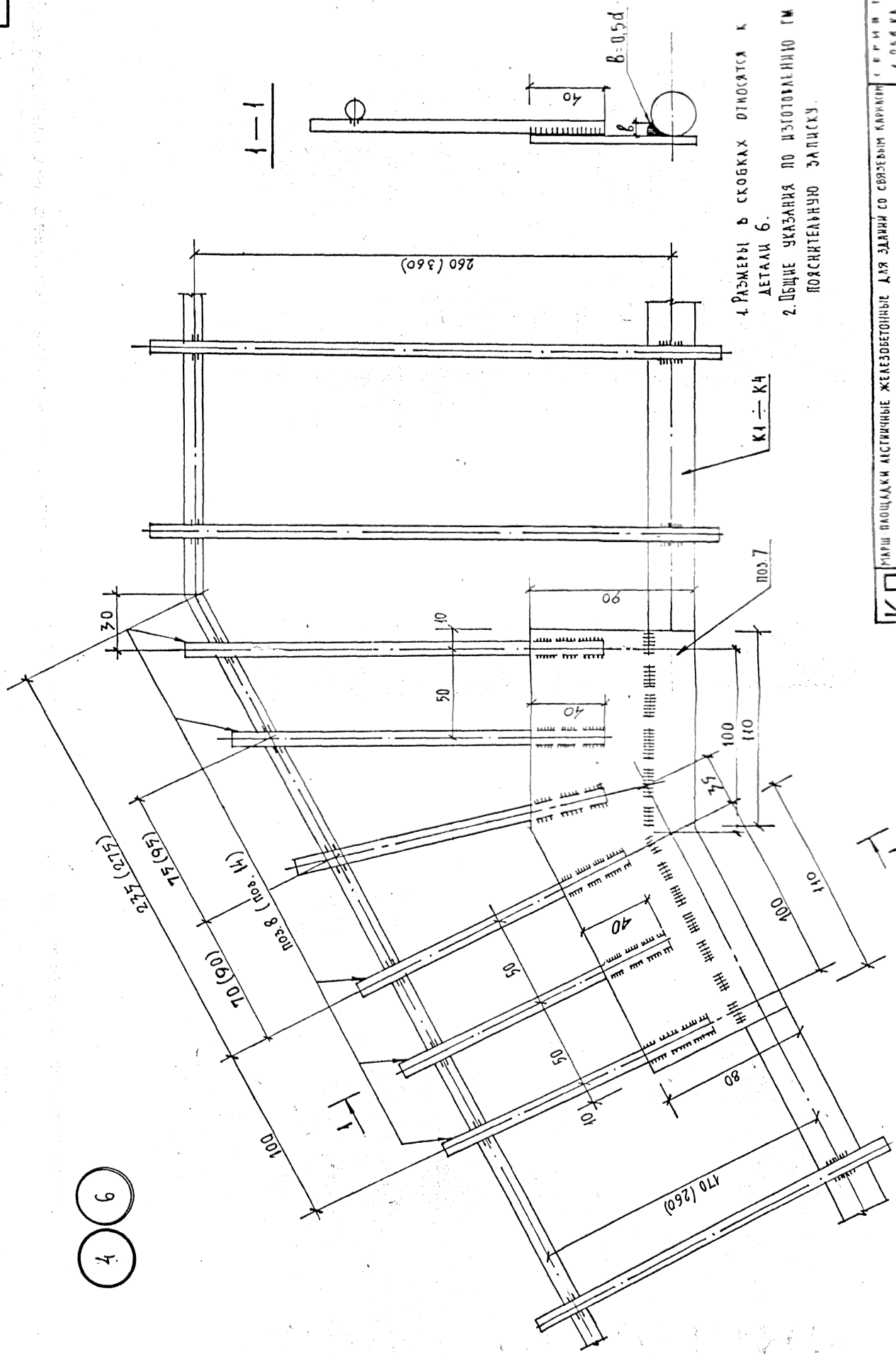
ВНЕШНЕ УКАЗАНИЯ ПО ИЗГОТОВЛЕНИЮ СМ. ПОЯСНИТЕЛЬНУЮ ЗАПИСКУ.

5



КЛ	МАШ-ПЛОЩАДКИ АСБЕСТОСЕТОВЫЕ ДЛЯ ЗАЩИТЫ СО СМАЗКИМ КАРКАСОМ АРМАТУРНЫЕ ДИЗЕЛЯ	СЕРИЯ	1.278 КЛ-2
		ЛИСТ	10
1977	ДЕТАЛИ 7; 5	УМПУСК	2-1

КЛ-6/5



1. Размеры в скобках относятся к детали 6.
 2. Общие указания по изготовлению см. пояснительную записку.

4 9

Кл	МАШИНОСТРОИТЕЛЬНЫЕ ЖЕЛЕЗОБЕТОННЫЕ ДЛИА ЗДАНИЙ СО СВЯЗНЫМ КАРКАСНО-АРМАТУРНЫМ ИЗДАНИЕМ		СЕРИИ Т К
	АРМАТУРНЫЕ ИЗДАНИЯ		1 0 0 6 К А 9
1977	ДЕТАЛИ 4, 6.	ЛИСТЫ	1/1

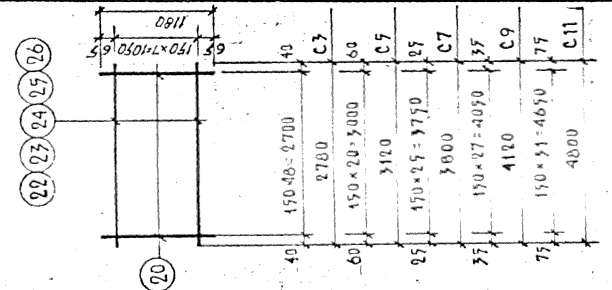
СПЕЦИФИКАЦИЯ СТАЛИ НА ИЗДЕЛИЕ

Марка стали по ГОСТ	№ стержня по ГОСТ	Сечение, мм	Класс или марка стали	Длина, мм	Кол-во стержней	Масса кг	
						по одному	всего
	19	φ4	ВІ	450	9	0,045	0,41
	20	φ4	ВІ	1180	4	0,12	0,48
							0,89
	19	φ4	ВІ	450	10	0,045	0,41
	21	φ4	ВІ	1730	4	0,17	0,72
							0,93

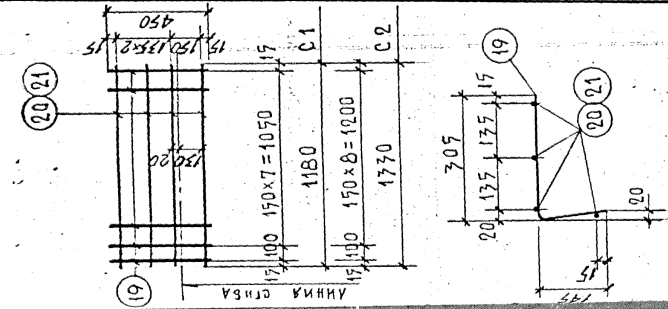
СПЕЦИФИКАЦИЯ СТАЛИ НА ИЗДЕЛИЕ

Марка стали по ГОСТ	№ стержня по ГОСТ	Сечение, мм	Класс или марка стали	Длина, мм	Кол-во стержней	Масса кг	
						по одному	всего
	20	φ4	ВІ	1180	19	0,12	2,28
	22	φ4	ВІ	2780	8	0,28	2,24
							4,52
	20	φ4	ВІ	1180	21	0,12	2,52
	23	φ4	ВІ	3120	8	0,31	2,48
							5,00
	20	φ4	ВІ	1180	26	0,12	3,12
	24	φ4	ВІ	3800	8	0,38	3,04
							6,16
	20	φ4	ВІ	1180	28	0,12	3,36
	25	φ4	ВІ	4120	8	0,41	3,28
							6,64
	20	φ4	ВІ	1180	32	0,12	3,84
	26	φ4	ВІ	4800	8	0,48	3,84
							7,68

ЧЕРТЕЖ



ЧЕРТЕЖ



КП
1977

КЛ
1977

СЕРИЯ
4.258КА-2
ВЫПУСК
2-1
ЛИСТ
10

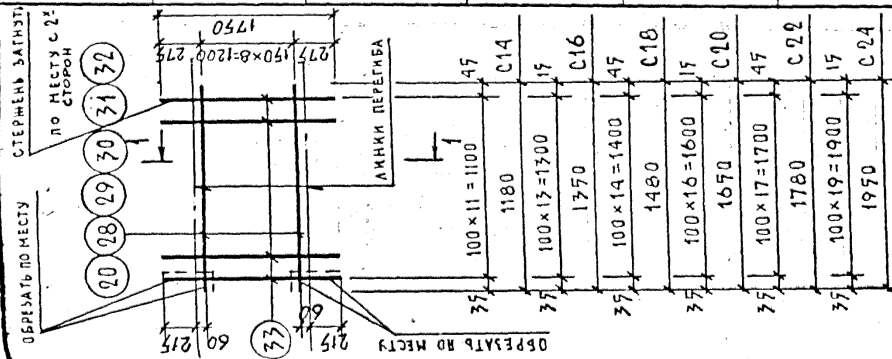
ОБЩИЕ УКАЗАНИЯ ПО ИЗГОТОВЛЕНИЮ СМ. ПОДСЧЕТНУЮ ЗАПИСЬ.

СЕТКИ С1-С7; С5; С7; С9; С11

КЛ
1977

СЕРИЯ
4.258КА-2
ВЫПУСК
2-1
ЛИСТ
10

ЧЕРТЕЖ



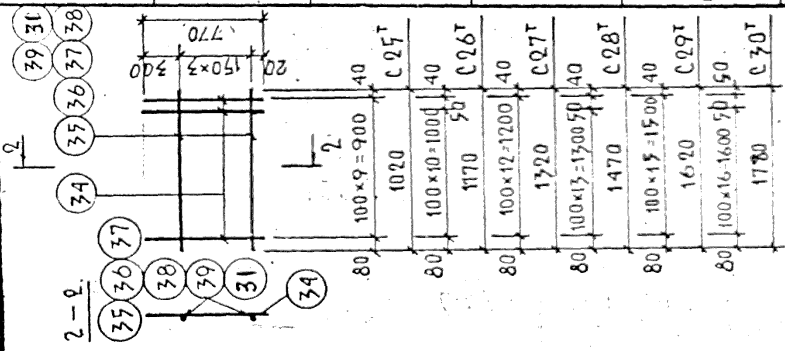
СПЕЦИФИКАЦИЯ СТАЛИ НА ИЗДЕЛИЕ

Марка стали или прокат	№ позиции	Сечение, мм	Класс или марка стали	Длина, мм	Кол-во частей	Масса кг	
						полная	чистая
C14	20	φ4	B I	1750	12	0,18	2,16
C16	28	φ4	B I	1350	9	0,12	1,08
	29	φ4	B I	1750	14	0,18	2,52
	30	φ4	B I	1480	9	0,15	1,35
	31	φ4	B I	1750	15	0,18	2,70
	32	φ4	B I	1750	17	0,13	3,16
	33	φ4	B I	1750	9	0,17	1,53
	34	φ4	B I	1750	18	0,18	3,24
	35	φ4	B I	1750	9	0,18	1,62
	36	φ4	B I	1750	20	0,18	3,60
	37	φ4	B I	1950	9	0,20	1,80
	38	φ4	B I	1950	9	0,20	1,80
	39	φ4	B I	1950	9	0,20	1,80

СПЕЦИФИКАЦИЯ СТАЛИ НА ИЗДЕЛИЕ

Марка стали или прокат	№ позиции	Сечение, мм	Класс или марка стали	Длина, мм	Кол-во частей	Масса кг	
						полная	чистая
C27T	34	φ4	B I	770	10	0,08	0,80
C27T	35	φ4	B I	1020	4	0,10	0,40
	36	φ4	B I	770	12	0,08	0,96
	37	φ4	B I	1170	4	0,12	0,48
	38	φ4	B I	770	13	0,08	1,04
	39	φ4	B I	1320	4	0,13	0,52
	40	φ4	B I	770	15	0,08	1,20
	41	φ4	B I	1470	4	0,15	0,60
	42	φ4	B I	770	16	0,08	1,28
	43	φ4	B I	1620	4	0,16	0,64
	44	φ4	B I	770	18	0,08	1,44
	45	φ4	B I	1780	4	0,18	0,72
	46	φ4	B I	1780	4	0,18	0,72

ЧЕРТЕЖ



КЛ

МАРШ ПЛОЩАДКИ ЛЕСТНИЧНЫЕ ЖЕЛЕЗОБЕТОННЫЕ ДЛЯ ЗАДАНИЙ СО СТЕПЕННИ КАЖДОМ АРМАТУРНЫЕ ИЗДЕЛИЯ

СЕРИЯ И
1750 КЛ-2

ОБЩИЕ УКАЗАНИЯ ПО ИЗГОТОВЛЕНИЮ СН. ПОДСЧЕТОВАЛЬНУЮ ЗАДАЧКУ.

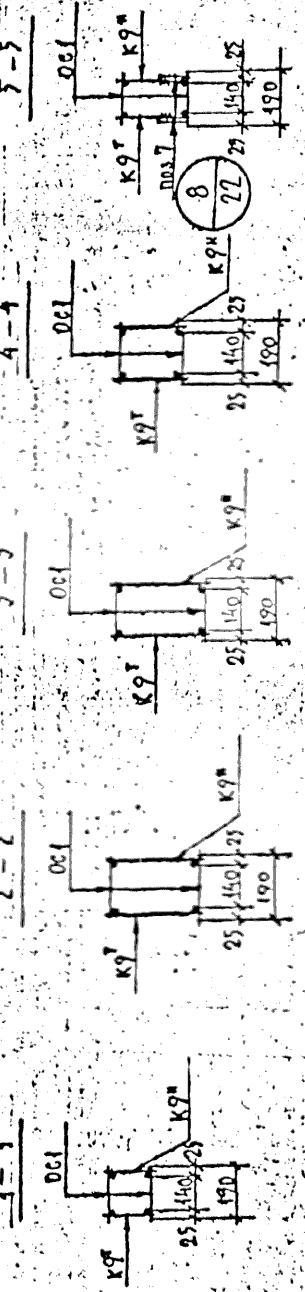
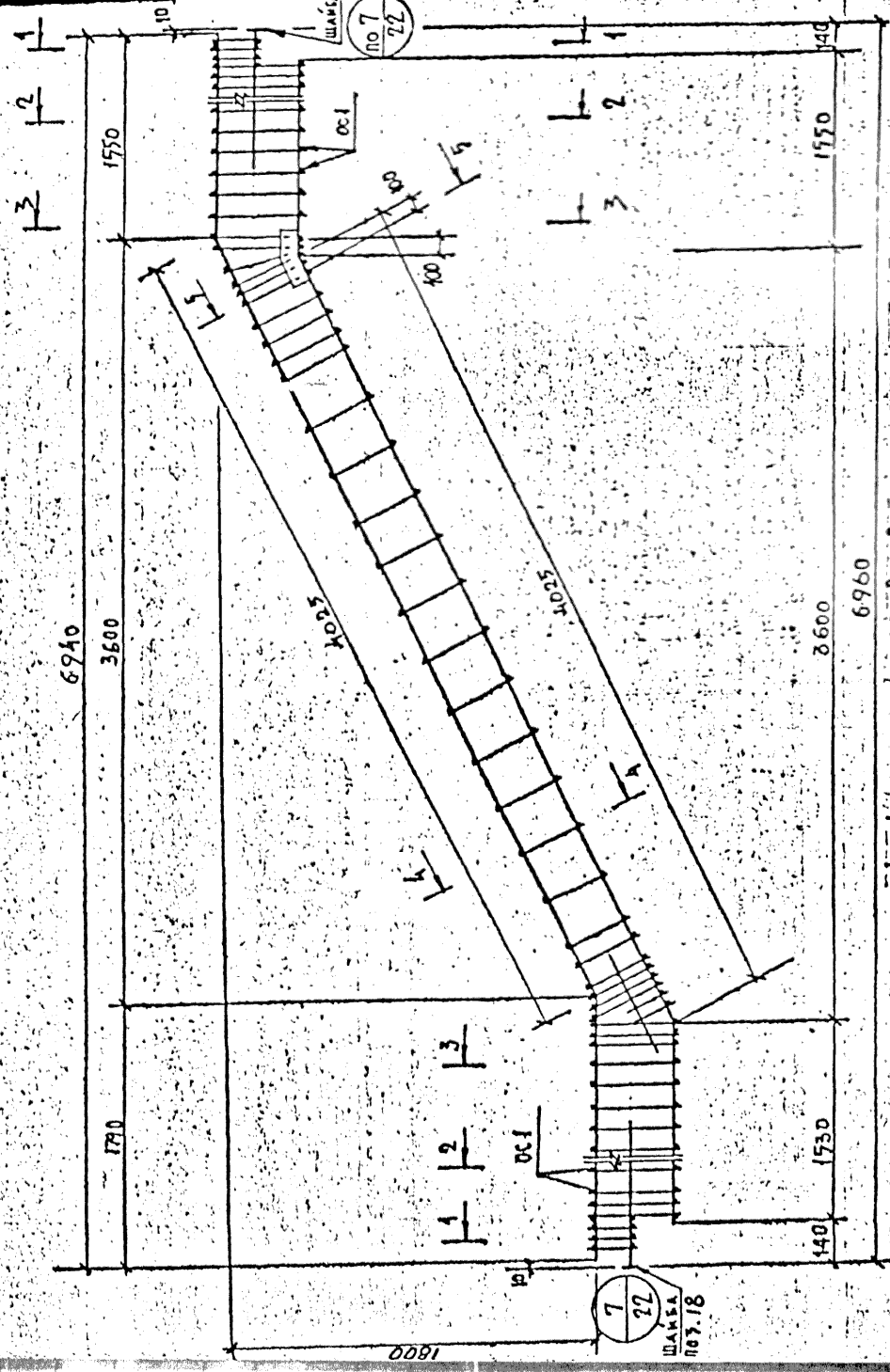
1977 СЛКИ С14; С16; С18; С20; С22; С24; С27T ÷ С30T

ЛИСТ
2-1 1А

РАСХОД КОМПЛЕКТУЮЩИХ ДЕТАЛЕЙ НА ИЗДЕЛИЕ, ДТ.

МАРКА	ВЫПУСК 2-1	
	КР	ОС1
ПК6	1	1
	1	1
	1	1
	1	1

ВЫБОРКА СТАЛИ НА ИЗДЕЛИЕ, КГ	
МАРКА	5781-75
	А. III.
	В. С. Т. 3 кп?
ПК6	φ8 9988 9.62 7.60 54.70
	10183 3.22 3.0 6.72 108.00
	107-76
	В. С. Т. 3 кп?
	φ8 3.6
	Δ=12
	108.00



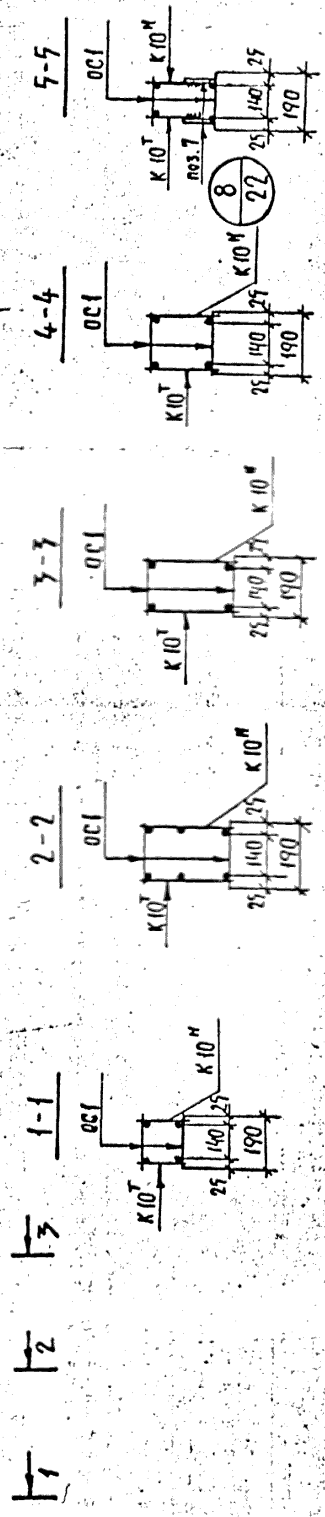
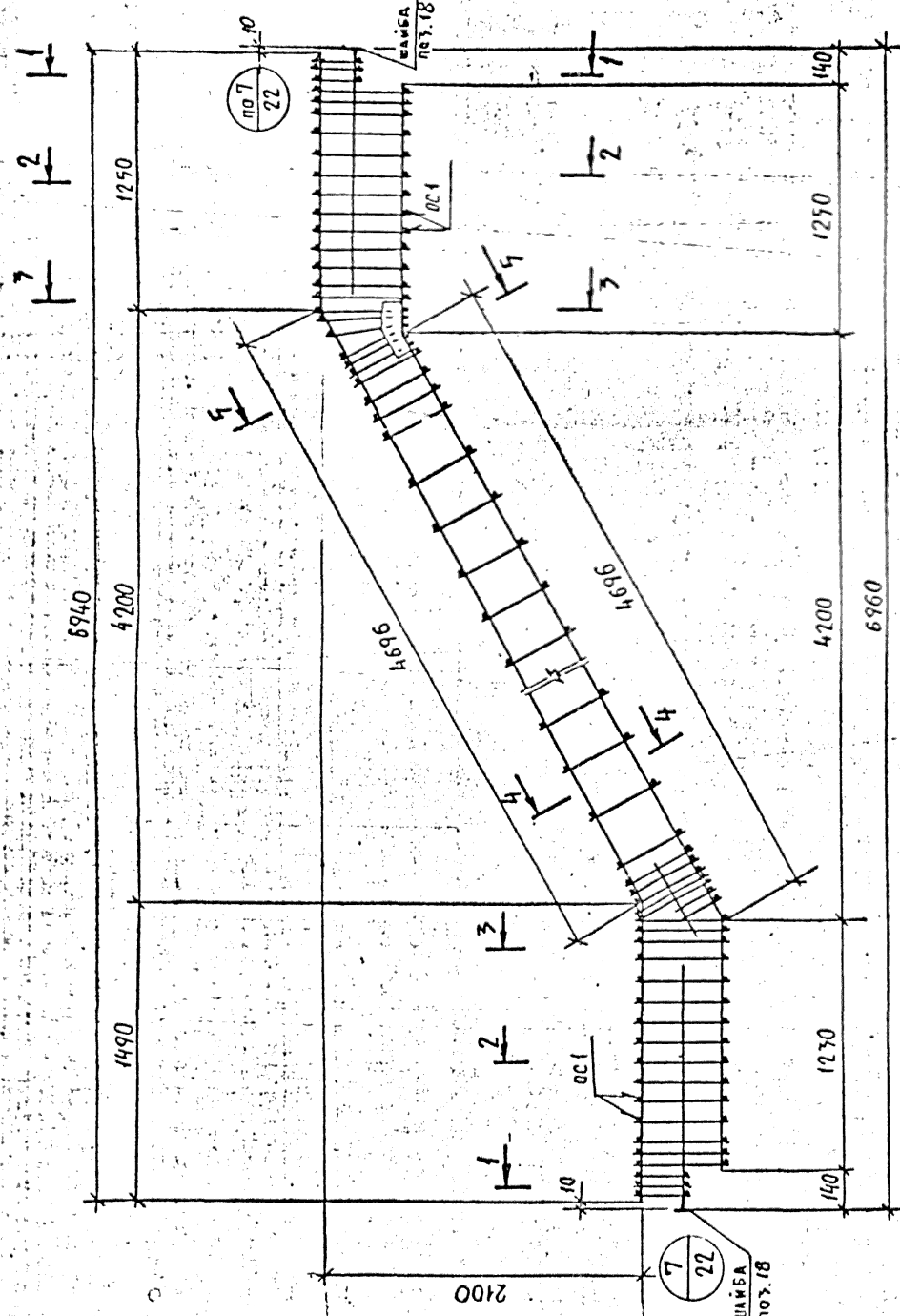
ОБЩИЕ УКАЗАНИЯ ПО КРАСКОБОЗНУ СМ. ПОДСИТАВАННУЮ ЗАДАЧА.

КЛ МАРШ ПОДЩАКА АСТУРТИЧНЕ ЖЕЛЕЗОБЕТОННЕ ДЛЯ ЗДАНИИ СО СЪБРЕВНИИ КИЛКОСИ АРМАТУРНЫЕ ДЕТАЛИ

1970	ПРОСТРАНСТВЕННИЙ КАРКАС	ПК6
	СЕРИЯ	1258 КЛ-2
	ВЫПУСК	2-1
	ЛИСТ	17

РАСХОД КОМПЛЕКТУЮЩИХ ДЕТАЛЕЙ НА ИЗДЕЛИЕ, ШУ

МАРКА		ВЫПУСК 2-1	
К10 ^Т	ОС1	ШАЙБА НОЗ.18	
1	1	2	
ПК7	173		
ВЫБОРКА СТАДИ НА ИЗДЕЛИИ, КГ			
МАРКА		5781-75	107-76
		А III	8 С17 КЛ 2
Ф8	Ф10	Ф16	Ф27
28,72	980	7,60	55,70
		101,07	3,72
		3,00	6,22
			107,24
			8 СЕНО



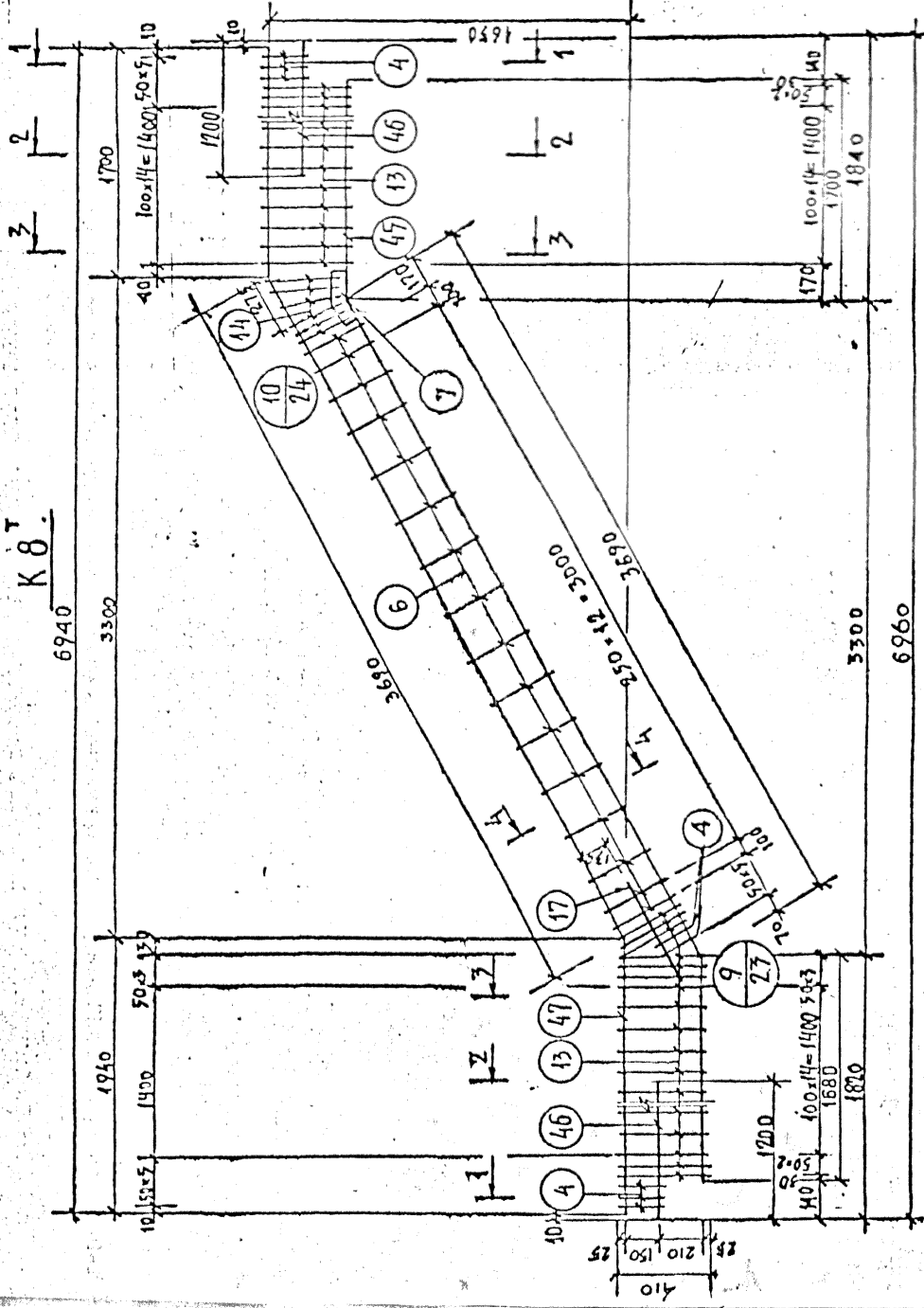
ОБЩИЕ УКАЗАНИЯ ПО ИЗГОТОВЛЕНИЮ СМ. ПОДСЧИТАТЕЛЬНО ЗАПИСКУ

КЛ ПЛОЩАДКА ЛЕСТНИЧНЫЕ ЖЕЛЕЗОБЕТОННЫЕ ДЛЯ ЗДАНИИ СО СЛУЖБЫМ НАЗНАЧЕНИЕМ
АРМАТУРНЫЕ ИЗДЕЛИЯ

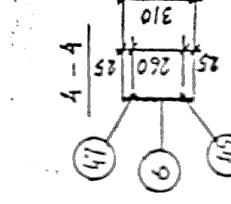
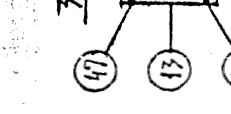
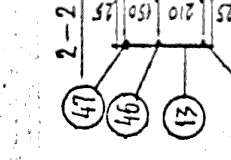
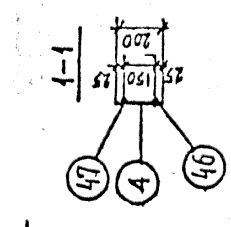
1978	ПРОСТРАНСТВЕННЫЙ КАРКАС	ПК7
1978	КАРКАС	ПК7
18	ЛИСТ	18

21-65

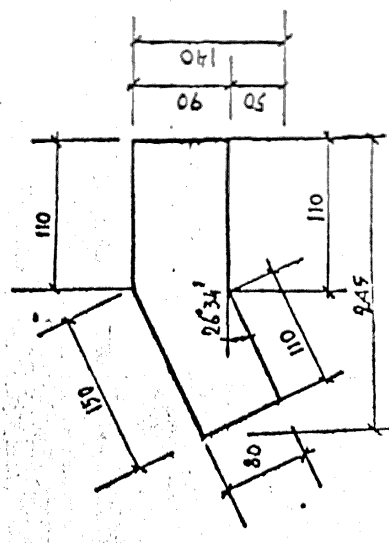
К8Т
6940



Марка стали	№ поз-ция	Сечение мм	Класс марки стали	Длина мм	Кол-во	Масса кг		
						всего	вместе	
К8Т	45	φ25	AIII	7070	1	22,20	22,20	
	46	φ16	AIII	1200	2	3,80	7,80	
	47	φ10	AIII	7370	1	4,52	4,52	
	4	φ8	AIII	200	8	0,08	0,64	
	13	φ8	AIII	410	79	0,16	6,24	
	6	φ8	AIII	310	16	0,12	1,92	
	7	φ8	AIII	245*140	1	4,61	4,61	
	14	φ8	AIII	2*300	8	0,12	0,72	
	17	φ10	AIII	440	1	0,27	0,27	
								46,92



под.7



Общие указания по изготовлению см. пояснительную записку

Кл
Имя фамилия исполнителя железобетонные для зданий со смешанным каркасом
арматурные узлы

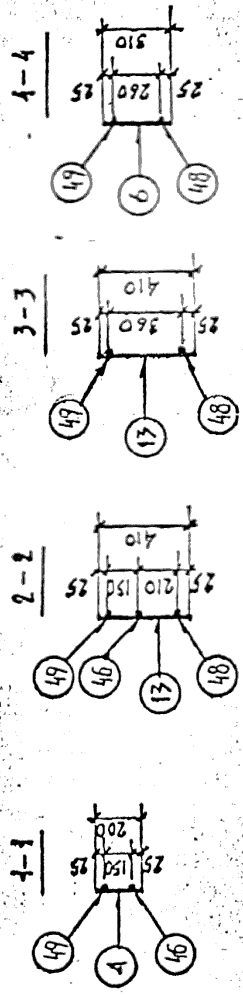
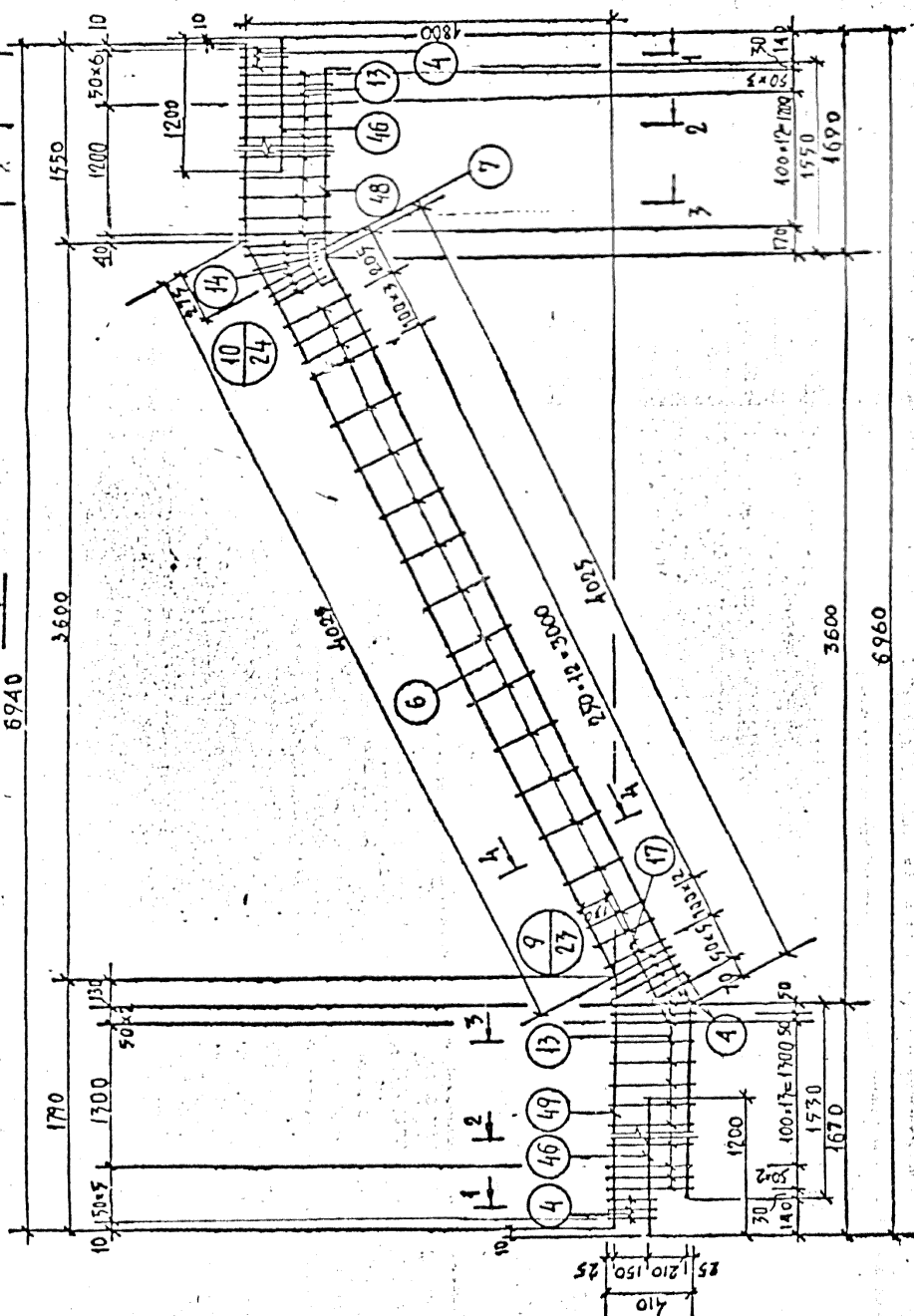
Серия
1.258КА-2

1978

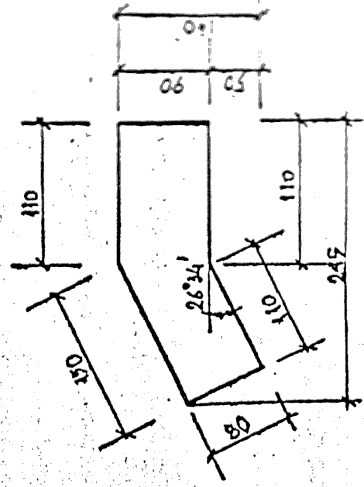
Плоский каркас К8Т

Лист
2-1
19

6940 К97



ноз. 7



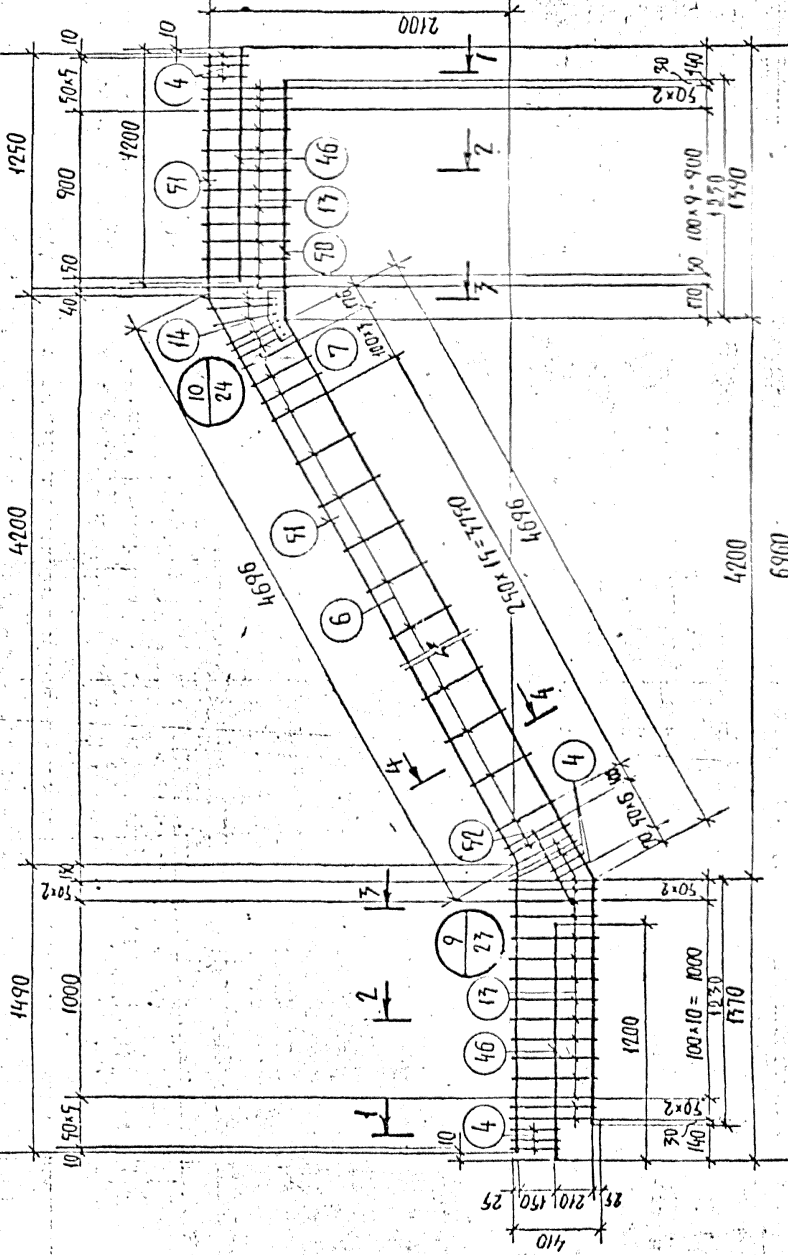
СПЕЦИФИКАЦИЯ СТАЛИ НА ИЗДЕЛИЕ							
МАРКА НАКЛАДКА	№ ПОЗИЦИИ	Сечение мм	Класс марки стали	Длина мм	Количество	Масса кг	
						Видовая	Всего
	48	φ 25	A II	7105	1	27,35	27,35
	46	φ 16	A III	1200	2	4,90	7,80
	49	φ 10	A II	7365	1	4,54	4,54
	4	φ 8	A II	200	8	0,08	0,64
	13	φ 8	A II	410	77	0,16	5,92
	6	φ 8	A III	310	13	0,12	2,16
	7	φ 6	A III	245-140	1	1,61	1,61
	14	φ 8	A III	245-300	6	0,12	0,72
	17	φ 10	A III	440	1	0,27	0,27
Итого							47,01

ИЗДАТЕЛЬСТВО СТРОИТЕЛЬСТВА МОСКВА	СТР. №	2-4	Листов	20
	ИЗДАНИЕ	1978	Лист	20

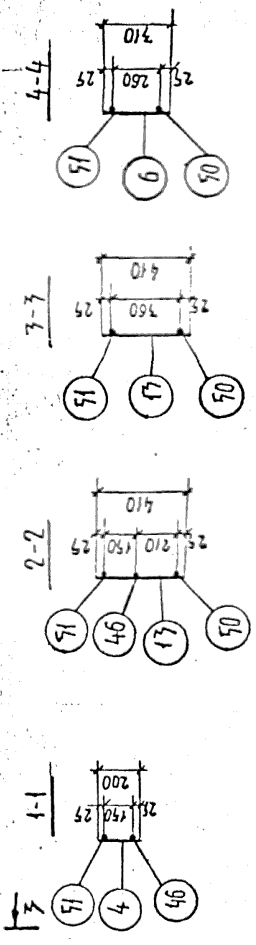
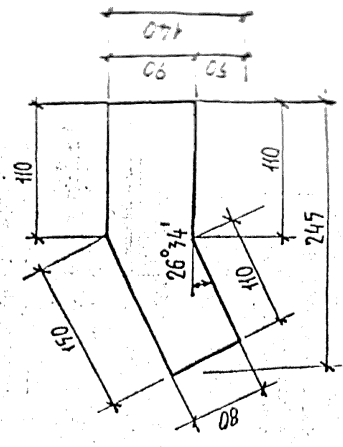
ПЕЧАТЬ УКАЗАНА ПО ИЗОТОВАРЕННУЮ ГИ. ВОЗРАСТАЮЩУЮ ЗАПИСЬ.

ПЛОСКИЙ КАРКАС К97

К 10^т
6940



ПОС. 7

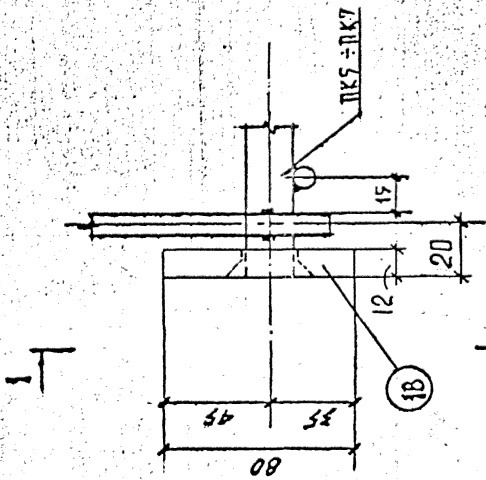


№ по порядку	Сечение	Класс марки стали	Длина, мм	Кол-во шт.	Масса кг	
					по месту	изделия
70	φ 25	AIII	7176	1	27,65	27,65
46	φ 16	AIII	1200	2	1,90	3,80
51	φ 10	AIII	7476	1	4,59	4,59
4	φ 8	AIII	200	8	0,08	0,64
17	φ 8	AIII	410	71	0,16	4,96
6	φ 8	AIII	710	21	0,12	2,52
7	8-6	8017 К02	245×110	1	1,61	1,61
14	φ 8	AIII	69700	6	0,12	0,72
52	φ 10	AIII	500	1	0,71	0,71
ИТОГО						46,80

СЕРИЯ	К 10 ^т
ИЗДАНИЕ	1978
НАИМЕНОВАНИЕ	ПЛОСКИЙ КАРКАС К 10 ^т
КОЛ-ВО ЛИСТОВ	2
КОЛ-ВО ЛИСТОВ В НАБОРЕ	2

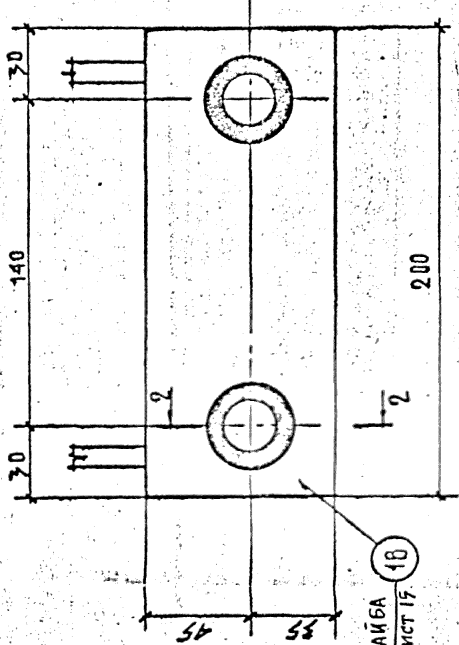
ВООБЩЕ УКАЗАНИЯ ПО ИЗГОТОВЛЕНИЮ СМ. ПРОСЧИТАЛИШО ЗАПИСКУ
 ЦЕНТРАЛЬНЫЕ ЖЕЛЕЗОБЕТОННЫЕ ДЛИ ЗДАНИЙ СО СБОРНЫМИ КАЖАКОМ
 АРМАТУРНЫЕ ЖЕЛЕЗЯ

7

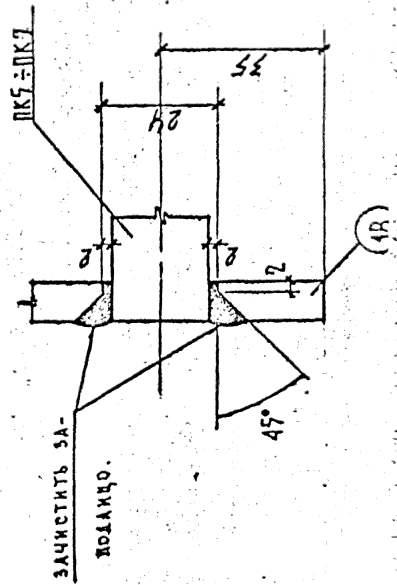
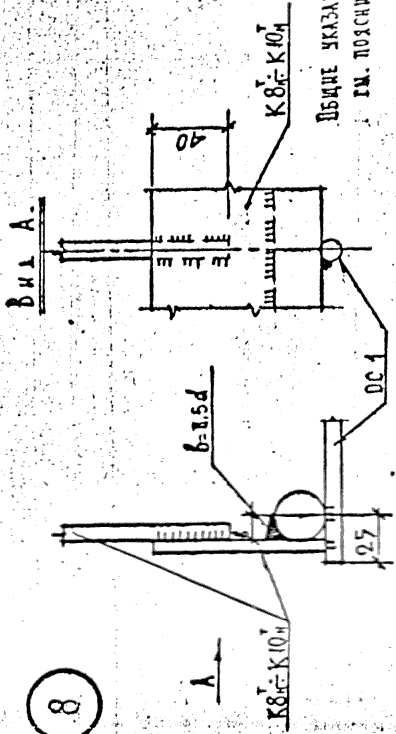


ШАНГА
СМ. ЛИСТ 15

1-1

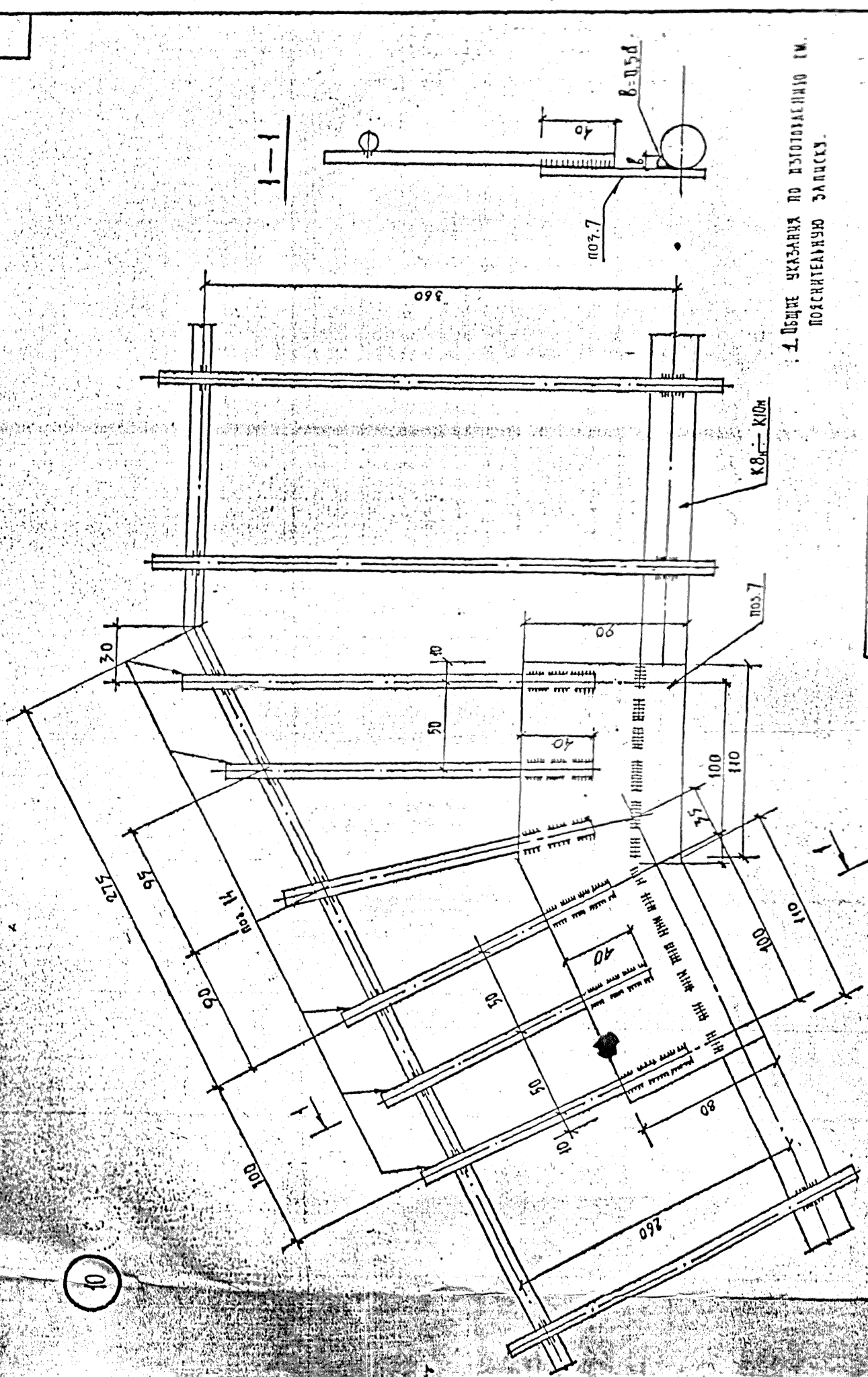


8




9

КЛ	МАШ. ОБРАБОТКА ЛИСТОВЫЕ ЖЕЛЕЗОБОЛТНЫЕ ДАТ. ЗАЛЮД СО СВЯЗНЫМ КАРКАСОМ		СЕРИИ
	АРМАТУРНЫЕ ИЗДЕЛИЯ		1.250КА-2
1978	АРМАТУРНЫЕ ИЗДЕЛИЯ	ДЕТАЛЬ 9	ЛИСТ
			2-1 27



1. В общем указав по изготовлению (т.е. по чертежу) записку.

	МАШ-ПРОЩАДКИ ЛЕСТНИЧНЫЕ ЖЕЛЕЗОБЕТОННЫЕ ДЛЯ ЗАЛКИ СО СВОБОДНЫМ КАРИКОМ АРМАТУРНЫЕ МОДЕЛИ	СЕРИЯ 1.950 КЛ 9
	1978	ДЕТАЛЬ 10

10

КАВАРНИК ОКУ

ШААЕВА

СЫРКЧ

ИСКМЕН

20.6.75

КАРЧК

САЛОН

10