

ТИПОВЫЕ СТРОИТЕЛЬНЫЕ КОНСТРУКЦИИ, ИЗДЕЛИЯ И УЗЛЫ

СЕРИЯ 3.900.1-10

КОНСТРУКЦИИ ЖЕЛЕЗОБЕТОННЫЕ ПРЯМОУГОЛЬНЫХ
ЕМКОСТНЫХ СООРУЖЕНИЙ
ДЛЯ ВОДОСНАБЖЕНИЯ И КАНАЛИЗАЦИИ

ВЫПУСК 1-1

ПАНЕЛИ СТЕНОВЫЕ ПЛОСКИЕ

РАБОЧИЕ ЧЕРТЕЖИ

ТИПОВЫЕ СТРОИТЕЛЬНЫЕ КОНСТРУКЦИИ, ИЗДЕЛИЯ И УЗЛЫ

СЕРИЯ 3.900.1-10

КОНСТРУКЦИИ ЖЕЛЕЗОБЕТОННЫЕ ПРЯМОУГОЛЬНЫХ
ЕМКОСТНЫХ СООРУЖЕНИЙ
ДЛЯ ВОДОСНАБЖЕНИЯ И КАНАЛИЗАЦИИ

ВЫПУСК 1-1

ПАНЕЛИ СТЕНОВЫЕ ПЛОСКИЕ

РАБОЧИЕ ЧЕРТЕЖИ

РАЗРАБОТАНЫ

ЦНИИПРОМЗАДАНИЙ ГОССТРОЯ СССР
ЗАМ ДИРЕКТОРА ИН-ТА *В.В. Гранев* В.В. ГРАНЕВ
ЗАВ ОТДЕЛОМ *В.Т. Ильин* В.Т. ИЛЬИН
ГЛ ИНЖ ПРОЕКТА *А.П. Черномаз* А.П. ЧЕРНОМАЗ

С УЧАСТИЕМ НИИЖБА

ЗАМ ДИРЕКТОРА ИН-ТА *Т.И. Мамедов* Т.И. МАМЕДОВ
И.О. ЗАВ ЛАБОРАТОРИЕЙ *Ф.А. Иссерс* Ф.А. ИССЕРС
СТ НАУЧ СОТРУДНИК *С.И. Докудовский* С.И. ДОКУДОВСКИЙ

УТВЕРЖДЕНЫ

ГЛАВНЫМ УПРАВЛЕНИЕМ
ОРГАНИЗАЦИИ ПРОЕКТИРОВАНИЯ
ГОССТРОЯ СССР

ПИСЬМО ОТ 29.03.90 № 5/5-289

ВВЕДЕНЫ В ДЕЙСТВИЕ

С 01.10.90 ЦНИИПРОМЗАДАНИЙ

ПРИКАЗ ОТ 29.03.90 № 49

Обозначение	Наименование	Стр.
3.900.1-10.1-1-ПЗ	Пояснительная записка	2
3.900.1-10.1-1-1	Панель стеновая ПС1-20-Б...	6
3.900.1-10.1-1-2	Панель стеновая ПС1-30-Б...	8
3.900.1-10.1-1-3	Панель стеновая ПС1-36-Б...	10
3.900.1-10.1-1-4	Панель стеновая ПС2-36-Б...	13
3.900.1-10.1-1-5	Панель стеновая ПС1-42-Б...	16
3.900.1-10.1-1-6	Панель стеновая ПС1-48-Б...	19
3.900.1-10.1-1-7	Панель стеновая ПС2-48-Б...	22
3.900.1-10.1-1-8	Панель стеновая ПС1-54-Б...	25
3.900.1-10.1-1-9	Панель стеновая ПС1-60-Б...	28
3.900.1-10.1-1-10	Панель стеновая ПС2-24-К...	31
3.900.1-10.1-1-11	Панель стеновая ПС2-24-К... У	33
3.900.1-10.1-1-12	Панель стеновая ПС2-30-К...	35
3.900.1-10.1-1-13	Панель стеновая ПС2-30-К... У	37
3.900.1-10.1-1-14	Панель стеновая ПС2-36-К...	39
3.900.1-10.1-1-15	Панель стеновая ПС2-36-К... У	41
3.900.1-10.1-1-16	Панель стеновая ПС2-42-К...	43
3.900.1-10.1-1-17	Панель стеновая ПС2-42-К... У	45
3.900.1-10.1-1-18	Панель стеновая ПС2-48-К...	48
3.900.1-10.1-1-19	Панель стеновая ПС2-48-К... У	51
3.900.1-10.1-1-20	Панель стеновая ПС2-54-К...	54
3.900.1-10.1-1-21	Панель стеновая ПС2-54-К... У	56
3.900.1-10.1-1-22	Панель стеновая ПС2-60-К...	59
3.900.1-10.1-1-23	Панель стеновая ПС2-60-К... У	62
3.900.1-10.1-1-24	Панель стеновая ПС... Узлы	65
3.900.1-10.1-1-РС	Ведомость расхода стали	70

Уд. листы, Листы вклейки, Листы вклейки

Разраб.	Черномаз	Л
Черт. и	Андреева	Л
Уточн.	Губарева	Л
Провер.	Губарева	Л
Н.контр.	Черномаз	Л

3.900.1-10.1-1		
Содержание	Листов	Листов
	Р	Т
	ЦНИИПРОМАДИИ	

1. Выпуск 1-1 серии 3.900.1-10 содержит рабочие чертежи плоских стеновых панелей для прямоугольных емкостных сооружений водоснабжения и канализации высотой от 2,4 до 6,0 м через 0,6 м (см. таблицу).

2. Панели по настоящим рабочим чертежам должны изготавливаться в соответствии с техническими условиями, изложенными в выпуске 1-2.

3. Для изготовления панелей следует использовать металлические опалубочные формы по проекту ПУ-1 (190000, Ленинград, Майрава, 1/12) и распространяемые ЛемЦНТИ (1910Н, Ленинград, Садовая, 2).

Для всей номенклатуры панелей предусмотрено четыре опалубочные формы

1- для панелей высотой 2,4 и 3,0 м

2- для панелей высотой 3,6 м

3- для панелей высотой 4,2 м и 4,8 м

4- для панелей высотой 5,4 м и 6,0 м.

Могут быть применены также существующие формы для панелей по серии 3.900-3, так как размеры панелей по настоящей и ранее действующим сериям одинаковы, а изменения касаются в основном их бетонирования, а именно:

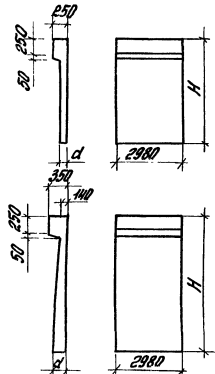
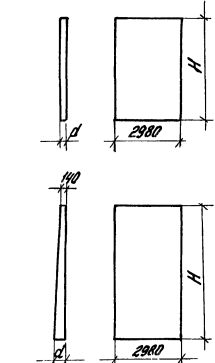

- изменена ориентация панелей при бетонировании (сторона панелей, контактирующая с водой, при бетонировании обращена к падению);

- изменен угол наклона вута (скоса)

Разраб.	Черномаз	Л
Черт. и	Андреева	Л
Уточн.	Губарева	Л
Провер.	Губарева	Л
Н.контр.	Черномаз	Л

3.900.1-10.1-1-ПЗ		
Пояснительная записка	Листов	Листов
	Р	Т
	ЦНИИПРОМАДИИ	

Основные размеры стеновых панелей

Марка	Размеры		Объем бетона, м ³	Масса, т	
	h	d			
	ПС1-24-Б...	2400	140	1,08	2,7
	ПС1-30-Б...	3000	140	1,33	3,3
	ПС1-36-Б...	3600	180	1,86	4,7
	ПС1-42-Б...	4200	230	2,45	6,1
	ПС1-48-Б...	4800	240	2,85	7,1
	ПС1-54-Б...	5400	300	3,66	9,2
	ПС1-60-Б...	6000	320	4,23	10,6
	ПС2-24-К...	2400	140	0,99	2,5
	ПС2-30-К...	3000	140	1,24	3,1
	ПС2-36-К...	3600	180	1,70	4,3
	ПС2-36-Б...	3600	180	1,70	4,3
	ПС2-42-К...	4200	230	2,29	5,7
	ПС2-48-К...	4800	240	2,69	6,7
	ПС2-48-Б...	4800	240	2,69	6,7
	ПС2-54-К...	5400	300	3,57	8,8
	ПС2-60-К...	6000	320	4,07	10,2

обвязочной балки панелей типа ПС1;
 - унифицированы и приняты единые размеры
 ниш для закладных изделий.

3.1. При использовании имеющихся форм панелей по серии 3.900-3, панели типа ПС2 допускается бетонировать без всякого изменения форм.

Для изготовления в существующих формах панелей типа ПС1 они должны быть дополнены по рекомендациям института ПИИ массой, обеспечивающей формирование обвязочной балки, обращенной вверх; с изменением угла наклона торцевых граней форм. При использовании существующих форм должен применяться комплект не унифицированных каркасов КРБ и КР7, размеры которых соответствуют гнездам этих форм (см. документ 3.900.1-10.1-2-16)

3.2. В исключительных случаях, при обязательном согласовании с проектной организацией, допускается бетонирование панелей ПС1 в существующих формах без переналадки обвязочной балкой, обращенной вниз. При этом необходимо обеспечить:

- соответствующую ориентацию арматурных сеток и каркасов, учитывая, что обвязочная балка в сооружении всегда обращена наружу, в сторону грунта;
- установленное техническими условиями качество бетонной поверхности, обращенной к воде;
- изменения конструкции каркасов КР в связи с другим уклоном бута обвязочной балки;
- и армирование панелей предусмотрено плоскими арматурными сетками по ГОСТ 23279-85 и

3.900.1-10.1-1-173

лист 2

Изд. № 1001. Утверждено и введено в действие 1984 г.

плоскими армированными каркасами. Пространственные каркасы используются только для обвязочной балки панелей типа ПП-1. Рабочие чертежи армированных изделий приведены в выпуске 1-2.

5. Сварка армированных изделий в пространственный каркас предусмотрена непосредственно в опалубочной форме. Для фиксации армированных изделий в правильном положении предусмотрены плоские армированные каркасы и фиксаторы из цементно-песчаного раствора или пластмассовые фиксаторы. Применение стальных фиксаторов, выходящих на поверхность изделий, не допускается. Проектное положение закладных изделий должно обеспечиваться предусмотренными в формах фиксаторами-штырями.

6. Расположение закладных изделий по высоте панелей должно соответствовать рабочим чертежам. По согласованию с заказчиком допускается при ограниченном объеме производства изготавливать панели с нишами, не имеющими закладных изделий. Количество ниш, не имеющих закладных изделий, не должно превышать двух пар с каждой стороны панели.

7. Получение гладких поверхностей панелей необходимого качества, предусмотренного техническими условиями, может быть достигнуто применением смазок форм ОПЛ-С и ЭЖ-С, разработанных ВНИИ железобетона (ИИ524, Москва Плеханова, 7)

При использовании опалубочных форм панелей по ступенчатой серии 3.900-3 без переналадки, т.е. когда обвязочная балка обращена в сторону поддона, допускается гладкую поверхность, обращенную в сторону жёлки к воде, получить путем механической затирки

дисковыми машинами до термо-влажностной обработки. В этом случае необходимо обеспечить соответствующую ориентацию арматуры панелей.

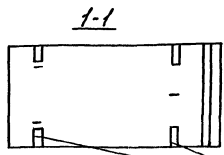
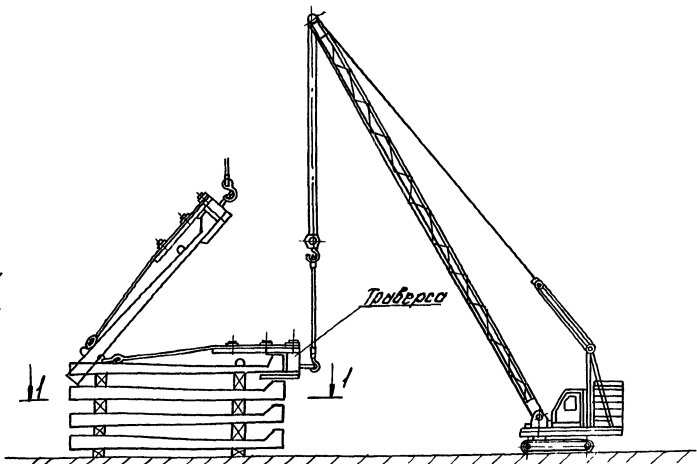


Схема складирования и подъема панелей

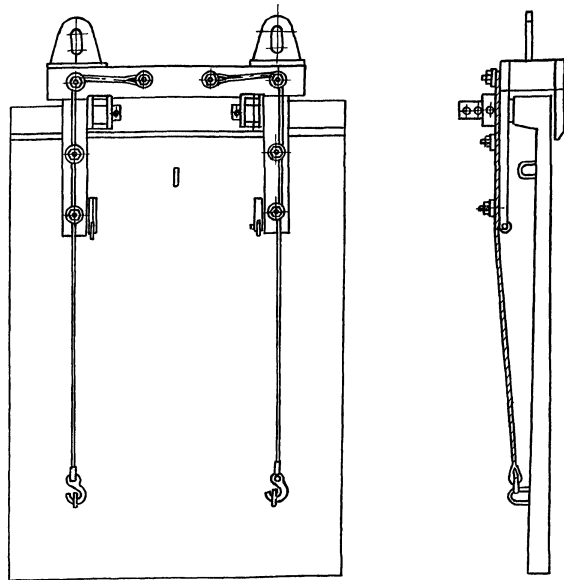
Прокладка

3.900.1-10.1-1-ПЗ

Лист 3

8. Подъем стеновых панелей в горизонтальном положении предусмотрен за три петли.

При складировании и транспортировании панели должны устанавливаться на четыре деревянные прокладки, расположенные в местах строповочных петель одна над другой строго по вертикали



Траверса для монтажа панелей.

(Заявка на изобретение №4724562/11 Положительное решение от 6.03.90.)

9. Перекинутка панелей из горизонтального положения в вертикальное и их монтаж предусматривает за две нижние строповочные петли при помощи специальной траверсы. Рабочие чертежи траверсы и технология монтажа панелей разработаны и распространяются ЦНИИпромзданий.
(127238, Москва, Дмитровское шоссе, 46)

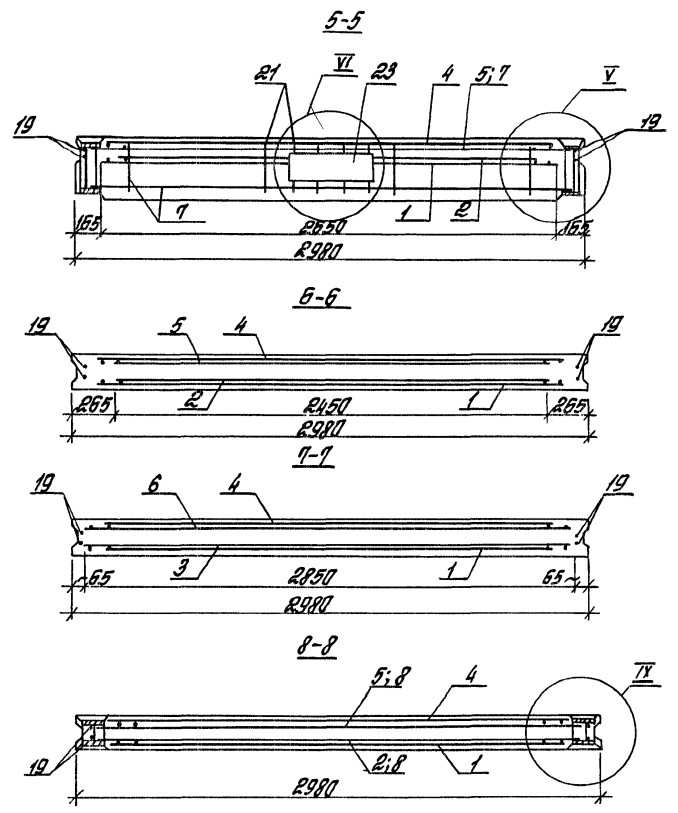
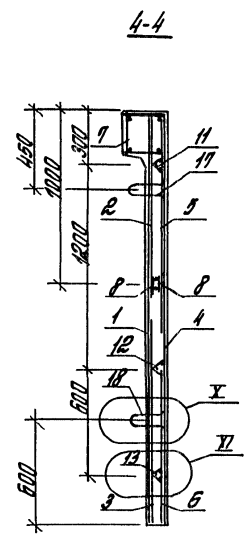
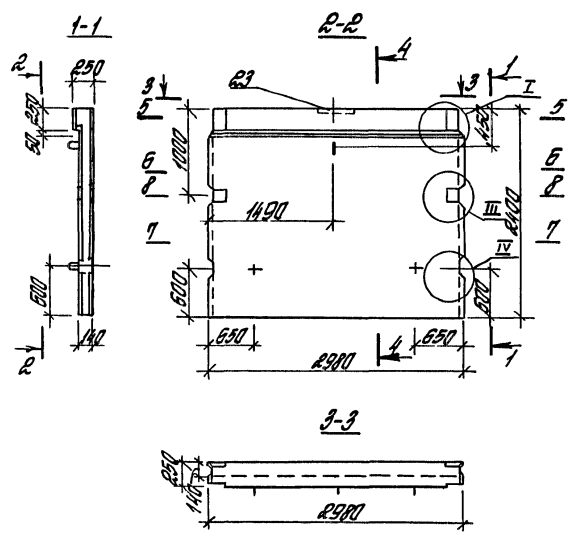
2 900 1-10 1-1-113

24394-02

6

№17

4



1. Углы ст. 3.900.1-10.1-1-24
2. Спецификация ст. лист 2
3. Ветки поз. 1...6 ориентировать выпуклостью длиной 225мм к верхнему торцу панели.
4. Защитный слой до любой арматуры не менее 20мм.

Разраб.	Шушкова	Мин		3.900. 1- 10. 1-1-1	Сталь	Лист	Лист
Черт. и Полверх	Ирина Черномаз	Ирина Черномаз	Ирина				
				Панель стеновая ПС 1-24-Б...	ЦИИПРОМЗДАНИЙ		
И.Кочет	Черномаз	Ирина					

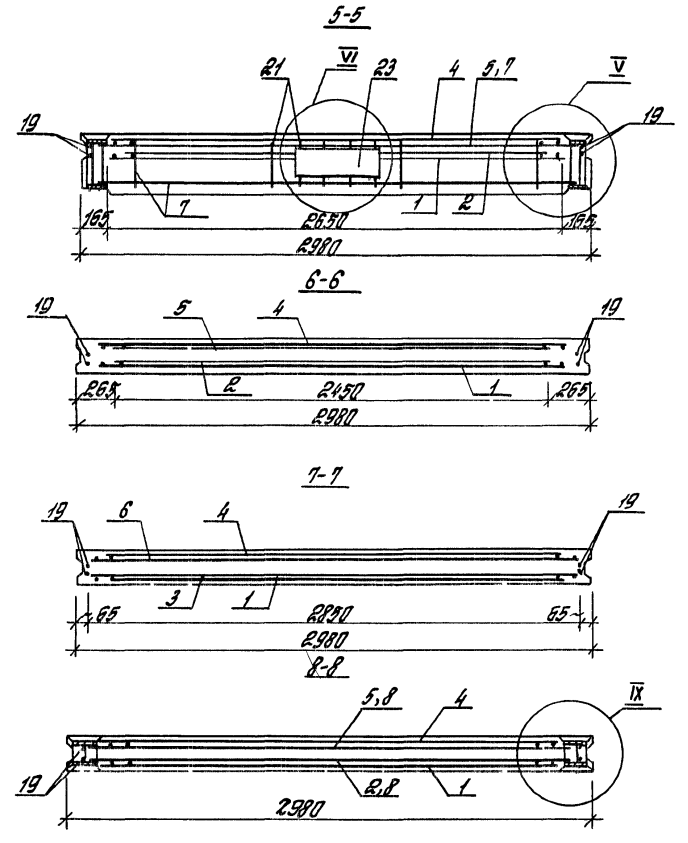
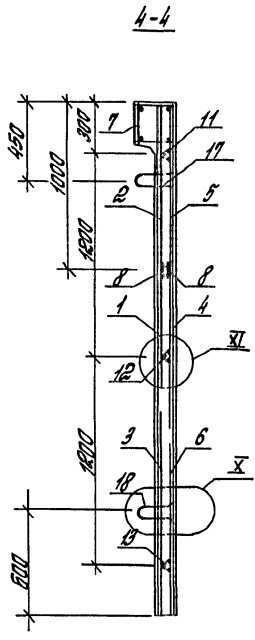
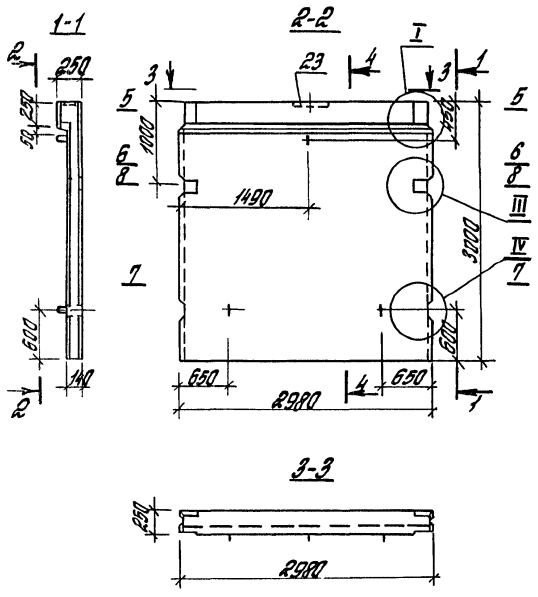
Лист № 12, 13, 14, 15, 16, 17, 18, 19, 20, 21, 22, 23, 24, 25, 26, 27, 28, 29, 30, 31, 32, 33, 34, 35, 36, 37, 38, 39, 40, 41, 42, 43, 44, 45, 46, 47, 48, 49, 50, 51, 52, 53, 54, 55, 56, 57, 58, 59, 60, 61, 62, 63, 64, 65, 66, 67, 68, 69, 70, 71, 72, 73, 74, 75, 76, 77, 78, 79, 80, 81, 82, 83, 84, 85, 86, 87, 88, 89, 90, 91, 92, 93, 94, 95, 96, 97, 98, 99, 100

Имя, фамилия, должность и подпись инженера-проектировщика

Исполнение	№з	Наименование	Кол.	Обозначение документа	Масса, кг	Исполнение	№з	Наименование	Кол.	Обозначение документа	Масса, кг		
Г1	1	Сетка С4 - 24.25 - 6	1	3.900.1-10.1-2 - 3	18,73	Г30	№з 1;2;4;5;6;8;11;13;17;19 по м, Г1"						
	2	-	-	-			3	Сетка С5-12.28-10	1	3.900.1-10.1-2 - 3			
	3	С5-9.28-6	1	-3			7	Каркас К171-8.10	1	-15	15,95		
	4	С4-24.25-6	1	-3									
	5	-	-	-									
	6	С5-9.28-6	1	-3									
	7	Каркас К171-8.10	1	-15			В1	№з 1;6;8;11;13;17;19;21;23 по м, Г1"					
	8	КР1-10а	2	-9		7		Каркас К171-10.10	1	3.900.1-10.1-2 - 15		83,01	
	11	КР5-2	1	-12									
	12	КР5-2	1	-12			В1П	№з 1;6;8;11;13;17;19 по м, Г1"					
	13	КР5-2	1	-12		7		Каркас К171-10.10	1	3.900.1-10.1-2 - 15		63,03	
	14	Кабелие закладные МН1-10	1	-13									
	18	МН1-10	2	-19									
	19	Устройство протирочное Ф50мм С=2300, 0,3кг	4	два верт.			В2	№з 1;4;5;6;11;13;17;19;21;23 по м, Г1"					
	21	Сетка С13-28-6	1	3.900.1-10.1-2 - 8		2		Сетка С1-21.24-8	1	3.900.1-10.1-2 - 1			
	23	Кабелие закладные МН14-14	1	-14		3		-	-	-		30,27	
	№з 1;6;11;13;17;19 по м, Г1"					6		С5-12.28-10	1	-3			
	Г1П												
Г2	№з 1;2;4;6;8;11;13;17;19;21 по м, Г1"				83,04	В2П	№з 1;4;5;6;11;13;17;19 по м, Г1"						
	3	Сетка С5-12.28-8	1	3.900.1-10.1-2 - 3			2	Сетка С1-21.24-8	1	3.900.1-10.1-2 - 1			
				3	-		-	-					
				6	С5-12.28-10		1	-3					
Г2П	№з 1;2;4;6;11;13;17;19; по м, Г1"				12,06								
	3	Сетка С5-12.28-8	1	3.900.1-10.1-2 - 3		7	Каркас К171-10.10	1	-15				
Г3	№з 1;2;4;6;8;11;13;17;19;21;23 по м, Г1"				88,22								
	3	Сетка С5-12.28-10	1	3.900.1-10.1-2 - 3									
	7	Каркас К171-10.10	1	-15									

бетон класса В15, 1,08 м³
 Арматура класса АIII по ГОСТ 5781-82
 Масса панели 2,9 м
 Технические условия см. 3.900.1-10.1-3-ТУ

3.900.1-10.1-1-1	лист 2
------------------	-----------



- 1 Узлы см 3 900 1-10 1-1-24
- 2 Спецификация см лист 2
- 3 Ветки поз. 1...6 ориентировать выпусками длиной 225 мм к верхнему торцу панели
- 4 Защитный слой до нижней арматуры не менее 20 мм

Разработчик	Шимкина	Ильин
Чертёжник	Ильин	Ильин
Проверен	Чернышев	Ильин
Исполнитель	Чернышев	Ильин

3 900 1-10. 1-1-2

Панель стеновая
ПС-30-Б

Лист	1	Листов	2
------	---	--------	---

ЦИНПРОМЗДАНИЙ

Шифр № панели, наименование и группа, форма, вид, №

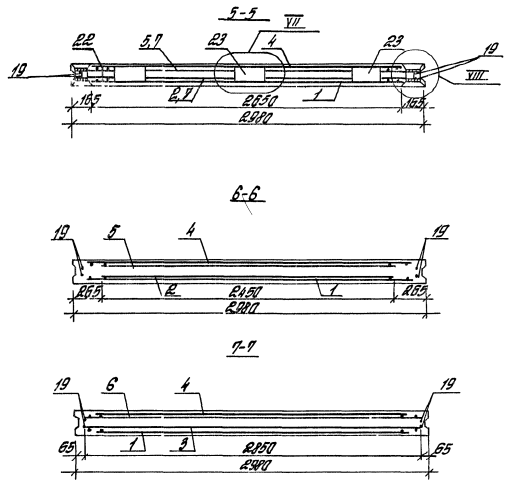
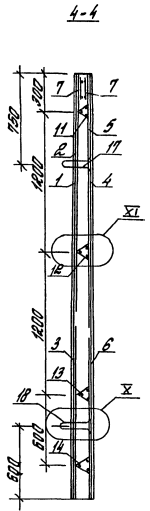
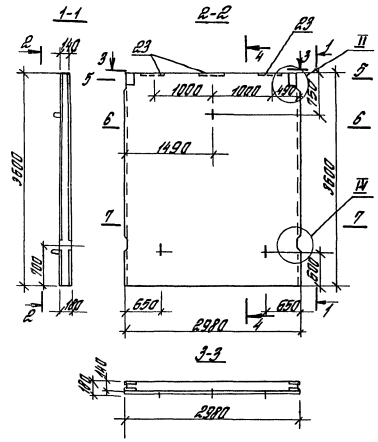
Исполнение	Поз.	Наименование	Кол.	Обозначение документа	Масса, кг
Г1	1	Сетка С4-30.26-8	1	3.900.1-10.1-2-3	98,75
	2	—	—	—	
	3	С5-9.28-6	1	-3	
	4	С4-30.26-6	1	-3	
	5	—	—	—	
	6	С5-9.28-8	1	-3	
	7	Каркас К71-8.12	1	-15	
	8	КР1-100	2	-9	
	11	КР5-2	1	-12	
	12	КР5-2	1	-12	
	13	КР5-2	1	-12	
	17	Изделие закладное ИИ-12	1	-13	
	18	ИИ1-12	2	-13	
	19	Стержень арматурный Ø8 А II, L=2950; 4,17кг	4	без черт.	
21	Сетка С15-7.8-6	1	3.900.1-10.1-2-8		
23	Изделие закладное ИИ-12	1	-14		
Г10	Поз. 1-6; 8; 11-13; 17-19 по Г1			86,21	
	7	Каркас К71-8.10	1		3.900.1-10.1-2-15
Г2	Поз. 1; 2; 4; 6; 8; 11-13; 17-19; 21; 23 по Г1			104,34	
	3	Сетка С5-12.28-8	1		3.900.1-10.1-2-3
	7	Каркас К71-10.12	1		-15
Г20	Поз. 1; 2; 4; 6; 8; 11-13; 17-19 по Г1			90,52	
	3	Сетка С5-12.28-8	1		3.900.1-10.1-2-3
	7	Каркас К71-8.10	1		-15
Г3	Поз. 1; 2; 4; 6; 8; 11-13; 17-19; 21; 23 по Г1			116,97	
	3	Сетка С5-12.28-10	1		3.900.1-10.1-2-3
	5	С1-18.24-6	1		-1
	7	Каркас К71-12.12	1		-15

Исполнение	Поз.	Наименование	Кол.	Обозначение документа	Масса, кг
Г3П	Поз. 1; 2; 4; 6; 8; 11-13; 17-19; 21; 23 по Г1				103,15
	3	Сетка С5-12.28-10	1	3.900.1-10.1-2-3	
	5	С1-18.24-6	1	-1	
	7	Каркас К71-8.12	1	-15	
В1	Поз. 2; 4; 6; 8; 11-13; 17; 18 по Г1				94,48
	1	Сетка С4-30.26-6	1	3.900.1-10.1-2-3	
	3	С5-9.28-8	1	-3	
	7	Каркас К71-12.12	1	-15	
В1П	Стержень арматурный Ø8 А II, L=2950; 4,65кг	4	без черт.		80,38
	Поз. 2; 4; 6; 8; 11-13; 17; 18 по Г1				
	1	Сетка С4-30.26-6	1	3.900.1-10.1-2-3	
	3	С5-9.28-8	1	-3	
В2	Стержень арматурный Ø8 А II, L=2950; 4,65кг	4	без черт.		137,42
	Поз. 1; 4; 5; 11-13; 17-19; 21; 23 по Г1				
	2	Сетка С1-24.24-8	1	3.900.1-10.1-2-1	
	3	—	—	—	
В2П	Поз. 1; 4; 5; 11-13; 17-19 по Г1				124,6
	2	Сетка С1-24.24-8	1	3.900.1-10.1-2-1	
	3	—	—	—	
	6	С4-12.28-14	1	-7	
	7	Каркас К71-14.14	1	-15	1,33 м³
	8	КР1-120	2	-9	
	7	Каркас К71-12.14	1	-15	
	8	КР1-120	2	-9	
Бетон класса В15;			1,33 м³		
Арматура класса А III по ГОСТ 5781-82					
Масса панели 3.3т					

Технический чертёж
см. 3.900.1-10.1-3-74

3.900.1-10.1-1-2	Лист 2
------------------	-----------

Шифр, номер, Вид, масса, в кг, в м³, в шт.



- 1 Улы от 3 900 1-10 1-1-24
- 2 Спецификация от листа 2,3
- 3 Стжки из 1...6 армировать
выпуклости длиной 225 мм, к верхнему
торцу панели
- 4 Защитный слой от лобовй арматуры не менее 20 мм

Исполн	Исполн	Исполн	3.900.1-10.1-1-4	Стр. 1	Лист 1	Листов 3
Черт. 1	Исполн 4-7	Исполн 4-7				
Провер.	Исполн 1,2	Исполн 1,2	Панель стеновая ПСР-36-Б..	ЦНИИПРОМЗДАНИИ		
И контро.	Исполн 1,2	Исполн 1,2				

Шкала 1:1. Изготовлено в заводских условиях.

Изм. № 1 по заданию заказчика

Исполнение	Поз.	Наименование	Кол.	Обозначение документа	Масса, кг	
Г1	1	Сетка С4-36.26-8	1	3.900.1-10.1-2-3	118,97	
	2	С1-24.24-6	1	-1		
	3	С5-9.28-8	1	-3		
	4	С4-36.26-8	1	-3		
	5	-	-	-		
	6	С5-9.28-8	1	-3		
	7	Коркисе КР1-10д	2	-9		
	11	КР5-2	1	-12		
	12	КР5-2	1	-12		
	13	КР5-2.5	1	-12		
	14	КР5-2.5	1	-12		
	17	Изделие закладное ИИ-14	1	-13		
	18	ИИ-14	2	-13		
	19	Стержень арматурный Ø30 л=2, l=3550, 14кг	4	без чертежа		
	22	Сетка С17-8.26-8	1	3.900.1-10.1-2-8		
	23	Изделие закладное ИИЗ-8	3	-14		
	Г1-д	Поз. 1; 7; 11; 14; 17; 19; 22 по Г1"				116,65
	Г2	Поз. 1; 2; 4; 7; 11; 14; 17; 19; 22; 23 по Г1"				124,93
		3 Сетка С5-12.28-10	1	3.900.1-10.1-2-3		
Г2-д	Поз. 1; 2; 4; 7; 11; 14; 17; 19; 22 по Г1"			122,61		
	3 Сетка С5-12.28-10	1	3.900.1-10.1-2-3			
Г3	23 Изделие закладное ИИЗ-8	2	-14	140,35		
	Поз. 1; 2; 4; 6; 7; 11; 14; 17; 19; 22; 23 по Г1"					
	3 Сетка С14-12.28-12	1	3.900.1-10.1-2-7			
Г3-д	5 С1-21.24-6	1	-1	138,21		
	Поз. 1; 2; 4; 6; 7; 11; 14; 17; 19; 22 по Г1"					
	3 Сетка С14-12.28-12	1	3.900.1-10.1-2-7			
	5 С1-21.24-6	1	-1			
23 Изделие закладное ИИЗ-8	2	-14				

Исполнение	Поз.	Наименование	Кол.	Обозначение документа	Масса, кг
Г4	Поз. 1; 2; 4; 6; 7; 11; 14; 17; 19; 22; 23 по Г1"				152,49
	3 Сетка С14-12.28-14	1	3.900.1-10.1-2-7		
	5 С1-24.24-8	1	-1		
Г4-д	Поз. 1; 2; 4; 6; 7; 11; 14; 17; 19; 22 по Г1"				150,35
	3 Сетка С9-15.28-14	1	3.900.1-10.1-2-5		
	5 С1-24.24-8	1	-1		
Г5	23 Изделие закладное ИИЗ-8	2	-14	159,52	
	Поз. 1; 2; 4; 6; 7; 11; 14; 17; 19; 22 по Г1"				
	3 Сетка С14-12.28-14	1	3.900.1-10.1-2-7		
Г5-д	5 С1-24.24-10	1	-1	157,11	
	23 Изделие закладное ИИЗ-8	3	-14		
	Поз. 1; 2; 4; 6; 7; 11; 14; 17; 19; 22 по Г1"				
81	3 Сетка С14-12.28-14	1	3.900.1-10.1-2-7	128,53	
	5 С1-24.24-10	1	-1		
	23 Изделие закладное ИИЗ-8	2	-14		
81-д	Поз. 1; 2; 4; 6; 7; 11; 14; 17; 19; 22; 23 по Г1"			126,21	
	5 Сетка С1-24.24-6	1	3.900.1-10.1-2-1		
	23 Изделие закладное ИИЗ-8	2	-14		
Арматура класса А-III по ГОСТ 5781-82					
Продолжение спецификации от листа 3.					
3.900.1-10.1-1-4					Лист 2

Исполнение	Поз.	Наименование	Кол	Обозначение документа	Масса, кг	Исполнение	Поз.	Наименование	Кол	Обозначение документа	Масса, кг
B1	1	Сетка С4-42 28-8	1	3 900 1-10 1-2-3	191,68	B2П	Поз. 1,4; 11-14; 17-19 по 11, 81"				253,94
	2	С1-24 24-6	1	-1			2	Сетка С13-36 24-14	1	3 900 1-10 1-2-7	
	3	С5-12,28-10	1	-3			6	С 9-15 28-16	1	-6	
	4	С4-42 26-8	1	-3			7	Коркас К12-14 16	1	-15	
	5	С1-24 24-6	1	-1			8	КР1-160	2	-9	
	6	С5-12,28-10	1	-3			9	КР1-145	2	-9	
	7	Коркас К12-14 14	1	-15							
	8	КР1-120	2	-9							
	9	КР1-128	2	-9							
	11	КР5-2	1	-12							
	12	КР5-2,5	1	-12							
	13	КР5-3,5	1	-12							
	14	КР5-3,5	1	-12							
	17	Изделие закладное МН-100		-13							
	18	МН-165 2		-13							
	19	Итержень арматурный Ø 8 А II, L=4150, 1,6 кг	4	без чертежа							
	21	Сетка С16-88-6	1	3,900 1-10 1-2-8							
23	Изделие закладное МН-4-14	1	-14								
B1П	Поз 1-6, 8, 9, 11-14, 17-19 по 11, 81"				176,84						
	7	Коркас К12-12 12	1	3,900 1-10 1-2-15							
B2	Поз. 1,4; 11-14; 17-19, 21, 23 по 11, 81"				276,80						
	2	Сетка С10-36 24-14	1	3 900. 1-10 1-2-5							
	6	С 9-15,28-16	1	-5							
	7	Коркас К12-16 18	1	-15							
	8	КР1-160	2	-9							
	9	КР1-145	2	-9							
	21	Сетка С16-88-6	1	-8							
23	Изделие закладное МН-4	1	-14								
3 900 1-10 1-1-5											Лист
24394-02											3

Шифр модели / Обозначение изделия / Номер листа

Исполнение	Поз.	Наименование	Кол.	Обозначение документа	Масса, кг		
Г1	1	Сетка С4-48.26-10	1	3,900.1-10.1-2-3	259,57		
	2	С1-33.24-8	1	-1			
	3	С5-12.28-8	1	-3			
	4	С4-48.26-10	1	-3			
	5	—	—	—			
	6	С14-12.28-12	1	-7			
	7	Каркас КП2-12.14	1	-15			
	8	КР1-120	2	-9			
	9	КР1-125	2	-9			
	10	КР1-125	2	-9			
	11	КР5-2	1	-12			
	12	КР5-2,5	1	-12			
	13	КР5-3,5	1	-12			
	14	КР5-3,5	1	-12			
	15	КР5-3,5	1	-12			
	17	Изделие закладное ИИ-100	1	-13			
	18	ИИ-100	2	-13			
	19	Стержень оплотурный ф16,Р10,Е=4750,Е.93К	4	без чертежа			
	21	Сетка С16-8.8-8	1	3,900.1-10.1-2-8			
	23	Изделие закладное ИИ-14	1	-14			
	Г1П		Поз 1-6; 8+15; 17+19 по „Г1“				245,79
	Г2	7	Каркас КП2-12.12	1		3,900.1-10.1-2-15	263,47
			Поз. 1; 2; 4; 15; 17+19; 21; 23 по „Г1“				
Г2П	3	Сетка С5-12.28-10	1	3,900.1-10.1-2-3	243,69		
	7	Каркас КП2-12.12	1	-15			
Г3		Поз. 1; 2; 4; 6; 8+15; 17+19; 21 по „Г1“			283,60		
	3	Сетка С14-12.28-12	1	3,900.1-10.1-2-7			
	5	С1-27.24-6	1	-1			
	7	Каркас КП2-14.14	1	-15			
	23	Изделие закладное ИИ-16	1	-14			

Исполнение	Поз.	Наименование	Кол.	Обозначение документа	Масса, кг
Г3П		Поз. 1; 2; 4; 6; 8+15; 17+19 по „Г1“			267,63
	3	Сетка С14-12.28-12	1	3,900.1-10.1-2-7	
	5	С1-27.24-6	1	-1	
	7	Каркас КП2-12.12	1	-15	
Г4		Поз. 1; 2; 4; 6; 8+15; 17+19; 21 по „Г1“			307,69
	3	Сетка С9-15.28-14	1	3,900.1-10.1-2-5	
	5	С1-30.24-8	1	-1	
	7	Каркас КП2-16.14	1	-15	
	23	Изделие закладное ИИ-18	1	-14	
Г4П		Поз. 1; 2; 4; 6; 8+15; 17+19 по „Г1“			286,47
	3	Сетка С9-15.28-14	1	3,900.1-10.1-2-5	
	7	Каркас КП2-12.12	1	-15	
Г5		Поз. 1; 2; 4; 6; 8+15; 17+19; 21 по „Г1“			320,23
	3	Сетка С9-15.28-16	1	3,900.1-10.1-2-5	
	5	С1-30.24-8	1	-1	
	7	Каркас КП2-16.14	1	-15	
	23	Изделие закладное ИИ-20	1	-14	
Г5П		Поз. 1; 2; 4; 6; 8+15; 17+19 по „Г1“			297,09
	3	Сетка С9-15.28-16	1	3,900.1-10.1-2-5	
	7	Каркас КП2-12.12	1	-15	

Итого по плану и запасу

Продолжение таблицы -
конец ст. лист 3

3,900.1-10.1-1-6	Лист 2
------------------	-----------

Исполнение	Поз	Наименование	Кол.	Обозначение документа	Масса, кг		
Г6	1	Сетка С4-48.26-10	1	3900 1-10.1-2-3	353,72		
	2	С1-33.24-8	1	-1			
	3	С9-15.28-18	1	-5			
	4	С4-48.26-10	1	-3			
	5	С1-30.24-10	1	-1			
	6	С14-12.28-12	1	-7			
	7	Каркас КП2-18.14	1	-15			
	8	КР1-140	2	-9			
	9	КР1-140	2	-9			
	10	КР2-140	2	-10			
	11	КР5-2	1	-12			
	12	КР5-2,5	1	-12			
	13	КР5-3,5	1	-12			
	14	КР5-3,5	1	-12			
	15	КР5-3,5	1	-12			
	17	Изделие закладное ИИ-180	1	-13			
	18	ИИ-180	2	-13			
	19	Стержень арматурный Ø10, L=4750, 2,93кг	4	без чертежа			
	21	Сетка С16-8.8-8	1	3,900, 1-10.1-2-8			
	23	Изделие закладное ИИ5-20	1	-14			
	Г6П		Поз. 1, 6, 8, 15, 17, 19 по „Г6“				328,61
		7	Каркас КП2-12.14	1		3,900, 1-10.1-2-15	
	Г7	5	Сетка С6-33.24-12	1		3,900, 1-10.1-2-4	372,65
7		Каркас КП2-20.14	1	-15			
		Поз. 1, 4, 6, 8-15, 17, 19 по „Г6“					
Г7П	5	Сетка С6-33.24-12	1	3,900 1-10.1-2-4	344,84		
	7	Каркас КП2-12.14	1	-15			

Исполнение	Поз	Наименование	Кол.	Обозначение документа	Масса, кг		
81		Поз. 1, 4, 6, 11, 15, 17, 19, 21 по „Г6“			285,89		
	2	Сетка С1-27.24-8	1	3,900, 1-10.1-2-1			
	3	С14-12.28-12	1	-7			
	5	С1-27.24-8	1	-1			
	7	Каркас КП2-14.14	1	-15			
	8	КР1-120	2	-9			
	9	КР1-120	2	-9			
	10	КР1-120	2	-9			
	23	Изделие закладное ИИ4-16	1	-14			
	81П		Поз. 1, 4, 6, 11, 15, 17, 19 по „Г6“				269,92
		2	Сетка С1-27.24-8	1		3,900 1-10.1-2-1	
3		С14-12.28-12	1	-7			
5		С1-27.24-8	1	-1			
7		Каркас КП2-12.12	1	-15			
8		КР1-120	2	-9			
9		КР1-120	2	-9			
10		КР1-120	2	-9			
82			Поз. 1, 4, 8, 9, 11, 15, 17, 19, 21 по „Г6“			359,47	
		2	Сетка С6-39.24-14	1	3,900 1-10.1-2-4		
	6	С9-15.28-18	1	-5			
	7	Каркас КП2-20.20	1	-15			
	10	КР1-140	2	-9			
	23	Изделие закладное ИИ5-16	1	-14			
82П		Поз. 1, 4, 8, 9, 11, 15, 17, 19 по „Г6“			337,69		
	2	Сетка С6-39.24-14	1	3,900 1-10.1-2-4			
	6	С9-15.28-18	1	-5			
	7	Каркас КП2-20.14	1	-15			
	10	КР1-140	2	-9			

бетон масса 015: 2,85 м³
 Масса панели 1/1 м

3,900, 1-10.1-1-6	лист 3
-------------------	--------

Указ. Масса: Изделия и детали без учета

Исполнение	Поз.	Наименование	Кол.	Обозначение документа	Масса, кг
Г1	1	Сетка С4-48.28-10	1	3.900.1-10.1-2-3	224,15
	2	С1-33.24-8	1	-1	
	3	С5-12.28-8	1	-3	
	4	С4-48.28-10	1	-3	
	5	-	-	-	
	6	С14-12.28-12	1	-7	
	7	Корпус КР1-120	2	-9	
	9	КР1-120	2	-9	
	11	КР5-2	1	-12	
	12	КР5-2,5	1	-12	
	13	КР5-3,5	1	-12	
	14	КР5-3,5	1	-12	
	15	КР5-3,5	1	-12	
	17	Изделие закладное МН1-180	1	-13	
	18	МН1-180	2	-13	
	19	Стержень пружинный Ф10 А В, E=4750; 2,93кг	4	без чертежа	
	22	Сетка С17-8.26-8	1	3.900.1-10.1-2-8	
	23	Изделие закладное МН2-8	3	-14	
	Г1-а	Поз. 1; 2; 3; 4; 7; 9; 11; 15; 17; 19; 22 по Г1"			
23		Изделие закладное МН2-8	2	3.900.1-10.1-2-14	
Г2	Поз. 1; 2; 4; 7; 9; 11; 15; 17; 19; 22; 23 по Г1"				228,05
	3	Сетка С5-12.28-10	1	3.900.1-10.1-2-3	
Г2-а	Поз. 1; 2; 4; 7; 9; 11; 15; 17; 19; 22 по Г1"				225,73
	3	Сетка С5-12.28-10	1	3.900.1-10.1-2-3	
	23	Изделие закладное МН2-8	2	-14	

Исполнение	Поз.	Наименование	Кол.	Обозначение документа	Масса, кг
Г3	Поз. 1; 2; 4; 6; 7; 9; 11; 15; 17; 19; 22; 23 по Г1"				245,99
	3	Сетка С14-12.28-12	1	3.900.1-10.1-2-7	
	5	С1-27.24-6	1	-1	
Г3-а	Поз. 1; 2; 4; 6; 7; 9; 11; 15; 17; 19; 22 по Г1"				243,85
	3	Сетка С14-12.28-12	1	3.900.1-10.1-2-7	
	5	С1-27.24-6	1	-1	
	23	Изделие закладное МН3-8	2	-14	
Г4	Поз. 1; 2; 4; 6; 7; 9; 11; 15; 17; 19; 22; 23 по Г1"				257,52
	3	Сетка С14-12.28-14	1	3.900.1-10.1-2-7	
	5	С1-27.24-8	1	-1	
Г4-а	Поз. 1; 2; 4; 6; 7; 9; 11; 15; 17; 19; 22 по Г1"				255,38
	3	Сетка С14-12.28-14	1	3.900.1-10.1-2-7	
	5	С1-27.24-8	1	-1	
	23	Изделие закладное МН3-8	2	-14	
Г5	Поз. 1; 2; 4; 6; 7; 9; 11; 15; 17; 19; 22 по Г1"				266,61
	3	Сетка С14-12.28-16	1	3.900.1-10.1-2-7	
	5	С1-27.24-8	1	-1	
	23	Изделие закладное МН3-8	3	-14	
Г5-а	Поз. 1; 2; 4; 6; 7; 9; 11; 15; 17; 19; 22 по Г1"				264,20
	3	Сетка С14-12.28-16	1	3.900.1-10.1-2-7	
	5	С1-27.24-8	1	-1	
Г6	Поз. 1; 2; 4; 6; 7; 9; 11; 15; 17; 19; 22 по Г1"				276,97
	3	Сетка С14-12.28-16	1	3.900.1-10.1-2-7	
	5	С1-30.24-10	1	-1	
	23	Изделие закладное МН3-8	3	-14	
Г6-а	Поз. 1; 2; 4; 6; 7; 9; 11; 15; 17; 19; 22 по Г1"				274,56
	3	Сетка С14-12.28-16	1	3.900.1-10.1-2-7	
	5	С1-30.24-10	1	-1	
	23	Изделие закладное МН3-8	2	-14	

Продолжение спецификации см. лист 3

3.900.1-10.1-1-7

Лист 2

Шифр документа

Масса изделий в сборе (вместе с крепежом)

Исполнение	Поз	Наименование	Кол	Обозначение документа	Масса, кг
Г7	1	Сетка С4-48 26-10	1	3 900 1-10 1-2-3	293,20
	2	С1-33 24-8	1	-1	
	3	С14-12 28-16	1	-7	
	4	С4-48 26-10	1	-3	
	5	С6-33 24-12	1	-4	
	6	С14-12 28-12	1	-7	
	7	Коркоре КР1-120	2	-9	
	9	КР1-128	2	-9	
	11	КР5-2	1	-12	
	12	КР5-25	1	-12	
	13	КР5-35	1	-12	
	14	КР5-3,5	1	-12	
	15	КР5-3,5	1	-12	
	17	Изделие закладное ИИ-180	1	-13	
	18	ИИ-188	2	-13	
	19	Стержень армирующий Ø10, L=4150, 2,93 кг	4	без чертежа	
	22	Сетка С17-8 26-8	1	3,900 1-10 1-2-8	
23	Изделие закладное ИИЗ-8	3	-14		
Г7-0	Поз 1,4,7,9,11-15,17-19,22 по Г7			290,79	
Б1	23	Изделие закладное ИИЗ-8	2	3 900 1-10 1-2-14	248,28
	2	Сетка С1-27 24-8	1	3,900 1-10 1-2-1	
	3	С14-12 28-12	1	-7	
	5	С1-27 24-8	1	-1	
	23	Изделие закладное ИИЗ-8	3	-14	
Б1-0	Поз 1,4,6,7,9,11-15,17-19,22 по Г7			246,14	
	2	Сетка С1-27 24-8	1	3,900.1-10 1-2-1	
	3	С14-12 28-12	1	-7	
	5	С1-27 24-8	1	-1	
	23	Изделие закладное ИИЗ-8	2	-14	

Исполнение	Поз	Наименование	Кол	Обозначение документа	Масса, кг
Б2	Поз 1,4,7,9,11-15,17-19,22 по Г7				292,82
	2	Сетка С6-39 24-14	1	3 900 1-10 1-2-4	
	6	С9-15 28-18	1	-5	
	23	Изделие закладное ИИЗ-8	3	-14	
Б2-0	Поз 1,4,7,9,11-15,17-19,22 по Г7				290,68
	2	Сетка С6-39 24-14	1	3,900.1-10.1-2-4	
	6	С9-15 28-18	1	-5	
	23	Изделие закладное ИИЗ-8	2	-14	
		Артикул класса В17 по ГОСТ 5781-82			-3-74
		Бетон класса В15; 2,69 м³			
		Масса панели 6,7т			
		Технические условия см 3 900 1-101			

3,900.1-10.1-1-7

лист
3

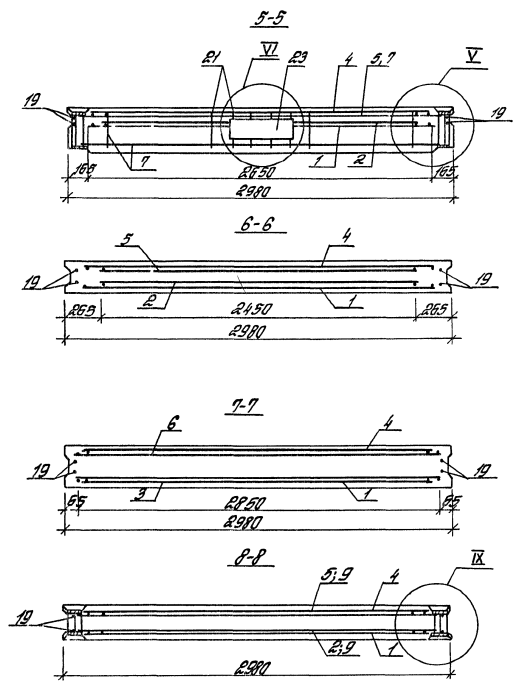
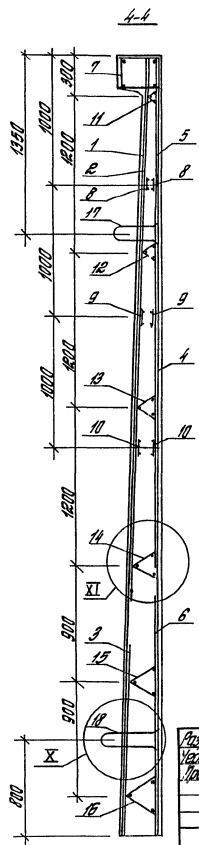
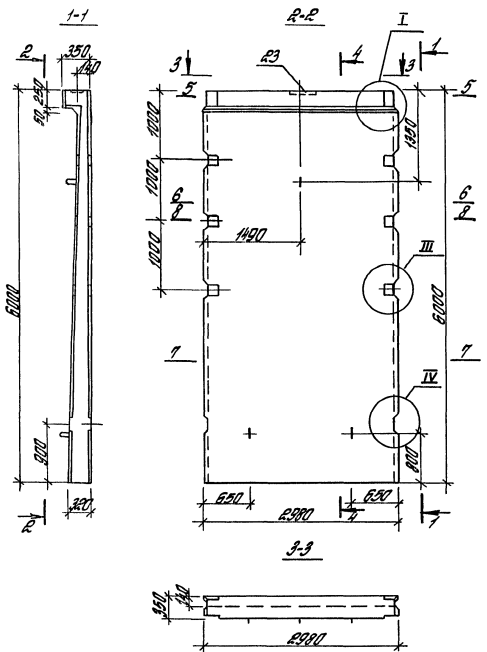
Исполнение	Поз.	Наименование	Кол.	Обозначение документа	Масса, кг
Г1	1	Сетка С4-54.26-10	1	3.900.1-10.1-2-3	333,68
	2	С10-42.24-12	1	-5	
	3	С5-12.28-8	1	-3	
	4	С4-54.26-10	1	-3	
	5	-	-	-	
	6	С9-15.28-12	1	-5	
	7	Коркас КП2-12.16	1	-15	
	8	КР1-14Б	2	-9	
	9	КР1-14Б	2	-9	
	10	КР1-14Б	2	-9	
	11	КР5-2	1	-12	
	12	КР5-2.5	1	-12	
	13	КР5-3.5	1	-12	
	14	КР5-4.5	1	-12	
	15	КР5-5.5	1	-12	
	17	Изделие закладное ИЧ-20	1	-13	
	18	ИИЧ-20Б	2	-13	
19	Стержень арматурный Ø10Лш; L=5390; 3,3 кг	4	без чертежа		
21	Сетка С16-8.8-10	1	3.900.1-10.1-2-8		
23	Изделие закладное ИЧ-18	1	-14		
Г1П		Поз. 1; 6; 8; 15; 17; 19 по "Г1"	1		313,35
	7	Коркас КП2-12.12	1	3.900.1-10.1-2-15	
Г2		Поз. 1; 2; 4; 6; 8; 15; 17; 19; 21; 23 по "Г1"			350,79
	3	Сетка С5-12.28-10	1	3.900.1-10.1-2-3	
	5	С1-33.24-6	1	-1	
Г2П		Поз. 1; 2; 4; 6; 8; 15; 17; 19 по "Г1"			330,46
	3	Сетка С5-12.28-10	1	3.900.1-10.1-2-3	
	5	С1-33.24-6	1	-1	

Исполнение	Поз.	Наименование	Кол.	Обозначение документа	Масса, кг
Г3		Поз. 1; 2; 4; 6; 8; 15; 17; 19; 21; 23 по "Г1"			371,08
	3	Сетка С9-15.28-12	1	3.900.1-10.1-2-5	
	5	С1-33.24-8	1	-1	
Г3П		Поз. 1; 2; 4; 6; 8; 15; 17; 19 по "Г1"			350,75
	3	Сетка С9-15.28-12	1	3.900.1-10.1-2-5	
	5	С1-33.24-8	1	-1	
Г4		Поз. 1; 2; 4; 6; 8; 15; 17; 19; 21; 23 по "Г1"			383,98
	3	Сетка С9-15.28-14	1	3.900.1-10.1-2-5	
	5	С1-33.24-10	1	-1	
Г4П		Поз. 1; 2; 4; 6; 8; 15; 17; 19 по "Г1"			363,63
	3	Сетка С9-15.28-14	1	3.900.1-10.1-2-5	
	5	С1-33.24-10	1	-1	
Г5		Поз. 1; 2; 4; 6; 8; 15; 17; 19; 21 по "Г1"			421,17
	3	Сетка С9-15.28-16	1	3.900.1-10.1-2-5	
	5	С10-36.24-12	1	-5	
	7	Коркас КП2-16.16	1	-15	
	23	Изделие закладное ИЧ-20	1	-14	
Г5П		Поз. 1; 2; 4; 6; 8; 15; 17; 19 по "Г1"			398,91
	3	Сетка С9-15.28-16	1	3.900.1-10.1-2-5	
	5	С10-36.24-12	1	-5	

Итого: 398,91

Продолжение спецификации
см. лист 3

3.900.1-10.1-1-8	лист 2
------------------	-----------



- 1 Канал от 3.9001-101-1-24
- 2 Спецификация от листы 2,3
- 3 Сетки из 1..5 арматуродельных выножками длиной 225 мм к бордюру торцу панели
- 4 Защитный слой до нижней арматуры не менее 20 мм

Размер	Стекло	Сослов
Четверть	Аммиачная	ЛСР
Полвер	Калиброванная	ЛСР
И.контра	Калиброванная	ЛСР

3.9001-10 1-1-9		
Панель стеновая ПС1-60-Б		
Италия	Лист	Листов
		4
ЦНИИПРОМСТРОИТЕЛЬНИИ		

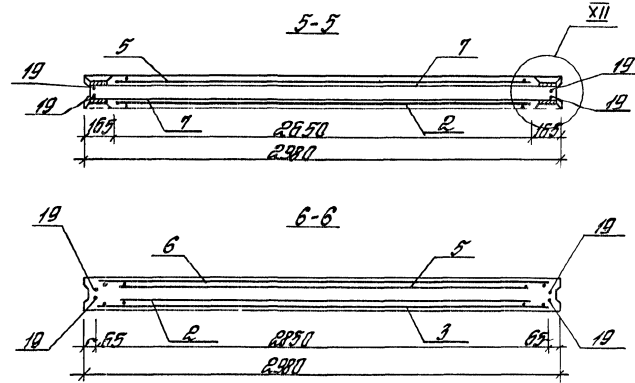
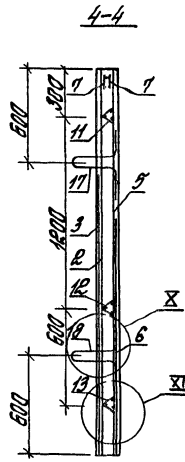
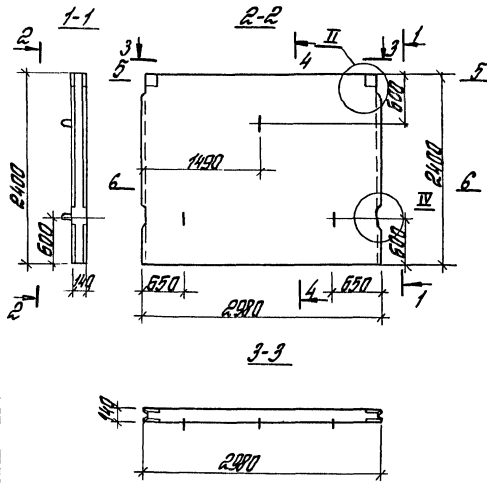
Лист 18-100-10. Панель 101-1-24

Исполнение	Поз	Наименование	Кол	Обозначение документа	Масса, кг		
Г6	1	Сетка С13-60.26-12	1	3.900.1-10.1-2-7	543,51		
	2	С6-45.24-12	1	-4			
	3	С14-18.28-18	1	-7			
	4	С4-60.26-10	1	-3			
	5	С10-42.24-14	1	-5			
	6	С14-18.28-16	1	-7			
	7	Каркас К12-20.18	1	-15			
	8	КР1-140	2	-9			
	9	КР1-14Б	2	-9			
	10	КР1-14Б	2	-9			
	11	КР5-2	1	-12			
	12	КР5-2,5	1	-12			
	13	КР5-3,5	1	-12			
	14	КР5-4,5	1	-12			
	15	КР5-5,5	1	-12			
	16	КР5-5,5	1	-12			
	17	Изделие закладное ИИ-220	1	-13			
	18	ИИ-22Б	2	-13			
	19	Стержень арматурный Ø10, L=5950, 3,67кг	4	без чертежа			
	21	Сетка С16-8.8-10	1	3.900.1-10.1-2-8			
	23	Изделие закладное ИИ5-20	1	-14			
	Г6П	Поз. 1+6, 8+19 по "Г6"					525,28
		7	Каркас К12-14.20	1		3.900.1-10.1-2-15	

Исполнение	Поз	Наименование	Кол	Обозначение документа	Масса, кг		
Б1	1	Сетка С13-60.26-12	1	3.900.1-10.1-2-7	527,29		
	2	С1-39.24-10	1	-1			
	3	С14-18.28-18	1	-7			
	4	С13-60.26-12	1	-7			
	5	С1-39.24-10	1	-1			
	6	С14-18.28-18	1	-7			
	7	Каркас К12-20.20	1	-15			
	8	КР1-140	2	-9			
	9	КР1-14Б	2	-9			
	10	КР1-14Б	2	-9			
	11	КР5-2	1	-12			
	12	КР5-2,5	1	-12			
	13	КР5-3,5	1	-12			
	14	КР5-4,5	1	-12			
	15	КР5-5,5	1	-12			
	16	КР5-5,5	1	-12			
	17	Изделие закладное ИИ-220	1	-13			
	18	ИИ-22Б	2	-13			
	19	Стержень арматурный Ø10, L=5950, 3,67кг	4	без чертежа			
	21	Сетка С16-8.8-10	1	3.900.1-10.1-2-8			
	23	Изделие закладное ИИ5-20	1	-14			
	Б1П	Поз. 1+6, 8+19 по "Б1"					498,63
		7	Каркас К12-16.16	1		3.900.1-10.1-2-15	
		Бетон класса В15	4,23 м³				
		Арматура класса АIII по ГОСТ 5781-82					
		Масса панели 10,6 тт.					
		Технические условия от	3.900.1-10.1-3-14				
3.900.1-10.1-1-9					Лист 3		

Масса, кг

ПР-24-КГ1..КГ3, КВ1, КВ2



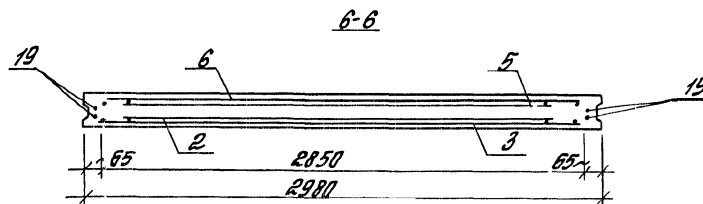
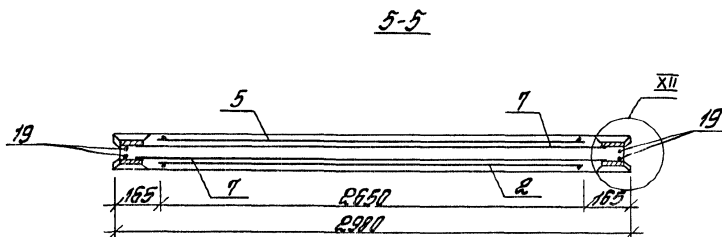
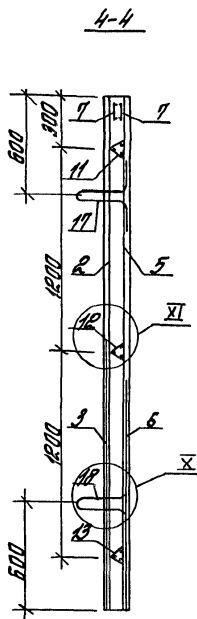
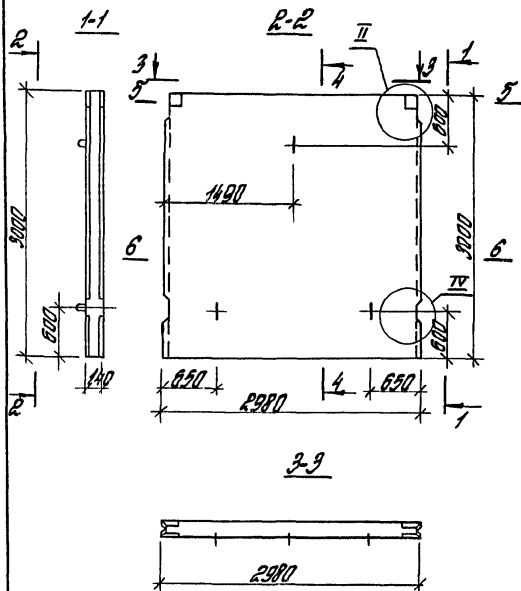
- 1 Зоны от 3900 1-10 1-1-24.
- 2 Спецификация от лист 2.
- 3 Зоны по 2,3,5,6 ориентировать выночками длиной 225мм к верхнему торцу панели
- 4 Защитный слой до любой арматуры не менее 20мм

Взаим.	Взаим.	К. Уд.	Л/с
Чертеж	Инструкция	А-4	1/2
Лист	Чертеж	7	
Исполн.	Чертеж	Зюм	

3900 1-10 1-1-10
Панель стеновая
ПР-24-К

Лист	Лист	Лист
Р	1	2
ЦНИИПРОТЗДАНИИ		

ПСР-30-КГ1..КГ4, КВ1, КВ2



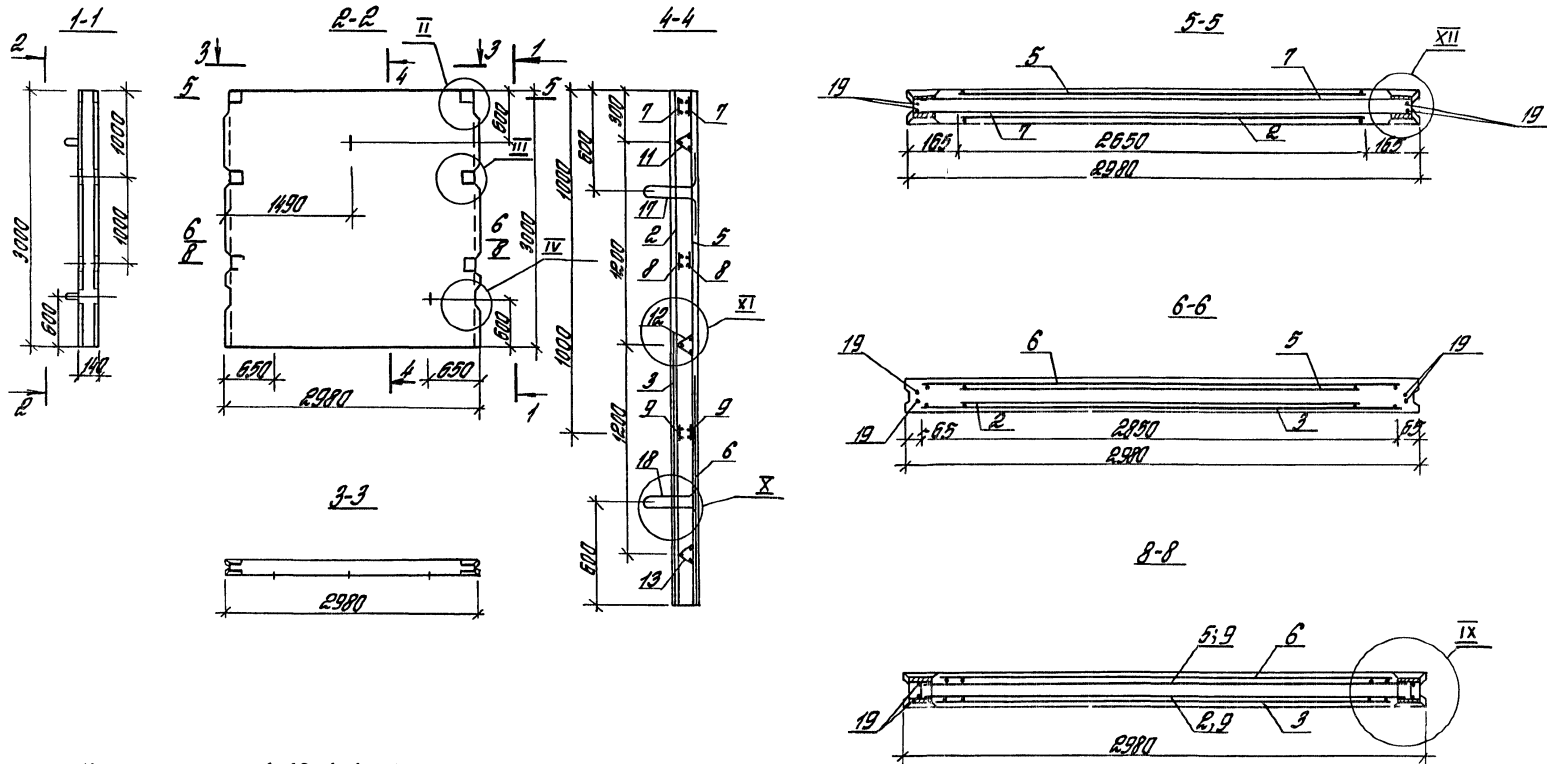
- 1 Узлы см 3 900 1-10 1-1-24.
- 2 Спецификацию см лист 2.
- 3 Ветки поз 2, 3, 5, 6 ориентировать выносками длиной 225 мм к верхнему торцу панели
- 4 Защитный слой по любой арматуре не менее 20 мм

Исполн	Проверка	Сметчик	Инженер
Чертова	Иванова	А-Т	
Проверка	Чертова		
Исполн	Чертова		

3900. 1-10 1-1-12		
Панель стеновая ПСР-30-К.		
Итого	Лист	Листов
	1	2
ЦНИИПРОМЗДАНИЙ		

Шифр по ГОСТу. Порядок и способ оформления.

ПСР-30-КГ14-КГ44, КВ14, КВ24

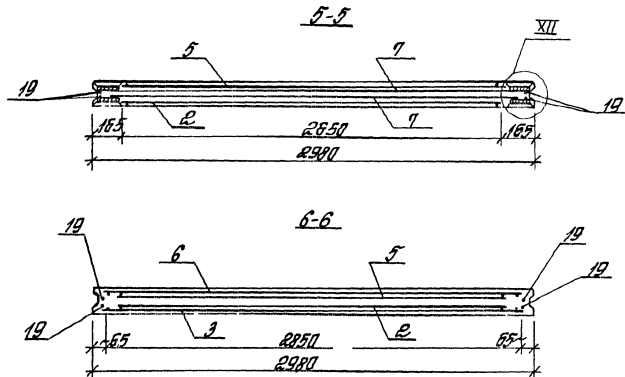
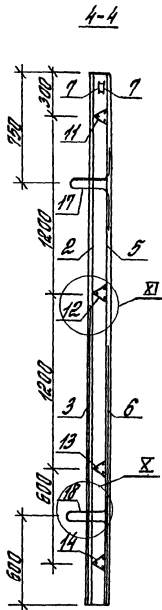
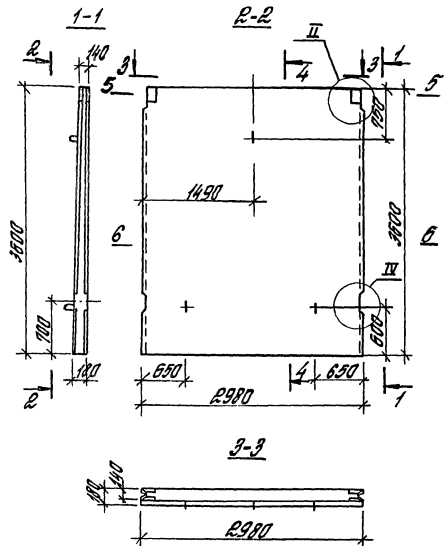


- 1 Узлы см. 3 900 1-10 1-1-24
- 2 Спецификация от лист 2
- 3 Ветки поз 2, 3, 5, 6 привинтовать выпуклками длиной 225 мм к верхнему торцу лентам.
- 4 Защитный слой до любой арматуры не менее 20 мм

Узел	Исполнитель	1	3 900 1-10 1-1-13	Итого	Лист	Листов
Узел	Исполнитель	2	Панель стеновая	Р	1	2
Узел	Исполнитель	3	ПСР-30-К..У	ЦНИИПРОМЗДАНИИ		
Узел	Исполнитель	4				
Узел	Исполнитель	5				
Узел	Исполнитель	6				
Узел	Исполнитель	7				
Узел	Исполнитель	8				
Узел	Исполнитель	9				
Узел	Исполнитель	10				
Узел	Исполнитель	11				
Узел	Исполнитель	12				
Узел	Исполнитель	13				
Узел	Исполнитель	14				
Узел	Исполнитель	15				
Узел	Исполнитель	16				
Узел	Исполнитель	17				
Узел	Исполнитель	18				
Узел	Исполнитель	19				
Узел	Исполнитель	20				
Узел	Исполнитель	21				
Узел	Исполнитель	22				
Узел	Исполнитель	23				
Узел	Исполнитель	24				
Узел	Исполнитель	25				
Узел	Исполнитель	26				
Узел	Исполнитель	27				
Узел	Исполнитель	28				
Узел	Исполнитель	29				
Узел	Исполнитель	30				
Узел	Исполнитель	31				
Узел	Исполнитель	32				
Узел	Исполнитель	33				
Узел	Исполнитель	34				
Узел	Исполнитель	35				
Узел	Исполнитель	36				
Узел	Исполнитель	37				
Узел	Исполнитель	38				
Узел	Исполнитель	39				
Узел	Исполнитель	40				
Узел	Исполнитель	41				
Узел	Исполнитель	42				
Узел	Исполнитель	43				
Узел	Исполнитель	44				
Узел	Исполнитель	45				
Узел	Исполнитель	46				
Узел	Исполнитель	47				
Узел	Исполнитель	48				
Узел	Исполнитель	49				
Узел	Исполнитель	50				
Узел	Исполнитель	51				
Узел	Исполнитель	52				
Узел	Исполнитель	53				
Узел	Исполнитель	54				
Узел	Исполнитель	55				
Узел	Исполнитель	56				
Узел	Исполнитель	57				
Узел	Исполнитель	58				
Узел	Исполнитель	59				
Узел	Исполнитель	60				
Узел	Исполнитель	61				
Узел	Исполнитель	62				
Узел	Исполнитель	63				
Узел	Исполнитель	64				
Узел	Исполнитель	65				
Узел	Исполнитель	66				
Узел	Исполнитель	67				
Узел	Исполнитель	68				
Узел	Исполнитель	69				
Узел	Исполнитель	70				
Узел	Исполнитель	71				
Узел	Исполнитель	72				
Узел	Исполнитель	73				
Узел	Исполнитель	74				
Узел	Исполнитель	75				
Узел	Исполнитель	76				
Узел	Исполнитель	77				
Узел	Исполнитель	78				
Узел	Исполнитель	79				
Узел	Исполнитель	80				
Узел	Исполнитель	81				
Узел	Исполнитель	82				
Узел	Исполнитель	83				
Узел	Исполнитель	84				
Узел	Исполнитель	85				
Узел	Исполнитель	86				
Узел	Исполнитель	87				
Узел	Исполнитель	88				
Узел	Исполнитель	89				
Узел	Исполнитель	90				
Узел	Исполнитель	91				
Узел	Исполнитель	92				
Узел	Исполнитель	93				
Узел	Исполнитель	94				
Узел	Исполнитель	95				
Узел	Исполнитель	96				
Узел	Исполнитель	97				
Узел	Исполнитель	98				
Узел	Исполнитель	99				
Узел	Исполнитель	100				

Шиф. № табл. Видовые и детали. Внутренний №

ПЛ 2-3Б-КГ1...КГ4, К81, К82



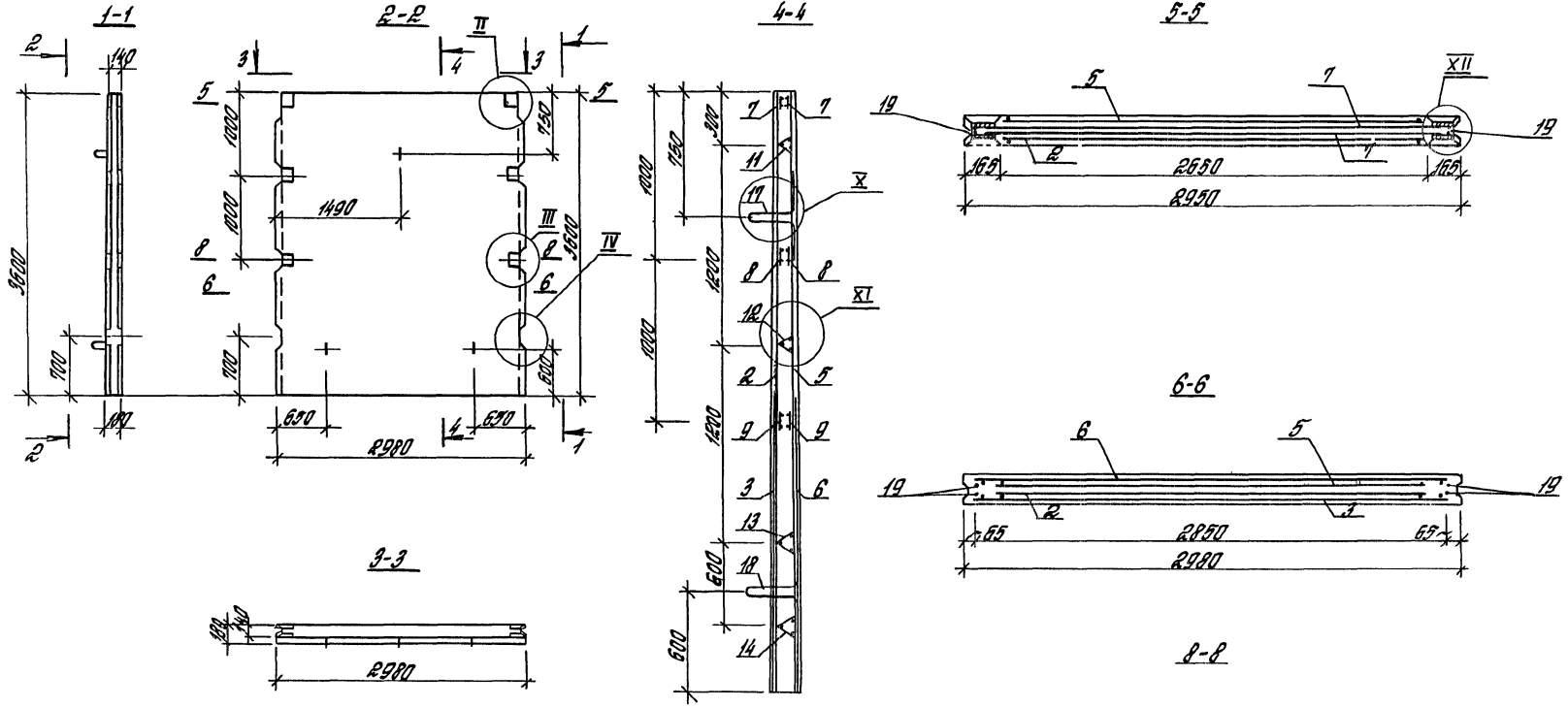
- 1 Узлы см 3 900 1-10 1-1-Р4.
2. Спецификация см лист 2.
3. Ветки поз. 2, 3, 5, 6 ориентировать вышками длиной 225 мм верхнему торцу панели.
4. Защитный слой до любой арматуры не менее 20мм

Разработ	Преобразование	Р	С	Л
Чертеж	Инструкция	С	Л	Л
Проверка	Чертеж	С	Л	Л
И. Контр	Чертеж	С	Л	Л

3 900 1-10 1-1-14		
Панель стеновая		Станция
ПЛ 2-3Б-К ...		Лист
		Лист
		Лист
ЦНИИПРОМЗАСТАНОВ		

Шкала - 1:100. Число листов и всего листов - 10/10. 1986. 14

ПСР-36-КГ14...КГ4У, КВ14, КВ2У



- 1 Чэлы в м 3900 1-10.1-1-24
- 2 Спецификацию в лист 2
- 3 Ветки паз 2,3,5,6 ориентировать
выступами длиной 225 мм
к верхнему торцу панели
- 4 Защитный слой по любой
форматуре не менее 20мм

Разраб.	И.И.Черномаз
Черт. и Исполн.	И.И.Черномаз
Проверил	И.И.Черномаз
И.И.Черномаз	

3900.1-10.1-1-15
Панель стеновая
ПСР-36-К У

Стандарт	Лист	Листов
	1	2
ЦНИИПРОМЗДАНИЙ		

Шаб. № 10.1-10.1-1-15

Итого по плану 3,900 1-10 1-1-15

Исполнение	Поз	Наименование	Кол	Обозначение документа	Масса, кг		
Г1	2	Сетка С2-36 28-10	1	3 900 1-10 1-2-2	154,77		
	5	С2-36 28-10	1	- 2			
	6	С8-15 28-12	1	- 4			
	7	Каркас КР1-100	2	- 9			
	8	КР1-100	2	- 9			
	9	КР1-100	2	- 9			
	11	КР5-2	1	- 12			
	12	КР5-2	1	- 12			
	13	КР5-2,5	1	- 12			
	14	КР5-2,5	1	- 12			
	17	Изделие закладное ИИ-14	1	- 13			
	18	ИИ-14	2	- 13			
	19	Стержень арматурный Ø10 мм, L=3550, 2,19 кг	4	без чертежа			
	Г2	Поз. 2, 5-9, 11-14, 17-19 по, Г1"				177,51	
	3	Сетка С8-15 28-12	1	3 900 1-10 1-2-4			
	Г3	Поз. 2, 5-9, 11, 12, 14, 17-19 по, Г1"				212,02	
		3	Сетка С9-21 28-16	1			3 900 1-10 1-2-5
		13	Каркас КР5-2	1			- 12
	Г4	Поз. 2, 5-8, 11, 12, 14, 17-19 по, Г1"				253,37	
3		Сетка С11-24 28-20	1	3 900 1-10, 1-2-6			
9		Каркас КР2-100	2	- 10			
13		КР5-2	1	- 12			
В1	Поз. 2, 5, 7-9, 11, 12, 14, 17-19 по, Г1"			246,53			
	3	Сетка С9-21 28-16	1		3 900 1-10 1-2-5		
	6	С9-21 28-16	1		- 5		
	13	Каркас КР5-2	1		- 12		

Исполнение	Поз	Наименование	Кол	Обозначение документа	Масса, кг
В2	Поз. 2, 5, 7, 8, 11, 12, 14, 17-19 по, Г1"				182,23
	6	Сетка С14-18 28-16	1	3 900 1-10 1-2-7	
	9	Каркас КР2-100	2	- 10	
	13	КР5-2	1	- 12	
		Арматура класса А-III по ГОСТ 5781-82			
		Технические условия	см	3 900 1-10 1-3-74	
		бетон класса В15, 4,7 м ³			
		Масса панели 4,3 т			

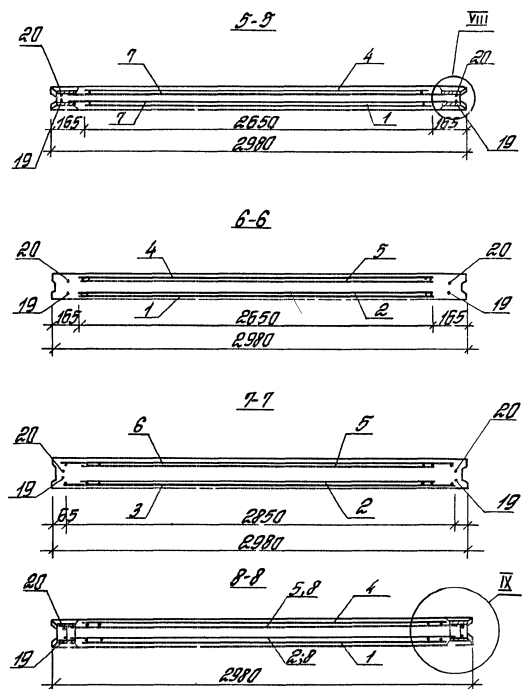
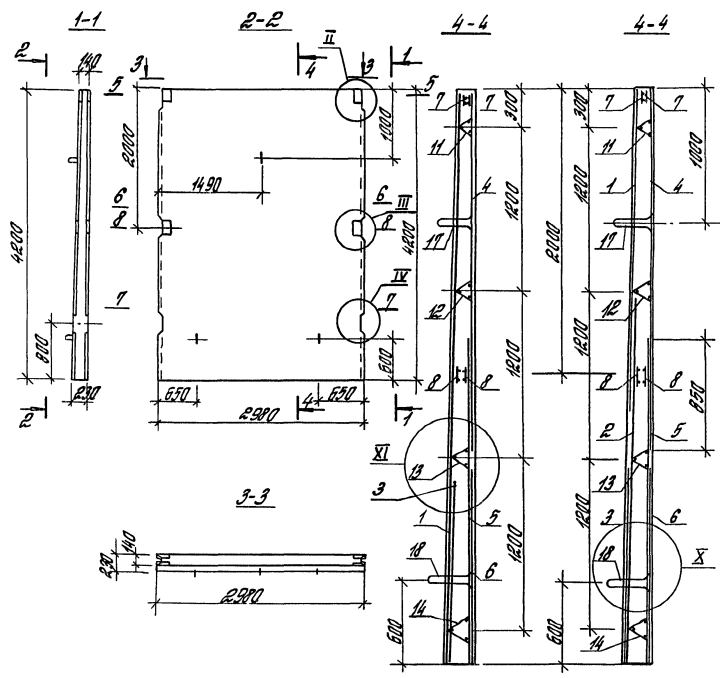
3,900 1-10 1-1-15

24394-02 43

Лист 2

ПС 2-42-КГ1, КГ2, КВ2

ПС 2-42-КГ3..КГ5, КВ1



- 1 Углы от 3.900 1-10 1-1-24
- 2 Спецификация от ЛСР.2
- 3 Ветки поз 1...6 армировать выпусками длиной 225мм к верхнему торцу панели
- 4 Защитный слой до любой арматуры не менее 20мм

Создан	Исполнитель	Проверен	Утвержден
Чертков	Ильин	Ильин	Ильин
Монтаж	Черномаз	Ильин	Ильин

3.900 1-10 1-1-16
Панель стеновая
ПС 2-42-К

Статус	Лист	Сверло
Р	1	Р
ЦИНИПРОЗДАНИИ		

Шифр, № панели, Изготовитель и дата, Форма, дата, №

Исполнение	Поз.	Наименование	Кол.	Обозначение документа	Парос, кг
Г1	1	Сетка С2-42.26-10	1	3.900.1-10.1-2-2	184,94
	4	С2-27.26-10	1	-2	
	5	СН-24.26-12	1	-6	
	6	С8-15.28-12	1	-4	
	7	Каркас КР1-120	2	-9	
	8	КР1-125	2	-9	
	11	КР5-2	1	-12	
	12	КР5-2	1	-12	
	13	КР5-3.5	1	-12	
	14	КР5-3.5	1	-12	
	17	Изделие закладное ИИ-16,1	1	-13	
	18	ИИ-168	2	-13	
19	Стержень арматурный Ø10,9 II; L=4150, 2,56кг	2	без чертежа		
20	Ø12,9 II; L=4150, 3,69кг	2	— " —		
Г2	Поз. 1, 4 ÷ 8, 11 ÷ 14, 17 ÷ 20 по, Г1"			200,34	
	3	Сетка С3-15.28-10	1	3.900.1-10.1-2-2	
Г3	Поз. 4 ÷ 8, 11 ÷ 14, 17, 18, 20 по, Г1"				
	1	Сетка С2-27.26-10	1	3.900.1-10.1-2-2	229,57
	2	СН-24.26-12	1	-6	
	3	С8-15.28-12	1	-4	
19	Стержень арматурный Ø12,9 II; L=4150, 3,69кг	2	без чертежа		
Г4	Поз. 4 ÷ 8, 11 ÷ 14, 17, 18, 20 по, Г1"				
	1	Сетка С2-27.26-10	1	3.900.1-10.1-2-2	249,71
	2	СН-24.26-14	1	-6	
	3	С8-15.28-14	1	-4	
19	Стержень арматурный Ø14,9 II; L=4150, 5,01кг	2	без чертежа		
Г5	Поз. 4 ÷ 8, 11, 12, 14, 17, 18, 20 по, Г1"				
	1	Сетка С2-24.26-10	1	3.900.1-10.1-2-2	287,01
	2	С7-27.26-16	1	-4	
	3	С12-18.28-16	1	-6	
	13	Каркас КР5-2.5	1	-12	
19	Стержень арматурный Ø16,9 II; L=4150; 6,55кг	2	без чертежа		

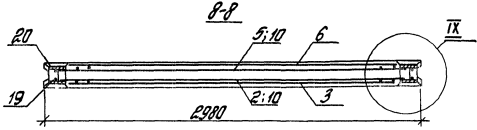
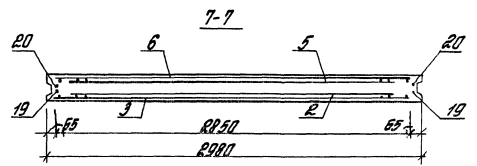
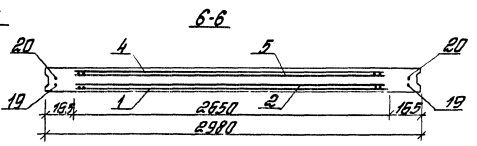
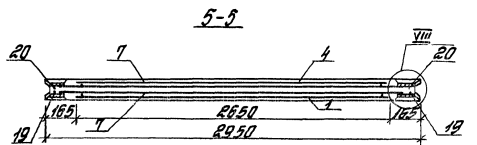
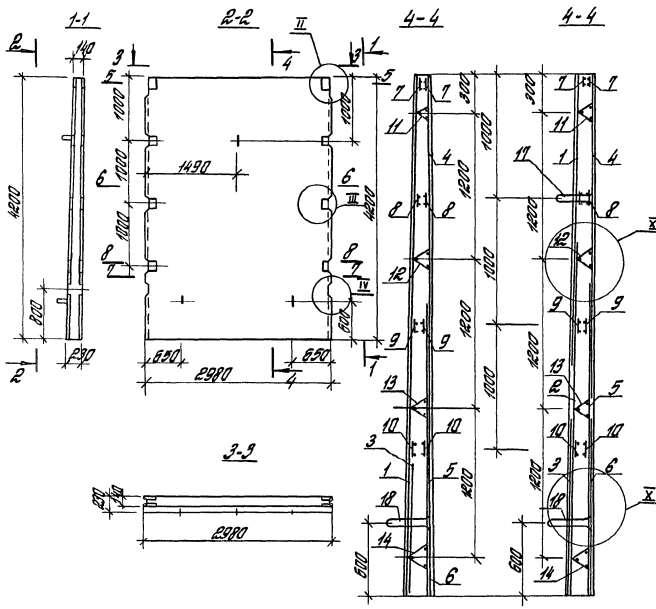
Исполнение	Поз.	Наименование	Кол.	Обозначение документа	Парос, кг		
В1	1	Сетка С2-27.26-10	1	3.900.1-10.1-2-2	269,45		
	2	СН-24.26-14	1	-6			
	3	С8-15.28-14	1	-4			
	4	С2-27.26-10	1	-2			
	5	СН-24.26-14	1	-6			
	6	С8-15.28-14	1	-4			
	7	Каркас КР1-120	2	-9			
	8	КР1-125	2	-9			
	11	КР5-2	1	-12			
	12	КР5-2.5	1	-12			
	13	КР5-2.5	1	-12			
	14	КР5-3.5	1	-12			
	17	Изделие закладное ИИ-16,1	1	-13			
	18	ИИ-168	2	-13			
	19	Стержень арматурный Ø14,9 II; L=4150, 5,01кг	2	без чертежа			
	20	Ø14,9 II; L=4150, 5,01кг	2	— " —			
	В2	Поз. 7, 11 ÷ 14, 17, 18, 20 по, В1"					
		1	Сетка С2-42.26-10	1		3.900.1-10.1-2-5	246,62
		4	С2-24.26-10	1		-5	
5		С7-27.26-14	1	-4			
6		С8-21.28-18	1	-4			
8		Каркас КР2-125	2	-10			
19	Стержень арматурный Ø10,9 II; L=4150; 2,56кг	2	без чертежа				
Арматура класса АIII по ГОСТ 5781-82 Технические условия Челябинск от 3.900.1-10.1-3-74 Бетон класса В15; L24м ³ Масса панелей 3,1т							

3 900.1-10.1-1-16

Шифр материала: 19001025 С.001701 13.001.0105.01

ПСР-4Р-КГ14, КГР4, КВ24

ПСР-4Р-КГ3У... КГ5У, КВ14



- 1. Чемы от 3.900 т-10 т-1-24
- 2. Спецификация от листы 2, 3
- 3. Стелки из 1... 6 армирующая вытрезители длиной 225 мм к верхнему торцу панели.
- 4. Защитный слой до любой арматуры не менее 20 мм.

Узел	Уплотнение	1	2	3	4
Узел	Уплотнение	1	2	3	4
Узел	Уплотнение	1	2	3	4
Узел	Уплотнение	1	2	3	4
Узел	Уплотнение	1	2	3	4
Узел	Уплотнение	1	2	3	4

3.900, т-10, т-1-17

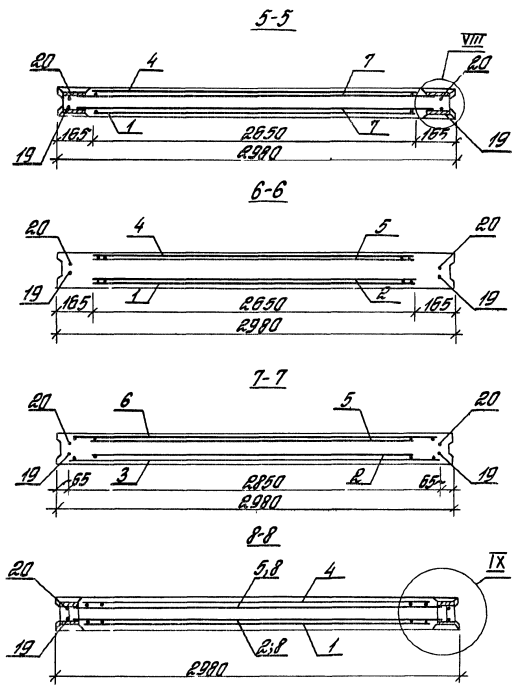
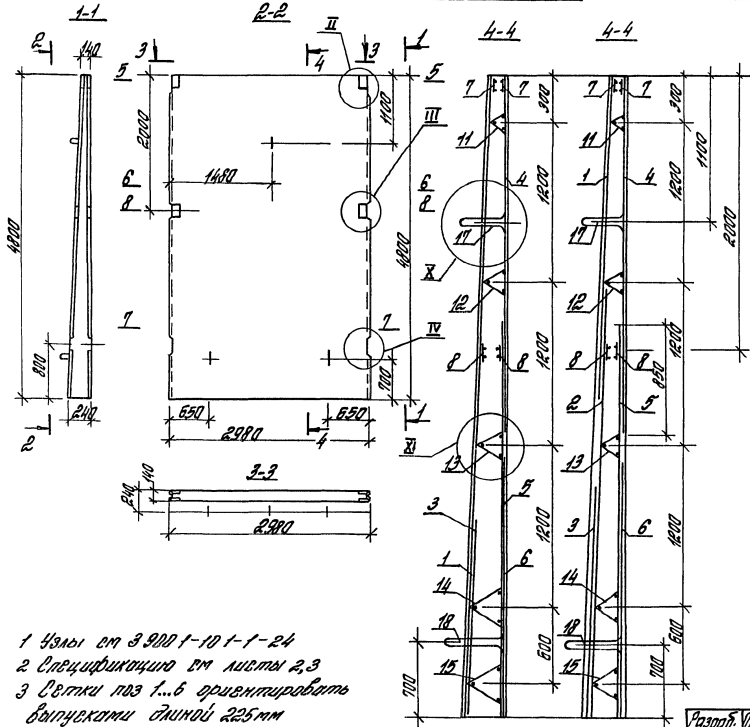
Панель стеновая ПСР-4Р-К... У

Италия	Лист	Листов
Р	7	3
ЦНИИПРОТЗДАНИИ		

Чит. по табл. 1. Изготовить и установить по рис. 1-4

ПСР-48-КГ1, КГ2

ПСР-48-КГ3, КГ6, КВ1



- 1 Узлы от 3900 1-10 1-1-24
- 2 Спецификация от листа 2,3
- 3 Сетки по 1...6 ориентировать выпуклостью ступицы к верхнему торцу панели
- 4 Защитный слой арматуры не менее 20мм

Разработчик: *И.А. Сидоркин*
 Утвердил: *И.А. Сидоркин*
 Проверил: *И.А. Сидоркин*
 И.контра. *И.А. Сидоркин*

3900. 1-10 1-1-18
 Панель стеновая
 ПСР-48-К

Листов 1
 Листов 1
 ЦНИИПРОМЗАДАНИЙ

Шифр № листа, Подпись и дата, Ветер. штамп, №

Исполнение	Поз.	Наименование	Кол.	Обозначение документа	Масса, кг		
Г1	1	Сетка С2-48.26-10	1	3.900.1-10.1-2-2	270,40		
	4	С2-27.26-10	1	-2			
	5	С11-30.26-16	1	-6			
	6	С12-18.28-16	1	-6			
	7	Коркас КР1-12а	2	-9			
	8	КР1-12б	2	-9			
	11	КР5-2	1	-12			
	12	КР5-2.5	1	-12			
	13	КР5-2.5	1	-12			
	14	КР5-4.5	1	-12			
	15	КР5-5.5	1	-12			
	17	Изделие закладное ИИ-18а	1	-13			
	18	ИИ-18б	2	-13			
	19	Стержень арматурный ф16,9 мм; L=4750; 2,93 кг	2	без чертежа			
	20	ф16,9 мм; L=4750; 7,5 кг	2	— " —			
	Г2	1	Сетка С2-48.26-10	1		3.900.1-10.1-2-2	285,50
		3	С3-15.28-10	1		-2	
		4	С2-27.26-10	1		-2	
		5	С11-30.26-16	1		-6	
		6	С12-18.28-16	1		-6	
7		Коркас КР1-12а	2	-9			
8		КР1-12б	2	-9			
11		КР5-2	1	-12			
12		КР5-2.5	1	-12			
13		КР5-2.5	1	-12			
14		КР5-3.5	1	-12			
15		КР5-3.5	1	-12			
17		Изделие закладное ИИ-18а	1	-13			
18		ИИ-18б	2	-13			
19		Стержень арматурный ф16,9 мм; L=4750; 2,93 кг	2	без чертежа			
20		ф16,9 мм; L=4750; 7,5 кг	2	— " —			

Исполнение	Поз.	Наименование	Кол.	Обозначение документа	Масса, кг
Г3	Поз. 4+8; 11+15; 17; 18; 20 по Г2				320,78
	1	Сетка С2-30.26-10	1	3.900.1-10.1-2-2	
	2	С7-27.26-12	1	-4	
	3	С12-18.28-12	1	-6	
	19	Стержень арматурный ф12,9 мм; L=4750; 4,22 кг	2	без чертежа	
Г4	Поз. 4+8; 11+15; 17; 18; 20 по Г2				344,12
	1	Сетка С2-30.26-10	1	3.900.1-10.1-2-2	
	2	С7-27.26-14	1	-4	
	3	С12-18.28-14	1	-6	
	19	Стержень арматурный ф14,9 мм; L=4750; 5,74 кг	2	без чертежа	
Г5	Поз. 4+8; 11+15; 17; 18; 20 по Г2				389,09
	1	Сетка С2-27.26-10	1	3.900.1-10.1-2-2	
	2	С11-30.26-16	1	-6	
	3	С8-21.28-16	1	-4	
	19	Стержень арматурный ф16,9 мм; L=4750; 7,5 кг	2	без чертежа	
Г6	Поз. 4+8; 11+15; 17; 18; 20 по Г2				441,22
	1	Сетка С2-24.26-10	1	3.900.1-10.1-2-2	
	2	С7-33.26-18	1	-4	
	3	С14-24.28-18	1	-7	
	19	Стержень арматурный ф18,9 мм; L=4750; 9,49 кг	2	без чертежа	
		Арматура класса АIII по ГОСТ 5781-82			

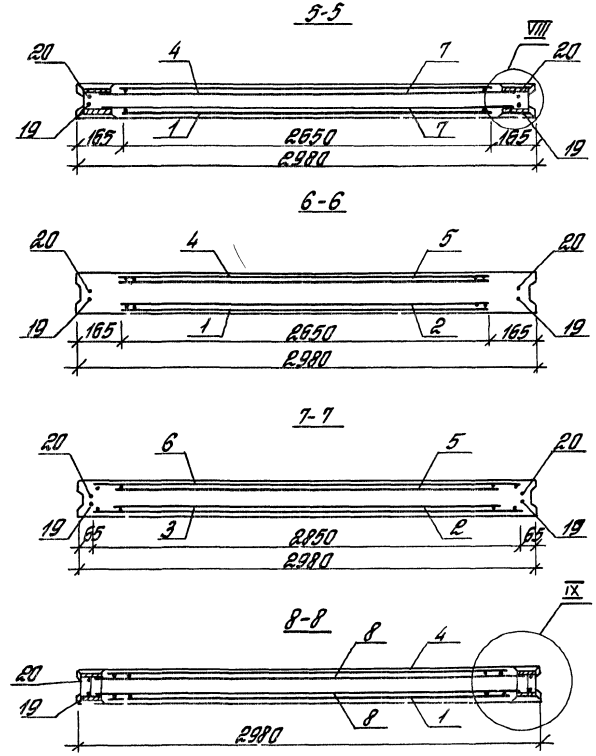
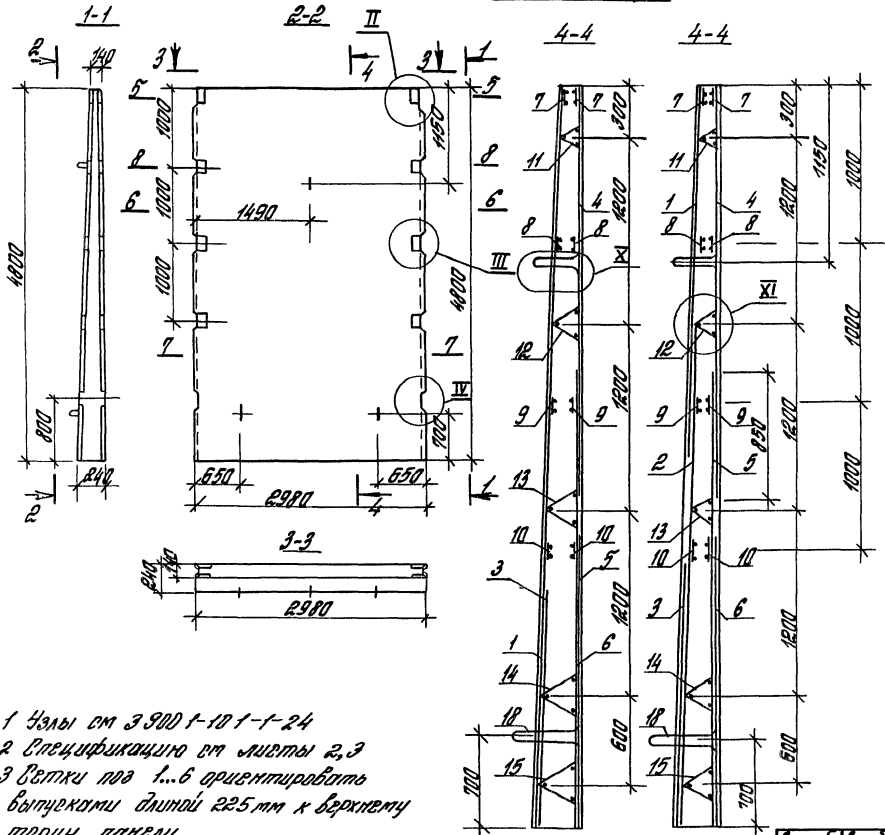
Продолжение спецификации - 4-й вх. лист. 3.

3.900.1-10.1-1-18	Лист 2
-------------------	--------

Итого: 285,50 кг

ПСР-48-КГ14, КГ24

ПСР-48-КГ24... КГ64, КВ14



- 1 Узлы см 3 900 1-10 1-1-24
- 2 Спецификацию см листы 2,3
- 3 Ветки паз 1...6 ориентировать выступами длиной 225 мм к бортику торцу панели
- 4 Защитный слой до любой арматуры не менее 20мм

Шифр по табл. Подписи и расшифровка шифра

Разработчик	Инженер	М.С.С.
Чертежник	Инженер	С.С.
Проверен	Инженер	С.С.
Монтаж	Чертежник	С.С.

3 900 1-10 1-1-19
Панель стеновая
ПСР-48-К У

Лист	Лист	Лист
Р	1	3
ЦНИИПРОМЗДАНИЙ		

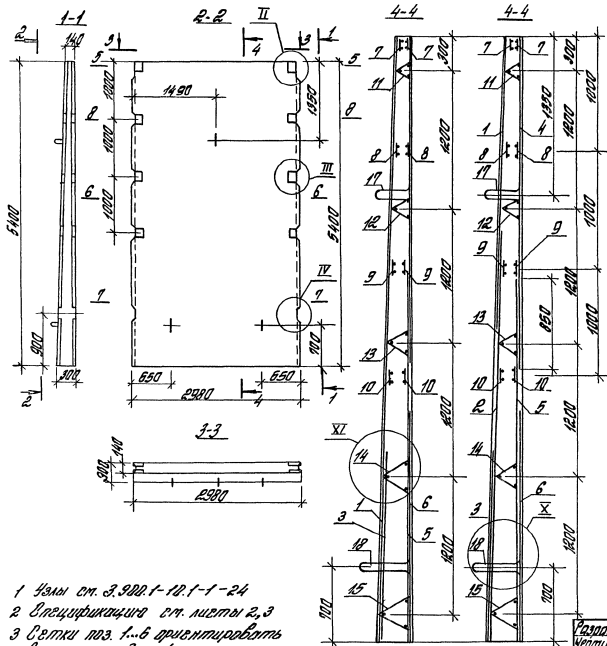
Усть-Ишим. Подпись и дата составления

Исполнение	Поз.	Наименование	Кол.	Обозначение документа	Масса, кг	
Г1	1	Сетка С2-54.26-10	1	3.900.1-10.1-2-2	303,18	
	4	С2-33.26-10	1	-2		
	5	СН-30.26-16	1	-6		
	6	С8-21.28-16	1	-4		
	7	Каркас КР1-14а	2	-9		
	8	КР1-14б	2	-9		
	11	КР5-2	1	-12		
	12	КР5-2.5	1	-12		
	13	КР5-3.5	1	-12		
	14	КР5-4.5	1	-12		
	15	КР5-5.5	1	-12		
	17	Изделие закладной тип-20а	1	-13		
	18	ИИТ-20б	2	-13		
	19	Стержень арматурный Ø10.АIII; L=5350; 3,3кг	2	без чертежа		
	20	Ø16.АIII; L=5350; 8,44кг	2	— " —		
	Г2	Поз. 1; 4; 8; 11; 15; 17; 20 по, Г1"				324,95
		3	Сетка С3-21.28-10	1		
Г3	Поз. 4; 8; 11; 15; 17; 18; 20 по, Г1"			365,34		
	1	Сетка С2-33.26-10	1		3.900.1-10.1-2-2	
	2	СН-30.26-12	1		-6	
	3	С12-24.28-12	1		-6	
19	Стержень арматурный Ø12.АIII; L=5350; 4,75кг	2	без чертежа			
Г4	Поз. 4; 8; 11; 15; 17; 18; 20 по, Г1"			393,17		
	1	Сетка С2-33.26-10	1		3.900.1-10.1-2-2	
	2	СН-30.26-14	1		-6	
	3	С12-24.28-14	1		-6	
19	Стержень арматурный Ø14.АIII; L=5350; 6,46кг	2	без чертежа			
Г5	Поз. 4; 8; 11; 15; 17; 18; 20 по, Г1"			450,66		
	1	Сетка С2-30.26-10	1		3.900.1-10.1-2-2	
	2	С7-33.26-16	1		-4	
	3	С12-24.28-18	1		-6	
19	Стержень арматурный Ø16.АIII; L=5350; 8,44кг	2	без чертежа			

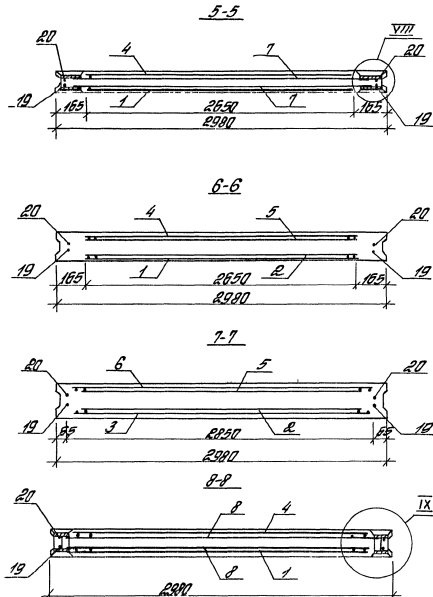
Исполнение	Поз.	Наименование	Кол.	Обозначение документа	Масса, кг		
Г6	Поз. 4; 7; 11; 15; 17; 18; 20 по, Г1"				498,88		
	1	Сетка С2-27.26-10	1	3.900.1-10.1-2-2			
	2	СН-36.26-18	1	-6			
	3	С12-24.28-20	1	-6			
	8	Каркас КР2-14б	2	-10			
	19	Стержень арматурный Ø18.АIII; L=5350; 10,69кг	2	без чертежа			
	Г7	1	Сетка С2-27.26-10	1		3.900.1-10.1-2-2	518,89
		2	СН-36.26-18	1		-6	
3		С8-21.28-18	1	-4			
4		С2-27.26-10	1	-2			
5		СН-36.26-18	1	-6			
6		С8-21.28-18	1	-4			
7		Каркас КР1-14а	2	-9			
8		КР2-14б	2	-10			
11		КР5-2	1	-12			
12		КР5-2.5	1	-12			
13		КР5-3.5	1	-12			
14		КР5-4.5	1	-12			
15	КР5-5.5	1	-12				
17	Изделие закладной тип-20а	1	-13				
18	ИИТ-20б	2	-13				
19	Стержень арматурный Ø18.АIII; L=5350; 10,69кг	2	без чертежа				
20	Ø18.АIII; L=5350; 10,69кг	2	— " —				
Арматура класса АIII по ГОСТ 5781-82 Технические условия см. 3.900.1-10.1-3-14 Бетон класса В15; 25 м³ Масса панели 8,8 т							
3.900.1-10.1-1-20					лист 2		

ПСР-54-КГ14, КГ24

ПСР-54-КГ34... КГ64, КГ14



- 1 Чемы см. З.900.1-10.1-24
- 2 Спецификация см. листы 2,3
- 3 Сетки поз. 1-6 ориентировать выключки длиной 225мм. к верхнему торцу панели.
4. Защитный слой до любой арматуры не менее 20мм.



Состав	Контроль	И.И.
Чертить	В.И.	К.И.
Проверить	Ч.И.	М.И.
И.И.	Ч.И.	М.И.

3.900.1-10.1-24

Панель стеновая
ПСР-54-К... У

Стандарт		
Р	Т	У

ЦИВИПРОТЗДАНИЙ

24394-02

57

Исполнение	Поз.	Наименование	Кол.	Обозначение документа	Цена, кг
Г1	1	Сетка С2 - 54,26 - 10	1	3,900.1-10.1-2-2	344,18
	4	С2 - 33,26 - 10	1	-2	
	5	СН - 30,26 - 16	1	-6	
	6	С8 - 21,28 - 16	1	-4	
	7	Коркас КР1 - 140	2	-9	
	8	КР1 - 140	2	-9	
	9	КР1 - 140	2	-9	
	10	КР1 - 140	2	-9	
	11	КР5 - 2	1	-12	
	12	КР5 - 2,5	1	-12	
	13	КР5 - 3,5	1	-12	
	14	КР5 - 4,5	1	-12	
	15	КР5 - 5,5	1	-12	
	17	Изделие заводное МН1 - 200	1	-13	
	18	МН1 - 200	2	-13	
	19	Стержень арматурный Ø16 А Ш; L = 5350; 8,44 кг	2	без чертежа	
	20	Ø16 А Ш; L = 5350; 8,44 кг	2	"	
Г2	Поз. 1; 4; 15; 17; 20 по "Г1"			365,95	
	3	Сетка С3 - 21,28 - 10	1		3,900.1-10.1-2-2
Г3	Поз. 4; 15; 17; 18; 20 по "Г1"			406,34	
	1	Сетка С2 - 33,26 - 10	1		3,900.1-10.1-2-2
	2	СН - 30,26 - 12	1		-6
	3	С12 - 24,28 - 12	1		-6
19	Стержень арматурный Ø14 А Ш; L = 5350; 4,75 кг	2	без чертежа		
Г4	Поз. 4; 15; 17; 18; 20 по "Г1"			434,17	
	1	Сетка С2 - 33,26 - 10	1		3,900.1-10.1-2-2
	2	СН - 30,26 - 14	1		-6
	3	С12 - 24,28 - 14	1		-6
19	Стержень арматурный Ø14 А Ш; L = 5350; 6,40 кг	2	без чертежа		

Исполнение	Поз.	Наименование	Кол.	Обозначение документа	Цена, кг
Г5	Поз. 4; 15; 17; 18; 20 по "Г1"				491,66
	1	Сетка С2 - 30,26 - 10	1	3,900.1-10.1-2-2	
	2	С7 - 33,26 - 16	1	-4	
	3	С12 - 24,28 - 18	1	-6	
	19	Стержень арматурный Ø16 А Ш; L = 5350; 8,44 кг	2	без чертежа	
Г6	Поз. 4; 8; 11; 15; 17; 18; 20 по "Г1"				540,92
	1	Сетка С2 - 27,26 - 10	1	3,900.1-10.1-2-2	
	2	СН - 36,26 - 18	1	-6	
	3	С12 - 24,28 - 20	1	-6	
	9	Коркас КР2 - 140	2	-10	
10	КР2 - 140	2	-10		
19	Стержень арматурный Ø16 А Ш; L = 5350; 10,69 кг	2	без чертежа		
		Арматура класса А-III по ГОСТ 5781			82

Продолжение спецификации см. лист 3.

3,900.1-10.1-1-21 Лист 2

Исполнение: По чертежам и спецификациям

Исполнение	Поз	Наименование	Кол.	Обозначение документа	Масса, кг		
Г1	1	Сетка С2-60,26-10	1	3,900.1-10.1-2-2	389,81		
	4	С2-30,26-10	1	-2			
	5	С7-39,26-18	1	-4			
	6	С12-24,28-18	1	-6			
	7	Каркас КР1-140	2	-9			
	8	КР1-145	2	-9			
	11	КР5-2	1	-12			
	12	КР5-2.5	1	-12			
	13	КР5-3.5	1	-12			
	14	КР5-4.5	1	-12			
	15	КР5-5.5	1	-12			
	16	КР5-5.5	1	-12			
	17	Изделие закладное ИТ-220	1	-13			
	18	ИИТ-225	2	-13			
	19	Стержень арматурный ф16 А III; L=5950; 3,67кг	2	без чертежа			
	20	ф18 А III; L=5950, 4,89кг	2	— " —			
	Г2	Поз. 1; 4-8; 11-20 по 11, Г1"				414,84	
	Г3	3	Сетка С3-24,28-10	1		3,900.1-10.1-2-2	453,03
		1	Сетка С2-36,26-10	1		3,900.1-10.1-2-2	
		2	С7-33,26-12	1		-4	
3		С12-24,28-12	1	-6			
19		Стержень арматурный ф12 А III; L=5950; 5,28кг	2	без чертежа			
Г4	Поз. 1; 8; 11-18; 20 по 11, Г1"			482,66			
	1	Сетка С2-36,26-10	1		3,900.1-10.1-2-2		
	2	С7-33,26-14	1		-4		
	3	С12-24,28-14	1		-6		
19	Стержень арматурный ф14 А III; L=5950; 7,19кг	2	без чертежа				

Исполнение	Поз	Наименование	Кол.	Обозначение документа	Масса, кг
Г5	Поз. 4-8; 11-18, 20 по 11, Г1"			528,92	
	1	Сетка С2-33,26-10	1		3,900.1-10.1-2-2
	2	С11-36,26-16	1		-6
	3	С12-24,28-16	1		-6
	19	Стержень арматурный ф16 А III; L=5950; 3,39кг	2		без чертежа
Г6	Поз. 4-8; 11-18, 20 по 11, Г1"			574,99	
	1	Сетка С2-30,26-10	1		3,900.1-10.1-2-2
	2	С7-39,26-18	1		-4
	3	С12-24,28-18	1		-6
	19	Стержень арматурный ф18 А III; L=5950; 4,39кг	2		без чертежа
Г7	Поз. 4-7; 11-18; 20 по 11, Г1"			635,79	
	1	Сетка С2-27,26-10	1		3,900.1-10.1-2-2
	2	С13-42,26-20	1		-7
	3	С14-24,28-20	1		-7
	8	Каркас КР2-145	2		-10
Г8	Поз. 4-7; 11-18, 20 по 11, Г1"			701,21	
	19	Стержень арматурный ф20 А III; L=5950; 14,67кг	2		без чертежа
	1	Сетка С2-27,26-10	1		3,900.1-10.1-2-2
	2	С13-42,26-22	1		-7
	3	С14-24,28-22	1		-7
	8	Каркас КР2-145	2	-10	
	19	Стержень арматурный ф22 А III; L=5950; 17,75кг	2	без чертежа	
	Арматура класса А III по ГОСТ 5781-82				

Продолжение спецификации на лист 3

3,900.1-10.1-1-2-2	Лист 2
--------------------	--------

Шир. 100мм; Высота и диаметр — см

Исполнение	Поз.	Наименование	Кол.	Обозначение документа	Посад, кг
Г1	1	Сетка С2-60.26-10	1	3.900.1-10.1-2-2	453,39
	4	С2-30.26-10	1	-2	
	5	С7-39.26-18	1	-4	
	6	С12-24.28-18	1	-6	
	7	Коркас КР1-140	2	-9	
	8	КР1-140	2	-9	
	9	КР1-140	2	-9	
	10	КР2-140	4	-10	
	11	КР5-2	1	-12	
	12	КР5-2.5	1	-12	
	13	КР5-3.5	1	-12	
	14	КР5-4.5	1	-12	
	15	КР5-5.5	1	-12	
	16	КР5-5.5	1	-12	
	17	Изделие зигзагообразное НН1-220	1	-13	
	18	НН1-220	2	-13	
	19	Отвержень арматурный ф10.АШ; Е=5950; 3,67кг	2	без чертежа	
20	ф18.АШ; Е=5950; 11,89кг	2	—		
Г2	Поз. 1; 4÷20 по II Г1"			478,42	
3	Сетка С3-24.28-10	1	3.900.1-10.1-2-2		
Г3	Поз. 4÷18; 20 по II Г1"			516,61	
	1	Сетка С2-36.26-10	1		3.900.1-10.1-2-2
	2	С7-33.26-12	1		-4
	3	С12-24.28-12	1		-6
19	Отвержень арматурный ф12.АШ; Е=5950; 5,28кг	2	без чертежа		
Г4	Поз. 4÷18; 20 по II Г1"			546,24	
	1	Сетка С2-36.26-10	1		3.900.1-10.1-2-2
	2	С7-33.26-14	1		-4
	3	С12-24.28-14	1		-6
19	Отвержень арматурный ф14.АШ; Е=5950; 7,19кг	2	без чертежа		

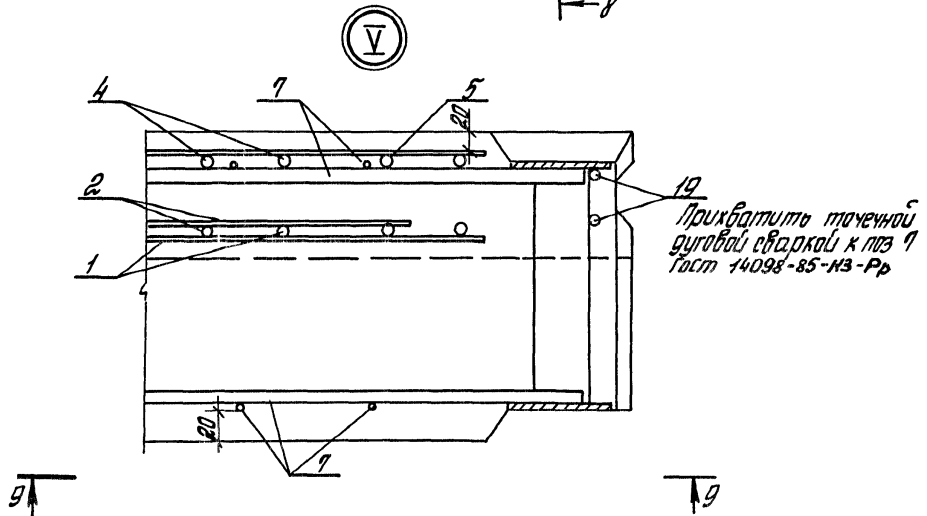
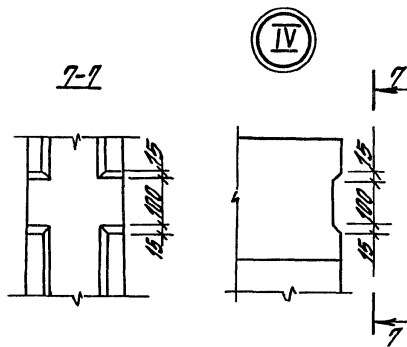
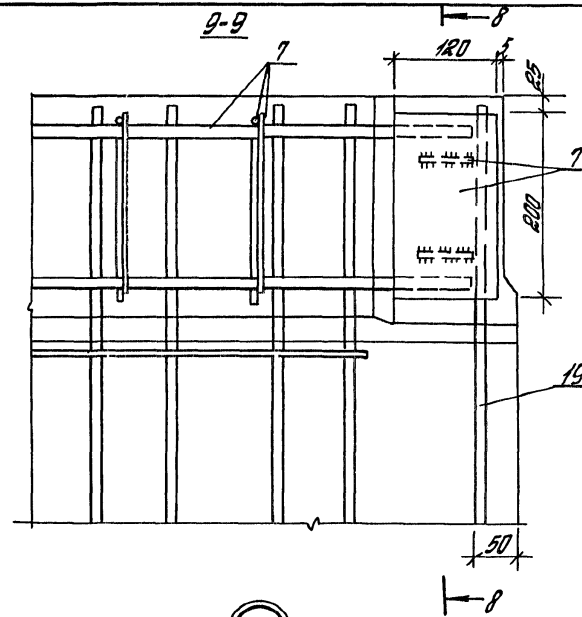
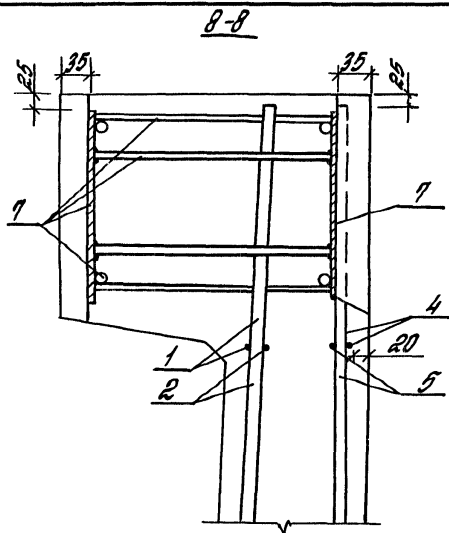
Исполнение	Поз.	Наименование	Кол.	Обозначение документа	Посад, кг
Г5	Поз. 4÷18; 20 по II Г1"				592,50
	1	Сетка С2-33.26-10	1	3.900.1-10.1-2-2	
	2	С11-36.26-16	1	-6	
	3	С12-24.28-16	1	-6	
19	Отвержень арматурный ф16.АШ; Е=5950; 9,39кг	2	без чертежа		
Г6	Поз. 4÷18; 20 по II Г1"				638,57
	1	Сетка С2-30.26-10	1	3.900.1-10.1-2-2	
	2	С7-39.26-18	1	-4	
	3	С12-24.28-18	1	-6	
19	Отвержень арматурный ф18.АШ; Е=5950; 11,89кг	2	без чертежа		
Г7	Поз. 4÷8; 10÷18; 20 по II Г1"				692,37
	1	Сетка С2-27.26-10	1	3.900.1-10.1-2-2	
	2	С13-42.26-20	1	-7	
	3	С14-24.28-20	1	-7	
	9	Коркас КР2-140	2	-10	
19	Отвержень арматурный ф20.АШ; Е=5950; 16,67кг	2	без чертежа		
Г8	Поз. 4÷8; 10÷18; 20 по II Г1"				764,79
	1	Сетка С2-27.26-10	1	3.900.1-10.1-2-2	
	2	С13-42.26-22	1	-7	
	3	С14-24.28-22	1	-7	
9	Коркас КР2-140	2	-10		
19	Отвержень арматурный ф22.АШ; Е=5950; 17,25кг	2	без чертежа		
		Арматура класса АШ		по ГОСТ 5781-82	

Продолжение спецификации
см. лист 3

3.900.1-10.1-1-23

лист

2

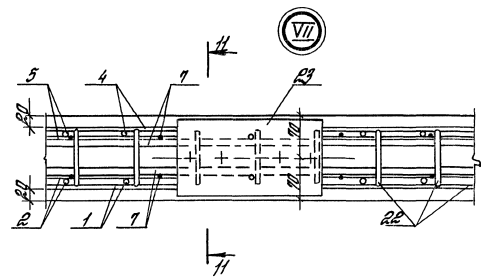
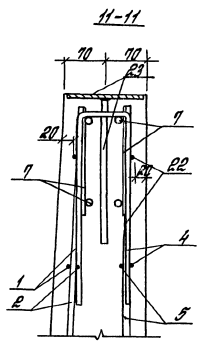
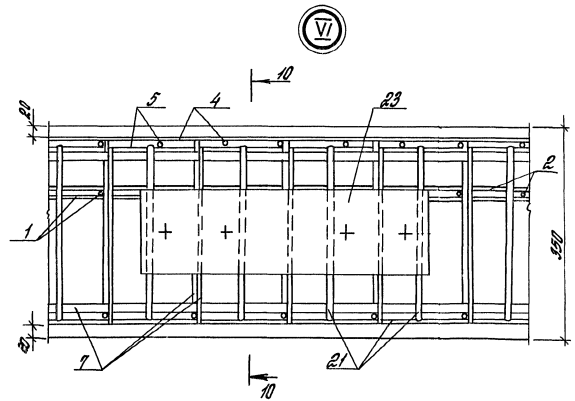
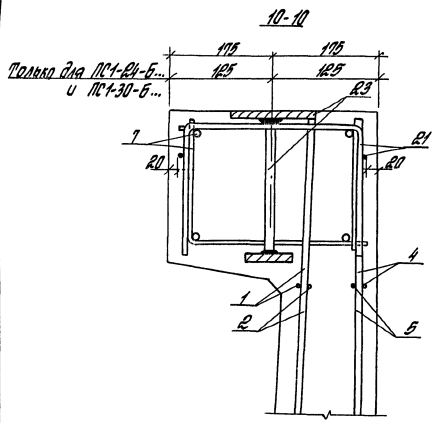


Лист № 10 из 10. Подписан и вклеен в альбом № 68

3900 1-10 1-1- 24	Лист
	2

24394-02

67



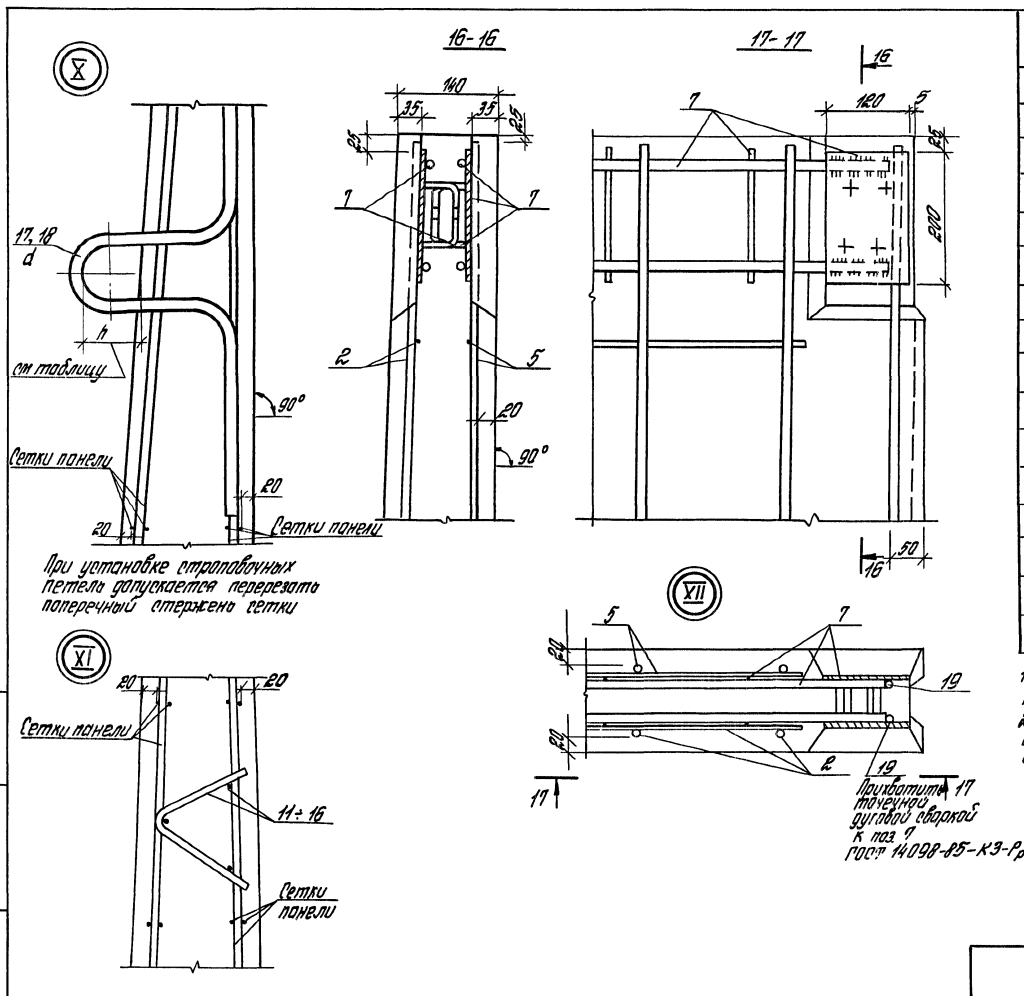
Шифр проекта. Изображение и размеры в мм. Шифр 1:4

3.900.1-10.1-1-24

24394-02

68

Шифр 3



Марка панели	h, мм	d, мм
ПС1 - 24 - Б.	80	10
ПС2 - 24 - К...		10
ПС1 - 30 - Б		12
ПС2 - 30 - К...		12
ПС1 - 36 - Б.		14
ПС2 - 36 - Б..		14
ПС2 - 36 - К...		14
ПС2 - 42 - К..		16
ПС1 - 42 - Б..		16
ПС1 - 48 - Б...		18
ПС2 - 48 - Б.	18	
ПС2 - 48 - К	18	
ПС2 - 54 - К...	90	20
ПС1 - 54 - Б		20
ПС1 - 60 - Б...		22
ПС2 - 60 - К...		22

1. Толщина защитного слоя торцов продольной арматуры сетки - 25 мм.
2. Защитный слой рабочей арматуры сетки панели обеспечивается регулированием высоты каркасов паз 11-16.

3.900. 1-10.1-1-24

Лист
5

Марка элементов	НЭБСОВА ОРМАТУРНОЕ											НЭБСОВА ЗАКЛАДНОЕ											Объем расход
	Форматная классификация											Форматная классификация											
	Ф-III											Ф-III											
	ГОСТ 5781-82											ГОСТ 5781-82											
Ф6	Ф8	Ф10	Ф12	Ф14	Ф16	Ф18	Ф20	Итого	Ф6	Итого	8 ст 3 кл 2			Ф-III			Ф-III			Объем			
											ГОСТ 19903-74*			ГОСТ 5781-82			ГОСТ 5781-82						
6	8	12	Итого	Ф8	Ф14	Итого										Объем							
ПБ1-24-БГ1	23,18	2,28	11,18					36,64	18,22	18,22	6,4	12,92	8,73	19,65	1,28		1,17	2,45	1,77	1,77	23,87	78,73	
ПБ1-24-БГ1П	22,34	2,28	11,18					35,80	17,98	17,98	5,3	12,92	8,73	19,65	1,28	1,17	2,45	1,77	1,77	13,97	67,75		
ПБ1-24-БГ2	20,33	2,03	11,18					40,54	18,63	18,63	5,3	12,92	8,73	19,65	1,28	1,17	2,45	1,77	1,77	23,87	88,04		
ПБ1-24-БГ2П	19,49	2,03	11,18					39,70	18,39	18,39	5,3	12,92	8,73	19,65	1,28	1,17	2,45	1,77	1,77	23,87	88,04		
ПБ1-24-БГ3	22,33		25,39					45,72	18,63	18,63	6,4	12,92	8,73	19,65	1,28	1,17	2,45	1,77	1,77	13,97	72,06		
ПБ1-24-БГ3П	19,49	2,28	21,83					43,60	18,39	18,39	6,4	12,92	8,73	19,65	1,28	1,17	2,45	1,77	1,77	23,87	88,22		
ПБ1-24-ББ1	23,18		14,74					37,92	18,22	18,22	5,6	12,92	8,73	19,65	1,28	1,17	2,45	1,77	1,77	13,97	76,36		
ПБ1-24-ББ1П	22,34		14,74					37,08	17,98	17,98	5,6	12,92	8,73	19,65	1,28	1,17	2,45	1,77	1,77	13,97	76,36		
ПБ1-24-ББ2	17,16	10,53	21,83					51,96	19,44	19,44	14,4	10,92	8,73	19,65	1,28	1,17	2,45	1,77	1,77	23,87	80,01		
ПБ1-24-ББ2П	16,34	10,53	25,39					52,56	19,20	19,20	14,4	10,92	8,73	19,65	1,28	1,17	2,45	1,77	1,77	13,97	69,03		
ПБ1-30-БГ1	12,73	28,44	7,62	5,12				53,97	18,74	19,74	7,7	10,92	8,73	19,65	1,28	1,17	2,45	1,77	1,77	23,87	98,27		
ПБ1-30-БГ1П	11,95	28,44	11,18					51,57	18,50	18,50	7,7	10,92	8,73	19,65	1,28	1,17	2,45	1,77	1,77	13,97	85,73		
ПБ1-30-БГ2	9,94	32,91	11,18	5,12				52,15	22,15	22,15	7,9	10,92	8,73	19,65	1,28	1,17	2,45	1,77	1,77	25,04	98,75		
ПБ1-30-БГ2П	9,10	35,19	11,18					55,47	18,91	18,91	7,5	10,92	8,73	19,65	1,28	1,17	2,45	1,77	1,77	25,04	104,34		
ПБ1-30-БГ3	15,01	26,15	18,27	10,24				69,68	22,25	22,25	9,1	10,92	8,73	19,65	1,28	1,17	2,45	1,77	1,77	25,04	104,34		
ПБ1-30-БГ3П	14,17	28,44	18,27	5,12				66,00	22,01	22,01	8,8	10,92	8,73	19,65	1,28	1,17	2,45	1,77	1,77	25,04	116,97		
ПБ1-30-ББ1	21,64	10,20	7,62	10,24				49,70	18,74	18,74	8,4	10,92	8,73	19,65	1,28	1,17	2,45	1,77	1,77	13,97	72,15		
ПБ1-30-ББ1П	22,80	10,20	14,74					45,74	18,50	18,50	8,5	10,92	8,73	19,65	1,28	1,17	2,45	1,77	1,77	25,04	94,18		
ПБ1-30-ББ2	9,94	37,67	0,5	10,24	34,77			93,12	18,26	18,26	11,2	10,92	8,73	19,65	1,28	1,17	2,45	1,77	1,77	25,04	137,12		
ПБ1-30-ББ2П	9,10	37,67	0,5	15,36	27,81			90,44	18,02	18,02	10,8	10,92	8,73	19,65	1,28	1,17	2,45	1,77	1,77	25,04	124,60		

НЭБСОВА ОРМАТУРНОЕ

Исполн	Губинский	Задан	
Чертеж	Антополь	И.И.	
Проект	Черномоз	И.И.	
Итого	Черномоз	И.И.	

3 900 1-10 1-1-РД

Ведомость
расхода стено, кг

Итого	Итого	Итого
Р	Т	10

ЦНИИПРОМЭДЛНИИ

Марка элемента	Цодеяла арматурные Арматура класса										Цодеяла закладные Арматура класса										Всего	Общий расход					
	А-III					Вр-I					Прокат марки В Ст 3 кп 2					Арматура класса											
	ГОСТ 5781-82					ГОСТ 6727-80					ГОСТ 19903-74*					А-III							А-III				
	Ф8	Ф8	Ф10	Ф12	Ф14	Ф16	Утого	Ф5	Утого	Всего	Ф6	Ф8	Ф12	Ф16	Утого	Ф8	Ф14	Ф16	Ф20	Утого			Ф14	Утого	Всего		
ПС1-36-БГ1	8,69	5,50	18,3	5,12			87,11	27,51	27,51	114,62	16,56		8,73	25,29	2,56	4,17			3,73	4,71	4,71	33,73	148,85				
ПС1-36-БГ1П	7,67	5,50	24,86				84,53	27,27	27,27	114,8	16,56			16,56	2,56				2,56	4,71	4,71	23,83	135,63				
ПС1-36-БГ12	8,69	49,9	2254	10,24			91,37	27,51	27,51	118,88	16,56		8,73	25,29	2,56	4,17			3,73	4,71	4,71	33,73	152,61				
ПС1-36-БГ12П	7,67	49,9	29,86				87,23	27,27	27,27	114,5	16,56			16,56	2,56				2,56	4,71	4,71	23,83	138,23				
ПС1-36-БГ13	14,54	5442	1474	2042	6,96		116,08	28,32	28,32	139,4	16,56		8,73	25,29	2,56	4,17			3,73	4,71	4,71	33,73	173,13				
ПС1-36-БГ13П	13,52	5442	21,80	15,3			105,1	28,08	28,08	133,18	16,56			16,56	2,56				2,56	4,71	4,71	23,83	157,01				
ПС1-36-БГ14	14,54	5442	14,74	5,12	33,21		122,03	28,32	28,32	150,35	16,56		8,73	25,29	2,56		4,52		4,08	4,71	4,71	34,08	184,43				
ПС1-36-БГ14П	13,52	5442	21,86		26,25		116,05	28,08	28,08	144,13	16,56			16,56	2,56				2,56	4,71	4,71	23,83	167,96				
ПС1-36-БГ15	10,39	6043	21,78	9,12		13,43	194,15	27,13	27,13	168,28	14,3	3,02		11,64	28,96	2,56		2,39	4,95	4,71	4,71	38,62	206,9				
ПС1-36-БГ15П	7,67	6043	23,34	5,12			34,35	132,91	28,08	28,08	102,99	16,56			16,56	2,56			2,56	4,71	4,71	23,83	184,82				
ПС1-36-БВ1	4,02	5,50	14,74	10,24			81,0	24,36	24,36	105,36	16,56		8,73	25,29	2,56	4,17			3,73	4,71	4,71	33,73	139,09				
ПС1-36-БВ1П		5,50	24,86				76,86	24,12	24,12	100,98	16,56			16,56	2,56				2,56	4,71	4,71	23,83	124,81				
ПС1-36-БВ2	4,42	55,14	14,74	34,06	20,85	18,16	147,37	18,7	18,7	166,07	12,04	6,04	8,73	28,81	2,56	4,17			3,73	4,71	4,71	35,25	204,32				
ПС1-36-БВ2П	4,1	55,14	14,74	33,18	20,85	9,08	140,69	19,65	19,65	160,34	14,3	3,02		17,32	2,56				2,56	4,71	4,71	24,59	184,33				
ПС2-36-БГ1	6,76	63,1	7,12				76,98	24,52	24,52	104,50	4,52	5,88		10,4	2,36				2,36	4,71	4,71	17,47	118,97				
ПС2-36-БГ1а	6,76	63,1	7,12				76,98	24,52	24,52	104,50	4,52	3,92		8,44	2,0				2,0	4,71	4,71	15,15	116,65				
ПС2-36-БГ12	6,76	58,0	17,77				82,53	24,93	24,93	107,46	4,52	5,88		10,4	2,36				2,36	4,71	4,71	17,47	124,93				
ПС2-36-БГ12а	6,76	58,0	17,77				82,53	24,93	24,93	107,46	4,52	3,92		8,44	2,0				2,0	4,71	4,71	15,15	122,61				
ПС2-36-БГ13	12,61	62,52	7,12	15,3			97,55	25,33	25,33	122,88	4,52	5,88		10,4	2,36				2,36	4,71	4,71	17,47	140,35				
ПС2-36-БГ13а	12,61	62,52	7,12	15,3			97,55	25,33	25,33	122,88	4,52	3,92		8,44	2,18				2,18	4,71	4,71	15,33	138,21				
ПС2-36-БГ14	6,76	74,61	7,12		20,85		109,34	25,68	25,68	135,02	4,52	5,88		10,4	2,36				2,36	4,71	4,71	17,47	152,49				
ПС2-36-БГ14а	6,76	74,61	7,12		20,85		109,34	25,68	25,68	135,02	4,52	3,92		8,44	2,18				2,18	4,71	4,71	15,33	150,35				
ПС2-36-БГ15	6,76	62,52	23,97		20,85		115,1	25,68	25,68	141,78	4,52	5,88		10,4	2,63				2,63	4,71	4,71	17,74	159,52				
ПС2-36-БГ15а	6,76	62,52	23,97		20,85		115,1	25,68	25,68	141,78	4,52	3,92		8,44	2,18				2,18	4,71	4,71	15,33	157,11				
ПС2-36-БВ1	13,52	63,1	7,12				83,74	27,32	27,32	114,06	4,52	5,88		10,4	2,36				2,36	4,71	4,71	17,47	128,53				
ПС2-36-БВ1а	13,52	63,1	7,12				83,74	27,32	27,32	114,06	4,52	3,92		8,44	2,0				2,0	4,71	4,71	15,15	126,21				
ПС2-36-БВ2		58,29	28,14	11,25			95,98	21,59	21,59	117,57	4,52	5,88		10,4	2,30				2,36	4,71	4,71	17,47	135,04				
ПС2-36-БВ2а		58,29	28,14	11,25			95,98	21,59	21,59	117,57	4,52	3,92		8,44	2,0				2,0	4,71	4,71	15,15	132,72				

3. 900.1-10.1-1-00

лист 2

Виды, размеры и цвета - в соответствии с ГОСТ 10181-85

Марка элементов	Царевляя армирующие											Царевляя защитные											Всп. эл.	Объем рубли	
	Форматная класс											Прокат марки													Всп. эл.
	Ф-III											Ф-III													
	ГОСТ 5781-82											ГОСТ 19903-74*													
	ГОСТ 5781-82					ГОСТ 5781-82						ГОСТ 19903-74*					ГОСТ 19903-74*								
φ6	φ8	φ10	φ12	φ14	φ16	φ18	φ20	Итого	φ5	Итого	6	8	12	Итого	φ8	φ14	Итого	φ14	φ16	Итого					
ПЦ-42-БГ1	13,37	52,48	14,71	20,18	6,96			102,00	32,85	32,85	13,85	16,56	8,73	25,29	2,56	1,17	3,73	6,39	6,39	35,41	174,36				
ПЦ-42-БГ1П	12,35	52,48	14,71	25,60				105,14	32,71	32,71	13,85	16,56		16,56	2,56		2,56	6,39	6,39	25,51	161,36				
ПЦ-42-БГ2	16,23	53,23	14,71	20,18	6,96			117,61	33,68	33,68	15,129	16,56	8,73	25,29	2,56	1,17	3,73	6,39	6,39	35,41	108,77				
ПЦ-42-БГ2П	15,21	53,23	14,71	25,60				114,75	33,51	33,51	14,825	16,56		16,56	2,56		2,56	6,39	6,39	35,41	108,77				
ПЦ-42-БГ3	9,47	64,57	21,80	25,60	6,96			123,40	33,75	33,75	16,215	16,56	8,73	25,29	2,56	1,17	3,73	6,39	6,39	35,41	193,77				
ПЦ-42-БГ3П	8,45	64,57	25,36	25,60				123,98	33,51	33,51	15,749	16,56		16,56	2,56		2,56	6,39	6,39	35,41	197,56				
ПЦ-42-БГ4	9,47	70,65	14,15	35,78	13,92			142,97	32,25	32,25	173,02	16,56	9,33	25,89	2,56	1,46	4,02	6,39	6,39	36,30	212,32				
ПЦ-42-БГ4П	8,45	70,65	14,71	35,78	6,96			136,55	32,81	32,81	168,36	16,56		16,56	2,56		2,56	6,39	6,39	25,51	193,87				
ПЦ-42-ББ1	14,54	52,48	21,80	20,18	13,92			123,22	32,25	32,25	156,27	16,56	8,73	25,29	2,56	1,17	4,02	6,39	6,39	35,41	191,68				
ПЦ-42-ББ1П	13,52	52,48	21,80	32,72				118,52	32,81	32,81	152,33	16,56		16,56	2,56		2,56	6,39	6,39	25,51	176,84				
ПЦ-42-ББ2	4,42	53,27	7,54		63,69	65,59	11,50	213,01	22,97	22,97	238,98	12,04	6,04	9,73	27,41	2,56	1,46	4,02	6,39	6,39	37,82	276,80			
ПЦ-42-ББ2П	1,70	53,27	7,54		76,65	65,59		212,75	22,92	22,92	232,67	14,20	3,02		17,32			6,39	6,39	26,27	258,94				

3 9001-101-1-РР

Лист

3

Марка элементов	ИЗЪЕМЛЯ ОРМАТУРНЫЕ										ИЗЪЕМЛЯ ЗАКАПОННЫЕ										Средняя плотность					
	Форматная классификация										Форматная классификация															
	Ф-III					Ф-IV					8 см3 кг/м3					Ф-III						Ф-IV				
	ГОСТ 5781-82					ГОСТ 5727-80					ГОСТ 19903-74*					ГОСТ 5781-82						ГОСТ 5781-82				
φ6	φ8	φ10	φ12	φ14	φ16	φ18	φ20	Итого	φ5	Итого	φ5	Итого	φ5	Итого	φ5	Итого	φ8	φ14	φ16	φ18	φ20	Итого	φ18	Итого	φ18	Итого
ПВ1-48-БГ1	22,71	94,26	51,14					182,07	33,63	33,63	215,75	21,08	21,08	8,73			22,81	3,84	1,17			5,01	9,0	9,0	43,82	253,57
ПВ1-48-БГ1П	27,91	94,26	56,26					178,43	33,44	33,44	211,87	21,08	21,08	8,73			21,08	3,84				3,84	9,0	9,0	33,92	245,79
ПВ1-48-БГ2	22,95	104,91	51,14	6,36				185,57	33,68	33,68	229,65	21,08	21,08	8,73			22,81	3,84	1,17			5,01	9,0	9,0	43,82	263,47
ПВ1-48-БГ2П	21,16	104,91	56,26					182,33	33,44	33,44	215,77	21,08	21,08	8,73			21,08	3,84				3,84	9,0	9,0	33,92	248,50
ПВ1-48-БГ3	7,67	27,48	94,26	61,32	13,92			204,65	34,78	34,78	239,43	21,08	21,08	8,73			22,81	3,84				5,36	9,0	9,0	44,17	289,80
ПВ1-48-БГ3П	7,67	25,68	94,26	71,56				199,17	34,54	34,54	233,71	21,08	21,08	8,73			21,08	3,84	1,52			3,84	9,0	9,0	33,92	257,63
ПВ1-48-БГ4	1,7	42,69	94,26	46,02	33,21	9,08		225,95	33,94	33,94	260,9	16,82	2,82				21,08	3,84				3,84	9,0	9,0	33,92	257,63
ПВ1-48-БГ4П	10,69	94,26	56,26	26,25				217,66	34,89	34,89	262,45	21,08	21,08	10,18			21,08	3,84				1,93	9,0	9,0	46,79	307,69
ПВ1-48-БГ5	1,7	38,17	101,3	46,02	6,96	43,43		237,58	33,94	33,94	271,52	16,82	3,02				21,08	3,84				3,84	9,0	9,0	33,92	286,47
ПВ1-48-БГ5П	3,27	101,3	56,26		34,35			222,28	34,89	34,89	263,17	21,08	21,08			11,64	33,48	3,84			2,39	6,23	9,0	9,0	48,71	320,29
ПВ1-48-БГ6	1,7	22,95	104,91	15,3	48,72	55,0		268,64	33,94	33,94	302,58	16,82	3,02				21,08	3,84				3,84	9,0	9,0	33,92	297,09
ПВ1-48-БГ6П	21,16	104,91	20,12	48,72		43,5		258,76	34,89	34,89	293,65	22,02	22,02			12,44	35,32	3,84			2,98	6,82	9,0	9,0	51,14	353,72
ПВ1-48-БГ7	1,7	22,78	101,3	52,87	48,72	43,5	14,2	291,07	30,44	30,44	321,51	16,82	3,02				21,08	3,84				3,84	9,0	9,0	34,96	328,61
ПВ1-48-БГ7П	26,98	101,3	51,99	48,72		43,5		278,49	31,39	31,39	309,88	22,12	22,12			12,44	35,32	3,84			2,98	6,82	9,0	9,0	51,14	372,65
ПВ1-48-БВ1	38,74	94,26	61,32	13,92				207,64	34,08	34,08	241,72	21,08	21,08	8,73			22,12	3,84				3,84	9,0	9,0	34,96	344,84
ПВ1-48-БВ1П	36,34	94,26	71,56					202,16	33,84	33,84	236,0	21,08	21,08				22,81	3,84	1,52			5,36	9,0	9,0	44,17	285,69
ПВ1-48-БВ2	3,4	8,59	101,3		102,21	43,5	28,4	287,4	25,4	25,4	312,8	16,58	6,04	9,33			21,08	3,84				3,84	9,0	9,0	33,92	289,92
ПВ1-48-БВ2П	1,7	6,79	101,3		103,17	43,5	14,2	276,66	26,35	26,35	303,01	16,82	3,02				21,08	3,84	1,9			5,74	9,0	9,0	46,67	352,47
																	21,84	3,84				3,84	9,0	9,0	34,68	337,69

Итого по маркам

3 900.1- 10.1-1-РВ 10/21
4

Марка элемента	Изделия арматурные											Изделия закладные											Всего	Объем м³	Всего м³
	Арматура класса											Прокат марки													
	А-III											ВСт 3 кп12													
	ГОСТ 5781-82											ГОСТ 19903-74*													
	Ф8	Ф8	Ф10	Ф12	Ф14	Ф16	Ф18	Ф20	Уморо	Ф5	Уморо	Ф8	Ф8	Ф12	Ф14	Ф16	Ф8	Ф14	Ф16	Ф18	Ф20	Уморо			
ПС2-48-БГ1		35,01	33,78	35,78				165,55	31,04	31,04	195,59	9,04	5,88			14,92	3,64				3,64	9,0	9,0	27,56	224,15
ПС2-48-БГ1а		35,01	33,78	35,78				165,55	31,04	31,04	195,59	9,04	3,92			12,96	3,28				3,28	9,0	9,0	25,24	221,83
ПС2-48-БГ2		29,26	104,41	35,78				169,45	31,04	31,04	200,49	9,04	5,88			14,92	3,64				3,64	9,0	9,0	27,56	228,05
ПС2-48-БГ2а		29,26	104,41	35,78				169,45	31,04	31,04	200,49	9,04	3,92			12,96	3,28				3,28	9,0	9,0	25,24	225,73
ПС2-48-БГ3	7,67	33,78	33,78	51,08				185,29	32,14	32,14	218,43	9,04	5,88			14,92	3,64				3,64	9,0	9,0	27,56	245,99
ПС2-48-БГ3а	7,67	33,78	33,78	51,08				185,29	32,14	32,14	218,43	9,04	3,92			12,96	3,46				3,46	9,0	9,0	25,42	243,85
ПС2-48-БГ4		17,43	93,76	35,78	29,85			197,82	32,14	32,14	229,96	9,04	5,88			14,92	3,64				3,64	9,0	9,0	27,56	237,52
ПС2-48-БГ4а		17,43	93,76	35,78	29,85			197,82	32,14	32,14	229,96	9,04	3,92			12,96	3,46				3,46	9,0	9,0	25,42	235,38
ПС2-48-БГ5		14,95	93,76	35,78	27,15			206,64	32,14	32,14	238,78	9,04	5,88			14,92	3,91				3,91	9,0	9,0	27,83	266,61
ПС2-48-БГ5а		14,95	93,76	35,78	27,15			206,64	32,14	32,14	238,78	9,04	3,92			12,96	3,46				3,46	9,0	9,0	25,42	264,2
ПС2-48-БГ6		35,3	117,42	35,78	27,15			216,65	32,49	32,49	249,14	9,04	5,88			14,92	3,91				3,91	9,0	9,0	27,83	276,97
ПС2-48-БГ6а		35,3	117,42	35,78	27,15			216,65	32,49	32,49	249,14	9,04	3,92			12,96	3,46				3,46	9,0	9,0	25,42	274,56
ПС2-48-БГ7		12,12	93,76	73,35	27,15			235,38	28,99	28,99	265,37	9,04	5,88			14,92	3,91				3,91	9,0	9,0	27,83	233,20
ПС2-48-БГ7а		12,12	93,76	73,35	27,15			235,38	28,99	28,99	265,37	9,04	3,92			12,96	3,46				3,46	9,0	9,0	25,42	230,79
ПС2-48-БВ1		14,44	93,76	51,08				189,28	31,44	31,44	220,72	9,04	5,88			14,92	3,64				3,64	9,0	9,0	27,56	248,28
ПС2-48-БВ1а		14,44	93,76	51,08				189,28	31,44	31,44	220,72	9,04	3,92			12,96	3,46				3,46	9,0	9,0	25,42	246,14
ПС2-48-БВ2		14,89	100,8	20,48	60,45	43,5		240,12	25,14	25,14	265,26	9,04	5,88			14,92	3,64				3,64	9,0	9,0	27,56	292,82
ПС2-48-БВ2а		14,89	100,8	20,48	60,45	43,5		240,12	25,14	25,14	265,26	9,04	3,92			12,96	3,46				3,46	9,0	9,0	25,42	290,68

1997 год. Подпись и дата. Электронный

3.900 т-10 т-1-1-РС

Марка элемента	Надлежа арматурные											Надлежа земляные											Возраст объекта			
	Арматура классов											Арматура классов														
	А-III										В-1	Прокат марки					Арматура классов									
	ГОСТ 3701-82											ГОСТ 10903-74*	В Ст 3 кп 2			А-III			В-1							
	Ф6	Ф8	Ф10	Ф12	Ф14	Ф16	Ф18	Ф20	Ф22	Второ	Ф5		Второ	ГОСТ 10903-74*	В Ст 3 кп 2	В Ст 3 кп 2	В Ст 3 кп 2	А-III	В-1	В-1	В-1	В-1		В-1	В-1	
PC1-54-571	570	10,02	108,06	12,44	14,76	16,08				237,87	20,16	20,16	237,33	18,92	3,02	10,00			3,84	3,84	3,84	5,76	12,57	12,57	53,35	323,88
PC1-54-5710	570	10,02	108,06	12,44	14,76	16,08				237,87	20,16	20,16	237,33	18,92	3,02	10,00			3,84	3,84	3,84	5,76	12,57	12,57	53,35	323,88
PC1-54-572	570	10,02	108,06	12,44	14,76	16,08				237,87	20,16	20,16	237,33	18,92	3,02	10,00			3,84	3,84	3,84	5,76	12,57	12,57	53,35	323,88
PC1-54-5720	570	10,02	108,06	12,44	14,76	16,08				237,87	20,16	20,16	237,33	18,92	3,02	10,00			3,84	3,84	3,84	5,76	12,57	12,57	53,35	323,88
PC1-54-573	570	10,02	108,06	12,44	14,76	16,08				237,87	20,16	20,16	237,33	18,92	3,02	10,00			3,84	3,84	3,84	5,76	12,57	12,57	53,35	323,88
PC1-54-5730	570	10,02	108,06	12,44	14,76	16,08				237,87	20,16	20,16	237,33	18,92	3,02	10,00			3,84	3,84	3,84	5,76	12,57	12,57	53,35	323,88
PC1-54-574	570	10,02	108,06	12,44	14,76	16,08				237,87	20,16	20,16	237,33	18,92	3,02	10,00			3,84	3,84	3,84	5,76	12,57	12,57	53,35	323,88
PC1-54-5740	570	10,02	108,06	12,44	14,76	16,08				237,87	20,16	20,16	237,33	18,92	3,02	10,00			3,84	3,84	3,84	5,76	12,57	12,57	53,35	323,88
PC1-54-575	570	10,02	108,06	12,44	14,76	16,08				237,87	20,16	20,16	237,33	18,92	3,02	10,00			3,84	3,84	3,84	5,76	12,57	12,57	53,35	323,88
PC1-54-5750	570	10,02	108,06	12,44	14,76	16,08				237,87	20,16	20,16	237,33	18,92	3,02	10,00			3,84	3,84	3,84	5,76	12,57	12,57	53,35	323,88
PC1-54-581	570	10,02	108,06	12,44	14,76	16,08				237,87	20,16	20,16	237,33	18,92	3,02	10,00			3,84	3,84	3,84	5,76	12,57	12,57	53,35	323,88
PC1-54-5810	570	10,02	108,06	12,44	14,76	16,08				237,87	20,16	20,16	237,33	18,92	3,02	10,00			3,84	3,84	3,84	5,76	12,57	12,57	53,35	323,88
PC1-60-571	570	2,26	78,12	12,57	14,76	16,08	11,50			307,20	37,76	37,76	307,25	24,08					3,84	3,84	3,84	5,76	12,57	12,57	53,04	405,40
PC1-60-5710	570	2,26	78,12	12,57	14,76	16,08	11,50			307,20	37,76	37,76	307,25	24,08					3,84	3,84	3,84	5,76	12,57	12,57	53,04	405,40
PC1-60-572	570	2,26	78,12	12,57	14,76	16,08	11,50			307,20	37,76	37,76	307,25	24,08					3,84	3,84	3,84	5,76	12,57	12,57	53,04	405,40
PC1-60-5720	570	2,26	78,12	12,57	14,76	16,08	11,50			307,20	37,76	37,76	307,25	24,08					3,84	3,84	3,84	5,76	12,57	12,57	53,04	405,40
PC1-60-573	570	2,26	78,12	12,57	14,76	16,08	11,50			307,20	37,76	37,76	307,25	24,08					3,84	3,84	3,84	5,76	12,57	12,57	53,04	405,40
PC1-60-5730	570	2,26	78,12	12,57	14,76	16,08	11,50			307,20	37,76	37,76	307,25	24,08					3,84	3,84	3,84	5,76	12,57	12,57	53,04	405,40
PC1-60-574	570	2,26	78,12	12,57	14,76	16,08	11,50			307,20	37,76	37,76	307,25	24,08					3,84	3,84	3,84	5,76	12,57	12,57	53,04	405,40
PC1-60-5740	570	2,26	78,12	12,57	14,76	16,08	11,50			307,20	37,76	37,76	307,25	24,08					3,84	3,84	3,84	5,76	12,57	12,57	53,04	405,40
PC1-60-575	570	2,26	78,12	12,57	14,76	16,08	11,50			307,20	37,76	37,76	307,25	24,08					3,84	3,84	3,84	5,76	12,57	12,57	53,04	405,40
PC1-60-5750	570	2,26	78,12	12,57	14,76	16,08	11,50			307,20	37,76	37,76	307,25	24,08					3,84	3,84	3,84	5,76	12,57	12,57	53,04	405,40
PC1-60-576	570	2,26	78,12	12,57	14,76	16,08	11,50			307,20	37,76	37,76	307,25	24,08					3,84	3,84	3,84	5,76	12,57	12,57	53,04	405,40
PC1-60-5760	570	2,26	78,12	12,57	14,76	16,08	11,50			307,20	37,76	37,76	307,25	24,08					3,84	3,84	3,84	5,76	12,57	12,57	53,04	405,40
PC1-60-581	570	2,26	78,12	12,57	14,76	16,08	11,50			307,20	37,76	37,76	307,25	24,08					3,84	3,84	3,84	5,76	12,57	12,57	53,04	405,40
PC1-60-5810	570	2,26	78,12	12,57	14,76	16,08	11,50			307,20	37,76	37,76	307,25	24,08					3,84	3,84	3,84	5,76	12,57	12,57	53,04	405,40

3.900.1-10.1-1-PC

Итого: 3.900.1-10.1-1-PC

Итого
6

Марка элемента	Изделия арматурные													Изделия закладные													Итого расход
	Арматура класса АIII													Арматура класса А-II													
	ГОСТ 5781-82													ГОСТ 5781-82													
	Всего													Всего													
	φ8	φ10	φ12	φ14	φ16	φ18	φ20	φ22	Итого	φ5	Итого	φ6	Итого	φ8	Итого	φ10	φ12	Итого	φ8	Итого	φ10	φ12	Итого				
ПСР-24-КГ1	29,76	7,12						36,88	11,9	11,9	48,78	4,52	4,52	1,28	1,28	1,77		1,77	7,57					56,35			
ПСР-24-КГ2	34,86	7,12						41,98	13,13	13,13	55,11	4,52	4,52	1,28	1,28	1,77		1,77	7,57					62,68			
ПСР-24-КГ3	34,28	7,12	19,35					50,95	11,9	11,9	72,65	4,52	4,52	1,28	1,28	1,77		1,77	7,57					80,22			
ПСР-24-КВ1	3,72	47,72						51,44	11,9	11,9	63,34	4,52	4,52	1,28	1,28	1,77		1,77	7,57					70,91			
ПСР-24-КВ2	33,15	7,12	19,35					59,62	11,9	11,9	71,52	4,52	4,52	1,28	1,28	1,77		1,77	7,57					79,09			
ПСР-24-КГ14	29,76	14,24						44,0	12,68	12,68	56,68	9,04	9,04	2,56	2,56	1,77		1,77	13,37					70,05			
ПСР-24-КГ24	34,86	14,24						49,1	13,91	13,91	63,01	9,04	9,04	2,56	2,56	1,77		1,77	13,37					76,38			
ПСР-24-КГ34	34,28	14,24	19,35					67,87	12,68	12,68	80,55	9,04	9,04	2,56	2,56	1,77		1,77	13,37					93,92			
ПСР-24-КВ24	33,15	14,24	19,35					66,74	12,68	12,68	79,42	9,04	9,04	2,56	2,56	1,77		1,77	13,37					84,61			
ПСР-30-КГ1	5,75	65,35						71,1	13,05	13,05	84,17	4,52	4,52	1,28	1,28			1,77	13,37					92,79			
ПСР-30-КГ2	13,5	65,35						78,85	16,7	16,7	95,55	4,52	4,52	1,28	1,28			2,94	2,94	8,74				95,94			
ПСР-30-КГ3	11,27	65,35	26,25					102,88	13,05	13,05	119,94	4,52	4,52	1,28	1,28			2,94	2,94	8,74				104,30			
ПСР-30-КГ4	5,75	74,16				61,5		142,41	13,05	13,05	157,47	4,52	4,52	1,28	1,28			2,94	2,94	8,74				126,68			
ПСР-30-КВ1	9,04	65,35	38,7					113,1	13,42	13,42	126,52	4,52	4,52	1,28	1,28			2,94	2,94	8,74				156,21			
ПСР-30-КВ2		74,16				61,5		135,65	13,42	13,42	149,08	4,52	4,52	1,28	1,28			2,94	2,94	8,74				135,26			
ПСР-30-КГ14	5,75	79,6						85,35	16,62	16,62	102,97	13,56	13,56	3,84	3,84			2,94	2,94	8,74				157,82			
ПСР-30-КГ24	13,5	79,6						93,1	18,25	18,25	111,35	13,56	13,56	3,84	3,84			2,94	2,94	20,34				123,31			
ПСР-30-КГ34	11,27	79,6	26,25					117,12	16,62	16,62	133,74	13,56	13,56	3,84	3,84			2,94	2,94	20,34				131,70			
ПСР-30-КГ44	5,75	88,4				61,5		156,65	16,62	16,62	173,27	14,6	14,6	3,84	3,84			2,94	2,94	21,38				194,65			
ПСР-30-КВ14	9,04	79,6	38,7					127,34	14,98	14,98	142,32	13,56	13,56	3,84	3,84			2,94	2,94	20,34				162,66			
ПСР-30-КВ24	8,4					61,5		149,9	14,98	14,98	164,88	13,56	13,56	3,84	3,84			2,94	2,94	20,34				185,22			

3 900 1-10 1-1-РС

лист
7

ИЗМ. № 15. ПЛАН. Изменения и дополнения

Марка элемента	Изделия фасочные										Изделия закладные										Общий расход
	Артикул класса										Артикул класса										
	ГОСТ 5181-82					Всг					Прокат марки		Артикул класса				Всего				
	ФР	Ф10	Ф12	Ф14	Ф16	Ф18	Ф20	Ф22	Итого	Ф5	Итого	Всего	Всг 3 кл 2	Ф8	Ф14	Ф16	Итого	Всего			
ПСР-36-КГ1	3,30	17,2	19,35																		
ПСР-36-КГ2	6,78	17,2	38,7																		
ПСР-36-КГ3	3,30	19,0	19,35					9,9	16,92	16,92	116,86	4,52	4,52	1,28	4,71	4,71		10,51	129,37		
ПСР-36-КГ4	3,30	19,0	19,35		48,45			10,2	16,92	16,92	132,6	4,52	4,52	1,28	4,71	4,71		10,51	150,11		
ПСР-36-КБ1		19,0	19,35					9,9	16,92	16,92	114,11	4,52	4,52	1,28	4,71	4,71		10,51	184,62		
ПСР-36-КБ2		19,0	19,35					9,9	16,92	16,92	114,11	4,52	4,52	1,28	4,71	4,71		10,51	184,62		
ПСР-36-КР14	3,30	19,0	19,35		41,4			19,1	16,92	16,92	208,62	4,52	4,52	1,28	4,71	4,71		10,51	224,93		
ПСР-36-КГ24	6,78	19,0	38,7					12,4	16,92	16,92	144,32	4,52	4,52	1,28	4,71	4,71		10,51	210,13		
ПСР-36-КГ34	3,30	100,24	19,35		48,45			11,4	18,48	18,48	132,66	13,56	13,56	3,84	3,84	4,71		10,51	154,77		
ПСР-36-КГ44	3,30	102,0	19,35					13,6	18,48	18,48	155,4	13,56	13,56	3,84	3,84	4,71		10,51	177,51		
ПСР-36-КБ14		102,0						17,1	18,48	18,48	189,91	13,56	13,56	3,84	3,84	4,71		10,51	212,02		
ПСР-36-КБ24		100,24			41,4			21,1	18,48	18,48	230,22	14,6	14,6	3,84	3,84	4,71		10,51	253,37		
ПСР-42-КГ1	8,54	63,92	76,47					20,5	18,48	18,48	224,42	13,56	13,56	3,84	3,84	4,71		10,51	248,53		
ПСР-42-КГ2	8,54	77,21	76,47					14,1	18,48	18,48	160,12	13,56	13,56	3,84	3,84	4,71		10,51	212,23		
ПСР-42-КГ3	17,28	45,92	102,46					14,9	17,92	17,92	166,95	9,04	9,04	2,56	2,56		6,39	6,39	179,9		
ПСР-42-КГ4	17,28	45,92	76,47	76,03				16,2	19,91	19,91	182,35	9,04	9,04	2,56	2,56		6,39	6,39	199,9		
ПСР-42-КГ5	8,54	53,55	76,47		113,02			19,5	16,02	16,02	211,68	9,04	9,04	2,56	2,56		6,39	6,39	229,67		
ПСР-42-КБ1	17,28	45,92	102,46	102,06				21,5	16,02	16,02	231,72	9,04	9,04	2,56	2,56		6,39	6,39	249,71		
ПСР-42-КБ2	5,25	68,3	102,46	54,02				23,3	15,34	15,34	269,02	9,04	9,04	2,56	2,56		6,39	6,39	289,01		
ПСР-42-КГ14	8,54	63,92	76,47		61,5			23,3	15,72	15,72	251,46	9,04	9,04	2,56	2,56		6,39	6,39	279,45		
ПСР-42-КГ24	8,54	77,21	76,47					21,0	17,24	17,24	229,9	10,08	10,08	2,56	2,56		6,39	6,39	246,62		
ПСР-42-КГ34	17,28	45,92	102,46					16,9	19,48	19,48	188,9	10,08	10,08	5,12	5,12		6,39	6,39	218,58		
ПСР-42-КГ44	17,28	45,92	76,47	76,03				18,2	21,53	21,53	207,4	10,08	10,08	5,12	5,12		6,39	6,39	229,59		
ПСР-42-КГ54	8,54	53,55	76,47		113,02			21,6	17,58	17,58	233,72	10,08	10,08	5,12	5,12		6,39	6,39	259,31		
ПСР-42-КБ14	17,28	45,92	102,46	102,06				23,8	17,38	17,38	253,76	10,12	10,12	5,12	5,12		6,39	6,39	284,39		
ПСР-42-КБ24	5,25	68,3	102,46	54,02				27,6	17,2	17,2	291,36	10,12	10,12	5,12	5,12		6,39	6,39	324,99		
					61,5			29,9	22	19,41	279,63	10,12	10,12	5,12	5,12		6,39	6,39	304,26		
								29,9	18,93	18,93	219,75	20,16	20,16	5,12	5,12		6,39	6,39	281,43		

Табл. № 10. Марки, диаметры и длины стержней

3 900 1-10 1-1-PC лист 8

Марка элемента	Изделия арматурные											Изделия закладные						Общий расход			
	Арматура класса											Арматура класса									
	А-III											Всего			А-III				А-II		
	ГОСТ 5781-82											ГОСТ 6727-80			ГОСТ 19903-74*				ГОСТ 5781-82		
	Ф8	Ф10	Ф12	Ф14	Ф16	Ф18	Ф20	Ф22	Итого	Ф5	Итого	Всего	Вст. 3 кл 2	Ф-6	Итого	Ф8	Итого		Ф18	Ф20	Итого
ПС-48-КП1		85,70	2048		121,64			228,84	20,96	20,96	249,8		9,04	9,04	2,56	2,56	9,0		9,0	20,6	270,40
ПС-48-КП2		100,01	2048		121,64			242,19	22,71	22,71	264,9		9,04	9,04	2,56	2,56	9,0		9,0	20,6	285,5
ПС-48-КП3	9,77	85,32	85,07		121,64			281,8	18,38	18,38	300,18		9,04	9,04	2,56	2,56	9,0		9,0	20,6	320,78
ПС-48-КП4	9,77	65,32	2048	87,93	121,64			305,14	18,38	18,38	323,52		9,04	9,04	2,56	2,56	9,0		9,0	20,6	344,12
ПС-48-КП5		79,68	2048		250,33			350,49	18,0	18,0	368,49		9,04	9,04	2,56	2,56	9,0		9,0	20,6	389,09
ПС-48-КП6		80,54	2048		121,64	180,34		403,0	17,62	17,62	420,62		9,04	9,04	2,56	2,56	9,0		9,0	20,6	441,22
ПС-48-КВ1		81,4	2048		173,64	144,0		416,52	17,24	17,24	433,76		9,04	9,04	2,56	2,56	9,0		9,0	20,6	454,36
ПС-48-КПЧ		80,72	40,96		121,64			249,32	22,52	22,52	271,84		19,12	19,12	5,12	5,12	9,0		9,0	33,24	305,08
ПС-48-КП2У		100,01	40,96		121,64			262,57	24,27	24,27	286,94		19,12	19,12	5,12	5,12	9,0		9,0	33,24	320,18
ПС-48-КП3У	9,77	85,32	105,55		121,64			302,28	19,94	19,94	322,22		19,12	19,12	5,12	5,12	9,0		9,0	33,24	355,46
ПС-48-КП4У	9,77	65,32	40,96	87,93	121,64			325,62	19,94	19,94	345,56		19,12	19,12	5,12	5,12	9,0		9,0	33,24	378,80
ПС-48-КП5У		79,68	40,96		250,33			370,97	19,56	19,56	390,53		19,12	19,12	5,12	5,12	9,0		9,0	33,24	423,77
ПС-48-КП6У		80,54	40,96		121,64	180,34		423,48	19,18	19,18	442,66		19,12	19,12	5,12	5,12	9,0		9,0	33,24	475,90
ПС-48-КВ1У		81,4	40,96		173,64	144,0		437,0	18,8	18,8	455,8		19,12	19,12	5,12	5,12	9,0		9,0	33,24	489,04
ПС-54-КП1		97,82		27,84	130,57			256,23	22,78	22,78	279,01		9,04	9,04	2,56	2,56		12,57	12,57	24,17	303,18
ПС-54-КП2		116,72		27,84	130,57			275,13	23,65	23,65	300,78		9,04	9,04	2,56	2,56		12,57	12,57	24,17	324,95
ПС-54-КП3	14,95	73,16	77,53	27,84	130,57			321,05	20,12	20,12	341,17		9,04	9,04	2,56	2,56		12,57	12,57	24,17	365,34
ПС-54-КП4	14,95	73,16		133,2	130,57			348,88	20,12	20,12	369,0		9,04	9,04	2,56	2,56		12,57	12,57	24,17	393,17
ПС-54-КП5		89,14		27,84	219,27	70,5		406,75	19,74	19,74	426,49		9,04	9,04	2,56	2,56		12,57	12,57	24,17	450,66
ПС-54-КП6		88,26		27,84	130,57	120,64	87,0	454,31	19,36	19,36	473,67		10,08	10,08	2,56	2,56		12,57	12,57	25,21	498,88
ПС-54-КВ1		82,96		27,84		364,28		475,08	18,6	18,6	493,68		10,08	10,08	2,56	2,56		12,57	12,57	25,21	518,89
ПС-54-КП1У		97,82		55,68	130,57			284,07	24,34	24,34	308,41		18,08	18,08	5,12	5,12		12,57	12,57	35,77	344,18
ПС-54-КП2У		116,72		55,68	130,57			302,97	27,21	27,21	330,18		18,08	18,08	5,12	5,12		12,57	12,57	35,77	365,95
ПС-54-КП3У	14,95	73,16	77,53	55,68	130,57			348,89	24,68	24,68	373,57		18,08	18,08	5,12	5,12		12,57	12,57	35,77	406,34
ПС-54-КП4У	14,95	73,16		164,04	130,57			376,72	24,68	24,68	398,4		18,08	18,08	5,12	5,12		12,57	12,57	35,77	434,17
ПС-54-КП5У		89,14		55,68	219,27	70,5		434,59	21,3	21,3	455,89		18,08	18,08	5,12	5,12		12,57	12,57	35,77	494,66
ПС-54-КП6У		88,26		55,68	130,57	120,64	87,0	482,15	20,92	20,92	503,07		20,16	20,16	5,12	5,12		12,57	12,57	37,85	540,92
ПС-54-КВ1У		82,96		55,68		364,28		502,92	20,16	20,16	523,08		20,16	20,16	5,12	5,12		12,57	12,57	37,85	580,93

3.900.1-10.1-1-РС

ГОСТ

9

УИИЗ-ИЗРАИЛ, ПОИЩЕВЪ И ЗАИМЕ. БЕЖАН-ИЛИДЖА

Марка элемента	Части арматурные										Части закладные								Всего	Общий расход
	Арматура класса										Арматура класса									
	А-III					ВрI					Прокат марки		Арматура класса				Всего			
	ГОСТ 5781-82					ГОСТ 6727-80					Вст 3 кп 2		А-III		А-III					
	Ø8	Ø10	Ø12	Ø14	Ø16	Ø18	Ø20	Ø22	Уморо	Ø5	Уморо	10Г11903-74*	ГОСТ 5781-82							
												Ø=6	Уморо	Ø8	Уморо	Ø22	Уморо			
ПС2-60-КП1		104,48		27,84		201,94		334,26	25,59	25,59	359,85	9,04	9,04	2,56	2,56	18,36	18,36	29,96	389,81	
ПС2-60-КП2		126,23		27,84		201,94		356,01	28,87	28,87	394,88	9,04	9,04	2,56	2,56	18,36	18,36	29,96	414,84	
ПС2-60-КП3	11,95	76,42	82,37	27,84		201,94		400,52	22,55	22,55	423,07	9,04	9,04	2,56	2,56	18,36	18,36	29,96	453,03	
ПС2-60-КП4	11,95	76,42		139,84		201,94		430,15	22,55	22,55	452,7	9,04	9,04	2,56	2,56	18,36	18,36	29,96	482,66	
ПС2-60-КП5		94,18		27,84	152,83	201,94		476,79	22,17	22,17	498,96	9,04	9,04	2,56	2,56	18,36	18,36	29,96	528,92	
ПС2-60-КП6		91,52		27,84		403,88		523,24	21,79	21,79	545,03	9,04	9,04	2,56	2,56	18,36	18,36	29,96	574,99	
ПС2-60-КП7		94,04		27,84		201,94	259,56	583,38	21,41	21,41	604,79	10,08	10,08	2,56	2,56	18,36	18,36	31,0	635,79	
ПС2-60-КП8		68,72	36,33	27,84		201,94		648,8	21,41	21,41	670,21	10,08	10,08	2,56	2,56	18,36	18,36	31,0	701,21	
ПС2-60-КВ1		96,56		27,84			519,12	643,52	21,03	21,03	664,55	10,08	10,08	2,56	2,56	18,36	18,36	31,0	695,55	
ПС2-60-КП14		104,48		69,6		201,94		376,02	27,93	27,93	403,95	24,68	24,68	6,4	6,4	18,36	18,36	49,44	453,39	
ПС2-60-КП24		126,23		69,6		201,94		397,77	31,21	31,21	428,98	24,68	24,68	6,4	6,4	18,36	18,36	49,44	478,42	
ПС2-60-КП34	11,95	76,42	82,37	69,6		201,94		442,28	24,89	24,89	467,17	24,68	24,68	6,4	6,4	18,36	18,36	49,44	516,61	
ПС2-60-КП44	11,95	76,42		181,6		201,94		471,91	24,89	24,89	496,8	24,68	24,68	6,4	6,4	18,36	18,36	49,44	546,24	
ПС2-60-КП54		94,18		69,6	152,83	201,94		518,55	24,51	24,51	543,06	24,68	24,68	6,4	6,4	18,36	18,36	49,44	582,50	
ПС2-60-КП64		91,52		69,6		403,88		565,0	24,13	24,13	589,13	24,68	24,68	6,4	6,4	18,36	18,36	49,44	628,57	
ПС2-60-КП74		94,04		69,6		201,94	259,56	625,14	23,75	23,75	648,89	25,72	25,72	6,4	6,4	18,36	18,36	50,48	694,37	
ПС2-60-КП84		68,72	36,33	69,6		201,94		690,56	23,75	23,75	714,31	25,72	25,72	6,4	6,4	18,36	18,36	50,48	764,79	
ПС2-60-КВ14		96,56		69,6			519,12	685,28	23,37	23,37	708,65	25,72	25,72	6,4	6,4	18,36	18,36	50,48	759,13	

Указано количество арматуры и проката

9 900.1-10.1-1-р.с. Лист 10