

ТИПОВЫЕ КОНСТРУКЦИИ И ДЕТАЛИ ЗДАНИЙ И СООРУЖЕНИЙ
УНИФИЦИРОВАННЫЕ СБОРНЫЕ ЖЕЛЕЗОБЕТОННЫЕ КОНСТРУКЦИИ
ДЛЯ ВОДОХОЗЯЙСТВЕННОГО СТРОИТЕЛЬСТВА

СЕРИЯ 3.820-7

ТРУБЫ БЕЗНАПОРНЫЕ КРУГЛЫЕ

Выпуск 1

ТРУБЫ ДИАМЕТРОМ 200 И 300 мм

13999

ЦЕНА

ТИПОВЫЕ КОНСТРУКЦИИ И ДЕТАЛИ ЗДАНИЙ И СООРУЖЕНИЙ
УНИФИЦИРОВАННЫЕ СБОРНЫЕ ЖЕЛЕЗОБЕТОННЫЕ КОНСТРУКЦИИ
ДЛЯ ВОДОХОЗЯЙСТВЕННОГО СТРОИТЕЛЬСТВА

СЕРИЯ 3.820-7

ТРУБЫ БЕЗНАПОРНЫЕ КРУГЛЫЕ

Выпуск 1

ТРУБЫ ДИАМЕТРОМ 200 И 300 мм

РАЗРАБОТАНЫ
В/О СОЮЗВОДПРОЕКТ
МИНВОДХОЗА СССР

УТВЕРЖДЕНЫ МИНВОДХОЗОМ СССР
ПРОТОКОЛ №22 от 4 мая 1975г
ВВЕДЕН В ДЕЙСТВИЕ с 1 января 1976г
МИНВОДХОЗОМ СССР
ПРИКАЗ №388 от 8 августа 1975г

З.ЯМ, ГЛАВНОГО ИНЖЕНЕРА
НАЧ. ОТДЕЛА
ГЛАВНОГО ИНЖЕНЕРА ПРОЕКТА

Содержание	НАИМЕНОВАНИЕ	СТРАНИЦА	ЛИСТ	НА ИМЕНОВАНИЕ	СТРАНИЦА	ЛИСТ
	ПОЯСНИТЕЛЬНАЯ ЗАПИСКА	4, 5	-	СБОРНАЯ БЕЗНАПОРНАЯ РАСТРУБНАЯ ТРУБА РСТ-2Н АРМАТУРНЫЕ ИЗДЕЛИЯ (I вариант)	21	16
	НОМЕНКЛАТУРА И ОСНОВНЫЕ ПОКАЗАТЕЛИ КОНСТРУКЦИИ	6	1	СБОРНАЯ БЕЗНАПОРНАЯ РАСТРУБНАЯ ТРУБА РСТ-2Н АРМАТУРНЫЕ ИЗДЕЛИЯ (II вариант)	22	17
	СБОРНЫЕ БЕЗНАПОРНЫЕ РАСТРУБНЫЕ ТРУБЫ РКТ-2Н И РКТ-2У ОПАЛУБОЧНЫЙ ЧЕРТЕЖ	7	2	СБОРНАЯ БЕЗНАПОРНАЯ РАСТРУБНАЯ ТРУБА РСТ-2У АРМАТУРНЫЕ ИЗДЕЛИЯ (I вариант)	23	18
	СБОРНЫЕ БЕЗНАПОРНЫЕ РАСТРУБНЫЕ ТРУБЫ РКТ-2Н И РКТ-2У АРМАТУРНЫЙ ЧЕРТЕЖ	8	3	СБОРНАЯ БЕЗНАПОРНАЯ РАСТРУБНАЯ ТРУБА РСТ-2У АРМАТУРНЫЕ ИЗДЕЛИЯ (II вариант)	24	19
	СБОРНАЯ БЕЗНАПОРНАЯ РАСТРУБНАЯ ТРУБА РКТ-2Н АРМАТУРНЫЕ ИЗДЕЛИЯ (I вариант)	9	4	СБОРНЫЕ БЕЗНАПОРНЫЕ РАСТРУБНЫЕ ТРУБЫ РСТ-3Н И РСТ-3У ОПАЛУБОЧНЫЙ ЧЕРТЕЖ	25	20
	СБОРНАЯ БЕЗНАПОРНАЯ РАСТРУБНАЯ ТРУБА РКТ-2Н АРМАТУРНЫЕ ИЗДЕЛИЯ (II вариант)	10	5	СБОРНЫЕ БЕЗНАПОРНЫЕ РАСТРУБНЫЕ ТРУБЫ РСТ-3Н И РСТ-3У АРМАТУРНЫЙ ЧЕРТЕЖ	26	21
	СБОРНАЯ БЕЗНАПОРНАЯ РАСТРУБНАЯ ТРУБА РКТ-2У АРМАТУРНЫЕ ИЗДЕЛИЯ (I вариант)	11	6	СБОРНАЯ БЕЗНАПОРНАЯ РАСТРУБНАЯ ТРУБА РСТ-3Н АРМАТУРНЫЕ ИЗДЕЛИЯ (I вариант)	27	22
	СБОРНАЯ БЕЗНАПОРНАЯ РАСТРУБНАЯ ТРУБА РКТ-2У АРМАТУРНЫЕ ИЗДЕЛИЯ (II вариант)	12	7	СБОРНАЯ БЕЗНАПОРНАЯ РАСТРУБНАЯ ТРУБА РСТ-3Н АРМАТУРНЫЕ ИЗДЕЛИЯ (II вариант)	28	23
	СБОРНЫЕ БЕЗНАПОРНЫЕ РАСТРУБНЫЕ ТРУБЫ РКТ-3Н И РКТ-3У ОПАЛУБОЧНЫЙ ЧЕРТЕЖ	13	8	СБОРНАЯ БЕЗНАПОРНАЯ РАСТРУБНАЯ ТРУБА РСТ-3У АРМАТУРНЫЕ ИЗДЕЛИЯ (I вариант)	29	24
	СБОРНЫЕ БЕЗНАПОРНЫЕ РАСТРУБНЫЕ ТРУБЫ РКТ-3Н И РКТ-3У АРМАТУРНЫЙ ЧЕРТЕЖ	14	9	СБОРНАЯ БЕЗНАПОРНАЯ РАСТРУБНАЯ ТРУБА РСТ-3У АРМАТУРНЫЕ ИЗДЕЛИЯ (II вариант)	30	25
	СБОРНАЯ БЕЗНАПОРНАЯ РАСТРУБНАЯ ТРУБА РКТ-3Н АРМАТУРНЫЕ ИЗДЕЛИЯ (I вариант)	15	10	ПРОКЛАДКА ТРУБОПРОВОДА НА ЖЕЛЕЗОБЕТОННОМ ОСНОВАНИИ	31	26
	СБОРНАЯ БЕЗНАПОРНАЯ РАСТРУБНАЯ ТРУБА РКТ-3Н АРМАТУРНЫЕ ИЗДЕЛИЯ (II вариант)	16	11	ПРОКЛАДКА ТРУБОПРОВОДА НА ЕСТЕСТВЕННОМ СПРОФИЛИРОВАННОМ ПЕСЧАНОМ ОСНОВАНИИ	32	27
	СБОРНАЯ БЕЗНАПОРНАЯ РАСТРУБНАЯ ТРУБА РКТ-3У АРМАТУРНЫЕ ИЗДЕЛИЯ (I вариант)	17	12	ПРОКЛАДКА ТРУБОПРОВОДА НА ЕСТЕСТВЕННОМ СПРОФИЛИРОВАННОМ ГЛИНИСТОМ ОСНОВАНИИ	33	28
	СБОРНАЯ БЕЗНАПОРНАЯ РАСТРУБНАЯ ТРУБА РКТ-3У АРМАТУРНЫЕ ИЗДЕЛИЯ (II вариант)	18	13	ПРЕДЕЛЫ ПРИМЕНЕНИЯ ТРУБ И ОБЪЕМЫ РАБОТ	34	29
	СБОРНЫЕ БЕЗНАПОРНЫЕ РАСТРУБНЫЕ ТРУБЫ РСТ-2Н И РСТ-2У ОПАЛУБОЧНЫЙ ЧЕРТЕЖ	19	14			
	СБОРНЫЕ БЕЗНАПОРНЫЕ РАСТРУБНЫЕ ТРУБЫ РСТ-2Н И РСТ-2У АРМАТУРНЫЙ ЧЕРТЕЖ	20	15			

В/С "СОВВОДПРОЕКТ" г. МОСКВА
 И.М. СЕРЕНКО
 Р. ТЕВЕЛЕС
 Т. ИВАНЧУК
 Л. КОЗЛОВ
 Т. КОЗЛОВА

ТК
 1974

СОДЕРЖАНИЕ

СЕРИЯ
 З.820-7
 ВЫП. I ЛИСТ

И. ОБЩАЯ ЧАСТЬ

В состав типовой серии 3.820 "Трубы безнапорные круглые" входят: Выпуск I - Трубы диаметром 200-300 мм;

Выпуск II - Трубы диаметром 400-1600 мм длиной 2.5 м (раструбные с гладкими концами);

Выпуск I-I Стальные формы для изготовления труб диаметром 200-300 мм;

Выпуск II-I Стальные формы для изготовления труб диаметром 400-1600 мм длиной 2.5 м.

В настоящем выпуске разработаны рабочие чертежи круглых труб диаметром 200-300 мм с раструбами типа А и типа Б.

Рабочие чертежи железобетонных безнапорных круглых труб разработаны на основе "Каталога конструкций для водохозяйственного строительства".

Трубопроводы предназначаются для транспортирования воды неагрессивной по отношению к бетону.

В случае транспортирования вод агрессивных по отношению к бетону следует предусмотреть бетон и антикоррозийную защиту в соответствии с требованиями нормативных документов.

Для прокладки трубопроводов в районах с сейсмичностью выше 7 баллов следует применять трубы с раструбом типа Б и трубы с раструбом типа А только при наличии на строительстве эластичных герметиков.

II. КОНСТРУКТИВНЫЕ ХАРАКТЕРИСТИКИ ТРУБ И ТРЕБОВАНИЯ К ИХ КАЧЕСТВУ

Конструкции, предусмотренные в альбоме, имеют одинаковые габариты для труб нормальной и повышенной прочности. Размеры стыков изделий приняты стандартными для обеих категорий прочности.

Трубы изготавливаются из бетона марки "300".

Армирование труб предусмотрено одинарными круговыми каркасами из стали класса Вр-I (В-I), используемой для спиральной арматуры и класса А-I для продольной.

В альбоме дана конструкция армирования и для Вр-I и для В-I. Раструбная часть является продолжением цилиндрического каркаса, составляя с ним одно целое. Каркас состоит из спиральной и продольной арматуры. Проектное положение каркасов достигается постановкой фиксаторов, располагаемых на рассмотрении не менее I м друг от друга по длине трубы и не менее 4 штук по периметру один против другого.

Отклонение размеров арматурных каркасов и толщины защитных слоев от проектных не должно превышать величин, указанных в ГОСТ 6482-71.

Оценка качества труб (геометрические размеры, прочность, водонепроницаемость и др.) приемку готовых изделий, испытания труб, маркировку и транспортирование следует выполнять в соответствии с указаниями ГОСТ 6482-71 и Техническими указаниями, разработанными для изготовления труб диаметром 200-300 мм.

Перед серийным производством труб следует выпустить опытно-промышленную партию изделий с целью отработки технологии проведения многочисленных прочностных испытаний конструкции, а также поштучного обмера изделий. После освоения производства проверка качества должна производиться по нормативным указаниям.

III. ОСНОВНЫЕ РАСЧЕТНЫЕ ПОЛОЖЕНИЯ

Расчетные усилия в трубах определялись из условия их работы в грунте с высотой засыпки над верхом трубопровода в пределах от 0,7 до 4 м - для труб нормальной прочности и до 6 м - для труб повышенной прочности.

Д. ТЕВЕЛЕВ
Г. МЯНСКИЙ
Л. СПЕЧАЛАКОВ
В. С. СЕРЫН
Г. МОСКВА

ТК
1974

ПОЯСНИТЕЛЬНАЯ ЗАПИСКА

СЕРИЯ
3.820-7
ВЫП. I ЛИСТ -

При расчетах учитывались следующие виды нагрузок:

- давление грунтовой засыпки
- временной подвижной нагрузки по схеме НК-80
- собственного веса труб и веса транспортируемой в них жидкости.

Вертикальное давление грунта на трубы определено в соответствии с указаниями "Технических условий проектирования железнодорожных, автодорожных и городских мостов и труб" СН 200-62. Объемный вес грунта принят 1.8 т/м^3 ; угол внутреннего трения -30° ; коэффициент перегрузки -1.2 .

Давление грунта на трубы от временной подвижной нагрузки определено с учетом распределения давления в грунте под углом 30° и коэффициентом перегрузки 1.1. Собственный вес труб и вес транспортируемой жидкости учтены с коэффициентом 1.1.

Расчет с учетом сейсмического воздействия произведен по СНиП П-А. 12-69 "Строительство в сейсмических районах. Нормы проектирования". Определение усилий произведено как для замкнутого статического неопределенного контура при угле охвата 90° .

Расчет прочности и трещиностойкости сечений стенок труб произведен в соответствии с указаниями СНиП П-В. 1-62* "Бетонные и железобетонные конструкции. Нормы проектирования".

IV. Укладка трубопроводов

Категория труб и способ их укладки (на естественное основание или на железобетонное принимается в зависимости от свойств несущего грунта.)

Характеристики грунтов в описаниях результатов изысканий должны соответствовать СНиП П-15-74 "Основания зданий и сооружений. Нормы проектирования."

Прокладка трубопроводов принята при следующих видах оснований:

- естественное - при укладке труб на грунтах с нормативным сопротивлением не менее 1.5 кг/см^2 при сейсмичности до 9 баллов включительно;
- искусственное железобетонное при укладке труб на грунт с

неравномерными осадками и с нормативным сопротивлением $1.5 \geq R \geq 1.0$ при сейсмичности до 9 баллов включительно.

Как правило, трубы укладываются на естественное основание с углом охвата 90° . В случае залегания в основании связанных грунтов или крупнообломочных пород под трубами должна устраиваться песчаная подготовка толщиной 100 мм с уплотнением до 0.95.

Под раструбы должны устраиваться приямки, которые обеспечивают положение раструбов "навесу" и опирают остальную часть трубы по всей длине на основание. Приямки после заделки стыкового соединения должны заполняться песчаным грунтом. Засыпка трубопроводов производится в основном местным грунтом, пригодным для обратной засыпки с обычным уплотнением.

Трубы, укладываемые под проезжей частью, должны засыпаться до низа дорожного покрытия песчаным грунтом с уплотнением в соответствии со СНиП П-К. 3-62 "Улицы, дороги и площади населенных мест. Нормы проектирования". Производство работ по прокладке подземных безнапорных трубопроводов с применением круглых железобетонных труб должно производиться с соблюдением требований СН и П П-30-74 "Водоснабжение и канализация. Наружные трубопроводы и сооружения. Правила организации строительства, производства работ и приемки в эксплуатацию. Нормы проектирования."

ТК

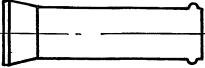
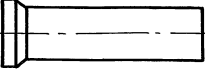
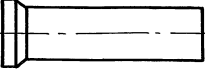
1974

Пояснительная записка

Серия
3.820-7

Всп. Лист

1 -

№№ п/р	Наименование конструкции	Марка конструк- ции	Номер листа	Эскиз	Размеры трубы мм		Размеры резино- вого кольца мм		Расход материалов на 1 трубу		Масса конструк- ции т	Марка бетона кг/см ²	Содер- жание армату- ры в 1 м ³ бетона кг/м ³
					Толщина стенки	Полезная длина	Внутрен- ний диаметр, кольца	Сечение резинки диаметр	Бетон м ³	Сталь арматурная кг			
1	2	3	4	5	6	7							
1	Нормальная прочность (I вариант арм.)	РКТ-2Н	2,3,4		50	5000	250	24	0.22	13,16	0.55	300	69.82
2	Нормальная прочность (II вариант арм.)	РКТ-2Н	2,3,5							13,67			62.14
3	Повышенная прочность I вариант арм.	РКТ-2У	2,3,6							14,73			66.95
4	Повышенная прочность II вариант арм.	РКТ-2У	2,3,7							15,59			70.86
5	Нормальная прочность I вариант арм.	РКТ-3Н	8,9,10		50	5000	250	24	0.30	14.99	0.75	300	49.97
6	Нормальная прочность II вариант арм.	РКТ-3Н	8,9,11							15.91			53.03
7	Повышенная прочность I вариант арм.	РКТ-3У	8,9,12							17.56			58.53
8	Повышенная прочность II вариант арм.	РКТ-3У	8,9,13							19.04			63.47
9	Нормальная прочность I вариант арм.	РСТ-2Н	14,15,16		50	5000	—	—	0.22	13.68	0.56	300	62.18
10	Нормальная прочность II вариант арм.	РСТ-2Н	14,15,17							14.22			64.63
11	Повышенная прочность I вариант арм.	РСТ-2У	14,15,18							15.40			70.00
12	Повышенная прочность II вариант арм.	РСТ-2У	14,15,19							16.27			73.95
13	Нормальная прочность I вариант арм.	РСТ-3Н	20,21,22							15.60			52.00
14	Нормальная прочность II вариант арм.	РСТ-3Н	20,21,23							16.53			55.10
15	Повышенная прочность I вариант арм.	РСТ-3У	20,21,24							18.36			61.20
16	Повышенная прочность II вариант арм.	РСТ-3У	20,21,25							19.86			66.20

Примечания: В обозначении марки трубы буквы и цифры обозначают:
 РКТ - труба с коническим раструбом и с резиновым кольцом;
 РСТ - труба со ступенчатым раструбом без резинового кольца;
 Н и У - категорию прочности трубы соответственно нормальную и повышенную;
 цифры - диаметр условного прохода трубы, в дм.

ТК

1974

Наименование и основные показатели конструкций

Серия
3.820-7Выпуск
1Лист
1

Пров. № 17, 2.84г Коп. Шурлов

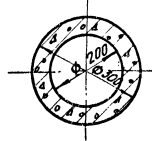
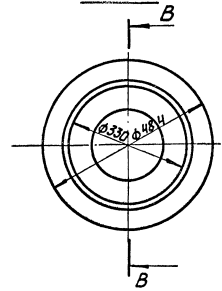
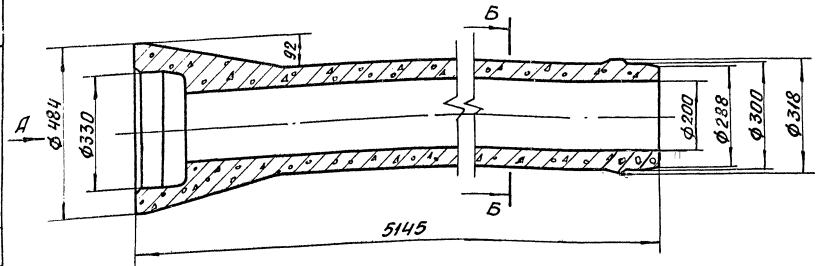
13999 6

С. Розалянский
Ю. Певелев
Г. Цыганский
Н. Домская
Г. НемцоваНач. отдела
Гл. специалист
Рук. группы
Исполнитель
Гравёрв/а союздипроект
г. Москва

В-В

Виды

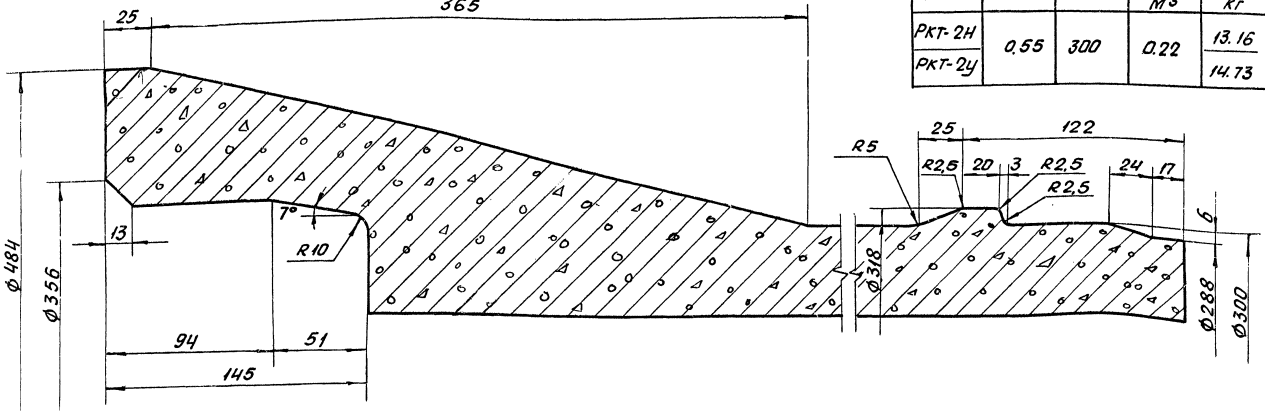
Б-Б



Характеристика трубы

Марка трубы	Масса т	Марка бетона	Объем бетона м ³	Расход стали кг
РКТ-2Н	0.55	300	0.22	13.16
РКТ-2У				14.73

Деталь торцов трубы



И. Рагольски
Н. Тейбел
Г. Убрятов
Е. Деревя
Е. Дружинина

И. Шу
Ю. Цы
В. Сидорова
Л. Шендерович
С. Убрятов
Е. Деревя
Е. Дружинина

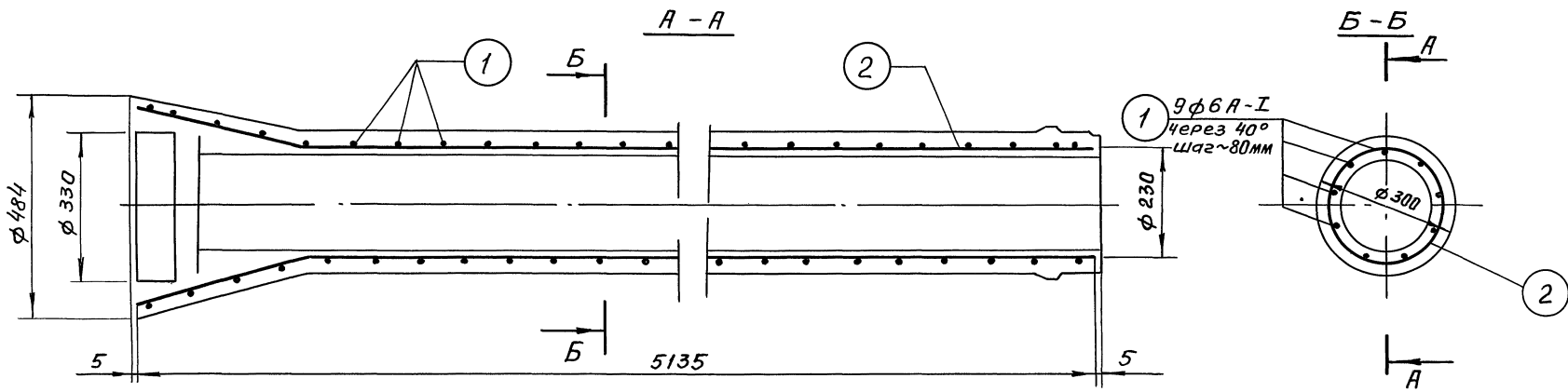
Нач. отдела
Л. Шендерович
рук. группы
Исследователь
Павлов

В/О Связьпроект
г. Москва

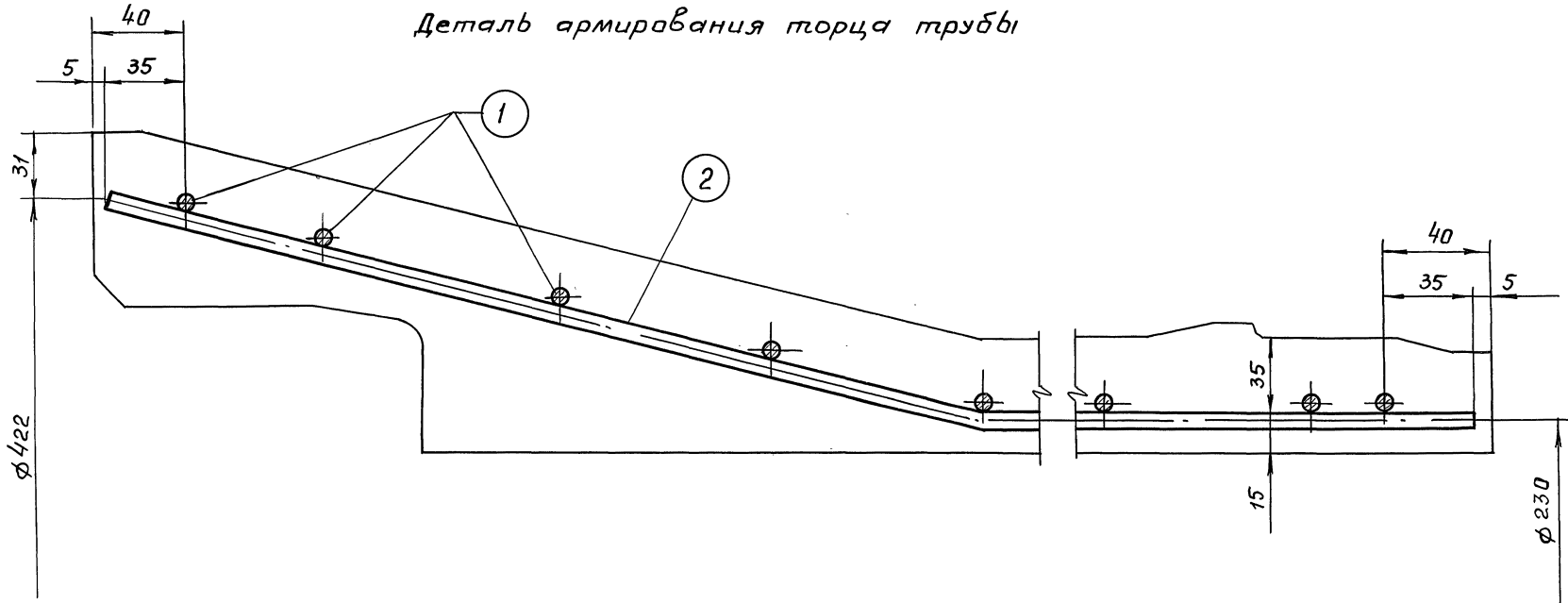
ТК
1974

Сборные железобетонные безнапорные раструбные трубы. РКТ-2Н и РКТ-2У
Опалубочный чертеж

Серия
3820-7
Выпуск Лист
1 2



Деталь армирования торца трубы



С. Рагольский
Ю. Тебелев
Г. Швянский
Е. Лебедева
Г. Малютин

Нач. отдела
Гл. специалист
Рук. группы
Цеполнитель
Проверил

В/О союзводпроект
г. Москва

ТК
1974г.

Сборные железобетонные безнапорные раструбные трубы РКТ-2Н и РКТ-2у. Арматурный чертеж

Серия 3.820-7
Выпуск 1 Лист 3

Спецификация арматуры

№№ поз.	Эскиз	Диам. и класс арм. мм	Длина позц. мм	Кол-во, шт.	Общая длина м	Общий вес кг
1 (Сpirальная арматура)		4Bp-I	32000	1	320	2.88
2		6A-I	5147	9	46.32	10.28

Выборка арматуры на изделие

Диаметр φ	Общая длина м	Общий вес кг	Вид арматуры, класс, ГОСТ
6	46.32	10.28	Сталь горячекатаная круглая (гладкая) класса А-I ГОСТ 5781-61
4	32.00	2.88	Обыкновенная арматурная проволока периодич. проф. класса Bp-I по ГУ-14-4-9-71
Итого		13.16	

Содержание арматуры 1 м ³ бетона		кг/м ³	
В том числе	А-I	—	46.73
	Bp-I	—	13.09

С. Равальский
Ю. Певелев
Г. Шварский
Е. Лебедева
Г. Малютин

Нач. отдела
Гл. специалист
Рук. группой
Исполнитель
Проверил

В/О Союзоблпроект
г. Москва

ТК
1974г.

Сборная железобетонная безнапорная раструбная труба РКТ-2 н
Арматурные изделия (I вариант)

Серия
З.820-7
Выпуск 1
Лист 4

Спецификация арматуры

№ поз.	Эскиз	Диаметр и класс арм. мм	Длина позиции мм	Количество шт	Общая длина м	Общий вес кг
1		5 Вр-I	32000	1	32.00	4.45
2		6 А-I	5147	9	46.32	10.28

Выборка арматуры на изделие

Диаметр φ	Общая длина м	Общий вес кг	Вид арматуры, класс ГОСТ
6	46.32	10.28	Сталь горячекатаная круглая (ладкая) класса А-I ГОСТ 5781-61
5	32.00	4.45	Обыкновенная арматурная проволока периодич. профиля класса Вр-I по ТУ-14-4-9-71.
Итого		14.73	

Содержание арматуры в 1 м ³ бетона	кг/м ³	
В том числе	А-I	46.73
	Вр-I	20.23
		66.95

С. Рагольский
Ю. Тевелев
Г. Ивлянский
Е. Лебедев
Г. Малютин

Нач. отдела
Гл. специалист
рук. группы
Исполнитель
Проверил

В/О Спозбодпроект
г. Москва

TK	Сборная железобетонная безнапорная раструбная труба РКТ-2 у Арматурные изделия (I вариант)	Серия 3.820-7
1974г.		Выпуск 1 Лист 6

Пров. Ларос 14.2.84г Коп. Визирова

Спецификация арматуры

№№ поз.	Эскиз	Диаметр и класс армат. мм	Длина пози- ции мм	Колы- чество шт	Общая длина м	Общий вес кг
1		5B-I	34250	1	34.26	5.31
2		6A I	5147	9	46.32	10.28

Выборка арматуры на изделие

Диаметр ф мм	Общая длина м	Общий вес кг	Вид арматуры, класс ГОСТ
6	46.32	10.28	Сталь горячекатаная круг- лая (гладкая) класса А-I ГОСТ 5781-61
5	34.26	5.31	Обыкновенная гладкая арматурная проволока класса В-I ГОСТ-6727-53*
Итого		15.59	

Содержание арматуры в 1 м ³ бетона		кг/м ³	70.86
В том числе	А-I	—	46.73
	В-I	—	24.13

С. Рагольский
Ю. Тевелев
Г. Цыганский
Н. Дюнская
Г. Немцова

Нач. отдела
Гл. специалист
Рук. группы
Цеполникелъ
Проверил

В/О Союзоблпроект
г. Москва

ТК
1974г.

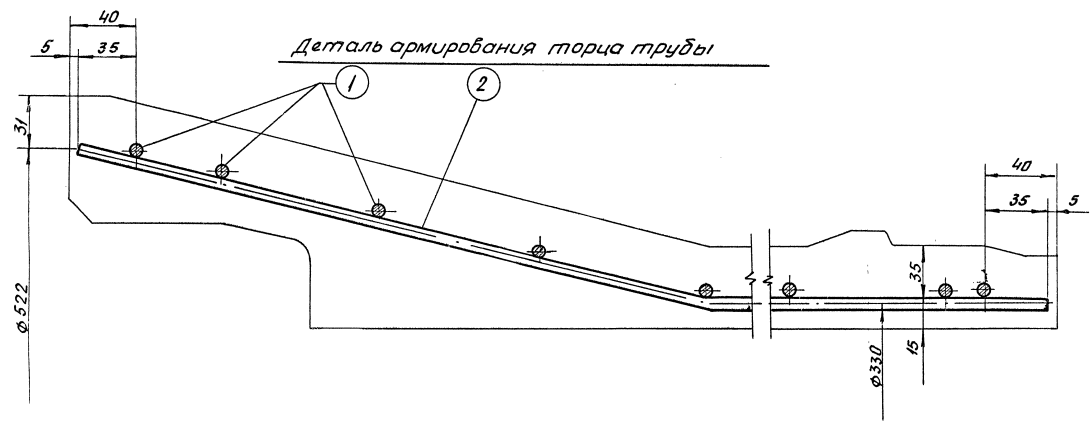
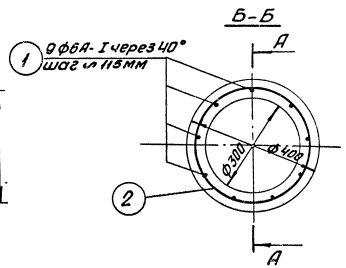
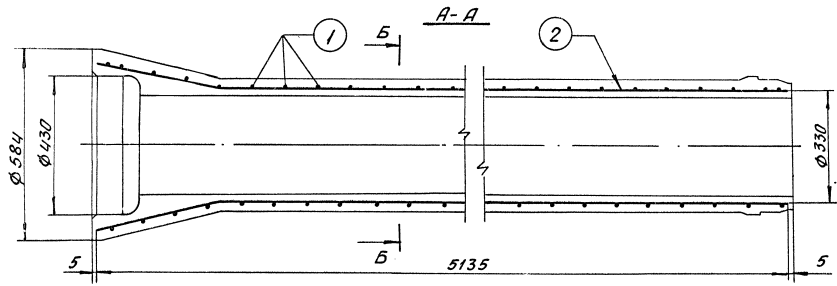
Сборная железобетонная безнапорная раструбная труба РКТ-2 у
Арматурные изделия (II вариант)

Серия
Э 820-7
Витуск 1 Лист
7

Пров. № 17.2. 84г Коп. Вязунова

13999 12

В/с Сельхозпроект Г. Маслова	Ильч. отъезда из спец. участка Рук. участка Исполнитель Проверил	А.И.И. К.И.И. И.И.И. И.И.И. И.И.И.	С. Рагозинский Ю. Тевелев Г. Уварюцкий Е. Лебедева Е. Дружина
---------------------------------	--	--	---



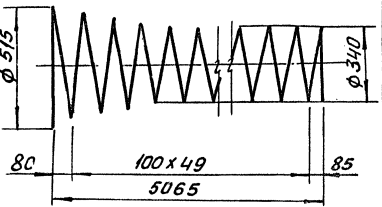
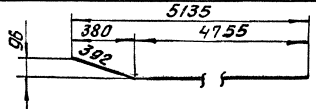
Деталь армирования торца трубы

ТК
1974

Сборные железобетонные безнапорные раструбные трубы РКТ-3нч и РКТ-3у
Арматурный чертеж

Серия
3820-7
Выпуск лист
1 9

Спецификация арматуры

№ паз.		Диам. и класс армат. мм.	Длина пози-ции м	Кол-чество шт.	Общая длина м	Общий вес кг	
1	спиральная арматура		4B-I	56889	1	5689	5.63
2		6A1	5147	9	4632	10.28	

Выборка арматуры на изделие.

Диаметр ϕ	Общая длина м	Общий вес кг	вид арматуры, класс, ГОСТ
6	46.08	10.28	сталь горячекатаная круглая (гладкая) класса А-I ГОСТ 5781-61.
4	56.89	5.63	обыкновенная гладкая арматурная проволока класса В-I ГОСТ 6727-53.
Итого		15.91	

Содержание арматуры в 1 м ³ бетона		кг / м ³	
В том	А-I	- "	34.27
числе	В-I	- "	18.77

ТК

1974

Оборная железобетонная безнапорная растрчбная труба:

РКТ-3Н; Арматурные изделия (II вариант)

серия
3820-7Выпуск
1Лист
II

г. Рагальский
Ю. Тевелев,
г. Обнинск
Е. Лебедева
г. Малютин

Наш
Наш
Фирма
Акт

Нач. отдела
гл. специалист
Руч. группы
Исполнитель
Проектир

В/о
Соньвадпроект
г. Москва.

Спецификация арматуры.

№ №	Эскиз	Диам. класс армат. мм.	Длина пози- ции м.	Количе- ство шт.	Общая длина м	Общий весе кг
1		5B-I	56889	1	56.89	8.76.
2		6A-I	5147	9	46.32	10.28

Выборка арматуры на изделие

Диаметр φ	Общая длина м	Общий весе кг	Вид арматуры класс, ГОСТ
6	46.08	10.28	Сталь горячекатанная круглая (гладкая) класса А-I ГОСТ 5781-61.
5	56.89	8.76	Обыкновенная гладкая арматурная проволока класса В-I ГОСТ 6727-63
Итого		19.04	

Выборка арматуры в 1 м ³ бетона		кг / м ³	63.47.
В том числе	А-I	— —	34.27
	В-I	— —	29.20.

Нач. отдела
Г. А. Спец. отдел
Рук. работы
Исполнитель
Проверил

 Г. М. М. М.
Г. М. М. М.
Г. М. М. М.
Г. М. М. М.
Г. М. М. М.

В/о
Возвод. проект
г. Москва

ТК
1974

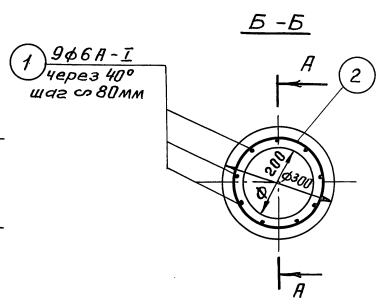
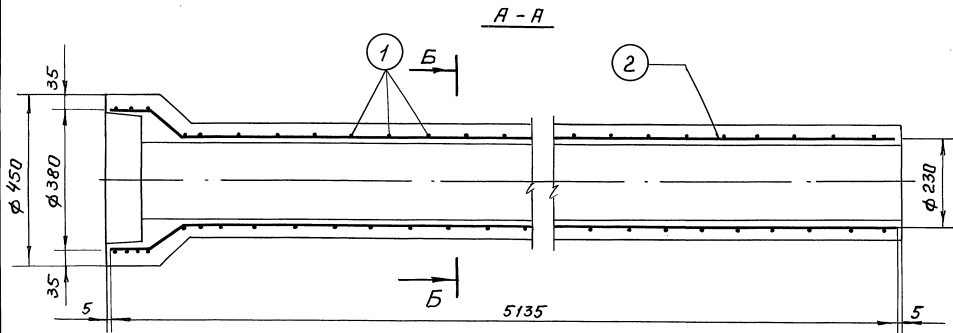
Сборная железобетонная безнапорная раструбная труба
РКТ-3у Арматурные изделия (II вариант)

Серия
3820-7
Выпуск
1 Лист
13

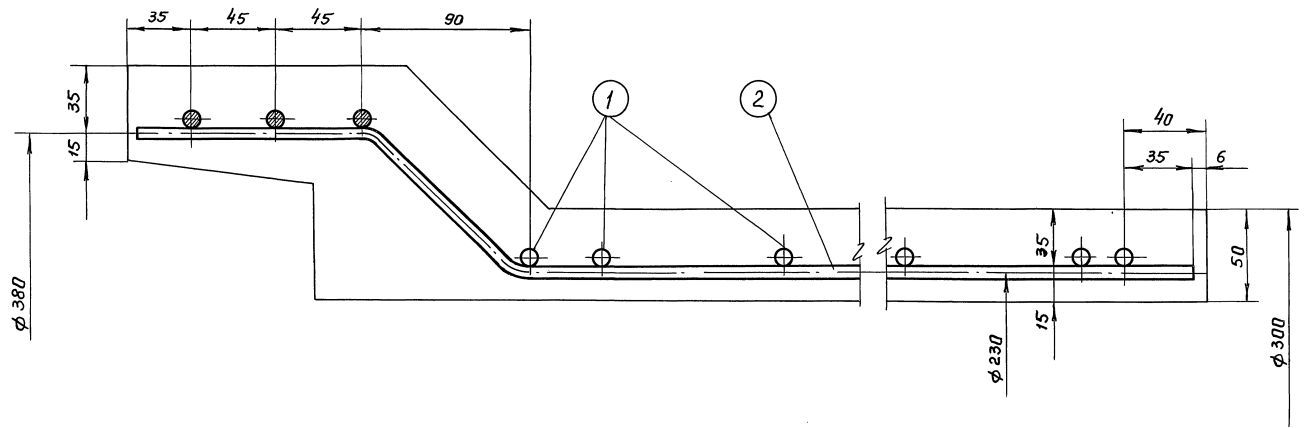
С. Равольский
 Ю. Певелев
 Г. Шварский
 Е. Лебедева
 Е. Дружина

Нач. отдела
 Гл. специалист
 Рук. группы
 Специалист
 Проверил

В/О Союзводпроект
 г. Москва



Деталь армирования торца трубы



ТК
 1974

Сборные железобетонные безнапорные раструбные трубы РСТ-2Н и РСТ-2у
 Арматурный чертеж

Серия
 3.820-7
 Выпуск 1 лист 15

Пров. Осорова 17.2.84г. Кол. 1/1

Спецификация арматуры.

№№ поз.	Эскиз	Диаметр и класс армат. мм.	Длина позиции мм	Кол-чество шт.	Общая длина м	Общий вес кг
1		4B-I	37300	1	3730	3.69
2		6A-I	5166	9	46,5	10,53

Выборка арматуры на изделие

Диаметр ф. мм	Общая длина м	Общий вес кг	Вид арматуры класс, ГОСТ
6	46,5	10,53	Сталь горячекатаная круглая (гладкая) класса А-I ГОСТ
4	37,30	3,69	Обыкновенная гладкая арматурная проволока класса В-I ГОСТ 6727-53*
Итого:		14,22	

Содержание арматуры в 1 м ³ бетона		кг / м ³	64,63
В том числе	А-I	—	47,86
	В-I	—	16,77

О. Рагаильский
 Ю. Тевелев
 Г. Уваровский
 Е. Ледева

Нач. отдела
 Гл. специалист
 Рук. группы
 Испытатель
 Проверил

В.С.
 Совм. инж. проект
 г. Москва

ТК
 1974

Сборная железобетонная безнапорная раструбная труба
 РСТ-2Н. Арматурные изделия (II вариант)

Серия
 3820-7
 Выпуск/лист
 1/17

Спецификация арматуры

№№ поз.	эскиз	Диаметр и класс армат. мм	Длина пози-ции мм	Кол-чество шт	Общая длина м	Общий вес кг
1		58p-I	35042	1	35.04	4.87
2		6 A-I	5166	9	46.5	10.53

Выборка арматуры на изделие

Диаметр ф мм	Общая длина м	Общий вес кг	Вид арматуры класс, ГОСТ
6	46.5	10.53	Сталь горячекатаная круглая (сладкая) класса А-I ГОСТ 5781-61
5	35.04	4.87	Обыкновенная арматурная проволока период проф. класс Вр-I по ГОСТ 7314-4-71
Итого		15.40	

Содержание арматуры в 1 м ³ бетона		кг/м ³	70.00
в том числе	A-I	—	47.86
	Вр-I	—	22.14

С. Рагозицкий
Ю. Певелев
Г. Ивановский
Г. Лебедева

Нач. отдела
Гл. специалист
Рук. работы
Исполнитель
Проверил

г. Москва

ТК
1974г.

Сборная железобетонная безнапорная раструбная труба РСТ-2У
Арматурные изделия (I вариант)

Серия
Э. 820-7
Выпуск
1 Лист
18

Пров. Дзарова 17.2.84г. Кол. Шуфров

СПЕЦИФИКАЦИЯ АРМАТУРА

№ № ПОЗ	Эскиз	Диаметр и класс армат. мм.	Длина позиций мм	Количество шт.	Общая длина м	Общий вес кг.
1		5B-I	37300	1	37.30	5.74
2		6A-I	5166	9	46.5	10.53

Выборка арматуры на изделие.

Диаметр Ф мм	Общая длина м	Общий вес кг	Вид арматуры класс, ГОСТ
6	46.5	10.53	Сталь горячекатанная круглая (гладкая) класса А-I, ГОСТ 5781-61.
5	37.30	5.74	Обыкновенная гладкая арматурная проволока класса В-I, ГОСТ 6727-53
Итого		16.27	

Содержание арматуры в 1 м³ бетона		кг/м³	73.95
В том числе	А-I	—	47.86
	В-I	—	26.09

Имя: С. РАГОЛЬСКИЙ
 Фамилия: ЮТЕВЛЕВ
 Имя: Г. ИВЯНСКИЙ
 Фамилия: Н. ДОНСКАЯ
 Имя: Г. НЕМИРОВА

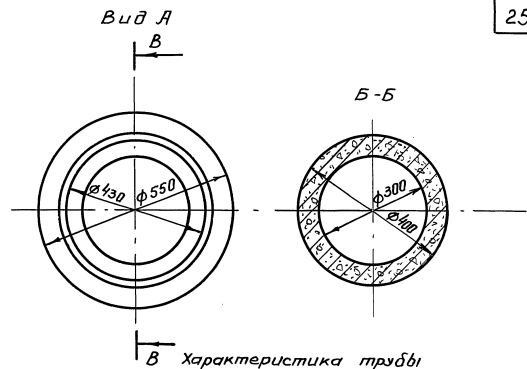
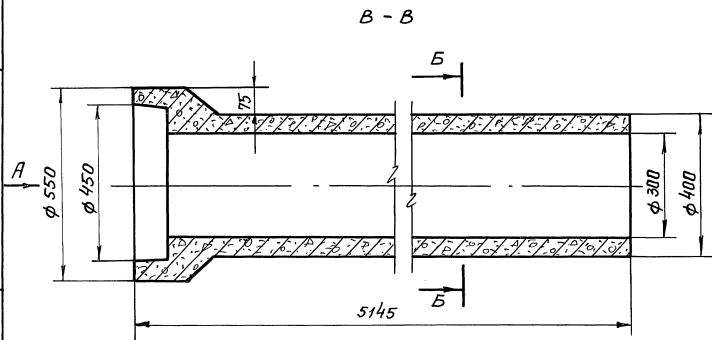
Имя: И. А. ШИШУКОВА
 Фамилия: ШИШУКОВА

ТК
1974

Сборная железобетонная безнапорная раструбная труба

РСТ-2У Арматурные изделия (II вариант)

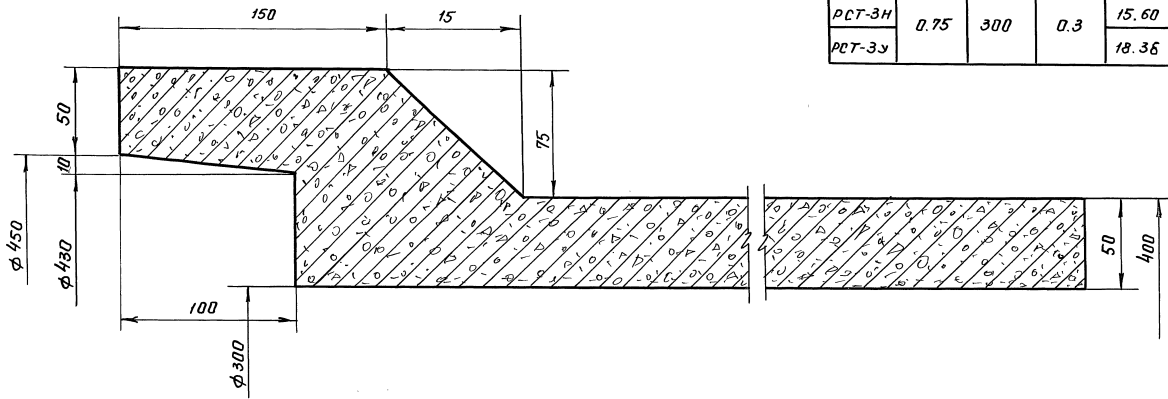
Серия 3.820-7
 Выпуск 1 Лист 19



В Характеристика трубы

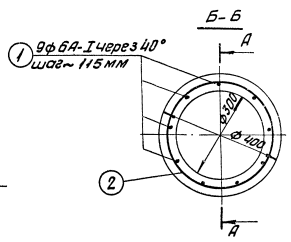
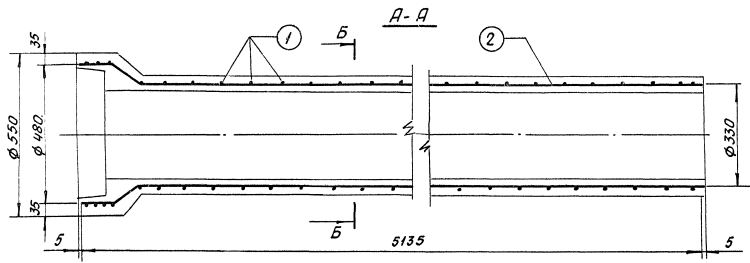
Марка трубы	Масса т	Марка бетона	Объем бетона м ³	Расход стали кг
РСТ-3Н	0.75	300	0.3	15.60
РСТ-3У				18.36

Деталь торцов трубы

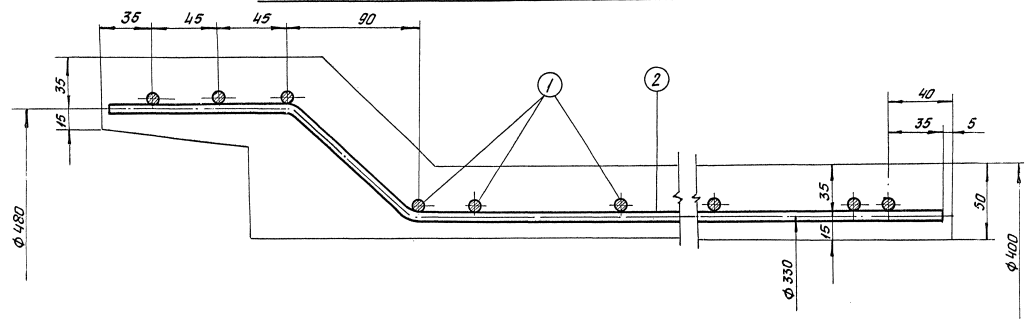


Сборные железобетонные безнапорные раструбные трубы РСТ-3Н и РСТ-3У
Опалубочный чертеж

Серия
3 820-7
Выпуск
1 Лист
20



Деталь армирования торца трубы.



С. Разгульский
А. Тевелев
Г. Уваровский
Е. Лебедева
Е. Дружина

И.И. Нели
З.И.И.И.И.
И.И.И.И.И.

Исч. отдела
Гл. специалист
Рук. группы
Исполнитель
Проверил

ВПО Спецпроект
г. Москва

ТК
1974 г

Сборные железобетонные безнапорные раструбные трубы РСТ-3н и РСТ-3у.
Арматурный чертеж

Серия
3820-7
Выпуск/Лист
1/21

Спецификация арматуры.

№№ поз.	Эскиз	Диаметр и класс армат. мм.	Длина позиции мм.	Кол-во шт.	Общая длина м.	Общий вес кг.
1 (спиральная арматура)		4Bp-I	56330	1	56,33	5,07.
2		6A-I	5166	9	46,5	10,53

Выборка арматуры на изделие.

Диаметр ф мм.	Общая длина м.	Общий вес кг.	Вид арматуры, класс ГОСТ
6	46,5	10,53	Сталь горячекатаная круглая (гладкая) класса А-I, ГОСТ 5781-61.
4	56,33	5,07.	Обыкновенная арматурная проволочка период. профиля, кл. Вр-I по ТУ. 14-4-9-71.
Итого:		15,60.	

Содержание арматуры в 1 м ³ бетона	кг/м ³	
В том числе	А-I	35,10.
	Вр-I	10,90.

И. Асадовский
 Ю. Тебелев
 Г. Иванюк
 Е. Ледева

И. Данил
 Ю. Кили
 М. Мухоморов
 Е. Мухоморова

И. Мухоморов
 И. Мухоморова
 Е. Мухоморова

В/О
 Соловьев проект
 г. Москва.

ТК
 1974

Сборная железобетонная безнапорная раструбная труба
 РСТ-3Н Арматурные изделия (I вариант).

Серия 3820-7
 Выпуск 1 Лист 22

Спецификация арматура

№№ поз.	Эскиз	Диаметр и класс армат. мм.	Длина поз. цил. мм.	Кол-во стержней шт.	Общая длина м.	Общий вес кг.
1 (спиральная арматура)		4B-I	60602	1	60,60	6,00
2		6A-I	5166	9	46,5	10,53

Выборка арматуры на изделие

Диаметр ф мм	Общая длина м	Общий вес кг	Вид арматуры, класс ГОСТ
6	46,5	10,53	Сталь горячекатаная, гладкая (гладкая) класса А-I ГОСТ 5781-61.
4	60,60	6,00	Обыкновенная гладкая арматурная проволока класса В-I ГОСТ 6727-53.
Итого		16,53	

Содержание арматуры в 1 м ³ бетона	кг / м ³	55,10
В том числе	А-I	35,10
	В-I	20,00

О. Рогова
 Ю. Тарелов
 Г. Сабарихин
 Е. Лебедева
 Г. Юда
 К. Юба
 С. Сабарихин
 С. Юда
 Ю. Тарелов
 Г. Сабарихин
 Е. Лебедева
 Ю. Тарелов
 Г. Сабарихин
 Е. Лебедева
 Ю. Тарелов
 Г. Сабарихин
 Е. Лебедева

ТК
1974г

Сборная железобетонная безнапорная раструбная труба
РСТ-3Н. Арматурные изделия (II вариант).

Серия 3820-7
Вопрос Лист 1 25

Спецификация арматуры

№ поз.	Эскиз	Диаметр и класс армат. мм	Длина позиции мм	Количество шт	Общая длина м	Общий вес кг
1		58P-I	56330	1	56.33	7.83
2		6 AI	5166	9	46.5	10.53

Выборка арматуры на изделие

Диаметр φ мм	Общая длина м	Общий вес кг	Вид арматуры, класс, ГОСТ
6	46.5	10.53	Сталь горячекатаная, круглая (кладкая) класса А-I ГОСТ 5781-61
5	56.33	7.83	Обыкновенная арматурная проволока периодич. профиля класса Вр-I по ТУ-14-4-9-71
Итого		18.36	

Содержание арматуры в 1 м³ бетона		кг / м³	
в том числе	А-I	—	35.10
	Вр-I	—	26.10

С. Рагольский
Ю. Мевелев
Г. Цвянских
Е. Лебедева

Нач. отдела
Гл. специалист
рук. группы
Исполнитель
Проверил

В/О Санэпидпроект
г. Москва

ТК
1974
Сборная железобетонная безнапорная раструбная труба РСТ-3у
Арматурные изделия (I вариант)

Серия
3.820-7
Выпуск 1
Лист 24

Спецификация арматуры.

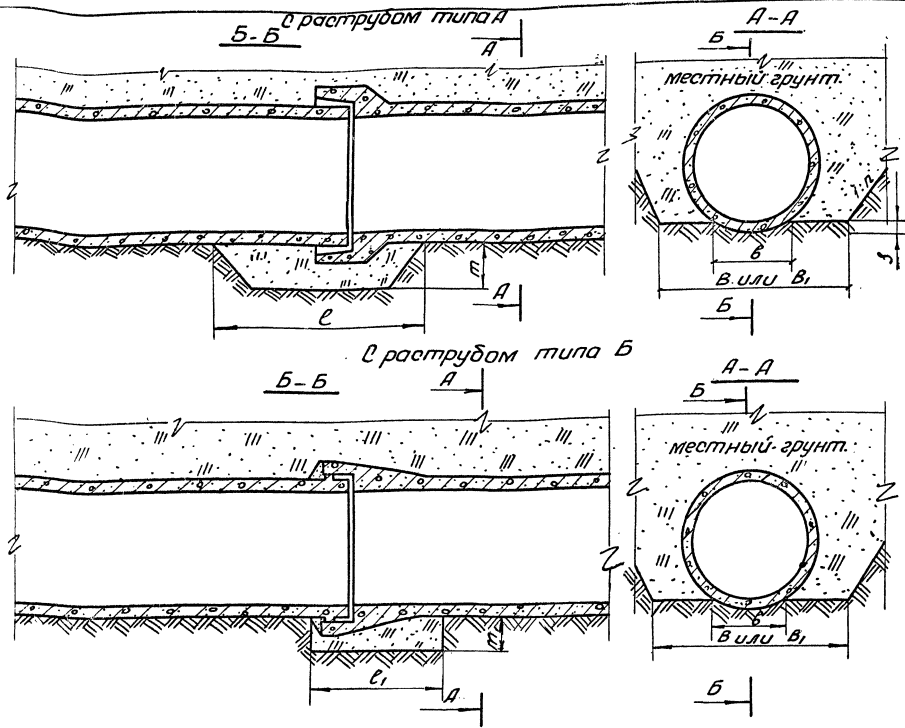
№ п.п.	Эскиз	Диаметр и класс армат. мм.	Длина позиции мм.	Кол-чество шт.	Общая длина м.	Общий вес кг.
1		5B-I	60600	1	60,60	9,33
2		6A-I	5166	9	46,5	10,53

Выборка арматуры на изделие.

Диаметр ф мм.	Общая длина м.	Общий вес кг.	Вид арматуры, класс, ГОСТ.
6	46,5	10,53	Сталь горячекатанная круглая (гладкая) класса А-I ГОСТ 5781-61.
5	60,60	9,33	Обыкновенная гладкая арматурная проволока класса В-I ГОСТ 6727-53.
Итого:		19,86	

Содержание арматуры в 1 м ³ бетона		кг/м ³	65,20
В том числе	А-I	—	35,10
	В-I	—	31,10

Нач. отдела
 Г.И. Степанов
 Рук. группой
 Исполнитель
 Проверил
 2. Рагозинский
 А.Т. Тебелев
 Г. Иванский
 Н. Донская
 Г. Непроста



Диаметр условного прохода трубы Ду мм	Размеры в мм.							
	траншеи		основания		прямка			
	с откосами В	с креплениями В ₁	В	f	e	e ₁	т	т ₁
200	800	1500	210	50	1000	600	400	210
300	900	1600	280	60	1000	600	400	210

Примечания:

1. Ширина траншеи В, приведена без учета толщины креплений.
2. Засыпку пазух производить местным грунтом с полонным уплотнением.
3. Прямки, после заделки стыковых соединений, задить пещачным грунтом.
4. При прокладке трубопровода под проезжей частью улиц, дорог и площадей траншею до низа дорожной одежды засыпать пещачным грунтом с соблюдением СНиП II-к.3-62 по степени уплотнения грунта.

ТК
1974г.

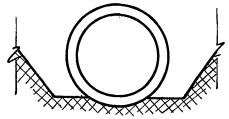
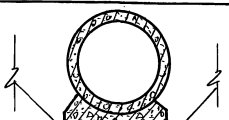
Прокладка трубопровода на естественном сprofilированном пещачном основании.

Серия
3820-7
Выпуск Лист
1 27

С. Рагужовский
Ю. Тевелев
Г. Цибанский
Г. Немурова
Н. Дючака
Г. Вил
Нелу
Владимир
Федя
И.ч. отдела
т.г. специализист
Рук. группы
Исполнитель
Проверил

№10. Связьоблпроект
г. Москва

С. Рагольский
Ю. Мевлев
Г. Цванский
Н. Дюльская
Г. Немирова
Нач. отдела
Гл. специалист
Рук. группы
исполнитель
Проверил
в/о, Снабводпроект
г. Москва

Сейсмичность	Диаметр условного прохода	Категория прочности трубы по ГОСТ 6482-71	Высота засыпки над верхом трубы м	Способ укладки трубопровода		
				Схема укладки	Опираение трубы	Требования к засыпке
до 7 баллов включительно при расструбе типа А и Б	200-300	нормальная повышенная	0.7-4.0 4.1-6.0		На профилированное основание, уголокхвата трубы 90°	Засыпка местным грунтом с уплотнением
200-300	нормальная повышенная	0.7-4.0 4.1-6.0		На монолитное железобетонное основание уголокхвата трубы 90°	Засыпка местным грунтом с уплотнением	

Объемы работ на 10 п. м. трубопровода

Диаметр условного прохода	200				300					
	Естественное глинистый грунт		Искусственное		Естественное глинистый грунт		Искусственное			
Вид основания	А		Б		А		Б			
Тип расструба	А		Б		А		Б			
Песчаная подготовка	0.620		0.620		0.620		0.620			
Объем бетона	Подготовка фундамента	—		0.322	0.322		—			
	Трубы	—		0.480	0.480		—			
	Трубы	0.440		0.440		0.600		0.600		
Вес арматуры в кг	Вариант армир.		I		II		I		II	
	Класс А-I		21.06	21.06	20.54	20.54	48.50	48.50	47.98	47.98
	Класс В-I		—	7.38	—	6.78	—	7.38	—	6.78
	Класс Вр-I		6.30	—	5.76	—	6.30	—	5.76	—

Пределы применения труб и объемы работ

Серия 3.820-7
Витуск 1
Лист 29