

ТИПОВЫЕ КОНСТРУКЦИИ, ИЗДЕЛИЯ И УЗЛЫ ЗДАНИЙ И СООРУЖЕНИЙ

СЕРИЯ 3.006.1-3/83

СБОРНЫЕ ЖЕЛЕЗОБЕТОННЫЕ КОНСТРУКЦИИ ТОННЕЛЕЙ

ВЫПУСК 0

МАТЕРИАЛЫ ДЛЯ ПРОЕКТИРОВАНИЯ ТОННЕЛЕЙ С ПРИМЕНЕНИЕМ
УГОЛКОВЫХ СТЕНОВЫХ ЭЛЕМЕНТОВ И ОБЪЕМНЫХ ЭЛЕМЕНТОВ

20968

ТИПОВЫЕ КОНСТРУКЦИИ, ИЗДЕЛИЯ И УЗЛЫ ЗДАНИЙ И СООРУЖЕНИЙ

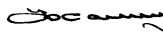



СЕРИЯ 3.006.1-3/83

СБОРНЫЕ ЖЕЛЕЗОБЕТОННЫЕ КОНСТРУКЦИИ ТОННЕЛЕЙ

ВЫПУСК 0

МАТЕРИАЛЫ ДЛЯ ПРОЕКТИРОВАНИЯ ТОННЕЛЕЙ С ПРИМЕНЕНИЕМ
УГОЛКОВЫХ СТЕНОВЫХ ЭЛЕМЕНТОВ И ОБЪЕМНЫХ ЭЛЕМЕНТОВ

РАЗРАБОТАНЫ ИНСТИТУТОМ МОСИНЖПРОЕКТ
ГЛАВАПУ МОСГОРИСПОЛКОМА

ГЛАВНЫЙ ИНЖЕНЕР ИНСТИТУТА		САМОХВАЛОВ Ю.М.
НАЧАЛЬНИК ОТДЕЛА НОВЫХ СТРОИТЕЛЬНЫХ КОНСТРУКЦИЙ		КОЗЕЕВА Н.К.
ГЛАВНЫЙ СПЕЦИАЛИСТ ОТДЕЛА		АФОНИН Г.Н.
ГЛАВНЫЙ ИНЖЕНЕР ПРОЕКТА		ПЕРЕГУДОВА А.А.

УТВЕРЖДЕНЫ И ВВЕДЕНЫ
В ДЕЙСТВИЕ ГОССТРОЕМ СССР
С 01.05.86,
ПОСТАНОВЛЕНИЕ ОТ 19.12.85 №237

Обозначение	Наименование	Стр.
3.006.1-3/83.0-00 ПЗ	Пояснительная записка	4-10
3.006.1-3/83.0-01	Эквивалентные вертикальные расчетные нагрузки	И
3.006.1-3/83.0-02	Расчетные схемы и расчетные нагрузки на туннели	12-13
3.006.1-3/83.0-03	Габаритные схемы туннелей	14-15
3.006.1-3/83.0-04	Номенклатура сборных железобетонных изделий туннелей.	
	Расход материалов на одно изделие	16-28
3.006.1-3/83.0-05	Таблица для подбора сборных железобетонных изделий и расход материалов на 3м туннеля (прямые участки)	29-41
3.006.1-3/83.0-33	Схемы расположения туннелей с применением уголкового стенового элемента	42-43
3.006.1-3/83.0-06	Схемы расположения туннелей с применением уголкового стенового элемента	44-46
3.006.1-3/83.0-06У	Схемы расположения туннелей с применением уголкового стенового элемента. Улы и сечения	47-49
3.006.1-3/83.0-00		
Содержание		Страницы
		Лист 1 Лист 3
		Мосинжпроект
Нач. отд. Козеева Р.В.		
Ин. спец. Яронин С.В.		
Ин. контр. Фомичева Ф.И.		
Ин. инж. Перегудов В.В.		
Рук. гр. Фомичева Ф.И.		

Инв. вкладки, прошиты и скреплены

Обозначение	Наименование	Стр.
3.006.1-3/83.0-07	Схемы расположения туннелей из объемных элементов	50-51
3.006.1-3/83.0-07У	Схемы расположения туннелей из объемных элементов. Улы	52
3.006.1-3/83.0-08	Стержни Ст1; Ст6 и Ст7	53
3.006.1-3/83.0-09	Стержни Ст2; Ст3; Ст4 и Ст5	53
3.006.1-3/83.0-10	Стержни Ст8; Ст9 и Ст10	54
3.006.1-3/83.0-11	Изделия соединительные МС1	54
3.006.1-3/83.0-12	Пример решения угла поворота туннеля шириной 15м	55
3.006.1-3/83.0-13	Пример решения угла поворота туннеля шириной 18м	56
3.006.1-3/83.0-14	Пример решения угла поворота туннеля шириной 21м	57
3.006.1-3/83.0-15	Пример решения угла поворота туннеля шириной 24м	58
3.006.1-3/83.0-16	Пример решения угла поворота туннеля шириной 30м	59
3.006.1-3/83.0-17	Пример решения угла поворота туннеля шириной 36м	60
3.006.1-3/83.0-18	Пример решения угла поворота туннеля шириной 42м	61
3.006.1-3/83.0-19	Пример решения угла поворота туннеля шириной 48м	62
3.006.1-3/83.0-20	Пример решения уширения туннеля шириной 15м	63
3.006.1-3/83.0-21	Пример решения уширения туннеля шириной 18м	64
3.006.1-3/83.0-00		Лист 2

Инв. вкладки, прошиты и скреплены

Обозначение	Наименование	Стр.
3.006.1-3/83.0-22	Пример решения уширения тоннеля шириной 2,1м	65
3.006.1-3/83.0-23	Пример решения уширения тоннеля шириной 2,4м	66
3.006.1-3/83.0-24	Пример решения уширения тоннеля шириной 3,0м	67
3.006.1-3/83.0-25	Пример решения камеры КРК-1 для разводки кабелей в тон- нелях шириной 1,5 и 1,8м	68
3.006.1-3/83.0-26	Пример решения камеры КРК-2 для разводки кабелей в тон- нелях шириной 1,5 и 1,8м	69
3.006.1-3/83.0-27	Пример решения камеры КРК-3 для разводки кабелей в тон- нелях шириной 1,5 и 1,8м	70
3.006.1-3/83.0-28	Пример решения камеры КРК-4 для разводки кабелей в тон- нелях шириной 1,5 и 1,8м	71
3.006.1-3/83.0-29	Пример решения камеры КРК-5 для разводки кабелей в тон- нелях шириной 1,5 и 1,8м	72
3.006.1-3/83.0-30	Пример решения камеры КРК-6 для разводки кабелей в тон- нелях шириной 2,1м	73
3.006.1-3/83.0-31	Пример расположения тоннелей на просадочных грунтах	74
3.006.1-3/83.0-32	Пример расположения в тоннелях акладных изделий для крепления кабелей	75
3.006.1-3/83.0-00		Лист 3

ТИШЕ № 10-100/01 Подпись и дата зам. шифра

1. ОБЩАЯ ЧАСТЬ

1.1. Переработка серии 3.006-3, разработанной в 1979 г., обусловлена изменениями и дополнениями главы СНиП П-21-75 "Бетонные и железобетонные конструкции. Нормы проектирования", утвержденными и введенными в действие постановлением № 67 от 11 мая 1981 г. Госстроя СССР, а также в связи с утверждением "Правил учета степени ответственности зданий и сооружений при проектировании конструкций" (Постановление № 41 от 19 марта 1981 г. Госстроя СССР) и выходом других нормативных документов.

В серии 3.006.1-3/83 приведены рабочие чертежи конструкций тоннелей, предназначенных для прокладки в них различных коммуникаций, включая транспортёры. Возможно также применение тоннелей в качестве пешеходных на транспортных предприятиях. Применение тоннелей для непосредственной транспортировки по ним жидкостей не предусмотрено.

Серия 3.006.1-3/83 состоит из следующих выпусков:

Выпуск 0. Материалы для проектирования тоннелей с применением угловых стеновых элементов и объемных элементов

Выпуск I-I. Тоннели с применением угловых стеновых элементов. Стеновые блоки, плиты днища. Рабочие чертежи

Выпуск I-2. Тоннели с применением угловых стеновых элементов. Плиты перекрытия. Рабочие чертежи

Выпуск I-3. Тоннели с применением угловых стеновых элементов. Угловые стеновые блоки, балки, колонны, фундаменты. Рабочие чертежи

Выпуск I-4. Тоннели с применением угловых стеновых элементов. Стеновые блоки, плиты днища. Арматурные изделия. Рабочие чертежи

Выпуск I-5. Тоннели с применением угловых стеновых элементов. Плиты перекрытия. Арматурные изделия. Рабочие чертежи

Выпуск 2-I. Тоннели из объемных элементов. Рабочие чертежи

Выпуск 2-2. Тоннели из объемных элементов. Арматурные изделия. Рабочие чертежи

В настоящем выпуске помещены материалы для проектирования, которые включают:

нагрузки и расчетные схемы тоннелей, габаритные схемы, основные

показатели железобетонных изделий тоннелей, общие чертежи тоннелей, углов поворота, уширений и камер разводки кабелей.

В альбоме даны также таблицы для подбора сборных железобетонных изделий и расход материалов на прямые участки тоннелей.

1.2. Тоннели могут находиться:

под автомобильными дорогами с заглублением от верха дорожной одежды до верха тоннеля от 0,5 до 6,0 м;

под железными дорогами с заглублением от низа шпал до верха тоннеля от 1,0 до 4,0 м;

вне дорог с заглублением от уровня планировки до верха тоннеля от 0,5 до 6,3 м;

внутри цехов с заглублением от уровня пола до верха тоннеля от 0,3 до 6,0 м.

1.3. Тоннели предусмотрены для применения в обычных условиях, при наличии грунтовых вод ниже верха плиты перекрытия на 1,0 м, а также на просадочных грунтах, в районах с сейсмичностью до 9 баллов включительно.

1.4. Маркировка тоннелей принята по буквенно-цифровой системе. Например, ТС 15х21-5, что означает тоннель с применением стеновых элементов шириной 1,5 м, высотой 2,1 м, расчетная нагрузка на уровне перекрытия 5 тс/м²; Т0 15х21-5 - тоннель с применением объемных элементов шириной 1,5 м, высотой 2,1 м, расчетная нагрузка на уровне перекрытия 5 тс/м².

Сечения тоннелей могут приниматься двухсекционными, в этом случае перед маркой должна ставиться цифра два, например, 2Т0 15х21-5.

1.5. Маркировка железобетонных изделий принята по буквенно-цифровой системе, например:

СБ 21-5 - стеновой блок тоннеля высотой 2,1 м, расчетная нагрузка на уровне перекрытия 5 тс/м²;

СБ 21_д-5 - доборный стеновой блок тоннеля;

ПД 21-5 - плита днища тоннеля пролетом 2,1 м, расчетная нагрузка на уровне перекрытия 5 тс/м²;

ПТ 15-5 - плита перекрытия тоннеля пролетом 1,5 м, расчетная нагрузка 5 тс/м²;

ПТ 15_д-5 - доборная плита перекрытия;

ПТО - плита перекрытия с отверстием;

БУ 21 - блок угловой тоннеля высотой 2,1 м;

Б 21-9 - балка тоннеля пролетом 2,1 м, расчетная нагрузка на

3.006.1-3/83.0-0013

Стадия Лист Листов
Р 1 12

Пояснительная записка

Мосинжпроект

3.006.1-3/83.0-0013

Лист

2

Инв. № подл. Подпись и дата. Взам. инв. №

Инв. № подл. Подпись и дата. Взам. инв. №

Нач. отд. Козеева
Гл. спец. Франин
Н. контр. Фомичева
Гл. инж. пр. Перегудов
Рук. гр. Фомичева

Один погонный метр 9 тс/м;

К 2I - колонна тоннеля высотой 2,1 м;

ПРТ 30-18 - прогон двухсекционного тоннеля, длиной 3,0 м, расчетная нагрузка на один погонный метр 18 тс/м;

ПТ 12 - разгрузочная плита размером 1,2x1,2 м.

1.6. В ссылках на другие документы этого же выпуска условно опущены обозначения серии и выпуска.

2. КОНСТРУКТИВНЫЕ РЕШЕНИЯ

2.1. В серии 3.006.1-3/83 разработаны тоннели двух типов:

тоннели с применением угловых стеновых элементов (выпуски I-I... I-5);

тоннели с применением объемных элементов (выпуски 2-1 и 2-2).

2.2. Односекционные тоннели с применением угловых стеновых элементов монтируются из двух стеновых элементов углового типа, плиты перекрытия и плиты дна. Стеновые элементы и плита дна жестко соединяются между собой путем омоноличивания стыков бетоном М 300. Плиты перекрытия имеют на опорах подсежки или выступы для укладки в распор.

Размеры сборных элементов в направлении вдоль трассы приняты: для стеновых блоков - 3000 мм, плит дна и плит перекрытия - 3000 мм и 1500 мм. Длина доборных стеновых блоков принята 1200 мм, плит перекрытия - 600 мм. Масса железобетонных изделий не превышает 8 т. Габариты тоннелей находятся в пределах от $V \times H = 1,5 \times 2,1$ м до $4,8 \times 3,6$ м.

2.3. Двухсекционные тоннели (тип А) монтируются из тех же элементов, что и односекционные, с устройством промежуточной опоры, состоящей из прогонов, колонн и фундаментного блока. Шаг колонн принят равным 3,0 м.

Двухсекционные тоннели устраиваются также путем установки рядом двух односекционных тоннелей (тип Б). Область применения того или иного варианта в зависимости от габаритов и нагрузок установлена в настоящем выпуске.

2.4. Монтаж сборных железобетонных элементов осуществляется на подготовке из бетона М 100 по слою свежесушеного раствора. Швы между элементами заполняются цементным раствором М 50.

2.5. В альбоме приведены также примеры решения углов поворота

3.006.1-3/83.0-0013

Лист
3

тоннелей, уширений и камер. Для сооружения указанных узлов, наряду с изделиями линейной части тоннеля, применяются угловые блоки, доборные элементы стеновых блоков и перекрытий, колонны, фундаментные блоки и балки. Чертежи изделий приведены в выпуске I-3.

2.6. Тоннели с применением объемных элементов (выпуск 2-1) монтируются из объемных элементов. Сборные железобетонные объемные элементы предназначены для сооружения линейной части тоннелей размерами от $V \times H = 1,5 \times 2,1$ до $3,0 \times 3,0$ м. Длины объемных элементов назначены 1,5; 2,4 и 3,0 м, масса объемных элементов не превышает 10 т, за исключением объемного элемента сечением $3,0 \times 3,0$ м, масса которого составляет 11,9 т. Сопряжение объемных элементов предусмотрено в "четверть" по дну и стенам и в "шпонку" - по перекрытию. Сооружение углов поворота тоннелей, уширений и камер предусмотрено с использованием конструкций, представленных в выпусках I-1... I-5.

2.7. Гидроизоляция тоннелей в сухих грунтах запроектирована в виде оклеечной гидроизоляции перекрытия и обмазочной битумной гидроизоляции стен. При высоком уровне грунтовых вод оклеечная гидроизоляция стен тоннеля должна быть на 0,5 м выше уровня грунтовых вод.

В конкретном проекте могут применяться и другие виды изоляции в соответствии с СН 301-65^Ж "Указания по проектированию гидроизоляции подземных частей зданий и сооружений".

2.8. При агрессивных средах защита строительных конструкций тоннелей выполняется в соответствии с требованиями СНиП II-28-73^Ж "Защита строительных конструкций от коррозии. Нормы проектирования".

2.9. При высоком уровне грунтовых вод рекомендуется устройство дренажа.

2.10. Для отвода из тоннелей случайных вод тоннелям придается продольный уклон не менее 0,002, а в кабельных тоннелях - не менее 0,005. Вода отводится в приямки, располагаемые в местах уширений или на трассе. Расстояние между приямками не должно превышать 100... 150 м. Вода из приямков отводится в канализацию.

2.11. В тоннелях, на линейных участках трассы, не более чем через 50 м, должны устраиваться температурно-усадочные швы.

При расчете тоннелей на температурные деформации допускается увеличивать указанное расстояние.

3.006.1-3/83.0-0013

Лист
4

Деформационные швы, совмещенные с температурно-усадочными, рекомендуются устраивать в местах примыкания тоннелей к уширениям, камерам, а также на границе участков с резко различными грунтами.

2.12. Тоннели должны иметь выходы, расстояние между которыми устанавливается в зависимости от назначения тоннеля и прокладываемых в нем коммуникаций.

Выходы из тоннелей могут осуществляться через горловины из сборных железобетонных колец по ГОСТ 8020-80, перекрываемых люками по ГОСТ 3634-79.

Для устройства выходов из тоннелей используются плиты перекрытия с отверстием в середине плиты. При необходимости расположения отверстий, смещенных относительно центра плиты, возможно устройство отверстия диаметром 700 мм в любом месте кассонной части плит. Пробивка отверстия осуществляется по месту. Место пробивки усиливается путем установки разгрузочной плиты ПТ 12.

2.13. Для монтажа трубопроводов необходимо предусматривать монтажные проемы длиной не менее 4 м и шириной не менее диаметра трубы плюс 0,1 м, но не менее 0,7 м. Конструкция монтажного проема, решаемого в монолитном железобетоне, разрабатывается в конкретном проекте.

2.14. Для крепления трубопроводов, кабелей и других коммуникаций в железобетонных изделиях должны предусматриваться закладные детали. Тип, количество и размещение закладных деталей в зависимости от характера прокладываемых коммуникаций определяется при конкретном проектировании. Примеры расположения закладных изделий для крепления кабелей приведены в настоящем выпуске (докум-32).

2.15. Вентиляция, водоудаление аварийных вод, электроснабжение, автоматика и сигнализация в тоннелях решаются в каждом конкретном случае, в зависимости от их назначения, в соответствии с требованиями действующих нормативных документов.

3. НАГРУЗКИ И УСЛОВИЯ РАСЧЕТА КОНСТРУКЦИЙ

3.1. Для расчета тоннелей установлен ряд вертикальных эквивалентных расчетных нагрузок на уровне верха перекрытия: 3, 5, 8, II, (I2), 15 тс/м².

(12 тс/м² принято применительно к железнодорожным нагрузкам).

В эквивалентные расчетные нагрузки входят нагрузки от дорожной

одежды, пола цеха, грунта засыпки и временных нагрузок, указанных ниже. Значение эквивалентных нагрузок для различных случаев прокладки тоннелей приведены в докум.-01. Расчетные схемы тоннелей даны в докум. -02.

3.2. Нормативное вертикальное давление грунта на перекрытие тоннелей определено по формуле

$$P = \gamma_n \cdot h \quad (I)$$

где,

γ_n - нормативная плотность грунта в т/м³,

h - высота засыпки грунтом в м.

При расположении тоннелей в насыпи нормативное давление грунта "P" должно увеличиваться путем умножения на коэффициент более единицы, определяемый согласно с указаниями главы СНиП III-43-75 "Мосты и трубы". В этом случае область применения конструкций должна быть определена дополнительным расчетом.

3.3. При расположении под автомобильными дорогами нагрузки приняты от одной машины НК-80, с проверкой на нагрузку от 2-х колонн автомобилей Н-30.

При расположении тоннелей вне дорог принята нагрузка Н-10 от одного нормального десятитонного грузовика.

3.4. При расположении тоннелей под железными дорогами нормативная нагрузка от подвижного состава принята по классу СК при К = I4.

3.5. Для внутрицеховых тоннелей, рассчитанных на вертикальные эквивалентные расчетные нагрузки 3 и 5 тс/м², принято, что вертикальные распределенные нагрузки в уровне пола цеха и нагрузки от внутрицехового транспорта не могут действовать одновременно.

3.6. При расчете тоннелей приняты следующие коэффициенты переноса:

от собственного веса конструкций	I, I
от давления грунта	I, 2
от веса дорожной одежды	I, 5
от колесной нагрузки НК-80	I, I
от автомобильной нагрузки Н-30, Н-10	I, 4
от электрокара и автопогрузчиков	I, 2
от железнодорожной нагрузки	I, 3

3.006.1-3/83.0-00ПЗ

Лист

5

3.006.1-3/83.0-00ПЗ

Лист

6

20968 7

Инв. № подл. Подпись и дата. Взам. инв. №

Инв. № подл. Подпись и дата. Взам. инв. №

от временной равномерно распределенной внутрицевой нагрузки

I,2

от гидростатического давления воды

I,1

Классе ответственности тоннелей в соответствии с "Правилами учета степени ответственности зданий и сооружений при проектировании конструкций" установлен II, в связи с чем при расчете конструкций применен коэффициент надежности по назначению $\gamma_{II} = 0,95$.

3.7. Толщина дорожной одежды принята равной 0,3 м. Нормативная плотность дорожной одежды - 2,4 т/м³.

3.8. Характеристики грунтов приняты следующими:

нормативная плотность грунтов засыпки $\gamma_H = 1,8$ т/м³;

расчетный угол внутреннего трения $\varphi_p = 30^\circ$;

удельное сцепление $c_H = 0$;

расчетный модуль деформации $E = 150$ кгс/м².

3.9. Динамический коэффициент принят равным I,0.

3.10. Распределение вертикального давления от подвижных нагрузок принято в пределах дорожной одежды и толщины пола цеха под углом 45°, в грунте - под углом 30° к вертикали.

3.11. Нагрузка от машины НК-80 (при заглублении верха тоннелей от верха дорожной одежды на I,0 м и более) определялась по формуле

$$P = \frac{I4}{3,2 + h} \quad (2)$$

где,

P - нормативная вертикальная временная нагрузка на перекрытие тоннеля в тс/м²;

h - высота засыпки грунтом от верха тоннеля до верха дорожного покрытия в м.

3.12. При расчете на одностороннюю временную нагрузку учтен отпор грунта по боковой стенке тоннеля, равный 50% временной горизонтальной нагрузки.

3.13. При наличии грунтовых вод давление грунта определялось с учетом взвешивающего действия воды. Конструкции тоннелей проверены расчетом на воздействие грунтовых вод (I,0 м ниже верха плиты перекрытия) при заглублении верха тоннеля "h", обеспечивающего устойчивость тоннелей против всплывания:

при высоте тоннелей $H = 2100, 2400$ мм - $h \geq 0,5$ м
 $H = 3000, 3600$ мм - $h \geq 1,0$ м.

При нагрузках, отличающихся от приведенных в альбоме (например, нагрузках от штабелей различных материалов, чугуновозов и т.д.), необходимо выполнить проверочный расчет, установить эквивалентную нагрузку и подобрать соответствующие типовые конструкции.

3.14. Тоннели рассчитаны как рамы на упругом основании.

3.15. Стеновые блоки и плиты днища тоннелей с применением угловых стеновых элементов проверены на боковое давление находящегося в пределах высоты стен грунта, но не более 3 м, без учета временной нагрузки, при отсутствии плит перекрытия.

3.16. Элементы двухсекционных тоннелей: прогоны, колонны и фундаменты рассчитаны на равномерно распределенные нагрузки ($q_{\text{э}}$) плит перекрытия. Прогоны запроектированы на три типа нагрузок - I8, 28 и 44 тс/м, что соответствует нагрузке от двух плит перекрытия пролетом в свету (B):

а) 18 тс/м	$B \leq 4,8$ м	$q_{\text{э}} = 3,0$ тс/м ²
	$B \leq 3,0$ м	$q_{\text{э}} = 5,0$ тс/м ²
б) 28 тс/м	$B = 3,6 \dots 4,8$ м	$q_{\text{э}} = 5,0$ тс/м ²
	$B \leq 3,0$ м	$q_{\text{э}} = 8,0$ тс/м ²
в) 44 тс/м	$B = 3,6 \dots 4,8$ м	$q_{\text{э}} = 8,0$ тс/м ²
	$B \leq 3,0$ м	$q_{\text{э}} = 11,0; 12,0$ тс/м ²
	$B = 2,4$ м	$q_{\text{э}} = 15,0$ тс/м ² .

3.17. Колонны, независимо от высоты, и фундаментные блоки запроектированы на одну нагрузку - максимальное вертикальное усилие I33 тс, что позволяет применять их для всего диапазона нагрузок и пролетов, которые приведены выше. Шаг колонн принят равным 3 м.

3.18. Фундаментные блоки запроектированы 2-х марок, отличающихся опалубочными размерами.

Фундаментный блок Ф1 предназначен для применения с элементами тоннеля при нагрузках $q_{\text{э}} = 3 \dots 8$ тс/м², Ф2 - при нагрузках $q_{\text{э}} = 11 \dots 15$ тс/м².

3.19. Балки прямоугольного сечения, предназначенные для углов

поворота, уширений и камер пролетом в свету $B = 1,5 \dots 3,0$ м, рассчитаны на нагрузки 9 и 14,5 тс/м, что соответствует нагрузке от плиты перекрытия шириной в свету (B):

9 тс/м		14,5 тс/м	
$B \leq 4,8$ м	$q_{\text{э}} = 3,0$ тс/м ²	$B = 3,6 \dots 4,8$ м	$q_{\text{э}} = 5,0$ тс/м ²
$B \leq 3,0$ м	$q_{\text{э}} = 5,0$ тс/м ²	$B \leq 3,0$ м	$q_{\text{э}} = 8,0$ тс/м ²
$B \leq 1,8$ м	$q_{\text{э}} = 8,0$ тс/м ²	$B \leq 2,1$ м	$q_{\text{э}} = 11,0$ тс/м ²
		$B \leq 1,8$ м	$q_{\text{э}} = 12,0$ тс/м ²
		$B = 1,5$ м	$q_{\text{э}} = 15,0$ тс/м ²

3.20. Балки для углов поворота, уширений и камер пролетом в свету $B = 3,6 \dots 4,8$ м рассчитаны на нагрузки от плит перекрытия соответственно шириной $B = 3,6; 4,2; 4,8$ м при $q_{\text{э}} = 5$ и 8 тс/м² (так балка Б 36-II рассчитана на нагрузку от плит перекрытия пролетом 3,6 м при $q_{\text{э}} = 5$ тс/м²).

При меньших пролетах опираемых плит перекрытия область применения определяется расчетом в зависимости от нагрузок на плиты перекрытия и их пролетов.

3.21. Схемы временных нагрузок от автомобильного и железнодорожного транспорта приняты в соответствии с главой СНиП III-43-75 "Мосты и трубы. Нормы проектирования".

3.22. Схемы и технические характеристики электрокар и автопогрузчиков приняты в соответствии со справочными материалами.

3.23. Расчет конструкций тоннелей произведен в соответствии с главой СНиП II-21-75 "Бетонные и железобетонные конструкции. Нормы проектирования". Конструкции тоннелей отнесены к 3-ей категории трещиностойкости.

4. УКАЗАНИЯ ПО ПРИМЕНЕНИЮ

4.1. При разработке по материалам данной серии проекта тоннеля рекомендуется следующий порядок работы:

на основании технико-экономических показателей и базы по изготовлению железобетонных изделий следует выбрать тип конструкции тоннеля, учитывая при этом, что конструктивные решения тоннелей, приведенные в альбоме, допускается применять, когда условное расчетное давление на грунты основания не менее 0,15 МПа (1,5 кгс/см²);

по техническому заданию выбрать марку тоннеля в зависимости от назначения, требуемых габаритов и действующих нагрузок;

составляются монтажные схемы тоннелей с указаниями мест расположения углов поворота, уширений, камер, деформационных швов и т.д.; по материалам, приведенным в настоящем выпуске, производится подбор сборных железобетонных изделий линейной части тоннелей (докум. -05).

4.2. При выборе конструкций для строительства в особых условиях (на просадочных грунтах, в сейсмических районах) необходимо пользоваться указаниями соответствующих разделов пояснительной записки (раздел 6).

4.3. Рабочие чертежи монолитных участков тоннелей, неподвижных и подвижных опор, вентиляционных камер, ответвлений и др. разрабатываются в конкретном проекте.

4.4. В проекте тоннеля приводятся также общие виды изделий с расположением необходимых для конкретных случаев закладных изделий.

4.5. В случае, когда в конкретном проекте грунты и нагрузки отличаются от приведенных в настоящем выпуске, необходимо собрать нагрузки и сравнить с нагрузками данной серии. Если нагрузки совпадают или меньше по абсолютной величине, подбор конструкций можно производить по таблицам, приведенным в настоящем выпуске (докум. -05).

5. ХРАНЕНИЕ, ТРАНСПОРТИРОВАНИЕ И МОНТАЖ ЖЕЛЕЗОБЕТОННЫХ ИЗДЕЛИЙ

5.1. Сборные железобетонные изделия тоннелей должны поставляться с завода-изготовителя к месту монтажа с соблюдением следующих требований:

изделия тоннелей должны поставляться на объекты комплектно, по спецификации, в которой должно быть указано количество изделий каждой марки;

изделия объемных секций тоннелей должны поставляться с завода в рабочем положении;

железобетонные изделия тоннелей должны быть тщательно укреплены на транспортных средствах для предохранения от продольного и поперечного смещения.

Хранение сборных железобетонных изделий в случае их складирования должно производиться с соблюдением следующих требований:

изделия должны храниться на спланированных площадках, рассортированными по маркам;

складирование объемных элементов тоннелей должно производиться не более, чем в два ряда по высоте, плиты перекрытия и днища складываются в штабеля не более 6-8 штук по высоте, с обязательной постановкой деревянных прокладок, расположенных вертикально одна над другой.

5.2. Монтаж сборных железобетонных изделий тоннелей должен производиться в соответствии с проектом организации работ, при соблюдении следующих требований:

монтаж железобетонных изделий должен производиться за монтажные петли, а объемных элементов - при помощи троссов, располагаемых в специальных выемках перекрытия, имеющих круговое очертание;

к монтажу объемных элементов тоннелей, стеновых блоков следует приступить после устройства бетонной подготовки, дренажа (в случае его необходимости) и инструментальной проверки соответствия проекту отметок и уклонов бетонной подготовки;

монтаж объемных элементов тоннелей производится навесным способом, не вызывающим необходимость в горизонтальном перемещении (для стыковки) монтируемого элемента;

швы между элементами тоннелей тщательно заполняют цементным раствором М 50;

монтаж коммуникаций должен производиться через монтажные проемы, а в тоннелях типа "ТС" допускается монтаж при отсутствии перекрытия, засыпке до верха стены и при отсутствии временной нагрузки на призме обрушения;

засыпку траншей производить по окончании работ по устройству гидроизоляции равномерными слоями, толщиной 20-30 см, одновременно с обеих сторон тоннеля с уплотнением в соответствии с требованиями главы СНиП III-8-76 "Земляные сооружения. Правила производства и приемки работ";

распалубку монолитных конструкций разрешается производить после достижения бетоном 70% проектной прочности. К моменту обратной засыпки грунтом бетон должен иметь проектную прочность.

5.3. При транспортировании, хранении и монтаже железобетонных изделий тоннелей помимо требований настоящего выпуска необходимо соблюдать требования СНиП III-16-80 "Бетонные и железобетонные конструкции сборные. Правила производства и приемки монтажных работ" и СНиП II-4-80 "Техника безопасности в строительстве".

5.4. Контроль качества заделки стыков следует осуществлять в

3.006.1-3/83.0 - 00пз

Лист

11

соответствии с правилами глав СНиП III-15-76 "Правила производства и приемки работ. Бетонные и железобетонные конструкции монолитные".

6. УКАЗАНИЯ ПО СТРОИТЕЛЬСТВУ В ОСОБЫХ УСЛОВИЯХ

В настоящем выпуске приведены указания по применению сборных железобетонных конструкций тоннелей на просадочных грунтах и в районах с сейсмичностью 7,8 и 9 баллов. В выпуске помещены общие чертежи тоннелей, возводимых в указанных выше условиях (докум. -3I).

Указания разработаны на основании глав СНиП II-15-74 "Основания зданий и сооружений", СНиП II-36-73 "Тепловые сети", СНиП II-7-81 "Строительство в сейсмических районах. Нормы проектирования".

6.I. Тоннели на просадочных грунтах

6.I.I. В настоящих указаниях в соответствии с СНиП II-15-74 рассмотрены два типа грунтовых условий строительных площадок:

I тип, для которых просадка грунта от собственного веса практически отсутствует или не превышает 5 см;

II тип, для которых возможна просадка грунта от его собственного веса и величина ее превышает 5 см.

6.I.2. По степени возможности замачивания грунтов тоннели подразделяются на два вида:

тоннели для кабелей, транспортеров и других коммуникаций, не содержащих воду или водные растворы;

тоннели для водопровода, теплопроводов и других коммуникаций, из которых возможна утечка воды или водных растворов.

6.I.3. При возведении тоннелей, не содержащих трубопроводы с водой или водными растворами, в грунтовых условиях I и II типа надлежит руководствоваться следующим:

трассы тоннелей необходимо назначать таким образом, чтобы был обеспечен беспрепятственный сток атмосферных (поверхностных) вод. Поверхностные воды должны отводиться как в период строительства, так и в процессе эксплуатации, через постоянно действующую ливневую сеть или непосредственно по спланированной поверхности за пределы площадки;

в грунтовых условиях I типа подготовка под сборные конструкции тоннелей принимается такой же, как для непросадочных грунтов. В грунтовых условиях II типа подготовка устраивается из армированного

3.006.1-3/83.0 - 00пз

Лист

12

Инв. № подл. Исполн. и дата. Взам. инв. №

Инв. № подл. Исполн. и дата. Взам. инв. №

бетона. Подготовка укладывается на спланированный уплотненный грунт; в целях ограничения попадания воды извне в основания тоннелей, засыпку пазух следует производить местным суглинистым грунтом с тщательным послойным уплотнением.

6.1.4. Засыпка над тоннелями производится с соблюдением тех же требований.

6.1.5. Организация и технология строительных работ должны соответствовать указаниям СНиП 3.02.01-83 "Основания и фундаменты".

6.1.6. При возведении тоннелей в грунтовых условиях I типа, содержащих трубопроводы с водой или водными растворами, дополнительно к указанным выше мероприятиям необходимо:

конструкции изготавливать из плотного вибрированного бетона; основание под подготовку выполнять из уплотненного грунта.

Толщина уплотненного грунта должна быть не менее 0,2 м. Подготовка выполняется из неармированного бетона.

6.1.7. При возведении тоннелей в грунтовых условиях II типа, содержащих трубопроводы с водой или водными растворами наряду с требованиями, изложенными выше, надлежит руководствоваться следующим:

основание под подготовку должно выполняться из уплотненного грунта. Толщина уплотненного слоя грунта при величине просадки до 40 см должна быть не менее 0,4 м для тоннелей и 1,0 м - для камер.

При величине просадки более 40 см следует предусматривать дополнительно укладку в основании слоя суглинистого грунта, обработанного битумами или дегтярными материалами толщиной не менее 100 мм на всю ширину траншеи. Подготовка армируется сетками;

швы днища тоннелей должны заливаться битумом и защищаться слоем цементного раствора;

швы в стенах и перекрытиях тоннелей, деформационные швы выполняются как в непросадочных грунтах;

в процессе строительства и эксплуатации следует осуществлять надзор за возможной утечкой воды из трубопроводов. Рекомендуется применение контрольных устройств за возможной утечкой воды. Дну тоннелей необходимо придавать продольные уклоны 0,003...0,005 к выпускам воды при авариях самотеком в водосток или канализацию, или в наиболее низкое место по рельефу за пределами застраиваемой территории.

6.1.8. Материал и конструкции трубопроводов должны применяться

3.006.1-3/83.0-00ПЗ

лист

13

в соответствии со специальными техническими условиями.

6.2. Тоннели в районах с сейсмичностью 7, 8 и 9 баллов

6.2.1. Тоннели, разрушение которых может вызвать гибель людей, порчу ценного оборудования и прекращение непрерывных производственных процессов, должны быть рассчитаны для конкретных условий строительства и возводиться по специальным проектам с учетом требований СНиП II-7-81 "Строительство в сейсмических районах". Конструкции остальных тоннелей для строительства в сейсмических районах должны приниматься такими же, как и для несейсмических районов с соблюдением следующих условий:

заглубление верха перекрытия тоннелей должно быть не менее 0,7м;

для конструкций с сейсмичностью 9 баллов подготовка должна выполняться из армированного бетона М 100. Армирование производится сетками из продольных стержней $\varnothing 10$ А-I шаг 150 мм и поперечных - $\varnothing 6$ А-I шаг 200 мм. Для конструкций с сейсмичностью 7 и 8 баллов подготовка выполняется неармированной;

засыпка грунта в пазухи и над перекрытием тоннелей должна производиться с тщательным послойным уплотнением;

швы между сборными железобетонными элементами тоннелей должны быть тщательно зачеканены цементным раствором М 50 для конструкций с сейсмичностью 7 баллов и М 100 - для конструкций с сейсмичностью 8 и 9 баллов;

материалы и конструкции трубопроводов должны приниматься в соответствии со специальными техническими условиями.

3.006.1-3/83.0-00ПЗ

лист

14

20968 11

Таблица 1

Эквивалентные вертикальные расчетные нагрузки для тоннелей, прокладываемых вне зданий.

Область применения	Заглубление верха перекрытия, м	Вид нагрузки от транспорта	Эквивалентные вертикальные расчетные нагрузки, тс/м ²					
			3	5	8	11	12	15
Под автодорогами	0,5 ÷ 2,2	Н-30, НК-30			+			
	2,21 ÷ 4,0					+		
	4,01 ÷ 6,0							+
Под железными дорогами	40 ÷ 2,0	К=14					+	
	2,01 ÷ 4,0							+
Вне дорог	0,5 ÷ 1,5	Н-10		+				
	1,51 ÷ 3,0			+				
	3,01 ÷ 4,5					+		
	4,51 ÷ 6,3							+

- При расчетах внутрищелевых тоннелей принято, что временные равномерно распределенные нагрузки на пол цеха и средоточенные нагрузки от внутрищелевого транспорта одновременно действовать не могут.
- При определении нагрузок от внутрищелевого транспорта конструкция пола принята с жестким подстилающим слоем.

Таблица 2

Эквивалентные вертикальные расчетные нагрузки на внутрищелевые тоннели.

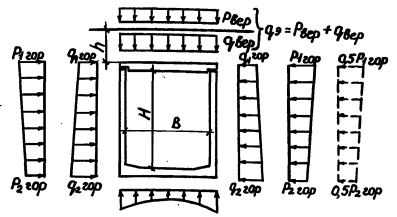
Заглубление верха перекрытия, м	Вид внутрищелевой нагрузки	Эквивалентные вертикальные расчетные нагрузки, тс/м ²		
		3	5	
0,3 ÷ 0,5	Равномерно распределенные нагрузки на пол цеха	+	+	
		Электракары	Q=2тс	+
	Q=5тс			+
	Аккумуляторный погрузчик	Q=1,5тс		+
		Автопогрузчик	Q=3,0тс	+
	Q=5,0тс			+
0,3 ÷ 0,5	Автомобиль Н-10		+	

Q - грузоподъемность

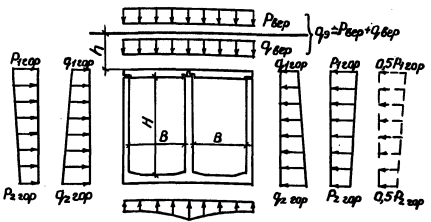
				3.006.1-3/83.0-01		
Исход.	Козеева	Лист		Эквивалентные вертикальные расчетные нагрузки	Лист	Листов
Гл. спец.	Яфронин	Р				
И. контр.	Фомичева					
Гл. инж.	Перезубова					
Рук. гр.	Фомичева					
Инж.	Нередова			Масинпроект		

Расчетные схемы тоннелей с применением угловых стеновых элементов:

1) односекционных

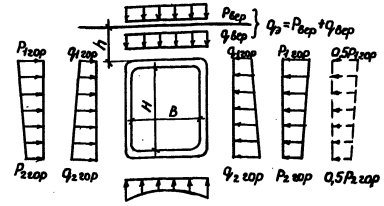


2) двухсекционных

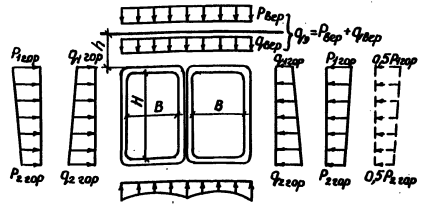


Расчетные схемы тоннелей из объемных элементов:

1) односекционных



2) двухсекционных



- $Q_э$ - эквивалентные вертикальные расчетные нагрузки;
- $Q_{вер}$ - вертикальное давление от постоянной нагрузки в уровне верха перекрытия;
- $Q_{1гор}$ - горизонтальное давление от постоянной нагрузки в уровне верха перекрытия;
- $Q_{2гор}$ - горизонтальное давление от постоянной нагрузки в уровне днища при условной толщине днища 16 см;
- $P_{вер}$ - вертикальное давление от временной нагрузки в уровне верха перекрытия;
- $P_{1гор}$ - горизонтальное давление от временной нагрузки в уровне верха перекрытия;
- $P_{2гор}$ - горизонтальное давление от временной нагрузки в уровне днища при условной толщине днища 16 см;

h - высота засыпки грунтом от верха тоннеля до верха дорожного покрытия в м.

Имя, № табл. Подпись и дата вычисления

		3.006.1-3/83.0-02			
Исполн	Косеева	Провер		Стр.	Лист
Гл. спец	Ларонин	Инж.		Р	1
Н. контр.	Фармацьева	Инж.			2
Гл. инж. пр.	Парезубов	Инж.		Расчетные схемы и расчетные нагрузки на тоннели	
Рук. зв.	Фармацьева	Инж.			
Инж.	Израбаева	Инж.		Мосинжпроект	

Расчетные нагрузки на тоннели

Таблица 1

Тип тоннелей	Высота тоннеля Н, м	$q_3 = 3,0 \text{ тс/м}^2$						$q_3 = 5,0 \text{ тс/м}^2$						$q_3 = 8,0 \text{ тс/м}^2$						$q_3 = 11,0 \text{ тс/м}^2$											
		$h = 0,3 \text{ м}$						$h = 0,3 \text{ м}$						$h = 0,5 \text{ м}$						$h = 2,2 \text{ м}$						$h = 2,21 + 4,0 \text{ м (4,0 м)}$					
		Внутрищелевые нагрузки												Автомобильные нагрузки НК-80 и Н-30																	
		$q_{\text{вер}}$	$R_{\text{вер}}$	$q_{\text{гор}}$	$q_{\text{гор}}$	$R_{\text{гор}}$	$R_{\text{гор}}$	$q_{\text{вер}}$	$R_{\text{вер}}$	$q_{\text{гор}}$	$q_{\text{гор}}$	$R_{\text{гор}}$	$R_{\text{гор}}$	$q_{\text{вер}}$	$R_{\text{вер}}$	$q_{\text{гор}}$	$q_{\text{гор}}$	$R_{\text{гор}}$	$R_{\text{гор}}$	$q_{\text{вер}}$	$R_{\text{вер}}$	$q_{\text{гор}}$	$q_{\text{гор}}$	$R_{\text{гор}}$	$R_{\text{гор}}$						
Тоннели с применением угловых стеновых элементов и объемных элементов	2,1				1,8						1,8					2,1		0,85					3,3		0,70				4,6		0,55
	2,4	0,7	2,3	0,2	2,0	0,8	0,8	0,7	4,3	0,2	2,0	1,4	1,4	1,5	0,5	2,3	2,2	0,80	5,1	2,9	1,7	3,5	0,95	3,0	2,2	3,0	4,8	0,7	0,50		
	3,0				2,5						2,5					2,8		0,75					4,0		0,60				5,3		0,50
Тоннели с применением угловых стеновых элементов	3,6				2,9						2,9					3,2		0,70					4,4		0,55				5,7		0,45

Продолжение табл. 1

Тип тоннелей	Высота тоннеля Н, м	$q_3 = 12,0 \text{ тс/м}^2$												$q_3 = 15,0 \text{ тс/м}^2$																
		$h = 1,0 \text{ м}$						$h = 2,0 \text{ м}$						$h = 2,01 + 4,0 \text{ м (4,0 м)}$						$h = 4,01 + 6,0 \text{ м (6,0 м)}$										
		Железнодорожные нагрузки при $K=14$												Автомобильные нагрузки НК-80 и Н-30																
		$q_{\text{вер}}$	$R_{\text{вер}}$	$q_{\text{гор}}$	$q_{\text{гор}}$	$R_{\text{гор}}$	$R_{\text{гор}}$	$q_{\text{вер}}$	$R_{\text{вер}}$	$q_{\text{гор}}$	$q_{\text{гор}}$	$R_{\text{гор}}$	$R_{\text{гор}}$	$q_{\text{вер}}$	$R_{\text{вер}}$	$q_{\text{гор}}$	$q_{\text{гор}}$	$R_{\text{гор}}$	$R_{\text{гор}}$	$q_{\text{вер}}$	$R_{\text{вер}}$	$q_{\text{гор}}$	$q_{\text{гор}}$	$R_{\text{гор}}$	$R_{\text{гор}}$					
Тоннели с применением угловых стеновых элементов и объемных элементов	2,1				2,4		2,0				3,1		1,7			4,5		1,3				6,1		0,45						
	2,4	2,4	9,6	0,8		3,2	1,9	4,4	7,6	1,5	3,3	2,5	1,6	8,7	5,4	2,9	1,8	1,3	13,3	1,7	4,4		6,3	0,56	0,45					
	3,0				3,1		1,7				3,8		1,5			5,2		1,2				6,8		0,40						
Тоннели с применением угловых стеновых элементов	3,6				3,5		1,6				4,2		1,4			5,6		1,1				7,2		0,40						

Нагрузки от внутрищелевого транспорта

Таблица 2

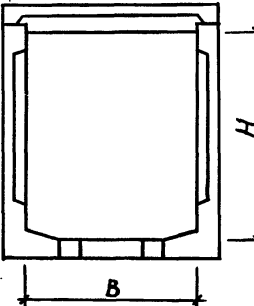
Вид транспорта	Электрокары		Аккумуляторный	Автопогрузчик		Автомашина
	$Q=2,0 \text{ тс}$	$Q=5,0 \text{ тс}$	$Q=1,5 \text{ тс}$	$Q=3,0 \text{ тс}$	$Q=5,0 \text{ тс}$	$Q=10 \text{ тс}$
Расчетное давление от колеса тс	1,05	2,15	2,10	4,40	6,15	4,90
Площадь передачи давления см	8×7	8×7	8×7	30×20	30×20	30×20

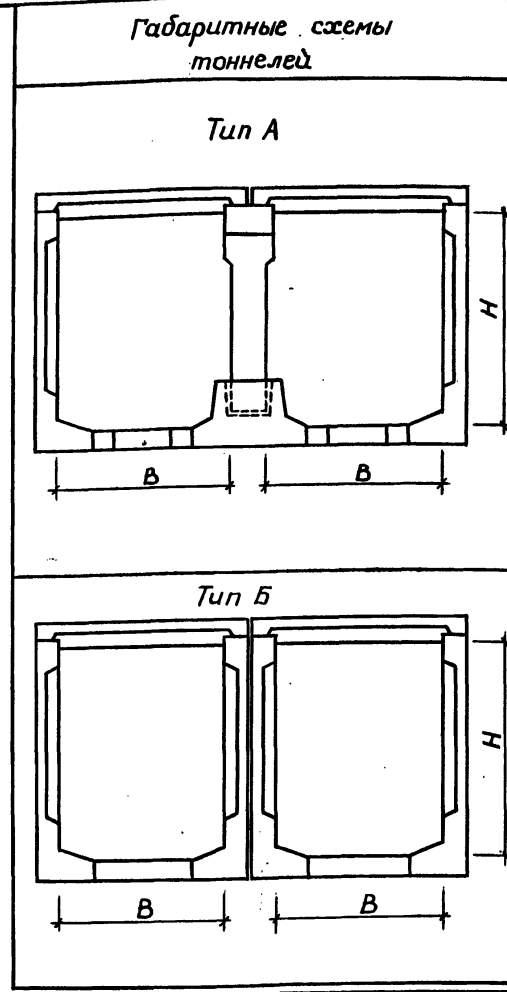
1. В таблице 1 приведены сочетания максимальных расчетных нагрузок на тоннели.
2. Собственный вес конструкций и давление воды в нагрузках не учтены.
3. Для $q_3 = 11,0$ и $15,0 \text{ тс/м}^2$ значения нагрузок даны при заглублениях, указанных в скобках.

3.006.1-3/83.0-02

Лист

2

Габаритные схемы тоннелей	Марка тоннелей	Габариты тоннелей, мм	
		B	H
	ТС15*21-3...ТС15*21-15	1500	2100
	ТС18*21-3...ТС18*21-15	1800	
	ТС21*21-3...ТС21*21-15	2100	
	ТС24*21-3...ТС24*21-15	2400	
	ТС30*21-3...ТС30*21-15	3000	
	ТС36*21-3...ТС36*21-15	3600	
	ТС42*21-3...ТС42*21-15	4200	2400
	ТС21*24-3...ТС21*24-15	2100	
	ТС24*24-3...ТС24*24-15	2400	
	ТС30*24-3...ТС30*24-15	3000	
	ТС36*24-3...ТС36*24-15	3600	
	ТС42*24-3...ТС42*24-15	4200	
	ТС24*30-3...ТС24*30-15	2400	3000
	ТС30*30-3...ТС30*30-15	3000	
	ТС36*30-3...ТС36*30-15	3600	
	ТС42*30-3...ТС42*30-15	4200	
	ТС36*36-3...ТС36*36-15	3600	
	ТС42*36-3...ТС42*36-15	4200	
	ТС48*36-3...ТС48*36-15	4800	3600
	ТС36*36-3...ТС36*36-15	3600	

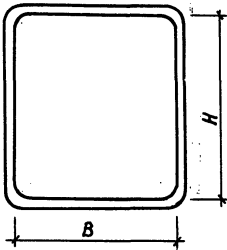


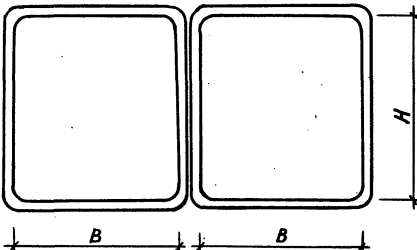
Марка тоннелей	Габариты тоннелей, мм	
	B	H
2ТС24*24-3...2ТС24*24-15	2400	2400
2ТС30*24-3...2ТС30*24-12	3000	
2ТС36*24-3...2ТС36*24-8	3600	
2ТС42*24-3...2ТС42*24-8	4200	
2ТС24*30-3...2ТС24*30-15	2400	3000
2ТС30*30-3...2ТС30*30-12	3000	
2ТС36*30-3...2ТС36*30-8	3600	
2ТС42*30-3...2ТС42*30-8	4200	
2ТС36*36-3...2ТС36*36-8	3600	3600
2ТС42*36-3...2ТС42*36-8	4200	
2ТС48*36-3...2ТС48*36-8	4800	
2ТС30*24-15	3000	2400
2ТС36*24-Н...2ТС36*24-15	3600	
2ТС42*24-Н...2ТС42*24-15	4200	
2ТС30*30-15	3000	3000
2ТС36*30-Н...2ТС36*30-15	3600	
2ТС42*30-Н...2ТС42*30-15	4200	
2ТС36*36-Н...2ТС36*36-15	3600	3600
2ТС42*36-Н...2ТС42*36-15	4200	
2ТС48*36-Н...2ТС48*36-15	4800	

Инв. № подл. Подпись и дата в/ом. инв. №

Нач. отд.	Казеева	<i>[Signature]</i>
Гл. спец.	Яранин	<i>[Signature]</i>
Н. контр.	Фомичева	<i>[Signature]</i>
Гл. инж. пр.	Перегудова	<i>[Signature]</i>
Рук. гр.	Фомичева	<i>[Signature]</i>
Инж.	Нефедова	<i>[Signature]</i>

3.006.1-3/83.0-03			
Габаритные схемы тоннелей	Стадия	Лист	Листов
	Р	1	2
		Мосинжпроект	

Габаритные схемы тоннелей	Марка тоннелей	Габариты тоннелей, мм		
		В	Н	
	ТО 15×21-3...ТО 15×21-15	1500	2100	
	ТО 18×21-3...ТО 18×21-15	1800		
	ТО 21×21-3...ТО 21×21-15	2100		
	ТО 24×21-3...ТО 24×21-15	2400		
	ТО 30×21-3...ТО 30×21-15	3000	2400	
	ТО 21×24-3...ТО 21×24-15	2100		
	ТО 24×24-3...ТО 24×24-15	2400		
	ТО 30×24-3...ТО 30×24-15	3000		
	ТО 24×30-3...ТО 24×30-15	2400		3000
	ТО 30×30-3...ТО 30×30-15	3000		

Габаритные схемы тоннелей	Марка тоннелей	Габариты тоннелей, мм		
		В	Н	
	2ТО 15×21-3...2ТО 15×21-15	1500	2400	
	2ТО 18×21-3...2ТО 18×21-15	1800		
	2ТО 21×21-3...2ТО 21×21-15	2100		
	2ТО 24×21-3...2ТО 24×21-15	2400		
	2ТО 30×21-3...2ТО 30×21-15	3000	2400	
	2ТО 21×24-3...2ТО 21×24-15	2100		
	2ТО 24×24-3...2ТО 24×24-15	2400		
	2ТО 30×24-3...2ТО 30×24-15	3000		
	2ТО 24×30-3...2ТО 24×30-15	2400		3000
	2ТО 30×30-3...2ТО 30×30-15	3000		

Эскиз	Обозначение	Марка изделия	Марка бетона	Размеры, мм			Расход материалов		Масса, т
				H	б ₁	с	бетон, м ³	сталь, кг	
	3.006.1-3/83.1-1.0	СБ 21-3	М300	2280	180	1,20	80,06	3,00	
	- 01	СБ 21-5					104,71		
	- 02	СБ 21-8					140,73		
	- 03	СБ 21-11					184,41		
	- 04	СБ 21-12					215,09		
	- 05	СБ 21-15					270,14		
	- 06	СБ 24-3		103,26	2320	200	1,37	118,03	3,43
	- 07	СБ 24-5		150,92					
	- 08	СБ 24-8		200,05					
	- 09	СБ 24-11		256,22					
	- 10	СБ 24-12		294,66					
	- 11	СБ 24-15		341,70					
	- 12	СБ 30-3		141,70	2580	180	1,30	180,30	3,25
	- 13	СБ 30-5		231,44					
	- 14	СБ 30-8		287,77					
	- 15	СБ 30-11		402,66					
	- 16	СБ 30-12		433,06					
	- 17	СБ 30-15		466,28					
	- 18	СБ 36-3		166,28	2620	200	1,49	242,81	3,72
	- 19	СБ 36-5		387,42					
	- 20	СБ 36-8		408,82					
	- 21	СБ 36-11		466,32					
	- 22	СБ 36-12		512,28					
- 23	СБ 36-15								
			3200	180	1,54	287,77	3,85		
						402,66			
						433,06			
						466,28			
						496,28			
						512,28			
			3240	200	1,75	496,28	4,38		
						512,28			
						548,28			
						584,28			
						620,28			
						656,28			
			3800	620	200	196,28	4,90		
						242,81			
						288,42			
						334,02			
						379,62			
						425,22			
			3840	640	240	229,28	5,73		
						274,88			
						320,48			
						366,08			
						411,68			
						457,28			

ИЗВ. ИЛИ ПОСЛЕД. ПЕРЕИЗДАНИЕ ЗАДАТЬ ВОЗРАЖЕНИЯ

3.006.1-3/83.0-04			
Нач. отд.	Козеева	16.9.83	Номенклатура сборных железобетонных изделий типовых. Расход материалов на одно изделие
Гл. спец.	Яронин	17.9.83	
Н. контр.	Фомичева	18.9.83	
Гл. инж. пр.	Перегудова	19.9.83	
Рук. гр.	Фомичева	20.9.83	
Инж.	Нерудова	21.9.83	
Стдия	Лист	Листов	
Р	7	13	
Мосинжпроект			

Эскиз	Обозначение	Марка изделия	Марка бетона	Размеры, мм			Расход материалов		Масса, т
				Н	б ₁	с	бетон, м ³	сталь, кг	
	3.006.1-3/83.1-1-2.0	СБ 21а-3	М300	2280		180	0,48	31,94	1,20
	-01	СБ 21а-5						41,82	
	-02	СБ 21а-8						59,56	
	-03	СБ 21а-11		2320	200	0,55	72,51	1,38	
	-04	СБ 21а-12					86,88		
	-05	СБ 21а-15					94,58		
	-06	СБ 24а-3		2530	180	0,53	42,12	1,33	
	-07	СБ 24а-5					51,14		
	-08	СБ 24а-8					64,04		
	-09	СБ 24а-11		2620	200	0,60	82,55	1,50	
	-10	СБ 24а-12					95,34		
	-11	СБ 24а-15					122,38		
	-12	СБ 27а-3		2880	180	0,58	93,38	1,45	
	-13	СБ 27а-15		2920	200	0,66	163,45	1,65	
	-14	СБ 30а-3		3200	180	0,63	61,38	1,58	
	-15	СБ 30а-5					73,94		
	-16	СБ 30а-8					100,62		
	-17	СБ 30а-11		3240	200	0,71	109,08	1,78	
	-18	СБ 30а-12					165,15		
	-19	СБ 30а-15					175,57		
	-20	СБ 33а-8		3500	620	200	0,75	149,00	1,88
	-21	СБ 33а-15		3540	640	240	0,88	215,22	2,20
	-22	СБ 36а-3		3800	620	200	0,80	73,92	2,00
	-23	СБ 36а-5						100,91	
	-24	СБ 36а-8						157,78	
	-25	СБ 36а-11		3840	640	240	0,94	160,92	2,35
	-26	СБ 36а-12						178,98	
-27	СБ 36а-15	237,13							

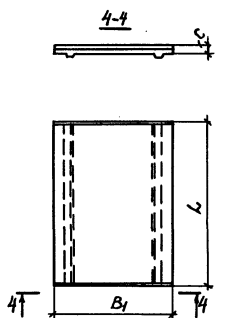
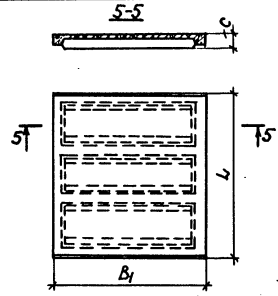
3.006.1-3/83.0-04

Лист

2

Эскиз	Обозначение	Марка изделия	Марка бетона	Размеры, мм			Расход материалов		Масса, т		
				B ₁	L	c	бетон, м ³	сталь, кг			
	30061-3/83.1-1-30	ПД 21-8	М300	660	2980	160	0,27	35,81	0,68		
	- 01	ПД 21-11		600			0,28	46,64	0,70		
	- 02	ПД 21-15		960			0,45	60,83	1,13		
	- 03	ПД 24-8					900	0,42	78,88	1,05	
	- 04	ПД 24-11		102,68				0,73	75,00	1,83	
	- 05	ПД 24-15		90,15							
	- 06	ПД 30-3		1560			101,52	180	0,79	102,34	1,98
	- 07	ПД 30-5					130,17				
	- 08	ПД 30-8					2160		0,50	54,08	
	- 09	ПД 30-11		65,78							
	- 10	ПД 30-15		2100			0,61	79,78	1,53		
	- 11	ПД 36-3			83,26						
	- 12	ПД 36-5			100,34						
	- 13	ПД 36-8		2760	160	0,64	64,48	1,60			
	- 14	ПД 36-11				86,30					
	- 15	ПД 36-15				96,58					
	- 16	ПД 42-3		2700	1480	200	0,78	106,68	1,96		
	- 17	ПД 42-5					123,68				
	- 18	ПД 42-8					141,98				
	- 19	ПД 42-11		3360	180	0,88	76,92	2,20			
	- 20	ПД 42-12					92,02				
	- 21	ПД 42-15					123,72				
	- 22	ПД 48-3		3300	200	0,96	136,48	2,40			
	- 23	ПД 48-5					155,48				
	- 24	ПД 48-8					167,48				
	- 25	ПД 48-11									
	- 26	ПД 48-12									
- 27	ПД 48-15										

3006.1-3/83.0-04

Эскиз	Обозначение	Марка изделия	Марка бетона	Размеры, мм			Расход материалов		Масса, т
				B ₁	L	c	бетон, м ³	сталь, кг	
	3.006.1-3/83.1-2-10	ПТ 15-3	М 300	2990	1860	120	0,70	25,26	1,75
	- 01	ПТ 15-5						33,46	
	- 02	ПТ 15-8						55,98	
	- 03	ПТ 15-11			1900	160	0,94	67,90	2,35
	- 04	ПТ 15-12						71,59	
	- 05	ПТ 15-15						83,44	
	- 06	ПТ 18-3			2160	140	0,93	32,02	2,33
	- 07	ПТ 18-5						46,42	
	- 08	ПТ 18-8						72,22	
	- 09	ПТ 18-11			2200	180	1,21	85,48	3,03
	- 10	ПТ 18-12						92,36	
	- 11	ПТ 18-15						111,14	
	- 12	ПТ 21-3			2460	160	1,20	40,22	3,00
	- 13	ПТ 21-5						63,95	
	- 14	ПТ 21-8						92,90	
	- 15	ПТ 21-11			2500	200	1,52	115,32	3,80
	- 16	ПТ 21-12						125,21	
- 17	ПТ 21-15	146,30							
	3.006.1-3/83.1-2-20	ПТ 24-3	М 300	2990	2760	240	1,10	72,17	2,75
	- 01	ПТ 24-5						99,27	
	- 02	ПТ 24-8						142,04	
	- 03	ПТ 24-11			2800	300	1,39	150,29	3,48
	- 04	ПТ 24-12						175,26	
	- 05	ПТ 24-15						203,42	
	- 06	ПТ 30-3			3360	260	1,39	107,93	3,48
	- 07	ПТ 30-5						156,74	
	- 08	ПТ 30-8						230,72	
	- 09	ПТ 30-11			3400	320	1,74	253,24	4,35
	- 10	ПТ 30-12						262,54	
- 11	ПТ 30-15	323,48							

3.006.1-3/83.0-04

Лист

4

20968 20

Эскиз	Обозначение	Марка изделия	Марка трубы	Размеры, мм			Расход материалов		Масса, т	
				B ₁	L	C	бетон, м ³	сталь, кг		
<p>6-6</p>	3.006.1-3/83.1-2-3.0	ПТ 36-3	М300	3960	1490	280	0,88	76,86	2,20	
	-01	ПТ 36-5						133,82		
	-02	ПТ 36-8						179,56		
	-03	ПТ 36-11		179,06	4000	340	1,22	1,22	184,66	3,05
	-04	ПТ 36-12		237,52						
	-05	ПТ 36-15		98,36	4560	300	1,05	1,05	171,17	2,63
	-06	ПТ 42-3		233,87						
	-07	ПТ 42-5		244,52						
	-08	ПТ 42-8		261,24	4600	360	1,46	1,46	359,36	3,65
	-09	ПТ 42-11		119,05						
	-10	ПТ 42-12		206,17						
	-11	ПТ 42-15		297,07	5200	320	1,25	1,25	309,80	3,13
	-12	ПТ 48-3		331,62						
	-13	ПТ 48-5		444,58						
	-14	ПТ 48-8		31,73	5280	400	1,81	1,81	38,59	4,53
	-15	ПТ 48-11		69,99						
	-16	ПТ 48-12		80,46						
-17	ПТ 48-15	86,40	1860	2990	120	0,65	99,04	1,63		
3.006.1-3/83.1-2-4.0	ПТО 15-3	80,46								
-01	ПТО 15-5	86,40			1900	160	0,88	0,88	99,04	2,20
-02	ПТО 15-8	39,17								
-03	ПТО 15-11	61,39								
-04	ПТО 15-12	84,47			2160	140	0,88	0,88	84,47	2,20
-05	ПТО 15-15									
-06	ПТО 18-3									
-07	ПТО 18-5									
-08	ПТО 18-8									

Шиб. № подл. Подпись и дата в зам. инж. №

3.006.1-3/83.0-04

ЛИСТ

5

Эскиз	Обозначение	Марка изделия	Марка трубы	Размеры, мм			Расход материалов		Масса, т	
				B ₁	L	c	детон, м ³	сталь, кг		
	3.006.1-3/83.1-2-40 - 09	ПТО 18-И	М300	2200		180	1,14	99,96	2,85	
	-10	ПТО 18-12						108,68		
	-11	ПТО 18-15						125,00		
	-12	ПТО 21-3		2460	160	1,15	59,01	2,88		
	-13	ПТО 21-5					69,93			
	-14	ПТО 21-8					106,71			
	-15	ПТО 21-11					126,80			
	-16	ПТО 21-12		2500	200	1,44	44,32	3,60		
	-17	ПТО 21-15					157,78			
		3.006.1-3/83.1-2-50		ПТО 24-3	М300	2760		240	1,06	81,58
-01		ПТО 24-5		107,55						
-02		ПТО 24-8		2800		300	1,36	150,32	3,40	
-03		ПТО 24-11						158,76		
-04		ПТО 24-12						183,56		
-05		ПТО 24-15		3360		260	1,36	211,57	3,40	
-06		ПТО 30-3						124,29		
-07		ПТО 30-5		3400		320	1,70	171,15	4,25	
-08		ПТО 30-8	245,13							
-09		ПТО 30-11	267,81							
-10		ПТО 30-12	277,11							
-11	ПТО 30-15				337,47					
	3.006.1-3/83.1-2-60	ПТО 36-3	М300	3960		280	0,85	83,72	2,12	
	-01	ПТО 36-5						140,15		
	-02	ПТО 36-8						200,21		
	-03	ПТО 36-11		4000	1490	340	1,18	228,73	2,95	
	-04	ПТО 36-12						228,49		
	-05	ПТО 36-15						253,15		
	-06	ПТО 42-3		4560	300	1,02	106,01	2,55		
	-07	ПТО 42-5					178,30			
	-08	ПТО 42-8					283,78			

3.006.1-3/83.0-04

Лист

6

Эскиз	Обозначение	Марка издателя	Марка бетона	Размеры, мм			Расход материалов		Масса, т	
				B _l	L	c	бетон, м ³	сталь, кг		
	3.006.1-3/83.1-2-6.0-09	ПТО 42-11	М 300	4600	1490	360	1,42	283,33	3,55	
	- 10	ПТО 42-12						304,77		
	- 11	ПТО 42-15		420,65	5200	320	1,22	127,48	3,05	
	- 12	ПТО 48-3		229,18						
	- 13	ПТО 48-5		356,79	5280	400	1,77	367,33	4,43	
	- 14	ПТО 48-8		375,85						
	- 15	ПТО 48-11		508,53	1860	120	0,14	5,43	0,35	
	- 16	ПТО 48-12		7,19						
		- 17		ПТО 48-15	11,03	1900	160	0,18	13,14	0,45
		3.006.1-3/83.1-2-7.0		ПТ 15д-3	15,51					
- 01		ПТ 15д-5	2160	140	0,18	6,04	0,45			
- 02		ПТ 15д-8				10,19				
- 03		ПТ 15д-12	2200	180	0,23	15,26	0,58			
- 04		ПТ 15д-15				19,22				
- 05		ПТ 18д-3	2460	160	0,23	23,34	0,58			
- 06		ПТ 18д-5				8,81				
- 07		ПТ 18д-8	2500	200	0,29	11,53	0,73			
- 08		ПТ 18д-12				17,32				
- 09		ПТ 18д-15	26,88	3208						
- 10		ПТ 21д-3								
- 11		ПТ 21д-5								
- 12		ПТ 21д-8								
- 13	ПТ 21д-12									
- 14	ПТ 21д-15									

3.006.1-3/83.0-04

Лист
7

Эскиз	Обозначение	Марка изделия	Марка бетона	Размеры, мм			Расход материалов		Масса, т
				B ₁	L	c	бетон, м ³	сталь, кг	
	3.006.1-3/83.1-2-80	ПТ 24 д-3	М300	590	2760	240	0,37	7,91	0,93
	-01	ПТ 24 д-5						10,96	
	-02	ПТ 24 д-8						18,06	
	-03	ПТ 24 д-12			2800	300	0,46	21,28	1,15
	-04	ПТ 24 д-15						29,59	
	-05	ПТ 30 д-3						11,64	
	-06	ПТ 30 д-5			3360	280	0,49	18,68	1,23
	-07	ПТ 30 д-8						29,64	
	-08	ПТ 30 д-12						3400	
	-09	ПТ 30 д-15			52,31				
	-10	ПТ 36 д-3			3960	280	0,62		18,03
	-11	ПТ 36 д-5						28,68	
	-12	ПТ 36 д-8						44,16	
	-13	ПТ 36 д-12			4000	340	0,76	70,37	1,90
	-14	ПТ 36 д-15						90,92	
	-15	ПТ 42 д-3						4560	
	-16	ПТ 42 д-5			43,26				
	-17	ПТ 42 д-8			76,04				
	-18	ПТ 42 д-12			4600	360	0,92	105,00	2,30
	-19	ПТ 42 д-15						155,56	
	-20	ПТ 48 д-3						5200	
	-21	ПТ 48 д-5			58,62				
	-22	ПТ 48 д-8			120,32				
	-23	ПТ 48 д-12			5280	400	1,17	134,58	2,93
-24	ПТ 48 д-15	186,58							

3.006.1-3/83.0-04

ИЛЕН

8

Эскиз	Обозначение	Марка изделия	Марка бетона	Размеры, мм			Расход материалов		Масса, т
				Н	б	с	бетон, м ³	сталь, кг	
	3.006.1-3/83.1-2-9.0	ПТ-12		-	-	-	0,16	12,45	0,40
	3.006.1-3/83.1-3-1.0	БУ 21-8	М300	2280	600	180	0,63	43,88	1,58
	- 01	БУ 24-8		2580			0,70	47,95	1,75
	- 02	БУ 27-8		2880			0,78	51,26	1,95
	- 03	БУ 30-8		3200	0,85	55,48	2,13		
	- 04	БУ 33-8		3500	620	200	1,01	61,56	2,53
	- 05	БУ 36-8		3800			1,09	65,46	2,73
	3.006.1-3/83.1-3-2.0	ПРТ 30-18		-	-	-	76,92	1,28	
	- 01	ПРТ 30-28		0,51	108,14				
	- 02	ПРТ 30-44		216,94					

Изм. № подл. Подписи и даты испол. инж. №

Эскиз	Обозначение	Марка изделия	Марка бетона	Размеры, мм			Расход материалов		Масса, т
				Н _к	Л	В	бетон, м ³	сталь, кг	
	3.006.1-3/83.1-3-3.0	К 24	М 300	1690			0,22	32,07	0,55
	- 01	К 27		1990			0,26	34,99	0,65
	- 02	К 30		2310			0,30	39,21	0,75
	- 03	К 33		2610			0,33	47,01	0,83
	- 04	К 36		2910			0,37	50,49	0,83
	3.006.1-3/83.1-3-4.0	Ф 1		2060	1340	0,90	120,90	2,25	
	- 01	Ф 2		2160	1300	0,89	123,47	2,23	

3.006.1-3/83.0-04

20968 26

Лист

10

Эскиз	Обозначение	Марка изделия	Марка бетона	Размеры, мм			Расход материалов		Масса, т		
				А	В	Б	бетон, м ³	сталь, кг			
	3.006.1-3/83.1-3-50	Б15-9	М300	860			0,13	10,94	0,33		
	- 01	Б15-14,5						14,02			
	- 02	Б18-9		2160					0,15	16,56	0,38
	- 03	Б18-14,5								24,14	
	- 04	Б21-9		2460					0,17	21,20	0,43
	- 05	Б21-14,5								33,23	
	- 06	Б24-9		2760					0,19	33,66	0,48
	- 07	Б24-14,5								52,47	
- 08	Б30-9	3360			0,23	59,44	0,58				
	- 09	Б36-11	М300	4000	600	300	0,82	82,29	2,05		
	- 10	Б36-17						165,93			
	- 11	Б42-12		4600					0,94	168,29	2,35
	- 12	Б42-19								299,39	
	- 13	Б48-14		5280			700	400	1,20	215,92	3,00
	- 14	Б48-22								390,47	

3.006.1-3/83.0-04

ИЛУСТ
И

Эскиз	Обозначение	Марка изделия	Марка бетона	Размеры, мм					Расход материалов		Масса, т			
				B	H	L _н	δ ₁	δ ₂	бетон, м ³	сталь, кг				
	3.006.1-3/83.2-1-1.0	Б0 15×21-3	М300	1500	2100	2100	3000	100	100	2,32	171,24	5,70		
	-01	Б0 15×21-5									206,58			
	-02	Б0 15×21-8									248,10			
	-03	Б0 15×21-11									243,35			
	-04	Б0 15×21-12									300,74		7,05	
	-05	Б0 15×21-15									313,22			
	-06	Б0 18×21-3									189,54			
	-07	Б0 18×21-5									259,04			6,58
	-08	Б0 18×21-8									288,90			
	-09	Б0 18×21-11									290,60			
	-10	Б0 18×21-12									342,94			
	-11	Б0 18×21-15		372,86										
	-12	Б0 21×21-3		225,70										
	-13	Б0 21×21-5		298,24	7,43									
	-14	Б0 21×21-8		343,54										
	-15	Б0 21×21-11		363,45										
	-16	Б0 21×21-12		434,16										
	-17	Б0 21×21-15		485,48										
	-18	Б0 24×21-3		230,16										
	-19	Б0 24×21-5		311,32		9,08								
	-20	Б0 24×21-8		385,12										
	-21	Б0 24×21-11		335,56										
	-22	Б0 24×21-12		424,22										
	-23	Б0 24×21-15		456,36										
	-24	Б0 30×21-3		240,12										
	-25	Б0 30×21-5		336,54	9,93									
	-26	Б0 30×21-8		416,84										
	-27	Б0 30×21-11		293,80										
	-28	Б0 30×21-12		332,10										
-29	Б0 30×21-15	376,88												

L_н - номинальная длина секций

3.006.1-3/83.0-04

Лист 12

Инд. № колл. Подпись и дата. Конт. инб. №

Эскиз	Обозначение	Марка изделия	Марка бетона	Размеры, мм					Расход материалов		Масса, т
				B	H	L _н	δ ₁	δ ₂	бетон, м ³	сталь, кг	
	3.006.1-3/83.2-1.0 - 30	Б0 21×24-3	М 300	2100	2400	3000	120	120	3,47	231,44	8,68
	- 31	Б0 21×24-5								318,84	
	- 32	Б0 21×24-8								335,16	
	- 33	Б0 21×24-11								341,20	
	- 34	Б0 21×24-12								402,86	
	- 35	Б0 21×24-15				413,42					
	- 36	Б0 24×24-3				254,62	140	140	3,24	402,86	8,10
	- 37	Б0 24×24-5				413,42					
	- 38	Б0 24×24-8				254,62					
	- 39	Б0 24×24-11				327,26					
	- 40	Б0 24×24-12		389,26							
	- 41	Б0 24×24-15		350,86	160	140	4,00	447,87	10,00		
	- 42	Б0 30×24-3		480,01							
	- 43	Б0 30×24-5		369							
	- 44	Б0 30×24-8		477,96							
	- 45	Б0 30×24-11		480,01							
	- 46	Б0 30×24-12		257,96	170	140	3,69	356,98	9,23		
	- 47	Б0 30×24-15		473,46							
	- 48	Б0 30×24-3		4,16							
	- 49	Б0 30×24-5		319,52							
	- 50	Б0 30×24-8		363,32							
	- 51	Б0 30×24-11		393,88	200	170	3,23	284,79	8,08		
	- 52	Б0 30×24-12		341,15							
	- 53	Б0 30×24-15		403,89							
	- 54	Б0 24×30-3		264,40							
	- 55	Б0 24×30-5		336,25				2400		3000	1500
	- 56	Б0 24×30-8		334,80							
	- 57	Б0 24×30-11		445,10							
	- 58	Б0 24×30-12		516,58							
- 59	Б0 24×30-15	327,30	140	140	4,55	441,82	11,38				
- 50	Б0 24×30-8	327,30									
- 51	Б0 24×30-11	327,30									
- 52	Б0 24×30-12	416,10	200	170	3,52	416,10	8,80				
- 53	Б0 24×30-15	441,82									

Инв. № подл. Подпись и дата. Взам. инв. №

L_н - номинальная длина секций

3.006.1-3/83.0-04

Лист 13

Обозначение	Марка тоннеля	Марка и количество изделий						Сборный железобетон М300, м³	Монолитный железобетон М300, м³	Бетон М100, м³	Сталь, кг				Всего
		Стеновые блоки		Плиты днища		Плиты перекрытия					Арматура класса				
		Марка	Кол. шт.	Марка	Кол. шт.	Марка	Кол. шт.				А-III	А-II	А-I	Вр-I	
3.006.1-3/83.0-06	ТС 15×21-3	СБ 21-3	2	-	-	ПТ 15-3	1	3,10	0,36	0,62	136,50	509	12,72	36,16	236,28
-001	ТС 15×21-5	СБ 21-5	2	-	-	ПТ 15-5	1	3,10	0,36	0,62	194,00	509	12,72	36,16	293,78
-002	ТС 15×21-8	СБ 21-8	2	-	-	ПТ 15-8	1	3,10	0,36	0,62	283,38	509	20,84	33,22	388,34
-003	ТС 15×21-11	СБ 21-11	2	-	-	ПТ 15-11	1	3,68	0,42	0,63	353,28	577	40,70	42,74	494,42
-004	ТС 15×21-12	СБ 21-12	2	-	-	ПТ 15-12	1	3,68	0,42	0,63	415,45	577	40,70	45,62	559,47
-005	ТС 15×21-15	СБ 21-15	2	-	-	ПТ 15-15	1	3,68	0,42	0,63	529,28	577	72,38	22,06	681,42
-006	ТС 18×21-3	СБ 21-3	2	-	-	ПТ 18-3	1	3,33	0,52	0,71	141,70	621	14,44	36,00	254,24
-007	ТС 18×21-5	СБ 21-5	2	-	-	ПТ 18-5	1	3,33	0,52	0,71	205,40	621	14,44	36,00	317,94
-008	ТС 18×21-8	СБ 21-8	2	-	-	ПТ 18-8	1	3,33	0,52	0,71	297,32	621	23,72	32,64	415,78
-009	ТС 18×21-11	СБ 21-11	2	-	-	ПТ 18-11	1	3,95	0,60	0,72	367,46	842	41,86	44,98	538,50
-010	ТС 18×21-12	СБ 21-12	2	-	-	ПТ 18-12	1	3,95	0,60	0,72	432,82	842	41,86	47,86	606,74
-011	ТС 18×21-15	СБ 21-15	2	-	-	ПТ 18-15	1	3,95	0,60	0,72	553,58	842	73,54	24,30	735,62
-012	ТС 21×21-3	СБ 21-3	2	ПД 21-8	1	ПТ 21-3	1	3,87	0,34	0,80	176,08	341	22,48	37,59	270,25
-013	ТС 21×21-5	СБ 21-5	2	ПД 21-8	1	ПТ 21-5	1	3,87	0,34	0,80	242,45	341	32,92	33,81	343,28
-014	ТС 21×21-8	СБ 21-8	2	ПД 21-8	1	ПТ 21-8	1	3,87	0,34	0,80	343,44	341	32,92	33,81	444,27
-015	ТС 21×21-11	СБ 21-11	2	ПД 21-11	1	ПТ 21-11	1	4,54	0,44	0,81	429,18	341	53,74	47,86	564,88
-016	ТС 21×21-12	СБ 21-12	2	ПД 21-15	1	ПТ 21-12	1	4,54	0,44	0,81	513,78	341	53,74	50,74	652,36
-017	ТС 21×21-15	СБ 21-15	2	ПД 21-15	1	ПТ 21-15	1	4,54	0,44	0,81	636,82	341	85,42	27,18	783,52
-018	ТС 24×21-3	СБ 21-3	2	ПД 24-8	1	ПТ 24-3	1	3,95	0,34	0,89	195,33	341	46,10	51,69	327,22
-019	ТС 24×21-5	СБ 21-5	2	ПД 24-8	1	ПТ 24-5	1	3,95	0,34	0,89	280,63	341	46,10	42,79	403,62
-020	ТС 24×21-8	СБ 21-8	2	ПД 24-8	1	ПТ 24-8	1	3,95	0,34	0,89	396,76	341	49,86	37,71	518,43
-021	ТС 24×21-11	СБ 21-11	2	ПД 24-11	1	ПТ 24-11	1	4,55	0,44	0,90	488,32	341	70,83	38,84	632,09
-022	ТС 24×21-12	СБ 21-12	2	ПД 24-15	1	ПТ 24-12	1	4,55	0,44	0,90	589,46	341	76,94	41,72	742,22
-023	ТС 24×21-15	СБ 21-15	2	ПД 24-15	1	ПТ 24-15	1	4,55	0,44	0,90	719,60	341	108,62	18,16	880,48

Расход цементного раствора на выравнивающие и защитные слои, заделку швов и устройство гидроизоляции в объемах работ не учител.

3.006.1-3/83.0-05			Таблица для подбора сборных железобетонных изделий и расход материалов на 3м тоннеля (прямые участки)		Лист 1	Листов 10
Нач. отд.	Козеева	10.9				
Гл. спец.	Морочин	8.9				
Н. контрол.	Фомичева	8.9				
Инженер	Перезубова	8.9				
Рук. за.	Фомичева	8.9				
Инж.	Несредова	8.9				

Табл. № 106. Подпись и дата. Взам. инв. №

Обозначение	Марка тоннеля	Марка и количество изделий						Сборный железобетон М300, м³	Монолитный железобетон М300, м³	Бетон М100, м³	Сталь, кг				Всего
		Стеновые блоки		Плиты днища		Плиты перекрытий					Арматура класса				
		Марка	Кол. шт.	Марка	Кол. шт.	Марка	Кол. шт.				А-III	А-II	А-I	Вр-I	
3.006.1-3/83.0-06-024	ТС30×21-3	СБ 21-3	2	ПД 30-3	1	ПТ30-3	1	4,52	0,33	1,07	221,46	34,1	61,01	60,58	377,15
-025	ТС30×21-5	СБ 21-5	2	ПД 30-5	1	ПТ30-5	1	4,52	0,33	1,07	353,00	34,1	61,01	42,30	490,41
-026	ТС30×21-8	СБ 21-8	2	ПД 30-8	1	ПТ30-8	1	4,52	0,33	1,07	496,08	34,1	72,88	44,74	647,80
-027	ТС30×21-11	СБ 21-11	2	ПД 30-11	1	ПТ30-11	1	5,27	0,43	1,08	586,64	34,1	91,26	46,50	758,50
-028	ТС30×21-12	СБ 21-12	2	ПД 30-15	1	ПТ30-12	1	5,27	0,43	1,08	682,25	34,1	91,26	49,38	856,99
-029	ТС30×21-15	СБ 21-15	2	ПД 30-15	1	ПТ30-15	1	5,27	0,43	1,08	840,99	34,1	127,12	25,82	1028,03
-030	ТС36×21-3	СБ 21-3	2	ПД 36-3	2	ПТ36-3	2	5,16	0,33	1,25	291,98	34,1	70,96	59,06	456,10
-031	ТС 36×21-5	СБ 21-5	2	ПД 36-5	2	ПТ36-5	2	5,16	0,33	1,25	481,88	34,1	76,48	50,26	642,72
-032	ТС36×21-8	СБ 21-8	2	ПД 36-8	2	ПТ36-8	2	5,16	0,33	1,25	685,88	34,1	64,00	50,26	834,24
-033	ТС36×21-11	СБ 21-11	2	ПД 36-11	2	ПТ36-11	2	6,40	0,43	1,26	738,14	34,1	102,26	53,06	927,56
-034	ТС36×21-12	СБ 21-12	2	ПД 36-15	2	ПТ36-12	2	6,40	0,43	1,26	841,98	34,1	102,26	55,94	1034,28
-035	ТС36×21-15	СБ 21-15	2	ПД 36-15	2	ПТ36-15	2	6,40	0,43	1,26	1043,40	34,1	140,22	32,38	1250,10
-036	ТС 42×21-3	СБ 21-3	2	ПД 42-3	2	ПТ42-3	2	5,78	0,33	1,43	345,50	34,1	75,30	65,00	519,90
-037	ТС 42×21-5	СБ 21-5	2	ПД 42-5	2	ПТ42-5	2	5,78	0,33	1,43	585,12	34,1	81,04	58,20	758,46
-038	ТС 42×21-8	СБ 21-8	2	ПД 42-8	2	ПТ42-8	2	5,78	0,33	1,43	815,30	34,1	68,92	58,14	976,46
-039	ТС 42×21-11	СБ 21-11	2	ПД 42-11	2	ПТ42-11	2	7,22	0,43	1,44	920,26	34,1	93,38	57,58	1105,32
-040	ТС 42×21-12	СБ 21-12	2	ПД 42-12	2	ПТ42-12	2	7,22	0,43	1,44	1046,18	34,1	93,38	60,46	1234,42
-041	ТС 42×21-15	СБ 21-15	2	ПД 42-15	2	ПТ42-15	2	7,22	0,43	1,44	1335,72	34,1	170,34	36,90	1577,06
-042	ТС 21×24-3	СБ 24-3	2	ПД 21-8	1	ПТ21-3	1	4,07	0,34	0,80	217,68	34,1	25,20	39,67	316,65
-043	ТС 21×24-5	СБ 24-5	2	ПД 21-8	1	ПТ21-5	1	4,07	0,34	0,80	264,29	34,1	35,64	35,89	369,92
-044	ТС 21×24-8	СБ 24-8	2	ПД 21-8	1	ПТ21-8	1	4,07	0,34	0,80	359,08	34,1	35,64	35,83	464,65
-045	ТС 21×24-11	СБ 24-11	2	ПД 21-11	1	ПТ21-11	1	4,78	0,44	0,81	460,58	34,1	71,42	30,06	596,16
-046	ТС 21×24-12	СБ 24-12	2	ПД 21-15	1	ПТ21-12	1	4,78	0,44	0,81	586,16	34,1	79,98	34,38	734,62
-047	ТС 21×24-15	СБ 24-15	2	ПД 21-15	1	ПТ21-15	1	4,78	0,44	0,81	673,06	34,1	87,90	31,50	826,56
-048	ТС 24×24-3	СБ 24-3	2	ПД 24-8	1	ПТ24-3	1	4,15	0,34	0,89	236,93	34,1	48,82	53,77	373,62
-049	ТС 24×24-5	СБ 24-5	2	ПД 24-8	1	ПТ24-5	1	4,15	0,34	0,89	302,47	34,1	48,82	44,87	430,26
-050	ТС 24×24-8	СБ 24-8	2	ПД 24-8	1	ПТ24-8	1	4,15	0,34	0,89	412,40	34,1	52,58	39,73	538,81
-051	ТС 24×24-11	СБ 24-11	2	ПД 24-11	1	ПТ24-11	1	4,79	0,43	0,90	519,72	34,1	88,51	21,04	663,97
-052	ТС 24×24-12	СБ 24-12	2	ПД 24-15	1	ПТ24-12	1	4,79	0,43	0,90	661,84	34,1	103,18	25,36	824,48
-053	ТС 24×24-15	СБ 24-15	2	ПД 24-15	1	ПТ24-15	1	4,79	0,43	0,90	755,84	34,1	111,10	22,48	923,52

Примечание см. лист 1

3.006.1-3/83.0-05

Лист

2

Обозначение	Марка тоннеля	Марка и количество изделий						Сборный железо- бетон М300, м ³	Монолит ный железо- бетон М300, м ³	Бетон М100, м ³ Подго- товка	Сталь, кг					Всего
		Стеновые блоки		Плиты днища		Плиты перекрытий					Арматура класса					
		Марка	Кол. шт.	Марка	Кол. шт.	Марка	Кол. шт.				А-III	А-II	А-I	В-I	ГОСТ 6727-80	
3.006.1-3/83.06-054	ТС 30×24-3	СБ 24-3	2	ПД 30-3	1	ПТ 30-3	1	4,72	0,33	1,07	263,06	34,1	63,73	62,66	423,55	
-055	ТС 30×24-5	СБ 24-5	2	ПД 30-5	1	ПТ 30-5	1	4,72	0,33	1,07	374,84	34,1	63,73	44,38	517,05	
-056	ТС 30×24-8	СБ 24-8	2	ПД 30-8	1	ПТ 30-8	1	4,72	0,33	1,07	511,72	34,1	75,60	46,76	668,18	
-057	ТС 30×24-11	СБ 24-11	2	ПД 30-11	1	ПТ 30-11	1	5,51	0,43	1,08	618,04	34,1	108,94	28,70	789,78	
-058	ТС 30×24-12	СБ 24-12	2	ПД 30-15	1	ПТ 30-12	1	5,51	0,43	1,08	754,63	34,1	117,50	33,02	939,25	
-059	ТС 30×24-15	СБ 24-15	2	ПД 30-15	1	ПТ 30-15	1	5,51	0,43	1,08	877,23	34,1	129,60	30,14	1071,07	
-060	ТС 36×24-3	СБ 24-3	2	ПД 36-3	2	ПТ 36-3	2	5,36	0,33	1,25	333,58	34,1	73,68	61,14	502,50	
-061	ТС 36×24-5	СБ 24-5	2	ПД 36-5	2	ПТ 36-5	2	5,36	0,33	1,25	503,72	34,1	79,20	52,34	669,36	
-062	ТС 36×24-8	СБ 24-8	2	ПД 36-8	2	ПТ 36-8	2	5,36	0,33	1,25	701,52	34,1	66,72	52,28	854,62	
-063	ТС 36×24-11	СБ 24-11	2	ПД 36-11	2	ПТ 36-11	2	6,64	0,43	1,26	769,54	34,1	119,94	35,26	958,84	
-064	ТС 36×24-12	СБ 24-12	2	ПД 36-15	2	ПТ 36-12	2	6,64	0,43	1,26	914,36	34,1	128,50	39,58	1116,54	
-065	ТС 36×24-15	СБ 24-15	2	ПД 36-15	2	ПТ 36-15	2	6,64	0,43	1,26	1079,64	34,1	142,70	36,70	1293,14	
-066	ТС 42×24-3	СБ 24-3	2	ПД 42-3	2	ПТ 42-3	2	5,98	0,33	1,43	387,10	34,1	78,02	67,08	566,30	
-067	ТС 42×24-5	СБ 24-5	2	ПД 42-5	2	ПТ 42-5	2	5,98	0,33	1,43	606,96	34,1	83,76	60,28	785,10	
-068	ТС 42×24-8	СБ 24-8	2	ПД 42-8	2	ПТ 42-8	2	5,98	0,33	1,43	830,94	34,1	71,64	60,16	996,84	
-069	ТС 42×24-11	СБ 24-11	2	ПД 42-11	2	ПТ 42-11	2	7,46	0,43	1,44	951,66	34,1	111,06	39,78	1136,60	
-070	ТС 42×24-12	СБ 24-12	2	ПД 42-12	2	ПТ 42-12	2	7,46	0,43	1,44	1118,56	34,1	119,62	44,10	1316,38	
-071	ТС 42×24-15	СБ 24-15	2	ПД 42-15	2	ПТ 42-15	2	7,46	0,43	1,44	1371,96	34,1	172,82	41,22	1620,10	
-072	ТС 24×30-3	СБ 30-3	2	ПД 24-8	1	ПТ 24-3	1	4,63	0,33	0,89	307,19	34,1	51,14	57,77	450,50	
-073	ТС 24×30-5	СБ 30-5	2	ПД 24-8	1	ПТ 24-5	1	4,63	0,33	0,89	420,69	34,1	51,14	48,87	554,80	
-074	ТС 24×30-8	СБ 30-8	2	ПД 24-8	1	ПТ 24-8	1	4,63	0,33	0,89	545,30	34,1	83,78	36,67	699,85	
-075	ТС 24×30-11	СБ 30-11	2	ПД 24-11	1	ПТ 24-11	1	5,31	0,44	0,90	669,34	34,1	108,57	26,80	838,81	
-076	ТС 24×30-12	СБ 30-12	2	ПД 24-15	1	ПТ 24-12	1	5,31	0,44	0,90	863,42	34,1	198,20	21,64	1117,36	
-077	ТС 24×30-15	СБ 30-15	2	ПД 24-15	1	ПТ 24-15	1	5,31	0,44	0,90	947,34	34,1	206,12	18,76	1206,32	
-078	ТС 30×30-3	СБ 30-3	2	ПД 30-3	1	ПТ 30-3	1	5,20	0,33	1,07	333,62	34,1	66,05	66,66	500,43	
-079	ТС 30×30-5	СБ 30-5	2	ПД 30-5	1	ПТ 30-5	1	5,20	0,33	1,07	493,06	34,1	66,05	48,38	641,59	
-080	ТС 30×30-8	СБ 30-8	2	ПД 30-8	1	ПТ 30-8	1	5,20	0,33	1,07	644,62	34,1	106,80	43,70	829,22	
-081	ТС 30×30-11	СБ 30-11	2	ПД 30-11	1	ПТ 30-11	1	6,03	0,43	1,08	767,66	34,1	129,00	34,46	965,22	
-082	ТС 30×30-12	СБ 30-12	2	ПД 30-15	1	ПТ 30-12	1	6,03	0,43	1,08	956,21	34,1	212,52	29,30	1232,13	
-083	ТС 30×30-15	СБ 30-15	2	ПД 30-15	1	ПТ 30-15	1	6,03	0,43	1,08	1068,73	34,1	224,62	26,42	1353,87	

Примечание см. лист 1

3.006.1-3/83.06-05

Лист

3

Обозначение	Марка тоннеля	Марка и количество изделий						Сборный железобетон М300, м³	Монолит- ный желе- зобетон М300, м³	Бетон М100, м³	Сталь, кг				Всего
		Стеновые блоки		Плиты днища		Плиты перекрытия					Арматура класса				
		Марка	Кол. шт.	Марка	Кол. шт.	Марка	Кол. шт.				А-III	А-II	А-I	Вр-I	
3.006.1-3/33.0-84	ТС 36×30-3	СБ30-3	2	ПД36-3	2	ПТ36-3	2	5,84	0,33	1,25	404,14	34,1	76,00	65,14	579,38
-85	ТС 36×30-5	СБ30-5	2	ПД36-5	2	ПТ36-5	2	5,84	0,33	1,25	621,94	34,1	81,52	56,34	793,90
-86	ТС 36×30-8	СБ30-8	2	ПД36-8	2	ПТ36-8	2	5,84	0,33	1,25	834,42	34,1	97,92	49,22	1015,66
-87	ТС 36×30-11	СБ30-11	2	ПД36-11	2	ПТ36-11	2	7,16	0,43	1,26	919,16	34,1	140,00	41,02	1134,28
-88	ТС 36×30-12	СБ30-12	2	ПД36-12	2	ПТ36-12	2	7,16	0,43	1,26	1115,94	34,1	223,52	35,86	1409,42
-89	ТС 36×30-15	СБ30-15	2	ПД36-15	2	ПТ36-15	2	7,16	0,43	1,26	1271,14	34,1	237,72	32,98	1573,94
-90	ТС 42×30-3	СБ30-3	2	ПД42-3	2	ПТ42-3	2	6,46	0,33	1,43	457,66	34,1	80,34	71,08	643,18
-91	ТС 42×30-5	СБ30-5	2	ПД42-5	2	ПТ42-5	2	6,46	0,33	1,43	725,18	34,1	26,08	64,28	909,64
-92	ТС 42×30-8	СБ30-8	2	ПД42-8	2	ПТ42-8	2	6,46	0,33	1,43	963,84	34,1	102,84	57,10	1157,88
-93	ТС 42×30-11	СБ30-11	2	ПД42-11	2	ПТ42-11	2	7,98	0,43	1,44	1101,28	34,1	131,12	45,54	1312,04
-94	ТС 42×30-12	СБ30-12	2	ПД42-12	2	ПТ42-12	2	7,98	0,43	1,44	1320,14	34,1	214,64	40,38	1609,26
-95	ТС 42×30-15	СБ30-15	2	ПД42-15	2	ПТ42-15	2	7,98	0,43	1,44	1563,46	34,1	267,84	37,50	1902,29
-96	ТС 36×36-3	СБ36-3	2	ПД36-3	2	ПТ36-3	2	6,68	0,37	1,26	442,88	34,1	82,36	69,20	628,54
-97	ТС 36×36-5	СБ36-5	2	ПД36-5	2	ПТ36-5	2	6,68	0,37	1,26	708,80	34,1	123,18	52,84	918,92
-98	ТС 36×36-8	СБ36-8	2	ПД36-8	2	ПТ36-8	2	6,68	0,37	1,26	1075,90	34,1	188,00	29,62	1327,62
-99	ТС 36×36-11	СБ36-11	2	ПД36-11	2	ПТ36-11	2	8,24	0,52	1,28	1043,54	34,1	260,54	38,20	1376,38
-100	ТС 36×36-12	СБ36-12	2	ПД36-12	2	ПТ36-12	2	8,24	0,52	1,28	1210,92	34,1	253,52	38,20	1536,74
-101	ТС 36×36-15	СБ36-15	2	ПД36-15	2	ПТ36-15	2	8,24	0,52	1,28	1396,12	34,1	269,56	34,60	1734,38
-102	ТС 42×36-3	СБ36-3	2	ПД42-3	2	ПТ42-3	2	7,30	0,37	1,44	496,40	34,1	86,70	75,14	692,34
-103	ТС 42×36-5	СБ36-5	2	ПД42-5	2	ПТ42-5	2	7,30	0,37	1,44	812,04	34,1	127,74	60,78	1034,66
-104	ТС 42×36-8	СБ36-8	2	ПД42-8	2	ПТ42-8	2	7,30	0,37	1,44	1205,32	34,1	192,92	37,50	1469,84
-105	ТС 42×36-11	СБ36-11	2	ПД42-11	2	ПТ42-11	2	9,06	0,52	1,46	1225,66	34,1	251,66	42,72	1554,14
-106	ТС 42×36-12	СБ36-12	2	ПД42-12	2	ПТ42-12	2	9,06	0,52	1,46	1415,12	34,1	244,64	42,72	1736,58
-107	ТС 42×36-15	СБ36-15	2	ПД42-15	2	ПТ42-15	2	9,06	0,52	1,46	1688,44	34,1	299,68	39,12	2061,34
-108	ТС 48×36-3	СБ36-3	2	ПД48-3	2	ПТ48-3	2	8,18	0,37	1,62	545,36	34,1	97,40	81,74	758,60
-109	ТС 48×36-5	СБ36-5	2	ПД48-5	2	ПТ48-5	2	8,18	0,37	1,62	883,48	34,1	137,30	61,22	1161,10
-110	ТС 48×36-8	СБ36-8	2	ПД48-8	2	ПТ48-8	2	8,18	0,37	1,62	1372,88	34,1	200,80	42,74	1650,52
-111	ТС 48×36-11	СБ36-11	2	ПД48-11	2	ПТ48-11	2	10,12	0,52	1,64	1397,98	34,1	264,90	47,32	1744,30
-112	ТС 48×36-12	СБ36-12	2	ПД48-12	2	ПТ48-12	2	10,12	0,52	1,64	1601,64	34,1	257,88	47,32	1940,94
-113	ТС 48×36-15	СБ36-15	2	ПД48-15	2	ПТ48-15	2	10,12	0,52	1,64	1937,32	34,1	267,64	43,72	2232,78

Примечание см. лист 1.

3.006.1-3/33.0-05

Лист

4

Обозначение	Марка тоннеля	Марка и количество изделий										Сборный железо- бетон М300, м³	Моналит- ный желез- обетон М300, м³	Бетон М100, м³	Сталь, кг					Всего		
		Стеновые блоки		Плиты днища		Плиты перекрытий		Фундамент- ные блоки		Колонны					Балки		Арматура класса				Прокат	
		Марка	Кол. шт.	Марка	Кол. шт.	Марка	Кол. шт.	Марка	Кол. шт.	Марка	Кол. шт.				Марка	Кол. шт.	А-III	А-II	А-I			Вр-I
3006.1-3/83.0-06-114	2ТС24*24-3	СБ24-3	2	ПД24-8	2	ПТ24-3	2	Ф1	1	К24	1	ПТ30-18	1	7,33	1,02	1,76	452,89	131,3	169,00	77,08	6,46	836,73
-115	2ТС24*24-5	СБ24-5	2	ПД24-8	2	ПТ24-5	2	Ф1	1	К24	1	ПТ30-18	1	7,33	1,02	1,76	554,43	131,3	169,00	59,28	6,46	920,47
-116	2ТС24*24-8	СБ24-8	2	ПД24-8	2	ПТ24-8	2	Ф1	1	К24	1	ПТ30-28	1	7,33	1,02	1,76	743,93	131,3	172,26	49,06	6,46	1103,01
-117	2ТС24*24-11	СБ24-11	2	ПД24-11	2	ПТ24-11	2	Ф2	1	К24	1	ПТ30-11	1	8,22	1,15	1,77	994,36	132,4	201,66	31,46	6,46	1366,34
-118	2ТС24*24-12	СБ24-12	2	ПД24-12	2	ПТ24-11	2	Ф2	1	К24	1	ПТ30-11	1	8,22	1,15	1,77	1144,42	132,4	210,22	35,78	6,46	1526,28
-119	2ТС24*24-15	СБ24-15	2	ПД24-15	2	ПТ24-15	2	Ф2	1	К24	1	ПТ30-11	1	8,22	1,15	1,77	1301,30	132,4	230,36	32,90	6,46	1703,42
-120	2ТС30*24-3	СБ24-3	2	ПД30-3	2	ПТ30-3	2	Ф1	1	К24	1	ПТ30-18	1	8,47	1,01	2,12	505,15	131,3	198,82	94,86	6,46	936,59
-121	2ТС30*24-5	СБ24-5	2	ПД30-5	2	ПТ30-5	2	Ф1	1	К24	1	ПТ30-18	1	8,47	1,01	2,12	699,17	131,3	198,82	58,30	6,46	1094,05
-122	2ТС30*24-8	СБ24-8	2	ПД30-8	2	ПТ30-8	2	Ф1	1	К24	1	ПТ30-28	1	8,47	1,01	2,12	942,57	131,3	218,30	63,12	6,46	1361,75
-123	2ТС30*24-11	СБ24-11	2	ПД30-11	2	ПТ30-11	2	Ф2	1	К24	1	ПТ30-11	1	9,66	1,15	2,13	1191,00	132,4	242,52	46,78	6,46	1619,16
-124	2ТС30*24-12	СБ24-12	2	ПД30-12	2	ПТ30-12	2	Ф2	1	К24	1	ПТ30-11	1	9,66	1,15	2,13	1364,72	132,4	251,08	51,10	6,46	1805,76
-125	2ТС36*24-3	СБ24-3	2	ПД36-3	4	ПТ36-3	4	Ф1	1	К24	1	ПТ30-18	1	9,75	1,01	2,48	646,19	131,3	218,72	91,82	6,46	1094,49
-126	2ТС36*24-5	СБ24-5	2	ПД36-5	4	ПТ36-5	4	Ф1	1	К24	1	ПТ30-28	1	9,75	1,01	2,48	992,41	131,3	225,50	74,22	6,46	1429,89
-127	2ТС36*24-8	СБ24-8	2	ПД36-8	4	ПТ36-8	4	Ф1	1	К24	1	ПТ30-11	1	9,75	1,01	2,48	1440,33	131,3	191,18	74,16	6,46	1843,43
-128	2ТС42*24-3	СБ24-3	2	ПД42-3	4	ПТ42-3	4	Ф1	1	К24	1	ПТ30-18	1	10,99	1,01	2,84	753,23	131,3	227,40	103,70	6,46	1222,09
-129	2ТС42*24-5	СБ24-5	2	ПД42-5	4	ПТ42-5	4	Ф1	1	К24	1	ПТ30-28	1	10,99	1,01	2,84	1198,89	131,3	234,62	90,10	6,46	1661,37
-130	2ТС42*24-8	СБ24-8	2	ПД42-8	4	ПТ42-8	4	Ф1	1	К24	1	ПТ30-11	1	10,99	1,01	2,84	1699,17	131,3	201,02	89,92	6,46	2127,87
-131	2ТС24*30-3	СБ30-3	2	ПД24-8	2	ПТ24-3	2	Ф1	1	К30	1	ПТ30-18	1	7,89	1,01	1,76	528,41	131,3	173,50	81,08	6,46	920,75
-132	2ТС24*30-5	СБ30-5	2	ПД24-8	2	ПТ24-5	2	Ф1	1	К30	1	ПТ30-18	1	7,89	1,01	1,76	677,61	131,3	173,50	63,28	6,46	1052,15
-133	2ТС24*30-8	СБ30-8	2	ПД24-8	2	ПТ24-8	2	Ф1	1	К30	1	ПТ30-28	1	7,89	1,01	1,76	881,79	131,3	205,64	46,00	6,46	1271,19
-134	2ТС24*30-11	СБ30-11	2	ПД24-11	2	ПТ24-11	2	Ф2	1	К30	1	ПТ30-11	1	8,82	1,15	1,77	1148,94	132,4	223,90	37,22	6,46	1548,92
-135	2ТС24*30-12	СБ30-12	2	ПД24-15	2	ПТ24-12	2	Ф2	1	К30	1	ПТ30-11	1	8,82	1,15	1,77	1385,68	132,4	319,64	32,06	6,46	1876,24
-136	2ТС24*30-15	СБ30-15	2	ПД24-15	2	ПТ24-15	2	Ф2	1	К30	1	ПТ30-11	1	8,82	1,15	1,77	1497,76	132,4	327,56	29,18	6,46	1993,36

Примечание см. лист 1.

3006.1-3/83.0-05

Лист
5

Обозначение	Марка тоннеля	Марка и количество изделий										Сборный железобетон М300, м³	Монолитный железобетон М300, м³	Бетон М100, м³	Сталь, кг				Всего			
		Стеновые блоки		Плиты днища		Плиты перекрытий		Фундаментные блоки		Колонны					Балки		Арматура класса					
		Марка	Кол. шт.	Марка	Кол. шт.	Марка	Кол. шт.	Марка	Кол. шт.	Марка	Кол. шт.				Марка	Кол. шт.	А-III	А-II		А-I	В-I	Прокат
3.006.1-3/83.0-06-137	2ТС30×30-3	СБ30-3	2	ПД30-3	2	ПТ30-3	2	Ф1	1	К30	1	ПРТ30-В	1	9,03	1,01	2,12	580,67	131,3	203,32	98,86	6,46	1020,61
-138	2ТС30×30-5	СБ30-5	2	ПД30-5	2	ПТ30-5	2	Ф1	1	К30	1	ПРТ30-В	1	9,03	1,01	2,12	522,35	131,3	203,32	62,30	6,46	1225,73
-139	2ТС30×30-8	СБ30-8	2	ПД30-8	2	ПТ30-8	2	Ф1	1	К30	1	ПРТ30-В	1	9,03	1,01	2,12	1080,43	131,3	231,68	60,06	6,46	1529,93
-140	2ТС30×30-Н	СБ30-Н	2	ПД30-Н	2	ПТ30-Н	2	Ф2	1	К30	1	ПРТ30-В	1	10,26	1,15	2,13	1345,58	132,4	264,76	52,54	6,46	1801,74
-141	2ТС30×30-12	СБ30-12	2	ПД30-12	2	ПТ30-12	2	Ф2	1	К30	1	ПРТ30-В	1	10,26	1,15	2,13	1571,26	132,4	348,28	47,38	6,46	2105,78
-142	2ТС36×30-3	СБ30-3	2	ПД36-3	4	ПТ36-3	4	Ф1	1	К30	1	ПРТ30-В	1	10,31	1,01	2,48	721,71	131,3	223,22	95,82	6,46	1178,51
-143	2ТС36×30-5	СБ30-5	2	ПД36-5	4	ПТ36-5	4	Ф1	1	К30	1	ПРТ30-В	1	10,31	1,01	2,48	1115,59	131,3	230,00	78,22	6,46	1561,57
-144	2ТС36×30-8	СБ30-8	2	ПД36-8	4	ПТ36-8	4	Ф1	1	К30	1	ПРТ30-В	1	10,31	1,01	2,48	1578,15	131,3	224,56	71,10	6,46	2011,61
-145	2ТС42×30-3	СБ30-3	2	ПД42-3	4	ПТ42-3	4	Ф1	1	К30	1	ПРТ30-В	1	11,55	1,01	2,84	823,75	131,3	231,90	107,70	6,46	1306,11
-146	2ТС42×30-5	СБ30-5	2	ПД42-5	4	ПТ42-5	4	Ф1	1	К30	1	ПРТ30-В	1	11,55	1,01	2,84	1322,07	131,3	239,12	94,10	6,46	1793,05
-147	2ТС42×30-8	СБ30-8	2	ПД42-8	4	ПТ42-8	4	Ф1	1	К30	1	ПРТ30-В	1	11,55	1,01	2,84	1837,03	131,3	234,40	86,86	6,46	2296,05
-148	2ТС36×36-3	СБ36-3	2	ПД36-3	4	ПТ36-3	4	Ф1	1	К36	1	ПРТ30-В	1	11,22	1,05	2,49	770,68	131,3	230,62	99,88	6,46	1233,95
-149	2ТС36×36-5	СБ36-5	2	ПД36-5	4	ПТ36-5	4	Ф1	1	К36	1	ПРТ30-В	1	11,22	1,05	2,49	1212,65	131,3	272,70	74,72	6,46	1697,87
-150	2ТС36×36-8	СБ36-8	2	ПД36-8	4	ПТ36-8	4	Ф1	1	К36	1	ПРТ30-В	1	11,22	1,05	2,49	1829,91	131,3	315,68	51,50	6,46	2334,85
-151	2ТС42×36-3	СБ36-3	2	ПД42-3	4	ПТ42-3	4	Ф1	1	К36	1	ПРТ30-В	1	12,46	1,05	2,85	877,73	131,3	239,30	111,76	6,46	1366,55
-152	2ТС42×36-5	СБ36-5	2	ПД42-5	4	ПТ42-5	4	Ф1	1	К36	1	ПРТ30-В	1	12,46	1,05	2,85	1419,17	131,3	281,82	90,60	6,46	1929,35
-153	2ТС42×36-8	СБ36-8	2	ПД42-8	4	ПТ42-8	4	Ф1	1	К36	1	ПРТ30-В	1	12,46	1,05	2,85	2088,75	131,3	325,52	67,26	6,46	2619,29
-154	2ТС48×36-3	СБ36-3	2	ПД48-3	4	ПТ48-3	4	Ф1	1	К36	1	ПРТ30-В	1	14,22	1,05	3,21	975,65	131,3	260,70	124,96	6,46	1499,07
-155	2ТС48×36-5	СБ36-5	2	ПД48-5	4	ПТ48-5	4	Ф1	1	К36	1	ПРТ30-В	1	14,22	1,05	3,21	1562,03	131,3	300,94	91,48	6,46	2092,23
-156	2ТС48×36-8	СБ36-8	2	ПД48-8	4	ПТ48-8	4	Ф1	1	К36	1	ПРТ30-В	1	14,22	1,05	3,21	2423,51	131,3	341,28	77,74	6,46	2980,65

Примечание см. лист 1

3.006.1-3/83.0-05

Лист
6

Обозначение	Марка тоннеля	Марка и количество изделий						Сборный железобетон М300, м ³	Монолит. железобетон М300, м ³	Бетон М100, м ³	Сталь, кг				
		Стеновые блоки		Плиты днища		Плиты перекрытий					Арматура класса				Всего
		Марка	Кол. шт.	Марка	Кол. шт.	Марка	Кол. шт.				А-III	АII	АI	ВpI	
3.006.1-3/83.0-06-157	2ТС30*24-15	СБ24-15	4	ПД30-15	2	ПТ30-15	2	11,02	0,86	2,10	1754,46	68,2	259,20	60,28	2142,14
-158	2ТС36*24-Н	СБ24-Н	4	ПД36-Н	4	ПТ36-Н	4	13,28	0,86	2,47	1539,08	68,2	239,88	70,52	1917,68
-159	2ТС36*24-12	СБ24-12	4	ПД36-15	4	ПТ36-12	4	13,28	0,86	2,47	1828,72	68,2	257,00	79,16	2233,08
-160	2ТС36*24-15	СБ24-15	4	ПД36-15	4	ПТ36-15	4	13,28	0,86	2,47	2159,28	68,2	285,40	73,40	2586,28
-161	2ТС42*24-Н	СБ24-Н	4	ПД42-Н	4	ПТ42-Н	4	14,92	0,86	3,82	1903,32	68,2	222,12	79,56	2273,20
-162	2ТС42*24-12	СБ24-12	4	ПД42-12	4	ПТ42-12	4	14,92	0,86	3,82	2237,12	68,2	239,24	88,20	2632,76
-163	2ТС42*24-15	СБ24-15	4	ПД42-15	4	ПТ42-15	4	14,92	0,86	3,82	2743,92	68,2	345,64	82,44	3240,20
-164	2ТС30*30-15	СБ30-15	4	ПД30-15	2	ПТ30-15	2	12,06	0,86	2,10	2137,46	68,2	449,24	52,84	2707,74
-165	2ТС36*30-Н	СБ30-Н	4	ПД36-Н	4	ПТ36-Н	4	14,32	0,86	2,47	1838,32	68,2	280,00	82,04	2268,56
-166	2ТС36*30-12	СБ30-12	4	ПД36-15	4	ПТ36-12	4	14,32	0,86	2,47	2231,88	68,2	447,04	71,72	2818,84
-167	2ТС36*30-15	СБ30-15	4	ПД36-15	4	ПТ36-15	4	14,32	0,86	2,47	2542,28	68,2	475,44	65,96	3151,88
-168	2ТС42*30-Н	СБ30-Н	4	ПД42-Н	4	ПТ42-Н	4	15,96	0,86	2,82	2202,56	68,2	262,24	91,08	2624,08
-169	2ТС42*30-12	СБ30-12	4	ПД42-12	4	ПТ42-12	4	15,96	0,86	2,82	2640,28	68,2	429,28	80,76	3218,52
-170	2ТС42*30-15	СБ30-15	4	ПД42-15	4	ПТ42-15	4	15,96	0,86	2,82	3126,92	68,2	535,68	75,00	3805,80
-171	2ТС36*36-Н	СБ36-Н	4	ПД36-Н	4	ПТ36-Н	4	16,48	1,02	2,51	2087,08	68,2	521,08	76,40	2752,76
-172	2ТС36*36-12	СБ36-12	4	ПД36-15	4	ПТ36-12	4	16,48	1,02	2,51	2421,84	68,2	507,04	76,40	3073,48
-173	2ТС36*36-15	СБ36-15	4	ПД36-15	4	ПТ36-15	4	16,48	1,02	2,51	2792,24	68,2	539,12	69,20	3468,76
-174	2ТС42*36-Н	СБ36-Н	4	ПД42-Н	4	ПТ42-Н	4	18,12	1,02	2,88	2451,32	68,2	503,32	85,44	3108,28
-175	2ТС42*36-12	СБ36-12	4	ПД42-12	4	ПТ42-12	4	18,12	1,02	2,88	2830,24	68,2	489,28	85,44	3473,16
-176	2ТС42*36-15	СБ36-15	4	ПД42-15	4	ПТ42-15	4	18,12	1,02	2,88	3376,88	68,2	599,36	78,24	4122,68
-177	2ТС48*36-Н	СБ36-Н	4	ПД48-Н	4	ПТ48-Н	4	20,24	1,02	3,23	2795,96	68,2	529,80	94,64	3488,60
-178	2ТС48*36-12	СБ36-12	4	ПД48-12	4	ПТ48-12	4	20,24	1,02	3,23	3203,28	68,2	515,76	94,64	3881,88
-179	2ТС48*36-15	СБ36-15	4	ПД48-15	4	ПТ48-15	4	20,24	1,02	3,23	3874,64	68,2	535,28	87,44	4565,56

Примечание см. лист 1

3.006.1-3/83.0-05

Лист

7

Обозначение	Марка тоннеля	Марка объемного элемента	Сборный железобетон М300,		Бетон М50, м ³	Сталь, кг			Всего
			Кол. шт.	м ³		Арматура класса			
						А-III	АI	В-I	
Подготовка									
3.006.1-3/83.0-07	Т0 15×21-3	Б0 15×21-3	1	2,32	0,57	105,72	—	65,52	171,24
-01	Т0 15×21-5	Б0 15×21-5	1	2,32	0,57	154,86	—	51,72	206,58
-02	Т0 15×21-8	Б0 15×21-8	1	2,32	0,57	204,78	—	43,32	248,10
-03	Т0 15×21-11	Б0 15×21-11	1	2,82	0,58	199,53	—	43,82	243,35
-04	Т0 15×21-12	Б0 15×21-12	1	2,82	0,58	256,92	—	43,82	300,74
-05	Т0 15×21-15	Б0 15×21-15	1	2,82	0,58	269,40	—	43,82	313,22
-06	Т0 18×21-3	Б0 18×21-3	1	2,63	0,66	144,42	—	45,12	189,54
-07	Т0 18×21-5	Б0 18×21-5	1	2,63	0,66	213,92	—	45,12	259,04
-08	Т0 18×21-8	Б0 18×21-8	1	2,63	0,66	243,78	—	45,12	288,90
-09	Т0 18×21-11	Б0 18×21-11	1	3,17	0,67	244,98	—	45,62	290,60
-10	Т0 18×21-12	Б0 18×21-12	1	3,17	0,67	296,06	—	46,88	342,94
-11	Т0 18×21-15	Б0 18×21-15	1	3,17	0,67	325,98	—	46,88	372,86
-12	Т0 21×21-3	Б0 21×21-3	1	2,97	0,75	176,76	—	48,94	225,70
-13	Т0 21×21-5	Б0 21×21-5	1	2,97	0,75	249,30	—	48,94	298,24
-14	Т0 21×21-8	Б0 21×21-8	1	2,97	0,75	294,60	—	48,94	343,54
-15	Т0 21×21-11	Б0 21×21-11	1	3,53	0,76	312,71	—	50,74	363,45
-16	Т0 21×21-12	Б0 21×21-12	1	3,53	0,76	386,17	—	47,99	434,16
-17	Т0 21×21-15	Б0 21×21-15	1	3,53	0,76	437,49	—	47,99	485,48
-18	Т0 24×21-3	Б0 24×21-3	1	3,63	0,85	179,06	—	51,10	230,16
-19	Т0 24×21-5	Б0 24×21-5	1	3,63	0,85	260,22	—	51,10	311,32

Примечание см. лист 1

3.006.1-3/83.0-05

Лист
8

Обозначение	Марка тоннеля	Марка объемного элемента	Сборный железобетон М300,		Бетон М50, м ³	Сталь, кг			Всего
			Кол. шт.	м ³		Арматура класса			
						A-III	A-I	Bp-I	
			Подготовка		ГОСТ 5781-82		ГОСТ 6727-80		
3.006.1-3/83.0-07-20	ТО 24×21-8	Б0 24×21-8	1	3,63	0,85	332,34		52,78	385,12
- 21	ТО 24×21-11	Б0 24×21-11	125	4,20	0,86	354,60	20,70	44,15	419,45
- 22	ТО 24×21-12	Б0 24×21-12	125	4,20	0,86	472,86	27,10	30,31	530,27
- 23	ТО 24×21-15	Б0 24×21-15	125	4,20	0,86	518,44	11,50	40,51	570,45
- 24	ТО 30×21-3	Б0 30×21-3	125	4,96	1,04	240,98	-	59,18	300,16
- 25	ТО 30×21-5	Б0 30×21-5	125	4,96	1,04	361,50	-	59,18	420,68
- 26	ТО 30×21-8	Б0 30×21-8	125	4,96	1,04	440,32	41,40	39,32	521,04
- 27	ТО 30×21-11	Б0 30×21-11	2	6,14	1,06	500,56	43,32	43,72	587,60
- 28	ТО 30×21-12	Б0 30×21-12	2	6,14	1,06	599,52	34,16	30,52	664,20
- 29	ТО 30×21-15	Б0 30×21-15	2	6,14	1,06	686,44	41,84	25,48	753,76
- 30	ТО 21×24-3	Б0 21×24-3	1	3,47	0,76	180,52	-	50,92	231,44
- 31	ТО 21×24-5	Б0 21×24-5	1	3,47	0,76	267,92	-	50,92	318,84
- 32	ТО 21×24-8	Б0 21×24-8	1	3,47	0,76	284,24	-	50,92	335,16
- 33	ТО 21×24-11	Б0 21×24-11	125	4,05	0,77	334,80	-	54,20	389,00
- 34	ТО 21×24-12	Б0 21×24-12	125	4,05	0,77	448,01	15,60	39,96	503,57
- 35	ТО 21×24-15	Б0 21×24-15	125	4,05	0,77	466,61	-	50,16	516,77
- 36	ТО 24×24-3	Б0 24×24-3	1	4,00	0,85	201,78	-	52,84	254,62
- 37	ТО 24×24-5	Б0 24×24-5	1	4,00	0,85	274,42	-	52,84	327,26
- 38	ТО 24×24-8	Б0 24×24-8	1	4,00	0,85	329,76	10,44	49,06	389,26
- 39	ТО 24×24-11	Б0 24×24-11	1	4,61	0,86	371,95	20,70	45,93	438,58

Примечание см. лист 1.

3.006.1-3/83.0-05

Лист
9

Обозначение	Марка тоннеля	Марка объемного элемента	Сборный железо- бетон М 300,		Бетон М 50, м ³ Подго- товка	Сталь, кг			Всего
			Кал. шт.	м ³		Арматура класса			
						А-III	А-I	Вр-I	
						ГОСТ 5781-82	ГОСТ 6727-80		
3.006.1-3/83.0-07-40	Т0 24×24-12	Б0 24×24-12	1,25	4,61	0,86	501,51	27,10	31,23	559,84
-41	Т0 24×24-15	Б0 24×24-15	1,25	4,61	0,86	547,09	—	52,92	600,01
-42	Т0 30×24-3	Б0 30×24-3	1,25	5,20	1,04	262,43	—	60,02	322,45
-43	Т0 30×24-5	Б0 30×24-5	1,25	5,20	1,04	386,20	—	60,02	446,22
-44	Т0 30×24-8	Б0 30×24-8	1,25	5,20	1,04	505,70	44,40	44,72	594,82
-45	Т0 30×24-11	Б0 30×24-11	2	6,46	1,06	540,24	59,28	39,52	639,04
-46	Т0 30×24-12	Б0 30×24-12	2	6,46	1,06	650,20	50,12	26,32	726,64
-47	Т0 30×24-15	Б0 30×24-15	2	6,46	1,06	711,32	50,12	26,32	787,76
-48	Т0 24×30-3	Б0 24×30-3	1,25	4,79	0,86	295,00	—	60,99	355,99
-49	Т0 24×30-5	Б0 24×30-5	1,25	4,79	0,86	370,23	—	56,21	426,44
-50	Т0 24×30-8	Б0 24×30-8	1,25	4,79	0,86	444,29	—	60,58	504,87
-51	Т0 24×30-11	Б0 24×30-11	2	5,48	0,88	455,96	20,52	52,32	528,80
-52	Т0 24×30-12	Б0 24×30-12	2	5,48	0,88	591,94	52,40	28,16	672,50
-53	Т0 24×30-15	Б0 24×30-15	2	5,48	0,88	616,18	52,40	28,16	696,74
-54	Т0 30×30-3	Б0 30×30-3	1,25	5,69	1,04	351,25	—	67,25	418,50
-55	Т0 30×30-5	Б0 30×30-5	1,25	5,69	1,04	489,12	—	67,25	556,37
-56	Т0 30×30-8	Б0 30×30-8	1,25	5,69	1,04	562,52	25,30	57,90	645,72
-57	Т0 30×30-11	Б0 30×30-11	2	7,04	1,06	560,40	43,32	50,88	654,60
-58	Т0 30×30-12	Б0 30×30-12	2	7,04	1,06	747,40	54,68	30,12	832,20
-59	Т0 30×30-15	Б0 30×30-15	2	7,04	1,06	798,84	54,68	30,12	883,64

Примечание см. лист 1.

3.006.1-3/83.0-05

Лист
10

Обозначение	Марка тоннеля	Марка объемного элемента	Сборный железобетон М300,		Бетон М50, м ³	Сталь, кг			Всего
			Кал. шт.	м ³		Арматура класса			
					Подготовка	A-III	A-I	Bp-I	
						ГОСТ 5781-82		ГОСТ 6727-80	
3.006.1-3/83.0-07-60	2Т0 15*21-3	Б0 15*21-3	2	4,64	1,08	211,44	—	131,04	342,48
-61	2Т0 15*21-5	Б0 15*21-5	2	4,64	1,08	309,72	—	103,44	413,16
-62	2Т0 15*21-8	Б0 15*21-8	2	4,64	1,08	409,56	—	86,64	496,20
-63	2Т0 15*21-11	Б0 15*21-11	2	5,64	1,12	399,06	—	87,64	486,70
-64	2Т0 15*21-12	Б0 15*21-12	2	5,64	1,12	513,84	—	87,64	601,48
-65	2Т0 15*21-15	Б0 15*21-15	2	5,64	1,12	538,80	—	87,64	626,44
-66	2Т0 18*21-3	Б0 18*21-3	2	5,26	1,26	288,84	—	90,24	379,08
-67	2Т0 18*21-5	Б0 18*21-5	2	5,26	1,26	427,84	—	90,24	518,08
-68	2Т0 18*21-8	Б0 18*21-8	2	5,26	1,26	487,56	—	90,24	577,80
-69	2Т0 18*21-11	Б0 18*21-11	2	6,34	1,29	489,96	—	91,24	581,20
-70	2Т0 18*21-12	Б0 18*21-12	2	6,34	1,29	592,12	—	93,76	685,88
-71	2Т0 18*21-15	Б0 18*21-15	2	6,34	1,29	651,96	—	93,76	745,72
-72	2Т0 21*21-3	Б0 21*21-3	2	5,94	1,44	353,52	—	97,88	451,40
-73	2Т0 21*21-5	Б0 21*21-5	2	5,94	1,44	498,60	—	97,88	596,48
-74	2Т0 21*21-8	Б0 21*21-8	2	5,94	1,44	589,20	—	97,88	687,08
-75	2Т0 21*21-11	Б0 21*21-11	2	7,06	1,47	625,42	—	101,48	726,90
-76	2Т0 21*21-12	Б0 21*21-12	2	7,06	1,47	772,34	—	95,98	868,32
-77	2Т0 21*21-15	Б0 21*21-15	2	7,06	1,47	874,98	—	95,98	970,96
-78	2Т0 24*21-3	Б0 24*21-3	2	7,26	1,65	358,12	—	102,20	460,32
-79	2Т0 24*21-5	Б0 24*21-5	2	7,26	1,65	520,44	—	102,20	622,64

Примечание см. лист 1.

3.006.1-3/83.0-05

20968 40

Обозначение	Марка тоннеля	Марка объемного элемента	Сборный железобетон М 300,		Бетон М50, м ³	Сталь, кг			Всего
			Кол. шт.	м ³		Арматура класса			
						А-III	А-I	Вр-I	
			Подготовка		ГОСТ 5781-82		ГОСТ 6727-80		
3.006.1-3/83.0-0.7-80	2Т0 24*21-8	Б0 24*21-8	2	7,26	1,65	664,68	—	105,56	770,24
-81	2Т0 24*21-11	Б0 24*21-11	2,5	8,40	1,67	709,20	41,40	88,30	838,90
-82	2Т0 24*21-12	Б0 24*21-12	2,5	8,40	1,67	945,72	54,20	60,62	1060,54
-83	2Т0 24*21-15	Б0 24*21-15	2,5	8,40	1,67	1036,88	23,00	81,02	1140,90
-84	2Т0 30*21-3	Б0 30*21-3	2,5	9,92	2,03	481,96	—	118,36	600,32
-85	2Т0 30*21-5	Б0 30*21-5	2,5	9,92	2,03	723,00	—	118,36	841,36
-86	2Т0 30*21-8	Б0 30*21-8	2,5	9,92	2,03	880,64	82,80	78,64	1042,08
-87	2Т0 30*21-11	Б0 30*21-11	4	12,28	2,07	1001,12	86,64	87,44	1175,20
-88	2Т0 30*21-12	Б0 30*21-12	4	12,28	2,07	1199,04	68,32	61,04	1328,40
-89	2Т0 30*21-15	Б0 30*21-15	4	12,28	2,07	1372,88	83,68	50,96	1507,52
-90	2Т0 21*24-3	Б0 21*24-3	2	6,94	1,47	361,04	—	101,84	462,88
-91	2Т0 21*24-5	Б0 21*24-5	2	6,94	1,47	535,84	—	101,84	637,68
-92	2Т0 21*24-8	Б0 21*24-8	2	6,94	1,47	568,48	—	101,84	670,32
-93	2Т0 21*24-11	Б0 21*24-11	2,5	8,10	1,49	669,60	—	108,40	778,00
-94	2Т0 21*24-12	Б0 21*24-12	2,5	8,10	1,49	896,02	31,20	79,92	1007,14
-95	2Т0 21*24-15	Б0 21*24-15	2,5	8,10	1,49	933,22	—	100,32	1033,54
-96	2Т0 24*24-3	Б0 24*24-3	2	8,00	1,65	403,56	—	105,68	509,24
-97	2Т0 24*24-5	Б0 24*24-5	2	8,00	1,65	548,84	—	105,68	654,52
-98	2Т0 24*24-8	Б0 24*24-8	2	8,00	1,65	659,52	20,88	98,12	778,52
-99	2Т0 24*24-11	Б0 24*24-11	2	9,22	1,67	743,90	41,40	91,86	877,16

Примечание см. лист 1.

3.006.1-3/83.0-05

Лист
12

Обозначение	Марка тоннеля	Марка объемного элемента	Сборный железо- бетон М300,		Бетон М50, м³ Подго- товка	Сталь, кг			Всего
			Кал. шт.	м³		Арматура класса			
						А-III	А-I	Вр-I	
3.006.1-3/83.0-07-100	2Т0 24*24-12	Б0 24*24-12	2,5	9,22	1,67	1003,02	54,20	62,46	1119,68
-101	2Т0 24*24-15	Б0 24*24-15	2,5	9,22	1,67	1094,18	—	105,84	1200,02
-102	2Т0 30*24-3	Б0 30*24-3	2,5	10,40	2,03	524,86	—	120,04	644,90
-103	2Т0 30*24-5	Б0 30*24-5	2,5	10,40	2,03	772,40	—	120,04	892,44
-104	2Т0 30*24-8	Б0 30*24-8	2,5	10,40	2,03	1011,40	82,80	89,44	1183,64
-105	2Т0 30*24-11	Б0 30*24-11	4	12,92	2,07	1080,48	118,56	79,04	1278,08
-106	2Т0 30*24-12	Б0 30*24-12	4	12,92	2,07	1300,40	100,24	52,64	1453,28
-107	2Т0 30*24-15	Б0 30*24-15	4	12,92	2,07	1122,64	100,24	52,64	1575,52
-108	2Т0 24*30-3	Б0 24*30-3	2,5	9,58	1,67	590,00	—	121,98	711,98
-109	2Т0 24*30-5	Б0 24*30-5	2,5	9,58	1,67	740,46	—	112,42	852,88
-110	2Т0 24*30-8	Б0 24*30-8	2,5	9,58	1,67	888,58	—	121,16	1009,74
-111	2Т0 24*30-11	Б0 24*30-11	4	10,96	1,70	911,92	41,04	104,64	1057,60
-112	2Т0 24*30-12	Б0 24*30-12	4	10,96	1,70	1183,88	104,80	56,32	1345,00
-113	2Т0 24*30-15	Б0 24*30-15	4	10,96	1,70	1232,36	104,80	56,32	1393,48
-114	2Т0 30*30-3	Б0 30*30-3	2,5	11,38	2,03	702,50	—	134,50	837,00
-115	2Т0 30*30-5	Б0 30*30-5	2,5	11,38	2,03	978,24	—	134,50	1112,74
-116	2Т0 30*30-8	Б0 30*30-8	2,5	11,38	2,03	1125,04	50,60	115,80	1291,44
-117	2Т0 30*30-11	Б0 30*30-11	4	14,08	2,07	1120,80	86,64	101,76	1309,20
-118	2Т0 30*30-12	Б0 30*30-12	4	14,08	2,07	1494,80	109,36	60,24	1664,40
-119	2Т0 30*30-15	Б0 30*30-15	4	14,08	2,07	1597,68	109,36	60,24	1767,28

Примечание см. лист 1.

3.006.1-3/83.0-05

Лист

13

20968 42

Формат Зона	Поз.	Обозначение	Наименование	Кол.	Примечание
			<u>Документация</u>		
A3		3.006.1-3/83.0-00 ПЗ	Пояснительная записка		
A3		3.006.1-3/83.0-06	Схема расположения		
A3		3.006.1-3/83.0-06У	Узлы		
A3		3.006.1-3/83.0-05	Таблица для подбора		
			сборных железобетонных изделий		

Формат Зона	Для исполнения с порядковым номером *)	Обозначение	Кол.	Примечание
	<u>Переменные</u>	<u>данные</u>		
		<u>Детали</u>		
	<u>Поз.1 Стержень</u>	<u>арматурный Ст1</u>		
A4	-000, -001...-005, -012... -113	3.006.1-3/83.0-08	12	
	-006... -011		14	
	-114... -119		24	
	<u>Поз.2 Стержни</u>	<u>арматурные Ст2... Ст5</u>		
A4	-000...-002	3.006.1-3/83.0-09	15	Ст2
A4	-003...-005	3.006.1-3/83.0-09-1	19	Ст3
A4	-006...-008	3.006.1-3/83.0-09-2	15	Ст4
A4	-009...-011	3.006.1-3/83.0-09-3	19	Ст5

*) Основное исполнение, не имеющее порядкового номера, обозначено 000

3.006.1-3/83.0-33		
Науч.отд.	Козеева	К.С.
Инженер	Ляонин	С.И.
Инженер	Фомичева	В.И.
Инженер	Верещуба	А.И.
Инж.зр.	Фомичева	В.И.
Инж.	Нефедова	Л.И.
Схемы расположения тоннелей с применением углового стеновых элементов		
Стадия	Лист	Листов
Р	1	3
Мосинжпроект		

Инд. проект. Подпись и дата: 03.08.83 г.

Формат Зона	Для исполнения с порядковым номером	Обозначение	Кол.	Примечание
	<u>Поз.3 Стержни</u>	<u>арматурные Ст6, Ст7</u>		
A4	-114...-116, -120...-122, -125...-133, -137...-139, -142...-156	3.006.1-3/83.0-08-1	8	Ст6
A4	-117...-119, -123, -124, -134...-136, -140, -141	3.006.1-3/83.0-08-2	8	Ст7
	<u>Поз.4 Стержни</u>	<u>арматурные Ст8, Ст9</u>		
A4	-114...-116, -120...-122, -125...-133, -137...-139, -142...-156	3.006.1-3/83.0-10	12	Ст8
A4	-117...-119, -123, -124, -134...-136, -140, -141	3.006.1-3/83.0-10-1	12	Ст9
	<u>Поз.5 Стержень</u>	<u>арматурный Ст10</u>		
A4	-114...-156	3.006.1-3/83.0-10-2	18	
	<u>Изделия соединительные</u>			
	<u>Поз.6 Закладное изделие</u>	<u>МС1</u>		
A4	-114...-156	3.006.1-3/83.0-11	2	
	<u>Материал</u>			
	<u>Бетон М300 для монолитных железобетонных</u>	<u>участков тоннелей ($\gamma=2500 \text{ кг/м}^3$) на з.п.</u>		
	-000...-002		036	м ³
	-003...-005		042	м ³
	-006...-008		052	м ³
	-009...-011		060	м ³
	-012...-014, -018...-020, -042...-044, -048...-050		034	м ³
	-015...-017, -021...-023, -045...-047, -075...-077		044	м ³

Инд. проект. Подпись и дата: 03.08.83 г.

3.006.1-3/83.0-33	Лист
	2

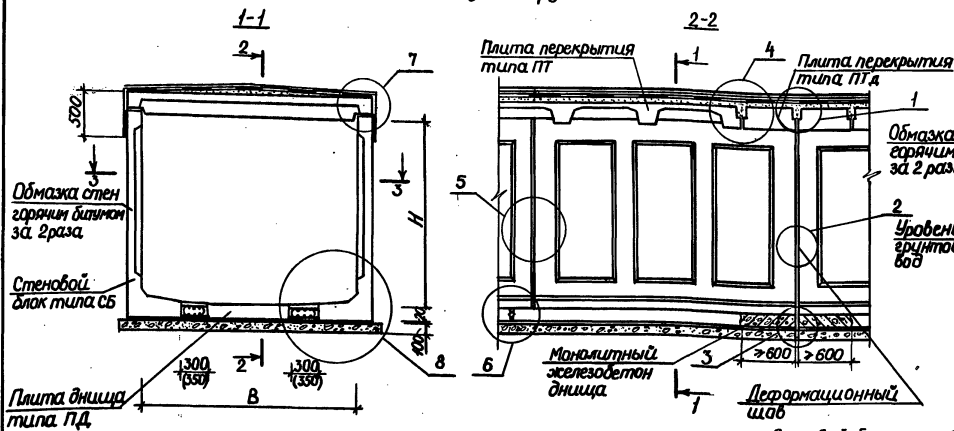
Формат Звезда	Для исполнения с порядковым номером	Обозначение	Кол.	Приме- чание
	-024...-026, -030...-032,		033	м ³
	-036...-038, -054...-056,			
	-060...-062, -066...-068,			
	-072...-074, -078...-080,			
	-084...-086, -090...-092			
	-027...-029, -033...-035,		043	м ³
	-039...-041, -051...-053,			
	-057...-059, -063...-065,			
	-069...-071, -081...-083,			
	-087...-089, -093...-095			
	-096...-098, -102...-104,		037	м ³
	-108...-110			
	-099...-101, -105...-107,		052	м ³
	-111...-113			
	-114...-116, -171...-179		102	м ³
	-117...-119, -123...-124,		115	м ³
	-134...-136, -140...-141			
	-120...-122, -125...-133,		101	м ³
	-137...-139, -142...-147			
	-148...-156		105	м ³
	-157...-170		086	м ³

3.006.1-3/830-33

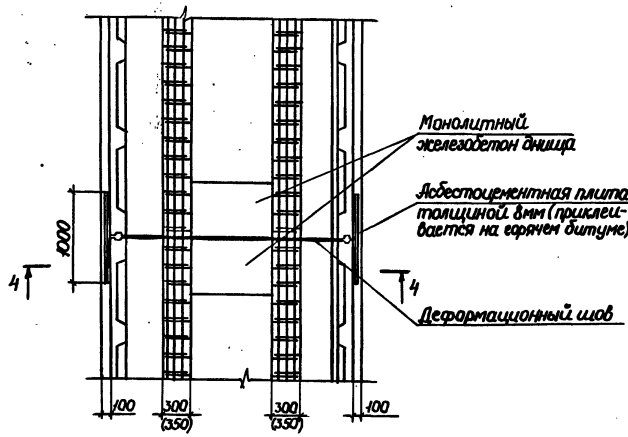
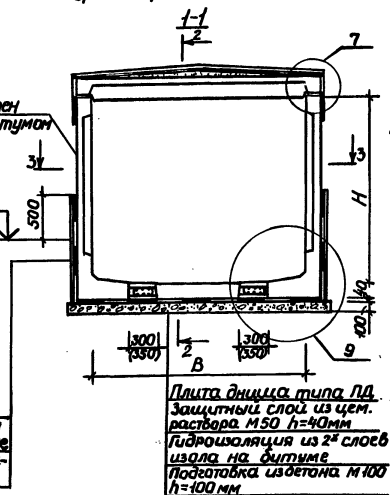
Лист

3

Конструктивное сечение тоннелей в сухих грунтах



Конструктивное сечение тоннелей при высоком уровне грунтовых вод

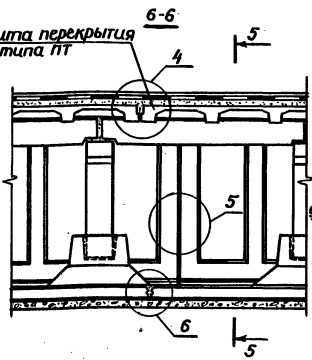
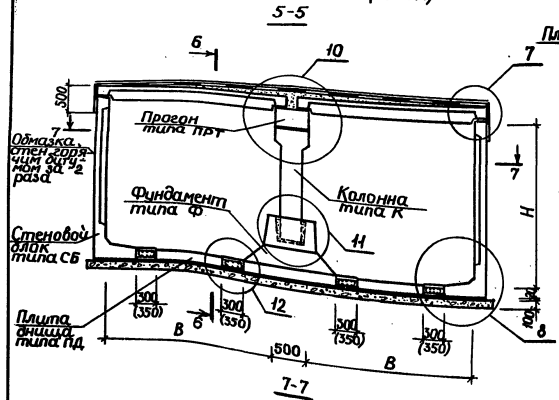


- Узлы 1..9 и сечение 4-4 см. докум. - 06У.
- Размеры в скобках относятся к тоннелям, рассчитанным на нагрузку $q_2 = 11,15 \text{ т/м}^2$
- Защитные мероприятия оклеивной гидроизоляции стен, вместо льдистоцементных плит, можно выполнять также в виде стенок толщиной 10-15 см из кирпича или бетонных плит, блоков с соответствующим увеличением ширины бетонной подготовки на 200-300мм.

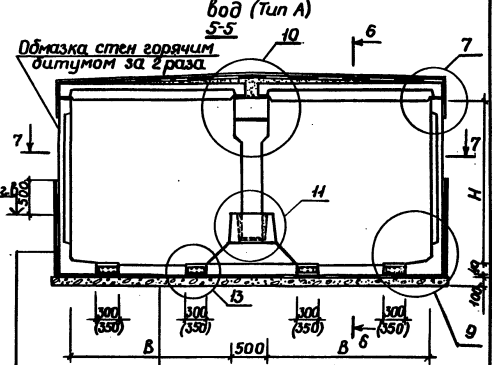
3.006.1-3/330-06			Схемы расположения тоннелей с применением угловых стеновых элементов		Статус	Масштаб	Масштаб
Нач. отд.	Козеева	Курт.	Р	-			
Гл. спец.	Аврамин	Ларин					
Н. контр.	Фомичева	Зел. Л.					
В. инж. пр.	Передобова	Зел. Л.					
Рук. зр.	Фомичева	Зел. Л.					
Инж.	Неребова	Зел. Л.	Лист 1 из 3		Мосинжпроект		

Изд. № 10/1984 (полное и полное) Восток-Запад

Конструктивное сечение двухсекционных тоннелей в сухих грунтах (тип А)

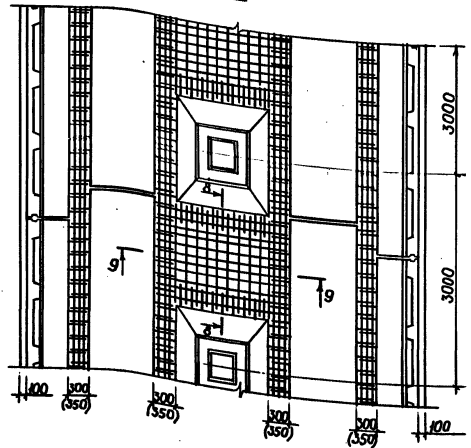


Конструктивное сечение двухсекционных тоннелей при высоком уровне грунтовых вод (Тип А)



Стеновой блок типа СБ
 Оклеенная гидроизоляция из 2^х слоев изолана на битуме
 Асбестоцементная плита $\delta=8$ мм

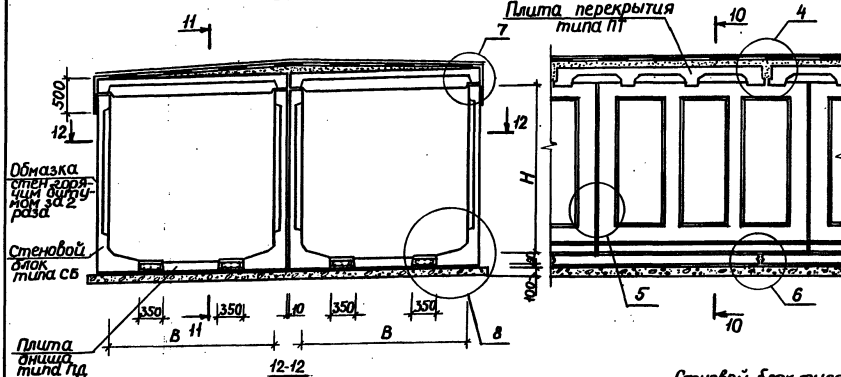
Плита днища типа ПД
 Защитный слой из цем. раствора М50 h=40мм
 Гидроизоляция из 2^х слоев изолана на битуме
 Подготовка из бетона М100 h=100мм



1. Узлы 4...9, сечения 8-8 и 9-9 см. докум. - 064.
2. Размеры в скобках относятся к тоннелям, рассчитанным на нагрузку $q_0 = 11.15 \text{ Т/м}^2$.
3. Защитные ограждения оклеенной гидроизоляции стен, вместо асбестоцементных плит, можно выполнять также в виде стенок толщиной 10-15 см из кирпича и бетонных плит, блоков с соответствующим увеличением ширины бетонной подготовки на 200-300 мм.

Конструктивное сечение двухсекционных тоннелей в сухих грунтах (тип Б)

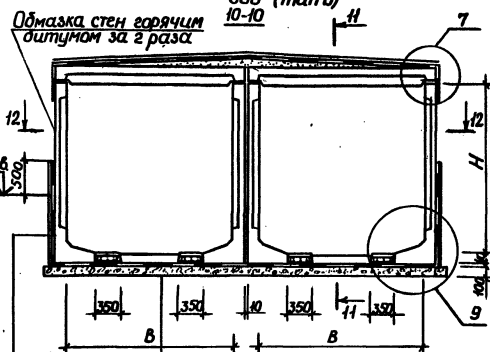
10-10



Стеновой блок типа СВ
Оклеенная гидроизоляция из 2^х слоев изала на битуме
Асбестоцементная плита б=8мм

Конструктивное сечение двухсекционных тоннелей при высоком уровне грунтовых вод (тип Б)

10-10



Плита днища типа Пд
Защитный слой из цем. раствора М50 h=40мм
Гидроизоляция из 2^х слоев изала на битуме
Подготовка из бетона М.100 h=100мм

1. Узлы 4...9 см. докум. -084.
2. Защитные ограждения оклеенной гидроизоляции стен, вместо асбестоцементных плит, можно выполнять также в виде стенок толщиной 10-15 см из кирпича или бетонных плит, блоков с соответствующим увеличением ширины бетонной подготовки на 200-300мм.

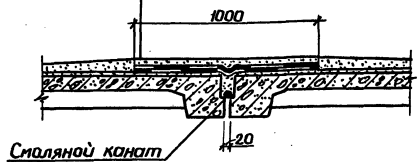
3.006.1-3/83.0-06

Лист
3

20968 47

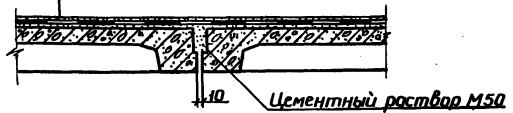
①

Защитный слой из цем. раствора М50 $h=30$ мм
 6 слоев изола на битуме
 Выравнивающий слой из цем. раствора М50 $h=20-50$ мм
 Плита перекрытия



④

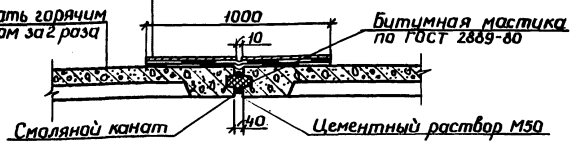
Защитный слой из цем. раствора М50 $h=30$ мм
 Гидроизоляция из 2-х слоев изола на битуме
 Выравнивающий слой из цем. раствора М50 $h=20-50$ мм
 Плита перекрытия



②

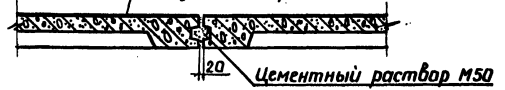
Асбестоцементная плита $h=8$ мм
 (приклеивается на горячем битуме)
 4 слоя изола на битуме
 Стеновой блок

Обмазать горячим битумом за 2 раза



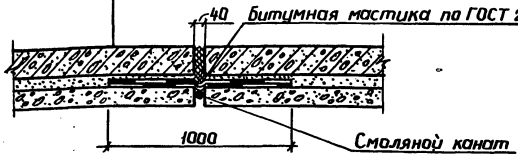
⑤

Обмазать горячим битумом за 2 раза



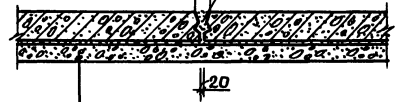
③

Монолитное железобетонное днище
 Защитный слой из цем. раствора М50 $h=20$ мм
 4 слоя изола на битуме
 Бетонная подготовка М100 $h=100$ мм



⑥

Цементный раствор М50



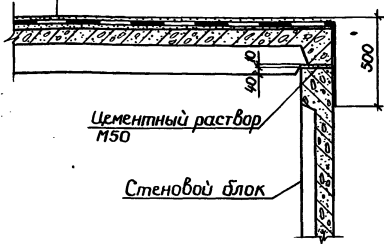
Подготовка бетонная М50 $h=100$ мм

Инв. № раба. Подпись и дата. Разм. шрифт №

		3.006.1-3/83.0-06 У	
Нач. отд.	Козьева	Схемы расположения тоннелей с применением уголкового стенового элемента. Улы и сечения	Стая
Гл. спец.	Яковин		Мост
Н. контр.	Ромичева		Испыт
Сл. инж.	Перегудова		Р
Дук. гр.	Ромичева		1
Инж.	Наседова		3
			Мосинжпроект

7

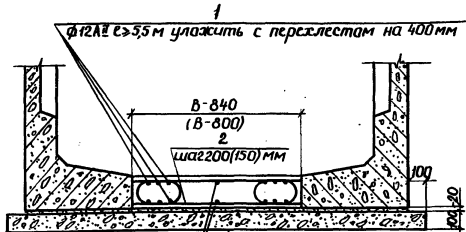
Защитный слой из цем. раствора М50 $h=30$ мм
 Гидроизоляция из 2-х слоев изола на битуме
 Выравнивающий слой из цем. раствора М50 $h=20-50$ мм
 Плита перекрытия



Цементный раствор М50
 Стеновой блок

4-4

Армирование монолитного днища при $B=1,5$ м и $B=1,8$ м

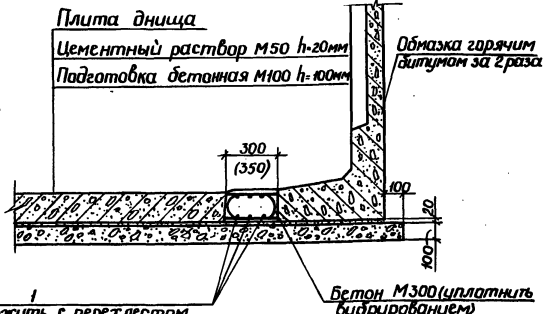


Монолитное ж.б. днище М300
 Цементный раствор М50
 Подготовка бетонная М100

$\phi 12 A \geq 5,5$ м уложить с перехлестом на 400 мм (для $B=1,8$ м)

- Размеры b скобок относятся к тоннелям, рассчитанным на нагрузки $q_3 = 1 \dots 15 \text{ т/м}^2$.
- Стержни поз.1 и 2 см. докум. -08 и -09 данной серии.

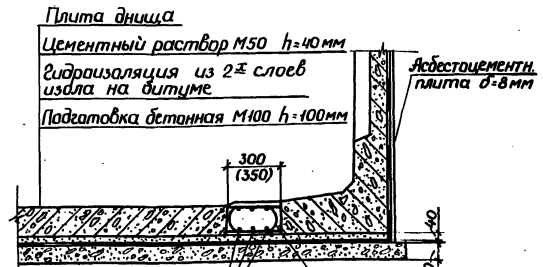
8



$\phi 12 A \geq 5,5$ м уложить с перехлестом на 400 мм

Бетон М300 (уплотнить вибрированием)

9



$\phi 12 A \geq 5,5$ м уложить с перехлестом на 400 мм

Бетон М300 (уплотнить вибрированием)

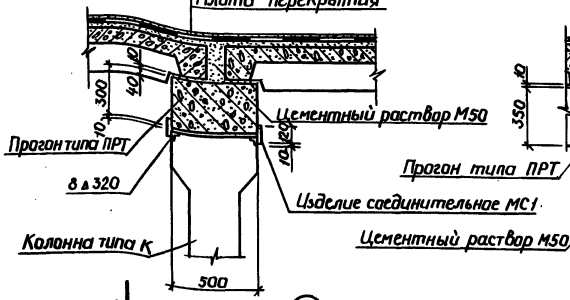
3.006.1-3/83.0-06У

Изд. №1021/Подпись и дата (визит)

13-13

10

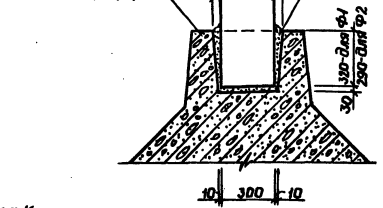
Защитный слой из цем.раствора М50 $h=30$ мм
 Гидроизоляция - 2 слоя изолита на битуме
 выравнивающий слой из цем.раствора М50 $h=20+50$ мм
 Плита перекрытия



14-14

11

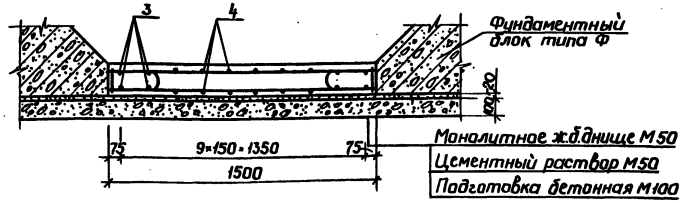
Колонна типа К.
 Цементный раствор М50
 Фундаментный блок типа Ф



12



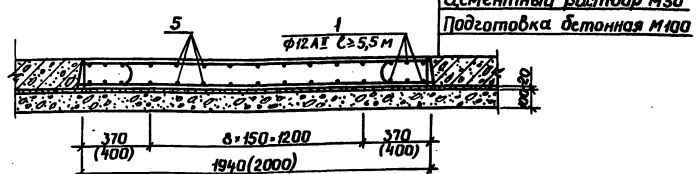
8-8



13



9-9



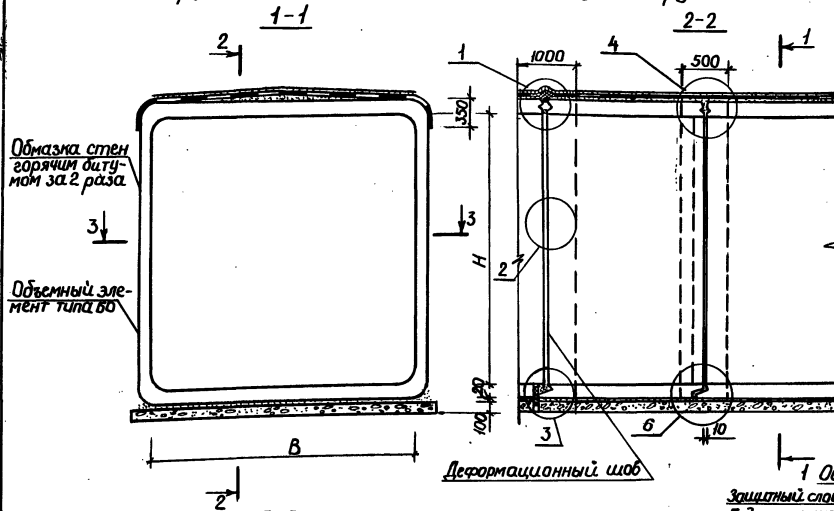
1. Размеры в скобках относятся к толщине лам, рассчитанным на нагрузку $q = 11,45$ т/м².
 2. Стержни пп. 1, 3, 4, 5 и шпатель соединительный МС1 см. док. 08...-11 данной серии.

3.006.1-3/83.0-06 У

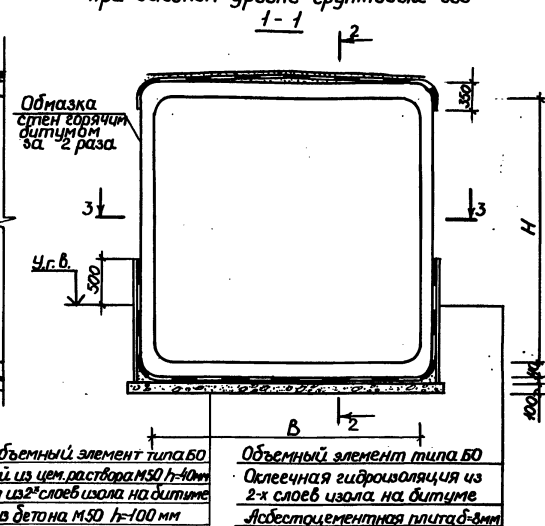
Лист 3

Изм. № подл. Подпись и дата. Взаминв. №

Конструктивное сечение тоннелей в сухих грунтах



Конструктивное сечение тоннелей при высоком уровне грунтовых вод



1 Объемный элемент типа ВО
Защитный слой из цем. раствора М50 $h=10$ мм
Гидроизоляция из 2-х слоев изола на битуме
Подготовка из бетона М50 $h=100$ мм

Объемный элемент типа ВО
Оклеенная гидроизоляция из
2-х слоев изола на битуме
Асбестоцементная плита $h=5$ мм

1. Узлы см. докум. -07У.

2. Защитные ограждения оклеенной гидроизоляции стен, вместо асбестоцементных плит можно выполнять также в виде стенок толщиной 10-15 см из кирпича или бетонных плит, блоков с соответствующим увеличением ширины подготовки на 200-300 мм.

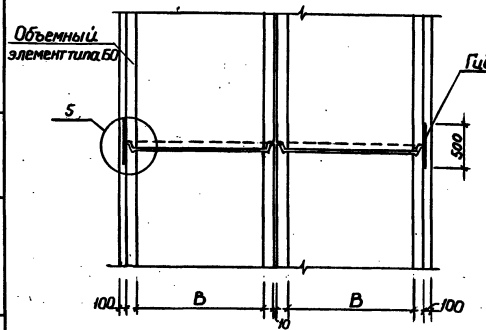
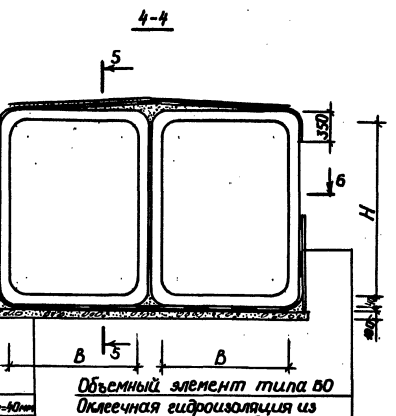
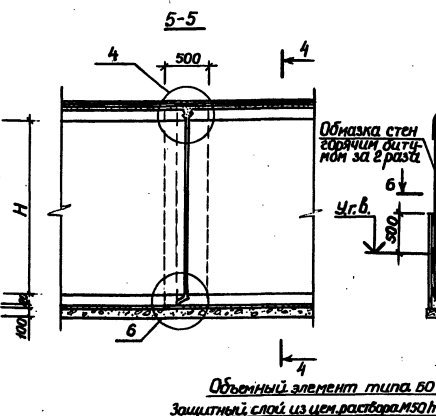
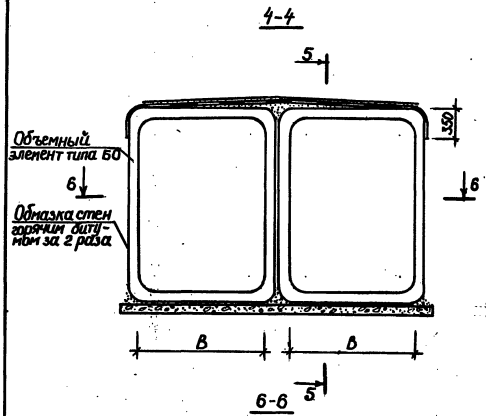
3.006.1-3/83.0-07

				3.006.1-3/83.0-07			
Нач. отд.	Козеева	И.И.		Схемы расположения тоннелей из объемных элементов	Стадия	Масса	Масштаб
Б.спец.	Иванчин	И.И.			P		
Н.контр.	Фомичева	И.И.			Лист 1	Листов 2	
Д.инж.пр.	Иезинова	И.И.			Мосинжпроект		
Рук. гр.	Фомичева	И.И.					
Инж.	Иезинова	И.И.					

20968 51

Конструктивное сечение двухсекционных тоннелей в сухих грунтах

Конструктивное сечение двухсекционных тоннелей при высоком уровне грунтовых вод

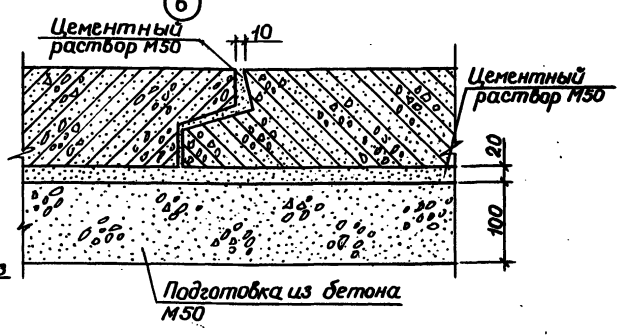
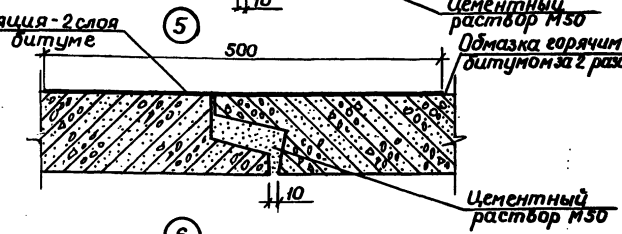
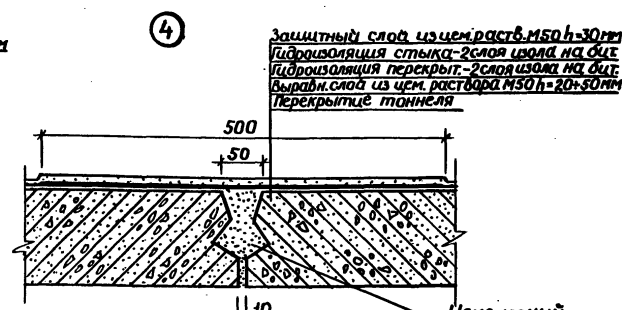
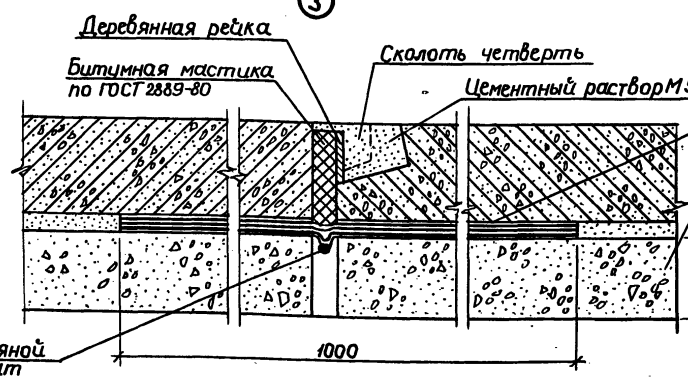
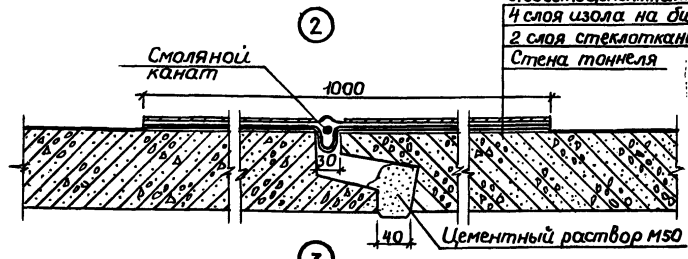
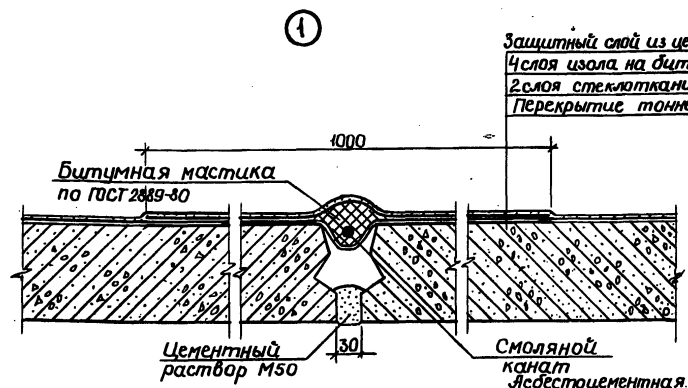


Объемный элемент типа В0
 Защитный слой из цем. раствора М50 h=10мм
 Гидроизоляция из 2-х слоев изола на битуме
 Подготовка из бетона М50 h=100мм

Объемный элемент типа В0
 Клеечная гидроизоляция из 2-х слоев изола на битуме
 Асбестоцементная плита 8-мм

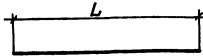
1. Узлы см. докум. - 079.
2. Защитные ограждения клеечной гидроизоляции стен, вместо асбестоцементных плит можно выполнять также в виде стенок толщиной 10-15см из кирпича или бетонных плит, блоков с соответствующим увеличением ширины бетонной подготовки на 200-300 мм.

Изд. на основе ТПД-1000 и ВПД-1000



3.006.1-3/83.0-07У			Стандарт	Листов
Исполн.	Козеева	Муж	Р	1
Гл. спец.	Яковин			
Н. контр.	Фомичева			
Инж. по	Перегудова			
Рук. гр.	Фомичева			
Инж.	Нефедова			
Схемы расположения тоннелей из объемных элементов. Узлы			Мосинжпроект	

Инв. № табл. Подпись и дата. Взам. Инв. №

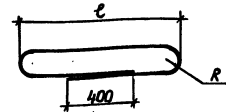


Обозначение	Марка	L, мм	Масса, кг
3.006.1-3/83.0-08	Ст1	5500	4,88
-01	Ст6	1920	1,70
-02	Ст7	1980	1,76

Формат	Зона	Лист	Обозначение	Наименование	Кол.	Примечание
				<u>Детали</u>		
А4	1		3.006.1-3/83.0-08	Стержень Ст1 Ф12АII ГОСТ 5781-82 L=5500	1	
А4	3		3.006.1-3/83.0-08-01	Стержень Ст6 Ф12АII ГОСТ 5781-82 L=1920	1	
А4	3		3.006.1-3/83.0-08-02	Стержень Ст7 Ф12АII ГОСТ 5781-82 L=1980	1	

Имя, ф. табл. Подпись и дата. Взам. инв. №

3.006.1-3/83.0-08			Стация	Масса	Масштаб
Нач.отд. Козеева <i>Коз</i> Ин. спец. Ларанчи <i>Л</i> Ин. контр. Домичева <i>Дом</i> Ин. инж. Пергунова <i>Пер</i> Рук. гр. Домичева <i>Дом</i> Инж. Невзорова <i>Нев</i>			Р	Ст. табл.	
			Лист Листов 1		
			Мосинжпроект		

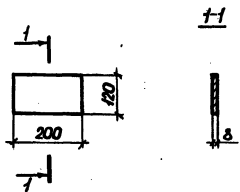
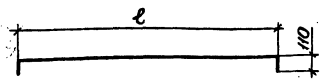


Обозначение	Марка	Размеры, мм			Масса, кг
		R	e	L	
3.006.1-3/83.0-09	Ст2	70	640	1820	1,12
-01	Ст3	80	680	1910	1,18
-02	Ст4	70	940	2440	1,49
-03	Ст5	80	980	2500	2,22

Формат	Зона	Лист	Обозначение	Наименование	Кол.	Примечание
				<u>Детали</u>		
А4	2		3.006.1-3/83.0-09	Стержень Ст2 Ф10АII ГОСТ 5781-82 L=1820	1	
А4	2		3.006.1-3/83.0-09-01	Стержень Ст3 Ф10АII ГОСТ 5781-82 L=1910	1	
А4	2		3.006.1-3/83.0-09-02	Стержень Ст4 Ф10АII ГОСТ 5781-82 L=2440	1	
А4	2		3.006.1-3/83.0-09-03	Стержень Ст5 Ф12АII ГОСТ 5781-82 L=2500	1	

Имя, ф. табл. Подпись и дата. Взам. инв. №

3.006.1-3/83.0-09			Стация	Масса	Масштаб
Нач.отд. Козеева <i>Коз</i> Ин. спец. Ларанчи <i>Л</i> Ин. контр. Домичева <i>Дом</i> Ин. инж. Пергунова <i>Пер</i> Рук. гр. Домичева <i>Дом</i> Инж. Невзорова <i>Нев</i>			Р	Ст. табл.	
			Лист Листов 1		
			Мосинжпроект		



Обозначение	Марка	Размеры, мм		Масса, кг
		L	L	
3.006.1-3/83.0-10	Ст 8	1900	2120	1,88
-01	Ст 9	1960	2180	1,94
-02	Ст 10	1460	1620	1,44

Формат	Зона	Лист	Обозначение	Наименование	Кол.	Примечание
				<u>Детали</u>		
A4	4		3.006.1-3/83.0-10	Стержень Ст 8 Ф12 АII ГОСТ 5781-82 $L=2120$	1	
A4	4		3.006.1-3/83.0-10-01	Стержень Ст 9 Ф12 АII ГОСТ 5781-82 $L=2180$	1	
A4	5		3.006.1-3/83.0-10-02	Стержень Ст 10 Ф12 АII ГОСТ 5781-82 $L=1620$	1	

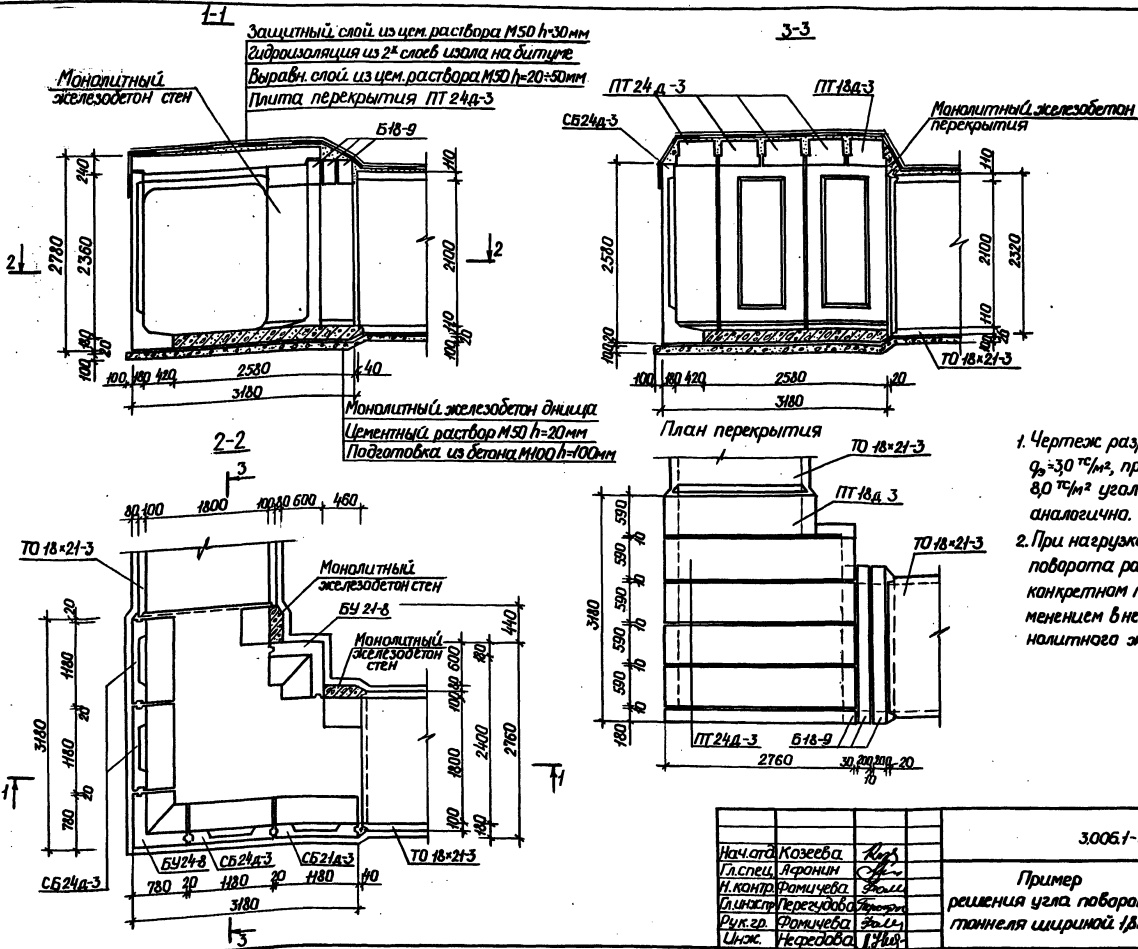
Формат	Зона	Лист	Обозначение	Наименование	Кол.	Примечание
				<u>Детали</u>		
A4			3.006.1-3/83.0-11	Полоса 200x3 ГОСТ 82-70 $L=120$	1	1,5/кг

ИВБ-Н-ТРАП-1 КОПИЛЕСЬ И ВСТАВЬ ВСТАВКА

ИВБ-Н-ТРАП-1 КОПИЛЕСЬ И ВСТАВЬ ВСТАВКА

3.006.1-3/83.0-10			Стандия	Масса	Масштаб
Нач. отд.	Козеева	И.И.	Р	См. табл.	
Гл. спец.	Яронин	С.В.	Лист	Листов 1	
И.контр.	Фомичева	С.В.	Мосинжпроект		
Инж.пр.	Перегудова	С.В.			
Рук. гр.	Фомичева	С.В.			
Инж.	Неседова	Л.И.			
			Стержни Ст 8; Ст 9 и Ст 10		

3.006.1-3/83.0-11			Стандия	Масса	Масштаб
Нач. отд.	Козеева	И.И.	Р	См. табл.	
Гл. спец.	Яронин	С.В.	Лист	Листов 1	
И.контр.	Фомичева	С.В.	Мосинжпроект		
Инж.пр.	Перегудова	С.В.			
Рук. гр.	Фомичева	С.В.			
Инж.	Неседова	Л.И.			
			Узелите соединительное МС1		

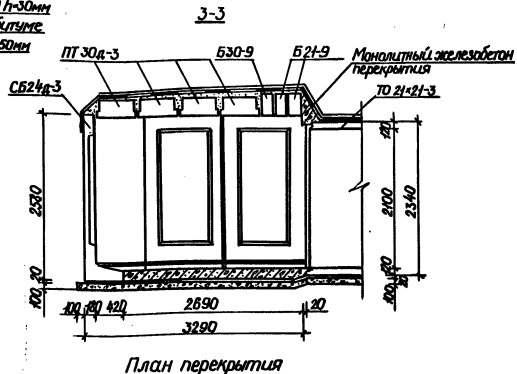
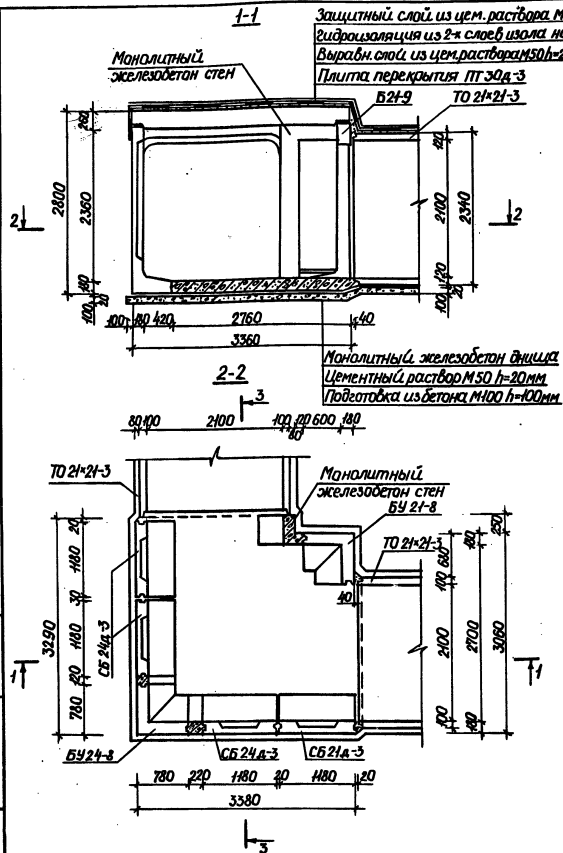


1. Чертеж разработан для нагрузки $q_0 = 3,0 \text{ т/м}^2$, при нагрузках $q_0 = 5,0$ и $8,0 \text{ т/м}^2$ угол поворота решается аналогично.
 2. При нагрузках $q_0 = 1,0 \dots 1,50 \text{ т/м}^2$ угол поворота разрабатывается при конкретном проектировании с применением в необходимых случаях монолитного железобетона.

3006-1-3/83.0-13

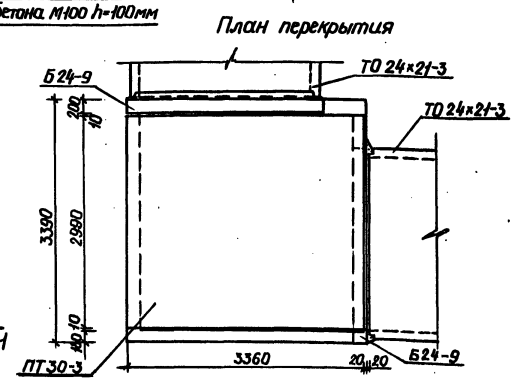
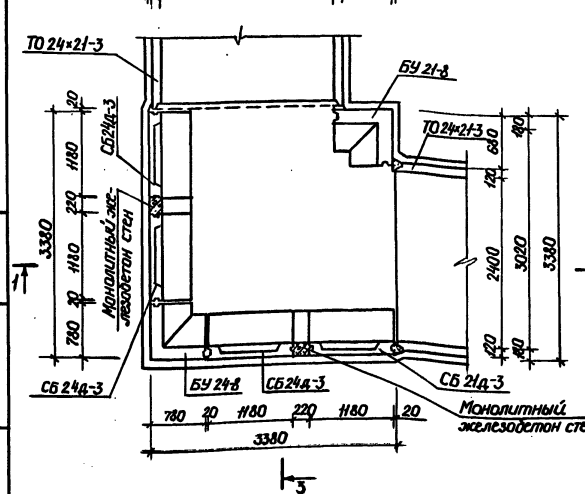
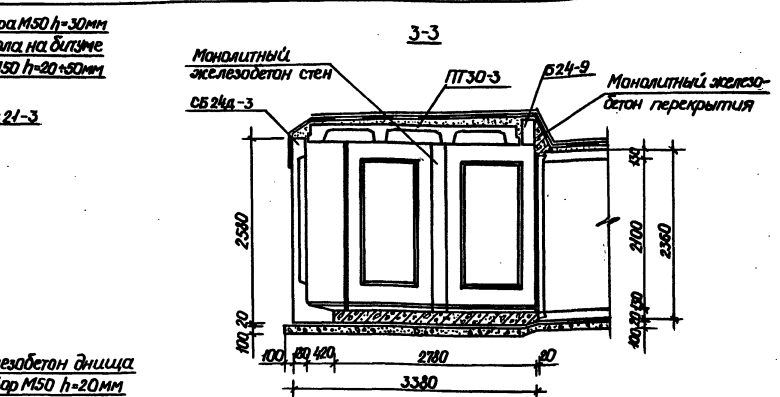
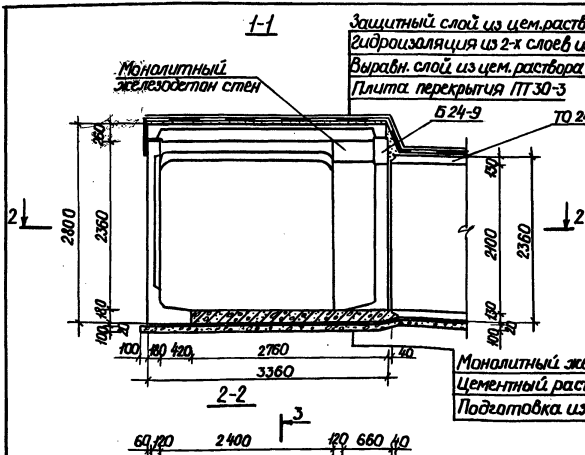
Нач. отд.	Козеева	Лос				Пример решения угла поворота туннеля шириной 1,8м	Студия	Лист	Листов
Л. спец.	Яронин	Ш					Р		7
Н. контр.	Ромичева	М							
Л. электр.	Пережубова	М							
Рук. гр.	Ромичева	М							
Инж.	Кедрова	Л							

Мосиниипроект



- Чертеж разработан для нагрузки $q_0=30\%$ и при высоте туннеля, равной 2,1 м, при нагрузках $q_0=50$ и $8,0\%$ и высоте туннеля, равной 2,4 м, угол поворота решается аналогично.
- При нагрузках $q_0=11,0...15,0\%$ угол поворота разрабатывается при конкретном проектировании без применения угловых блоков типа БУ.

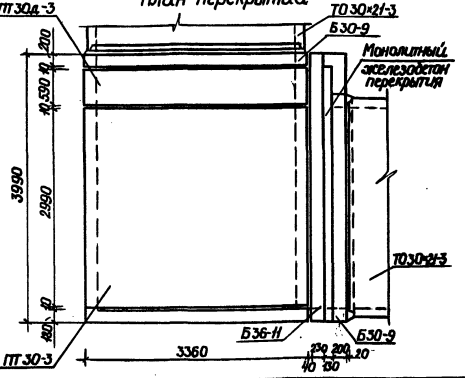
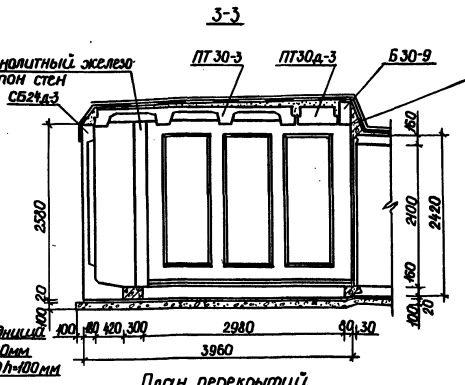
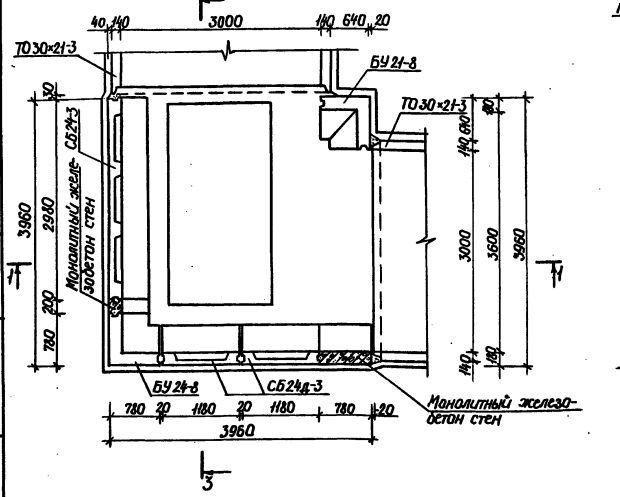
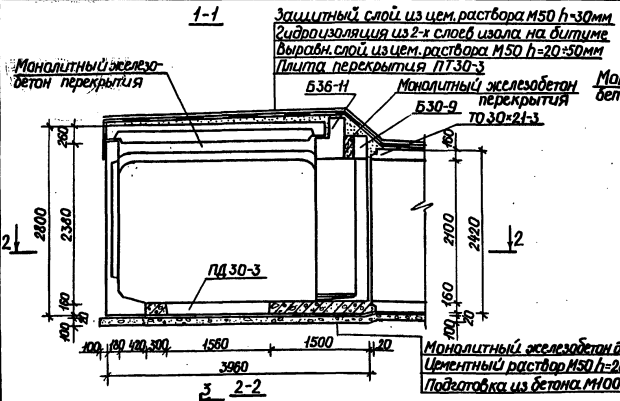
		3.006.1-3/83.0-14	
Начальн. Козеева	Инж.		
Гл. спец. Яворнин	Инж.		
Н. контр. Франчиш	Инж.		
Гл. инж. Перезабойло	Инж.		
Рук. эк. Франчиш	Инж.		
Инж. Нерезабойло	Инж.		
		Пример решения угла поворота туннеля шириной 2,4 м	Стр. 1
			Лист 1 из 1
			Мосинжпроект



1. Чертеж разработан для нагрузки $q_3 = 3,0 \text{ т/м}^2$ и при высоте туннеля, равной 2,1 м, при нагрузках $q_3 = 5,0$ и $8,0 \text{ т/м}^2$ и других высотах туннеля угол поворота решается аналогично.
 2. При нагрузках $q_3 = 10,0 \dots 15,0 \text{ т/м}^2$ угол поворота разрабатывается при конкретном проектировании с применением в необходимых случаях монолитного железобетона.

448. № 15-81. Подпись и дата (вместо штампа)

			3.006.1-3/830-15	
Нач. отд.	Казеева	Маш	Пример решения угла поворота туннеля шириной 2,4 м	стадия Лист Листов 9
Гл. спец.	Афанасин	Уд		
Инж. отд.	Фомичева	Эльза		
Инж. отд.	Перегудова	Ангелина		
Инж. отд.	Фомичева	Эльза		
Инж.	Нефедова	Г. Уд		
			Мосинжпроект	



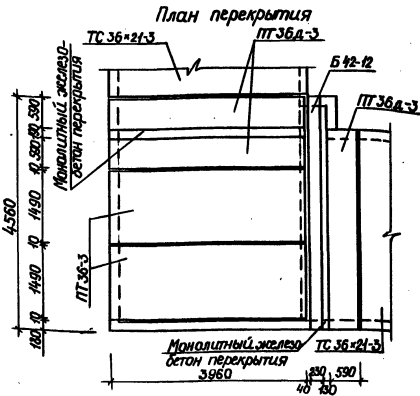
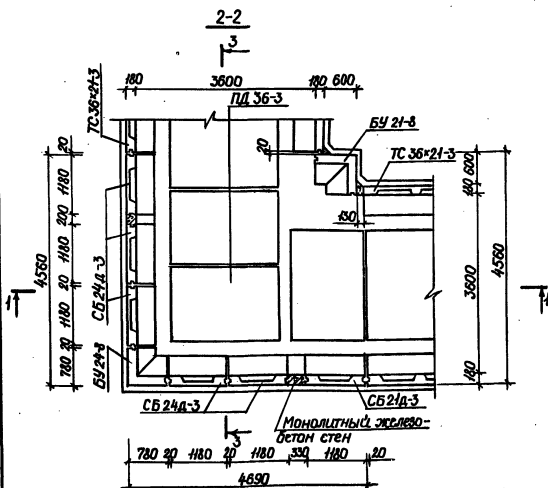
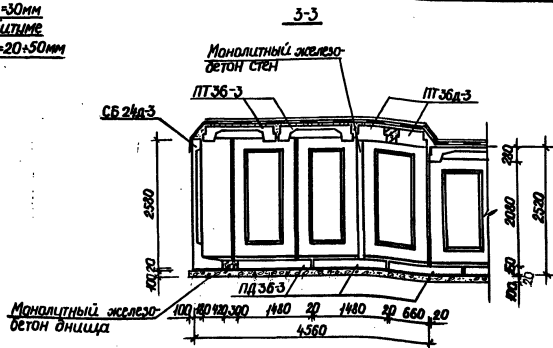
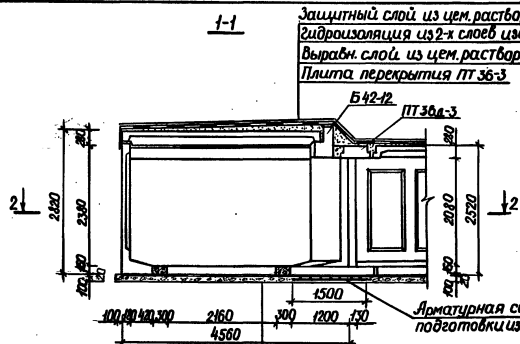
1. Чертеж разработан для нагрузки $q_p = 3,0 \text{ т/м}^2$ и при высоте тоннеля, равной 2,1м, при других высотах угол поворота решается аналогично. При нагрузках $q_p = 5,0$ и $8,0 \text{ т/м}^2$ подготовка из бетона в зоне расположения балки должна быть заармирована. Характер армирования определяется проектом привязки.

2. При нагрузках $q_p = 4,0 \dots 15,0 \text{ т/м}^2$ угол поворота, разрабатывается при конкретном проектировании с применением в необходимых случаях монолитного железобетона.

Цилиндровый тоннель и вагонная линия

Нач.проект	Козева	Масин
Проект	Коричин	Масин
Инженер	Ромичева	Масин
Инженер	Перегудова	Масин
Рук.пр.	Ромичева	Масин
Инж.	Нередова	Масин

3.006.1-3/33.0-16	
Пример решения угла поворота тоннеля шириной 3,0м	
Стадия	Лист Листов
Р	1
Масинжпроект	



- Чертеж разработан для нагрузки $q_0=30$ т^м/м². При нагрузках $q_0=50$ и $8,0$ т^м/м² угол поворота решается аналогично.
- Подготовку из бетона в зоне расположения балки заармировать. Характер армирования определяется проектом привязки.
- При нагрузках $q_0=110, 150$ т^м/м² угол поворота разрабатывается при конкретном проектировании без применения угловых блоков типа БУ.

3.006.1-3/83.0-17

Нач. отд.	Козлова	
Ин. спец.	Аранчин	
Ин. контр.	Ромичева	
Инж.пр.	Передова	
Рук. гр.	Ромичева	
Инж.	Передова	

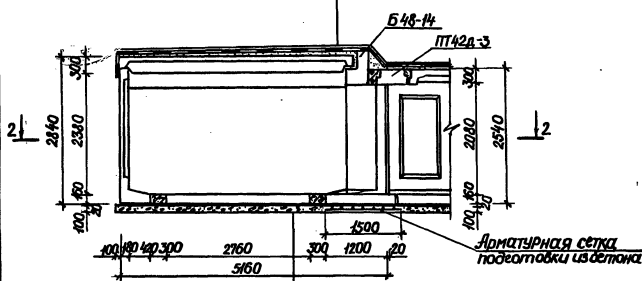
Пример
решения угла поворота
тоннеля шириной 3,6м

Страниц	Лист	Листов
Р		1
Мосинжпроект		

20968 61

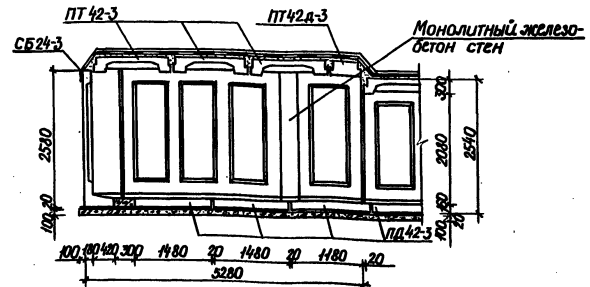
1-1

Защитный слой из цем. раствора М50 h=30мм
 Гидроизоляция из 2-х слоев изол на битуме
 Выравни. слой из цем. раствора М50 h=20+50мм
 Плита перекрытия ПТ42-3

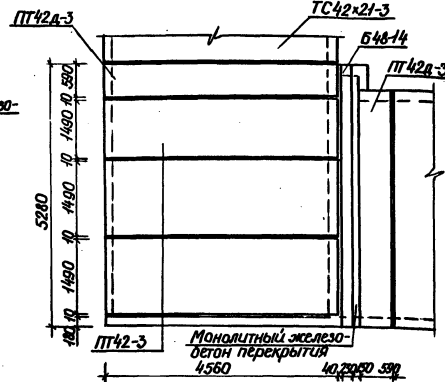


Плита днища ПД42-3
 Цементный раствор М50 h=20мм
 Подготовка из бетона М100 h=100мм

3-3

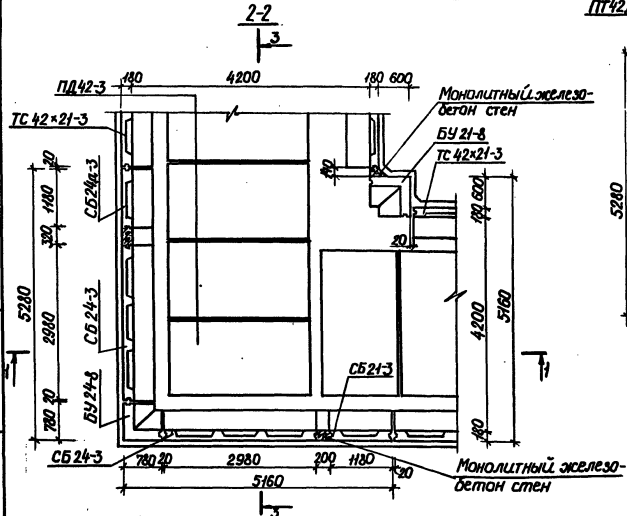


План перекрытия



1. Чертеж разработан для нагрузки $q_s = 3,0 \text{ т/м}^2$. При нагрузках $q_s = 5,0$ и $8,0 \text{ т/м}^2$ угол поворота решается аналогично.
2. Подготовку из бетона в зоне расположения балки заармировать. Характер армирования определяется проектом привязки.
3. При нагрузках $q_s = 11,0 \dots 15,0 \text{ т/м}^2$ угол поворота разрабатывается при конкретном проектировании без применения уголков типа БУ.

Углы, ребра, подкосы и балки - бетон, шпатель

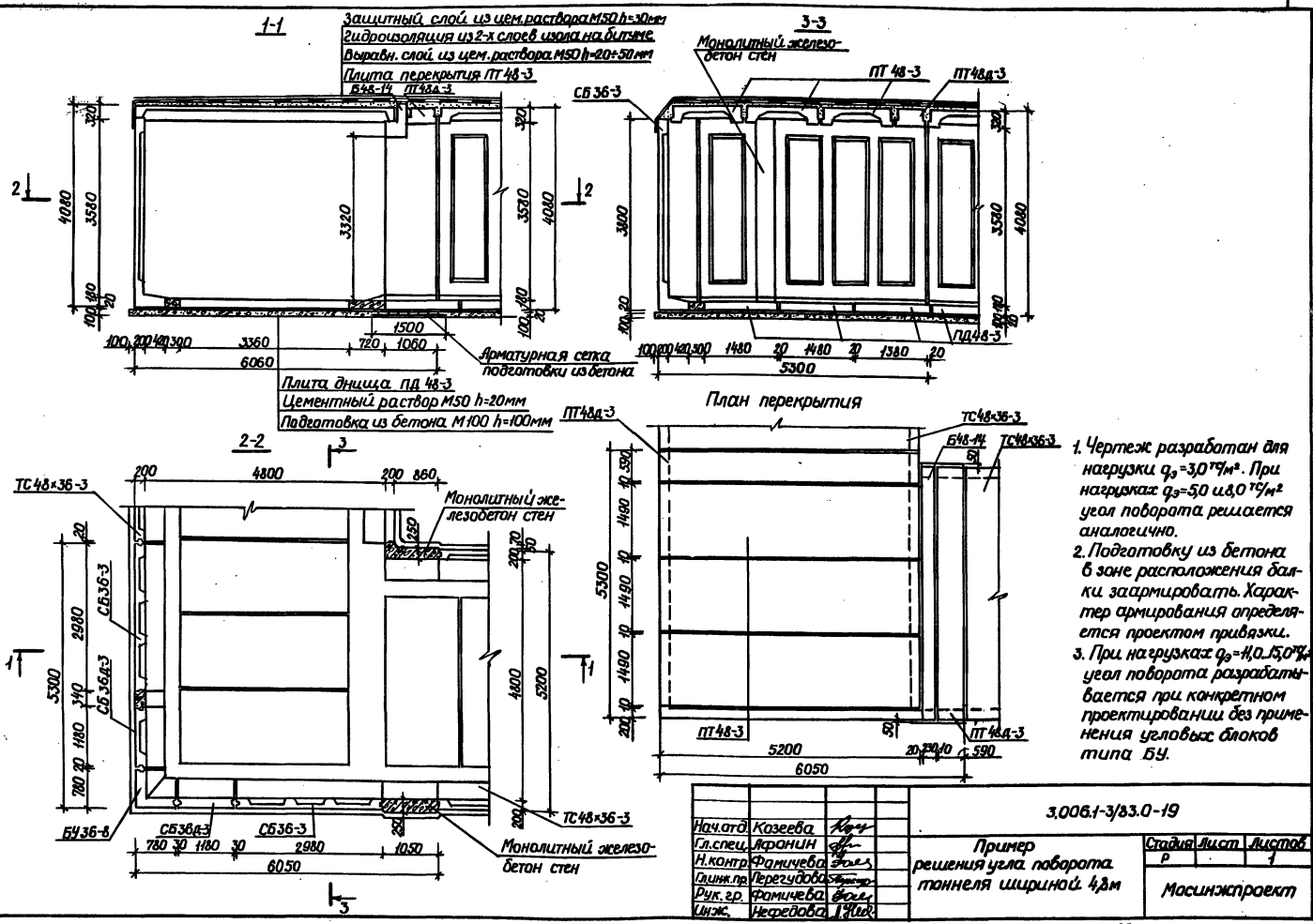


Нач. отд.	Козеева	Мухом
Гл. спец.	Фроичева	Мухом
Н. контр.	Фроичева	Мухом
Н. инж.пр.	Возгудова	Мухом
Рис. гр.	Фроичева	Мухом
Инж.	Исеева	Мухом

3.006.1-3/83.0-18

Пример решения угла поворота туннеля шириной 4,2м

Стадия	Лист	Листов
Р		1
Мосинжпроект		



1. Чертеж разработан для нагрузки $q_d = 30\% \text{M}^2$. При нагрузках $q_d = 50$ и $80\% \text{M}^2$ угол поворота решается аналогично.
2. Подготовку из бетона в зоне расположения балки засармировать. Характер армирования определяется проектом привязки.
3. При нагрузках $q_d = 11,0$ и $15,0\% \text{M}^2$ угол поворота решается при конкретном проектировании без применения угловых блоков типа БУ.

3.006.1-3/83.0-19

Нач. отд	Козлова	Вру
Гл. спец	Яронин	И.п.
Н. контр	Фомичева	И.п.
Гл. инж. пр	Перегудова	И.п.
Рук. г.р	Фомичева	И.п.
Инж.	Неуредова	И.п.

Пример
решения угла поворота
панели шириной 4,8м

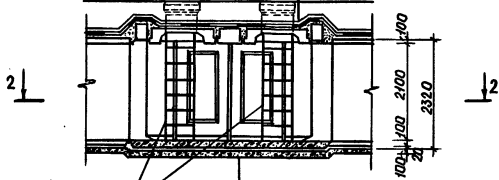
Студия	Лист	Листов
	Р	4
Мосинжпроект		

ИЧ.С. № 0001/Товарищество с ограниченной ответственностью "СИА" № 7707073393

1-1

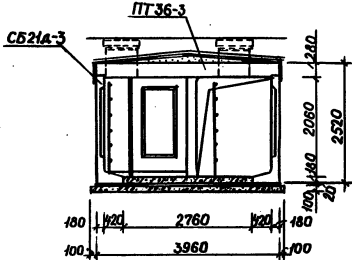
Защитный слой из цем. раствора М50 h=30 мм
 Гидроизоляция из 2-х слоев цола на битуме
 Выравнив. слой из цем. раствора М50 h=20+50 мм
 Плита перекрытия ПТ 36-3

3-3

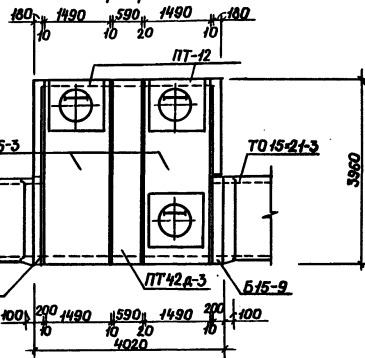


Лестницы
металлические

Монолитный железобетон днища
 Цементный раствор М50 h=20мм
 Подготовка из бетона М100 h=100мм

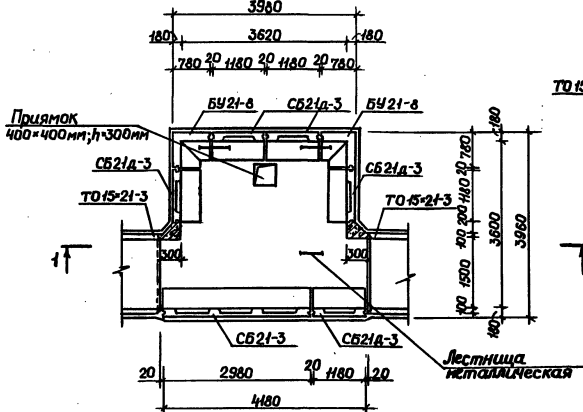


План перекрытия



- Чертеж разработан для нагрузки $q_0 = 3.0 \text{ т/м}^2$. При нагрузках $q_0 = 5.0$ и 8.0 т/м^2 уширение туннеля решается аналогично.
- При нагрузках $q_0 = 10.15 \text{ т/м}^2$ уширение туннеля разрабатывается при конкретном проектировании без применения целых блоков типа БУ.

2-2



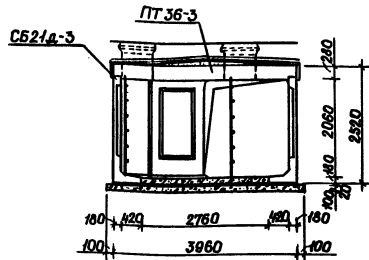
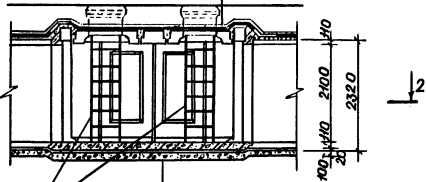
Изм. № 01 от 25.12.1974 г. Изменения в проект

3.006.1-3/83.0-20			
Нач.оп.	Козеба	Л/у	
Л.спец.	Яранин	Л/у	
И.контр.	Фомичева	Л/у	
Л.инж.пр.	Пережубова	Л/у	
Рук.зр.	Фомичева	Л/у	
Инж.	Нередабо	Л/у	
Пример решения уширения туннеля шириной 1,5м			
		P	I
Мосинжпроект			

1-1

3-3

Защитный слой из цем. раствора М50 $h=30\text{мм}$
 Гидроизоляция из 2-х слоев шпала на битуме
 Выравнив. слой из цем. раствора М50 $h=20+50\text{мм}$
 Плита перекрытия ПТ 36-3

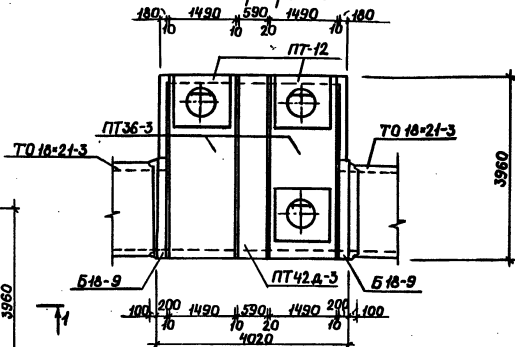
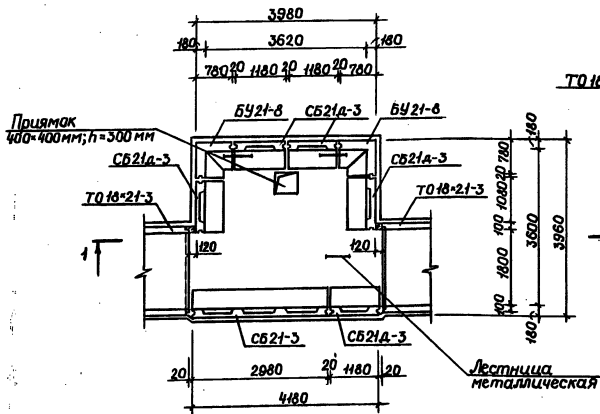


Лестницы металлические

Монолитный железобетон днуца
 Цементный раствор М50 $h=20\text{мм}$
 Подготовка из бетона М100 $h=100\text{мм}$

2-2

План перекрытия



1. Чертеж разработан для нагрузки $q_0=3,0\text{т/м}^2$, при нагрузках $q_0=5,0$ и $6,0\text{т/м}^2$ уширение тоннеля решается аналогично.

2. При нагрузках $q_0=10\text{...}15\text{т/м}^2$ уширение тоннеля разрабатывается при конкретном проектировании без применения угловых блоков типа БУ.

Прямаяк 400-400мм; $h=300\text{мм}$

Лестница металлическая

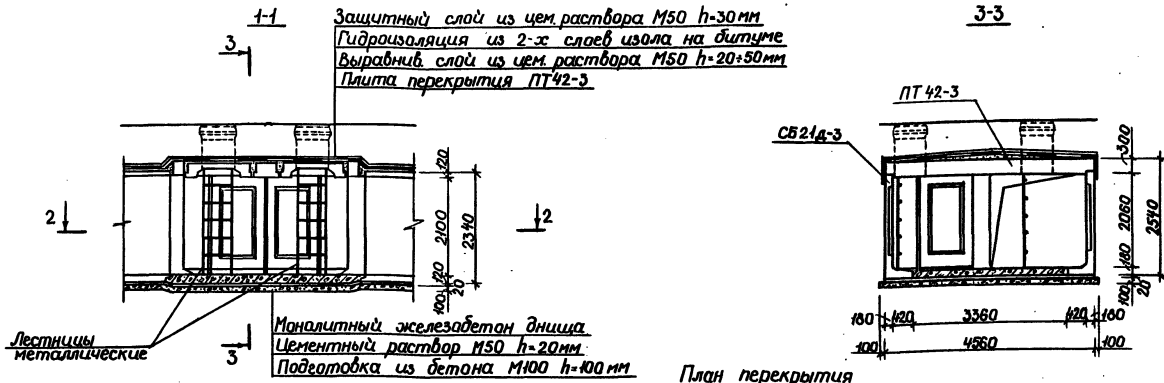
3.006.1-3/83.0-21

Нач. отд.	Козеева	<i>[Handwritten Signature]</i>	
Гл. спец.	Лароним		
Н. контр.	Фомичева	<i>[Handwritten Signature]</i>	
С. инженер	Пегельцова	<i>[Handwritten Signature]</i>	
Рис. экз.	Фомичева	<i>[Handwritten Signature]</i>	
Инж.	Некрасова	<i>[Handwritten Signature]</i>	

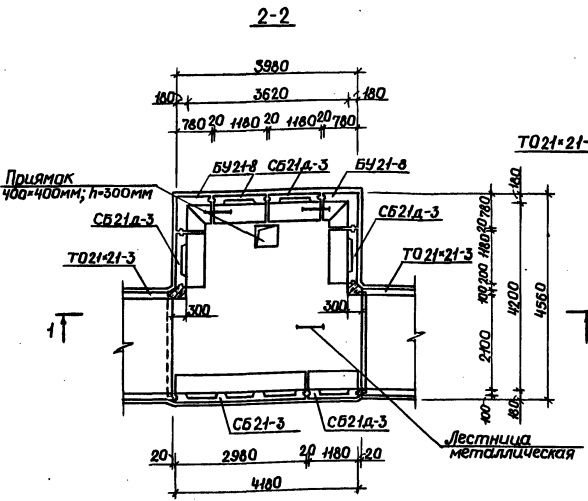
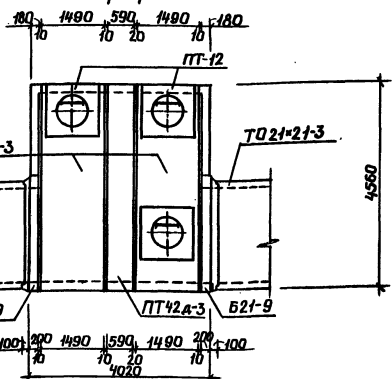
Пример решения уширения тоннеля шириной 1,8 м

Студия	Мист	Мистов
Р		
Мосинжпроект		

Издательство "Инженер" и "Деталь" М. 1983 г.



План перекрытия



1. Чертеж разработан для нагрузки $q_3=3,0 \text{ т/м}^2$ и высоте туннеля $H=2,1 \text{ м}$, при нагрузках $q_3=5,0$ и $6,0 \text{ т/м}^2$ и высоте туннеля $H=2,4 \text{ м}$ усиление туннеля решается аналогично.
 2. При нагрузках $q_3=10...15 \text{ т/м}^2$ усиление туннеля разработывается при конкретном проектировании без применения угловых блоков типа БУ.

3.006.1-3/830-22

Нач. отд. Козеева	Лист		
Э. Спец. Ларонин	Лист		
Н. Конт. Фомичева	Лист		
В. Конт. Персидова	Лист		
В. Конт. Фомичева	Лист		
Инж. Негрובה	Лист		

Пример решения усиления туннеля шириной 2,1м

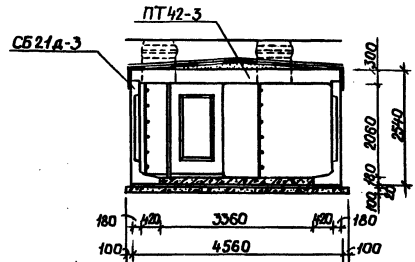
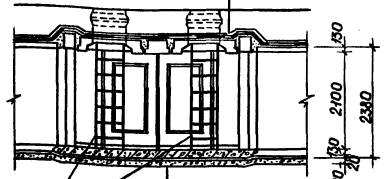
Страниц	Лист	Листов
Р		1

Мосинжпроект

Циф. моделирование и анализ

1-1
 3
 Защитный слой из цем. раствора М50 h=30мм
 Гидроизоляция из 2-х слоев цзла на битуме
 Выравнив. слой из цем. раствора М50 h=20+50мм
 Плита перекрытия ПТ 42-3

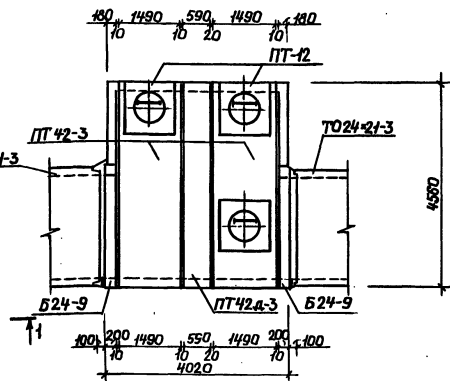
3-3



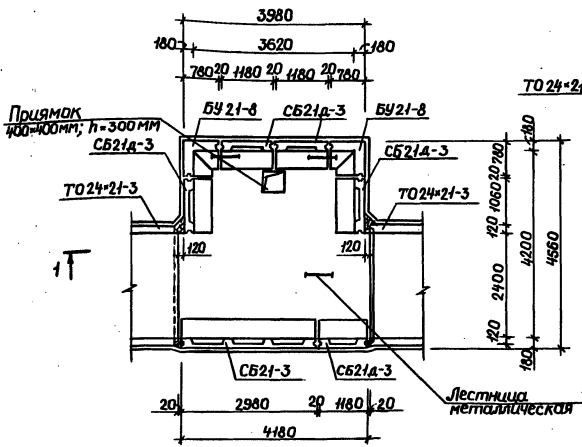
Лестницы
металлические

Монолитный железобетон днища
 Цементный раствор М50 h=20мм
 Подготовка из бетона М100 h=100мм

План перекрытия



2-2



1. Чертеж разработан для нагрузки $q_0=3,0 \text{ т/м}^2$ и высоте тоннеля $H=2,1 \text{ м}$, при нагрузках $q_0=5,0$ и $6,0 \text{ т/м}^2$ и других вышестоящих ущемлений решается аналогично.

2. При нагрузках $q_0=14,0 \dots 15 \text{ т/м}^2$ ущемление тоннеля разрабатывается при конкретном проектировании без применения угловых блоков типа БУ.

3.006.1-3/830-23

Нач.пр.	Козеева	Инж.
Пр.спец.	Яронин	Инж.
Н.контр.	Фомичева	Инж.
С.инж.	Резникова	Инж.
Рук.гр.	Фомичева	Инж.
Инж.	Нередова	Инж.

Пример решения ущемления
 тоннеля шириной 2,4 м

Стр.	Лист	Листов
Р	1	1

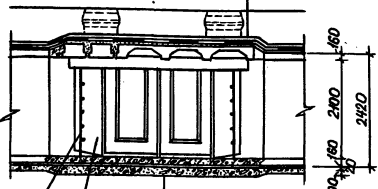
Мосинжпроект

Имя, отчество, Подпись и дата, Взам. Инш.

1-1

3-1

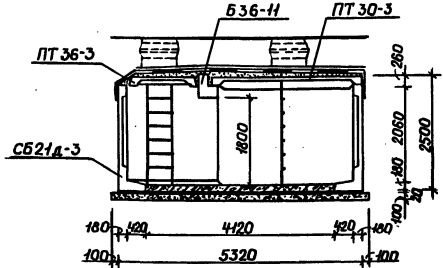
Зашитный слой из цем. раствора М50 h=30мм
 Гидроизоляция из 2-х слоев изола на битуме
 Выравнив. слой из цем. раствора М50 h=20+50мм
 Плита перекрытия ПТО 30-3



Лестница
металлическая
Монолитный
железобетон стен

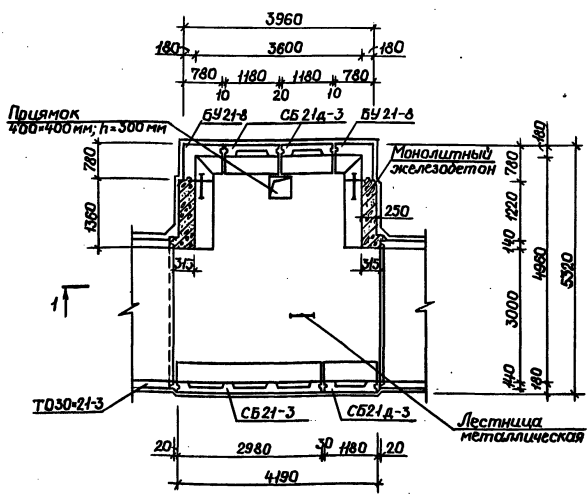
Монолитный железобетон дннца
 Цементный раствор М50 h=20мм
 Подбетовка из бетона М100 h=100мм

3-3



План перекрытия 3960

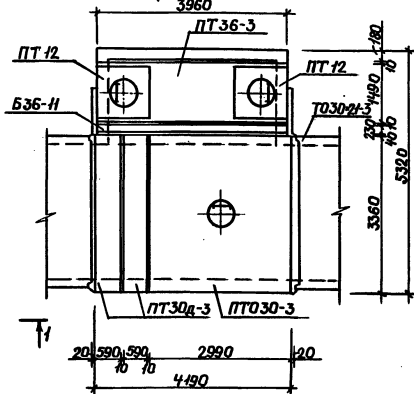
2-2



Поямок
400x400мм, h=300мм

Монолитный
железобетон

Лестница
металлическая



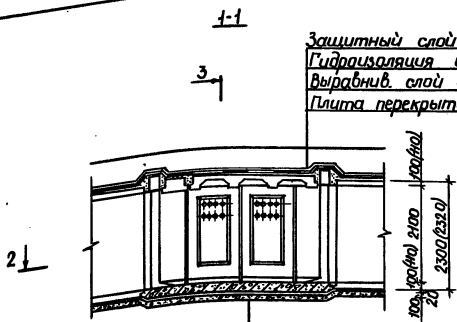
1. Чертеж разработан для нагрузки $q_3 = 3,0 \text{ т/м}^2$ и высоте тоннеля $H = 2,1 \text{ м}$ при нагрузках $q_3 = 5,0$ и $6,0 \text{ т/м}^2$ и других высотах уширение тоннеля решается аналогично.

2. При нагрузках $q_3 = 10...15,0 \text{ т/м}^2$ уширение тоннеля разрабатывается при конкретном проектировании без применения целых блоков типа БУ.

3.006.1-3/83.0-24

Инж.гидр.	Козесба	Кос			Пример решения уширения тоннеля шириной 30м стадия Лист Листов Р 1
Инж.спец.	Иванов	И			
Инж.контр.	Паничева	П			
Инж.проект.	Передова	П			
Рук.гр.	Паничева	П			Масинжпроект
Инж.	Передова	П			

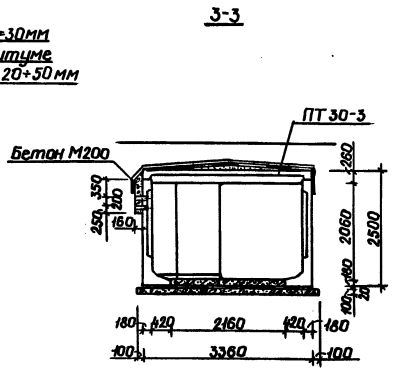
М.П. И.П. Подпись и дата. Выполнил: И.П.



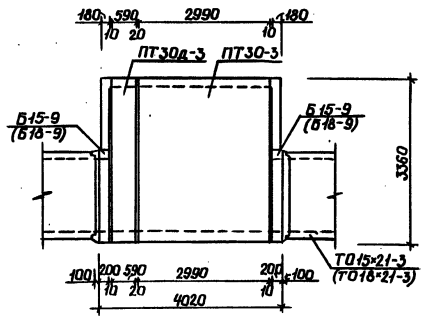
Защитный слой из цем. раствора М50 h=30мм
Гидроизоляция из 2-х слоев изола на битуме
Выравнив. слой из цем. раствора М50 h=20+50мм
Плита перекрытия ПТ 30-3

3

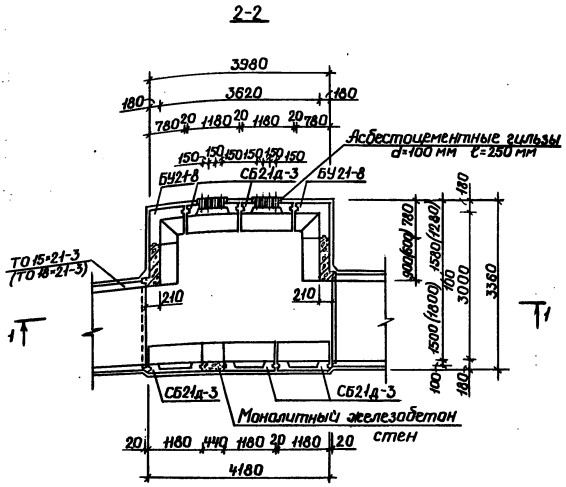
Монолитный железобетон дна
Цементный раствор М50 h=20 мм
Подготовка из бетона М400 h=100мм



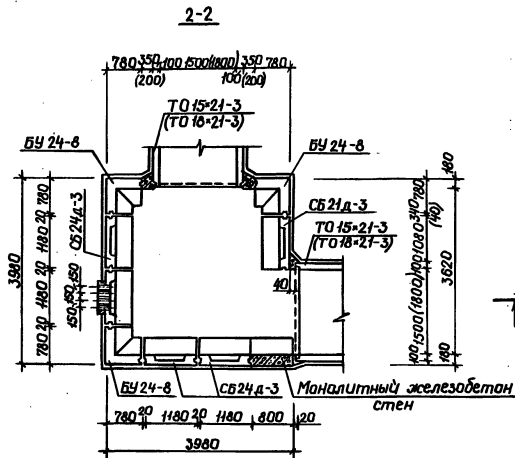
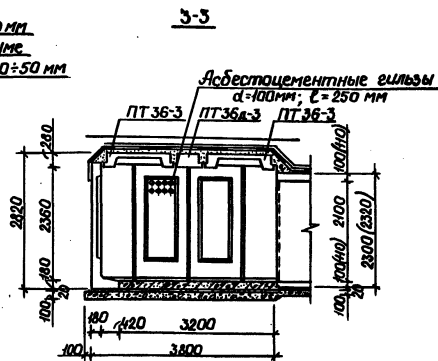
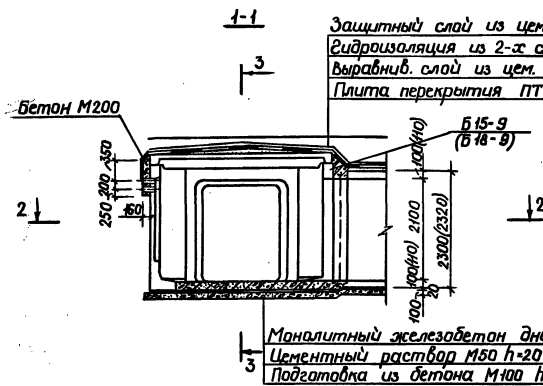
План перекрытия



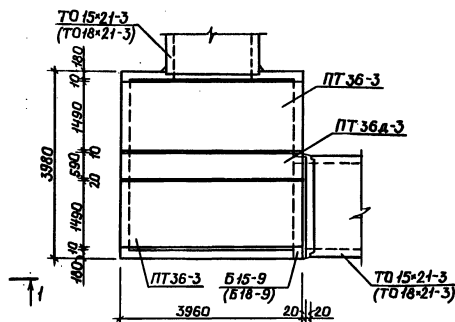
1. Чертеж разработан для нагрузки $q_s = 3,0 \text{ тс/м}^2$. При нагрузках $q_s = 5,0$ и $8,0 \text{ тс/м}^2$ камера решается аналогично.
2. При нагрузках $q_s = 10,0 - 15,0 \text{ тс/м}^2$ камера разрабатывается при конкретном проектировании без применения уловых диаков типа БУ.
3. Размеры в скобках даны для туннелей В=1,8м.



3.006.1-3/830-25		Стандарт	
Нач. отд. Коссева	Контр. Францева	Лин. экз. Францева	Лин. экз. Нефедова
Пр. спец. Афанин	Лин. экз. Францева	Лин. экз. Францева	Лин. экз. Нефедова
Пример решения камеры для разводки кабелей в туннелях шириной 1,5 и 1,8 м		Масин	Масин



План перекрытия



1. Чертеж разработан для нагрузки $q_2 = 3,0 \text{ т/м}^2$. При нагрузках $q_2 = 5,0$ и $9,0 \text{ т/м}^2$ камера решается аналогично.

2. При нагрузках $q_2 = 11,0...15,0 \text{ т/м}^2$ камера разрабатывается при конкретном проектировании без применения целых блоков типа БУ.

3. Размеры в скобках даны для тоннелей В-18 м.

3.006.1-3/83.0-26

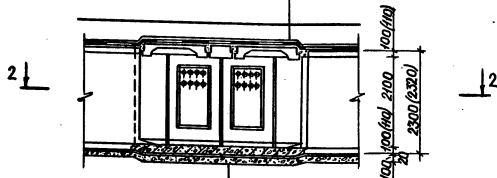
Нач. отд.	Косыба	М.Ф.
Гл. спец.	Ларин	В.Ф.
Н.контр.	Фомин	В.А.
Инж.пр.	Передова	Л.И.
Инж.	Передова	Л.И.

Пример решения камеры КРК-2 для разводки кабелей в тоннелях шириной 1,5 и 1,8 м.

Студия		Лист	Листов
Р			1
Мосинжпроект			

1-1

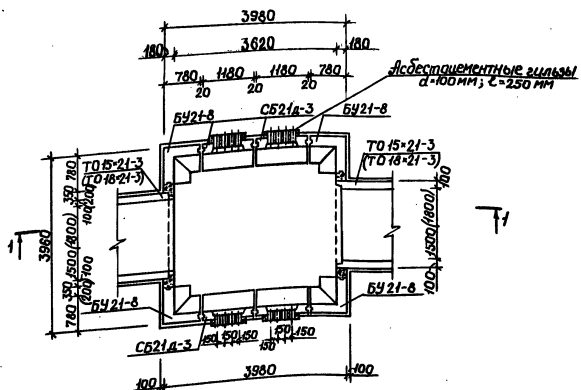
3



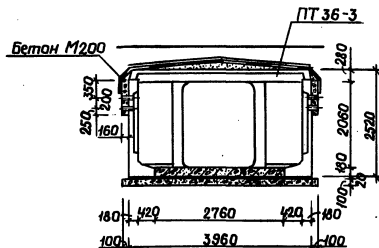
Монолитный железобетон днища
Цементный раствор М50 $h=20$ мм
Подготовка из бетона М100 $h=100$ мм

3

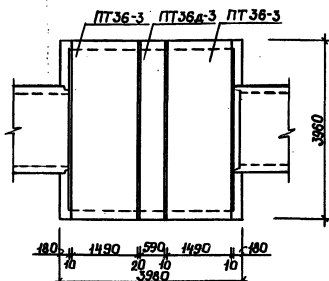
2-2



3-3



План перекрытия



1. Чертеж разработан для нагрузки $q_s = 3,0$ т/м². При нагрузках $q_s = 5,0$ и $q_s = 7,0$ т/м² камера решается аналогично.

2. При нагрузках $q_s = 10,0$... $15,0$ т/м² камера разрабатывается при конкретном проектировании без применения угловых алаков типа БУ.

3. Размеры в скобках даны для тоннелей В=1,8 м.

3006.1-3/83.0-27

Исполн. Козеева
Проект. Мронин
Инж. Фомичева
Инж. Перегудова
Инж. Фомичева
Инж. Перегудова

Пример решения камеры КР-3
для разводки кабелей в
тоннелях шириной 1,5 и 1,8 м

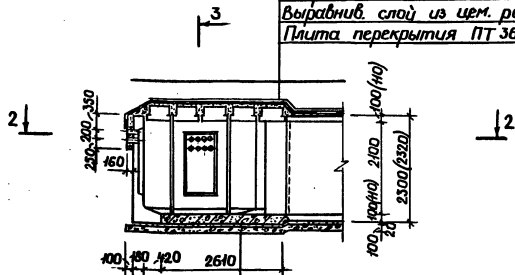
Страницы Листов

Р 1

Мосинжпроект

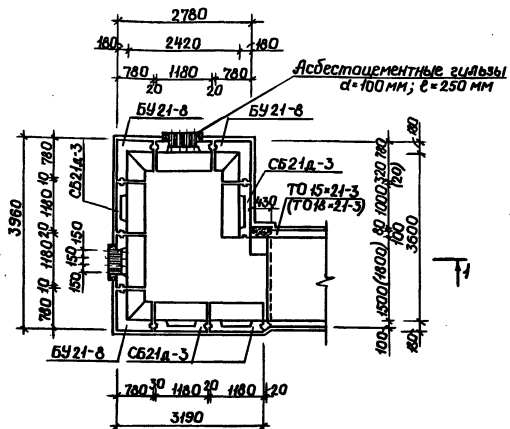
1-1

Защитный слой из цем. раствора М50 $h=30$ мм
 Гидроизоляция из 2-х слоев изола на битуме
 Выравнив. слой из цем. раствора М50 $h=20+50$ мм
 Плита перекрытия ПТ 36 д-3

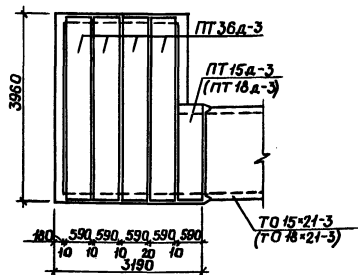


Монолитный железобетон дна
 Цементный раствор М50 $h=20$ мм
 Подготовка из бетона М100 $h=100$ мм

2-2



План перекрытия



1. Чертеж разработан для нагрузки $q_3=3,0$ т/м². При нагрузках $q_3=5,0$ и $8,0$ т/м² камера решается аналогично.

2. При нагрузках $q_3=11,0..15,0$ т/м² камера разрабатывается при конкретном проектировании без применения уловок блоков типа БУ.

3. Размеры в скобках даны для тоннелей В=1,8 м.

3.006.1-3/83.0-28

Нач.пр.	Козеева	Игорь						
Ин. спец.	Ясронин	Игорь						
Ин. контр.	Ромичева	Елена						
Ин. спец. (кабели)	Ромичева	Елена						
Рук. гр.	Ромичева	Елена						
Инж.	Нерецова	Людмила						

Пример решения камеры КРК-1 для разводки кабелей в тоннелях шириной 1,5 и 1,8 м

Стадия Лист Листов

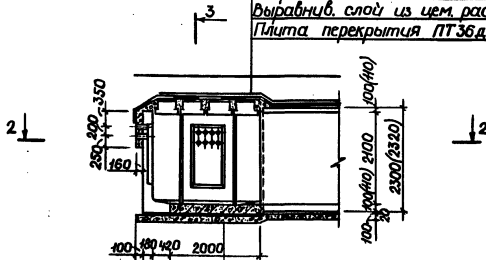
Р 1 1

Масинжтраект

20968 72

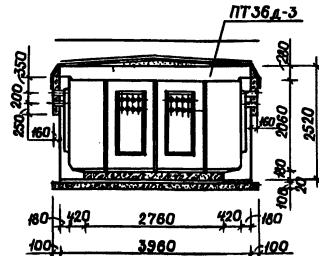
1-1

Защитный слой из цем. раствора М50 $h=30$ мм
 Гидроизоляция из 2-х слоев изола на битуме
 Выравнив. слой из цем. раствора М50 $h=20+50$ мм
 Плита перекрытия ПТ36д-3

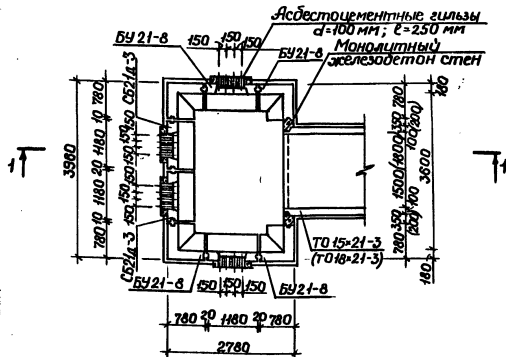


Монолитный железобетон дннца
 Цементный раствор М50 $h=20$ мм
 Подготовка из бетона М100 $h=100$ мм

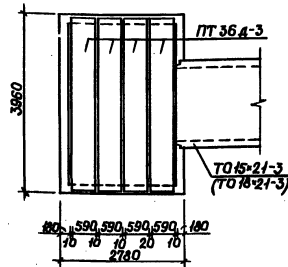
3-3



2-2



План перекрытия



1 Чертеж разработан для нагрузки $q_3=3,0$ т/м². При нагрузках $q_3=5,0$ и $6,0$ т/м² камера решается аналогично.

2. При нагрузках $q_3=4,0-4,50$ т/м² камера разрабатывается при конкретном проектировании без применения уловых лагов типа БУ.

3. Размеры в скобках даны для тоннелей $B=1,8$ м.

3.006.1-3/83.0-29

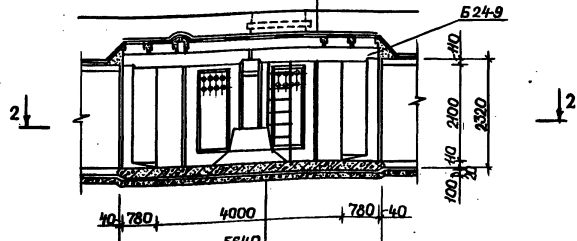
Исполн.	Козеева	Ильин			
Проектант	Яранин	Сидорова			
Инженер	Рыжикова	Сидорова			
Инженер	Филиппова	Сидорова			
Инженер	Неверова	Сидорова			

Пример решения камеры КРК-3 для разводки кабелей в тоннелях шириной 1,5 и 1,8 м.

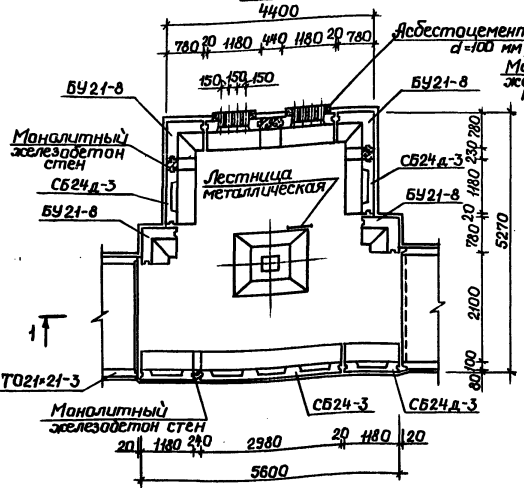
Стадия	Лист	Листов
Р		1
Мосинжпроект		

2096 8 73

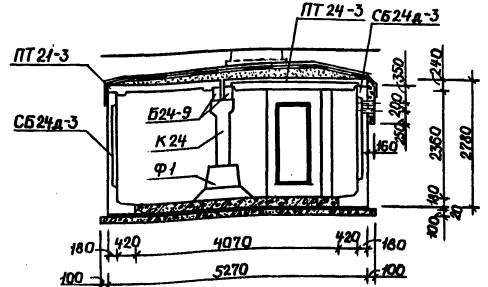
1-1
 Защитный слой из цем. раствора М50 h=30мм
 Гидроизоляция из 2-х слоев изола на битуме
 Выравнив. слой из цем. раствора М50 h=20+50мм
 Плита перекрытия ПТ-24-3



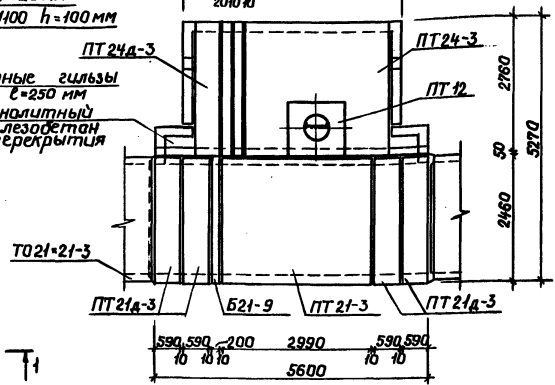
2-2
 Маналитный железобетон днща
 Цементный раствор М50 h=20 мм
 Подбетонка из бетона М100 h=100 мм



3-3

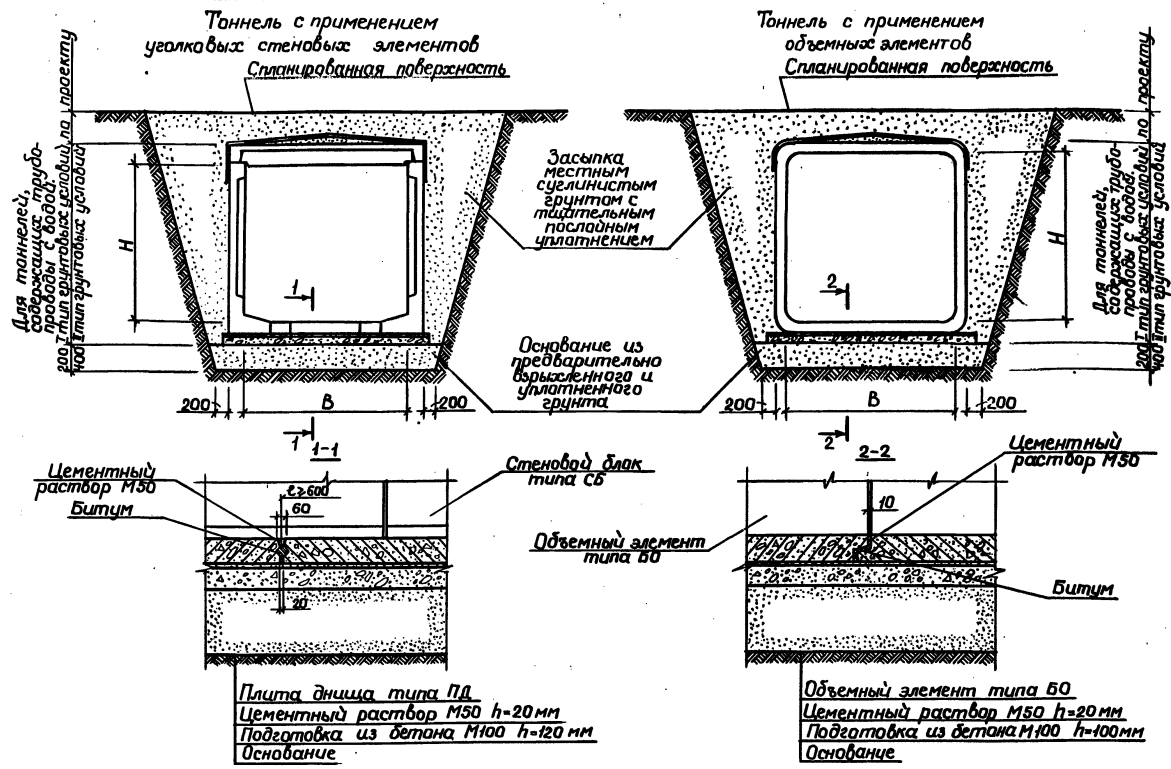


План перекрытия
 180 100 590 200 2990 100 180 2010 10



				3006.1-3/83.0-30	
Нач.отр.	Козеба	<i>М</i>		Пример решения камеры КРК-6 для разводки кабелей бетонных шириной 2,1м.	Студент
Гл. спец.	Ананин	<i>С</i>			Р
Н.контр.	Фомичева	<i>В</i>			1
Инж.пр.	Перелобова	<i>В</i>			
Рук.гр.	Фомичева	<i>В</i>			Мосинжпроект
Инж.	Нефедова	<i>Л</i>			

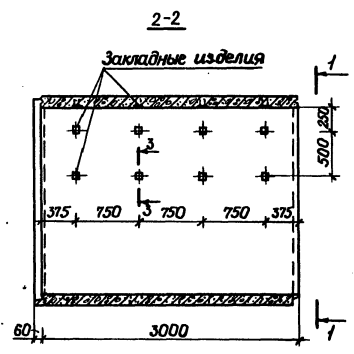
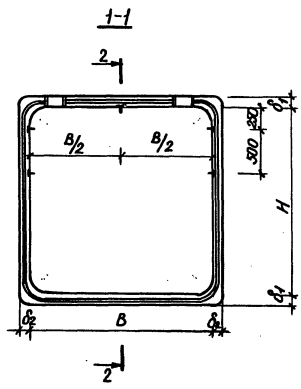
ИИО, г.Таллин, Подпись и дата: В.С.Климов, 2010



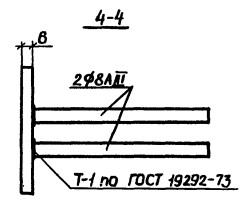
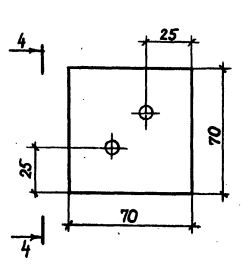
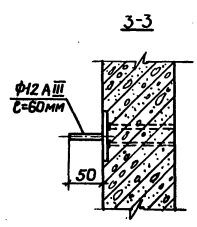
В грунтово-цементных условиях II типа подготовка из бетона устраивается из армированного бетона. Армирование производится сетками из продольных стержней $\phi 10 А I$, шаг 150 мм и поперечных - $\phi 6 А I$, шаг 200 мм.

			3.006.1-3/В.0-31		
Наим.п.	Косеева	Ивант.	Пример расположения тоннелей на посадочных грунтах	Стадия Р	Лист 1
Гл.инж.	Афонин	Фомичева			
Инж.пр.	Пересудова	Фомичева			
Рис.гр.	Фомичева	Фомичева			
Инж.	Нереждова	Ивант.			
			Мосинжпроект		

Инв. № проекта Подпись и дата Взам. инв. №



Закладное изделие



1. На настоящем чертеже дан пример решения установки закладных изделий для крепления кабельных конструкций.
2. Крепление кабельных конструкций может производиться также с помощью дюбелей путем пристрелки из пистолета.

Лист № 1 из 1. Подпись и дата: _____

				3.006.1-3/83.0-32			
Нач. отд.	Козеева	Коз		Пример расположения в тоннелях закладных изделий для крепления кабелей.	Страницы	Лист	Листов
Гл. спец.	Коронин	Кор			Р		1
Н.контр.	Фомичева	Фом			Мосинжпроект		
Д.инж.	Персудов	Перс					
Рук. эк.	Фомичева	Фом					
Инж.	Нерецова	Нер					

20968

76

Ольга В. В. Рер

20/01