

ТИПОВЫЕ КОНСТРУКЦИИ, ИЗДЕЛИЯ И УЗЛЫ ЗАДАНИЙ И СБОРУЖЕНИЙ

СЕРИЯ 2.170 - 2

УЗЛЫ И ДЕТАЛИ ЛЮФТ - КЛОЗЕТОВ

ОДНОЭТАЖНЫХ ЖИЛЫХ ЗДАНИЙ

ВЫПУСК 2

ИЗДЕЛИЯ ЗАВОДСКОГО ИЗГОТОВЛЕНИЯ.

Рабочие чертежи.

22823 - 02

ТИПОВЫЕ КОНСТРУКЦИИ, ИЗДЕЛИЯ И УЗЛЫ ЗДАНИЙ И СООРУЖЕНИЙ

С Е Р И Я 2.170-2

УЗЛЫ И ДЕТАЛИ ЛЮФТ-КЛОЗЕТОВ

ОДНОЭТАЖНЫХ ЖИЛЫХ ЗДАНИЙ

ВЫПУСК 2

ИЗДЕЛИЯ ЗАВОДСКОГО ИЗГОТОВЛЕНИЯ.

РАБОЧИЕ ЧЕРТЕЖИ

Разработаны ЦНИИЭПграждансельстроем

Гл. инж. института *А.С.М.* Атабаев

Начальник мастерской *В.А.* В. Аникин

Гл. инж. проекта *М.Г.* М. Гольснер

УТВЕРЖДЕНЫ И ВВЕДЕНЫ
В ДЕЙСТВИЕ С 01.02.88
ГОСКОМАРХИТЕКТУРЫ
ПРИКАЗ от 30.12.87 №453

ОБОЗНАЧЕНИЕ ДОКУМЕНТА	НАИМЕНОВАНИЕ	СТР.
2.170-2.2-00	СОДЕРЖАНИЕ ВЫПУСКА	2
2.170-2.2-00ТТ	ТЕХНИЧЕСКИЕ ТРЕБОВАНИЯ	3
- 01	СЕТКА С1; С2; С3	4
- 02	СЕТКА С4; С5; С9	5
- 03	СЕТКА С6; С7; С8	6
- 04	СЕТКА С10; С11; С15	7
- 05	СЕТКА С12; С13; С14	8
- 06	СЕТКА С16; С17; С18	9
- 07	СЕТКА С19; С20; С21	10
- 08	СЕТКА С22; С23; С24	11
- 09	СЕТКА С25; С26; С27	12
- 10	СЕТКА С28; С29; С30	13
- 11	СЕТКА С31; С32; С33	14
- 12	ЛЮК ВЕРХНИЙ	15
- 13	КОРБОКА	16
- 14	ЛОДНО ВЕРХНЕГО ЛЮКА	17
- 15	КРЫШКА НИЖНЯЯ	18

ИНВ. № ВЫП. 12-3856-219

ПОДПИСЬ И ДАТА

ВЗЛМ: ИНВ. N

НОР. КОНТР	ЛЕЙЗЕРОВИЧ	<i>Лейзерович</i>
НАЧ. М.З	АНИКИН	<i>Аникин</i>
ГЛ. ИНЖ. М	ЛЕЙЗЕРОВИЧ	<i>Лейзерович</i>
ГАП	ПЕЧЕНКИН	<i>Печенин</i>
ГИП	ГОЛЬСНЕР	<i>Гольснер</i>
РАЗРАБОТ	Л. БАБУШКИН	<i>Л. Бабушкин</i>
ИСПОЛН.	Е. КНЯЗЕВА	<i>Е. Князева</i>
ПРОВЕРИЛ	Р. ГРАЧЕВА	<i>Грачева</i>

2.170-2.2-00

СОДЕРЖАНИЕ
ВЫПУСКА

СТАДИЯ	ЛИСТ	ЛИСТОВ
Р		1
ЦНИИЭП ГРАЖДАНСЕЛЬСТРОЙ		

МЕХАНИЧЕСКИЕ ТРЕБОВАНИЯ

В выпуске изделий заводского изготовления для люфт-клозетов включены рабочие чертежи:

- а) Арматурных изделий для выгребов
- б) изделий из дерева

Для арматурных сеток принята сталь класса А-III по ГОСТ 5781-82*, класса Вр-I по ГОСТ 6727-80*

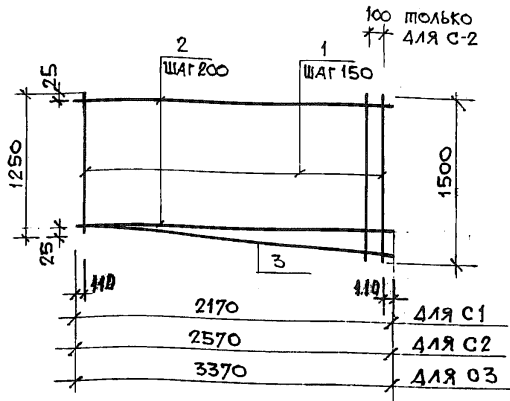
Сетки должны изготавливаться в соответствии с ГОСТ 8478-81 и требованиями СН 393-78 "Инструкции по сварке соединений арматуры и закладных деталей железобетонных конструкций" Сварку выполнять по ГОСТ 14078-85

Люк и крышка должны изготавливаться в соответствии с требованиями ГОСТ 475-78 из древесины хвойных пород по ГОСТ 24454-80Е

Сечения элементов приняты по ГОСТ 24698-81.

Облицовка коробки и полотна люка выполняется из оцинкованной стали толщиной 0,5 мм по ГОСТ 14918-80* по всей поверхности с обеих сторон и соединяются между собой в одинарный фальц.

Инв. № подл. 12-3556-220	Подпись и дата	Взам. инв. №	Н. контр.	М. Леизерович	<i>[Signature]</i>	2.170-2.2-ДОТТ	Стадия	Лист	Листов
			Нач. м.з	В. Аникин	<i>[Signature]</i>				
Гл. инж. м.	М. Леизерович	<i>[Signature]</i>	МЕХАНИЧЕСКИЕ ТРЕБОВАНИЯ	ЦНИИЭП ГРАЖДАНСЕЛЬСТРОЙ					
ГАП	А. Печенкин	<i>[Signature]</i>							
ГНП	М. Гольснер	<i>[Signature]</i>							
Разраб.	Р. Грочева	<i>[Signature]</i>							
Исполн.	М. Бодышкина	<i>[Signature]</i>							
Провер.	М. Гольснер	<i>[Signature]</i>							



МАРКА СЕТКИ	ПОЗ.	НАИМЕНОВАНИЕ	КОЛ.	МАССА ЕД., КГ	МАССА СЕТКИ, КГ
С 1	1	Φ8А-III, $e_p = 1400$	15	0,55	9,9
	2	Φ4 Вр-I, $e = 2170$	7	0,20	
	3	Φ4 Вр-I, $e = 2200$	1	0,20	
С 2	1	Φ8А-III $e_p = 1400$	18	0,55	11,8
	2	Φ4 Вр-I $e = 2570$	7	0,23	
	3	Φ4 Вр-I $e = 2600$	1	0,30	
С 3	1	Φ8А-III $e_p = 1400$	23	0,55	15,1
	2	Φ4 Вр-I $e = 3370$	7	0,30	
	3	Φ4 Вр-I $e = 3400$	1	0,31	

АРМАТУРА КЛАССА Вр-I по ГОСТ 6727-80*
 КЛАССА А-III по ГОСТ 5781-82*

2.170 - 2.2 - 01

ИНВ. № ПОДЧ. ПОДПИСЬ И ДАТА ВЪЗЛ. ИНВ. №
 12-3536-221

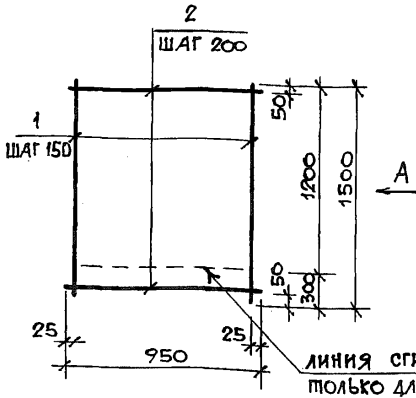
И. КОНТР.	М. ЛЕЙЗЕРОВИЧ	<i>[Signature]</i>
НАЧ. МЗ	В. АНИКИН	<i>[Signature]</i>
М. ИНЖ. М.	М. ЛЕЙЗЕРОВИЧ	<i>[Signature]</i>
ГАП	А. ПЕЧЕНКИН	<i>[Signature]</i>
ГИП	М. ГОЛЬШЕР	<i>[Signature]</i>
РАЗРАБОТ	М. БАБУШКИНА	<i>[Signature]</i>
ИСПОЛНИЛ	Е. КОНЯЕВА	<i>[Signature]</i>
ПРОВЕРИЛ	Р. ТРАЧЕВА	<i>[Signature]</i>

СЕТКА С1; С2; С3

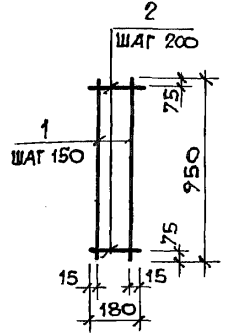
СТАДИЯ	МАССА	МАСШТАБ
Р	С/М. ТАБЛ.	
ЛИСТ	ЛИСТОВ 1	
ЦНИИЭП ГРАЖДАНСЕЛЬСТРОЙ		

С4; С5

С-9



Вид А / для С5 /
в согнутом виде



МАРКА СЕТКИ	ПОЗ	НАИМЕНОВАНИЕ	КОЛ.	МАССА ЕД., КГ	МАССА СЕТКИ, КГ.
С4	1	Ф8А-III, l=1500	7	0,59	4,8
	2	Ф4Вр-I, l=950	8	0,09	
С5	1	Ф8А-III, l=1500	7	0,59	4,8
	2	Ф4Вр-I, l=950	8	0,09	
С9	1	Ф8А-III, l=950	2	0,38	0,9
	2	Ф4Вр-I, l=180	5	0,02	

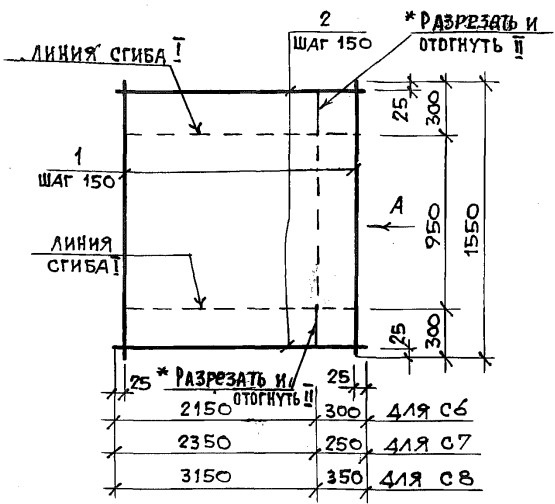
Арматура класса Вр-I по ГОСТ 6727-80*
класса А-III по ГОСТ 5781-82*

ИНВ. И ПОСЛ. ПОДПИСЬ И ДАТА ВЗАИМ. ИНВ. №
12-3556-222

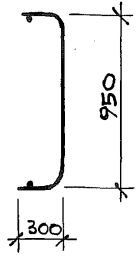
2.170-2.2-02

СЕТКА С4; С5; С9.

СПАДЯ	МАССА	МАШТАБ
Р	СМ. ТАБЛ.	
лист	ЛИСТОВ 1	
ЦНИИЭП ГРАЖДАНСКОЙ СТРОИТЕЛЬНОСТИ		



Вид А
В СОГНУТОМ ВИДЕ



25	* РАЗРЕЗАТЬ И	25	
2150	ОТОГНУТЬ II	300	4ЛЯ С6
2350		250	4ЛЯ С7
3150		350	4ЛЯ С8

МАРКА сетки	ПОЗ	НАИМЕНОВАНИЕ	КОЛ	МАССА ЕД., КГ.	МАССА СЕТКИ, КГ.
С6	1	∅58р-I, l=1550	17	0,22	7,5
	2	∅58р-I, l=2450	11	0,34	
С7	1	∅58р-I, l=1550	18	0,22	7,9
	2	∅58р-I, l=2600	11	0,36	
С8	1	∅58р-I, l=1550	24	0,22	10,7
	2	∅58р-I, l=3500	11	0,49	

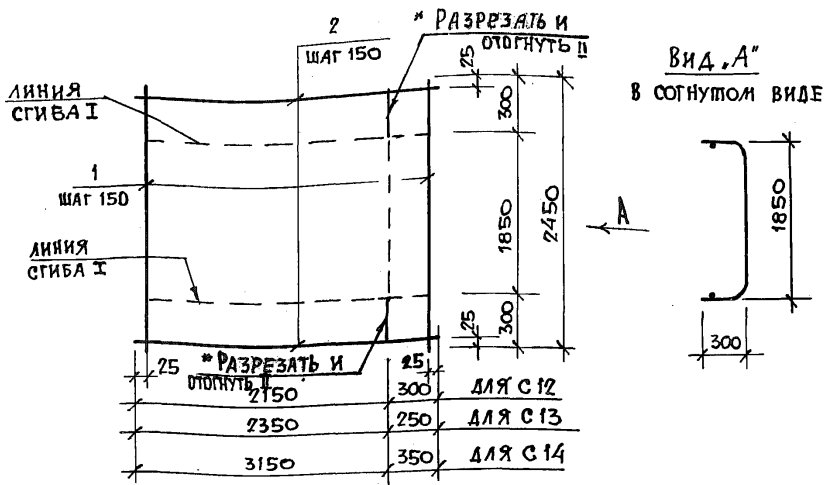
Арматура класса Вр-I по ГОСТ 6727-80*

* РАЗРЕЗАТЬ И ОТОГНУТЬ ПО МЕСТУ ПРИ УСТАНОВКЕ ВОПАЛУБКУ.

ИНВ.Н. ПОДЛ. ПОДПИСЬ И ДАТА ВЗЛМ. ИНВ.Н. 10-3556-223

2. 170 - 2.2 - 03

И. КОМПР.	М. ЛЕЙЗЕРОВИЧ	СЕТКА С6; С7; С8	СТАДИЯ	МАССА	МАСШТАБ
НАЧ. МЗ	В. АНИКИН		Р	СМ. ТАБЛ.	
ГЛ. ИНЖ. М	М. ЛЕЙЗЕРОВИЧ		ЛИСТ	ЛИСТОВ	1
ТАП	А. ПЕЧЕНКИН		ЦНИИЭП ГРАЖДАНСЕЛЬСТРОЙ		
ГИП	М. ГОЛЬШЕР				
РАЗРАБОТ.	М. БАБУШКИНА				
ИСПОЛН.	Е. КОНЯЕВА				
ПРОВЕРКА	Р. ГРАЧЕВА				



МАРКА сетки	поз	НАИМЕНОВАНИЕ	кол.	МАССА ЕД., кг	МАССА сетки, кг
С 12	1	∅5Вр-I, l=2450	17	0,34	11,6
	2	∅5Вр-I, l=2450	17	0,34	
С 13	1	∅5Вр-I, l=2450	18	0,34	12,2
	2	∅5Вр-I, l=2600	17	0,36	
С 14	1	∅5Вр-I, l=2450	24	0,34	16,5
	2	∅5Вр-I, l=3500	17	0,49	

Арматура класса Вр-I по ГОСТ 6727-80*

* РАЗРЕЗАТЬ И ОТОГНУТЬ ПО МЕСТУ ПРИ УСТАНОВКЕ В ОПАЛУБКУ.

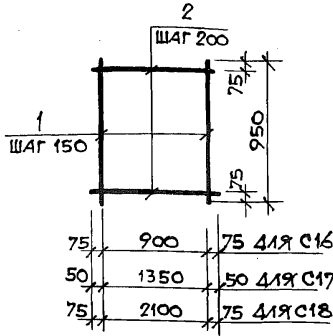
ИНВ. № ПОДЛ. ПОДПИСЬ И ДАТА
12-3556-225
ИНВ. № ИВ. №

2.170-2.2-05

Сетка С12; С13; С14.

СТАДИЯ	МАССА	МАСШТАБ
Р	СМ. ТАБЛ.	
лист	листов 1	

ЦНИИЭП
ГРАЖДАНСКОГО СТРОИТЕЛЬСТВА



МАРКА СЕТКИ	ПОЗ.	НАИМЕНОВАНИЕ	КОЛ.	МАССА ЕД., КГ.	МАССА СЕТКИ, КГ
С 16	1	∅8 А-III, ℓ = 950	7	0,38	3,1
	2	∅4 Вр-I, ℓ = 1050	5	0,09	
С 17	1	∅8 А-III, ℓ = 950	10	0,38	4,5
	2	∅4 Вр-I, ℓ = 1450	5	0,13	
С 18	1	∅8 А-III, ℓ = 950	15	0,38	6,7
	2	∅4 Вр-I, ℓ = 2250	5	0,2	

Арматура класса Вр-I по ГОСТ 6727-80*
 класса А-III по ГОСТ 5781-82*

2.170-2,2-06

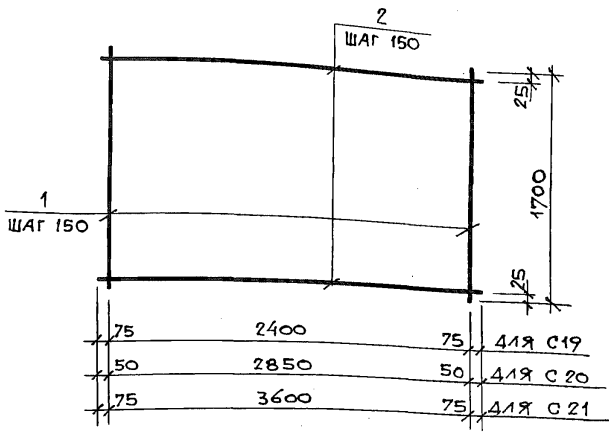
Сетка С16; С17; С18.

СТАЛИЯ	МАССА	МАСШТАБ
Р	см. табл.	
лист	листов 1	

ЦНИИЭП
 ГРАЖДАНСЕЛЬСТРОЙ

ИНВ. N ПОДЛ.	ПОДПИСЬ И ДАТА	ВЗЯТ. ИНВ. N
12-3356-226		

Н. КОНТР.	М. ЛЕЙЗЕРОВИЧ	
НАЧ. МЗ	В. ДНИКИН	
ГЛ. ИНЖ. М	М. ЛЕЙЗЕРОВИЧ	
САП	А. ПЕЧЕНКИН	
ГИП	М. ГОЛЬСОН	
РАЗРАБОТ.	М. БАБУШКИНА	
ИСПОЛНИЛ	Е. КАНЯЕВА	
ПРОВЕРИЛ	Р. ГРАЧЕВА	



МАРКА СЕТКИ	ПОЗ.	НАИМЕНОВАНИЕ	КОЛ.	МАССА ЕД., КГ	МАССА СЕТКИ, КГ
С 19	1	∅5 Вр-I, ℓ=1700	17	0,24	8,3
	2	∅5 Вр-I, ℓ=2550	12	0,35	
С 20	1	∅5 Вр-I, ℓ=1700	20	0,24	9,7
	2	∅5 Вр-I, ℓ=2950	12	0,41	
С 21	1	∅5 Вр-I, ℓ=1700	25	0,24	12,2
	2	5 Вр-I ℓ=3750	12	0,52	

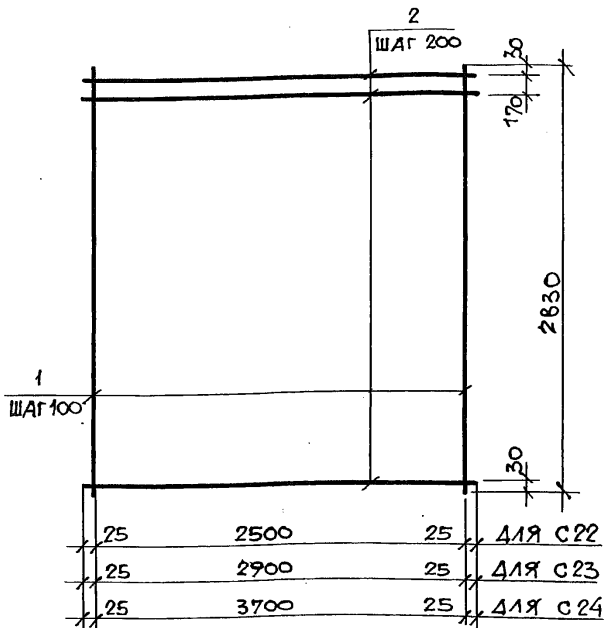
Арматура класса Вр-I по ГОСТ 6727-80*

2. 170 - 2.2 - 07

СЕТКА С19, С20, С21.

ИЗМ. ПОДЛ.	ПОДПИСЬ И ДАТА	ВЗАИМ. ИМБ. И	СТАДИЯ	МАССА	МАСШТАБ
ИЗМ. ПОДЛ.	ПОДПИСЬ И ДАТА	ВЗАИМ. ИМБ. И	Р	СМ. ТАБЛ.	
ИЗМ. ПОДЛ.	ПОДПИСЬ И ДАТА	ВЗАИМ. ИМБ. И	ЛИСТ	ЛИСТОВ 1	
ИЗМ. ПОДЛ.	ПОДПИСЬ И ДАТА	ВЗАИМ. ИМБ. И	ЦНИИЭП ГРАЖДАНСЕЛЬСТРОИ		

ИЗМ. ПОДЛ. ПОДПИСЬ И ДАТА ВЗАИМ. ИМБ. И



МАРКА СЕТКИ	ПОЗ.	НАИМЕНОВАНИЕ	КОЛ.	МАССА ЕД., КГ	МАССА СЕТКИ, КГ
С22	1	∅5Вр-I, l=2830	26	0,39	15,4
	2	∅5Вр-I, l=2550	15	0,35	
С23	1	∅5Вр-I, l=2830	30	0,39	17,9
	2	∅5Вр-I, l=2950	15	0,41	
С24	1	∅5Вр-I, l=2830	38	0,39	22,6
	2	∅5Вр-I, l=3750	15	0,52	

Арматура класса Вр-I по ГОСТ 6727-80*

2, 170 - 2, 2 - 08

СЕТКА С22; С23; С24.

СТАДИЯ | МАССА | МАСШТАБ

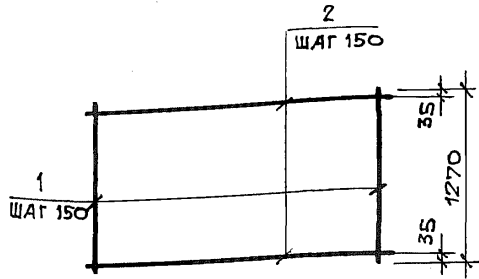
Р | см. табл.

Лист | Листов 1

ЦНИИЭП
ГРАЖДАНСЕЛЬСТРОЙ

ИФВ. N ПОДЛ. 12-3550-228	ПОДПИСЬ И ДАТА		ИФВ. N
	ИЗМ.	ДАТА	
И. КОМП.	М. ЛЕЙЗЕРОВИЧ		
НАЧ. МЗ	В. АНИКИН		
СЛ. ИНЖ. М	М. ЛЕЙЗЕРОВИЧ		
ГАП	А. ПЕЧЕНКИН		
ГИП	М. ГОЛЬШЕР		
РАЗРАБОТ.	М. БАБУШКИНА		
ИСПОЛН.	Е. КАНЯЕВА		
ПРОВЕРИЛ	Р. ГРАЧЕВА		

22823-02 12

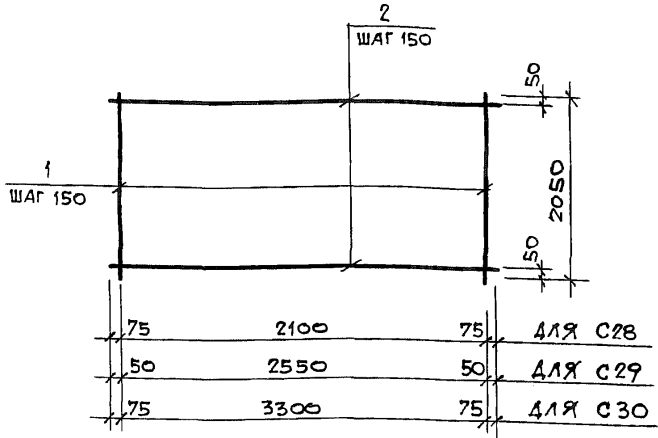


75	2100	75	ДЛЯ С25
50	2550	50	ДЛЯ С26
75	3300	75	ДЛЯ С27

МАРКА СЕТКИ	ПОЗ	НАИМЕНОВАНИЕ	КОЛ.	МАССА ЕД., КГ.	МАССА СЕТКИ, КГ
С25	1	∅58P-I, l=1270	15	0,18	5,5
	2	∅58P-I, l=2250	9	0,31	
С26	1	∅58P-I, l=1270	18	0,18	6,6
	2	∅58P-I, l=2650	9	0,37	
С27	1	∅58P-I, l=1270	23	0,18	8,5
	2	∅58P-I, l=3450	9	0,48	

Арматура класса Вр-I по ГОСТ 6727-80*

ИНВ. N ПОДЛ. 12-3556-223	ПОДПИСЬ И ДАТА	ВЗЯТ. ИНВ. N	2.170-2.2-9			
			СЕТКА С25; С26; С27.			СТАДИЯ
Н. КОНТР.	М. ЛЕЙЗЕРОВИЧ	[Signature]				Р
НАЧ. М-З	В. АНИКИН		[Signature]			
М. ИНЖ. М.	М. ЛЕЙЗЕРОВИЧ	[Signature]		ЛИСТ	ЛИСТОВ 1	
ГАП	А. ПЕЧЕНКИН		[Signature]	ЦНИИЭП ГРАЖДАНСЕЛЬСТРОЙ		
ГИП	М. ГОЛЬШЕР	[Signature]				
РАЗРАБОТ	Р. ГРАЧЕВА		[Signature]			
ИСПОЛНИЛ	М. БАБУШКИНА	[Signature]				
ПРОВЕРИЛ	Р. ГРАЧЕВА		[Signature]			



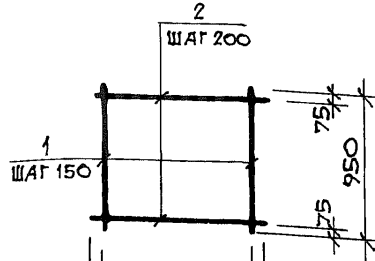
МАРКА СЕТКИ	ПОЗ.	НАИМЕНОВАНИЕ	КОЛ	МАССА ЕД., КГ.	МАССА СЕТКИ, КГ.
С 28	1	∅58P-I, l = 2050	15	0,28	8,5
	2	∅58P-I, l = 2250	14	0,31	
С 29	1	∅58P-I, l = 2050	18	0,28	10,3
	2	∅58P-I, l = 2650	14	0,37	
С 30	1	∅58P-I, l = 2050	23	0,28	13,2
	2	∅58P-I, l = 3450	14	0,48	

АРМАТУРА КЛАССА ВР-I ПО ГОСТ 6727-80*

ИНВ.Н. ПОДЛ. 12-5556-230
 ПОДПИСЬ И ДАТА
 ВЗАМ. ИНВ.Н.

2, 170 - 2, 2 - 10			
СЕТКА С28; С29; С30.	СТАДИЯ	МАССА	МАСШТАБ
	Р	СМ. ТАБЛ.	
	ЛИСТ	ЛИСТОВ 1	
ЦНИИЭП ГРАЖДАНСЕЛЬСТРОИ			

С-31; С-32; С-33



ДЛЯ С-31	25	1200	25
ДЛЯ С-32	75	1500	75
ДЛЯ С-33	25	2400	25

МАРКА СЕТКИ	ПОЗ	НАИМЕНОВАНИЕ	КОЛ	МАССА Е4, КГ	МАССА СЕТКИ, КГ
С-31	1	Ø8А-III, l=950	9	0,38	4,0
	2	Ø4 Вр-I, l=1250	5	0,11	
С-32	1	Ø8А-III, l=950	11	0,38	4,9
	2	Ø4 Вр-I, l=1650	5	0,15	
С-33	1	Ø8А-III, l=950	17	0,38	7,6
	2	Ø4 Вр-I, l=2450	5	0,22	

АРМАТУРА КЛАССА Вр-I по ГОСТ 6727-80*
 КЛАССА А-III по ГОСТ 5781-82*

2.170 - 2, 2 - 11

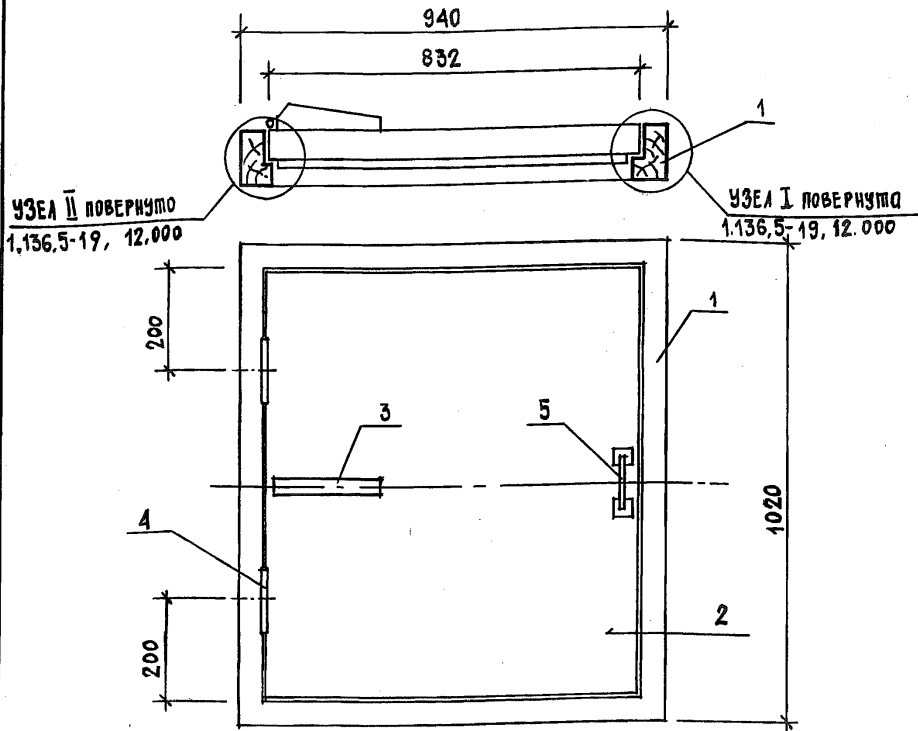
СЕТКА С31, С32, С33.

СТАДИЯ	МАССА	МАСШТАБ
Р	СМ. ТАБЛ.	
ЛИСТ	ЛИСТОВ 1	

ЦНИИЭП
 ГРАЖДАНСЕЛЬСТРОЙ

ИНВ. № ПОДА. ПОДПИСЬ И ДАТА
 ВЗЛМ. ИНВ. N
 ИР-3556-231

И. КОМПР.	М. ЛЕЙЗЕРОВИЧ	<i>[Signature]</i>
НАЧ. М-З	В. АНИКИН	<i>[Signature]</i>
ГЛАВ. ИНЖ. М.	М. ЛЕЙЗЕРОВИЧ	<i>[Signature]</i>
ГАП	А. ПЕЧЕНКИН	<i>[Signature]</i>
ГИП	М. ГОЛЬШЕР	<i>[Signature]</i>
РАЗРАБОТ	Р. ГРАЧЕВА	<i>[Signature]</i>
ИСПОЛНИЛ	Е. КОНЯЕВА	<i>[Signature]</i>
ПРОВЕРИЛ	Р. ГРАЧЕВА	<i>[Signature]</i>



ПОЗ.	НАИМЕНОВАНИЕ	КОЛ.	ОБОЗНАЧЕНИЕ ДОКУМЕНТА
1	КОРОБКА	1	2.170-2.2-13
2	ПОЛОТНО ВЕРХНЕГО ЛЮКА	1	-14
3	УПОР	1	ГОСТ 24698-81
4	ПЕТЛЯ ПН1-130	2	ГОСТ 5088-78
5	РУЧКА СКОБА РС-100	1	ГОСТ 5087-80

2. 170 - 2.2 - 12

ЛЮК ВЕРХНИЙ.

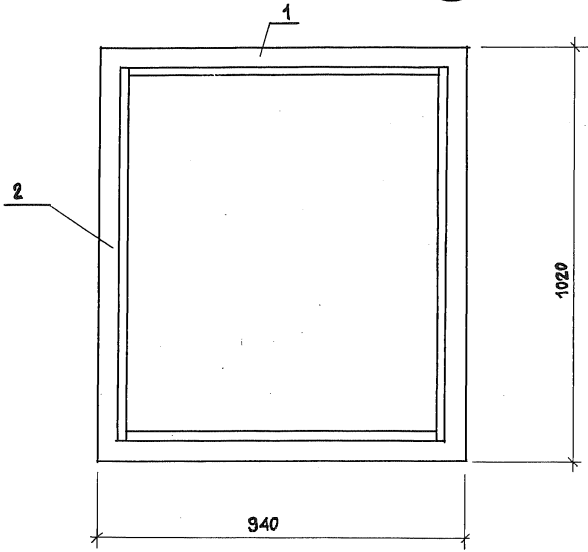
СТАДИЯ	МАССА	МАСШТАБ
Р		
ЛИСТ	ЛИСТОВ 4	

ЦНИИЭП
ГРАЖДАНСЕЛЬСТРОЙ

Изм. № подл. 12-3556-182
Подпись и дата.
Взам. инв. №

Н. КОНТР.	М. ЛЕЙЗЕРОВИЧ	<i>Leizerovich</i>
НАЧ. М-З	В. АНИКИН	<i>Anikin</i>
ГА ИИИ.М.	М. ЛЕЙЗЕРОВИЧ	<i>Leizerovich</i>
ГА П	А. ПЕЧЕНКИН	<i>Pechenkin</i>
ГИ П	М. ГОЛЬСНЕР	<i>Golsner</i>
РАЗРАБОТАЛ	Р. ГРАЧЕВА	<i>Gracheva</i>
ИСПОЛНИЛ	Н. ШЕРЕХОВ	<i>Sherokhov</i>
ПРОВЕРИЛ	Р. ГРАЧЕВА	<i>Gracheva</i>

по II 1,136,5-19,12,100 по I 1,136,5-19,12,100

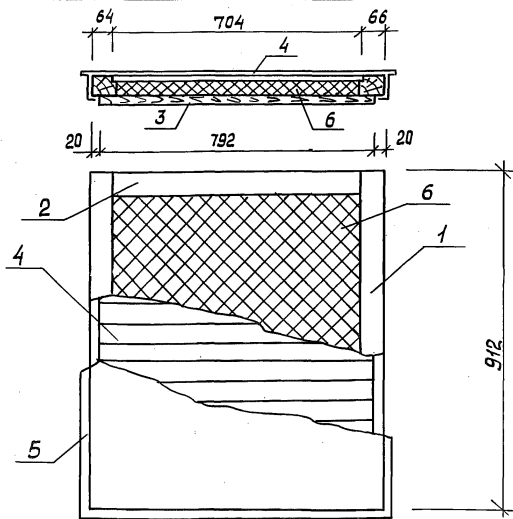


ПОЗ.	НАИМЕНОВАНИЕ	КОЛ.	ОБОЗНАЧЕНИЕ ДОКУМЕНТА	ПРИМЕЧ.
1	БРУСОК 112 × 66 × 940	2	ГОСТ 24698-81	БЕЗ ЧЕРТ.
2	112 × 66 × 1020	2		
	ГВОЗДИ 3 × 80	12	ГОСТ 4028-63*	

Изм. № подл. 12-3536-165
 Подпись и дата
 Ваку. инв. №

И. КОНТР.	М. ЛЕЙЗЕРОВИЧ
НАЧ. М-3	В. АНИКИН
ГЛ. ИНЖ. М.	М. ЛЕЙЗЕРОВИЧ
ТАП	А. ПЕЧЕНКИН
ГИП	М. ГОЛЬШЕР
РАЗРАБОТ.	Р. ТРАЧЕВА
ИСПОЛНИЛ	Н. ПЕРЕХОВ
ПРОВЕРИЛ	Р. ТРАЧЕВА

2. 170 - 2.2 - 13		
КОРОБКА	СТАДИЯ	МАССА
	Р	
	ЛИСТ	ЛИСТОВ 1
ЦНИИЭП ГРАНДАТЕЛЬСКОЙ		



Поз.	Наименование	Кол.	Обозначение документа	Примеч.
1	Брусок 60×76 × 912	2	Древесина хвойная гост 24454- 80Е гост 24698 - 81	без черт.
2	60 × 76 × 832	2		
3	16 × 45 × 792	20		
4	16 × 45 × 704	18		
5	Сталь тонколистовая оцинкованная δ = 0.5 мм	6.11	гост 14918 - 80*	кг
6	Минераловатные плиты на синтетическом связующем	0,028	гост 9573-72	м ³

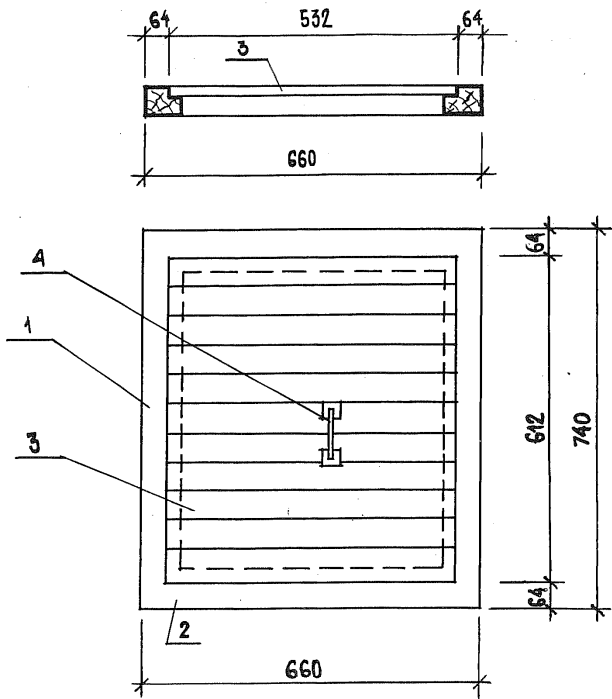
Инв. № табл
12-3656 - 183

Листы и дата

Взам. инв. №

2.170-2.2-14			Стадия	Масса	Масшт.
И. контр.	М. Лейзерович	<i>Лей</i>	р		
Нач. м-з	В. Анчикин	<i>Анчик</i>			
Гл. инж. м	М. Лейзерович	<i>Лей</i>	Лист	Листов	1
ГАП	А. Печенкин	<i>Печ</i>	ЦНИИЭП		
ГНП	М. Гольснер	<i>Голь</i>	ГРАЖДАНСЕЛЬСТРОЙ		
Разроб.	Р. Грачева	<i>Грач</i>			
Исполн.	Н. Терехов	<i>Терех</i>			
Провер.	Р. Грачева	<i>Грач</i>			

Палотко верхнего люка



ПОЗ.	НАИМЕНОВАНИЕ	КОЛ.	ОБОЗНАЧЕНИЕ ДОКУМЕНТА	ПРИМЕЧ.
1	БРУСОК 60×76×740	2	ГОСТ 24 698-81	БЕЗ ЧЕРТ.
2	60×76×660	2		
3	16×56×530	11	БЕЗ ЧЕРТ.	
4	РУЧКА СКОБА РС-100	1	ГОСТ 5087-60	

Изм. № подл. 12-3556-184

Подпись и дата

Взам. инв. №

2. 170 - 2. - 2 - 13

Н. КОМПР.	М. ЛЕЙЗЕРОВИЧ	КРЫШКА НИЖНЯЯ.	СТАДИЯ	МАССА	МАСШТАБ
НАЧ. М-З	В. АНИКИН		Р		
Д. ИНЖ. М.	М. ЛЕЙЗЕРОВИЧ		ЛИСТ	ЛИСТОВ 1	
ГАП	А. ПЕЧЕНКИН		ЦНИИЭП		
ГЛП	М. ГОЛЬСНЕВ		ГРАЖДАНСЕЛЬСТРОЙ		
РАЗРАБОТАЛ	Р. ГРАЧЕВА				
ИСПОЛНИЛ	Н. ПЕРЕХОВ				
ПРОВЕРИЛ	Р. ГРАЧЕВА				