

ТИПОВЫЕ КОНСТРУКЦИИ, ИЗДЕЛИЯ И УЗЛЫ ЗДАНИЙ И СООРУЖЕНИЙ

СЕРИЯ 1.272.5-8

ВСТРОЕННОЕ ОБОРУДОВАНИЕ ДЛЯ ПРЕДПРИЯТИЙ  
БЫТОВОГО ОБСЛУЖИВАНИЯ

ВЫПУСК 2  
БАРЬЕРЫ-СТОЙКИ ВСТРОЕННЫЕ

ЧАСТЬ 2  
РАБОЧИЕ ЧЕРТЕЖИ

ТИПОВЫЕ КОНСТРУКЦИИ, ИЗДЕЛИЯ И УЗЛЫ ЗДАНИЙ И СООРУЖЕНИЙ

СЕРИЯ 1.272.5-8

ВСТРОЕННОЕ ОБОРУДОВАНИЕ ДЛЯ ПРЕДПРИЯТИЙ  
БЫТОВОГО ОБСЛУЖИВАНИЯ

ВЫПУСК 2

БАРЬЕРЫ-СТОЙКИ ВСТРОЕННЫЕ

ЧАСТЬ 2

РАБОЧИЕ ЧЕРТЕЖИ

РАЗРАБОТАНЫ  
ЦНИИЭП ТОРГОВО-БЫТОВЫХ ЗДАНИЙ  
И ТУРИСТСКИХ КОМПЛЕКСОВ

ГЛАВНЫЙ ИНЖЕНЕР ИНСТИТУТА

В.И.НОСКОВ

ГЛАВНЫЙ ИНЖЕНЕР ПРОЕКТА

Е.А.КОРОСТЕЛЕВ

УТВЕРЖДЕНЫ И ВВЕДЕНЫ В

ДЕЙСТВИЕ С 24.05.88г. ГОСКОМАРХИТЕКТУРЫ, ПРИКАЗ

ОТ 12.05.1988 г. № 130

ОБОЗНАЧЕНИЕ	НАИМЕНОВАНИЕ	СТР.
1.272.5-822-00.00.00.00	Техническое описание	7
1.272.5-822-01.00.00.00	Крышка К-1	
1.272.5-822-01.00.00.00.05	Крышка К-1	
	Сборочный чертёж	8
1.272.5-822-02.00.00.00	Крышка К-2	
1.272.5-822-02.00.00.00.05	Крышка К-2	
	Сборочный чертёж	9
1.272.5-822-03.00.00.00	Дверка Д-1	
1.272.5-822-03.00.00.00.05	Дверка Д-1	
	Сборочный чертёж	10
1.272.5-822-03.00.00.01	Брусек	11
1.272.5-822-00.00.00.01	Брусек Б-1	
1.272.5-822-04.00.00.00	Рама Р-1, Р-2	12
1.272.5-822-05.00.00.00	Щит Щ-1 ... Щ-10	13
1.272.5-822-05.00.00.00.05	Щит Щ-1 ... Щ-10	
	Сборочный чертёж	14
1.272.5-822-06.00.00.00	Плинтус П-1 ... П-7	15
1.272.5-822-06.00.00.00.05	Плинтус П-1 ... П-7	
	Сборочный чертёж	16
1.272.5-822-07.00.00.00	Щит ЩЛ-1 ... ЩЛ-10	17
1.272.5-822-08.00.00.00	Секция С-1	18
1.272.5-822-08.00.00.00.05	Секция С-1	
	Сборочный чертёж	19
1.272.5-822-08.00.01.00	Короб	
1.272.5-822-08.00.01.00.05	Короб. Сборочный чертёж	21
1.272.5-822-08.00.02.00	Щит боковой	
1.272.5-822-08.00.02.00.05	Щит боковой	
	Сборочный чертёж	22
1.272.5-822-08.00.03.00	Щит горизонтальный	23

ОБОЗНАЧЕНИЕ	НАИМЕНОВАНИЕ	СТР.
1.272.5-822-07.00.00.00.05	Щит ЩЛ-1 ... ЩЛ-10	
	Сборочный чертёж	
1.272.5-822-08.00.03.00.05	Щит	
	Сборочный чертёж	24
1.272.5-822-08.00.04.00	Дверка	
1.272.5-822-08.00.04.00.05	Дверка. Сборочный чертёж	25
1.272.5-822-09.00.00.00	Секция С-2	26
1.272.5-822-09.00.00.00.05	Секция С-2	
	Сборочный чертёж	27
1.272.5-822-04.00.00.00.05	Рама Р-1, Р-2	
	Сборочный чертёж	
1.272.5-822-10.00.00.00	Щит нижний ЩН-1, ЩН-2	28
1.272.5-822-10.00.00.00.05	Щит нижний ЩН-1, ЩН-2	
	Сборочный чертёж	29
1.272.5-822-11.00.00.00	Дверной блок ДБ-1	
1.272.5-822-11.00.00.00.05	Дверной блок ДБ-1	
	Сборочный чертёж	30
1.272.5-822-11.00.01.00	Рама	
1.272.5-822-11.00.01.00.05	Рама. Сборочный чертёж	31
1.272.5-822-11.00.02.00	Дверка	
1.272.5-822-11.00.02.00.05	Дверка. Сборочный чертёж	32
1.272.5-822-12.00.00.00	Дверной блок ДБ-2	
1.272.5-822-12.00.00.00.05	Дверной блок ДБ-2	
	Сборочный чертёж	33
1.272.5-822-13.00.00.00	Щит боковой ЩБ-1	
1.272.5-822-13.00.00.00.05	Щит боковой ЩБ-1	

ИЗД. В ПОДА. ПОДЛЕЖЬ В ДАТА. ВЗНМ. ЛНБ. И

1. 272.5-8.22-00

Н. КОНТА. КОРОСТЕВЕН  
ГН П. КОРОСТЕВЕН  
УС. П. М. А. АСТА ПОВА

Содержание

СТАНА	ЛЕНТ	АНСТОВ
Р	Г	Б

ТОРГОВО-БИЗНЕС  
ВЛАДИН И  
ТОРИНСКИ  
КОМПЛЕКСОВ

ОБОЗНАЧЕНИЕ	НАИМЕНОВАНИЕ	СТР.
	Сборочный чертеж	34
1.272.5-8.2.2-14.00.00.00	Секция С-3	
1.272.5-8.2.2-15.00.00.00	Секция С-4	35
1.272.5-8.2.2-14.00.00.00.05	Секция С-3	
	Сборочный чертеж	36
1.272.5-8.2.2-14.00.01.00	Щит	
1.272.5-8.2.2-14.00.01.00.05	Щит. Сборочный чертеж	38
1.272.5-8.2.2-14.00.02.00	Щит	
1.272.5-8.2.2-14.00.02.00.05	Щит. Сборочный чертеж	39
1.272.5-8.2.2-14.00.03.00	Щит	
1.272.5-8.2.2-14.00.03.00.05	Щит. Сборочный чертеж	40
1.272.5-8.2.2-14.00.04.00	Крышка	
1.272.5-8.2.2-14.00.04.00.05	Крышка. Сборочный чертеж	41
1.272.5-8.2.2-15.00.00.05	Секция С-4	
	Сборочный чертеж	42
1.272.5-8.2.2-15.00.01.00	Щит	
1.272.5-8.2.2-15.00.01.00.05	Щит. Сборочный чертеж	43
1.272.5-8.2.2-15.00.02.00	Щит	
1.272.5-8.2.2-15.00.02.00.05	Щит. Сборочный чертеж	44
1.272.5-8.2.2-16.00.00.00	Крышка К-3	
1.272.5-8.2.2-16.00.00.00.05	Крышка К-3	
	Сборочный чертеж	45
1.272.5-8.2.2-17.00.00.00	Крышка К-4	
1.272.5-8.2.2-17.00.00.00.05	Крышка К-4	
	Сборочный чертеж	46
1.272.5-8.2.2-18.00.00.00	Полка ПК-1	
1.272.5-8.2.2-18.00.00.00.05	Полка ПК-1	
	Сборочный чертеж	47
1.272.5-8.2.2-19.00.00.00	Щит ЩП-1	
1.272.5-8.2.2-19.00.00.00.05	Щит ЩП-1. Сборочный чертеж	48

ОБОЗНАЧЕНИЕ	НАИМЕНОВАНИЕ	СТР.
1.272.5-8.2.2-20.00.00.00	Щит ЩП-2	
1.272.5-8.2.2-20.00.00.00.05	Щит ЩП-2	
	Сборочный чертеж	49
1.272.5-8.2.2-21.00.00.00	Щит 0-1 ... 0-9	
1.272.5-8.2.2-21.00.00.00.05	Щит 0-1 ... 0-9	50
	Сборочный чертеж	51
1.272.5-8.2.2-22.00.00.00	Секция С-5	
1.272.5-8.2.2-23.00.00.00	Стеллаж СТ-1	52
1.272.5-8.2.2-22.00.00.00.05	Секция С-5	
	Сборочный чертеж	53
1.272.5-8.2.2-22.00.01.00	Крышка	
1.272.5-8.2.2-22.00.01.00.05	Крышка. Сборочный чертеж	54
1.272.5-8.2.2-22.00.02.00	Щит	
1.272.5-8.2.2-22.00.02.00.05	Щит. Сборочный чертеж	55
1.272.5-8.2.2-22.00.03.00	Щит	
1.272.5-8.2.2-22.00.03.00.05	Щит. Сборочный чертеж	56
1.272.5-8.2.2-23.00.00.00.05	Стеллаж СТ-1	
	Сборочный чертеж	57
1.272.5-8.2.2-23.01.01.00	Стенка	
1.272.5-8.2.2-23.01.02.00	Стенка	58
1.272.5-8.2.2-23.01.02.00.05	Стенка. Сборочный чертеж	59
1.272.5-8.2.2-23.01.03.00	Перегородка	
1.272.5-8.2.2-23.01.03.00.05	Перегородка. Сборочный чертеж	60
1.272.5-8.2.2-23.01.04.00	Перегородка.	
1.272.5-8.2.2-23.01.04.00.05	Перегородка. Сборочный чертеж	61
1.272.5-8.2.2-24.00.00.00	Крышка К-5	
1.272.5-8.2.2-24.00.00.00.05	Крышка К-5	
	Сборочный чертеж	62

ОБОЗНАЧЕНИЕ	НАИМЕНОВАНИЕ	СТР.
1.272.5-822-25.00.00.00	Тумба Т-1	
1.272.5-822-25.01.00.00	Ящик	63
1.272.5-822-25.00.00.00.05	Тумба Т-1	
	Сборочный чертеж	64
1.272.5-822-25.01.00.00.05	Ящик. Сборочный чертеж	66
1.272.5-822-25.01.01.00	Стенка передняя	
1.272.5-822-25.01.01.00.05	Стенка передняя	
	Сборочный чертеж	67
1.272.5-822-25.01.00.01	Стенка боковая	
1.272.5-822-25.01.00.02	Стенка задняя	68
1.272.5-822-25.01.00.03	Перегородка	
1.272.5-822-25.01.00.04	Перегородка	69
1.272.5-822-25.00.01.00	Боковина	
1.272.5-822-25.00.01.00.05	Боковина Сборочный чертеж	70
1.272.5-822-25.00.02.00	Щит	
1.272.5-822-25.00.02.00.05	Щит. Сборочный чертеж	71
1.272.5-822-25.00.03.00	Плиточа	
1.272.5-822-25.00.03.00.05	Плиточа. Сборочный чертеж	72
1.272.5-822-26.00.00.00	Крышка К-6	
1.272.5-822-26.00.00.00.05	Крышка К-6	
	Сборочный чертеж	73
1.272.5-822-26.00.01.00	Щит	
1.272.5-822-26.00.01.00.05	Щит. Сборочный чертеж	74
1.272.5-822-26.00.02.00	Щит	
1.272.5-822-26.00.02.00.05	Щит. Сборочный чертеж	75
1.272.5-822-26.00.03.00	Щит	
1.272.5-822-26.00.03.00.05	Щит. Сборочный чертеж	76
1.272.5-822-27.00.00.00.05	Секция С-6	
	Сборочный чертеж	77
1.272.5-822-27.00.00.00	Секция С-6	

ОБОЗНАЧЕНИЕ	НАИМЕНОВАНИЕ	СТР.
1.272.5-822-27.00.00.01	Щит	78
1.272.5-822-27.00.01.00	Щит	
1.272.5-822-27.00.01.00.05	Щит. Сборочный чертеж	79
1.272.5-822-27.00.02.00	Щит	
1.272.5-822-27.00.02.00.05	Щит. Сборочный чертеж	80
1.272.5-822-27.00.03.00	Щит	
1.272.5-822-27.00.03.00.05	Щит. Сборочный чертеж	81
1.272.5-822-28.00.00.00	Секция С-7	
1.272.5-822-28.00.00.00.05	Секция С-7	
	Сборочный чертеж	82
1.272.5-822-29.00.00.00	Крышка К-7	
1.272.5-822-30.00.00.00	Кранштейн М-1	83
1.272.5-822-29.00.01.00	Щит	
1.272.5-822-29.00.01.00.05	Щит. Сборочный чертеж	84
1.272.5-822-31.00.00.00.05	Дверка Д-2	
	Сборочный чертеж	
1.272.5-822-31.00.00.01	Брусек	85
1.272.5-822-30.00.00.01	Пластина	
1.272.5-822-31.00.00.00	Дверка Д-2	86
1.272.5-822-31.00.01.00	Дверное полотно	
1.272.5-822-31.00.01.00.05	Дверное полотно	
	Сборочный чертеж	87
1.272.5-822-32.00.00.00	Крышка К-8	
1.272.5-822-32.00.01.00.05	Щит. Сборочный чертеж	88
1.272.5-822-32.00.00.00.05	Крышка К-8	
	Сборочный чертеж	89
1.272.5-822-32.00.01.00	Щит	90
1.272.5-822-32.00.02.00	Щит	91

ОБОЗНАЧЕНИЕ	НАИМЕНОВАНИЕ	СТР.
1.272.5-82.2-32.00.02.0006	Щит. Сборочный чертеж	
1.272.5-82.2-32.00.03.00	Щит	92
1.272.5-82.2-32.00.03.0006	Щит. Сборочный чертеж	
1.272.5-82.2-33.00.00.00	Секция С-7	93
1.272.5-82.2-34.00.00.00	Рама Р-3	
1.272.5-82.2-33.00.00.0006	Секция С-7	94
	Сборочный чертеж	
1.272.5-82.2-33.00.01.00	Щит	95
1.272.5-82.2-33.00.01.0006	Щит. Сборочный чертеж	
1.272.5-82.2-33.00.02.00	Щит	96
1.272.5-82.2-33.00.02.0006	Щит. Сборочный чертеж	
1.272.5-82.2-33.00.03.00	Щит	97
1.272.5-82.2-33.00.03.0006	Щит. Сборочный чертеж	
1.272.5-82.2-35.00.00.00	Стойка СМ-1	
1.272.5-82.2-35.00.00.0006	Стойка СМ-1	
	Сборочный чертеж	98
1.272.5-82.2-00.00.00.02	Уголок	
1.272.5-82.2-35.00.00.01	Уголок	99
1.272.5-82.2-35.00.00.02	Подпятник	
1.272.5-82.2-00.00.00.03	Стекло	100
1.272.5-82.2-36.00.00.00	Щит Щ-10	
1.272.5-82.2-36.00.00.0006	Щит Щ-10	
	Сборочный чертеж	101
1.272.5-82.2-37.00.00.00	Секция С-8	
1.272.5-82.2-37.00.01.00	Щит	102
1.272.5-82.2-37.00.00.0006	Секция С-8	
	Сборочный чертеж	103
1.272.5-82.2-37.00.02.00	Щит	
1.272.5-82.2-37.00.02.0006	Щит. Сборочный чертеж	104
1.272.5-82.2-37.00.03.00	Щит	

ОБОЗНАЧЕНИЕ	НАИМЕНОВАНИЕ	СТР.
1.272.5-82.2-37.00.03.0006	Щит. Сборочный чертеж	105
1.272.5-82.2-37.00.04.00	Дверка	
1.272.5-82.2-37.00.04.0006	Дверка. Сборочный чертеж	106
1.272.5-82.2-37.00.04.01	Брусек	
1.272.5-82.2-37.00.04.02	Брусек	107
1.272.5-82.2-38.00.00.00	Секция С-9	
1.272.5-82.2-38.00.00.0006	Секция С-9	
	Сборочный чертеж	108
1.272.5-82.2-38.00.01.00	Щит	
1.272.5-82.2-38.00.01.0006	Щит. Сборочный чертеж	109
1.272.5-82.2-38.00.02.00	Щит	
1.272.5-82.2-38.00.02.0006	Щит. Сборочный чертеж	110
1.272.5-82.2-38.00.03.00	Щит	
1.272.5-82.2-38.00.03.0006	Щит. Сборочный чертеж	111
1.272.5-82.2-38.00.04.00	Щит	
1.272.5-82.2-38.00.04.0006	Щит. Сборочный чертеж	112
1.272.5-82.2-39.00.00.0006	Крышка К-9	
1.272.5-82.2-00.00.00.04	Дверка	113
1.272.5-82.2-39.00.01.00	Щит	
1.272.5-82.2-39.00.01.0006	Щит. Сборочный чертеж	114
1.272.5-82.2-39.00.02.00	Щит	
1.272.5-82.2-39.00.02.0006	Щит. Сборочный чертеж	115
1.272.5-82.2-39.00.03.00	Щит	
1.272.5-82.2-39.00.03.0006	Щит. Сборочный чертеж	116
1.272.5-82.2-40.00.00.00	Крышка К-10	
1.272.5-82.2-40.00.00.0006	Крышка К-10	
	Сборочный чертеж	117

ОБОЗНАЧЕНИЕ	НАИМЕНОВАНИЕ	СТР.
1.272.5-822-41.00.01.00	Секция С-10	
1.272.5-822-42.00.00.00	Щит	118
1.272.5-822-41.00.00.00 СБ	Сборочный чертеж	119
1.272.5-822-42.00.00.00 СБ	Сборочный чертеж	120
1.272.5-822-41.00.01.00	Щит	121
1.272.5-822-41.00.02.00	Щит	122
1.272.5-822-41.00.01.00 СБ	Щит. Сборочный чертеж	
1.272.5-822-41.00.02.00 СБ	Щит. Сборочный чертеж	123
1.272.5-822-43.00.00.00	Секция С-12	
1.272.5-822-43.00.07.00	Плиты	124
1.272.5-822-43.00.00.00 СБ	Секция С-12	
	Сборочный чертеж	125
1.272.5-822-43.00.01.00	Щит	
1.272.5-822-43.00.01.00 СБ	Щит. Сборочный чертеж	126
1.272.5-822-43.00.02.00 СБ	Крышка. Сборочный чертеж	
1.272.5-822-43.00.02.00	Крышка	127
1.272.5-822-43.00.03.00	Щит	
1.272.5-822-43.00.03.00 СБ	Щит. Сборочный чертеж	128
1.272.5-822-43.00.04.00 СБ	Щит. Сборочный чертеж	
1.272.5-822-43.00.04.00	Щит	129
1.272.5-822-43.00.05.00	Палка	
1.272.5-822-43.00.05.00 СБ	Палка. Сборочный чертеж	130
1.272.5-822-43.00.06.00 СБ	Дверка. Сборочный чертеж	
1.272.5-822-43.00.06.00	Дверка	131
1.272.5-822-44.00.00.00	Секция С-13	132
1.272.5-822-44.00.00.00 СБ	Секция С-13	
	Сборочный чертеж	133

ОБОЗНАЧЕНИЕ	НАИМЕНОВАНИЕ	СТР.
1.272.5-822-44.01.00.00	Ящик	
1.272.5-822-44.01.01.00 СБ	Щит. Сборочный чертеж	134
1.272.5-822-44.01.00.00 СБ	Ящик. Сборочный чертеж	135
1.272.5-822-44.01.01.00	Щит	136
1.272.5-822-44.01.00.01	Стенка	
1.272.5-822-44.01.00.02	Стенка	137
1.272.5-822-44.00.01.00	Крышка	
1.272.5-822-44.00.01.00 СБ	Крышка. Сборочный чертеж	138
1.272.5-822-44.00.02.00	Щит	
1.272.5-822-44.00.02.00 СБ	Щит. Сборочный чертеж	139
1.272.5-822-44.00.03.00	Щит	
1.272.5-822-44.00.03.00 СБ	Щит. Сборочный чертеж	140
1.272.5-822-44.00.04.00	Щит.	141
1.272.5-822-45.00.00.00	Секция С-14	142
1.272.5-822-45.00.00.00 СБ	Секция С-14	
	Сборочный чертеж	143
1.272.5-822-45.00.01.00	Крышка	
1.272.5-822-44.00.04.00 СБ	Щит. Сборочный чертеж	144
1.272.5-822-45.00.01.00 СБ	Крышка. Сборочный чертеж	145
1.272.5-822-45.00.01.01	Брусек	
1.272.5-822-45.00.01.02	Брусек	146
1.272.5-822-00.00.00.01 РМ	Барьер-стойка для приема и выдачи заказов универсальный	
	ведомость расхода материалов.	147
1.272.5-822-00.00.00.02 РМ	Барьер-стойка для приема и выдачи белья.	
	Ведомость расхода материалов	149

ИЗД. М. ПОЛТА. ПОДЛЕЖИТ В ДИАГ. Б.З.М.Н.И.В.К.

1.272.5-822-00

Лист  
5





ФОРМАТ	ЗОНА	ПОЗ.	ОБОЗНАЧЕНИЕ	НАИМЕНОВАНИЕ	КОЛ.	ПРИМЕЧАНИЕ
				<u>Документация</u>		
А4			1.272.5-8.2.2-01.00.00.00 СБ	Сборочный чертеж		
				<u>Детали</u>		
Б4	1	1.272.5-8.2.2-01.00.00.01	Щит Плита древесно-стружечная ГОСТ 10632-77* 1200 x 660 x 19 Брусек Пиломатериал хвойных пород ГОСТ 8486-86 Е	1		
Б4	2	1.272.5-8.2.2-01.00.00.02	1200 x 60 x 21	3		
Б4	3	1.272.5-8.2.2-01.00.00.03	660 x 60 x 21	2		
Б4	4	1.272.5-8.2.2-01.00.00.04	Брусек Пиломатериал лиственных пород ГОСТ 2695-83* 1200 x 45 x 20	2		

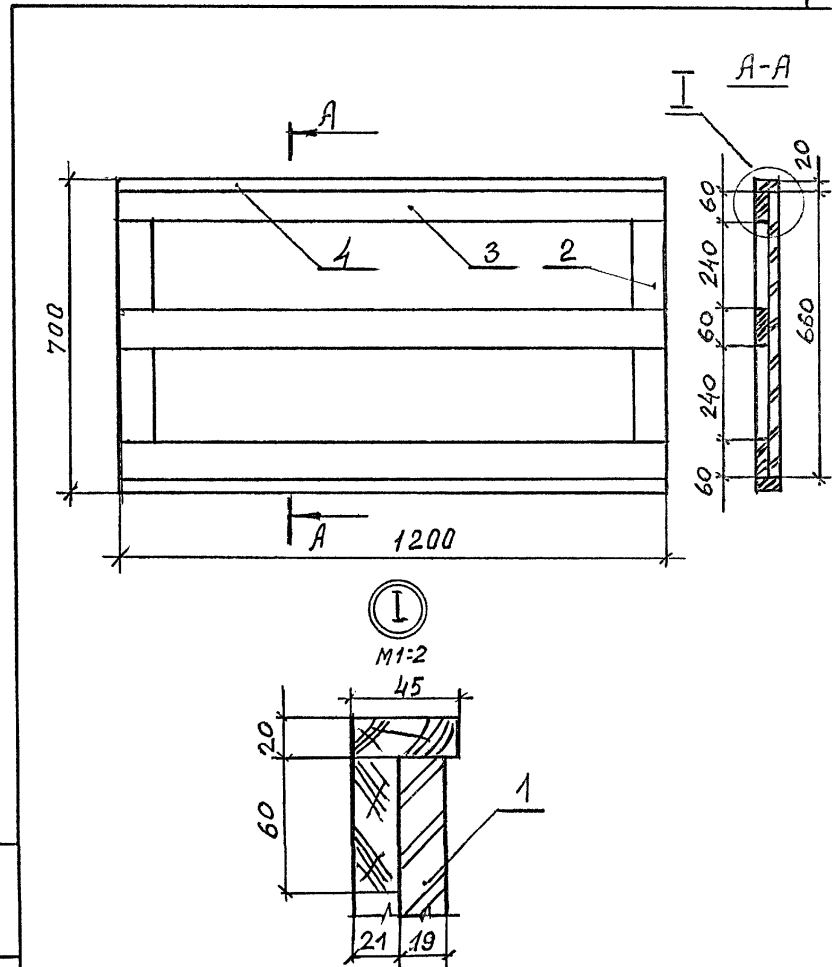
1.272.5-8.2.2-01.00.00.00

Крышка К-1

СТАДИЯ ЛИСТ ЛИСТОВ  
Р 1

Торгово-бытовых  
зданий и турнетских  
комплексов

Формат А4



ИНВ. И ПОДЛ. ПОДПИСЬ И ДАТА ВЗАИМН. И

1.272.5-8.2.2-01.00.00.00 СБ

Крышка К-1  
Сборочный чертеж

СТАДИЯ МАССА МАСШТАБ

Р 14,4 1:10

ЛИСТ ЛИСТОВ 1

И. КОНТР. Коростелев  
ГИП Коростелев  
Рук. гр. Арх. Астапова

Торгово-бытовых  
зданий и турнетских  
комплексов

23147-02 9

Формат А4

ФОРМАТ	ЗОНА	ПОЗ.	ОБОЗНАЧЕНИЕ	НАИМЕНОВАНИЕ	КОЛ.	ПРИМЕЧАНИЕ
				<u>Документация</u>		
А4			1.272.5-8.2.2-02.00.00.00.05	Сборочный чертеж		
				<u>Детали</u>		
Б4	1	1.272.5-8.2.2-02.00.00.01	Щит	Плита древесно-стружечная		
				ГОСТ 10632-77*		
				660 × 630 × 19	1	
				Брусоч		
				Пиломатериал		
				хвойных пород		
				ГОСТ 8486-86Е		
Б4	2	1.272.5-8.2.2-02.00.00.02	630 × 60 × 21	3		
Б4	3	1.272.5-8.2.2-02.00.00.03	660 × 60 × 21	2		
				Брусоч		
				Пиломатериал		
				лиственных пород		
				ГОСТ 2695-83*		
Б4	4	1.272.5-8.2.2-02.00.00.04	650 × 45 × 20	2		
Б4	5	1.272.5-8.2.2-02.00.00.05	700 × 45 × 20	1		

1.272.5-8.2.2-02.00.00.00

Крышка К-2

СТАДИЯ | ЛИСТ | ЛИСТОВ

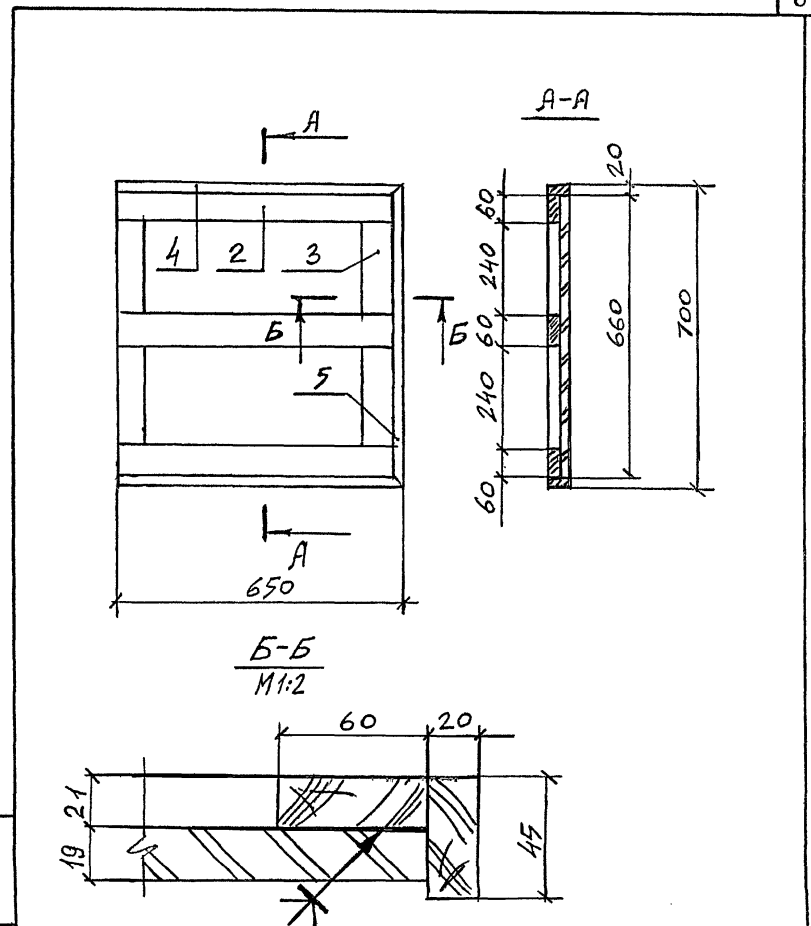
Р | 1 | 1

 торгово-бытовому  
зданию и турдетский  
комплексов

 И. КОНТР. Коростелев  
 ГИП Коростелев  
 Рук. гр. АРХ Астапова

Формат А4



1.272.5-8.2.2-02.00.00.00.05

Крышка К-2  
Сборочный чертеж

СТАДИЯ | МАССА | МАСШТАБ

Р | 7,20 | 1:10

ЛИСТ | ЛИСТОВ | 1

 И. КОНТР. Коростелев  
 ГИП Коростелев  
 Рук. гр. АРХ Астапова

 торгово-бытовому  
зданию и турдетский  
комплексов

23147-02 10

Формат А4

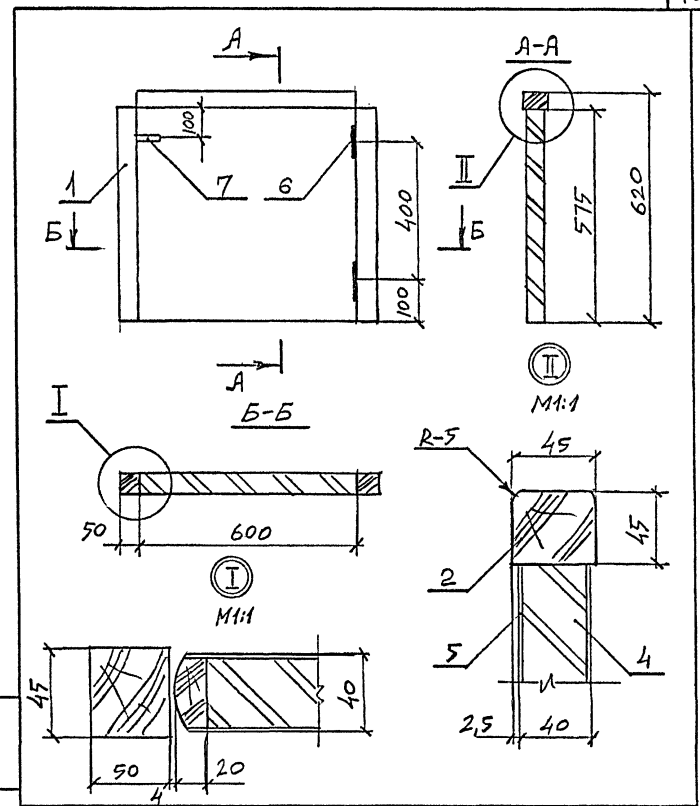
ФОРМАТ	ЗОНА	Поз.	ОБОЗНАЧЕНИЕ	НАИМЕНОВАНИЕ	КОЛ.	ПРИМЕЧАНИЕ
				<u>Документация</u>		
А4			1.272.5-8.2.2-03.00.00.05	Сборочный чертеж		
				<u>Детали</u>		
А4	1	1.272.5-8.2.2-03.00.00.01		Брусок Брусок Пиломатериал лиственных пород ГОСТ 2695-83*	2	
54	2	1.272.5-8.2.2-03.00.00.02		575 x 45 x 45	1	
54	3	1.272.5-8.2.2-03.00.00.03		575 x 45 x 15	1	
54	4	1.272.5-8.2.2-03.00.00.04		Щит Плита древесно-стружечная ГОСТ 10632-77* 575 x 585 x 40	1	
54	5			Облицовка Пластик бумажно-каркасный ГОСТ 9590-76* 575 x 600 x 1,0	2	
	6			Стандартные изделия Петля ПНЗ-110 ГОСТ 50870	2	
	7			Задвижка ЗТ ГОСТ 5090-85	1	

1.272.5-8.2.2 - 03.00.00.00

Дверка Д-1

СТАНДА	ЛИСТ	ЛИСТОВ
Р	1	1
ЦИРИЛЛ		

ФОРМАТ А4



1.272.5-8.2.2-03.00.00.00 05

Дверка Д-1  
Сборочный чертеж

СТАНДА	МАССА	МАСШТАБ
Р	4,8	1:10
ЛИСТ	ЛИСТОВ	1
ЦИРИЛЛ		

Н. КОНТР.	КОРОСТЕЛЕВ	
ГИП	КОРОСТЕЛЕВ	
РУК. ГР. АДХ.	АСТАПОВА	

23147-02 11

ФОРМАТ А4

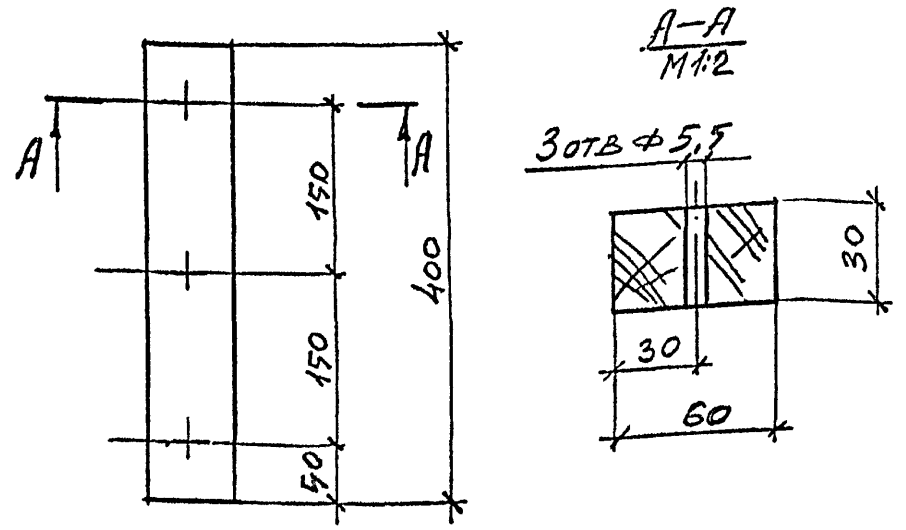
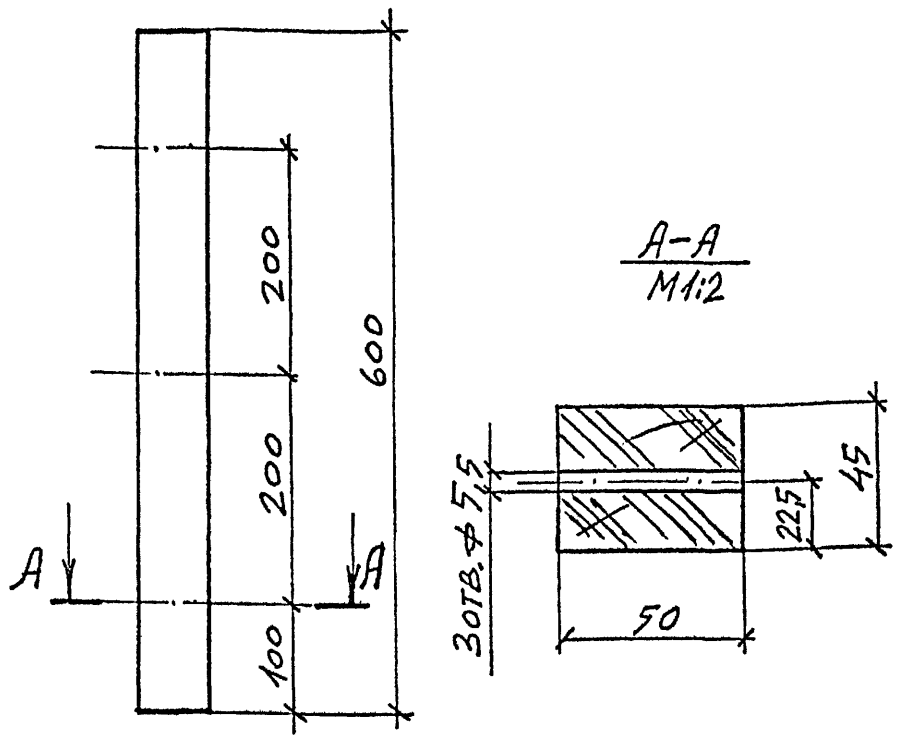
ИМЕ. И ПОДК. ПОДПИСЬ И ДАТА ВЗАМ. ИМЕ. И

ИМЕ. И ПОДК. ПОДПИСЬ И ДАТА ВЗАМ. ИМЕ. И

Н. КОНТР.	КОРОСТЕЛЕВ	
ГИП	КОРОСТЕЛЕВ	
РУК. ГР. АДХ.	АСТАПОВА	

ТОРГОВО-БИТОВЫЙ	ЗДАНИЙ И ТУРИСТИЧЕСКИЙ	КОМПЛЕКСОВ
-----------------	------------------------	------------

ТОРГОВО-БИТОВЫЙ	ЗДАНИЙ И ТУРИСТИЧЕСКИЙ	КОМПЛЕКСОВ
-----------------	------------------------	------------



ИНВ. И ПОДЛ. ПОДПИСЬ И ДАТА	ВЗАМ. ИНВ. И	1.272.5-8.2.2-03.00.00.01		
		Брусок	СТАДИЯ	МАССА
И.КОНТР.	КОРОСТЕЛЕВ	Р	0,9	1:5
ГНП	КОРОСТЕЛЕВ	Лист	Листов 1	
Рук. гр. арх.	АСТАПОВА	Пиломатериал хвойных пород ГОСТ 8486-86 Е		торгово-бытовых зданий и туристских комплексов

Формат А4

ИНВ. И ПОДЛ. ПОДПИСЬ И ДАТА	ВЗАМ. ИНВ. И	1.272.5-8.2.2-00.00.00.01		
		Брусок Б-1	СТАДИЯ	МАССА
И.КОНТР.	КОРОСТЕЛЕВ	Р	0,4	1:5
ГНП	КОРОСТЕЛЕВ	Лист	Листов 1	
Рук. гр. арх.	АСТАПОВА	Пиломатериал хвойных пород ГОСТ 8486-86 Е		торгово-бытовых зданий и туристских комплексов

23147-02 12

Формат А4

ФОРМАТ	ЗОНА	ПОЗ.	ОБОЗНАЧЕНИЕ	НАИМЕНОВАНИЕ	КОД.	ПРИМЕЧАНИЕ
				<u>Документация</u>		
А4			1.272.5-8.2.2-04.00.00.00.05	Сборочный чертеж		
				<u>Детали</u>		
Б4	1		1.272.5-8.2.2-04.00.00.01	Брусok Пиломатериал хвойных пород ГОСТ 8486-86Е 675 x 80x80	2	
				<u>Детали</u>		
Б4	2		1.272.5-8.2.2-04.00.00.02	Нагель Пиломатериал лиственных пород ГОСТ 2695-83* φ 12 x 80	8	
			<u>Переменные данные для исполнений:</u>			
			1.272.5-8.2.2-04.00.00.00-			
			<u>Детали</u>			

1.272.5-8.2.2-04.00.00.00

Рама Р-1, Р-2

СТАДИЯ	ЛИСТ	ЛИСТОВ
Р	1	2
Торгово-рыбоводный завод и Туркестанский Комплексхоз		

Формат А4

ИНВ. Н. ПОДЛ. ПОДПИСЬ И ДАТА ВЗАИМ. ИНСЕК.

Н. КОИТЯ	КОРОСТЕЛЕН	<i>Коростелен</i>
Г. И. П.	КОРОСТЕЛЕН	<i>Коростелен</i>
УЧК. ТР. АХ	АСТА ПОВА	<i>Астапова</i>

ФОРМАТ	ЗОНА	ПОЗ.	ОБОЗНАЧЕНИЕ	НАИМЕНОВАНИЕ	КОД.	ПРИМЕЧАНИЕ
Б4	3		1.272.5-8.2.2-04.00.00.03	Брусok Пиломатериал хвойных пород ГОСТ 8486-86Е 500 x 80 x 80	2	
				<u>Детали</u>		
			1.272.5-8.3-04.00.00.00-01			
			<u>Детали</u>			
Б4	3		1.272.5-8.2.2-04.00.00.03-01	Брусok Пиломатериал хвойных пород ГОСТ 8486-86Е 250 x 80 x 80	2	

ИНВ. Н. ПОДЛ. ПОДПИСЬ И ДАТА ВЗАИМ. ИНСЕК.


1.272.5-8.2.2-04.00.00.00

ЛИСТ
2

23447-02

13

Формат А4

Инв. и подл.		Подпись и дата		Взам. инв. и													
Формат	Зона	Поз.	Обозначение	Наименование	Кол. на исполн. 1.272.5-8.2.2-05.00.00.00-										Примечание		
					-	01	02	03	04	05	06	07	08	09			
				Документация													
А4			1.272.5-8.2.2-05.00.00.00 06	Сборочный чертеж	X	X	X	X	X	X	X	X	X	X	X	X	
				Детали													
				Щит													
				Плита древесно-стружечная													
				ГОСТ 10632-77*													
Б4	1		1.272.5-8.2.2-05.00.00.01	570 x 575 x 19	1												
				-01 480 x 675 x 19		1											
				-02 80 x 675 x 19			1										
				-03 1160 x 575 x 19				1									
				-04 60 x 575 x 19					1								
				-05 360 x 990 x 19						1							
					1.272.5-8.2.2-05.00.00.00												
					Щит												
					Щ-1...Щ-10												
					И.КОНТР. Коростелев			И.О.П. Коростелев			Рук. гр. АИУ Астапова			СТАНДА ЛИСТ ЛИСТОВ Р 1 3  ТОВАРО-БИТОВЫХ ЗАДАНИЙ И ТУРКЕСТАНСКИХ КОМПАНИИ ССЗБ			

Формат А4

23.11.12 11

Инв. и подл.		Подпись и дата		Взам. инв. и													
Формат	Зона	Поз.	Обозначение	Наименование	Кол. на исполн. 1.272.5-8.2.2-05.00.00.00-										Примечание		
					-	01	02	03	04	05	06	07	08	09			
				-06 360 x 470 x 19									1				
				-07 1030 x 400 x 19										1			
				-08 490 x 400 x 19											1		
				-09 560 x 620 x 19												1	
				Рейка													
				Пиломатериал													
				лиственных пород													
				ГОСТ 2695-83*													
Б4	2		1.272.5-8.2.2-05.00.00.02	575 x 19 x 10	2			2	2								
				-01 675 x 19 x 10		2	2										
				-02 990 x 19 x 10						2							
				-03 470 x 19 x 10							2						
				-04 1030 x 19 x 10								2					
				-05 460 x 19 x 10									2				
				-06 660 x 19 x 10										2			
					1.272.5-8.2.2-05.00.00.00												
					ЛИСТ												
					2												

Формат А4

ИВ.И ПОДЛ. ПОДПИСЬ И ДАТА ВЗАМ.ИВ.И.Н

ФОРМАТ	ЗОНА	№З	ОБОЗНАЧЕНИЕ	НАИМЕНОВАНИЕ	КОЛ. НА ИСПОЛН.										ПРИМЕЧАНИЕ					
					01	02	03	04	05	06	07	08	09							
		54	1.272.5-8.2.2-05.00.00.03	Щит строганый ГОСТ 2977-82	2															
			-01	590 x 575 x 1,0	2															
			-02	500 x 675 x 1,0		2														
			-03	100 x 675 x 1,0			2													
			-04	1180 x 575 x 1,0			2													
			-04	80 x 575 x 1,0			2													
			-05	990 x 380 x 1,0			2													
			-06	470 x 380 x 1,0			2													
			-07	1030 x 420 x 1,0			2													
			-08	460 x 420 x 1,0			2													
			-09	590 x 620 x 1,0			2													

Лист 3  
1.272.5-8.2.2-05.00.00.00  
ФОРМАТ А4

ИВ.И ПОДЛ. ПОДПИСЬ И ДАТА ВЗАМ.ИВ.И.Н

Обозначение	Марка	Размеры, мм			Масса, кг
		L	L <sub>1</sub>	H	
1.272.5-8.2.2-05.00.00.00	Щ-1	590	570	575	4,8
-01	Щ-2	500	480	675	3,0
-02	Щ-3	100	80	675	0,6
-03	Щ-4	1180	1160	575	9,6
-04	Щ-5	80	60	575	0,5
-05	Щ-6	380	360	990	4,8
-06	Щ-7	380	360	470	2,4
-07	Щ-8	420	400	1030	8,4
-08	Щ-9	420	400	490	4,2
-09	Щ-10	590	560	620	3,6

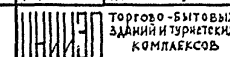
  

1.272.5-8.2.2-05.00.00.00 СБ

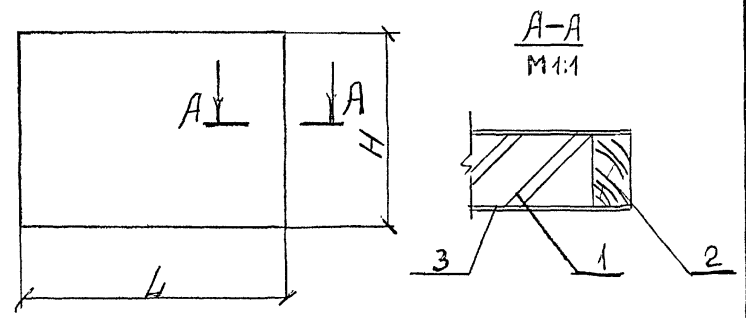
**Щит**  
Щ-1... Щ-10  
Оборочный чертеж

Н. КОНТР. КОРСТЕЛЕВ  
ГИП КОРСТЕЛЕВ  
РУК. ГР. АРХ. АСТАЛОВА

СТАДИЯ МАССА МАСШТАБ  
Р СМ. ТАБЛ. 1:10  
Лист Листов 1



Торгово-бытовых  
зданий и турнетских  
комплексов



ИНВ. И ПОДЛ.		ПОДПИСЬ И ДАТА		ВЗАМ. ИНВ. И		Код. на исполн. 1.272.5-822-06.00.00.00 -											Примечание
Формат	Зона	Поз.	Обозначение	Наименование	-	01	02	03	04	05	06	07	08	09			
				Документация													
44			1.272.5-822-06.00.00.00.06	Сборочный чертеж	X	X	X	X	X	X	X	X	X	X	X		
				Детали													
				Щит													
				Плита древесно-стружечная													
				ГОСТ 10632-77*													
54	1		1.272.5-822-06.00.00.01	1200 x 100 x 19	1												
				-01 1080 x 100 x 19		1											
				-02 514 x 100 x 19			1										
				-03 1080 x 100 x 19				1									
				-04 540 x 100 x 19					1								
					1.272.5-822-06.00.00.00												
					Плнктус												
					П-1 ... П-7												
					СТАДИЯ			ЛИСТ			ЛИСТОВ						
					Р			1			3						
					ИИИИИ			торгово-бытовых			зданий и						
					ИИИИИ			технических			комплексов						
					Н.КОНТР. Коростелев												
					Г.И.П. Коростелев												
					Руч. гр. арх. Астапова												

Формат А4

ИНВ. И ПОДЛ.		ПОДПИСЬ И ДАТА		ВЗАМ. ИНВ. И		Код. на исполн. 1.272.5-822-06.00.00.00 -											Примечание
Формат	Зона	Поз.	Обозначение	Наименование	-	01	02	03	04	05	06	07	08	09			
				-05 1410 x 100 x 19						1							
				-06 1220 x 100 x 19							1						
				-07													
				-08													
				-09													
				Облицовка													
				Пластик бумажно-слоистый													
				ГОСТ 9590-76*													
54	2		1.272.5-822-06.00.00.02	1200 x 100 x 1,0	1												
				-01 1080 x 100 x 1,0		1											
				-02 514 x 100 x 1,0			1										
				-03 1080 x 100 x 1,0				1									
				-04 540 x 100 x 1,0					1								
				-05 1410 x 100 x 10						1							
				-06 1220 x 100 x 10							1						
				-07													
				-08													
				-09													
					1.272.5-822-06.00.00.00												
					Лист												
					2												

Формат А4



ИВ.№ ПОДЛ.	ПОДПИСЬ И ДАТА	ВЗАМ.ИВ.№
Формат		
УНО		
№		
Обозначение		
Наименование		
Кол. на исполн. 1.272.5-8.2.2-06.00.00.00-		
		01 02 03 04 05 06 07 08 09
		Примечание

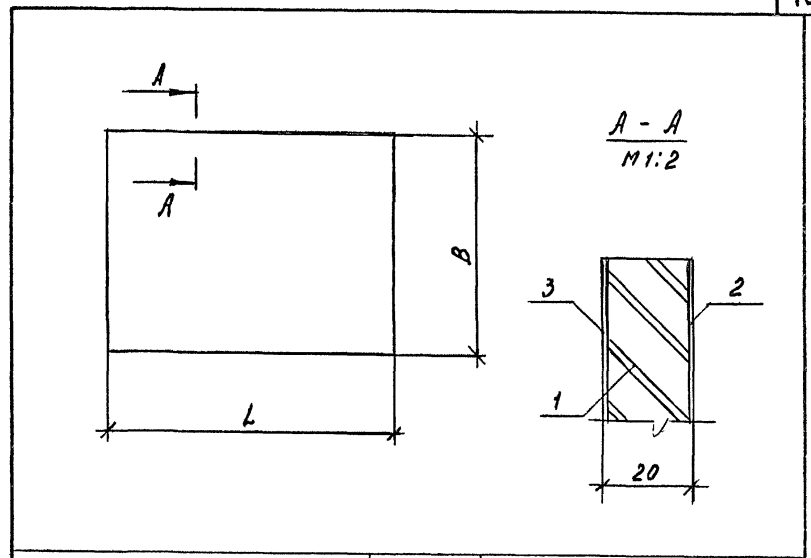
Обозначение	Наименование	Кол. на исполн.
	Облицовка	
	Шпон лущеный	
	ГОСТ 99-75	
3 1.272.5-8.2.2-06.00.00.03	1200 x 100 x 1,0	1
-01	1030 x 100 x 1,0	1
-02	514 x 100 x 1,0	1
-03	1080 x 100 x 1,0	1
-04	540 x 100 x 1,0	1
-05	1410 x 100 x 1,0	1
-06	1220 x 100 x 1,0	1
-07		
-08		
-09		

Лист 3  
 1.272.5-8.2.2-06.00.00.00  
 формат А4

ИВ.№ ПОДЛ.	ПОДПИСЬ И ДАТА	ВЗАМ.ИВ.№
Н. КОНТР.	КОРОСТЕАВ	
Г И П	КОРОСТЕАВ	
Рук. гр. арх.	АСТАПОВА	

1.272.5-8.2.2-06.00.00.00 СБ		
Плнтус		
П-1 ... П-7		
Сборочный чертеж		
СТАДИЯ	МАССА	МАСШТАБ
Р	см. табл.	
Лист	Листов 1	



Обозначение	Марка	Размеры, мм		Масса, кг
		Л	В	
1.272.5-8.2.2-06.00.00.00	П-1	1200	100	1,5
-01	П-2	1030	100	1,2
-02	П-3	514	100	0,6
-03	П-4	1080	100	1,3
-04	П-5	540	100	0,6
-05	П-6	1410	100	1,8
-06	П-7	1220	100	1,5

ИВ. И ПОДА.			ПОДПИСЬ И ДАТА		ВЗЛМ. ИВ. И																				
Формат	Зона	Поз.	ОБОЗНАЧЕНИЕ	НАИМЕНОВАНИЕ	Код. на исполн. 1.272.5-822-07.00.00.00-										Примечание										
					-	01	02	03	04	05	06	07	08	09											
				<u>Документация</u>																					
А4			1.272.5-822-07.00.00.00.05	Сборочный чертеж	X	X	X	X	X	X	X	X	X	X	X	X	X								
				<u>Детали</u>																					
				Щит																					
				Плита древесно-стружечная																					
				ГОСТ 10632-77*																					
Б4	1		1.272.5-822-07.00.00.01	675 x 150 x 19	1																				
			-01	575 x 540 x 19		1																			
			-02	1080 x 420 x 19			1																		
			-03	540 x 420 x 19				1																	
			-04	1050 x 700 x 19					1																
					1.272.5-822-07.00.00.00																				
					Щит																				
					ЩЛ-1... ЩЛ-10																				
															<table border="1"> <tr> <th>СТАДЯЯ</th> <th>ЛИСТ</th> <th>ЛИСТОВ</th> </tr> <tr> <td>Р</td> <td>1</td> <td>2</td> </tr> </table>		СТАДЯЯ	ЛИСТ	ЛИСТОВ	Р	1	2			
СТАДЯЯ	ЛИСТ	ЛИСТОВ																							
Р	1	2																							
															<table border="1"> <tr> <td>И.КОНТР.</td> <td>КОРОСТЕЛВ</td> <td>ЧОТ</td> </tr> <tr> <td>Г.ИП</td> <td>КОРОСТЕЛВ</td> <td>КОТ</td> </tr> <tr> <td>Рук. гр. арх.</td> <td>АСТАПОВА</td> <td>АСТ</td> </tr> </table>		И.КОНТР.	КОРОСТЕЛВ	ЧОТ	Г.ИП	КОРОСТЕЛВ	КОТ	Рук. гр. арх.	АСТАПОВА	АСТ
И.КОНТР.	КОРОСТЕЛВ	ЧОТ																							
Г.ИП	КОРОСТЕЛВ	КОТ																							
Рук. гр. арх.	АСТАПОВА	АСТ																							
															<table border="1"> <tr> <td colspan="2">ТОРГОВО-БЫТОВЫХ ЗАДАНИЙ И ЧУЖДЕСТРАННЫХ КОМПАНИЙ СОВ</td> </tr> </table>		ТОРГОВО-БЫТОВЫХ ЗАДАНИЙ И ЧУЖДЕСТРАННЫХ КОМПАНИЙ СОВ								
ТОРГОВО-БЫТОВЫХ ЗАДАНИЙ И ЧУЖДЕСТРАННЫХ КОМПАНИЙ СОВ																									

Формат А4

ИВ. И ПОДА.			ПОДПИСЬ И ДАТА		ВЗЛМ. ИВ. И													
Формат	Зона	Поз.	ОБОЗНАЧЕНИЕ	НАИМЕНОВАНИЕ	Код. на исполн. 1.272.5-822-07.00.00.00-										Примечание			
					-	01	02	03	04	05	06	07	08	09				
				-05 1200 x 440 x 19							1							
				-06 1200 x 100 x 19								1						
				-07 370 x 100 x 19									1					
				-08 1400 x 2150 x 19										1				
				-09 1240 x 2150 x 19													1	
				Облицовка														
				Шпон строганный														
				ГОСТ 2977-82														
Б4	2		1.272.5-822-07.00.00.02	675 x 150 x 1,0	2													
			-01	575 x 540 x 1,0		2												
			-02	1080 x 420 x 1,0			2											
			-03	540 x 420 x 1,0				2										
			-04	1050 x 700 x 1,0					2									
			-05	1200 x 440 x 1,0						2								
			-06	1200 x 100 x 1,0							2							
			-07	370 x 100 x 1,0								2						
			-08	1400 x 2150 x 1,0									2					
			-09	1240 x 2150 x 1,0										2				
					1.272.5-822-07.00.00.00													
															<table border="1"> <tr> <th>ЛИСТ</th> </tr> <tr> <td>2</td> </tr> </table>		ЛИСТ	2
ЛИСТ																		
2																		

Формат А4

23117-02 18

17

ФОРМАТ	ЗОНА	ПОЗ.	ОБОЗНАЧЕНИЕ	НАИМЕНОВАНИЕ	КОЛ.	ПРИМЕЧАНИЕ
				<u>Документация</u>		
A3			1.272.5-822-08.00.00.00.05	Сборочный чертеж		
				<u>Сборочные единицы</u>		
A4	1		1.272.5-822-08.00.01.00	Короб	1	
A4	2		1.272.5-822-08.00.00.00-01	Плиты	1	
A4	3		1.272.5-822-05.00.00.00-05	Щит	1	
A4	4		1.272.5-822-08.00.02.00	Щит доковой	2	
A4	5		1.272.5-822-08.00.03.00	Щит горизонтальный	2	
A4	6		1.272.5-822-08.00.04.00	Дверка		
				<u>Детали</u>		
B4	7		1.272.5-822-08.00.00.01	Стенка задняя Плита древесно-волокнистая ГОСТ 4598-86 1080 x 570 x 4	1	
				<u>Стандартные изделия</u>		
				Шуруп А ГОСТ 1145-80*		

1.272.5-822-08.00.00.00

Векция С-1

СТАДИЯ Лист Листов

Р 1 2


 торговле-бытовому  
важным и  
туристским  
комплексам

Формат А4

ФОРМАТ	ЗОНА	ПОЗ.	ОБОЗНАЧЕНИЕ	НАИМЕНОВАНИЕ	КОЛ.	ПРИМЕЧАНИЕ
		8		3,5 x 20	10	
		9		4,5 x 40	6	
				<u>Прочие изделия</u>		
		10		Петля З.12.А	4	
		11		Полкодержатель 5.42	4	
		12		Ручка 1.15.А	2	
		13		Замок 8.8-А	1	
		14		Ключевина 8.6-Б	1	

1.272.5-822-08.00.00.00

Лист

2

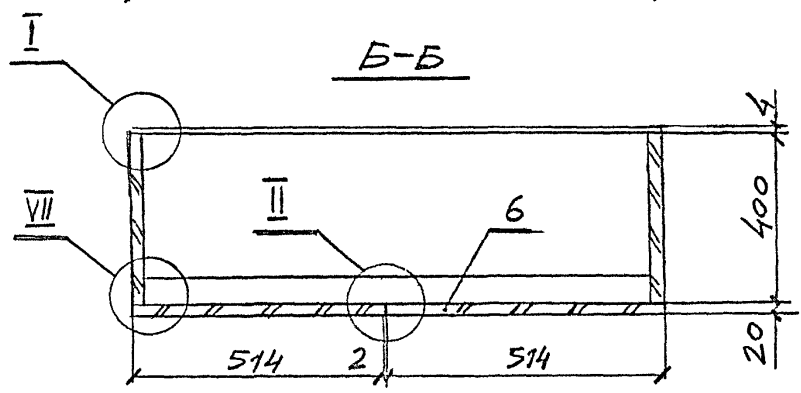
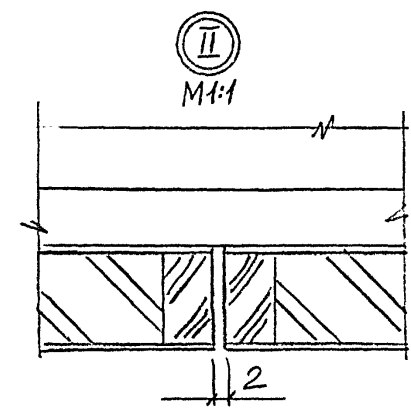
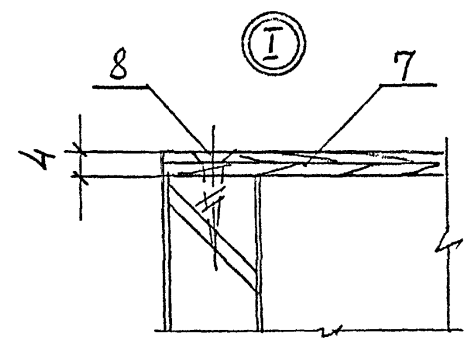
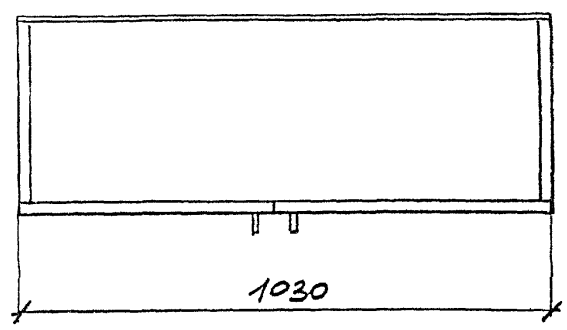
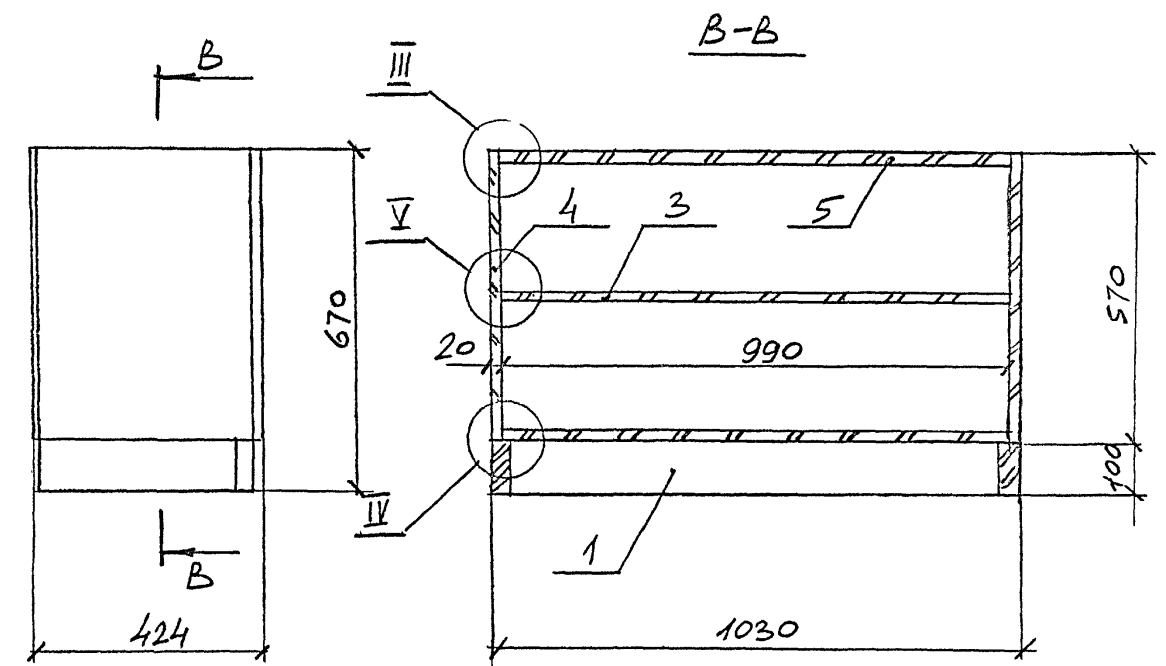
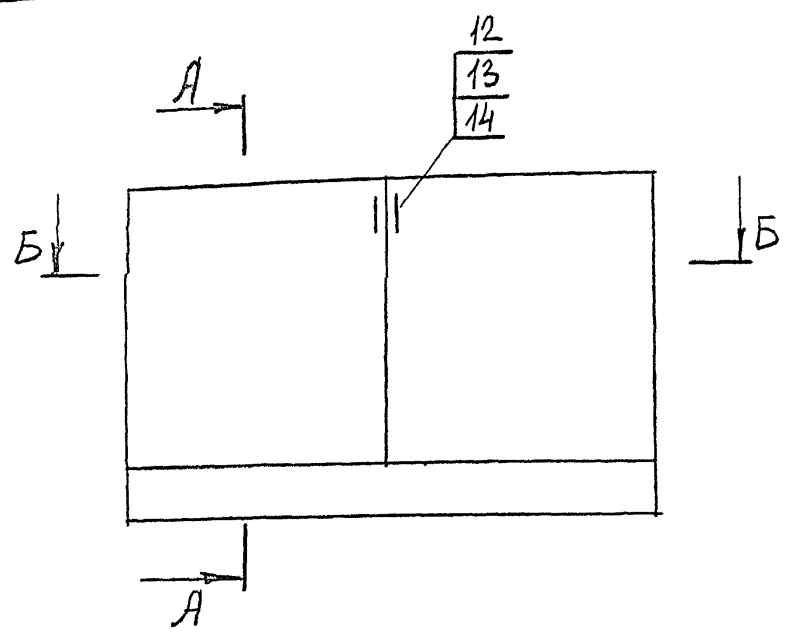
23197-02 19

Формат А4

ИВБ.И.ПОСЛ. ПОДПИСЬ И ДАТА. ВЗАМ.ИВБ.И.

 И. КОНТ. КОРОСТЕНЕВ  
 ГИП КОРОСТЕНЕВ  
 Рук. гр. АИХ АСТАПОВА

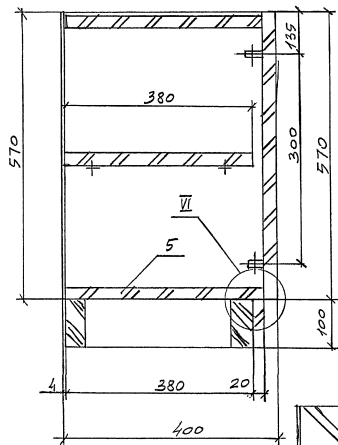
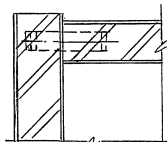
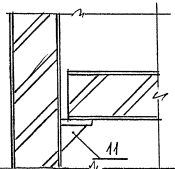
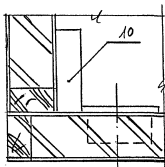
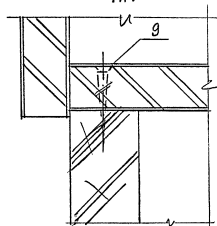
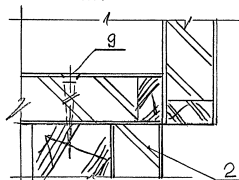
 1.272.5-822-08.00.00.00  
 1.272.5-822-08.00.00.00



1.272.5-8.2.2 - 08.00.00.00 СБ				
Рекция С-1		СТАДИЯ	МАССА	МАСШТАБ
Сборочный чертеж		Р	34,8	1:10
РУК. МАСТ.	ГУБАРЕВИЧ	ЛИСТ	ЛИСТОВ 2	
ГЛ. ИНЖ. М.	СТАНЧУЛЕВИЧ	Торгово-бытовых зданий и туристских комплексов		
Н. КОНТР.	КОРОСТЕЛЕВ			
ГИП	КОРОСТЕЛЕВ			
РУК. ГР. АРХ.	АСТАПОВА			

ИНВ. № ПОДЛ. ПОДПИСЬ И ДАТА. ВЗАМ. ИНВ. №

A-A

III  
M:1V  
M:1VII  
M:1IV  
M:1VI  
M:1

ИВ.Н.ПОДЛ. ПОДПИСЬ И ДАТА

ВЗАМ.ИВ.Н

ФОРМАТ	ЗОНА	ПОС.	ОБОЗНАЧЕНИЕ	НАИМЕНОВАНИЕ	КОЛ. НА ИСПОЛН.	1.272.5-82.2-08.00.01.00-	ПРИМЕЧАНИЕ
				Документация			
			1.272.5-82.2-08.00.01.00.05	Сборочный чертеж			
				Детали			
				Брусек			
				Пиломатериал хвойных пород ГИП8486-86Б			
			1 1.272.5-82.2-08.00.01.01	1030 x 100 x 30	2		
			-01	380 x 100 x 30	2		
			-02	474 x 100 x 30	2		
			-03	1080 x 100 x 30	2		
			-04	460 x 100 x 30	2		
			-05	540 x 100 x 30	2		

1.272.5-82.2-08.00.01.00

Короб

И.КОНТР.	Коростелев	Н.К.
ГИП	Коростелев	К.К.
Рук.гр.Арх.	Астапова	А.А.
СТАДИЯ	Р	Л
ЛИСТ	1	Л
ЛИСТОВ	1	Л
ТОРГОВО-БИТОВЫХ ЗАДАНИЙ ТУРИСТСКИХ КОМПЛЕКСОВ		
ФОРМАТ А4		

ИВ.Н.ПОДЛ. ПОДПИСЬ И ДАТА

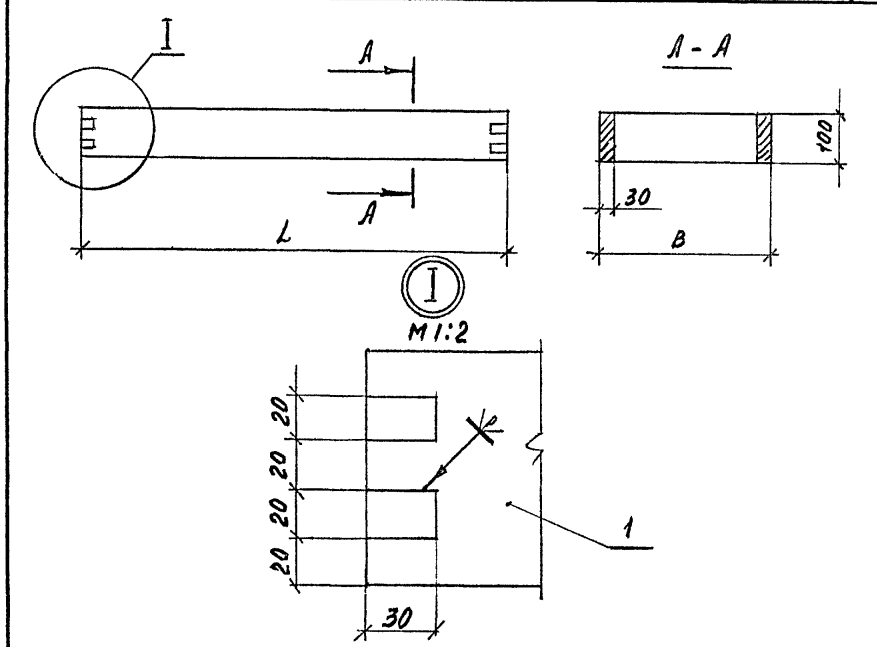
ВЗАМ.ИВ.Н

ФОРМАТ	ЗОНА	ПОС.	ОБОЗНАЧЕНИЕ	НАИМЕНОВАНИЕ	КОЛ. НА ИСПОЛН.	1.272.5-82.2-08.00.01.00-	ПРИМЕЧАНИЕ
				Короб			
				Сборочный чертеж			
				Детали			
				Брусек			
				Пиломатериал хвойных пород ГИП8486-86Б			
			1 1.272.5-82.2-08.00.01.01	1030 x 100 x 30	2		
			-01	380 x 100 x 30	2		
			-02	474 x 100 x 30	2		
			-03	1080 x 100 x 30	2		
			-04	460 x 100 x 30	2		
			-05	540 x 100 x 30	2		

Короб  
Сборочный чертеж

1.272.5-82.2-08.00.01.00.05

СТАДИЯ	МАССА	МАСШТАБ
Р	СМ. ТАБЛ.	
ЛИСТ	ЛИСТОВ	1
ТОРГОВО-БИТОВЫХ ЗАДАНИЙ ТУРИСТСКИХ КОМПЛЕКСОВ		



Обозначение	Размеры, мм		Масса, кг
	L	B	
1.272.5-82.2-08.00.01.00	1030	380	4,8
-01	474	380	2,6
-02	1080	460	5,4
-03	540	460	2,6
-04			
-05			

ФОРМАТ	ЗОНА	Поз.	ОБОЗНАЧЕНИЕ	НАИМЕНОВАНИЕ	КОЛ.	ПРИМЕЧАНИЕ
				<u>Документация</u>		
А4			1.272.5-8.2.2-08.00.02.00.06	Сборочный чертеж		
				<u>Детали</u>		
Б4	1			Щит Плита древесно-стружечная ГОСТ 10632-77* 570 x 390 x 19	1	
Б4	2	1.272.5-8.2.2-08.00.02.02		Рейка Пиломатериал хвойных пород ГОСТ 8486-86 Е 570 x 19 x 10	1	
Б4	3	1.272.5-8.2.2-08.00.02.03		Облицовка Шпон строганный ГОСТ 2977-82 570 x 400 x 1,0	2	

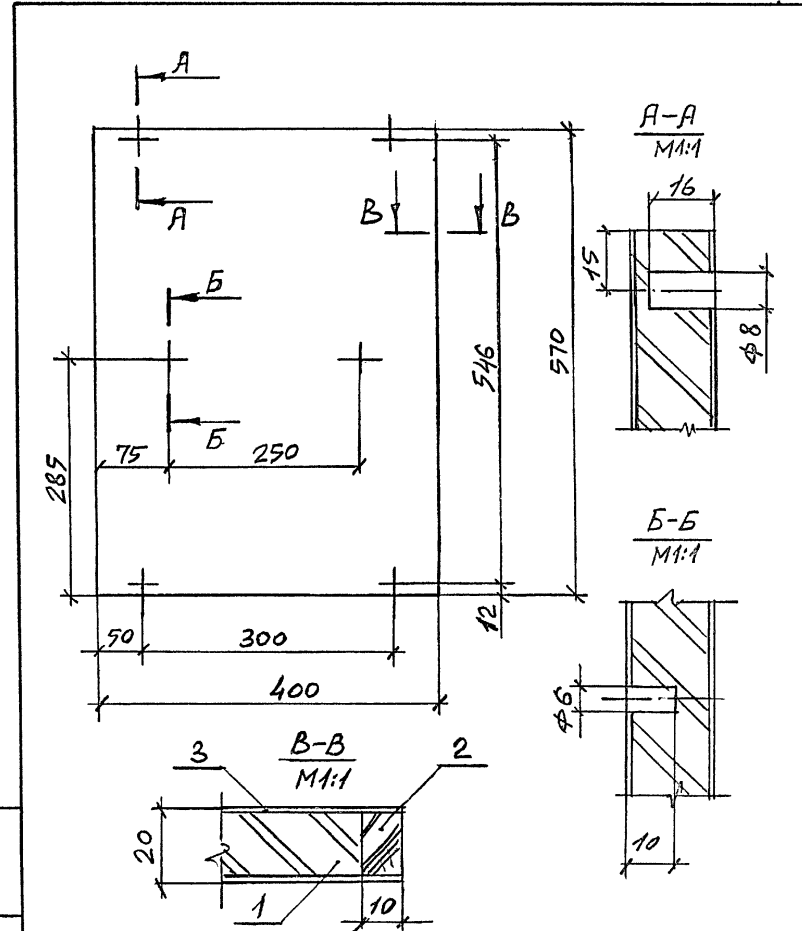
ИВ. И ПОДЛ. ПОДПИСЬ И ДАТА ВЗАИМ. ИВ. И ПОДЛ. ПОДПИСЬ И ДАТА ВЗАИМ. ИВ. И ПОДЛ. ПОДПИСЬ И ДАТА ВЗАИМ.

1.272.5-8.2.2-08.00.02.00

Щит доковой

СТАДИЯ	ЛИСТ	ЛИСТОВ
Р		1
торгово-бытовых зданий и туристских комплексов		

Формат А4



ИВ. И ПОДЛ. ПОДПИСЬ И ДАТА ВЗАИМ. ИВ. И ПОДЛ. ПОДПИСЬ И ДАТА ВЗАИМ. ИВ. И ПОДЛ. ПОДПИСЬ И ДАТА ВЗАИМ.

1.272.5-8.2.2-08.00.02.00.06

Щит доковой  
Сборочный чертеж

СТАДИЯ	МАССА	МАСШТАБ
Р	3,2	1:5
ЛИСТ	ЛИСТОВ 1	
торгово-бытовых зданий и туристских комплексов		

23147-02 23 Формат А4

ФОРМАТ	ЗОНА	ПОЗ.	ОБОЗНАЧЕНИЕ	НАИМЕНОВАНИЕ	КОД.	ПРИМЕЧАНИЕ
				<u>Документация</u>		
А4			1.272.5-8.2.2-08.00.03.00.05	Рядовой чертеж		
				<u>Детали</u>		
Б4	1		1.272.5-8.2.2-00.00.00.01	Щит		
				Пиломатериал лиственных пород ГОСТ 2695-83*		
				30 x 88	4	
			Переменные данные	для исполнений:		
				1.272.5-8.2.2-08.00.03.00		
				<u>Детали</u>		
Б4	2		1.272.5-8.2.2-08.00.03.01	Щит		
				Плита древесно-стружечная		
				ГОСТ 10632-77*		
				990 x 390 x 19	1	
Б4	3		1.272.5-8.2.2-08.00.03.02	Рейка		
				Пиломатериал		
				лиственных пород		
				ГОСТ 2695-83*		
				990 x 19 x 10	1	
Б4	4		1.272.5-8.2.2-08.00.03.03	Облицовка		
				Шпон строганный		
				ГОСТ 2977-82		
				990 x 400 x 1,0	2	

1.272.5-8.2.2-08.00.03.00

Щит  
горизонтальный

СТАДИЯ	Лист	Листов
Р	1	2
	Торгово-бытовые здания и туристских комплексов	

Формат А4

ФОРМАТ	ЗОНА	ПОЗ.	ОБОЗНАЧЕНИЕ	НАИМЕНОВАНИЕ	КОД.	ПРИМЕЧАНИЕ
				<u>Детали</u>		
			1.272.5-8.2.2-08.00.03.00-01			
Б4	2		1.272.5-8.2.2-08.00.03.01-01	Щит		
				Плита древесно-стружечная		
				ГОСТ 10632-77*		
				474 x 390 x 19	1	
Б4	3		1.272.5-8.2.2-08.00.03.02-01	Рейка		
				Пиломатериал		
				лиственных пород		
				ГОСТ 2695-83*		
				474 x 19 x 10	1	
Б4	4		1.272.5-8.2.2-08.00.03.03-01	Облицовка		
				Шпон строганный		
				ГОСТ 2977-82		
				474 x 390 x 1,0	2	

1.272.5-8.2.2-08.00.03.00

23147-02

24

Формат А4

ИМЕ. И ПОСЛ. ПОДПИСЬ И ДАТА. ВЗАМ. ИМЕ. И

И. КОНЫ  
Г И П  
Учк. гр. АХ

КОРОСТЕЛЕВ  
КОРОСТЕЛЕВ  
АСТА ПОВА

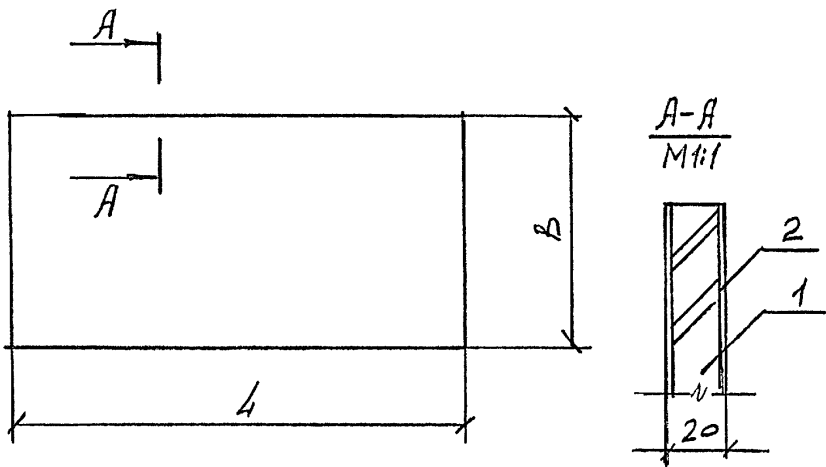
1.272.5-8.2.2-08.00.03.00

ИМЕ. И ПОСЛ. ПОДПИСЬ И ДАТА. ВЗАМ. ИМЕ. И

Лист

2





Обозначение	Марка	Размеры, мм		Масса, кг
		L	B	
1.272.5-8.2.2-07.00.00.00	ЩЛ-1	675	150	1,5
-01	ЩЛ-2	575	540	4,0
-02	ЩЛ-3	1080	420	5,3
-03	ЩЛ-4	540	420	2,6
-04	ЩЛ-5	1050	700	8,4
-05	ЩЛ-6	1200	440	7,2
-06	ЩЛ-7	1200	100	1,4
-07	ЩЛ-8	370	100	0,5
-08	ЩЛ-9	1400	2150	34,8
-09	ЩЛ-10	1240	2150	30,0

ИНВ. И ПОСЛ.	ПОДПИСЬ И ДАТА	ВЗАМ. ИНВ. И
Н. КОНТР.	КОРОСТЕЛЕВ	
ГНП	КОРОСТЕЛЕВ	
РУК. ГР. АРХ.	АСТАПОВА	

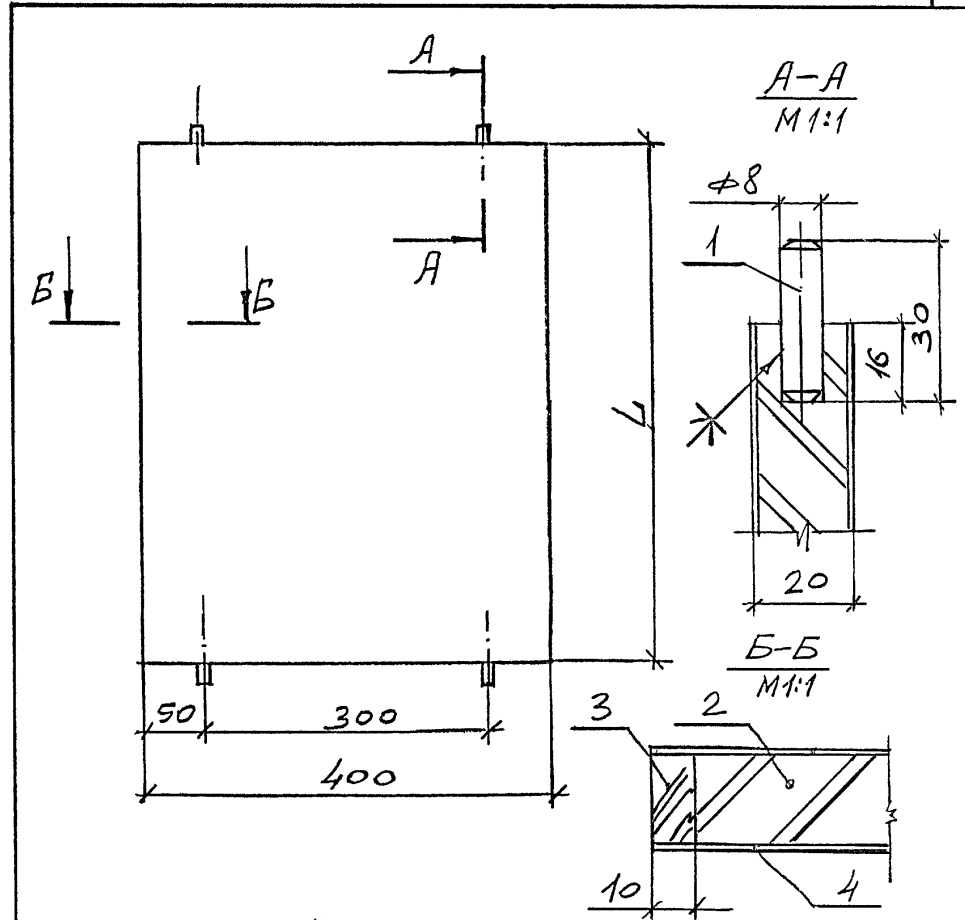
1.272.5-8.2.2 - 07.00.00.00.00 СБ

СТАДИЯ	МАССА	МАСШТАБ
Р	см. табл.	
Лист	Листов	1

Щит ЩЛ-1 ... ЩЛ-10  
Ручарочный чертеж

торгово-бытовых зданий и туристских комплексов

Формат А4



Обозначение	L, мм	Масса, кг
1.272.5-8.2.2-08.00.03.00	990	4,8
-01	474	2,6

ИНВ. И ПОСЛ.	ПОДПИСЬ И ДАТА	ВЗАМ. ИНВ. И
Н. КОНТР.	КОРОСТЕЛЕВ	
ГНП	КОРОСТЕЛЕВ	
РУК. ГР. АРХ.	АСТАПОВА	

1.272.5-8.2.2 - 08.00.03.00 СБ

СТАДИЯ	МАССА	МАСШТАБ
Р	см. табл.	
Лист	Листов	1

ЩИТ  
Ручарочный чертеж

торгово-бытовых зданий и туристских комплексов

23147-02 25 Формат А4

ФОРМАТ	ЗОНА	Поз.	ОБОЗНАЧЕНИЕ	НАИМЕНОВАНИЕ	КОЛ.	ПРИМЕЧАНИЕ
				<u>Документация</u>		
А4			1.272.5-8.2.2-08.00.04.00СБ	Сборочный чертеж		
				<u>Детали</u>		
Б4	1	1.272.5-822-08.00.04.01	Щит	Плита древесно-стружечная		
				ГОСТ 10632-77*		
				550 x 494 x 19	1	
				Рейка		
				Пиломатериал		
				лиственничных пород		
				ГОСТ 2695-83*		
Б4	2	1.272.5-822-08.00.04.02	570 x 19 x 10		2	
Б4	3	1.272.5-822-08.00.04.03	514 x 19 x 10		2	
Б4	4	1.272.5-822-08.00.04.04	Облицовка	Шпон строганный		
				ГОСТ 2977-82		
				570 x 514 x 1,0	2	

1.272.5-8.2.2-08.00.04.00

Дверка

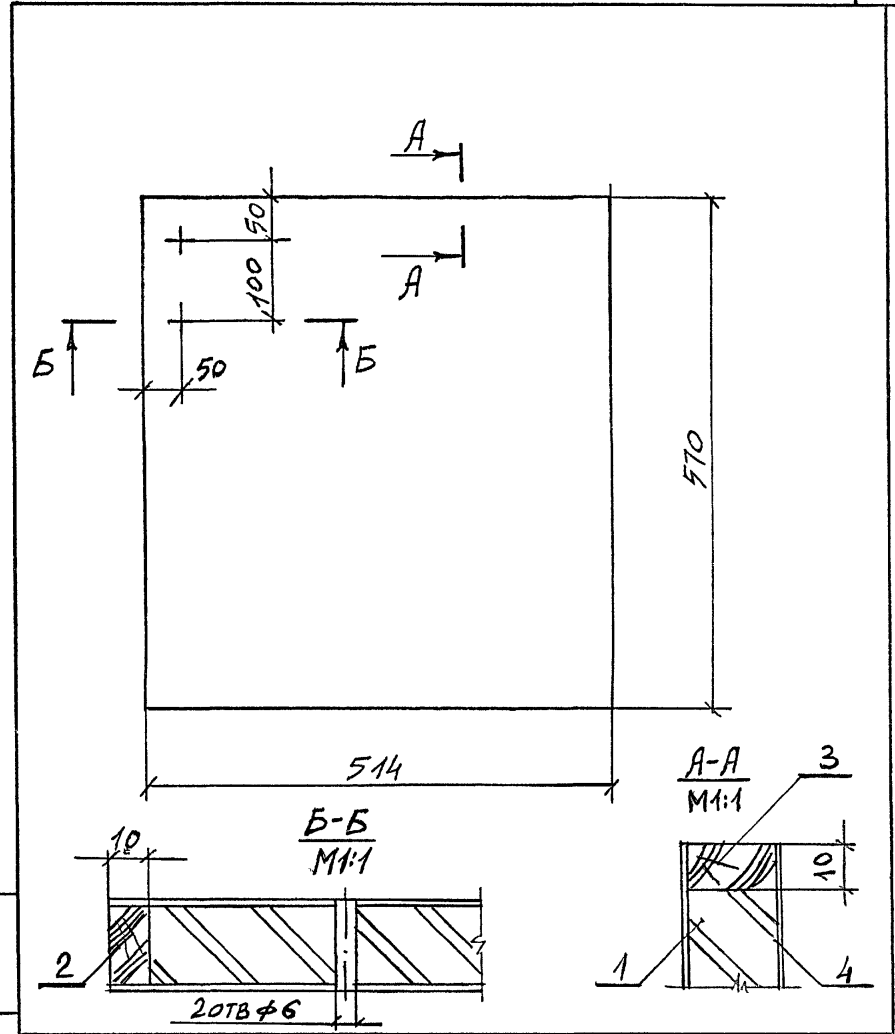
СТАДИЯ	ЛИСТ	ЛИСТОВ
Р	1	1

ЦНИИЭП  
ТОРГОВО-БЫТОВЫХ  
ЗАДАНИЙ И ТУРИСТСКИХ  
КОМПЛЕКСОВ

ИНВ. И ПОДЛ. ПОДПИСЬ И ДАТА ВЗАИМ. ИНВ. И

Н. КОНТР. Коростелев  
Г. И. П. Коростелев  
Рук. гр. арх. Астапова

Формат А4



1.272.5-8.2.2-08.00.04.00СБ

Дверка  
Сборочный чертеж

СТАДИЯ	МАССА	МАСШТАБ
Р	4,0	1:10
ЛИСТ	ЛИСТОВ 1	

ИНВ. И ПОДЛ. ПОДПИСЬ И ДАТА ВЗАИМ. ИНВ. И

Н. КОНТР. Коростелев  
Г. И. П. Коростелев  
Рук. гр. арх. Астапова

23147-02 26

Формат А4

Формат	Зона	Поз.	Обозначение	Наименование	Кол.	Примечание
				<u>Документация</u>		
А4			1.272.5-8.22-09.00.00.00.05	Сборочный чертеж		
				<u>Сборочные единицы</u>		
А4	1		1.272.5-8.22-08.00.01.00-01	Короб	1	
А4	2		1.272.5-8.22-06.00.00.00-02	Плинтус	1	
А4	3		1.272.5-8.22-05.00.00.00-06	Щит	1	
А4	4		1.272.5-8.22-08.00.02.00	Щит боковой	2	
А4	5		1.272.5-8.22-08.00.03.00-01	Щит горизонтальный	2	
А4	6		1.272.5-8.22-08.00.04.00	Дверка	1	
				<u>Детали</u>		
Б4	7		1.272.5-8.22-09.00.00.01	Стенка задняя Плита древесно- волокнистая ГОСТ 4598-86 570 x 514 x 4	1	
				<u>Стандартные изделия</u>		
				Шуруп А ГОСТ 1145-80*		

1.272.5-8.22-09.00.00.00

Секция С-2

СТАДИЯ	Лист	Листов
Р	1	2

ТОРГОВО-БЫТОВОЙ  
ВАЛИА И  
ТУРИСТСКОМУ  
КОМПЛЕКСУ

Формат А4

Формат	Зона	Поз.	Обозначение	Наименование	Кол.	Примечание
			8	3,5 x 20	10	
			9	4,5 x 40	6	
				<u>Прочие изделия</u>		
			10	Петля З.12.А	2	
			11	Полкодержатель 5.4.2	4	
			12	Ручка 1.15.А	1	
			13	Замок В.В-А		
			14	Ключевина 8.6-Б	1	

1.272.5-8.22-09.00.00.00

Лист  
2

23147-02 27

Формат А4

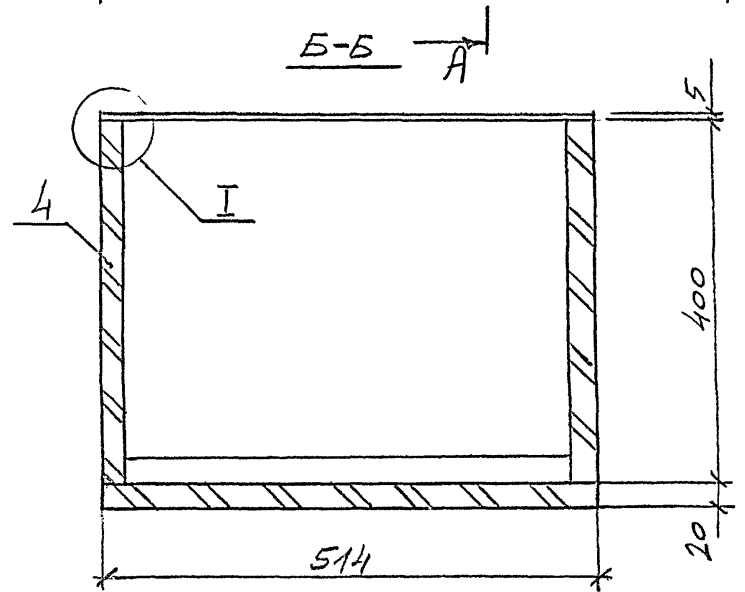
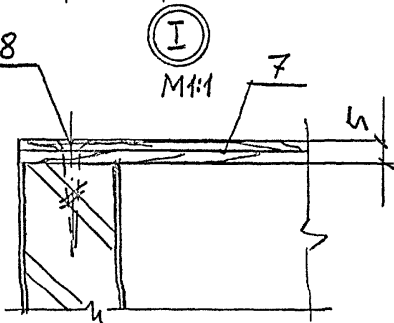
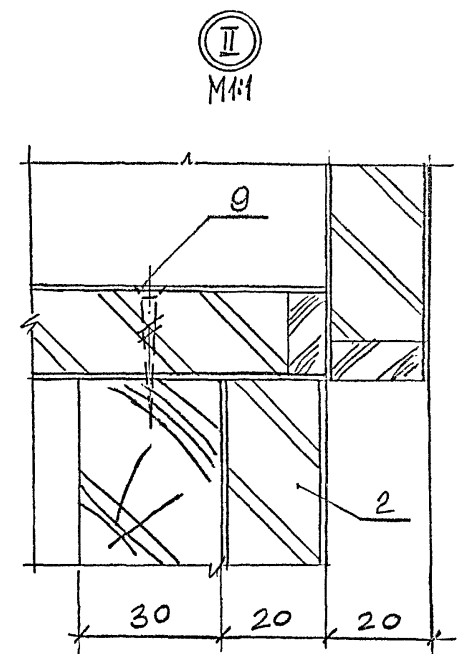
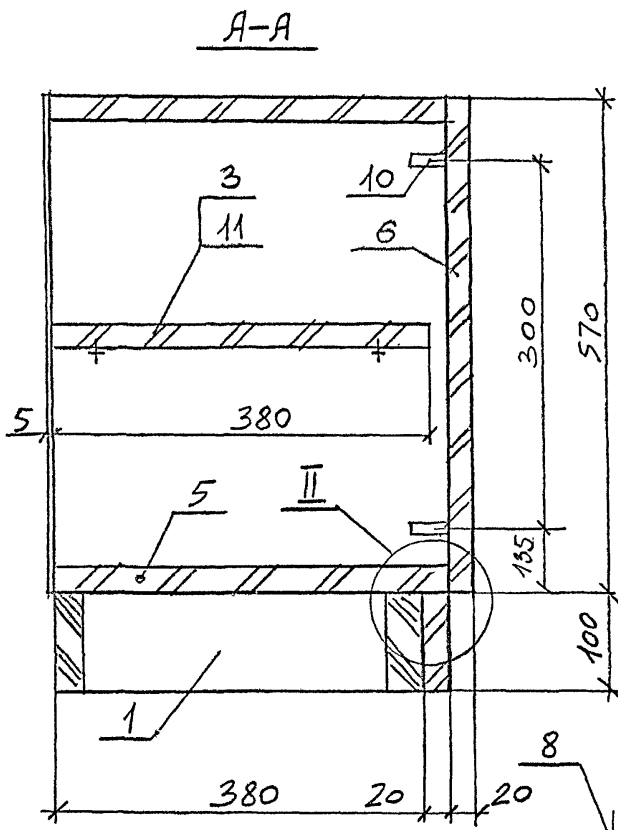
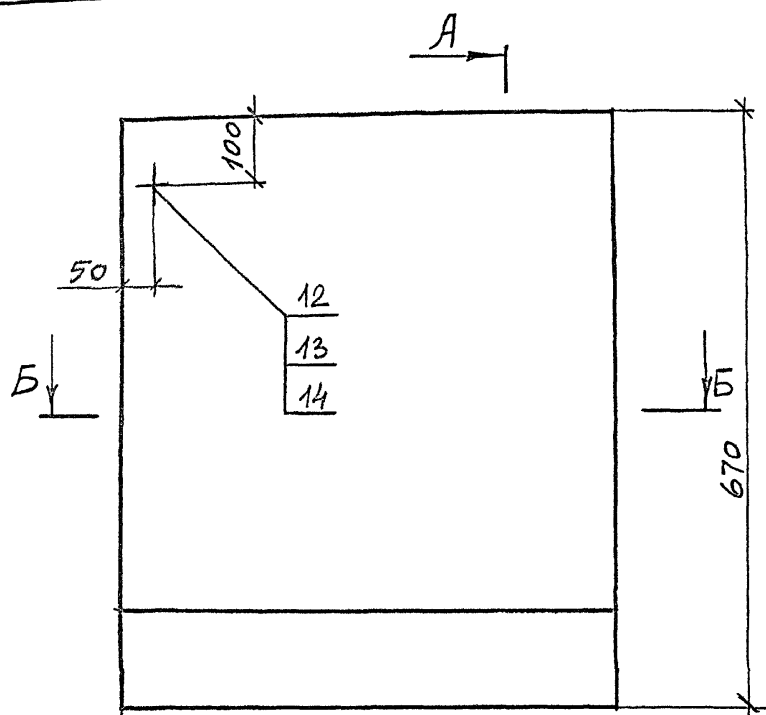
ИМЬ И ПОДЛ. ПОДПИСЬ И ДАТА ВЗАИМ. ИСП. И

И. КОНТ. В. КОРОСТЕЛЕНКО  
Г. И. П. КОРОСТЕЛЕНКО  
И. П. КОРОСТЕЛЕНКО  
И. П. КОРОСТЕЛЕНКО

И. П. КОРОСТЕЛЕНКО  
И. П. КОРОСТЕЛЕНКО  
И. П. КОРОСТЕЛЕНКО

И. П. КОРОСТЕЛЕНКО

ИМЬ И ПОДЛ. ПОДПИСЬ И ДАТА ВЗАИМ. ИСП. И

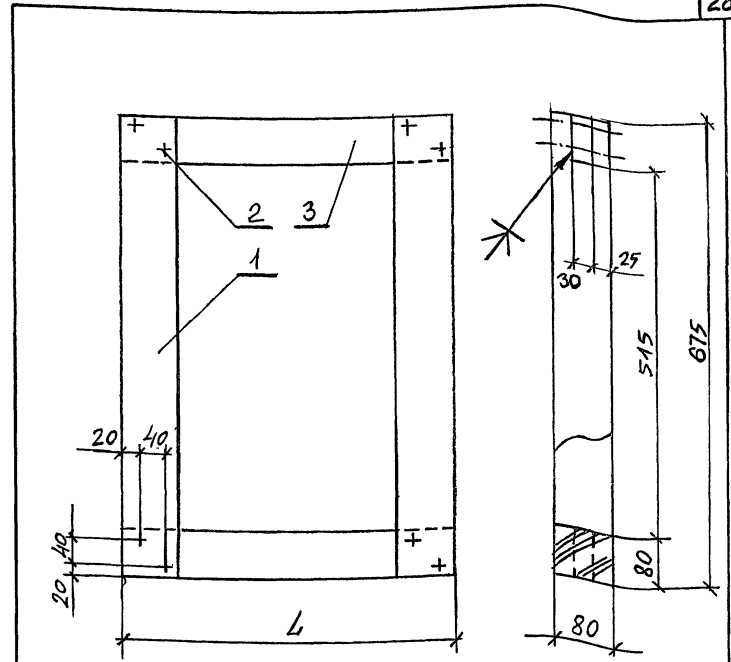


ИНВ. И ПОДА. ПОДПИСЬ И ДАТА ВЗАМ. ИНВ. И

1.272.5-8.2.2-09.00.00.00.06		
СТАДИЯ	МАССА	МАСШТАБ
Р	17,9	1:10
Секция С-2		ЛИСТ
Сборочный чертеж		ЛИСТОВ 1
РУК. МАСТ.	ГУБАРЕВИЧ	
ГЛ. ИНЖ. М.	СТАНУЛЕВИЧ	
Н. КОНТР.	КОРОСТЕЛЕВ	
ГИП	КОРОСТЕЛЕВ	
РУК. ГР. АРХ.	АСТАПОВА	

ФОРМАТ	ЗОНА	Поз.	ОБОЗНАЧЕНИЕ	НАИМЕНОВАНИЕ	КОЛ.	ПРИМЕЧАНИЕ
				<b>Документация</b>		
A3			1.272.5-8.2.2-10.00.00.00-05	Рядорочный чертеж		
				<b>Стандартные изделия</b>		
		1		Шуруп А3,5 x 40 ГОСТ 1145-80*	6	
			<b>Переменные данные для исполнений:</b>			
			1.272.5-8.2.2-10.00.00.00-			
			<b>Рядорочные единицы</b>			
A4	2	1.272.5-8.2.2-08.00.01.00-02	Короб		1	
A4	3	1.272.5-8.2.2-07.00.00.00-02	Щит		1	
A4	4	1.272.5-8.2.2-06.00.00.00-03	Плинтус		1	
			1.272.5-8.2.2-10.00.00.00-01			
			<b>Рядорочные единицы</b>			
A4	2	1.272.5-8.2.2-08.00.01.00-03	Короб		1	
		1.272.5-8.2.2-07.00.00.00-03	Щит		1	
		1.272.5-8.2.2-06.00.00.00-04	Плинтус		4	
			1.272.5-8.2.2-10.00.00.00			
			<b>Щит нижний</b>			
			<b>ЩН-1 ; ЩН-2</b>			
			СТАДИЯ	Лист	Листов	
			Р	1	1	
			ТОРГОВО-БЫТОВОМУ ЗДАНИИ И ТУРИСТСКОМУ КОМПЛЕКСУ			
И.КОНТР.	Коростелев					
ГИП	Коростелев					
Рук.гр.Арх.	Астапова					

Формат А4

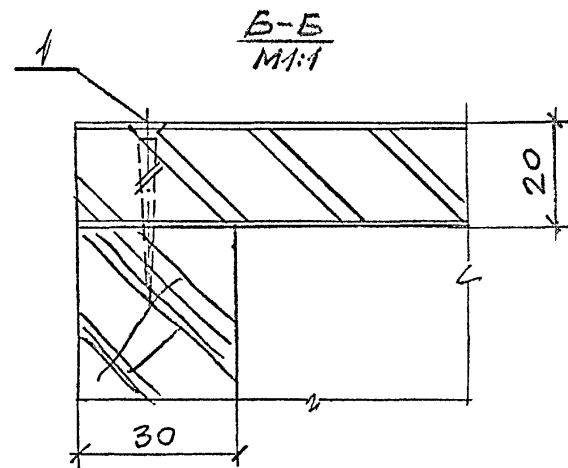
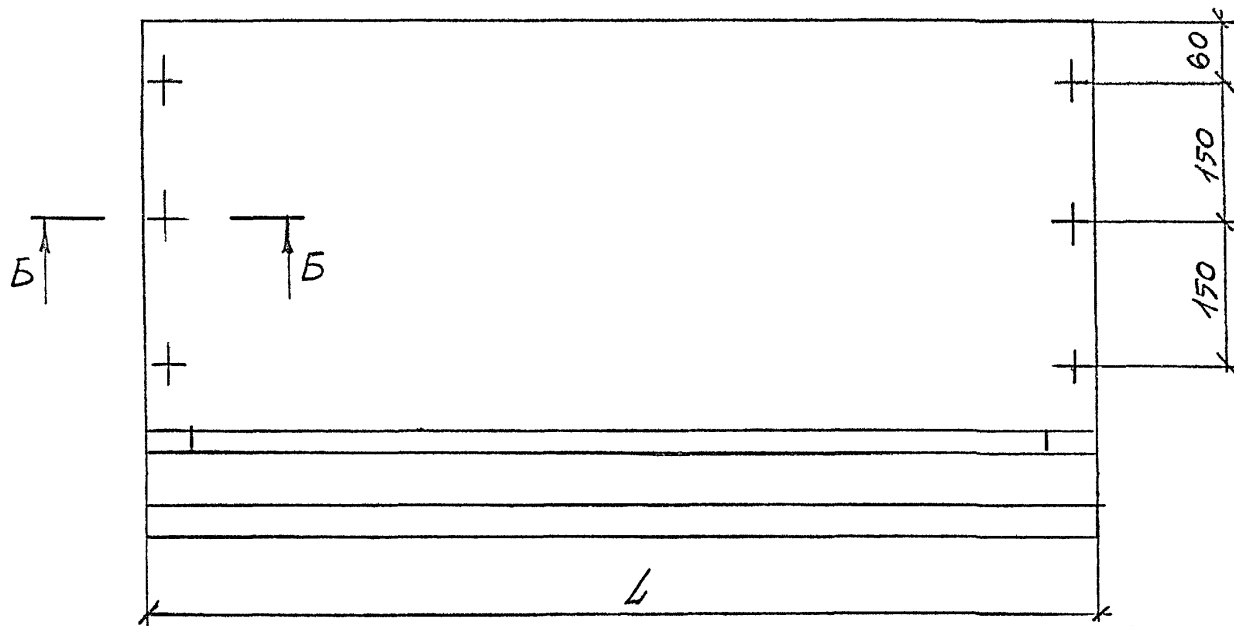
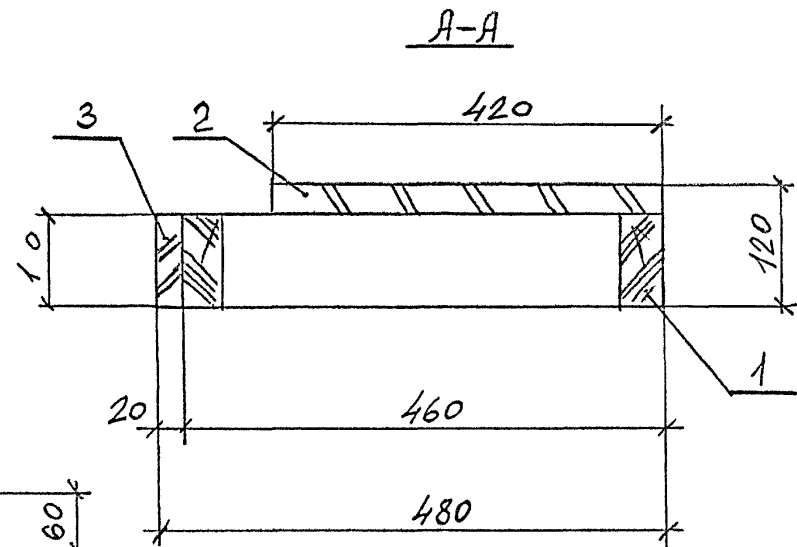
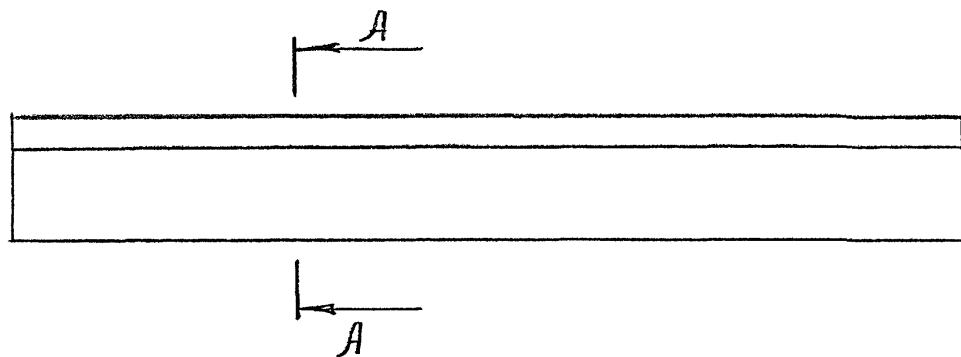


Обозначение	Марка	Л, мм	Масса, кг
1.272.5-8.2.2-04.00.00.00	P-1	500	7,4
-01	P-2	250	5,8

ИМЯ И ПОЛ.	ПОДПИСЬ И ДАТА	ВЗАИМН. Н	Обозначение	Марка	Л, мм	Масса, кг
			1.272.5-8.2.2-04.00.00.00-05			
			<b>Рама Р1; Р-2</b>			
			<b>Рядорочный чертеж</b>			
			СТАДИЯ	МАССА	МАСШТАБ	
			Р	см. табл.	1:5	
			Лист	Листов	1	
И.КОНТР.	Коростелев					
ГИП	Коростелев					
Рук.гр.Арх.	Астапова					

23147-02 29

Формат А4



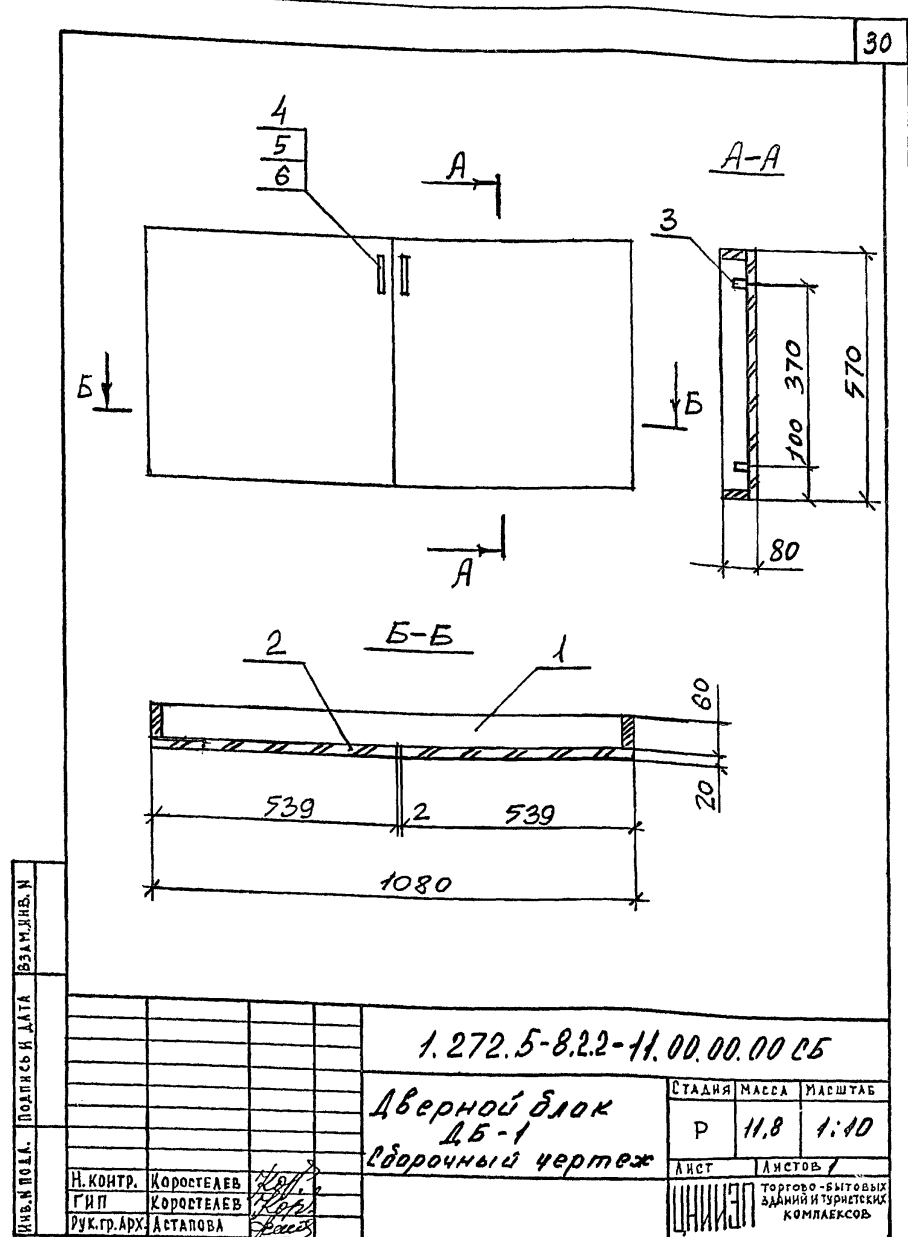
Обозначение	Марка	L, мм	Масса, кг
1.272.5-8.2.2-10.00.00.00	ЩН-1	1080	12,0
-01	Щ-2	540	5,8

1.272.5-8.2.2-10.00.00.00 СБ		
Щит нижний ЩН-1, ЩН-2	СТАДИЯ	МАССА
Р	СМ.	МАШТАБ
	табл.	1:5
Руч. гр. Арх. Астапова	ЛИСТ	ЛИСТОВ 1
	Торгово-бытовых зданий и турнетских комплексов	

ИНВ. И ПОДЛ. ПОДПИСЬ И ДАТА ВЗАМ. ИНВ. И

ФОРМАТ	ЗОНА	ПОЗ.	ОБОЗНАЧЕНИЕ	НАИМЕНОВАНИЕ	КОЛ.	ПРИМЕЧАНИЕ
				<u>Документация</u>		
A4			1.272.5-8.22-11.00.00.00 СБ	Сборочный чертеж		
				<u>Сборочные единицы</u>		
A4	1		1.272.5-8.22-11.00.01.00	Рама	1	
A4	2		1.272.5-8.22-11.00.02.00	Дверка	2	
				<u>Прочие изделия</u>		
	3			Петля 3.12.А	4	
	4			Ручка 1.15.А	2	
	5			Заток 8.8-А	1	
	6			Ключевина 8.6.Б	1	
			1.272.5-8.22-11.00.00.00			
			Дверной блок ДБ-1			
			СТАДИЯ	ЛИСТ	ЛИСТОВ	
			Р	1	1	
			торгово-бытовых зданий и туристских комплексов			
ИНВ. И ПОДП.	КОРОСТЕЛЕВ	Коростелев				
ГИП	КОРОСТЕЛЕВ	Коростелев				
РУК. ГР. АРХ.	АСТАПОВА	Астапова				

Формат А4



23147-02 31

Формат А4

ФОРМАТ	ЗОНА	ПОЗ.	ОБОЗНАЧЕНИЕ	НАИМЕНОВАНИЕ	КОЛ.	ПРИМЕЧАНИЕ
				<u>Документация</u>		
А4			1.272.5-8.2.2-11.00.01.00 СБ	Сборочный чертеж		
				<u>Детали</u>		
Б4	1	1.272.5-8.2.2-11.00.01.01	Брусок	Пиломатериал хвойных пород ГОСТ 8486 - 86Е 570 x 60 x 20	2	
			<u>Переменные данные для исполнений:</u>			
			1.272.5-8.2.2-11.00.01.00-			
			<u>Детали</u>			
	2		Брусок	Пиломатериал хвойных пород ГОСТ 8486 - 86Е 1080 x 60 x 20	2	
			1.272.5-8.2.2-11.00.01.00-01			
			<u>Детали</u>			
	2		Брусок	Пиломатериал хвойных пород ГОСТ 8486-86Е 539 x 60 x 20	2	

1.272.5-8.2.2-11.00.01.00

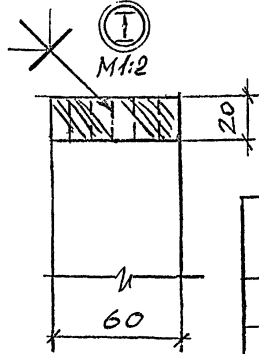
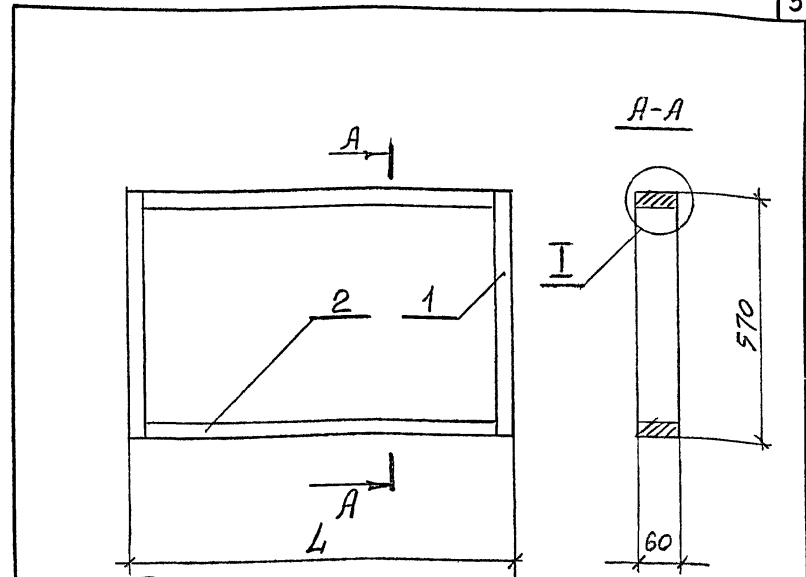
Рама

СТАДИЯ ЛИСТ ЛИСТОВ

Р 1 1

торгово-бытовой  
зданий и туристский  
комплексов

Формат А4



Обозначение	L, мм	Масса, кг
1.272.5-8.2.2-11.00.01.00	1080	3,4
-01	539	2,1

1.272.5-8.2.2-11.00.01.00 СБ

СТАДИЯ	МАССА	МАСШТАБ
Р		

Рама  
Сборочный чертеж

Н. КОНТР. Коростелев  
ГИП Коростелев  
Рук. гр. арх. Астапова

СТАДИЯ ЛИСТ ЛИСТОВ  
Р 1 1  
торгово-бытовой  
зданий и туристский  
комплексов

Н. КОНТР. Коростелев  
ГИП Коростелев  
Рук. гр. арх. Астапова

23147-02 32

Формат А4

ИНВ. И ПОДЛ. ПОДПИСЬ И ДАТА ВЗАИМ. ИНВ. И ПОДЛ. ПОДПИСЬ И ДАТА



ФОРМАТ	ЗОНА	ПОЗ.	ОБОЗНАЧЕНИЕ	НАИМЕНОВАНИЕ	КОЛ.	ПРИМЕЧАНИЕ
				<u>Документация</u>		
А4			1.272.5-8.2.2-11.00.02.00.06	Рabочный чертеж		
				<u>Детали</u>		
Б4	1		1.272.5-8.2.2-11.00.02.01	Щит		
				Плита древесно-стружечная		
				ГОСТ 10632 -77*		
				550 x 519 x 19	1	
				Рейка		
				Пиломатериал		
				лиственничной пород		
				ГОСТ 2695 -83*		
Б4	2		1.272.5-8.2.2-11.00.02.02	539 x 19 x 10	2	
Б4	3		1.272.5-8.2.2-11.00.02.03	570 x 19 x 10	2	
Б4	4		1.272.5-8.2.2-11.00.02.04	Облицовка		
				Шпон строганный		
				ГОСТ 2977-82		
				570 x 539 x 1,0	2	

ИНВ. И ПОДЛ. ПОДПИСЬ И ДАТА ВЗАИМ. ИБ. И

1.272.5-8.2.2-11.00.02.00

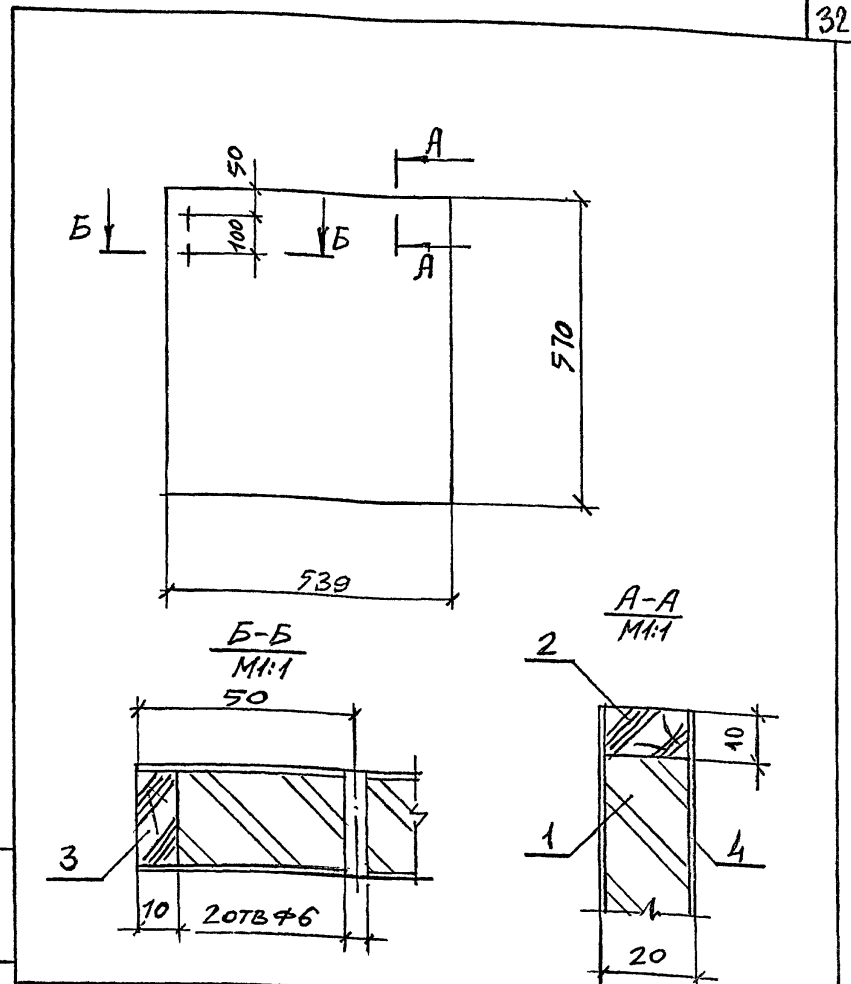
Дверка

СТАДИЯ ЛИСТ ЛИСТОВ

Р 1

ТОРГОВО-БЫТОВЫХ  
ЗАДАНИЙ ИТУРИТСКОГО  
КОМПЛЕКСОВ

Формат А4



ИНВ. И ПОДЛ. ПОДПИСЬ И ДАТА ВЗАИМ. ИБ. И

1.272.5-8.2.2-11.00.02.00.06

Дверка  
Рабочий чертеж

СТАДИЯ МАССА МАСШТАБ

Р 4,2 1:5

ЛИСТ ЛИСТОВ 1


Н. КОНТР. КОРОСТЕЛЕВ  
ГИП КОРОСТЕЛЕВ  
РУК. ГР. АРХ. АСТАПОВА

ТОРГОВО-БЫТОВЫХ  
ЗАДАНИЙ ИТУРИТСКОГО  
КОМПЛЕКСОВ

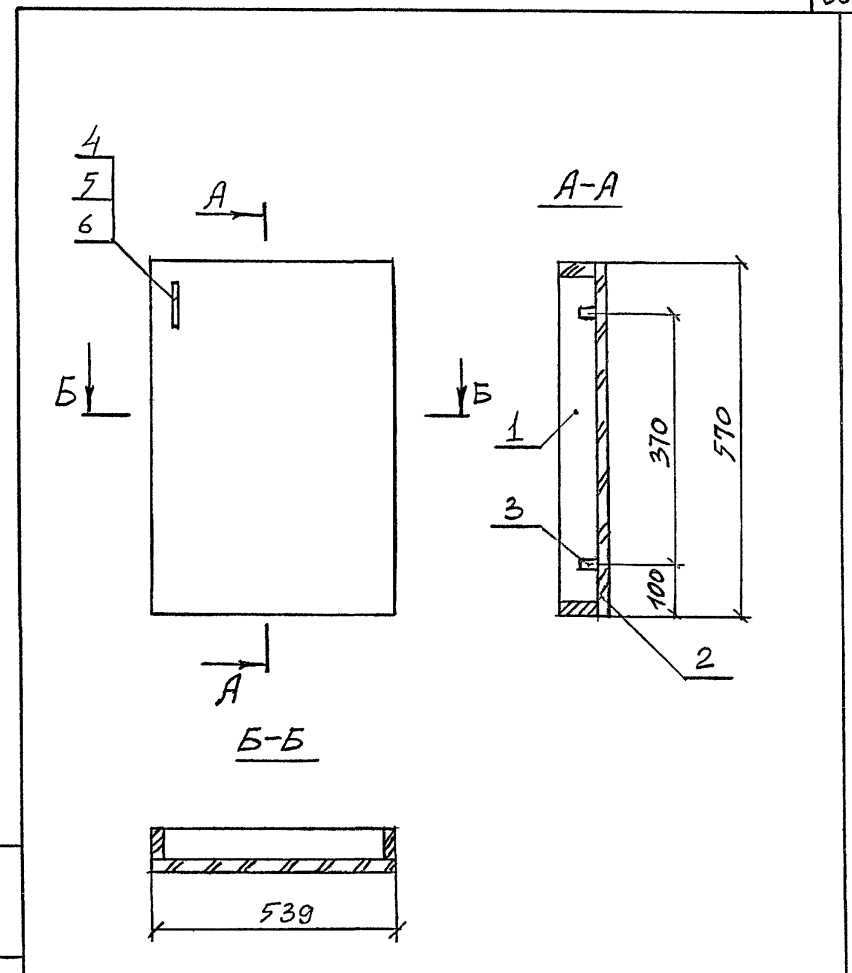
23147-02 33


ФОРМАТ А4

ФОРМАТ	ЗОНА	ПОЗ.	ОБОЗНАЧЕНИЕ	НАИМЕНОВАНИЕ	КОЛ.	ПРИМЕЧАНИЕ
				<u>Документация</u>		
А4			1.272.5-8.2.2-12.00.00.00 СБ	Сборочный чертеж		
				<u>Сборочные единицы</u>		
А4	1		1.272.5-8.2.2-11.00.01.00-01	Рама	1	
А4	2		1.272.5-8.2.2-11.00.02.00	Дверка	1	
				<u>Прочие изделия</u>		
	3			Петля 3.12.А	2	
	4			Ручка 1.15.Д	1	
	5			Замок 8.8-А	1	
	6			Ключевина 8.6-Б	1	

ИНВ. И ПОДЛ.	ПОДПИСЬ И ДАТА	ВЗЯТИЕ И ДАТА	ВЗЯТИЕ И ДАТА	1.272.5-8.2.2-12.00.00.00		
				СТАДИЯ	ЛИСТ	ЛИСТОВ
Н. КОНТР.	КОРОСТЕЛЕВ	ГИП	КОРОСТЕЛЕВ	Дверной блок ДБ-2		
РУК. ГР. АРХ.	АСТАПОВА			 ТРГОВО-БЫТОВЫХ ЗАДАНИЙ И ТУРИСТСКИХ КОМПЛЕКСОВ		

Формат А4

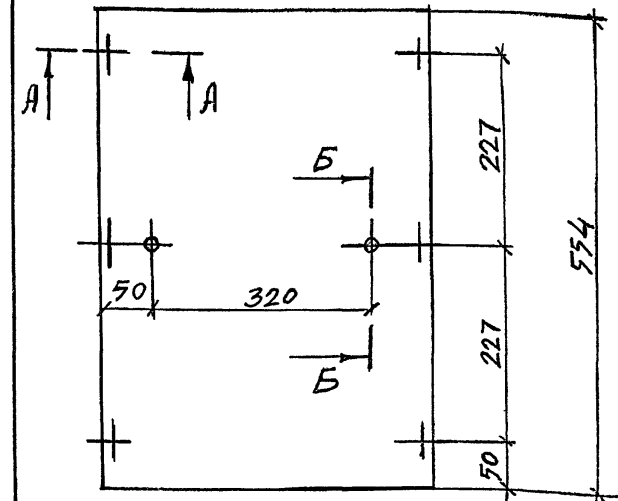


ИНВ. И ПОДЛ.	ПОДПИСЬ И ДАТА	ВЗЯТИЕ И ДАТА	ВЗЯТИЕ И ДАТА	1.272.5-8.2.2-12.00.00.00 СБ		
				СТАДИЯ	МАССА	МАСШТАБ
Н. КОНТР.	КОРОСТЕЛЕВ	ГИП	КОРОСТЕЛЕВ	Р	6,3	1:10
РУК. ГР. АРХ.	АСТАПОВА			ЛИСТ	ЛИСТОВ 1	
				Дверной блок ДБ-2 Сборочный чертеж		
				 ТРГОВО-БЫТОВЫХ ЗАДАНИЙ И ТУРИСТСКИХ КОМПЛЕКСОВ		

23147-02 34

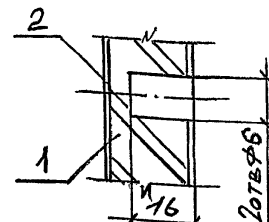
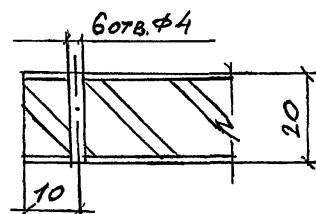
Формат А4

ФОРМАТ	ЗОНА	ПОЗ.	ОБОЗНАЧЕНИЕ	НАИМЕНОВАНИЕ	КОЛ.	ПРИМЕЧАНИЕ
				<u>Документация</u>		
А4			1.272.5-8.2.2-13.00.00.00.06	Сборочный чертеж		
				<u>Детали</u>		
Б4	1	1.272.5-8.2.2-13.00.00.01	Щит Плита древесно-стружечная ГОСТ 10632-77* 554 x 420 x 19	1		
Б4	2	1.272.5-8.2.2-13.00.00.02	Облицовка Шпон строганный ГОСТ 2977-82 554 x 420 x 1,0	2		



А-А  
М1:1

Б-Б  
М1:1



ИНВ. И ПОДЛ.	ПОДПИСЬ И ДАТА	ВЗАИМ. ИНВ. И	1.272.5-8.2.2-13.00.00.00		
Н. КОНТР.	КОРОСТЕЛЕВ	<i>[Signature]</i>	СТADIЯ	ЛИСТ	ЛИСТОВ
ГИП	КОРОСТЕЛЕВ	<i>[Signature]</i>	Р	1	1
РУК. ГР. АРХ.	АСТАПОВА	<i>[Signature]</i>	ТОРГОВО-БЫТОВЫЕ ЗДАНИЙ И ТУРИСТСКИХ КОМПЛЕКСОВ		

Щит боковой  
ЩБ-1

СТADIЯ	ЛИСТ	ЛИСТОВ
Р	1	1

Формат А4

ИНВ. И ПОДЛ.	ПОДПИСЬ И ДАТА	ВЗАИМ. ИНВ. И	1.272.5-8.2.2-13.00.00.00.06		
Н. КОНТР.	КОРОСТЕЛЕВ	<i>[Signature]</i>	СТADIЯ	МАССА	МАСШТАБ
ГИП	КОРОСТЕЛЕВ	<i>[Signature]</i>	Р	3,1	1:5
РУК. ГР. АРХ.	АСТАПОВА	<i>[Signature]</i>	ЛИСТ	ЛИСТОВ 1	
			ТОРГОВО-БЫТОВЫЕ ЗДАНИЙ И ТУРИСТСКИХ КОМПЛЕКСОВ		

Щит боковой  
ЩБ-1.  
Сборочный чертеж

23147-02 35

Формат А4

ФОРМАТ	ЗОНА	ПОЗ.	ОБОЗНАЧЕНИЕ	НАИМЕНОВАНИЕ	КОД.	ПРИМЕЧАНИЕ
				<u>Документация</u>		
А4			1.272.5-8.22-14.00.00.05	Сборочный чертеж		
				<u>Сборочные единицы</u>		
4	1		1.272.5-8.22-14.00.01.00	Щит	2	
4	2		1.272.5-8.22-14.00.02.00	Щит	2	
4	3		1.272.5-8.22-14.00.03.00	Щит	1	
А4	4		1.272.5-8.22-14.00.04.00	Крышка	1	

1.272.5-8.22-14.00.00.00

Секция С-3

СТАДИЯ	ЛИСТ	ЛИСТОВ
Р	1	1

Торгово-бытовой  
завод и  
территориальное  
комплексное

Формат А4

ФОРМАТ	ЗОНА	ПОЗ.	ОБОЗНАЧЕНИЕ	НАИМЕНОВАНИЕ	КОД.	ПРИМЕЧАНИЕ
				<u>Документация</u>		
А4			1.272.5-8.22-15.00.00.05	Сборочный чертеж		
				<u>Сборочные единицы</u>		
54	1		1.272.5-8.22-15.00.01.00	Щит	2	
54	2		1.272.5-8.22-15.00.02.00	Щит	1	
				<u>Детали</u>		
54	3		1.272.5-8.22-15.00.00.01	Щит		
				Плита древесно-стружечная ГОСТ 10832-77* 550 x 300 x 19	1	
				Брусок		
				Листовой материал хвойный пород ГМТ 8486-868		
54	4		1.272.5-8.22-15.00.00.02	75 x 30 x 550	1	
54	5		1.272.5-8.22-15.00.00.03	50 x 30 x 550	1	
54	6		1.272.5-8.22-15.00.00.04	25 x 10 x 550	1	
54	7		1.272.5-8.22-15.00.00.05	Покрываемый линолеум ГОСТ 14632-79 550 x 300	1	

1.272.5-8.22-15.00.00.00

Секция С-4

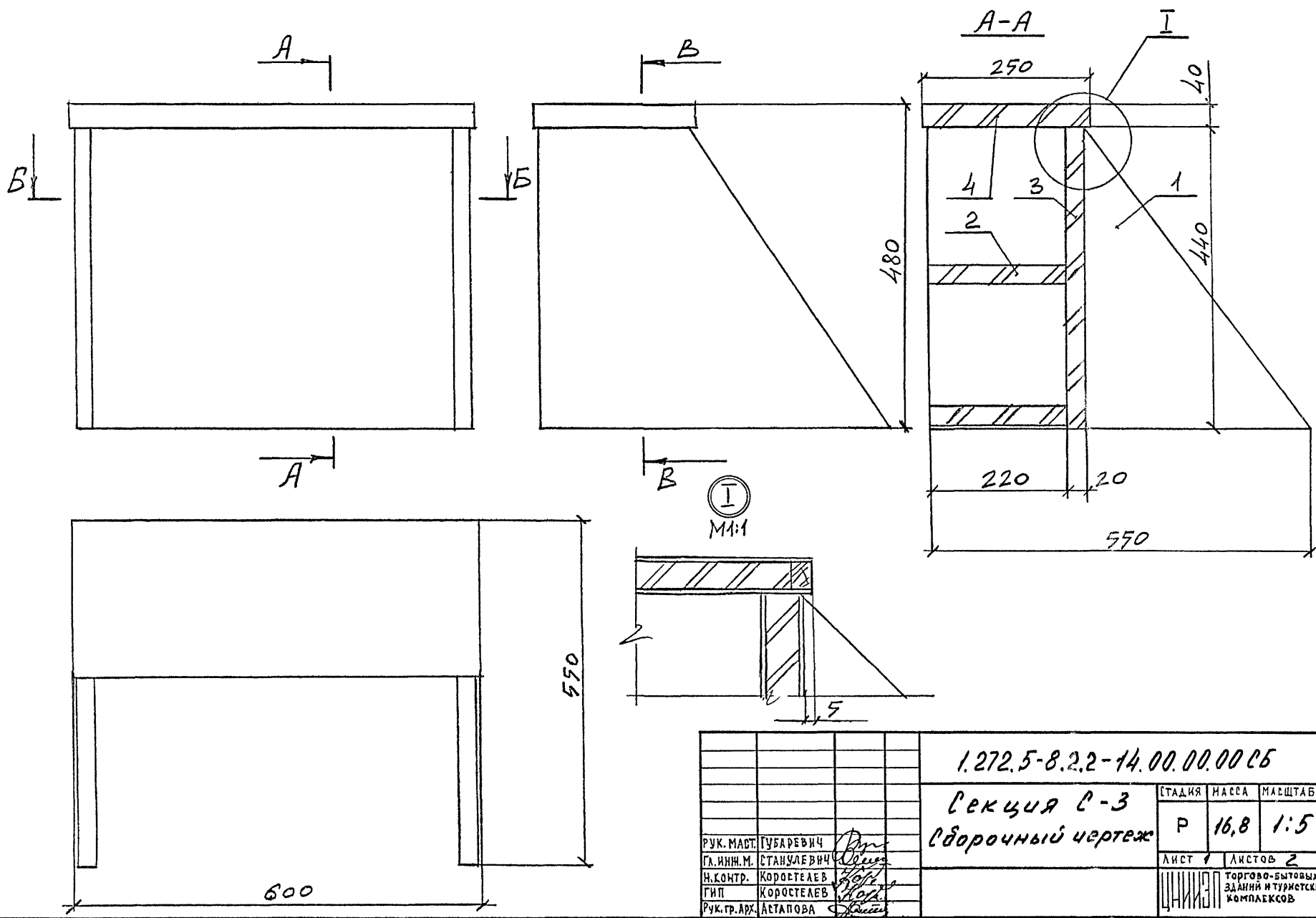
СТАДИЯ	ЛИСТ	ЛИСТОВ
Р	1	1

Торгово-бытовой  
завод и  
территориальное  
комплексное

Формат А4

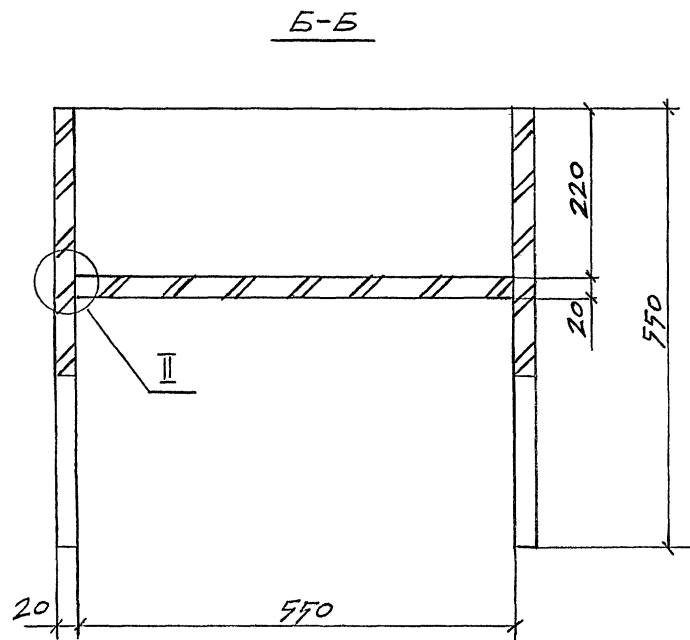
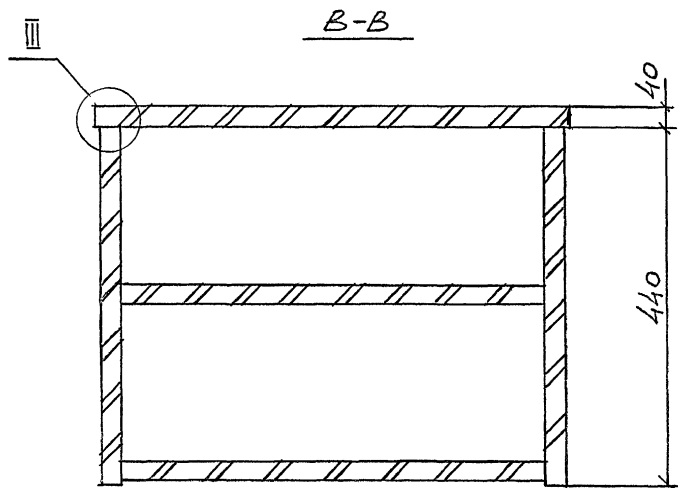
ИВ. И. ПОЛ. ПОДПИСЬ И ДАТА

ИВ. И. ПОЛ. ПОДПИСЬ И ДАТА

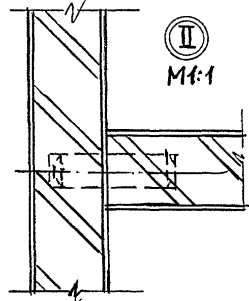
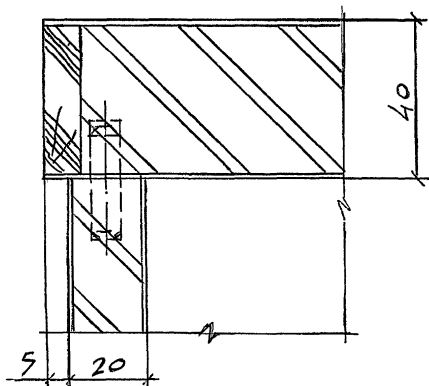


ИНВ. № ПОДА. ПОДПИСЬ И ДАТА. ВЗАМ. ИНВ. №

1.272.5-8.2.2-14.00.00.00 СБ				
Секция С-3		СТАДИЯ	МАССА	МАШТАБ
Сборочный чертеж		Р	16,8	1:5
		Лист 1	Листов 2	
РУК. МАСТ.	ГУБАРЕВИЧ	Торгово-бытовых Зданий и туристских Комплексов		
ГЛ. ИНЖ. М.	СТАНУЛЕВИЧ			
Н. КОНТР.	КОРОСТЕЛЕВ			
ГИП	КОРОСТЕЛЕВ			
РУК. ГР. АРХ.	АСТАПОВА			



III  
M 1:1



1.272.5-8.2.2 - 14.00.00.00 СБ

Лист

2

23147-02

38

ФОРМАТ А3

ФОРМАТ	ЗОНА	ПОЗ.	ОБОЗНАЧЕНИЕ	НАИМЕНОВАНИЕ	КОЛ.	ПРИМЕЧАНИЕ
				<u>Документация</u>		
А4			1.272.5-8.2.2-14.00.00.00.05	Рабочий чертеж		
				<u>Детали</u>		
Б4	1	1.272.5-8.2.2-14.00.01.01		Основа		
				Плита древесно-стружечная		
				ГОСТ 10632-77*		
				540 x 440 x 19	1	
				Рейка		
				Пиломатериал лиственных пород		
				ГОСТ 2695-83*		
Б4	2	1.272.5-8.2.2-14.00.01.02		440 x 19 x 10	1	
Б4	3	1.272.5-8.2.2-14.00.01.03		560 x 19 x 10	1	
Б4	4	1.272.5-8.2.2-14.00.01.04		Облицовка		
				Пластик		
				бумажнослоистый		
				ГОСТ 9590-76*		
				550 x 440 x 1	2	
				Шкант		
				Пиломатериал лиственных пород		
				ГОСТ 2695-83*		
				8 x 30	2	

1.272.5-8.2.2-14.00.01.00

Щит

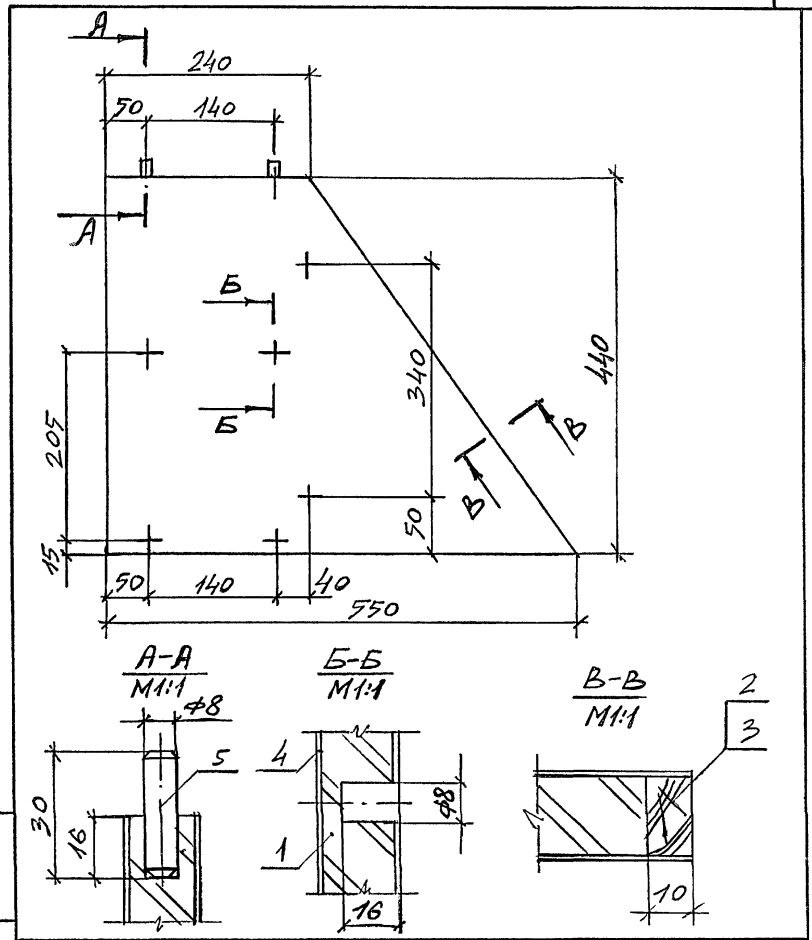
СТАДИЯ	ЛИСТ	ЛИСТОВ
Р		1

Торгово-бытовые здания и турдетские комплексы

ИНВ. И ПОДП. ПОДПИСЬ И ДАТА ВЗАИМ. ИНВ. И

Н. КОНТР. Коростелев  
 ГИП Коростелев  
 Рук. гр. арх. Астапова

Формат А4



1.272.5-8.2.2-14.00.01.00.05

Щит  
 Сборочный чертеж

СТАДИЯ	МАССА	МАСШТАБ
Р	2,4	1:5

ЛИСТ	ЛИСТОВ
	1

ИНВ. И ПОДП. ПОДПИСЬ И ДАТА ВЗАИМ. ИНВ. И

Н. КОНТР. Коростелев  
 ГИП Коростелев  
 Рук. гр. арх. Астапова

23147-02 39

Формат А4

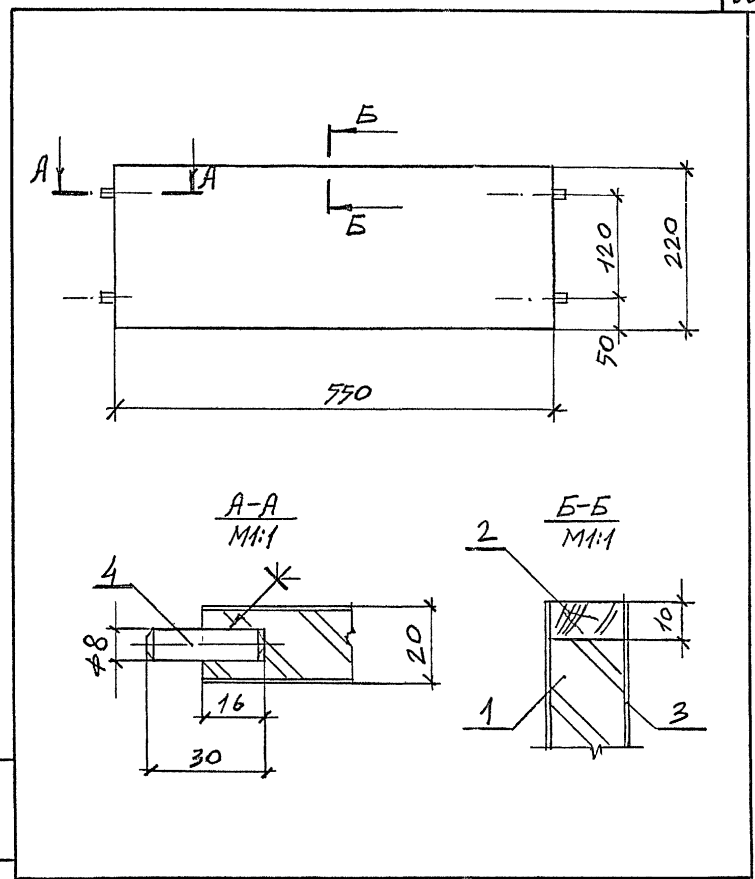
Формат	Зона	Поз.	Обозначение	Наименование	кол.	Примечание
				<u>Документация</u>		
А4			1.272.5-8.2.2-14.00.02.00 05	Сборочный чертеж		
				<u>Детали</u>		
Б4	1	1.272.5-8.2.2-14.00.02.01	Основа	Плита древесно-стружечная ГОСТ 10632 - 77* 550 x 210 x 19	1	
Б4	2	1.272.5-8.2.2-14.00.02.02	Рейка	Пиломатериал лиственных пород ГОСТ 2695 - 83* 550 x 19 x 10	1	
Б4	3	1.272.5-8.2.2-14.00.02.03	Облицовка	Пластик бумаженослоистый ГОСТ 9590-76* 550 x 220 x 1	2	
Б4	4	1.272.5-8.2.2-00.00.00.01	Шконт	Пиломатериал лиственных пород ГОСТ 2695 - 83* 8 x 30		

ИВ. И ПОДЛ. ПОДПИСЬ И ДАТА ВЗАИМ. ИВ. И ПОДЛ. ПОДПИСЬ И ДАТА ВЗАИМ. ИВ. И ПОДЛ. ПОДПИСЬ И ДАТА ВЗАИМ.

1.272.5-8.2.2-14.00.02.00

Щит

СТАДИЯ	ЛИСТ	ЛИСТОВ
Р	7	7
ТОРГОВО-БЫТОВЫЙ ЗАДАНИИ И ТУРИСТСКИЙ КОМПЛЕКСОВ		



ИВ. И ПОДЛ. ПОДПИСЬ И ДАТА ВЗАИМ. ИВ. И ПОДЛ. ПОДПИСЬ И ДАТА ВЗАИМ. ИВ. И ПОДЛ. ПОДПИСЬ И ДАТА ВЗАИМ.

1.272.5-8.2.2-14.00.02.00 05

Щит  
Сборочный чертеж

СТАДИЯ	МАССА	МАСШТАБ
Р	2,4	1:5
ЛИСТ	ЛИСТОВ 7	
ТОРГОВО-БЫТОВЫЙ ЗАДАНИИ И ТУРИСТСКИЙ КОМПЛЕКСОВ		



ФОРМАТ	ЗОНА	ПОЗ.	ОБОЗНАЧЕНИЕ	НАИМЕНОВАНИЕ	КОЛ.	ПРИМЕЧАНИЕ
				<u>Документация</u>		
А4			1.272.5-8.2.2-14.00.03.00.05	Сборочный чертеж		
				<u>Детали</u>		
Б4	1	1.272.5-8.2.2-14.00.03.01	Основа	Плита древесно-стружечная ГОСТ 10632-77* 550 x 440 x 19	1	
Б4	2	1.272.5-8.2.2-14.00.03.02	Облицовка	Пластик двухслойный ГОСТ 9590-76* 550 x 440 x 1	2	
Б4	3	1.272.5-8.2.2-00.00.00.01	Шкант	Пиломатериал лиственных пород ГОСТ 2695-83* 30 x ф8	6	

1.272.5-8.2.2-14.00.03.00

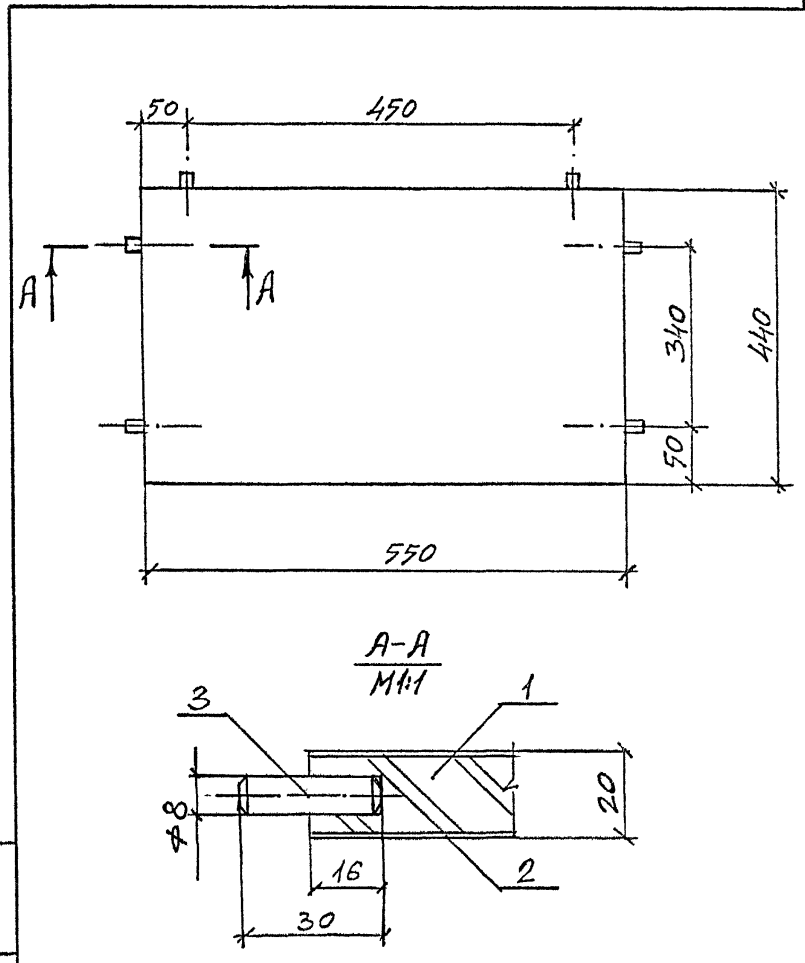
Щит

СТАДИЯ	ЛИСТ	ЛИСТОВ
Р		1

Торгово-бытовых  
зданий и туристских  
комплексов

Н. КОНТР. КОРОСТЕЛЕВ  
Г. И. П. КОРОСТЕЛЕВ  
РУК. ГР. АРХ. АСТАПОВА

ИВ. И. ПОЛ. ПОДПИСЬ И ДАТА



1.272.5-8.2.2-14.00.03.00.05

Щит  
Сборочный чертеж

СТАДИЯ	МАССА	МАСШТАБ
Р	3,1	1:5
ЛИСТ	ЛИСТОВ 1	

Торгово-бытовых  
зданий и туристских  
комплексов

Н. КОНТР. КОРОСТЕЛЕВ  
Г. И. П. КОРОСТЕЛЕВ  
РУК. ГР. АРХ. АСТАПОВА

ИВ. И. ПОЛ. ПОДПИСЬ И ДАТА

ФОРМАТ	ЗОНА	ПОС.	ОБОЗНАЧЕНИЕ	НАИМЕНОВАНИЕ	КОЛ.	ПРИМЕЧАНИЕ
				<u>Документация</u>		
A4			1.272.5-82.2-14.00.04.00.05	Сборочный чертеж		
				<u>Детали</u>		
54	1	1.272.5-82.2-14.00.04.01	Основа	Плита древесно-стружечная		
				ГОСТ 10632-77*		
				580 x 230 x 40	1	
				Рейка		
				Пиломатериал		
				лиственных пород		
				ГОСТ 2695-83*		
54	2	1.272.5-82.2-14.00.04.02	600 x 40 x 10		2	
54	3	1.272.5-82.2-14.00.04.03	250 x 40 x 10		3	
54	4	1.272.5-82.2-14.00.04.04	Облицовка	Пластик		
				бумажно-слоистый		
				ГОСТ 9590-76*		
				600 x 250 x 1	2	

1.272.5-82.2-14.00.04.00

Крышка

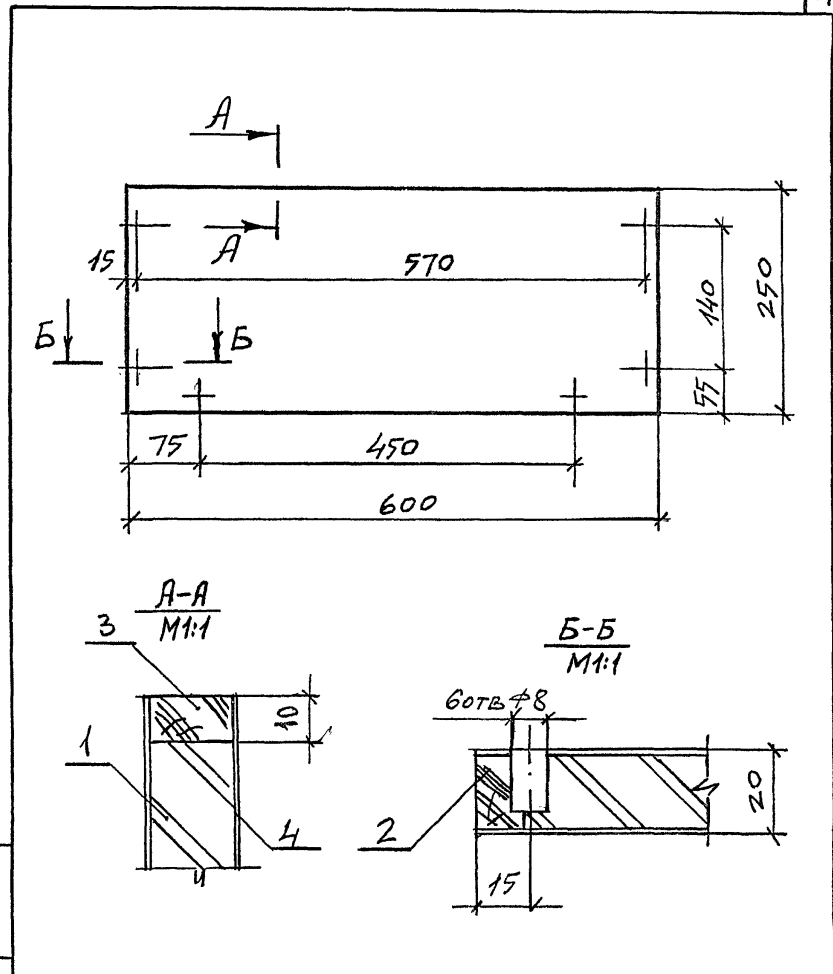
СТАДИЯ	ЛИСТ	ЛИСТОВ
Р		1

торгово-бытовые здания и туристские комплексы

Н.КОНТР. Коростелев  
 ГИП Коростелев  
 Рук.гр.арх. Астапова

ИНВ. И ПОДА. ПОДПИСЬ И ДАТА ВЗАИМ. ИНВ. И

Формат А4



1.272.5-82.2-14.00.04.00.05

Крышка  
 Сборочный чертеж

СТАДИЯ	МАССА	МАСШТАБ
Р	4,1	1:5

ЛИСТ	ЛИСТОВ
	1

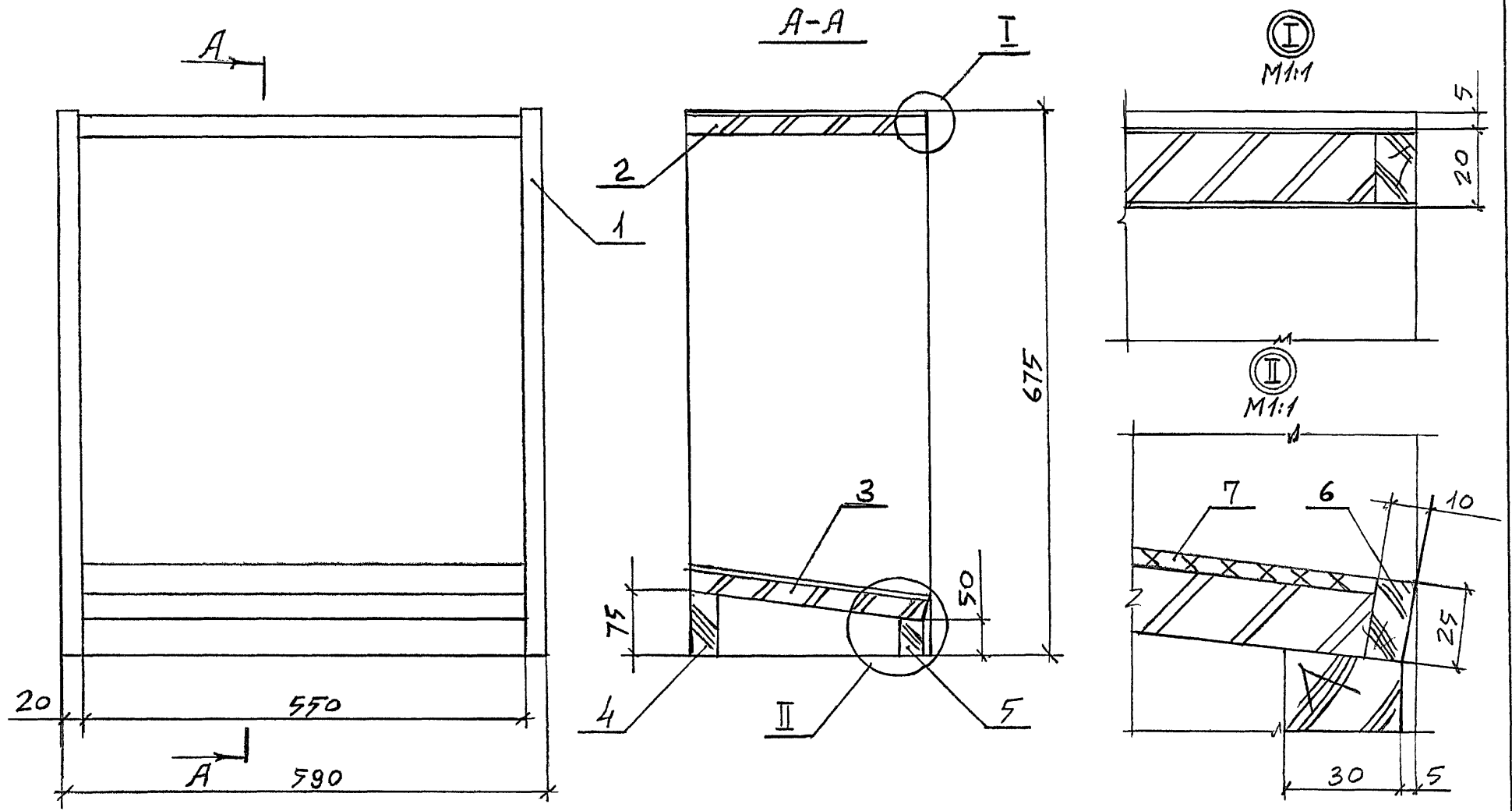
торгово-бытовые здания и туристские комплексы

Н.КОНТР. Коростелев  
 ГИП Коростелев  
 Рук.гр.арх. Астапова

ИНВ. И ПОДА. ПОДПИСЬ И ДАТА ВЗАИМ. ИНВ. И

23147-02 42

Формат А4



№В.Н. ПОДЛ. ПОДПИСЬ И ДАТА ВЗАМ.ИВ.Н.

				1.272.5-8.2.2-15.00.00.00.05		
				Векция С-4		
				Сборочный чертеж		
РУК. МАСТ.	ГУБАРЕВИЧ	<i>Губаревич</i>		ЭТАДИА	МАССА	МАСШТАБ
ГЛ. ИНЖ. М.	СТАНУЛЕВИЧ	<i>Станулевич</i>		Р	7,8	1:5
Н. КОНТР.	ХОРОСТЕЛЕВ	<i>Хоростелев</i>		ЛИСТ	ЛИСТОВ 1	
ГИП	ХОРОСТЕЛЕВ	<i>Хоростелев</i>		торгово-бытовых зданий и туристских комплексов		
РУК. ГР. АРХ.	АСТАПОВА	<i>Астапова</i>				

ФОРМАТ	ЗОНА	ПОЗ.	ОБОЗНАЧЕНИЕ	НАИМЕНОВАНИЕ	КОЛ.	ПРИМЕЧАНИЕ
				<u>Документация</u>		
А4			1.272.5-8.2.2-15.00.01.00 СБ	Сборочный чертеж		
				<u>Детали</u>		
Б4	1		1.272.5-8.2.2-15.00.01.01	Основа Плита древесно-стружечная ГОСТ 10632-77* 675 x 290 x 19	1	
Б4	2		1.272.5-8.2.2-15.00.01.02	Рейка Пиломатериал лиственных пород ГОСТ 2695-83* 675 x 19 x 10	1	
Б4	3		1.272.5-8.2.2-15.00.01.03	Облицовка Пластик бумажно-слоистый ГОСТ 9590-76* 675 x 300 x 1	2	

1.272.5-8.2.2-15.00.01.00

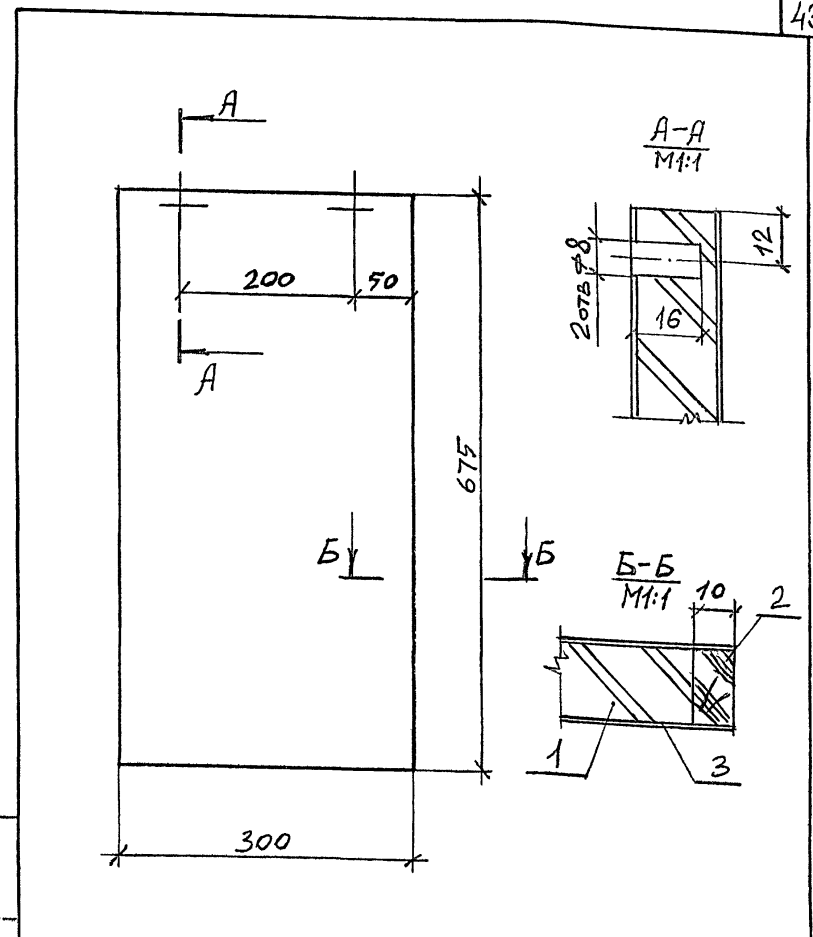
Щит

СТАДИЯ	ЛИСТ	ЛИСТОВ
Р		1

ТОРГОВО-БЫТОВЫХ  
ЗДАНИЙ И ТУРИСТИЧЕСКИХ  
КОМПЛЕКСОВ

Н.КОНТР. Коростелев  
ГИП Коростелев  
Рук.гр.арх. Астапова

Формат А4



1.272.5-8.2.2-15.00.01.00 СБ

Щит  
Сборочный чертеж

СТАДИЯ	МАССА	МАСШТАБ
Р	2,4	1:5

ЛИСТ	ЛИСТОВ
	1

ТОРГОВО-БЫТОВЫХ  
ЗДАНИЙ И ТУРИСТИЧЕСКИХ  
КОМПЛЕКСОВ

Н.КОНТР. Коростелев  
ГИП Коростелев  
Рук.гр.арх. Астапова

23147-02 44

Формат А4

ИНВ. И ПОДЛ. ПОДПИСЬ И ДАТА

ИНВ. И ПОДЛ. ПОДПИСЬ И ДАТА

ФОРМАТ	ЗОНА	Поз.	ОБОЗНАЧЕНИЕ	НАИМЕНОВАНИЕ	КОЛ.	ПРИМЕЧАНИЕ
				<u>Документация</u>		
А4			1.272.5-8.2.2-15.00.02.00.05	Сборочный чертеж		
				<u>Детали</u>		
Б4	1	1.272.5-8.2.2-15.00.02.01	Основа	Плита древесно-стружечная		
				ГОСТ 10632 - 77*		
				550 x 290 x 19	1	
Б4	2	1.272.5-8.2.2-15.00.02.02	Рейка	Пиломатериал лиственных пород		
				ГОСТ 2695 - 83*		
				550 x 19 x 10	1	
Б4	3	1.272.5-8.2.2-00.00.00.01	Пиломатериал лиственных пород	ГОСТ 2695 - 83*		
				8 x 30	4	

ИМ. И ПОДП. ПОДПИСЬ И ДАТА ВЗАИМ. ИМ. И ПОДП.

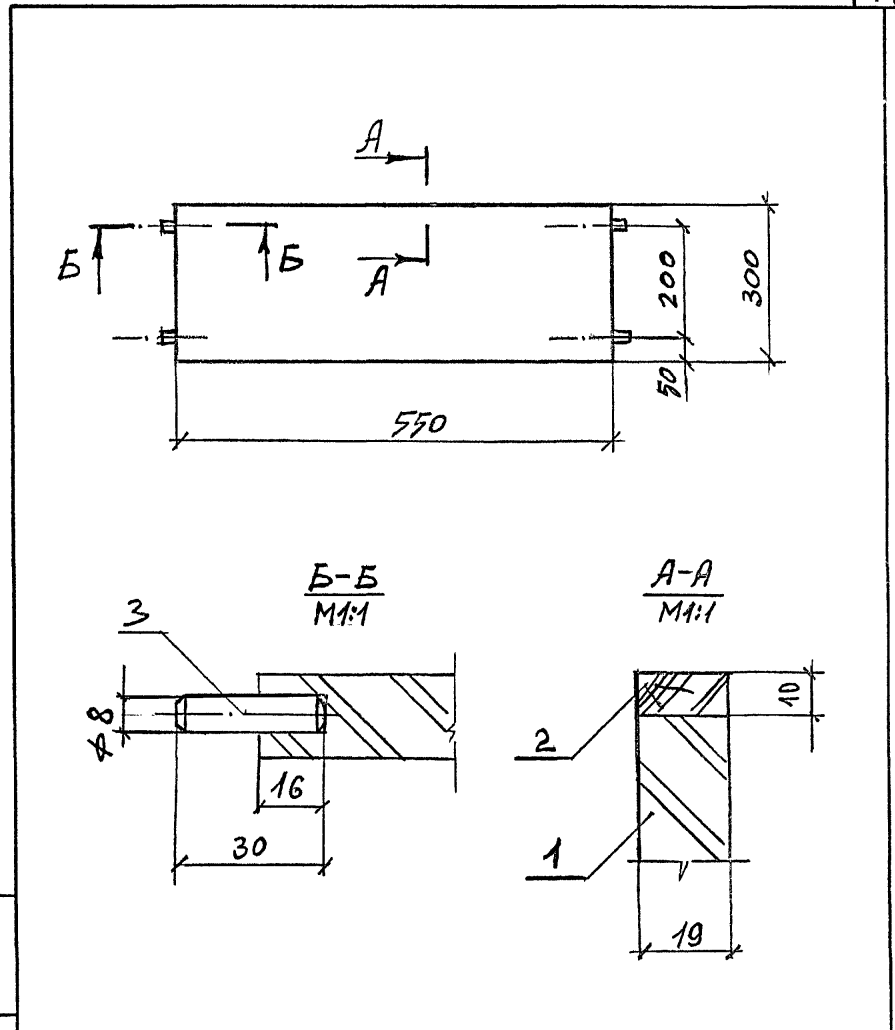
1.272.5-8.2.2-15.00.02.00

Щит

СТАДИЯ	ЛИСТ	ЛИСТОВ
Р	1	1

торгово-бытовых зданий и турнетских комплексов

Формат А4



ИМ. И ПОДП. ПОДПИСЬ И ДАТА ВЗАИМ. ИМ. И ПОДП.

1.272.5-8.2.2-15.00.02.00.05

Щит  
Сборочный чертеж

СТАДИЯ	МАССА	МАСШТАБ
Р	1,4	1:5
ЛИСТ	ЛИСТОВ 1	

торгово-бытовых зданий и турнетских комплексов

23147-02 45 Формат А4

ФОРМАТ	ЗОНА	ПОЗ.	ОБОЗНАЧЕНИЕ	НАИМЕНОВАНИЕ	КОЛ.	ПРИМЕЧАНИЕ
				<u>Документация</u>		
А4			1.272.5-8.2.2-16.00.00.00.05	Сварочный чертеж		
				<u>Детали</u>		
54	1		1.272.5-8.2.2-16.00.00.01	Основы		
				Плита древесно-стружечная		
				ГОСТ 10632-77*		
				1200 x 798 x 19	1	
				Брус		
				Пиломатериал хвойных пород		
				ГОСТ 8486-86Е		
54	2		1.272.5-8.2.2-16.00.00.02	1200 x 60 x 20	2	
54	3		1.272.5-8.2.2-16.00.00.03	798 x 60 x 20	2	
54	4		1.272.5-8.2.2-16.00.00.04	Облицовка		
				Шпон лущеный		
				ГОСТ 99-75*		
				1200 x 800 x 1	1	
				Облицовка		
				Пластик бумажный слоистый		
				ГОСТ 9590-76*		
54	5			1200 x 800 x 1	1	
54	6			1200 x 40 x 1	2	

1.272.5-8.2.2-16.00.00.00

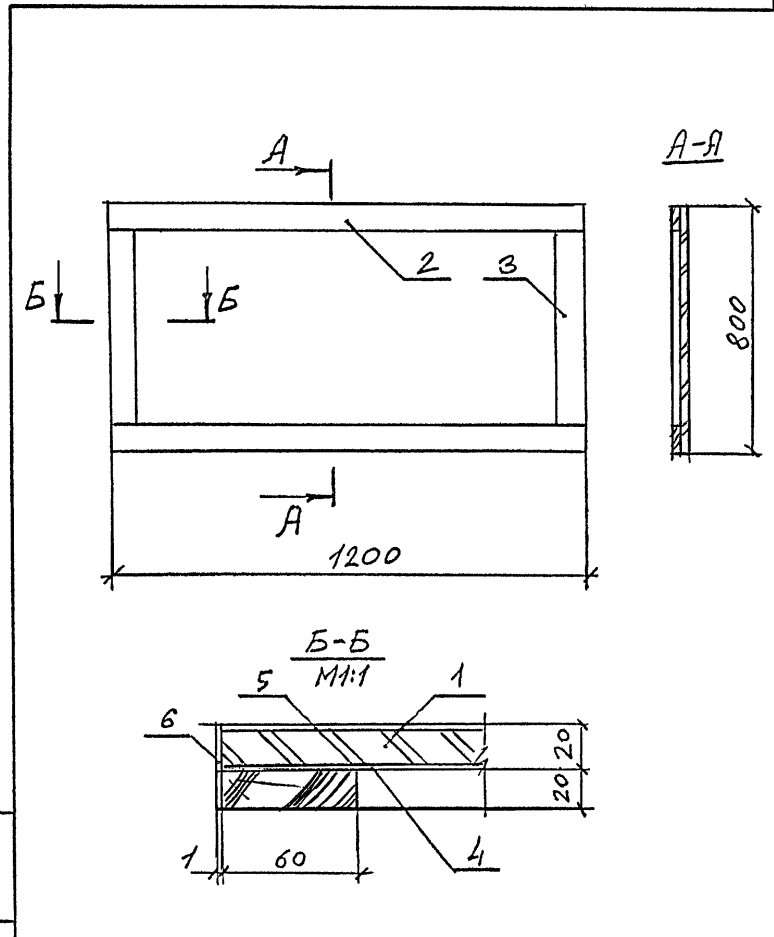
Крышка К-3

Лист	1
Листов	1

Торгово-бытовое  
Заданий и турнетских  
Комплексов

Имя и Подпись	Дата	Взам. инв. №
Н. КОНТР. Коростелев		
ГИП Коростелев		
Рук. гр. арх. Астапова		

Формат А4



1.272.5-8.2.2-16.00.00.00.05

Крышка К-3  
Сварочный чертеж

СТАДЯ	МАССА	МАСШТАБ
Р	17,2	1:10

Лист	Листов
1	1

Торгово-бытовое  
Заданий и турнетских  
Комплексов

Имя и Подпись	Дата	Взам. инв. №
Н. КОНТР. Коростелев		
ГИП Коростелев		
Рук. гр. арх. Астапова		

23149-02 46

Формат А4

ФОРМАТ ЗОНА Поз.	ОБОЗНАЧЕНИЕ	НАИМЕНОВАНИЕ	КОЛ.	ПРИМЕ- ЧАНИЕ
		<u>Документация</u>		
А4	1.272.5-8.22-17.00.00.06	Сборочный чертёж		
		<u>Детали</u>		
Б4	1 1.272.5-8.22-17.00.00.01	Панель		
		Плита древесно- стружечная ГОСТ 10632-77*		
		649 x 798 x 19	1	
		Брусок		
		Пиломатериал хвойных пород ГОСТ 8486-86Е		
Б4	2 1.272.5-8.22-17.00.00.02	649 x 60 x 20	2	
Б4	3 1.272.5-8.22-17.00.00.03	798 x 60 x 20	2	
Б4	4 1.272.5-8.22-17.00.00.04	Облицовка		
		Шпон лущеный ГОСТ 99-75*		
		650 x 800 x 1	1	
		Облицовка		
		Пластик бумажно- слоистый ГОСТ 9590-76*		
Б4	5 1.272.5-8.22-17.00.00.05	650 x 800 x 1		
Б4	6 1.272.5-8.22-17.00.00.06	800 x 40 x 1		
Б4	7 1.272.5-8.22-17.00.00.07	650 x 40 x 1		

1.272.5-8.22-17.00.00.00

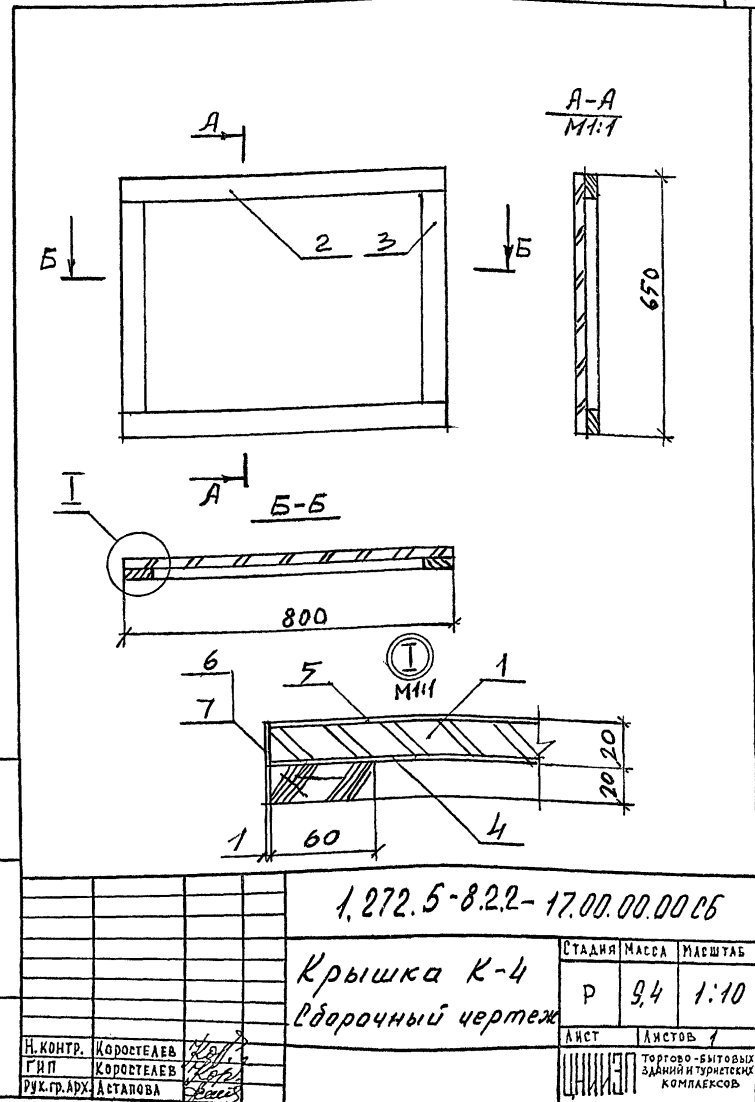
Крышка К-4

СТАДИЯ Лист Листов

Р 1 1

ТОРГОВО-БЫТОВЫЙ  
ЗАДАНИИ ИТУРНИЧЕСКИЙ  
КОМПЛЕКСОВ

Формат А4



1.272.5-8.22-17.00.00.06

Крышка К-4  
Сборочный чертёж

СТАДИЯ МАССА МАСШТАБ

Р 9,4 1:10

ЛИСТ ЛИСТОВ 1

ТОРГОВО-БЫТОВЫЙ  
ЗАДАНИИ ИТУРНИЧЕСКИЙ  
КОМПЛЕКСОВ

23147-02 47 Формат А4

ФОРМАТ	ЗОНА	ПОЗ.	ОБОЗНАЧЕНИЕ	НАИМЕНОВАНИЕ	КОЛ.	ПРИМЕЧАНИЕ
				<u>Документация</u>		
А4			1.272.5-8.2.2-18.00.00.00.05	Рвдорочный чертеж		
				<u>Детали</u>		
Б4	1		1.272.5-8.2.2-18.00.00.01	Основа Плита древесно-стружечная ГОСТ 10632-77* 1250 x 240 x 19	1	
Б4	2		1.272.5-8.2.2-18.00.00.02	Брусок Пиломатериал хвойных пород ГОСТ 8486-86Е 1250 x 25 x 10	1	
Б4	3			Линолеум ГОСТ 14632-79 1250 x 240 x 5	1	

1.272.5-8.2.2-18.00.00.00

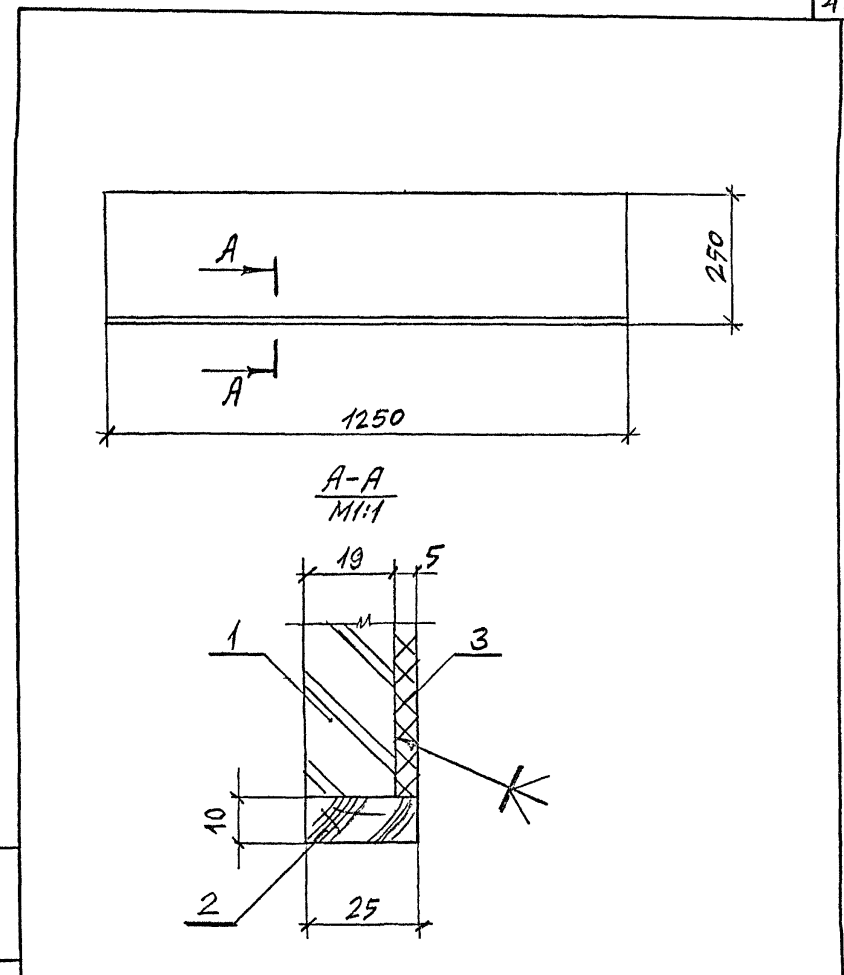
Полка ПК-1

СТАДИЯ	ЛИСТ	ЛИСТОВ
Р	1	1
Торгово-бытовые здания и туристских комплексов		

ИНВ. И ПОДЛ. ПОДПИСЬ И ДАТА ВЗАИМ. ИНВ. И

Н. КОНТР. Коростелев  
ГИП Коростелев  
Рук. гр. арх. Астапова

Формат А4



1.272.5-8.2.2-18.00.00.00.05

Полка ПК-1  
Рвдорочный чертеж

СТАДИЯ	МАССА	МАСШТАБ
Р	3,1	1:10
ЛИСТ	ЛИСТОВ 1	

ИНВ. И ПОДЛ. ПОДПИСЬ И ДАТА ВЗАИМ. ИНВ. И

Н. КОНТР. Коростелев  
ГИП Коростелев  
Рук. гр. арх. Астапова

23147-02 48


Формат А4



ФОРМАТ	ЗОНА	ПОР.	ОБОЗНАЧЕНИЕ	НАИМЕНОВАНИЕ	КОЛ.	ПРИМЕЧАНИЕ
				<i>Документация</i>		
A4			1.272.5-8.22-19.00.00.00.05	<i>Сборочный чертеж</i>		
				<i>Детали</i>		
Б4	1	1.272.5-8.22-19.00.00.01	<i>Основа</i>	<i>Плита древесно-стружечная</i> ГОСТ 10632-77*	1	
				675 x 250		
Б4	2	1.272.5-8.22-19.00.00.02	<i>Облицовка</i>	<i>Пластик бумажно-слоистый</i> ГОСТ 9590-76*	1	
				675 x 250 x 1		
Б4	3	1.272.5-8.22-19.00.00.03	<i>Облицовка</i>	<i>Шпон лущеный</i> ГОСТ 99-75*	1	
				675 x 250 x 1		

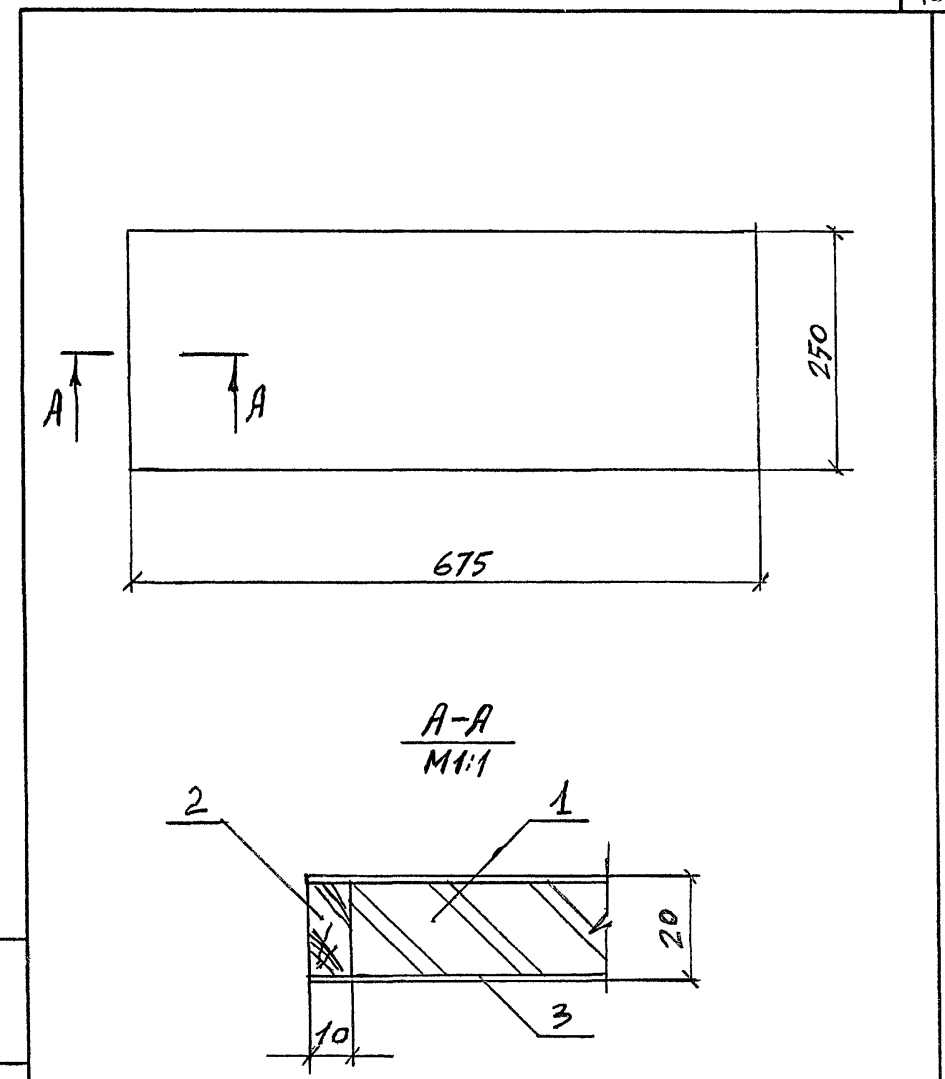
1.272.5-8.22-19.00.00.00

Щит ЩП-1

СТАДИЯ	ЛИСТ	ЛИСТОВ
Р		1
 Торгово-бытовых зданий и туристских комплексов		


Формат А4

ИНВ. И ПОДАК. ПОДПИСЬ И ДАТА ВЗАИМ. ИНВ. И



1.272.5-8.22-19.00.00.00.05

Щит ЩП-1  
Сборочный чертеж

СТАДИЯ	МАССА	МАСШТАБ
Р	2,4	1:10
ЛИСТ	ЛИСТОВ 1	
 Торгово-бытовых зданий и туристских комплексов		

ИНВ. И ПОДАК. ПОДПИСЬ И ДАТА ВЗАИМ. ИНВ. И

И. КОНТР.	КОРОСТЕЛЕВ	<i>[Signature]</i>
ГИП	КОРОСТЕЛЕВ	<i>[Signature]</i>
РУК. ГР. АРХ.	АСТАПОВА	<i>[Signature]</i>

23147-02 49 Формат А4

ФОРМАТ	ЗОНА	ПОЭ.	ОБОЗНАЧЕНИЕ	НАИМЕНОВАНИЕ	КОЛ.	ПРИМЕЧАНИЕ
				<u>Документация</u>		
А4			1.272.5-822-20.00.00.05	Сборочный чертеж		
				<u>Детали</u>		
Б4	1		1.272.5-822-20.00.00.01	Основы Плита древесно-стружечная ГОСТ 10632-77* 675 x 90 x 19	1	
	2		1.272.5-822-20.00.00.02	Рейка Пиломатериал лиственных пород ГОСТ 2695-83* 675 x 19 x 10	2	
	3		1.272.5-822-20.00.00.03	Облицовка Пластик бумажно-слоистый ГОСТ 9590-76* 675 x 130 x 1	1	
Б4	4		1.272.5-822-20.00.00.04	Облицовка Шпон лущеный ГОСТ 99-75* 675 x 130 x 1	1	

1.272.5-822-20.00.00.00

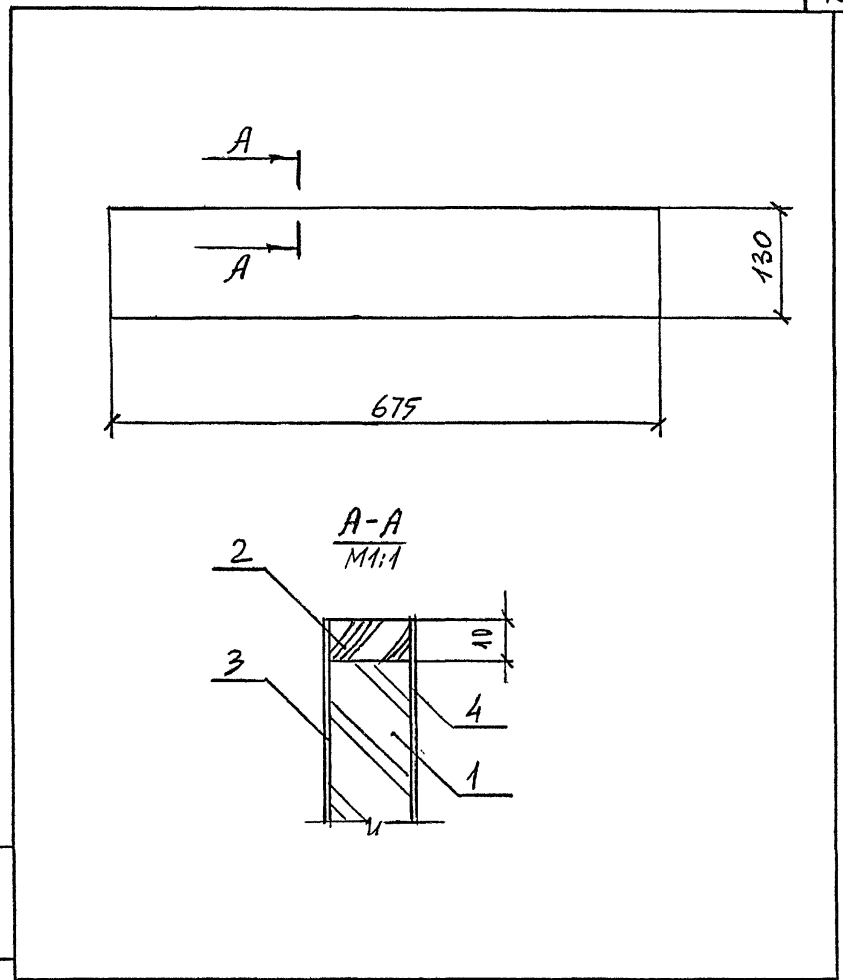
Щит ЩП-2

СТАДИЯ	ЛИСТ	ЛИСТОВ
Р		1
 Торгово-бытовых зданий и туристских комплексов		

ИНВ. И ПОДЛ. ПОДПИСЬ И ДАТА ВЗАМ. ИНВ. И ПОДЛ. ПОДПИСЬ И ДАТА ВЗАМ. ИНВ. И ПОДЛ. ПОДПИСЬ И ДАТА ВЗАМ.

Н. КОНТР. Коростелев  
Г. И. П. Коростелев  
Рук. гр. арх. Астапова


Формат А4



ИНВ. И ПОДЛ. ПОДПИСЬ И ДАТА ВЗАМ. ИНВ. И ПОДЛ. ПОДПИСЬ И ДАТА ВЗАМ.

1.272.5-822-20.00.00.00.05

Щит ЩП-2  
Сборочный чертеж

СТАДИЯ	МАССА	МАСШТАБ
Р	1,4	1:2
ЛИСТ	ЛИСТОВ 1	
 Торгово-бытовых зданий и туристских комплексов		

Н. КОНТР. Коростелев  
Г. И. П. Коростелев  
Рук. гр. арх. Астапова

23147-02 50

Формат А4

Ивв. и подл. Подпись и дата Взам. ивв. и

Формат	Зона	Поз.	Обозначение	Наименование	Кол. на исполн. 1.272.5-8.2.2-21.00.00.00 -									Примечание		
					-	01	02	03	04	05	06	07	08		09	
				Документация												
А4			1.272.5-8.2.2-21.00.00.00.06	Оборачный чертеж	X	X	X	X	X	X	X	X	X	X		
				Детали												
				Основа												
				Плита древесно-стружечная												
				ГОСТ 10632-77*												
Б4			1.272.5-8.2.2-21.00.00.01	675 x 600 x 19	1											
				-01 1355 x 250 x 19		1										
				-02 680 x 550 x 19			1									

					1.272.5-8.2.2-21.00.00.00		
					Щит		
					0-1 ... 0-9		
					СТАДИЯ	ЛИСТ	ЛИСТОВ
					Р	1	2
					торгово-бытовых зданий и торговых компаний		
					КОМПАБЕС СОВ		

И. КОНТР. Коростелев  
 ГИП Коростелев  
 Рук. гр. арх. Астапова

Формат А4

Ивв. и подл. Подпись и дата Взам. ивв. и

Формат	Зона	Поз.	Обозначение	Наименование	Кол. на исполн. 1.272.5-8.2.2-21.00.00.00 -									Примечание		
					-	01	02	03	04	05	06	07	08		09	
				-03 875 x 680 x 19				1								
				-04 1500 x 100 x 19					1							
				-05 1500 x 580 x 19						1						
				-06 330 x 100 x 19							1					
				-07 1180 x 1200 x 19								1				
				-08 1050 x 600 x 19									1			
				-09												
				Облицовка												
				Пластик												
				бумажно-волоконный												
				ГОСТ 9590-76*												
Б4			2.1.272.5-8.2.2-21.00.00.02	675 x 600 x 1,0	1											
				-01 1355 x 250 x 1,0		1										
				-02 680 x 550 x 1,0			1									
				-03 875 x 680 x 1,0				1								
				-04 1500 x 100 x 1,0					1							
				-05 1500 x 580 x 1,0						1						

1.272.5-8.2.2-21.00.00.00					ЛИСТ
					2


Формат А4

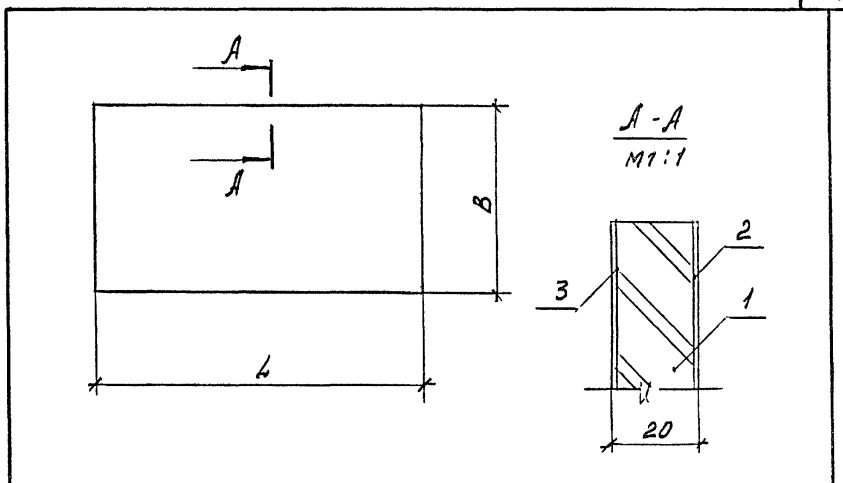
23147-02 51

50

Инв. № подл.	Подпись и дата	Взам. инв. №
Формат	Обозначение	Наименование
Уч. зад.	-06	330 x 100 x 1,0
Лист	-07	1180 x 1200 x 1,0
	-08	1050 x 600 x 1,0
	-09	Облицовка
		Шпон луццкий
		ГОСТ 99-75*
54	3 1.272.5-822-21.00.00.03	675 x 600 x 1,0
	-01	1355 x 250 x 1,0
	-02	680 x 550 x 1,0
	-03	875 x 680 x 1,0
	-04	1500 x 100 x 1,0
	-05	1500 x 580 x 1,0
	-06	330 x 100 x 1,0
	-07	1180 x 1200 x 1,0
	-08	1050 x 600 x 1,0
	-09	

Лист 3  
1.272.5-8.2.2 - 21.00.00.00  
Формат А4

Инв. № подл.	Подпись и дата	Взам. инв. №
Н. контр.	Коростелев	
Гип	Коростелев	
Рук. гр. арх.	Астапова	
1.272.5-8.2.2 - 21.00.00.00.05		
Щит 0-1 ... 0-9		Стадия
Оборочный чертеж		Масса
		Масштаб
		Р
		см. табл.
		Лист
		Листов 1
		



Обозначение	Марка	Размеры, мм		Масса, кг
		L	B	
1.272.5-8.2.2-21.00.00.00	0-1	675	600	5,2
-01	0-2	1355	250	5,2
-02	0-3	680	550	4,9
-03	0-4	875	680	6,2
-04	0-5	1500	100	1,3
-05	0-6	1500	580	11,1
-06	0-7	330	100	0,4
-07	0-8	1180	1200	18,1
-08	0-9	1050	600	5,8

Формат	Зона	Поз.	Обозначение	Наименование	Кол.	Примечание
				<u>Документация</u>		
A3			1.272.5-8.22-22.00.00.00.05	Сборочный чертеж		
				<u>Сборочные единицы</u>		
A4	1		1.272.5-8.22-22.00.01.00	Крышка	1	
A4	2		1.272.5-8.22-22.00.02.00	Щит	1	
A4	3		1.272.5-8.22-22.00.03.00	Щит	2	
				<u>Прочие изделия</u>		
	4			Уголок 2.18	4	

1.272.5-8.22-22.00.00.00

Секция С-5

СТАДИЯ	ЛИСТ	ЛИСТОВ
Р		
ЦНИИЭП	Торгово-бытовых зданий и туристских комплексов	

Формат А4

Имя, И. ПОДЛ. ПОДПИСЬ И ДАТА ВЗАМ. ИМ. И.

И. КОНТР.	КОРОСТЕЛЕВ	<i>Коростелев</i>
Г. И. П.	КОРОСТЕЛЕВ	
Руч. гр. арх.	АСТАПОВА	<i>Астапова</i>

Формат	Зона	Поз.	Обозначение	Наименование	Кол.	Примечание
				<u>Документация</u>		
A3			1.272.5-8.22-23.00.00.00.06	Сборочный чертеж		
				<u>Сборочные единицы</u>		
A3	1		1.272.5-8.22-23.01.01.00	Стенка	2	
A4	2		1.272.5-8.22-23.01.02.00	Стенка	2	
A3	3		1.272.5-8.22-23.01.03.00	Перегородка	1	
A4	4		1.272.5-8.22-23.01.04.00	Перегородка	4	
				<u>Стандартные изделия</u>		
	5			Шуруп А3,5 x 20 ГОСТ 1145-80*	30	

1.272.5-8.22-23.00.00.00

Стеллаж  
СТ-1

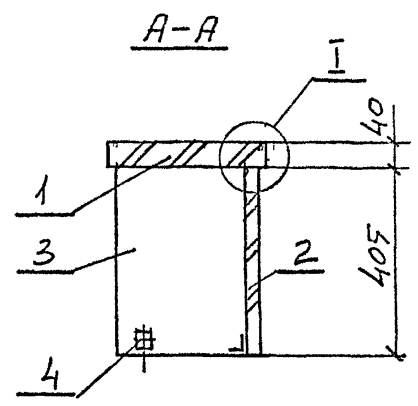
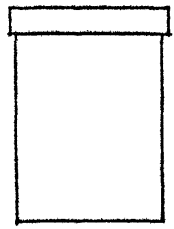
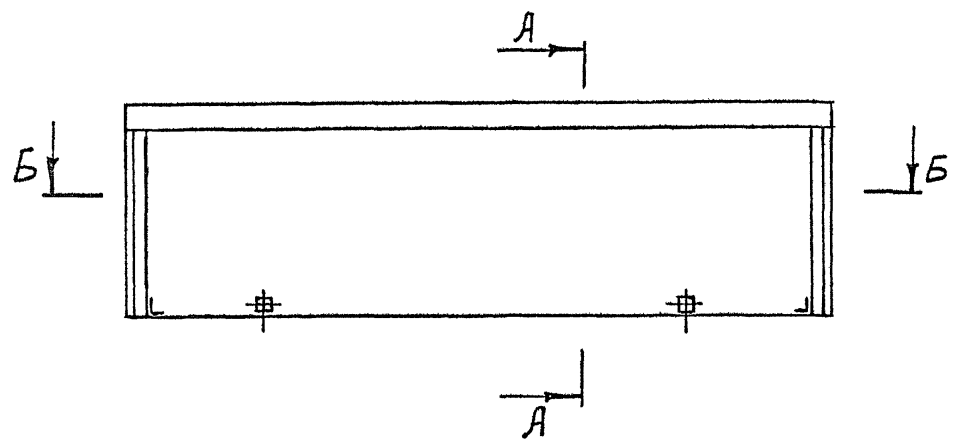
СТАДИЯ	ЛИСТ	ЛИСТОВ
Р		1
ЦНИИЭП	Торгово-бытовых зданий и туристских комплексов	

Имя, И. ПОДЛ. ПОДПИСЬ И ДАТА ВЗАМ. ИМ. И.

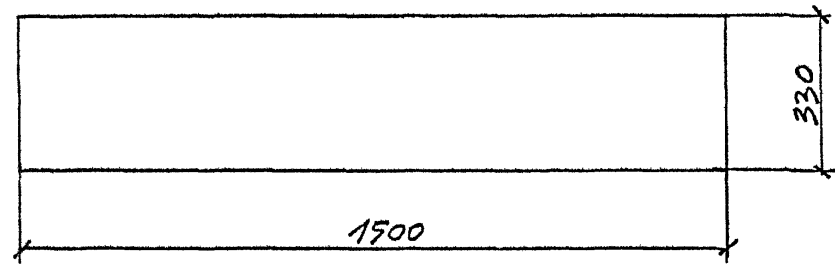
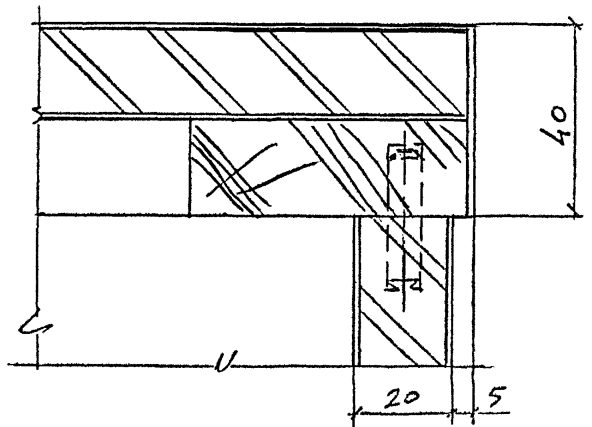
И. КОНТР.	КОРОСТЕЛЕВ	<i>Коростелев</i>
Г. И. П.	КОРОСТЕЛЕВ	
Руч. гр. арх.	АСТАПОВА	<i>Астапова</i>

23147-02 53

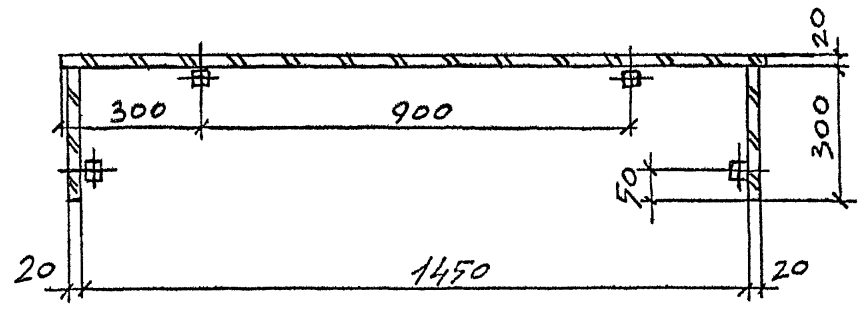
Формат А4



М 1:1



Б-Б



ИЗБ. И ПОДЛ. ПОДПИСЬ И ДАТА ВЗАМ. ИЛИ И

1.272.5-8.2.2-22.00.00.00 СБ				
СЕКЦИЯ С-5		СТАДИЯ	МАССА	МАШТАБ
РБОРОЧНЫЙ ЧЕРТЕЖ		Р	17,2	1:10
РУК. МАСТ.	ГУБАРЕВ ИЧ	ЛИСТ	ЛИСТОВ 1	
ГЛ. ИНЖ. М.	СТАНЦЕВ ИЧ	Торгово-сырьевых зданий и турнетского комплексов		
И. КОМП. Р.	КОРОСТЕАЕВ			
ГИП	КОРОСТЕАЕВ			
РУК. ГР. АРХ.	АСТАПОВА			

ФОРМАТ	ЗОНА	ПОЗ.	ОБОЗНАЧЕНИЕ	НАИМЕНОВАНИЕ	КОЛ.	ПРИМЕЧАНИЕ
				<u>Документация</u>		
А4			1.272.5-8.2.2-22.00.01.00.05	Сборочный чертеж		
				<u>Детали</u>		
Б4	1	1.272.5-8.2.2-22.00.01.01	1500 x 330 x 19	Лепка Плита древесно-стружечная ГОСТ 10632-77*	1	
				Облицовка Шпон строганный ГОСТ 2977-82		
Б4	2	1.272.5-8.2.2-22.00.01.02	1500 x 330 x 1		2	
Б4	3	1.272.5-8.2.2-22.00.01.03	1500 x 40 x 1		2	
Б4	4	1.272.5-8.3-22.00.01.04	330 x 40 x 1	Пиломатериал хвойных пород ГОСТ 8486-86Е	2	
	5	1.272.5-8.2.2-22.00.01.05	1500 x 50 x 20		2	
	6	1.272.5-8.2.2-22.00.01.06	230 x 50 x 20		2	

ИВ. И ПОДЛ. ПОДПИСЬ И ДАТА ВЗАИМ. ИВ. И ПОДЛ. ПОДПИСЬ И ДАТА ВЗАИМ. ИВ. И ПОДЛ. ПОДПИСЬ И ДАТА ВЗАИМ.

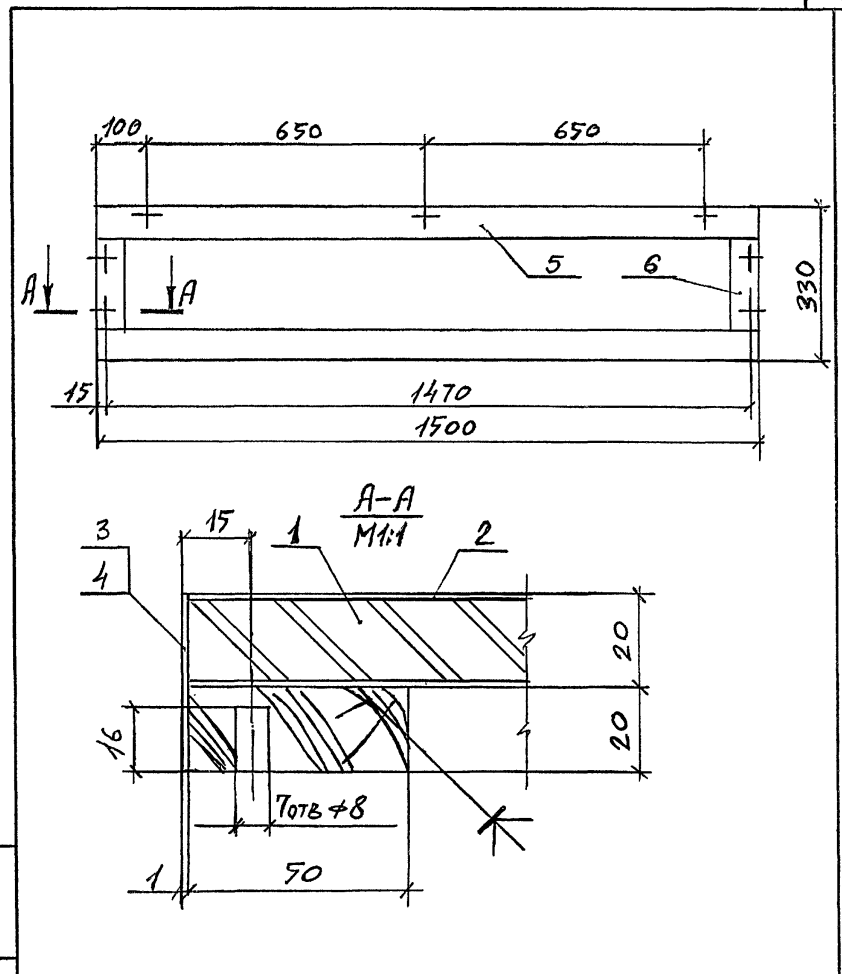
1.272.5-8.2.2-22.00.01.00

Крышка

СТАДИЯ	ЛИСТ	ЛИСТОВ
Р		

Торгово-бытовому  
зданий и турнетских  
комплексов

Формат А4



ИВ. И ПОДЛ. ПОДПИСЬ И ДАТА ВЗАИМ. ИВ. И ПОДЛ. ПОДПИСЬ И ДАТА ВЗАИМ.

1.272.5-8.2.2-22.00.01.00.05

Крышка  
Сборочный чертеж

СТАДИЯ	МАССА	МАСШТАБ
Р	7,2	1:10

ИВ. И ПОДЛ.	ПОДПИСЬ И ДАТА	ИВ. И ПОДЛ.	ПОДПИСЬ И ДАТА
Н. КОНТР.	КОРОСТЕЛЕВ	Н. КОНТР.	КОРОСТЕЛЕВ
ГИП	КОРОСТЕЛЕВ	ГИП	КОРОСТЕЛЕВ
РУК. ГР. АРХ.	АСТАПОВА	РУК. ГР. АРХ.	АСТАПОВА

СТАДИЯ	ЛИСТ	ЛИСТОВ
Р		1

Торгово-бытовому  
зданий и турнетских  
комплексов

23147-02

55

Формат А4

ФОРМАТ	ЗОНА	Поз.	ОБОЗНАЧЕНИЕ	НАИМЕНОВАНИЕ	КОЛ.	ПРИМЕЧАНИЕ
				<u>Документация</u>		
А4			1.272.5-82.2-22.00.02.00.05	Сборочный чертеж		
				<u>Детали</u>		
Б4	1		1.272.5-82.2-22.00.02.01	Основа		
				Плита древесно-стружечная		
				ГОСТ 10632-77*		
				1480 x 405 x 19	1	
Б4	2		1.272.5-82.2-22.00.02.02	Облицовка		
				Шпон строганный		
				ГОСТ 2977-82		
				1500 x 405 x 1	2	
				Пиломатериал лиственных пород		
				ГОСТ 2695-83*		
		3	1.272.5-82.2-22.00.02.03	405 x 19 x 10	2	
		4	1.272.5-82.2-00.00.00.01	8 x 30	3	

1.272.5-82.2-22.00.02.00

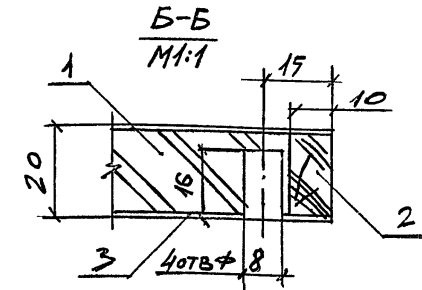
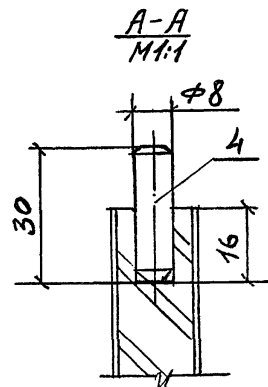
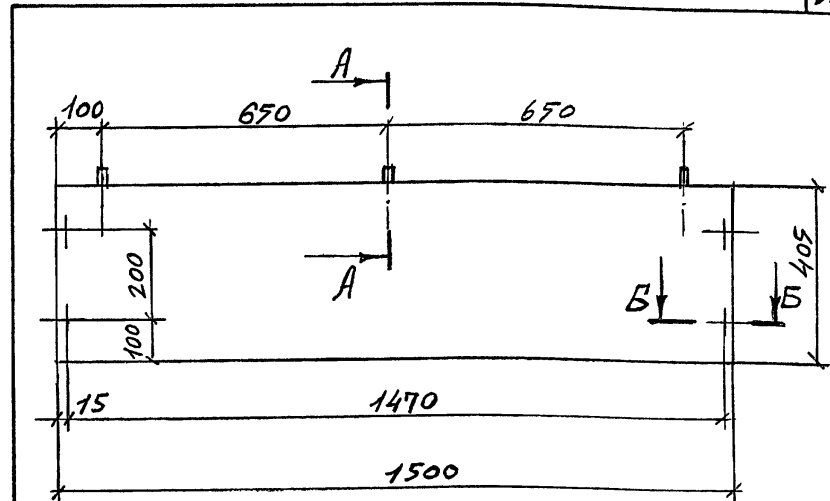
Щит

СТАДИЯ ЛИСТ ЛИСТОВ

Р 1

Торгово-бытовой  
ЗДАНИЙ И ТУРИСТСКИХ  
КОМПЛЕКСОВ

Формат А4



ИВ.И ПОДЛ. ПОДПИСЬ И ДАТА ВЗАИМН. И

1.272.5-82.2-22.00.02.00.05

Щит  
Сборочный чертеж

СТАДИЯ МАССА МАСШТАБ

Р 7,2 1:10

ЛИСТ ЛИСТОВ 1

И.КОНТР. Коростелев  
ГИП Коростелев  
РУК.ГР.АРХ. Астапова

Торгово-бытовой  
ЗДАНИЙ И ТУРИСТСКИХ  
КОМПЛЕКСОВ

23147-02 56

Формат А4



ФОРМАТ	ЗОНА	ПОЗ.	ОБОЗНАЧЕНИЕ	НАИМЕНОВАНИЕ	КОЛ.	ПРИМЕЧАНИЕ
				<u>Документация</u>		
А4			1.272.5-8.2.2-22.00.03.00 СБ	Сварочный чертеж		
				<u>Детали</u>		
Б4	1	1.272.5-8.2.2-22.00.03.01	Основа	Плита древесно-стружечная		
				ГОСТ 10632-77*		
				405 x 290 x 19	1	
Б4	2	1.272.5-8.2.2-22.00.03.02	Облицовка	Шпон строганный		
				ГОСТ 2977-82		
				405 x 300 x 1	2	
				Пиломатериал		
				лиственных пород		
				ГОСТ 2695-83*		
Б4	3	1.272.5-8.2.2-22.00.03.03		405 x 19 x 10	1	
Б4	4	1.272.5-8.2.2-22.00.03.04		8 x 30	4	

1.272.5-8.2.2-22.00.03.00

Щит

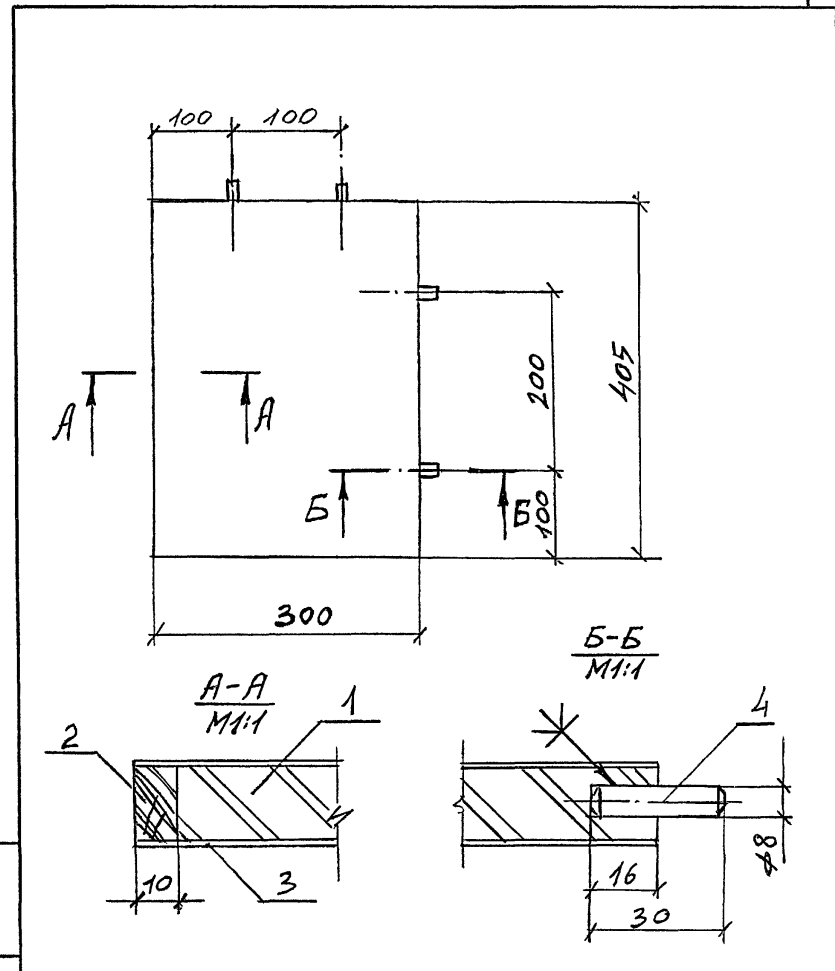
СТАДИЯ ЛИСТ ЛИСТОВ

Р 1

ТОРГОВО-БЫТОВЫХ  
ЗДАНИЙ И ТУРИСТСКИХ  
КОМПЛЕКСОВ

Н. КОНТР. КОРОСТЕЛЕВ  
ГИП КОРОСТЕЛЕВ  
РУК. ГР. АРХ. АСТАПОВА

Формат А4



1.272.5-8.2.2-22.00.03.00 СБ

Щит  
Сварочный чертеж

СТАДИЯ МАССА МАСШТАБ

Р 1,4 1:10

ЛИСТ ЛИСТОВ 1

Н. КОНТР. КОРОСТЕЛЕВ  
ГИП КОРОСТЕЛЕВ  
РУК. ГР. АРХ. АСТАПОВА

ТОРГОВО-БЫТОВЫХ  
ЗДАНИЙ И ТУРИСТСКИХ  
КОМПЛЕКСОВ

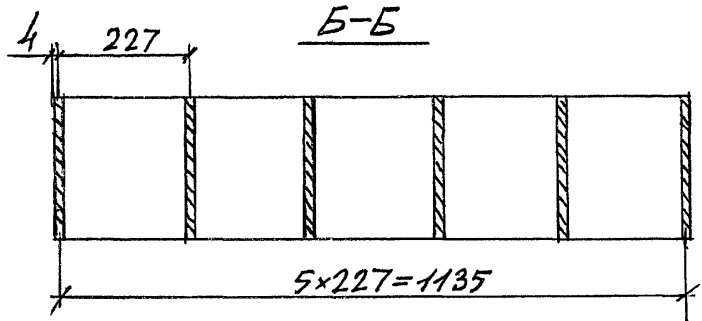
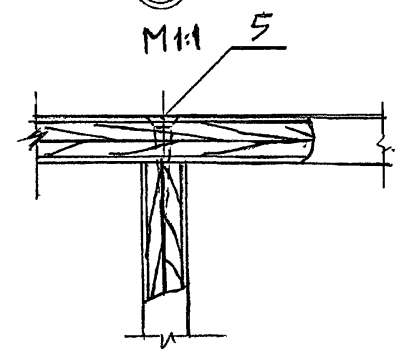
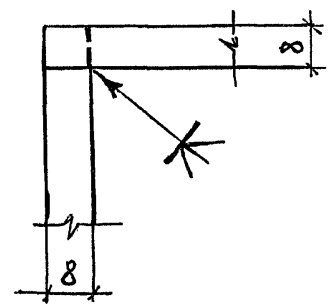
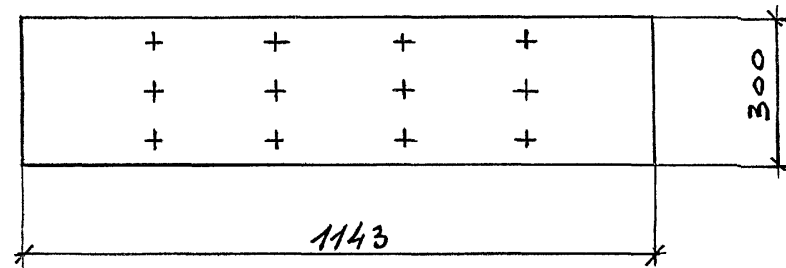
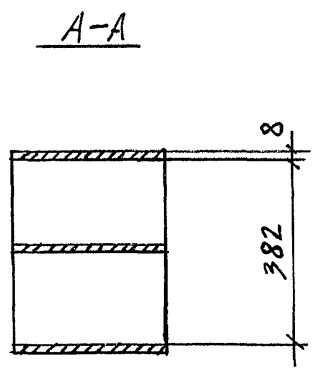
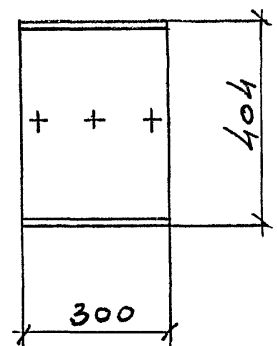
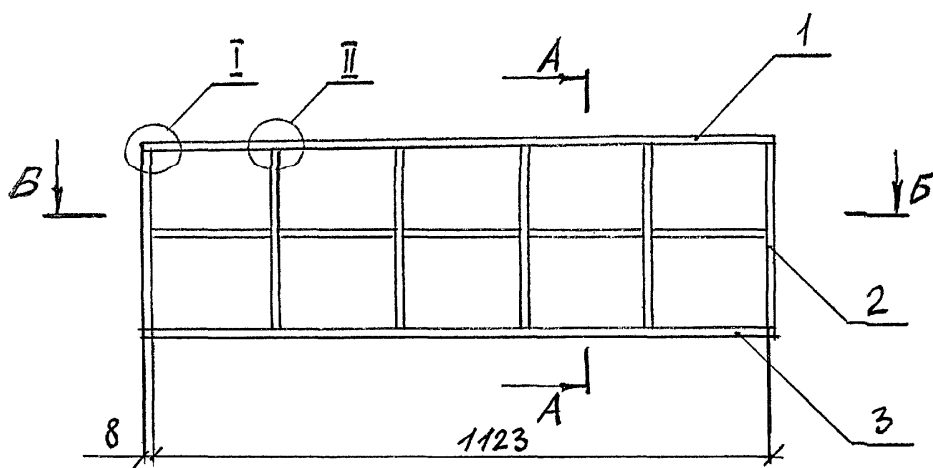
23147-02

57

Формат А4

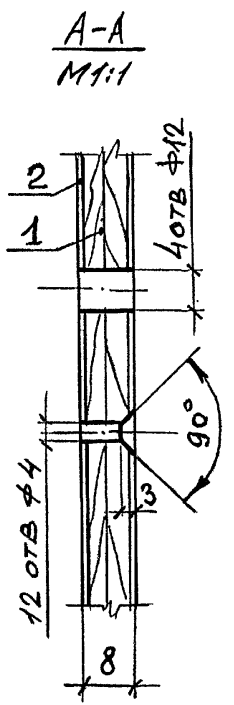
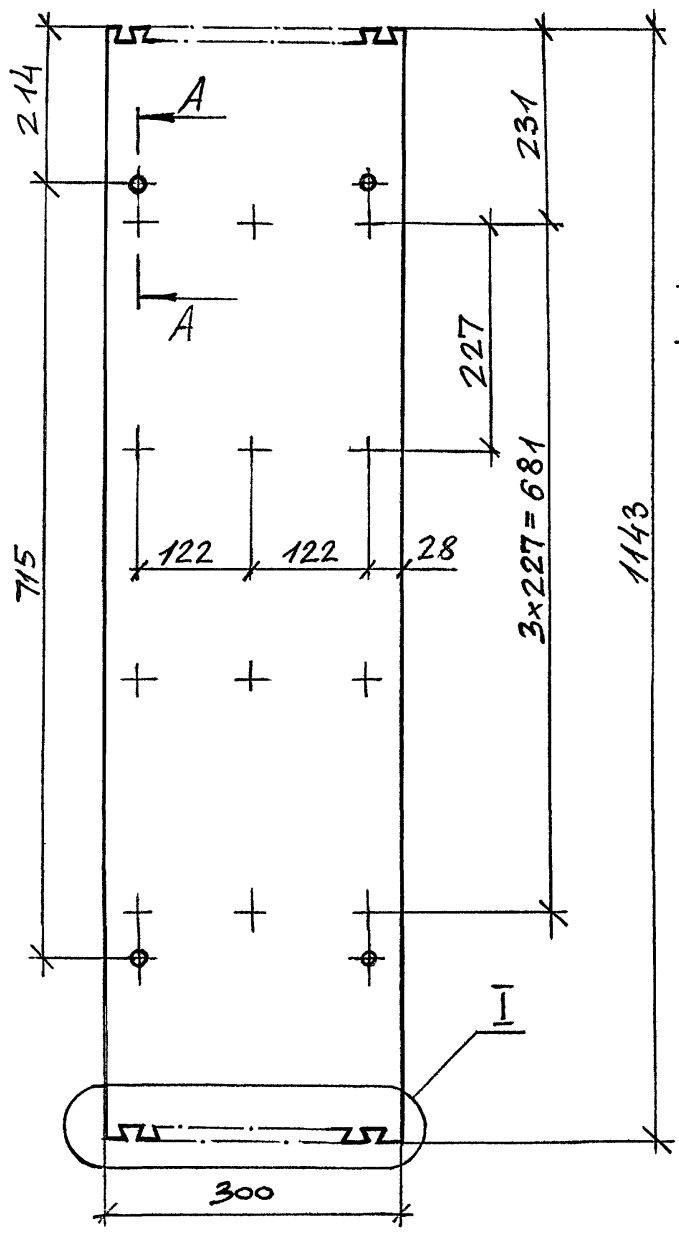
ИВ. И ПОДА. ПОДПИСЬ И ДАТА. ВЗАИМ. ИВ. И ПОДА.

ИВ. И ПОДА. ПОДПИСЬ И ДАТА. ВЗАИМ. ИВ. И ПОДА.



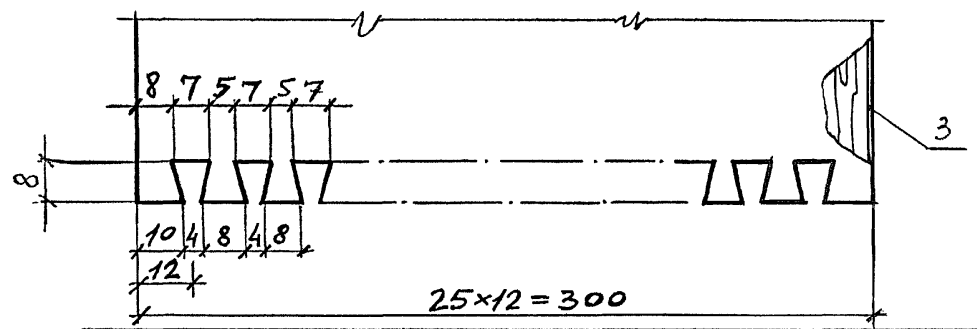
ИНВ. И ПОДЛ. ПОДПИСЬ И ДАТА ВЗАИМ ИНВ. И

1.272.5-8.22-23.00.00.00 СБ			
Стеллаж СТ-1		СТАДИЯ	МАССА
Сварочный чертеж		P	10,24
		МАСШТАБ	1:10
РУК. МАСТ.	ГУБАРЕВИЧ	ЛИСТ	ЛИСТОВ 1
ГЛ. ИНЖ. М.	СТАЛУЛЕВИЧ	ТОРГОВО-БЫТОВЫХ ЗДАНИЙ И ТУРИСТСКИХ КОМПЛЕКСОВ	
Н. КОНТР.	КОРОСТЕЛЕВ		
ГИП	КОРОСТЕЛЕВ		
РУК. ГР. АРХ.	АСТАПОВА		



ФОРМАТ	ЗОНА	ПОЗ.	ОБОЗНАЧЕНИЕ	НАИМЕНОВАНИЕ	КОЛ.	ПРИМЕЧАНИЕ
				<u>Детали</u>		
Б4	1	1.272.5-8.2.2-23.01.01.01	Основа Фанера клееная ГОСТ 3916-69* 1143 x 300 x 6	1		
			Облицовка Шпон естрогоанный ГОСТ 2977-82			
Б4	2	1.272.5-8.2.2-23.01.01.02	1143 x 298 x 1	2		
Б4	3	1.272.5-8.2.2-23.01.01.03	1143 x 8 x 1	2		

Ⓢ  
M1:1



ИНВ. № ПОДА. Подпись и дата ВЗАИМ. ИНВ. №

1.272.5-8.2.2-23.01.01.00		
СТАНДА	МАССА	МАШТАБ
Р	2,16	1:5
ЛИСТ	ЛИСТОВ 1	
ТОРГОВО-ВЫТОВЫХ ЗДАНИИ И ТУРИСТСКИХ КОМПЛЕКСОВ		
РУК. МАСТ. ТУБАРЕВИЧ	[Signature]	
ГЛ. ИНЖ. М. СТАНУШЕВИЧ	[Signature]	
И. КОНТР. КОРОСТЕЛЕВ	[Signature]	
ГИП КОРОСТЕЛЕВ	[Signature]	
РУК. ГР. АРХ. АСТАПОВА	[Signature]	

Стенка

ФОРМАТ	ЗОНА	ПОЗ.	ОБОЗНАЧЕНИЕ	НАИМЕНОВАНИЕ	КОЛ.	ПРИМЕЧАНИЕ
				<u>Документация</u>		
A4			1.272.5-8.2.2-23.01.02.00.05	Сборочный чертеж		
				<u>Детали</u>		
Б4	1		1.272.5-8.2.2-23.01.02.01	Основа		
				Фанера клееная ГОСТ 3916-69*		
				404 x 298 x 6	1	
				<u>Облицовка</u>		
				Шпон строганный ГОСТ 2977-82		
Б4	2		1.272.5-8.2.2-23.01.02.02	404 x 300 x 1	2	
Б4	3		1.272.5-8.2.2-23.01.02.03	404 x 8 x 1	2	

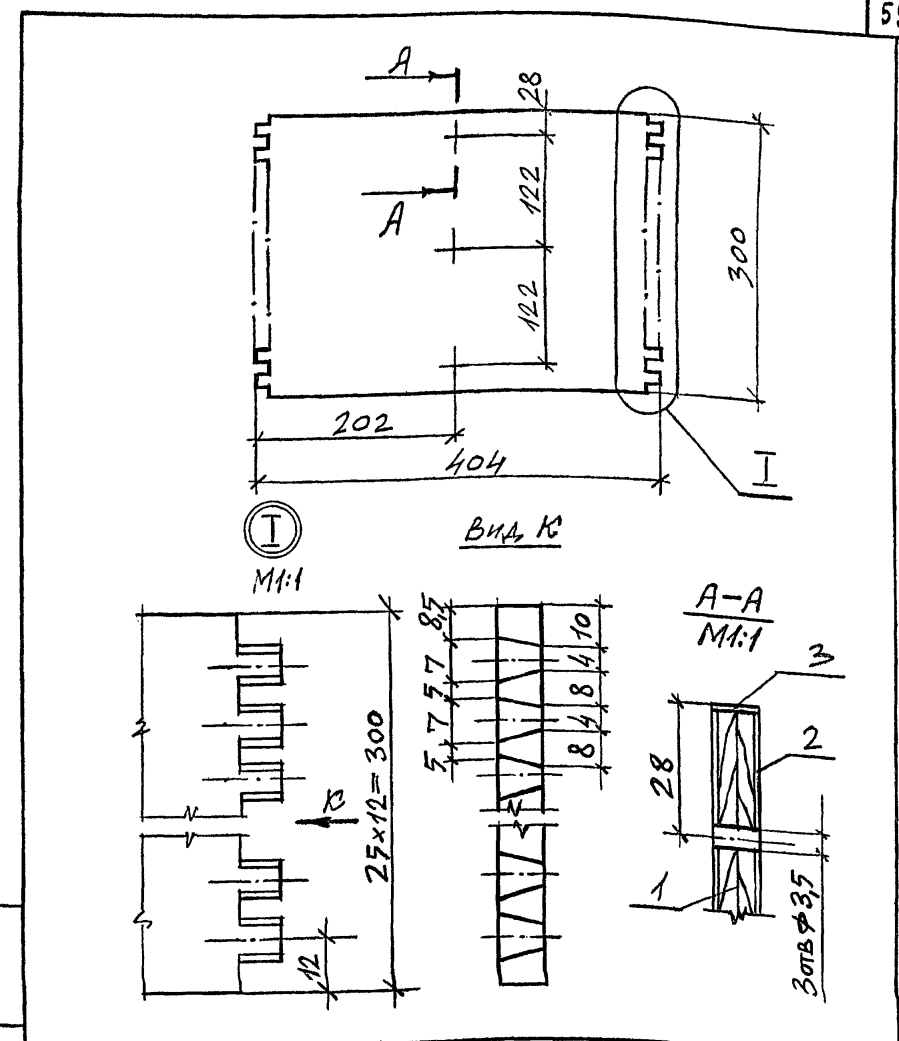
1.272.5-8.2.2-23.01.02.00

Стенка

СТАДИЯ	ЛИСТ	ЛИСТОВ
Р		1
торгово-бытовому зданий и туристских комплексов		

Формат А4

ИНВ. И ПОДЛ.	ПОДПИСЬ И ДАТА	ВЗАМ. ИНВ. И ПОДЛ.
Н. КОНТР.	КОРОСТЕЛЕВ	<i>[Signature]</i>
ГИП	КОРОСТЕЛЕВ	<i>[Signature]</i>
РУК. ГР. АРХ.	АСТАПОВА	<i>[Signature]</i>



1.272.5-8.2.2-23.01.02.00.05

Стенка  
Сборочный чертеж

СТАДИЯ	МАССА	МАСШТАБ
Р	0,71	1:5
ЛИСТ	ЛИСТОВ 1	
торгово-бытовому зданий и туристских комплексов		

ИНВ. И ПОДЛ.	ПОДПИСЬ И ДАТА	ВЗАМ. ИНВ. И ПОДЛ.
Н. КОНТР.	КОРОСТЕЛЕВ	<i>[Signature]</i>
ГИП	КОРОСТЕЛЕВ	<i>[Signature]</i>
РУК. ГР. АРХ.	АСТАПОВА	<i>[Signature]</i>

23147-02 60

Формат А4

ФОРМАТ	ЗОНА	ПОЗ.	ОБОЗНАЧЕНИЕ	НАИМЕНОВАНИЕ	КОЛ.	ПРИМЕЧАНИЕ
				<u>Документация</u>		
А4			1.272.5-8.2.2-23.01.03.00СБ	Сборочный чертеж		
				<u>Детали</u>		
Б4	1	1.272.5-8.2.2-23.01.03.01	Основа	Фанера клееная ГОСТ 3916-69* 1123 x 298 x 6	1	
				Облицовка Шпон строганный ГОСТ 2977-82		
Б4	2	1.272.5-8.2.2-23.01.03.02	1123 x 300 x 1			
Б4	3	1.272.5-8.2.2-23.01.03.03	1123 x 8 x 1			

1.272.5-8.2.2 - 23.01.03.00

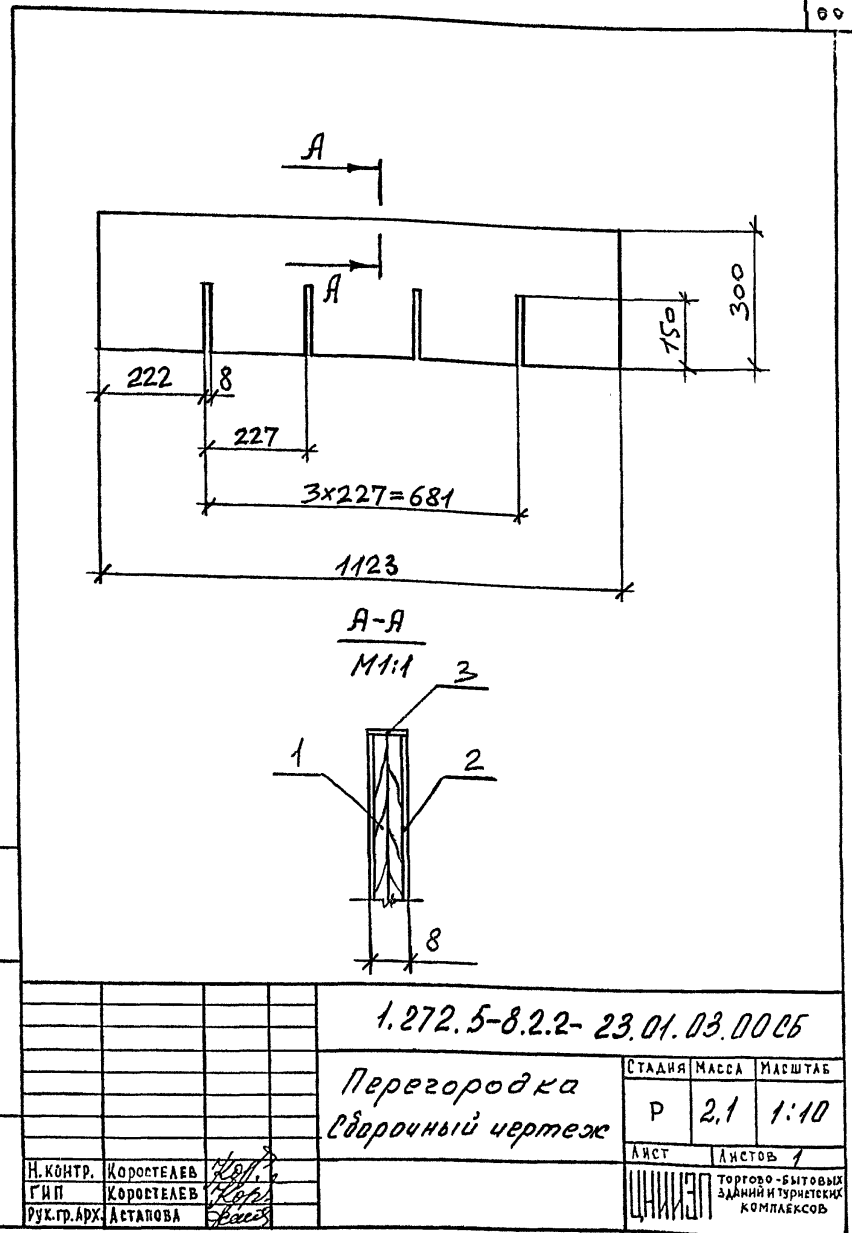
Перегородка

СТАДИЯ ЛИСТ ЛИСТОВ

Р 1 1

ТОРГОВО-БЫТОВЫЙ  
ЗДАНИЙ И ТУРИСТИЧЕСКИХ  
КОМПЛЕКСОВ

Формат А4



1.272.5-8.2.2-23.01.03.00СБ

Перегородка  
Сборочный чертеж

СТАДИЯ МАССА МАСШТАБ

Р 2,1 1:10

ЛИСТ ЛИСТОВ 1

Н. Контр. Коростелев  
Г. И. П. Коростелев  
Рук. гр. арх. Астапова

ТОРГОВО-БЫТОВЫХ  
ЗДАНИЙ И ТУРИСТИЧЕСКИХ  
КОМПЛЕКСОВ

23147-02 61

Формат А4

ФОРМАТ	ЗОНА	ПОЗ.	ОБОЗНАЧЕНИЕ	НАИМЕНОВАНИЕ	КОЛ.	ПРИМЕЧАНИЕ									
				<u>Документация</u>											
А4			1.272.5-8.2.2-23.01.04.0005	Сборочный чертеж											
				<u>Детали</u>											
				<u>Основа</u>											
Б4	1		1.272.5-8.2.2-23.01.04.01	Фанера клееная ГОСТ 3619-69* 388 x 298 x 6	1										
				<u>Облицовка</u>											
				Шпон строганный ГОСТ 2977-82											
Б4	2		1.272.5-8.2.2-23.01.04.02	388 x 298 x 1	2										
Б4	3		1.272.5-8.2.2-23.01.04.03	388 x 8 x 1	2										
			1.272.5-8.2.2-23.01.04.00												
			Перегородка												
			<table border="1"> <tr> <td>СТАДИЯ</td> <td>ЛИСТ</td> <td>ЛИСТОВ</td> </tr> <tr> <td>Р</td> <td></td> <td>1</td> </tr> </table>				СТАДИЯ	ЛИСТ	ЛИСТОВ	Р		1			
СТАДИЯ	ЛИСТ	ЛИСТОВ													
Р		1													
			<table border="1"> <tr> <td>И.КОНТР.</td> <td>КОРОСТЕЛЕВ</td> <td><i>[Signature]</i></td> </tr> <tr> <td>ГИП</td> <td>КОРОСТЕЛЕВ</td> <td><i>[Signature]</i></td> </tr> <tr> <td>РУК.ГР.АРХ.</td> <td>АСТАПОВА</td> <td><i>[Signature]</i></td> </tr> </table>				И.КОНТР.	КОРОСТЕЛЕВ	<i>[Signature]</i>	ГИП	КОРОСТЕЛЕВ	<i>[Signature]</i>	РУК.ГР.АРХ.	АСТАПОВА	<i>[Signature]</i>
И.КОНТР.	КОРОСТЕЛЕВ	<i>[Signature]</i>													
ГИП	КОРОСТЕЛЕВ	<i>[Signature]</i>													
РУК.ГР.АРХ.	АСТАПОВА	<i>[Signature]</i>													
			<table border="1"> <tr> <td>И.КОНТР.</td> <td>КОРОСТЕЛЕВ</td> <td><i>[Signature]</i></td> </tr> <tr> <td>ГИП</td> <td>КОРОСТЕЛЕВ</td> <td><i>[Signature]</i></td> </tr> <tr> <td>РУК.ГР.АРХ.</td> <td>АСТАПОВА</td> <td><i>[Signature]</i></td> </tr> </table>				И.КОНТР.	КОРОСТЕЛЕВ	<i>[Signature]</i>	ГИП	КОРОСТЕЛЕВ	<i>[Signature]</i>	РУК.ГР.АРХ.	АСТАПОВА	<i>[Signature]</i>
И.КОНТР.	КОРОСТЕЛЕВ	<i>[Signature]</i>													
ГИП	КОРОСТЕЛЕВ	<i>[Signature]</i>													
РУК.ГР.АРХ.	АСТАПОВА	<i>[Signature]</i>													

Формат А4

А-А  
М 1:1

1.272.5-8.2.2-23.01.04.0005											
Перегородка Сборочный чертеж											
СТАДИЯ	МАССА	МАСШТАБ									
Р	0,6	1:5									
ЛИСТ	ЛИСТОВ /										
И.КОНТР.	КОРОСТЕЛЕВ	<i>[Signature]</i>									
ГИП	КОРОСТЕЛЕВ	<i>[Signature]</i>									
РУК.ГР.АРХ.	АСТАПОВА	<i>[Signature]</i>									
<table border="1"> <tr> <td>И.КОНТР.</td> <td>КОРОСТЕЛЕВ</td> <td><i>[Signature]</i></td> </tr> <tr> <td>ГИП</td> <td>КОРОСТЕЛЕВ</td> <td><i>[Signature]</i></td> </tr> <tr> <td>РУК.ГР.АРХ.</td> <td>АСТАПОВА</td> <td><i>[Signature]</i></td> </tr> </table>			И.КОНТР.	КОРОСТЕЛЕВ	<i>[Signature]</i>	ГИП	КОРОСТЕЛЕВ	<i>[Signature]</i>	РУК.ГР.АРХ.	АСТАПОВА	<i>[Signature]</i>
И.КОНТР.	КОРОСТЕЛЕВ	<i>[Signature]</i>									
ГИП	КОРОСТЕЛЕВ	<i>[Signature]</i>									
РУК.ГР.АРХ.	АСТАПОВА	<i>[Signature]</i>									

23147-02 62

Формат А4

ФОРМАТ	ЗОНА	ПОС.	ОБОЗНАЧЕНИЕ	НАИМЕНОВАНИЕ	КОЛ.	ПРИМЕЧАНИЕ
				<u>Документация</u>		
А4			1.272.5-82.2-24.00.00.0005	Сборочный чертеж		
				<u>Детали</u>		
54	1	1.272.5-82.2-24.00.00.01	Основа	Плита древесно-стружечная		
				ГОСТ 10632-77*		
				1500 x 600 x 19	1	
				Облицовка		
				Шпон строганный		
				ГОСТ 2977-82		
54	2	1.272.5-82.2-24.00.00.02		1500 x 600 x 1	2	
54	3	1.272.5-82.2-24.00.00.03		1500 x 40 x 1	2	
54	4	1.272.5-82.2-24.00.00.04		600 x 40 x 1	2	
				Брусек		
				Пиломатериал		
				хвойных пород		
				ГОСТ 8486-86 Е		
54	5	1.272.5-82.2-24.00.00.05		1500 x 50 x 2	2	
54	6	1.272.5-82.2-24.00.00.06		500 x 50 x 2	2	

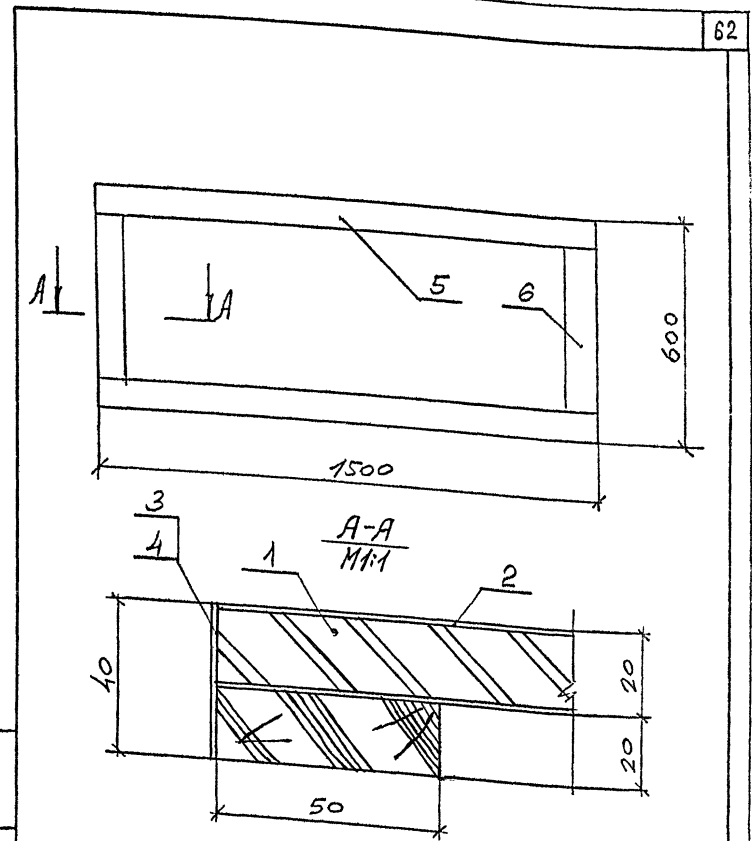
1.272.5-82.2-24.00.00.00

Крышка  
к-5

СТАДИЯ	ЛИСТ	ЛИСТОВ
Р	1	1

Торгово-Бытовое  
ЗДАНИЕ ИТУРИНСКОГО  
КОМПЛЕКСА

Формат А4



1.272.5-82.2-24.00.00.0005

Крышка к-5  
Сборочный чертеж

СТАДИЯ	МАССА	МАСШТАБ
Р	15,6	1:10

ЛИСТ	ЛИСТОВ
1	1

ИВ.И.ГОЛД. ПОДПИСЬ И ДАТА ВЗАР.ИВ.И.И.

ИВ.И.ГОЛД.	ПОДПИСЬ И ДАТА ВЗАР.ИВ.И.И.
Н.КОНТР.	КОРОСТЕЛЕВ
ГИП	КОРОСТЕЛЕВ
РУК.ГР.АРХ.	АСТАРОВА

23149-02 63

Формат А4

Формат	Зона	Поз.	Обозначение	Наименование	Кол.	Примечание
				<u>Документация</u>		
A4			1.272.5-8.2.2-00.00.00.04 РМ	Ведомость расхода материалов		
A3			1.272.5-8.2.2-25.00.00.0005	Сборочный чертеж		
				<u>Сборочные единицы</u>		
A4	1		1.272.5-8.2.2-25.01.00.00	Ящик	2	
A4	2		1.272.5-8.2.2-25.00.01.00	Боковина	2	
A4	3		1.272.5-8.2.2-25.00.02.00	Щит горизонтальный	2	
A4	4		1.272.5-8.2.2-25.00.03.00	Плантус	2	
				<u>Прочие изделия</u>		
	5			Направляющая для ящиков 11.2-А-03	2	

1.272.5-8.2.2-25.00.00.00

Тумба Т-1

СТАДИЯ Лист Листов

Р 1

Торгово-бытовых  
Завод и  
Заводских  
Комплексов

Формат А4

Формат	Зона	Поз.	Обозначение	Наименование	Кол.	Примечание
				<u>Документация</u>		
A3			1.272.5-8.2.2-25.01.00.0005	Сборочный чертеж		
				<u>Сборочные единицы</u>		
A4	1		1.272.5-8.2.2-25.01.01.00	Стенка передняя	1	
A4	2		1.272.5-8.2.2-25.01.00.01	Стенка боковая	2	
A4	3		1.272.5-8.2.2-25.01.00.02	Стенка задняя	2	
				<u>Детали</u>		
A4	4		1.272.5-8.2.2-25.01.00.03	Перегородка	1	
A4	5		1.272.5-8.2.2-25.01.00.04	Перегородка	2	
B4	6		1.272.5-8.2.2-25.01.00.05	Дно Фанера клееная ГОСТ 3916-69* 362 x 536 x 5	1	
				<u>Стандартные изделия</u>		
	7			Шуруп А 3,5 x 20 ГОСТ 1145-80*	6	
				<u>Прочие изделия</u>		
	8			Ручка 1.1-Е	1	

1.272.5-8.2.2-25.01.00.00

Ящик

СТАДИЯ Лист Листов

Р 1

Торгово-бытовых  
Завод и  
Туристских  
Комплексов  
г Москва

Формат А4

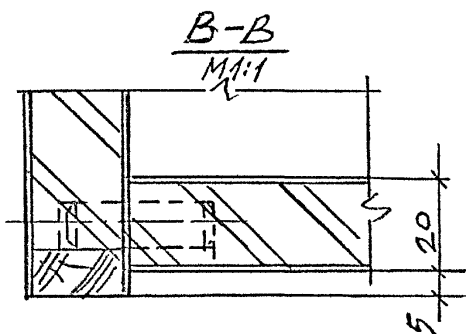
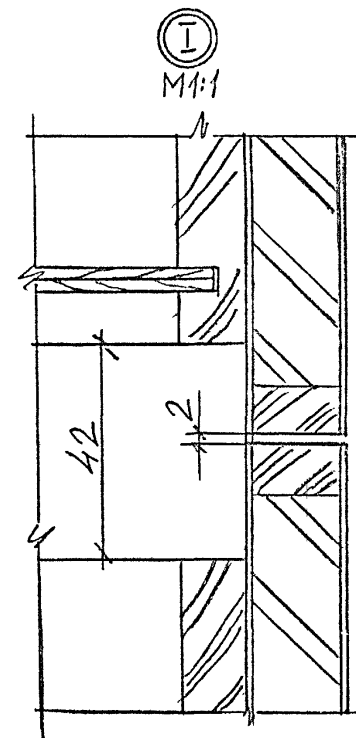
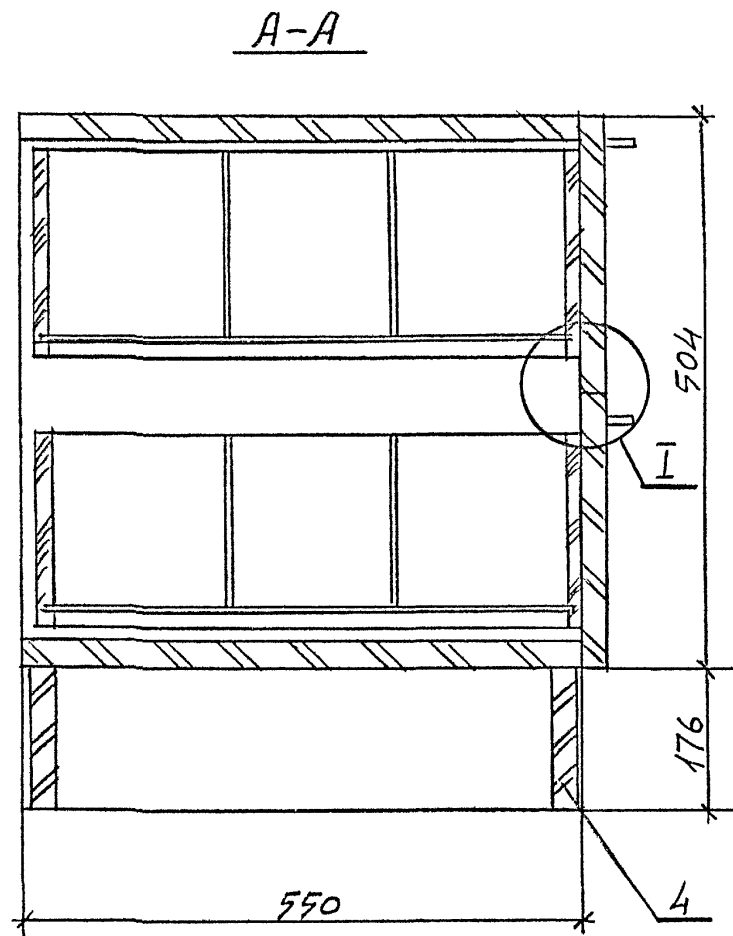
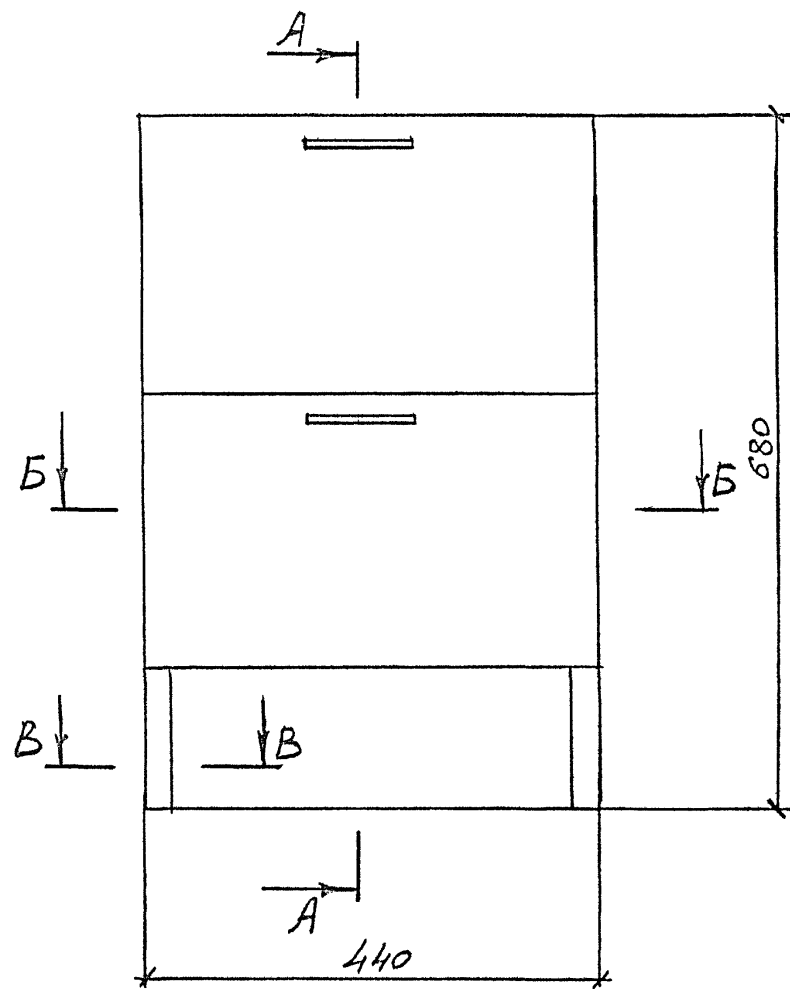
ИМЬ И ПОДЛ. ПОДАТЬ И ДАТА ВЗАМ. ИМЬ И ПОДЛ.

ИМЬ И ПОДЛ. ПОДАТЬ И ДАТА ВЗАМ. ИМЬ И ПОДЛ.

Н. КОНТ. КОРОСТЕЛЕВ  
Г. П. КОРОСТЕЛЕВ  
Руч. гр. АХ АСТА ПОВАН. КОНТ. КОРОСТЕЛЕВ  
Г. П. КОРОСТЕЛЕВ  
Руч. гр. АД АСТА ПОВА

23147-02 64

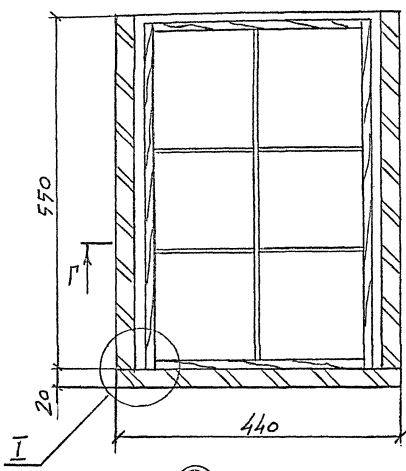




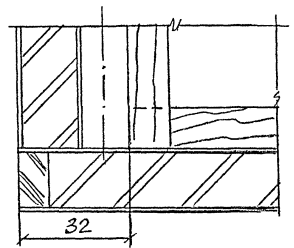
ИНВ. № ПОДЛ. ПОДПИСЬ И ДАТА ВЗАМ. ИНВ. №

		1.272.5-8.22-25.00.00.00.05		
		Тумба Т-1		
		Сборочный чертеж		
РУК. МАСТ.	ГУБАРЕВИЧ	СТАДИЯ	НАССА	МАШТАБ
ГЛ. ИНЖ. М.	СТАНУЛЕВИЧ	Р	11,5	1:5
Н. КОНТР.	КОРОСТЕЛЕВ	ЛИСТ 1	ЛИСТОВ 2	
ГИП	КОРОСТЕЛЕВ	Торгово-бытовых зданий и турдетских комплексов		
Рук. гр. арх.	АСТАПОВА			

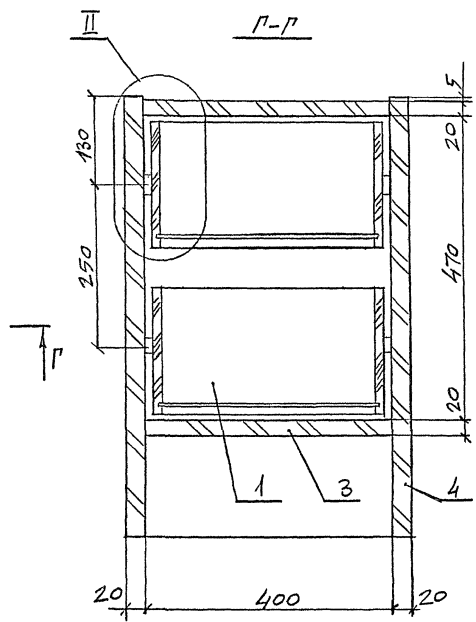
Б-Б



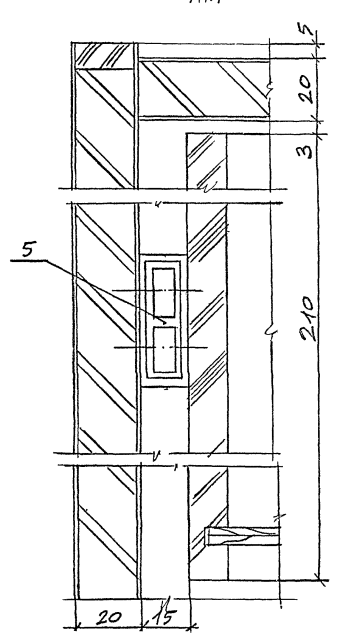
III  
M1:1



П-П

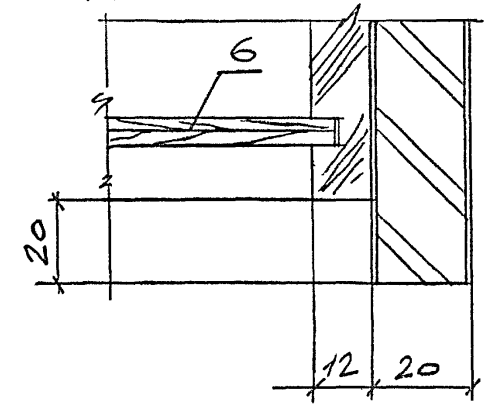
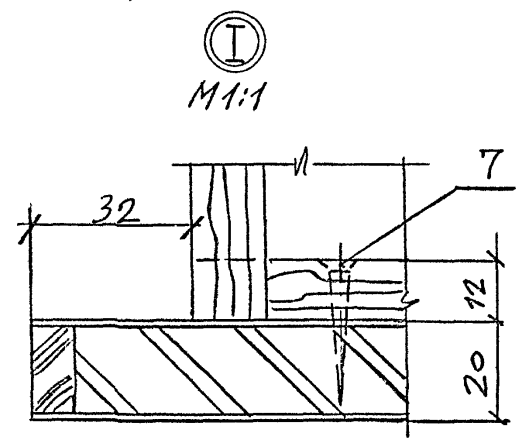
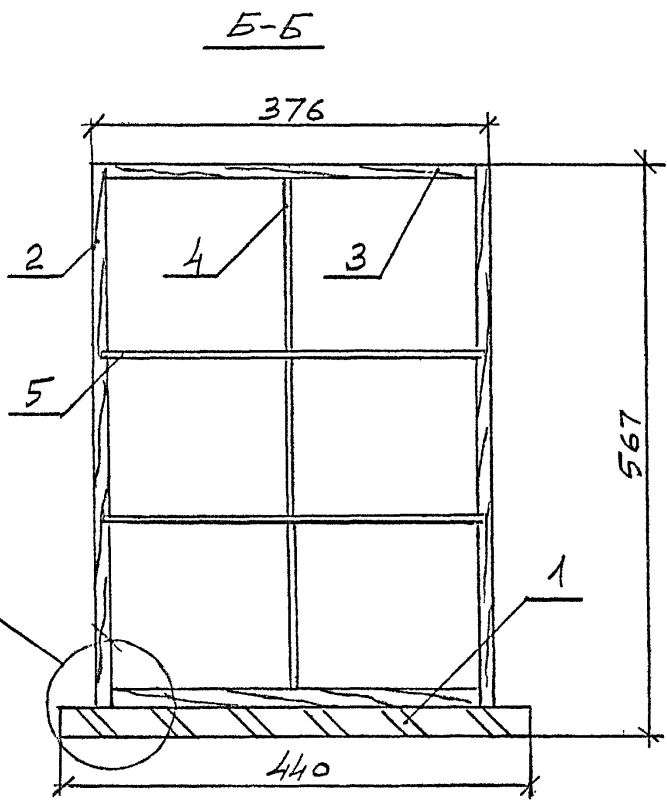
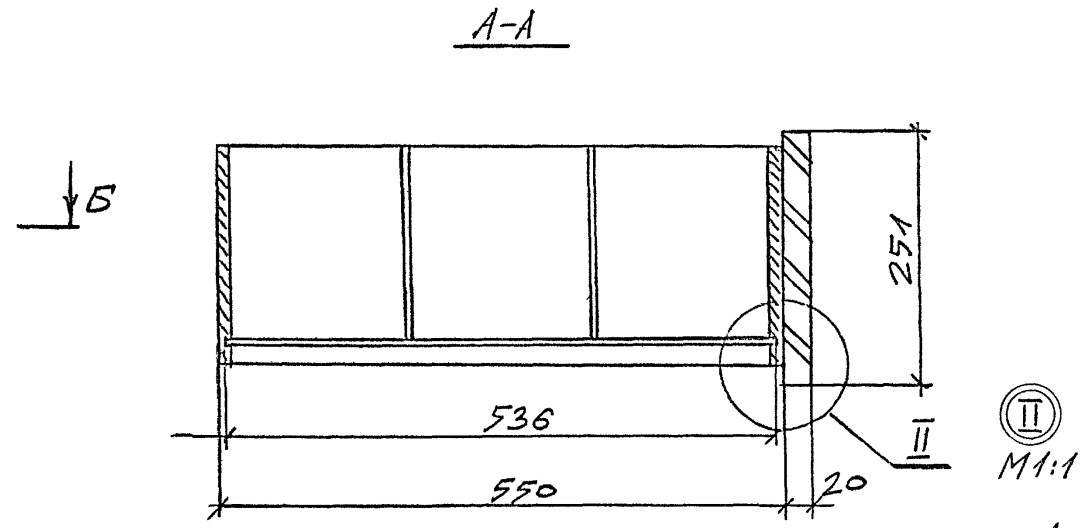
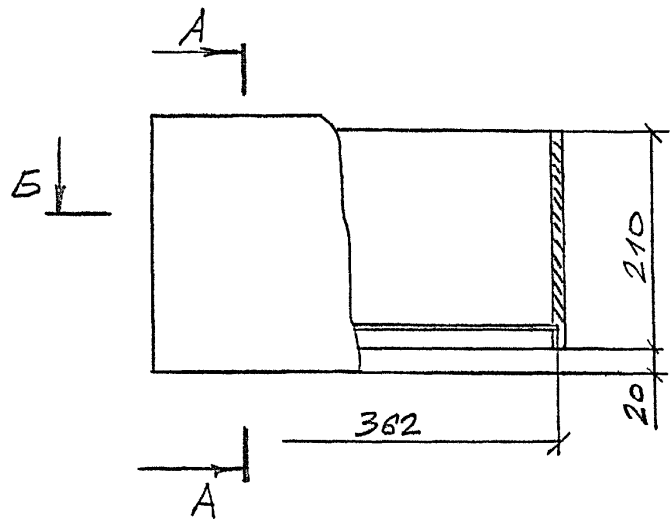


II  
M1:1



ИВБ И ПОДА. ПОДРИСЪ В ДАТА БЪЗАН ПИЕН. И

1.272.5-8.2.2-25.00.00.00 15	лист
	2



ИМЬ И ПОДЛ. ПОДПИСЬ И ДАТА ВЗАИМНОВ.

1. 272.5-822-25. 01. 00. 00 СБ				
Ящик		СТАДИЯ	МАССА	МАШТАБ
Сборочный чертеж		Р	2,56	1:5
РУК. МАСТ. ГУБАРЕВИЧ		ЛИСТ		
ГЛ. ИНЖ. М. СТАНУЛЕВИЧ		Листов 1		
Н. КОНТР. КОРОСТЕЛЕВ		торгово-бытовых		
ГИП КОРОСТЕЛЕВ		зданий и туристских		
РУК. ГР. АРХ. АСТАПОВА		комплексов		

ФОРМАТ	ЗОНА	ПОЗ.	ОБОЗНАЧЕНИЕ	НАИМЕНОВАНИЕ	КОЛ.	ПРИМЕЧАНИЕ
				<u>Документация</u>		
А4			1.272.5-8.2.2-25.01.01.00.05	Сборочный чертеж		
				<u>Детали</u>		
Б4	1		1.272.5-8.2.2-25.01.01.01	Основа		
				Плита древесно-стружечная		
				ГОСТ 10632-77*		
				420 x 241 x 16	1	
				Рейка		
				Пиломатериал		
				лиственничных пород		
				ГОСТ 2695-83*		
Б4	2		1.272.5-8.2.2-25.01.01.02	440 x 16 x 10	1	
Б4	3		1.272.5-8.2.2-25.01.01.03	251 x 16 x 10	2	
Б4	4		1.272.5-8.2.2-25.01.01.04	Облицовка		
				Шпон строганный		
				ГОСТ 2977-82		
				440 x 251 x 1	2	

ИНВ. И ПОДЛ. ПОДПИСЬ И ДАТА. ВЗАМ. ИНВ. И ПОДЛ. ПОДПИСЬ И ДАТА.

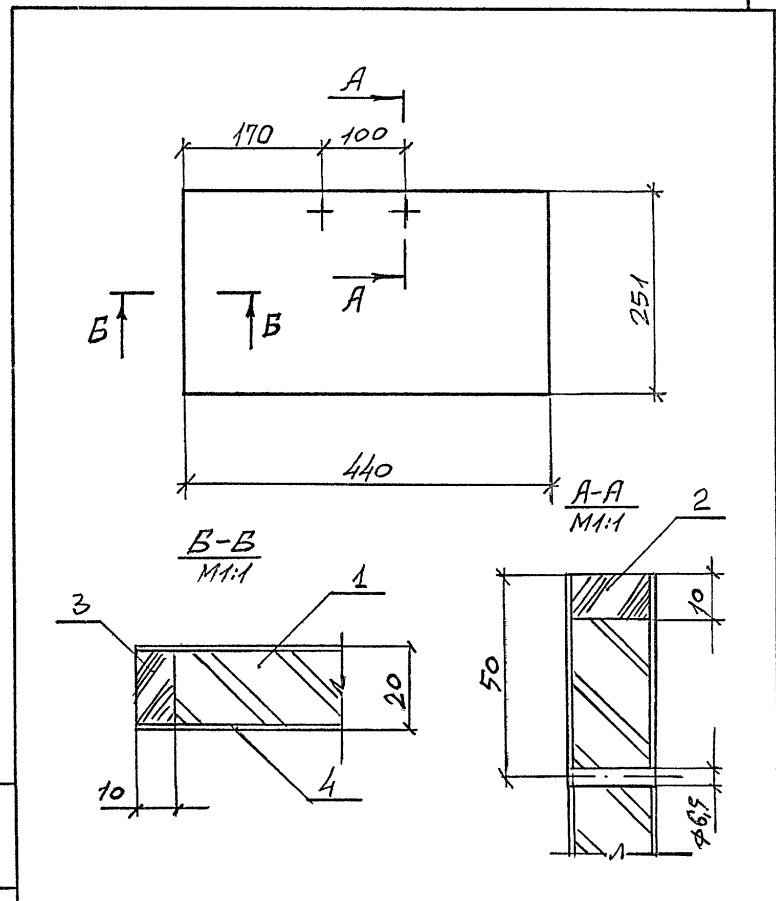
1.272.5-8.2.2-25.01.01.00

Стенка передняя

Н. КОНТР.	КОРОСТЕЛЕВ	<i>Коростелев</i>
ГИП	КОРОСТЕЛЕВ	<i>Коростелев</i>
РУК. ГР. АРХ.	АСТАПОВА	<i>Астапова</i>

Торгово-бытовой  
зданий и туристских  
комплексов

ФОРМАТ А4



ИНВ. И ПОДЛ. ПОДПИСЬ И ДАТА. ВЗАМ. ИНВ. И ПОДЛ. ПОДПИСЬ И ДАТА.

1.272.5-8.2.2-25.01.01.00.05

Стенка передняя

Сборочный чертеж

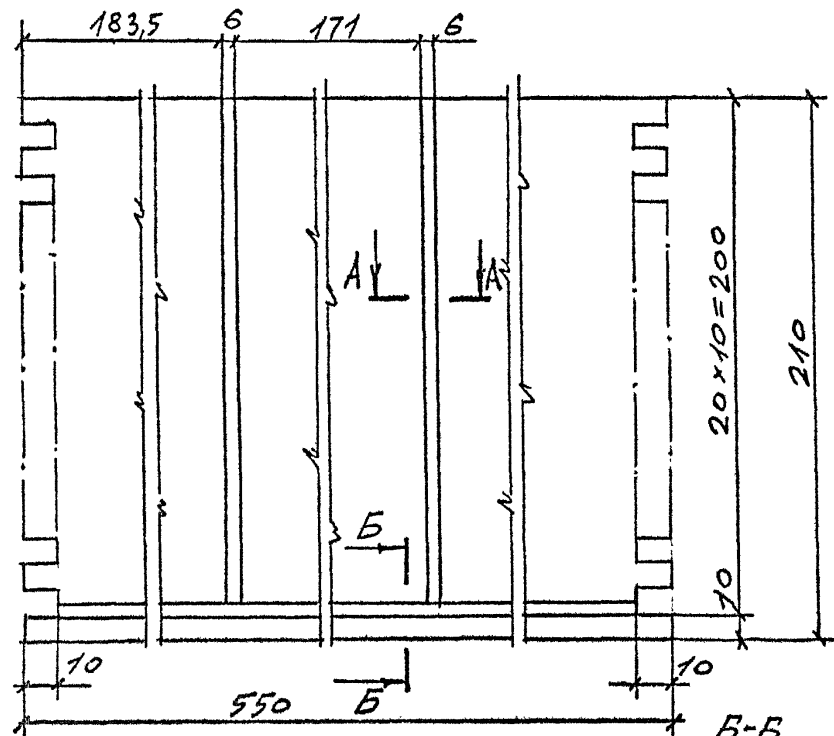
СТАДНЯ	МАССА	МАСШТАБ
Р	1,44	1:5
ЛИСТ	ЛИСТОВ 1	

Н. КОНТР.	КОРОСТЕЛЕВ	<i>Коростелев</i>
ГИП	КОРОСТЕЛЕВ	<i>Коростелев</i>
РУК. ГР. АРХ.	АСТАПОВА	<i>Астапова</i>

Торгово-бытовых  
зданий и туристских  
комплексов

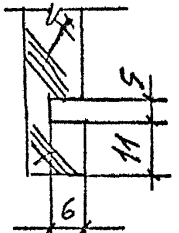
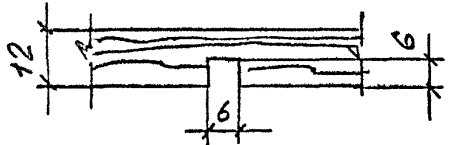
23147-02 68

ФОРМАТ А4



A-A  
M1:1

B-B  
M1:1

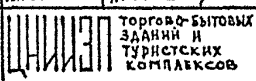


1.272.5-8.2.2-25.01.00.01

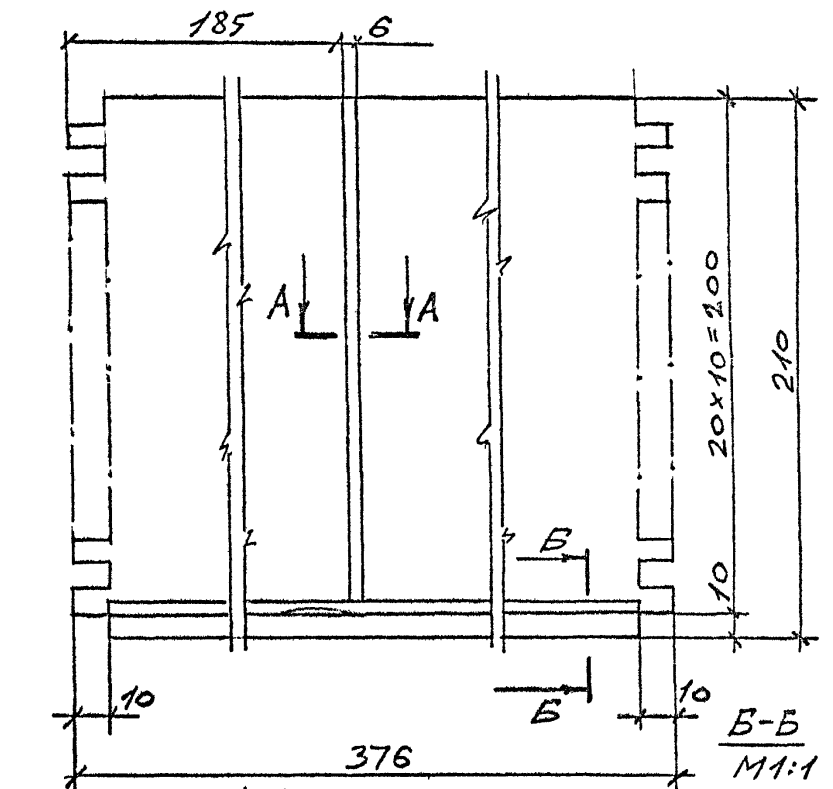
Стенка доковая

СТАДИЯ	МАССА	МАСШТАБ
р	0,1	1:2
ЛИСТ	ЛИСТОВ 1	

Пиломатериал хвойных пород ГОСТ 8486-86Е

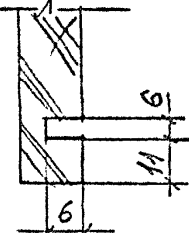
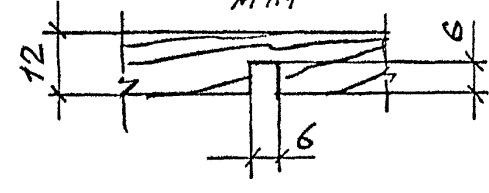


ФОРМАТ А4



A-A  
M1:1

B-B  
M1:1

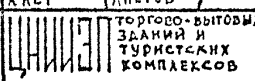


1.272.5-8.2.2-25.01.00.02

Стенка задняя

СТАДИЯ	МАССА	МАСШТАБ
р	0,07	1:2
ЛИСТ	ЛИСТОВ 1	

Пиломатериал хвойных пород ГОСТ 8486-86Е



23147-02 69

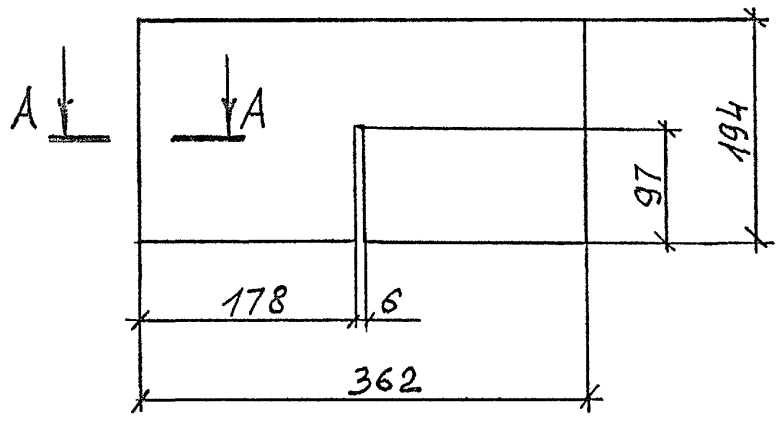
ФОРМАТ А4

ИМЬ. И ПОДЛ. ПОДПИСЬ И ДАТА

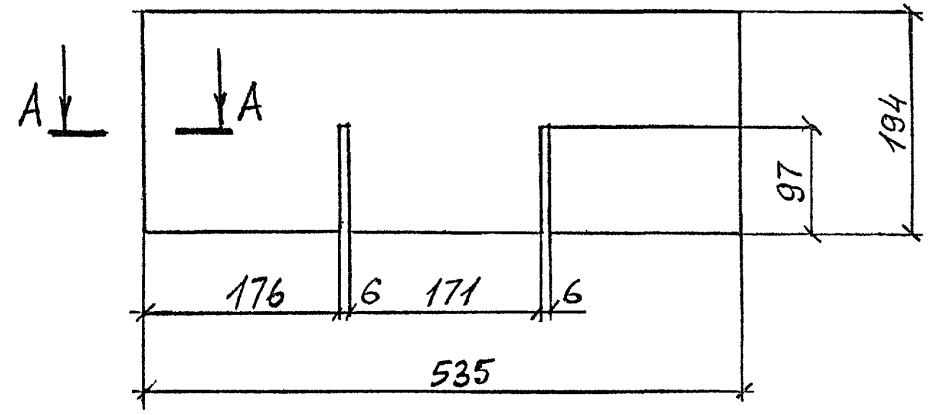
ИМЬ. И ПОДЛ. ПОДПИСЬ И ДАТА

Н.КОНТР. КОРОСТЕЛЕВ  
ГИП КОРОСТЕЛЕВ  
Рук. гр. арх. АСТАПОВА

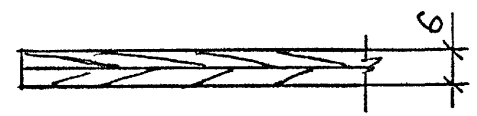
Н.КОНТР. КОРОСТЕЛЕВ  
ГИП КОРОСТЕЛЕВ  
Рук. гр. арх. АСТАПОВА



A-A  
M 1:1



A-A  
M 1:1



ИНВ. N ПОДЛ.	ПОДПИСЬ И ДАТА	ВЗАМ. ИНВ. N	1.272.5-8.2.2-25.01.00.04			
			СТАДИЯ	МАССА	МАСШТАБ	
			Перегородка	Р	0,22	1:5
			Лист	Листов 1		
Н.КОНТР.	КОРОСТЕЛЕВ	<i>[Signature]</i>	Фанера клееная			
ГИП	КОРОСТЕЛЕВ	<i>[Signature]</i>	ГОСТ 3916 - 69*			
Рук.гд.арх.	АСТАПОВА	<i>[Signature]</i>	торгово-бытовых зданий и туристских комплексов			

Формат А4

ИНВ. N ПОДЛ.	ПОДПИСЬ И ДАТА	ВЗАМ. ИНВ. N	1.272.5-8.2.2-25.01.00.03			
			СТАДИЯ	МАССА	МАСШТАБ	
			Перегородка	Р	0,34	1:5
			Лист	Листов 1		
Н.КОНТР.	КОРОСТЕЛЕВ	<i>[Signature]</i>	Фанера клееная			
ГИП	КОРОСТЕЛЕВ	<i>[Signature]</i>	ГОСТ 3916 - 69*			
Рук.гд.арх.	АСТАПОВА	<i>[Signature]</i>	торгово-бытовых зданий и туристских комплексов			

23147-09 70 Формат А4

ФОРМАТ	ЗОНА	ПОЗ.	ОБОЗНАЧЕНИЕ	НАИМЕНОВАНИЕ	КОЛ.	ПРИМЕЧАНИЕ
				<u>Документация</u>		
А4			1.272.5-8.2.2-25.00.01.00.05	Сборочный чертёж		
				<u>Детали</u>		
Б4	1		1.272.5-8.2.2-25.00.01.01	Основа Плита древесно-стружечная ГОСТ 10632-77* 680 × 540 × 19	1	
Б4	2		1.272.5-8.2.2-25.00.01.02	Рейка Пиломатериал лиственных пород ГОСТ 2695-83* 680 × 19 × 10	1	
Б4	3		1.272.5-8.2.2-25.00.01.03	Облицовка Шпон еловый ГОСТ 2977-82 680 × 550 × 1	2	

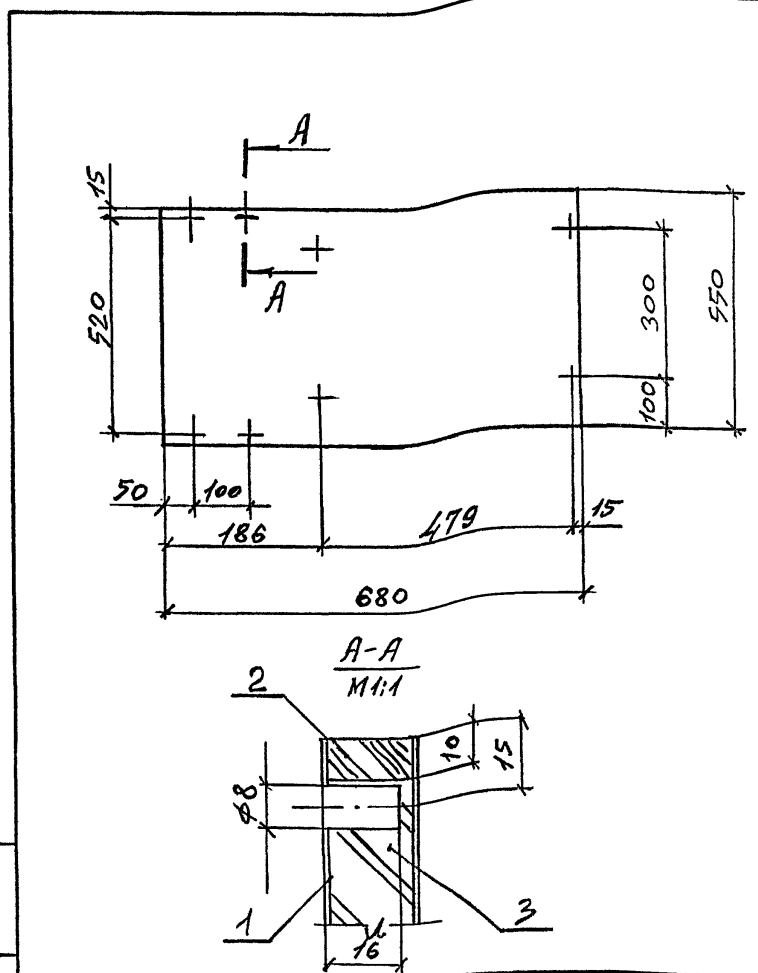
1.272.5-8.2.2-25.00.01.00

Боковина

СТАДИЯ	ЛИСТ	ЛИСТОВ
Р		1

Торгово-бытовых  
зданий и туристских  
комплексов

Формат А4



1.272.5-8.2.2-25.00.01.00.05

Боковина  
Сборочный чертёж

СТАДИЯ	МАССА	МАСШТАБ
Р	5,1	1:5

ЛИСТ	ЛИСТОВ
	1

Торгово-бытовых  
зданий и туристских  
комплексов

Формат А4

ИНВ. И ПОДЛ. ПОДПИСЬ И ДАТА ВЗАМ. ИНВ. И

Н. КОНТР. Коростелев  
ГИП Коростелев  
Рук. гр. АРХ. Астапова

ИНВ. И ПОДЛ. ПОДПИСЬ И ДАТА ВЗАМ. ИНВ. И

Н. КОНТР. Коростелев  
ГИП Коростелев  
Рук. гр. АРХ. Астапова

23147-09

71

ФОРМАТ	ЗОНА	ПОС.	ОБОЗНАЧЕНИЕ	НАИМЕНОВАНИЕ	КОЛ.	ПРИМЕЧАНИЕ
				<u>Документация</u>		
А4			1.272.5-8.2.2-25.00.02.00.05	Сварочный чертеж		
				<u>Детали</u>		
Б4	1		1.272.5-8.2.2-25.00.02.01	Основа Плита древесно-стружечная ГОСТ 10632 - 77* 400 x 440 x 19	1	
Б4	2		1.272.5-8.2.2-25.00.02.02	Облицовка Шпон строганный ГОСТ 2977 - 82	2	
				Пиломатериал лиственных пород ГОСТ 2695 - 83*		
Б4	3		1.272.5-8.2.2-25.00.02.03	400 x 19 x 10	1	
Б4	4			8x30	4	

1.272.5-8.2.2-25.00.02.00

Щит

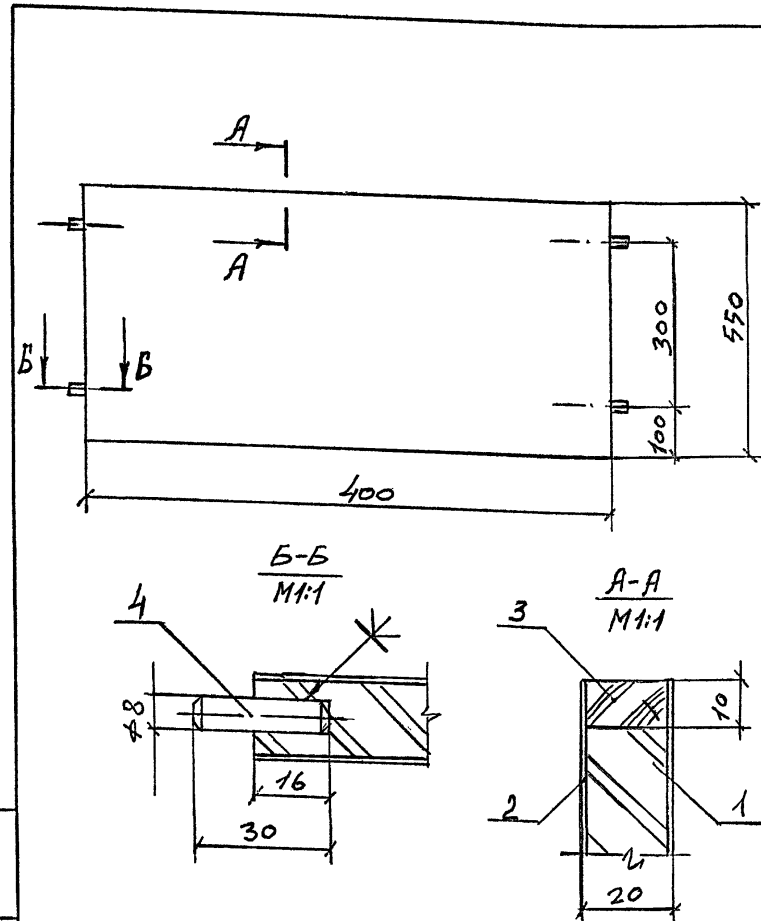
СТАДИЯ Лист Листов

Р 1 1

Торгово-Бытовые  
Здания и Турецкий  
Комплексы

Н. КОНТР. Коростелев  
ГИП Коростелев  
Рук. гр. арх. Астапова

Формат А4



1.272.5-8.2.2-25.00.02.00.05

Щит  
Сварочный чертеж

СТАДИЯ МАСШ. МАСШТАБ

Р 2,6 1:5

Лист Листов 1

Н. КОНТР. Коростелев  
ГИП Коростелев  
Рук. гр. арх. Астапова

Торгово-Бытовые  
Здания и Турецкий  
Комплексы

23147-02 72

Формат А4

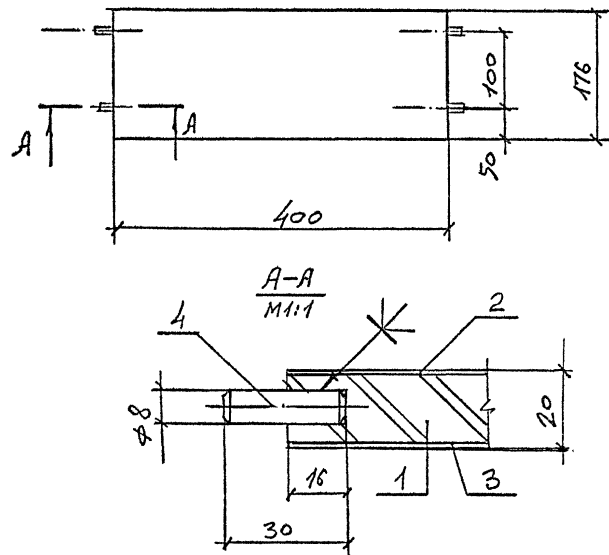
ИНВ. И ПОДЛ. ПОДПИСЬ И ДАТА ВЗАИМ. ИНВ. И ПОДЛ. ПОДПИСЬ И ДАТА ВЗАИМ. ИНВ. И ПОДЛ. ПОДПИСЬ И ДАТА ВЗАИМ. ИНВ. И ПОДЛ. ПОДПИСЬ И ДАТА ВЗАИМ.



ФОРМАТ	ЗОНА	ПОС.	ОБОЗНАЧЕНИЕ	НАИМЕНОВАНИЕ	КОЛ.	ПРИМЕЧАНИЕ
				<u>Документация</u>		
Б4			1.272.5-8.2.2-25.00.03.00.05	Сборочный чертеж		
				<u>Детали</u>		
Б4	1		1.272.5-8.2.2-25.00.03.01	Основа		
				Плита древесно-стружечная		
				ГОСТ 10632-77*		
				400 x 176 x 19	1	
Б4	2		1.272.5-8.2.2-25.00.03.02	Облицовка		
				Пластик бумажно-слоистый		
				ГОСТ 9590-76		
				400 x 176 x 1	1	
Б4	3		1.272.5-8.2.2-25.00.03.03	Облицовка		
				Шпон лацевый		
				ГОСТ 99-75*		
				400 x 176 x 1	1	
Б4	4		1.272.5-8.2.2-00.00.00.01	Шкант		
				Пиломатериал		
				лиственных пород		
				ГОСТ 2695-83*		
				8 x 30	4	
			1.272.5-8.2.2-25.00.03.00			
			Плинтус			
			СТАДИЯ	ЛИСТ	ЛИСТОВ	
			Р	1	1	
			ТОРГОВО-БЫТОВЫЕ ЗАДАНИЯ ИТУРИНТСОМ КОМПЛЕКСОВ			
И. КОНТР.	КОРОСТЕЛЕВ	<i>[подпись]</i>				
Г.И.П.	КОРОСТЕЛЕВ	<i>[подпись]</i>				
Рук. гр. АРХ.	АСТАПОВА	<i>[подпись]</i>				

Формат А4

И.И.В. ПОДЛ.	ПОДПИСЬ И ДАТА	ВЗЯТ/ИЗМ. И.И.В.	1.272.5-8.2.2-25.00.03.00.05		
			СТАДИЯ	МАССА	МАСШТАБ
			Р	1,2	1:5
			ЛИСТ	ЛИСТОВ 1	
			Плинтус		
			Сборочный чертеж		
И. КОНТР.	КОРОСТЕЛЕВ	<i>[подпись]</i>			
Г.И.П.	КОРОСТЕЛЕВ	<i>[подпись]</i>			
Рук. гр. АРХ.	АСТАПОВА	<i>[подпись]</i>			
			ТОРГОВО-БЫТОВЫЕ ЗАДАНИЯ ИТУРИНТСОМ КОМПЛЕКСОВ		



23147-09. 73 Формат А4

ФОРМАТ	ЗОНА	ПОЗ.	ОБОЗНАЧЕНИЕ	НАИМЕНОВАНИЕ	КОЛ.	ПРИМЕЧАНИЕ
				<i>Документация</i>		
A4			1.272.5-8.2.2-26.00.00.00.05	Сборочный чертеж		
				<i>Сборочные единицы</i>		
A4	1		1.272.5-8.2.2-26.00.01.00	Щит	1	
A4	2		1.272.5-8.2.2-26.00.02.00	Щит	2	
A4	3		1.272.5-8.2.2-26.00.03.00	Щит	2	

ИВ.И.ПОДЛ. ПОДПИСЬ И ДАТА ВЗЯТИЕ ИВ.И.

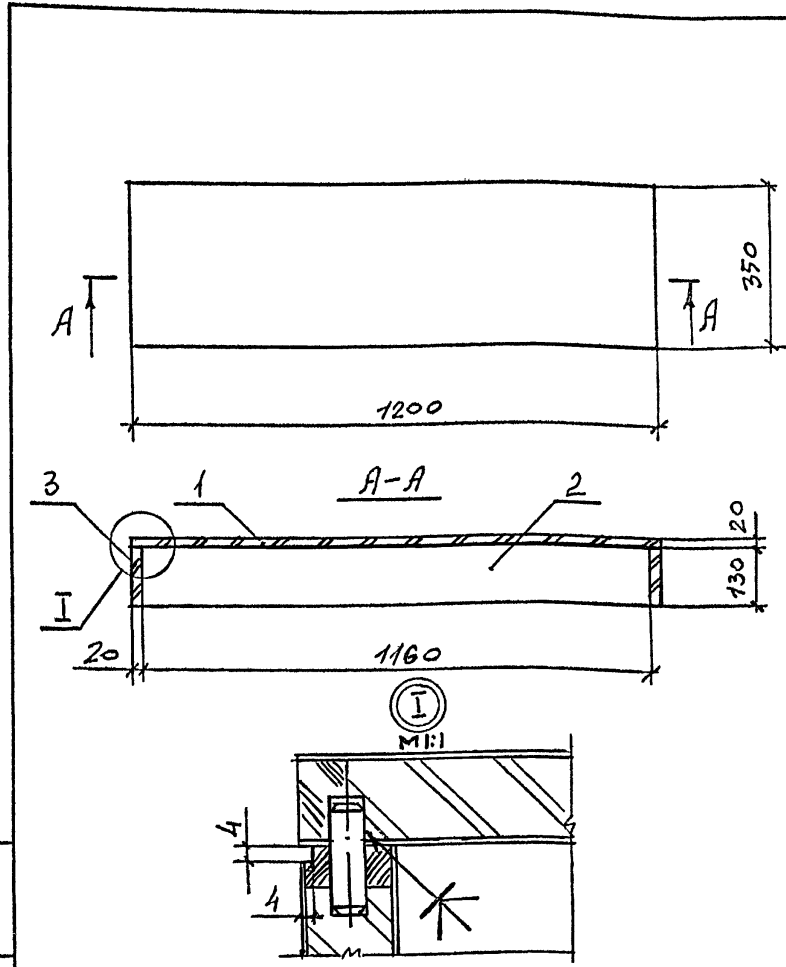
1.272.5-8.2.2-26.00.00.00

Крышка К-6

СТАДИЯ	ЛИСТ	ЛИСТОВ
Р	1	1

Торгово-бытовой  
зданий и туристских  
комплексов

Формат А4



ИВ.И.ПОДЛ. ПОДПИСЬ И ДАТА ВЗЯТИЕ ИВ.И.

1.272.5-8.2.2-26.00.00.00.05

Крышка К-6  
Сборочный чертеж

СТАДИЯ	МАССА	МАСШТАБ
Р	13,4	1:10

И.КОНТР.	КОРОСТЕЛЕВ	<i>Коростелев</i>
Г.И.П.	КОРОСТЕЛЕВ	<i>Коростелев</i>
РУК.ГР.АРХ.	АСТАПОВА	<i>Астапова</i>

И.КОНТР.	КОРОСТЕЛЕВ	<i>Коростелев</i>
Г.И.П.	КОРОСТЕЛЕВ	<i>Коростелев</i>
РУК.ГР.АРХ.	АСТАПОВА	<i>Астапова</i>

Торгово-бытовой  
зданий и туристских  
комплексов

23147-09 74

Формат А4

ФОРМАТ	ЗОНА	ПОЗ.	ОБОЗНАЧЕНИЕ	НАИМЕНОВАНИЕ	КОЛ.	ПРИМЕЧАНИЕ
				<u>Документация</u>		
А4			1.272.5-8.2.2-26.00.01.00.06	Сборочный чертеж		
				<u>Детали</u>		
Б4	1	1.272.5-8.2.2-26.00.01.01	Основа	Плита древесно-стружечная ГОСТ 10632-77* 1180 x 330 x 19	1	
				Рейка Пиломатериал лиственных пород ГОСТ 2695-83*		
Б4	2	1.272.5-8.2.2-26.00.01.02	1200 x 19 x 10		2	
Б4	3	1.272.5-8.2.2-26.00.01.03	350 x 19 x 10		2	
Б4	4	1.272.5-8.2.2-26.00.01.04	Облицовка	Шпон строганный ГОСТ 2977-82 1200 x 350 x 1	2	

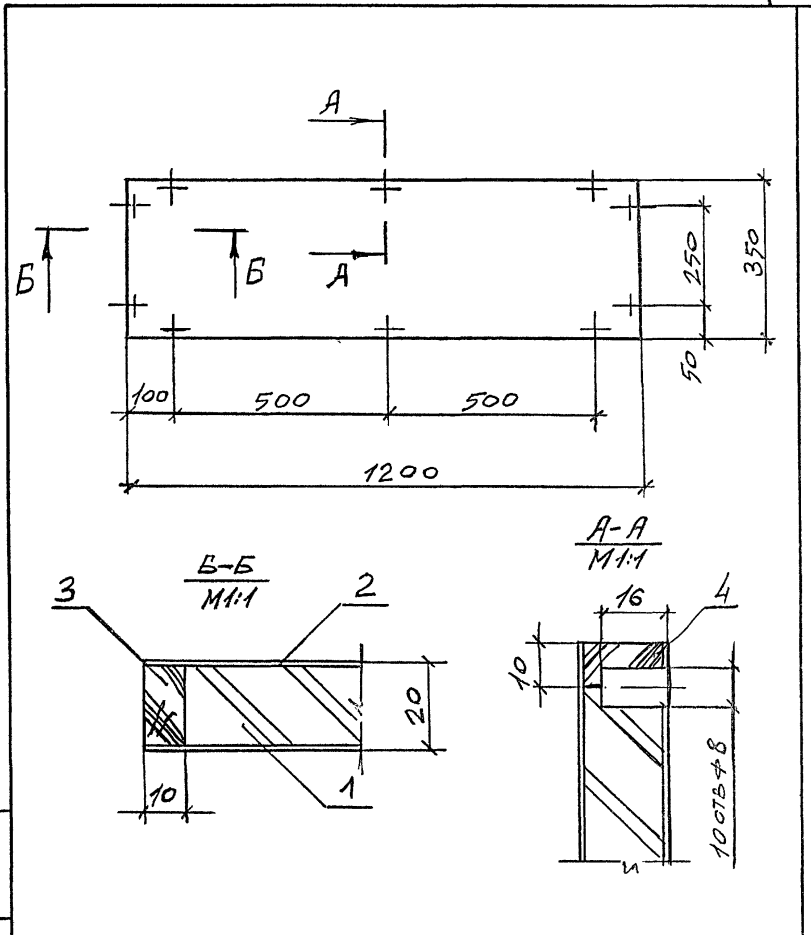
ИНВ. И ПОДЛ. | ПОДПИСЬ И ДАТА | ВЗАМ. ИНВ. И ПОДЛ.

1.272.5-8.2.2-26.00.01.00

Щит


СТАДИЯ	ЛИСТ	ЛИСТОВ
Р		1
 торгово-бытовых зданий и туристских комплексов		

ИНВ. И ПОДЛ. | ПОДПИСЬ И ДАТА | ВЗАМ. ИНВ. И ПОДЛ.



1.272.5-8.2.2-26.00.01.00.06

Щит  
Сборочный чертеж

СТАДИЯ	МАССА	МАСШТАБ
Р	5,8	1:10
ЛИСТ	ЛИСТОВ 1	
 торгово-бытовых зданий и туристских комплексов		

ФОРМАТ	ЗОНА	ПОЗ.	ОБОЗНАЧЕНИЕ	НАИМЕНОВАНИЕ	КОЛ.	ПРИМЕЧАНИЕ
				<u>Документация</u>		
А4			1.272.5-8.2.2-26.00.02.00 СБ	Сборочный чертеж		
				<u>Детали</u>		
Б4	1	1.272.5-8.2.2-26.00.02.01		Основа Плита древесно-стружечная ГОСТ 10632-77* 1180 x 130 x 19	1	
Б4	2	1.272.5-8.2.2-26.00.02.02		Рейка Пиломатериал лиственничных пород ГОСТ 2695-83* 130 x 19 x 10	2	
Б4	3	1.272.5-8.2.2-26.00.02.03		Облицовка Шпон строганный ГОСТ 2977-82 1200 x 130 x 1	2	
Б4	4	1.272.5-8.2.2-00.00.00.01		Шкант Пиломатериал лиственничных пород ГОСТ 2695-83* 30 x Ø 8		

ИВ. И ПОДП. ПОДПИСЬ И ДАТА ВЗАИМ. ИВ. И ПОДП.

1.272.5-8.2.2-26.00.02.00

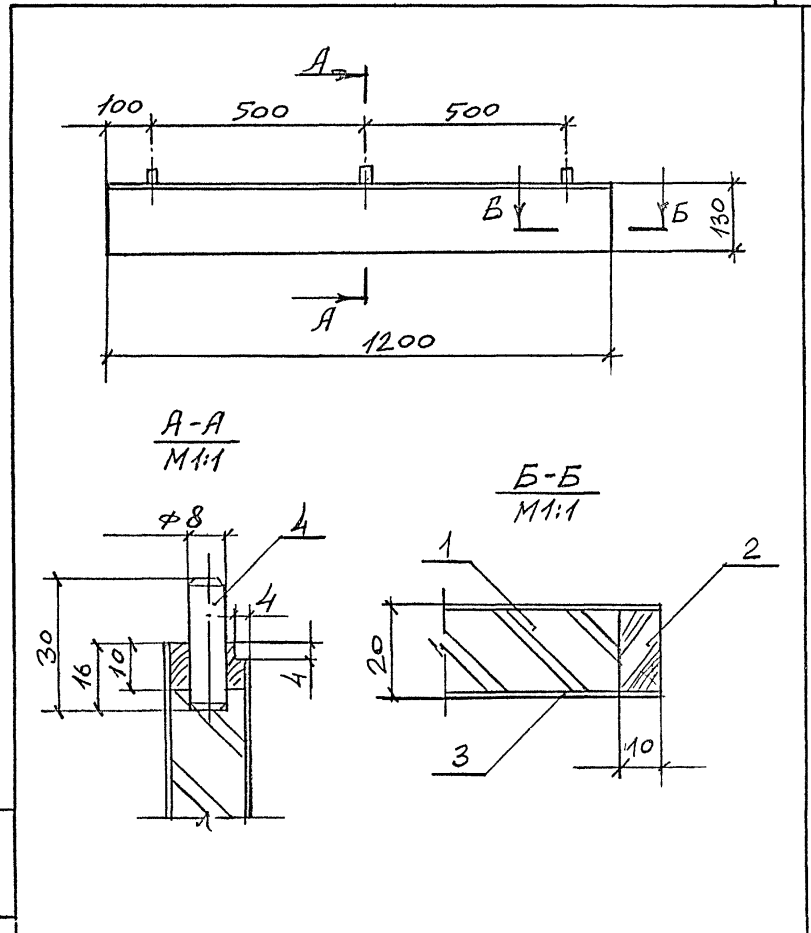
Щит

ЭТАДНЯ ЛИСТ ЛИСТОВ

Р 1 1

Торгово-бытовых зданий и туристских комплексов

Формат А4



ИВ. И ПОДП. ПОДПИСЬ И ДАТА ВЗАИМ. ИВ. И ПОДП.

1.272.5-8.2.2-26.00.02.00 СБ

Щит  
Сборочный чертеж

ЭТАДНЯ МАССА МАСШТАБ

Р 3,0 1:10

ЛИСТ ЛИСТОВ 1

Торгово-бытовых зданий и туристских комплексов

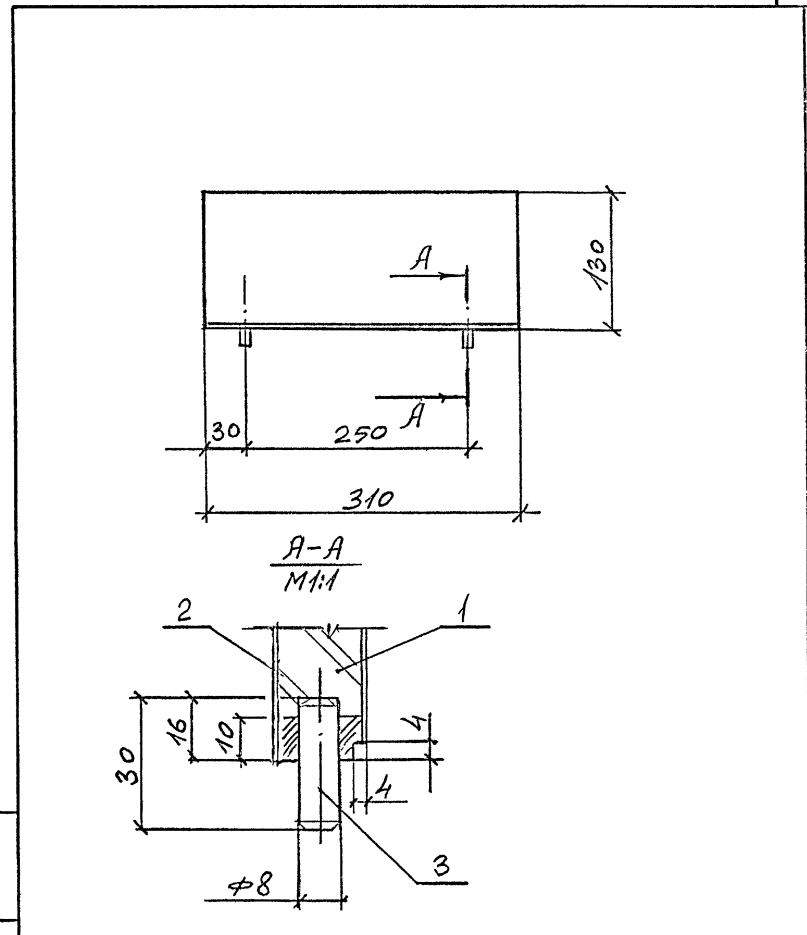
Формат А4

23147-09, 76

ФОРМАТ	ЗОНА	ПОЗ.	ОБОЗНАЧЕНИЕ	НАИМЕНОВАНИЕ	КОЛ.	ПРИМЕЧАНИЕ
				<u>Документация</u>		
A4			1.272.5-8.2.2-26.00.03.00 СБ	Сборочный чертеж		
				<u>Детали</u>		
Б4	1	1.272.5-8.2.2-26.00.03.01	Основа	Плита древесно-стружечная ГОСТ 10632-77* 310 x 130 x 19	1	
Б4	2	1.272.5-8.2.2-26.00.03.02	Облицовка	Шпон строганный ГОСТ 2977-82 310 x 130 x 1	2	
Б4	3	1.272.5-8.2.2-00.00.00.01	Шкант	Пиломатериал лиственных пород ГОСТ 2695-83* 30 x Ø8	2	

ИНВ. И ПОДЛ.	ПОДПИСЬ И ДАТА	ВЗАИМН. ИД.	1.272.5-8.2.2-26.00.03.00		
			СТАДИЯ	ЛИСТ	ЛИСТОВ
Н.КОНТР.	КОРОСТЕЛЕВ	<i>Коростелев</i>	Р	1	1
ГИП	КОРОСТЕЛЕВ		ТОРГОВО-БЫТОВЫХ ЗАДАНИЙ И ТУРИСТСКИХ КОМПЛЕКСОВ		
РУК. ГР. АРХ.	АСТАПОВА		Щит		

Формат А4



ИНВ. И ПОДЛ.	ПОДПИСЬ И ДАТА	ВЗАИМН. ИД.	1.272.5-8.2.2-26.00.03.00 СБ		
			СТАДИЯ	МАССА	МАСШТАБ
Н.КОНТР.	КОРОСТЕЛЕВ	<i>Коростелев</i>	Р	0,8	1:5
ГИП	КОРОСТЕЛЕВ		ТОРГОВО-БЫТОВЫХ ЗАДАНИЙ И ТУРИСТСКИХ КОМПЛЕКСОВ		
РУК. ГР. АРХ.	АСТАПОВА		Щит		

Щит  
Сборочный чертеж

23147-09 77

Формат А4



ФОРМАТ	ЗОНА	ПОЗ.	ОБОЗНАЧЕНИЕ	НАИМЕНОВАНИЕ	КОЛ.	ПРИМЕЧАНИЕ
				<u>Документация</u>		
A4			1.272.5-8.2.2-00.00.00.05RM	Ведомость расхода матер.		
A4			1.272.5-8.2.2-27.00.00.00CB	Сборочный чертеж		
				<u>Сборочные единицы</u>		
Б4	1		1.272.5-8.2.2-27.00.01.00	Щит	1	
Б4	2		1.272.5-8.2.2-27.00.02.00	Щит	1	
Б4	3		1.272.5-8.2.2-27.00.03.01	Щит	2	
				<u>Детали</u>		
Б4	4		1.272.5-8.2.2-27.00.00.01	Щит	1	

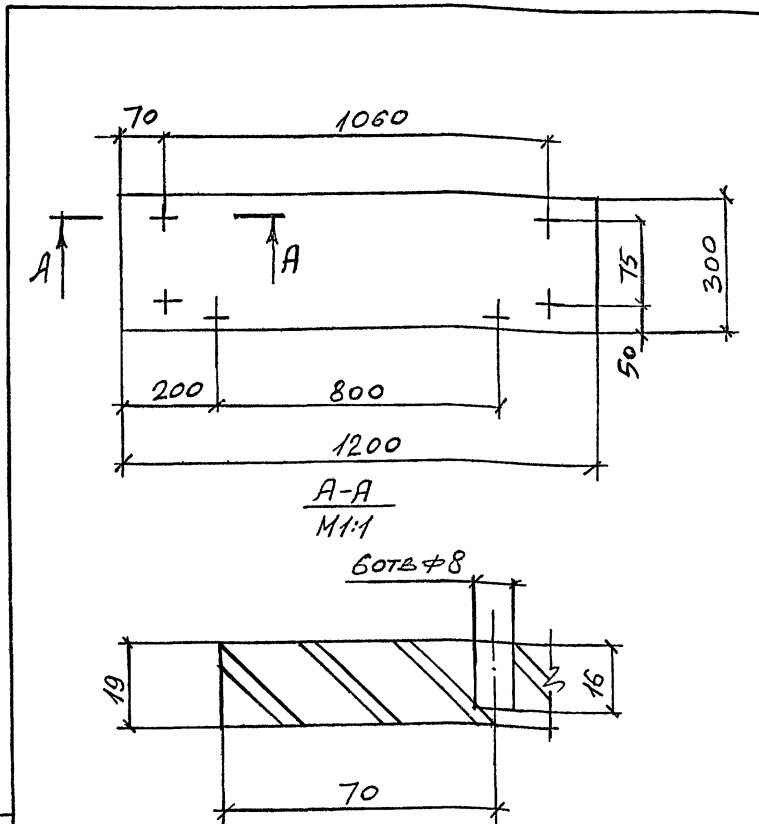
ИВН И ПОДЛ. ПОДПИСЬ И ДАТА

1.272.5-8.2.2-27.00.00.00

Реция В-6

СТАНДАРТ Лист Листов  
Р 1  
ЦНИИЭП Торгово-бытовой  
зданий и турнетских  
комплексов

Формат А4



ИВН И ПОДЛ. ПОДПИСЬ И ДАТА

1.272.5-8.2.2-27.00.00.01

Щит

СТАНДАРТ МАССА МАСШТАБ  
Р 3,6 1:10

Лист Листов 1  
ЦНИИЭП Торгово-бытовой  
зданий и турнетских  
комплексов

Плита древесностружечная ГОСТ 10632-77

23147-09, 79

Формат А4

ФОРМАТ	ЗОНА	ПОЗ.	ОБОЗНАЧЕНИЕ	НАИМЕНОВАНИЕ	КОЛ.	ПРИМЕЧАНИЕ
				<u>Документация</u>		
А4			1.272.5-8.2.2-27.00.01.00.05	<u>Сборочный чертеж</u>		
				<u>Детали</u>		
Б4	1		1.272.5-8.2.2-27.00.01.01	<u>Основа</u> Плита древесно-стружечная ГОСТ 10632-77* 1200 x 190 x 19	1	
Б4	2		1.272.5-8.2.2-27.00.01.02	<u>Рейка</u> Пиломатериал лиственных пород ГОСТ 2695-83* 1200 x 19 x 10	1	
Б4	3		1.272.5-8.2.2-27.00.01.03	<u>Облицовка</u> Шпон строганный ГОСТ 2977-83 1200 x 200 x 1	2	

1.272.5-8.2.2-27.00.01.00

Щит

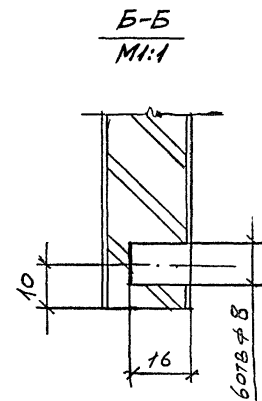
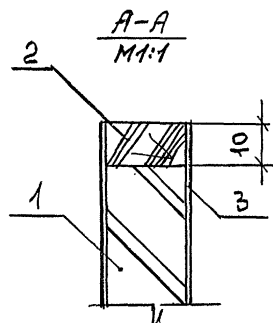
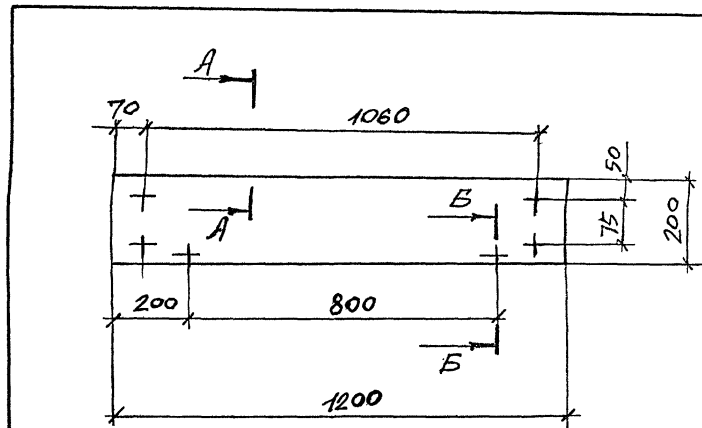
СТАДИЯ ЛИСТ ЛИСТОВ

Р 1

ТОРГОВО-БЫТОВЫЕ ЗАДАНИЯ И ТУРИСТСКИЕ КОМПЛЕКСОВ



Формат А4



ИМЬ И ПОДЛ.	ПОДПИСЬ И ДАТА	ВЗЛМ. ЛИН. И	1.272.5-8.2.2-27.00.01.00.05	СТАДИЯ	МАССА	МАСШТАБ
			<u>Щит</u>	Р	3,2	1:10
			<u>Сборочный чертеж</u>	ЛИСТ		ЛИСТОВ 1
И. КОНТР.	КОРОСТЕЛЕВ	<i>[Signature]</i>				
ГИП	КОРОСТЕЛЕВ	<i>[Signature]</i>				
РУК. ГР. АРХ.	АСТАПОВА	<i>[Signature]</i>				
						ТОРГОВО-БЫТОВЫЕ ЗАДАНИЯ И ТУРИСТСКИЕ КОМПЛЕКСОВ

23147-09, 80

Формат А4

ИМЬ И ПОДЛ. ПОДПИСЬ И ДАТА ВЗЛМ. ЛИН. И



ФОРМАТ	ЗОНА	ПОЗ.	ОБОЗНАЧЕНИЕ	НАИМЕНОВАНИЕ	КОЛ.	ПРИМЕЧАНИЕ
				<u>Документация</u>		
А4			1.272.5-8.2.2-27.00.02.00.05	Рдворочный чертеж		
				<u>Детали</u>		
Б4	1	1.272.5-8.2.2-27.00.02.01	Основа	Плита древесно-стружечная ГОСТ 10632-77* 1200 x 440 x 19	1	
Б4	2	1.272.5-8.2.2-27.00.02.02	Облицовка	Шпон строганный ГОСТ 2977-82 1200 x 440 x 1	2	
Б4	3	1.272.5-8.2.2-00.00.00.01	Щит	Пиломатериал лиственнич пород ГОСТ 2695-83* 30 x φ8	4	

1.272.5-8.2.2-27.00.02.00

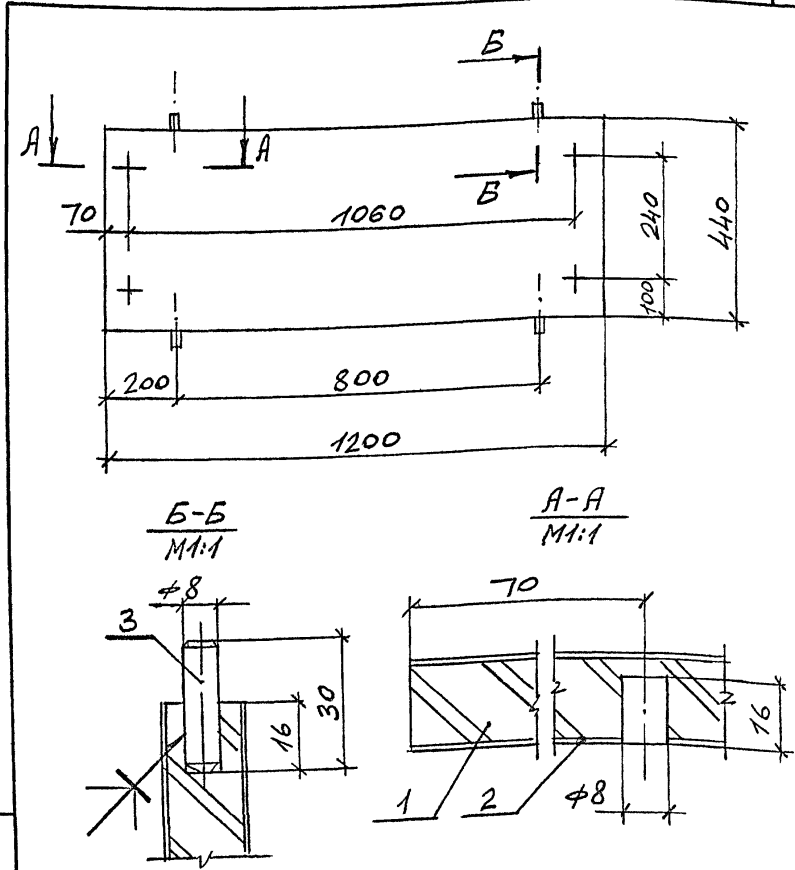
Щит

СТАДИЯ	ЛИСТ	ЛИСТОВ
Р		1

Торгово-бытовые здания и туристские комплексы

Н. КОНТР. Коростелев  
ГИП Коростелев  
Рук. гр. арх. Астапова

Формат А4



1.272.5-8.2.2-27.00.02.00.05

Щит  
Рдворочный чертеж

СТАДИЯ	МАССА	МАСШТАБ
Р	7,2	1:10

ЛИСТ	ЛИСТОВ
	1

Н. КОНТР. Коростелев  
ГИП Коростелев  
Рук. гр. арх. Астапова

Торгово-бытовые здания и туристские комплексы

23147-09, 81

Формат А4

ИВН. ПОДЛ. ПОДПИСЬ И ДАТА ВЗАИМН. И.

ИВН. ПОДЛ. ПОДПИСЬ И ДАТА ВЗАИМН. И.

ФОРМАТ	ЗОНА	Поз.	ОБОЗНАЧЕНИЕ	НАИМЕНОВАНИЕ	КОЛ.	ПРИМЕЧАНИЕ
				<u>Документация</u>		
А4			1.272.5-8.2.2-27.00.03.00 СБ	Сборочный чертеж		
				<u>Детали</u>		
Б4	1	1.272.5-8.2.2-27.00.03.01	Основа	Плита древесно-стружечная ГОСТ 10632-77* 440 × 165 × 19	1	
Б4	2	1.272.5-8.2.2-27.00.03.02	Рейка	Пиломатериал лиственничных пород ГОСТ 2695-83* 440 × 19 × 10	1	
Б4	3	1.272.5-8.2.2-27.00.03.03	Облицовка	Шпон строганный ГОСТ 2977-82 440 × 175 × 1	2	
Б4	4	1.272.5-8.2.2-00.00.00.01	Шкант	Пиломатериал лиственничных пород ГОСТ 2695-83* 30 × Ø8	6	

1.272.5-8.2.2-27.00.03.00

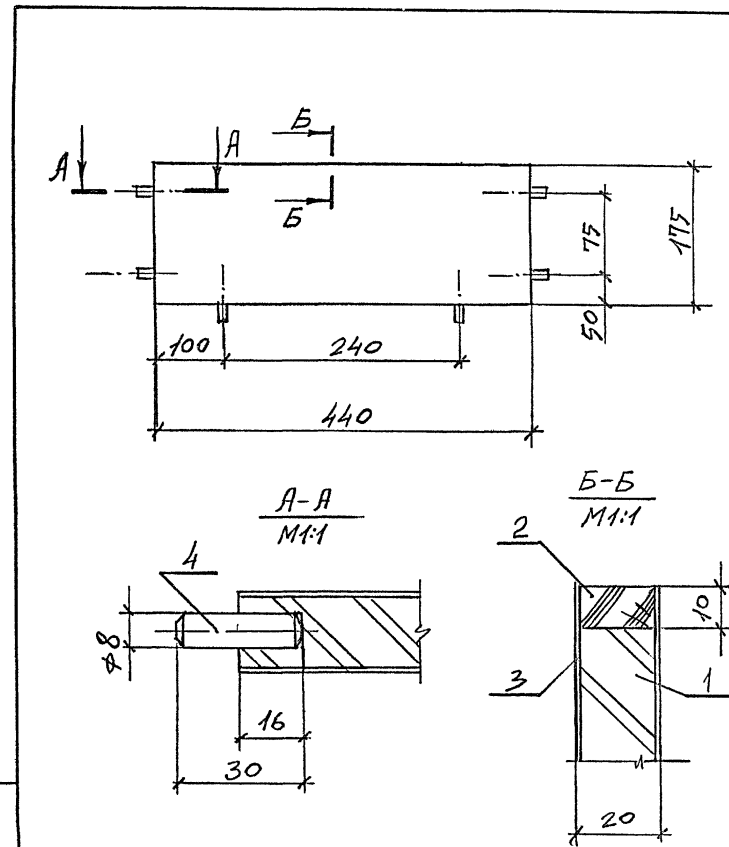
Щит

СТАДИЯ	ЛИСТ	ЛИСТОВ
Р		1
Торгово-бытовому заданию и турдетскому комплексам		

ИМЯ, И. ПОЛ., ПОДПИСЬ И ДАТА  
 ИМЯ, И. ПОЛ., ПОДПИСЬ И ДАТА  
 ИМЯ, И. ПОЛ., ПОДПИСЬ И ДАТА

Н. КОНТР. Коростелев  
 ГИП Коростелев  
 Рук. гр. арх. Астапова

Формат А4



1.272.5-8.2.2-27.00.03.00 СБ

Щит  
Сборочный чертеж

СТАДИЯ	МАССА	МАСШТАБ
Р	1,1	1:5
ЛИСТ	ЛИСТОВ 1	
Торгово-бытовому заданию и турдетскому комплексам		

ИМЯ, И. ПОЛ., ПОДПИСЬ И ДАТА  
 ИМЯ, И. ПОЛ., ПОДПИСЬ И ДАТА  
 ИМЯ, И. ПОЛ., ПОДПИСЬ И ДАТА

Н. КОНТР. Коростелев  
 ГИП Коростелев  
 Рук. гр. арх. Астапова


23147-02 82

Формат А4

ФОРМАТ	ЗОНА	ПОС.	ОБОЗНАЧЕНИЕ	НАИМЕНОВАНИЕ	КОЛ.	ПРИМЕЧАНИЕ
				<i>Документация</i>		
А4			1.272.5-8.2.2-00.00.00.06 РМ	Ведомость расхода материалов		
А4			1.272.5-8.2.2-28.00.00.00 СБ	Сборочный чертеж		
				<i>Детали</i>		
				<i>Щиток</i>		
				Фанера клееная		
				ГОСТ 3916-69*		
Б4	1	1.272.5-8.2.2-28.00.00.01	1060 x 170 x 10	1		
Б4	2	1.272.5-8.2.2-28.00.00.02	1060 x 160 x 10	1		
Б4	3	1.272.5-8.2.2-28.00.00.03	160 x 160 x 10	11		
				<i>Стандартные изделия</i>		
	4		Шуруп А3,5 x 20	44		
				ГОСТ 1145-80*		

1.272.5-8.2.2-28.00.00.00

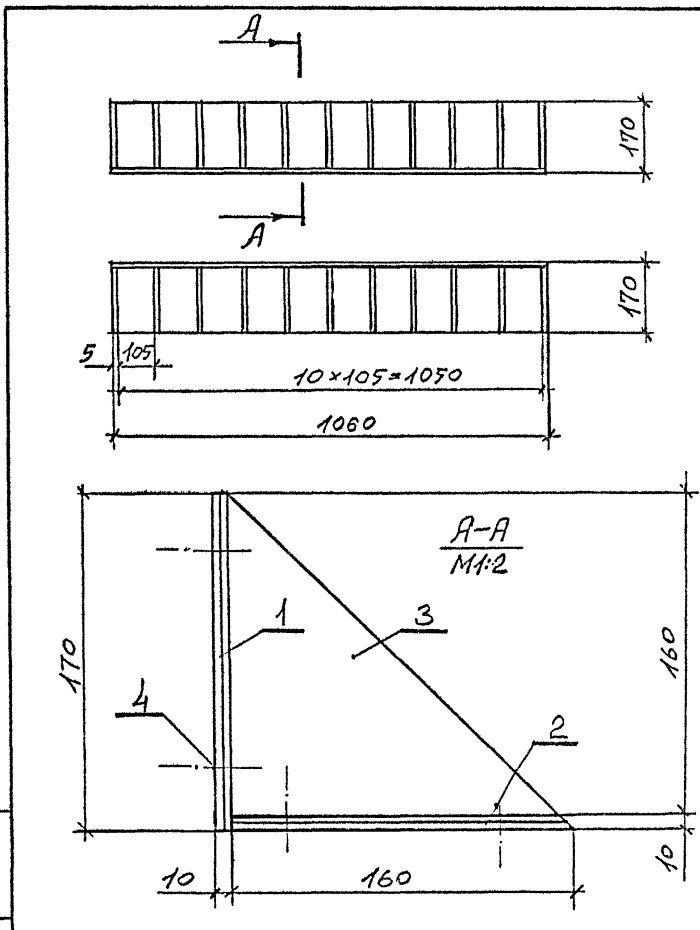
Секция С-7

СТАДИЯ	ЛИСТ	ЛИСТОВ
Р	7	7
 ТОРГОВО-БЫТОВЫЙ ЗАДАНИИ И ТУРИСТИЧЕСКИЙ КОМПЛЕКСОВ		

ИНВ. И ПОДЛ. ПОДПИСЬ И ДАТА ВЗАИМ. ИВ. И

И. КОНТР. КОРОСТЕЛЕВ  
 ГИП КОРОСТЕЛЕВ  
 РУК. ГР. АРХ. АСТАПОВА

Формат А4



1.272.5-8.2.2-28.00.00.00 СБ

Секция С-7  
 Сборочный чертеж

СТАДИЯ	МАССА	МАШТАБ
Р	4,2	1:10
ЛИСТ	ЛИСТОВ 7	

ИНВ. И ПОДЛ. ПОДПИСЬ И ДАТА ВЗАИМ. ИВ. И

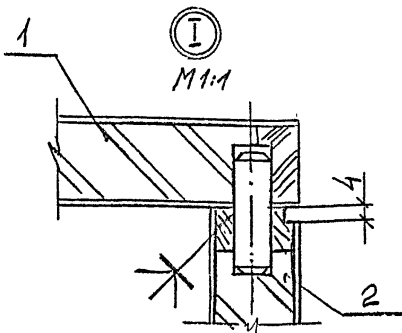
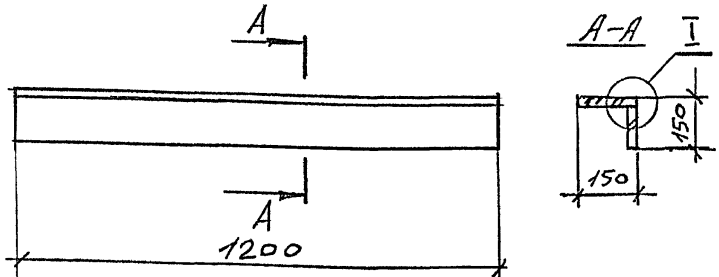
И. КОНТР. КОРОСТЕЛЕВ  
 ГИП КОРОСТЕЛЕВ  
 РУК. ГР. АРХ. АСТАПОВА

ТОРГОВО-БЫТОВЫЙ  
 ЗАДАНИИ И ТУРИСТИЧЕСКИЙ  
 КОМПЛЕКСОВ

23147-02 83

Формат А4

ФОРМАТ	ЗОНА	ПОЗ.	ОБОЗНАЧЕНИЕ	НАИМЕНОВАНИЕ	КОЛ.	ПРИМЕЧАНИЕ
				<i>Сборочные единицы</i>		
А4	1	1.272.5-8.2.2-29.00.01.00		Щит	1	
А4	2	1.272.5-8.2.2-26.00.02.00		Щит	1	



1.272.5-8.2.2-29.00.00.00

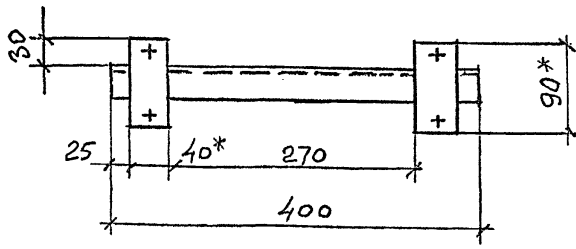
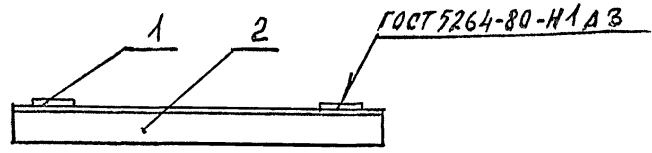
Крышка К-7

СТАДИЯ	МАССА	МАСШТАБ
р	5,8	1:10

Лист	Листов
1	1

Формат А4

ФОРМАТ	ЗОНА	ПОЗ.	ОБОЗНАЧЕНИЕ	НАИМЕНОВАНИЕ	КОЛ.	ПРИМЕЧАНИЕ
				<i>Детали</i>		
А4	1	1.272.5-8.2.2-30.00.00.01		Пластина	2	
Б4	2	1.272.5-8.2.2-30.00.00.02		Связь		
				Уголок 30x30x3 ГОСТ 8509-78*		
				Ст 3 ГОСТ 535-79		
				ℓ = 400	1	0,9 кг



- \* Размеры для справок
- Предельные отклонения размеров: отверстий Н14, остальных  $\pm \frac{IT14}{2}$

1.272.5-8.2.2-30.00.00.00

Кронштейн М-1

СТАДИЯ	МАССА	МАСШТАБ
р	1,06	1:10

Лист	Листов
1	1

Формат А4

ИВБ, И ПОЛЛ, ПОДПИСЬ И ДАТА

И. КОНТР. КОРОСТЕЛЕВ  
 ГИП КОРОСТЕЛЕВ  
 Рук. гр. арх. АСТАПОВА

ИВБ, И ПОЛЛ, ПОДПИСЬ И ДАТА

И. КОНТР. КОРОСТЕЛЕВ  
 ГИП КОРОСТЕЛЕВ  
 Рук. гр. арх. АСТАПОВА

ФОРМАТ	ЗОНА	ПОЗ.	ОБОЗНАЧЕНИЕ	НАИМЕНОВАНИЕ	КОЛ.	ПРИМЕЧАНИЕ
				<u>Документация</u>		
А4			1.272.5-8.22-29.00.01.00 СБ	Сборочный чертеж		
				<u>Детали</u>		
Б4	1	1.272.5-8.22-29.00.01.01	Основа	Плита древесно-стружечная ГОСТ 10632-77* 1180 x 120 x 19	1	
				Рейка		
				Пиломатериал лиственных пород ГОСТ 2695-83*		
Б4	2	1.272.5-8.22-29.00.01.02	1200 x 19 x 10		1	
Б4	3	1.272.5-8.22-29.00.01.03	130 x 19 x 10		2	
Б4	4	1.272.5-8.22-29.00.01.04	Облицовка	Шпон строганный ГОСТ 2977-82 1200 x 130 x 1	2	

1.272.5-8.22-29.00.01.00 СБ

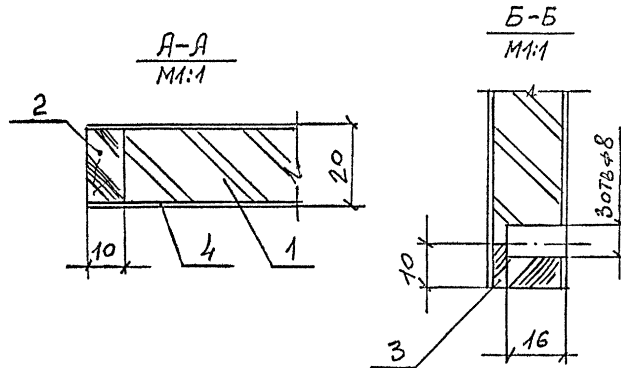
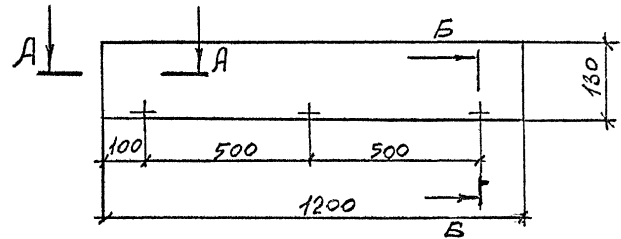
Щит

СТАДИЯ ЛИСТ ЛИСТОВ  
Р 7

Торгово-бытовой  
Заданий и турнетских  
Комплексов

Н. КОНТР. ХОРСТАЕВ  
Г. И. П. ХОРСТАЕВ  
Руч. гр. АРХ. Астапова

Формат А4



1.272.5-8.22-29.00.01.00 СБ

Щит  
Сборочный чертеж

СТАДИЯ МАССА МАСШТАБ

Р 2,9 1:10

ЛИСТ ЛИСТОВ 1

Н. КОНТР. ХОРСТАЕВ  
Г. И. П. ХОРСТАЕВ  
Руч. гр. АРХ. Астапова

Торгово-бытовой  
Заданий и турнетских  
Комплексов

23147-02 85

Формат А4

Имя к ПОДП. ПОДПИСЬ И ДАТА ВЗЯТИЕ №

Имя к ПОДП. ПОДПИСЬ И ДАТА ВЗЯТИЕ №



ФОРМАТ	Зона	Поз.	ОБОЗНАЧЕНИЕ	НАИМЕНОВАНИЕ	КОЛ.	ПРИМЕЧАНИЕ
				<u>Документация</u>		
А4			1.272.5-822-31.00.00.00СБ	Сборочный чертеж		
				<u>Сборочные единицы</u>		
А4	1		1.272.5-822-31.00.01.00	Дверное полотно	1	
				<u>Детали</u>		
Б4	2		1.272.5-822-31.00.00.01	Брусек	2	
				<u>Стандартные изделия</u>		
	3			Петля ПН9 - 110 ГОСТ 5088 - 78	2	
	4			Задвижка ЗТ ГОСТ 5090 - 86	1	

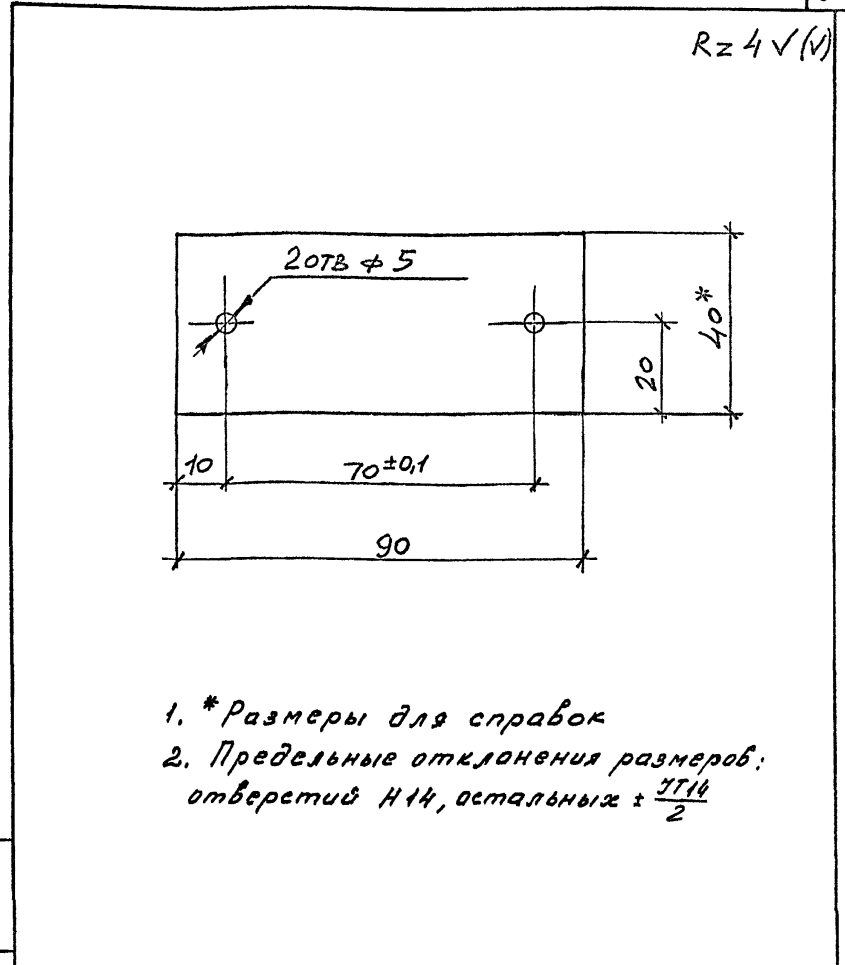
ИНВ. И ПОДЛ. ПОДПИСЬ И ДАТА ВЗАИМ. ИНВ. И

1.272.5 - 8.2.2 - 31.00.00.00

Дверка Д-2

СТАДИЯ	ЛИСТ	ЛИСТОВ
Р		1
ТОРГОВО-БЫТОВЫХ ЗДАНИЙ И ТУРИСТСКИХ КОМПЛЕКСОВ		

Формат А4



ИНВ. И ПОДЛ. ПОДПИСЬ И ДАТА ВЗАИМ. ИНВ. И

1.272.5-822-30.00.00.01

Пластина

СТАДИЯ	МАССА	МАСШТАБ
Р	0,08	1:1
ЛИСТ	ЛИСТОВ 1	

Полоса 4x40 ГОСТ 103-76  
Ст 3 кп 2 ГОСТ 535-79

Н. КОНТР.	КОРОСТЕЛЕВ	
ГИП	КОРОСТЕЛЕВ	
РУК. ГР. АРХ.	АСТАПОВА	

23147-02 87

Формат А4

ФОРМАТ	ЗОНА	ПОЗ.	ОБОЗНАЧЕНИЕ	НАИМЕНОВАНИЕ	КОЛ.	ПРИМЕЧАНИЕ
				<u>Документация</u>		
А4			1.272.5-8.2.2-31.00.01.00.05	Сборочный чертеж		
				<u>Детали</u>		
Б4	1	1.272.5-8.2.2-31.00.01.01	Основа	Плита древесно-стружечная ГОСТ 10632-77* 935 x 585 x 40	1	
				Рейка Пиломатериал лиственных пород ГОСТ 2695-83*		
Б4	2	1.272.5-8.2.2-31.00.01.02	950 x 40 x 15		1	
Б4	3	1.272.5-8.2.2-31.00.01.03	600 x 40 x 15		1	
Б4	4	1.272.5-8.2.2-31.00.01.04	Облицовка Шпон строевой ГОСТ 2977-82 950 x 600 x 1		2	

ИНВ. И ПОДЛ. ПОДПИСЬ И ДАТА ВЗАИМ. ИВ. И ПОДЛ.

1.272.5-8.2.2-31.00.01.00

Дверное полотно

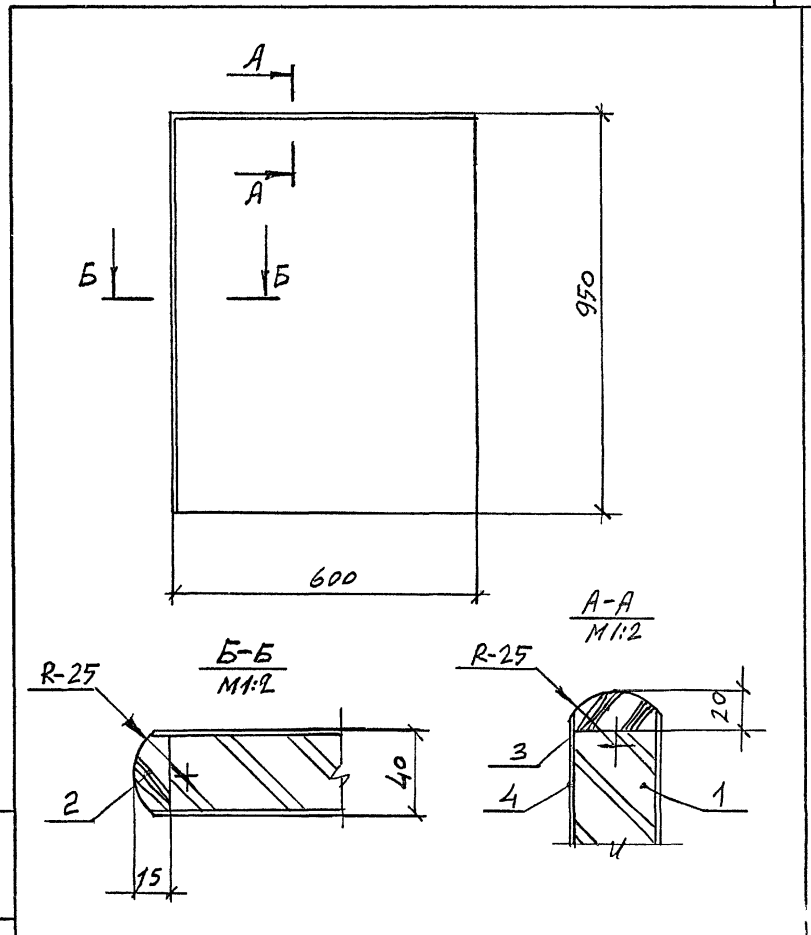
СТАДИЯ ЛИСТ ЛИСТОВ

Р 1 1

ТОРГОВО-БЫТОВЫХ  
ЗДАНИЙ И ТУРИСТСКИХ  
КОМПЛЕКСОВ

Н. КОНТР. Коростелев  
ГИП Коростелев  
Рук. гр. арх. Астапова

Формат А4



ИНВ. И ПОДЛ. ПОДПИСЬ И ДАТА ВЗАИМ. ИВ. И ПОДЛ.

1.272.5-8.2.2-31.00.01.00.06

Дверное полотно  
Сборочный чертеж

СТАДИЯ МАССА МАСШТАБ

Р 14,4 1:10

ЛИСТ ЛИСТОВ 1

Н. КОНТР. Коростелев  
ГИП Коростелев  
Рук. гр. арх. Астапова

ТОРГОВО-БЫТОВЫХ  
ЗДАНИЙ И ТУРИСТСКИХ  
КОМПЛЕКСОВ

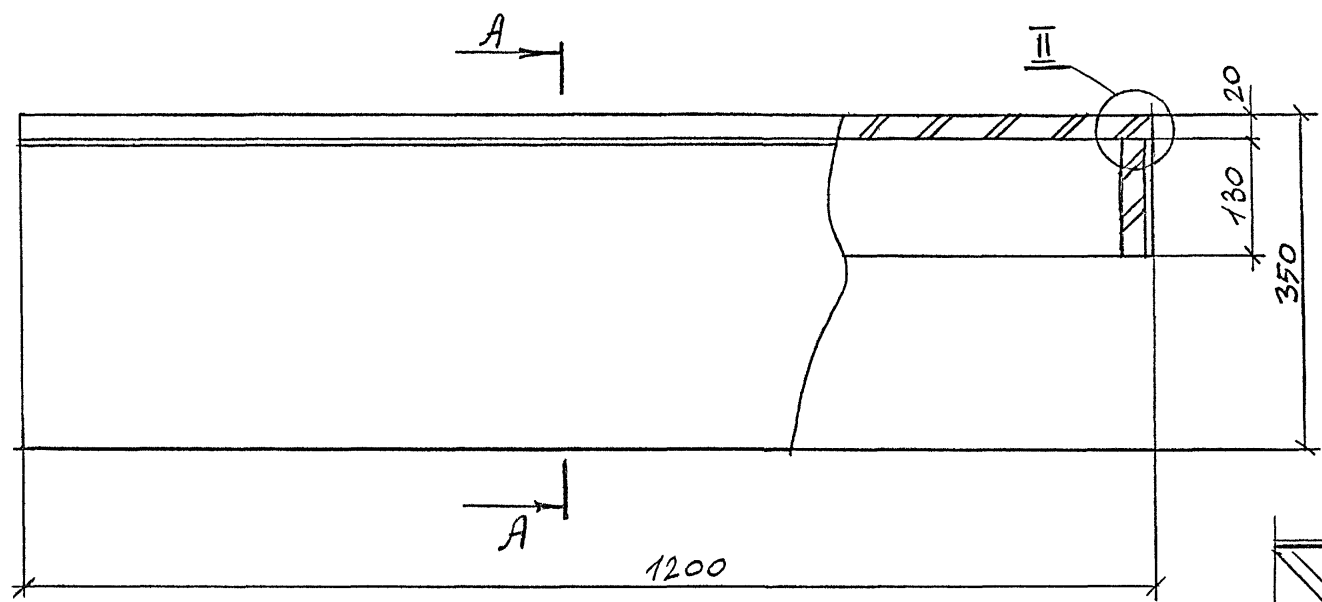
23147-02

88

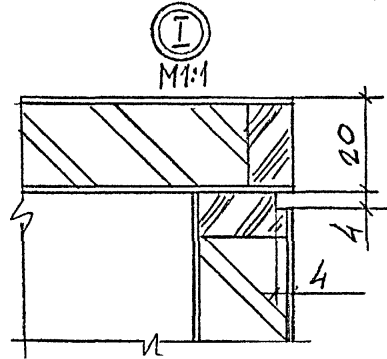
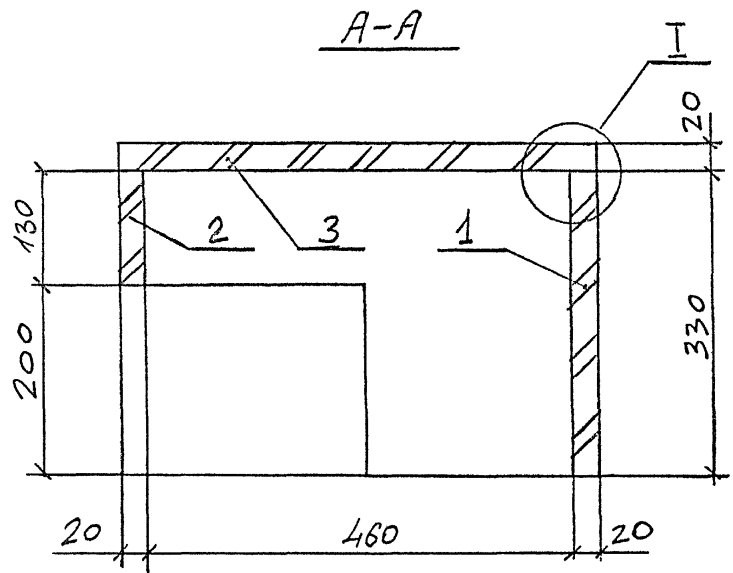
Формат А4



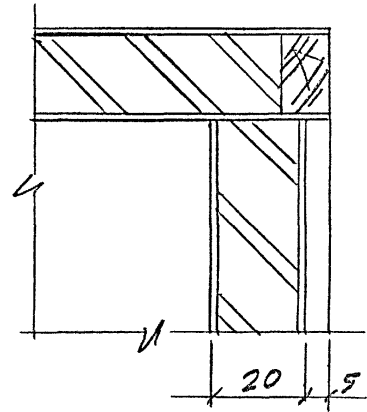




II  
M1:1



I  
M1:1



ИНВ. И ПОДА. ПОДПИСЬ И ДАТА ВЗАМ. ИНВ. И

				1.272.5-8.22-32.00.00.00СБ			
				Крышка К-8	СТАДИЯ	МАССА	МАШТАБ
				Р	14,4	1:5	
				Р	ЛИСТ	ЛИСТОВ /	
РУК. МАСТ.	ГУБАРЕВИЧ			Торгово-бытовых зданий и туристским комплексом			
ГЛ. ИНЖ. М.	СТАНУЛЕВИЧ						
Н. КОНТР.	КОРОСТЕЛЕВ						
ГИП	КОРОСТЕЛЕВ						
РУК. ТР. АРХ.	АСТАПОВА						

Крышка К-8  
Р

Формат	Зона	Поз.	Обозначение	Наименование	Кол.	Примечание
				<u>Документация</u>		
А4			1.272.5-822-32.00.01.00.05	<u>Сборочный чертеж</u>		
				<u>Детали</u>		
				<u>Пиломатериал</u> <u>лиственных пород</u> <u>ГОСТ 2695-83*</u>		
Б4	1			Ø 8 x 30	3	
Б4	2			330 x 19 x 10	2	
				<u>Переменные данные для исполнений</u>		
				<u>1.272.5-822-32.00.01.00</u>		
				<u>Детали</u>		
Б4	3		1.272.5-822-32.00.01.01	<u>Основа</u> <u>Плита древесно-</u> <u>стружечная</u> <u>ГОСТ 10632-77*</u> <u>1180 x 320 x 19</u>	1	

1.272.5-82.2 - 32.00.01.00

Щит

СТАЛИЯ ЛИСТ ЛИСТОВ

Р 1 2


 торгово-вытыви  
завия и  
тирйстских  
компаксов

Формат А4

Формат	Зона	Поз.	Обозначение	Наименование	Кол.	Примечание
Б4	4		1.272.5-82.2-32.00.01.02	<u>Рейка</u> <u>Пиломатериал</u> <u>лиственных пород</u> <u>ГОСТ 2695-83*</u> <u>330 x 19 x 10</u>	2	
Б4	5		1.272.5-822-32.00.01.03	<u>Облицовка</u> <u>Шпон строганный</u> <u>ГОСТ 2977-82</u> <u>1200 x 330 x 1</u>	2	
				<u>1.272.5-822-32.00.01.00-01</u>		
				<u>Детали</u>		
Б4	3		1.272.5-822-32.00.01.01-01	<u>Основа</u> <u>Плита древесно-</u> <u>стружечная</u> <u>ГОСТ 10632-77*</u> <u>1180 x 120 x 19</u>		
Б4	4		1.272.5-822-32.00.01.02-01	<u>Рейка</u> <u>Пиломатериал</u> <u>лиственных пород</u> <u>ГОСТ 2695-83*</u> <u>130 x 19 x 10</u>	2	
Б4	5		1.272.5-822-32.00.01.03-01	<u>Облицовка</u> <u>Шпон строганный</u> <u>ГОСТ 2977-82</u> <u>1200 x 130 x 1</u>	2	

1.272.5-82.2-32.00.01.00

ЛИСТ

2

23147-02 91

Формат А4

ФОРМАТ	ЗОНА	ПОЗ.	ОБОЗНАЧЕНИЕ	НАИМЕНОВАНИЕ	КОЛ.	ПРИМЕЧАНИЕ
				<u>Документация</u>		
А4			1.272.5-8.2.2-32.00.02.00СБ	Сборочный чертеж		
				<u>Детали</u>		
Б4	1	1.272.5-8.2.2-32.00.02.01	Основа	Плита древесно-стружечная ГОСТ 10632-77* 1180 x 480 x 19	1	
				Рейка Пиломатериал лиственных пород ГОСТ 2695-83*		
Б4	2	1.272.5-8.2.2-32.00.02.02	1200 x 19 x 10		2	
Б4	3	1.272.5-8.2.2-32.00.02.03	500 x 19 x 10		2	
Б4	4	1.272.5-8.2.2-32.00.02.04	Облицовка	Шпон строганный ГОСТ 2977-82 1200 x 500 x 1	2	

ИНВ. И ПОДЛ. ПОДПИСЬ И ДАТА ВЗАМ. ИНВ. И ПОДЛ. ПОДПИСЬ И ДАТА ВЗАМ.

1.272.5-8.2.2-32.00.02.00

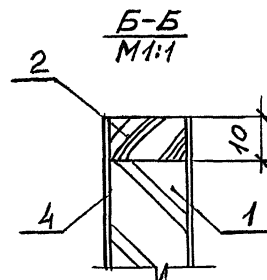
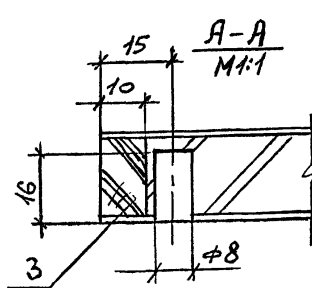
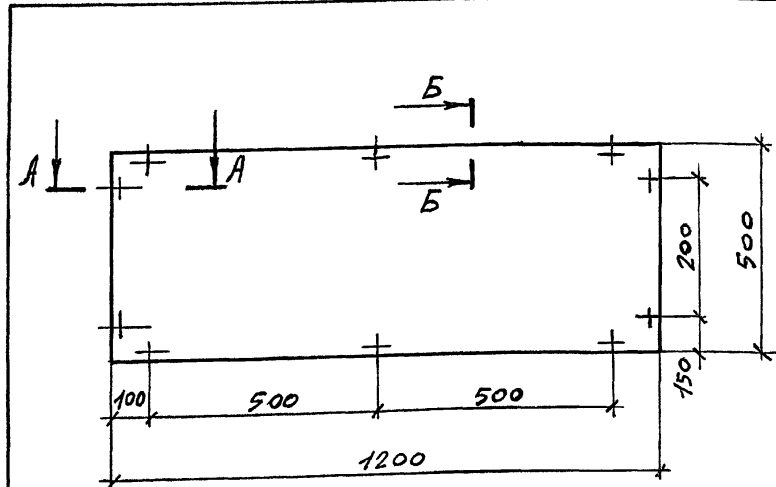
Щит

ЭТАПЫ Лист Листов

Р 7

Торгово-бытовые здания и туристские комплексы

Формат А4



ИНВ. И ПОДЛ. ПОДПИСЬ И ДАТА ВЗАМ. ИНВ. И ПОДЛ. ПОДПИСЬ И ДАТА ВЗАМ.

1.272.5-8.2.2-32.00.02.00СБ

Щит  
Сборочный чертеж

ЭТАПЫ МАССА МАСШТАБ

Р 7,2 1:10

Лист Листов 1

Торгово-бытовые здания и туристские комплексы

Формат А4

23147-02

92

ФОРМАТ	ЗОНА	ПОС.	ОБОЗНАЧЕНИЕ	НАИМЕНОВАНИЕ	КОЛ.	ПРИМЕЧАНИЕ
				<u>Документация</u>		
А4			1.272.5-8.2.2-32.00.03.00СБ	<u>Сборочный чертеж</u>		
				<u>Детали</u>		
Б4	1	1.272.5-8.2.2-32.00.03.01	Основа	Плита древесно-стружечная ГОСТ 10632-77* 460 x 330 x 19	1	
Б4	1	1.272.5-8.2.2-32.00.03.01	Облицовка	Шпон строганный ГОСТ 2977-82 460 x 330 x 1	2	
Б4	3	1.272.5-8.2.2-00.00.00.01	Щкант	Пиломатериал лиственных пород ГОСТ 2695-83* 30 x ФВ	3	

ИВ.Н. ПОДП. ПОДПИСЬ И ДАТА ВЗАМ. ИВ.Н.

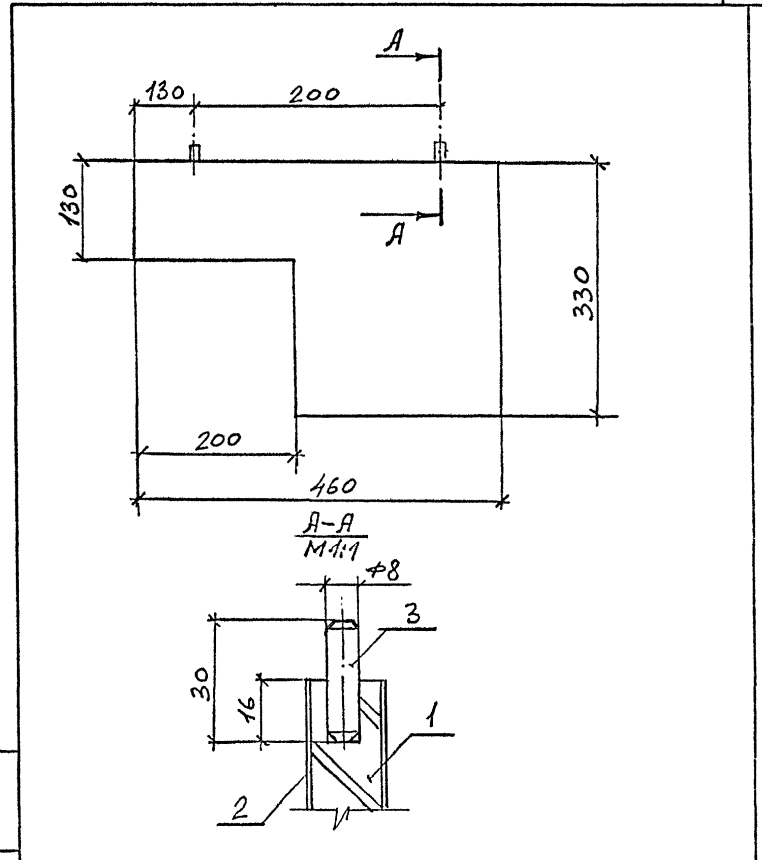
1.272.5-8.2.2-32.00.03.00

Щит

СТАДИЯ	ЛИСТ	ЛИСТОВ
Р	1	1
Торгово-Бытовое ЗДАНИЕ ИТУРИНСКОГО КОМПЛЕКСА		

Н.КОНТР. Коростелев  
Г.И.П. Коростелев  
Рук.гр.арх. Астапова

Формат А4



ИВ.Н. ПОДП. ПОДПИСЬ И ДАТА ВЗАМ. ИВ.Н.

1.272.5-8.2.2-32.00.03.00СБ

Щит  
Сборочный чертеж

СТАДИЯ	МАССА	МАСШТАБ
Р	1,4	1:5
ЛИСТ	ЛИСТОВ 1	
Торгово-Бытовое ЗДАНИЕ ИТУРИНСКОГО КОМПЛЕКСА		

Н.КОНТР. Коростелев  
Г.И.П. Коростелев  
Рук.гр.арх. Астапова

23147-02 93

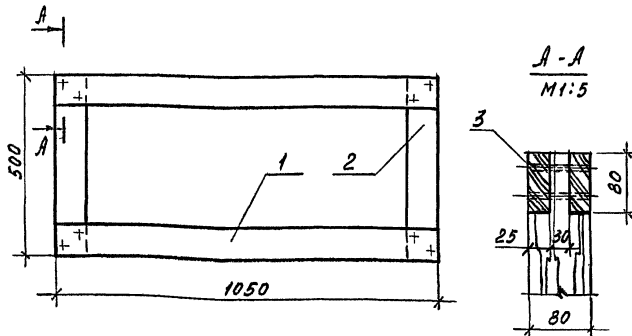
Формат А4

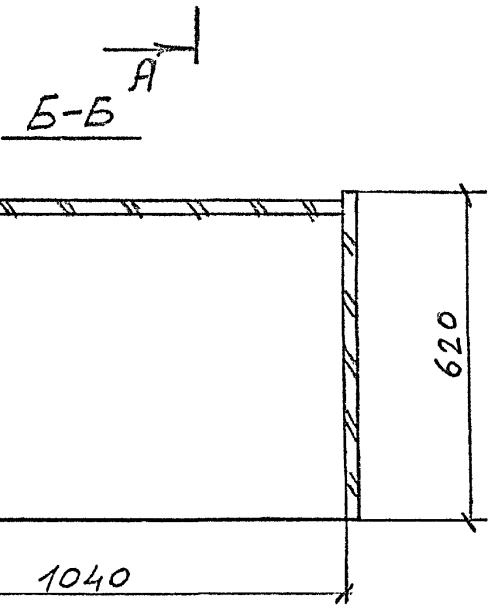
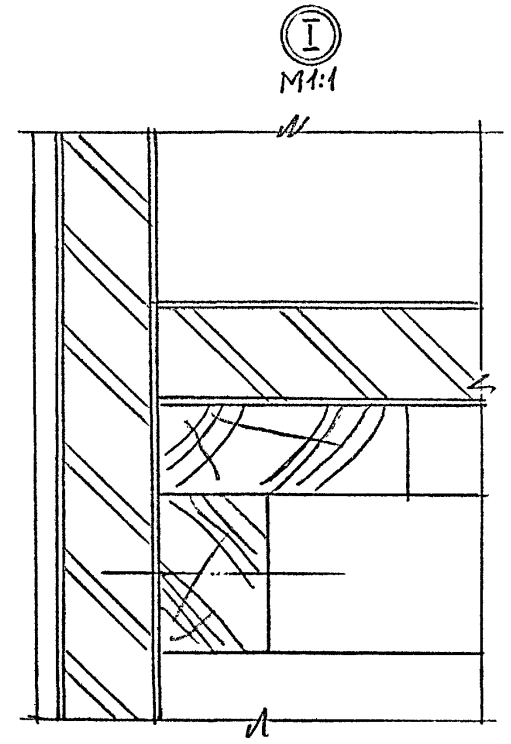
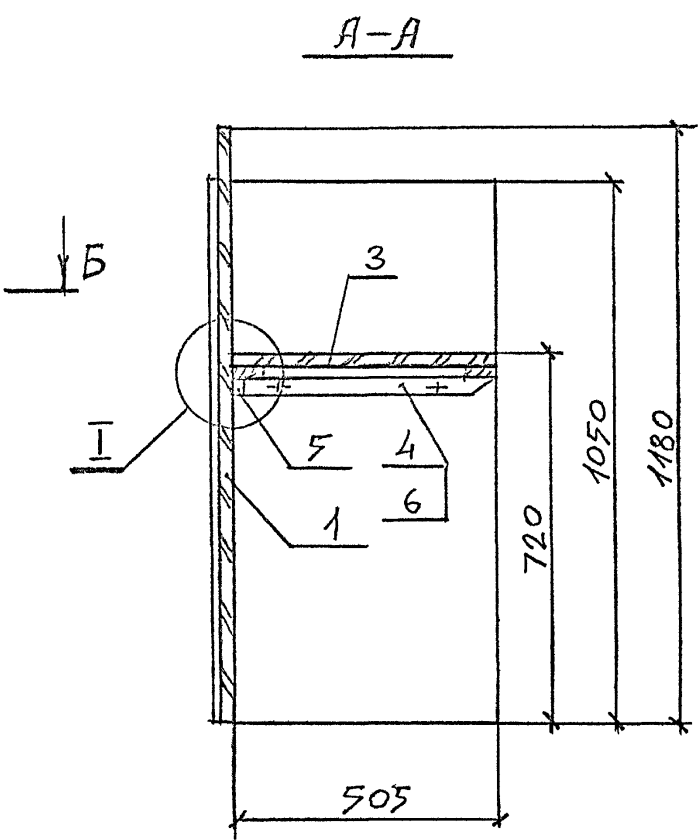
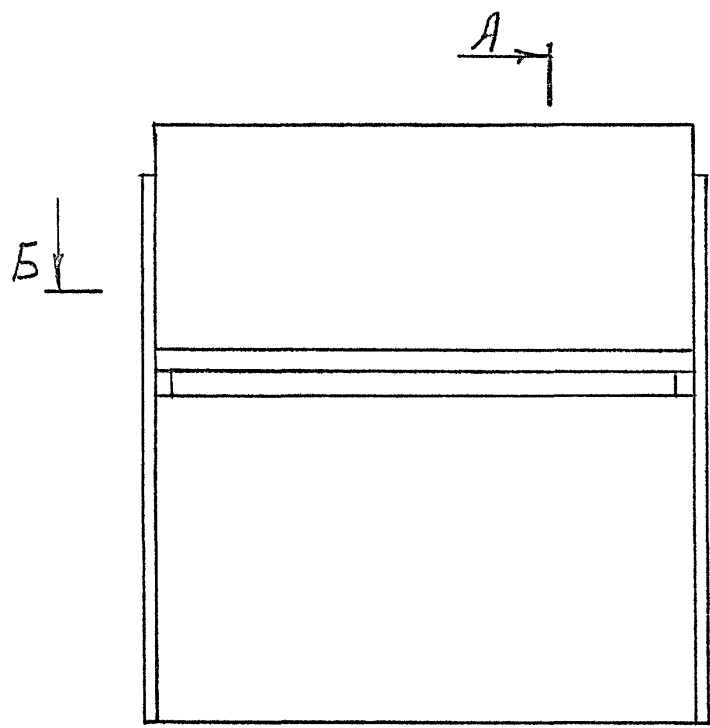
ФОРМАТ	ЗОНА	ПОЗ.	ОБОЗНАЧЕНИЕ	НАИМЕНОВАНИЕ	КОЛ.	ПРИМЕЧАНИЕ
				<u>Документация</u>		
A4			1.272.5-8.2.2-00.00.00.06 PM	Ведомость расхода материалов		
A3			1.272.5-8.2.2-33.00.00.00 05	Сборочный чертеж		
				<u>Сборочные единицы</u>		
A4	1		1.272.5-8.2.2-33.00.01.00	Щит	1	
A4	2		1.272.5-8.2.2-33.00.02.00	Щит	2	
A4	3		1.272.5-8.2.2-33.00.03.00	Щит	1	
				<u>Детали</u>		
				Брусок		
				Пиломатериал		
				свободных пород		
				ГОСТ 8486-86Е		
Б4	4		1.272.5-8.2.2-33.00.00.01	500 x 30 x 40	2	
Б4	5		1.272.5-8.2.2-33.00.00.02	980 x 30 x 40	1	
				<u>Стандартные изделия</u>		
				Шуршп А4,5 x 50		
				ГОСТ 1145-80*	10	
			1.272.5-8.2.2-33.00.00.00			
			Секция С-7			
			СТАДИЯ Лист Листов			
			Р			
			ТОРГОВО-БЫТОВОЙ ЗАДАНИЯ И ТУРНИРСКИЕ КОМПЛЕКСОВ			
И.КОНТР.	КОРОСТЕЛЕВ					
ГИП	КОРОСТЕЛЕВ					
РУК.ГР.АРХ	АСТАПОВА					

ИВ. И ПОЛ.К. ПОДПИСЬ И ДАТА ВЗАИМ.ИВ.И

ФОРМАТ	ЗОНА	ПОЗ.	ОБОЗНАЧЕНИЕ	НАИМЕНОВАНИЕ	КОЛ.	ПРИМЕЧАНИЕ
				<u>Детали</u>		
				Брусок		
				Пиломатериал		
				свободных пород		
				ГОСТ 8486-86Е		
Б4	1		1.272.5-8.2.2-34.00.00.01	1050 x 80 x 80	2	
Б4	2		1.272.5-8.2.2-34.00.00.02	500 x 80 x 80	2	
Б4	3		1.272.5-8.2.2-34.00.00.03	Нагель		
				Пиломатериал		
				лиственных пород		
				ГОСТ 2695-83*		
				80 x Ø12	8	
			1.272.5-8.2.2-34.00.00.00			
			Рама Р-3			
			СТАДИЯ МАССА МАСШТАБ			
			Р 8,1 1:10			
			Лист Листов 1			
			ТОРГОВО-БЫТОВОЙ ЗАДАНИЯ И ТУРНИРСКИЕ КОМПЛЕКСОВ			
И.КОНТР.	КОРОСТЕЛЕВ					
ГИП	КОРОСТЕЛЕВ					
РУК.ГР.АРХ	АСТАПОВА					

ИВ. И ПОЛ.К. ПОДПИСЬ И ДАТА ВЗАИМ.ИВ.И





ИМЬ. Н. ПОДЛ. ПОДПИСЬ И ДАТА. ВЗАМ. ИМЬ. Н.

1.272.5-8.2.2-33.00.00.00 СБ				
Рекция С-7		СТАДИЯ	МАССА	МАШТАБ
Сборочный чертеж		Р	32,4	1:10
РУК. МАСТ.	ГУБАРЕВИЧ	ЛИСТ		
ГЛ. ИНЖ. М.	СТАНУЛЕВИЧ	ЛИСТОВ 1		
Н. КОНТР.	КОРОСТЕЛЕВ	Торгово-бытовых		
ГИП	КОРОСТЕЛЕВ	ЗДАНИЙ И ТУРИСТСКИХ		
РУК. ГР. АРХ.	АСТАПОВА	КОМПЛЕКСОВ		

ФОРМАТ	ЗОНА	Поз.	ОБОЗНАЧЕНИЕ	НАИМЕНОВАНИЕ	КОЛ.	ПРИМЕЧАНИЕ
				<u>Документация</u>		
А4			1.272.5-8.2.2-33.00.01.00.05	Сборочный чертеж		
				<u>Детали</u>		
Б4	1	1.272.5-8.2.2-33.00.01.01	Основа	Плита древесно-стружечная ГОСТ 10632-77* 1180 × 1040 × 19	1	
Б4	2	1.272.5-8.2.2-33.00.01.02	Облицовка	Шпон строганный ГОСТ 2977-82 1180 × 1040 × 1	2	
Б4	3	1.272.5-8.2.2-00.00.00.01	Щкант	Пиломатериал лиственных пород ГОСТ 2695-83* 30 × φ8	6	

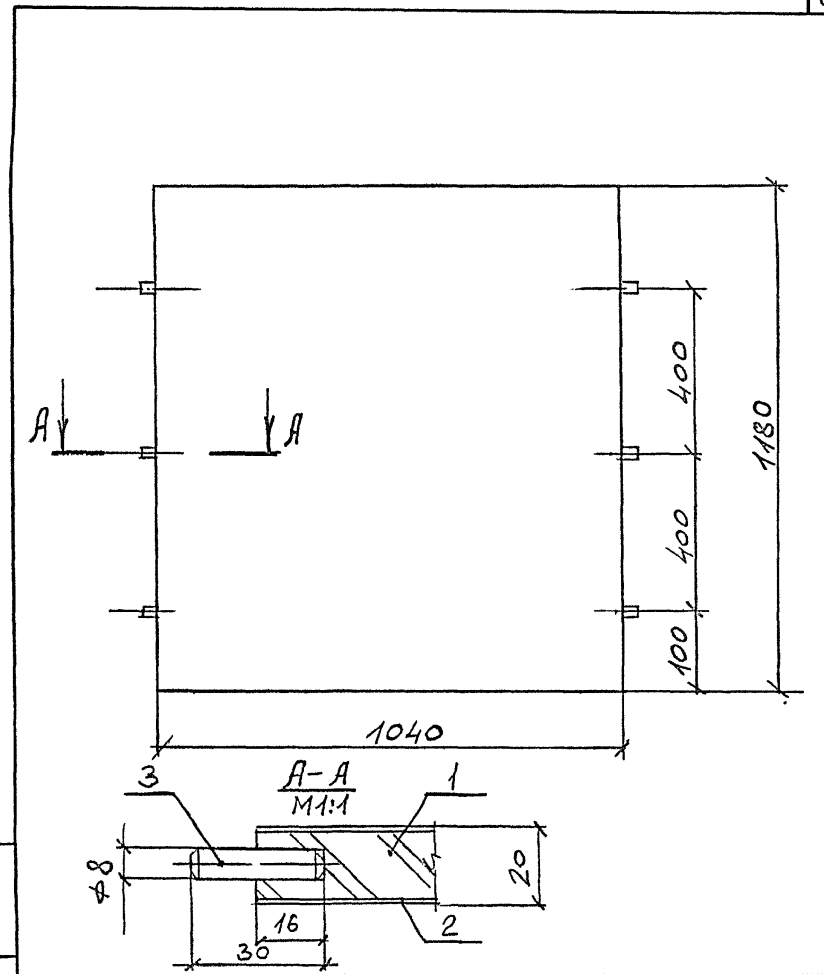
1.272.5-8.2.2-33.00.01.00

Щит

СТАДИЯ ЛИСТ ЛИСТОВ

Р 1

Торгово-бытовых зданий и турнетских комплексов



1.272.5-8.2.2-33.00.01.00.05

Щит  
Сборочный чертеж

СТАДИЯ МАССА МАСШТАБ

Р 14,4 1:10

ЛИСТ ЛИСТОВ 1

Н.КОНТР. КОРОСТЕЛЕВ

Г.ИП. КОРОСТЕЛЕВ

Р.У.К.ГР.АРХ. АСТАПОВА

Н.КОНТР. КОРОСТЕЛЕВ

Г.ИП. КОРОСТЕЛЕВ

Р.У.К.ГР.АРХ. АСТАПОВА

СТАДИЯ

МАССА

МАСШТАБ

ЛИСТ

ЛИСТОВ 1

Торгово-бытовых зданий и турнетских комплексов

ИНВ. ПОДЛ. ПОДПИСЬ И ДАТА ВЗАМ. ИНВ. И

ИНВ. ПОДЛ. ПОДПИСЬ И ДАТА ВЗАМ. ИНВ. И



ФОРМАТ	ЗОНА	ПОС.	ОБОЗНАЧЕНИЕ	НАИМЕНОВАНИЕ	КОЛ.	ПРИМЕЧАНИЕ
				<u>Документация</u>		
А4			1.272.5-8.2.2-33.00.02.00.05	Р/вс	1	Р/вс
				<u>Детали</u>		
Б4	1		1.272.5-8.2.2-33.00.02.01	Основа		
				Плита древесно-стружечная		
				ГОСТ 10632-77*		
				1050 x 610 x 19	1	
Б4	2		1.272.5-8.2.2-33.00.02.02	Рейка		
				Пиломатериал		
				лиственных пород		
				ГОСТ 2695-83*		
				1050 x 19 x 10	1	
Б4	3		1.272.5-8.2.2-33.00.02.03	Облицовка		
				Шпон строганный		
				ГОСТ 2977-82		
				1050 x 620 x 1	2	

ИНВ. И ПОДЛ. ПОДПИСЬ И ДАТА ВЗАМ. ИНВ. И ПОДЛ.

1.272.5-8.2.2-33.00.02.00

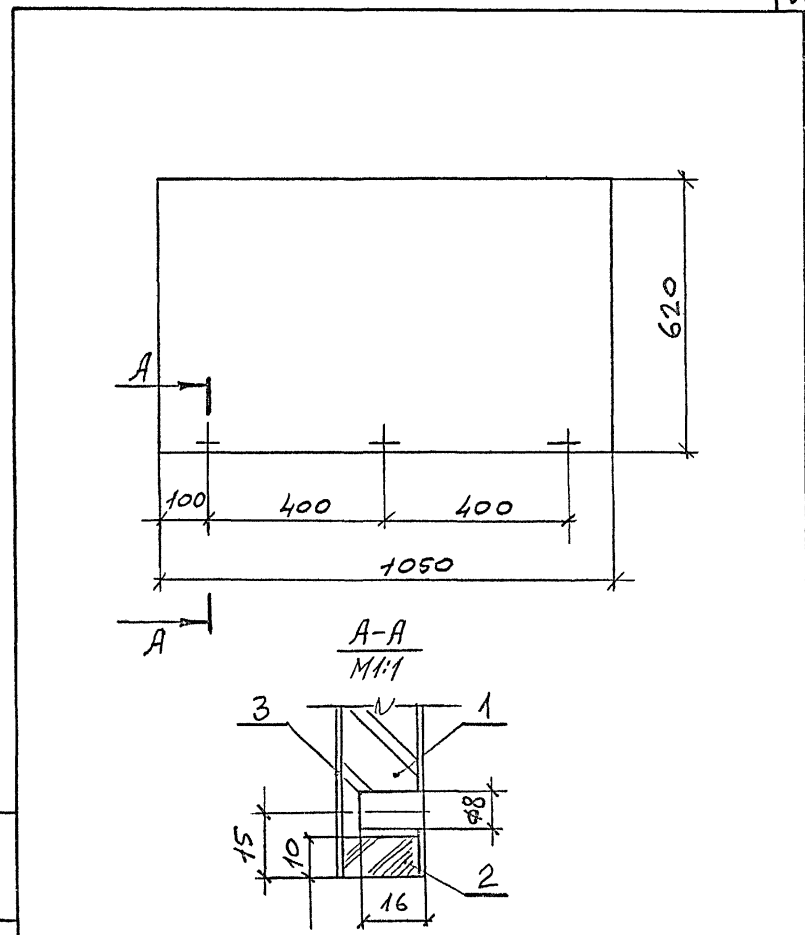
Щит

СТАДИЯ Лист Листов

Р 7 1

Торгово-бытовых зданий и туристских комплексов

Формат А4



ИНВ. И ПОДЛ. ПОДПИСЬ И ДАТА ВЗАМ. ИНВ. И ПОДЛ.

1.272.5-8.2.2-33.00.02.00.05

Щит  
Р/вс

СТАДИЯ МАССА МАСШТАБ

Р 7,2 1:10

Лист Листов 1

Торгово-бытовых зданий и туристских комплексов

23147-02 97

Формат А4

ФОРМАТ	ЗОНА	Поз.	ОБОЗНАЧЕНИЕ	НАИМЕНОВАНИЕ	КОЛ.	ПРИМЕЧАНИЕ
				<u>Документация</u>		
А4			1.272.5-8.2.2-33.00.03.00СБ	Сборочный чертеж		
				<u>Детали</u>		
Б4	1	1.272.5-8.2.2-33.00.03.01	Основа	Плита древесно-стружечная ГОСТ 10632-77* 1040 × 500 × 19	1	
				Рейка Пиломатериал хвойных пород ГОСТ 8486-86Г		
Б4	2	1.272.5-8.2.2-33.00.03.02	1040 × 60 × 20		2	
Б4	3	1.272.5-8.2.2-33.00.03.03	500 × 60 × 20		2	
				Облицовка Шпон строганный ГОСТ 2977-82		
Б4	4	1.272.5-8.2.2-33.00.03.04	1040 × 500 × 1		2	
Б4	5	1.272.5-8.2.2-33.00.03.05	1040 × 40 × 1		1	

1.272.5-8.2.2-33.00.03.00

Щит

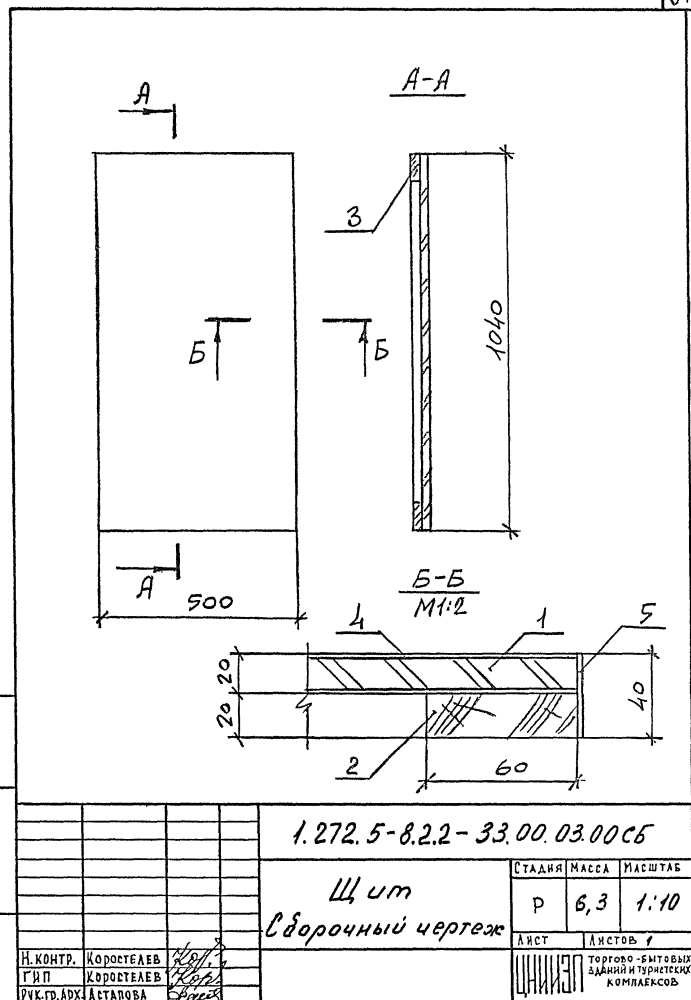
СТАДИЯ ЛИСТ ЛИСТОВ

Р 1 1


 ТОВАРИЩЕСТВО  
 ТОРГОВО-БУТЫВЫХ  
 ЗАДАНИЙ И УСЛУЖБ  
 КОМПЛЕКСОВ

 Н.КОНТР. Коростелев  
 ГИП Коростелев  
 РУК.ГР.АРХ. Астапова

Формат А4



ИНВ. И ПОДК. ПОДПИСЬ И ДАТА ВЗАИМ. ИНВ. И

ИНВ. И ПОДК. ПОДПИСЬ И ДАТА ВЗАИМ. ИНВ. И

ФОРМАТ	ЗОНА	ПОС.	ОБОЗНАЧЕНИЕ	НАИМЕНОВАНИЕ	КОЛ.	ПРИМЕЧАНИЕ
				<u>Документация</u>		
А4			1.272.5-8.2.2-00.00.00.06 РМ	Ведомость расхода материалов		
А4			1.272.5-8.2.2-35.00.00.00 СБ	Рабочий чертеж		
				<u>Детали</u>		
А4	1		1.272.5-8.2.2-00.00.00.02	Уголок	2	
А4	2		1.272.5-8.2.2-35.00.00.01	Уголок	1	
А4	3		1.272.5-8.2.2-35.00.00.02	Подпятник	1	
Б4	4		1.272.5-8.2.2-35.00.00.03	Стойка		
				Труба 60x40x3 ГОСТ 8845-88 в 10 ГОСТ 1050-74*		
				l = 795	1	3,52 кг

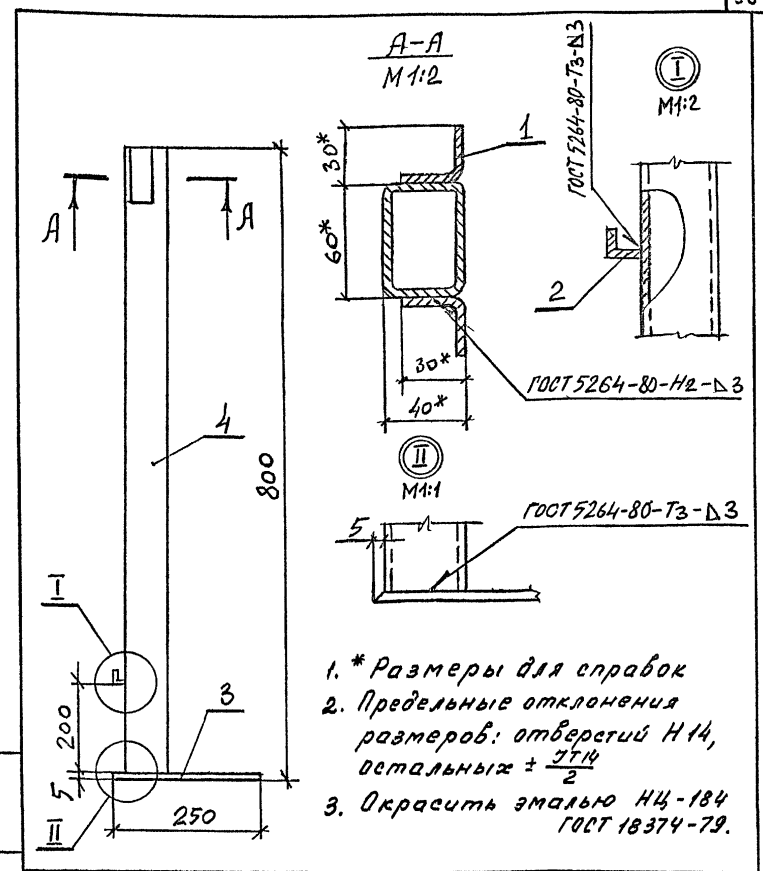
1.272.5-8.2.2-35.00.00.00

Стойка  
СМ-1

СТАДИЯ	ЛИСТ	ЛИСТОВ
Р	1	1

Торгово-бытовому  
задания и турдетский  
комплекс

Формат А4



- \* Размеры для справок
- Предельные отклонения размеров: отверстий H14, остальных  $\pm \frac{IT14}{2}$
- Окрасить эмалью НЦ-184 ГОСТ 18374-79.

1.272.5-8.2.2-35.00.00.00 СБ

Стойка СМ-1  
Рабочий чертеж

СТАДИЯ	МАССА	МАСШТАБ
Р	4,42	1:10
ЛИСТ	Листов 1	

Торгово-бытовому  
задания и турдетский  
комплекс

23147-02 99

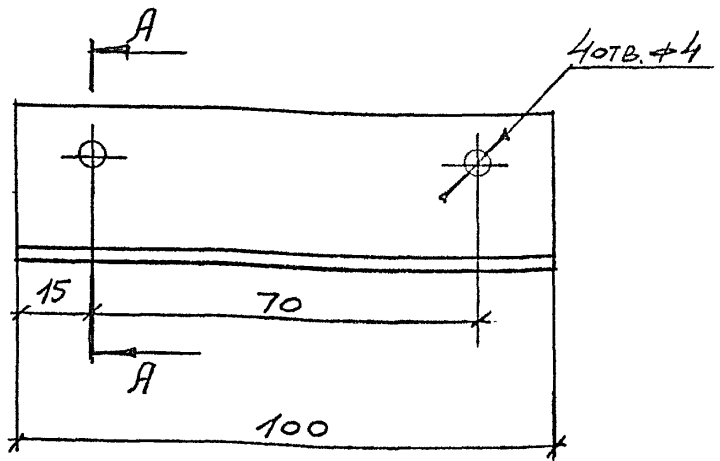
Формат А4

Имя, И. ПОДЛ. ПОДПИСЬ И ДАТА ВЗЯТИЕ №

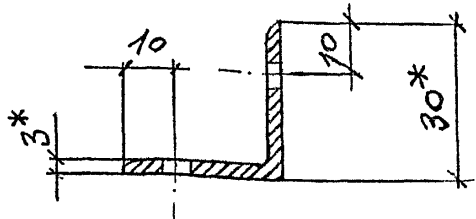
Н. КОНТР. Коростелев  
ГИП Коростелев  
Рук. гр. арх. Астапова

Имя, И. ПОДЛ. ПОДПИСЬ И ДАТА ВЗЯТИЕ №

Н. КОНТР. Коростелев  
ГИП Коростелев  
Рук. гр. арх. Астапова



A-A  
M1:1



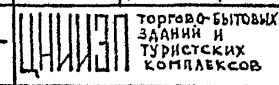
- \* Размеры для справок
- Предельные отклонения размеров: отверстий H14, остальных  $\pm \frac{IT14}{2}$ .

1.272.5-8.22-00.00.00.02

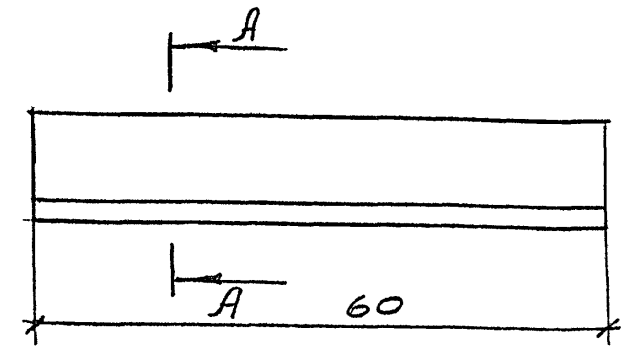
Уголок

СТАДИЯ	МАССА	МАСШТАБ
Р	0,12	1:1
ЛИСТ	ЛИСТОВ 1	

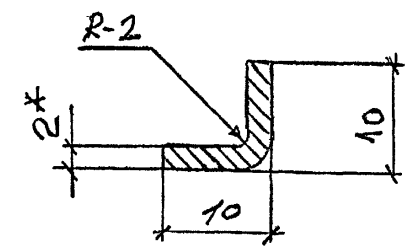
Уголок 30x30x3 ГОСТ 8509-86  
Ст.3 ГОСТ 535-79\*



Формат А4



A-A  
M2:1



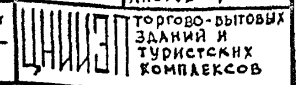
- \* Размеры для справок
- Предельные отклонения размеров: отверстий H14, остальных  $\pm \frac{IT14}{2}$ .

1.272.5-8.22-35.00.00.01

Уголок

СТАДИЯ	МАССА	МАСШТАБ
Р	0,04	1:1
ЛИСТ	ЛИСТОВ 1	

Лента 2x20 ГОСТ 6009-74\*  
Ст.3 ГОСТ 535-79\*



23147-02 100

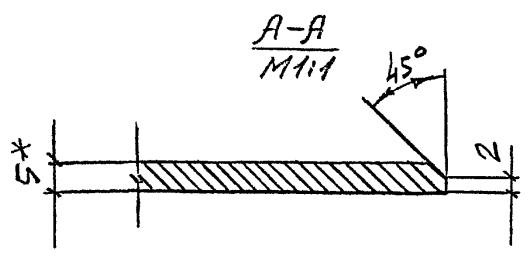
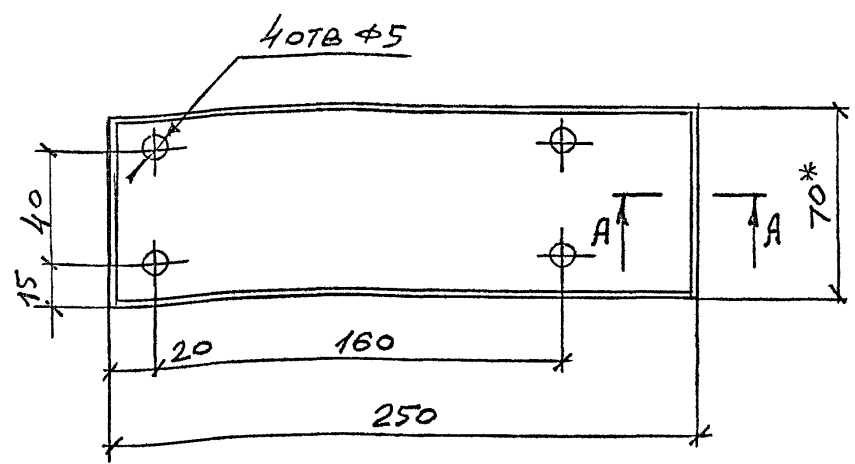
Формат А4

ИНВ. И ПОДЛ. ПОДПИСЬ И ДАТА

ИНВ. И ПОДЛ.	ПОДПИСЬ	ДАТА
Н.КОНТР.	КОРОСТЕЛЕВ	20/11
ГНП	КОРОСТЕЛЕВ	20/11
Рук. гр. арх.	АСТАПОВА	20/11

ИНВ. И ПОДЛ. ПОДПИСЬ И ДАТА

ИНВ. И ПОДЛ.	ПОДПИСЬ	ДАТА
Н.КОНТР.	КОРОСТЕЛЕВ	20/11
ГНП	КОРОСТЕЛЕВ	20/11
Рук. гр. арх.	АСТАПОВА	20/11



- \* Размеры для справок
- Предельные отклонения размеров: отверстий  $\text{H}14$ , остальных  $\pm \frac{\text{IT}14}{2}$

1.272.5-82.2-35.00.00.02

Подъемник

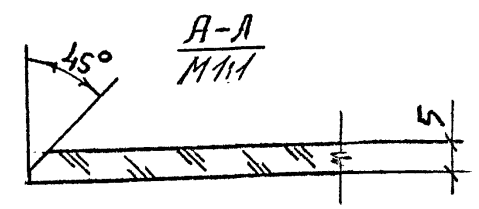
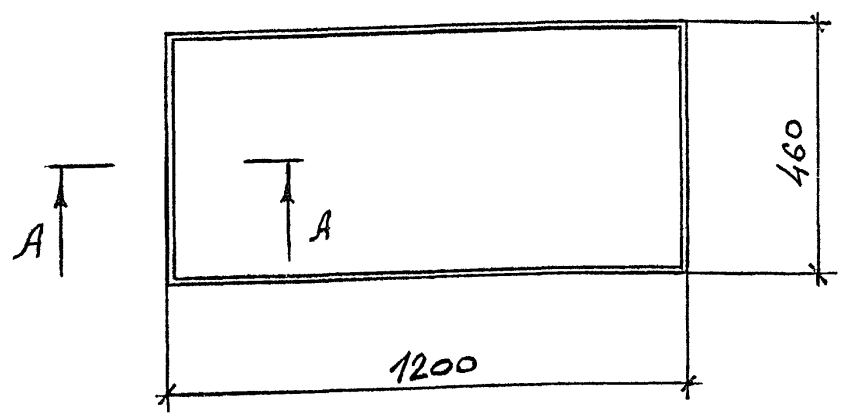
СТАДИЯ	МАССА	МАСШТАБ
Р	0,62	1:2

Лист	Листов
1	1

И. КОНТР.	КОРОСТЕЛЕВ	<i>[Signature]</i>
ГНП	КОРОСТЕЛЕВ	<i>[Signature]</i>
Рук. гр. арх.	АСТАПОВА	<i>[Signature]</i>

Полоса 5x70 ГОСТ 103-76\*  
Ст 3 ГОСТ 535-79\*

Формат А4



1.272.5-82.2-00.00.00.03

Стекло

СТАДИЯ	МАССА	МАСШТАБ
Р	5,2	1:10

Лист	Листов
1	1

И. КОНТР.	КОРОСТЕЛЕВ	<i>[Signature]</i>
ГНП	КОРОСТЕЛЕВ	<i>[Signature]</i>
Рук. гр. арх.	АСТАПОВА	<i>[Signature]</i>

ГОСТ 7132-78\*

23147-02 101

Формат А4

ФОРМАТ	ЗОНА	ПОЗ.	ОБОЗНАЧЕНИЕ	НАИМЕНОВАНИЕ	КОЛ.	ПРИМЕЧАНИЕ
				<u>Документация</u>		
А4			1.272.5-8.2.2-36.00.00.00СБ	Сборочный чертеж		
				<u>Детали</u>		
Б4	1	1.272.5-8.2.2-36.00.00.01	Основа	Плита древесно-стружечная ГОСТ 10632-77* 1180 x 135 x 19	1	
				Рейка		
				Пиломатериал лиственных пород ГОСТ 2695-83*		
Б4	2	1.272.5-8.2.2-36.00.00.02	1200 x 20 x 15		1	
Б4	3	1.272.5-8.2.2-36.00.00.03	150 x 20 x 10		2	
Б4	4	1.272.5-8.2.2-36.00.00.04	Облицовка	Шпон строганный ГОСТ 2977-82 1200 x 150 x 1	2	

1.272.5-8.2.2-36.00.00.00

Щит Щ-10

СТАДИЯ ЛИСТ ЛИСТОВ

Р 1 1

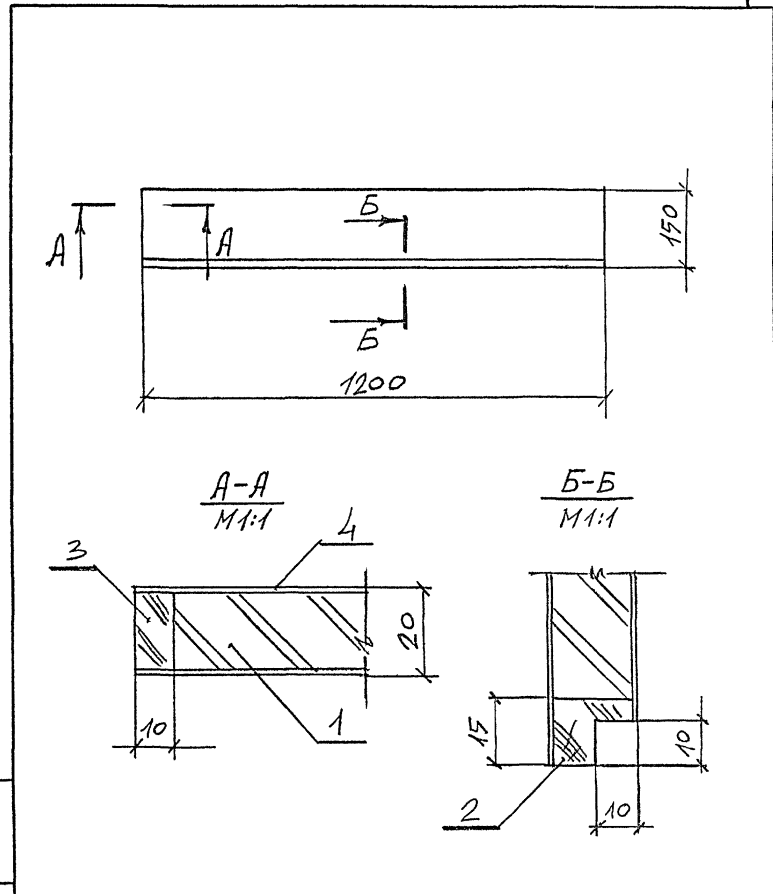
Торгово-бытовой  
Задний и турнетский  
Комплексы

ИВ. И ПОЛ. ПОДПИСЬ И ДАТА ВЗАМ. ИВ. И

Н. КОНТР. КОРОСТЕЛЕВ  
ГИП КОРОСТЕЛЕВ  
РУК. ГР. АРХ. АСТАПОВА

*Коростелев*  
*Коростелев*  
*Астапова*

Формат А4



1.272.5-8.2.2-36.00.00.00СБ

Щит Щ-10  
Сборочный чертеж

СТАДИЯ МАССА МАСШТАБ

Р 2,8 1:10

ЛИСТ ЛИСТОВ /

Торгово-бытовой  
Задний и турнетский  
Комплексы

ИВ. И ПОЛ. ПОДПИСЬ И ДАТА ВЗАМ. ИВ. И

Н. КОНТР. КОРОСТЕЛЕВ  
ГИП КОРОСТЕЛЕВ  
РУК. ГР. АРХ. АСТАПОВА

*Коростелев*  
*Коростелев*  
*Астапова*

23147-02 102

Формат А4

ФОРМАТ	ЗОНА	ПОЗ.	ОБОЗНАЧЕНИЕ	НАИМЕНОВАНИЕ	КОЛ.	ПРИМЕЧАНИЕ
				<u>Документация</u>		
А4			1.272.5-8.2.2-00.00.00.07PM	Ведомость расхода материалов		
А4			1.272.5-8.2.2-37.00.00.00сб	Сборочный чертеж		
				<u>Сборочные единицы</u>		
А4	1		1.272.5-8.2.2-37.00.01.00	Щит	2	
А4	2		1.272.5-8.2.2-37.00.02.00	Щит	2	
А4	3		1.272.5-8.2.2-37.00.03.00	Щит	1	
А4	4		1.272.5-8.2.2-37.00.04.00	Дверка	1	
				<u>Прочие изделия</u>		
		5		Петля 3.12-А	2	
		6		Замок 1.1-Б	1	

ИНВ. И ПОДП. ПОДПИСЬ И ДАТА ВЗАИМ. ИНВ. Д.

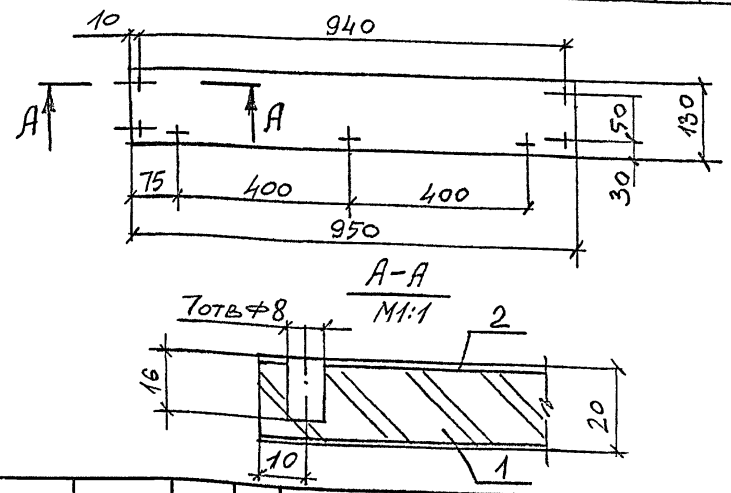
1.272.5-8.2.2-37.00.00.00

Секция 2-8

СТАДИЯ	ЛИСТ	ЛИСТОВ
Р		1
Торгово-бытовые здания и туристских комплексов		

Формат А4

ФОРМАТ	ЗОНА	ПОЗ.	ОБОЗНАЧЕНИЕ	НАИМЕНОВАНИЕ	КОЛ.	ПРИМЕЧАНИЕ
				<u>Детали</u>		
Б4	1		1.272.5-8.2.2-37.00.01.01	Основы Плита древесно-стружечная ГОСТ 10632-77* 950 x 130 x 19	1	
Б4	2		1.272.5-8.2.2-37.00.01.02	Облицовка Шпон строганный ГОСТ 2977-82 950 x 130 x 1,0	2	



1.272.5-8.2.2-37.00.01.00

Щит

СТАДИЯ	МАССА	МАСШТАБ
Р	2,1	1:10
ЛИСТ	ЛИСТОВ 1	
Торгово-бытовых зданий и туристских комплексов		

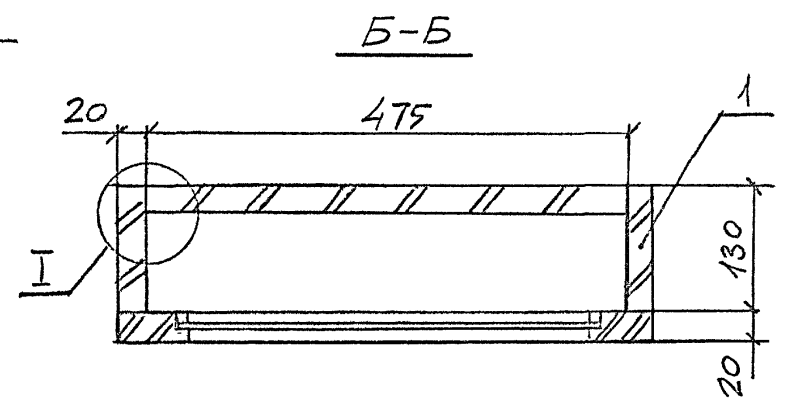
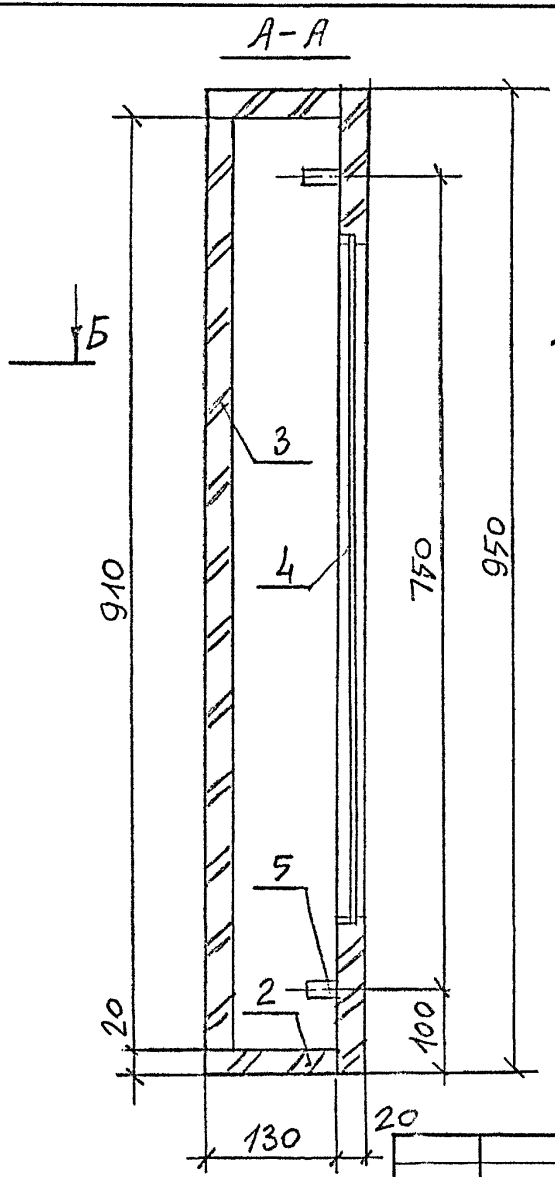
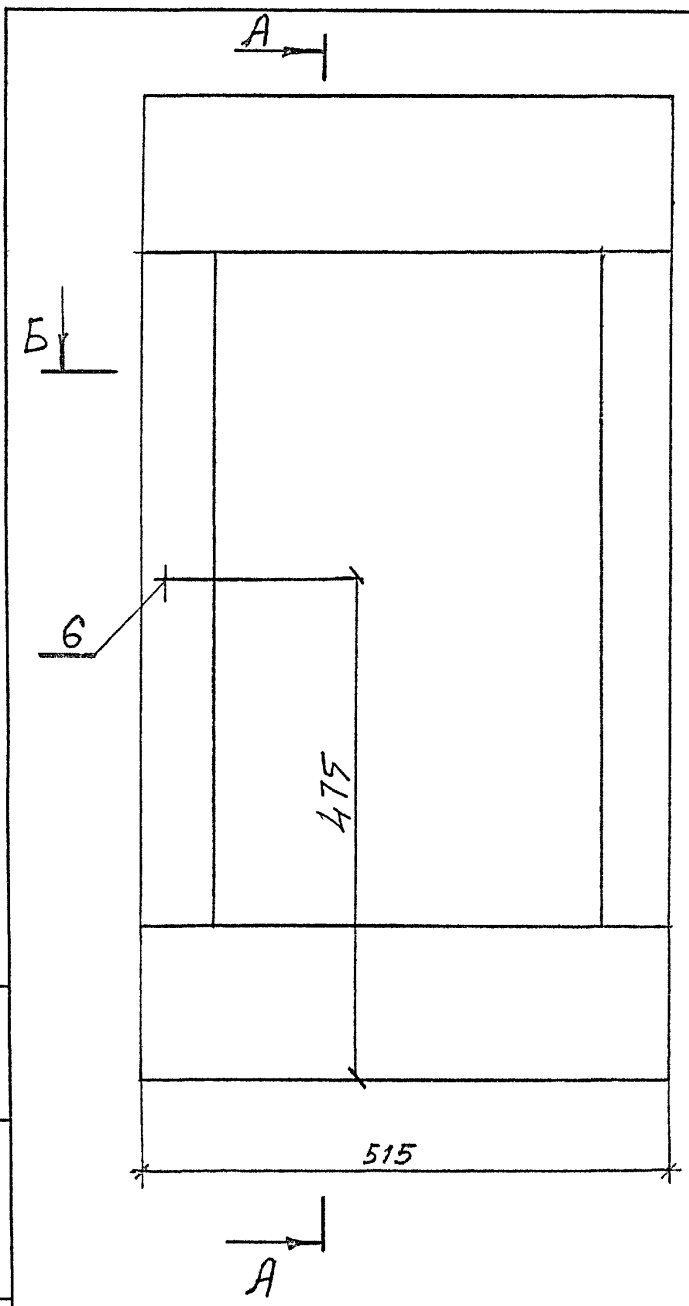
ИНВ. И ПОДП. ПОДПИСЬ И ДАТА ВЗАИМ. ИНВ. Д.

Н. КОНТР.	КОРОСТЕЛЕВ	Коростелев
ГИП	КОРОСТЕЛЕВ	Коростелев
РУК. ГР. АРХ.	АСТАПОВА	Астапова

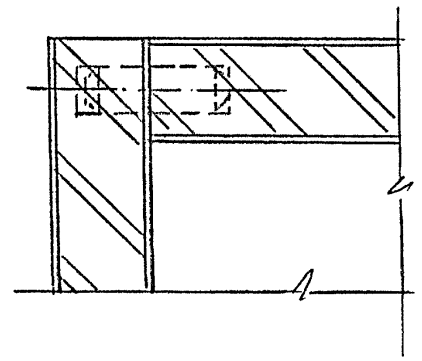
23147-02

103

Формат А4



Ⓢ  
M1:1



ИВБ И ПОДЛ. ПОДПИСЬ И ДАТА ВЗАИМ ИВБ.Н

		1.272.5 -8.2.2-37.00.00.00 СБ		
		Секция С-8		
		Сборочный чертеж		
РУК. МАСТ.	ТУБАРЕВИЧ	СТАДИЯ	МАССА	МАСШТАБ
ГЛ. ИНЖ. М.	СТАНУЛЕВИЧ	Р	18,7	1:5
Н. КОНТР.	КОРОСТЕЛЕВ	ЛИСТ	ЛИСТОВ 1	
ГИП	КОРОСТЕЛЕВ	Торгово-бытовых зданий и турнетских комплексов		
Рук. гр. арх.	АСТАПОВА			



ФОРМАТ	ЗОНА	ПОЗ.	ОБОЗНАЧЕНИЕ	НАИМЕНОВАНИЕ	КОЛ.	ПРИМЕЧАНИЕ
				<u>Документация</u>		
А4			1.272.5-8.2.2-37.00.02.00СБ	Сборочный чертеж		
				<u>Детали</u>		
Б4	1	1.272.5-8.2.2-37.00.02.01	Основа	Плита древесно-стружечная		
				ГОСТ 10632-77*		
				475 x 130 x 19	1	
Б4	2	1.272.5-8.2.2-37.00.02.02	Облицовка	Шпон строганный		
				ГОСТ 2977-82		
				475 x 130 x 1,0	2	
Б4	3	1.272.5-8.2.2-37.00.02.04	Шкант	Пиломатериал лиственных пород		
				ГОСТ 2695-83*		
				30 x $\phi$ 8	4	

1.272.5-8.2.2-37.00.02.00

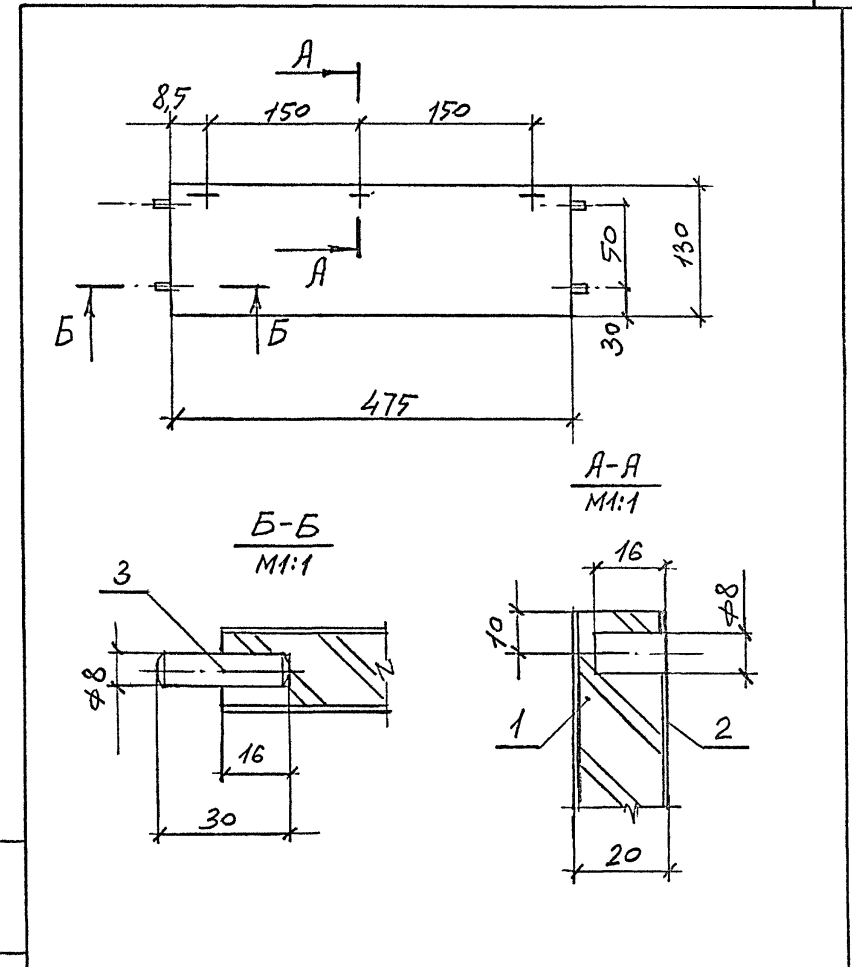
Щит

СТАДИЯ	ЛИСТ	ЛИСТОВ
Р		1
ТОРГОВО-БЫТОВЫХ ЗАДАНИЙ ИТУРНЕТСКОГО КОМПЛЕКСОВ		

ИНВ. И ПОДЛ. ПОДПИСЬ И ДАТА ВЗАМ. ИНВ. И

Н. КОНТР. КОРОСТЕЛЕВ  
 ГИП КОРОСТЕЛЕВ  
 РУК. ГР. АРХ. АСТАПОВА

Формат А4



1.272.5-8.2.2-37.00.02.00СБ

Щит  
Сборочный чертеж

СТАДИЯ	МАССА	МАСШТАБ
Р	1,3	1:5
ЛИСТ	ЛИСТОВ 1	
ТОРГОВО-БЫТОВЫХ ЗАДАНИЙ ИТУРНЕТСКОГО КОМПЛЕКСОВ		

ИНВ. И ПОДЛ. ПОДПИСЬ И ДАТА ВЗАМ. ИНВ. И

Н. КОНТР. КОРОСТЕЛЕВ  
 ГИП КОРОСТЕЛЕВ  
 РУК. ГР. АРХ. АСТАПОВА

23147-02 105

Формат А4

ФОРМАТ	ЗОНА	ПОЗ.	ОБОЗНАЧЕНИЕ	НАИМЕНОВАНИЕ	КОЛ.	ПРИМЕЧАНИЕ
				<u>Документация</u>		
А4			1.272.5-8.2.2-37.00.03.00СБ	Сборочный чертеж		
				<u>Детали</u>		
54	1	1.272.5-8.2.2-37.00.03.01	Основа	Плита древесно-стружечная		
				ГОСТ 10632-77*		
				910 x 475 x 19	1	
54	2	1.272.5-8.2.2-37.00.03.02	Облицовка	Шпон строганный		
				ГОСТ 2977-82		
				910 x 475 x 1,0	2	
54	3	1.272.5-8.2.2-00.00.00.01	Шкант	Пиломатериал лиственных пород		
				ГОСТ 2695-83*		
				30 x φ 8	12	

1.272.5-8.2.2-37.00.03.00

Щит

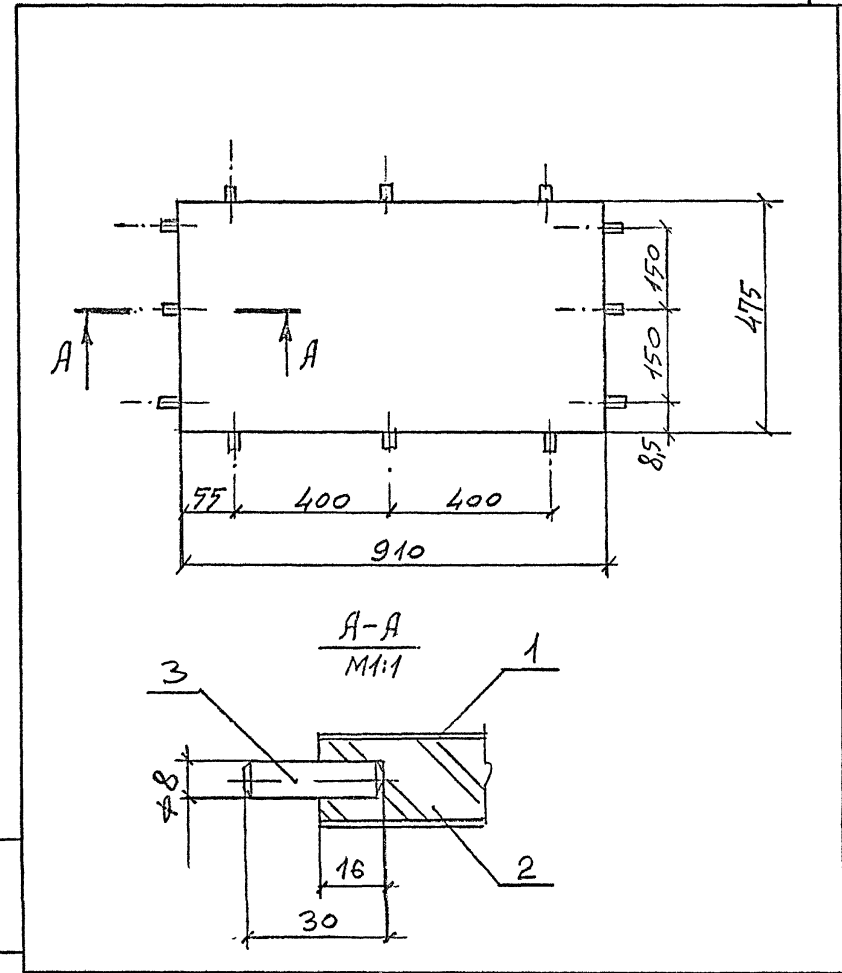
СТАДИЯ	ЛИСТ	ЛИСТОВ
Р		1

торгово-бытовому  
зданий и турнетских  
комплексов

ИНВ. И ПОДЛ. ПОДПИСЬ И ДАТА ВЗАИМ. ИВ. И

Н. КОНТР. КОРОСТЕЛЕВ  
Г. И. П. КОРОСТЕЛЕВ  
РУК. ГР. АРХ. АСТАПОВА

Формат А4



1.272.5-8.2.2-37.00.03.00СБ

Щит  
Сборочный чертеж

СТАДИЯ	МАССА	МАСШТАБ
Р	6,1	1:10

ЛИСТ	ЛИСТОВ
ЩИТ	1

торгово-бытовых  
зданий и турнетских  
комплексов

ИНВ. И ПОДЛ. ПОДПИСЬ И ДАТА ВЗАИМ. ИВ. И

Н. КОНТР. КОРОСТЕЛЕВ  
Г. И. П. КОРОСТЕЛЕВ  
РУК. ГР. АРХ. АСТАПОВА

23147-02 106

Формат А4

ФОРМАТ	ЗОНА	ПОЗ.	ОБОЗНАЧЕНИЕ	НАИМЕНОВАНИЕ	КОЛ.	ПРИМЕЧАНИЕ
				<u>Документация</u>		
A4			1.272.5-822-37.00.04.00.05	Сборочный чертеж		
				<u>Металл</u>		
A4	1		1.272.5-822-37.00.04.01	Брусек	2	
A4	2		1.272.5-822-37.00.04.02	Рейка Пиломатериал лиственных пород ГОСТ 2695-83*		
B4	3		1.272.5-822-37.00.04.03	670 x 10 x 8	2	
B4	4		1.272.5-822-37.00.04.04	395 x 10 x 8	2	
B4	5		1.272.5-822-37.00.04.05	Стекло ГОСТ 7132-78* 665 x 385 x 5	1	

1.272.5-822-37.00.04.00

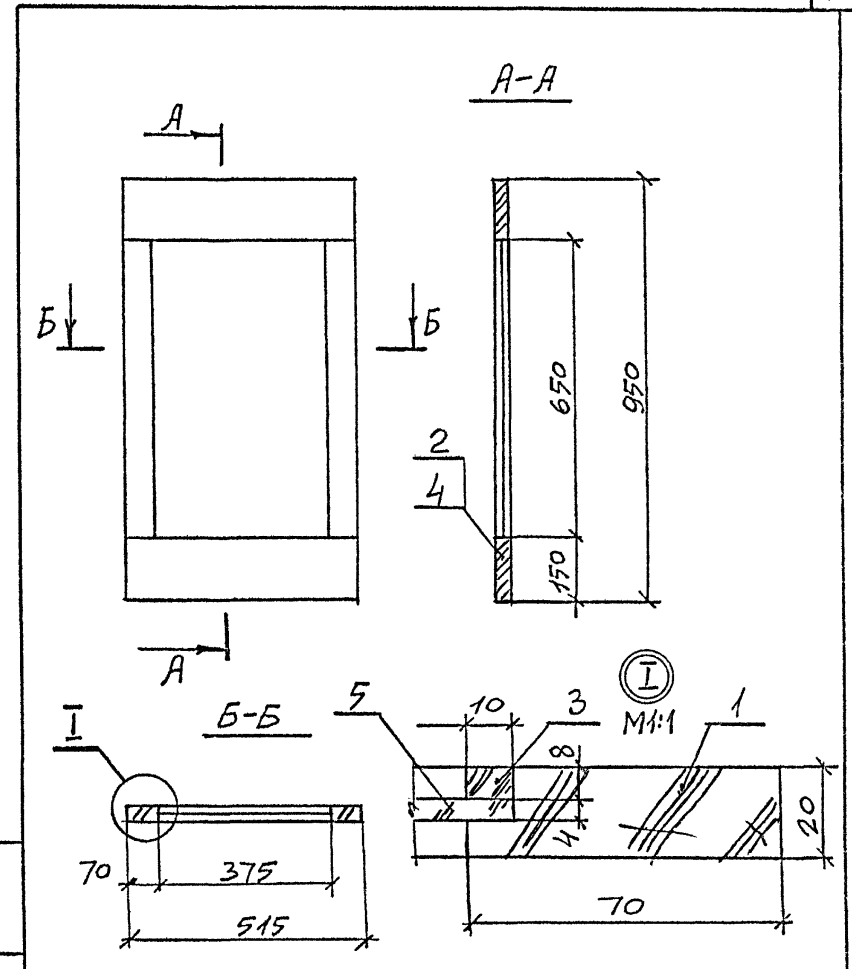
Дверка

СТАДИЯ	ЛИСТ	ЛИСТОВ
Р		1
Торгово-бытовых зданий и туристских комплексов		

ИВ. И ПОДЛ. ПОДПИСЬ И ДАТА ВЗАИМ. ИВ. И ПОДЛ. ПОДПИСЬ И ДАТА ВЗАИМ. ИВ. И ПОДЛ. ПОДПИСЬ И ДАТА ВЗАИМ.

Н. КОНТР. КОРОСТЕЛЕВ  
ГИП КОРОСТЕЛЕВ  
РУК. ГР. АРХ. АСТАЛОВА

Формат А4



1.272.5-822-37.00.04.00.05

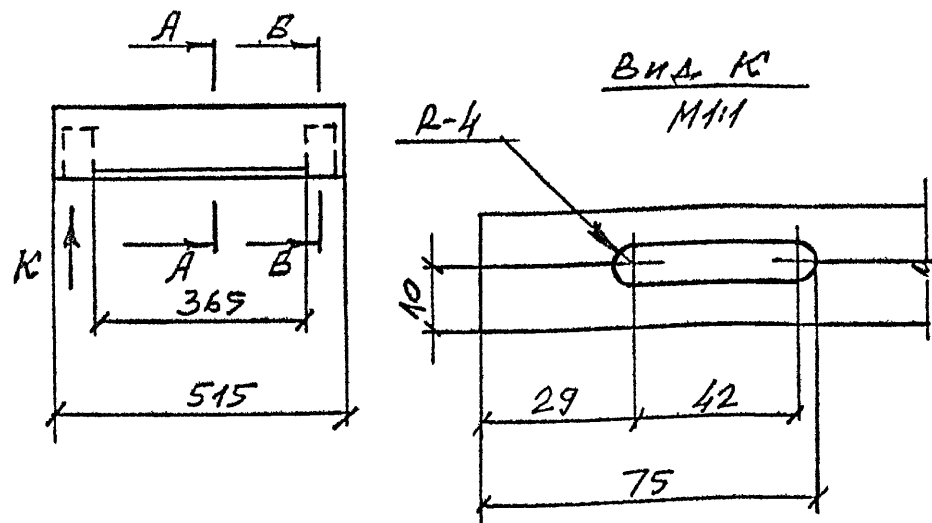
Дверка  
Сборочный чертеж

СТАДИЯ	МАССА	МАСШТАБ
Р	5,8	1:10
ЛИСТ	ЛИСТОВ 1	
Торгово-бытовых зданий и туристских комплексов		

ИВ. И ПОДЛ. ПОДПИСЬ И ДАТА ВЗАИМ. ИВ. И ПОДЛ. ПОДПИСЬ И ДАТА ВЗАИМ. ИВ. И ПОДЛ. ПОДПИСЬ И ДАТА ВЗАИМ.

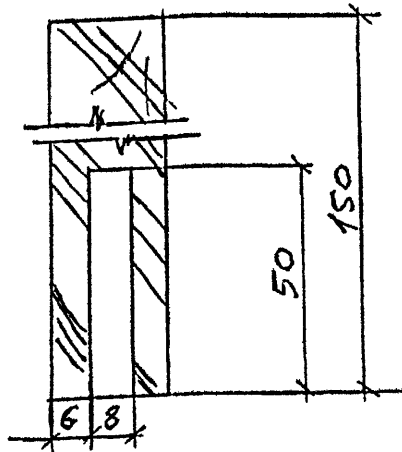
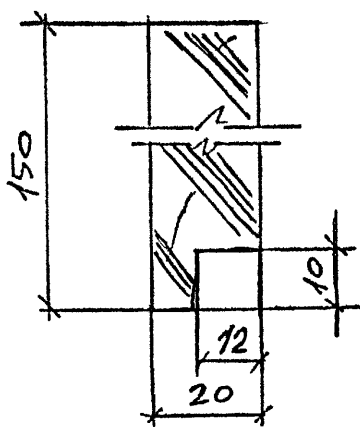
Н. КОНТР. КОРОСТЕЛЕВ  
ГИП КОРОСТЕЛЕВ  
РУК. ГР. АРХ. АСТАЛОВА

23147-02 107 Формат А4



А-А  
М 1:1

В-В  
М 1:1



1.272.5-8.2.2-37.00.04.02

Брусок

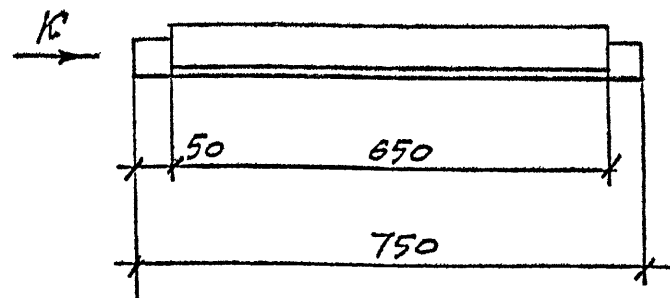
СТАДИЯ	МАССА	МАСШТАБ
Р	1,8	1:10
Лист	Листов 1	

И. КОНТР. КОРОСТЕЛЕВ  
Г. И. П. КОРОСТЕЛЕВ  
Р. У. Г. А. Р. Х. АСТАПОВА

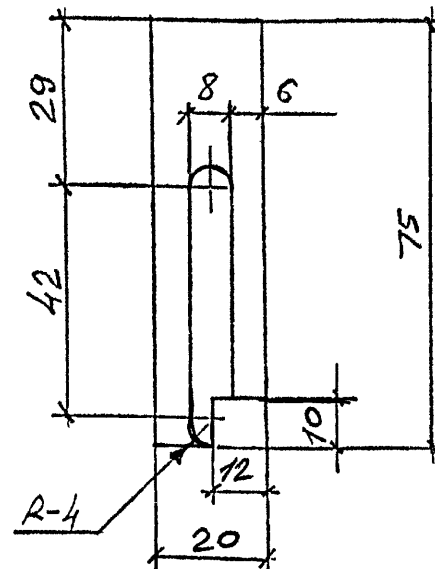
Пиломатериал  
лиственничных пород  
ГОСТ 2695-83\*

Торгово-бытовых  
зданий и  
туристских  
комплексов

Формат А4



Вид К  
М 1:1



1.272.5-8.2.2-37.00.04.01

Брусок

СТАДИЯ	МАССА	МАСШТАБ
Р	0,7	1:10
Лист	Листов 1	

И. КОНТР. КОРОСТЕЛЕВ  
Г. И. П. КОРОСТЕЛЕВ  
Р. У. Г. А. Р. Х. АСТАПОВА

Пиломатериал  
лиственничных пород  
ГОСТ 2695-83\*

Торгово-бытовых  
зданий и  
туристских  
комплексов

23147-02 108 Формат А4

ФОРМАТ	ЗОНА	ПОС.	ОБОЗНАЧЕНИЕ	НАИМЕНОВАНИЕ	КОЛ.	ПРИМЕЧАНИЕ
				<u>Документация</u>		
A4			1.272.5-8.2.2-00.00.00.07 PM	Ведомость расхода материалов		
A4			1.272.5-8.2.2-38.00.00.00 05	Сборочный чертеж		
				<u>Сборочные единицы</u>		
A4	1		1.272.5-8.2.2-38.00.01.00	Щит	1	
A4	2		1.272.5-8.2.2-38.00.02.00	Щит	1	
A4	3		1.272.5-8.2.2-38.00.03.00	Щит	1	
A4	4		1.272.5-8.2.2-38.00.04.00	Щит	3	

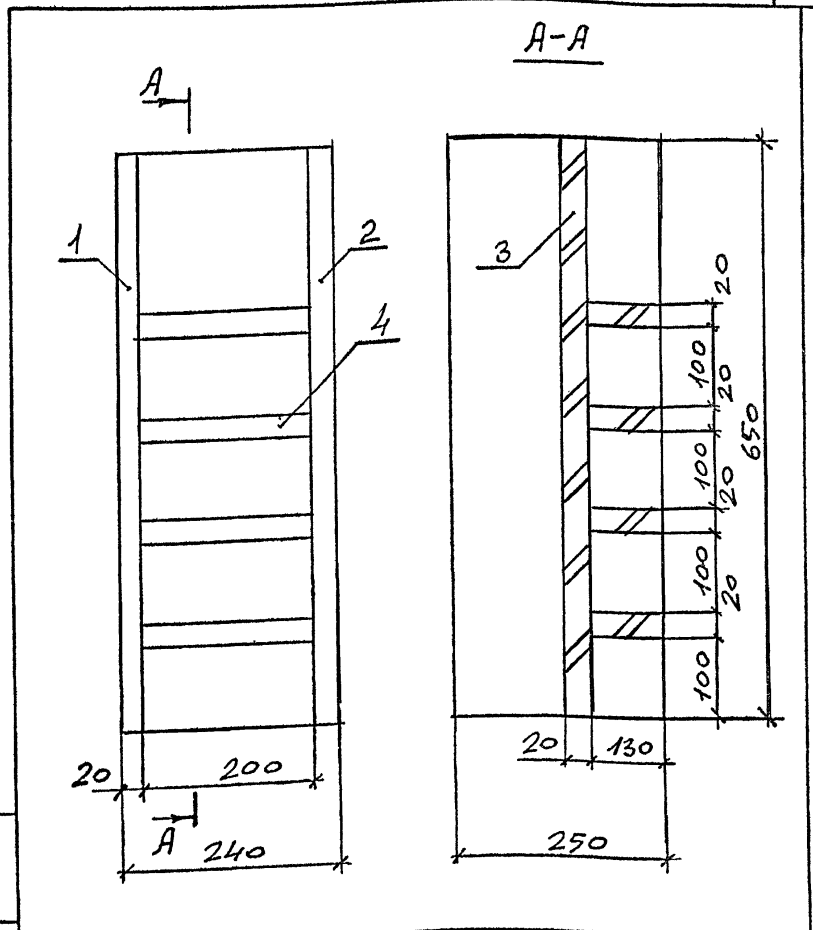
ИНВ. И ПОДЛ. ПОДПИСЬ И ДАТА ВЗАИМ. ИЛБ. И

1.272.5-8.2.2-38.00.00.00

Секция С-9

СТАДИЯ	ЛИСТ	ЛИСТОВ
Р		7
 торгово-бытовое зданий и туристских комплексов		


Формат А4



ИНВ. И ПОДЛ. ПОДПИСЬ И ДАТА ВЗАИМ. ИЛБ. И

1.272.5-8.2.2-38.00.00.00 05

Секция С-9  
Сборочный чертеж

СТАДИЯ	МАССА	МАСШТАБ
Р	6,7	1:5
ЛИСТ	Листов 1	
 торгово-бытовое зданий и туристских комплексов		

23147-02 109

Формат А4

ФОРМАТ	ЗОНА	ПОЗ.	ОБОЗНАЧЕНИЕ	НАИМЕНОВАНИЕ	КОЛ.	ПРИМЕЧАНИЕ
				<u>Документация</u>		
А4			1.272.5-8.2.2-38.00.01.00.05	Рубочный чертеж		
				<u>Детали</u>		
Б4	1	1.272.5-8.2.2-38.00.01.01	Основа	Плита древесно-стружечная		
				ГОСТ 10632-77*		
				650 × 230 × 19	1	
Б4	2	1.272.5-8.2.2-38.00.01.02	Рейка	Пиломатериал		
				лиственных пород		
				ГОСТ 2695-83*		
				650 × 19 × 10	2	
Б4	3	1.272.5-8.2.2-38.00.01.03	Облицовка	Шпон строганный		
				ГОСТ 2977-82		
				650 × 250 × 1,0	2	

1.272.5-8.2.2-38.00.01.00

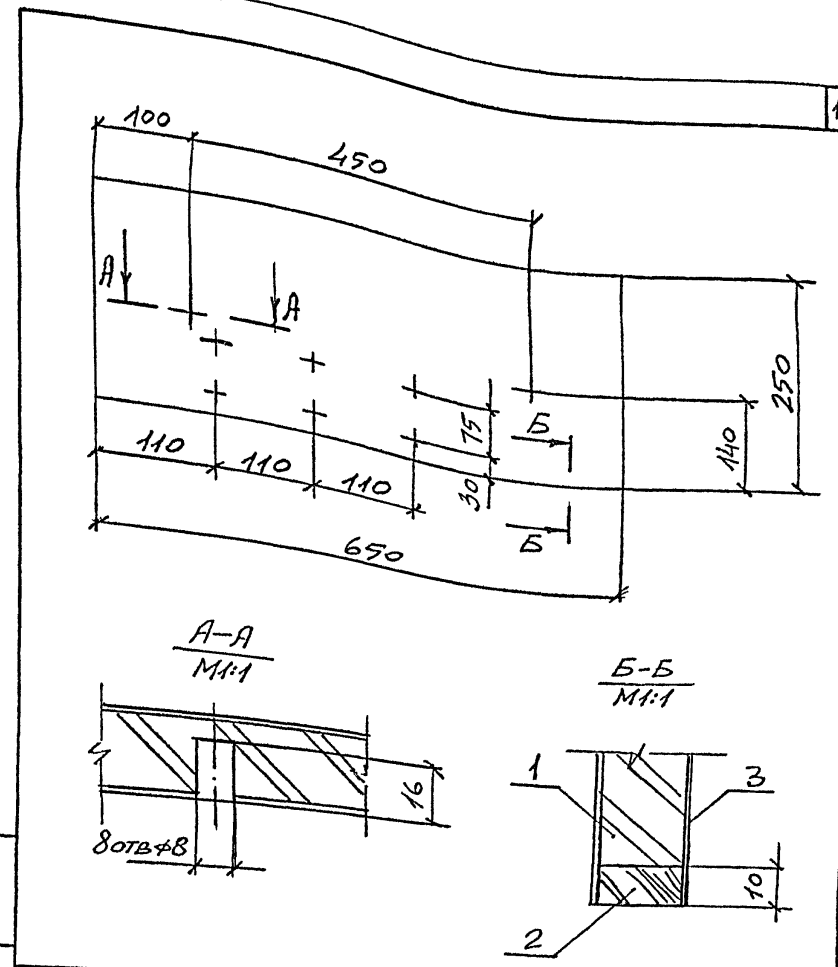
Щит

СТАДИЯ	ЛИСТ	ЛИСТОВ
Р		

торгово-бытовых  
зданий и туристских  
комплексов

Формат А4

ИВ.И.ПОДЛ.	ПОДПИСЬ И ДАТА	ВЗАМ.ИВ.И.
И.КОНТР.	КОРОСТЕЛЕВ	<i>[Signature]</i>
ГИП	КОРОСТЕЛЕВ	<i>[Signature]</i>
РУК.ГР.АРХ.	АСТАПОВА	<i>[Signature]</i>



1.272.5-8.2.2-38.00.01.00.05

Щит  
Рубочный чертеж

СТАДИЯ	МАССА	МАСШТАБ
Р	2,4	1:5
ЛИСТ	ЛИСТОВ 1	

И.КОНТР.	КОРОСТЕЛЕВ	<i>[Signature]</i>
ГИП	КОРОСТЕЛЕВ	<i>[Signature]</i>
РУК.ГР.АРХ.	АСТАПОВА	<i>[Signature]</i>

торгово-бытовых  
зданий и туристских  
комплексов

23147-02

110

Формат А4

ФОРМАТ	ЗОНА	ПОЗ.	ОБОЗНАЧЕНИЕ	НАИМЕНОВАНИЕ	КОЛ.	ПРИМЕЧАНИЕ
				<u>Документация</u>		
А4			1.272.5-8.2.2-38.00.02.00.05	Рвдорочный чертеж		
				<u>Детали</u>		
Б4	1		1.272.5-8.2.2-38.00.02.01	Основа Плита древесно-стружечная ГОСТ 10632-77* 650 x 130 x 19	1	
Б4	2		1.272.5-8.2.2-38.00.02.02	Рейка Пиломатериал лиственных пород ГОСТ 2695-83* 650 x 19 x 10	2	
Б4	3		1.272.5-8.2.2-38.00.02.03	Облицовка Шпон ерогадный ГОСТ 2977-82 650 x 150 x 1,0	2	

ИНВ. И ПОДЛ. ПОДПИСЬ И ДАТА ВЗАМ. ИНВ. И ПОДЛ.

1.272.5-8.2.2-38.00.02.00

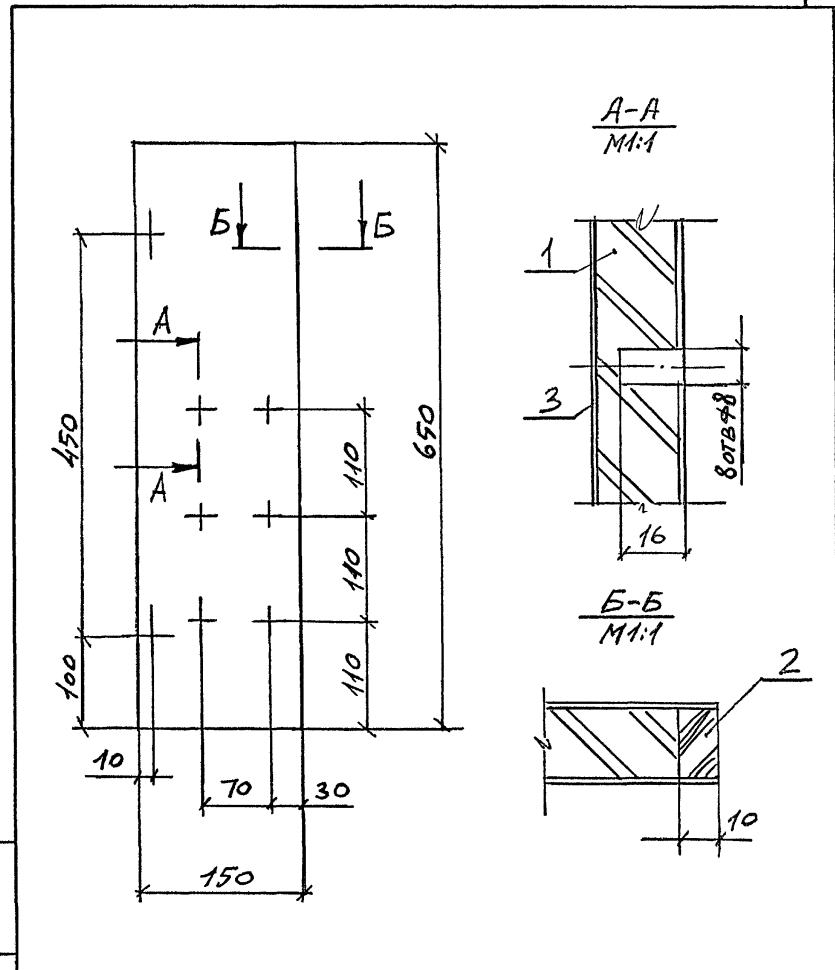
Щит

СТАДИЯ Лист Листов  
Р 1

Торгово-Бытовые  
ЗДАНИИ И ТурнЕТСКИХ  
КОМПЛЕКСОВ

Н. КОНТР. Коростелев  
ГИП Коростелев  
Рук. гр. арх. Астапова

Формат А4



ИНВ. И ПОДЛ. ПОДПИСЬ И ДАТА ВЗАМ. ИНВ. И ПОДЛ.

1.272.5-8.2.2-38.00.02.00.05

Щит  
Рвдорочный чертеж

СТАДИЯ МАССА МАСШТАБ

Р 1,3 1:5

Лист Листов 1

Н. КОНТР. Коростелев  
ГИП Коростелев  
Рук. гр. арх. Астапова

Торгово-Бытовых  
ЗДАНИИ И ТурнЕТСКИХ  
КОМПЛЕКСОВ

23147-02 111

Формат А4

ФОРМАТ	ЗОНА	ПОЗ.	ОБОЗНАЧЕНИЕ	НАИМЕНОВАНИЕ	КОЛ.	ПРИМЕЧАНИЕ
				<u>Документация</u>		
А4			1.272.5-8.2.2-38.00.03.00.05	Сборочный чертеж		
				<u>Детали</u>		
Б4	1		1.272.5-8.2.2-38.00.03.01	Основа		
				Плита древесно-стружечная		
				ГОСТ 10632-77*		
				650 x 200 x 19	1	
Б4	2		1.272.5-8.2.2-38.00.03.02	Облицовка		
				Шпон строганный		
				ГОСТ 2977-82		
				650 x 200 x 1,0	2	
Б4	3		1.272.5-8.2.2-00.00.00.01	Щит		
				Пиломатериал		
				лиственных пород		
				ГОСТ 2695-83*	4	

1.272.5-8.2.2-38.00.03.00

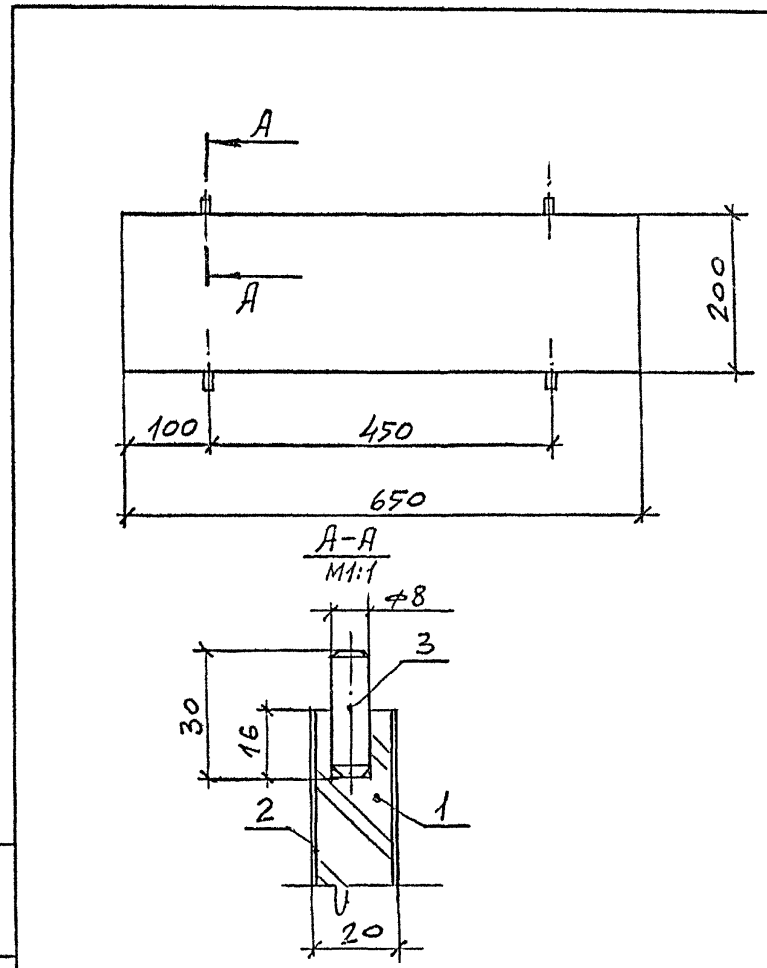
Щит

СТАДИЯ	ЛИСТ	ЛИСТОВ
Р		1
 ТОВАРИЩЕСТВО ЗАДАНИЙ И ТУРИСТСКИХ КОМПЛЕКСОВ		

ИНВ. ПОДЛ. ПОДПИСЬ И ДАТА ВЗАИМ. ИВ. И


Н. КОНТР. КОРОСТЕЛЕВ  
 ГИП КОРОСТЕЛЕВ  
 РУК. ГР. АРХ. АСТАПОВА

Формат А4



1.272.5-8.2.2-38.00.03.00.05

Щит  
Сборочный чертеж

СТАДИЯ	МАССА	МАСШТАБ
Р	1,5	1:5
ЛИСТ	ЛИСТОВ 1	
 ТОВАРИЩЕСТВО ЗАДАНИЙ И ТУРИСТСКИХ КОМПЛЕКСОВ		

ИНВ. ПОДЛ. ПОДПИСЬ И ДАТА ВЗАИМ. ИВ. И

Н. КОНТР. КОРОСТЕЛЕВ  
 ГИП КОРОСТЕЛЕВ  
 РУК. ГР. АРХ. АСТАПОВА

23147-02 112

Формат А4



ФОРМАТ	ЗОНА	ПОС.	ОБОЗНАЧЕНИЕ	НАИМЕНОВАНИЕ	КОЛ.	ПРИМЕЧАНИЕ
				<i>Документация</i>		
А4			1.272.5-8.2.2-38.00.04.00.06	Сборочный чертеж		
				<i>Детали</i>		
Б4	1		1.272.5-8.2.2-38.00.04.01	Основа Плита древесно-стружечная ГОСТ 10632-77* 200 x 120 x 19	1	
				Пиломатериал лиственных пород ГОСТ 2695-83*		
Б4	2		1.272.5-8.2.2-38.00.04.02	200 x 19 x 10	1	
Б4	3		1.272.5-8.2.2-00.00.00.01	30 x Ø 8	4	
Б4	4		1.272.5-8.2.2-38.00.04.03	Облицовка Шпон строганный ГОСТ 2977-82 200 x 130 x 1,0	2	

1.272.5-8.2.2-38.00.04.00

Щит

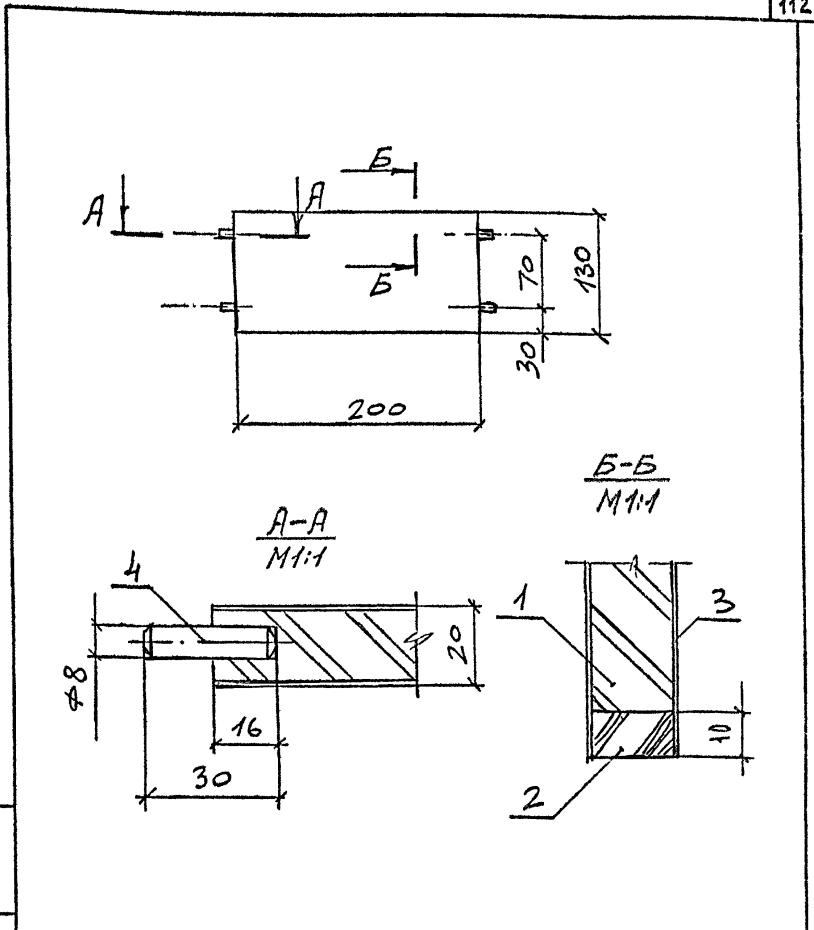
СТАЛИЯ	ЛИСТ	ЛИСТОВ
Р		1

Торгово-бытовой  
зданий и туристских  
комплексов

Формат А4

ИНВ. И ПОДЛ. ПОДПИСЬ И ДАТА ВЗАМ. ЛИН. И.

Н.КОНТР. Коростелев  
Г.ИП. Коростелев  
Рук.гр.Арх. Астапова



1.272.5-8.2.2-38.00.04.00.06

Щит  
Сборочный чертеж

СТАЛИЯ	МАССА	МАСШТАБ
Р	0,5	1:5
Лист		Листов 1

Торгово-бытовой  
зданий и туристских  
комплексов

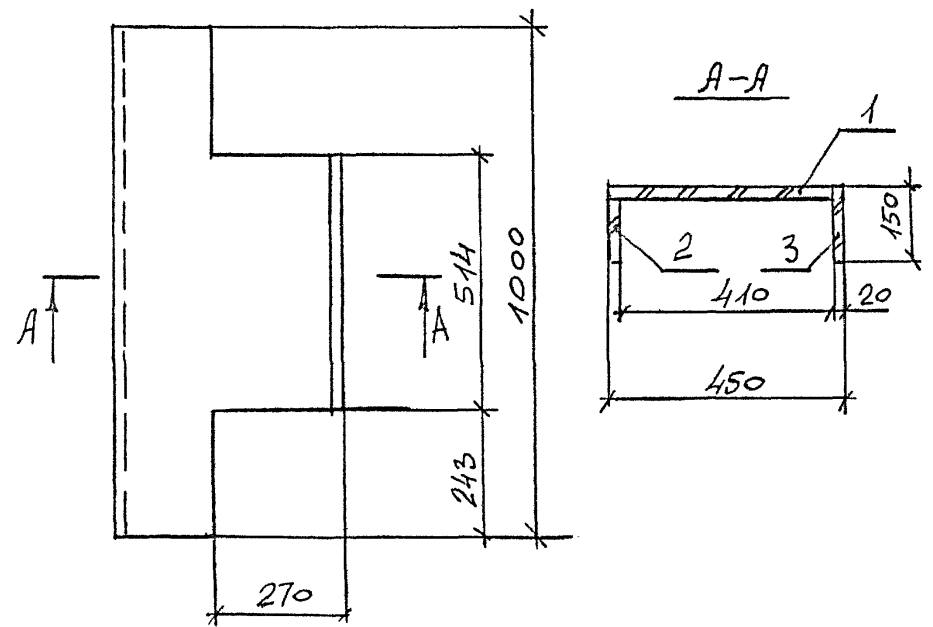
ИНВ. И ПОДЛ. ПОДПИСЬ И ДАТА ВЗАМ. ЛИН. И.

Н.КОНТР. Коростелев  
Г.ИП. Коростелев  
Рук.гр.Арх. Астапова

23147-02 113

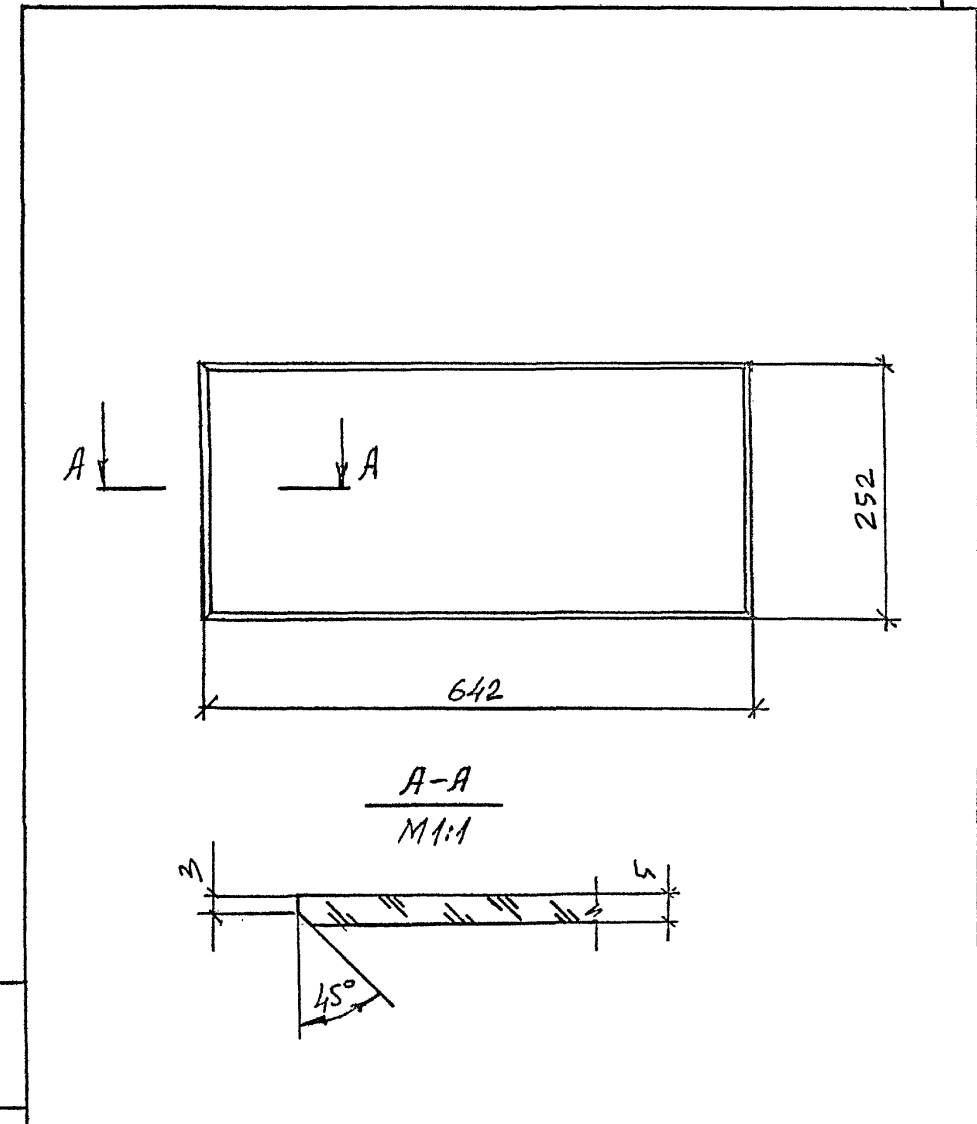
Формат А4

ФОРМАТ	ЗОНА	ПОЗ.	ОБОЗНАЧЕНИЕ	НАИМЕНОВАНИЕ	КОЛ.	ПРИМЕЧАНИЕ
				<i>Сборочные единицы</i>		
А4	1		1.272.5-8.2.2-39.00.01.00	Щит	1	
А4	2		1.272.5-8.2.2-39.00.02.00	Щит	1	
А4	3		1.272.5-8.2.2-39.00.03.00	Щит	1	



ИНВ. И ПОДЛ.	ПОДПИСЬ И ДАТА	ВЗАМ. ИНВ. И ПОДЛ.	1.272.5-8.2.2-39.00.00.00 СБ			
			Крышка К-9	СТАДИЯ	МАССА	МАСШТАБ
				Р	5,7	1:10
				Лист	Листов	
Н. КОНТР.	КОРОСТЕЛЕВ		Торгово-бытовых зданий и туристских комплексов			
ГНП	КОРОСТЕЛЕВ					
Рук. гр. арх.	АСТАПОВА					

ФОРМАТ А4



ИНВ. И ПОДЛ.	ПОДПИСЬ И ДАТА	ВЗАМ. ИНВ. И ПОДЛ.	1.272.5-8.2.2-00.00.00.04			
			Дверка	СТАДИЯ	МАССА	МАСШТАБ
				Р	4,0	1:5
				Лист	Листов	
Н. КОНТР.	КОРОСТЕЛЕВ		Торгово-бытовых зданий и туристских комплексов			
ГНП	КОРОСТЕЛЕВ					
Рук. гр. арх.	АСТАПОВА					

СТЕКЛО  
ГОСТ 7132-78\*

23147-02 114

ФОРМАТ А4

ФОРМАТ	ЗОНА	ПОЗ.	ОБОЗНАЧЕНИЕ	НАИМЕНОВАНИЕ	КОД.	ПРИМЕЧАНИЕ
				<u>Документация</u>		
А4			1.272.5-8.22-39.00.01.00.06	Сборочный чертеж		
				<u>Детали</u>		
Б4	1	1.272.5-8.22-39.00.01.01	1000 x 420 x 19	Основы Плита древесно-стружечная ГОСТ 10632-77*	1	
				Пиломатериал лиственных пород ГОСТ 2695-83*		
Б4	2	1.272.5-8.22-39.00.01.02	1000 x 19 x 10		1	
Б4	3	1.272.5-8.22-39.00.01.03	514 x 19 x 10		1	
Б4	4	1.272.5-8.22-00.00.00.01	30 x φ8		2	
Б4	5	1.272.5-8.22-39.00.01.04	1000 x 430 x 1,0	Облицовка Шпон строганный ГОСТ 2977-82	2	

ИНВ. И ПОДЛ. ПОДПИСЬ И ДАТА ВЗАМ. ИНВ. И

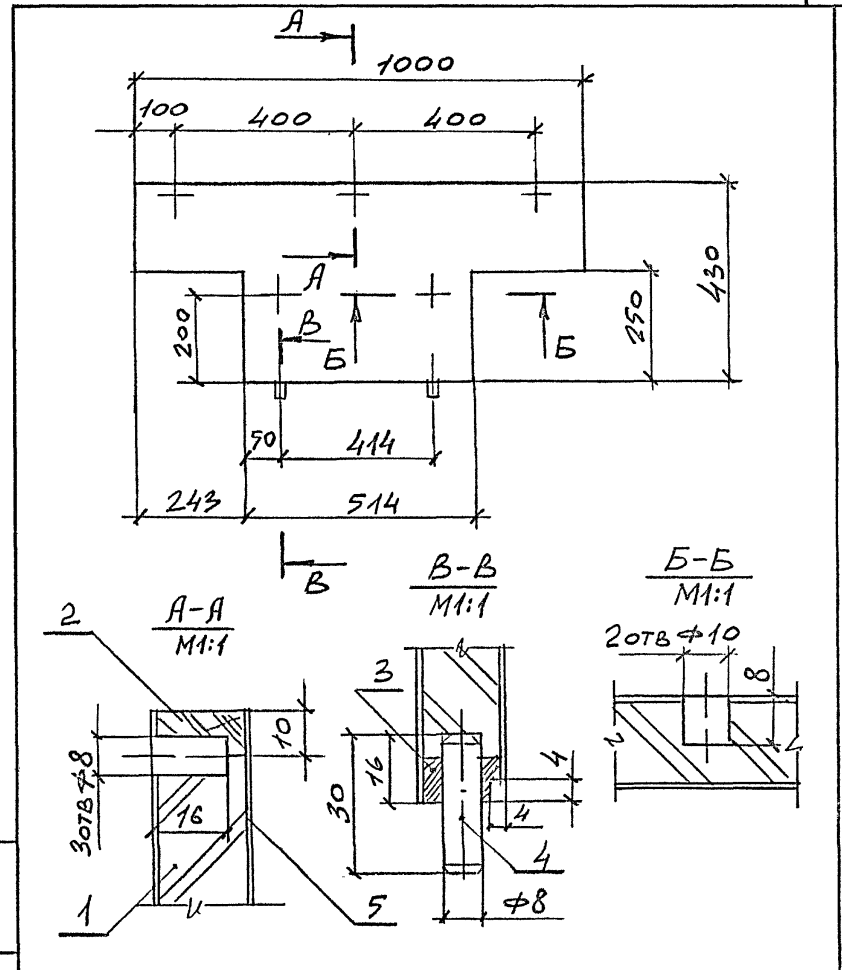
1.272.5-8.22-39.00.01.00

Щит

СТАДИЯ	ЛИСТ	ЛИСТОВ
Р		1
Торгово-бытовые здания и турдетских комплексов		

Н. КОНТР. Коростелев  
Г. И. П. Коростелев  
Рук. гр. арх. Астапова

Формат А4



ИНВ. И ПОДЛ. ПОДПИСЬ И ДАТА ВЗАМ. ИНВ. И

1.272.5-8.22-39.00.01.00.06

Щит  
Сборочный чертеж

СТАДИЯ	МАССА	МАСШТАБ
Р	3,6	1:10
ЛИСТ	ЛИСТОВ 1	
Торгово-бытовых зданий и турдетских комплексов		

Н. КОНТР. Коростелев  
Г. И. П. Коростелев  
Рук. гр. арх. Астапова

23147-02 115 Формат А4

ФОРМАТ	ЗОНА	Поз.	ОБОЗНАЧЕНИЕ	НАИМЕНОВАНИЕ	КОЛ.	ПРИМЕЧАНИЕ
				<u>Документация</u>		
А4			1.272.5-8.22-39.00.02.0005	Сборочный чертеж		
				<u>Детали</u>		
Б4	1		1.272.5-8.22-39.00.02.01	Основа Плита древесно-стружечная ГОСТ 10632-77* 1000 x 120 x 19	1	
Б4	2		1.272.5-8.22-39.00.02.02	Рейка Пиломатериал лиственничных пород ГОСТ 2695-83* 1000 x 19 x 10	1	
Б4	3		1.272.5-8.22-39.00.02.03	Облицовка Шпон строганный ГОСТ 2977-82 1000 x 130 x 1,0	2	
Б4	4		1.272.5-8.22-00.00.00.01	Шкант Пиломатериал лиственничных пород ГОСТ 2695-83* 8 x 30		

1.272.5-8.22-39.00.02.00

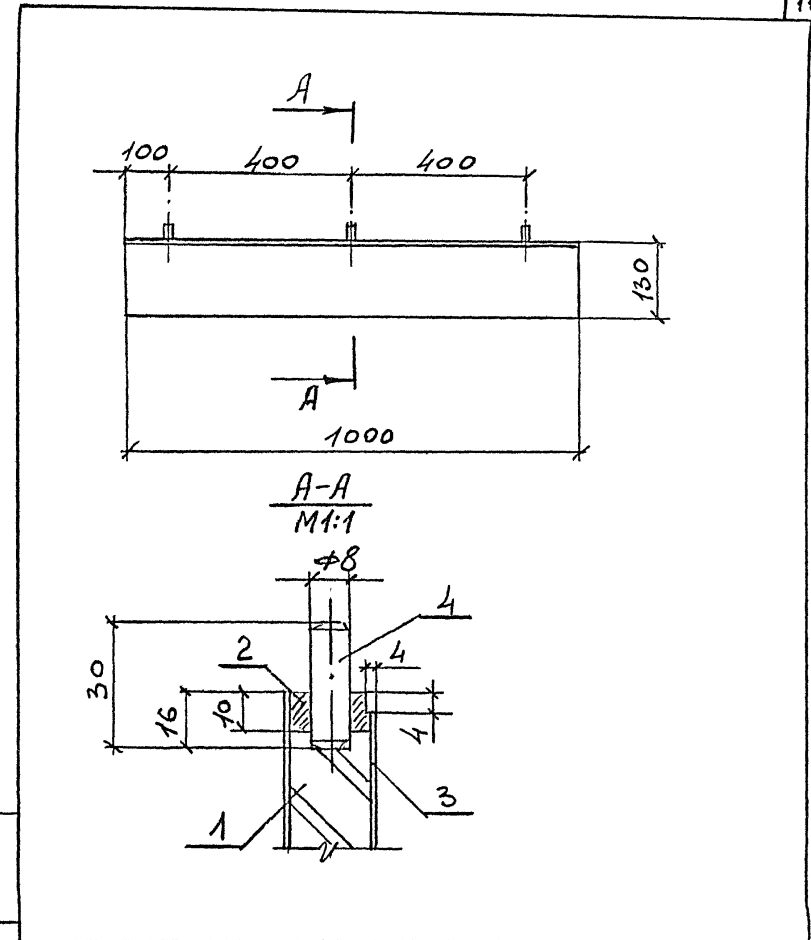
Щит

СТАДИЯ	Лист	Листов
Р	1	1
ТОРГОВО-БЫТОВЫЙ ЗДАНИЙ И ТУРИСТИЧЕСКИХ КОМПЛЕКСОВ		

ИВ. И ПОД. ПОДПИСЬ И ДАТА ВЗАМ. ИВ. И

Н. КОНТР. КОРОСТЕЛЕВ  
ГИП КОРОСТЕЛЕВ  
РУК. ГР. АРХ. АСТАПОВА

ФОРМАТ А4



ИВ. И ПОД. ПОДПИСЬ И ДАТА ВЗАМ. ИВ. И

1.272.5-8.22-39.00.02.0005		
Щит		
Сборочный чертеж		
СТАДИЯ	МАССА	МАСШТАБ
Р	1,44	1:10
Лист	Листов 1	
Н. КОНТР. КОРОСТЕЛЕВ	ТОРГОВО-БЫТОВЫЙ ЗДАНИЙ И ТУРИСТИЧЕСКИХ КОМПЛЕКСОВ	
ГИП КОРОСТЕЛЕВ		
РУК. ГР. АРХ. АСТАПОВА		

23147-02

116

ФОРМАТ А4

Формат	Зона	Поз.	ОБОЗНАЧЕНИЕ	НАИМЕНОВАНИЕ	КОЛ.	ПРИМЕЧАНИЕ
				<u>Документация</u>		
44			1.272.5-8.2.2-39.00.03.00.05	Сборочный чертеж		
				<u>Детали</u>		
54	1		1.272.5-8.2.2-39.00.03.01	Основа Плита древесно-стружечная ГОСТ 10632-77* 514 x 120 x 19	1	
				Пиломатериал лиственных пород ГОСТ 2695-83*		
54	2		1.272.5-8.2.2-39.00.03.02	514 x 19 x 10	1	
54	3		1.272.5-8.2.2-00.00.00.01	30 x Ø8	2	
54	4		1.272.5-8.2.2-39.00.03.03	Облицовка Шпон строганный ГОСТ 2977-82 514 x 130 x 1,0	2	

1.272.5-8.2.2-39.00.03.00

Щит

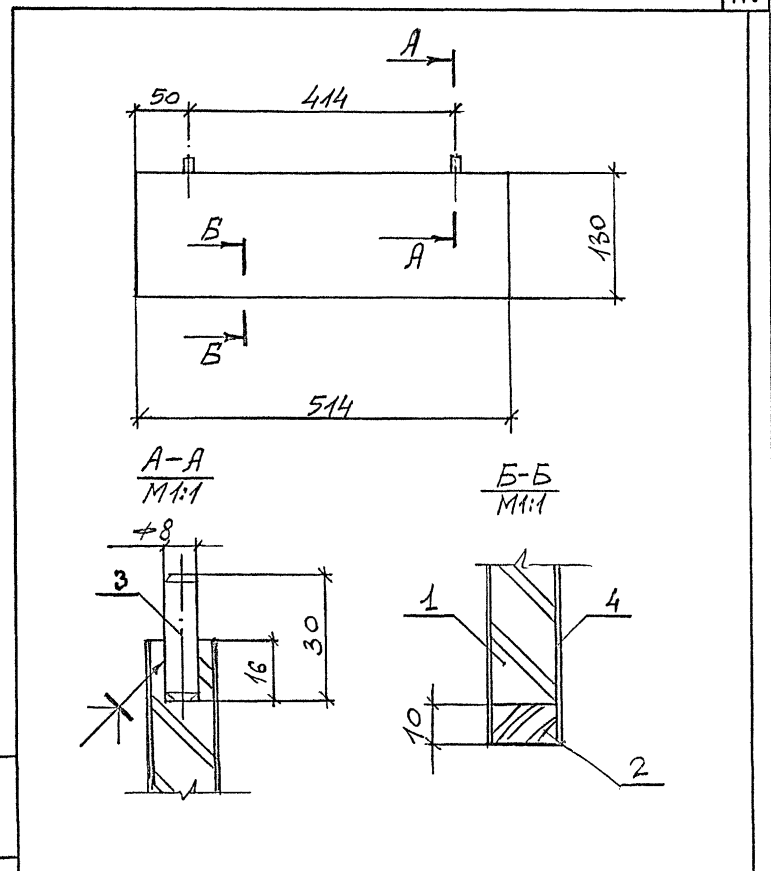
СТАДИЯ	Лист	Листов
Р		1

Торгово-бытовой  
зданий и туристских  
комплексов

Н.КОНТР. Коростелев  
Г.И.П. Коростелев  
Рук.гр.арх. Астапова

ИВ.И.ПОДЛ. ПОДПИСЬ И ДАТА ВЗЯТИЕ, ИВ.И.Н

Формат А4



1.272.5-8.2.2-39.00.03.00.05

Щит  
Сборочный чертеж

СТАДИЯ	МАССА	МАСШТАБ
Р	0,7	1:5

Н.КОНТР. Коростелев  
Г.И.П. Коростелев  
Рук.гр.арх. Астапова

ИВ.И.ПОДЛ. ПОДПИСЬ И ДАТА ВЗЯТИЕ, ИВ.И.Н

23147-02 117

Формат А4

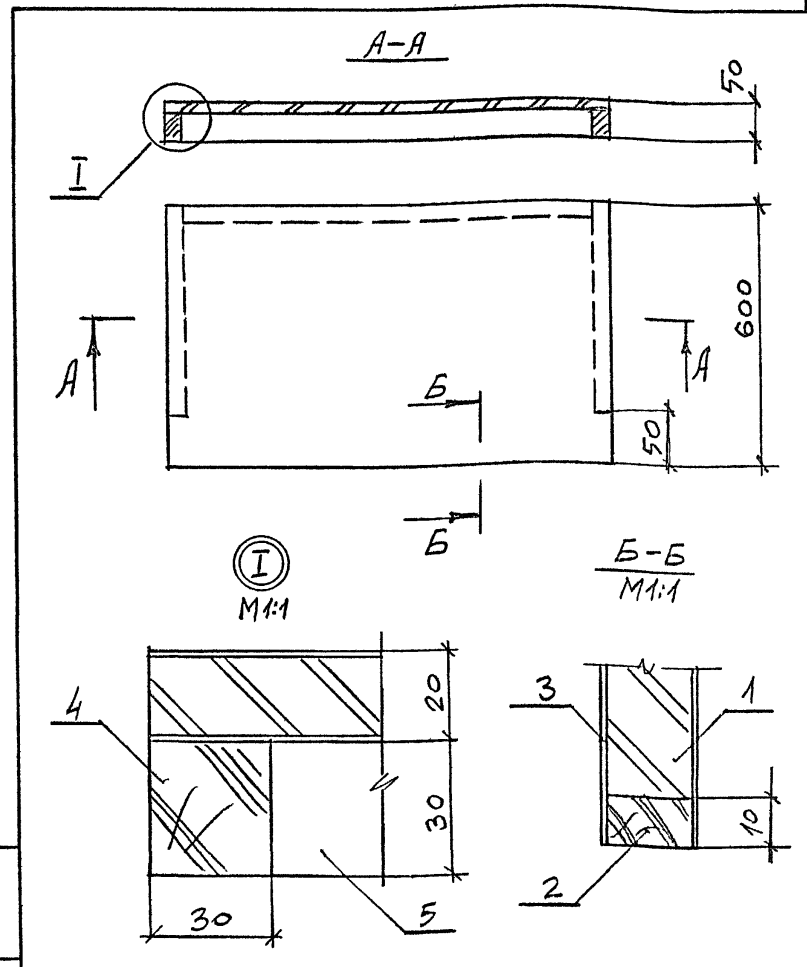
ФОРМАТ	ЗОНА	ПОЗ.	ОБОЗНАЧЕНИЕ	НАИМЕНОВАНИЕ	КОЛ.	ПРИМЕЧАНИЕ
				<u>Документация</u>		
А4			1.272.5-8.2.2-40.00.00.05	Сборочный чертеж		
				<u>Детали</u>		
Б4	1		1.272.5-8.2.2.40.00.00.01	Основа		
				Плита древесно-стружечная		
				ГОСТ 10632-77*		
				1000 x 600 x 19	1	
Б4	2		1.272.5-8.2.2-40.00.00.02	Рейка		
				Пиломатериал		
				лиственных пород		
				ГОСТ 2695-83*		
				1000 x 19 x 10	1	
Б4	3		1.272.5-8.2.2-40.00.00.03	Облицовка		
				Шпон строганный		
				ГОСТ 2977-82		
				1000 x 600 x 1,0	2	
				Рейка		
				Пиломатериал		
				хвойных пород		
				ГОСТ 8486-86Е		
Б4	4		1.272.5-8.2.2-40.00.00.04	550 x 30 x 30	2	
Б4	5		1.272.5-8.2.2-40.00.00.05	700 x 30 x 30	1	

1.272.5-8.2.2-40.00.00.00

Крышка К-10

СТАДИЯ	ЛИСТ	ЛИСТОВ
Р		1

Формат А4



1.272.5-8.2.2-40.00.00.00 СБ

Крышка К-10  
Сборочный чертеж

СТАДИЯ	МАССА	МАСШТАБ
Р	7,5	1:10

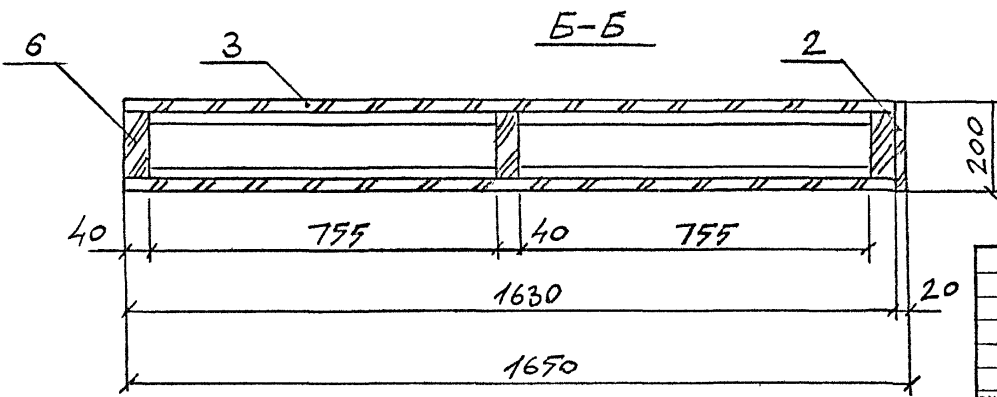
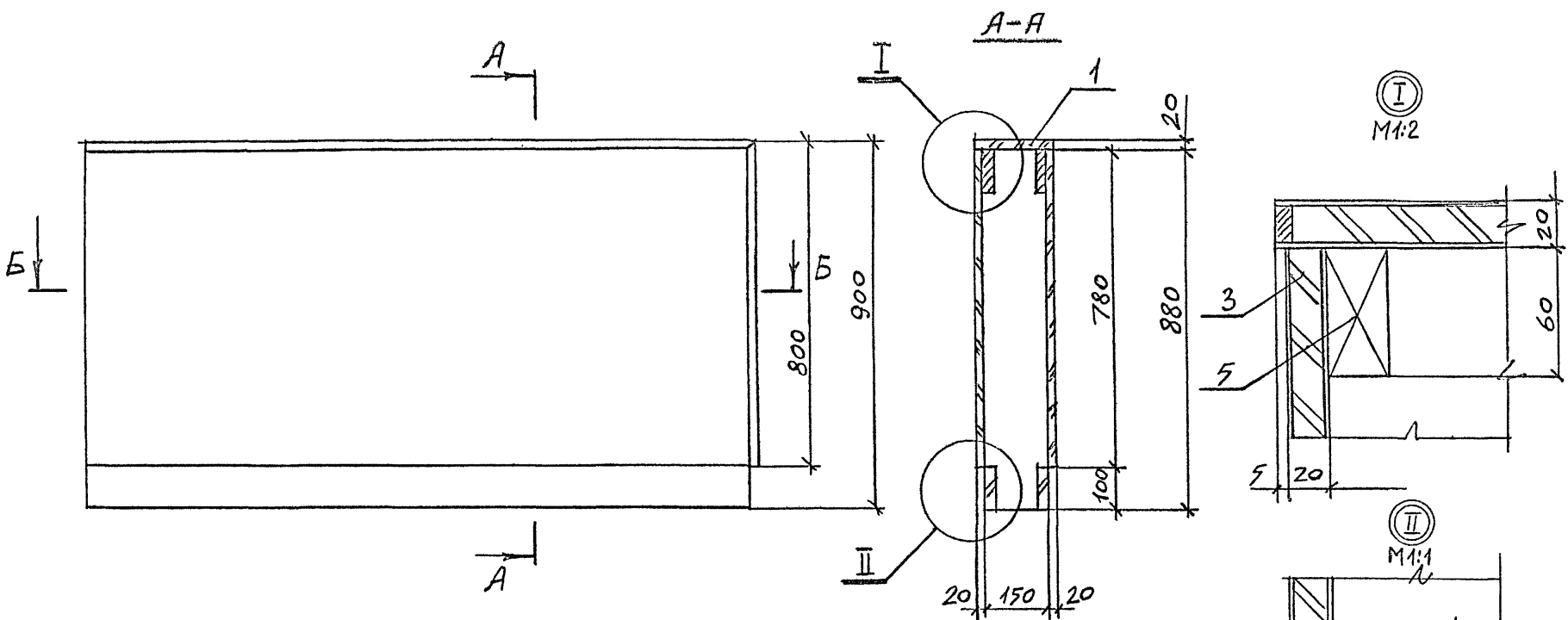
ЛИСТ	ЛИСТОВ
	1

ИВ. И ПОДЛ. ПОДПИСЬ И ДАТА ВЗАМ. ИВ. И

И. КОНТР. Коростелев  
Г. И. П. Коростелев  
Рук. гр. арх. Астапова

И. КОНТР. Коростелев  
Г. И. П. Коростелев  
Рук. гр. арх. Астапова

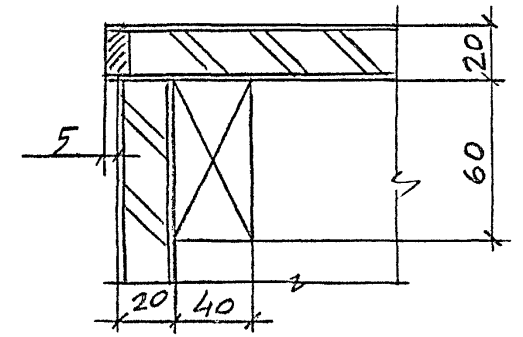
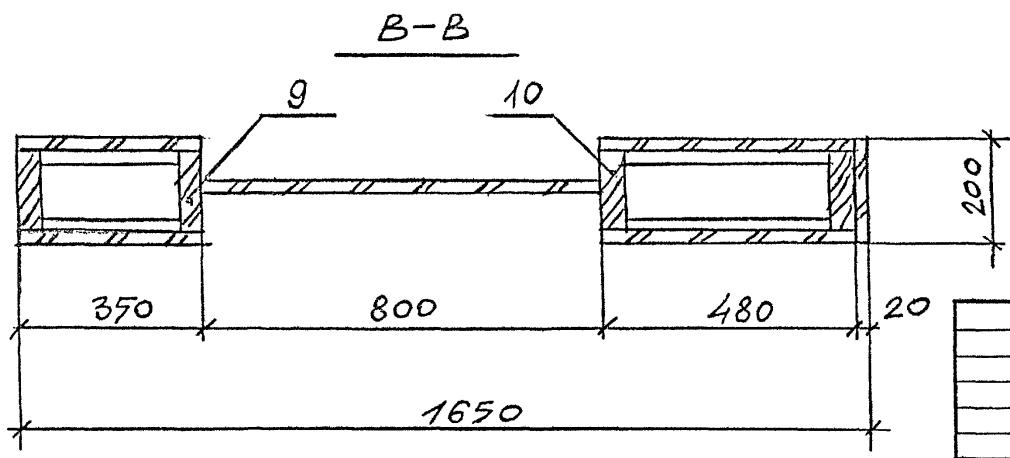
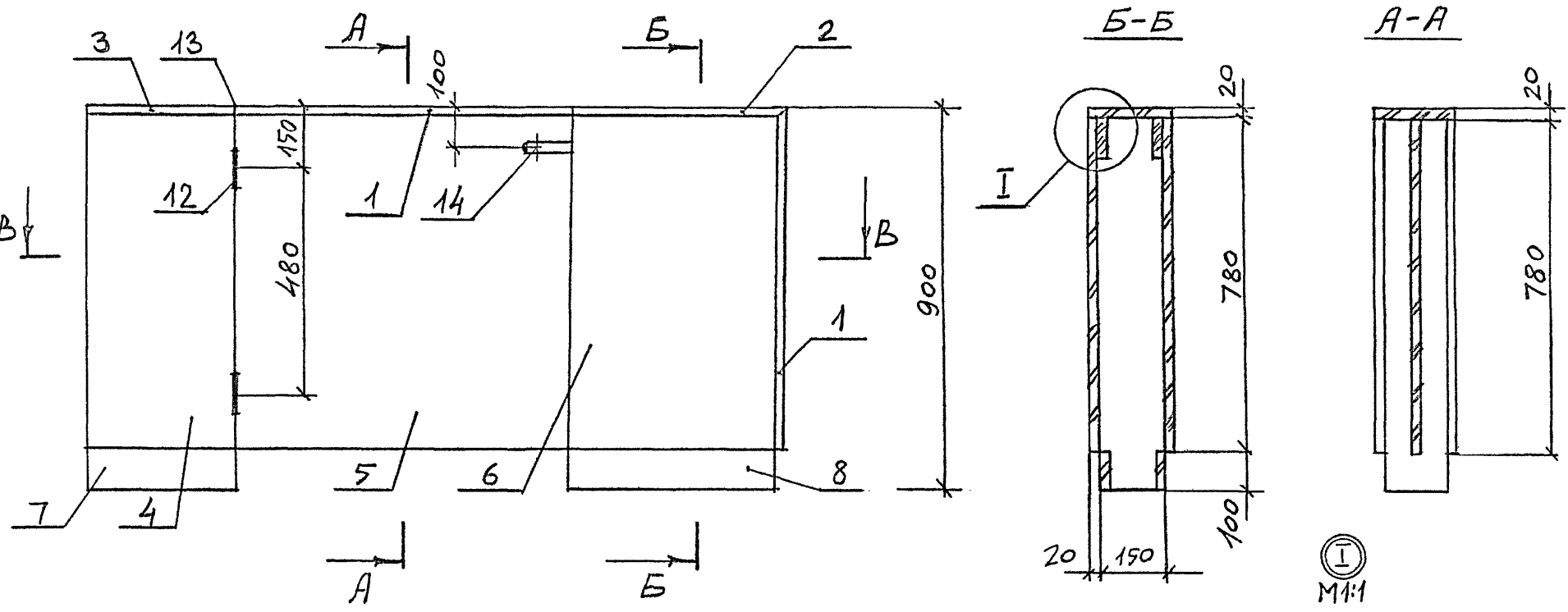




1.272.5-8.2.2-41.00.00.00 СБ				
Секция С-10		ЭТАЖА	НАСА	МАШТАБ
Сборочный чертеж		Р	41,3	1:10
РУК. МАСТ. ГУБАРЕВИЧ		ЛИСТ	ЛИСТОВ 1	
ГЛ. ИНЖ. М. СТАНУЛЕВИЧ		ТОРГОВО-БЫТОВЫХ ЗДАНИЙ И ТУРИСТСКИХ КОМПЛЕКСОВ		
Н. КОНТР. КОРОСТЕЛЕВ				
ГИП КОРОСТЕЛЕВ				
РУК. ГР. АРХ. АСТАПОВА				

ИНВ. № ПОДЛ. ПОДПИСЬ И ДАТА ВЗАГ. ИНВ. №





ИВ. И ПОДЛ. ПОДАТЬ И ДАТА ВЗАИ ИВ. И

1.272.5-8.2.2-42.00.00.00.05					
Секция С-11			ЭТАЖА	НАСБА	МАСШТАБ
Сборочный чертеж			Р	38,8	1:10
РУК. МАСТ. ГУБАРЕВИЧ			ЛИСТ		
ГЛ. ИНЖ. М. СТАНУЛЕВИЧ			ЛИСТОВ 1		
Н. КОНТР. КОРОСТЕЛЕВ			ТОРГОВО-БЫТОВЫХ		
ГИП КОРОСТЕЛЕВ			ЗДАНИЙ И ТУРИСТСКИХ		
РУК. ГР. АРХ. АСТАПОВА			КОМПЛЕКСОВ		

ИНВ. № ПОДЛ. ПОДПИСЬ И ДАТА ВЗАМ. ИНВ. №

ФОРМАТ	ЗОНА	ПОЗ.	ОБОЗНАЧЕНИЕ	НАИМЕНОВАНИЕ	КОЛ. НА ИСПОЛН. / 1.272.5-8.2.2-41.00.01.00-				ПРИМЕЧАНИЕ
					-	01	02	03	
				<u>Документация</u>					
44			1.272.5-8.2.2-41.00.01.00.05	Сборочный чертеж	×	×	×	×	
				<u>Детали</u>					
				Основа					
				Плита древесно-стружечная					
				ГОСТ 10632-77*					
44	1		1.272.5-8.2.2-41.00.01.01	1650 x 200 x 19	1				
			-01	800 x 200 x 19	1				
			-02	500 x 200 x 19		1			
			-03	350 x 200 x 19			1		

1.272.5-8.2.2-41.00.01.00

И.КОНТР.	Короستان	<i>Коростан</i>
Г.И.П.	Короستان	<i>Коростан</i>
Р.К.Г.Р.Л.У.	Актапова	<i>Актапов</i>

Щит

СТАНДАРТ	ЛИСТ	ЛИСТОВ
Р	1	2
ТОРГОВО-ВЫПУСКНОЙ ЗАКАЗ И ТУРНЕТСКИЙ КОМПЛЕКСОВ		

Формат А4

ИНВ. № ПОДЛ. ПОДПИСЬ И ДАТА ВЗАМ. ИНВ. №

ФОРМАТ	ЗОНА	ПОЗ.	ОБОЗНАЧЕНИЕ	НАИМЕНОВАНИЕ	КОЛ. НА ИСПОЛН. / 1.272.5-8.2.2-41.00.01.00-				ПРИМЕЧАНИЕ
					-	01	02	03	
				Облицовка					
				Щит строганный					
				ГОСТ 2977-82					
44	2		1.272.5-8.2.2-41.00.01.02	1650 x 200 x 1,0	2				
			-01	800 x 200 x 1,0		2			
			-02	500 x 200 x 1,0			2		
			-03	350 x 200 x 1,0				2	
				Пиломатериал					
				львбвенных пород					
				ГОСТ 2695-83*					
44	3		1.272.5-8.2.2-41.00.01.03	1650 x 19 x 10	2				
			-01	800 x 19 x 10		2			
			-02	500 x 19 x 10			2		
			-03	350 x 19 x 10				2	
			-04	200 x 19 x 10	2	2	2	2	

23.04.02 122

1.272.5-8.2.2-41.00.01.00

ЛИСТ 2

Формат А4

121

Инв. № подл.			Подпись и дата		Взам. инв. №																		
Формат	Зона	Поз.	Обозначение	Наименование	Кол. на исполн. 1.272.5-8.2.2-41.00.02.00-								Примечание										
					-	01	02	03	04	05	06	07											
				<i>Документация</i>																			
А4			1.272.5-8.2.2-41.00.02.00.05	<i>Сварочный чертеж</i>	X	X	X	X	X	X	X	X											
				<i>Детали</i>																			
				<i>Плита древесно-стружечная</i>																			
				<i>ГОСТ 10632-77*</i>																			
Б4	1		1.272.5-8.2.2-41.00.02.01	1630 x 780 x 19	1																		
			-01	1630 x 100 x 19		1																	
			-02	780 x 350 x 19			1																
			-03	780 x 800 x 19				1															
			-04	780 x 480 x 19					1														
					1.272.5-8.2.2-41.00.02.00																		
					Итого																		
													<table border="1"> <tr> <td>СТАДИЯ</td> <td>ЛИСТ</td> <td>ЛИСТОВ</td> </tr> <tr> <td>Р</td> <td>1</td> <td>2</td> </tr> </table>		СТАДИЯ	ЛИСТ	ЛИСТОВ	Р	1	2			
СТАДИЯ	ЛИСТ	ЛИСТОВ																					
Р	1	2																					
													<table border="1"> <tr> <td>Н.КОНТР.</td> <td>КороСТЕЛБ</td> <td><i>КороСТЕЛБ</i></td> </tr> <tr> <td>Г.И.П.</td> <td>КороСТЕЛБ</td> <td><i>КороСТЕЛБ</i></td> </tr> <tr> <td>Руч. гр. арх</td> <td>АСТАПОВА</td> <td><i>АСТАПОВА</i></td> </tr> </table>		Н.КОНТР.	КороСТЕЛБ	<i>КороСТЕЛБ</i>	Г.И.П.	КороСТЕЛБ	<i>КороСТЕЛБ</i>	Руч. гр. арх	АСТАПОВА	<i>АСТАПОВА</i>
Н.КОНТР.	КороСТЕЛБ	<i>КороСТЕЛБ</i>																					
Г.И.П.	КороСТЕЛБ	<i>КороСТЕЛБ</i>																					
Руч. гр. арх	АСТАПОВА	<i>АСТАПОВА</i>																					

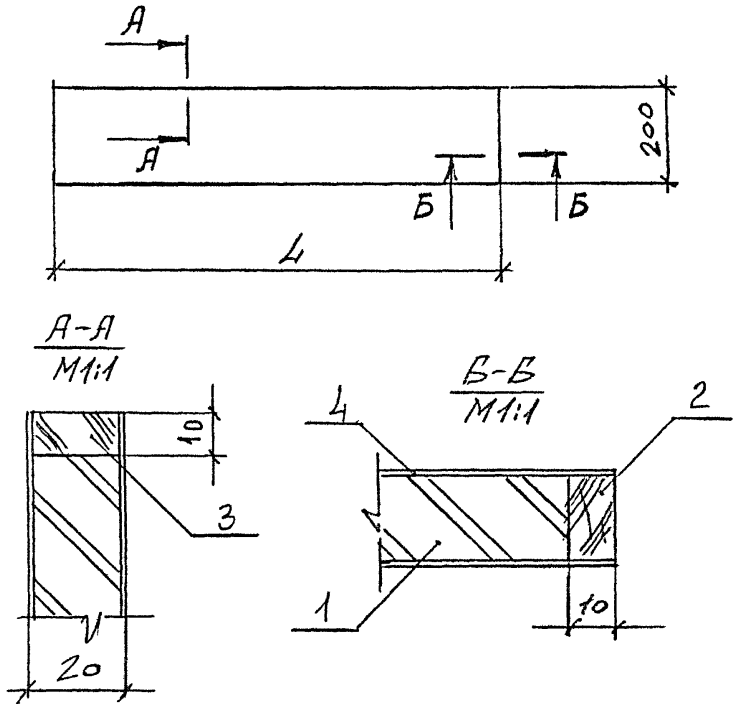
Формат А4

Инв. № подл.			Подпись и дата		Взам. инв. №													
Формат	Зона	Поз.	Обозначение	Наименование	Кол. на исполн. 1.272.5-8.2.2-41.00.02.00-								Примечание					
					-	01	02	03	04	05	06	07						
			-05	330 x 100 x 19						1								
			-06	480 x 100 x 19							1							
			-07	480 x 150 x 19								1						
				<i>Облицовка</i>														
				<i>Шпон строганный</i>														
				<i>ГОСТ 2977-82</i>														
Б4	2		1.272.5-8.2.2-41.00.02.02	1630 x 780 x 1,0	2													
			-01	1630 x 100 x 1,0		2												
			-02	780 x 350 x 1,0			2											
			-03	780 x 800 x 1,0				2										
			-04	780 x 480 x 1,0					2									
			-05	330 x 100 x 1,0						2								
			-06	480 x 100 x 1,0							2							
			-07	480 x 150 x 1,0								2						
					1.272.5-8.2.2-41.00.02.00													
													<table border="1"> <tr> <td>ЛИСТ</td> <td></td> </tr> <tr> <td>2</td> <td></td> </tr> </table>		ЛИСТ		2	
ЛИСТ																		
2																		

Формат А4

23147-02 123

122



Обозначение	L, мм	Масса, кг
1.272.5-8.2.2-41.00.01.00	1650	4,08
-01	800	2,03
-02	500	1,26
-03	350	0,74

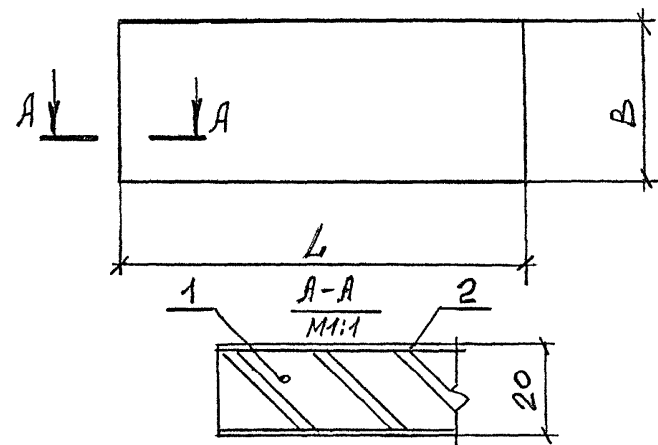
1.272.5-8.2.2-41.00.01.00 СБ

Щит  
Сборочный чертеж

СТАДИЯ	МАССА	МАСШТАБ
Р	см. табл.	
Лист	Листов 1	

Н. КОНТР. КОРОСТЕЛЕВ  
ГИП КОРОСТЕЛЕВ  
Рук. гр. арх. АСТАПОВА

Формат А4



Обозначение	Размеры, мм		Масса, кг
	L	B	
1.272.5-8.2.2-41.00.02.00	1630	780	15,6
-01	1630	100	2,0
-02	780	350	2,88
-03	780	800	7,43
-04	780	480	3,36
-05	330	100	0,42
-06	480	100	0,64
-07	480	150	1,20

1.272.5-8.2.2-41.00.02.00 СБ

Щит  
Сборочный чертеж

СТАДИЯ	МАССА	МАСШТАБ
Р	см. табл.	
Лист	Листов 1	

Н. КОНТР. КОРОСТЕЛЕВ  
ГИП КОРОСТЕЛЕВ  
Рук. гр. арх. АСТАПОВА

23147-02 124 Формат А4

ИНВ. И ПОДЛ. ПОДПИСЬ И ДАТА ВЗАМ. ИНВ. И

ИНВ. И ПОДЛ. ПОДПИСЬ И ДАТА ВЗАМ. ИНВ. И

торгово-бытовых  
зданий и  
туристских  
комплексов

торгово-бытовых  
зданий и  
туристских  
комплексов

ФОРМАТ	ЗОНА	ПОС.	ОБОЗНАЧЕНИЕ	НАИМЕНОВАНИЕ	КОЛ.	ПРИМЕЧАНИЕ
				<u>Документация</u>		
А4			1.272.5-8.2.2-00.00.00.08 PM	Ведомость расхода материалов		
А3			1.272.5-8.2.2-43.00.00.00.05	Оборочный чертеж		
				<u>Оборочные единицы</u>		
А4	1		1.272.5-8.2.2-43.00.01.00	Щит	1	
А4	2		1.272.5-8.2.2-43.00.02.00	Крышка	1	
А4	3		1.272.5-8.2.2-43.00.03.00	Щит	1	
А4	4		1.272.5-8.2.2-43.00.04.00	Щит	2	
А4	5		1.272.5-8.2.2-43.00.05.00	Полка	1	
А4	6		1.272.5-8.2.2-43.00.06.00	Дверка	2	
А4	7		1.272.5-8.2.2-43.00.07.00	Плинтус	2	
				<u>Прочие изделия</u>		
	8			Ручка 1.1-Б	2	
	9			Петля 3.12.А	4	

1.272.5-8.2.2-43.00.00.00

Рекция С-12

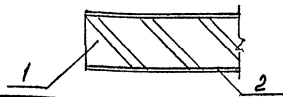
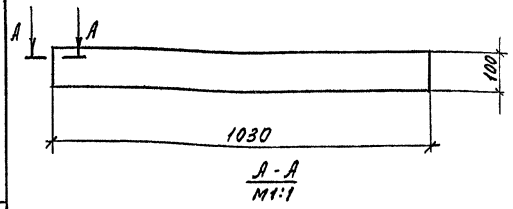
СТАЯНКА	ЛИСТ	ЛИСТОВ
Р	1	1

торгово-бытовые здания и туристский комплекс

Н.КОНТР.	КОРОСТЕЛЕВ	<i>[Signature]</i>
Г.И.П.	КОРОСТЕЛЕВ	<i>[Signature]</i>
Р.У.К.Г.Р.АРХ.	АСТАПОВА	<i>[Signature]</i>

Формат А4

ФОРМАТ	ЗОНА	ПОС.	ОБОЗНАЧЕНИЕ	НАИМЕНОВАНИЕ	КОЛ.	ПРИМЕЧАНИЕ
				<u>Детали</u>		
Б4	1		1.272.5-8.2.2-43.00.07.01	Основа Плита древесно-стружечная ГОСТ 10632-77* 1060 x 100 x 19	1	
Б4	2		1.272.5-8.2.2-43.00.07.02	Облицовка Пластик думалено-слоистый ГОСТ 9590-76* 1060 x 100 x 1,0	2	



1.272.5-8.2.2-43.00.07.00

Плинтус

СТАЯНКА	МАССА	МАСШТАБ
Р	1,2	1:1
ЛИСТ	ЛИСТОВ	1

торгово-бытовые здания и туристский комплекс

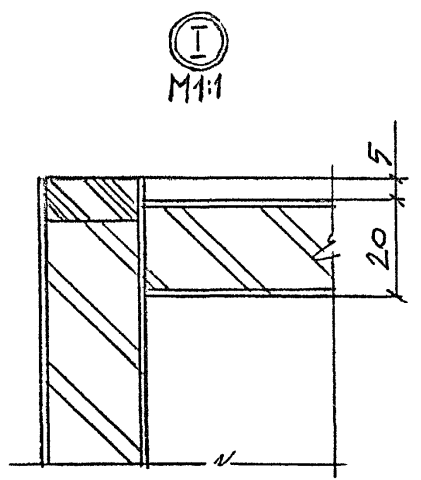
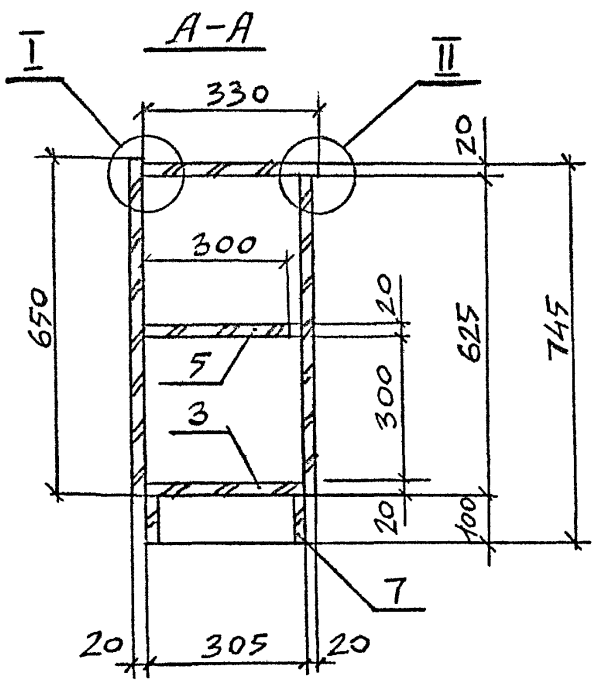
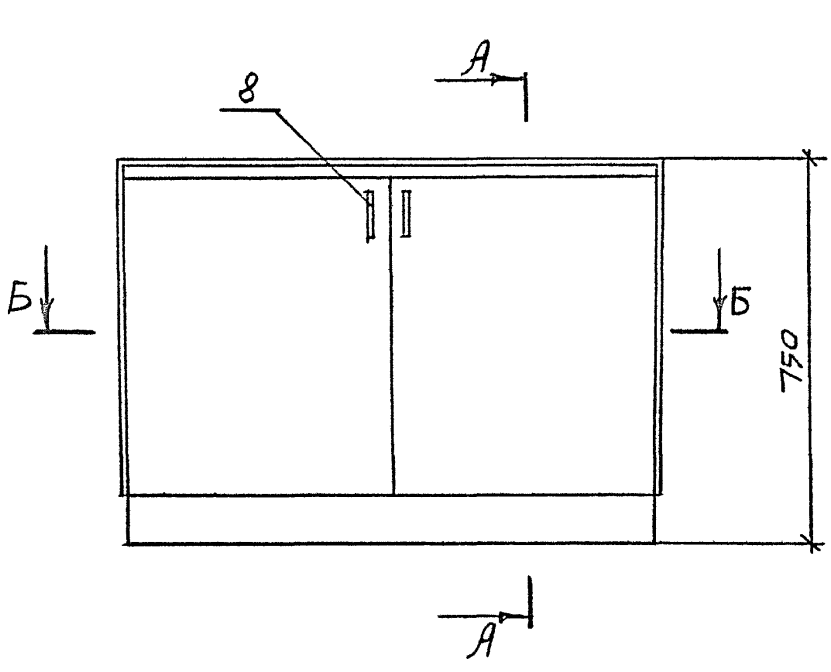
Н.КОНТР.	КОРОСТЕЛЕВ	<i>[Signature]</i>
Г.И.П.	КОРОСТЕЛЕВ	<i>[Signature]</i>
Р.У.К.Г.Р.АРХ.	АСТАПОВА	<i>[Signature]</i>

23149-02 125

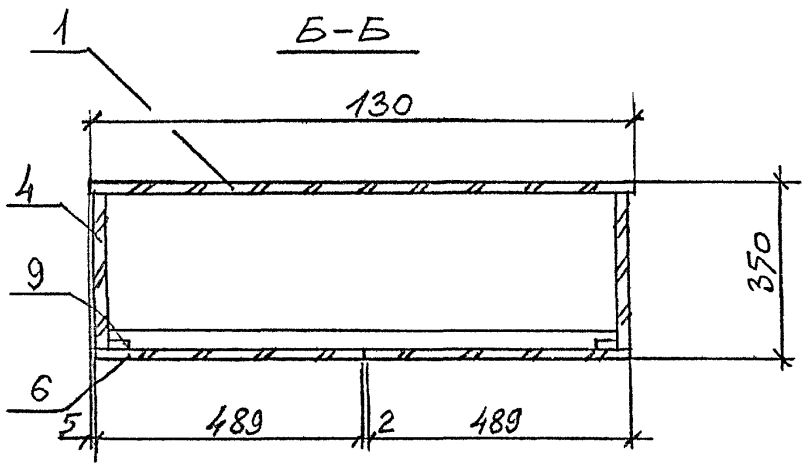
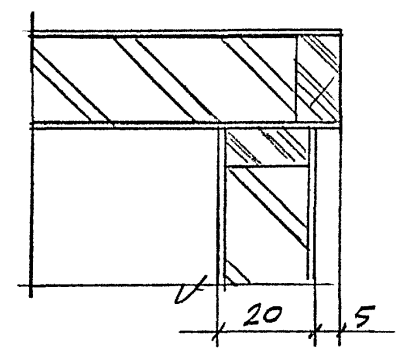
Формат А4

ШЕД. И ПОДЛ. ПОДПИСЬ И ДАТА ВЗЯТ. ШЕД. И ПОДЛ. ПОДПИСЬ И ДАТА ВЗЯТ. ШЕД. И ПОДЛ. ПОДПИСЬ И ДАТА ВЗЯТ.

ШЕД. И ПОДЛ. ПОДПИСЬ И ДАТА ВЗЯТ. ШЕД. И ПОДЛ. ПОДПИСЬ И ДАТА ВЗЯТ.



II  
M 1:1



ИВ. И ПОДЛ. ПОДПИСЬ И ДАТА ВЗАИ ИВ. И

1272.5-8.2.2 - 43.00.00.00.05		
РУК. МАСТ. ТУБАРЕВИЧ	ГЛ. ИНЖ. М. СТАНУЛЕВИЧ	Секция С-12 Сборочный чертеж
Н. КОНТР. КОРОСТЕЛЕВ	ГИП КОРОСТЕЛЕВ	
РУК. ГР. АРХ. АСТАПОВА		ЛИСТ Р
		ЛИСТОВ 1
		Торгово-бытовых зданий и турместских комплексов

ФОРМАТ	ЗОНА	ПОС.	ОБОЗНАЧЕНИЕ	НАИМЕНОВАНИЕ	КОЛ.	ПРИМЕЧАНИЕ
				<u>Документация</u>		
А4			1.272.5-8.2.2-43.00.01.00СБ	Р/б/рочный чертеж		
				<u>Детали</u>		
Б4	1	1.272.5-8.2.2-43.00.01.01	Основа	Плита древесно-стружечная ГОСТ 10632-77* 1010 x 640 x 19	1	
				Рейка Пиломатериал лиственных пород ГОСТ 2695-83 *		
Б4	2	1.272.5-8.2.2-43.00.01.02	1030 x 19 x 10		1	
Б4	3	1.272.5-8.2.2-43.00.01.03	650 x 19 x 10		2	
Б4	4	1.272.5-8.2.2-43.00.01.04	Облицовка	Шпон строганный ГОСТ 2977-82 1030 x 650 x 1,0	2	

ИНВ. И ПОДЛ. | ПОДПИСЬ И ДАТА | ВЗАМ. ИНВ. И ПОДЛ.

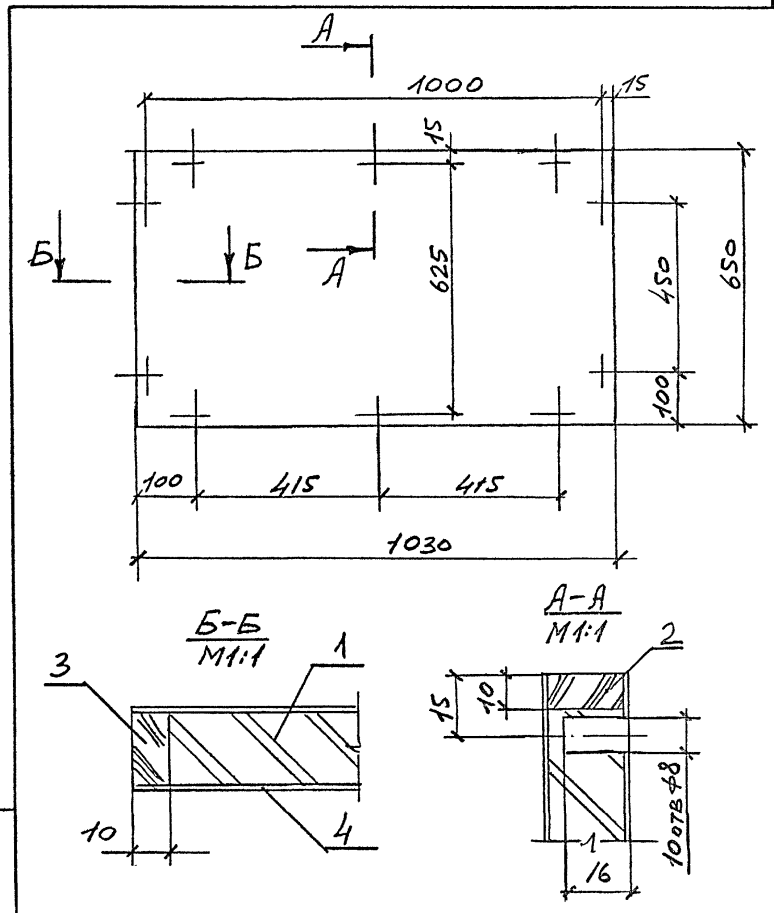
1.272.5-8.2.2-43.00.01.00

Щ и т

СТАДИЯ	Лист	Листов
Р		1
торгово-бытовых зданий и турнетских комплексов		

Н. КОНТР. Коростелев  
ГИП Коростелев  
Рук. гр. арх. Астапова

Формат А4



ИНВ. И ПОДЛ. | ПОДПИСЬ И ДАТА | ВЗАМ. ИНВ. И ПОДЛ.

1.272.5-8.2.2-43.00.01.00СБ

Щ и т  
Р/б/рочный чертеж

СТАДИЯ	Масштаб	Масштаб
Р	7,2	1:1
Лист	Листов 1	
торгово-бытовых зданий и турнетских комплексов		

Н. КОНТР. Коростелев  
ГИП Коростелев  
Рук. гр. арх. Астапова

23147-02 127 Формат А4

ФОРМАТ	ЗОНА	ПОЗ.	ОБОЗНАЧЕНИЕ	НАИМЕНОВАНИЕ	КОЛ.	ПРИМЕЧАНИЕ
				<u>Документация</u>		
А4			1.272.5-8.22-43.00.02.00СБ	Сборочный чертеж		
				<u>Детали</u>		
Б4	1	1.272.5-8.22-43.00.02.01	Основа	Плита древесно-стружечная ГОСТ 10632-77* 1030 x 320 x 19		
				Пиломатериал лиственничных пород ГОСТ 2695-83*		
Б4	2	1.272.5-8.22-43.00.02.02	1030 x 19 x 10		1	
Б4	3	1.272.5-8.22-00.00.00.01	30 x Ø8		3	
Б4	4	1.272.5-8.22-43.00.02.03	Облицовка	Шпон строганный ГОСТ 2977-82 1030 x 330 x 1,0	2	

1.272.5-8.22-43.00.02.00

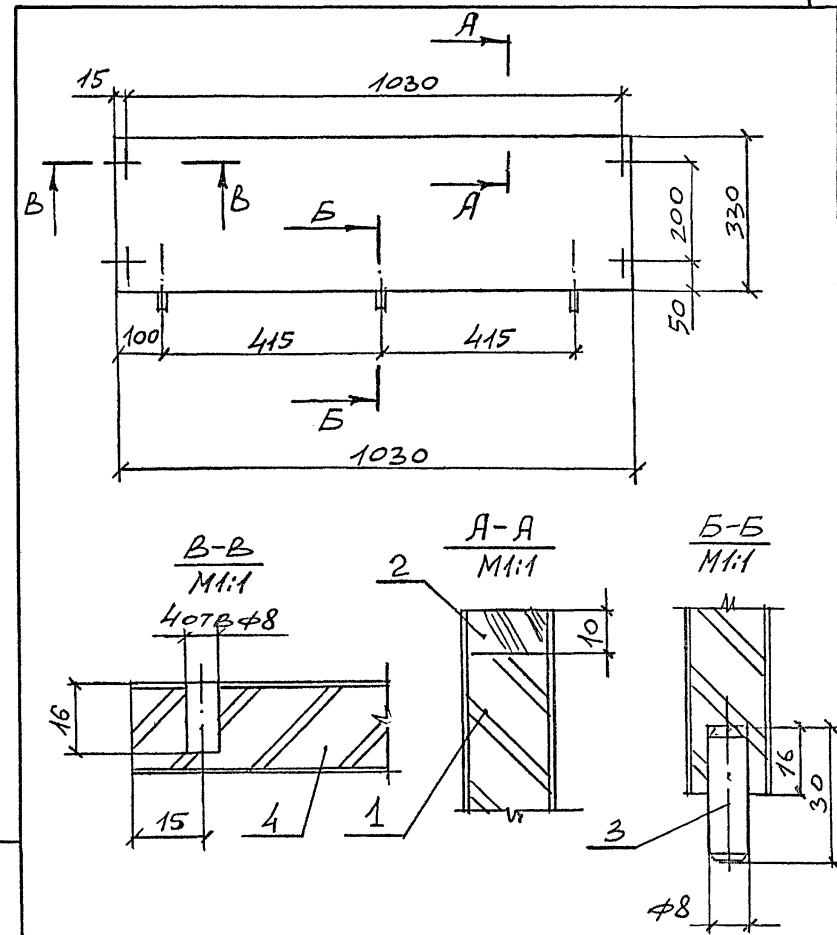
Крышка

СТАДИЯ ЛИСТ ЛИСТОВ

Р

Торгово-бытовых  
зданий и турнетских  
комплексов

Формат А4



1.272.5-8.22-43.00.02.00СБ

Крышка  
Сборочный чертеж

СТАДИЯ МАССА МАСШТАБ

Р

4,8

1:10

ЛИСТ

ЛИСТОВ 1

Торгово-бытовых  
зданий и турнетских  
комплексов

23147-02

128

Формат А4





ФОРМАТ	ЗОНА	ПОС.	ОБОЗНАЧЕНИЕ	НАИМЕНОВАНИЕ	КОЛ.	ПРИМЕЧАНИЕ
				<u>Документация</u>		
А4			1.272.5-8.2.2-43.00.04.00 СБ	Сборочный чертеж		
				<u>Детали</u>		
Б4	1	1.272.5-8.2.2-43.00.04.01	Основа	Плита древесно-стружечная ГОСТ 10632-77* 625 x 295 x 19	1	
				Пиломатериал лиственных пород ГОСТ 2695-83*		
Б4	2	1.272.5-8.2.2-43.00.04.02	625 x 19 x 10		1	
Б4	3	1.272.5-8.2.2-00.00.00.01	30 x ф8		2	
Б4	4	1.272.5-8.2.2-43.00.04.03	Облицовка	Шпон строганный ГОСТ 2977-82 625 x 305 x 1,0	2	

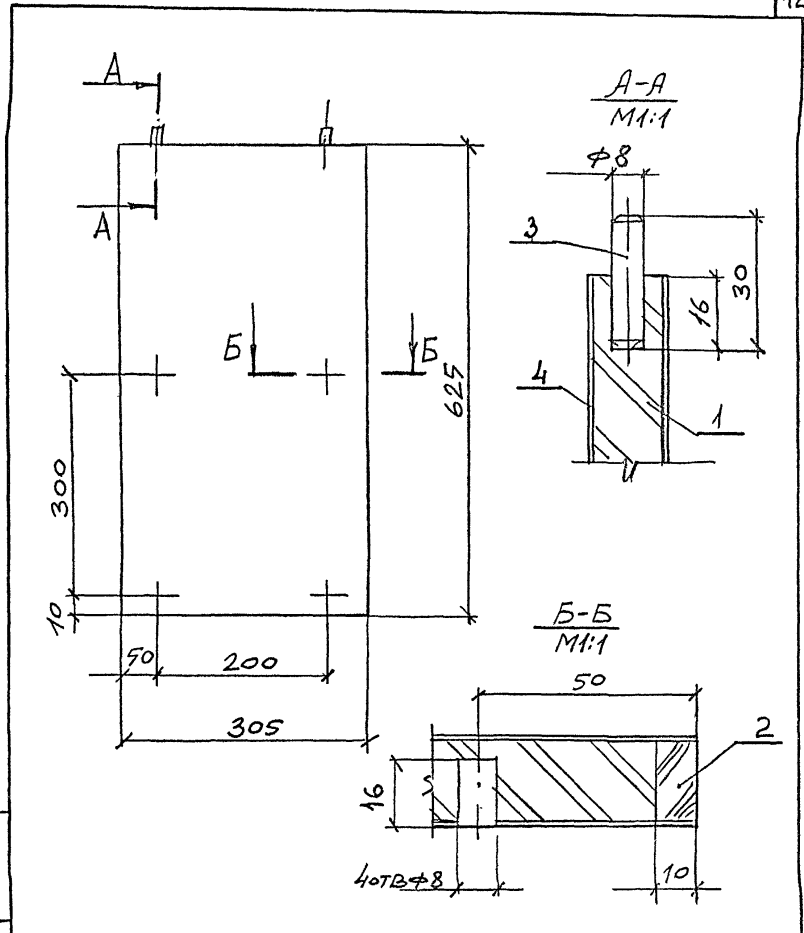
1.272.5-8.2.2 - 43.00.04.00

Щит

СТАДИЯ	ЛИСТ	ЛИСТОВ
Р		1

Торгово-бытовому  
зданию и туристских  
комплексов

Н.КОНТР. Коростелев  
ГИП Коростелев  
Рук.гр.арх. Астапова



1.272.5-8.2.2- 43.00.04.00 СБ

Щит  
Сборочный чертеж

СТАДИЯ	МАССА	МАСШТАБ
Р	2,4	1:5

ЛИСТ	ЛИСТОВ
Р	1

Торгово-бытовых  
зданий и туристских  
комплексов

Н.КОНТР. Коростелев  
ГИП Коростелев  
Рук.гр.арх. Астапова

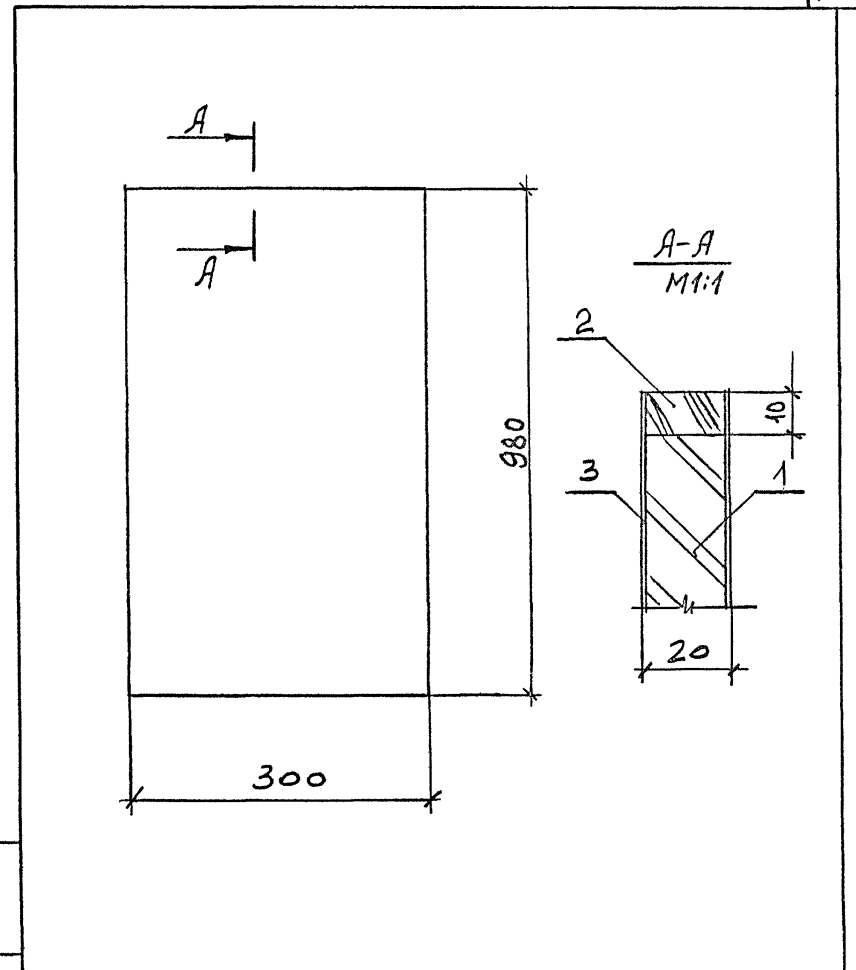
Имя, И. ПОЛ., Подпись и дата

Имя, И. ПОЛ., Подпись и дата

ФОРМАТ	ЗОНА	ПОЗ.	ОБОЗНАЧЕНИЕ	НАИМЕНОВАНИЕ	КОЛ.	ПРИМЕЧАНИЕ
				<u>Документация</u>		
А4			1.272.5-8.2.2-43.00.05.00.05	Сборочный чертеж		
				<u>Детали</u>		
Б4	1	1.272.5-8.2.2-43.00.05.01	Основа	Плита древесно-стружечная		
				ГОСТ 10632-77*		
				980 x 290 x 19	1	
Б4	2	1.272.5-8.2.2-43.00.05.02	Рейка	Пиломатериал		
				лиственных пород		
				ГОСТ 2695-83*		
				980 x 19 x 10	1	
Б4	3	1.272.5-8.2.2-43.00.05.03	Облицовка	Шпон строганный		
				ГОСТ 2977-82		
				980 x 300 x 1,0		

ИВ. И ПОДЛ.	ПОДПИСЬ И ДАТА	ВЗАР. ИВ. И. И.	1.272.5-8.2.2-43.00.05.00		
			СТАДИЯ	ЛИСТ	ЛИСТОВ
			Р	1	
И. КОНТР.	КОРОСТЕЛЕВ	<i>[Signature]</i>	Полка Торгово-бытовых зданий и туристских комплексов		
ГИП	КОРОСТЕЛЕВ	<i>[Signature]</i>			
РУК. ГР. АРХ.	АСТАЛОВА	<i>[Signature]</i>			

Формат А4



ИВ. И ПОДЛ.	ПОДПИСЬ И ДАТА	ВЗАР. ИВ. И. И.	1.272.5-8.2.2-43.00.05.00.05		
			СТАДИЯ	МАССА	МАСШТАБ
			Р	3,6	1:5
И. КОНТР.	КОРОСТЕЛЕВ	<i>[Signature]</i>	Полка Сборочный чертеж Торгово-бытовых зданий и туристских комплексов		
ГИП	КОРОСТЕЛЕВ	<i>[Signature]</i>			
РУК. ГР. АРХ.	АСТАЛОВА	<i>[Signature]</i>			

23147-02

131

Формат А4

ФОРМАТ	ЗОНА	ПОЗ.	ОБОЗНАЧЕНИЕ	НАИМЕНОВАНИЕ	КОЛ.	ПРИМЕЧАНИЕ
				<u>Документация</u>		
А4			1.272.5-8.2.2-43.00.06.00.05	Сборочный чертеж		
				<u>Детали</u>		
Б4	1		1.272.5-8.2.2-43.00.06.01	Основа Плита древесно-стружечная ГОСТ 10632-77* 605 x 469 x 19 1 Рейка Пиломатериал лиственных пород ГОСТ 2695-83*	1	
Б4	2		1.272.5-8.2.2-43.00.06.02	625 x 19 x 10	2	
Б4	3		1.272.5-8.2.2-43.00.06.03	469 x 19 x 10	2	
Б4	4		1.272.5-8.2.2-43.00.06.04	Облицовка Шпон строганный ГОСТ 2977-82 625 x 489 x 1,0 2	2	

ИНВ. И ПОДЛ. ПОДПИСЬ И ДАТА ВЗАМ. ИНВ. И

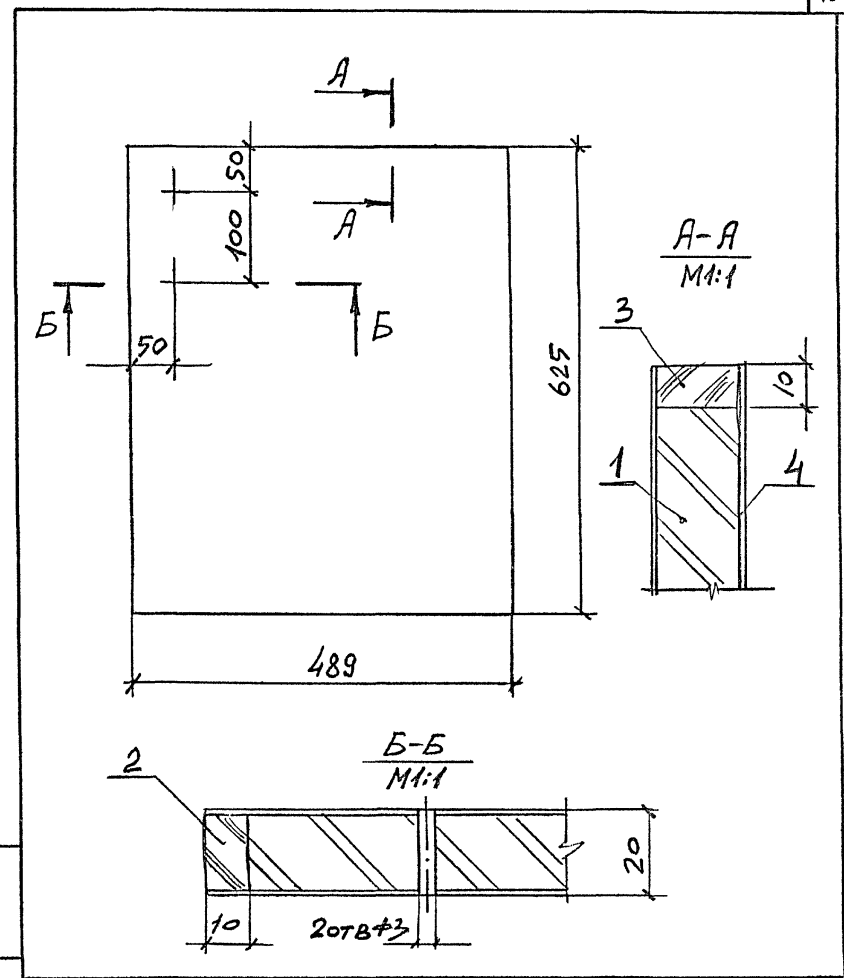
1.272.5-8.2.2-43.00.06.00

Дверка

СТАДИЯ	ЛИСТ	ЛИСТОВ
Р		1
торгово-бытовому зданий и туристских комплексов		

Н. КОНТР. Коростелев  
ГИП Коростелев  
Рук. гр. арх. Астапова

Формат А4



ИНВ. И ПОДЛ. ПОДПИСЬ И ДАТА ВЗАМ. ИНВ. И

1.272.5-8.2.2-43.00.06.00.05

Дверка  
Сборочный чертеж

СТАДИЯ	МАССА	МАСШТАБ
Р	3,8	1:5
ЛИСТ	ЛИСТОВ 1	
торгово-бытовых зданий и туристских комплексов		

Н. КОНТР. Коростелев  
ГИП Коростелев  
Рук. гр. арх. Астапова

23149-02

132

Формат А4

ФОРМАТ	ЗОНА	ПОР.	ОБОЗНАЧЕНИЕ	НАИМЕНОВАНИЕ	КОЛ.	ПРИМЕЧАНИЕ
				<u>Документация</u>		
А4			1.272.5-8.2.2-00.00.00.08 PM	Рекомендация расхода материалов		
А3			1.272.5-8.2.2-44.00.00.0005	Сборочный чертеж		
				<u>Сборочные единицы</u>		
А3	1		1.272.5-8.2.2-44.01.00.00	Ящик	1	
А4	2		1.272.5-8.2.2-44.00.01.00	Крышка	1	
А4	3		1.272.5-8.2.2-44.00.02.00	Щит	2	
А4	4		1.272.5-8.2.2-44.00.03.00	Щит	1	
А4	5		1.272.5-8.2.2-44.00.04.00	Щит	1	
				<u>Прочие изделия</u>		
	6			Направляющая Н.2-А-02	2	

1.272.5-8.2.2-44.00.00.00

Рекция Р-13

СТАДИЯ	ЛИСТ	ЛИСТОВ
Р	1	1

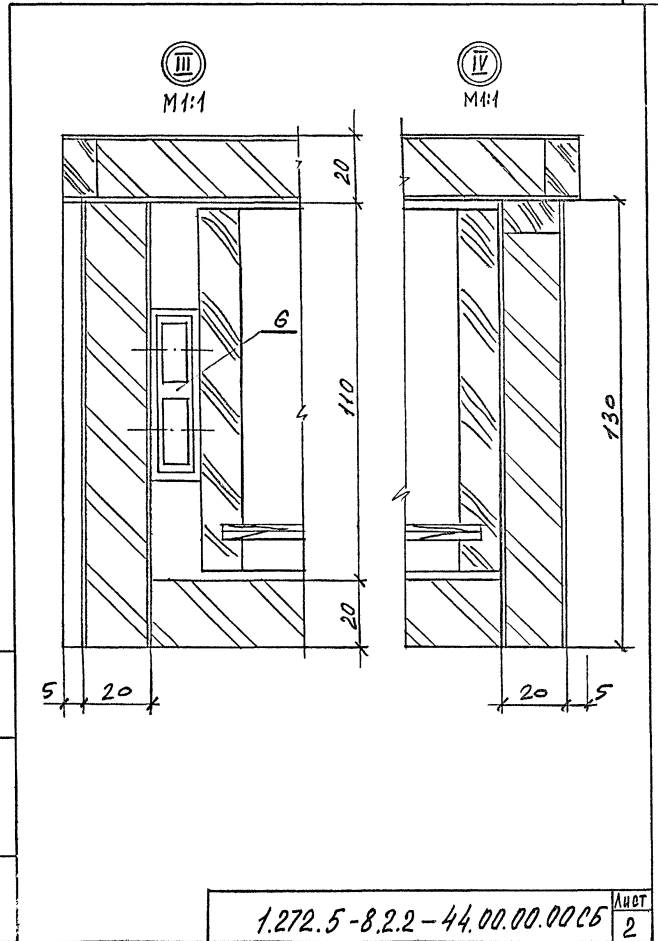
торгово-бытовой  
зданий и туристских  
комплексов

Формат А4

ЛИСТ № ПОСЛ. ПОДАТЬСЯ И ДАТА ВЗАМ. ЛИСТ №

И.ХОНТР. КОРОСТЕЛЕВ  
Г.ИП. КОРОСТЕЛЕВ  
Рук.гр.арх. Астапова

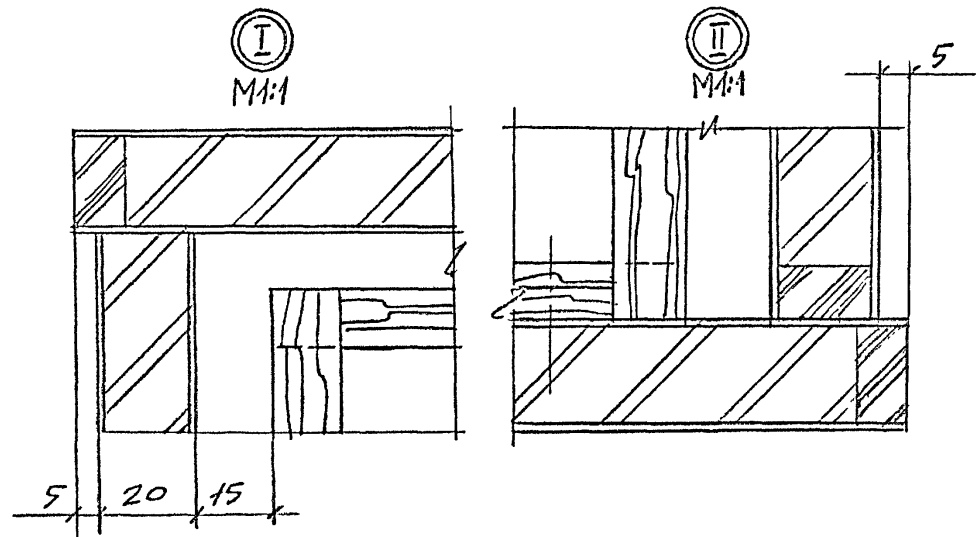
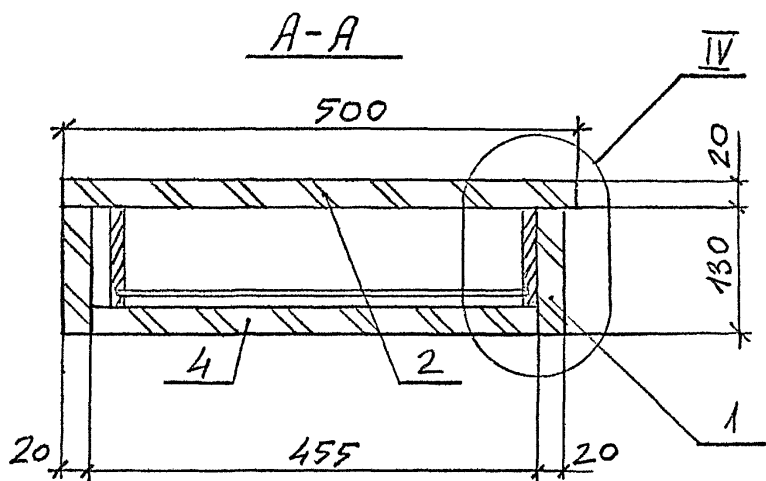
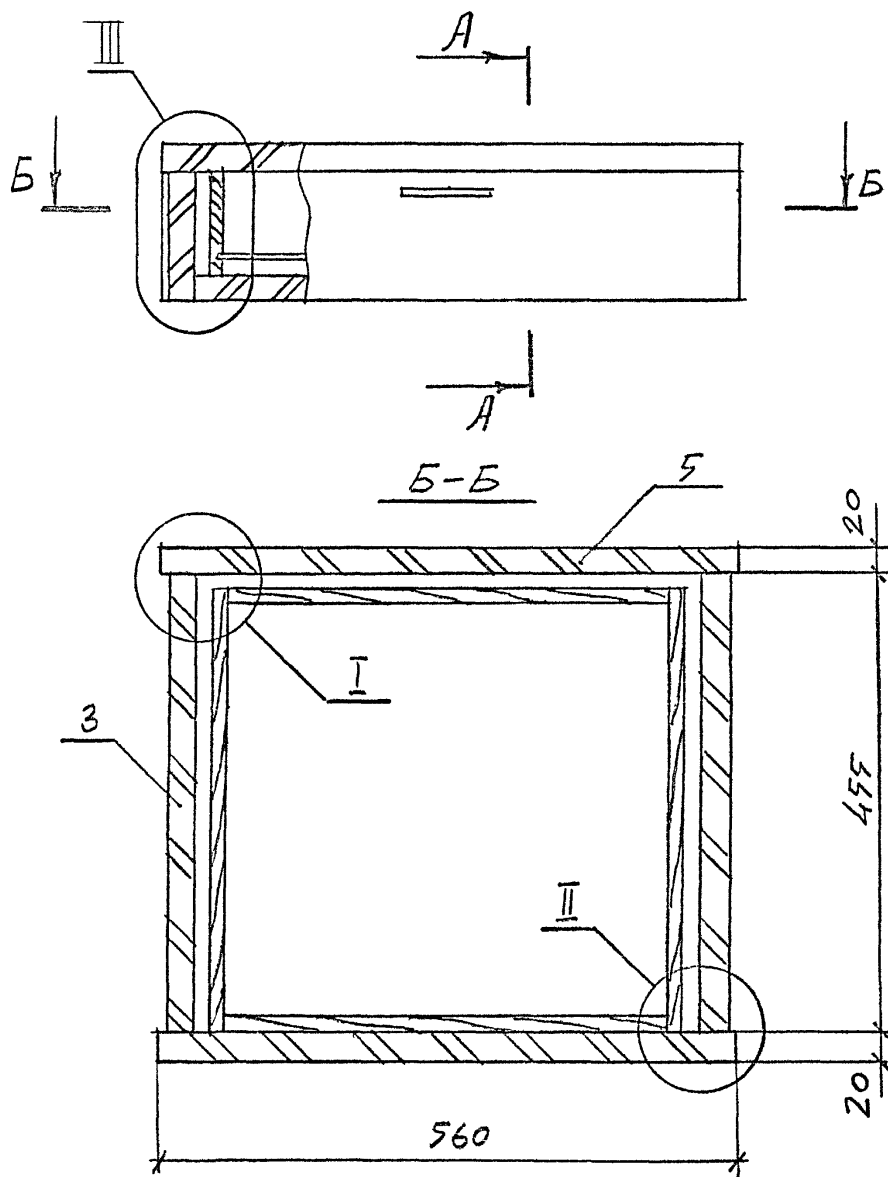
ЛИСТ № ПОСЛ. ПОДАТЬСЯ И ДАТА ВЗАМ. ЛИСТ №



1.272.5-8.2.2-44.00.00.0005

ЛИСТ  
2

23147-02 133 Формат А4



№№ и подл. Подпись и дата. ВЗАИМН. П

1.272.5-8.2.2-44.00.00.00.05				
Секция С-13		СТАДИЯ	МАССА	МАШТАБ
Сдвочный чертеж		Р	12,5	1:5
РУК. МАСТ.	ГУБАРЕВИЧ	ЛИСТ	ЛИСТОВ 2	
ГЛ. ИНЖ. М.	СТАНУЛЕВИЧ	Торгово-бытовых зданий и турнетских комплексов		
Н. КОНТР.	КОРОСТЕЛЕВ			
ГИП	КОРОСТЕЛЕВ			
Рук. гр. арх.	АСТАПОВА			

ФОРМАТ	ЗОНА	ПОЗ.	ОБОЗНАЧЕНИЕ	НАИМЕНОВАНИЕ	КОЛ.	ПРИМЕЧАНИЕ
				<u>Документация</u>		
A3			1.272.5-82.2-44.01.00.00.05	<u>Сборочный чертеж</u>		
				<u>Сборочные единицы</u>		
A4	1		1.272.5-82.2-44.01.01.00	<u>Щит</u>	1	
				<u>Детали</u>		
A4	2		1.272.5-82.2-44.01.00.01	<u>Стенка</u>	2	
A4	3		1.272.5-82.2-44.01.00.02	<u>Стенка</u>	2	
B4	4		1.272.5-82.2-44.01.00.03	<u>Дно</u>		
				<u>Фанера клееная</u>		
				ГОСТ 3916-69*		
				470 x 440 x 4	1	
				<u>Стандартные изделия</u>		
				<u>Шуруп А4 x 25</u>		
				ГОСТ 1144-80*	6	
				<u>Прочие изделия</u>		
				<u>Ручка 1.3-А</u>	1	

ИВ. И ПОДА. ПОДПИСЬ И ДАТА ВЗАМ. ИВ. И

1.272.5-82.2-44.01.00.00

Ящик

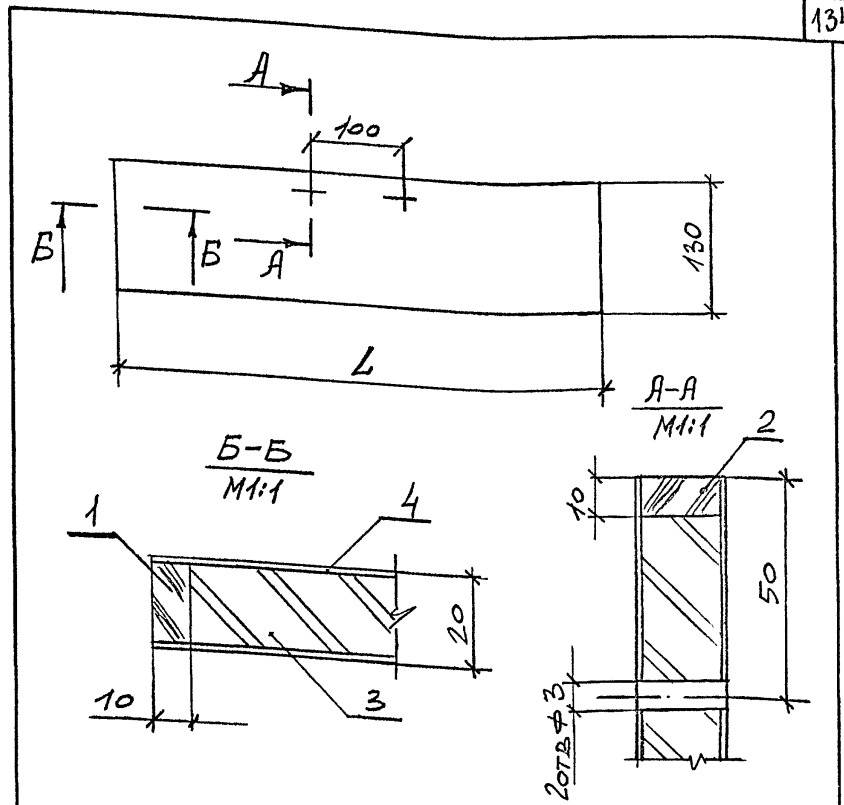
СТАДИЯ ЛИСТ ЛИСТОВ

Р 1

ТОРГОВО-БЫТОВЫХ  
ЗАДАНИЙ И ТУРИСТСКИХ  
КОМПЛЕКСОВ

Н. КОНТР. КОРОСТЕЛЕВ  
ГИП КОРОСТЕЛЕВ  
Рук. гр. арх. АСТАПОВА

Формат А4



Обозначение	L, мм	Масса, кг
1.272.5-82.2-44.01.01.00	560	1,4
-01	750	1,9

1.272.5-82.2-44.01.01.00.05

Щит  
Сборочный чертеж

СТАДИЯ МАССА МАСШТАБ

Р см. табл.

ЛИСТ ЛИСТОВ 1

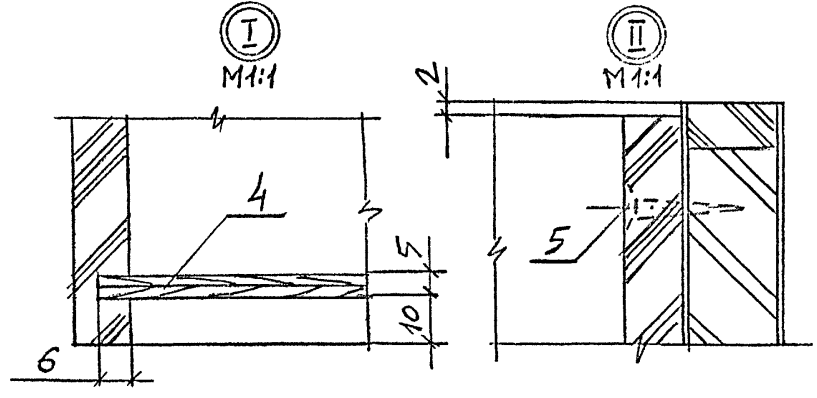
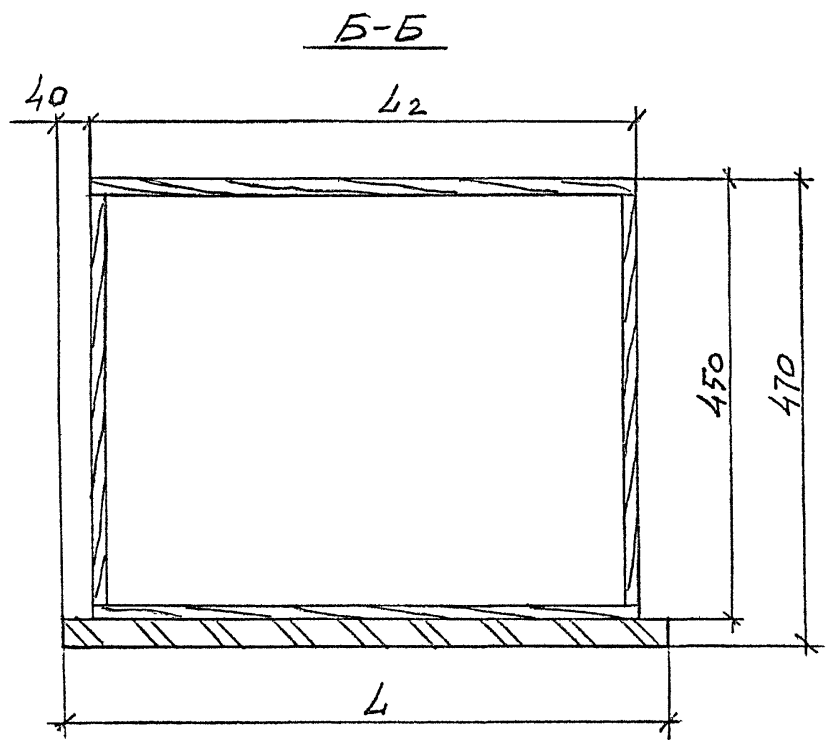
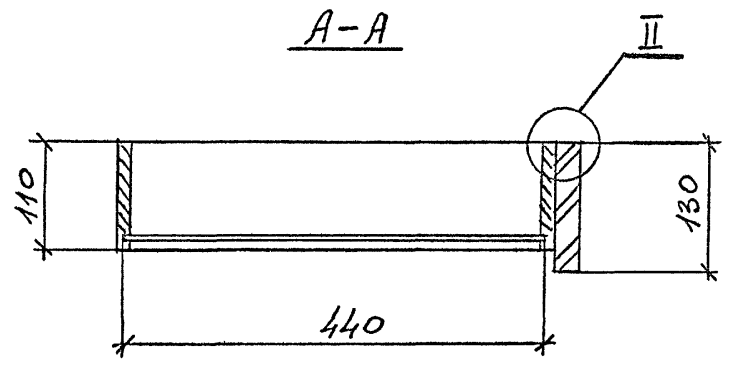
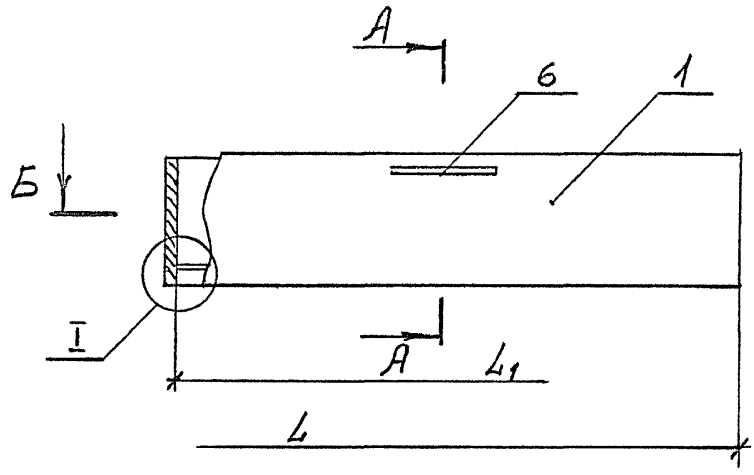
ИВ. И ПОДА. ПОДПИСЬ И ДАТА ВЗАМ. ИВ. И

Н. КОНТР. КОРОСТЕЛЕВ  
ГИП КОРОСТЕЛЕВ  
Рук. гр. арх. АСТАПОВА

23147-02

135

Формат А4



Обозначение	Размеры, мм			Масса, кг
	L	L <sub>1</sub>	L <sub>2</sub>	
1.272.5-8.2.2-44.01.00.00	560	470	480	2,4
-01	750	660	670	2,8

1.272.5-8.2.2-44.01.00.00 СБ			
Ящик			СТАДИЯ
Сборочный чертеж			МАССА
			МАШТАБ
			Р
			СМ. ТАБЛ.
РУК. МАСТ. ТУБАРЕВИЧ	ГЛАВ. ИНЖ. М. СТАНУЛЕВИЧ	Н. КОНТР. КОРОСТЕЛЕВ	ЛИСТ
ГИП КОРОСТЕЛЕВ	РУК. ГР. АРХ. АСТАПОВА		ЛИСТОВ 1
			ТОРГОВО-БЫТОВЫХ ЗДАНИЙ И ТУРИСТСКИХ КОМПЛЕКСОВ

ИНВ. № ПОДЛ. ПОДПИСЬ И ДАТА ВЗАМ. ИНВ. №



ФОРМАТ	ЗОНА	ПОЗ.	ОБОЗНАЧЕНИЕ	НАИМЕНОВАНИЕ	КОЛ.	ПРИМЕЧАНИЕ
				<u>Документация</u>		
А4			1.272.5-8.2.2-44.01.01.00.05	Оборочный чертеж		
				<u>Детали</u>		
Б4	1	1.272.5-8.2.2-44.01.01.01		Рейка		
				Пиломатериал		
				лиственных пород		
				ГОСТ 2695-83*		
				130 x 19 x 10	2	
				Переменные данные для исполнений:		
				1.272.5-8.2.2-44.01.01.00		
				<u>Детали</u>		
Б4	2	1.272.5-8.2.2-44.01.01.02		Рейка		
				Пиломатериал		
				лиственных пород		
				ГОСТ 2695-83*		
				560 x 19 x 10	2	
Б4	3	1.272.5-8.2.2-44.01.01.03		Основа		
				Плита древесно-		
				стружечная		

1.272.5-8.2.2-44.01.01.00

Щит

СТАЛИЯ Лист Листов

Р 1 2

Торгово-Бытовое  
Бюро и  
Туркестанский  
Комплекс

Формат А4

ФОРМАТ	ЗОНА	ПОЗ.	ОБОЗНАЧЕНИЕ	НАИМЕНОВАНИЕ	КОЛ.	ПРИМЕЧАНИЕ
				ГОСТ 10632-77*		
				540 x 110 x 19	1	
Б4	4	1.272.5-8.2.2-44.01.01.04		Облицовка		
				Шпон строганный		
				ГОСТ 2977-82		
				560 x 130 x 0,1	2	
				1.272.5-8.2.2-44.01.01.00-01		
				<u>Детали</u>		
Б4	2	1.272.5-8.2.2-44.01.01.02-01		Рейка		
				Пиломатериал		
				лиственных пород		
				ГОСТ 2695-83*		
				750 x 19 x 10	2	
Б4	3	1.272.5-8.2.2-44.01.01.03-01		Основа		
				Плита древесно-		
				стружечная		
				ГОСТ 10632-77*		
				740 x 110 x 19	1	
Б4	4	1.272.5-8.2.2-44.01.01.04-01		Облицовка		
				Шпон строганный		
				ГОСТ 2977-82		
				750 x 130 x 1,0	2	

1.272.5-8.2.2-44.01.01.00

Лист

2

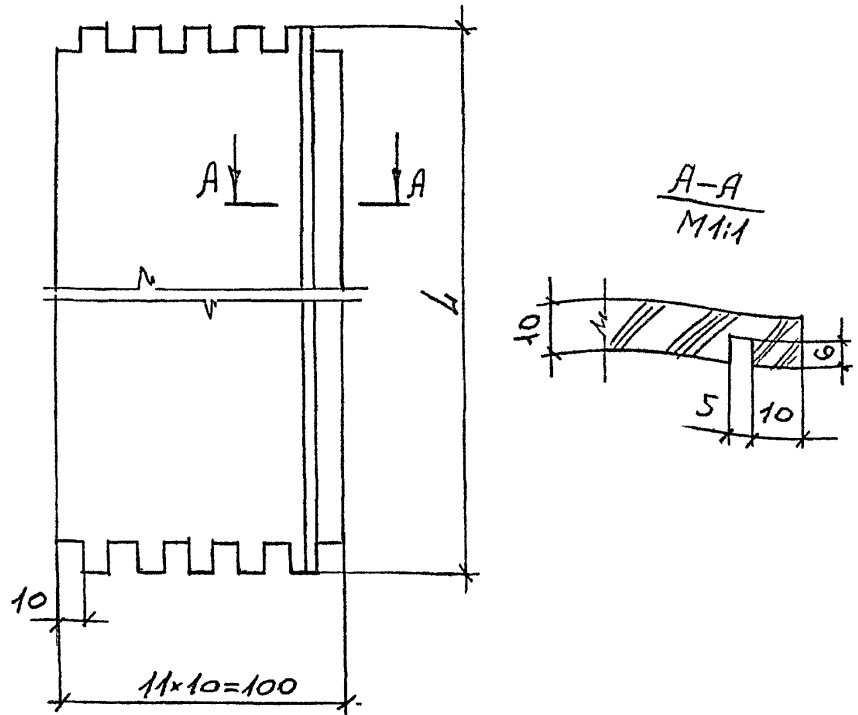
23147-02 137

Формат А4

Имя, Фамилия, Подпись и Дата Взам. Инв. №

Н. КОТОВ, КОРОСТЕВ  
Г. П. КРОСТЕВ  
И. П. АСТАПОВА

Имя, Фамилия, Подпись и Дата Взам. Инв. №



Обозначение	L, мм	Масса, кг
1.272.5-8.2.2-44.01.00.01	480	0,12
-01	670	0,19

1.272.5-8.2.2-44.01.00.01

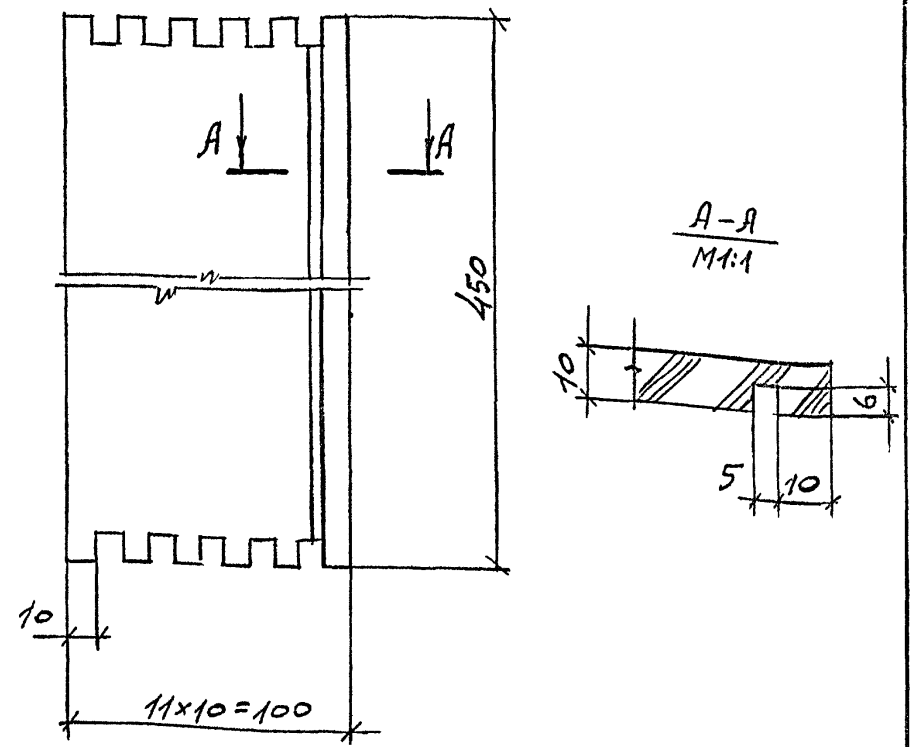
Стенка

СТАДИЯ	МАССА	МАСШТАБ
Р	см. табл.	
Лист	Листов 1	

Пиломатериал  
жвойных пород  
ГОСТ 8486-86Е



Формат А4



Обозначение	L, мм	Масса, кг
1.272.5-8.2.2-44.01.00.02	450	0,11

1.272.5-8.2.2-44.01.00.02

Стенка

СТАДИЯ	МАССА	МАСШТАБ
Р	0,11	1:2
Лист	Листов 1	

Пиломатериал  
жвойных пород  
ГОСТ 8486-86Е



Формат А4

ИНВ. № ПОДЛ. ПОДПИСЬ И ДАТА ВЗАМ. ИНВ. №

Н.КОНТР.	КОРОСТЕЛЕВ	<i>[Signature]</i>
ГИП	КОРОСТЕЛЕВ	<i>[Signature]</i>
Рук. гр. арх.	АСТАПОВА	<i>[Signature]</i>

ИНВ. № ПОДЛ. ПОДПИСЬ И ДАТА ВЗАМ. ИНВ. №

Н.КОНТР.	КОРОСТЕЛЕВ	<i>[Signature]</i>
ГИП	КОРОСТЕЛЕВ	<i>[Signature]</i>
Рук. гр. арх.	АСТАПОВА	<i>[Signature]</i>

23147-02

138

ФОРМАТ	ЗОНА	ПОЭ.	ОБОЗНАЧЕНИЕ	НАИМЕНОВАНИЕ	КОЛ.	ПРИМЕЧАНИЕ									
				<u>Документация</u>											
А4			1.272.5-8.2.2-44.00.01.00.05	Сборочный чертеж											
				<u>Детали</u>											
Б4	1		1.272.5-8.2.2-44.00.01.00	Основа Плита древесно-стружечная ГОСТ 10632-77* 560 x 480 x 19	1										
Б4	2		1.272.5-8.2.2-44.00.01.02	Рейка Пиломатериал лиственничных пород ГОСТ 2695-83* 560 x 19 x 10	2										
Б4	3		1.272.5-8.2.2-44.00.01.03	Облицовка Шпон строганный ГОСТ 2977-82 560 x 500 x 1,0	2										
			1.272.5-8.2.2-44.00.01.00												
			Крышка												
			<table border="1" style="width: 100%;"> <tr> <td>СТАДИЯ</td> <td>ЛИСТ</td> <td>ЛИСТОВ</td> </tr> <tr> <td>Р</td> <td></td> <td>1</td> </tr> </table>				СТАДИЯ	ЛИСТ	ЛИСТОВ	Р		1			
СТАДИЯ	ЛИСТ	ЛИСТОВ													
Р		1													
ИВ.М.ПОДЛ. ПОДПИСЬ И ДАТА			<table border="1" style="width: 100%;"> <tr> <td>Н.КОНТР.</td> <td>КОРОСТЕЛЕВ</td> <td><i>[Подпись]</i></td> </tr> <tr> <td>Г.И.П.</td> <td>КОРОСТЕЛЕВ</td> <td><i>[Подпись]</i></td> </tr> <tr> <td>РУК.ГР.АРХ.</td> <td>АСТАПОВА</td> <td><i>[Подпись]</i></td> </tr> </table>				Н.КОНТР.	КОРОСТЕЛЕВ	<i>[Подпись]</i>	Г.И.П.	КОРОСТЕЛЕВ	<i>[Подпись]</i>	РУК.ГР.АРХ.	АСТАПОВА	<i>[Подпись]</i>
Н.КОНТР.	КОРОСТЕЛЕВ	<i>[Подпись]</i>													
Г.И.П.	КОРОСТЕЛЕВ	<i>[Подпись]</i>													
РУК.ГР.АРХ.	АСТАПОВА	<i>[Подпись]</i>													

Формат А4

1.272.5-8.2.2-44.00.01.00.05

Крышка  
Сборочный чертеж

СТАДИЯ	МАССА	МАСШТАБ									
Р	3,6	1:5									
ЛИСТ		ЛИСТОВ 1									
<table border="1" style="width: 100%;"> <tr> <td>Н.КОНТР.</td> <td>КОРОСТЕЛЕВ</td> <td><i>[Подпись]</i></td> </tr> <tr> <td>Г.И.П.</td> <td>КОРОСТЕЛЕВ</td> <td><i>[Подпись]</i></td> </tr> <tr> <td>РУК.ГР.АРХ.</td> <td>АСТАПОВА</td> <td><i>[Подпись]</i></td> </tr> </table>			Н.КОНТР.	КОРОСТЕЛЕВ	<i>[Подпись]</i>	Г.И.П.	КОРОСТЕЛЕВ	<i>[Подпись]</i>	РУК.ГР.АРХ.	АСТАПОВА	<i>[Подпись]</i>
Н.КОНТР.	КОРОСТЕЛЕВ	<i>[Подпись]</i>									
Г.И.П.	КОРОСТЕЛЕВ	<i>[Подпись]</i>									
РУК.ГР.АРХ.	АСТАПОВА	<i>[Подпись]</i>									

23147-02 139

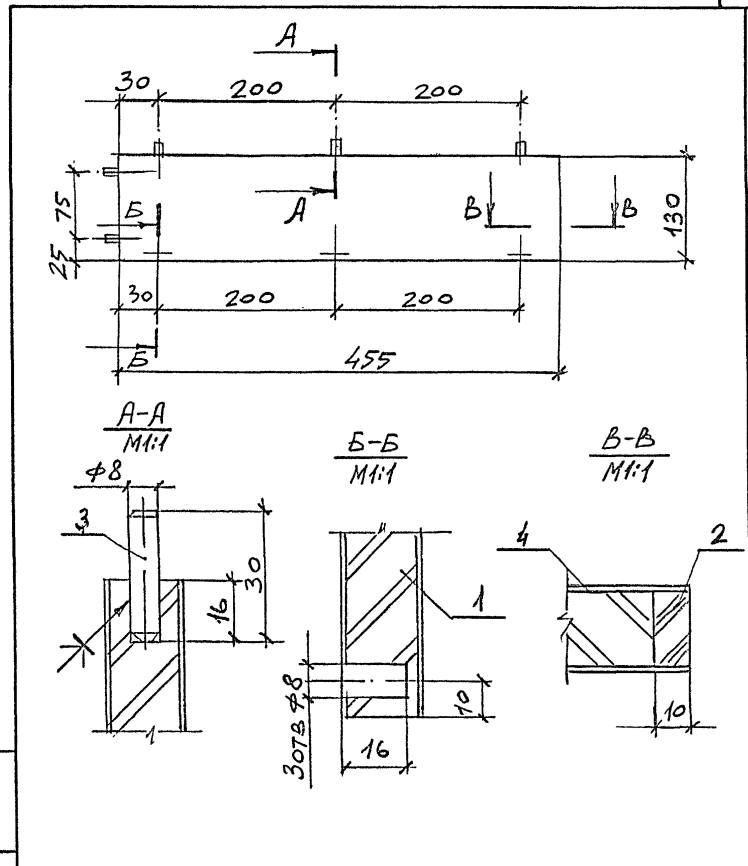
Формат А4

ФОРМАТ	ЗОНА	ПОС.	ОБОЗНАЧЕНИЕ	НАИМЕНОВАНИЕ	КОЛ.	ПРИМЕЧАНИЕ
				<u>Документация</u>		
А4			1.272.5-8.22-44.00.02.00.05	Сборочный чертеж		
				<u>Детали</u>		
Б4	1		1.272.5-8.22-44.00.02.01	Основа Плита древесно-стружечная ГОСТ 10632-77* 445x190x19	1	
				Пиломатериал лиственничных пород ГОСТ 2695-83*		
Б4	2		1.272.5-8.22-44.00.02.02	130 x 19 x 10	1	
Б4	3		1.272.5-8.22-00.00.00.01	30 x ф8	5	
Б4	4		1.272.5-8.22-44.00.02.03	Облицовка Шпон строганный ГОСТ 2977-82 455 x 130 x 1,0	2	

ИВ. И ПОДЛ. ПОДПИСЬ И ДАТА ВЗАМ. ИВ. И ПОДЛ.

1.272.5-8.22-44.00.02.00		
Щит	СТАДИЯ	ЛИСТ
	Р	1
	торгово-бытовых зданий и туристских комплексов	
И. КОНТР. Коростелев	Г. И. П. Коростелев	Р. У. К. Г. Р. А. Х. Астапова

Формат А4



ИВ. И ПОДЛ. ПОДПИСЬ И ДАТА ВЗАМ. ИВ. И ПОДЛ.

1.272.5-8.22-44.00.02.00.05		
Щит		
Сборочный чертеж		
СТАДИЯ	МАССА	МАСШТАБ
Р	1,2	1:5
ЛИСТ	ЛИСТОВ 1	
И. КОНТР. Коростелев	Г. И. П. Коростелев	Р. У. К. Г. Р. А. Х. Астапова
торгово-бытовых зданий и туристских комплексов		

23147-02 140 Формат А4

ФОРМАТ	ЗОНА	ПОЭ.	ОБОЗНАЧЕНИЕ	НАИМЕНОВАНИЕ	КОЛ.	ПРИМЕЧАНИЕ						
				<u>Документация</u>								
А4			1.272.5-8.22-44.00.03.00 СБ	Сборочный чертеж								
				<u>Детали</u>								
Б4	1		1.272.5-8.22-00.00.00.04	Шканти Пиломатериал лиственных пород ГОСТ 2695-83* 30 × φ8	8							
				<u>Переменные данные для исполнений</u>								
				1.272.5-8.22-44.00.03.00								
				<u>Детали</u>								
Б4	2		1.272.5-8.22-44.00.03.01	Основа Плита древесно-стружечная ГОСТ 10632-77* 510 × 455 × 19	1							
				1.272.5-8 44.00.03.00-01								
				<u>Детали</u>								
Б4	2		1.272.5-8.22-44.00.03.01-01	700 × 455 × 19	1							
			1.272.5-8.22-44.00.03.00									
			Щит									
			<table border="1" style="width: 100%; border-collapse: collapse;"> <tr> <td>СТАДИЯ</td> <td>Лист</td> <td>Листов</td> </tr> <tr> <td>Р</td> <td>1</td> <td>1</td> </tr> </table>				СТАДИЯ	Лист	Листов	Р	1	1
СТАДИЯ	Лист	Листов										
Р	1	1										
Н.КОНТР.	КОРОСТЕЛЕВ	<i>[подпись]</i>										
ГИП	КОРОСТЕЛЕВ	<i>[подпись]</i>										
РУК. ГР. АРХ.	АСТАПОВА	<i>[подпись]</i>										
			<small>Торгово-бытовые здания и турдетские комплексы</small>									

ИНВ. И ПОДЛ. ПОДПИСЬ И ДАТА ВЗЯТИЕ ИВ. И

Формат А4

Обозначение	Л, мм	Масса, кг
1.272.5-8.22-44.00.03.00	510	3,0
-01	700	4,2

1.272.5-8.22-44.00.03.00 СБ

Щит  
Сборочный чертеж

СТАДИЯ	МАССА	МАСШТАБ
Р	см. табл.	
Лист	Листов	
1	1	

Н.КОНТР.	КОРОСТЕЛЕВ	<i>[подпись]</i>
ГИП	КОРОСТЕЛЕВ	<i>[подпись]</i>
РУК. ГР. АРХ.	АСТАПОВА	<i>[подпись]</i>

Торгово-бытовых зданий и турдетских комплексов

23147-02

141

Формат А4

ФОРМАТ	ЗОНА	ПОЗ.	ОБОЗНАЧЕНИЕ	НАИМЕНОВАНИЕ	КОЛ.	ПРИМЕЧАНИЕ
				<u>Документация</u>		
А4			1.272.5-8.2.2-44.00.04.00.05	Рабочий чертеж		
				<u>Детали</u>		
				Пиломатериал		
				лиственных пород		
				ГОСТ 2695-83*		
Б4	1		1.272.5-8.2.2-44.00.04.01	130 x 19 x 10	2	
Б4	2		1.272.5-8.2.2-00.00.00.01	30 x Ø8	3	
			<u>Переменные данные для исполнений:</u>			
			1.272.5-8.2.2-44.00.04.00			
				<u>Детали</u>		
Б4	3		1.272.5-8.2.2-44.00.04.02	Основа		
				Плита древесно-		
				стружечная		
				ГОСТ 10632-77*		
				540 x 130 x 19	1	
А			1.272.5-8.2.2-44.00.04.03	Облицовка		
				Шпон строганный		
				ГОСТ 2977-82		

1.272.5-8.2.2-44.00.04.00

Щит

СТАДИЯ Лист Листов

Р 1 2

ТОРГОВО-БЫТОВЫЙ  
ЗАКАЗ И  
ТУРИСТИЧЕСКИХ  
КОМПЛЕКСОВ

ФОРМАТ А4

ФОРМАТ	ЗОНА	ПОЗ.	ОБОЗНАЧЕНИЕ	НАИМЕНОВАНИЕ	КОЛ.	ПРИМЕЧАНИЕ
				560 x 130 x 1,0	2	
			1.272.5-8.2.2-44.00.04.00-01			
				<u>Детали</u>		
Б4	3		1.272.5-8.2.2-44.00.04.02-01	Основа		
				Плита древесно-		
				стружечная		
				ГОСТ 10632-77*		
				730 x 130 x 19	1	
Б4	4		1.272.5-8.2.2-44.00.04.03-01	Облицовка		
				Шпон строганный		
				ГОСТ 2977-82		
				750 x 130 x 1,0	2	

1.272.5-8.2.2-44.00.04.00

Лист

2

23147-02

142

ФОРМАТ А4

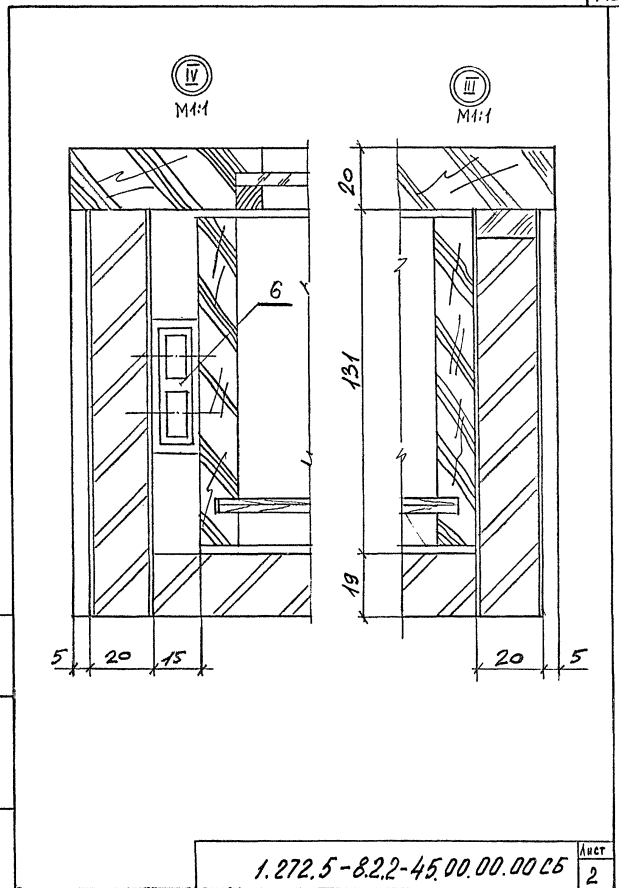
Формат Зона	По-д.	Обозначение	Наименование	кол.	Приме- чание
			<u>Документация</u>		
44		1.272.5-8.2.2-00.00.00.08 PM	Ведомость расхода материалов		
43		1.272.5-8.2.2-45.00.00.00 СБ	Сборочный чертеж		
			<u>Сборочные единицы</u>		
А3	1	1.272.5-8.2.2-44.01.00.00-01	Ящик	1	
А4	2	1.272.5-8.2.2-44.00.02.00-01	Щит	2	
А4	3	1.272.5-8.2.2-44.00.04.00-01	Щит	1	
А4	4	1.272.5-8.2.2-44.00.04.00-01	Щит	1	
А3	5	1.272.5-8.2.2-45.00.01.00	Крышка	1	
			<u>Прочие изделия</u>		
	6		Направляющая 1.2-А-02	2	

1.272.5-8.2.2-45.00.00.00

Рекция С-14

СТАДИЯ	Лист	Листов
Р	1	1

Формат А4



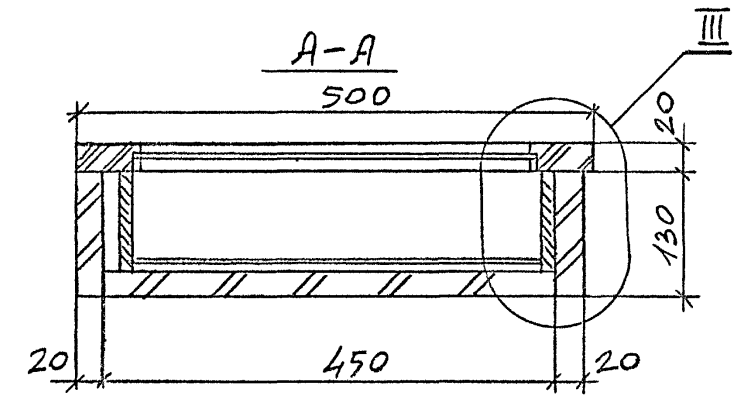
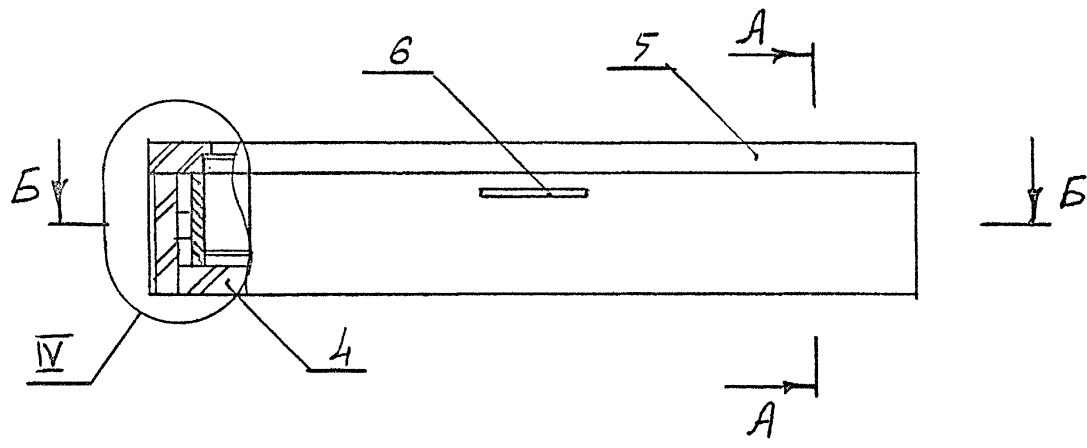
1.272.5-8.2.2-45.00.00.00 СБ

Лист  
2

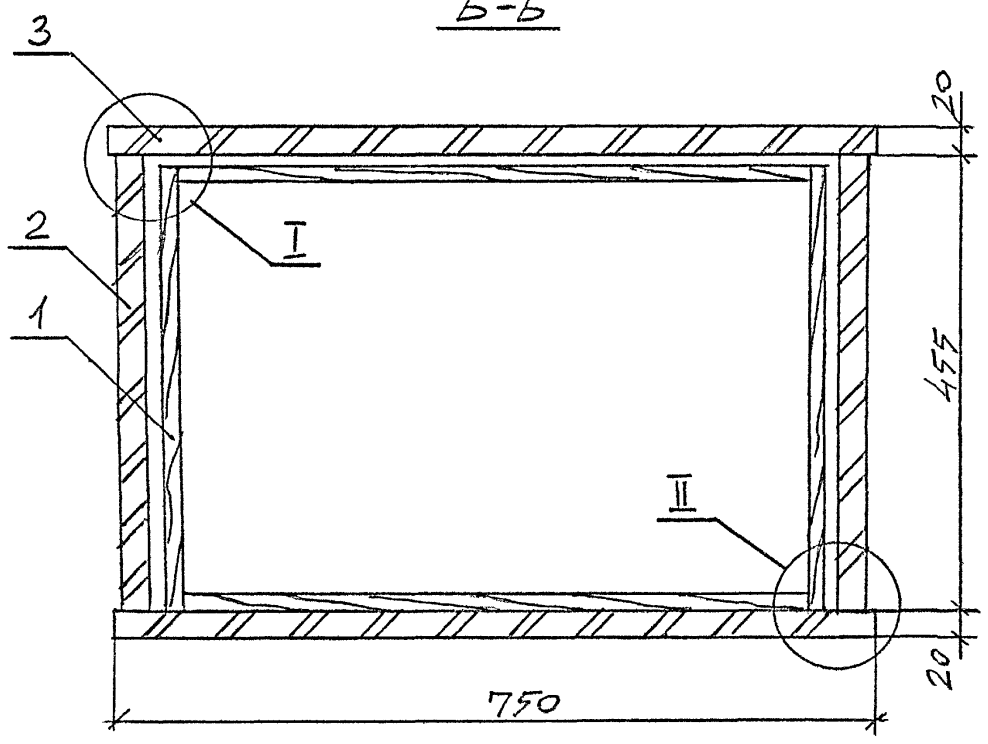
2347-02

143

Формат А4

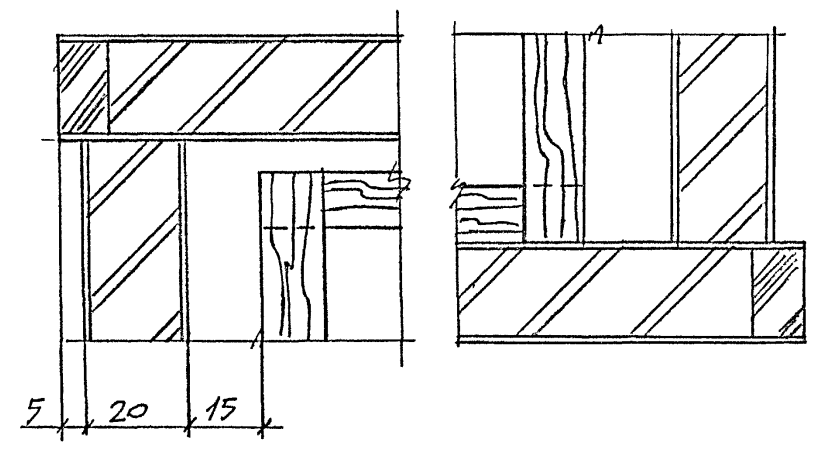


Б-Б



Ⓘ  
M1:1

Ⓜ  
M1:1



№№ и подл. Подпись и дата Взам инв. №

				<b>1.272.5-8.2.2-45.00.00.00 СБ</b>		
				<b>Секция С-14</b>		
				<b>Сборочный чертеж</b>		
РУК. МАСТ.	ГУБАРЕВИЧ	<i>Губареви</i>		СТАДИЯ	МАССА	МАСШТАБ
ГЛ. ИНЖ. М.	СТАНУЛЕВИЧ	<i>Станулеви</i>		Р	13,3	1:5
Н. КОНТР.	КОРОСТЕЛЕВ	<i>Коростелев</i>		ЛИСТ 1	ЛИСТОВ 2	
ГИП	КОРОСТЕЛЕВ	<i>Коростелев</i>		ТОРГОВО-БЫТОВЫХ ЗДАНИЙ И ТУРИСТСКИХ КОМПЛЕКСОВ		
РУК. ГР. АРХ.	АСТАПОВА	<i>Астапова</i>				



ФОРМАТ	ЗОНА	ПОС.	ОБОЗНАЧЕНИЕ	НАИМЕНОВАНИЕ	КОЛ.	ПРИМЕЧАНИЕ
				<u>Документация</u>		
А3			1.272.5-8.2.2-45.00.01.00 СБ	Сборочный чертеж		
				<u>Детали</u>		
А4	1		1.272.5-8.2.2-45.00.01.01	Брусок	2	
А4	2		1.272.5-8.2.2-45.00.01.02	Брусок	3	
				Рейка		
				Пиломатериал		
				лиственных пород		
				ГОСТ 2695-83*		
Б4	3		1.272.5-8.2.2-45.00.01.03	650 x 12 x 12	2	
Б4	4		1.272.5-8.2.2-45.00.01.04	400 x 12 x 12	2	
Б4	5		1.272.5-8.2.2-45.00.01.05	Стекло		
				ГОСТ 7132-78*		
				650 x 400 x 4	1	

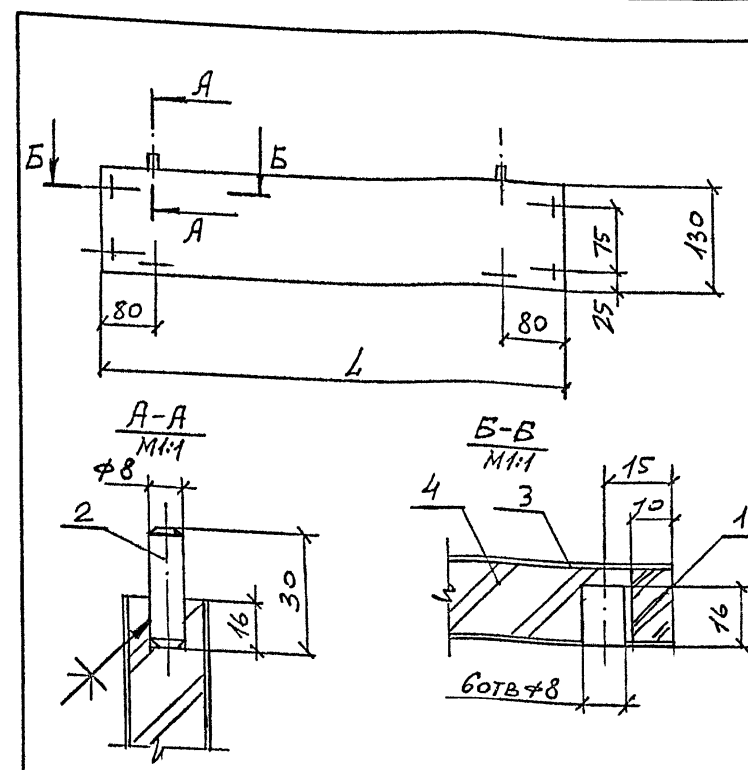
1.272.5-8.2.2-45.00.01.00

Крышка

СТАДИЯ	ЛИСТ	ЛИСТОВ
Р		1

Торгово-бытовое  
Задания и туристских  
Комплексов

Формат А4



Обозначение	L, мм	Масса, кг
1.272.5-8.2.2-44.00.04.00	560	1,1
-01	750	1,4

1.272.5-8.2.2-44.00.04.00 СБ

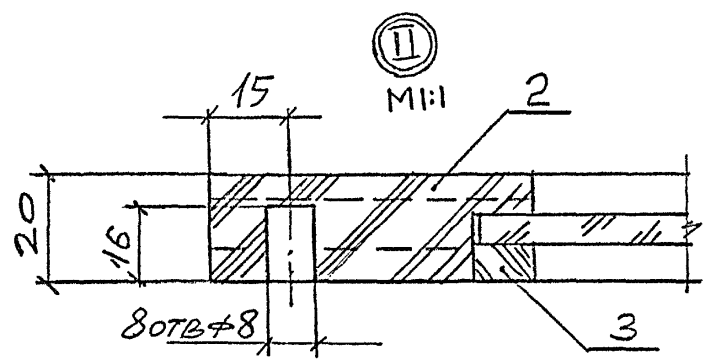
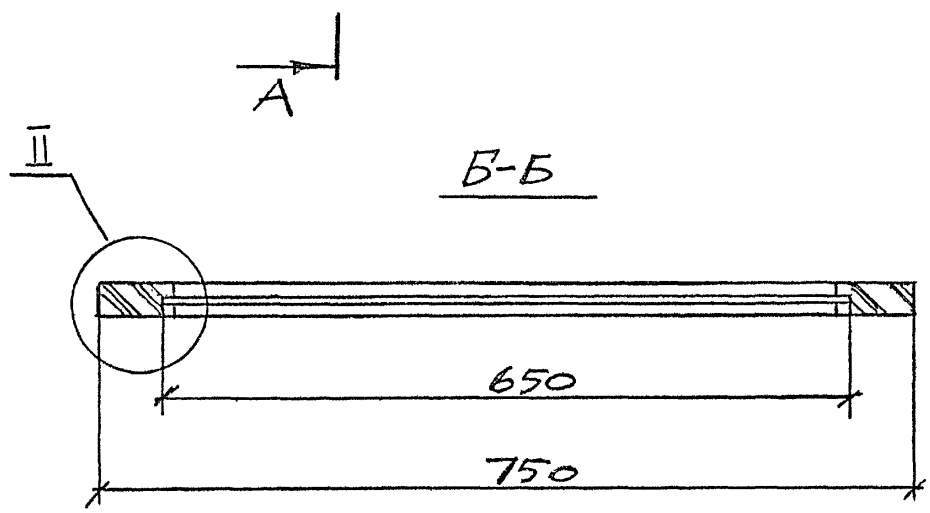
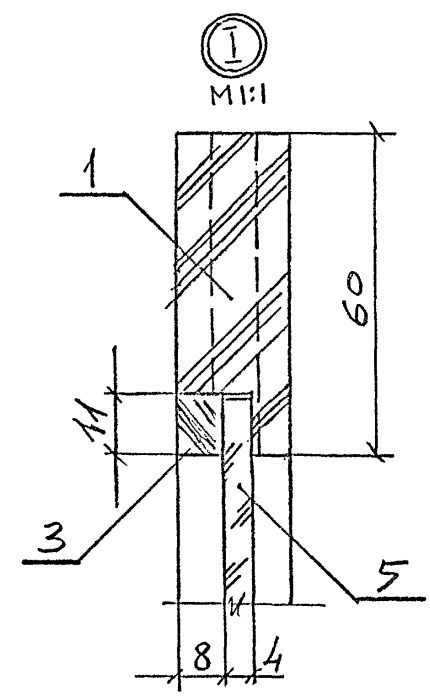
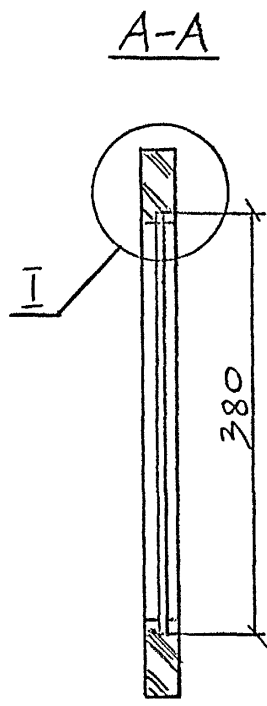
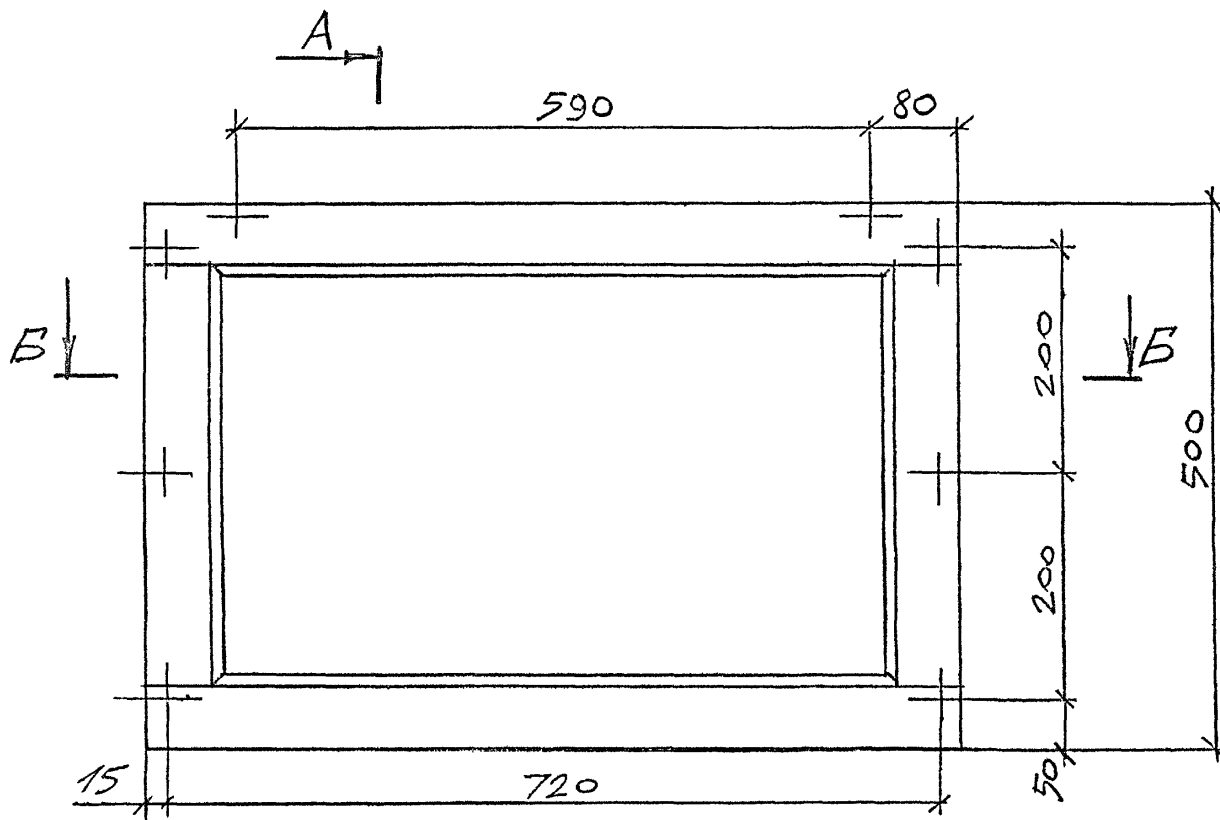
Щит  
Сборочный чертеж

СТАДИЯ	МАССА	ЛИСТОВ
Р	см. табл.	1


Торгово-бытовое  
Задания и туристских  
Комплексов

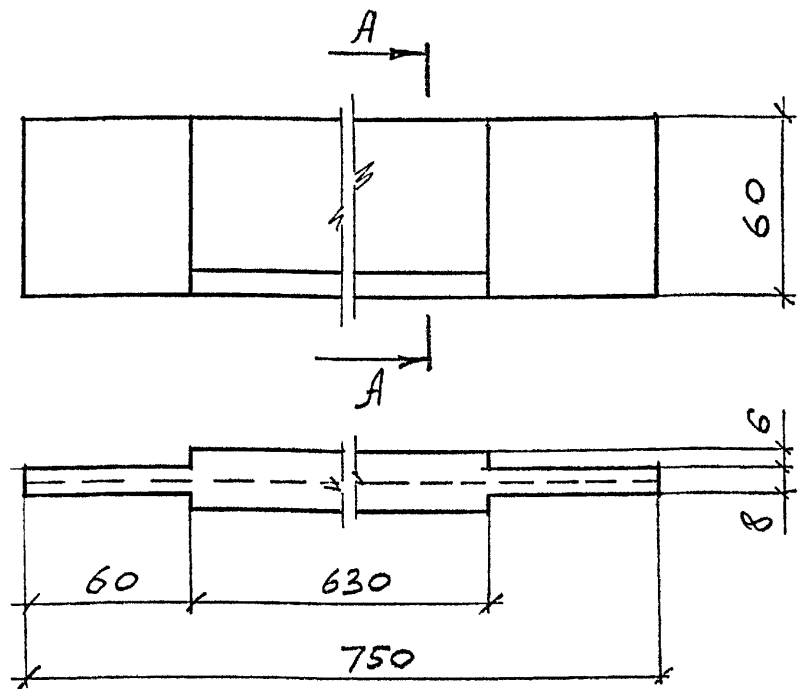
23147-02 145

Формат А4

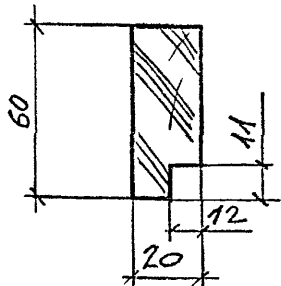


№№, № ПОДА., ПОДПИСЬ И ДАТА ВЗАМ. №№, №

				1.272.5-8.2.2-45.00.01.00 СБ		
				Крышка Сборочный чертеж		
				СТАДИЯ	МАССА	МАСШТАБ
				Р	2,5	1:5
				ЛИСТ	ЛИСТОВ 1	
				 торгово-бытовых зданий и туристскому комплексам		
РУК. МАСТ.	ГУБАРЕВИЧ	<i>Губареви</i>				
ГЛ. ИНЖ. М.	СТАНУЛЕВИЧ	<i>Станулеви</i>				
Н. КОНТР.	КОРОСТЕЛЕВ	<i>Коростелев</i>				
ГИП	КОРОСТЕЛЕВ	<i>Коростелев</i>				
РУК. ГР. АРХ.	АСТАПОВА	<i>Астапова</i>				



A-A  
1:1



1.272.5-8.2.2-45.00.01.01

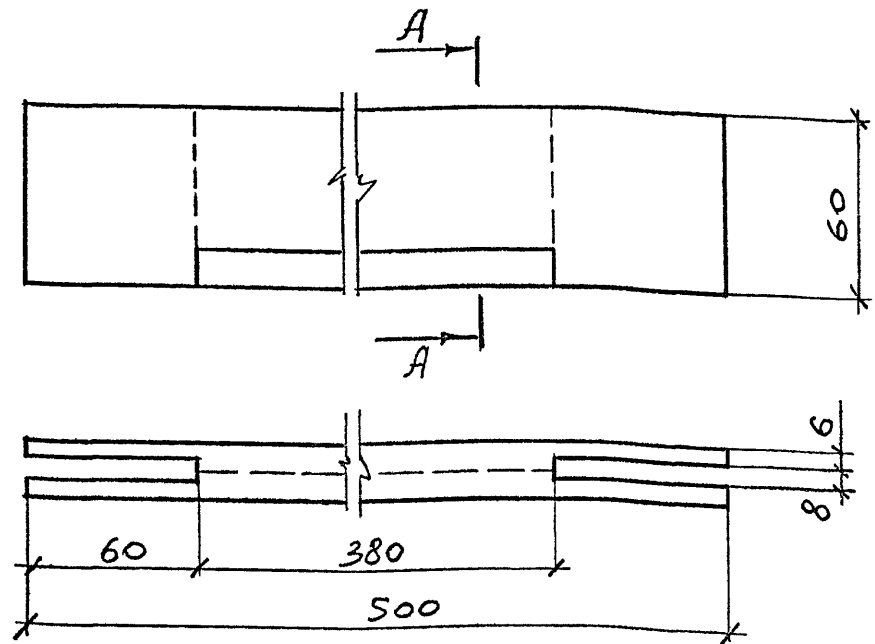
Брусok

СТАДИЯ	МАССА	МАСШТАБ
Р	0,7	1:2
Лист		Листов 1

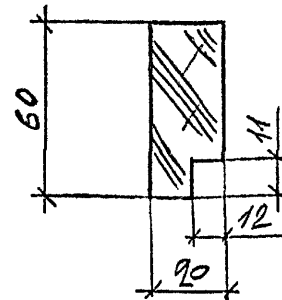
Пиломатериал  
лиственных пород  
ГОСТ 2695-83\*



Формат А4



A-A  
1:1

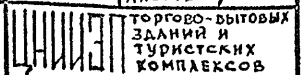


1.272.5-8.2.2-45.00.01.02

Брусok

СТАДИЯ	МАССА	МАСШТАБ
Р	0,5	1:2
Лист		Листов 1

Пиломатериал  
лиственных пород  
ГОСТ 2695-83\*



23149-02 147

Формат А4

ИНВ. ПОДАЛ.	ПОДПИСЬ И ДАТА	ВЗАМ. ИНВ. И
ИНВ. ПОДАЛ.	ПОДПИСЬ И ДАТА	ВЗАМ. ИНВ. И
Н. КОНТР.	КОРОСТЕЛЕВ	<i>[Signature]</i>
ГИП	КОРОСТЕЛЕВ	<i>[Signature]</i>
Рук. гр. арх.	АСТАПОВА	<i>[Signature]</i>

ИНВ. ПОДАЛ.	ПОДПИСЬ И ДАТА	ВЗАМ. ИНВ. И
ИНВ. ПОДАЛ.	ПОДПИСЬ И ДАТА	ВЗАМ. ИНВ. И
Н. КОНТР.	КОРОСТЕЛЕВ	<i>[Signature]</i>
ГИП	КОРОСТЕЛЕВ	<i>[Signature]</i>
Рук. гр. арх.	АСТАПОВА	<i>[Signature]</i>

Инв. № подл. Подпись и дата Взам. инв. №

№ строки	Наименование материала и единицы измерения	Код		Кол. на марку				
		материала	Ед. изм.	К-1	К-2	Д-1	Р-1	Р-2
1	Пиломатериал хвойных пород							
2	ГОСТ 8486 - 66Е м³	533100	113	0,0020	0,0010		0,0384	0,0321
3	Плита древесностружечная							
4	ГОСТ 10632 - 77 м³	553400	113	0,0168	0,0084	0,0173		
5	Пластик бумажно-слоистый							
6	ГОСТ 9590 - 76 м²	225621	055			0,8		

1.272.5-8.22-00.00.00.01 РМ

Н. КОНТР. КОРОСТЕЛЕВ *Кур*  
 ГИП. КОРОСТЕЛЕВ *Кур*  
 Рук. г.р.р. АСТАПОВА *Аст*

Барьер-стойка для приема и выдачи заказов универсальной ведомость расхода материалов

СТАНЦИЯ Лист Листов  
 Р 1 5  
 Торгово-бытовые здания и туристских комплексов

Формат А4

Инв. № подл. Подпись и дата Взам. инв. №

№ строки	Наименование материала и единицы измерения	Код		Кол. на марку			
		материала	Ед. изм.	щ-1	щ-2	щ-3	щ-4
1	Плита древесностружечная						
2	ГОСТ 10632-77 м³	553400	113	0,0072	0,0070	0,0014	0,0144
3	Шпон строганый						
4	ГОСТ 2977-82 м²	552200	055	0,72	0,70	0,14	1,44

1.272.5-8.22-00.00.00.01 РМ

Лист 2

Формат А4

23147-02 148

147

№ строки	Наименование материала и единицы измерения	КОД		КОД. НА МАРКУ			
		МАТЕРИАЛА	ЕД. ИЗМ.	Щ-5	Щ-6	Щ-7	Щ-8
1	Плита древесностружечная						
2	ГОСТ 10632-77 м <sup>3</sup>	553 400	113	0,0009	0,0008	0,0040	0,0080
3	Шпон строганный						
4	ГОСТ 2977-82 м <sup>2</sup>	552 200	055	0,09	0,08	0,40	0,80

1.272.5-8.22-00.00.00.01 РМ Лист 3

Формат А4

№ строки	Наименование материала и единицы измерения	КОД		КОД. НА МАРКУ			
		МАТЕРИАЛА	ЕД. ИЗМ.	Щ-9	Щ-10	П-1	П-2
1	Плита древесностружечная						
2	ГОСТ 10632-77 м <sup>3</sup>	553 400	113	0,0040	0,0072	0,0024	0,0020
3	Шпон строганный						
4	ГОСТ 2977-82 м <sup>2</sup>	552 200	055	0,40	0,72		
5	Пластик бумажно-слоистый						
6	ГОСТ 9590-76 м <sup>2</sup>	225 621	055			0,12	0,10
7	Шпон лущенный						
8	ГОСТ 99-75 м <sup>2</sup>	552 100	055			0,12	0,10

1.272.5-8.22-00.00.00.01 РМ Лист 4

Формат А4

23147-02 149

148





И№, № ПОДА. ПОДПИСЬ И ДАТА ВЗАИМ. И№, №

№ строки	Наименование материала и единицы измерения	КОД		КОЛ. НА МАРКУ				
		МАТЕРИАЛА	ЕД. ИЗМ.	С-3	С-4	К-3	К-4	ПК-1
1	Плита древесностружечная							
2	ГОСТ 10632 - 77 м <sup>3</sup>	553400	113	0,0282	0,0126	0,0192	0,0096	0,0084
3	Шпон строганный							
4	ГОСТ 2977 - 82 м <sup>2</sup>	552200	055	2,82	1,26			0,42
5	Лиломатериал збвойных пород							
6	ГОСТ 8486 - 66Е м <sup>3</sup>	533100	113			0,013	0,006	
7	Пластик думажно-слоистый							
8	ГОСТ 9590-76 м <sup>2</sup>	225621	055			0,96	0,48	0,42
9	Шпон луцценый							
10	ГОСТ 99-75 м <sup>2</sup>	552100	055			0,96	0,48	

1.272.5-822-00.00.00. 03 РМ

И. КОНТ. Коростелев  
Г. И. П. Коростелев  
Рук. ГР. РРХ Астапова

Барьер-стойка для  
срочного ремонта  
обуви  
Ведомость расхода  
материалов

СТАДИЯ Лист 1 из 3  
Торгово-Бытовых  
Зданий и  
Туристских  
Комплексов

Формат А4

И№, № ПОДА. ПОДПИСЬ И ДАТА ВЗАИМ. И№, №

№ строки	Наименование материала и единицы измерения	КОД		КОЛ. НА МАРКУ				
		МАТЕРИАЛА	ЕД. ИЗМ.	ЩП-1	ЩП-2	О-1	О-2	О-3
1	Плита древесностружечная							
2	ГОСТ 10632 - 77 м <sup>3</sup>	553400	113	0,0042	0,0021	0,0084	0,0082	0,0074
3	Шпон строганный							
4	ГОСТ 2977 - 82 м <sup>2</sup>	552200	055	0,42	0,21			
5	Пластик думажно-слоистый							
6	ГОСТ 9590 - 76 м <sup>2</sup>	225621	055			0,42	0,41	0,37
7	Шпон луцценый							
8	ГОСТ 99-75 м <sup>2</sup>	552100	055			0,42	0,41	0,37

1.272.5-822-00.00.00. 03 РМ

Лист 2

Формат А4

23141-02 152

151





ИНВ. № ПОДА.	ПОДПИСЬ И ДАТА	ВЗАМ. ИНВ. №
--------------	----------------	--------------

№ СТРОКИ	НАИМЕНОВАНИЕ МАТЕРИАЛА И ЕДИНИЦЫ ИЗМЕРЕНИЯ	КОД		КОЛ. НА МАРКУ					
		МАТЕРИАЛА	ЕД. ИЗМ.	К-6	С-6	С-7	К-7	М-1	Д-2
1	Плита древесностружечная								
2	ГОСТ 10632-77 м <sup>3</sup>	553400	113	0,0218	0,0268		0,0072		0,0282
3	Шпон строганный								
4	ГОСТ 2977-82 м <sup>2</sup>	552200	055	2,18	2,68	0,87	0,72		1,41
5	Фанера клееная								
6	ГОСТ 3916-69* м <sup>3</sup>	551000	113			0,0087			
7	Уголок 30x30x3 ГОСТ 8509-72* Ст.3 ГОСТ 535-79 кг	577540	116						1,06
8									
9									

1.272.5-822-00.00.00.05 РМ

Н.КОНТР. Коростелев  
ГНП Коростелев  
Рук. гр. арх. Астапова

Барьер-стойка для приема и ремонта часов, ювелирных изделий  
Ведомость расхода материалов

СТАДИЯ Лист Листов  
Р 1  
Торгово-бытовые здания и туристских комплексов

Формат А4

ИНВ. № ПОДА.	ПОДПИСЬ И ДАТА	ВЗАМ. ИНВ. №
--------------	----------------	--------------

№ СТРОКИ	НАИМЕНОВАНИЕ МАТЕРИАЛА И ЕДИНИЦЫ ИЗМЕРЕНИЯ	КОД		КОЛ. НА МАРКУ					
		МАТЕРИАЛА	ЕД. ИЗМ.	К-8	С-7	Р-3	СМ-1	Щ-10	
1	Плита древесностружечная								
2	ГОСТ 10632-77 м <sup>3</sup>	553400	113	0,0216	0,0568				0,0036
3	Шпон строганный								
4	ГОСТ 2977-82 м <sup>2</sup>	552200	055	2,16	5,68				0,36
5	Пиломатериал хвойных пород								
6	ГОСТ 8486-66 Е м <sup>3</sup>	533100	113			0,034			
7	Труба 60x40x3 ГОСТ 8645-68 в 10 ГОСТ 1050-74* кг	134400	116						3,52

1.272.5-822-00.00.00.06 РМ

Н.КОНТР. Коростелев  
ГНП Коростелев  
Рук. гр. арх. Астапова

Барьеры-стойки почты и сберкассы  
Ведомость расхода материалов

СТАДИЯ Лист Листов  
Р 1  
Торгово-бытовые здания и туристских комплексов

Формат А4

23147-02  
154

ИНВ. ПОДА.	ПОДПИСЬ И ДАТА	ВЗАМ. ИНВ. №
------------	----------------	--------------

№ СТРОКИ	НАИМЕНОВАНИЕ МАТЕРИАЛА И ЕДИНИЦЫ ИЗМЕРЕНИЯ	КОД		КОЛ. НА МАРКУ			
		МАТЕРИАЛА	ЕД. ИЗМ.	С-8	С-9	К-9	К-10
1	Плита древесностружечная						
2	ГОСТ 10632-77 м <sup>3</sup>	553400	113	0,0136	0,0049	0,0112	0,0124
3	Шпон строганный						
4	ГОСТ 2977-82 м <sup>2</sup>	552200	055	1,36	0,49	1,12	1,24
5	Стекло С-4						
	ГОСТ 7132-78 м <sup>2</sup>	591120	055	0,5			

1.272.5-822-00.00.00.07 РМ

Н. КОНТР. Коростелев  
ГНП Коростелев  
Рук. гр. арх. Астапова

Стойка - кабина  
для гравера  
Ведомость расхода  
материалов

СТАДИЯ	ЛИСТ	ЛИСТОВ
Р		1

Торгово-бытовые  
Здания и  
туристских  
комплексов

Формат А4

ИНВ. ПОДА.	ПОДПИСЬ И ДАТА	ВЗАМ. ИНВ. №
------------	----------------	--------------

№ СТРОКИ	НАИМЕНОВАНИЕ МАТЕРИАЛА И ЕДИНИЦЫ ИЗМЕРЕНИЯ	КОД		КОЛ. НА МАРКУ				
		МАТЕРИАЛА	ЕД. ИЗМ.	С-10	С-11	С-12	С-13	С-14
1	Плита древесностружечная							
2	ГОСТ 10632-77 м <sup>3</sup>	553400	113	0,0688	0,0642	0,0567	0,0132	0,0132
3	Шпон строганный							
4	ГОСТ 2977-82 м <sup>2</sup>	552200	055	6,88	6,42	5,67	1,32	1,32

1.272.5-822-00.00.00.08 РМ

Н. КОНТР. Коростелев  
ГНП Коростелев  
Рук. гр. арх. Астапова

Барьер-киоск для  
продажи сопутствующих  
товаров приотельной  
встречной  
Ведомость расхода  
материалов

СТАДИЯ	ЛИСТ	ЛИСТОВ
Р		1

Торгово-бытовые  
Здания и туристских  
комплексов

Формат А4

23147-02

155

Астапова 3.09.82. РМ

154