

ТИПОВЫЕ СТРОИТЕЛЬНЫЕ КОНСТРУКЦИИ,  
ИЗДЕЛИЯ И УЗЛЫ

СЕРИЯ 2. 870 — 4. 93

УЗЛЫ КРЕПЛЕНИЯ КОНСТРУКЦИЙ,  
КОММУНИКАЦИЙ И ОБОРУДОВАНИЯ  
В СЕЛЬСКОХОЗЯЙСТВЕННЫХ  
ПРОИЗВОДСТВЕННЫХ ЗДАНИЯХ

ВЫПУСК 1

УЗЛЫ . МАТЕРИАЛЫ ДЛЯ ПРОЕКТИРОВАНИЯ И  
РАБОЧИЕ ЧЕРТЕЖИ

Ц00024-01

ТИПОВЫЕ СТРОИТЕЛЬНЫЕ КОНСТРУКЦИИ,  
ИЗДЕЛИЯ И УЗЛЫ

СЕРИЯ 2. 870 – 4. 93

УЗЛЫ КРЕПЛЕНИЯ КОНСТРУКЦИЙ,  
КОММУНИКАЦИЙ И ОБОРУДОВАНИЯ  
В СЕЛЬСКОХОЗЯЙСТВЕННЫХ  
ПРОИЗВОДСТВЕННЫХ ЗДАНИЯХ

ВЫПУСК 1

УЗЛЫ . МАТЕРИАЛЫ ДЛЯ ПРОЕКТИРОВАНИЯ И  
РАБОЧИЕ ЧЕРТЕЖИ .

РАЗРАБОТАНЫ

АП ГИПРОНИСЕЛЬХОЗ

Гл инженер института  
*В.А. Чернояров*

Г И П  
*И.Н. Котов*

Нач отд  
*И.Н. Котов*

Гл спец санитарно-технического  
отдела

*А.И. Нагинская*

Гл спец технологического  
отдела

*В.И. Подлосинский*

Зав. гр. электротехнического  
отдела

*М.Т. Ткачев*

УТВЕРЖДЕНЫ

Управлением проектирования  
и инженерных изысканий  
Минстроя России  
письмо №9-1/417 от 30.12.92

Введены в действие  
АП ГИПРОНИСЕЛЬХОЗ  
с 15.03.93, приказ №3-п  
от 01.01.93

Обозначение документа	Наименование	Стр.
2.870-4.93.1 - ПЗ	Пояснительная записка	4
- НУ	Номенклатура узлов	8
- 1	Опоры подвесные регулируемые . Узел 1..6	11
- 2	Опоры подвесные регулируемые для много- трубной прокладки . Узел 7 , 8	18
- 3	Опоры подвесные нерегулируемые. Узел 9...14	21
- 4	Опоры подвесные регулируемые при плос- кой кровле . Узел 15...17	27
- 5	Опоры подвесные регулируемые для много- трубной прокладки при плоской кровле . Узел 18 , 19	31
- 6	Опоры подвесные нерегулируемые при плос- кой кровле . Узел 20...23	34
- 7	Опоры подвесные нерегулируемые в зданиях с плитами на деревянном каркасе . Узел 24...29	39
- 8	Опора подвесная промежуточная для воздухо- вода из полиэтиленовой пленки . Узел 30	44
- 9	Опоры подвесные концевые для воздуховода из полиэтиленовой пленки . Узел 31 , 32	45
- 10	Опоры подвесные для электрокабеля кормо- раздатчика . Узел 33 , 34	47
- 11	Опоры подвесные для электрокабелей . Узел 35...38	50
- 12	Опоры подвесные для электрокабелей . Узел 39...42	53
- 13	Опоры подвесные для электрокабелей . Узел 43...46	56

Инв.№ подл. Подпись и дата Взам.инв.№

		2.870 - 4.93.1			
		Содержание			
Нач.отд	Котов	АП ГИПРОНИСЕЛЬХОЗ	Стадия	Лист	Листов
Н.контр	Орлова		р	1	2
Зав.гр	Гриднева				
Инж.	Епанешникова				

Обозначение документа	Наименование	Стр.
2.870-4.93.1-14	Опоры подвесные для кормопроводов.	
	Узел 47	59
- 15	Стойки для опор кормопроводов . Узел 48	61
- 16	Установка крюков для монтажа сантехни-	
	ческого оборудования . Узел 49...52	63
- 17	Опорные площадки . Узел 53...55	65
- 18	Крепление концевое и промежуточное для	
	прокладки осветительных электропроводок	
	на тросах . Узел 56 , 57	69
- 19	Установка вентиляционных башен типа КПС.	
	Узел 58 , 59	70
- 20	Установка комплектов вентиляционного	
	оборудования " Климат 45 " и " Климат 47".	
	Узел 60 , 61	73
- 21	Узел прохода вентиляционной шахты .	
	Узел 62	76
- 22	Опора подвесная для агрегатов типа А02 .	
	Узел 63	77
- 23	Установка рам для сантехнического оборудо-	
	вания . Узел 64...67	79
- 24	Установка кронштейнов для горизонтальных	
	трубопроводов и электрокабелей. Узел 68...70	82
- 25	Установка кронштейна для прокладки	
	электрокабелей . Узел 71	83
- 26	Установка светильника с лампой накалива-	
	ния . Узел 72...76	84
- 27	Установка светильника с люминисцентной	
	лампой . Узел 77...79	86

№№ подл. Подпись и дата Взам. инв. №

2.870-4.93.1

Лист

2



- с сейсмичностью не выше 6 баллов .

1.6 Чертежи узлов данной серии являются ссылочными материалами при разработке архитектурно-строительной части проекта .

## 2. Конструктивные решения .

2.1 Основной особенностью разработанных в настоящей серии узлов и соответствующих для них соединительных изделий является исключение сварки на монтаже . Исключена необходимость установки дополнительных закладных изделий в типовых железобетонных конструкциях для крепления к ним монтажного и технологического оборудования .

Монтажные соединения предусмотрено выполнять на болтах .

2.2 Узлы 1 ... 29 - разработаны для подвесных опор различного рода трубопроводов и воздуховодов .

Для этих опор в качестве крепежных конструкций приняты стандартные изделия , изготовление которых осуществляется по соответствующим техническим условиям и серии типовых изделий :

а) - серия 5.900-7 - " Опорные конструкции и средства крепления стальных трубопроводов внутренних сантехнических систем " ;

б) - " Каталог крепежных изделий " Москва , ЦИТП-1986г.

Подвесные опоры крепятся к строительным конструкциям с помощью соединительных изделий, разработанных в выпуске 2 настоящей серии . Все монтажные соединения приняты на болтах и загибаемых скобах.

2.3 Узлы 30 ... 32 - разработаны для опор подвесных воздуховодов из полиэтиленовой пленки в зданиях с железобетонными и деревянными конструкциями .

2.4 Узлы 33 ... 46 - разработаны для опор подвесных электрокабелей , в том числе в деревянном желобе для электрофицированных мобильных кормораздатчиков .

2.5 Узлы 47 , 48 - разработаны для прокладки кормопроводов . По своему конструктивному решению опоры приняты двух типов : подвесные и стоечные . По назначению они равноценны и выбор их типа обуславливается конструктивным решением здания, в котором прокладывается кормопровод .

2.6 Узлы 49 ... 52 - разработаны для монтажа сантехнического оборудования. По конструктивному решению принятая установка крепежных элементов возможна в швы между плитами покрытия , а также к ребрам этих плит .

Узнав.№ подл. Подпись и дата Взаимовыч.№

2 . 870 - 4 . 93.1 - ПЗ

Лист

2

2.7 Узлы 53 ... 55 - выполнены как опорные конструкции под сантехническое оборудование .

Конструктивные решения приняты двух типов : заделка кронштейнов в кирпичную кладку и крепление к железобетонным колоннам через закладные изделия. Глубина заделки в кладку принята не более 250мм . Аналогичную заделку можно применять и для стен выполненных из бетона при наличии требуемой толщины .

2.8 Узлы 56 , 57 - разработаны для концевых и промежуточных креплений на железобетонных колоннах для прокладки осветительных электропроводок на тросах.

Конструктивное решение узлов предусматривает "обхват" колонны стальной облоймой в любом по высоте месте, что исключает необходимость установки в колоннах дополнительных закладных изделий .

2.9 Узлы 58 ... 62 - разработаны для прохода вентиляционных башен и шахт через совмещенное покрытие с асбестоцементной кровлей при уклоне 25% .

По конструктивному решению узел прохода вентиляционных шахт общего назначения разработан с закреплением в покрытии до высоты 3-х метров без расчалок .

Узлы решены с применением изделий, выполненных по серии 5.904-45. Узлы имеют конструктивные особенности, обеспечивающие герметичность прохода через кровлю .

2.10 Узел 63 - разработан для подвесной опоры под воздушные отопительные агрегаты типа АО2 по ТУ 22-4824-80 . Принятое конструктивное решение позволяет монтировать на них теплоизоляционные агрегаты различной мощности с различным их положением по направлению воздушного потока . Все монтажные соединения выполняются на болтах .

2.11 Узлы 64 ... 67 - разработаны для установки металлических рам в проемах стен вентиляционных камер для крепления вентиляционного оборудования .

Принятое конструктивное решение позволяет выполнять установку и крепление этих рам с помощью болтов самоанкерующихся распорных по ГОСТ 28778-90 .

В узлах 66 и 67 разработанных для подсоединения воздухонагревателей ( калориферов ) и клапанов использованы рамы по серии 5.903-7 .

Для неутепленных дверей вентиляционных камер металлические рамы разработаны в данной серии .

2.12 В узлах 68 ... 71 показаны кронштейны для прокладки горизонтальных трубопроводов различного назначения и электрокабелей.

Конструкции кронштейнов приняты по "Каталогу крепежных изделий" Москва, ЦИТП, 1986г и серии 5.407-49. Крепление кронштейнов к стенам или колоннам осуществляется с помощью болтов самоанкерующихся распорных по ГОСТ 28778-90.

2.13 Узлы 72 ... 79 - разработаны для установки светильников люминисцентных ламп и ламп накаливания к плитам покрытия (перекрытия).

Принятое конструктивное решение позволяет выполнять их подвеску в любом месте покрытия, используя крепежные изделия по ТУ 36-2355-80, ТУ 36-1434-82.

### 3. Указания по применению.

3.1 Чертежи настоящей серии являются ссылочными материалами при разработке архитектурно-строительной части проектов.

На чертежах узлов приведены все данные для их заводского изготовления и монтажа.

3.2 Узлы креплений коммуникаций и оборудования, разработанные в данном выпуске, маркируются на планах и разрезах архитектурно-строительной части проекта в соответствии с их технологическим назначением и нагрузками на эти узлы.

3.3 В наименованиях узлов указано их технологическое назначение.

Допустимые нагрузки на узлы даны в 2.870-4.93.1-НУ.

3.4 Выбору того или иного узла должна предшествовать проверка несущей способности железобетонных и деревянных конструкций на дополнительные усилия от веса технологического оборудования, передаваемые на эти конструкции.

3.5 При необходимости из изделий соединительных и конструкций, разработанных в настоящей серии, в конкретных проектах зданий могут быть скомпонованы опоры и узлы для коммуникаций и оборудования в ином техническом решении, отвечающем требованиям конкретного проекта.

3.6 Изделия соединительные и металлоконструкции замаркированы на чертежах узлов данного выпуска настоящей серии.

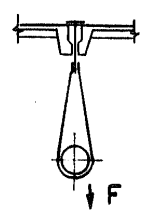
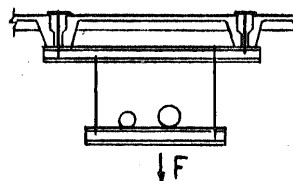
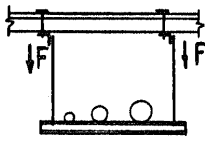
Материалы изделий соединительных и металлоконструкций и указания по их изготовлению приведены в выпуске 2.

3.7 Монтаж изделий соединительных, разработанных в выпуске 2 данной серии, следует проводить одновременно с монтажом строительных конструкций.

3.8 Защита изделий соединительных и элементов металлоконструкций разрабатывается в конкретном проекте в зависимости от технологических предназначений и тепловлажностных условий сооружения.

Иван.№ подл. Подпись и дата Взам.инв.№



№ п/п	Эскиз	№ узла	Нагрузка F кН (кгс)	Назначение
1		24; 27	≤1,5 (150)	Для подвески одиночных воздухопроводов и трубопроводов различного назначения к плитам на деревянном каркасе скатных кровель и подвесного потолка
		1; 2; 9; 10; 15; 20; 21	≤2,0 (200)	Для подвески одиночных воздухопроводов и трубопроводов различного назначения
		4; 12; 17; 23	≤3,0 (300)	к железобетонным плитам
		3; 11; 16; 22	≤4,0 (400)	скатных и плоских кровель
2		25; 26; 28; 29	≤2,5 (250)	Для подвески с многотрубной прокладкой воздухопроводов и трубопроводов различного назначения к плитам на деревянном каркасе скатных кровель и подвесного потолка
		63		Для подвески отопительных агрегатов к железобетонным плитам покрытия скатных кровель
		8; 13; 14	≤6,0 (600)	Для подвески с многотрубной прокладкой воздухопроводов и трубопроводов различного назначения к железобетонным плитам покрытия скатных и плоских кровель
3		7; 18; 19	≤2,0 (200)	Для подвески с многотрубной прокладкой воздухопроводов и трубопроводов различного назначения к железобетонным плитам покрытия скатных и плоских кровель

ИВБ.И.ПОДП. ПОДПИСЬ И ДАТА ВЗАМ. ИВБ.И

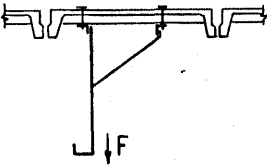
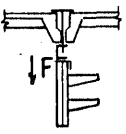
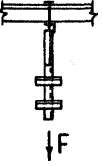
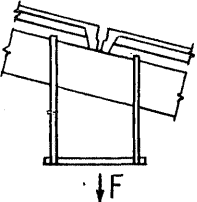
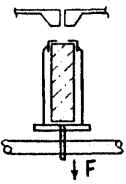
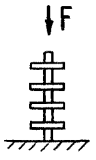
2.870-4.93.1-НУ

НАЧ.ОТД. КОТОВ *[Signature]*  
 Н.КОНТР. ОРЛОВА *[Signature]*  
 ЗАВ.ГР. ПРИДНЕВА *[Signature]*  
 ИНЖ. СПАНЕШНИКОВА *[Signature]*

Номенклатура узлов

Статья	Лист	Листов
Р	1	3

АП ГИПРОНИСЕЛЬХОЗ

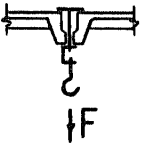
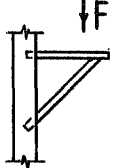
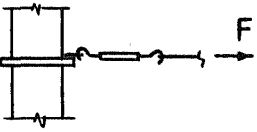
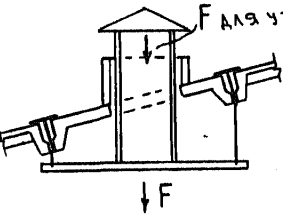
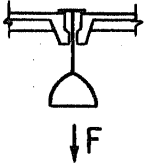
№ п/п	Эскиз	№ узла	нагрузка F кН (кгс)	назначение
4		33; 34	≤ 2,0 (200)	Для подвески опор под электрокабель кормо-раздатчика к железобетонным плитам покрытия скатных и плоских кровель
5		35...46	≤ 2,0 (200)	Для подвески опор под электрокабели к железобетонным плитам покрытия скатных и плоских кровель
6		47	≤ 2,0 (200)	Для подвески опор под кормопроводы к железобетонным плитам покрытия плоских кровель
7		30; 31; 32	≤ 1,0 (100)	Для подвески опор воздуховодов из полиэтиленовой пленки к железобетонным и деревянным стропильным конструкциям
8		5	≤ 3,0 (300)	Для подвески одиночных воздуховодов и трубопроводов различного назначения к железобетонным стропильным конструкциям
		6	≤ 4,0 (400)	
9		48	≤ 2,0 (200)	Для прокладки кормопроводов на стойках

ИЗБ. N ПОДЛ. ПОДАТЬСЯ И ДАТА ВЗАИМ. ИЗВ. N

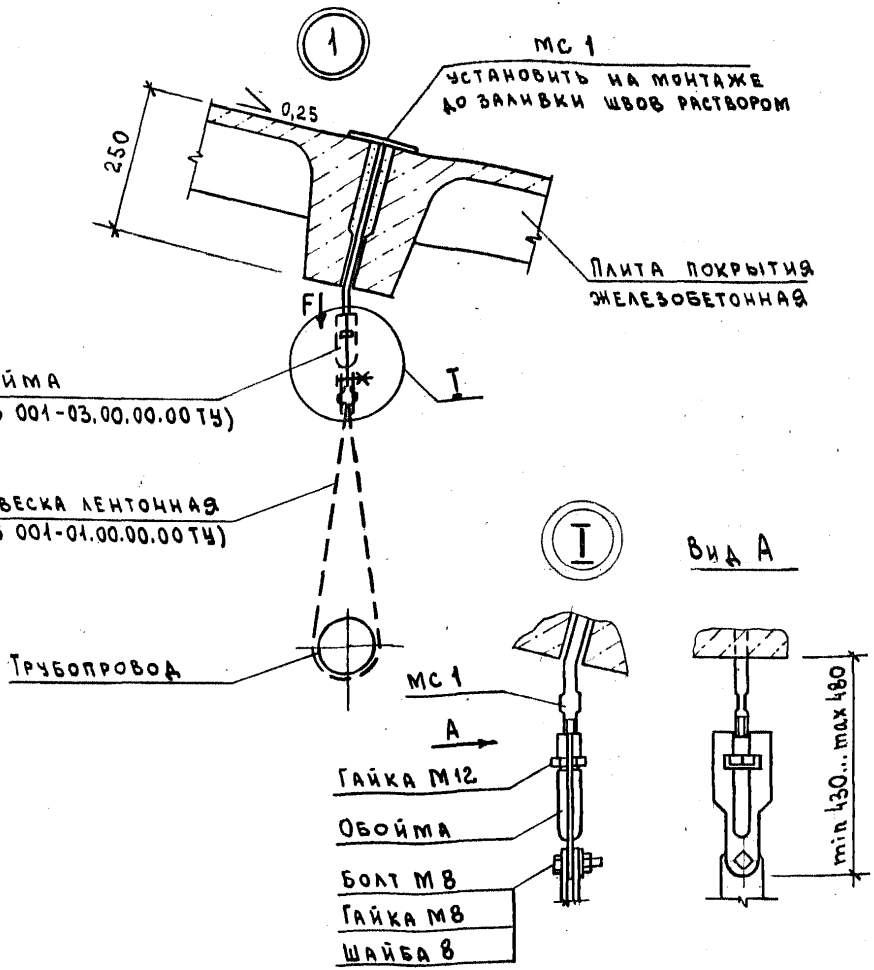
2.870-4.93.1-НУ

Лист

2

№ п/п	Эскиз	№ узла	нагрузка F кН (кгс)	назначение
10		51; 52	≤ 2,5 (250)	Установка крюков для монтажа санитарного оборудования в железобетонных плитах покрытия скатных и плоских кровель
		49; 50	≤ 4,0 (400)	
11		53; 54; 55	≤ 1,5 (150)	Для установки опорных площадок под санитарное оборудование на кирпичных стенах и железобетонных колоннах
		68... 71		Для установки кронштейнов под горизонтальные трубопроводы и электрокабели к кирпичным стенам
12		56; 57	≤ 5,0 (500)	Для крепления прокладки осветительных электропроводок на тросах к железобетонным колоннам
13		58; 59; 62	≤ 1,5 (150)	Для установки и прохода вентиляционных башен и шахт через совмещенное покрытие скатных кровель
		60; 61	≤ 6,0 (600)	
14		72... 79	≤ 0,5 (50)	Для установки светильников с лампами накаливания и люминесцентными лампами в железобетонных плитах покрытия скатных и плоских кровель
2.870-4.93.1-НУ				Лист 3

ИВБ. N ПОДА. ПОДПИСЬ И ДАТА ВЗАМ. ИВБ. N



Обойма  
(ИЗВ 001-03.00.00.00ТУ)

Подвеска ленточная  
(ИЗВ 001-01.00.00.00ТУ)

Трубопровод

- Гайка М12
- Обойма
- Болт М8
- Гайка М8
- Шайба 8

Вид А

min 430... max 480

1. Направление прокладки трубопровода (из плоскости чертежа) показано условно.
2. Спецификацию см. лист 7.
3. Величину нагрузки F см. 2.870-4.93.1-НУ

2.870-4.93.1-1

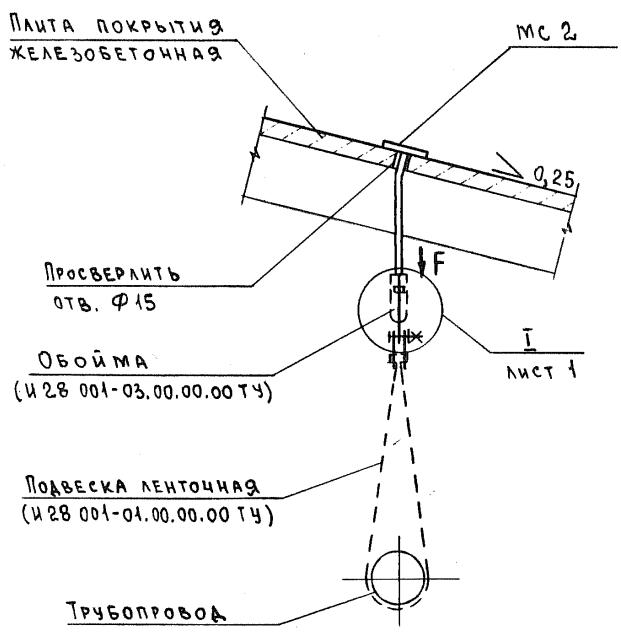
ШВ.Н ПОДА. ПОДПИСЬ И ДАТА ВЗАИМ.НВ.Н

ИЗВ.Н ПОДА.			
НАЧ.ОТД.	КОТОВ	<i>[Signature]</i>	
Н.КОНТР.	Орлова	<i>[Signature]</i>	
ЗАБ.ГР.	Гриднева	<i>[Signature]</i>	
ИНЖ.	Епанешникова	<i>[Signature]</i>	

Опоры подвесные регулируемые.  
Узел 1... 6

Страница	Лист	Листов
Р	1	7
АП ГИПРОНИСЕЛЬХОЗ		

2

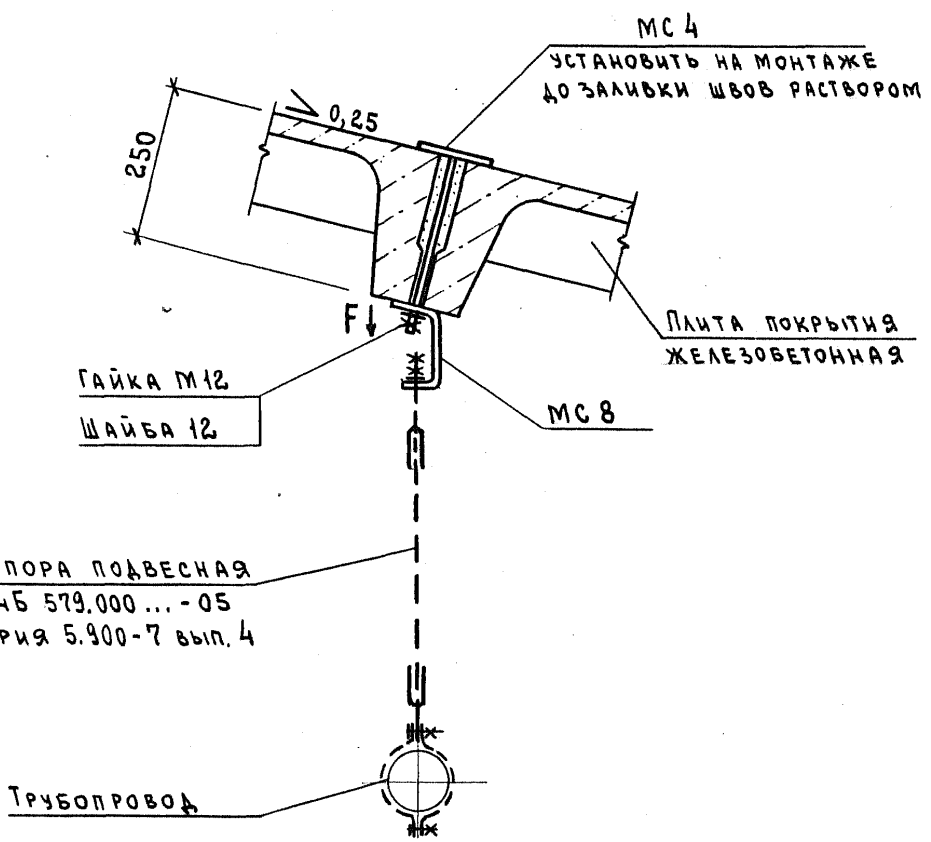


СПЕЦИФИКАЦИЮ СМ. ЛИСТ 7.

ИВ.Н ПОДА. ПОДПИСЬ И ДАТА ВЗЯМ. ИВ.Н

2.870-4.93.1-1	Лист 2
----------------	-----------

3



ГАЙКА М12  
ШАЙБА 12

ОПОРА ПОДВЕСНАЯ  
А14Б 579.000...-05  
СЕРИЯ 5.900-7 ВЫП. 4

ТРУБОПРОВОД

МС 4

УСТАНОВИТЬ НА МОНТАЖЕ  
ДО ЗАЛИВКИ ШВОВ РАСТВОРОМ

Плита покрытия  
ЖЕЛЕЗОБЕТОННАЯ

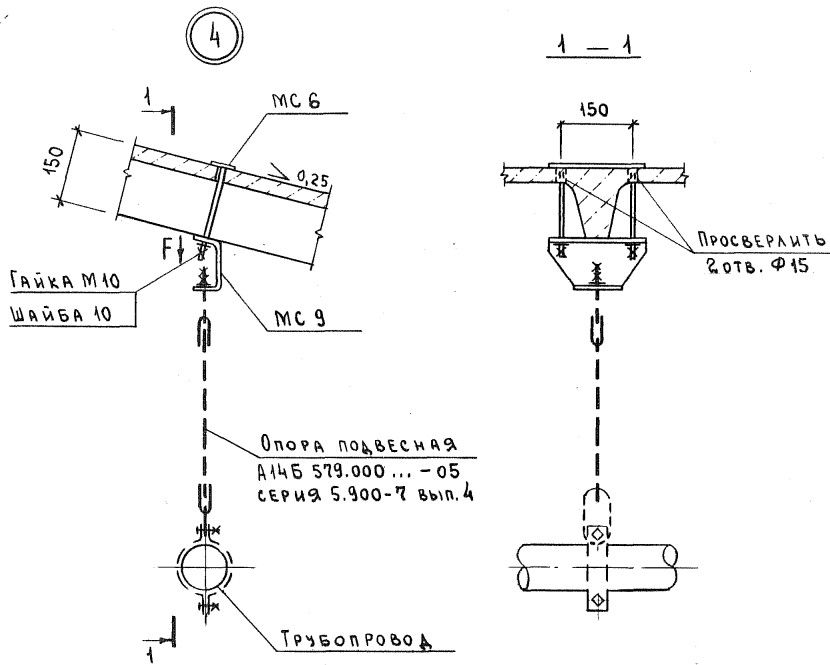
МС 8

СПЕЦИФИКАЦИЮ СМ. ЛИСТ 7

ИНВ. N ПОДЛ. ПОДПИСЬ И ДАТА ВЗАМ. ИНВ. N

2.870-4.93.1-1

ЛИСТ  
3

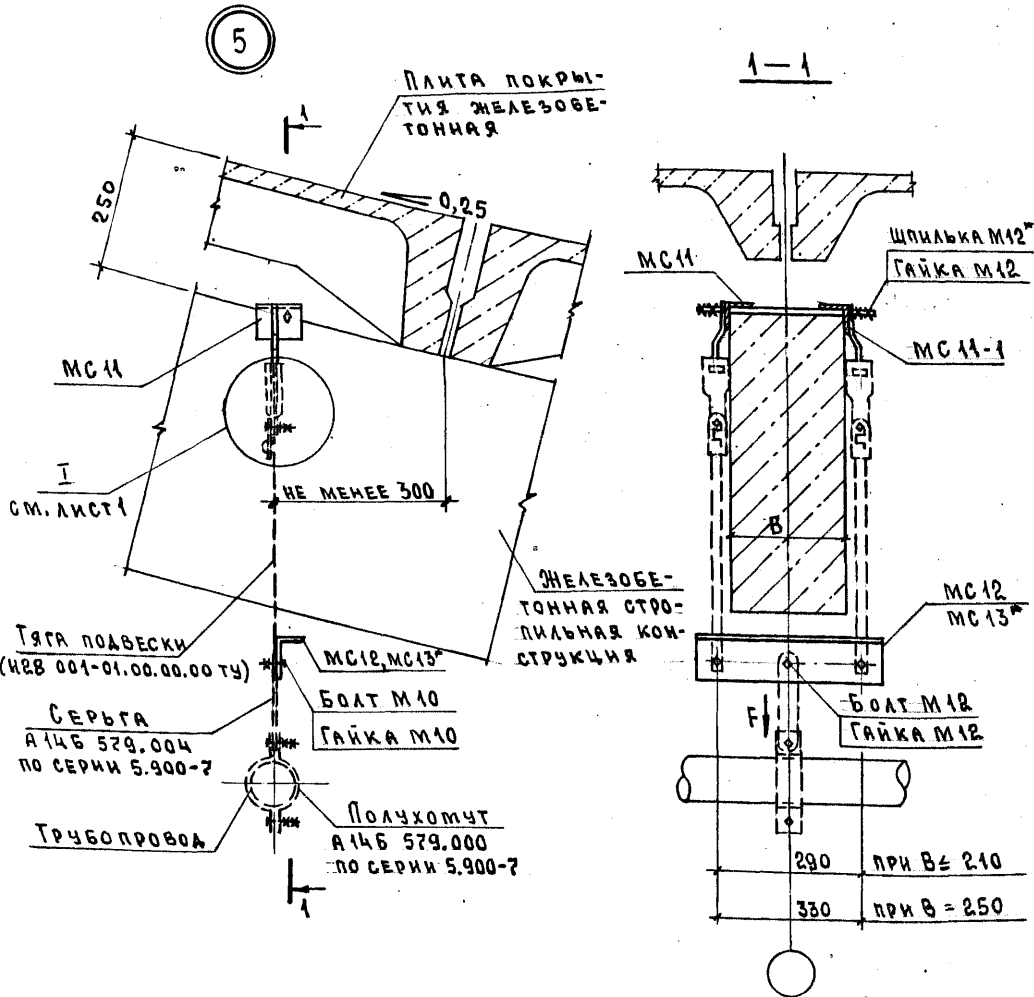


СПЕЦИФИКАЦИЮ см. лист 7

Инв. № подл.	Подпись и дата	Взам. инв. №

2.870-4.93.1-1

Лист
4



1. \* Марка соединительного изделия и длина шпильки принимаются в конкретном проекте.
2. Спецификацию см. лист 7.
3. Узел 5 предназначен для применения в тех случаях, когда невозможна подвеска на панелях.

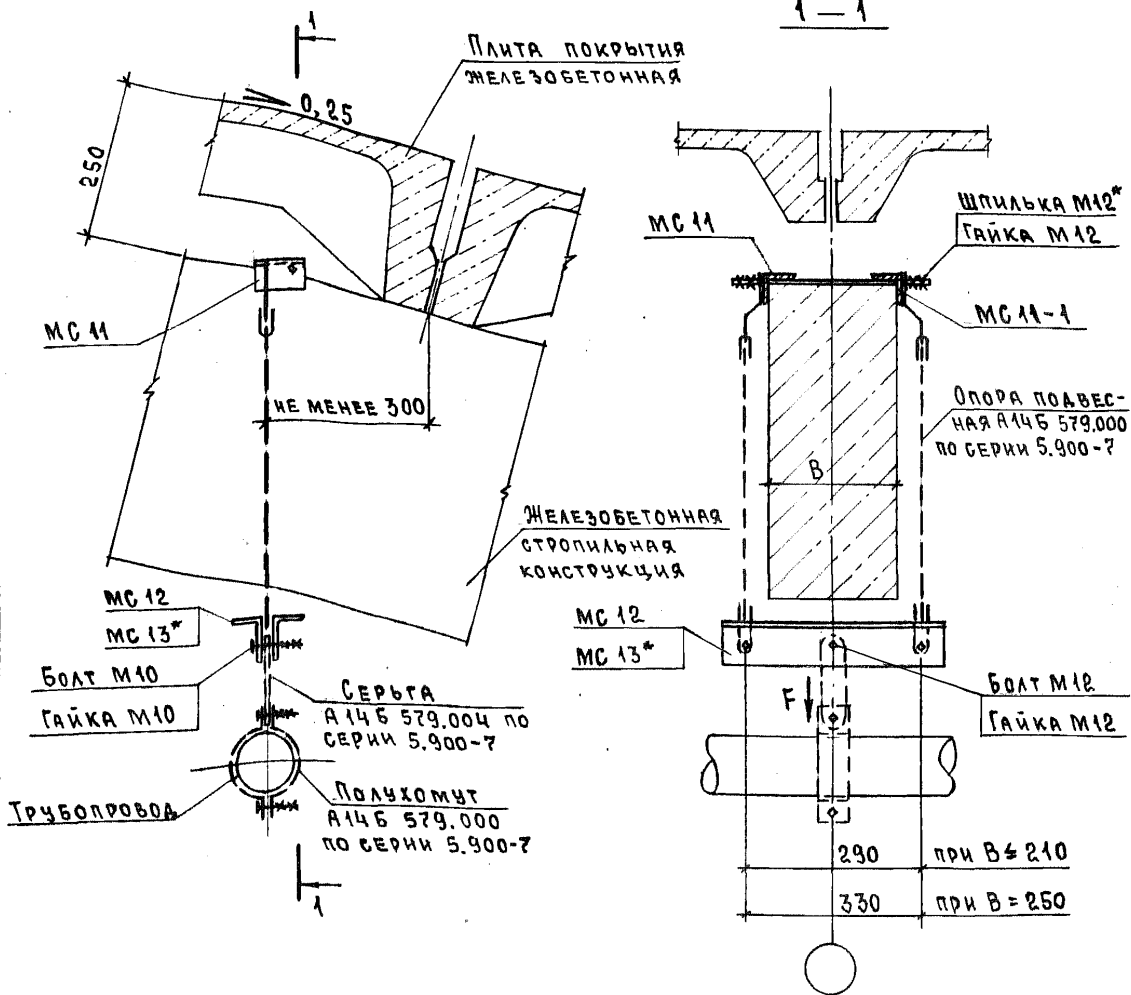
Ч.Н.В. № 0001 Подпись и дата Взам. № 0001. №

2.870-4.93.1-1

Лист 5



6



1. \* Марка соединительного изделия и длина шпильки принимаются в конкретном проекте.
2. Спецификацию см. лист 7.
3. Узел Б предназначен для применения в тех случаях, когда невозможна подвеска на плитах.

ИНВ. № ПОДА. ПОДАТЬ И ДАТА ВЗЯТИИ ИНВ. №

2.870-4.93.1-1

Лист  
6

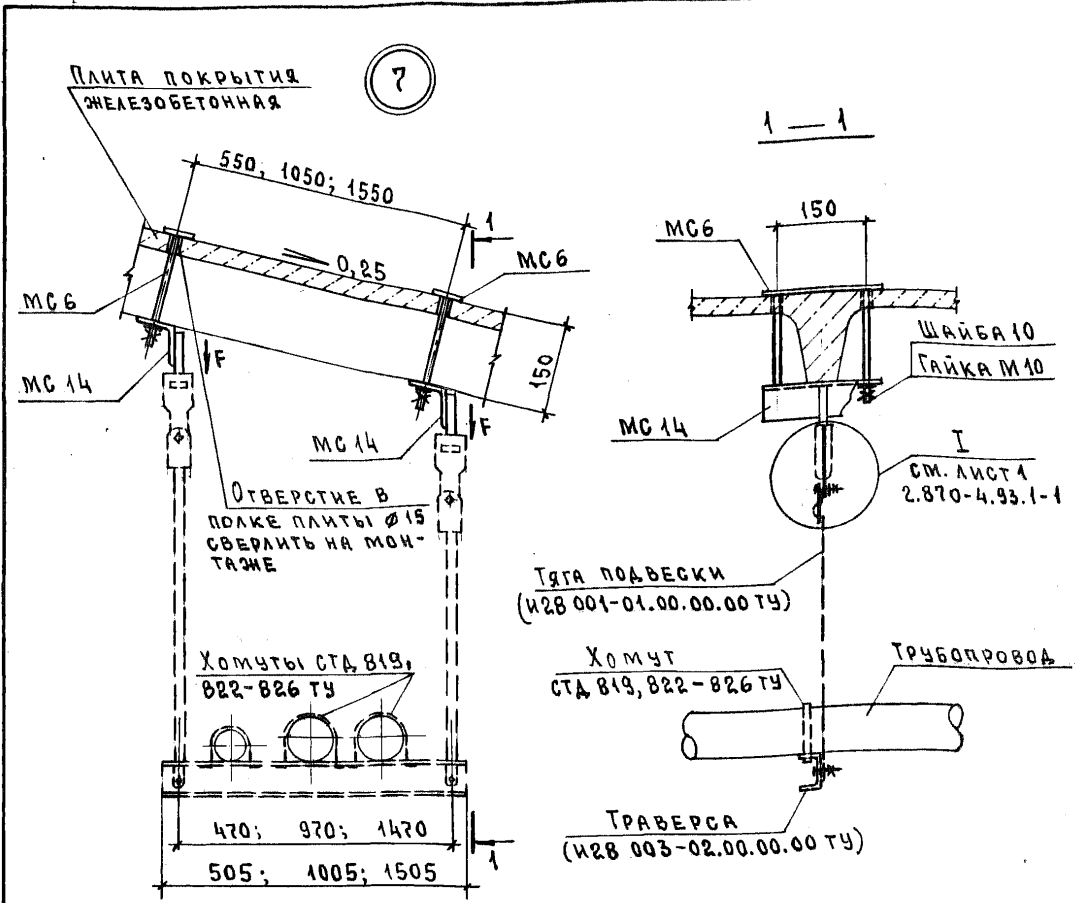
№ узла	НАИМЕНОВАНИЕ	Кол.	ОБОЗНАЧЕНИЕ ДОКУМЕНТА
1	ИЗДЕЛИЕ СОЕДИНИТЕЛЬНОЕ МС 1	1	2.870-4.93.2-1
	ГАЙКА М 12 ГОСТ 5915-70	1	
	БОЛТ М 8 ГОСТ 7798-70	1	
	ГАЙКА М 8 ГОСТ 5915-70	1	
	ШАЙБА 8 ГОСТ 11371-78	1	
2	ИЗДЕЛИЕ СОЕДИНИТЕЛЬНОЕ МС 2	1	2.870-4.93.2-1
	ГАЙКА М 12 ГОСТ 5915-70	1	
	БОЛТ М 8 ГОСТ 7798-70	1	
	ГАЙКА М 8 ГОСТ 5915-70	1	
	ШАЙБА 8 ГОСТ 11371-78	1	
3	ИЗДЕЛИЕ СОЕДИНИТЕЛЬНОЕ МС 4	1	2.870-4.93.2-2
	МС 8	1	-4
	ГАЙКА М 12 ГОСТ 5915-70	1	
	ШАЙБА 12 ГОСТ 11371-78	1	
4	ИЗДЕЛИЕ СОЕДИНИТЕЛЬНОЕ МС 6	1	2.870-4.93.2-3
	МС 9	1	-5
	ГАЙКА М 10 ГОСТ 5915-70	2	
	ШАЙБА 10 ГОСТ 11371-78	2	
5	ИЗДЕЛИЕ СОЕДИНИТЕЛЬНОЕ <del>МС 11</del> / МС 11-1	1 / 1	2.870-4.93.2-7
	МС 12 ; МС 13*	1	
	Шпилька М 12* ГОСТ 22042-76	1	
	БОЛТ М 12 ГОСТ 7798-70	1	
	БОЛТ М 10 ГОСТ 7798-70	2	
	ГАЙКА М 12 ГОСТ 5915-70	5	
	ГАЙКА М 10 ГОСТ 5915-70	2	
6	ИЗДЕЛИЕ СОЕДИНИТЕЛЬНОЕ <del>МС 11</del> / МС 11-1	1 / 1	2.870-4.93.2-7
	МС 12 ; МС 13*	2	
	Шпилька М 12* ГОСТ 22042-76	1	
	БОЛТ М 12 ГОСТ 7798-70	1	
	БОЛТ М 10 ГОСТ 7798-70	2	
	ГАЙКА М 12 ГОСТ 5915-70	5	
	ГАЙКА М 10 ГОСТ 5915-70	2	

ИМ.Н ПОДЛ. ПОДПИСЬ И ДАТА ВЗАМ. ИМ.Н

\* см. прим. п. 1 на листах 5, 6

2.870-4.93.1-1

ЛИСТ  
7



1. НАПРАВЛЕНИЕ ПРОКЛАДКИ ТРУБОПРОВОДОВ (ИЗ ПЛОСКОСТИ ЧЕРТЕЖА) ПОКАЗАНО УСЛОВНО.
2. СПЕЦИФИКАЦИЮ СМ. ЛИСТ 3.
3. ВЕЛИЧИНУ НАГРУЗКИ F СМ. 2.870-4.93.1-НУ.

ИМБ. № ПОДАЛ. ПОДПИСЬ И ДАТА ВЗРМ. ИМБ. №

НАЧ. ОТД.	КОТОВ	<i>[Signature]</i>
И. КОНТР.	ЕЛАНЕШНИКОВА	<i>[Signature]</i>
ЗАВ. ГР.	ГРИДНЕВА	<i>[Signature]</i>
ИНЖ.	Орлова	<i>[Signature]</i>

Опоры подвесные регули-  
руемые для многотрубной  
прокладки.  
Узел 7, 8

2.870-4.93.1-2

Страния	Лист	Листов
Р	1	3
АП ГИПРОНИСЕЛЬХОЗ		

8

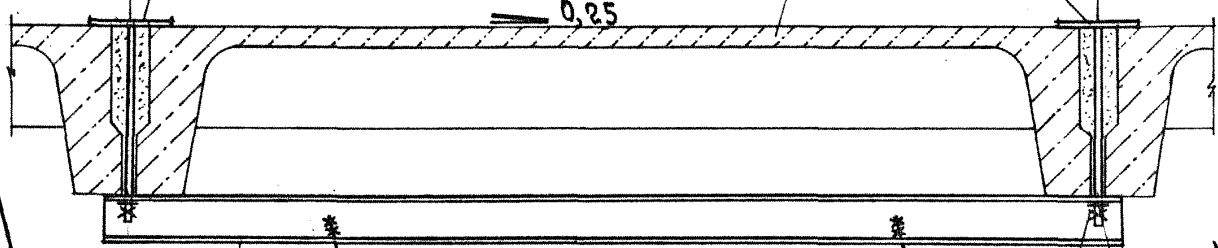
МС 4 УСТАНОВИТЬ  
НА МОНТАЖЕ ДО ЗА-  
ЛИВКИ ШВОВ

ПЛИТА ПОКРЫТИЯ  
ЖЕЛЕЗОБЕТОННАЯ

1500; 3000

0,25

МС 4



С10, L=1600  
С14, L=3100

ГАЙКА М12  
ШАЙБА 12

F

Трубопровод

Опора подвесная  
А14Б.585.000...02  
по серии 5.900-7  
вып. 4

по проекту

Спецификацию см. лист 3

КОНСТРУКТОР  
ПОДПИСЬ И АТЛ  
ВЗН. ИМ. В. А. ГИ

2.870-4.93.1-2

Ц00024-01 20

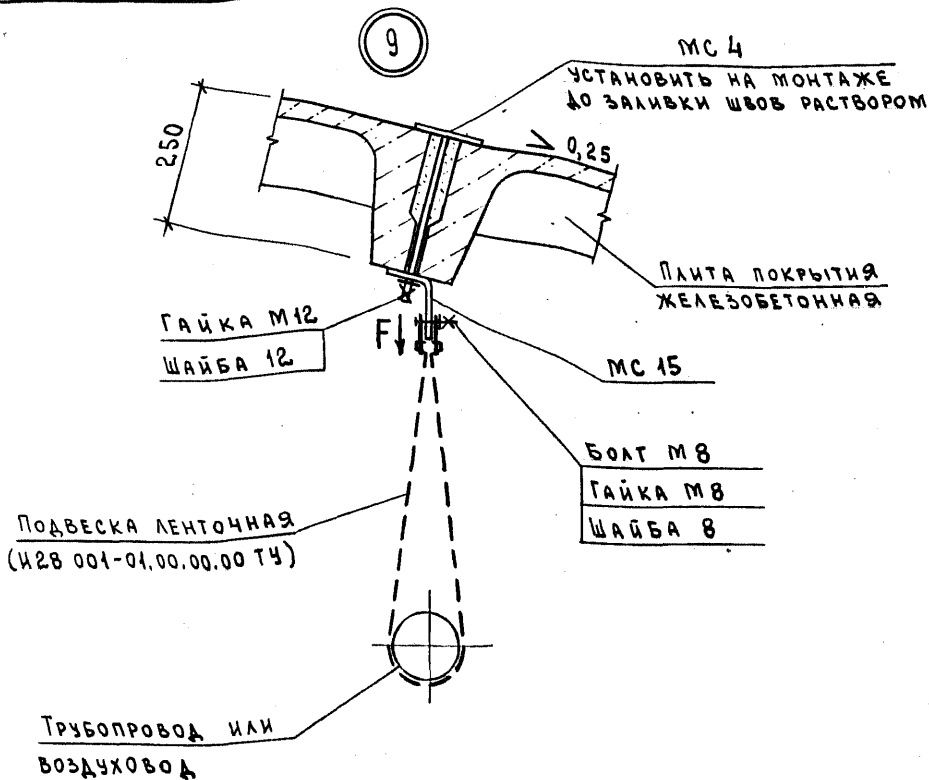
Лист  
2

№ узла	Наименование	Кол.	Обозначение документа
7	Изделие соединительное МС6	2	2.870-4.93.2-3
	МС14	2	-8
	Болт М8 ГОСТ 7798-70	2	
	Гайка М8 ГОСТ 5945-70	2	
	Гайка М10	4	
	Шайба 8 ГОСТ 11371-78	2	
	Шайба 10	4	
	Гайка М12 ГОСТ 5945-70	2	
8	Изделие соединительное МС4	2	2.870-4.93.2-2
	Швеллер С10, $\rho=1600$ ; С14, $\rho=3100^*$	1	
	Гайка М12 ГОСТ 5945-70	2	
	Шайба 12 ГОСТ 11371-78	2	

- \* Профиль и длина швеллера принимается в конкретном проекте.
2. Швеллеры С10, С14 по ГОСТ 8240-89 из стали С235 по ГОСТ 27772-88

ИЗВ. НЕ ПОДАТ. ПОДПИСЬ И ДАТА. ВЗРАЖ. ИЗВ. №

2.870-4.93.1-2	Лист 3
----------------	-----------



1. НАПРАВЛЕНИЕ ПРОКЛАДКИ ТРУБОПРОВОДА (ИЗ ПЛОСКОСТИ ЧЕРТЕЖА) ПОКАЗАНО УСЛОВНО.
2. СПЕЦИФИКАЦИЮ СМ. ЛИСТ 6.
3. ВЕЛИЧИНУ НАГРУЗКИ F СМ. 2.870-4.93.1-НУ.

ИМЬ. И ПОДП. ПОДПИСЬ И ДАТА ВЗАМ. ИМ. В. И

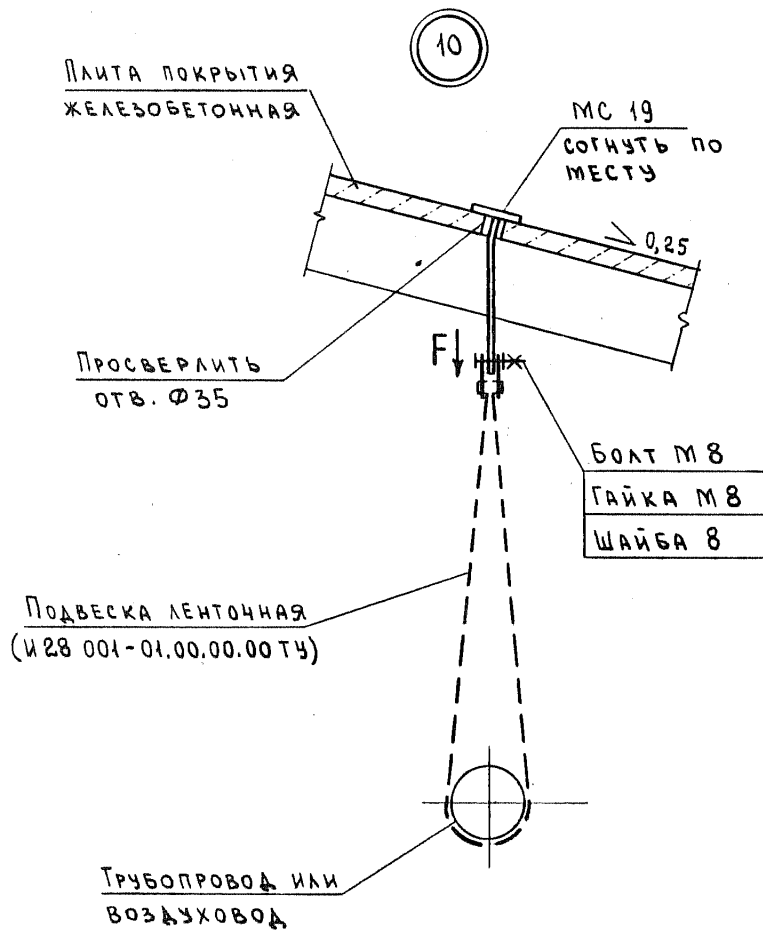
2.870-4.93.1-3

НАЧ. ОТД.	КОТОВ	<i>Котов</i>
Н. КОНТР.	ОРЛОВА	<i>Орлова</i>
ЗАВ. ГР.	ГРИДНЕВА	<i>Гриднева</i>
ИНЖ.	ЕПАНЕШНИКОВА	<i>Епанешникова</i>

ОПОРЫ ПОДВЕСНЫЕ  
 НЕРЕГУЛИРУЕМЫЕ.  
 Узел 9...14

СТADIЯ	ЛИСТ	ЛИСТОВ
Р	1	6

АП ГИПРОНИСЕЛЬХОЗ



СПЕЦИФИКАЦИЮ СМ. ЛИСТ 6

ИВ. Н. ПОДЛ. ПОДПИСЬ И ДАТА ВЗАМ. ИВ. Н.

2.870-4.93.1-3

Лист

2

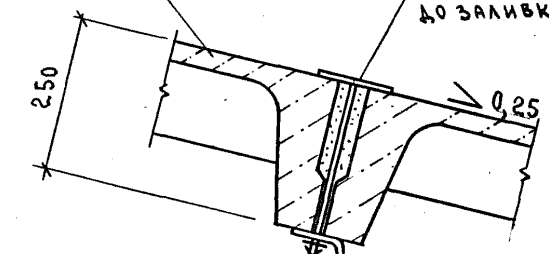
Ц00024-01 23

Плита покрытия  
ЖЕЛЕЗОБЕТОННАЯ

11

МС 4

УСТАНОВИТЬ НА МОНТАЖЕ  
ДО ЗАЛИВКИ ШВОВ РАСТВОРОМ



ГАЙКА М12

ШАЙБА 12

МС 15

МС 18

БОЛТ М10

ГАЙКА М10

ШАЙБА 10

Тага  
А14Б 579.001  
СЕРИЯ 5.900-7 вып. 4

Полухомут  
А14Б 579.005  
СЕРИЯ 5.900-7 вып. 4

ТРУБОПРОВОД ИЛИ  
ВОЗДУХОВОД

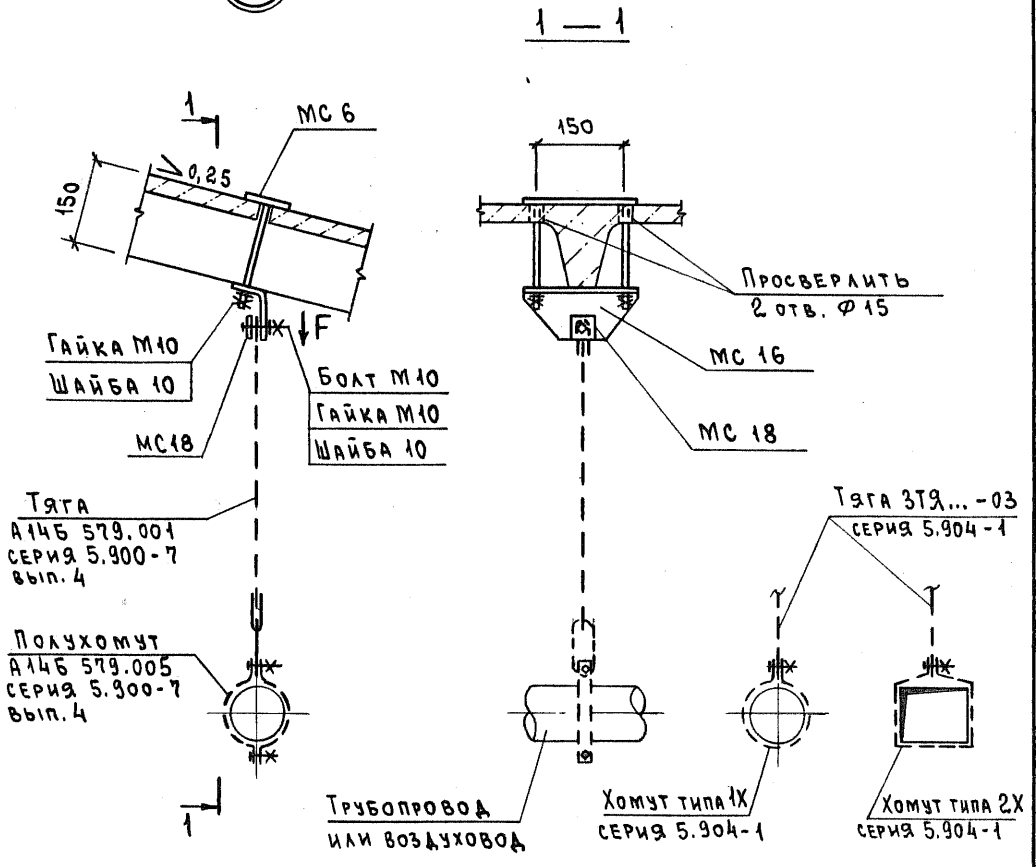
СПЕЦИФИКАЦИЮ СМ. ЛИСТ 6

ИНВ. N ПОДА.	ПОДПИСЬ И ДАТА	ВЗАМ. ИНВ. N

2.870-4.93.1-3	ЛИСТ
	3



12



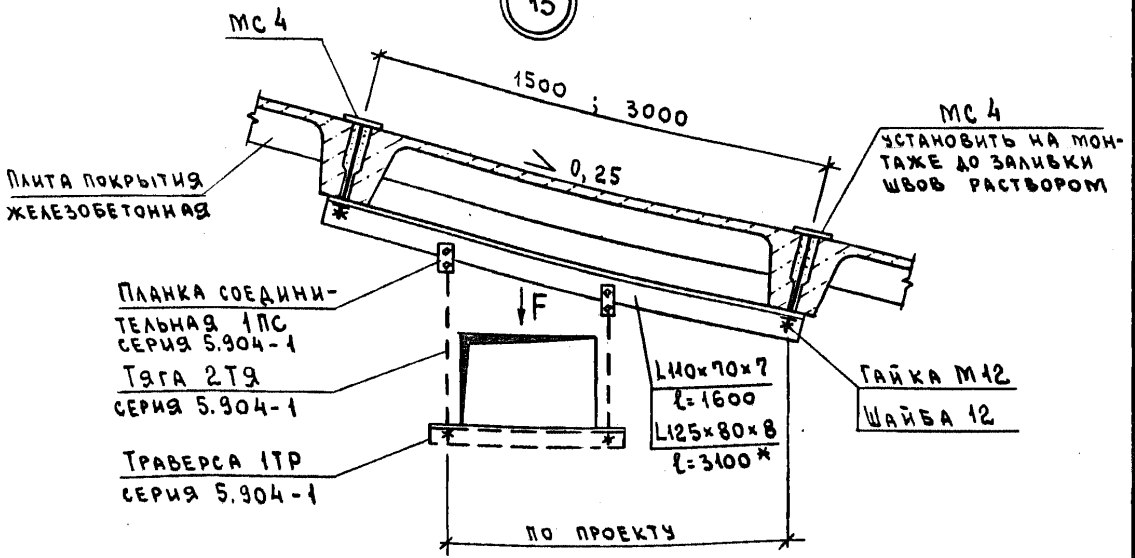
Спецификацию см. лист 6

Инв. № подл.	Подпись и дата	Взам. инв. №

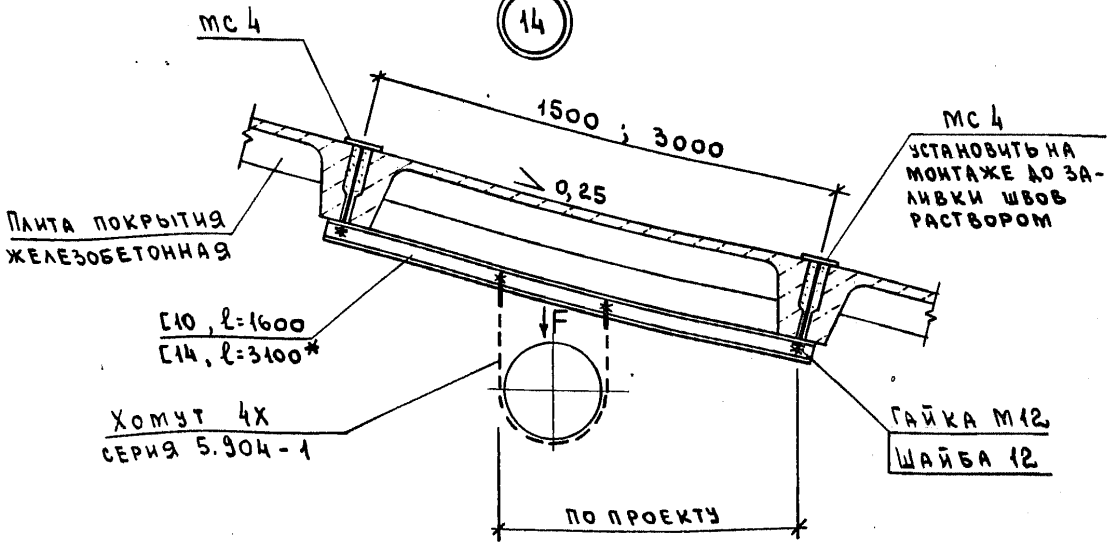
2.870-4.93.1-3

Лист
4

13



14



1. Спецификацию см. лист 6 .
2. \* Профиль и длина уголков и швеллеров принимаются в конкретном проекте .
3. Уголки по ГОСТ 8510 - 86 , швеллеры по ГОСТ 8240 - 89 из стали С235 по ГОСТ 27772 - 88

инв. N подл. Подпись и дата  
инв. N инв. N

2.870-4.93.1-3

Лист  
5

№ узла	НАИМЕНОВАНИЕ	Кол.	ОБОЗНАЧЕНИЕ ДОКУМЕНТА
9	ИЗДЕЛИЕ СОЕДИНИТЕЛЬНОЕ МС 4	1	2.870-4.93.2-2
	МС 15	1	-9
	Болт М8 ГОСТ 7798-70	1	
	Гайка М8 ГОСТ 5915-70	1	
	Шайба 8 ГОСТ 11371-78	1	
	Гайка М12 ГОСТ 5915-70	1	
	Шайба 12 ГОСТ 11371-78	1	
10	ИЗДЕЛИЕ СОЕДИНИТЕЛЬНОЕ МС 19	1	2.870-4.93.2-11
	Болт М8 ГОСТ 7798-70	1	
	Гайка М8 ГОСТ 5915-70	1	
	Шайба 8 ГОСТ 11371-78	1	
11	ИЗДЕЛИЕ СОЕДИНИТЕЛЬНОЕ МС 4	1	2.870-4.93.2-2
	МС 15	1	-9
	МС 18	1	-10
	Болт М10 ГОСТ 7798-70	1	
	Гайка М10 ГОСТ 5915-70	1	
	Шайба 10 ГОСТ 11371-78	1	
	Гайка М12 ГОСТ 5915-70	1	
	Шайба 12 ГОСТ 11371-78	1	
12	ИЗДЕЛИЕ СОЕДИНИТЕЛЬНОЕ МС 6	1	2.870-4.93.2-3
	МС 16	1	-9
	МС 18	1	-10
	Болт М10 ГОСТ 7798-70	1	
	Гайка М10 ГОСТ 5915-70	3	
	Шайба 10 ГОСТ 11371-78	3	
13	ИЗДЕЛИЕ СОЕДИНИТЕЛЬНОЕ МС 4	2	2.870-4.93.2-2
	L110x70x7, l=160; L125x80x8, l=3100*	1	БЕЗ ЧЕРТ.
	Гайка М12 ГОСТ 5915-70	2	
	Шайба 12 ГОСТ 11371-78	2	
14	ИЗДЕЛИЕ СОЕДИНИТЕЛЬНОЕ МС 4	2	2.870-4.93.2-2
	С10, l=1600; С14, l=3100*	1	БЕЗ ЧЕРТ.
	Гайка М12 ГОСТ 5915-70	2	
	Шайба 12 ГОСТ 11371-78	2	

ИВ.Н.ПОДЛ. ПОДПИСЬ И ДАТА ВЗАМ.ИВ.Н.

\* СМ. ПРИМЕЧАНИЕ П.2 НА ЛИСТЕ 5

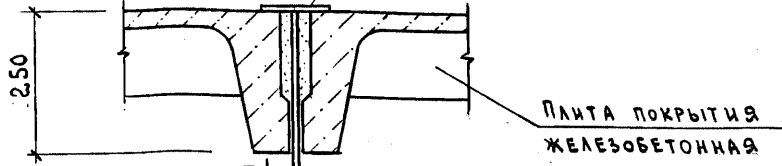
2.870-4.93.1-3

ЛИСТ  
6

15

МС 4

УСТАНОВИТЬ НА МОНТАЖЕ  
ДО ЗАЛИВКИ ШВОБ РАСТВОРОМ



ПЛИТА ПОКРЫТИЯ  
ЖЕЛЕЗОБЕТОННАЯ

ОБОЙМА  
(ИЗБ 001-03.00.00.00 ТУ)

СМ. ЛИСТ 4  
2.870-4.93.1-1

ПОДВЕСКА ЛЕНТОЧНАЯ  
(ИЗБ 001-01.00.00.00 ТУ)

БОЛТ М8
ГАЙКА М8
ШАЙБА 8

ТРУБОПРОВОД

1. НАПРАВЛЕНИЕ ПРОКЛАДКИ ТРУБОПРОВОДА (ИЗ ПЛОСКОСТИ ЧЕРТЕЖА) ПОКАЗАНО УСЛОВНО.
2. СПЕЦИФИКАЦИЮ СМ. ЛИСТ 4.
3. ВЕЛИЧИНУ НАГРУЗКИ F СМ. 2.870-4.93.1-НУ.

ПОДПИСЬ И ДАТА ВЗАМ. ИВБ. И

ИВБ. И ПОДП.

2.870-4.93.1-4

ОПОРЫ ПОДВЕСНЫЕ  
РЕГУЛИРУЕМЫЕ ПРИ  
ПЛОСКОЙ КРОВЛЕ.  
УЗЕЛ 15...17

СТАДИЯ	ЛИСТ	ЛИСТОВ
Р	1	4

ИВБ. И ПОДП.				
НАЧ. ОТА	КОТОВ	<i>[Signature]</i>		
И. КОНТР.	ОРЛОВА	<i>[Signature]</i>		
ЗАВ. ГР.	ТРИДНЕВА	<i>[Signature]</i>		
ИНЖ.	ЕПАНЕШИМОВА	<i>[Signature]</i>		

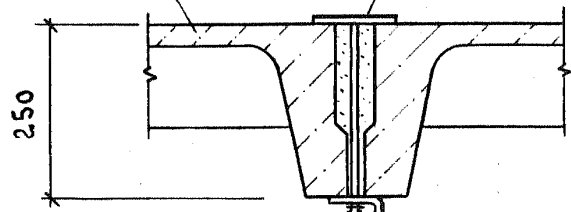
АП ГИПРОНИСЕЛЬХОЗ

16

ПЛИТА ПОКРЫТИЯ  
ЖЕЛЕЗОБЕТОННАЯ

МС 4

УСТАНОВИТЬ НА МОНТАЖЕ  
ДО ЗАЛИВКИ ШВОВ РАСТВОРОМ



ГАЙКА М12

ШАЙБА 12

F ↓

МС 8-1

ОПОРА ПОДВЕСНАЯ  
АНЧБ Б79.000 ... -05  
СЕРИЯ Б.900-7 ВЫП. 4

ТРУБОПРОВОД

СПЕЦИФИКАЦИЮ СМ. ЛИСТ 4

ИНВ. И ПОДЛ.	ПОДПИСЬ И ДАТА	ВЗЯТИ. ИНВ. И

2.870-4.93.1-4

ЛИСТ  
2

17

ПЛИТА ПОКРЫТИЯ ЖЕЛЕЗОБЕТОННАЯ

150

МС 6

ГАЙКА М10  
ШАЙБА 10

ОТВЕРСТИЕ В ПОЛКЕ ПЛЫТЫ Ø 15  
СВЕРЛЫТЬ НА МОНТАЖЕ  
МС 9-1

ОПОРА ПОДВЕСНАЯ  
А14Б 579.000...-05  
СЕРИЯ 5.900-7 ВЫП. 4

ТРУБОПРОВОД

1-1

150

МС 6

МС 9-1

СПЕЦИФИКАЦИЮ СМ. ЛИСТ 4

ИНВ. № ПОДАЛ. ПОДПИСЬ И ДАТА ВЗАИМ. ИНВ. №

2.870-4.93.1-4

ЛИСТ 3

ЦД00024-01 30

№ узла	НАИМЕНОВАНИЕ	Кол.	ОБЪЯВЛЕНИЕ ДОКУМЕНТА
15	ИЗДЕЛИЕ СОЕДИНИТЕЛЬНОЕ МС 4	1	2.870-4.93.2-2
	ГАЙКА М12 ГОСТ 5915-70	1	
	БОЛТ М8 ГОСТ 7798-70	1	
	ГАЙКА М8 ГОСТ 5915-70	1	
	ШАЙБА 8 ГОСТ 11371-78	1	
16	ИЗДЕЛИЕ СОЕДИНИТЕЛЬНОЕ МС 4	1	2.870-4.93.2-2
	МС 8-1	1	-4
	ГАЙКА М12 ГОСТ 5915-70	1	
	ШАЙБА 12 ГОСТ 11371-78	1	
17	ИЗДЕЛИЕ СОЕДИНИТЕЛЬНОЕ МС 6	1	2.870-4.93.2-3
	МС 9-1	1	-5
	ГАЙКА М10 ГОСТ 5915-70	2	
	ШАЙБА 10 ГОСТ 11371-78	2	

ИВ.И ПОДЛ. ПОДПИСЬ И ДАТА ВЗАТ.ИВ.И

2.870-4.93.1-4

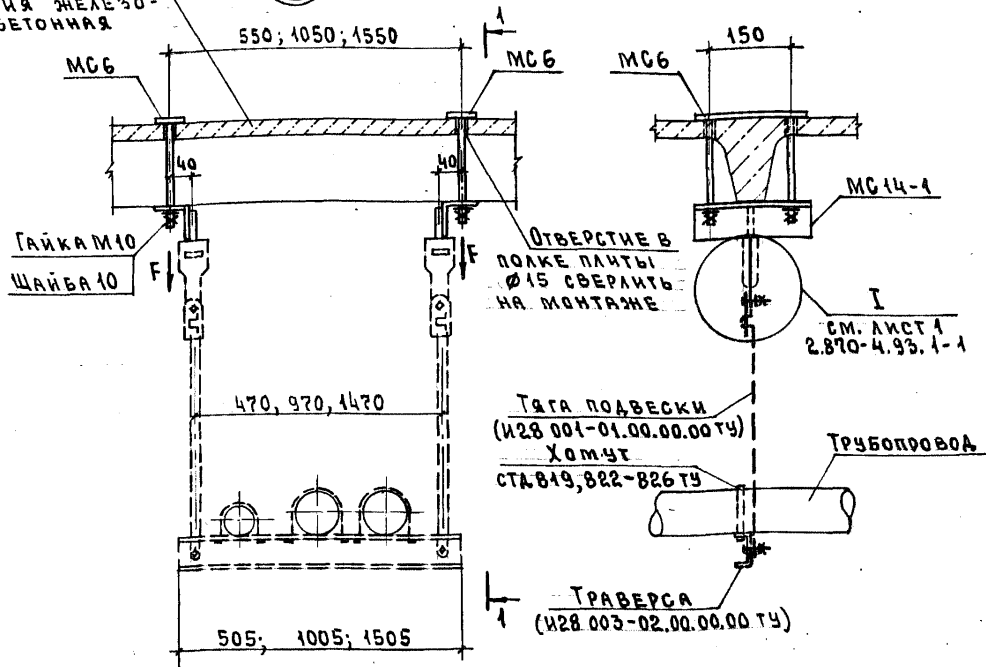
ЛИСТ

4

Ц00024-01 31

18

ПЛИТА ПОКРЫТИЯ ЖЕЛЕЗОБЕТОННАЯ



1. Спецификацию см. лист 3.
2. Величину нагрузки F см. 2.870-4.93.1-НУ.
3. Направление прокладки трубопровода (из плоскости чертежа) показано условно.

ИМЬ, ИПОДАК, ПОДПИСЬ И ДАТА ВЪЗМ. ИМЬ, №

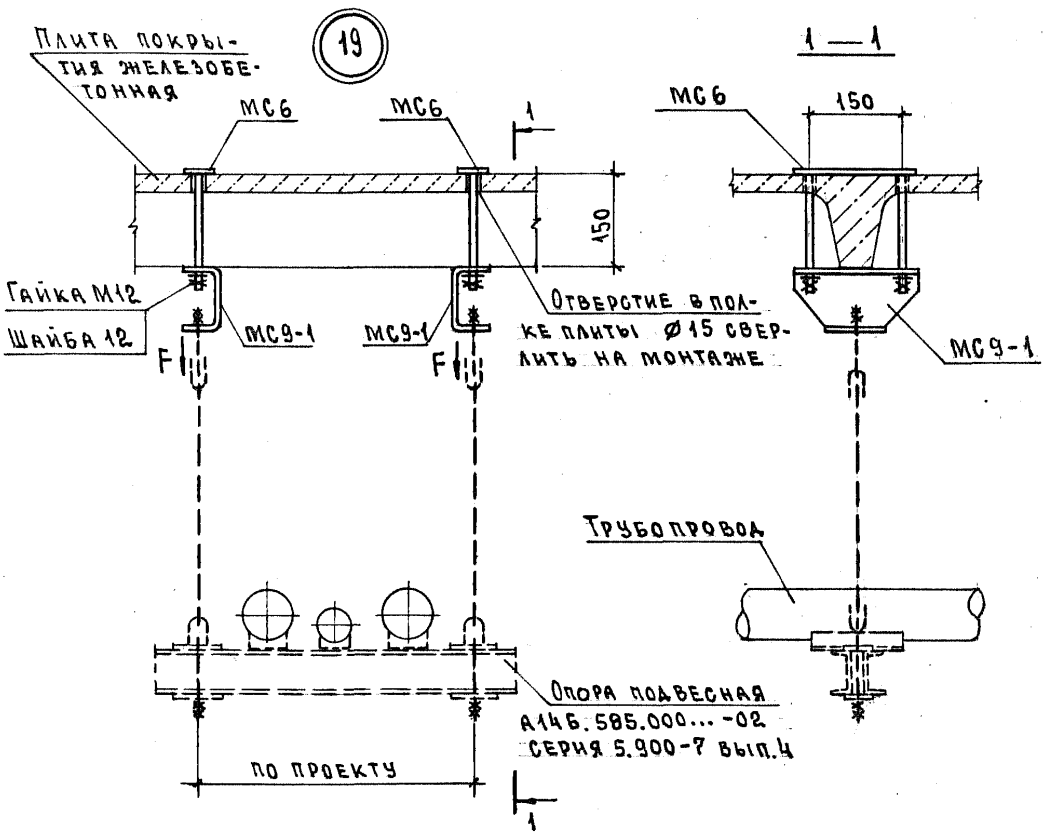
2.870-4.93.1-5

НАЧ. ОТА.	КОТОВ	<i>[Signature]</i>
Н. КОНТР.	ЕВАНЕШНИКОВА	<i>[Signature]</i>
ЭВ. ГР.	ГРИДНЕВА	<i>[Signature]</i>
ИНЖ.	ОРЛОВА	<i>[Signature]</i>

ОПОРЫ ПОДВЕСНЫЕ РЕГУЛИРУЕМЫЕ ДЛЯ МНОГОТРУБНОЙ ПРОКЛАДКИ ПРИ ПЛОСКОЙ КРОВЛЕ.  
УЗЕЛ 18, 19

СТАДИЯ	ЛИСТ	ЛИСТОВ
Р	1	3
АП ГИПРОНИСЕЛЬХОЗ		





СПЕЦИФИКАЦИЮ СМ. ЛИСТ 3

Ш.Н.В. № ПОДЛ. ПОДПИСЬ И ДАТА ВЗ.АМ. Ш.Н.В. №

2.870-4.93.1-5

ЛИСТ 2

№ УЗЛА	НАИМЕНОВАНИЕ	Кол.	ОБОЗНАЧЕНИЕ ДОКУМЕНТА
18	ИЗДЕЛИЕ СОЕДИНИТЕЛЬНОЕ МС 6	2	2.870-4.93.2-3
	МС14-1	2	-8
	БОЛТ МВ ГОСТ 7798-70	2	
	ГАЙКА МВ ГОСТ 5915-70	2	
	ГАЙКА М10	4	
	ШАЙБА 8 ГОСТ 11371-78	2	
	ШАЙБА 10	4	
19	ИЗДЕЛИЕ СОЕДИНИТЕЛЬНОЕ МС 6	2	2.870-4.93.2-3
	МС9-1	2	-5
	ГАЙКА М10 ГОСТ 7798-70	4	
	ШАЙБА 10 ГОСТ 11371-78	4	

УНВ. ПЕРОНАЛ. ПОДАТЬ И АРГА. ВЗАМ. ИВВ. №

2.870-4.93.1-5

Лист

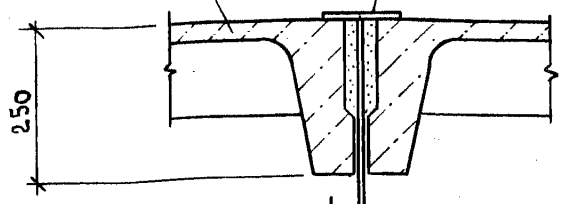
3

20

ПЛИТА ПОКРЫТИЯ  
ЖЕЛЕЗОБЕТОННАЯ

МС 20

УСТАНОВИТЬ НА МОНТАЖЕ  
ДО ЗАЛИВКИ ШВОВ РАСТВОРОМ



250

F ↓

БОЛТ М8

ГАЙКА М8

ШАЙБА 8

ПОДВЕСКА ЛЕНТОЧНАЯ  
(ИЗ 28 001-01.00.00.00 ТУ)

ТРУБОПРОВОД ИЛИ  
ВОЗДУХОВОД

1. НАПРАВЛЕНИЕ ПРОКЛАДКИ ТРУБОПРОВОДА (ИЗ ПЛОСКОСТИ ЧЕРТЕЖА) ПОКАЗАНО УСЛОВНО.
2. СПЕЦИФИКАЦИЮ СМ. ЛИСТ 5.
3. ВЕЛИЧИНУ НАГРУЗКИ F СМ. 2.870-4.93.1-НЧ

ИНВ.№ ПОДА. ПОДПИСЬ И ДАТА ВЗАМ.ИНВ.№

НАЧ.ОТД.	КОТОВ	<i>[Signature]</i>
Н.КОНТР.	ОРЛОВА	<i>[Signature]</i>
ЗАВ.ГР.	ГРИДНЕВА	<i>[Signature]</i>
ИНЖ.	ЕПАНЕШНИКОВА	<i>[Signature]</i>

2.870-4.93.1-6

ОПОРЫ ПОДВЕСНЫЕ НЕ РЕГУЛИРУЕМЫЕ ПРИ ПЛОСКОЙ КРОВЛЕ.  
УЗЕЛ 20...23

СТАДИЯ	ЛИСТ	ЛИСТОВ
Р	1	5

АП ГИПРОНИСЕЛЬХОЗ

Плита покрытия  
ЖЕЛЕЗОБЕТОННАЯ

(21)

МС 19

150

Просверлить  
отв.  $\varnothing 35$

F ↓

Болт М8

Гайка М8

Шайба 8

Подвеска ленточная  
(ИЗВ 001-01.00.00.00ТУ)

Трубопровод или  
воздуховод

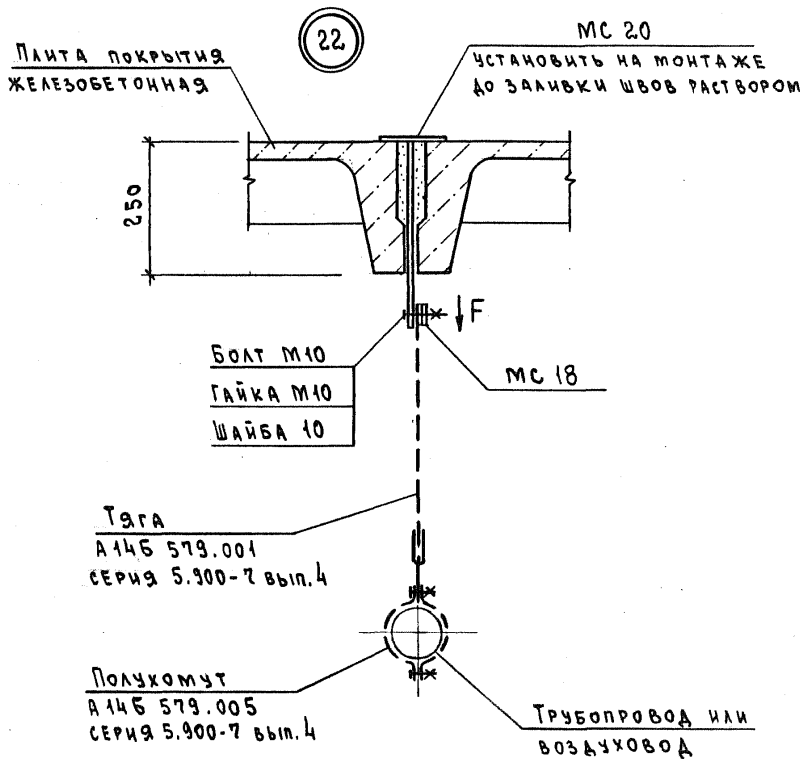
СПЕЦИФИКАЦИЮ см. лист 5

ИВ. И ПОДП. ПОДПИСЬ И ДАТА ВЗЯТ. ИВ. И

2.870-4.93.1-6

ЛИСТ

2



СПЕЦИФИКАЦИЮ СМ. ЛИСТ 5

ИЗМ. И ПОДП. ПОДПИСЬ И ДАТА ВЗАМ. ИЗМ. И

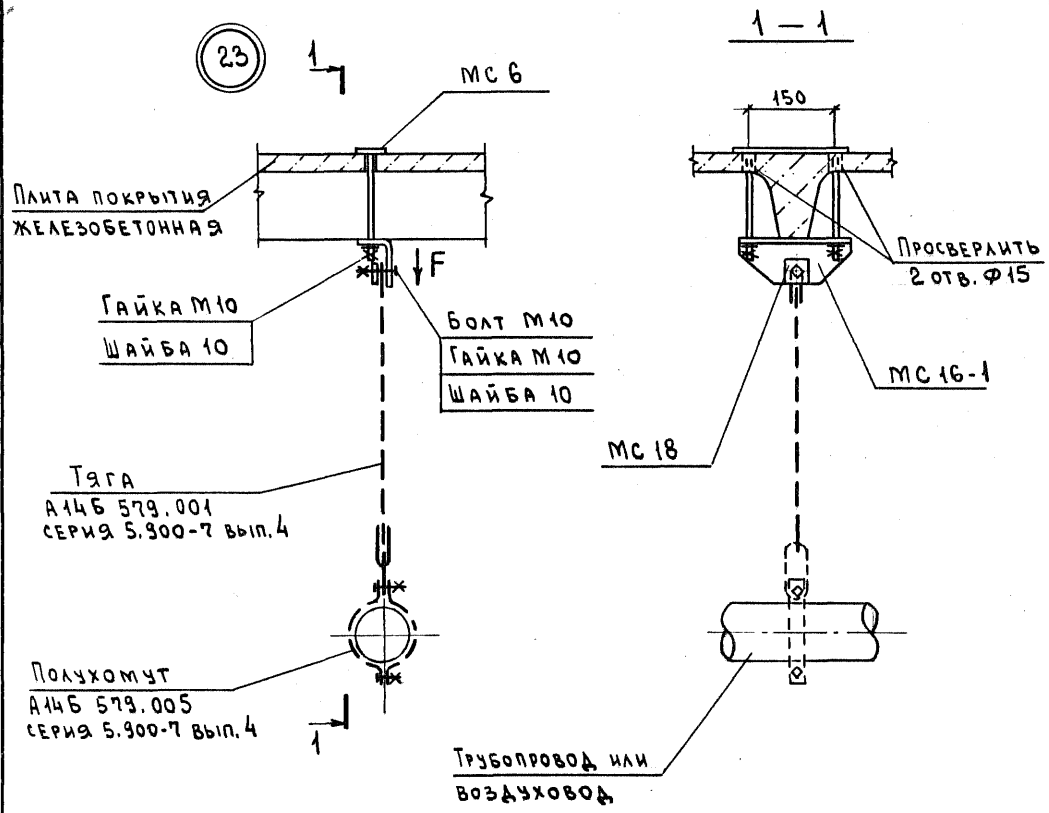
2.870-4.93.1-6

ЛИСТ

3

Ц.00024-01 37

23



СПЕЦИФИКАЦИЮ см. лист 5

ИЗМ. И ПОДП.	ПОДПИСЬ И ДАТА	ВЗАМ. ИЗМ. И Д.

2.870-4.93.1-6

ЛИСТ
4

№ узла	НАИМЕНОВАНИЕ	Кол.	ОБОЗНАЧЕНИЕ ДОКУМЕНТА
20	ИЗДЕЛИЕ СОЕДИНИТЕЛЬНОЕ МС 20	1	2.870-4.93.2-11
	Болт М8 ГОСТ 7798-70	1	
	Гайка М8 ГОСТ 5915-70	1	
	Шайба 8 ГОСТ 11371-78	1	
21	ИЗДЕЛИЕ СОЕДИНИТЕЛЬНОЕ МС 19	1	2.870-4.93.2-11
	Болт М8 ГОСТ 7798-70	1	
	Гайка М8 ГОСТ 5915-70	1	
	Шайба 8 ГОСТ 11371-78	1	
22	ИЗДЕЛИЕ СОЕДИНИТЕЛЬНОЕ МС 18	1	2.870-4.93.2-10
	МС 20	1	-11
	Болт М10 ГОСТ 7798-70	1	
	Гайка М10 ГОСТ 5915-70	1	
	Шайба 10 ГОСТ 11371-78	1	
23	ИЗДЕЛИЕ СОЕДИНИТЕЛЬНОЕ МС 6	1	2.870-4.93.2-3
	МС16-1	1	-9
	МС18	1	-10
	Болт М10 ГОСТ 7798-70	1	
	Гайка М10 ГОСТ 5915-70	3	
	Шайба 10 ГОСТ 11371-78	3	

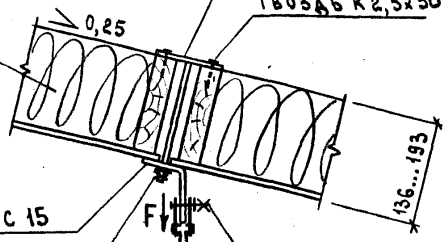
ИВ.И ПОДЛ. ПОДПИСЬ И ДАТА ВЗАМ. ИВ.И

2.870-4.93.1-6

Лист 5

(24)

Плита покрытия  
на деревянном  
каркасе



МС 5

Гвоздь К2,5x50

МС 15

Гайка М10

Шайба 10

Болт М8

Гайка М8

Шайба 8

Подвеска ленточная  
(И 28 001 - 01.00.00.00 ТУ)

Трубопровод или  
воздуховод

1. Направление прокладки трубопровода (из плоскости чертежа) показано условно.
2. Спецификацию см. лист 5.
3. Величину нагрузки F см. 2.870-4.93.1-НУ

ИМЬ.Н ПОДЛ. ПОДПИСЬ И ДАТА ВЪЗМ.ИМЬ.Н

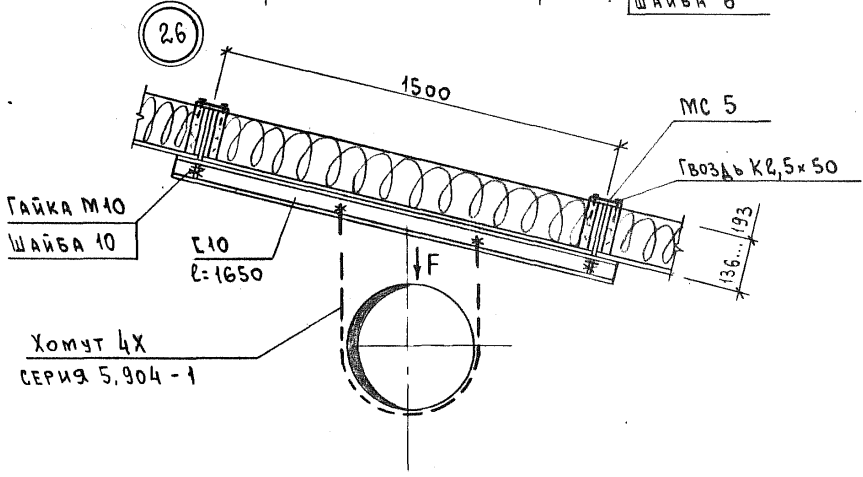
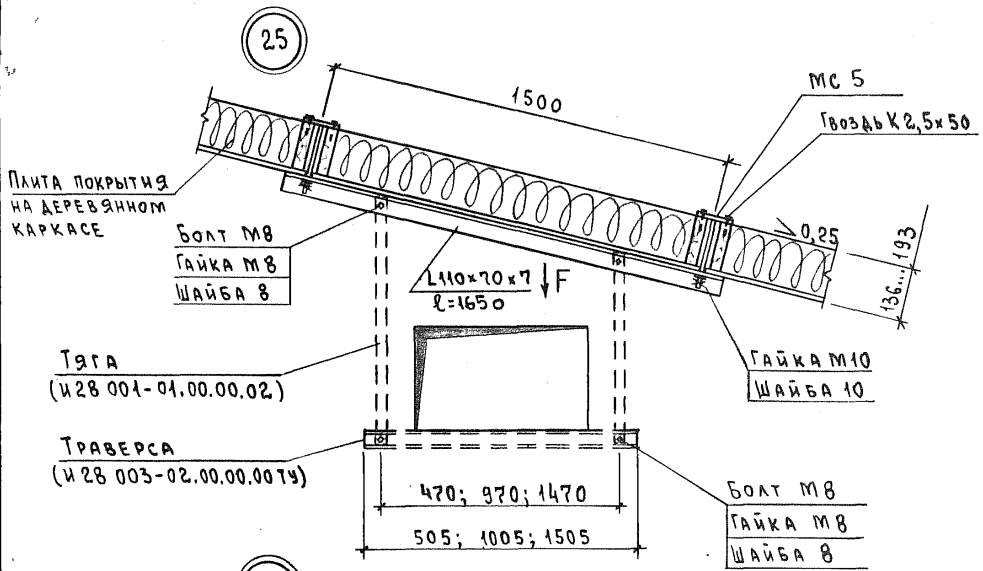
2.870-4.93.1-7

ИМЬ.Н ПОДЛ.	ПОДПИСЬ И ДАТА	ВЪЗМ.ИМЬ.Н
ИМЬ.Н ПОДЛ.	ПОДПИСЬ И ДАТА	ВЪЗМ.ИМЬ.Н
ИМЬ.Н ПОДЛ.	ПОДПИСЬ И ДАТА	ВЪЗМ.ИМЬ.Н
ИМЬ.Н ПОДЛ.	ПОДПИСЬ И ДАТА	ВЪЗМ.ИМЬ.Н

Опоры подвесные нерегулируемые в зданиях с плитами на деревянном каркасе.  
Узел 24...29

СТАДИЯ	ЛИСТ	ЛИСТОВ
Р	1	5
АП ГИПРОНИСЕЛЬХОЗ		





1. Спецификацию см. лист 5.
2. Уголки по ГОСТ 8510-86, швеллеры по ГОСТ 8240-89 из стали С235 по ГОСТ 27772-88.

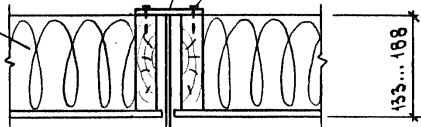
ИЗМ. И ПОДП. ПОДПИСЬ И ДАТА ВЗАМ. ИЗМ. И ПОДП.

27

ПЛИТА ПОДВЕСНОГО  
ПОТОЛКА НА ДЕРЕВЯН-  
НОМ КАРКАСЕ

МС 21

ГВОЗДЬ К 2,5x50



133...168

БОЛТ М8

ГАЙКА М8

ШАЙБА 8

F

ПОДВЕСКА ЛЕНТОЧНАЯ  
(ИЗ 001-01.00.00.00 ТУ)

ТРУБОПРОВОД ИЛИ  
ВОЗДУХОВОД

СПЕЦИФИКАЦИЮ СМ. ЛИСТ 5

ИВ.И ПОДЛ. ПРОДЛИСЬ И ДАТА ВЗАМ. ИВ.И

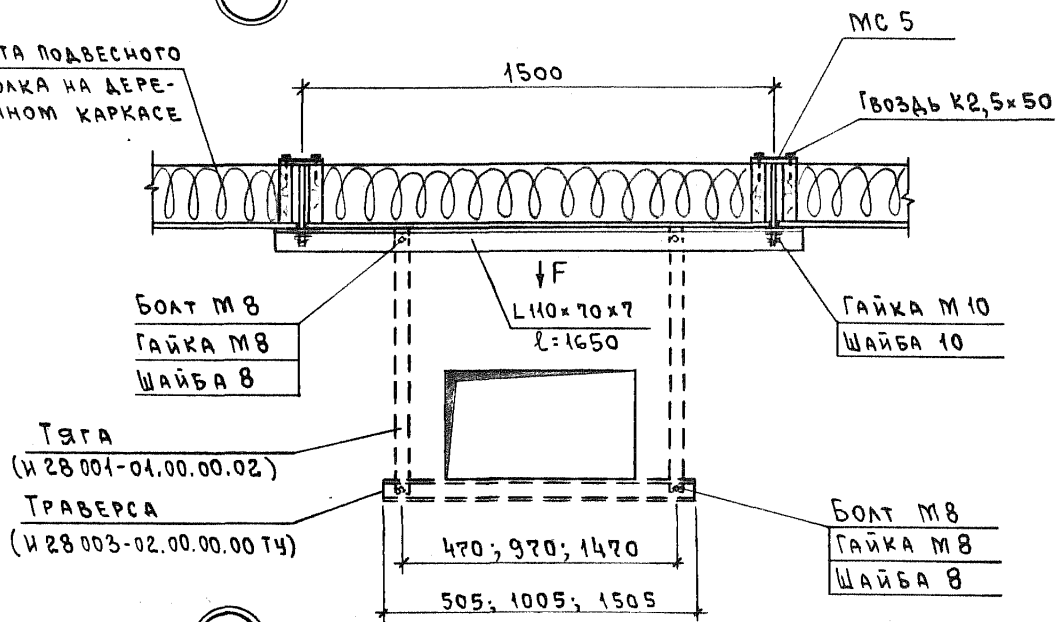
2.870-4.93.1-7

ЛИСТ

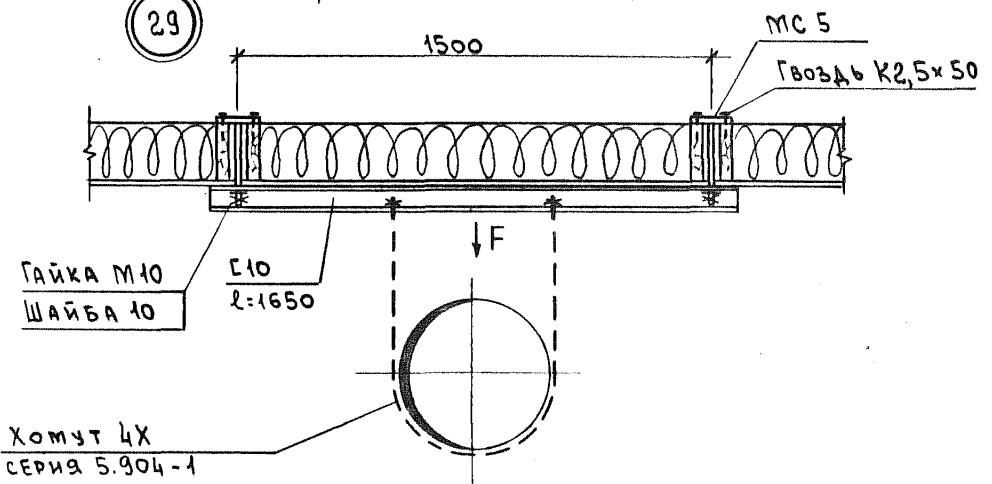
3

28

ПЛИТА ПОДВЕСНОГО  
ПОТОЛКА НА ДЕРЕ-  
ВЯННОМ КАРКАСЕ



29



1. Спецификацию см. лист 5.
2. Уголки по ГОСТ 8510-86, швеллеры по ГОСТ 8240-89 из стали С 235 по ГОСТ 27772-88.

ЧИВ.Н ПОДЛ. ПОДПИСЬ И ДАТА ВЗАМ.ИЧВ.Н

2.870-4.93.1-7

Лист  
4

№ узла	НАИМЕНОВАНИЕ	Кол.	ОБОЗНАЧЕНИЕ ДОКУМЕНТА
24	ИЗДЕЛИЕ СОЕДИНИТЕЛЬНОЕ МС 5	1	2.870-4.93.2-2
	МС 15	1	-9
	БОЛТ М 8 ГОСТ 7798-70	1	
	ГАЙКА М 8 ГОСТ 5915-70	1	
	ШАЙБА 8 ГОСТ 11371-78	1	
	ГАЙКА М 10 ГОСТ 5915-70	1	
	ШАЙБА 10 ГОСТ 11371-78	1	
	ГВОЗДЬ К 2,5x50 ГОСТ 4028-63	2	
25 ; 28	ИЗДЕЛИЕ СОЕДИНИТЕЛЬНОЕ МС 5	2	2.870-4.93.2-2
	Л10x70x7, ℓ=1650, ГОСТ 8510-86	1	БЕЗ ЧЕРТ.
	БОЛТ М 8 ГОСТ 7798-70	4	
	ГАЙКА М 8 ГОСТ 5915-70	4	
	ШАЙБА 8 ГОСТ 11371-78	4	
	ГАЙКА М 10 ГОСТ 5915-70	2	
	ШАЙБА 10 ГОСТ 11371-78	2	
	ГВОЗДЬ К 2,5x50 ГОСТ 4028-63	4	
26 ; 29	ИЗДЕЛИЕ СОЕДИНИТЕЛЬНОЕ МС 5	2	2.870-4.93.2-2
	Г 10 , ℓ=1650 , ГОСТ 8240-89	1	БЕЗ ЧЕРТ.
	ГАЙКА М 10 ГОСТ 5915-70	2	
	ШАЙБА 10 ГОСТ 11371-78	2	
	ГВОЗДЬ К 2,5x50 ГОСТ 4028-63	4	
27	ИЗДЕЛИЕ СОЕДИНИТЕЛЬНОЕ МС 21	1	2.870-4.93.2-12
	БОЛТ М 8 ГОСТ 7798-70	1	
	ГАЙКА М 8 ГОСТ 5915-70	1	
	ШАЙБА 8 ГОСТ 11371-78	1	
	ГВОЗДЬ К 2,5x50 ГОСТ 4028-63	2	

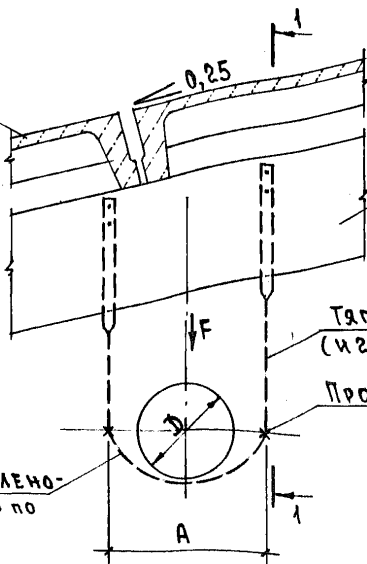
ИМС. И ПОДЛ. ПОДПИСЬ И ДАТА ВЗАМ. ИМС. И М

2.870-4.93.1-7

ЛИСТ  
5

Ц.00024-01 44

Плита покрытия  
ЖЕЛЕЗОБЕТОННАЯ



НЕСУЩАЯ СТРОПИЛЬ-  
НАЯ КОНСТРУКЦИЯ

Тяга подвески  
(ИЗВ 001-01.00.00.02)

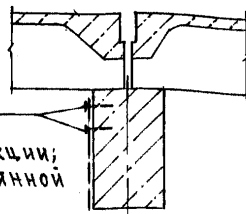
Проволока  $\varnothing 3...6$  мм  
(по проекту)

Хомут из полиэтилено-  
вой пленки 0,2x30 по  
ГОСТ 10354-82

1-1

D, мм	315	500	630	800	1000
A, мм	545	700	830	1000	1200

Болты самоанкерующиеся  
БСР 6x65 ЧЗ ГОСТ 28778-90  
- при ж.-б. стропильной конструкции;  
Винтовые гвозди - при деревянной  
стропильной конструкции



Воздуховод

Болт М6  
ГОСТ 7798-70

Скоба из проволоки  
 $\varnothing 2$  мм

Хомут

2000 2000 2000 2000

1. Величину нагрузки F см. 2.870-4.93.1-НУ
2. Направление прокладки воздуховода показано условно.

2.870-4.93.1-8

ИЗМ. № ПОСЛЕ ПОДПИСИ И ДАТА ВЗАМ. ИЗМ. №

ИЗМ. №	ПОСЛЕ ПОДПИСИ	И ДАТА	ВЗАМ. ИЗМ. №
ИЗМ. №	ПОСЛЕ ПОДПИСИ	И ДАТА	ВЗАМ. ИЗМ. №
ИЗМ. №	ПОСЛЕ ПОДПИСИ	И ДАТА	ВЗАМ. ИЗМ. №
ИЗМ. №	ПОСЛЕ ПОДПИСИ	И ДАТА	ВЗАМ. ИЗМ. №

Опора подвесная проме-  
жуточная для воздуховода  
из полиэтиленовой пленки.  
Узел 30

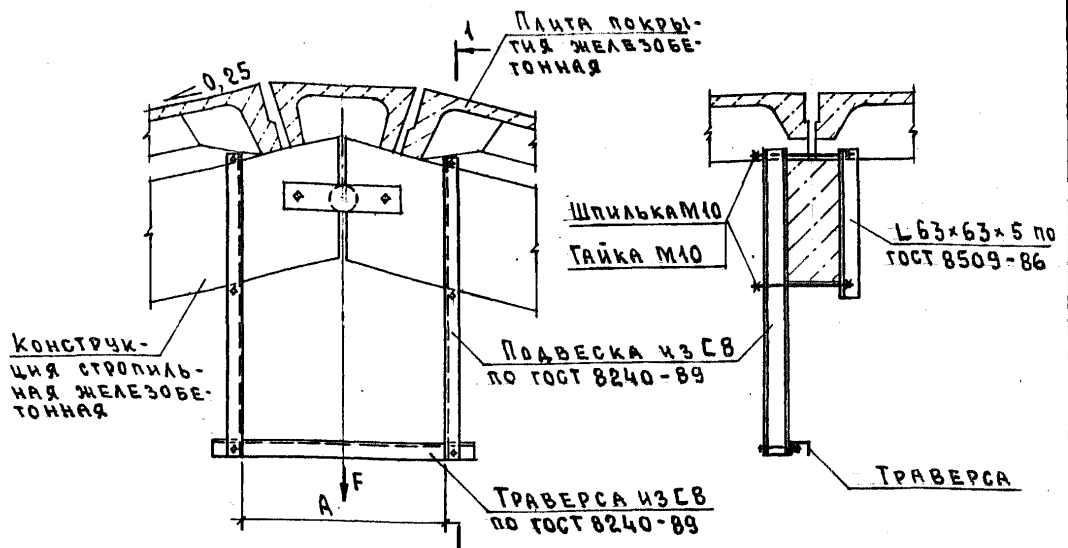
СТАДИЯ	ЛИСТ	ЛИСТОВ
Р		1

АП ГИПРОНИСЕЛЬХОЗ

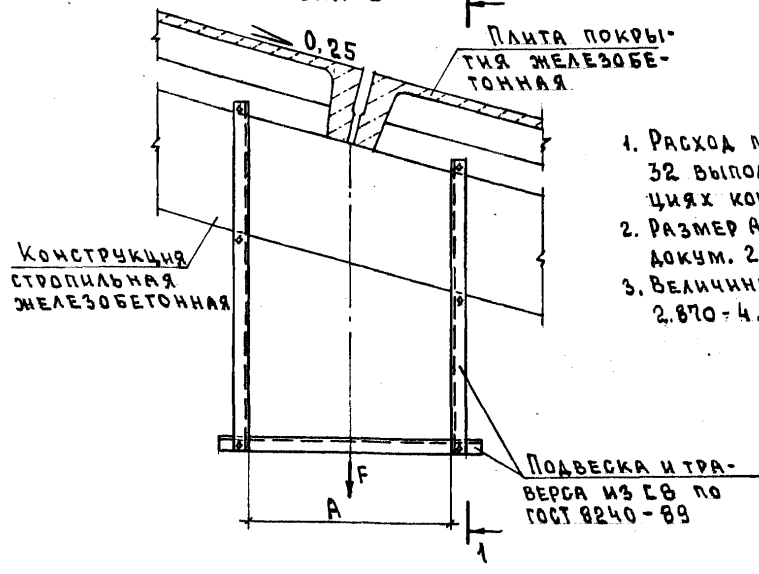
31

Установка подвесной опоры на коньке

1-1



Установка подвесной опоры на скате



1. Расход материалов по узлам 31, 32 выполняется в спецификациях конкретного проекта.
2. Размер А принимать по узлу 30 докум. 2.870-4.93.1-8.
3. Величину нагрузки F см. 2.870-4.93.1-НУ

Имя, фамилия, Подпись и дата, Взам. инв. №

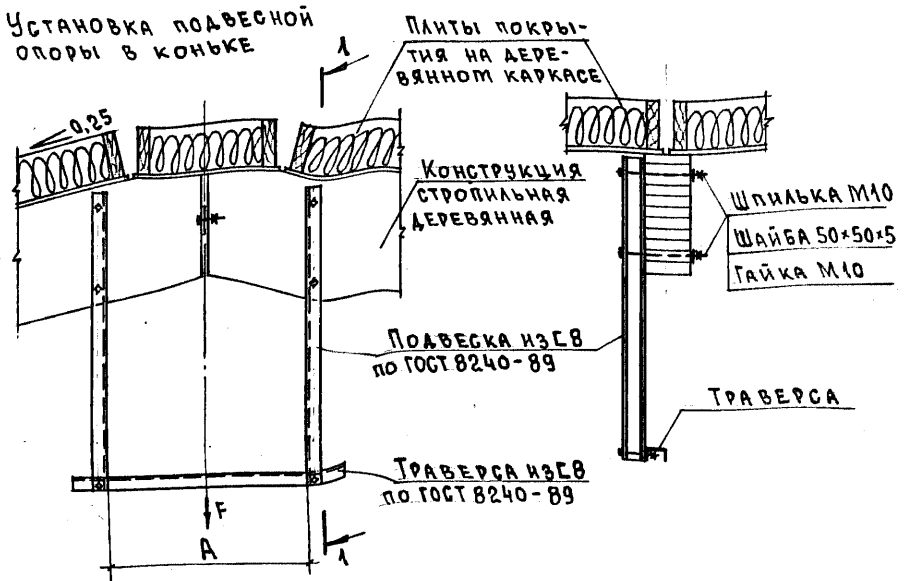
2.870-4.93.1-9

Имя, фамилия, Подпись и дата, Взам. инв. №	Имя, фамилия, Подпись и дата, Взам. инв. №	Опоры подвесные концевые для воздуховода из полистироновой пленки.	Стандарт	Лист	Листов
	Имя, фамилия, Подпись и дата, Взам. инв. №		Р	1	2
Имя, фамилия, Подпись и дата, Взам. инв. №	Имя, фамилия, Подпись и дата, Взам. инв. №	Узел 31, 32	АП ГИПРОНИСЕЛЬХОЗ		

32

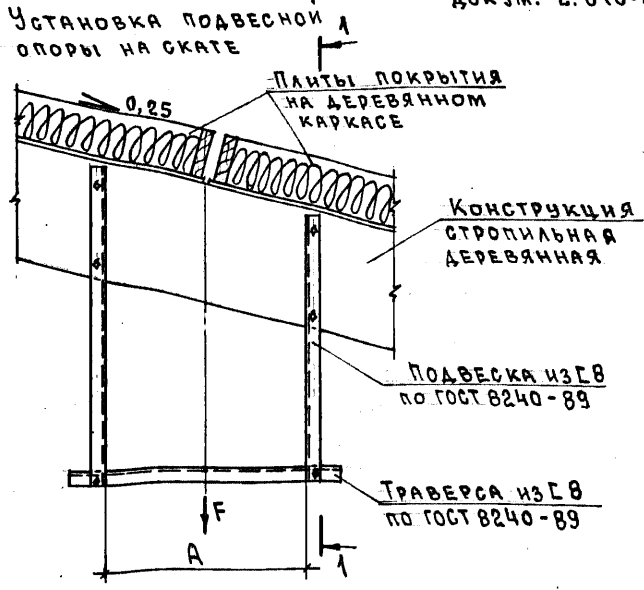
1-1

Установка подвесной опоры в коньке



РАЗМЕР А ПРИНИМАТЬ ПО УЗЛУ 30 ДОКУМ. 2.870-4.93.1-8.

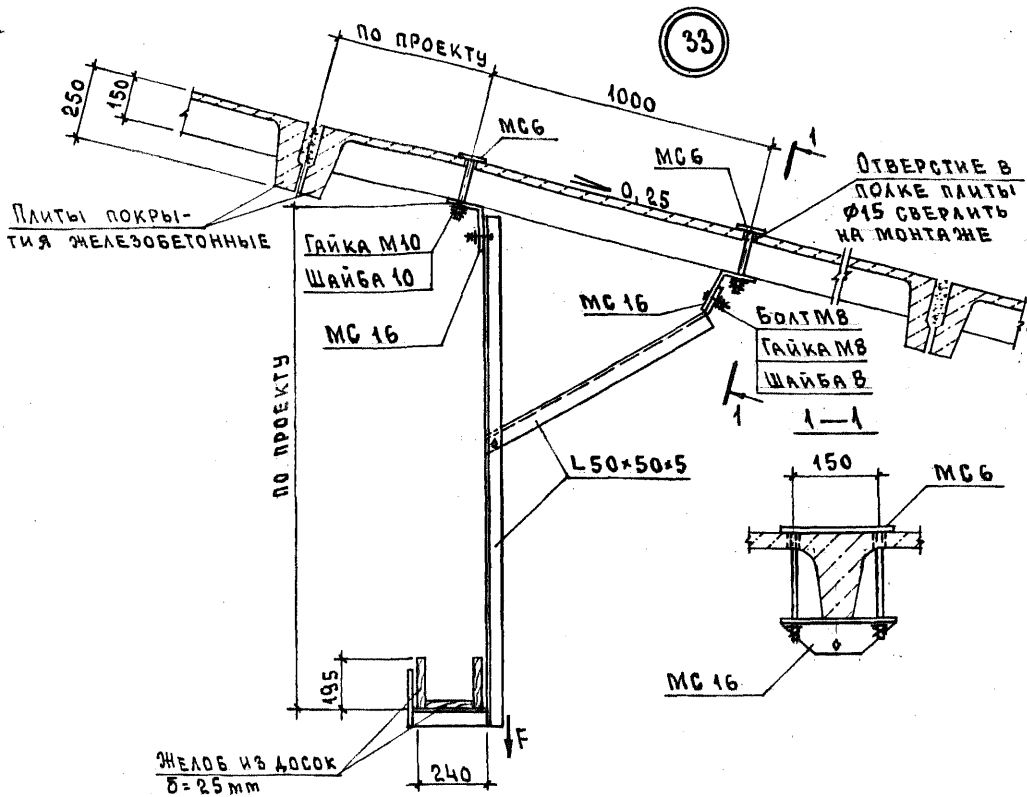
Установка подвесной опоры на скате



ИЗМ. № ПОДА. ПОДАТЬ И ДАТА  
ВЗЛМ. ИВ. №

2.870-4.93.1-9

ЛИСТ  
2



1. СПЕЦИФИКАЦИЮ СМ. ЛИСТ 3.
2. УГОАКИ ПО ГОСТ 8509-86 ИЗ СТАЛИ С235 ПО ГОСТ 27772-88.
3. ДОСКИ ИЗ СОСНЫ ИЛИ ЕЛИ  $\varphi \leq 20\%$  ПО ГОСТ 8486-86<sup>Е</sup>
4. ВЕЛИЧИНУ НАГРУЗКИ F СМ. 2.870-4.93.1-НУ

ИНВ. № ПОДЛ. ПОДПИСЬ И ДАТА. ВЗАМ. ИНВ. №

2.870-4.93.1-10

НАЧ. ОТД.	КОТОВ	<i>[Signature]</i>
Н. КОНТР.	ЕПАНЕШНИКОВА	<i>[Signature]</i>
ЗАВ. ГР.	ГРИДНЕВА	<i>[Signature]</i>
ИНЖ.	ОРЛОВА	<i>[Signature]</i>

ОПОРЫ ПОДВЕСНЫЕ ДЛЯ  
ЭЛЕКТРОКАБЕЛЯ КОРМОРАЗ-  
ДАТЧИКА.

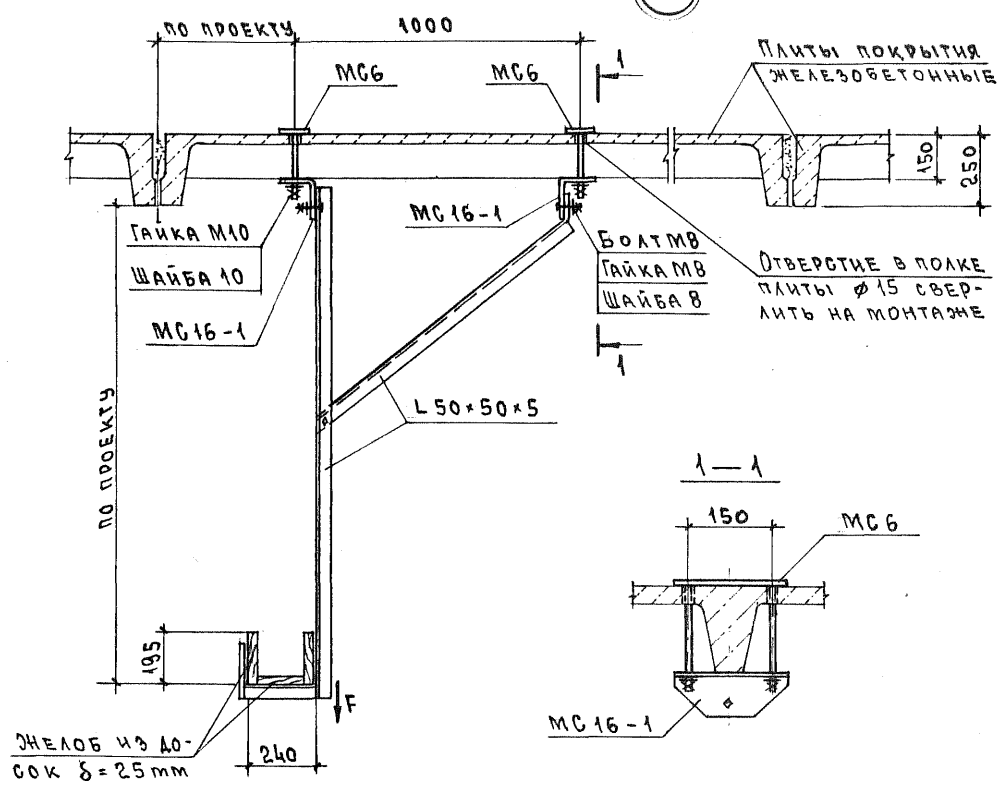
УЗЕЛ 33; 34

СТАДИЯ	ЛИСТ	ЛИСТОВ
Р	1	3

АП ГИПРОНИСЕЛЬХОЗ



34



1. Спецификацию см. лист 3.
2. Уголки по ГОСТ 8509-86 из стали С235 по ГОСТ 27772-88.
3. Доски из сосны или ели  $U \leq 20\%$  по ГОСТ 8486-86\*Е.

ИВ. НЕЛОД.	ПОДПИСЬ И ДАТА	ВЗАМ. ИВ. НЕ
------------	----------------	--------------

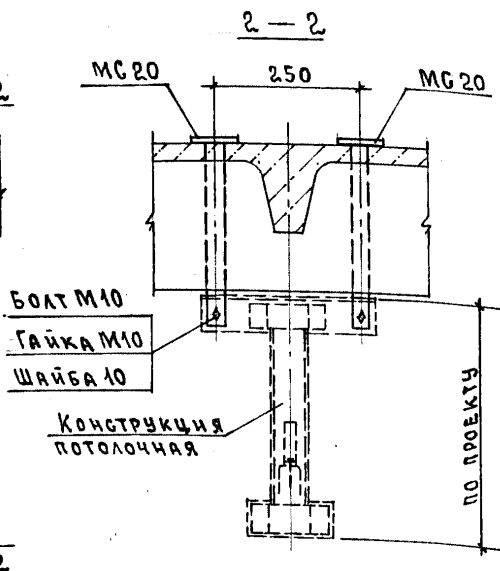
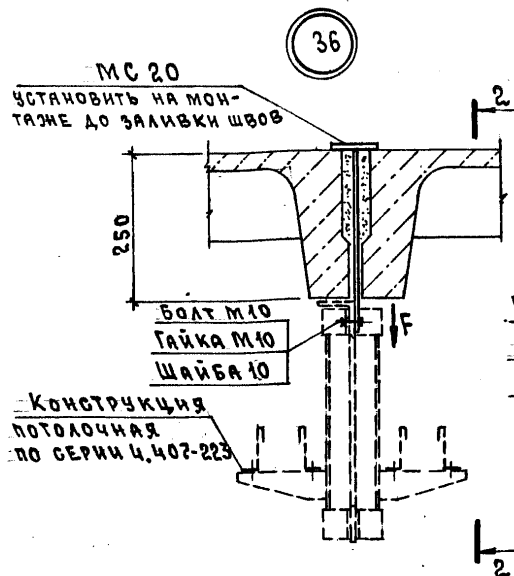
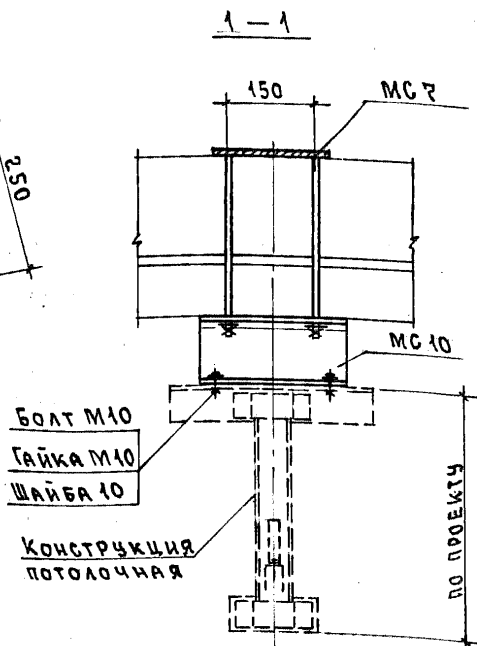
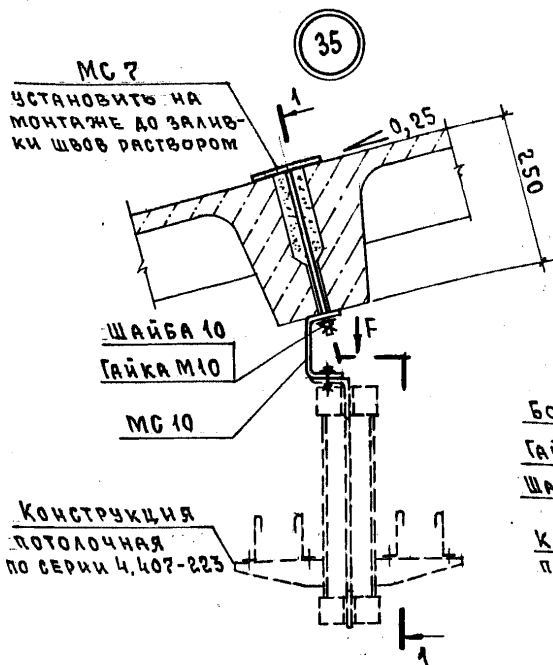
2.870-4.93.1-10	Лист 2
-----------------	-----------

№ узла	Наименование	Кол.	Обозначение документа
33	Изделие соединительное МС 6	2	2.870-4.93.2-3
	МС 16	2	-9
	Болт М8 ГОСТ 7798-70	2	
	Гайка М8 ГОСТ 5915-70	2	
	Гайка М10	4	
	Шайба 8 ГОСТ 11371-78	2	
	Шайба 10	4	
34	Изделие соединительное МС 6	2	2.870-4.93.2-3
	МС 16-1	2	-9
	Болт М8 ГОСТ 7798-70	2	
	Гайка М8 ГОСТ 5915-70	2	
	Гайка М10	4	
	Шайба 8 ГОСТ 11371-78	2	
	Шайба 10	4	

1. В спецификации не учтена подвеска: уголки L50x5 и деревянный желоб.
2. Расход металла уголков и досок учитывается в спецификации конкретного проекта.

Изм. № подл. Подпись и дата. Взам. инв. №

2.870-4.93.1-10 Лист 3



ВЕЛИЧИНУ НАГРУЗКИ F см. 2.870-4.93.1-НУ

2.870-4.93.1-11

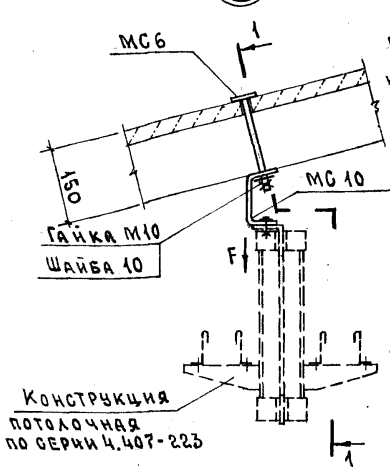
Имя, Подпись и дата

Имя, Подпись и дата	Имя, Подпись и дата	Имя, Подпись и дата	Имя, Подпись и дата
НАЧ. ОТА.	КОТОВ		
И. КОНТР.	ЕПАНЕШНИКОВА		
ЗАВ. ГР.	ГРИАНЕВА		
ВЕД. ИИЖ.	СОЛОМАТИН		
ИИЖ.	Орлова		

Опоры подвесные для электрокабелей.  
Узел 35...38

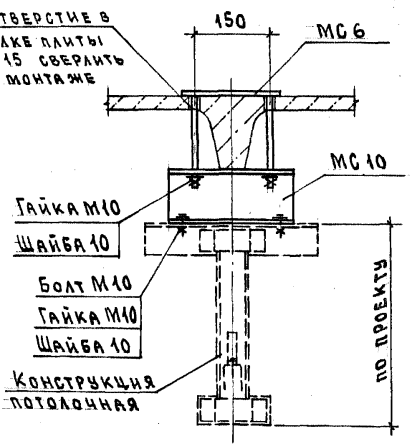
Страница	Лист	Листов
9	1	3
АП ГИПРОНИСЕЛЬХОЗ		

37

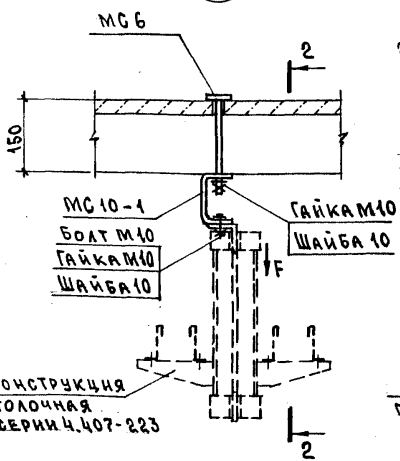


Конструкция потолочная по серии 4.407-223

1-1

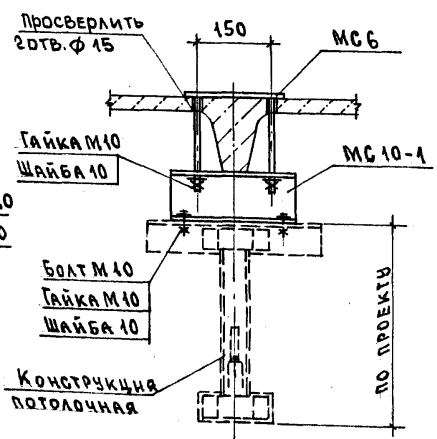


38



Конструкция потолочная по серии 4.407-223

2-2



Конструкция потолочная

Спецификацию см. лист 3

ИМЯ, ПЕЧАТЬ, ПОДПИСЬ И ДАТА ЮЗЯМ. ИИ.ИИ

2.870-4.93.1-11

Лист 2

№ узла	Наименование	Кол.	Обозначение документа
35	Изделие соединительное МС 2	1	2.870-4.93.2-3
	МС 10	1	-6
	Болт М 10 ГОСТ 7798-70	2	
	Гайка М 10 ГОСТ 5915-70	4	
	Шайба 10 ГОСТ 11371-78	4	
36	Изделие соединительное МС 20	2	2.870-4.93.2-11
	Болт М 10 ГОСТ 7798-70	2	
	Гайка М 10 ГОСТ 5915-70	2	
	Шайба 10 ГОСТ 11371-78	2	
37	Изделие соединительное МС 6	1	2.870-4.93.2-3
	МС 10	1	-6
	Болт М 10 ГОСТ 7798-70	2	
	Гайка М 10 ГОСТ 5915-70	4	
	Шайба 10 ГОСТ 11371-78	4	
38	Изделие соединительное МС 6	1	2.870-4.93.2-3
	МС 10-1	1	-6
	Болт М 10 ГОСТ 7798-70	2	
	Гайка М 10 ГОСТ 5915-70	4	
	Шайба 10 ГОСТ 11371-78	4	

Взам. инв. №

Подпись и дата

Инв. № подл.

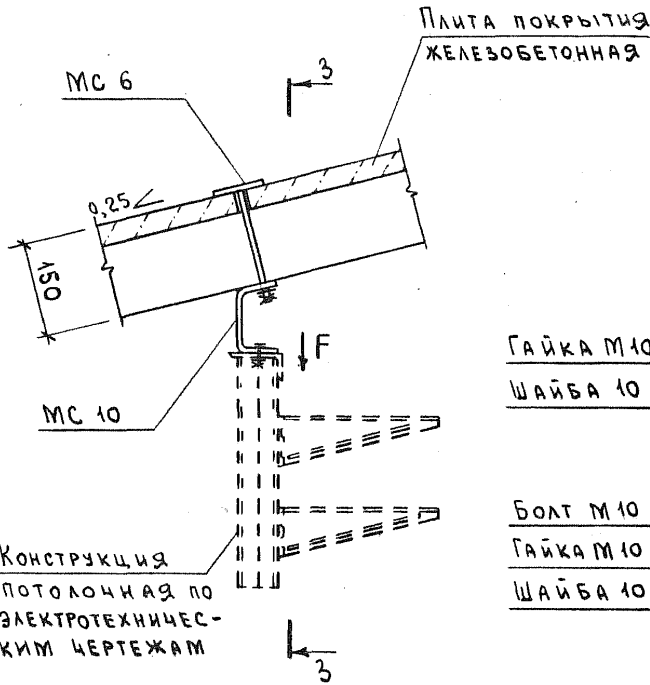
2.870-4.93.1-11

Лист

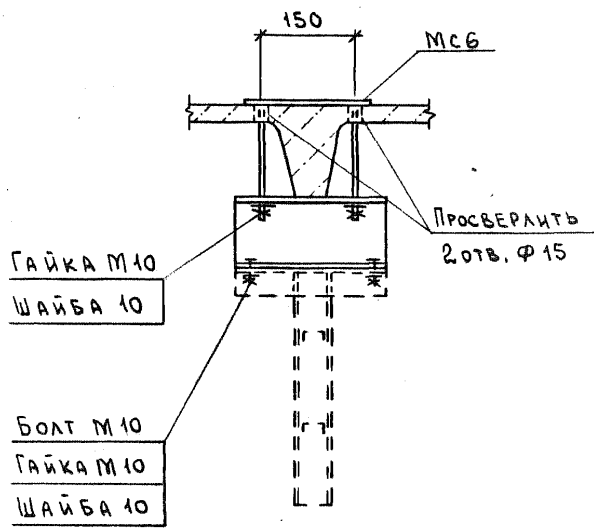
3



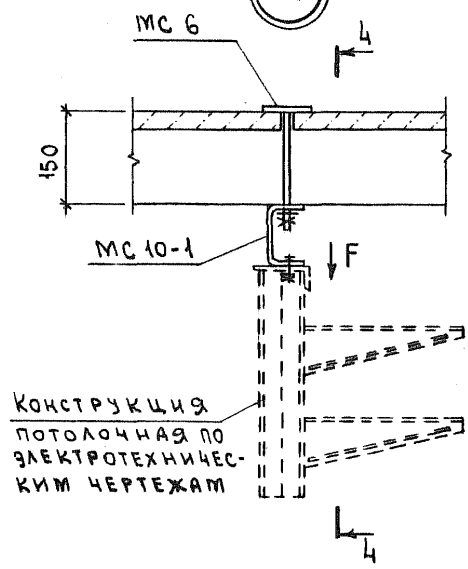
41



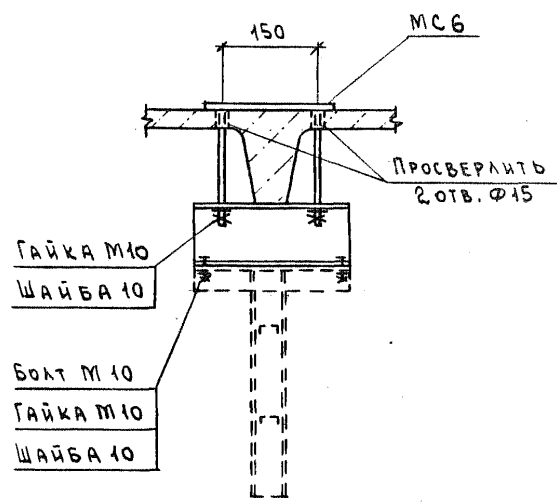
3 - 3



42



4 - 4



Спецификацию см. лист 3.

ИВ.И. ПОДЛ.	ПОДПИСЬ И ДАТА	ВЗАМ. ИВ.И.Н
-------------	----------------	--------------

2.870-4.93.1-12

Лист  
2

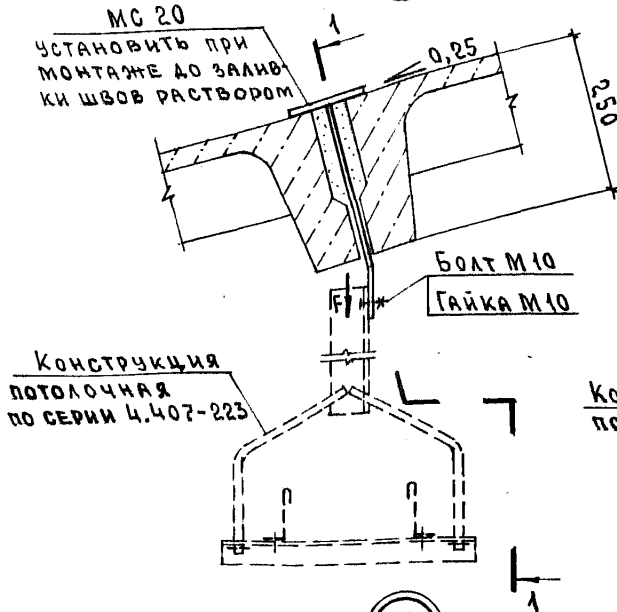
№ узла	НАИМЕНОВАНИЕ	Кол.	ОБОЗНАЧЕНИЕ ДОКУМЕНТА
39	ИЗДЕЛИЕ СОЕДИНИТЕЛЬНОЕ МС 7	1	2.870-4.93.2-3
	МС 10	1	-6
	БОЛТ М10 ГОСТ 7798-70	2	
	ГАЙКА М10 ГОСТ 5915-70	4	
	ШАЙБА 10 ГОСТ 11371-78	4	
40	ИЗДЕЛИЕ СОЕДИНИТЕЛЬНОЕ МС 7	1	2.870-4-93.2-3
	МС 10-1	1	-6
	БОЛТ М10 ГОСТ 7798-70	2	
	ГАЙКА М10 ГОСТ 5915-70	4	
	ШАЙБА 10 ГОСТ 11371-78	4	
41	ИЗДЕЛИЕ СОЕДИНИТЕЛЬНОЕ МС 6	1	2.870-4.93.2-3
	МС 10	1	-6
	БОЛТ М10 ГОСТ 7798-70	2	
	ГАЙКА М10 ГОСТ 5915-70	4	
	ШАЙБА 10 ГОСТ 11371-78	4	
42	ИЗДЕЛИЕ СОЕДИНИТЕЛЬНОЕ МС 6	1	2.870-4.93.2-3
	МС 10-1	1	-6
	БОЛТ М10 ГОСТ 7798-70	2	
	ГАЙКА М10 ГОСТ 5915-70	4	
	ШАЙБА 10 ГОСТ 11371-78	4	

ИМЬ, И ПОДЛ. ПОДПИСЬ И ДАТА ВЗАИМНОВ.И

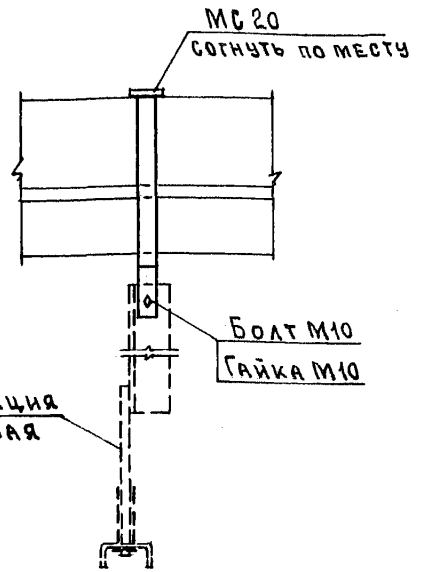
2.870-4.93.1-12 ЛИСТ  
3



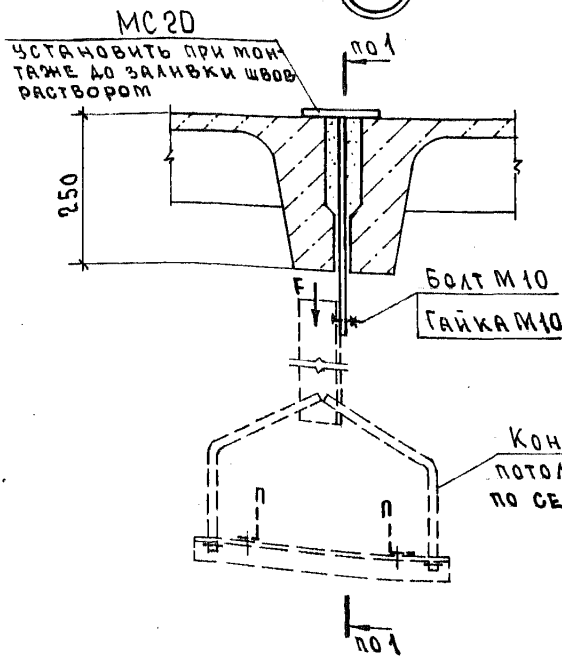
43



1-1



44



1. Величину нагрузки F см. 2.870-4.93.1-НУ.
2. Спецификацию см. лист 3.

ИЗМ. №	ПОДПИСЬ И ДАТА	ВЗНМ. ИИВ. №
ИИВ. №	ПОДПИСЬ И ДАТА	ВЗНМ. ИИВ. №

НАЧ. ОТД.	КОТОВ	<i>[Signature]</i>
М. КОНТР.	ЕПАНЕШНИКОВА	<i>[Signature]</i>
В. В. ГР.	ГРИДНЕВА	<i>[Signature]</i>
ВЕД. ИИВ.	СОЛОМАТИН	<i>[Signature]</i>
ИИВ.	Орлова	<i>[Signature]</i>

2.870-4.93.1-13

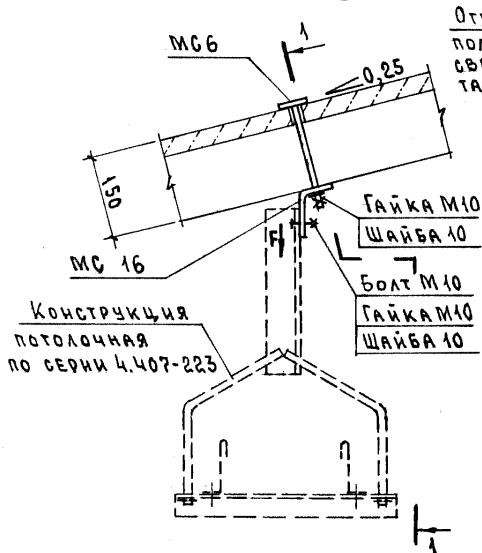
ОПОРЫ ПОДВЕСНЫЕ ДЛЯ ЭЛЕКТРОКАБЕЛЕЙ.

УЗЕЛ 43...46

СТАНЦИЯ	ЛИСТ	ЛИСТОВ
Р	1	3

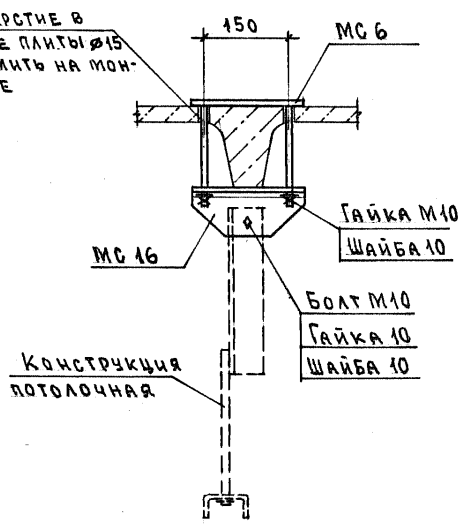
АП ГИПРОНИСЕЛЬХОЗ

45

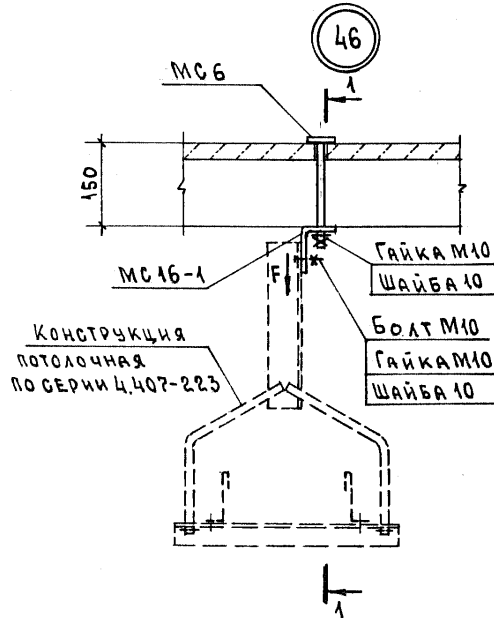


Отверстие в полке плиты  $\varnothing 15$  сверлить на монтаже

1-1



46



Спецификацию см. лист 3

И.В. МЕЛОД. ПОДПИСЬ И ПЕЧАТ. В.В.М. ЧИВ. И.В. МЕЛОД.

2.870-4.93.1-13

Лист 2

Ц00024-01 58

№ узла	Наименование	Кол.	Обозначение документа
43	ИЗДЕЛИЕ СОЕДИНИТЕЛЬНОЕ МС 20	1	2.870-4.93.2-11
	БОЛТ М10 ГОСТ 7798-70	1	
	ГАЙКА М10 ГОСТ 5915-70	1	
44	ИЗДЕЛИЕ СОЕДИНИТЕЛЬНОЕ МС 20	1	2.870-4.93.2-11
	БОЛТ М10 ГОСТ 7798-70	1	
	ГАЙКА М10 ГОСТ 5915-70	1	
45	ИЗДЕЛИЕ СОЕДИНИТЕЛЬНОЕ МС 6	1	2.870-4.93.2-3
	МС 16	1	-9
	БОЛТ М10 ГОСТ 7798-70	1	
	ГАЙКА М10 ГОСТ 5915-70	3	
	ШАЙБА 10 ГОСТ 11371-78	3	
46	ИЗДЕЛИЕ СОЕДИНИТЕЛЬНОЕ МС 6	1	2.870-4.93.2-3
	МС 16-1	1	-9
	БОЛТ М10 ГОСТ 7798-70	1	
	ГАЙКА М10 ГОСТ 5915-70	3	
	ШАЙБА 10 ГОСТ 11371-78	3	

ИЗВ. № ПОДЛ. ПОДПИСЬ ЧАСТА ВЗАМ. ЧЛЕНОВ

2.870-4.93.1-13

Лист

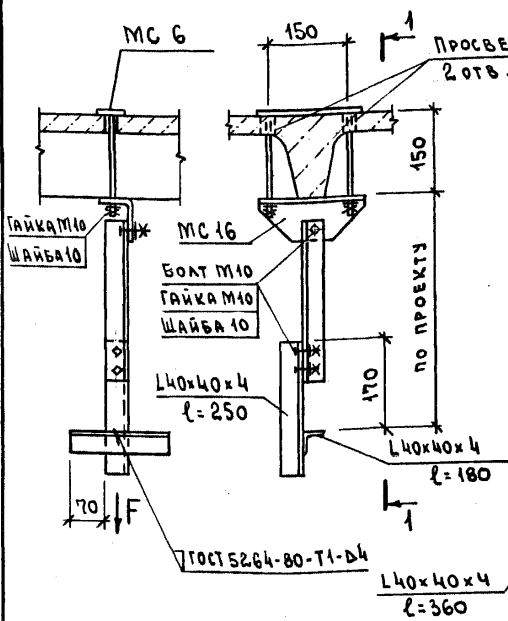
3

Ц00024-01 59

47

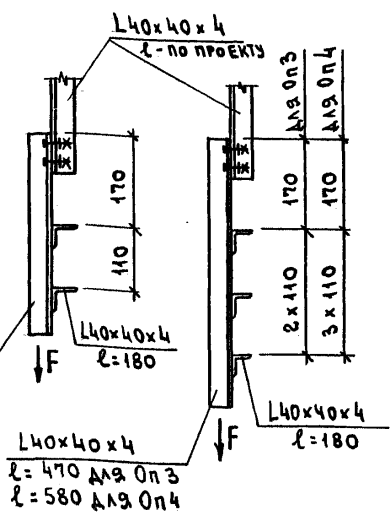
1-1

Op 1



Op 2

Op 3; Op 4



1. СПЕЦИФИКАЦИЮ см. ЛИСТ 2.
2. ВЕЛИЧИНУ НАГРУЗКИ F см. 2.870-4.93.1-НУ.
3. УГОЛКИ по ГОСТ 8509-86 из стали С235 по ГОСТ 27772-88.

ИЗВ. И ПОДП. ПОДПИСЬ И ДАТА ВЗАИМ. ИЗВ. И

НАЧ. ОТА	КОТОВ	<i>[Signature]</i>
И. КОНТР.	Орлова	<i>[Signature]</i>
ЗАВ. ГР.	Гриднева	<i>[Signature]</i>
ИНЖ.	Еленишников	<i>[Signature]</i>

2.870-4.93.1-14

ОПОРЫ ПОДВЕСНЫЕ ДЛЯ  
КОРМОПРОВОДОВ  
УЗЕЛ 47

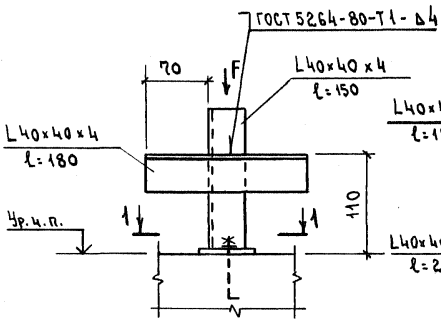
СТАДИЯ	ЛИСТ	ЛИСТОВ
Р	1	2

АП ГИПРОНИСЕЛЬХОЗ

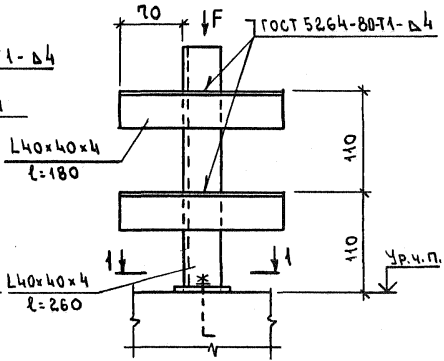
МАРКА ОПОРЫ	НАИМЕНОВАНИЕ	КОЛ.	ОБОЗНАЧЕНИЕ ДОКУМЕНТА
Оп 1	ИЗДЕЛИЕ СОЕДИНИТЕЛЬНОЕ МС 6	1	2.870-4.93.2-3
	МС 16	1	-9
	Л40x40x4, ℓ- по ПРОЕКТУ	1	БЕЗ ЧЕРТ.
	Л40x40x4, ℓ = 250 ; 0,61 кг	1	
	Л40x40x4, ℓ = 180 ; 0,44 кг	1	
	БОЛТ М10 ГОСТ 7798-70	3	
	ГАЙКА М10 ГОСТ 5915-70	5	
ШАЙБА 10 ГОСТ 11371-78	5		
Оп 2	ИЗДЕЛИЕ СОЕДИНИТЕЛЬНОЕ МС 6	1	2.870-4.93.2-3
	МС 16	1	-9
	Л40x40x4, ℓ- по ПРОЕКТУ	1	БЕЗ ЧЕРТ.
	Л40x40x4, ℓ = 360 ; 0,87 кг	1	
	Л40x40x4, ℓ = 180 ; 0,44 кг	2	
	БОЛТ М10 ГОСТ 7798-70	3	
	ГАЙКА М10 ГОСТ 5915-70	5	
ШАЙБА 10 ГОСТ 11371-78	5		
Оп 3	ИЗДЕЛИЕ СОЕДИНИТЕЛЬНОЕ МС 6	1	2.870-4.93.2-3
	МС 16	1	-9
	Л40x40x4, ℓ- по ПРОЕКТУ	1	БЕЗ ЧЕРТ.
	Л40x40x4, ℓ = 470 ; 1,14 кг	1	
	Л40x40x4, ℓ = 180 ; 0,44 кг	3	
	БОЛТ М10 ГОСТ 7798-70	3	
	ГАЙКА М10 ГОСТ 5915-70	5	
ШАЙБА 10 ГОСТ 11371-78	5		
Оп 4	ИЗДЕЛИЕ СОЕДИНИТЕЛЬНОЕ МС 6	1	2.870-4.93.2-3
	МС 16	1	-9
	Л40x40x4, ℓ- по ПРОЕКТУ	1	БЕЗ ЧЕРТ.
	Л40x40x4, ℓ = 580 ; 1,40 кг	1	
	Л40x40x4, ℓ = 180 ; 0,44 кг	4	
	БОЛТ М10 ГОСТ 7798-70	3	
	ГАЙКА М10 ГОСТ 5915-70	5	
ШАЙБА 10 ГОСТ 11371-78	5		
2.870-4.93.1-14			ЛИСТ
			2

ИНВ. ПОЛЛ. ПОДПИСЬ И ДАТА ВЗАИМ. ИВ. ИВ.

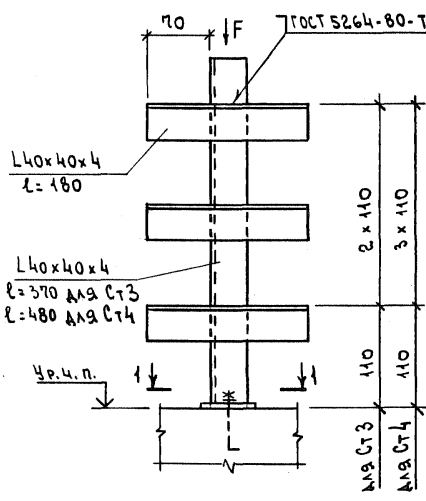
Ст 1



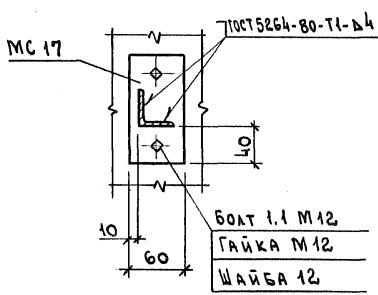
Ст 2



Ст 3 ; Ст 4



1 - 1



1. СПЕЦИФИКАЦИЮ см. ЛИСТ 2.
2. ВЕЛИЧИНУ НАГРУЗКИ F см. 2.870-4.93.1-НЧ.

2.870-4.93.1-15

ИНВ. И ПОДП. ПОДПИСЬ И ДАТА ВЗАИМ. ИНВ. И

И.О. ПОДП.	НАЧ. ОТД.	КОТОВ	<i>[Signature]</i>
	Н. КОНТР.	ОРЛОВА	<i>[Signature]</i>
	ЗАВ. ГР.	ТРИДНЕВА	<i>[Signature]</i>
	ИНЖ.	ЕПАНЕШНИКОВА	<i>[Signature]</i>

Стойки для опор  
кормопроводов.  
Узел 48

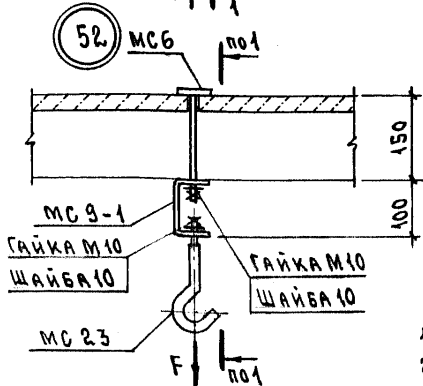
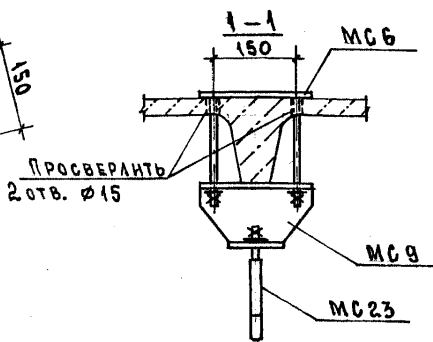
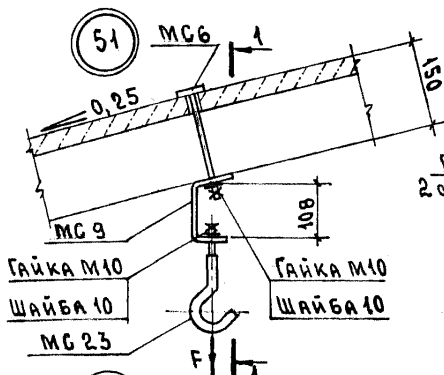
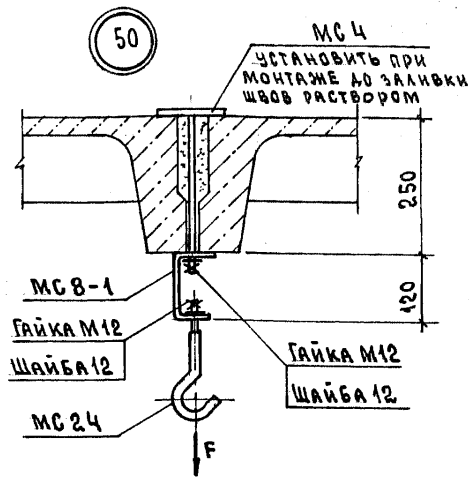
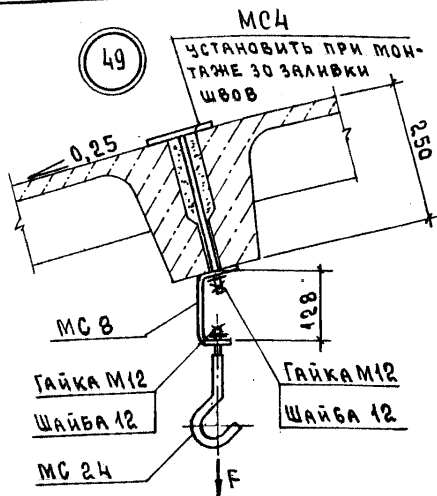
СТАДИЯ	ЛИСТ	ЛИСТОВ
Р	1	2
АП ГИПРОНИСЕЛЬХОЗ		

МАРКА СТОЙКИ	НАИМЕНОВАНИЕ	КОЛ.	ОБОЗНАЧЕНИЕ ДОКУМЕНТА
Ст 1	ИЗДЕЛИЕ СОЕДИНИТЕЛЬНОЕ МС 17	1	2.870-4.93.2-10
	Л40x40x4, l=150; 0,36 кг	1	БЕЗ ЧЕРТ.
	Л40x40x4, l=180; 0,44 кг	1	
	БОЛТ 1.1 М12 ГОСТ 24379.1-80	2	
	ГАЙКА М12 ГОСТ 5915-70	2	
	ШАЙБА 12 ГОСТ 11371-78	2	
Ст 2	ИЗДЕЛИЕ СОЕДИНИТЕЛЬНОЕ МС 17	1	
	Л40x40x4; l=260; 0,63 кг	1	БЕЗ ЧЕРТ.
	Л40x40x4, l=180; 0,44 кг	2	
	БОЛТ 1.1 М12 ГОСТ 24379.1-80	2	
	ГАЙКА М12 ГОСТ 5915-70	2	
	ШАЙБА 12 ГОСТ 11371-78	2	
Ст 3	ИЗДЕЛИЕ СОЕДИНИТЕЛЬНОЕ МС 17	1	
	Л40x40x4, l=370; 0,90 кг	1	БЕЗ ЧЕРТ.
	Л40x40x4, l=180; 0,44 кг	3	
	БОЛТ 1.1 М12 ГОСТ 24379.1-80	2	
	ГАЙКА М12 ГОСТ 5915-70	2	
	ШАЙБА 12 ГОСТ 11371-78	2	
Ст 4	ИЗДЕЛИЕ СОЕДИНИТЕЛЬНОЕ МС 17	1	
	Л40x40x4, l=480; 1,2 кг	1	БЕЗ ЧЕРТ.
	Л40x40x4, l=180; 0,44 кг	4	
	БОЛТ 1.1 М12 ГОСТ 24379.1-80	2	
	ГАЙКА М12 ГОСТ 5915-70	2	
	ШАЙБА 12 ГОСТ 11371-78	2	

Уголки Л40x40x4 по ГОСТ 8509-86 из стали С235 по ГОСТ 27772-88

ИВ.И ПОДЛ. ПОДПИСЬ И ДАТА ВЗАИ. ИВ.И

2.870-4.93.1-15 ЛИСТ  
2



1. СПЕЦИФИКАЦИЮ СМ. ЛИСТ 2
2. ВЕЛИЧИНУ НАГРУЗКИ F СМ. 2.870-4.93.1-НУ

2.870-4.93.1-16

ИНВ. НЕ ПОДАТЬ. ПОДПИСЬ И ДАТА. ВЗАМ. ИВ. №

НАЧ. ОТА.	КОТОВ	<i>[Signature]</i>
Н. КОНТР.	ЕПАШЕШНИКОВА	<i>[Signature]</i>
Зав. гр.	ГРИАНЕВА	<i>[Signature]</i>
ВЕД. ИНЖ.	СОЛОМАТИН	<i>[Signature]</i>
ИНЖ.	ОРЛОВА	<i>[Signature]</i>

УСТАНОВКА КРЮКОВ ДЛЯ МОНТАЖА САНТЕХНИЧЕСКОГО ОБОРУДОВАНИЯ.  
Узел 49...52

СТАДИЯ	ЛИСТ	ЛИСТОВ
Р	1	2
АП ГИПРОНИСЕЛЬХОЗ		



№ узла	Наименование	Кол.	Обозначение документа
49	Изделие соединительное МС4	1	2.870-4.93.2-2
	МС8	1	-4
	МС24	1	-13
	Гайка М12 ГОСТ 5915-70	2	
	Шайба 12 ГОСТ 11371-78	2	
50	Изделие соединительное МС4	1	2.870-4.93.2-2
	МС8-1	1	-4
	МС24	1	-13
	Гайка М12 ГОСТ 5915-70	2	
	Шайба 12 ГОСТ 11371-78	2	
51	Изделие соединительное МС6	1	2.870-4.93.2-3
	МС9	1	-5
	МС23	1	-13
	Гайка М10 ГОСТ 5915-70	3	
	Шайба 10 ГОСТ 11371-78	3	
52	Изделие соединительное МС6	1	2.870-4.93.2-3
	МС9-1	1	-5
	МС23	1	-13
	Гайка М10 ГОСТ 5915-70	3	
	Шайба 10 ГОСТ 11371-78	3	

Взам.инв.№

Подпись и дата

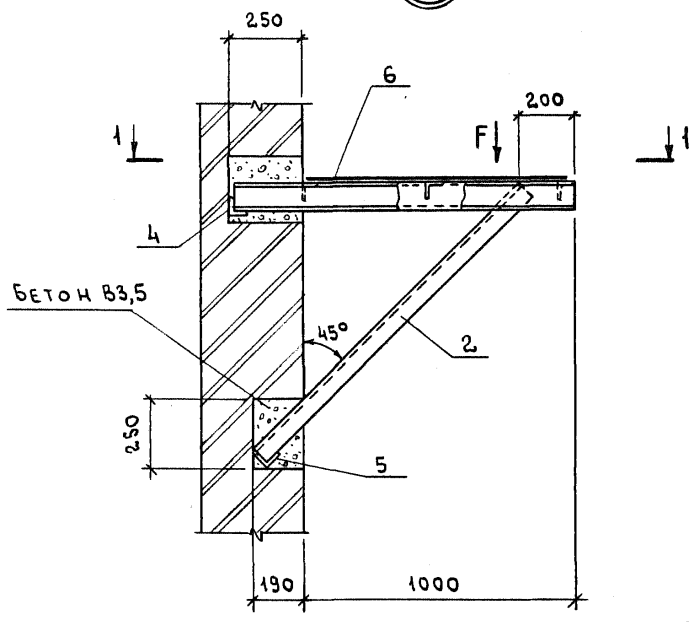
Инв.№ подл.

2.870-4.93.1-16

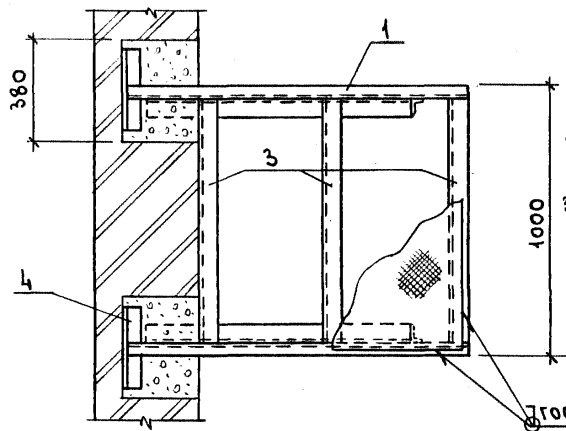
Лист

2

53



1 — 1



- 1. СВАРКУ ЭЛЕМЕНТОВ МЕТАЛЛОКОНСТРУКЦИЙ ВЫПОЛНЯТЬ ПО ВСЕМУ КОНТУРУ ПРИМЫКАНИЯ ЭЛЕКТРОДАМИ ТИПА Э42, толщина = 5мм.
- 2. СПЕЦИФИКАЦИЮ см. ЛИСТ 4.
- 3. ВЕЛИЧИНУ НАГРУЗКИ F см. 2.870-4.93.1-НУ.

ИЗВ. И ПОДП.	ПОДПИСЬ И ДАТА	ВЗАИМ. ИЗВ. И

2.870-4.93.1-17

ОПОРНЫЕ ПЛОЩАДКИ.

Узел 53...55

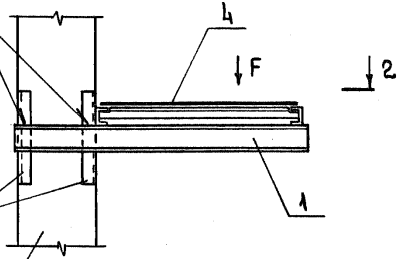
СТАДИЯ	ЛИСТ	ЛИСТОВ
Р	1	4
АП ГИПРОНИСЕЛЬХОЗ		

54

ГОСТ 5264-80-Т1-Δ5

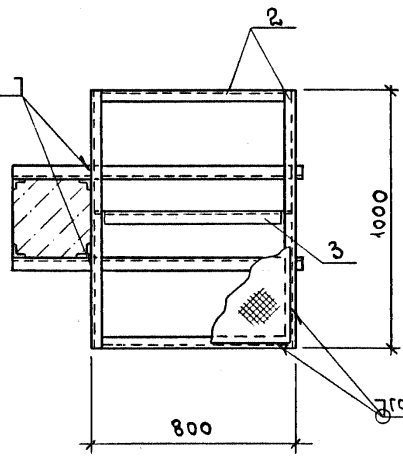
ИЗДЕЛИЕ ЗАКЛАДНОЕ В КОЛОННЕ

КОЛОННА ЖЕЛЕЗОБЕТОННАЯ



2 - 2

ГОСТ 5264-80-Т1-Δ4



1000

800

ГОСТ 5264-80-У1-5x50/100

УКАЗАНИЯ СМ. ЛИСТ 1

ИВ.Н ПОДЛ.  
 ПОДПИСЬ И ДАТА  
 ВЗАМ. ИВ.Н

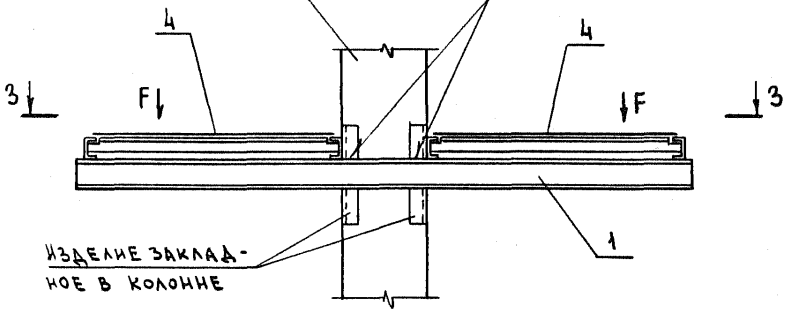
2.870-4.93.1-17

ЛИСТ
2

55

КОЛОННА  
ЖЕЛЕЗОБЕТОННАЯ

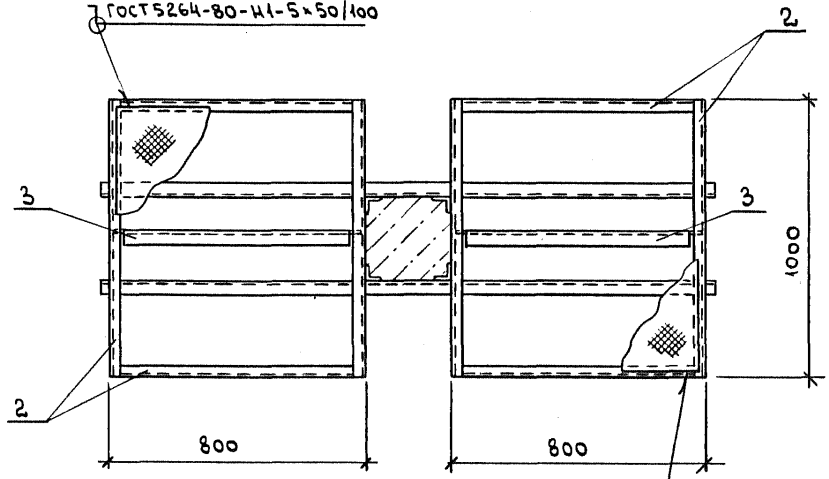
ГОСТ 5264-80-Т1-Д5



ИЗДЕЛИЕ ЗАКЛАД-  
НОЕ В КОЛОННЕ

3 — 3

ГОСТ 5264-80-Н1-5\*50/100



ГОСТ 5264-80-Н1-5\*50/100

УКАЗАНИЯ СМ. ЛИСТ 1

ИВ.Н ПОДЛ.	ПОДПИСЬ И ДАТА	ВЗАМ. ИВ.Н
------------	----------------	------------

2.870-4.93.1-17	ЛИСТ
	3

№ узла	Поз.	НАИМЕНОВАНИЕ	Кол.	МАССА ЕД., КГ	МАССА, КГ
53	1	ШВЕЛЕР $\frac{10 \text{ П ГОСТ } 8240-89}{\text{С } 235 \text{ ГОСТ } 27772-88} \ell=1250$	2	10,7	93,3
		УГОЛОК $\frac{63 \times 63 \times 5-В \text{ ГОСТ } 8509-86}{\text{С } 235 \text{ ГОСТ } 27772-88}$			
	2	$\ell = 1400$	2	6,7	
	3	$\ell = 900$	3	4,3	
	4	$\ell = 300$	2	1,4	
	5	$\ell = 220$	2	1,1	
	6	ЛИСТ РИФА. $\frac{К-5,0 \times 980 \times 980 \text{ ГОСТ } 8568-77}{\text{Ст } 3 \text{ кп } 3-1 \text{ ГОСТ } 535-88}$	1	40,6	
54		ШВЕЛЕР $\frac{\text{ГОСТ } 8240-89}{\text{С } 235 \text{ ГОСТ } 27772-88}$			75,5
	1	10 П , $\ell = 1150^*$	2	9,9	
	2	6,5 П , $\ell = \text{п.м}$	3,46	5,9	
	3	УГОЛОК $\frac{50 \times 50 \times 5-В \text{ ГОСТ } 8509-86}{\text{С } 235 \text{ ГОСТ } 27772-88} \ell=800$	1	3,0	
	4	ЛИСТ РИФА. $\frac{К-5,0 \times 780 \times 980 \text{ ГОСТ } 8568-77}{\text{Ст } 3 \text{ кп } 3-1 \text{ ГОСТ } 535-88}$	1	32,3	
55		ШВЕЛЕР $\frac{\text{ГОСТ } 8240-89}{\text{С } 235 \text{ ГОСТ } 27772-88}$			148,8
	1	10 П , $\ell = 2000^*$	2	17,2	
	2	6,5 П , $\ell = \text{п.м}$	6,92	5,9	
	3	УГОЛОК $\frac{50 \times 50 \times 5-В \text{ ГОСТ } 8509-86}{\text{С } 235 \text{ ГОСТ } 27772-88} \ell=800$	2	3,0	
	4	ЛИСТ РИФА. $\frac{К-5,0 \times 780 \times 980 \text{ ГОСТ } 8568-77}{\text{Ст } 3 \text{ кп } 3-1 \text{ ГОСТ } 535-88}$	2	32,3	

\* ДЛИНА ШВЕЛЛЕРА ПРИНЯТА ДЛЯ КОЛОНЫ 300x300

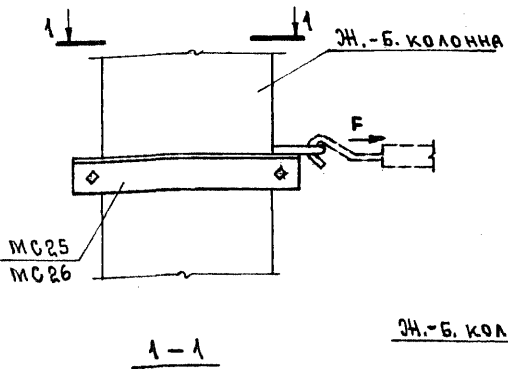
ИЗВ. И ПОДП. ПОДПИСЬ И ДАТА ВЗАИМ. ИЛИ

2.870-4.93.1-17

ЛИСТ  
4

56

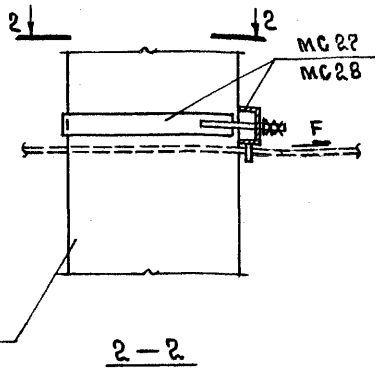
КРЕПЛЕНИЕ  
КОНЦЕВОЕ



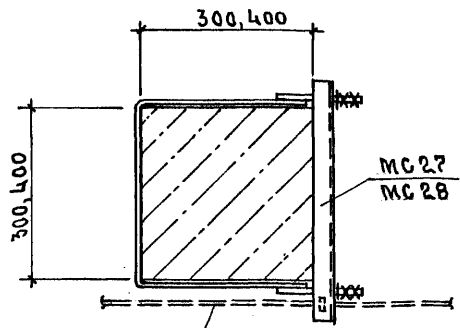
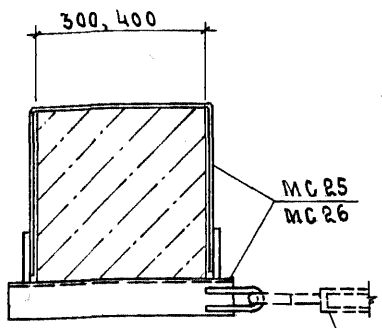
1-1

57

КРЕПЛЕНИЕ  
ПРОМЕЖУТОЧНОЕ



2-2



Трос по электротехническим чертежам

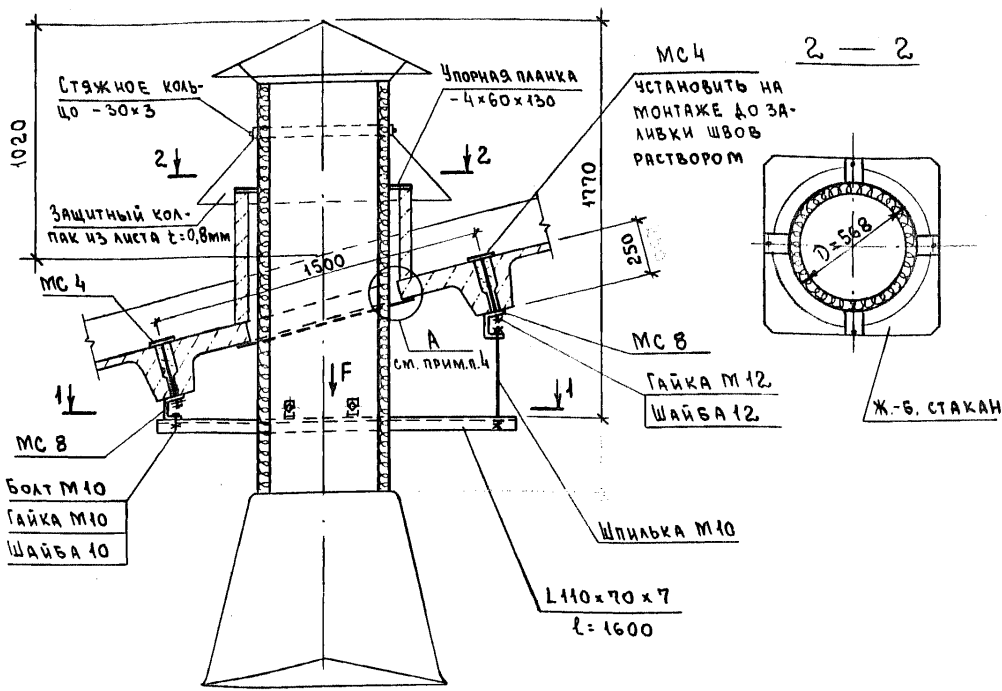
№ узла	Наименование	кол.	Обозначение документа
56	Изделие соединительное MC25, MC26*	1	2.870-4.93.2-14
57	Изделие соединительное MC27, MC28*	1	

1. \* Марка MC принимается в конкретном проекте.  
2. Величину нагрузки F см. 2.870-4.93.1-ну.

2.870-4.93.1-18

Исполн.	Нач. отд.	Котов	КРЕПЛЕНИЕ КОНЦЕВОЕ И ПРОМЕЖУТОЧНОЕ ДЛЯ ПРОКЛАДКИ ОСВЕТИТЕЛЬНЫХ ЭЛЕКТРОПРОВОДОВ НА ТРОСАХ. УЗЕЛ 56,57	Страна	Лист	Листов
Провер.	Н. контр.	Епанешникова		Р		1
Инж.	Зав. гр.	Гриднева		АП ГИПРОНИСЕЛЬХОЗ		
Инж.	Вед. инж.	Соломатин				
Инж.	Инж.	Орлова				

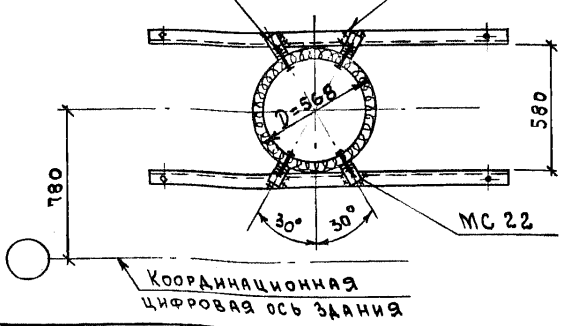
58



Болт М10  
Гайка М10  
Шайба 10

1 — 1

ГОСТ 5264-80-Н1-05



1. СПЕЦИФИКАЦИЮ см. лист 3
2. ВЕЛИЧИНУ НАГРУЗКИ F см. 2.870-4.93.1-НЧ
3. Узлы примыкания асбесто-цементных листов кровли к Ж-Б. СТАКАНУ см. 2.860-6 вып. 1
4. Узел "А" см. 2.870-4.93.1-20 лист 2.

КООРДИНАЦИОННАЯ ЦИФРОВАЯ ОСЬ ЗДАНИЯ

2.870-4.93.1-19

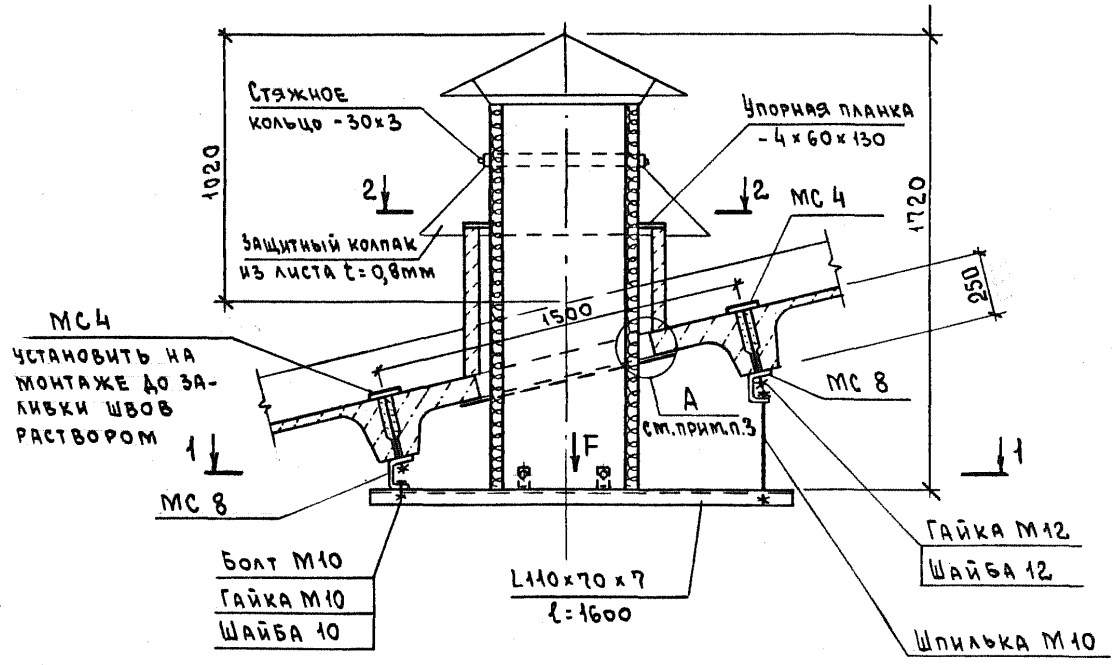
ИЗМ. ПОДП. ПОДАТЬ И ДАТА ВЗАМ. ИВ. И

ИЗМ.	ПОДП.	ПОДАТЬ И ДАТА	ВЗАМ. ИВ. И

Установка вентиляционных башен типа КПС.  
Узел 58, 59

СТАДИЯ	ЛИСТ	ЛИСТОВ
Р	1	3
АП ГИПРОНИСЕЛЬХОЗ		

59



1. Сечения 1-1 и 2-2 см. лист 1
2. Спецификацию см. лист 3
3. Узел "А" см. 2.870-4.93.1-20 лист 2

ИВ.И ПОДЛ.	ПОДПИСЬ И ДАТА	ВЗАМ. ИВ.И
------------	----------------	------------

2.870-4.93.1-19	Лист 2
-----------------	-----------

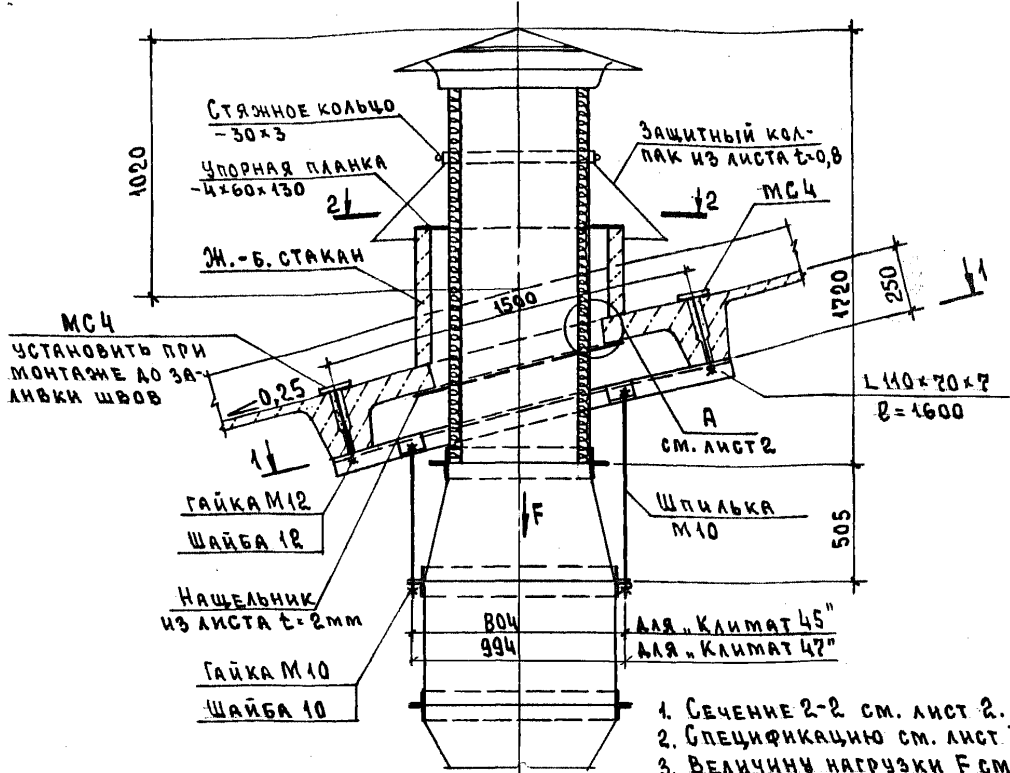


№ узла	НАИМЕНОВАНИЕ	Кол.	ОБОЗНАЧЕНИЕ ДОКУМЕНТА
58, 59	ИЗДЕЛИЕ СОЕДИНИТЕЛЬНОЕ МС 4	4	2.870-4.93.2-2
	МС 8	4	-4
	МС 22	4	-13
	L110x70x7, l=1600, ГОСТ 8510-86	2	БЕЗ ЧЕРТ.
	Шпилька М10	2	
	Болт М10 ГОСТ 7798-70	6	
	Гайка М10 ГОСТ 5915-70	10	
	Шайба 10 ГОСТ 11371-78	10	
	Гайка М12 ГОСТ 5915-70	4	
Шайба 12 ГОСТ 11371-78	4		

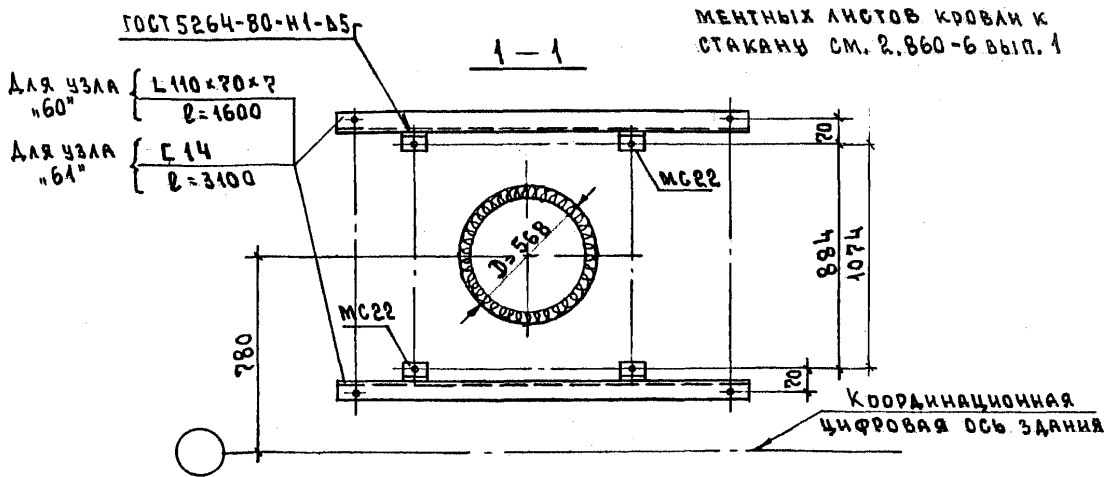
1. Уголки по ГОСТ 8510-86 из стали С235 ГОСТ 27772-88.
2. Расход стали на нащельник, защитный колпак и стяжное кольцо учитывается в спецификации конкретного проекта.

ИВ.И. ПОДЛ. ПОДПИСЬ И ДАТА ВЗАМ.ИВ.И

60



1. Сечение 2-2 см. лист 2.
2. Спецификацию см. лист 3.
3. Величину нагрузки F см. 2.870-4.93.1-НУ
4. Узлы примыкания асбестоцементных листов кровли к стакану см. 2.860-6 вып. 1



ИЗМ. № ПОДЛ. ПОДПИСЬ И ДАТА. ВЗАМ. ИЗМ. №

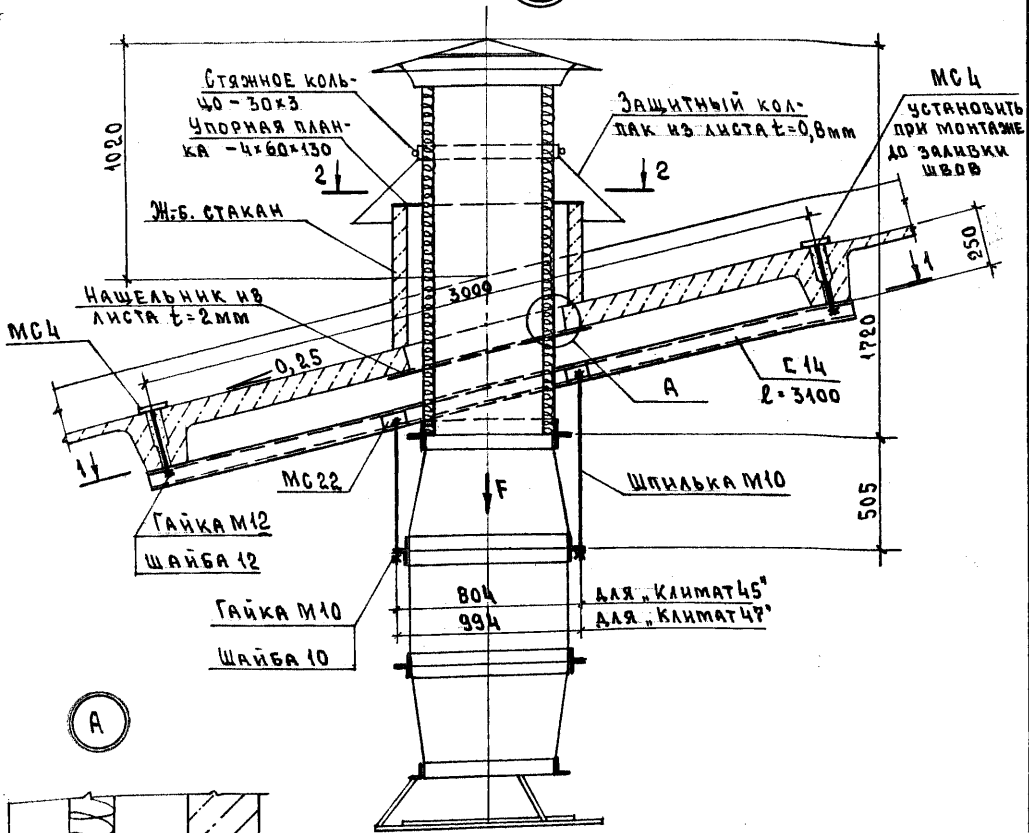
2.870-4.93.1-20

ИЗМ. № ПОДЛ.			
НАЧ. ОТД.	КОТОВ	<i>[Signature]</i>	
Н. КОНТ.	ЕПАНЕШНИКОВА	<i>[Signature]</i>	
ЗАВ. ГР.	ГРИДНЕВА	<i>[Signature]</i>	
ИНЖ.	Орлова	<i>[Signature]</i>	

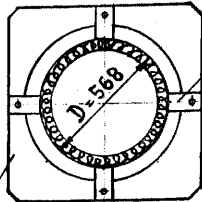
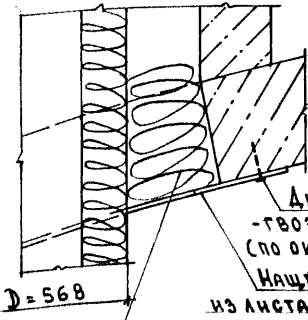
Установка комплектов вентиляционного оборудования "КЛИМАТ 45" и "КЛИМАТ 47".  
Узел 60, 61

СТАНЦИЯ	ЛИСТ	ЛИСТОВ
Р	1	3
АП ГИПРОНИСЕЛЬХОЗ		

61



А



1. СЕЧЕНИЕ 1-1 см. ЛИСТ 1.
2. Узлы примыкания асбестоцементных листов к стакану см. 2.860-6 вып. 1.

Инв. № подл. Подпись и дата. Взам. инв. №

2.870-4.93.1-20		ЛИСТ
		2

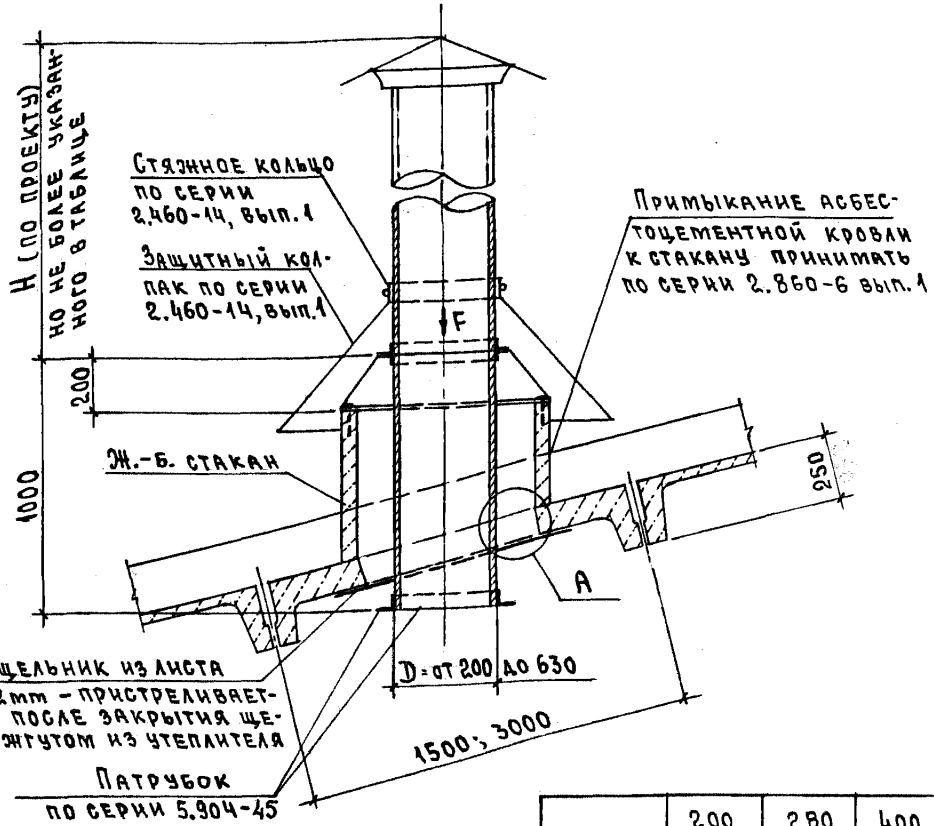
№ узла	Наименование	Кол.	Обозначение документа
60	Изделие соединительное МС4	4	2.870-4.93.2-2
	МС22	4	-13
	L 110x70x7, L=1600; 15,4 кг	2	БЕЗ ЧЕРТ.
	Шпилька М10	4	
	Гайка М10 ГОСТ 5915-70	8	
	Гайка М12	4	
	Шайба 10 ГОСТ 11371-78	8	
	Шайба 12	4	
61	Изделие соединительное МС4	4	2.870-4.93.2-2
	МС22	4	-13
	С 14, L=3100; 38,1 кг	2	БЕЗ ЧЕРТ.
	Шпилька М10	4	
	Гайка М10 ГОСТ 5915-70	8	
	Гайка М12	4	
	Шайба 10 ГОСТ 11371-78	8	
	Шайба 12	4	

1. Уголки L 110x70x7 ГОСТ 8510-86 и швеллер С14 ГОСТ 8240-89 из стали С235 по ГОСТ 27772-88.
2. Расход стали на нащельник, защитный колпак и стяжное кольцо учитывается в спецификации конкретного проекта

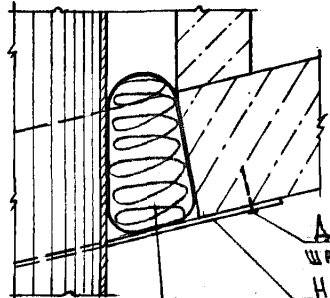
ВЗАМ. ИВВ. МР

ИВВ. НЕ ПОДПИСАТЬ И ДАТА

2.870-4.93.1-20	Лист 3
-----------------	-----------



А



Амбаль-гвоздь шаг 200 по окружности

Нащельник из листа  $\delta=2$  мм

Жгут из утеплителя, обернутого стеклотканью

D, мм	200	280	400	500
	250	315	450	630
H шах, мм	2000		2500	3000

При необходимости устройства шахт большей высоты, чем указано в таблице, последние выполнять с расчетами по серии 5.904-45

Величину нагрузки F см. 2.870-4.93.1-НУ

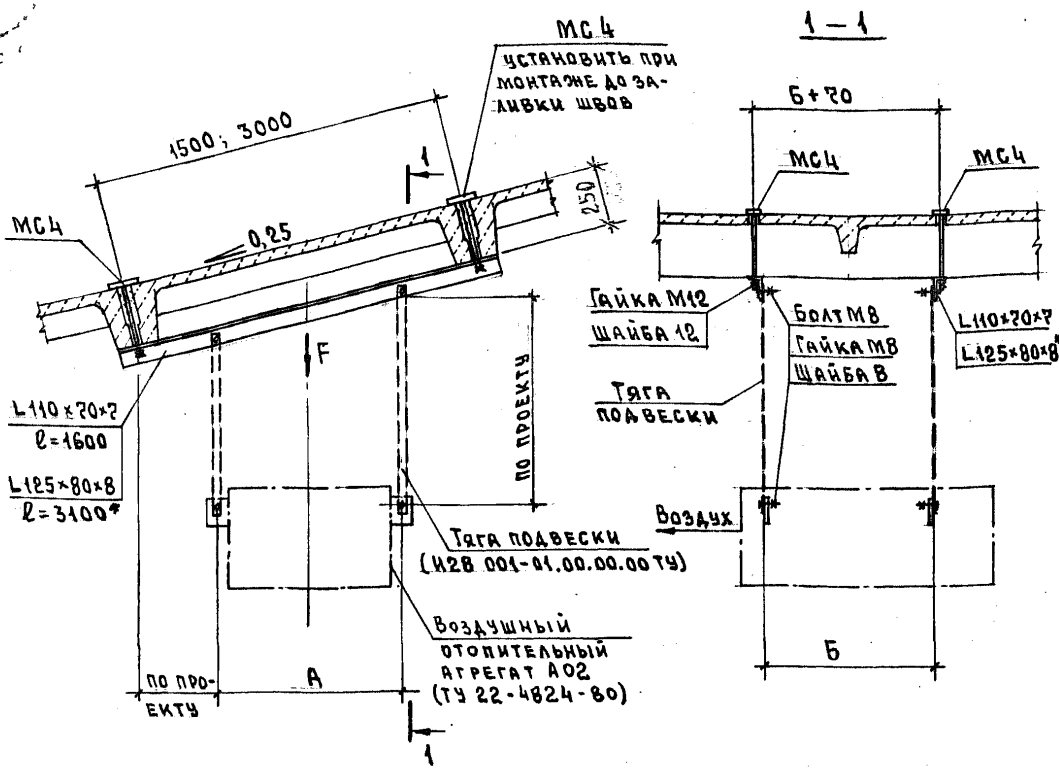
2.870-4.93.1-21

№ п.р. подл. Подпись и дата. Взам. инв. №

Нач. отд.	Котов	<i>[Signature]</i>
Н. контр.	Епанешникова	<i>[Signature]</i>
Зав. гр.	Грибанева	<i>[Signature]</i>
Инж.	Орлова	<i>[Signature]</i>

Узел прохода вентиляционной шахты.  
Узел 62

Страница	Лист	Листов
Р		1
АП ГИПРОНИСЕЛЬХОЗ		



Тип агрегата	А, мм	Б, мм	Масса агрегата, кг
А02-4	795	720	132
А02-6,3	1045	690	161
А02-10	1050	560	233

1. На данной опоре подвеска отопительных агрегатов, по направлению потока воздуха, возможна в двух вариантах.
2. Расстояния между тягами (размеры А и Б) в проекте принимаются в зависимости от принятого варианта.
3. Спецификацию см. лист 2.
4. Величину нагрузки F см. 2.870-4.93.1-ИУ

2.870-4.93.1-22

Имя, Подпись и дата

Имя	Подпись	Дата
Имя	Подпись	Дата
Имя	Подпись	Дата
Имя	Подпись	Дата

ОПОРА ПОДВЕСНАЯ ДЛЯ АГРЕГАТОВ ТИПА А02. УЗЕЛ 63

Страниц	Лист	Листов
Р	1	2
АП ГИПРОНИСЕЛЬХОЗ		

№ ЧУВА	НАИМЕНОВАНИЕ	КОЛ.	ОБОЗНАЧЕНИЕ ДОКУМЕНТА
63	ИЗДЕЛИЕ СОЕДИНИТЕЛЬНОЕ МС 4	4	2.870-4.93.2-2
	L 110 × 70 × 7, $\rho=1600$ ; 15,4 кг	2	БЕЗ ЧЕРТ.
	L 125 × 80 × 8 <sup>м</sup> , $\rho=3100$ ; 38,8 кг		
	БОЛТ М 8 ГОСТ 7798-70	8	
	ГАЙКА М 8 ГОСТ 5915-70	8	
	ГАЙКА М 12	4	
	ШАЙБА 8 ГОСТ 11371-78	8	
	ШАЙБА 12	4	

1. Профиль и длина уголков принимается в конкретном проекте.
2. Уголки неравнополочные по ГОСТ 8510-86 из стали С 235 по ГОСТ 27772-88.

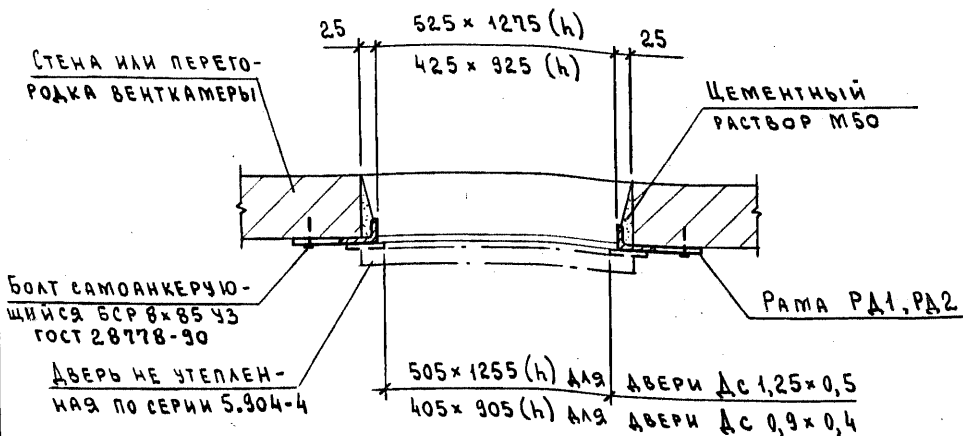
ИЗВ. НЕПОДП. ПОДПИСЬ И ДАТА  
ВЗРЖ. ИИ. В. ИИ

2.870-4.93.1-22

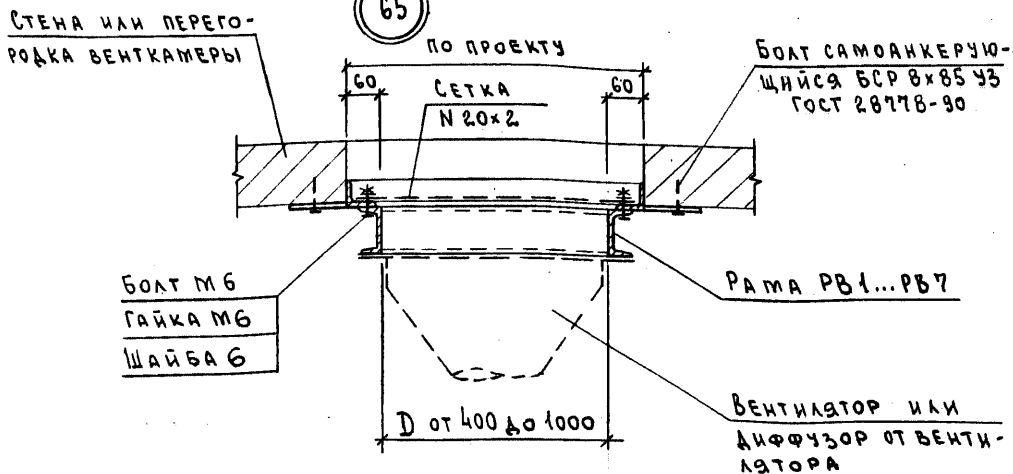
Лист

2

64



65



СПЕЦИФИКАЦИЮ СМ. ЛИСТ 3

2.870-4.93.1-23

ИЗМ. И ПОДП. ПОДАТЬ И ДАТА ВЗАМ. ИЗМ. И ПОДП.

ИЗМ. И ПОДП.	ПОДАТЬ И ДАТА	ВЗАМ. ИЗМ. И ПОДП.
НАЧ. ОТД.	КОТОВ	<i>Котков</i>
И. КОНТР.	Орлова	<i>Орлова</i>
ЗАВ. ГР.	Гриднева	<i>Гриднева</i>
ИНЖ.	Епанешникова	<i>Епанешникова</i>

УСТАНОВКА РАМ ДЛЯ  
САНТЕХНИЧЕСКОГО ОБОРУДОВАНИЯ

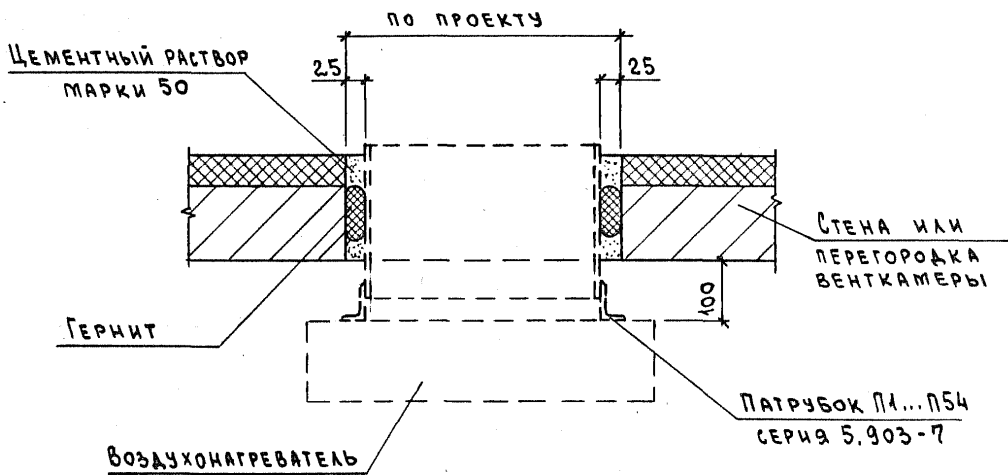
УЗЕЛ 64...67

СТАДИЯ	ЛИСТ	ЛИСТОВ
Р	1	3
АП ГИПРОНИСЕЛЬХОЗ		

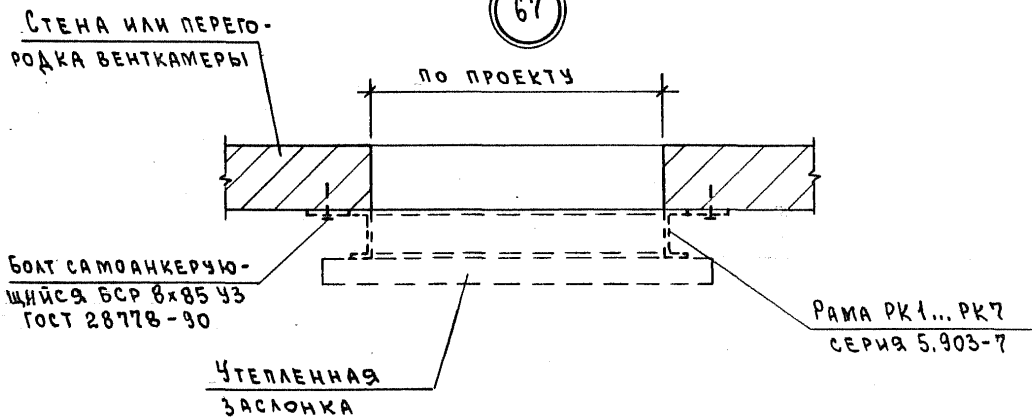
Ц 00024-01 80



66



67



ИЗВ. И ПОДП. ПОДПИСЬ И ДАТА ВЗАИМ. ИВ. ИМ

2.870-4.93.1-23

ЛИСТ

2

Ц00024-01 81

№ узла	НАИМЕНОВАНИЕ	Кол.	ОБОЗНАЧЕНИЕ ДОКУМЕНТА
64	РАМА РД1, РД2	1	2.870-4.93.2-15
65	РАМА РВ1... РВ7*	1	2.870-4.93.2-16
	БОЛТ М6 ГОСТ 7798-70	8	
	ГАЙКА М6 ГОСТ 5915-70	8	
	ШАЙБА 6 ГОСТ 11371-78	8	

\* МАРКИ РАМ И РАСХОД СЕТКИ (ДЛЯ УЗЛА 65) ПРИНИМАЕТСЯ  
В КОНКРЕТНОМ ПРОЕКТЕ

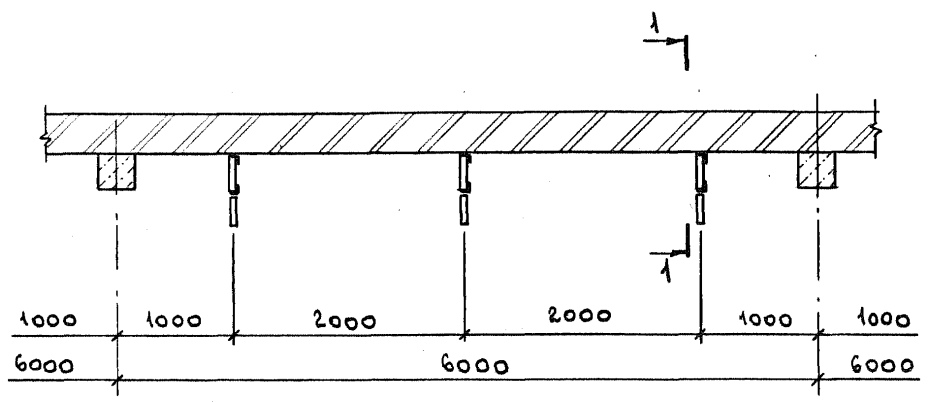
ИНВ.И ПОДА. ПОДПИСЬ И ДАТА ВЗАМ. ИНВ.И

2.870-4.93.1-23

ЛИСТ

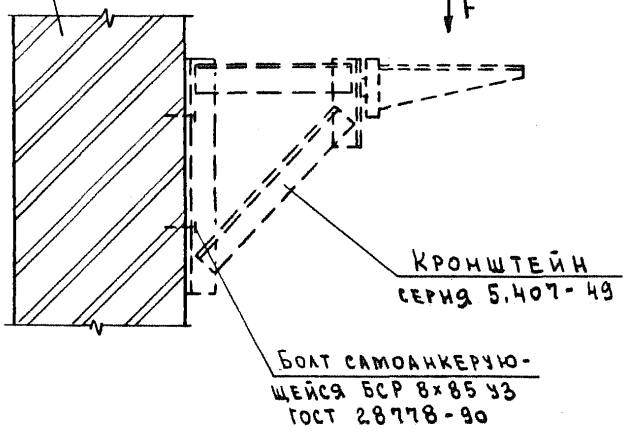
3





КИРПИЧНАЯ СТЕНА  
ИЛИ СТЕНОВАЯ  
ПАНЕЛЬ

1 - 1



Величину нагрузки F см. 2.870-4.93.1-ну

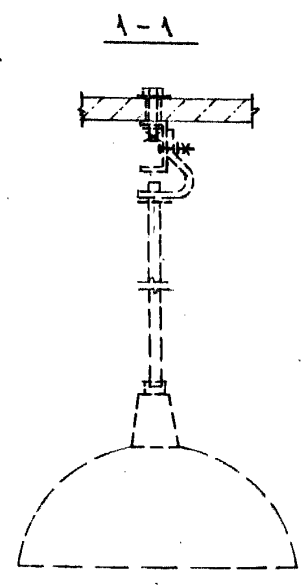
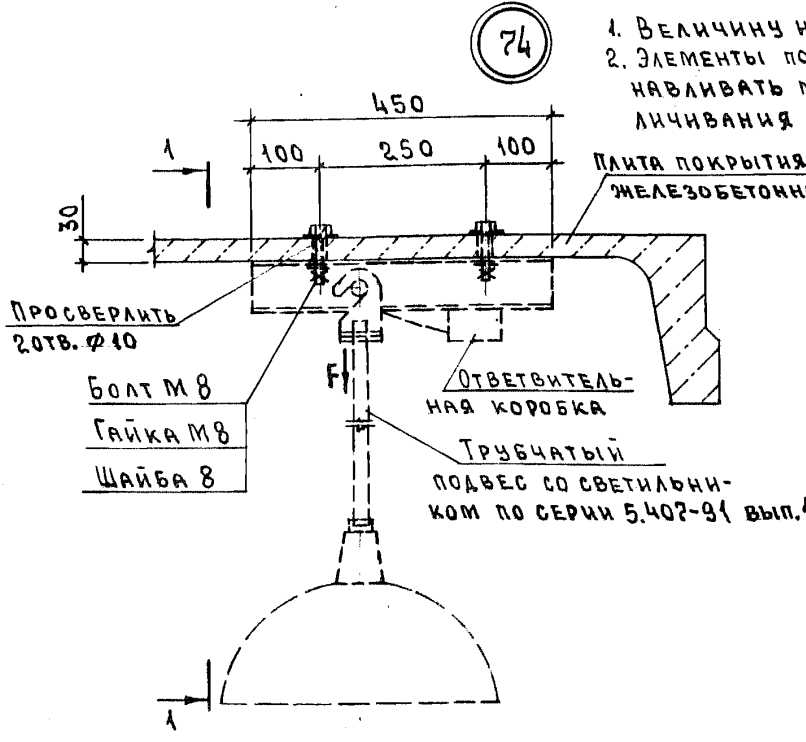
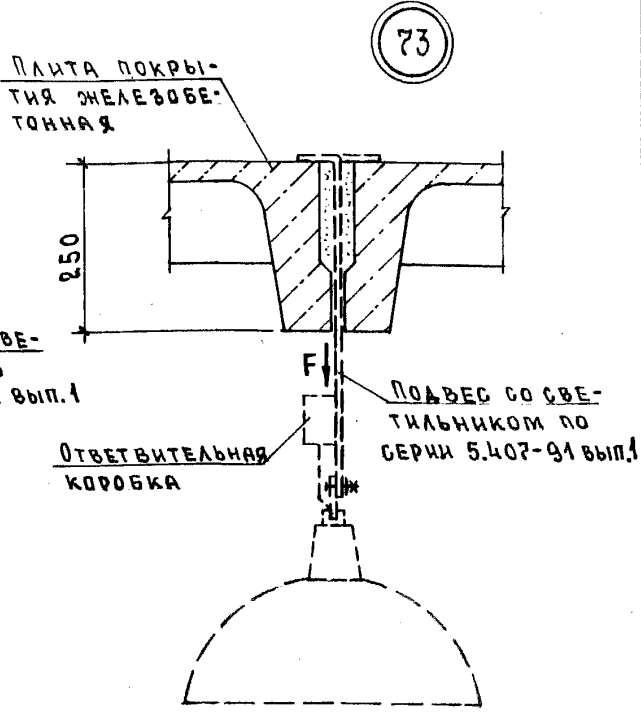
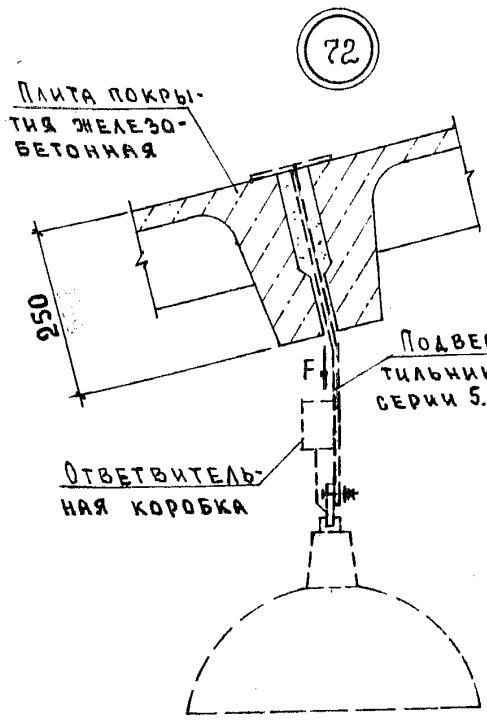
2.870-4.93.1-25

ИВБ. ИПОДЛ. ПОДПИСЬ И ДАТА ВЗЯТ. ИВБ. И

ИВБ. ИПОДЛ.	ПОДПИСЬ И ДАТА	ВЗЯТ. ИВБ. И
НАЧ. ОТА	КОТОВ	<i>[Signature]</i>
Н. КОНТР.	ОРЛОВА	<i>[Signature]</i>
ЗАВ. ГР.	ГРИДНЕВА	<i>[Signature]</i>
ИНЖ.	ЕПАНЕШНИКОВА	<i>[Signature]</i>

УСТАНОВКА КРОНШТЕЙНА  
ДЛЯ ПРОКЛАДКИ  
ЭЛЕКТРОКАБЕЛЕЙ.  
Узел 71

СТАДИЯ	ЛИСТ	ЛИСТОВ
Р		1
АП ГИПРОНИС ЕЛЬХОЗ		



1. Величину нагрузки  $F$  см. 2.870-4.93.1-НУ
2. Элементы подвесов светильников устанавливать между плитами до замоноличивания швов.

Имя, № подл., Подпись и дата. Взам. инв. №

Имя, № подл.	Подпись и дата	Взам. инв. №
НАЧ. ОТД.	Котов	<i>[Signature]</i>
И. КОНТР.	Епанешникова	<i>[Signature]</i>
ЗАВ. ГР.	Гриднева	<i>[Signature]</i>
ВЕД. ИНЖ.	Саламатин	<i>[Signature]</i>
ИНЖ.	Орлова	<i>[Signature]</i>

2.870-4.93.1-26

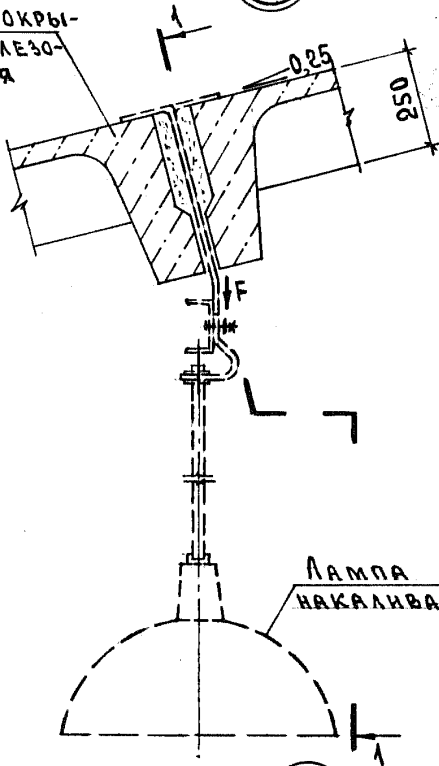
Установка светильника с лампой накаливания.  
Узел 72... 76

Стация	Лист	Листов
Р	1	2

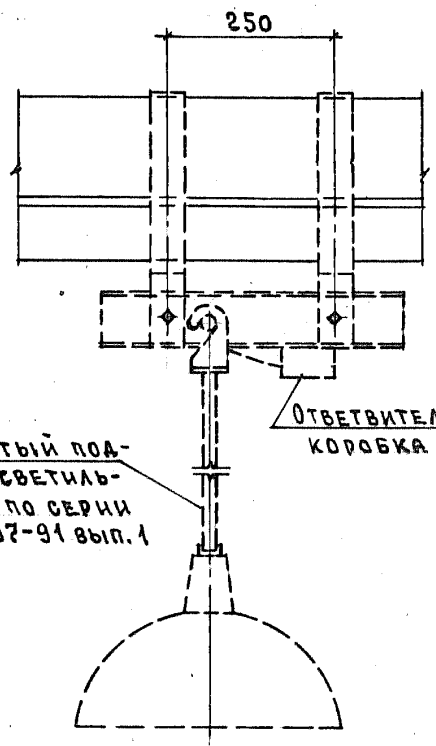
АП ГИПРОНИСЕЛЬХОЗ

75

Плита покрытия железобетонная



1-1



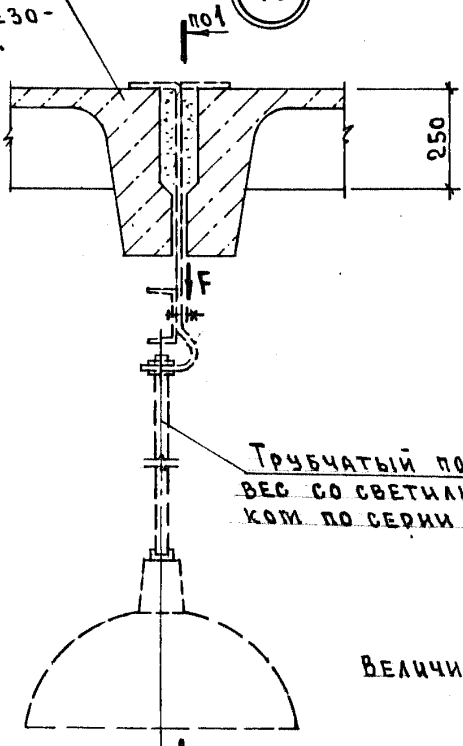
Трубчатый па-вес со светильником по серии 5.407-91 вып.1

Лампа накаливания

ответвительная коробка

76

Плита покрытия железобетонная



Трубчатый па-вес со светильником по серии 5.407-91 вып.1

Величину нагрузки F см. 2.870-4.93.1-нч

ИЧВ. № ПОДАЛ. ПОДПИСЬ И ДАТА. ВЗАМ. ИЧВ. №

по 1

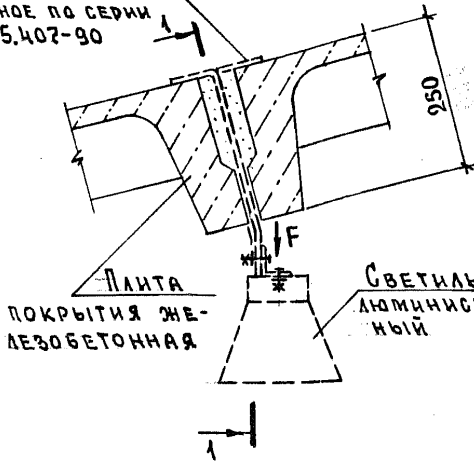
2.870-4.93.1-26

ЛМСТ

2

77

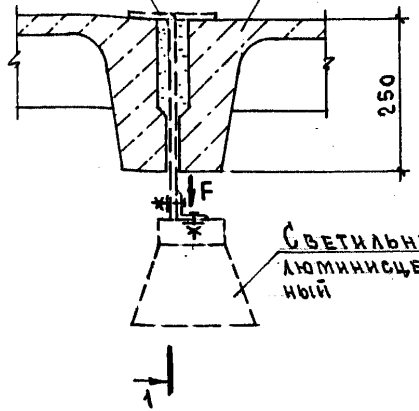
ИЗДЕЛИЕ КРЕПЕЖНОЕ ПО СЕРИИ 5.407-90



78

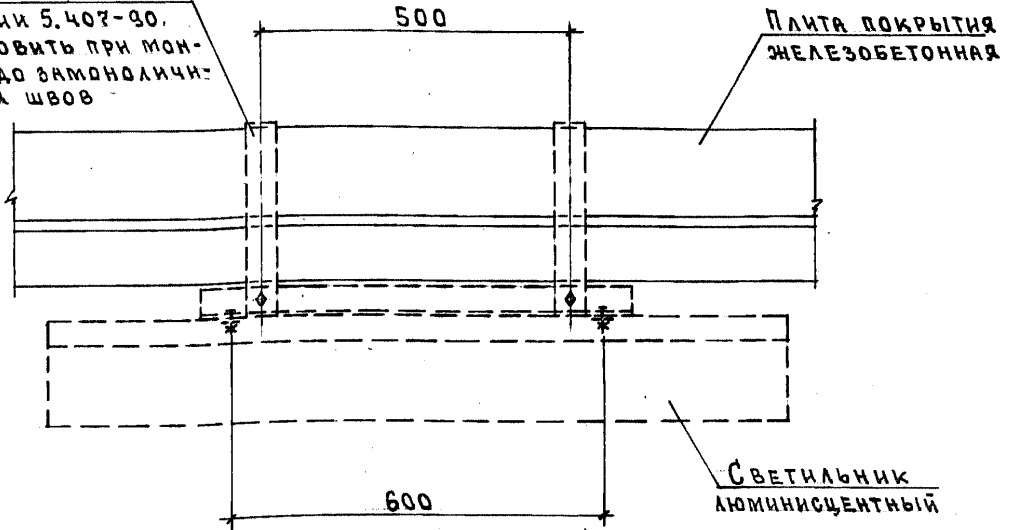
ИЗДЕЛИЕ КРЕПЕЖНОЕ ПО СЕРИИ 5.407-90

ПЛИТА ПOKPЫТИЯ ЖЕЛЕЗОБЕТОННАЯ



1-1

ИЗДЕЛИЕ КРЕПЕЖНОЕ ПО СЕРИИ 5.407-90. УСТАНОВИТЬ ПРИ МОНТАЖЕ ДО ЗАМОНОЛИЧИВАНИЯ ШВОВ



Величину нагрузки F см. 2.870-4.93.1-ЧУ

ИМЯ, ПРІОДІ ПОДПИСЬ І ДАТА ВІЗМ. ЧИВ. №

2.870-4.93.1-27

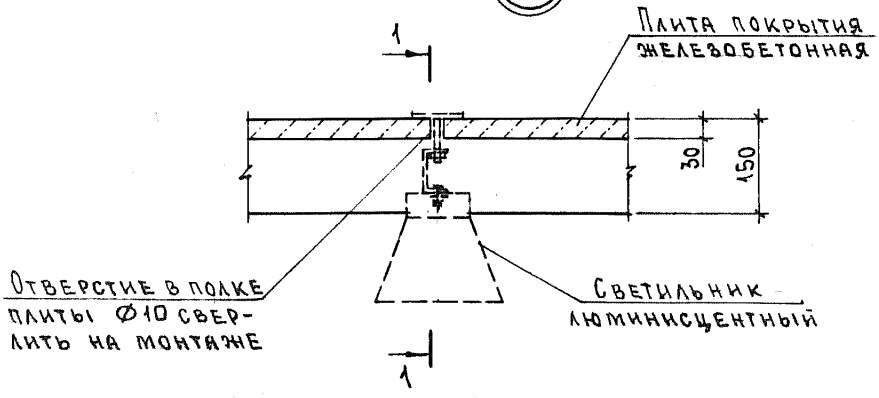
НАЧ. ОТА.	КОТОВ	<i>Котов</i>
Н.КОНТР.	ЕПАНЕШНИКОВ	<i>Епанешников</i>
ЗАВ. ГР.	ГРИДНЕВА	<i>Гриднева</i>
ВЕД. ИНЖ.	СОЛОМАТИН	<i>Сол</i>
ИНЖ.	Орлова	<i>Орлова</i>

УСТАНОВКА СВЕТИЛЬНИКА С ЛЮМИНИСЦЕНТНОЮ ЛАМПОЮ.  
Узел 77...79

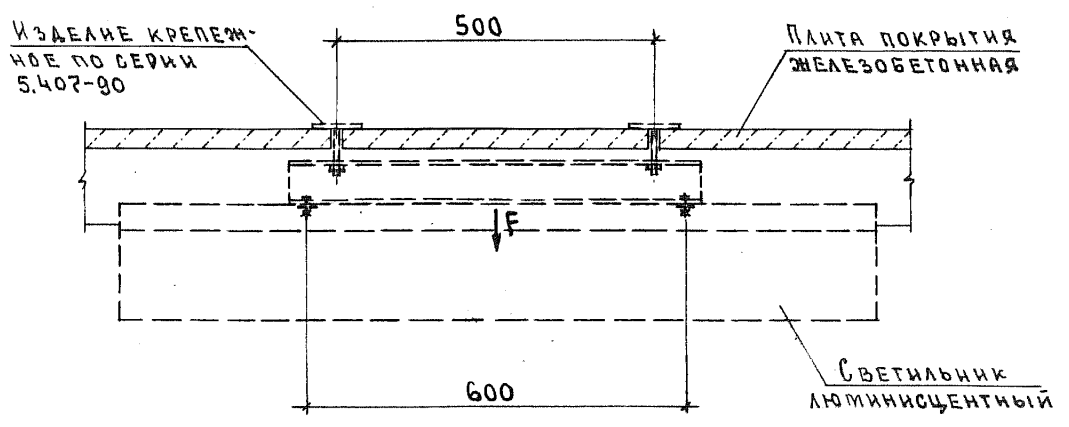
СТАНДА	ЛИСТ	ЛИСТОВ
Р	1	2

АП ГИПРОНИСЕЛЬХОЗ

79



1-1



ИЗМ. НЕ ПОДЛ. ПОДПИСЬ И ДАТА

ВЗАМ. ИЗМ. №

2.870-4.93.1-27

Лист 2