

ГОСУДАРСТВЕННЫЙ КОМИТЕТ ПО ГРАЖДАНСКОМУ СТРОИТЕЛЬСТВУ И АРХИТЕКТУРЕ
ПРИ ГОССТРОЕ СССР

ТИПОВЫЕ КОНСТРУКЦИИ И ДЕТАЛИ ЗДАНИЙ И СООРУЖЕНИЙ

СЕРИЯ 2.219-1

**ДЕТАЛИ ПОДПОЛЬНЫХ КАНАЛОВ
ОБЩЕСТВЕННЫХ ЗДАНИЙ**

ВЫПУСК 1

ПОДПОЛЬНЫЕ КАНАЛЫ
КАРКАСНО-ПАНЕЛЬНЫХ И КИРПИЧНЫХ ЗДАНИЙ

11848

ЦЕНА 3-24

ГОСУДАРСТВЕННЫЙ КОМИТЕТ ПО ГРАЖДАНСКОМУ СТРОИТЕЛЬСТВУ И АРХИТЕКТУРЕ
ПРИ ГОССТРОЕ СССР

ТИПОВЫЕ КОНСТРУКЦИИ И ДЕТАЛИ ЗДАНИЙ И СООРУЖЕНИЙ

СЕРИЯ 2.219-1

**ДЕТАЛИ ПОДПОЛЬНЫХ КАНАЛОВ
ОБЩЕСТВЕННЫХ ЗДАНИЙ**

ВЫПУСК 1

ПОДПОЛЬНЫЕ КАНАЛЫ
КАРКАСНО-ПАНЕЛЬНЫХ И КИРПИЧНЫХ ЗДАНИЙ

РАЗРАБОТАНЫ:
ЦНИИЭП учебных зданий

УТВЕРЖДЕНЫ
И ВВЕДЕНЫ В ДЕЙСТВИЕ
ГОСУДАРСТВЕННЫМ КОМИТЕТОМ
ПО ГРАЖДАНСКОМУ СТРОИТЕЛЬСТВУ
И АРХИТЕКТУРЕ ПРИ ГОССТРОЕ СССР
С 20 МАЯ 1972 Г.
ПРИКАЗ N27 ОТ 2 МАРТА 1972 Г.

Настоящая работа выполнена на основе современного опыта типового проектирования и строительства с систематизацией имеющихся и внедряемых новых конструктивных решений и типизацией конструктивных деталей и узлов. Все эти материалы обобщены в альбомы типовых деталей обязательных для применения в типовом и индивидуальном проектировании жилых и общественных зданий массового строительства. Ссылка на типовые детали должна заменить индивидуальную разработку их в проектах.

Альбомы типовых деталей призваны способствовать внедрению в практику массового строительства лучших и наиболее экономичных технических решений сопряжений конструктивных элементов, способствовать сокращению количества индивидуальных изделий, снижению трудоемкости, сроков и стоимости проектных работ.

Отзывы, замечания и предложения по разработанным типовым деталям направлять по адресу: Москва, И-434, Дмитровское шоссе, 9, корп. "А", ЦНИИЭП учебных зданий.

Г. ПОМЕРАНЦ
И. САМУИЛЬЧЕНА
Г. ГРУНИН
А. САВЬИНА

Г. Москва

ТД	ВВЕДЕНИЕ	серия	2,219-I
1971г		Выпуск	1
		Лист	0

11848

3

		3	
		Лист	Стр.
		СІ-Сз	3-6
		Ш-ШЗ	7-9
		1,2	10-11
		3	12
		4	13
		5	14
		6	15
		7	16
		8	17
		9	17
		10	18
		11	19
		12	20
		13	21
СОДЕРЖАНИЕ		серия 2.219-I	
1971г		Выпуск Лист	
		I	СІ

Г.М.ИЖ.ИН-74
 Нач.отдела
 Г.М.ИЖ.ОП.1
 Рук.группы
 А.Ляхович
 В.Греков
 В.Комаров
 Н.Самуилович

ЦНИИЭП
 учебных зданий
 г. Москва

11848

	Лист	Стр.
Деталь 4. Разрез I-I	14	22
Разрезы 2-2 и 3-3	15	23
Деталь 5. Разрез I-I	16	24
Разрезы 2-2 и 3-3	17	25
Деталь 6. Разрез I-I	18	26
Деталь 7. Разрез I-I	19	27
Разрезы 2-2 и 3-3	20	28
Деталь 8. Разрез I-I	21	29
Деталь 9. Разрез 2-2	22	30
Деталь 10. Разрезы I-I и 4-4	23	31
Деталь 11. Разрез 2-2	24	32
Деталь 12. Разрез 2-2	25	33
Разрезы 3-3 и 4-4	26	34
Деталь 13. Разрез I-I	27	35
Деталь 14. Разрез I-I	28	36
Разрезы 2-2 и 3-3	29	37
Детали 15 и 16. Разрез 2-2	30	38
Деталь 17. Разрез I-I	31	39
Деталь 18. Разрез I-I	32	40
Разрезы 3-3 и 4-4	33	41
Деталь 19. Разрез 2-2	34	42
Деталь 20. Разрез I-I	35	43
Деталь 21. Разрез I-I	36	44
Деталь 22. Разрез I-I	37	45
Деталь 23. Разрез 3-3	38	46
Деталь 24. Разрез 3-3	39	47
Деталь 25. Разрез 2-2	40	48
Деталь 26. Разрез I-I	41	49
Деталь 27. Разрез 2-2	42	50
Деталь 28. Разрез I-I	43	51
Деталь 29. Разрез 3-3	44	52
Деталь 30. Разрез 2-2	45	53
Детали 31 и 32. Разрез I-I	46	54
Деталь 33. Разрез I-I	47	55

Г. КОЗЕЦ
 Р. П. ГОУНЦ
 К. С. МАУЛЕНКО

Г. КОЗЕЦ
 ТД

1971г

СОДЕРЖАНИЕ

серия 2.219-I	
выпуск I	лист 02

11848

5

		Лист	Стр.
		Деталь 34. Разрез I-I	48 56
		Разрезы 2-2 и 3-3	49 57
		Деталь 35. Разрез I-I	50 58
		Деталь 36. Разрез I-I	51 59
		Деталь 37. Разрез I-I	52 60
		Разрезы 2-2 и 3-3	53 61
		Деталь 38. Разрез 2-2	54 62
		Деталь 39. Разрез 2-2	55 63
		Разрезы 3-3 и 4-4	56 64
		Детали 40 и 41. Разрез 2-2	57 65
		Деталь 42. Разрез I-I	58 66
		Деталь 43. Разрез 2-2	59 67
		Деталь 44. Разрез 2-2	60 68
		Деталь 45. Разрез 2-2	61 69
		Деталь 46. Разрез 2-2	62 70
		Деталь 47. Разрез 2-2	63 71
		Деталь 48. Разрез 2-2	64 72
		Деталь 49. Разрез 2-2	65 73
		<u>Подпольные каналы без приямков у колонн.</u>	
		Детали 50 и 51	66 74
		Деталь 52. Разрез 2-2	67 75
		Деталь 53. Разрез 2-2	68 76
		Деталь 54. Разрез 2-2	69 77
		Деталь 55. Разрез 2-2	70 78
		Деталь 56. Разрез I-I	71 79
		Деталь 57. Разрез 2-2	72 80
		Деталь 58. Разрез I-I	73 81
		Деталь 59. Разрез 2-2	74 82
		Деталь 60. Разрез 2-2	75 83
		Деталь 61. Разрез 2-2	76 84
		Разрезы 3-3 и 4-4	77 85
		Деталь 62. Разрез 2-2	78 86
		Деталь 63. Разрез 3-3	79 87
ЦИНИЭП учебных зданий г. Москва	ТД	СОДЕРЖАНИЕ	
Т. Д. ИНЖ. МЕН. Т. Д. Нач. отдела Т. Д. ИНЖ. СТУД. РУК. ГРУППЫ	1971г		

	Лист	Стр.
Деталь 64. Разрез 3-3	80	88
Деталь 65. Разрез I-I	81	89
Деталь 66. Разрез 2-2	82	90
Деталь 67. Разрез 3-3	83	91
Деталь 68. Разрез 2-2	84	92
Деталь 69. Разрез 2-2	85	93
Деталь 70. Разрез 2-2	86	94
Деталь 71. Разрез 2-2	87	95
Деталь 72. Разрез 2-2	88	96
Деталь 73. Разрез 2-2	89	97
Деталь 74. Разрез 2-2	90	98

Подпольные каналы, проходящие вдоль внутренних осей здания.

Деталь 75. Разрез I-I	91	99
Деталь 76. Разрез 2-2	92	100
Деталь 77. Разрез I-I	93	101

Подпольные каналы в кирпичных зданиях.

Деталь 78. Разрез I-I	94	102
Деталь 79. Разрез I-I	95	103
Детали 80 и 83	96	104
Детали 81 и 82. Разрез 4-4	97	105
Разрезы I-I, 2-2 и 3-3	98	106
Деталь 84. Разрез 2-2	99	107

Узлы А, Б, В и детали анкеровки изделий ММ	100	108
Узлы Г и Д	101	109
Монтажные металлические детали	102	110

Г. Москва

ТД

1971г

СОДЕРЖАНИЕ

серия

2.219-1

Выпуск

1

Лист

64

11848

7

ИЗДАТЕЛЬСТВО
РУССКОГО
УСТАВА
Н. СМУЛЕНКО

ЦНИИЭП учебных зданий г. Москва	Г.Л. ИЖ. ИЕСТ	А. ЯКОВИЧ
	Рач. отдела	В. П. РЕКОВ
	Г.Л. ИЖ. ОЗД	В. ЮНАКОВ
	Уч. Группы	Н. САМУИЛЕНА

Альбом типовых деталей разработан для применения при проектировании и строительстве зданий каркасно-панельной конструкции и со стенами из кирпича для обычных условий строительства

Допускается применять детали и для других условий строительства, где не требуются специальные условия производства работ, что определяется проектом.

При разработке типовых деталей для каркасно-панельных зданий учтены конструктивные решения зданий, выполняемых по номенклатуре изделий серии ИИ-04 и дополнительно применение цокольных панелей высотой 800 мм, что значительно расширило область применения типовых деталей при проектировании и строительстве.

Для удобства подбора в альбоме дана маркировка типовых деталей на фрагментах планов подпольных каналов (листы I-9), не являющихся рабочими чертежами.

На листах IO-99 даны рабочие чертежи типовых деталей, на листах IOO и IOI даны узлы конструктивных решений, на листе IO2-монтажные металлические марки MM. Рабочие чертежи изделий, примененных в типовых деталях, отсутствующие в действующих каталогах, разрабатываются в индивидуальном порядке в конкретном проекте.

Стенки каналов кирпичных и каркасно-панельных зданий выполняются из кирпича, для перекрытия каналов предусматривается возможность применения плит типа ПТП по номенклатуре серии ИИ-03-02 альбома I5-64.

В данном альбоме для зданий каркасно-панельной конструкции разработаны 2 варианта решения подхода подпольных каналов к колоннам:

1-й вариант - с охватом колонны подпольным каналом и непосредственным вводом стояка в канал.

2-й вариант - без охвата колонны подпольным каналом и вводом в него стояков через горизонтальные участки труб (отводы) с обетонкой их тяжелым бетоном.

Каждый вариант имеет решения подпольных каналов в зависимости от их глубины:

ТД	ПОЯСНИТЕЛЬНАЯ ЗАПИСКА	серия
1971г		2,219-I
		Выпуск
		I
		Лист
		III

11848

8

а) мелкие каналы $h \leq 830$ мм с отметкой дна не ниже верхнего обреза фундамента;

б) глубокие каналы $h \leq 1030$ мм с отметкой дна не ниже второго обреза фундамента, при соблюдении обязательного условия сохранения расстояния от дна канала до отметки подошвы фундамента не менее 500 мм (для предотвращения выпучивания грунта)

На деталях отметки дна каналов в скобках даны для случая применения в зданиях цокольных панелей высотой 800 мм.

Габариты каналов определяются проектом в зависимости от количества и порядка укладки трубопроводов.

Стенки каналов выполнять из обыкновенного глиняного кирпича (ГОСТ 530-71) марки 75 на растворе марки 25 и установить на подготовку из бетона проектной марки 50, уложенную на предварительно уплотненный грунт. Толщина стенок каналов глубиной более 800 мм определяется расчетом.

Между кирпичными стенками и бетонной подготовкой уложить слой цементного раствора толщиной 20 мм состава 1:2.

Поверхности кирпичных стенок каналов, соприкасающиеся с грунтом, обмазать горячим битумом за 2 раза с целью предохранения кирпичной кладки от капиллярной влажности.

Плиты перекрытия каналов укладывать на цементном растворе. В местах смотровых люков съемные плиты укладывать на металлические конструкции (рамки) марки ММ; заанкеренные в кирпичной кладке стенок каналов. Анкеры приваривать к маркам ММ из арматуры \varnothing 6А1 с шагом 500 мм. ММ2 к ММ1 приваривать по месту.

В местах поворотов каналов или пересечениях их под плиты укладывать металлические уголки-перемычки марки ММ.

Изделия марок ММ перед установкой должны быть очищены от ржавчины и грязи и окрашены кузбасским лаком за 2 раза.

Раскладку плит перекрытий каналов, их марку и конструкцию съемных плит выполнять по конкретному проекту.

Устройство подпольных каналов должно производиться до устройства конструкций полов.

Обратную засыпку грунта у стенок каналов и уплотнение

Г. Мещеряков

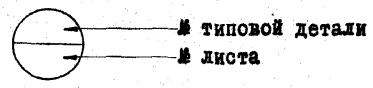
ТД 1971г	ПОЯСНИТЕЛЬНАЯ ЗАПИСКА	серия 2.219-1	
		выпуск I	лист II 2

его производить только после укладки плит перекрытия каналов.
 Конструкции полов на типовых деталях показаны условно.
 Поверхность железобетонных съемных плит перекрытия каналов должна иметь покрытие, соответствующее материалу пола.
 Примыкание вводов внешних коммуникаций к зданиям каркасно-панельной конструкции решается аналогично примыканием к зданиям с кирпичными стенами и выполняется по типовым деталям, разработанным в альбоме серии 2.210-I, выпуск 4. Привязка, габариты отверстий, диаметр и количество укладываемых труб принимаются по конкретному проекту.
 При разработке проектов с применением чертежей типовых деталей на чертежах проекта делать ссылку на марку детали по следующему образцу:



в числителе указан номер серии, в знаменателе: первое число - номер выпуска данной серии, второе число - номер типовой детали.

Обозначения типовых деталей на чертежах проектов, в отличие от прочих деталей, обводятся двойным кружком.
 В проекте или серии проектов составляется сводная спецификация применяемых типовых деталей.
 В данном альбоме приняты следующие условные обозначения:

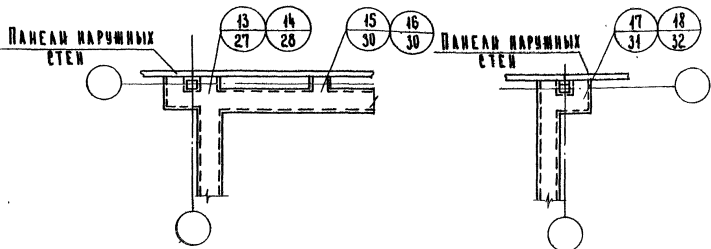
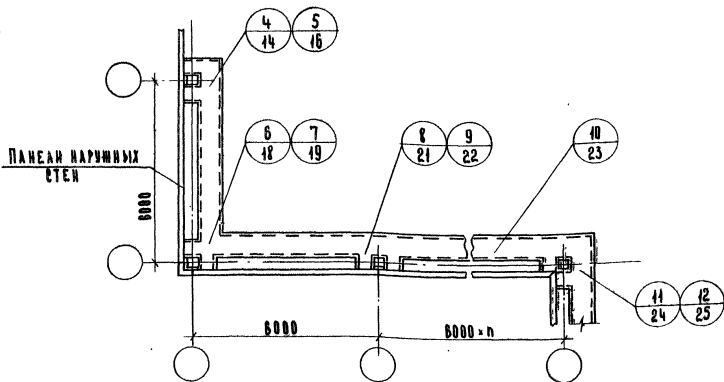
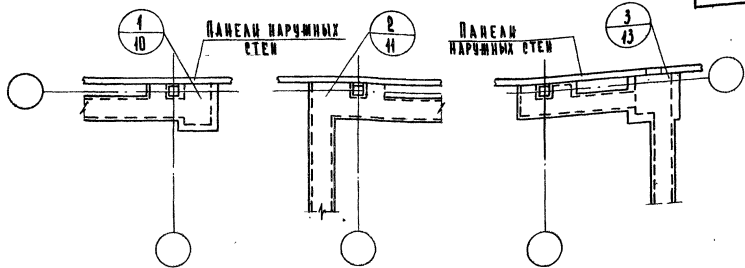


Ст. инж. инст.	А. Якович
Нач. отдела	В. Г. Реков
М. инж. отд.	В. Комаров
Ук. группы	Н. Самуэльцев
ЦНИИЭП учебных зданий г. Москва	

ТД
1971г

ПОЯСНИТЕЛЬНАЯ ЗАПИСКА

серия	2.210-I
Выпуск	1
Лист	13



ПРИМЕЧАНИЕ:

ТД 4, 6, 8, 11, 15, 15 и 17 - для мелких каналов с отметкой дна не ниже верха фундамента.

ТД 5, 7, 9, 10, 14, 16 и 16 - для глубоких каналов.

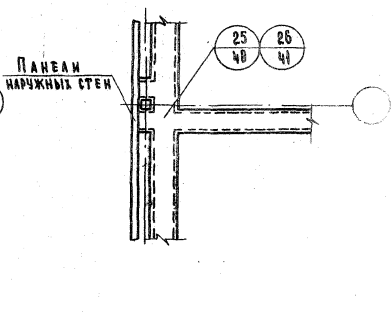
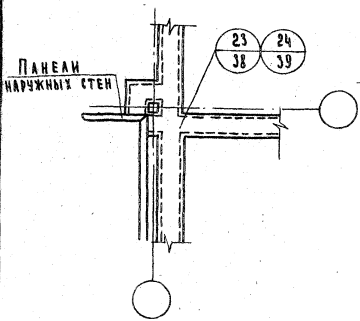
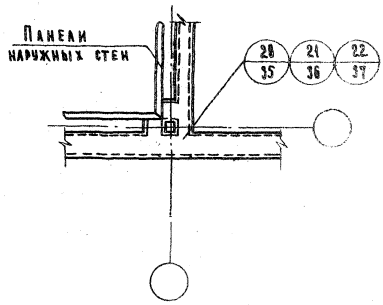
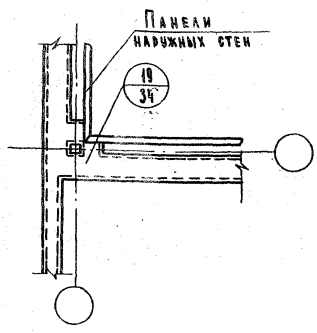
С. МОСКВА - СТ. РАМЕНЕЦ - В. СЕННИ

ТД
1971г.

Маркировка деталей на фрагментах планов
подпольных каналов с привязками к колонн.

СЕРИЯ Р. 219-1	
ВЫПУСК 1	ЛИСТ 1

ДВАМЕН



ПРИМЕЧАНИЯ:

1. ТД.20 - для случая примыкания мелких каналов с отметкой дна не ниже верха фундамента;
ТД.21 - для случая примыкания габриковых каналов;
ТД.22 - для случая примыкания каналов разной глубины.
2. ТД.23 и ТД.25 для мелких каналов с отметкой дна не ниже верха фундамента
ТД.24 и ТД.26 для габриковых каналов

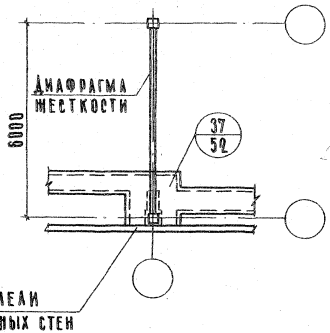
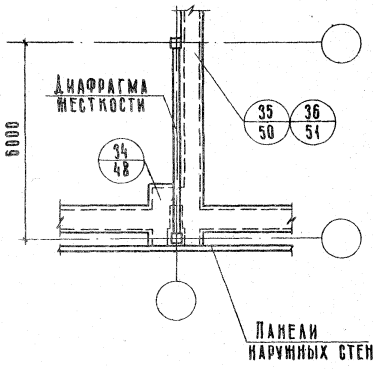
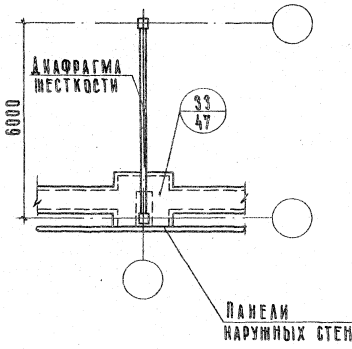
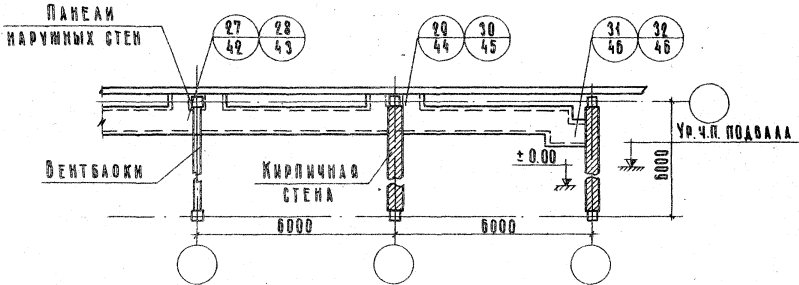
В.А.ИВАНОВ
В.А.ИВАНОВ
В.А.ИВАНОВ

г. МОСКВА

ТД
1971г.

МАРКИРОВКА ДЕТАЛЕЙ НА ФРАГМЕНТАХ ПЛАНОВ ПОДПЬЯННЫХ КАНАЛОВ С ПРЯМКАМИ У КОЛОНН.

СЕРИЯ 2.249-4	
ВЫПУСК 1	ЛИСТ 2

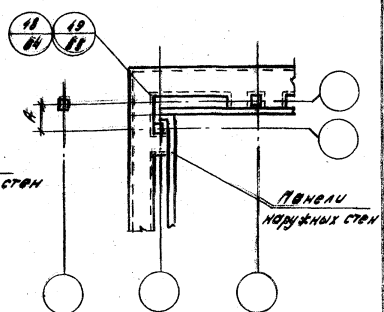
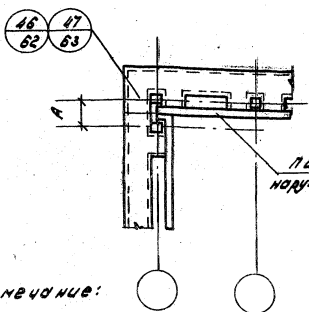
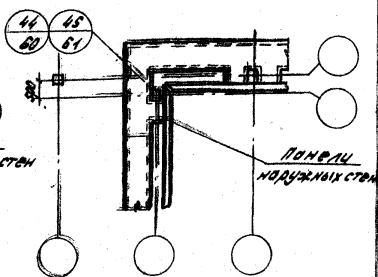
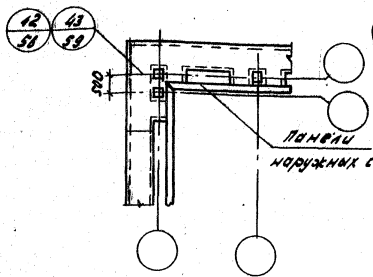
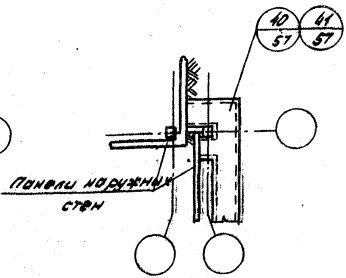
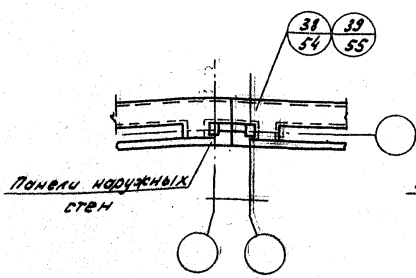


ПРИМЕЧАНИЕ
 ТД 27, 29, 31 и 35 - для мелких каналов в отметке дна не ниже верха фундамента
 ТД 28, 30, 32 и 36 - для рабковых каналов.

ТД
1971г

МАРКИРОВКА ДЕТАЛЕЙ НА ФРАГМЕНТАХ ПЛАНОВ ПОДПОЛЬНЫХ КАНАЛОВ С ПРИВЯЗКАМИ У КОЛОДЦА В МЕСТАХ ПЕРЕСЕЧЕНИЯ ПОПЕРЕЧНЫХ СТЕН

СЕРИЯ 2.210-1	
ВЫПУСК 1	ЛИСТ 3



Примечание:

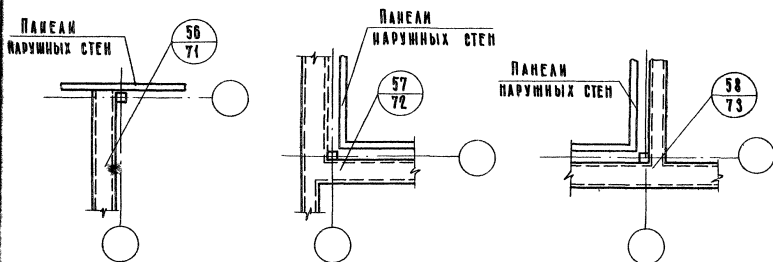
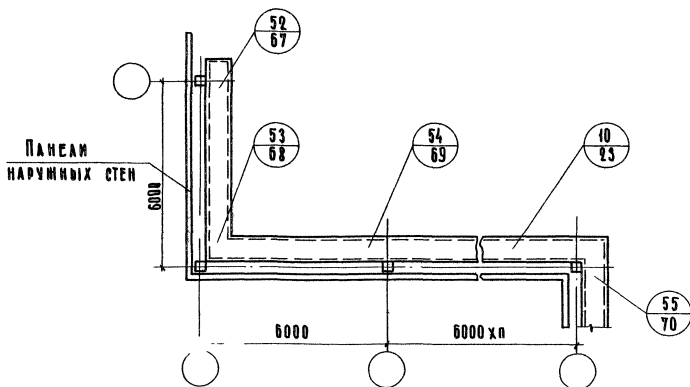
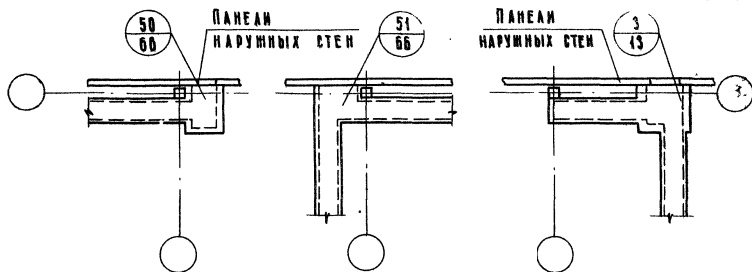
Т.Д.38, 40, 42, 44, 46, 48 - для мелких каналов с отметкой дна на ниже верха фундамента.

Т.Д.39, 41, 43, 45, 47, 49 - для глубоких каналов.

ТД
1971г.

Маркировка деталей на фрагментах планов подземных каналов с проясками у колодн в местах деформационных швов здания

Серия
Э.219-1
Выпуск 1 Лист 4



ТД

МАРКИРОВКА ДЕТАЛЕЙ НА ФРАГМЕНТАХ ПЛАНОВ

СЕРИЯ
2.219-1

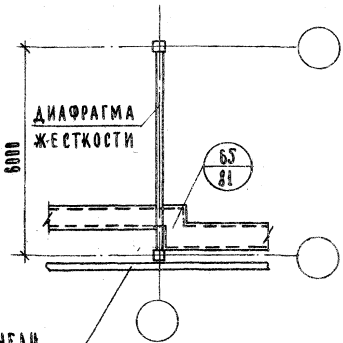
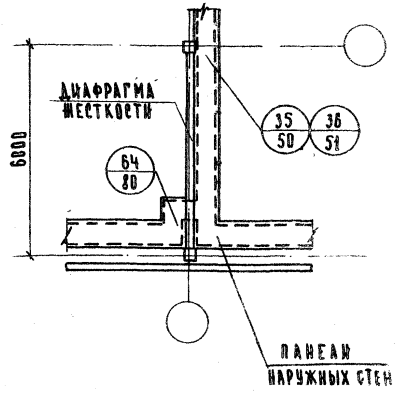
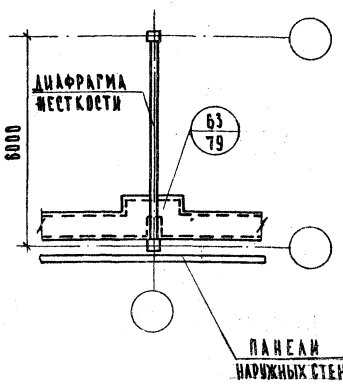
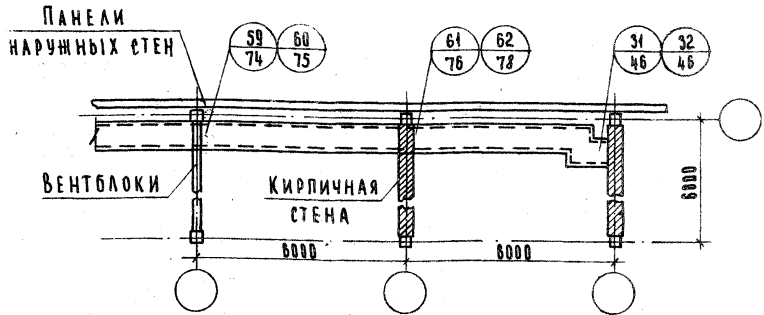
1971 г

ПОДПОРНЫХ КАНАЛОВ (БЕЗ ПРЯМКОВ У КОЛОНН)

Выпуск
1Лист
5

11848 15

ИЗМЕН



ПРИМЕЧАНИЕ:

ТД 59, 61, 31, 35 - для мелких каналов в отметке дна ниже верха фундамента.
 ТД 50, 52, 32, 36 - для глубоких каналов.

В.А. ДЕНИНА

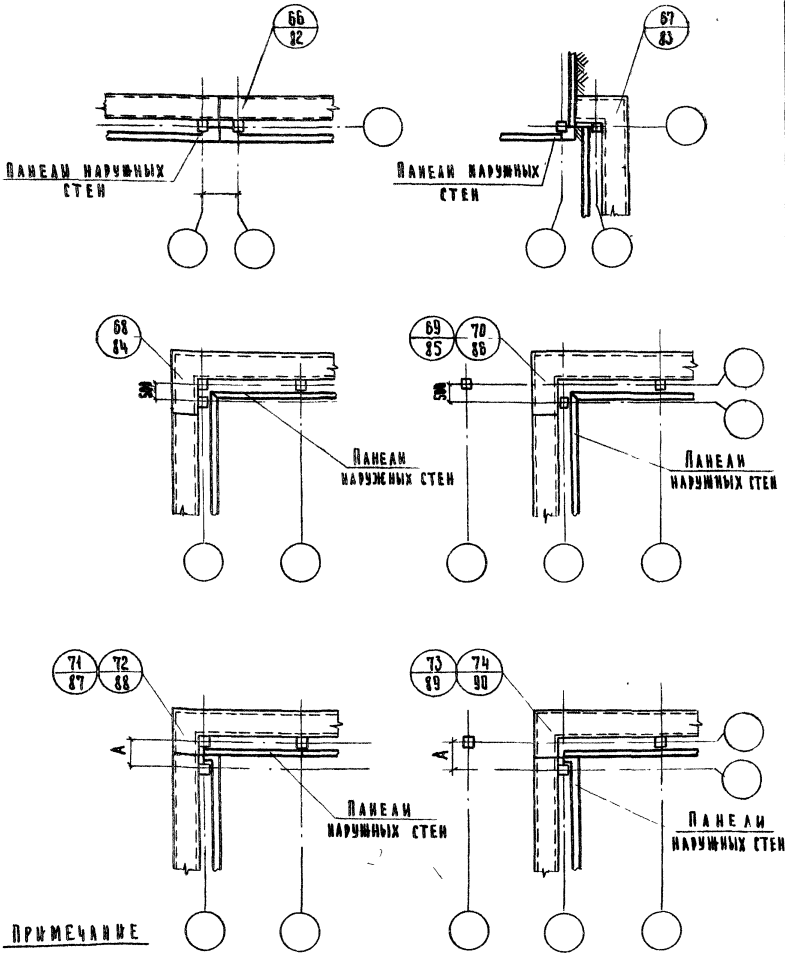
СТ. ИНЖЕНЕР

Р. МОСКВА

ТА
1971 г.

МАРКИРОВКА ДЕТАЛЕЙ НА ФРАГМЕНТАХ ПЛАНОВ ПОДПОЛЬНЫХ КАНАЛОВ (БЕЗ ПРИЯМКОВ И КОЛОНН) В МЕСТАХ ПЕРЕСЕЧЕНИЯ ПОПЕРЕЧНЫХ СТЕН.

СЕРИЯ 2-249-1	
ВЫПУСК 1	ЛИСТ 6



ПРИМЕЧАНИЕ

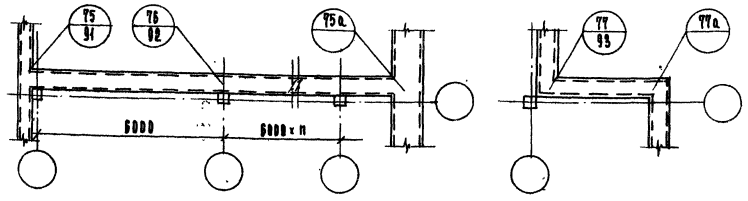
ТД 69, 71, 73 - для между каналов с отметкой дна не ниже верха фундамента;
 ТД 70, 72, 74 - для глубоких каналов

ТД
 1974г.

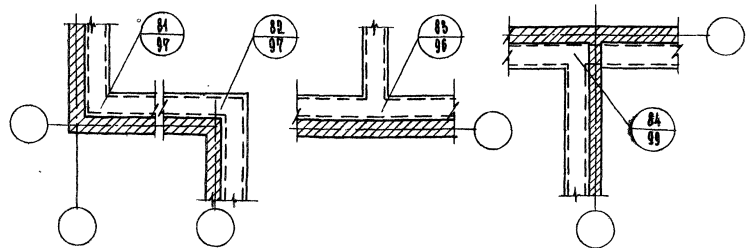
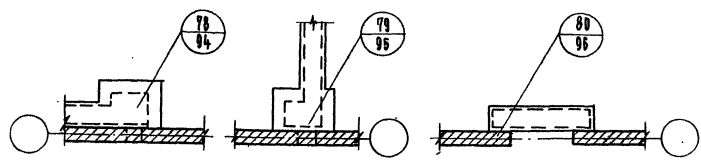
Маркировка деталей на фрагментах планов
 подпольных каналов (без приямков у колонн) в местах
 деформационных швов здания

СЕРИЯ
 2.219-1
 ВЫПУСК | ЛИСТ
 | 7

**МАРКИРОВКА ДЕТАЛЕЙ НА ФРАГМЕНТАХ ПЛАНОВ ПОДПОВЫХ КАНАЛОВ,
ПРОХОДЯЩИХ ВДАВ ВНУТРЕННИХ ОСЕЙ ЗДАНИЯ.**



**МАРКИРОВКА ДЕТАЛЕЙ НА ФРАГМЕНТАХ ПЛАНОВ ПОДПОВЫХ КАНАЛОВ
В КИРПИЧНЫХ ЗДАНИЯХ**

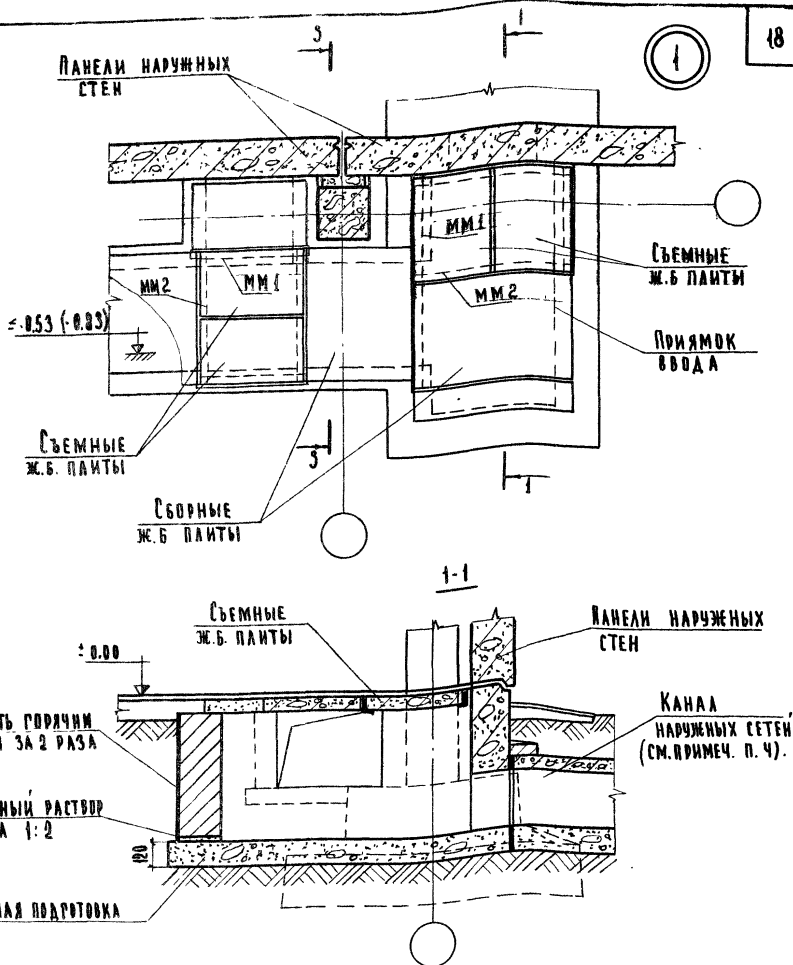


ПРИМЕЧАНИЕ

ТД 75a и 77a выполняются аналогично ТД 75 и ТД 77.

ГОСТ 214-74
СТАНДАРТ 20
В.С.С.С.С.
П.М.С.С.С.

ТА 1971г.	МАРКИРОВКА ДЕТАЛЕЙ НА ФРАГМЕНТАХ ПЛАНОВ ПОДПОВЫХ КАНАЛОВ, ПРОХОДЯЩИХ ВДАВ ВНУТРЕННИХ ОСЕЙ ЗДАНИЯ И В КИРПИЧНЫХ ЗДАНИЯХ.	СЕРИЯ 2.210-1	
		ВЫПУСК 1	ЛИСТЫ 8,9



Примечания:

1. Отметку дна прямока ввода принимать по проекту при соблюдении обязательного условия: 500мм выше отметки подошвы фундамента.
2. Раскладку плит перекрытия каналов, их марки и конструкцию съемной плиты выполнять по проекту.
3. Разрез 3-3 см. лист 102; мм1, мм2 см. лист 102.
4. Присоединение каналов наружных сетей к стенам каркасно-панельных зданий выполняется аналогично присоединению к зданиям с кирпичными стенами (см. альбом серии 2.210-1 выпуск 4)

ТД

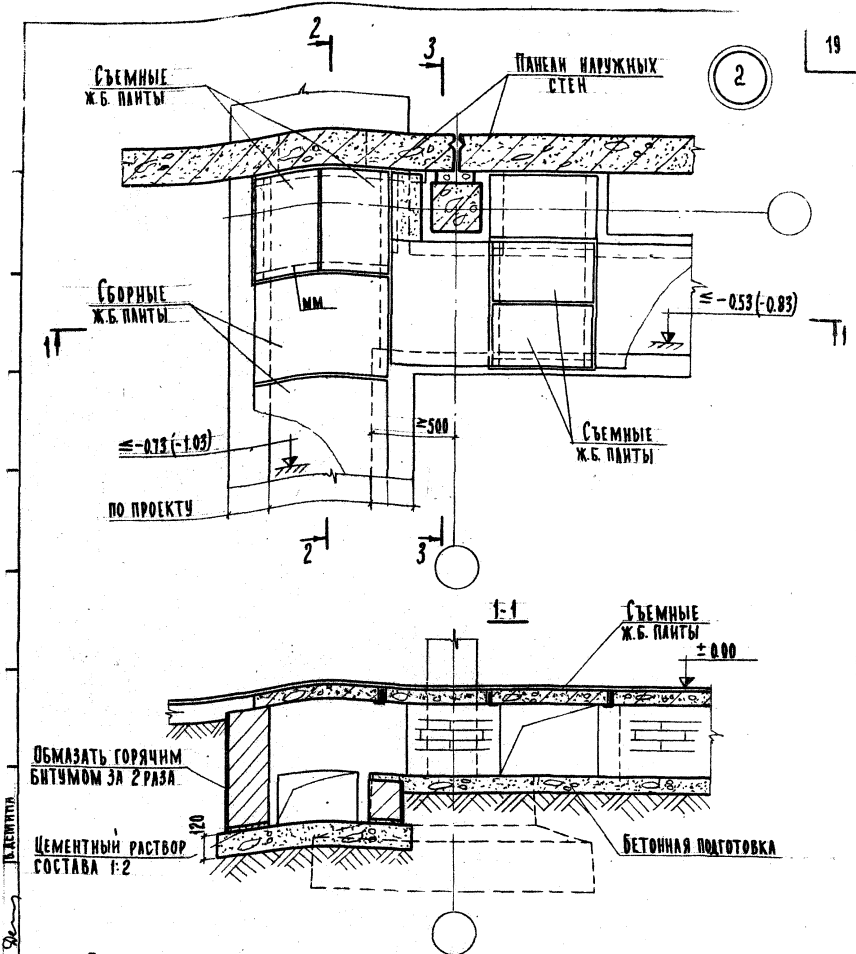
1971г.

ДЕТАЛЬ 1
РАЗРЕЗ 1-1

СЕРИЯ
2.219-1

ВЫПУСК 1 ЛИСТ 10

11848 19



ПРИМЕЧАНИЯ:

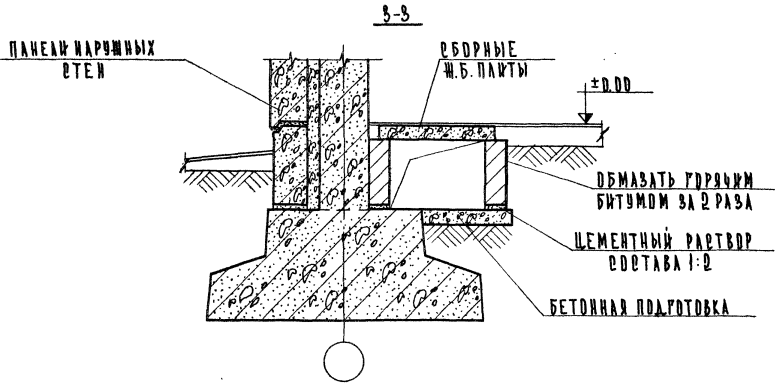
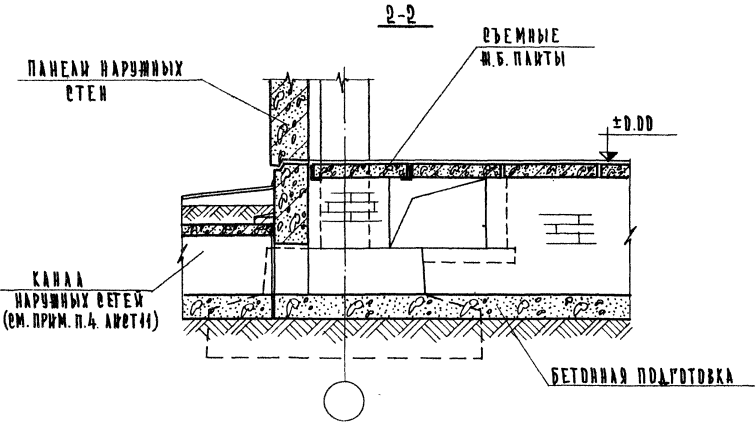
1. Отметку для примыкания водо принимать по проекту при соблюдении обязательного условия: 500мм выше отметки подошвы фундамента.
2. Раскладку пант перекрытия каналов, их марки и конструкцию съемной панты выполнять по проекту.
3. Разрезы 2-2 и 3-3 см.анст 12
4. Примыкание каналов наружных сетей к стенам каркасно-панельных зданий выполняется аналогично примыканиям к зданиям с кирпичными стенами (см. альбом серии 2.210-1 вып.4)

СТ. ИНЖЕНЕР 1971

ГД
1971г

ДЕТАЛЬ 2
РАЗРЕЗ 1-1

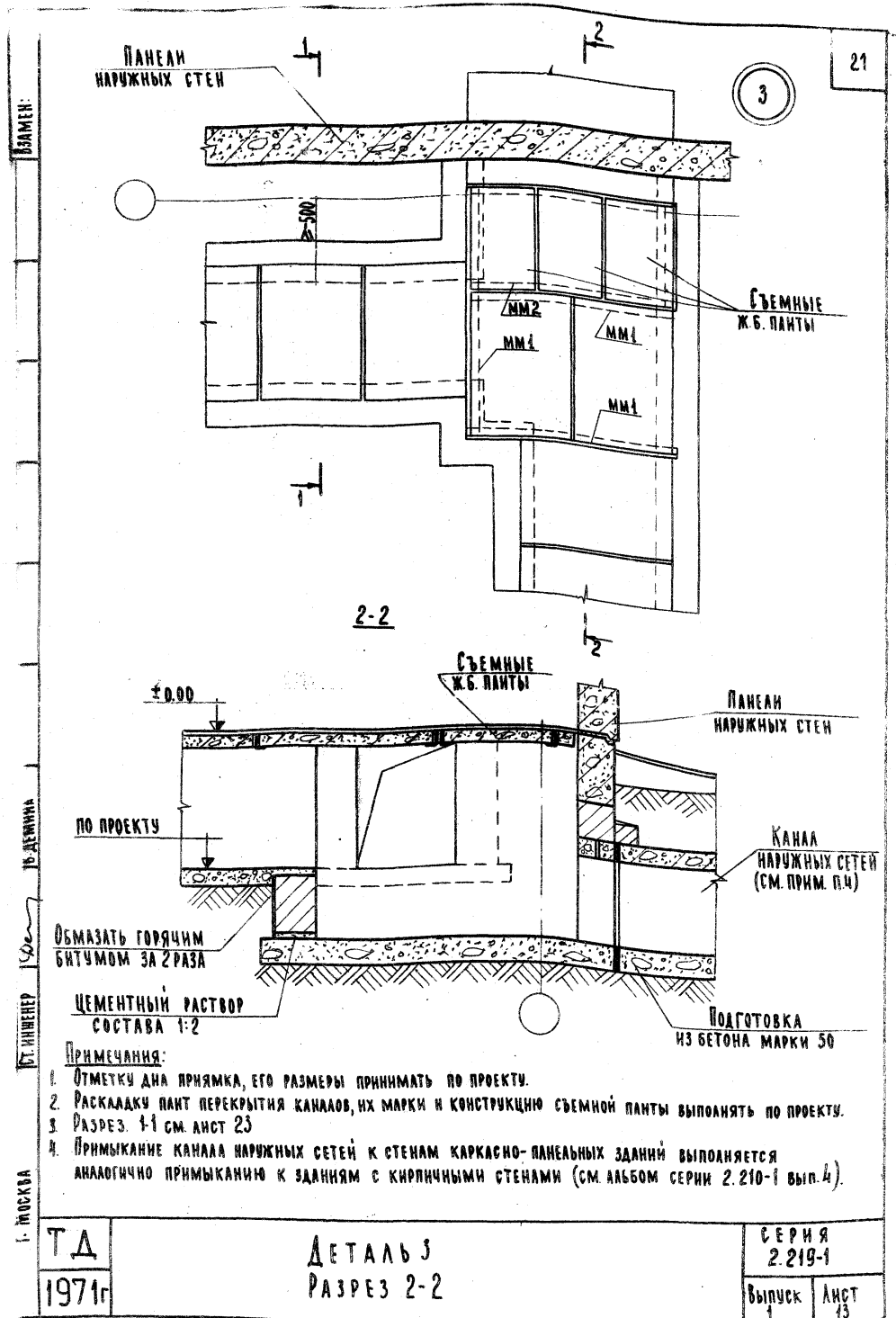
СЕРИЯ	2.219-1
ВЫПУСК	1
ЛИСТ	11



ТА
1971г.

РАЗРЕЗЫ 2-2 И 3-3

ВЕРХНЯ 2Р10-1	
ВЫПУСК 1	ЛИСТ 12



БРАМЕР:

15 ДЕРЖИНА

10 ПЕРЕКРЫТИЕ

1 ПЛОСКО

Панели наружных стен

3

Съемные ж.б. панты

2-2

Съемные ж.б. панты

Панели наружных стен

±0.00

по проекту

Канал наружных сетей (см. прим. п.4)

Обмазать горячим битумом за 2 раза

Цементный раствор состава 1:2

Подготовка из бетона марки 50

Примечания:

1. Отметку дна приямка, его размеры принимать по проекту.
2. Раскладку пант перекрытия каналов, их марки и конструкцию съемной панты выполнять по проекту.
3. Разрез 1-1 см. лист 23
4. Присыкание канала наружных сетей к стенам каркасно-панельных зданий выполняется аналогично присыканию к зданиям с кирпичными стенами (см. альбом серии 2.210-1 вып. 4).

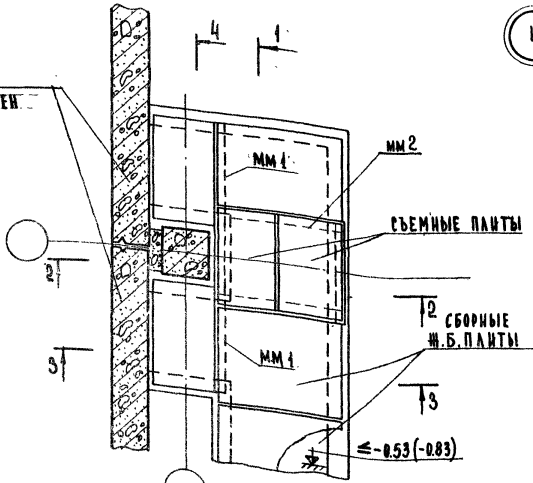
ТД
1971г

ДЕТАЛЬ 3
РАЗРЕЗ 2-2

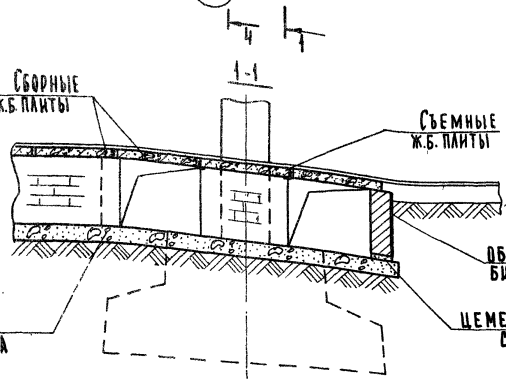
СЕРИЯ 2.210-1	
Выпуск 1	Лист 13



ПАНЕЛИ
НАРУЖНЫХ СТЕН



СБОРНЫЕ
Ж.Б. ПАНТЫ



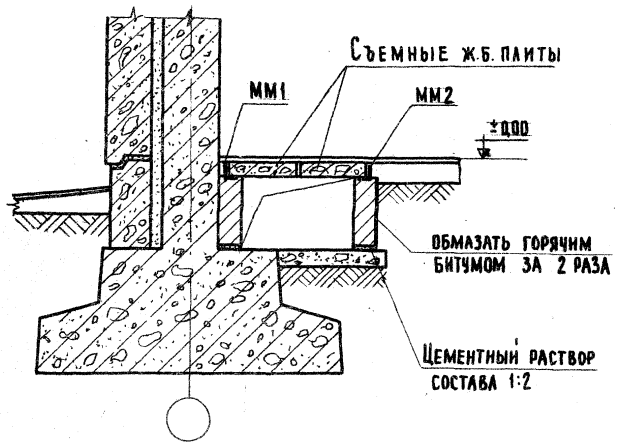
БЕТОННАЯ
ПОДГОТОВКА

Примечания:

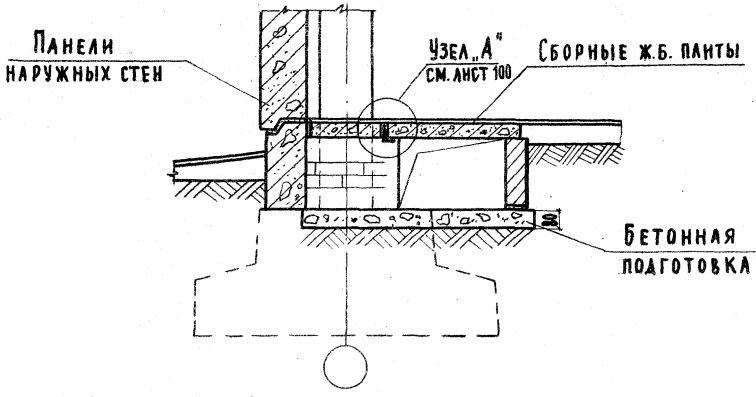
1. Отметку дна канала принимать по проекту, но не ниже верха фундамента. Отметка -0.83 дана для случая применения цокольной панели высотой 800 мм.
2. Раскладку плит перекрытия каналов, их марки и конструкцию съемной панты выпонять по проекту.
3. Разрезы 2-2 и 3-3 см лист 15; мм 1, мм 2 см лист 102; разрез 4-4 см лист 23

ТД 1971г.	ДЕТАЛЬ 4 РАЗРЕЗ 1-1	СЕРИЯ 2.219-1	
		ЛИСТ 1	ЛИСТ 44

2-2



3-3



В.САМЕН

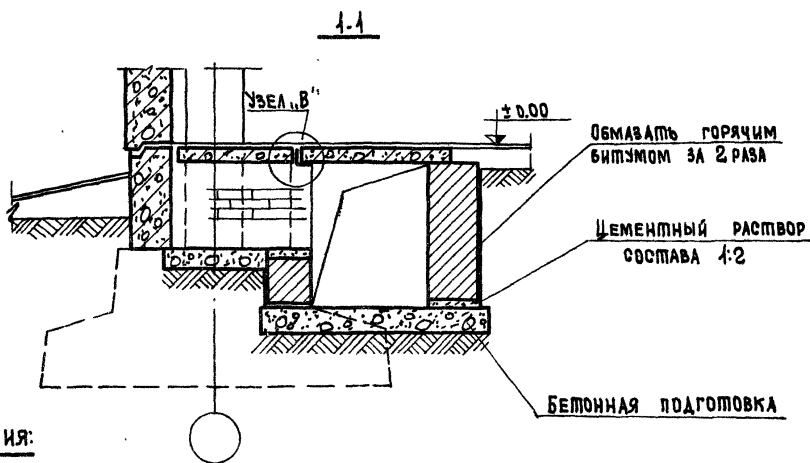
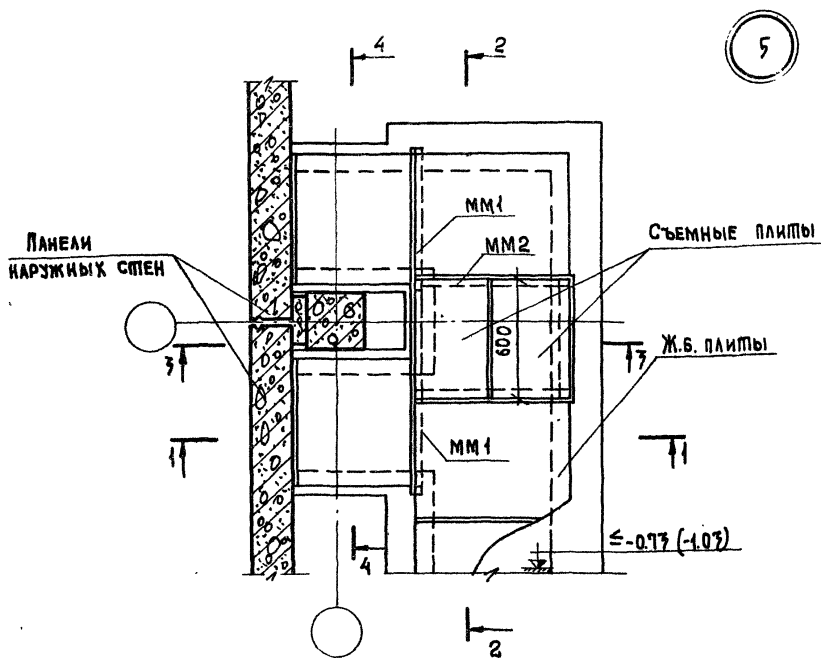
В.ДЕМИНА

Г. ПУШКОВА

ТД
1971г

РАЗРЕЗЫ 2-2 И 3-3

СЕРИЯ 2.219-1	
ВЫПУСК 1	ЛИСТ 15



ПРИМЕЧАНИЯ:

1. Отметку дна канала принимать по проекту при соблюдении обязательного условия: 500 мм выше отметки подошвы фундамента. Отметка -1.07 дана для случая применения укольной панели высотой 800 мм.
2. Раскладку плит перекрытия каналов их марки и конструкцию съемной плиты выполнять по проекту.
3. Разрезы 2-2 и 3-3 см. лист 17; ММ1, ММ2 см. лист 102; узел В см. лист 100.

ТД

1971г.

ДЕТАЛЬ 5
РАЗРЕЗ 1-1

Кон. Якушев

СЕРИЯ

2.219-1

ВЫПУСК

1

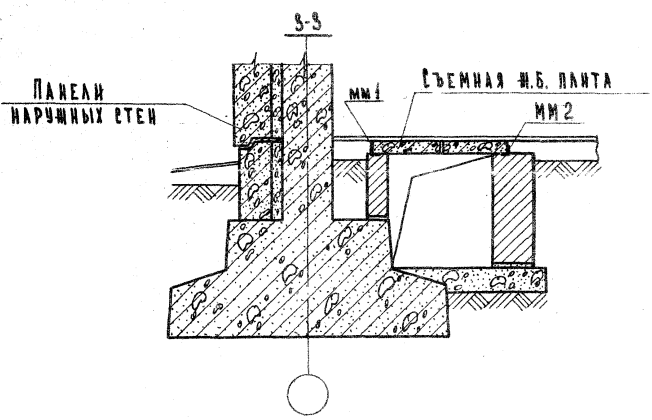
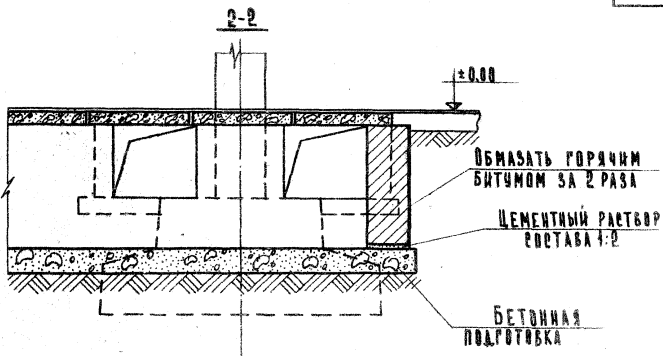
ЛИСТ

16

11848

25

ТА. ИМ. И. ТА. ИМ. И. ТА. РУК. ГРУППЫ СТ. ИМЕРЕР	И. А. ЛУКОВИЧ В. П. РЕКОВ В. КОМАРОВ И. МАНАШЕВА В. ДЕМЬЯН	СТ. ТЕХНИК ПРОВЕРКА КОПИРОВАЛ	В. ВАРЕРЦОВ И. МАНИШЕНА И. ДАДРИНИЦЕНА	КОР. А. С. С. В. А. И. О.	ДАТА
					ИМЕРТ. №
					В. МАМЕН



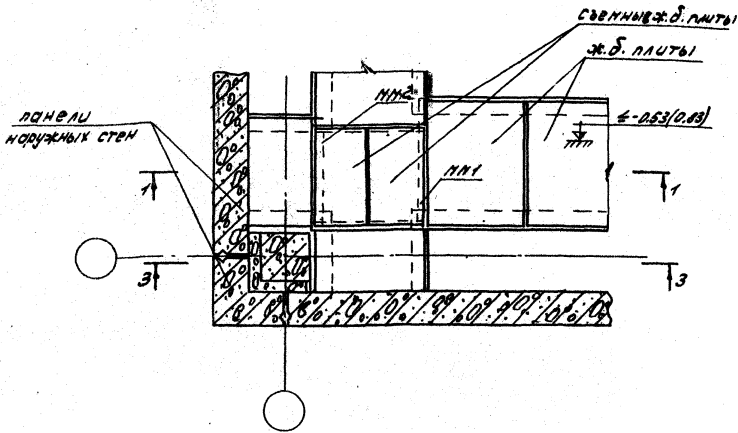
ЦЕННИТ
УЧЕБНОГО ЗАДАНИЯ
Г. МОСКВА

ТА
1971 г.

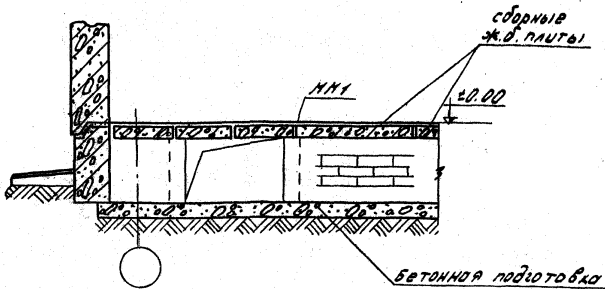
РАЗРЕЗЫ 2-2 И 3-3

СЕРИЯ 2.219-1	
ВЫПУСК	ЛИСТ
1	17

6



1-1



Примечания:

1. Отметку дна канала принимать по проекту, но не ниже верха фундамента.
- Отметка ± 0.03 дана для случая применения цокольной панели высотой 800 мм.
2. Раскладку плит перекрытия каналов, марки и конструкцию съемной плиты выполнять по проекту.
3. Разрез 3-3 см. лист 20; МН 1, МН 2 см. лист 102

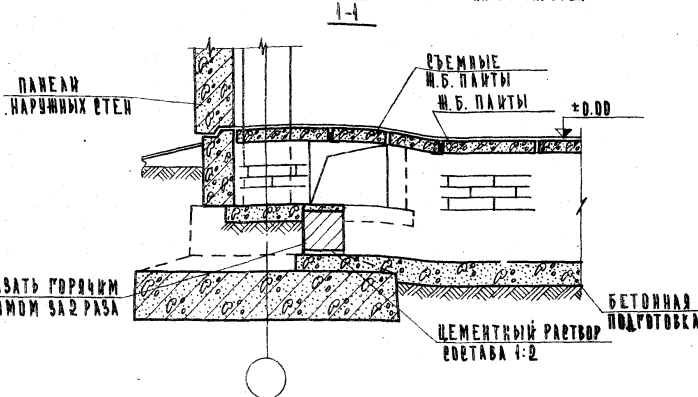
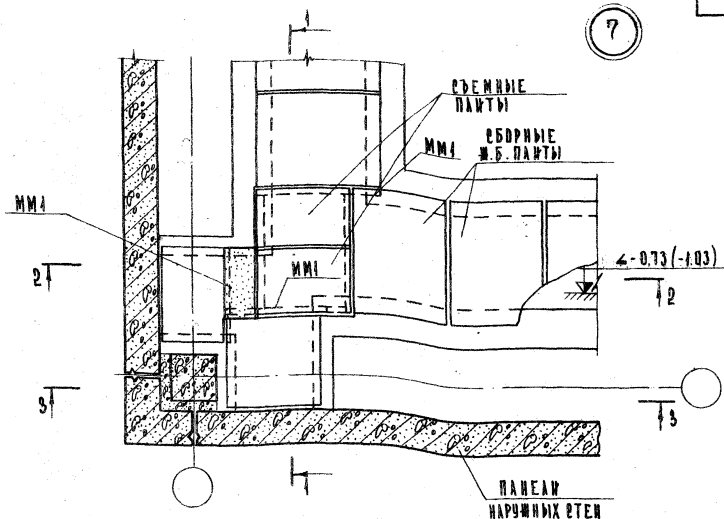
ТА
1971г.Деталь Б
Разрез 1-1серия
2.219-1
выпуск 1 лист 18
11818 27

В С А М Е Р

В А С Т Р О В А

В Т Р Е Н Е К Т

Г О Р И З О Н Т А Л



ОБМАЗКА ГОРЯЧИМ
БИТУМНОМ САД ПАЗА

БЕТОННАЯ
ПОДГОТОВКА
ЦЕМЕНТНЫЙ РАСТВОР
СОСТАВА 1:2

ПРИМЕЧАНИЯ:

1. Отметку дна канала принимать по проекту при соблюдении обязательного уклона 500 мм выше отметки подошвы фундамента.
 2. Раскладку пант перекрытия каналов, их марки и конструкцию съемной панты выполнять по проекту.
 3. Разрезы 2-2 и 3-3 см. лист 20.

ТД

1971 г.

ДЕТАЛЬ ?
РАЗРЕЗ 1-1

ВЕРХ

2019-1

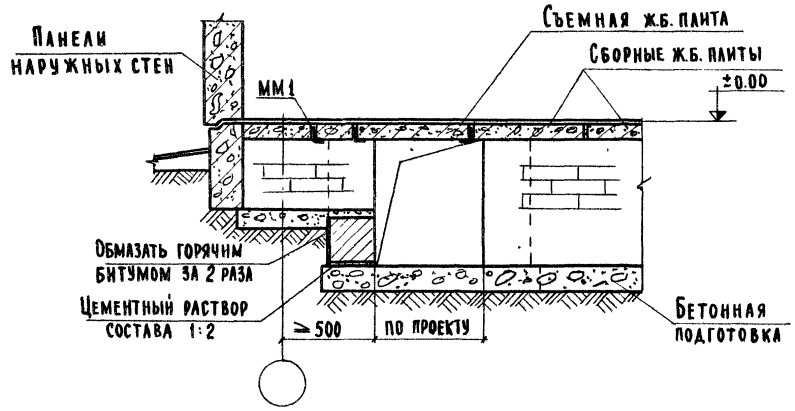
ВЫВОД

1

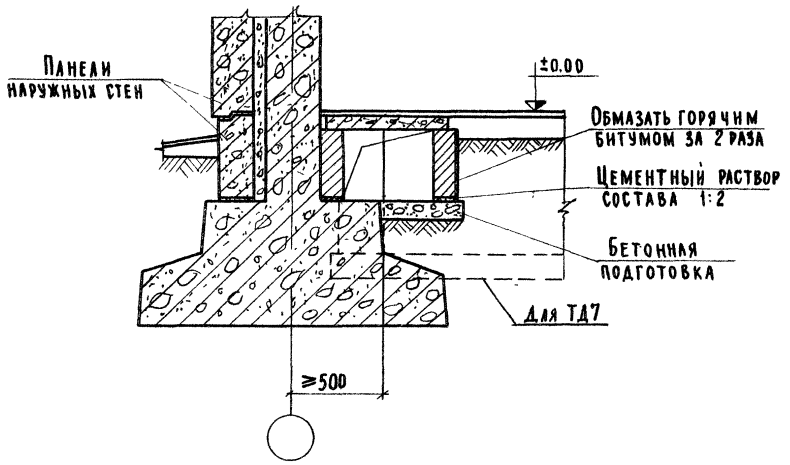
ЛИСТ

19

2-2



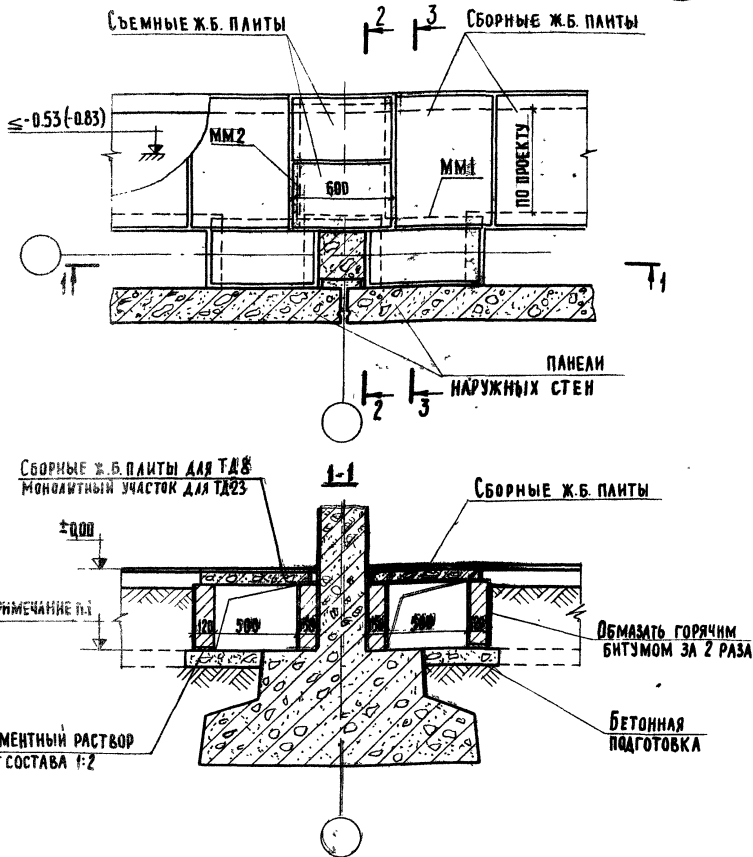
3-3



ТД
1971г.

РАЗРЕЗЫ 2-2 И 3-3

СЕРИЯ 2 219-1	
ВЫПУСК 1	ЛИСТ 20



ПРИМЕЧАНИЯ:

1. ОТМЕТКУ ДНА КАНАЛА ПРИНИМАТЬ ПО ПРОЕКТУ НО НЕ НИЖЕ ВЕРХА ФУНДАМЕНТА. ОТМЕТКА -0,83 ДАНА ДЛЯ СЛУЧАЯ ПРИМЕНЕНИЯ ЦОКОЛЬНОЙ ПАНЕЛИ ВЫСОТОЙ 800 ММ.
2. РАСКЛАДКУ ПАНТ ПЕРЕКРЫТИЯ КАНАЛОВ, ИХ МАРКИ И КОНСТРУКЦИЮ СЪЕМНОЙ ПАНТЫ ВЫПОЛНЯТЬ ПО ПРОЕКТУ.
3. РАЗРЕЗЫ 2-2 И 3-3 СМ. ЛИСТ 15; ММ1, ММ2 СМ. ЛИСТ 102.

Г. МОСКВА

СТ. ИНЖЕНЕР

В. ДЕМЕНА

Фил.

ТД

1971г

ДЕТАЛЬ 8
РАЗРЕЗ 1-1

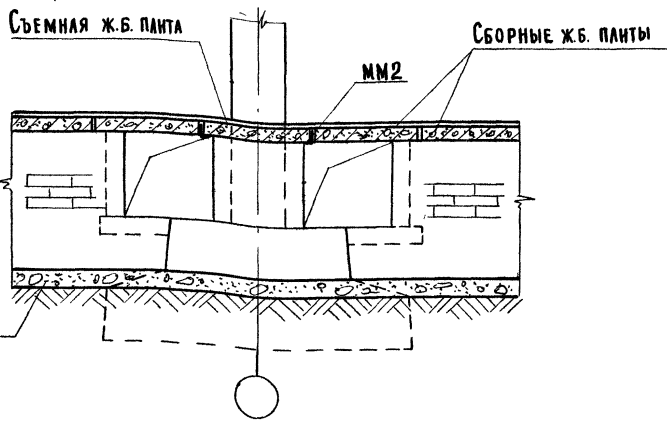
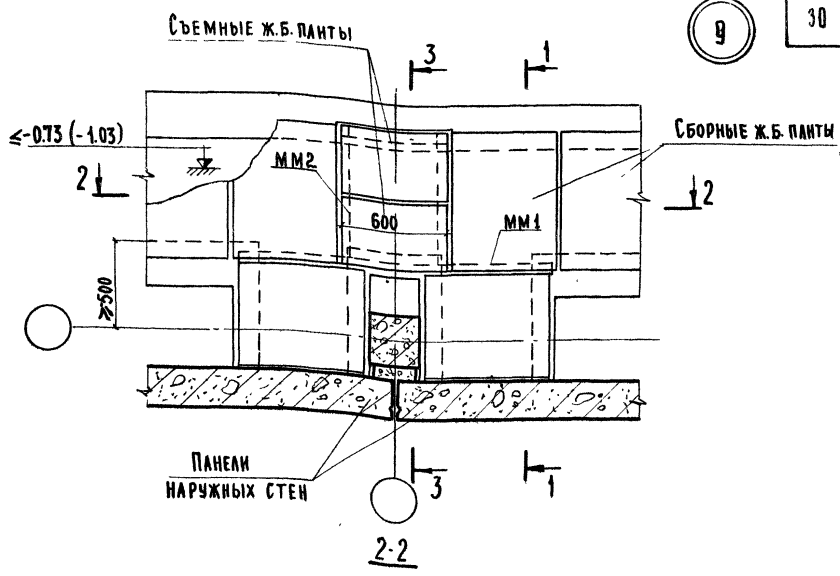
СЕРИЯ
2.219-1

ВЫПУСК ЛИСТ
1 21

11848 30

9

30



ПРИМЕЧАНИЯ:

1. Отметку дна канала принимать по проекту при соблюдении обязательного условия 50 см выше отметки подошвы фундамента. Отметка -1.03 дана для случая применения цокольной панели высотой 800 мм.
2. Раскладку пант перекрытия каналов, их марки и конструкцию съемной панты выполнять по проекту.
3. Разрезы 1-1 и 3-3 см. ансты 46 и 47, мм 1, мм 2 см. анст. 102.

ВАШЕР

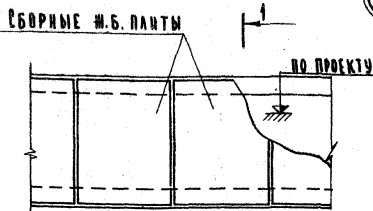
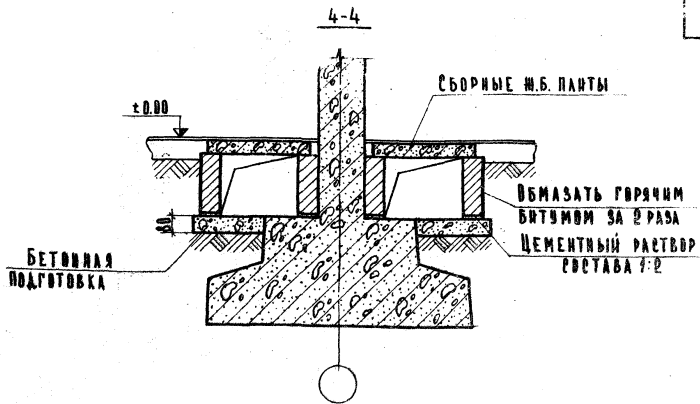
СТ. ИНЖЕНЕР В. АКИМОВ

МОСКВА

ГД
1971г

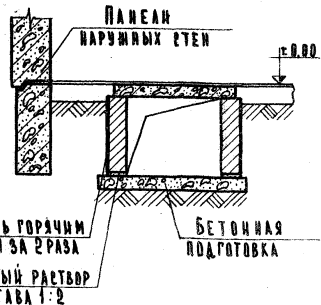
ДЕТАЛЬ 9
РАЗРЕЗ 2-2

СЕРИЯ 2.219-1	
ВЫПУСК 1	ЛНСТ 22



10

1-1



ПАНЕЛЬ
НАРУЖНЫХ СТЕН

ПРИМЕЧАНИЯ:

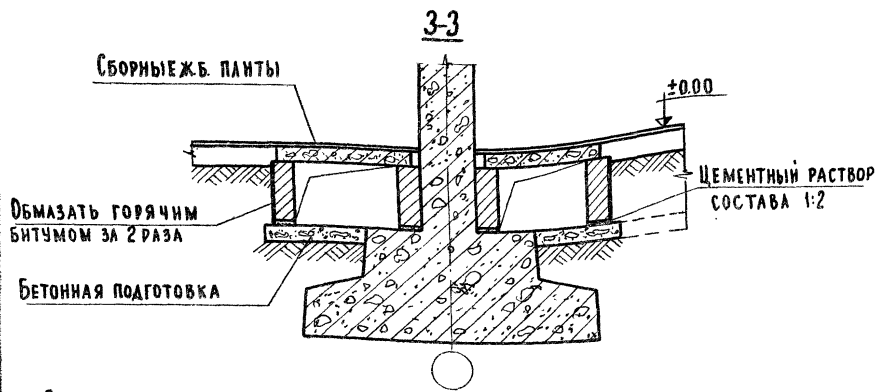
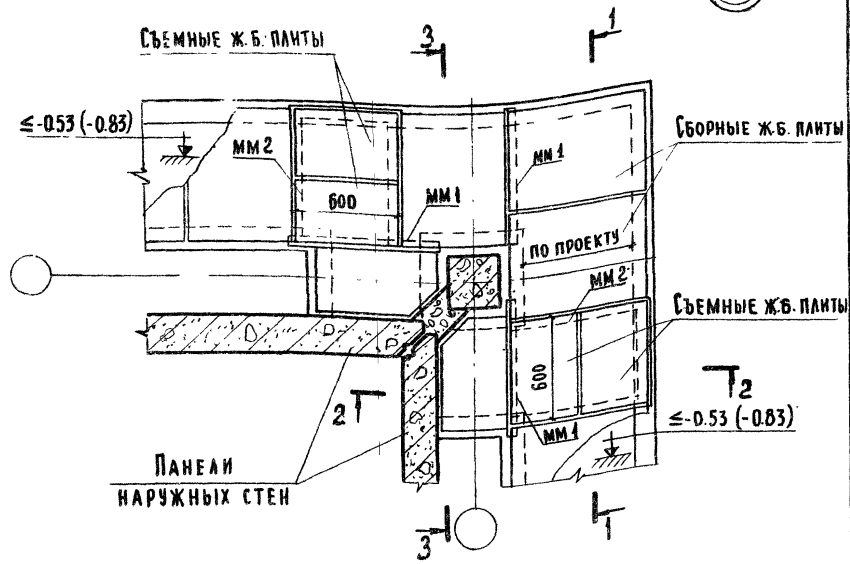
1. Отметку дна канала принимать по проекту при соблюдении обязательного условия: 500 мм выше отметки подошвы фундамента.
2. Раскладку пант перекрытия каналов, их марки выполнять по проекту.
3. Разрез 4-4 относится к ТД 4, 5, 13 и 14 (см. листы 14, 16, 27, 28).

МОСКВА
СТ. ПИЩЕВ.
В. ДЕНИС

ТА
1971 г.

ДЕТАЛЬ 10
РАЗРЕЗЫ 1-1 И 4-4

СЕРИЯ
2.219-1
ВЫПУСК
1
ЛИСТ
23



ПРИМЕЧАНИЯ:

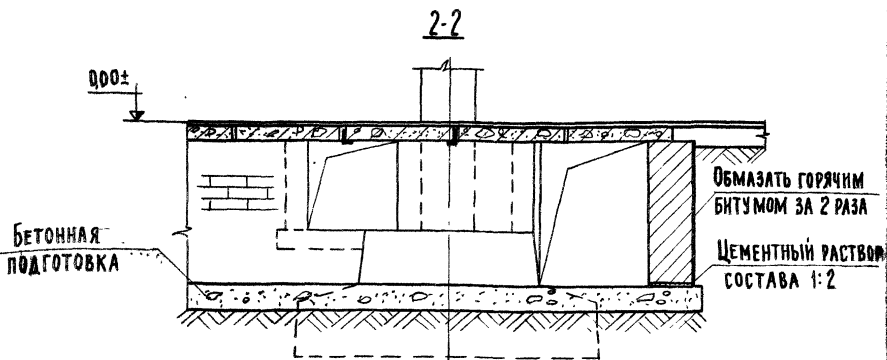
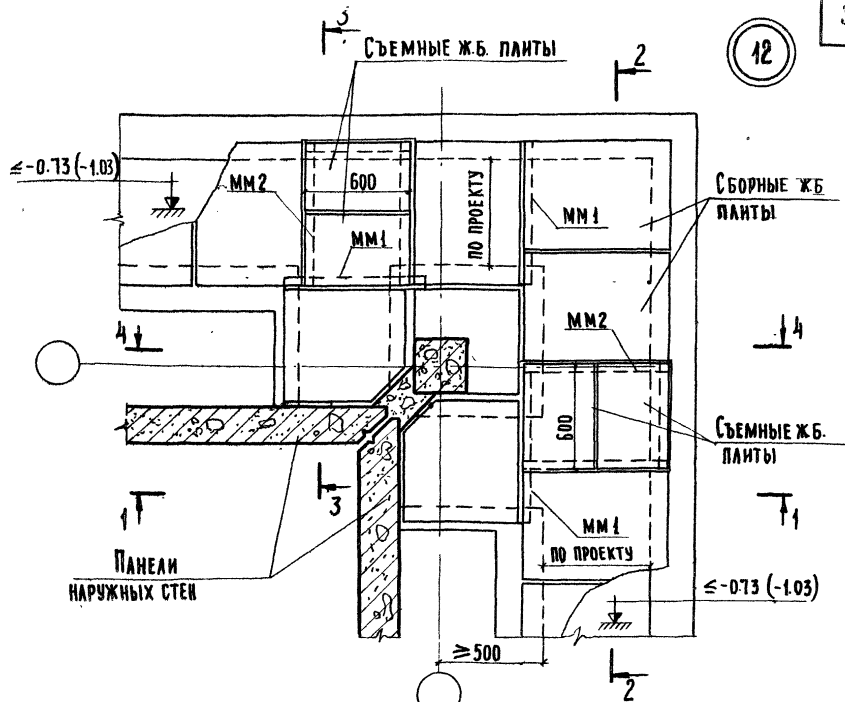
1. Отметку дна канала принимать по проекту, но не ниже верха фундамента. Отметка -0.83 дана для случая применения цокольной панели высотой 800мм.
2. Раскладку пант перекрытия каналов, их марки и конструкцию съемной панты выполнять по проекту.
3. Разрезы 1-1 и 2-2 см. листы 14 и 30, мм 1, мм 2 см. лист. 102

ТД
1971г

Деталь II
Разрез 2-2

СЕРИЯ 2.219-1	
ВЫПУСК 1	ЛИСТ 24

12



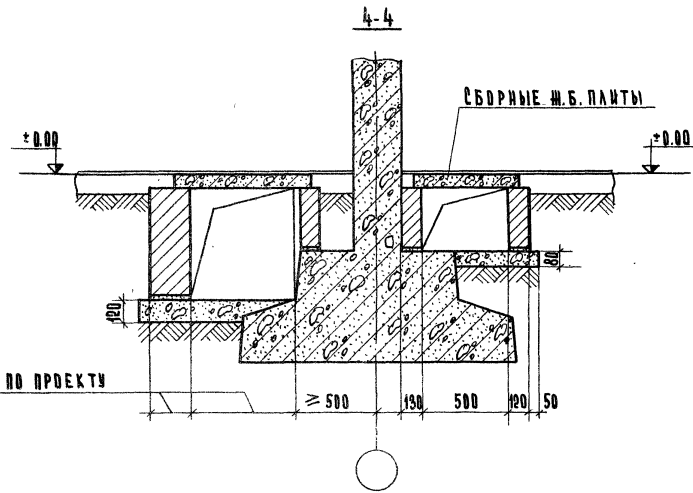
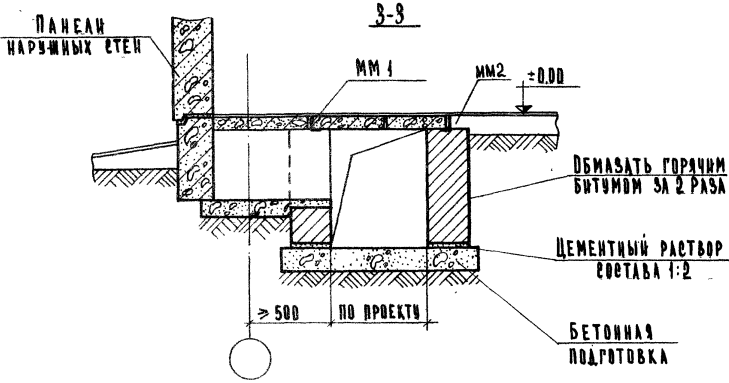
ПРИМЕЧАНИЯ:

1. Отметку дна канала принимать по проекту при соблюдении обязательного условия 50 см выше отметки подошвы фундамента. Отметка -1.03 дана для случая применения цокольной панели высотой 800мм.
2. РАСКЛАДКУ ПАНТ ПЕРЕКРЫТИЯ КАНАЛОВ, ИХ МАРКИ И КОНСТРУКЦИЮ СЪЕМНОЙ ПАНТЫ ВЫПОЛНЯТЬ ПО ПРОЕКТУ.
3. РАЗРЕЗЫ 3-3 И 4-4 СМ ЛИСТ 2Б; 1-1СМ ЛИСТ 1Б, ММ1, ММ2 СМ ЛИСТ 102.

ТД
1971г

ДЕТАЛЬ 12
РАЗРЕЗ 2-2

СЕРИЯ 2.219-1	
ВЫПУСК 1	ЛИСТ 25

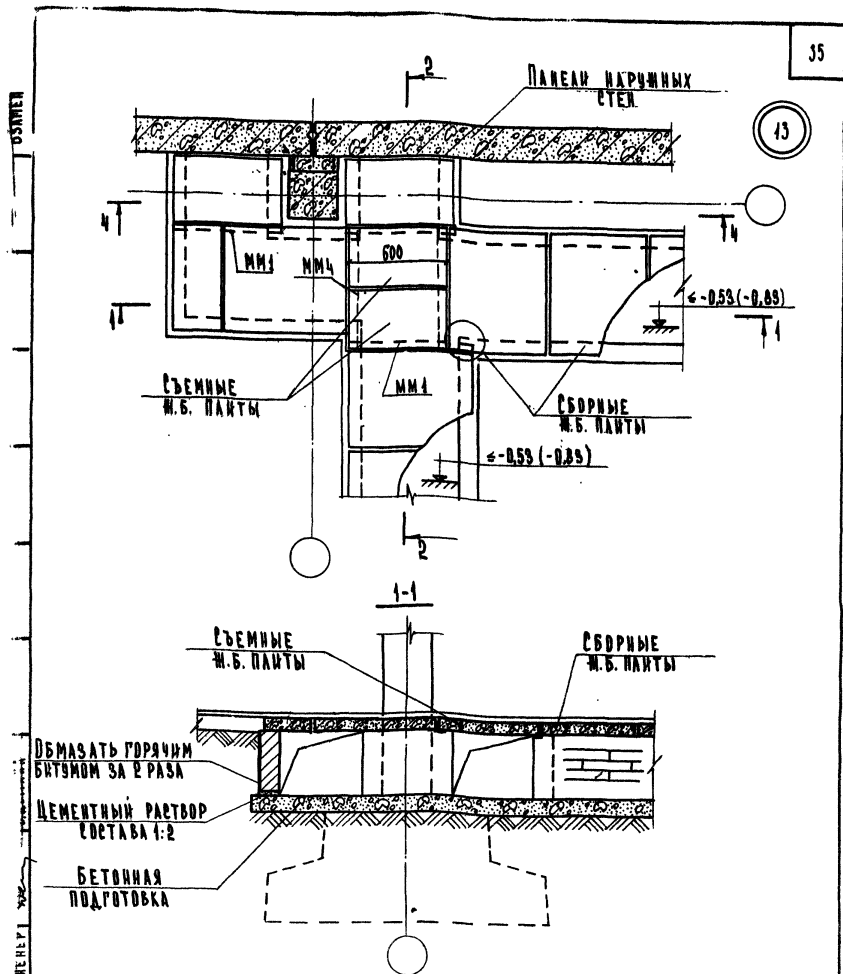


Г. МОСКВА
 Г. П. ПИЩЕВ
 И. С. СЕРГЕЕВ
 В. А. ШИШОВ

ТД
 1971г.

РАЗРЕЗЫ 3-3 И 4-4

СЕРИЯ
 2.219-1
 ВЫПУСК 1
 ЛИСТ 2Б



ПРИМЕЧАНИЯ:

1. Отметку дна канала принимать по проекту, но не ниже верха фундамента. Отметка -0.89 дана для случая применения цокольной панели высотой 800мм.
2. Разкладку пант перекрытия каналов, их марки и конструкции съемной панты выполнять по проекту.
3. РАЗРЕЗ 2-2 см.лист 29; мм1 и мм4 см.лист 102

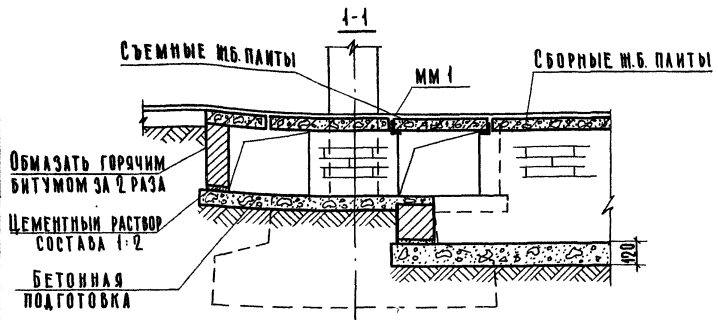
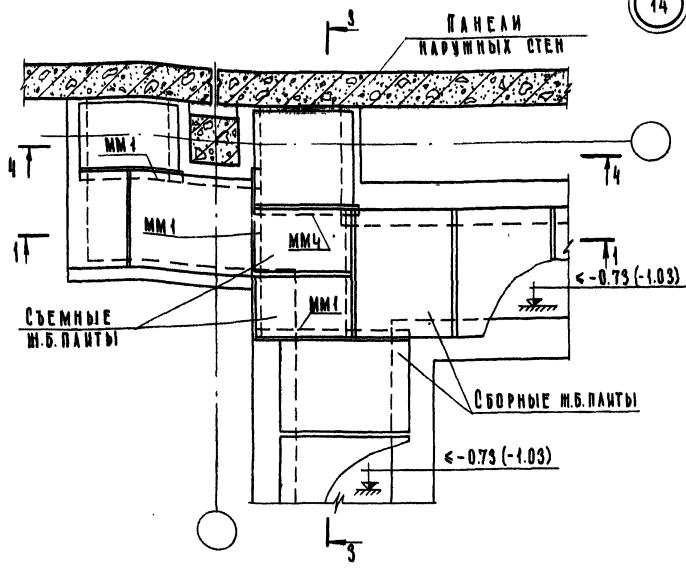
ТД

1971г.

ДЕТАЛЬ 43
РАЗРЕЗ 1-1

СЕРИЯ
2.219-1

ВЫПУСК 1 ЛИСТ 27



ПРИМЕЧАНИЯ:

1. Отметку дна канала принимать по проекту при соблюдении обязательного условия 500мм выше отметки подошвы фундамента. Отметка -1.03 дана для случая применения цокольной панели высотой 800мм.
2. Раскладку пант перекрытия каналов, их марки и конструкцию съемной панты выполнять по проекту.
3. РАЗРЕЗ 3-3 см. лист 29, ММ 1 см. лист 102, ММ 4 см. лист 102; РАЗРЕЗ 4-4 см. лист 23

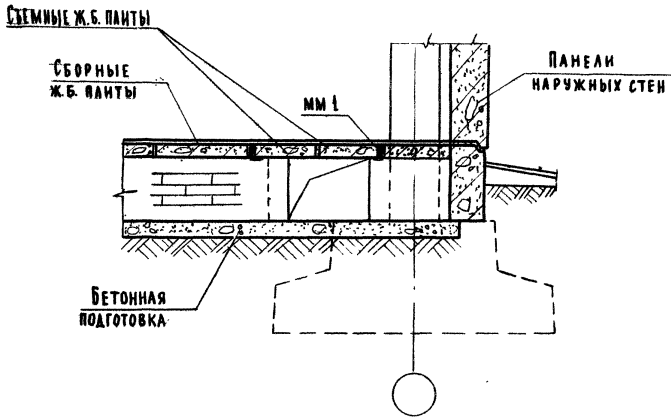
Т Д
1971

ДЕТАЛЬ 14
РАЗРЕЗ 1-1

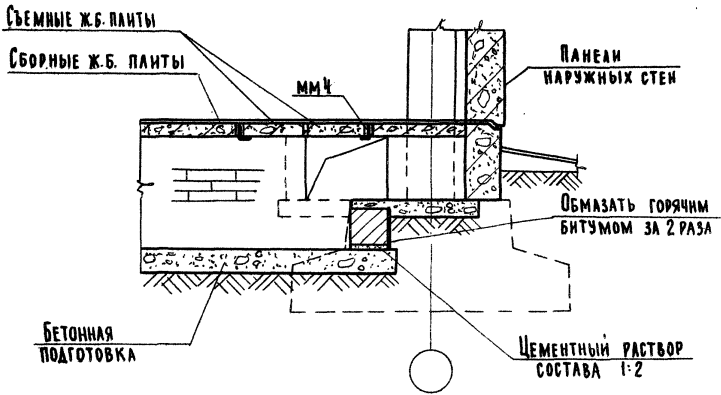
СЕРИЯ	2.219-1
ВЫПУСК	1
ЛИСТ	28

С. КОСОВА
С. ИВАНОВ

2-2



3-3



В. АМЕР

В. ДЕМНА

С. НИМЕНЕР

Т. МОСКВА

ТД

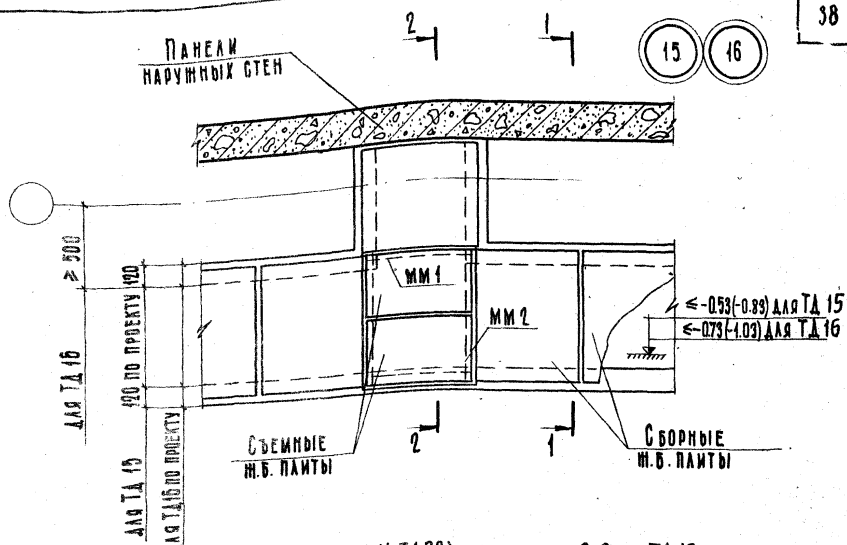
1971г.

РАЗРЕЗЫ 2-2 И 3-3

СЕРИЯ
2.219-1

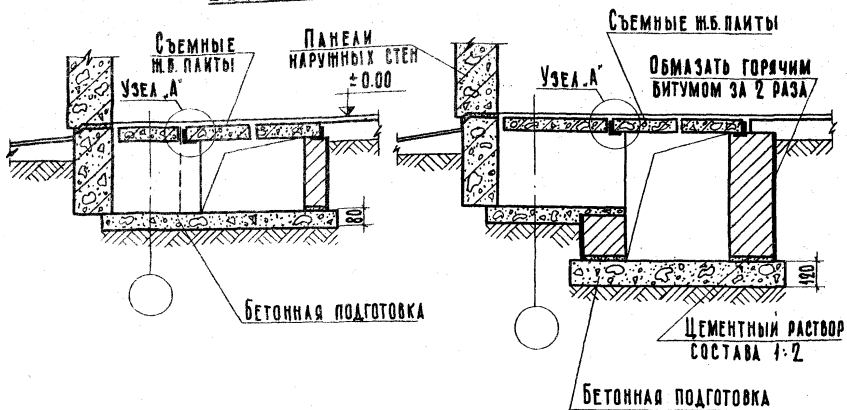
ВЫПУСК
1

Лист
29



2-2 для ТА 15 (ТА 11, ТА 20)

2-2 для ТА 16

**ПРИМЕЧАНИЯ:**

1. Отметку дна канала принимать по проекту при соблюдении обязательного условия: 500 мм выше отметки подошвы фундамента. Отметки в скобках даны для случая применения цокольной панели высотой 800 мм.
2. Раскладку плит перекрытия каналов, их марки и конструкцию съемной панты выполнять по проекту.
3. Разрез 1-1 см. лист 23; мм 1 и мм 2 см. лист 102; узел. А" см. лист 100

ТД
1971гДетали 15 и 16
Разрез 2-2

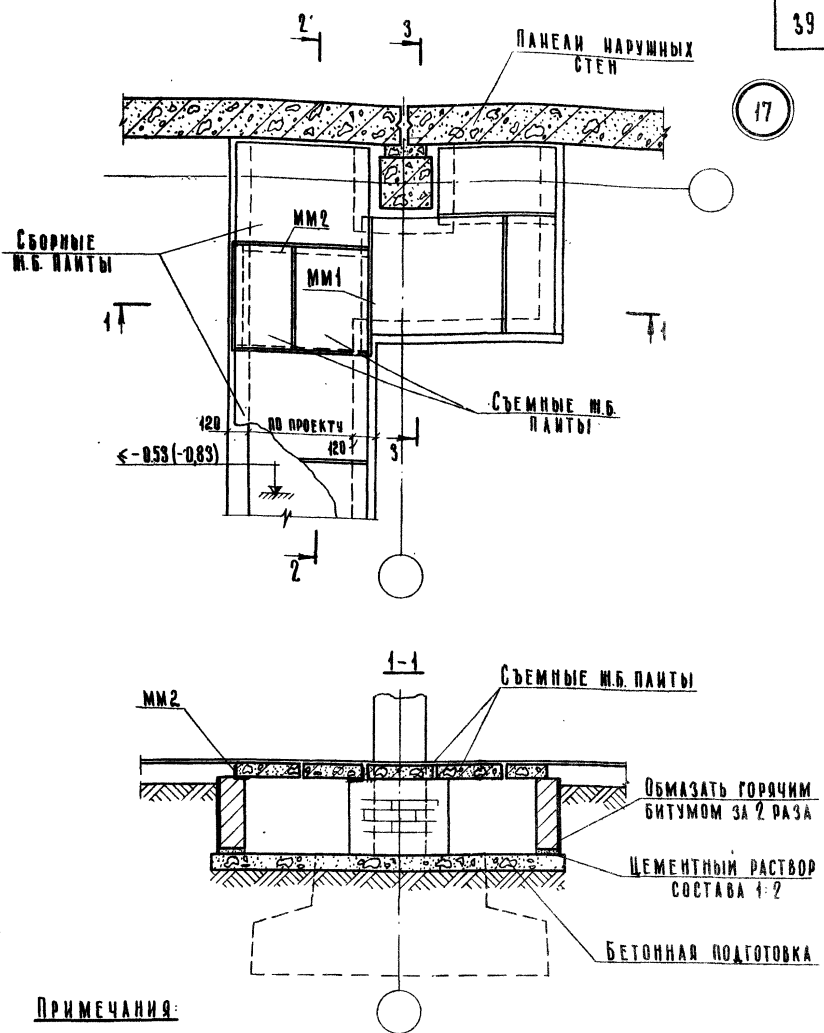
СЕРИЯ 2.249-1	
Выпуск 1	Лист 30

ОБЪЕМ

В. ДЕМЕНА

И. П. ПЕРВЫЙ
СТ. ИНЖЕНЕР

МОСКВА



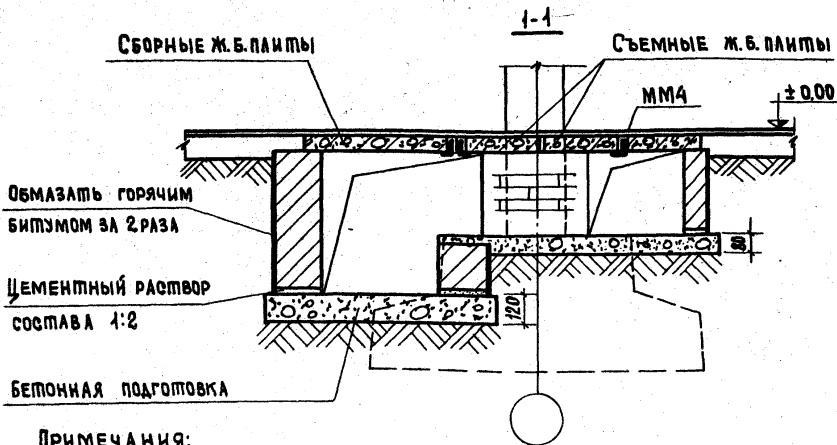
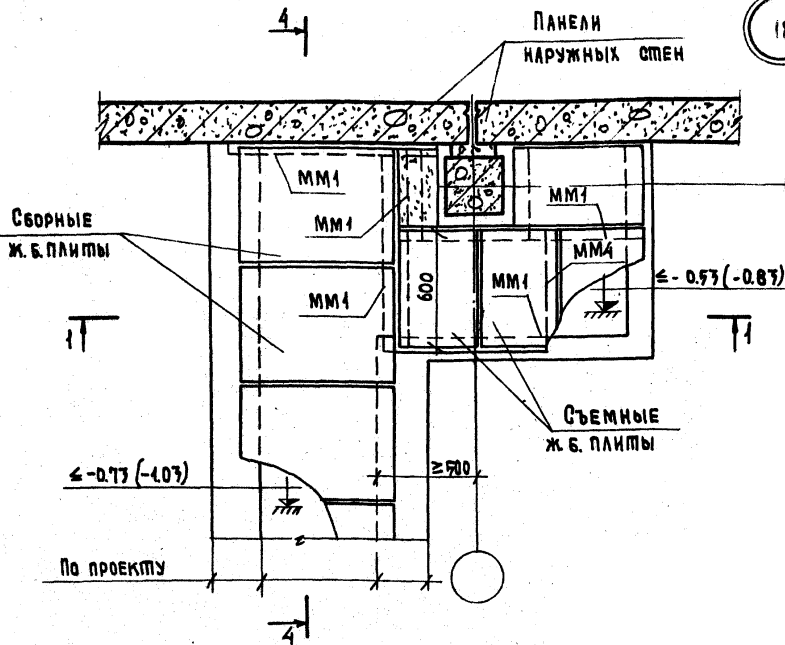
ПРИМЕЧАНИЯ:

1. Отметку дна канала принимать по проекту, но не ниже верха фундамента. Отметка -0.83 дана для случая применения цокольной панели высотой 800 мм.
2. Раскладку плит перекрытия каналов, их марки и конструкцию съемной плиты выполнять по проекту.
3. Разрезы 2-2 см. лист 33, 3-3 см. лист 12; мм1 и мм2 см. лист 102

ТД
1971г.

ДЕТАЛЬ 17
РАЗРЕЗ 1-1

СЕРИЯ 2.249-1	
ВЫПУСК 1	ЛИСТ 31



ПРИМЕЧАНИЯ:

1. Отметку дна канала принимать по проекту при соблюдении обязательного условия: 500 мм выше отметки подошвы фундамента. Отметки в скобках даны для случая применения цокольной панели высотой 800 мм.
2. Раскладку плит перекрытия каналов, их марки и конструкцию съемной плиты выполнять по проекту.
3. Разрез 4-4 см. лист 77; ММ1 и ММ4 см. лист 102.

ТД
1971г.

Деталь 18
Разрез 1-1

Серия
2.219-1
Выпуск 1 Лист 32

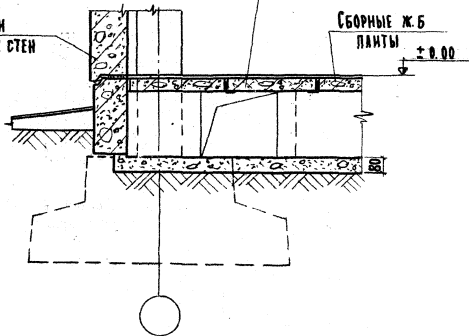
ИЗМЕН:

2-2

ПАНЕЛИ
НАРУЖНЫХ СТЕН

СЪЕМНЫЕ Ж.Б. ПАНТЫ

СБОРНЫЕ Ж.Б.
ПАНТЫ ± 0.00



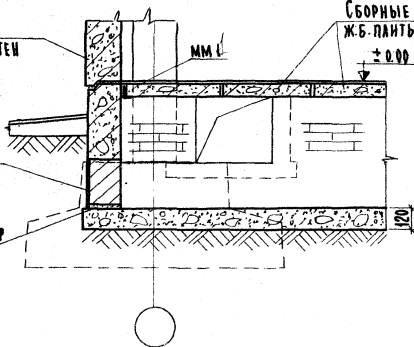
4-4

ПАНЕЛИ
НАРУЖНЫХ СТЕН

СБОРНЫЕ
Ж.Б. ПАНТЫ ± 0.00

ОБМАЗАТЬ ГОРЯЧИМ
БИТУМОМ ЗА 2 РАЗА

ЦЕМЕНТНЫЙ РАСТВОР
СОСТАВА 1:2



К. ДЕМЕНА

С.Т. ИИНСЕНЕР

1. ПУШКАВА

Т Д

РАЗРЕЗЫ 2-2 И 4-4

СЕРИЯ

2.219-1

ВЫПУСК

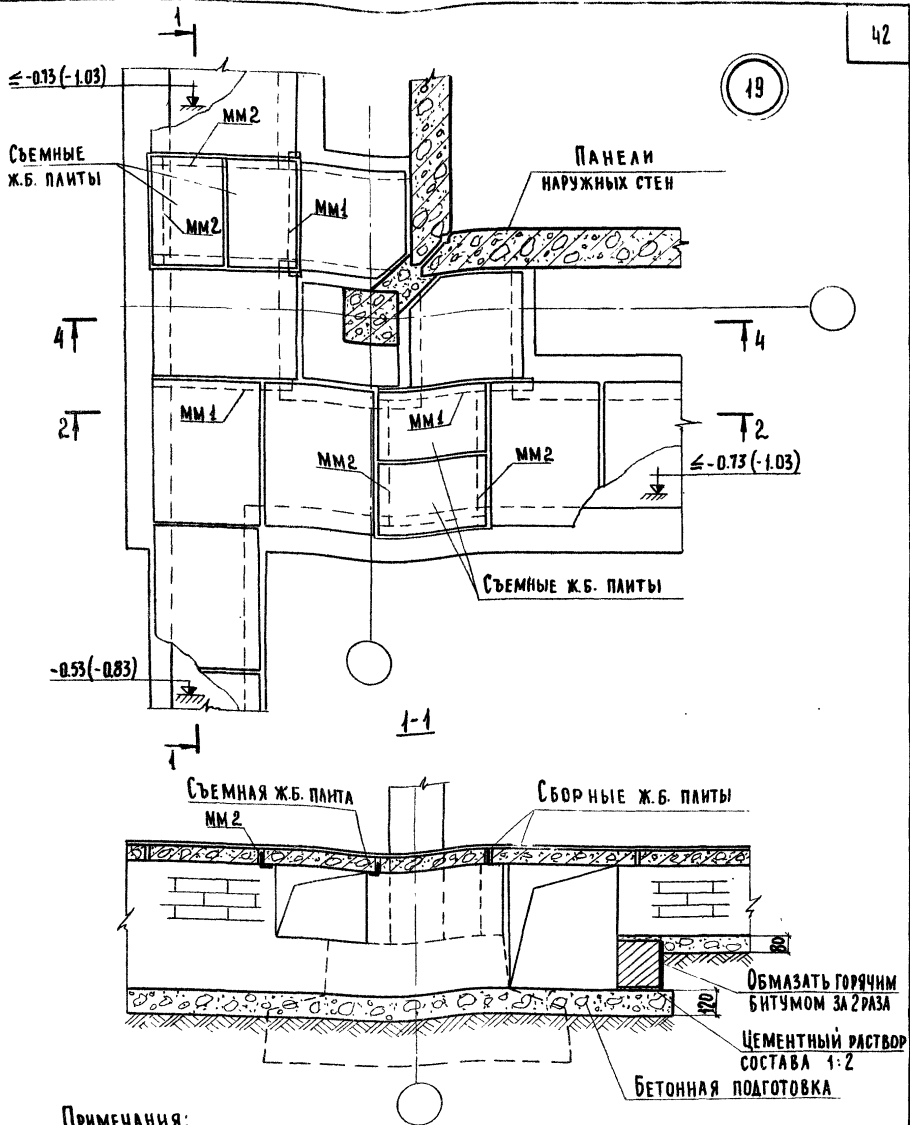
ЛИСТ

1

33

1971г.

11848 42



ПРИМЕЧАНИЯ:

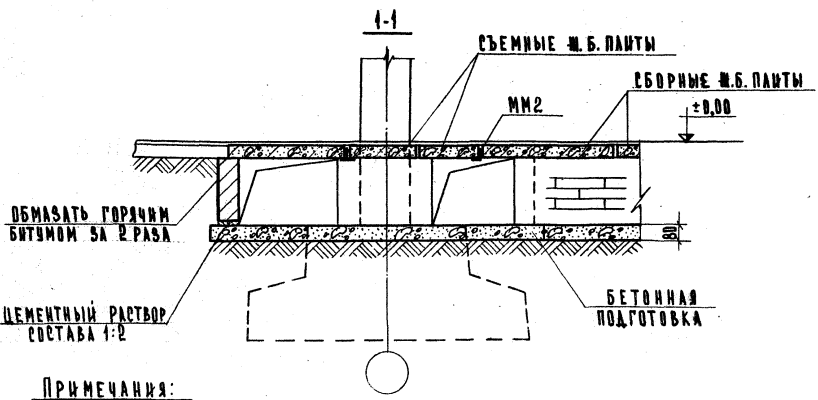
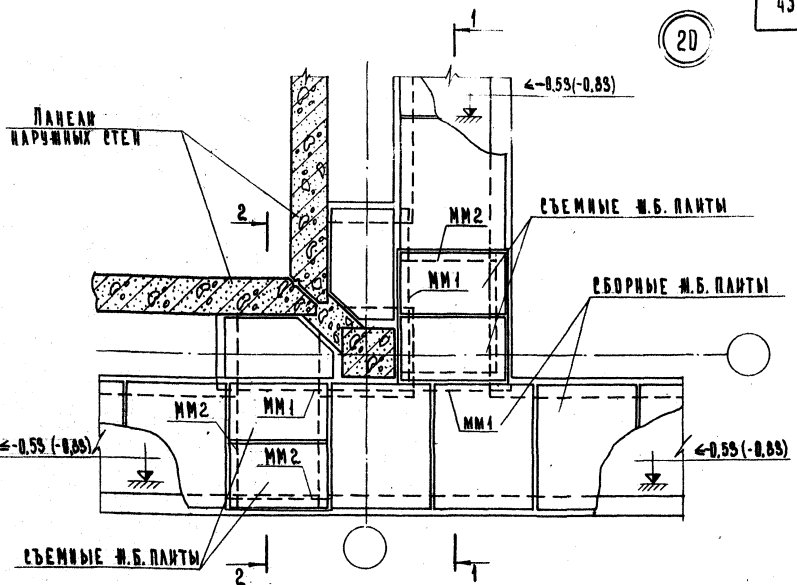
1. Отметку дна канала принимать по проекту при соблюдении обязательного условия: 500 мм выше отметки подошвы фундамента. Отметки в скобках - для случая применения цокольной панели высотой 800 мм.
2. Раскладку пант перекрытия каналов, их марки и конструкцию съемной панты выполнять по проекту.
3. Разрезы 2-2 и 4-4 см. лист 25 и 26; мм 1, мм 2 см. лист 102

ТД	ДЕТАЛЬ 19 РАЗРЕЗ 2-2	СЕРИЯ 2.219-1	
1971г		ВЫПУСК 1	ЛИСТ 3

ВНУТРИ

СТ. ВНЕШЕР.

Р. МОСКВА



ПРИМЕЧАНИЯ:

1. Отметку дна канала принимать по проекту, но не ниже верха фундамента. Отметка -0,85 дана для случая применения цокольной панели высотой 800мм.
2. Раскладку плит перекрытия каналов, их марку и конструкцию съемной панты выполнять по проекту.
3. Разрез 2-2 см. лист 30 ; ММ1 , ММ2 см. лист 102

ТД
1971г.

ДЕТАЛЬ 20
РАЗРЕЗ 1-1

СЕРИЯ 2.219-1	
ВЫПУСК 1	ЛИСТ 35

ВЗМЕР

В. ДЕМИНА

СТ. ИНЖЕНЕР

г. Москва

4

1

21

44

Панели
НАРУЖНЫХ СТЕН

±0.73 (-1.03)

СЪЕМНЫЕ Ж.Б. ПАНТЫ

ММ1

ММ2

СБОРНЫЕ Ж.Б. ПАНТЫ

4

4

±0.73 (-1.03)

ММ2

ММ1

±0.73 (-1.03)

СЪЕМНЫЕ Ж.Б. ПАНТЫ

4

1

1-1

СЪЕМНЫЕ Ж.Б. ПАНТЫ

Узел „А“

ММ2

ММ2

СБОРНЫЕ Ж.Б. ПАНТЫ

Обмазать горячим
битумом за 2 раза

ЦЕМЕНТНЫЙ РАСТВОР
СОСТАВА 1:2

БЕТОННАЯ
ПОДГОТОВКА

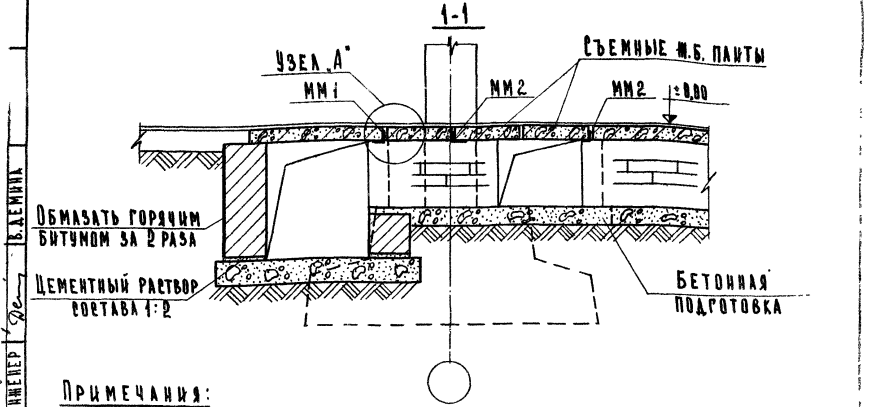
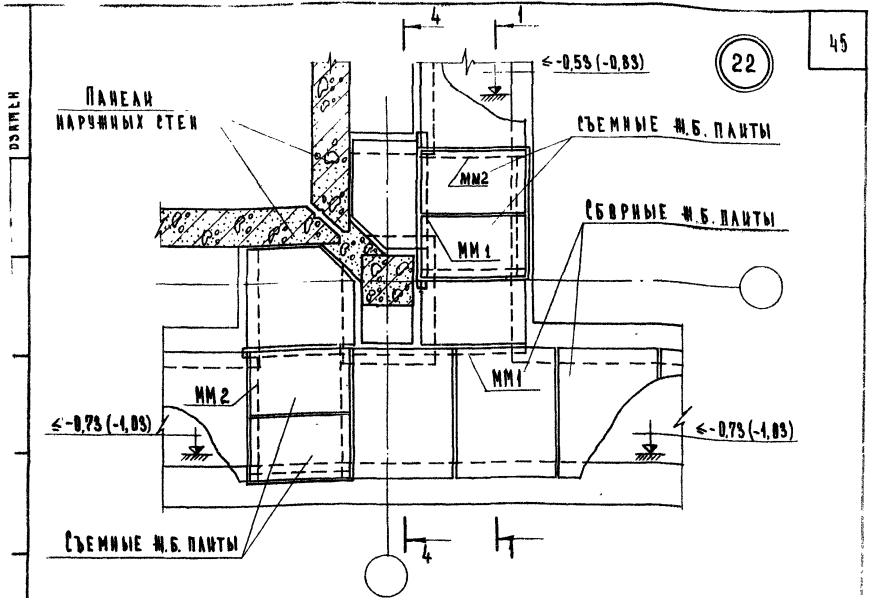
ПРИМЕЧАНИЯ:

1. Отметку дна канала принимать по проекту при соблюдении обязательного условия 500мм выше отметки подошвы фундамента. Отметка -1.03 дана для случая применения цокольной панели высотой 800мм.
2. Раскладку пант перекрытия каналов, их марки и конструкцию съемной панты выполнять по проекту.
3. РАЗРЕЗ 4-4 см. лист 26 ; ММ1 , ММ2 см. лист 102 ; Узел „А“ см. лист 100.

ТД
1971г

ДЕТАЛЬ 21
РАЗРЕЗ 1-1

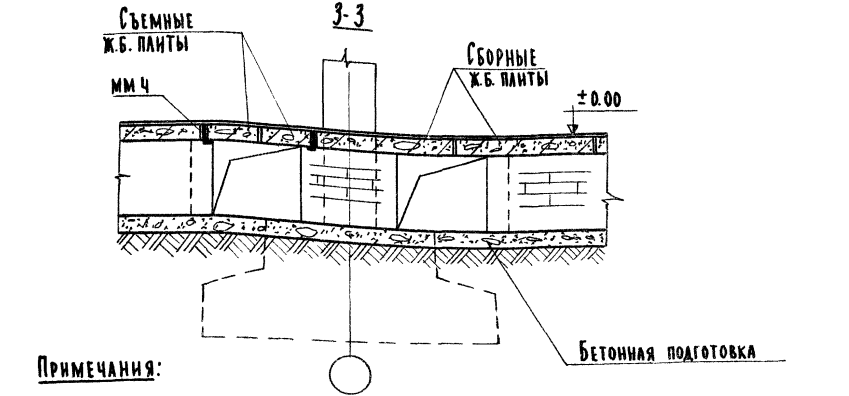
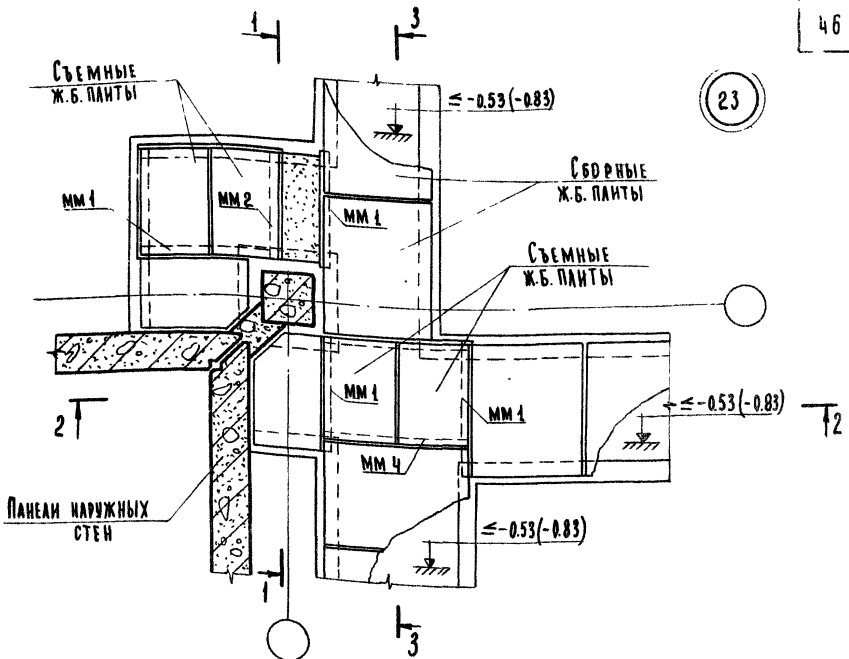
СЕРИЯ 2.219-1	
Выпуск 1	Лист 36



ПРИМЕЧАНИЯ:

1. Отметку дна канала принимать по проекту при соблюдении обязательного условия: 500мм выше отметки подошвы фундамента. Отметки -1.05 и -0.85 даны для случая применения цокольной панели высотой 600мм.
2. Раскладку плит перекрытия каналов, их марки и конструкцию съемной плиты выполнять по проекту.
3. Разрез 4-4 см лист 26 ; мм1, мм2 см. лист 102; узел А' см. лист 100.

Р. ПОС. ВА СТ. ИЖЕНЕР В. ДЕМОН	ТА	ДЕТАЛЬ 22 РАЗРЕЗ 1-1	СЕРИЯ 2.219-1	
	1971г.		ВЫПУСК 1	ЛИСТ 37



ПРИМЕЧАНИЯ:

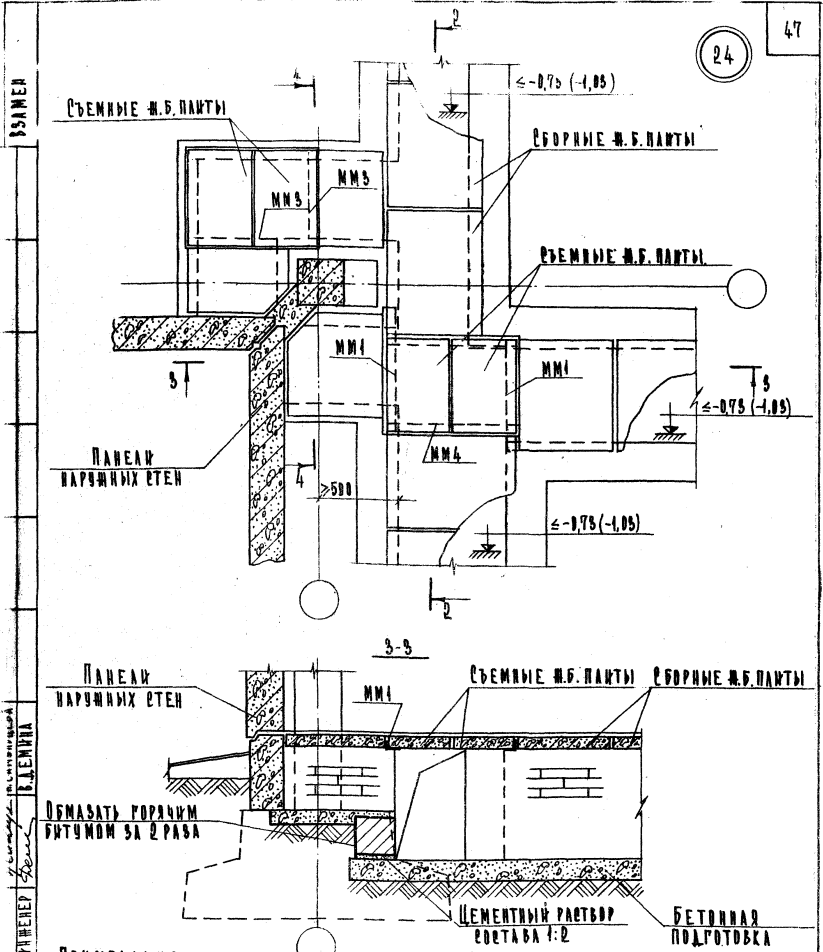
1. Отметку дна канала принимать по проекту, но не ниже верха фундамента. Отметка -0.83 дана для случая применения цокольной панели высотой 800 мм.
2. Раскладку пант перекрытия каналов, их марки и конструкцию съемной панты выполнять по проекту.
3. Разрезы 1-1, 2-2 см. листы 21 и 29; мм1, мм2, мм4 см. лист 102.

Г. АНДРИЯШВИЛИ

ГД
1971г.

ДЕТАЛЬ 23
РАЗРЕЗ 3-3

СЕРИЯ 2.219-1	
ВЫПУСК 1	ЛИСТ 38



ПРИМЕЧАНИЯ:

1. ОТМЕТКИ ДНА КАНАЛА ПРИНИМАТЬ ПО ПРОЕКТУ ПРИ СОБЛЮЖДЕНИИ ОБЯЗАТЕЛЬНОГО УСЛОВИЯ: 500мм ВЫШЕ ОТМЕТКИ ПОДОШВЫ ФУНДАМЕНТА, ОТМЕТКА -1.05 ДАНА ДЛЯ ВАРИАНТА ПРИМЕНЕНИЯ ЦОКОЛЬНОЙ ПАНЕЛИ ВЫСОТОЙ 800мм.
2. РАВКАЛКА К ЛАНТ ПЕРЕКРЫТИЯ КАНАЛА, ЕЕ МАРКА И КОНСТРУКЦИЮ СЪЕМНОЙ ПАНТИ ВЫПОЛНЯТЬ ПО ПРОЕКТУ.
3. РАЗРЕЗЫ 2-2 И 4-4 см. ЛИСТЫ 22 И 23; ММ1, ММ3, ММ4. см. ЛИСТ 102.

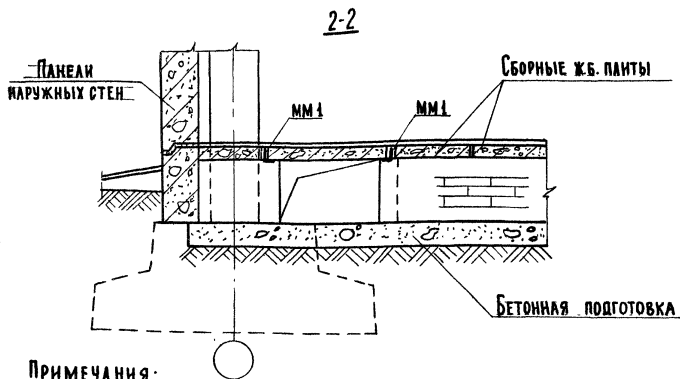
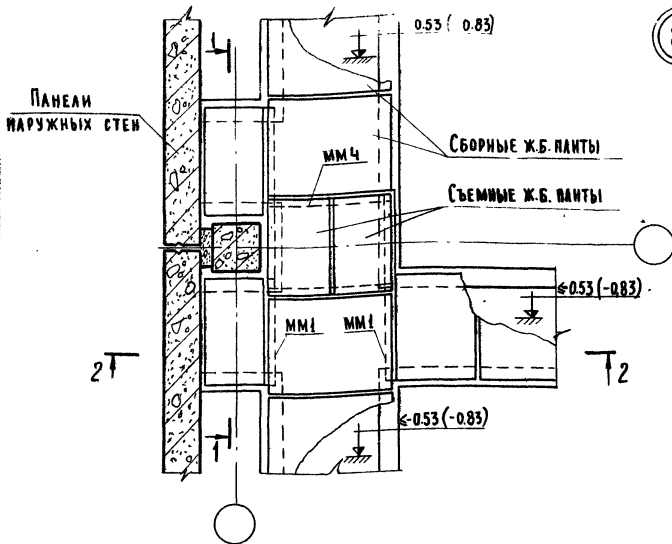
Р. МОСКВА
 СТ. РАЙОНЕР
 С. С. С. С. С.
 С. С. С. С. С.

ТД
1971 г.

ДЕТАЛЬ 24
РАЗРЕЗ 3-3

СЕРИЯ 2.019-1	
ВЫПУСК 1	ЛИСТ 33

25



ПРИМЕЧАНИЯ:

1. Отметку дна канала принимать по проекту, но не ниже верха фундамента. Отметка -0,83 дана для случая применения цокольной панели высотой 800мм.
2. Раскладку лент перекрытия каналов их марки и конструкцию съемной палиты выполнять по проекту.
3. Разрез 1-1 см. лист 21; ММ1, ММ4 см лист. 102

Г. ИВЕС И ВИН

ТД

1974г.

ДЕТАЛЬ 25
РАЗРЕЗ 2-2

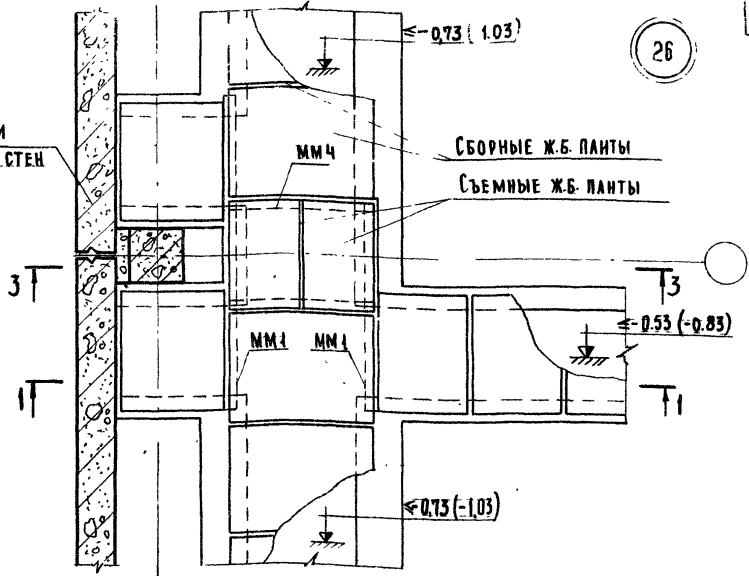
СЕРИЯ
2.219-1

ВЫПУСК 1 ЛИСТ
40

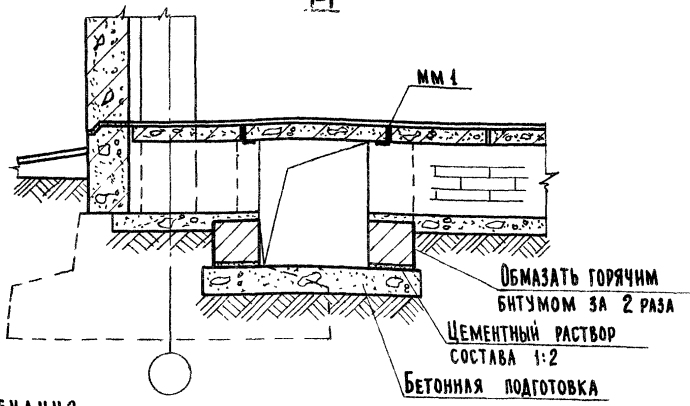
11848 49

26

ПАНЕЛИ
НАРУЖНЫХ СТЕН



1-1



ПРИМЕЧАНИЯ.

1. Отметку дна канала принимать по проекту при соблюдении обязательного условия 50 см. выше отметки подошвы фундамента. Отметка - 1.03 дана для случая применения цокольной панели высотой 800 мм.
2. РАСКАДКУ ПАНТ ПЕРЕКРЫТИЯ КАНАЛОВ, ИХ МАРКИ И КОНСТРУКЦИЮ СЪЕМНОЙ ПАНТЫ ВЫПОЛНЯТЬ ПО ПРОЕКТУ.
3. РАЗРЕЗ 3-3 см. лист 17 ; ММ 1 , ММ 4 см. лист 102

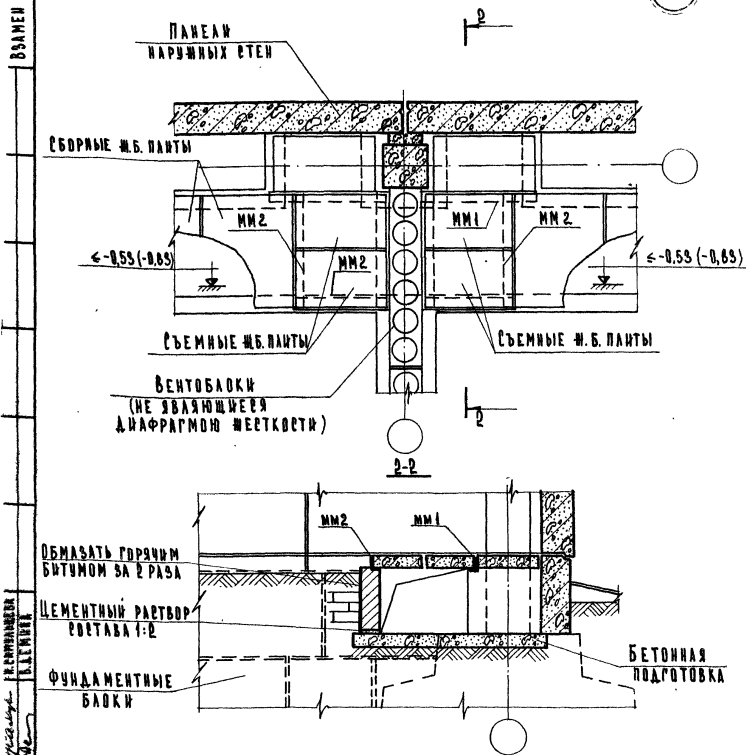
СОГЛАСОВАНО:		ДАТА	
		ИВЕНТ №	
		ВЗАМЕН	
И.И.И. И-ТА	А. АХОВИЧ	В. ВАРЕНЦОВ	В. ВАРЕНЦОВ
И.И.И. ОТДЕЛ	В. ГРЕКОВ	И. СИНЮЦИЦЕВ	И. СИНЮЦИЦЕВ
И.И.И. ОТД.	В. КОМАРОВ	В. ЖАРНА	В. ЖАРНА
Р.К. ГРУППЫ	И. САМОИЛЬЦЕВ		
СТ. ИНЖЕНЕР	В. ДЕМЕНА		

ЦЕННИК
УЧЕБНЫХ ЗАДАНИЙ
Г. МОСКВА

ТД
1971г

ДЕТАЛЬ 26
РАЗРЕЗ 1-1

СЕРИЯ
2.219-1
ВЫПУСК 1 ЛИСТ 41



ПРИМЕЧАНИЯ:

1. Отметку дна канала принимать по проекту но не ниже верха фундамента. Отметка -0.65 дана для случая применения цокольной панели высотой 600 мм.
2. Раскладку плит перекрытия каналов, их марки и конструкцию съемной плиты выпонять по проекту.
3. ММ1, ММ2 см. лист 102.

ТД

ДЕТАЛЬ 27

СЕРИЯ
2.219-1

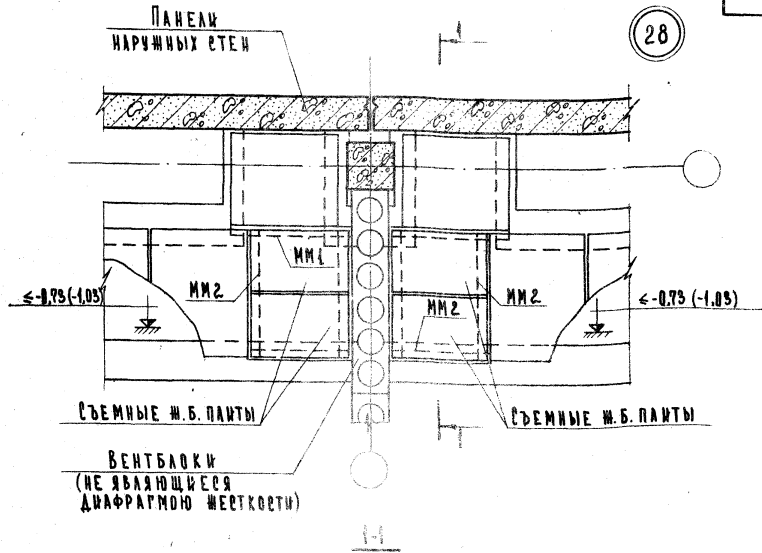
1971г.

РАЗРЕЗ 2-2

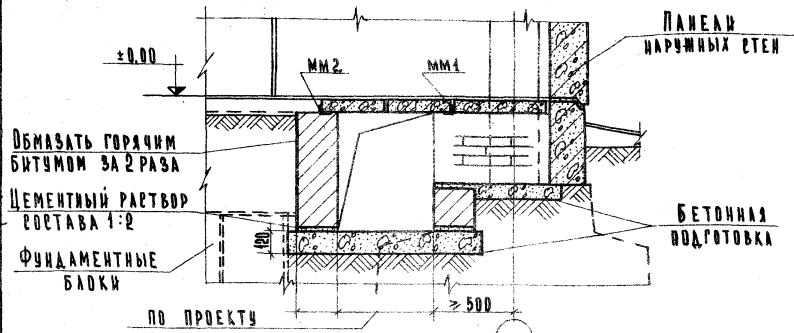
ВЫПУСК 1 ЛИСТ 42

28

БСАМЕР



В. СЕМЕНА
СТ. ИНЖЕНЕР



ПРИМЕЧАНИЯ:

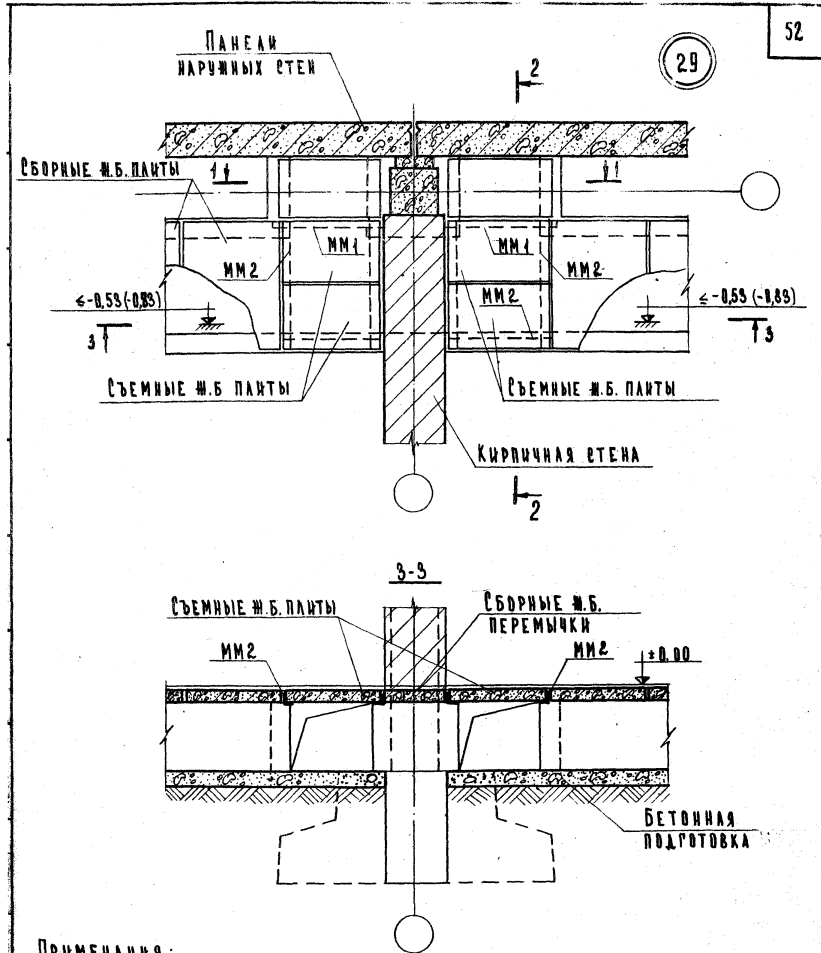
1. Отметку дна канала принимать по проекту при соблюдении обязательного условия: 500мм выше отметки подошвы фундамента. Отметка -1,03 дана для случая применения цокольной панели высотой 800мм.
2. Раскладку плит перекрытия каналов, их марки и конструкцию съемной плиты выполнять по проекту.
3. ММ1, ММ2 см. лист 402.

П. МОСКВА

ТД
1971г.

ДЕТАЛЬ 28
РАЗРЕЗ 1-1

ВЕРХНЯ	
2.219-1	
ВЫПЕЧ	ЛИСТ
1	43



ПРИМЕЧАНИЯ:

1. Отметку дна канала принимать по проекту, но не ниже верха фундамента. Отметка -0.83 дана для случая применения цокольной панели высотой 800 мм .
2. Раскладку плит перекрытия каналов, их марки и конструкцию съемной плиты выполнять по проекту.
3. РАЗРЕЗ: 1-1 см. лист 21, 2-2 см. лист 42; мм1, мм2 см. лист 102.

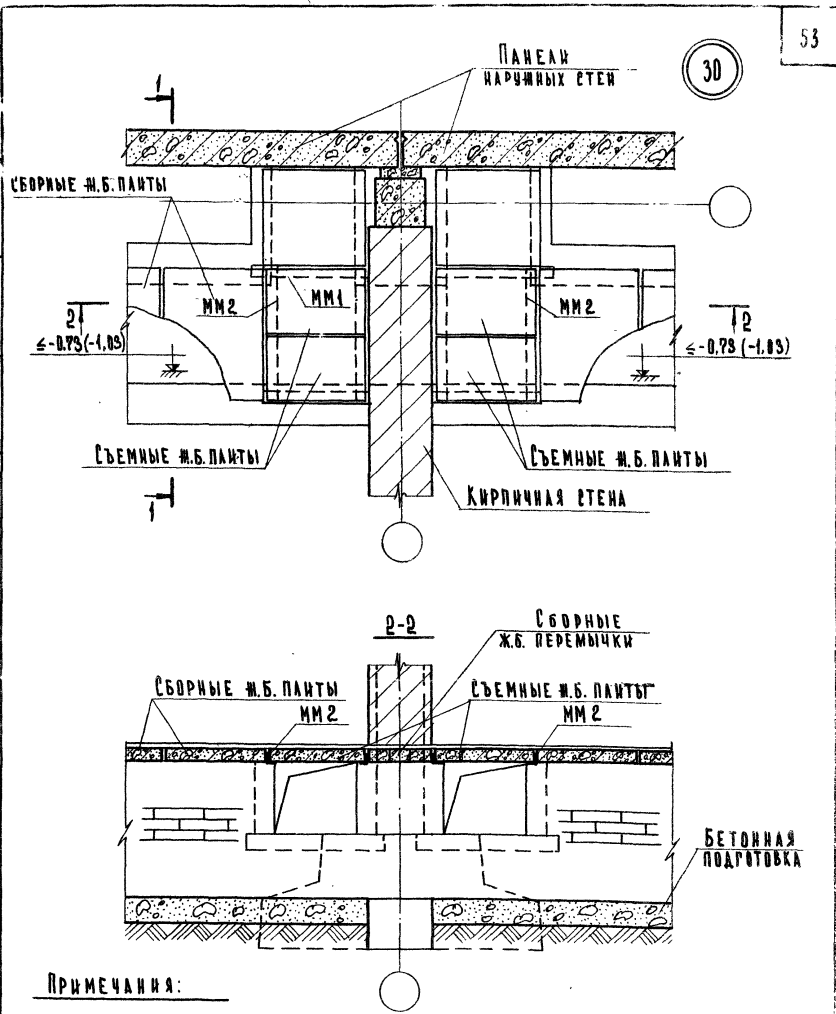
ТД

1971 г.

ДЕТАЛЬ 29

РАЗРЕЗ 3-3

ВЕРХ
2.219-1ВЫПУСК
1ЛИСТ
44



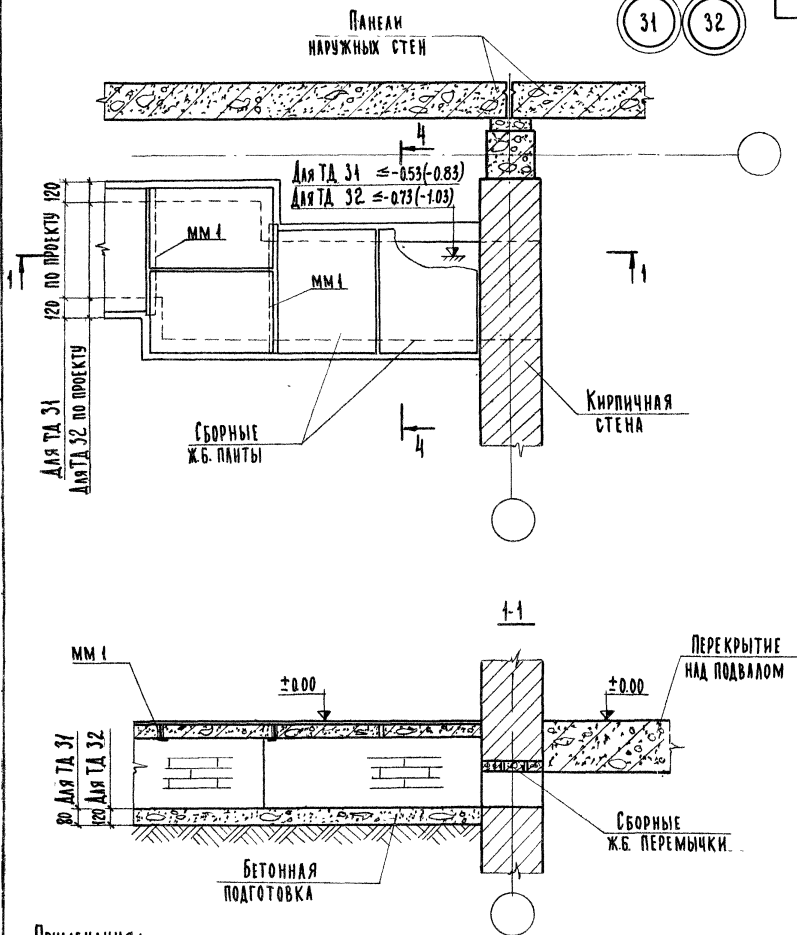
ПРИМЕЧАНИЯ:

1. Отметку дна канала принимать по проекту при соблюдении обязательного условия: 500мм выше отметки подошвы фундамента. Отметка -1.03 дана для случая применения цокольной панели высотой 800мм.
2. Раскладку плит перекрытия каналов, их марки и конструкцию съемной плиты выпонать по проекту.
3. Разрез 1-1 см. лист 23; мм1, мм2 см. лист 102

ТД
1971г.

ДЕТАЛЬ 30
РАЗРЕЗ 2-2

СЕРИЯ 2.219-1	
ВЫПУСК 1	ЛИСТ 45



ПРИМЕЧАНИЯ:

1. Отметки в скобках даны для случая применения цокольной панели высотой 800 мм.
2. Раскладку плит перекрытия каналов, их марки и конструкцию съемной плиты выпонять по проекту.
3. Разрез 4-4 см. лист 93 ; мм I см. лист 102.

ТД

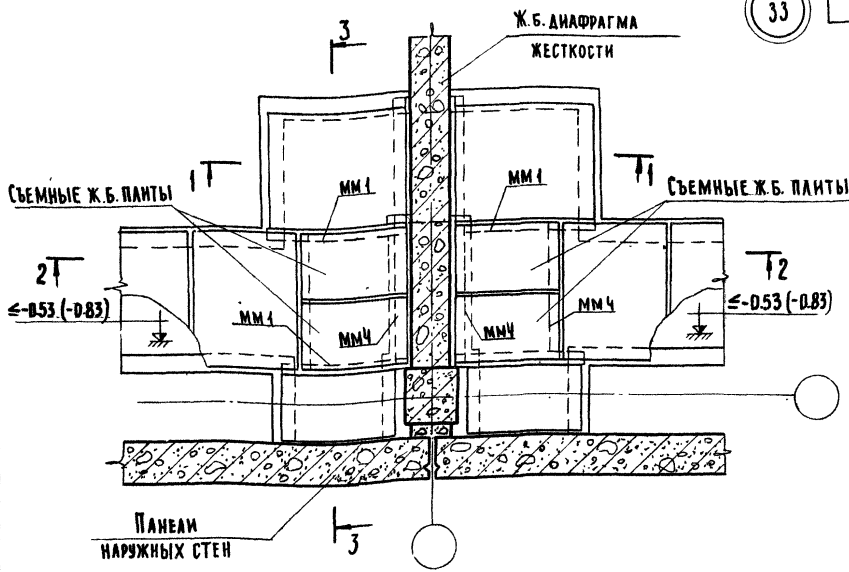
1971г

ДЕТАЛЬ 31 и 32
РАЗРЕЗ 1-1

СЕРИЯ
2.219-1

Выпуск 1 Лист 46

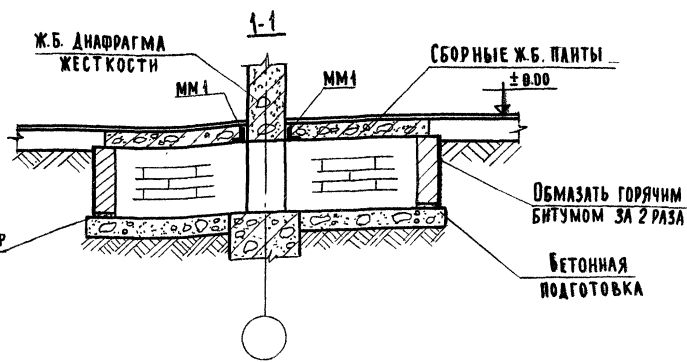
ВРАМЕН



В ДАМБНА

СТ. ИРИНЕЛЕР.

1. МУЛАБА



ПРИМЕЧАНИЯ:

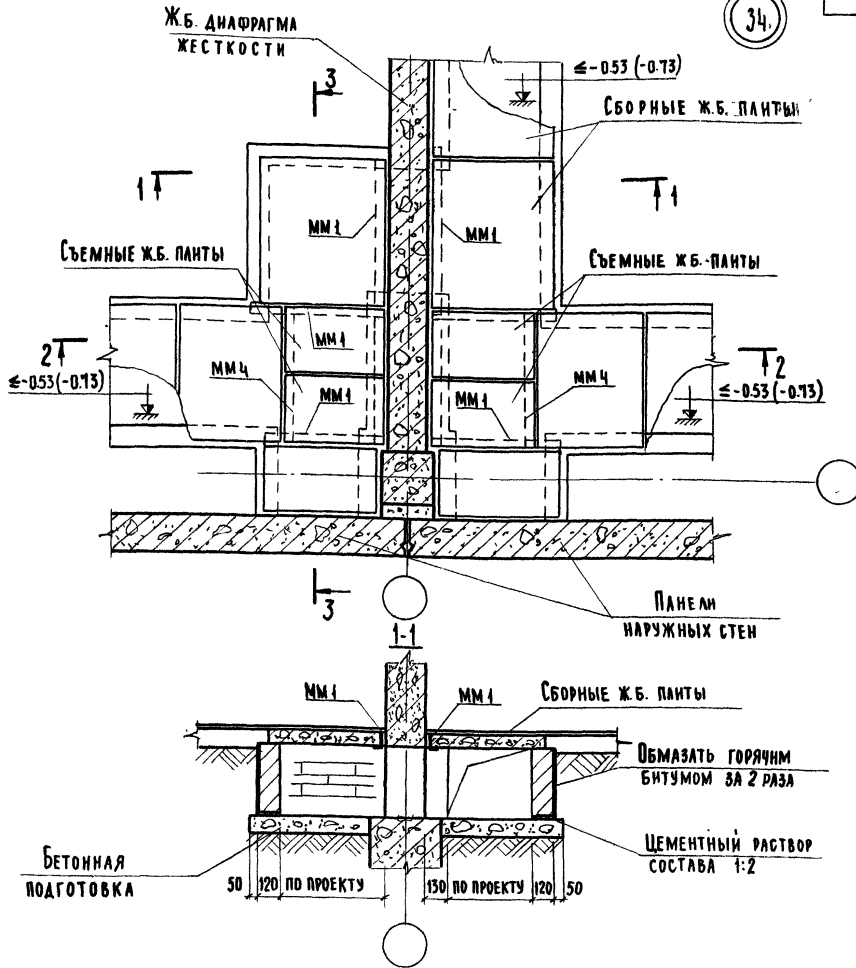
1. Отметку дна канала принимать по проекту, но не ниже верха фундамента. Отметка - 0.83 дана для случая применения цокольной панели высотой 800мм.
2. Раскладку пант перекрытия каналов, их марки и конструкцию съемной плиты выполнять по проекту.
3. Разрезы 2-2 и 3-3 см. лист 49 ; ММ1, ММ4 см. лист 102

ТД
1971г

ДЕТАЛЬ 33
РАЗРЕЗ 1-1

СЕРИЯ 2.219-1	
ВЫПУСК 1	ЛИСТ 47

34.



ПРИМЕЧАНИЯ:

1. Отметку дна канала принимать по проекту, но не ниже верха фундамента. Отметка -0.83 дана для случая применения цокольной панели высотой 800 мм.
2. Раскладку пант перекрытия каналов, их марки и конструкцию съемной панты выполнять по проекту.
3. Разрезы 2-2 и 3-3 см. лист 49

ТД

ДЕТАЛЬ 34
РАЗРЕЗ 1-1

СЕРИЯ
2.219-1

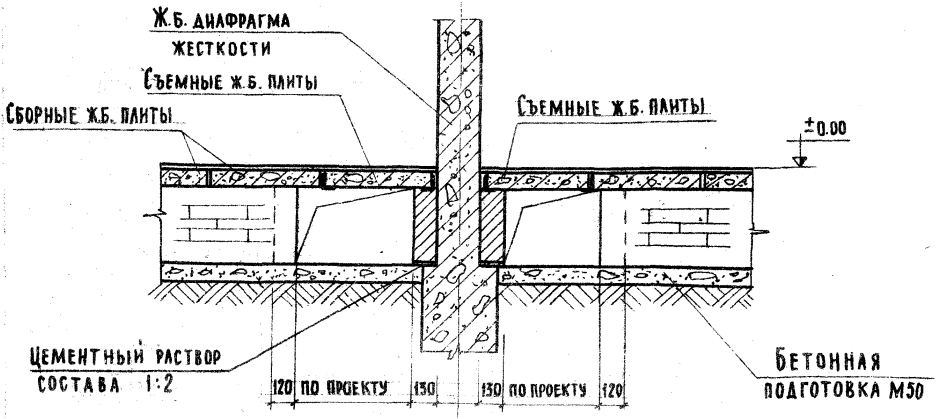
ВЫПУСК
1

ЛИСТ
48

1971г

2-2

ВЗЯМЕН:

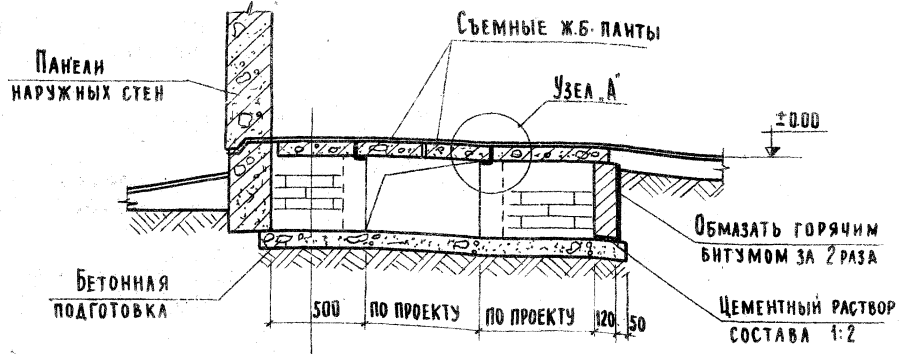


3-3

В.А.ЕМИНА

СТ. ИНЖЕНЕР

Г. ИЩАКОВ

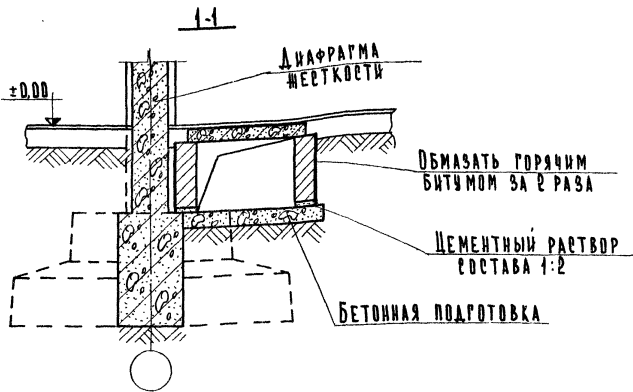
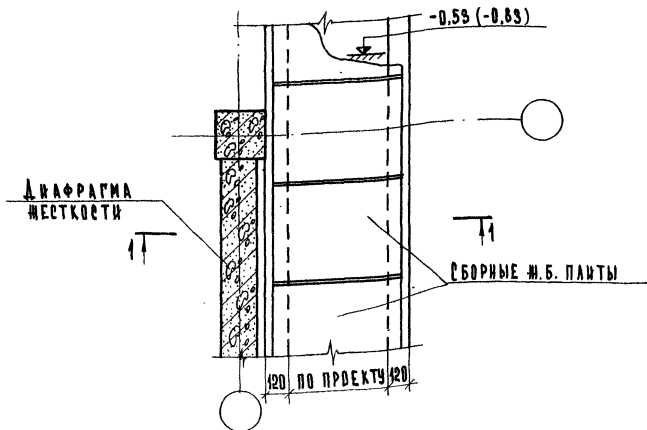


ПРИМЕЧАНИЕ:
 Узел "А" см. лист 100

ТД
 1971г

РАЗРЕЗЫ 2-2 И 3-3

СЕРИЯ 2.219-1	
ВЫПУСК 1	ЛИСТ 49



ПРИМЕЧАНИЯ:

1. Отметку дна канала принимать по проекту, но не ниже верха фундамента. Отметка $-0,83$ дана для случая применения цокольной панели высотой 800 мм .
2. Разкладку плит перекрытия каналов, их марки и конструкцию сборной плиты выполнять по проекту.

ТД

1971г.

ДЕТАЛЬ 35
РАЗРЕЗ 1-1

СЕРИЯ
2.219-1

ВЫПУСК
1

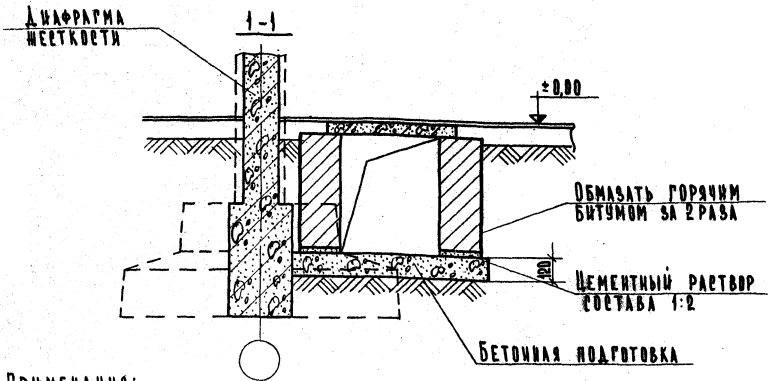
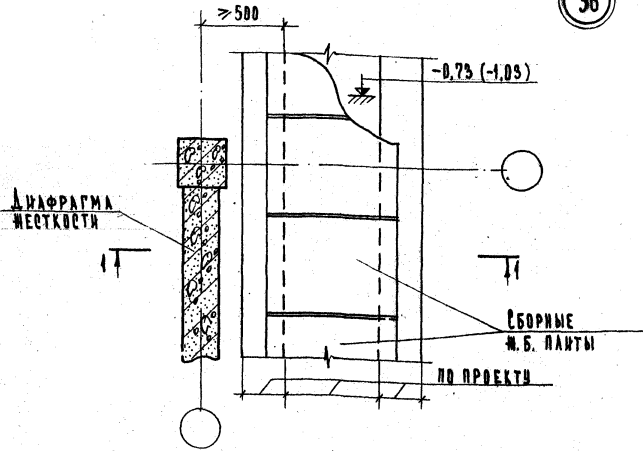
Лист
50

В.С.И.М.Г.А

В.Д.М.И.Н.А

С.Т.И.Н.Е.Р.

Л.П.О.С.К.В.А



ПРИМЕЧАНИЯ:

1. Отметку дна канала принимать по проекту при соблюдении обязательного условия: 50 см выше отметки подошвы фундамента. Отметка -1,03 дана для случая применения цокольной панели высотой 800 мм.
2. Раскладки плит перекрытия каналов, их марки и конструкцию сборной плиты выполнять по проекту.

ТД

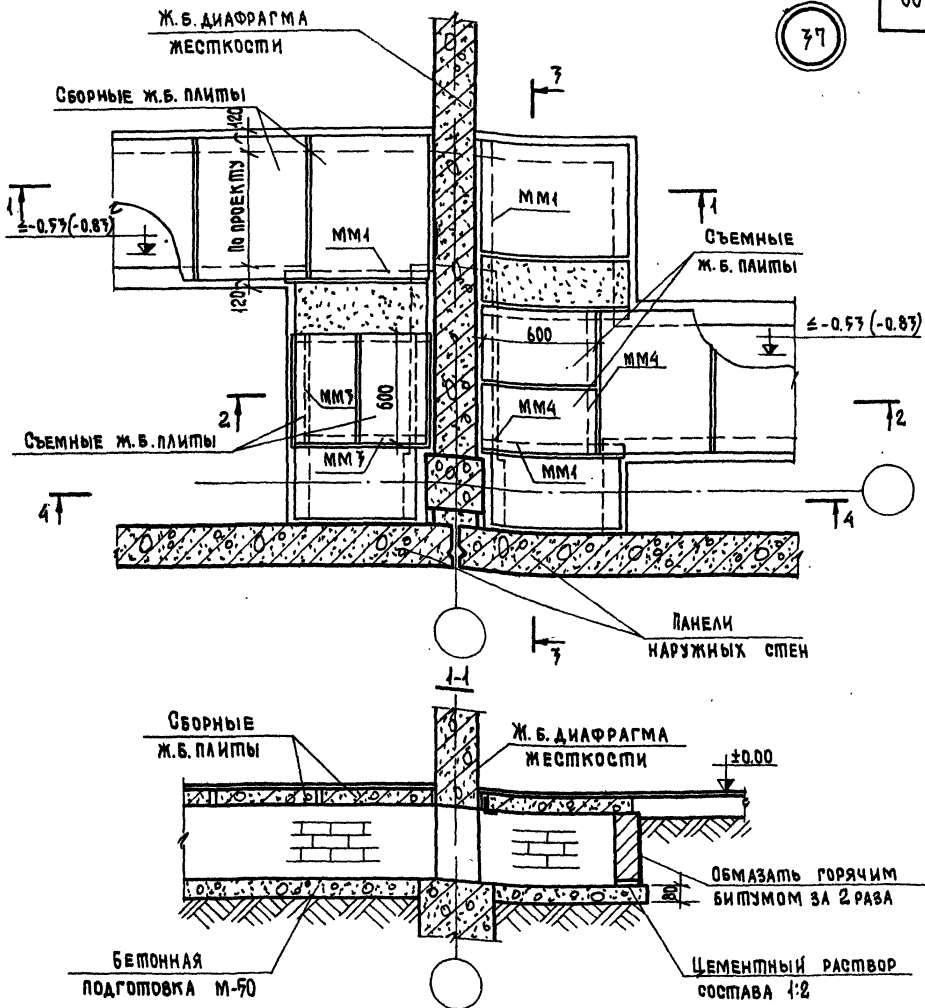
1971г.

ДЕТАЛЬ 36
РАЗРЕЗ 1-1

СЕРИЯ
2.219-1

ВЫПУСК
1

ЛИСТ
51



ПРИМЕЧАНИЯ:

1. Отметку дна канала принимать по проекту, но не ниже верха фундамента
отметка - 0.83 дана для случая применения цокольной панели
высотой 800 мм.
2. Раскладку плит перекрытия каналов, их марки и конструкцию
съемной плиты выполнять по проекту
3. Разрезы 2-2, 3-3 см. лист 57, 4-4 см. лист 23; ММ1, ММ3, ММ4 см. лист 102.

ТД

ДЕТАЛЬ 37

СЕРИЯ
2.219-1

1971г.

РАЗРЕЗ 1-1

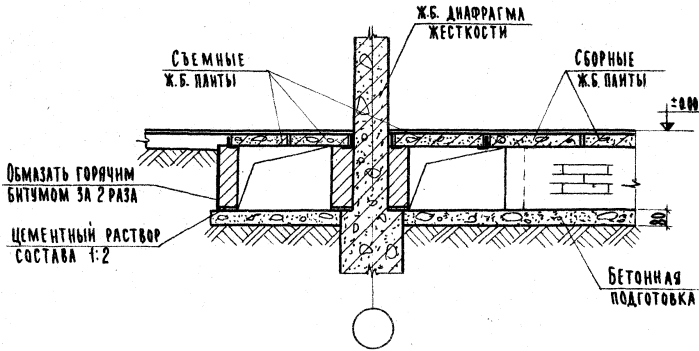
ВЫПУСК 1 Лист 52

ВЗАМЕН:

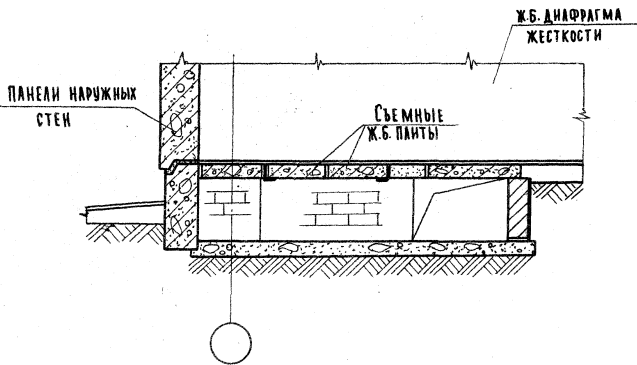
ИЗДАНИЕ
СТ. ИНЖЕНЕР
В. А. МИНА

г. МОСКВА

2-2



3-3



ПРИМЕЧАНИЕ:

РАЗРЕЗЫ 2-2 И 3-3 ОТНОСЯТСЯ К ТД.37

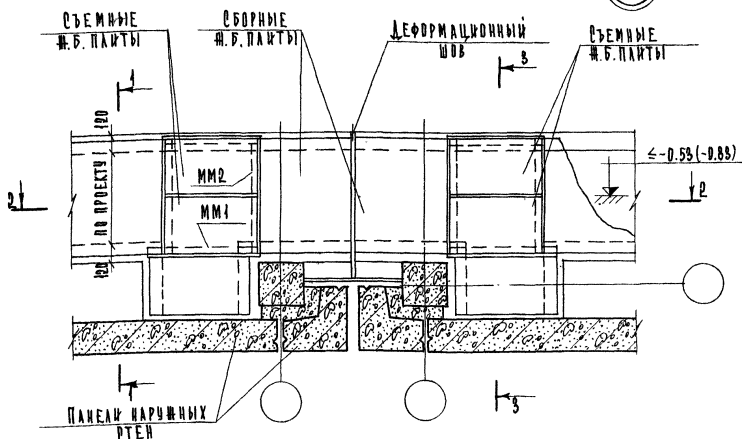
ТД
1971г

РАЗРЕЗЫ 2-2 И 3-3

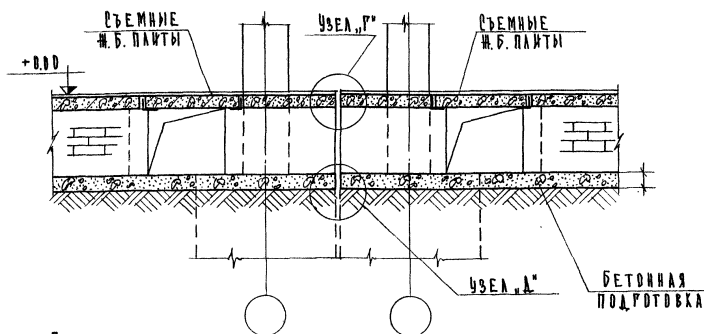
СЕРИЯ 2.219-1	ЛИСТ 33
ВЫПУСК 1	

38

62



2-2

ПРИМЕЧАНИЯ

1. ОТМЕТКИ ДНА КАНАЛА ПРИНИМАТЬ ПО ПРОЕКТУ, НО НЕ НИЖЕ ВЕРХА ФУНДАМЕНТА. ОТМЕТКА -0,88 ДАНА ДЛЯ СЛУЧАЯ ПРИМЕНЕНИЯ ЦОКОЛЬНОЙ ПАНЕЛИ ВЫСОТЫ 800 ММ.
2. РАСКЛАДКУ ПЛИТ ПЕРЕКРЫТИЯ КАНАЛОВ, ИХ МАРКИ И КОНСТРУКЦИЮ СЪЕМНОЙ ПЛИТЫ ВЫПОЛНЯТЬ ПО ПРОЕКТУ.
3. РАЗРЕЗЫ 1-1 ЕМ. ЛИСТ 23, 3-3 ЕМ. ЛИСТ 56; ММ1, ММ2 ЕМ. ЛИСТ 102; УЗЕЛ Г° И Д° ЕМ. ЛИСТ 101.

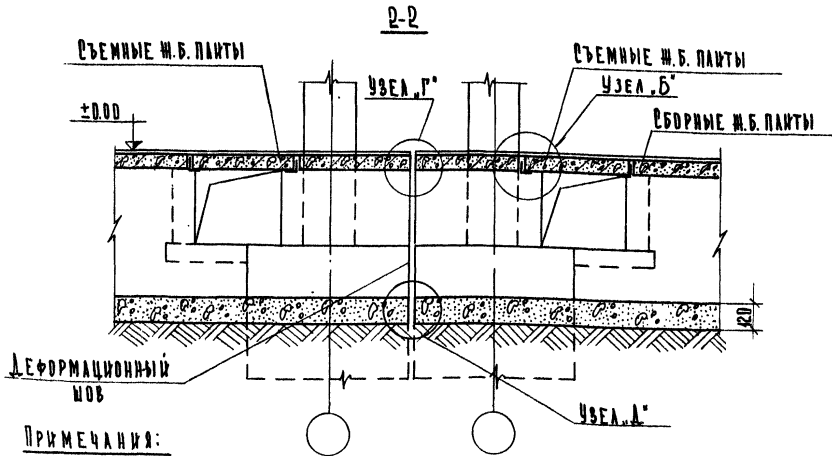
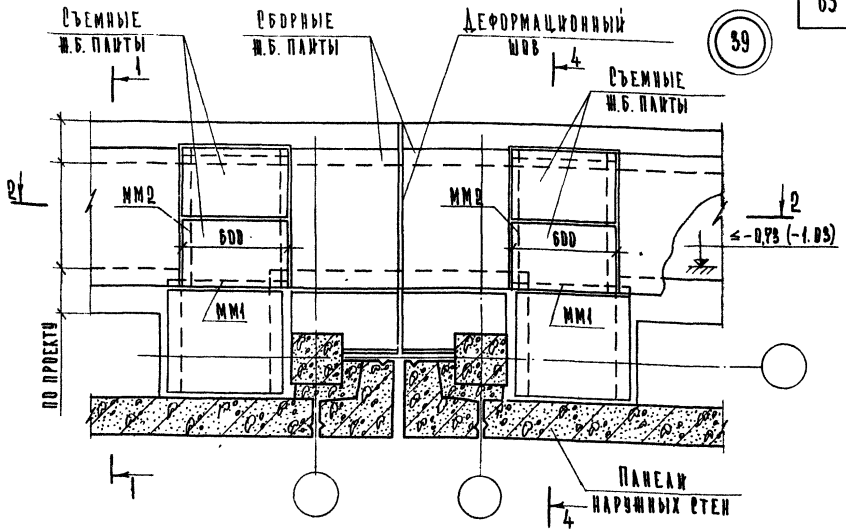
ТД

1971г.

ДЕТАЛЬ 38
РАЗРЕЗ 2-2ВЕРХНЯ
2.219-1ВЫПЕЧАК
1 ЛИСТ
54

11848 63

ВШАМЕР:



ПРИМЕЧАНИЯ:

1. Отметку дна канала принимать по проекту при соблюдении обязательного условия: 500 мм выше отметки подошвы фундамента. Отметка -1,03 дана для случая применения цокольной панели высотой 800 мм.
2. Разработку плит перекрытия каналов, их марки и конструкцию съемной палты выполнять по проекту.
3. Разрезы 1-1 см. лист 29, 4-4 см. лист 56; ММ1, ММ2 см. лист 102; узлы Б, Г и Д см. листы 100 и 101.

Р.МОСКВА

СТ.ИНЖЕНЕР

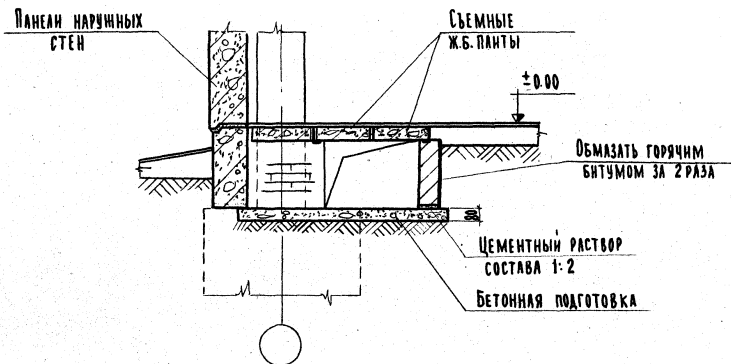
И.ВАЛЕНТИНА

ТД

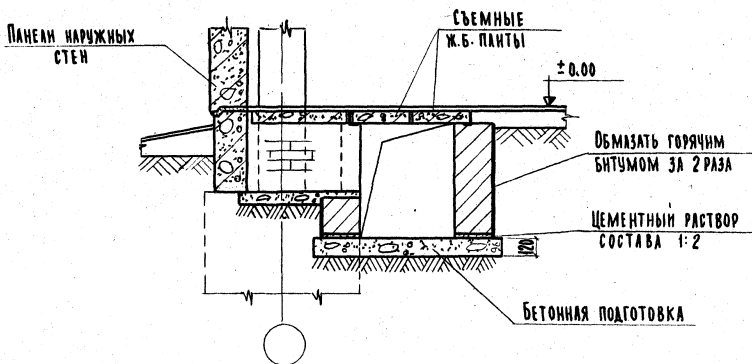
1971 г.

ДЕТАЛЬ 39
РАЗРЕЗ 2-2ВЕРХ
2.219-1ВЫПУСК
1 ЛИСТ
55

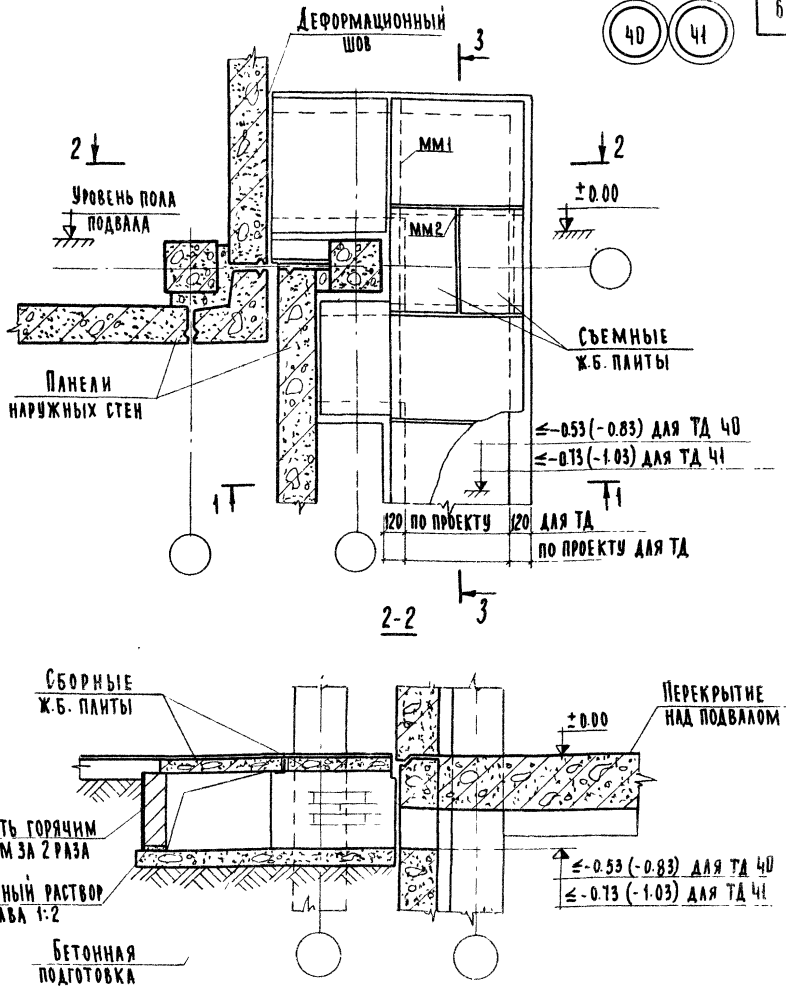
3-3



4-4

**ПРИМЕЧАНИЕ:**

РАЗРЕЗ 3-3 ОТНОСИТСЯ К ТД38, РАЗРЕЗ 4-4—К ТД39



ПРИМЕЧАНИЯ :

1. Отметку дна канала принимать по проекту при соблюдении обязательного условия: 500мм выше отметки подошвы фундамента. Отметки в скобках даны для случая применения цокольной панели высотой 800мм.
2. Раскладку пант перекрытия каналов, их марки и конструкцию съемной панты выполнять по проекту.
3. Разрезы 1-1 см лист 23; 3-3 аналогично 1-1 на листе 14 мм1, мм2 см лист 102

Г. МОСКВА
И. П. НИКИТИН
В. ДЕМНИН

ТД

1971г

ДЕТАЛИ 40 И 41
РАЗРЕЗ 2-2

СЕРИЯ
2.219-1

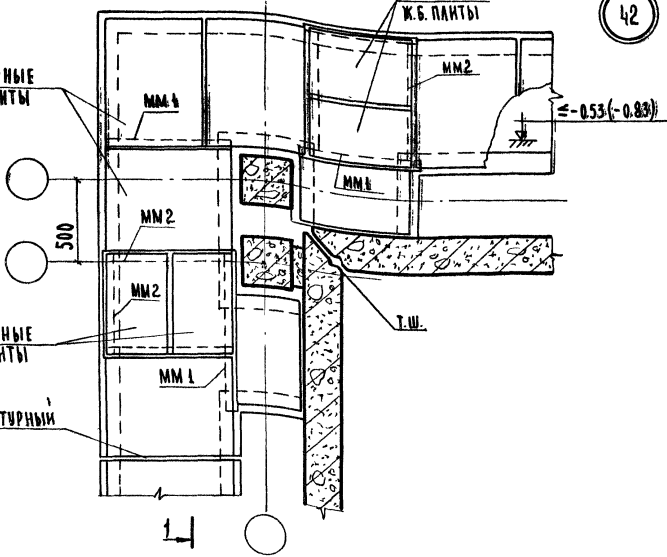
ВЫПУСК 1 ЛИСТ 57

11848 66

42

СБОРНЫЕ
Ж.Б. ПАНТЫ

СЪЕМНЫЕ
Ж.Б. ПАНТЫ



СЪЕМНЫЕ
Ж.Б. ПАНТЫ

ТЕМПЕРАТУРНЫЙ
ШОВ

СЪЕМНЫЕ
Ж.Б. ПАНТЫ

УЗЕЛ "Г"

УЗЕЛ "Д"

ТЕМПЕРАТУРНЫЙ ШОВ

ОБСАДКА ГОРЯЧИМ
БИТУМОМ ЗА 2 РАЗА

ЦЕМЕНТНЫЙ РАСТВОР
СОСТАВА 1:2

ПОДГОТОВКА ИЗ БЕТОНА
МАРКИ 50

ПРИМЕЧАНИЯ:

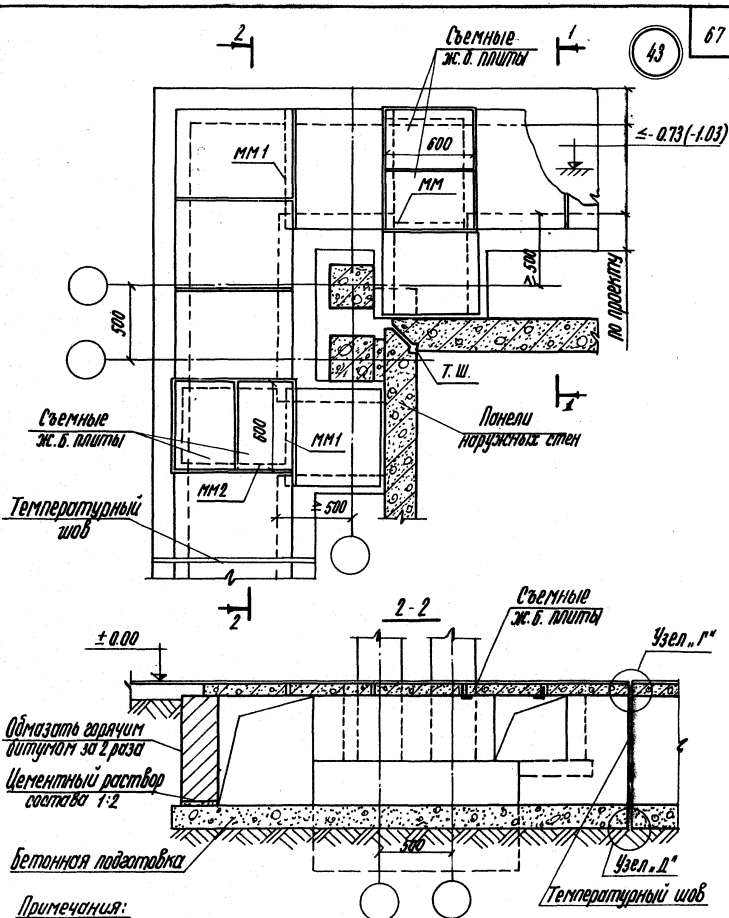
1. Отметку дна канала принимать по проекту, но не ниже верха фундамента. Отметка -0.83 дана для случая применения цокольной панели высотой 800 мм.
2. Раскладку пант перекрытия каналов, их марки и конструкцию съемной плиты выполнять по проекту.
3. мм1, мм2 см. лист 102; узлы "Г" и "Д" см. лист 101.

ПОСЛЕД. ЧИСТ. РАБОТ

ТД
1971г

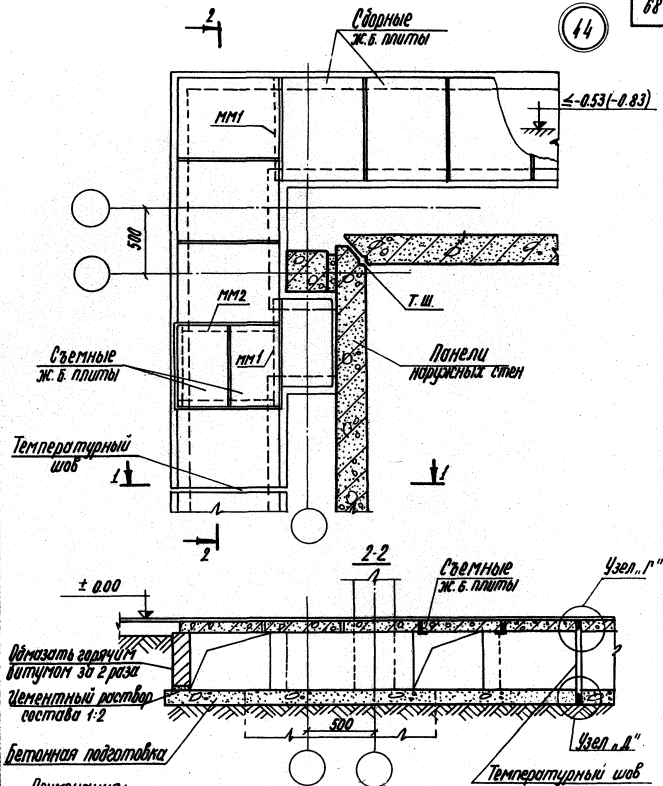
ДЕТАЛЬ 42
РАЗРЕЗ 1-1

СЕРИЯ
2.210-1
ВЫПУСК 1 ЛИСТ 51

Примечания:

1. Отметку дна канала принимать по проекту при соблюдении обязательного условия: 500 мм выше отметку подоконной финишной отделки. Отметка: 103 дано для случая применения цокольной панели высотой 300 мм.
2. Раскладку плит перекрытия, из марки и конструкция съемной плиты выполнять по проекту.
3. Разрез 1-1 см. лист 23, ММ1 и ММ2 см. лист 102.
4. Узел Г, Г" и Д, Д" см. лист 101.

Т.Д. 1971г.	Деталь 43 Разрез 2-2	Серия 2.219-1	
		Выпуск 1	Лист 59



Вдвинуть горячий
ваттунат за 2 раза

Цементный раствор
состава 1:2

Бетонная подготовка

Примечания:

1. Отметку дна канала принимать по проекту, но не ниже верха фундамента. Отметка 0.83 дана для случая применения цокольной панели высотой 300 мм.
2. Раскладку плит перекрытия канало, из марки и конструкции сборной плиты выполнять по проекту.
3. Разрез 1-1 см. лист 23, ММ1 и ММ2 см. лист 102.
4. Узлы „Г“ и „В“ см. лист 101.

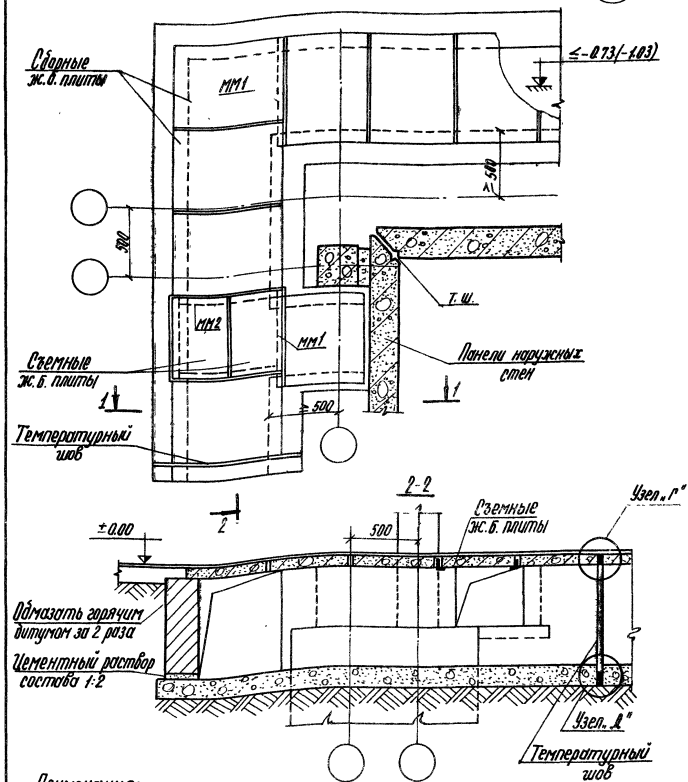
ТД

1971₂

Деталь 44
Разрез 2-2

Серия
2 219-1

Выпуск 1 Лист 60



Примечания:

1. Отметку дна канала принимать по проекту при соблюдении обязательного условия: 500 мм выше отметки подошвы фундамента. Отметка -1.03 дана для случая применения цокольной панели высотой 800 мм.
2. Раскладку плит перекрытия каналов, их марки и конструкцию съемной плиты выполнять по проекту.
3. Разрез 1-1 см. лист 23, ММ1 и ММ2 см. лист 102.
4. Узлы „Г“ и „Д“ см. лист 101.

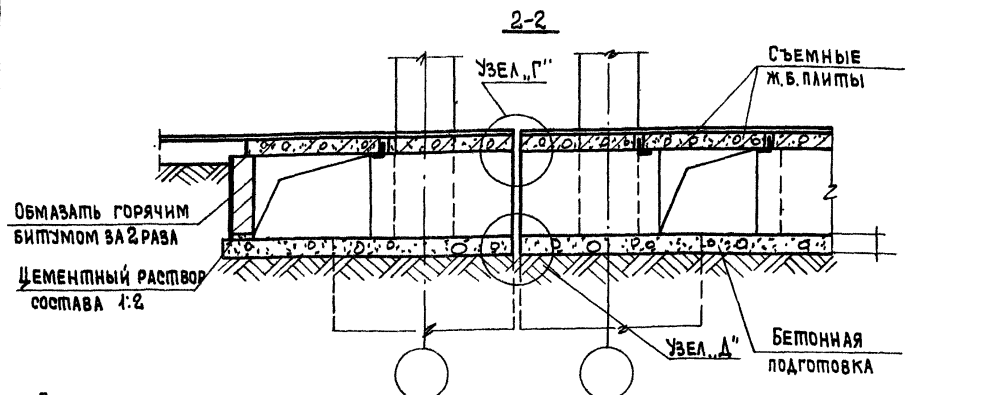
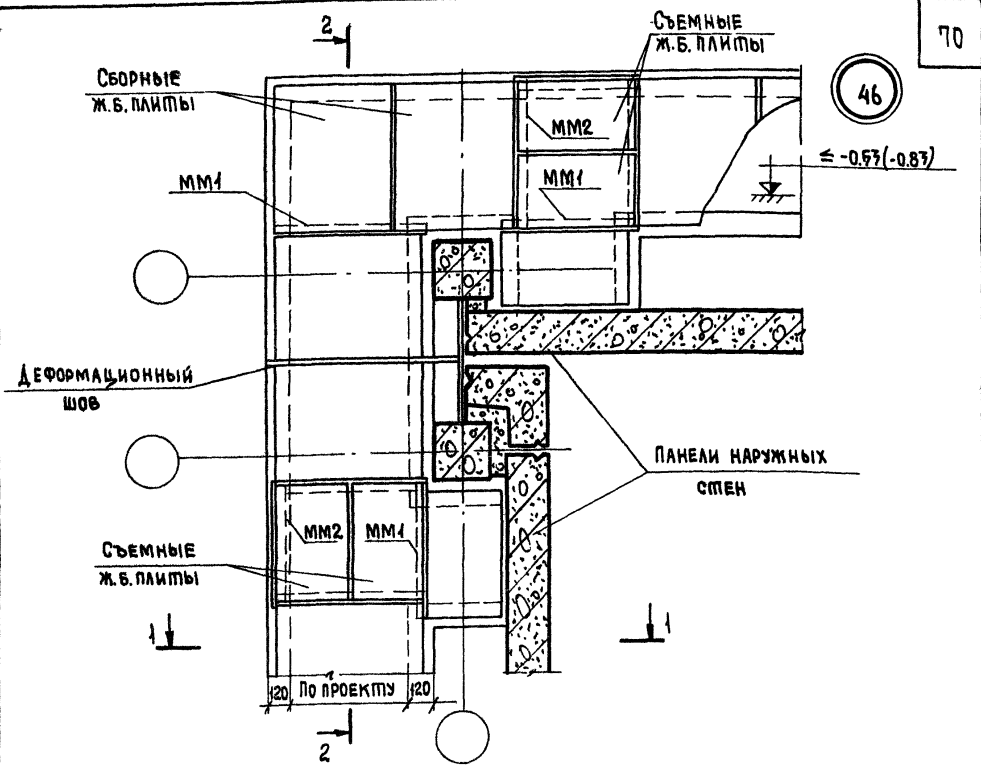
ТД

1971г

Деталь 45
Разрез 22

Серия
2.219-1Выпуск
Лист
61

46



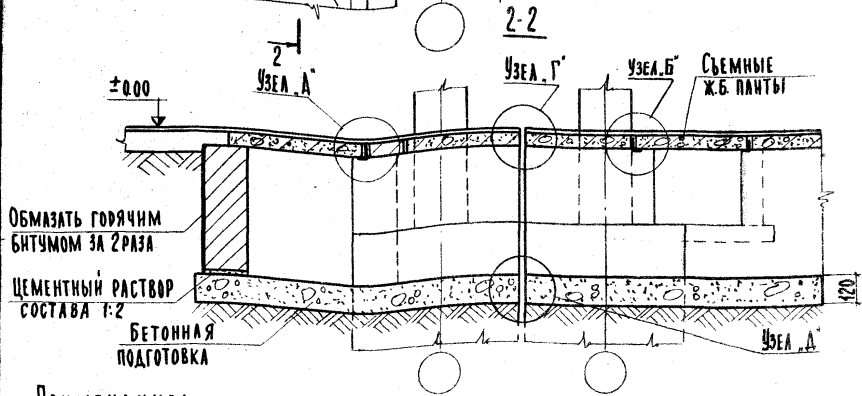
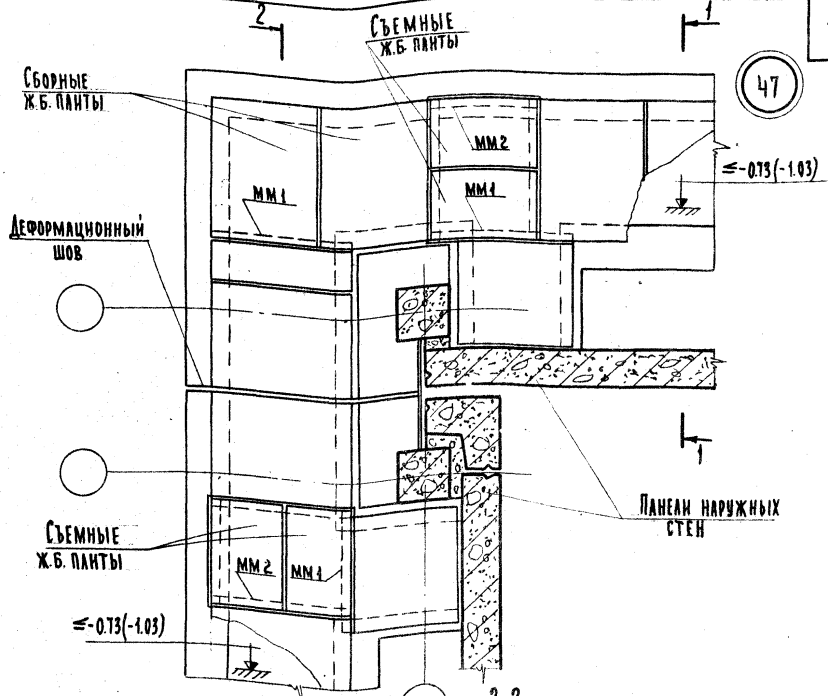
ПРИМЕЧАНИЯ:

1. Отметку дна канала принимать по проекту, но не ниже верха фундамента. Отметка -0.87 дана для случая применения цокольной панели высотой 800мм.
2. Раскладку плит перекрытия каналов, их марки и конструкцию съемной плиты выполнять по проекту.
3. Разрез 1-1 см. лист 27; ММ1 и ММ2 см. лист 102.
4. Узлы „Г“ и „Д“ см. лист 101.

ТД	ДЕТАЛЬ 46 РАЗРЕЗ 2-2	СЕРИЯ 2.219-1	
		ВЫПУСК 1	ЛИСТ 62

47

ВЫМЕР:



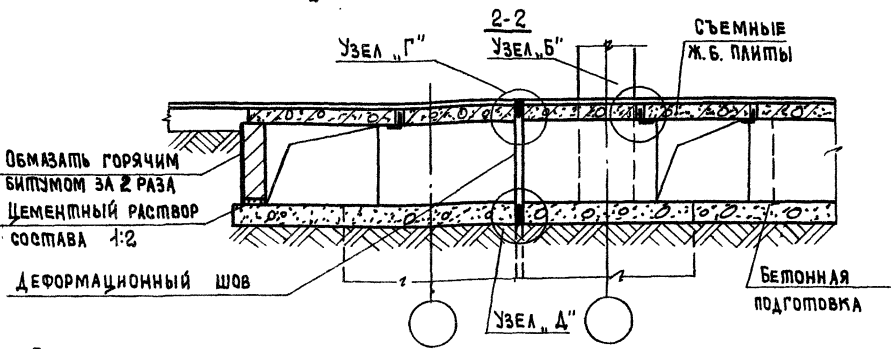
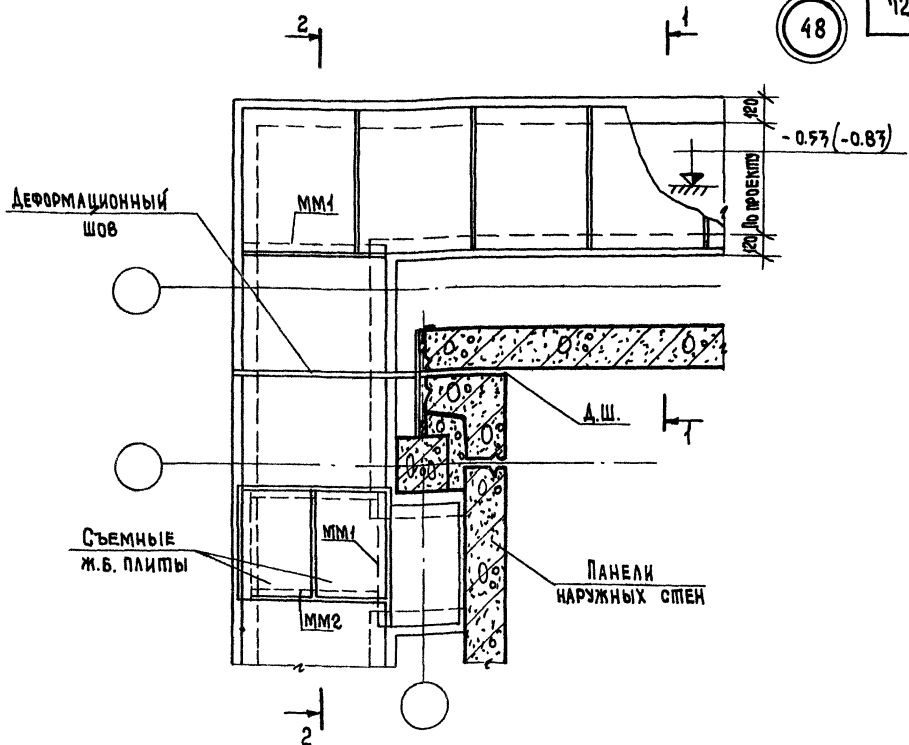
ПРИМЕЧАНИЕ:

1. Отметку дна канала принимать по проекту при соблюдении обязательного условия: 500 мм выше отметки подошвы фундамента. Отметка -1.03 дана для случая применения цокольной панели высотой 800 мм.
2. Раскладку пант перекрытия каналов, их марки и конструкцию съемной палты выполнять по проекту.
3. Разрез 1-1 см. лист 23; мм1, мм2 см. лист 102. Узлы А, Б, Г, Д см. листы 100 и 101.

ТД
1971г

ДЕТАЛЬ 47
РАЗРЕЗ 2-2

СЕРИЯ 2.219-1	
ВЫПУСК 1	ЛИСТ 83



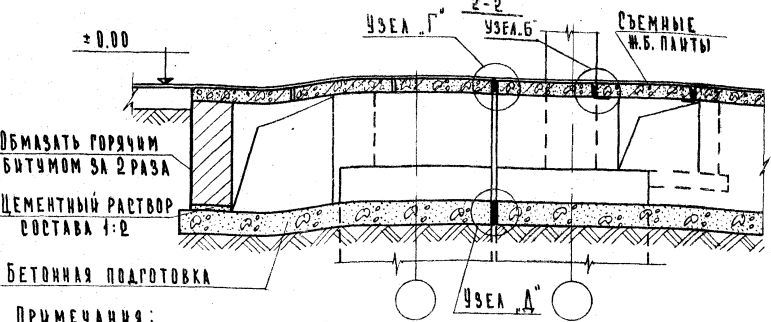
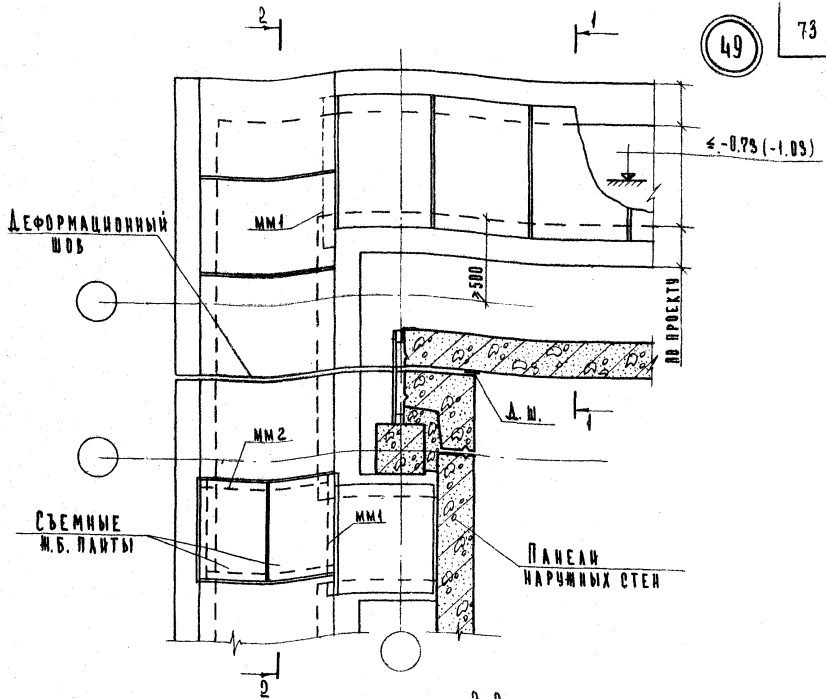
ПРИМЕЧАНИЯ:

1. Отметку дна канала принимать по проекту, но не ниже верха фундамента. Отметка -0.83 дана для случая применения цокольной панели высотой 600мм.
2. Раскладку плит перекрытия каналов, их марки и конструкцию съемной плиты выполнять по проекту.
3. Разрез 1-1 см. лист 23, MM1 и MM2 см. лист 102; узлы „Б“, „Г“, „Д“ см. листы 100 и 101.

ТД
1971г.

ДЕТАЛЬ 48
РАЗРЕЗ 2-2

СЕРИЯ 2.219-1	
ВЫПУСК 1	ЛИСТ 64



ПРИМЕЧАНИЯ:

1. Отметку дна канала принимать по проекту при соблюдении обязательного условия: 500 мм выше отметки подошвы фундамента. Отметка -1.05 дана для случая применения цокольной панели высотой 800 мм.
2. Раскладку плит перекрытия каналов, их марки и конструкцию съемной плиты выполнять по проекту.
3. РАЗРЕЗ 1-1 см. лист 23; ММ1 и ММ2 см. лист 102; узлы Б, Г и Д см. листы 100 и 101

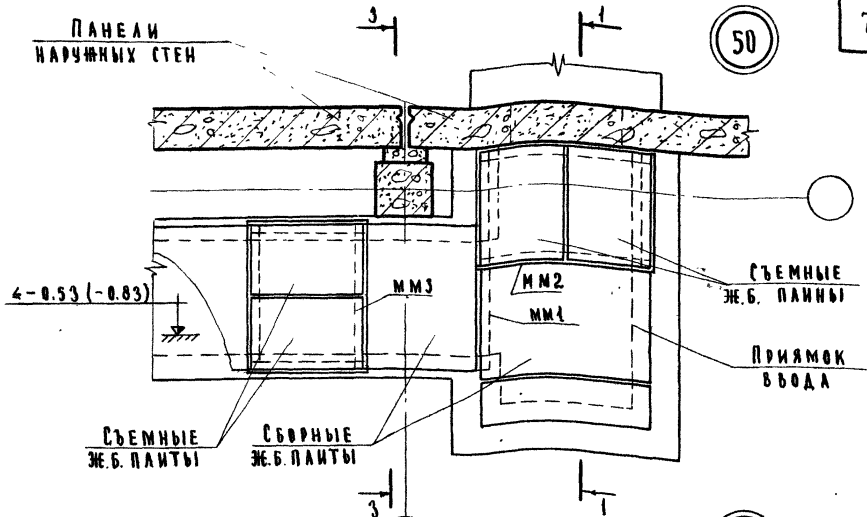
П. ПОРКАВА
 СТУДИЕНА
 В. АСЕННА

ТД 1971г.	ДЕТАЛЬ 49 РАЗРЕЗ 2-2	СЕРИЯ 2.219-1
		ВЫПУСК 1 ЛИСТ 65

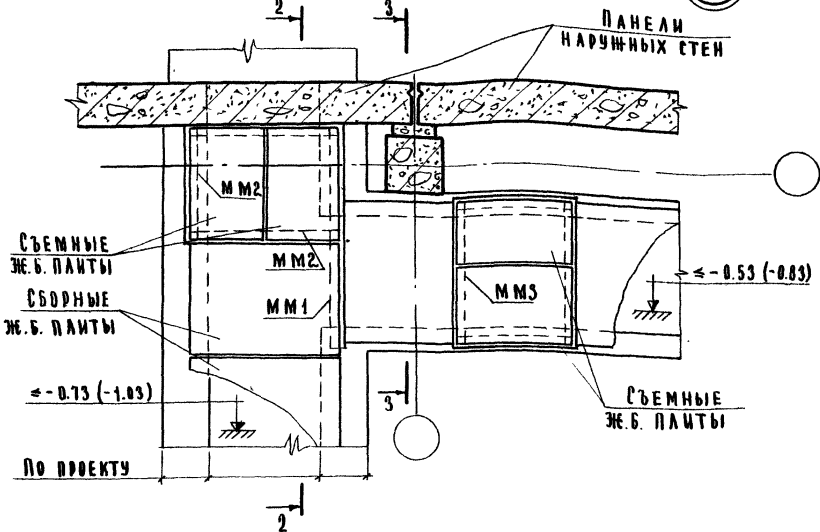
ПАНЕЛИ
НАРУЖНЫХ СТЕН

50

74



51



ПРИМЕЧАНИЯ:

1. ОТМЕТКУ ДНА ПРЯМКА ВВОДА ПРИНИМАТЬ ПО ПРОЕКТУ ПРИ СОБЛЮДЕНИИ ОБЯЗАТЕЛЬНОГО УСЛОВИЯ: 500 мм ВЫШЕ ОТМЕТКИ ФУНДАМЕНТА.
2. РАСКЛАДКУ ПЛИТ ПЕРЕКРЫТИЯ КАНАЛОВ, ИХ МАРКИ И КОНСТРУКЦИЮ СЪЕМНОЙ ПАНТЫ ВЫПОЛНЯТЬ ПО ПРОЕКТУ.
3. РАЗРЕЗЫ 1-1 СМ. ЛИСТ 10, 2-2 И 3-3 СМ. ЛИСТ 12.
4. ПРИМЫКАНИЕ КАНАЛОВ НАРУЖНЫХ СЕТЕЙ К СТЕНАМ КАРКАСНО-ПАНЕЛЬНЫХ ЗДАНИЙ ВЫПОЛНЯЕТСЯ АНАЛОГИЧНО ПРИМЫКАНИЮ К ЗДАНИЯМ С КИРПИЧНЫМИ СТЕНАМИ (СМ. АЛБОМ СЕРИИ 2.210-1) ВЫП. 1

ТД

1971г

ДЕТАЛИ 50 И 51

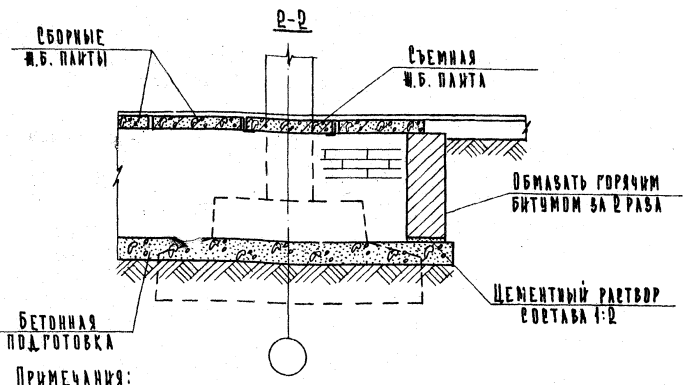
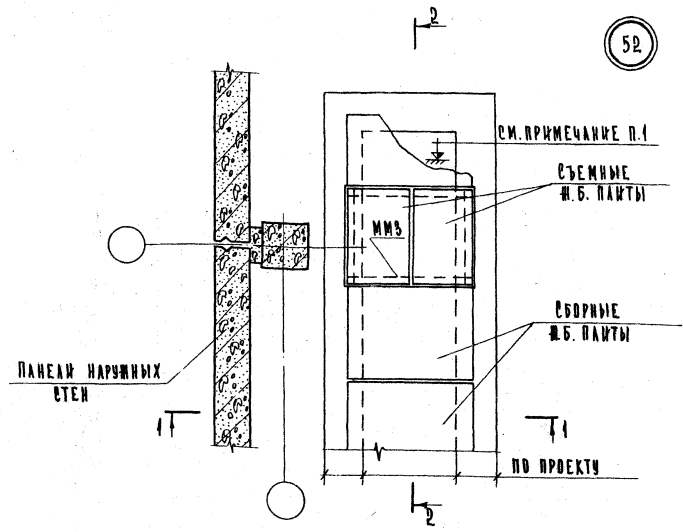
СЕРИЯ
2.219-1

ВЫПУСК
1

ЛИСТ
65

11848 75

52

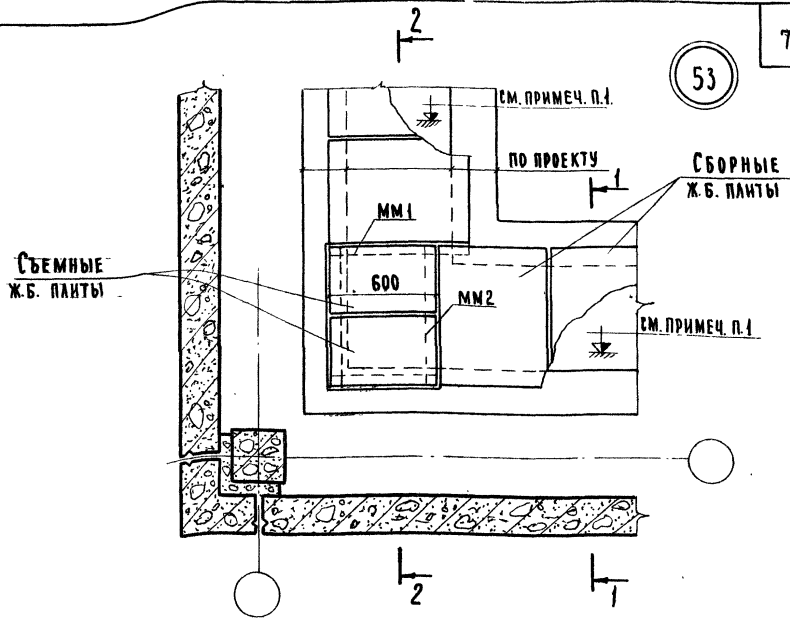


ИТ. ИНЖЕНЕР
 В. А. ДИМИТРА
 МОСКВА

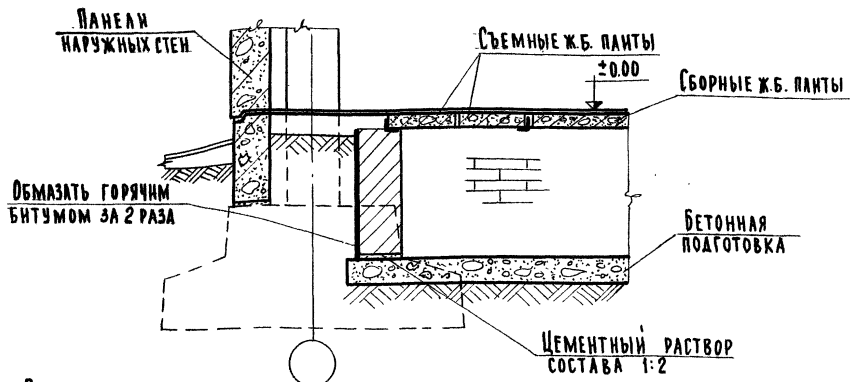
ПРИМЕЧАНИЯ:

1. Отметку дна канала принимать по проекту при соблюдении обязательного зазора в 500 мм выше отметки подошвы фундамента.
2. Раскладку пант перекрытия каналов, их марки и конструкцию съемной панты выподнять по проекту.
3. Разрез 1-1 см. лист 25; ММЗ см. лист 102

ТД	ДЕТАЛЬ 52 РАЗРЕЗ 2-2	СЕРИЯ 2.219-1
1971г.		ВЫПУСК 1 ЛИСТ 69



2-2



ПРИМЕЧАНИЯ:

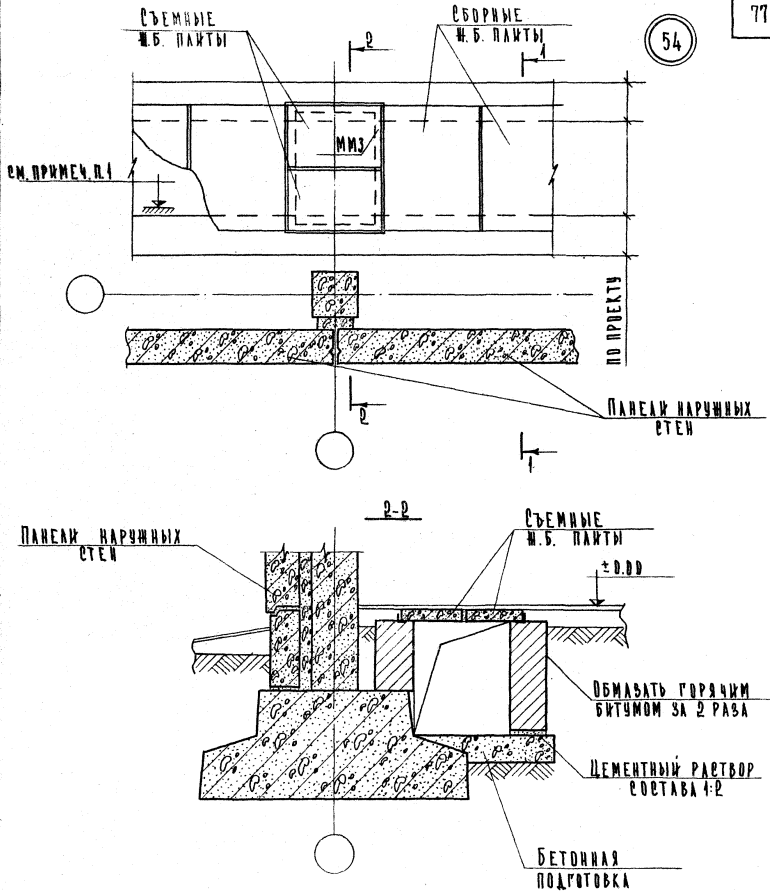
1. Отметку дна канала принимать по проекту при соблюдении обязательного условия: 500мм выше отметки подошвы фундамента.
2. Раскладку пант перекрытия каналов, их марки и конструкцию сборной панты выполнять по проекту.
3. Разрез 1-1 см. лист 23; ММ1, ММ2 см. лист 102

Г. МОСКВА

ТД
1971г

ДЕТАЛЬ 53
РАЗРЕЗ 2-2

СЕРИЯ 2.219-1	
ВЫПУСК 1	ЛИСТ 68



ПРИМЕЧАНИЯ:

1. Отметку дна канала принимать по проекту при соблюдении обязательного условия: 500 мм выше отметки подошвы фундамента.
2. Раскладку плит перекрытия каналов, их марки и конструкцию съемной плиты выпонять по проекту.
3. Разрез 1-1 см. лист 23; ММЗ см. лист 102.

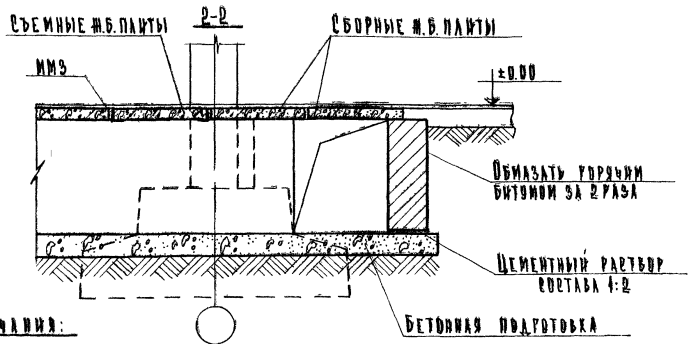
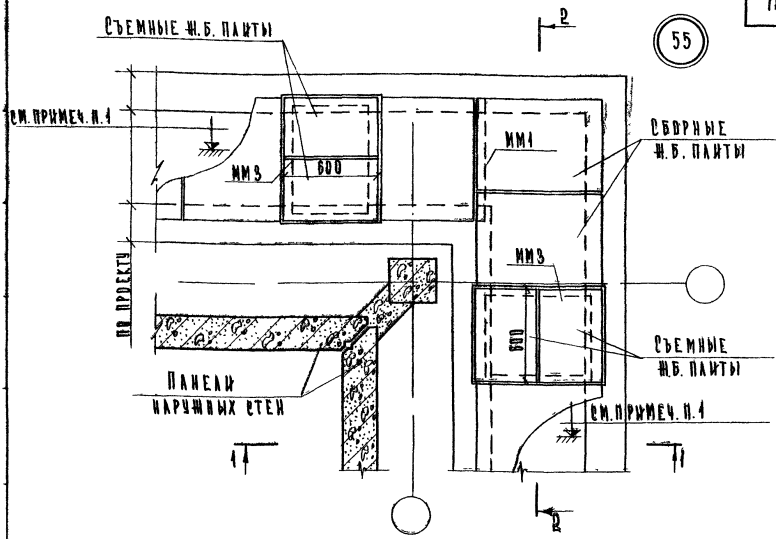
МОСКВА | СТ. ПРИБЕЛ | 40 | В. ДЕМЕНА

ТД
1971г.

ДЕТАЛЬ 54
РАЗРЕЗ 2-2

СЕРИЯ 2.19-1	
ВЫПУСК 1	ЛИСТ 69

55



ПРИМЕЧАНИЯ:

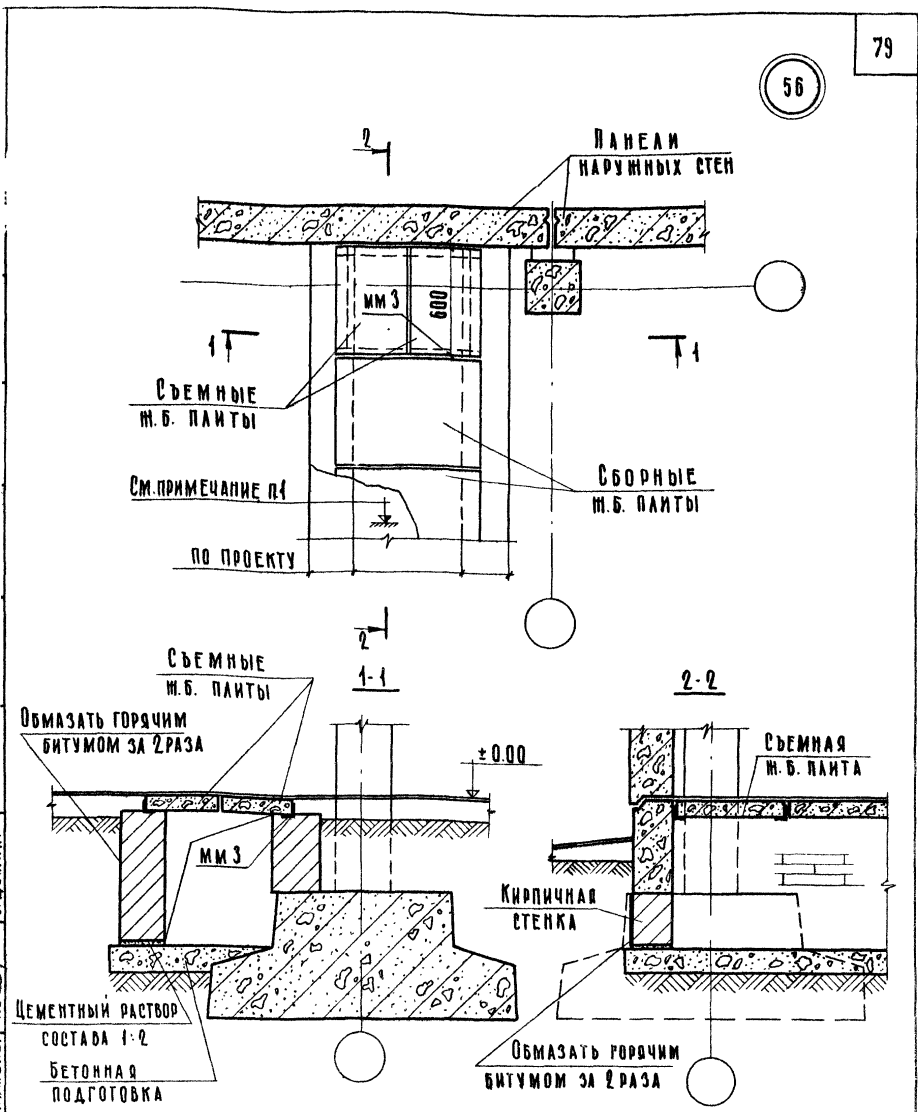
1. ОТМЕТКИ ДНА КАНАЛА ПРИНИМАТЬ ПО ПРОЕКТУ ПРИ СБОРКЕ ОБЯЗАТЕЛЬНО УЧЕВЪЯ: 50мм ВЫШЕ ОТМЕТКИ ПОДЛОЖЬИ ФУНДАМЕНТА.
2. РАСКЛАДКУ ПЛИТ ПЕРЕКРЫТИЯ КАНАЛОВ, ИХ МАРКИ И КОНСТРУКЦИЮ СЪЕМНОЙ ПАНТЫ ВЫПОЛНЯТЬ ПО ПРОЕКТУ.
3. РАЗРЕЗ 1-1 СМ. ЛИСТ 23; ММЗ, ММЗ СМ. ЛИСТ 102

1. РАССЕЛ

ТД
1971г.

ДЕТАЛЬ 55
РАЗРЕЗ 2-2

СЕРИЯ
2.249-1
ВЫПУСК 1 ЛИСТ 70



ПРИМЕЧАНИЯ

1. ОТМЕТКУ ДНА КАНАЛА ПРИНИМАТЬ ПО ПРОЕКТУ ПРИ СОБЛЮДЕНИИ ОБЯЗАТЕЛЬНОГО УСЛОВИЯ: 500 ММ ВЫШЕ ОТМЕТКИ ПОДОШВЫ ФУНДАМЕНТА.
2. РАСКЛАДКУ ПАНТ ПЕРЕКРЫТИЯ КАНАЛОВ ИХ МАРКИ И КОНСТРУКЦИЮ СЪЕМНОЙ ПАНТЫ ВЫПОЛНЯТЬ ПО ПРОЕКТУ.
3. ММЗ СМ. АИСТ 102

СТ. ИНЖЕНЕР В. А. ДИНА

1 ШУБЛА

ТД	ДЕТАЛЬ 56 РАЗРЕЗЫ 1-1 И 2-2	СЕРИЯ 2.210-1	
		ВЫПУСК 1	ЛИСТ 71
1971г		11848	80

ПО ПРОЕКТУ

57

≤ -0.73 (-1.03)

СЪЕМНЫЕ
Ж.Б. ПАНТЫ

ПАНЕЛИ НАРУЖНЫХ
СТЕН

ММ1

ММ3

ММ1

СБОРНЫЕ
Ж.Б. ПАНТЫ

СЪЕМНЫЕ
Ж.Б. ПАНТЫ

≤ -0.53 (-0.83)

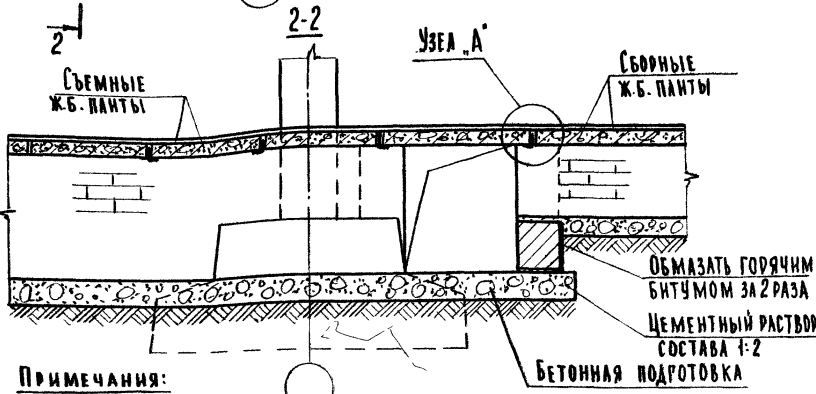
2-1

2-2

Узла „А“

СЪЕМНЫЕ
Ж.Б. ПАНТЫ

СБОРНЫЕ
Ж.Б. ПАНТЫ



ПРИМЕЧАНИЯ:

1. Отметку дна канала принимать по проекту при соблюдении обязательного условия: 500 мм выше отметки подошвы фундамента. Отметки в скобках даны для случая применения цокольной панели высотой 800 мм.
2. Раскладку пант перекрытия каналов, их марки и конструкцию съемной плиты выполнять по проекту.
3. РАЗРЕЗ 1-1 см. лист 23, ММ1 и ММ3 см. лист 102, Узла „А“ см. лист 100.

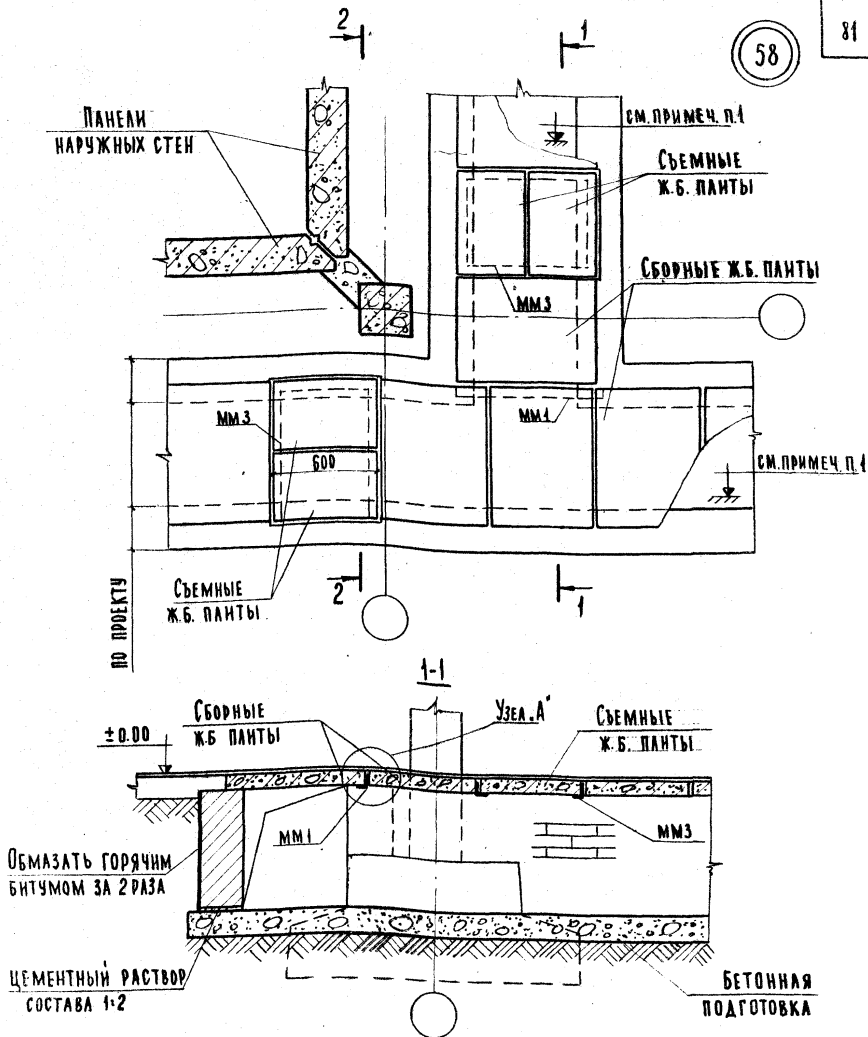
ТД

ДЕТАЛЬ 57
РАЗРЕЗ 2-2

СЕРИЯ
2.219-1

ВЫПУСК 1 ЛИСТ 72

1971г.



ПРИМЕЧАНИЯ:

1. Отметку дна канала принимать по проекту при соблюдении обязательного условия: 500 мм выше отметки подошвы фундамента.
 2. Раскладку пант перекрытия каналов, их марки и конструкцию съемной панты выполнять по проекту.
- РАЗРЕЗ 2-2 СМ. ЛИСТ 92 ; ММ1 и ММЗ СМ. ЛИСТ 102; УЗЕЛ А СМ. ЛИСТ 100.

В. ДЕМЕНА

СТ. ИНЖЕНЕР

С. МОСКВА

ТД

1971г

ДЕТАЛЬ 58
РАЗРЕЗ 1-1

СЕРИЯ
2. 219-1

ВЫПУСК
1ЛИСТ
73

11848 82

59

1-1 3-3

ПАНЕЛИ НАРУЖНЫХ СТЕН

СБОРНЫЕ Ж.Б. ПАНТЫ

≤ -0.53 (-0.83)

ММЗ

ММЗ

≤ -0.53 (-0.83)

СЪЕМНЫЕ Ж.Б. ПАНТЫ

СЪЕМНЫЕ Ж.Б. ПАНТЫ

ВЕНТБАДКИ

(НЕ ЯВЛЯЮЩИЕСЯ ДИАФРАГМАМИ ЖЕСТКОСТИ)

1-1

3-3

2-2

СЪЕМНЫЕ Ж.Б. ПАНТЫ

ПАНЕЛИ НАРУЖНЫХ СТЕН

ФУНДАМЕНТАЛЬНЫЕ БЛОКИ

ОБМАЗАТЬ ГОРЯЧИМ БИТУМОМ ЗА 2 РАЗА

ЦЕМЕНТНЫЙ СЛОЙ СОСТАВА 1:2

БЕТОННАЯ ПОДГОТОВКА

ПРИМЕЧАНИЯ:

1. Отметку дна канала принимать по проекту, но не ниже верха фундамента. Отметка - 0.83 дана для случая применения цокольной панели высотой 800
2. Раскладку плит перекрытия каналов, их марки и конструкцию съемной панты выдвигать по проекту.
3. Разрезы 1-1 и 3-3 см. лист 23,77; ММЗ см. лист 102.

ВЗАМЕН

ИЗМЕНАНИЕ В ДЕТАЛИ

ИЗМЕНАНИЕ В ДЕТАЛИ

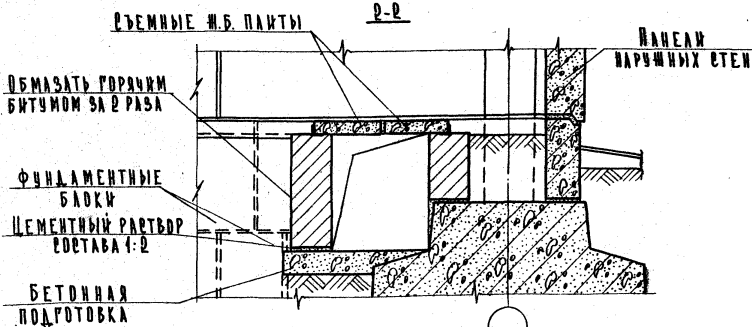
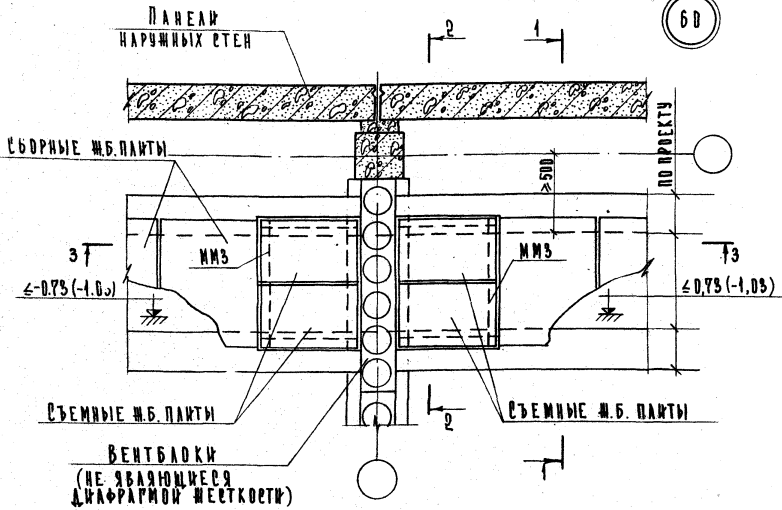
ИЗМЕНАНИЕ В ДЕТАЛИ

Г. МОСКВА

ТД
1971г

ДЕТАЛЬ 59
РАЗРЕЗ 2-2

СЕРИЯ 2.219-1	
ВЫПУСК 1	ЛИСТ 74



ПРИМЕЧАНИЯ:

1. Отметку дна канала принимать по проекту при соблюдении обвязательного человека: 500 мм выше отметки подошвы фундамента. Отметка -1,05 дана для случая применения цокольной панели высотой 800 мм.
2. Раскладку плит перекрытия каналов, их марки и конструкцию съемной плиты выполнять по проекту.
3. Разрез 1-1 см. лист 25, ММЗ см. лист 102; разрез 3-3 см. лист 77.

В. ДИКИН

Г. ПИЩЕВ

Г. ПИЩЕВ

ТД

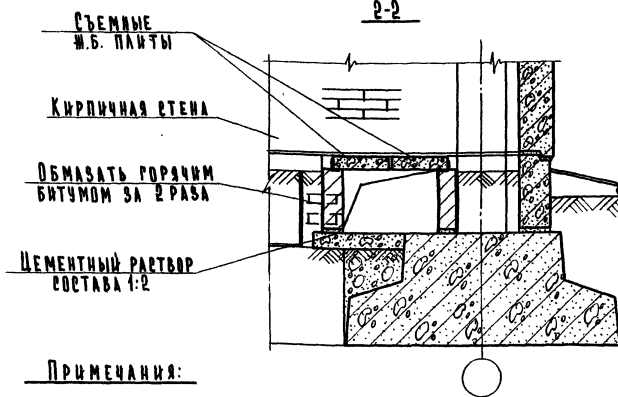
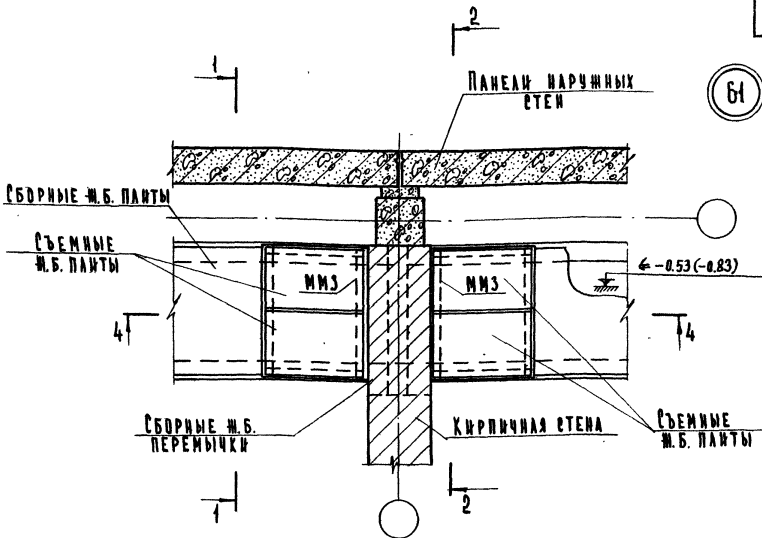
1971 г.

ДЕТАЛЬ БД
РАЗРЕЗ 2-2

СЕРИЯ
2.219-1

ВЫПУСК
1 ЛИСТ
75

11848 84



ПРИМЕЧАНИЯ:

1. Отметку дна канала принимать по проекту, но не ниже верха фундамента. Отметку -0.83 дана для случая применения цокольной панели высотой 600 мм.
2. Раскладку плит перекрытия каналов, их марки и конструкцию съемной плиты выполнять по проекту.
3. Разрезы 1-1 и 4-4 см. листы 23 и 77; ММЗ см. лист 102.

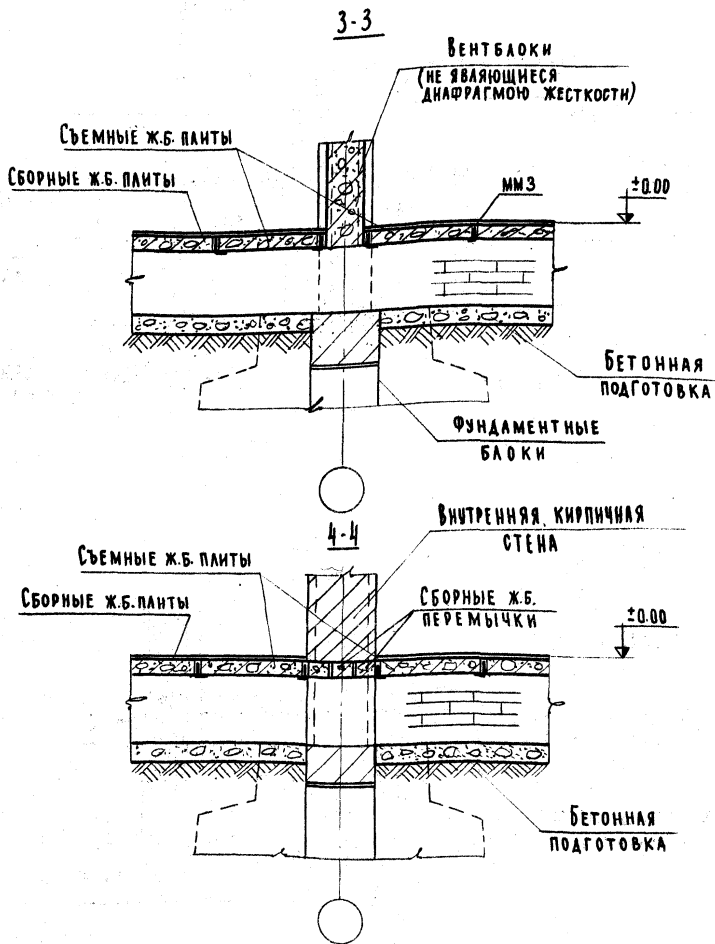
СТ. 1111111111

г. Москва

ТД
1971 г.

ДЕТАЛЬ 61
РАЗРЕЗ 2-2

СЕРИЯ 2.219-1	
ВЫПУСК 1	ЛИСТ 76

**ПРИМЕЧАНИЕ:**

РАЗРЕЗ 3-3 ОТНОСИТСЯ К ТД60 (ЛИСТ 75), РАЗРЕЗ 4-4 — К ТД61 (СМ. ЛИСТ 76).

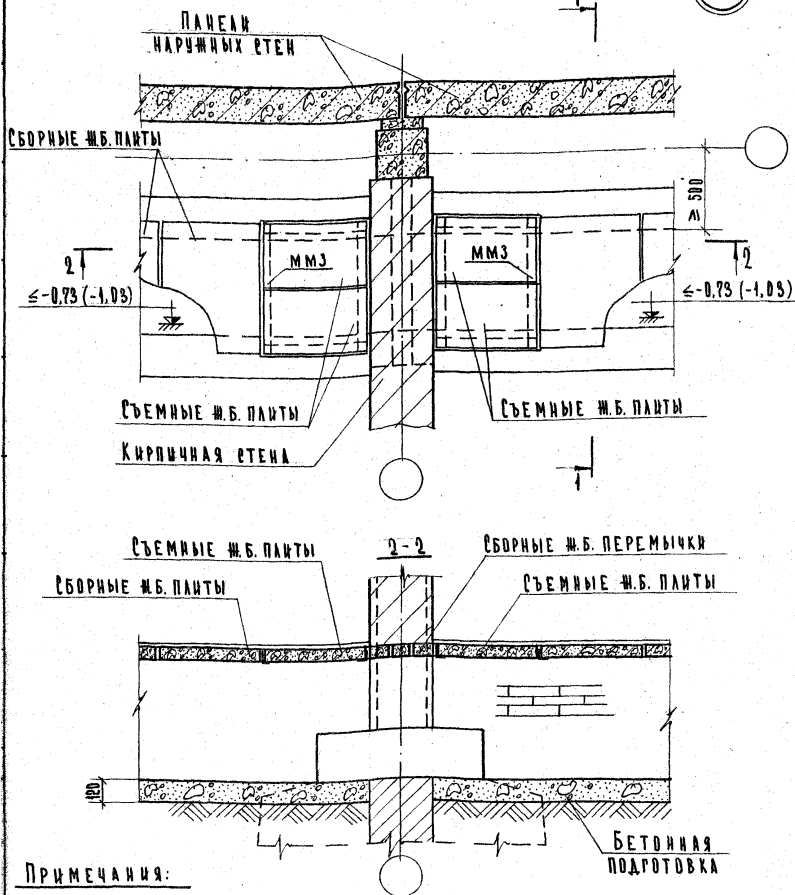
ТД
1971г

РАЗРЕЗЫ 3-3 И 4-4

СЕРИЯ
2.219-1
ВЫПУСК
1 ЛИСТ
77

11848 86

62



ПРИМЕЧАНИЯ:

1. ОТМЕТКУ ДНА КАНАЛА ПРИНИМАТЬ ПО ПРОЕКТУ ПРИ СОБЛЮДЕНИИ ОБЯЗАТЕЛЬНОГО УСЛОВИЯ 500ММ ВЫШЕ ОТМЕТКИ ПОДОШВЫ ФУНДАМЕНТА. ОТМЕТКА -1,03 ДАНА ДЛЯ СЛУЧАЯ ПРИМЕНЕНИЯ ЦОКОЛЬНОЙ ПАНЕЛИ ВЫСОТОЙ 500.
2. РАСКЛАДКУ ПЛИТ ПЕРЕКРЫТИЯ КАНАЛОВ, ИХ МАРКИ И КОНСТРУКЦИЮ СЪЕМНОЙ ПЛИТЫ ВЫПОЛНЯТЬ ПО ПРОЕКТУ.
3. РАЗРЕЗ 1-1 СМ. ЛИСТ 23 ; ММЗ СМ. ЛИСТ 102.

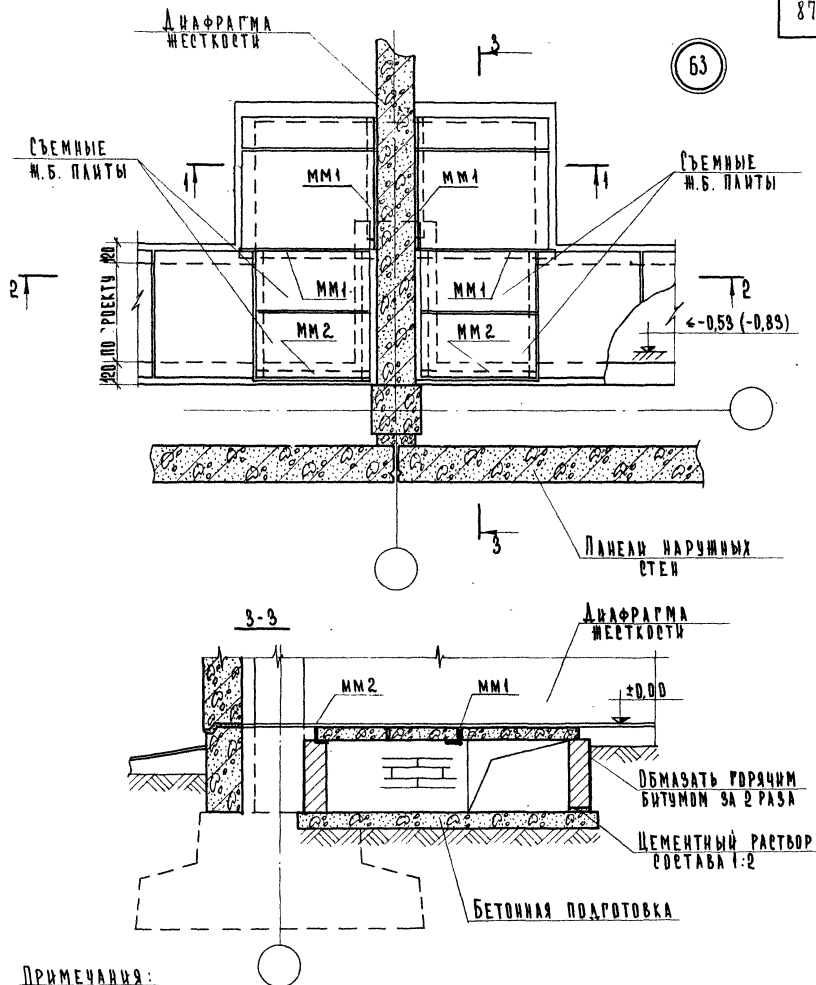
ТД

1971

ДЕТАЛЬ 62
РАЗРЕЗ 2-2

СЕРИЯ
2.219-1

ВЫПУСК 1
ЛИСТ 78



ПРИМЕЧАНИЯ:

1. Отметку дна канала принимать по проекту, но не ниже верха фундамента. Отметка -0.83 дана для случая применения цокольной панели высотой 800 .
2. Раскладку плит перекрытия каналов, их марки и конструкцию съемной плиты выполнять по проекту.
3. Разрезы 1-1 и 2-2 см. листы 47 и 49; MM1 и MM2 см. лист 102.

И. ПУШКОВА
И. П. ИНЖЕНЕР
В. СЕМЕНА

ТД

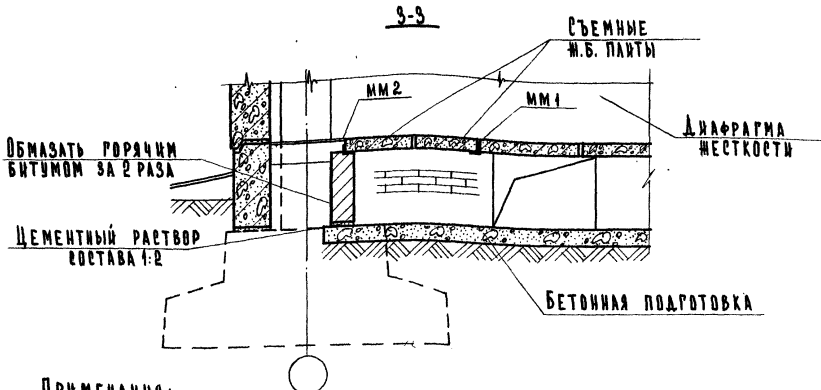
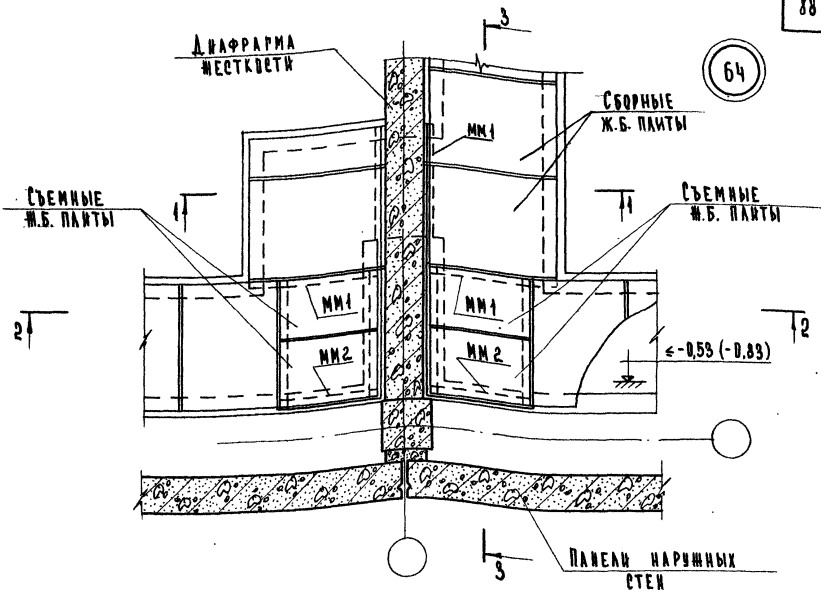
1971г

ДЕТАЛЬ 63
РАЗРЕЗ 3-3

СЕРИЯ
2.219-1

выпуск
1 лист
79

64

**ПРИМЕЧАНИЯ:**

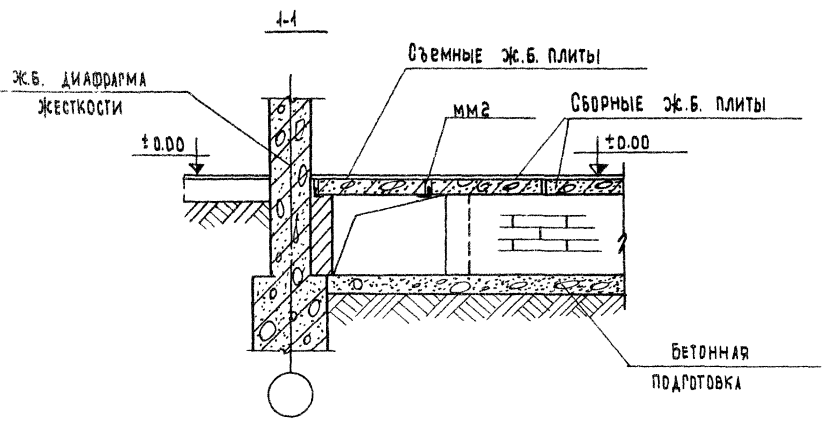
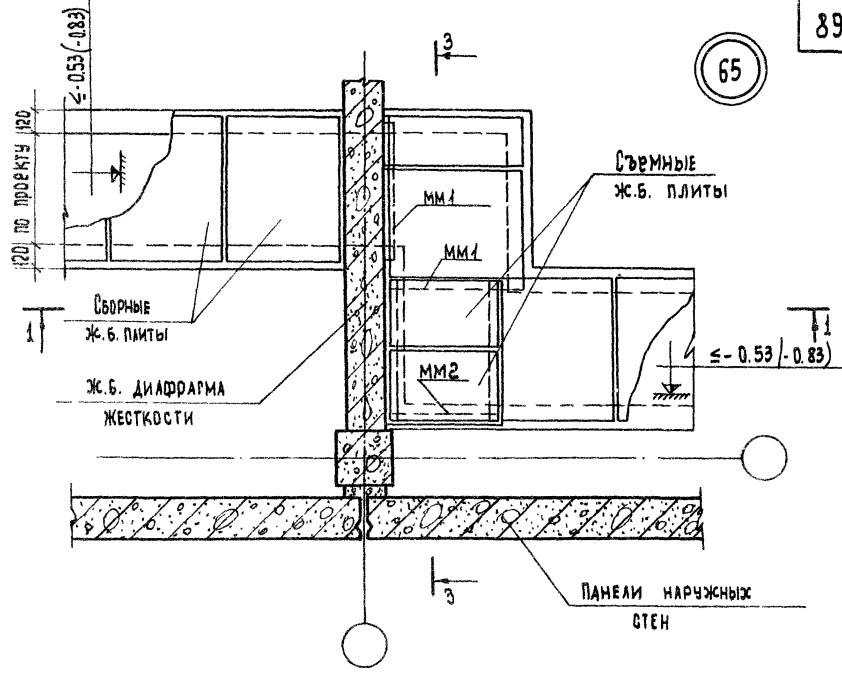
1. Отметку дна канала принимать по проекту, но не ниже верха фундамента. Отметка -0,83 дана для случая применения докальной панели высотой 800.
2. Раскладку пант перекрытия каналов, их марки и конструкцию съемной палты выполнять по проекту.
3. РАЗРЕЗЫ 1-1 и 2-2 см. листы 48 и 49; ММ1 и ММ2 см. лист 102.

Т Д
1971 г.

ДЕТАЛЬ 64
РАЗРЕЗ 3-3

СЕРИЯ
2.219-1
ВЫПУСК 1 ЛИСТ 80

65



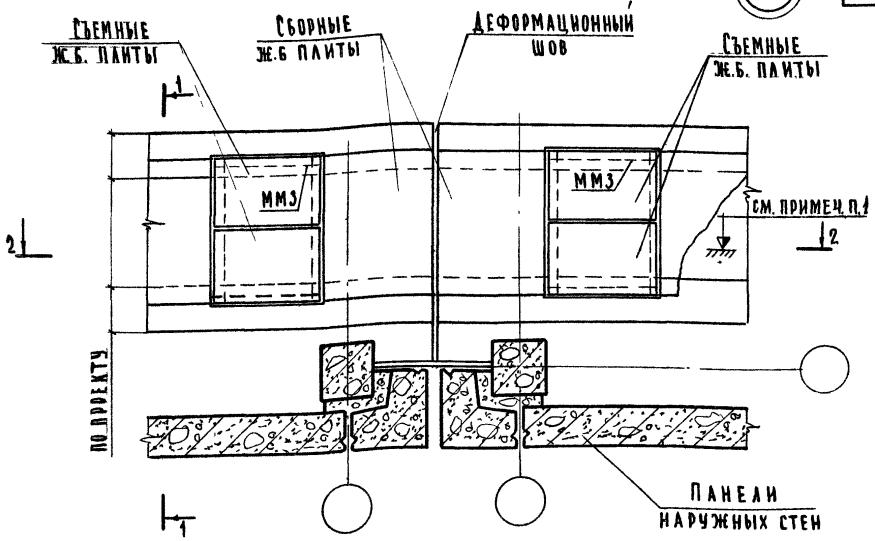
ПРИМЕЧАНИЯ:

1. Отметку дна канала принимать по проекту, но не ниже верха фундамента. Отметка -0.83 дана для случая применения цокольной панели высотой 800 мм.
2. Раскладку плит перекрытия каналов, их марки и конструкцию съемной плиты выполнять по проекту.
3. Разрез 3-3 см. лист 79; мм 1, мм 2 см; лист 102.

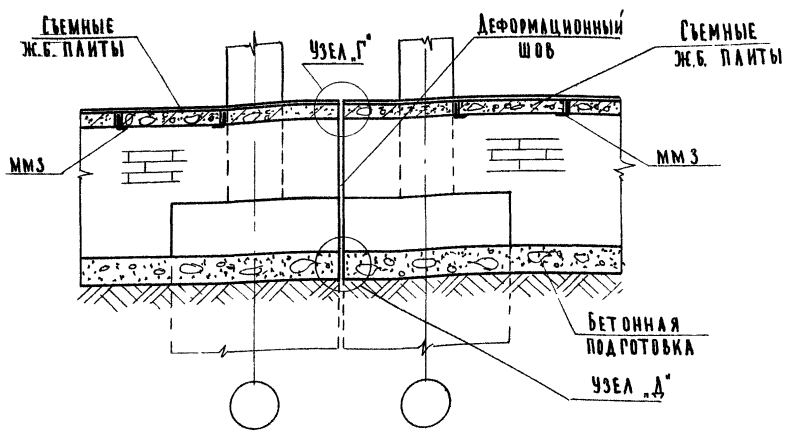
ТД
1001

ДЕТАЛЬ 65

СЕРИЯ
2 219.1



2-2.



ПРИМЕЧАНИЯ:

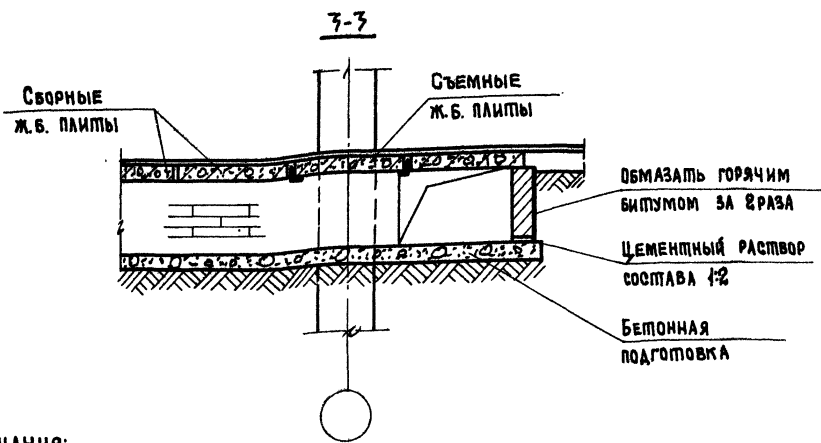
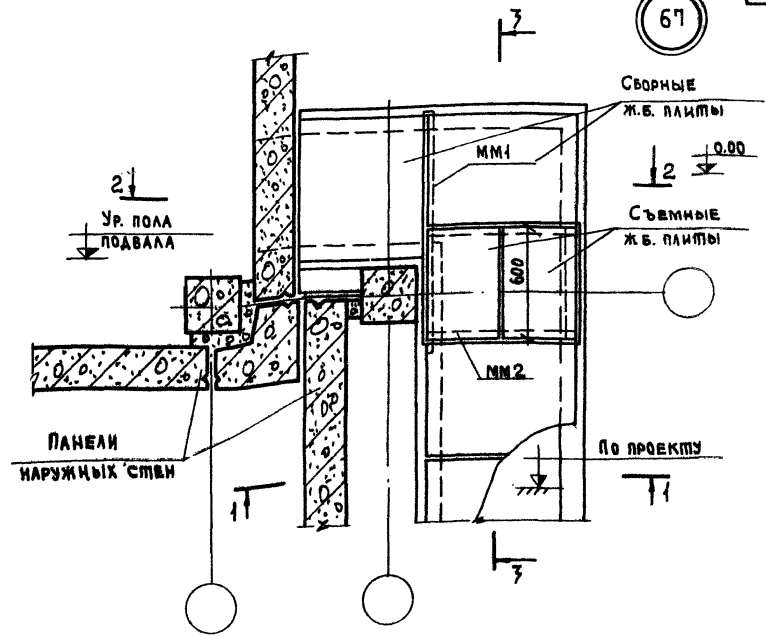
1. ОТМЕТКУ ДНА КАНАЛА ПРИНИМАТЬ ПО ПРОЕКТУ ПРИ СОБЛЮДЕНИИ ОБЯЗАТЕЛЬНОГО УСЛОВИЯ: 500ММ ВЫШЕ ОТМЕТКИ ПОДОШВЫ ФУНДАМЕНТА.
2. РАСКЛАДКУ ПЛИТ ПЕРЕКРЫТИЯ КАНАЛОВ, ИХ МАРКИ И КОНСТРУКЦИЮ СЪЕМНОЙ ПЛИТЫ ВЫПОЛНЯТЬ ПО ПРОЕКТУ
3. РАЗРЕЗ 1-1 СМ. ЛИСТ 23, ММЗ СМ. ЛИСТ 102; УЗЛЫ Г' И Д' СМ. ЛИСТ 102

ТД
1971г

ДЕТАЛЬ 66
РАЗРЕЗ 2-2

СЕРИЯ 2 219-1	
ВЫПУСК 1	ЛИСТ 82

67



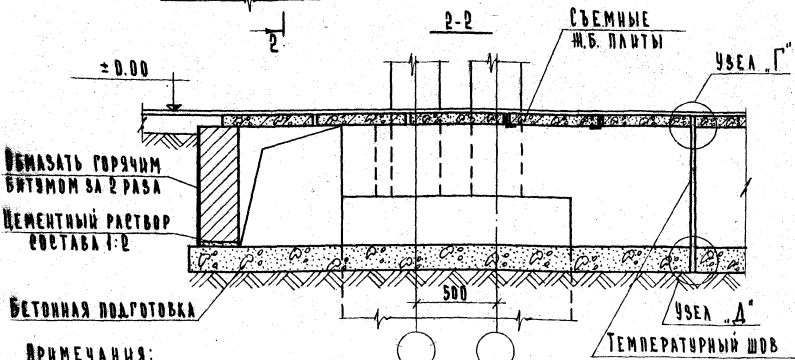
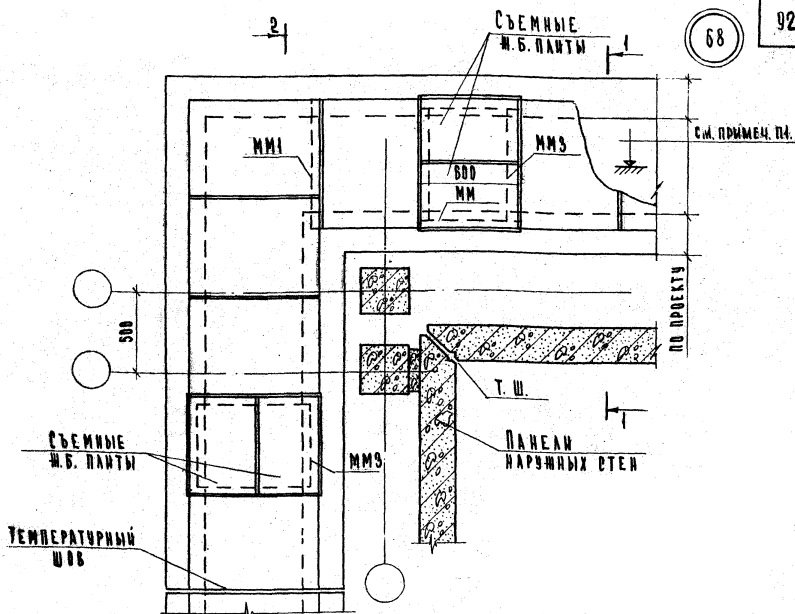
ПРИМЕЧАНИЯ:

1. Отметку дна канала принимать по проекту.
2. Раскладку плит перекрытия, их марки и конструкцию съемной плиты выполнять по проекту.
3. Разрезы 1-1 и 2-2 см. листы 23, 57; ММ1 и ММ2 см. лист 102.

ТД
1971г.

ДЕТАЛЬ 67
РАЗРЕЗ 3-3

СЕРИЯ 2.219-1	
Выпуск 1	Лист 83

**ПРИМЕЧАНИЯ:**

1. Отметку дна канала принимать по проекту при соблюдении обязательного условия: 500 мм выше отметки подошвы фундамента.
2. Раскладку плит перекрытия каналов, их марки и конструкцию съемной плиты выполнять по проекту.
3. РАЗРЕЗ 1-1 см. лист 23, ММ1 и ММ3 см. лист 102; узлы „Г“ и „Д“ см. лист 101.

ТД

1971 г.

ДЕТАЛЬ 68
РАЗРЕЗ 2-2

СЕРИЯ

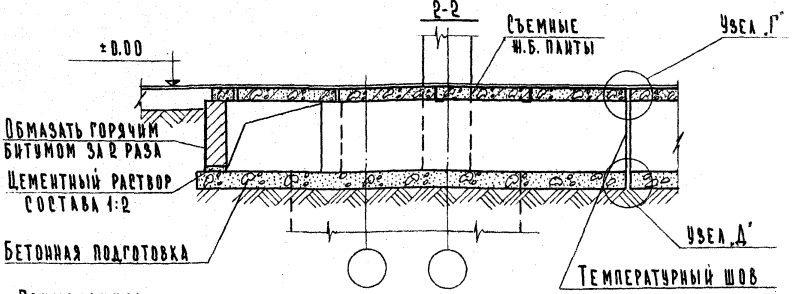
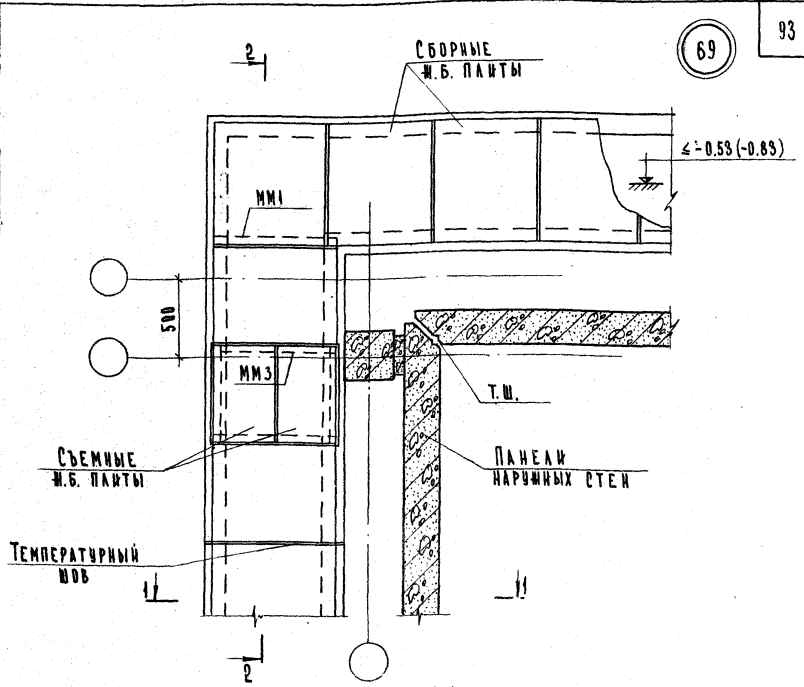
2.219-1

ВЫПУСК

ЛИСТ

1

34

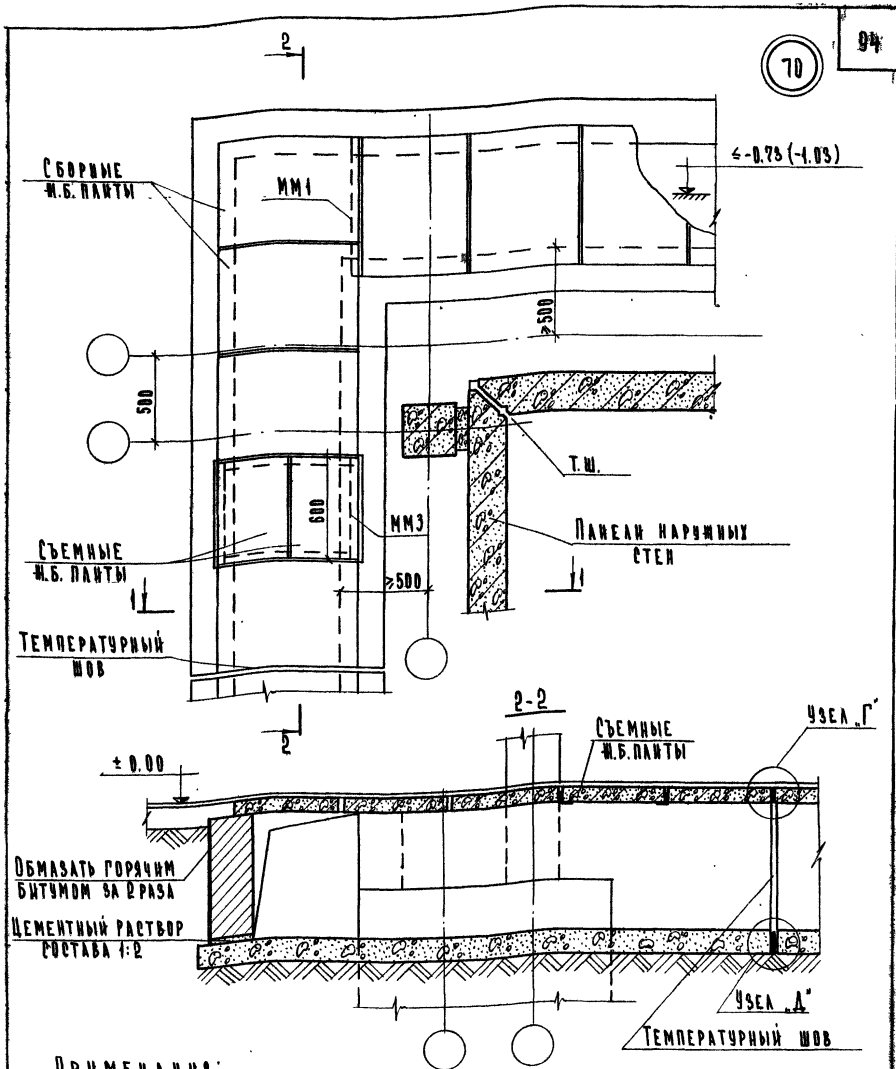


ПРИМЕЧАНИЯ:

1. ОТМЕТКУ ДНА КАНАЛА ПРИНИМАТЬ ПО ПРОЕКТУ, НО НЕ НИЖЕ ВЕРХА ФУНДАМЕНТА. ОТМЕТКА -0.89 ДАНА ДЛЯ РАЧКАЯ ПРИМЕНЕНИЯ ЦОКОЛЬНОЙ ПАНЕЛИ ВЫСОТОЙ 800 ММ.
2. РАСКЛАДКУ ПЛИТ ПЕРЕКРЫТИЯ КАНАЛОВ, ИХ МАРКИ И КОНСТРУКЦИЮ СЪЕМНОЙ ПАНТЫ ВЫПОЛНЯТЬ ПО ПРОЕКТУ.
3. РАЗРЕЗ 1-1 СМ. ЛИСТ 23 ММ1 И ММ3 СМ. ЛИСТ 102. УЗЕЛ Д' И Д'' СМ. ЛИСТ 101.

П. МОСКВА
СТ. ИНЖЕНЕР
Ц.С.

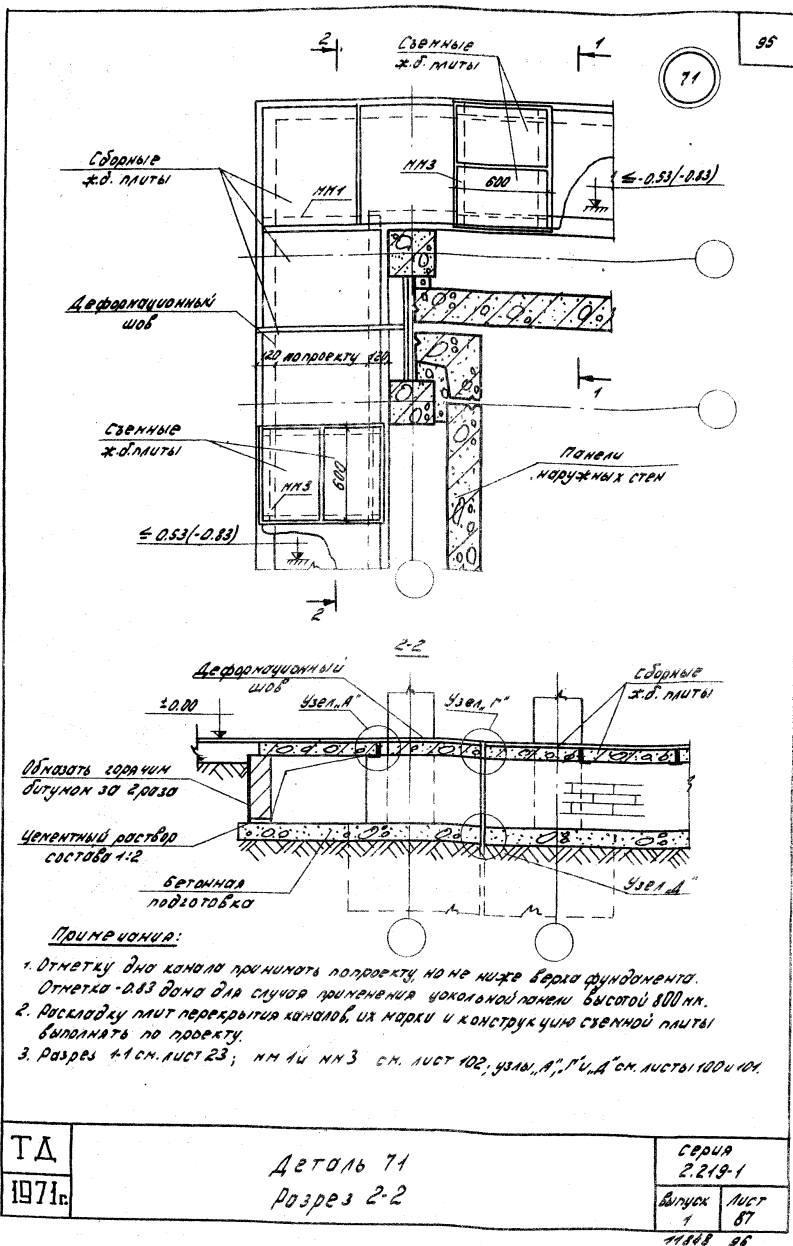
ТА	ДЕТАЛЬ 69 РАЗРЕЗ 2-2	СЕРИЯ 2.219-1	
1971г.		ВЫПУСК 1	ЛИСТ 85



ПРИМЕЧАНИЯ:

1. Отметку дна канала принимать по проекту при соблюдении обязательного уклона 500 мм выше отметки подошвы фундамента. Отметка -1.03 дана для случая применения цокольной панели высотой 800 мм.
2. Раскладку плит перекрытия каналов, их марки и конструкцию съемной плиты выпрашивать по проекту.
3. РАЗРЕЗ 1-1 см. лист 23 ; ММ1 и ММ2 см. лист 102; узлы Г, Д см. лист 101.

ТД 1971г.	ДЕТАЛЬ 70 РАЗРЕЗ 2-2	СЕРИЯ 2.219-1	
		ВЫПУСК 1	ЛИСТ 86



Примечания:

1. Отметку дна канала принимать по проекту, но не ниже верха фундамента. Отметка -0.83 дана для случая применения chocolate панели высотой 800 мм.
2. Раскладку плит перекрытия каналов, их марки и конструкцию стальной плиты выполнять по проекту.
3. Разрез 4-1 см. лист 23; МН 1 и МН 3 см. лист 102, узлы А, Б, В см. листы 100 и 101.

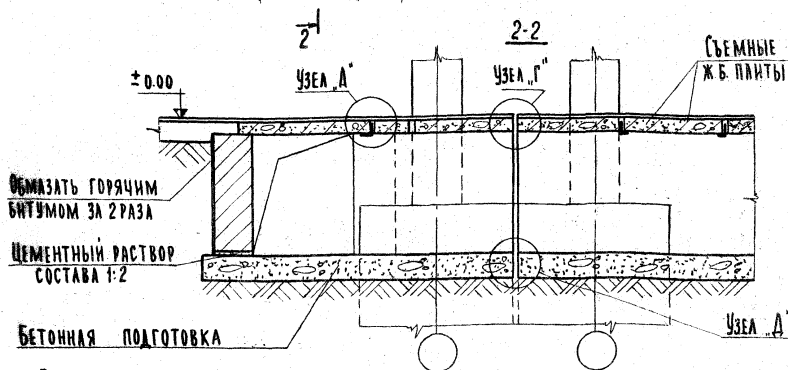
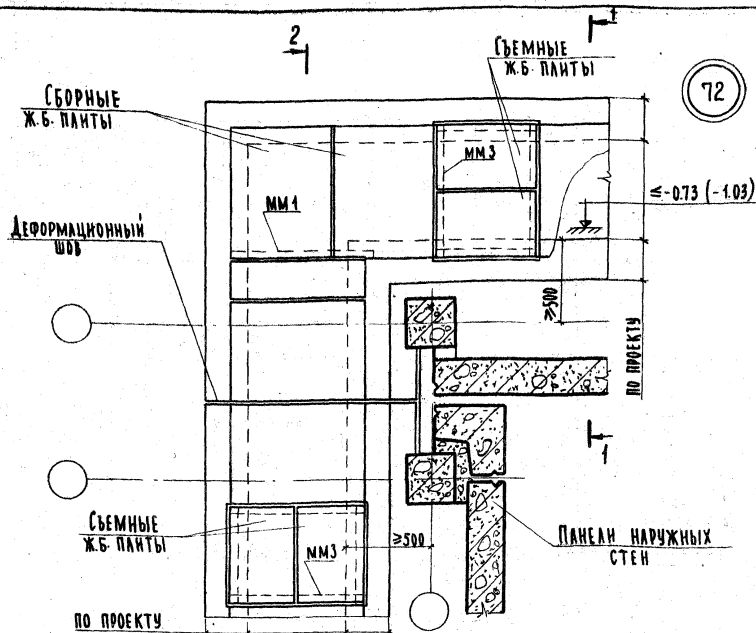
ТД

1971г.

Деталь 71

Разрез 2-2

Серия
2.219-1Лист
1
87
1188 96

**ПРИМЕЧАНИЯ:**

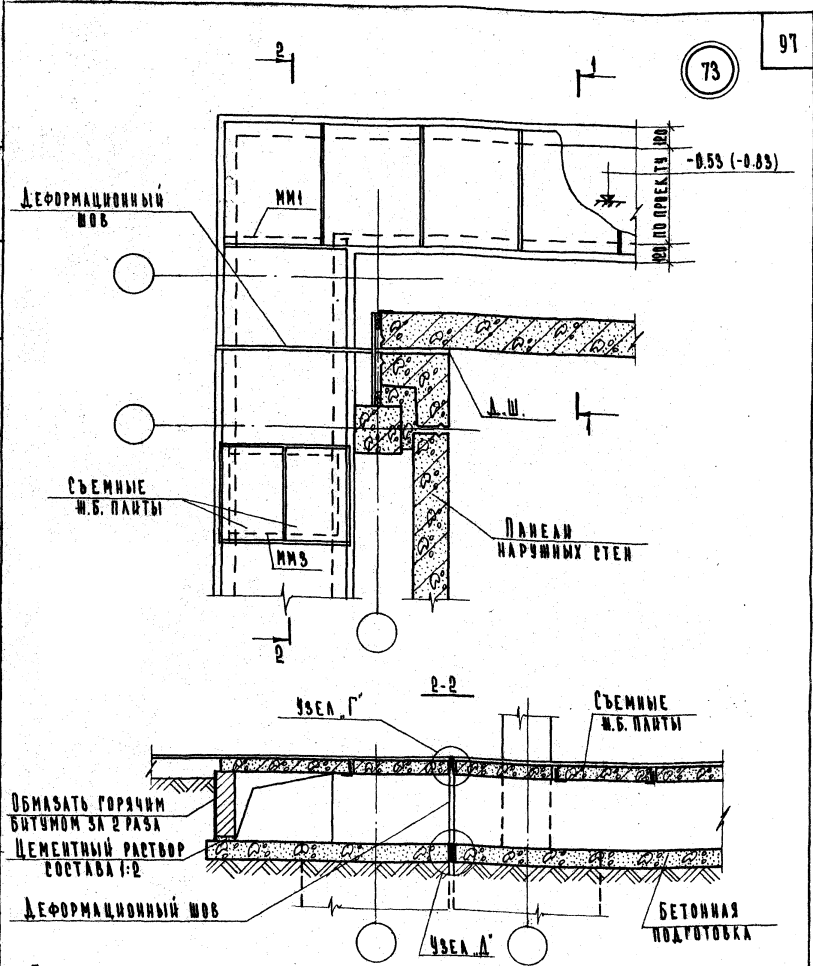
1. Отметку дна канала принимать по проекту при соблюдении обязательного условия: 500 мм выше отметки подошвы фундамента. Отметка -1.03 дана для случая применения цокольной панели высотой 800 мм.
2. Раскладку лент перекрытия каналов, их марки и конструкцию съемной ланты выполнять по проекту.
3. Разрез 1-1 см. лист 23; ММ1 и ММ3 см. лист 102.
4. Узлы „А“, „Г“ и „Д“ см. листы 100 и 101.

ТД

1971г.

ДЕТАЛЬ 72
РАЗРЕЗ 2-2СЕРИЯ:
2.219-1ВЫПУСК 1
ЛИСТ 88

11848 97



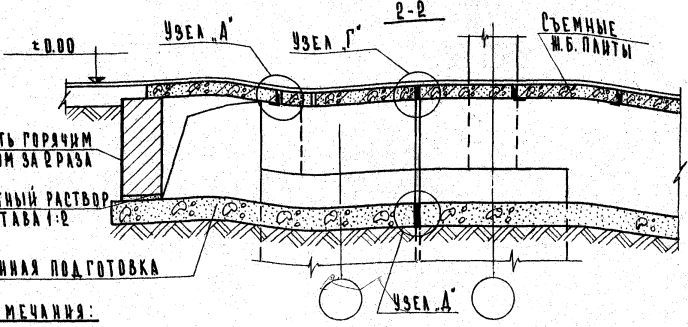
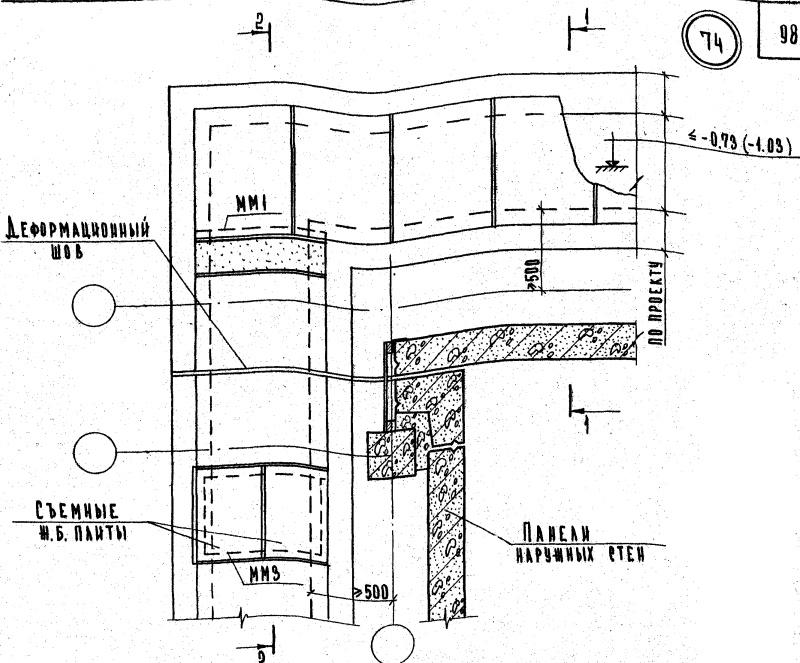
ПРИМЕЧАНИЯ:

1. Отметку дна канала принимать по проекту, но не ниже верха фундамента. Отметка -0.85 дана для случая применения цокольной панели высотой 800 мм.
2. Раскладки плит перекрытия каналов, их марки и конструкцию съемной плиты выполнять по проекту.
3. РАЗРЕЗ 1-1 см. лист 23; ММ1 и ММ3 см. лист 102.
4. Узлы Г' и Д' см. лист 101.

Г. А.
1971 г.

ДЕТАЛЬ 73
РАЗРЕЗ 2-2

СЕРИЯ 2.219-1	
Листок 1	Лист 89



ПРИМЕЧАНИЯ:

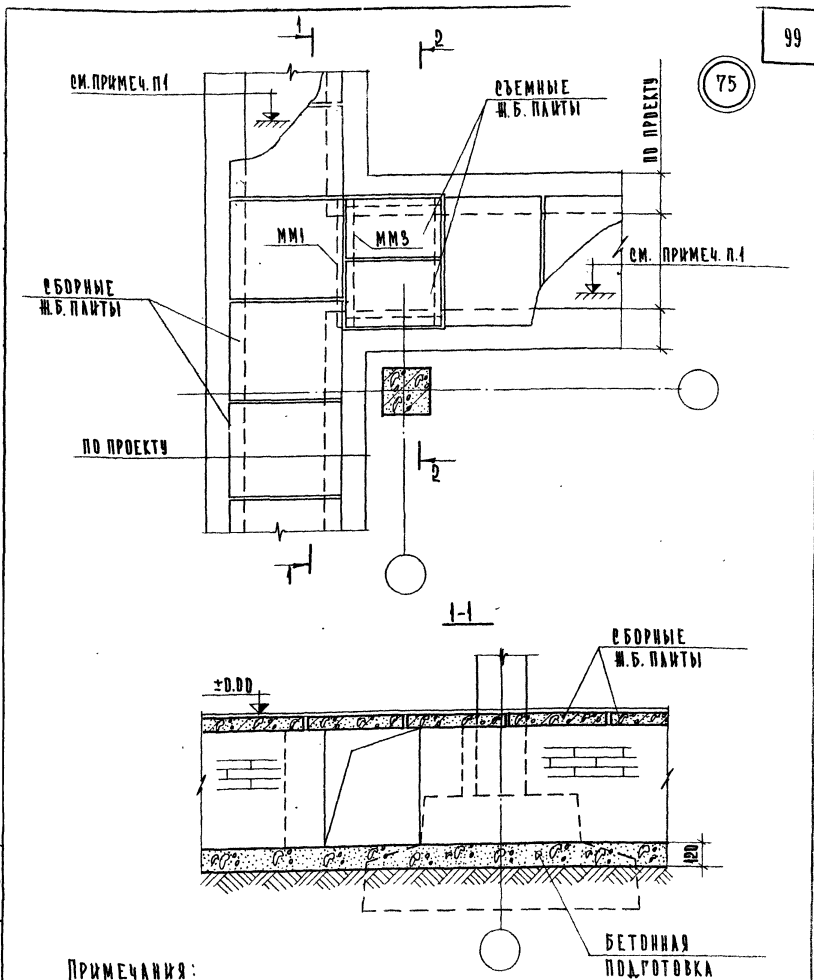
1. Отметку дна канала принимать по проекту при соблюдении обязательного условия: 500 мм выше отметки подошвы фундамента. Отметка -1.03 дана для случая применения цокольной панели высотой 800 мм.
2. Раскладку плит перекрытия каналов, их марки и конструкцию съемной панты выполнять по проекту.
3. Разрез 1-1 см. лист 23; ММ1 и ММ3 см. лист 102.

СТ. ПРОЕКТА
С. ЧЕРТЕЖ
С. ПОСЛЕД

ТД
1971г.

ДЕТАЛЬ 74
РАЗРЕЗ 2-2

СЕРИЯ 2.049-1	
ВЫПУСК 1	ЛИСТ 90



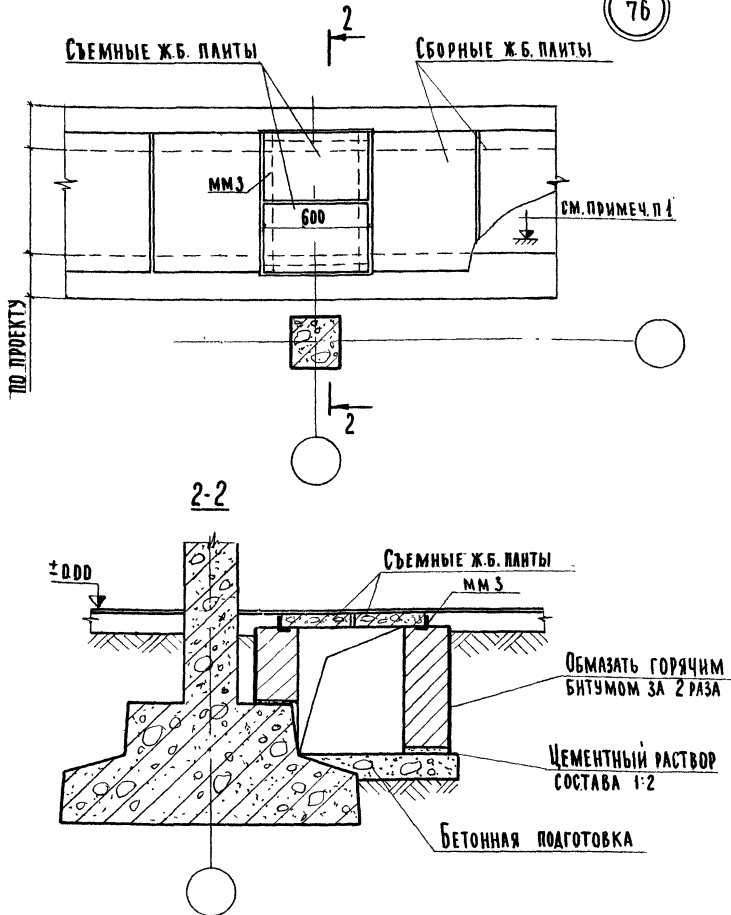
ПРИМЕЧАНИЯ:

1. Отметку дна канала принимать по проекту при сборке, обязательного уклона: 500 мм выше отметки подошвы фундамента.
2. Раскладку плит перекрытия каналов, их марки и конструкцию сборной плиты выдавать по проекту.
3. Разрез 2-2 см. лист 92, ММ1 и ММ3 см. лист 102

1971

ДЕТАЛЬ 75
РАЗРЕЗ 1-1

ВЕРХ
2.219-1
ВЫПУСК
1
ЛИСТ
91



Примечания:

1. Отметку дна канала принимать по проекту при соблюдении обязательного условия: 500 мм. выше отметки подошвы фундамента.
2. Раскладку пант перекрытия каналов, их марки и конструкцию съемной панты выполнять по проекту.
3. ММЗ см. лист 402

ТД

1971г

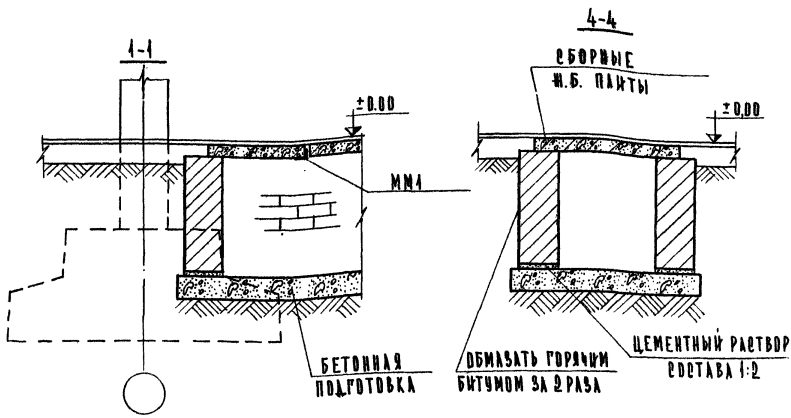
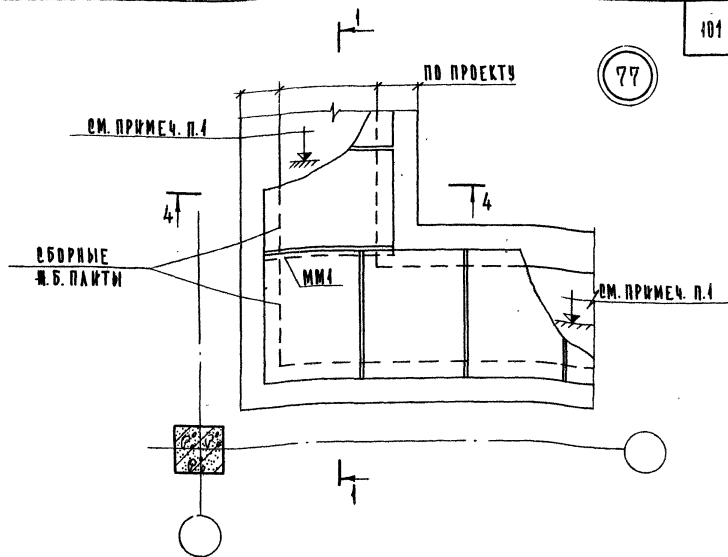
ДЕТАЛЬ 76
РАЗРЕЗ 2-2

СЕРИЯ
2.219-1

ВЫПУСК
1

Лист
92

77



ПРИМЕЧАНИЯ:

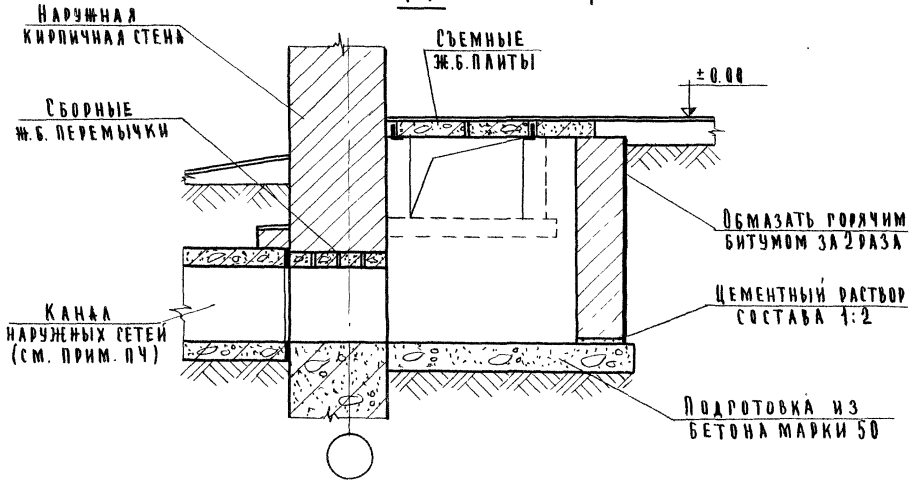
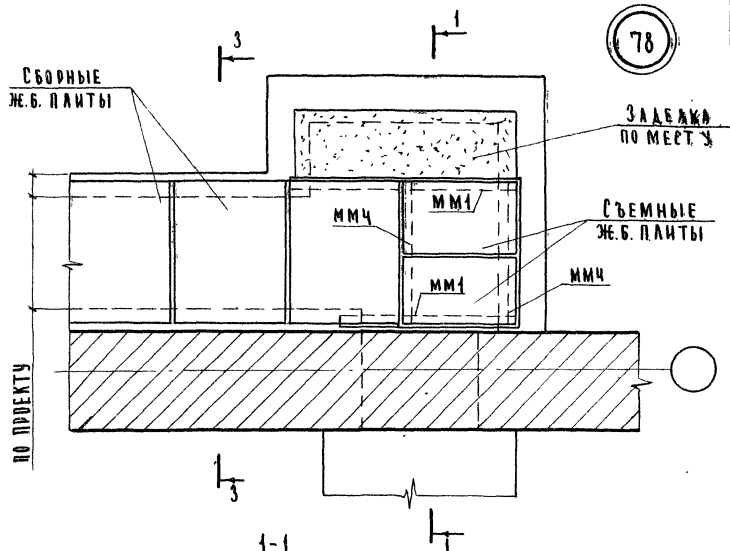
1. Отметку дна канала принимать по проекту при обсаждении обязательного челоука: 500 мм выше отметки подошвы фундамента.
2. Раскладку пант перекрытия каналов, их марки и конструкцию съемной палты выполнять по проекту.
3. ММ4 см. лист 102.

В. С. ШИШЕВ

ТД
1971 г.

ДЕТАЛЬ 77
РАЗРЕЗ 1-1

ВЕРСИЯ	
2.219-1	
ВЫПУСК	ЛИСТ
1	93



ПРИМЕЧАНИЯ:

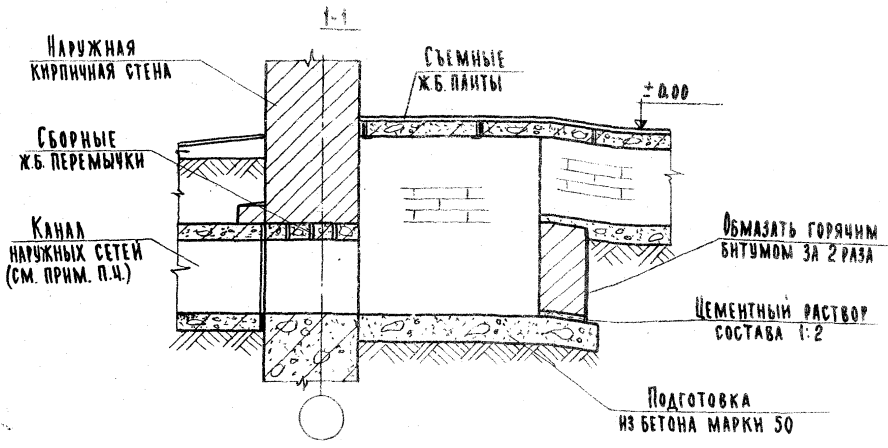
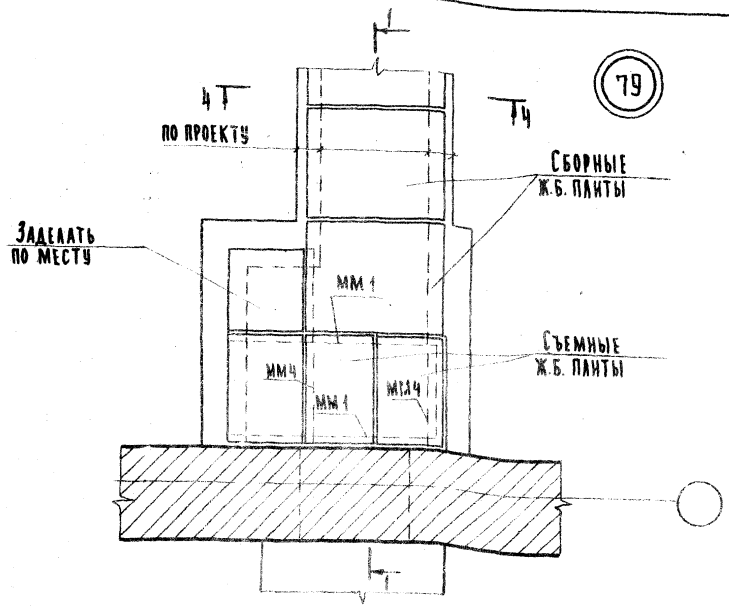
1. Отметку дна приямка ввода принимать по проекту при соблюдении обязательно условия: 500 мм выше отметки подошвы фундамента
2. Раскладку плит перекрытия каналов их марки и конструкцию съемной плиты выполнять по проекту.
3. Разрез. 3-3 см. лист 98.
4. Примыкание канала наружных сетей см. альбом серии 2 210 -1 выпуск 4.

ТД
1971г

ДЕТАЛЬ 78
РАЗРЕЗ 1-1

СЕРИЯ 2 219-1	
ВЫПУСК 1	ЛИСТ 94

79

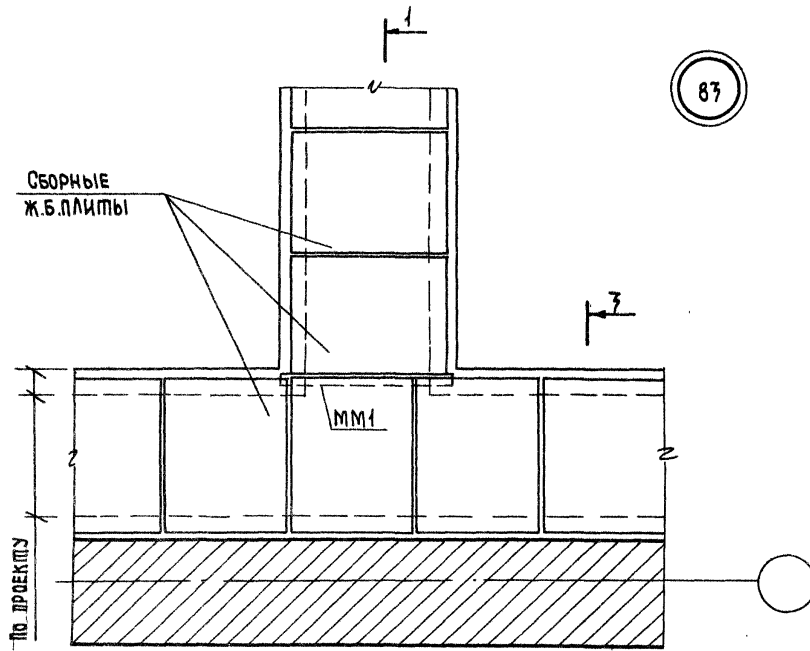


ПРИМЕЧАНИЯ:

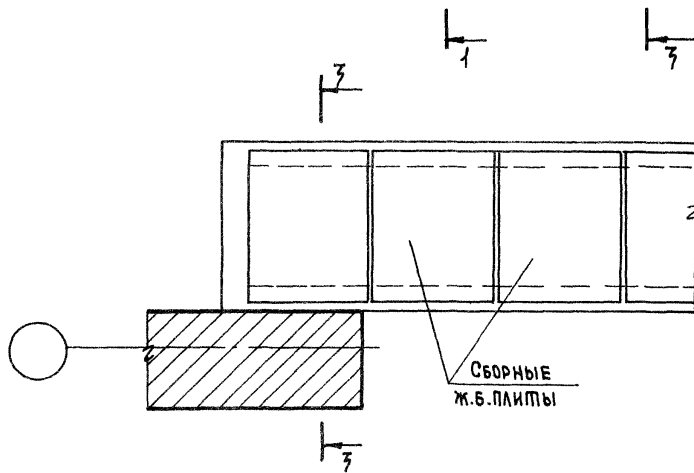
1. Отметку дна приямка ввода принимать по проекту при соблюдении обязательного условия: 500 мм выше отметки подошвы фундамента.
2. Раскладку пант перекрытия каналов, их марки и конструкцию съемной панты выполнять по проекту.
3. РАЗРЕЗ 4-4 см. лист 93; ММ1 и ММ4 см. лист 102.
4. ПРИМЫКАНИЕ КАНАЛА НАРУЖНЫХ СЕТЕЙ см альбом серии 2.210-1 выпуск 4.

Г.П. АЛЕКСИН
 СТ. ИНЖЕНЕР
 В.А. ДЕНИН
 С. МОСКВА

ТД 1971г	ДЕТАЛЬ 79 РАЗРЕЗ 1-1	СЕРИЯ 2.219-1	
		ВЫПУСК 1	ЛИСТ 95



87



80

ПРИМЕЧАНИЯ:

1. Отметку дна канала и ширину принимать по проекту.
2. Раскладку плит перекрытия каналов, их марки, места расположения съемных плит и их конструкцию выполнять по проекту.
3. Разрезы 1-1 и 3-3 см. лист 98; ММ1. см. лист 102.

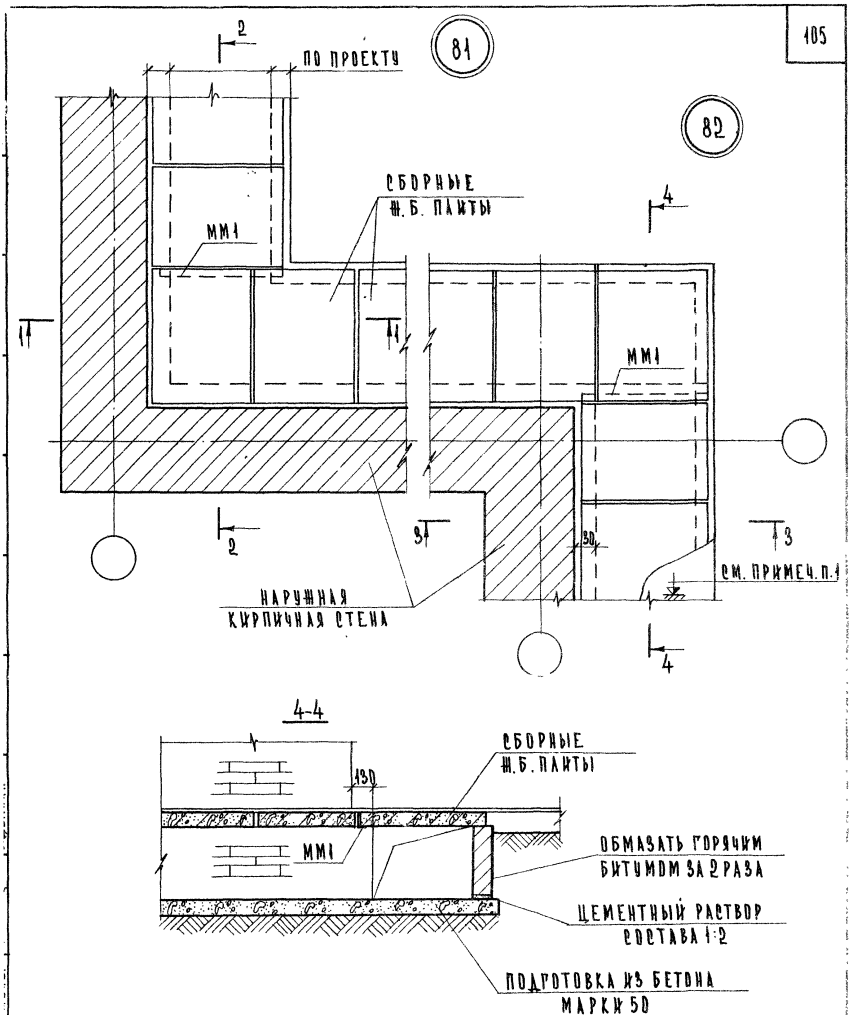
ТД

1971г.

ДЕТАЛИ 80 И 87

СЕРИЯ
2.219-1

Выпуск 1 Лист 96

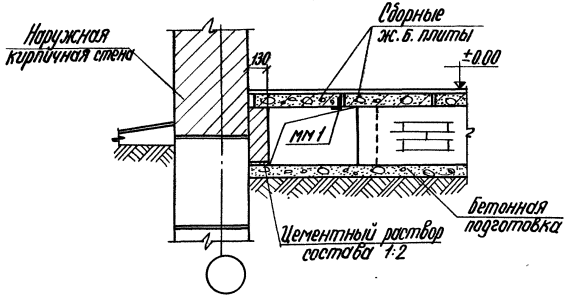


ПРИМЕЧАНИЯ:

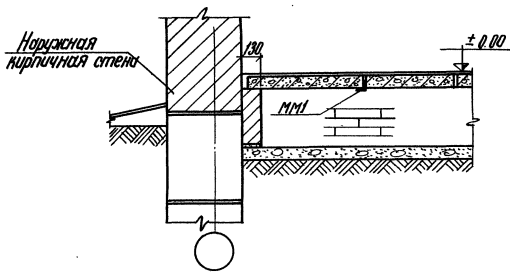
1. ОТМЕТКИ ДНА КАНАЛА И ШИРИНУ ПРИНИМАТЬ ПО ПРОЕКТУ.
2. РАСКЛАДКУ ПЛАТ ПЕРЕКРЫТИЯ КАНАЛА, ИХ МАРКИ, МЕСТА РАСПОЛОЖЕНИЯ СЪЕМНЫХ ПЛАТ И ИХ КОНСТРУКЦИЮ ВЫПОЛНЯТЬ ПО ПРОЕКТУ.
3. РАЗРЕЗЫ 1-1, 2-2 И 3-3 СМ. ЛИСТ 98, ММ1 СМ. ЛИСТ 102.

ТЛ 1074 П	ДЕТАЛИ 81 И 82 РАЗРЕЗ 4-4	СЕРИЯ 2.219-1	
		ВЫПУСК 1	ЛИСТ 97

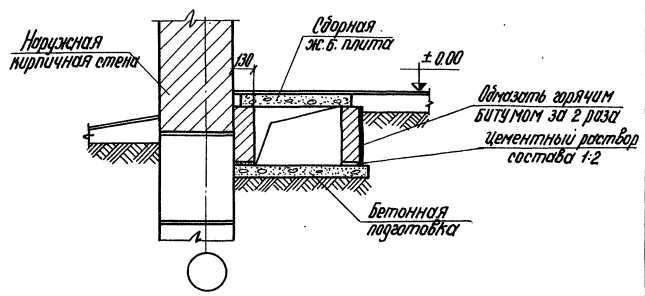
1-1



2-2



3-3



ТД
1971г.

Разрезы 1-1, 2-2 и 3-3

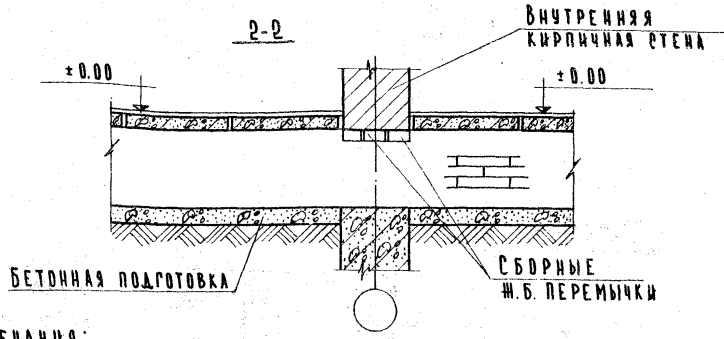
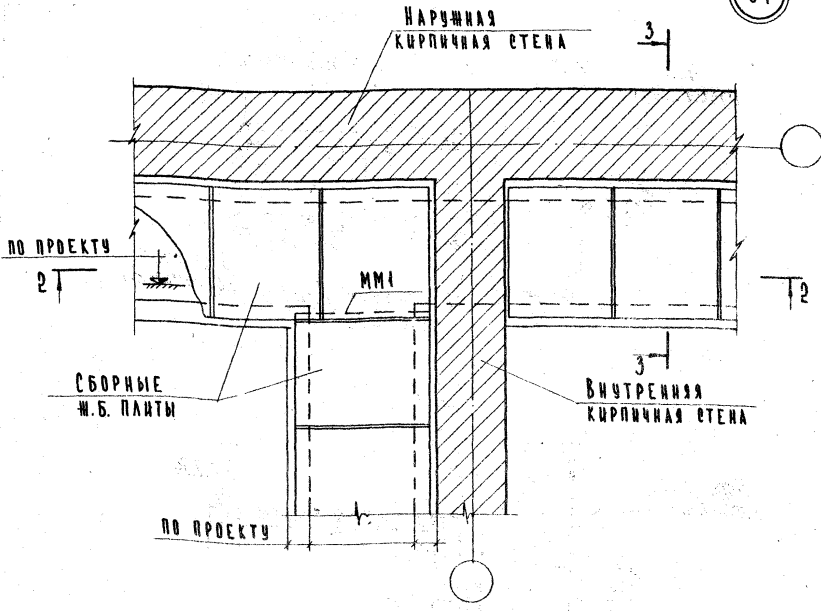
Р. Р. В. Я. 2.219-1	
Выпуск 1	Лист 38

В С А М Е Р

В Д Е М Н Я

П Р О Е К Т

г. Москва



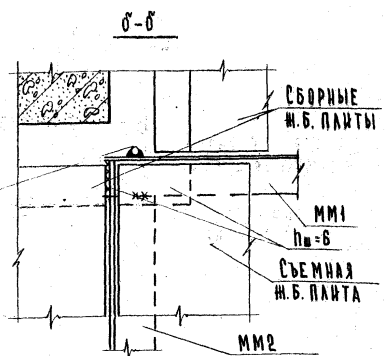
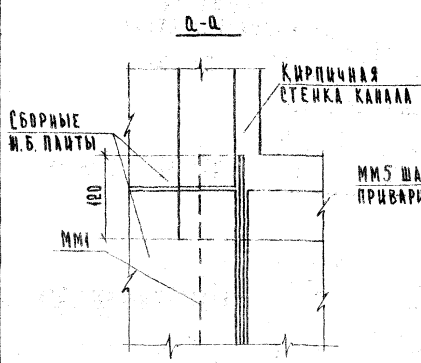
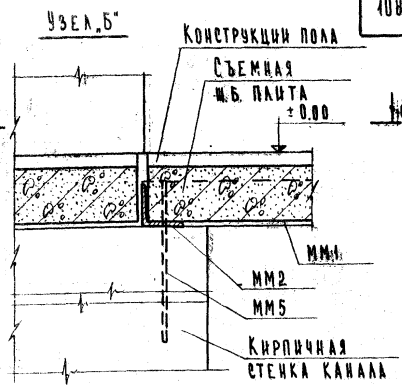
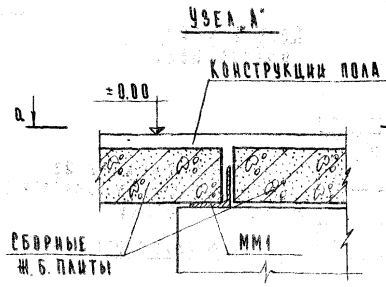
П Р И М Е Ч А Н И Я :

1. Отметку дна канала и ширину принимать по проекту.
2. Раскладку плит перекрытия каналов, их марки, места расположения съемных плит и их конструкцию выполнять по проекту.
3. Разрез 3-3 см. лист 98; мм1 см. лист 102.

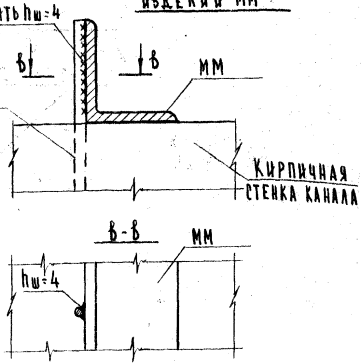
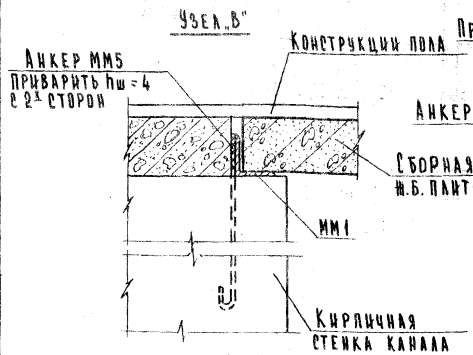
ТД
1971г.

Деталь 84
Разрез 2-2

Серия 2.219-1	
Выпуск 1	Лист 99



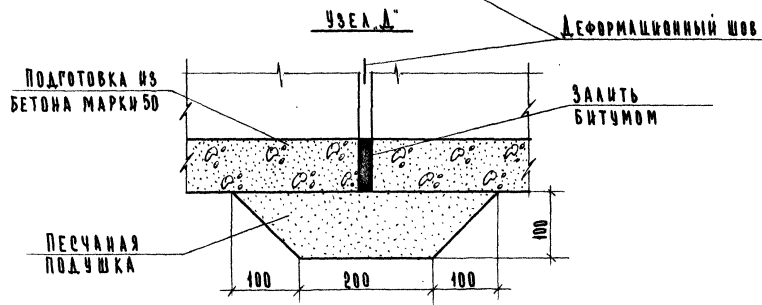
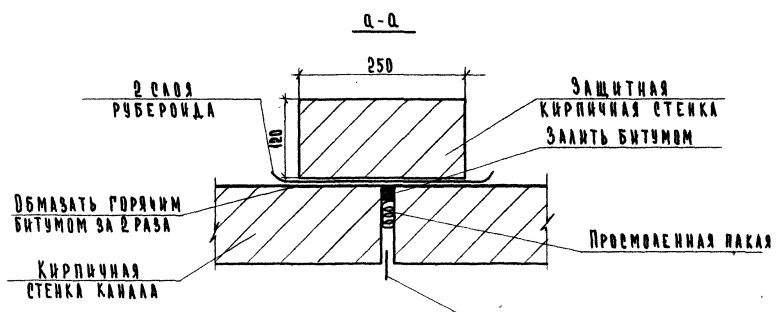
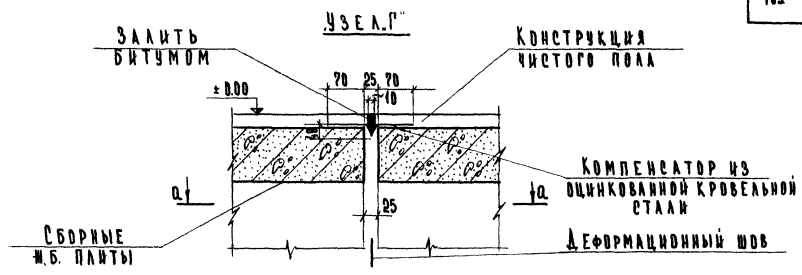
ДЕТАЛЬ АНКЕРОВКИ ИЗДЕЛИЙ ММ



ПРИМЕЧАНИЕ:
 Узел „Б“ относится к ТД 47, 48, 49, узел „В“ — к ТД 5

ТД 1971г.	Узлы А, Б, В и детали анкеровки изделий ММ.	СЕРИЯ 2 219-1
		выпуск 1 лист 100

ВАШЕН



В.А.МЕНА

ИТ.ИЖЕНЕР


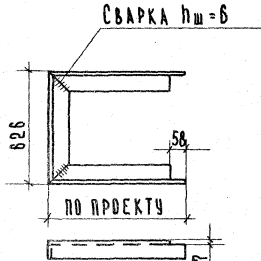
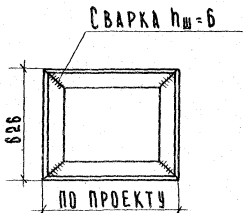
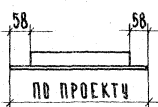

П. МОСКВА

Г.Д.
1971г.

Узлы Г и Д

СЕРИЯ
2.219-1
Выпуск 1 лист 101

63AМEЧ
 В Д E M H H A
 С Т Р А N E C E P
 П И Л У N Д A

МАРКА ДЕТАЛИ	Э С К И З	С E Ч E H H E M M	B E C K P	П Р И M E Ч A H И Я
MM1		L 63x6		
MM2 *)		L 63x6		*) ПРИВАРИТЬ К MM1 ПО МЕСТУ
MM3		L 63x6		
MM4 **)		L 63x6		**) ПРИВАРИТЬ К ДРУГИМ МАРКАМ MM ПО МЕСТУ.
MM5		Ø 60		

ТД 1971 г.	МОНТАЖНЫЕ МЕТАЛЛИЧЕСКИЕ ДЕТАЛИ	СЕРИЯ 2.219-1 ВЫПУСК 1 ЛИСТ 102
---------------	--------------------------------	---------------------------------------

ЦЕНТРАЛЬНЫЙ ИНСТИТУТ ТИПОВОГО ПРОЕКТИРОВАНИЯ
ГОССТРОЙ СССР

Москва, А-415, Смоленск ул., 22
Сдано в печать 1978 г.

Заказ № 4665 Тираж 500 экз.