

ГОСУДАРСТВЕННЫЙ КОМИТЕТ СОВЕТА МИНИСТРОВ СССР (К) ДЕЛАМ СТРОИТЕЛЬСТВА  
(ГОССТРОЙ СССР)

ТИПОВЫЕ КОНСТРУКЦИИ И ДЕТАЛИ ЗДАНИЙ И СООРУЖЕНИЙ

СЕРИЯ 1.404-33

КЛАПАНЫ ЛЕПЕСТКОВЫЕ:  
К ВЕНТИЛЯТОРАМ ОСЕВЫМ  
ТИПА 06-300 NN 4-12,5

РАЗРАБОТАН  
ЦНИИПРОМЗАДАНИЙ  
ГОССТРОЯ СССР

УТВЕРЖАЕНЫ  
И ВВЕДЕНЫ В ДЕЙСТВИЕ  
С *1 июля* 1978 г.  
ГЛАВПРОМСТРОИПРОЕКТОМ  
ГОССТРОЯ СССР  
ПРИКАЗОМ №26. от 2.6.1978 г.

ЗАМ. ДИРЕКТОРА ПО НАУЧНОЙ РАБОТЕ	И. В. Широкосова
РИС. ОТДЕЛА САНТЕХНИКИ	В. С. Соловьев
ГЛАВ. ИНЖЕНЕР ПРОЕКТА	В. А. Бобилова

## Содержание.

		стр.
1.	КЛ.00.000Д Клапан лестабовый, техни- ческое описание	2
2.	КЛ.00.000. Клапан лестабовый. Специфи- кация. Листы 1,2	3
3.	КЛ.00.000. Спецификация. Листы 3,4	4
4.	КЛ.00.000. Спецификация. Листы 5,6	5
5.	КЛ.00.000. Спецификация. Листы 7,8	6
6.	КЛ.00.000.СБ. Клапан лестабовый" Сварачный" чертеж.	7
7.	КЛ.00.001. Лопатка. КЛ.00.002 Груз	8
8.	КЛ.00.003. Полуось. КЛ.00.004 Карпус подвилника	9
9.	КЛ.00.008. Дискрагема КЛ.00.009 Прокладка	10
10.	КЛ.00.010. Прокладка КЛ.02.000СБ Накладка	11
11.	КЛ.01.000. Карпус. Спецификация. Листы 1,2	12
12.	КЛ.01.000. Спецификация. Листы 3,4	13
13.	КЛ.01.000СБ. Карпус. Сварачный" чертеж	14
14.	КЛ.01.001. Стенка.	15
15.	КЛ.01.002. Крышка. КЛ.01.003 Ограничитель	16

Калировава Стрельцова

Клапаны лестабовые стальные (в обычном исполнении) предназначены для установки на магнетальной стороне осевых вентиляторов типа 05-300 М4-12,5 с целью предотвра- щения попадания холодного воздуха и атмосферных осадков в производственные помещения после отключения вентиляторов.

Конструкция лестабового клапана представляет собой корпус, в подшипниках которого на осях закреплены лопатки. Назначение подшипников - обеспечить свободное открывание клапана в условиях отрицательных наружных температур при периодиче- ской работе вентиляторов.

При включенном вентиляторе под действием воздушного потока лопатки подвигаются в открытое положение. После отключе- ния вентилятора лопатки возвращаются в исходное положение и перекрывают сечение клапана. Оси лопаток смещены отно- сительно оси симметрии, что значительно снижает величину момента, необходимого для их открывания. Для равномерного движения лопатки предусмотрен груз.

С целью уменьшения ширины клапана вместо перепада с круглого сечения вентилятора на прямоугольное сечение клапа- на предусмотрена переходная диафрагма.

Опытный образец лестабового клапана типа ЛК-10 аналогичной конструкции был изготовлен на заводе "Интексмонтаж" престо "Сан- тексгиталь" и принят в единственную комиссией Главпримвентиляции в январе 1975г. подтвердившей его работоспособность.

Минимальный диаметр осей валов, при котором работает лестабовый клапан, составляет 3-4 см/м<sup>2</sup>.

При изготовлении лестабовых клапанов все узлы и детали не должны иметь дефектов, влияющих на качество готовых изде- лий (вмятин, перекосов, надразов и пр.)

Сварные швы должны быть ровными и плавными без прожогов. После сборки изделия должны быть оприходованы и исправлены от различных дефектов.

При сборке обеспечить свободный, без заеданий, поворот ло- паток в подшипниках и равномерное прилегание с ограничителем. С введением в действие данной серии рабочие чертежи се- рии 2.494-2-аннулируются.

КЛ.00.000.Д

Изм.	Лист	№ докум.	Изд.	Дата				
Исх.	001	Кл.00.000.Д	1		Клапан лестабовый" Техническое описание	Лист	Лист	Листов
Исполнитель	Инженер	Ф.И.О.	1			и		1
Проверен	Инженер	Ф.И.О.	1			Листов 1/1 ЦНИИПромзданий г.Москва		
Отпеч.	Штемпель	№/д	1					
Утверд.	Подпись	№/д	1					
Контр.	Подпись	№/д	1					

Калировава Стрельцова

Формат 11

Серия 1.494-33

Шифр докум. Издается и хранится в оригинале и копии Шифр докум. Издается и хранится в оригинале и копии Шифр докум. Издается и хранится в оригинале и копии

Код докум.	Знач.	Код	Обозначение	Наименование	Кол.	Примеч.
				<u>Документация</u>		
11			КЛ.00.000.Д	Техническое описание		
12			КЛ.00.000.СВ	Сборочный чертеж		
				<u>Переменные данные для исполнения</u>		
				КЛ.00.000		
				<u>Сборочные единицы</u>		
11	1		КЛ.01.000	Корпус	1	
11	2		КЛ.02.000	Накладка	4	
				<u>Детали</u>		
11	3		КЛ.00.001	Лопатка	2	
11	4		КЛ.00.002	Груз	2	
11	5		КЛ.00.003	Полуось	4	
11	6		КЛ.00.004	Корпус подшипника	4	
54	7		КЛ.00.005	Ось		
				Круг В 12 ГОСТ 2590-71 45-Б ГОСТ 1050-74	4	0,03 кг
54	8		КЛ.00.006	Штифт		
				Круг В 5 ГОСТ 2590-71 45-Б ГОСТ 1050-74	4	0,003 кг
54	9		КЛ.00.007	Кольцо упорное		
				Муфта В 3 ГОСТ 19903-74 3-Ст.3-ГОСТ 16523-70	4	0,006 кг

КЛ.00.000

Клапан  
лестничковый

Лист	Лист	Листов
1	1	8

Листов 0009  
ЦНИИПРОМЗДАНИИ  
г. Москва

Мещерява Стрельцова

Формат 11

Код докум.	Знач.	Код	Обозначение	Наименование	Кол.	Примеч.
11	10		КЛ.00.008	Диафрагма	1	
11	11		КЛ.00.009	Прокладка	1	
11	12		КЛ.00.010	Прокладка	1	
				<u>Стандартные изделия</u>		
				Балты ГОСТ 7798-70		
	13			МБ х 18.36	11	
	14			МВ х 20.36	16	
				Гайка ГОСТ 5915-70		
	15			МБ.4	11	
	16			МВ.4	16	
	17			МВ.4	16	
				Шайбы ГОСТ 11371-68		
	18			В.02	11	
	19			В.02	16	
	20			Вариантовик ради- альный однокорпусный №201 ГОСТ 8338-75	4	
				<u>КЛ.00.000-01</u>		
				<u>Сборочные единицы</u>		
11	1		КЛ.01.000-01	Корпус	1	
11	2		КЛ.02.000	Накладка	4	
				<u>Детали</u>		
11	3		КЛ.00.001-01	Лопатка	2	
11	4		КЛ.00.002-01	Груз	2	
11	5		КЛ.00.003	Полуось	4	
11	6		КЛ.00.004	Корпус подшипника	4	
54	7		КЛ.00.005	Ось		
				Круг В 12 ГОСТ 2590-71 45-Б ГОСТ 1050-74	4	0,03 кг

КЛ.00.000

Мещерява Стрельцова

Формат 11

ИЛЛ. № 001	Завод	№01	Обозначение	Наименование	Кол	Примечание
53	8		КЛ. 00. 006	Штифт Круж 5.3 ГОСТ 2590-71 45-Б ГОСТ 1050-74	4	0,003 кг
54	9		КЛ. 00. 007	Кольцо упорное Лист 5.3 ГОСТ 19903-74 3-Ф Ст 3 ГОСТ 16523-70	4	0,006 кг
11	10		КЛ. 00. 008-01	Диафрагма	1	
11	11		КЛ. 00. 009-01	Прокладка	1	
11	12		КЛ. 00. 010-01	Прокладка	1	
	13			Стандартные изделия		
	14			Болты ГОСТ 7798-70		
				М6 x 16.35	1	
				М8 x 20.35	28	
				Гайки ГОСТ 5915-70		
				М6 4	14	
				М8 4	16	
				М8 4	28	
				Шайбы ГОСТ 11371-58		
				В.02	14	
				В.02	16	
				Шарикоподшипник радиаль- ный односторонний № 201 ГОСТ 8338-75	4	
				КЛ. 00. 000-02		
				Оборачивные единицы		
11	1		КЛ. 01. 000-02	Корпус	1	
11	2		КЛ. 02. 000	Накладка Детали	4	
11	3		КЛ. 00. 001-02	Лопатка	2	
11	4		КЛ. 00. 002-02	Груз	2	
11	5		КЛ. 00. 003	Полуось	4	
11	6		КЛ. 00. 004	Корпус подшипника	4	
				КЛ. 00. 000		ИЛЛ. № 003
						3

Копировал Стрельцова Формат 11

ИЛЛ. № 002	Завод	№02	Обозначение	Наименование	Кол	Примечание
54	7		КЛ. 00. 005	Ось Круж 5.12 ГОСТ 2590-71 45-Б ГОСТ 1050-74	4	0,03 кг
54	8		КЛ. 00. 006	Штифт Круж 5.3 ГОСТ 2590-71 45-Б ГОСТ 1050-74	4	0,003 кг
54	9		КЛ. 00. 007	Кольцо упорное Лист 5.3 ГОСТ 19903-74 3-Ф Ст 3 ГОСТ 16523-70	4	0,006 кг
11	10		КЛ. 00. 008-02	Диафрагма	1	
11	11		КЛ. 00. 009-02	Прокладка	1	
11	12		КЛ. 00. 010-02	Прокладка	1	
				Стандартные изделия		
				Болты ГОСТ 7798-70		
				М6 x 16.35	1	
				М8 x 20.35	32	
				Гайки ГОСТ 5915-70		
				М6 4	14	
				М8 4	16	
				М8 4	32	
				Шайбы ГОСТ 11371-58		
				В.02	14	
				В.02	16	
				Шарикоподшипник радиаль- ный односторонний № 201 ГОСТ 8338-75	4	
				КЛ. 00. 000-03		
				Оборачивные единицы		
11	1		КЛ. 01. 000-03	Корпус	1	
11	2		КЛ. 02. 000	Накладка Детали	8	
11	3		КЛ. 00. 001-03	Лопатка	4	
				КЛ. 00. 000		ИЛЛ. № 003
						4

Копировал Стрельцова Формат 11

Серия 1.494-33

Шифр по плану, материал, название изделия, обозначение, марка, количество, единицы измерения, дата изготовления, подпись, дата

Маркировка	Экз.	№	Обозначение	Наименование	Кол.	Примечание
11	4		КЛ.00.002-03	Груз	4	
11	5		КЛ.00.003	Получка	8	
11	6		КЛ.00.004	Карпус подшипника	8	
Б4	7		КЛ.00.005	Ось		
				Круж 85 ГОСТ 2590-71 45-Б ГОСТ 1050-74	8	0,03 кг
Б4	8		КЛ.00.006	Штифт		
				Круж 85 ГОСТ 2590-71 45-Б ГОСТ 1050-74	8	0,003 кг
Б4	9		КЛ.00.007	Кольца упорные		
				Б3 ГОСТ 19903-74 3-й Ст. 3 ГОСТ 16523-70	8	0,006 кг
11	10		КЛ.00.008-03	Диасфрагма	1	
11	11		КЛ.00.009-03	Прокладка	1	
11	12		КЛ.00.010-03	Прокладка	1	
				<u>Стандартные изделия</u>		
				Болты ГОСТ 7798-70		
		13		М6 × 16.36	28	
		14		М10 × 20.36	32	
				Гайки ГОСТ 5915-70		
		15		М6.4	28	
		16		М8.4	32	
		17		М10.4	32	
				<u>Шайбы ГОСТ 11371-68</u>		
		18		6.02	28	
		19		8.02	32	
		20		Шарикоподшипник радиальный однорядный № 201 ГОСТ 8338-75	8	

КЛ.00.000

Лист 5

Копировал Стрельцова формат 11

Маркировка	Экз.	№	Обозначение	Наименование	Кол.	Примечание
				КЛ.00.000-04		
				<u>Сборочные единицы</u>		
11	1		КЛ.01.000-04	Карпус	1	
11	2		КЛ.02.000	Накладка	8	
				<u>Детали</u>		
11	3		КЛ.00.001-04	Лапатка	4	
11	4		КЛ.00.002-04	Груз	4	
11	5		КЛ.00.003	Получка	8	
11	6		КЛ.00.004	Карпус подшипника	8	
Б4	7		КЛ.00.005	Ось		
				Круж 85 ГОСТ 2590-71 45-Б ГОСТ 1050-74	8	0,03 кг
Б4	8		КЛ.00.006	Штифт		
				Круж 85 ГОСТ 2590-71 45-Б ГОСТ 1050-74	8	0,003 кг
Б4	9		КЛ.00.007	Кольца упорные		
				Б3 ГОСТ 19903-74 3-й Ст. 3 ГОСТ 16523-70	8	0,006 кг
11	10		КЛ.00.008-04	Диасфрагма	1	
11	11		КЛ.00.009-04	Прокладка	1	
11	12		КЛ.00.010-04	Прокладка	1	
				<u>Стандартные изделия</u>		
				Болты ГОСТ 7798-70		
		13		М6 × 16.36	28	
		14		М10 × 20.36	40	
				Гайки ГОСТ 5915-70		

КЛ.00.000.

Лист 6

Копировал Стрельцова формат 11

Код	Классификация	Обозначение	Наименование	Кол-во	Примечание
			МБ.4	28	
			МВ.4	32	
			МЮ.4	40	
			Шайбы ГОСТ 11371-68		
			В.02	28	
			В.02	32	
			Шарикоподшипник радиальный однорядный №201 ГОСТ 8338-75	8	
			Кл.00.000-05		
			Оборачивные единицы		
11	1	Кл.01.000-05	Корпус	1	
11	2	Кл.02.000	Накладка	8	
			Детали		
11	3	Кл.00.001-05	Лопатка	4	
11	4	Кл.00.002-05	Груз	4	
11	5	Кл.00.003	Пальцев	8	
11	6	Кл.00.004	Корпус подшипника	8	
Б.У.	7	Кл.00.005	Ось		
			Корпус В.12 ГОСТ 2590-71 45-Б ГОСТ 1050-74	8	0,03 кг
Б.У.	8	Кл.00.006	Штифт		
			Корпус В.5 ГОСТ 2590-71 45-Б ГОСТ 1050-74	8	0,003 кг
Б.У.	9	Кл.00.007	Кольцо упорное		
			Штифт В.3 ГОСТ 12903-74 3-11-Ст.9 ГОСТ 12903-74	8	0,008 кг
			Кл.00.000		
					Штук 7

Копировал Стрельцов Фирма 11

Код	Классификация	Обозначение	Наименование	Кол-во	Примечание
11	10	Кл.00.008-05	Диффрагма	1	
11	11	Кл.00.009-05	Прокладка	1	
11	12	Кл.00.010-05	Прокладка	1	
			Стандартные изделия		
			Балты ГОСТ 7798-70		
	13		МБx16.36	28	
	14		МЮx20.36	48	
			Гайки ГОСТ 5915-70		
	15		МБ.4	28	
	16		МВ.4	32	
	17		МЮ.4	48	
			Шайбы ГОСТ 11371-68		
	18		В.02	28	
	19		В.02	32	
	20		Шарикоподшипник радиальный однорядный №201 ГОСТ 8338-75	8	
			Кл.00.000		
					Штук 8

Копировал Стрельцов Формат 11

КЛ.00.000.05

Рис. 1

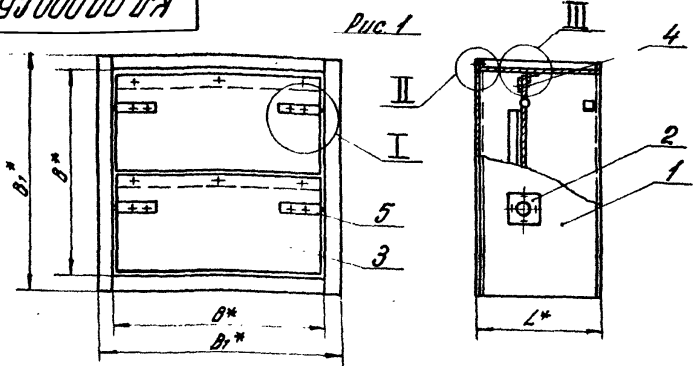
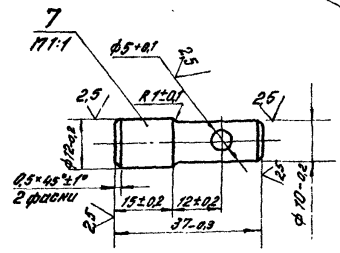
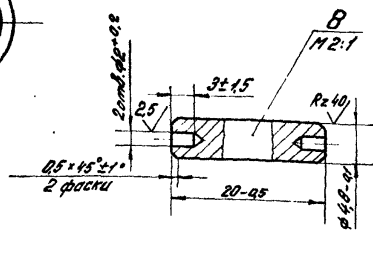
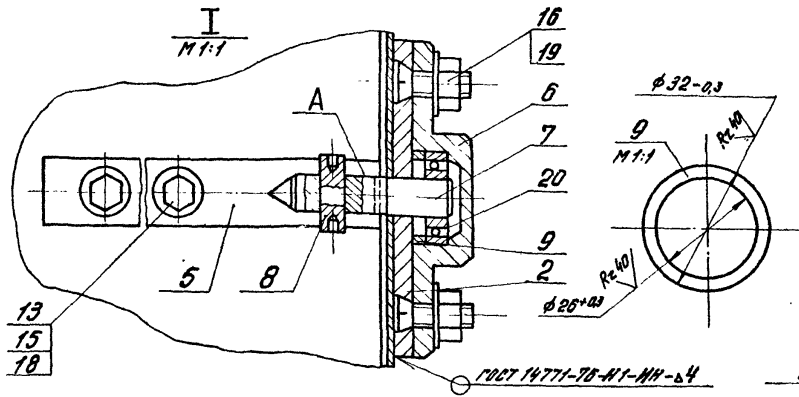
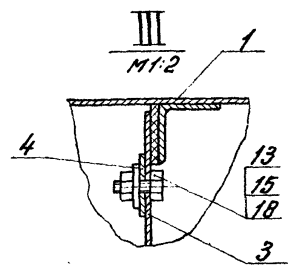
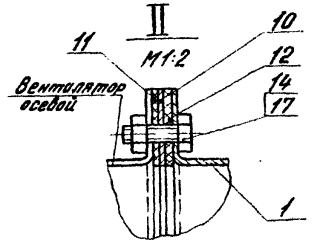
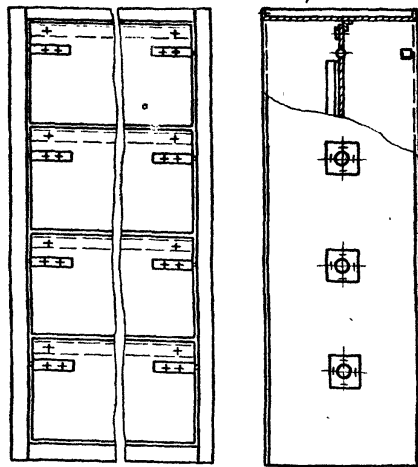


Рис. 2  
остальное - см. рис. 1



Обозначение	№ вентиля торн	Рис.	Размеры, мм			Масса кг
			В*	В1*	Л*	
КЛ.00.000	4	1	403	469	247	134
-01	5		503	563	287	175
-02	8,3		633	699	357	241
-03	8		805	871	332	325
-04	10		1008	1076	392	434
-05	12,5	2	1280	1328	457	617

- 1\* Размеры для справок
- 2 Смазка поверхности А-ЦИАТИМ-221. ГОСТ 9433-60
- 3 Покрытие - грунт ГФ-020 ГОСТ 4035-63, эмаль ЦСЭ-23 ГОСТ 7513-35 ШХ или лак ЦСЛ ГОСТ 7313-75 Ш.2.

КЛ.00.000.05						Лит	Масса	Масштаб
Исполн	Лист	к.д.и.ч.м.	Лист	Дата	Класс			
Инж.опт	Инженер	Инженер	Инженер	Инженер	Инженер	И	Гм.	Гм.
Ст.инж.м.	Инженер	Инженер	Инженер	Инженер	Инженер	Лист	Листов 1	
Ст.инж.	Инженер	Инженер	Инженер	Инженер	Инженер	Разработчик СССР ЦНИИПРОМДИЗАЙН г. Москва		

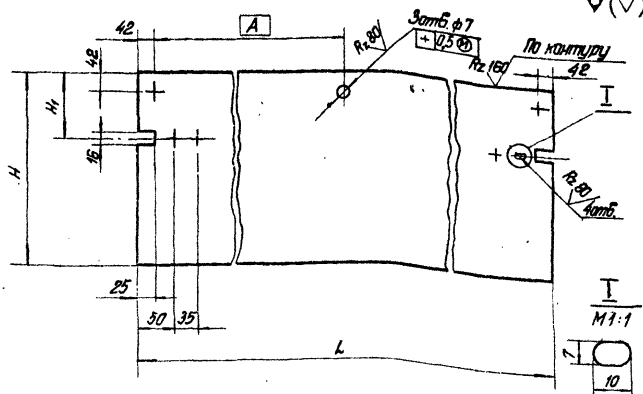
Копировано: Юрчик

Формат: 12

Серия 1.404-33

Имя и фамилия Подписавшего и должность (включая инициалы и звание) Подпись и дата

КЛ.00.001



Обозначение	Размеры, мм				Масса, кг
	L	A	H <sub>1</sub>	H	
КЛ.00.001	398	157	65	198	0,6
-01	498	207	80	248	1,0
-02	628	272	100	313	1,5
-03	800	358	65	198	1,2
-04	1000	458	80	248	2,0
-05	1255	585	100	313	3,1

Предельные отклонения размеров:  
 отверстия — по А7;  
 балоб — по В7;  
 остальных — по СМ7.

КЛ.00.001

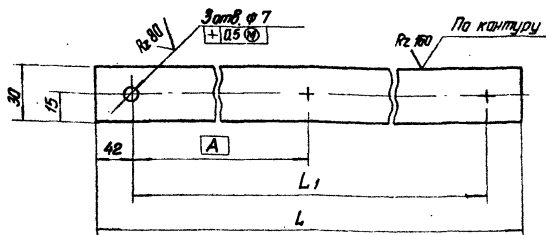
Лопатка

Лист 5.10 ГОСТ 19503 "А  
 3-IV-Ст.3108" 1988 г.  
 ЦНИИПРОМЗАПАНИ  
 г. Москва

Копировал: Стрельцова

Формат: А4

КЛ.00.002



Обозначение	Размеры, мм			Масса, кг
	A	L <sub>1</sub>	L	
КЛ.02.002	157	314	398	0,1
-01	207	414	498	0,1
-02	272	544	628	0,15
-03	358	716	800	0,2
-04	458	916	1000	0,23
-05	585	1171	1255	0,3

Предельные отклонения размеров:  
 отверстия — по А7;  
 балоб — по В7;  
 остальных — по СМ7.

КЛ.00.002

Груз

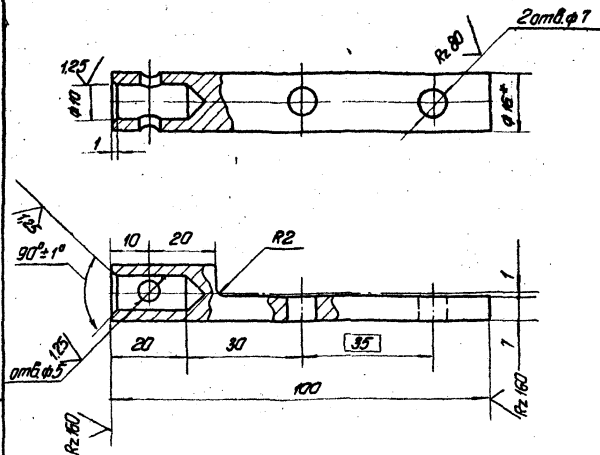
Лист 5.10 ГОСТ 19503-74  
 3-IV-Ст.3108" 1988 г.  
 ЦНИИПРОМЗАПАНИ  
 г. Москва

Копировал: Тителкова



КЛ 00 003

✓(✓)



- 1\* Размер для справок.
2. Предельные отклонения размеров:  
отверстий - по Яз;  
валов - по Вз;  
остальных - по СМз.

КЛ 00 003

Полуось

Лист Масса Масштаб

1 0,16 1:1

Листов: 1  
Госстандарт СССР  
ЦНИИПРОМЗДАНИИ  
г. Москва

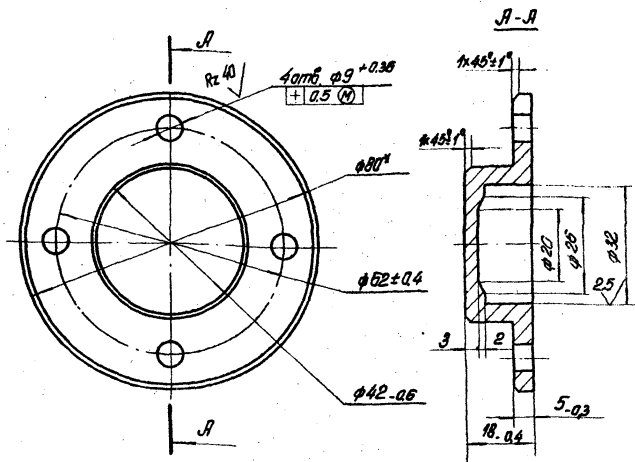
Круге в 16 ГОСТ 2590-71  
45 - Б-ГОСТ 1050-74

Копировал: Стрельцова

Формат: 11

КЛ 00 004

Re 80 (✓)



- 1\* Размер для справок.
2. Межуказанные предельные отклонения размеров:  
отверстий - по Яз;  
остальных - по СМз.

КЛ 00 004

Корпус подшипника

Лист Масса Масштаб

1 0,2 1:1

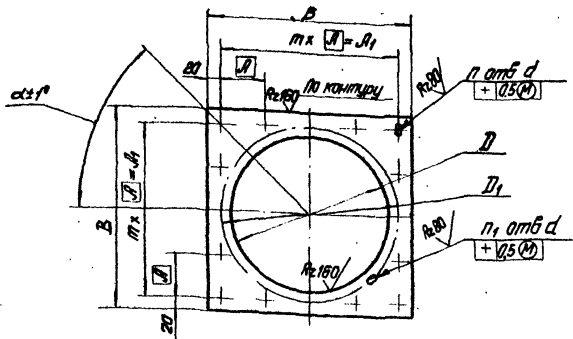
Листов: 1  
Госстандарт СССР  
ЦНИИПРОМЗДАНИИ  
г. Москва

Круге в 80 ГОСТ 2590-71  
45 - Б-ГОСТ 1050-74

Копировал: Стрельцова

Формат: 11

800 00 ИК



Обозначение	Размеры мм						$\alpha$	п отб d	п1 отб d	пт пром. кривизна	Масса кг
	D	D1	d	B	A	A1					
КЛ.00.008	403	430	7x14	469	143	429	45°	12	8	3	1.2
-01	503	530	7x14	563	193	532	22°30'	16	16	4	1.6
-02	633	660	7x14	699	132	660	22°30'	20	16	5	2.2
-03	805	830	10	871	166	830	22°30'	20	16	5	3.1
-04	1006	1035	12	1076	148	1036	22°30'	28	16	7	4.5
-05	1258	1285	12	1328	184	1288	15°	28	24	7	6.4

- Пределы отклонения размеров:  
отверстий - по А1;  
валов - по В1;  
остальных - по СМ1.
- Покрытие - краска 6Т-177 ГОСТ 5631-70  
по грунту ГФ-020 ГОСТ 4056-63

КЛ.00.008

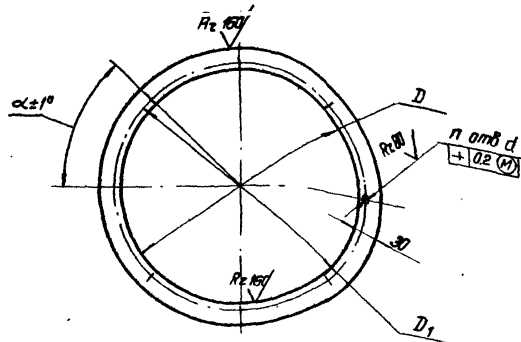
Диафрагма

Лист Б 10 ГОСТ 19903-74  
3-IV-Ст.3 ГОСТ 18520-74

Копировал: Стрельцова

Лист	Масса	Масштаб
1	см модуль	—
Листов: 1		
Госстандарт СССР		
ЦИНЦИПМАЗДАНИИ		
Москва		
Формат: 11		

600 00 ИК



Обозначение	Размеры мм						$\alpha$	п отб d	Масса кг
	D	D1	d	A	A1				
КЛ.00.009	403	430	7	45°	8	0.2			
-01	503	530	7	22°30'	16	0.24			
-02	633	660	7	22°30'	16	0.3			
-03	805	830	10	22°30'	16	0.4			
-04	1006	1035	12	22°30'	16	0.46			
-05	1258	1285	12	15°	24	0.6			

- Пределы отклонения размеров:  
отверстий - по А1;  
валов - по В1;  
остальных - по СМ1.

КЛ.00.009

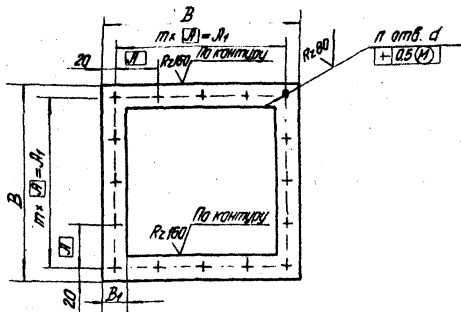
Прокладка

Резина-пластмасса 3Т-М  
ГОСТ 7338-77

Копировал: Стрельцова

Лист	Масса	Масштаб
1	см модуль	—
Листов: 1		
Госстандарт СССР		
ЦИНЦИПМАЗДАНИИ		
Москва		
Формат: 11		

КЛ 00 010



Обозначение	Размеры, мм					n	m	Масса, кг
	L	L <sub>1</sub>	B	B <sub>1</sub>	d			
КЛ.00.010-	143	429	469	33	7	12	3	0,27
-01	133	532	563	30	7	16	4	0,3
-02	132	660	699	33	7	20	5	0,4
-03	166	830	871	33	10	20	5	0,5
-04	148	1035	1076	35	12	28	7	0,7
-05	164	1288	1328	34	12	28	7	0,8

Пределные отклонения размеров:  
 отверстий - по ИТ7,  
 валов - по В7,  
 остальных - по СМ7.

КЛ.00.010

Прокладка

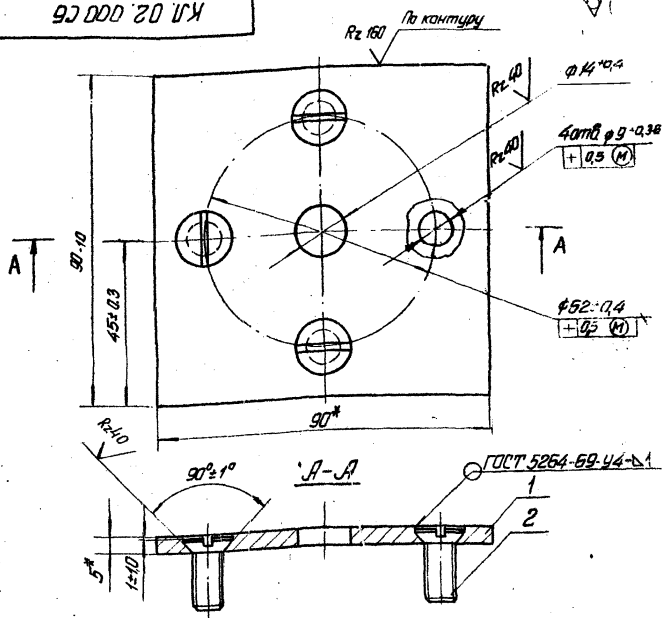
Резина - пластмасса 37-М  
 ГОСТ 7338-77

Копировала: Стрельцова.

Лист	Масса	Масштаб
1	0,3	1:1

Итого: 1 лист  
 ГОСТ 10177-77  
 ЦНИИПРОМЗДАНИИ  
 г. Москва  
 Издатель: 11

КЛ 02 000



Копировала: Стрельцова

Материал	Зона	№	Обозначение	Наименование	Материал	Примечание
		1		Полоса 8,5x90 ГОСТ 103-76 Ст.3 ГОСТ 535-58	009 М	
				Стандартные изделия		
		2		Вит МВ-20.58.05 ГОСТ 17475-72		4

КЛ.02.000

Накладка  
 Сварочный чертеж

Лист	Масса	Масштаб
1	0,3	1:1

Итого: 1 лист  
 ГОСТ 10177-77  
 ЦНИИПРОМЗДАНИИ  
 г. Москва

Копировала: Стрельцова



Серия 1404-33

Шифр по ГОСТ 1404-33, наименование и дата

Шифр по ГОСТ 1404-33	№	Обозначение	Наименование	кол.	Примечание
БУ	9	КЛ 01.007	30×30 В <sub>7</sub>	4	0,004 кг
			<u>КЛ 01.000 - 03</u>		
			<u>Детали</u>		
12	1	КЛ 01.001-06	Стенка	1	
	2	КЛ 01.001-07	Стенка	1	
11	3	КЛ 01.002-03	Крышка	2	
11	4	КЛ 01.003-06	Первичитель	8	
	5	КЛ 01.003-07	Первичитель	2	
БУ	6	КЛ 01.004	Первичитель L=30		
			Лист Б 15 ГОСТ 19903-74 3-й-от 3 ГОСТ 16523-70	8	0,02 кг
			Прокладки Резина-пластмасса ЗТ-М ГОСТ 7338-77		
БУ	7	КЛ 01.005-03	30×125 В <sub>7</sub>	8	0,02 кг
БУ	8	КЛ 01.006-03	30×145 В <sub>7</sub>	2	0,1 кг
БУ	9	КЛ 01.007	30×30 В <sub>7</sub>	8	0,004 кг
			<u>КЛ 01.000 - 04</u>		
			<u>Детали</u>		
12	1	КЛ 01.001-08	Стенка	1	
	2	КЛ 01.001-09	Стенка	1	
11	3	КЛ 01.002-04	Крышка	2	
11	4	КЛ 01.003-02	Первичитель	8	
	5	КЛ 01.003-08	Первичитель	2	
БУ	6	КЛ 01.004	Первичитель L=30		
			Лист Б 15 ГОСТ 19903-74 3-й-от 3 ГОСТ 16523-70	8	0,02 кг
			Прокладки Резина-пластмасса ЗТ-М ГОСТ 7338-77		
БУ	7	КЛ 01.005-05	30×203 В <sub>7</sub>	8	0,03 кг
БУ	8	КЛ 01.006-05	30×1200 В <sub>7</sub>	2	0,2 кг
БУ	9	КЛ 01.007	30×30 В <sub>7</sub>	8	0,004 кг
			<u>КЛ 01.000</u>		
			Лист 3		
Изм.	Лист	№ докум.	Издание	Дата	
Копировал: Стрельцова					Формат: 11

Шифр по ГОСТ 1404-33, наименование и дата

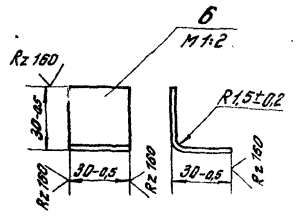
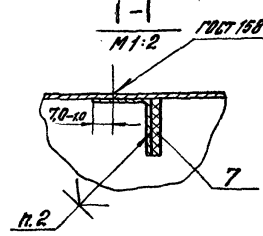
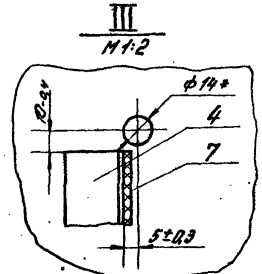
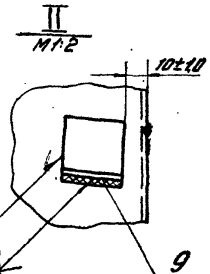
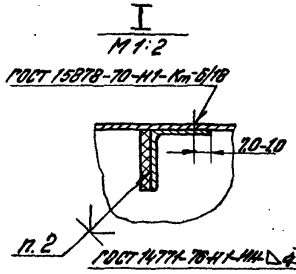
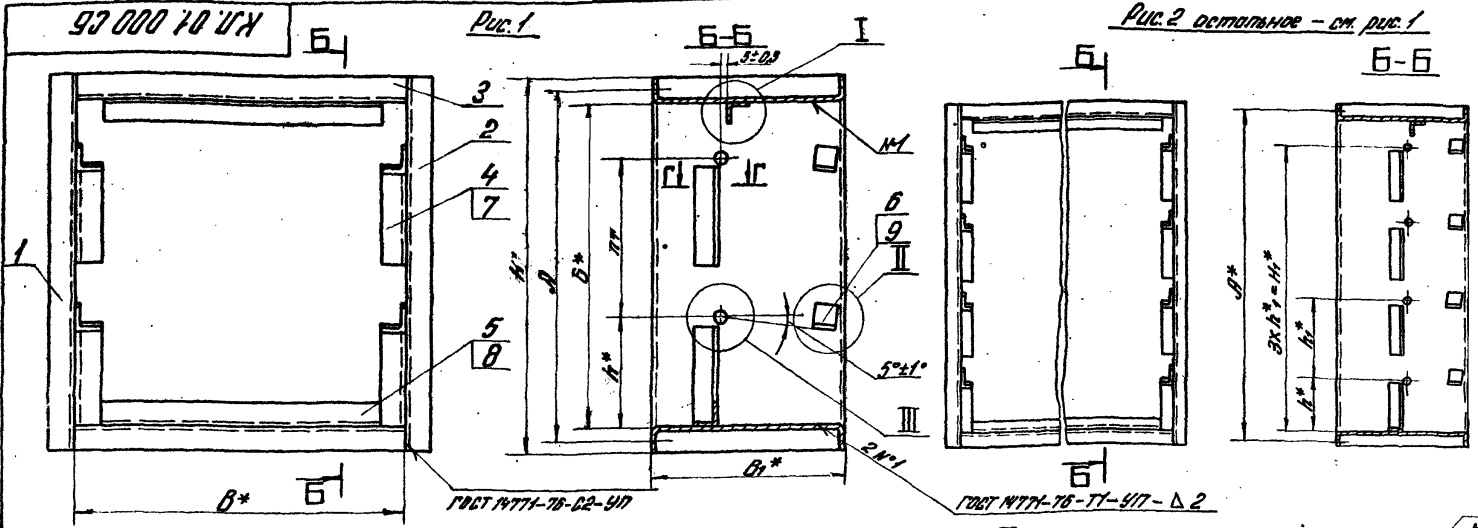
Шифр по ГОСТ 1404-33	№	Обозначение	Наименование	кол.	Примечание
			Прокладки Резина-пластмасса ЗТ-М ГОСТ 7338-77		
БУ	7	КЛ 01.005-04	30×160 В <sub>7</sub>	8	0,02 кг
БУ	8	КЛ 01.006-04	30×945 В <sub>7</sub>	2	0,14 кг
БУ	9	КЛ 01.007	30×30 В <sub>7</sub>	8	0,004 кг
			<u>КЛ 01.000 - 05</u>		
			<u>Детали</u>		
12	1	КЛ 01.001-10	Стенка	1	
	2	КЛ 01.001-11	Стенка	1	
11	3	КЛ 01.002-05	Крышка	2	
11	4	КЛ 01.003-09	Первичитель	8	
	5	КЛ 01.003-10	Первичитель	2	
БУ	6	КЛ 01.004	Первичитель L=30		
			Лист Б 15 ГОСТ 19903-74 3-й-от 3 ГОСТ 16523-70	8	0,02 кг
			Прокладки Резина-пластмасса ЗТ-М ГОСТ 7338-77		
БУ	7	КЛ 01.005-05	30×203 В <sub>7</sub>	8	0,03 кг
БУ	8	КЛ 01.006-05	30×1200 В <sub>7</sub>	2	0,2 кг
БУ	9	КЛ 01.007	30×30 В <sub>7</sub>	8	0,004 кг
			<u>КЛ 01.000</u>		
			Лист 4		
Изм.	Лист	№ докум.	Издание	Дата	
Копировал: Стрельцова					Формат: 11

Серия 1.494-35

Мат. и под. Полотно и детали Указаны под №№ в дета. Видные и скры.

КЛ 01.000 СС

Рис. 2 остальное - см. рис. 1



- 1\* Размеры для справок
- 2. Клей 88-СЯ ТУ 38-105829-75

Обозначение	Рис.	Размеры, мм							Масса кг
		А*	В*	В1*	Н*	Н1*	Н2*	Н3*	
КЛ. 01.000		430	403	240	489	200	138	200	7,1
- 01	1	530	503	280	569	250	171	250	9,7
- 02		660	633	350	699	315	215	315	14,4
- 03		830	806	385	871	400	138	200	17,1
- 04	2	1035	1008	385	1076	750	173	250	24,7
- 05		1297	1260	490	1328	945	214	315	32,9

Мат. лист	к док.м.	Подпись	Дата
Экз. отв.	Лиственный	Копия	
С.Л.И.И.И.	Выдающей	Формы	
Ст. отв.	Исполнителя	Таблицы	
Н.К.И.И.	Выдающей	Формы	

КЛ. 01.000 СС

Корпус  
Сборочный чертеж

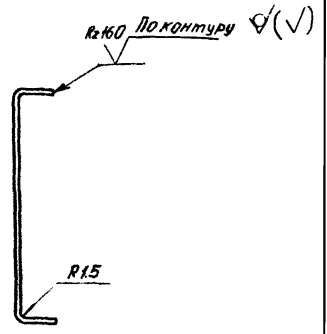
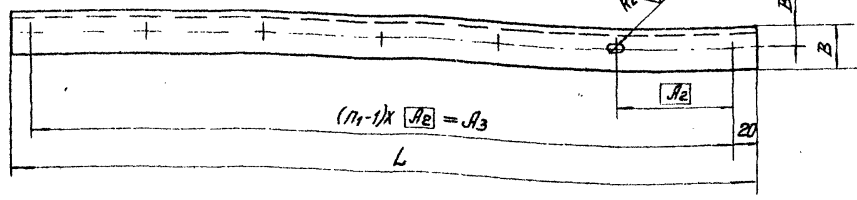
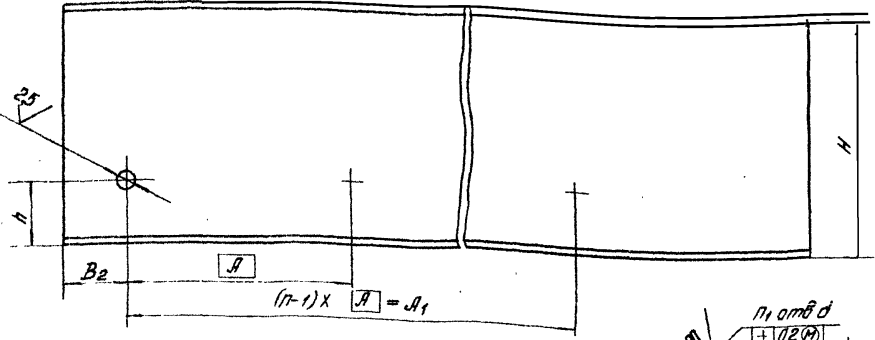
Лист	Масштаб	Масштаб
И	Ст.	Масштаб
Госстрой СССР ЦНИИПРОМЗДАЧИИ № 15/473		

Формат: А2

Копирована: Южск

КЛ 01 001

п отв. ф 14  
+ Q2 (H)



Серия 1.494-33

Шифр проекта, наименование и статус, размер шрифта, тип шрифта, тип начертания

Издана:  
КЛ.01.001; КЛ.01.001-02; КЛ.01.001-04;  
КЛ.01.001-05; КЛ.01.001-08; КЛ.01.001-10.  
Зеркальное отражение:  
КЛ.01.001-01; КЛ.01.001-03; КЛ.01.001-05;  
КЛ.01.001-07; КЛ.01.001-09; КЛ.01.001-11

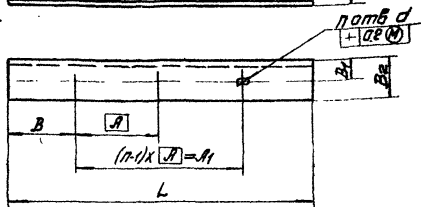
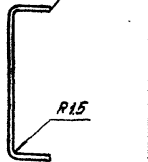
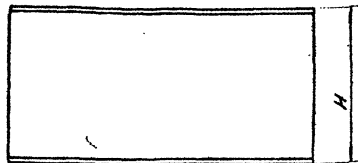
Обозначение	Размеры, мм										п отв.	п1 отв.	Масса, кг	
	A	A1	A2	A3	B	B1	B2	L	H	h				
КЛ.01.001	200	200	143	429	33	13,5	100	469	240	95	7x14	2	4	1,6
-01	200	200	143	429	33	13,5	100	469	240	95	7x14	2	4	1,6
-02	250	250	133	532	30	13,5	112	563	280	105	7x14	2	5	2,2
-03	250	250	133	532	30	13,5	112	563	280	105	7x14	2	5	2,2
-04	315	315	132	660	33	13,5	135	699	350	125	7x14	2	6	3,2
-05	315	315	132	660	33	13,5	135	699	350	125	7x14	2	6	3,2
-06	200	600	166	830	33	12,5	102	871	325	180	10	4	6	3,6
-07	200	600	166	830	33	12,5	102	871	325	180	10	4	6	3,6
-08	250	750	148	1036	35	14,5	118	1076	385	205	12	4	8	4,2
-09	250	750	148	1036	35	14,5	118	1076	385	205	12	4	8	4,2
-10	315	945	184	1288	34	12,5	135	1328	490	265	12	4	8	6,2
-11	315	945	184	1288	34	12,5	135	1328	490	265	12	4	8	6,2

Предельные отклонения размеров:  
отверстий - по А1;  
балов - по В1;  
остальных - по СМТ.

КЛ.01.001				Шифр	Масса	Масштаб
Стенка	U	см	модл.			
	Лист:		Листов: 1			
Лист Б 15 ГОСТ 19903-74 3-И-От 3 ГОСТ 16523-70				Госстрой СССР ЦНИИПРОМЗДАНИЙ г. Москва		
Копирован: Стрельцова				Формат: А2		

Серия 1494-33

КЛ.01.002



Обозначение	Размеры мм								п отб.	Масса, кг
	А	А <sub>1</sub>	В	В <sub>1</sub>	В <sub>2</sub>	Л	Н	d		
КЛ.01.002	143	143	130	13,5	33	403	240	7×14	2	18
-01	133	286	118	13,5	30	503	280	7×14	3	20
-02	132	396	118	13,5	33	633	350	7×14	4	3,1
-03	166	498	153	12,5	33	805	325	10	4	4,3
-04	148	740	133	14,5	35	1006	385	12	6	5,4
-05	184	920	169	12,5	34	1258	490	12	6	8,3

Пределные отклонения размеров:  
 отверстий - по А1;  
 валов - по В1;  
 остальных - по СМ.

КЛ.01.002

Изм.	Лист	№ докум.	Подп.	Дого
		Конструктор		
		Инженер		
		Ст. инж.		
		Уполн.		
		Н.контр.		

Крышка

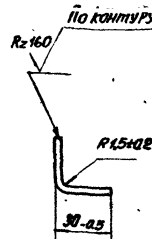
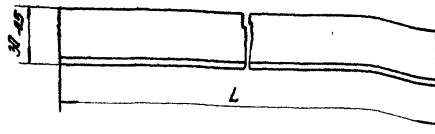
Лист 5 из 5 ГОСТ 19903-74  
 3-й ст 3 ГОСТ 16523-70

Лист	Масса	Материал
1	см	—
Лист:	Листов: 1	
ЦНИИПРОМЗДАНИИ г. Москва		

Копировал: Стрельцова

Формат: 11

КЛ.01.003



Обозначение	L, мм		Масса, кг
	номин.	пред. откл.ом.	
КЛ.01.003	125	-1,0	0,1
-01	343	-1,5	0,3
-02	160	-1,0	0,1
-03	493	-1,5	0,4
-04	205	-1,2	0,16
-05	573	-1,8	0,4
-06	125	-1,0	0,1
-07	745	-2,0	0,5
-08	946	-2,2	0,7
-09	273	-1,2	0,2
-10	1200	-2,4	1,0

КЛ.01.003

Изм.	Лист	№ докум.	Подп.	Дого
		Инженер		
		Ст. инж.		
		Уполн.		
		Н.контр.		

Ограничитель

Лист 5 из 5 ГОСТ 19903-74  
 3-й ст 3 ГОСТ 16523-70

Лист	Масса	Материал
1	см	—
Лист:	Листов: 1	
ЦНИИПРОМЗДАНИИ г. Москва		

Копировал: Стрельцова

Формат: 11

Изм. № 001, 002, 003, 004, 005, 006, 007, 008, 009, 010, 011, 012, 013, 014, 015, 016, 017, 018, 019, 020, 021, 022, 023, 024, 025, 026, 027, 028, 029, 030, 031, 032, 033, 034, 035, 036, 037, 038, 039, 040, 041, 042, 043, 044, 045, 046, 047, 048, 049, 050, 051, 052, 053, 054, 055, 056, 057, 058, 059, 060, 061, 062, 063, 064, 065, 066, 067, 068, 069, 070, 071, 072, 073, 074, 075, 076, 077, 078, 079, 080, 081, 082, 083, 084, 085, 086, 087, 088, 089, 090, 091, 092, 093, 094, 095, 096, 097, 098, 099, 100, 101, 102, 103, 104, 105, 106, 107, 108, 109, 110, 111, 112, 113, 114, 115, 116, 117, 118, 119, 120, 121, 122, 123, 124, 125, 126, 127, 128, 129, 130, 131, 132, 133, 134, 135, 136, 137, 138, 139, 140, 141, 142, 143, 144, 145, 146, 147, 148, 149, 150, 151, 152, 153, 154, 155, 156, 157, 158, 159, 160, 161, 162, 163, 164, 165, 166, 167, 168, 169, 170, 171, 172, 173, 174, 175, 176, 177, 178, 179, 180, 181, 182, 183, 184, 185, 186, 187, 188, 189, 190, 191, 192, 193, 194, 195, 196, 197, 198, 199, 200, 201, 202, 203, 204, 205, 206, 207, 208, 209, 210, 211, 212, 213, 214, 215, 216, 217, 218, 219, 220, 221, 222, 223, 224, 225, 226, 227, 228, 229, 230, 231, 232, 233, 234, 235, 236, 237, 238, 239, 240, 241, 242, 243, 244, 245, 246, 247, 248, 249, 250, 251, 252, 253, 254, 255, 256, 257, 258, 259, 260, 261, 262, 263, 264, 265, 266, 267, 268, 269, 270, 271, 272, 273, 274, 275, 276, 277, 278, 279, 280, 281, 282, 283, 284, 285, 286, 287, 288, 289, 290, 291, 292, 293, 294, 295, 296, 297, 298, 299, 300, 301, 302, 303, 304, 305, 306, 307, 308, 309, 310, 311, 312, 313, 314, 315, 316, 317, 318, 319, 320, 321, 322, 323, 324, 325, 326, 327, 328, 329, 330, 331, 332, 333, 334, 335, 336, 337, 338, 339, 340, 341, 342, 343, 344, 345, 346, 347, 348, 349, 350, 351, 352, 353, 354, 355, 356, 357, 358, 359, 360, 361, 362, 363, 364, 365, 366, 367, 368, 369, 370, 371, 372, 373, 374, 375, 376, 377, 378, 379, 380, 381, 382, 383, 384, 385, 386, 387, 388, 389, 390, 391, 392, 393, 394, 395, 396, 397, 398, 399, 400, 401, 402, 403, 404, 405, 406, 407, 408, 409, 410, 411, 412, 413, 414, 415, 416, 417, 418, 419, 420, 421, 422, 423, 424, 425, 426, 427, 428, 429, 430, 431, 432, 433, 434, 435, 436, 437, 438, 439, 440, 441, 442, 443, 444, 445, 446, 447, 448, 449, 450, 451, 452, 453, 454, 455, 456, 457, 458, 459, 460, 461, 462, 463, 464, 465, 466, 467, 468, 469, 470, 471, 472, 473, 474, 475, 476, 477, 478, 479, 480, 481, 482, 483, 484, 485, 486, 487, 488, 489, 490, 491, 492, 493, 494, 495, 496, 497, 498, 499, 500, 501, 502, 503, 504, 505, 506, 507, 508, 509, 510, 511, 512, 513, 514, 515, 516, 517, 518, 519, 520, 521, 522, 523, 524, 525, 526, 527, 528, 529, 530, 531, 532, 533, 534, 535, 536, 537, 538, 539, 540, 541, 542, 543, 544, 545, 546, 547, 548, 549, 550, 551, 552, 553, 554, 555, 556, 557, 558, 559, 560, 561, 562, 563, 564, 565, 566, 567, 568, 569, 570, 571, 572, 573, 574, 575, 576, 577, 578, 579, 580, 581, 582, 583, 584, 585, 586, 587, 588, 589, 590, 591, 592, 593, 594, 595, 596, 597, 598, 599, 600, 601, 602, 603, 604, 605, 606, 607, 608, 609, 610, 611, 612, 613, 614, 615, 616, 617, 618, 619, 620, 621, 622, 623, 624, 625, 626, 627, 628, 629, 630, 631, 632, 633, 634, 635, 636, 637, 638, 639, 640, 641, 642, 643, 644, 645, 646, 647, 648, 649, 650, 651, 652, 653, 654, 655, 656, 657, 658, 659, 660, 661, 662, 663, 664, 665, 666, 667, 668, 669, 670, 671, 672, 673, 674, 675, 676, 677, 678, 679, 680, 681, 682, 683, 684, 685, 686, 687, 688, 689, 690, 691, 692, 693, 694, 695, 696, 697, 698, 699, 700, 701, 702, 703, 704, 705, 706, 707, 708, 709, 710, 711, 712, 713, 714, 715, 716, 717, 718, 719, 720, 721, 722, 723, 724, 725, 726, 727, 728, 729, 730, 731, 732, 733, 734, 735, 736, 737, 738, 739, 740, 741, 742, 743, 744, 745, 746, 747, 748, 749, 750, 751, 752, 753, 754, 755, 756, 757, 758, 759, 760, 761, 762, 763, 764, 765, 766, 767, 768, 769, 770, 771, 772, 773, 774, 775, 776, 777, 778, 779, 780, 781, 782, 783, 784, 785, 786, 787, 788, 789, 790, 791, 792, 793, 794, 795, 796, 797, 798, 799, 800, 801, 802, 803, 804, 805, 806, 807, 808, 809, 810, 811, 812, 813, 814, 815, 816, 817, 818, 819, 820, 821, 822, 823, 824, 825, 826, 827, 828, 829, 830, 831, 832, 833, 834, 835, 836, 837, 838, 839, 840, 841, 842, 843, 844, 845, 846, 847, 848, 849, 850, 851, 852, 853, 854, 855, 856, 857, 858, 859, 860, 861, 862, 863, 864, 865, 866, 867, 868, 869, 870, 871, 872, 873, 874, 875, 876, 877, 878, 879, 880, 881, 882, 883, 884, 885, 886, 887, 888, 889, 890, 891, 892, 893, 894, 895, 896, 897, 898, 899, 900, 901, 902, 903, 904, 905, 906, 907, 908, 909, 910, 911, 912, 913, 914, 915, 916, 917, 918, 919, 920, 921, 922, 923, 924, 925, 926, 927, 928, 929, 930, 931, 932, 933, 934, 935, 936, 937, 938, 939, 940, 941, 942, 943, 944, 945, 946, 947, 948, 949, 950, 951, 952, 953, 954, 955, 956, 957, 958, 959, 960, 961, 962, 963, 964, 965, 966, 967, 968, 969, 970, 971, 972, 973, 974, 975, 976, 977, 978, 979, 980, 981, 982, 983, 984, 985, 986, 987, 988, 989, 990, 991, 992, 993, 994, 995, 996, 997, 998, 999, 1000