

ГОСУДАРСТВЕННЫЙ КОМИТЕТ СОВЕТА МИНИСТРОВ СССР ПО ДЕЛАМ СТРОИТЕЛЬСТВА,
(ГОССТРОЙ СССР)

ТИПОВЫЕ КОНСТРУКЦИИ И ДЕТАЛИ ЗДАНИЙ И СООРУЖЕНИЙ

СЕРИЯ 1.494-27

ВОЗДУХОПРИЕМНЫЕ УСТРОЙСТВА
С ПОДВЕСНЫМИ УТЕПЛЕННЫМИ КЛАПАНАМИ

ВЫПУСК 6

ВОЗДУХОПРИЕМНЫЕ УСТРОЙСТВА К ПЕРЕПЛЕТАМ СТАЛЬНЫМ
ДЛЯ ОКОН ПРОМЫШЛЕННЫХ ЗДАНИЙ
ПО ГОСТ 8126-56

инв. н. - 14242-02

цена: ~~2-60~~ 1-63

ГОСУДАРСТВЕННЫЙ КОМИТЕТ СОВЕТА МИНИСТРОВ СССР ПО ДЕЛАМ СТРОИТЕЛЬСТВА
(ГОССТРОЙ СССР)

ТИПОВЫЕ КОНСТРУКЦИИ И ДЕТАЛИ ЗДАНИЙ И СООРУЖЕНИЙ

СЕРИЯ 1494-27

ВОЗДУХОПРИЕМНЫЕ УСТРОЙСТВА
С ПОДВЕСНЫМИ УТЕПЛЕННЫМИ КЛАПАНАМИ

ВЫПУСК 6

ВОЗДУХОПРИЕМНЫЕ УСТРОЙСТВА К ПЕРЕПЛЕТАМ СТАЛЬНЫМ
ДЛЯ ОКОН ПРОМЫШЛЕННЫХ ЗДАНИЙ
ПО ГОСТ 8120-50

РАЗРАБОТАНЫ
ЦНИИПРОМЗДАНИЙ
ГОССТРОЯ СССР

УТВЕРЖАЕНЫ
И ВВЕДЕНЫ В ДЕЙСТВИЕ
с 1 ноября 1976 г.
ГЛАВПРОМСТРОЙПРОЕКТОМ
ГОССТРОЯ СССР
ПРИКАЗОМ № 66 от 28.10.76 г.

Спроектировано	А. И. Игнатов
Проект разработан	Д. А. Рыжов
Проверено	А. И. Игнатов
Утверждено	О. П. ...
Согласовано	
Исполнено	

Серия 1.494-27
выпуск 6

	стр.		стр.
1. Рекомендации по применению	4	14. 4С4.000.000 СБ. Устройство воздушное.	
2. Таблицевая характеристика	5	Сборочный чертёж. Лист 2.	17
3. 4С1.000.000 Устройство воздушное. Спецификация	6	15. 4С5.000.000. Устройство воздушное. Спецификация.	18
4. 4С1.000.000 СБ. Устройство воздушное. Сборочный чертёж. Лист 1.	7	16. 4С5.000.000 СБ. Устройство воздушное. Сборочный чертёж. Лист 1.	19
5. 4С1.000.000 СБ. Устройство воздушное. Сборочный чертёж. Лист 2.	8	17. 4С5.000.000 СБ. Устройство воздушное. Сборочный чертёж. Лист 2.	20
6. 4С2.000.000. Устройство воздушное. Спецификация	9	18. 4С6.000.000. Устройство воздушное. Спецификация.	21
7. 4С2.000.000 СБ. Устройство воздушное. Сборочный чертёж. Лист 1.	10	19. 4С6.000.000 СБ. Устройство воздушное. Сборочный чертёж. Лист 1.	22
8. 4С2.000.000 СБ. Устройство воздушное. Сборочный чертёж. Лист 2.	11	20. 4С6.000.000 СБ. Устройство воздушное. Сборочный чертёж. Лист 2.	23
9. 4С3.000.000. Устройство воздушное. Спецификация.	12	21. 4С1.000.001. Планка 4С3.000.003. Планка.	24
10. 4С3.000.000 СБ. Устройство воздушное. Сборочный чертёж. Лист 1.	13	22. 4С1.010.000 Корпус. Спецификация.	25
11. 4С3.000.000 СБ. Устройство воздушное. Сборочный чертёж. Лист 2.	14	4С2.010.000 Корпус. Спецификация.	25
12. 4С4.000.000. Устройство воздушное. Спецификация.	15	23. 4С1.010.000 СБ Корпус. Сборочный чертёж.	26
13. 4С4.000.000 СБ. Устройство воздушное. Сборочный чертёж. Лист 1.	16	4С2.010.000 СБ Корпус. Сборочный чертёж.	26

			стр.				стр.	
24	4С3.010.000	Каркас	Спецификация	27	32	4С1.020.002	Полуось	35
	4С4.010.000	Каркас	Спецификация	27		4С1.020.003	Полуось	35
25	4С3.010.000СБ	Каркас	Сборочный чертеж	28	33	4С1.020.004	Брусок	36
	4С1.010.000СБ	Каркас	Сборочный чертеж	28		4С1.020.005	Обшивки	36
26	4С1.010.001	Брусок		29	39	4С2.040.000	Устройства рычажное	
	4С1.010.002	Рейка опорная		29		Спецификация. Листы 1, 2		37
27	4С1.010.003	Втулка		30	40	4С2.040.000	Спецификация. Лист 3.	38
	4С1.010.004	Брусок		30		4С2.040.002	Ось	38
28	4С2.010.001	Брусок		31	41	4С2.040.000СБ	Устройства рычажное	
	4С2.010.002	Брусок		31		Сборочный чертеж. Лист 1		39
29	4С3.010.001	Брусок		32	42	4С2.040.000СБ	Устройства рычажное	
	4С1.020.001	Брусок		32		Сборочный чертеж. Лист 2.		40
30	4С1.020.000	Клапан утепленный.	Спецификация	33	43	4С2.040.001	Тяга. 4С3.040.001. Тяга	41
31	4С1.020.000СБ	Клапан утепленный.	Сборочный чертеж	34				

Выпуск 6

Серия 1.494-27

В данном выпуске разработаны типовые рабочие чертежи воздухоприемных устройств к стальным переплетам для окон промышленных зданий по ГОСТ 8126-56, взамен выпуска № серии 4.904-16.

Воздухоприемные устройства с подвесными утепленными клапанами применяются в системах приточной вентиляции, не имеющие утепленных воздушных заслонок.

Для кондиционеров и приточных камер, в комплект которых входят утепленные воздушные заслонки, подвесные утепленные клапаны в воздухоприемных устройствах не устанавливаются.

В выпуске разработано 6 типов воздухоприемных устройств с различной пропускной способностью по воздуху, при скорости воздуха в живом сечении жалюзийных решеток 6 м/с.

Тип воздухоприемного устройства выбирается по таблице на стр. 5 в зависимости от производительности приточных вентиляционных установок и типа переплета.

При расходах воздуха в проекте, отличающихся от указанных в таблице, производится выбор типа воздухоприемного устройства с пропускной способностью близкой к заданной.

Жалюзийные решетки изготавливаются Горьковским механическим заводом №1 треста "Синтездеталь".

Открывание многостворчатых утепленных клапанов производится при помощи ручной лебедки, рабочие чертежи которой помещены в выпуске 1 данной серии.

При отключении приточных вентиляционных систем утепленные клапаны должны быть закрыты.

Пример обозначения в проекте ссылки на тип воздухоприемного устройства.

451.000.000

серия 1.494-27 выпуск 6.

ТД 1976г.	Рекомендации по применению	Серия 1.494-27	
		Выпуск	Лист
		6	

Выпуск 6

Серия 1.494-27

Обозначение	Пропускная способность м ³ /ч	Площадь живого сечения F м ²	Переплет			Жалюзийные решетки			Эскизы заполнения	
			Тип переплета	L, мм	H, мм	Кол-во шт. всего	в том числе:			
							кол-во шт. в ярусе	кол-во ярусов		
4С 1.000.000	11700	0,54	ПГ 32	1395	1176	9	9	1		
			ПГ 34	1395	2352					
			ПГ 42	1860	1176					
			ПГ 44	1860	2352					
4С 2.000.000	23400	1,08	ПГ 32	1395	1176	18	9	2		
			ПГ 34	1395	2352					
			ПГ 42	1860	1176					
			ПГ 44	1860	2352					
			ПГ 3	1395	1176					
			ПГ 4	1860	1176					
4С 3.000.000	31200	1,44	ПГ 4	1860	1176	24	12	2		
			ПГ 42	1860	1176					
			ПГ 44	1860	2352					
4С 4.000.000	35100	1,62	ПГ 34	1395	2352	27	9	3		
			ПГ 44	1860	2352					
4С 5.000.000	46800	2,16	ПГ 34	1395	2352	36	9	4		
			ПГ 44	1860	2352					
4С 6.000.000	62400	2,88	ПГ 44	1860	2352	48	12	4		
						ТА	Техническая характеристика			Серия 1.494-27
						1976г				Выпуск лист 6

Серия 1.404-27 Выпуск 6

Кол-во	Единица измерения	Обозначение	Наименование	Кол-во	Примечание
			<u>Документация</u>		
12		4С1.070.000СБ	Технический чертёж		
			<u>Сборочные единицы</u>		
11	1	4С1.010.000	Каркас	1	
11	2	4С1.020.000	Клипан утепленный	1	
11	3	4С1.030.000	Блок	3	Серия 1.404-27 Вып.
11	15	ЛР.00.000	Лебедка ручная	1	То же
			<u>Детали</u>		
11	5	4С1.000.001	Планка	6	
04	6	4С1.000.002	Прокладка 30x50 В7. Резина- пластмасса ЗТ-М ГОСТ 7338-65	6	
			<u>Стандартные изделия</u>		
			Винты ГОСТ 7743-72		
	8		М5x14.5В	34	
	9		М5x20.5В	4	

4С1.000.000

Устройство
воздухоприёмное

копирован: Жердева

Лист	Лист	Листов
1	1	2
ГОСТ ИИИ СССР ЦНИИПрокладки г. Москва		

формат: 11

МНВ-110000 Листы и детали

МНВ-110000	Листы	и детали
Рис. 017	Рис. 018	Рис. 019
Рис. 020	Рис. 021	Рис. 022
Рис. 023	Рис. 024	Рис. 025
Рис. 026	Рис. 027	Рис. 028
Рис. 029	Рис. 030	Рис. 031
Рис. 032	Рис. 033	Рис. 034
Рис. 035	Рис. 036	Рис. 037
Рис. 038	Рис. 039	Рис. 040
Рис. 041	Рис. 042	Рис. 043
Рис. 044	Рис. 045	Рис. 046
Рис. 047	Рис. 048	Рис. 049
Рис. 050	Рис. 051	Рис. 052
Рис. 053	Рис. 054	Рис. 055
Рис. 056	Рис. 057	Рис. 058
Рис. 059	Рис. 060	Рис. 061
Рис. 062	Рис. 063	Рис. 064
Рис. 065	Рис. 066	Рис. 067
Рис. 068	Рис. 069	Рис. 070
Рис. 071	Рис. 072	Рис. 073
Рис. 074	Рис. 075	Рис. 076
Рис. 077	Рис. 078	Рис. 079
Рис. 080	Рис. 081	Рис. 082
Рис. 083	Рис. 084	Рис. 085
Рис. 086	Рис. 087	Рис. 088
Рис. 089	Рис. 090	Рис. 091
Рис. 092	Рис. 093	Рис. 094
Рис. 095	Рис. 096	Рис. 097
Рис. 098	Рис. 099	Рис. 100

Кол-во	Единица измерения	Обозначение	Наименование	Кол-во	Примечание
				10	
			Гайка М3,4		
			ГОСТ 5915-70	38	
			Шуруп А5x30		
			ГОСТ 1164-70	12	
			<u>Прочие изделия</u>		
				12	
			Решетка железная воздухоприёмная неподвижная И 2		Механический 3-й разряд третья группа деталь
			ТУ 36-1517-71	9	в Горький

МНВ-110000 Листы и детали

4С1.000.000

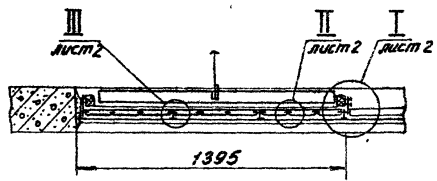
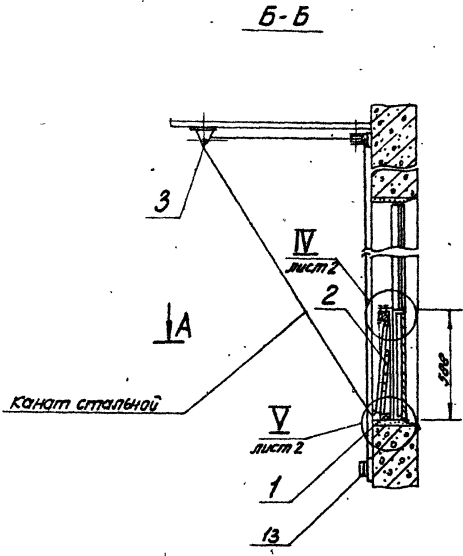
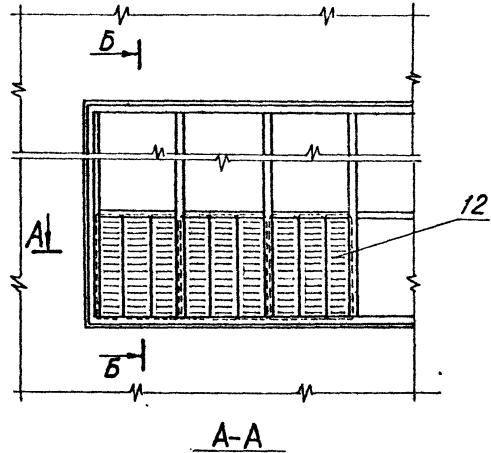
копирован: Жердева

формат: 11

Лист
2

4С1.000.000 СБ

Серия 1494-27 Выгисс 6



1. Размеры для справок.
2. Крепить блок - паз 3 и ледяку - паз 13 к ограждающим конструкциям на монтаже по месту.

				4С1.000.000 СБ		
				Устройство Воздухоприемное. Сварочный чертеж.		
Конт. Лист	И докум.	Подп.	Дата	Лит.	Масштаб	Листов
Рис. от	Гесслер			И	30,5	1:20
Ил. инж.	Вельская			Лист: 1	Листов: 2	
Ст. инж.	Цветкова			госстрой СССР ЦНИИПромзданий г. Москва		
Исполн.	Сумцова					
Н. конт.	Цыганова					

Копировала: Жердева

формат: Т2

Мин. и ведом. и дата в котором изд. и дата. Подп. и дата.

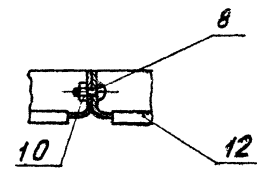
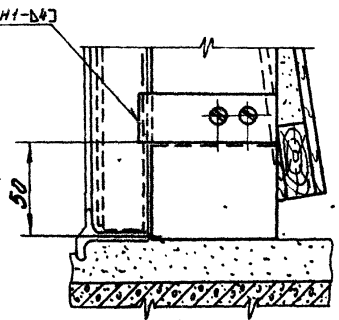
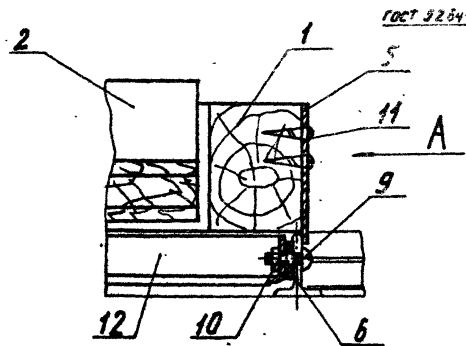
41.000.000.001.34

С. А. Виноградов - 27. Вайнер 6.

I лист 1

II лист 1

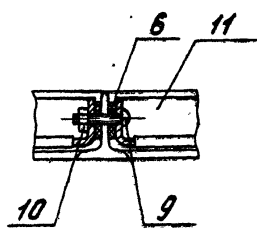
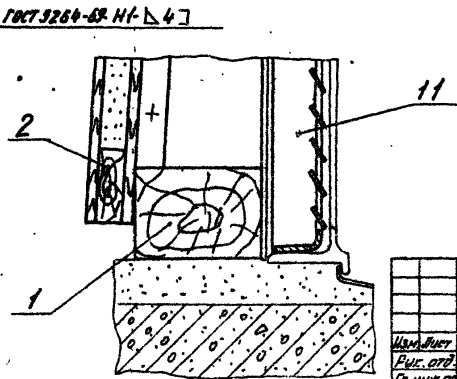
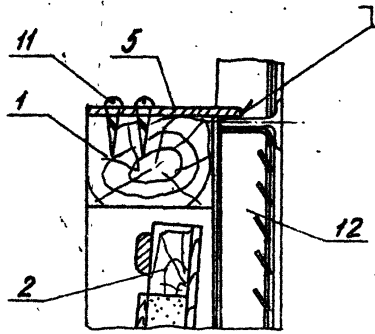
Вид А



III лист 1

IV лист 1

V лист 1



Исполнитель	И. Виноградов	Подп.		
Рис. от	Гесслер			
Ст. инж.	Виноградов			
Инженер	Кудрявцов			
Н. кон.	Кудрявцов			

41.000.000.001.34		Лист	Номер	Листов
Устройство			-	1:2
воздухоприемное				
Сборочный чертёж.		Лист: 2	Листов:	
		ГОСТРОЙ СССР		
		ЦНИИПромзданий		
		г. Москва		

копирован: Жердев

формат: 12

Выпуск 6 серия 1494-27

Индекс	Табл.	Обозначение	Наименование	Кол.	Примечание
			<u>Документация</u>		
12		4С2.000.000 СБ	Сборочный чертеж		
			<u>Сборочные единицы</u>		
11	1	4С2.010.000	Каркас	1	
11	2	4С1.020.000	Корпус утепленный	2	
11	3	С1.030.000	Блок	3	серия 1494-27, в.1
11	4	4С2.040.000	Устройства рычажные	1	
11	13	ЛР.00.000.	Лебедка ручная	1	серия 1494-27, в.1
			<u>Д е т а л и</u>		
11	5	4С1.000.001	Пластина	8	
64	6	4С2.000.002	Прокладка 30x1180 В7		
			Резина-пластина 3Т-М ГОСТ 7338-65	6	
			<u>Стандартные изделия</u>		
			Винты ГОСТ 17473-72		
	8		М5x14.58	50	
	9		М5x20.58	17	

4С2.000.000

Изм.	Лист	и докум.	Подп.	Дата
Рис. 010	Тесслер			
Ст. инж.	Высоцкий			
Ст. инж.	Цветкова			
Металл.	Климова			
М.контр.	Цветкова			

Устройство
воздухоприемное

Лист	Лист	Листов
1	1	2
ГОСТРОИ СБСР ЦНИИПромзданий г. Москва		

копировано: Жерздев в час. 11

Изм. и листы. Подп. и дата. Взам. инв. и инв. № вкл. Подп. и дата.

Индекс	Табл.	Обозначение	Наименование	Кол.	Примечание
10			Гайка М5.4		
			ГОСТ 5915-70	67	
11			Шарик А5x30		
			ГОСТ 1144-70	15	
			<u>Прочие изделия</u>		
12			Решетка жалюзи- ная воздухозаборная неподвижная М2		техни- ческий з-в №1 треста «Сантех- деталь» г. Горький
			ТУ 36-1517-71	18	

4С2.000.000

Изм.	Лист	и докум.	Подп.	Дата
------	------	----------	-------	------

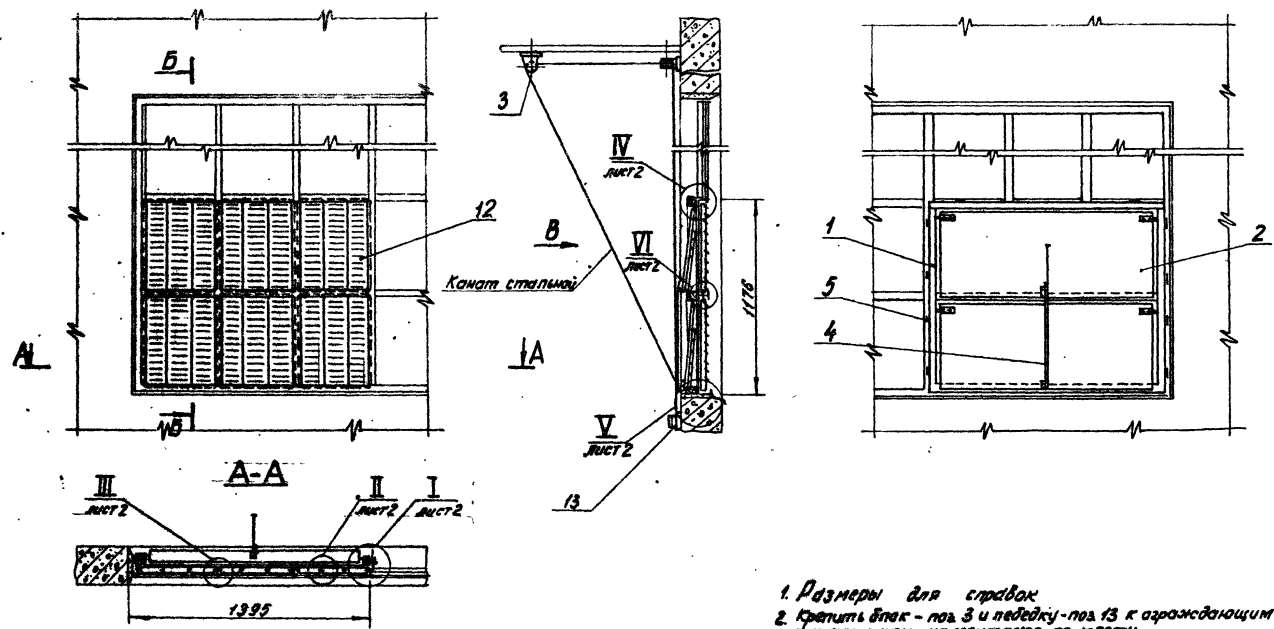
Лист 2

4С 2.000.000.СБ

серия 1484-27 размер 6

Б-5

вид В



1. Размеры для стравок
 2. Крепить блок - поз 3 и педодку - поз 13 к ограждающим конструкциям на монтаже по месту.

				4С 2.000.000.СБ			
Исполнитель	И. Воежыт	Подп.	Д. Дав	Устройство воздухоприёмное. Сварочный чертёж.		Лист	Масштаб
Выполнил	Госспер					№	53,0
В. пр. инж.	Высоцкий	Инж.				Лист 1 из 2	
Инж.	Шелестов	Инж.				Госстрой СССР ЦНИИТрансздании 2. Москва	
Исполнитель	И. Воежыт	Подп.	Д. Дав				
Н. конт.	Сидорова	Сот.					

копировала: Жердева

формат: 12

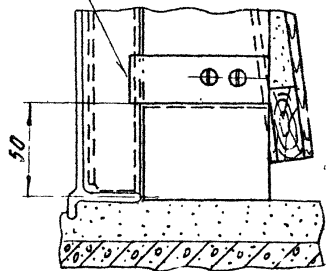
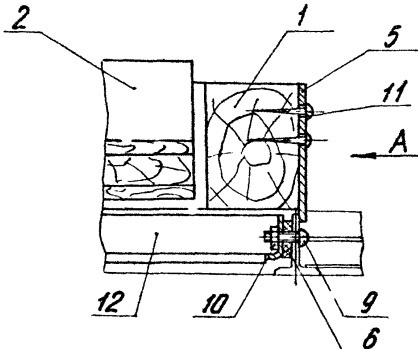
4С 2.000.000СБ

серия А 1404-27 Выпуск 8

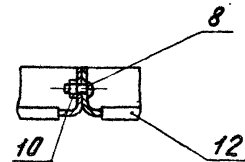
I лист 1

Вид А

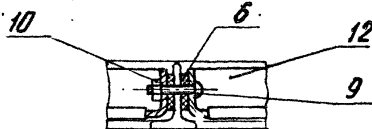
ГОСТ 5264-69-Н1-Б43



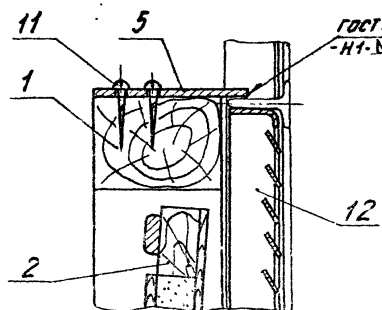
II лист 1



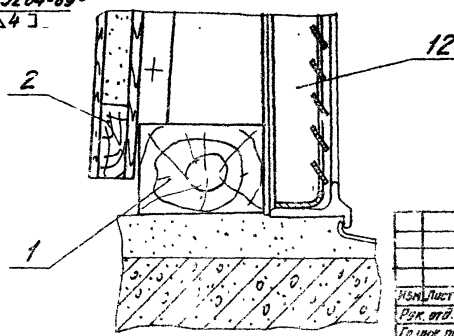
III лист 1



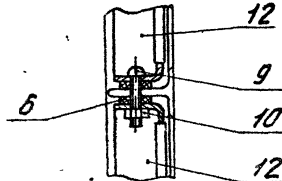
IV лист 1



V лист 1



VI лист 1



4С 2.000.000СБ

Исполнитель	А.В.К.	подп.	Дата	Устройства	Лист	Масштаб	Число
Рис. отд.	ГОССТР			воздухоприемник			1:2
Гол. инж. по выводу	И.И.И.			Сборочный чертеж	Лист 2	Листов:	
Инж. И.В.И.					ГОССТРОМ СССР		
Инж. К.В.И.					УНИИПромстандарт		
Инж. Г.И.					г. Москва		

Копировано: Москва

Формат: 1:2

4С 2.000.000СБ, серия А 1404-27, Выпуск 8, ГОСТ 5264-69-Н1-Б43

Счет 1-494-27 Номер 8

№ п/п	Обозначение	Наименование	Кол.	Примечание
		<u>Документация</u>		
12	4С3. 000. 000. 05	Сборочный чертеж		
		<u>Вспомогательные единицы</u>		
11	1 4С2. 010. 000-01	Корпус	2	
11	2 4С1. 020. 000-01	Клипса угловая	4	
11	3 6К. 030. 000	Блок	8	Стор. 1104-216.1
11	4 4С2. 040. 000	Устройство рычажное	2	
11	10 3Р. 00. 000	Лопатка ручная		Стор. 1104-216.1
		<u>Вставки</u>		
11	5 4С1. 000. 001	Пластина	12	
11	6 4С2. 000. 002	Прокладка 30x1100 шт.		
		Резина - листина		
		3Т-М ГОСТ 7330-85	8	
11	7 4С3. 000. 003	Пластина	4	

4С3. 000. 000

Устройство
Воздухоръемное

Дир. инст.	Исполн.	Инженер
1	1	2
Госстандарт СССР		
ЦИНИПРОМДОРИИ		
г. Москва		

Копирование: 1 экземпляр
Дата: 11

Счет 1-494-27 Номер 8

№ п/п	Обозначение	Наименование	Кол.	Примечание
		<u>Стандартные изделия</u>		
8		Листы ГОСТ 1747-72		
9		М5x14.50	64	
10		М5x20.50	24	
11		Гайки М5.4	80	
		Шуруп М5x30		
		ГОСТ 1494-70	32	
		<u>Прочие изделия</u>		
12		Решетка металлическая		МЕТОДИЧЕСКИЙ № 1 ТРЕБОВАНИЯ к САНТЕХ. РАБОТАМ г. Горький
		Воздухоприемная решетка		
		Ложка № 2		
		ТУ 30-1517-74	24	

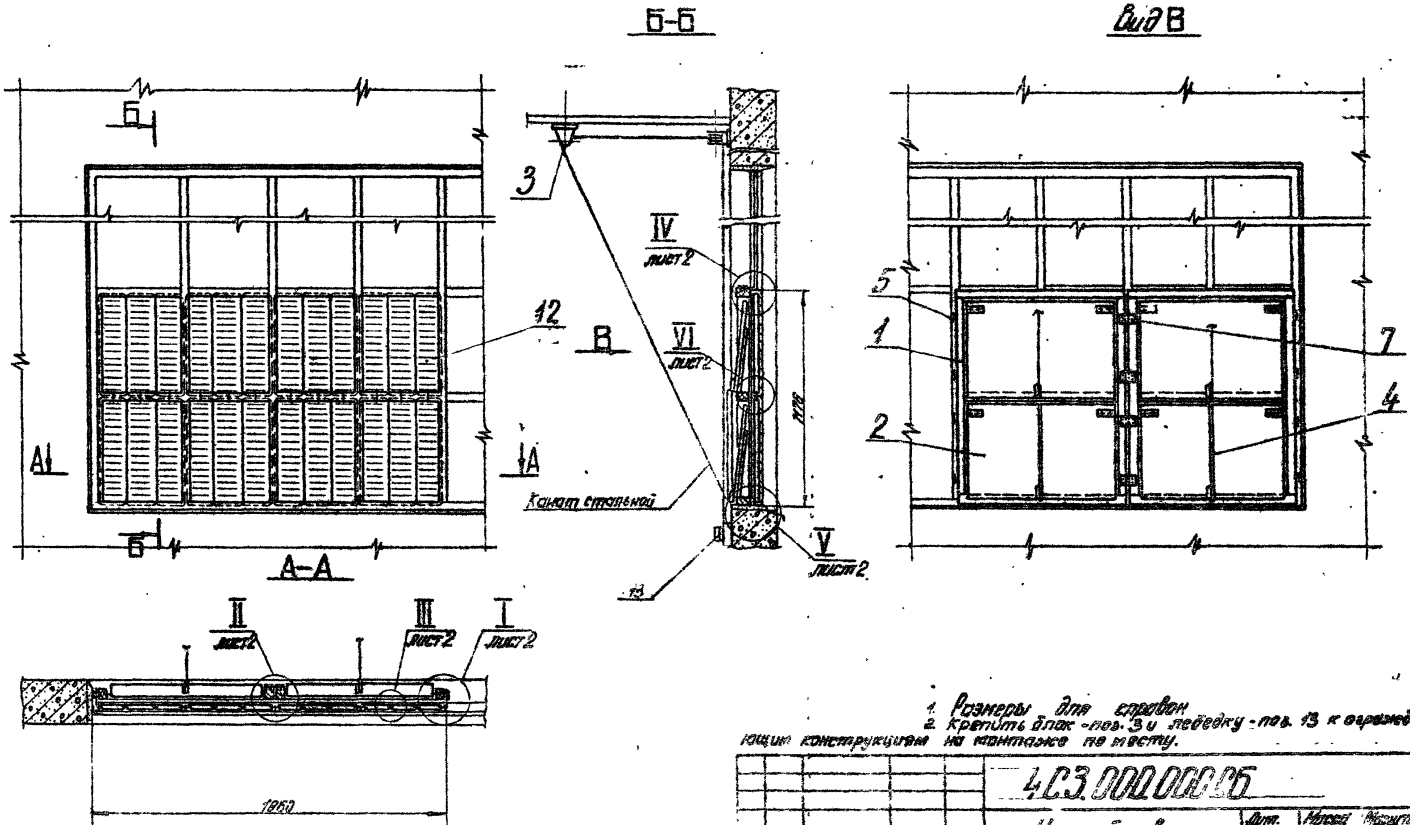
4С3. 000. 000

Копирование: 1 экземпляр

Лист 2

403 000 000 05

Сепан 1494-27 Вывоз 6



1. Размеры для справок
2. Крепить блок - пов. 3 и ледяку - пов. 13 к каркасу поцум конструкции на винты по месту.

403 000 000 05

№ п/п	Имя	Фамилия	Подпись	Дата
1	Иванов	Иван		1980
2	Петров	Петр		1980
3	Сидоров	Сидор		1980
4	Климов	Клим		1980
5	Мухоморов	Мухомор		1980
6	Попов	Поп		1980
7	Смирнов	Смирн		1980
8	Толкачев	Толкач		1980
9	Федотов	Федот		1980
10	Харьков	Харьк		1980
11	Цыганков	Цыганк		1980
12	Чайков	Чайк		1980
13	Шаров	Шар		1980
14	Щеголов	Щегол		1980
15	Юрьев	Юрь		1980
16	Яковлев	Яковл		1980

Устройство
воздухопроницаемой
сборной детали

№	Имя	Фамилия	Подпись	Дата
1	Иванов	Иван		1980
2	Петров	Петр		1980
3	Сидоров	Сидор		1980
4	Климов	Клим		1980
5	Мухоморов	Мухомор		1980
6	Попов	Поп		1980
7	Смирнов	Смирн		1980
8	Толкачев	Толкач		1980
9	Федотов	Федот		1980
10	Харьков	Харьк		1980
11	Цыганков	Цыганк		1980
12	Чайков	Чайк		1980
13	Шаров	Шар		1980
14	Щеголов	Щегол		1980
15	Юрьев	Юрь		1980
16	Яковлев	Яковл		1980

Копировать: 2 экз.

Выполнить: 12

4С3.000.000СБ

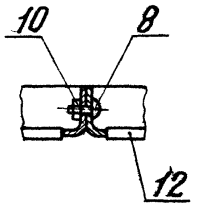
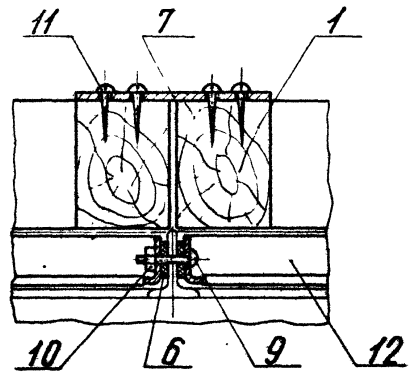
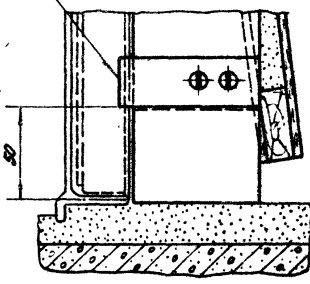
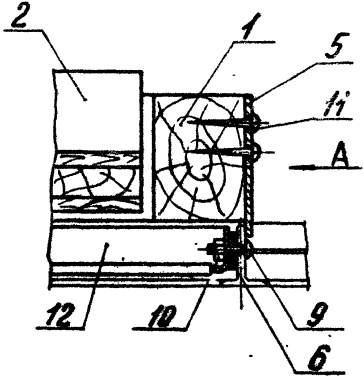
I лист

Вид А

ТУСТ 5284-89-НН-Δ43

II лист

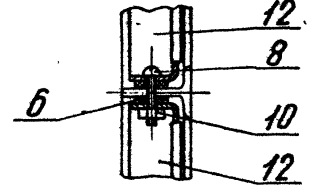
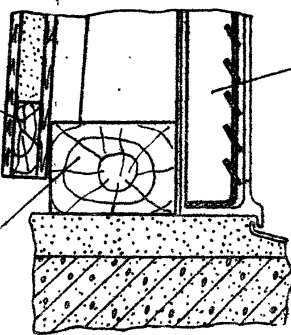
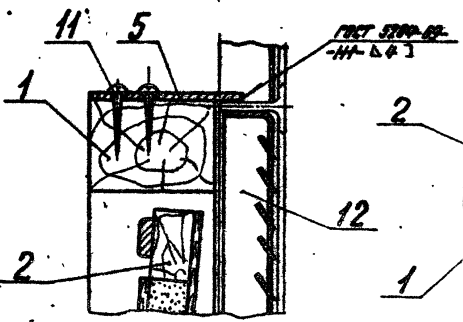
III лист



IV лист

V лист

VI лист



Автоматический привод

4С3.000.000СБ

		4С3.000.000СБ		Лист	Масштаб	Материал
		Устройство		№		1:2
		воздухоприточное		Листов		
		Сборочный чертеж		Таблицей ССЗ		
				ЦИННАПРОКСИДАННИЙ		
				г. Москва		
				Всего: 12		

Компьютер: Илорк

Выпуск

Серия 1.494-27

Итого: 404.000.000

Кол-во	Единица	Лист	Обозначение	Наименование	Кол-во	Примечание
				<u>Документация</u>		
12			4С4.000.000.СБ	Сборочный чертеж		
				<u>Сборочные единицы</u>		
11	1		4С3.010.000	Каркас	1	
11	2		4С4.020.000	Клапан утепленный	3	
11	3		С4.030.000	Блок	3	серия 1.494-27.8.1
11	4		4С2.040.000-01	Устройство рычажное	1	
11	13		ЛР.00.000	Лободка ручная		серия 1.494-27.8.1
				<u>Детали</u>		
11	5		4С1.000.001	Плоский	14	
11	6		4С4.000.002	Прокладка 30х170 01		
				Резина - пластинка		
				37-Н ГОСТ 7330-85	6	
				<u>Стандартные изделия</u>		
				Винты ГОСТ 7743-72		
	8			М 5х14.58	66	
	9			М 5х20.58	36	
				404.000.000		
Итого: 404.000.000				Устройство воздухопривода		
Итого: 404.000.000				Итого: 404.000.000		

Итого: 404.000.000

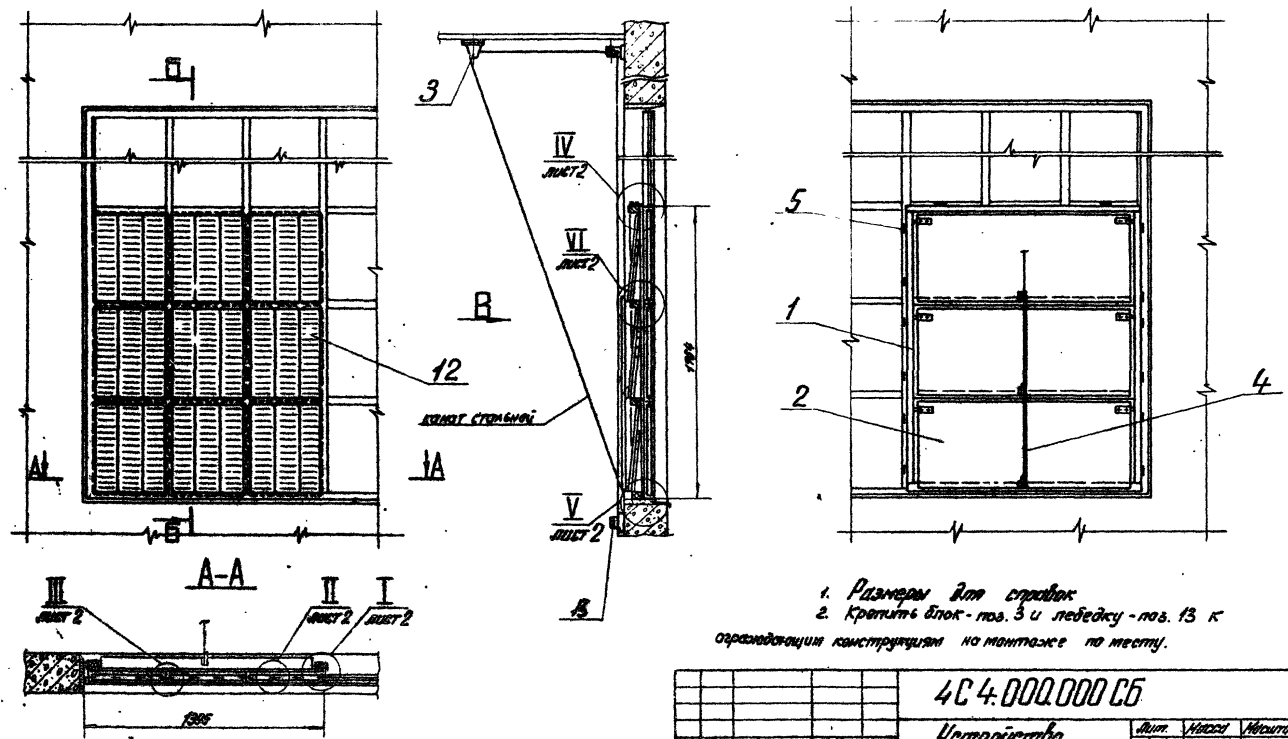
Кол-во	Единица	Лист	Обозначение	Наименование	Кол-во	Примечание
		10		Гайки М 5.4		
		11		ГОСТ 5973-70	80	
				Шуруп 1.5х30		
				ГОСТ 1404-70	25	
				<u>Прочие изделия</u>		
		12		Решетка железобетонная		исполнение 1-й тип
				обдуваемая		ГОСТ 19917-74
				металлическая №2		ГОСТ 19917-74
				ТУ 38-1517-74	27	г. Пермь
				404.000.000		
Итого: 404.000.000				Итого: 404.000.000		

4С 4.000.000 СБ

Сери 1464-27... Выпуск 6

Б-Б

Вид В



1. Размеры для справок
2. Кратить блок - поз. 3 и левую - поз. 13 к оправке конструкции на монтаже по месту.

4С 4.000.000 СБ

Имя, Имя и Фамилия		Подп.	Дата	Лист	Масса	Несущий
Дир. з/д	Инженер				70,3	1-20
Инженер	Инженер					
Сп. инж.	Инженер					
Мастер	Сварщик					
И. конст.	Инженер					

Устройство
Воздухопривное.
Сборочный чертеж.

Лист	Масса	Несущий
1	70,3	1-20
Лист 1 Листов 2		
ТРЕБОВАНИЕ К СБ		
ЦИВИЛИЗАЦИОННЫЙ		
1. Масса		

Котировка: 100%

Формат: 12

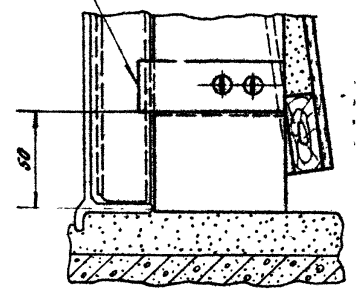
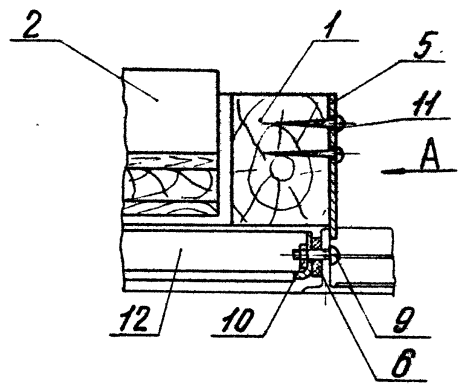
93 000 000 734

Сопло 1494-27. Выпуск 6

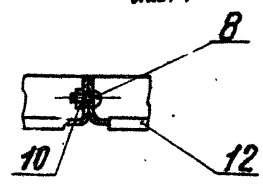
I лист 1

Вид А

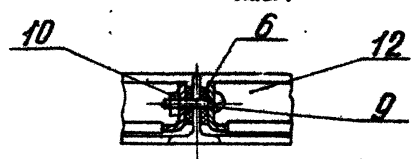
ГОСТ 3264-69-И-Л4



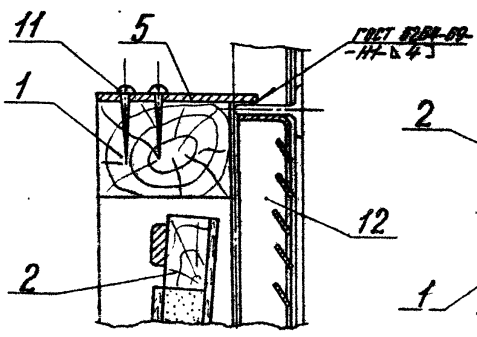
II лист 1



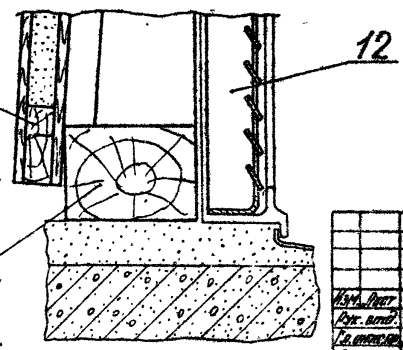
III лист 1



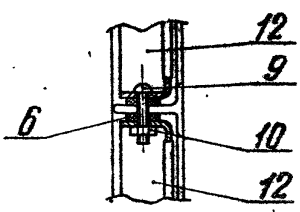
IV лист 1



V лист 1



VI лист 1



Исполн. и провер. (Blank) Проверен (Blank) Утвержден (Blank) Дата (Blank)

4С4.000.000.05

Устройство
воздухопъемное.
Сборочный чертеж.

Имя	Фамилия	Подп.	Дата	Лист	Из всего	Масштаб
И.И.И.	И.И.И.	И.И.И.	И.И.И.	1	1	1:2
И.И.И.	И.И.И.	И.И.И.	И.И.И.			
И.И.И.	И.И.И.	И.И.И.	И.И.И.			
И.И.И.	И.И.И.	И.И.И.	И.И.И.			
И.И.И.	И.И.И.	И.И.И.	И.И.И.			
И.И.И.	И.И.И.	И.И.И.	И.И.И.			

Комплектовать: Итого

Выпуск: 12

Листок 6
Спецификация № 27

Кол-во	Единица измерения	Обозначение	Наименование	Мат.	Примечание
			<u>Документация</u>		
10		4С.5.000.000.05	Сборочный чертеж		
			<u>Сварочные электроды</u>		
11	1	4С.9.010.000	Карнос	1	
11	2	4С.1.020.000	Колодки утепленные	4	
11	3	4С.1.030.000	Блок	3	серия 1494-22.8
11	4	4С.2.040.000-02	Устройство роторное	1	
11	10	ЛР.00.000	Лейка ручная	1	серия 1494-22.8
			<u>Сетки</u>		
11	5	4С.1.000.001	Плитки	15	
11	6	4С.5.000.002	Промылка 30х355 БУ		
			Резина-ленточная 37-Н		
			ГОСТ 7309-85	6	
			<u>Стандартные изделия</u>		
			Ленты ГОСТ 19473-72		
	8		Н 5х 19.50	82	
	9		Н 5х 20.50	43	

4С.5.000.000

Устройство
Воздухоприемное

Лист 1 Лист 2 Лист 3
Итого 1 1 2
Госстрой СССР
ЦНИИПРОЕКТИРОВАНИЕ
г. Москва

Копирование: ЛОСЖС Формат: Н

Листок 6
Спецификация № 27

Кол-во	Единица измерения	Обозначение	Наименование	Мат.	Примечание
			<u>Прочие изделия</u>		
	10		Гайка М 5.4		
			ГОСТ 5915-70	125	
	Н		Шпунт 11.5х30		
			ГОСТ 1144-70	32	
			<u>Прочие изделия</u>		
	12		Решетка железобетонная		Махони- веские 3-0 №1
			Воздухоприемная не- подвижная №2		ГРЭС "Синтез- деталь"
			ТУ 38-1517-71	30	г. Горький

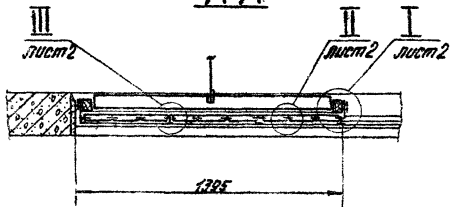
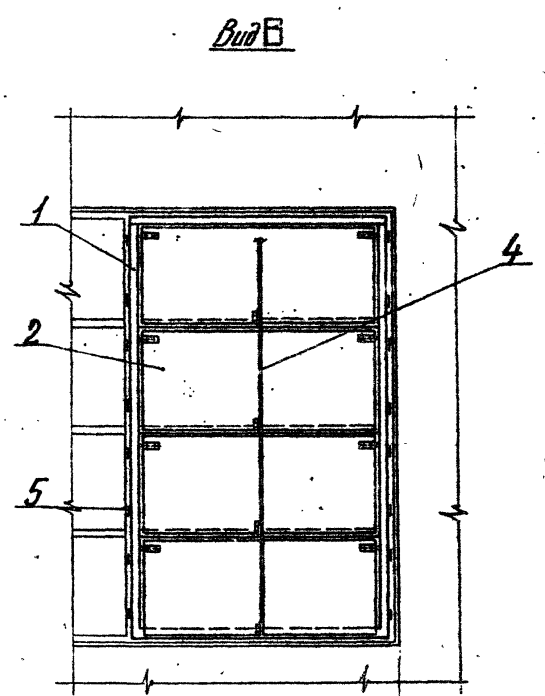
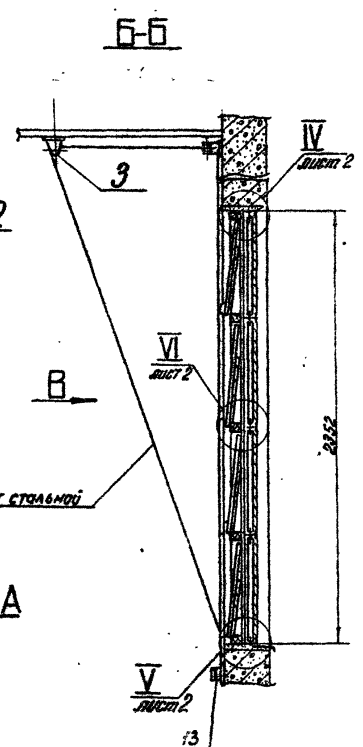
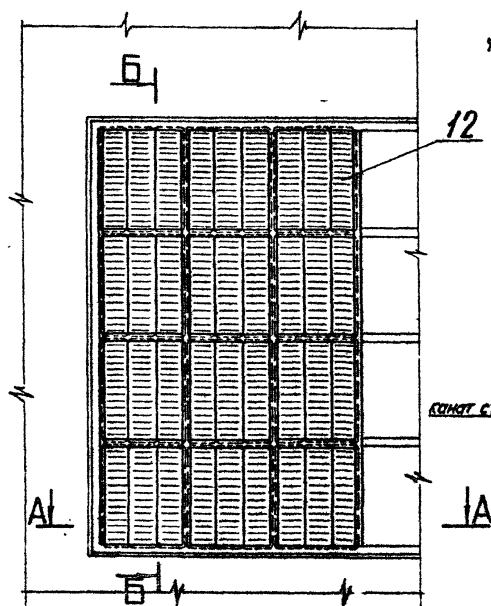
4С.5.000.000

Лист 2

Копирование: ЛОСЖС Формат: Н

4С5.000.000.025

Чертеж № 4С5-25 - Вариант 6



1. Размеры для справок
 2. Крепить блок - поз. 3 и ледянку - поз. 13 к окружающему конструкциям на монтаже по месту.

4С5.000.000.025

Изм. Листы и даты	Листы	Дата
Лист 001	Техническое	
Лист 002	Вопросы	
Лист 003	Изменения	
Лист 004	Корректировки	
Лист 005	Справки	

Устройство
 Воздухопривное.
 Сварочные чертежи.

Лит.	Масса	Корректи
№	98.0	7:20
Лист 1	Листов 2	
ЦЕНТРАЛЬНО-УСТАВНЫЙ г. Москва		

Копировать: Юрск

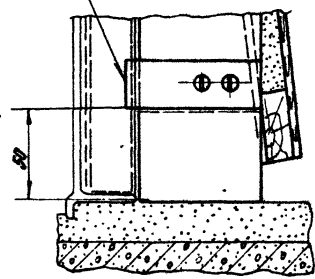
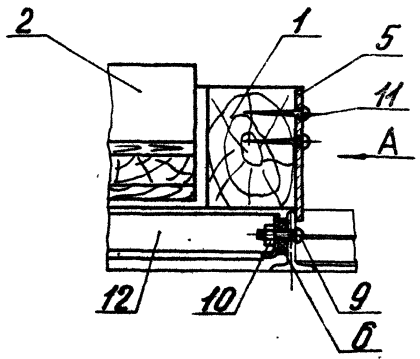
Формат: А2

930000005374

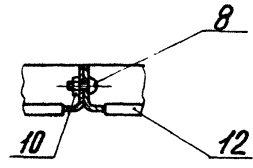
I лист 1

Вид А

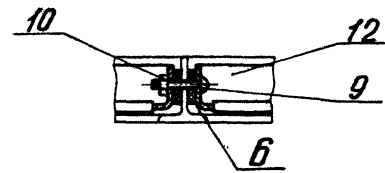
ГОСТ 5204-88-НН-Δ43



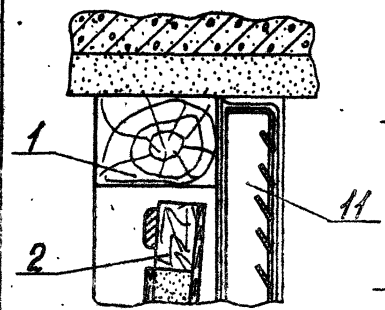
II лист 1



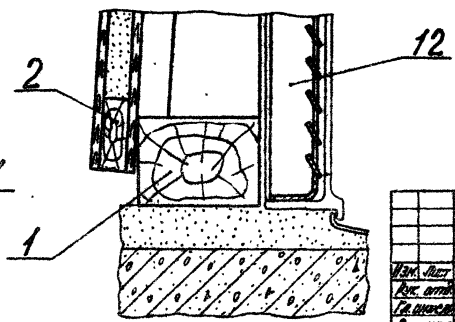
II лист 1



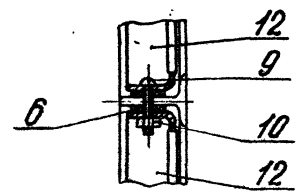
IV лист 1



V лист 1



VI лист 1



Спецификация

№ п/п Наименование Кол-во Единица измерения

4С5.000.000 С5				Лист	Масштаб	Число листов
Устройство воздухоприемное. Сборочный чертеж				№	—	1:2
				Лист 2	Листов	
				ЦНИИПРОЕКТИРОВАНИЙ г. Москва		

Контурная: Киев

Формат: 12

Выпуск 6

Серия 1.4.9.4.-21

Код документа	Обозначение	Наименование	Кол.	Примечание
		<u>Документация</u>		
12	4С.В. 000.000 СБ	Сборочный чертеж		
		<u>Сборочные единицы</u>		
11	1 4С.4. 010.000-01	Корпус	2	
11	2 4С.4. 020.000-01	Клатон утепленный	8	
11	3 С.4. 030.000	Блок	6	серия 1.401-21.81
11	4 4С.2. 040.000-02	Устройство рычажное	2	
11	13 ЛР. 00.000	Ледобка ручная	2	серия 1.401-21.81
		<u>Детали</u>		
11	5 4С.4. 000.001	Планки	20	
11	6 4С.5. 000.002	Прокладки 30×2555 87		
		Резины - пластина		
		3Т-М ГОСТ 1338-85	8	
11	7 4С.3. 000.003	Планки	8	

4С.В. 000.000

Устройство
воздухоприемное

Лист	Листа	Листов
1	1	2

Госстандарт СССР
ЦИНИИПРОМДУВАНИЙ
г. Москва

Копирование: ВКС

9/11/1981 г.

Имя и фамилия, Подпись и должность, Подпись и должность, Подпись и должность

Имя и фамилия	Подпись	Должность
Имя и фамилия	Подпись	Должность
Имя и фамилия	Подпись	Должность

21

Код документа	Обозначение	Наименование	Кол.	Примечание
		<u>Стандартные изделия</u>		
		Винты ГОСТ 17473-72		
8		M5×19.58	104	
9		M5×20.58	80	
10		Гайки М5.4		
		ГОСТ 5915-70	104	
11		Шуруп М5×30		
		ГОСТ 1444-70	84	
		<u>Прочие изделия</u>		
12		Решетки эластичной		
		воздухоприемной металл		
		Вязкая №2		
		ТУ 38-1517-74	48	ИЗГОТОВЛЕНО В-3 ПТИ ТРЕБОВАНИЕ СНИП-82 "Деталь" с. 60 (мол.)

Имя и фамилия, Подпись и должность, Подпись и должность, Подпись и должность

Имя и фамилия, Подпись и должность, Подпись и должность

4С.В. 000.000

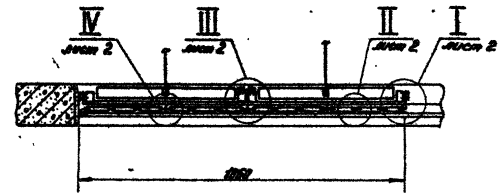
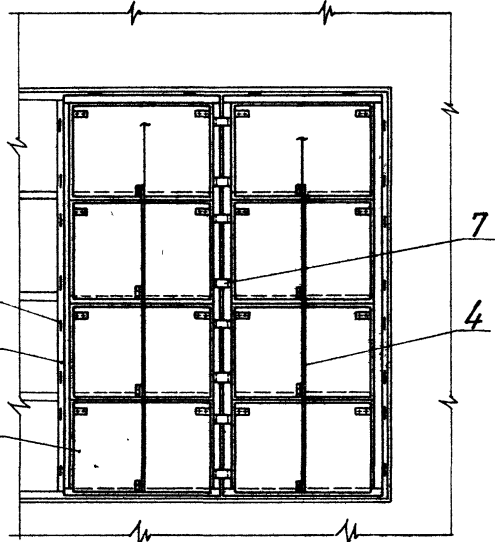
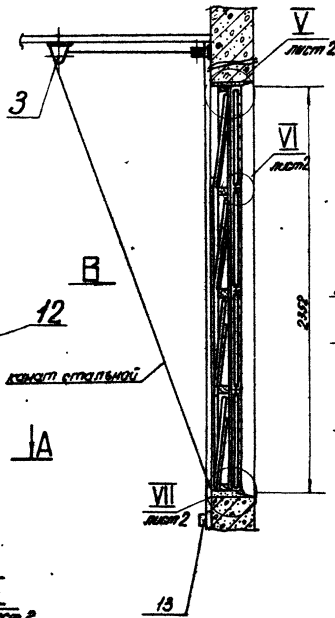
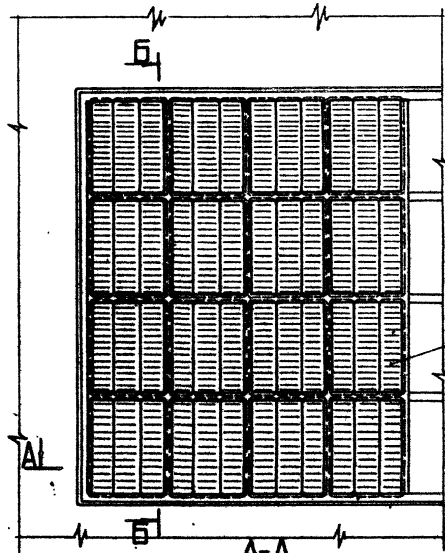
Лист 2

93000000 937

Спецификация к проекту № 100-87

Б-Б

Вид В



1. Размеры для справок
2. Крепить блок - поз. 3 и лебедку поз. 13 к ограждающим конструкциям на монтаже по месту.

4С.6.000.000 С5

Вид	Лист	из документа	Итого	Листов	Всего
№ документа	№ листа	№ документа	№ листа	№ документа	№ листа
Устройство воздухоподъемное Сборный вариант					
Лист	№	Всего	№	Всего	№
Лист 1	1	1450	Листов 2	1:20	
Проектный СССР ЦЕНТРАЛЬНО-УЧЕТНЫЙ с. Москва					

Копирование: Источ.

Всего: 12

4С.6.000.000.05

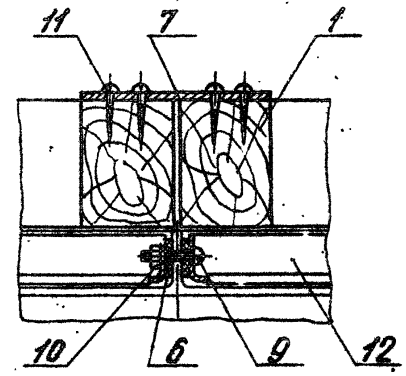
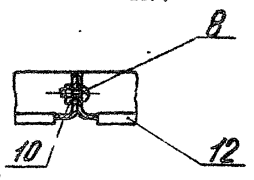
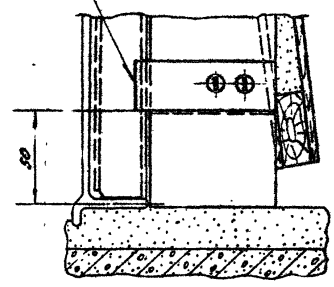
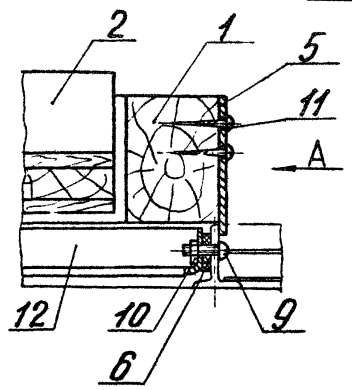
I лист

II лист

III лист

Вид А

ГОСТ 5204-89-НТ-043

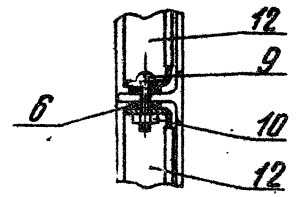
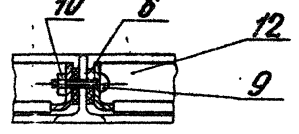
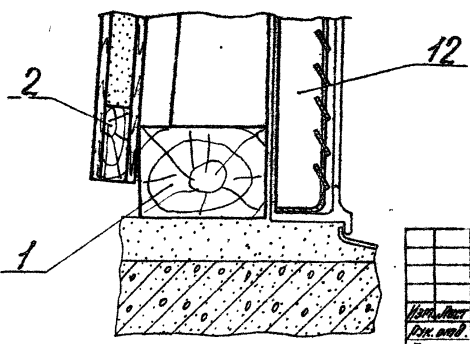
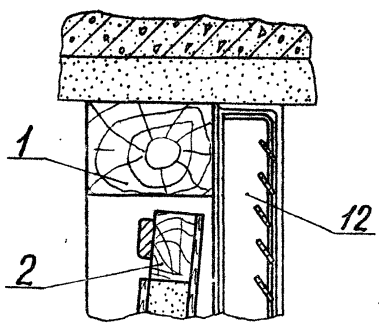


V лист

VII лист

IV лист

VI лист



Соплом 1.604-27 - Витраж 6

Мат. в разд. Табл. и чертеж. Внесены в табл. 2. Табл. и чертеж.

4С.6.000.000.05

Устройство
воздухопроницаемое
Сборный чертеж

Исполн.	И. Власов	Дата	
Провер.	С. Сидорова	Дата	
Тех. экзам.	И. Власов	Дата	
Материал.	С. Сидорова	Дата	
И. экзам.	С. Сидорова	Дата	

Лист	№	Всего	Масштаб
1	1	1	1:2
Литера			
Техцентр СССР			
ЦЕНТРОПРОЕКТИРОВАНИЕ			
и.о.д.д.			

Контракт: 10/000

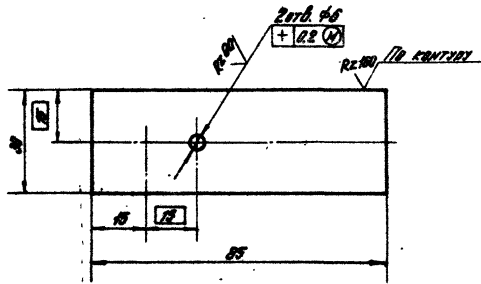
Витраж 6

4С1.000.001

√(V)

Диаметр 6

Сечение 1:604-27



1. Предельные отклонения размеров:
 отверстий - по ЛТ,
 валов - по ВТ,
 остальных - по СМТ.
 2. Покрытие - грунт ГФ-020, ГОСТ 4056-63

4С1.000.001

Изм.	Лист	И. Дворкин	П. Дворкин
	1		
	2		
	3		
	4		
	5		
	6		
	7		
	8		
	9		
	10		
	11		
	12		
	13		
	14		
	15		
	16		
	17		
	18		
	19		
	20		
	21		
	22		
	23		
	24		
	25		
	26		
	27		
	28		
	29		
	30		
	31		
	32		
	33		
	34		
	35		
	36		
	37		
	38		
	39		
	40		
	41		
	42		
	43		
	44		
	45		
	46		
	47		
	48		
	49		
	50		

Планика

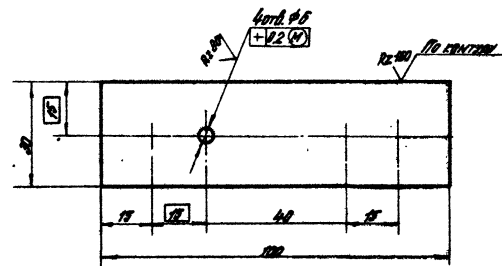
Изм.	Номер	Изменения
1	0,04	1:1
Лист	Листов 1	

Лист 5.20 ГОСТ 19903-74
 3-IV-Ст.3 ГОСТ 10523-70
 ЦИНИИПРОМЗДАНИЙ
 г. Москва

Копирование: Копия
 Сформат: И

4С3.000.003

√(V)



1. Предельные отклонения размеров:
 отверстий - по ЛТ,
 валов - по ВТ,
 остальных - по СМТ.
 2. Покрытие - грунт ГФ-020, ГОСТ 4056-63

4С3.000.003

Изм.	Лист	И. Дворкин	П. Дворкин
	1		
	2		
	3		
	4		
	5		
	6		
	7		
	8		
	9		
	10		
	11		
	12		
	13		
	14		
	15		
	16		
	17		
	18		
	19		
	20		
	21		
	22		
	23		
	24		
	25		
	26		
	27		
	28		
	29		
	30		
	31		
	32		
	33		
	34		
	35		
	36		
	37		
	38		
	39		
	40		
	41		
	42		
	43		
	44		
	45		
	46		
	47		
	48		
	49		
	50		

Планика

Изм.	Номер	Изменения
1	0,05	1:1
Лист	Листов 1	

Лист 5.20 ГОСТ 19903-74
 3-IV-Ст.3 ГОСТ 10523-70
 ЦИНИИПРОМЗДАНИЙ
 г. Москва

Копирование: Копия
 Сформат: И

Листок 6

Серия 1-104-27

Имя и фамилия
Подпись и дата
Место работы
Подпись и дата
Место работы

Код документа	Код документа	Код документа	Обозначение	Наименование	Кол-во	Примечание
				<u>Документация</u>		
И			4С1.010.000.05	Сборочный чертеж		
				<u>Листов</u>		
И	1		4С1.010.001	Брусок	2	
И	2		4С1.010.002	Лейка опорная	2	
И	3		4С1.010.003	Втулка	2	
И	4		4С1.010.004	Брусок	2	
				<u>Стандартные изделия</u>		
	5			Листы 3х50 ГОСТ 203-63	10	
				4С1.010.000		
				Каркас		
				Имя Фамилия Подпись	Дата	
				Место работы		

Копирование: Разрешено
Изготовлено: 4

25

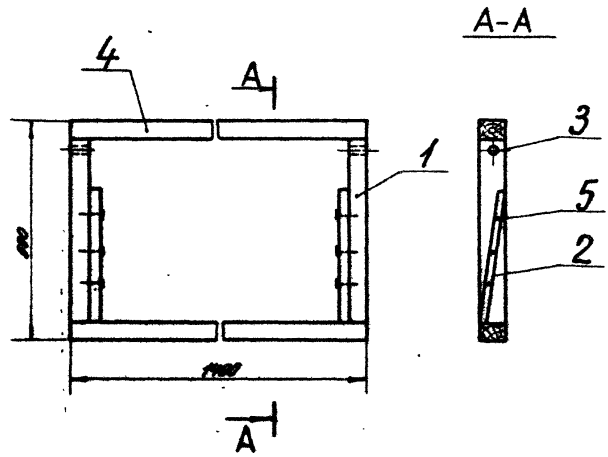
Имя и фамилия
Подпись и дата
Место работы
Подпись и дата
Место работы

Код документа	Код документа	Код документа	Обозначение	Наименование	Кол-во	Примечание
				<u>Документация</u>		
И			4С2.010.000.05	Сборочный чертеж		
				<u>Листов</u>		
И	1		4С2.010.001	Брусок	2	
И	2		4С1.010.002	Лейка опорная	4	
И	3		4С1.010.003	Втулка	4	
				<u>Стандартные изделия</u>		
	4			Листы 3х50 ГОСТ 203-63	15	
				<u>Переменные данные для изготовления</u>		
				4С2.010.000		
				<u>Листов</u>		
И	5		4С1.010.004	Брусок	2	
И	6		4С2.010.002	Брусок	1	
				4С2.010.000-01		
				<u>Листов</u>		
И	5		4С1.010.004-01	Брусок	2	
И	6		4С2.010.002-01	Брусок	1	
				4С2.010.000		
				Каркас		
				Имя Фамилия Подпись	Дата	
				Место работы		

Копирование: Разрешено
Изготовлено: 1

4С1.010.000 СБ

Выпуск 6
Срок 1.6.90-87



1. Размеры для справок
2. Обработка деревянных конструкций по СНиП-III В.7-80.

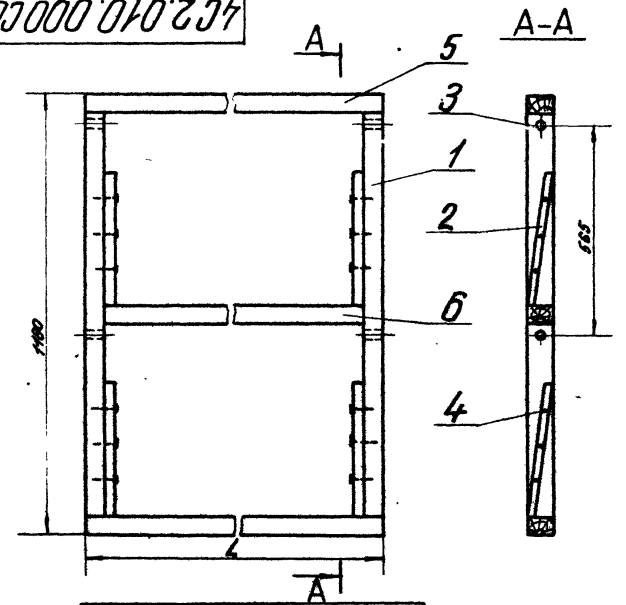
4С1.010.000 СБ

Каркас
Сборочный чертеж

Лист	Масса	Насчитано
№	8,5	1-10
Лист ГИИП/СБСР ЦЕНТРАЛЬНО-УСАДЬБНИЙ г. Москва		

Копирование: Юрков
Формат: А1

4С2.010.000 СБ



1. Размеры для справок.
2. Обработка деревянных конструкций по СНиП-III В.7-80.

Обозначение	L, мм	Масса, кг
4С2.010.000	1400	14,5
-01	935	11,5

4С2.010.000 СБ

Каркас
Сборочный чертеж

Лист	Масса	Насчитано
№	8,5	1-10
Лист ГИИП/СБСР ЦЕНТРАЛЬНО-УСАДЬБНИЙ г. Москва		

Копирование: Юрков
Формат: А1

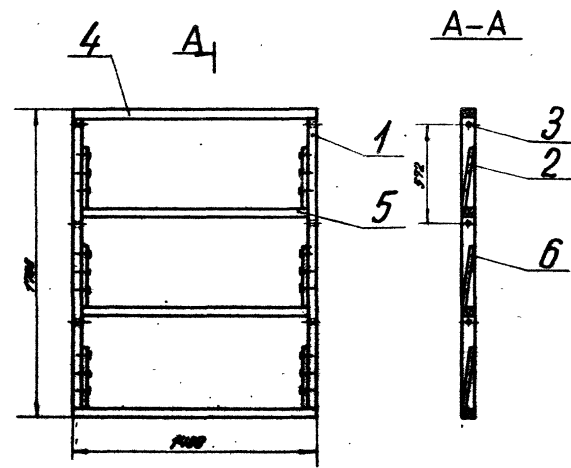
Выпуск Б
Серия 1-404-29

Код	Вид	Лист	Обозначение	Наименование	Кол.	Примечание
				<u>Документация</u>		
И			АСЗ.010.000.05	Сборочный чертеж		
				<u>Детали</u>		
И	1		АСЗ.010.001	Брусек	2	
И	2		АС1.010.002	Рейка опорная	6	
И	3		АС1.010.003	Втулка	8	
И	4		АС1.010.004	Брусек	2	
И	5		АС2.010.002	Брусек	2	
				<u>Стандартные изделия</u>		
	4			Гвоздь 3x50 ГОСТ 283-63	20	
4С3.010.000						
И	Лист	И	Вместо	Лист	Дата	
И	Лист	И	Вместо	Лист	Дата	
Каркас				Лист	Лист	Вместо
				И	И	И
				Госстрой СССР ЦНИИПРОЕКТИРОВАНИЙ г. Москва		
				Копирование: Копия		

Код	Вид	Лист	Обозначение	Наименование	Кол.	Примечание
				<u>Документация</u>		
И			АС4.010.000.05	Сборочный чертеж		
				<u>Детали</u>		
И	1		АСЗ.010.001-01	Брусек	2	
И	2		АС1.010.002	Рейка опорная	6	
И	3		АС1.010.003	Втулка	8	
				<u>Стандартные изделия</u>		
	4			Гвоздь 3x50 ГОСТ 283-63	20	
				<u>Переплетные детали для чертежей</u>		
				АС4.010.000		
				<u>Детали</u>		
И	5		АС1.010.004	Брусек	2	
И	6		АС2.010.002	Брусек	3	
				<u>Стандартные изделия</u>		
	5			Брусек	2	
И	6			Брусек	3	
4С4.010.000						
И	Лист	И	Вместо	Лист	Дата	
И	Лист	И	Вместо	Лист	Дата	
Каркас				Лист	Лист	Вместо
				И	И	И
				Госстрой СССР ЦНИИПРОЕКТИРОВАНИЙ г. Москва		
				Копирование: Копия		

4С3.010.000 СБ

Лист № 4С3-27



1. Размеры для справок
2. Обработка деревянных конструкций по СНиП-III В.7-69.

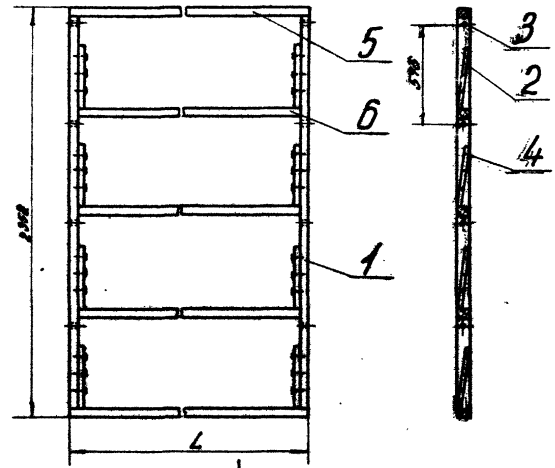
4С3.010.000 СБ

Имя, Имя и Фамилия	Подп.	Дата	Лист	Итого	Масштаб
С.И.И.И.			1	1	1:20
С.И.И.И.			Корпус		
С.И.И.И.			Сборочный чертеж		
С.И.И.И.			Лист 1		
С.И.И.И.			Толстый лист		
С.И.И.И.			ЦНИИПРОЕКТОРНИИ		
С.И.И.И.			г. Москва		

Копировать: *С.И.И.И.* *С.И.И.И.*

4С4.010.000 СБ

Лист № 4С4-27



1. Размеры для справок
2. Обработка деревянных конструкций по СНиП-III В.7-69.

Обозначение	L	Масса, кг
№4. 010.000	700	28,1
-И	935	243

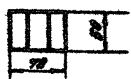
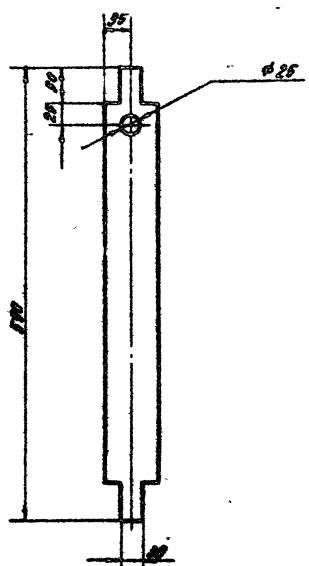
4С4.010.000 СБ

Имя, Имя и Фамилия	Подп.	Дата	Лист	Итого	Масштаб
С.И.И.И.			1	1	1:20
С.И.И.И.			Корпус		
С.И.И.И.			Сборочный чертеж		
С.И.И.И.			Лист 1		
С.И.И.И.			Толстый лист		
С.И.И.И.			ЦНИИПРОЕКТОРНИИ		
С.И.И.И.			г. Москва		

Копировать: *С.И.И.И.* *С.И.И.И.*

4С1.010.001

Rz 30



Предельные отклонения размеров по ГОСТ 8440-83:
отверстий - по 9-Рв,
бush - по 9-Дв.

4С1.010.001

Брусок

Мат. группа	Материал	Норматив
М	12	1-5
Лист	Листов 1	

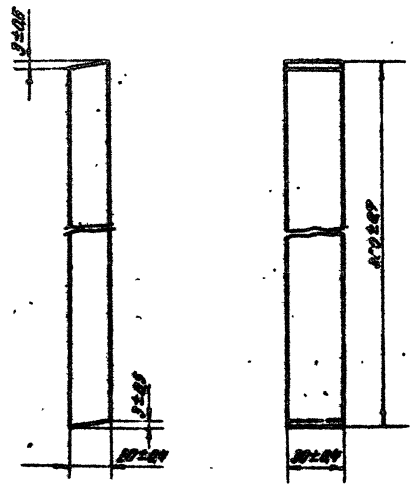
Заготовлен из нержавеющей
холодной порошковой стали
ГОСТ 9885-81

ЦЕНТРОПРОДУКЦИОННЫЙ
г. Москва

Калибратор: Мещеряков В.И.

4С1.010.002

Rz 30



Имя и фамилия
Подпись
Дата

4С1.010.002

Рейка опорная

Мат. группа	Материал	Норматив
М	12	1-10
Лист	Листов 1	

Заготовлен из нержавеющей
холодной порошковой стали
ГОСТ 9885-81

ЦЕНТРОПРОДУКЦИОННЫЙ
г. Москва

Калибратор: Мещеряков В.И.

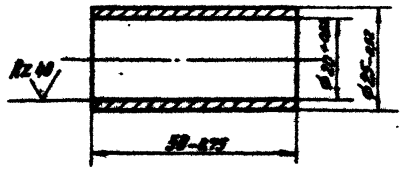
Спецификация 4С1.010-27

Имя и фамилия
Подпись
Дата

4С1.010.003

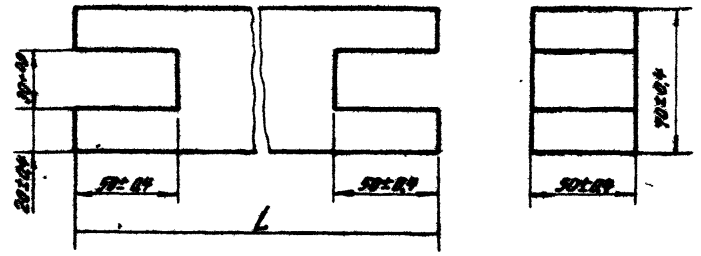
RZ.80 (V)

Стр. 1-664-27



4С1.010.004

RZ.80 (V)



Обозначение	L, мм		Масса, кг
	Норм.	Толер. отклон.	
4С1.010.004	1000	±1,2	2,9
-H	995	±1,0	2,0

4С1.010.003

Втулка

Статья 20
ГОСТ 1950-74

Лист	Масса	Масштаб
И	0,87	1:1

Лист Листов 1
Госстандарт СССР
ЦЕНТРОПРОЕКТИРНИИ
г. Москва

4С1.010.004

Брусок

Заготовлен из древесины
хвойных пород
ГД: 2685-61
Коллекция: 102008

Лист	Масса	Масштаб
И	—	—

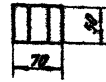
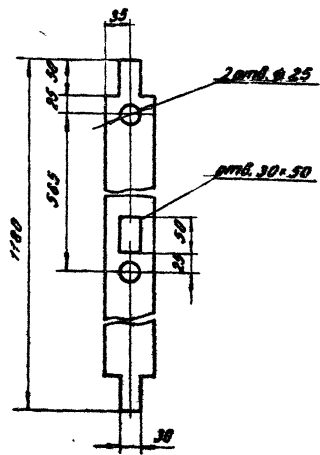
Лист Листов 1
Госстандарт СССР
ЦЕНТРОПРОЕКТИРНИИ
г. Москва

Формат: А

Стрелка Т.409-27 Виточное б

4С2.010.001

Rz 80



Предельные отклонения размеров по ГОСТ 6449-53:
 отверстия - по 8 Аз,
 валов - по 8 Пз.

4С2.010.001

БРУСОК

Лист	Макс	Минимум
И	2,5	1,5
Листов: 1		

ГОСТРАИ СССР
 ЦНННПРОМЗДАНИИ
 в. Москва
 копировал: Жердева
 формат: Т1

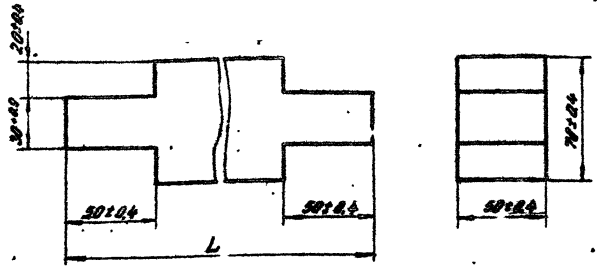
Имя и фамилия
 Подпись
 Дата

Имя	Лист	и докум.	Подп.	Дата
Рис. автор	Тесслер			
И. или пр.	Высоцкий	Орн-88		
Ст. или	Шветкова	И.И.		
И. или	К. Николаев	И.И.		
И. или	Сидорова	И.И.		

37

4С2.010.002

Rz 80



Обозначение	L мм		Масса, кг.
	Наим.	Прав. отклон.	
4С2.010.002	1400	± 1,2	2,9
- 01	335	± 1,0	2,0

4С2.010.002

БРУСОК

Имя и фамилия
 Подпись
 Дата

Лист	Макс	Минимум
И	2,5	1,5
Листов: 1		

ГОСТРАИ СССР
 ЦНННПРОМЗДАНИИ
 в. Москва
 копировал: Жердева
 формат: Т1

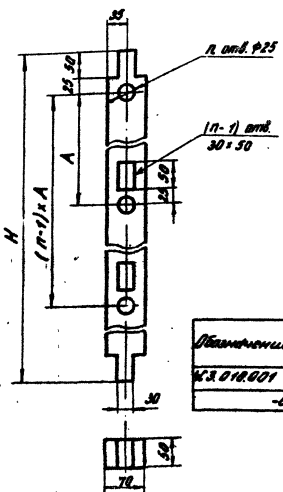
Имя и фамилия
 Подпись
 Дата

Имя	Лист	и докум.	Подп.	Дата
Рис. автор	Тесслер			
И. или пр.	Высоцкий	Орн-88		
Ст. или	Шветкова	И.И.		
И. или	К. Николаев	И.И.		
И. или	Сидорова	И.И.		

СРП.В. 1404-27 Витнес 6

4С3.010.001

Р200



Обозначение	Размеры, мм		n	Масса, кг
	H	A		
4С3.010.001	1785	572	3	3.8
-01	23.50	576	4	5.0

Предельные отклонения размеров по ГОСТ 5448-53:
отверстия - по δ_{As} ,
валов - по δ_{Ps} .

4С3.010.001

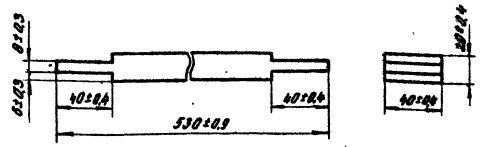
БРУСОК

Изготовлен из нержавеющей стали по ГОСТ 9835-61
Формат: 11

Материал	Нормы и допуски	Полн.	Деталь
Ст. 12Х18Н10Т	ГОСТ 9835-61	100%	1

4С1.020.001

Р200



СРП.В. 1404-27 Витнес 6

4С1.020.001

БРУСОК

Изготовлен из нержавеющей стали по ГОСТ 9835-61
Формат: 11

Материал	Нормы и допуски	Полн.	Деталь
Ст. 12Х18Н10Т	ГОСТ 9835-61	100%	1

Выпуск 6

Серия 1-494-27

Имя, фамилия, отчество, должность, подпись, дата

№ документа	№ листа	Обозначение	Наименование	Кол.	Примечание
			Документация		
12		4С1.020.000 СБ	Обобщенный чертеж		
			Детали		
11	1	4С1.020.001	Брусек	3	
11	2	4С1.020.002	Полусось	2	
11	3	4С1.020.003	Поводок	1	
			Стандартные изделия		
	4		Болт М8х40,58 ГОСТ 7798-70	8	
	5		Гайка М8,4 ГОСТ 5915-70	8	
	6		Шайба 8,01,02 ГОСТ 11371-68	8	
	7		Гвоздь 2х20 ГОСТ 283-63	20	
			Материалы		
	8		Вата минеральная ГОСТ 4640-66	0,02 м3	

4С1.020.000

Клапан утепленный.

Имя, фамилия, отчество, должность, подпись, дата
ГОСТРАО СССР
Центральный завод
г. Москва

Копировано: Жерздев Формат: 11

Имя, фамилия, отчество, должность, подпись, дата

№ документа	№ листа	Обозначение	Наименование	Кол.	Примечание
			Переменные данные для исполнений		
			4С1.020.000		
			Детали		
11	9	4С1.020.004	Брусек	2	
11	10	4С1.020.005	Обшивка	2	
			4С1.020.000-01		
			Детали		
11	9	4С1.020.004-01	Брусек	2	
11	10	4С1.020.005-01	Обшивка	2	

4С1.020.000

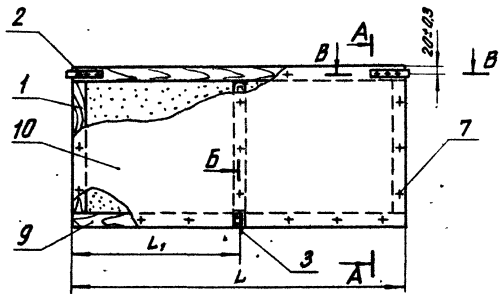
Копировано: Жерздев Формат: 11

4С1.020.000СБ

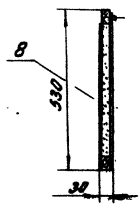
Выпуск 6.

Серия 1.434-27

Материалы, применяемые в изделии, должны соответствовать требованиям стандартов и технических условий.

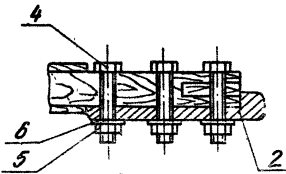


A-A



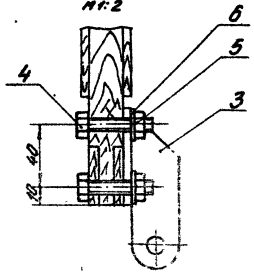
Обозначение	Размеры, мм		Масса, кг
	L	L1	
4С1.020.000	1200	645	5,7
-01	824	412	4,2

B-B
M1:2



B-1

B-B
M1:2



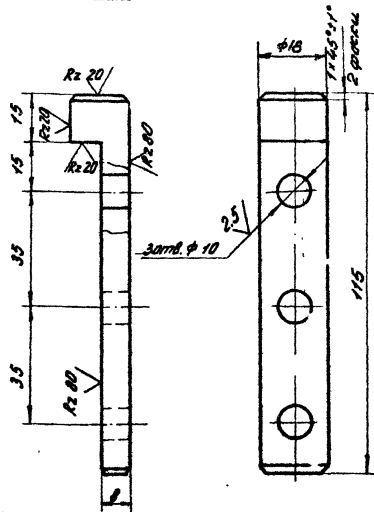
- 1. Размеры для справок.
- 2. Обработка сварных конструкций по СНиП III - В.7-69

4С1.020.000СБ				Лист	Масса	Масштаб
Классификация				№	кг	1:1
Сборочный чертеж						
Исполн.	Н.В.Сич.	Провер.	Л.А.Т.			
Рис. автор	Г.С.Сав.	Специал.	В.И.С.			
Инженер	В.И.С.	Инженер	В.И.С.			
Стрелок	И.А.С.	Инженер	В.И.С.			
Механик	К.И.С.	Инженер	В.И.С.			
Н.С.С.	Г.И.С.	Инженер	В.И.С.			
				Лист	Листов	
				ГОСТРОЙ СССР		
				ЦНИИПромзданий		
				г. Москва		
				Исполн. П.С.		

Серия 1490-27 Волгас б

4С1.020.002

Rz 40 ✓ (M)



Неуказанные предельные отклонения размеров:
 отверстия - по А7,
 валов - по В7,
 остальных - по СМ7.

4С1.020.002

Получь

Сталь 20
ГОСТ 1050-74

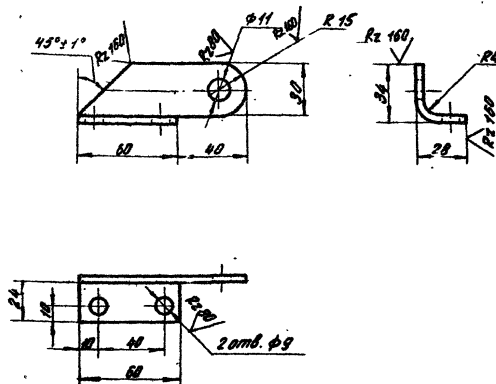
Лист	Масштаб	Материал
1	1:10	Сталь 20

Копировал: Жардова формат: А4

Мат. лист И. Векун Подп. Дата
 Рук. отд. Гесслер
 Ст. инж. Цветкова
 Исполн. Кузнецова
 Н.С.С.С.Т. Сударова

4С1.020.003

Rz 40 ✓ (M)



1. Неуказанные предельные отклонения размеров:
 отверстия - по А7,
 валов - по В7,
 остальных - по СМ7.
 2. Покрытие - краска БТ-177 ГОСТ 3631-70

4С1.020.003

Поводок

Ст. 3 ГОСТ 14637-69

Лист	Масштаб	Материал
1	1:2	Ст. 3

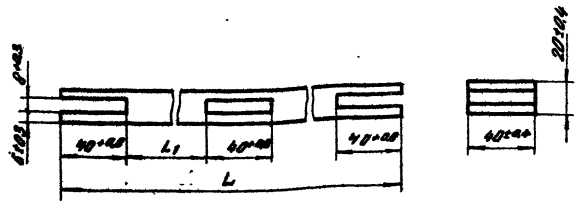
Копировал: Жардова формат: А4

Мат. лист И. Векун Подп. Дата
 Рук. отд. Гесслер
 Ст. инж. Цветкова
 Исполн. Кузнецова
 Н.С.С.С.Т. Сударова

Серия 14.04-27 Выпуск 6

4С1.020.004

Rz 80



Обозначение	L, мм		L1, мм		Масса, кг
	Наим.	Пред. откл.	Наим.	Пред. откл.	
4С1.020.004	1290	± 1,2	985	± 0,9	0,43
- 01	824	± 1,0	352	± 0,7	0,30

4С1.020.004

БРУСОК

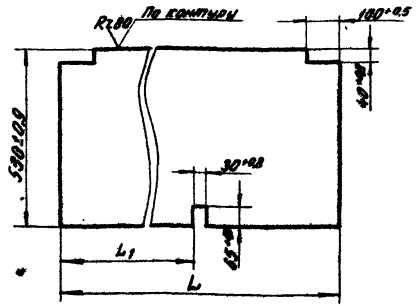
Изм. лист. 1 докл. 1 Подп. Матв. 1
 Рук. отд. Гесслер
 В. ШИШОВА
 В. ШИШОВА
 В. ШИШОВА
 В. ШИШОВА
 В. ШИШОВА
 В. ШИШОВА
 В. ШИШОВА

Изготовлен из древесины
 хвойных пород
ГОСТ 9585-61
 сортровка: 1-й сорт

Лист 1 Масса 0,43 кг
 СМ. 1
 Листов: 1
**ГОСТРОЙ ССР
 ЦНИИПРОМЗДАНИИ
 в Москва**
 формат: 11

4С1.020.005

Rz 80



Обозначение	L, мм		L1, мм		Масса, кг
	Наим.	Пред. откл.	Наим.	Пред. откл.	
4С1.020.005	1290	± 1,2	820	± 0,9	1,0
- 01	824	± 1,0	387	± 0,7	1,2

4С1.020.005

Обшивка

Изм. лист. 1 докл. 1 Подп. Матв. 1
 Рук. отд. Гесслер
 В. ШИШОВА
 В. ШИШОВА
 В. ШИШОВА
 В. ШИШОВА
 В. ШИШОВА
 В. ШИШОВА
 В. ШИШОВА

Изготовлен из древесины
 хвойных пород
ГОСТ 3916-55
 сортровка: 1-й сорт

Лист 1 Масса 1,0 кг
 СМ. 1
 Листов: 1
**ГОСТРОЙ ССР
 ЦНИИПРОМЗДАНИИ
 в Москва**
 формат: 11

Всего в

Сборка № 001 - 27

Итого листов 10 шт. и всего 432.040.000

Кол-во	Обозначение	Наименование	Кол.	Примечание
		Документация		
1	432.040.000 СБ.	Сборочный чертёж		
	Переменные данные для исполнения			
		432.040.000 СБ РИС.1		
		Детали		
1	432.040.001.	Трещ	1	
3	432.040.002	Ось	2	
		Стандартные изделия		
4		Шайба 10.01.02.		
		ГОСТ 1371-68	4	
6		Шплинт 4x22		
		ГОСТ 397-66	2	

432.040.000

Устройство
рычажное

Итого листов 10 шт. и всего 432.040.000

Копировал: Одиноцова

Итого листов 10 шт. и всего 432.040.000

Кол-во	Обозначение	Наименование	Кол.	Примечание
		432.040.000-01 СБ РИС.1		
		Детали		
1	432.040.001-01.	Трещ	1	
2	432.040.001.	Трещ	1	
3	432.040.002.	Ось	3	
		Стандартные изделия		
4		Шайба 10.01.02		
		ГОСТ 1371-68	4	
6		Шайба 12.01.02.		
		ГОСТ 10450-68	2	
6		Шплинт 4x22		
		ГОСТ 397-66	3	

432.040.000.

Копировал: Одиноцова

Страница № 1

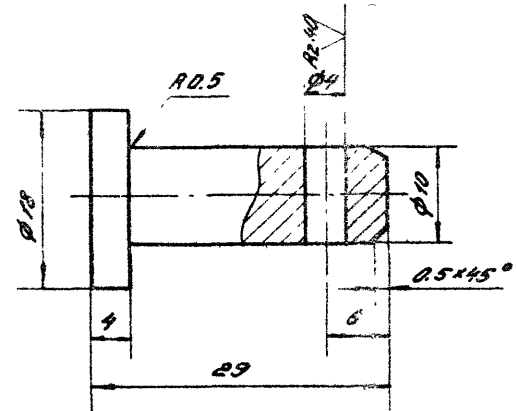
Спецификация № 002-040-002

Исполнитель: И.И. Иванов

002-040-002-02. Сп. С.С. рис.3				
Детали				
И	1	402.040.002-02.	Тяга	1
И	2	403.040.001-01.	Тяга	2
И	3	402.040.002.	Ось	4
Стандартные изделия				
	4		Шайба 10.0.2	
			ГОСТ 11371-75	6
	5		Шайба 10.0.2	
			ГОСТ 397-58	4
				Лист
				3

002-040-002

Контроль: Овчинникова Формат И



Предельные отклонения размеров

отверстий - по А7;

валов - по В7;

остальных - по С17.

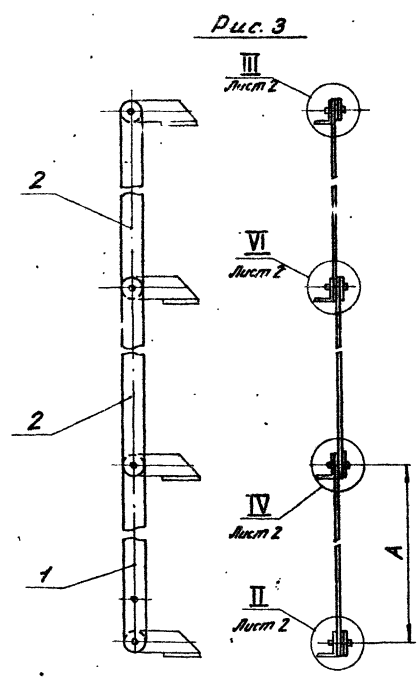
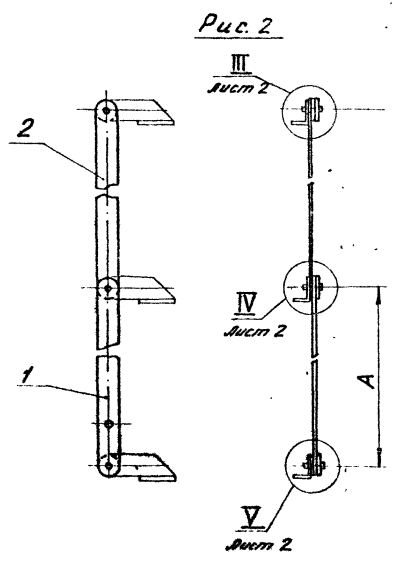
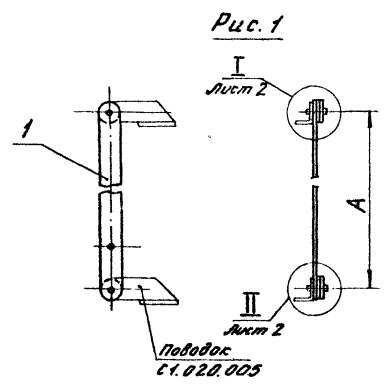
Исполнитель: И.И. Иванов

402.040.002.				Конт.	Норм.	Насштаб
Исполн.	И.И. Иванов	Провер.	И.И. Иванов	И	0.02	2:1
Мат. часть	ОСБ	Материал	Сталь 45	Лист	Листов 1	
Стандарт	ГОСТ 1050-74	Изготовление	И.И. Иванов	Контроль: Овчинникова Формат И		

Контроль: Овчинникова Формат И

4С2.040.000СБ

Серия А84-21 Выпуск 8



Обозначение	Рис.	A, мм	Масса кг.
4С2.040.000	1	565	0,6
-01	2	572	1,22
-02	3	576	1,81

Размеры для справок

Лист 1 из 1 Листов в сборке Листы: 1, 2, 3, 4, 5, 6, 7, 8, 9, 10, 11, 12, 13, 14, 15, 16, 17, 18, 19, 20, 21, 22, 23, 24, 25, 26, 27, 28, 29, 30, 31, 32, 33, 34, 35, 36, 37, 38, 39, 40, 41, 42, 43, 44, 45, 46, 47, 48, 49, 50, 51, 52, 53, 54, 55, 56, 57, 58, 59, 60, 61, 62, 63, 64, 65, 66, 67, 68, 69, 70, 71, 72, 73, 74, 75, 76, 77, 78, 79, 80, 81, 82, 83, 84, 85, 86, 87, 88, 89, 90, 91, 92, 93, 94, 95, 96, 97, 98, 99, 100, 101, 102, 103, 104, 105, 106, 107, 108, 109, 110, 111, 112, 113, 114, 115, 116, 117, 118, 119, 120, 121, 122, 123, 124, 125, 126, 127, 128, 129, 130

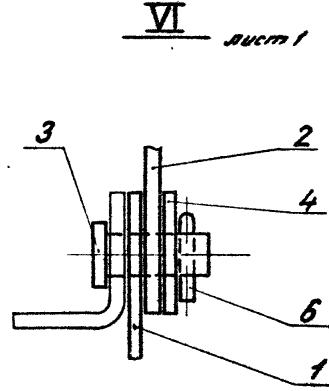
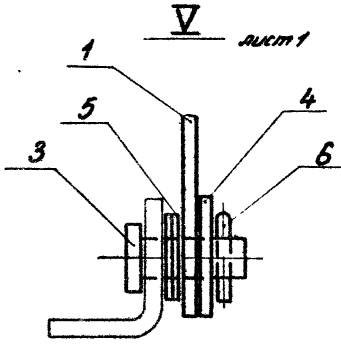
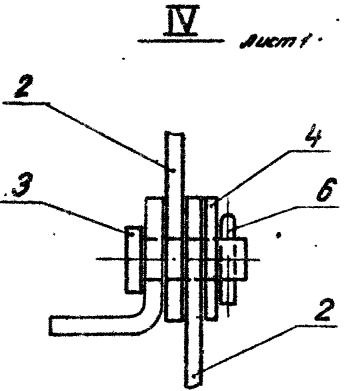
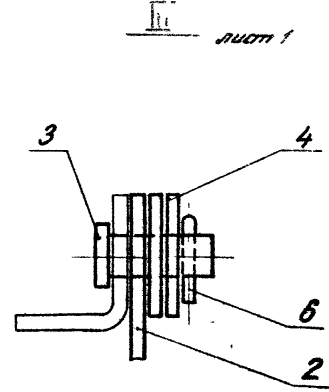
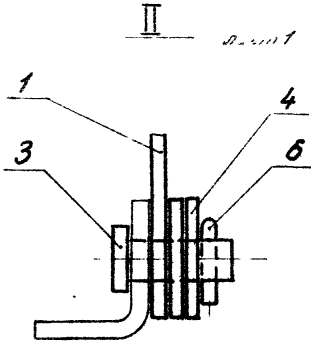
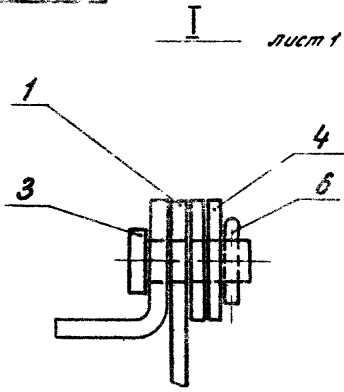
				4С2 040.000СБ				
Изм. Лист	И. Васильев	Подп.	Дата	Устройство рычажного сборочный чертёж		Лист	Масса	Кол-во
Рис. 001	Григорьев					№	г.м.	—
И. Михалев	Высоцкий	О. П.				Лист: 1 Листов: 2		
Е. Михалев	Цыганова	В. П.				ГОСТРОИ СССР ЦНИИТрансВозмаш в. Москва		
И. Кочетков	Климовичев	С. П.				Формат: 12		

копирован: жердева

426700000

серия 148-27 выпуск 6

Иск. и автор. права принадлежат автору. Любое копирование без разрешения автора запрещено.



				4С 2.040.000СБ			
Изм. лист	И. Власкин	Подп.	Дата	Устройство рычажное Свободный чертёж.	Лит.	Масса	Масштаб
Рис. автор	Госслер				И	—	1:1
Ин. инж. ла.	Васильев	Проект			Лист: 2 листов:		
Ст. инж.	Шветцова	И. до.			госстрой СССР		
Инж. техн.	Сычкова	Сек.			ЦНИИПромздм г. Москва		
Н. кант.	Сидорова	Сд. гр.					

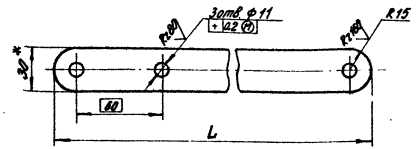
Копирован: Жердева

формат: 12

Серия К. 494-2.7
Выпуск 6

4С 2.040.001

W/M



Обозначение	L, мм	Масса, кг
4С 2.040.001	585	0,55
-01	602	0,56
-02	606	0,57

- 1* Размер для справок
2. Предельные отклонения размеров:
отверстий - по А7,
валов - по В7,
остальных - по СМ7
3. Покрытие - грунт ГФ-020, ГОСТ 4056-63

4С 2.040.001

ТЯ 2 д

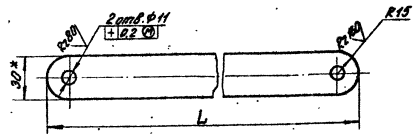
Вит	Марка	Нормы
М	сталь	—

4*30 ГОСТ 103-57
Полоса С.п.3 ГОСТ 533-58
катирован: жердева

Лист: 1
Изготов: ЦННН
ЦННН Производный
г. Москва
Формат: П1

4С 3.040.001

W/M



Обозначение	L, мм	Масса, кг
4С 3.040.001	602	0,56
-01	606	0,58

- 1* Размер для справок
2. Предельные отклонения размеров:
отверстий - по А7,
валов - по В7,
остальных - по СМ7
3. Покрытие - грунт ГФ-020, ГОСТ 4056-63

4С 3.040.001

ТЯ 2 д

Вит	Марка	Нормы
М	сталь	—

4*30 ГОСТ 103-57
Полоса С.п.3 ГОСТ 533-58
катирован: жердева

Лист: 1
Изготов: ЦННН
ЦННН Производный
г. Москва
Формат: П1

Лист 1 из 1. Проверено и одобрено: [подпись]

Лист 1 из 1. Проверено и одобрено: [подпись]

Госстрой СССР
Тбилисский филиал
ЦИТП
Типовой проект /серия/
№ 404-38/86
Заказ № 1798
Цена 1 руб. 63 коп.
Тираж 400
Дата, " 25 VI 1987