

ГОСУДАРСТВЕННЫЙ КОМИТЕТ СОВЕТА МИНИСТРОВ СССР ПО ДЕЛАМ СТРОИТЕЛЬСТВА
(ГОССТРОЙ СССР)

ТИПОВЫЕ КОНСТРУКЦИИ И ДЕТАЛИ ЗДАНИЙ И СООРУЖЕНИЙ

СЕРИЯ 1494-27

ВОЗДУХОПРИЕМНЫЕ УСТРОЙСТВА
С ПОДВЕСНЫМИ УТЕПЛЕННЫМИ КЛАПАНАМИ

ВЫПУСК 3

ВОЗДУХОПРИЕМНЫЕ УСТРОЙСТВА К СТАЛЬНЫМ ПЕРЕПЛЕТАМ
С ПОВЫШЕННЫМ УПЛОТНЕНИЕМ
ПО СЕРИИ 1436 - 4
ДЛЯ ОТАПЛИВАЕМЫХ ЗДАНИЙ ПРОМЫШЛЕННЫХ ПРЕДПРИЯТИЙ

инв. н-14137-03

Цена: ~~27~~ 2-24

Госстрой СССР
Тбилисский филиал
ЦИТП

Типовой проект /серия/
№ 1-494-27 33

Заказ № 1195

Цена 2 руб. 24 коп.

Тираж 400

Дата " 25 " 1984 г.

ГОСУДАРСТВЕННЫЙ КОМИТЕТ СОВЕТА МИНИСТРОВ СССР ПО ДЕЛАМ СТРОИТЕЛЬСТВА
(ГОССТРОЙ СССР)

ТИПОВЫЕ КОНСТРУКЦИИ И ДЕТАЛИ ЗДАНИЙ И СООРУЖЕНИЙ

СЕРИЯ 1404-27

ВОЗДУХОПРИЕМНЫЕ УСТРОЙСТВА
С ПОДВЕСНЫМИ УТЕПЛЕННЫМИ КЛАПАНАМИ

ВЫПУСК 3

ВОЗДУХОПРИЕМНЫЕ УСТРОЙСТВА К СТАЛЬНЫМ ПЕРЕПЛЕТАМ
С ПОВЫШЕННЫМ УПЛОТНЕНИЕМ
ПО СЕРИИ 1436 - 4
ДЛЯ ОТАПЛИВАЕМЫХ ЗДАНИЙ ПРОМЫШЛЕННЫХ ПРЕДПРИЯТИЙ

РАЗРАБОТАНЫ
ЦНИИПРОМЗДАНИЙ
ГОССТРОЯ СССР

УТВЕРЖДЕНЫ
И ВВЕДЕНЫ В ДЕЙСТВИЕ
с 7 ноября . . . 1976г.
ГЛАВПРОМСТРОЙПРОЕКТОМ
ГОССТРОЯ СССР
ПРИКАЗОМ № 66 . от 12.8. 1976г.

	Стр.		Стр.	
34. 1с1.010.001.		Нацельник. 1с1.000.002. Нацельник.	34	
35. 1с1.010.002.		Плунжа. 1с2.000.001. Нацельник.	35	
33. 1с1.002.001.		Скоба. 1с3.000.002. Скоба.	36	
34. 1с1.010.000		Каркас. Спецификация.	37	
1с1.010.000-01.		Каркас. Спецификация.	37	
35. 1с1.010.000-02		Каркас. Спецификация.	38	
1с1.010.000-03		Каркас. Спецификация.	38	
36. 1с1.010.000-04		Каркас. Спецификация.	39	
1с1.010.000-05		Каркас. Спецификация.	39	
37. 1с1.010.000-06		Каркас. Спецификация.	40	
1с1.010.000-07		Каркас. Спецификация.	40	
38. 1с1.010.000-08		Каркас. Спецификация.	41	
1с1.010.000-09		Каркас. Спецификация.	41	
38. 1с1.010.000СБ		Каркас. Сборочный чертеж.	42	
40. 1с1.010.001.		Брусок. 1с1.010.002. Брусок.	43	
41. 1с1.010.003		Брусок. 1с1.010.004. Рейка опорная.	44	
42. 1с1.020.000		Клапан утепленный. Спецификация.	45	
1с1.020.000-01		Клапан утепленный. Спецификация.	45	
43. 1с1.020.000-02		Клапан утепленный. Спецификация.	46	
1с1.020.000-03		Клапан утепленный. Спецификация.	46	
44. 1с1.020.000СБ		Клапан утепленный. Сборочный чертеж.	47	
		45. 1с1.010.005	Втулка. 1с1.020.001. Брусок.	48
		46. 1с1.020.002	Брусок. 1с1.020.003 Обшивка.	49
		47. 1с1.020.004	Получка. 1с1.020.005. Подлок.	50
		48. 1с1.040.000	Устройство рычажное. Спецификация.	51
		1с1.040.000-01.	Устройство рычажное. Спецификация.	51
		49. 1с1.040.000-02	Устройство рычажное. Спецификация.	52
		1с1.040.000-03	Устройство рычажное. Спецификация.	52
		50. 1с1.040.000-04	Устройство рычажное. Спецификация.	53
		1с1.040.000-05	Устройство рычажное. Спецификация.	53
		51. 1с1.040.000-06	Устройство рычажное. Спецификация.	54
		1с1.040.003	Ось.	54
		52. 1с1.040.000СБ	Устройство рычажное. Сборочный чертеж. лист 1	55
		53. 1с1.040.000СБ	Устройство рычажное. Сборочный чертеж. лист 2.	56
		54. 1с1.040.001	Тяга. 1с2.040.001. Тяга.	57

В данном выпуске разработаны рабочие чертежи воздухоприемные устройства к оконным створочным переплетам с повышенным утеплением по серии 1.494-4.

Воздухоприемные устройства с подвесными утепленными клапанами применяются в системах приточной вентиляции, не имеющие утепленные воздушные заслонки.

Для кондиционеров и приточные камеры, в комплект которых входит утепленные воздушные заслонки, подвесные утепленные клапаны в воздухоприемных устройствах не устанавливаются.

Разработано 16 типов воздухоприемных устройств с различной приточной скоростью по воздуху при скорости воздуха в живом сечении жалюзийных решеток 6 м/с.

Тип воздухоприемного устройства выбирается по таблице 2 в зависимости от производительности приточных вентиляционных установок и типа переплета.

При расходе воздуха в проекте, отличающемся от указанных в таблице 2, производится выбор типа воздухоприемного устройства с приточной скоростью, близкой по значению к заданной.

При необходимости получения более высокой приточной скорости воздухоприемные

устройства рекомендуется повторить, размерив их в соседних переплетах.

Технические показатели жалюзийных воздухоприемных подвесных решеток, изготовляемых Германовским машиностроительным заводом № проекта „Септикс-Вентиль“ приведены в таблице 1.

Таблица 1

№ решетки	Размеры, мм длина ширина	Плотность, кг
1	150 150	1,0
2	150 150	1,2

Подвесные утепленные клапаны изготавливаются многоразовными по высоте.

Изготовление клапанов производится при помощи ручной лебедки, рабочие чертежи которой помещены в выпуск 1 данной серии.

При отключении приточных вентиляционных систем утепленные клапаны закрываются.

Пример условного обозначения в проекте смонти на тип воздухоприемного устройства.

1СМ. УПО. 000
серия 1.494-87, выпуск 3.

ТА
1976г.

Рекомендации по применению

Серия 1.494-87
Лист 3/4

таблица 2

5

Обозначение	Проектная стоимость №74	Площадь жилого здания F _{пл}	Тип перелета по серии 1336-У	Заказные работы			Обозначение	Проектная стоимость М ² /ч	Площадь жилого здания F _{пл}	Тип перелета по серии 1.436-У	Заказные работы		
				№	Кол. штук в серии	Кол. единиц					№	Кол. штук в серии	Кол. единиц
1С1.000.000	21400	1,0	Нпр-1,5-1,2 Нос-1,5-1,2 Нрс-1,5-1,2	1	9	1	1С2.000.000-05	85700	4,0	Нпр-3,0-2,4 Нос-3,0-2,4 Нрс-3,0-2,4	1	18	2
				2	9	1					2	18	2
-01	31150	1,50	Нпр-1,5-1,8 Нос-1,5-1,8 Нрс-1,5-1,8	1	9	2	-06	76200	3,6	Нпр-2,7-4,2п Нос-2,7-4,2п Нрс-2,7-3,6п Нрс-2,7-3,0п	1	16	2
				2	9	1					2	16	2
-02	42900	2,0	Нпр-1,5-2,4 Нос-1,5-2,4 Нрс-1,5-2,4	1	9	2	-07	93500	4,4	Нпр-2,7-3,0п Нрс-2,7-3,0п	1	16	3
				2	9	2					2	16	2
1С2.000.000	38100	1,8	Нпр-2,7-1,2п Нрс-2,7-1,2п	1	16	1	-08	114200	5,4	Нпр-2,7-3,6п Нрс-2,7-3,6п	1	16	3
				2	16	1					2	16	3
-01	55400	2,6	Нпр-2,7-1,8п Нрс-2,7-1,8п	1	16	2	-09	131700	6,2	Нпр-2,7-4,2п Нрс-2,7-4,2п	1	16	3
				2	16	1					2	16	3
-02	76200	3,6	Нпр-2,7-2,4п Нрс-2,7-2,4п	1	16	2	1С3.000.000	85700	4,0	Нпр-6,0-1,2 Нос-6,0-1,2 Нрс-6,0-1,2 Нрс-6,0-1,2	1	36	1
				2	16	2					2	36	1
-03	12900	2,0	Нпр-3,0-1,2 Нос-3,0-1,2 Нрс-3,0-1,2	1	18	1	-01	124600	5,90	Нпр-6,0-1,8 Нос-6,0-1,8 Нрс-6,0-1,8 Нрс-6,0-1,8	1	36	2
				2	18	1					2	36	1
-04	62300	2,95	Нпр-3,0-1,8 Нос-3,0-1,8 Нрс-3,0-1,8	1	18	2	-02	771400	3,1	Нпр-6,0-2,4 Нос-6,0-2,4 Нрс-6,0-2,4 Нрс-6,0-2,4	1	36	2
				2	18	1					2	36	2

Серия 1.436-27 Авария 3

ТА
1976ТЕХНИЧЕСКАЯ
ХАРАКТЕРИСТИКА КД.Серия
1.436-27
Выпуск 3
Лист 5

Выпуск 5

Серия 1.494.27

Итого и прочие материалы, запасные части и детали

Код	Кол-во	Обозначение	Наименование	Мат	Примечание
			Документация		
10	1	1С1.000.000 СБ	Сборочный чертеж		
			Сборочные единицы		
11	1	1С1.010.000	Каркас	1	
11	2	1С1.020.000	Клапан утепленный	2	
11	3	С1.030.000	Блок	3	Материалы в.п.
11	4	1С1.040.000	Устройства рычажные	1	
11	23	ЛР.00.000	Лебедка ручная	1	Материалы в.п.
			Детали		
11	5	1С1.000.001	Нащельник	1	
11	6	1С1.000.001-01	Нащельник	1	
11	7	1С1.000.002	Нащельник	1	
11	13	1С1.000.003	Пластина	8	
			Стандартные изделия		
			Винты ГОСТ 17473-72		
	16		M5 x 14.5B	50	
	17		M5 x 8.5B	18	
	18		Гайка М54 ГОСТ 5915-70	50	
		1С1.000.000			
			Устройство влагопоглощающее		
				Мат	Материалы в.п.
				1	8
				ГОСТ 5915-70	

Итого и прочие материалы, запасные части и детали

Код	Кол-во	Обозначение	Наименование	Мат	Примечание
19			Шуруп А 5-30 ГОСТ 1144-70		24
			Прочие изделия		
			Решетки металлические воздухозаборные не- подвижные		Материалы в.п.
			ТУ 36-1517-71		ГОСТ 1144-70
	20		№1		9
	21		№2		9
	22		Людель АГ 4,5х150 ФСН 108-62 МНСС СССР		8
		1С1.000.000			
					8

Выпуск 3

Серия 1.494-27

Исполнитель: ЦНИИТМАШ, Москва. Изготовитель: ЦНИИТМАШ, Москва. Место изготовления: ЦНИИТМАШ, Москва.

Кол-во	Значение	Лист	Обозначение	Наименование	Лист	Примечание
				<u>Документация</u>		
10	1С1.000.000	СВ		Оборачивый чертеж		
				<u>Оборачивные единицы</u>		
11	1	1С1.010.000-01		Каркас	1	
11	2	1С1.020.000		Клапан утепленный	3	
11	3	С1.030.000		Блок	9	Сторона СВ-СТ & Г
11	4	1С1.040.000-01		Устройство рычажное	1	
11	23	ЛР.00.000		Лебедка ручная	1	Сторона СВ-СТ & Г
				<u>Детали</u>		
11	5	1С1.000.001		Нащельник	1	
11	6	1С1.000.001-01		Нащельник	1	
11	7	1С1.000.002-01		Нащельник	2	
11	8	1С2.000.001		Нащельник	1	
11	9	1С2.000.001-01		Нащельник	1	
11	13	1С1.000.003		Планка	10	
				<u>Стандартные изделия</u>		
				Винты ГОСТ 17473-72		
	16			М5 x 14,50	70	
	17			М5 x 8,50	10	
			1С1.000.000-01			
Исполнитель: ЦНИИТМАШ, Москва. Изготовитель: ЦНИИТМАШ, Москва. Место изготовления: ЦНИИТМАШ, Москва.				Устройство воздухоприемное		
Исполнитель: ЦНИИТМАШ, Москва. Изготовитель: ЦНИИТМАШ, Москва. Место изготовления: ЦНИИТМАШ, Москва.				ЦНИИТМАШ г. Москва		

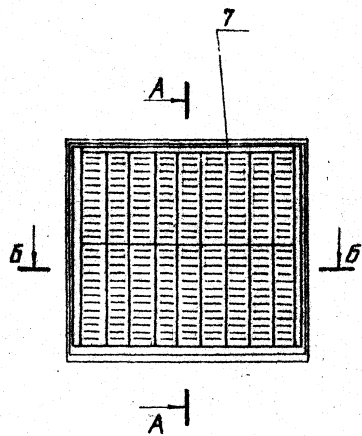
Исполнитель: ЦНИИТМАШ, Москва. Изготовитель: ЦНИИТМАШ, Москва. Место изготовления: ЦНИИТМАШ, Москва.

Кол-во	Значение	Лист	Обозначение	Наименование	Лист	Примечание
				<u>Прочие изделия</u>		
18				Гайка М54		
				ГОСТ 5915-70	70	
19				Шуруп 5x30		
				ГОСТ 1144-70	24	
				<u>Прочие изделия</u>		
				Решетки жалюзиные		Металл
				воздухозаборные не-		металл-ст
				подвижные		металл
				ТУ36-1517-71		металл
20				М1	10	металл
21				М2	9	г. Голландия
22				Людоль АГ45x50		
				МСН 208-69	10	
				МКС СССР		
			1С1.000.000-01			
Исполнитель: ЦНИИТМАШ, Москва. Изготовитель: ЦНИИТМАШ, Москва. Место изготовления: ЦНИИТМАШ, Москва.				ЦНИИТМАШ г. Москва		

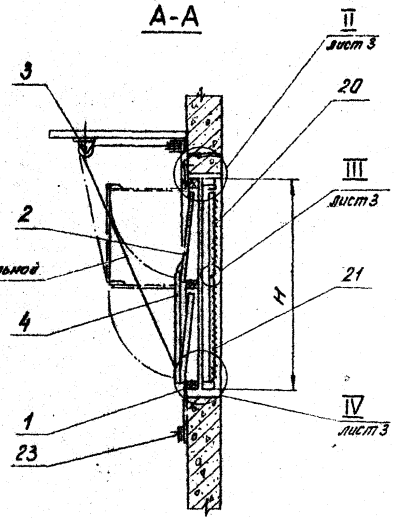
95.000.000.1.21

Серия 1.454-27 Выпуск 3

Рис. 1

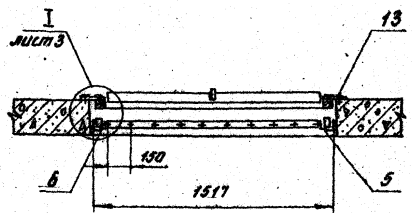


A-A



Обозначение	Рис. Н, мм	Масса, кг
1С1.000.000	1 1800	53,0
-01	2 1780	71,0
-02	3 2340	65,0

Б-Б

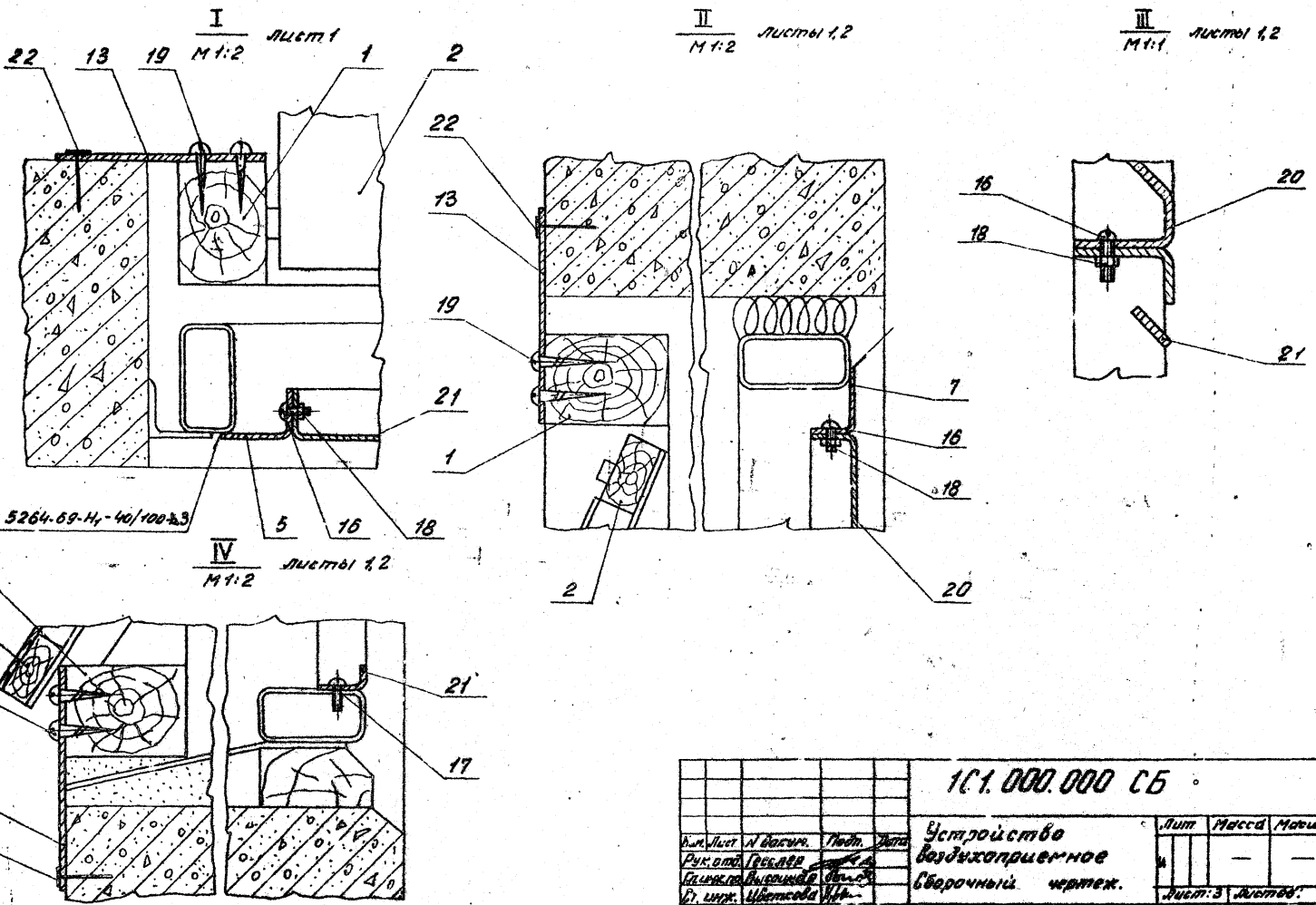


1. Размеры для справок.
2. Крепить лебедку - поз. 23 и блоки - поз. 3 к ограждающим конструкциям на монтаже по месту.

1С1.000.000СБ				Лист	Масштаб	Корис.
Устройство Воздухопрямое Сварочным чертёж				Н	СМ	—
				Лист 1 Листов 3		
				Получено в СССР ЦНИИПРОМБудмаш г. Москва		

93 000 000 131

Серия 1494-87 В.И.Савин



ГОСТ 5264-69-Н₂-40/100-Б3

Масштаб: 1:1
Листы: 1, 2
Всего листов: 2
Итого листов: 2

		101.000.000 СБ		Лит	Масса	Материал
Вкл. лист	И.В.Савин	Лист	Дата			
Руч. отд.	Г.С.В.В.					
Классификация						
Ст. инж.	С.И.Савин					
Метод	С.И.Савин					
И.Савин	С.И.Савин					

Устройство
Воздухоприемное
Сборочный чертеж.

Лист: 3 | Листов: 2
ГОСТ 101.000.000 СБ
ЦНИИПромздмаш
г. Москва
Формат А2

Копировать в: Железные

Выпуск 3

Серия 1.494-27

№ проекта, Подп. и дата, Взам. инв. №, Инв. инв. №, Подп. и дата

Кол-во Знач.	Лист	Обозначение	Наименование	Лист	Примечание
			Документация		
12		1СВ.000.000 СВ	Оборачный чертёж		
			Оборачные единицы		
11	1	1С1.010.000-04	Каркас	2	
11	2	1С1.020.000-01	Клапан утепленный	6	
11	3	1С1.030.000	Блок	6	Серия 1494-27 в.1
11	4	1С1.040.000-01	Устройства рычажные	2	
11	23	ЛР.00.000	Лебедка ручная	2	Серия 1494-27 в.1
			Детали		
11	5	1С1.000.001	Нащельник	2	
11	6	1С1.000.001-01	Нащельник	2	
11	7	1С1.000.002-03	Нащельник	2	
11	8	1С2.000.001	Нащельник	2	
11	9	1С2.000.001-01	Нащельник	2	
11	10	1С1.000.002-04	Нащельник	2	
11	13	1С1.000.003	Планка	18	
			Стандартные изделия		
			Вин. пны ГОСТ 17473-72		
	16		М5 x 14,58	304	
	17		М5 x 8,58	32	

1С2.000.000-01

Устройство
воздухоприемное

Лк. п. Лист Листов
И 1 2
ГОСТР 001 СССР
И.И.ИИИПромздание
2 Москва

№ проекта, Подп. и дата, Взам. инв. №, Инв. инв. №, Подп. и дата

Кол-во Знач.	Лист	Обозначение	Наименование	Лист	Примечание
	18		Гайка М14 ГОСТ 5915-78	304	
	19		Шуруп М5 x 30 ГОСТ 11474-70	45	
			Прочие изделия		
			Решетки малозимные		Мелкозернистый 3-й тип
			Воздухозаборные металлические		пресса
			ТУ 86-1517-71		Самтек
	20		№1	32	деталь
	21		№2	16	г. Горький
	22		Дюбель ДГ 4,5 x 50 МНН ВОВ-69 ИИИЕ СССР	12	

1С2.000.000-01

2

Выпуск 3

Серия 1.494-27

Листы 1, 2, 3, 4, 5, 6, 7, 8, 9, 10, 11, 12, 13, 14, 15, 16, 17, 18, 19, 20, 21, 22, 23, 24, 25, 26, 27, 28, 29, 30, 31, 32, 33, 34, 35, 36, 37, 38, 39, 40, 41, 42, 43, 44, 45, 46, 47, 48, 49, 50, 51, 52, 53, 54, 55, 56, 57, 58, 59, 60, 61, 62, 63, 64, 65, 66, 67, 68, 69, 70, 71, 72, 73, 74, 75, 76, 77, 78, 79, 80, 81, 82, 83, 84, 85, 86, 87, 88, 89, 90, 91, 92, 93, 94, 95, 96, 97, 98, 99, 100, 101, 102, 103, 104, 105, 106, 107, 108, 109, 110, 111, 112, 113, 114, 115, 116, 117, 118, 119, 120, 121, 122, 123, 124, 125, 126, 127, 128, 129, 130, 131, 132, 133, 134, 135, 136, 137, 138, 139, 140, 141, 142, 143, 144, 145, 146, 147, 148, 149, 150, 151, 152, 153, 154, 155, 156, 157, 158, 159, 160, 161, 162, 163, 164, 165, 166, 167, 168, 169, 170, 171, 172, 173, 174, 175, 176, 177, 178, 179, 180, 181, 182, 183, 184, 185, 186, 187, 188, 189, 190, 191, 192, 193, 194, 195, 196, 197, 198, 199, 200, 201, 202, 203, 204, 205, 206, 207, 208, 209, 210, 211, 212, 213, 214, 215, 216, 217, 218, 219, 220, 221, 222, 223, 224, 225, 226, 227, 228, 229, 230, 231, 232, 233, 234, 235, 236, 237, 238, 239, 240, 241, 242, 243, 244, 245, 246, 247, 248, 249, 250, 251, 252, 253, 254, 255, 256, 257, 258, 259, 260, 261, 262, 263, 264, 265, 266, 267, 268, 269, 270, 271, 272, 273, 274, 275, 276, 277, 278, 279, 280, 281, 282, 283, 284, 285, 286, 287, 288, 289, 290, 291, 292, 293, 294, 295, 296, 297, 298, 299, 300, 301, 302, 303, 304, 305, 306, 307, 308, 309, 310, 311, 312, 313, 314, 315, 316, 317, 318, 319, 320, 321, 322, 323, 324, 325, 326, 327, 328, 329, 330, 331, 332, 333, 334, 335, 336, 337, 338, 339, 340, 341, 342, 343, 344, 345, 346, 347, 348, 349, 350, 351, 352, 353, 354, 355, 356, 357, 358, 359, 360, 361, 362, 363, 364, 365, 366, 367, 368, 369, 370, 371, 372, 373, 374, 375, 376, 377, 378, 379, 380, 381, 382, 383, 384, 385, 386, 387, 388, 389, 390, 391, 392, 393, 394, 395, 396, 397, 398, 399, 400, 401, 402, 403, 404, 405, 406, 407, 408, 409, 410, 411, 412, 413, 414, 415, 416, 417, 418, 419, 420, 421, 422, 423, 424, 425, 426, 427, 428, 429, 430, 431, 432, 433, 434, 435, 436, 437, 438, 439, 440, 441, 442, 443, 444, 445, 446, 447, 448, 449, 450, 451, 452, 453, 454, 455, 456, 457, 458, 459, 460, 461, 462, 463, 464, 465, 466, 467, 468, 469, 470, 471, 472, 473, 474, 475, 476, 477, 478, 479, 480, 481, 482, 483, 484, 485, 486, 487, 488, 489, 490, 491, 492, 493, 494, 495, 496, 497, 498, 499, 500, 501, 502, 503, 504, 505, 506, 507, 508, 509, 510, 511, 512, 513, 514, 515, 516, 517, 518, 519, 520, 521, 522, 523, 524, 525, 526, 527, 528, 529, 530, 531, 532, 533, 534, 535, 536, 537, 538, 539, 540, 541, 542, 543, 544, 545, 546, 547, 548, 549, 550, 551, 552, 553, 554, 555, 556, 557, 558, 559, 560, 561, 562, 563, 564, 565, 566, 567, 568, 569, 570, 571, 572, 573, 574, 575, 576, 577, 578, 579, 580, 581, 582, 583, 584, 585, 586, 587, 588, 589, 590, 591, 592, 593, 594, 595, 596, 597, 598, 599, 600, 601, 602, 603, 604, 605, 606, 607, 608, 609, 610, 611, 612, 613, 614, 615, 616, 617, 618, 619, 620, 621, 622, 623, 624, 625, 626, 627, 628, 629, 630, 631, 632, 633, 634, 635, 636, 637, 638, 639, 640, 641, 642, 643, 644, 645, 646, 647, 648, 649, 650, 651, 652, 653, 654, 655, 656, 657, 658, 659, 660, 661, 662, 663, 664, 665, 666, 667, 668, 669, 670, 671, 672, 673, 674, 675, 676, 677, 678, 679, 680, 681, 682, 683, 684, 685, 686, 687, 688, 689, 690, 691, 692, 693, 694, 695, 696, 697, 698, 699, 700, 701, 702, 703, 704, 705, 706, 707, 708, 709, 710, 711, 712, 713, 714, 715, 716, 717, 718, 719, 720, 721, 722, 723, 724, 725, 726, 727, 728, 729, 730, 731, 732, 733, 734, 735, 736, 737, 738, 739, 740, 741, 742, 743, 744, 745, 746, 747, 748, 749, 750, 751, 752, 753, 754, 755, 756, 757, 758, 759, 760, 761, 762, 763, 764, 765, 766, 767, 768, 769, 770, 771, 772, 773, 774, 775, 776, 777, 778, 779, 780, 781, 782, 783, 784, 785, 786, 787, 788, 789, 790, 791, 792, 793, 794, 795, 796, 797, 798, 799, 800, 801, 802, 803, 804, 805, 806, 807, 808, 809, 810, 811, 812, 813, 814, 815, 816, 817, 818, 819, 820, 821, 822, 823, 824, 825, 826, 827, 828, 829, 830, 831, 832, 833, 834, 835, 836, 837, 838, 839, 840, 841, 842, 843, 844, 845, 846, 847, 848, 849, 850, 851, 852, 853, 854, 855, 856, 857, 858, 859, 860, 861, 862, 863, 864, 865, 866, 867, 868, 869, 870, 871, 872, 873, 874, 875, 876, 877, 878, 879, 880, 881, 882, 883, 884, 885, 886, 887, 888, 889, 890, 891, 892, 893, 894, 895, 896, 897, 898, 899, 900, 901, 902, 903, 904, 905, 906, 907, 908, 909, 910, 911, 912, 913, 914, 915, 916, 917, 918, 919, 920, 921, 922, 923, 924, 925, 926, 927, 928, 929, 930, 931, 932, 933, 934, 935, 936, 937, 938, 939, 940, 941, 942, 943, 944, 945, 946, 947, 948, 949, 950, 951, 952, 953, 954, 955, 956, 957, 958, 959, 960, 961, 962, 963, 964, 965, 966, 967, 968, 969, 970, 971, 972, 973, 974, 975, 976, 977, 978, 979, 980, 981, 982, 983, 984, 985, 986, 987, 988, 989, 990, 991, 992, 993, 994, 995, 996, 997, 998, 999, 1000

Код	Знак	№	Обозначение	Наименование	Кол	Примечание
				<u>Документация</u>		
19			1С2.000.000 СВ	Сборочный чертёж		
				<u>Сборочные единицы</u>		
11	1		1С1.010.000	Каркас	2	
11	2		1С1.020.000	Клапан утепленный	4	
11	3		С1.030.000	Блок	6	Серия 1.494-27.6.1
11	4		1С1.040.000	Устройства рычажное	2	
11	23		ЛР.00.000	Лебедка ручная	2	Серия 1.494-27.6.1
				<u>Детали</u>		
11	5		1С1.000.001	Нащельник	2	
11	6		1С1.000.001-01	Нащельник	2	
11	7		1С1.000.002	Нащельник	2	
11	13		1С1.000.003	Планка	16	
				<u>Стандартные изделия</u>		
				Винты ГОСТ 17473-72		
		16		M5 x 14.58	100	
		17		M5 x 8.58	10	
		18		Гайка М5У ГОСТ 5915-70	100	

1С2.000.000-03

Устройство
воздухоприёмное

Лист 1
11

Лист 2
1

Листов 2

Госстанд СССР
ЦНИИПромзданий
г. Москва

Листы 1, 2, 3, 4, 5, 6, 7, 8, 9, 10, 11, 12, 13, 14, 15, 16, 17, 18, 19, 20, 21, 22, 23, 24, 25, 26, 27, 28, 29, 30, 31, 32, 33, 34, 35, 36, 37, 38, 39, 40, 41, 42, 43, 44, 45, 46, 47, 48, 49, 50, 51, 52, 53, 54, 55, 56, 57, 58, 59, 60, 61, 62, 63, 64, 65, 66, 67, 68, 69, 70, 71, 72, 73, 74, 75, 76, 77, 78, 79, 80, 81, 82, 83, 84, 85, 86, 87, 88, 89, 90, 91, 92, 93, 94, 95, 96, 97, 98, 99, 100, 101, 102, 103, 104, 105, 106, 107, 108, 109, 110, 111, 112, 113, 114, 115, 116, 117, 118, 119, 120, 121, 122, 123, 124, 125, 126, 127, 128, 129, 130, 131, 132, 133, 134, 135, 136, 137, 138, 139, 140, 141, 142, 143, 144, 145, 146, 147, 148, 149, 150, 151, 152, 153, 154, 155, 156, 157, 158, 159, 160, 161, 162, 163, 164, 165, 166, 167, 168, 169, 170, 171, 172, 173, 174, 175, 176, 177, 178, 179, 180, 181, 182, 183, 184, 185, 186, 187, 188, 189, 190, 191, 192, 193, 194, 195, 196, 197, 198, 199, 200, 201, 202, 203, 204, 205, 206, 207, 208, 209, 210, 211, 212, 213, 214, 215, 216, 217, 218, 219, 220, 221, 222, 223, 224, 225, 226, 227, 228, 229, 230, 231, 232, 233, 234, 235, 236, 237, 238, 239, 240, 241, 242, 243, 244, 245, 246, 247, 248, 249, 250, 251, 252, 253, 254, 255, 256, 257, 258, 259, 260, 261, 262, 263, 264, 265, 266, 267, 268, 269, 270, 271, 272, 273, 274, 275, 276, 277, 278, 279, 280, 281, 282, 283, 284, 285, 286, 287, 288, 289, 290, 291, 292, 293, 294, 295, 296, 297, 298, 299, 300, 301, 302, 303, 304, 305, 306, 307, 308, 309, 310, 311, 312, 313, 314, 315, 316, 317, 318, 319, 320, 321, 322, 323, 324, 325, 326, 327, 328, 329, 330, 331, 332, 333, 334, 335, 336, 337, 338, 339, 340, 341, 342, 343, 344, 345, 346, 347, 348, 349, 350, 351, 352, 353, 354, 355, 356, 357, 358, 359, 360, 361, 362, 363, 364, 365, 366, 367, 368, 369, 370, 371, 372, 373, 374, 375, 376, 377, 378, 379, 380, 381, 382, 383, 384, 385, 386, 387, 388, 389, 390, 391, 392, 393, 394, 395, 396, 397, 398, 399, 400, 401, 402, 403, 404, 405, 406, 407, 408, 409, 410, 411, 412, 413, 414, 415, 416, 417, 418, 419, 420, 421, 422, 423, 424, 425, 426, 427, 428, 429, 430, 431, 432, 433, 434, 435, 436, 437, 438, 439, 440, 441, 442, 443, 444, 445, 446, 447, 448, 449, 450, 451, 452, 453, 454, 455, 456, 457, 458, 459, 460, 461, 462, 463, 464, 465, 466, 467, 468, 469, 470, 471, 472, 473, 474, 475, 476, 477, 478, 479, 480, 481, 482, 483, 484, 485, 486, 487, 488, 489, 490, 491, 492, 493, 494, 495, 496, 497, 498, 499, 500, 501, 502, 503, 504, 505, 506, 507, 508, 509, 510, 511, 512, 513, 514, 515, 516, 517, 518, 519, 520, 521, 522, 523, 524, 525, 526, 527, 528, 529, 530, 531, 532, 533, 534, 535, 536, 537, 538, 539, 540, 541, 542, 543, 544, 545, 546, 547, 548, 549, 550, 551, 552, 553, 554, 555, 556, 557, 558, 559, 560, 561, 562, 563, 564, 565, 566, 567, 568, 569, 570, 571, 572, 573, 574, 575, 576, 577, 578, 579, 580, 581, 582, 583, 584, 585, 586, 587, 588, 589, 590, 591, 592, 593, 594, 595, 596, 597, 598, 599, 600, 601, 602, 603, 604, 605, 606, 607, 608, 609, 610, 611, 612, 613, 614, 615, 616, 617, 618, 619, 620, 621, 622, 623, 624, 625, 626, 627, 628, 629, 630, 631, 632, 633, 634, 635, 636, 637, 638, 639, 640, 641, 642, 643, 644, 645, 646, 647, 648, 649, 650, 651, 652, 653, 654, 655, 656, 657, 658, 659, 660, 661, 662, 663, 664, 665, 666, 667, 668, 669, 670, 671, 672, 673, 674, 675, 676, 677, 678, 679, 680, 681, 682, 683, 684, 685, 686, 687, 688, 689, 690, 691, 692, 693, 694, 695, 696, 697, 698, 699, 700, 701, 702, 703, 704, 705, 706, 707, 708, 709, 710, 711, 712, 713, 714, 715, 716, 717, 718, 719, 720, 721, 722, 723, 724, 725, 726, 727, 728, 729, 730, 731, 732, 733, 734, 735, 736, 737, 738, 739, 740, 741, 742, 743, 744, 745, 746, 747, 748, 749, 750, 751, 752, 753, 754, 755, 756, 757, 758, 759, 760, 761, 762, 763, 764, 765, 766, 767, 768, 769, 770, 771, 772, 773, 774, 775, 776, 777, 778, 779, 780, 781, 782, 783, 784, 785, 786, 787, 788, 789, 790, 791, 792, 793, 794, 795, 796, 797, 798, 799, 800, 801, 802, 803, 804, 805, 806, 807, 808, 809, 810, 811, 812, 813, 814, 815, 816, 817, 818, 819, 820, 821, 822, 823, 824, 825, 826, 827, 828, 829, 830, 831, 832, 833, 834, 835, 836, 837, 838, 839, 840, 841, 842, 843, 844, 845, 846, 847, 848, 849, 850, 851, 852, 853, 854, 855, 856, 857, 858, 859, 860, 861, 862, 863, 864, 865, 866, 867, 868, 869, 870, 871, 872, 873, 874, 875, 876, 877, 878, 879, 880, 881, 882, 883, 884, 885, 886, 887, 888, 889, 890, 891, 892, 893, 894, 895, 896, 897, 898, 899, 900, 901, 902, 903, 904, 905, 906, 907, 908, 909, 910, 911, 912, 913, 914, 915, 916, 917, 918, 919, 920, 921, 922, 923, 924, 925, 926, 927, 928, 929, 930, 931, 932, 933, 934, 935, 936, 937, 938, 939, 940, 941, 942, 943, 944, 945, 946, 947, 948, 949, 950, 951, 952, 953, 954, 955, 956, 957, 958, 959, 960, 961, 962, 963, 964, 965, 966, 967, 968, 969, 970, 971, 972, 973, 974, 975, 976, 977, 978, 979, 980, 981, 982, 983, 984, 985, 986, 987, 988, 989, 990, 991, 992, 993, 994, 995, 996, 997, 998, 999, 1000

Код	Знак	№	Обозначение	Наименование	Кол	Примечание
		19		Шуруп А5х30 ГОСТ 1144-70	45	
				<u>Прочие изделия</u>		
				Решетки малозыбные		Механичес
				Воздухозаборные негод.		или з-дм1
				Важные ТУ 36-1517-71		траста
		20		№1	18	деталь
		21		№2	18	деталь
		22		Дюбель АГ 4,5х50 МОН 202-69 МНСС СССР	12	г. Горный

1С2.000.000-03

Каплевая Ствольница

Выпуск 3

Серия 1.494-27

Уд. Машин. Листы и детали. Входит в состав. Листы и детали.

Уд. Машин.	Листы	Листы	Обозначение	Наименование	Кол.	Примечание
				<u>Документация</u>		
12			1С2.000.000 СБ	Оборачивный чертеж		
				<u>Оборачивные единицы</u>		
11	1		1С1.010.000-01	Корпус	2	
11	2		1С1.020.000	Клапан утепленный	6	
11	3		1С1.030.000	Блок	6	серия 1.494-27 в.1
11	4		1С1.040.000-01	Устройство рычажное	2	
11	23		1Р.00.000	Лебедка ручная	2	серия 1.494-27 в.1
				<u>Детали</u>		
11	5		1С1.000.001	Нащельник	2	
11	6		1С1.000.001-01	Нащельник	2	
11	7		1С1.000.002	Нащельник	2	
11	8		1С2.000.001	Нащельник	2	
11	9		1С2.000.001-01	Нащельник	2	
11	10		1С1.000.002-01	Нащельник	2	
11	13		1С1.000.003	Планка	18	
				<u>Стандартные изделия</u>		
				Винты ГОСТ 17473-72		
	16			15x14.58	138	
	17			15x8.58	36	
			1С2.000.000-04			
Уд. Машин. Листы и детали. Входит в состав. Листы и детали.			Устройство	Листы	Листы	Листы
			Воздухоприемное	1	1	2
			Госстрой СССР ЦНИИПромзданий в. Москва			

Уд. Машин.	Листы	Листы	Обозначение	Наименование	Кол.	Примечание
	18			Гайка М5.4		
				ГОСТ 5915-76	138	
	19			Шурупы М5.30 ГОСТ М5.4-70	45	
				<u>Прочие изделия</u>		
				Решетки жароустойчивые		Неконтиненталь-Вент
				Воздухозаборные		т.к. нет
				неподвижные		т.к. нет
				Т336-1517-71		Синтез
	20			М1	36	двигатель
	21			М2	18	двигатель
	22			Дюбель Д14.5x50		
				МШ 808-63	12	
				МШС 808С		
			1С2.000.000-04			
Уд. Машин. Листы и детали. Входит в состав. Листы и детали.			Копиробел: Овчинникова	Листы	Листы	Листы
				2		

Код	Кол-во	Обозначение	Наименование	Год	Примечание
			<u>Документация</u>		
12		102.000.000	Сборочный чертеж		
			<u>Сборочные таблицы</u>		
11	1	101.010.000-03	Корпус	2	
4	2	101.000.000	Клатан утепленный	8	
4	3	01.030.000	Блок	6	серия 1494-21 Б.1
4	4	101.000.000-02	Устройство рычажное	2	
4	23	AP.00.000	Коведка ручная	2	серия 1494-21 Б.1
			<u>Детали</u>		
1	5	101.000.001-02	Нащельник	4	
1	6	101.000.001-03	Нащельник	4	
1	7	101.000.002-02	Нащельник	4	
1	13	101.000.003	Линки	20	
			<u>Стандартные изделия</u>		
			Димты ГОСТ 7473-72		
	16		15 x 14,58	1,6	
	17		16 x 8,58	3,5	

102.000.000-05

Исполн. И. Юсупов
 отв. Лещинко
 нач. И. Юсупов
 инж. И. Юсупов
 инж. И. Юсупов
 инж. И. Юсупов

Устройство
 вакуумприводное

Лист 7 из 2
 ГОСТ 900-80
 Исполнитель И. Юсупов

Исполн. И. Юсупов

Код	Кол-во	Обозначение	Наименование	Год	Примечание
	18		Гайка М5.4 ГОСТ 5915-70		198
	19		Шуруп М5x30 ГОСТ 114-70		52
			<u>Прочие изделия</u>		
			Решетки жалюзиные воздухозаборные неподвижные		назначе куй-0141 треста
			ТЧ 36-1517-71		Сантех
	20		НШ		36 "Ветель"
	21		НБ		36 г. ГАРМКО
	22		Дюбель ДГ 4,5 x 50 МОН 202-69 ИМЭС СССР		16

102.000.000-05

Лист 2

Исполн. И. Юсупов

Выпуск 3

Серия 1.194-27

Лист и дата
Всего листов
Итого листов

Код	Зона	Лист	Обозначение	Наименование	Кол.	Примечание
				<u>Документация</u>		
12			102.000.000-15	Эскизный чертёж		
				<u>Сборочные единицы</u>		
Н	1		101.010.000-06	Корпус	2	
Н	2		101.020.000-01	Клатон утепленный	8	
Н	3		01.030.000	Блок	6	Серия 1.194-27 В.1
Н	4		101.040.000-02	Устройство рычажное	2	
Н	23		101.00.000	Лебедка ручная	2	Серия 1.194-27 В.1
				<u>Детали</u>		
Н	5		101.000.001-02	Нащельник	4	
Н	6		101.000.001-03	Нащельник	4	
Н	10		101.000.002-05	Нащельник	4	
Н	13		101.000.003	Планка	20	
				<u>Стандартные изделия</u>		
				Винты ГОСТ 17473-72		
		16		М3 x 14.58	350	
		17		М6 x 8.58	36	
			102.000.000-06			
Лист	Лист	Листов	Устройство Воздухоприемное			
1	1	2				
1	1	2				
1	1	2				
1	1	2				
			Госстрой СССР ЦНИИПромзданий 2. Москва			

Лист и дата
Всего листов
Итого листов

Код	Зона	Лист	Обозначение	Наименование	Кол.	Примечание
		18		Гайка М5.4		
				ГОСТ 5895-70	350	
		19		Шпираль 5x30		
				ГОСТ 1144-70	52	
				<u>Прочие изделия</u>		
				Решетки жалюзийные		Металлические
				воздухооборотные		Класс 3-В.1
				неподвижные		третью
				ТУ 38-1517-71		„Стинет“
		20		М1	32	деталь
		21		М2	32	„Горюхи“
		22		Дюбель ДГ 4.5 x 50		
				МН 202-69	16	
				МНСС СССР		
			102.000.000-06			
Лист	Лист	Листов	Устройство Воздухоприемное			
1	1	2				
1	1	2				
1	1	2				
1	1	2				
			Госстрой СССР ЦНИИПромзданий 2. Москва			

Копировал единицы Родомат 11

Выпуск 3

Серия 1.494 - 27

г. и дата

Имя Исполнителя и дата выполнения работ

Код	Обозначение	Наименование	Кол.	Примечание
		<u>Документация</u>		
12	102.000.000-05	Оборачивный чертеж		
		<u>Сборочные единицы</u>		
Н	1 101.010.000-07	Корпус	2	
Н	2 101.020.000-01	Клапан утепленный	10	
Н	3 01.030.000	Блок	6	серия 1.494-27 в.1
Н	4 101.040.000-04	Устройство рычажное	2	
Н	23 01.00.000	Вебежка ручная	2	серия 1.494-27 в.1
		<u>Детали</u>		
Н	5 101.000.001-02	Нащельник	4	
Н	6 101.000.001-03	Нащельник	4	
Н	10 101.000.002-05	Нащельник	6	
Н	11 102.000.001-02	Нащельник	2	
Н	12 102.000.001-03	Нащельник	2	
Н	13 101.000.003	Панель	22	
		<u>Стандартные изделия</u>		
		Винты ГОСТ 77473-72		
16		15x14.58	432	
17		15x8.58	48	
102.000.000-07				
Изм.	Исполн.	Подп.	Дата	
Рис. №	Госстандарт			
Самое большее				
Ст. инж.	Исполнитель			
Участник	Сударов			
И. Кант	Сударов			
Устройство Воздукоприемное				Лит. Лист № 1 Госстандарт Центральный в. Москва

Имя Исполнителя и дата выполнения работ

Код	Обозначение	Наименование	Кол.	Примечание
18		Гайка М4		
		ГОСТ 5915-70	432	
19		Шурупы М30		
		ГОСТ 1144-70	68	
		<u>Прочие изделия</u>		
		Решетки жалазистые		Металл
		Воздукообразные		куз 3-2-1
		мелодвижные		трусета
		ТУ 36-1577-71		"Синтер"
20		М1	48	деталь
21		М2	32	г. Горький
22		Дюбель ДГЧ.5x50		
		МОН 202-69	18	
		МНСС СССР		
102.000.000-07				
Изм.	Исполн.	Подп.	Дата	
Рис. №	Госстандарт			
Самое большее				
Ст. инж.	Исполнитель			
Участник	Сударов			
И. Кант	Сударов			
Устройство Воздукоприемное				Лит. Лист № 2 Госстандарт Центральный в. Москва

Выпуск 3

Страна 1.414-21

Копировать в полном объеме и в полном объеме в полном объеме

Код	Обозначение	Наименование	Кол.	Примечание
		<u>Документация</u>		
12	102.000.000-05	Обратный картон		
		<u>Обратные единицы</u>		
11	1	101.010.000-08	Каркас	2
11	2	101.020.000-08	Крышка угловая	10
11	3	01.030.000	Вал	6 <small>См. табл. 1.414-21.6.1</small>
11	4	101.040.000-05	Устройство рычажное	2
11	13	101.000.000	Резьба ручная	2 <small>См. табл. 1.414-21.6.1</small>
		<u>Детали</u>		
11	5	01.000.001-08	Нащельник	6
11	6	01.000.001-03	Нащельник	6
11	10	01.000.002-05	Нащельник	6
11	13	01.000.003	Вал	24
		<u>Стандартные изделия</u>		
		Винты ГОСТ 17473-78		
16		M3x19.58	530	
17		M5x8.58	48	
18		Гайка M5.4		
		ГОСТ 5915-78	530	
102.000.000-08				
Итого		Устройство		1
Итого		воздухопроектное		2
Итого		ГОСТ 17473-78		530
Итого		M3x19.58		530
Итого		M5x8.58		48
Итого		Гайка M5.4		
Итого		ГОСТ 5915-78		530

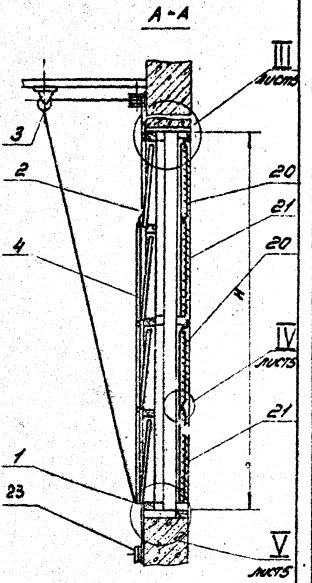
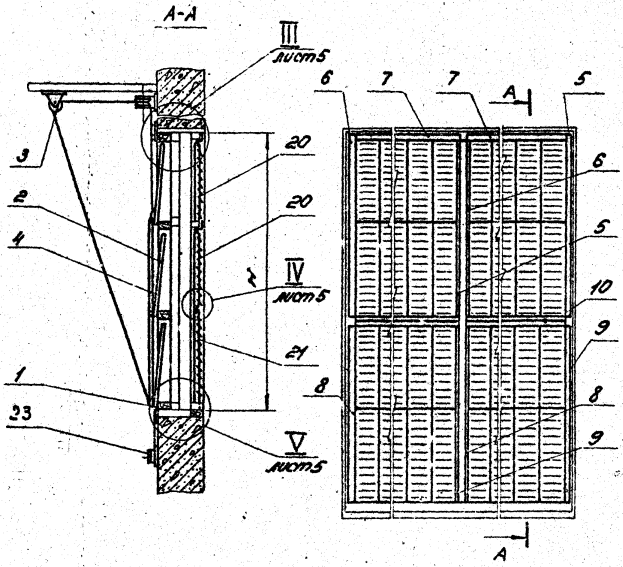
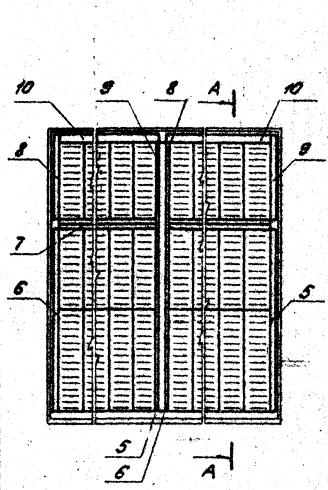
Код	Обозначение	Наименование	Кол.	Примечание
19		Шпурты 3x30		
		ГОСТ 144-70	68	
		<u>Прочие изделия</u>		
		Решетки жалюзиные		Механические
		воздухопроектные		карт-двиг.
		неподвижные		тросовые
		ТУ 36-157-71		«Витер»
20		№1	48	«детали»
21		№2	48	«детали»
22		Анзель АГ 4x50		
		МНЧ 200-60	20	
		МНСС СССР		
102.000.000-08				
Итого		Копирование		1
Итого		формат 11		

Копировать в полном объеме и в полном объеме в полном объеме

1С2.000.000СБ

Рис. 2
остальное - см. рис. 1. шлицы

Рис. 3
остальное - см. рис. 1. шлицы



Спецификация
Лист 1. 494-27

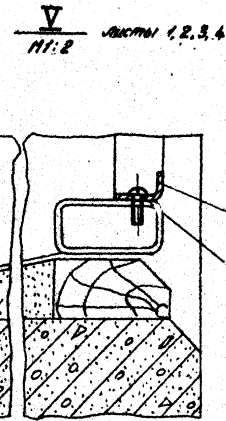
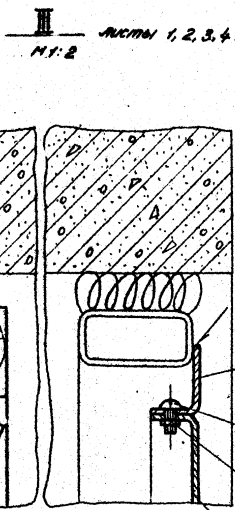
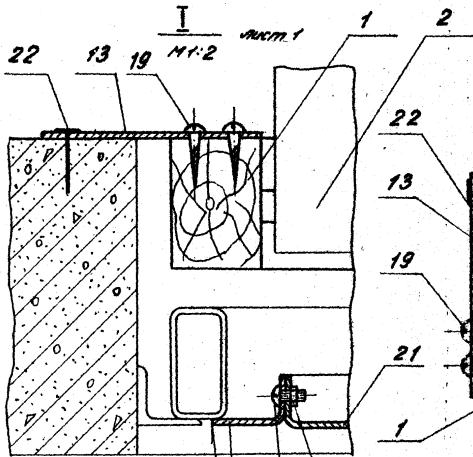
Исполнитель: *И.И.И.* Проверено: *И.И.И.* Утверждено: *И.И.И.*

1С2.000.000СБ			
Устройство		Лист	Всего листов
Создающее		№	шт.
Сборочный чертеж		№	шт.
		Лист 2 из 2	
		Технический отдел	
		Центральный завод	
		г. Москва	

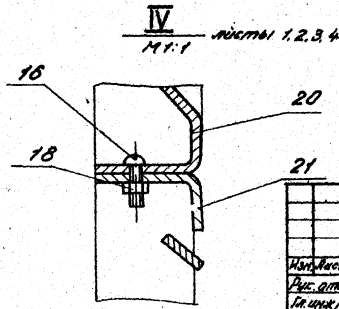
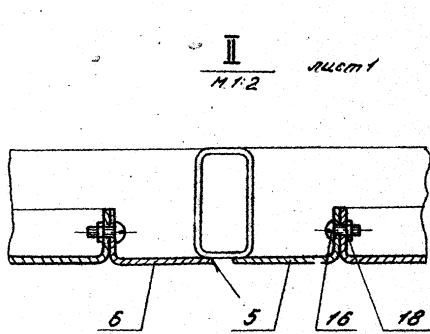
1С 2.000.000СБ

Серия 1.494-27 Самосек 3

Сб. и разраб. Проект и констр. Самосек 3, Мет. и Дем. Проект и констр.



ГОСТ 5264-89 М, - 40/100-Δ3 5 16 18



1С 2.000.000СБ				Лист	Масса	Материал
Мат. лист	№ докум.	Подп.	Дата	И	—	—
Разраб.	Госстандарт	С				
Инж. А. В. Сидорова	И. В. Сидорова					
Инж. И. В. Сидорова	И. В. Сидорова					
Инж. И. В. Сидорова	И. В. Сидорова					
Инж. И. В. Сидорова	И. В. Сидорова					
Устройство воздухоприемное сварочный чехотек				Лист 4 Листов 4		
				Госстандарт СССР		
				ЦНИИПромтехмаш в. Москва		

Копировала: Желева Формат: 12

Код	Обозначение	Наименование	Кол.	Примечание
		<u>Документация</u>		
18	КС.000.000.05	Сборочный чертёж		
		<u>Сборочные единицы</u>		
19	1 КС.010.000-03	Резак	4	
20	2 КС.020.000-01	Классификатор	8	
21	3 СЛ.030.000	Вал	12	Серия 140-27.8.1
22	4 КС.040.000	Устройство рычажное	4	
23	ЛР.00.000	Ледяная ручка	4	Серия 140-27.8.1
		<u>Детали</u>		
24	5 КС.000.001	Нащельник	4	
25	6 КС.000.001-01	Нащельник	4	
26	7 КС.000.002	Нащельник	4	
27	13 КС.000.003	Плотно	9	
28	14 КС.000.001	Скоба	14	
29	15 КС.000.002	Скоба	12	
		<u>Стандартные изделия</u>		
		Винты ГОСТ 17473-72		
30	18	М5x14.53	200	
31	17	М5x8.58	36	

КС.000.000.

Устройство воздухопритное

Госстрой СССР
Центральная
е. Москва

18-22, 27, 28, 29, 30, 31, 32, 33, 34, 35, 36, 37, 38, 39, 40, 41, 42, 43, 44, 45, 46, 47, 48, 49, 50, 51, 52, 53, 54, 55, 56, 57, 58, 59, 60, 61, 62, 63, 64, 65, 66, 67, 68, 69, 70, 71, 72, 73, 74, 75, 76, 77, 78, 79, 80, 81, 82, 83, 84, 85, 86, 87, 88, 89, 90, 91, 92, 93, 94, 95, 96, 97, 98, 99, 100

Код	Обозначение	Наименование	Кол.	Примечание
18		Резак МК 0		
19		Классификатор	200	
20		Устройство	50	
		<u>Прочие изделия</u>		
		Решетки жалюзийные		не вычисл
		Воздухопритные		изделия
		неподвижные		проста
		ТЗ/36-1377-71		„Синтез“
20		М	36	деталь
21		М2	36	с. Горького
22		Дюбель ДГЧ.5x50		
		МНЗ02-69 МНЕС СССР	8	

КС.000.000.

Выпуск 3
Страна 1.494-27

Всего листов 120, в том числе 100 в 1-й и 2-й частях

Код	Обозначение	Наименование	Лист	Примечание
		<u>Документация</u>		
12	1С3.000.000 СВ	Сборочный чертёж		
		<u>Сборочные единицы</u>		
11	1С1.010.000-04	Корпус	4	
11	1С1.020.000-01	Крыпан утеплённый	12	
11	1С1.030.000	Блок	12	серия 1.494-27.1
11	1С1.040.000-01	Устройство рычажное	4	
11	1С1.050.000	Лебедки ручная	4	серия 1.494-27.1
		<u>Детали</u>		
11	1С1.000.001	Ноцельник	4	
11	1С1.000.001-01	Ноцельник	4	
11	1С1.000.002	Ноцельник	4	
11	1С2.000.001	Ноцельник	4	
11	1С2.000.001-01	Ноцельник	4	
11	1С1.000.002-01	Ноцельник	4	
11	1С1.000.003	Панель	12	
11	1С3.030.001	Скоба	16	
11	1С3.000.002	Скоба	12	
1С3.007.000-01				
Изм. Лист № докум. Подп. Дата		Устройство		
И. Г. Антонов		воздухоприёмное		
Л. И. Антонов		Госстрой СССР		
Л. И. Антонов		ЦНИИМАШстрой		
Л. И. Антонов		в. Москва		
Формат: А4, бумага: Формат И				

Код	Обозначение	Наименование	Лист	Примечание
		<u>Стандартные изделия</u>		
		Винты ГОСТ 17473-72		
16	М 5х14.58		278	
17	М 5х8.58		72	
18	Гайки М 5.4			
	ГОСТ 5915-70		278	
19	Шурупы 5.30			
	ГОСТ 1440-70		87	
		<u>Прочие изделия</u>		
		Решетки жаропрочные		Механические
		воздухозаборные		конт. в. И. 1
		неповоротные		треста
		ТУ 36-1517-71		Самтек
20	М 1		72	деталь
21	М 2		36	г. Гомель
22	Дюбель ДГ 4.5х50			
	МОН 204-69		8	
	МНСС СССР			
1С3.000.000-01				
Изм. Лист № докум. Подп. Дата		Корпус в.л. Овчинцова Формат И		

Выпуск 3

с. 194-27.

Код	Обозначение	Наименование	Ед. изм.	Примечание
		<u>Документация</u>		
12	КС.000.000-02 СВ	Оборонный чертёж		
		<u>Оборонные единицы</u>		
11	1 КС.010.000-08	Корпус	4	
11	2 КС.020.000-01	Клатон утеплённый	16	
11	3 КС.030.000.	Блок	12	Стор. 1494-276.1
11	4 КС.040.000-02	Изготовление рамочное	4	
11	23 АР.00.000	Ледобок ручная	4	Стор. 1494-276.1
		<u>Детали</u>		
11	5 КС.700.001-02	Нащельник	8	
11	6 КС.000.001-03	Нащельник	8	
11	7 КС.000.002-02	Нащельник	8	
11	13 КС.000.003.	Планка	15	
11	14 КС.000.001.	Стекла	20	
11	15 КС.000.002.	Стекла	12	

КС.000.000-02

КС.000.000-02	КС.000.000-02	КС.000.000-02
КС.000.000-02	КС.000.000-02	КС.000.000-02
КС.000.000-02	КС.000.000-02	КС.000.000-02

Изготовление
воздухоприёмное

КС.000.000-02	КС.000.000-02	КС.000.000-02
КС.000.000-02	КС.000.000-02	КС.000.000-02

Код	Обозначение	Наименование	Ед. изм.	Примечание
		<u>Стандартные изделия</u>		
		Винты ГОСТ17473-72		
16		М5x14.58	160	
17		М5x8.58	72	
18		Гайки М5.4		
		ГОСТ5915-70	160	
19		Шурупы М5.30		
		ГОСТ1140-70	87	
		<u>Прочие изделия</u>		
		Решетки жалюзи-		Механичес
		ные воздухозаборные		кий з.д.м.1
		неподвижные		треста
		ТУ 36-1577-71		„Вентех-
20		М1	72	достав"
21		М2	72	с.д.р.к.м.1
22		Дюбель АГЧ.5x50		
		МСН 202-69	8	
		МНСБ СССР		

КС.000.000-02

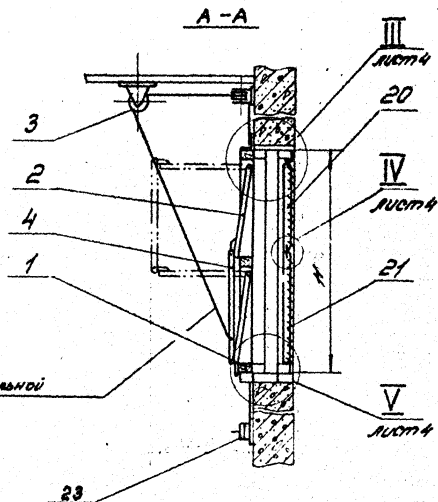
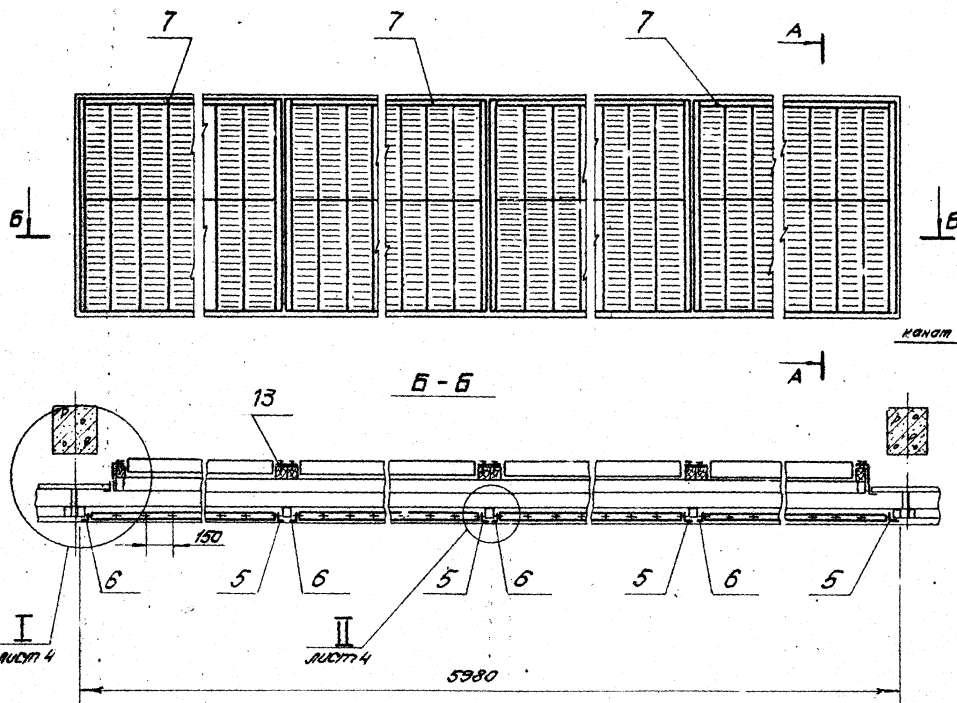
КС.000.000-02

КС.000.000-02	КС.000.000-02	КС.000.000-02
---------------	---------------	---------------

КС.000.000-02

103.000.000 СБ

Рис. 1



Обозначение	Рис.	Масса, кг
103.000.000	1	24.0
-01	2	307.0
-02	3	337.0

1. Размеры для справок
2. Крепить лебедку - поз. 23 к ограждающим конструкциям на монтаже по месту.

103.000.000 СБ.

Лист		Поса		Полит	
№	дт	№	дт	№	дт
Устройство воздухоприёмное.					
Сборочный чертёж					
				Лист 1 Листов 4	
				Техстрос СССР	
				института «НИИ	
				«Техстрой»	
				г. Москва	

Направил: Овчинникова Формат А2

Сборка 1.494-27

Вопросы, связанные с чертежом, направлять в отдел технического контроля

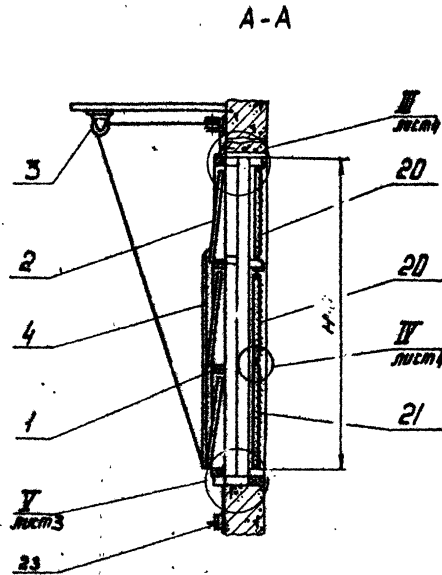
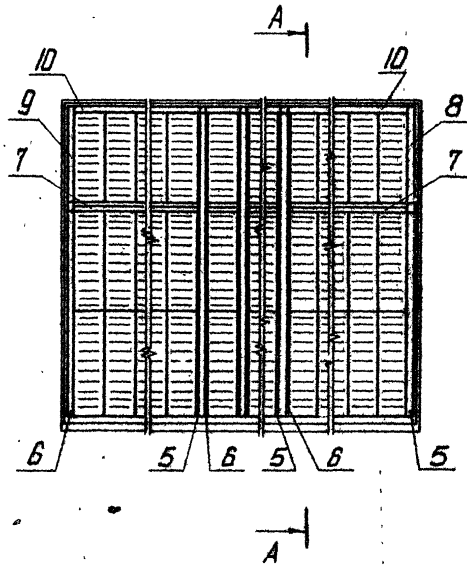
1С3.000.000-СБ

Вариант 3

С.Р.О.И.Р. 1.494-27

С.Р.О.И.Р. 1.494-27

Рис. 2
Устройство - см. пункт 1

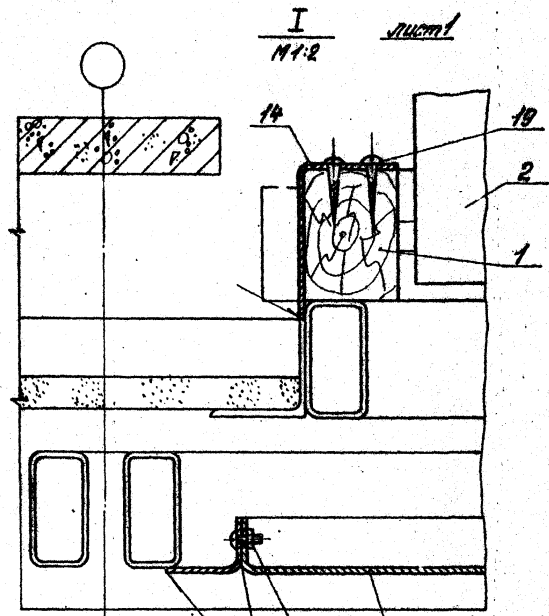


				1С3.000.000-СБ		
Исполнитель	№ докум.	Дата	Лист	Устройство	Лист	Масса
				Устройство	4	см.
				вздуваемое		мод.
				Сварочный аппарат	Лист 2	Лист 8
					Исполн. СССР	
					ИЗДАТЕЛЬСТВО	
					в Ленинг.	

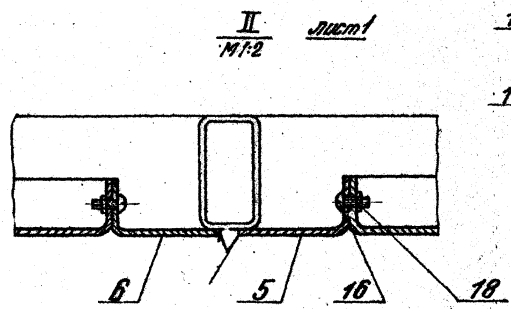
Начертание 1С3.000.000-СБ

1С3.000.000.05

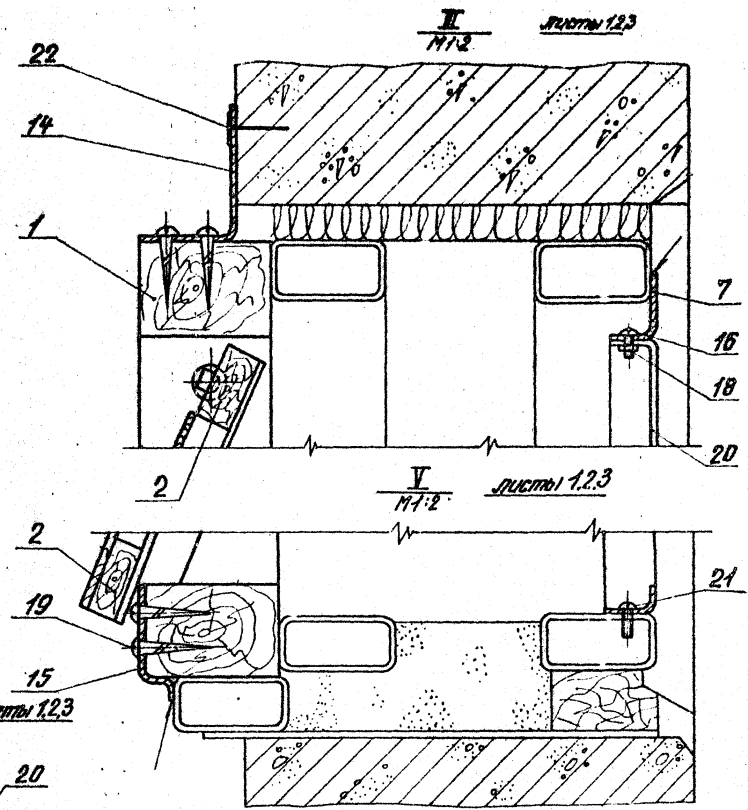
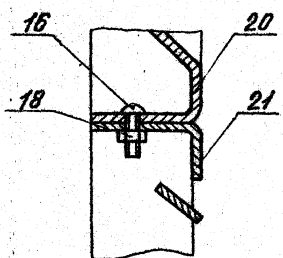
Чертеж 1.494-27 Выпуск 3



ГОСТ 5264-82-М-90/100-3 16 19 21



IV
M 1:1
Листы 1,2,3



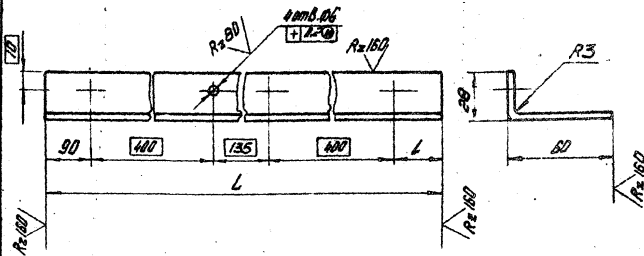
1С3.000.000.05

Исполнитель		Проверен		Дата		Лист	Масштаб	Норматив
И.И.	Ф.И.	И.И.	Ф.И.	Д.М.	Г.			
И.И.	Ф.И.	И.И.	Ф.И.	Д.М.	Г.	№	—	—
Устройство воздушоприемное сборочный чертеж.						Лист 4	Листов	—
						ГОСТ 21.101-89 ЦИНИИПРАЗДЕЛНИЙ Москва		

100.000.001

✓(✓)

СИ.000.001 - изобразено,
 СИ.000.001 - и-земляное изображение.
 СИ.000.001 - 02 - изобразено,
 СИ.000.001 - 03 - земляное изображение.



Обозначение	Размеры, мм		Масса, кг
	L	l	
СИ.000.001	1180	75	1,40
-02	1135	110	1,50

Предельные отклонения размеров:
 отверстий - по А7,
 вала - по В7,
 остальных - по СМ,
 2. Покрытие - грунт ГФ-020, ГОСТ 4056-63

1СИ.000.001

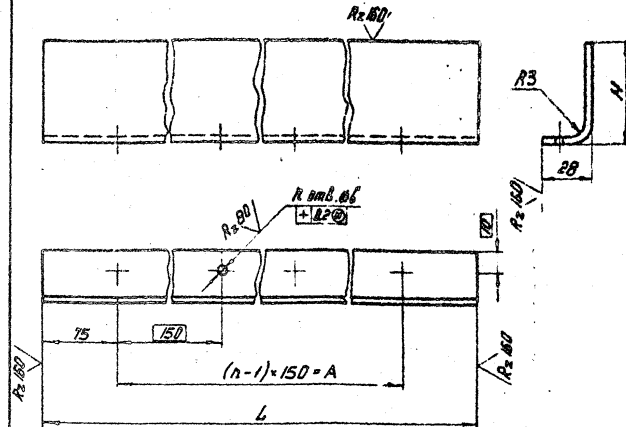
Щительник

Лист 52.0 ГОСТ 19003-79
 3-И-С.З. 5 ГИЕТ 16393-70

Лист Масса Изготовитель
 М см. таб. 31
 Лист Листов: 1
 Государственный ЦЕНТРАЛЬНЫЙ
 ЦИТАЛОДВИЖЕНИЕ
 в Москве
 Формат: А1

100.000.002

✓(✓)



Обозначение	Размеры, мм			Размер- критерий по мм	Р	Масса, кг
	L	A	H			
100.000.002				40	Б4	1,4
-01	1350	1200	90	40	И4	2,5
-02			75	100		2,2
-03			40	64		1,3
-04	1200	1050	90	100	В	2,3
-05			75	116		1,9

Предельные отклонения размеров:
 отверстий - по А7,
 вала - по В7,
 остальных - по СМ,
 2. Покрытие - грунт ГФ-020, ГОСТ 4056-63

1СИ.000.002

Щительник

Лист 52.0 ГОСТ 19003-79
 3-И-С.З. 5 ГИЕТ 16393-70

Лист Масса Изготовитель
 И см. таб. 31
 Лист Листов: 1
 Государственный ЦЕНТРАЛЬНЫЙ
 ЦИТАЛОДВИЖЕНИЕ
 в Москве
 Формат: А1

Выпуск 3

Листы 1, 4, 9, 27

Исполнение и проверка чертежа

Дата

Исполнение

№	Обозначение	Наименование	№	Примечание
<u>Документация</u>				
12	ИС. ДИ. ДДВ - ДСБ	Сборочный чертеж		
<u>Детали</u>				
11	ИС. ДИ. ДД1 - Д1	Брусок	2	
11	ИС. ДИ. ДД2 - Д2	Брусок	2	
11	ИС. ДИ. ДД3 - Д1	Брусок	3	
11	ИС. ДИ. ДД4	Рейка опорная	8	
11	ИС. ДИ. ДД5	Втулка	8	
<u>Материалы</u>				
6		Лист 3x50 ГОСТ 283-63	105	кг.

ИС. ДИ. ДДВ - Д6

Наркос

Исполнение

Дата

Исполнение

Исполнение

Исполнение

Исполнение: Исполнение

Исполнение II

№	Обозначение	Наименование	№	Примечание
<u>Документация</u>				
12	ИС. ДИ. ДДВ - ДСБ	Сборочный чертеж		
<u>Детали</u>				
11	ИС. ДИ. ДД1 - Д1	Брусок	2	
11	ИС. ДИ. ДД2 - Д4	Брусок	8	
11	ИС. ДИ. ДД3 - Д1	Брусок	4	
11	ИС. ДИ. ДД4	Рейка опорная	10	
11	ИС. ДИ. ДД5	Втулка	10	
<u>Материалы</u>				
6		Лист 3x50 ГОСТ 283-63	105	кг.

ИС. ДИ. ДДВ - Д7

Наркос

Исполнение

Дата

Исполнение

Исполнение

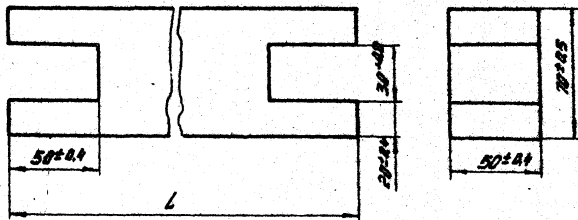
Исполнение

Исполнение: Исполнение

Исполнение

100 010 001

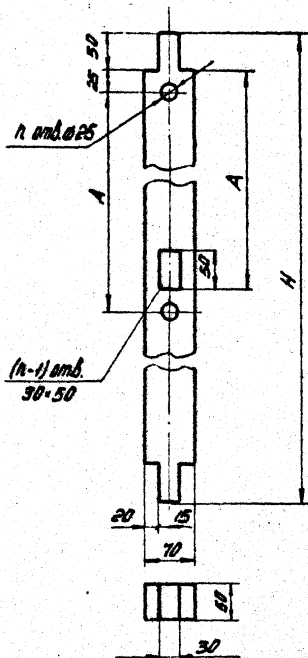
Ra 80



Обозначение	L, мм		Масса, кг
	Номин.	Предел откл.	
100.010.001	1500		2,6
-01	1350	±1,2	2,35

200 010 101

Ra 80



Обозначение	размеры, мм		R	Масса, кг
	H	A		
100.010.002	1180	555	2	2,0
-01	1160	570	3	3,0
-02	2362	578	4	4,1
-03	2325	589	4	4,0
-04	2240	578	5	5,1
-05	3325	625	5	6,1
-06	4125	815	5	7,2

Предельные отклонения размеров по ГОСТ 6440-53
отверстий - по ДА₃,
вылов - по ДП₃.

100.010.001

БРУСОК

Зеркала на фасках
2-й класс по ГОСТ 9885-51

Лист	Масса	Масштаб
1	г	1:1
Листов 1		
Эксперт ЦСР ЦИУИПРОМЗДАНИИ г. Москва		

100.010.002

БРУСОК

Зеркала на фасках
2-й класс по ГОСТ 9885-51

Лист	Масса	Масштаб
1	г	1:1
Листов 1		
Эксперт ЦСР ЦИУИПРОМЗДАНИИ г. Москва		

Выпуск 3

Серия 1.4.94-27

Листы в 2-х экземплярах: один - для заказчика, другой - для исполнителя

Кол-во листов	Лист	Обозначение	Наименование	Кол-во	Примечание
			<u>Документация</u>		
12		КС1.020.000 СБ	Сборочный чертеж		
			<u>Детали</u>		
11	1	КС1.020.001	Брусек	2	
11	2	КС1.020.002	Брусек	3	
11	3	КС1.020.003	Обшивка	2	
11	4	КС1.020.004	Полусось	2	
11	5	КС1.020.005	Пободок	1	
			<u>Стандартные изделия</u>		
	6		Болт М8×40.58 ГОСТ 7798-70	8	
	7		Гайка М8.4 ГОСТ 5915-70	8	
	8		Шайба 8.01.02 ГОСТ 11371-68	8	
			<u>Материалы</u>		
	9		Вата минеральная ГОСТ 4640-66	0,018 м ³	
	10		Гвоздь 2×20 ГОСТ 283-63	0,15 кг	

КС1.020.000

Клапан утепленный

Лит Лист Листов
ИТ 1 1
Госстрой СССР
ЦНИИПромзданий
г. Москва
Формат И1

15

Кол-во листов	Лист	Обозначение	Наименование	Кол-во	Примечание
			<u>Документация</u>		
12		КС1.020.000 СБ	Сборочный чертеж		
			<u>Детали</u>		
11	1	КС1.020.001-01	Брусек	2	
11	2	КС1.020.002	Брусек	3	
11	3	КС1.020.003-01	Обшивка	2	
11	4	КС1.020.004	Полусось	2	
11	5	КС1.020.005	Пободок	1	
			<u>Стандартные изделия</u>		
	6		Болт М8×40.58 ГОСТ 7798-70	8	
	7		Гайка М8.4 ГОСТ 5915-70	8	
	8		Шайба 8.01.02 ГОСТ 11371-68	8	
			<u>Материалы</u>		
	9		Вата минеральная ГОСТ 4640-66	0,018 м ³	
	10		Гвоздь 2×20 ГОСТ 283-63	0,15 кг	

КС1.020.000-01

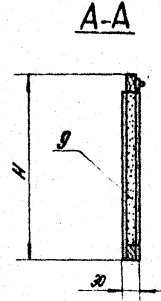
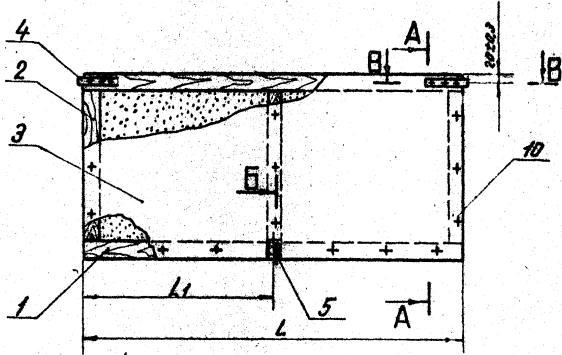
Клапан утепленный

Лит Лист Листов
ИТ 1 1
Госстрой СССР
ЦНИИПромзданий
г. Москва

Листы в 2-х экземплярах: один - для заказчика, другой - для исполнителя

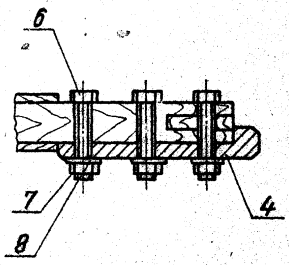
1С1.020.000.05

Чертеж 1.4.94-27 Витков 3



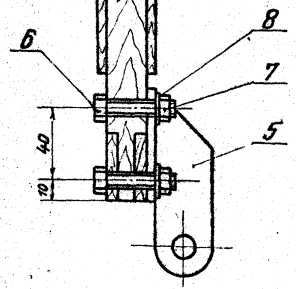
Обозначение	Размеры, мм			Масса, кг
	L	L ₁	H	
1С1.020.000	1240	635	540	0,2
-01	1240	620	540	5,7
-02	1240	620	080	6,4
-03	1240	620	780	7,4

B-B
1:1,2



B-B

B-B
1:1,2



1. Размеры для справок.
2. Обработка деревянных конструкций по СНиП III-87-69.

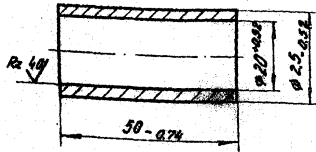
Илл. и фото. Фото и чертеж. Витков 3. М. 1. 1994. 27. Витков 3

1С1.020.000.05				Лист	Масштаб	Масштаб
Исполнитель	М. Дюков	Получено	Дата	№	см.	—
Рис. отд.	Григорьев	Сдано	Дата	т.бл.		
Проконтрол.	Васильева	Проверено	Дата			
Ст. инж.	Цветкова	Согласовано	Дата			
Инженер	Саварова	Согласовано	Дата			
М. пр.	Витков	Согласовано	Дата			
Клапан утепленный Сборочный чертеж				Лист	Масштаб	Масштаб
				№	см.	—
				Листов	Листов - 4	
				Ген. инж. СССР ЦНИИПРОЕКТАНИИ Москва		

Сопл. А 1.4.94-27 Витусс 3

101.010.005

Rz 80
√(√)



101.010.005

Втулка

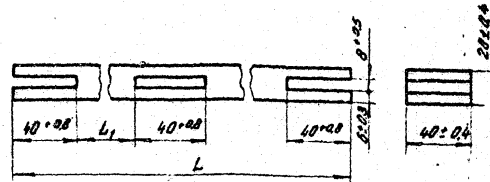
Сталь 20
ГОСТ 1050-74

Лист	Масса	Масштаб
И	0,07	1:1
Лист:	Листов:	
ГОСТРОИ СССР		
ЦНИИПромздм		
г. Москва		

Исполнитель: Жданова формат: 11

101.020.001

Rz 80
√



Обозначение	L, мм		Масса, кг
	Норм.	Предел откл.	
101.020.001	1390	± 1.2	0,56
-01	1240	± 0,9	0,50

101.020.001

Брусок

Заготовка из стальной
заготовки по ГОСТ 3685-61

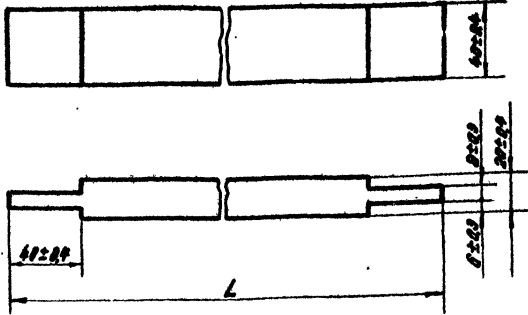
Лист	Масса	Масштаб
И	0,56	
Лист:	Листов:	
ГОСТРОИ СССР		
ЦНИИПромздм		
г. Москва		

Исполнитель: Жданова формат: 11

Спецификация 1.4.91-27

1С1020.002

Rz 0,1



Обозначение	L, мм		Масса кг
	Нормат.	Прим. откл.	
1С1.020.002	540		0,22
-01	600	± 20	0,25
-02	780		0,30

1С1020.002

Брусок

Изготовлен из нержавеющей стали

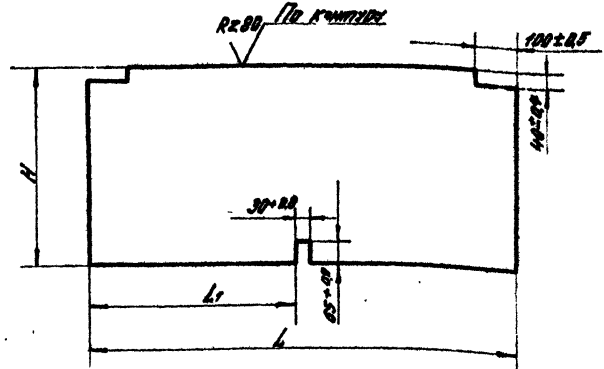
Мат.	Масса	Измерен
М	г	мм

Исп. введ.	Исп. введ.	Исп. введ.
Исп. введ.	Исп. введ.	Исп. введ.
Исп. введ.	Исп. введ.	Исп. введ.
Исп. введ.	Исп. введ.	Исп. введ.
Исп. введ.	Исп. введ.	Исп. введ.
Исп. введ.	Исп. введ.	Исп. введ.
Исп. введ.	Исп. введ.	Исп. введ.

С.И. Мельник

1С1020.003

Rz 0,1



Обозначение	L, мм		L1, мм	H, мм	Масса кг
	Нормат.	Прим. откл.			
1С1.020.003	1390 ± 1,2		670	540	1,90
-01	1240		595	540	1,70
-02	1240 ± 1,0		595 ± 0,9	600 ± 0,9	2,0
-03	1240		595	780	2,4

1С1020.003

Ободина

Фланец ф040 ГОСТ 3015-80

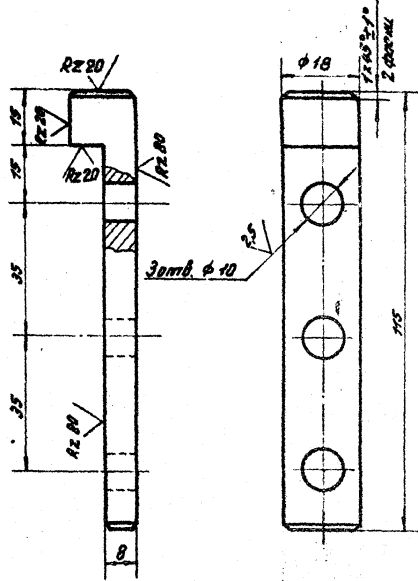
Мат.	Масса	Измерен
М	г	мм

Исп. введ.	Исп. введ.	Исп. введ.
Исп. введ.	Исп. введ.	Исп. введ.
Исп. введ.	Исп. введ.	Исп. введ.
Исп. введ.	Исп. введ.	Исп. введ.
Исп. введ.	Исп. введ.	Исп. введ.
Исп. введ.	Исп. введ.	Исп. введ.
Исп. введ.	Исп. введ.	Исп. введ.

С.И. Мельник

1С1020.004

Rz 40 ✓✓



Неуказанные предельные отклонения размеров:
отверстий — по А7,
вылов — по В7,
остальных — по СМ7

1С1020.004

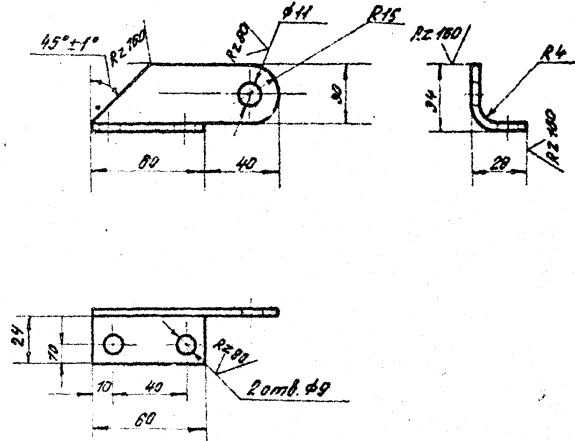
Полуось

Сталь 20
ГОСТ 1050-74

Лист	Масса	Масштаб
1	0,09	1:10
Листов 1		
Госстандарт СССР		
ЦЕНТРОПРОЕКТИРОВАНИЙ		
г. Москва		

1С1020.005

✓✓



Неуказанные предельные отклонения размеров:
отверстий — по А7,
вылов — по В7,
остальных — по СМ7

2. Покрытие — краска БТ-177 ГОСТ 5631-70

1С1020.005

Полуось

Лист 4,0 ГОСТ 10903-74
Ст. 3 ГОСТ 14537-89

Лист 1 из 1

Лист	Масса	Масштаб
1	0,15	1:2
Листов 1		
Госстандарт СССР		
ЦЕНТРОПРОЕКТИРОВАНИЙ		
г. Москва		

Капительная: 202х:

Формат: А4

Рядовой	Зона	Лист	Обозначение	Наименование	кол	Примечание
				<u>Документация</u>		
2			ИС1.040.000 СБ	Оборачный чертеж		
				<u>Детали</u>		
11	1		ИС1.040.001	Тяга	1	
11	3		ИС1.040.003	Ось	2	
				<u>Стандартные изделия</u>		
	4		Шайба 10.01.02 ГОСТ 11371-68		4	
	6		Шплинт 4x22 ГОСТ 397-66		2	

ИС1.040.000

Устройство рычажное

Лит. Лист Листов
И 1 1

Госстрой СССР
ЦНИИПромзданий
г. Москва

Рядовой	Зона	Лист	Обозначение	Наименование	кол	Примечание
				<u>Документация</u>		
12			ИС1.040.000 СБ	Оборачный чертеж		
				<u>Детали</u>		
11	1		ИС1.040.001-01	Тяга	1	
11	2		ИС2.040.001	Тяга	1	
11	3		ИС1.040.003	Ось	3	
				<u>Стандартные изделия</u>		
	4		Шайба 10.01.02 ГОСТ 11371 68		4	
	5		Шайба 12.01.02 ГОСТ 10450 68		2	
	6		Шплинт 4x22 ГОСТ 397-66		3	

ИС1.040.000-01

Устройство рычажное

Лит. Лист Листов
И 1 1

Госстрой СССР
ЦНИИПромзданий
г. Москва

Шаб. № подл. Листы и детали. Разом. инв. № 045 № 20/01. Тел. и дата.

Серия 1.494-21 Болунск 3

Имя отчество: Ляда и Валера. Востан. 5.01.1968 № 001. Адрес: Ленинградская обл. Ленинградский район, с/пос. Болунск 3

Итого	Лист	№ докум.	Подг.	Лист	Обозначение	Наименование	Кол.	Примечание
						<u>Документация</u>		
10		ИС 1.040.000	СВ		Сборочный чертёж			
						<u>Детали</u>		
11	1	ИС 1.040.001-02			Тяга		1	
11	2	ИС 2.040.001-01			Тяга		3	
11	3	ИС 1.040.003			Ось		5	
						<u>Стандартные изделия</u>		
	4				Шайба 10.01.02 ГОСТ 11371-68		6	
	5				Шайба 12.01.02 ГОСТ 10450-68		2	
	6				Шплинт 4x22 ГОСТ 397-66		5	

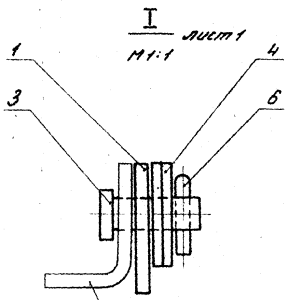
ИС 1.040.000-04
 Имя отчество: Ляда и Валера. Востан. 5.01.1968 № 001. Адрес: Ленинградская обл. Ленинградский район, с/пос. Болунск 3
 Имя отчество: Гесслер
 Имя отчество: Рыжов
 Имя отчество: Цветкова
 Имя отчество: Сидорова
 Имя отчество: Сухорев
 Лист Лист Итого
 11
 Госстроя СССР
 ЦНИИПромзданий
 г. Москва

Итого	Лист	№ докум.	Подг.	Лист	Обозначение	Наименование	Кол.	Примечание
						<u>Документация</u>		
10		ИС 1.040.000	СВ		Сборочный чертёж			
						<u>Детали</u>		
11	1	ИС 1.040.001-03			Тяга		1	
11	2	ИС 2.040.001-02			Тяга		3	
11	3	ИС 1.040.003			Ось		5	
						<u>Стандартные изделия</u>		
	4				Шайба 10.01.02 ГОСТ 11371-68		6	
	5				Шайба 12.01.02 ГОСТ 10450-68		2	
	6				Шплинт 4x22 ГОСТ 397-66		5	

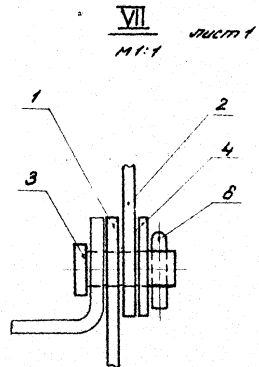
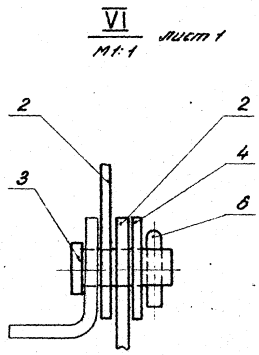
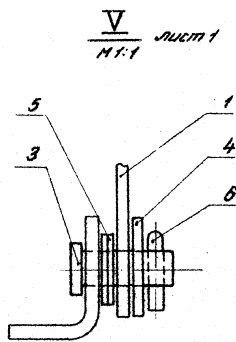
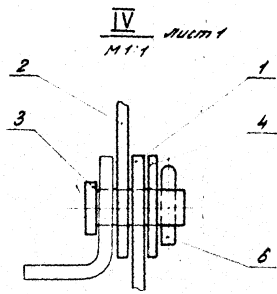
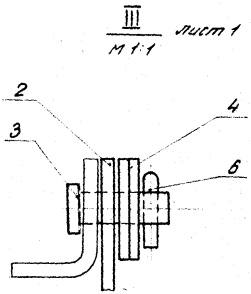
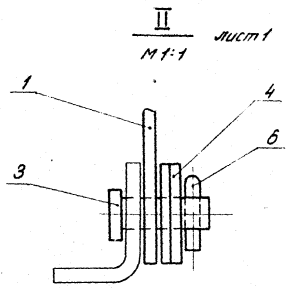
ИС 1.040.000-05
 Имя отчество: Ляда и Валера. Востан. 5.01.1968 № 001. Адрес: Ленинградская обл. Ленинградский район, с/пос. Болунск 3
 Имя отчество: Гесслер
 Имя отчество: Рыжов
 Имя отчество: Цветкова
 Имя отчество: Сидорова
 Имя отчество: Сухорев
 Лист Лист Итого
 11
 Госстроя СССР
 ЦНИИПромзданий
 г. Москва

1С1.040.000СБ

Серия 1494-27 Выпуск 3



Поводок
С1020005



1С1.040.000СБ

Изм.	Исполн.	Н. докум.	Подп.	Дата	Устройство рычажное сварочный чертёж	Лист	Масса	Лист
Рис. автор	Греслер					4	см.	
Спр. инж.	Шестова					Лист: 2	Листов:	
Н. контр.	Сидоров					Госстроя СССР ЦНИИПромздора Москва		

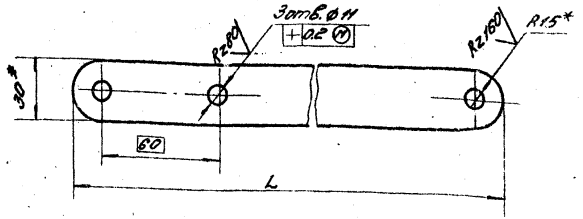
копировать: Коробов

формат: 12

Г. Москва, Подп. и. Шестова, В. Шестова, И. Шестова, Подп. и. Шестова

1СГ.040.001

1/1



Обозначение	L, мм	Масса, кг
1СГ.040.001	585	0.55
-01	600	0.55
-02	608	0.57
-03	725	0.7
-04	815	0.8

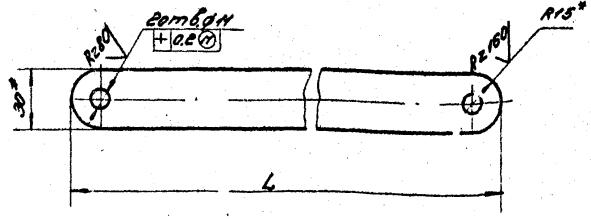
- Размеры для справок.
- Предельные отклонения размеров:
отверстий по - А7,
валов по - В7,
остальных по - С17.
- Покрытие - грунт ГФ-020, ГОСТ 4056-63

1СГ.040.001

Лист	Материал	Подпись	Дата	Тяго	Лист	Масса	Поситов
И	ст. таблицы						
Лист				Листов	Госстрой СССР Универсальный завод г. Москва		
Лист				Листов	Листов		

1СГ.040.001

1/1



Обозначение	L, мм	Масса, кг
1СГ.040.001	600	0.56
-01	608	0.57
-02	725	0.7
-03	845	0.8

- Размеры для справок.
- Предельные отклонения размеров:
отверстий по - А7,
валов по - В7,
остальных по - С17.
- Покрытие - грунт ГФ-020, ГОСТ 4056-63

1СГ.040.001

Лист	Материал	Подпись	Дата	Тяго	Лист	Масса	Поситов
И	ст. таблицы						
Лист				Листов	Госстрой СССР Универсальный завод г. Москва		
Лист				Листов	Листов		