

437П
ГОСУДАРСТВЕННЫЙ КОМИТЕТ СОВЕТА МИНИСТРОВ СССР ПО ДЕЛАМ СТРОИТЕЛЬСТВА
(ГОССТРОЙ СССР)

ТИПОВЫЕ КОНСТРУКЦИИ И ДЕТАЛИ ЗДАНИЙ И СООРУЖЕНИЙ

СЕРИЯ 1.404-27

ВОЗДУХОПРИЕМНЫЕ УСТРОЙСТВА
С ПОДВЕСНЫМИ УТЕПЛЕННЫМИ КЛАПАНАМИ

ВЫПУСК 2

ВОЗДУХОПРИЕМНЫЕ УСТРОЙСТВА К СТАЛЬНЫМ ПАНЕЛЬНЫМ ПЕРЕПЛЕТАМ
С УПЛОТНЕННЫМИ ПРИТВОРАМИ
ПО СЕРИИ 1.436-2
ДЛЯ МНОГОЭТАЖНЫХ ЗДАНИЙ ПРОМЫШЛЕННЫХ ПРЕДПРИЯТИЙ

инв. 14137-02
Цена: 1-41

ГОСУДАРСТВЕННЫЙ КОМИТЕТ СОВЕТА МИНИСТРОВ СССР ПО ДЕЛАМ СТРОИТЕЛЬСТВА
(ГОССТРОЙ СССР)

ТИПОВЫЕ КОНСТРУКЦИИ И ДЕТАЛИ ЗДАНИЙ И СООРУЖЕНИЙ

СЕРИЯ 1.404-27

ВОЗДУХОПРИЕМНЫЕ УСТРОЙСТВА
С ПОДВЕСНЫМИ УТЕПЛЕННЫМИ КЛАПАНАМИ

ВЫПУСК 2

ВОЗДУХОПРИЕМНЫЕ УСТРОЙСТВА К СТАЛЬНЫМ ПАНЕЛЬНЫМ ПЕРЕПЛЕТАМ
С УПЛОТНЕННЫМИ ПРИТВОРАМИ
ПО СЕРИИ 1.436 - 2
ДЛЯ МНОГОЭТАЖНЫХ ЗДАНИЙ ПРОМЫШЛЕННЫХ ПРЕДПРИЯТИЙ

РАЗРАБОТАНЫ
ЦНИИПРОМЗАДИИ
ГОССТРОЯ СССР

УТВЕРЖДЕНЫ
И ВВЕДены В ДЕЙСТВИЕ
с 1 ноября 1976 г.
ГЛАВПРОМСТРОЙПРОЕКТОМ
ГОССТРОЯ СССР
ПРИКАЗОМ № 66 от 12.8.1976 г.

1:40 (общий вид)
1:40 (детали)
1:40 (притворы)
1:40 (панельные переплеты)
1:40 (устройства)
1:40 (устройства в разрезе)
1:40 (устройства в разрезе)
1:40 (устройства в разрезе)

Выпуск 2

Серия 1.494-27

	Стр	Стр	Стр
1. Рентгенограммы по применению	3	20	Ст 010 003 Рейка опорная Ст 010 004 Втулка
2. Таблица 2	4	21	Ст 010 005 Брусок Ст 020 003 Обшивки
3. Ст. 000.000 Устройство воздухоприемное. Спецификация	5	22	Ст 020.000 Клапан утепленный Спецификация
4. Ст. 000.001-01. Устройство воздухоприемное. Спецификация.	6	23	Ст 020 000СБ Клапан утепленный Сборочный чертеж.
5. Ст. 000.000-02 Устройство воздухоприемное. Спецификация	7	24	Ст. 020 001 Брусок Ст. 020.002. Брусок
6. Ст. 000.000-03 Устройство воздухоприемное. Спецификация.	8	25	Ст. 020.004 Покров Ст. 020.005 Покров
7. Ст. 000.000-04 Устройство воздухоприемное. Спецификация.	9	26	Ст. 040.000 Устройство рычажное Спецификация.
8. Ст. 000.000СБ Устройство воздухоприемное. Сборочный чертеж Лист 1	10	27	Ст. 040.000СБ Устройство рычажное. Сборочный чертеж.
9. Ст. 000.000СБ Устройство воздухоприемное. Сборочный чертеж. Лист 2	11	28	Ст. 040 000 Устройство рычажное. Спецификация.
10. Ст. 000.000СБ Устройство воздухоприемное. Сборочный чертеж. Лист 3	12	29	Ст. 040.000-01 Устройство рычажное. Спецификация.
11. Ст. 000.000СБ. Устройство воздухоприемное. Сборочный чертеж Лист 4.	13	30	Ст. 040.000-02 Устройство рычажное. Спецификация.
12. Ст. 000.000СБ Устройство воздухоприемное. Сборочный чертеж Лист 5	14	31	Ст. 040 003. Ось.
13. Ст. 000.000СБ Устройство воздухоприемное. Сборочный чертеж. Лист 6	15	32	Ст. 040.000СБ Устройство рычажное. Сборочный чертеж. Лист 1
14. Ст. 000.001 Наклепные. Ст. 000.001. Уголок.	16	33	Ст. 040.000СБ Устройство рычажное. Сборочный чертеж. Лист 2
15. Ст. 010.000 Каркас. Спецификация. Ст. 010.000. Каркас. Спецификация	17	34	Ст. 040.001 Тэг. Ст. 040.001. Тэг.
16. Ст. 010.000 Каркас. Спецификация. Ст. 010.000. Каркас. Спецификация.	18	35	Ст. 050.000 Опора. Спецификация
17. Ст. 010.000СБ Каркас. Сборочный чертеж. Ст. 010.000СБ. Каркас. Сборочный чертеж.	19		
18. Ст. 010.000СБ Каркас. Сборочный чертеж. Ст. 010.000СБ. Каркас. Сборочный чертеж	20	33	Ст. 050.000СБ Опора. Сборочный чертеж.
19. Ст. 010.001 Брусок. Ст. 010.002 Брусок.	21	34	Ст. 050.001 Уголок. Ст. 050.002. Косынка.

В данном выпуске разработаны рабочие чертежи воздухоприемных устройств к стальным оконным переплетам по серии К436-2 "Стальные панельные переплеты с уплотненными притворами для многосторонних зданий, промышленных предприятий".

Воздухоприемные устройства с подвесными утепленными клапанами применяются в системах приточной вентиляции, не имеющих утепленных воздушных заслонок.

Для кондиционеров и приточных камер, в комплект которых входят утепленные воздушные заслонки, подвесные утепленные клапаны в воздухоприемных устройствах не устанавливаются.

В выпуске разработано 5 типов воздухоприемных устройств с различной пропускной способностью по воздуху при скорости воздуха в живом сечении жалюзийных решеток 6 м/с.

Тип воздухоприемного устройства выбирается по таблице 2 в зависимости от производительности приточных вентиляционных установок и типа переплета.

При расходах воздуха в проекте, отличающихся от указанных в таблице 2, производится выбор типа воздухоприемного устройства с пропускной способностью, близкой к заданной.

При необходимости получения более высокой производительности основные типы воздухоприемных устройств следует повторять, размещая их в соседних переплетах.

Жалюзийные решетки изготавливаются Горьковским механическим заводом №1 проекта "Сантехдеталь".

Технические характеристики жалюзийных решетках приведены в таблице 1.

Таблица 1.

№ решетки	Размеры, мм		Масса, кг
	Ширина	Высота	
1	150	480	1,0
2	150	580	1,2

Подвесные утепленные клапаны выполняются многосторонними по высоте.

Открывание многосторонних утепленных клапанов производится при помощи ручной лебедки, рабочие чертежи которой помещены в выпуске 1 данной серии.

При отключении приточных вентиляционных систем утепленные клапаны должны быть закрыты.

Пример обозначения в проекте ссылки на тип воздухоприемного устройства:

С1.002.002
Серия К436-27, выпуск 2

ТД 1976.	Рекомендации по применению	Серия К436-27	
		Вместе листов 2	3

Выпуск 2

Серия 1.494-27

Таблица 2

Обозначение	Пропускная способность м ³ /ч	Площадь живого сечения F м ²	Тип перелетов по серии 1436-2	Жалюзийные решетки	
				№	к-во шт
ст. 000.000	19040	0,9	оп-12-А ₁	1	8
			оп-12-А ₂	2	8
			оп-12-А ₃		
-01	20800	0,95	оп-24-А ₁	2	16
-02	31200	1,45	оп-24-А ₂	2	24
-03	29440	1,40	оп-30-А ₁	1	8
			оп-30-А ₂		
			оп-18-А ₁ оп-18-А ₂ оп-18-А ₃	2	16
-04	48480	2,30	оп-30-А ₁	1	16
			оп-30-А ₂	2	24

ТА
1976Механическая
характеристикаСерия
1.494-27
Выпуск 2 лист 4

Серия 1.494-27 Выпуск 2

Листы и детали
Вспомогательные листы и детали
Листы и детали

Колонт.	Зона	Лист	Обозначение	Наименование	Кол.	Примечание
				<u>Документация</u>		
12			С.1.000.000 СБ	Оборочный чертеж		
				<u>Оборочные единицы</u>		
11	1		С.1.010.000	Каркас	1	
11	2		С.1.020.000	Клапан утепленный	2	
11	3		С.1.030.000	Блок	3	серия 27 был.
11	4		С.1.040.000	Устройство рычажное	1	
11	5		С.1.050.000	Пара	2	
11	16		ЛР.00.000	Леденка ручная	1	серия 1494-27, 2.1
				<u>Детали</u>		
11	6		С.1.000.001	Нащельник	1	
				<u>Стандартные изделия</u>		
				Винты ГОСТ 17473-72		
		9		M5 x 14,5B	16	
		10		M5 x B. 5B	16	
		11		Гайки M5.4		
				ГОСТ 5915-70	16	
			С.1.000.000			
Изм.	Лист	и докум.	Подп.	Дата		
Рук. отд.	Гердлер					
Ст. инж.	Вилочкин					
Ст. инж.	Цветкова					
Исполн.	Хавова					
И. конт.	Бузарев					
			Устройство воздухоприемное			
			ЦНИИПРОМЗДАНИЙ г. Москва			
			Копировала: Юрик формат: А1			

Листы и детали
Вспомогательные листы и детали
Листы и детали

Колонт.	Зона	Лист	Обозначение	Наименование	Кол.	Примечание
				<u>Прочие изделия</u>		
		12		Шурт А5x30 ГОСТ 1144-70	16	
				<u>Прочие изделия</u>		
				Решетки металлические		Механика
				Воздухоприемник		куб 5-2-1
				МЕЛ.объемник		проект
				ТУЗВ-1577-71		„Питма“
		13		№1	8	деталь
		14		№2	8	г. Горькой
		15		Диоды ДГ45x50 МСН 202-69 МНСС СССР	4	
			С.1.000.000			
Изм.	Лист	и докум.	Подп.	Дата		
			Устройство воздухоприемное			
			ЦНИИПРОМЗДАНИЙ г. Москва			
			Копировала: формат: А1			

Листок 2

Серия 1.494-27

Изм. листы, листы и детали
Взам. инв. № 1.494-27
Листы и детали

Код	Кол. листов	Обозначение	Наименование	Кол.	Примечание
			Документация		
12		ст. 000.000 СБ	Оборачивый чертеж		
			Оборачивные единицы		
Н	1	ст. 010.000-01	Горшок	1	
Н	2	ст. 020.000-01	Клапан утепленный	2	
Н	3	ст. 030.000	Блок	3	Стр. 1.494-27 в. 1
Н	4	ст. 040.000-01	Устройство рычажное	1	
Н	5	ст. 050.000	Цара	1	
Н	16	ЛР.00.000	Лебедка ручная	1	Стр. 1.494-27 в. 1
			Детали		
Н	7	ст. 000.001-01	Нащельник	1	
Н	8	ст. 000.001	Узелок	1	
			Стандартные изделия		
			Винты ГОСТ 17473-72		
	9		М5x14.58	16	
	10		М5x8.58	16	
Н			Гайка М5.4		
			ГОСТ 5915-70	18	

ст. 000.000-01

Изм. листы, листы и детали
Взам. инв. № 1.494-27
Листы и детали

Устройство
воздухоприемное

Лист 1
Лист 2
Лист 3
Лист 4
Лист 5
Лист 6
Лист 7
Лист 8
Лист 9
Лист 10
Лист 11
Лист 12
Лист 13
Лист 14
Лист 15
Лист 16
Лист 17
Лист 18
Лист 19
Лист 20
Лист 21
Лист 22
Лист 23
Лист 24
Лист 25
Лист 26
Лист 27
Лист 28
Лист 29
Лист 30
Лист 31
Лист 32
Лист 33
Лист 34
Лист 35
Лист 36
Лист 37
Лист 38
Лист 39
Лист 40
Лист 41
Лист 42
Лист 43
Лист 44
Лист 45
Лист 46
Лист 47
Лист 48
Лист 49
Лист 50

Копировал: Однцово Формат: Н

Код	Кол. листов	Обозначение	Наименование	Кол.	Примечание
			Шуруп А3x30		
	12		ГОСТ 1144-70	16	
			Прочие изделия		
			Решетка жалюзийная		Мех. ЭДАН
	14		воздухозаборная		ТР. Сантех
			неповоротная №2		деталь
			ТУ 38-1577-71	18	г. Горький
	15		Дюбель А Г 4.5x50		
			МСН 202-69	2	
			МН СССР		

ст. 000.000-01

Изм. листы, листы и детали
Взам. инв. № 1.494-27
Листы и детали

Копировал: Однцово Формат: Н

Выпуск 2

Серия 1. 494-27

Маш. и пап. Пайт. и Ватман Вяземский М.В. и Д.В. Пайт. и Ватман

Формат	Зона	Лист	Обозначение	Наименование	Кол.	Примечание
				<u>Документация</u>		
72			С.1.000.000 С5	Сборочный чертеж		
				<u>Свободные единицы</u>		
71	1		С.3.010.000	Каркас	1	
71	2		С.1.020.000	Клапан утепленный	4	
71	3		С.1.030.000	Блок	3	Серия 1494-27 в.1
71	4		С.3.040.000	Устройство рычажное	1	
71	5		С.1.050.000	Вторг	2	
71	16		ЛР.00.000	Лебедка ручная	1	Серия 1494-27 в.1
				<u>Детали</u>		
71	6		С.1.000.001-02	Нащельник	1	
71	7		С.1.000.001-01	Нащельник	1	
				<u>Стандартные изделия</u>		
				Винты ГОСТ 17473-72		
		9		M5x14.58	24	
		10		M5x8.58	20	
		11		Гайки M5.4	24	
				ГОСТ 5915-70		
			С.1.000.000-02			
Маш. и пап.	Лист	и докум.	Пайт.	Дата		
Рук. отд.	Гесслер					
С.И.И.И.И.	Волосина					
Ст. инж.	Цветкова					
Исполн.	Хазова					
и.конт.	Сукарв					
Устройство воздухоприемное				Лист	Лист	Листов
				1	1	2
				Госстрой СССР ЦНИИПРОМЗАДАНИЙ г. Москва		
Копировал: Юрчик				Формат: А		

Маш. и пап. Пайт. и Ватман Вяземский М.В. и Д.В. Пайт. и Ватман

Формат	Зона	Лист	Обозначение	Наименование	Кол.	Примечание
				<u>Прочие изделия</u>		
		12		Щупы А5x30		
				ГОСТ 144-70	16	
				<u>Прочие изделия</u>		
		14		Решетка жгуль-линовая		Мех.зод.И
				Воздухозаборная сетка		ТР.Самтес-
				Вилочная №2		сетка.ль"
				ТУ 38-1577-71	24	г.Порький
		15		Дюбель ДГ45x50		
				ИСУ 202-69	4	
				ИИ СС СССР		
			С.1.000.000-02			
Маш. и пап.	Лист	и докум.	Пайт.	Дата		
Рук. отд.	Гесслер					
С.И.И.И.И.	Волосина					
Ст. инж.	Цветкова					
Исполн.	Хазова					
и.конт.	Сукарв					
Устройство воздухоприемное				Лист	Лист	Листов
				1	1	2
				Госстрой СССР ЦНИИПРОМЗАДАНИЙ г. Москва		
Копировал: Юрчик				Формат: А		

Выпуск 2

Серия 1.494-27

Код	Обозначение	Наименование	Кол.	Примечание
		Документация		
12	С1.000.000 СБ	Сборочный чертеж		
		Сборочные ведомости		
Н1	С4.040.000	Каркас	1	
Н1	С1.020.000	Клапан утепленный	3	
Н1	С1.030.000	Блок	3	Ссылка 1.494-27 В.1
Н1	С3.040.000-01	Устройства рычажные	1	
Н1	С1.050.000	Опора	1	
Н1	Л100.000	Лебедка ручная	1	Ссылка 1.494-27 В.1
		Детали		
Н1	С1.000.001-03	Нащельник	1	
Н1	С2.000.001	Щекол	1	
		Стандартные изделия		
		Винты ГОСТ 7473-72		
9		М3х14.50	24	
10		М5х8.50	20	
11		Гайка М5х4	24	
		ГОСТ 5915-70		
С1.000.000-03				
Мат. и детали Мех. и электр. Руч. и авто. Электрооборудование Спл. и электр. Материалы Н. конст.		и детали Электро Оборудование Электро Спл. и электр. Материалы Н. конст.		Лит 1 2 3 4 5 6 7 8 9 10 11 12 13 14 15 16 17 18 19 20 21 22 23 24 25 26 27 28 29 30 31 32 33 34 35 36 37 38 39 40 41 42 43 44 45 46 47 48 49 50 51 52 53 54 55 56 57 58 59 60 61 62 63 64 65 66 67 68 69 70 71 72 73 74 75 76 77 78 79 80 81 82 83 84 85 86 87 88 89 90 91 92 93 94 95 96 97 98 99 100
Устройство Воздухоприемное		Лит 1 2 3 4 5 6 7 8 9 10 11 12 13 14 15 16 17 18 19 20 21 22 23 24 25 26 27 28 29 30 31 32 33 34 35 36 37 38 39 40 41 42 43 44 45 46 47 48 49 50 51 52 53 54 55 56 57 58 59 60 61 62 63 64 65 66 67 68 69 70 71 72 73 74 75 76 77 78 79 80 81 82 83 84 85 86 87 88 89 90 91 92 93 94 95 96 97 98 99 100		
Коллекторная: Чарчик Формат: 11		Госстандарт СССР ЦНИИПРОЕКТДИЗАЙН г. Москва		Мат. и детали Мех. и электр. Руч. и авто. Электрооборудование Спл. и электр. Материалы Н. конст.

Код	Обозначение	Наименование	Кол.	Примечание
12		Щитов А5х30 ГОСТ 1444-70	15	
		После изделия		
		Решетки жалюзийные вздухоприемные неподвижные		Механические тип 3-01 треста „Синтек“
13		ТУ 36-1517-71 №1	8	деталь
14		№2	16	с. Голый
15		Дюбель ДГ 45х50 МН 302-63 ММС СССР	2	
С1.000.000-03				
Мат. и детали Мех. и электр. Руч. и авто. Электрооборудование Спл. и электр. Материалы Н. конст.		и детали Электро Оборудование Электро Спл. и электр. Материалы Н. конст.		Лит 1 2 3 4 5 6 7 8 9 10 11 12 13 14 15 16 17 18 19 20 21 22 23 24 25 26 27 28 29 30 31 32 33 34 35 36 37 38 39 40 41 42 43 44 45 46 47 48 49 50 51 52 53 54 55 56 57 58 59 60 61 62 63 64 65 66 67 68 69 70 71 72 73 74 75 76 77 78 79 80 81 82 83 84 85 86 87 88 89 90 91 92 93 94 95 96 97 98 99 100
Коллекторная: Чарчик Формат: 11		Госстандарт СССР ЦНИИПРОЕКТДИЗАЙН г. Москва		Мат. и детали Мех. и электр. Руч. и авто. Электрооборудование Спл. и электр. Материалы Н. конст.

Серия 1. 494-27

Листы 1, 2, 3, 4, 5, 6, 7, 8, 9, 10, 11, 12, 13, 14, 15, 16, 17, 18, 19, 20, 21, 22, 23, 24, 25, 26, 27, 28, 29, 30, 31, 32, 33, 34, 35, 36, 37, 38, 39, 40, 41, 42, 43, 44, 45, 46, 47, 48, 49, 50, 51, 52, 53, 54, 55, 56, 57, 58, 59, 60, 61, 62, 63, 64, 65, 66, 67, 68, 69, 70, 71, 72, 73, 74, 75, 76, 77, 78, 79, 80, 81, 82, 83, 84, 85, 86, 87, 88, 89, 90, 91, 92, 93, 94, 95, 96, 97, 98, 99, 100, 101, 102, 103, 104, 105, 106, 107, 108, 109, 110, 111, 112, 113, 114, 115, 116, 117, 118, 119, 120, 121, 122, 123, 124, 125, 126, 127, 128, 129, 130, 131, 132, 133, 134, 135, 136, 137, 138, 139, 140, 141, 142, 143, 144, 145, 146, 147, 148, 149, 150, 151, 152, 153, 154, 155, 156, 157, 158, 159, 160, 161, 162, 163, 164, 165, 166, 167, 168, 169, 170, 171, 172, 173, 174, 175, 176, 177, 178, 179, 180, 181, 182, 183, 184, 185, 186, 187, 188, 189, 190, 191, 192, 193, 194, 195, 196, 197, 198, 199, 200, 201, 202, 203, 204, 205, 206, 207, 208, 209, 210, 211, 212, 213, 214, 215, 216, 217, 218, 219, 220, 221, 222, 223, 224, 225, 226, 227, 228, 229, 230, 231, 232, 233, 234, 235, 236, 237, 238, 239, 240, 241, 242, 243, 244, 245, 246, 247, 248, 249, 250, 251, 252, 253, 254, 255, 256, 257, 258, 259, 260, 261, 262, 263, 264, 265, 266, 267, 268, 269, 270, 271, 272, 273, 274, 275, 276, 277, 278, 279, 280, 281, 282, 283, 284, 285, 286, 287, 288, 289, 290, 291, 292, 293, 294, 295, 296, 297, 298, 299, 300, 301, 302, 303, 304, 305, 306, 307, 308, 309, 310, 311, 312, 313, 314, 315, 316, 317, 318, 319, 320, 321, 322, 323, 324, 325, 326, 327, 328, 329, 330, 331, 332, 333, 334, 335, 336, 337, 338, 339, 340, 341, 342, 343, 344, 345, 346, 347, 348, 349, 350, 351, 352, 353, 354, 355, 356, 357, 358, 359, 360, 361, 362, 363, 364, 365, 366, 367, 368, 369, 370, 371, 372, 373, 374, 375, 376, 377, 378, 379, 380, 381, 382, 383, 384, 385, 386, 387, 388, 389, 390, 391, 392, 393, 394, 395, 396, 397, 398, 399, 400, 401, 402, 403, 404, 405, 406, 407, 408, 409, 410, 411, 412, 413, 414, 415, 416, 417, 418, 419, 420, 421, 422, 423, 424, 425, 426, 427, 428, 429, 430, 431, 432, 433, 434, 435, 436, 437, 438, 439, 440, 441, 442, 443, 444, 445, 446, 447, 448, 449, 450, 451, 452, 453, 454, 455, 456, 457, 458, 459, 460, 461, 462, 463, 464, 465, 466, 467, 468, 469, 470, 471, 472, 473, 474, 475, 476, 477, 478, 479, 480, 481, 482, 483, 484, 485, 486, 487, 488, 489, 490, 491, 492, 493, 494, 495, 496, 497, 498, 499, 500, 501, 502, 503, 504, 505, 506, 507, 508, 509, 510, 511, 512, 513, 514, 515, 516, 517, 518, 519, 520, 521, 522, 523, 524, 525, 526, 527, 528, 529, 530, 531, 532, 533, 534, 535, 536, 537, 538, 539, 540, 541, 542, 543, 544, 545, 546, 547, 548, 549, 550, 551, 552, 553, 554, 555, 556, 557, 558, 559, 560, 561, 562, 563, 564, 565, 566, 567, 568, 569, 570, 571, 572, 573, 574, 575, 576, 577, 578, 579, 580, 581, 582, 583, 584, 585, 586, 587, 588, 589, 590, 591, 592, 593, 594, 595, 596, 597, 598, 599, 600, 601, 602, 603, 604, 605, 606, 607, 608, 609, 610, 611, 612, 613, 614, 615, 616, 617, 618, 619, 620, 621, 622, 623, 624, 625, 626, 627, 628, 629, 630, 631, 632, 633, 634, 635, 636, 637, 638, 639, 640, 641, 642, 643, 644, 645, 646, 647, 648, 649, 650, 651, 652, 653, 654, 655, 656, 657, 658, 659, 660, 661, 662, 663, 664, 665, 666, 667, 668, 669, 670, 671, 672, 673, 674, 675, 676, 677, 678, 679, 680, 681, 682, 683, 684, 685, 686, 687, 688, 689, 690, 691, 692, 693, 694, 695, 696, 697, 698, 699, 700, 701, 702, 703, 704, 705, 706, 707, 708, 709, 710, 711, 712, 713, 714, 715, 716, 717, 718, 719, 720, 721, 722, 723, 724, 725, 726, 727, 728, 729, 730, 731, 732, 733, 734, 735, 736, 737, 738, 739, 740, 741, 742, 743, 744, 745, 746, 747, 748, 749, 750, 751, 752, 753, 754, 755, 756, 757, 758, 759, 760, 761, 762, 763, 764, 765, 766, 767, 768, 769, 770, 771, 772, 773, 774, 775, 776, 777, 778, 779, 780, 781, 782, 783, 784, 785, 786, 787, 788, 789, 790, 791, 792, 793, 794, 795, 796, 797, 798, 799, 800, 801, 802, 803, 804, 805, 806, 807, 808, 809, 810, 811, 812, 813, 814, 815, 816, 817, 818, 819, 820, 821, 822, 823, 824, 825, 826, 827, 828, 829, 830, 831, 832, 833, 834, 835, 836, 837, 838, 839, 840, 841, 842, 843, 844, 845, 846, 847, 848, 849, 850, 851, 852, 853, 854, 855, 856, 857, 858, 859, 860, 861, 862, 863, 864, 865, 866, 867, 868, 869, 870, 871, 872, 873, 874, 875, 876, 877, 878, 879, 880, 881, 882, 883, 884, 885, 886, 887, 888, 889, 890, 891, 892, 893, 894, 895, 896, 897, 898, 899, 900, 901, 902, 903, 904, 905, 906, 907, 908, 909, 910, 911, 912, 913, 914, 915, 916, 917, 918, 919, 920, 921, 922, 923, 924, 925, 926, 927, 928, 929, 930, 931, 932, 933, 934, 935, 936, 937, 938, 939, 940, 941, 942, 943, 944, 945, 946, 947, 948, 949, 950, 951, 952, 953, 954, 955, 956, 957, 958, 959, 960, 961, 962, 963, 964, 965, 966, 967, 968, 969, 970, 971, 972, 973, 974, 975, 976, 977, 978, 979, 980, 981, 982, 983, 984, 985, 986, 987, 988, 989, 990, 991, 992, 993, 994, 995, 996, 997, 998, 999, 1000

Код	Обозначение	Наименование	Гос.	Примечание
		<u>Документация</u>		
12	Л1.000.000 СБ	Сборочный чертёж		
		<u>Сборочные единицы</u>		
11	С 010.000.	Каркас	1	
11	С1.020.000.	Клапан уплотнённый	5	
11	С1.030.000.	Блок	3	Серия 1.494-27 6.1
11	С3.040.000-02	Устройство рычажное	1	
11	С1.050.000.	Опора	2	
11	ЛР.00.000	Лебедка ручная	1	Серия 1.494-27 6.1
		<u>Детали</u>		
11	С1.000.001-04	Нащельник	1	
11	С1.000.001-03	Нащельник	1	
		<u>Стандартные изделия</u>		
		Винты ГОСТ 17473-72		
9		15x14.58	40	
10		15x8.58	36	
11		Гайка 15.4		
		ГОСТ 5915-70	40	

С1.000.000-04.

Изм. лист. докум.	Подп.	Дата
Инж. авт. Гесслер	Гесслер	
Инж. производств.	Гесслер	
Инж. чертежа	Гесслер	
Инж. монтажа	Гесслер	
Инж. контроля	Гесслер	

Устройство
воздухоприёмное

Лист	Лист	Листов
	1	2
Госгорпроект ЦНИИАвтотранс г. Москва		

Копировал: Одицова Формат И

Код	Обозначение	Наименование	Гос.	Примечание
		<u>Прочие изделия</u>		
12	Шуруп А1х30 ГОСТ 1144-70		18	
		<u>Прочие изделия</u>		
		Резьбы, резьбовые		Механика
		воздухоприёмное		Кли-Э-И
		необычные		Механика
		ТУ 38-1517-71		Синтез
13	Н1		18	деталь
14	Н2		24	г. Горький
15	Дюбель А1-45x50 МШ 802-69 ММСС СССР		4	

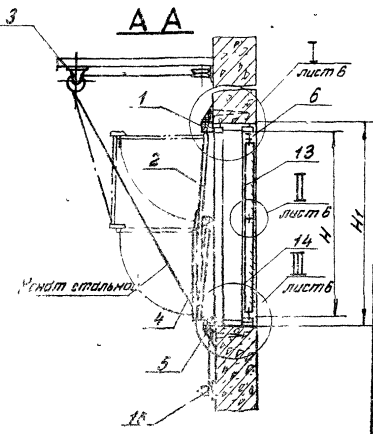
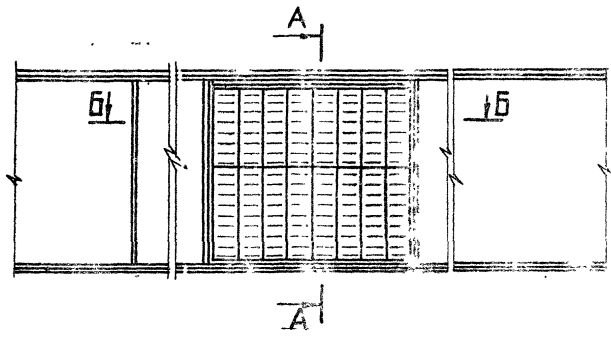
С1.000.000-04

Изм. лист. докум.	Подп.	Дата
-------------------	-------	------

Копировал: Одицова Формат И

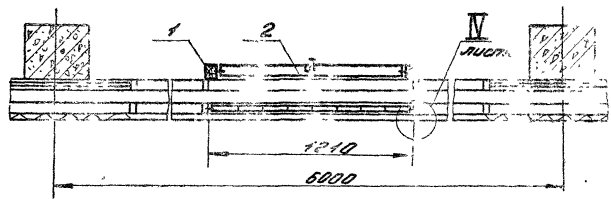
93 000 000 13

Рис. 1



Обозначение	Рис	H, мм	H ₂ , мм	Масса, кг
С1.000.000	1	1100	1215	54
-01	2	1440	2475	74
-02	3	2300	2475	111
-03	4	1710	3075	58
-04	5	2890	3075	133

Б-Б



Размеры для справок.
 Крепить лебедку-поз. 16 и блоки-поз. 17 к поддерживающим конструкциям на монтаже по месту.

Серия 9 1.401-27 Версия 2

Лист 1 из 1

С1.000.000 С.Б.

Исполн	И.С.С.С.	Прош	Л.С.С.	Лист	Масса	Угол
Рис.отв.	Г.С.С.С.	Сл.отв.	С.С.С.	Лист	С.М.	Угол
Исполн	И.С.С.С.	Прош	Л.С.С.	Лист	Масса	Угол
И.конт	И.С.С.С.	Прош	Л.С.С.	Лист	Масса	Угол

Устройство
 воздухоприемной
 парочный чертеж

Лист 1 Листов 3
 С.М.
 Госстрой С.С.
 ЦНИИПромздани
 в. Москва

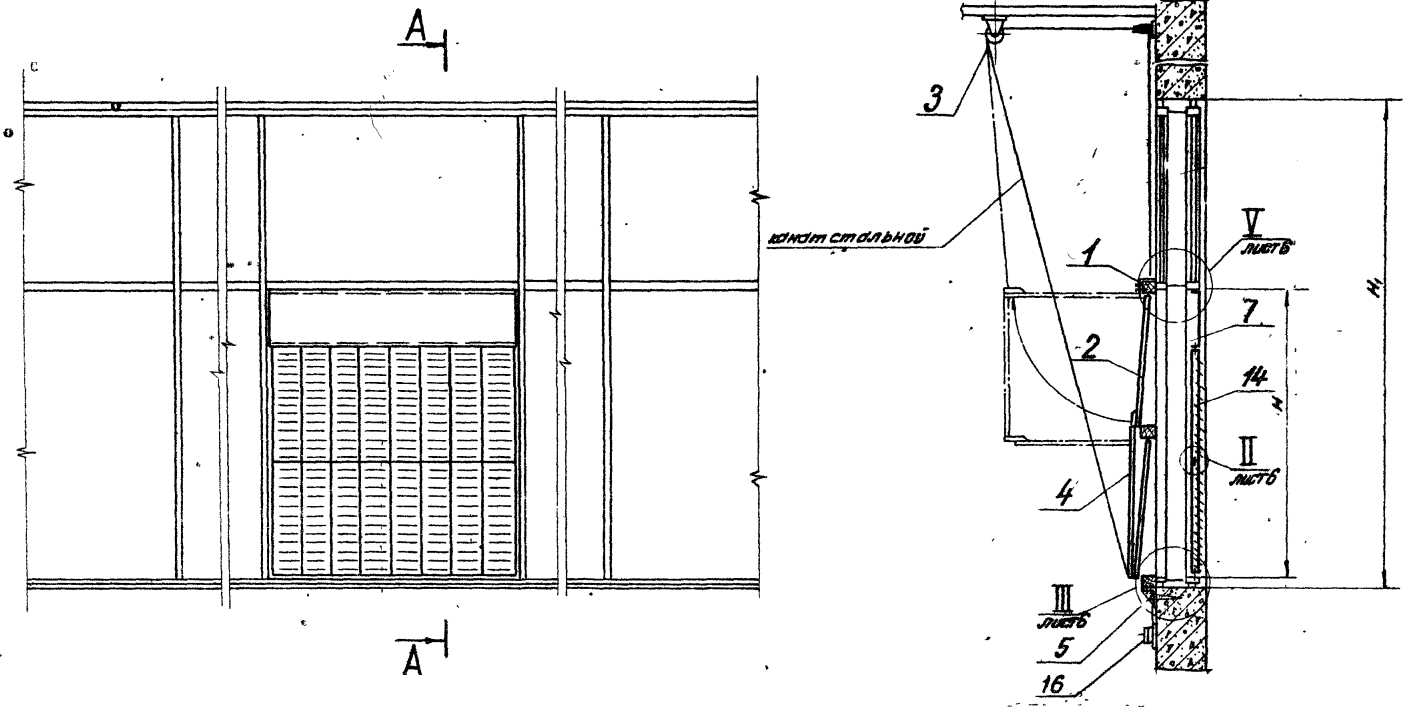
Копировать Железобетон

формат: 12

90 000 000 73

Рис. 2
 Детальное - см. рис. 1 лист 1

A-A



Высота 2
 Высота 4. 4.10.14 - 27

Листы: 1, 2, 3, 4, 5, 6, 7, 8, 9, 10, 11, 12, 13, 14, 15, 16, 17, 18, 19, 20, 21, 22, 23, 24, 25, 26, 27, 28, 29, 30, 31, 32, 33, 34, 35, 36, 37, 38, 39, 40, 41, 42, 43, 44, 45, 46, 47, 48, 49, 50, 51, 52, 53, 54, 55, 56, 57, 58, 59, 60, 61, 62, 63, 64, 65, 66, 67, 68, 69, 70, 71, 72, 73, 74, 75, 76, 77, 78, 79, 80, 81, 82, 83, 84, 85, 86, 87, 88, 89, 90, 91, 92, 93, 94, 95, 96, 97, 98, 99, 100

				С. 1. 000. 000. СБ.		
Имя, Имя и Фамилия	Пол	Дата	Устройство воздухоприемное. Сборочный чертеж.			
Имя, Имя и Фамилия	Пол	Дата				
С. 1. 000. 000. СБ.			Лист	Масштаб		
М. Кант. Букараб			И	см. табл.		
			Лист 2 Листов			
			Госстрой СССР ЦЕНТРАЛЬНО-УЧЕТНЫЙ Б. ПЕТРОВИЧ			

Калибр: 30мм Шкала: 1:1

С. 1 000. 000. С. 5.

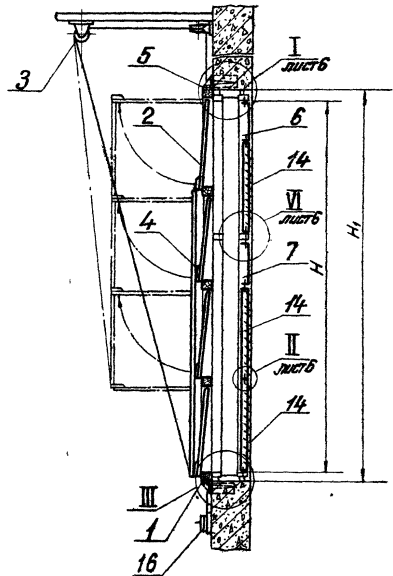
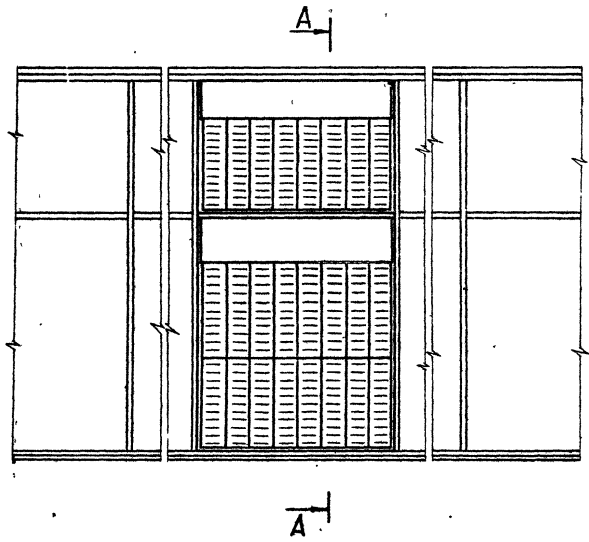
Рис. 3
 Детальное - см. рис. 1 лист 1.

A-A

Высота 2

Сторона 1. 404-87

Исполнитель: [Имя] [Фамилия] [Отчество] [Город] [Улица] [Дом]



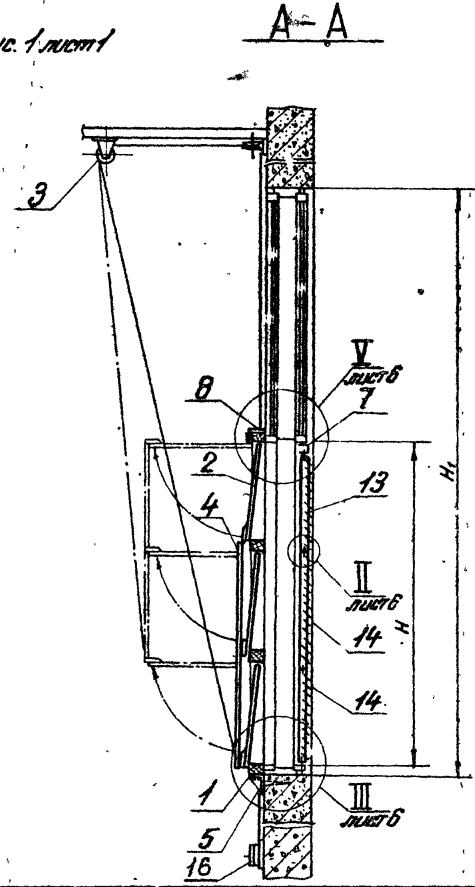
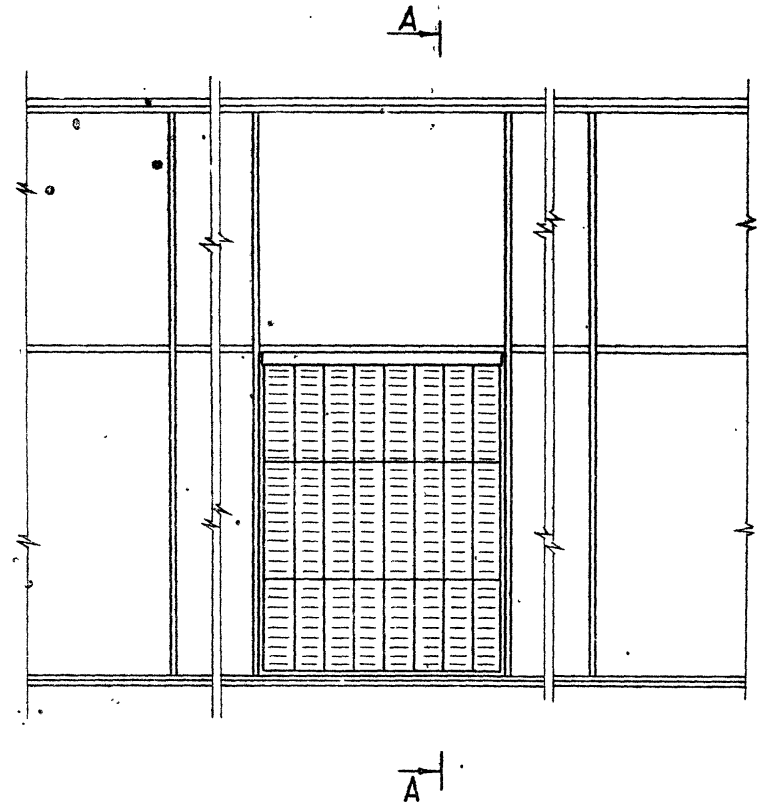
С. 1 000. 000. С. 5.				Лист	Масштаб	Масштаб
Устройство				№	С.м.	
Воздухоприемное				тоб.л.		
Сборный чертеж.				Лист 3	Листов	
				Госстрой СССР		
				ЦИНИИИОТЭДРАНИИ		
				г. Москва		

С.А. ДОО. 000 1-3

Рис. 4
Остальное - см. рис. 1 лист 1

Выпуск 2
Серия 1. 1-94 - 27

Имя и фамилия
Имя и фамилия
Имя и фамилия



				С.А. ДОО. 000 СБ	
Изм. лист	И. В. Кочетков	Подп.	Л. В. Кочетков	Устройство воздухоприемное. Сборочный чертеж.	
Рис. №	Г. С. Сидорова	С. В. Сидорова	С. В. Сидорова		
С. И. Кочетков	В. В. Кочетков	В. В. Кочетков	В. В. Кочетков	Лист 4	Листов
Ст. инж.	И. В. Кочетков	И. В. Кочетков	И. В. Кочетков	Государственный ЦЕНТРОПРОЕКТИРОВАНИИ г. Москва	
Монтаж	Х. В. В. В.	Х. В. В. В.	Х. В. В. В.		
Н. Кочетков	Б. В. В. В.	Б. В. В. В.	Б. В. В. В.		

С.1.000.000.СБ

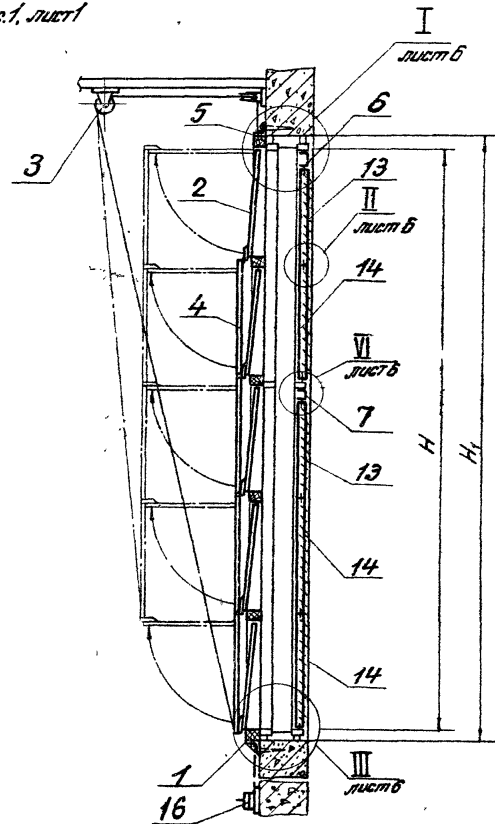
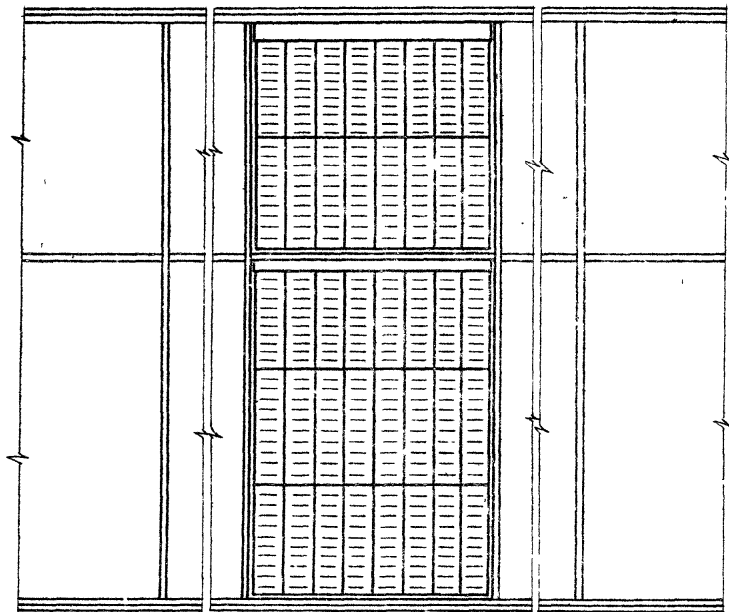
Рис. 5
Вспомогательное - см. рис.1, лист 1

A-A

Высота 2

Секция 1-1, 94-27

Имя и фамилия автора и составитель чертежа
Имя и фамилия автора и составитель чертежа
Имя и фамилия автора и составитель чертежа

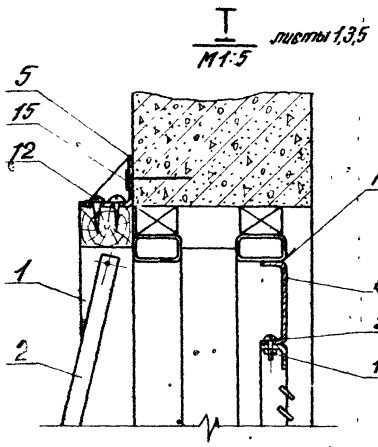


С.1.000.000.СБ

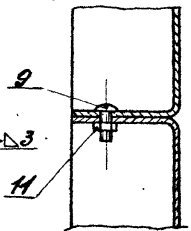
				Устройство всдухоприемное. Сборочный чертеж.		Лист	Масштаб	Число
Изм.	Лист	и	Деталь			Год	Деталь	№
Рук. отд.	Гесслер					Лист 5	Листов	
С.инж.	Высоцкий					Росстрой СССР		
Ст.инж.	Иветова					ЦНИИПРОЕКТИРНИИ		
Инжен.	Хозова					г. Москва		
Н.конт.	Сухарев							

С1.000.000.73

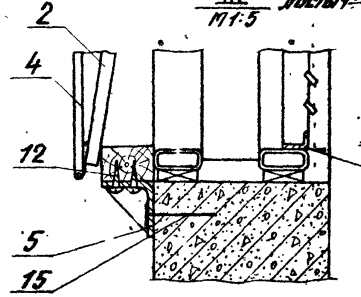
Выпуск 2
Свароч. 1. 4.94-2.7



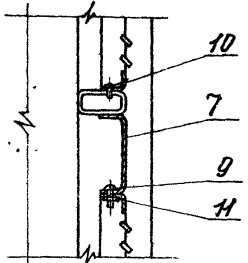
II листы 4-5
М1:1



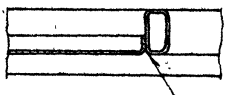
III листы 4-5
М1:5



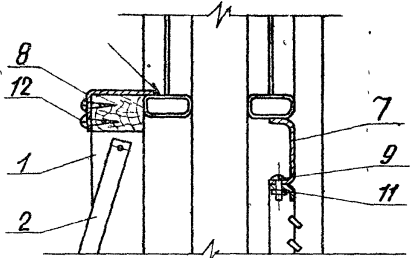
VI листы 3,5
М1:5



IV листы 1
М1:5



V листы 2,4
М1:5



С1.000.000.СБ		
Имя лист и док.м.	Подп.	Лист
Рис. от	Госстанд	№
См. также	Восстанов	№
Вст. лист	Центральн	№
Народн.	Казанск	№
И.контр.	С.Медвед	№
Устройство воздухоприемное. Сварочный чертеж.		
Лист	Масштаб	Кол-во листов
И		
Листов Госстанд СССР ЦНИИПРОКСВАРНИИ г. Москва		

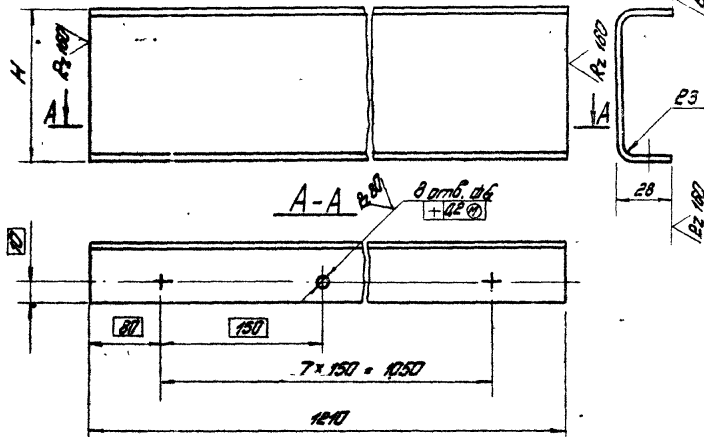
Нумерован: Источ

Листов 12

Имя и номер Листа и Докум. Ресурс: сайт и Вид в Делов. Ресурсе и Весте

Спецификация 1.404-27 Сигурас

1:00 000 001



Обозначение	H, мм	Размеры по диаметру	Масса, кг
С1.000.001	34	80	1,6
-01	290	307	6,3
-02	290	307	5,6
-03	80	110	2,0
-04	90	138	2,5

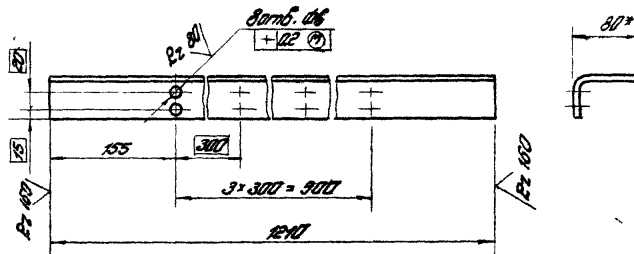
Предельные отклонения размеров:
 отборотный - по А1,
 боллоб - по В1,
 остальныа - по СМ1.

Спецификация 1.404-27 Сигурас

№ п/п	№ докум.	Полн.	Дата	Лист	Масса	Масштаб
1	Тех.отт.	Гусев	1990-03-24	1	1,6	1:1
2	Ст. инж.	Сухарев	1990-03-27	1	1,6	1:1

ЦНШПроммашин
 Москва
 Копировал: Евсеев Формат 11

1:00 000 001



1* Размеры для отрабок.
 2 Предельные отклонения размеров:
 отборотный - по А1,
 боллоб - по В1,
 остальныа - по СМ1.

Спецификация 1.404-27 Сигурас

№ п/п	№ докум.	Полн.	Дата	Лист	Масса	Масштаб
1	Тех.отт.	Гусев	1990-03-24	1	5,0	1:1
2	Ст. инж.	Сухарев	1990-03-27	1	5,0	1:1

ЦНШПроммашин
 Москва
 Копировал: Евсеев Формат 11

Сервис 1434-27 Вилков-2

Время	Дата	№	Обозначение	Наименование	Кол.	Примечание
				<u>Документация</u>		
11			С1.010.000С5	Оборочный чертеж		
				<u>Детали</u>		
11	1		С1.010.001	Брусок	2	
11	2		С1.010.002	Брусок	1	
11	3		С1.010.003	Резка опорная	4	
11	4		С1.010.004	Втулка	4	
				<u>Материалы</u>		
	5			Гвоздь 3x50		
				ГОСТ 283-53	01	кг
				<u>Переменные болты для испытаний</u>		
				<u>С1.010.000</u>		
				<u>Детали</u>		
11	8		С1.010.005	Брусок	2	
				<u>С1.010.000-01</u>		
				<u>Детали</u>		
11	8		С1.010.006-01	Брусок	2	

С1.010.000		Корпус	Мат	Мат	Мат
С1.010.000	Корпус	Мат	Мат	Мат	Мат
С1.010.000	Корпус	Мат	Мат	Мат	Мат

Копировать: 60 стр. 60 стр. 11

Сервис 1434-27 Вилков-2

Время	Дата	№	Обозначение	Наименование	Кол.	Примечание
				<u>Документация</u>		
11			С2.010.000С5	Оборочный чертеж		
				<u>Детали</u>		
11	1		С1.010.001	Брусок	2	
11	2		С1.010.002	Брусок	3	
11	3		С1.010.003	Резка опорная	8	
11	4		С1.010.004	Втулка	8	
11	5		С1.010.005-02	Брусок	2	
				<u>Материалы</u>		
	6			Гвоздь 3x50		
				ГОСТ 283-53	01	кг
				<u>С2.010.000</u>		
				<u>Корпус</u>		

С2.010.000		Корпус	Мат	Мат	Мат
С2.010.000	Корпус	Мат	Мат	Мат	Мат
С2.010.000	Корпус	Мат	Мат	Мат	Мат

Копировать: 60 стр. 60 стр. 11

Всего 27

ср. 1.494-27

Вид	Вид	№	Обозначение	Наименование	Кол	Примечание
				<u>Документация</u>		
11			СЗ. 010. 000. 005	Оборочный чертеж		
				<u>Детали</u>		
11	1		С1. 010. 001	Брусок	2	
11	2		С1. 010. 002	Брусок	2	
11	3		С1. 010. 003	Рейка опорная	8	
11	4		С1. 010. 004	Штуцер	6	
11	5		С1. 010. 005-03	Брусок	2	
				<u>Материалы</u>		
		8		Лист 3х50		
				ГОСТ 283-63	02 кг	
			СЗ. 010. 000			
			Каркас			
			ЦНИИПромзданий г. Москва			

Копировать: Егорова 7/20/11

Вид	Вид	№	Обозначение	Наименование	Кол	Примечание
				<u>Документация</u>		
11			С4. 010. 000. 005	Оборочный чертеж		
				<u>Детали</u>		
11	1		С1. 010. 001	Брусок	2	
11	2		С1. 010. 002	Брусок	4	
11	3		С1. 010. 003	Рейка опорная	10	
11	4		С1. 010. 004	Штуцер	10	
11	5		С1. 010. 005-04	Брусок	2	
				<u>Материалы</u>		
		8		Лист 3х50		
				ГОСТ 283-63	02 кг	
			С4. 010. 000			
			Каркас			
			ЦНИИПромзданий г. Москва			

Копировать: Егорова 7/20/11

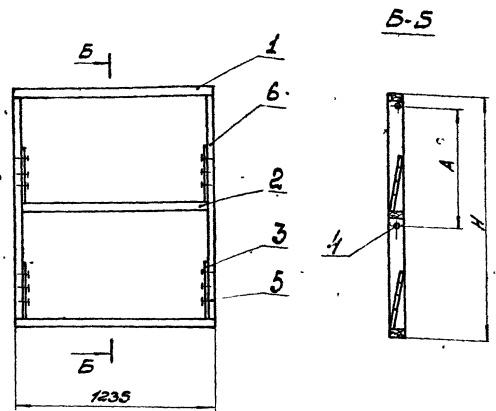
Листы в сборе: 1. 494-27, 2. 494-28, 3. 494-29, 4. 494-30, 5. 494-31, 6. 494-32, 7. 494-33, 8. 494-34, 9. 494-35, 10. 494-36, 11. 494-37, 12. 494-38, 13. 494-39, 14. 494-40, 15. 494-41, 16. 494-42, 17. 494-43, 18. 494-44, 19. 494-45, 20. 494-46, 21. 494-47, 22. 494-48, 23. 494-49, 24. 494-50, 25. 494-51, 26. 494-52, 27. 494-53

Листы в сборе: 1. 494-27, 2. 494-28, 3. 494-29, 4. 494-30, 5. 494-31, 6. 494-32, 7. 494-33, 8. 494-34, 9. 494-35, 10. 494-36, 11. 494-37, 12. 494-38, 13. 494-39, 14. 494-40, 15. 494-41, 16. 494-42, 17. 494-43, 18. 494-44, 19. 494-45, 20. 494-46, 21. 494-47, 22. 494-48, 23. 494-49, 24. 494-50, 25. 494-51, 26. 494-52, 27. 494-53

Серия 1991-27 Выпуск 8

Листы 1, 2, 3, 4, 5, 6, 7, 8, 9, 10, 11, 12, 13, 14, 15, 16, 17, 18, 19, 20, 21, 22, 23, 24, 25, 26, 27, 28, 29, 30, 31, 32, 33, 34, 35, 36, 37, 38, 39, 40, 41, 42, 43, 44, 45, 46, 47, 48, 49, 50, 51, 52, 53, 54, 55, 56, 57, 58, 59, 60, 61, 62, 63, 64, 65, 66, 67, 68, 69, 70, 71, 72, 73, 74, 75, 76, 77, 78, 79, 80, 81, 82, 83, 84, 85, 86, 87, 88, 89, 90, 91, 92, 93, 94, 95, 96, 97, 98, 99, 100

С.1.010.000 СБ



Обозначение	Размеры, мм.		Масса, кг.
	H	A	
С.1.010.000	1215	582	11,6
-01	1515	732	12,5

1. Размеры для сборки
2. Обработка береговых конструкций по СНиП-В.7-69

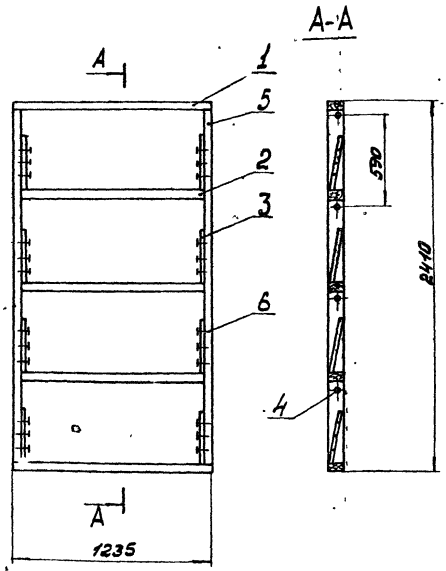
С.1.010.000 СБ

Изм.	Лист	№ докум.	Рис. арх.	Дата	Исполн.	Провер.	Дата	Каркас	
								Лист	Масса
								1	1,20
Сборочный чертеж									
ЛИСТОВ 1									
ГОСУДАРСТВЕННЫЙ ЦЕНТРАЛЬНЫЙ АРХИТЕКТУРНО-СТРОИТЕЛЬНЫЙ УНИВЕРСИТЕТ									
г. Москва									
Формат А1									

Копировать: Цифровая

79

С.2.010.000 СБ

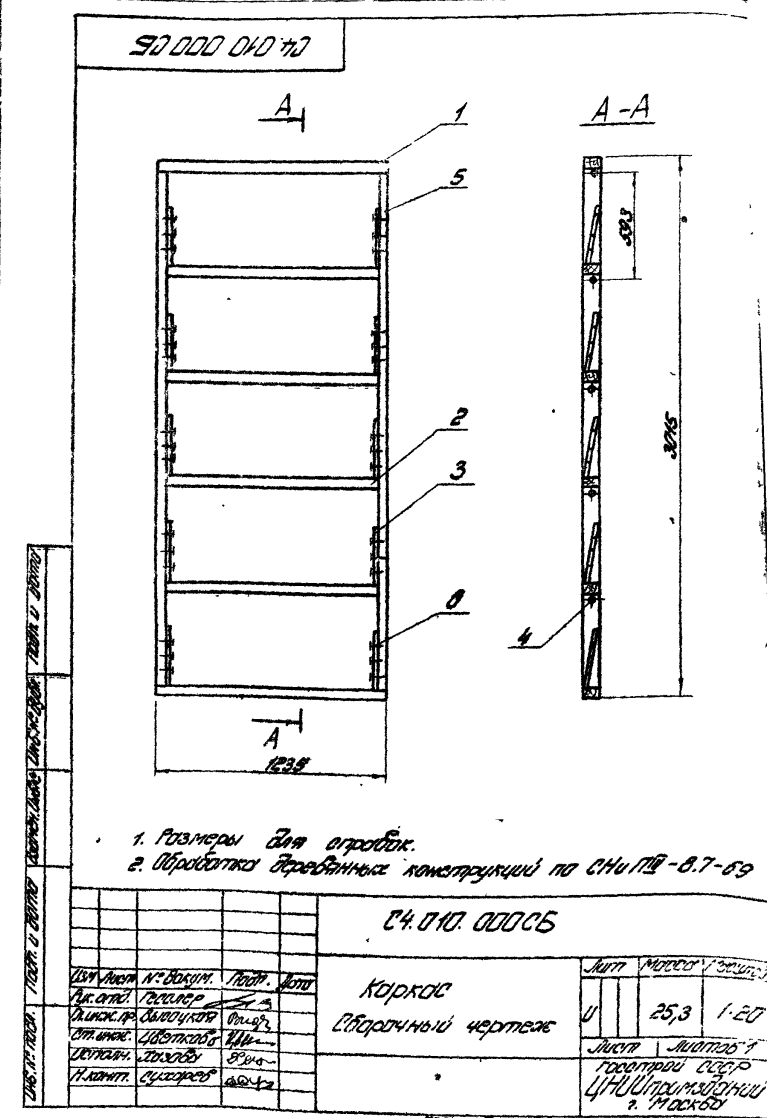
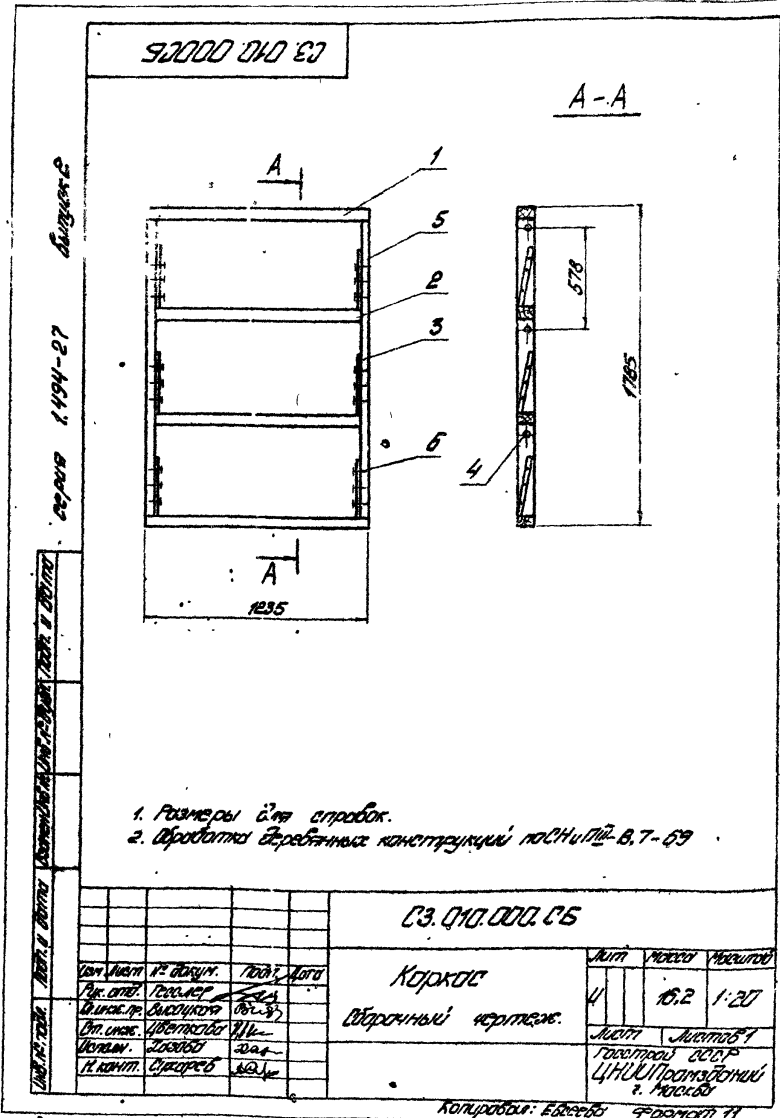


1. Размеры для сборки
2. Обработка береговых конструкций по СНиП-В.7-69

С.2.010.000 СБ

Изм.	Лист	№ докум.	Рис. арх.	Дата	Исполн.	Провер.	Дата	Каркас	
								Лист	Масса
								21,0	1,20
Сборочный чертеж									
ЛИСТОВ 2									
ГОСУДАРСТВЕННЫЙ ЦЕНТРАЛЬНЫЙ АРХИТЕКТУРНО-СТРОИТЕЛЬНЫЙ УНИВЕРСИТЕТ									
г. Москва									
Формат А1									

Копировать: Цифровая

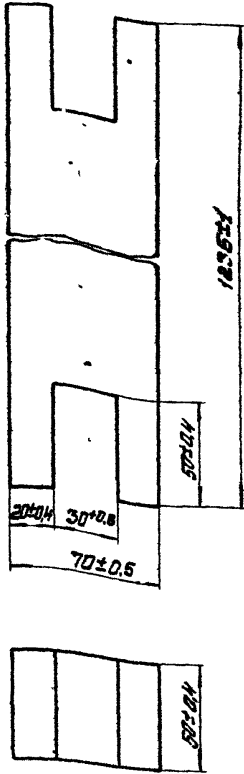


Сардлы 1.494-27

Лавант 2

С1.010.001

№80



С1.010.001

Брусок

Лист	Масса	Масштаб
К	2.2	1:2

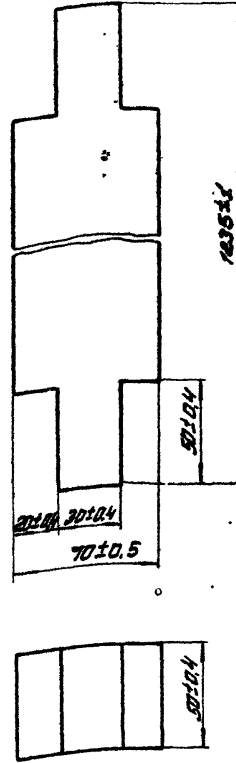
Лист 1
Листов: 1
Технический отдел
ЦНИИПРОМЗДАНИИ
г. Москва

Завод изготовитель из арматурных
железобетонных изделий
гос 9685-61

Копирован: Цифровая Формат 33

С1.010.020

№80



С1.010.002

Брусок

Лист	Масса	Масштаб
К	2.2	1:2

Лист 1
Листов: 1
Технический отдел
ЦНИИПРОМЗДАНИИ
г. Москва

Завод изготовитель из арматурных
железобетонных изделий
гос 9685-61

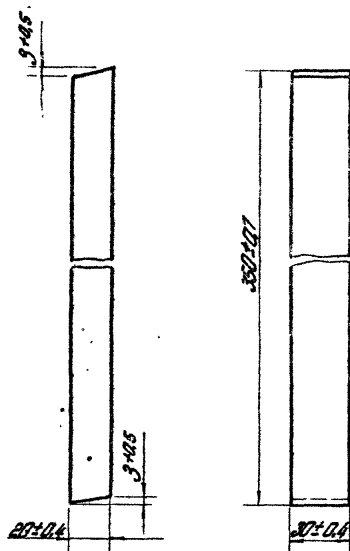
Копирован: Цифровая Формат 33

С1.010.003

Rz 80

Страница 2

Стрелка 1404-27



С1.010.003

Исполн.	Л.С.С.С.	Провер.	Л.С.С.С.
Рис. отд.	Тех. черт.	Л.С.С.С.	Л.С.С.С.
Ст. инж.	Л.С.С.С.	Л.С.С.С.	Л.С.С.С.
Инженер	Л.С.С.С.	Л.С.С.С.	Л.С.С.С.
Машинист	Л.С.С.С.	Л.С.С.С.	Л.С.С.С.

Родка опорная

Лист	Масштаб	Листов
1	01	1:2

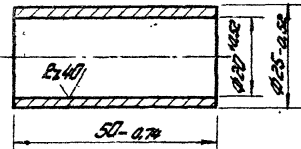
Заводская изобретение
завод № 1
ГОСТ 9585-81

Техстарт СССР
ЦНУИПРОМСТОИЛИ
г. Москва

Копирован: Ебеев Формат 11

С1.010.004

Rz 30



С1.010.004

Исполн.	Л.С.С.С.	Провер.	Л.С.С.С.
Рис. отд.	Тех. черт.	Л.С.С.С.	Л.С.С.С.
Ст. инж.	Л.С.С.С.	Л.С.С.С.	Л.С.С.С.
Инженер	Л.С.С.С.	Л.С.С.С.	Л.С.С.С.
Машинист	Л.С.С.С.	Л.С.С.С.	Л.С.С.С.

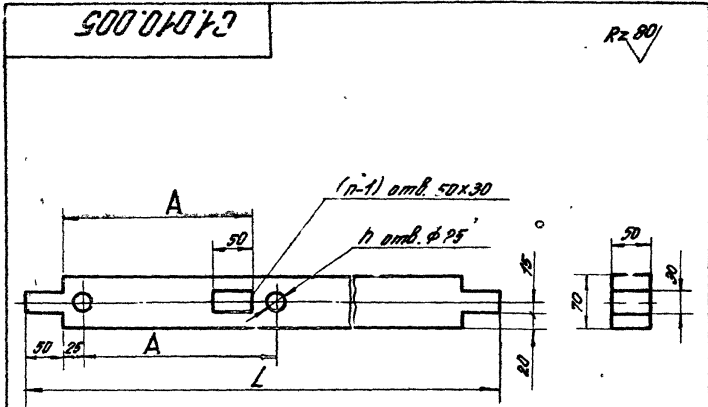
Витцанка

Лист	Масштаб	Листов
1	01	1:1

Стрелка 20
ГОСТ 1050-74

Техстарт СССР
ЦНУИПРОМСТОИЛИ
г. Москва

Копирован: Ебеев Формат 11



Обозначение	Размеры, мм		n	Масса, кг
	L	A		
С1.010.005	1215	582	2	2,1
-01	1515	732	2	2,6
-02	2410	590	4	4,2
-03	1785	578	3	3,2
-04	3015	593	5	5,2

Предельные отклонения размеров по ГОСТ 8449-53:
отверстий — по д_{Я3}
вылов — по д_{П3}

С1.010.005

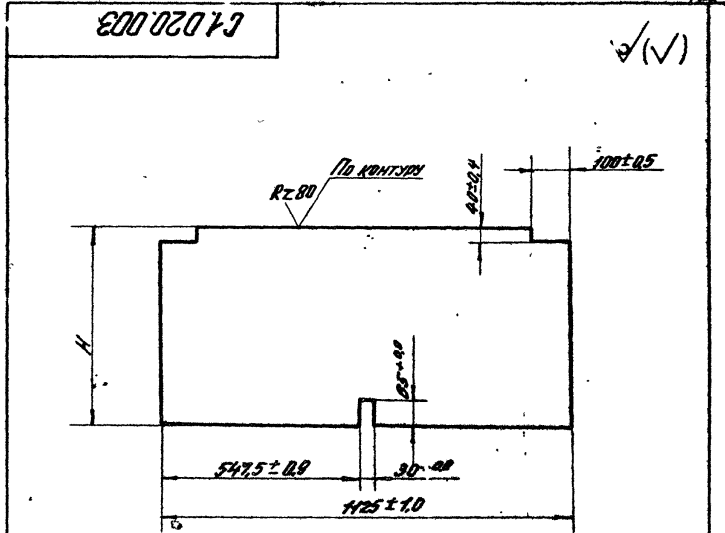
Брус

Заготовка из брусницы
хвойных пород
ГОСТ 9685-61

Исполнитель: Юрчук

Лист	Масса	Масштаб
И	см.	—
Лист	Листов 1	

Госстрой СССР
ЦНИИПРОМЗДАНИЙ
с. Москва
Формат И



Обозначение	H, мм		Масса, кг
	Номинал	Предельн.	
С1.020.003	580	± 0,8	1,8
-01	700	± 0,9	2,0

С1.020.003

Обшивка

Фанера ФРС Ф
ГОСТ 3918-69

Исполнитель: Юрчук

Лист	Масса	Масштаб
И	см.	—
Лист	Листов 1	

Госстрой СССР
ЦНИИПРОМЗДАНИЙ
с. Москва
Формат И

Выпуск 2

Стр. 1 1994-27

Изм. № 1, 2, 3, 4, 5, 6, 7, 8, 9, 10, 11, 12, 13, 14, 15, 16, 17, 18, 19, 20, 21, 22, 23, 24, 25, 26, 27, 28, 29, 30, 31, 32, 33, 34, 35, 36, 37, 38, 39, 40, 41, 42, 43, 44, 45, 46, 47, 48, 49, 50, 51, 52, 53, 54, 55, 56, 57, 58, 59, 60, 61, 62, 63, 64, 65, 66, 67, 68, 69, 70, 71, 72, 73, 74, 75, 76, 77, 78, 79, 80, 81, 82, 83, 84, 85, 86, 87, 88, 89, 90, 91, 92, 93, 94, 95, 96, 97, 98, 99, 100, 101, 102, 103, 104, 105, 106, 107, 108, 109, 110, 111, 112, 113, 114, 115, 116, 117, 118, 119, 120, 121, 122, 123, 124, 125, 126, 127, 128, 129, 130, 131, 132, 133, 134, 135, 136, 137, 138, 139, 140, 141, 142, 143, 144, 145, 146, 147, 148, 149, 150, 151, 152, 153, 154, 155, 156, 157, 158, 159, 160, 161, 162, 163, 164, 165, 166, 167, 168, 169, 170, 171, 172, 173, 174, 175, 176, 177, 178, 179, 180, 181, 182, 183, 184, 185, 186, 187, 188, 189, 190, 191, 192, 193, 194, 195, 196, 197, 198, 199, 200, 201, 202, 203, 204, 205, 206, 207, 208, 209, 210, 211, 212, 213, 214, 215, 216, 217, 218, 219, 220, 221, 222, 223, 224, 225, 226, 227, 228, 229, 230, 231, 232, 233, 234, 235, 236, 237, 238, 239, 240, 241, 242, 243, 244, 245, 246, 247, 248, 249, 250, 251, 252, 253, 254, 255, 256, 257, 258, 259, 260, 261, 262, 263, 264, 265, 266, 267, 268, 269, 270, 271, 272, 273, 274, 275, 276, 277, 278, 279, 280, 281, 282, 283, 284, 285, 286, 287, 288, 289, 290, 291, 292, 293, 294, 295, 296, 297, 298, 299, 300, 301, 302, 303, 304, 305, 306, 307, 308, 309, 310, 311, 312, 313, 314, 315, 316, 317, 318, 319, 320, 321, 322, 323, 324, 325, 326, 327, 328, 329, 330, 331, 332, 333, 334, 335, 336, 337, 338, 339, 340, 341, 342, 343, 344, 345, 346, 347, 348, 349, 350, 351, 352, 353, 354, 355, 356, 357, 358, 359, 360, 361, 362, 363, 364, 365, 366, 367, 368, 369, 370, 371, 372, 373, 374, 375, 376, 377, 378, 379, 380, 381, 382, 383, 384, 385, 386, 387, 388, 389, 390, 391, 392, 393, 394, 395, 396, 397, 398, 399, 400, 401, 402, 403, 404, 405, 406, 407, 408, 409, 410, 411, 412, 413, 414, 415, 416, 417, 418, 419, 420, 421, 422, 423, 424, 425, 426, 427, 428, 429, 430, 431, 432, 433, 434, 435, 436, 437, 438, 439, 440, 441, 442, 443, 444, 445, 446, 447, 448, 449, 450, 451, 452, 453, 454, 455, 456, 457, 458, 459, 460, 461, 462, 463, 464, 465, 466, 467, 468, 469, 470, 471, 472, 473, 474, 475, 476, 477, 478, 479, 480, 481, 482, 483, 484, 485, 486, 487, 488, 489, 490, 491, 492, 493, 494, 495, 496, 497, 498, 499, 500, 501, 502, 503, 504, 505, 506, 507, 508, 509, 510, 511, 512, 513, 514, 515, 516, 517, 518, 519, 520, 521, 522, 523, 524, 525, 526, 527, 528, 529, 530, 531, 532, 533, 534, 535, 536, 537, 538, 539, 540, 541, 542, 543, 544, 545, 546, 547, 548, 549, 550, 551, 552, 553, 554, 555, 556, 557, 558, 559, 560, 561, 562, 563, 564, 565, 566, 567, 568, 569, 570, 571, 572, 573, 574, 575, 576, 577, 578, 579, 580, 581, 582, 583, 584, 585, 586, 587, 588, 589, 590, 591, 592, 593, 594, 595, 596, 597, 598, 599, 600, 601, 602, 603, 604, 605, 606, 607, 608, 609, 610, 611, 612, 613, 614, 615, 616, 617, 618, 619, 620, 621, 622, 623, 624, 625, 626, 627, 628, 629, 630, 631, 632, 633, 634, 635, 636, 637, 638, 639, 640, 641, 642, 643, 644, 645, 646, 647, 648, 649, 650, 651, 652, 653, 654, 655, 656, 657, 658, 659, 660, 661, 662, 663, 664, 665, 666, 667, 668, 669, 670, 671, 672, 673, 674, 675, 676, 677, 678, 679, 680, 681, 682, 683, 684, 685, 686, 687, 688, 689, 690, 691, 692, 693, 694, 695, 696, 697, 698, 699, 700, 701, 702, 703, 704, 705, 706, 707, 708, 709, 710, 711, 712, 713, 714, 715, 716, 717, 718, 719, 720, 721, 722, 723, 724, 725, 726, 727, 728, 729, 730, 731, 732, 733, 734, 735, 736, 737, 738, 739, 740, 741, 742, 743, 744, 745, 746, 747, 748, 749, 750, 751, 752, 753, 754, 755, 756, 757, 758, 759, 760, 761, 762, 763, 764, 765, 766, 767, 768, 769, 770, 771, 772, 773, 774, 775, 776, 777, 778, 779, 780, 781, 782, 783, 784, 785, 786, 787, 788, 789, 790, 791, 792, 793, 794, 795, 796, 797, 798, 799, 800, 801, 802, 803, 804, 805, 806, 807, 808, 809, 810, 811, 812, 813, 814, 815, 816, 817, 818, 819, 820, 821, 822, 823, 824, 825, 826, 827, 828, 829, 830, 831, 832, 833, 834, 835, 836, 837, 838, 839, 840, 841, 842, 843, 844, 845, 846, 847, 848, 849, 850, 851, 852, 853, 854, 855, 856, 857, 858, 859, 860, 861, 862, 863, 864, 865, 866, 867, 868, 869, 870, 871, 872, 873, 874, 875, 876, 877, 878, 879, 880, 881, 882, 883, 884, 885, 886, 887, 888, 889, 890, 891, 892, 893, 894, 895, 896, 897, 898, 899, 900, 901, 902, 903, 904, 905, 906, 907, 908, 909, 910, 911, 912, 913, 914, 915, 916, 917, 918, 919, 920, 921, 922, 923, 924, 925, 926, 927, 928, 929, 930, 931, 932, 933, 934, 935, 936, 937, 938, 939, 940, 941, 942, 943, 944, 945, 946, 947, 948, 949, 950, 951, 952, 953, 954, 955, 956, 957, 958, 959, 960, 961, 962, 963, 964, 965, 966, 967, 968, 969, 970, 971, 972, 973, 974, 975, 976, 977, 978, 979, 980, 981, 982, 983, 984, 985, 986, 987, 988, 989, 990, 991, 992, 993, 994, 995, 996, 997, 998, 999, 1000

Колонт.	Знач.	Лист	Обозначение	Наименование	Кол.	Примечание
				<u>Документация</u>		
В			С1.020.000.06	Сборочный чертёж		
				<u>Детали</u>		
И	1		С1.020.001.	Брусек	2	
И	2		С1.020.004.	Полурас	2	
И	3		С1.020.005.	Поводок	1	
				<u>Стандартные изделия</u>		
	4			Болт М8×40.58 ГОСТ 7798-70	8	
	5			Гайка М8.4 ГОСТ 5915-70	8	
	6			Шайба 8.01.02. ГОСТ 11371-68	8	
				<u>Материалы</u>		
	7			Вата минеральная ГОСТ 4640-66	0.02 м ³	
	8			Гвоздь 2×20 ГОСТ 283-63	0.15 кг	

С1.020.000.		
Изм.	Лист	Листов
1	1	2
КЛАПАН УТЕПЛЕННЫЙ		
ГОСТРОЙ СССР УНИПРОИЗВОДНИЙ г. Москва		
Изм.	Лист	Листов
1	1	2

Копирован: Обинцова Формат И

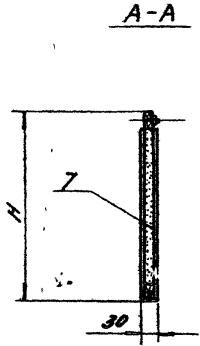
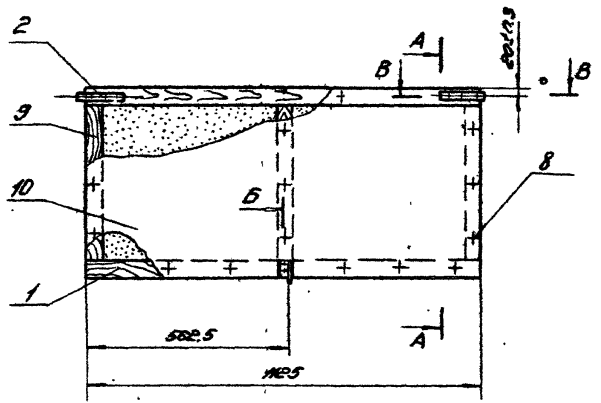
Колонт.	Знач.	Лист	Обозначение	Наименование	Кол.	Примечание
				<u>Переменные данные для исполнений</u>		
				<u>С1.020.000</u>		
				<u>Детали</u>		
И	9		С1.020.002.	Брусек	3	
И	10		С1.020.003.	Обшивки	2	
				<u>С1.020.000-01</u>		
				<u>Детали</u>		
И	9		С1.020.002-01	Брусек	3	
И	10		С1.020.003-01	Обшивки	2	

С1.020.000.		
Изм.	Лист	Листов
1	1	2
Копирован: Обинцова Формат И		

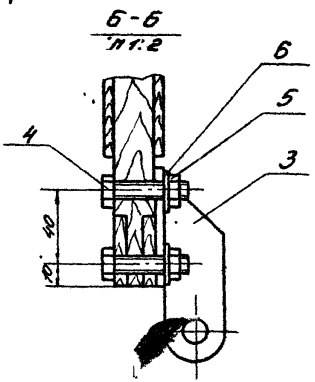
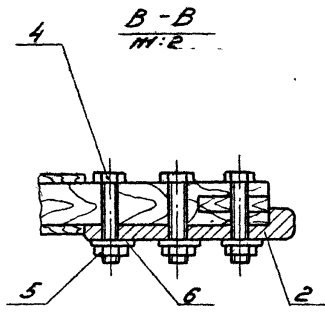
Копирован: Обинцова Формат И

С1.020.000 СБ

Проект 1954-27
 Справ 1954-27



Обозначение	М.	Поско,
	мм	кг
С1.020.000	200	5.4
-01	100	0.3



1. Размеры для справок.
2. Обработка деревянных конструкций по СНиП-Б.7-63.

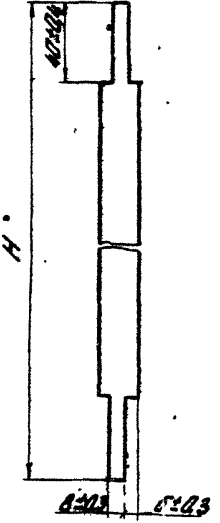
С1.020.000 СБ				Контр.	Поско	Писать
Исполн.	Н.В.С.	Подп.	Л.С.	Контр.	Поско	Писать
Рис.	Л.С.	Л.С.	Л.С.	ст.	ст.	—
С.И.С.	Л.С.	Л.С.	Л.С.	Л.С.	Л.С.	Л.С.
Отв. за проект	Л.С.	Л.С.	Л.С.	Л.С.	Л.С.	Л.С.
Утвержден	Л.С.	Л.С.	Л.С.	Л.С.	Л.С.	Л.С.
М.С.С.	Л.С.	Л.С.	Л.С.	Л.С.	Л.С.	Л.С.

Контр. Л.С.С. Проект 12

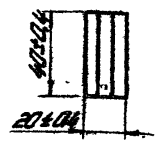
100 020 001

Rz 80

Спецификация
Лист 1 из 1
1994-97



Обозначение	H, мм		Масса, кг
	Нормин.	факт. откл.	
С1.020.002	500	±0,9	0,23
-И	700		0,28



Лист 1 из 1

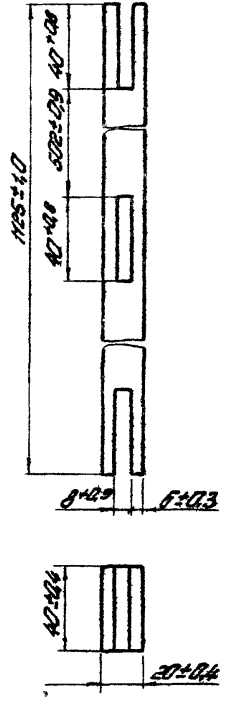
№ п/п	№ докум.	Подп.	Дата
1	1000000	И.И.	1994
2	1000000	И.И.	1994
3	1000000	И.И.	1994
4	1000000	И.И.	1994

С1.020.001			Лист	Масса	Масштаб
Брусок			И	0,23	1:2
Составлен из деталей заводские чертежи ГОСТ 9085-81			ЦНУИПРОМАШИНУИ г. Москва		
Копирован: Едвеева			Формат 11		

100 020 002

225

Лист 1 из 1

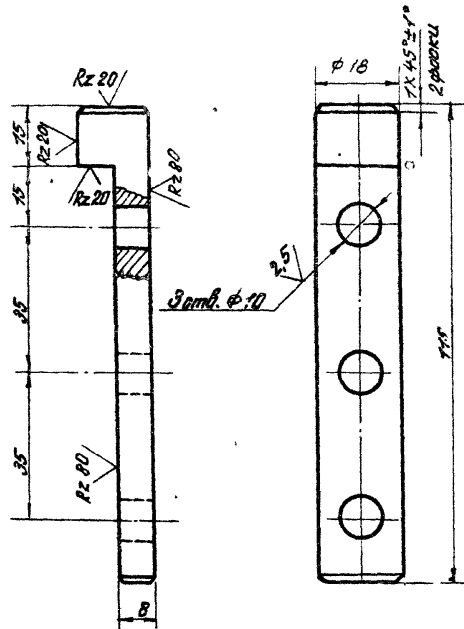


№ п/п	№ докум.	Подп.	Дата
1	1000000	И.И.	1994
2	1000000	И.И.	1994
3	1000000	И.И.	1994
4	1000000	И.И.	1994

С1.020.002			Лист	Масса	Масштаб
Брусок			И	0,23	1:2
Составлен из деталей заводские чертежи ГОСТ 9085-81			ЦНУИПРОМАШИНУИ г. Москва		
Копирован: Едвеева			Формат 11		

С1020004

Rz 40 / (✓)



Неуказанные предельные отклонения размеров:
 отверстий — по А7,
 впадов — по В7,
 остальных — по СМ7.

С1020004

Полодок

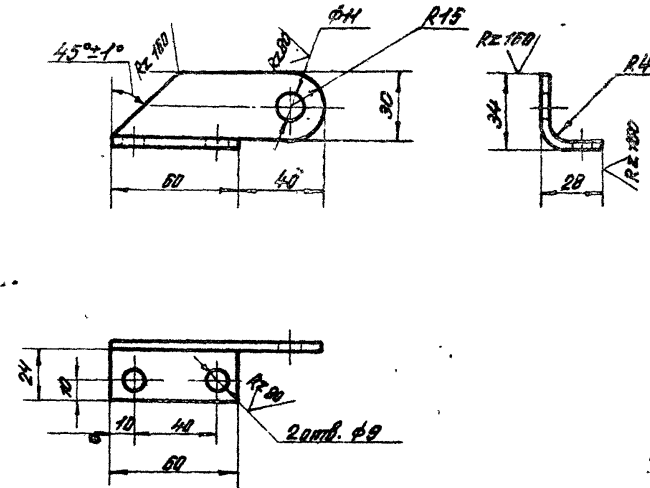
Лист	Масса	Масштаб
II	0,09	1:10
Лист №: 7 Госстанд СССР ЦНИИПРОЕКТОРНИИ г. Москва		

Сталь 90
ГОСТ 1050-74

У. Сидорова Р. Р. З. Формат И

С1020005

(✓)



1. Неуказанные предельные отклонения размеров:
 отверстий — по А7,
 впадов — по В7,
 остальных — по СМ7.
 2. Покрытие — краска 5Т-777 ГОСТ 5631-70

С1020005

Полодок

Лист	Масса	Масштаб
II	0,15	1:2
Лист №: 7 Госстанд СССР ЦНИИПРОЕКТОРНИИ г. Москва		

Лист 40 ГОСТ 19903-74
Ст. 3. ГОСТ 14539-69

У. Сидорова Р. Р. З. Формат И

Шкала: 1:10
 Материал: Сталь 90
 Покрытие: краска 5Т-777
 Изготовитель: ЦНИИПРОЕКТОРНИИ
 Дата: 1974

Выпуск 2
Серия 1494-27

Имя и фамилия
Подпись
Дата

Код документа	Код документа	Обозначение	Наименование	Кол.	Примечание
			<u>Документация</u>		
12	СЗ.040.000 СБ		Оборочный чертеж		
			<u>Детали</u>		
11	1 СЗ.040.001-02		Трещ	1	
11	2 СЗ.040.001		Трещ	1	
11	3 СЗ.040.003		Объ	3	
			<u>Стандартные изделия</u>		
4			Шайба 10.01.02 ГОСТ 11371-88	4	
5			Шайба 12.01.02 ГОСТ 10450-88	2	
6			Шплицы 4x22 ГОСТ 397-85	3	

СЗ.040.000

Имя и фамилия
Подпись
Дата

Устройство рычажное
Госстандарт СССР
ЦНИИПРОМЗДАНИЙ
г. Москва

Копировать: Фирма
Формат: А4

28

Имя и фамилия
Подпись
Дата

Код документа	Код документа	Обозначение	Наименование	Кол.	Примечание
			<u>Документация</u>		
12	СЗ.040.000 СБ		Оборочный чертеж		
			<u>Детали</u>		
11	1 СЗ.040.001-03		Трещ	1	
11	2 СЗ.040.001-04		Трещ	2	
11	3 СЗ.040.003		Объ	4	
			<u>Стандартные изделия</u>		
4			Шайба 10.01.02 ГОСТ 11371-88	6	
6			Шплицы 4x22 ГОСТ 397-85	4	

СЗ.040.000-01

Устройство рычажное
Госстандарт СССР
ЦНИИПРОМЗДАНИЙ
г. Москва

Копировать: Фирма
Формат: А4

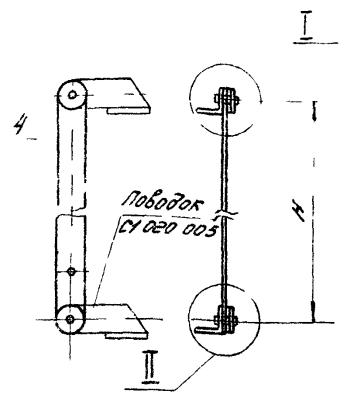
Август 8
 Стрелы 1.494-27

Код	Обозначение	Наименование	Лист	Примечание
		<u>Документация</u>		
11	СЛ.040.000-05	Сборочный чертеж		
		<u>Детали</u>		
11	1 СЛ.040.003	Ось	2	
		<u>Стандартные изделия</u>		
2		Шайба 10 01.02.		
		ГОСТ 11371-68	4	
3		Шпилька 4x22		
		ГОСТ 397-66	2	
	<u>Переменные данные для исполнения</u>			
	СЛ.040.000			
		<u>Детали</u>		
11	4 СЛ.040.001	Тяга	1	
		СЛ.040.000-01		
		<u>Детали</u>		
11	4 СЛ.040.001-01	Тяга	1	

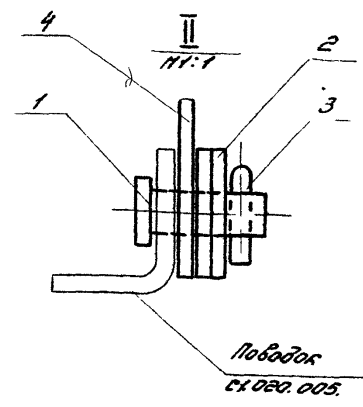
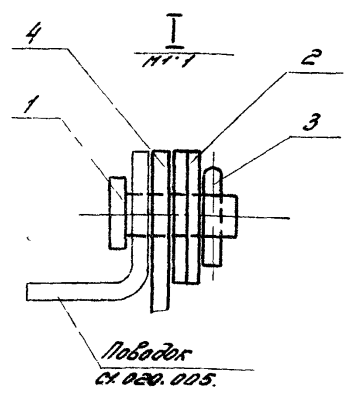
СЛ.040.000			
Лист	Лист	Лист	Лист
1	1	1	1
Устройство рычажное			
ГОСТ 9013-80			
Унифицированный в ПСКБ			

Копировал: Одицова Формат А1

92 000 040 10



Обозначение	H, мм	Масса, кг
СЛ.040.000	582	0.60
-01	732	0.75



Размеры для справок

СЛ.040.000 СБ			
Лист	Лист	Лист	Лист
1	1	1	1
Устройство рычажное			
Сборочный чертеж			
ГОСТ 9013-80			
Унифицированный в ПСКБ			

Копировал: Одицова Формат А1

Листок 2

Серия 1494-27

Имя и подпись
Листы и листы
Дополнительно
Имя и подпись
Листы и листы

Имя и подпись	Листы	Листы	Листы	Обозначение	Наименование	Кол.	Примечание
					<u>Документация</u>		
				12 СЗ.040.000-05	Оборочный чертеж		
					<u>Детали</u>		
				11 1 СЗ.040.001-02	Тяга	1	
				11 2 СЗ.040.001	Тяга	1	
				11 3 СЗ.040.003	Ось	3	
					<u>Стандартные изделия</u>		
				4	Шайба 10.01.02 ГОСТ 11374-68	4	
				5	Шайба 12.01.02 ГОСТ 10450-68	2	
				6	Шпилька 4x22 ГОСТ 397-65	3	

СЗ.040.000

Устройство рычажное

Лист Лист Листов
1
Госстрой СССР
ЦНИИПРОМЗДАНИЙ
г. Москва

Копирован: 30ччк Формат: А

28

Имя и подпись
Листы и листы
Дополнительно
Имя и подпись
Листы и листы

Имя и подпись	Листы	Листы	Листы	Обозначение	Наименование	Кол.	Примечание
					<u>Документация</u>		
				12 СЗ.040.000-05	Оборочный чертеж		
					<u>Детали</u>		
				11 1 СЗ.040.001-03	Тяга	1	
				11 2 СЗ.040.001-01	Тяга	2	
				11 3 СЗ.040.003	Ось	4	
					<u>Стандартные изделия</u>		
				4	Шайба 10.01.02 ГОСТ 11374-68	6	
				6	Шпилька 4x22 ГОСТ 397-65	4	

СЗ.040.000-01

Устройство рычажное

Лист Лист Листов
1
Госстрой СССР
ЦНИИПРОМЗДАНИЙ
г. Москва

Копирован: 30ччк Формат: А

Выпуск 2

серия 1494-27

№	Кол-во	Обозначение	Наименование	№	Примечание
<u>Документация</u>					
10		СЗ. 040. 000 СБ	Сборочный чертеж.		
<u>Детали.</u>					
11	1	С1. 040. 001-04	Трещ	1	
11	2	СЗ. 040. 001-02	Трещ	3	
11	3	С1. 040. 003	Плб	5	
<u>Стандартные изделия</u>					
4			Шпилька 10.01.02 ГОСТ 11371-68	5	
5			Шпилька 12.01.02 ГОСТ 10450-68	2	
6			Шпилька 4 x 22 ГОСТ 397-68	5	

СЗ. 040. 000-02

Устройство рычажное

Копировальн. Ебврбд

22.30

СЗ. 040. 003

Пределные отклонения размеров:

- отверстий - по А7,
- болтов - по В7,
- деталей - по СМ7.

С1. 040. 003

Плб

отверль 45
ГОСТ 1050-74

Копировальн. Ебврбд

53 040 000 ЭД

Рис. 1

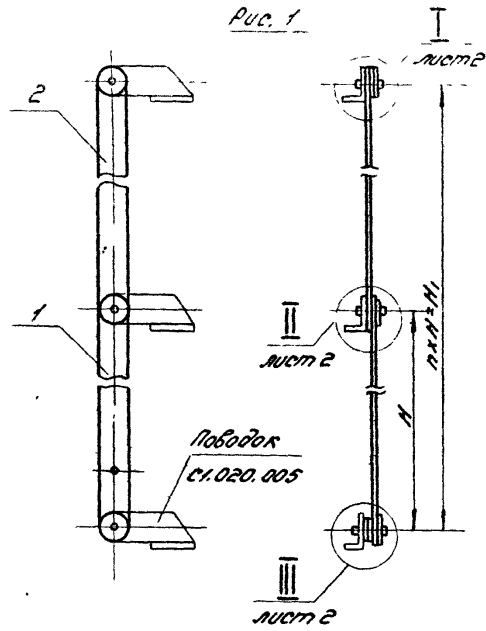


Рис. 2

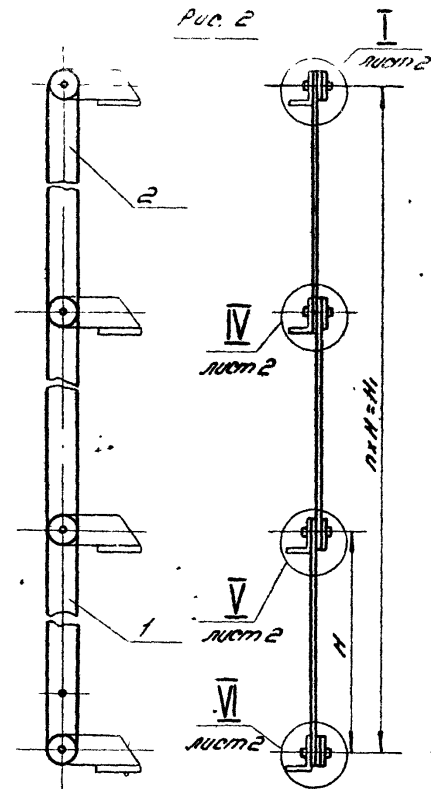
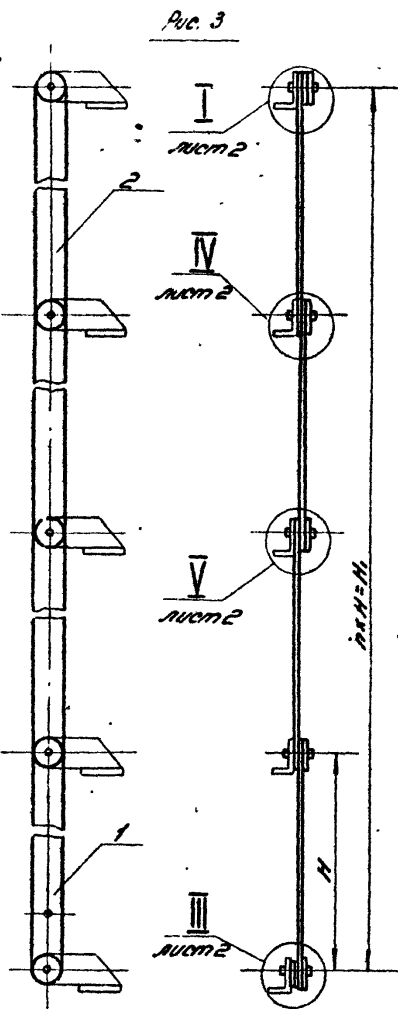


Рис. 3



Размеры для справок

Обозначение	Рис.	H, мм	H ₁ , мм	П шпонов	Поворот, град
СЗ.040.000	1	591	182	2	1.3
-01	2	578	1734	3	1.8
-02	3	593	2372	4	1.9

СЗ.040.000 СБ.			
Лист	Поворот	Назначение	Сп. таблица
И	1	Устройство рычажное	—
Лист 1	Листов 2	Сборочный чертеж	—
Устройство СССР			
ЦНИИПрокатный			

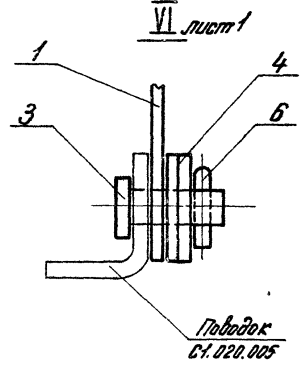
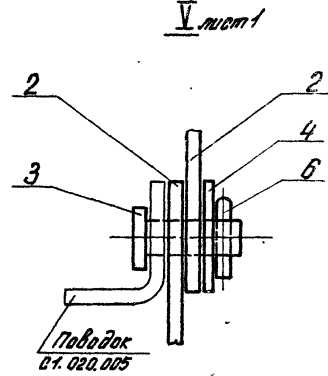
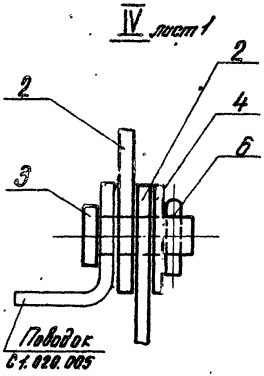
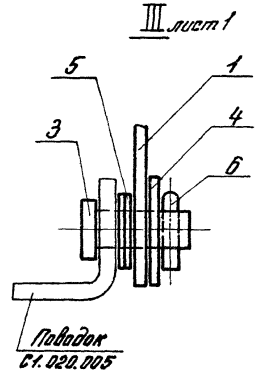
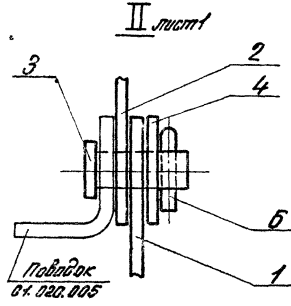
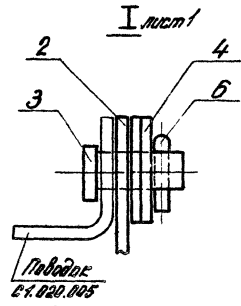
Выпуск 2

Серия 1:04-27

Лист 1 из 2. Взам. инвент. № 100000. Лист 1 из 2.

930000400000

Серия 1 804-01, вариант 2



Имя и фамилия автора проекта, должность, дата, подпись и печать

С.3.040.000 СБ

Лист		Масштаб		Издание	
№	Изм.	Масштаб	Изм.	№	Дата
И			1:1	Лист 2	Листов
Госстрой СССР ЦНИИПРОМЕДНИЙ г. Москва					

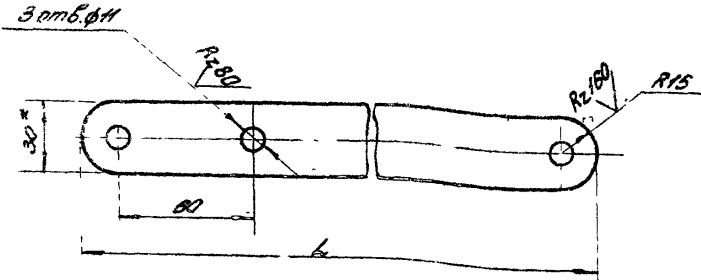
Устройство
рычажного
сборочный чертеж.

Автор проекта: Жеруха

Формат: А2

С1.040.001

(N/A)



Обозначение	L, мм	Масса, кг
С1.040.001	612	0.57
-01	762	0.7
-02	620	0.6
-03	808	0.56
-04	623	0.6

- * Размеры для справок
- Предельные отклонения размеров:
отверстий - по А7,
валов - по В7,
остальных - по СМ7
- Покрытие - грунт ГР-020, ГОСТ 4056-63.

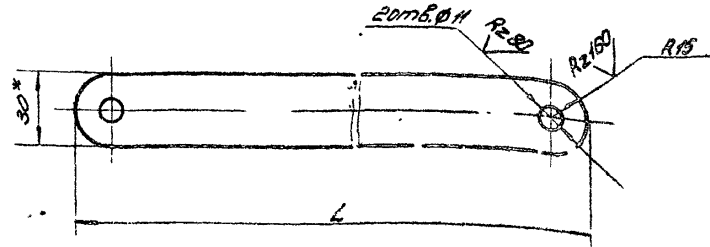
С1.040.001

Изм	Лист	Начисл.	Подп.	Дата	Лист	Масса	Начисл.
Изм. от Г. Селлер					и	ст. таблицы	-
Изм. инж. Висоцкого					Лист	Листов	1
Изм. инж. Цветкова					Полоса 4x30 ГОСТ 103-57 Ст. 3 ГОСТ 535-58 Техцентр СЭСР ЦНИИпроектирований г. Москва		
Изм. инж. Хазова					Копировал: Одишова Фадат Н		
Изм. инж. Суворов							

Копировал: Одишова Фадат Н

С3.040.001

(N/A)



Обозначение	L, мм	Масса, кг
С3.040.001	620	0.6
-01	608	0.56
-02	523	0.6

- * Размеры для справок.
- Предельные отклонения размеров:
отверстий - по А7,
валов - по В7,
остальных - по СМ7
- Покрытие - грунт ГР-020, ГОСТ 4056-63

С3.040.001

Изм	Лист	Начисл.	Подп.	Дата	Лист	Масса	Начисл.
Изм. от Г. Селлер					и	ст. таблицы	-
Изм. инж. Висоцкого					Лист	Листов	1
Изм. инж. Цветкова					Полоса 4x30 ГОСТ 103-57 Ст. 3 ГОСТ 535-58 Техцентр СЭСР ЦНИИпроектирований г. Москва		
Изм. инж. Хазова					Копировал: Одишова Фадат Н		
Изм. инж. Суворов							

Копировал: Одишова Фадат Н

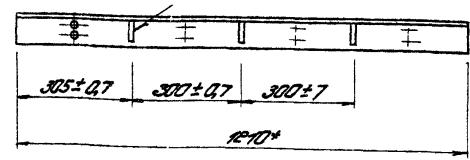
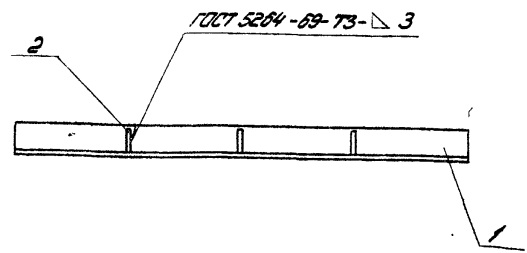
серия 1494-27
вариант 2

№	Кол-во	Обозначение	Наименование	Кол.	Примечание
			<u>Документация</u>		
И		СЧ.050.000.025	Оборочный чертёж		
			<u>Листы</u>		
И	1	СЧ.050.001	Узелок	1	
И	2	СЧ.050.002	Колышки	3	

Исполн. Мещ. В.В. Шенк. Проверил Мещ. В.В. Шенк. Проект. Мещ. В.В. Шенк.

СЧ.050.000		Опора	
Лист	Листов	Лист	Листов
1	1	1	1
ЦНИИПромзданий г. Москва			
Копирован: 460220			

90000 050 13



- 1* Размеры для справок.
- 2. Покрытие - грунт ГФ-020, ГОСТ 4056-63

Исполн. Мещ. В.В. Шенк. Проверил Мещ. В.В. Шенк. Проект. Мещ. В.В. Шенк.

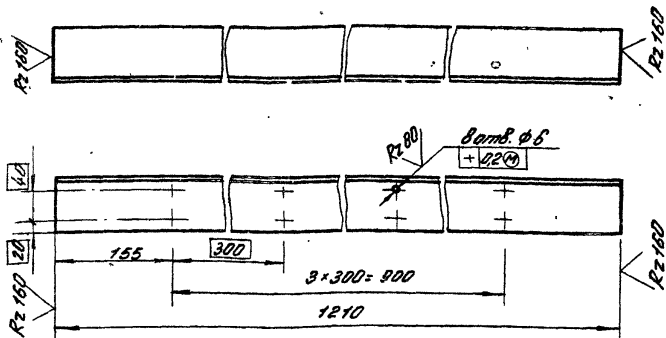
СЧ.050.000.025		Опора	
Лист	Листов	Лист	Листов
1	1	1	1
ЦНИИПромзданий г. Москва			
Копирован: 460220			

Серия А 409-27 Выпуск 2

Лист и дата выпуска, Изм. №, Лист и дата

С1.050.001

(M/A)



Предельные отклонения размеров:
отверстий - по А7,
валов - по В7,
остальных - по СМ7.

С1.050.001

Уголок

Лист	Масса	Минимум
1	5,2	1:5

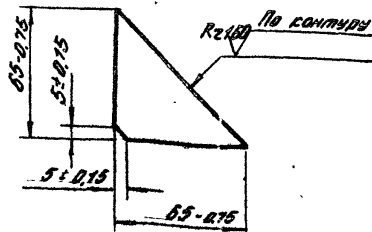
Лист: Листов: 1
госстрой СССР
ЦНИИПромзданий
г. Москва

Уголок 570x70x4 ГОСТ 8510-76
Ст. 3 ГОСТ 535-58

Копировал: Жердева формат: 11

С1.050.002

(M/A)



С1.050.002

Косынка

Лист	Масса	Минимум
1	0,07	1:2

Лист: Листов: 1
госстрой СССР
ЦНИИПромзданий
г. Москва

Лист 40 ГОСТ 19903-74
Ст. 3 ГОСТ 14637-69

Копировал: Жердева формат: 11

Госстрой СССР
Тбилисский филиал
ЦИТП
Типовой проект (серия) .
№ 1-404-27-82
Заказ № 1104
Цена 1 руб. 4 коп.
Тираж 400
Дата " 25 VI 1982