

ГОСУДАРСТВЕННЫЙ КОМИТЕТ СОВЕТА МИНИСТРОВ СССР
ПО ДЕЛАМ СТРОИТЕЛЬСТВА
/ ГО С С Т Р О Й С С С Р /

ТИПОВЫЕ КОНСТРУКЦИИ И ДЕТАЛИ ЗДАНИЙ И СООРУЖЕНИЙ

СЕРИЯ 1.469 - 7

ПОКРЫТИЯ ЗДАНИЙ
С КРЫШНЫМИ ВЕНТИЛЯТОРАМИ

ВЫПУСК 3

РАБОЧИЕ ЧЕРТЕЖИ КОМПЛЕКТУЮЩИХ ИЗДЕЛИЙ
ДЛЯ УСТАНОВКИ ВЕНТИЛЯТОРОВ

1367 I - 03

Наименование	Обозначение	Стр.
Содержание		2
Пояснительная записка		3,4
Поддон к стакану ф 700	А1К080.000	5, 6, 9
Днище	А1К080.010	7, 8, 10, 11
Поддон к стакану ф 1000	А1К081.000	12, 13, 16
Днище	А1К081.010	14, 15, 17, 18
Поддон к стакану ф 1200	А1К082.000	19, 20
Днище	А1К082.010	21-23
Поддон к стакану ф 1450	А1К083.000	24, 25
Днище	А1К083.010	26-28
Прокладка	А1К084.000	29
Прокладка	А1К085.000	30
Прокладка	А1К086.000	31
Прокладка	А1К087.000	32
Болт специальный	А1К088.000	33-36
Шайба	А1К089.000	37

Инв. № подл. Подп. и дата
 Взят. инв. № Инв. № дубл. Подп. и дата

Изм.	Лист	№ докум.	Подп.	Дата
Разраб.	Тумаркина	Фун	18.9.74	
Провер.	Ушамирская			
рукерулы	Ушамирская			
Н. контр.	Мерзлякова			
Учб.	Гольтвееер			

Содержание.

Лит.	Лист	Листов
И	1	1

Госстрой СССР
 Сантехпроект
 г. Москва

1. Общая часть .

11. В настоящем выпуске приведены рабочие чертежи изделий, необходимых для установки вентиляторов на железобетонные и стальные стаканы.

12. Все комплектующие изделия изготавливаются на месте монтажа. Исключение составляют поддоны для вентиляторов типа КЦ4-84-В, которые могут поставляться заводом-изготовителем вентиляторов, если это оговорено в заказе.

13. Технические характеристики крышных вентиляторов приведены в „Рекомендациях по применению, установке и эксплуатации крышных вентиляторов“ (серия АЗ-595, разработана ГПИ Сантехпроект).

14. Указания по применению типовых железобетонных конструкций в покрытиях одноэтажных зданий приведены в выпуске 1 данной серии. Там же даны статические и динамические нагрузки, возникающие при работе крышных вентиляторов.

15. Монтажные чертежи крышных вентиляторов, устанавливаемых на железобетонные стаканы, приведены в выпуске 2 настоящей серии.

2. Технические требования к изготовлению.

2.1. Заготовки из листового и профильного проката должны быть очищены от загрязнений, окислы, заусенцев, напильков (после резки) и других

Серия 1.469-7 выпуск 3

Ив. № подл. Подп. и дата
Взам. инв. № Инв. № дубл. Подп. и дата
Ив. № подл. Подп. и дата

Изм.	Лист	№ докум.	Подп.	Дата
Разраб		Ушомирская	Уша	
Рук. группа		Ушомирская	Уша	
Н. контр.				

Пояснительная
записка

Лит.	Лист	Листов
И	1	2

Госстрой СССР
Сантехпроект
г. Москва

Серия 1.469-7 выпуск 3

дефектов любым способом, не ухудшающим структуру металла и не понижающим его прочности.

22. Гнутые детали из листового и профильного проката не должны иметь трещин и надрывов. Острые кромки деталей должны быть притуплены.

23. Сварку узлов следует производить электродом Э-42 по гост 9467-60. Сварка должна выполняться в соответствии с указаниями на чертежах.

24. Места, подлежащие сварке, не должны иметь заусенцев, надрывов, трещин и других дефектов. Детали, поступающие на сварку, должны быть очищены от грязи, масла, окалины и ржавчины.

25. Сварной шов должен быть ровным и полным. В местах сварки не допускаются прожоги, подрезы, непровары.

26. Поддоны после соответствующей подготовки поверхности подвергаются покрытию грунтом ГФ-20 по гост 4056-63, затем окраске в два слоя эмалью марки ПФ-115 серого цвета по гост 6465-63.

Грунт и эмаль могут быть заменены атмосферостойкими покрытиями других марок.

Лакокрасочные покрытия должны соответствовать классу IV, группе А по гост 9894-61.

27. Для коррозионностойкого вентилятора типа КЦЗ-90-Т №6,3 поддон должен покрываться химически стойкими грунтом ХСГ-26 и эмалью ХСЭ-23 по гост 7313-55. Покрытие должно соответствовать классу IV, группе X по гост 9894-61.

28. После установки вентилятора крепежные детали следует окрасить эмалью согласно п.п. 2.6 и 2.7.

Инв. № подл. Подп. и дата. Взам. инв. №. Инв. № докум. Подп. и дата.

Изм	Лист	№ докум	Подп	Дата

Пояснительная записка.

Лист 2

Серия 1.469-7 выпуск 3

Формат	Зона	Поз.	Обозначение	Наименование	Кол.	Примечание
				<u>Документация.</u>		
11			A1K080.000 СБ	Сборочный чертеж		
				<u>Сборочные единицы.</u>		
11	1		A1K080.010	Днище	1	
				<u>Детали.</u>		
11	2		A1K080.001	Тяга	4	
				<u>Стандартные изделия.</u>		
		3		Болт М10×30.36.016		
				ГОСТ 7798-70	4	
		4		Гайка М10.4.016		
				ГОСТ 5915-70	8	
		5		Пробка 50 ГОСТ 8963-59	1	

Инв. № подл. Подп. и дата
Взам. инв. № Инв. № дубл. Подп. и дата

Изм.	Лист	№ докум.	Подп.	Дата
Разраб.	Тумаркина			16.9.74
Проб.	Ушамирская			
Рук. групп.	Ушамирская			
Н. кантр.	Грановский			
Утв.	Спивак			

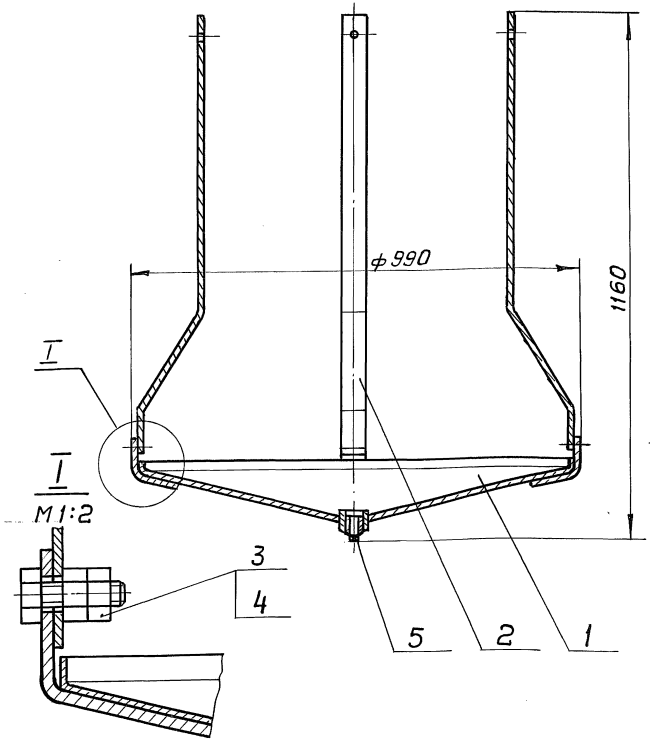
A1K080.000

Поддон к стакану
φ 700

Лит.	Лист	Листов
И1		1
Госстрой СССР Сантехпроект г. Москва		

А1К080.000СБ

Серия 1.469-7 выпуск 3



1. Размеры для справок.

2. Окраску производить согласно п.п. 2.6 илч 2.7 пояснительной записки

А1К080.000СБ

Поддон к стакану
φ700
Сборочный чертёж

Лит.	Масса	Масштаб
И	22,2	1:10
Лист	Листов 1	
Госстрой СССР Сантехпроект		

Изм	Лист	№ докум.	Подп.	Дата
Разраб.	Тумаркина	16.9.74		
Пров.	Смирнов			
Рук. гр.	Ушомирская			
Гл. спец	Сливак			
И.контр.	Грановский			

Ив.№ подл. Подп. и дата Взам.инв.№ Инв.№ дубл. Подп. и дата

Серия 1.469-7 выпуск 3

Фармат	Зона	Паз.	Обозначение	Наименование	Кол.	Примечание
				<u>Документация</u>		
И			A1K080.010СБ	Сборочный чертеж		
				<u>Детали</u>		
И	1		A1K080.002	Лопка	4	
И	2		A1K080.003	Конус	1	
				<u>Стандартные изделия.</u>		
	3			Муфта короткая 50 ст. Гост 8966-59	1	

Взам. инв. № Инв. № дубл. Подп. и дата

Подп. и дата

Инв. № подл.

Изм.	Лист	№ докум.	Подп.	Дата
Разраб.	Тумаркина		Фул	16.9.74
Проб.	Ушомирская		Фул	
Дук. группы	Ушомирская		Фул	
Н. контр.	Грачевский		Фул	
Утв.	Стибак			

A1K080.010

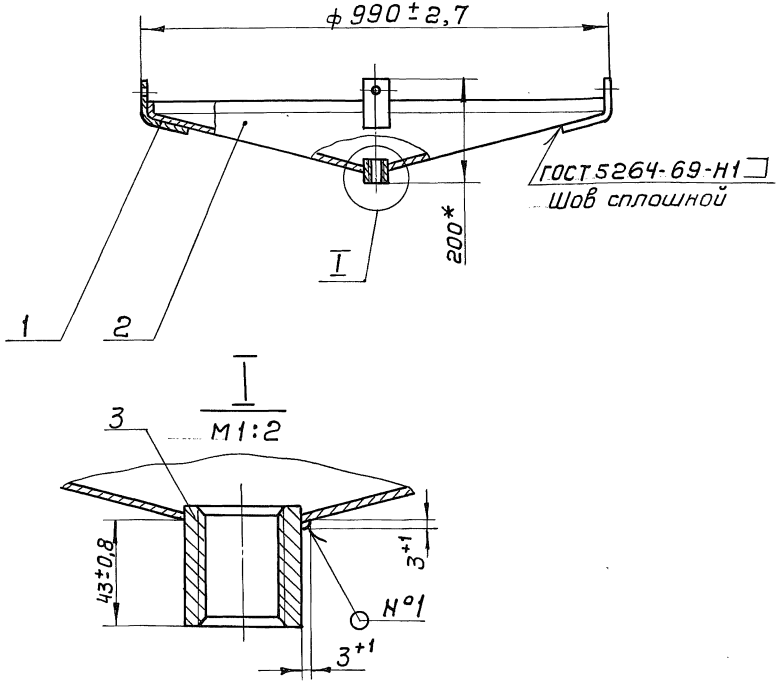
Днище

Лит.	Лист	Листов
И		1

госстрой СССР
САНТЕХПРОЕКТ
г. Москва

А1К080.010СБ

Серия 1.469-7 выпуск 3



ГОСТ 5264-69-Н1
Шов сплошной

- 1. * Размер для справок
- 2. Шов $H^{\circ 1}$ - сварка ручная электродуговая.

Изм. № подл. Подп. и дата

Взам. инв. № Инв. № дубл. Подп. и дата

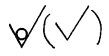
Изм. № подл.	Подп. и дата	Изм. № подл.	Подп. и дата

А1К080.010СБ

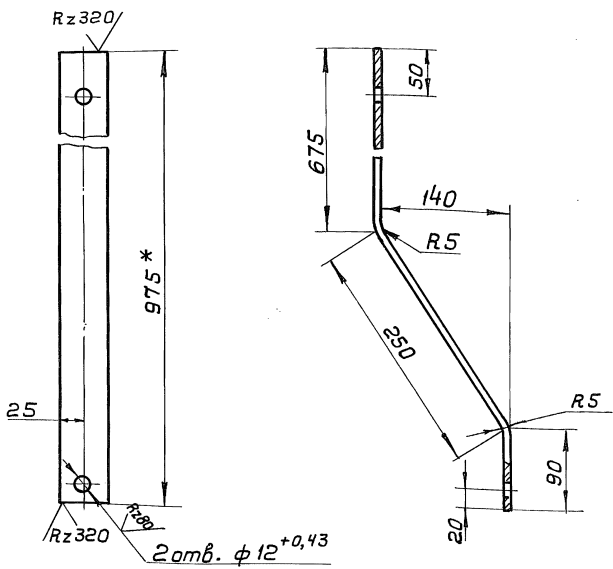
Днище.
Сборочный чертёж

Лит.	Масса	Масштаб
И	13,5	1:10
Лист	Листов 1	
Госстрой СССР Сантехпроект		

А1К080.001



Серия 1.469-7 выпуск 3



2 отв. $\phi 12^{+0,43}$

1. Неуказанные предельные отклонения размеров по СМЭ
2* Размер для справок.

Шлв. н° по... Подп. и дата... Взам. шлв. н° Шлв. н° дубл. Подп. и дата

А1К080.001

Изм	Лист	№ докум.	Подп.	Дата	Лит.	Масса	Масштаб
					И	2	1:5
Разраб.		Тумаркина	Тум	16.974	Лист Листов 1 Гострой СССР Сантехпроект г. Москва		
Пров.		Смирнов	Смир	8.11.74			
Рук. гр.		Ушомирская	Уш				
Н.контр		Грановский	Гран				
Утв.		Сливак					

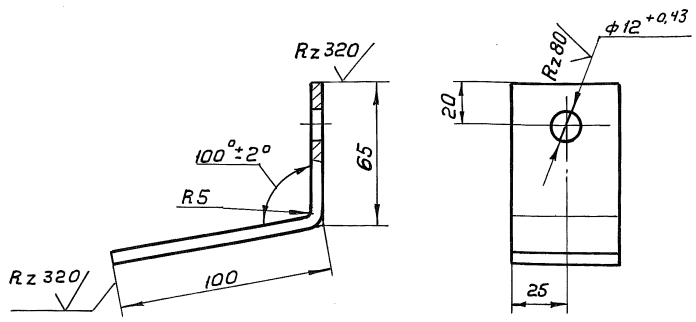
Тяга

Полоса 5x50 ГОСТ 103-57
Ст.3 ГОСТ 535-58

А1К080.002

✓(✓)

Серия 1.469-7 выпуск 3



Неуказанные предельные отклонения размеров по СМЭ

Инв.№подл. Подп.и дата Взам.инв.№ Инв.№дубл. Подп.и дата

Изм	Лист	№ докум.	Подп.	Дата
Разраб		Тумаркина	<i>[Signature]</i>	16.9.74
Пров.		Смирнов	<i>[Signature]</i>	17.9.74
Рук.групп		Ушомирская	<i>[Signature]</i>	
Н.контр		Грановский	<i>[Signature]</i>	
Утв.		Сливак	<i>[Signature]</i>	

А1К080.002

Лопка

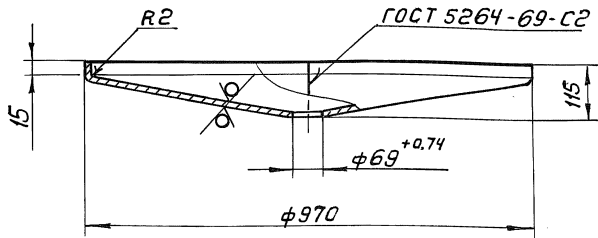
Лит.	Масса	Масштаб
И	0,32	1:2
Лист		Листов 1
Госстрой СССР Сантехпроект г. Москва		

Полоса 5×50 гост 103-57
Ст.3 гост 535-58

А1К080.003

Rz 320 / (✓)

Серия 1.469-7 выпуск 3



Неуказанные предельные отклонения размеров по СМЭ.

Шифр, №, год, эл. Подп. и дата
 Шифр, №, год, эл. Подп. и дата
 Шифр, №, год, эл. Подп. и дата
 Шифр, №, год, эл. Подп. и дата

А1К080.003

Конус

Лит.	Масса	Масштаб
И	12	1:10
Лист		Листов 1
госстрой СССР Сантехпроект г. Москва		

Изм	Лист	№ докум	Подп.	Дата
Разраб		Тумаркина	С.И.	16.9.74
Проб.		Смирнов	С.И.	17.10.74
Рук. групп		Ушомирская	Ушомирская	
Н. контр		Грановский	Грановский	
Утв.		Сливак		

Лист В2,0 ГОСТ 3680-57
 1-IV-Ст.3 ГОСТ 16523-70

Серия 1.469-7 выпуск 3

Формат	Залпа	Поз.	Обозначение	Наименование	Кол.	Примечание
				<u>Документация.</u>		
11			A1K081.000 СБ	Сборочный чертеж		
				<u>Сборочные единицы.</u>		
11	1		A1K081.010	Днище	1	
				<u>Деталц.</u>		
11	2		A1K081.001	Тяга	4	
				<u>Стандартные изделия.</u>		
		3		Болт М10×30.36.016		
				Гост 7798-70	4	
		4		Гайка М10.4.016		
				Гост 5915-70	8	
		5		Пробка 50 гост 8963-59	1	

Инв. № подл. Подп. и дата
Взам. инв. № Инв. № дубл. Подп. и дата

Изм.	Лист	№ докум.	Подп.	Дата
Разраб.	Тумаркина	001	16.9.74	
Проб.	Ушомирская			
Дук. группы	Ушомирская			
Н. контр.	Грановский			
Утв.	Спивак			

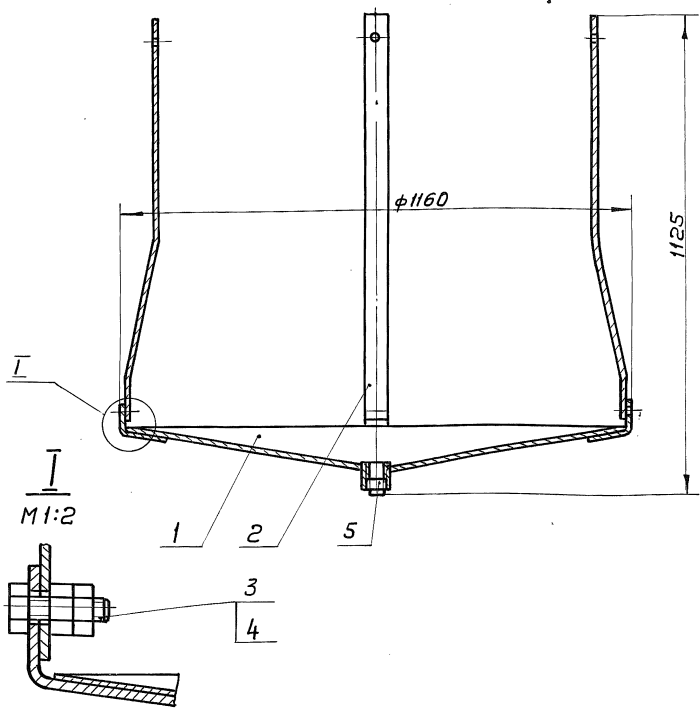
A1K081.000

Поддон к стакану
ф 1000.

Литер	Лист	Листов
И		1
гострой СССР Сантехпроект г. Москва		

А1К081.000СБ

Серия 1.469-7 выпуск 3



- 1. Размеры для справок
- 2. Окраску производить согласно п.2.6 пояснительной записки.

№ док. Подп. и дата

№ док. Подп. и дата

№ инв. инв. № Шифр дубл. Подп. и дата

А1К081.000СБ

Поддон к стакану
φ 1000
Сборочный чертёж

Изм.	Лит	№ док.ум.	Подп.	Дата
Разраб.		Тумаркина	<i>Тумаркина</i>	16.9.74
Проб.		Смирнов	<i>Смирнов</i>	18.10.74
Рук. групп.		Ушомирская	<i>Ушомирская</i>	
Гл. спец.		Сливяк	<i>Сливяк</i>	
Н. контр.		Грановский	<i>Грановский</i>	
Чтб		Гольдберг	<i>Гольдберг</i>	

Лит.	Масса	Масштаб
И	26	1:10
Лист	Листов 1	
Госстрой СССР		
Сантехпроект		
г. Москва		

Серия 1.469-7 выпуск 3

Директ. Зона	Поз.	Обозначение	Наименование	Кол.	Приме- чание
			<u>Документация.</u>		
И		A1K081.010CB	Сборочный чертеж		
			<u>Детали.</u>		
И	1	A1K081.002	Лопка	4	
И	2	A1K081.003	Конус	1	
			<u>Стандартные изделия.</u>		
	3		Муфта короткая		
			50 ст. ГОСТ 8966-59	1	

Инв. № подл. Подл. и дата
взам. инв. № Инв. № дубл. Подл. и дата

Изм.	Лист	№ докум.	Подп.	Дата
Разраб.	Тумаркина		Ворку	16.9.74
Пров.	Ушамирская		Ушамирская	
Рук. группа	Ушамирская		Ушамирская	
Н. контр.	Грановский		Грановский	
Утв.	Спивак		Спивак	

A1K081.010

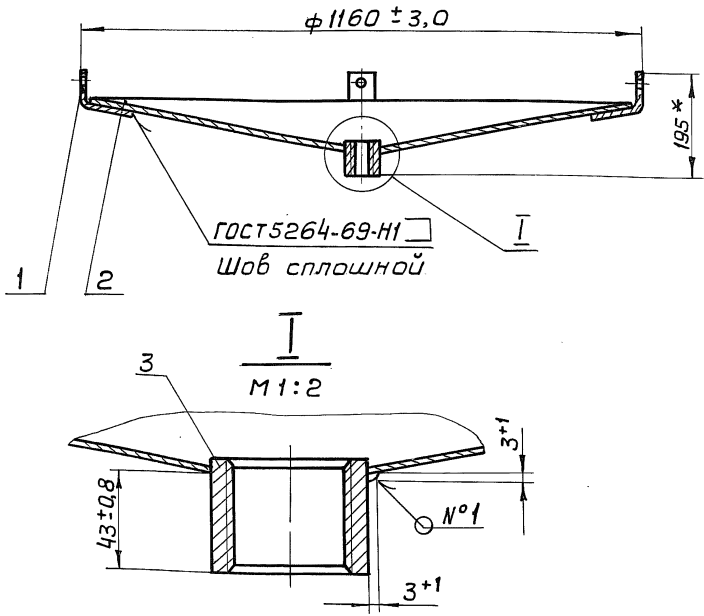
Днище

Лит.	Лист	Листов
И		1

госстрой СССР
САНТЕХПРОЕКТ
г. Москва

А1К081.010СБ

Серия 1.469-7 выпуск 3



- 1* размер для справок.
- 2. Шов №1 - сварка ручная электродуговая.

А1К081.010СБ

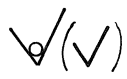
Днище
Сборочный чертёж

Лит.	Масса	Масштаб
И	18,1	1:10
Лист 1 Листов 1		
Госстрой СССР		
Сантехпроект		
г. Москва		

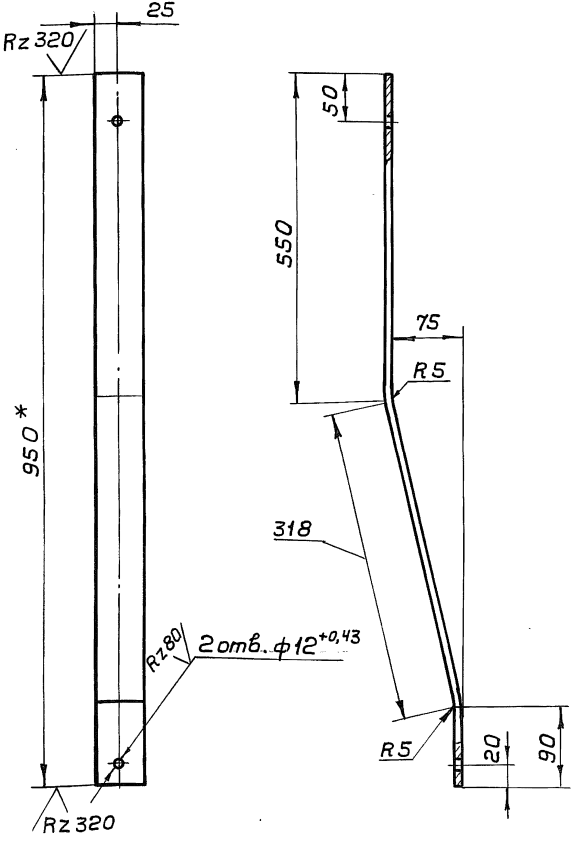
Изм	Лист	№ докум.	Подп.	Дата
Разраб.	Тумаркина	Ю.И.		16.9.74
Проб.	Смирнов	В.И.		18.9.74
Рук. гр.	Ушомирская	О.И.		
Гл. спец.	Спивак			
И. контр.	Грановский	В.И.		
Утв.	Гальтвейер	В.И.		

Ш.№ подл. Подп. и дата. Взам. ш.№ Ш.№ дубл. Подп. и дата

А1К081.001



Серия 1.469-7 выпуск 3



1. Неуказанные предельные отклонения размеров по см 9
2. * Размер для справок.

Ив. № подл. Подп. и дата
 Изм. № подл. Подп. и дата
 Взам. инв. № Инв. № изм. Подп. и дата

А1К081.001

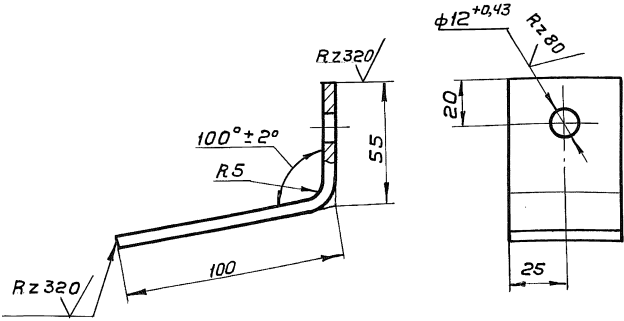
Изм.	Лист	№ докум.	Подп.	Дата
Разраб.	Тумаркина	С.И.	16.9.74	
Проб.	Смирнов	С.И.	18.11.74	
Рук. зр.	Ушомирская	С.И.		
И. контр.	Грановский	С.И.		
Чтв	Сливак			

Тяга	Лит.	Масса	Масштаб
	И	1,9	1:5
Полоса	Лист	Листов 1	
	5x50 гост 103-57 Ст.3 гост 535-58		госстрой СССР Сантехпроект г. Москва

200 18081.002



СЕРИЯ 1.469-7 ВЫПУСК 3



Неуказанные предельные отклонения размеров по СМЭ

Взам. инв. № Инв. № дубл. Подп. и дата

Изм. № Подп. и дата

А1К081.002

Изм.	Лист	№ докум.	Подп.	Дата
Разраб.	Тумаркина			16.9.74
Пров.	Смирнов			16.9.74
Рук. гр.	Ушомирская			
Н.контр.	Грановский			
Утв.	Спивак			

Лапка

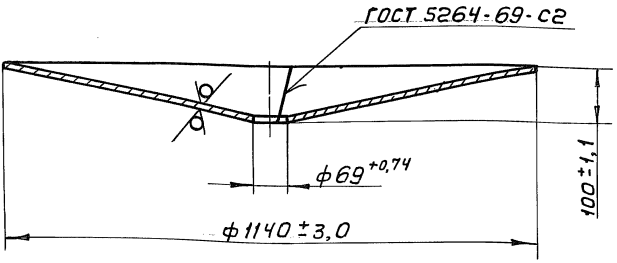
Полоса 5x50 ГОСТ 103-57
Ст.3 ГОСТ 535-58

Лит.	Масса	Масштаб
И	0,3	1:2
Лист		Листов 1
Госстрой СССР Сантехпроект г. Москва		

А1К081.003

Rz 320 / (✓)

СЕРИЯ 1.469-7 ВЫПУСК 3



Инв.№ подл.	Подл. и дата	Взам. инв.№	Инв.№ дубл.	Подл. и дата

Изм	Лист	№ докум	Подп.	Дата
Разраб.	Тумаркина			16.9.74
Проб.	Смирнов			18.10.74
Рук. зр	Ушомирская			
Н.контр	Грановский			
Утв.	Сливак			

А1К081.003

Конус

Лит.	Масса	Масштаб
И	16,5	1:10

Лист В.2.0 ГОСТ 3680-57
1-IV-См3 ГОСТ 16523-70

Госстрой СССР
Сантехпроект
г. Москва

Серия 1.469-7 выпуск 3

Формат	Зала	Лаз.	Обозначение	Наименование	Кол.	Примечание
				Документация		
11			A1K082.000 СБ	Сборочный чертеж		
				Сборочные единицы		
11	1		A1K082.010	Днище	1	
				Детали		
11	2		A1K081.001	Тяга	4	
				Стандартные изделия		
		3		Болт М10×30.36.016		
				ГОСТ 7798-70	4	
		4		Гайка М10.4.016		
				ГОСТ 5915-70	8	
		5		Пробка 50ГОСТ8963-59	1	

Изм. и дата
Взам. инв. №
Инв. № доусл.
Подп. и дата

Изм.	Лист	№ докум.	Подп.	Дата
Разраб.		Тумаркина	<i>[Signature]</i>	16.9.74
Проб.		Ушамырская	<i>[Signature]</i>	
Рук. группы		Ушамырская	<i>[Signature]</i>	
Н. контр.		Грановский	<i>[Signature]</i>	
Утв.		Спивак		

A1K082.000

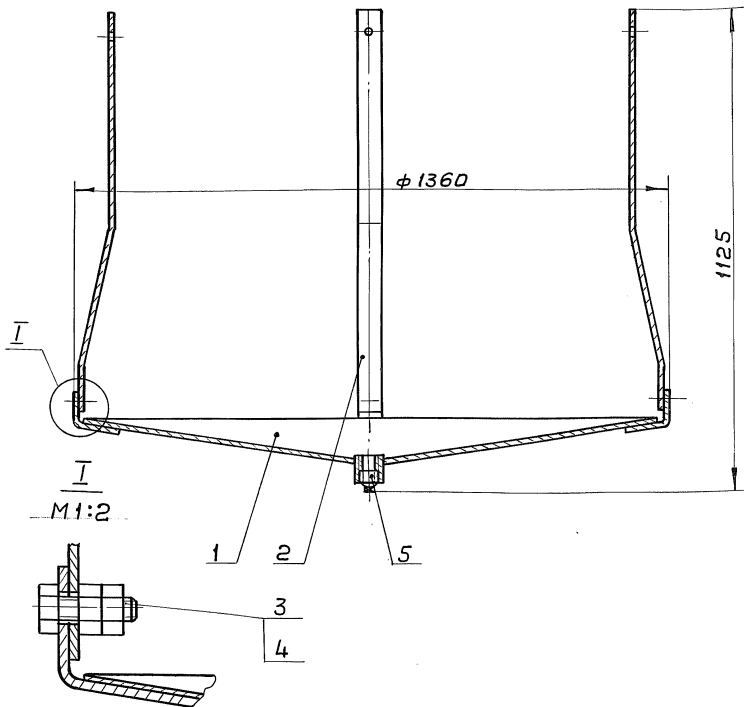
Поддан к стакану
φ 1200.

Лит.	Лист	Листов
И1		1

Госстрой СССР
САНТЕХПРОЕКТ
г. Москва

А1К082.000СБ

Серия 1.469-7 выпуск 3



1. Размеры для справок
2. Окраску производить согласно п.2.6 пояснительной записки.

А1К082.000СБ

Изм	Лист	№ докум	Подп.	Дата	Поддон к стакану φ 1200	Лит.	Масса	Масштаб
					Сборочный чертёж	И	30	1:10
Разраб.	Тумаркина	В.И.	16.9.74			Лист	Листов 1	
Проб.	Смирнов	В.И.	18.11.74		Госстрой СССР			
Рук. гр.	Ушомирская	И.И.			Сантехпроект			
Гл. спец.	Слибак				г. Москва			
Н.контр.	Грановский							
Утв.	Гальтбегер							

Взам. инв. № инв. № дубл. Подп. и дата

Инв. № подл. Подп. и дата

Серия 1.469-7 выпуск 3

Формат	Зона	Поз.	Обозначение	Наименование	Кол.	Примечание
				<u>Документация.</u>		
11			A1K082.010C6	Сборочный чертеж		
				<u>Детали.</u>		
11	1		A1K081.002	Ланка	4	
11	2		A1K082.001	Конус	1	
				<u>Стандартные изделия</u>		
	3			Муфта короткая 50ст. ГОСТ 8966-59	1	

Шиб. № подл. Подп. и дата
Шиб. инв. № Шиб. № дубл. Подп. и дата
Шиб. инв. № Шиб. № дубл. Подп. и дата

A1K082.010			
Изм.	Лист	№ докум.	Подп.
Разраб.	Тумаркина	Южн	16.9.74
Пров.	Ушомирская	Южн	
Рук. групп.	Ушомирская	Южн	
Н. контр.	Грановский	Южн	
Утв.	Спибак		

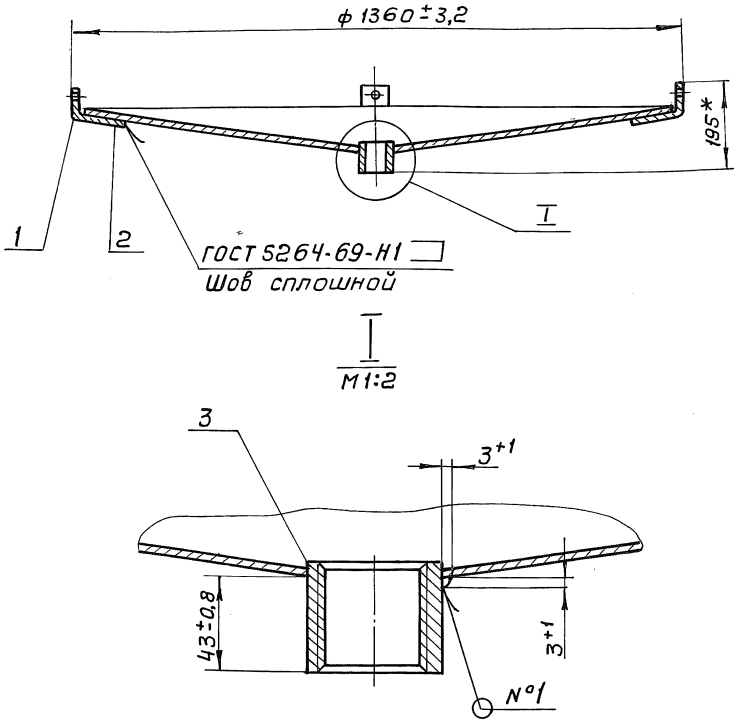
Днище

Лит.	Лист	Листов
И		1

Госстрой СССР
Сантехпроект
г. Москва

А1К082.010СБ

Серия 1.469-7 выпуск 3



- 1.* размер для справок
- 2. Шов N°1 - сварка ручная электродуговая.

Взам.инв.№ Шв.№ дубл. Подп. и дата

Изм	Лист	№ докум.	Подп.	Дата
Разраб.	Белова	Иванов	16.9.74	
Пров.	Смирнов	Смирнов	17.10.74	
Рук.груп	Ушомирская	Ушомирская		
Гл. спец.	Сливак			
Н. контр	Грановский			
Утв.	Гальтвегер			

А1К082.010СБ

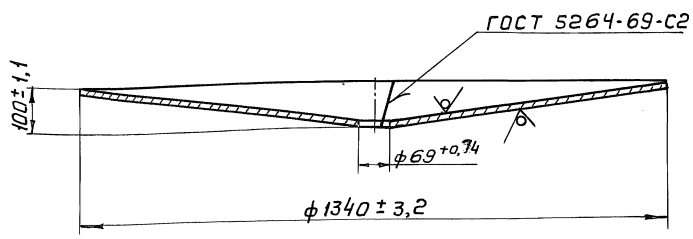
Днище
Сборочный чертеж

Лит.	Масса	Масштаб
Н	22,5	1:10
Лист	Листов 1	
Госстрой СССР Сантехпроект г. Москва		

А1К082.001

Rz 320 (✓)

Серия 1.469-7 выпуск 3



Изм. и дата / Подп. и дата / Взам. инв. и № инв. / Подп. и дата / Инв. и дата / Подп. и дата

А1К082.001

Конус

Лист	Масса	Масштаб
И	21	1:10
Лист	Листов 1	
Госстрой СССР		
Сантехпроект		
г. Москва		

Изм.	Лист	№ док. ум.	Подп.	Дата
Разраб.	Белова	И.С.	И.С.	16.9.74
Пров.	Смирнов	В.С.	В.С.	17.08.74
Рук. зр.	Ушомирская	У.С.	У.С.	
Н. контр.	Грановский	Г.С.	Г.С.	
Утв.	Сливак			

Лист В2,0 ГОСТ 3680-57
1-IV-Ст3 ГОСТ 16523-70

Серия 1.469-7 выпуск 3

Формат	Зана	Поз.	Обозначение	Наименование	Кол.	Примечание
				<u>Документация</u>		
11			A1K083.000CB	Сборочный чертеж		
				Сборочные единицы.		
11	1		A1K083.010	Днище	1	
				<u>Детали</u>		
11	2		A1K081.001	Тяга	4	
				<u>Стандартные изделия.</u>		
		3		Болт М10х30.36.016		
				гост 7798-70	4	
		4		Гайка М10.4.016		
				гост 5915-70	8	
		5		Пробка 50 гост 8963-59	1	

Инв. № подл. Подл. и дата Взам. инв. № Инв. № дубл. Инв. № дубл. Подл. и дата

Изм.	Лист	№ докум.	Подп.	Дата
Разраб.	Тумаркина	ФМ	16.9.74	
Проб.	Ушомирская	С		
Док. группы	Ушомирская			
Н. кантр.	Грановский			
Утв.	Спиwak			

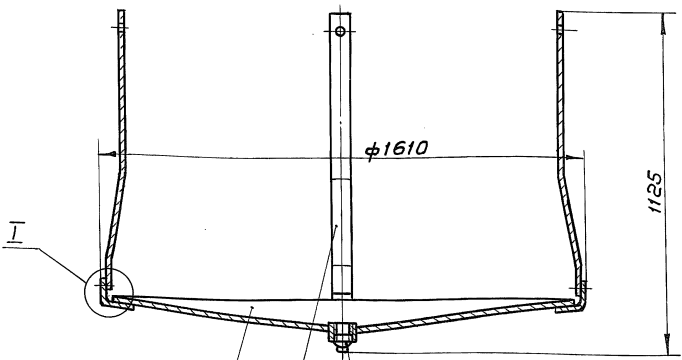
A1K083.000

Поддан к стакану
φ 1450.

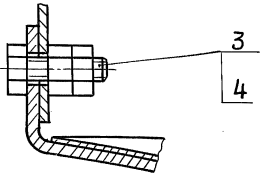
Лит.	Лист	Листов
И		1
Госстрой СССР САНТЕХПРОЕКТ г. Москва		

А1К083.000СБ

Серия 1.469-7 выпуск 3



M1:2



- 1. Размеры для справок
- 2. Окраску производить согласно п.2.6 пояснительной записки.

А1К083.000СБ

Взам. инв. № Ш. № докум. Подп. и дата

инв. № подл. Подп. и дата

Изм.	Лист	№ докум.	Подп.	Дата
Разраб.	Тумаркина	16.3.74		
Пров.	Смирнов	17.11.74		
Рук. гр.	Ушницкая			
Гл. спец.	Слибак			
Н. контр.	Грановский			
Утв.	Гальтвегер			

Поддон к стакану
φ1450
Сборочный чертёж

Лит.	Масса	Масшт.
И	41	1:15
Лист	Листов 1	
Госстрой СССР		
Сантехпроект		
г. Москва		

Серия 1.469-7 выпуск 3

Формат	Зона	Поз.	Обозначение	Наименование	Кол.	Примечание
				<u>Документация.</u>		
11			A1K083.010СБ	Сборочный чертёж		
				<u>Детали.</u>		
11	1		A1K081.002	Лапка	4	
11	2		A1K083.001	Конус	1	
				<u>Стандартные изделия.</u>		
		3		Муфта короткая 50 ст гост 8966-59	1	

Циф. № подл. Подп. и дата
взаим. циф. № Инв. № дубл. Подп. и дата

Узм.	Лист	№ докум.	Подп.	Дата
Разраб.	Тумаркина	60жн		16.9.74
Пров.	Ушамирская			
Рук. группы	Ушамирская			
Н. кантр.	Грановский			
Утв.	Спибак			

A1K083.010

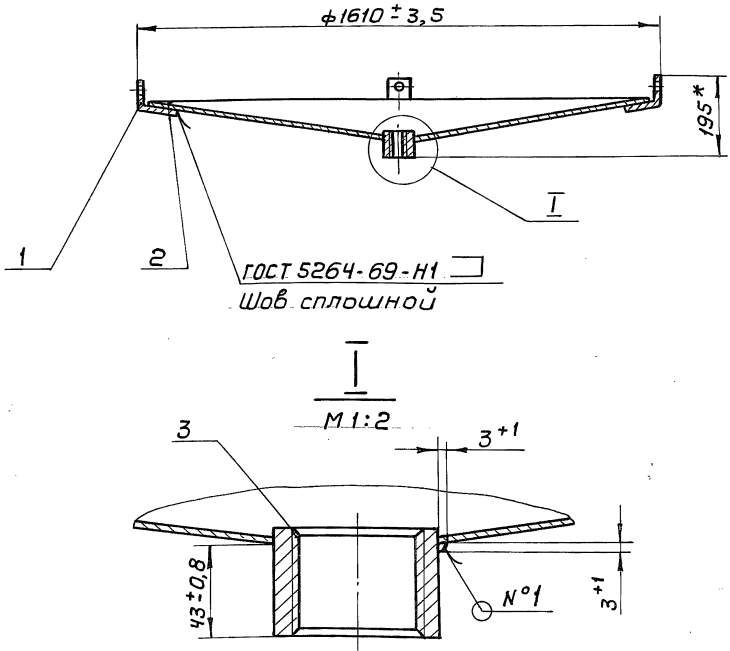
Днище

Лит.	Лист	Листов
И1		1

Госстрой СССР
САНТЕХПРОЕКТ
г. Москва

А1К083.010СБ

Серия 1.469-7 выпуск 3



ГОСТ 5264-69-Н1
Шов сплошной

- 1. * Размер для справок
- 2. Шов N°1 - сварка ручная электродуговая.

А1К083.010СБ

Днище

Сборочный чертеж

Лит.	Масса	Масштаб
И	33	1:15
Лист		Листов 1
Госстрой СССР Сантехпроект г. Москва		

Изм.	Лист	№ док.ум.	Подп.	Дата

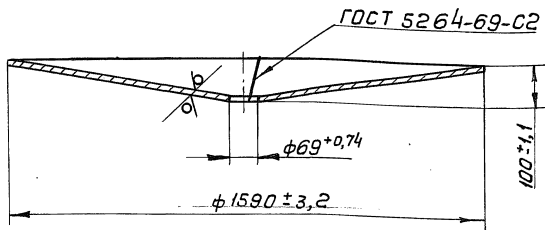
Инв. № подл. Подп. и дата Взам. инв. № Инв. № подл. Подп. и дата

Разраб. Тумаркина
Пров. Смирнов
Рук. гр. Ушомирская
Гл. спец. Спивак
Н. контр. Грановский
Утв. Гальтбегер

А1К083.001

Rz 320

Серия 1.469-7 выпуск 3



Циб.н°подл. Подп.и дата зам.инбн° Циб.н°дубл. Подп.и дата

Циб.н°подл.	Подп.и дата	зам.инбн°	Циб.н°дубл.	Подп.и дата
Изм	Лист	Н° докум.	Подп.	Дата
Разраб.	Тумаркина	В.И.	В.И.	16.9.74
Проб.	Смирнов	В.И.	В.И.	17.9.74
Рук.гр.	Ушамирская	Л.И.	Л.И.	
Н.контр.	Грановский	Л.И.	Л.И.	
Утв.	Спивак			

А1К083.001

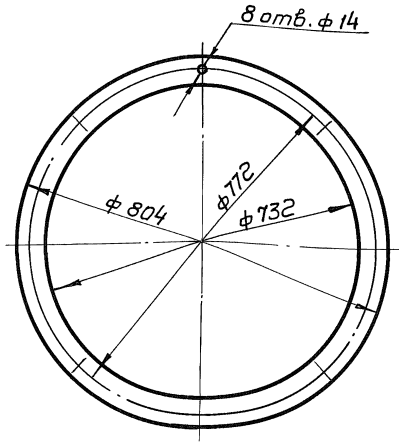
Конус

Лит.	Масса	Масшт.
И	31,5	1:15
Лист	Листов 1	
Лист В2.0 ГОСТ 3680-57		
Госстрой СССР		
Сантехпроект		
г. Москва		

Лист 1-IV-Ст.3 ГОСТ16523-70

А1К084.000

Серия 1.469-7 выпуск 3



Изм. № подл. Подп. и дата
Изм. № инв. № взаим. инв. № дубл. Подп. и дата

А1К084.000

Изм.	Лист	№ докум.	Подп.	Дата
Разраб.	Тумаркина			16.9.74
Проб.	Смирнов			17.11.74
Рук. групп	Ушомирская			
Н.контр.	Грановский			
Утв.	Сливак			

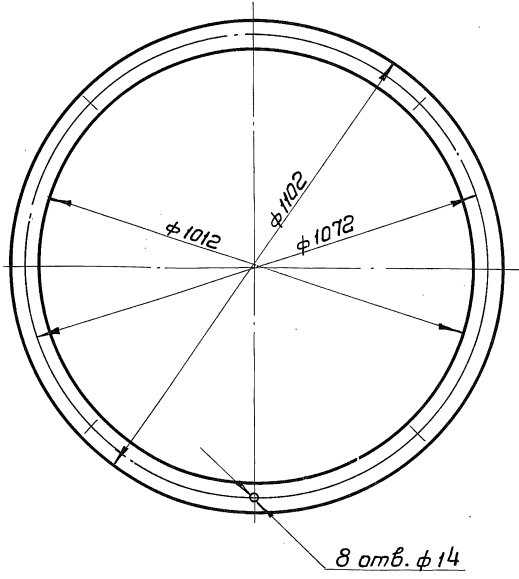
Прокладка

Резина-пластина SM-C
ГОСТ 7338-65

Лит.	Масса	Масштаб
И	0,75	1:10
Лист	Листов 1	
Госстрой СССР Сантехпроект г. Москва		

А1К085.000

серия 1.469-7 выпуск 3



Инв.№ табл. Подп. и дата
 Инв.№ дубл. Подп. и дата
 Инв.№ дубл. Подп. и дата
 Инв.№ дубл. Подп. и дата
 Инв.№ дубл. Подп. и дата

Изм.	Лист	№ докум.	Подп.	Дата
Разраб	Тумаркина	01.01.74	01.01.74	16.07.74
Проб	Смирнов	01.01.74	01.01.74	16.07.74
Рук. зр.	Ушомирская	01.01.74	01.01.74	16.07.74
Н.Контр	Грановский	01.01.74	01.01.74	16.07.74
Утв.	Сливак	01.01.74	01.01.74	16.07.74

А1К085.000

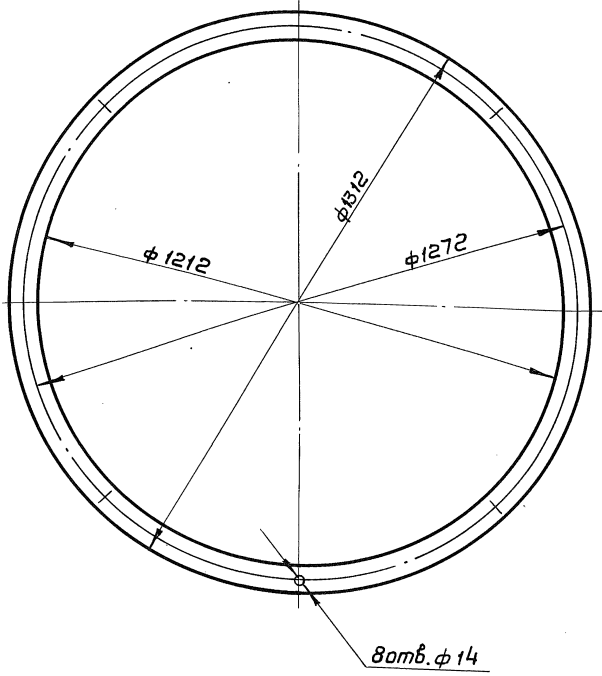
Прокладка

Лит.	Масса	Масштаб
И	1,3	1:10
Лист	Листов 1	
Госстрой СССР Сантехпроект г. Москва		

Резина-пластина 5М-с
ГОСТ 7338-65

А1К086.000

Серия 1.469-7 выпуск 3



Шв.н° подл. Подп. и дата

Взам.инв.н° Шв.н° дубл. Подп. и дата

Изм	Лист	№ докум.	Подп.	Дата
Разраб.	Белова	Ивант	16.974	
Проб.	Смирнов	Смирн	17.11.74	
Рук. зр.	Ушомирская	Ушомир		
Н.контр.	Гранавский	Гранав		
Утв.	Сливак			

А1К086.000

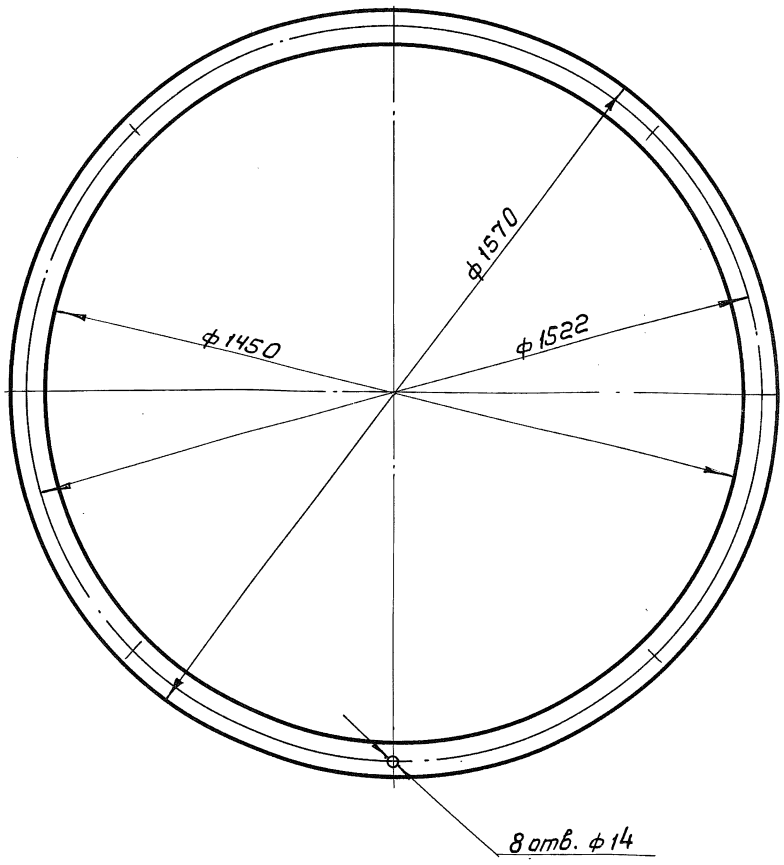
Прокладка

Резина-пластина 5М-с
гост 7338-65

Лит.	Масса	Масштаб
И	1,8	1:10
Лист	Листов 1	
Госстрой СССР Сантехпроект г.Москва		

А1К087.000

Серия 1.469-7 выпуск 3



Взам. инв. № Инв. № дубл. Подп. и дата

Изм. № подл. Подп. и дата

А1К087.000

Изм	Лист	И докум.	подп.	Дата
Разраб.	Белова	ИВБ	ИВБ	16.9.74
Проб.	Смирнов	СМ	СМ	12.11.74
Рук. груп.	Ушамирская	УШ	УШ	
Н. контр.	Грановский	ГР	ГР	
Чтв.	Сливко	СЛ	СЛ	

Прокладка

Резина-пластина 5М-с
ГОСТ 7338 - 65

Лит.	Масса	Масштаб
И	2,5	1:10
Лист		Листов 1
госстрой СССР Сантехпроект г. Москва		

Серия 1.469-7 выпуск 3

Формат	Зона	Поз.	Обозначение	Наименование	Кол.	Примечание
				<u>Документация</u>		
11			A1K088.000 СБ	Сборочный чертеж		
				<u>Детали.</u>		
11	1		A1K088.001	Шпилька	1	
11	2		A1K088.002	Шайба	1	

Инв. № подл. Подп. и дата

Взам. инв. № Инв. № дубл. Подп. и дата

Изм.	Лист	№ докум.	Подп.	Дата
Разраб.	Тумаркина		Тум	16.9.74
Пров.	Ушомирская		Уш	
Руководит.	Ушомирская			
Н.контр.	Грановский			
Утв.	Сливак			

A1K088.000

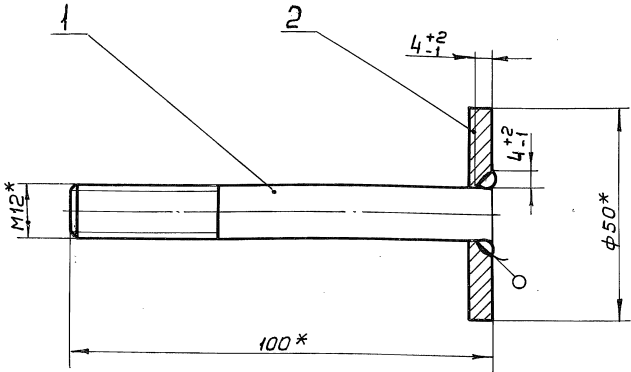
Болт специальный.

Лит.	Лист	Листов
И1		1

Госстрой СССР
САНТЕХПРОЕКТ
 г. Москва

А1К088.000СБ

Серия 1.469-7 выпуск 3



- 1. * Размеры для справок
- 2. Сварка ручная электродуговая.

А1К088.000СБ

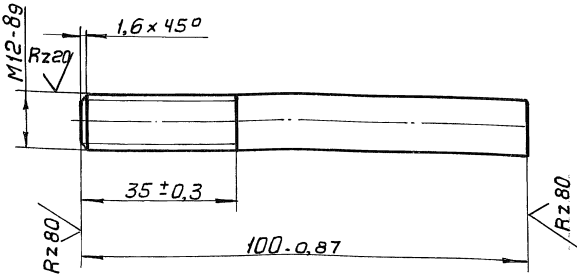
Изм.	Лист	№ докум.	Подп.	Дата	Болт специальный Сборочный чертёж	Лит.	Масса	Масштаб
Разраб.	Белова	Иванов	16.3.74			И	0,16	1:1
Пров.	Смирнов	Смирнов	17.3.74					
Рук. зр.	Ушомирская	Ушомирская			Лист	Листов 1		
Гл. спец.	Спивак	Спивак			Госстрой СССР Сантехпроект г. Москва			
Н. контр.	Грановский	Грановский						
Утв.	Гольдбергер	Гольдбергер						

Изм. №, дата, Подп. и дата, Взам. инв. №, Инв. № дубл., Подп. и дата, Инв. №, Подп.

А1К088.001

(✓) (✓)

Серия 1.469-7 выпуск 3



Взам. инв. № Инв. № дубл. Подп. и дата

Подп. и дата Инв. № подл.

А1К088.001

Шпилька

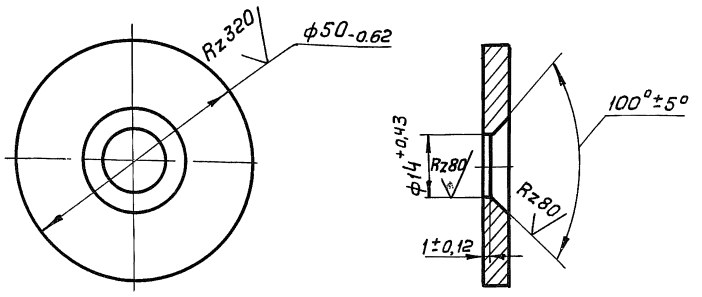
Цм Лист	№ докум.	Подп.	Дата
Разраб.	Тумаркина	<i>[Signature]</i>	16.07.74
Пров.	Смирнов	<i>[Signature]</i>	16.07.74
Рук. зр	Ушомирская	<i>[Signature]</i>	
Н. контр.	Грановский	<i>[Signature]</i>	
Утв.	Спивак		

Лит.	Масса	Масштаб
И	0,09	1:10
Лист		Листов 1
Круг В12 гост 2590-71 Ст.3 гост 535-58		
Госстрой СССР Сантехпроект г. Москва		

А1К088.002

(√) / (√)

Серия 1.469-7 выпуск 3



Шиб.№ подл. Подп. и дата
 Взам. шиб.№ Шиб.№ изобр. Подп. и дата

А1К088.002

Шиб.№ подл.	Подп.	Дата	Шиб.№ изобр.	Подп.	Дата
Изм	Лист	№ докум.	Подп.	Дата	
	Разраб.	Белова	Шиб.№	16974	
	Проб.	Смирнов	Шиб.№	17174	
	Рук. зр.	Ушомирская	Шиб.№		
Н.контр	Грановский				
Утв.	Слибак				

Шайба

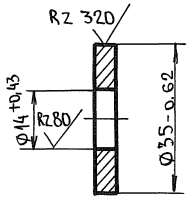
Лит.	Масса	Масштаб
И	0,07	1:1
Лист		Листов 1
Госстрой СССР Сантехпроект г.Москва		

Лист 5 ГОСТ 5681-57
 Ст3 ГОСТ 14637-69

A1K089.000

(✓) / A

Серия 1.469-7 выпуск 3



Инв.№ покл.	Подр. и дата	Взам.инв.№	Инв.№ экз.	Подр. и дата	A1K089.000		
Изм	Лист	№ докум.	Подп.	Дата			
Разраб.	Тумаркина						
Пров.	Смирнов						
Рук. групп.	Ушомирская						
И.контр.	Грановский				Шайба		
Утв.	Спивак						
Лист 5 ГОСТ 5684-57 Ст. 3 ГОСТ 14637-69					Лит. И	Масса 0,03	Масшт. 1:1
					Лист 1 / Листов 1 Госстрой СССР Сантехпроект г. Москва		