

ТИПОВЫЕ КОНСТРУКЦИИ, ИЗДЕЛИЯ И УЗЛЫ ЗДАНИЙ И СООРУЖЕНИЙ

Серия 1.410 - 3

СЕТКИ СВАРНЫЕ ДЛЯ АРМИРОВАНИЯ
ЖЕЛЕЗОБЕТОННЫХ КОНСТРУКЦИЙ

Выпуск 1

СЕТКИ С РАБОЧЕЙ АРМАТУРОЙ ДИАМЕТРОМ ОТ 10 ДО 32ММ

РАБОЧИЕ ЧЕРТЕЖИ

ТИПОВЫЕ КОНСТРУКЦИИ, ИЗДЕЛИЯ И УЗЛЫ ЗДАНИЙ И СООРУЖЕНИЙ

Серия 1.410 - 3

СЕТКИ СВАРНЫЕ ДЛЯ АРМИРОВАНИЯ
ЖЕЛЕЗОБЕТОННЫХ КОНСТРУКЦИЙ

Выпуск 1

СЕТКИ С РАБОЧЕЙ АРМАТУРОЙ ДИАМЕТРОМ ОТ 10 ДО 32 мм

РАБОЧИЕ ЧЕРТЕЖИ

РАЗРАБОТАНЫ

ЦНИИПРОМЗДАНИЙ

Гл. инженер института *В. В. Гранев*

Гл. инженер проекта *Е. В. Поталкин*

МОСРОМПРОЕКТ

Гл. инженер-институт

Гл. инженер-проект

С. И. Козлов

Ю. И. Марозов

Обозначение	Наименование	Стр
1.410-31-00 пз	Пояснительная записка	3
1.410-31-01	Сетка сварная шириной 850 мм с рабочей арматурой в одном направлении.	5
1.410-31-02	Сетка сварная шириной 1050 мм с рабочей арматурой в одном направлении.	8
1.410-31-03	Сетка сварная шириной 1250 мм с рабочей арматурой в одном направлении.	11
1.410-31-04	Сетка сварная шириной 1450 мм с рабочей арматурой в одном направлении.	14
1.410-31-05	Сетка сварная шириной 1650 мм с рабочей арматурой в одном направлении.	17
1.410-31-06	Сетка сварная шириной 1850 мм с рабочей арматурой в одном направлении.	21
1.410-31-07	Сетка сварная шириной 2050 мм с рабочей арматурой в одном направлении.	25
1.410-31-08	Сетка сварная шириной 2250 мм с рабочей арматурой в одном направлении.	29

Обозначение	Наименование	Стр.
1.410-31-09	Сетка сварная шириной 2450 мм с рабочей арматурой в одном направлении.	33
1.410-31-10	Сетка сварная шириной 2650 мм с рабочей арматурой в одном направлении.	37
1.410-31-11	Сетка сварная шириной 2850 мм с рабочей арматурой в одном направлении.	41
1.410-31-12	Сетка сварная с рабочей арматурой в двух направлениях.	45

				1.410-3.1-00		
И.О.И.П.	Болтухов	И.О.И.П.	И.О.И.П.	Содержание	Страниц	Листов
И.О.И.П.	Попов	И.О.И.П.	И.О.И.П.		11	1
И.О.И.П.	Ушakov	И.О.И.П.	И.О.И.П.	ЦНИИПРОТЭД АН УССР		
И.О.И.П.	Поповкин	И.О.И.П.	И.О.И.П.			
И.О.И.П.	Кузнецов	И.О.И.П.	И.О.И.П.			

1. Выпуск I серии 1.410-3 содержит рабочие чертежи и спецификации арматуры сварных сеток с рабочими стержнями в одном (продольном) и двух направлениях.

Сетки с рабочими стержнями в одном (продольном) направлении выполняются из арматуры диаметром от 10 до 32 мм; сетки с рабочими стержнями в двух направлениях - из арматуры диаметром от 10 до 20 мм для продольных стержней (большой длины) и 10-14 мм для поперечных.

2. Сварные сетки предназначены для применения в монолитных и сборных железобетонных конструкциях нулевого цикла промышленных зданий и сооружений (фундаментах под колонны и оборудование, подвалах, тоннелях, подпольных стенках, емкостных сооружениях и т.д.).

3. Размеры сеток с рабочими стержнями в одном (продольном) направлении приняты: по ширине - от 850 до 2850 мм через 200 мм по длине - от 1450 до 8950 мм через 300 мм.

Ширина сеток принимается по краям монтажных стержней, длина - по краям рабочих стержней.

Шаг продольных (рабочих) стержней принят 200 мм, поперечных (монтажных) - 600 мм.

Длина выпусков рабочих стержней сеток равна 125 мм (для конструкций, имеющих

длину, кратную 300 мм) и 275 мм (для конструкций, имеющих длину, кратную 600 мм).

4. Размеры сеток с рабочими стержнями в двух направлениях приняты от 1150 до 2950 мм по ширине и от 1150 до 4150 мм по длине через 300 мм.

Шаг стержней в продольном и поперечном направлениях принят 200 мм.

Длина выпусков стержней сеток равна 25 мм (для конструкций, имеющих длину или ширину, кратную 300 мм) и 75 мм (для конструкций, имеющих длину или ширину, кратную 600 мм).

5. Продольные и поперечные стержни сварных сеток следует принимать из горячекатанной арматурной стали класса А-III по ГОСТ 5781-82. Допускается также принимать термостойкую сталь класса А_т-IIIС по ГОСТ 10884-81

6. Сочетания диаметров рабочих и монтажных стержней в сетках установлены с учетом обеспечения их жесткости при монтаже.

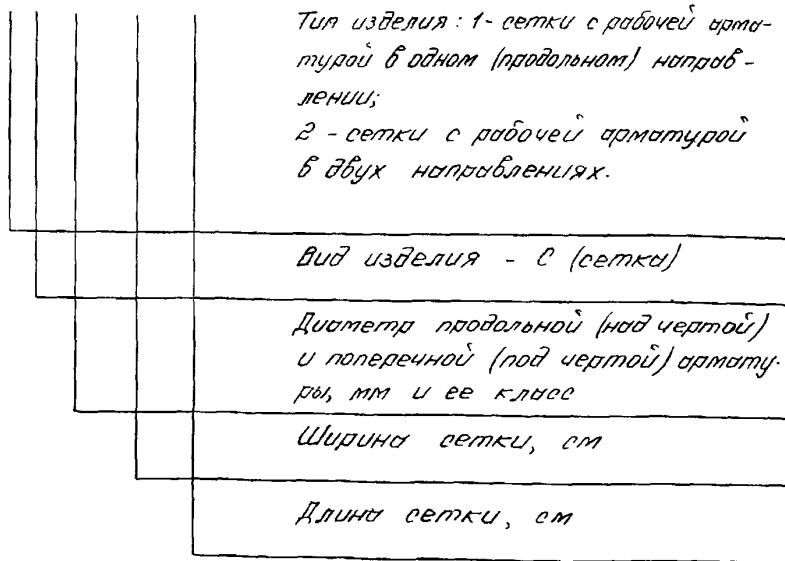
7 Соединение стержней сеток в местах пересечения производится контактной точечной сваркой в соответствии с ГОСТ 14098-68 "Соединения сварные арматуры железобетонных изделий и конструкций. Технические требования и методы испытаний".

1.410-31-00 ПЗ							
Нач. отд.	Болтухов	Иванов		Пояснительная записка	Лист	Листов	
Н. контр.	Потопкин	Сидоров					1
Ул. спец.	Ушаков	Иванов			ЦНИИПРОТЗДАНИИ		
ГМП	Потопкин	Сидоров					
Ст. инж.	Яковлев	Яковлев					
Пробер.	Кузнецов	Кузнецов					

в Изготовление сеток предусмотрено на многоточечных контактно-сварочных машинах МТМ-3244 и МТМ-35 в соответствии с требованиями ГОСТ 23279-84 "Сетки арматурные сварные для железобетонных конструкций и изделий. Общие технические условия".

9. Сетки обозначаются марками, состоящими из буквенно-цифровых групп:

xx.^{xx}
xx.xx.xx.xx



Например:

1С $\frac{22AIII}{8AIII}$ 125x265 - сетка с рабочими стержнями в одном

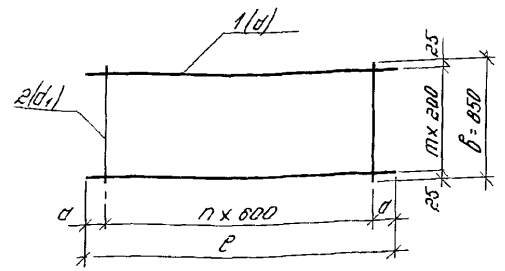
(продольном) направлении диаметром 22 мм из стали класса А-III, поперечными (монтажными) стержнями диаметром 8 мм из стали класса А-III, шириной 1250 и длиной 2650 мм.

2С $\frac{16AIII}{14AIII}$ 235x265 - сетка с рабочими стержнями в

двух направлениях диаметром 16 мм - в продольном направлении из стали класса А-III и 14 мм - в поперечном направлении из стали класса А-III, шириной 2350 и длиной 2650 мм.

Марка сетки	Размеры, мм		Число шагов		Позиция	Чис. с опорной на сетку шт	Общая длина опорной на сетку м	Масса опорной и сетки (кг) при отношении диаметров опорной (d ₁ /d ₂)										
	P	a	m	n				10	12	14	16	18	20	22	25	28	32	
								0	0	0	0	0	0	0	0	0	0	0
1С $\frac{d_1}{d_2} 85 \times 145$	1450	125	4	2	1	5	7,3	4,5	6,4	8,8	11,4	14,5	17,9	21,6	27,8	35,0	45,8	
					2	3	2,6	0,6	0,6	0,6	0,6	0,6	0,6	0,6	1,0	1,0	1,0	
1С $\frac{d_1}{d_2} 85 \times 175$	1750	275	4	2	1	5	8,8	5,4	1,8	(7,0)	(9,4)	(12,0)	(15,1)	(18,5)	(22,2)	(28,8)	(38,0)	(48,8)
					2	3	2,6	0,6	0,6	0,6	0,6	0,6	0,6	0,6	1,0	1,0	1,0	
1С $\frac{d_1}{d_2} 85 \times 205$	2050	125	4	3	1	5	10,3	6,3	9,1	12,4	16,2	20,5	25,3	30,6	39,4	49,5	64,7	
					2	4	3,4	0,8	0,8	0,8	0,8	0,8	0,8	0,8	1,3	1,3	1,3	
1С $\frac{d_1}{d_2} 85 \times 235$	2350	275	4	3	1	5	11,8	7,3	10,4	14,2	18,5	23,5	29,0	35,0	45,1	58,8	74,1	
					2	4	3,4	0,8	0,8	0,8	0,8	0,8	0,8	0,8	1,3	1,3	1,3	
1С $\frac{d_1}{d_2} 85 \times 265$	2650	125	4	4	1	5	13,3	8,2	11,8	16,0	20,9	26,5	32,7	39,5	50,9	64,0	83,6	
					2	5	4,3	0,9	0,9	0,9	0,9	0,9	0,9	0,9	1,7	1,7	1,7	
1С $\frac{d_1}{d_2} 85 \times 295$	2950	275	4	4	1	5	14,8	9,1	13,1	17,8	23,3	29,5	36,4	44,0	58,6	74,2	93,1	
					2	5	4,3	0,9	0,9	0,9	0,9	0,9	0,9	0,9	1,7	1,7	1,7	

* - в скобках приведена общая масса сетки



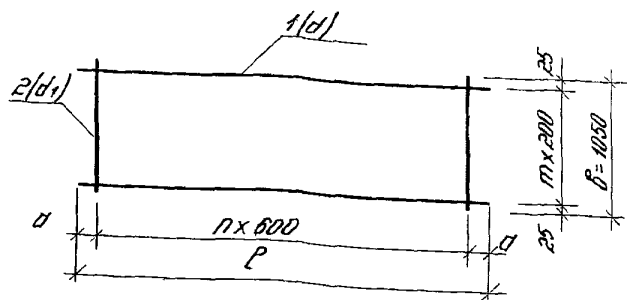
			1 410 - 31-01			
Нач. отд.	Болотинко	Степан	Сетка обретенная шириной 850 мм с. круглой арматурой в одном направлении	Страна	Масса	Может
Н. контрол	Полоткин	Степан		P	см	меш
Пр. спец.	Ушарко	Ушарко	Лист 1	Лист 3		
Генл	Полоткин	Степан	ЦНИИПРОМЗДАНИИ			
Ст. инж.	Андреев	Андреев				
Провер.	Козина	Козина				

Марка сетки	Размеры, мм		Число шагов		Позиция	Число стержней на ветку шт	Общая длина стержней на сетку м	Масса стержней и сетки (кг) при отношении диаметров стержней (a/b)									
	P	D	m	n				10	12	14	16	18	20	22	25	28	32
								$\frac{10}{6}$	$\frac{12}{6}$	$\frac{14}{6}$	$\frac{16}{6}$	$\frac{18}{6}$	$\frac{20}{6}$	$\frac{22}{6}$	$\frac{25}{6}$	$\frac{28}{6}$	$\frac{32}{6}$
10 $\frac{d}{D}$ 85 x 325	3250	125	4	5	1	5	10,3	10,0	14,4	19,6	25,6	32,5	40,1	48,5	62,4	78,5	102,5
					2	6	5,1	1,1	1,1	1,1	1,1	1,1	1,1	1,1	2,0	2,0	2,0
							(11,1)	(15,5)	(20,7)	(26,7)	(33,6)	(41,2)	(49,6)	(64,4)	(80,5)	(104,5)	
10 $\frac{d}{D}$ 85 x 355	3550	275	4	5	1	5	17,8	11,0	16,8	21,4	28,0	35,5	43,8	53,0	68,2	85,7	112,0
					2	6	5,1	1,1	1,1	1,1	1,1	1,1	1,1	2,0	2,0	2,0	
							(12,1)	(16,9)	(22,5)	(29,1)	(36,6)	(44,9)	(54,1)	(69,2)	(85,7)	(112,0)	
10 $\frac{d}{D}$ 85 x 385	3850	125	4	6	1	5	19,3	11,9	17,1	23,3	30,4	38,5	47,5	57,4	73,9	93,0	121,5
					2	7	6,0	1,3	1,3	1,3	1,3	1,3	1,3	2,4	2,4	2,4	
							(13,2)	(18,4)	(24,6)	(31,7)	(39,8)	(48,8)	(58,7)	(75,3)	(95,4)	(123,9)	
10 $\frac{d}{D}$ 85 x 415	4150	275	4	6	1	5	20,8	12,8	18,4	25,1	32,7	41,5	51,2	61,9	79,7	100,2	130,9
					2	7	6,0	1,3	1,3	1,3	1,3	1,3	1,3	2,4	2,4	2,4	
							(14,1)	(19,7)	(26,4)	(34,0)	(42,8)	(52,5)	(63,2)	(80,1)	(102,6)	(133,3)	
10 $\frac{d}{D}$ 85 x 445	4450	125	4	7	1	5	22,3	13,7	19,8	26,9	35,1	44,5	54,9	66,4	85,4	107,5	140,4
					2	8	6,8	1,5	1,5	1,5	1,5	1,5	1,5	2,7	2,7	2,7	
							(15,2)	(21,3)	(28,4)	(36,6)	(46,0)	(56,4)	(67,9)	(88,1)	(110,2)	(143,1)	
10 $\frac{d}{D}$ 85 x 475	4750	275	4	7	1	5	23,8	14,7	21,1	28,7	37,5	47,5	58,6	70,8	91,2	114,7	149,9
					2	8	6,8	1,5	1,5	1,5	1,5	1,5	1,5	2,7	2,7	2,7	
							(16,2)	(22,6)	(30,2)	(39,0)	(49,0)	(60,1)	(72,3)	(93,9)	(117,4)	(152,6)	
10 $\frac{d}{D}$ 85 x 505	5050	125	4	8	1	5	25,3	15,6	22,4	30,5	39,8	50,5	62,3	75,4	97,0	122,0	159,3
					2	9	7,7	1,7	1,7	1,7	1,7	1,7	1,7	3,0	3,0	3,0	
							(17,3)	(24,1)	(32,2)	(41,5)	(52,2)	(64,0)	(77,1)	(100,0)	(125,0)	(162,3)	

Марка сетки	Размеры, мм		Число шагов		Позиция	число стержней на сетку шт	Общая длина стержней на сетку м	Продолжение									
	L	D	m	n				Масса стержней и сетки (кг) при отношении диаметров стержней (d/d ₁)									
								10/6	12/6	14/6	16/6	18/6	20/6	22/6	25/6	28/8	32/8
10 $\frac{d}{d_1}$ 85x535	5350	275	4	8	1	5	26,8	16,5	23,8	32,3	42,2	53,5	66,0	79,8	102,7	129,2	168,8
					2	9	7,7	1,7	1,7	1,7	1,7	1,7	1,7	1,7	3,0	3,0	3,0
								(18,2)	(25,5)	(34,0)	(43,9)	(55,2)	(67,7)	(81,5)	(105,7)	(132,2)	(171,8)
10 $\frac{d}{d_1}$ 85x565	5650	125	4	9	1	5	28,3	17,4	25,1	34,1	44,6	56,4	69,7	84,3	108,5	138,4	178,3
					2	10	8,5	1,9	1,9	1,9	1,9	1,9	1,9	1,9	3,4	3,4	3,4
								(19,3)	(27,0)	(36,0)	(46,5)	(58,3)	(71,6)	(86,2)	(111,8)	(139,8)	(181,6)
10 $\frac{d}{d_1}$ 85x595	5950	275	4	9	1	5	29,8	18,4	26,4	35,9	46,9	59,4	73,4	88,8	114,2	143,7	187,7
					2	10	8,5	1,9	1,9	1,9	1,9	1,9	1,9	1,9	3,4	3,4	3,4
								(20,3)	(28,3)	(37,8)	(48,8)	(61,3)	(75,3)	(90,7)	(117,6)	(147,1)	(191,1)
10 $\frac{d}{d_1}$ 85x625	6250	125	4	10	1	5	31,3	19,3	27,8	37,8	49,3	62,4	77,1	93,3	120,0	150,9	197,2
					2	11	9,4	2,1	2,1	2,1	2,1	2,1	2,1	2,1	3,7	3,7	3,7
								(21,4)	(29,9)	(39,9)	(51,4)	(64,5)	(79,2)	(95,4)	(123,7)	(154,6)	(200,9)
10 $\frac{d}{d_1}$ 85x655	6550	275	4	10	1	5	32,8	20,2	29,1	39,6	51,7	65,4	80,8	97,7	125,8	158,2	206,7
					2	11	9,4	2,1	2,1	2,1	2,1	2,1	2,1	2,1	3,7	3,7	3,7
								(22,3)	(31,2)	(41,7)	(53,8)	(67,5)	(82,9)	(99,8)	(129,5)	(161,9)	(210,4)
10 $\frac{d}{d_1}$ 85x685	6850	125	4	11	1	5	34,3	21,1	30,4	41,4	54,1	68,4	84,5	102,2	131,5	165,4	216,1
					2	12	10,2	2,3	2,3	2,3	2,3	2,3	2,3	2,3	4,0	4,0	4,0
								(23,4)	(32,7)	(43,7)	(56,4)	(70,7)	(86,8)	(104,5)	(135,5)	(169,4)	(220,1)
10 $\frac{d}{d_1}$ 85x715	7150	275	4	11	1	5	35,8	22,1	31,8	43,2	56,4	71,4	88,2	106,7	137,3	172,7	225,6
					2	12	10,2	2,3	2,3	2,3	2,3	2,3	2,3	2,3	4,0	4,0	4,0
								(24,4)	(34,1)	(45,5)	(58,7)	(73,7)	(90,5)	(109,0)	(141,3)	(176,7)	(229,6)

Модель сетки	Размеры, мм		Число шагов		Позиция	Число стержней на сетку шт.	Общая длина стержней на сетку м	Масса стержней и диаметров сетки (кг) при отношении стержней (d/d ₁)									
	Р	В	м	п				10/6	12/6	14/6	16/6	18/6	20/8	22/8	25/8	28/8	32/10
10 $\frac{d}{d_1}$ 105 x 145	1450	125	5	2	1	8	8,7	5,4	7,7	10,5	13,7	17,4	21,5	26,0	33,4	42,0	54,9
					2	3	3,2	0,7	0,7	0,7	0,7	0,7	1,2	1,2	1,2	1,2	1,9
10 $\frac{d}{d_1}$ 105 x 175	1750	275	5	2	1	6	10,5	6,5	9,3	12,7	16,6	21,0	25,9	31,3	40,3	50,7	66,3
					2	3	3,2	0,7	0,7	0,7	0,7	0,7	1,2	1,2	1,2	1,2	1,9
10 $\frac{d}{d_1}$ 105 x 205	2050	125	5	3	1	6	12,3	7,6	10,9	14,9	19,4	24,6	30,3	36,7	47,2	59,4	77,6
					2	4	4,2	0,9	0,9	0,9	0,9	0,9	1,7	1,7	1,7	1,7	2,6
10 $\frac{d}{d_1}$ 105 x 235	2350	275	5	3	1	6	14,1	8,7	12,5	17,0	22,3	28,2	34,8	42,1	54,1	68,1	89,0
					2	4	4,2	0,9	0,9	0,9	0,9	0,9	1,7	1,7	1,7	1,7	2,6
10 $\frac{d}{d_1}$ 105 x 265	2650	125	5	4	1	6	15,9	9,8	14,1	19,2	25,1	31,8	39,2	47,5	61,1	76,8	100,3
					2	5	5,3	1,2	1,2	1,2	1,2	1,2	2,1	2,1	2,1	2,1	3,2
10 $\frac{d}{d_1}$ 105 x 295	2950	275	5	4	1	6	17,7	10,9	15,7	21,4	27,9	35,4	43,7	52,8	68,0	85,5	111,7
					2	5	5,3	1,2	1,2	1,2	1,2	1,2	2,1	2,1	2,1	2,1	3,2

* - в скобках приведены общая масса сетки



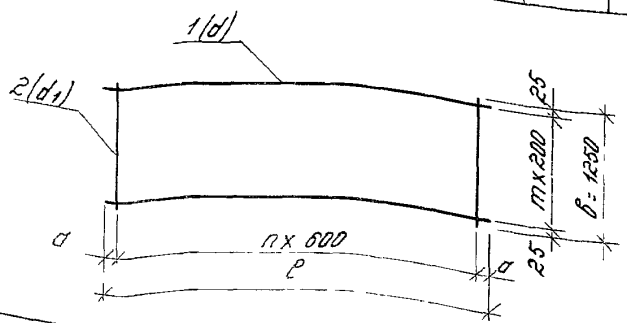
1. 410-31-02			Сетка сварная	Стальной	Масса	Мощность
			шириной 1050 мм с	Р	Ст.	
			рабочей арматурой	табл.		
			в одном направлении	Лист 1	Листов 3	
Нач. отд.	Вопросы	Контр.	ЦНИИПРОЗДАНИИ			
И.контр.	Поправки	Пр.				
Сл. спец.	Указания	Исполн.				
Генл.	Поправки	Рис.				
Сл. спец.	Подписания	Исполн.				
Пробер.	Курсив	Курсив				

Продолжение

Марка сетки	Размеры, мм		Число ρ шагов		Позиция	Число стержней на сетку шт	Общая длина стержней на сетку м	Масса стержней и сетки (кг) при отношении диаметров									
	ρ	d	m	n				10/6	12/6	14/6	16/6	18/6	20/8	22/8	25/8	28/8	32/10
10 $\frac{d}{\rho}$ 105 x 535	5350	275	5	8	1	6	32,1	19,8	28,5	38,8	50,7	64,1	79,2	95,8	123,3	155,0	202,6
					2	9	9,5	2,1	2,1	2,1	2,1	2,1	2,1	3,7	3,7	3,7	5,8
								(21,9)	(30,6)	(40,9)	(52,8)	(66,2)	(81,3)	(99,5)	(127,0)	(158,7)	(208,4)
10 $\frac{d}{\rho}$ 105 x 565	5650	125	5	9	1	6	33,9	20,9	30,1	40,9	53,5	67,7	83,6	101,2	130,2	163,7	213,9
					2	10	10,5	2,3	2,3	2,3	2,3	2,3	4,2	4,2	4,2	4,2	6,5
								(23,2)	(32,4)	(43,2)	(55,8)	(70,0)	(87,8)	(105,4)	(134,4)	(167,9)	(220,4)
10 $\frac{d}{\rho}$ 105 x 595	5950	275	5	9	1	6	35,7	22,0	31,7	43,1	56,3	71,3	88,0	106,5	137,1	172,4	225,3
					2	10	10,5	2,3	2,3	2,3	2,3	2,4	4,2	4,2	4,2	4,2	6,5
								(24,3)	(34,0)	(45,4)	(58,6)	(73,7)	(92,2)	(110,7)	(141,3)	(176,6)	(231,8)
10 $\frac{d}{\rho}$ 105 x 625	6250	125	5	10	1	6	37,5	23,1	33,3	45,3	59,2	74,9	92,5	111,9	144,0	181,1	236,6
					2	11	11,6	2,6	2,6	2,6	2,6	2,6	4,6	4,6	4,6	4,6	7,1
								(25,7)	(35,9)	(47,9)	(61,8)	(77,5)	(97,1)	(116,5)	(148,6)	(185,7)	(243,7)
10 $\frac{d}{\rho}$ 105 x 655	6550	275	5	10	1	6	39,3	24,3	34,9	47,5	62,0	78,5	96,9	117,3	150,9	189,8	248,0
					2	11	11,8	2,6	2,6	2,6	2,6	2,6	4,6	4,6	4,6	4,6	7,1
								(26,9)	(37,5)	(50,1)	(64,6)	(81,1)	(101,5)	(124,9)	(155,5)	(194,4)	(255,1)
10 $\frac{d}{\rho}$ 105 x 685	6850	125	5	11	1	6	41,1	25,4	36,5	49,7	64,9	82,1	101,4	122,6	157,8	198,5	259,3
					2	12	12,5	2,8	2,8	2,8	2,8	2,8	5,0	5,0	5,0	5,0	7,8
								(28,2)	(39,3)	(52,3)	(67,7)	(84,9)	(106,4)	(127,6)	(162,8)	(203,5)	(267,1)
10 $\frac{d}{\rho}$ 105 x 715	7150	275	5	11	1	6	42,9	26,5	38,1	51,8	67,7	85,7	105,8	128,0	164,7	207,2	270,7
					2	12	12,6	2,8	2,8	2,8	2,8	2,8	5,0	5,0	5,0	5,0	7,8
								(29,3)	(40,9)	(54,6)	(70,5)	(88,5)	(110,8)	(133,0)	(169,7)	(212,2)	(278,5)

Марка сетки	Размеры, мм		Число шагов		Позиция	Число стержней на сетку шт	Общая длина стержней на сетку м	Марка стержней и сетки (кв) при отношении диаметров стержней (d/d ₁)									
	e	d	m	n				10	12	14	16	18	20	22	25	28	32
								$\frac{d}{10}$	$\frac{d}{6}$	$\frac{d}{6}$	$\frac{d}{5}$	$\frac{d}{4}$	$\frac{d}{4}$	$\frac{d}{3}$	$\frac{d}{3}$	$\frac{d}{2}$	$\frac{d}{2}$
10 $\frac{d}{d_1}$ 125 x 145	1450	125	6	2	1	7	10,2	6,3	9,0	12,3	16,0	20,3	25,0	30,3	39,0	49,0	64,1
					2	3	3,8	0,8	0,8	0,8	1,5	1,5	1,5	1,5	2,3	2,3	
10 $\frac{d}{d_1}$ 125 x 175	1750	275	6	2	1	7	12,3	7,6	10,9	14,8	19,3	24,5	30,2	36,6	47,0	59,2	77,3
					2	3	3,8	0,8	0,8	0,8	1,5	1,5	1,5	1,5	2,3	2,3	
10 $\frac{d}{d_1}$ 125 x 205	2050	125	6	3	1	7	14,4	8,9	12,7	17,3	22,6	28,7	35,4	42,8	55,1	69,3	90,6
					2	4	5,0	1,1	1,1	1,1	2,0	2,0	2,0	2,0	3,1	3,1	
10 $\frac{d}{d_1}$ 125 x 235	2350	275	6	3	1	7	16,5	10,2	14,6	19,9	26,0	32,9	40,6	49,1	63,2	79,5	103,8
					2	4	5,0	1,1	1,1	1,1	2,0	2,0	2,0	2,0	3,1	3,1	
10 $\frac{d}{d_1}$ 125 x 265	2650	125	6	4	1	7	18,6	11,5	16,5	22,4	29,3	37,1	45,7	55,4	71,2	89,6	117,1
					2	5	6,3	1,4	1,4	1,4	2,5	2,5	2,5	2,5	3,9	3,9	
10 $\frac{d}{d_1}$ 125 x 295	2950	275	6	4	1	7	20,7	12,7	18,3	25,0	32,6	41,3	50,9	61,6	79,3	99,7	130,3
					2	5	6,3	1,4	1,4	1,4	2,5	2,5	2,5	2,5	3,9	3,9	

* - в скобках приведены общая масса сетки



			1. 410 -3.1 -03		
Исполн.	Полужков	Авдеев	Сетка сварная шириной 1250 мм с рабочей арматурой в одном направлении	Страна	Материал
Исполн.	Полужков	Авдеев		Р	Ст. табл.
Исполн.	Полужков	Авдеев		Лист 1	Листов 3
Исполн.	Полужков	Авдеев		ЦНИИПРОМЗДАНИИ	

Продолжение

Марка сетки	Размеры, мм		Число шагов		Позиция	Число стержней на сетку шт.	Общая длина стержней на сетку м	Масса стержней и сетки (кг) при отношении диаметров стержней (d/d ₁)									
	c	a	m	n				10	12	14	16	18	20	22	25	28	32
								$\frac{10}{8}$	$\frac{12}{8}$	$\frac{14}{8}$	$\frac{16}{8}$	$\frac{18}{8}$	$\frac{20}{8}$	$\frac{22}{8}$	$\frac{25}{8}$	$\frac{28}{10}$	$\frac{32}{10}$
10 $\frac{d}{d_1}$ 125x325	3250	125	6	5	1	7	22,8	14,0	20,2	27,5	35,9	45,5	56,1	67,9	87,4	109,9	143,6
					2	6	7,5	1,7	1,7	1,7	1,7	3,0	3,0	3,0	3,0	4,6	4,6
								(15,7)	(21,9)	(29,2)	(37,6)	(48,5)	(59,1)	(70,9)	(90,4)	(114,5)	(148,2)
10 $\frac{d}{d_1}$ 125x355	3550	275	6	5	1	7	24,9	15,3	22,1	30,0	39,2	49,7	61,3	74,2	95,4	120,0	156,8
					2	6	7,5	1,7	1,7	1,7	1,7	3,0	3,0	3,0	3,0	4,6	4,6
								(17,0)	(23,8)	(31,7)	(40,9)	(52,7)	(64,3)	(77,2)	(98,4)	(124,6)	(161,4)
10 $\frac{d}{d_1}$ 125x385	3850	125	6	6	1	7	27,0	18,6	23,9	32,6	42,5	53,4	65,5	80,4	103,5	130,2	170,1
					2	7	8,8	1,9	1,9	1,9	1,9	3,5	3,5	3,5	3,5	5,4	5,4
								(18,5)	(25,8)	(34,5)	(44,4)	(57,4)	(70,0)	(83,9)	(107,0)	(135,6)	(175,5)
10 $\frac{d}{d_1}$ 125x415	4150	275	6	6	1	7	29,1	17,9	25,8	35,1	45,9	58,0	71,6	86,7	111,6	140,3	183,3
					2	7	8,8	1,9	1,9	1,9	1,9	3,5	3,5	3,5	3,5	5,4	5,4
								(19,8)	(27,7)	(37,0)	(47,8)	(61,5)	(75,1)	(90,2)	(115,1)	(145,7)	(188,7)
10 $\frac{d}{d_1}$ 125x445	4450	125	6	7	1	7	31,2	19,2	27,7	37,6	49,2	62,2	76,8	93,0	119,6	150,5	196,6
					2	8	10,8	2,2	2,2	2,2	2,2	4,0	4,0	4,0	4,0	6,2	6,2
								(21,4)	(29,9)	(39,8)	(51,4)	(66,2)	(80,8)	(97,0)	(123,6)	(156,7)	(202,8)
10 $\frac{d}{d_1}$ 125x475	4750	275	6	7	1	7	33,3	20,5	29,5	40,2	52,5	66,4	82,0	99,2	127,7	160,6	209,8
					2	8	10,0	2,2	2,2	2,2	2,2	4,0	4,0	4,0	4,0	6,2	6,2
								(22,7)	(31,7)	(42,4)	(54,7)	(70,4)	(88,0)	(103,2)	(131,7)	(166,8)	(216,0)
10 $\frac{d}{d_1}$ 125x505	5050	125	6	8	1	7	35,4	21,8	31,4	42,7	55,8	70,6	87,2	105,5	135,7	170,7	223,1
					2	9	11,3	2,5	2,5	2,5	2,5	4,4	4,4	4,4	4,4	7,0	7,0
								(24,3)	(33,9)	(45,2)	(58,3)	(75,0)	(91,5)	(109,9)	(140,1)	(177,7)	(230,1)

1. 410-31-03

Марка сетки	Размеры, мм		Число шагов		Позиция	Число стержней на сетку шт	Общая длина стержней на сетку м	Продолжение									
	P	d	m	n				Масса стержней и сетки (кг) при отношении диаметров стержней (d/b)									
								10/6	12/6	14/6	16/6	18/8	20/8	22/8	25/8	28/10	32/10
10 $\frac{d}{b}$ 125 x 535	5350	275	6	8	1	7	37,5	23,1	33,3	45,2	59,1	74,8	92,4	111,8	143,8	180,9	236,3
					2	9	11,3	2,5	2,5	2,5	2,5	4,4	4,4	4,4	4,4	6,9	6,9
								(23,6)	(35,3)	(47,7)	(61,6)	(79,9)	(96,8)	(118,2)	(148,2)	(187,8)	(243,2)
10 $\frac{d}{b}$ 125 x 565	5650	125	6	9	1	7	40,0	24,4	35,1	47,8	62,4	79,0	97,5	118,0	151,9	191,0	249,6
					2	10	12,5	2,8	2,8	2,8	2,8	4,9	4,9	4,9	4,9	7,7	7,7
								(27,2)	(37,9)	(50,6)	(65,2)	(83,9)	(102,4)	(122,9)	(156,8)	(198,7)	(257,3)
10 $\frac{d}{b}$ 125 x 595	5950	275	6	9	1	7	41,7	25,7	37,0	50,3	65,7	83,2	102,7	124,3	158,9	201,2	262,8
					2	10	12,5	2,8	2,8	2,8	2,8	4,9	4,9	4,9	4,9	7,7	7,7
								(28,5)	(39,8)	(53,1)	(68,5)	(88,1)	(107,6)	(129,2)	(164,8)	(208,9)	(270,5)
10 $\frac{d}{b}$ 125 x 625	6250	125	6	10	1	7	43,8	27,0	38,9	52,9	69,0	87,4	107,9	130,6	168,0	211,3	276,1
					2	11	13,8	3,1	3,1	3,1	3,1	5,4	5,4	5,4	5,4	8,5	8,5
								(30,1)	(42,8)	(56,0)	(72,1)	(92,8)	(113,3)	(136,0)	(173,4)	(219,8)	(284,6)
10 $\frac{d}{b}$ 125 x 655	6550	275	6	10	1	7	45,9	28,3	40,7	55,4	72,4	91,6	113,1	136,8	176,1	221,5	289,3
					2	11	13,8	3,1	3,1	3,1	3,1	5,4	5,4	5,4	5,4	8,5	8,5
								(31,4)	(43,8)	(58,5)	(75,5)	(97,0)	(118,5)	(142,2)	(181,5)	(230,0)	(297,8)
10 $\frac{d}{b}$ 125 x 685	6850	125	6	11	1	7	48,0	29,6	42,6	57,9	75,7	95,8	118,2	143,1	184,1	231,6	302,6
					2	12	15,0	3,3	3,3	3,3	3,3	5,9	5,9	5,9	5,9	9,3	9,3
								(32,9)	(45,9)	(61,2)	(79,0)	(101,7)	(124,1)	(149,0)	(190,0)	(240,9)	(311,9)
10 $\frac{d}{b}$ 125 x 715	7150	275	6	11	1	7	50,0	30,9	44,4	60,5	79,0	100,0	123,4	149,3	192,2	241,7	315,8
					2	12	15,0	3,3	3,3	3,3	3,3	5,9	5,9	5,9	5,9	9,3	9,3
								(34,2)	(47,7)	(63,8)	(82,3)	(105,9)	(129,3)	(155,2)	(198,1)	(251,0)	(325,1)

1. 410-31-03

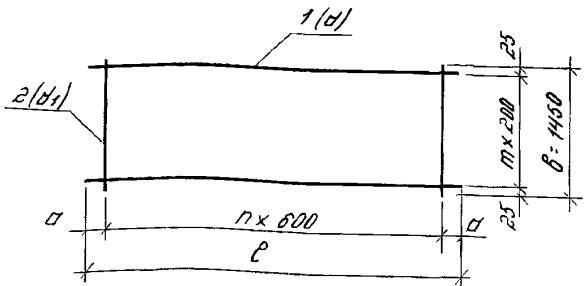
20346 14

Лист

3

Марка сетки	Размеры, мм		Число шагов		Позиция	Число стержней на сетку шт	Общая длина стержней на сетку м	Масса стержней и сетки (кг) при отношении диаметров стержней (d/d ₁)									
	с	d	m	n				10/6	12/6	14/6	16/8	18/8	20/8	22/10	25/10	28/10	32/12
10 $\frac{d}{d_1}$ 145 x 145	1450	125	7	2	1	8	11,6	7,2	10,3	14,0	18,3	23,2	28,6	34,6	44,5	56,0	73,2
					2	3	4,4	1,0	1,0	1,0	1,7	1,7	1,7	2,7	2,7	2,7	3,9
10 $\frac{d}{d_1}$ 145 x 175	1750	275	7	2	1	8	14,0	8,6	12,4	16,9	22,1	28,0	34,5	41,8	53,8	67,6	88,3
					2	3	4,4	1,0	1,0	1,0	1,7	1,7	1,7	2,7	2,7	2,7	3,9
10 $\frac{d}{d_1}$ 145 x 205	2050	125	7	3	1	8	18,4	10,1	14,6	19,8	25,9	32,8	40,4	48,9	63,0	79,2	103,5
					2	4	5,8	1,3	1,3	1,3	2,3	2,3	2,3	3,6	3,6	3,6	5,2
10 $\frac{d}{d_1}$ 145 x 235	2350	275	7	3	1	8	18,8	11,6	16,7	22,7	29,7	37,6	46,4	56,1	72,2	90,8	118,6
					2	4	5,8	1,3	1,3	1,3	2,3	2,3	2,3	3,6	3,6	3,6	5,2
10 $\frac{d}{d_1}$ 145 x 265	2650	125	7	4	1	8	21,2	13,1	18,8	25,6	33,5	42,4	52,3	63,3	81,4	102,4	133,8
					2	5	7,3	1,6	1,6	1,6	2,9	2,9	2,9	4,5	4,5	4,5	6,4
10 $\frac{d}{d_1}$ 145 x 295	2950	275	7	4	1	8	23,6	14,6	21,0	28,5	37,2	47,2	58,2	70,4	90,6	114,0	149,0
					2	5	7,3	1,6	1,6	1,6	2,9	2,9	2,9	4,5	4,5	4,5	6,4
								(16,2)	(22,6)	(30,1)	(40,1)	(50,1)	(61,1)	(74,0)	(93,1)	(118,5)	(153,4)

* - в скобках приведены общая масса сетки



1. 410-31-04		
Исполн. Н.Коптев	Проверен. Ушаков	Сл. М.Иванов
Рл. спец. ГИП	Проверен. Кузнецов	Сл. М.Иванов
Ст. инж. Платов	Проверен. Кузнецов	Сл. М.Иванов
Сетка сварная шириной 1450 мм с рабочей температурой в одном направлении		
Лист 1	Листов 3	
ЦНИИПРОМЗДАНИИ		

Марка сетки	Размеры, мм		Число шагов		Позиция	Число стержней на ветку шт	Общая длина стержней на сетку м	Масса стержней и ветки (кг) при диаметрах										Продолжение отношения					
	с	d	m	n				10/6	12/8	14/5	16/8	18/8	20/8	22/10	25/10	28/10	32/12						
10 $\frac{d}{d_1}$ 145 x 325	3250	125	7	5	1	8	260	18,1	23,1	31,4	41,0	52,0	64,1	77,6	99,8	125,6	164,1						
					2	6	87	1,9	1,9	1,9	3,4	3,4	3,4	5,4	5,4	5,4	5,4	5,4	5,4	5,4	5,4	5,4	5,4
								(18,0)	(25,0)	(33,3)	(44,4)	(55,4)	(67,5)	(83,0)	(105,2)	(131,0)	(171,8)						
10 $\frac{d}{d_1}$ 145 x 355	3550	275	7	5	1	8	284	17,5	25,2	34,3	44,8	56,7	70,0	84,8	108,1	137,2	179,2						
					2	6	87	1,9	1,9	1,9	3,4	3,4	3,4	5,4	5,4	5,4	5,4	5,4	5,4	5,4	5,4	5,4	5,4
								(19,4)	(27,1)	(36,2)	(48,2)	(60,1)	(73,4)	(88,2)	(114,5)	(142,6)	(186,9)						
10 $\frac{d}{d_1}$ 145 x 385	3850	125	7	6	1	8	30,8	19,0	27,4	37,2	48,6	61,5	76,0	91,9	118,3	148,8	194,3						
					2	7	10,2	2,3	2,3	2,3	4,0	4,0	4,0	6,3	6,3	6,3	6,3	6,3	6,3	6,3	6,3	6,3	6,3
								(21,3)	(29,7)	(39,5)	(52,6)	(65,5)	(80,0)	(98,2)	(124,6)	(155,1)	(203,3)						
10 $\frac{d}{d_1}$ 145 x 415	4150	275	7	6	1	8	33,2	20,5	29,5	40,1	52,4	68,3	81,9	99,1	127,5	169,4	209,5						
					2	7	10,2	2,3	2,3	2,3	4,0	4,0	4,0	6,3	6,3	6,3	6,3	6,3	6,3	6,3	6,3	6,3	6,3
								(22,8)	(31,8)	(42,4)	(56,4)	(70,3)	(85,9)	(105,4)	(133,8)	(168,7)	(218,5)						
10 $\frac{d}{d_1}$ 145 x 445	4450	125	7	7	1	8	35,6	22,0	31,6	43,0	56,2	71,1	87,8	106,2	138,7	171,9	224,6						
					2	8	11,6	2,6	2,6	2,6	4,6	4,6	4,6	7,2	7,2	7,2	7,2	7,2	7,2	7,2	7,2	7,2	
								(24,6)	(34,2)	(45,5)	(60,8)	(75,7)	(92,4)	(113,4)	(143,9)	(179,1)	(234,9)						
10 $\frac{d}{d_1}$ 145 x 475	4750	275	7	7	1	8	38,0	23,5	33,7	45,9	60,0	75,9	93,7	113,4	145,9	183,5	239,8						
					2	8	11,6	2,6	2,6	2,6	4,6	4,6	4,6	7,2	7,2	7,2	7,2	7,2	7,2	7,2	7,2	7,2	
								(26,1)	(36,3)	(48,3)	(64,6)	(80,5)	(98,3)	(120,6)	(153,1)	(190,7)	(250,1)						
10 $\frac{d}{d_1}$ 145 x 505	5050	125	7	8	1	8	40,4	24,9	35,9	48,8	63,8	80,7	99,6	120,6	155,1	195,1	254,9						
					2	9	13,1	2,9	2,9	2,9	5,2	5,2	5,2	8,1	8,1	8,1	8,1	8,1	8,1	8,1	8,1	8,1	
								(27,8)	(38,0)	(51,7)	(68,0)	(85,9)	(104,0)	(128,7)	(163,2)	(203,2)	(268,5)						

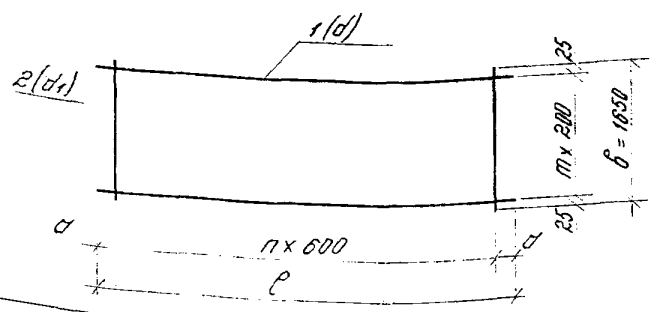
1. Водитель и дирижер. Водитель и дирижер.

Продолжение

Марка сетки	Размеры, мм		Число шагов		Позиция	Число отверстий на сетку шт	Общая длина отверстий на сетку м	Масса отверстий и сетки, (кг), при отношении диаметров отверстий									
	с	д	m	n				10	12	14	16	18	20	22	25	28	32
								$\frac{10}{6}$	$\frac{12}{6}$	$\frac{14}{6}$	$\frac{16}{8}$	$\frac{18}{8}$	$\frac{20}{8}$	$\frac{22}{10}$	$\frac{25}{10}$	$\frac{28}{10}$	$\frac{32}{12}$
10 $\frac{d}{d_1}$ 145 x 535	5350	275	7	8	1	8	42,8	26,4	38,0	51,7	67,5	85,5	105,5	127,7	164,4	206,7	270,1
					2	9	13,1	2,9	2,9	2,9	5,2	5,2	5,2	8,1	8,1	8,1	11,8
								(29,3)	(40,9)	(54,6)	(72,7)	(90,7)	(110,7)	(135,8)	(172,5)	(214,8)	(281,7)
10 $\frac{d}{d_1}$ 145 x 565	5650	125	7	9	1	8	45,2	27,9	40,1	54,6	71,3	90,3	111,5	134,9	173,6	218,3	285,2
					2	10	14,5	3,2	3,2	3,2	5,7	5,7	5,7	9,0	9,0	9,0	12,9
								(31,1)	(43,3)	(57,8)	(77,0)	(96,0)	(117,2)	(143,9)	(182,6)	(227,3)	(298,1)
10 $\frac{d}{d_1}$ 145 x 595	5950	275	7	9	1	8	47,6	29,4	42,3	57,5	75,1	95,1	117,4	142,0	182,8	229,0	300,4
					2	10	14,5	3,2	3,2	3,2	5,7	5,7	5,7	9,0	9,0	9,0	12,9
								(32,8)	(45,5)	(60,7)	(80,8)	(100,8)	(123,1)	(151,0)	(191,8)	(238,0)	(313,2)
10 $\frac{d}{d_1}$ 145 x 625	6250	125	7	10	1	8	50,0	30,9	44,4	60,4	78,9	99,9	123,3	149,2	192,0	241,5	315,5
					2	11	16,0	3,5	3,5	3,5	6,3	6,3	6,3	9,8	9,8	9,8	14,2
								(34,4)	(47,9)	(63,9)	(85,2)	(106,2)	(129,6)	(159,0)	(201,8)	(251,3)	(329,7)
10 $\frac{d}{d_1}$ 145 x 655	6550	275	7	10	1	8	52,4	32,3	46,5	63,3	82,7	104,7	129,2	156,4	201,2	253,1	330,6
					2	11	16,0	3,5	3,5	3,5	6,3	6,3	6,3	9,8	9,8	9,8	14,2
								(35,8)	(50,0)	(66,8)	(89,0)	(111,0)	(135,5)	(168,2)	(211,0)	(262,9)	(344,8)
10 $\frac{d}{d_1}$ 145 x 685	6850	125	7	11	1	8	54,8	33,8	48,7	66,2	86,5	109,5	135,1	163,5	210,4	264,7	345,8
					2	12	17,4	3,9	3,9	3,9	6,9	6,9	6,9	10,7	10,7	10,7	15,5
								(37,7)	(52,6)	(70,1)	(93,4)	(116,4)	(142,0)	(174,2)	(221,1)	(275,4)	(361,3)
10 $\frac{d}{d_1}$ 145 x 715	7150	275	7	11	1	8	57,2	35,3	50,8	69,1	90,3	114,3	141,1	170,7	219,6	276,3	360,9
					2	12	17,4	3,9	3,9	3,9	6,9	6,9	6,9	10,7	10,7	10,7	15,5
								(39,2)	(54,7)	(73,0)	(97,2)	(121,2)	(148,0)	(181,4)	(230,3)	(287,0)	(376,4)

Марка сетки	Размеры, мм		Число шагов		Позиция	Число стержней на сетку шт	Общая длина стержней на сетку м	Масса стержней и сетки (кг) при отношении диаметров стержней (d/d ₁)									
	r	a	m	n				10	12	14	16	18	20	22	25	28	32
								6	8	8	8	8	10	10	10	12	12
10 $\frac{d}{d_1}$ 165 x 145	1450	125	8	2	1	9	13,0	8,0	11,6	15,8	20,6	26,1	32,2	38,9	50,1	63,0	82,4
					2	3	5,0	1,1	1,1	2,0	2,0	3,1	3,1	3,1	3,1	4,4	4,4
10 $\frac{d}{d_1}$ 165 x 175	1750	275	8	2	1	9	15,8	9,7	14,0	19,0	24,9	31,5	38,8	47,0	60,5	76,1	99,4
					2	3	5,0	1,1	1,1	2,0	2,0	2,0	3,1	3,1	3,1	4,4	4,4
10 $\frac{d}{d_1}$ 165 x 205	2050	125	8	3	1	9	18,5	11,4	16,4	22,3	29,1	36,9	45,5	55,1	70,9	89,1	116,4
					2	4	6,6	1,5	1,5	2,6	2,6	2,6	4,1	4,1	4,1	5,9	5,9
10 $\frac{d}{d_1}$ 165 x 235	2350	275	8	3	1	9	21,2	13,1	18,8	25,6	33,4	42,3	52,2	63,1	81,2	102,2	133,5
					2	4	6,6	1,5	1,5	2,6	2,6	2,6	4,1	4,1	4,1	5,9	5,9
10 $\frac{d}{d_1}$ 165 x 265	2650	125	8	4	1	9	23,9	14,7	21,2	28,8	37,6	47,7	58,8	71,2	91,6	115,2	150,5
					2	5	8,3	1,8	1,8	3,3	3,3	3,3	5,1	5,1	5,1	7,3	7,3
10 $\frac{d}{d_1}$ 165 x 295	2950	275	8	4	1	9	26,8	16,4	23,6	32,1	41,9	53,1	65,5	79,2	102,0	141,3	187,5
					2	5	8,3	1,8	1,8	3,3	3,3	3,3	5,1	5,1	5,1	7,8	7,3

* - в скобках приведена общая масса сетки



1. 410-31-05			Сталь	Масса	Максимум
Исполн. Болтухов	Провер. Кузнец	Сетка сварная	д	См. табл.	
Контр. Потапкин	Гл. инж. Яковлев	шириной 1650 мм с	различной арматурой		
Гл. инж. Потапкин	Инж. Кузнец	в одном направлении			
Ст. инж. Яковлев	Инж. Кузнец				
Проб. Кузнец	Инж. Кузнец				
			Лист 1 из листов 4		
ЦНИИПРОМЗДАНИИ					

Марка сетки	Размеры, мм		Число шагов		Позиция	Число стержней на сетку шт	Общая длина стержней на сетку м	Продолжение									
	P	a	m	n				Масса стержней и сетки (кг) при отношении (d/d ₁)									
								10/6	12/6	14/8	16/8	18/8	20/10	22/10	25/10	28/12	32/12
1C $\frac{d}{d_1}$ 165 x 325	3250	125	8	5	1	9	29,3	18,1	26,0	35,3	46,2	58,4	72,1	87,3	112,3	141,3	184,6
					2	6	9,9	2,2	2,2	3,9	3,9	3,9	6,1	6,1	6,1	8,8	8,8
								(20,3)	(28,2)	(39,2)	(50,1)	(62,3)	(78,2)	(93,4)	(118,4)	(150,1)	(193,4)
1C $\frac{d}{d_1}$ 165 x 355	3550	275	8	5	1	9	32,0	19,7	28,4	38,6	50,4	63,8	78,8	95,3	122,7	154,3	201,6
					2	6	9,9	2,2	2,2	3,9	3,9	3,9	6,1	6,1	6,1	8,8	8,8
								(21,9)	(30,6)	(42,5)	(54,3)	(67,7)	(84,9)	(101,4)	(128,8)	(163,1)	(210,4)
1C $\frac{d}{d_1}$ 165 x 385	3850	125	8	6	1	9	34,7	21,4	30,7	41,9	54,7	69,2	85,5	103,4	133,1	167,4	218,6
					2	7	11,6	2,5	2,6	4,6	4,6	4,6	7,1	7,1	7,1	10,3	10,3
								(23,9)	(33,3)	(46,5)	(59,3)	(73,8)	(92,6)	(110,5)	(140,2)	(177,7)	(228,9)
1C $\frac{d}{d_1}$ 165 x 415	4150	275	8	6	1	9	37,4	23,0	33,2	45,1	58,9	74,6	92,1	111,5	143,4	180,4	235,7
					2	7	11,6	2,6	2,6	4,6	4,6	4,6	7,1	7,1	7,1	10,3	10,3
								(25,6)	(35,8)	(49,7)	(63,5)	(79,2)	(99,2)	(118,6)	(150,5)	(190,7)	(248,0)
1C $\frac{d}{d_1}$ 165 x 445	4450	125	8	7	1	9	40,1	24,7	35,6	48,4	63,2	80,0	98,8	119,5	153,8	193,4	252,7
					2	8	13,2	2,9	2,9	5,2	5,2	5,2	8,1	8,1	8,1	11,7	11,7
								(27,6)	(38,5)	(53,6)	(68,4)	(85,2)	(106,9)	(127,6)	(161,9)	(205,1)	(264,4)
1C $\frac{d}{d_1}$ 165 x 475	4750	275	8	7	1	9	42,8	26,4	38,0	51,6	67,5	85,4	105,4	127,6	164,2	206,5	269,8
					2	8	13,2	2,9	2,9	5,2	5,2	5,2	8,1	8,1	8,1	11,7	11,7
								(29,3)	(40,9)	(56,8)	(72,7)	(90,6)	(113,5)	(135,7)	(172,3)	(218,2)	(281,5)
1C $\frac{d}{d_1}$ 165 x 505	5050	125	8	8	1	9	45,5	28,0	40,4	54,9	71,7	90,8	112,1	135,6	174,5	219,5	286,8
					2	9	14,9	3,3	3,3	5,9	5,9	5,9	9,2	9,2	9,2	13,2	13,2
								(31,3)	(43,7)	(60,8)	(77,6)	(96,7)	(121,3)	(144,8)	(183,7)	(232,7)	(300,0)

1. 410-31-05

10/277

2

Марка сетки	Размеры, мм		Число шагов		Позиция	Число стержней на сетку шт	Общая длина стержней на сетку м	Продолжение									
	P	a	m	n				Масса стержней и сетки (кг) при отношении									
								10/6	12/6	14/8	16/8	18/8	20/10	22/10	25/10	28/12	32/12
10 $\frac{d}{d_1}$ 165 x 535	5350	275	8	8	1	9	48,2	29,7	42,8	58,2	76,0	96,2	118,7	143,7	184,9	232,6	303,8
					2	9	14,9	3,3	3,3	5,9	5,9	5,9	9,2	9,2	9,2	13,2	13,2
							(33,0)	(46,1)	(64,1)	(81,9)	(102,1)	(127,9)	(152,9)	(194,1)	(245,6)	(317,0)	
10 $\frac{d}{d_1}$ 165 x 585	5650	125	8	9	1	9	50,9	31,4	45,2	61,4	80,2	101,6	125,4	151,7	195,3	245,6	320,9
					2	10	16,5	3,7	3,7	6,5	6,5	6,5	10,2	10,2	10,2	14,7	14,7
							(35,1)	(48,9)	(67,9)	(86,7)	(108,1)	(135,6)	(161,9)	(205,5)	(269,3)	(335,6)	
10 $\frac{d}{d_1}$ 165 x 595	5950	275	8	9	1	9	53,6	33,0	47,6	64,7	84,5	107,0	132,1	160,0	205,6	258,6	337,9
					2	10	16,5	3,7	3,7	6,5	6,5	6,5	10,2	10,2	10,2	14,7	14,7
							(36,7)	(51,3)	(71,2)	(91,0)	(113,5)	(142,3)	(170,2)	(215,8)	(273,3)	(335,6)	
10 $\frac{d}{d_1}$ 165 x 625	6250	125	8	10	1	9	56,3	34,7	50,0	68,0	88,8	112,4	138,7	167,9	216,0	271,9	354,9
					2	11	18,2	4,0	4,0	7,2	7,2	7,2	11,2	11,2	11,2	16,1	16,1
							(38,7)	(54,0)	(75,2)	(98,0)	(119,6)	(149,9)	(179,1)	(227,2)	(288,0)	(371,0)	
10 $\frac{d}{d_1}$ 165 x 655	6550	275	8	10	1	9	59,0	36,4	52,4	71,2	93,0	117,8	145,4	175,9	226,4	284,7	372,0
					2	11	18,2	4,0	4,0	7,2	7,2	7,2	11,2	11,2	11,2	16,1	16,1
							(40,4)	(56,4)	(78,4)	(100,2)	(125,0)	(156,6)	(187,1)	(237,6)	(300,8)	(388,1)	
10 $\frac{d}{d_1}$ 165 x 685	6850	125	8	11	1	9	61,7	38,0	54,8	74,5	97,3	123,2	152,0	184,0	236,7	297,8	389,0
					2	12	19,8	4,4	4,4	7,8	7,8	7,8	12,2	12,2	12,2	17,6	17,6
							(42,4)	(59,2)	(82,3)	(105,1)	(131,0)	(164,2)	(196,2)	(248,9)	(315,4)	(406,6)	
10 $\frac{d}{d_1}$ 165 x 715	7150	275	8	11	1	9	64,4	39,7	57,1	77,7	101,5	128,6	158,7	192,0	247,1	310,8	406,0
					2	12	19,8	4,4	4,4	7,8	7,8	7,8	12,2	12,2	12,2	17,6	17,6
							(44,1)	(61,5)	(85,5)	(109,3)	(136,4)	(170,9)	(204,2)	(259,3)	(328,4)	(423,6)	

Марка сетки	Размер, мм		Число ячеек		Позиция	Число стержней на сетку шт	Общая длина стержней на сетку м	Масса стержней и сетки (кг) при диаметрах стержней (d/d ₁)										
	c	d	m	n				10	12	14	16	18	20	22	25	28	32	
								6	6	8	8	8	10	10	10	12	12	
10 $\frac{d}{d_1}$ 165 x 745	7450	125	8	12	1	9	67,1	41,4	59,5	81,0	105,8	134,0	165,3	200,0	257,5	323,9	423,1	
					2	13	21,5	4,8	4,8	8,5	8,5	8,5	13,2	13,2	13,2	19,1	19,1	
10 $\frac{d}{d_1}$ 165 x 775	7750	225	8	12	1	9	69,8	43,0	61,9	84,3	110,1	139,4	172,0	208,1	267,8	336,9	440,1	
					2	13	21,5	4,8	4,8	8,5	8,5	8,5	13,2	13,2	13,2	19,1	19,1	
10 $\frac{d}{d_1}$ 165 x 805	8050	125	8	13	1	9	72,5	44,7	64,3	87,5	114,3	144,8	178,7	216,2	278,2	349,9	457,2	
					2	14	23,1	5,1	5,1	9,1	9,1	9,1	14,3	14,3	14,3	20,5	20,5	
10 $\frac{d}{d_1}$ 165 x 835	8350	275	8	13	1	9	75,2	46,4	66,7	90,8	118,6	150,1	185,3	224,2	288,6	363,0	474,2	
					2	14	23,1	5,1	5,1	9,1	9,1	9,1	14,3	14,3	14,3	20,5	20,5	
10 $\frac{d}{d_1}$ 165 x 865	8650	125	8	14	1	9	77,9	48,0	69,1	94,0	122,8	155,5	192,0	232,3	298,9	376,0	481,2	
					2	15	24,8	5,5	5,5	9,8	9,8	9,8	15,3	15,3	15,3	22,0	22,0	
10 $\frac{d}{d_1}$ 165 x 895	8950	275	8	14	1	9	80,6	49,7	71,5	97,3	127,1	160,9	198,6	240,4	309,3	389,1	508,3	
					2	15	24,8	5,5	5,5	9,8	9,8	9,8	15,3	15,3	15,3	22,0	22,0	

1. 410-31-05

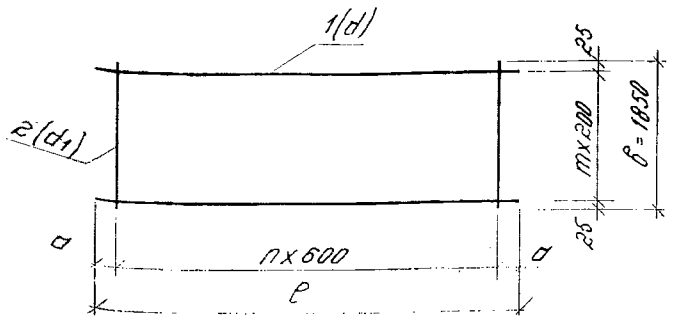
20346 21

Лист

4

Марка сетки	Размеры, мм		Число шагов		Позиция	Число стержней на сетку шт	Общая длина стержней на сетку м	Масса стержней и сетки (кг) при отношении диаметров стержней (d/d ₁)									
	ρ	σ	m	n				10/6	12/8	14/8	16/8	18/10	20/10	22/10	25/12	28/12	32/14
10 $\frac{d}{d_1}$ 185 x 145	1450	125	9	2	1	10	14,5	9,0	12,9	17,5	22,9	29,0	35,8	43,3	55,7	70,0	91,5
					2	3	5,6	1,2	2,2	2,2	2,2	3,4	3,4	3,4	4,9	4,9	6,7
10 $\frac{d}{d_1}$ 185 x 175	1750	275	9	2	1	10	17,5	10,8	15,5	21,1	27,6	35,0	43,2	52,2	67,2	84,5	110,4
					2	3	5,6	1,2	2,2	2,2	2,2	3,4	3,4	3,4	4,9	4,9	6,7
10 $\frac{d}{d_1}$ 185 x 205	2050	125	9	3	1	10	20,5	12,6	18,2	24,8	32,4	41,0	50,6	61,2	78,7	99,0	129,4
					2	4	7,4	1,6	2,9	2,9	2,9	4,6	4,6	4,6	6,6	6,6	8,9
10 $\frac{d}{d_1}$ 185 x 235	2350	275	9	3	1	10	23,5	14,5	20,9	28,4	37,1	47,0	58,0	70,1	90,2	113,5	148,3
					2	4	7,4	1,6	2,9	2,9	2,9	4,6	4,6	4,6	6,6	6,6	8,9
10 $\frac{d}{d_1}$ 185 x 265	2650	125	9	4	1	10	26,5	16,4	23,5	32,0	41,8	53,0	65,4	79,1	101,8	128,0	167,2
					2	5	9,3	2,1	3,7	3,7	3,7	5,7	5,7	5,7	8,2	8,2	11,2
10 $\frac{d}{d_1}$ 185 x 295	2950	275	9	4	1	10	29,5	18,2	26,2	35,6	46,6	58,9	72,8	88,0	113,3	142,5	186,1
					2	5	9,3	2,1	3,7	3,7	3,7	5,7	5,7	5,7	8,2	8,2	11,2

* - в скобках приведена общая масса сетки.



1.410-31-06					
№ч. акт	Болтухов				
№контр.	Литвинкин				
№спец.	Чижиков				
Г.И.П.	Литвинкин				
Ст. инж.	Рябовакминистр				
Проб.	Кузина				
Сетка обрешечная			Статус	Масштаб	
лицевой 1850 мм с рабочей арматурой в одном направлении			ρ	Ст. табл.	
			лист 1	лист 4	
ЦНИИПРОМЗДАНИИ					

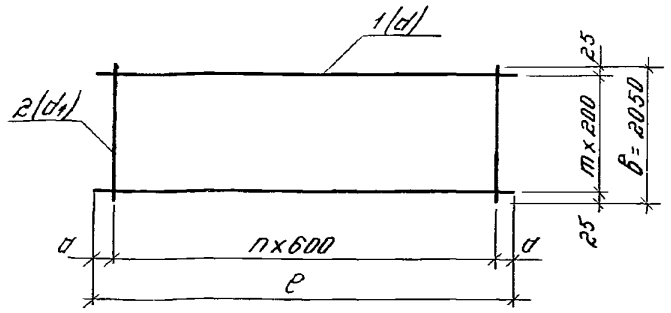
Марка сетки	Размеры, мм		Число шагов		Позиция	Число стержней на сетку шт	Общая длина стержней на сетку м	Продолжение									
	р	а	m	n				Масса стержней и сетки (кг) при отношении									
								10/6	12/8	14/8	16/8	18/10	20/10	22/10	25/12	28/12	32/14
10 $\frac{d}{B_1}$ 185 x 325	3250	125	9	5	1	10	32,5	20,1	28,9	39,3	51,3	64,9	80,2	97,0	124,8	157,0	205,0
					2	6	11,1	2,5	4,4	4,4	4,4	6,9	6,9	6,9	9,9	9,9	13,4
								(22,8)	(33,3)	(43,7)	(55,7)	(71,8)	(87,1)	(103,9)	(134,7)	(166,9)	(218,4)
10 $\frac{d}{B_1}$ 185 x 355	3550	275	9	5	1	10	35,5	21,9	31,5	42,9	56,0	70,9	87,5	105,9	136,3	171,5	224,0
					2	6	11,1	2,5	4,4	4,4	7,4	6,9	6,9	6,9	9,9	9,9	13,4
								(24,4)	(35,9)	(47,3)	(60,4)	(77,8)	(94,4)	(112,8)	(140,3)	(181,4)	(237,4)
10 $\frac{d}{B_1}$ 185 x 385	3850	125	9	6	1	10	38,5	23,8	34,2	46,5	60,8	76,9	94,9	114,9	147,8	185,9	242,9
					2	7	13,0	2,9	5,1	5,1	5,1	8,0	8,0	8,0	11,5	11,5	15,6
								(26,7)	(39,3)	(51,6)	(65,9)	(84,9)	(102,9)	(122,5)	(152,3)	(191,7)	(253,5)
10 $\frac{d}{B_1}$ 185 x 415	4150	275	9	6	1	10	41,5	25,6	36,9	50,1	65,5	82,9	102,3	123,8	159,4	200,4	261,9
					2	7	13,0	2,9	5,1	5,1	5,1	8,0	8,0	8,0	11,5	11,5	15,6
								(28,5)	(42,0)	(55,2)	(70,6)	(90,9)	(110,3)	(131,0)	(170,9)	(211,0)	(277,5)
10 $\frac{d}{B_1}$ 185 x 445	4450	125	9	7	1	10	44,5	27,5	39,5	53,8	70,2	88,9	109,7	132,8	170,9	214,9	280,8
					2	8	14,8	3,3	5,9	5,9	5,9	9,1	9,1	9,1	13,1	13,1	17,9
								(30,8)	(45,4)	(59,7)	(76,1)	(98,0)	(118,8)	(141,9)	(184,0)	(228,0)	(298,7)
10 $\frac{d}{B_1}$ 185 x 475	4750	275	9	7	1	10	47,5	29,3	42,2	57,4	75,0	94,9	117,1	141,7	182,4	229,4	299,7
					2	8	14,8	3,3	5,9	5,9	5,9	9,1	9,1	9,1	13,1	13,1	17,9
								(32,6)	(48,1)	(63,3)	(80,9)	(104,0)	(128,2)	(150,8)	(195,5)	(242,5)	(317,6)
10 $\frac{d}{B_1}$ 185 x 505	5050	125	9	8	1	10	50,5	31,2	44,8	61,0	79,7	100,9	124,5	150,7	193,9	243,9	318,7
					2	9	16,7	3,7	6,6	6,6	6,6	10,3	10,3	10,3	14,8	14,8	20,1
								(34,9)	(51,4)	(67,6)	(86,3)	(111,2)	(134,8)	(161,0)	(208,7)	(258,7)	(338,8)

Марка ветки	Диаметры, мм		Число шагов		Позиция	Число стержней на ветку шт	Общая длина стержней на ветку м	Массы стержней и ветки (кг) при отношении диаметров								при отношении			
	P	D	m	n				10/6	12/8	14/8	16/8	18/10	20/10	22/10	25/12	28/12	32/14		
10 $\frac{d}{D_1}$ 185 x 535	5350	275	9	8	1	10	53,5	33,0	47,5	64,6	84,4	106,5	131,9	159,6	205,4	258,4	337,6		
					2	9	16,7	3,7	6,6	6,6	6,6	10,3	10,3	10,3	14,8	14,8	201		
								(36,7)	(54,1)	(71,2)	(91,0)	(117,2)	(142,2)	(169,9)	(220,2)	(273,2)	(357,7)		
10 $\frac{d}{D_1}$ 185 x 565	5650	125	9	9	1	10	56,5	34,9	50,2	68,3	89,2	112,9	139,3	168,6	217,0	272,9	356,5		
					2	10	18,5	4,1	7,3	7,3	7,3	11,4	11,4	11,4	16,4	16,4	22,4		
								(39,0)	(57,5)	(75,6)	(96,5)	(124,3)	(150,7)	(180,0)	(233,4)	(289,3)	(378,9)		
10 $\frac{d}{D_1}$ 185 x 595	5950	275	9	9	1	10	59,5	36,7	52,8	71,9	93,9	118,9	146,7	177,5	228,5	287,4	375,4		
					2	10	18,5	4,1	7,3	7,3	7,3	11,4	11,4	11,4	16,4	16,4	22,4		
								(40,8)	(60,1)	(79,2)	(101,2)	(130,3)	(158,1)	(188,9)	(244,9)	(303,8)	(397,8)		
10 $\frac{d}{D_1}$ 185 x 625	6250	125	9	10	1	10	62,5	38,6	55,5	75,5	98,6	124,9	154,1	186,5	240,0	301,9	394,4		
					2	11	20,4	4,5	8,0	8,0	8,0	12,6	12,6	12,6	18,1	18,1	24,6		
								(43,1)	(63,5)	(83,5)	(106,6)	(137,5)	(166,7)	(199,1)	(258,1)	(320,0)	(419,0)		
10 $\frac{d}{D_1}$ 185 x 655	6550	275	9	10	1	10	65,5	40,4	58,2	79,1	103,4	130,9	161,5	195,5	251,5	318,4	413,3		
					2	11	20,4	4,5	8,0	8,0	8,0	12,6	12,6	12,6	18,1	18,1	24,6		
								(44,9)	(66,2)	(87,1)	(111,4)	(143,5)	(174,1)	(208,1)	(269,6)	(334,5)	(437,9)		
10 $\frac{d}{D_1}$ 185 x 685	6850	125	9	11	1	10	68,5	42,3	60,8	82,8	108,1	136,9	168,9	204,4	263,0	330,9	432,2		
					2	12	22,2	4,9	8,8	8,8	8,8	13,7	13,7	13,7	19,7	19,7	26,8		
								(47,2)	(69,6)	(91,6)	(116,9)	(150,6)	(182,6)	(218,1)	(282,7)	(350,6)	(459,0)		
10 $\frac{d}{D_1}$ 185 x 715	7150	275	9	11	1	10	71,5	44,1	63,5	86,4	112,8	142,9	176,3	213,4	274,6	345,3	451,2		
					2	12	22,5	4,9	8,8	8,8	8,8	13,7	13,7	13,7	19,7	19,7	26,8		
								(49,0)	(72,3)	(95,2)	(121,6)	(156,6)	(190,0)	(227,1)	(294,3)	(365,0)	(478,0)		

Марка сетки	Размеры, мм		Число шагов		Позиция	Число стержней на сетку шт	Общая длина стержней на сетку м	Масса стержней и сетки (кг) при отношении диаметров стержней									
	с	д	m	n				при отношении (d/d ₁)									
								10/6	12/8	14/8	16/8	18/10	20/10	22/10	25/12	28/12	32/14
10 $\frac{d}{d_1}$ 185 x 745	7450	125	9	12	1	10	74,5	46,0	66,2	90,0	117,6	148,9	183,7	222,3	286,1	359,8	470,1
					2	13	24,1	5,3	9,5	9,5	9,5	14,8	14,8	14,8	21,4	21,4	29,1
10 $\frac{d}{d_1}$ 185 x 775	7750	275	9	12	1	10	77,5	47,8	68,8	93,6	122,3	154,8	191,1	231,3	297,6	374,3	484,0
					2	13	24,1	5,3	9,5	9,5	9,5	14,8	14,8	14,8	21,4	21,4	29,1
10 $\frac{d}{d_1}$ 185 x 805	8050	125	9	13	1	10	80,5	49,7	71,5	97,2	127,0	160,8	198,5	240,2	309,1	388,8	508,0
					2	14	25,9	5,8	10,2	10,2	10,2	16,0	16,0	16,0	23,0	23,0	31,3
10 $\frac{d}{d_1}$ 185 x 835	8350	275	9	13	1	10	83,5	51,5	74,2	100,9	131,8	166,8	205,9	249,2	320,6	403,3	526,9
					2	14	25,9	5,8	10,2	10,2	10,2	16,0	16,0	16,0	23,0	23,0	31,3
10 $\frac{d}{d_1}$ 185 x 865	8650	125	9	14	1	10	86,5	53,4	76,8	104,5	136,5	172,8	213,3	258,1	332,2	417,8	545,8
					2	15	27,8	6,2	11,0	11,0	11,0	17,1	17,1	17,1	24,6	24,6	33,5
10 $\frac{d}{d_1}$ 185 x 895	8950	275	9	14	1	10	89,5	55,2	79,5	108,1	141,2	178,8	220,7	267,1	343,7	432,3	564,7
					2	15	27,8	6,2	11,0	11,0	11,0	17,1	17,1	17,1	24,6	24,6	33,5
								(51,3)	(75,7)	(99,5)	(127,1)	(163,7)	(198,5)	(237,1)	(307,5)	(381,2)	(499,2)
								(53,1)	(78,3)	(103,1)	(131,8)	(169,6)	(205,9)	(246,1)	(319,0)	(395,7)	(518,1)
								(53,5)	(81,7)	(107,4)	(137,2)	(176,8)	(214,5)	(258,2)	(332,1)	(411,8)	(539,3)
								(59,6)	(87,8)	(115,5)	(147,5)	(189,9)	(230,4)	(275,2)	(358,8)	(442,4)	(579,3)
								(61,4)	(90,5)	(119,1)	(152,2)	(195,9)	(237,8)	(284,2)	(368,3)	(456,9)	(598,2)

Марка сетки	Размеры, мм		Число шагов		Позиция	Числ. стержней на сетку шт	Общая длина стержней на сетку м	Масса стержней в сетки (кг) при отношении диаметров стержней (d/d ₁)									
	e	a	m	n				10	12	14	16	18	20	22	25	28	32
								8	8	8	10	10	10	12	12	14	14
10 $\frac{d}{d_1}$ 205 x 145	1450	125	10	2	1	11	15,9	9,8	14,2	19,3	25,2	31,9	39,3	47,6	61,3	77,0	100,6
					2	3	6,2	2,4	2,4	2,4	3,8	3,8	3,8	5,5	5,5	7,4	7,4
								(12,2)	(16,6)	(21,7)	(29,0)	(35,7)	(43,1)	(53,1)	(66,8)	(84,4)	(108,0)
10 $\frac{d}{d_1}$ 205 x 175	1750	275	10	2	1	11	19,3	11,9	17,1	23,3	30,4	38,5	47,8	57,4	73,9	93,0	121,5
					2	3	6,2	2,4	2,4	2,4	3,8	3,8	3,8	5,5	5,5	7,4	7,4
								(14,3)	(19,5)	(25,7)	(34,2)	(42,3)	(51,6)	(62,9)	(79,4)	(100,4)	(128,9)
10 $\frac{d}{d_1}$ 205 x 205	2050	125	10	3	1	11	22,6	13,9	20,0	27,2	35,6	45,1	55,6	67,3	86,6	108,9	142,3
					2	4	8,2	3,2	3,2	3,2	5,1	5,1	5,1	7,3	7,3	9,9	9,9
								(17,1)	(23,2)	(30,4)	(40,7)	(50,2)	(60,7)	(74,6)	(93,9)	(118,8)	(152,2)
10 $\frac{d}{d_1}$ 205 x 235	2350	275	10	3	1	11	25,9	16,0	23,0	31,2	40,8	51,7	63,8	77,1	99,3	124,9	163,1
					2	4	8,2	3,2	3,2	3,2	5,1	5,1	5,1	7,3	7,3	9,9	9,9
								(19,2)	(26,2)	(34,4)	(45,9)	(56,8)	(68,9)	(84,4)	(106,6)	(134,8)	(173,0)
10 $\frac{d}{d_1}$ 205 x 265	2650	125	10	4	1	11	29,2	18,0	25,9	35,2	46,0	58,2	71,9	88,9	111,9	140,8	183,9
					2	5	10,3	4,1	4,1	4,1	6,3	6,3	6,3	9,1	9,1	12,4	12,4
								(22,1)	(30,0)	(39,3)	(52,3)	(64,5)	(78,2)	(96,0)	(121,0)	(153,2)	(196,3)
10 $\frac{d}{d_1}$ 205 x 295	2950	275	10	4	1	11	32,5	20,0	28,8	39,2	51,2	64,8	80,0	96,8	124,6	156,7	204,8
					2	5	10,3	4,1	4,1	4,1	6,3	6,3	6,3	9,1	9,1	12,4	12,4
								(24,1)	(32,9)	(43,3)	(57,5)	(71,1)	(86,3)	(105,9)	(133,7)	(169,1)	(217,2)

* - в скобках приведена общая масса сетки



1 410-31-07		
Мат. отп.	Болты/шп.	Сетка сварная шириной 2050 мм с рибочей проволокой в одном направлении
М. контро.	Полтавкин	
М. спец.	Ушаков	
М. инж.	Полтавкин	
М. пров.	Войткевичева	
		Студия Металл Масштаб
		Лист 1 Листов 4
		ЦНИИПРОМЗАЩИТЫ

Инв. № 100/01. Утверждено и дано в 1980 г. 10.05.80

Продолжение

Марка сетки	Размеры, мм		Число шагов		Позиция	Число стержней на сетку шт	Общая длина стержней на сетку м	Масса стержней и сетки (кг) при отношении диаметров стержней (d/d ₁)									
	с	ш	т	п				10/8	12/8	14/8	16/10	18/10	20/10	22/12	25/12	28/14	32/14
10 $\frac{d}{d_1}$ 205 x 325	3250	125	10	5	1	11	35,8	22,1	31,8	43,2	56,4	71,4	88,2	108,7	137,3	172,7	225,6
					2	6	12,3	4,9	4,9	4,9	7,6	7,6	7,6	10,9	10,9	14,9	14,9
								(27,0)	(36,7)	(48,1)	(64,0)	(79,0)	(95,8)	(117,6)	(148,2)	(187,6)	(240,5)
10 $\frac{d}{d_1}$ 205 x 355	3550	275	10	5	1	11	39,1	24,1	34,7	47,2	61,6	78,0	96,3	116,5	150,0	188,6	246,4
					2	6	12,3	4,9	4,9	4,9	7,6	7,6	7,6	10,9	10,9	14,9	14,9
								(29,0)	(39,6)	(52,1)	(69,2)	(85,6)	(103,9)	(127,4)	(160,9)	(203,5)	(257,3)
10 $\frac{d}{d_1}$ 205 x 385	3850	125	10	6	1	11	42,4	26,1	37,6	51,2	66,8	84,6	104,4	126,4	162,6	204,6	267,2
					2	7	14,4	5,7	5,7	5,7	8,9	8,9	8,9	12,7	12,7	17,3	17,3
								(31,8)	(43,3)	(58,9)	(75,7)	(93,5)	(113,3)	(139,1)	(175,3)	(221,9)	(284,5)
10 $\frac{d}{d_1}$ 205 x 415	4150	275	10	6	1	11	45,7	28,2	40,5	55,2	72,0	91,2	112,6	136,2	175,3	220,5	288,1
					2	7	14,4	5,8	5,8	5,8	8,9	8,9	8,9	12,7	12,7	17,3	17,3
								(34,0)	(46,3)	(61,0)	(80,9)	(100,1)	(121,5)	(148,9)	(188,0)	(237,8)	(305,4)
10 $\frac{d}{d_1}$ 205 x 445	4450	125	10	7	1	11	49,0	30,2	43,5	59,1	77,2	97,8	120,7	146,1	188,0	236,4	308,9
					2	8	16,4	6,5	6,5	6,5	10,1	10,1	10,1	14,6	14,6	19,8	19,8
								(36,7)	(50,0)	(65,6)	(87,3)	(107,9)	(130,8)	(160,7)	(202,6)	(256,2)	(327,7)
10 $\frac{d}{d_1}$ 205 x 475	4750	275	10	7	1	11	52,3	32,2	45,4	63,1	82,5	104,4	128,8	155,9	200,6	252,4	329,7
					2	8	16,4	6,5	6,5	6,5	10,1	10,1	10,1	14,6	14,6	19,8	19,8
								(38,7)	(52,9)	(69,6)	(92,6)	(114,5)	(138,9)	(170,5)	(215,2)	(272,2)	(349,5)
10 $\frac{d}{d_1}$ 205 x 505	5050	125	10	8	1	11	55,6	34,3	49,3	67,1	87,7	111,0	137,0	165,8	213,3	268,3	350,5
					2	9	18,5	7,3	7,3	7,3	11,4	11,4	11,4	16,4	16,4	22,3	22,3
								(41,6)	(56,6)	(74,4)	(99,1)	(122,4)	(148,4)	(182,2)	(229,7)	(290,6)	(372,8)

1 410-31-07 ИУМ
2

Марка сетки	Размеры, мм		Число шагов		Позиция	Число стержней на сетку шт	Общая длина стержней на сетку м	Продолжение									
								Масса стержней и сетки (кг) при отношении									
	10/8	12/8	14/8	16/10				18/10	20/10	22/12	25/12	28/14	32/14				
10 $\frac{d}{d_1}$ 205 x 535	5350	275	10	8	1	11	58,9	36,3	52,3	71,1	92,9	117,6	145,1	175,6	226,0	284,2	371,3
						9	18,5	7,3	7,3	7,3	11,4	11,4	11,4	16,4	16,4	22,3	22,3
							(43,6)	(59,6)	(78,4)	(104,3)	(129,0)	(156,5)	(192,0)	(242,4)	(306,5)	(393,6)	
10 $\frac{d}{d_1}$ 205 x 565	5650	125	10	9	1	11	62,2	38,4	55,2	75,1	98,1	124,2	153,3	185,5	238,7	300,2	392,2
						10	20,5	8,1	8,1	8,1	12,7	12,7	12,7	18,2	18,2	24,8	24,8
							(46,5)	(63,3)	(83,2)	(110,0)	(138,9)	(168,0)	(207,7)	(258,9)	(325,0)	(417,0)	
10 $\frac{d}{d_1}$ 205 x 595	5950	275	10	9	1	11	65,5	40,4	58,1	79,1	103,3	130,8	161,4	195,3	251,3	316,1	413,0
						10	20,5	8,1	8,1	8,1	12,7	12,7	12,7	18,2	18,2	24,8	24,8
							(48,5)	(66,2)	(87,2)	(116,0)	(148,5)	(184,1)	(233,5)	(292,5)	(370,9)	(477,8)	
10 $\frac{d}{d_1}$ 205 x 625	6250	125	10	10	1	11	68,8	42,4	61,1	83,1	108,5	137,4	169,5	205,2	264,0	332,1	433,8
						11	22,6	8,9	8,9	8,9	13,9	13,9	13,9	20,2	20,2	27,2	27,2
							(51,3)	(70,0)	(92,0)	(122,4)	(151,3)	(183,4)	(225,4)	(284,0)	(359,3)	(461,0)	
10 $\frac{d}{d_1}$ 205 x 655	6550	275	10	10	1	11	72,1	44,5	64,0	87,0	113,7	144,0	177,7	215,0	276,7	348,0	454,8
						11	22,6	8,9	8,9	8,9	13,9	13,9	13,9	20,0	20,0	27,2	27,2
							(53,4)	(72,9)	(95,9)	(127,6)	(157,9)	(191,6)	(235,0)	(296,7)	(375,2)	(481,8)	
10 $\frac{d}{d_1}$ 205 x 685	6850	125	10	11	1	11	75,4	46,5	66,9	91,0	118,9	150,5	185,8	224,8	289,3	363,9	475,5
						12	24,6	9,7	9,7	9,7	15,2	15,2	15,2	21,8	21,8	29,7	29,7
							(56,2)	(76,6)	(100,7)	(134,1)	(165,7)	(201,0)	(248,6)	(311,1)	(393,6)	(505,2)	
10 $\frac{d}{d_1}$ 205 x 715	7150	275	10	11	1	11	78,7	48,5	69,8	95,0	124,1	157,1	194,0	234,7	302,0	379,9	496,3
						12	24,6	9,7	9,7	9,7	15,2	15,2	15,2	21,8	21,8	29,7	29,7
							(58,2)	(79,3)	(104,7)	(139,3)	(172,3)	(209,2)	(258,5)	(323,8)	(409,6)	(526,0)	

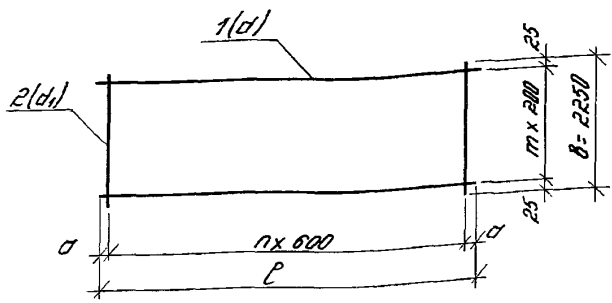
Продолжение и другие размеры

Продолжение

Марка сетки	Размеры, мм		Число швов		Позиция	Число стержней на сетку шт	Общая длина стержней на сетку м	Масса стержней и сетки (кг) при отношении диаметров стержней (d/d ₁)									
	P	D	m	n				10	12	14	16	18	20	22	25	28	32
								8	8	8	10	10	10	12	12	14	14
10 $\frac{d}{d_1}$ 205 x 745	7450	125	10	12	1	11	82,0	59,6	72,8	99,0	129,3	163,7	202,1	244,5	314,7	395,8	517,1
					2	13	26,7	10,5	10,5	10,5	16,4	16,4	16,4	23,7	23,7	32,2	32,2
								(81,1)	(83,3)	(109,5)	(145,7)	(180,1)	(218,5)	(268,2)	(338,4)	(426,0)	(549,3)
10 $\frac{d}{d_1}$ 205 x 775	7750	275	10	12	1	11	85,3	52,6	75,7	103,0	134,5	170,3	210,2	254,4	327,4	411,8	537,9
					2	13	26,7	10,5	10,5	10,5	16,4	16,4	16,4	23,7	23,7	32,2	32,2
								(63,1)	(86,2)	(113,5)	(150,9)	(186,7)	(226,6)	(278,1)	(351,1)	(444,0)	(570,1)
10 $\frac{d}{d_1}$ 205 x 805	8050	125	10	13	1	11	88,6	54,6	78,6	107,0	139,7	176,9	218,4	264,2	340,0	427,7	558,8
					2	14	28,7	11,3	11,3	11,3	17,7	17,7	17,7	25,5	25,5	34,7	34,7
								(65,9)	(89,9)	(118,3)	(157,4)	(194,6)	(236,1)	(289,7)	(365,5)	(462,4)	(583,5)
10 $\frac{d}{d_1}$ 205 x 835	8350	275	10	13	1	11	91,9	56,7	81,6	110,9	144,9	183,5	226,5	274,1	352,7	443,6	579,6
					2	14	28,7	11,3	11,3	11,3	17,7	17,7	17,7	25,5	25,5	34,7	34,7
								(68,0)	(92,9)	(122,2)	(162,6)	(201,2)	(244,2)	(299,6)	(378,2)	(478,3)	(614,3)
10 $\frac{d}{d_1}$ 205 x 865	8650	125	10	14	1	11	95,2	58,7	84,5	114,9	150,1	190,1	234,6	283,9	365,4	459,6	600,4
					2	15	30,8	12,2	12,2	12,2	19,0	19,0	19,0	27,3	27,3	37,2	37,2
								(70,9)	(96,7)	(127,1)	(169,1)	(209,1)	(253,6)	(311,2)	(392,7)	(496,8)	(637,6)
10 $\frac{d}{d_1}$ 205 x 895	8950	275	10	14	1	11	98,5	60,7	87,4	118,9	155,4	196,7	242,8	293,8	378,0	475,5	621,2
					2	15	30,8	12,2	12,2	12,2	19,0	19,0	19,0	27,3	27,3	37,2	37,2
								(72,9)	(99,6)	(131,1)	(174,4)	(215,7)	(261,8)	(321,1)	(405,3)	(512,7)	(658,4)

Марка сетки	Размеры, мм		Число шагов		Позиция	Числ. стержней на сетку шт	Общая длина стержней на сетку м	Масса стержней и сетки (кг) при отношении диаметров									
	с	д	м	п				10/5	12/8	14/8	16/10	18/10	20/10	22/12	25/12	28/14	32/14
10 $\frac{d}{d_1}$ 225 x 145	1450	125	11	2	1	12	17,4	10,7	15,5	21,0	27,5	34,8	42,9	51,9	60,8	84,0	109,8
					2	3	6,8	2,7	2,7	2,7	4,2	4,2	4,2	6,0	6,0	8,2	8,2
								(13,4)*	(18,3)	(23,7)	(31,7)	(39,0)	(47,1)	(57,9)	(72,8)	(92,2)	(118,0)
10 $\frac{d}{d_1}$ 225 x 175	1750	275	11	2	1	12	21,0	13,0	18,7	25,4	33,1	42,0	51,8	62,7	80,6	101,4	132,5
					2	3	6,8	2,7	2,7	2,7	4,2	4,2	4,2	6,0	6,0	8,2	8,2
								(15,7)	(21,4)	(28,1)	(37,3)	(46,2)	(56,0)	(68,7)	(86,6)	(109,6)	(140,7)
10 $\frac{d}{d_1}$ 225 x 205	2050	125	11	3	1	12	24,6	15,2	21,8	29,7	38,8	49,2	60,7	73,4	94,5	118,8	155,2
					2	4	9,0	3,6	3,6	3,6	5,6	5,6	5,6	8,0	8,0	10,9	10,9
								(18,8)	(25,4)	(33,3)	(44,4)	(54,8)	(68,3)	(81,4)	(102,5)	(129,7)	(168,1)
10 $\frac{d}{d_1}$ 225 x 235	2350	275	11	3	1	12	29,2	17,4	25,0	34,1	44,5	56,3	69,5	84,2	108,3	136,2	177,9
					2	4	9,0	3,6	3,6	3,6	5,6	5,6	5,6	8,0	8,0	10,9	10,9
								(21,0)	(28,8)	(37,7)	(50,1)	(61,9)	(75,1)	(92,2)	(116,3)	(147,1)	(188,8)
10 $\frac{d}{d_1}$ 225 x 265	2650	125	11	4	1	12	31,8	19,6	28,2	38,4	50,2	63,5	78,4	94,9	122,1	153,6	200,7
					2	5	11,3	4,4	4,4	4,4	6,9	6,9	6,9	10,0	10,0	13,6	13,6
								(24,0)	(32,8)	(42,8)	(57,1)	(70,4)	(85,3)	(104,9)	(132,1)	(167,2)	(214,3)
10 $\frac{d}{d_1}$ 225 x 295	2950	275	11	4	1	12	35,4	21,8	31,4	42,8	55,9	70,7	87,3	105,6	135,9	171,0	223,4
					2	5	11,3	4,4	4,4	4,4	6,9	6,9	6,9	10,0	10,0	13,6	13,6
								(26,2)	(35,8)	(47,2)	(62,8)	(77,6)	(94,2)	(115,6)	(145,9)	(184,6)	(237,0)

* - в скобках приведены общая масса сетки



				1. 410-31-08			
Исполн.	Болтухов	Исполн.	С.И.С.	Сетка обрешетка шириной 2250 мм с рабочей сеткой в одном направлении	Сталь	Масса	Мощность
Н.контр.	Полтакин	Стр.	С.И.		р	ст.	табл.
М.спец.	Ушаков	М.спец.	С.И.		Лист 1	Листов 4	
М.П.	Полтакин	М.П.	С.И.		ЦНИИПРОМЗДАНИИ		
М.инж.	Ибрагимов	М.инж.	Д.С.				
Пробер.	Кузнец	Пробер.	К.З.С.				

ЦНИИПРОМЗДАНИИ

Продолжение

Марка сетки	Размеры, мм		Число шагов		Позиция	Число стержней на сетку шт	Общая длина стержней на сетку м	Масса стержней и сетки (кг) при отношении диаметров									
	р	д	м	п				10/8	12/8	14/8	16/10	18/10	20/10	22/12	25/12	28/14	32/14
10 $\frac{d}{d_1}$ 225 x 325	3250	125	11	5	1	12	39,0	24,1	34,6	47,1	61,5	77,9	96,2	116,4	149,8	188,4	246,1
					2	6	13,5	5,3	5,3	5,3	8,3	8,3	8,3	12,0	12,0	16,3	16,3
								(129,4)	(39,9)	(52,4)	(69,8)	(86,2)	(104,5)	(128,4)	(161,8)	(204,7)	(262,4)
10 $\frac{d}{d_1}$ 225 x 355	3550	275	11	5	1	12	42,0	26,3	37,8	51,5	67,2	85,1	105,1	127,1	163,6	205,8	268,8
					2	6	13,5	5,3	5,3	5,3	8,3	8,3	8,3	12,0	12,0	16,3	16,3
								(131,6)	(43,1)	(56,8)	(75,5)	(93,4)	(113,4)	(139,1)	(175,6)	(222,1)	(285,1)
10 $\frac{d}{d_1}$ 225 x 385	3850	125	11	6	1	12	46,2	28,5	41,0	55,8	72,9	92,3	113,9	137,9	177,4	223,1	291,5
					2	7	15,8	6,2	6,2	6,2	9,7	9,7	9,7	14,0	14,0	19,0	19,0
								(134,7)	(47,2)	(62,0)	(82,6)	(102,0)	(123,6)	(151,9)	(191,4)	(242,1)	(310,5)
10 $\frac{d}{d_1}$ 225 x 415	4150	275	11	6	1	12	49,8	30,7	44,2	60,2	78,6	99,5	122,8	148,6	191,2	240,5	314,2
					2	7	15,8	6,2	6,2	6,2	9,7	9,7	9,7	14,0	14,0	19,0	19,0
								(136,9)	(50,4)	(66,4)	(88,3)	(109,2)	(132,5)	(162,6)	(205,2)	(259,5)	(333,2)
10 $\frac{d}{d_1}$ 225 x 445	4450	125	11	7	1	12	53,4	33,0	47,4	64,5	84,3	106,7	131,7	159,3	205,1	257,9	337,0
					2	8	18,0	7,1	7,1	7,1	11,1	11,1	11,1	16,0	16,0	21,7	21,7
								(140,1)	(54,5)	(71,6)	(95,4)	(117,8)	(142,8)	(175,3)	(221,1)	(279,6)	(358,7)
10 $\frac{d}{d_1}$ 225 x 475	4750	275	11	7	1	12	57,0	35,2	50,6	68,9	90,0	113,9	140,6	170,1	218,9	275,3	359,7
					2	8	18,0	7,1	7,1	7,1	11,1	11,1	11,1	16,0	16,0	21,7	21,7
								(142,3)	(57,7)	(76,0)	(101,1)	(125,0)	(151,7)	(188,1)	(234,9)	(297,0)	(381,4)
10 $\frac{d}{d_1}$ 225 x 505	5050	125	11	8	1	12	60,6	37,4	53,8	73,2	95,6	121,1	149,4	180,8	232,7	292,7	382,4
					2	9	20,3	8,0	8,0	8,0	12,5	12,5	12,5	18,0	18,0	24,5	24,5
								(145,4)	(64,8)	(84,2)	(108,1)	(133,6)	(161,9)	(198,8)	(250,7)	(317,2)	(408,9)

Марка сетки	Размеры, мм		Число шагов		Позиция	Число стержней на сетку шт.	Общая длина стержней на сетку м	Масса стержней и сетки (кг) при отношении диаметров стержней (d/d ₁)									
								Продолжение									
	10/8	12/8	14/8	16/10				18/10	20/10	22/12	25/12	28/14	32/14				
10 $\frac{d}{d_1}$ 225 x 535	5350	275	11	8	1	12	64,2	39,6	57,0	77,6	101,3	128,3	158,3	191,6	246,5	310,1	405,1
					2	9	20,3	8,0	8,0	12,5	12,5	12,5	18,0	18,0	24,5	24,5	
							(47,6)	(65,0)	(85,6)	(113,8)	(140,8)	(170,8)	(208,6)	(264,5)	(334,6)	(428,6)	
10 $\frac{d}{d_1}$ 225 x 565	5850	125	11	9	1	12	67,8	41,8	60,2	81,9	107,0	135,5	167,2	202,3	250,4	327,5	427,8
					2	10	22,5	8,9	8,9	8,9	13,9	13,9	13,9	20,0	20,0	27,2	27,2
							(50,7)	(69,1)	(90,8)	(120,9)	(149,4)	(181,1)	(222,3)	(280,4)	(354,7)	(453,0)	
10 $\frac{d}{d_1}$ 225 x 595	5950	275	11	9	1	12	71,4	44,1	63,4	86,3	112,7	142,7	176,1	213,1	274,2	344,9	450,5
					2	10	22,5	8,9	8,9	8,9	13,9	13,9	13,9	20,0	20,0	27,2	27,2
							(53,0)	(72,3)	(95,2)	(128,6)	(158,8)	(190,0)	(233,1)	(294,2)	(372,1)	(477,7)	
10 $\frac{d}{d_1}$ 225 x 625	6250	125	11	10	1	12	15,0	46,3	66,6	90,5	118,4	149,9	185,0	223,8	288,0	328,3	473,3
					2	11	24,8	9,8	9,8	9,8	15,3	15,3	15,3	22,0	22,0	29,9	29,9
							(36,1)	(76,4)	(100,4)	(133,7)	(165,2)	(200,3)	(245,8)	(310,0)	(356,2)	(503,2)	
10 $\frac{d}{d_1}$ 225 x 655	6550	275	11	10	1	12	78,6	48,5	69,8	95,0	124,0	157,0	193,8	234,5	301,8	379,6	496,0
					2	11	24,5	9,8	9,8	9,8	15,3	15,3	15,3	21,9	21,9	29,9	29,9
							(58,3)	(79,6)	(104,8)	(139,3)	(172,3)	(209,1)	(256,4)	(323,7)	(409,5)	(525,9)	
10 $\frac{d}{d_1}$ 225 x 685	6850	125	11	11	1	12	82,2	50,7	73,0	99,3	129,7	164,2	202,7	245,3	315,6	397,0	518,7
					2	12	27,0	10,7	10,7	10,7	16,7	16,7	16,7	24,0	24,0	32,6	32,6
							(61,4)	(83,7)	(110,0)	(146,4)	(180,9)	(219,4)	(269,3)	(339,6)	(429,6)	(557,3)	
10 $\frac{d}{d_1}$ 225 x 715	7150	275	11	11	1	12	85,8	52,9	76,2	103,6	135,4	171,4	211,6	258,0	329,5	414,4	541,4
					2	12	27,0	10,7	10,7	10,7	16,6	16,6	16,6	24,0	24,0	32,6	32,6
							(63,6)	(86,9)	(114,3)	(152,0)	(188,0)	(228,2)	(280,0)	(353,5)	(447,0)	(574,0)	

1.410-31-08

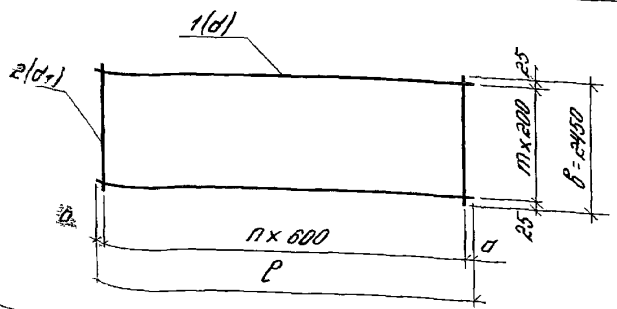
20346 32

Продолжение

Марка сетки	Размеры, мм		Число шагов		Позиция	Число стержней на сетку шт	Общая длина стержней на сетку м	Масса стержней и сетки (кг), при отношении диаметров стержней (d/D)									
								10/8	12/8	14/8	16/10	18/10	20/10	22/12	25/12	28/14	32/14
	ε	α	m	n													
10 $\frac{d}{D_1}$ 225 x 745	7450	125	11	12	1	12	89,4	55,2	79,4	108,0	141,1	178,6	220,5	266,8	343,3	431,8	584,1
					2	13	29,3	11,6	11,6	11,6	18,1	18,1	18,1	26,0	26,0	35,3	35,3
								(86,8)	(91,0)	(119,6)	(159,2)	(196,7)	(238,6)	(292,8)	(369,3)	(467,1)	(599,4)
10 $\frac{d}{D_1}$ 225 x 775	7750	275	11	12	1	12	93,0	57,4	82,6	112,3	146,8	185,8	229,3	277,5	357,1	449,2	586,8
					2	13	29,3	11,6	11,6	11,6	18,1	18,1	18,1	26,0	26,0	35,3	35,3
								(89,0)	(94,2)	(123,9)	(164,9)	(203,9)	(247,4)	(303,5)	(383,1)	(484,5)	(622,1)
10 $\frac{d}{D_1}$ 225 x 805	8050	125	11	13	1	12	96,6	59,6	85,8	116,7	153,4	193,0	238,2	288,3	370,9	466,6	609,5
					2	14	31,5	12,4	12,4	12,4	19,4	19,4	19,4	28,0	28,0	38,1	38,1
								(72,0)	(98,2)	(129,1)	(172,8)	(212,4)	(257,6)	(316,3)	(398,9)	(504,7)	(647,6)
10 $\frac{d}{D_1}$ 225 x 835	8350	275	11	13	1	12	100,2	61,8	89,0	121,0	158,1	200,2	247,1	299,0	384,8	484,0	632,3
					2	14	31,5	12,4	12,4	12,4	19,4	19,4	19,4	28,0	28,0	38,1	38,1
								(74,2)	(101,4)	(133,4)	(177,5)	(219,6)	(266,5)	(327,0)	(412,8)	(522,1)	(670,4)
10 $\frac{d}{D_1}$ 225 x 865	8650	125	11	14	1	12	103,8	64,0	92,2	125,4	163,8	207,4	256,0	309,7	398,6	501,4	655,0
					2	15	33,8	13,3	13,3	13,3	20,8	20,8	20,8	30,0	30,0	40,8	40,8
								(77,3)	(105,5)	(138,7)	(184,6)	(228,2)	(276,8)	(339,7)	(428,6)	(542,2)	(695,8)
10 $\frac{d}{D_1}$ 225 x 895	8950	276	11	14	1	12	107,4	68,3	95,4	129,7	169,5	214,6	264,8	320,5	412,4	518,7	677,7
					2	15	33,8	13,3	13,3	13,3	20,8	20,8	20,8	30,0	30,0	40,8	40,8
								(79,6)	(108,7)	(143,0)	(190,3)	(235,4)	(285,6)	(350,5)	(442,4)	(559,5)	(714,5)

Марка сетки	Размеры, мм		Число шагов		Позиция	Число стержней на сетку шт	Общая длина стержней на сетку м	Масса стержней и сетки (кг) при отношении диаметров стержней (d/d ₁)									
	p	d	m	n				10/8	12/8	14/8	16/10	18/10	20/10	22/12	25/12	28/14	32/14
10 $\frac{d}{d_1}$ 245 x 145	1450	125	12	2	1	13	18,9	11,6	16,7	22,8	29,8	37,7	46,5	56,3	72,4	91,1	118,9
					2	3	7,4	2,9	2,9	2,9	4,5	4,5	4,5	6,5	6,5	8,9	8,9
								(14,5)*	(19,6)	(25,7)	(34,3)	(42,2)	(51,0)	(62,8)	(78,9)	(100,0)	(127,8)
10 $\frac{d}{d_1}$ 245 x 175	1750	275	12	2	1	13	22,8	14,0	20,2	27,5	35,9	45,5	56,1	67,9	87,4	109,9	143,6
					2	3	7,4	2,9	2,9	2,9	4,5	4,5	4,5	6,5	6,5	8,9	8,9
								(16,9)	(23,1)	(30,4)	(40,4)	(50,0)	(60,6)	(74,4)	(93,9)	(118,8)	(152,5)
10 $\frac{d}{d_1}$ 245 x 205	2050	125	12	3	1	13	26,7	16,4	23,7	32,2	42,1	53,3	65,7	79,5	102,3	128,7	168,2
					2	4	9,8	3,9	3,9	3,9	6,1	6,1	6,1	8,7	8,7	11,8	11,8
								(20,3)	(27,6)	(36,1)	(46,2)	(59,4)	(74,8)	(93,2)	(118,5)	(148,0)	
10 $\frac{d}{d_1}$ 245 x 235	2350	275	12	3	1	13	30,6	18,9	27,1	36,9	48,2	61,0	75,3	91,2	117,3	147,6	192,8
					2	4	9,8	3,9	3,9	3,9	6,0	6,0	6,0	8,7	8,7	11,8	11,8
								(22,8)	(31,0)	(40,8)	(52,2)	(67,0)	(84,3)	(104,9)	(128,0)	(159,4)	(204,8)
10 $\frac{d}{d_1}$ 245 x 265	2650	125	12	4	1	13	34,5	21,3	30,6	41,6	54,4	68,8	85,0	102,8	132,3	166,4	217,4
					2	5	12,3	4,8	4,8	4,8	7,6	7,6	7,6	10,9	10,9	14,8	14,8
								(26,1)	(35,4)	(46,4)	(60,0)	(76,4)	(92,6)	(113,7)	(143,2)	(181,2)	(232,2)
10 $\frac{d}{d_1}$ 245 x 295	2950	275	12	4	1	13	38,4	23,7	34,1	46,3	60,5	76,6	94,6	114,4	147,3	185,2	242,0
					2	5	12,3	4,8	4,8	4,8	7,6	7,6	7,6	10,9	10,9	14,8	14,8
								(28,5)	(38,9)	(51,1)	(66,1)	(84,2)	(102,2)	(125,3)	(158,2)	(200,0)	(256,8)

* - в скобках приведена общая масса сетки.



1. 410-31-09					
Исполн	Болтухов	Исполн	Поповкин	Исполн	Кудашин
Проект	Ушаков	Исполн	Поповкин	Исполн	Кудашин
Исполн	Поповкин	Исполн	Поповкин	Исполн	Кудашин
Исполн	Кудашин	Исполн	Кудашин	Исполн	Кудашин
Сетка сварная шириной 2450 мм с рабочей арматурой в одном направлении				Лист 1	Листов 4
ЦНИИПРОМЗДАНИИ					

Продолжение

Марки сетки	Размеры, мм		Число шагов		Позиция	Число стержней на сетку шт.	Общая длина стержней на сетку м	Масса стержней и сетки (кг) при отношении диаметров стержней (d/d ₁)									
	В	Д	м	п				10/8	12/8	14/8	16/10	18/10	20/10	22/12	25/12	28/14	32/14
10 $\frac{d}{d_1}$ 245 x 325	3250	125	12	5	1	13	42,3	26,1	37,5	51,0	66,7	84,4	104,2	126,1	162,2	204,1	266,6
					2	6	14,7	5,8	5,8	5,8	9,1	9,1	9,1	13,1	13,1	17,8	17,8
								(31,9)	(43,3)	(56,8)	(75,8)	(93,5)	(113,3)	(139,2)	(175,3)	(221,9)	(284,4)
10 $\frac{d}{d_1}$ 245 x 355	3550	275	12	5	1	13	46,2	28,5	41,0	55,8	72,8	92,2	113,8	137,7	177,2	222,9	291,2
					2	6	14,7	5,8	5,8	5,8	9,1	9,1	9,1	13,1	13,1	17,8	17,8
								(34,3)	(46,8)	(61,6)	(81,9)	(101,3)	(122,9)	(150,8)	(190,3)	(240,7)	(309,0)
10 $\frac{d}{d_1}$ 245 x 385	3850	125	12	6	1	13	50,1	30,9	44,4	60,5	79,0	100,0	123,4	149,3	192,2	241,7	315,8
					2	7	17,2	6,8	6,8	6,8	10,6	10,6	10,6	15,2	15,2	20,7	20,7
								(37,7)	(51,2)	(67,3)	(89,6)	(110,6)	(134,0)	(164,5)	(207,4)	(262,4)	(336,5)
10 $\frac{d}{d_1}$ 245 x 415	4150	275	12	6	1	13	54,0	33,2	47,9	65,2	85,1	107,8	133,0	161,0	207,2	260,6	340,4
					2	7	17,2	6,8	6,8	6,8	10,6	10,6	10,6	15,2	15,2	20,7	20,7
								(40,0)	(54,7)	(72,0)	(95,7)	(118,4)	(143,6)	(176,2)	(222,4)	(281,3)	(361,1)
10 $\frac{d}{d_1}$ 245 x 445	4450	125	12	7	1	13	57,9	35,7	51,4	69,9	91,3	115,6	142,7	172,6	222,1	279,4	365,0
					2	8	19,6	7,7	7,7	7,7	12,1	12,1	12,1	17,4	17,4	23,7	23,7
								(43,4)	(59,1)	(77,6)	(103,4)	(127,7)	(154,8)	(190,0)	(239,5)	(303,1)	(388,7)
10 $\frac{d}{d_1}$ 245 x 475	4750	275	12	7	1	13	61,8	38,1	54,8	74,6	97,4	123,4	152,3	184,3	237,1	299,3	389,6
					2	8	19,6	7,7	7,7	7,7	12,1	12,1	12,1	17,4	17,4	23,7	23,7
								(45,8)	(62,5)	(82,3)	(109,5)	(135,5)	(164,4)	(201,7)	(254,5)	(322,0)	(413,3)
10 $\frac{d}{d_1}$ 245 x 505	5050	125	12	8	1	13	65,7	40,5	58,3	79,3	103,6	131,2	161,9	195,8	252,1	317,1	414,3
					2	9	22,1	8,7	8,7	8,7	13,6	13,6	13,6	19,6	19,6	26,6	26,6
								(49,3)	(67,0)	(88,0)	(117,2)	(144,8)	(175,5)	(215,4)	(271,7)	(343,7)	(440,9)

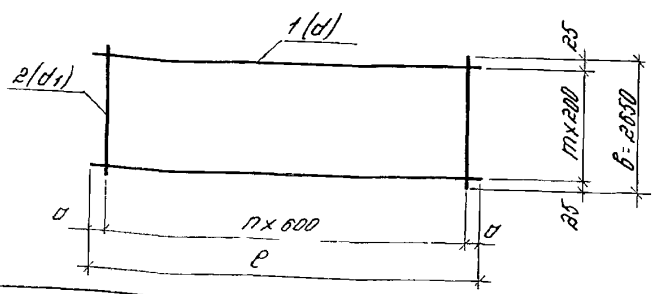
Марка сетки	Размеры, мм		Число шагов		Позиция	Общая длина стержней на сетку шт	Общая длина стержней на сетку м	Продолжение									
	b	c	m	n				Масса стержней и сетки (кг) при отношении диаметров стержней (d/d ₀)									
								10/8	12/8	14/8	16/10	18/10	20/10	22/12	25/12	28/14	32/14
10 $\frac{d}{d_0}$ 245 x 535	5350	275	12	8	1	13	69,6	42,9	61,8	84,0	109,7	139,0	171,5	207,5	267,1	335,9	438,9
					2	9	22,1	8,7	8,7	8,7	13,6	13,6	13,6	19,6	19,6	28,6	28,6
							(51,6)	(70,5)	(92,7)	(123,3)	(152,6)	(185,1)	(227,1)	(286,7)	(362,5)	(465,5)	
10 $\frac{d}{d_0}$ 245 x 565	5650	125	12	9	1	13	73,5	45,3	65,2	88,7	115,9	146,8	181,1	219,2	282,0	354,8	463,5
					2	10	24,5	9,7	9,7	9,7	15,1	15,1	15,1	21,8	21,8	29,6	29,6
							(55,0)	(74,9)	(98,4)	(131,0)	(161,9)	(196,2)	(241,0)	(303,8)	(384,4)	(493,1)	
10 $\frac{d}{d_0}$ 245 x 595	5950	275	12	9	1	13	77,4	47,7	68,7	93,4	122,1	154,5	190,7	230,8	297,0	373,6	488,1
					2	10	24,5	9,7	9,7	9,7	15,1	15,1	15,1	21,8	21,8	29,6	29,6
							(57,4)	(78,4)	(103,1)	(137,2)	(169,6)	(205,0)	(252,6)	(318,8)	(403,2)	(517,7)	
10 $\frac{d}{d_0}$ 245 x 625	6250	125	12	10	1	13	81,3	50,1	72,2	98,2	128,2	162,3	200,4	242,5	312,0	392,4	512,7
					2	11	27,0	10,7	10,7	10,7	16,6	16,6	16,6	23,9	23,9	32,6	32,6
							(60,8)	(82,9)	(108,9)	(144,8)	(178,9)	(217,0)	(266,4)	(335,9)	(425,0)	(545,3)	
10 $\frac{d}{d_0}$ 245 x 655	6550	275	12	10	1	13	85,2	52,5	75,6	102,9	134,4	170,1	210,0	254,1	327,0	413	537,3
					2	11	27,0	10,7	10,7	10,7	16,6	16,6	16,6	23,9	23,9	32,6	32,6
							(63,3)	(86,3)	(113,6)	(151,0)	(186,7)	(226,6)	(278,0)	(350,9)	(443,9)	(569,9)	
10 $\frac{d}{d_0}$ 245 x 685	6850	125	12	11	1	13	89,1	54,9	79,1	107,6	140,5	177,9	219,6	265,7	342,0	430,1	561,9
					2	12	29,4	11,6	11,6	11,6	18,1	18,1	18,1	26,1	26,1	35,5	35,5
							(68,5)	(90,7)	(119,2)	(158,6)	(196,0)	(237,7)	(291,8)	(368,1)	(465,6)	(597,4)	
10 $\frac{d}{d_0}$ 245 x 715	7150	275	12	11	1	13	93,0	57,4	82,5	112,3	146,7	185,7	229,2	277,4	355,9	448,9	586,5
					2	12	29,0	11,6	11,6	11,6	18,1	18,1	18,1	26,1	26,1	35,5	35,5
							(69,0)	(94,1)	(123,9)	(164,8)	(203,6)	(247,3)	(303,5)	(383,0)	(484,4)	(622,0)	

Продолжение

Марка сетки	Размеры, мм		Число шагов		Позиция	Число стержней на сетку шт.	Общая длина стержней на сетку м	Масса стержней и сетки (кг) при отношении диаметров									
	ρ	σ	m	n				10	12	14	16	18	20	22	25	28	32
								8	8	8	10	10	10	12	12	14	14
1C $\frac{d}{d_1}$ 245 x 745	7450	125	12	12	1	13	96,9	59,8	86,0	117,0	152,8	193,5	238,8	289,0	371,9	467,8	611,1
					2	13	31,9	12,6	12,6	12,6	19,7	19,7	19,7	28,3	28,3	38,5	38,5
								(72,4)	(98,6)	(129,6)	(172,5)	(213,2)	(258,5)	(317,3)	(400,2)	(506,3)	(649,6)
1C $\frac{d}{d_1}$ 245 x 775	7750	275	12	12	1	13	100,8	62,2	89,5	121,7	158,9	201,3	248,4	300,6	386,9	486,6	635,7
					2	13	31,9	12,6	12,6	12,6	19,7	19,7	19,7	28,3	28,3	38,5	38,5
								(74,8)	(102,1)	(134,3)	(178,0)	(221,0)	(268,1)	(328,9)	(415,2)	(525,1)	(674,2)
1C $\frac{d}{d_1}$ 245 x 805	8050	125	12	13	1	13	104,7	64,6	92,9	126,4	165,1	209,1	258,1	312,3	401,9	505,5	660,3
					2	14	34,3	13,6	13,6	13,6	21,2	21,2	21,2	30,5	30,5	41,4	41,4
								(78,2)	(108,5)	(140,0)	(186,3)	(230,3)	(279,3)	(342,8)	(432,4)	(546,9)	(701,7)
1C $\frac{d}{d_1}$ 245 x 835	8350	275	12	13	1	13	108,6	67,0	96,4	131,1	171,3	216,9	267,7	323,9	416,8	524,3	684,9
					2	14	34,3	13,6	13,6	13,6	21,2	21,2	21,2	30,5	30,5	41,4	41,4
								(80,6)	(110,0)	(144,7)	(192,5)	(238,1)	(288,9)	(354,4)	(447,3)	(565,7)	(726,3)
1C $\frac{d}{d_1}$ 245 x 865	8650	125	12	14	1	13	112,5	69,4	99,9	135,8	177,4	224,7	277,3	335,6	431,8	543,1	709,6
					2	15	36,8	14,5	14,5	14,5	22,7	22,7	22,7	32,6	32,6	44,4	44,4
								(83,9)	(114,4)	(150,3)	(200,1)	(247,4)	(300,0)	(368,2)	(464,4)	(587,5)	(753,0)
1C $\frac{d}{d_1}$ 245 x 895	8950	275	12	14	1	13	116,4	71,8	103,3	140,6	183,6	232,5	286,9	347,2	446,8	562,0	734,2
					2	15	36,8	14,5	14,5	14,5	22,7	22,7	22,7	32,6	32,6	44,4	44,4
								(86,3)	(117,8)	(155,1)	(208,3)	(255,2)	(309,6)	(379,8)	(479,4)	(606,4)	(778,6)

Марка сетки	Размеры, мм		Число р шагов		Позиция	Число стержней на сетку шт	Общая длина стержней на сетку м	Масса стержней и сетки (кг) при отношении диаметров стержней (d/d ₁)									
	b	a	m	n				10	12	14	16	18	20	22	25	28	32
								8	8	8	10	10	12	12	14	14	
10 $\frac{d}{d_1}$ 265 x 145	1450	125	13	2	1	14	203	12,5	18,0	24,5	32,0	40,6	50,1	60,6	78,0	98,1	128,1
						3	8,0	3,1	3,1	3,1	4,9	4,9	4,9	7,1	7,1	9,0	9,0
								(15,6)*	(21,1)	(27,6)	(35,2)	(45,5)	(55,0)	(67,7)	(85,1)	(107,7)	(137,7)
10 $\frac{d}{d_1}$ 265 x 175	1750	275	13	2	1	14	245	15,1	21,0	29,6	38,7	48,9	60,4	73,1	94,1	118,5	154,6
						3	8,0	3,1	3,1	3,1	4,9	4,9	4,9	7,1	7,1	3,6	3,6
								(18,2)	(24,9)	(32,7)	(43,6)	(53,8)	(65,3)	(80,2)	(102,2)	(127,9)	(164,2)
10 $\frac{d}{d_1}$ 265 x 205	2050	125	13	3	1	14	287	17,7	25,5	34,7	45,3	57,3	70,8	85,6	109,2	138,5	181,1
						4	10,6	4,2	4,2	4,2	6,5	6,5	6,5	9,4	9,4	12,8	12,8
								(21,9)	(29,7)	(38,9)	(51,8)	(63,8)	(77,3)	(95,0)	119,6	(151,4)	(193,9)
10 $\frac{d}{d_1}$ 265 x 235	2350	275	13	3	1	14	329	20,3	29,2	39,7	51,9	65,7	81,1	98,2	126,3	158,9	207,6
						4	10,6	4,2	4,2	4,2	6,5	6,5	6,5	9,4	9,4	12,8	12,8
								(24,5)	(33,4)	(43,9)	(58,4)	(72,2)	(87,6)	(107,6)	(133,7)	(171,7)	(220,4)
10 $\frac{d}{d_1}$ 265 x 265	2650	125	13	4	1	14	371	22,9	32,9	44,8	58,5	74,1	91,5	110,7	142,5	179,2	234,1
						5	13,3	5,2	5,2	5,2	8,2	8,2	8,2	11,8	11,8	16,0	16,0
								(28,1)	(38,1)	(50,0)	(65,7)	(82,3)	(99,7)	(122,5)	(154,3)	(195,2)	(250,1)
10 $\frac{d}{d_1}$ 265 x 295	2950	275	13	4	1	14	413	25,5	36,7	49,9	65,2	82,5	101,8	123,2	158,6	199,5	260,6
						5	13,3	5,2	5,2	5,2	8,2	8,2	8,2	11,8	11,8	16,0	16,0
								(30,7)	(41,9)	(55,1)	(73,4)	(90,7)	(110,0)	(135,0)	(170,4)	(215,5)	(277,2)

* - в скобках приведена общая масса сетки



1 410-31-10			
Сетка сварная шириной 2650 мм с рабочей арматурой в обоих направлениях		Стандарт	Масштаб
Исполнитель	Проверено	Р	См
Мачуа	Болтыков		
Ханга	Пополкин		
Яглиц	Ушаков		
Грип	Пополкин		
Иванчик	Александров		
Провер	Кузнецов		
		Лист 1 Листов 4	
ЦНИИПРОМЗДАНИЙ			

Продолжение

Марка сетки	Размеры, мм		Число шагов		Позиция	Число стержней на сетку шт	Общая длина стержней на сетку м	Масса стержней и сетки (кг) при отношении диаметров стержней (d/d ₁)									
	ρ	σ	m	n				10/8	12/8	14/8	16/10	18/10	20/10	22/12	25/12	28/14	32/14
10 $\frac{d}{d_1}$ 265 x 325	3250	125	13	5	1	14	45,5	28,1	40,4	54,9	71,8	90,9	112,2	135,8	174,7	219,8	287,1
					2	6	15,9	6,3	6,3	6,3	9,8	9,8	9,8	14,1	14,1	19,2	19,2
								(34,4)	(46,7)	(61,2)	(81,6)	(100,7)	(122,0)	(149,9)	(188,8)	(239,0)	(308,3)
10 $\frac{d}{d_1}$ 265 x 355	3550	275	13	5	1	14	49,7	30,7	44,1	60,0	78,4	99,3	122,6	148,3	190,8	240,1	313,6
					2	6	15,9	6,3	6,3	6,3	9,8	9,8	9,8	14,1	14,1	19,2	19,2
								(37,0)	(50,4)	(66,3)	(88,2)	(109,1)	(132,4)	(162,4)	(204,9)	(259,3)	(332,8)
10 $\frac{d}{d_1}$ 265 x 385	3850	125	13	6	1	14	53,9	33,3	47,9	65,1	85,1	107,7	132,9	160,8	206,9	260,3	340,1
					2	7	18,6	7,3	7,3	7,3	11,5	11,5	11,5	16,5	16,5	22,4	22,4
								(40,6)	(53,2)	(72,4)	(96,6)	(119,2)	(144,4)	(177,3)	(223,4)	(282,7)	(362,5)
10 $\frac{d}{d_1}$ 265 x 415	4150	275	13	6	1	14	58,1	35,9	51,6	70,2	91,7	116,1	143,3	173,4	223,1	280,6	366,6
					2	7	18,6	7,3	7,3	7,3	11,5	11,5	11,5	16,5	16,5	22,4	22,4
								(43,2)	(58,9)	(77,5)	(103,2)	(127,6)	(154,8)	(189,9)	(239,6)	(303,0)	(389,0)
10 $\frac{d}{d_1}$ 265 x 445	4450	125	13	7	1	14	62,3	38,4	53,3	73,3	98,3	124,5	153,6	185,9	239,2	300,9	393,1
					2	8	21,2	8,4	8,4	8,4	13,1	13,1	13,1	18,8	18,8	25,6	25,6
								(46,8)	(63,7)	(83,7)	(111,4)	(137,6)	(166,7)	(204,7)	(258,0)	(326,5)	(418,7)
10 $\frac{d}{d_1}$ 265 x 475	4750	275	13	7	1	14	66,5	41,0	59,1	80,3	104,9	132,9	164,0	198,4	255,4	321,2	419,6
					2	8	21,2	8,4	8,4	8,4	13,1	13,1	13,1	18,8	18,8	25,6	25,6
								(49,4)	(67,5)	(88,7)	(118,0)	(146,0)	(177,1)	(217,2)	(274,2)	(346,8)	(445,2)
10 $\frac{d}{d_1}$ 265 x 505	5050	125	13	8	1	14	70,7	43,6	62,8	85,4	111,6	141,3	174,3	210,9	271,5	341,5	445,1
					2	9	23,9	9,4	9,4	9,4	14,7	14,7	14,7	21,2	21,2	28,8	28,8
								(53,0)	(72,2)	(94,8)	(126,3)	(156,0)	(189,0)	(232,1)	(292,7)	(370,3)	(474,9)

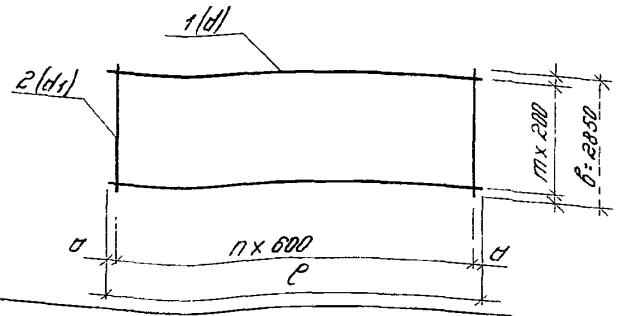
Марка сетки	Размеры, мм		Число швов		Позиция	4-10 стержней на сетку шт	Общая длина стержней на сетку м	Продолжение									
	P	D	m	n				Масса стержней и сетки (кг) при отношении диаметров стержней (d/d ₁)									
								10/8	12/8	14/8	16/10	18/10	20/10	22/12	25/12	28/14	32/14
10 $\frac{d}{d_1}$ 265 x 535	5350	275	13	8	1	14	74,9	46,2	66,5	90,5	118,2	149,7	184,7	223,5	287,6	361,8	472,6
					2	9	23,9	9,4	9,4	9,4	14,7	14,7	14,7	21,2	21,2	28,8	28,8
10 $\frac{d}{d_1}$ 265 x 565	5650	125	13	9	1	14	79,1	48,8	70,2	95,6	124,8	158,0	196,1	236,0	303,7	382,1	499,1
					2	10	26,5	10,5	10,5	10,5	16,4	16,4	16,4	23,5	23,5	23,5	32,0
10 $\frac{d}{d_1}$ 265 x 595	5950	275	13	9	1	14	83,3	51,4	74,0	102,0	131,4	166,4	205,4	248,6	319,9	402,3	525,6
					2	10	26,5	10,5	10,5	10,5	16,5	16,4	16,4	23,5	23,5	32,0	32,0
10 $\frac{d}{d_1}$ 265 x 625	6250	125	13	10	1	14	87,5	54,0	77,7	105,7	138,1	174,8	215,8	261,1	336,0	422,6	552,1
					2	11	29,2	11,5	11,5	11,5	18,0	18,0	18,0	25,9	26,0	35,2	35,2
10 $\frac{d}{d_1}$ 265 x 655	6550	275	13	10	1	14	91,7	56,6	81,4	110,8	144,7	183,2	226,1	273,6	352,1	442,9	578,6
					2	11	29,2	11,5	11,5	11,5	18,0	18,0	18,0	26,0	26,0	35,2	35,2
10 $\frac{d}{d_1}$ 265 x 685	6850	125	13	11	1	14	95,9	59,2	85,2	115,8	151,3	191,6	236,5	286,2	368,3	463,2	605,1
					2	12	31,8	12,6	12,6	12,6	19,6	19,6	19,6	28,2	28,2	38,4	38,4
10 $\frac{d}{d_1}$ 265 x 715	7150	275	13	11	1	14	100,1	61,8	88,9	120,9	157,9	200,0	246,8	298,7	384,4	483,5	631,6
					2	12	31,8	12,6	12,6	12,6	19,6	19,6	19,6	28,2	28,2	38,4	38,4

Продолжение

Марка сетки	Размеры, мм		Число шагов		Позиция	Число стержней на сетку шт	Общая длина стержней на сетку м	Масса стержней и сетки (кг) при отношении диаметров стержней (d/d ₁)									
	b	a	m	n				10	12	14	16	18	20	22	25	28	32
								$\frac{8}{8}$	$\frac{8}{8}$	$\frac{8}{8}$	$\frac{10}{10}$	$\frac{10}{10}$	$\frac{10}{10}$	$\frac{12}{12}$	$\frac{12}{12}$	$\frac{14}{14}$	$\frac{14}{14}$
10 $\frac{d}{d_1}$ 265 x 745	7450	125	13	12	1	14	104,3	64,4	92,6	126,0	164,6	208,4	257,2	311,2	400,5	503,8	658,1
					2	13	34,5	13,6	13,6	13,6	21,3	21,3	21,3	30,6	30,6	41,6	41,6
10 $\frac{d}{d_1}$ 265 x 775	7750	275	13	12	1	14	108,5	66,9	96,4	131,1	171,2	216,8	267,6	323,8	416,6	524,1	684,6
					2	13	34,5	13,6	13,6	13,6	21,3	21,3	21,3	30,6	30,6	41,6	41,6
10 $\frac{d}{d_1}$ 265 x 805	8050	125	13	13	1	14	112,7	69,5	100,1	136,1	177,8	225,2	277,9	336,3	432,8	544,3	711,1
					2	14	37,1	14,7	14,7	14,7	22,9	22,9	22,9	32,9	32,9	44,8	44,8
10 $\frac{d}{d_1}$ 265 x 835	8350	275	13	13	1	14	116,9	72,1	103,8	141,2	184,5	233,6	288,3	348,8	448,9	564,6	737,6
					2	14	37,1	14,7	14,7	14,7	22,9	22,9	22,9	32,9	32,9	44,8	44,8
10 $\frac{d}{d_1}$ 265 x 865	8650	125	13	14	1	14	121,1	74,7	107,5	146,3	191,1	241,9	298,6	361,4	465,0	584,9	764,1
					2	15	39,8	15,7	15,7	15,7	24,5	24,5	24,5	35,3	35,3	48,0	48,0
10 $\frac{d}{d_1}$ 265 x 895	8950	275	13	14	1	14	125,3	77,3	111,3	151,4	197,7	250,3	309,0	374,0	481,2	605,2	790,6
					2	15	39,8	15,7	15,7	15,7	24,5	24,5	24,5	35,3	35,3	48,0	48,0

ИЗДАНИЕ 1984 г. Москва

Марка сетки	Размеры, мм		Число шагов		Позиция	Чис. стержней на сетку шт	Общая длина стержней на сетку м	Масса стержней и сетки (кг) при отношении диаметров стержней (d/d1)									
	P	H	m	n				10	12	14	16	18	20	22	25	28	32
								8	8	8	10	10	10	12	12	14	14
10 $\frac{d}{d_1}$ 285 x 145	1450	125	14	2	1	15	21,8	13,4	19,3	26,3	34,3	43,5	53,6	64,9	83,5	105,1	137,2
						3	8,6	3,4	3,4	3,4	5,3	5,3	5,3	7,6	7,6	10,3	10,3
10 $\frac{d}{d_1}$ 285 x 175	1750	275	14	2	1	15	26,3	16,2	23,3	31,7	41,4	52,5	64,7	78,3	100,8	126,8	163,8
						3	8,6	3,4	3,4	3,4	5,3	5,3	5,3	7,6	7,6	10,3	10,3
10 $\frac{d}{d_1}$ 285 x 205	2050	125	14	3	1	15	30,8	19,0	27,3	37,2	48,5	61,4	75,8	91,8	118,1	148,5	194,0
						4	11,4	4,5	4,5	4,5	7,0	7,0	7,0	10,1	10,1	13,8	13,8
10 $\frac{d}{d_1}$ 285 x 235	2350	275	14	3	1	15	35,3	21,8	31,3	42,6	55,6	70,4	86,9	105,2	135,4	170,3	222,4
						4	11,4	4,5	4,5	4,5	7,0	7,0	7,0	10,1	10,1	13,8	13,8
10 $\frac{d}{d_1}$ 285 x 285	2650	125	14	4	1	15	39,8	24,5	35,3	48,0	62,7	79,4	98,0	118,6	152,6	192,0	250,8
						5	11,3	5,6	5,6	5,6	8,8	8,8	8,8	12,7	12,7	17,2	17,2
10 $\frac{d}{d_1}$ 285 x 295	2950	275	14	4	1	15	44,3	27,3	39,3	53,5	69,8	88,4	109,1	132,0	169,9	213,7	279,2
						5	14,3	5,6	5,6	5,6	8,8	8,8	8,8	12,7	12,7	17,2	17,2



* - в скобках приведена общая масса сетки

				1. 410-31-11	
Исх. дата	Болты/хвост	Автомат	Сетка обрешетка	Шириной	2850 мм с
4 компе	Потопки	С/П	рабочей	шаг	200 мм
1/4 спец	Ушискоб	с. К/м	в одном	направлении	
Г/Н/Т	Потопки	С/П			
1/4 спец	Потопки	С/П			
проб.	К/У/С/И/М/Д	К/У/С/И/М/Д			
				Лист 1	Листов 4
				ЦНИИПРОМЗДАНИИ	

Марка сетки	Размеры, мм		Число шагов		Позиция	Число стержней на сетку шт	Общая длина стержней на сетку м	Продолжение									
	с	d	m	n				Масса стержней и сетки (кг) при отношении диаметров (d/d ₁)									
								10/8	12/8	14/8	16/10	18/10	20/10	22/12	25/12	28/14	32/14
10 $\frac{d}{d_1}$ 285 x 325	3250	125	14	5	1	15	48,8	30,1	43,3	58,9	76,9	97,4	120,2	145,5	187,2	235,5	307,6
					2	6	17,1	6,8	6,8	6,8	10,6	10,6	10,6	15,2	15,2	20,7	20,7
10 $\frac{d}{d_1}$ 285 x 355	3550	275	14	5	1	15	53,3	32,9	47,3	64,3	84,0	106,4	131,3	158,9	204,5	257,2	336,0
					2	6	17,1	6,8	6,8	6,8	10,6	10,6	10,6	15,2	15,2	20,7	20,7
10 $\frac{d}{d_1}$ 285 x 385	3850	125	14	6	1	15	57,8	35,6	51,3	69,8	91,1	115,4	142,4	172,3	221,8	278,9	364,4
					2	7	20,0	7,9	7,9	7,9	12,3	12,3	12,3	17,7	17,7	24,1	24,1
10 $\frac{d}{d_1}$ 285 x 415	4150	275	14	6	1	15	62,3	38,4	55,3	75,2	98,2	124,4	153,5	185,8	239,0	300,6	382,8
					2	7	20,0	7,9	7,9	7,9	12,3	12,3	12,3	17,7	17,7	24,1	24,1
10 $\frac{d}{d_1}$ 285 x 445	4450	125	14	7	1	15	68,8	41,2	59,3	80,6	105,3	133,4	164,6	199,2	256,3	322,4	421,2
					2	8	22,9	9,0	9,0	9,0	14,1	14,1	14,1	20,3	20,3	27,5	27,5
10 $\frac{d}{d_1}$ 285 x 475	4750	275	14	7	1	15	71,3	44,0	63,3	86,1	112,4	142,4	175,7	212,6	273,8	344,1	449,6
					2	8	22,8	9,0	9,0	9,0	14,1	14,1	14,1	20,3	20,3	27,5	27,5
10 $\frac{d}{d_1}$ 285 x 505	5050	125	14	8	1	15	75,8	46,7	67,3	91,5	119,5	151,3	186,8	226,0	290,9	365,9	478,0
					2	9	25,7	10,1	10,1	10,1	15,8	15,8	15,8	22,8	22,8	31,0	31,0
								(36,9)	(50,1)	(65,7)	(87,5)	(108,0)	(130,8)	(160,7)	(202,4)	(256,2)	(328,3)
								(39,7)	(54,1)	(71,1)	(94,6)	(117,0)	(141,9)	(174,1)	(219,7)	(277,9)	(356,7)
								(43,5)	(59,2)	(77,7)	(103,4)	(127,7)	(154,7)	(190,0)	(239,5)	(303,0)	(388,5)
								(46,3)	(63,2)	(83,1)	(110,5)	(136,7)	(165,8)	(203,5)	(256,7)	(324,7)	(416,9)
								(50,2)	(68,3)	(89,6)	(119,4)	(147,5)	(178,7)	(219,5)	(276,6)	(349,9)	(448,7)
								(53,0)	(72,3)	(95,1)	(126,5)	(156,5)	(189,8)	(232,9)	(294,1)	(371,6)	(477,1)
								(56,8)	(77,4)	(101,6)	(135,3)	(167,1)	(202,6)	(249,8)	(313,7)	(396,9)	(509,0)

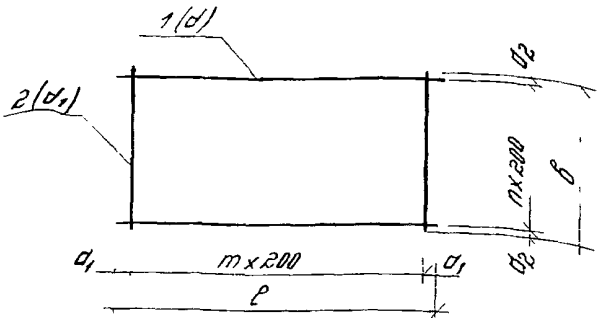
Модель сетки	Размеры, мм		Число шпал		Позиция	стержней на сетку шт	Общая длина стержней на сетку м	Масса стержней и сетки (кг) при отношении диаметров стержней (d/d ₁)									
	ρ	σ	m	n				10	12	14	16	18	20	22	25	28	32
								$\frac{8}{8}$	$\frac{8}{8}$	$\frac{8}{8}$	$\frac{10}{10}$	$\frac{10}{10}$	$\frac{10}{10}$	$\frac{12}{12}$	$\frac{12}{12}$	$\frac{14}{14}$	$\frac{14}{14}$
10 $\frac{d}{d_1}$ 285 x 535	5350	275	14	8	1	15	80,3	49,5	71,3	96,9	128,6	160,3	197,9	239,5	308,2	387,8	506,4
					2	9	25,7	10,1	10,1	15,8	15,8	15,8	22,8	22,8	31,0	31,0	
10 $\frac{d}{d_1}$ 285 x 565	5650	125	14	9	1	15	84,8	52,3	75,3	102,4	133,7	169,3	209,0	252,9	325,4	409,3	534,8
					2	10	28,5	11,3	11,3	17,6	17,6	17,6	25,3	25,3	34,4	34,4	
10 $\frac{d}{d_1}$ 285 x 595	5950	275	14	9	1	15	89,3	55,1	79,3	107,8	140,8	178,3	220,1	266,3	342,7	431,1	563,2
					2	10	28,5	11,3	11,3	17,6	17,6	17,6	25,3	25,3	34,4	34,4	
10 $\frac{d}{d_1}$ 285 x 625	6250	125	14	10	1	15	93,8	57,8	83,3	113,3	147,9	187,3	231,2	279,8	360,0	452,8	581,8
					2	11	31,4	12,4	12,4	19,3	19,3	19,3	27,8	27,8	37,9	37,9	
10 $\frac{d}{d_1}$ 285 x 655	6550	275	14	10	1	15	98,3	60,6	87,3	118,7	155,0	196,3	242,3	293,2	377,3	474,5	600,0
					2	11	31,4	12,4	12,4	19,3	19,3	19,3	27,8	27,8	37,8	37,8	
10 $\frac{d}{d_1}$ 285 x 685	6850	125	14	11	1	15	102,8	63,4	91,2	124,1	162,1	205,3	253,4	306,6	394,6	496,3	648,4
					2	12	34,2	13,5	13,5	21,1	21,1	21,1	30,4	30,4	41,3	41,3	
10 $\frac{d}{d_1}$ 285 x 715	7150	275	14	11	1	15	107,3	66,2	95,2	129,6	169,2	214,3	264,5	320,0	411,8	518,0	676,4
					2	12	34,2	13,5	13,5	21,1	21,1	21,1	30,4	30,4	41,3	41,3	

1 410-31-11

Продолжение

Марка сетки	Размер, мм		Число стержней		Позиция	Число стержней на сетку шт	Общая длина стержней на сетку м	Масса стержней и сетки (кг) при отношении диаметров стержней (d/d ₁)									
	L	B	m	n				10	12	14	16	18	20	22	25	28	32
								8	8	8	10	10	10	12	12	14	14
1C d/d ₁ 285 x 745	7450	125	14	12	1	15	111,8	69,0	99,2	135,0	176,3	223,3	275,6	333,5	412,9	539,8	705,1
						2	13	37,1	14,6	14,6	14,6	22,9	22,9	22,9	32,9	32,9	44,8
1C d/d ₁ 285 x 775	7750	275	14	12	1	15	116,3	71,7	103,2	140,4	183,4	232,3	286,7	346,9	446,4	581,5	733,5
						2	13	37,1	14,6	14,6	14,6	22,9	22,9	22,9	32,9	32,9	44,8
1C d/d ₁ 285 x 805	8050	125	14	13	1	15	120,8	74,5	107,2	145,9	190,5	241,3	297,8	360,3	463,7	583,2	761,9
						2	14	39,9	15,8	15,8	15,8	24,6	24,6	24,6	35,4	35,4	48,2
1C d/d ₁ 285 x 835	8350	275	14	13	1	15	125,3	77,3	111,2	151,3	197,6	250,2	308,9	373,7	481,0	605,0	790,3
						2	14	39,9	15,8	15,8	15,8	24,6	24,6	24,6	35,4	35,4	48,2
1C d/d ₁ 285 x 865	8650	125	14	14	1	15	129,8	80,1	115,2	156,7	204,7	259,2	320,0	387,2	498,2	626,3	818,7
						2	15	42,8	16,9	16,9	16,9	26,4	26,4	26,4	38,0	38,0	51,6
1C d/d ₁ 285 x 895	8950	275	14	14	1	15	134,3	82,8	119,2	162,2	211,8	268,2	331,1	400,6	515,5	648,4	847,1
						2	15	42,8	16,9	16,9	16,9	26,4	26,4	26,4	38,0	38,0	51,6
								(99,7)	(136,1)	(179,1)	(238,2)	(294,6)	(357,5)	(438,6)	(533,5)	(700,0)	(898,7)

Марка сетки	Размеры, мм				Число швов		Площадь	Число стержней на сетку шт	Общая длина стержней на сетку м	Масса стержней и сетки (кг) при отношении диаметров стержней (d/d ₁)				
	с	б	d ₁	d ₂	m	n				10/10	12/12	14/12	14/14	16/14
20 d/d ₁ 115 x 115	1150	1150	75	75	5	5	1	6	6,9	4,3	6,1			
20 d/d ₁ 115 x 145	1450	1150	25	75	5	7	1	6	8,7	5,4	7,7	10,5		
20 d/d ₁ 145 x 145	1450	1450	25	25	7	7	1	8	9,2	5,7	8,2	8,2		
20 d/d ₁ 145 x 175	1750	1450	75	25	7	7	1	8	11,6	7,2	10,5			
20 d/d ₁ 175 x 175	1750	1750	75	75	8	8	1	9	14,0	8,6	12,4	18,9		
20 d/d ₁ 175 x 205	2050	1750	25	75	8	8	1	9	13,1	8,1	11,6	11,6		
					8	10	1	9	15,8	9,7	14,0	19,0	19,0	
							2	11	19,3	11,9	17,1	23,3	23,3	29,1



* - в скобках - приведена общая масса сетки

1 410-31-12		
Исполн. Н.Кантор	Белугуб	
Пр. спец. ГИП	Потыкин	
Ст. инж. Гаввер	Зыков	
	Потыкин	
	Абдулманова	
	Кусина	
Сетка сварная с рабочей арматурой в двух направлениях		Масштаб
Лист 1	Листов 3	
ЦНИИПРОМЗДАНИЙ		

Марка сетки	Размеры, мм				Число шагов		Получая	Число стержней на сетку шт	Общая длина стержней на сетку м	Продолжение								
	р	б	a ₁	a ₂	m	n				Масса стержней и сетки (кг) по отношению диаметров стержней (d/d ₁)								
										$\frac{10}{10}$	$\frac{12}{12}$	$\frac{14}{12}$	$\frac{14}{14}$	$\frac{16}{14}$	$\frac{18}{14}$	$\frac{20}{14}$		
20 $\frac{d}{d_1}$ 175 x 235	2350	1750	75	75	8	11			1	9	21,2	13,1	18,8	25,6	25,6	33,4		
									2	12	21,0	13,0	18,7	18,7	25,4	25,4		
												(28,1)	(37,5)	(44,3)	(51,0)	(58,8)		
20 $\frac{d}{d_1}$ 205 x 205	2050	2050	25	25	10	10			1	11	22,6	13,9	20,0	27,2	27,2			
									2	11	22,6	13,9	20,0	20,0	27,2			
												(27,8)	(40,0)	(47,2)	(54,4)			
20 $\frac{d}{d_1}$ 205 x 235	2350	2050	75	25	10	11			1	11	25,9	16,0	23,0	31,2	31,2	40,8		
									2	12	24,6	15,2	21,8	21,8	29,7	29,7		
												(31,2)	(44,8)	(53,0)	(60,9)	(70,5)		
20 $\frac{d}{d_1}$ 235 x 265	2650	2350	25	25	10	13			1	11	29,2	18,0	25,9	35,2	35,2	46,0	58,2	
									2	14	28,7	17,7	25,5	25,2	34,7	34,7	34,7	
												(35,7)	(51,4)	(60,4)	(69,9)	(80,7)	(92,9)	
20 $\frac{d}{d_1}$ 235 x 235	2350	2350	75	75	11	11			1	12	28,2	17,4	25,0	34,1	34,1			
									2	12	28,2	17,4	25,0	25,0	34,1			
												(34,8)	(50,0)	(59,1)	(68,2)			
20 $\frac{d}{d_1}$ 235 x 265	2650	2350	25	75	11	13			1	12	31,8	19,6	28,2	38,4	38,4	50,2	63,5	78,4
									2	14	32,9	20,3	29,2	29,2	39,7	39,7	39,7	39,7
												(39,9)	(57,4)	(67,6)	(78,1)	(89,9)	(103,2)	(118,1)
20 $\frac{d}{d_1}$ 235 x 295	2950	2350	75	75	11	14			1	12	35,4	21,8	31,4	42,8	42,8	55,9	70,7	87,3
									2	15	35,3	21,8	31,3	31,3	42,6	42,6	42,6	42,6
												(43,6)	(62,7)	(74,1)	(85,4)	(99,5)	(113,3)	(128,9)
20 $\frac{d}{d_1}$ 265 x 265	2650	2650	25	25	13	13			1	14	37,1	22,9	32,9	44,8	44,8			
									2	14	37,1	22,9	32,9	32,9	44,8			
												(45,8)	(65,8)	(77,7)	(89,6)			

Марка сетки	Размеры, мм				Число штыков		Позиция	Число стержней на сетку шт	Общая длина стержней на сетку м	Продолжение						
	a	b	a ₁	a ₂	m	n				Масса стержней и сетки (кг) при отношении диаметров стержней (a/a ₁)						
										10/10	12/12	14/12	14/14	18/14	18/14	20/14
20 $\frac{d}{d_1}$ 265 x 295	2950	2650	75	25	13	14	1	14	41,3	25,5	36,7	49,9	49,9	65,2	82,5	101,8
								2	15	39,8	24,5	35,3	35,3	48,0	48,0	48,0
20 $\frac{d}{d_1}$ 265 x 325	3250	2650	25	25	13	16	1	14	45,5	(50,0)	(72,0)	(85,2)	(97,9)	(113,2)	(130,5)	(149,8)
								2	17	45,0	28,1	40,4	53,0	53,0	71,8	90,9
20 $\frac{d}{d_1}$ 295 x 295	2950	2950	75	75	14	14	1	15	44,3	(55,9)	(80,4)	(95,0)	(109,4)	(128,2)	(145,3)	(166,6)
								2	15	44,3	27,3	39,3	53,5	53,5	69,9	
20 $\frac{d}{d_1}$ 295 x 325	3250	2950	25	75	14	16	1	15	48,8	(54,6)	(78,6)	(92,8)	(107,0)	(123,3)		
								2	17	50,2	30,1	43,3	58,9	58,9	76,9	97,4
20 $\frac{d}{d_1}$ 295 x 355	3550	2950	75	75	14	17	1	15	53,3	(61,1)	(87,8)	(103,4)	(119,5)	(137,5)	(158,0)	(180,8)
								2	18	53,1	32,9	47,3	64,3	64,3	84,0	106,4
20 $\frac{d}{d_1}$ 295 x 385	3850	2950	25	75	14	19	1	15	57,8	(65,7)	(94,5)	(111,5)	(128,4)	(148,1)	(170,5)	(195,4)
								2	20	59,0	35,6	51,3	69,8	69,8	91,1	115,4
20 $\frac{d}{d_1}$ 295 x 415	4150	2950	75	75	14	20	1	15	62,3	(72,0)	(103,7)	(122,2)	(141,1)	(162,4)	(186,7)	(213,7)
								2	21	62,0	38,4	55,3	75,2	75,2	98,2	124,4
										(76,6)	(110,3)	(130,2)	(150,8)	(173,0)	(199,2)	(228,3)

Изд. 1980гг. Сварочная и электротехническая