

ТИПОВЫЕ СТРОИТЕЛЬНЫЕ КОНСТРУКЦИИ, ИЗДЕЛИЯ И УЗЛЫ

СЕРИЯ 1.073.9-1

КРЕПЛЕНИЕ НА ПРУЖИНЯЩИХ ЗАЩЕЛКАХ  
ОБЛИЦОВОЧНЫХ ПЛИТ ИЗ РАЗЛИЧНЫХ  
МАТЕРИАЛОВ К СТЕНАМ И КОЛОННАМ  
В ИНТЕРЬЕРЕ ПРОИЗВОДСТВЕННЫХ,  
ОБЩЕСТВЕННЫХ, АДМИНИСТРАТИВНЫХ  
И БЫТОВЫХ ЗДАНИЙ

ВЫПУСК 1

УКАЗАНИЯ ПО ПРИМЕНЕНИЮ  
УЗЛЫ ОБЛИЦОВОК СТЕН  
И КОЛОНН

РАБОЧИЕ ЧЕРТЕЖИ

Уралтипроект, 620062, г.Екатеринбург, ул.Челышева, 4

Зах. 827 Инв. 1075/1 Тираж 486

Сдано в печать 11.11.82 1992 г.

1065-01

ЛЕСНЫЕ СТРОИТЕЛЬНЫЕ КОНСТРУКЦИИ, ИЗДЕЛИЯ И УЗЛЫ

СЕРИЯ 1.073.9-1

КРЕПЛЕНИЕ НА ПРУЖИНЯЩИХ ЗАЩЕЛКАХ  
ОБЛИЦОВОЧНЫХ ПЛИТ ИЗ РАЗЛИЧНЫХ  
МАТЕРИАЛОВ К СТЕНАМ И КОЛОННАМ  
В ИНТЕРЬЕРЕ ПРОИЗВОДСТВЕННЫХ,  
ОБЩЕСТВЕННЫХ, АДМИНИСТРАТИВНЫХ  
И БЫТОВЫХ ЗДАНИЙ

ВЫПУСК I

УКАЗАНИЯ ПО ПРИМЕНЕНИЮ  
УЗЛЫ ОБЛИЦОВОК СТЕН  
И КОЛОНН

РАБОЧИЕ ЧЕРТЕЖИ

РАЗРАБОТАНЫ  
ПИ ПРОМСТРОЙПРОЕКТ

УТВЕРЖДЕНЫ ГОССТРОЕМ СССР  
ПИСЬМО ОТ 29.11.91 № 5/4-72  
ВВЕДЕНЫ В ДЕЙСТВИЕ С 1.08.92  
ПРИКАЗ ОТ 11.02.92 № 6  
ПИ ПРОМСТРОЙПРОЕКТ

ГЛАВНЫЙ ИНЖЕНЕР ИНСТИТУТА  
ГЛАВНЫЙ АРХИТЕКТОР ПРОЕКТА



И.Б. ЛЬВОВСКИЙ  
Н.М. ГАЛКИНА

1065-01

ОБОЗНАЧЕНИЕ	НАИМЕНОВАНИЕ	СТР
1.073.9-1.1-10	ТЕХНИЧЕСКОЕ ОПИСАНИЕ	4
1.073.9-1.1-1	СХЕМА КРЕПЛЕНИЯ ОБЛИЦОВОЧНЫХ ПЛИТ	
	К СТЕНАМ	12
1.073.9-1.1-2	СХЕМА КРЕПЛЕНИЯ ОБЛИЦОВОЧНЫХ ПЛИТ К	
	СТЕНАМ В ПОМЕЩЕНИЯХ С ОТРИЦАТЕЛЬНЫМИ ТЕМПЕ-	
	РАТУРАМИ И ПОВЫШЕННОЙ ВЛАЖНОСТЬЮ	13
1.073.9-1.1-3	СХЕМА КРЕПЛЕНИЯ ОБЛИЦОВОЧНЫХ ПЛИТ	
	ДЛЯ ВЕНТИЛИРУЕМЫХ СТЕН	14
1.073.9-1.1-4	УЗЕЛ 1	15
1.073.9-1.1-5	УЗЕЛ 2	16
1.073.9-1.1-6	УЗЕЛ 3	17
1.073.9-1.1-7	УЗЕЛ 4	18
1.073.9-1.1-8	УЗЕЛ 5	19
1.073.9-1.1-9	УЗЕЛ 6	20
1.073.9-1.1-10	УЗЕЛ 7	21
1.073.9-1.1-11	УЗЕЛ 8	22
1.073.9-1.1-12	УЗЕЛ 9	23
1.073.9-1.1-13	УЗЕЛ 10	24
1.073.9-1.1-14	УЗЕЛ 11	25
1.073.9-1.1-15	УЗЕЛ 12	26
1.073.9-1.1-16	УЗЕЛ 13	27
1.073.9-1.1-17	УЗЕЛ 14	28
1.073.9-1.1-18	УЗЕЛ 15	29
1.073.9-1.1-19	УЗЕЛ 16	30
1.073.9-1.1-20	УЗЕЛ 17	31
1.073.9-1.1-21	УЗЕЛ 18	32

СОГЛАСОВАНО:

ДИРЕКТОР: *Михайлов*

ЗАКОНСТРУКТОР: *Бобрыкин*

Т.А. СПЕЦ. Б.С. *Жуков*

ДИ. АРХ. ИН. ТА. *Жуков*

ВЗЯТ. КИВ. И. *Жуков*

СНВ. № ПОДЛ. ПОДПИСЬ И ДАТА

1.073.9-1.1-0					
РАЧ. ОТЭП	СЕРГЕЕВ	СОДЕРЖАНИЕ	СТАДИЯ	ЛИСТ	ЛИСТОВ
И. КОНТР.	ГАЛКИНА		Ф	1	2
ГАП	ГАЛКИНА		ПРОМСТРОЙПРОЕКТ		
РУК. БР.	СТРОИТЕЛЕВ				



### 1. ОБЩАЯ ЧАСТЬ

1.1 ДАННАЯ РАБОТА СОСТОИТ ИЗ ДВУХ ВЫПУСКОВ:

ВЫПУСК 1 - УКАЗАНИЯ ПО ПРИМЕНЕНИЮ, УЗЛЫ ОБЛИЦОВОК СТЕН И КОЛОНН. РАБОЧИЕ ЧЕРТЕЖИ.

ВЫПУСК 2 - ИЗДЕЛИЯ. ТЕХНИЧЕСКИЕ УСЛОВИЯ.

РАБОЧИЕ ЧЕРТЕЖИ.

1.2 В ДАННОМ ВЫПУСКЕ ПРИВЕДЕНЫ УЗЛЫ КРЕПЛЕНИЯ КРУПНОРАЗМЕРНЫХ ОБЛИЦОВОЧНЫХ ПЛИТ ИЗ РАЗЛИЧНЫХ МАТЕРИАЛОВ ДЛЯ ОТДЕЛКИ КИРПИЧНЫХ, БЕТОННЫХ, МЕТАЛЛИЧЕСКИХ, ДЕРЕВЯННЫХ СТЕН И КОЛОНН ПОМЕЩЕНИЙ ВНОВЬ СТРОЯЩИХСЯ И РЕКОНСТРУИРУЕМЫХ ОДНОЭТАЖНЫХ И МНОГОЭТАЖНЫХ ЗДАНИЙ. (ПО УЗЛАМ КРЕПЛЕНИЯ ПОДАНА ЗАЯВКА НА ИЗОБРЕТЕНИЕ № 4773473/33 И ПОЛУЧЕНО ПОЛОЖИТЕЛЬНОЕ РЕШЕНИЕ ОТ 30.07.91).

В ВЫПУСКЕ ДАНЫ ОБЩИЕ УКАЗАНИЯ, ТЕХНИЧЕСКИЕ ТРЕБОВАНИЯ К ОБЛИЦОВКАМ КОЛОНН И СТЕН, ДАНЫ ОБЩИЕ СВЕДЕНИЯ О МОНТАЖЕ, ПРИВЕДЕН РАСХОД

№№ ПОДЛ. ПОДПИСИ, ДАТА, ВЗАИМ. №

НАЧ. ОТД.	СЕРГЕЕВ	<i>Смол</i>	
И КОНТР.	ГАЛКИНА	<i>[Signature]</i>	
ГАП	ГАЛКИНА	<i>[Signature]</i>	
РУК. Б. П.	СТРОИТЕЛЕВА	<i>[Signature]</i>	

1.073.9 - 1.1 - Т 0

ТЕХНИЧЕСКОЕ ОПИСАНИЕ	СТАДИЯ	ЛИСТ	ЛИСТОВ
	Р	1	
ПРОМСТРОЙПРОЕКТ			

1965 01

МАТЕРИАЛОВ КРЕПЛЕНИЯ ПЛИТ

(см. табл. 1).

- 1.3 ЭКОНОМИЧЕСКИЕ ПРЕИМУЩЕСТВА ЗАКЛЮЧАЮТСЯ В СНИЖЕНИИ ТРУДОЗАТРАТ ПРИ ОБЛИЦОВКЕ КОЛОНН И СТЕН ПУТЕМ МОНТАЖА ИЗДЕЛИЙ ЗАВОДСКОГО ИЗГОТОВЛЕНИЯ И ИСКЛЮЧЕНИЕ „МОКРЫХ“ ПРОЦЕССОВ НА СТРОИТЕЛЬНОЙ ПЛОЩАДКЕ.

КРЕПЛЕНИЯ УПРОЩАЮТ МОНТАЖ И ДЕМОНТАЖ ОБЛИЦОВочных ПЛИТ, ПОЗВОЛЯЮТ ПРОИЗВОДИТЬ ЗАМЕНУ ПОВРЕЖДЕННЫХ В ПРОЦЕССЕ ЭКСПЛУАТАЦИИ ПЛИТ.

- 1.4 МАТЕРИАЛ ОБЛИЦОВОЧНЫХ ПЛИТ УКАЗЫВАТЬ В КОНКРЕТНОМ ПРОЕКТЕ.

## 2 НАЗНАЧЕНИЕ И ОБЛАСТЬ ПРИМЕНЕНИЯ

- 2.1 КРЕПЛЕНИЕ ОБЛИЦОВОЧНЫХ ПЛИТ К РАЗЛИЧНЫМ СТРОИТЕЛЬНЫМ КОНСТРУКЦИЯМ, ОБЕСПЕЧИВАЕТ: ВЫСОКОЕ КАЧЕСТВО И ДОЛГОВЕЧНОСТЬ ОБЛИЦОВОК СТЕН И КОЛОНН В ИНТЕРЬЕРЕ;

УНИВЕРСАЛЬНОЕ КРЕПЛЕНИЕ ЛЮБЫХ ЖЕСТКИХ КРУПНО-РАЗМЕРНЫХ ОБЛИЦОВОЧНЫХ ПЛИТ, ИСКЛЮЧЕНИЕ МОКРЫХ ПРОЦЕССОВ И ЗАГРЯЗНЕНИЙ.

помещения при монтаже;

возможность производить замену поврежденных при эксплуатации плит и при необходимости возможность демонтажа без повреждения облицовочных плит.

Сокращение трудоемкости при монтаже плит и исключение дополнительных ручных работ.

- 2.2 Облицовки следует применять в помещениях с неагрессивной средой.
- 2.3 Материал облицовок следует принимать в соответствии с указаниями СНиП 2.01.02-85 „Противопожарные нормы“.
- 2.4 Облицовки стен и колонн с разработанными в данном выпуске узлами крепления для применения в сейсмических районах требуют дополнительных испытаний.
- 2.5 Рекомендуемая область применения облицовочных материалов см. табл. 2.

### 3 ТЕХНИЧЕСКИЕ ТРЕБОВАНИЯ

- 3.1 Облицовку колонн производить с нижних рядов
- 3.2 Облицовку стен производить снизу вверх и от дверного проема в обе стороны к углам.
- 3.3 До начала облицовки колонн и стен необходимо выполнить конструкцию чистого пола.
- 3.4 Монтаж облицовочных плит производить до устройства подвесных потолков.
- 3.5 Через каждые 3...3,6 м по высоте, плиты устанавливать на опорную металлическую балку-уголок см. узлы 5,11,18,20. Балку устанавливать в соответствии с разбивкой плит.
- 3.6 Расчет вентиляционных каналов для вентилируемых стен производить в конкретном проекте.
- 3.7 Все металлические элементы должны иметь антикоррозийную защиту в соответствии со СНиП 2.03.11-85 „Защита строительных конструкций от коррозии“



#### 4 МОНТАЖ ОБЛИЦОВОК СТЕН И КОЛОНЫ

4.1 МОНТАЖНИКИ ДОЛЖНЫ БЫТЬ ОБЕСПЕЧЕНЫ СЛЕДУЮЩИМИ ИНСТРУМЕНТАМИ И ПРИСПОСОБЛЕНИЯМИ:

УНИВЕРСАЛЬНЫМИ СБОРНО-РАЗБОРНЫМИ ПОДМОСТЯМИ, МОЛОТКОМ, ЭЛЕКТРОДРЕЛЬЮ, ШУРУПОВЕРТОМ, МЕЛОВЫМ ШНУРОМ, ОТВЕСОМ.

4.2 МОНТАЖ ОБЛИЦОВОЧНЫХ ПЛИТ К СТЕНАМ ВЫПОЛНЯТЬ В СЛЕДУЮЩЕЙ ПОСЛЕДОВАТЕЛЬНОСТИ: НАМЕТИТЬ И ПРОСВЕРЛИТЬ В СТЕНЕ ОТВЕРСТИЯ, ЗАБИТЬ В ОТВЕРСТИЯ ДЮБЕЛИ И ПРИКРЕПИТЬ НАПРАВЛЯЮЩИЕ К СТЕНЕ, ОТРЕГУЛИРОВАТЬ ВИНТАМИ ГОРИЗОНТАЛЬНОСТЬ И ВЕРТИКАЛЬНОСТЬ НАПРАВЛЯЮЩИХ И ОКОНЧАТЕЛЬНО ЗАКРЕПИТЬ ШУРУПАМИ К СТЕНЕ. В ПАЗЫ ПЛИТЫ ВСТАВИТЬ ПРУЖИНЯЩИЕ ЗАЩЕЛКИ. ПЛИТУ С ЗАЩЕЛКАМИ ВДАВИТЬ МЕЖДУ НАПРАВЛЯЮЩИМИ.

4.3 МОНТАЖ ОБЛИЦОВОЧНЫХ ПЛИТ К КОЛОННАМ ВЫПОЛНЯТЬ В СЛЕДУЮЩЕЙ ПОСЛЕДОВАТЕЛЬНОСТИ: НИЖНИЕ И ВЕРХНИЕ НАПРАВЛЯЮЩИЕ СОЕДИНИТЬ В РАМКИ И С ПОМОЩЬЮ РЕГУЛИРОВОЧНЫХ ВИНТОВ В РАСПОР ПО ОТВЕСУ ЗАКРЕПИТЬ НА КОЛОННЕ. ПРОМЕЖУТОЧНЫЕ НАПРАВЛЯЮЩИЕ, СОЕДИНЕННЫЕ В РАМКИ,

ИНВ. №-ПОДЛ | ПОДПИСЬ И ДАТА | ОБЪЕМ, ИНВ. №

1.073.9 - 1.1-ТО

ЛИСТ

5

1065-01

ФОРМАТ А4

устанавливать по мере облицовки

в пазы плиты вставить пружинящие защелки, плиту с защелками вдавить между направляющими.

4.4 Пространство между колоннами, стеной и облицовочными материалами связующим раствором не заполнять.

4.5 На схемах облицовок при ссылках на документы обозначение серии и выпуска опущены.

4.7 Конструкция облицовки стен помещений с отрицательными температурами решена самонесущей конструктивно не связанной со стеной помещения и состоит из стального каркаса по серии 1.231.9-10 и направляющих для навески плит облицовки. Пространство между облицовкой и стеной помещения с целью профилактики от грызунов заполняется минераловатными плитами марки 75 по ГОСТ 10140-80. При установке плит облицовки защелки втапливаются в минераловатные плиты

1.073.9 - 1.1-ТО

Лист

6

1065-01

Формат А4

ТАБЛИЦА 1

ЭЛЕМЕНТЫ КРЕПЛЕНИЯ НА 1м НАПРАВЛЯЮЩИХ НП1, НП2, НП3, НП4, НП5

НАИМЕНОВАНИЕ	КОЛ. ДЛЯ СХЕМ КРЕПЛЕНИЯ ОБЛИЦОВОЧНЫХ ПЛИТ			
	1.073.9-1.1-1	1.073.9-1.1-1	1.073.9-1.1-1	1.073.9-1.1-1
Профиль стойка ПСЗ... ПС7 1.073.9-1.1-2	—	2 h по проекту	—	—
Соединительный уголок 1.073.9-1.2-7	—	—	—	1
Дюбель из полиамида 45-5-8 ТУ36-941-79	1	—	1	—
Шуруп 1-5x60.016 ГОСТ1144-80*	1	—	1	—
Винт М6x14.50 ГОСТ 1491-80	2	—	2	—
Винт М6x30.58 ГОСТ 17473-72	—	—	—	2
Болт М6x14.58 ГОСТ 7798-70	—	—	—	2
Болт М6x20 ГОСТ 7798-70	—	2	—	—
Гайка М6.5 ГОСТ 5915-70*	—	2	—	—

ЭЛЕМЕНТЫ КРЕПЛЕНИЯ НА 1м НАПРАВЛЯЮЩИХ НП3, НП5

Уголок 410636 ГОСТ 13738-80\* , уголок 6x6x6 ГОСТ 8509-86 ЗЕТ НxВxВ1 ГОСТ13619-81  
 Д1ТК ГОСТ 8617-81 , с 235 ГОСТ 27772-88 Д1ТК ГОСТ 8617-81

НАИМЕНОВАНИЕ	Для дверного проема		Для крепе-	Для крепе-
	по горизонтали	по вертикали	ния к стене на h 3,000-3,600	ния к колонне на h 3,000-3,600
Болт М6x20 ГОСТ 7798-70	1	—	1	—
Болт М6x14.58 ГОСТ 7798-70	—	—	—	4
Гайка М6.5 ГОСТ 5915-70*	1	—	1	4
Шуруп 1-5x60.016 ГОСТ 1144-80	2	2	1	—
Винт М6x30.58 ГОСТ 17473-72	—	—	—	4
Дюбель из полиамида 45-5-8 ТУ36-941-79	—	—	1	—

При размере проема или колонн менее 1м установить не менее 2х креплений  
 на одну облицовочную плиту - 4 пружинящих защелки 1.073.9-1.2-1  
 из стали 08 С 0,8x50 ГОСТ 19904-80 для помещений указанных в табл. 2  
 Ст кп2 ГОСТ 14318-80

При применении крепления в помещениях с отрицательными температурами  
 необходимо проведение специальных испытаний

1.073.9-1.1-10

Лист

7

1065-01

ТАБЛИЦА 2

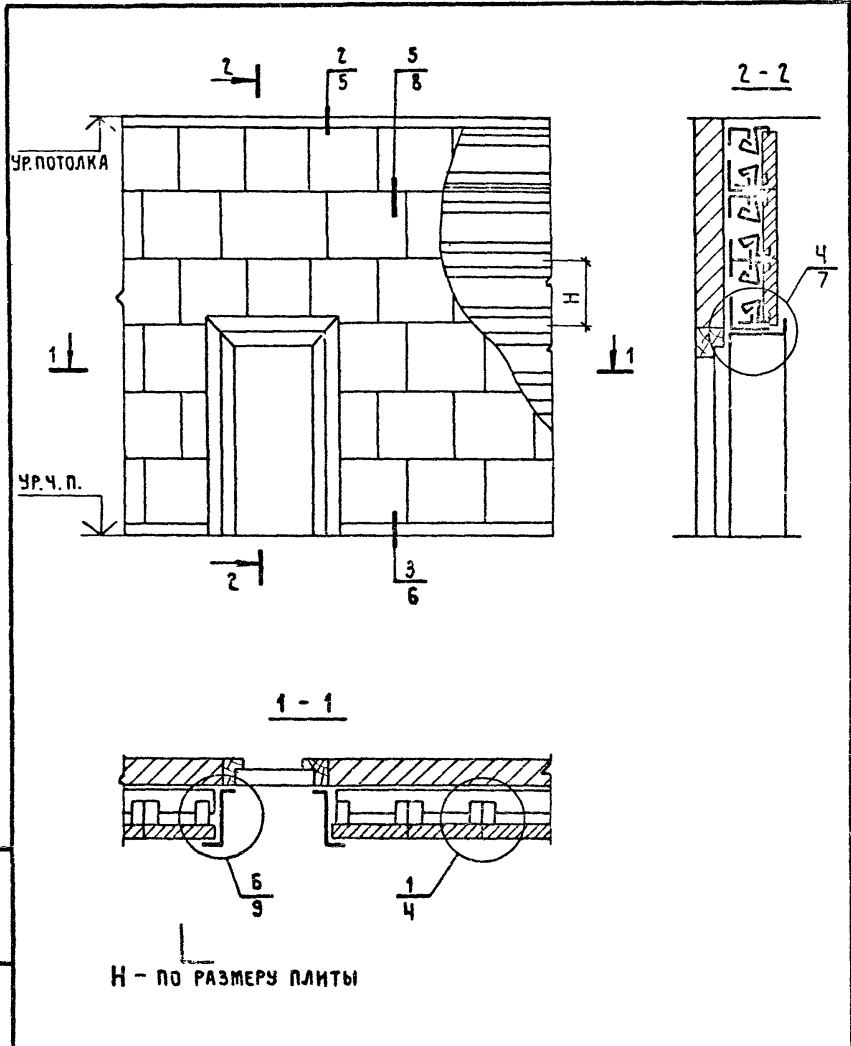
РЕКОМЕНДУЕМАЯ ОБЛАСТЬ ПРИМЕНЕНИЯ ОБЛИЦОВОЧНЫХ МАТЕРИАЛОВ

ВИДЫ ПОМЕЩЕНИЙ		МАТЕРИАЛ ОБЛИЦОВОЧНЫХ ПЛИТ		
		КПИ		ДСП
		МРАМОР, ТРАВЕРТИН, ИЗВЕСТНЯК, РАКУ- ШЕЧНИК, ПЕСЧАНИК, ПОРЦЕЛАНОВАЯ КЕРАМИКА	ГИПС, БЕТОН, СТЕКЛОМРАМОР	СТОЛЯРНЫЕ ДРЕВЕСНО- СТРУЖЕЧНЫЕ ПЛИТЫ
1	ВЕСТИБУЛЬ	+	+	
2	ХОЛЛ	+	+	
3	КОРИДОР	+	+	
4	ЗАЛЫ СОБРАНИЙ	+	+	+
5	ФОЙЕ	+	+	
6	ОБЕДЕННЫЕ ЗАЛЫ	+	+	+
7	БУФЕТЫ	+	+	+
8	КАБИНЕТЫ			+
9	КОНТОРСКИЕ ПОМЕЩЕНИЯ		+	+
10	ОФИСЫ	+	+	+
11	АДМИНИСТРАТИВНЫЕ ПОМЕЩЕНИЯ			+
12	ЦЕХА МЕХАНООБРАБОТКИ		+	
13	ЦЕХА СБОРКИ		+	
14	СКЛАДСКИЕ ПОМЕЩЕНИЯ		+	
15	ХОЛОДИЛЬНЫЕ КАМЕРЫ	БЕТОННЫЕ, СТЕКОМРАМОРИРОВАННЫЕ ПЛИТЫ		

1.073.9 - 1.1-ТО

Лист  
8

1065-01



H - по размеру плиты

ИЗМЕН. № ПОДЛ. И ПОДАРОС. И ДАТА. И ОБЪЕМ. И НВ. №

1.073.9-1.1-1

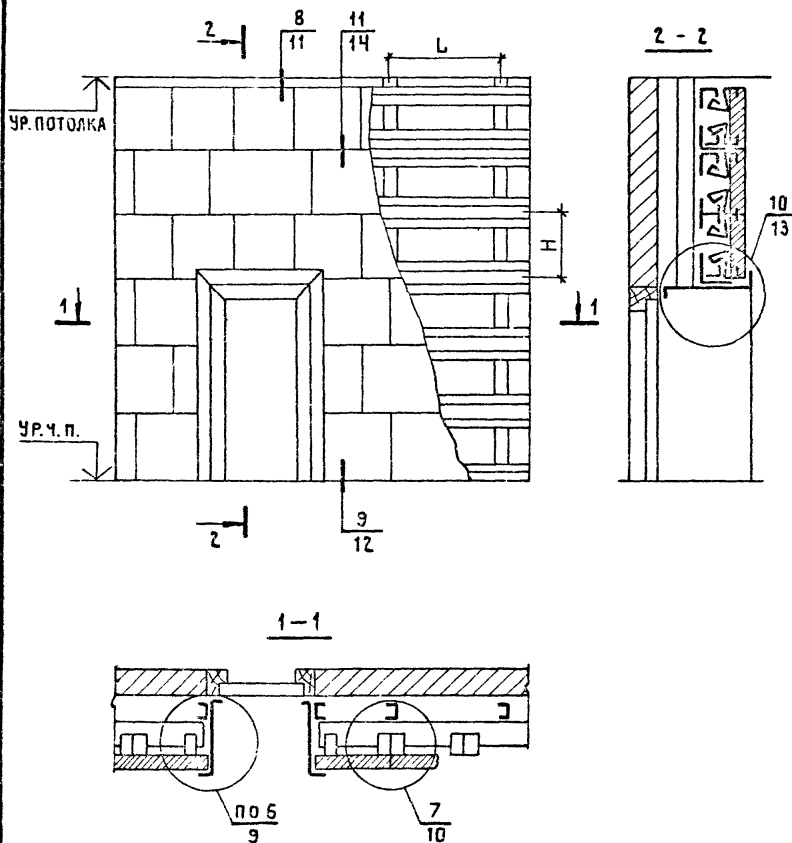
НАЧ. ОТД.	СЕРГЕЕВ	<i>[Signature]</i>
Н. КОНТР.	ГАЛКИНА	<i>[Signature]</i>
РУК. БР.	СТРОИТЕЛЕВА	<i>[Signature]</i>

СХЕМА КРЕПЛЕНИЯ  
ОБЛИЦОВОЧНЫХ ПЛИТ  
К СТЕНАМ

СТАДИЯ	ЛИСТ	ЛИСТОВ
Р		1
ПРОЕКТРОЙПРОЕКТ		

1065-01

ФОРМАТ А4



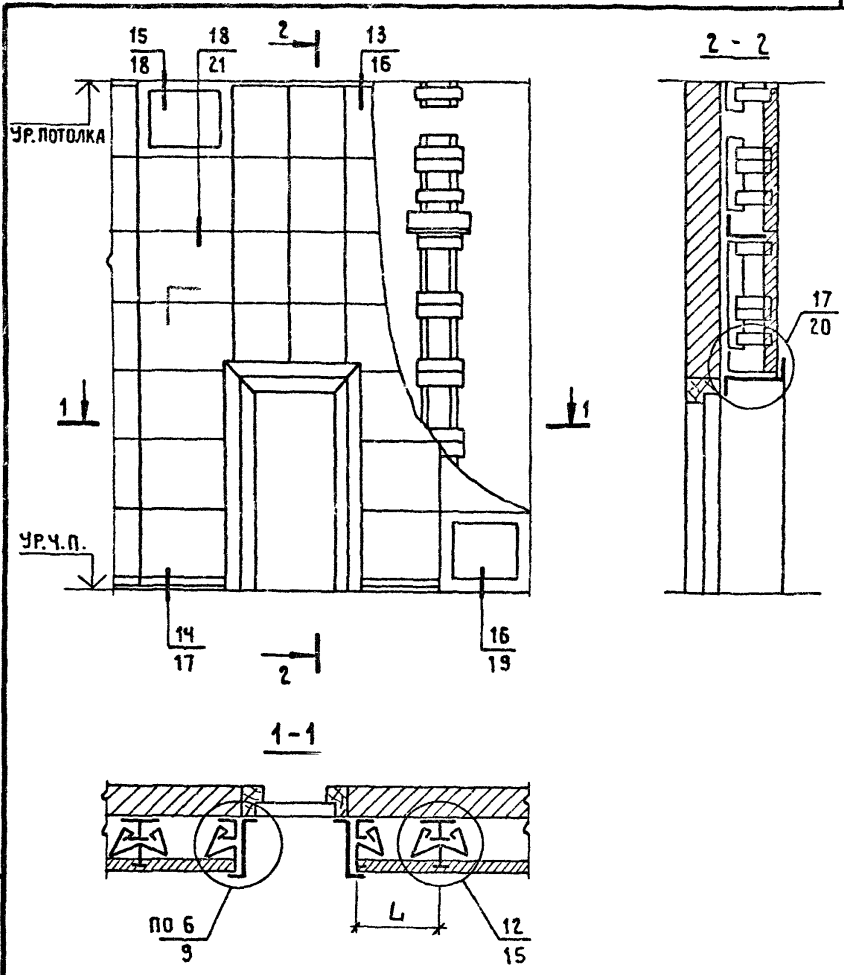
L - по проекту

H - по размеру плиты

			1.073.9-1.1-2			
НАЧ. ОТД.	СЕРГЕЕВ		СХЕМА КРЕПЛЕНИЯ ОБЛИЦОВОЧНЫХ ПЛИТ К СТЕНАМ В ПОМЕЩЕНИЯХ С ОТРИЦАТЕЛЬНЫМИ ТЕМПЕРАТУРАМИ И ПОВЫШЕННОЙ ВЛАЖНОСТЬЮ	СТАДИЯ	ЛИСТ	ЛИСТОВ
И. КОНТР.	ГАЛКИНА			Р		1
ГАД	ГАЛКИНА			ПРОМСТРОЙПРОЕКТ		
РУК. БР.	СТРОИТЕЛЬ					

1065-01

ФОРМАТ А4



L - по размеру плит

Лист № по э. вносится и дата взыскания №

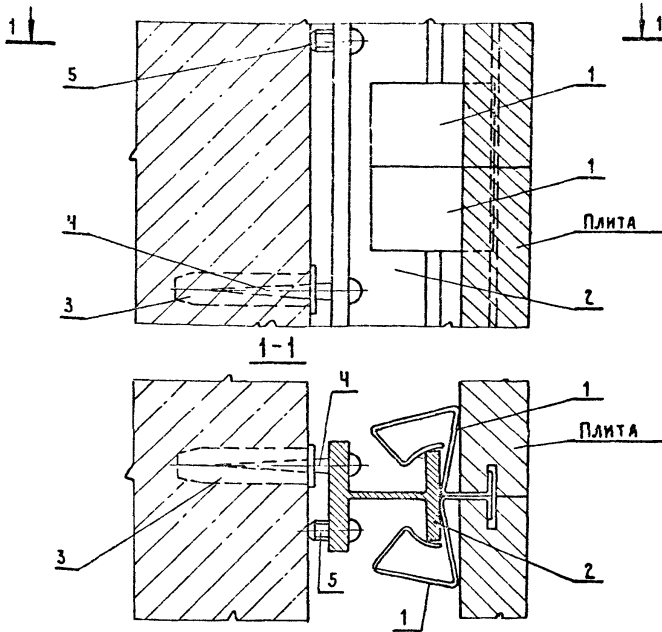
1.073.9 - 1.1 - 3

НАЧ. ОТД.	СЕРГЕЕВ	
И. КОНТР.	ТАЛКИНА	
САП.	САЛКИНА	
РУК. БР.	СТРОИТЕЛЬ	

СХЕМА КРЕПЛЕНИЯ ОБЛИЦОВочных ПЛИТ ДЛЯ ВЕНТИЛИРУЕМЫХ СТЕН

СТАДИЯ	ЛИСТ	ЛИСТОВ
Р		1
ПРОМСТРОЙПРОЕКТ		

1065-01



Поз. 2 - кол.  
по проекту

Поз.	НАИМЕНОВАНИЕ	КОЛ	ОБОЗНАЧЕНИЕ ДОКУМЕНТА
1	ПРУЖИНЯЩАЯ ЗАЩЕЛКА	4	1.073.9-1.2-1
2	НАПРАВЛЯЮЩАЯ ПЛ1		1.073.9-1.2-2
3	ДЮБЕЛЬ ИЗ ПОЛИАМИДА 45-5-8 ТУЗБ-941-79	1	
4	ШУРУП 1-5x60,016 ГОСТ 1144-80 <sup>а</sup>	1	
5	ВИНТ М6x4,50 ГОСТ 1491-80	1	

1.073.9 - 1.1 - 4

УЗЕЛ 1

СТADIЯ | ЛИСТ | ЛИСТОВ

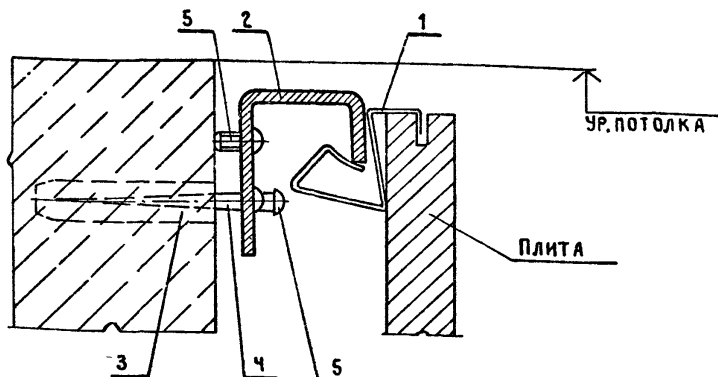
Р | 1

ПРОМСТРОЙПРОЕКТ

НАЧ.ОТД. СЕРГЕЕВ  
Н.КОНТР. ТАММИНА  
ГЛАВ. ИНЖ. ЧИ  
РУК.БР. СТРОИТЕЛЬСКОЕ

1065-01





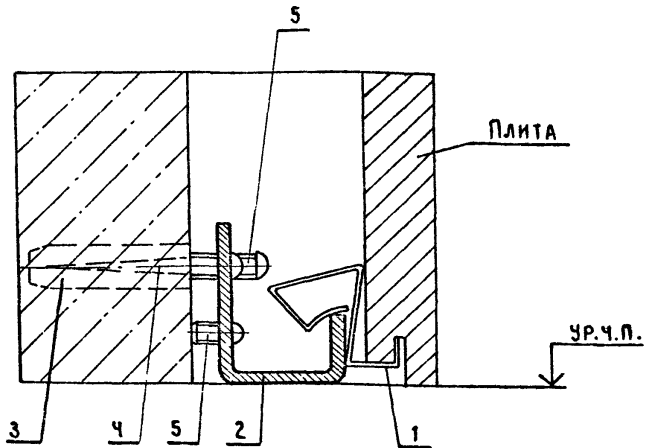
Поз.	НАИМЕНОВАНИЕ	КОЛ.	ОБОЗНАЧЕНИЕ ДОКУМЕНТА
1	ПРУЖИНЯЩАЯ ЗАЩЕЛКА	1	1. 073. 9 -1. 2-1
2	НАПРАВЛЯЮЩАЯ НПЗ		1. 073. 9 -1. 2-4
3	ДЮБЕЛЬ ИЗ ПОЛИАМИДА 45-5-8 ТУ 36-941-79	1	
4	ШУРУП 1-5x60.016 ГОСТ 1144-80*	1	
5	ВИНТ М6x14.50 ГОСТ 1491-80	2	

Поз. 2 - кол. по проекту

ИСП. КОЛ. ПОДПИСИ ДАТА

				1. 073. 9 -1.1-5		
				УЗЕЛ 2		
НАЧ. ОТД. СЕРГЕЕВ		<i>Сергей</i>		СТАДИЯ	ЛИСТ	ЛИСТОВ
Н. КОНТР. ГАЛКИНА		<i>Галкина</i>		Р		1
ГАП. ГАЛКИНА		<i>Галкина</i>		ПРОМСТРОЙПРОЕКТ		
РУК. БР. СТРОИТЕЛЕВ		<i>Строитель</i>				

1065-01



ПОЗ.	НАИМЕНОВАНИЕ	КОЛ.	ОБОЗНАЧЕНИЕ ДОКУМЕНТА
1	ПРУЖИНЯЩАЯ ЗАЩЕЛКА	1	1.073.9-1.2-1
2	НАПРАВЛЯЮЩАЯ НПЗ		1.073.9-1.2-4
3	ДЮБЕЛЬ ИЗ ПОЛИАМИДА Ч5-5-8 ТУЗБ-941-79	1	
4	ШУРУП 1-5x60.016 ГОСТ 1144-80	1	
5	ВИНТ М6x14.50 ГОСТ 1491-80	2	

ПОЗ. 2-КОЛ. ПО ПРОЕКТУ

1.073.9-1.1-6

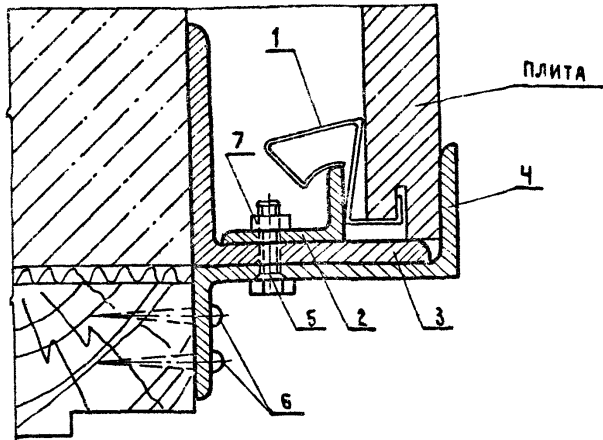
УЗЕЛ 3

СТАДИЯ | ЛИСТ | ЛИСТОВ

Р | 1

ПРОМСТРОЙПРОЕКТ

НАЧ. ОТД.	СЕРГЕЕВ	
И КОНТР.	ГАЛКИНА	
ГАП	ГАЛКИНА	
РУК. БР.	СТРОИТЕЛЕВА	



Поз. 3 - УГОЛОК И КРЕПЛЕНИЕ ЕГО К СТРОИТЕЛЬНЫМ КОНСТРУКЦИЯМ ПО ПРОЕКТУ  
 ПОЗ. 4 - ЗЕТ ПО ПРОЕКТУ

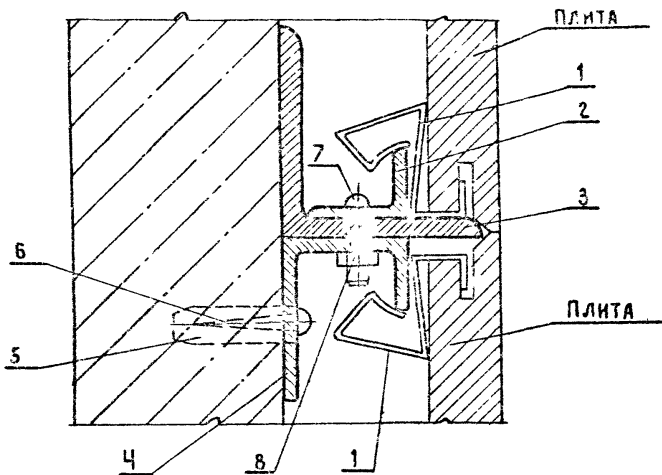
ПОЗ.	И. ИМЕНОВАНИЕ	КОЛ.	ОБОЗНАЧЕНИЕ ДОКУМЕНТА
1	ПРУЖИНЯЩАЯ ЗАЩЕЛКА	1	1.073.9-1.2-1
2	УГОЛОК 40x636 ГОСТ 13738-80* Д1Т К ГОСТ 8617-81	1	
3	УГОЛОК 6x6x6 ГОСТ 8509-86 С235 ГОСТ 27772-88		
4	ЗЕТ Hx8x81 ГОСТ 13619-81 Д1Т К ГОСТ 8617-81		
5	БОЛТ М6x20 ГОСТ 7798-70	1	
6	ШУРУП 1.5x60.016 ГОСТ 1174-80*	2	
7	ГАЙКА М6.5 ГОСТ 5945-70*	1	

ПОЗ. 3,4 - КОЛ. ПО ПРОЕКТУ

ИЗМ. ПО ДОЛ. ПОДАНЫ И ДАТА ВЗЯМ. М.В.В. №

			1.073.9-1.1-7		
			Узел 4		
			СТАДИЯ	ЛИСТ	ЛИСТОВ
			Р	1	1
			ПРОМСТРОЙПРОЕКТ		

1065-01



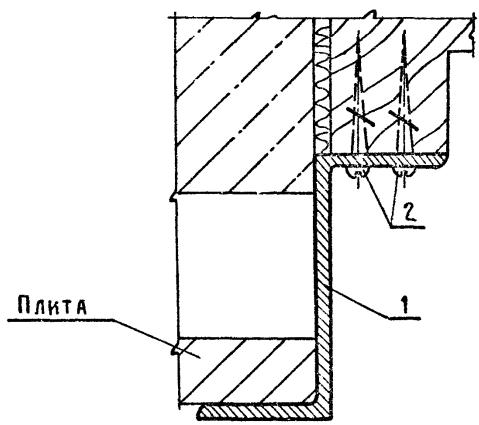
Поз	НАИМЕНОВАНИЕ	Кол.	ОБОЗНАЧЕНИЕ ДОКУМЕНТА
1	ПРУЖИНЯЩАЯ ЗАЦЕПКА	2	1.073.9-1.2-1
2	УГОЛОК 410636 ГОСТ13738-80* Д1ТК ГОСТ8617-75	1	
3	УГОЛОК 8x8x8 ГОСТ8509-86 С235 ГОСТ21772-88		
4	НАПРАВЛЯЮЩАЯ НПЗ		
5	ДОБЕЛЬ ИЗ ПОЛИАМИДА 45-5-8 ТУ 36-941-79	1	
6	ШУРУП 1-5x60,015 ГОСТ 1144-80	2	
7	БОЛТ М6x 20 ГОСТ7733-70	1	
8	ГАЙКА М6,5 ГОСТ 5915-70*	1	

Поз. 3,4 - кол. по проекту

Поз. 3 - уголок и крепление его к строительным конструкциям по проекту

1.073.9-1.1-8

		СТАДИЯ		ЛИСТ	ЛИСТОВ
		Р			1
НАЧ.ОТД.	СЕРГЕЕВ				
В.КОНТ.Р.	ГЛАВНИН				
САП	ГЛАВНИН				
РУК.Б.Р.	СТРОИТЕЛЕВ				
УЗЕЛ 5		ПРОМСТРОЙПРОЕКТ			



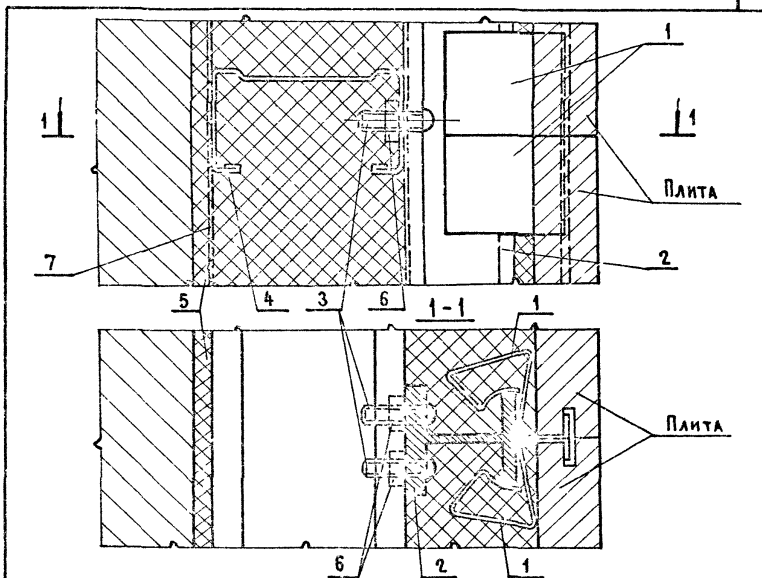
Поз	НАИМЕНОВАНИЕ	КОЛ	ОБОЗНАЧЕНИЕ ДОКУМЕНТА
1	ЗЕТ <u>ГОСТ 13619-81</u> Д 17 К ГОСТ 8617-81		
2	ШУРУП 1-5x60.016 ГОСТ 1144-80*	2	

Поз.1 - зет по проекту  
 Поз.1 - кол.по проекту

ИЗМЕНЕНИЯ ПОДАТЬ И ДАТА ВЗАИМНО

				1.073.9-1.1-9		
				УЗЕЛ 6		
ИЗУ.ОТД. СЕРГЕЕВ		<i>[Signature]</i>		СТАРИЯ	ЛИСТ	ЛИСТОВ
И КОНТР. ГАЛКИНА		<i>[Signature]</i>		Р		1
ГАП ГАЛКИНА		<i>[Signature]</i>		ПРОМСТРОЙПРОЕКТ		
РУК.БР. СТРОИТЕЛЕВА		<i>[Signature]</i>				

1065-01



№	НАИМЕНОВАНИЕ	Кол.	ОБОЗНАЧЕНИЕ ДОКУМЕНТА
1	ПРОЖИМАЮЩАЯ ЗАЩЕЛКА	4	1.073.9-1.2-1
2	НАПРАВЛЯЮЩАЯ НП 1		1.073.9-1.2-2
3	ЛИСТ 5×15×25.01.016 ГОСТ 10621-89	2	
4	ПРОФИЛЬ СТОБКА ПС3... ПС7	1	1.073.9-1.2-9
5	ПЛИТЫ ТЕПЛОИЗОЛЯЦИОННЫЕ ИЗ МИНЕРАЛЬНОЙ ВАТЫ	1	ГОСТ 10140-80
6	ГАЙКА М6.6 ГОСТ 5915-70*	2	
7	ПРОФИЛЬ НАПРАВЛЯЮЩИЙ ПН3... ПН7	1	1.073.9-1.2-10

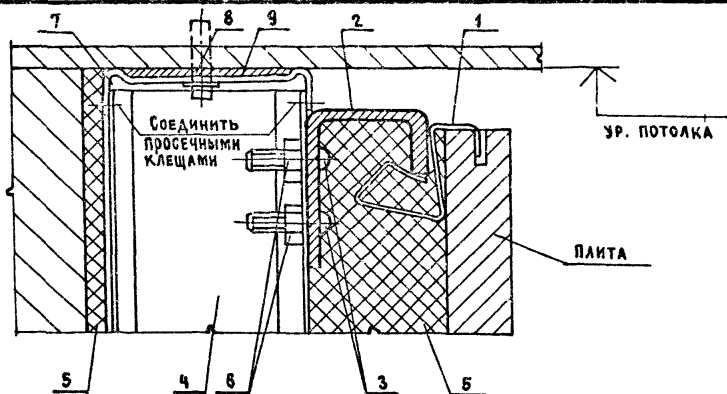
1.073.9-1.1-10

ИЗМ. СТА.	ПРОБЕГОВ	
Н. КОНТР.	СААКИНА	
ГАП	СААКИНА	
РУК. БР.	СЫСЫТЕНКО	

Узел 7

СТАДИЯ	ЛИСТ	ЛИСТОВ
Р		1

ПРОМСТРОЙПРОЕКТ



Поз. 2.5 - кол. по проекту

Поз.	НАИМЕНОВАНИЕ	Кол.	ОБОЗНАЧЕНИЕ ДОКУМЕНТА
1	Пружинящая защелка	1	1.073.9 - 1.2 - 1
2	Направляющая НПЗ		1.073.9 - 1.2 - 4
3	Болт М6×20 ГОСТ 1198 - 70	2	
4	Профиль стойка ПС3... ПС7	1	1.073.9 - 1.2 - 9
5	Плиты теплоизоляционные из минеральной ваты $\gamma = 75$		ГОСТ 10140 - 89
6	Гайка М6,5 ГОСТ 5915 - 70*	2	
7	Профиль направляющий ПНЗ ... ПН7	1	1.073.9 - 1.2 - 10
8	Дюбель АГП - 40 ТУ 14 - 4 - 1231 - 83	1	
9	Пластина пористая ТУ 38 105867 - 90	1	

1.073.9-1.1-11

Узел 8

СТАДИЯ Лист Листов  
Р 1

ПРОЕКТОПРОЕКТ

ИЗМ. № ПОДП. ПОСЛ. ИЛИ ДАТА ИСП. ИЛИ №

ИЗМ. № ПОДП. ПОСЛ. ИЛИ ДАТА ИСП. ИЛИ №

ИЗМ. № ПОДП. ПОСЛ. ИЛИ ДАТА ИСП. ИЛИ №

ИЗМ. № ПОДП. ПОСЛ. ИЛИ ДАТА ИСП. ИЛИ №

ИЗМ. № ПОДП. ПОСЛ. ИЛИ ДАТА ИСП. ИЛИ №

ИЗМ. № ПОДП. ПОСЛ. ИЛИ ДАТА ИСП. ИЛИ №

ИЗМ. № ПОДП. ПОСЛ. ИЛИ ДАТА ИСП. ИЛИ №

ИЗМ. № ПОДП. ПОСЛ. ИЛИ ДАТА ИСП. ИЛИ №

ИЗМ. № ПОДП. ПОСЛ. ИЛИ ДАТА ИСП. ИЛИ №

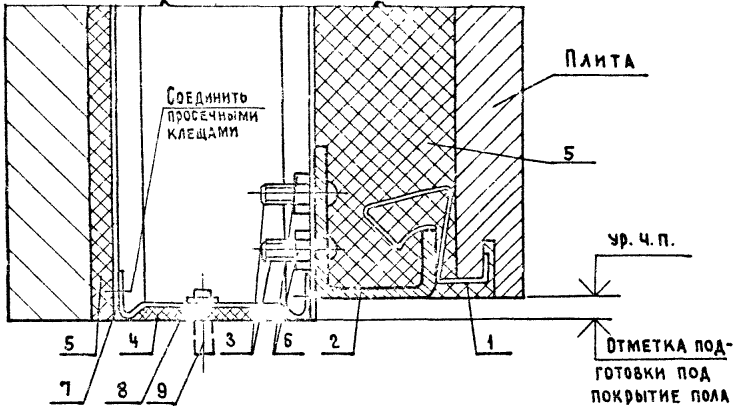
ИЗМ. № ПОДП. ПОСЛ. ИЛИ ДАТА ИСП. ИЛИ №

ИЗМ. № ПОДП. ПОСЛ. ИЛИ ДАТА ИСП. ИЛИ №

ИЗМ. № ПОДП. ПОСЛ. ИЛИ ДАТА ИСП. ИЛИ №

ИЗМ. № ПОДП. ПОСЛ. ИЛИ ДАТА ИСП. ИЛИ №

ИЗМ. № ПОДП. ПОСЛ. ИЛИ ДАТА ИСП. ИЛИ №



Поз. 2,5 - кол.  
по проекту

Поз.	НАИМЕНОВАНИЕ	КОЛ.	ОБОЗНАЧЕНИЕ ДОКУМЕНТА
1	Пружинящая защелка	1	1.073.9-1.2-1
2	Направляющая НПЗ		1.073.9-1.2-4
3	Болт М6х20 ГОСТ 77980-70	1	
4	Профиль стойка ПС3... ПС7	1	1.073.9-1.2-9
5	Плиты теплоизоляционные из минеральной ваты		ГДСТ 10143-80
6	Гайка М6.5 ГОСТ 5915-70*	2	
7	Профиль направляющий ПН3... ПН7	1	1.073.9
8	Аюбель ДГП-40 ТУ 44-4-1231-83	1	
9	Пластина пористая ТУ 38 105867-90	1	

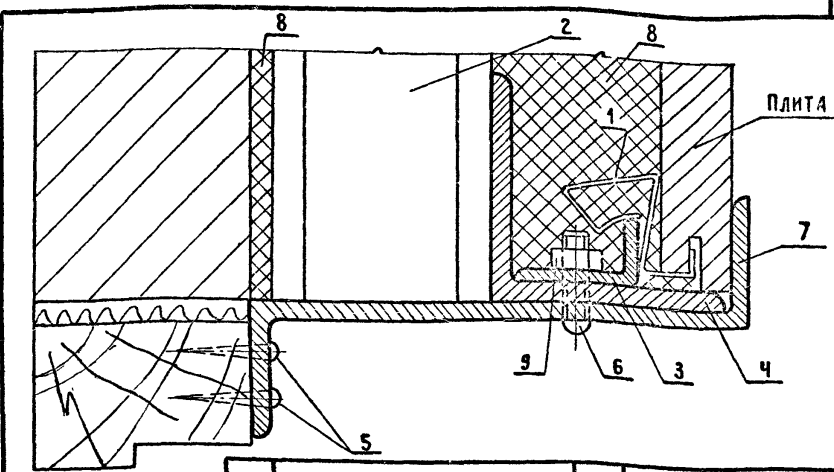
1.073.9-1.1-12

Узел 9

НАЧ. ОТА. СЕРГЕЕВ  
И. КОНТР. ГАЛКИНА  
ГАЛ  
РУК. БР. СТРОИТЕЛЕВА

СТАДИЯ ЛИСТ ЛИСТОВ  
Р 1  
ПРОСТРОЙПРОЕКТ





Поз. 4, 7, 8 - кол. по проекту

Поз.	НАИМЕНОВАНИЕ	КОЛ.	ОБОЗНАЧЕНИЕ ДОКУМЕНТА
1	ПРУЖИНЯЩАЯ ЗАЩЕЛКА	1	1.073.9 - 1.2 - 1
2	ПРОФИЛЬ СТОЙКА ПСЗ... ПС 7	1	1.231.9 - 10.4 - 00.05
3	УГОЛОК $\frac{410636 \text{ ГОСТ } 13738-80^*}{\text{Д1ТК ГОСТ } 8617-81^*}$	1	
4	УГОЛОК $\frac{\text{В} \times \text{В} \times \text{д} \text{ ГОСТ } 8509-86}{\text{С 235 ГОСТ } 27772-88}$		
5	ШУРУП 1-5x60.016 Г3СТ 1144-80*	2	
6	БОЛТ М6x20 ГОСТ 7798-70	1	
7	ЗЕТ $\frac{\text{Н} \times \text{В} \times \text{В1} \text{ ГОСТ } 13619-81}{\text{Д1ТК ГОСТ } 8617-81}$		
8	ПЛИТЫ ТЕПЛОИЗОЛЯЦИОННЫЕ ИЗ МИНЕРАЛЬНОЙ ВАТЫ $\gamma=75$		ГОСТ 10140-80
9	ГАЙКА М6,5 ГОСТ 5915-70*	1	

Поз. 7 - зет по проекту

Поз. 4 - уголок и крепление его к строительным конструкциям по проекту

1.073.9 - 1.1 - 13

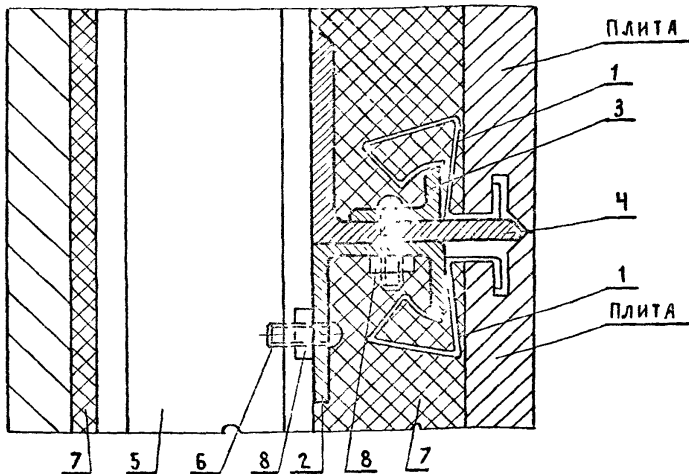
УЗЕЛ 10

ПРЕД. ПОД. А. (vertical text)

НАЧ. ОТД.	СЕРГЕЕВ	<i>[Signature]</i>
Н. КОНТР.	ГАЛКИНА	<i>[Signature]</i>
ГАП	ГАЛКИНА	<i>[Signature]</i>
РУК. БР.	СТРОИТЕЛЕВА	<i>[Signature]</i>

СТАДИЯ	ЛИСТ	ЛИСТОВ
Р		1
ПРОМСТРОЙПРОЕКТ		

1065-01



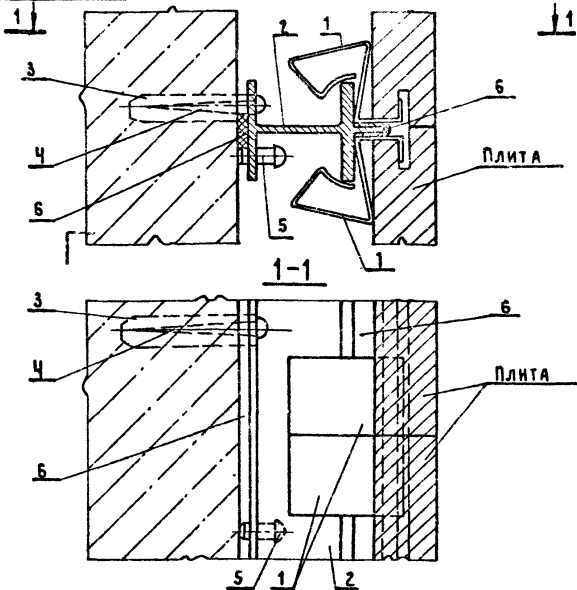
Поз. 4, 7 - кол. по проекту

Поз.	НАИМЕНОВАНИЕ	КОЛ.	ОБЪЯСНЕНИЕ ДОКУМЕНТА
1	ПРУЖИНЯЩАЯ ЗАЩЕЛКА	1	1.073.9-1.2-1
2	НАПРЯЖАЮЩАЯ ННЗ	1	1.073.9-1.2-4
3	УГОЛОК Ч10Б36 ГОСТ 13738-80* Д11К ГОСТ 8617-81*	1	
4	УГОЛОК 5x5x4 ГОСТ 8509-86 С235 ГОСТ 27772-88		
5	ПРОФИЛЬ СТОЙКА ПС3... ПС7	1	1.231.9-10.4-00.05
6	БОЛТ М5x20 ГОСТ 7798-70	3	
7	ПЛИТЫ ТЕПЛОИЗОЛЯЦИОННЫЕ ИЗ МИНЕРАЛЬНОЙ ВАТЫ $\lambda=75$		ГОСТ 10140-80
8	ГАЙКА М6.5 ГОСТ 5915-70*	3	

Поз. 4 - уголок и крепление его к строительным конструкциям по проекту

				1.073.9-1.1-14		
				УЗЕЛ 11		
				СТАНЦИЯ ЛИСТ		ЛИСТОВ
				Р		1
				ПРОМСТРОЙПРОЕКТ		
НАЧ. ОТД.	СЕРГЕЕВ					
Н. КОНТР.	ГАЛКИНА					
ГАП	ГАЛКИНА					
РУК. БР.	СТРОИТЕЛЕВА					

106.5-с1



Поз. 2, 6 - кол. по  
ПРОЕКТУ

Поз.	НАИМЕНОВАНИЕ	КОЛ.	ОБОЗНАЧЕНИЕ ДОКУМЕНТА
1	ПРУЖИНЯЩАЯ ЗАЩЕЛКА	4	1.073.9-1.2-1
2	НАПРАВЛЯЮЩАЯ НП 2		1.073.9-1.2-3
3	ДЮБЕЛЬ ИЗ ПОЛИАМИДА 45-5-8 ТУ36-941-79	1	
4	ШУРУП 1-5x60.016 ГОСТ 1144-80*	1	
5	ВИНТ М6x14.50 ГОСТ 1491-80*	1	
6	ГЕРМЕТИК ТУ 21-29-26-78		

1.073.9-1.1-15

УЗЕЛ 12

СТАДИЯ ЛИСТ ЛИСТОВ

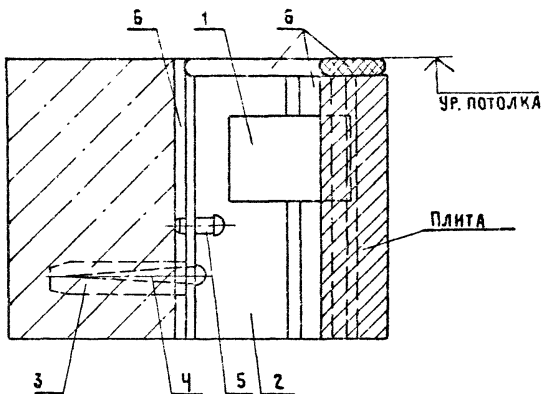
Р 1 1

ПРОМСТРОЙПРОЕКТ

НАЧ.ОТД. СЕРГЕЕВ  
Н.КОНТ. ГАЛКИНА  
ГАП. ГАЛКИНА  
РУК.БР. СТРОИТЕЛЕВ

1065-01

ИЗМ. № ПОДП. ПОДПИСЬ И ДАТА ВЗАИМ. ВЕРСИИ



Поз.	НАИМЕНОВАНИЕ	КОЛ.	ОБОЗНАЧЕНИЕ ДОКУМЕНТА
1	ПРУЖИНЯЩАЯ ЗАЩЕЛКА	1	1.073.9 - 1.2 - 1
2	НАПРАВЛЯЮЩАЯ НПЗ		1.073.9 - 1.2 - 3
3	ДЮБЕЛЬ ИЗ ПОЛИАМИДА 45-5-8 ТУ36-941-79	1	
4	ШУРУП 1-5x60,016 ГОСТ 1144-80*	1	
5	ВИНТ М6x14,50 ГОСТ 1491-80*	1	
6	ГЕРМЕТИК ТУ21-29-26-78		

Поз. 2,6 - кол. по проекту

1.073.9 - 1.1 - 16

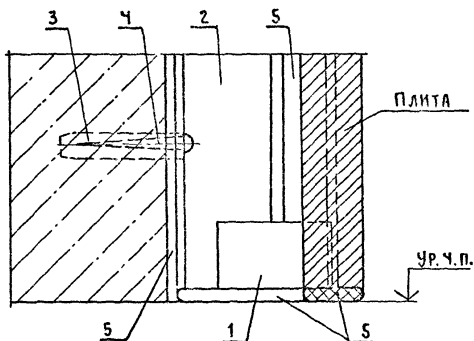
УЗЕЛ 13

СТАДИЯ | ЛИСТ | ЛИСТОВ

Р | | 1

ПРОМСТРОЙПРОЕКТ

НАЧ.ОТД. СЕРГЕЕВ  
И.КОНТР. ГАЛКИНА  
ГАП ГАЛКИНА  
РУК.БР. СТРОИТЕЛЕВА



Поз	НАИМЕНОВАНИЕ	КОЛ.	ОБОЗНАЧЕНИЕ ДОКУМЕНТА
1	ПРУЖИНЯЩАЯ ЗАЩЕЛКА	1	1. 073.9-1.2-1
2	НАПРАВЛЯЮЩАЯ НП2		1. 073.9-1.2-3
3	ДЮБЕЛЬ ИЗ ПОЛИАМИДА 45-5-8 ТУ36-941-79	1	
4	ШУРУП 1-5x60.016 ГОСТ1144-80*	1	
5	ГЕРМЕТИК ТУ21-29-26-78		

Поз. 2,5 - кол. по проекту

ИНВ. ПОЛ. ПОДПИСЬ И ДАТА

НАЧ. ОТД.	СЕРГЕЕВ			
Н. КОНТР.	ГАЛКИНА			
ГАП	ГАЛКИНА			
РУК. БР.	СРОНТЕЛЕВА			

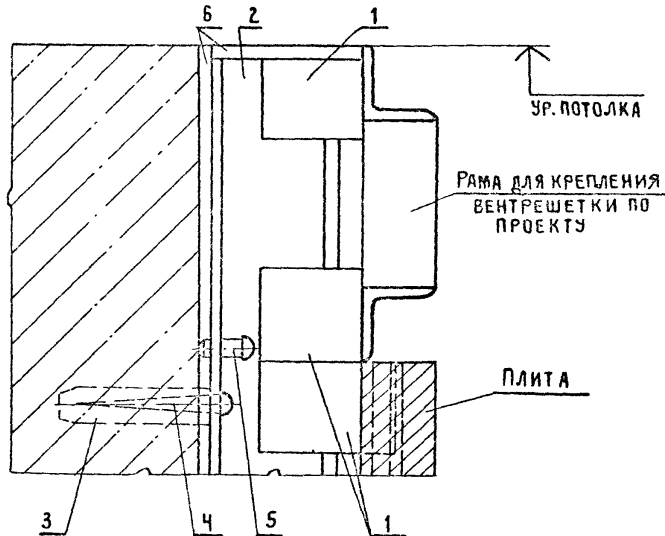
1.073.9-1.1-17

УЗЕЛ 14

СТАДИЯ	ЛИСТ	ЛИСТОВ
Р		1
ПРОМСТРОЙПРОЕКТ		

1065-01

ФОРМАТ А4



Поз.	НАИМЕНОВАНИЕ	КОЛ.	ОБОЗНАЧЕНИЕ ДОКУМЕНТА
1	ПРУЖИНАЮЩАЯ ЗАЩЕЛКА	3	1.073.9-1.2-1
2	НАПРАВЛЯЮЩАЯ НПЗ		1.073.9-1.2-3
3	ДЮБЕЛЬ ИЗ ПОЛИАМИДА Ч5-5-8 ТУ 36-941-79	1	
4	ШУРУП 4-5x60.016 ГОСТ 1144-80	1	
5	ВИНТ М6x14.50 ГОСТ 1491-80*	1	
6	ГЕРМЕТИК ТУ 21-29-26-78		

Поз. 2,6 - кол. по проекту

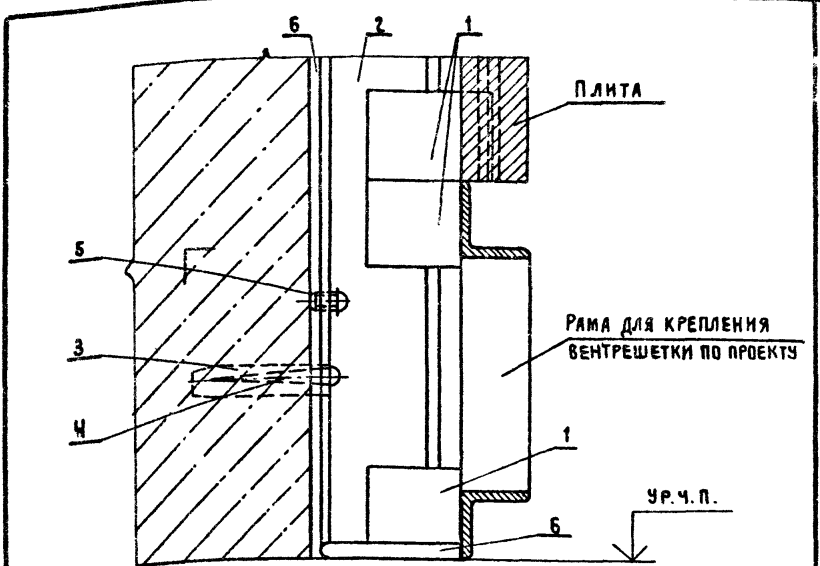
1.073.9-1.1-18

УЗЕЛ 15

СТАДИЯ	ЛИСТ	ЛИСТОВ
Р		1
ПРОМСТРОЙПРОЕКТ		

1065-01

ФОРМАТ АЧ



ПОЗ.	НАИМЕНОВАНИЕ	КОЛ.	ОБОЗНАЧЕНИЕ ДОКУМЕНТА
1	ПРУЖИНЯЩАЯ ЗАЩЕЛКА	3	1.073.9 - 1.2 - 1
2	НАПРАВЛЯЮЩАЯ НР2		1.073.9 - 1.2 - 3
3	ДЮБЕЛЬ ИЗ ПОЛИАМИДА 45-5-8 ТУ 36-941-79	1	
4	ШУРУП 1-5x60,016 ГОСТ.1144-80*	1	
5	ВИНТ М6x14,50 ГОСТ 1491-80*	1	
6	ГЕРМЕТИК ТУ21-29-26-78		

ПОЗ. 2,6 - КОЛ. ПО ПРОЕКТУ

1.073.9 - 1.1 - 19

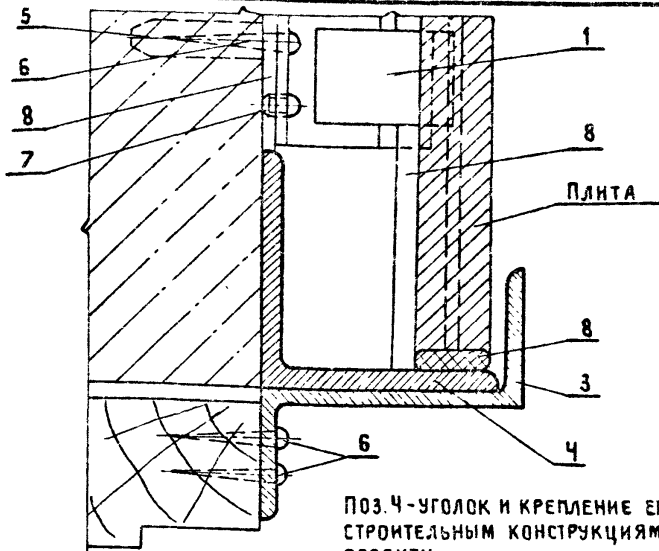
ИЗМ. ПОДА ПОДПИСЬ И ДАТА

НАЧ. ОТД.	СЕРГЕЕВ	<i>[Signature]</i>
И КОНТР.	ГАЛКИНА	<i>[Signature]</i>
ГАП	ГАЛКИНА	<i>[Signature]</i>
РУК. БР.	СТРОИТЕЛЕВА	<i>[Signature]</i>

УЗЕЛ 16

СТАДНЯ	ЛИСТ	ЛИСТОВ
Р		1
ПРОМСТРОЙПРОЕКТ		

1066-01



Поз. 4 - УГОЛОК И КРЕПЛЕНИЕ ЕГО К СТРОИТЕЛЬНЫМ КОНСТРУКЦИЯМ ПО ПРОЕКТУ

Поз. 2, 3, 4, 8 -  
КОД. ПО ПРОЕКТУ

ПОЗ.	НАИМЕНОВАНИЕ	КОД.	ОБОЗНАЧЕНИЕ ДОКУМЕНТА
1	ПРУЖИНЯЩАЯ ЗАЩЕЛКА	1	1.073.9-1.2-1
2	НАПРАВЛЯЮЩАЯ НПЗ		1.073.9-1.2-3
3	ЗЕТ ГСТ 13619-81 Д1Т К ГОСТ 8617-81*		
4	УГОЛОК 8x8xд ГОСТ 8509-86 с235 ГОСТ 27772-88		
5	ДЮБЕЛЬ ИЗ ПОЛИАМИДА 45-5-8 ТУ 36-941-79	1	
6	ШУРУП 1-5x60.016 ГОСТ 1144-80*	3	
7	ВИНТ М6x14.50 ГОСТ 1491-80*	1	
8	ГЕРМЕТИК ТУ 21-29-26-78		

Поз. 4 - УГОЛОК И КРЕПЛЕНИЕ ЕГО К СТРОИТЕЛЬНЫМ КОНСТРУКЦИЯМ ПО ПРОЕКТУ

1.073.9-1.1-20.

УЗЕЛ 17

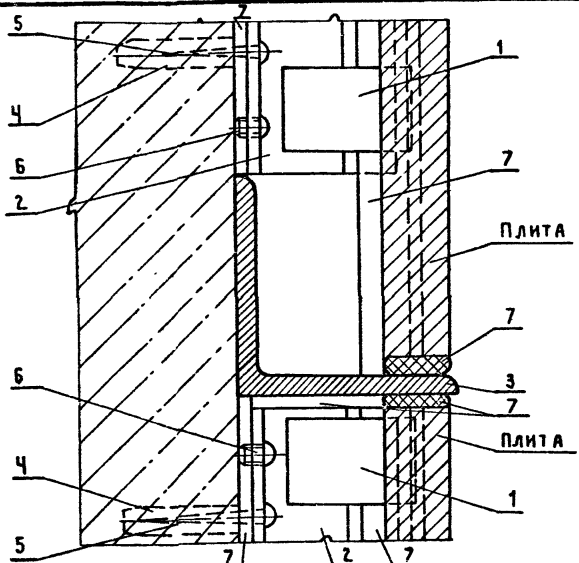
СТАДИЯ ЛИСТ ЛИСТОВ

Р 1 1

ПРОМСТРОЙПРОЕКТ

НАЧ.ОТД. СЕРГЕЕВ  
Н.КОНТР. ГАЛКИНА  
ГАП ГАЛКИНА  
РУК.БР. СТРОИТЕЛЕВА





Поз. 2,3,7 - кол. по проекту

Поз.	НАИМЕНОВАНИЕ	Кол.	ОБОЗНАЧЕНИЕ ДОКУМЕНТА
1	ПРУЖИНЯЮЩАЯ ЗАЩЕЛКА	2	1.073.9-1.2-1
2	НАПРАВЛЯЮЩАЯ Н ПЗ		1.073.9-1.2-3
3	УГОЛОК $b \times b \times d$ ГОСТ 8509-86 С235 ГОСТ 27772-88		
4	ДЮБЕЛЬ ИЗ ПОЛИАМИДА 45-5-8 ТУ36-941-79	2	
5	ШУРУП 4-5x60.016 ГОСТ 1144-80	2	
6	ВИНТ М6x14,50 ГОСТ 1491-80*	2	
7	ГЕРМЕТИК ТУ 21-29-26-78		

Поз. 3 - УГОЛОК И КРЕПЛЕНИЕ ЕГО К СТРОИТЕЛЬНЫМ КОНСТРУКЦИЯМ ПО ПРОЕКТУ

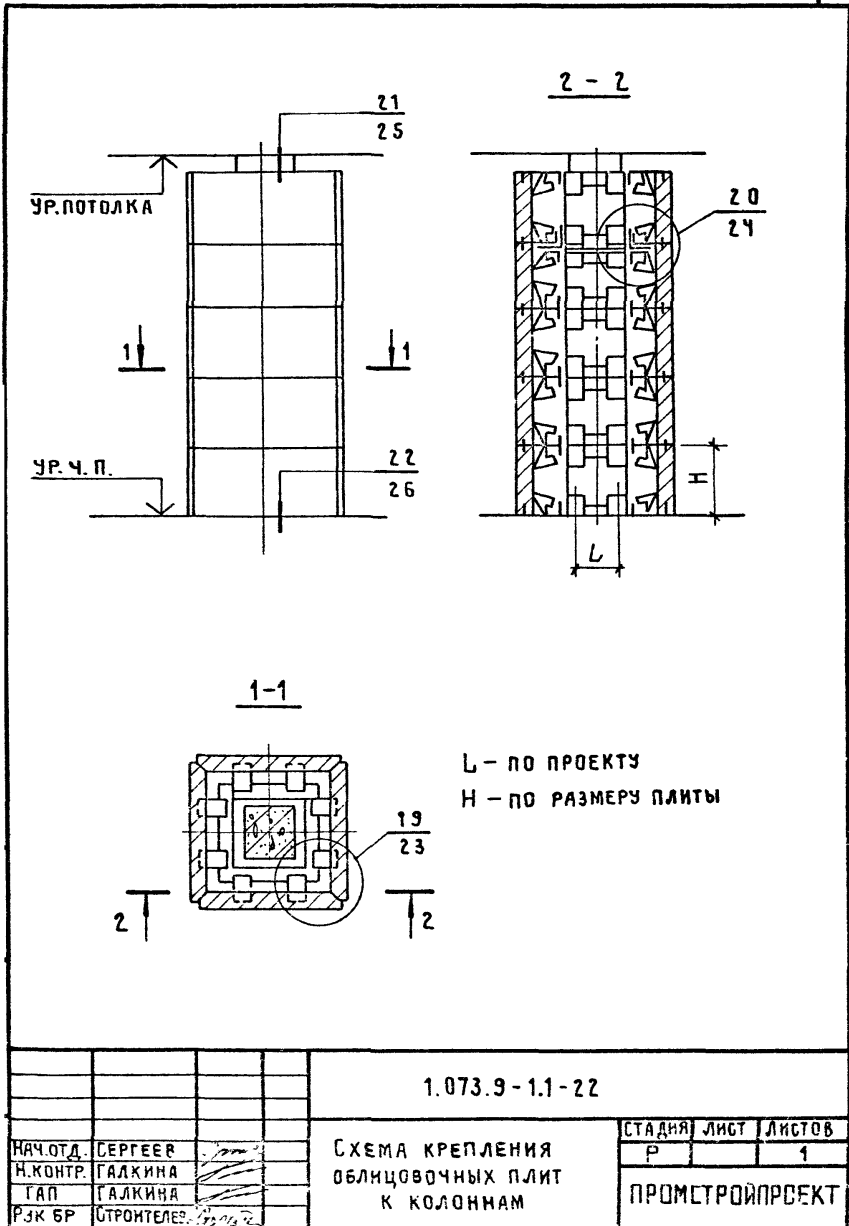
1.073.9-1.1-21

ИНВ.№ ПОДЛ. ПОДПИСЬ И ДАТА ВЗАМ. ИНВ.№

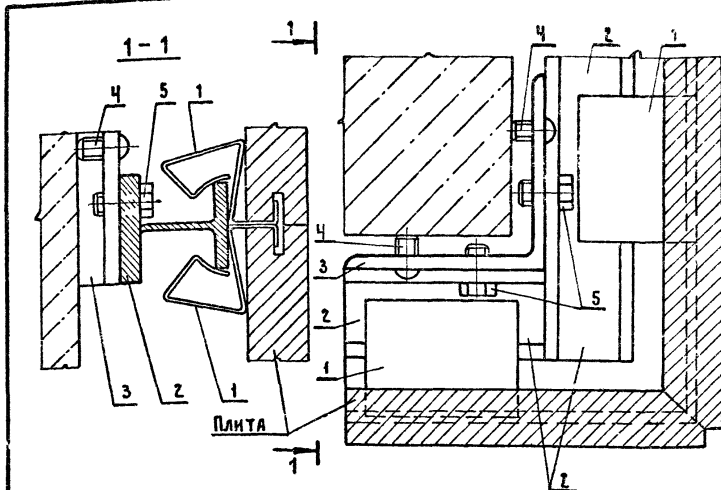
НАЧ.ОТД.	БЕРГЕЕВ	<i>[Signature]</i>
И.КОИТР.	ГАЛКИНА	<i>[Signature]</i>
Г.А.П.	ГАЛКИНА	<i>[Signature]</i>
РУК.Б.Р.	СТРОИТЕЛЕВА	<i>[Signature]</i>

УЗЕЛ 18

СТАДИЯ	ЛИСТ	ЛИСТОВ
Р		1
ПРОМСТРОЙПРОЕКТ		



1065-01



Поз.	НАИМЕНОВАНИЕ	Кол.	ОБОЗНАЧЕНИЕ ДОКУМЕНТА
1	ПРУЖИНЯЩАЯ ЗАЩЕЛКА	2	1.073.9 - 1.2 - 1
2	НАПРАВЛЯЮЩАЯ НПЧ		1.073.9 - 1.2 - 5
3	СОЕДИНИТЕЛЬНЫЙ УГОЛОК	1	1.073.9 - 1.2 - 7
4	ВИНТ М6x30.58 ГОСТ 17473-72	2	
5	БОЛТ М6x14.58 ГОСТ 7798-70	2	

Поз. 2 - кол. по проекту

ИВ. № ПОДЛ. ПОДПИСЬ И ДАТА ВЗАИМ. ИВ. №

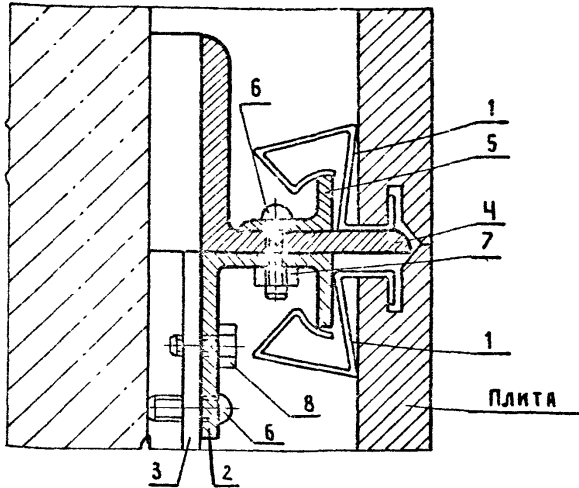
НАЧ. ОТД.	СЕРГЕЕВ	<i>Сергеев</i>	
И. КОНТР.	ГАЛКИНА	<i>Галкина</i>	
	ГАП	<i>Галкина</i>	
РУК. БР.	СТРОНТЕЛОВА	<i>Стронтелова</i>	

1.073.9 - 1.1 - 23

УЗЕЛ 19

СТАДИА	ЛИСТ	ЛИСТОВ
Р		1
ПРОМСТРОЙПРОЕКТ		

1065-01



Поз. 4-уголок по проекту

Поз. 2,4-кол.  
по проекту

Поз.	НАИМЕНОВАНИЕ	Кол.	ОБОЗНАЧЕНИЕ ДОКУМЕНТА
1	ПРУЖИНЯЩАЯ ЗАЩЕЛКА	2	1.073.9-1.2-1
2	НАПРАВЛЯЮЩАЯ НП5		1.073.9-1.2-6
3	СВЕДИТЕЛЬНЫЙ УГОЛОК	1	1.073.9-1.2-7
4	УГОЛОК вхвхд ГОСТ 8509-86 С235 ГОСТ 27772-88		
5	УГОЛОК 410636 ГОСТ 13738-80* д1ТК ГОСТ 8617-81*	1	
6	ВИНТ М6х30.58 ГОСТ 17473-72	2	
7	ГАЙКА М65 ГОСТ 5915-70*	1	
8	БОЛТ М6х14.58 ГОСТ 7798-70	1	

1.073.9-1.1-24

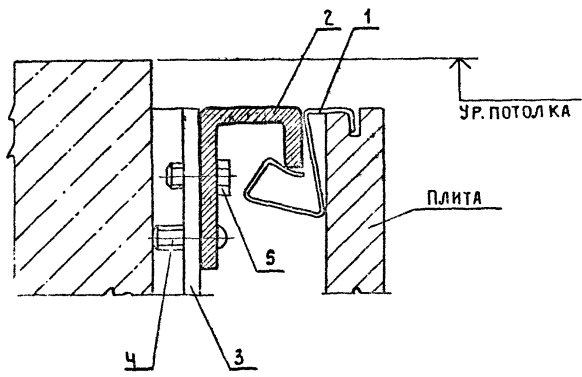
НАЧ.ОТД.	СЕРГЕЕВ	<i>Сергеев</i>
Н.КОНТР.	ГАЛКИНА	<i>Галкина</i>
ГАП	ГАЛКИНА	<i>Галкина</i>
РУК.БР.	СТРОИТЕЛЕВ	<i>Строительев</i>

УЗЕЛ 20

СТАЛИЯ	ЛНСТ	ЛИСТОВ
Р		1

ПРОМСТРОЙПРОЕКТ

1065-01



Поз.	НАИМЕНОВАНИЕ	КОЛ.	ОБОЗНАЧЕНИЕ ДОКУМЕНТА
1	ПРУЖИНЯЩАЯ ЗАЩЕЛКА	1	1.073.9-1.2-1
2	НАПРАВЛЯЮЩАЯ НПС		1.073.9-1.2-6
3	СОЕДИНИТЕЛЬНЫЙ УГОЛОК	1	
4	ВИНТ М6x30.58 ГОСТ 17473-72	1	
5	БОЛТ М6x14.58 ГОСТ 7798-70	1	

Поз. 2 - кол. по проекту

ИЗМ. № ПР. 14 ПОДПИСЬ И ДАТА ВЗАИМ. ИВЛ. № 1

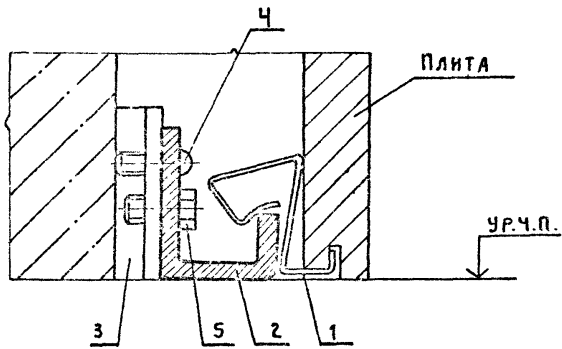
1.073.9-1.1-25

УЗЕЛ 21

НАЧ. ОТД.	СЕРГЕЕВ	<i>[Signature]</i>
Н. КОНТР.	ГАЛКИНА	<i>[Signature]</i>
ТАП	ГАЛКИНА	<i>[Signature]</i>
РУК. БР.	СТРОИТЕЛЕВА	<i>[Signature]</i>

СТАДИЯ	ЛИСТ	ЛИСТОВ
Р		1
ПРОМСТРОЙПРОЕКТ		

1065-01



Поз.	НАИМЕНОВАНИЕ	КОЛ.	ОБОЗНАЧЕНИЕ ДОКУМЕНТА
1	ПРУЖИНЯЩАЯ ЗАЩЕЛКА	1	1.073.9-1.2-1
2	НАПРАВЛЯЮЩАЯ ИПБ		1.073.9-1.2-6
3	СОЕДИНИТЕЛЬНЫЙ УГОЛОК	1	1.073.9-1.2-7
4	ВНИТ М6x30,56 ГОСТ 17473-72	1	
5	БОЛТ М6x14,58 ГОСТ 7798-70	1	

Поз. 2 - кол. по проекту

1.073.9-1.1-26

Узел 27.

НАЧ.ОТД.	СЕРГЕЕВ	
И.КОНТР.	ГАЛКИНА	
ГАП	ГАЛКИНА	
РУК.БР.	СТРОИТЕЛЕВА	

СТАНДЯ	ЛИСТ	ЛИСТОВ
Р		1
ПРОМСТРОЙПРОЕКТ		

1065-01

ФОРМАТ А4