

ТИПОВЫЕ КОНСТРУКЦИИ,
ИЗДЕЛИЯ И ЧЗЛЫ ЗДАНИЙ И СООРУЖЕНИЙ

СЕРИЯ 1.089.1-1

ШАХТЫ ЛИФТОВ
ИЗ ЖЕЛЕЗОБЕТОННЫХ
УКРУПНЕННЫХ КОНСТРУКЦИЙ
МЕЖВИДОВОГО ПРИМЕНЕНИЯ

выпуск 0-3

ШАХТЫ ПАССАЖИРСКИХ И ГРУЗОВЫХ ЛИФТОВ ПО АЛЬБОМУ АТ-6
МАТЕРИАЛЫ ДЛЯ ПРОЕКТИРОВАНИЯ
УКАЗАНИЯ ПО МОНТАЖУ

25178-01

цена 34-35
ОТПУСКНАЯ ЦЕНА
НА МОМЕНТ РЕАЛИЗАЦИИ
УКАЗАНА В СЧЕТ-НАКЛАДНОЙ

ТИПОВЫЕ КОНСТРУКЦИИ,
ИЗДЕЛИЯ И УЗЛЫ ЗДАНИЙ И СООРУЖЕНИЙ

СЕРИЯ 1.089.1-1

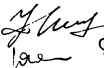
ШАХТЫ ЛИФТОВ
ИЗ ЖЕЛЕЗОБЕТОННЫХ
УКРУПНЕННЫХ КОНСТРУКЦИЙ
МЕЖВИДОВОГО ПРИМЕНЕНИЯ

выпуск 0-3

ШАХТЫ ПАССАЖИРСКИХ И ГРУЗОВЫХ ЛИФТОВ ПО АЛЬБОМУ АТ-6
МАТЕРИАЛЫ ДЛЯ ПРОЕКТИРОВАНИЯ
УКАЗАНИЯ ПО МОНТАЖУ

РАЗРАБОТАНЫ ГИПРОНИИЗДРАВ
МИНЗДРАВА СССР

Гл. инженер института
Гл. инженер проекта



Ф.Д. Ким
Ю.С. Некритин

УТВЕРЖДЕНЫ ГЛАВПРОЕКТОМ
ГОССТРОЯ СССР, ТЕХНИЧЕСКОЕ ЗАДАНИЕ ОТ 15.04.91
ВВЕДЕНЫ В ДЕЙСТВИЕ С 01.01.92
ГИПРОНИИЗДРАВ МИНЗДРАВА СССР
ПРИКАЗ ОТ 06.06.91 № 30 СРОК ДЕЙСТВИЯ 1997

© АПП ЦИТП 1991

| Обозначение документа | Наименование | Стр. |
|-----------------------|---|------|
| 1.089.1-1.0-3-пз | Пояснительная записка | 6 |
| 1.089.1-1.0-3-ни | Номенклатура изделий | 12 |
| 1.089.1-1.0-3-01 | Схема расположения элементов шахты пассажирского лифта Q=500кг, V=1,0 м/с | 18 |
| | противовес сзади; нэт.=3,0м | |
| 1.089.1-1.0-3-02 | Схемы расположения элементов шахт пассажирского лифта Q=500кг, V=1,0 м/с | 20 |
| | противовес сзади; нэт.=3,3; 3,6; 4,2м | |
| 1.089.1-1.0-3-03 | Схемы расположения элементов шахт пассажирского лифта Q=500кг, V=1,0 м/с | 22 |
| | противовес сзади; нэт.=4,8; 5,4 м | |
| 1.089.1-1.0-3-04 | Схема расположения элементов шахты пассажирского лифта Q=500кг, V=1,0 м/с | 24 |
| | противовес сзади; нэт.=6,0м | |
| 1.089.1-1.0-3-05 | Схемы расположения элементов шахт пассажирского лифта Q=500кг, V=1,0 м/с | 26 |
| | противовес сзади; нэт.=6,6; 7,2м | |
| 1.089.1-1.0-3-06 | Схема расположения элементов шахты грузопассажирского лифта Q=500кг, V=1,0 м/с | 28 |
| | противовес справа; нэт.=3,0м | |

| Обозначение документа | Наименование | Стр. |
|-----------------------|---|------|
| 1.089.1-1.0-3-07 | Схемы расположения элементов шахт грузопассажирского лифта Q=500кг, V=1,0 м/с | 30 |
| | противовес справа; нэт.=3,3; 3,6; 4,2м | |
| 1.089.1-1.0-3-08 | Схемы расположения элементов шахт грузопассажирского лифта Q=500кг, V=1,0 м/с | 32 |
| | противовес справа; нэт.=4,8; 5,4 м | |
| 1.089.1-1.0-3-09 | Схема расположения элементов шахты грузопассажирского лифта Q=500кг, V=1,0 м/с | 34 |
| | противовес справа; нэт.=6,0м | |
| 1.089.1-1.0-3-10 | Схемы расположения элементов шахт грузопассажирского лифта Q=500кг, V=1,0 м/с | 36 |
| | противовес справа, нэт.=6,6; 7,2 м | |
| 1.089.1-1.0-3-11 | Схема расположения элементов шахты пассажирского лифта Q=1000кг, V=1,0 м/с | 38 |
| | противовес сзади; нэт.=3,0м | |
| 1.089.1-1.0-3-12 | Схемы расположения элементов шахт пассажирского лифта Q=1000кг, V=1,0 м/с | 40 |
| | противовес сзади; нэт.=3,3; 3,6; 4,2м | |
| 1.089.1-1.0-3-13 | Схемы расположения элементов шахт пассажирского лифта Q=1000кг, V=1,0 м/с | 42 |
| | противовес сзади; нэт.=4,8; 5,4 м | |

инв. н. подл. подпись и дата взам. инв. н.

| | | |
|-----------|----------|------------------|
| нач. отд. | Гришин | <i>[подпись]</i> |
| н. контр. | Некритин | <i>[подпись]</i> |
| гип. | Некритин | <i>[подпись]</i> |
| рук. гр. | Аомашина | <i>[подпись]</i> |
| инженер | Комарова | <i>[подпись]</i> |

1.089.1-1.0-3

СОДЕРЖАНИЕ

| | | |
|--------|------|--------|
| СТАДИЯ | ЛИСТ | ЛИСТОВ |
| Р | 1 | 8 |

ГИПРОНИЗРАВ

инв. н. подл. подпись и дата взам. инв. н.

1.089.1-1.0-3

ЛИСТ 2

| ОБОЗНАЧЕНИЕ ДОКУМЕНТА | НАИМЕНОВАНИЕ | СТР. |
|-----------------------|--|-----------|
| 1.089.1-1.0-3-14 | СХЕМА РАСПОЛОЖЕНИЯ ЭЛЕМЕНТОВ ШАХТЫ ПАССАЖИРСКОГО ЛИФТА Q=1000КГ, V=1,0 м/с ПРОТИВОВЕС СЗАДИ; НЭТ.=6,0М | 44 |
| 1.089.1-1.0-3-15 | СХЕМЫ РАСПОЛОЖЕНИЯ ЭЛЕМЕНТОВ ШАХТ ПАССАЖИРСКОГО ЛИФТА Q=1000КГ, V=1,0 м/с ПРОТИВОВЕС СЗАДИ; НЭТ.=6,6; 7,2М | 46 |
| 1.089.1-1.0-3-16 | СХЕМЫ РАСПОЛОЖЕНИЯ ЭЛЕМЕНТОВ ШАХТ БОЛЬНИЧНОГО ЛИФТА Q=500КГ, V=0,5 м/с КАБИНА НЕПРОХОДНАЯ ПРОТИВОВЕС СЛЕВА; НЭТ.=3,3; 3,6; 4,2М | 48 |
| 1.089.1-1.0-3-17 | СХЕМЫ РАСПОЛОЖЕНИЯ ЭЛЕМЕНТОВ ШАХТ БОЛЬНИЧНОГО ЛИФТА Q=500 КГ, V=0,5 м/с КАБИНА ПРОХОДНАЯ ПРОТИВОВЕС СЛЕВА; НЭТ.=3,3; 3,6; 4,2М | 50 |
| 1.089.1-1.0-3-18 | СХЕМА РАСПОЛОЖЕНИЯ ЭЛЕМЕНТОВ ШАХТЫ ГРУЗОВОГО ЛИФТА Q=500КГ, V=0,5 м/с КАБИНА НЕПРОХОДНАЯ 1000×1500×2000 ПРОТИВОВЕС СЛЕВА; НЭТ.=3,0М | 52 |
| 1.089.1-1.0-3-19 | СХЕМЫ РАСПОЛОЖЕНИЯ ЭЛЕМЕНТОВ ШАХТ ГРУЗОВОГО ЛИФТА Q=500КГ, V=0,5 м/с КАБИНА НЕПРОХОДНАЯ 1000×1500×2000 ПРОТИВОВЕС СЛЕВА; НЭТ.=3,3; 3,6; 4,2М | 54 |
| 1.089.1-1.0-3 | | ЛИСТ 3 |

ИНВ.Н ПОДА. ПОДПИСЬ И ДАТА

ИНВ.Н

| ОБОЗНАЧЕНИЕ ДОКУМЕНТА | НАИМЕНОВАНИЕ | СТР. |
|-----------------------|--|-----------|
| 1.089.1-1.0-3-20 | СХЕМЫ РАСПОЛОЖЕНИЯ ЭЛЕМЕНТОВ ШАХТ ГРУЗОВОГО ЛИФТА Q=500 КГ, V=0,5 м/с КАБИНА НЕПРОХОДНАЯ 1000×1500×2000 ПРОТИВОВЕС СЛЕВА; НЭТ.=4,8; 5,4 М | 56 |
| 1.089.1-1.0-3-21 | СХЕМА РАСПОЛОЖЕНИЯ ЭЛЕМЕНТОВ ШАХТЫ ГРУЗОВОГО ЛИФТА Q=500 КГ, V=0,5 м/с КАБИНА НЕПРОХОДНАЯ 1000×1500×2000 ПРОТИВОВЕС СЛЕВА; НЭТ.=6,0М | 58 |
| 1.089.1-1.0-3-22 | СХЕМЫ РАСПОЛОЖЕНИЯ ЭЛЕМЕНТОВ ШАХТ ГРУЗОВОГО ЛИФТА Q=500 КГ, V=0,5 м/с КАБИНА НЕПРОХОДНАЯ 1000×1500×2000 ПРОТИВОВЕС СЛЕВА; НЭТ.=6,6; 7,2 М | 60 |
| 1.089.1-1.0-3-23 | СХЕМА РАСПОЛОЖЕНИЯ ЭЛЕМЕНТОВ ШАХТЫ ГРУЗОВОГО ЛИФТА Q=500КГ, V=0,5 м/с КАБИНА ПРОХОДНАЯ 1000×1500×2000 ПРОТИВОВЕС СЛЕВА; НЭТ.=3,0 М | 62 |
| 1.089.1-1.0-3-24 | СХЕМЫ РАСПОЛОЖЕНИЯ ЭЛЕМЕНТОВ ШАХТ ГРУЗОВОГО ЛИФТА Q=500КГ, V=0,5 м/с КАБИНА ПРОХОДНАЯ 1000×1500×2000 ПРОТИВОВЕС СЛЕВА; НЭТ.=3,3; 3,6; 4,2М | 64 |
| 1.089.1-1.0-3-25 | СХЕМЫ РАСПОЛОЖЕНИЯ ЭЛЕМЕНТОВ ШАХТ ГРУЗОВОГО ЛИФТА Q=500 КГ, V=0,5 м/с КАБИНА ПРОХОДНАЯ 1000×1500×2000 ПРОТИВОВЕС СЛЕВА; НЭТ.=4,8; 5,4 М | 66 |
| 1.089.1-1.0-3 | | ЛИСТ 4 |

ИНВ.Н ПОДА. ПОДПИСЬ И ДАТА

ИНВ.Н

| ОБОЗНАЧЕНИЕ ДОКУМЕНТА | НАИМЕНОВАНИЕ | СТР. |
|-----------------------|---------------------------------------|-----------|
| 1.089.1-1.0-3-26 | СХЕМА РАСПОЛОЖЕНИЯ ЭЛЕМЕНТОВ | |
| | ШАХТЫ ГРУЗОВОГО ЛИФТА | |
| | Q=500КГ, V=0,5 м/с | |
| | КАБИНА ПРОХОДНАЯ 1000×1500×2000 | |
| 1.089.1-1.0-3-27 | ПРОТИВОВЕС СЛЕВА; НЭТ.=6,0М | 68 |
| | СХЕМЫ РАСПОЛОЖЕНИЯ ЭЛЕМЕНТОВ | |
| | ШАХТ ГРУЗОВОГО ЛИФТА | |
| | Q=500КГ, V=0,5 м/с | |
| 1.089.1-1.0-3-28 | КАБИНА ПРОХОДНАЯ 1000×1500×2000 | |
| | ПРОТИВОВЕС СЛЕВА; НЭТ.=6,6; 7,2М | 70 |
| | СХЕМА РАСПОЛОЖЕНИЯ ЭЛЕМЕНТОВ | |
| | ШАХТЫ ГРУЗОВОГО ЛИФТА | |
| 1.089.1-1.0-3-29 | Q=500КГ, V=0,5 м/с | |
| | КАБИНА НЕПРОХОДНАЯ 1500×2000×2000 | |
| | ПРОТИВОВЕС СЛЕВА; НЭТ.=3,0М | 72 |
| | СХЕМЫ РАСПОЛОЖЕНИЯ ЭЛЕМЕНТОВ | |
| 1.089.1-1.0-3-30 | ШАХТ ГРУЗОВОГО ЛИФТА | |
| | Q=500КГ, V=0,5 м/с | |
| | КАБИНА НЕПРОХОДНАЯ 1500×2000×2000 | |
| | ПРОТИВОВЕС СЛЕВА; НЭТ.=3,3; 3,6; 4.2М | 74 |
| 1.089.1-1.0-3-31 | СХЕМЫ РАСПОЛОЖЕНИЯ ЭЛЕМЕНТОВ | |
| | ШАХТ ГРУЗОВОГО ЛИФТА | |
| | Q=500КГ, V=0,5 м/с | |
| | КАБИНА НЕПРОХОДНАЯ 1500×2000×2000 | |
| 1.089.1-1.0-3-32 | ПРОТИВОВЕС СЛЕВА; НЭТ.=6,0М | 76 |
| | СХЕМА РАСПОЛОЖЕНИЯ ЭЛЕМЕНТОВ | |
| | ШАХТЫ ГРУЗОВОГО ЛИФТА | |
| | Q=500КГ, V=0,5 м/с | |
| 1.089.1-1.0-3-33 | КАБИНА НЕПРОХОДНАЯ 1500×2000×2000 | |
| | ПРОТИВОВЕС СЛЕВА; НЭТ.=4,8; 5,4М | 78 |
| | СХЕМЫ РАСПОЛОЖЕНИЯ ЭЛЕМЕНТОВ | |
| | ШАХТЫ ГРУЗОВОГО ЛИФТА | |
| 1.089.1-1.0-3-34 | Q=500КГ, V=0,5 м/с | |
| | КАБИНА ПРОХОДНАЯ 1500×2000×2000 | |
| | ПРОТИВОВЕС СЛЕВА; НЭТ.=6,6; 7,2М | 80 |
| | СХЕМА РАСПОЛОЖЕНИЯ ЭЛЕМЕНТОВ | |
| 1.089.1-1.0-3-35 | ШАХТЫ ГРУЗОВОГО ЛИФТА | |
| | Q=500КГ, V=0,5 м/с | |
| | КАБИНА ПРОХОДНАЯ 1500×2000×2000 | |
| | ПРОТИВОВЕС СЛЕВА; НЭТ.=3,0М | 82 |
| 1.089.1-1.0-3-36 | СХЕМЫ РАСПОЛОЖЕНИЯ ЭЛЕМЕНТОВ | |
| | ШАХТ ГРУЗОВОГО ЛИФТА | |
| | Q=500КГ, V=0,5 м/с | |
| | КАБИНА ПРОХОДНАЯ 1500×2000×2000 | |
| 1.089.1-1.0-3-37 | ПРОТИВОВЕС СЛЕВА; НЭТ.=4,8; 5,4М | 86 |
| | СХЕМА РАСПОЛОЖЕНИЯ ЭЛЕМЕНТОВ | |
| | ШАХТЫ ГРУЗОВОГО ЛИФТА | |
| | Q=500КГ, V=0,5 м/с | |
| 1.089.1-1.0-3-38 | КАБИНА ПРОХОДНАЯ 1500×2000×2000 | |
| | ПРОТИВОВЕС СЛЕВА; НЭТ.=6,0М | 88 |
| | СХЕМЫ РАСПОЛОЖЕНИЯ ЭЛЕМЕНТОВ | |
| | ШАХТ ГРУЗОВОГО ЛИФТА | |
| 1.089.1-1.0-3-39 | Q=500КГ, V=0,5 м/с | |
| | КАБИНА ПРОХОДНАЯ 1500×2000×2000 | |
| | ПРОТИВОВЕС СЛЕВА; НЭТ.=6,6; 7,2М | 90 |
| | СХЕМЫ РАСПОЛОЖЕНИЯ ЭЛЕМЕНТОВ | |
| 1.089.1-1.0-3 | | ЛИСТ 5 |

ИНВ.Н ПОДА. ПОДПИСЬ И ДАТА ВЗАМ.ИНВ.Н

| ОБОЗНАЧЕНИЕ ДОКУМЕНТА | НАИМЕНОВАНИЕ | СТР. |
|-----------------------|---------------------------------------|-----------|
| 1.089.1-1.0-3-32 | СХЕМЫ РАСПОЛОЖЕНИЯ ЭЛЕМЕНТОВ | |
| | ШАХТ ГРУЗОВОГО ЛИФТА | |
| | Q=500КГ, V=0,5 м/с | |
| | КАБИНА НЕПРОХОДНАЯ 1500×2000×2000 | |
| 1.089.1-1.0-3-33 | ПРОТИВОВЕС СЛЕВА; НЭТ.=6,6; 7,2М | 80 |
| | СХЕМА РАСПОЛОЖЕНИЯ ЭЛЕМЕНТОВ | |
| | ШАХТЫ ГРУЗОВОГО ЛИФТА | |
| | Q=500КГ, V=0,5 м/с | |
| 1.089.1-1.0-3-34 | КАБИНА ПРОХОДНАЯ 1500×2000×2000 | |
| | ПРОТИВОВЕС СЛЕВА; НЭТ.=3,0М | 82 |
| | СХЕМЫ РАСПОЛОЖЕНИЯ ЭЛЕМЕНТОВ | |
| | ШАХТ ГРУЗОВОГО ЛИФТА | |
| 1.089.1-1.0-3-35 | Q=500КГ, V=0,5 м/с | |
| | КАБИНА ПРОХОДНАЯ 1500×2000×2000 | |
| | ПРОТИВОВЕС СЛЕВА; НЭТ.=3,3; 3,6; 4,2М | 84 |
| | СХЕМЫ РАСПОЛОЖЕНИЯ ЭЛЕМЕНТОВ | |
| 1.089.1-1.0-3-36 | ШАХТ ГРУЗОВОГО ЛИФТА | |
| | Q=500КГ, V=0,5 м/с | |
| | КАБИНА ПРОХОДНАЯ 1500×2000×2000 | |
| | ПРОТИВОВЕС СЛЕВА; НЭТ.=4,8; 5,4М | 86 |
| 1.089.1-1.0-3-37 | СХЕМА РАСПОЛОЖЕНИЯ ЭЛЕМЕНТОВ | |
| | ШАХТЫ ГРУЗОВОГО ЛИФТА | |
| | Q=500КГ, V=0,5 м/с | |
| | КАБИНА ПРОХОДНАЯ 1500×2000×2000 | |
| 1.089.1-1.0-3-38 | ПРОТИВОВЕС СЛЕВА; НЭТ.=6,0М | 88 |
| | СХЕМЫ РАСПОЛОЖЕНИЯ ЭЛЕМЕНТОВ | |
| | ШАХТ ГРУЗОВОГО ЛИФТА | |
| | Q=500КГ, V=0,5 м/с | |
| 1.089.1-1.0-3-39 | КАБИНА ПРОХОДНАЯ 1500×2000×2000 | |
| | ПРОТИВОВЕС СЛЕВА; НЭТ.=6,6; 7,2М | 90 |
| | СХЕМЫ РАСПОЛОЖЕНИЯ ЭЛЕМЕНТОВ | |
| | ШАХТЫ ГРУЗОВОГО ЛИФТА | |
| 1.089.1-1.0-3 | | ЛИСТ 6 |

ИНВ.Н ПОДА. ПОДПИСЬ И ДАТА ВЗАМ.ИНВ.Н

| ОБОЗНАЧЕНИЕ ДОКУМЕНТА | НАИМЕНОВАНИЕ | СТР. |
|-----------------------|---|------|
| 1.089.1-1.0-3-38 | СХЕМЫ РАСПОЛОЖЕНИЯ ЭЛЕМЕНТОВ | |
| | ШАХТ ГРУЗОВОГО ЛИФТА | |
| | Q=1000КГ, V=0,5 м/с | |
| | КАБИНА НЕПРОХОДНАЯ 1500×2000×2200 | |
| 1.089.1-1.0-3-39 | ПРОТИВОВЕС СЛЕВА; h ЭТ.=3,3; 3,6; 4,2 м | 92 |
| | СХЕМЫ РАСПОЛОЖЕНИЯ ЭЛЕМЕНТОВ | |
| | ШАХТ ГРУЗОВОГО ЛИФТА | |
| | Q=1000КГ, V=0,5 м/с | |
| 1.089.1-1.0-3-40 | КАБИНА НЕПРОХОДНАЯ 1500×2000×2200 | |
| | ПРОТИВОВЕС СЛЕВА; h ЭТ.=4,8; 5,4 м | 94 |
| | СХЕМА РАСПОЛОЖЕНИЯ ЭЛЕМЕНТОВ | |
| | ШАХТЫ ГРУЗОВОГО ЛИФТА | |
| 1.089.1-1.0-3-41 | Q=1000КГ, V=0,5 м/с | |
| | КАБИНА НЕПРОХОДНАЯ 1500×2000×2200 | |
| | ПРОТИВОВЕС СЛЕВА; h ЭТ.=6,0 м | 96 |
| | СХЕМЫ РАСПОЛОЖЕНИЯ ЭЛЕМЕНТОВ | |
| 1.089.1-1.0-3-42 | ШАХТ ГРУЗОВОГО ЛИФТА | |
| | Q=1000КГ, V=0,5 м/с | |
| | КАБИНА НЕПРОХОДНАЯ 1500×2000×2200 | |
| | ПРОТИВОВЕС СЛЕВА; h ЭТ.=6,6; 7,2 м | 98 |
| 1.089.1-1.0-3-43 | СХЕМЫ РАСПОЛОЖЕНИЯ ЭЛЕМЕНТОВ | |
| | ШАХТ ГРУЗОВОГО ЛИФТА | |
| | Q=1000КГ, V=0,5 м/с | |
| | КАБИНА НЕПРОХОДНАЯ 1500×2000×2200 | |
| 1.089.1-1.0-3-44 | ПРОТИВОВЕС СЛЕВА; h ЭТ.=3,3; 3,6; 4,2 м | 92 |
| | СХЕМЫ РАСПОЛОЖЕНИЯ ЭЛЕМЕНТОВ | |
| | ШАХТ ГРУЗОВОГО ЛИФТА | |
| | Q=1000КГ, V=0,5 м/с | |
| 1.089.1-1.0-3-45 | КАБИНА НЕПРОХОДНАЯ 1500×2000×2200 | |
| | ПРОТИВОВЕС СЛЕВА; h ЭТ.=4,8; 5,4 м | 94 |
| | СХЕМА РАСПОЛОЖЕНИЯ ЭЛЕМЕНТОВ | |
| | ШАХТЫ ГРУЗОВОГО ЛИФТА | |
| 1.089.1-1.0-3-46 | Q=1000 КГ, V=0,5 м/с | |
| | КАБИНА ПРОХОДНАЯ 1500×2000×2200 | |
| | ПРОТИВОВЕС СЛЕВА; h ЭТ.=6,0 м | 104 |
| | СХЕМЫ РАСПОЛОЖЕНИЯ ЭЛЕМЕНТОВ | |
| 1.089.1-1.0-3-47 | ШАХТ ГРУЗОВОГО ЛИФТА | |
| | Q=1000 КГ, V=0,5 м/с | |
| | КАБИНА ПРОХОДНАЯ 1500×2000×2200 | |
| | ПРОТИВОВЕС СЛЕВА; h ЭТ.=6,6; 7,2 м | 106 |
| 1.089.1-1.0-3-48 | УЧАСТОК МОНОЛИТНЫЙ Ум5 | 108 |
| | УЧАСТОК МОНОЛИТНЫЙ Ум6, Ум8 | 108 |
| | УЧАСТОК МОНОЛИТНЫЙ Ум7 | 109 |
| | УЧАСТОК МОНОЛИТНЫЙ Ум9 | 109 |
| 1.089.1-1.0-3-49 | УЧАСТОК МОНОЛИТНЫЙ Ум9 | 109 |
| | БЕТКА С1...С3 | 110 |
| | ВЕДОМОСТЬ РАСХОДА СТАЛИ НА МОНОЛИТНЫЙ | |
| | УЧАСТОК Ум5... Ум9 | 110 |
| 1.089.1-1.0-3-50 | УЗЕЛ X, XI | 111 |
| | МОНТАЖНЫЕ УЗЛЫ ПРИ ГРУППОВОЙ | |
| | УСТАНОВКЕ ШАХТ (ПРИМЕР) | 111 |
| | | |

ИНВ. И ПОДЛ. ПОДПИСЬ И ДАТА ВЗАМ. ИНВ. И

1.089.1-1.0-3

ЛИСТ

7

| ОБОЗНАЧЕНИЕ ДОКУМЕНТА | НАИМЕНОВАНИЕ | СТР. | |
|-----------------------|---------------------------------------|------|--|
| 1.089.1-1.0-3-43 | СХЕМЫ РАСПОЛОЖЕНИЯ ЭЛЕМЕНТОВ | | |
| | ШАХТ ГРУЗОВОГО ЛИФТА | | |
| | Q=1000КГ, V=0,5 м/с | | |
| | КАБИНА ПРОХОДНАЯ 1500×2000×2200 | | |
| 1.089.1-1.0-3-44 | ПРОТИВОВЕС СЛЕВА; h ЭТ.=4,8; 5,4 м | 102 | |
| | СХЕМА РАСПОЛОЖЕНИЯ ЭЛЕМЕНТОВ | | |
| | ШАХТЫ ГРУЗОВОГО ЛИФТА | | |
| | Q=1000 КГ, V=0,5 м/с | | |
| 1.089.1-1.0-3-45 | КАБИНА ПРОХОДНАЯ 1500×2000×2200 | | |
| | ПРОТИВОВЕС СЛЕВА; h ЭТ.=6,0 м | 104 | |
| | СХЕМЫ РАСПОЛОЖЕНИЯ ЭЛЕМЕНТОВ | | |
| | ШАХТ ГРУЗОВОГО ЛИФТА | | |
| 1.089.1-1.0-3-46 | Q=1000 КГ, V=0,5 м/с | | |
| | КАБИНА ПРОХОДНАЯ 1500×2000×2200 | | |
| | ПРОТИВОВЕС СЛЕВА; h ЭТ.=6,6; 7,2 м | 106 | |
| | УЧАСТОК МОНОЛИТНЫЙ Ум5 | 108 | |
| 1.089.1-1.0-3-47 | УЧАСТОК МОНОЛИТНЫЙ Ум6, Ум8 | 108 | |
| | УЧАСТОК МОНОЛИТНЫЙ Ум7 | 109 | |
| | УЧАСТОК МОНОЛИТНЫЙ Ум9 | 109 | |
| | БЕТКА С1...С3 | 110 | |
| 1.089.1-1.0-3-48 | ВЕДОМОСТЬ РАСХОДА СТАЛИ НА МОНОЛИТНЫЙ | | |
| | УЧАСТОК Ум5... Ум9 | 110 | |
| | УЗЕЛ X, XI | 111 | |
| | МОНТАЖНЫЕ УЗЛЫ ПРИ ГРУППОВОЙ | | |
| 1.089.1-1.0-3-49 | УСТАНОВКЕ ШАХТ (ПРИМЕР) | 111 | |
| | | | |

ИНВ. И ПОДЛ. ПОДПИСЬ И ДАТА ВЗАМ. ИНВ. И

1.089.1-1.0-3

ЛИСТ

8

ТАБЛИЦА 1

| ТИП ЛИФТА | ГРУЗОПОДЪЕМНОСТЬ, КГ | РАЗМЕР КАБИНЫ, мм | РАСПОЛОЖЕНИЕ ПРОТИВОВЕСА ОТНОСИТЕЛЬНО КАБИНЫ | СКОРОСТЬ, м/с | № ЧЕРТЕЖА СТРОИТЕЛЬНОГО ЗАДАНИЯ |
|--------------------|----------------------|---|--|---------------|---------------------------------|
| ПАССАЖИРСКИЙ | 500 | 1080x1420x2100 | СЗАДИ | 1,0 | АТ-6.03-012 |
| | 1000 | 1800x1500x2250 | СЗАДИ | 1,0 | -024 |
| ГРУЗО-ПАССАЖИРСКИЙ | 500 | 1080x2200x2100 | СПРАВА | 1,0 | -018 |
| БОЛЬНИЧНЫЙ | 500 | 1500x2500x2100 НЕПРОХОДНАЯ КАБИНА | СЛЕВА | 0,5 | АТ-6.04-001 |
| | | 1500x2500x2100 ПРОХОДНАЯ КАБИНА | | | |
| ГРУЗОВОЙ | 500 | 1000x1500x2000 НЕПРОХОДНАЯ КАБИНА | СЛЕВА | 0,5 | АТ-6.05-001 |
| | | 1000x1500x2000 ПРОХОДНАЯ КАБИНА | | | |
| | 500 | 1500x2000x2000 НЕПРОХОДНАЯ КАБИНА | СЛЕВА | 0,5 | -002 |
| | | 1500x2000x2000 ПРОХОДНАЯ КАБИНА | | | |
| | 1000 | 1500x2000x2200 НЕПРОХОДНАЯ КАБИНА | СЛЕВА | 0,5 | -003 |
| | | 1500x2000x2200 ПРОХОДНАЯ КАБИНА | | | |

Настоящие выпуски разработаны в составе серии 1.089.1-1 "Шахты лифтов из железобетонных укрупненных конструкций межэтажного применения" и состоят из:

Выпуск 0-3 - Шахты пассажирских и грузовых лифтов по альбому АТ-6.

Материалы для проектирования. Указания по монтажу.

Выпуск 1-3 - Блоки шахт пассажирских и грузовых лифтов по альбому АТ-6 и плиты перекрытий. Рабочие чертежи.

Выпуск 2-2 - Блоки шахт пассажирских и грузовых лифтов по альбому АТ-6 и плиты перекрытий. Арматурные и закладные изделия. Рабочие чертежи.

Их необходимо рассматривать совместно с выпусками 0-1; 1-1 и 2-1 серии 1.089.1-1, а также с выпуском 1 серии 1.289.1-1 и с выпуском 1 серии 1.289.1-2 (в части плит перекрытия).

4. Область применения

1.1. Разработанные в настоящих выпусках изделия предназначены для устройства шахт пассажирских и грузовых лифтов по альбому АТ-6, разработанному ИПО "Лифтмаш".

1.2. Перечень лифтовых установок, для которых разработаны изделия шахт, приведен в таблице 1.

1.3. Общие сведения об области применения изделий приведены в серии 1.089.1-1 выпуск 0-1 (раздел 2 док. 1.089.1-1.0-1-ПЗ).

ИНВ. И ПОСЛ. ПОДПИСЬ И ДАТА ВЗАИМНОСТИ

| | | |
|-----------------------|----------|-----------------|
| 1.089.1-1.0-3-ПЗ | | |
| НАЧ. ОТД. | ГРИШИН | <i>Гришин</i> |
| И. КОНТР. | НЕКРИТИН | <i>Некритин</i> |
| ГИП | НЕКРИТИН | <i>Некритин</i> |
| РУК. ГР. | АДМАХИНА | <i>Адмахина</i> |
| ИНЖЕНЕР | КОМАРОВА | <i>Комарова</i> |
| ПОЯСНИТЕЛЬНАЯ ЗАПИСКА | | |
| СТАДИЯ | ЛИСТ | ЛИСТОВ |
| Р | 1 | 6 |
| ГИПРОНИЗДРАВ | | |

2. Маркировка изделий

2.1. Блоки шахт лифтов

XXXX - XX - X

- Тип конструкции:
 БШЛ - БЛОК ШАХТЫ ЛИФТА
- Грузоподъемность лифта
 в десятках кг 50 и 100
- Тип лифта
 Г - Грузопассажирский
 Б - Больничный
 Буквы отсутствуют - лифт пассажирский
 ГР - Грузовой
 ГР Б - Грузовой с большей (при одинаковой грузоподъемности) кабиной
- Высота изделия в дм (округленно):
 12 - высота 1180 мм
 30 - высота 2980 мм
 33 - высота 3280 мм
 36 - высота 3580 мм
 42 - высота 4180 мм
- Расположение противовеса относительно
 кабины (для пассажирских и грузопассажирских лифтов)
 П - справа от кабины
 Буквы отсутствуют - противовес сзади
- Порядковый номер изделия для определенного
 типа шахты при данной высоте блока

Пример

БШЛ50Г-33П-1

- блок шахты лифта грузоподъемностью 500 кг, грузопассажирского, высота блока 3280 мм, расположение противовеса относительно кабины - справа, номер блока - 1.

Место расположения блока показано на схемах расположения элементов шахты данного лифта (док. 1.089.1-1.0-3-07).

При групповой установке пассажирских и грузопассажирских лифтов при разработке конкретного проекта в конце маркировки блоков добавляется индекс "а".

Пример

БШЛ50Г-33П-1а

2.2. Плиты перекрытия

XXXX - X.X.X

- Тип конструкции
 ПЛ - ПЛИТА ПЕРЕКРЫТИЯ НАД ШАХТОЙ ЛИФТА
- Грузоподъемность лифта
 в десятках кг: 50 и 100
- Тип лифта:
 Б - Больничный
 Буквы отсутствуют - лифт пассажирский
- Габаритные размеры изделия
 в дм (округленно):
 длина, ширина, высота

Пример

ПЛ100-24 25 2

- ПЛИТА ПЕРЕКРЫТИЯ НАД ШАХТОЙ ЛИФТА ГРУЗОПОДЪЕМНОСТЬЮ 1000 КГ, ПАССАЖИРСКОГО, ЕЕ ГАБАРИТНЫЕ РАЗМЕРЫ 2420x2520x200 мм

2.3. Для шахт лифтов разработаны:

а) блоки основные с одним дверным проемом или двумя дверными проемами (для больничного и грузовых лифтов при проходной кабине).

высотой - 2980 мм
 3280 мм
 3580 мм
 4180 мм

Для грузового лифта грузоподъемностью 1000 кг основной блок высотой 2980 мм не разрабатывался

б) блоки доборные

высотой - 1180 мм
 2980 мм

в) плиты перекрытий над шахтой лифта

Номенклатура изделий шахт лифтов приведена в документе 1.089.1-1.0-3-ни.

3. Указания по применению изделий

3.1. Общие указания по применению изделий приведены в серии 1.089.1-1 выпуск 0-1 (раздел 4 док. 1.089.1-1.0-1-пз).

3.2. Лестница ЛМ-1 для спуска в приямок приведена на чертеже 1.089.1-1.0-1-38.

4. Конструктивное решение

4.1. Общие сведения о конструктивном решении шахт лифтов приведены в серии 1.089.1-1 выпуск 0-1 (раздел 5 док. 1.089.1-1.0-1-пз).

4.2. Величины вертикальных нагрузок от этажа шахты и перекрытия над ней для различных типов лифтов и разных высот этажа приведены в таблице 2

ТАБЛИЦА 2

| Тип лифта | Высота типового этажа, м | Расчетные нагрузки (тс) | | | № чертежа строительного задания АТ-6 |
|---|--------------------------|-------------------------|-----------------|--------------------------|--------------------------------------|
| | | Типовой этаж РТ | Верхний этаж Рв | Перекрытие над шахтой Рн | |
| Пассажирский Q = 500 кг V = 1.0 м/с Противовес сзади | 3,0 | 6,9 | 10,0 | 15,2 | АТ-6.03-012 |
| | 3,3 | 7,8 | 10,0 | | |
| | 3,6 | 8,6 | 10,0 | | |
| | 4,2 | 10,0 | 10,8 | | |
| | 4,8 | 11,4 | 11,9 | | |
| | 5,4 | 12,9 | 13,4 | | |
| | 6,0 | 14,4 | 14,9 | | |
| | 6,6 | 15,9 | 16,4 | | |
| Пассажирский Q = 1000 кг V = 1,0 м/с Противовес сзади | 3,0 | 7,9 | 12,4 | 21,4 | АТ-6.03-024 |
| | 3,3 | 8,9 | 12,4 | | |
| | 3,6 | 9,8 | 12,4 | | |
| | 4,2 | 11,5 | 12,4 | | |
| | 4,8 | 13,1 | 13,7 | | |
| | 5,4 | 14,9 | 15,5 | | |
| | 6,0 | 16,6 | 17,2 | | |
| | 6,6 | 18,4 | 18,9 | | |
| Грузопассажирский Q = 500 кг V = 1,0 м/с Противовес справа | 3,0 | 6,9 | 11,7 | 19,3 | АТ-6.03-018 |
| | 3,3 | 9,1 | 11,7 | | |
| | 3,6 | 9,9 | 11,7 | | |
| | 4,2 | 11,7 | 12,5 | | |
| | 4,8 | 13,3 | 13,9 | | |
| | 5,4 | 15,0 | 15,6 | | |
| | 6,0 | 16,8 | 17,3 | | |
| | 6,6 | 18,5 | 19,1 | | |
| 7,2 | 20,2 | 20,8 | | | |

ИМЬ. И ПЛАД. ПОДПИСЬ И ДАТА ВЗАМ ИМЬ. И

ПРОДОЛЖЕНИЕ ТАБЛ. 2

| Тип лифта | Высота типового этажа, м | РАСЧЕТНЫЕ НАГРУЗКИ (ТС) | | | № ЧЕРТЕЖА СТРОИТЕЛЬНОГО ЗАДАНИЯ АТ-6 |
|---|--------------------------------|-------------------------|--------------------|-----------------------------|--|
| | | ТИПОВОЙ ЭТАЖ РТ | ВЕРХНИЙ ЭТАЖ Рв | ПЕРЕКРЫТИЕ НАД ШАХТОЙ Рп | |
| Больничный Q = 500 кг V = 0,5 м/с КАБИНА НЕПРОХОДНАЯ | 3,3 | 9,1 | 11,8 | 19,8 | АТ-6 04-001 |
| | 3,6 | 10,0 | 11,8 | | |
| | 4,2 | 11,8 | 12,6 | | |
| Больничный Q = 500 кг V = 0,5 м/с КАБИНА ПРОХОДНАЯ | 3,3 | 8,1 | 10,8 | | |
| | 3,6 | 9,0 | 10,8 | | |
| | 4,2 | 10,8 | 11,6 | | |
| Грузовой Q = 500 кг V = 0,5 м/с КАБИНА НЕПРОХОДНАЯ 1000x1500x2000 | 3,0 | 6,1 | 7,8 | 8,8 | АТ-6.05-001 |
| | 3,3 | 6,7 | 7,8 | | |
| | 3,6 | 7,4 | 8,0 | | |
| | 4,2 | 8,7 | 9,3 | | |
| | 4,8 | 10,0 | 10,5 | | |
| | 5,4 | 11,3 | 11,8 | | |
| | 6,0 | 12,6 | 13,1 | | |
| | 6,6 | 13,9 | 14,4 | | |
| 7,2 | 15,2 | 15,7 | | | |
| Грузовой Q = 500 кг V = 0,5 м/с КАБИНА ПРОХОДНАЯ 1000x1500x2000 | 3,0 | 5,3 | 7,1 | | |
| | 3,3 | 6,0 | 7,1 | | |
| | 3,6 | 6,6 | 7,3 | | |
| | 4,2 | 8,0 | 8,6 | | |
| | 4,8 | 9,2 | 9,7 | | |
| | 5,4 | 10,5 | 11,0 | | |
| | 6,0 | 11,8 | 12,3 | | |
| | 7,2 | 14,4 | 14,9 | | |

ПРОДОЛЖЕНИЕ ТАБЛ. 2

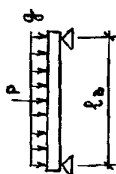
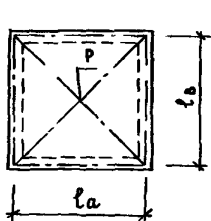
| Тип лифта | Высота типового этажа, м | РАСЧЕТНЫЕ НАГРУЗКИ (ТС) | | | № ЧЕРТЕЖА СТРОИТЕЛЬНОГО ЗАДАНИЯ АТ-6 |
|---|--------------------------------|-------------------------|--------------------|-----------------------------|--|
| | | ТИПОВОЙ ЭТАЖ РТ | ВЕРХНИЙ ЭТАЖ Рв | ПЕРЕКРЫТИЕ НАД ШАХТОЙ Рп | |
| Грузовой Q = 500 кг V = 0,5 м/с КАБИНА НЕПРОХОДНАЯ 1500x2000x2000 | 3,0 | 7,6 | 9,8 | 12,7 | АТ-6.05-002 |
| | 3,3 | 8,4 | 9,8 | | |
| | 3,6 | 9,3 | 10,1 | | |
| | 4,2 | 11,0 | 11,8 | | |
| | 4,8 | 12,6 | 13,3 | | |
| | 5,4 | 14,3 | 15,0 | | |
| | 6,0 | 16,0 | 16,7 | | |
| | 6,6 | 17,7 | 18,4 | | |
| 7,2 | 19,4 | 20,1 | | | |
| Грузовой Q = 500 кг V = 0,5 м/с КАБИНА ПРОХОДНАЯ 1500x2000x2000 | 3,0 | 6,5 | 8,9 | | |
| | 3,3 | 7,4 | 8,9 | | |
| | 3,6 | 8,3 | 9,1 | | |
| | 4,2 | 10,0 | 10,8 | | |
| | 4,8 | 11,5 | 12,2 | | |
| | 5,4 | 13,2 | 13,9 | | |
| | 6,0 | 14,9 | 15,6 | | |
| | 6,6 | 16,6 | 17,3 | | |
| 7,2 | 18,3 | 19,0 | | | |
| Грузовой Q = 1000 кг V = 0,5 м/с КАБИНА НЕПРОХОДНАЯ | 3,3 | 8,4 | 10,9 | 14,9 | АТ-6.05-003 |
| | 3,6 | 9,2 | 10,9 | | |
| | 4,2 | 10,9 | 11,7 | | |
| | 4,8 | 12,5 | 13,1 | | |
| | 5,4 | 14,2 | 14,8 | | |
| | 6,0 | 15,9 | 16,5 | | |
| | 6,6 | 17,6 | 18,2 | | |
| | 7,2 | 19,3 | 19,9 | | |

ИНВ. И ПОДЛ. ПОДПИСЬ И ДАТА ВЗАИМ. ИНВ. И

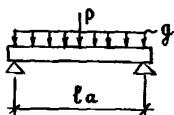
ПРОДОЛЖЕНИЕ ТАБЛ. 2

| ТИП ЛИФТА | ВЫСОТА ТИПОВОГО ЭТАЖА, М | РАСЧЕТНЫЕ НАГРУЗКИ (Тс) | | | № ЧЕРТЕЖА СТРОИТЕЛЬНОГО ЗАДАНИЯ АТ-6 |
|--|--------------------------------|-------------------------|--------------------|-----------------------------|--|
| | | ТИПОВОЙ ЭТАЖ РТ | ВЕРХНИЙ ЭТАЖ РВ | ПЕРЕКРЫТИЕ НАД ШАХТОЙ Рп | |
| ГРУЗОВОЙ Q = 1000КГ V = 0,5М/с КАБИНА ПРОХОДНАЯ | 3,3 | 7,3 | 9,8 | 14,9 | АТ-6.05-003 |
| | 3,6 | 8,1 | 9,8 | | |
| | 4,2 | 9,8 | 10,6 | | |
| | 4,8 | 11,4 | 12,1 | | |
| | 5,4 | 13,1 | 13,8 | | |
| | 6,0 | 14,8 | 15,5 | | |
| | 6,6 | 16,5 | 17,2 | | |
| 7,2 | 18,2 | 18,9 | | | |

Плита перекрытия рассчитана как шарнирно опертая по контуру. Ее расчетная схема приведена на рис. 1. Величина нагрузок - в таблице 3.



$q \left(\frac{Тс}{м^2} \right)$ - РАВНОМЕРНО РАСПРЕДЕЛЕННАЯ НАГРУЗКА ОТ СОБСТВЕННОГО ВЕСА КОНСТРУКЦИИ ПОЛА И ПЛИТЫ ПЕРЕКРЫТИЯ, ВРЕМЕННОЙ НАГРУЗКИ ПО АЛББОМУ АТ-6



$P(Тс)$ - НАГРУЗКА ОТ ОПОР ПРИВОДА, УСЛОВНО ПРИЛОЖЕНА В ЦЕНТРЕ ПЛИТЫ ПЕРЕКРЫТИЯ

ТАБЛИЦА 3

| ТИП ЛИФТА | МАРКА ПЛИТЫ | РАСЧЕТНЫЕ ПРОЛЕТЫ, М | | РАСЧЕТНЫЕ НАГРУЗКИ | | № ЧЕРТЕЖА СТРОИТЕЛЬНОГО ЗАДАНИЯ АТ-6 |
|---|---------------|----------------------|-------|---------------------|---------|--|
| | | l_a | l_b | $q, \frac{Тс}{м^2}$ | $P, Тс$ | |
| Пассажи́рский Q = 1000КГ V = 1,0М/с ПРОТИВОВЕС СЗАДИ | ПЛ100-24.25.2 | 2,30 | 2,40 | 1,48 | 12,4 | АТ-6.03-024 |
| Больничны́й Q = 500 КГ V = 0,5М/с | ПЛ50Б-22.30.2 | 2,10 | 2,85 | 1,18 | 12,0 | АТ-6.04-001 |

5. УКАЗАНИЯ ПО МОНТАЖУ

- 5.1. Общие указания по монтажу приведены в серии 1.089.1-1 выпуск 0-1 (раздел 6 док. 1.089.1-1.0-1-ПЗ).
- 5.2. Монтажные узлы приведены в серии 1.089.1-1 выпуск 0-1 (док. 1.089.1-1.0-1-Д1 и Д2) и в настоящем выпуске (док. 1.089.1-1.0-3-Д1).
- 5.3. Количество изделий на монтажные стыки (на один этаж шахты) дано в таблице 4.

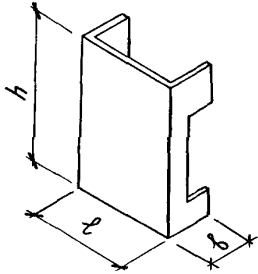
ТАБЛИЦА 4

| Тип лифта | № чертежа схемы расположения элементов шахт лифтов | Высота этажа, м | Соединительные изделия, шт. | | | | | Примечание |
|---|--|-----------------|-----------------------------|-----|--------|--------------|--------------|------------|
| | | | МС1 | МС2 | МС3 | | | |
| | | | | | прямой | типовой этаж | верхний этаж | |
| Пассажирский Q = 500 кг V = 1,0 м/с Противовес слева | 1.089.1-1.0-3-01 | 3,0 | 8 | 8 | 4 | 4 | 5 | |
| | 02 | 3,3 | | | | | 5 | |
| | | 3,6 | | | | 5 | 5 | |
| | | 4,2 | | | | | 9 | |
| | 03 | 4,8 | | | | 9 | 9 | |
| | | 5,4 | | | | 9 | 9 | |
| | 04 | 6,0 | | | | 8 | 8 | |
| | | 6,6 | | | | 9 | 9 | |
| | 05 | 7,2 | | | | 9 | 9 | |
| | | | | | | | | |
| Пассажирский Q = 1000 кг V = 1,0 м/с Противовес слева | 1.089.1-1.0-3-06 | 3,0 | 8 | 8 | 4 | 4 | 9 | |
| | 07 | 3,3 | | | | | | |
| | | 3,6 | | | | 5 | 9 | |
| | | 4,2 | | | | | | |
| | 08 | 4,8 | | | | 9 | 9 | |
| | | 5,4 | | | | 9 | 9 | |
| | 09 | 6,0 | | | | 8 | 8 | |
| | | 6,6 | | | | 9 | 9 | |
| | 10 | 7,2 | | | | 9 | 9 | |
| | | | | | | | | |
| Грузопассажирский Q = 500 кг V = 1,0 м/с Противовес справа | 1.089.1-1.0-3-11 | 3,0 | 8 | 8 | 4 | 4 | 5 | |
| | 12 | 3,3 | | | | | 5 | |
| | | 3,6 | | | | 5 | 5 | |
| | | 4,2 | | | | | 9 | |
| | 13 | 4,8 | | | | 9 | 9 | |
| | | 5,4 | | | | 9 | 9 | |
| | 14 | 6,0 | | | | 8 | 8 | |
| | | 6,6 | | | | 9 | 9 | |
| | 15 | 7,2 | | | | 9 | 9 | |
| | | | | | | | | |

ПРОДОЛЖЕНИЕ ТАБЛ. 4

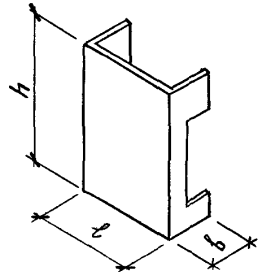
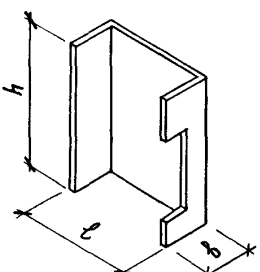
| Тип лифта | № чертежа схемы расположения элементов шахт лифтов | Высота этажа, м | Соединительные изделия, шт. | | | | | Примечание | |
|---|--|-----------------|-----------------------------|-----|--------|--------------|--------------|---|--|
| | | | МС1 | МС2 | МС3 | | | | |
| | | | | | прямой | типовой этаж | верхний этаж | | |
| Больничный Q = 500 кг V = 0,5 м/с КАБИНА НЕПРОХОДНАЯ И ПРОХОДНАЯ | 1.089.1-1.0-3-16; 17 | 3,3 | 8 | 8 | - | 5(6) | 5(6) | В скобках дано количество соединительных изделий при проходной кабине | |
| | | 3,6 | | | | | | | |
| | | 4,2 | | | | | | | |
| | | | | | | | | | |
| Грузовой Q = 500 кг V = 0,5 м/с КАБИНА НЕПРОХОДНАЯ И ПРОХОДНАЯ 1000x1500x2000 | 1.089.1-1.0-3-18; 23 19; 24 | 3,0 | 8 | 8 | 4 | 4 | 5 | | |
| | | 3,3 | | | | | | | |
| | | | | | | 5(6) | 5(6) | | |
| | | | | | | | | | |
| | | 20; 25 | | | | 9(10) | 9(10) | | |
| | | | | | | | | | |
| | | 21; 26 | | | | 8 | 8 | | |
| | | 22; 27 | | | | 9(10) | 9(10) | | |
| | | | | | | | | | |
| | | | | | | | | | |
| Грузовой Q = 500 кг V = 0,5 м/с КАБИНА НЕПРОХОДНАЯ И ПРОХОДНАЯ 1000x2000x2000 | 1.089.1-1.0-3-28; 33 29; 34 | 3,0 | 8 | 8 | 4 | 4 | 5 | | |
| | | 3,3 | | | | | | | |
| | | | | | | 5(6) | 5(6) | | |
| | | | | | | | | | |
| | | 30; 35 | | | | 9(10) | 9(10) | | |
| | | | | | | | | | |
| | | 31; 36 | | | | 8 | 8 | | |
| | | 32; 37 | | | | 9(10) | 9(10) | | |
| | | | | | | | | | |
| | | | | | | | | | |
| Грузовой Q = 1000 кг V = 0,5 м/с КАБИНА НЕПРОХОДНАЯ И ПРОХОДНАЯ | 1.089.1-1.0-3-38; 42 | 3,3 | 8 | 8 | 4 | 5(6) | 5(6) | | |
| | | 3,6 | | | | | | | |
| | | 4,2 | | | | | | | |
| | | 4,8 | | | | 9(10) | 9(10) | | |
| | | 5,4 | | | | | | | |
| | | 6,0 | | | | 13(14) | 13(14) | | |
| | | 6,6 | | | | | | | |
| | | 7,2 | | | | 9(10) | 9(10) | | |
| | | | | | | | | | |
| | | | | | | | | | |

ИМ. И ПОДП. ПОДПИСЬ И ДАТА ВЗМ. ИМ. И

| Эскиз | ОБОЗНАЧЕНИЕ | МАРКА | РАЗМЕРЫ, мм | | | КЛАСС БЕТОНА | РАСХОД МАТЕРИАЛОВ | | | | МАССА, Т |
|---|-------------------------|--------------|-------------|------|------|-----------------|-------------------|-----------|------------|------|-------------|
| | | | ℓ | h | b | | БЕТОН, м³ | СТАЛЬ, КГ | | | |
| | | | | | | | | НАТУР. | ПРИБЛИЖИТ. | | |
| БЛОКИ ШАХТ ЛИФТОВ | | | | | | | | | | | |
| ОСНОВНЫЕ | | | | | | | | | | | |
|  | 1. 089.1 - 1.1 - 3 - 01 | БШЛ50-30-1 | 2270 | 2980 | 1000 | В25 | 1,37 | 89,95 | 110,97 | 3,41 | |
| | 1. 089.1 - 1.1 - 3 - 02 | БШЛ50-33-1 | | 3280 | | | 1,51 | 102,72 | 125,36 | 3,79 | |
| | 1. 089.1 - 1.1 - 3 - 03 | БШЛ50-36-1 | | 3580 | | | 1,66 | 112,36 | 136,97 | 4,16 | |
| | 1. 089.1 - 1.1 - 3 - 04 | БШЛ50-42-1 | | 4180 | | | 1,96 | 123,33 | 151,07 | 4,90 | |
| | 1. 089.1 - 1.1 - 3 - 05 | БШЛ50Г-30п-1 | 2820 | 2980 | 1050 | | 1,59 | 96,15 | 120,98 | 3,98 | |
| | 1. 089.1 - 1.1 - 3 - 06 | БШЛ50Г-33п-1 | | 3280 | | | 1,76 | 110,07 | 136,26 | 4,40 | |
| | 1. 089.1 - 1.1 - 3 - 07 | БШЛ50Г-36п-1 | | 3580 | | | 1,93 | 120,69 | 149,26 | 4,83 | |
| | 1. 089.1 - 1.1 - 3 - 08 | БШЛ50Г-42п-1 | | 4180 | | | 2,28 | 133,25 | 165,63 | 5,70 | |
| | 1. 089.1 - 1.1 - 3 - 09 | БШЛ100-30-1 | 2420 | 2980 | 1250 | | 1,57 | 97,86 | 122,30 | 3,92 | |
| | 1. 089.1 - 1.1 - 3 - 10 | БШЛ100-33-1 | | 3280 | | | 1,74 | 111,33 | 137,62 | 4,35 | |
| | 1. 089.1 - 1.1 - 3 - 11 | БШЛ100-36-1 | | 3580 | | | 1,91 | 123,00 | 151,63 | 4,78 | |
| | 1. 089.1 - 1.1 - 3 - 12 | БШЛ100-42-1 | | 4180 | | | 2,26 | 140,50 | 173,09 | 5,65 | |
| | 1. 089.1 - 1.1 - 3 - 13 | БШЛ50Б-33-1 | 2970 | 3280 | 1100 | | 1,79 | 123,67 | 154,03 | 4,49 | |
| | 1. 089.1 - 1.1 - 3 - 14 | БШЛ50Б-36-1 | | 3580 | | | 1,98 | 137,91 | 170,75 | 4,94 | |
| | 1. 089.1 - 1.1 - 3 - 14 | БШЛ50Б-42-1 | | 4180 | | | 2,34 | 153,06 | 190,18 | 5,85 | |

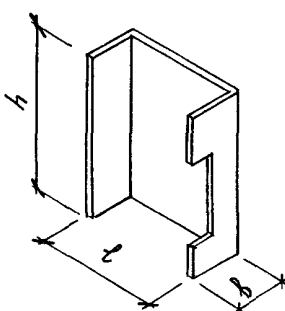
ИНВ.Н. ЛОДЛ. ПОДПИСЬ И ДАТА ВЗАМ.ИНВ.Н.

| | | | | | | | | |
|-------------------------|----------|--------------------|-------------------------|--|--|---------------|------|--------|
| 1. 089.1 - 1.0 - 3 - НИ | | | | | | | | |
| НАЧ. ОТА. | ГРИШИН | <i>[Signature]</i> | НОМЕНКЛАТУРА ИЗДЕЛИЙ | | | СТАДИЯ | ЛИСТ | ЛИСТОВ |
| Н. КОНТР. | НЕКРИТИН | <i>[Signature]</i> | | | | Р | 1 | 6 |
| ГИП | НЕКРИТИН | <i>[Signature]</i> | | | | ГИПРОНИИЗДРАВ | | |
| РУК. ГР. | ДОМАХИНА | <i>[Signature]</i> | | | | | | |
| ИНЖЕНЕР | КОМАРОВА | <i>[Signature]</i> | | | | | | |

| Эскиз | ОБОЗНАЧЕНИЕ | МАРКА | РАЗМЕРЫ, мм | | | КЛАСС БЕТОНА | РАСХОД МАТЕРИАЛОВ | | | МАССА, Т |
|---|------------------|----------------|-------------|------|------|-----------------|-------------------|-----------|-----------------|-------------|
| | | | ℓ | h | b | | БЕТОН, м³ | СТАЛЬ, кг | | |
| | | | | | | | | НАТУР. | ПРИВ. К КЛ. А-І | |
|  | 1.089.1-1.1-3-15 | БШЛ50Гр-30-1 | 1970 | 2980 | 925 | В 25 | 1,20 | 89,83 | 109,90 | 3,00 |
| | 1.089.1-1.1-3-16 | БШЛ50Гр-33-1 | | 3280 | | | 1,33 | 100,14 | 121,79 | 3,33 |
| | 1.089.1-1.1-3-17 | БШЛ50Гр-36-1 | | 3580 | | | 1,46 | 109,53 | 133,05 | 3,66 |
| | 1.089.1-1.1-3-17 | БШЛ50Гр-42-1 | | 4180 | | | 1,73 | 120,03 | 146,51 | 4,32 |
| | 1.089.1-1.1-3-18 | БШЛ50Гр.Б-30-1 | 2470 | 2980 | 1175 | | 1,50 | 105,42 | 130,55 | 3,76 |
| | 1.089.1-1.1-3-19 | БШЛ50Гр.Б-33-1 | | 3280 | | | 1,68 | 115,74 | 142,00 | 4,20 |
| | 1.089.1-1.1-3-20 | БШЛ50Гр.Б-36-1 | | 3580 | | | 1,85 | 129,43 | 157,92 | 4,62 |
| | 1.089.1-1.1-3-20 | БШЛ50Гр.Б-42-1 | | 4180 | | | 2,19 | 143,53 | 175,77 | 5,47 |
| | 1.089.1-1.1-3-21 | БШЛ100Гр-33-1 | 2470 | 3280 | 1175 | | 1,66 | 122,42 | 149,49 | 4,16 |
| | 1.089.1-1.1-3-22 | БШЛ100Гр-36-1 | | 3580 | | | 1,83 | 138,77 | 168,46 | 4,59 |
| 1.089.1-1.1-3-23 | БШЛ100Гр-42-1 | 4180 | | 2,17 | | 161,05 | 194,79 | 5,43 | | |
|  | 1.089.1-1.1-3-24 | БШЛ50-30-2 | 2270 | 2980 | 1000 | 1,37 | 89,95 | 110,97 | 3,43 | |
| | 1.089.1-1.1-3-25 | БШЛ50-33-2 | | 3280 | | 1,52 | 102,72 | 125,36 | 3,80 | |
| | 1.089.1-1.1-3-26 | БШЛ50-36-2 | | 3580 | | 1,67 | 112,36 | 136,97 | 4,18 | |
| | 1.089.1-1.1-3-27 | БШЛ50-42-2 | | 4180 | | 1,97 | 123,33 | 151,07 | 4,92 | |
| | 1.089.1-1.1-3-28 | БШЛ50Г-30п-2 | 2820 | 2980 | 1050 | 1,62 | 104,27 | 129,72 | 4,05 | |
| | 1.089.1-1.1-3-29 | БШЛ50Г-33п-2 | | 3280 | | 1,79 | 117,39 | 144,28 | 4,48 | |
| | 1.089.1-1.1-3-30 | БШЛ50Г-36п-2 | | 3580 | | 1,97 | 128,07 | 157,43 | 4,92 | |
| | 1.089.1-1.1-3-31 | БШЛ50Г-42п-2 | | 4180 | | 2,31 | 140,52 | 173,79 | 5,78 | |

ИНВ. Н ПОДЛ. ПОДПИСЬ И ДАТА ВЗЯМ. ИНВ. Л

ПРОДОЛЖЕНИЕ

| Эскиз | ОБОЗНАЧЕНИЕ | МАРКА | РАЗМЕРЫ, мм | | | КЛАСС БЕТОНА | РАСХОД МАТЕРИАЛОВ | | | МАССА, Т |
|---|------------------|----------------|-------------|------|------|-----------------|-------------------|-----------|-------------|-------------|
| | | | ℓ | h | δ | | БЕТОН, м³ | СТАЛЬ, КГ | | |
| | | | | | | | | НАТУР | ПРИВ К КЛАЭ | |
|  | 1.089.1-1.1-3-32 | БШЛ100-30-2 | 2420 | 2980 | 1250 | В 25 | 1,57 | 103,46 | 127,90 | 3,93 |
| | 1.089.1-1.1-3-33 | БШЛ100-33-2 | | 3280 | | | 1,75 | 111,33 | 137,62 | 4,37 |
| | 1.089.1-1.1-3-34 | БШЛ100-36-2 | | 3580 | | | 1,92 | 123,00 | 151,63 | 4,80 |
| | 1.089.1-1.1-3-35 | БШЛ100-42-2 | | 4180 | | | 2,27 | 140,50 | 173,09 | 5,67 |
| | 1.089.1-1.1-3-36 | БШЛ50Б-33-2 | 2970 | 3280 | 1100 | | 1,78 | 115,41 | 144,92 | 4,45 |
| | 1.089.1-1.1-3-37 | БШЛ50Б-36-2 | | 3580 | | | 1,96 | 129,56 | 161,50 | 4,90 |
| | 1.089.1-1.1-3-37 | БШЛ50Б-42-2 | | 4180 | | | 2,32 | 144,55 | 180,70 | 5,81 |
| | 1.089.1-1.1-3-38 | БШЛ50Гр-30-2 | 1970 | 2980 | 925 | | 1,14 | 89,09 | 109,56 | 2,85 |
| | 1.089.1-1.1-3-39 | БШЛ50Гр-33-2 | | 3280 | | | 1,27 | 103,73 | 125,73 | 3,19 |
| | 1.089.1-1.1-3-40 | БШЛ50Гр-36-2 | | 3580 | | | 1,41 | 113,45 | 137,33 | 3,52 |
| | 1.089.1-1.1-3-40 | БШЛ50Гр-42-2 | | 4180 | | | 1,67 | 124,74 | 151,60 | 4,18 |
| | 1.089.1-1.1-3-41 | БШЛ50Гр.Б-30-2 | 2470 | 2980 | 1175 | | 1,45 | 104,27 | 129,19 | 3,61 |
| | 1.089.1-1.1-3-42 | БШЛ50Гр.Б-33-2 | | 3280 | | | 1,62 | 116,75 | 142,64 | 4,05 |
| | 1.089.1-1.1-3-43 | БШЛ50Гр.Б-36-2 | | 3580 | | | 1,79 | 131,92 | 159,98 | 4,48 |
| | 1.089.1-1.1-3-43 | БШЛ50Гр.Б-42-2 | | 4180 | | | 2,13 | 144,43 | 176,13 | 5,33 |
| | 1.089.1-1.1-3-44 | БШЛ100Гр-33-2 | 2470 | 3280 | 1175 | | 1,60 | 116,83 | 143,51 | 4,00 |
| | 1.089.1-1.1-3-45 | БШЛ100Гр-36-2 | | 3580 | | | 1,77 | 134,72 | 163,95 | 4,43 |
| | 1.089.1-1.1-3-46 | БШЛ100Гр-42-2 | | 4180 | | | 2,11 | 153,42 | 186,51 | 5,28 |

ИНВ.А ПОДА. ПОДПИСЬ И ДАТА. ВЗАМ. ИНВ.А

| | |
|------------------|-----------|
| 1.089.1-1.0-3-НИ | Лист 3 |
|------------------|-----------|

ПРОДОЛЖЕНИЕ

| Эскиз | ОБОЗНАЧЕНИЕ | МАРКА | РАЗМЕРЫ, мм | | | КЛАСС БЕТОНА | РАСХОД МАТЕРИАЛОВ | | | МАССА, Т |
|-------|------------------|----------------|-------------|------|------|-----------------|-------------------|-----------|---------------|-------------|
| | | | ℓ | h | Б | | БЕТОН, м³ | СТАЛЬ, КГ | | |
| | | | | | | | | НАТУР. | ПРИБИВ К КЛАД | |
| | 1.089.1-1.1-3-47 | БШЛ50Б-33-3 | 2970 | 3280 | 1100 | В25 | 1,60 | 141,73 | 174,76 | 4,00 |
| | 1.089.1-1.1-3-48 | БШЛ50Б-36-3 | | 3580 | | | 1,78 | 157,70 | 193,05 | 4,45 |
| | 1.089.1-1.1-3-48 | БШЛ50Б-42-3 | | 4180 | | | 2,14 | 177,29 | 216,67 | 5,36 |
| | 1.089.1-1.1-3-49 | БШЛ50Б-33-4 | 2970 | 3280 | 1100 | | 1,57 | 132,33 | 164,10 | 3,92 |
| | 1.089.1-1.1-3-50 | БШЛ50Б-36-4 | | 3580 | | | 1,75 | 148,12 | 182,13 | 4,37 |
| | 1.089.1-1.1-3-50 | БШЛ50Б-42-4 | | 4180 | | | 2,11 | 167,39 | 205,28 | 5,28 |
| | 1.089.1-1.1-3-51 | БШЛ50Гр-30-3 | 1970 | 2980 | 925 | | 1,08 | 101,65 | 123,08 | 2,71 |
| | 1.089.1-1.1-3-52 | БШЛ50Гр-33-3 | | 3280 | | | 1,21 | 114,82 | 137,90 | 3,04 |
| | 1.089.1-1.1-3-53 | БШЛ50Гр-36-3 | | 3580 | | | 1,35 | 125,26 | 150,04 | 3,37 |
| | 1.089.1-1.1-3-53 | БШЛ50Гр-42-3 | | 4180 | | | 1,61 | 138,60 | 166,11 | 4,03 |
| | 1.089.1-1.1-3-54 | БШЛ50Гр-30-4 | 1970 | 2980 | 925 | | 0,96 | 101,85 | 124,23 | 2,41 |
| | 1.089.1-1.1-3-55 | БШЛ50Гр-33-4 | | 3280 | | | 1,10 | 119,62 | 143,39 | 2,75 |
| | 1.089.1-1.1-3-56 | БШЛ50Гр-36-4 | | 3580 | | | 1,23 | 130,70 | 156,20 | 3,08 |
| | 1.089.1-1.1-3-56 | БШЛ50Гр-42-4 | | 4180 | | | 1,50 | 145,62 | 173,88 | 3,74 |
| | 1.089.1-1.1-3-57 | БШЛ50Гр.Б-30-3 | 2470 | 2980 | 1175 | | 1,33 | 123,05 | 151,69 | 3,32 |
| | 1.089.1-1.1-3-58 | БШЛ50Гр.Б-33-3 | | 3280 | | | 1,51 | 135,40 | 164,41 | 3,76 |
| | 1.089.1-1.1-3-59 | БШЛ50Гр.Б-36-3 | | 3580 | | | 1,68 | 150,66 | 181,75 | 4,19 |
| | 1.089.1-1.1-3-59 | БШЛ50Гр.Б-42-3 | | 4180 | | | 2,01 | 168,48 | 202,92 | 5,04 |

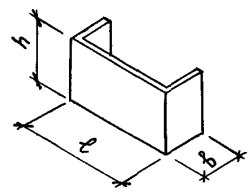
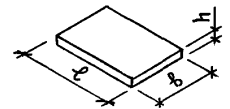
ИНВ. И ПОДЛ. ПОДПИСЬ И ДАТА (БЗАМ.ИИВ.И)

ПРОДОЛЖЕНИЕ

| Эскиз | ОБОЗНАЧЕНИЕ | МАРКА | РАЗМЕРЫ, ММ | | | КЛАСС БЕТОНА | РАСХОД МАТЕРИАЛОВ | | | МАССА, Т |
|-------|------------------|----------------|-------------|------|------|--------------|-----------------------|-----------|--------------|----------|
| | | | L | h | b | | БЕТОН, М ³ | СТАЛЬ, КГ | | |
| | | | | | | | | НАТУР. | ПРИБ КЛА А-І | |
| | 1.089.1-1.1-3-60 | БШЛ50ГР.Б-30-4 | 2470 | 2980 | 1175 | B25 | 1,22 | 119,55 | 147,79 | 3,03 |
| | 1.089.1-1.1-3-61 | БШЛ50ГР.Б-33-4 | | 3280 | | | 1,39 | 135,02 | 163,32 | 3,47 |
| | 1.089.1-1.1-3-62 | БШЛ50ГР.Б-36-4 | | 3580 | | | 1,56 | 150,12 | 180,35 | 3,90 |
| | 1.089.1-1.1-3-62 | БШЛ50ГР.Б-42-4 | | 4180 | | | 1,90 | 167,88 | 204,23 | 4,75 |
| | 1.089.1-1.1-3-63 | БШЛ100ГР-33-3 | 2470 | 3280 | 1175 | | 1,48 | 140,28 | 170,78 | 3,69 |
| | 1.089.1-1.1-3-64 | БШЛ100ГР-36-3 | | 3580 | | | 1,64 | 160,86 | 194,23 | 4,11 |
| | 1.089.1-1.1-3-65 | БШЛ100ГР-42-3 | | 4180 | | | 1,98 | 186,88 | 223,89 | 4,96 |
| | 1.089.1-1.1-3-66 | БШЛ100ГР-33-4 | 2470 | 3280 | 1175 | | 1,35 | 133,92 | 163,77 | 3,37 |
| | 1.089.1-1.1-3-67 | БШЛ100ГР-36-4 | | 3580 | | | 1,52 | 154,46 | 187,03 | 3,80 |
| | 1.089.1-1.1-3-68 | БШЛ100ГР-42-4 | | 4180 | | | 1,86 | 178,85 | 214,76 | 4,65 |
| | ДОБОРНЫЕ | | 2270 | 2980 | 1000 | 1,48 | 80,31 | 99,55 | 3,70 | |
| | 1.089.1-1.1-3-69 | БШЛ50-30-3 | | | | | | | | |
| | 1.089.1-1.1-3-70 | БШЛ50-30-4 | 2820 | 2980 | 1050 | 1,72 | 87,10 | 110,04 | 4,29 | |
| | 1.089.1-1.1-3-71 | БШЛ50Г-30п-3 | | | | | 90,69 | 113,77 | | |
| | 1.089.1-1.1-3-72 | БШЛ50Г-30п-4 | 2420 | 2980 | 1250 | 1,72 | 93,14 | 115,65 | 4,30 | |
| | 1.089.1-1.1-3-73 | БШЛ100-30-3 | | | | | | | | |
| | 1.089.1-1.1-3-74 | БШЛ100-30-4 | 1970 | 2980 | 925 | 1,32 | 78,85 | 97,58 | 3,30 | |
| | 1.089.1-1.1-3-75 | БШЛ50ГР-30-5 | | | | | 80,05 | 98,78 | | |
| | 1.089.1-1.1-3-76 | БШЛ50ГР-30-6 | | | | | | | | |

ИНВ. И ПОДЛ. ПОДПИСЬ И ДАТА ВЗАИМ. ИНВ. И

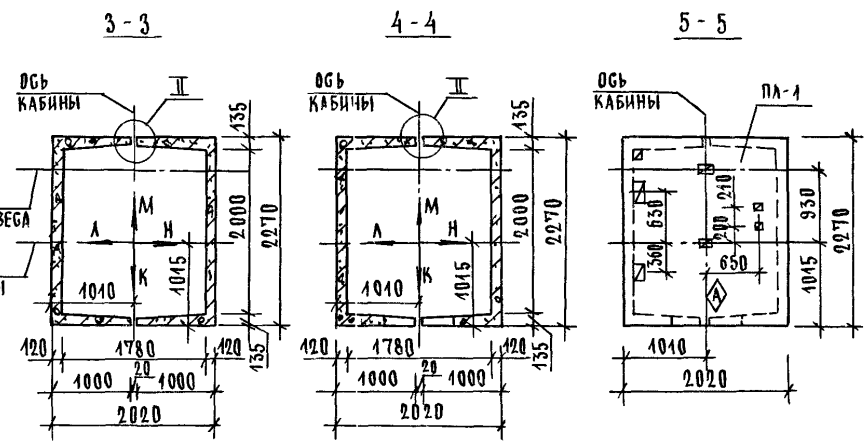
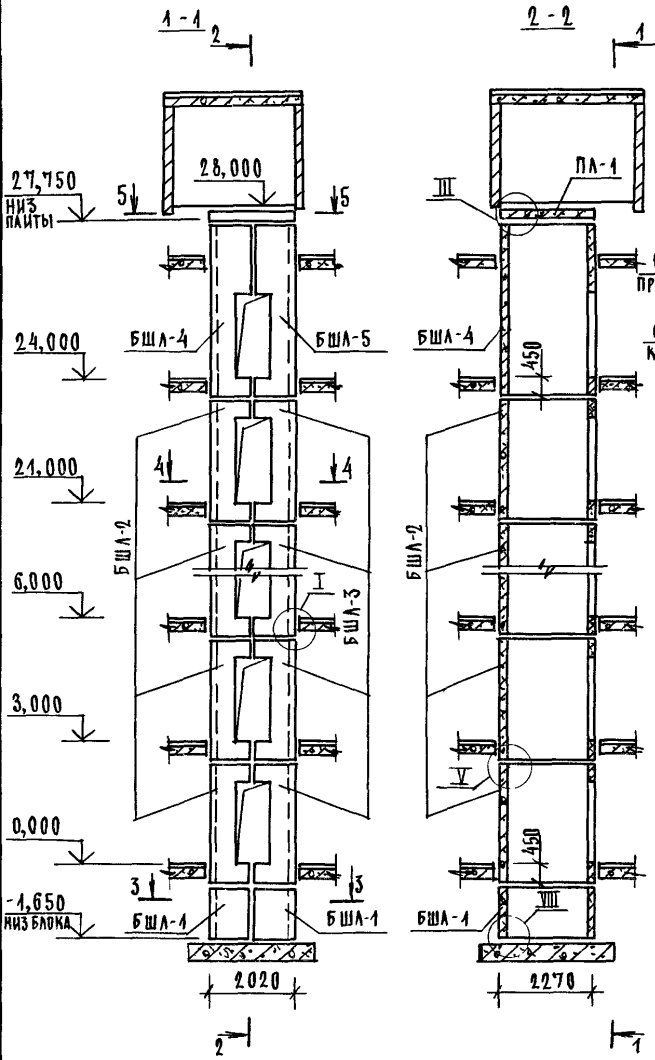
ПРОДОЛЖЕНИЕ

| Эскиз | ОБОЗНАЧЕНИЕ | МАРКА | РАЗМЕРЫ, ММ | | | КЛАСС БЕТОНА | РАСХОД МАТЕРИАЛОВ | | | МАССА, Т | |
|---|---|------------------|---------------|------|------|-----------------|-----------------------|-----------|-------------|-------------|--------|
| | | | ℓ | h | b | | БЕТОН, М ³ | СТАЛЬ, КГ | | | |
| | | | | | | | | НАТУР. | ПРИБЛИЖАЮЩ. | | |
|  | 1.089.1-1.1-3-77 | БШЛ50Гр-30-5 | 2470 | 2980 | 1175 | В25 | 1,68 | 88,67 | 110,42 | 4,20 | |
| | 1.089.1-1.1-3-78 | БШЛ50Гр.б-30-6 | | | | | | 89,83 | 111,62 | | |
| | 1.089.1-1.1-3-79 | БШЛ100Гр-30-1 | 2470 | 2980 | 1175 | | 1,68 | 101,03 | 123,18 | 4,20 | |
| | 1.089.1-1.1-3-80 | БШЛ100Гр-30-2 | | | | | | 96,21 | 118,22 | | |
| | 1.089.1-1.1-3-81 | БШЛ100Гр-30-3 | | | | | | 92,87 | 114,73 | | |
| | 1.089.1-1.1-3-82 | БШЛ100Гр-30-4 | | | | | | 90,46 | 112,25 | | |
| | 1.089.1-1.1-3-83 | БШЛ50-12-1 | | | | | | 2270 | 1180 | | 1000 |
| | 1.089.1-1.1-3-84 | БШЛ50-12-2 | | | | | | | | | |
| | 1.089.1-1.1-3-85 | БШЛ50Г-12п-1 | 2820 | 1180 | 1050 | | 0,68 | 41,37 | 51,40 | 1,70 | |
| | 1.089.1-1.1-3-86 | БШЛ50Г-12п-2 | | | | | | 44,96 | 55,13 | | |
| | 1.089.1-1.1-3-87 | БШЛ100-12-1 | 2420 | 1180 | 1250 | | 0,68 | 43,13 | 53,76 | 1,70 | |
| | 1.089.1-1.1-3-88 | БШЛ100-12-2 | | | | | | 47,31 | 58,16 | | |
| | 1.089.1-1.1-3-89 | БШЛ100-12-3 | | | | | | | | | |
| | 1.089.1-1.1-3-90 | БШЛ50Гр-12-1 | 1970 | 1180 | 925 | | 0,52 | 38,67 | 47,20 | 1,30 | |
| | 1.089.1-1.1-3-91 | БШЛ50Гр.б-12-1 | 2470 | | 1175 | | | | | | |
| | 1.089.1-1.1-3-92 | БШЛ100Гр-12-1 | 2470 | 1180 | 1175 | | 0,67 | 51,67 | 62,76 | 1,68 | |
| | 1.089.1-1.1-3-93 | БШЛ100Гр-12-2 | | | | | | 49,26 | 60,28 | | |
| | 1.089.1-1.1-3-94 | БШЛ100Гр-12-3 | | | | | | 47,57 | 58,59 | | |
| |  | ПЛИТЫ ПЕРЕКРЫТИЯ | | | | | | | | | |
| | | 1.089.1-1.1-3-95 | ПЛ100-24 25.2 | 2420 | 200 | | 2520 | В25 | 1,19 | 114,50 | 158,43 |
| 1.089.1-1.1-3-96 | | ПЛ50Б-22, 30 2 | 2220 | 2970 | | 1,30 | 126,48 | | 175,17 | 3,26 | |

ИНВ.Н ПОДЛ. ПОДПИСЬ И ДАТА ВЗАМ.ИНВ.Н

1.089.1-1.0-3-НИ

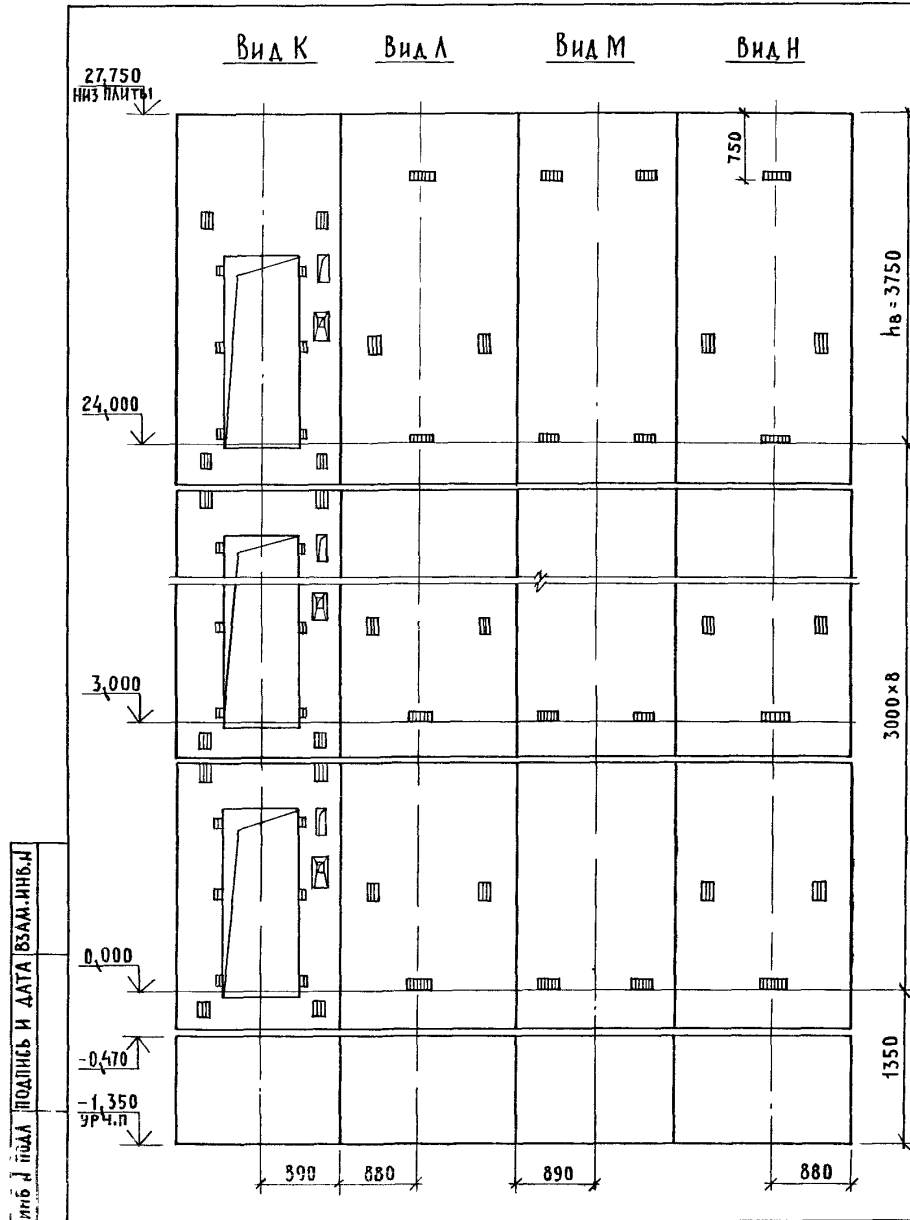
ЛИСТ
6



1 МОНТАЖНЫЕ УЗЛЫ СМОТРИ ЧЕРТЕЖ 1089.1-10-1-Д1
 2 СПЕЦИФИКАЦИЮ К СХЕМЕ И РАЗВЕРТКУ СТЕН ШАХТЫ
 СМОТРИ ЛИСТ 2

ИНВЕН ПОДАЛ ПОДПИСЬ И ДАТА БЕЗ ИМЕНИ

| | | | | | | |
|----------------|----------|---|---------------|------|-------|--|
| 1089.1-10-3-04 | | | | | | |
| НАЧ ОТА | ГРИШИН | СХЕМА РАСПОЛОЖЕНИЯ ЭЛЕМЕНТОВ ШАХТЫ ПАСАЖИРСКОГО ЛИФТА Q = 500 мм, v = 1,0 м/с ПРОТИВОСЕС СЪЕДИН. НЭТ = 3,0 м | СТАДИЯ | ЛИСТ | ЛИТОВ | |
| И КОНТР. | НЕКРИТИН | | Р | 1 | 2 | |
| ГИП | НЕКРИТИН | | ГИПРОНИИЗДРАВ | | | |
| Р.З.К.ГР. | ДОМАХИНА | | | | | |



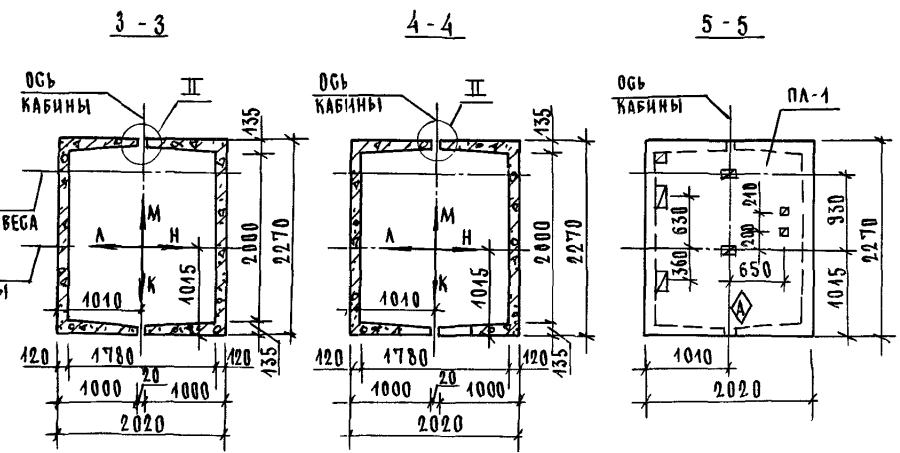
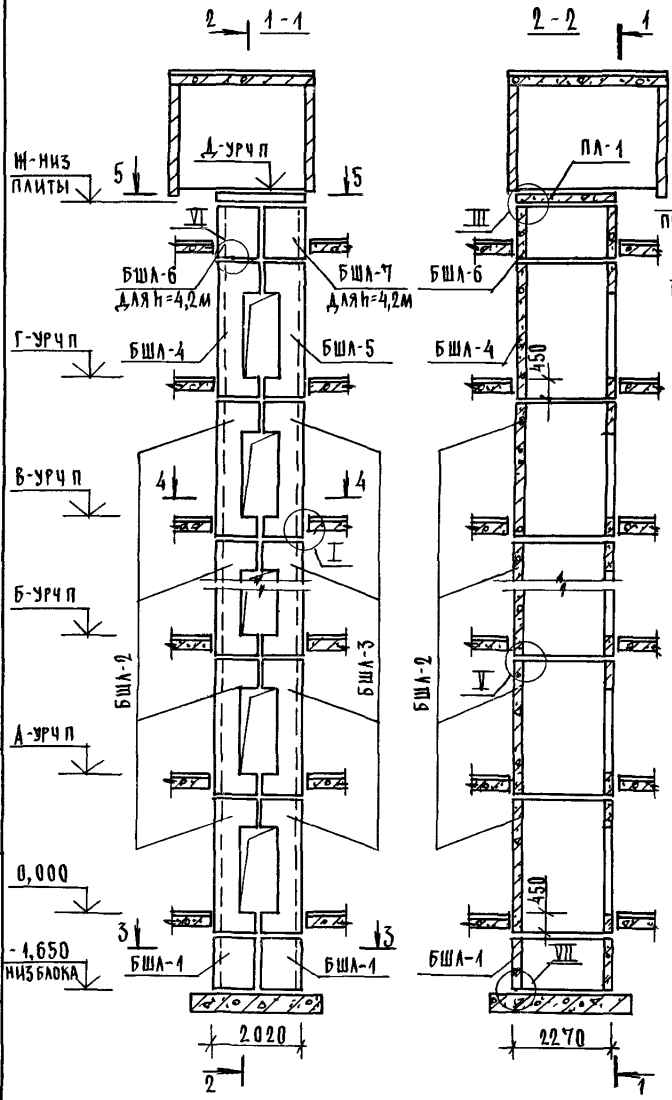
| МАРКА, ПОЗ | ОБЗНАЧЕНИЕ | НАИМЕНОВАНИЕ | КОЛ. | МАССА ЕД. УЧ. | ПРИМЕЧАНИЕ |
|------------|-----------------------|--------------------------|------|---------------|------------|
| | | <u>БЛОКИ ШАХТЫ ЛИФТА</u> | | | |
| БШЛ-1 | 1.089.1-1.1-1-42 | БШЛ63-12-1 | 2 | 1470 | |
| БШЛ-2 | 1.089.1-1.1-3-01 | БШЛ50-30-1 | 8 | 3410 | |
| БШЛ-3 | 1.089.1-1.1-3-24 | БШЛ50-30-2 | 8 | 3430 | |
| БШЛ-4 | 1.089.1-1.1-3-04 | БШЛ50-42-1 | 1 | 4900 | |
| БШЛ-5 | 1.089.1-1.1-3-27 | БШЛ50-42-2 | 1 | 4920 | |
| | | <u>ПЛИТА ПЕРЕКРЫТИЯ</u> | | | |
| ПЛ-1 | 1.289.1-1.1 27.0.00.0 | ПЛ50-20 23.2 | 1 | 2300 | |

1.089.1-10-3-01

ЛИСТ

2

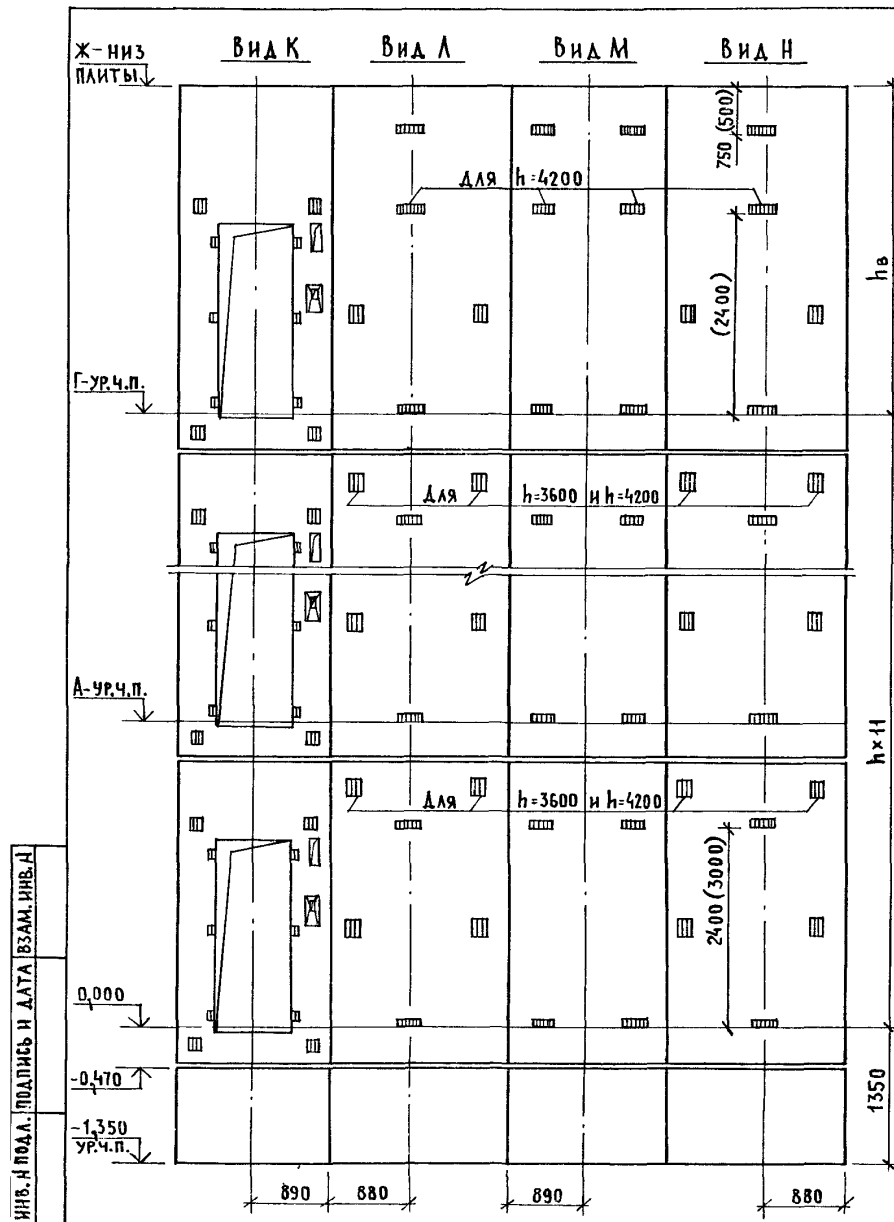
ИНЖ ПОДА ПОДЛЕСЬ И ДАТА ВЪЗМ ЧИВЕН



| ВЫСОТА ЭТАНА, ММ | ОТМЕТКИ УРОВНЯ ЧИСТОГО ПОЛА, М | | | | | | ОТМ НИ-ЗАПАКТИ ПА-1, М | ПРИМЕЧ | |
|------------------|--------------------------------|-------|--------|--------|-----------|---------|------------------------|--------|---------|
| | ТИПОВЫЙ | ВЕРХ | 2 ЭТАН | 3 ЭТАН | 4 10 ЭТАН | 11 ЭТАН | | | 12 ЭТАН |
| h | h _в | А | Б | В | Г | Д | Ж | | |
| 3300 | 3750 | 3,300 | 6,600 | 9,900 | 29,700 | 33,000 | 36,300 | 40,300 | 40,050 |
| 3600 | 3750 | 3,600 | 7,200 | 10,800 | 32,400 | 36,000 | 39,600 | 43,600 | 43,350 |
| 4200 | 4050 | 4,200 | 8,400 | 12,600 | 37,800 | 42,000 | 46,200 | 50,500 | 50,250 |

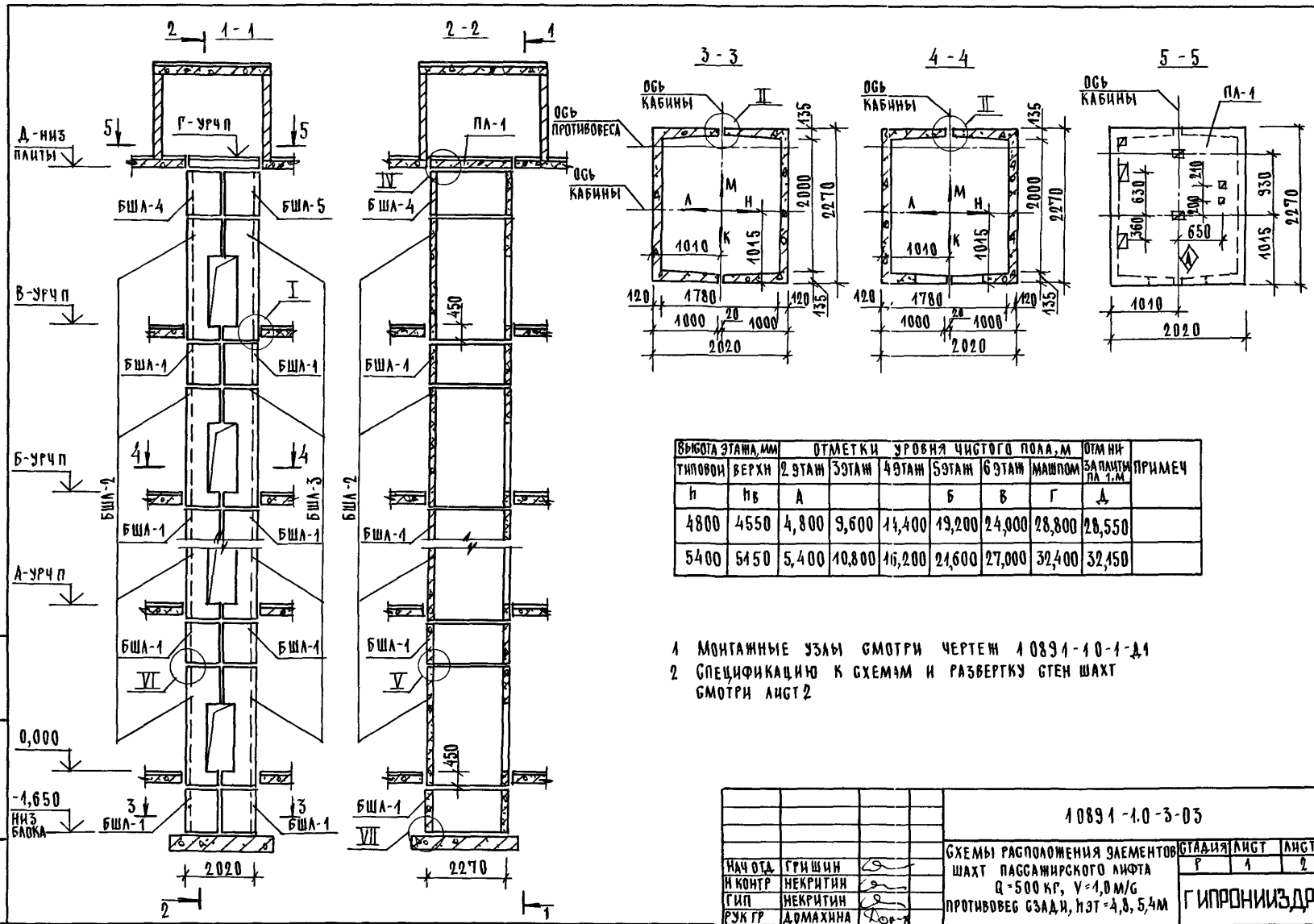
- 1 МОНТАЖНЫЕ УЗЛЫ СМОТРИ ЧЕРТЕЖ 10891-10-1-11
- 2 СПЕЦИФИКАЦИЮ К СХЕМАМ И РАЗВЕРТКУ СТЕН ШАХТ СМОТРИ ЛИСТ 2

| | | | |
|---|--|----------|---------------|
| 10891-10-3-02 | | | |
| НАЧ ОД | | ГРИШИН | |
| И КОНТР | | НЕКРИТИН | |
| ТИП | | НЕКРИТИН | |
| РСК ГР | | ДОМАХИНА | |
| СХЕМЫ РАСПОЛОЖЕНИЯ ЭЛЕМЕНТОВ ШАХТ ПАССАЖИРСКОГО ЛИФТА Q = 500 КГ, V = 1,0 М/С ПРОТИВВЕС БЗА Д И НЭТ = 3,3; 3,6; 4,2 М | | | СТАДИЯ ЛИСТ |
| | | | Г 1 2 |
| | | | ГИПРОНИИЗДРАВ |



| Марка, поз. | Обозначение | Наименование | Код при h, м | | | Масса ед., кг | Примечание |
|--------------------------|-------------------------|--------------|--------------|-----|-----|---------------|------------|
| | | | 3,3 | 3,6 | 4,2 | | |
| БЛОКИ ШАХТ ЛИФТОВ | | | | | | | |
| БШЛ-1 | 1.089.1 - 1.1 - 1 - 42 | БШЛ63-12-1 | 2 | 2 | 2 | 1470 | |
| | 1.089.1 - 1.1 - 3 - 02 | БШЛ50-33-1 | 11 | | | 3790 | |
| БШЛ-2 | 1.089.1 - 1.1 - 3 - 03 | БШЛ50-36-1 | | 11 | | 4160 | |
| | 1.089.1 - 1.1 - 3 - 04 | БШЛ50-42-1 | | | 11 | 4900 | |
| | 1.089.1 - 1.1 - 3 - 25 | БШЛ50-33-2 | 11 | | | 3800 | |
| БШЛ-3 | 1.089.1 - 1.1 - 3 - 26 | БШЛ50-36-2 | | 11 | | 4180 | |
| | 1.089.1 - 1.1 - 3 - 27 | БШЛ50-42-2 | | | 11 | 4920 | |
| БШЛ-4 | 1.089.1 - 1.1 - 3 - 04 | БШЛ50-42-1 | 1 | 1 | | 4900 | |
| | 1.089.1 - 1.1 - 3 - 02 | БШЛ50-33-1 | | | 1 | 3790 | |
| БШЛ-5 | 1.089.1 - 1.1 - 3 - 27 | БШЛ50-42-2 | 1 | 1 | | 4920 | |
| | 1.089.1 - 1.1 - 3 - 25 | БШЛ50-33-2 | | | 1 | 3800 | |
| БШЛ-6 | 1.089.1 - 1.1 - 3 - 83 | БШЛ50-12-1 | | | 1 | 1470 | |
| БШЛ-7 | 1.089.1 - 1.1 - 3 - 84 | БШЛ50-12-2 | | | 1 | 1470 | |
| ПЛИТА ПЕРЕКРЫТИЯ | | | | | | | |
| ПЛ-1 | 1.289.1 - 1.1 27.0.00.0 | ПЛ50-20.23.2 | 1 | 1 | 1 | 2300 | |

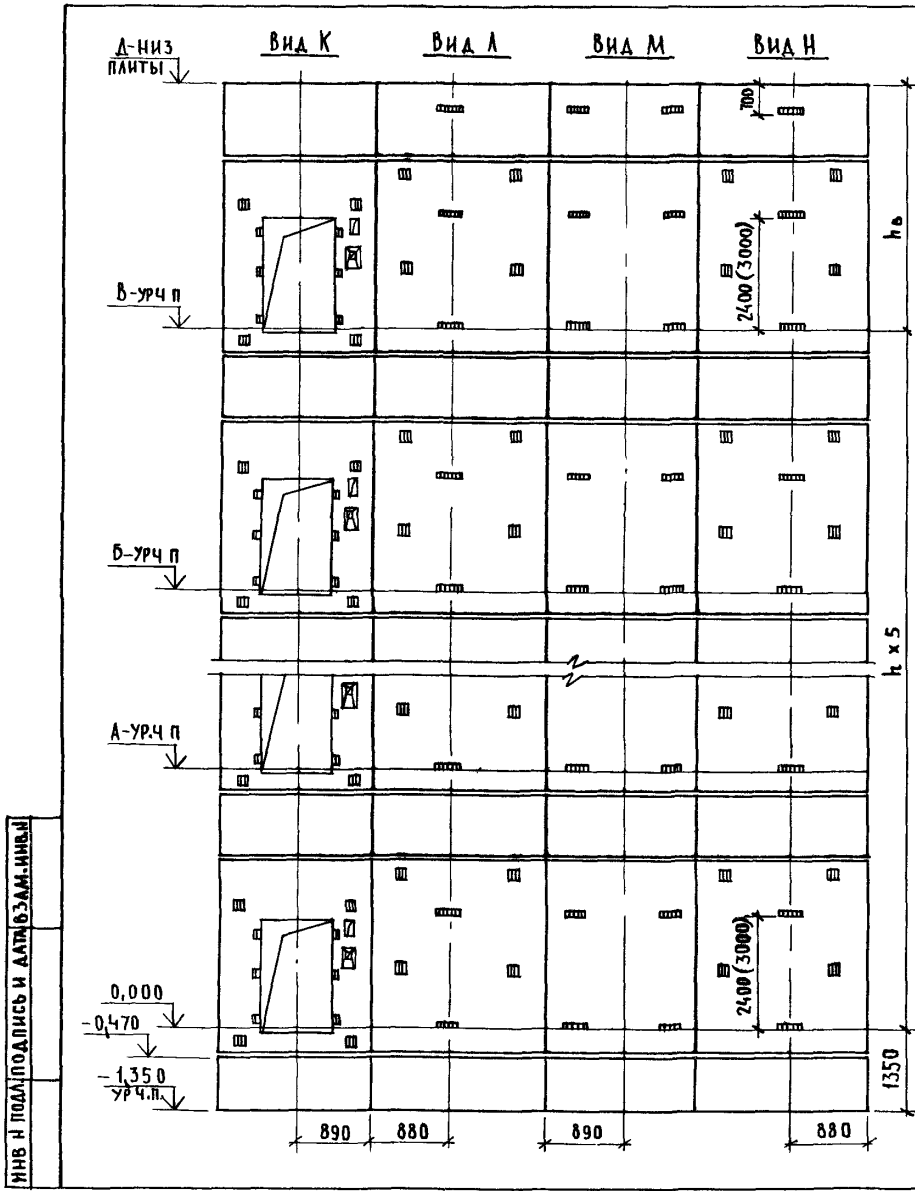
РАЗМЕР В СКОБКАХ ДАН ПРИ ВЫСОТЕ ТИПОВОГО ЭТАЖА h=4,2м.



- 1 МОНТАЖНЫЕ УЗЛЫ СМОТРИ ЧЕРТЕЖ А 0894-10-1-Д1
- 2 СПЕЦИФИКАЦИЮ К СХЕМАМ И РАЗВЕРТКУ СТЕН ШАХТ СМОТРИ ЛИСТ 2

| | | | |
|---|----------|--------|------------------------------------|
| 40894-1.0-3-03 | | | |
| НАЧ ОТА | ГРИШИН | И КОНТ | НЕКРИТИН |
| ГИП | НЕКРИТИН | РУК ГР | АРМАХИНА |
| СХЕМЫ РАСПОЛОЖЕНИЯ ЭЛЕМЕНТОВ ШАХТ ПАССАЖИРСКОГО ЛЮФТА Q=500 КР, V=1,0 м/Г ПРОТИВОВОЕС СЗАДН, НЭТ=4,8, 5,4 м | | | СТАИЯ ЛИСТ ЛИСТОВ Р 1 2 |
| | | | ГИПРОНИИЗДРАВ |

ИМЕННО ПОДАТЬСЯ ДАТА ВЗЯТИИ ИВН

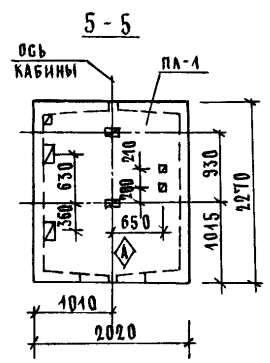
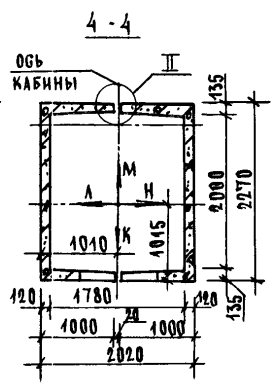
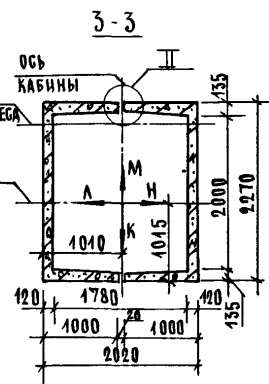
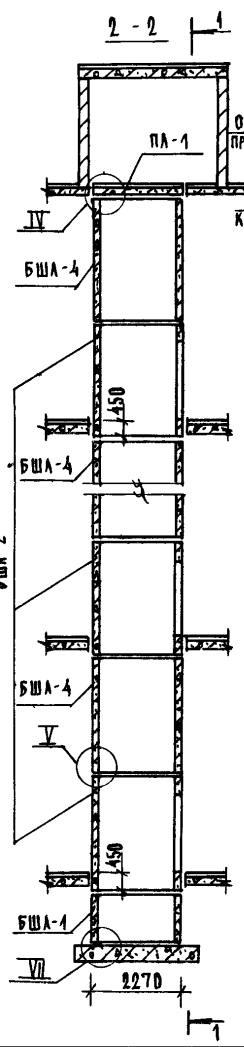
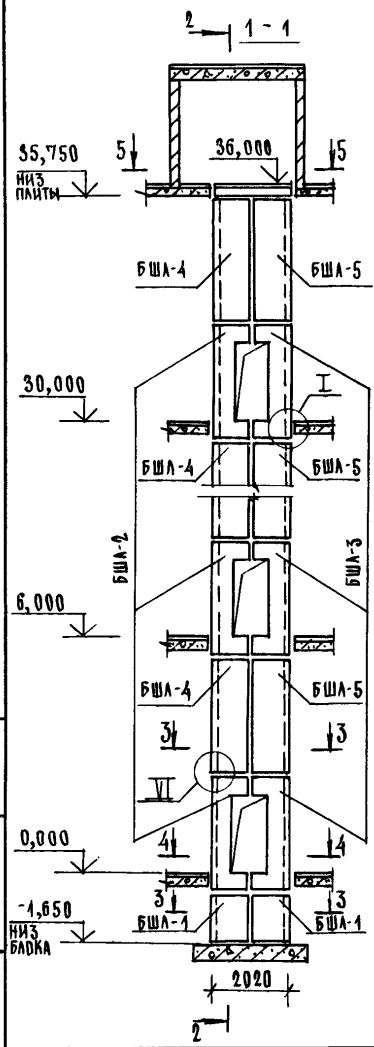


| МАРКА, ПОЗ | ОБОЗНАЧЕНИЕ | НАИМЕНОВАНИЕ | КОЛ ПРИЕМ | | МАССА ЕД., КГ | ПРИМЕЧАНИЕ |
|------------|-----------------------|--------------------------|-----------|-----|---------------|---------------------|
| | | | 4,8 | 5,4 | | |
| | | <u>БЛОКИ ШАХТ ЛИФТОВ</u> | | | | |
| БШЛ-1 | 1.089.1-1.1-1-42 | БШЛ 63 - 12-1 | 12 | 12 | 1470 | |
| БШЛ-2 | 1.089.1-1.1-3-03 | БШЛ 50 - 36-1 | 6 | | 4460 | |
| | 1.089.1-1.1-3-04 | БШЛ 50 - 42-1 | | 6 | 4900 | |
| БШЛ-3 | 1.089.1-1.1-3-26 | БШЛ 50 - 36-2 | 6 | | 4180 | |
| | 1.089.1-1.1-3-27 | БШЛ 50 - 42-2 | | 6 | 4920 | |
| БШЛ-4 | 1.089.1-1.1-3-83 | БШЛ 50 - 12-1 | 1 | 1 | 1470 | |
| БШЛ-5 | 1.089.1-1.1-3-84 | БШЛ 50 - 12-2 | 1 | 1 | 1470 | |
| | | <u>ПАНТА ПЕРЕКРЫТИЯ</u> | | | | |
| ПЛ-1 | 1.289.1-1.1.27.0.00.0 | ПЛ 50 - 20 23.2 | 1 | 1 | 2300 | |
| Ум 1 | 1.089.1-1.0-1-35 | Участок монолитный Ум 1 | 1 | 1 | | 0,19 м ³ |

1. РАЗМЕР В СКОБКАХ ДАН ПРИ ВЫСОТЕ ТИПОВОГО ЭТАЖА h=5,4 м
 2. Монолитный участок УМ 1 СМОТРИ УЗЕЛ IV ЧЕРТЕЖ 1.089-1-10-1-Д1

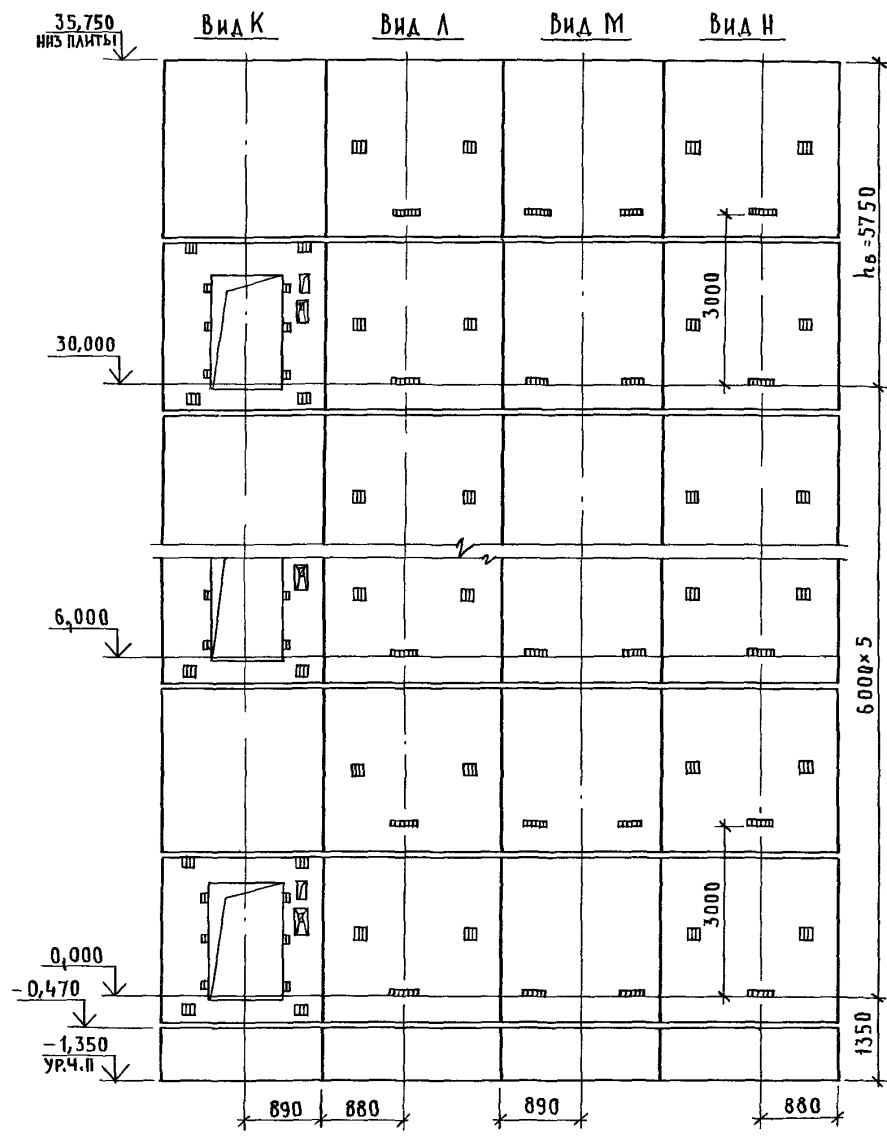
ИНВ. И ПОДПИСЬ И ДАТА Б.З.А.М.И.И.И.

ИЗМЕР. ПОД. А. ПОДПИСЬ И ДАТА. ИСЗ. АМ. ИВ. А. И



1. МОНТАЖНЫЕ УЗЛЫ СМОТРИ ЧЕРТЕЖ 1.089.1-1.0-1-1.1.
2. СПЕЦИФИКАЦИЮ К СХЕМЕ И РАЗВЕРТКУ СТЕН ШАХТЫ СМОТРИ ЛИСТ 2.

| | | | | | | | |
|--------------------|--|------------------|--|--|--|---------------|--|
| | | 1.089.1-1.0-3-04 | | СТАЛЬНАЯ ШАХТА | | АНГСТОВ | |
| НАЧ. ОТД. ГРИШИН | | | | СХЕМА РАСПОЛОЖЕНИЯ ЭЛЕМЕНТОВ ШАХТЫ ПАСАЖИРСКОГО ЛИФТА Q = 500 КГ, V = 1,0 М/С ПРОТИВОВЕС ССАДМ, НЭТ. = 6,0 М | | Р 1 2 | |
| Н. КОНТР. НЕКРИТИН | | | | | | ГИПРОНИИЗДРАВ | |
| ГИП НЕКРИТИН | | | | | | | |
| РЗК. ГР. Л. МАХИНА | | | | | | | |

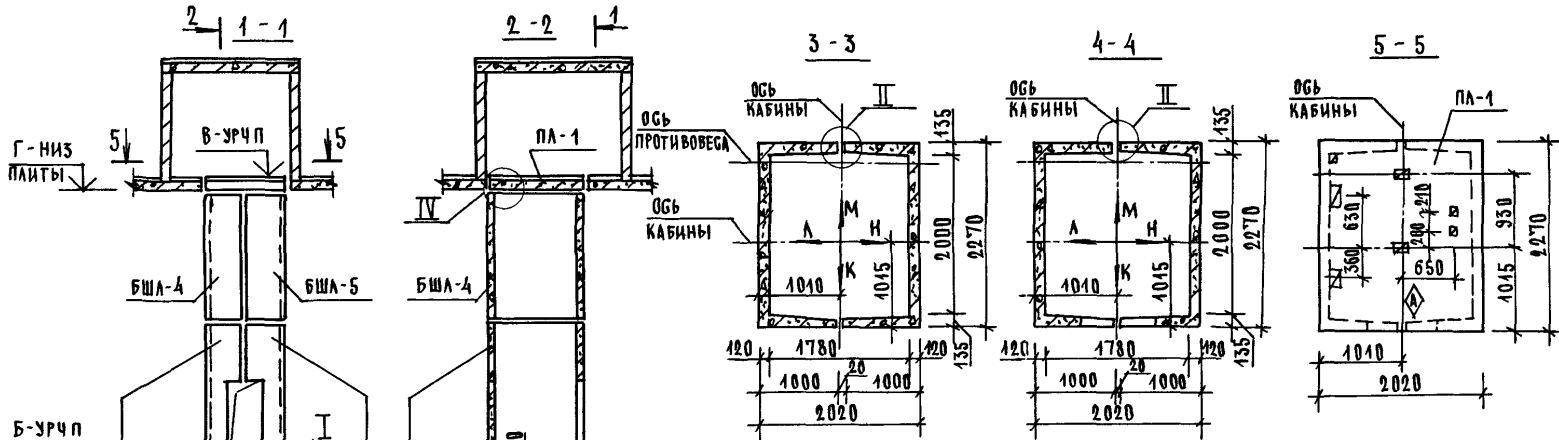


| МАРКА, ПОЗ. | ОБОЗНАЧЕНИЕ | НАИМЕНОВАНИЕ | КОЛ | МАССА ЕД., КГ | ПРИМЕЧАНИЕ |
|--------------------------|-----------------------|-------------------------|-----|---------------|--------------------|
| <u>БЛОКИ ШАХТЫ ЛИФТА</u> | | | | | |
| БШЛ-1 | 1.089.1-1.1-1-42 | БШЛ63-12-1 | 2 | 1470 | |
| БШЛ-2 | 1.089.1-1.1-3-01 | БШЛ50-30-1 | 6 | 3410 | |
| БШЛ-3 | 1.089.1-1.1-3-24 | БШЛ50-30-2 | 6 | 3430 | |
| БШЛ-4 | 1.089.1-1.1-3-69 | БШЛ50-30-3 | 6 | 3700 | |
| БШЛ-5 | 1.089.1-1.1-3-70 | БШЛ50-30-4 | 6 | 3700 | |
| <u>ПЛИТА ПЕРЕКРЫТИЯ</u> | | | | | |
| ПЛ-1 | 1.289.1-1.1 27.0.00.0 | ПЛ50-20.23.2 | 1 | 2300 | |
| Ум 1 | 1.089.1-1.0-1-35 | Участок монолитный Ум 1 | 1 | | 0,19м ³ |

Монолитный участок Ум 1 смотри узел IV чертеж 1.089.1-1.0-1-Д1.

ИНВ. П. ПОДП. ПОДПИСЬ И ДАТА ВЗАМ. ИНОМ.

| | |
|------------------|-----------|
| 1.089.1-1.0-3-04 | ЛИСТ 2 |
|------------------|-----------|



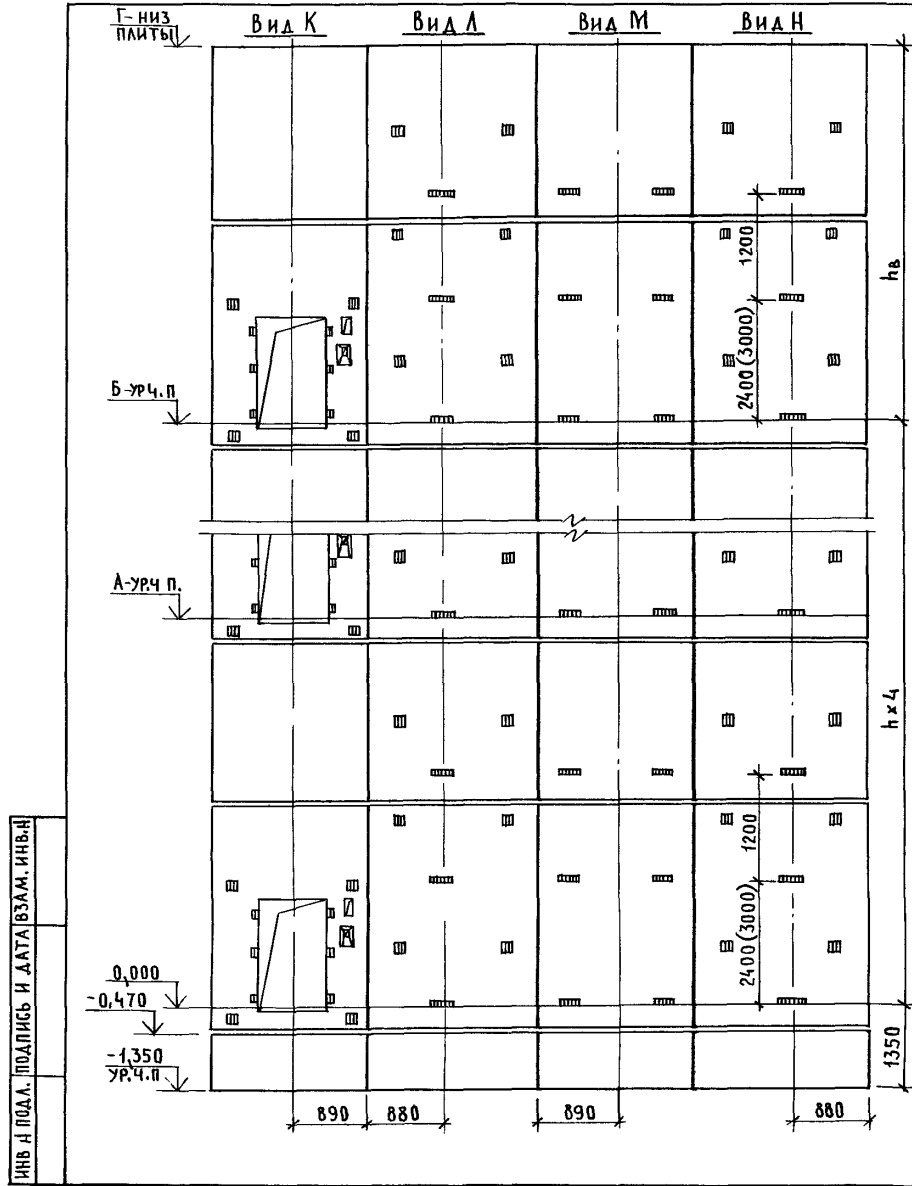
| ВЫСОТА ЭТАЖА, мм | | ОТМЕТКИ УРОВНЯ ЧИСТОГО ПОЛА, м | | | | ОТМЕТКИ ЗАДАНИЯ ПЛ-1, м | | ПРИМЕЧ |
|------------------|----------------|--------------------------------|--------|--------|--------|-------------------------|--------|--------|
| ТИПОВЫЙ | ВЕРХН. | 2 ЭТАЖ | 3 ЭТАЖ | 4 ЭТАЖ | 5 ЭТАЖ | МАШЛОМ | Г | |
| h | h _в | А | Б | Б | Б | Г | | |
| 6600 | 6350 | 6,600 | 13,200 | 19,800 | 26,400 | 33,000 | 32,750 | |
| 7200 | 6950 | 7,200 | 14,400 | 21,600 | 28,800 | 36,000 | 35,750 | |

1 МОНТАЖНЫЕ УСЛОВИЯ СМОТРИ ЧЕРТЕЖ 10891-10-4-Д1
 2 СПЕЦИФИКАЦИЮ К СХЕМАМ И РАЗВЕРТКУ СТЕН ШАХТ СМОТРИ ЛИСТ 2

ИНВЕНТАРЬ ПОДПИСИ И ДАТА ВЗЛАН ИНВ М

0,000
 -1,650
 НИЗ
 БАСОВА

| | | | | | |
|---------|----------|---|--|---|------|
| | | | | 1 0891-10-3-05 | |
| | | | | СХЕМЫ РАСПОЛОЖЕНИЯ ЭЛЕМЕНТОВ ШАХТ РАССАМИРСКОГО ЛИФТА Q = 500 КГ, V = 1,0 М/С | |
| | | | | ПРОТИВОВЕС 63АД, НЭТ = 6,0, 7,2 М | |
| ИМЯ ОТД | ГРИШИН | И | | СТАДИЯ | ЛИСТ |
| И КОНТР | НЕКРИТИН | С | | Р | 1 2 |
| ТИП | НЕКРИТИН | С | | ГИПРОИЗДАВ | |
| РУК ГР | ДОМАХИНА | С | | | |



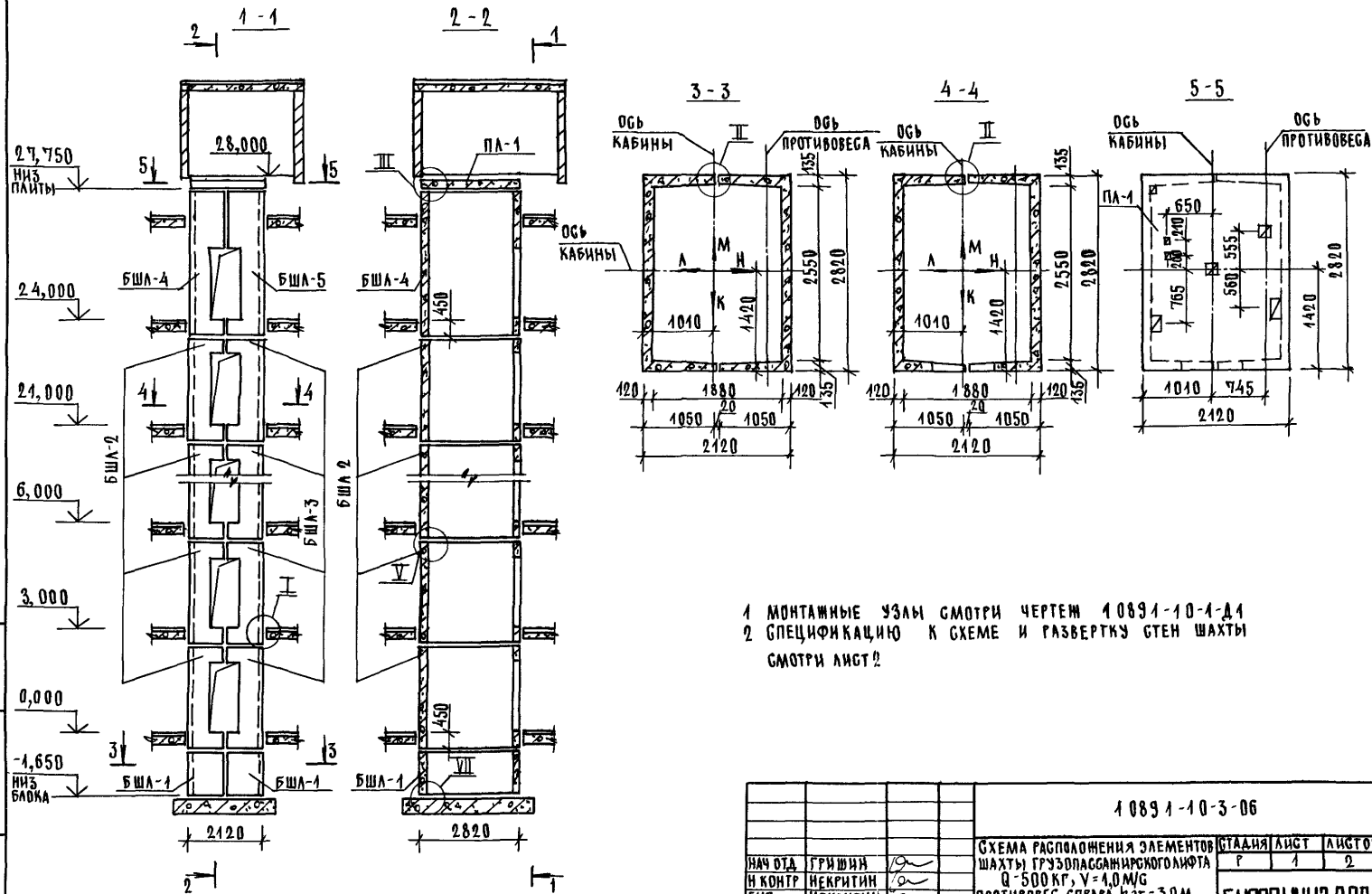
ИВБ-Н ПОДАЛ. ПОДАЛИТЬ И ДАТА (ВЗАМ. ИВБ-Н)

| МАРКА, ПОЗ. | ОБОЗНАЧЕНИЕ | НАИМЕНОВАНИЕ | КОЛ. ПРИН. М | | МАССА ЕД., КГ | ПРИМЕЧАНИЕ |
|--------------------------|-----------------------|------------------------|--------------|-----|---------------|--------------------|
| | | | 6,6 | 7,2 | | |
| <u>БЛОКИ ШАХТ ЛИФТОВ</u> | | | | | | |
| БШЛ-1 | 1.089.1-1.1-1-42 | БШЛ 63-12-1 | 2 | 2 | 1470 | |
| БШЛ-2 | 1.089.1-1.1-3-03 | БШЛ 50-36-1 | 5 | | 4160 | |
| | 1.089.1-1.1-3-04 | БШЛ 50-42-1 | | 5 | 4900 | |
| БШЛ-3 | 1.089.1-1.1-3-26 | БШЛ 50-36-2 | 5 | | 4180 | |
| | 1.089.1-1.1-3-27 | БШЛ 50-42-2 | | 5 | 4920 | |
| БШЛ-4 | 1.089.1-1.1-3-69 | БШЛ 50-30-3 | 5 | 5 | 3700 | |
| БШЛ-5 | 1.089.1-1.1-3-70 | БШЛ 50-30-4 | 5 | 5 | 3700 | |
| <u>ПЛИТА ПЕРЕКРЫТИЯ</u> | | | | | | |
| ПЛ-1 | 1.289.1-1.1 27.0 00 0 | ПЛ 50-20.23.2 | 1 | 1 | 2300 | |
| Ум 1 | 1.089.1-1.0-1-35 | Участок монолитный Ум1 | 1 | 1 | | 0,19м ³ |

1. РАЗМЕР В СКОБКАХ ДАН ПРИ ВЫСОТЕ ТИПОВОГО ЭТАЖА $h = 7,2$ м
2. Монолитный участок Ум1 смотри узел IV ЧЕРТЕЖ 1.089.1-1.0-1-д1

1.089.1-1.0-3-05

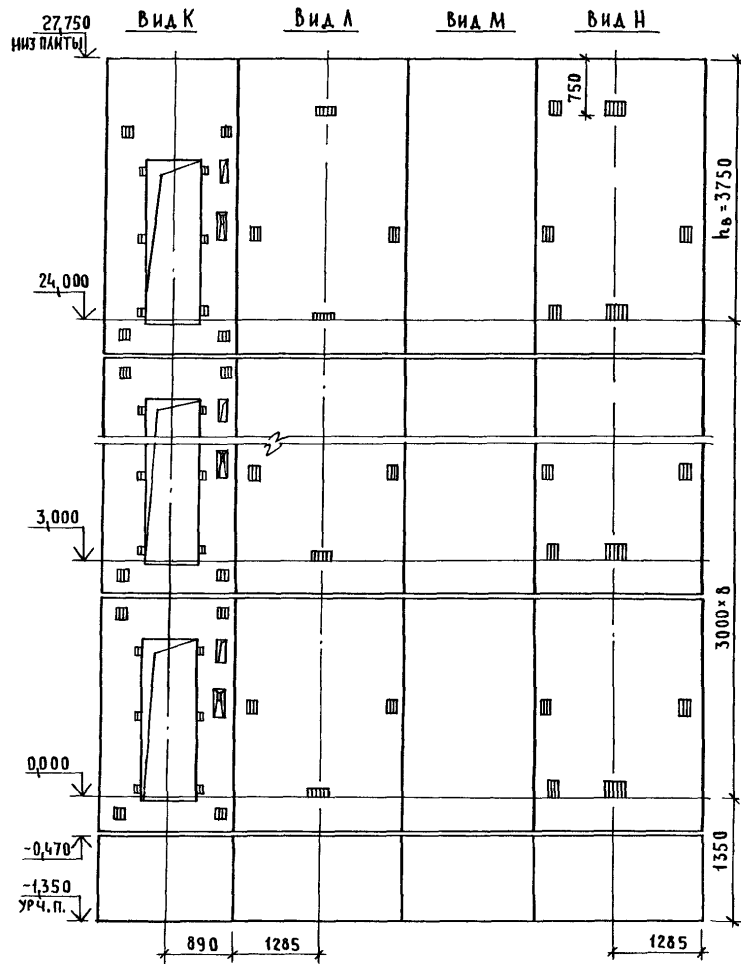
ЛИСТ
2



ШЕВ Н ПОДА ПОДЛИТЬ МААТА БЗАМ ИВЕН

1 089 1-10-3-06

| | | | | | | | | | |
|------------------------------|----------|---------|--|---------------------------------|--|--------|--|-----------------|--|
| | | | | | | | | 1 089 1-10-3-06 | |
| СХЕМА РАСПОЛОЖЕНИЯ ЭЛЕМЕНТОВ | | СТАЯНКА | | ЛИСТ | | ЛИСТОВ | | | |
| ШАХТЫ ГРУЗОПОДАШИРНОГО ЛЮКА | | Р | | 1 | | 2 | | | |
| ИЗМ ОТД | ГРИШИН | | | | | | | | |
| И КОНТР | НЕКРИТИН | | | | | | | | |
| ГИП | НЕКРИТИН | | | | | | | | |
| РУК ГР | ДОМАХИНА | | | | | | | | |
| | | | | Q = 500 КГ, V = 4,0 М/Г | | | | ГИПРОНИЗДРАВ | |
| | | | | ПРОТИВОВЕС С ПРАВА, НЗГ = 3,0 М | | | | | |



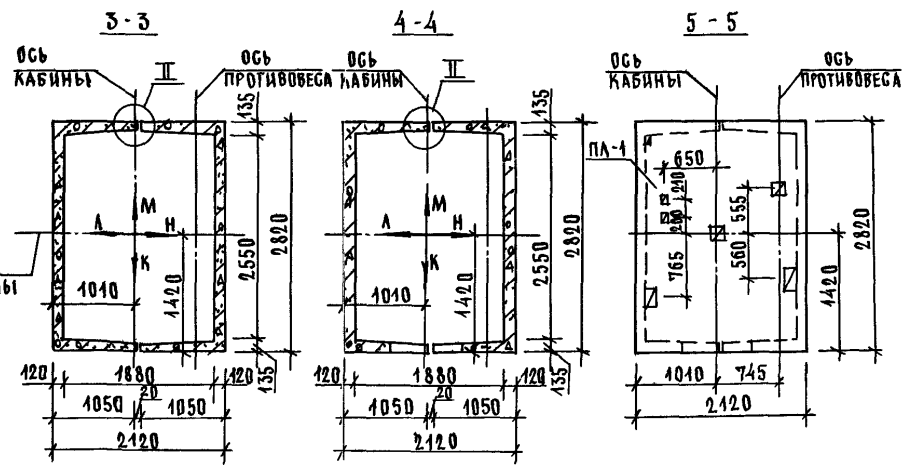
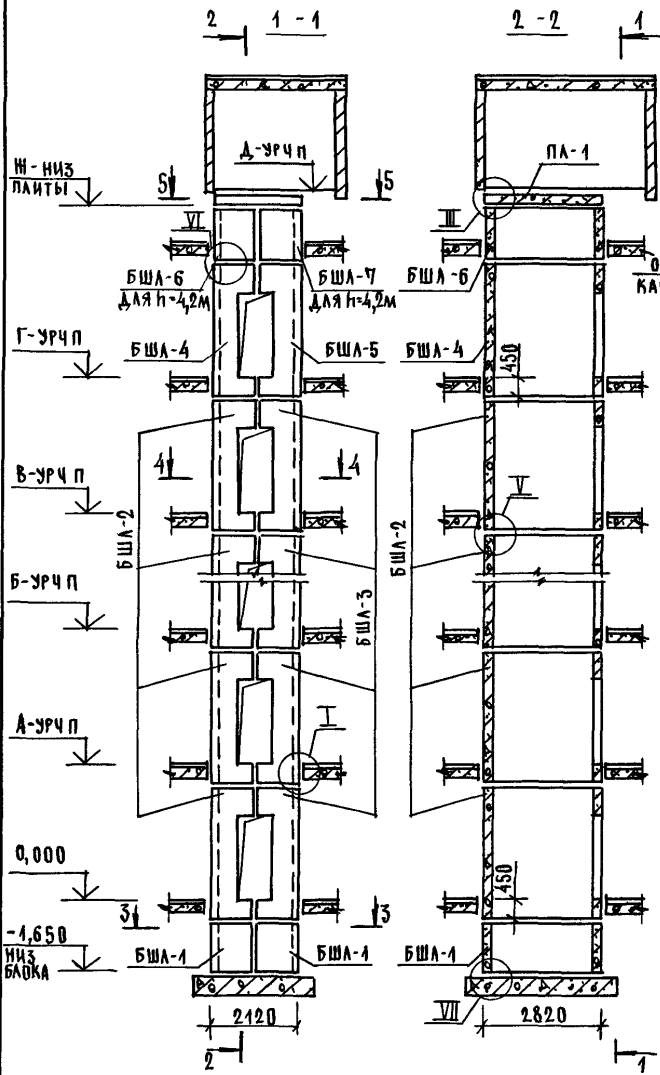
ИНВ. А ПОДА. ПОДПИСЬ И ДАТА ЗАМ. ИНВ. А

| МАРКА, ПОЗ. | ОБОЗНАЧЕНИЕ | НАИМЕНОВАНИЕ | КОД. | МАССА ЕД., КГ | ПРИМЕЧАНИЕ |
|-------------|-----------------------|--------------------------|------|---------------|------------|
| | | <u>БЛОКИ ШАХТЫ ЛИФТА</u> | | | |
| БШЛ-1 | 1.089.1-1.1-1-48 | БШЛ 100 - 12п -1 | 2 | 1700 | |
| БШЛ-2 | 1.089.1-1.1-3-05 | БШЛ 50Г - 30п -1 | 8 | 3980 | |
| БШЛ-3 | 1.089.1-1.1-3-28 | БШЛ 50Г - 30п -2 | 8 | 4050 | |
| БШЛ-4 | 1.089.1-1.1-3-08 | БШЛ 50Г - 42п -1 | 1 | 5700 | |
| БШЛ-5 | 1.089.1-1.1-3-31 | БШЛ 50Г - 42п -2 | 1 | 5780 | |
| | | <u>ПЛИТА ПЕРЕКРЫТИЯ</u> | | | |
| ПЛ-1 | 1.289.1-1.1 30.0 00 0 | ПЛ 50Г - 21.28.2п | 1 | 3000 | |

1.089.1-1.0-3-06

Лист

2



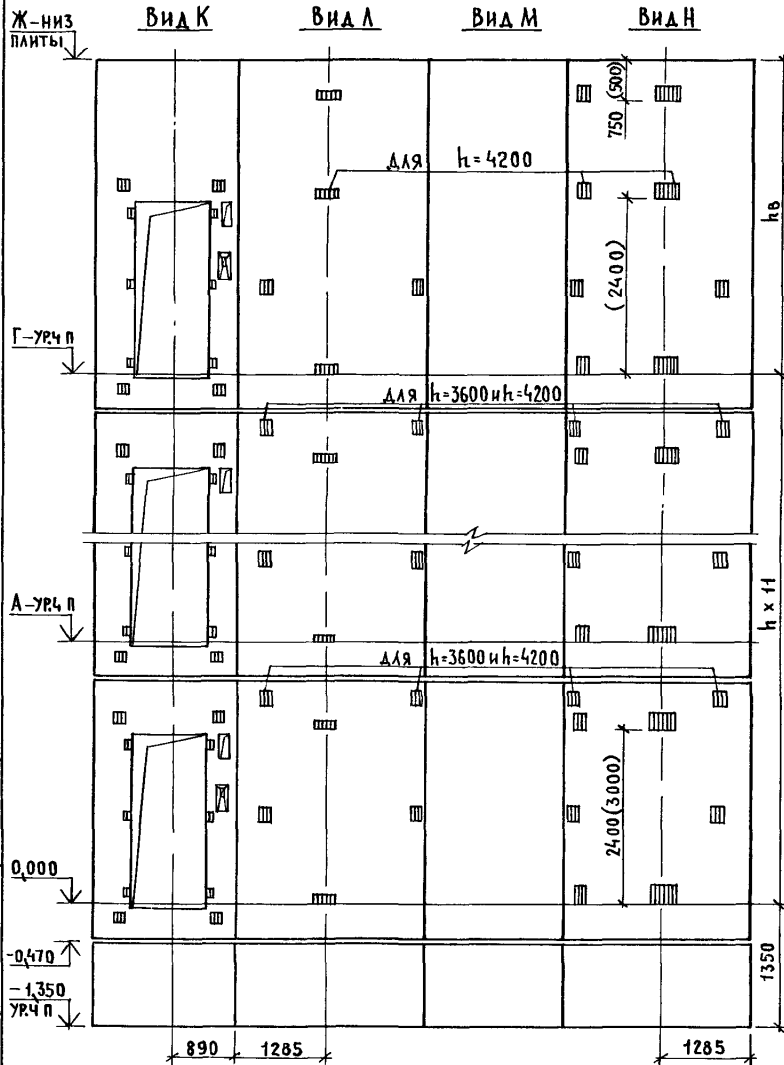
| Высота этажа, мм | Отметки уровня чистого пола, м | | | | | | | Отм. нн за плитой ПЛ-1, м | Примеч |
|------------------|--------------------------------|-------|--------|--------|-----------|---------|---------|---------------------------|--------|
| | Типовой | Верх | 2 этаж | 3 этаж | 4 10 этаж | 11 этаж | 12 этаж | | |
| h | hв | А | Б | В | Г | Д | Н | | |
| 3300 | 3750 | 3,300 | 6,600 | 3,900 | 29,700 | 33,000 | 36,300 | 40,300 | 40,050 |
| 3600 | 3750 | 3,600 | 7,200 | 10,800 | 32,400 | 36,000 | 39,600 | 43,600 | 43,350 |
| 4200 | 4050 | 4,200 | 8,400 | 12,600 | 37,800 | 42,000 | 46,200 | 50,500 | 50,250 |

- 1 Монтажные узлы смотри чертёж 1.0891-10-1-Д1
- 2 Спецификацию к схемам и развёртку стен шахт смотри лист 2

ИВБ И ПОДА, ПОД ПИСЬ И ДАТА, ВЗЛМ ИВБ Н

| | | | | | | |
|---------|----------|---|--|---------------|------|--------|
| | | | 10891-10-3-07 | | | |
| НАЧ ОТА | ГРИШИН | С | СХЕМЫ РАСПОДВИЖЕНИЯ ЭЛЕМЕНТОВ ШАХТ ГРУЗОПАССАЖИРСКОГО ЛИФТА Q=500 кг, V=1,0 м/г ПРОТИВОВЕС СПРАВА, НЭТ=3,3, 3,6, 4,2 м | СТАЦИЯ | ЛИСТ | ЛИСТОВ |
| И КОНТР | НЕКРИТИН | С | | Р | 1 | 2 |
| ГИП | НЕКРИТИН | С | | ГИПРОНИИЗДРАВ | | |
| РЭК ГР | ДОМАХИНА | С | | | | |

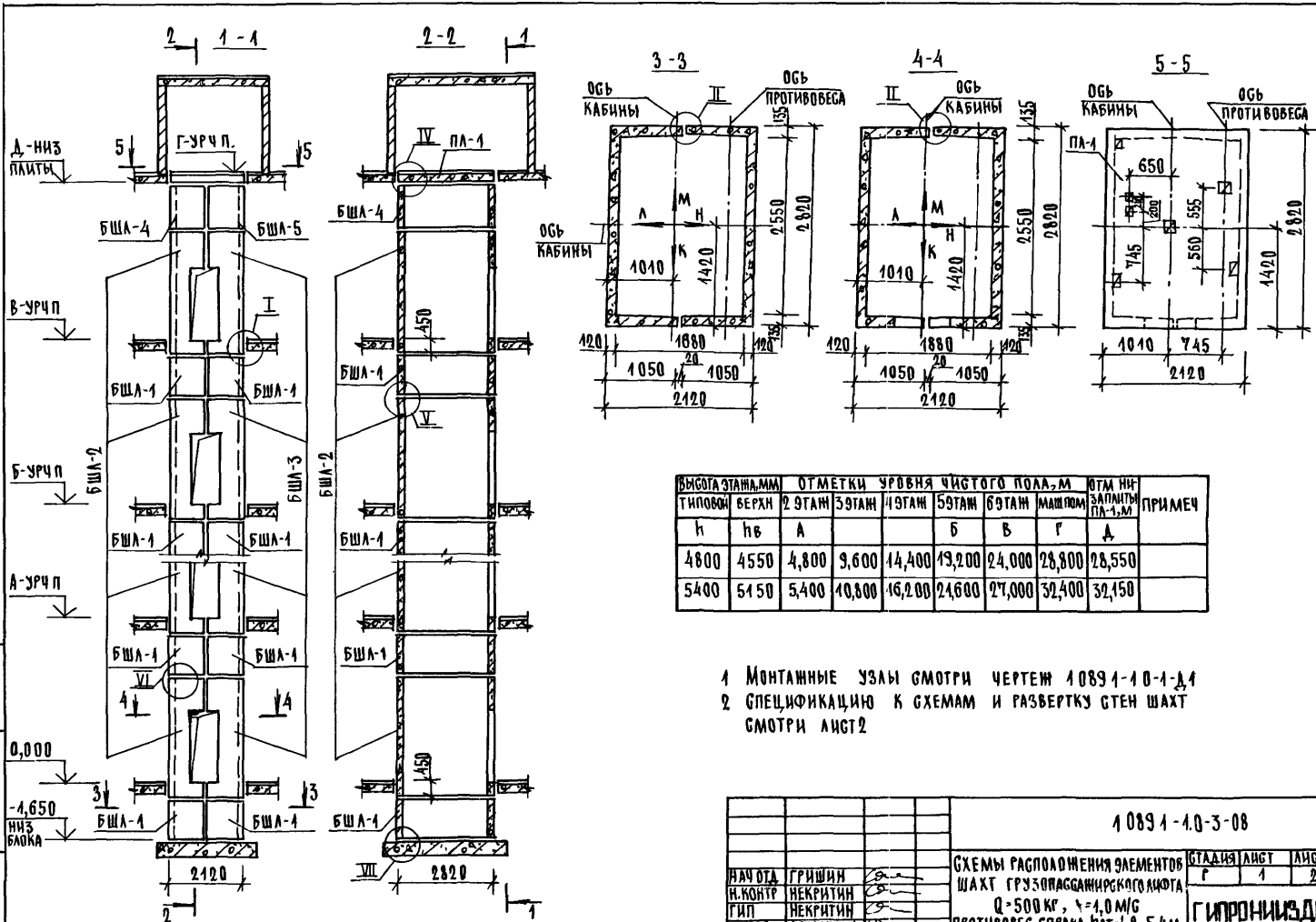
ИНВ. И ПОДПИСЬ И ДАТА ВЗАМ. ИНВ. И



| МАРКА, ПОЗ. | ОБОЗНАЧЕНИЕ | НАИМЕНОВАНИЕ | КОЛ ПРИ h, м | | | МАССА ЕД., КГ | ПРИМЕ- ЧАНИЕ |
|--------------------------|-------------------------|-------------------|--------------|-----|-----|------------------|-----------------|
| | | | 3,3 | 3,6 | 4,2 | | |
| <u>БЛОКИ ШАХТ ЛИФТОВ</u> | | | | | | | |
| БШЛ-1 | 1.089.1 - 1.1 - 1-48 | БШЛ 100 - 12п - 1 | 2 | 2 | 2 | 1700 | |
| БШЛ-2 | 1.089.1 - 1.1 - 3-06 | БШЛ 50Г - 33п - 1 | 11 | | | 4400 | |
| | 1.089.1 - 1.1 - 3-07 | БШЛ 50Г - 36п - 1 | | 11 | | 4830 | |
| | 1.089.1 - 1.1 - 3-08 | БШЛ 50Г - 42п - 1 | | | 11 | 5700 | |
| | 1.089.1 - 1.1 - 3-29 | БШЛ 50Г - 33п - 2 | 11 | | | 4480 | |
| БШЛ-3 | 1.089.1 - 1.1 - 3-30 | БШЛ 50Г - 36п - 2 | | 11 | | 4920 | |
| | 1.089.1 - 1.1 - 3-31 | БШЛ 50Г - 42п - 2 | | | 11 | 5780 | |
| БШЛ-4 | 1.089.1 - 1.1 - 3-08 | БШЛ 50Г - 42п - 1 | 1 | 1 | | 5700 | |
| | 1.089.1 - 1.1 - 3-06 | БШЛ 50Г - 33п - 1 | | | 1 | 4400 | |
| БШЛ-5 | 1.089.1 - 1.1 - 3-31 | БШЛ 50Г - 42п - 2 | 1 | 1 | | 5780 | |
| | 1.089.1 - 1.1 - 3-29 | БШЛ 50Г - 33п - 2 | | | 1 | 4480 | |
| БШЛ-6 | 1.089.1 - 1.1 - 3-85 | БШЛ 50Г - 12п - 1 | | | 1 | 1700 | |
| БШЛ-7 | 1.089.1 - 1.1 - 3-86 | БШЛ 50Г - 12п - 2 | | | 1 | 1700 | |
| <u>ПЛИТА ПЕРЕКРЫТИЯ</u> | | | | | | | |
| ПЛ-1 | 1.289.1 - 1.1 30.0 00 0 | ПЛ 50Г - 21.28.2п | 1 | 1 | 1 | 3000 | |

РАЗМЕР В СКОБКАХ ДАН ПРИ ВЫСОТЕ ТИПОВОГО ЭТАЖА h=4,2 м

| | |
|------------------------|-----------|
| 1.089.1 - 1.0 - 3 - 07 | ЛИСТ 2 |
|------------------------|-----------|

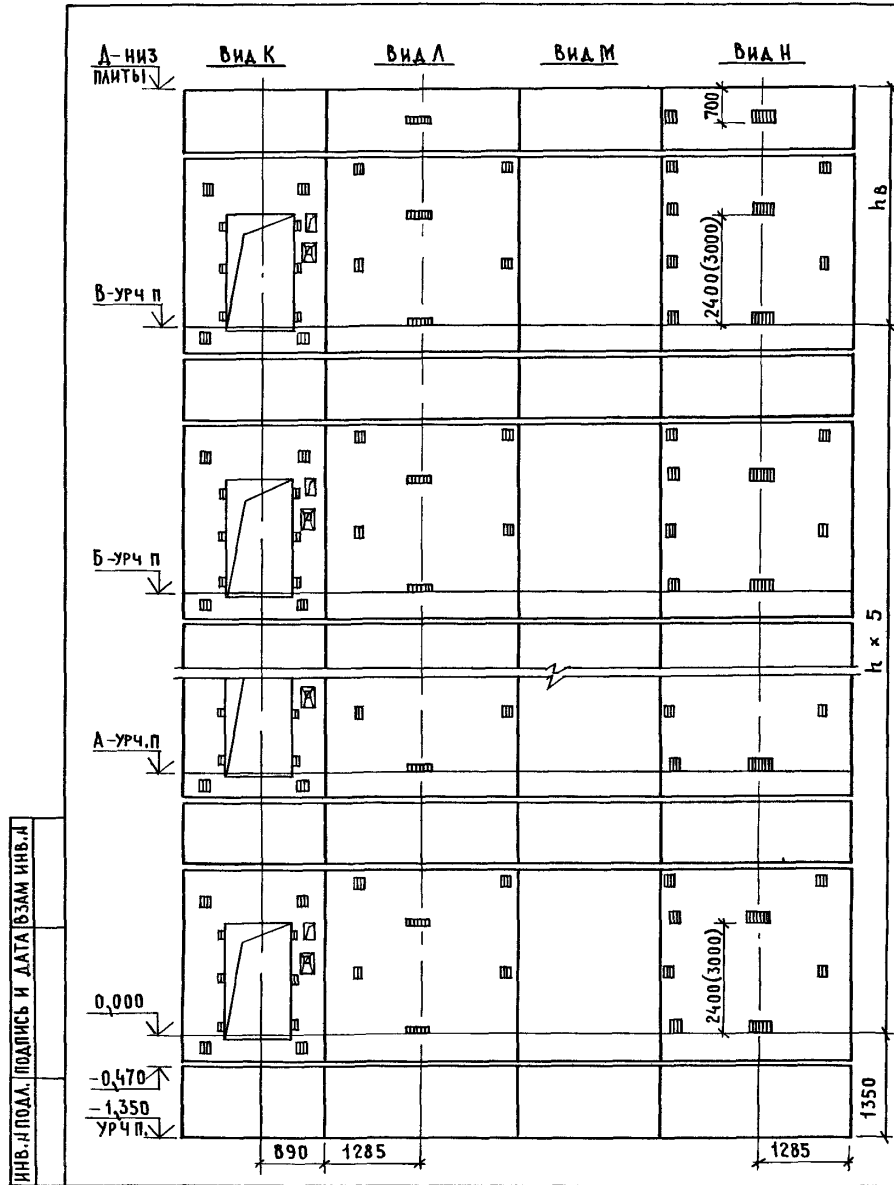


- 1 МОНТАЖНЫЕ УЗЛЫ СМОТРИ ЧЕРТЕЖ 10894-10-1-Д4
- 2 СПЕЦИФИКАЦИЮ К СХЕМАМ И РАЗВЕРТКУ СТЕН ШАХТ СМОТРИ АНСТ2

10894-10-3-08

| | | | | | | | |
|-----------|----------|-----------|----------|---|--|-----------------|--|
| | | | | | | 10894-10-3-08 | |
| НАЧ. ОТД. | ГРИШИН | И. КОНТР. | НЕКРИТИН | СХЕМЫ РАСПОЛОЖЕНИЯ ЭЛЕМЕНТОВ ШАХТ ГРУЗОПОДАВИТЕЛЬНОГО АПОДА Q=500 КГ, Ч=4,0 М/С ПРОТИВОВЕС СПРАВА, ПЭТ-4, 8, 5, 4 М | | СТАДИЯ АНСТ 1 2 | |
| Г. П. | НЕКРИТИН | Г. П. | ДОМАХИНА | | | ГИПРОНИИЗДРАВ | |

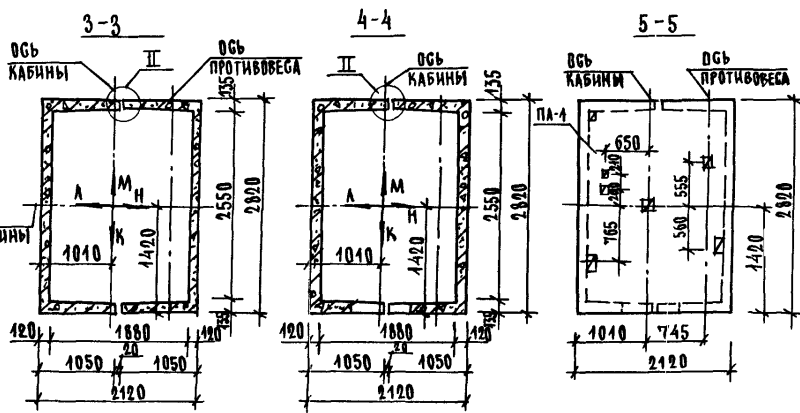
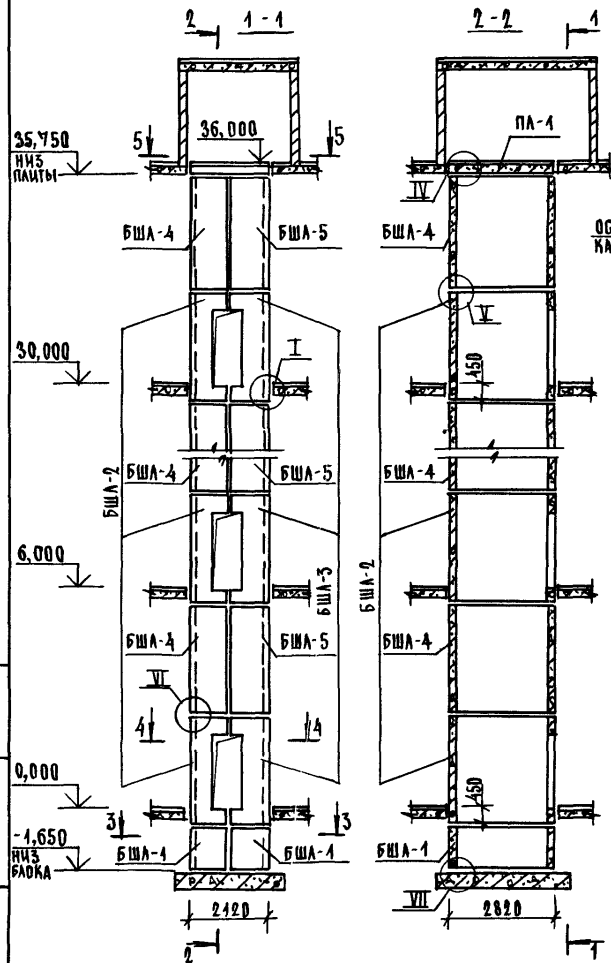
ИНВ. И ПОДАТЬ И ДАТЬ В РАМАХ ИЛИ



| МАРКА, ПОЗ | ОБОЗНАЧЕНИЕ | НАИМЕНОВАНИЕ | КОЛ ПРИЕМ | | МАССА ЕД, КГ | ПРИМЕЧАНИЕ |
|------------|-------------------------|--------------------------|-----------|-----|--------------|--------------------|
| | | | 4,8 | 5,4 | | |
| | | <u>БЛОКИ ШАХТ ЛИФТОВ</u> | | | | |
| БША-1 | 1.089.1 - 1.1 - 1-48 | БША 100 - 12п - 1 | 12 | 12 | 1700 | |
| БША-2 | 1.089.1 - 1.1 - 3-07 | БША 50Г - 36п - 1 | 6 | | 4830 | |
| | 1.089.1 - 1.1 - 3-08 | БША 50Г - 42п - 1 | | 6 | 5700 | |
| БША-3 | 1.089.1 - 1.1 - 3-30 | БША 50Г - 36п - 2 | 6 | | 4920 | |
| | 1.089.1 - 1.1 - 3-31 | БША 50Г - 42п - 2 | | 6 | 5780 | |
| БША-4 | 1.089.1 - 1.1 - 3-85 | БША 50Г - 12п - 1 | 1 | 1 | 1700 | |
| БША-5 | 1.089.1 - 1.1 - 3-86 | БША 50Г - 12п - 2 | 1 | 1 | 1700 | |
| | | <u>ПЛИТА ПЕРЕКРЫТИЯ</u> | | | | |
| ПЛ - 1 | 1.289.1 - 1.1 30 0 00 0 | ПЛ 50Г - 21.28 2п | 1 | 1 | 3000 | |
| УМ 3 | 1.089.1 - 1.0 - 1-36 | Участок монолитный УМ3 | 1 | 1 | | 0,23м ³ |

1. РАЗМЕР В СКОБКАХ ДАН ПРИ ВЫСОТЕ ТИПОВОГО ЭТАЖА h=5,4 м
 2. МОНОЛИТНЫЙ УЧАСТОК УМ3 СМОТРИ УЗЕЛ IV ЧЕРТЕЖ 1.089.1-1.0-1-А.1.

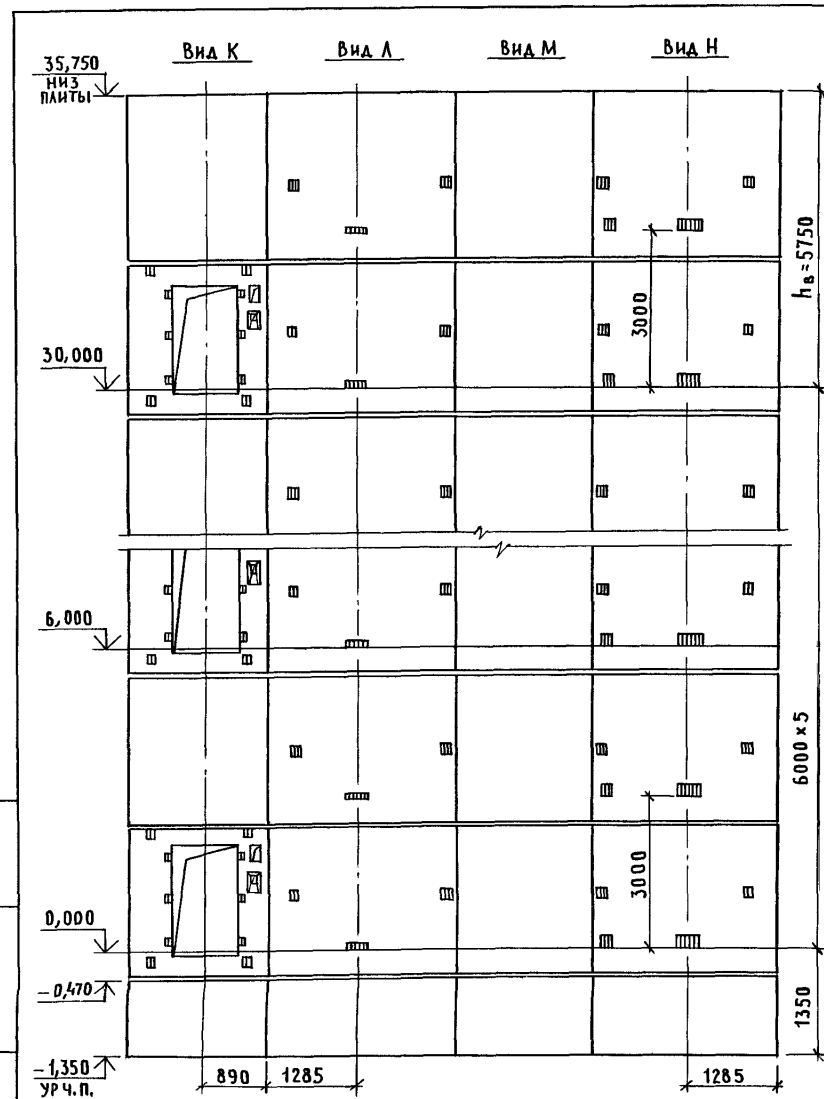
ИЗН. И ПОДЛ. И ДАТА 65.3.11 ИИВ.А



1. МОНТАЖНЫЕ УЗЛЫ СМОТРИ ЧЕРТЕЖ 10894-10-1-Д1.
2. СПЕЦИФИКАЦИЮ К СХЕМЕ И РАЗВЕРТКУ СТЕН ШАХТЫ СМОТРИ ЛИСТ 2

| | | | | | | |
|-------------|----------|----|--|---------------|------|--------|
| | | | | 10894-10-3-09 | | |
| НАЧ. ДА | ГРИШИН | 10 | СХЕМА РАСПОЛОЖЕНИЯ ЭЛЕМЕНТОВ ШАХТЫ ГРУЗОПОДЪЕМНИКОГО ИЛИФТА Q=500 КГ, V=1,0 М/С ПРОТИВВЕС С. Г. В. А, Н. Э. Т. = 6,0 М | СТАЦИЯ | ЛИСТ | ЛИСТОВ |
| И. КОНТ. | НЕКРЯТИН | 0 | | Р | 1 | 2 |
| Г. П. | НЕКРЯТИН | 0 | | ГИПРОНИИЗДРАВ | | |
| Р. В. Г. Р. | ДОМАХИНА | 0 | | | | |

ИНВ.-Н. ПОДАЛ. ПОДПИСЬ И ДАТА (ВЗАМ.ИНВ.-Н)



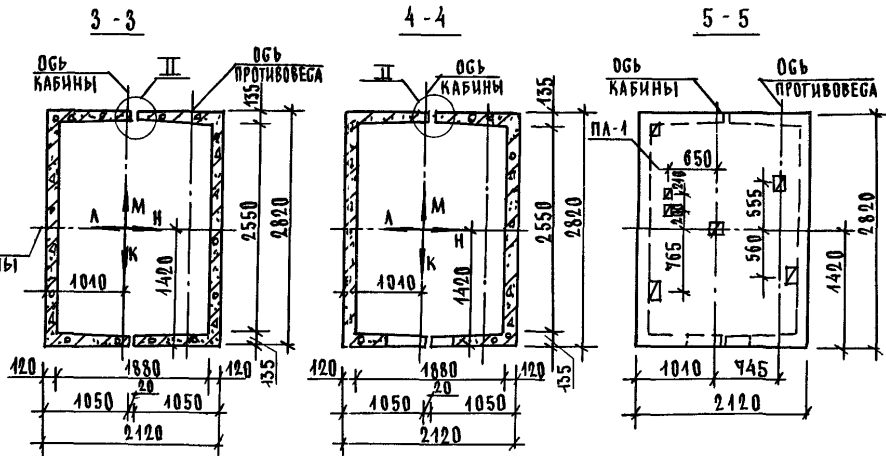
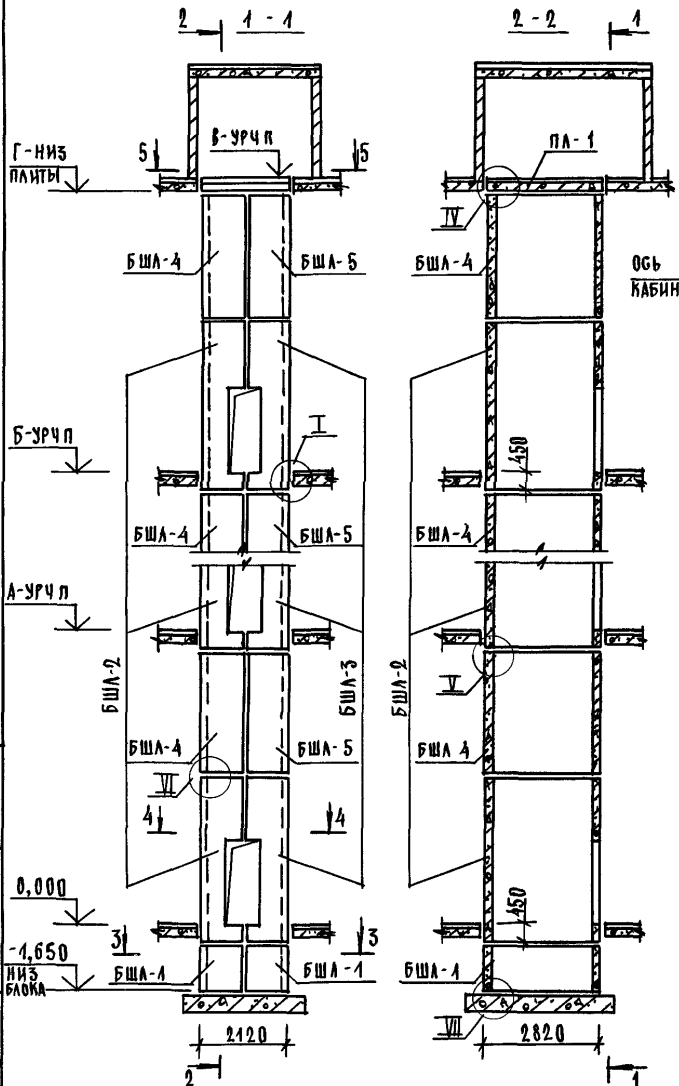
| МАРКА, ПОЗ. | ОБОЗНАЧЕНИЕ | НАИМЕНОВАНИЕ | КОЛ | МАССА ЕД., КГ | ПРИМЕЧАНИЕ |
|--------------------------|-----------------------|------------------------|-----|---------------|--------------------|
| <u>БЛОКИ ШАХТЫ ЛИФТА</u> | | | | | |
| БШЛ-1 | 1.089.1-1.1-1-48 | БШЛ100-12п-1 | 2 | 1700 | |
| БШЛ-2 | 1.089.1-1.1-3-05 | БШЛ50Г-30п-1 | 6 | 3980 | |
| БШЛ-3 | 1.089.1-1.1-3-28 | БШЛ50Г-30п-2 | 6 | 4050 | |
| БШЛ-4 | 1.089.1-1.1-3-71 | БШЛ50Г-30п-3 | 6 | 4290 | |
| БШЛ-5 | 1.089.1-1.1-3-72 | БШЛ50Г-30п-4 | 6 | 4290 | |
| <u>ПЛИТА ПЕРЕКРЫТИЯ</u> | | | | | |
| ПЛ-1 | 1.289.1-1.1 30.0.00 0 | ПЛ 50Г-21.28 2п | 1 | 3000 | |
| Ум 3 | 1.089.1-1.0-1-36 | Участок монолитный УМЗ | 1 | | 0,23м ³ |

Монолитный участок УМЗ смотри узел IV чертеж 1.089.1-1.0-1-А1.

1.089.1-1.0-3-09

ЛИСТ
2

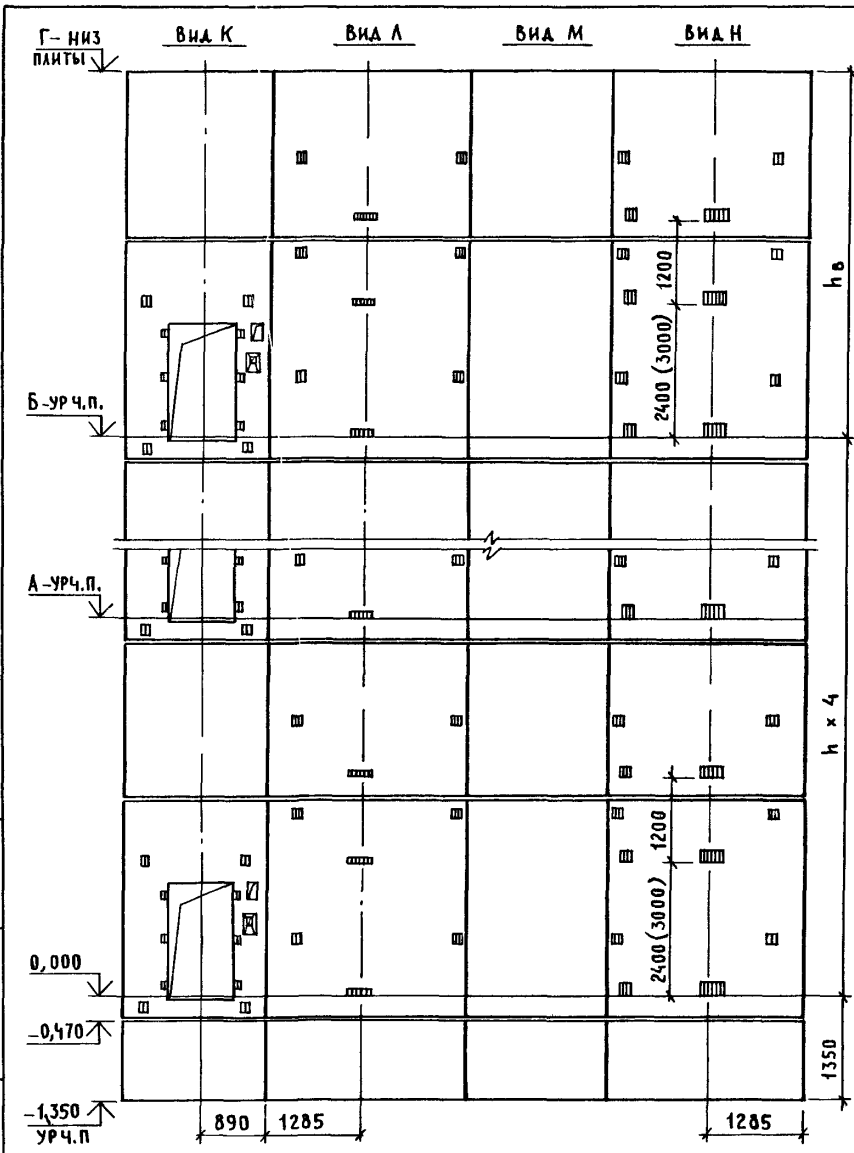
ИМЕНА ПОДАТЬ И ДАТА ВЗАМ ИМЕН



| ТИПОВОЙ | ВЫСОТА ШАХТА, мм | | ОТМЕТКИ УРОВНЯ ЧИСТОГО ПОЛА, м | | | | МАШ. ПОМ | ОТМ. НИЗ ПЛАНТЫ ПА-1, м | ПРИМЕЧ |
|---------|------------------|-------|--------------------------------|--------|--------|---|----------|-------------------------|--------|
| | БЕРХИ | 2ЭТАЖ | 3ЭТАЖ | 4ЭТАЖ | 5ЭТАЖ | А | | | |
| h | hв | А | | | Б | | В | Г | |
| 6600 | 6350 | 6,600 | 13,200 | 19,800 | 26,400 | | 33,000 | 32,750 | |
| 7200 | 6950 | 7,200 | 14,400 | 21,600 | 28,800 | | 36,000 | 35,750 | |

1 МОНТАЖНЫЕ УЗЛЫ СМОТРИ ЧЕРТЕЖ 10894-10-1-Д1
 2 СПЕЦИФИКАЦИЮ К СХЕМАМ И РАЗВЕРТКУ СТЕН ШАХТ СМОТРИ ЛИСТ 2.

| | | | | | | | |
|---------------|----------|--|--|--|--------------|------|--------|
| 10894-10-3-10 | | | | | | | |
| НАЧ. ОТА | ГРИШИН | | | СХЕМЫ РАСПОЛОЖЕНИЯ ЭЛЕМЕНТОВ ШАХТ ГРУЗОПЛАГАН ИРГСКОГО ЛИФТА Q=500 кг, V=1,0 м/с ГИП НЕКРИТИН ПРОТИВОВЕС ГПРВА, hэт=6,6, 7,2 м | СТАДИЯ | ЛИСТ | ЛИСТОВ |
| И КОНТР | НЕКРИТИН | | | | Р | 1 | 2 |
| ГИП | НЕКРИТИН | | | | ГИПРОНИЗДРАВ | | |
| РУК. ГР | ДОМАХИНА | | | | | | |



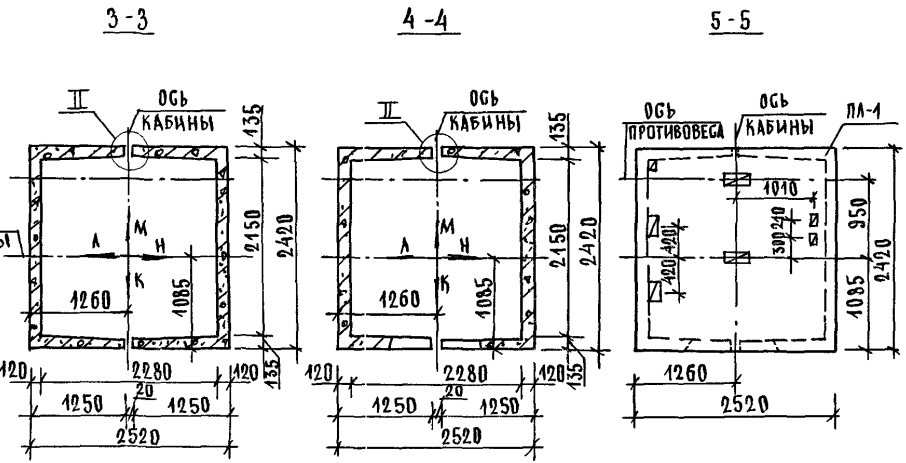
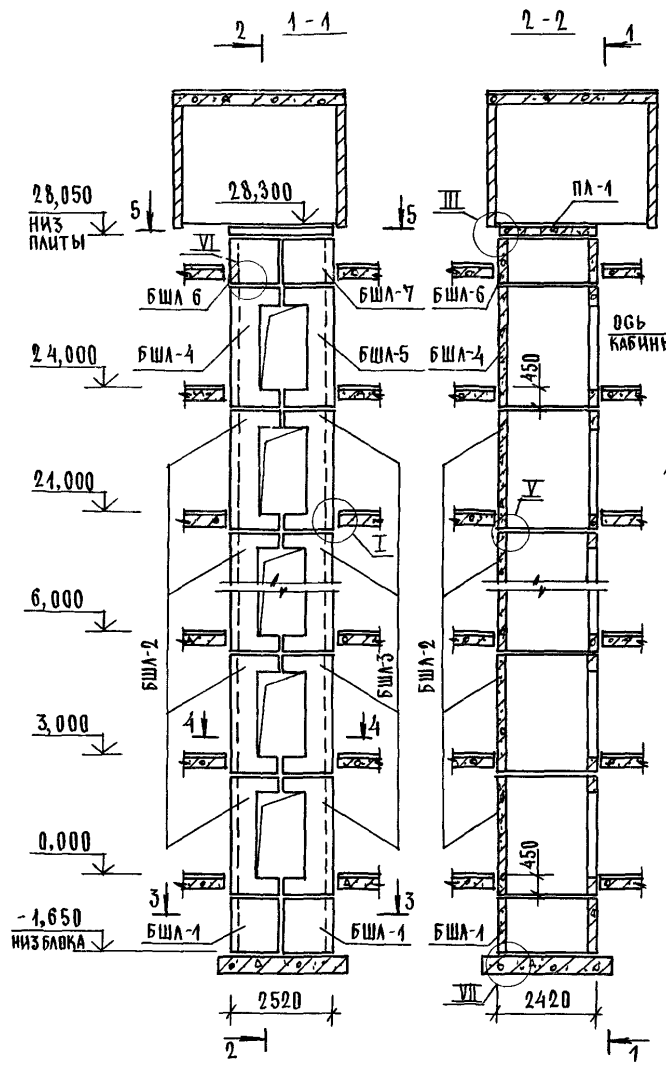
| МАРКА, ПОЗ. | ОБОЗНАЧЕНИЕ | НАИМЕНОВАНИЕ | КОЛ ПРИН,М | | МАССА ЕД.,КГ | ПРИМЕЧАНИЕ |
|--------------------------|------------------------|-------------------------|------------|-----|--------------|------------|
| | | | 6,6 | 7,2 | | |
| <u>БЛОКИ ШАХТ ЛИФТОВ</u> | | | | | | |
| БША-1 | 1.089.1 - 1.1-1-48 | БША100-12п-1 | 2 | 2 | 1700 | |
| БША-2 | 1.089.1 - 1.1-3-07 | БША50Г-36п-1 | 5 | | 4830 | |
| | 1.089.1 - 1.1-3-08 | БША50Г-42п-1 | | 5 | 5700 | |
| БША-3 | 1.089.1 - 1.1-3-30 | БША50Г-36п-2 | 5 | | 4920 | |
| | 1.089.1 - 1.1-3-31 | БША50Г-42п-2 | | 5 | 5780 | |
| БША-4 | 1.089.1 - 1.1-3-71 | БША50Г-30п-3 | 5 | 5 | 4290 | |
| БША-5 | 1.089.1 - 1.1-3-72 | БША50Г-30п-4 | 5 | 5 | 4290 | |
| <u>ПЛИТА ПЕРЕКРЫТИЯ</u> | | | | | | |
| ПЛ-1 | 1.289.1 - 1.130.0.00.0 | ПЛ50Г-21.28.2п | 1 | 1 | 3000 | |
| Ум 3 | 1.089.1 - 1.0-1-36 | УЧАСТОК МОНОЛИТНЫЙ Ум 3 | 1 | 1 | | 0,23м³ |

1. РАЗМЕР В СКОБКАХ ДАН ПРИ ВЫСОТЕ ТИПОВОГО ЭТАЖА $h = 7,2\text{м}$.
2. МОНОЛИТНЫЙ УЧАСТОК Ум3 СМОТРИ УЗЕЛ IV ЧЕРТЕЖ 1.089.1-1.0-1-А1.

ИНВ. ПОДЛ. ПОДПИСЬ И ДАТА ВЗАМ. ИНВ. А

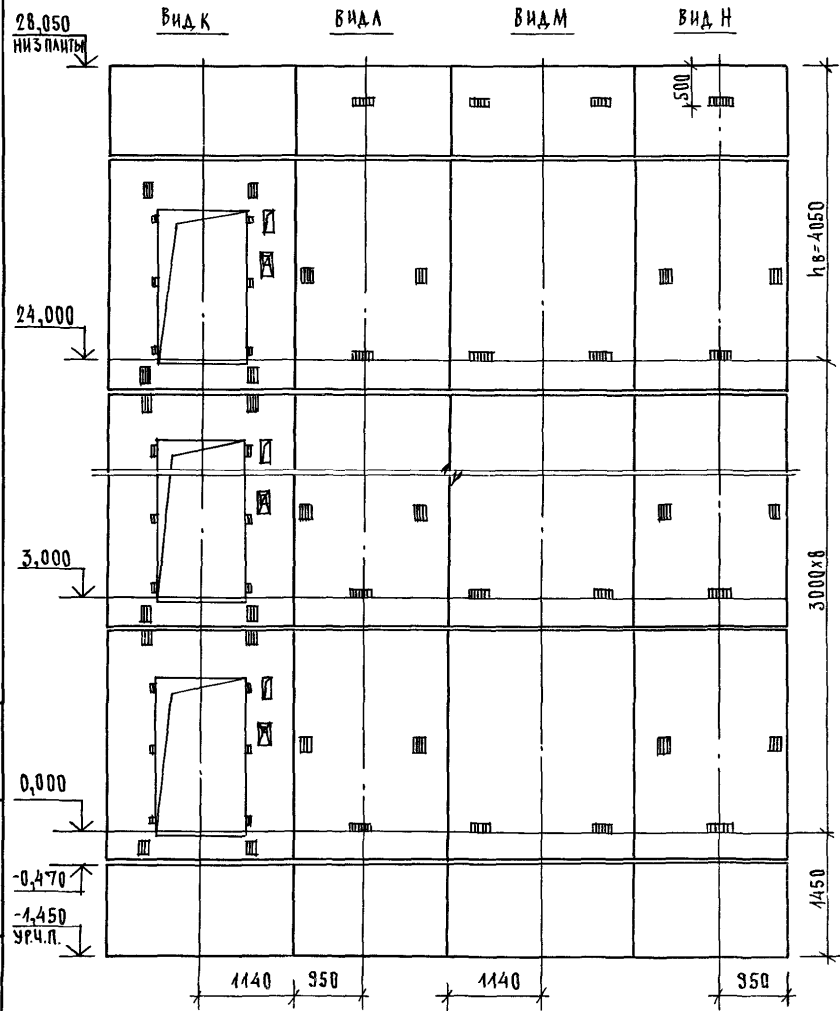
| | |
|------------------|-----------|
| 1.089.1-1.0-3-10 | ЛИСТ 2 |
|------------------|-----------|

ИНВ. ПОДЛ. ПОДПИСЬ ДАТА ВЗЯМ ЧИЕН



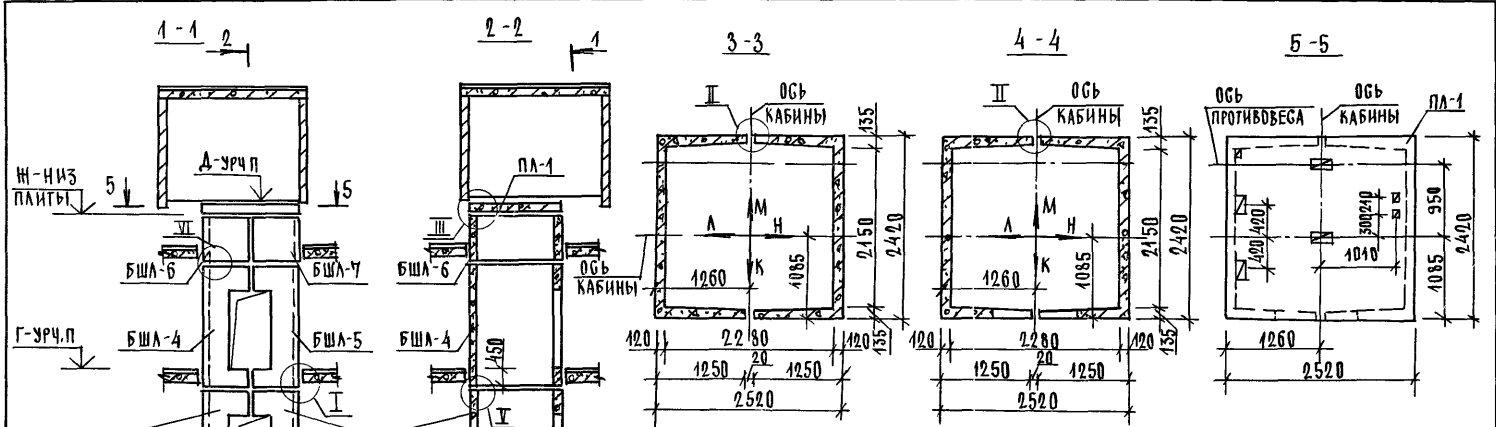
1 МОНТАЖНЫЕ УЗЛЫ СМОТРИ ЧЕРТЕЖ 10891-10-1-Д1
 2 СПЕЦИФИКАЦИЮ К СХЕМЕ И РАЗВЕРТКУ СТЕН ШАХТЫ СМОТРИ ЛИСТ 2.

| | | | |
|------------------|--|---|------|
| 10891-10-3-11 | | | |
| НАЧ ОТА. ГРИШИН | | СХЕМА РАСПОЛОЖЕНИЯ ЗАМЕН- ТОВ ШАХТЫ ПАССАЖИРСКОГО ЛИФТА Q = 1000 КГ, V = 1,0 М/С ПРОТИВОВЕС 3240, НЭТ = 3,0М | |
| Н КОНТР НЕКРИТИН | | СТАЦИЯ | ЛИСТ |
| ГИП НЕКРИТИН | | Р | 1 |
| РЗК ГР ДОМАХИНА | | ЛИСТОВ | 2 |
| | | ГИПРОНИИЗДРАВ | |



| МАРКА ПОЗ. | ОБОЗНАЧЕНИЕ | НАИМЕНОВАНИЕ | КОЛ. | МАССА ЕД. КР. | ПРИМЕ- ЧАНИЕ |
|------------|------------------|--------------------------|------|------------------|-----------------|
| | | <u>БЛОКИ ШАХТЫ ЛИФТА</u> | | | |
| БШЛ-1 | 1.089.1-4.1-3-87 | БШЛ100-12-1 | 2 | 1700 | |
| БШЛ-2 | 1.089.1-4.1-3-09 | БШЛ100-30-1 | 8 | 3920 | |
| БШЛ-3 | 1.089.1-4.1-3-32 | БШЛ100-30-2 | 8 | 3930 | |
| БШЛ-4 | 1.089.1-4.1-3-10 | БШЛ100-33-1 | 1 | 4350 | |
| БШЛ-5 | 1.089.1-4.1-3-33 | БШЛ100-33-2 | 1 | 4370 | |
| БШЛ-6 | 1.089.1-4.1-3-88 | БШЛ100-42-2 | 1 | 4700 | |
| БШЛ-7 | 1.089.1-4.1-3-89 | БШЛ100-42-3 | 1 | 4700 | |
| | | <u>ПЛИТА ПЕРЕКРЫТИЯ</u> | | | |
| ПЛ-1 | 1.089.1-4.1-3-95 | ПЛ100-2.4.25.2 | 1 | 2980 | |

| | |
|------------------|-----------|
| 1.089.1-4.0-3-11 | ЛИСТ 2 |
|------------------|-----------|



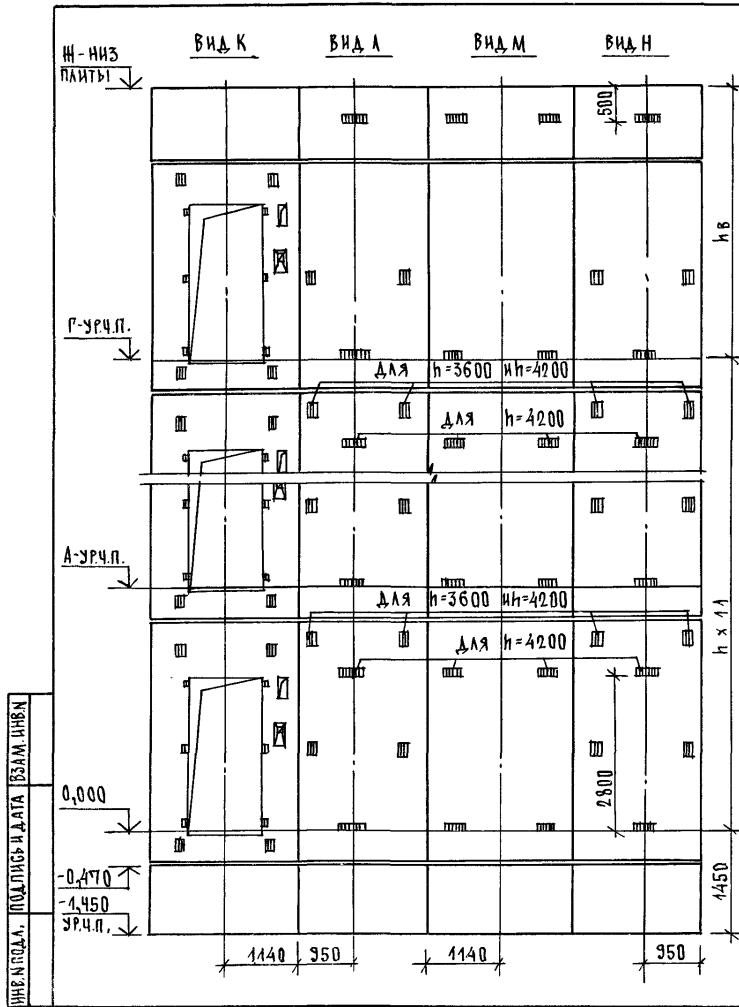
| Высота этажа, м | | Отметки уровня чистого пола, м | | | | | | Пит. нивелирование | | Примеч. |
|-----------------|-------|--------------------------------|--------|-----------|---------|---------|---------|--------------------|----------|---------|
| Типовая | Берхн | 2 этаж | 3 этаж | 4 | 10 этаж | 11 этаж | 12 этаж | Уров. пом. | Пл. 1, м | |
| н | нв | А | Б | В | Г | Д | Ж | | | |
| 3300 | 4050 | 3,300 | 6,600 | 9,900 | 23,700 | 33,000 | 36,300 | 40,600 | 40,350 | |
| 3600 | 4050 | 3,600 | 7,200 | 10,300... | 32,400 | 36,000 | 39,600 | 43,900 | 43,650 | |
| 4200 | 4050 | 4,200 | 8,400 | 12,300 | 37,800 | 42,000 | 46,200 | 50,500 | 50,250 | |

1 Монтажные узлы смотри чертеж 10891-10-1-Д1
 2 Спецификацию к схемам и развертку стен шахт смотри лист 2

ИНВЕНТОЛЬНЫЙ ПОДЪЕМНИКА ИЛИ ВЗВЕСИТЕЛЬ

0,000
 -1,650
 НИЗ БАВКА

| | | | | | |
|-----------|----------|-----|---|------|--------|
| | | | 10891-10-3-10 | | |
| | | | СХЕМЫ РАСПОЛОЖЕНИЯ ЭЛЕМЕНТОВ ШАХТ ЛАССАМИРСКОГО ЛИФТА | | |
| | | | Q = 1000 КГ V = 1,0 М/С | | |
| | | | ПРОТИВОВЕГОВАЯ СЪЕДИНЕНИЕ 3,3, 3,6, 4,2 м | | |
| НАЧ. ОТД. | ГРИШИН | /s/ | СТАДИЯ | ЛИСТ | ЛИСТОВ |
| И. КОНТР. | НЕКРИТИН | /s/ | Р | 1 | 2 |
| ТИП | НЕКРИТИН | /s/ | ГИПРОНИИЗ ДРАВ | | |
| РЗК ГР | ДОМАХИНА | /s/ | | | |

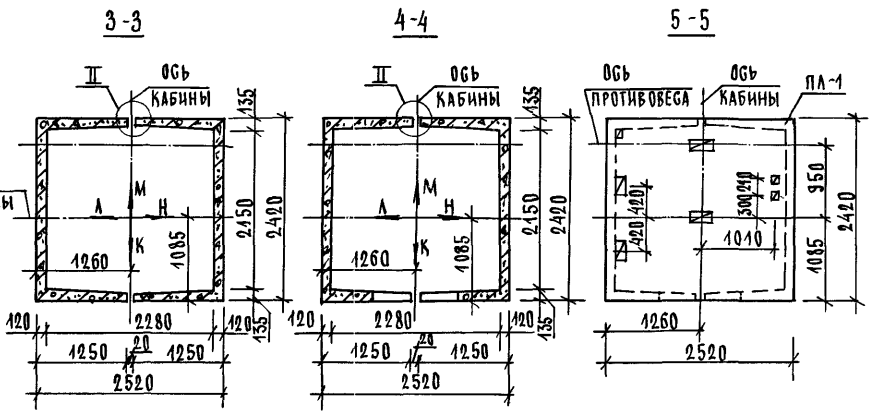
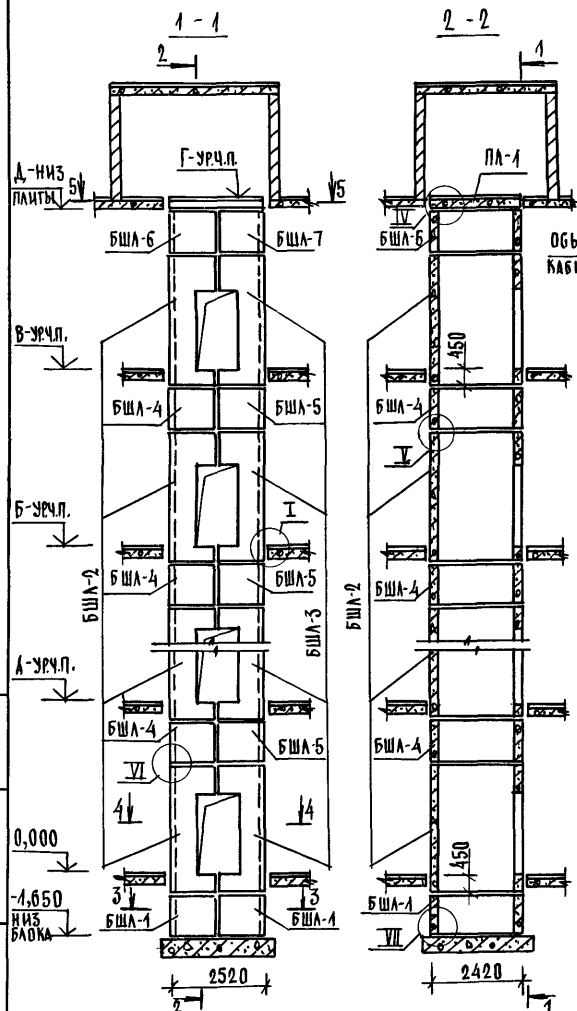


| МАРКА, ПОЗ. | ОБОЗНАЧЕНИЕ | НАИМЕНОВАНИЕ | КОЛ. ПРИН. М | | | МАССА ЕД. КР | ПРИМЕЧАНИЕ |
|--------------------------|----------------------|-------------------|--------------|-----|-----|--------------|------------|
| | | | 3,3 | 3,6 | 4,2 | | |
| <u>БЛОКИ ШАХТ ЛИФТОВ</u> | | | | | | | |
| БШЛ-1 | 1.089.1 - 1.1 - 3-87 | БШЛ 100 -12-1 | 2 | 2 | 2 | 1700 | |
| | 1.089.1 - 1.1 - 3-10 | БШЛ 100 -33-1 | 11 | | | 4350 | |
| БШЛ-2 | 1.089.1 - 1.1 - 3-11 | БШЛ 100 -36-1 | | 11 | | 4780 | |
| | 1.089.1 - 1.1 - 3-12 | БШЛ 100 -42-1 | | | 11 | 5650 | |
| БШЛ-3 | 1.089.1 - 1.1 - 3-33 | БШЛ 100 -33-2 | 11 | | | 4370 | |
| | 1.089.1 - 1.1 - 3-34 | БШЛ 100 -36-2 | | 11 | | 4800 | |
| | 1.089.1 - 1.1 - 3-35 | БШЛ 100 -42-2 | | | 11 | 5670 | |
| БШЛ-4 | 1.089.1 - 1.1 - 3-10 | БШЛ 100 -33-1 | 1 | 1 | 1 | 4350 | |
| БШЛ-5 | 1.089.1 - 1.1 - 3-33 | БШЛ 100 -33-2 | 1 | 1 | 1 | 4370 | |
| БШЛ-6 | 1.089.1 - 1.1 - 3-88 | БШЛ 100 -12-2 | 1 | 1 | 1 | 1700 | |
| БШЛ-7 | 1.089.1 - 1.1 - 3-89 | БШЛ 100 -12-3 | 1 | 1 | 1 | 1700 | |
| <u>ПЛИТА ПЕРЕКРЫТИЯ</u> | | | | | | | |
| ПА-1 | 1.089.1 - 1.1 - 3-95 | Пл 100 - 2.4.25.2 | 1 | 1 | 1 | 298 0 | |

| | |
|------------------------|-----------|
| 1.089.1 - 1.0 - 3 - 12 | ЛИСТ 2 |
|------------------------|-----------|

25170-01/07

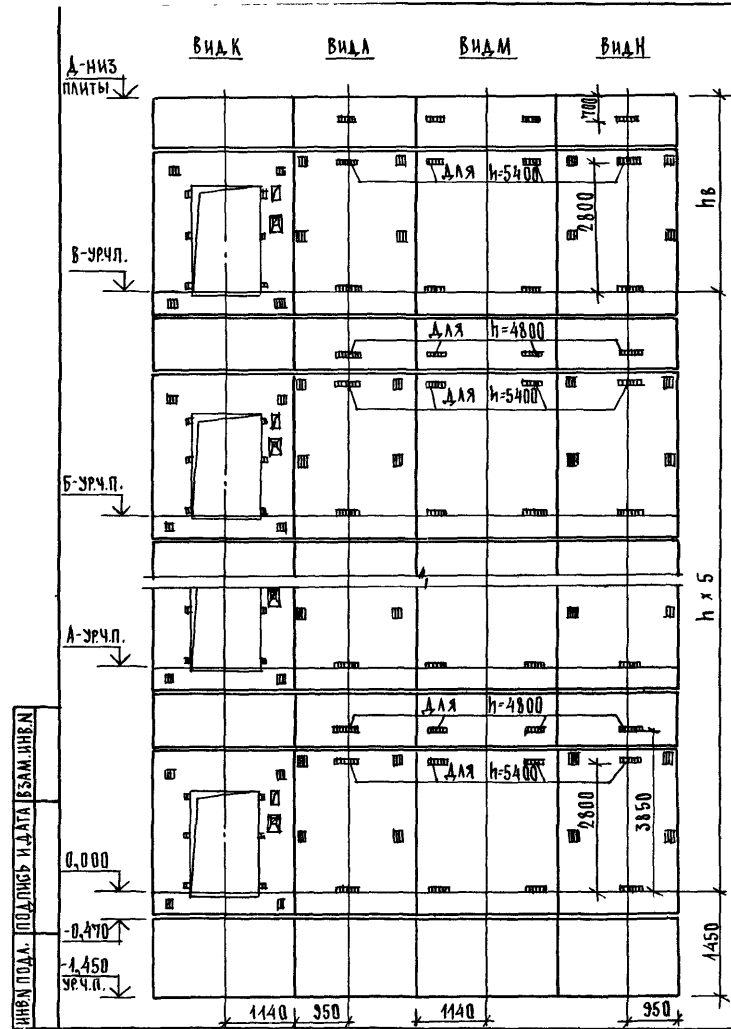
ИМЕНЬ ПОДА, ПОДПИСЬ И ДАТА, ВЗАМЕНИТЕЛЯ



| ВЫСОТА ЭТАЖА, ММ | ОТМЕТКИ УРОВНЯ ЧИСТОГО ПОЛА, М | | | | | | | ПРИМ. Ч. | |
|------------------|--------------------------------|--------|--------|--------|--------|--------|--------|----------|----------|
| ТИПОВОЙ | БЕРН | 2 ЭТАЖ | 3 ЭТАЖ | 4 ЭТАЖ | 5 ЭТАЖ | 6 ЭТАЖ | МАШЛОМ | САЛОН | ПЛА-1, М |
| h | h _в | A | Б | В | Г | Д | Е | Ж | З |
| 4800 | 4550 | 4,800 | 3,600 | 44,400 | 13,200 | 24,000 | 28,800 | 28,550 | |
| 5400 | 5150 | 5,400 | 10,800 | 16,200 | 24,600 | 27,000 | 32,400 | 32,150 | |

1. МОНТАЖНЫЕ УЗЛЫ СМОТРИ ЧЕРТЕЖ 1.089.1-1.0-1-А1.
2. СПЕЦИФИКАЦИЮ К СХЕМАМ И РАЗВЕРТКУ СТЕН ШАХТ СМОТРИ ЛИСТ 2.

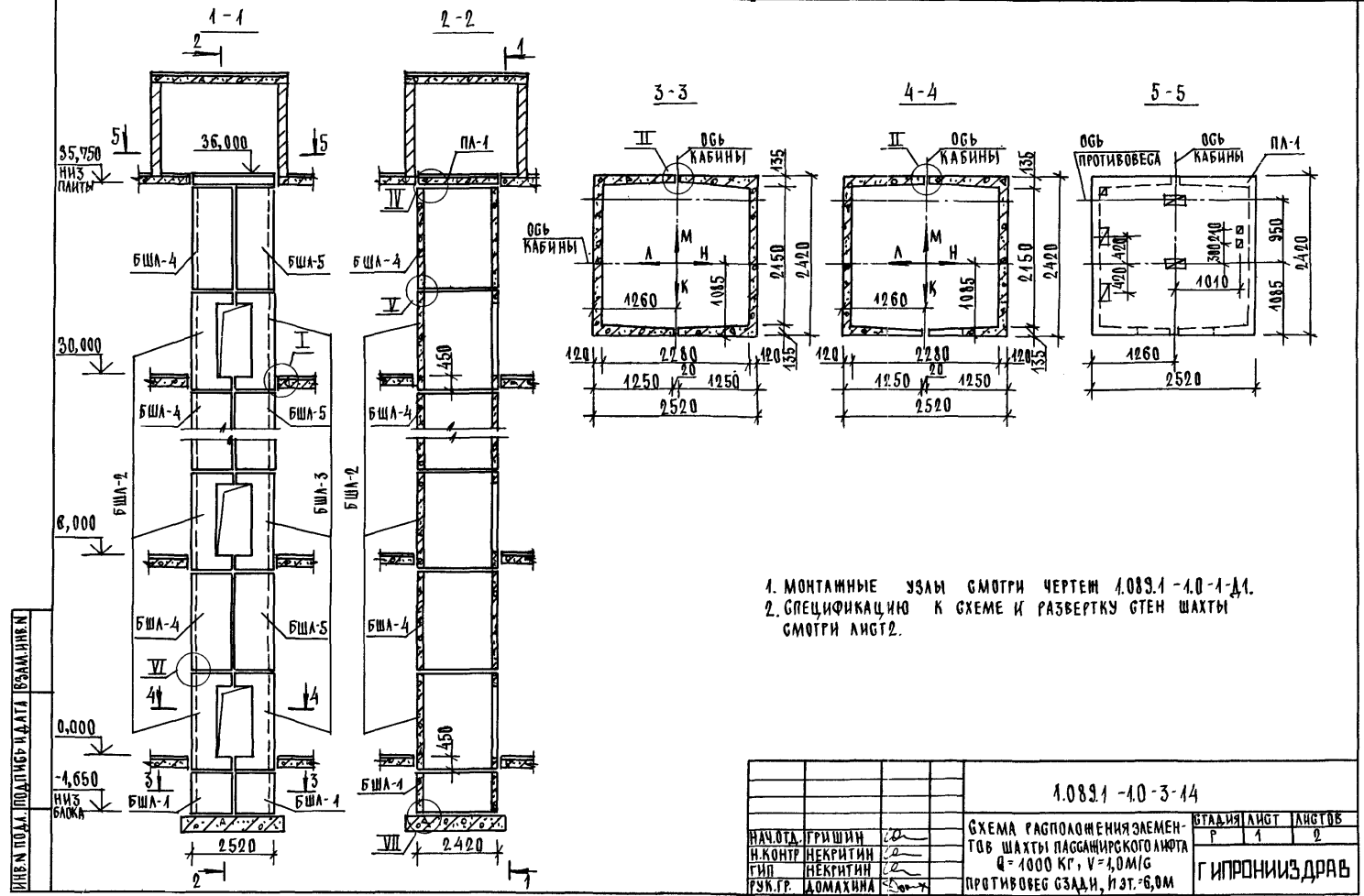
| | | | | | | | | | | | |
|--------------------|----------|----|--|--|--|--|---------------|---|--------|--|--|
| 1.089.1 - 1.0-3-13 | | | | | | | | | | | |
| НАЧ. ДА. | ГРИШИН | 22 | СХЕМЫ РАСПОЛОЖЕНИЯ ЭЛЕМЕНТОВ ШАХТ ПАСАЖИРСКОГО ЛИФТА | | | | СТАДИЯ ЛИСТ | | ЛИСТОВ | | |
| Н. КОНТ. | НЕКРИТИН | 02 | Q = 1000 КГ, V = 4,0 М/С | | | | Р | 1 | 2 | | |
| ГИП | НЕКРИТИН | 02 | ПРОТИВОВЕС СЪЕДИ. ПЭТ. = 4,8; 5,4 М | | | | ГИПРОНИИЗДРАВ | | | | |
| РЭК. ГР. | ДОМАХИНА | 02 | | | | | | | | | |



| МАРКА, ПОЗ. | ОБОЗНАЧЕНИЕ | НАИМЕНОВАНИЕ | КВА.ПРИИМ. | | МАССА ЕД,КГ | ПРИМЕ- ЧАНИЕ |
|--------------------------|------------------|------------------------|------------|-----|----------------|--------------------|
| | | | 4,8 | 5,4 | | |
| <u>БЛОКИ ШАХТ ЛИФТОВ</u> | | | | | | |
| БША-1 | 1.089.1-1.1-3-87 | БША 100-12-1 | 2 | 2 | 1700 | |
| БША-2 | 1.089.1-1.1-3-11 | БША 100-36-1 | 6 | | 4780 | |
| | 1.089.1-1.1-3-12 | БША 100-42-1 | | 6 | 5650 | |
| БША-3 | 1.089.1-1.1-3-34 | БША 100-36-2 | 6 | | 4800 | |
| | 1.089.1-1.1-3-35 | БША 100-42-2 | | 6 | 5670 | |
| БША-4 | 1.089.1-1.1-3-88 | БША 100-12-2 | 5 | | 1700 | |
| | 1.089.1-1.1-3-87 | БША 100-12-1 | | 5 | 1700 | |
| БША-5 | 1.089.1-1.1-3-89 | БША 100-12-3 | 5 | | 1700 | |
| | 1.089.1-1.1-3-87 | БША 100-12-1 | | 5 | 1700 | |
| БША-6 | 1.089.1-1.1-3-88 | БША 100-12-2 | 1 | 1 | 1700 | |
| БША-7 | 1.089.1-1.1-3-89 | БША 100-12-3 | 1 | 1 | 1700 | |
| <u>ПЛИТА ПЕРЕКРЫТИЯ</u> | | | | | | |
| ПА-1 | 1.089.1-1.1-3-95 | ПА 100-24.25.2 | 1 | 1 | 2980 | |
| УМ5 | 1.089.1-1.0-3-46 | УЧАСТОК МОНОЛИТНЫЙ УМ5 | 1 | 1 | | 0,23м ³ |

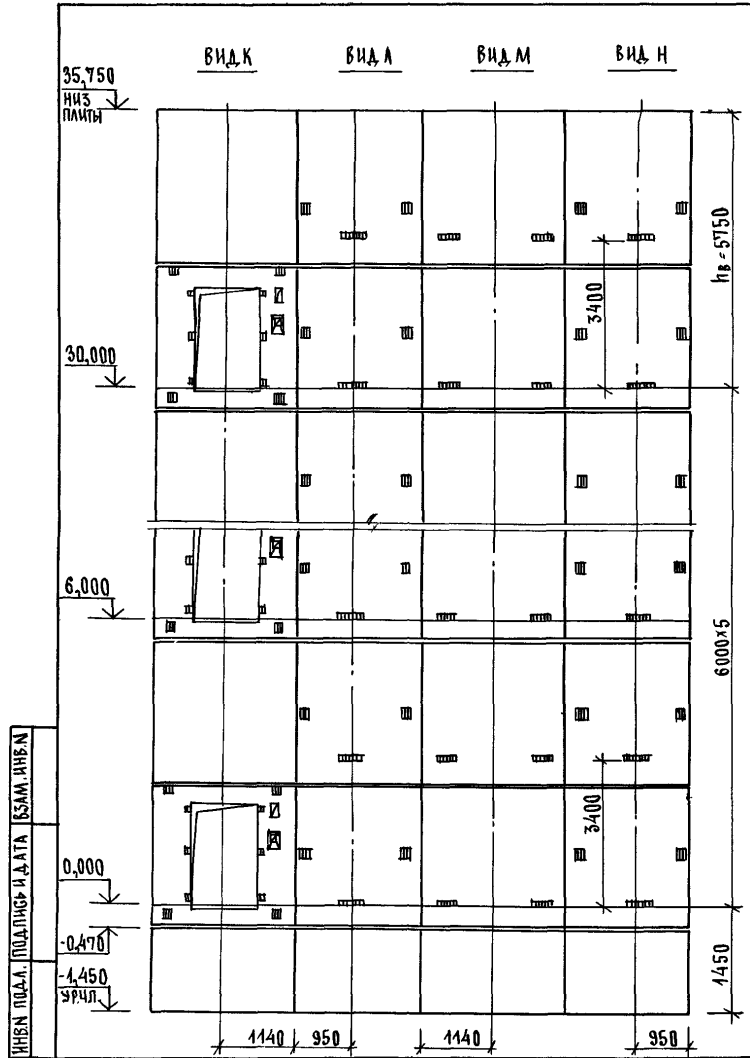
МОНОЛИТНЫЙ УЧАСТОК УМ5 СМОТРИ УЗЕЛ Ю ЧЕРТЕЖ 1.089.1-1.0-1-11.

| | |
|------------------|-----------|
| 1.089.1-1.0-3-13 | ЛИФТ 2 |
|------------------|-----------|



1. МОНТАМНЫЕ УСЛЫ СМОТРИ ЧЕРТЕЖ 1.089.1-4.0-1-Д1.
2. СПЕЦИФИКАЦИЮ К СХЕМЕ И РАЗВЕРТКУ СТЕН ШАХТЫ СМОТРИ ЛИСТ 2.

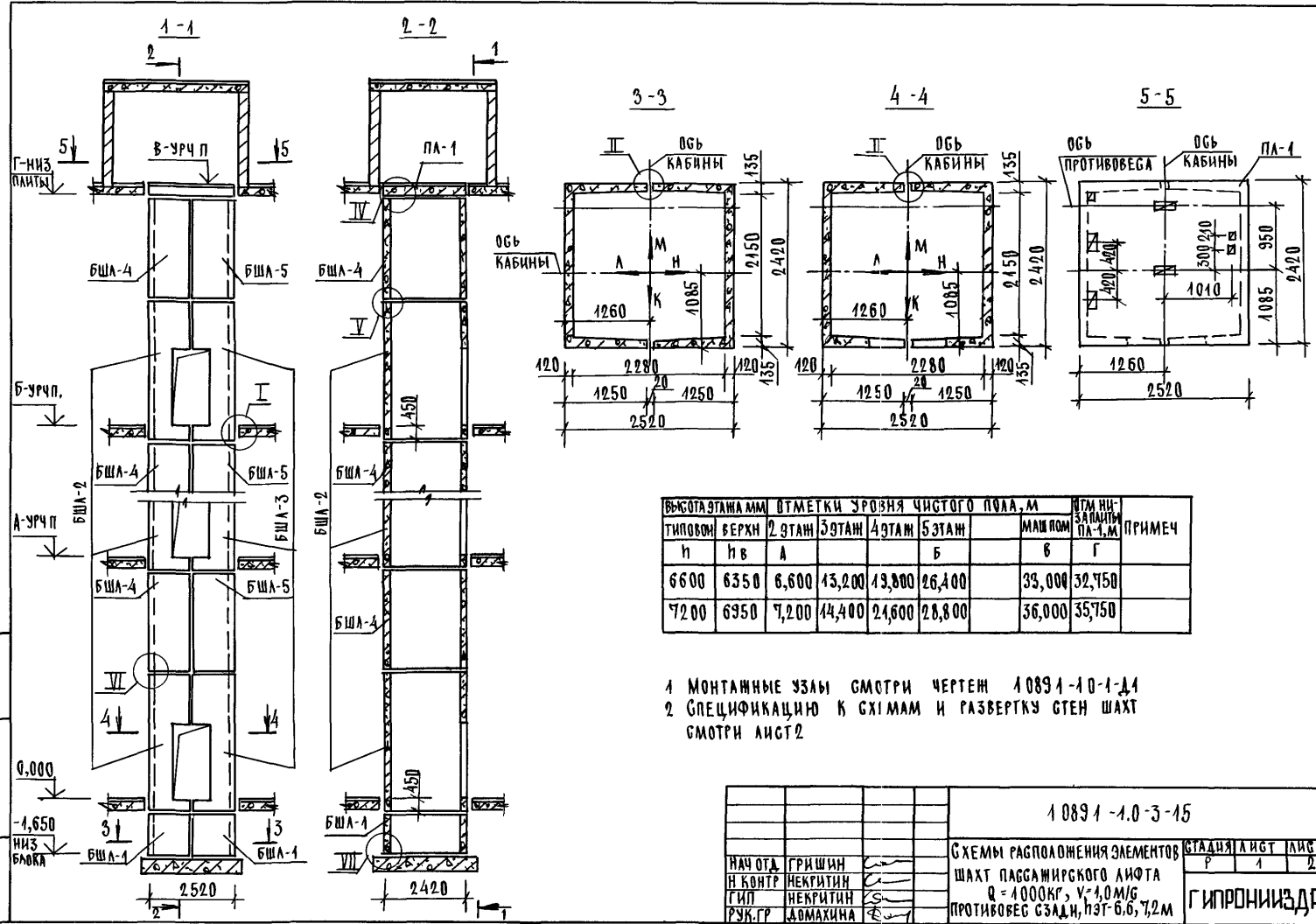
| | | | |
|-------------------|----|---|--------|
| | | 1.089.1-4.0-3-44 | |
| НАЧ.ОТД. ГРИШИН | 20 | СХЕМА РАСПОЛОЖЕНИЯ ЭЛЕМЕНТОВ ШАХТЫ ПАССАЖИРСКОГО ЛИФТА Q = 1000 КГ, V = 4,0 М/С ПРОТИВОВЕС СЗАДИ, Н.ЭТ.: 6,0М | СТАДИЯ |
| Н.КОНТР. НЕКРИТИН | 22 | | Р |
| ГИП. НЕКРИТИН | 22 | | 1 |
| УЗК.ГР. ДОМАХИНА | 22 | | 2 |
| | | ГИПРОНИИЗДРАВ | |



| МАРКА, ПОЗ. | ОБЗНАЧЕНИЕ | НАИМЕНОВАНИЕ | КОЛ. | МАССА ЕД., КГ | ПРИМЕЧАНИЕ |
|-------------|------------------|------------------------|------|---------------|--------------------|
| | | БЛОКИ ШАХТЫ ЛИФТА | | | |
| БША-1 | 1.089.1-1.1-3-87 | БША100-12-1 | 2 | 1700 | |
| БША-2 | 1.089.1-1.1-3-09 | БША100-30-1 | 6 | 3920 | |
| БША-3 | 1.089.1-1.1-3-32 | БША100-30-2 | 6 | 3930 | |
| БША-4 | 1.089.1-1.1-3-73 | БША100-30-3 | 6 | 4300 | |
| БША-5 | 1.089.1-1.1-3-74 | БША100-30-4 | 6 | 4300 | |
| | | ПЛИТА ПЕРЕКРЫТИЯ | | | |
| ПЛ-1 | 1.089.1-1.1-3-95 | ПЛ100-24.25.2 | 1 | 2980 | |
| УМ5 | 1.089.1-1.0-3-46 | УЧАСТОК МОНОЛИТНЫЙ УМ5 | 1 | | 0,23м ³ |

МОНОЛИТНЫЙ УЧАСТОК УМ5 СМОТРИ УЗЕЛ IV ЧЕРТЕЖ 1.089.1-1.0-1-Д.1.

| | |
|--------------------|-----------|
| 1.089.1 - 1.0-3-14 | ЛИСТ 2 |
|--------------------|-----------|

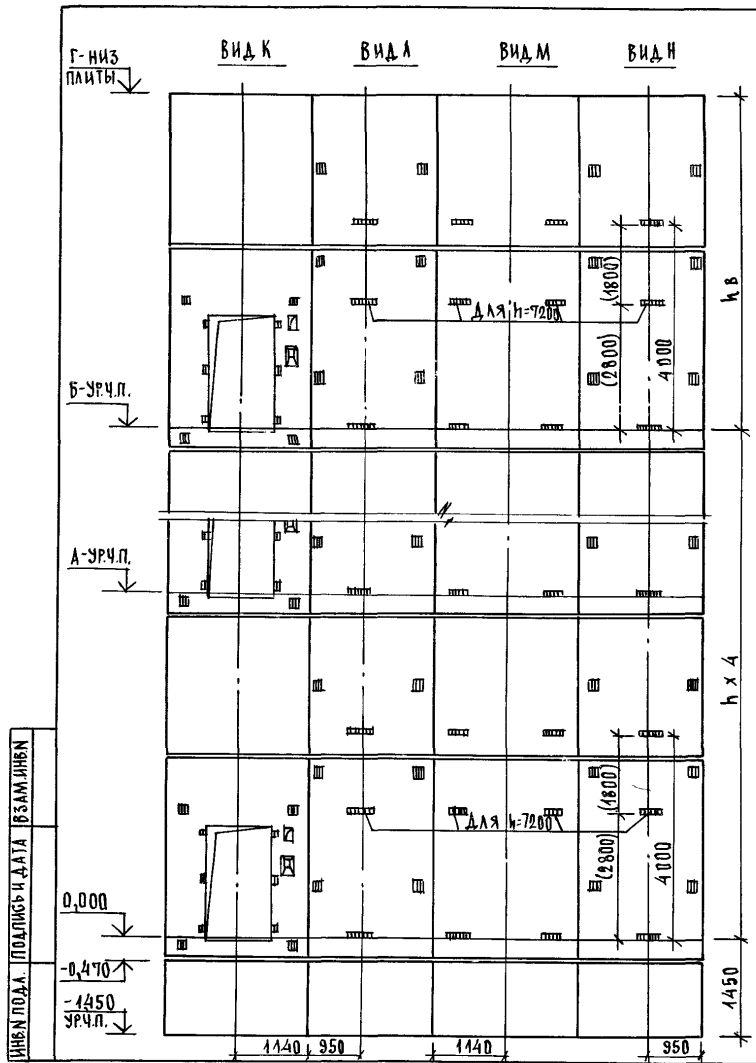


| ВЫСОТА ТАНА, мм | | ОТМЕТКИ УРОВНЯ ЧИСТОГО ПОЛА, м | | | | ИТА ИИ-ЗАДАНИЕ | | ПРИМЕЧ |
|-----------------|------|--------------------------------|--------|--------|--------|----------------|---------|--------|
| ТИПОВЫЙ | ВЕРХ | 2 ЭТАЖ | 3 ЭТАЖ | 4 ЭТАЖ | 5 ЭТАЖ | МАШ ПОМ | ПА-1, м | |
| н | нв | А | Б | В | Г | Б | Г | |
| 6600 | 6350 | 6,600 | 43,200 | 43,800 | 26,400 | 33,000 | 32,750 | |
| 7200 | 6950 | 7,200 | 44,400 | 24,600 | 28,800 | 36,000 | 35,750 | |

1 МОНТАЖНЫЕ УЗЛЫ СМОТРИ ЧЕРТЕЖ 10891-10-1-Д1
 2 СПЕЦИФИКАЦИЮ К СХИМАМ И РАЗВЕРТКУ СТЕН ШАХТ СМОТРИ ЛИСТ 2

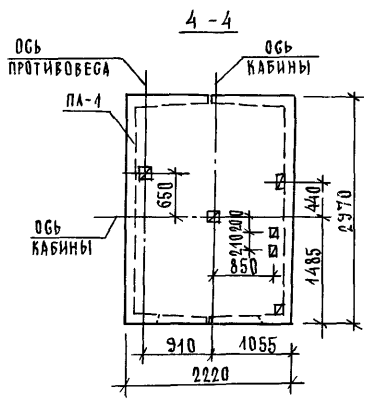
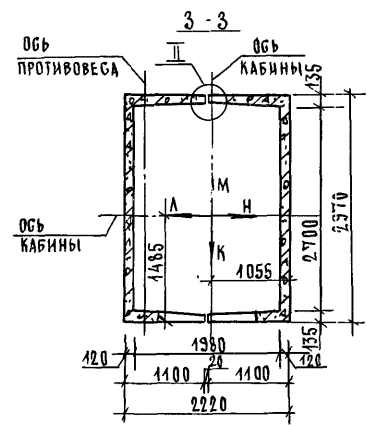
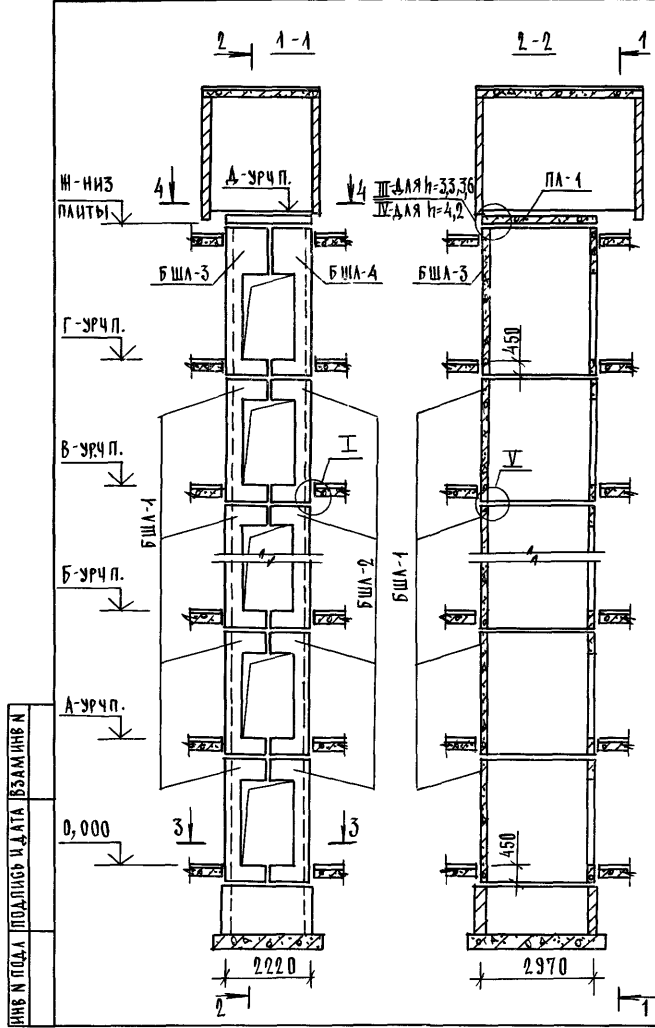
УРОВЕНЬ ПОДА ПОДЛИННИ ДАТА БСАМ УИЕН

| | | | | | | | |
|----------|----------|---|-------------|----------------|--|--------------------|--|
| | | | | 10891-1.0-3-15 | | СТАДИЯ ЛИСТ ЛИСТОВ | |
| НАЧ.ОТД. | ГРИШИН | СХЕМЫ РАСПОЛОЖЕНИЯ ЭЛЕМЕНТОВ ШАХТ ПАСЖАИРСКОГО ЛИФТА Q = 1000 КГ, V = 1,0 М/С ПРОТИВОВЕС СЭДЛН, ПЭТ-Б.6, 7,2 М | П 1 2 | ГИПРОНИИЗДРАВ | | | |
| И.КОНТР. | НЕКРИТИН | | | | | | |
| ГИП. | НЕКРИТИН | | | | | | |
| РУК.ГР. | ДОМАХИНА | | | | | | |



| Марка поз. | Обозначение | Наименование | кол.прим. | | масса ед., кг | приме- чание |
|--------------------------|------------------------|------------------------|-----------|-----|------------------|--------------------|
| | | | 6,6 | 7,2 | | |
| <u>БЛОКИ ШАХТ ЛИФТОВ</u> | | | | | | |
| БША-1 | 1.089.1 - 1.1 - 3 - 87 | БША 100-12-1 | 2 | 2 | 1700 | |
| БША-2 | 1.089.1 - 1.1 - 3 - 11 | БША 100-36-1 | 5 | | 4780 | |
| | 1.089.1 - 1.1 - 3 - 12 | БША 100-42-1 | | 5 | 5650 | |
| БША-3 | 1.089.1 - 1.1 - 3 - 34 | БША 100-36-2 | 5 | | 4800 | |
| | 1.089.1 - 1.1 - 3 - 35 | БША 100-42-2 | | 5 | 5670 | |
| БША-4 | 1.089.1 - 1.1 - 3 - 73 | БША 100-30-3 | 5 | 5 | 4300 | |
| БША-5 | 1.089.1 - 1.1 - 3 - 74 | БША 100-30-4 | 5 | 5 | 4300 | |
| <u>ПЛИТА ПЕРЕКРЫТИЯ</u> | | | | | | |
| ПЛ-1 | 1.089.1 - 1.1 - 3 - 95 | ПЛ 100-24.25.2 | 1 | 1 | 2980 | |
| УМ5 | 1.089.1 - 1.0 - 3 - 46 | УЧАСТОК МОНОЛИТНЫЙ УМ5 | 1 | 1 | | 0,25м ³ |

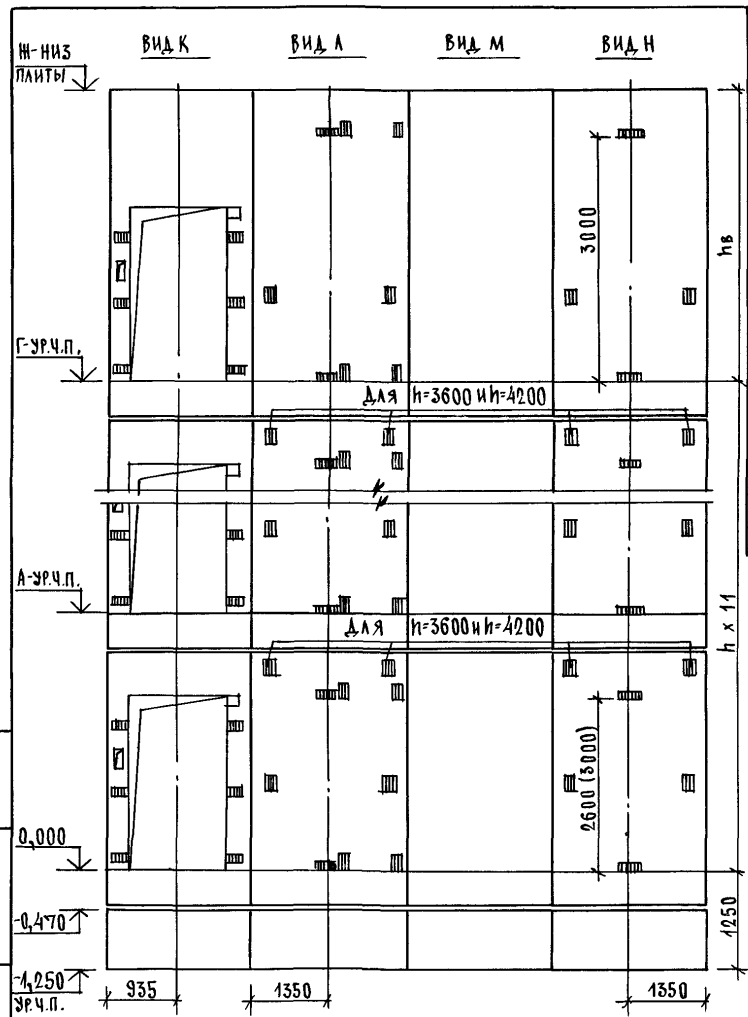
1. РАЗМЕР В СКОБКАХ ДАН ПРИ ВЫСОТЕ ТИПОВОГО ЭТАНА h=7,2 м.
2. МОНОЛИТНЫЙ УЧАСТОК УМ5 СМОТРИ УЗЕЛ (У ЧЕРТЕЖ 1.089.1-1.0-1-Д1



| ВЫСОТА ЭТАНА, мм | | ОТМЕТКИ УРОВНЯ ЧИСТОГО ПОЛА, м | | | | | | ОТМ. НИЖЕ ПОДА ПОДЛИСЬ И ДАТА ВЗАИМНЕ Н | ПРИМЕЧ |
|------------------|------|--------------------------------|--------|--------|---------|---------|--------|---|--------|
| ТИПОВОЙ | БЕРН | 2 ЭТАН | 3 ЭТАН | 4 ЭТАН | 11 ЭТАН | 12 ЭТАН | МАШЛОМ | | |
| h | hв | А | Б | В | Г | Д | Ж | | |
| 3300 | 3750 | 3,300 | 6,600 | 9,900 | 29,700 | 33,000 | 36,300 | 40,300 | 36,300 |
| 3600 | 3750 | 3,600 | 7,200 | 10,800 | 32,400 | 36,000 | 39,600 | 43,600 | 39,600 |
| 4200 | 3350 | 4,200 | 8,400 | 12,600 | 37,800 | 42,000 | 46,200 | 50,400 | 46,200 |

1 МОНТАЖНЫЕ УЗЛЫ СМОТРИ ЧЕРТЕЖ 10894-10-1-Д1.
 2 СПЕЦИФИКАЦИЮ К СХЕМАМ И РАЗВЕРТКУ СТЕН ШАХТА СМОТРИ ЛИСТ 2.

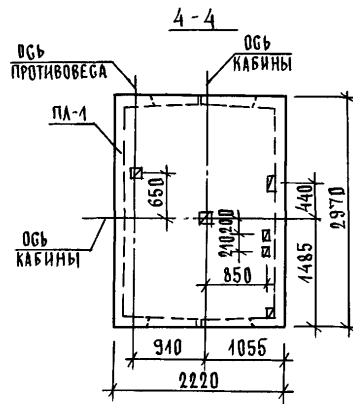
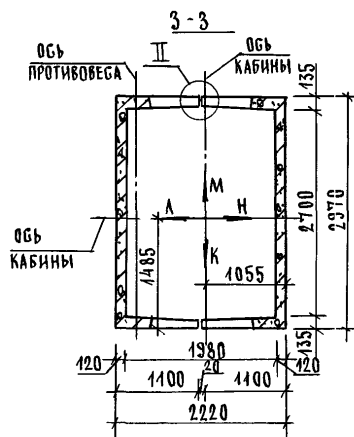
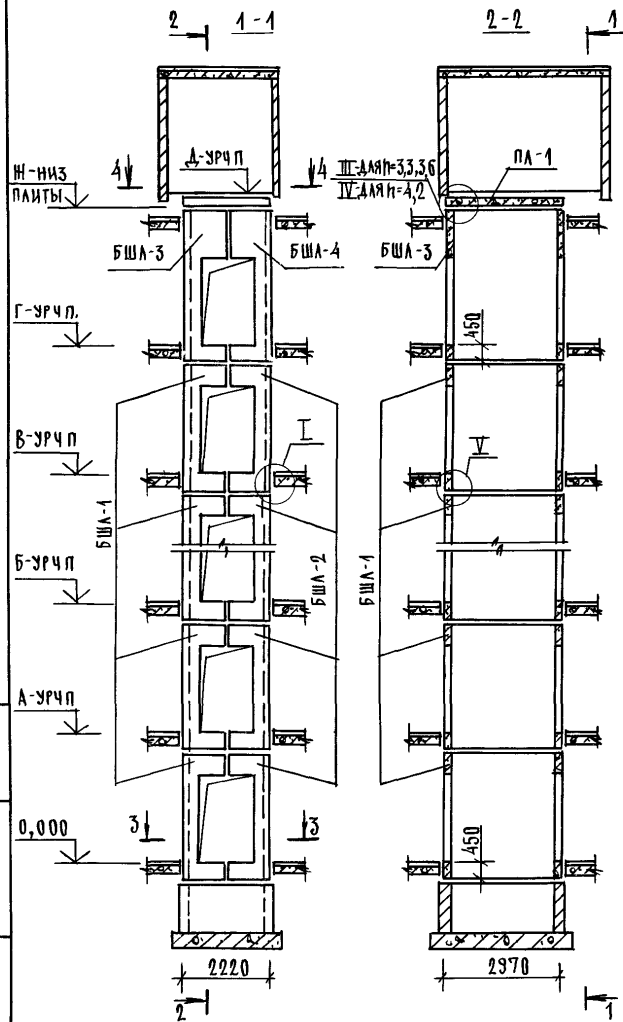
| | | | | | |
|-----------|----------|----------------|--|--------|---|
| | | 10894-1.0-3-16 | | | |
| НАЧ. ОТД. | ГРИШИН | С | СХЕМЫ РАСПОЛОЖЕНИЯ ЭЛЕМЕНТОВ ШАХТА БОЛЬНИЧНОГО ЛИФТА | | |
| Р. КОНТР. | НЕКРИТИН | С | Q = 500 кг, Y = 0,5 м/с | | |
| ИП. | НЕКРИТИН | С | КАБИНА НЕПРОХОДЯЯ ПРОТИВОВЕСА | | |
| УЗЛ. ГР. | АВМАХИНА | С | н.эт=33,30,42 м | | |
| | | | Е. ЗАЯВЛ. ЛИСТ | ЛИСТОВ | |
| | | | Р | 1 | 2 |
| | | | ГИПРОНИИЗДРАВ | | |



| МАРКА, ПОС. | ОБОЗНАЧЕНИЕ | НАИМЕНОВАНИЕ | Кол. при h, м | | | МАССА, кг | ПРИМЕЧАНИЕ |
|--------------------------|------------------|-------------------------|---------------|-----|-----|-----------|---------------------|
| | | | 3,3 | 3,6 | 4,2 | | |
| <u>БЛОКИ ШАХТ ЛИФТОВ</u> | | | | | | | |
| БШЛ-1 | 1.089.1-1.1-3-13 | БШЛ 50Б-33-1 | 11 | | | 4490 | |
| | 1.089.1-1.1-3-14 | БШЛ 50Б-36-1 | | 11 | | 4940 | |
| | 1.089.1-1.1-3-14 | БШЛ 50Б-42-1 | | | 11 | 5850 | |
| БШЛ-2 | 1.089.1-1.1-3-36 | БШЛ 50Б-33-2 | 11 | | | 4450 | |
| | 1.089.1-1.1-3-37 | БШЛ 50Б-36-2 | | 11 | | 4900 | |
| | 1.089.1-1.1-3-37 | БШЛ 50Б-42-2 | | | 11 | 5810 | |
| БШЛ-3 | 1.089.1-1.1-3-14 | БШЛ 50Б-42-1 | 1 | 1 | 1 | 5850 | |
| БШЛ-4 | 1.089.1-1.1-3-37 | БШЛ 50Б-42-2 | 1 | 1 | 1 | 5810 | |
| <u>ПЛИТА ПЕРЕКРЫТИЯ</u> | | | | | | | |
| ПЛ-1 | 1.089.1-1.1-3-96 | ПЛ 50Б - 22.30.2 | 1 | 1 | 1 | 3260 | |
| УМ-4 | 1.089.1-1.0-1-36 | УЧАСТОК МОНОЛИТНЫЙ УМ-4 | | | 1 | | 0,24 м ³ |

1. РАЗМЕР В СКОБКАХ ДАН ПРИ ВЫСОТЕ ТИПОВОГО ЭТАЖА h=4,2 м.
2. МОНОЛИТНЫЙ УЧАСТОК УМ-4 СМОТРИ УЗЕЛ IV ЧЕРТЕЖ 1.089.1-1.0-1-1А.

ИМЕН ПОДА ПОДА ЛИБЬ И А ТА ИСАМ ИИЕН



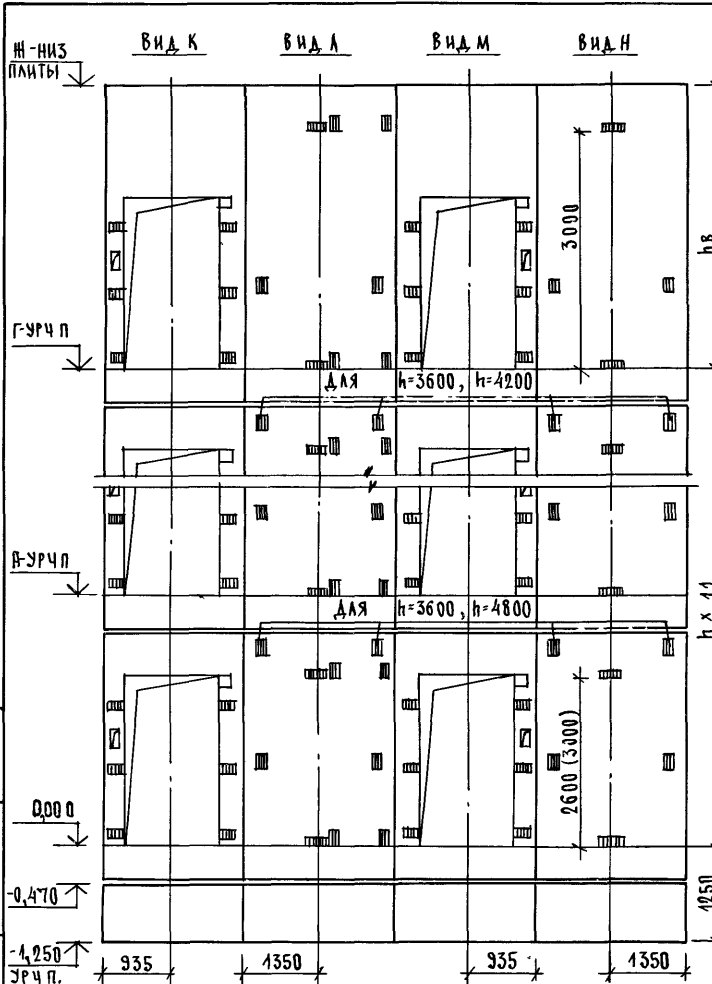
| ВЫСОТА ЭТАЖА ИЛИ ТИПОВАЯ | | ОТМЕТКИ УРОВНЯ ЧИСТОГО ПОЛА, М | | | | ОТМ. НИЖЕ ПЛАТФ. ПЛА-1, М | | ПРИМЕЧ. | |
|--------------------------|----------------|--------------------------------|--------|---------|---------|---------------------------|--------|---------|--------|
| ВЕРХ | 2 ЭТАЖ | 3 ЭТАЖ | 4 ЭТАЖ | 10 ЭТАЖ | 11 ЭТАЖ | 12 ЭТАЖ | МАШДОМ | | |
| h | h _в | А | Б | | В | Г | Д | Ж | |
| 3300 | 3750 | 3,300 | 6,600 | 9,900 | 23,700 | 33,000 | 36,300 | 40,300 | 36,300 |
| 3600 | 3750 | 3,600 | 7,200 | 10,800 | 32,400 | 36,000 | 39,600 | 43,600 | 39,600 |
| 4200 | 3950 | 4,200 | 8,400 | 12,600 | 37,800 | 42,000 | 46,200 | 50,400 | 46,200 |

1 МОНТАЖНЫЕ УЗЛЫ СМОТРИ ЧЕРТЕЖ 1.0891-10-1-11
 2 СПЕЦИФИКАЦИЮ К СХЕМАМ И РАЗВЕРТКУ СТЕН ШАХТА СМОТРИ ЛИСТ 2

УРОВ. И ПОДЛ. ПОДАРИТЬ И ДАТА ВЪЕЗДА И ВЫЕЗДА

| | | | | | | | | | |
|----------|----------|---|--|---|--|--|--------------------|--|--|
| | | | | 1.0891-10-3-17 | | | СТАДИЯ ЛИСТ ЛАСТОВ | | |
| | | | | СХЕМЫ РАСПОЛОЖЕНИЯ ЭЛЕМЕНТОВ ШАХТА БОЛЬНИЧНОГО ЛИФТА Q=500КГ, V=0,5 М/С | | | Р 1 2 | | |
| НАЧ. ОТА | ГРИШИН | ✓ | | КАБИНА ПРОХОДНАЯ ПРОТИВОВОЕС СЛЕВА, ИЭТ-3,3, 3,6, 4,2М | | | ГИПРОНИИЗДРАВ | | |
| И КОНТР. | НЕКРИТИН | ✓ | | | | | | | |
| ГИП. | НЕКРИТИН | ✓ | | | | | | | |
| РУК. ГР. | ДОМАХИНА | ✓ | | | | | | | |

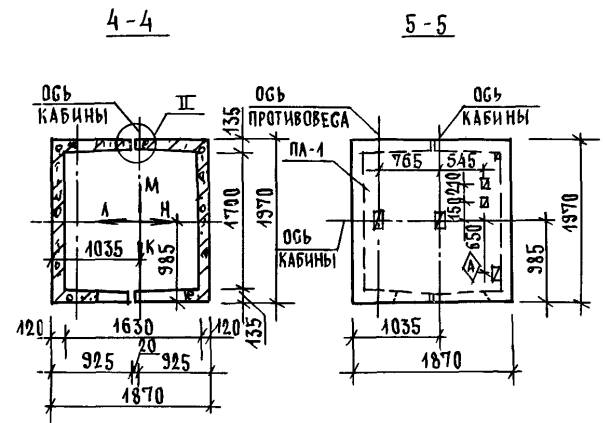
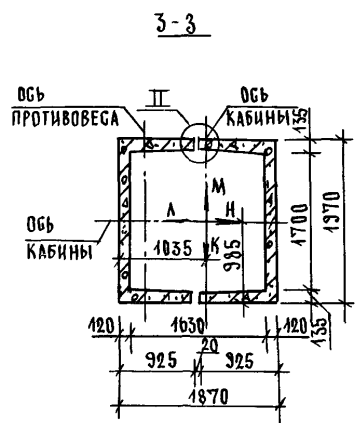
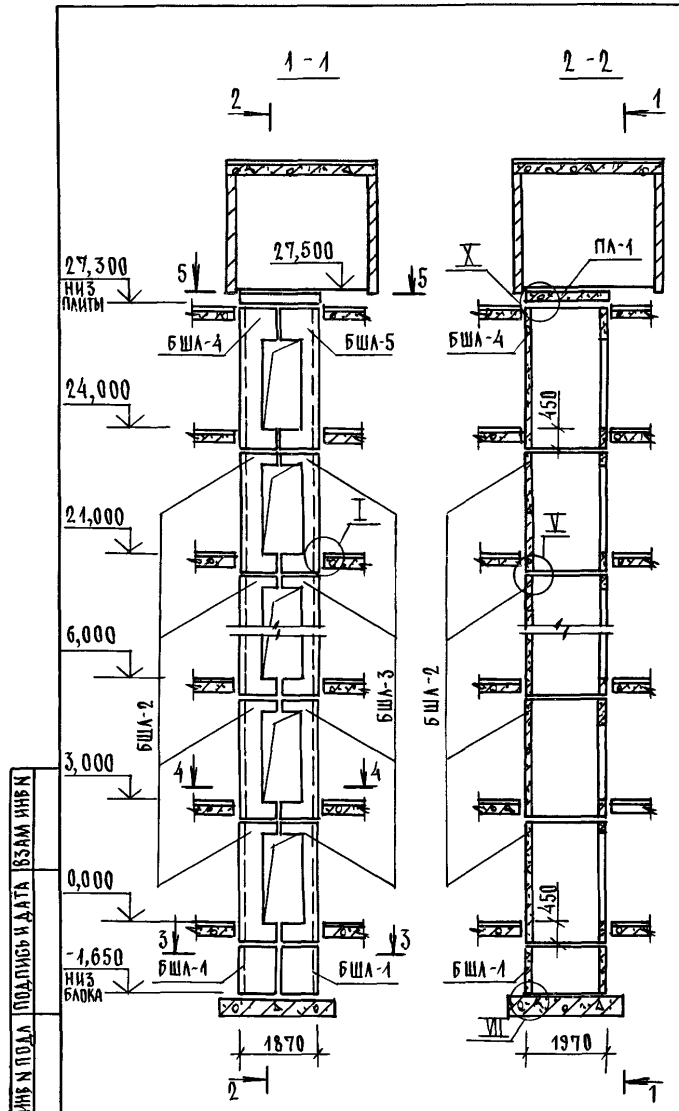
ИВБ И ПОД.А. ПОДАЛИСЬ К Д.А.А.А. БЕЗАМ ИВБ И



| МАРКА ПОБ | ОБОЗНАЧЕНИЕ | НАИМЕНОВАНИЕ | КОЛ ПРИ К, М | | | МАССА ЕД, КГ | ПРИМЕЧАНИЕ |
|--------------------------|------------------------|------------------------|--------------|-----|-----|--------------|--------------------|
| | | | 3,3 | 3,6 | 4,2 | | |
| <u>БЛОКИ ШАХТ ЛИФТОВ</u> | | | | | | | |
| БША-1 | 1 089 1 - 1 1 - 3 - 47 | БША 50Б - 33 - 3 | 11 | | | 4000 | |
| | 1 089 1 - 1 1 - 3 - 48 | БША 50Б - 36 - 3 | | 11 | | 4450 | |
| | 1 089 1 - 1 1 - 3 - 48 | БША 50Б - 42 - 3 | | | 11 | 5360 | |
| БША-2 | 1 089 1 - 1 1 - 3 - 49 | БША 50Б - 33 - 4 | 11 | | | 3920 | |
| | 1 089 1 - 1 1 - 3 - 50 | БША 50Б - 36 - 4 | | 11 | | 4370 | |
| | 1 089 1 - 1 1 - 3 - 50 | БША 50Б - 42 - 4 | | | 11 | 5280 | |
| БША-3 | 1 089 1 - 1 1 - 3 - 48 | БША 50Б - 42 - 3 | 1 | 1 | 1 | 5360 | |
| БША-4 | 1 089 1 - 1 1 - 3 - 50 | БША 50Б - 42 - 4 | 1 | 1 | 1 | 5280 | |
| <u>ПЛИТА ПЕРЕКРЫТИЯ</u> | | | | | | | |
| ПЛ-1 | 1 089 1 - 1 1 - 3 - 96 | ПЛ 50Б - 22 30 2 | 1 | 1 | 1 | 3260 | |
| УМ 4 | 1 089 1 - 1 0 - 1 - 36 | Участок монолитный УМ4 | | | 1 | | 0,24м ³ |

- 1 РАЗМЕР В СКОБКАХ ДАН ПРИ ВЫСОТЕ ТИПОВОГО ЭТАНА h=4,2м.
2. МОНОЛИТНЫЙ УЧАСТОК УМ4 СМОТРИ УЗЕЛ Ю ЧЕРТЕЖ 1089 1 - 1 0 - 1 - Д.А.

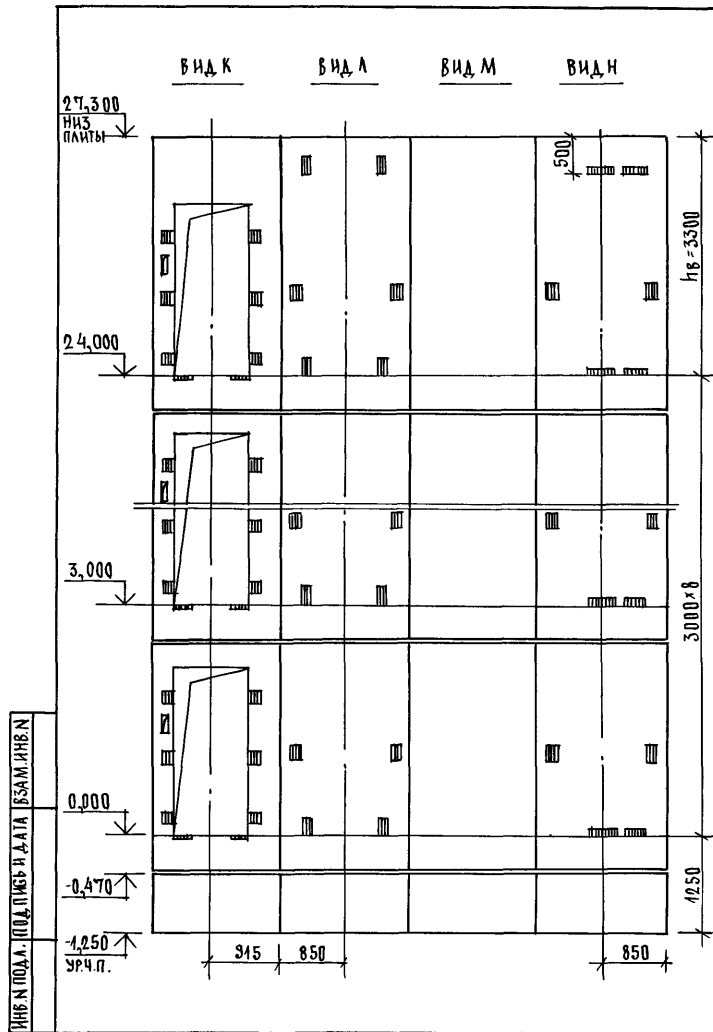
1089 1 - 1 0 - 3 - 17 ЛИСТ 2



- 1 МОНТАЖНЫЕ УЗЛЫ I, II, V, VII СМОТРИ ЧЕРТЕЖ 1.089.1-10-1-Д1, УЗЛАХ-ЧЕРТЕЖ 1.089.1-10-3-Д1
- 2 СПЕЦИФИКАЦИЮ К СХЕМЕ И РАЗВЕРТКУ СТЕН ШАХТЫ СМОТРИ ЛИСТ 2

ЛИСТ № 01. ПОДПИСЬ МАСТА. ВЗЛАН. ИИИ.И.

| | | | | | | |
|---------|----------|--------------------|---------------------------|--|---|-------------|
| | | | | 1.089.1-10-3-18 | | |
| | | | | СХЕМА РАСПОЛОЖЕНИЯ ЭЛЕМЕНТОВ ШАХТЫ ГРУЗОВОГО ЛИФТА | | СТАДИЯ ЛИСТ |
| НАЧ ОТА | ГРИШИН | <i>[Signature]</i> | Г И П Р О Н И И З Д Р А В | Р | 1 | 2 |
| И КОНТР | НЕКРИТИН | <i>[Signature]</i> | | КАБИНА НЕПРОХОДНАЯ 4000x1500x2000 | | |
| ГИП | НЕКРИТИН | <i>[Signature]</i> | | ПРОТИВОВЕС СЛЕВА, И ЭТ. = 3,0 М | | |
| РЗК ГР | ДОМАХИНА | <i>[Signature]</i> | | | | |



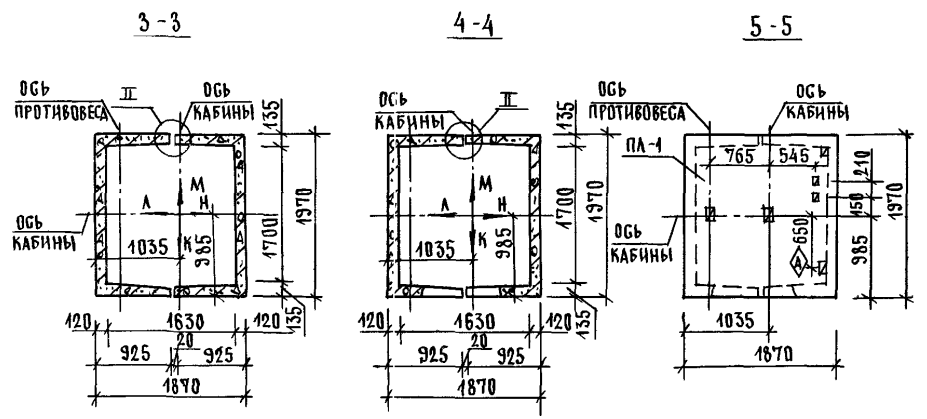
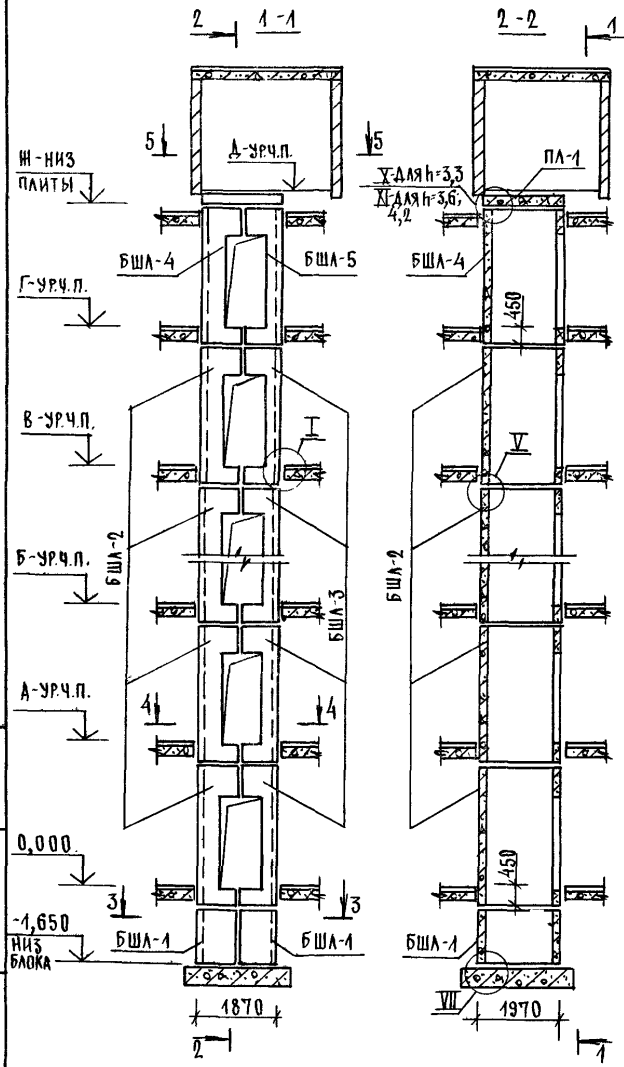
| МАРКА, ПОЗ. | ОБЗНАЧЕНИЕ | НАИМЕНОВАНИЕ | КОЛ. | МАССА ЕД. КГ | ПРИМЕ- ЧАНИЕ |
|----------------|----------------------|--------------------------|------|-----------------|--------------------|
| | | <u>БАКИ ШАХТЫ ЛИФТОВ</u> | | | |
| БША-1 | 1.089.1-1.1-3-90 | БША 50гр -12-1 | 2 | 1300 | |
| БША-2 | 1.089.1-1.1-3-15 | БША 50гр -30-1 | 8 | 3000 | |
| БША-3 | 1.089.1-1.1-3-38 | БША 50гр -30-2 | 8 | 2850 | |
| БША-4 | 1.089.1-1.1-3-17 | БША 50гр -36-1 | 1 | 3660 | |
| БША-5 | 1.089.1-1.1-3-40 | БША 50гр -36-2 | 1 | 3520 | |
| | | <u>ПЛИТА ПЕРЕКРЫТИЯ</u> | | | |
| ПЛ-1 | 1.089.1-1.1-32.0.000 | ПЛ 50гр -19.20.2 пл | 1 | 1400 | |
| УМБ | 1.089.1-1.0-3-47 | УЧАСТОК МОНОЛИТНЫЙ УМБ | 1 | | 0,13м ³ |

МОНОЛИТНЫЙ УЧАСТОК УМБ СМОТРИ УЗЕЛ X ЧЕРТЕЖ 1.089.1-1.0-3-Д.1.

1.089.1-1.0-3-18

ЛИСТ

2



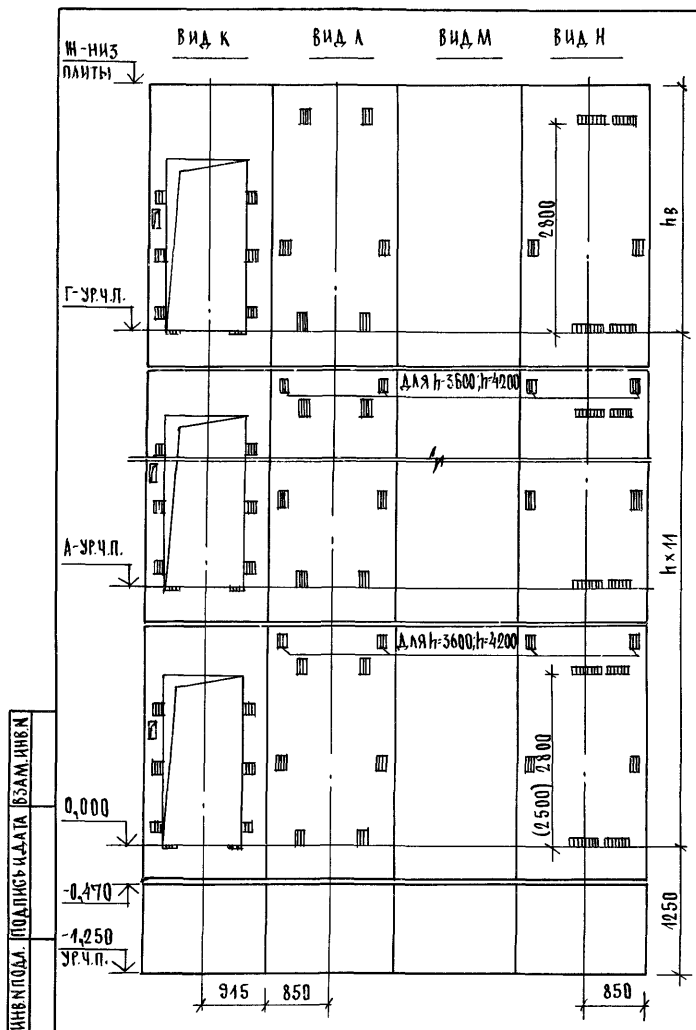
| ВЫСОТА ЭТАЖА, мм | | ОТМЕТКИ УРОВНЯ ЧИСТОГО ПОЛА, м | | | | | ОТМ. НИЗ. ЗАЛПТЫ | | ПРИМЕЧ. |
|------------------|----------------|--------------------------------|--------|-----------------|---------|---------|------------------|---------|---------|
| ТИПОВЫЙ | ВЕРХН. | 2 ЭТАЖ | 3 ЭТАЖ | 4...10 ЭТАЖИ | 11 ЭТАЖ | 12 ЭТАЖ | МАШ. ПОМ. | ПА-1, м | |
| h | h _в | А | Б | В | Г | Д | Ж | | |
| 3300 | 3300 | 3,300 | 6,600 | 3,900...29,700 | 33,000 | 36,300 | 33,800 | 39,600 | |
| 3600 | 3400 | 3,600 | 7,200 | 10,800...32,400 | 36,000 | 39,600 | 43,200 | 43,000 | |
| 4200 | 4000 | 4,200 | 8,400 | 12,600...37,800 | 42,000 | 46,200 | 50,400 | 50,200 | |

1. МОНТАЖНЫЕ УЗЛЫ I, II, V, VI СМОТРИ ЧЕРТЕЖ 1.089.1-1.0-1-11, УЗЛЫ X, XI - ЧЕРТЕЖ 1.089.1-1.0-3-11.
2. СПЕЦИФИКАЦИЮ К СХЕМАМ И РАЗВЕРТКУ СТЕН ШАХТ СМОТРИ ЛИСТ 2.

ИМЬ И ПОДА. ПОДПИСЬ И ДАТА (ВЗАМ. ИМЬ И ПОДА)

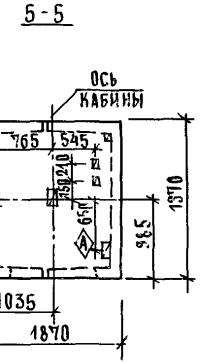
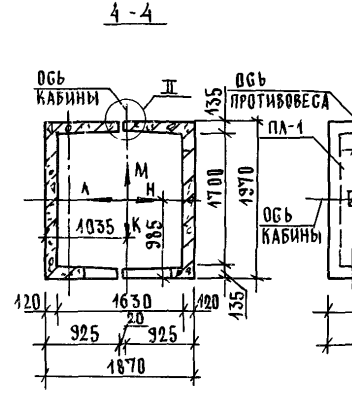
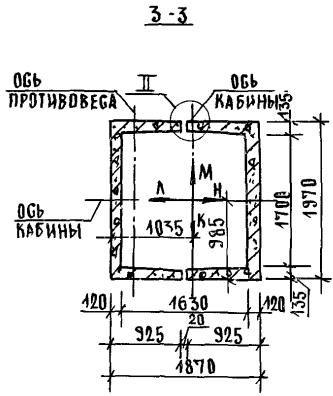
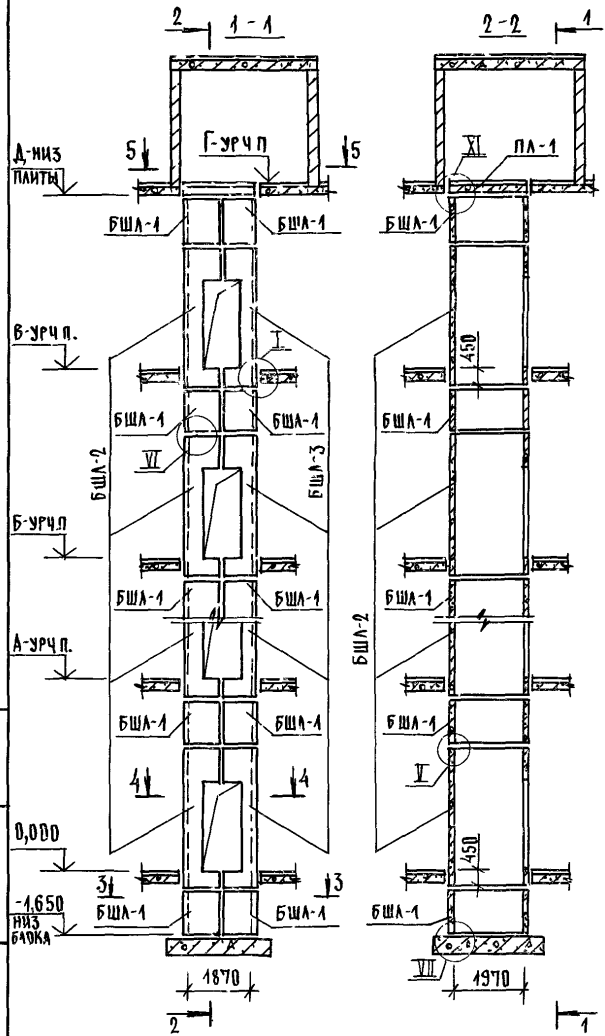
0,000
-1,650
НИЗ
БАКА

| | | | | | | |
|-----------|----------|--|--|--|--|--------------|
| | | | | 1.089.1-1.0-3-19 | | |
| НАЧ. ОТД. | ГРИШИН | | | СХЕМЫ РАСПОЛОЖЕНИЯ ЭЛЕМЕНТОВ ШАХТ ГРУЗОВОГО ЛИФТА | | ПЛОЩАДЬ ЛИСТ |
| И. КОНТР. | НЕКРИТИН | | | Q = 500 кг, v = 0,5 м/с | | Р 1 2 |
| ГИП | НЕКРИТИН | | | КАБИНА НЕПРОХОДНАЯ 1000x1500x2000 | | ГИПРОНИЗДРАВ |
| РУК. ГР. | ДОМАХИНА | | | ПРОТИВОВЕС СЛЕВА h _{эт} = 3,3; 3,6; 4,2 м | | |



| МАРКА, ПОЗ. | ОБОЗНАЧЕНИЕ | НАИМЕНОВАНИЕ | КОЛ. ПРИ h, м | | | MAGGA | ПРИМЕЧАНИЕ |
|-------------|-----------------------|--------------------------|---------------|-----|-----|-------|--------------------|
| | | | 3,5 | 3,6 | 4,2 | | |
| | | <u>БЛОКИ ШАХТ ЛИФТОВ</u> | | | | | |
| БШЛ-1 | 1.089.1-1.1-3-30 | БШЛ 50гр -12-1 | 2 | 2 | 2 | 1300 | |
| | 1.089.1-1.1-3-16 | БШЛ 50гр -33-1 | 11 | | | 3330 | |
| БШЛ-2 | 1.089.1-1.1-3-17 | БШЛ 50гр -36-1 | | 11 | | 3660 | |
| | 1.089.1-1.1-3-17 | БШЛ 50гр -42-1 | | | 11 | 4320 | |
| БШЛ-3 | 1.089.1-1.1-3-39 | БШЛ 50гр -35-2 | 11 | | | 3190 | |
| | 1.089.1-1.1-3-40 | БШЛ 50гр -36-2 | | 11 | | 3520 | |
| БШЛ-4 | 1.089.1-1.1-3-40 | БШЛ 50гр -42-2 | | | 11 | 4180 | |
| | 1.089.1-1.1-3-17 | БШЛ 50гр -36-1 | 1 | 1 | | 3660 | |
| БШЛ-5 | 1.089.1-1.1-3-40 | БШЛ 50гр -36-2 | 1 | 1 | | 3520 | |
| | 1.089.1-1.1-3-40 | БШЛ 50гр -42-2 | | | 1 | 4180 | |
| | | <u>ПЛИТА ПЕРЕКРЫТИЯ</u> | | | | | |
| ПЛ-1 | 1.289.1-1.1-32.0.00.0 | Пл 50гр -19 20 2пл | 1 | 1 | 1 | 1400 | |
| УМ6 | 1.089.1-1.0-3-47 | УЧАСТОК МОНОЛИТНЫЙ УМ6 | 1 | | | | 0,13м ³ |
| УМ7 | 1.089.1-1.0-3-48 | УЧАСТОК МОНОЛИТНЫЙ УМ7 | | 1 | 1 | | 0,22м ³ |

1. РАЗМЕР В СКОБКАХ ДАН ПРИ ВЫСОТЕ ТИПОВОГО ЭТАЖА h=3,3м.
 2. МОНОЛИТНЫЙ УЧАСТОК УМ6 СМОТРИ УЗЕЛ X, УМ7-УЗЕЛ X1
 ЧЕРТЕЖ 1.089.1-1.0-3-44.

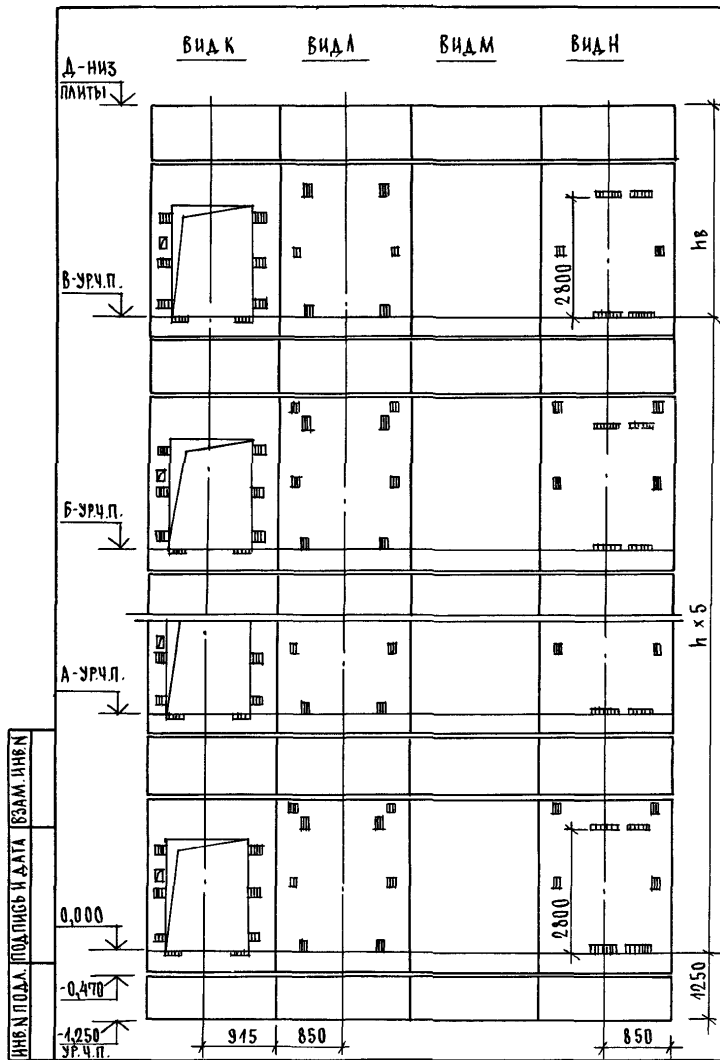


| ВЫСОТА ЭТАЖА, ММ | | ОТМЕТКИ УРОВНЯ ЧИСТОГО ПОЛА, М | | | | | ОТМ. НИЗ ЗАП. ПИТЫ ДЛ. 1 М | ПРИМЕЧ. |
|------------------|-------|--------------------------------|--------|--------|--------|----------|----------------------------|---------|
| ТИПОВОЙ | ВЕРХН | 2 ЭТАЖ | 3 ЭТАЖ | 4 ЭТАЖ | 5 ЭТАЖ | МАШ. ПОМ | | |
| h | hв | А | Б | В | Г | Д | | |
| 4800 | 4600 | 4,800 | 5,600 | 14,400 | 13,200 | 24,000 | 28,800 | 28,600 |
| 5400 | 5200 | 5,400 | 10,800 | 16,200 | 21,600 | 27,000 | 32,400 | 32,200 |

- 1 МОНТАЖНЫЕ УЗЛЫ I, II, V, VI, VII СМОТРИ ЧЕРТЕЖ 10894-10-1-Д1, УЗЕЛ XI - ЧЕРТЕЖ 10894-10-3-Д1
- 2 СПЕЦИФИКАЦИЮ К СХЕМАМ И РАЗВЕРТКУ СТЕН ШАХТ СМОТРИ ЛИСТ 2

ИНВ И ПОДЪЛ ПИДАЛКСБ И ДАГА БСАМ И БИВЕН

| | | | | | |
|----------|----------|---|--|---|---|
| | | | 10894-10-3-20 | | |
| | | | СХЕМЫ РАСПОСЯЕННЯ ЭЛЕМЕНТОВ СТАДИЯ Л/СТ Л/СТОВ | | |
| | | | ШАХТ ГРУЗОВОГО ЛИФТА | | |
| | | | Q=500 кг, v=0,5 м/с | | |
| | | | КАБИНА НЕПРОХОДНАЯ 1000x1500x2000 | | |
| | | | ПРОТИВОВЕС СЛЕВА НЭТ.-4,8, 5,4 М | | |
| НАЧ. ОЦА | ГРИШИН | 2 | Р | 1 | 2 |
| И КОНТР | НЕКРИТИН | 2 | ГИПРОНИИЗДРАВ | | |
| ГИП | НЕКРИТИН | 2 | | | |
| РЭК ГР | ДОМАХИНА | 2 | | | |



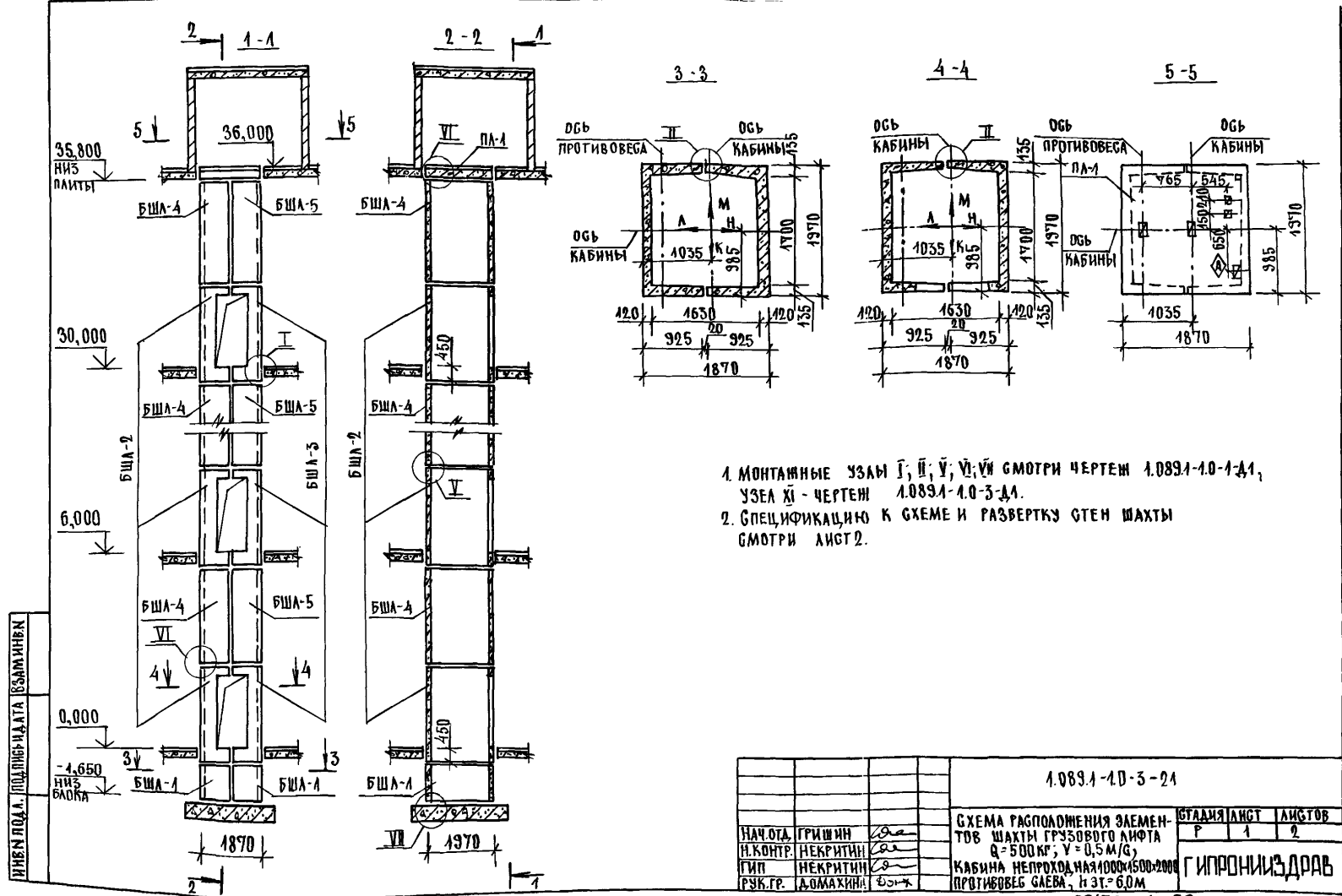
| МАРКА, ПОЗ. | ОБОЗНАЧЕНИЕ | НАИМЕНОВАНИЕ | КОЛ-ВО | | МАССА ЕД., КГ | ПРИМЕ- ЧАНИЕ |
|----------------|-----------------------|--------------------------|--------|-----|------------------|--------------------|
| | | | 4,8 | 5,4 | | |
| | | <u>БЛОКИ ШАХТ ЛИФТОВ</u> | | | | |
| БША-1 | 1.089.1-1.1-3-90 | БША 50Гр - 12 - 1 | 14 | 14 | 1300 | |
| БША-2 | 1.089.1-1.1-3-17 | БША 50Гр - 36 - 1 | 6 | | 3660 | |
| | 1.089.1-1.1-3-17 | БША 50Гр - 42 - 1 | | 6 | 4320 | |
| БША-3 | 1.089.1-1.1-3-40 | БША 50Гр - 36 - 2 | 6 | | 3520 | |
| | 1.089.1-1.1-3-40 | БША 50Гр - 42 - 2 | | 6 | 4180 | |
| | | <u>ПЛИТА ПЕРЕКРЫТИЯ</u> | | | | |
| ПЛ-1 | 1.289.1-1.1 32.0.00.0 | ПЛ 50Гр - 19 20. 2ПЛ | 1 | 1 | 1400 | |
| УМ7 | 1.089.1-1.0-3-48 | УЧАСТОК МОНОЛИТНЫЙ УМ7 | 1 | 1 | | 0,22м ³ |

МОНОЛИТНЫЙ УЧАСТОК УМ7 СМОТРИ УЗЕЛ 5 ЧЕРТЕЖ 1.089.1-1.0-3-41

1.089.1-1.0-3-20

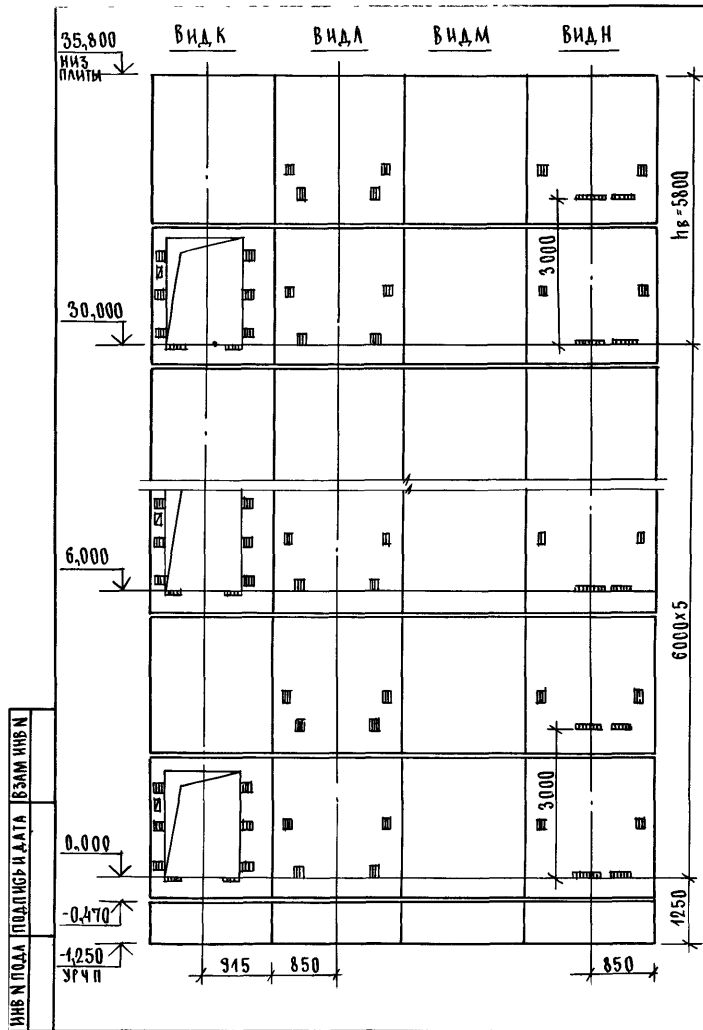
ЛИСТ

2



1. МОНТАЖНЫЕ УЗЛЫ I, II, V, VI, VII СМОТРИ ЧЕРТЕЖ 1.089.1-1.0-1-Д1, УЗЕЛ XI - ЧЕРТЕЖ 1.089.1-1.0-3-Д1.
2. СПЕЦИФИКАЦИЮ К СХЕМЕ И РАЗВЕРТКУ СТЕН ШАХТЫ СМОТРИ ЛИСТ 2.

| | | | | | | |
|----------|------------|---|--|------------------|---|---------|
| | | | | 1.089.1-1.0-3-24 | | |
| НАЧ.ОТД. | ГРИШИН | С | СХЕМА РАСПОЛОЖЕНИЯ ЭЛЕМЕНТОВ ШАХТЫ ГРУЗОВОГО ЛИФТА Q=500 кг; V=0,5 м/с; КАБИНА НЕПРОХОДНАЯ 1000x1500x2000 ПРОТИВОВЕС СЛЕВА, H ЗТ=6,0М | СТАДЫЯ ЛАНГТ | | ЛАНГТОВ |
| Н.КОНТР. | НЕКРИТИН | С | | Р | 1 | 2 |
| ТИП | НЕКРИТИН | С | | ГИПРОНИЗДРАВ | | |
| РЗК.ГР. | А.ДОМАХИНА | С | | | | |

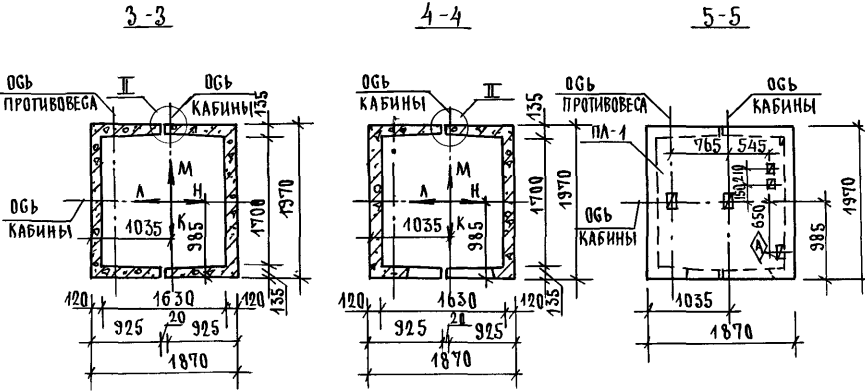
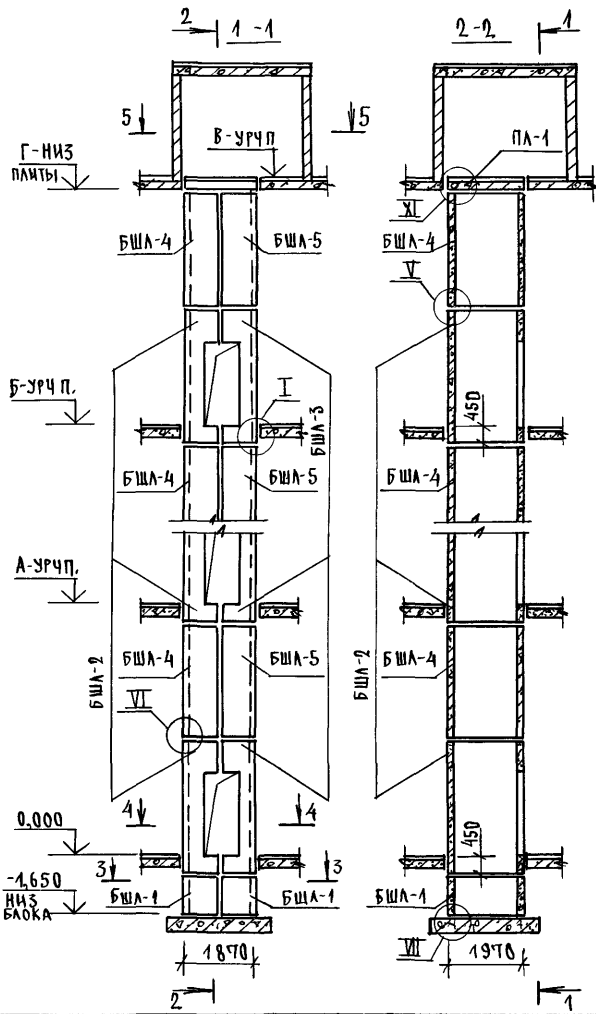


| МАРКА, ПОЗ | ОБОЗНАЧЕНИЕ | НАИМЕНОВАНИЕ | КОЛ | МАССА ЕД. КГ | ПРИМЕ- ЧАНИЕ |
|---------------|---------------------|------------------------|-----|-----------------|---------------------|
| | | БЛОКИ ШАХТЫ ЛИФТОВ | | | |
| БША-1 | 1 089 1-11-3-90 | БША 50Гр-12-1 | 2 | 1300 | |
| БША-2 | 1 089 1-11-3-15 | БША 50Гр-30-1 | 6 | 3000 | |
| БША-3 | 1 089 1-11-3-38 | БША 50Гр-30-2 | 6 | 2850 | |
| БША-4 | 1 089 1-11-3-75 | БША 50Гр-30-5 | 6 | 3300 | |
| БША-5 | 1 089 1-11-3-76 | БША 50Гр-30-6 | 6 | 3300 | |
| | | ПЛИТА ПЕРЕКРЫТИЯ | | | |
| ПА-1 | 1 289 1-11 32 0 000 | ПА 50Гр-19 20 2 ПА | 1 | 1400 | |
| УМ7 | 1 089 1-10-3-48 | УЧАСТОК МОНОЛИТНЫЙ УМ7 | 1 | | 0,22 м ³ |

Монолитный участок УМ7 смотри узел XI черт. № 1,0891-10-3-1

| | |
|-----------------|-----------|
| 1 089 1-10-3-21 | ЛНСТ 2 |
|-----------------|-----------|

ИНВ. ПЛАТА ПОДАЛІГ ПЛАТА БІЗАННЕН

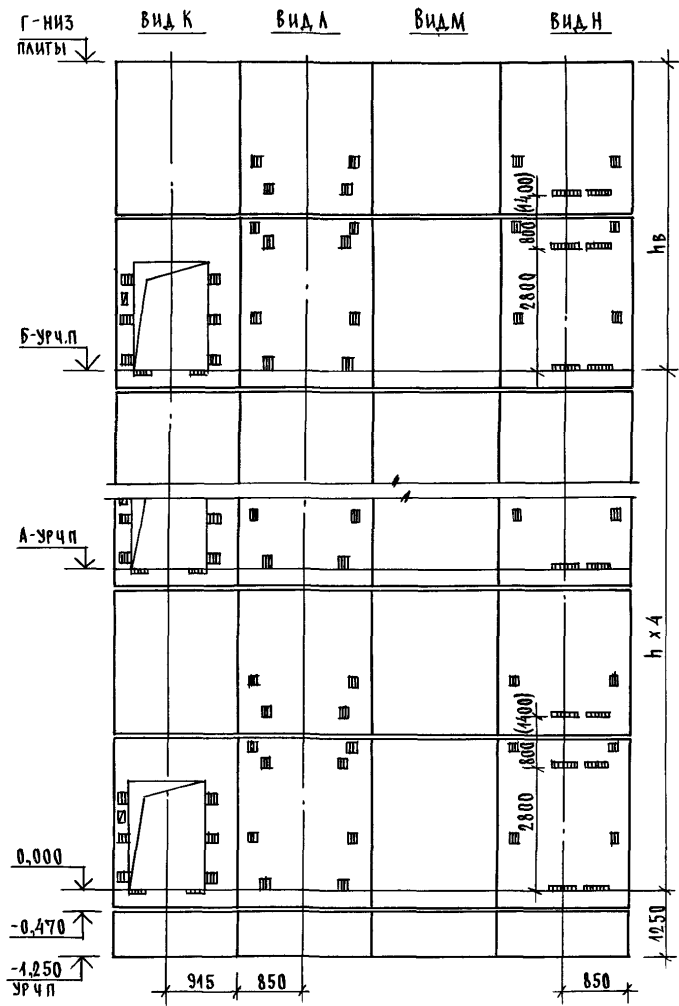


| ВЫСОТА ЭТАЖА, мм | ОТМЕТКИ УРОВНЯ ЧИСТОГО ПОЛА, м | | | | | ВТМН ЗАПЕЧАТЫВАЮЩИЙ ПЛ-1, м | | ПРИМЕЧАНИЕ | |
|------------------|--------------------------------|--------|--------|--------|--------|-----------------------------|--------|------------|---|
| | ТИПОВЫЙ | ВЕРХН. | 2 ЭТАЖ | 3 ЭТАЖ | 4 ЭТАЖ | 5 ЭТАЖ | В | | Г |
| h | hв | А | | | Б | | | | |
| 6600 | 6400 | 6,600 | 13,200 | 19,800 | 26,400 | | 32,000 | 32,800 | |
| 7200 | 7000 | 7,200 | 14,400 | 21,600 | 28,800 | | 36,000 | 35,800 | |

- 1 МОНТАЖНЫЕ УЗЛЫ I, II, III, IV, V, VI, VII СМОТРИ ЧЕРТЕЖ 10891-10-1-Д1,
УЗЕЛ XI - ЧЕРТЕЖ 10891-10-3-Д1
- 2 СПЕЦИФИКАЦИЮ К СХЕМАМ И РАЗВЕРТКУ СТЕН ШАХТ
СМОТРИ ЛИСТ 2

| 10891-10-3-22 | | | | | СТАНДАРТ ЛИСТ ЛИСТОВ | | |
|---------------|----------|----------|----------|----------|---|---|---|
| НАЧ. ОТД. | ГРИШИЧ | ГРИШИЧ | ГРИШИЧ | ГРИШИЧ | Р | 1 | 2 |
| И. КОНТ.Р. | НЕКРИТИН | НЕКРИТИН | НЕКРИТИН | НЕКРИТИН | СХЕМЫ РАСПОЛОЖЕНИЯ ЭЛЕМЕНТОВ ШАХТ ГРУЗОВОГО ЛИФТА | | |
| ГИП | НЕКРИТИН | НЕКРИТИН | НЕКРИТИН | НЕКРИТИН | q = 500 кг; v = 0,5 м/с; | | |
| РЭК. ГР. | ДОМАХИНА | ДОМАХИНА | ДОМАХИНА | ДОМАХИНА | КАБИНА НЕПРОХОДНАЯ 1000x1500x2000 | | |
| | | | | | ПРОТИВОВЕС ГЛЕБА, ЭТ = 6,6, 7,2 м | | |

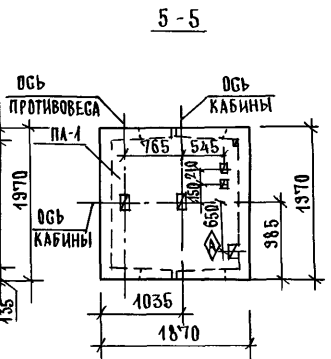
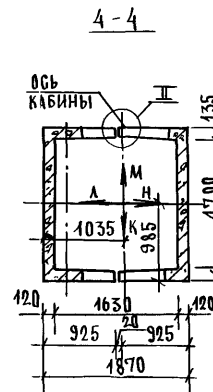
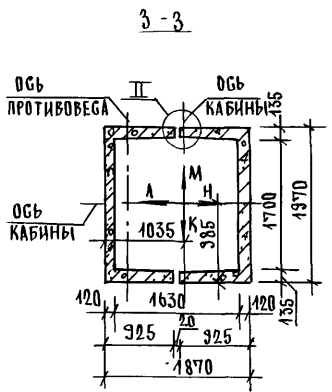
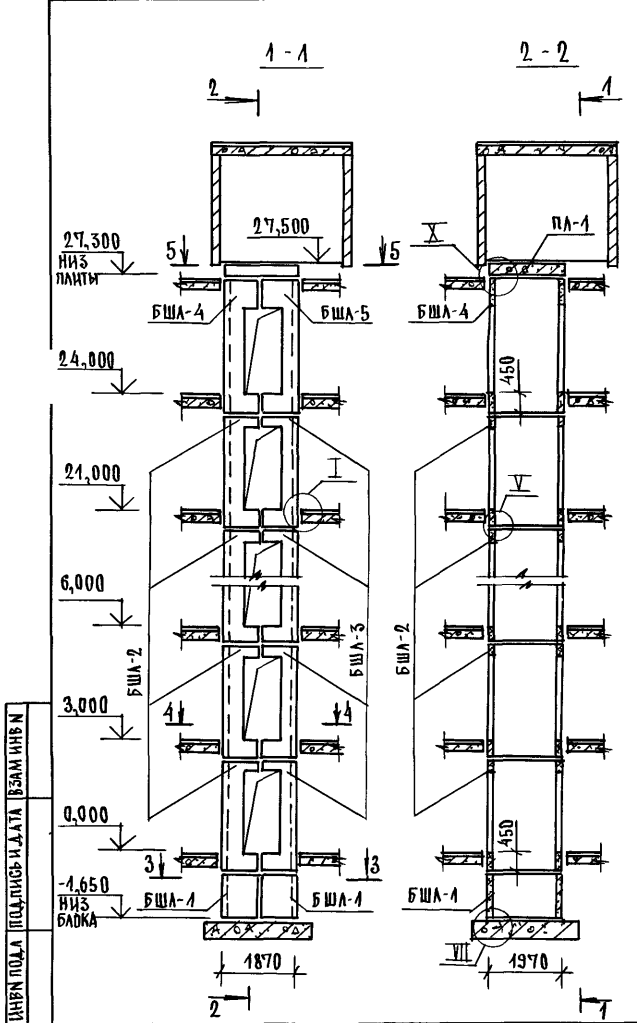
ИНВ И ПОД.А. ПОДЛИСЬ И Д.А.ТА БЗАН ИОН Н



| МАРКА, ПОЗ. | ОБОЗНАЧЕНИЕ | НАИМЕНОВАНИЕ | КОЛ-ВО ШТ. | | МАССА ЕД. КГ | ПРИМЕЧАНИЕ |
|-------------|-----------------------------|--------------------------|------------|-----|--------------|--------------------|
| | | | 6,6 | 7,2 | | |
| | | <u>БЛОКИ ШАХТ ЛИФТОВ</u> | | | | |
| БША-1 | 1 089 1 - 1 1 - 3 - 30 | БША 50Гр - 12 - 1 | 2 | 2 | 1300 | |
| БША-2 | 1 089 1 - 1 1 - 3 - 17 | БША 50Гр - 36 - 1 | 5 | | 3660 | |
| | 1 089 1 - 1 1 - 3 - 17 | БША 50Гр - 42 - 1 | | 5 | 4320 | |
| БША-3 | 1 089 1 - 1 1 - 3 - 40 | БША 50Гр - 36 - 2 | 5 | | 3520 | |
| | 1 089 1 - 1 1 - 3 - 40 | БША 50Гр - 42 - 2 | | 5 | 4180 | |
| БША-4 | 1 089 1 - 1 1 - 3 - 75 | БША 50Гр - 30 - 5 | 5 | 5 | 3300 | |
| БША-5 | 1 089 1 - 1 1 - 3 - 76 | БША 50Гр - 30 - 6 | 5 | 5 | 3300 | |
| | | <u>ПЛИТА ПЕРЕКРЫТИЯ</u> | | | | |
| ПЛ-1 | 1 089 1 - 1 1 - 3 2 0 0 0 0 | ПЛ 50Гр - 19 20 2Пл | 1 | 1 | 1400 | |
| УМ7 | 1 089 1 - 1 0 - 3 - 48 | УЧАСТОК МОНОЛИТНЫЙ УМ | 1 | 1 | | 0,2 м ³ |

1 РАЗМЕР В СКОБКАХ ДАН ПРИ ВЫСОТЕ ТИПОВОГО ЭТАЖА h=7,2 м.
 2. МОНОЛИТНЫЙ УЧАСТОК УМ7 СМОТРИ УЗЕЛ XI ЧЕРТЕЖ 1 089 1 - 1 0 - 3 - Д.1.

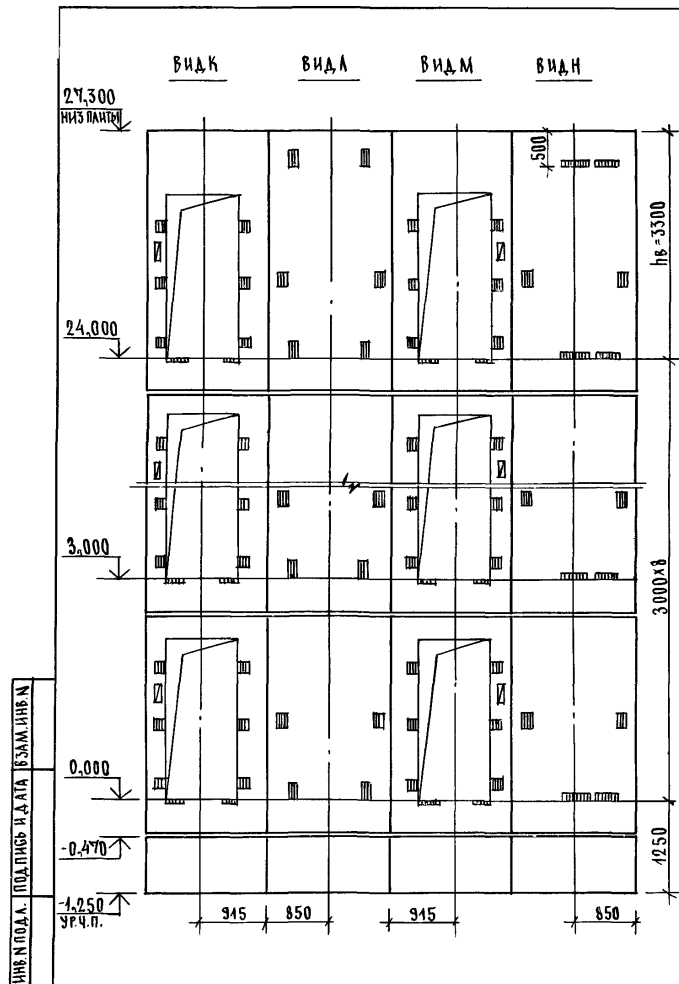
| | |
|------------------------|-----------|
| 1 089 1 - 1 0 - 3 - 22 | ЛИСТ 2 |
|------------------------|-----------|



- 1 МОНТАЖНЫЕ УЗЛЫ Г, П, В, VI СМОТРИ ЧЕРТЕЖ 10831-10-1-Д1, УЗЕЛ X - ЧЕРТЕЖ 10831-10-3-Д1.
- 2 СПЕЦИФИКАЦИЮ К СХЕМЕ И РАЗВЕРТКУ СТЕН ШАХТЫ СМОТРИ ЛИСТ 2

ШИРИНА ПОДА ПОДА ПЛАСЬ И ДАТА ВЗАМ ИМЕН

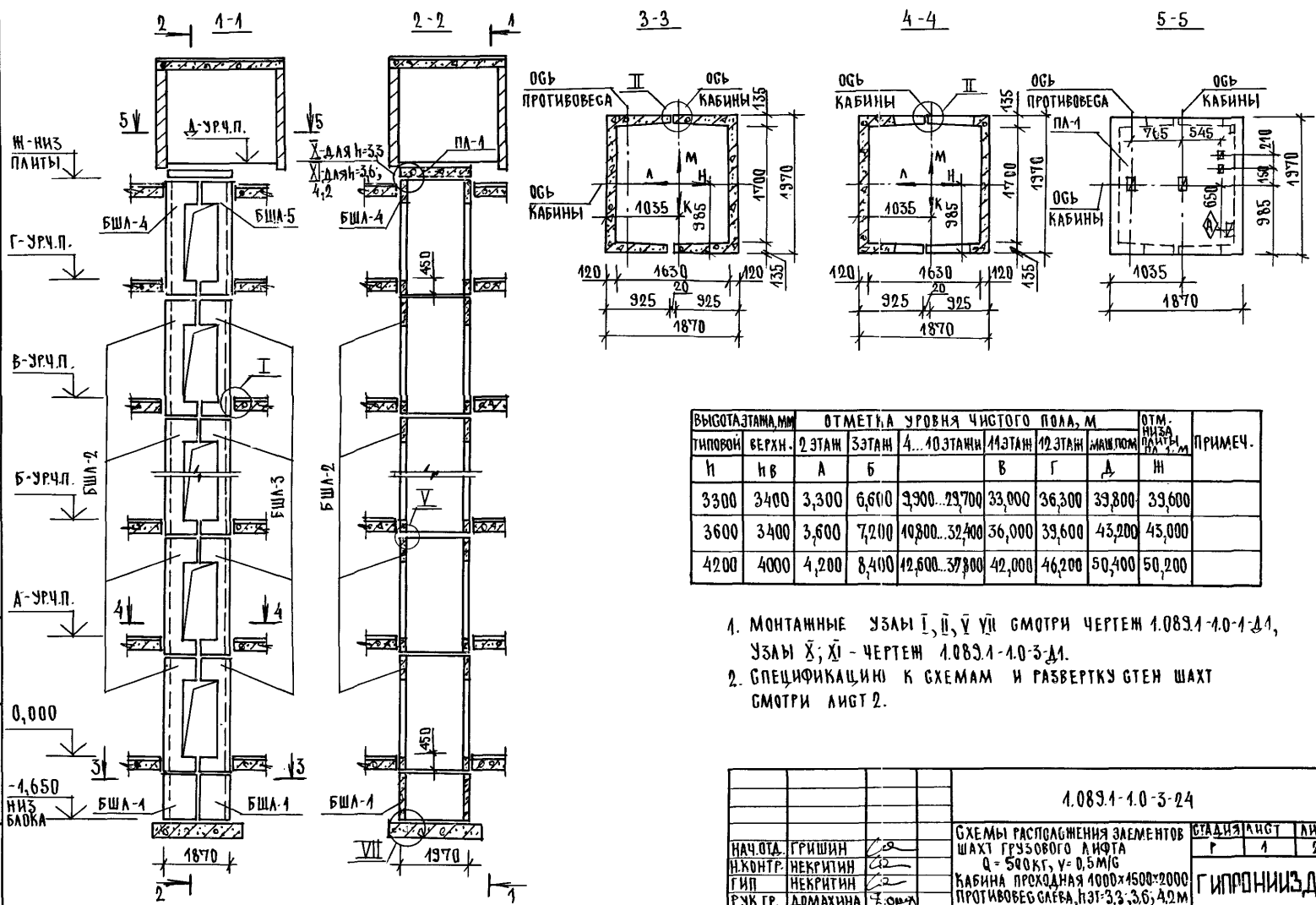
| | | | | |
|---------------|----------|--------|--|--------|
| 10831-10-3-23 | | | | |
| НАЧ ОТА | ГРИШИН | С | СХЕМА РАСПОЛОЖЕНИЯ ЭЛЕМЕНТОВ ШАХТЫ ГРЗОВОГО ЛИФТА $Q = 500 \text{ КГ}$, $v = 0,5 \text{ М/С}$ КАБИНА ПРОХОДНАЯ 1000x500x2000 ПРОТИВОВЕС СЛЕВА, Н ЭТ. = 3,0 М | |
| Н КОНТР | НЕКРИТИН | С | | |
| ГИП | НЕКРИТИН | С | | |
| РУК ГР | ДОМАХИНА | С | | |
| | | | | |
| | | БЛАГАЯ | ЛИСТ | ЛИСТОВ |
| | | Р | 1 | 2 |
| ГИПРОНИИЗДРАВ | | | | |



| МАРКА, ПОЗ. | ОБОЗНАЧЕНИЕ | НАИМЕНОВАНИЕ | КОЛ. | МАССА ЕД., КГ | ПРИМЕЧАНИЕ |
|-------------|-----------------------|------------------------|------|---------------|---------------------|
| | | БЛОКИ ШАХТЫЛИФТОВ | | | |
| БША-1 | 1.089.1-1.1-3-90 | БША 50Гр-12-1 | 2 | 1300 | |
| БША-2 | 1.089.1-1.1-3-51 | БША 50Гр-30-3 | 8 | 2710 | |
| БША-3 | 1.089.1-1.1-3-54 | БША 50Гр-30-4 | 8 | 2410 | |
| БША-4 | 1.089.1-1.1-3-53 | БША 50Гр-36-3 | 1 | 3370 | |
| БША-5 | 1.089.1-1.1-3-56 | БША 50Гр-36-4 | 1 | 3080 | |
| | | ПАНТА ПЕРЕКРЫТИЯ | | | |
| ПА-1 | 1.289.1-1.1.32.0.00.0 | ПА 50Гр-19.20.2ПА | 1 | 1400 | |
| УМБ | 1.089.1-1.0-3-47 | УЧАСТОК МОНОЛИТНЫЙ УМБ | 1 | | 0,13 м ³ |

МОНОЛИТНЫЙ УЧАСТОК УМБ СМОТРИ УЗЕЛ X ЧЕРТЕЖ 1.089.1-1.0-3-1.1.

| | |
|------------------|-----------|
| 1.089.1-1.0-3-23 | ЛИСТ 2 |
|------------------|-----------|

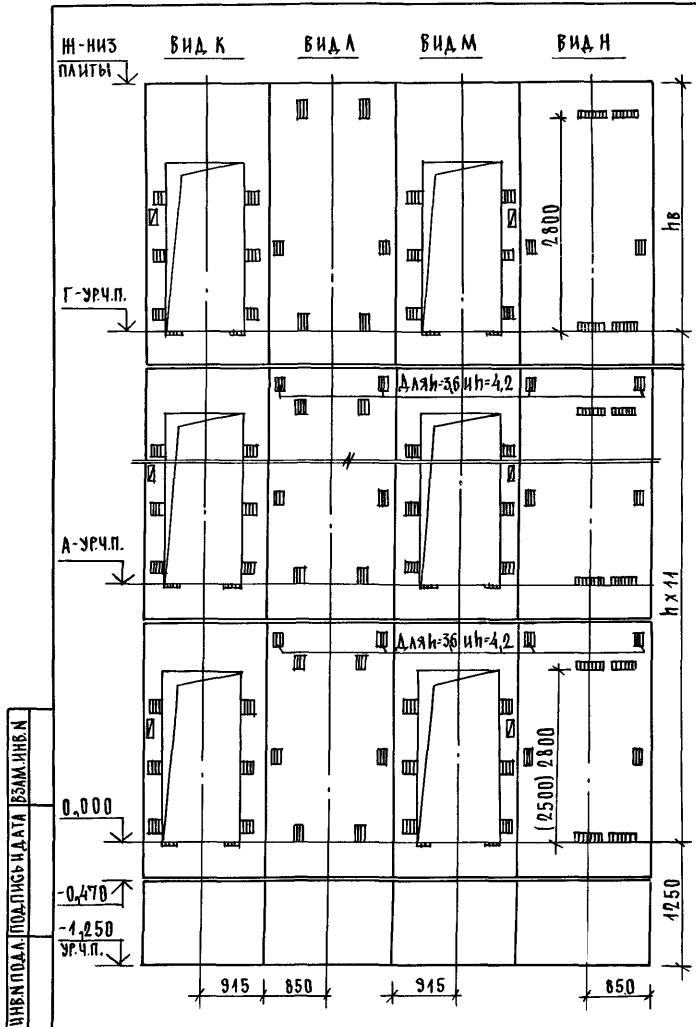


| ТИПОВЫЙ | ВЫСОТА ЭЛЕМЕНТОВ, мм | | ОТМЕТКА УРОВНЯ ЧИСТОГО ПОЛА, м | | | | | | ОТМ. НИЖЕ ПОЛА, м | ПРИМЕЧ. |
|---------|----------------------|-------|--------------------------------|-----------------|--------|--------|--------|--------|-------------------|---------|
| | н | нв | А | Б | В | Г | Д | И | | |
| 3300 | 3400 | 3,300 | 6,600 | 9,900...29,700 | 33,000 | 36,300 | 39,600 | 39,600 | | |
| 3600 | 3400 | 3,600 | 7,200 | 10,800...32,400 | 36,000 | 39,600 | 43,200 | 45,000 | | |
| 4200 | 4000 | 4,200 | 8,400 | 12,600...37,800 | 42,000 | 46,200 | 50,400 | 50,200 | | |

1. МОНТАННЫЕ УЗЛЫ I, II, V, VI СМОТРИ ЧЕРТЕЖ 1.089.1-1.0-1-21, УЗЛЫ X, XI - ЧЕРТЕЖ 1.089.1-1.0-3-21.
2. СПЕЦИФИКАЦИЮ К СХЕМАМ И РАЗВЕРТКУ СТЕН ШАХТ СМОТРИ ЛИСТ 2.

НИВЕН ПОД.А. ПОДАРИТЬ И ДАТА ВЗАМ. НИВЕН

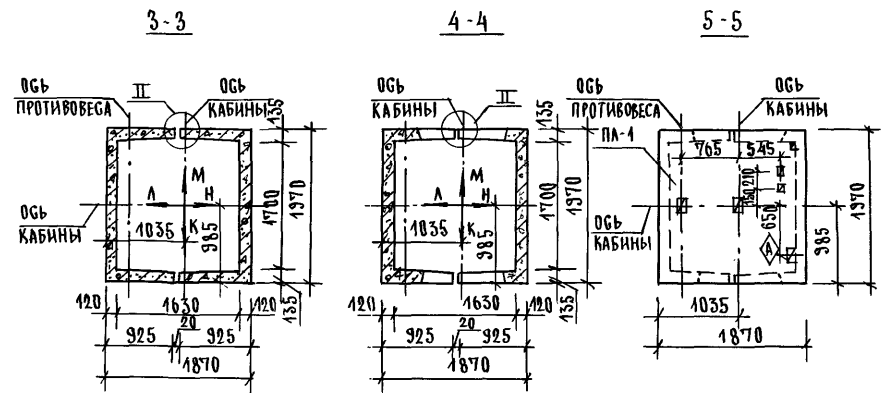
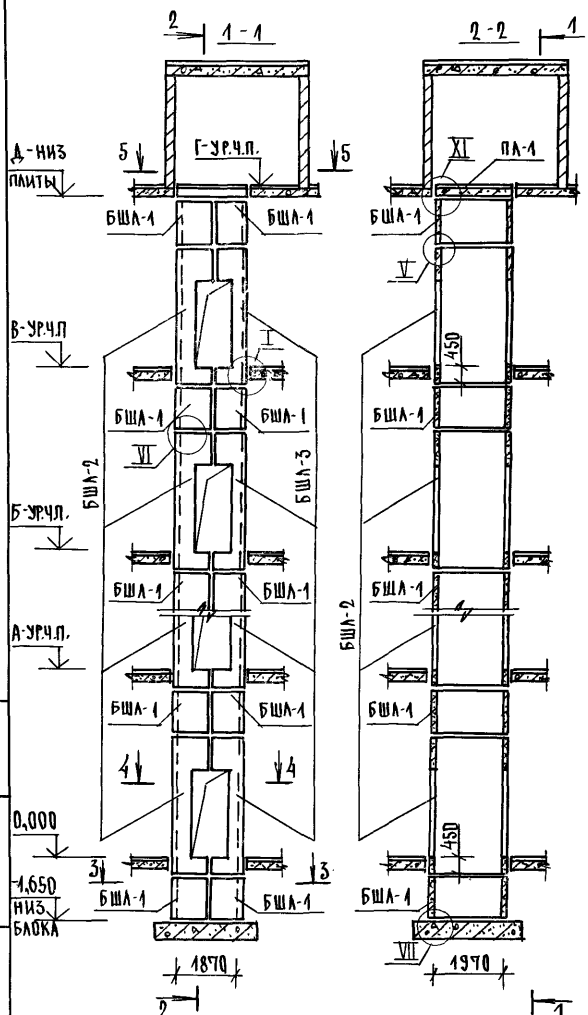
| | | | | | |
|----------|----------|---|---------------|------|--------|
| | | 1.089.1-1.0-3-24 | | | |
| НАЧ.ОТД. | ГРИШИН | СХЕМЫ РАСПОЛОЖЕНИЯ ЭЛЕМЕНТОВ ШАХТ ГРУЗОВОГО ЛИФТА $Q = 500 \text{ кг}, v = 0,5 \text{ м/с}$ КАБИНА ПРОХОДНАЯ 1000x1500x2000 ПРОТИВОВОБ. СРЕБА, НЗТ-3,3; 3,6; 4,2 м | СТАНЦИЯ | ЛИСТ | ЛИСТОВ |
| Н.ХОНТР. | НЕКРИТИН | | Р | 1 | 2 |
| ГИП | НЕКРИТИН | | ГИПРОНИИЗДРАВ | | |
| РУК.ГР. | ДОМАХИНА | | | | |



| МАРКА ПОЗ. | ОБОЗНАЧЕНИЕ | НАИМЕНОВАНИЕ | КОЛ. ПРИ Н, М | | | МАССА ЕД, КГ | ПРИМЕЧАНИЕ |
|--------------------------|-----------------------|-------------------------|---------------|-----|-----|--------------|--------------------|
| | | | 3,3 | 3,6 | 4,2 | | |
| <u>БЛОКИ ШАХТ ЛИФТОВ</u> | | | | | | | |
| БШЛ-1 | 1.089.1-1.1-3-90 | БШЛ 50Гр - 12-1 | 2 | 2 | 2 | 1300 | |
| | 1.089.1-1.1-3-52 | БШЛ 50Гр - 33-3 | 11 | | | 3040 | |
| БШЛ-2 | 1.089.1-1.1-3-53 | БШЛ 50Гр - 36-3 | | 11 | | 3370 | |
| | 1.089.1-1.1-3-53 | БШЛ 50Гр - 42-3 | | | 11 | 4030 | |
| | 1.089.1-1.1-3-55 | БШЛ 50Гр - 33-4 | 11 | | | 2750 | |
| БШЛ-3 | 1.089.1-1.1-3-56 | БШЛ 50Гр - 36-4 | | 11 | | 3080 | |
| | 1.089.1-1.1-3-56 | БШЛ 50Гр - 42-4 | | | 11 | 3740 | |
| БШЛ-4 | 1.089.1-1.1-3-53 | БШЛ 50Гр - 36-3 | 1 | 1 | | 3370 | |
| | 1.089.1-1.1-3-53 | БШЛ 50Гр - 42-3 | | | 1 | 4030 | |
| БШЛ-5 | 1.089.1-1.1-3-56 | БШЛ 50Гр - 36-4 | 1 | 1 | | 3080 | |
| | 1.089.1-1.1-3-56 | БШЛ 50Гр - 42-4 | | | 1 | 3740 | |
| <u>ПЛИТА ПЕРЕКРЫТИЯ</u> | | | | | | | |
| ПЛ-1 | 1.289.1-1.1-32.0.00.0 | ПЛ 50Гр - 1920.2.ПЛ | 1 | 1 | 1 | 1400 | |
| УМ 6 | 1.089.1-1.0-3-47 | УЧАСТОК МОНОЛИТНЫЙ УМ 6 | 1 | | | | 0,13м ³ |
| УМ 7 | 1.089.1-1.0-3-48 | УЧАСТОК МОНОЛИТНЫЙ УМ 7 | | 1 | 1 | | 0,22м ³ |

1. РАЗМЕР В СКОБКАХ ДАН ПРИ ВЫСОТЕ ТИПОВОГО ЭТАЖА Н=3,3М.
 2. МОНОЛИТНЫЙ УЧАСТОК УМ 6 СМОТРИ УЗЕЛ X; УМ 7-УЗЕЛ X1
 ЧЕРТЕЖ 1.089.1-1.0-3-1.

| | |
|------------------|-----------|
| 1.089.1-1.0-3-24 | ЛИСТ 2 |
|------------------|-----------|

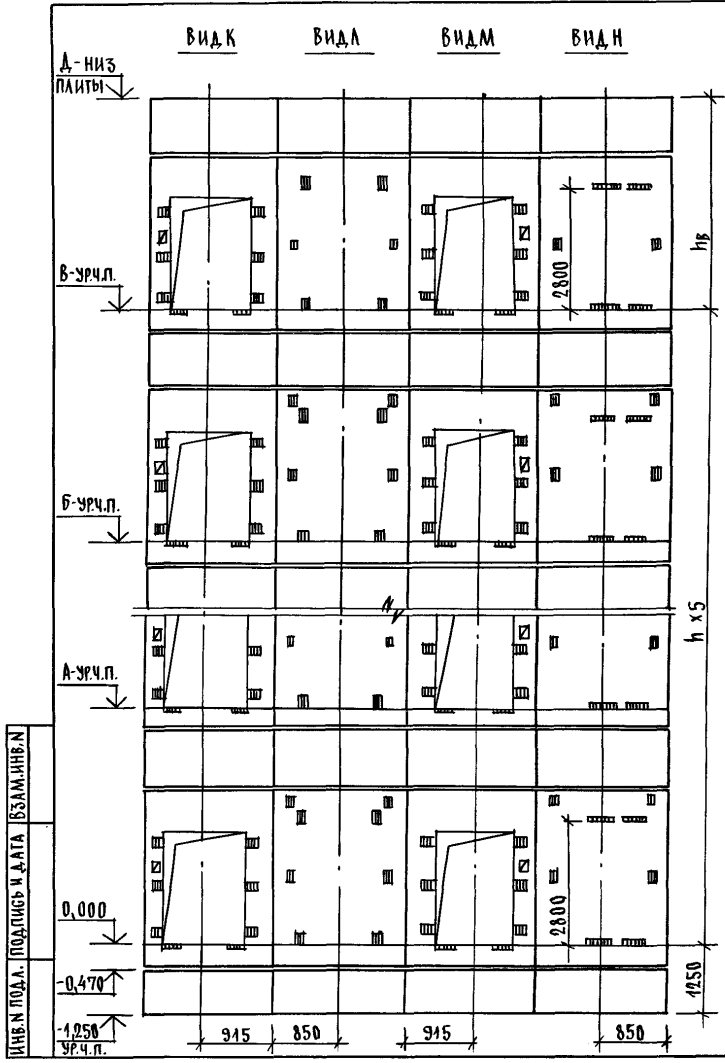


| ВЫСОТА ЭТАЖАМ, М | | ОТМЕТКИ УРОВНЯ ЧИСТОГО ПОЛА, М | | | | | ОТМ. НИЗ ЗАПАИТЬ ПА-1, М | ПРИМЕЧ. |
|------------------|----------------|--------------------------------|--------|--------|--------|----------------|--------------------------|---------|
| ТИПОВЫЕ | ВЕРХН. | 2 ЭТАЖ | 3 ЭТАЖ | 4 ЭТАЖ | 5 ЭТАЖ | 6 ЭТАЖ. МАШПОМ | | |
| h | h _в | А | Б | В | Г | Д | | |
| 4300 | 4600 | 4,800 | 9,600 | 14,400 | 19,200 | 24,000 | 28,800 | |
| 5400 | 5200 | 5,400 | 10,800 | 16,200 | 21,600 | 27,000 | 32,400 | |

1. МОНТАЖНЫЕ УЗЛЫ I, II, V, VI, VII СМОТРИ ЧЕРТЕЖ А.089.1-1.0-1-Д1; УЗЕЛ XI - ЧЕРТЕЖ А.089.1-1.0-3-Д1.
2. СПЕЦИФИКАЦИЮ К СХЕМАМ И РАЗВЕРТКУ СТЕН ШАХТ СМОТРИ ЛИСТ 2.

ЛИСТ ПОД Л. ПОДАПИСЬ И ДАТА ВСАМ ЛНВН

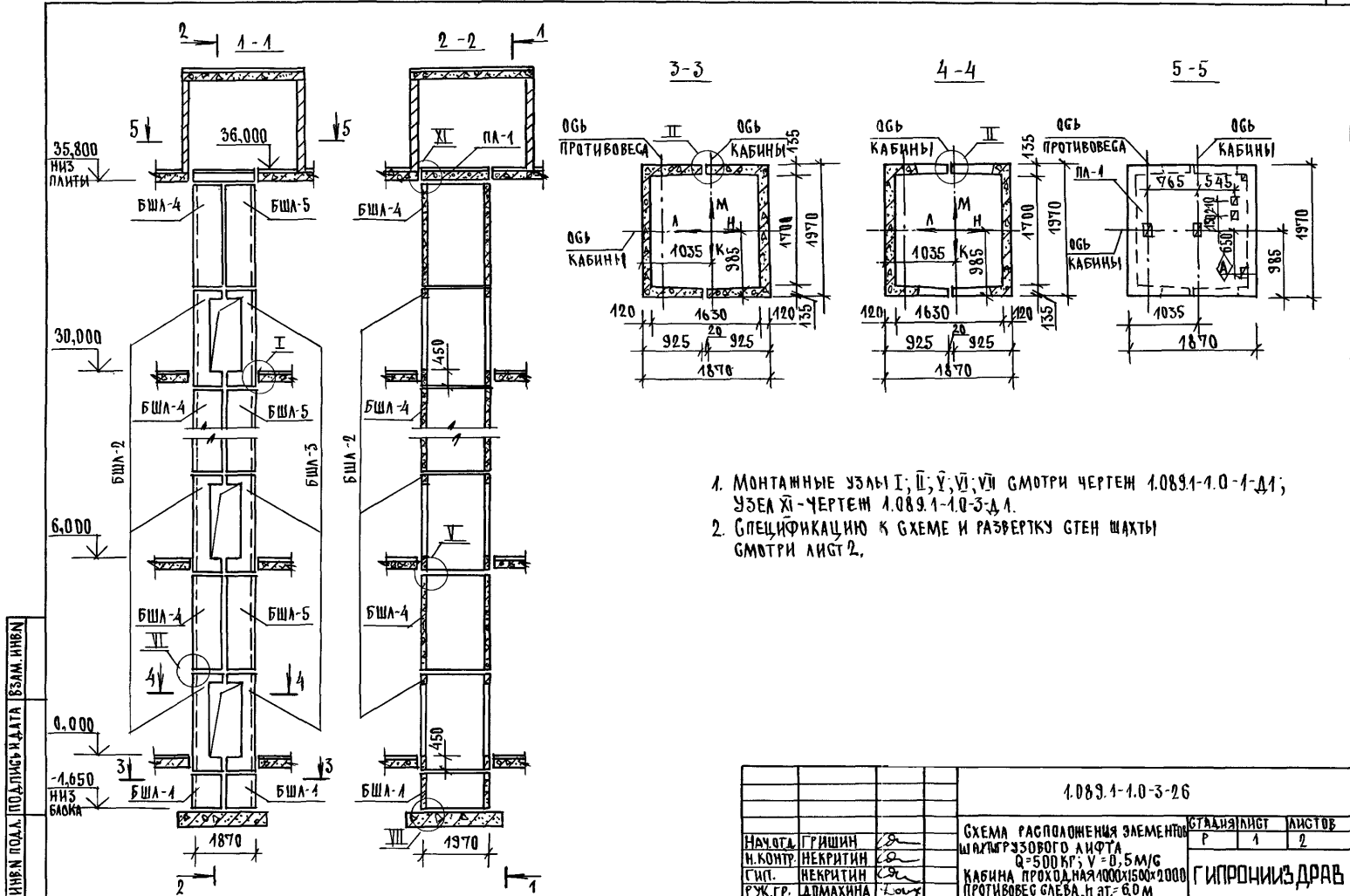
| | | | | | |
|----------|----------|------------------|--|------------------------------------|--|
| | | А.089.1-1.0-3-25 | | | |
| | | | | СХЕМЫ РАСПОЛОЖЕНИЯ ЭЛЕМЕНТОВ СТАНА | |
| | | | | ЛИСТ | |
| | | | | ЛИСТОВ | |
| | | | | 1 2 | |
| НАЧ.ОТД. | ГРИШИН | 23 | | ГИПРОНИИЗДРАВ | |
| Н.КОНТР. | НЕКРИТИН | 23 | | | |
| ГИП | НЕКРИТИН | 23 | | | |
| РЭК.ГР. | ДОМАКИНА | 23 | | | |



| МАРКА ПОЗ. | ОБОЗНАЧЕНИЕ | НАИМЕНОВАНИЕ | КОЛ-ВО ПРИЛ. М | | МАССА ЕД. КГ | ПРИМЕЧАНИЕ |
|--------------------------|-----------------------|------------------------|----------------|-----|--------------|---------------------|
| | | | 4,8 | 5,4 | | |
| <u>БЛОКИ ШАХТ ЛИФТОВ</u> | | | | | | |
| БША-1 | 1.089.1-1.1-3-90 | БША 50Гр-42-1 | 14 | 14 | 1300 | |
| БША-2 | 1.089.1-1.1-3-53 | БША 50Гр-36-3 | 6 | | 3370 | |
| | 1.089.1-1.1-3-53 | БША 50Гр-42-3 | | 6 | 4030 | |
| БША-3 | 1.089.1-1.1-3-56 | БША 50Гр-36-4 | 6 | | 3080 | |
| | 1.089.1-1.1-3-56 | БША 50Гр-42-4 | | 6 | 3740 | |
| <u>ПЛИТА ПЕРЕКРЫТИЯ</u> | | | | | | |
| ПА-1 | 1.289.1-1.1-32.0.00.0 | ПА 50Гр-19.20.2ПА | 1 | 1 | 1400 | |
| УМ7 | 1.089.1-1.0-3-48 | УЧАСТОК МОНОЛИТНЫЙ УМ7 | 1 | 1 | | 0,22 м ³ |

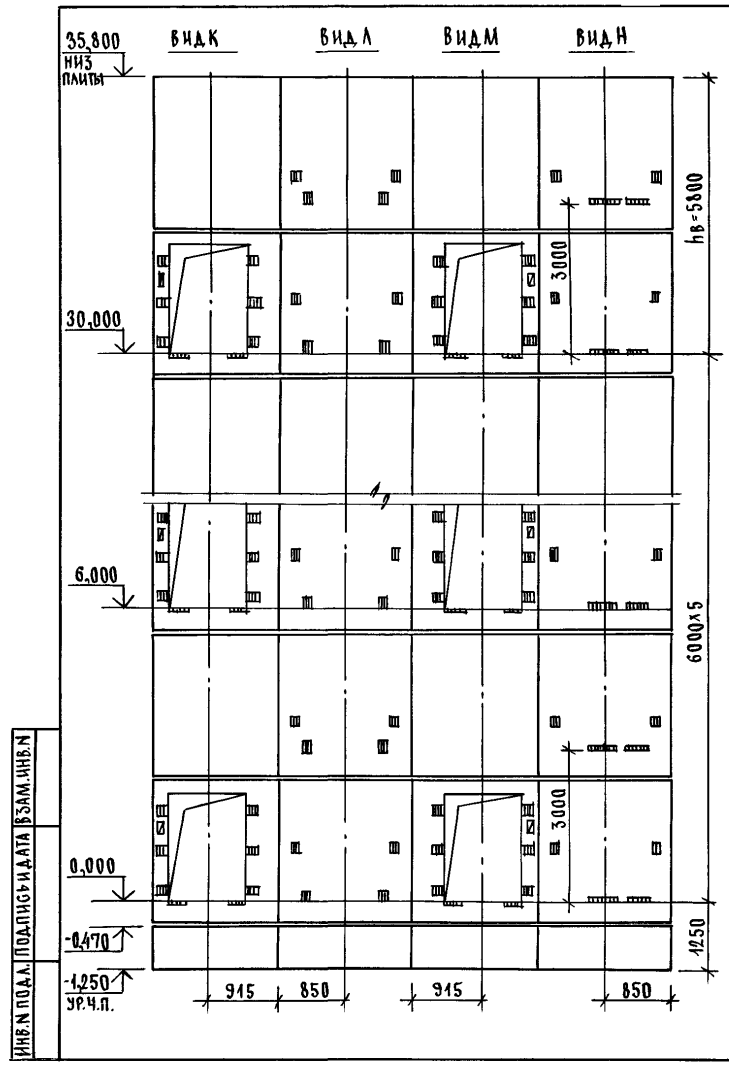
Монолитный участок УМ7 смотри узел XI чертёж 1.089.1-1.0-3-41.

| | |
|------------------|-----------|
| 1.089.1-1.0-3-25 | ЛИСТ 2 |
|------------------|-----------|



1. МОНТАЖНЫЕ УЗЛЫ I, II, V, VI, VII СМОТРИ ЧЕРТЕЖ 1.089.1-1.0-1-Д1; УЗЛА XI - ЧЕРТЕЖ 1.089.1-1.0-3-Д1.
2. СПЕЦИФИКАЦИЮ К СХЕМЕ И РАЗВЕРТКУ СТЕН ШАХТЫ СМОТРИ ЛИСТ 2.

| | | | |
|------------------|-----------|------------|---|
| 1.089.1-1.0-3-26 | | | |
| НАЧ.ОТД. | ГРИШИН | <i>Gr</i> | СХЕМА РАСПОЛОЖЕНИЯ ЭЛЕМЕНТОВ ШАХТЫ ГРУЗОВОГО ЛИФТА Q=500 КГ; V=0,5 М/С КАБИНА ПРОХОДНАЯ 1000x1500x2000 ПРОТИВОВЕС СЛЕВА Н.ВТ.=6,0 М |
| Н.КОНТР. | НЕКРИТИН | <i>Ne</i> | |
| ГИП. | НЕКРИТИН | <i>Ne</i> | |
| РУЖ.ГР. | ЛАДМАХИНА | <i>Lad</i> | |
| | | | СТАНДАРТ |
| | | | ЛИСТ |
| | | | ЛИСТОВ |
| | | | Р 4 2 |
| | | | ГИПРОНИИЗДРАВ |

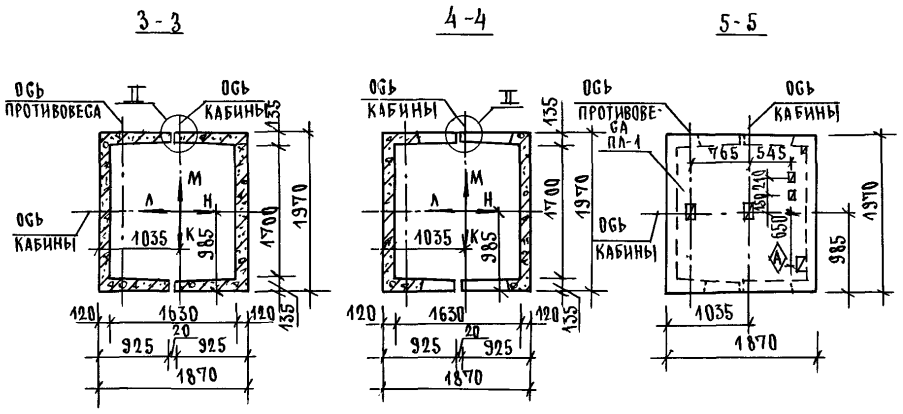
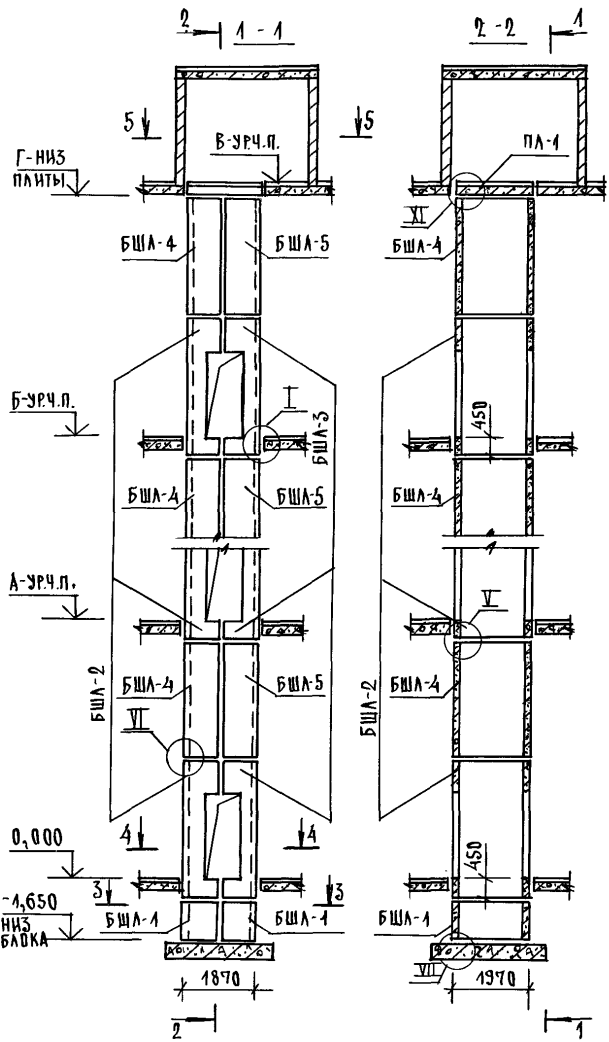


| МАРКА, ПОЗ. | ОБОЗНАЧЕНИЕ | НАИМЕНОВАНИЕ | КОЛ. ЕД. | МАССА, КГ | ПРИМЕЧАНИЕ |
|-------------|-----------------------|---------------------------|----------|-----------|------------|
| | | <u>БЛОКИ ШАХТЫ ЛИФТОВ</u> | | | |
| БША-1 | 1.089.1-1.1-3-90 | БША 50Гр -12-1 | 2 | 1300 | |
| БША-2 | 1.089.1-1.1-3-51 | БША 50Гр -30-3 | 6 | 2710 | |
| БША-3 | 1.089.1-1.1-3-54 | БША 50Гр -30-4 | 6 | 2410 | |
| БША-4 | 1.089.1-1.1-3-75 | БША 50Гр -30-5 | 6 | 3300 | |
| БША-5 | 1.089.1-1.1-3-76 | БША 50Гр -30-6 | 6 | 3300 | |
| | | <u>ПЛИТА ПЕРЕКРЫТИЯ</u> | | | |
| ПА-1 | 1.289.1-1.1 32.0.00.0 | ПА 50Гр -19.20.2ПА | 1 | 1400 | |
| УМ7 | 1.089.1-1.0-3-48 | УЧАСТОК МОНОЛИТНЫЙ УМ7 | 1 | | 0,22 м³ |

МОНОЛИТНЫЙ УЧАСТОК УМ7 СМОТРИ УЗЕЛ XI ЧЕРТЕЖ 1.089.1-1.0-3-Д.1.

| | |
|------------------|------|
| 1.089.1-1.0-3-26 | ЛИСТ |
| | 2 |

ИШЕ И ПОДА ПИБЪ РАДАТА ВЪЗМ. ИШЕН



| ВЫСОТА ЗНАНА, ММ | | ОТМЕТКИ УРОВНЯ ЧИСТОГО ПОЛА, М | | | | ОТМ. НИЗ ПАНТЫ ПА-1, М | | ПРИМЕЧ. |
|------------------|--------|--------------------------------|--------|--------|--------|------------------------|--------|---------|
| ТИПОВЫЙ | ВЕРХН. | 1 ЭТАЖ | 3 ЭТАЖ | 4 ЭТАЖ | 5 ЭТАЖ | МАШЛОМ | В | |
| h | hв | А | | | Б | | Г | |
| 6600 | 6400 | 6,600 | 13,200 | 13,800 | 26,400 | 33,000 | 32,800 | |
| 7200 | 7000 | 7,200 | 14,400 | 21,600 | 28,800 | 36,000 | 35,800 | |

1. МОНТАЖНЫЕ УЗЛЫ I; II; V; VI; VII СМОТРИ ЧЕРТЕЖ 1.089.1-1.0-1-Д1; УЗЕЛ XI-ЧЕРТЕЖ 1.089.1-1.0-3-Д1.
2. СПЕЦИФИКАЦИЮ К СХЕМАМ И РАЗВЕРТКУ СТЕН ШАХТА СМОТРИ ЛИСТ 2.

| | | | | | | | | |
|------------------|----------|---|--|--|--|---|---|---|
| 1.089.1-1.0-3-07 | | | | | | СТАДИЯ ЛИСТ | | |
| | | | | | | Р | 1 | 2 |
| НАЧ.ОТД. | ГРИШИН | С | | | | СХЕМЫ РАСПОЛОЖЕНИЯ ЗАЕМНОВ ШАХТА ПРОВОДНОГО ЛИФТА | | |
| Н.КОНТР. | НЕКРИТИН | С | | | | Q = 500 КГ; V = 0.5 М/С | | |
| ГИП | НЕКРИТИН | С | | | | КАБИНА ПРОХОДНАЯ 1000x1500x2000 | | |
| РУК.ГР. | ДОМАХИНА | С | | | | ПРОТИВОВЕГ СЛЕВА, 2 ЭТ. = 6.6; 7.2 М | | |

Г - НИЗ
ПЛИТЫ

Вид К

Вид Л

Вид М

Вид Н

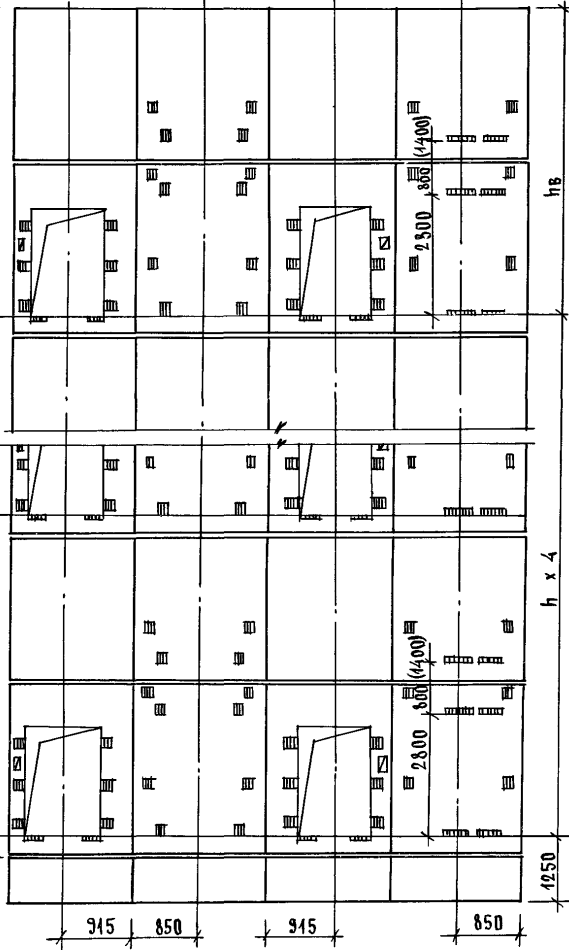
Б-урч.п.

А-урч.п.

0,000

-0,470

-1,250
урч.п.

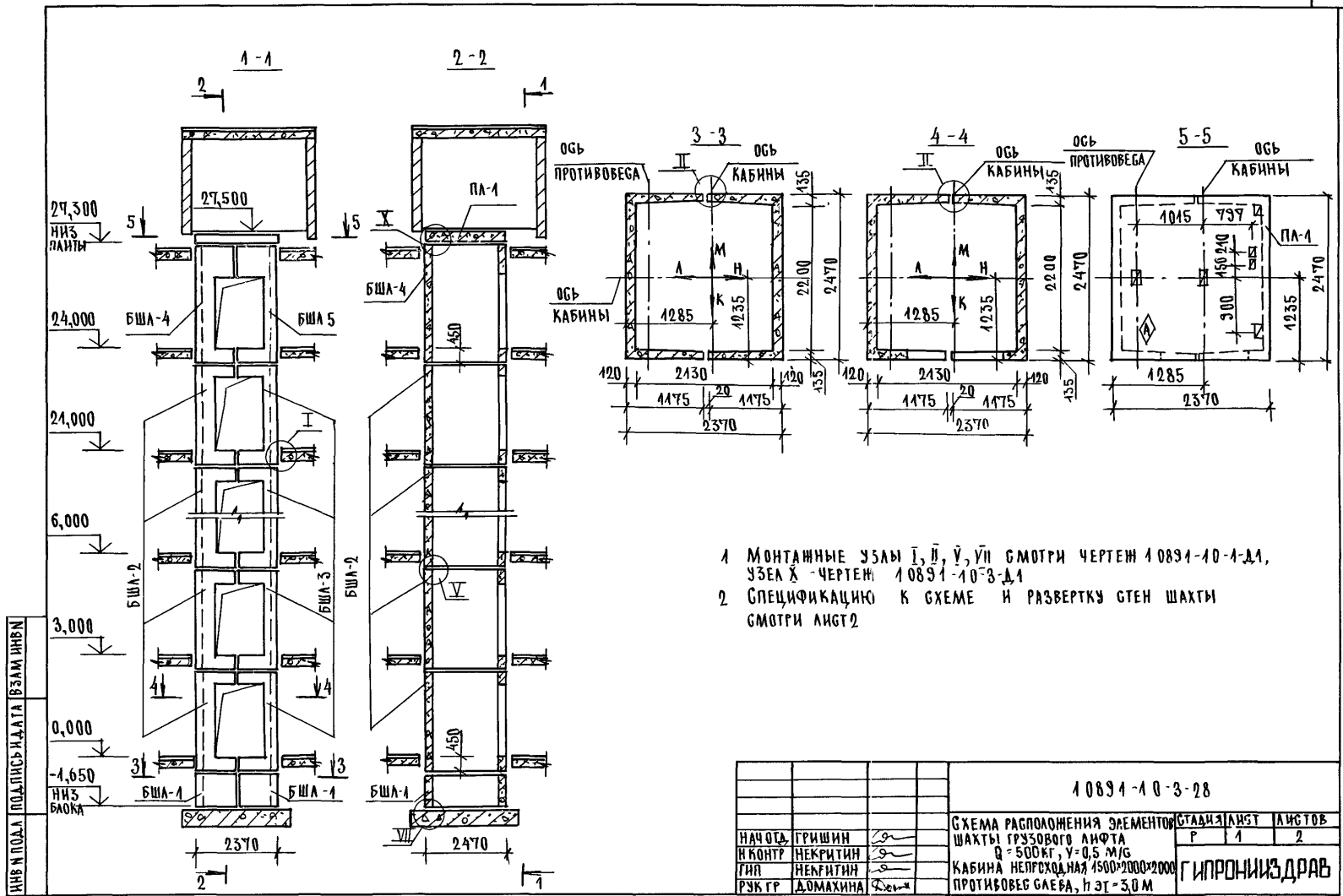


| МАРКА, ПОЗ. | ОБОЗНАЧЕНИЕ | НАИМЕНОВАНИЕ | КОЛ-ВО, м | | МАССА ЕД., КГ | ПРИМЕ- ЧАНИЕ |
|--------------------------|-------------------------|------------------------|-----------|-----|------------------|---------------------|
| | | | 6,6 | 7,2 | | |
| БЛОКИ ШАХТ ЛИФТОВ | | | | | | |
| БША-1 | 1.089.1 - 1.1 - 3-90 | БША 50Гр -12 - 1 | 2 | 2 | 1300 | |
| БША-2 | 1.089.1 - 1.1 - 3-53 | БША 50Гр -36 - 3 | 5 | | 3370 | |
| | 1.089.1 - 1.1 - 3-53 | БША 50Гр -42 - 3 | | 5 | 4030 | |
| БША-3 | 1.089.1 - 1.1 - 3-56 | БША 50Гр -36 - 4 | 5 | | 3080 | |
| | 1.089.1 - 1.1 - 3-56 | БША 50Гр -42 - 4 | | 5 | 3740 | |
| БША-4 | 1.089.1 - 1.1 - 3-75 | БША 50Гр -30 - 5 | 5 | 5 | 3300 | |
| БША-5 | 1.089.1 - 1.1 - 3-76 | БША 50Гр -30 - 6 | 5 | 5 | 3300 | |
| ПЛИТА ПЕРЕКРЫТИЯ | | | | | | |
| ПЛ-1 | 1.289.1 - 1.1 32.0.00.0 | ПЛ 50Гр -19.20.2Пл | 1 | 1 | 1400 | |
| УМ7 | 1.089.1 - 1.0 - 3-48 | УЧАСТОК МОНОЛИТНЫЙ УМ7 | 1 | 1 | | 0,22 м ³ |

1. РАЗМЕР В СКОБКАХ ДАН ПРИ ВЫСОТЕ ТИПОВОГО ЭТАЖА h=7,2 м.
2. МОНОЛИТНЫЙ УЧАСТОК УМ7 СМОТРИ УЗЕЛ XI ЧЕРТЕЖ 1.089.1-1.0-3-41

ИНЧЕЖ ПОДА. ПОДПИСЬ И ДАТА ВЗАИМЛЕНА

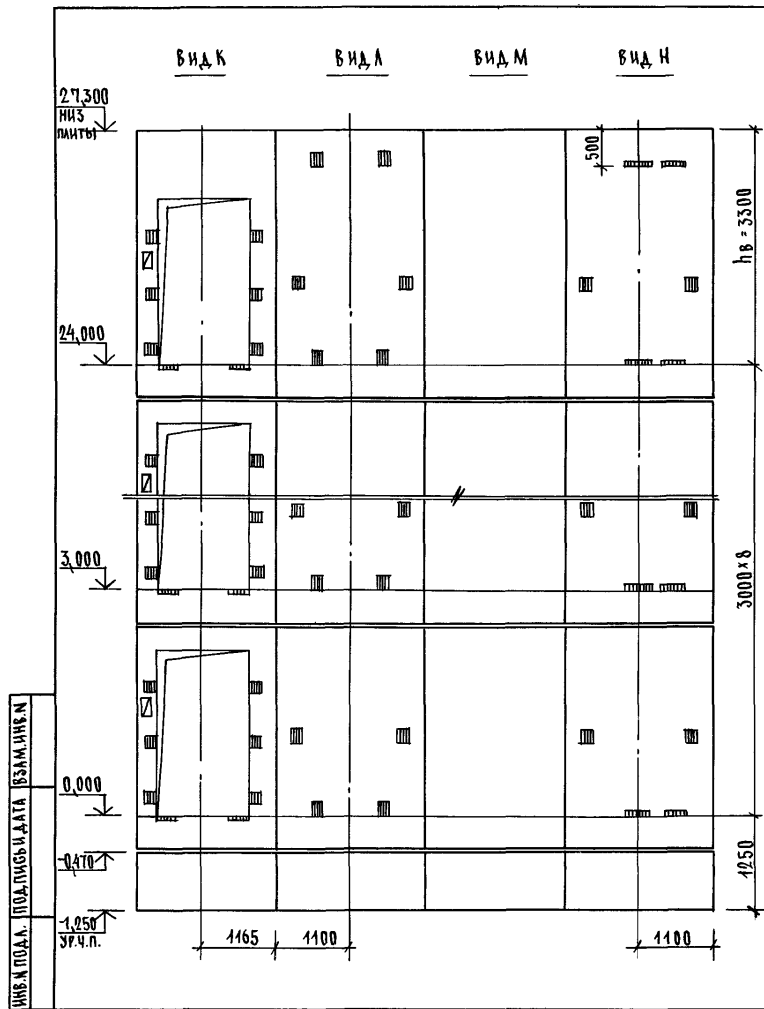
| | |
|------------------|-----------|
| 1.089.1-1.0-3-27 | ЛИСТ 2 |
|------------------|-----------|



- 1 МОНТАЖНЫЕ УЗЛЫ I, II, III, IV, V, VI, VII СМОТРИ ЧЕРТЕЖ 10891-10-1-Д1, УЗЕЛ X - ЧЕРТЕЖ 10891-10-3-Д1
- 2 СПЕЦИФИКАЦИЮ К СХЕМЕ И РАЗВЕРТКУ СТЕН ШАХТЫ СМОТРИ ЛИСТ 2

ИВБ И ПОДА ПОДЛИСЬ-КАДАТ (ВЗАМ ИВБН)

| | | | | | | | |
|----------|----------|--------------------|--|---|--|-----|--|
| | | | | 10891-10-3-28 | | | |
| | | | | СХЕМА РАСПОЛОЖЕНИЯ ЭЛЕМЕНТОВ СТАДИИ ЛИСТ ЛИСТОВ | | | |
| | | | | ШАХТЫ ГРУЗОВОГО ЛИФТА | | | |
| | | | | Q = 500 КГ, У = 0,5 М/С | | | |
| | | | | КАБИНА НЕПРСОХДАЯ 1500*2000*2000 | | | |
| | | | | ПРОТИВОВЕС СЯЕВА, И ЭТ = 3,0 М | | | |
| НАЧ.ОБ. | ГРИШИН | <i>[Signature]</i> | | | | | |
| И КОНТР. | НЕКРИТИН | <i>[Signature]</i> | | | | | |
| ГИП | НЕФЯТИН | <i>[Signature]</i> | | | | | |
| РУК.ГР. | ДОМАХИНА | <i>[Signature]</i> | | | | | |
| | | | | Р | | 1 2 | |
| | | | | ГИПРОНИИЗДРАВ | | | |



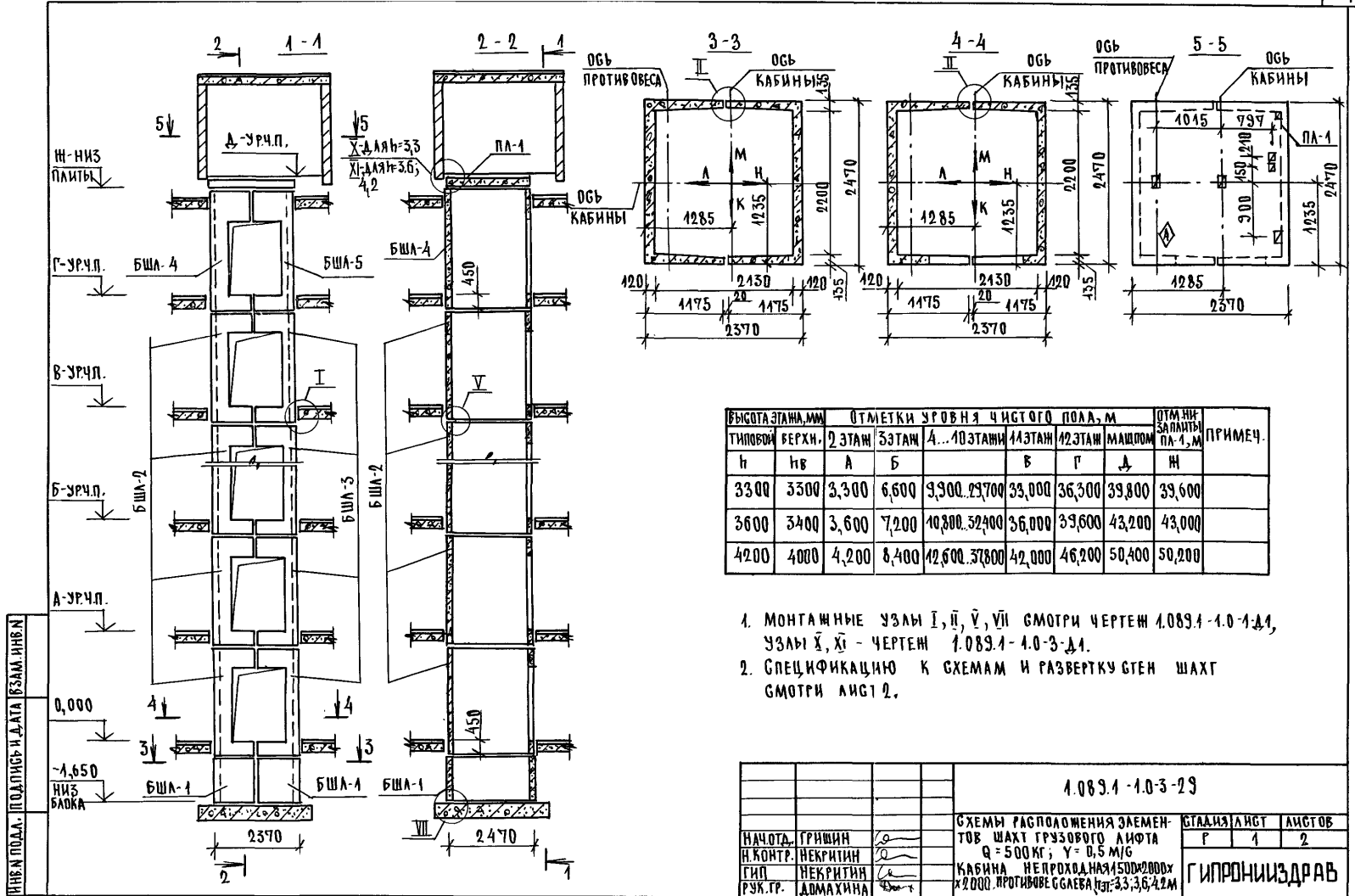
| МАРКА, ПОЗ. | ОБОЗНАЧЕНИЕ | НАИМЕНОВАНИЕ | КОЛ. | МАССА ЕД., КГ | ПРИМЕ- ЧАНИЕ |
|----------------|------------------|---------------------------|------|------------------|---------------------|
| | | <u>БЛОКИ ШАХТЫ ЛИФТОВ</u> | | | |
| БША-1 | 1.089.1-1.1-3-31 | БША 50 Грб-12-1 | 2 | 1680 | |
| БША-2 | 1.089.1-1.1-3-18 | БША 50 Грб-30-1 | 8 | 3760 | |
| БША-3 | 1.089.1-1.1-3-41 | БША 50 Грб-30-2 | 8 | 3610 | |
| БША-4 | 1.089.1-1.1-3-20 | БША 50 Грб-36-1 | 1 | 4620 | |
| БША-5 | 1.089.1-1.1-3-43 | БША 50 Грб-36-2 | 1 | 4480 | |
| | | <u>ПЛИТА ПЕРЕКРЫТИЯ</u> | | | |
| ПЛ-1 | 1.289.1-2.1.50 | ПЛ 50 Грб-24.25.2пл | 1 | 2170 | |
| УМ8 | 1.089.1-1.0-3-47 | УЧАСТОК МОНОЛИТНЫЙ УМ8 | 1 | | 0,17 м ³ |

МОНОЛИТНЫЙ УЧАСТОК УМ8 СМОТРИ УЗЕЛ X ЧЕРТЕЖ 1.089.1-1.0-3-41.

1.089.1-1.0-3-28

ЛИСТ
2

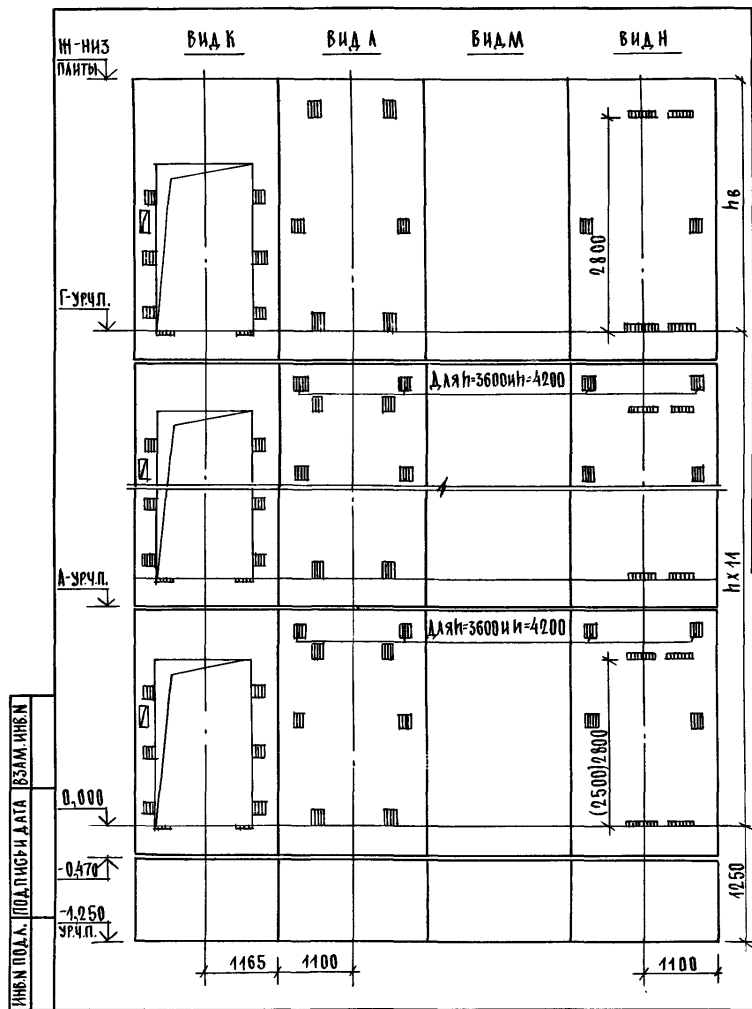
25178-01 7/1



| ТИПОРИЗ | ОТМЕТКИ УРОВНЯ ЧИСТОГО ПОЛА, м | | | | | | | | ПРИМЕЧ. |
|---------|--------------------------------|--------|--------|--------------|---------|---------|--------|------------------------|---------|
| | БЕРХИ. | 2 ЭТАЖ | 3 ЭТАЖ | 4...10 ЭТАЖИ | 11 ЭТАЖ | 12 ЭТАЖ | МАШПОМ | ОТМЕТКА ЗАПЯТЫ ПЛ-1, м | |
| h | hв | А | Б | В | Г | Д | Ж | | |
| 3300 | 3300 | 3,300 | 6,600 | 9,900 | 13,200 | 33,000 | 36,300 | 39,600 | |
| 3600 | 3400 | 3,600 | 7,200 | 10,800 | 14,400 | 36,000 | 39,600 | 43,200 | |
| 4200 | 4000 | 4,200 | 8,400 | 12,600 | 17,800 | 42,000 | 46,200 | 50,400 | |

1. МОНТАЖНЫЕ УЗЛЫ I, II, V, VII СМОТРИ ЧЕРТЕЖ 1.089.1-1.0-1.4.1, УЗЛЫ X, XI - ЧЕРТЕЖ 1.089.1-1.0-3-1.1.
2. СПЕЦИФИКАЦИЮ К СХЕМАМ И РАЗВЕРТКУ СТЕН ШАХТ СМОТРИ ЛИСТ 2.

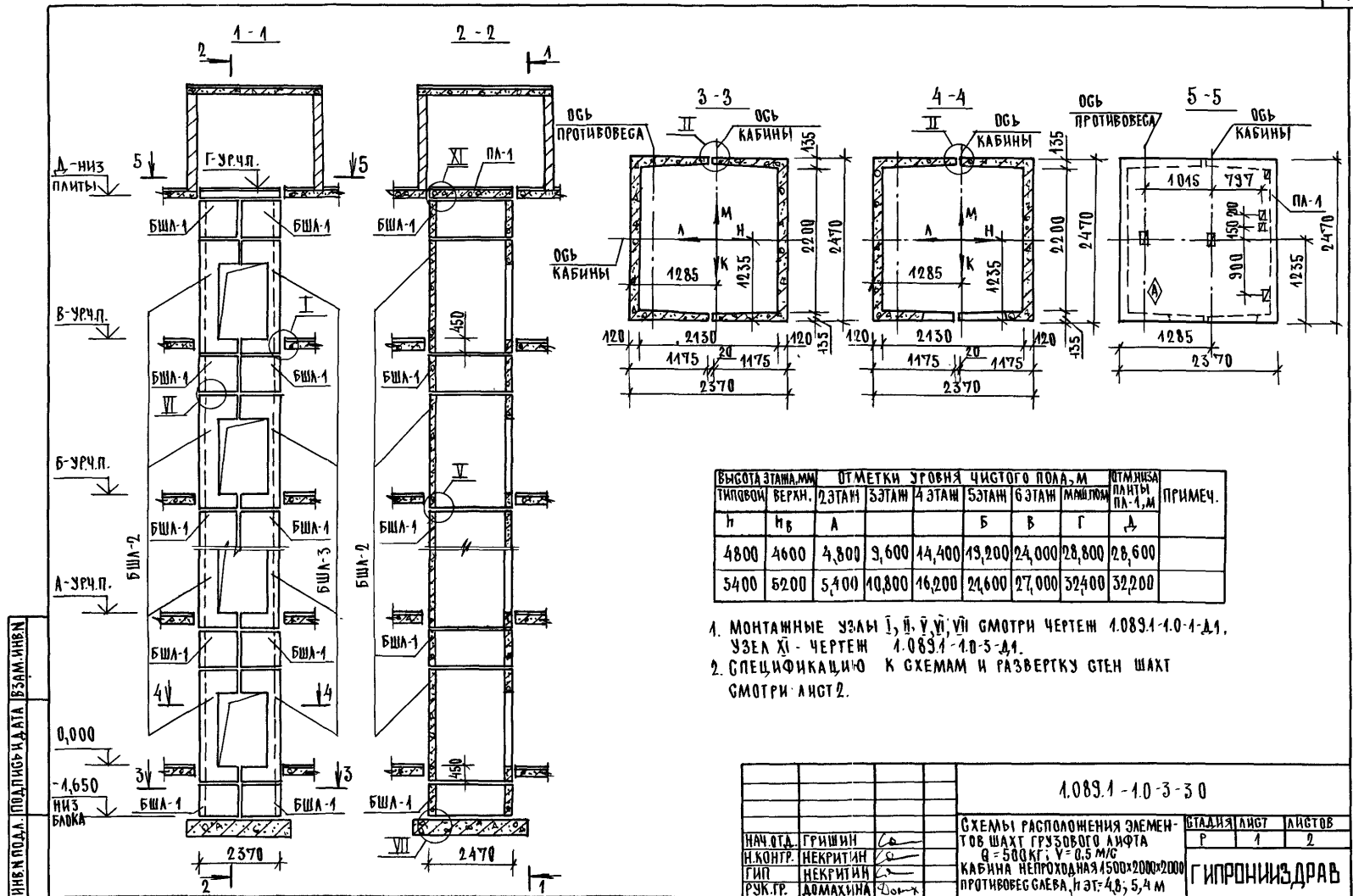
| | | | | | | | | |
|----------|----------|--|--|--|--|--------------|------|--------|
| | | | | 1.089.1-1.0-3-29 | | | | |
| НАЧ.ОТД. | ГРИШИН | | | СХЕМА РАСПОЛОЖЕНИЯ ЗАЕМНОВ ШАХТ ГРУЗОВОГО ЛИФТА Q = 500 КГ; γ = 0,5 М/Г | | СТАДИЯ | ЛИСТ | ЛИСТОВ |
| Н.КОНТР. | НЕКРИТИН | | | | | Р | 1 | 2 |
| ГИП. | НЕКРИТИН | | | КАБИНА НЕПРОВОДНАЯ 1500x2000x2000 x2000. ПРОТИВОВЕСА ИСП. 3,3; 3,6; 4,2 М | | ГИПРОНИЗДРАВ | | |
| РУК.ГР. | АДМАХИНА | | | | | | | |



| МАРКА, ПОЗ. | ОБОЗНАЧЕНИЕ | НАИМЕНОВАНИЕ | КОЛ. ПРИН. М | | | МАССА ЕД, КГ | ПРИМЕЧАНИЕ |
|-------------|------------------|--------------------------|--------------|-----|-----|--------------|--------------------|
| | | | 3,3 | 3,6 | 4,2 | | |
| | | <u>БЛОКИ ШАХТ ЛИФТОВ</u> | | | | | |
| БША-1 | 1.089.1-1.1-3-91 | БША 50Гр.Б-42-1 | 2 | 2 | 2 | 1680 | |
| | 1.089.1-1.1-3-19 | БША 50Гр.Б-33-1 | 11 | | | 4200 | |
| БША-2 | 1.089.1-1.1-3-20 | БША 50Гр.Б-36-1 | | 11 | | 4620 | |
| | 1.089.1-1.1-3-20 | БША 50Гр.Б-42-1 | | | 11 | 5470 | |
| БША-3 | 1.089.1-1.1-3-42 | БША 50Гр.Б-33-2 | 11 | | | 4050 | |
| | 1.089.1-1.1-3-43 | БША 50Гр.Б-36-2 | | 11 | | 4480 | |
| | 1.089.1-1.1-3-43 | БША 50Гр.Б-42-2 | | | 11 | 5330 | |
| БША-4 | 1.089.1-1.1-3-20 | БША 50Гр.Б-36-1 | 1 | 1 | | 4620 | |
| | 1.089.1-1.1-3-20 | БША 50Гр.Б-42-1 | | | 1 | 5470 | |
| БША-5 | 1.089.1-1.1-3-43 | БША 50Гр.Б-36-2 | 1 | 1 | | 4480 | |
| | 1.089.1-1.1-3-43 | БША 50Гр.Б-42-2 | | | 1 | 5330 | |
| | | <u>ПЛИТА ПЕРЕКРЫТИЯ</u> | | | | | |
| ПЛ-1 | 1.289.1-2.1-50 | ПЛ 50Гр.Б-24.25.2Пл | 1 | 1 | 1 | 2470 | |
| УМ8 | 1.089.1-1.0-3-47 | УЧАСТОК МОНОЛИТНЫЙ УМ8 | 1 | | | | 0,17м ³ |
| УМ9 | 1.089.1-1.0-3-43 | УЧАСТОК МОНОЛИТНЫЙ УМ9 | | 1 | 1 | | 0,28м ³ |

- РАЗМЕР В СКОБКАХ ДАН ПРИ ВЫСОТЕ ТИПОВОГО ЭТАЖА h=3,3 м.
- МОНОЛИТНЫЙ УЧАСТОК УМ8 СМОТРИ УЗЕЛ 8, УМ9-УЗЕЛ 9 ЧЕРТЕЖ 1.083.1-1.0-3-41.

| | |
|------------------|------|
| 1.089.1-1.0-3-23 | АНГТ |
| | 2 |

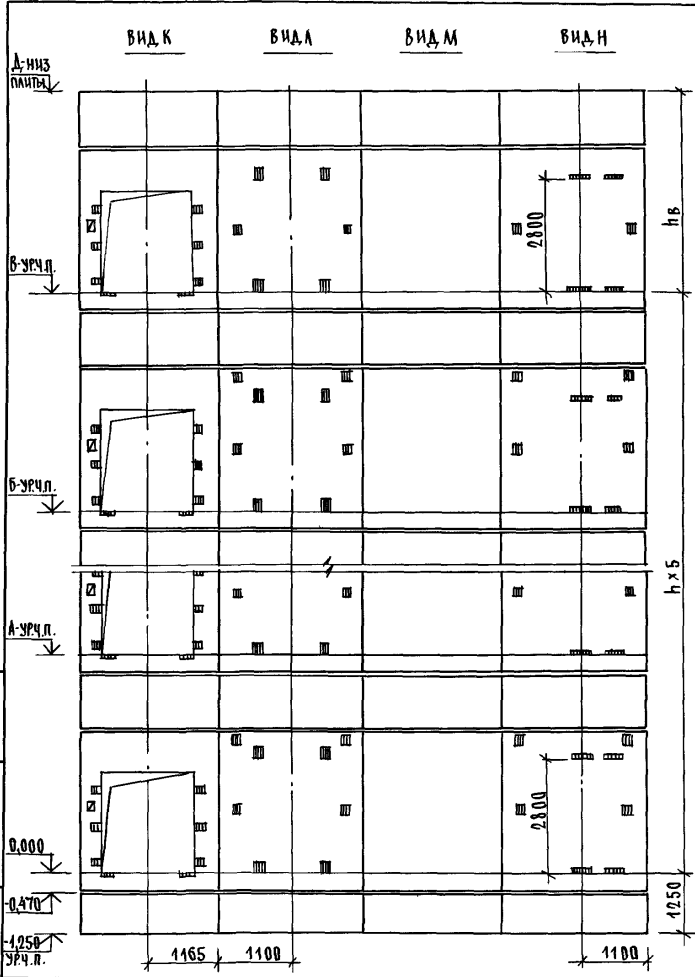


| ВЫСОТА ЭТАЖА, мм | ОТМЕТКИ УРОВНЯ ЧИСТОГО ПОЛА, м | | | | ПТМ ЛИСА | ПАНТА | ПА-1, м | ПРИМЕЧ. |
|------------------|--------------------------------|--------|--------|--------|----------|--------|---------|---------|
| | ТИПОВОЙ ВЕРХН. | 2 ЭТАЖ | 3 ЭТАЖ | 4 ЭТАЖ | | | | |
| h | h _в | А | Б | В | Г | Д | А | |
| 4800 | 4600 | 4,800 | 3,600 | 14,400 | 13,200 | 24,000 | 28,800 | 28,600 |
| 5400 | 5200 | 5,400 | 10,800 | 16,200 | 21,600 | 27,000 | 32,400 | 32,200 |

1. МОНТАЖНЫЕ УЗЛЫ I, II, III, IV, V, VI, VII СМОТРИ ЧЕРТЕН 1.089.1-1.0-1.1, УЗЕЛ XI - ЧЕРТЕН 1.089.1-1.0-3-1.1.
2. СПЕЦИФИКАЦИЮ К СХЕМАМ И РАЗВЕРТКУ СТЕН ШАХТ СМОТРИ ЛИСТ 2.

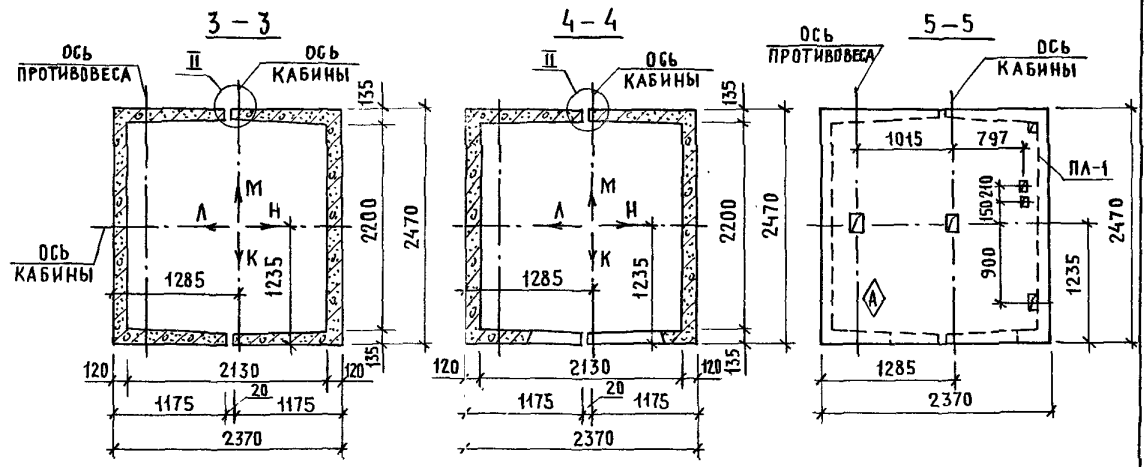
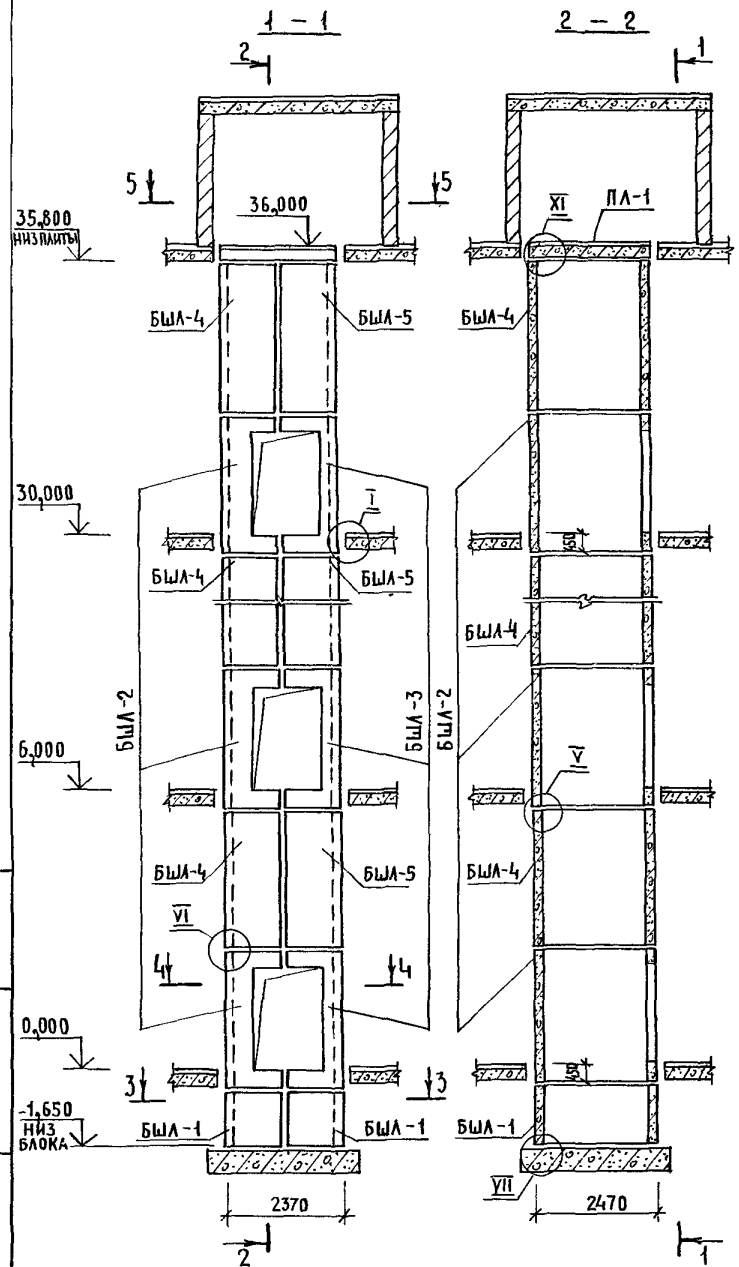
| | | | | | | |
|-----------|----------|---|---|---|------|--------|
| | | | | 1.089.1-1.0-3-3.0 | | |
| НАЧ. ОТД. | ГРИШИН | Л | | СХЕМЫ РАСПОЛОЖЕНИЯ ЭЛЕМЕНТОВ ШАХТ ГРУЗОВОГО ЛИФТА | | |
| И. КОНТР. | НЕКРИТИН | С | | Q = 500 кг; V = 0.5 м/с | | |
| ГИП | НЕКРИТИН | С | | КАБИНА НЕПРОХОДНАЯ 4500x2000x2000 | | |
| РСК. ГР. | ДОМАХИНА | С | Х | ПРОТИВОВЕС С/БА, Н ЭТ: 4Б, 5, 4 м | | |
| | | | | ЭТАЖ | ЛИСТ | ЛИСТОВ |
| | | | | Р | 1 | 2 |
| | | | | ГИПРОНИИЗДРАВ | | |

ЦЕНА И ПОДЛ. ПОДАРИТЬ И ПЛАТА (СЗМА) ИЛИ И. И.



| МАРКА, ПОС. | ОБЪЕДИНЕНИЕ | НАИМЕНОВАНИЕ | КОЛОРИТ, М | | МАССА ЕД. КГ | ПРИМЕЧАНИЕ |
|-------------|------------------|--------------------------|------------|-----|--------------|--------------------|
| | | | 4,8 | 5,4 | | |
| | | БЛОКИ ШАХТ ЛИФТОВ | | | | |
| БША-1 | 1.089.1-1.1-3-31 | БША 50Гр.Б-42-1 | 14 | 14 | 4680 | |
| БША-2 | 1.089.1-1.1-3-20 | БША 50Гр.Б-36-1 | 6 | | 4620 | |
| | 1.089.1-1.1-3-20 | БША 50Гр.Б-42-1 | | 6 | 5470 | |
| БША-3 | 1.089.1-1.1-3-43 | БША 50Гр.Б-36-2 | 6 | | 4480 | |
| | 1.089.1-1.1-3-43 | БША 50Гр.Б-42-2 | | 6 | 5330 | |
| | | ПЛИТА ПЕРЕКРЫТИЯ | | | | |
| ПЛ-1 | 1.089.1-2.1-50 | пл 50Гр.Б-24.25.2.пл | 1 | 1 | 2170 | |
| УМЗ | 1.089.1-1.0-3-49 | УЧАСТОК МОНОЛИТНЫЙ УМЗ | 1 | 1 | | 0,28м ³ |

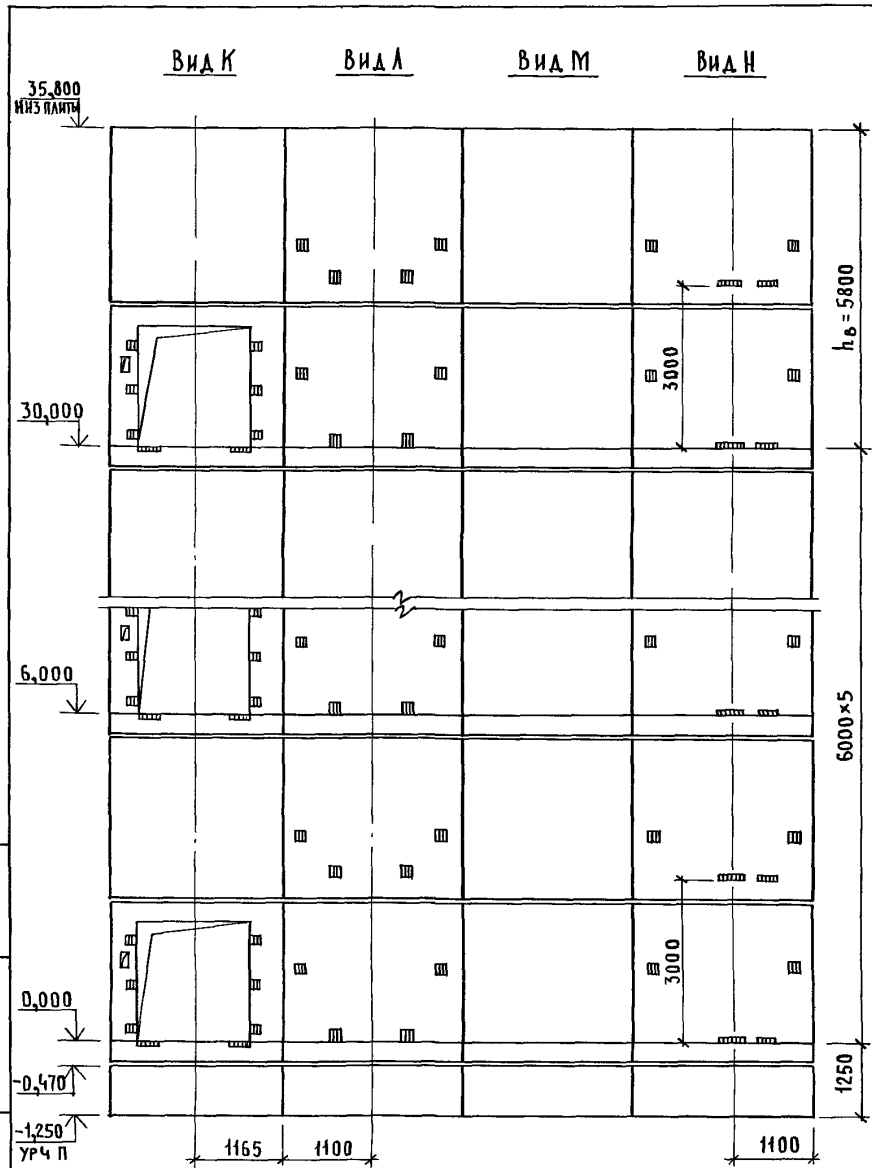
МОНОЛИТНЫЙ УЧАСТОК УМЗ СМОТРИ УЗЕЛ XI ЧЕРТЕЖ 1.089.1-1.0-3-41



1. МОНТАЖНЫЕ УЗЛЫ I, II, V, VI, VII СМОТРИ ЧЕРТЕЖ 1.089.1-1.0-1-Д1, УЗЕЛ XI - ЧЕРТЕЖ 1.089.1-1.0-3-Д1.
2. СПЕЦИФИКАЦИЮ К СХЕМЕ И РАЗВЕРТКУ СТЕН ШАХТЫ СМОТРИ ЛИСТ 2.

УНВ.Н ПОДЛ. ПОДПИСЬ И ДАТА. В.ЗАМ.ИНВ.Н

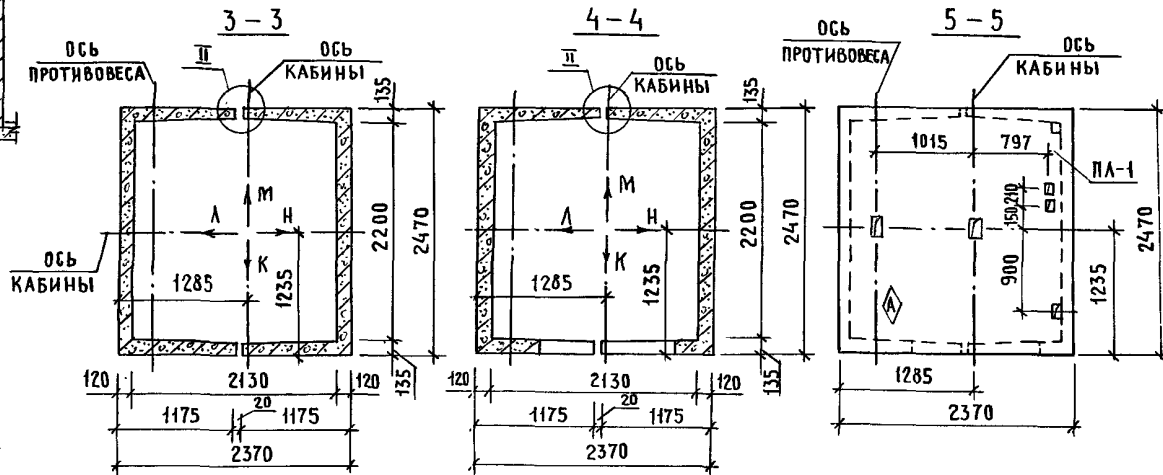
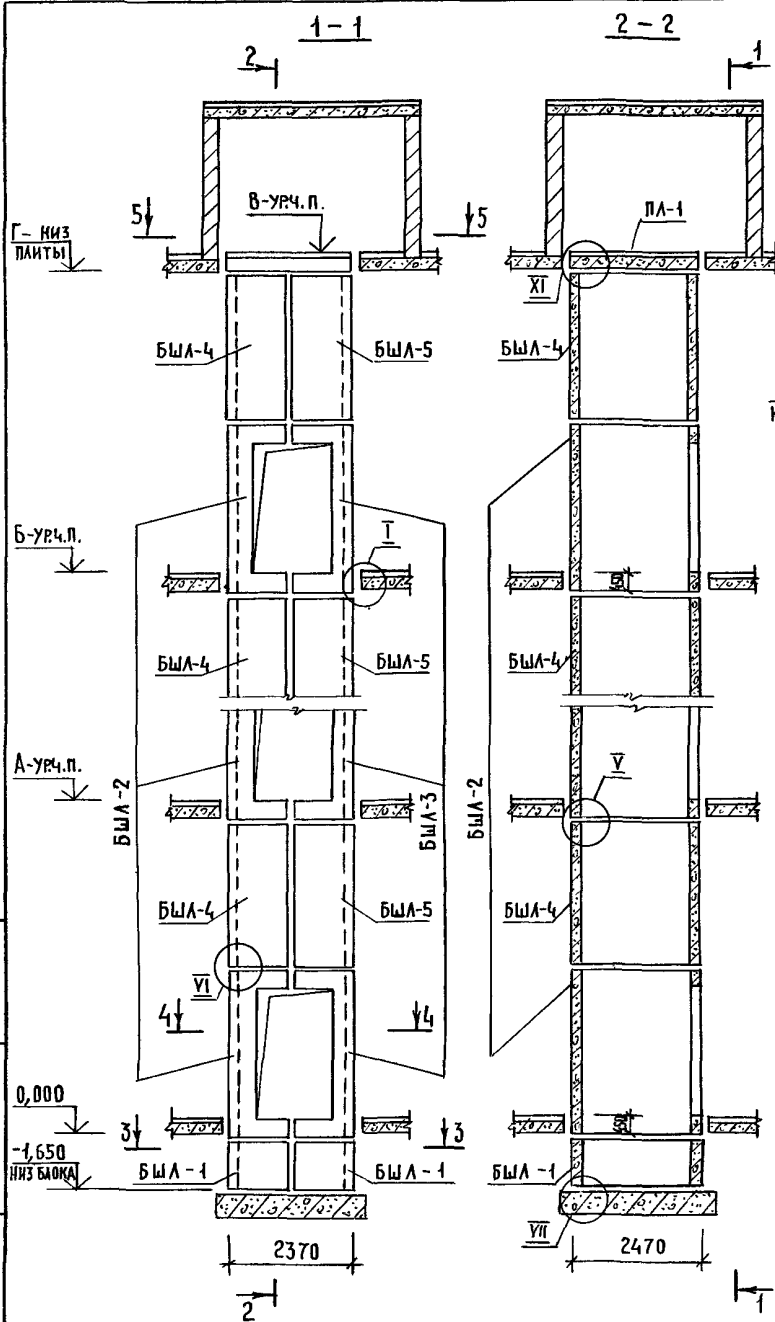
| | | | | | | |
|----------|----------|--------------------|--|---------------|------|--------|
| | | | 1.089.1 - 1.0-3 - 31 | | | |
| НАЧ.ОТД. | ГРИШИН | <i>[Signature]</i> | СХЕМА РАСПОЛОЖЕНИЯ ЭЛЕМЕНТОВ ШАХТЫ ГРУЗОВОГО ЛИФТА Q = 500 КГ, V = 0,5 М/С КАБИНА НЕПРОХОДНАЯ 1500×2000×2000 ПРОТИВОВЕС СЛЕВА, НЭТ. = 6,0 М | СТАДИЯ | ЛИСТ | ЛИСТОВ |
| Н.КОНТР. | НЕКРИТИН | <i>[Signature]</i> | | Р | 1 | 2 |
| ГИП | НЕКРИТИН | <i>[Signature]</i> | | ГИПРОНИИЗДРАВ | | |
| РУК.ГР. | ДОМАХИНА | <i>[Signature]</i> | | | | |



| МАРКА, ПОЗ. | ОБОЗНАЧЕНИЕ | НАИМЕНОВАНИЕ | КОЛ. | МАССА ЕД., КГ | ПРИМЕЧАНИЕ |
|-------------|------------------|--------------------------|------|---------------|--------------------|
| | | <u>БЛОКИ ШАХТ ЛИФТОВ</u> | | | |
| БШЛ-1 | 1.089.1-1.1-3-91 | БШЛ50Гр.Б-12-1 | 2 | 1680 | |
| БШЛ-2 | 1.089.1-1.1-3-18 | БШЛ50Гр.Б-30-1 | 6 | 3760 | |
| БШЛ-3 | 1.089.1-1.1-3-41 | БШЛ50Гр.Б-30-2 | 6 | 3610 | |
| БШЛ-4 | 1.089.1-1.1-3-77 | БШЛ50Гр.Б-30-5 | 6 | 4200 | |
| БШЛ-5 | 1.089.1-1.1-3-78 | БШЛ50Гр.Б-30-6 | 6 | 4200 | |
| | | <u>ПЛИТА ПЕРЕКРЫТИЯ</u> | | | |
| ПЛ-1 | 1.289.1-2.1-50 | ПЛ50Гр.Б-24.25.2Пл | 1 | 2170 | |
| Ум 9 | 1.089.1-1.0-3-49 | Участок монолитный Ум 9 | 1 | | 0,28м ³ |

ИНВ. И ПОДЛ. ПОДПИСЬ И ДАТА ВЗАМ. ИНВ. И

Монолитный участок Ум 9 смотри узел XI чертеж 1.089.1-1.0-3-Д1



| Высота этажа, мм | Отметки уровня чистого пола, м | | | | | Отметка низа плиты | | Примечание |
|------------------|--------------------------------|----------------|--------|--------|--------|--------------------|---------------------|------------|
| | Типовой | Верхн. | 2 этаж | 3 этаж | 4 этаж | 5 этаж | Мал. подм. пл.-1, м | |
| 6600 | h | h _в | А | | | Б | В | |
| 7200 | | | | | | | Г | |

1. Монтажные узлы I, II, V, VI, VII смотри чертеж 1.089.1-1.0-1-Д1, узел XI - чертеж 1.089.1-1.0-3-Д1.
2. Спецификацию к схемам и развертку стен шахт смотри лист 2.

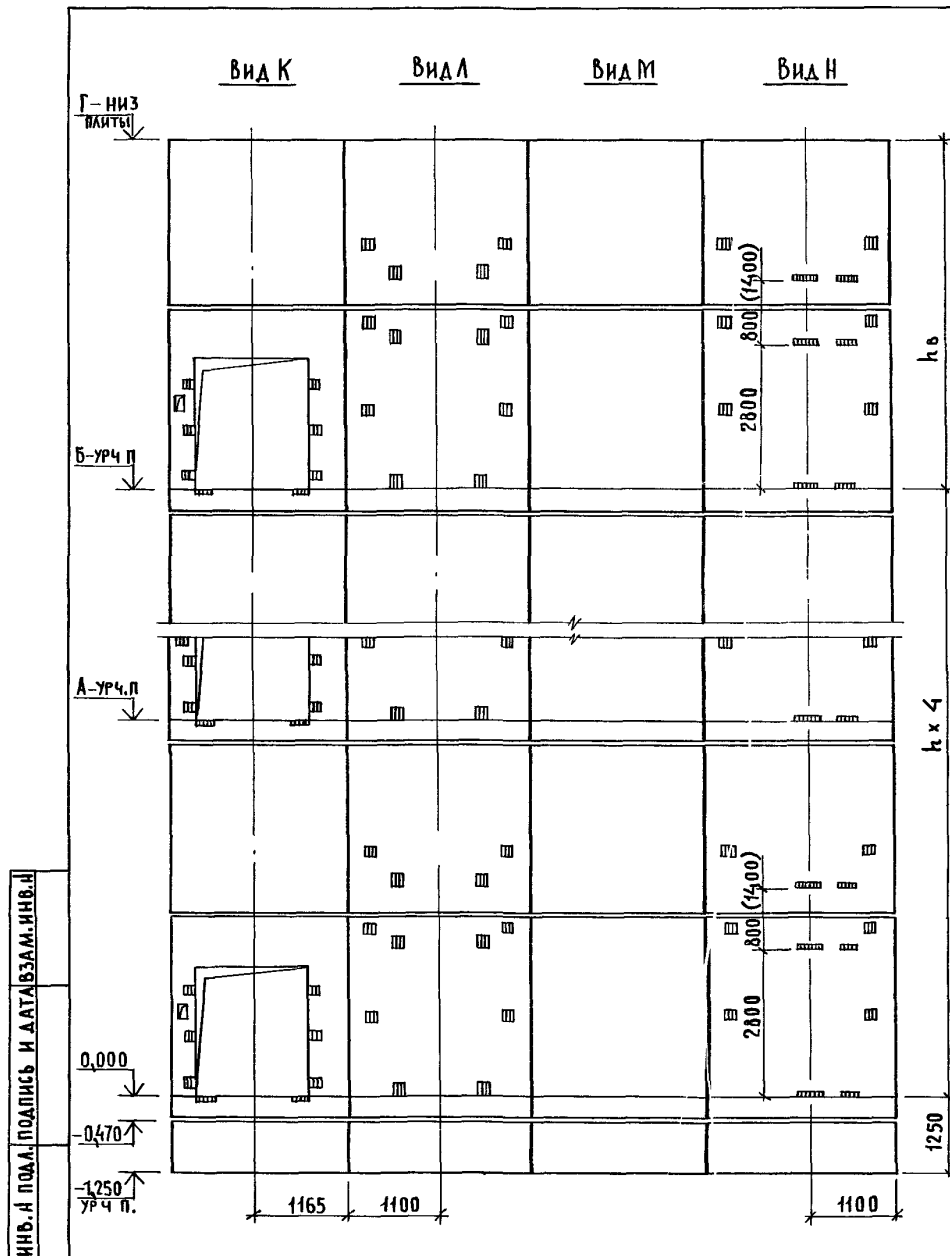
ИМЬ И ПОДПИСЬ И ДАТА ВЗАМ. ИМЬ И

0,000
-1,650
ниж бочка

1.089.1 - 1.0 - 3 - 32

| | | | 1.089.1 - 1.0 - 3 - 32 | | |
|-----------|----------|--|---------------------------------------|------|--------|
| НАЧ. ОТА. | ГРИШИН | | СХЕМЫ РАСПОЛОЖЕНИЯ ЭЛЕМЕНТОВ | | |
| Н. КОНТР. | НЕКРИТИН | | ШАХТ ГРУЗОВОГО ЛИФТА | | |
| ГИП | НЕКРИТИН | | В = 500 КГ, V = 0,5 м³/с | | |
| РУК. ГР. | ДОМАХИНА | | КАБИНА НЕПРОХОДНАЯ 1500x2000x2000 | | |
| | | | ПРОТИВОВЕС СЛЕВА, h ЭТ. = Б, Б; 7,2 м | | |
| | | | ЭТАЖА | ЛИСТ | ЛИСТОВ |
| | | | Р | 1 | 2 |
| | | | ГИПРОНИЗДРАВ | | |

25178-01 81



| МАРКА ПОЗ. | ОБОЗНАЧЕНИЕ | НАИМЕНОВАНИЕ | КОЛ ПРИН,М | | МАССА ЕД,КГ | ПРИМЕЧАНИЕ |
|------------|----------------------|--------------------------|------------|-----|-------------|--------------------|
| | | | 6,6 | 7,2 | | |
| | | <u>БЛОКИ ШАХТ ЛИФТОВ</u> | | | | |
| БШЛ-1 | 1.089.1 - 1.1 - 3-91 | БШЛ 50ГР.Б-12-1 | 2 | 2 | 1680 | |
| БШЛ-2 | 1.089.1 - 1.1 - 3-20 | БШЛ 50ГР.Б-36-1 | 5 | | 4620 | |
| | 1.089.1 - 1.1 - 3-20 | БШЛ 50ГР.Б-42-1 | | 5 | 5470 | |
| БШЛ-3 | 1.089.1 - 1.1 - 3-43 | БШЛ 50ГР.Б-36-2 | 5 | | 4480 | |
| | 1.089.1 - 1.1 - 3-43 | БШЛ 50ГР.Б-42-2 | | 5 | 5330 | |
| БШЛ-4 | 1.089.1 - 1.1 - 3-77 | БШЛ 50ГР.Б-30-5 | 5 | 5 | 4200 | |
| БШЛ-5 | 1.089.1 - 1.1 - 3-78 | БШЛ 50ГР.Б-30-6 | 5 | 5 | 4200 | |
| | | <u>ПЛИТА ПЕРЕКРЫТИЯ</u> | | | | |
| ПЛ-1 | 1.289.1 - 2.1 50 | ПЛ 50ГР.Б-24.25.2Пл | 1 | 1 | 2170 | |
| Ум 9 | 1.089.1 - 1.0-3-49 | Участок монолитный Ум9 | 1 | 1 | | 0,28м ³ |

1. РАЗМЕР В СКОБКАХ ДАН ПРИ ВЫСОТЕ ТИПОВОГО ЭТАЖА $h = 7,2\text{м}$

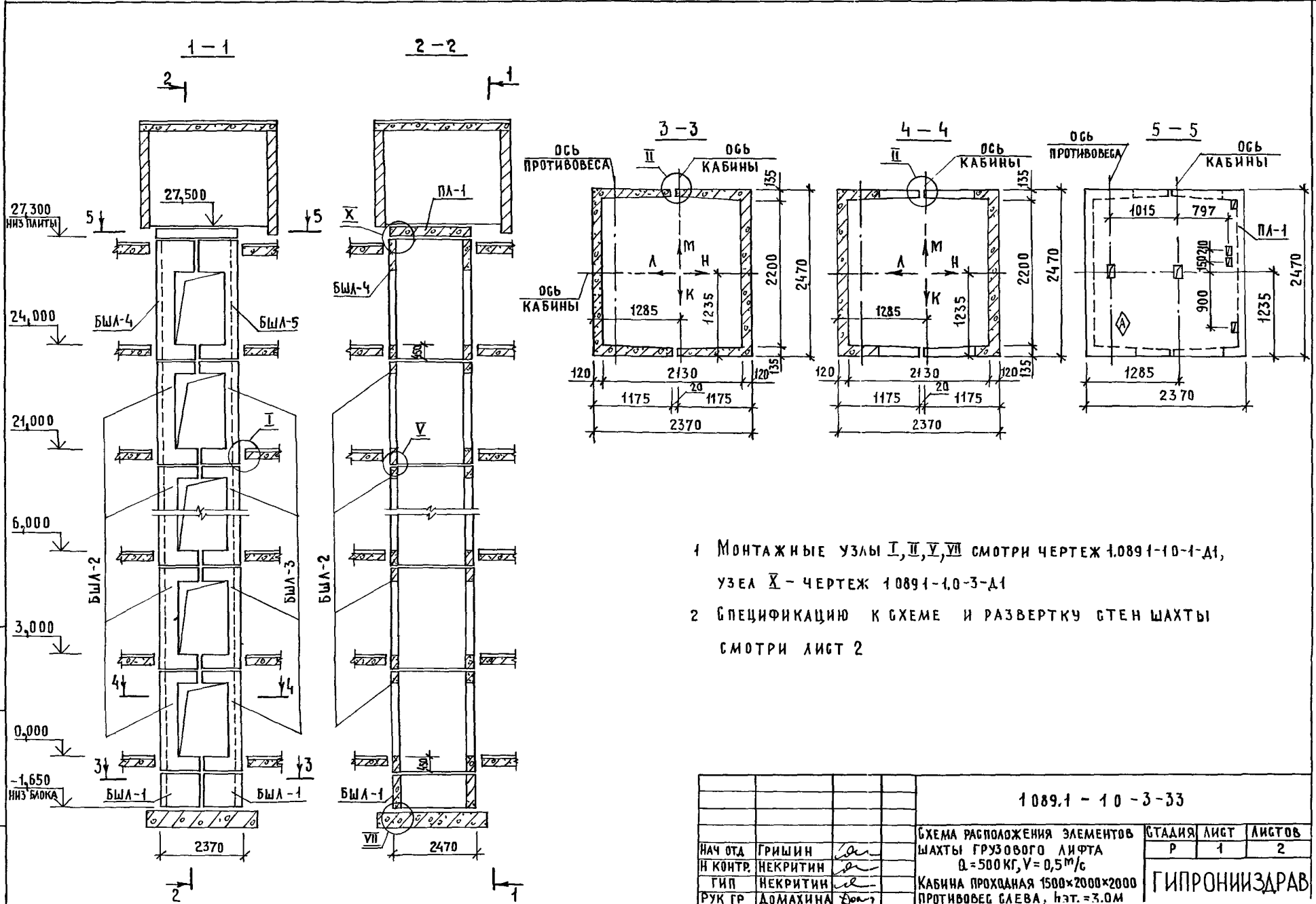
2. МОНОЛИТНЫЙ УЧАСТОК УМ 9 СМОТРИ УЗЕЛ XI ЧЕРТЕЖ 1.089.1-1.0-3-д1.

1.089.1 - 1.0-3-32

ЛИСТ

2

25178-01 00

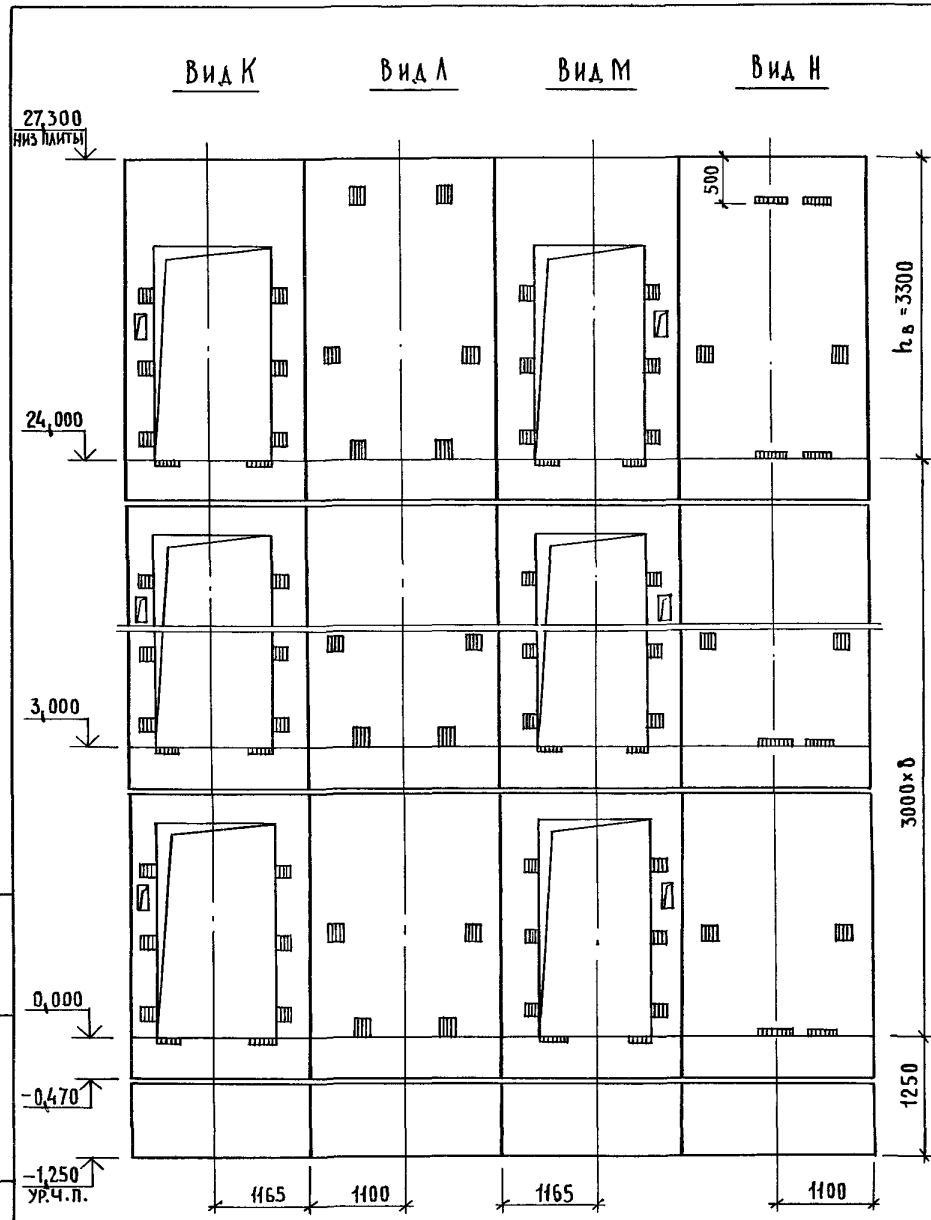


- 1 МОНТАЖНЫЕ УЗЛЫ I, II, V, VII СМОТРИ ЧЕРТЕЖ 1.0891-10-1-Д1, УЗЛА X - ЧЕРТЕЖ 1.0891-1.0-3-Д1
- 2 СПЕЦИФИКАЦИЮ К СХЕМЕ И РАЗВЕРТКУ СТЕН ШАХТЫ СМОТРИ ЛИСТ 2

ИНВ И ПОДА ПОДПИСЬ И ДАТА ВЗАМ ИНВ.А

1.089.1 - 10 - 3 - 33

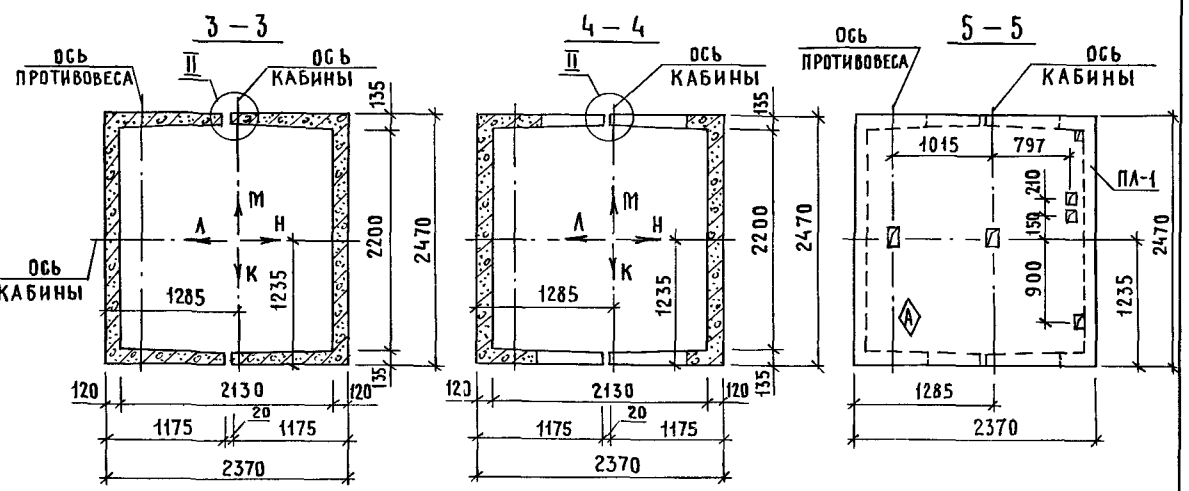
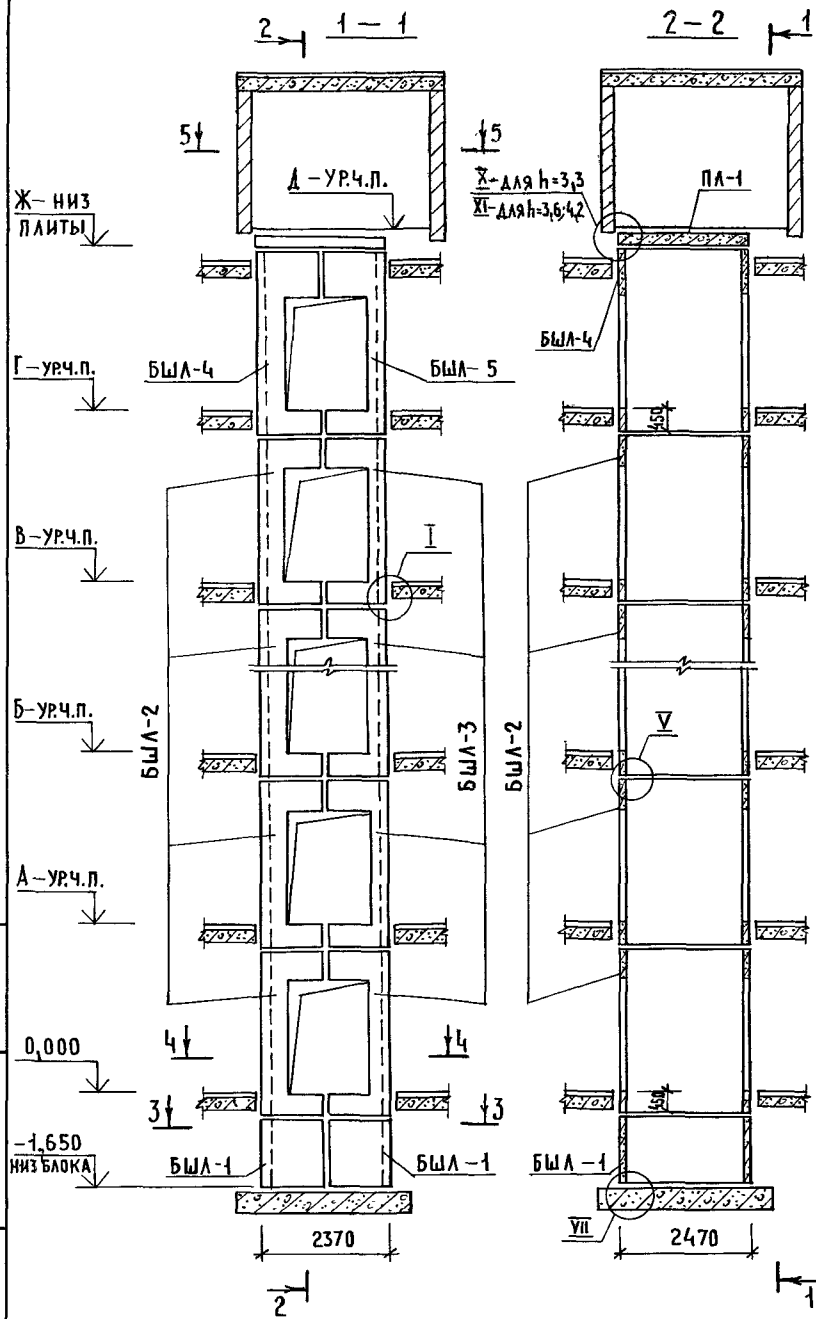
| | | | | | | | | | |
|----------|----------|------------------|--|--|--|---------------------------------|---------------|------|--------|
| | | | | | | | | | |
| | | | | | | | | | |
| | | | | | | | | | |
| | | | | | | | | | |
| НАЧ ОД | ГРИШИН | <i>Grishin</i> | | | | СХЕМА РАСПОЛОЖЕНИЯ ЭЛЕМЕНТОВ | СТАДИЯ | ЛИСТ | ЛИСТОВ |
| И КОНТР. | НЕКРИТИН | <i>Nekritin</i> | | | | ШАХТЫ ГРУЗОВОГО ЛИФТА | Р | 1 | 2 |
| | | | | | | Q = 500 КГ, V = 0,5 м/с | | | |
| ГИП | НЕКРИТИН | <i>Nekritin</i> | | | | КАБИНА ПРОХОДНАЯ 1500x2000x2000 | ГИПРОНИИЗДРАВ | | |
| РУК ГР | ДОМАХИНА | <i>Domakhina</i> | | | | ПРОТИВОВОЕС СЛЕВА, НЭТ. = 3.0М | | | |



| МАРКА, ПОЗ. | ОБЪЕМ | НАИМЕНОВАНИЕ | КОЛ. | МАССА ЕД., КГ | ПРИМЕЧАНИЕ |
|-------------|------------------|---------------------------|------|---------------|------------|
| | | <u>БЛОКИ ШАХТЫ ЛИФТОВ</u> | | | |
| БШЛ-1 | 1.089.1-1.1-3-91 | БШЛ50ГРБ-12-1 | 2 | 1680 | |
| БШЛ-2 | 1.089.1-1.1-3-57 | БШЛ50ГРБ-30-3 | 8 | 3320 | |
| БШЛ-3 | 1.089.1-1.1-3-60 | БШЛ50ГРБ-30-4 | 8 | 3030 | |
| БШЛ-4 | 1.089.1-1.1-3-59 | БШЛ50ГРБ-36-3 | 1 | 4190 | |
| БШЛ-5 | 1.089.1-1.1-3-62 | БШЛ50ГРБ-36-4 | 1 | 3900 | |
| | | <u>ПЛИТА ПЕРЕКРЫТИЯ</u> | | | |
| ПЛ-1 | 1.289.1-2.1-50 | ПЛ50ГРБ-24.25.2пл | 1 | 2170 | |
| Ум 8 | 1.089.1-1.0-3-47 | УЧАСТОК МОНОЛИТНЫЙ Ум 8 | 1 | | 0,17м³ |

МОНОЛИТНЫЙ УЧАСТОК УМ 8 СМОТРИ УЗЕЛ X ЧЕРТЕЖ 1.089.1-1.0-3-Д1.

ИНВ. И ПОДЛ. ПОДПИСЬ И ДАТА ВЗАМ. ИНВ. И



| ТИПОВОЙ | ОТМЕТКИ УРОВНЯ ЧИСТОГО ПОЛА, М | | | | | | | ОТМЕТКА НИЖ ПЛИТЫ ПЛ-1, М | ПРИМЕЧАНИЕ |
|---------|--------------------------------|-------|-------|-----------------|--------|--------|----------|---------------------------|------------|
| | ВЕРХН. | 2ЭТАЖ | 3ЭТАЖ | 4...10 ЭТАЖИ | 11ЭТАЖ | 12ЭТАЖ | ШАХ.ПОМ. | | |
| h | h _в | А | Б | | В | Г | Д | Ж | |
| 3300 | 3300 | 3,300 | 6,600 | 9,900...29,700 | 33,000 | 36,300 | 39,800 | 39,600 | |
| 3600 | 3400 | 3,600 | 7,200 | 10,800...32,400 | 36,000 | 39,600 | 43,200 | 43,000 | |
| 4200 | 4000 | 4,200 | 8,400 | 12,600...37,800 | 42,000 | 46,200 | 50,400 | 50,200 | |

1. МОНТАЖНЫЕ УЗЛЫ I, II, V, VII СМОТРИ ЧЕРТЕЖ 1.089.1-1.0-1-Д1, УЗЛЫ X, XI - ЧЕРТЕЖ 1.089.1-1.0-3-Д1.
2. СПЕЦИФИКАЦИЮ К СХЕМАМ И РАЗВЕРТКУ СТЕН ШАХТ СМОТРИ ЛИСТ 2.

ИМЬ. И ПОДАЛ. ПОДПИСЬ И ДАТА ВЗАИМНЬ. И

| | | | |
|------------------|----------|--------------------|--|
| 1.089.1-1.0-3-34 | | | |
| НАЧ.ОТД. | ГРИШИН | <i>(Signature)</i> | СХЕМЫ РАСПОЛОЖЕНИЯ ЭЛЕМЕНТОВ ШАХТ ГРУЗОВОГО ЛИФТА Q=500 КГ; V=0,5 м/с КАБИНА ПРОХОДНАЯ 1500×2000×2000 ПРОТИВОВЕС СЛЕВА, hэт.: 3,3; 3,6; 4,2 м |
| И.КОНТР. | НЕКРИТИН | <i>(Signature)</i> | |
| ГИП | НЕКРИТИН | <i>(Signature)</i> | |
| РУК.ГР. | ДОМАХИНА | <i>(Signature)</i> | |
| СТАДИЯ | ЛИСТ | ЛИСТОВ | |
| Р | 1 | 2 | |
| ГИПРОНИИЗДРАВ | | | |

ИНВ. С ПОДА. ПОДПИСЬ И ДАТА ВЗАМ. ИНВ. А

Ж-НИЗ ПЛИТЫ

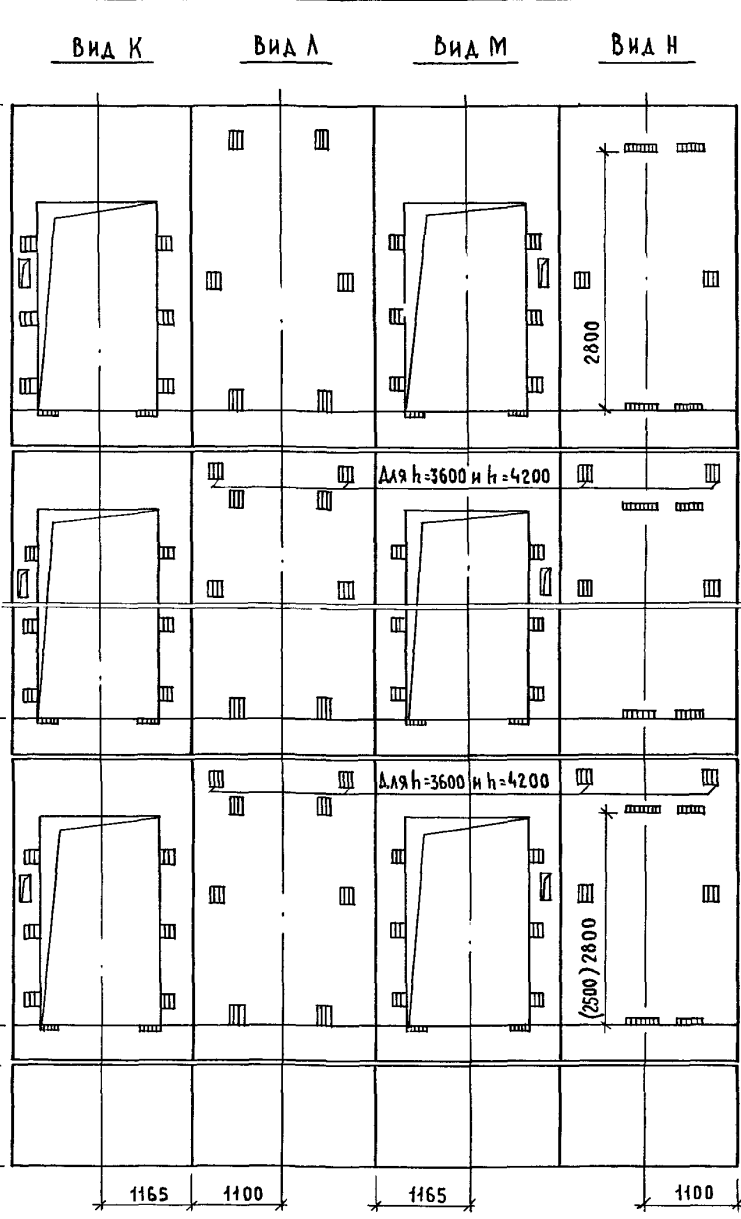
Г-УРЧ.П.

А-УРЧ.П.

0,000

-0,470

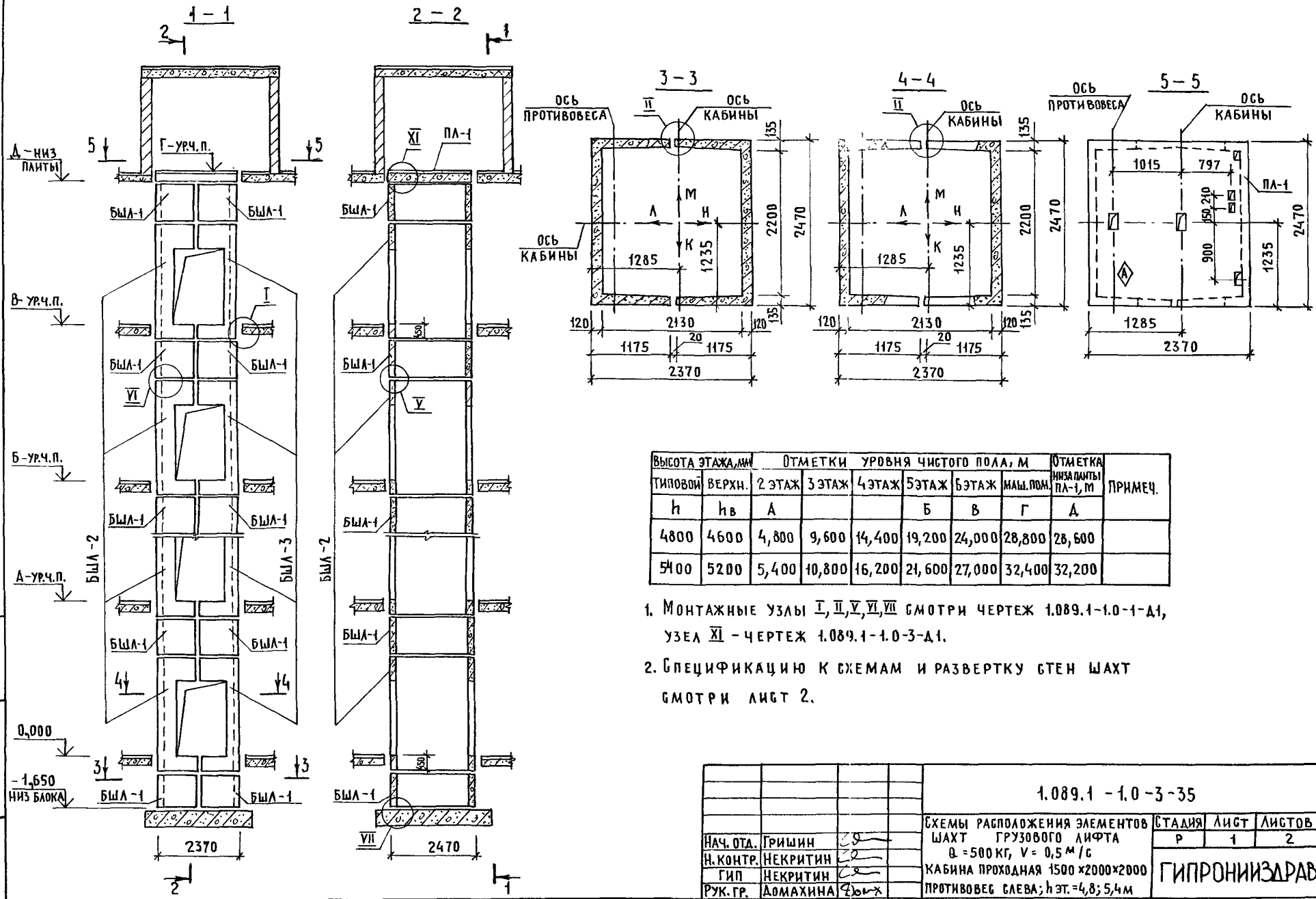
-1,250 УРЧ.П.



| МАРКА, ПОЗ. | ОБОЗНАЧЕНИЕ | НАИМЕНОВАНИЕ | КОЛ. ПРИ h, м | | | МАССА ЕД., КГ | ПРИМЕЧАНИЕ |
|-------------|------------------|--------------------------|---------------|-----|-----|---------------|--------------------|
| | | | 3,3 | 3,6 | 4,2 | | |
| | | БЛОКИ ШАХТ ЛИФТОВ | | | | | |
| БШЛ-1 | 1.089.1-1.1-3-91 | БШЛ50Гр.Б - 12-1 | 2 | 2 | 2 | 1680 | |
| | 1.089.1-1.1-3-58 | БШЛ50Гр.Б - 33-3 | 11 | | | 3760 | |
| БШЛ-2 | 1.089.1-1.1-3-59 | БШЛ50Гр.Б - 36-3 | | 11 | | 4190 | |
| | 1.089.1-1.1-3-59 | БШЛ50Гр.Б - 42-3 | | | 11 | 5040 | |
| БШЛ-3 | 1.089.1-1.1-3-61 | БШЛ50Гр.Б - 33-4 | 11 | | | 3470 | |
| | 1.089.1-1.1-3-62 | БШЛ50Гр.Б - 36-4 | | 11 | | 3900 | |
| БШЛ-4 | 1.089.1-1.1-3-62 | БШЛ50Гр.Б - 42-4 | | | 11 | 4750 | |
| | 1.089.1-1.1-3-59 | БШЛ50Гр.Б - 36-3 | 1 | 1 | | 4190 | |
| БШЛ-5 | 1.089.1-1.1-3-59 | БШЛ50Гр.Б - 42-3 | | | 1 | 5040 | |
| | 1.089.1-1.1-3-62 | БШЛ50Гр.Б - 36-4 | 1 | 1 | | 3900 | |
| | | БШЛ50Гр.Б - 42-4 | | | 1 | 4750 | |
| | | ПЛИТА ПЕРЕКРЫТИЯ | | | | | |
| ПА-1 | 1.289.1-2.1-50 | ПА50Гр.Б - 24.25.2 ПЛ | 1 | 1 | 1 | 2170 | |
| Ум 8 | 1.089.1-1.0-3-47 | УЧАСТОК МОНОЛИТНЫЙ Ум8 | 1 | | | | 0,17м ³ |
| Ум 9 | 1.089.1-1.0-3-49 | УЧАСТОК МОНОЛИТНЫЙ Ум9 | | 1 | 1 | | 0,28м ³ |

- РАЗМЕР В СКОБКАХ ДАН ПРИ ВЫСОТЕ ТИПОВОГО ЭТАЖА h=3.3м.
 - МОНОЛИТНЫЙ УЧАСТОК УМ8 СМОТРИ УЗЕЛ X, УМ9 - УЗЕЛ XI
- ЧЕРТЕЖ 1.089.1-1.0-3-Д1.

1.089.1-1.0-3-34 АНСТ
2

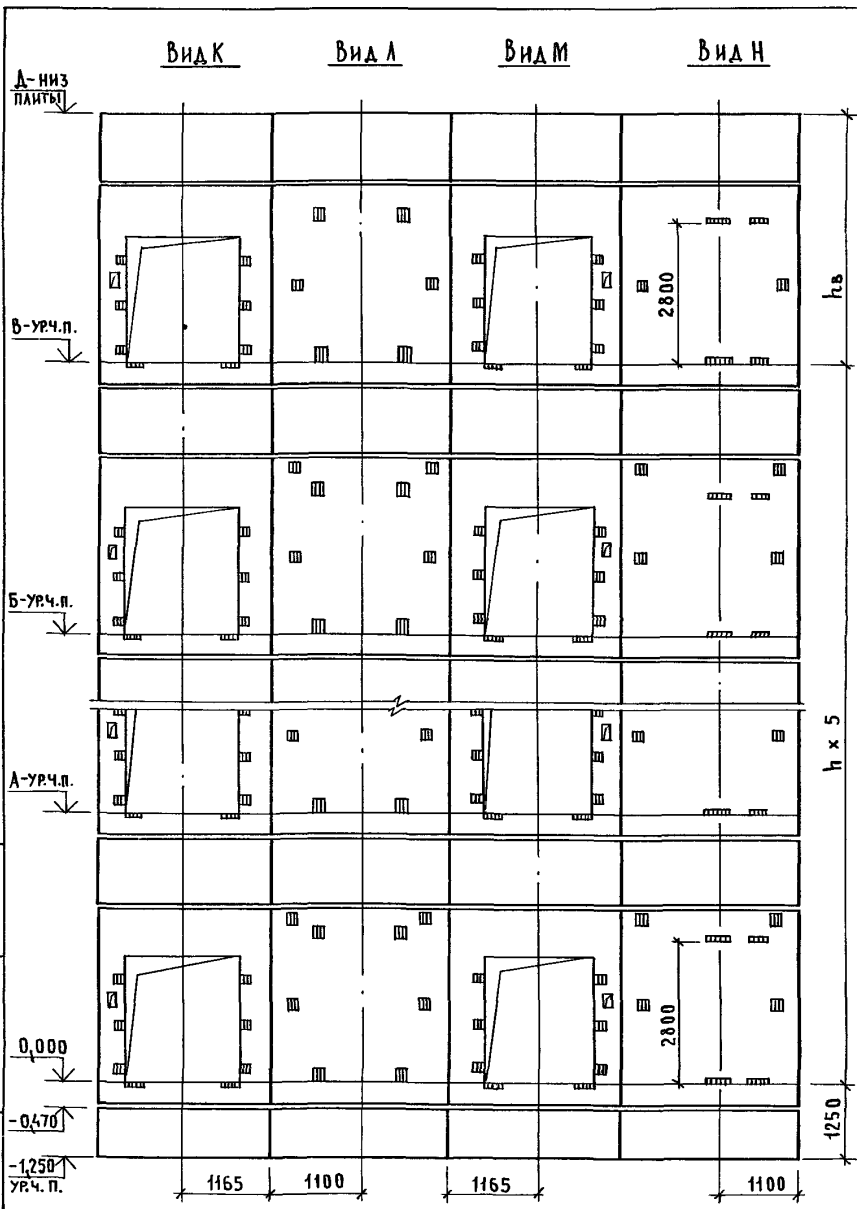


| ВЫСОТА ЭТАЖА, М | | ОТМЕТКИ УРОВНЯ ЧИСТОГО ПОЛА, М | | | | | ОТМЕТКА НИЖА ПЛАНТЫ ПА-1, М | ПРИМЕЧ. |
|-----------------|----------------|--------------------------------|--------|--------|--------|--------|-----------------------------|---------|
| ТИПОВОЙ | ВЕРХН. | 2 ЭТАЖ | 3 ЭТАЖ | 4 ЭТАЖ | 5 ЭТАЖ | 6 ЭТАЖ | МАШ. ПОМ. | |
| h | h _в | А | | | Б | В | Г | Д |
| 4800 | 4600 | 4,800 | 9,600 | 14,400 | 19,200 | 24,000 | 28,800 | 28,600 |
| 5400 | 5200 | 5,400 | 10,800 | 16,200 | 21,600 | 27,000 | 32,400 | 32,200 |

1. МОНТАЖНЫЕ УЗЛЫ I, II, V, VI, VII СМОТРИ ЧЕРТЕЖ 1.089.1-1.0-1-Д1, УЗЕЛ XI - ЧЕРТЕЖ 1.089.1-1.0-3-Д1.
2. СПЕЦИФИКАЦИЮ К СХЕМАМ И РАЗВЕРТКУ СТЕН ШАХТ СМОТРИ ЛИСТ 2.

ИНВ. Л ПОДЛ. ПОДПИСЬ И ДАТА ВЗАМ. ИНВ. Л

| | | | | | | |
|-----------|----------|---|--|---------------|------|--------|
| | | | 1.089.1 - 1.0 - 3 - 35 | | | |
| НАЧ. ОТД. | ГРИШИН | 2 | СХЕМЫ РАСПОЛОЖЕНИЯ ЭЛЕМЕНТОВ ШАХТ ГРУЗОВОГО ЛИФТА Q = 500 КГ, V = 0,5 М ³ /С КАБИНА ПРОХОДНАЯ 1500 x 2000 x 2000 ПРОТИВОВЕС СЛЕВА; h ЭТ. = 4,8; 5,4 м | СТАНЦИЯ | ЛИСТ | ЛИСТОВ |
| Н. КОНТР. | НЕКРИТИН | 2 | | Р | 1 | 2 |
| ГИП | НЕКРИТИН | 2 | | ГИПРОНИИЗДРАВ | | |
| РУК. ГР. | ДОМАХИНА | 2 | | | | |



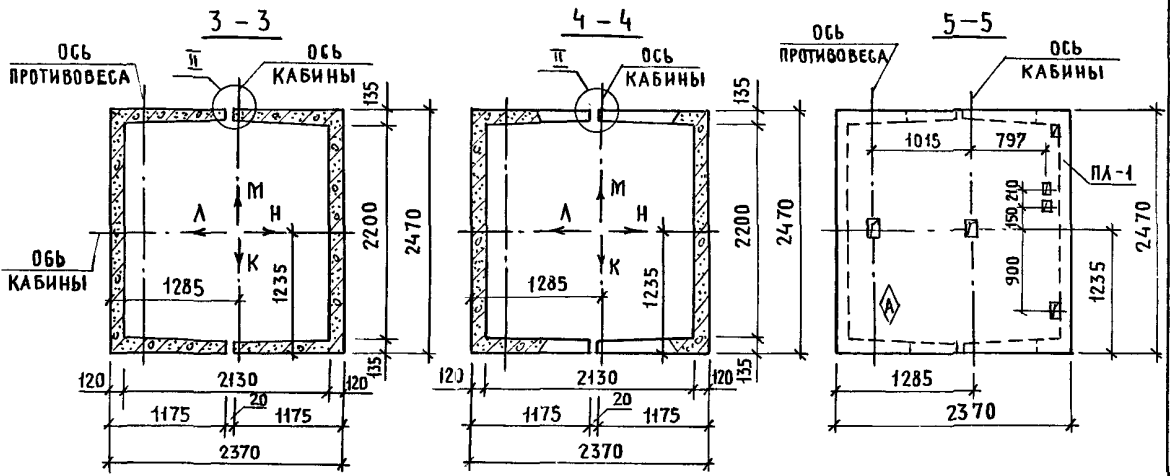
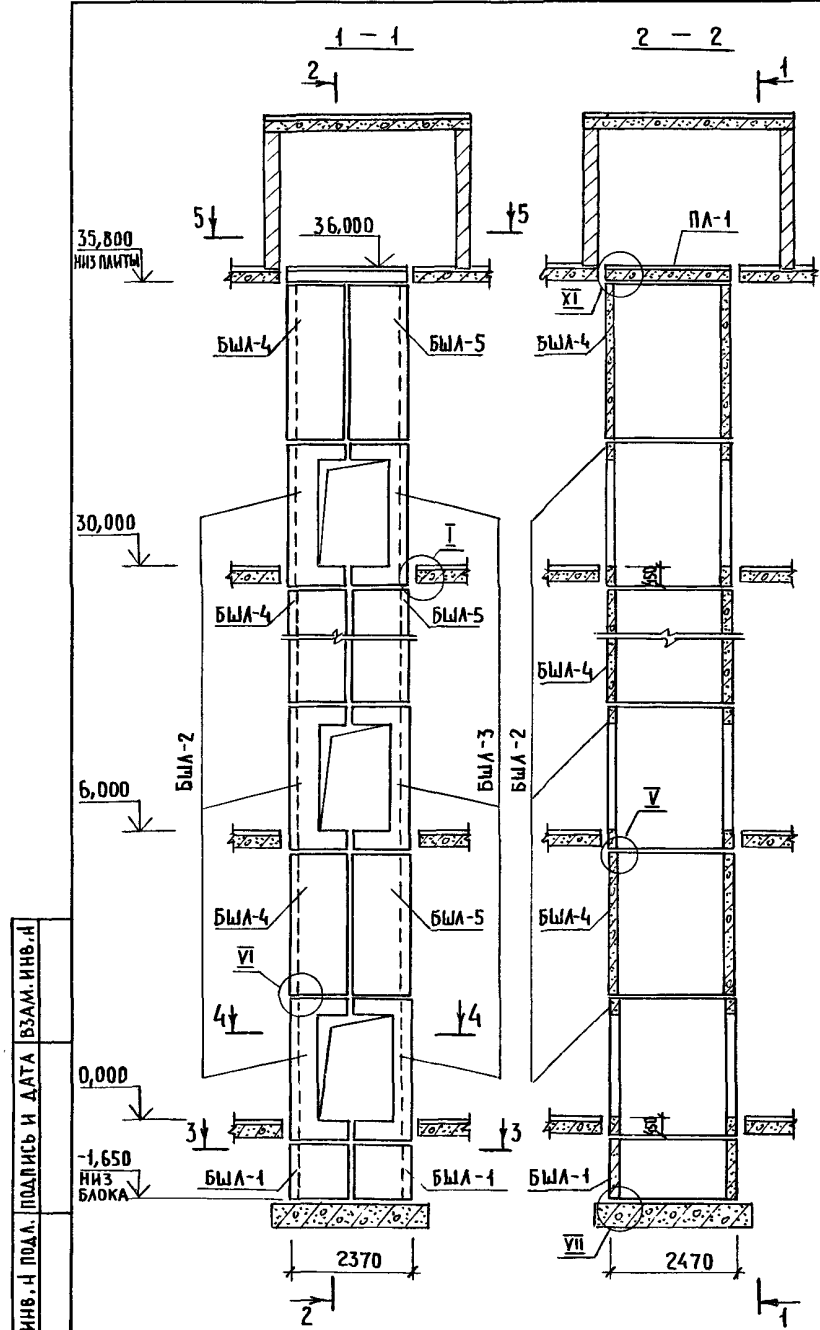
| Марка, поз. | Обозначение | Наименование | Код.пр.и.м | | Масса ед., кг | Примечание |
|--------------------------|------------------|------------------------|------------|-----|---------------|--------------------|
| | | | 4,8 | 5,4 | | |
| <u>БЛОКИ ШАХТ ЛИФТОВ</u> | | | | | | |
| БШЛ-1 | 1.089.1-1.1-3-91 | БШЛ 50Гр.Б-12-1 | 14 | 14 | 1680 | |
| БШЛ-2 | 1.089.1-1.1-3-59 | БШЛ 50Гр.Б-36-3 | 6 | | 4190 | |
| | 1.089.1-1.1-3-59 | БШЛ 50Гр.Б-42-3 | | 6 | 5040 | |
| БШЛ-3 | 1.089.1-1.1-3-62 | БШЛ 50Гр.Б-36-4 | 6 | | 3900 | |
| | 1.089.1-1.1-3-62 | БШЛ 50Гр.Б-42-4 | | 6 | 4750 | |
| <u>ПЛИТА ПЕРЕКРЫТИЯ</u> | | | | | | |
| ПЛ - 1 | 1.289.1-2.1 50 | ПЛ 50Гр.Б-24.25. 2пл | 1 | 1 | 2170 | |
| Ум 9 | 1.089.1-1.0-3-49 | Участок монолитный Ум9 | 1 | 1 | | 0,28м ³ |

Монолитный участок Ум 9 смотри узел XI чертеж 1.089.1-1.0-3-д1.

ИНВ.и ПОДЛ. ПОДПИСЬ И ДАТА ВЗАИМ.ИНВ.А

1.089.1-1.0-3-35

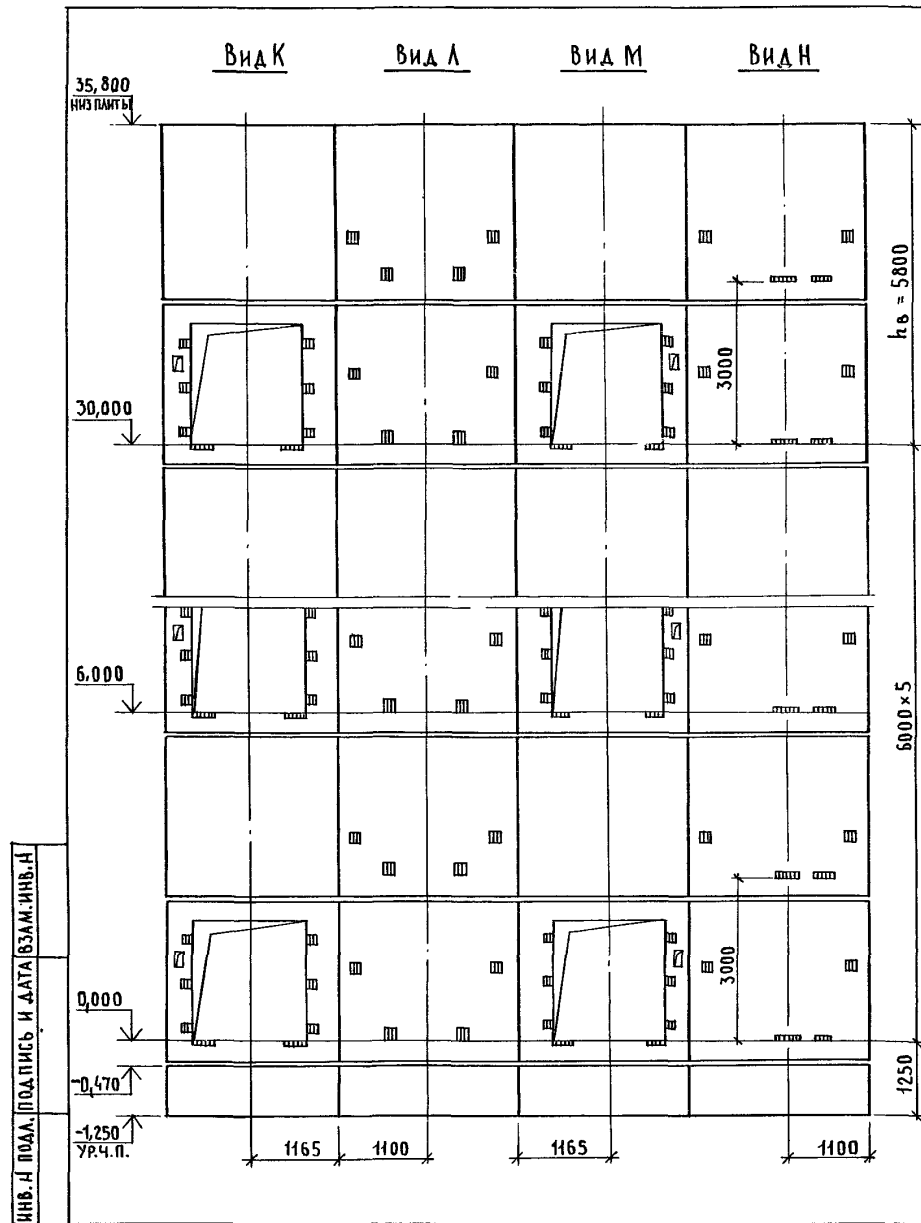
ЛИСТ
2



1. МОНТАЖНЫЕ УЗЛЫ I, II, V, VI, VII СМОТРИ ЧЕРТЕЖ 1.089.1-1.0-1-А1, УЗЛА XI - ЧЕРТЕЖ 1.089.1-1.0-3-А1.
2. СПЕЦИФИКАЦИЮ К СХЕМЕ И РАЗВЕРТКУ СТЕН ШАХТЫ СМОТРИ ЛИСТ 2.

ИНВ. И ПОДЛ. ПОДПИСЬ И ДАТА ВЗАМ. ИНВ. И

| | | | | | | |
|------------------------|----------|--------------------|---|---------------|------|--------|
| 1.089.1 - 1.0 - 3 - 36 | | | | | | |
| НАЧ. ОТА. | ГРИШИН | <i>[Signature]</i> | СХЕМА РАСПОЛОЖЕНИЯ ЭЛЕМЕНТОВ ШАХТЫ ГРУЗОВОГО ЛИФТА Q = 500 КГ, V = 0,5 М/С КАБИНА ПРОХОДНАЯ 1500×2000×2000 ПРОТИВОВЕС СЛЕВА, Н.ЭТ. = 6,0 М | СТАЦИЯ | ЛИСТ | ЛИСТОВ |
| Н. КОНТР. | НЕКРИТИН | <i>[Signature]</i> | | Р | 1 | 2 |
| ГИП | НЕКРИТИН | <i>[Signature]</i> | | ГИПРОНИИЗДРАВ | | |
| РУК. ГР. | ДОМАХИНА | <i>[Signature]</i> | | | | |



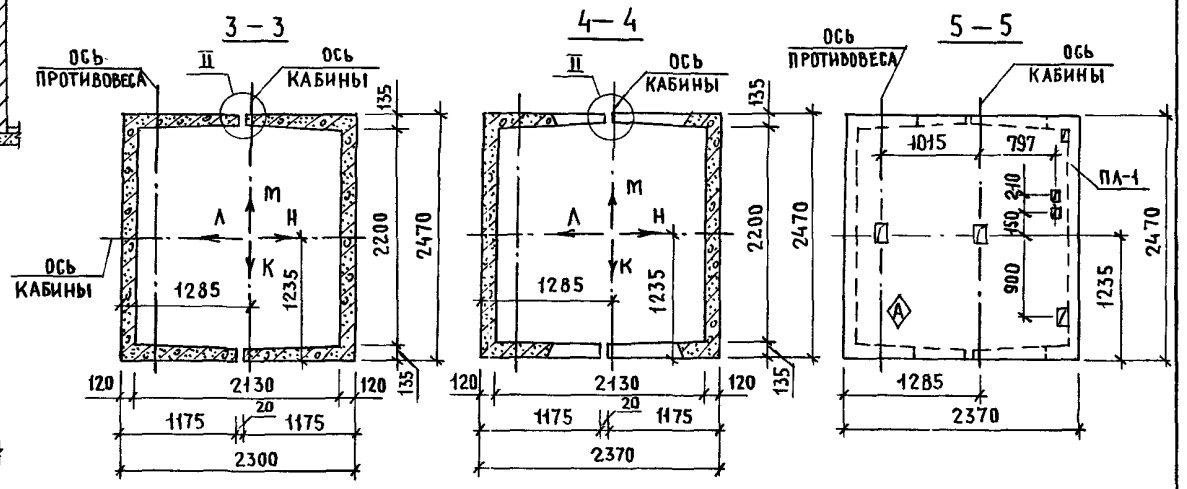
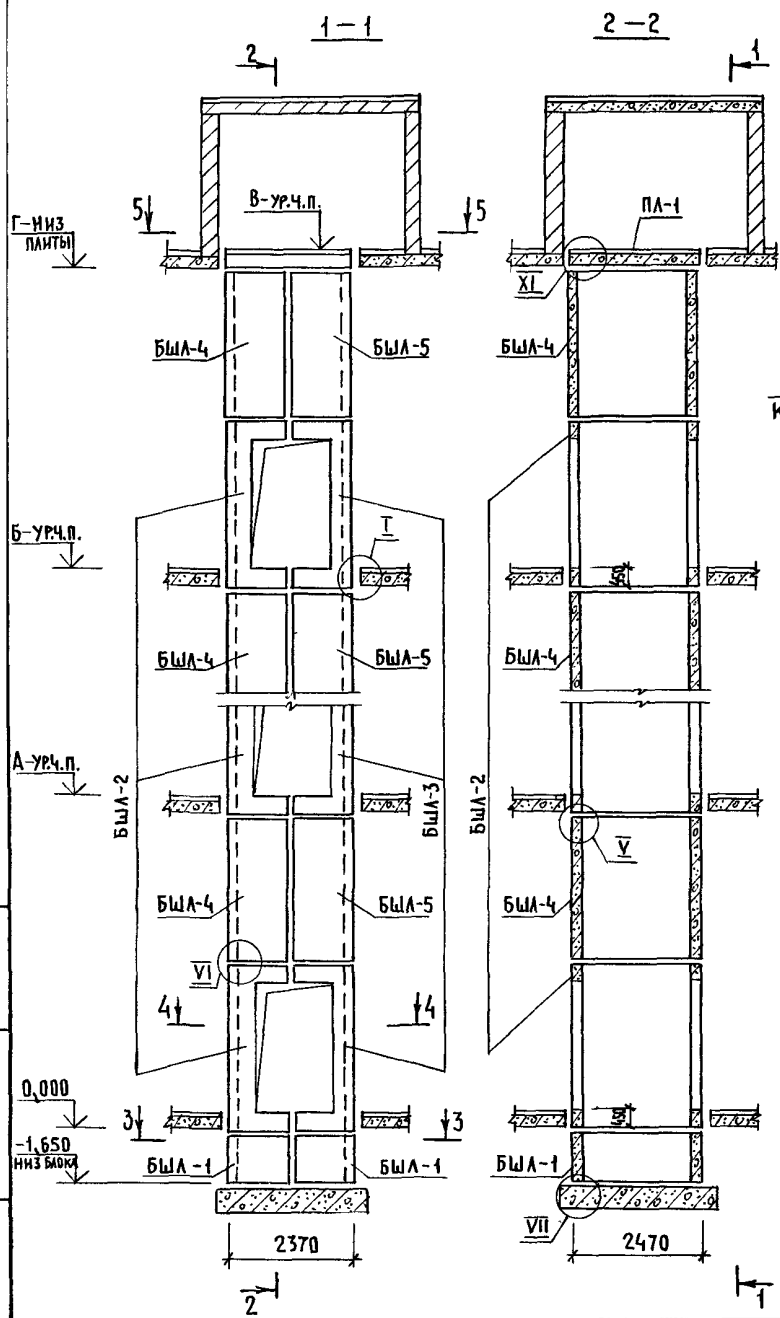
| МАРКА, ПОЗ. | ОБОЗНАЧЕНИЕ | НАИМЕНОВАНИЕ | КОЛ. | МАССА ЕД., КГ | ПРИМЕЧАНИЕ |
|-------------|--------------------|---------------------------|------|---------------|------------|
| | | <u>БЛОКИ ШАХТЫ ЛИФТОВ</u> | | | |
| БШЛ-1 | 1.089.1 - 1.1-3-91 | БШЛ50ГРБ-12-1 | 2 | 1680 | |
| БШЛ-2 | 1.089.1 - 1.1-3-57 | БШЛ50ГРБ-30-3 | 6 | 3320 | |
| БШЛ-3 | 1.089.1 - 1.1-3-60 | БШЛ50ГРБ-30-4 | 6 | 3030 | |
| БШЛ-4 | 1.089.1 - 1.1-3-77 | БШЛ50ГРБ-30-5 | 6 | 4200 | |
| БШЛ-5 | 1.089.1 - 1.1-3-78 | БШЛ50ГРБ-30-6 | 6 | 4200 | |
| | | <u>ПЛИТА ПЕРЕКРЫТИЯ</u> | | | |
| ПЛ -1 | 1.289.1 - 2.1 50 | ПЛ50ГРБ-24.25.2пл | 1 | 2170 | |
| Ум 9 | 1.089.1 - 1.0-3-49 | УЧАСТОК МОНОЛИТНЫЙ Ум 9 | 1 | | 0,28 м³ |

МОНОЛИТНЫЙ УЧАСТОК УМ 9 СМОТРИ УЗЕЛ XI ЧЕРТЕЖ 1.089.1-1.0-3-Д1.

1.089.1 - 1.0-3-36

ЛИСТ

2

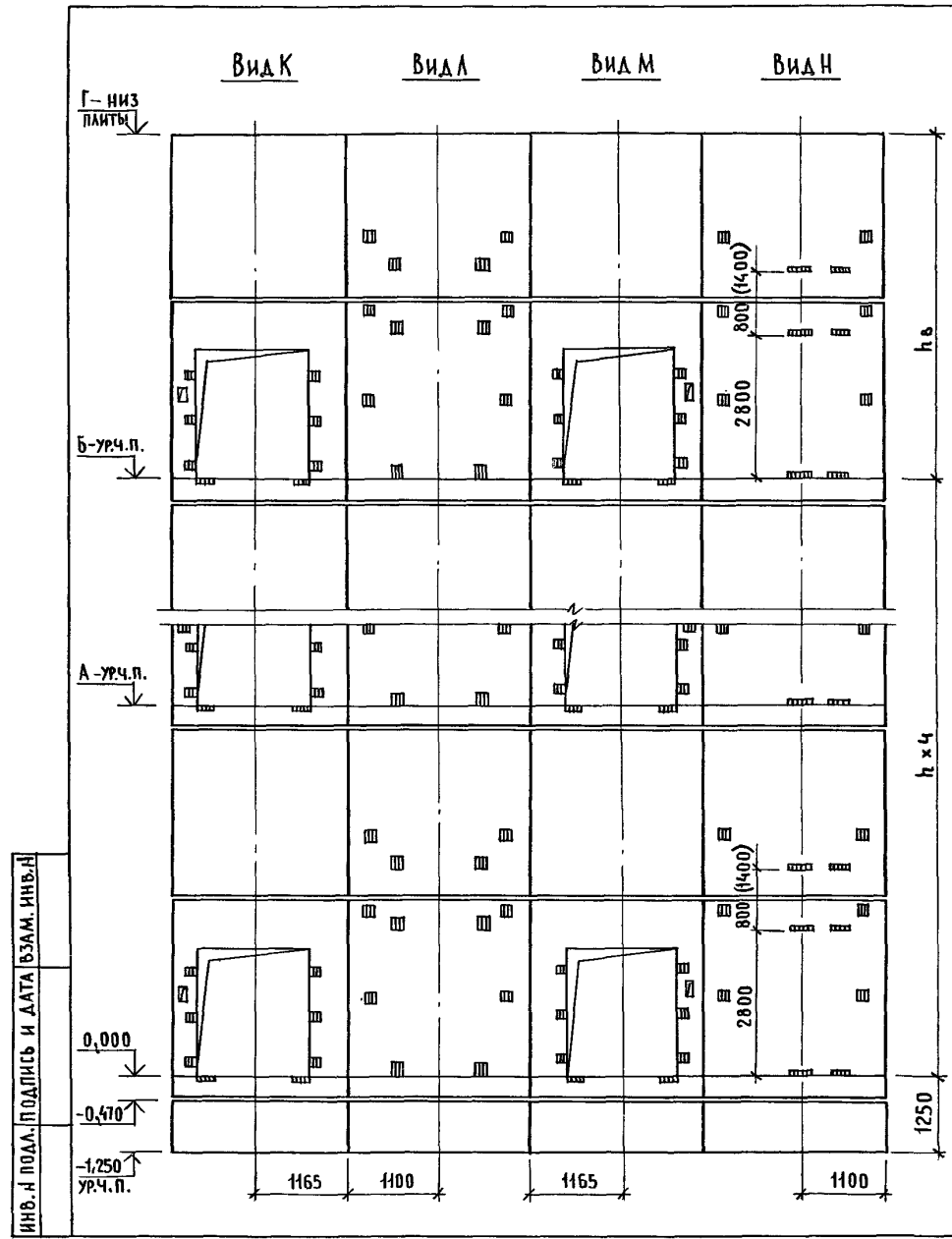


| Высота этажа, м | ОТМЕТКИ УРОВНЯ ЧИСТОГО ПОЛА, м | | | | ОТМЕТКА НИЗ ПЛАТЫ ПЛ-1, м | ПРИМЕЧ. |
|-----------------|--------------------------------|---------------|--------|--------|---------------------------|---------------|
| | ТИПОВОЙ | ВЕРХН. 2 ЭТАЖ | 3 ЭТАЖ | 4 ЭТАЖ | | |
| h | h _в | А | Б | В | Г | |
| 6600 | 6400 | 6,600 | 13,200 | 19,800 | 26,400 | 33,000 32,800 |
| 7200 | 7000 | 7,200 | 14,400 | 21,600 | 28,800 | 36,000 35,800 |

1. МОНТАЖНЫЕ УЗЛЫ I, II, V, VI, VII СМОТРИ ЧЕРТЕЖ 1.089.1-1.0-1-Д1, УЗЕЛ XI - ЧЕРТЕЖ 1.089.1-1.0-3-Д1.
2. СПЕЦИФИКАЦИЮ К СХЕМАМ И РАЗВЕРТКУ СТЕН ШАХТ СМОТРИ ЛИСТ 2.

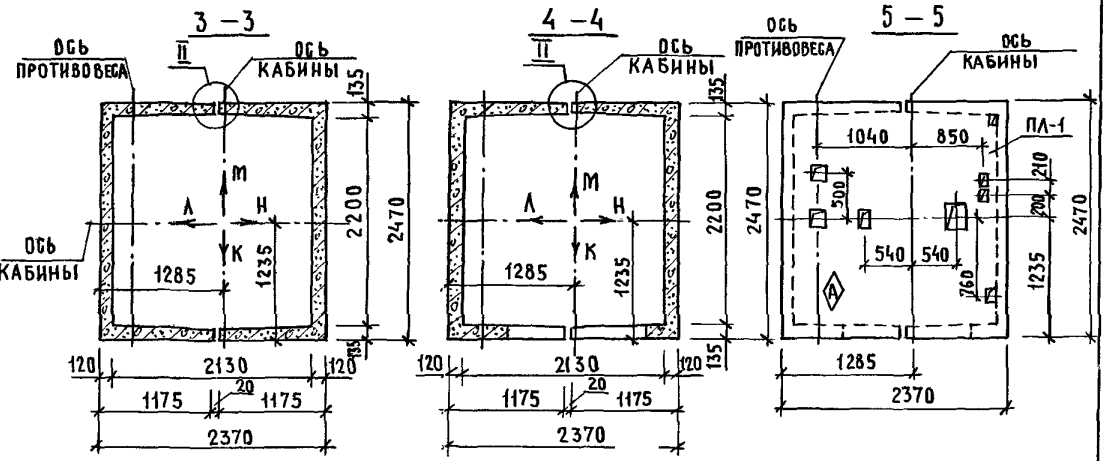
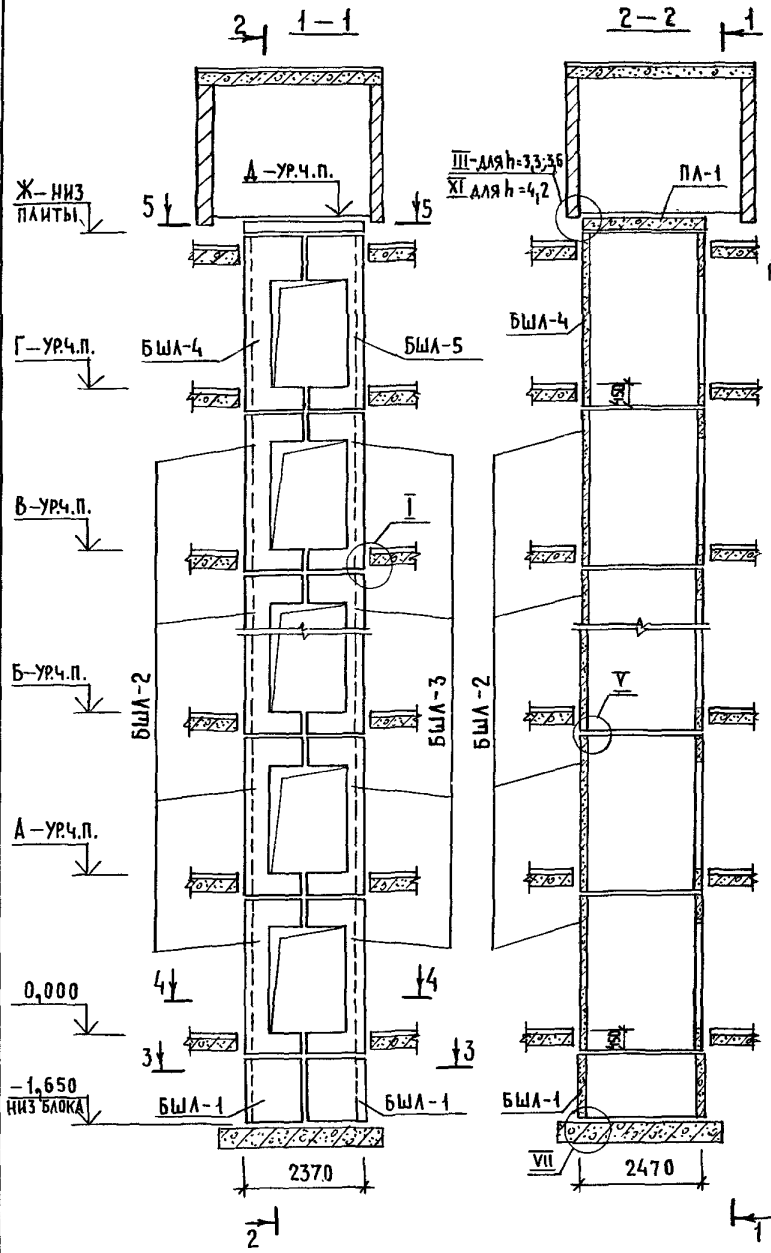
ИНВ. И ПОДАЛ. ПОДПИСЬ И ДАТА (ВЗАМ. ИНВ. А)

| | | | | | | | |
|--------------------|----------|------------------|--|--|---------------|------|--------|
| 1.089.1 - 1.0-3-37 | | | | СХЕМЫ РАСПОЛОЖЕНИЯ ЭЛЕМЕНТОВ ШАХТ ГРУЗОВОГО ЛИФТА | СТАНЦИЯ | ЛИСТ | ЛИСТОВ |
| НАЧ. ОТА. | ГРИШИН | <i>Grishin</i> | | D = 500 KG, V = 0,5 M/c КАБИНА ПРОХОДНАЯ 1500x2000x2000 ПРОТИВОВЕС БЛЕВА; h зт. = 6.6; 7.2 м | Р | 1 | 2 |
| Н. КОНТР. | НЕКРИТИН | <i>Nekritin</i> | | | ГИПРОНИИЗДРАВ | | |
| ГИП | НЕКРИТИН | <i>Nekritin</i> | | | | | |
| РУК. ГР. | ДОМАХИНА | <i>Domakhina</i> | | | | | |



| МАРКА, ПОЗ. | ОБОЗНАЧЕНИЕ | НАИМЕНОВАНИЕ | КОЛ. ПРИН. М | | МАССА ЕД., КГ | ПРИМЕЧАНИЕ |
|-------------|------------------------|--------------------------|--------------|-----|---------------|---------------------|
| | | | 6,6 | 7,2 | | |
| | | <u>БЛОКИ ШАХТ ЛИФТОВ</u> | | | | |
| БШЛ-1 | 1.089.1 - 1.1 - 3 - 91 | БШЛ 50ГРБ-12-1 | 2 | 2 | 1680 | |
| БШЛ-2 | 1.089.1 - 1.1 - 3 - 59 | БШЛ 50ГРБ -36-3 | 5 | | 4190 | |
| | 1.089.1 - 1.1 - 3 - 59 | БШЛ 50ГРБ-42-3 | | 5 | 5040 | |
| БШЛ-3 | 1.089.1 - 1.1 - 3 - 62 | БШЛ 50ГРБ -36-4 | 5 | | 3900 | |
| | 1.089.1 - 1.1 - 3 - 62 | БШЛ 50ГРБ-42-4 | | 5 | 4750 | |
| БШЛ-4 | 1.089.1 - 1.1 - 3 - 77 | БШЛ 50ГРБ -30-5 | 5 | 5 | 4200 | |
| БШЛ-5 | 1.089.1 - 1.1 - 3 - 78 | БШЛ 50ГРБ-30-6 | 5 | 5 | 4200 | |
| | | <u>ПЛИТА ПЕРЕКРЫТИЯ</u> | | | | |
| ПЛ-1 | 1.289.1 - 2.1 50 | ПЛ 50ГР.Б -24.25.2пл | 1 | 1 | 2170 | |
| Ум 9 | 1.089.1 - 1.0 - 3 - 49 | Участок монолитный Ум 9 | 1 | 1 | | 0,28 м ³ |

1. РАЗМЕР В СКОБКАХ ДАН ПРИ ВЫСОТЕ ТИПОВОГО ЭТАЖА $h=7,2$ м.
2. МОНОЛИТНЫЙ УЧАСТОК УМ 9 СМОТРИ УЗЕЛ XI ЧЕРТЕЖ 1.089.1-1.0-3-41.

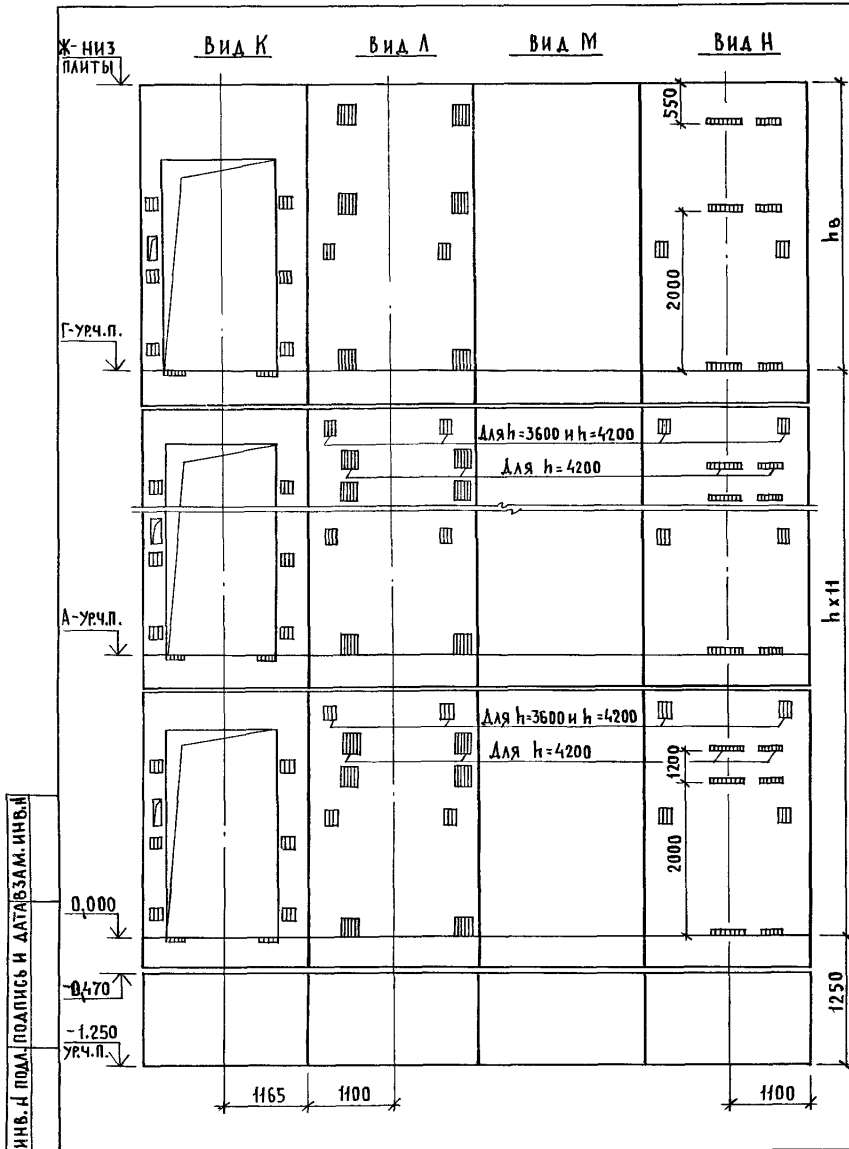


| ВЫСОТА ЭТАЖА, мм | | ОТМЕТКИ УРОВНЯ ЧИСТОГО ПОЛА, м | | | | | ОТМЕТКА НИЖА ПАНТЫ | ПРИМЕЧАНИЕ |
|------------------|----------------|--------------------------------|--------|-----------------|---------|---------|--------------------|------------|
| ТИПОВЫЙ | ВЕРХН. | 2 ЭТАЖ | 3 ЭТАЖ | 4...10 ЭТАЖИ | 11 ЭТАЖ | 12 ЭТАЖ | | |
| h | h _в | А | Б | В | Г | Д | Ж | |
| 3300 | 3750 | 3,300 | 6,600 | 9,900...29,700 | 33,000 | 36,300 | 40,250 | 40,050 |
| 3600 | 3750 | 3,600 | 7,200 | 10,800...32,400 | 36,000 | 39,600 | 43,550 | 43,350 |
| 4200 | 4000 | 4,200 | 8,400 | 12,600...37,800 | 42,000 | 46,200 | 50,400 | 50,200 |

1. МОНТАЖНЫЕ УЗЛЫ I, II, III, V, VII СМОТРИ ЧЕРТЕЖ 1.089.1-1.0-1-Д1, УЗЕЛ XI - ЧЕРТЕЖ 1.089.1-1.0-3-Д1.
2. СПЕЦИФИКАЦИЮ К СХЕМАМ И РАЗВЕРТКУ СТЕН ШАХТ СМОТРИ ЛИСТ 2.

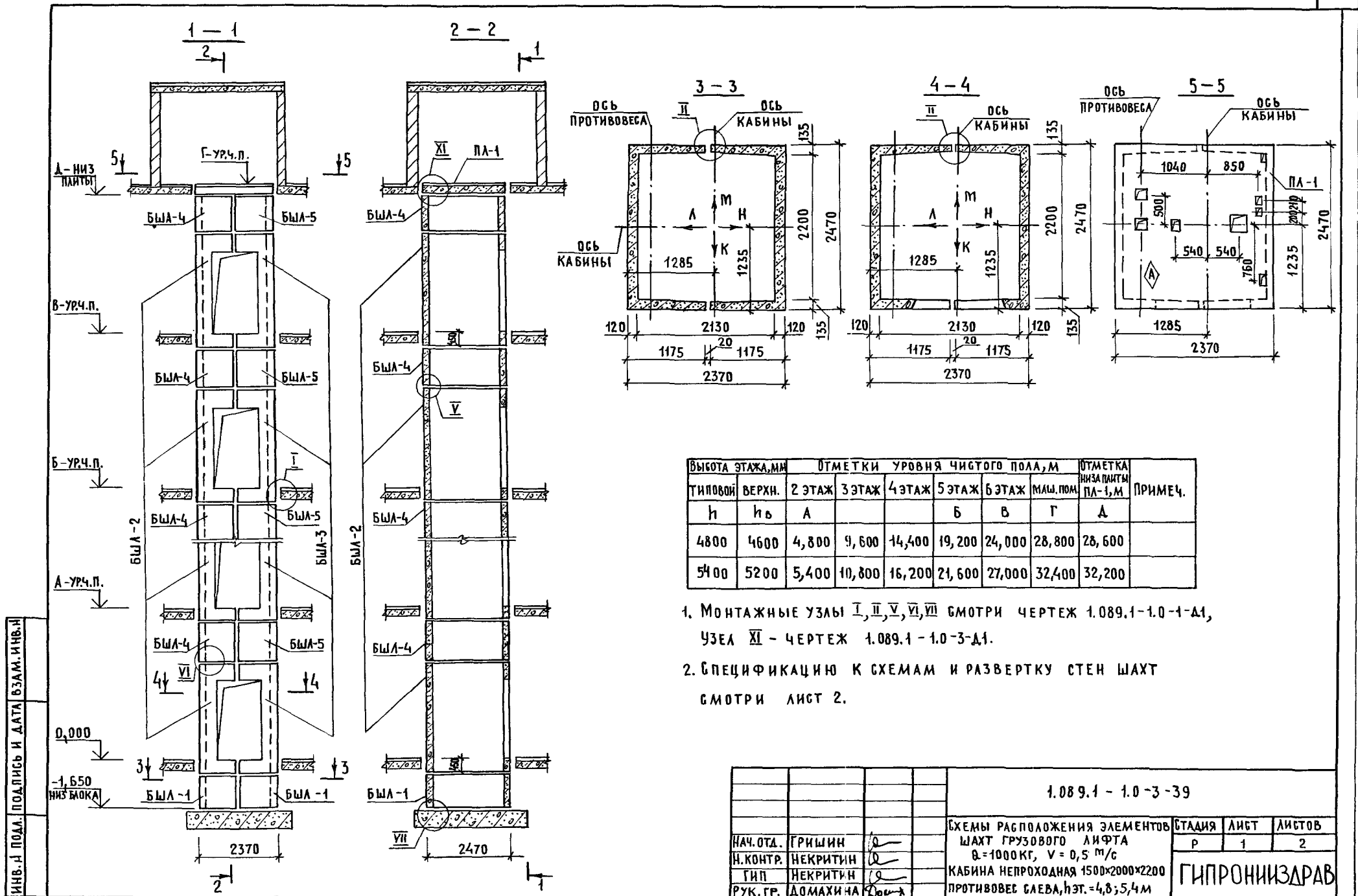
ИНВ. И ПОДП. ПОДПИСЬ И ДАТА ВЗАМ. ИНВ. И

| | | | | | | |
|-----------|----------|--------------------|---|------------------|------|--------|
| | | | | 1.089.1-1.0-3-38 | | |
| НАЧ. ОТА. | ГРИШИН | <i>[Signature]</i> | СХЕМЫ РАСПОЛОЖЕНИЯ ЭЛЕМЕНТОВ ШАХТ ГРУЗОВОГО ЛИФТА Q=1000 КГ; V=0,5 М/С КАБИНА НЕПРОХОДНАЯ 1500x2000x2200 ПРОТИВОВЕС СЛЕВА, Н.ЭТ.=3,3; 3,6; 4,2 М | СТАДИЯ | ЛИСТ | ЛИСТОВ |
| Н. КОНТР. | НЕКРИТИН | <i>[Signature]</i> | | Р | 1 | 2 |
| ГИП | НЕКРИТИН | <i>[Signature]</i> | | ГИПРОНИИЗДРАВ | | |
| РУК. ГР. | ДОМАХИНА | <i>[Signature]</i> | | | | |



| МАРКА, ПОЗ. | ОБОЗНАЧЕНИЕ | НАИМЕНОВАНИЕ | КОЛ. ПРИ h, м | | | МАССА ЕД., КГ | ПРИМЕЧАНИЕ |
|-------------|------------------|--------------------------|---------------|-----|-----|---------------|------------|
| | | | 3,3 | 3,6 | 4,2 | | |
| | | БЛОКИ ШАХТ ЛИФТОВ | | | | | |
| БШЛ-1 | 1.089.1-1.1-3-91 | БШЛ50ГР-Б-12-1 | 2 | 2 | 2 | 1680 | |
| | 1.089.1-1.1-3-21 | БШЛ100ГР-33-1 | 11 | | | 4160 | |
| БШЛ-2 | 1.089.1-1.1-3-22 | БШЛ100ГР-36-1 | | 11 | | 4590 | |
| | 1.089.1-1.1-3-23 | БШЛ100ГР-42-1 | | | 11 | 5430 | |
| | 1.089.1-1.1-3-44 | БШЛ100ГР-33-2 | 11 | | | 4000 | |
| БШЛ-3 | 1.089.1-1.1-3-45 | БШЛ100ГР-36-2 | | 11 | | 4430 | |
| | 1.089.1-1.1-3-46 | БШЛ100ГР-42-2 | | | 11 | 5280 | |
| БШЛ-4 | 1.089.1-1.1-3-23 | БШЛ100ГР-42-1 | 1 | 1 | 1 | 5430 | |
| БШЛ-5 | 1.089.1-1.1-3-46 | БШЛ100ГР-42-2 | 1 | 1 | 1 | 5280 | |
| | | ПЛИТА ПЕРЕКРЫТИЯ | | | | | |
| ПЛ-1 | 1.289.1-2.1-51 | ПЛ100ГР-24.25.2пл | 1 | 1 | 1 | 2130 | |
| Ум 9 | 1.089.1-1.0-3-49 | УЧАСТОК МОНОЛИТНЫЙ Ум 9 | | | 1 | | 0,28 м³ |

Монолитный участок Ум 9 смотри узел XI чертёж 1.089.1-1.0-3-Д1.

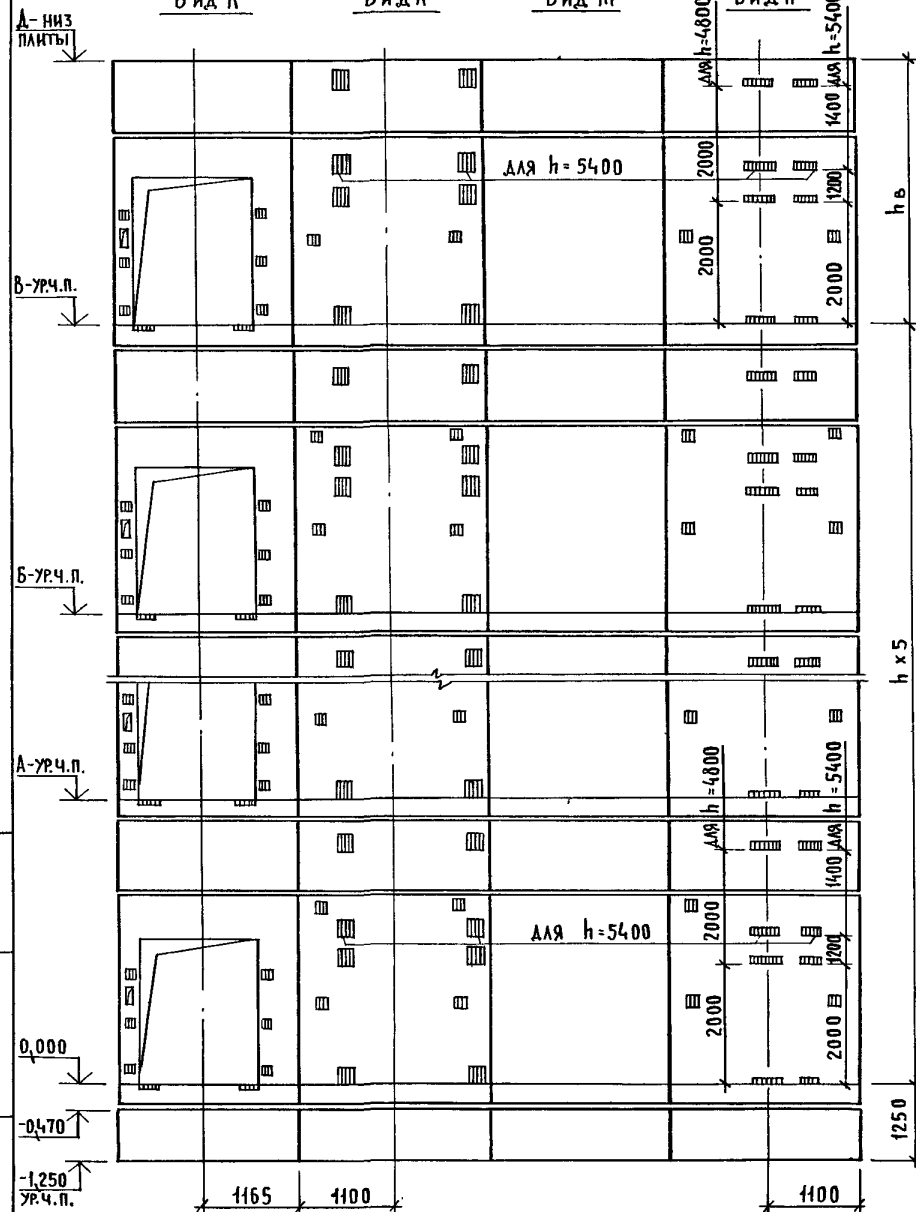


| ТИПОВОЙ | ВЫСОТА ЭТАЖА, М | | | | | | ОТМЕТКА НИЖА ПАНТЫ ПЛ-1, М | ПРИМЕЧ. |
|---------|-----------------|--------|--------|--------|--------|--------|----------------------------|---------|
| | ВЕРХН. | 2 ЭТАЖ | 3 ЭТАЖ | 4 ЭТАЖ | 5 ЭТАЖ | 6 ЭТАЖ | | |
| н | н _в | А | | | Б | В | Г | А |
| 4800 | 4600 | 4,800 | 9,600 | 14,400 | 19,200 | 24,000 | 28,800 | 28,600 |
| 5400 | 5200 | 5,400 | 10,800 | 16,200 | 21,600 | 27,000 | 32,400 | 32,200 |

1. МОНТАЖНЫЕ УЗЛЫ I, II, V, VI, VII СМОТРИ ЧЕРТЕЖ 1.089.1-1.0-1-Д1, УЗЕЛ XI - ЧЕРТЕЖ 1.089.1-1.0-3-Д1.
2. СПЕЦИФИКАЦИЮ К СХЕМАМ И РАЗВЕРТКУ СТЕН ШАХТ СМОТРИ ЛИСТ 2.

| | | | | |
|------------------|----------|--------|--|--------|
| 1.089.1-1.0-3-39 | | | | |
| НАЧ. ОТА. | ГРИШИН | | СХЕМЫ РАСПОЛОЖЕНИЯ ЭЛЕМЕНТОВ ШАХТ ГРУЗОВОГО ЛИФТА Q=1000 КГ, V=0,5 м/с КАБИНА НЕПРОХОДНАЯ 1500x2000x2200 ПРОТИВОВЕС СЛЕВА, НЭТ.=4,8; 5,4 М | |
| Н. КОНТР. | НЕКРИТИН | | | |
| ТИП | НЕКРИТИН | | | |
| РУК. ГР. | ДОМАХИНА | | | |
| | | СТАДИЯ | ЛИСТ | ЛИСТОВ |
| | | Р | 1 | 2 |
| ГИПРОНИЗДРАВ | | | | |

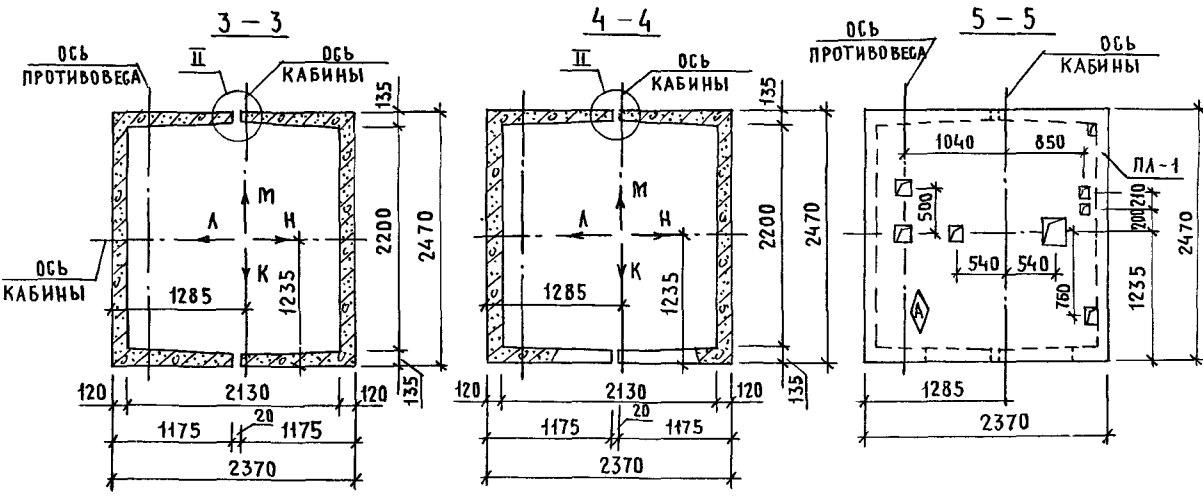
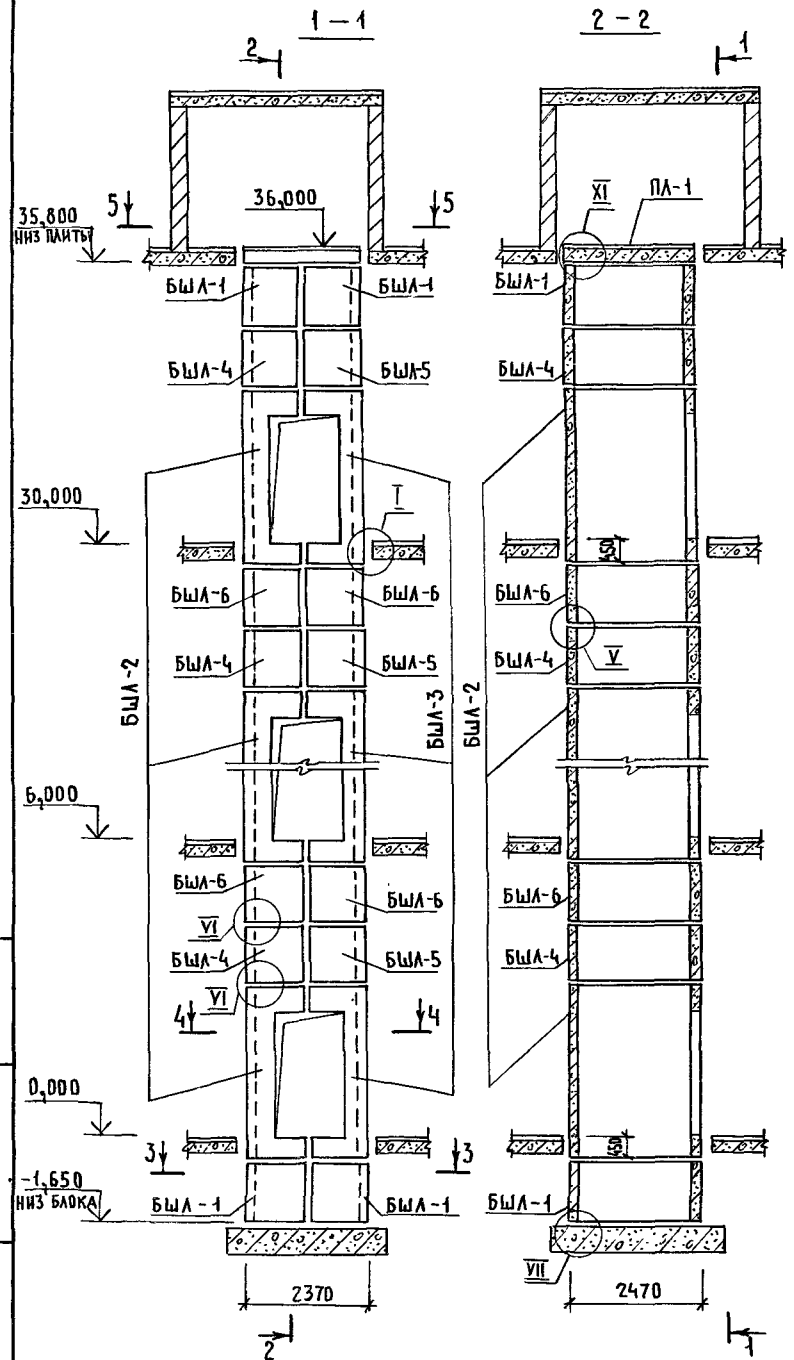
ИНВ. И ПОДП. ПОДПИСЬ И ДАТА ВЗАМ. ИНВ. Д



| МАРКА, ПОЗ. | ОБОЗНАЧЕНИЕ | НАИМЕНОВАНИЕ | КОЛ. ПРИН. М | | МАССА ЕД., КГ | ПРИМЕ- ЧАНИЕ |
|----------------|------------------|--------------------------|--------------|-----|------------------|--------------------|
| | | | 4,8 | 5,4 | | |
| | | <u>БЛОКИ ШАХТ ЛИФТОВ</u> | | | | |
| БШЛ-1 | 1.089.1-1.1-3-91 | БШЛ 50ГР.Б-12-1 | 2 | 2 | 1680 | |
| БШЛ-2 | 1.089.1-1.1-3-22 | БШЛ 100ГР-36-1 | 6 | | 4590 | |
| | 1.089.1-1.1-3-23 | БШЛ 100ГР-42-1 | | 6 | 5430 | |
| БШЛ-3 | 1.089.1-1.1-3-45 | БШЛ 100ГР-36-2 | 6 | | 4430 | |
| | 1.089.1-1.1-3-46 | БШЛ 100ГР-42-2 | | 6 | 5280 | |
| БШЛ-4 | 1.089.1-1.1-3-92 | БШЛ 100ГР-12-1 | 6 | 6 | 1680 | |
| БШЛ-5 | 1.089.1-1.1-3-93 | БШЛ 100ГР-12-2 | 6 | 6 | 1680 | |
| | | <u>ПЛИТА ПЕРЕКРЫТИЯ</u> | | | | |
| ПЛ-1 | 1.289.1-2.1-51 | ПЛ 100ГР-24.25.2ПЛ | 1 | 1 | 2130 | |
| Ум 9 | 1.089.1-1.0-3-49 | Участок монолитный Ум 9 | 1 | 1 | | 0,28м ³ |

Монолитный участок Ум 9 смотри узел XI чертеж 1.089.1-1.0-3-Д1.

| | |
|------------------|-----------|
| 1.089.1-1.0-3-39 | ЛИСТ 2 |
|------------------|-----------|

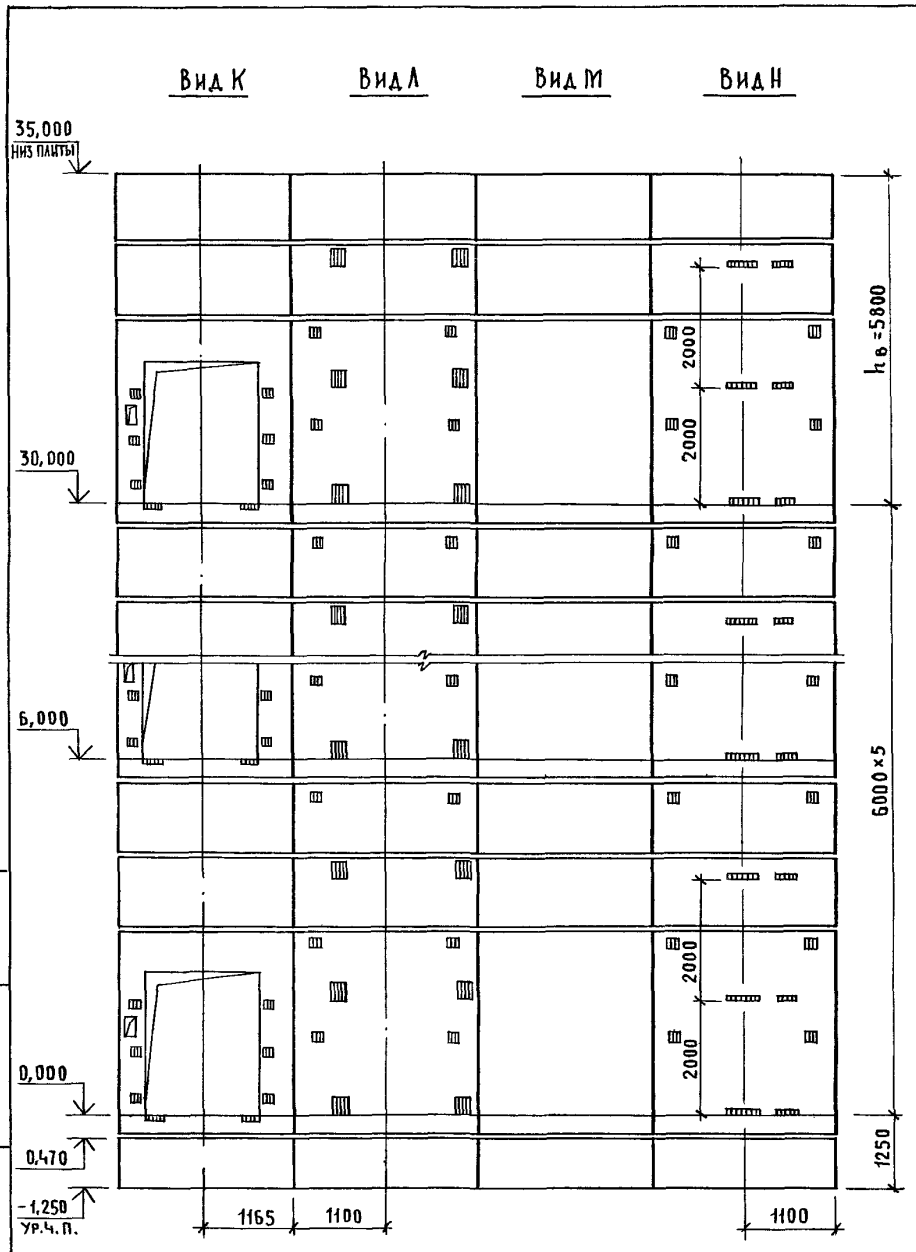


1. МОНТАЖНЫЕ УЗЛЫ I, II, V, VI, VII СМОТРИ ЧЕРТЕЖ 1.089.1-1.0-1-Д1, УЗЛА XI - ЧЕРТЕЖ 1.089.1-1.0-3-Д1.
2. СПЕЦИФИКАЦИЮ К СХЕМЕ И РАЗВЕРТКУ СТЕН ШАХТЫ СМОТРИ ЛИСТ 2.

ИНВ. И ПОДЛ. ПОДПИСЬ И ДАТА ВЗАМ. ИНВ. И

| | | | | | | |
|-----------|----------|-----------|--|------------------|------|--------|
| | | | | 1.089.1-1.0-3-40 | | |
| НАЧ. ОТА. | ГРИШИН | <i>ca</i> | СХЕМА РАСПОЛОЖЕНИЯ ЭЛЕМЕНТОВ ШАХТЫ ГРУЗОВОГО ЛИФТА Q = 1000 КГ, V = 0,5 М/С КАБИНА НЕПРОХОДНАЯ 1500x2000x2200 ПРОТЯЖЕНИЕ СЛЕВА; НЭТ. = 6,0 М | СТАДИЯ | ЛИСТ | ЛИСТОВ |
| Н. КОНТР. | НЕКРИТИН | <i>ca</i> | | Р | 1 | 2 |
| ГИП | НЕКРИТИН | <i>ca</i> | | ГИПРОНИИЗДРАВ | | |
| РУК. ГР. | ДОМАХИНА | <i>ca</i> | | | | |

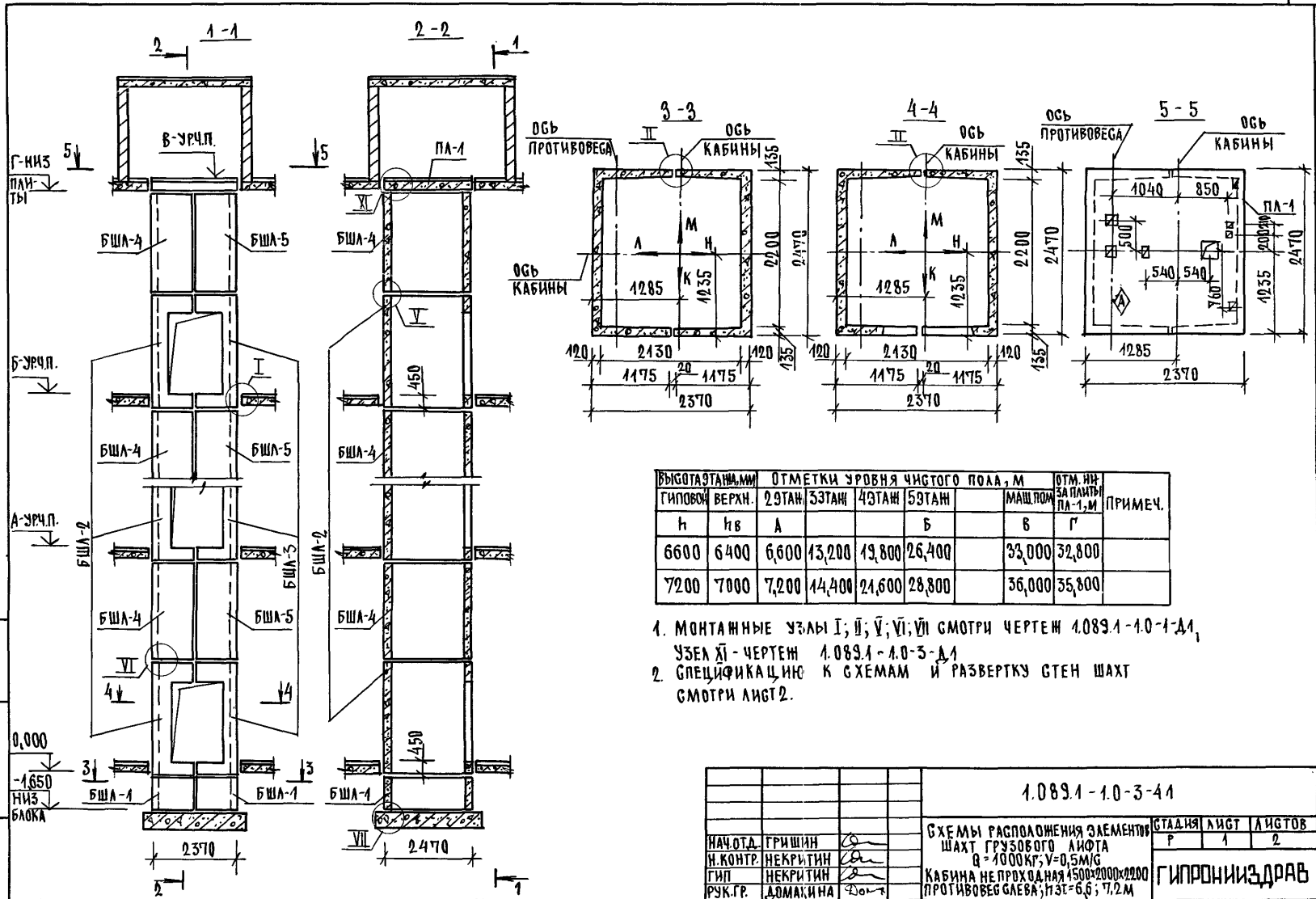
| МАРКА, ПОЗ. | ОБОЗНАЧЕНИЕ | НАИМЕНОВАНИЕ | КОЛ. | МАССА ЕД., КГ | ПРИМЕЧАНИЕ |
|-------------|------------------|---------------------------|------|---------------|--------------------|
| | | <u>БЛОКИ ШАХТЫ ЛИФТОВ</u> | | | |
| БШЛ-1 | 1.089.1-1.1-3-91 | БШЛ50ГРБ-12-1 | 4 | 1680 | |
| БШЛ-2 | 1.089.1-1.1-3-22 | БШЛ100ГР-36-1 | 6 | 4590 | |
| БШЛ-3 | 1.089.1-1.1-3-45 | БШЛ100ГР-36-2 | 6 | 4430 | |
| БШЛ-4 | 1.089.1-1.1-3-92 | БШЛ100ГР-12-1 | 6 | 1680 | |
| БШЛ-5 | 1.089.1-1.1-3-93 | БШЛ100ГР-12-2 | 6 | 1680 | |
| БШЛ-6 | 1.089.1-1.1-3-94 | БШЛ100ГР-12-3 | 10 | 1680 | |
| | | <u>ПЛИТА ПЕРЕКРЫТИЯ</u> | | | |
| ПЛ-1 | 1.289.1-2.1-51 | ПЛ100ГР-24.25.2пл | 1 | 2130 | |
| Ум 9 | 1.089.1-1.0-3-49 | УЧАСТОК МОНОЛИТНЫЙ Ум 9 | 1 | | 0,28м ³ |



ИНВ. И ПОДЛ. ПОДПИСЬ И ДАТА ВЗАМ. ИНВ. И

Монолитный участок Ум 9 смотри узел XI чертеж 1.089.1-1.0-3-41.

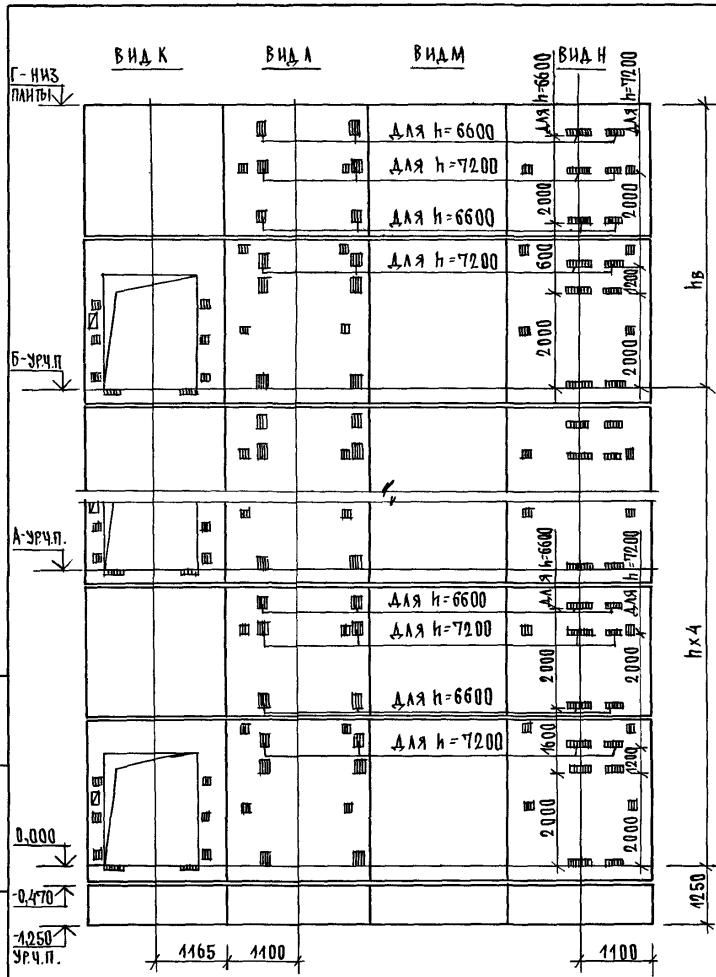
| | |
|------------------|-----------|
| 1.089.1-1.0-3-40 | ЛИСТ 2 |
|------------------|-----------|



1. МОНТАЖНЫЕ УЗЛЫ I; II; V; VI; VII СМОТРИ ЧЕРТЕЖ 4.089.1-1.0-1-Д1, УЗЕЛ XI - ЧЕРТЕЖ 4.089.1-1.0-3-Д1
2. СПЕЦИФИКАЦИЮ К СХЕМАМ И РАЗВЕРТКУ СТЕН ШАХТ СМОТРИ ЛИСТ 2.

УРОВЕНЬ ПОЛА ПОДЛИНЬ БЛОКА

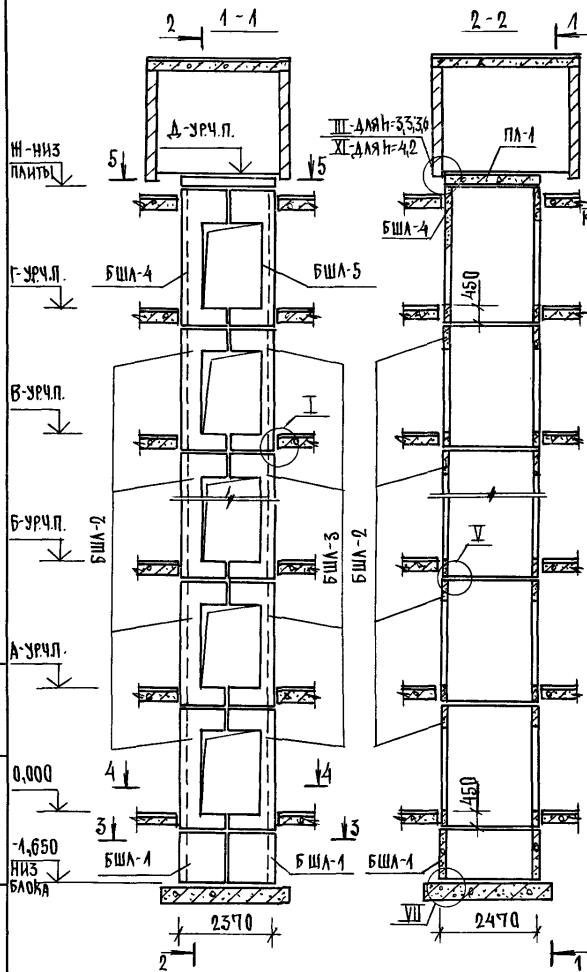
| | | | | |
|-------------------|----------|--|---|---------------|
| 4.089.1-1.0-3-4.1 | | | | |
| НАЧ.ОТД. | ГРИШИН | | СХЕМЫ РАСПОЛОЖЕНИЯ ЭЛЕМЕНТОВ ШАХТ ГРУЗОВОГО ЛИФТА | СТАЛЬНАЯ ЛИСТ |
| Н.КОНТР. | НЕКРИТИН | | Q = 1000 кг; V = 0,5 м/с | Р 1 2 |
| ГИП | НЕКРИТИН | | КАБИНА НЕ ПРОХОДНАЯ 1500x2000x2200 | ГИПРОНИЗДРАВ |
| РУК.ГР. | ДОМАКИНА | | ПРОТИВОВОС ГЛЕБА; НЭТ=6,6; Ч1,2 М | |



| МАРКА ПОЗ. | ОБОЗНАЧЕНИЕ | НАИМЕНОВАНИЕ | КОЛ-ВО ШТ. | | МАССА ЕД. КГ | ПРИМЕЧАНИЕ |
|-------------------------|-------------------------|------------------------|------------|-----|--------------|---------------------|
| | | | 6,6 | 7,2 | | |
| <u>БЛОКИ ШАХТАМФТОВ</u> | | | | | | |
| БША-1 | 1.089.1 - 1.1 - 3-94 | БША 50 гр.б-12-1 | 2 | 2 | 1680 | |
| | 1.089.1 - 1.1 - 3-22 | БША 100 гр-36-1 | 5 | | 4590 | |
| БША-2 | 1.089.1 - 1.1 - 3-23 | БША 100 гр-42-1 | | 5 | 5430 | |
| | 1.089.1 - 1.1 - 3-45 | БША 100 гр-36-2 | 5 | | 4430 | |
| БША-3 | 1.089.1 - 1.1 - 3-46 | БША 100 гр-42-2 | | 5 | 5280 | |
| | 1.089.1 - 1.1 - 3-79 | БША 100 гр-30-1 | 5 | | 4200 | |
| БША-4 | 1.089.1 - 1.1 - 3-84 | БША 100 гр-30-3 | | 5 | 4200 | |
| | 1.089.1 - 1.1 - 3-80 | БША 100 гр-30-2 | 5 | | 4200 | |
| БША-5 | 1.089.1 - 1.1 - 3-82 | БША 100 гр-30-4 | | 5 | 4200 | |
| | <u>ПЛИТА ПЕРЕКРЫТИЯ</u> | | | | | |
| ПА-1 | 1.289.1 - 2.1 54 | ПА 100 гр-2.4.25.2 пл | 1 | 1 | 2430 | |
| УМ-9 | 1.089.1 - 1.0 - 3-49 | УЧАСТОК МОНОЛИТНЫЙ УМЭ | 1 | 1 | | 0,28 м ³ |

МОНОЛИТНЫЙ УЧАСТОК УМЭ СМОТРИ УЗЕЛ К1 ЧЕРТЕЖ 1.089.1-1.0-3-1.1

| | |
|------------------|------------|
| 1.089.1-1.0-3-41 | АНГСТ 2 |
|------------------|------------|

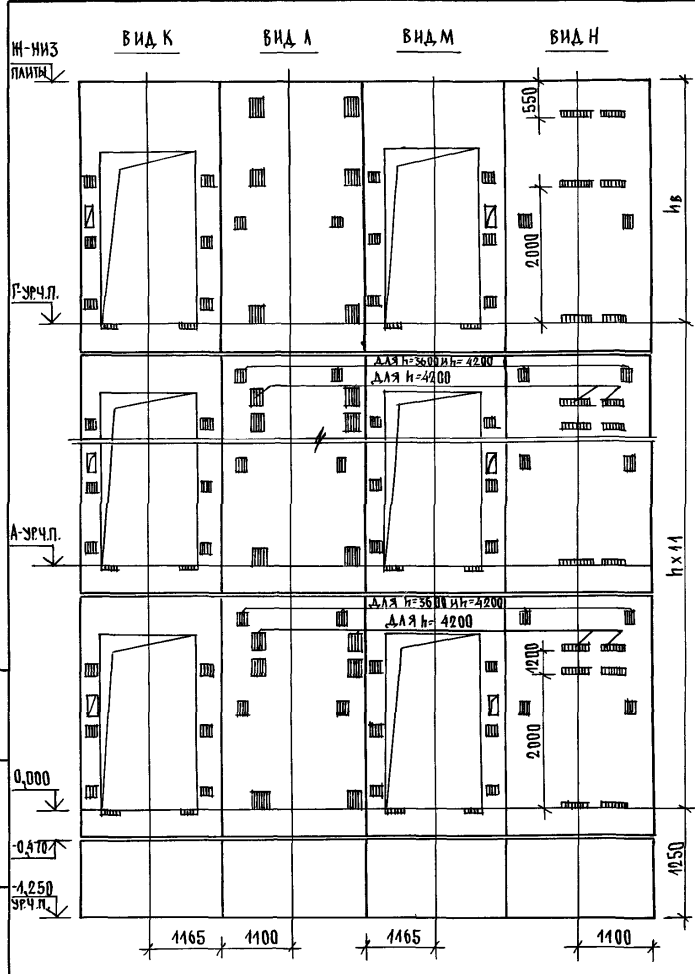


| ВЫСОТА ЭТАНА, ММ | | ОТМЕТКИ УРОВНЯ ЧИСТОГО ПОЛА, М | | | | | | ВГМ. НИ-ЗАПЛИМ ПА-1, М | ПРИМЕЧ. |
|------------------|------|--------------------------------|-------|----------------|--------|--------|--------|------------------------|---------|
| н | нв | А | Б | В | Г | Д | | | |
| 3300 | 3750 | 3,300 | 6,600 | 9,900...29700 | 33,000 | 36,300 | 40,250 | 40,050 | |
| 3600 | 3750 | 3,600 | 7,200 | 10,800...32400 | 36,000 | 39,600 | 43,550 | 43,350 | |
| 4200 | 4000 | 4,200 | 8,400 | 12,600...37800 | 42,000 | 46,200 | 50,400 | 50,200 | |

1. МОНТАЖНЫЕ УЗЛЫ I; II; III; IV; V; VI СМОТРИ ЧЕРТЕЖ 1.089.1-1.0-1-1. УЗЕЛ XI-ЧЕРТЕЖ 1.089.1-1.0-3-1
2. СПЕЦИФИКАЦИЮ К СХЕМАМ И РАЗВЕРТКУ СТЕН ШАХТ СМОТРИ ЛИСТ 2.

| | | | | | | |
|----------|----------|--|--|---------------|------|--------|
| | | | 1.089.1-1.0-3-42 | | | |
| НАЧ.ОТД. | ГРИШИН | | СХЕМА РАСПОЛОЖЕНИЯ ЭЛЕМЕНТОВ ШАХТ ГРУЗОВОГО ЛИФТА Q = 1000 КГ; V = 0,5 М/С КАБИНА ПРОХДА НАЯ 1500x2000x2200 ПРОТИВОВЕС ГЛЕБА, И ЭТ. = 3,5; 3,6; 4,2 М | СТАИНА | АНГТ | ЛИСТОВ |
| И.КОНТР. | НЕКРИТИН | | | Г | 1 | 2 |
| Г.П. | НЕКРИТИН | | | ГИПРОНИИЗДРАВ | | |
| Р.К.Т.Р. | ДОМАХИНА | | | | | |

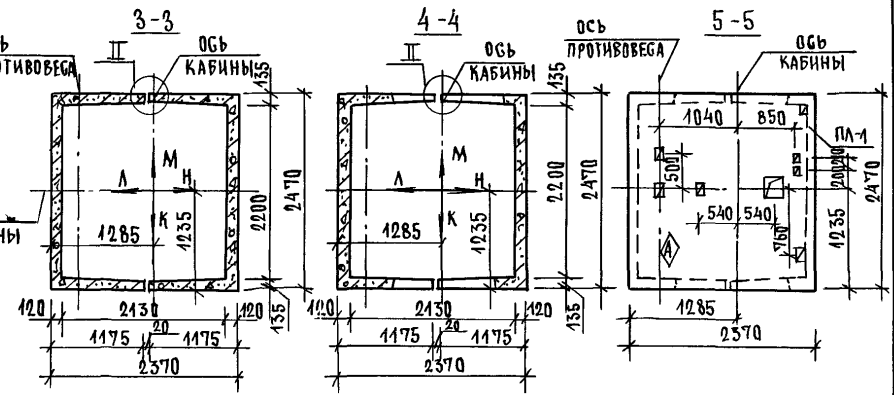
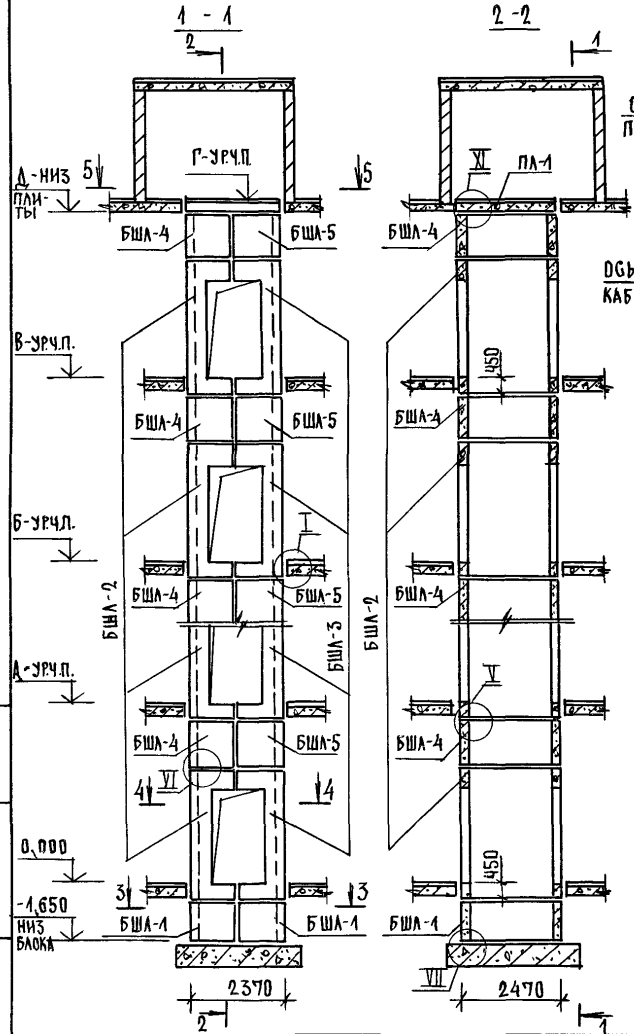
ИНВЕНТАРЬ ПОДПЛАТКА ДАТА ВЪЗМАНИЕА



| МАРКА ПОЗ. | ОБОЗНАЧЕНИЕ | НАИМЕНОВАНИЕ | КОЛ. ПРИ Н, М | | | МАССА ЕД. КГ | ПРИМЕЧАНИЕ |
|------------|------------------|------------------------|---------------|-----|-----|--------------|------------|
| | | | 3,5 | 3,6 | 4,2 | | |
| | | БЛОКИ ШАХТЫ ЛИФТОВ | | | | | |
| БША-1 | 1.089.1-1.1-3-91 | БША 50Гр-Б-12-1 | 2 | 2 | 2 | 1680 | |
| | 1.089.1-1.1-3-63 | БША 100Гр-33-3 | 11 | | | 3690 | |
| БША-2 | 1.089.1-1.1-3-64 | БША 100Гр-36-3 | | 11 | | 4410 | |
| | 1.089.1-1.1-3-65 | БША 100Гр-42-3 | | | 11 | 4960 | |
| БША-3 | 1.089.1-1.1-3-66 | БША 100Гр-33-4 | 11 | | | 3370 | |
| | 1.089.1-1.1-3-67 | БША 100Гр-36-4 | | 11 | | 3800 | |
| | 1.089.1-1.1-3-68 | БША 100Гр-42-4 | | | 11 | 4650 | |
| БША-4 | 1.089.1-1.1-3-65 | БША 100Гр-42-3 | 1 | 1 | 1 | 4960 | |
| БША-5 | 1.089.1-1.1-3-68 | БША 100Гр-42-4 | 1 | 1 | 1 | 4650 | |
| | | ПЛИТА ПЕРЕКРЫТИЯ | | | | | |
| ПА-1 | 1.289.1-2.1-51 | ПА 100Гр-24.25.2.м | 1 | 1 | 1 | 2430 | |
| УМЗ | 1.089.1-1.0-3-49 | УЧАСТОК МОНОЛИТНЫЙ УМЗ | | | | | 0,28 м³ |

МОНОЛИТНЫЙ УЧАСТОК УМЗ СМОТРИ УЗЕЛ Х1 ЧЕРТЕЖ 1.089.1-1.0-3-41

| | |
|------------------|-----------|
| 1.089.1-1.0-3-42 | ЛИСТ 2 |
|------------------|-----------|

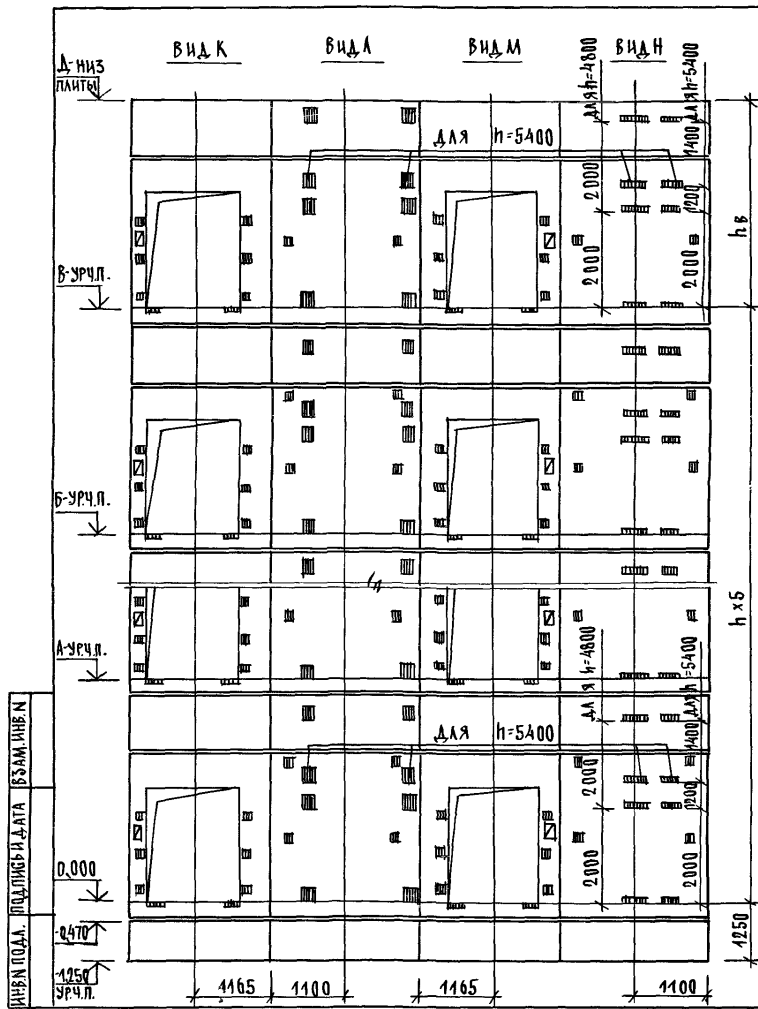


| ВЫСОТА ЭТАНА, мм | | ОТМЕТКИ УРОВНЯ ЧИСТОГО ПОЛА, м | | | | | ОТМ. НИЗ. ЗАПЯТИЯ ПЛ-1, м | ПРИМ. Ч. |
|------------------|--------|--------------------------------|--------|--------|--------|--------|---------------------------|----------|
| ТИПОВОЙ | ВЕРХН. | 2 ЭТАЖ | 3 ЭТАЖ | 4 ЭТАЖ | 5 ЭТАЖ | 6 ЭТАЖ | | |
| п | пв | А | Б | В | Г | Д | | |
| 4800 | 4600 | 4,800 | 3,600 | 14,400 | 19,200 | 24,000 | 28,600 | |
| 5400 | 5200 | 5,400 | 10,800 | 16,200 | 21,600 | 27,000 | 32,200 | |

1. МОНТАННЫЕ УЗЛЫ I; II; V; VI; VII СМОТРИ ЧЕРТЕЖ 1.089.1-1.0-1-Д1, УЗЕЛ XI - ЧЕРТЕЖ 1.089.1-1.0-3-Д1.
2. СПЕЦИФИКАЦИЮ К СХЕМАМ И РАЗВЕРТКУ СТЕН ШАХТ СМОТРИ ЛИСТ 2.

ИМЕН ПОДА, ПОДЛИСЬ И ДАТА ИСЗАМАНВЕН

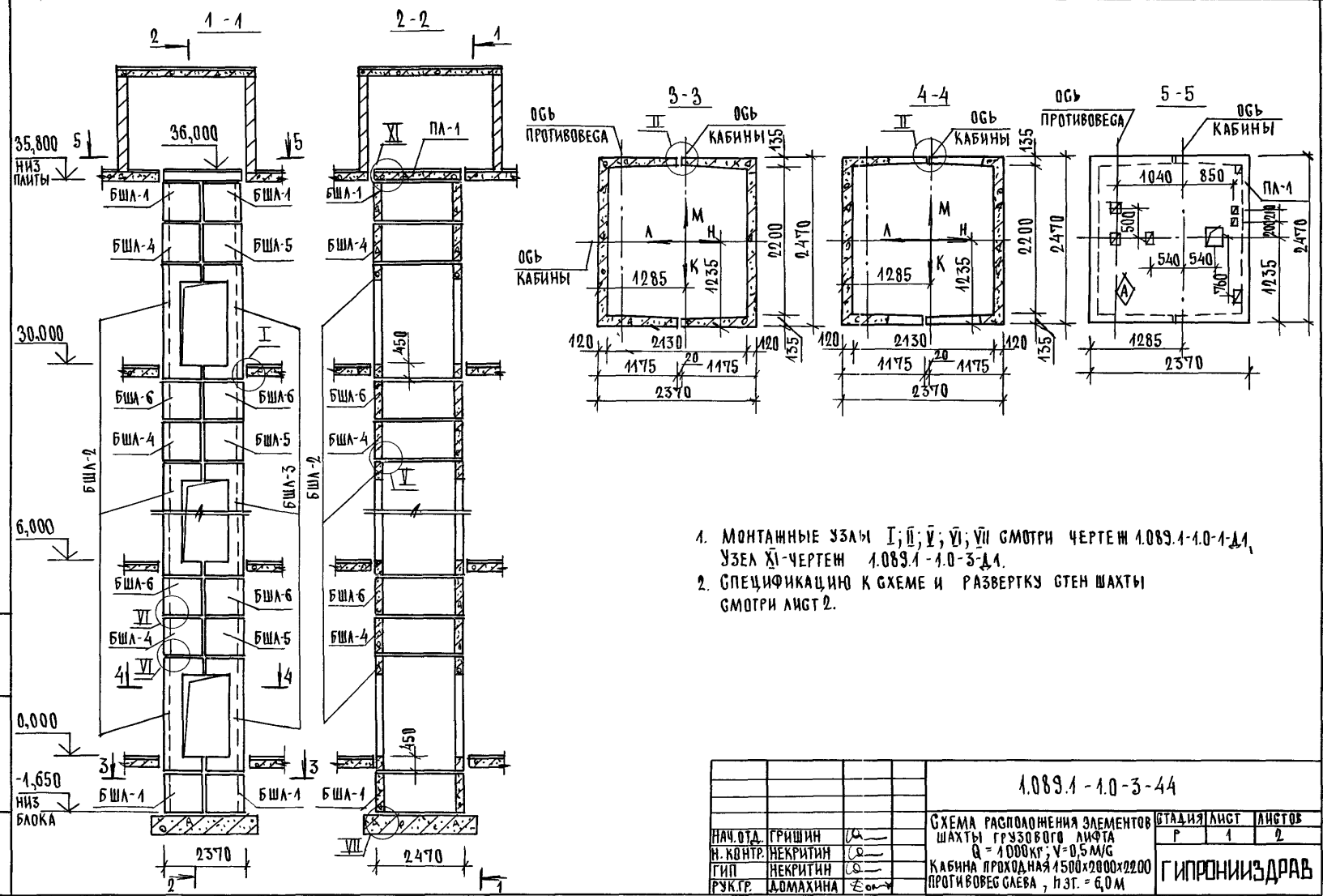
| | | | | |
|----------|----------|---|------|--------|
| | | 1.089.1-1.0-3-43 | | |
| НАЧ.ОТД. | ГРИШИН | СХЕМЫ РАСПОЛОЖЕНИЯ ЭЛЕМЕНТОВ ШАХТ ГРУЗОВОГО ЛИФТА Q=4000 КГ; V=0,5 М/С КАБИНА ПРОХОДНАЯ 1500x2000x2200 ПРОТИВОВЕС СЛЕВА Н.ЭТ.=4,8; 5,4 М | | |
| Н.КОНТР. | НЕКРТИН | | | |
| ГИП | НЕКРТИН | | | |
| РУК.ГР. | ДОМАХИНА | | | |
| | | | | |
| | | СТАДИЯ | ЛИСТ | ЛИСТОВ |
| | | Р | 1 | 2 |
| | | ГИПРОНИИЗДРАВ | | |



| МАРКА, ПОС. | ОБОЗНАЧЕНИЕ | НАИМЕНОВАНИЕ | КОЛ. ПРИМ. | | МАССА ЕД. КГ | ПРИМЕЧАНИЕ |
|-------------|------------------|--------------------------|------------|-----|--------------|---------------------|
| | | | 4,8 | 5,4 | | |
| | | <u>БЛОКИ ШАХТ ЛИФТОВ</u> | | | | |
| БШЛ-1 | 1.089.1-1.1-3-94 | БШЛ 50 грБ -12-1 | 2 | 2 | 1680 | |
| БШЛ-2 | 1.089.1-1.1-3-63 | БШЛ 100Гр -36-3 | 6 | | 4140 | |
| | 1.089.1-1.1-3-65 | БШЛ 100Гр -42-3 | | 6 | 4960 | |
| БШЛ-3 | 1.089.1-1.1-3-67 | БШЛ 100Гр -36-4 | 6 | | 3800 | |
| | 1.089.1-1.1-3-68 | БШЛ 100Гр -42-4 | | 6 | 4650 | |
| БШЛ-4 | 1.089.1-1.1-3-92 | БШЛ 100Гр -12-1 | 6 | 6 | 1680 | |
| БШЛ-5 | 1.089.1-1.1-3-93 | БШЛ 100Гр -12-2 | 6 | 6 | 1680 | |
| | | <u>ПЛИТА ПЕРЕКРЫТИЯ</u> | | | | |
| ПЛ-1 | 1.289.1-2.1-54 | Пл 100 Гр-24.25.2пл | 1 | 1 | 2130 | |
| УМЭ | 1.089.1-1.0-3-49 | УЧАСТОК МОНОЛИТНЫЙ УМЭ | 1 | 1 | | 0,28 м ³ |

МОНОЛИТНЫЙ УЧАСТОК УМЭ СМОТРИ УЗЕЛ К1 ЧЕРТЕЖ 1.089.1-1.0-3-41

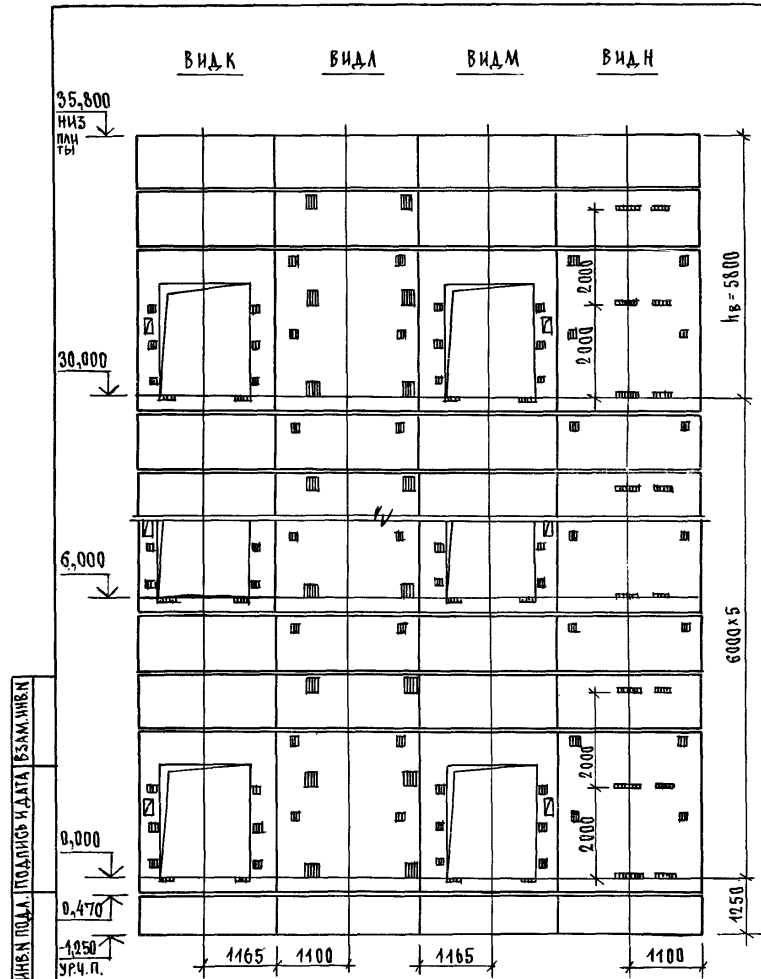
| | |
|------------------|-----------|
| 1.089.1-1.0-3-43 | ЛИСТ 2 |
|------------------|-----------|



1. МОНТАННЫЕ УЗЛЫ I; II; V; VI; VII СМОТРИ ЧЕРТЕЖ 1.089.1-1.0-1-41, УЗЕЛ XI-ЧЕРТЕЖ 1.089.1-1.0-3-41.
2. СПЕЦИФИКАЦИЮ К СХЕМЕ И РАЗВЕРТКУ СТЕН ШАХТЫ СМОТРИ ЛИСТ 2.

ИНВ. ПОД.А. ПЛАН ШАХТЫ И ЛАТА. Б.36.М.ИНЖ.К.

| | | | | | | | |
|----------|----------|---|---|---|---------------|------|--------|
| | | | | 1.089.1-1.0-3-44 | | | |
| НАЧ.ОТД. | ГРИШИН | С | — | СХЕМА РАСПОЛОЖЕНИЯ ЭЛЕМЕНТОВ ШАХТЫ ГРУЗОВОГО ЛИФТА Q = 1000кг; V=0,5м/с КАБИНА ПРОХОДНАЯ 1500x2000x2200 ПРОТ.ВОРЕС СЛЕВА, Н.ЭТ. = 6,0М | СТАЦИЯ | ЛИСТ | ЛИСТОВ |
| Н.КОНТР. | НЕКРИТИН | С | — | | Р | 1 | 2 |
| ТИП | НЕКРИТИН | С | — | | ГИПРОНИИЗДРАВ | | |
| РУК.ГР. | ДОМАХИНА | С | — | | | | |
| | | | | | | | |

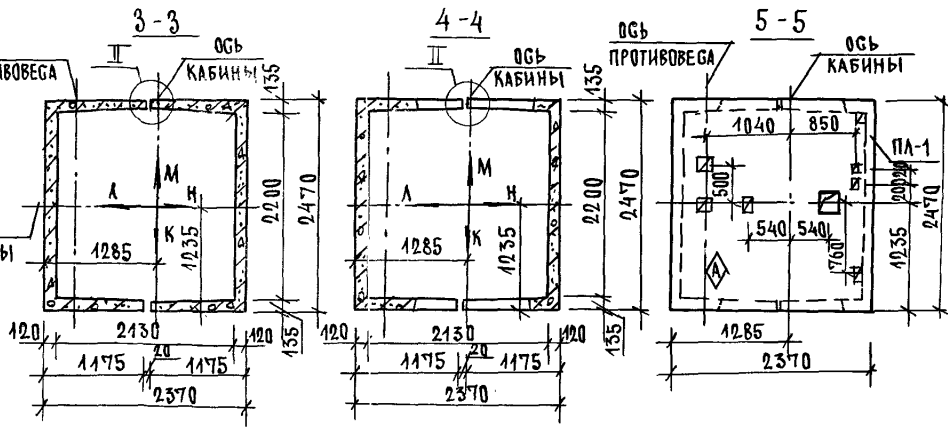
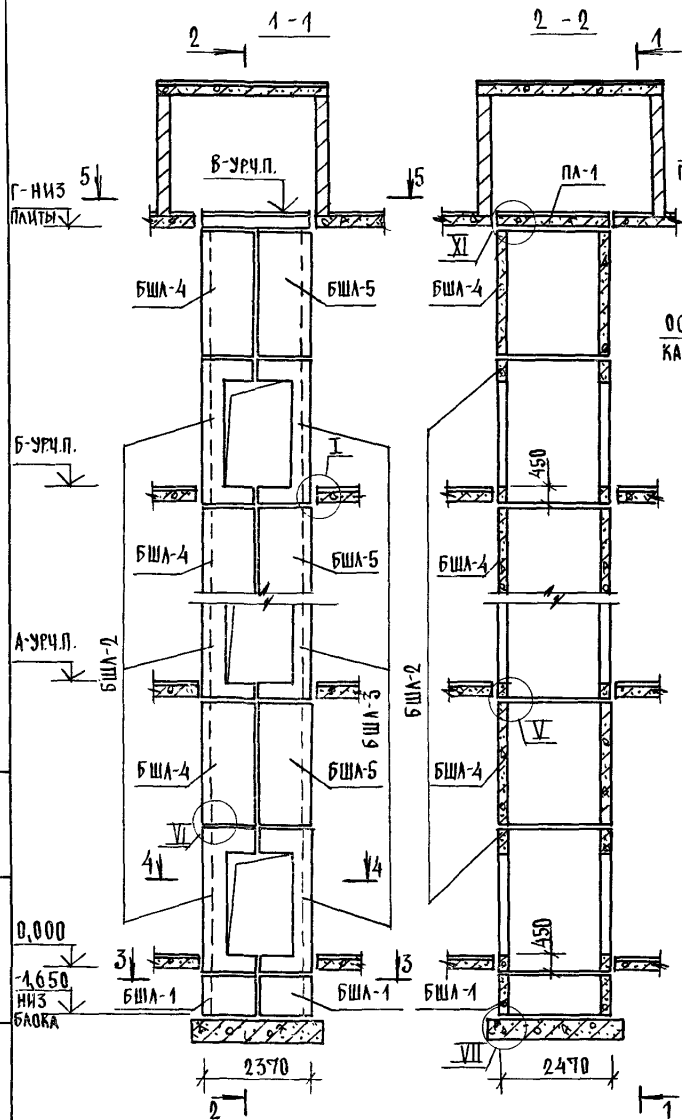


| МАРКА, ПОЗ. | ОБОЗНАЧЕНИЕ | НАИМЕНОВАНИЕ | КОЛ. | МАССА ЕД. КГ | ПРИМЕЧАНИЕ |
|-------------|------------------|---------------------------|------|--------------|--------------------|
| | | <u>БЛОКИ ШАХТЫ ЛИФТОВ</u> | | | |
| БША-1 | 4.089.1-1.1-3-31 | БША50Гр-12-1 | 4 | 1680 | |
| БША-2 | 4.089.1-1.1-3-63 | БША100Гр-36-3 | 6 | 4110 | |
| БША-3 | 4.089.1-1.1-3-67 | БША100Гр-36-4 | 6 | 3000 | |
| БША-4 | 4.089.1-1.1-3-92 | БША100Гр-12-1 | 6 | 1680 | |
| БША-5 | 4.089.1-1.1-3-93 | БША100Гр-12-2 | 6 | 1680 | |
| БША-6 | 4.089.1-1.1-3-94 | БША100Гр-12-3 | 10 | 1680 | |
| | | <u>ПЛИТА ПЕРЕКРЫТИЯ</u> | | | |
| ПА-1 | 4.089.1-2.1-51 | ПА100Гр-24.25.2ПА | 1 | 2130 | |
| УМЗ | 4.089.1-1.0-3-49 | УЧАСТОК МОНОЛИТНЫЙ УМЗ | 1 | | 0,28м ³ |

МОНОЛИТНЫЙ УЧАСТОК УМЗ СМОТРИ УЗЕЛ X1 ЧЕРТЕЖ 4.089.1-1.0-3-Д.1.

4.089.1-1.0-3-44

ЛИСТ
2



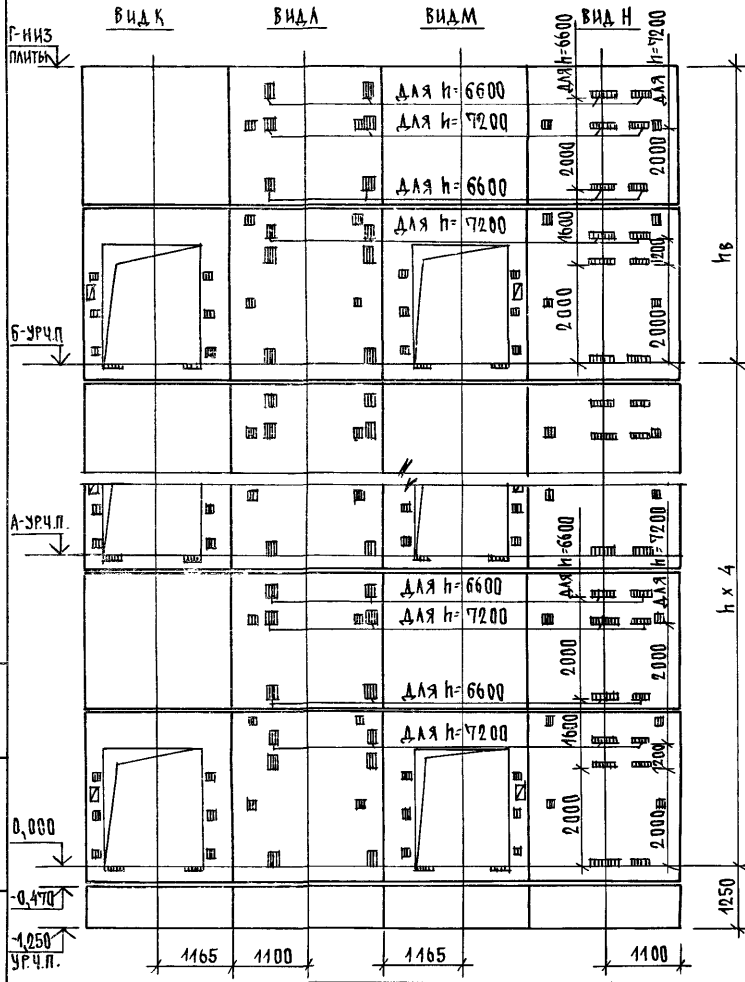
| ВЫСОТА ЭТАЖА, М | ОТМЕТКИ УРОВНЯ ЧИСТОГО ПОЛА, М | | | | ОТМЕТКА НИЖА ПЛАТ ПЛА-1, М | | ПРИМЕЧ. |
|-----------------|--------------------------------|--------|--------|--------|----------------------------|-----------|---------|
| | ТИПОВЫЙ ВЕРХ | 2 ЭТАЖ | 3 ЭТАЖ | 4 ЭТАЖ | 5 ЭТАЖ | МАШ. ПОМ. | |
| h | hв | А | | Б | В | Г | |
| 6,600 | 6,400 | 6,800 | 13,200 | 19,800 | 26,400 | 33,000 | 32,800 |
| 7,200 | 7,000 | 7,200 | 14,400 | 21,600 | 28,800 | 36,000 | 35,800 |

1. МОНТАЖНЫЕ УЗЛЫ I, II; V; VI; VII СМОТРИ ЧЕРТЕЖ 1.089.1-1.0-1-1.1, УЗЛА XI - ЧЕРТЕЖ 1.039.1-1.0-3-1.1
2. СПЕЦИФИКАЦИЮ К СХЕМАМ И РАЗВЕРТКУ СТЕН ШАХТ СМОТРИ ЛИСТ 2.

ИМЕН ПОДА. ПОДА ПИСЬ И ДАТА (С ЗАМ. И ВЕН)

0,000
-4,650
НИЗ
БЛОКА

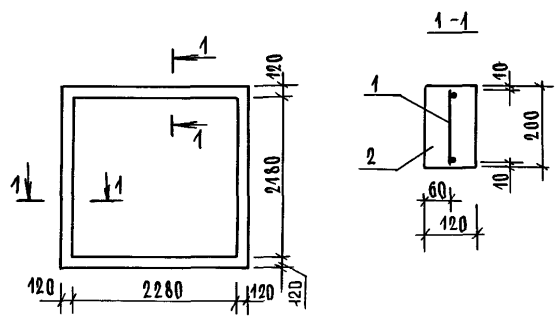
| | | | | | |
|-----------|----------|-------|--|-------------|-----------------|
| | | | 1.089.1-1.0-3-45 | | |
| НАЧ. ОТД. | ГРИШИН | 01.12 | СХЕМЫ РАСПОЛОЖЕНИЯ ЭЛЕМЕНТОВ (СТАДИЯ) ЛИФТ | | |
| И. КОНТР. | НЕКРИТИН | 02.12 | ШАХТ | ГРУЗОВОГО | ЛИФТА |
| ГИП | НЕКРИТИН | 03.12 | Q = 4 000 КГ | v = 0,5 М/С | |
| РУК. ГР. | АДМАХИНА | 04.12 | КАБИНА | ПРОХОДНАЯ | 1500x2000x2200 |
| | | | ПРОТИВОВЕГ | СЛЕВА; | Н/Т: 6,6; 7,2 М |
| | | | Р | 1 | 2 |
| | | | ГИПРОНИИЗДРАВ | | |



| МАРКА, ПОЗ. | ОБОЗНАЧЕНИЕ | НАИМЕНОВАНИЕ | КОЛ-ВО, м | | МАССА, кг | ПРИМЕ- ЧАНИЕ |
|----------------|----------------------|-------------------------|-----------|-----|--------------|---------------------|
| | | | 6,6 | 7,2 | | |
| | | БЛОКИ ШХТ ЛИФТОВ | | | | |
| БШЛ-1 | 1.089.1 - 1.1 - 3-91 | БШЛ 50ГрБ-12-1 | 2 | 2 | 1680 | |
| БШЛ-2 | 1.089.1 - 1.1 - 3-63 | БШЛ 100Гр-36-3 | 5 | | 4140 | |
| | 1.089.1 - 1.1 - 3-65 | БШЛ 100Гр-42-3 | | 5 | 4960 | |
| БШЛ-3 | 1.089.1 - 1.1 - 3-67 | БШЛ 100Гр-36-4 | 5 | | 3800 | |
| | 1.089.1 - 1.1 - 3-68 | БШЛ 100Гр-42-4 | | 5 | 4650 | |
| БШЛ-4 | 1.089.1 - 1.1 - 3-79 | БШЛ 100Гр-30-1 | 5 | | 4200 | |
| | 1.089.1 - 1.1 - 3-81 | БШЛ 100Гр-30-3 | | 5 | 4200 | |
| БШЛ-5 | 1.089.1 - 1.1 - 3-80 | БШЛ 100Гр-30-2 | 5 | | 4200 | |
| | 1.089.1 - 1.1 - 3-82 | БШЛ 100Гр-30-4 | | 5 | 4200 | |
| | | ПЛИТА ПЕРЕКРЫТИЯ | | | | |
| ПЛ-1 | 1.289.1 - 2.1 51 | ПЛ 100Гр-24.25.2ПЛ | 1 | 1 | 2150 | |
| УМЗ | 1.089.1 - 1.0 - 3-49 | УЧАСТОК МОНОЛИТНЫЙ УМЗ | 1 | 1 | | 0,28 м ³ |

МОНОЛИТНЫЙ УЧАСТОК УМЗ СМОТРИ УЗЕЛ Х1 ЧЕРТЕЖ 1.089.1-1.0-3-41.

| | |
|------------------|-----------|
| 1.089.1-1.0-3-45 | ЛИСТ 2 |
|------------------|-----------|



| МАРКА | ПОЗ. | НАИМЕНОВАНИЕ | КОЛ. | ОБОЗНАЧЕНИЕ ДОКУМЕНТА |
|-------|------|-----------------------------------|------|-----------------------|
| УМБ | 1 | СЕТКА С1, П.М. | 8,4 | 1.089.1-1.0-3-50 |
| | 2 | БЕТОН КЛАССА В 25, М ³ | 0,23 | |

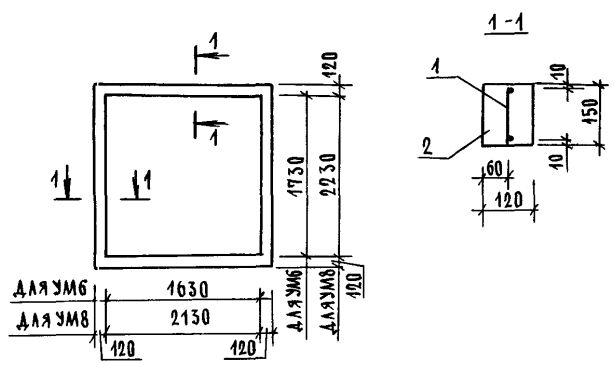
1.089.1-1.0-3-46

Участок монолитный
УМБ

| | | |
|---------------|------|--------|
| СТАДИЯ | ЛИСТ | ЛИСТОВ |
| Р | | 1 |
| ГИПРОНИИЗДРАВ | | |

ИНВ. ПОДЛ. ПОДПИСЬ И ДАТА ВЗАМ. ИНВЕН

| | | |
|----------|----------|--------------------|
| НАЧ.ОТД. | ГРИШИН | <i>[Signature]</i> |
| Н.КОНТР. | НЕКРИТИН | <i>[Signature]</i> |
| ГИП | НЕКРИТИН | <i>[Signature]</i> |
| РУК.ГР. | ДОМАХИНА | <i>[Signature]</i> |



| МАРКА | ПОЗ. | НАИМЕНОВАНИЕ | КОЛ. | ОБОЗНАЧЕНИЕ ДОКУМЕНТА |
|-------|------|-----------------------------------|------|-----------------------|
| УМБ | 1 | СЕТКА С2, П.М | 7,2 | 1.089.1-1.0-3-50 |
| | 2 | БЕТОН КЛАССА В 25, М ³ | 0,13 | |
| УМ8 | 1 | СЕТКА С2, П.М | 9,2 | 1.089.1-1.0-3-50 |
| | 2 | БЕТОН КЛАССА В 25, М ³ | 0,17 | |

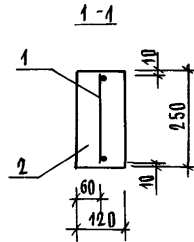
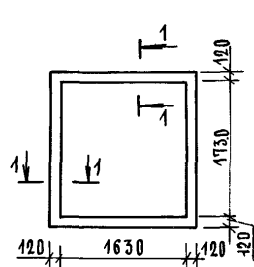
1.089.1-1.0-3-47

Участок монолитный
УМБ, УМ8

| | | |
|---------------|------|--------|
| СТАДИЯ | ЛИСТ | ЛИСТОВ |
| Р | | 1 |
| ГИПРОНИИЗДРАВ | | |

ИНВ. ПОДЛ. ПОДПИСЬ И ДАТА ВЗАМ. ИНВЕН

| | | |
|----------|----------|--------------------|
| НАЧ.ОТД. | ГРИШИН | <i>[Signature]</i> |
| Н.КОНТР. | НЕКРИТИН | <i>[Signature]</i> |
| ГИП | НЕКРИТИН | <i>[Signature]</i> |
| РУК.ГР. | ДОМАХИНА | <i>[Signature]</i> |



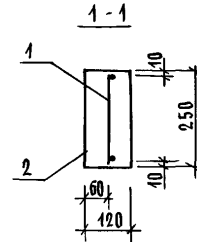
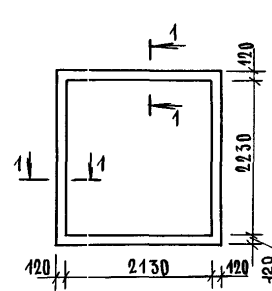
| МАРКА | ПОЗ. | НАИМЕНОВАНИЕ | КОЛ. | ОБЪЕМНОСТЬ ДОКУМЕНТА |
|-------|------|----------------------|------|----------------------|
| УМЧ | 1 | СЕТКА С3, П.М | 7,2 | 1.089.1 -1.0-3-50 |
| | 2 | БЕТОН КЛАССА В25, М3 | 0,22 | |

1.089.1 -1.0-3-48

| | | |
|----------|----------|-----------|
| НАЧ.ОТД. | ГРИШИН | <i>GR</i> |
| Н.КОНТР. | НЕКРИТИН | <i>NE</i> |
| ГИП. | НЕКРИТИН | <i>NE</i> |
| РУК.ГР. | ДОМАХИНА | <i>DM</i> |

УЧАСТОК МОНОЛИТНЫЙ
УМЧ

| | | |
|---------------|------|--------|
| СТАДИЯ | ЛИСТ | ЛИСТОВ |
| Р | | 1 |
| ГИПРОНИИЗДРАВ | | |



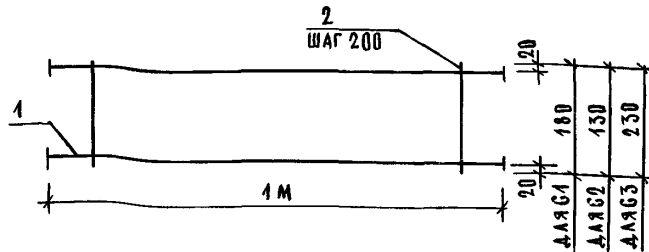
| МАРКА | ПОЗ. | НАИМЕНОВАНИЕ | КОЛ. | ОБЪЕМНОСТЬ ДОКУМЕНТА |
|-------|------|----------------------|------|----------------------|
| УМ9 | 1 | СЕТКА С3, П.М | 9,2 | 1.089.1 -1.0-3-50 |
| | 2 | БЕТОН КЛАССА В25, М3 | 0,28 | |

1.089.1 -1.0-3-49

| | | |
|----------|----------|-----------|
| НАЧ.ОТД. | ГРИШИН | <i>GR</i> |
| Н.КОНТР. | НЕКРИТИН | <i>NE</i> |
| ГИП. | НЕКРИТИН | <i>NE</i> |
| РУК.ГР. | ДОМАХИНА | <i>DM</i> |

УЧАСТОК МОНОЛИТНЫЙ
УМ9

| | | |
|---------------|------|--------|
| СТАДИЯ | ЛИСТ | ЛИСТОВ |
| Р | | 1 |
| ГИПРОНИИЗДРАВ | | |



ЧЕРТЕЖ И РАСХОД АРМАТУРЫ УСЛОВНО ДАН НА 1М

| МАРКА СЕТКИ | ПОЗ. | НАИМЕНОВАНИЕ | КОЛ. | МАССА ЕД. КР | МАССА СЕТКИ КГ |
|-------------|------|---------------------|------|--------------|----------------|
| G1 | 1 | ∅ 8 A III, l = 1000 | 2 | 0,395 | 0,98 |
| | 2 | 6 A I, l = 180 | 5 | 0,039 | |
| G2 | 1 | ∅ 8 A III, l = 1000 | 2 | 0,395 | 0,93 |
| | 2 | 6 A I, l = 130 | 5 | 0,029 | |
| G3 | 1 | ∅ 8 A III, l = 1000 | 2 | 0,395 | 1,04 |
| | 2 | 6 A I, l = 230 | 5 | 0,051 | |

АРМАТУРА: КЛАССА А-I, А-III ПО ГОСТ 5781-82

1.089.1-1.0-3-50

СЕТКА G1...G3

СТАЛЬ А ИСТ АИСТОВ

Р 1

ГИПРОНИИЗДРАВ

ИНВ. ПОДЛ. ПОДПИСЬ И ДАТА ВЗАМ. ИВЕН

НАЧ. ОТД. ГРИШИН
И. КОНТР. НЕКРИТИН
ГИП. АДМАХИНА
РУК. ГР. АДМАХИНА

МАРКА ЭЛЕМЕНТА

ИЗДЕЛИЯ АРМАТУРНЫЕ

АРМАТУРА КЛАССА

A-I

A-III

ГОСТ 5781-82

ГОСТ 5781-82

ВСЕГО:

∅ 8 ИТОГО ∅ 8 ИТОГО

| | | | | | |
|-----|------|------|------|------|------|
| УМ5 | 1,64 | 1,64 | 6,64 | 6,64 | 8,28 |
| УМ6 | 1,04 | 1,04 | 5,69 | 5,69 | 6,73 |
| УМ7 | 1,84 | 1,84 | 5,69 | 5,69 | 7,53 |
| УМ8 | 1,33 | 1,33 | 7,27 | 7,27 | 8,60 |
| УМ9 | 2,35 | 2,35 | 7,27 | 7,27 | 9,62 |

ИНВ. ПОДЛ. ПОДПИСЬ И ДАТА ВЗАМ. ИВЕН

НАЧ. ОТД. ГРИШИН
И. КОНТР. НЕКРИТИН
ГИП. АДМАХИНА
РУК. ГР. АДМАХИНА

1.089.1-1.0-3-96

ВЕДОМОСТЬ РАСХОДА СТАЛИ НА МОНОЛИТНЫЙ УЧАСТОК УМ5... УМ9

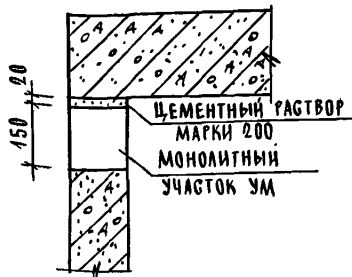
СТАЛЬ А ИСТ АИСТОВ

Р 1

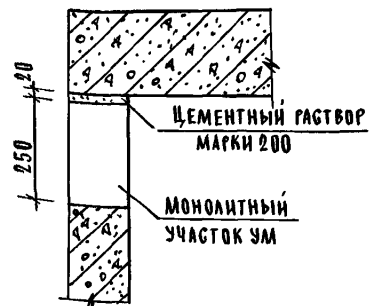
ГИПРОНИИЗДРАВ

25178-01 111

ⓧ



ⓧ



4.089.1 - 1.0-3-41

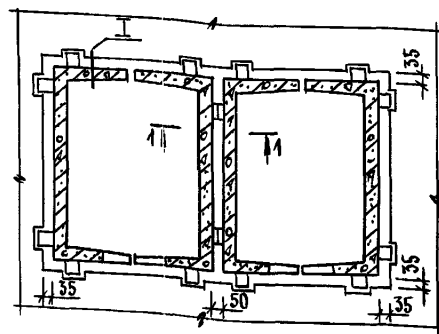
Узел 8; XI

ВЛАДЯ ЛИСТ ЛИСТОВ

1 1

ГИПРОНИИЗДРАВ

РИС. 1



1 - 1

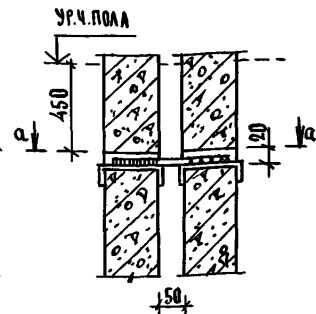
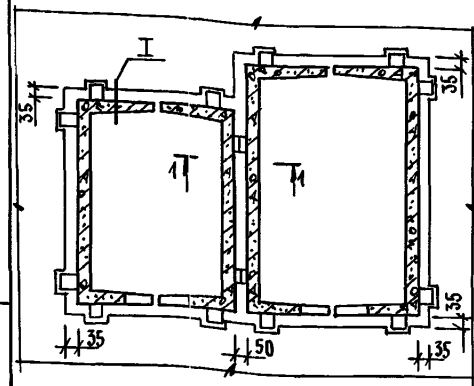
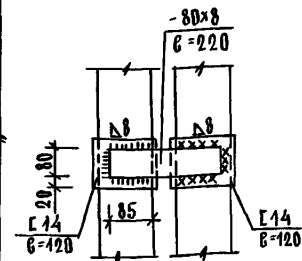


РИС. 2



а - а



Узел I СМОТРИ ДОК. 4.089.1-1.0-1-41

4.089.1 - 1.0-3-42

МОНТАЖНЫЕ УЗЛЫ
ПРИ ГРУППОВОЙ УСТАНОВКЕ ШХАТ
(ПРИМЕР)

ВЛАДЯ ЛИСТ ЛИСТОВ

1 1

ГИПРОНИИЗДРАВ

25178-01 (112)