

ТИПОВЫЕ СТРОИТЕЛЬНЫЕ КОНСТРУКЦИИ,
ИЗДЕЛИЯ И УЗЛЫ

СЕРИЯ 1.152.1- 9с.

ПЛОЩАДКИ ЛЕСТНИЧНЫЕ
ЖЕЛЕЗОБЕТОННЫЕ ДЛЯ
СТРОИТЕЛЬСТВА ЖИЛЫХ ЗДАНИЙ
В СЕЙСМИЧЕСКИХ РАЙОНАХ

ВЫПУСК 1

ПЛОЩАДКИ РЕБРИСТЫЕ ДЛИНОЙ 2300 И 2600_{мм}
К МАРШАМ ШИРИНОЙ 1050 И 1200_{мм} ДЛЯ
ЗДАНИЙ С ВЫСОТОЙ ЭТАЖА 3,0 м

РАБОЧИЕ ЧЕРТЕЖИ

23463

ЦЕНА 2-05

ЦЕНТРАЛЬНЫЙ ИНСТИТУТ ТИПОВОГО ПРОЕКТИРОВАНИЯ
ГОССТРОЯ СССР

Москва, А-445, Смольная ул. 22

Сдано в печать III 1989 года

Заказ № 2266 Тираж 1900 экз

ТИПОВЫЕ СТРОИТЕЛЬНЫЕ КОНСТРУКЦИИ,
ИЗДЕЛИЯ И УЗЛЫ

СЕРИЯ 1.152.1- 9с

ПЛОЩАДКИ ЛЕСТНИЧНЫЕ
ЖЕЛЕЗОБЕТОННЫЕ ДЛЯ
СТРОИТЕЛЬСТВА ЖИЛЫХ ЗДАНИЙ
В СЕЙСМИЧЕСКИХ РАЙОНАХ

ВЫПУСК 1

ПЛОЩАДКИ РЕБРИСТЫЕ ДЛИНОЙ 2300 И 2600мм
К МАРШАМ ШИРИНОЙ 1050 И 1200мм ДЛЯ
ЗДАНИЙ С ВЫСОТОЙ ЭТАЖА 3,0 м.

РАБОЧИЕ ЧЕРТЕЖИ

РАЗРАБОТАН ТАШЗНИИЭП

УТВЕРЖДЕН И ВВЕДЕН В ДЕЙСТВИЕ с
15.12.88 ГОСКОМАРХИТЕКТУРЫ
ПРИКАЗ № 314 ОТ 25.11.88

ГЛ. ИНЖ. ИНСТИТУТА

Л.А. Мухамедшин
Л.А. Мухамедшин

НАЧ. АПМ-2

С.Н. Турсунбаева
С.Н. Турсунбаева

ГЛ. СПЕЦ. АПМ-2

М.Е. Горбачкий
М.Е. Горбачкий

ГЛ. ИНЖ. ПРОЕКТА

С.Ш. Сирот
С.Ш. Сирот

© ЦИТП Госстроя СССР, 1989

23463 2

Обозначение документа	Наименование	Стр.
1.152.1-9с.1 - ПЗ	Пояснительная записка	3
1.152.1-9с.1-ТТ	Технические требования	6
1.152.1-9с.1-01	Лестничная площадка	15
	2ЛП23.13-4-кш-с... 2ЛП26.19-4-кш-с.1	
1.152.1-9с.1-02	Лестничная площадка	22
	2ЛП23.13В-4-кш-с... 2ЛП26.19В-4-кш-с.1	
1.152.1-9с.1-03	Каркас пространственный	26
	кп1... кп12	
1.152.1-9с.1-04	Каркас пространственный	32
	кп1... кп12	
1.152.1-9с.1-05	Каркас кр1... кр12	36
1.152.1-9с.1-06	Сетка с1... с6	39
1.152.1-9с.1-07	Сетка с7... с10	41
1.152.1-9с.1-08	Сетка с11... с16	42
1.152.1-9с.1-09	Петля страховочная п1	44
	Изделие закладное мн1, мн2	
1.152.1-9с.1-Вс	Ведомость расхода стали	45
1.152.1-9с.1-РМ	Ведомость расхода материалов	47

Разраб.	Сирот	В.С.
Рассчит.	Сенеювец	С.В.
Провер.	Сирот	В.С.
Рук. гр.	Акрамов	В.С.
ГИП	Сирот	В.С.
Л. спец.	Горбачкий	В.С.
Нач. Апп.	Турсунбаев	В.С.
Н. контр.	Заучербрей	В.С.

1.152.1-9с.1-00

Содержание

Стадия	Лист	Листов
Р		1

ТашЗНИИЭП

I Общая часть

1.1. Рабочие чертежи серии 1.152.1-9с выпуск 1 «Площадки лестничные железобетонные для строительства жилых зданий в сейсмических районах» разработаны на основании задания Госкомархитектуры, утвержденного 15.02.88 г.

1.2. Чертежи площадок разработаны в соответствии с требованиями ГОСТ 9818-85, СНиП 2.03.01-84, СНиП 2.01.02-85, СНиП II-7-81.

1.3. Площадки запроектированы длиной 2300 и 2600 мм, ребристой конструкции, к маршам шириной 1050 и 1200 мм, со шлифованной мозаичной поверхностью бетона и предназначены для устройства сборных двухмаршевых лестниц в жилых зданиях с высотой этажа 3,0 м, со стенами из местных материалов до пяти этажей для районов сейсмичностью 7,8 и 9 баллов, с пределом огнестойкости - 1 час.

1.4. Площадки применяются в зданиях с неагрессивной средой.

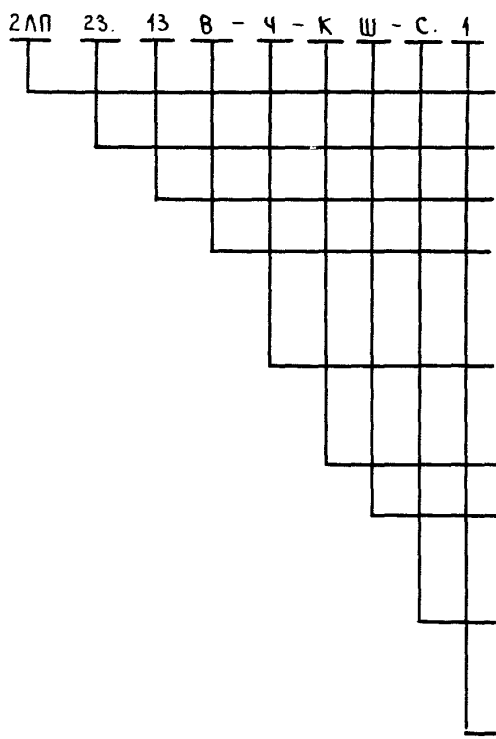
инв.№ подл., подпись и дата ввода в эксплуатацию

Разработчик	Сират	Сират		1.152.1-9с.1- ПЗ			
рассчитан	Сенегаев	Сенегаев					
проверено	Сират	Сират					
рук. гр.	Акрамов	Акрамов		Пояснительная записка	Стадия	Лист	Листов
Гип	Сират	Сират			Р	1	3
гл. спец.	Гарбачкин	Гарбачкин			ТашЗНИИЭП		
нач. алим.	Турсунбаев	Турсунбаев					
и контр.	Заучурбаев	Заучурбаев					

2. МАРКИ И ОСНОВНЫЕ РАЗМЕРЫ.

2.1 ПЛОЩАДКИ ЛЕСТНИЧНЫЕ ОБОЗНАЧАЮТСЯ МАРКАМИ В СООТВЕТСТВИИ С ТРЕБОВАНИЯМИ ГОСТ 23003-78 И ГОСТ 9818-85.

ПРИМЕР УСЛОВНОГО ОБОЗНАЧЕНИЯ МАРКИ ПЛОЩАДКИ:

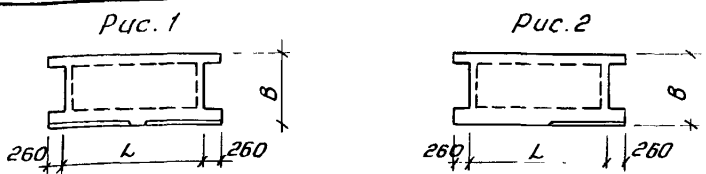


Лестничная площадка
 ребристая для маршей
 типа ЛМ;
 длина в дециметрах;
 ширина в дециметрах;
 верхняя конечная;
 расчетная временная
 нагрузка на площадку
 3,5 кПа (360 кгс/м²) (без
 учета собственного веса);
 с консолями;
 со шлифованной мозаич-
 ной поверхностью;
 сейсмический район
 строительства;
 вариант армирования
 сталью класса АТ-IVС.

2.2. Основные размеры
лестничных площадок

даны в номенклатуре площадок на листе 3.





Номенклатура площадок

марка	Рис.	Размеры, мм		Класс бетона	Объем бетона, м³		Расход стали, кг	Масса т		
		L	B		конструктивного	декоративного				
2ЛП23.13-4-кш-С	1	2300	1300	В15	0,43	0,06	16,14	1,23		
2ЛП23.16-4-кш-С			1600		0,49	0,07	16,90	1,40		
2ЛП23.19-4-кш-С			1900		0,54	0,09	18,95	1,58		
2ЛП26.13-4-кш-С		2600	1300		0,49	0,07	18,38	1,40		
2ЛП26.16-4-кш-С			1600		0,55	0,09	20,11	1,60		
2ЛП26.19-4-кш-С			1900		0,63	0,10	22,30	1,83		
2ЛП23.13-4-кш-С.1		2300	1300		0,43	0,06	15,08	1,23		
2ЛП23.16-4-кш-С.1			1600		0,49	0,07	16,25	1,40		
2ЛП23.19-4-кш-С.1			1900		0,54	0,09	18,17	1,58		
2ЛП26.13-4-кш-С.1		2600	1300		0,49	0,07	17,33	1,40		
2ЛП26.16-4-кш-С.1			1600		0,55	0,09	18,31	1,60		
2ЛП26.19-4-кш-С.1			1900		0,63	0,10	20,53	1,83		
2ЛП23.13В-4-кш-С		2	2300		1300	В15	0,44	0,06	15,29	1,25
2ЛП23.16В-4-кш-С					1600		0,50	0,07	16,05	1,43
2ЛП2.19В-4-кш-С					1900		0,55	0,09	18,10	1,60
2ЛП26.13В-4-кш-С			2600		1300		0,50	0,07	17,54	1,43
2ЛП26.16В-4-кш-С					1600		0,56	0,09	19,27	1,63
2ЛП26.19В-4-кш-С					1900		0,64	0,10	21,46	1,85
2ЛП23.13В-4-кш-С.1	2300		1300	0,44	0,06		14,23	1,25		
2ЛП23.16В-4-кш-С.1			1600	0,50	0,07		15,40	1,43		
2ЛП23.19В-4-кш-С.1			1900	0,55	0,09		17,32	1,60		
2ЛП26.13В-4-кш-С.1	2600		1300	0,50	0,07		16,49	1,43		
2ЛП26.16В-4-кш-С.1			1600	0,56	0,09		17,47	1,63		
2ЛП26.19В-4-кш-С.1			1900	0,64	0,10		19,59	1,85		

Ш.Б. № подл. подпись и дата взят. Ш.Б. А.

1.152.1-9с.1 - ПЗ

Лист
3

23463 6

1. Технические требования и расчетные данные

1.1. Площадки изготавливаются из тяжелого бетона класса по прочности на сжатие не ниже B15 (марки 200). Поставку лестничных площадок потребителю производить по достижении бетоном отпускной прочности. Величина отпускной прочности бетона в соответствии с изменением №1 ГОСТа 13015.0-83* п. 7.5.2 должна составлять в % от класса или марки бетона по прочности на сжатие в теплый период года - 70% ;
в холодный период года - 85%.

Предприятие-изготовитель обязано гарантировать достижение бетоном 100% проектной прочности в возрасте 28 суток со времени их изготовления.

1.2. Морозостойкость бетона определяют по ГОСТ 10060-87. Марка бетона по морозостойкости должна назначаться в зависимости от условий строительства и эксплуатации площадок в зданиях и сооружениях и быть не менее указанной в таблице 9 СНиП 2.03.01-84

1.3. Устираемость мозаичного декоративно-конструкционного слоя бетона площадок на щебне из мрамора не должна превышать 1,8 г/см²

Устираемость бетона площадок следует определять по ГОСТ 13087-81

Разраб.	Сирот	Р. Б.
Расчет	Сенегавен	С. П.
Провер.	Сирот	Р. Б.
Рук. гр.	Акрамов	А. П.
Гип.	Сирот	Р. Б.
Гл. спец.	Гарбозаки	Г. П.
Нач. отд.	Турсунбаев	Т. П.
И. контр.	Захаров	З. П.

1.152.1-9с.1-77

Технические требования

Страниц	Лист	Листов
9	1	9
ТашЗНИУЭП		

1.4. Армирование площадок выполнять пространственными каркасами, собираемыми из сеток и плоских каркасов. Рабочая арматура принята из арматурных стержней класса А-III по ГОСТ 5781-82* и класса Ат-IVс по ГОСТ 10884-81. Марки сталей и область их применения принять по приложению 1 СНиП 2.03.01-84. Рабочая арматура класса А-III должна быть без сварных стыков по длине элемента, а класса Ат-IVс может иметь сварные стыки. Испытание арматуры на растяжение обязательно.

Сетки приняты из арматуры класса Вр-I по ГОСТ 6727-80*

Закладные изделия выполняются:

- пластины из стали марки ВСтЗпсб по ГОСТ 380-71*
- анкеры из стали класса А-III по ГОСТ 5781-82*

Подъемные петли выполняются из стали класса Ас-II по ГОСТ 5781-82* марки 10ГТ

Изготовление каркасов и сеток производить контактной точечной электросваркой по ГОСТ 10922-75, ГОСТ 14098-85

1.5. Открытые поверхности стальных закладных изделий должны иметь антикоррозийное цинковое покрытие, получаемое горячим оцинкованием толщиной не менее 50 мкм согласно СНиП 2.03.11-85, п. 2.45

лист № 2 из 2, подпись и дата: _____

1.152.1-9с.1-ТТ

Лист
2

23463 8

1.6 Площадки предназначены для применения в лестницах жилых зданий с расчетной временной нагрузкой $3,5 \text{ кПа}$ (360 кгс/м^2) (без учета собственного веса) при коэффициенте надежности по нагрузке $\gamma = 1,2$ и коэффициенте надежности для жилых зданий $\gamma_n = 0,95$

1.7. Расстояние до центра тяжести рабочей арматуры несущих ребер площадки принято 40 мм , а плиты 25 мм , что удовлетворяет конструктивным требованиям и обеспечивает предел огнестойкости площадки в 1 час , согласно СНиП 2.01.02-85 таблицы 1. По конструктивным антисейсмическим мероприятиям площадки приняты одного вида для зданий с расчетной сейсмичностью $7,8$ и 9 баллов.

Антисейсмическими мероприятиями предусматривается постановка закладных изделий для возможности крепления площадок с маршами.

1.8. Лестничные площадки изготавливаются в стальных формах в горизонтальном (рабочем) положении.

1.9. Площадки должны удовлетворять требованиям по прочности, жесткости и трещиностойкости данных рабочих чертежей и перед их массовым изготовлением необходимо провести испытания.

Контроль и испытания площадок производить с учетом требований ГОСТ 8829-85 и ГОСТ 9818-85.

Точность изготовления площадок, приемку, маркировку, хранение и транспортирование производить в соответствии с требованиями ГОСТ 9818-85, ГОСТ 13015.0-83 и ГОСТ 13015.1-81*.

1. 152. 1-9с. 1-ТТ

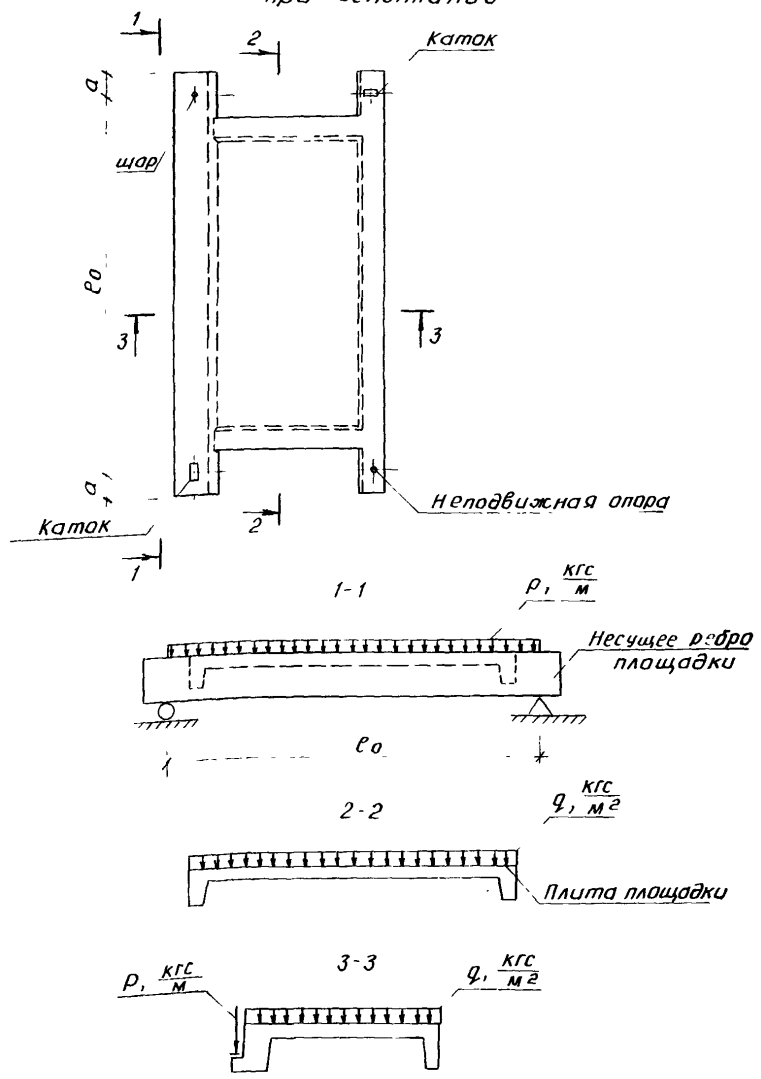
Лист

3

23463 9

Коп. Владимирова

Схема опирания и загрузки при испытании



Изм. № п/д. Подпись и дата. Взам. инв. №

Данные для расчета

Таблица № 1

несущее и пристенное ребра площадки

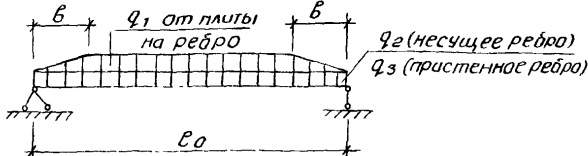
Плита площадки

Расчетный пролет l_0 мм	ширина площадки мм	b , мм	Нагрузка q_1 , $\frac{кгс}{м}$				Нагрузка q_2 , $\frac{кгс}{м}$				Нагрузка q_3 , $\frac{кгс}{м}$			Прогоны несущего ребра f , см	Нагрузка q , $\frac{кгс}{м^2}$				
			Нормативная		расчетная	Нормативная			расчетная	Нормативная		расчетная	Нормативная				расчетная		
			полная	длительная		кратко-временная	полная	длительная		кратко-временная	полная		длительная		расчетная	полная		длительная	кратко-временная
2570	1220	610	$\frac{320}{180}$	$\frac{200}{60}$	120	$\frac{370}{220}$								0,26					
	1520	760	$\frac{400}{225}$	$\frac{250}{75}$	150	$\frac{460}{270}$								0,31					
	1820	910	$\frac{480}{270}$	$\frac{300}{90}$	180	$\frac{550}{330}$	1065	845	220	$\frac{120,5}{1090}$	80	80	90	0,33	525	$\frac{325}{100}$	200	$\frac{610}{360}$	
2870	1220	610	$\frac{320}{180}$	$\frac{200}{60}$	120	$\frac{370}{220}$	960	740						0,42					
	1520	760	$\frac{400}{225}$	$\frac{250}{75}$	150	$\frac{460}{270}$								0,45					
	1820	910	$\frac{480}{270}$	$\frac{300}{90}$	180	$\frac{550}{330}$								0,48					

23463

11

Расчетная схема ребра



q_1 - в числителе дана нагрузка на ребро от плиты, в знаменателе - за вычетом собственного веса плиты
 q_2, q_3 - в числителе дана нагрузка на ребро, в знаменателе - за вычетом собственного веса ребра
 q - в числителе дана нагрузка на плиту, в знаменателе - за вычетом собственного веса плиты.

1.152.1-9с.1-77

кол. Владиславлева формат А 4

Лист
5

01

инв. № подл.	подпись и дата	взам. инв. №

Данные для испытаний
Проверка прочности по ГОСТ 8829-85

Марка	расчет- ный пролет в, мм	а, мм	1. Текучесть продольной растянутой арматуры до наступления раздробления сжатой зоны бетона $C = 1,25$		1. Разрыв продольной растянутой арматуры		2. Раздробление бетона сжатой зоны сечения до наступления текучести продольной растянутой арматуры или разрушение по сечениям наклонным к продольной оси конструкции $C = 1,6$			
			Величина контрольной разрушающей нагрузки ¹⁾ при которой		Величина контрольной разрушающей нагрузки ¹⁾ при которой		Величина контрольной разрушающей нагрузки ¹⁾ при которой			
			Площадки признаются годными		Требуется повторное испытание		Площадки признаются годными		Требуется повторное испытание	
			с учетом собствен. веса	за вычетом собствен. веса	с учетом собствен. веса	за вычетом собствен. веса	с учетом собствен. веса	за вычетом собствен. веса	с учетом собствен. веса	за вычетом собствен. веса
			$\geq \frac{R_{полн}}{q_{полн}}$	$\geq \frac{R_{доп}}{q_{доп}}$	$< \frac{R_{полн}}{q_{полн}}$ но $\geq 0,9 \frac{R_{полн}}{q_{полн}}$	$< \frac{R_{доп}}{q_{доп}}$ но $\geq 0,9 \frac{R_{доп}}{q_{доп}}$	$\geq \frac{R_{полн}}{q_{полн}}$	$\geq \frac{R_{доп}}{q_{доп}}$	$< \frac{R_{полн}}{q_{полн}}$ но $\geq \frac{R_{полн}}{q_{полн}}$	$< \frac{R_{доп}}{q_{доп}}$ но $\geq \frac{R_{доп}}{q_{доп}}$
2ЛП23.13-4-кш-С 2ЛП23.16-4-кш-С 2ЛП23.19-4-кш-С 2ЛП23.13В-4-кш-С 2ЛП23.16В-4-кш-С 2ЛП23.19В-4-кш-С	2570	125	$\frac{1510}{760}$	$\frac{1390}{510}$	$\frac{1360}{680}$	$\frac{1250}{460}$	$\frac{1930}{970}$	$\frac{1810}{720}$	$\frac{1930}{970}$	$\frac{1810}{720}$
2ЛП26.13-4-кш-С 2ЛП26.16-4-кш-С 2ЛП26.19-4-кш-С 2ЛП26.13В-4-кш-С 2ЛП26.16В-4-кш-С 2ЛП26.19В-4-кш-С	2870									

2363
12

1) Нагрузки на площадку даны дробью. В числителе - нагрузки на ребро „Р“ в кгс/м длины несущего ребра, в знаменателе - нагрузка на плиту площадки „q“ в кгс/м² площади плиты площадки

1.152.1-9с.1-ТТ	лист 6
-----------------	-----------

Данные для испытаний
Проверка прочности по ГОСТ 8829-85

Марка	Расчетный пролет l_0 , мм	α , мм	1. Текущее продольное растяжение арматуры до наступления раздробления сжатой зоны бетона $\epsilon = 1,35$				1. Разрыв продольной растянутой арматуры 2. Раздробление бетона сжатой зоны сечения до наступления текучести продольной растянутой арматуры или разрушение по сечениям наклонным к продольной оси конструкции $\epsilon = 1,6$			
			Величина контрольной разрушающей нагрузки 1^0 при которой				Величина контрольной разрушающей нагрузки 1^0 при которой			
			Площадки признаются годными		Требуется повторное испытание		Площадки признаются годными		требуется повторное испытание	
			с учетом собствен. веса	за вычетом собствен. веса	с учетом собствен. веса	за вычетом собствен. веса	с учетом собствен. веса	за вычетом собствен. веса	с учетом собствен. веса	за вычетом собствен. веса
$\geq \frac{R_{полн}}{q_{полн}}$	$\geq \frac{R_{доп}}{q_{доп}}$	$\leq \frac{R_{полн}}{q_{полн}}$, но $\geq \frac{0,85 R_{полн}}{0,85 q_{полн}}$	$\leq \frac{R_{доп}}{q_{доп}}$, но $\geq \frac{0,85 R_{доп}}{0,85 q_{доп}}$	$\geq \frac{R_{полн}}{q_{полн}}$	$\geq \frac{R_{доп}}{q_{доп}}$	$\leq \frac{R_{полн}}{q_{полн}}$, но $\geq \frac{R_{полн}}{q_{полн}}$	$\leq \frac{R_{доп}}{q_{доп}}$, но $\geq \frac{R_{доп}}{q_{доп}}$			
2ЛП23.13-4-кш-с.1 2ЛП23.16-4-кш-с.1 2ЛП23.19-4-кш-с.1 2ЛП23.13В-4-кш-с.1 2ЛП23.16В-4-кш-с.1 2ЛП23.19В-4-кш-с.1	2570	125	$\frac{1630}{820}$	$\frac{1500}{550}$	$\frac{1385}{700}$	$\frac{1275}{470}$	$\frac{1930}{970}$	$\frac{1810}{720}$	$\frac{1930}{970}$	$\frac{1810}{720}$
2ЛП26.13-4-кш-с.1 2ЛП26.16-4-кш-с.1 2ЛП26.19-4-кш-с.1 2ЛП26.13В-4-кш-с.1 2ЛП26.16В-4-кш-с.1 2ЛП26.19В-4-кш-с.1	2870									

23463
13

1. Примечание см. док. 1.152.1-9с.1-ТТ Л. 6

1.152.1-9с.1-ТТ

Лист 7

Данные для испытаний

Марка	Расчетный пролет с ₀ , мм	а мм	Проверка жесткости по ГОСТ 8829-85					Проверка трещиностойкости по ГОСТ 8829-95			
			Контрольная нагрузка 1)		Прогиб ребра от кратко- временного действия контрольной нагрузки	Прогиб ребра (мм) при катарах		Контрольная нагрузка 1)		Контрольная ширина раскрытия трещины	
			с учетом собствен. веса	за вычетом собствен. веса		$\frac{f_{пр}}{f_{пред}}$	площадки признаются годными	требуется повторное испытание	с учетом собствен. веса		за вычетом собствен. веса
			$\frac{R_{полн}}{Q_{полн}}$	$\frac{R_{доп}}{Q_{доп}}$	f_k , мм				%	$f \leq$	$< f \leq$
2ЛП23.13-4-кш-с 2ЛП23.13В-4-кш-с	2570	125	$\frac{845}{330}$	$\frac{740}{100}$	1,00	20	$\leq 1,20$	$1,2 < f \leq 1,30$	$\frac{1065}{525}$	$\frac{960}{295}$	0,25
2ЛП23.16-4-кш-с 2ЛП23.16В-4-кш-с					1,20	22	$\leq 1,42$	$1,42 < f \leq 1,54$			
2ЛП23.19-4-кш-с 2ЛП23.19В-4-кш-с					1,37	24	$\leq 1,65$	$1,65 < f \leq 1,78$			
2ЛП26.13-4-кш-с 2ЛП26.13В-4-кш-с	2870	125	$\frac{845}{330}$	$\frac{740}{100}$	1,94	27	$\leq 2,33$	$2,33 < f \leq 2,52$	$\frac{1065}{525}$	$\frac{960}{295}$	0,25
2ЛП26.16-4-кш-с 2ЛП26.16В-4-кш-с					2,16	29	$\leq 2,60$	$2,60 < f \leq 2,81$			
2ЛП26.19-4-кш-с 2ЛП26.19В-4-кш-с					2,46	33	$\leq 2,95$	$2,95 < f \leq 3,20$			

23463 19

1. Примечание см. док. 1.152 1-9с.1-ТТ л 6

10

Данные для испытаний

Марка	Расчетный пролет L ₀ , мм	a мм	Проверка жесткости по ГОСТ 8829-85					Проверка трещиностойкости по ГОСТ 8829-85			
			Контрольная нагрузка ¹⁾		Прогиб ребра от кратковременного действия f _{кр} мм	Прогиб ребра (мм) при которых	Контрольная нагрузка ¹⁾		Контрольная ширина раскрытия трещины мм		
			с учетом собственной веса	за вычетом собственной веса			с учетом собственной веса	за вычетом собственного веса			
			$\frac{R_{полн}}{q_{полн}}$	$\frac{R_{доп}}{q_{доп}}$	$f_{кр}$	$f_{пред}$	$f \leq$	$< f \leq$	$\frac{R_{полн}}{q_{полн}}$	$\frac{R_{доп}}{q_{доп}}$	
2ЛП23.13-4-кш-с.1 2ЛП23.13В-4-кш-с.1	2570	125			1,00	20	$\leq 1,20$	$1,20 < f \leq 1,30$			
2ЛП23.16-4-кш-с.1 2ЛП23.16В-4-кш-с.1					1,20	22	$\leq 1,42$	$1,42 < f \leq 1,54$			
2ЛП23.19-4-кш-с.1 2ЛП23.19В-4-кш-с.1	2870	125	$\frac{845}{330}$	$\frac{740}{100}$	1,37	24	$\leq 1,65$	$1,6 < f \leq 1,78$	$\frac{1065}{525}$	$\frac{960}{295}$	0,25
2ЛП26.13-4-кш-с.1 2ЛП26.13В-4-кш-с.1					1,94	27	$\leq 2,33$	$2,33 < f \leq 2,52$			
2ЛП26.16-4-кш-с.1 2ЛП26.16В-4-кш-с.1	2870	125			2,16	29	$\leq 2,60$	$2,60 < f \leq 2,81$			
2ЛП26.19-4-кш-с.1 2ЛП26.19В-4-кш-с.1					2,46	33	$\leq 2,95$	$2,95 < f \leq 3,20$			

23463
15

1. Примечание см. док. 1.152.1-9с.1-ТТ. л. 6

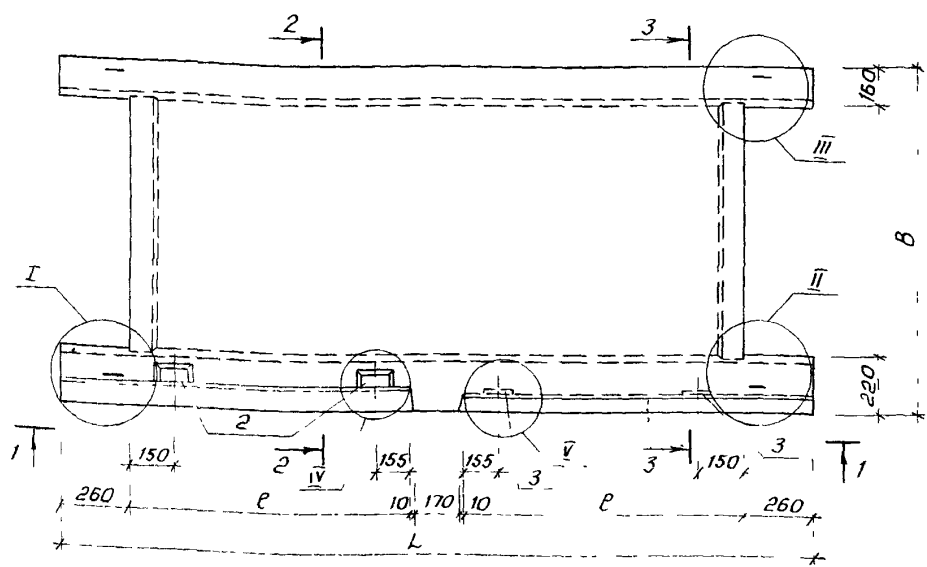
1.152.1-9с.1-ТТ

Лист
9

Кол. Владислава

Формат А4

14

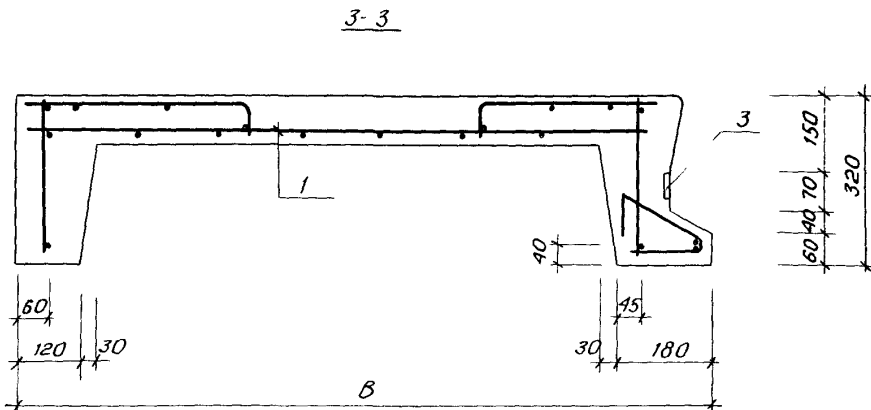
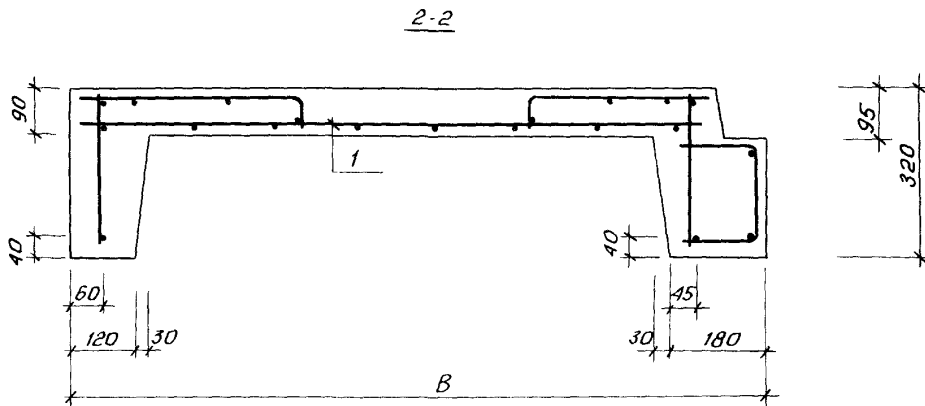
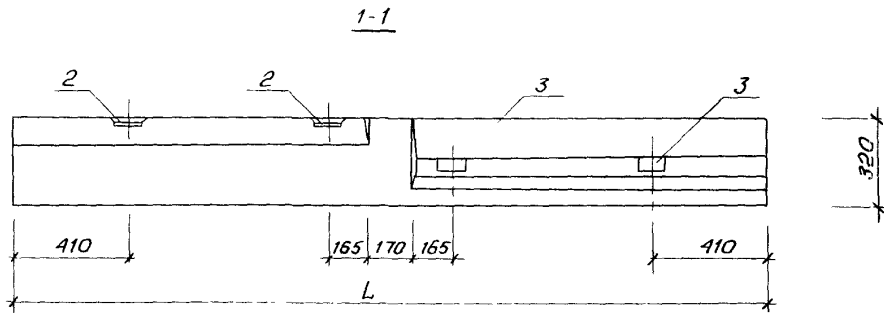


Обозначение	Наименование	Размеры, мм			Масса, кг
		L	B	В	
1 152 1-9с.1 -01	2ЛП23 13-4-кш-с	2820	1055	1300	1225
-01	2ЛП23 16-4-кш-с			1600	1400
-02	2ЛП23 19-4-кш-с			1900	1575
-03	2ЛП26.13-4-кш-с	3120	1205	1300	1400
-04	2ЛП26 16-4-кш-с			1600	1600
-05	2ЛП26.19-4-кш-с			1900	1825
-06	2ЛП23 13-4-кш-с 1	2820	1055	1300	1225
-07	2ЛП23.16-4-кш-с 1			1600	1400
-08	2ЛП23 19-4-кш-с 1			1900	1575
-09	2ЛП26.13-4-кш-с 1	3120	1205	1300	1400
-10	2ЛП26.16-4-кш-с 1			1600	1600
-11	2ЛП26 19-4-кш-с 1			1900	1825

1 Технические требования см 1.152 1-9с.1-ТТ л 1...9

Инв.№ табл, подпись и дата взамен инв.№

Разраб	Акрамов	А.А.А.	1.152.1-9с.1-01	Стадия	Лист	Листов	
Расчет	Сенгеевич	С.С.С.		Лестничная площадка	Р	1	7
Провер	Сират	С.С.С.			ТашЗНИИЭП		
Дир. гр.	Акрамов	А.А.А.	2ЛП23.13-4-кш-с....				
Гип	Сират	С.С.С.	2ЛП26.19-4-кш-с.1				
Гл. спец	Горбачкий	Г.Г.Г.					
Нач. Апп.	Турсунбаева	Т.Т.Т.					
Н. контр.	Заурберг	З.З.З.					



2 Спецификацию см. 1.152.1-9с.1-01 л.3

3 Узлы I...V см. 1.152.1-9с.1-01 л.4...7

1.152.1-9с.1-01

Лист

2

23463 17

Коп. Владиславлева формат А4

поз.	Наименование	Кол. на исп. 1.152.1-9с.1 -01											Обозначение документа		
		—	01	02	03	04	05	06	07	08	09	10		11	
1	Каркас пространственный КП1	1													1.152.1-9с.1 -03
	КП2		1												-01
	КП3			1											-02
	КП4				1										-03
	КП5					1									-04
	КП6						1								-05
	КП7							1							-06
	КП8								1						-07
	КП9									1					-08
	КП10										1				-09
	КП11											1			-10
	КП12												1		-11
2	Узделие закладное МН1	2	2	2	2	2	2	2	2	2	2	2	2	2	1.152.1-9с.1 -09 -01
3	МН2	2	2	2	2	2	2	2	2	2	2	2	2		-02
	Материалы:														
	Бетон кл. В15 м ³	0,43	0,49	0,54	0,49	0,55	0,63	0,43	0,49	0,54	0,49	0,55	0,63		
	Бетон декоративный кл. В15 м ³	0,06	0,07	0,09	0,07	0,09	0,10	0,06	0,07	0,09	0,07	0,09	0,10		

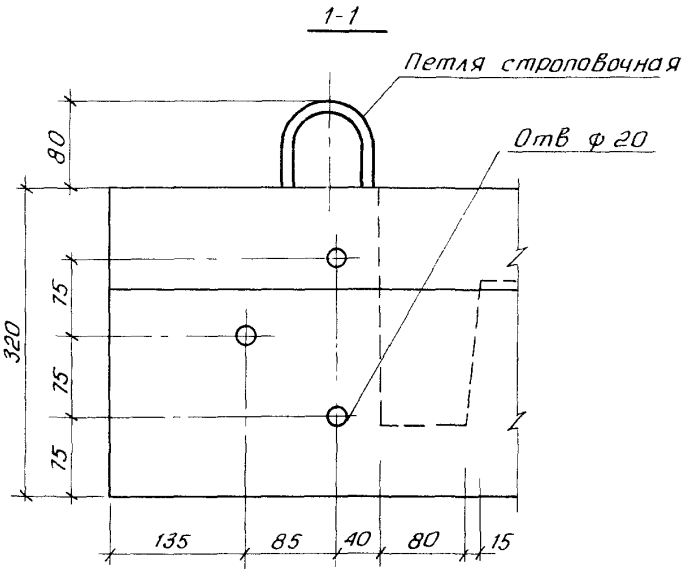
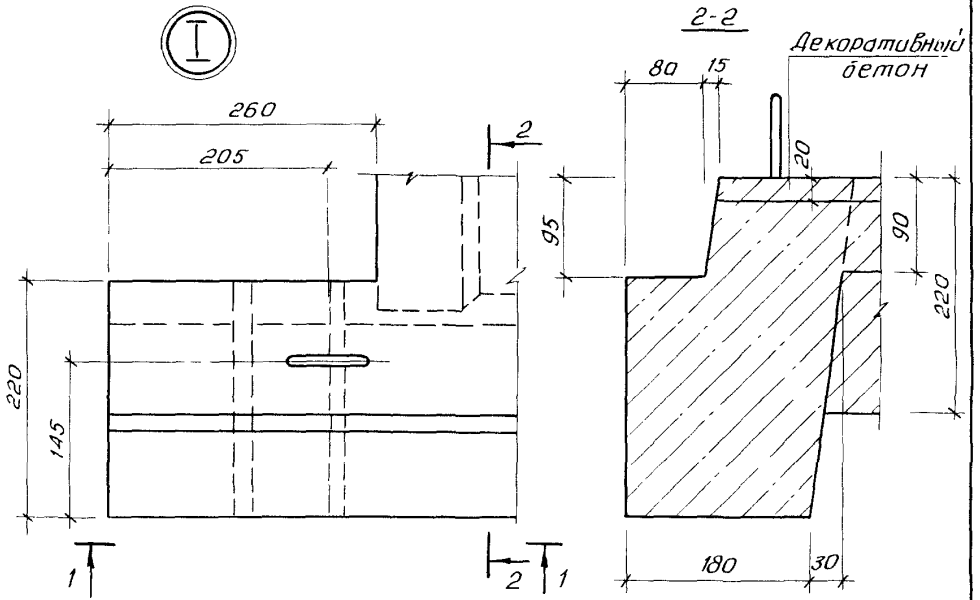
1.152.1-9с.1-01

Лист

3

Коп. Владиславлева

формат А4

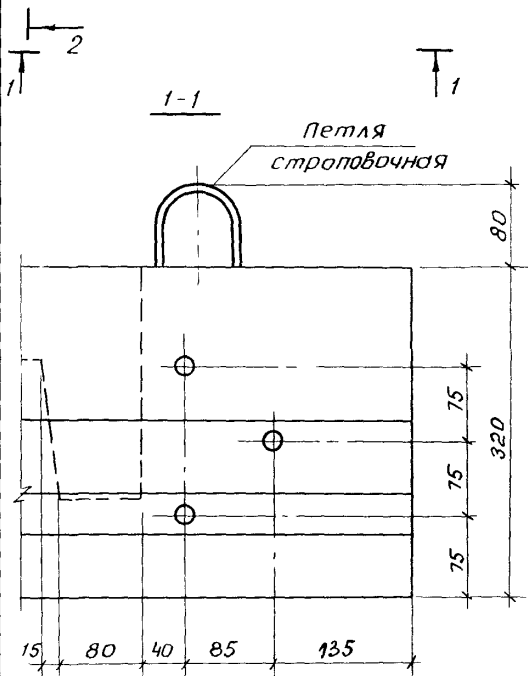
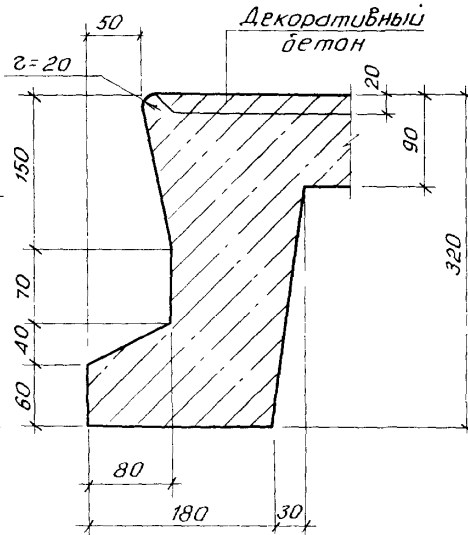
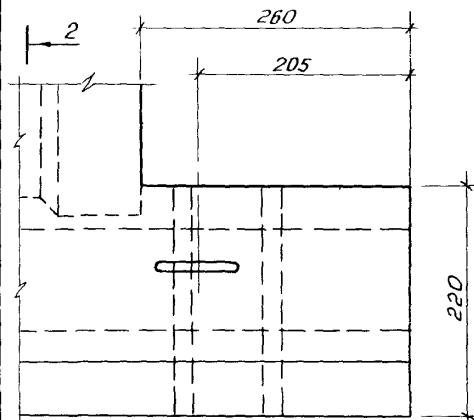


Шифр, номер, подпись и дата взят шифра

1 152.19с1-01	Лист 4
---------------	-----------



2-2

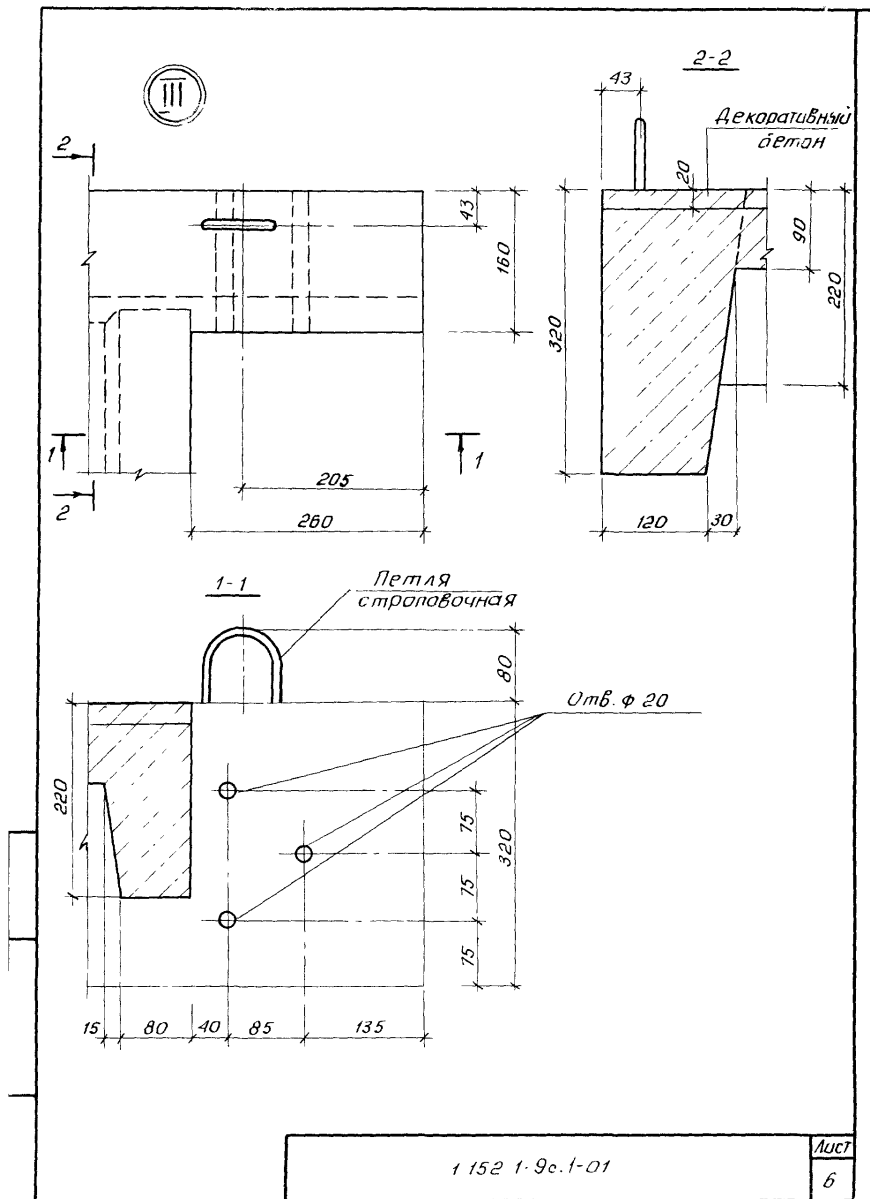


ИЛВ. №р/подл. подпись и дата взят. ИЛВ. №

т. 152.1-9с.1-01

Лист
5

23463 20

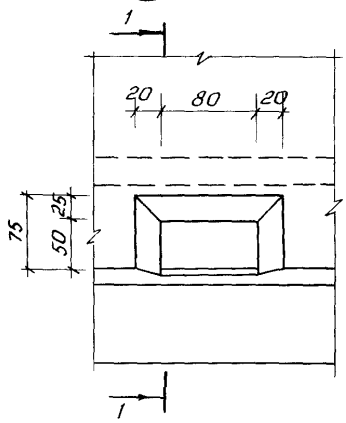


1 152 1-9с.1-01

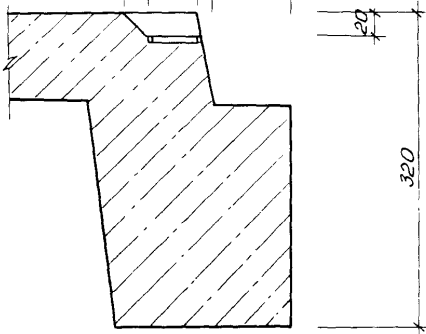
Лист

6

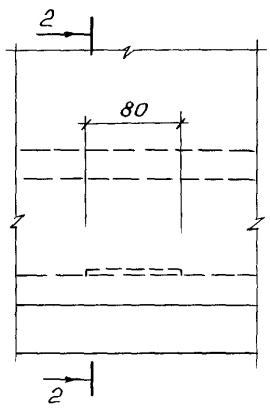
IV



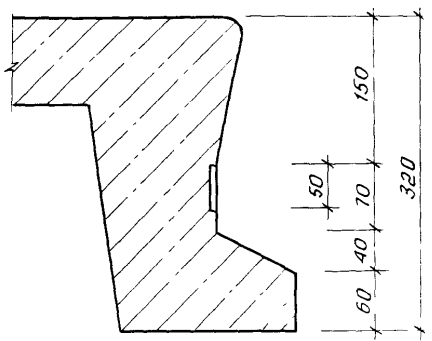
1-1
20 50 15 80



V



2-2

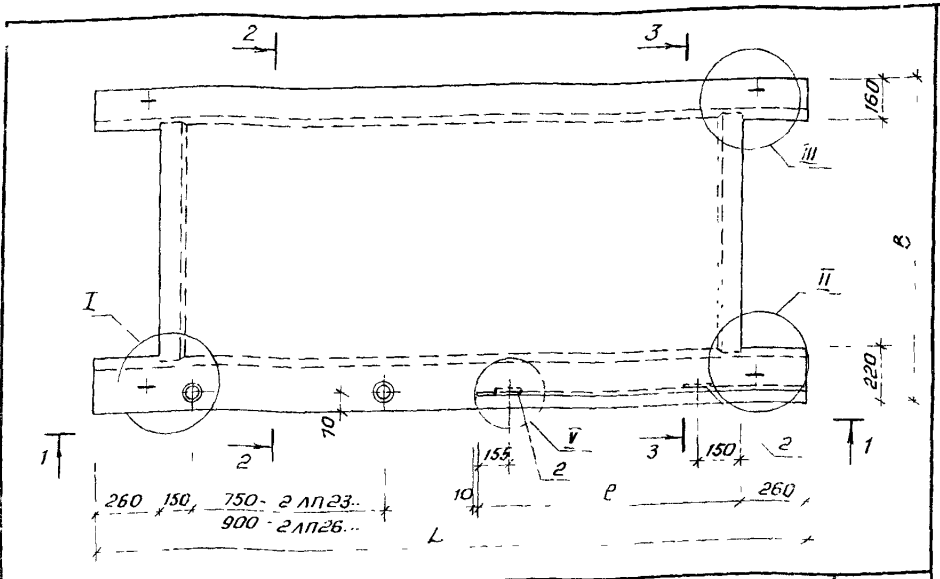


УИВ № подл. | подписать и дата | взаи. УИВ №

1. 152.1-9с 1-01

лист
7

23463 22

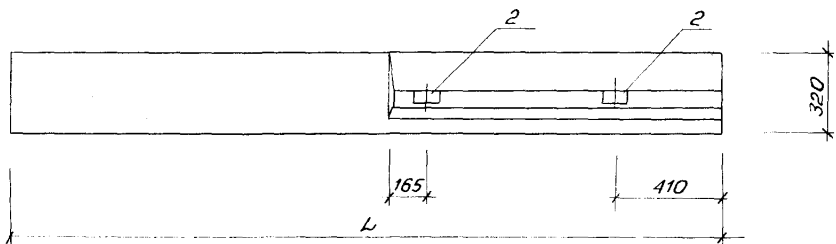


Обозначение	Наименование	Размеры, мм			Масса, кг
		L	l	B	
1.152.1-9с1-02	2 лп 23. 13В-4-кш-С	2820	1105	1300	1250
-01	2 лп 23. 16В-4-кш-С			1600	1425
-02	2 лп 23. 19В-4-кш-С			1900	1600
-04	2 лп 26. 13В-4-кш-С	3120	1255	1300	1425
-05	2 лп 26. 16В-4-кш-С			1600	1625
-06	2 лп 26. 19В-4-кш-С			1900	1850
-07	2 лп 23. 13В-4-кш-С1	2820	1105	1300	1250
-08	2 лп 23. 16В-4-кш-С1			1600	1425
-09	2 лп 23. 19В-4-кш-С1			1900	1600
-10	2 лп 26. 13В-4-кш-С1	3120	1255	1300	1425
-11	2 лп 26. 16В-4-кш-С1			1600	1625
-12	2 лп 26. 19В-4-кш-С1			1900	1850

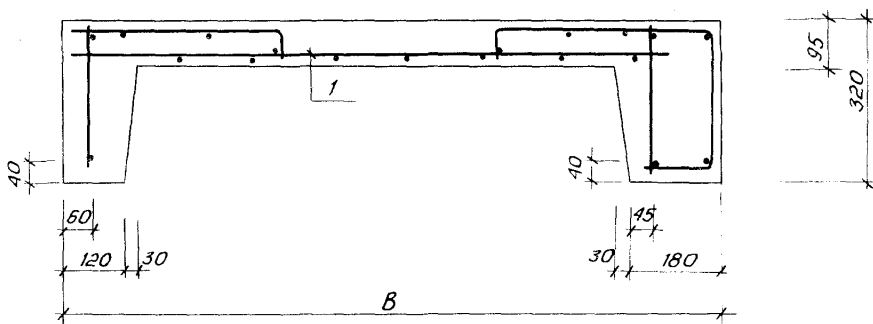
1 Технические требования см. 1.152.1-9с.1-ТТ л. 1... 9

Разраб. Акрамов	Акк.	1.152.1-9с1-02	Стация	Лист	Листов
Расчит. Сенегобец	В.П.				
Провер. Сирот	С.В.				
Рук. гр. Акрамов	Акк.	Лестничная площадка 2 лп 23. 13В-4-кш-С...	Р	1	4
Гип. Сирот	С.В.				
Гл. спец. Горбачкин	С.В.	2 лп 26. 19В-4-кш-С1	ТашЗНИУЭП		
Нач. алма. Турсунбаев	С.В.				
Н. контр. Заурбаев	С.В.				

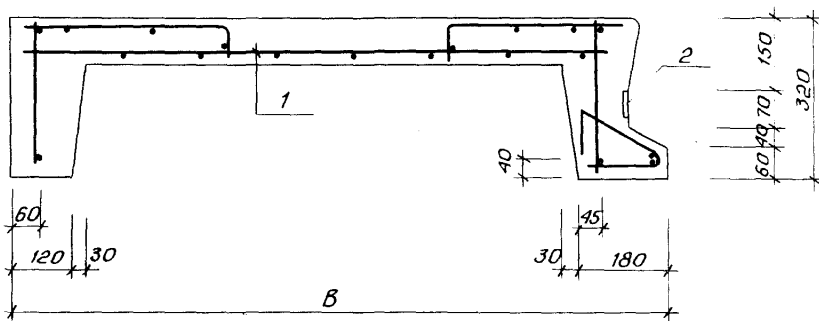
1-1



2-2



3-3



2 Спецификация см. 1.152.1-9с.1-02 л.3

3 Узел I см. 1.152.19с.1-02 л.4, узлы II, III, V см. 1.152.1-9с.1-01. л.4...7

ИНВ.№ подл. подпись и дата взят. инв. №

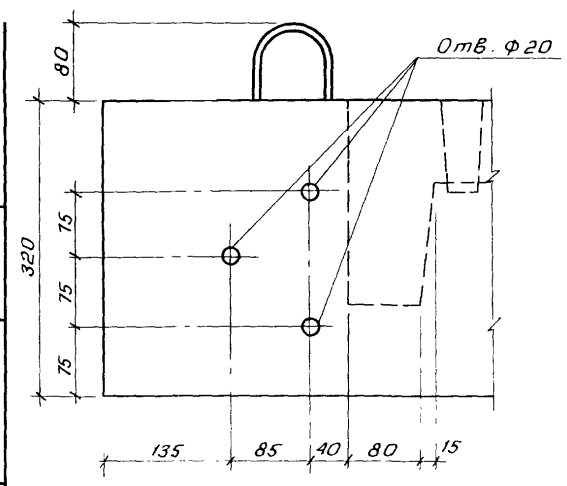
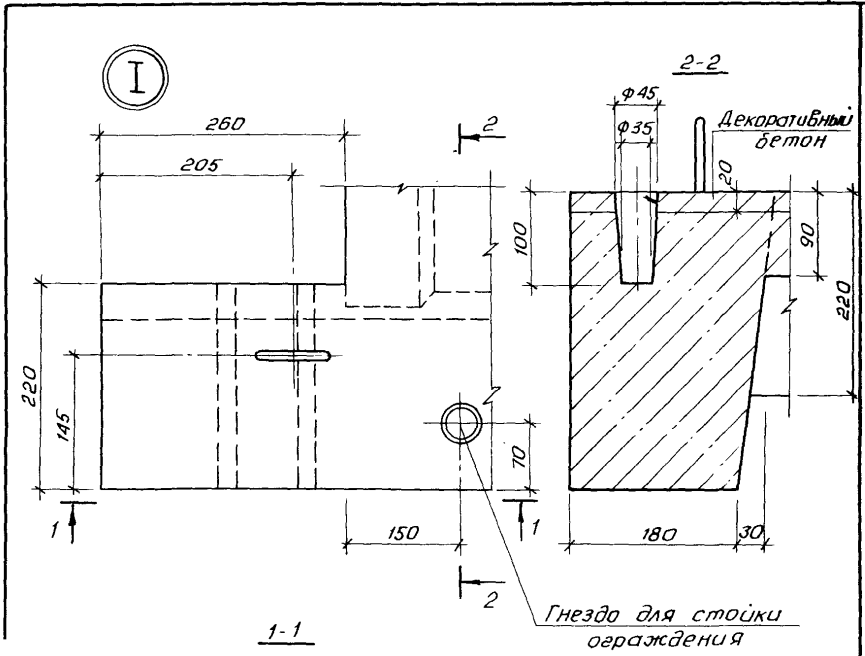
1.152.1-9с.1-02	Лист 2
-----------------	-----------

23463 24

Поз.	Наименование	Кол. на исп. 1.152.1-9с.1 -02											Обозначение документа		
		-	01	02	03	04	05	06	07	08	09	10		11	
1	Каркас пространственный кл1	1													1.152.1-9с.1 -04
	кп2		1												-01
	кп3			1											-02
	кп4				1										-03
	кп5					1									-04
	кп6						1								-05
	кп7							1							-06
	кп8								1						-07
	кп9									1					-08
	кп10										1				-09
	кп11											1			-10
	кп12												1		-11
2	Изделие закладное мн2	2	2	2	2	2	2	2	2	2	2	2	2	2	1.152.1-9с.1 -09 -02
	Материалы:														
	бетон кл. В15 м ³	0,44	0,50	0,55	0,50	0,56	0,64	0,44	0,50	0,55	0,50	0,56	0,64		
	бетон декоративный кл. В15 м ³	0,06	0,07	0,09	0,07	0,09	0,10	0,06	0,07	0,09	0,07	0,09	0,10		

23163 25

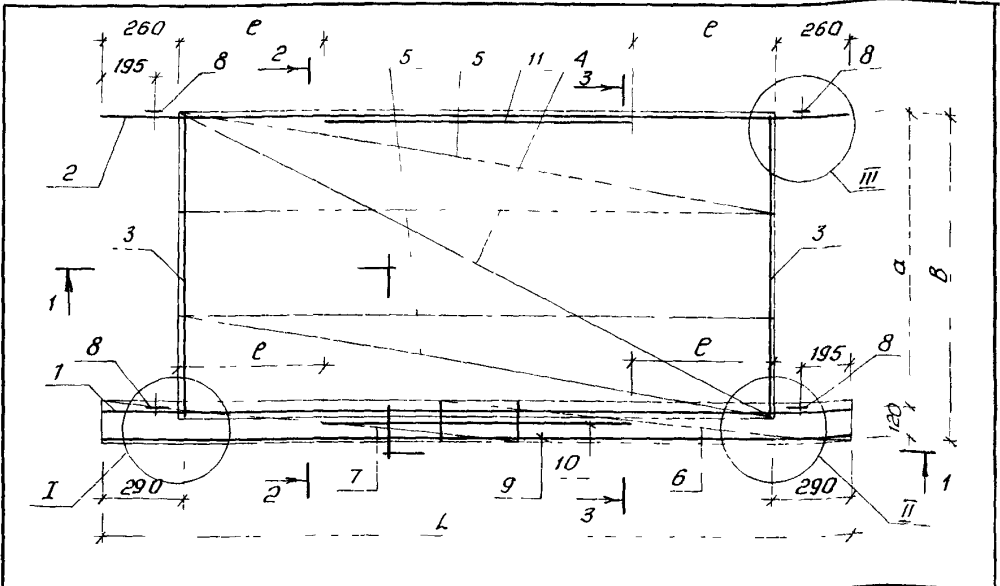
1.152.1-9с.1-02 лист
3



ШМБ. № прог. подл. подписать и датировать. ШМБ. №

1.152.1-9с 1-02	Лист 4
-----------------	-----------

23463 26

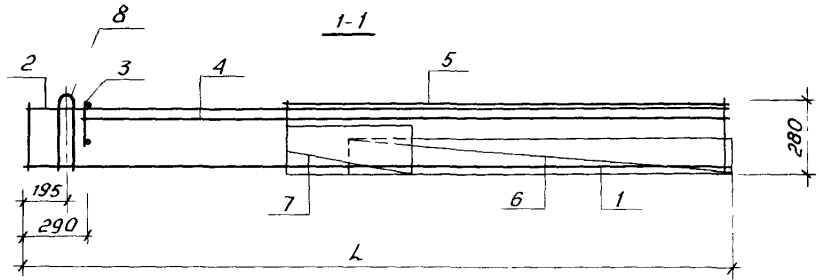


Обозначение	Марка	Размеры, мм				Масса каркаса, кг
		L	e	B	a	
1.152.1-9с.1 -03	кп1	2800	390	1230	1110	14,26
-01	кп2			1530	1410	15,02
-02	кп3			1830	1710	17,07
-03	кп4	3100	540	1230	1110	16,50
-04	кп5			1530	1410	18,23
-05	кп6			1830	1710	20,42
-06	кп7	2800	390	1230	1110	13,20
-07	кп8			1530	1410	14,37
-08	кп9			1830	1710	16,29
-09	кп10	3100	540	1230	1110	15,45
-10	кп11			1530	1410	16,43
-11	кп12			1830	1710	18,65

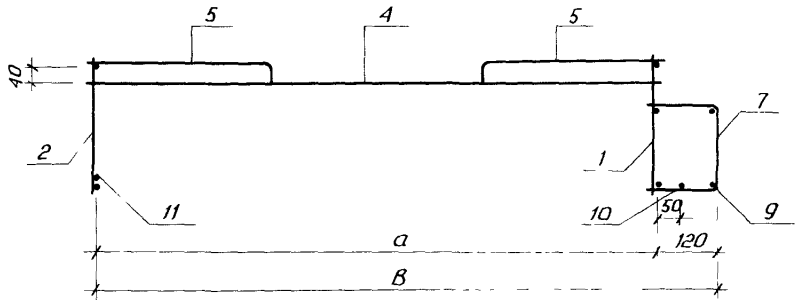
1 Спецификацию см. 1.152.1-9с.1-03 л. 3,4

Разраб.	Акрмав		Каркас пространственный кп1... кп12	Стадия	Лист	Листов	
Расчит.	Сенеговец			1.152.1-9с.1-03	Р	1	6
Провер.	Сират				Таш ЗНУУЭП		
Рук.гр.	Акрмав						
Гип	Сират						
Гл. спец.	Гарбация						
Нач. АИМ	Турсунбаев						
Н.контр.	Захирбаев						

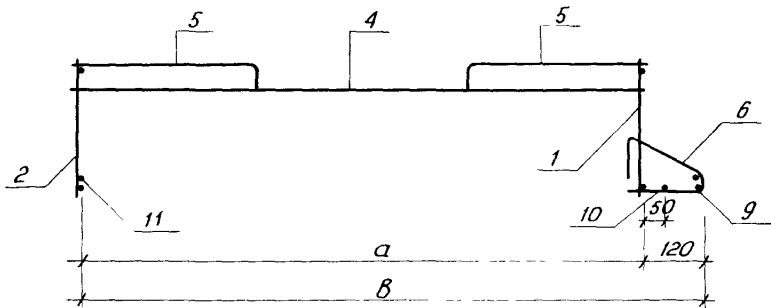
Лист № 1 из 1 листа 1:1



1-1



2-2



- 3-3
- 2 Стержни поз. 9,10,11 привязать к сеткам и каркасу поз. 7,6 и 2
 - 3 Узлы I... III см. 1.152.1-9с.1-03 л. 5, 6

Имя, И.П.Ф. подпись и дата: Взам.инв. №

1.152.1-9с1-03	Лист 2
----------------	-----------

23463 28

Поз.	Наименование	Кол. на исп. 1.152.1-9с.1 -03											Обозначение документа	
		—	01	02	03	04	05	06	07	08	09	10		11
1	Каркас КР1	1	1	1										1.152.1-9с.1 05
	КР2				1	1	1							-02
	КР9							1	1	1				-08
	КР10										1	1	1	-10
2	Каркас КР3	1	1	1										-02
	КР4				1									-03
	КР5					1	1							04
	КР11							1	1	1				-10
	КР12										1	1	1	-11
	КР8			2			2			2			2	-07
3	Каркас КР6	2			2			2			2			-05
	КР7		2			2			2			2		-06
	КР8			2			2			2			2	-07
4	Сетка С1	1						1						1.152.1-9с.1 -06
	С2		1						1					-01
	С3			1						1				-02
	С4				1						1			-03
	С5					1						1		-04
	С6						1						1	-05

23763 29

1.152.1-9с.1 - 03

Лист

3

Коп. Владиславлева

Формат А4

28

инв.№подл. подпись, и дата взам.инв.№

Поз.	Наименование	Кол. на исп. 1.152.1-9с.1 -03											Обозначение документа		
		—	01	02	03	04	05	06	07	08	09	10		11	
5	Сетка С7	2	2					2	2					1.152.1-9с.1 -07	
	С8				2	2					2	2		-01	
	С9			2						2				-02	
	С10						2					2		-03	
6	Сетка С11	1	1	1				1	1	1				1.152.1-9с.1 -08	
	С12				1	1	1				1	1	1	-01	
7	Сетка С13	1	1	1				1	1	1				-02	
	С14				1	1	1				1	1	1	-03	
8	Петля строповочная П1	4	4	4	4	4	4	4	4	4	4	4	4	1.152.1-9с.1 -09	
9	Ф4ВрI e=2800	1	1					1						без черт.	
	Ф5ВрI e=2800			1					1	1					
	Ф4ВрI e=3100				1	1					1				
	Ф5ВрI e=3100						1					1	1		
10	Ф8АIII e=1500	1	1	1	1	1	1								
	Ф4ВрI e=1500							1					1		
	Ф5ВрI e=1500								1	1					
11	Ф5ВрI e=1500								1	1	1	1	1		

Арматура класса А-III по ГОСТ 5781-82*

Арматура класса Вр-I по ГОСТ 6727-80*

1.152.1-9с.1-03

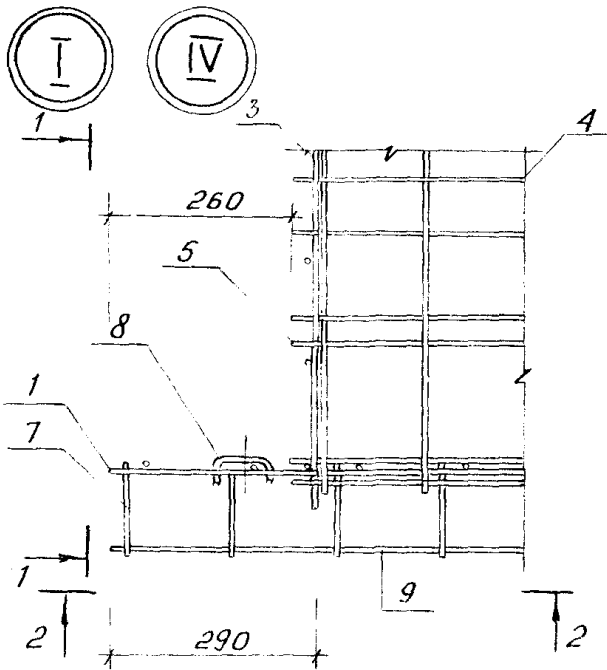
Лист

4

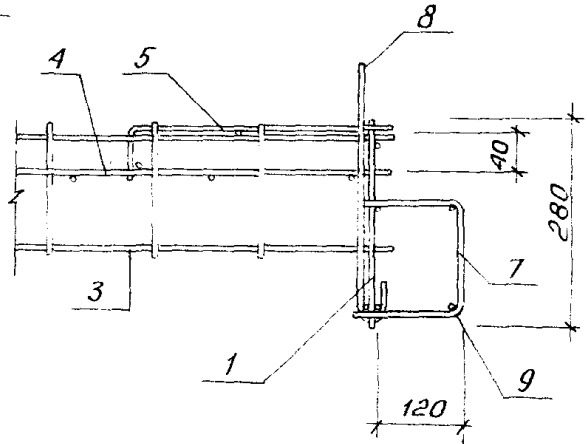
Кол. Владиславлева

формат А4

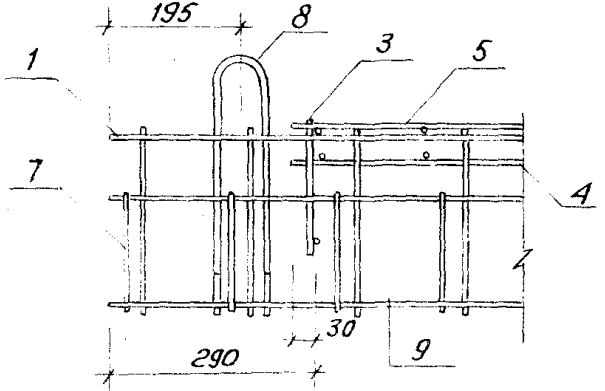
23763 30



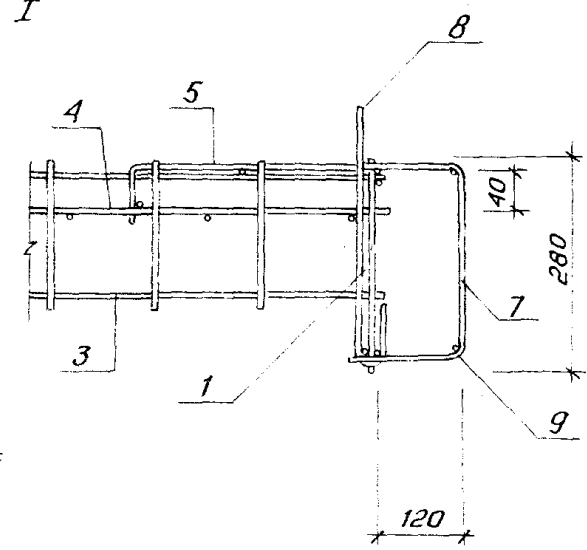
1-1 ДЛЯ УЗЛА I



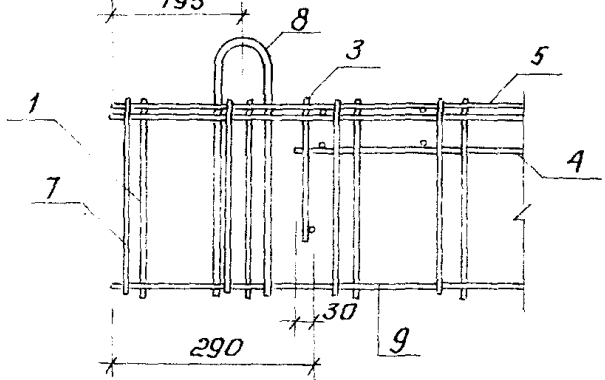
2-2 ДЛЯ УЗЛА I



1-1 ДЛЯ УЗЛА IV



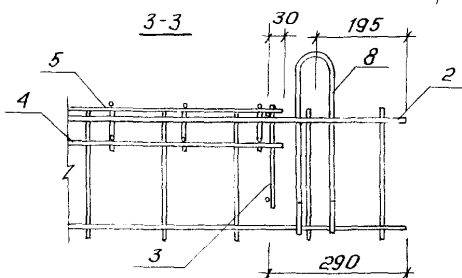
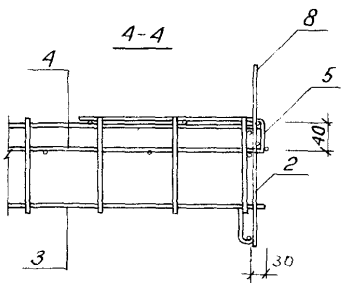
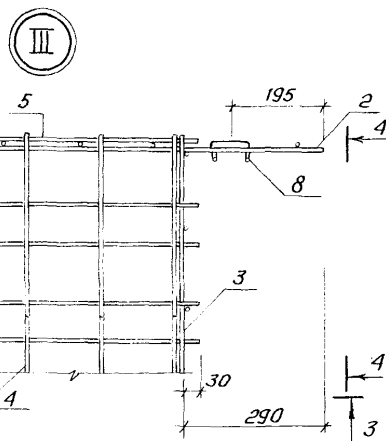
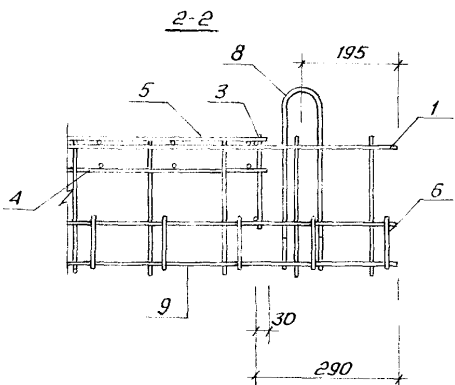
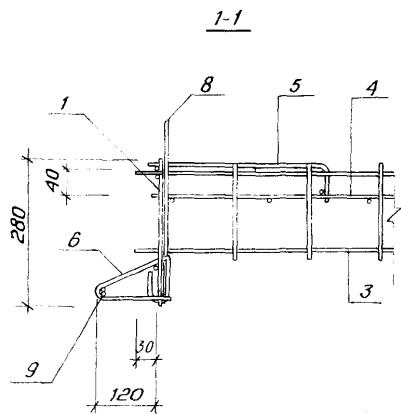
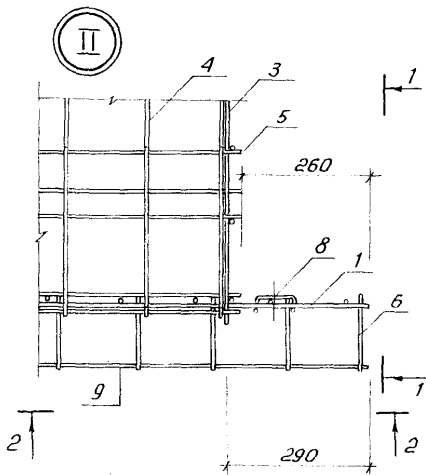
2-2 ДЛЯ УЗЛА IV



1.152.1-9с.1-03	Лист 5
-----------------	-----------

23463 31

Коп. Владислав ВАРВА



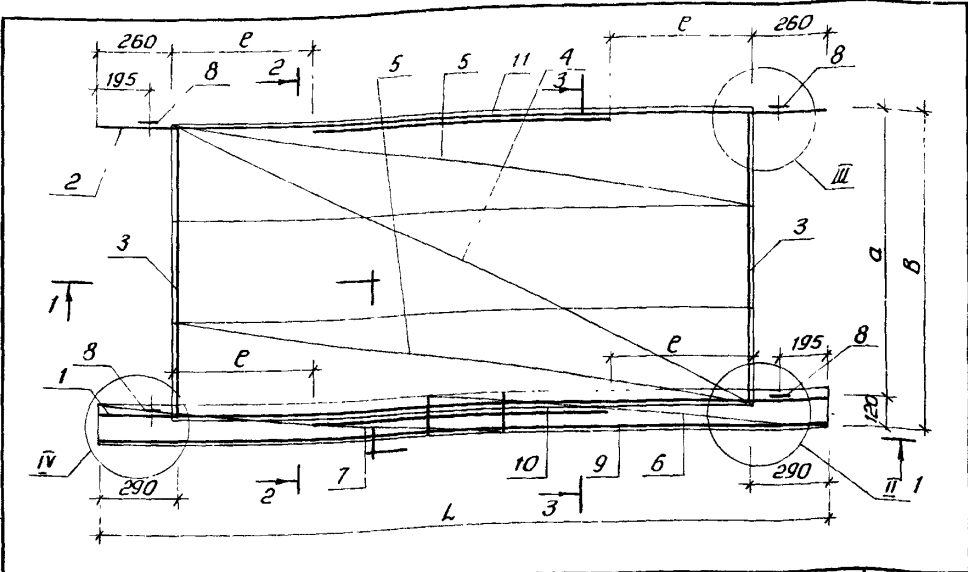
инв. № табл. подпись и дата взаим. инв. №

1.152.1-9с.1-03

Лист
6

23463 32

Укр. Водостроительная фирма АА

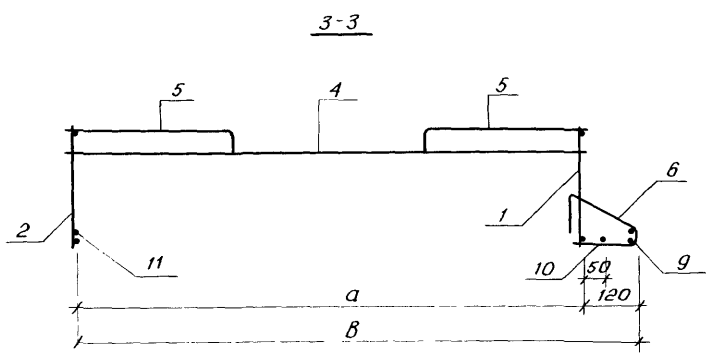
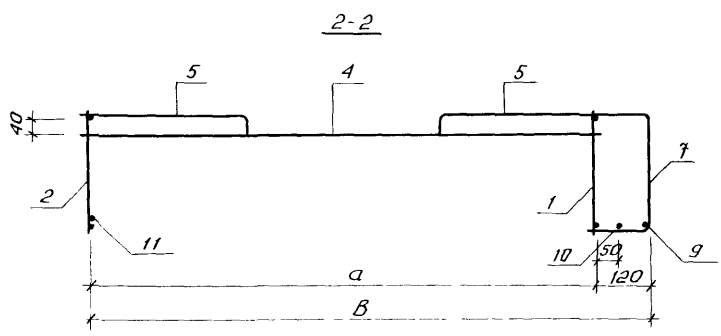
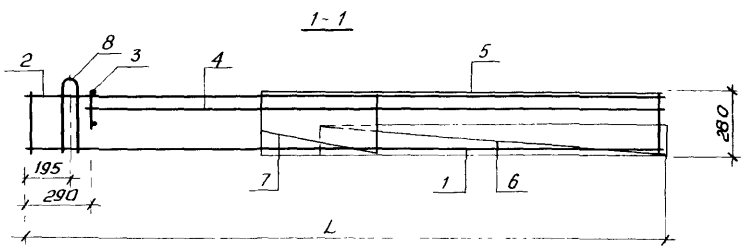


Обозначение	Марка	Размеры, мм				Масса каркаса, кг
		L	E	B	a	
1.152.1-9с.1 -04	КП1	2800	390	1230	1110	14,37
-01	КП2			1530	1410	15,13
-02	КП3			1830	1710	17,18
-03	КП4	3100	540	1230	1110	16,62
-04	КП5			1530	1410	18,35
-05	КП6			1830	1710	20,54
-06	КП7	2800	390	1230	1110	13,31
-07	КП8			1530	1410	14,48
-08	КП9			1830	1710	16,40
-09	КП10	3100	540	1230	1110	15,57
-10	КП11			1530	1410	16,55
-11	КП12			1830	1710	18,77

1 Спецификацию см. 1.152.1-9с.1 -04 л.3,4

Разраб.	Акрамов	А.К.	1.152.1-9с.1 -04	Стадия	Лист	Листов	
Расчет	Сенегавец	С.В.		Каркас пространственный КП1... КП12	Р	1	4
Провер.	Сират	С.В.			ТашЗНИУЭП		
Рук.гр.	Акрамов	А.К.					
Гип	Сират	С.В.					
Гл. спец.	Горбачкий	М.В.					
Нач. АПМ	Турсунбаева	С.В.					
Н. контр.	Заурбаев	С.В.					

Инв. № подл. и дата вкл. в инв. №



2. Стержни поз. 9, 10, 11 привязать к сеткам и каркасу поз. 6, 7 и 2.
3. Узлы II... IV см. 1.152.1-9с.1-03 л. 5, 6.

инв.№ подл. подпись и дата взят инв.№

1.152.1-9с.1-04	Лист 2
-----------------	-----------

Поз.	Наименование		Кол на исп 1152 1-9с 1-04											Обозначение документа	
			—	01	02	03	04	05	06	07	08	09	10		11
1	Каркас	КР1	1	1	1										1152.1-9с 1 -05
		КР2				1	1	1							-02
		КР9							1	1	1				-08
		КР10										1	1	1	-09
2	Каркас	КР3	1	1	1										-02
		КР4				1									-03
		КР5					1	1							-04
		КР11							1	1	1				-10
		КР12										1	1	1	-11
3	Каркас	КР6	2			2			2			2			-05
		КР7		2			2			2			2		-06
		КР8			2			2			2			2	-07
4	Сетка	С1	1						1						1.152.1-9с 1 -06
		С2		1						1					-01
		С3			1						1				-02
		С4				1						1			-03
		С5					1						1		-04
		С6						1						1	-05

23463 35

И№в.№подл.	подпись и дата	взам.И№в.№

Поз.	Наименование	кол. на исп. 1.152.1-9с.1 -04											Обозначение документа	
		-	01	02	03	04	05	06	07	08	09	10		11
5	Сетка с7	2	2					2	2					1.152.1-9с.1 -07
	с8				2	2					2	2	-01	
	с9			2						2			-02	
	с10						2					2	-03	
6	Сетка с11	1	1	1				1	1	1			1.152.1-9с.1 -08	
	с12				1	1	1				1	1	1	-01
7	Сетка с15	1	1	1				1	1	1			-04	
	с16				1	1	1				1	1	1	-05
8	Петля страховочная п1	4	4	4	4	4	4	4	4	4	4	4	4	1.152.1-9с.1 -09
9	Ф4ВрI e=2800	1	1					1						без черт.
	Ф5ВрI e=2800			1					1	1				
	Ф4ВрI e=3100				1	1					1			
	Ф5ВрI e=3100						1					1	1	
10	Ф8АIII e=1500	1	1	1	1	1	1							
	Ф4ВрI e=1500							1					1	
	Ф5ВрI e=1500								1	1				
11	Ф5ВрI e=1500								1	1	1	1	1	

Арматура класса АIII по ГОСТ 5781-82*
 Арматура класса Вр-I по ГОСТ 6727-80*

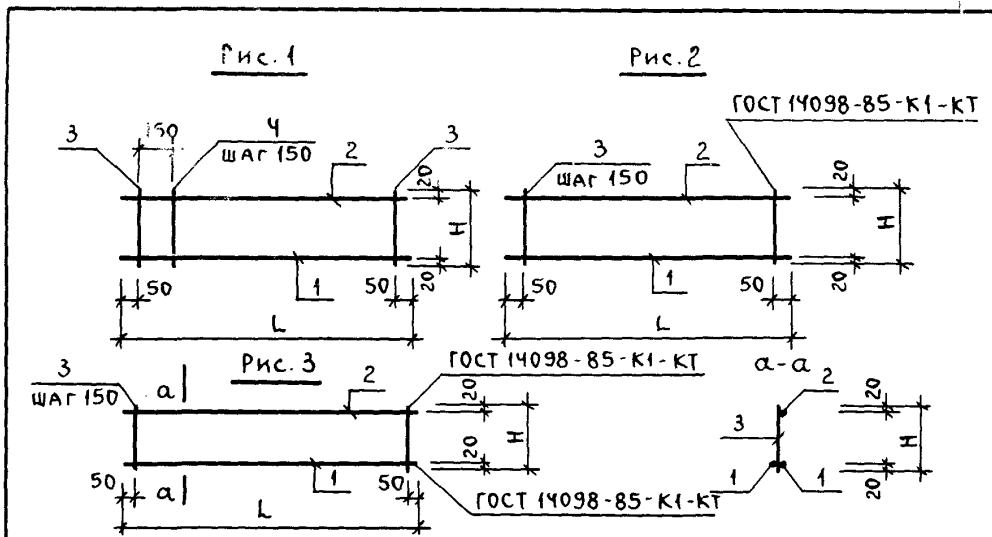
1.152.1-9с.1-04

Лист
4

кол. Владиславлева формат А4

23463 36

35



ОБОЗНАЧЕНИЕ	МАРКА	Рис.	РАЗМЕРЫ, ММ		МАССА КАРКАСА, КГ
			L	H	
1.152.1-9с.1-05	КР1	1	2800	280	2,71
-01	КР2	1	3100		4,09
-02	КР3	2	2800		1,93
-03	КР4	2	3100		2,13
-04	КР5	1	3100	210	2,99
-05	КР6	2	1160		0,38
-06	КР7	2	1460		0,46
-07	КР8	2	1760		0,74
-08	КР9	1	2800	280	2,71
-09	КР10	1	3100		4,09
-10	КР11	3	2800		285
-11	КР12	3	3100	1,46	

1. СПЕЦИФИКАЦИЮ см. 1.152.1-9с.1 -05 лист 2,3

РАЗРАБ.	АКРАМОВ	<i>Акрамов</i>	1.152.1-9с.1-05	СТАДИЯ		
РАССЧИТ.	СЕНЕГОВЕЦ	<i>Сенеговец</i>		Р	1	3
ПРОВ.	СИРОТ	<i>Сирот</i>		ЛИСТ		
РУК.ГР.	АКРАМОВ	<i>Акрамов</i>		ЛИСТОВ		
ГИП	СИРОТ	<i>Сирот</i>		КАРКАС КР1... КР12		
ГЛ. СПЕЦ.	ГОРБАЦКИЙ	<i>Горбцкий</i>		ТАШ ЗНИИЭП		
НАУ. АПМ2	ТУРСУНБАЕВА	<i>Турсунбаева</i>				
Н. КОНТР.	ЗАУЭРБЕК	<i>Заурбек</i>				

Марка	Поз.	Наименование	Кол.	Масса, ед, кг
КР1	1	Ф 10 А-III $\rho=2800$	1	1,73
	2	Ф 5 ВР-I $\rho=2800$	1	0,39
	3	Ф 5 ВР-I $\rho=280$	2	0,04
	4	Ф 4 ВР-I $\rho=280$	17	0,03
КР2	1	Ф 12 А-III $\rho=3100$	1	2,75
	2	Ф 6 А-I $\rho=3100$	1	0,69
	3	Ф 6 А-I $\rho=280$	2	0,04
	4	Ф 4 ВР-I $\rho=280$	19	0,03
КР3	1	Ф 8 А-III $\rho=2800$	1	1,11
	2	Ф 4 ВР-I $\rho=2800$	1	0,25
	3	Ф 4 ВР-I $\rho=280$	19	0,03
КР4	1	Ф 8 А-III $\rho=3100$	1	1,22
	2	Ф 4 ВР-I $\rho=3100$	1	0,28
	3	Ф 4 ВР-I $\rho=280$	21	0,03
КР5	1	Ф 10 А-III $\rho=3100$	1	1,91
	2	Ф 5 ВР-I $\rho=3100$	1	0,43
	3	Ф 5 ВР-I $\rho=280$	2	0,04
	4	Ф 4 ВР-I $\rho=280$	19	0,03
КР6	1	Ф 4 ВР-I $\rho=1160$	1	0,11
	2	Ф 4 ВР-I $\rho=1160$	1	0,11
	3	Ф 4 ВР-I $\rho=200$	2	0,02
КР7	1	Ф 4 ВР-I $\rho=1460$	1	0,13
	2	Ф 4 ВР-I $\rho=1460$	1	0,13
	3	Ф 4 ВР-I $\rho=200$	10	0,02
КР8	1	Ф 5 ВР-I $\rho=1760$	1	0,25
	2	Ф 5 ВР-I $\rho=1760$	1	0,25
	3	Ф 4 ВР-I $\rho=200$	12	0,02

1.152.1-9с.1-05

Лист

2

Марка	Поз	Наименование	Кол.	Масса ед., кг
КР9	1	$\Phi 10AT-\bar{V}C$ $\rho=2800$	1	1,73
	2	$\Phi 5B\rho-I$ $\rho=2800$	1	0,39
	3	$\Phi 5B\rho-I$ $\rho=280$	2	0,04
	4	$\Phi 4B\rho-I$ $\rho=280$	17	0,03
КР10	1	$\Phi 12AT-\bar{V}C$ $\rho=3100$	1	2,75
	2	$\Phi 6A-I$ $\rho=3100$	1	0,69
	3	$\Phi 6A-I$ $\rho=280$	2	0,04
	4	$\Phi 4B\rho-I$ $\rho=280$	19	0,03
КР11	1	$\Phi 5B\rho-I$ $\rho=2800$	2	0,39
	2	$\Phi 4B\rho-I$ $\rho=2800$	1	0,25
	3	$\Phi 3B\rho-I$ $\rho=285$	19	0,015
КР12	1	$\Phi 5B\rho-I$ $\rho=3100$	2	0,43
	2	$\Phi 4B\rho-I$ $\rho=3100$	1	0,28
	3	$\Phi 3B\rho-I$ $\rho=285$	21	0,015

Арматура класса А-III по ГОСТ 5781-82*, АТ-IV с по ГОСТ 10864-81,
Bp-I по ГОСТ 6727-80*

1.152.1-9с.1-05

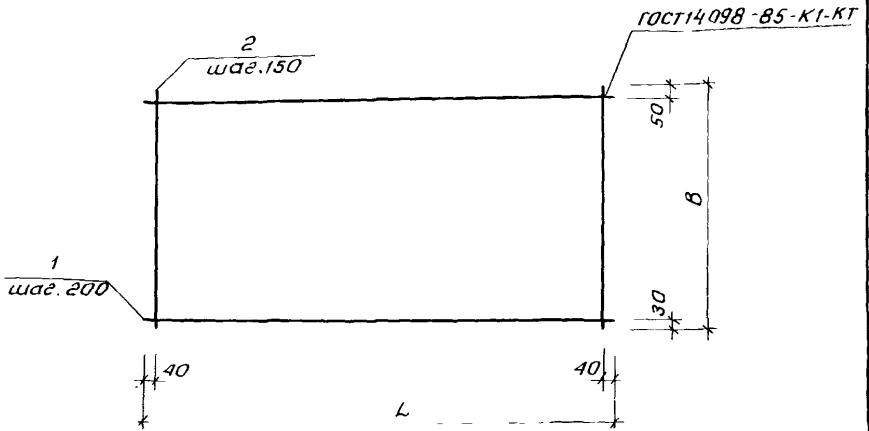
Лист

3

23463 39

Кол. Владиславлевн

Формат А4



Обозначение	Марка	Размеры, мм		Масса сетки, кг
		L	B	
1 152.1-9с.1 -06	C1	2280	1160	2,44
-01	C2		1460	3,04
-02	C3		1760	3,76
-03	C4	2580	1160	2,71
-04	C5		1460	3,38
-05	C6		1760	4,18

ИНВ. № 100001 подпись и дата Взам. инв. №

1. Спецификацию см. 1 152.1-9с.1-06 лист 2

Разраб	Акратов	Ахмед	
Рассчит	Сенегобец	Сенегобец	
Провер	Сирот	Сирот	
Рук. гр.	Акратов	Ахмед	
Гип	Сирот	Сирот	
Гл. спец.	Горбачкин	Горбачкин	
Нач. АПМ	Турсунбаев	Турсунбаев	
Н. КОНТР	Зауререй	Зауререй	

1.152.1-9с.1-06

Сетка С1.. С6

Стадия	Лист		Листов
	Р	1	
			ТашЭНИУЭП

23463 40

Марка	Поз.	Наименование	кол.	Масса ед., кг
С1	1	Ф3Вр-I $l=2280$	7	0,12
	2	Ф4Вр-I $l=1160$	16	0,10
С2	1	Ф3Вр-I $l=2280$	8	0,12
	2	Ф4Вр-I $l=1460$	16	0,13
С3	1	Ф3Вр-I $l=2280$	10	0,12
	2	Ф4Вр-I $l=1760$	16	0,16
С4	1	Ф3Вр-I $l=2580$	7	0,13
	2	Ф4Вр-I $l=1160$	18	0,10
С5	1	Ф3Вр-I $l=2580$	8	0,13
	2	Ф4Вр-I $l=1460$	18	0,13
С6	1	Ф3Вр-I $l=2580$	10	0,13
	2	Ф4Вр-I $l=1760$	18	0,16

Арматура класса Вр-I по ГОСТ 6727-80*

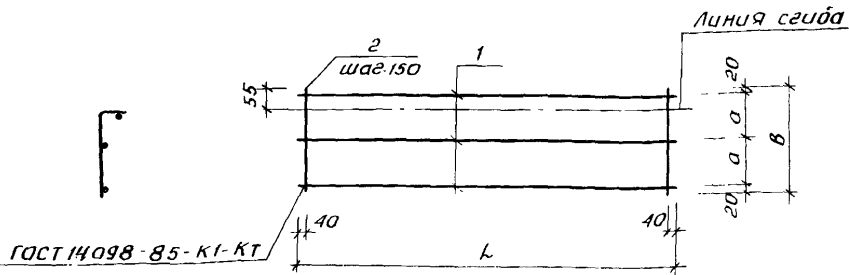
1.152.1-9с.1-06

Лист

2

23463 41

Коп. Владислав Власов Формат А4



Обозначение	Марка	Размеры, мм			Масса сетки, кг
		Л	В	а	
1.152.1-9с.1 -07	С7	2280	440	200	1,00
-01	С8	2580			1,11
-02	С9	2280	640	300	1,32
-03	С10	2580			1,47

Марка	Поз.	Наименование		Кол.	Масса ед. кг
С7	1	φ 3 Вр I	ℓ = 2280	3	0,12
	2	φ 4 Вр I	ℓ = 440	16	0,04
С8	1	φ 3 Вр I	ℓ = 2580	3	0,13
	2	φ 4 Вр I	ℓ = 440	18	0,04
С9	1	φ 3 Вр I	ℓ = 2280	3	0,12
	2	φ 4 Вр I	ℓ = 640	16	0,06
С10	1	φ 3 Вр I	ℓ = 2580	3	0,13
	2	φ 4 Вр I	ℓ = 640	18	0,06

Арматура класса Вр-I по ГОСТ 6727-80*

Инв. № подл., подпись и дата / Взаим. инв. №

Разраб.	Акрамов	Р. Р.		1.152.1-9с.1 - 07			
Рассчит.	Сенеговец	С. П.					
Провер.	Сирот	С. В.					
Дук. ер.	Акрамов	А. Р.					
ГИП	Сирот	С. В.			Стадия	Лист	Листов
Гл. спец.	Горбачкин	Г. П.			Р		1
Нач. АПМ	Турсунбаева	Т. С.					
Н. контр.	Заурьеров	З. Р.					

Сетка С7...С10

Таш ЗНИИ ЭП

Рис. 1

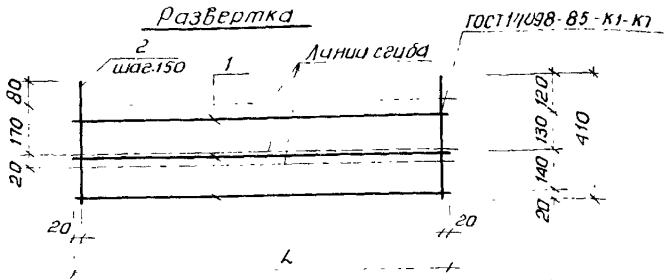
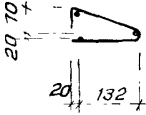


Рис. 2

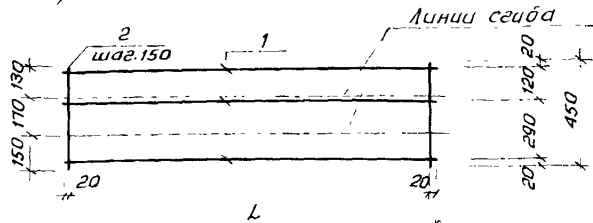
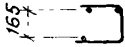
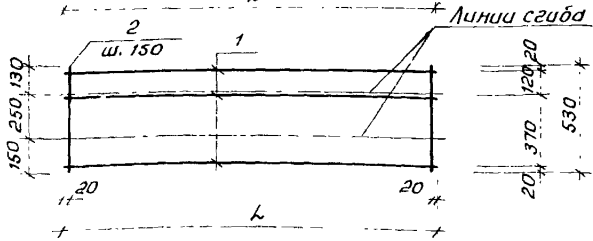


Рис. 3



Обозначение	Марка	Рис.	L, мм	Масса сетки, кг
1.152.1-9с.1 -08	С11	1	1380	0,61
-01	С12		1520	0,68
-02	С13	2	1460	0,65
-03	С14		1620	0,72
-04	С15	3	1460	0,76
-05	С16		1620	0,84

1. Спецификацию см. 1.152.1-9с.1 -08 Лист 2

Исполнение и дата изготовления

Разраб.	Акратов	Аку
Расчит.	Сенеговец	Сен
Провер.	Сирот	Сир
Рук. гр.	Акратов	Аку
Гип.	Сирот	Сир
Гл. спец.	Горбачкин	Гор
Нач. отд.	Турсунбаева	Тур
Н. контр.	Заурбери	Зау

1.152.1-9с.1-08			
Сетка С11... С16	Стадия	Лист	Листов
	Р	1	2
ТашЗНИУЭП			

23463 43

Коп. Разраб. Акратов

Марка	Поз.	Наименование	кол.	Масса ед., кг
С 11	1	$\phi 3Вр-I$ $E=1380$	3	0,07
	2	$\phi 4Вр-I$ $E=410$	10	0,04
С 12	1	$\phi 3Вр-I$ $E=1520$	3	0,08
	2	$\phi 4Вр-I$ $E=410$	11	0,04
С 13	1	$\phi 3Вр-I$ $E=1460$	3	0,07
	2	$\phi 4Вр-I$ $E=450$	11	0,04
С 14	1	$\phi 3Вр-I$ $E=1620$	3	0,08
	2	$\phi 4Вр-I$ $E=450$	12	0,04
С 15	1	$\phi 3Вр-I$ $E=1460$	3	0,07
	2	$\phi 4Вр-I$ $E=530$	11	0,05
С 16	1	$\phi 3Вр-I$ $E=1620$	3	0,08
	2	$\phi 4Вр-I$ $E=530$	12	0,05

Арматура класса Вр-I по ГОСТ 6727-80*

ИНВ. № подл. подпись и дата / Взам. инв. №

1.152.1-9с.1-08

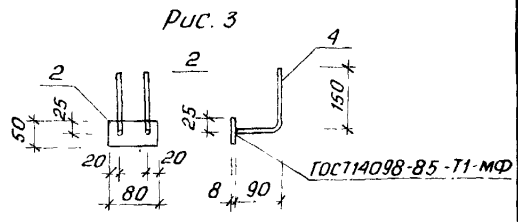
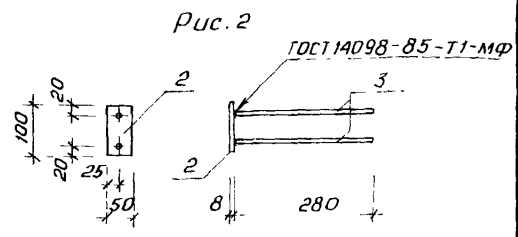
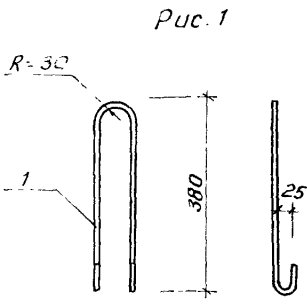
Лист

2

23463 44

Кол. Владиславлева

формат А4



Обозначение	Марка	Рис.	Масса марки, кг
1.152 1-9с.1 -09	П1	1	0,58
	МН1	2	0,48
	МН2	3	0,46

Марка	Поз.	Наименование	Кол.	Масса ед, кг	
П1	1	Ф10 Ас-ІІ	е=930	1	0,58
МН1	2	-50x8	е=80	1	0,26
	3	Ф8 А-ІІІ	е=280	2	0,11
МН2	2	-50x8	е=80	1	0,26
	4	Ф8 А-ІІІ	е=240	2	0,10

Арматура класса Ас-ІІ, А-ІІІ по ГОСТ 5781-82*, полоса по ГОСТ 103-76*

Разраб.	Акрамов	Мен	1.152.1-9с.1-09	Стадия	Лист	Листов
Расчет	Сенеговец	СМЗ				
Провер	Сирот	Сирот				
Рук.гр	Акрамов	Мен	Петля строповочная П1	Р		1
Гип	Сирот	Сирот				
Гл. спец.	Горбачкин	Мен				
Нач. АПМ	Турсунбаев	Мен				
Н. контр.	Зачурбаев	Мен	Изделие закладное МН1, МН2	ТашЗНИЦЭП		

ИНВ. № подл.	подпись и дата	взам. инв. №

Марка	Изделия арматурные, кг													Изделия закладные, кг				Общий расход, кг			
	Арматура класса													Арматура класса	Прокат марки	Всего	Всего				
	А-I		Ас-II		А-III			АТ-IVс			ВР-I			Всего	A-III				ВСтЗпсб		
	ГОСТ 5781-82*		ГОСТ 5781-82*		ГОСТ 5781-82*			ГОСТ 10884-81*			ГОСТ 6727-80*				ГОСТ 5781-82*				ГОСТ 103-76*		
	Ф8	Итого	Ф10	Итого	Ф8	Ф10	Ф12	Итого	Ф10	Ф12	Итого	Ф3	Ф4	Ф5	Итого	Ф8	Итого		50х8	Итого	
2ЛП23.13-4-кш-с					1,70	1,73	3,43					1,98	6,06	0,47	8,51	14,26					16,14
2ЛП23.16-4-кш-с					1,70	1,73	3,43					2,10	6,70	0,47	9,27	15,02					16,90
2ЛП23.19-4-кш-с					1,70	1,73	3,43					2,34	7,13	1,85	11,32	17,07					18,95
2ЛП26.13-4-кш-с	0,77	0,77			1,81		2,75	4,56				2,17	6,68		8,85	16,50					18,38
2ЛП26.16-4-кш-с	0,77	0,77			0,59	1,91	2,75	5,25				2,30	7,08	0,51	9,89	18,23					20,11
2ЛП26.19-4-кш-с	0,77	0,77	2,32	2,32	0,59	1,91	2,75	5,25				2,56	7,58	1,94	12,80	20,42	0,84	0,84	1,04	1,04	22,30
2ЛП23.13-4-кш-с.1									1,73	1,73	2,27	5,63	1,25	9,15	13,20						15,08
2ЛП23.16-4-кш-с.1									1,73	1,73	2,39	5,88	2,05	10,32	14,37						16,25
2ЛП23.19-4-кш-с.1									1,73	1,73	2,63	6,56	3,05	12,24	16,29						18,17
2ЛП26.13-4-кш-с.1	0,77	0,77						2,75	2,75	2,49	6,05	1,07	9,61	15,45							17,33
2ЛП26.16-4-кш-с.1	0,77	0,77						2,75	2,75	2,62	6,47	1,50	10,59	16,43							18,31
2ЛП26.19-4-кш-с.1	0,77	0,77						2,75	2,75	2,88	7,43	2,50	12,81	18,65							20,53

23463
46

Разраб.	Акратов	Аку
Расчит.	Сенеговец	Сен
Провер.	Сирот	Сир
рук.гр.	Акратов	Аку
Гип	Сирот	Сир
гл. спец.	Горбачкин	Гор
Нач.отд.	Тургуниязова	Тур
н. контр.	Зачарова	Зач

1.152.1-9с.1-вс		
ведомость расхода стали		
Стация	Лист	Листов
Р	1	2
ТашЗНИЦЭП		

Марка	Изделия арматурные, кг														Изделия закладные, кг				Общий расход, кг		
	Арматура класса														А-III	ВСтЗпб	Всего				
	А-I		Ас-II		А-III			АТ-IVс			Вр-I							Всего			
	ГОСТ 5781-82*		ГОСТ 5781-82*		ГОСТ 5781-82*			ГОСТ 10884-81*			ГОСТ 6727-80*				ГОСТ 5781-82*		ГОСТ 1003-76*				
	Ф8	Итого	Ф10	Итого	Ф8	Ф10	Ф12	Итого	Ф10	Ф12	Итого	Ф3	Ф4	Ф5	Итого	Ф8	Итого	50x8		Итого	
2ЛП23.13В-4-кш-С				1,70	1,73		3,43				1,98	6,17	0,47	8,62	14,37					15,29	
2ЛП23.16В-4-кш-С				1,70	1,73		3,43				2,10	6,81	0,47	9,38	15,13					16,05	
2ЛП23.19В-4-кш-С				1,70	1,73		3,43				2,34	7,24	1,85	11,43	17,18					18,10	
2ЛП26.13В-4-кш-С	0,77	0,77		1,81		2,75	4,56				2,17	6,80		8,97	16,62					17,54	
2ЛП26.16В-4-кш-С	0,77	0,77		0,59	1,91	2,75	5,25				2,30	7,20	0,51	10,01	18,35					19,27	
2ЛП26.19В-4-кш-С	0,77	0,77	2,32	2,32	0,59	1,91	2,75	5,25			2,56	7,70	1,94	12,92	20,54	0,40	0,40	0,52	0,52	0,92	21,46
2ЛП23.13В-4-кш-С.1								1,73		1,73	2,27	5,74	1,25	9,26	13,31					14,23	
2ЛП23.16В-4-кш-С.1								1,73		1,73	2,39	5,99	2,05	10,43	14,48					15,40	
2ЛП23.19В-4-кш-С.1								1,73		1,73	2,63	6,67	3,05	12,35	16,40					17,32	
2ЛП26.13В-4-кш-С.1	0,77	0,77						2,75	2,75	2,49	6,17	1,07	9,73	15,57						16,49	
2ЛП26.16В-4-кш-С.1	0,77	0,77						2,75	2,75	2,62	6,59	1,50	10,71	16,55						17,47	
2ЛП26.19В-4-кш-С.1	0,77	0,77						2,75	2,75	2,88	7,55	2,50	12,93	18,77						19,59	

23463
47

1.152 1-9с.1-Вс

Коп. Владиславлева формат А4

Лист
2

ИНВ. № подл.	подпись и дата	Взам. инв. №

№ строки	Наименование материала и единица измерения	Коэф. Котх К пр.	Код материала	Количество на марку														
				2ЛП23.13-4-кш-с	2ЛП23.16-4-кш-с	2ЛП23.19-4-кш-с	2ЛП26.13-4-кш-с	2ЛП26.16-4-кш-с	2ЛП26.19-4-кш-с	2ЛП23.13-4-кш-с.1	2ЛП23.16-4-кш-с.1	2ЛП23.19-4-кш-с.1	2ЛП26.13-4-кш-с.1	2ЛП26.16-4-кш-с.1	2ЛП26.19-4-кш-с.1			
1	Сартовой прокат обыкновенного качества		093000															
2	Сталь арматурная: кг																	
3	Класса А-I ГОСТ 5781-82*																	
4	с учетом коэффициента отхода	1,01					0,78	0,78	0,78							0,78	0,78	0,78
5	приведенная к классу А-I	1,0					0,78	0,78	0,78							0,78	0,78	0,78
6	класс Ас-II ГОСТ 5781-82*																	
7	с учетом коэффициента отхода	1,01		2,34	2,34	2,34	2,34	2,34	2,34	2,34	2,34	2,34	2,34	2,34	2,34	2,34	2,34	2,34
8	приведенная к классу А-I	1,21		2,83	2,83	2,83	2,83	2,83	2,83	2,83	2,83	2,83	2,83	2,83	2,83	2,83	2,83	2,83
9	Класс А-III ГОСТ 5781-82*		093004															
10	с учетом коэффициента отхода	1,01		4,31	4,31	4,31	5,45	5,15	6,15	0,85	0,85	0,85	0,85	0,85	0,85	0,85	0,85	
11	приведенная к классу А-I	1,43		6,16	6,16	6,16	7,79	8,79	8,79	1,21	1,21	1,21	1,21	1,21	1,21	1,21	1,21	
12	Класс Ат-IVс ГОСТ 10884-81																	
13	с учетом коэффициента отхода	1,06								1,83	1,83	1,83	2,92	2,92	2,92			
14	приведенная к классу А-I	1,95								3,57	3,57	3,57	5,69	5,69	5,69			

23463
48

Разраб.	Акрамов	<i>Акрамов</i>
Рассчит	Сенеговеч	<i>Сенеговеч</i>
Провер.	Сирот	<i>Сирот</i>
Рук. гр.	Акрамов	<i>Акрамов</i>
ГЛП	Сирот	<i>Сирот</i>
Гл. спец.	Горбачкин	<i>Горбачкин</i>
Нач. отд.	Турсунбаев	<i>Турсунбаев</i>
Н.контр.	Заучурбаев	<i>Заучурбаев</i>

1.152.1-9с.1-рм		
Ведомость расхода материалов		Страницы Р
		Лист 1
		Листов 6
ТашЗНИУЭП		

Коп. Владиславлева Формат А4

№ строки	Наименование материала и единица измерения	Козф. Катх Клр	Код материала	Количество на марку													
				2ЛП23.13-4-кш-с	2ЛП23.16-4-кш-с	2ЛП23.19-4-кш-с	2ЛП26.13-4-кш-с	2ЛП26.16-4-кш-с	2ЛП26.19-4-кш-с	2ЛП23.13-4-кш-с.1	2ЛП23.16-4-кш-с.1	2ЛП23.19-4-кш-с.1	2ЛП26.13-4-кш-с.1	2ЛП26.16-4-кш-с.1	2ЛП26.19-4-кш-с.1		
1	Прокат из стали углеродистой общего		093100														
2	назначения с пределом текучести																
3	0,02МПа (23кг/мм²) ГОСТ 103-76 *																
4	с учетом коэффициента отхода кг	1,01															
5	приведенная к классу с38/23 кг	1,00		1,05	1,05	1,05	1,05	1,05	1,05	1,05	1,05	1,05	1,05	1,05	1,05	1,05	1,05
6	в том числе по укрупненному			1,05	1,05	1,05	1,05	1,05	1,05	1,05	1,05	1,05	1,05	1,05	1,05	1,05	1,05
7	сортаменту:																
8	Сталь среднесортная кг		093200	1,04	1,04	1,04	1,04	1,04	1,04	1,04	1,04	1,04	1,04	1,04	1,04	1,04	1,04
9	сталь мелкосортная кг		095300	4,05	4,05	4,05	1,04	1,04	1,04	1,04	1,04	1,04	1,04	1,04	1,04	1,04	1,04
10	катанка кг		093400	2,54	2,54	2,54	5,07	6,98	6,98	4,05	4,05	4,05	5,07	5,07	5,07	5,07	5,07
11	Металлоизделия промышленного																
12	назначения (метизы)		120000														
13	Проболока стальная низкоугледа-																
14	дистая периодического профиля																
15	класса Вр-I гост 6727-80*, кг		121400														
16	с учетом коэффициента отхода	1,02		8,68	9,46	11,55	9,03	10,09	13,06	9,33	10,53	12,48	9,80	10,80	13,07		
17	приведенная к классу А-I	1,47		12,76	13,91	16,98	13,27	14,83	19,20	13,72	15,48	18,35	14,41	15,88	19,21		

23463
49

1. 152.1-9с.1 - рм
Лист
2
Коп. Владиславлева Формат А4

ИНВ. № подл.	подпись и дата	взам. инв. №
--------------	----------------	--------------

№ строки	Наименование материала и единица измерения	коэф. Котх. Кпр	Код материала	Количество на марку												
				2ЛП23.13-4-КШ-С	2ЛП23.16-4-КШ-С	2ЛП23.19-4-КШ-С	2ЛП26.13-4-КШ-С	2ЛП26.16-4-КШ-С	2ЛП26.19-4-КШ-С	2ЛП23.13-4-КШ-С.1	2ЛП23.16-4-КШ-С.1	2ЛП23.19-4-КШ-С.1	2ЛП26.13-4-КШ-С.1	2ЛП26.16-4-КШ-С.1	2ЛП26.19-4-КШ-С.1	
1	Итого стали:	кг														
2	в натуральной массе			16,38	17,16	19,25	18,65	20,41	23,38	15,40	16,60	18,55	17,74	18,74	21,01	
3	приведенная к классу А-І			22,80	23,95	27,02	25,72	28,28	32,65	22,38	24,14	27,01	25,97	27,44	30,77	
4	щебень естественный, м ³		571110	0,39	0,45	0,50	0,45	0,51	0,58	0,39	0,45	0,50	0,45	0,51	0,58	
5	Песок естественный, м ³		571140	0,29	0,34	0,38	0,34	0,38	0,44	0,29	0,34	0,38	0,34	0,38	0,44	
6	цемент, М400	т	573112	0,145	0,165	0,186	0,165	0,189	0,215	0,145	0,165	0,186	0,165	0,189	0,215	
7																
8																
9																
10																
11																
12																
13																
14																
15																
16																
17																

23чс3
50

1.152.1-9с.1 - РМ

Лист
3

Коп. Владиславлёва Формат А4

№ строки	Наименование материала и единица измерения	Кэф Котх К пр	Код материала	Количество на марку														
				2ЛП23 13В-4-кш-с	2ЛП23 16В-4-кш-с	2ЛП23 19В-4-кш-с	2ЛП26 13В-4-кш-с	2ЛП26 16В-4-кш-с	2ЛП26 19В-4-кш-с	2ЛП23 13В-4-кш-с.1	2ЛП23 16В-4-кш-с.1	2ЛП23 19В-4-кш-с.1	2ЛП26 13В-4-кш-с.1	2ЛП26 16В-4-кш-с.1	2ЛП26 19В-4-кш-с.1			
1	Сортавой прокат обыкновенного качества		093000															
2	Сталь арматурная: кг																	
3	класса А-I ГОСТ 5781-82*																	
4	с учетом коэффициента отхода	1,01																
5	приведенная к классу А-I	1,0					0,78	0,78	0,78						0,78	0,78	0,78	
6	класс Ас-II ГОСТ 5781-82*						0,78	0,78	0,78						0,78	0,78	0,78	
7	с учетом коэффициента отхода	1,01																
8	приведенная к классу А-I	1,21		2,34	2,34	2,34	2,34	2,34	2,34	2,34	2,34	2,34	2,34	2,34	2,34	2,34	2,34	2,34
9	класса А III ГОСТ 5781-82*		093004	2,83	2,83	2,83	2,83	2,83	2,83	2,83	2,83	2,83	2,83	2,83	2,83	2,83	2,83	2,83
10	с учетом коэффициента отхода	1,01																
11	приведенная к классу А-I	1,43		3,87	3,87	3,87	5,01	5,71	5,71	0,40	0,40	0,40	0,40	0,40	0,40	0,40	0,40	0,40
12	класса Ат-IVс ГОСТ 10884-81			5,53	5,53	5,53	7,16	8,17	8,17	0,58	0,58	0,58	0,58	0,58	0,58	0,58	0,58	0,58
13	с учетом коэффициента отхода	1,06																
14	приведенная к классу А-I	1,95								1,83	1,83	1,83	2,92	2,92	2,92	2,92	2,92	2,92
15										3,57	3,57	3,57	5,69	5,69	5,69	5,69	5,69	5,69
16																		
17																		

23163
51

1 152 1-9с.1- рм

Коп Владиславлева формат А4

Лист
4

50

инв. № подл.	подпись и дата	взак. инв. №

№ строки	Наименование материала и единица измерения	Коеф. Катх Кпр	Код материала	Количество на марку												
				2Мп23.13В-4-кш-С	2Мп23.16В-4-кш-С	2Мп23.19В-4-кш-С	2Мп26.13В-4-кш-С	2Мп26.16В-4-кш-С	2Мп26.19В-4-кш-С	2Мп23.13В-4-кш-С.1	2Мп23.16В-4-кш-С.1	2Мп23.19В-4-кш-С.1	2Мп26.13В-4-кш-С.1	2Мп26.16В-4-кш-С.1	2Мп26.19В-4-кш-С.1	
1	Прокат из стали углеродистой общего назначения с пределом текучести 0,02 МПа (23 кг/мм ²) ГОСТ 103-76 *		093100													
4	с учетом коэффициента отхода кг	1,01		0,53	0,53	0,53	0,53	0,53	0,53	0,53	0,53	0,53	0,53	0,53	0,53	0,53
5	приведенная к классу С38/23 кг	1,00		0,53	0,53	0,53	0,53	0,53	0,53	0,53	0,53	0,53	0,53	0,53	0,53	0,53
6	в том числе по укрупненному сартаменту:															
8	сталь среднесортная, кг		093200	0,52	0,52	0,52	0,52	0,52	0,52	0,52	0,52	0,52	0,52	0,52	0,52	0,52
9	сталь мелкосортная, кг		095300	4,05	4,05	4,05	5,07	6,98	6,98	4,05	4,05	4,05	5,07	5,07	5,07	5,07
10	Катанка, кг		093400	2,10	2,10	2,10	2,98	1,76	1,76	0,40	0,40	0,40	1,17	1,17	1,17	1,17
11	Металлоизделия промышленного назначения (метизы)		120000													
13	Проболока стальная низкоуглеродистая периодического профиля класса Вр-I ГОСТ 6727-80*, кг		121400													
16	с учетом коэффициента отхода кг	1,02		8,79	9,57	11,66	9,15	10,21	13,18	9,45	10,64	12,60	9,92	10,92	13,19	13,19
17	приведенная к классу А-I кг	1,47		12,92	14,07	17,14	13,45	15,01	19,37	13,89	15,64	18,52	14,58	16,05	19,39	19,39

23163
52

1.152.1-9с.1 - РМ

Лист

5

Коп. Владиславлева

формат А4

51

№ строки	Наименование материала и единица измерения	Кэф. котх Кпр	Код материала	Количество на марку													
				2Мп23.13В-4-кш-С	2Мп23.16В-4-кш-С	2Мп23.19В-4-кш-С	2Мп26.13В-4-кш-С	2Мп26.16В-4-кш-С	2Мп26.19В-4-кш-С	2Мп23.13В-4-кш-С.1	2Мп23.16В-4-кш-С.1	2Мп23.19В-4-кш-С.1	2Мп26.13В-4-кш-С.1	2Мп26.16В-4-кш-С.1	2Мп26.19В-4-кш-С.1		
1	Утало стали: кг																
2	В натуральной массе			15,53	16,31	18,40	17,81	19,57	22,54	14,55	15,74	17,70	16,89	17,89	20,16		
3	приведенная к классу А-I			21,81	22,96	26,03	24,75	27,32	32,21	21,40	23,15	26,03	24,99	26,46	29,30		
4	Щебень естественный, м ³		571110	0,40	0,46	0,51	0,46	0,52	0,59	0,40	0,46	0,51	0,46	0,52	0,59		
5	Песок естественный, м ³		571140	0,30	0,34	0,38	0,34	0,39	0,44	0,30	0,34	0,38	0,34	0,39	0,44		
6	Цемент, М400 т		573112	0,148	0,168	0,189	0,168	0,192	0,218	0,148	0,168	0,189	0,168	0,192	0,218		
7																	
8																	
9																	
10																	
11																	
12																	
13																	
14																	
15																	
16																	
17																	

23ч63
53

1.152.1-9с.1-РМ
Лист 6