

СЕРИЯ 1.152.1-8

ПЛОЩАДКИ ЛЕСТНИЧНЫЕ ЖЕЛЕЗОБЕТОННЫЕ

К ПЛОСКИМ МАРШАМ ДЛЯ ЖИЛЫХ ЗДАНИЙ С ВЫСОТОЙ ЭТАЖА 2,8 м

ВЫПУСК 3

ПЛОЩАДКИ РЕБРИСТЫЕ ДЛИНОЙ 220 И 250 см К МАРШАМ ШИРИНОЙ 105 И 120 см
ДЛЯ КРУПНОБЛОЧНЫХ ЗДАНИЙ

РАБОЧИЕ ЧЕРТЕЖИ

ОБОЗНАЧЕНИЕ	НАИМЕНОВАНИЕ	СТР
1 152 1-83 00000 ТО	ТЕХНИЧЕСКОЕ ОПИСАНИЕ	3
1 152 1-83 10000	ПЛОЩАДКА ЛЕСТНИЧНАЯ (2ЛП 22 12-4, 2ЛП 22 15-4, 2ЛП 22 18-4)	8
1 152 1-83 10000 СБ	ПЛОЩАДКА ЛЕСТНИЧНАЯ (2ЛП 22 12-4, 2ЛП 22 15-4, 2ЛП 22 18-4) СБОРОЧНЫЙ ЧЕРТЕЖ	9
1 152 1-83 20000	ПЛОЩАДКА ЛЕСТНИЧНАЯ (2ЛП 22 12-4, 2ЛП 22 15-4, 2ЛП 22 18-4)	10
1 152 1-83 20000 СБ	ПЛОЩАДКА ЛЕСТНИЧНАЯ (2ЛП 22 12-4, 2ЛП 22 15-4, 2ЛП 22 18-4) СБОРОЧНЫЙ ЧЕРТЕЖ	11
1 152 1-83 30000	ПЛОЩАДКА ЛЕСТНИЧНАЯ (2ЛП 25 12-4, 2ЛП 25 15-4, 2ЛП 25 18-4)	12
1 152 1-83 30000 СБ	ПЛОЩАДКА ЛЕСТНИЧНАЯ (2ЛП 25 12-4, 2ЛП 25 15-4, 2ЛП 25 18-4) СБОРОЧНЫЙ ЧЕРТЕЖ	13
1 152 1-83 40000	ПЛОЩАДКА ЛЕСТНИЧНАЯ (2ЛП 25 12-4, 2ЛП 25 15-4, 2ЛП 25 18-4)	14
1 152 1-83 40000 СБ	ПЛОЩАДКА ЛЕСТНИЧНАЯ (2ЛП 25 12-4, 2ЛП 25 15-4, 2ЛП 25 18-4) СБОРОЧНЫЙ ЧЕРТЕЖ	15
1 152 1-83 50000	ПЛОЩАДКА ЛЕСТНИЧНАЯ (2ЛП 25 18-4-м; 2ЛП 25 18-4-мл)	16
1 152 1-83 00000 Д1	УЗЛЫ I, II	17
1 152 1-83 00000 Д2	УЗЛЫ III, IV	18
1 152 1-83 11000	БЛОК АРМАТУРНЫЙ (АБ1 АБ3)	19
1 152 1-83 11000 СБ	БЛОК АРМАТУРНЫЙ (АБ1. АБ3) СБОРОЧ- НЫЙ ЧЕРТЕЖ	20
1 152 1-83 21000	БЛОК АРМАТУРНЫЙ (АБ4 АБ6)	21
1 152 1-83 21000 СБ	БЛОК АРМАТУРНЫЙ (АБ4. АБ6) СБОРОЧ- НЫЙ ЧЕРТЕЖ	22

ОБОЗНАЧЕНИЕ	НАИМЕНОВАНИЕ	СТР
1 152 1-83 31000	БЛОК АРМАТУРНЫЙ (АБ7 АБ9)	23
1 152 1-83 31000 СБ	БЛОК АРМАТУРНЫЙ (АБ7 АБ9) СБОРОЧНЫЙ ЧЕРТЕЖ	24
1 152 1-83 41000	БЛОК АРМАТУРНЫЙ (АБ10 АБ12)	25
1 152 1-83 41000 СБ	БЛОК АРМАТУРНЫЙ (АБ10 АБ12) СБОРОЧНЫЙ ЧЕРТЕЖ	26
1 152 1-83 51000	БЛОК АРМАТУРНЫЙ (АБ13, АБ14)	27
1 152 1-83 00000 Д3	УЗЕЛ V	28
1 152 1-83 00000 Д4	УЗЕЛ VI	29
1 152 1-83 00000 Д5	УЗЕЛ VII	30
1 152 1-83 00000 Д6	УЗЕЛ VIII	31
1 152 1-83 11100	КАРКАС (КР1, КР2)	32
1 152 1-83 11200	КАРКАС (КР4 КР7)	33
1 152 1-83 11300	КАРКАС (КР8 КР10)	34
1 152 1-83 11400	КАРКАС (КР11 КР15)	35
1 152 1-83 31100	КАРКАС КР3	36
1 152 1-83 21100	КАРКАС ГНУТЫЙ (КР28, КР29)	36
1 152 1-83 31200	КАРКАС (КР16, КР17)	37
1 152 1-83 11500	КАРКАС ГНУТЫЙ (КР18 КР21)	38
1 152 1-83 51100	КАРКАС ГНУТЫЙ (КР22, КР23)	39
1 152 1-83 11600	КАРКАС ГНУТЫЙ (КР24 КР27)	40
1 152 1-83 11700	ПЕЛЯ СТРОПОВОЧНАЯ (П1, П2)	41
1 152 1-83 00000 ВМС	ВЕДОМОСТЬ РАСХОДА СТАЛИ	41
1 152 1-83 00000 ВРМ	ВЕДОМОСТЬ РАСХОДА МАТЕРИАЛОВ	42

НАЧ. ОТА	РОСНИНСКИЙ	11/2	01.87
ГА ИНИИ ОТ	ПЕРВУШИИ	11/2	01.87
ОЛ КОНСТ	ПАЛЬМАЯ	11/2	01.87
ТИП	КАПИКОВА	11/2	01.87
РУК. ГР	ГОРЛОВА	11/2	01.87
ПРОВЕР	КАПИКОВА	11/2	01.87
РАЗРАБ	ГОРЛОВА	11/2	01.87

1 152.1-83 00000

СОДЕРЖАНИЕ

СТАДИЯ	ЛИСТ	ЛИСТОВ
Р		1
ЦНИИЭП ЖИЛИЩА		

1 Общая часть

Серия 1.152.1 - 8 входит в Общесоюзный строительный каталог типовых конструкций и изделий для всех видов строительства.

Рабочие чертежи лестничных площадок, включенные в настоящий выпуск, разработаны по заданиям Управления жилищному строительству Госгражданстроя, утвержденным 4.02.1981 г. и 21.01.1982 г.

В выпуске представлены рабочие чертежи лестничных ребристых площадок, которые в сочетании с плоскими лестничными маршами без фризовых ступеней предназначены для устройства двухмаршевых лестниц в жилых зданиях с крупноблочными стенами с высотой этажа 2,8 м, для обычных условий строительства, а также для массового производства этих изделий предприятиями строительной промышленности.

Лестничные площадки рассчитаны и запроектированы в соответствии с требованиями ГОСТ 9818.0-81 и предназначены для применения в лестницах на расчетную временную нагрузку 360 кгс/м² (3,5 кПа) (без учета собственного веса), коэффициенте надежности по нагрузке $\eta = 1,2$, в жилых зданиях, имеющих коэффициент надежности по назначению $\gamma_n = 0,95$

ОпираНИЕ лестничных площадок предусмотрено на консоли стен лестничной клетки.

Лестничные площадки, в которых предусмотрены отверстия для пропуска труб и ствола мусоропровода, не рассчитаны на нагрузку от них.

Прогибы элементов площадок определены от действия постоянной и длительной нагрузки. Принятые при расчете нагрузки, расчетные пролеты, прогибы и глубина опирания указаны на листе 4.

Предел огнестойкости площадок - не менее 1,0 часа (Письмо НИИЖЕ Госстроя СССР № 27/28-4683 от 21.10.83).
Номенклатура площадок дана на листе 3.

Марка площадки состоит из трех буквенно-цифровых групп.

Первая группа содержит обозначение типа площадки и ее номинальные размеры: длину и ширину в диаметрах (значения которых округляются до целого числа). Для конечных площадок добавляется строчная буква „В“.

Во второй группе указывают расчетную временную нагрузку, обозначаемую числом „А“ (соответствует нагрузке 360 кгс/м² или 3,5 кПа).

Выбранный при привязке вид отделки верхних лицевых поверхностей проставляется в третьей группе. Вид отделки отражается следующими прописными буквами:

Г - глянцевая поверхность;

Ш - шифованная мозаичная поверхность;

К - облицованная керамической плиткой.

Например, марка 2Л 22 15В-4 соответствует площадке ребристой для маршей без фризовых ступеней, верхней, длиной 2200 мм, шириной 1520 мм, на расчетную временную нагрузку 3,5 кПа (360 кгс/м²).

Внесение изменений в обозначения марок изделий не допускается. Марки изделий проставляются на чертежах и в спецификациях проектов, в заказах заводам-изготовителям и на изделиях.

2. Технические требования

Лестничные площадки следует изготавливать в соответствии с техни-

1.152.1-83 00000 TO

ЧЕСКИМ ТРЕБОВАНИЯМИ ГОСТ 9818.0-81

Изготовление площадок предусмотрено из тяжелого бетона марки по прочности на сжатие М 200.

Величина нормируемой отпускной прочности бетона должна быть не менее 70% проектной марки по прочности на сжатие

Поставка площадок с отпускной прочностью бетона ниже прочности, соответствующей его проектной марке, разрешается при условии, что изготовитель гарантирует достижение бетоном прочности, соответствующей его проектной марке, в возрасте 28 суток со дня изготовления.

Лестничные площадки должны выпускаться с законченной отделкой верхних лицевых поверхностей следующих видов с гладкой поверхностью бетона на обычных цементах, с глянцевои поверхностью бетона на белом и цветном цементе, со шлифованным мозаичным слоем и с отделкой керамической плиткой

Нижняя и боковые поверхности должны быть подготовлены под окраску.

Показатель истираемости декоративного бетона площадок не должен превышать величин, приведенных в ГОСТ 9818.0-81.

Армирование площадок производится пространственными арматурными блоками, состоящими из плоских и гнутых каркасов.

Арматурные изделия должны удовлетворять требованиям ГОСТ 10922-75 Рабочая арматура каркасов несущих ребер принята из стали класса АIII по ГОСТ 5781-82, остальных каркасов — из проволоки класса Вр-I по ГОСТ 6727-80.

Для подъема и монтажа площадок предусмотрены строповочные петли. Крюки петель должны быть заведены за продольные стержни каркасов. Строповочные петли должны изготавливаться из арматурной стали класса АI марок ВСтЗ сп2 и ВСтЗпс2. Если возможен

монтаж площадок при расчетной зимней температуре ниже -40°С, то для петель сталь марки ВСтЗ пс2 применять не допускается.

3 УКАЗАНИЯ ПО ИЗГОТОВЛЕНИЮ И МОНТАЖУ

Лестничные площадки запроектированы с учетом изготовления их в стальных формах в горизонтальном (рабочем) положении.

Сборку арматурного блока следует производить в кондукторе

Сварка арматуры каркасов и арматурных блоков должна производиться контактной точечной электросваркой

4 КОНТРОЛЬ И ОЦЕНКА КАЧЕСТВА

Размеры и непрямолинейность площадок, толщину защитного слоя бетона до арматуры, а также качество поверхностей и внешний вид площадок следует проверять по ГОСТ 13015 1-81

Перед массовым изготовлением и применением площадки должны быть испытаны на прочность жесткость, трещиностойкость согласно требованиям ГОСТ 8829-77 Данные для проведения испытаний см табл 2 (лист 5)

5 ХРАНЕНИЕ И ТРАНСПОРТИРОВАНИЕ

Приемка, маркировка, хранение и транспортирование должно производиться в соответствии с ГОСТ 9818.0-81

Площадки следует хранить в горизонтальном положении рассортированными по маркам. Подъем площадок должен производиться в рабочем положении самобалансирующими траверсами за 4 строповочные петли.

Рис.1

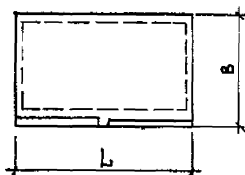


Рис.2

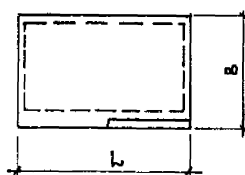


Рис.3

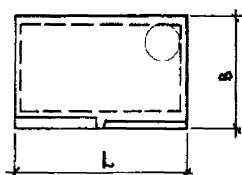
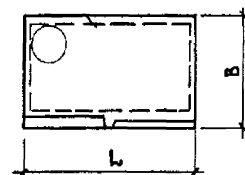


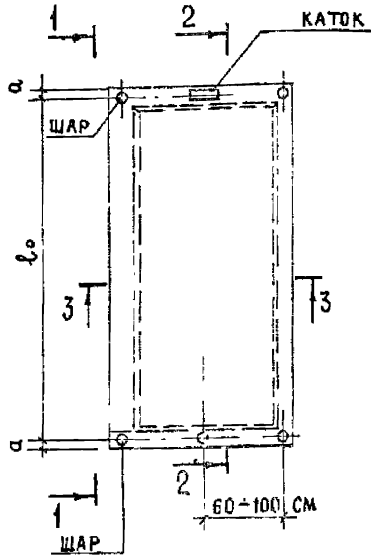
Рис.4



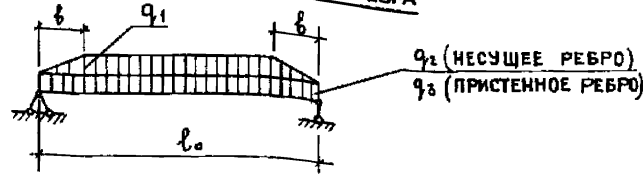
НОМЕНКЛАТУРА ИЗДЕЛИЙ

ОБЗНАЧЕНИЕ	МАРКА	Рис.	РАЗМЕРЫ, мм		ПЛОЩАДЬ, м ²	ОБЪЕМ БЕТОНА, м ³		МАССА, кг	РАСХОД СТАЛИ, кг			
			L	B		КОНСТРУКТИВНОГО	ДЕКОРАТИВНОГО		НАТУРАЛЬНОЙ		ПРИВЕДЕННОЙ К КЛАССУ А1	
					НА ИЗДЕЛИЕ				НА 1 м ² ПЛОЩАДИ	НА ИЗДЕЛИЕ	НА 1 м ² ПЛОЩАДИ	
11521-8.3 10000	2ЛП 22.12-4	1	2200	1300	2,86	0,333	0,054	970	17,02	5,95	23,4	8,18
-01	2ЛП 22.15-4		2200	1600	3,52	0,386	0,067	1130	20,53	5,83	28,48	8,09
-02	2ЛП 22.18-4		2200	1900	4,18	0,44	0,08	1300	23,39	5,6	32,61	7,8
11521-8.3 20000	2ЛП 22.12в-4	2	2200	1300	2,86	0,34	0,056	990	17,02	5,95	23,4	8,18
-01	2ЛП 22.15в-4		2200	1600	3,52	0,393	0,069	1155	20,53	5,83	28,48	8,09
-02	2ЛП 22.18в-4		2200	1900	4,18	0,446	0,082	1320	23,39	5,6	32,61	7,8
11521-8.3 30000	2ЛП 25.12-4	1	2500	1300	3,25	0,375	0,062	1090	20,72	6,38	28,74	8,84
-01	2ЛП 25.15-4		2500	1600	4,0	0,435	0,076	1280	22,95	5,74	31,99	8,0
-02	2ЛП 25.18-4		2500	1900	4,75	0,493	0,092	1460	25,3	5,33	35,39	7,45
11521-8.3 40000	2ЛП 25.12в-4	2	2500	1300	3,25	0,389	0,064	1120	20,72	6,38	28,74	8,84
-01	2ЛП 25.15в-4		2500	1600	4,0	0,442	0,079	1300	22,95	5,74	31,99	8,0
-02	2ЛП 25.18в-4		2500	1900	4,75	0,501	0,094	1490	25,3	5,33	35,39	7,45
11521-8.3 50000	2ЛП 25.18-4-М	3	2500	1900	4,75	0,482	0,089	1430	25,92	5,46	36,3	7,64
-01	2ЛП 25.18-4-МА	4	2500	1900	4,75	0,482	0,089	1430	25,92	5,46	36,3	7,64

СХЕМА ОПИРАНИЯ И ЗАГРУЖЕНИЯ
ПРИ ИСПЫТАНИИ



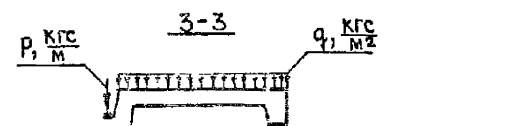
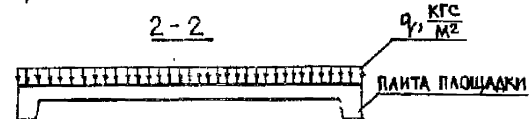
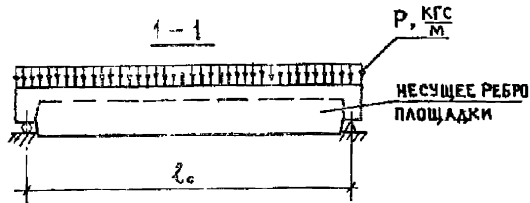
РАСЧЕТНАЯ СХЕМА РЕБРА



ДААННЫЕ ДЛЯ РАСЧЕТА

ТАБЛИЦА 1

НЕСУЩЕЕ И ПРИСТЕННОЕ РЕБРА ПЛОЩАДКИ														ПЛИТА ПЛОЩАДКИ				
РАСЧЕТНЫЙ ПРОЛЕТ l_0 , мм	ШИРИНА ПЛОЩАДКИ, мм	ширина b , мм	НАГРУЗКА q_1 , КГС/М				НАГРУЗКА q_2 , КГС/М			НАГРУЗКА q_3 , КГС/М			ПРОГИБ НЕСУЩЕГО РЕБРА f , см	НАГРУЗКА q , КГС/М ²				
			НОРМАТИВНАЯ		КРАТКОВРЕМЯ	РАСЧЕТНАЯ	НОРМАТИВНАЯ		РАСЧЕТНАЯ	НОРМАТИВНАЯ		РАСЧЕТНАЯ		НОРМАТИВНАЯ	РАСЧЕТНАЯ			
			ПОЛНАЯ	ДАТЕНА			ПОЛНАЯ	ДАТЕНА		ПОЛНАЯ	ДАТЕНА							
2140	1220	610	320 180	200 60	120	370 220							0,14					
	1520	760	395 225	245 75	150	455 270							0,15					
	1820	910	480 270	300 95	180	555 330	1160	920	240	1320	60	60	65	0,16	325	325	200	610
2440	1220	610	320 180	200 60	120	370 220	1020	780		1165				0,19	300	100		360
	1520	760	395 225	245 75	150	455 270							0,20					
	1820	910	480 270	300 95	180	555 330							0,21					



*) В ЧИСЛИТЕЛЕ ДАНА ПОЛНАЯ НАГРУЗКА НА РЕБРО, В ЗНАМЕНАТЕЛЕ-ЗА ВЫЧЕТОМ СОБСТВЕННОГО ВЕСА РЕБРА
 **) В ЧИСЛИТЕЛЕ ДАНА ПОЛНАЯ НАГРУЗКА НА ПЛИТУ, В ЗНАМЕНАТЕЛЕ-ЗА ВЫЧЕТОМ СОБСТВЕННОГО ВЕСА ПЛИТЫ

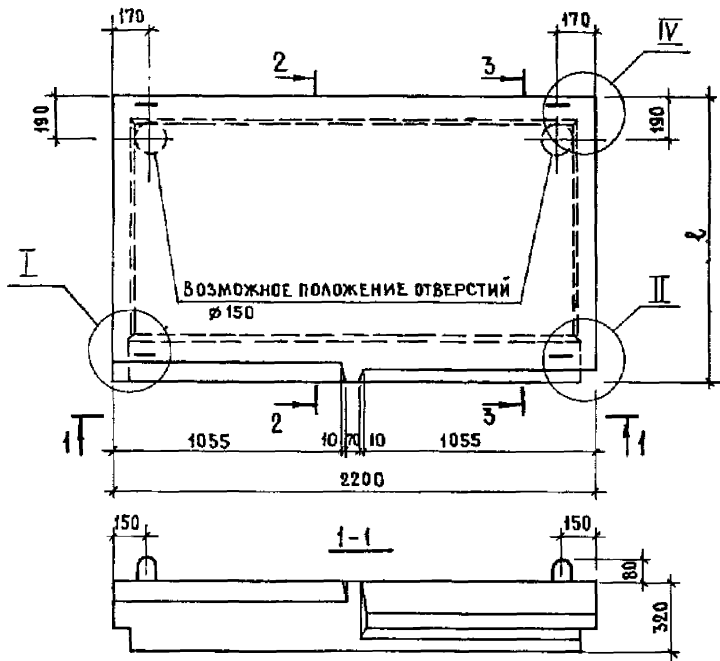
ДАНИЕ ДЛЯ ИСПЫТАНИЙ		ПРОВЕРКА ПРОЧНОСТИ								ПРОВЕРКА ЖЕСТКОСТИ				ПРОВЕРКА ТРЕЩИНОСТОЙКОСТИ							
МАРКА	РАСЧЕТНЫЙ ПРОЛЕТ L_0 , ММ	q , ММ	1. ТЕКУЩЕСТЬ ПРОДОЛЬНОЙ РАСТЯНУТОЙ АРМАТУРЫ ДО НАСТУПЛЕНИЯ РАЗДРОБЛЕНИЯ СЖАТОЙ ЗОНЫ БЕТОНА $C = 1.4$				2. РАЗРЫВ ПРОДОЛЬНОЙ РАСТЯНУТОЙ АРМАТУРЫ 2. РАЗДРОБЛЕНИЕ БЕТОНА СЖАТОЙ ЗОНЫ СЕЧЕНИЯ ДО НАСТУПЛЕНИЯ ТЕКУЩЕСТЬ ПРОДОЛЬНОЙ РАСТЯНУТОЙ АРМАТУРЫ ИЛИ РАЗРУШЕНИЕ ПО СЕЧЕНИЯМ, НАКЛОННЫМ К ПРОДОЛЬНОЙ ОСИ КОНСТРУКЦИИ				КОНТРОЛЬНАЯ НАГРУЗКА ¹⁾		ПРОГИБЫ РЕБРА (ММ), ПРИ КОТОРЫХ		КОНТРОЛЬНАЯ НАГРУЗКА		КОНТРОЛЬНАЯ ШИРИНА РАБОЧЕЙ ТРЕЩИНЫ, ММ				
			Величина контрольной разрывающей нагрузки ¹⁾ при которой	Величина контрольной разрывающей нагрузки ¹⁾ при которой	Площадки признаются годными	Требуется повторное испытание	Площадки признаются годными	Требуется повторное испытание	с учетом собственного веса	за вычетом собственного веса								прогиб от кратковременного действия контрольной нагрузки f_k , мм	$f_{дл}$, $f_{пред}$	площадки признаются годными	требуется повторное испытание
			с учетом собственного веса	за вычетом собственного веса	с учетом собственного веса	за вычетом собственного веса	с учетом собственного веса	за вычетом собственного веса	с учетом собственного веса	за вычетом собственного веса	$R_{полн}$ $q_{полн}$	$R_{доп}$ $q_{доп}$	$R_{полн}$ $q_{полн}$	$R_{доп}$ $q_{доп}$	$R_{полн}$ $q_{полн}$	$R_{доп}$ $q_{доп}$	$R_{полн}$ $q_{полн}$	$R_{доп}$ $q_{доп}$			
2ЛП 22 12-4	2140	30	1650	1710	1570	1430	2110	1970	1790	1650	920	780	0,11	13	< 0,13	> 0,13, но ≤ 0,14	1160	1020	0,25		
2ЛП 22 15-4			855	630	730	505	975	750	835	610			325	100	0,12	14				< 0,14	> 0,14, но ≤ 0,16
2ЛП 22 18-4	2440	30	1850	1910	1770	1630	2190	2050	1870	1730	920	780	0,13	15	< 0,16	> 0,16, но ≤ 0,17	1160	1020	0,25		
2ЛП 25 12-4			855	630	730	505	975	750	835	610			325	100	0,15	16				< 0,18	> 0,18, но ≤ 0,19
2ЛП 25 15-4			855	630	730	505	975	750	835	610			325	100	0,16	16				< 0,19	> 0,19, но ≤ 0,21
2ЛП 25 18-4													0,17	17	< 0,2	> 0,2, но ≤ 0,22					

1) НАГРУЗКИ НА ПЛОЩАДКУ ДАНЫ ДРВЬЮ В ЧИСЛИТЕЛЕ - НАГРУЗКИ НА РЕБРО, R В КГС/М ДЛИНЫ РЕБРА, В ЗНАМЕНАТЕЛЕ - НАГРУЗКА НА ПАНТУ ПЛОЩАДКИ, q В КГС/М² ПЛОЩАДИ ПАНТЫ ПЛОЩАДКИ

ФОРМАТ	ЗОНА	ПОЗ.	ОБОЗНАЧЕНИЕ	НАИМЕНОВАНИЕ	КОЛ	ПРИМЕЧАНИЕ	
				<u>ДОКУМЕНТАЦИЯ</u>			
A3			1.1521-83 10000 СБ	СБОРОЧНЫЙ ЧЕРТЕЖ			
A3			11521-83 00000 Д1	УЗЛЫ I; II			
A3			11521-83 00000 Д2	УЗЛЫ III, IV			
A4			11521-83 00000 ВС	ВЕДОМОСТЬ РАСХОДА СТАЛИ			
			<u>ПЕРЕМЕННЫЕ</u>	<u>ДААННЫЕ ДЛИ ИСПОЛНЕНИИ.</u>			
				11521-83 10000 (2ЛП 22 12-4)			
				<u>СБОРОЧНЫЕ ЕДИНИЦЫ</u>			
A3	1		11521-83 11000	БЛОК АРМАТУРНЫЙ АБ1	1		
				<u>МАТЕРИАЛЫ</u>			
				БЕТОН МАРКИ М 200	0,333	М ³	
				БЕТОН ДЕКОРАТИВНЫЙ М200	0,054	М ³	
				11521-83 10000-01			
				2ЛП 22 15-4			
				<u>СБОРОЧНЫЕ ЕДИНИЦЫ</u>			
A3	1		11521-83 11000-01	БЛОК АРМАТУРНЫЙ АБ2	1		
				<u>МАТЕРИАЛЫ</u>			
				БЕТОН МАРКИ М 200	0,386	М ³	
				БЕТОН ДЕКОРАТИВНЫЙ М200	0,067	М ³	
				1.152.1-83 10000			
НАЧ. ОТД.	РОСИНСКИЙ	ИЛ	01.84	ПЛОЩАДКА ЛЕСТНИЧНАЯ (2ЛП 22 12-4, 2ЛП 22 15-4, 2ЛП 22.18-4)	СТАДИЯ	ЛИСТ	ЛИСТОВ
ГИП	КЛЕДИКОВА	ИЛ	01.84		Р	1	2
РУК. ГР.	ГОРЛОВА	20	30.11.83		ЦНИИЭП жилища		
ПРОВЕР.	КЛЕДИКОВА	ИЛ	01.84				
РАЗРАБ.	ГОРЛОВА	20	30.11.83				

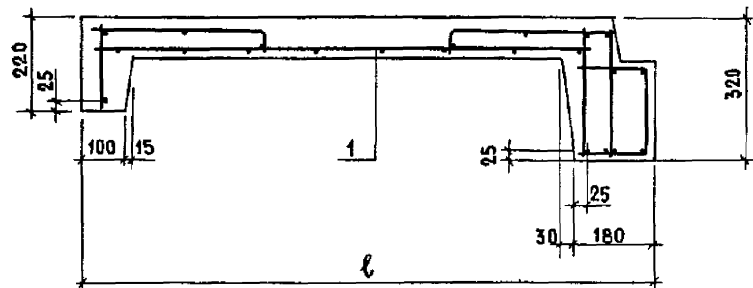
ИМЯ И ПОДА ПОДПИСЬ И ДАТА (ВСЯКА ИМЯ И ПОДА)

ФОРМАТ	ЗОНА	ПОЗ.	ОБОЗНАЧЕНИЕ	НАИМЕНОВАНИЕ	КОЛ	ПРИМЕЧАНИЕ
			<u>ПЕРЕМЕННЫЕ</u>	<u>ДААННЫЕ ДЛИ ИСПОЛНЕНИИ</u>		
				11521-83 10000-02		
				2ЛП 22 18-4		
				<u>СБОРОЧНЫЕ ЕДИНИЦЫ</u>		
A3	1		1152.1-83 11000-02	БЛОК АРМАТУРНЫЙ АБ3	1	
				<u>МАТЕРИАЛЫ</u>		
				БЕТОН МАРКИ М 200	0,44	М ³
				БЕТОН ДЕКОРАТИВНЫЙ М200	0,08	М ³

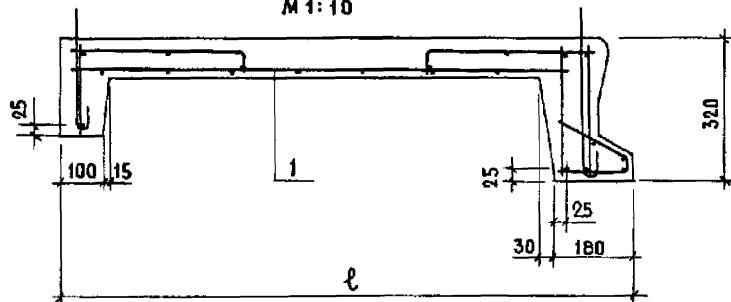


ОБОЗНАЧЕНИЕ	МАРКА	ℓ, мм	МАССА, КГ
1.152.1-8.3 10000	2ЛП 22 12-4	1300	970
-01	2ЛП 22 15-4	1600	1130
-02	2ЛП 22 18-4	1900	1300

2-2
М 1:10



3-3
М 1:10



УЗЛЫ I, II см 1.152.1-8.3 00000Д1

УЗЕЛ IV см 1.152.1-8.3 00000Д2

1 152 1-8.3 10000 СБ				СТАДИЯ		МАССА		МАСШТАБ	
ПЛОЩАДКА ЛЕСТНИЧНАЯ (2ЛП 22 12-4; 2ЛП 22 15-4, 2ЛП 22 18-4)				Р	СМ	ТАБЛ		1:20	
				ЛИСТ		ЛИСТОВ 1		ЦНИИЭП ЖИЛИЩА	
НАЧ ОТА	РОСИНСКИЙ	16.02	01.89	СБОРОЧНЫЙ ЧЕРТЕЖ					
ГИП	КАЕЛИКОВА	16.02	01.89						
РУК ГР	ГОРЛОВА	25	01.83						
ПРОВЕР	КАЕЛИКОВА	16.02	01.89						
РАЗРАБ.	ГОРЛОВА	25	01.83						

ФОРМАТ	ЗОНА	ПОС	ОБОЗНАЧЕНИЕ	НАИМЕНОВАНИЕ	КОЛ	ПРИМЕЧАНИЕ
				<u>Документация</u>		
A3			1.152 1-83 20000 С6	СБОРОЧНЫЙ ЧЕРТЕЖ		
A3			1.152 1-83 00000 Д1	УЗЛЫ I, II		
A3			1.152 1-83 00000 Д2	УЗЛЫ III, IV		
A4			1.152 1-83 00000 ВМС	ВЕДОМОСТЬ РАСХОДА СТАЛИ		
			<u>ПЕРЕМЕННЫЕ ДАННЫЕ ДЛЯ ИСПОЛНЕНИЙ</u>			
				<u>1.152 1-83 20000</u>		
				2ЛП 22 12в-4		
				<u>СБОРОЧНЫЕ ЕДИНИЦЫ</u>		
A3	1		1.152 1-83 21000	БЛОК АРМАТУРНЫЙ АБ4	1	
				<u>МАТЕРИАЛЫ</u>		
				БЕТОН МАРКИ М 200	0,34	м ³
				БЕТОН ДЕКОРАТИВНЫЙ М200	0,059	м ³
				<u>1.152 1-83 20000-01</u>		
				2ЛП 22 15в-4		
				<u>СБОРОЧНЫЕ ЕДИНИЦЫ</u>		
A3	1		1.152 1-83 21000-01	БЛОК АРМАТУРНЫЙ АБ5	1	
				<u>МАТЕРИАЛЫ</u>		
				БЕТОН МАРКИ М200	0,393	м ³
				БЕТОН ДЕКОРАТИВНЫЙ М200	0,069	м ³

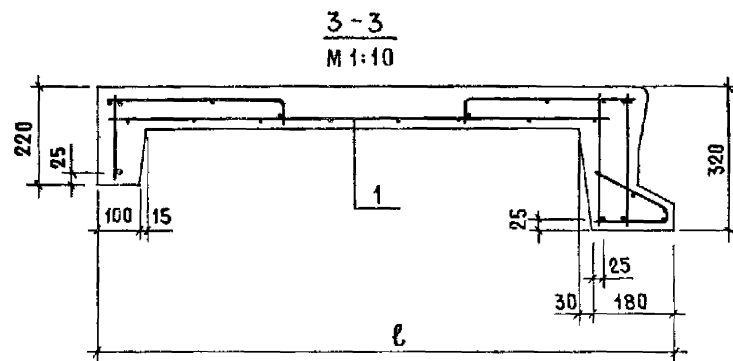
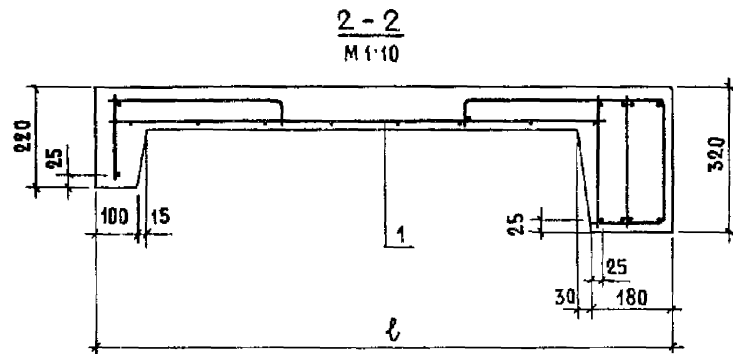
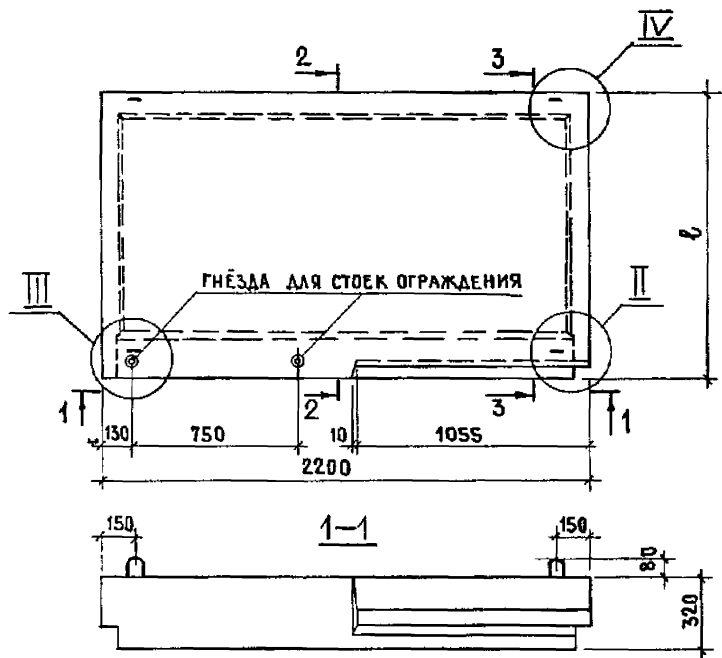
1.152 1-83 20 000

НАЧ. СТО	РОСИНСКИЙ	23.01.84	01.84	ПЛОЩАДКА ЛЕСТНИЧНАЯ (2ЛП 22 12в-4, 2ЛП 22 15в-4, 2ЛП 22 18в-4)	СТАДИЯ	ЛИСТ	ЛИСТОВ
ГИП	КЛЕПИКОВА	23.01.84	01.84		Р	1	2
РУК. ГР	ГОРЛОВА	23.01.84	01.84		ИНЦИП		

ФОРМАТ	ЗОНА	ПОС	ОБОЗНАЧЕНИЕ	НАИМЕНОВАНИЕ	КОЛ	ПРИМЕЧАНИЕ
				<u>ПЕРЕМЕННЫЕ ДАННЫЕ ДЛЯ ИСПОЛНЕНИЙ</u>		
				<u>1.152 1-83 20000-02</u>		
				2ЛП 22 18в-4		
				<u>СБОРОЧНЫЕ ЕДИНИЦЫ</u>		
A3	1		1.152 1-83 21000-02	БЛОК АРМАТУРНЫЙ АБ6	1	
				<u>МАТЕРИАЛЫ</u>		
				БЕТОН МАРКИ М 200	0,446	м ³
				БЕТОН ДЕКОРАТИВНЫЙ М200	0,082	м ³

В НЕПОДАТЬ ПОДПИСЬ И ДАТА ВЗАИМНОВА

1.152 1-83 20000



ОБОЗНАЧЕНИЕ	МАРКА	ℓ, мм	МАССА, кг
11521-83 20000	2ЛП 22.12в-4	1300	990
-01	2ЛП 22.15в-4	1600	1155
-02	2ЛП 22.18в-4	1900	1320

Узел II см 11521-83 00000 Д1

Узлы III, IV см 11521-83 00000 Д2

1.1521-83 20000 СБ				СТАДИЯ	МАССА	МАСШТАБ
ПЛОЩАДКА ЛЕСТИЧНАЯ (2ЛП 22.12в-4, 2ЛП 22.15в-4; 2ЛП 22.18в-4) СБОРОЧНЫЙ ЧЕРТЕЖ				Р	СМ ТАБЛ	1:20
				ЛИСТ	ЛИСТОВ 1	
НАЧ. ОТА	РОСИНСКИЙ	<i>RS</i>	02.14	ЩИТ ПЕННИЦА		
ГИП	КЛЕПИКОВА	<i>Кле</i>	04.84			
РУК. ГР.	ГОРЛОВА	<i>Гор</i>	30.11.83			
ПРОВЕР	КЛЕПИКОВА	<i>Кле</i>	01.84			
РАЗРАБ.	ГОРЛОВА	<i>Гор</i>	30.11.83			

ФОРМА	ЗОНА	ПОЗ	ОБОЗНАЧЕНИЕ	НАИМЕНОВАНИЕ	КОЛ	ПРИМЕЧАНИЕ
				<u>ДОКУМЕНТАЦИЯ</u>		
A3			11521-83 30000 СБ	СБОРОЧНЫЙ ЧЕРТЕЖ		
A3			11521-83 00000 Д1	УЗЛЫ I, II		
A3			11521-83 00000 Д2	УЗЛЫ III, IV		
A4			11521-83 00000 ВМС	ВЕДОМОСТЬ РАСХОДА СТАЛИ		
			<u>ПЕРЕМЕННЫЕ ДАННЫЕ ДЛЯ ИСПОЛНЕНИЯ</u>			
			11521-83 30000			
			2ЛП 25 12 -4			
			<u>СБОРОЧНЫЕ ЕДИНИЦЫ</u>			
A3	1		11521-83 31000	БЛОК АРМАТУРНЫЙ АБ7	1	
			<u>МАТЕРИАЛЫ</u>			
			БЕТОН МАРКИ М200		0,375	М ³
			БЕТОН ДЕКОРАТИВНЫЙ М200		0,062	М ³
			11521-83 30000-01			
			2ЛП 25 15-4			
			<u>СБОРОЧНЫЕ ЕДИНИЦЫ</u>			
A3	1		11521-83 31000-01	БЛОК АРМАТУРНЫЙ АБ8	1	
			<u>МАТЕРИАЛЫ</u>			
			БЕТОН МАРКИ М200		0,435	М ³
			БЕТОН ДЕКОРАТИВНЫЙ МАРКИ М200		0,076	М ³

1.152.1-83 30000

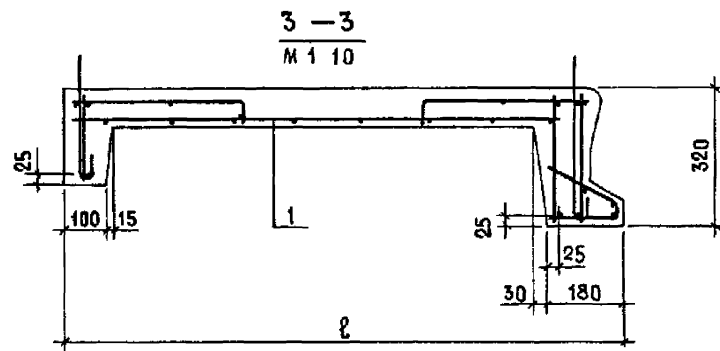
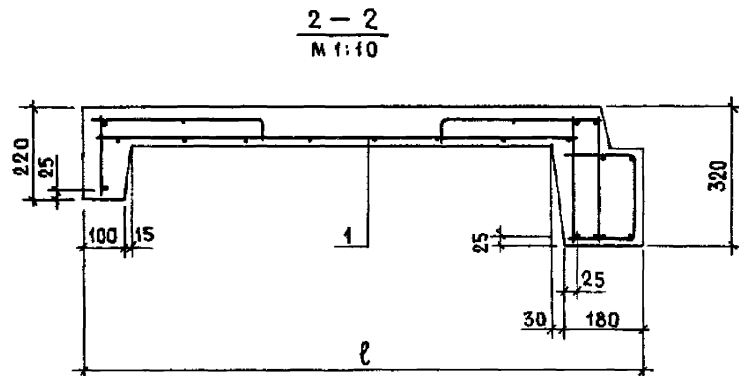
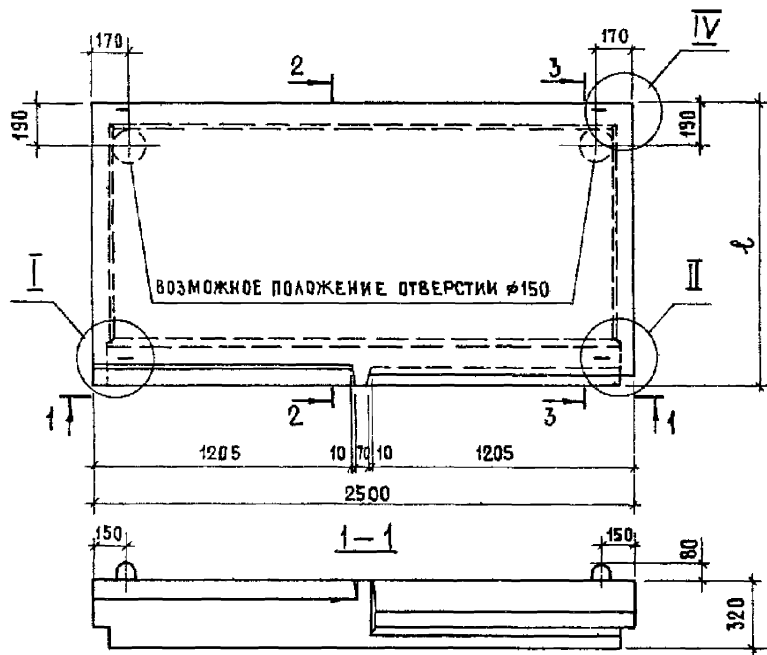
НАЧ. ОФ.	РОСИНСКИЙ	<i>[подпись]</i>	01.09
ГИЛ	КЛЕПИКОВА	<i>[подпись]</i>	01.09
РУК. ГР.	ГОРЛОВА	<i>[подпись]</i>	30.11.83
ПРОВЕР.	КЛЕПИКОВА	<i>[подпись]</i>	01.09
РАЗРАБ.	ГОРЛОВА	<i>[подпись]</i>	30.11.83

ПЛОЩАДКА ЛЕСТНИЧНАЯ	СТАДИЯ	ЛИСТ	ЛИСТОВ
(2ЛП 25 12-4; 2ЛП 25.15-4)	Р	1	2
2ЛП 25.18-4)	ЦНИИЭП жилища		

ЛИСТ № 02/83 ПОДПИСЬ И ДАТА ВЗАИМНОВЕ

ФОРМА	ЗОНА	ПОЗ	ОБОЗНАЧЕНИЕ	НАИМЕНОВАНИЕ	КОЛ	ПРИМЕЧАНИЕ
				<u>ПЕРЕМЕННЫЕ ДАННЫЕ ДЛЯ ИСПОЛНЕНИЯ</u>		
			11521-83 30000-02			
			2ЛП 25 18-4			
			<u>СБОРОЧНЫЕ ЕДИНИЦЫ</u>			
A3	1		11521-83 31000-02	БЛОК АРМАТУРНЫЙ АБ9	1	
			<u>МАТЕРИАЛЫ</u>			
			БЕТОН МАРКИ М200		0,493	М ³
			БЕТОН ДЕКОРАТИВНЫЙ М200		0,092	М ³

1.152.1-83 30000



ОБОЗНАЧЕНИЕ	МАРКА	ℓ, мм	МАССА, КГ
1.152.1-8.3 30000	2ЛП 2512-4	1300	1090
-01	2ЛП 2515-4	1600	1280
-02	2ЛП 2518-4	1900	1460

Узлы I, II см 1.152.1-8.3 00000Д1

Узел IV см 1.152.1-8.3 00000Д2

1.152.1-8.3 30000 СБ				СТАДИЯ	МАССА	МАСШТАБ
				Р	СМ ТАБЛ	1:20
ПЛОЩАДКА ЛЕСТНИЧНАЯ (2ЛП 2512-4 ; 2ЛП 2515-4; 2ЛП 2518-4)				ЛИСТ ЛИСТОВ 1		
НАЧ. ОЦА	РОСИНСКИЙ	<i>RS</i>	01.84	ЦНИИЭП жилища		
ГЛАВ	КЛЕПИКОВА	<i>Кл</i>	01.84			
РУК. ГР.	ГОРЛОВА	<i>Гр</i>	01.83			
ПРОВЕР.	КЛЕПИКОВА	<i>Кл</i>	01.84			
РАЗРАБ.	ГОРЛОВА	<i>Гр</i>	01.83			

ФОРМАТ	ЗОНА	ПОЗ	ОБОЗНАЧЕНИЕ	НАИМЕНОВАНИЕ	КОЛ	ПРИМЕЧАНИЕ
				<u>ДОКУМЕНТАЦИЯ</u>		
A3			1.1521-83 40000 СБ	СБОРОЧНЫЙ ЧЕРТЕЖ		
A3			11521-83 00000 Д1	УЗЛЫ I, II		
A3			11521-83 00000 Д2	УЗЛЫ III, IV		
A4			11521-83 00000 ВМС	ВЕДОМОСТЬ РАСХОДАСТАЛИ		
			<u>ПЕРЕМЕННЫЕ</u>	<u>ДААННЫЕ ДЛЯ ИСПОЛНЕНИЙ</u>		
				1.1521-83 40000		
				2ЛП 25 12в-4		
				<u>СБОРОЧНЫЕ ЕДИНИЦЫ</u>		
A3	1		11521-83 41000	БЛОК АРМАТУРНЫЙ АБ10	1	
				<u>МАТЕРИАЛЫ</u>		
				БЕТОН МАРКИ М200	0,585	М ³
				БЕТОН ДЕКОРАТИВНЫЙ М200	0,064	М ³
				<u>11521-83 40000-01</u>		
				2ЛП 25 15в-4		
				<u>СБОРОЧНЫЕ ЕДИНИЦЫ</u>		
A3	1		11521-83 41000-01	БЛОК АРМАТУРНЫЙ АБ11	1	
				<u>МАТЕРИАЛЫ</u>		
				БЕТОН МАРКИ М200	0,442	М ³
				БЕТОН ДЕКОРАТИВНЫЙ М200	0,079	М ³

11521-83 40000

ИЗЧ. ОД.	РОСИНСКИЙ	<i>Росинский</i>	11.54
ГИП	КЛЕПИКОВА	<i>Клепикова</i>	11.54
РУК. ГР.	ОРАДОВА	<i>Орадова</i>	10.11.77
ПРОВЕР.	КЛЕПИКОВА	<i>Клепикова</i>	11.54

ПЛОЩАДКА ЛЕСТНИЧНАЯ
(2ЛП 25.12в-4, 2ЛП 25.15в-4;
2ЛП 25.18в-4)

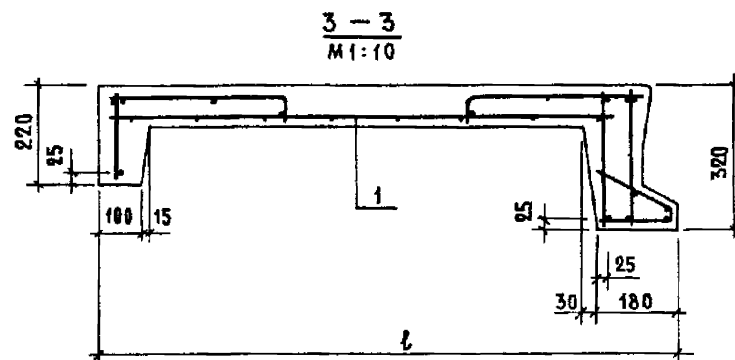
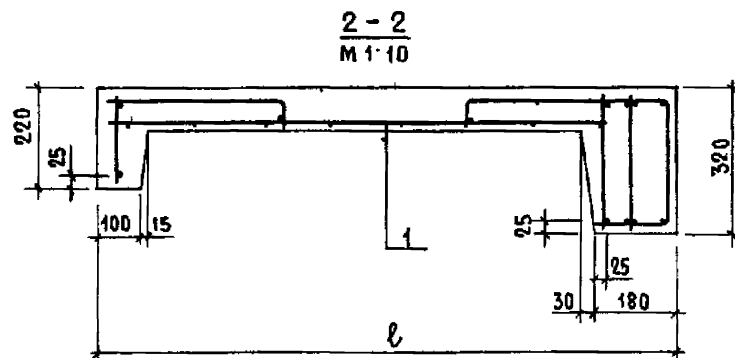
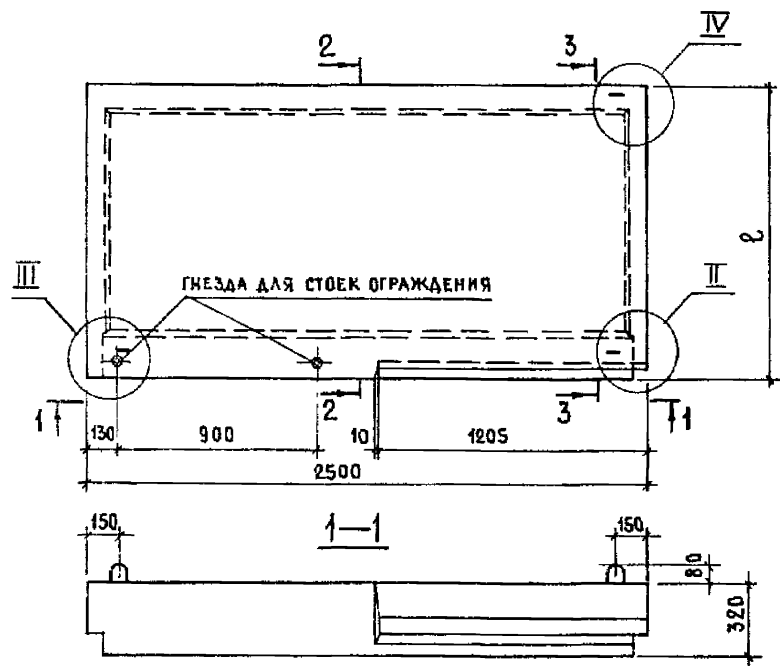
СТАДИЯ	ЛИСТ	ЛИСТОВ
	1	2
ЦНИИЭП ЖИЛИЩА		

ФОРМАТ	ЗОНА	ПОЗ	ОБОЗНАЧЕНИЕ	НАИМЕНОВАНИЕ	КОЛ	ПРИМЕЧАНИЕ
				<u>ПЕРЕМЕННЫЕ ДАННЫЕ ДЛЯ ИСПОЛНЕНИЙ:</u>		
				1.1521-83 40000-02		
				2ЛП 25 18в-4		
				<u>СБОРОЧНЫЕ ЕДИНИЦЫ</u>		
A3	1		1.1521-83 41000-02	БЛОК АРМАТУРНЫЙ АБ12	1	
				<u>МАТЕРИАЛЫ</u>		
				БЕТОН МАРКИ М200	0,501	М ³
				БЕТОН ДЕКОРАТИВНЫЙ М200	0,094	М ³

ИЗЧ. ОД. ПОДПИСЬ И ДАТА ВЗНАК. ИЛИ

1.1521-83 40000

Лист
2



ОБОЗНАЧЕНИЕ	МАРКА	ℓ, мм	МАССА, КГ
1152.1-8.3 40000	2ЛП 25.12в-4	1300	1120
-01	2ЛП 25.15в-4	1600	1300
-02	2ЛП 25.18в-4	1900	1490

Узел II см 1152.1-8.3 00000 Д1
 Узел III, IV см 1152.1-8.3 00000 Д2

1.152.1-8.3 40000 СБ				СТАДИЯ	МАССА	МАСШТАБ
ПЛОЩАДКА ЛЕСТНИЧНАЯ (2ЛП 25.12в-4, 2ЛП 25.15в-4; 2ЛП 25.18в-4)				Р	СМ ТАБЛ.	1:20
				ЛИСТ		ЛИСТОВ 1
ИМЧ ОУД	РОССИНСКИЙ	<i>В.В.</i>	01.84	СБОРОЧНЫЙ ЧЕРТЕЖ		
ГИП	КАЕЛИКОВА	<i>В.В.</i>	01.84			
РУК ГР	ГОРАВА	<i>В.В.</i>	30.11.83			
ПРОВЕР.	КАЕЛИКОВА	<i>В.В.</i>	01.84			
РАЗРАБ	ГОРАВА	<i>В.В.</i>	30.11.83	ЦНИИЭП ЖИЛИЩА		

Рис 1

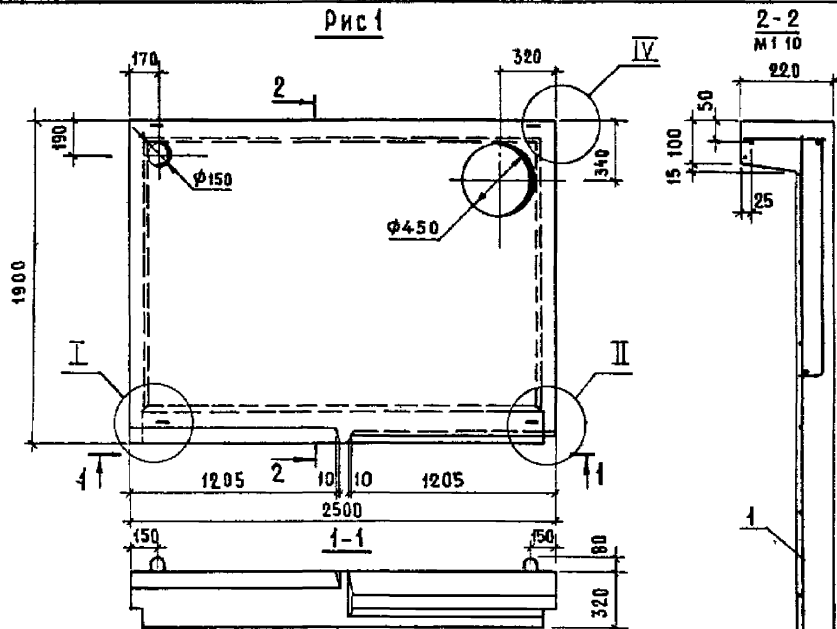
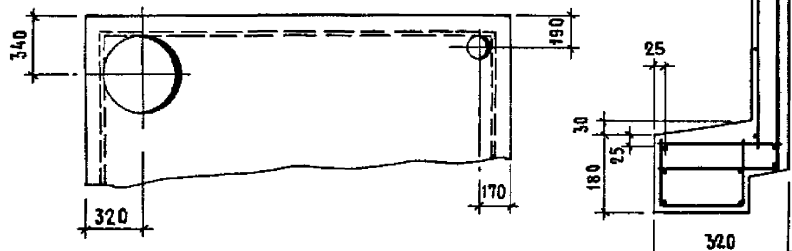


Рис 2

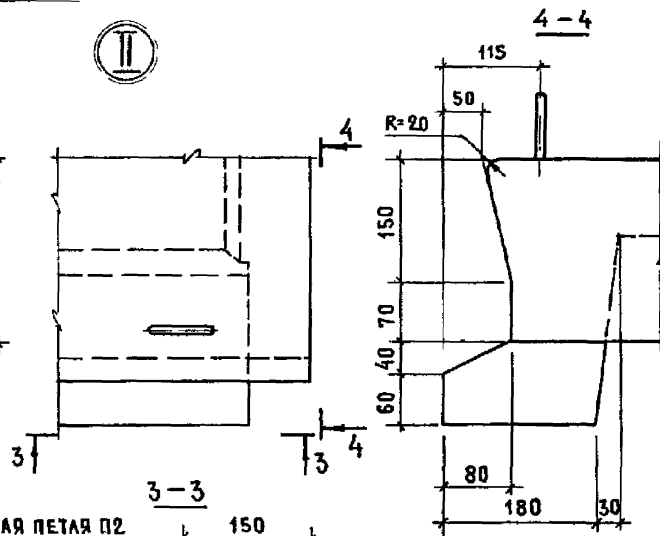
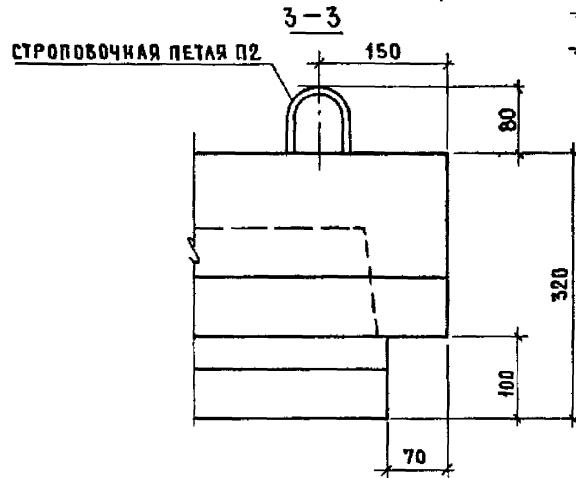
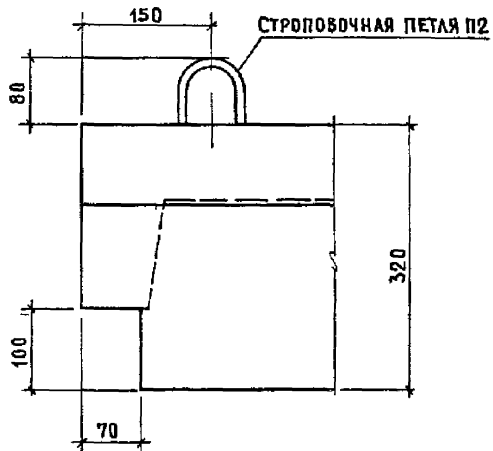
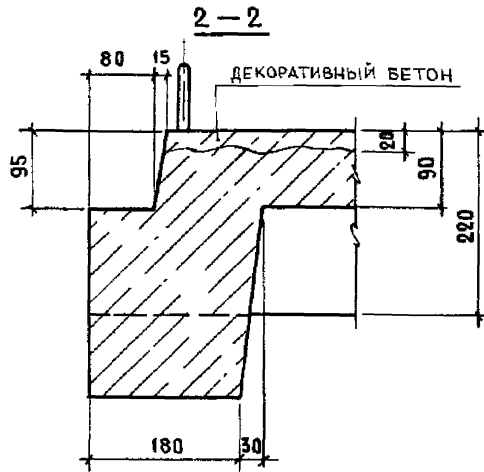
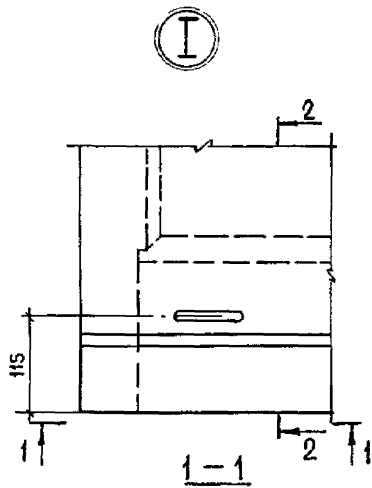
ОСТАЛЬНОЕ - СМ Рис 1



ОБОЗНАЧЕНИЕ	МАРКА	РИС	МАССА, КГ
1 152 1-83 51000	2ЛП 25 18-4-м	1	1430
-01	2ЛП 25 18-4-мл	2	1430

ФОРМА	ЗОНА	Поз.	ОБОЗНАЧЕНИЕ	НАИМЕНОВАНИЕ	КОЛ	ПРИМЕЧАНИЕ
				<u>ДОКУМЕНТАЦИЯ</u>		
A3			1 152 1-83 00000 Д1	УЗЛЫ I, II		
A3			1 152 1-83 00000 Д2	УЗЛЫ IV		
A4			1 152 1-83 00000 ВМС	ВЕДОМОСТЬ РАСХОДА СТАЛИ		
				<u>МАТЕРИАЛЫ</u>		
				БЕТОН МАРКИ М200	0,482	м ³
				БЕТОН ДЕКОРАТИВНЫЙ М200	0,083	м ³
				<u>ПЕРЕМЕННЫЕ</u>		
				<u>ДААННЫЕ ДЛЯ ИСПОЛНЕНИЯ</u>		
				1 152 1-83 50000		
				2ЛП 25 18-4-м		
				<u>СБОРОЧНЫЕ ЕДИНИЦЫ</u>		
A3	1	1 152 1-83 51000		БЛОК АРМАТУРНЫЙ АБ13	1	
				1 152 1-83 50000-01		
				2ЛП 25 18-4-мл		
				<u>СБОРОЧНЫЕ ЕДИНИЦЫ</u>		
A3	1	1 152 1-83 51000-01		БЛОК АРМАТУРНЫЙ АБ14	1	

			1 152 1-83 50000		
			ПЛОЩАДКА ЛЕСТНИЧНАЯ		
			(2ЛП 25 18-4-м, 2ЛП 25 18-4-мл)		
НАЧ. ОТЗ	РОСИНСКИЙ	13-1187	СТАДИЯ	МАССА	МАСШТАБ
ГИП	КЛЕПИКОВА	01.84	Р	СМ ТАБЛ	1 25
РУК. ГР	ГОРЛОВА	30.11.83	ЛИСТ	ЛИСТОВ 1	
ПРОБ	КЛЕПИКОВА	01.84	ЖИЛИЩА		
РАЗРАБ	ГОРЛОВА	30.11.83			

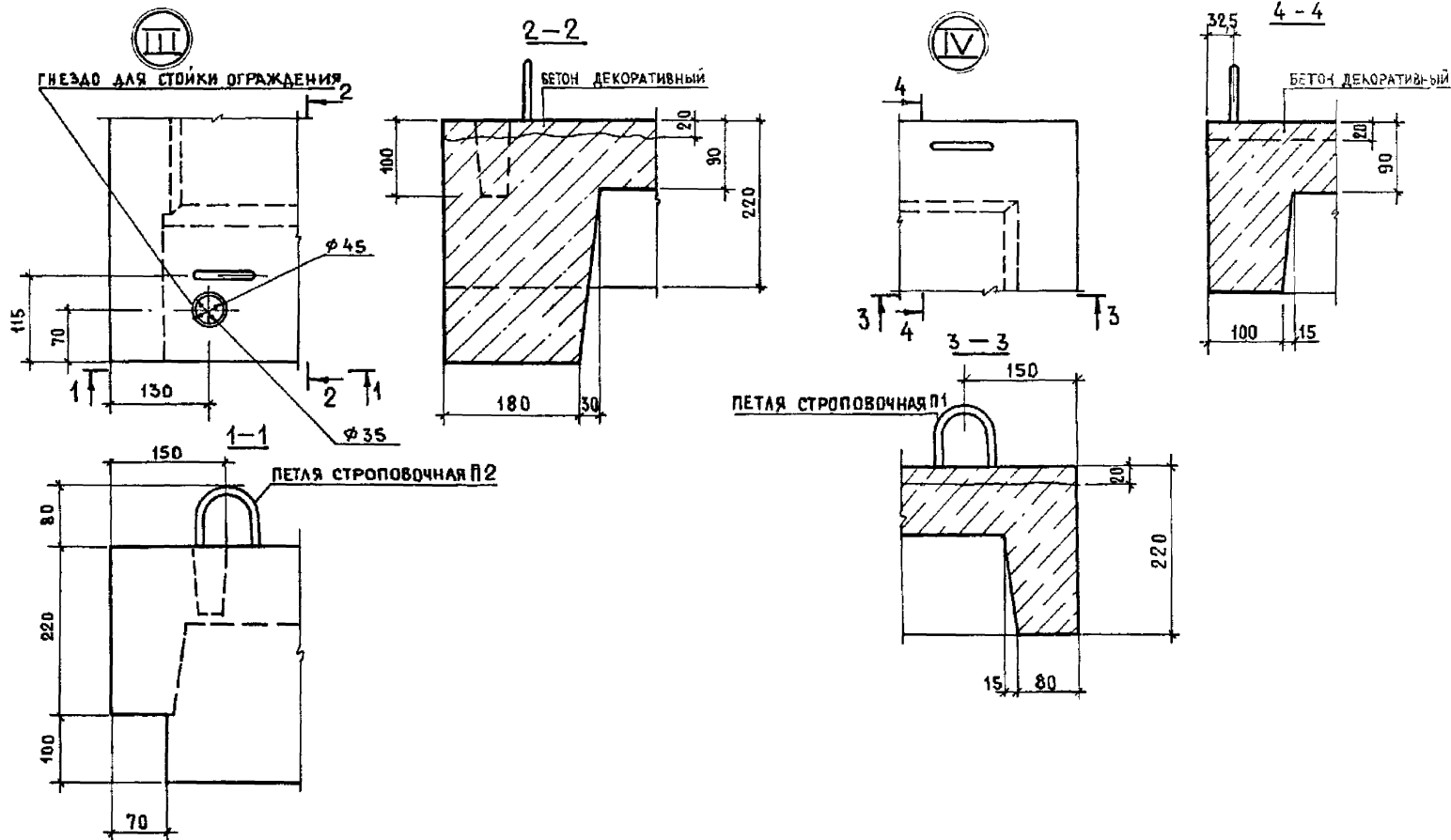


ИМ. ОТД.	РОСКИНСКИЙ	И.И.	01.87
ГИП	КАЕЛИКОВА	И.И.	01.87
ПРОЕК.	ГОРЛОВА	И.И.	01.87
ПРОБЕР	КАЕЛИКОВА	И.И.	01.87
РАЗРАБ	ГОРЛОВА	И.И.	01.87

1.152.1-8.3 00000 Д1

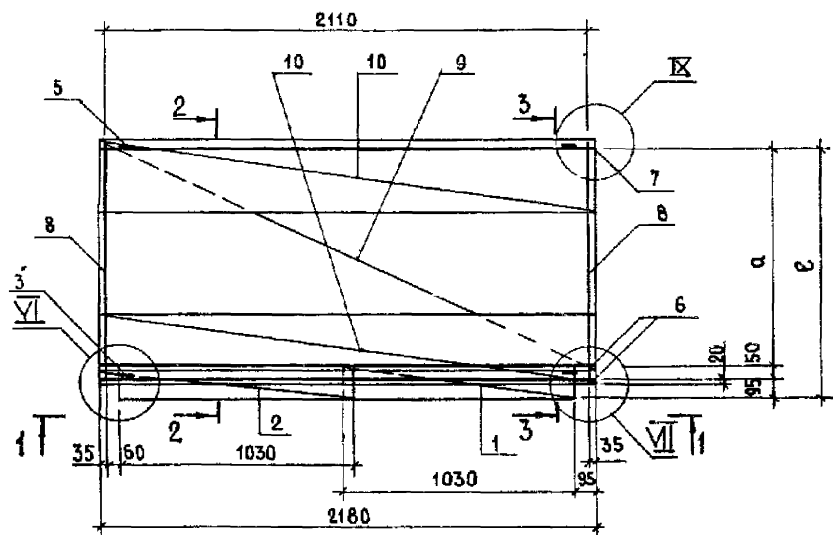
Узлы I; II

СТADIЯ	ЛИСТ	ЛИСТОВ
Р		1
ЦНИИЭП жилища		

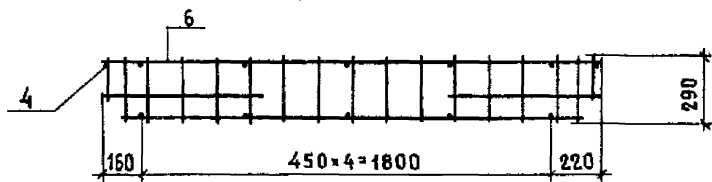


				1 152 1-8.3 00000 Д 2	
НАЧ ОТА	РОСИНСКИЙ	<i>РП</i>	01.84	СТАДИЯ	ЛИСТ
ТИП	КАЕПИКОВА	<i>Ка</i>	01.84	Р	1
РУК ГР	ГОРЛОВА	<i>Го</i>	30.11.83	ЦНИИЭП ЖИЛИЩА	
ПРОВЕР	КАЕПИКОВА	<i>Ка</i>	01.84		
РАЗРАБ	ГОРЛОВА	<i>Го</i>	30.11.83		

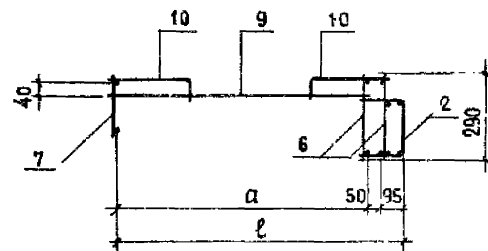
УЗЛЫ III, IV



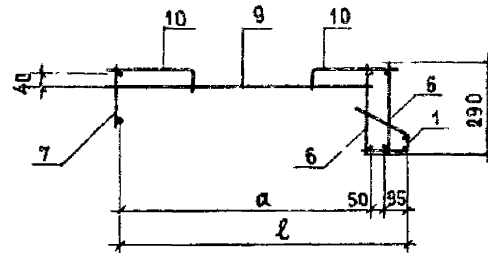
1-1
ПОЗ 1, 3, 5, 7, 10 УСЛОВНО НЕ ПОКАЗАНЫ



2-2



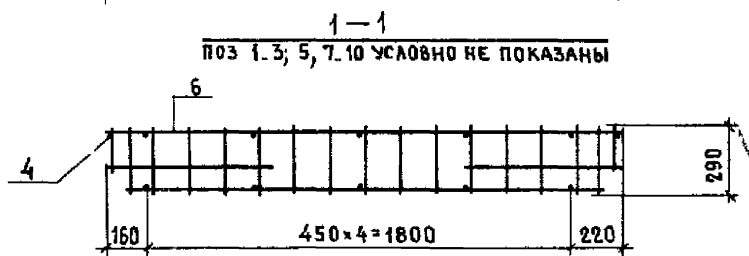
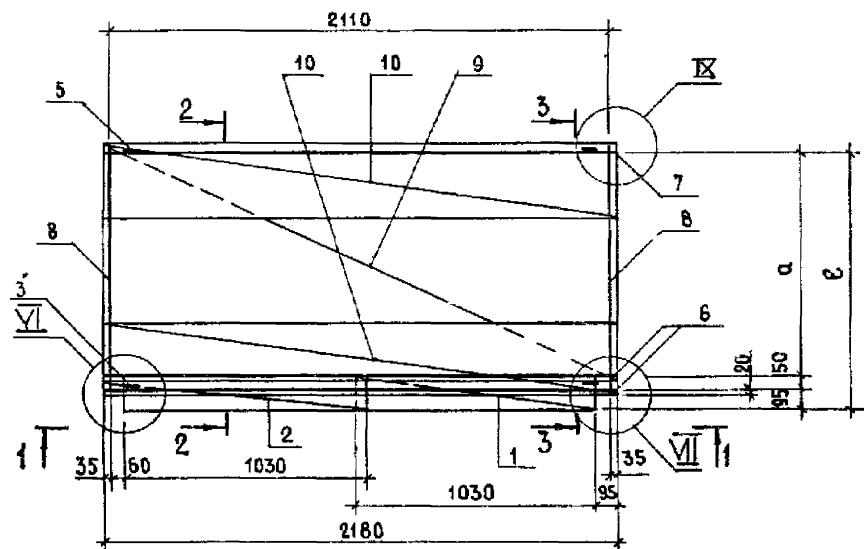
3-3
ПОЗ 3, 5, 8 УСЛОВНО НЕ ПОКАЗАНЫ



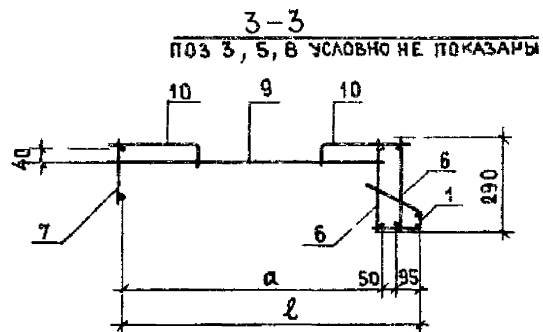
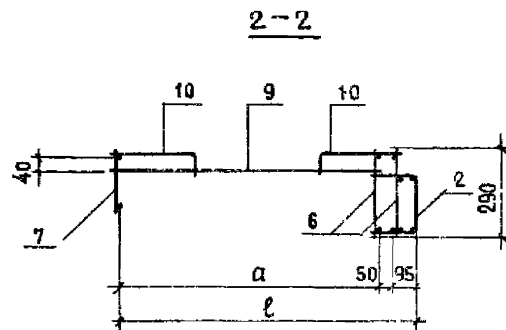
УЗЕЛ VI СМ. 1152 1-8 3 00000 Д3
УЗЕЛ VII СМ. 1152 1-8 3 00000 Д4
УЗЕЛ IX СМ. 1152 1-8 3 00000 Д6

ОБОЗНАЧЕНИЕ	МАРКА	a, мм	ℓ, мм	МАССА, КГ
1.152 1-8 3 11000	АБ1	1095	1240	17,02
-01	АБ2	1395	1540	20,53
-02	АБ3	1695	1840	23,39

1.152 1-8 3 11000 СБ			
БЛОК АРМАТУРНЫЙ (АБ1.. АБ3)			
СБОРОЧНЫЙ ЧЕРТЕЖ			
НАЧ. СЛ.	РОСИНСКИЙ	22.01.87	01.87
ГИП	КЛЕПикОВА	22.01.87	01.87
РУК. ГР.	ГОРЛОВА	22.01.87	20.11.83
ПРОВЕР.	КЛЕПикОВА	22.01.87	01.87
РАЗРАБ.	ГОРЛОВА	22.01.87	20.11.83
СТАДИЯ	МАССА	МАСШТАБ	
Р	СМ. ТАБЛ.	1 20	
ЛИСТ	ЛИСТОВ 1		
ЩИЩЕП ЖИЛИЩА			



ОБОЗНАЧЕНИЕ	МАРКА	а, мм	ℓ, мм	МАССА, кг
1.152.1-8.3 11000	АБ1	1095	1240	17,02
-01	АБ2	1395	1540	20,53
-02	АБ3	1695	1840	23,39

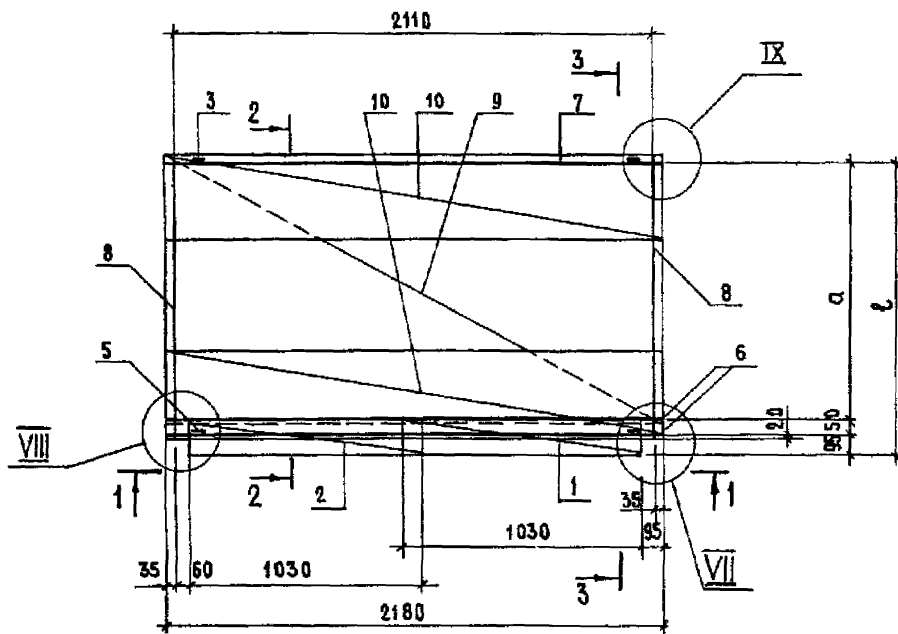


УЗЕЛ VI см. 1152 1-8 3 00000 Д3

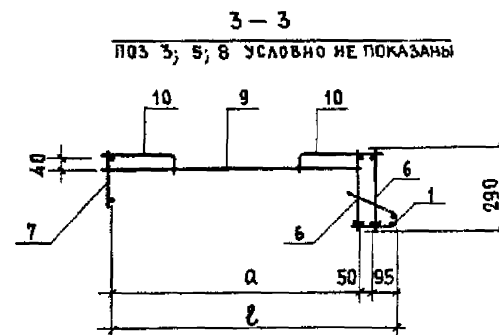
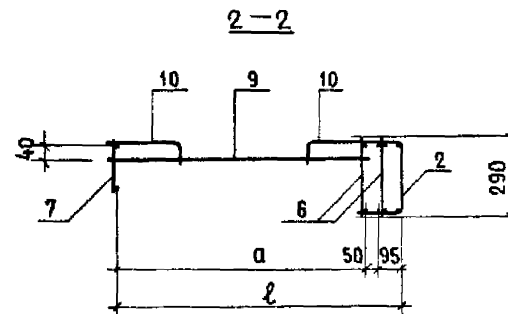
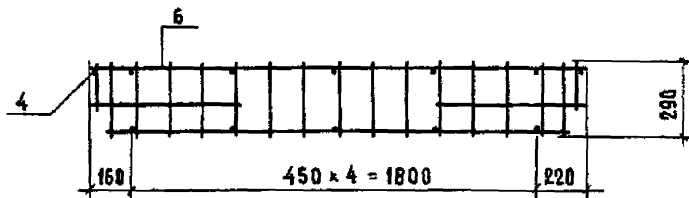
УЗЕЛ VII см 1152 1-8 3 00000 Д4

УЗЕЛ IX см 1.152 1-8 3 00000 А6

1.152 1-83 11000 СБ				СТАДИЯ	МАССА	МАСШТАБ
				Р	СМ ТАБЛ	1 20
БЛОК АРМАТУРНЫЙ (АБ1.. АБ3)				ЛИСТ ЛИСТОВ 1		
НАЧ. СТО	РОСИНСКИЙ	22.01.83	01.83	СБОРОЧНЫЙ ЧЕРТЕЖ		
ГИП	КЛЕПИКОВА	22.01.83	01.83			
РЗК ГР	ГОРЛОВА	22.01.83	01.83			
ПРОВЕР	КЛЕПИКОВА	22.01.83	01.83			
РАЗРАБ	ГОРЛОВА	22.01.83	01.83	ЦНИИЭП ЖИЛИЩА		



1-1
ПОЗ. 1, 3, 5, 7, 10 УСЛОВНО НЕ ПОКАЗАНЫ



УЗЕЛ VII см. 1.152.1-8.3 00000 Д4
 УЗЕЛ VIII см. 1.152.1-8.3 00000 Д5
 УЗЕЛ IX см. 1.152.1-8.3 00000 Д6

ОБОЗНАЧЕНИЕ	МАРКА	а, мм	ℓ, мм	МАССА, КГ
1.152.1-8.3 21000	АБ4	1095	1240	17,02
-01	АБ5	1395	1540	20,53
-02	АБ6	1695	1840	23,39

1.152.1-8.3 21000 СБ						
БЛОК АРМАТУРНЫЙ (АБ4..АБ6)				СТАДИЯ	МАССА	МАСШТАБ
СБОРОЧНЫЙ ЧЕРТЕЖ				Р	СМ ТАБЛ.	1:20
				ЛИСТ	ЛИСТОВ 1	
НАЧ. ОТД.	РОСИНСКИЙ	<i>Росинский</i>	01.84	ЦНИИЭП ЖИЛИЩА		
ТИП	КЛЕПИКОВА	<i>Клепикова</i>	01.84			
РУК. ГР.	ГОРЛОВА	<i>Горлова</i>	25.02.83			
ПРОВЕР.	КЛЕПИКОВА	<i>Клепикова</i>	01.84			
РАЗРАБ.	ГОРЛОВА	<i>Горлова</i>	25.02.83			

ФОРМАТ	ЗОНА	Поз.	ОБОЗНАЧЕНИЕ	НАИМЕНОВАНИЕ	КОЛ.	ПРИМЕЧАНИЕ
				<u>ДОКУМЕНТАЦИЯ</u>		
A3			1.152.1-8.3 31000 СБ	СБОРОЧНЫЙ ЧЕРТЕЖ		
A3			1.152.1-8.3 00000 Д3	УЗЕЛ VI		
A3			1.152.1-8.3 00000 Д4	УЗЕЛ VII		
A3			1.152.1-8.3 00000 Д6	УЗЕЛ IX		
				<u>СБОРОЧНЫЕ ЕДИНИЦЫ</u>		
A4	1		1.152.1-8.3 31100	КАРКАС КР3	2	
A3	2		1.152.1-8.3 11600-02	КАРКАС ГНУТЫЙ КР26	1	
A3	3		1.152.1-8.3 11600-03	КАРКАС ГНУТЫЙ КР27	1	
A4	4		1.152.1-8.3 11700	ПЕЛЯ СТРОПОВОЧНАЯ П1	2	
				<u>ДЕТАЛИ</u>		МАССА ЕД. КГ
A4	5		1.152.1-8.3 11700-01	ПЕЛЯ СТРОПОВОЧНАЯ П2	2	
Б4	6		1.152.1-8.3 00026	ФВАИ ГОСТ 5781-82 2-80	14	0,03
				<u>ПЕРЕМЕННЫЕ ДАННЫЕ ДЛЯ ИСПОЛНЕНИЯ:</u>		
			1.152.1-8.3 31000			АБ7
				<u>СБОРОЧНЫЕ ЕДИНИЦЫ</u>		
A3	7		1.152.1-8.3 11200-02	КАРКАС КР6	1	
A3	8		1.152.1-8.3 11300	КАРКАС КР8	2	
A3	9		1.152.1-8.3 11400-03	КАРКАС КР14	1	
A3	10		1.152.1-8.3 11500-01	КАРКАС ГНУТЫЙ КР19	2	

1.152.1-8.3 31000

НАЧ. ОУД.	РОСИНСКИЙ	21.09
ГЛП	КЛЕПКОВА	01.01
РУК. ГР.	ГОРЛОВА	20.01.83
ПРОВЕР.	КЛЕПКОВА	01.01
РАЗРАБ.	ГОРЛОВА	25.01.83

БЛОК АРМАТУРНЫЙ
(АБ7... АБ9)

СТАДИЯ	ЛИСТ	ЛИСТОВ
Р	1	2
ЦНИИЭП ЖИЛИЩА		

ФОРМАТ	ЗОНА	Поз.	ОБОЗНАЧЕНИЕ	НАИМЕНОВАНИЕ	КОЛ.	ПРИМЕЧАНИЕ
				<u>ПЕРЕМЕННЫЕ ДАННЫЕ ДЛЯ ИСПОЛНЕНИЯ:</u>		
				1.152.1-8.3 31000-01		АБ8
				<u>СБОРОЧНЫЕ ЕДИНИЦЫ</u>		
A3	7		1.152.1-8.3 11200-03	КАРКАС КР7	1	
A3	8		1.152.1-8.3 11300-01	КАРКАС КР9	2	
A3	9		1.152.1-8.3 11400-04	КАРКАС КР15	1	
A3	10		1.152.1-8.3 11500-01	КАРКАС ГНУТЫЙ КР19	2	
				1.152.1-8.3 31000-02		АБ9
				<u>СБОРОЧНЫЕ ЕДИНИЦЫ</u>		
A3	7		1.152.1-8.3 11200-03	КАРКАС КР7	1	
A3	8		1.152.1-8.3 11300-02	КАРКАС КР10	2	
A3	9		1.152.1-8.3 31200	КАРКАС КР16	1	
A3	10		1.152.1-8.3 11500-03	КАРКАС ГНУТЫЙ КР21	2	

ЛИСТ № ПОДА. Подпись и дата ВЗАИМН.

1.152.1-8.3 31000

ЛИСТ
2

ФОРМАТ	ЗОНА	Поз.	ОБОЗНАЧЕНИЕ	НАИМЕНОВАНИЕ	КОЛ.	ПРИМЕЧАНИЕ
				<u>Документация</u>		
A3			1.152.1-83 41000 СБ	СБОРОЧНЫЙ ЧЕРТЕЖ		
A3			1.152.1-83 00000 Д4	УЗЕЛ VII		
A3			1.152.1-83 00000 Д5	УЗЕЛ VIII		
A3			1.152.1-83 00000 Д6	УЗЕЛ IX		
				<u>СБОРОЧНЫЕ ЕДИНИЦЫ</u>		
A4	1	1.152.1-8.3	31100	КАРКАС КР3	2	
A3	2	1.152.1-8.3	11600-02	КАРКАС ГНУТЫЙ КР26	1	
A4	3	1.152.1-8.3	21100-01	КАРКАС ГНУТЫЙ КР27	1	
A4	4	1.152.1-8.3	11700	ПЕТАЯ СТРОПОВОЧНАЯ П1	2	
				<u>ДЕТАЛИ</u>		МАССА ЕД, КГ
A4	5	1.152.1-8.3	11700-01	ПЕТАЯ СТРОПОВОЧНАЯ П2	2	
B4	6	1.152.1-8.3	000 26	ФВА III ГОСТ 5781-82 L=80	14	0,03
				<u>ПЕРЕМЕННЫЕ ДАННЫЕ ДЛЯ ИСПОЛНЕНИИ:</u>		
			1.152.1-83 41000			АБ10
				<u>СБОРОЧНЫЕ ЕДИНИЦЫ</u>		
A3	7	1.152.1-8.3	11200-02	КАРКАС КР6	1	
A3	8	1.152.1-8.3	11300	КАРКАС КР8	2	
A3	9	1.152.1-8.3	11400-03	КАРКАС КР14	1	
A3	10	1.152.1-8.3	115000-01	КАРКАС ГНУТЫЙ КР19	2	

1.152.1-8.3 41000

БЛОК АРМАТУРНЫЙ
(АБ10...АБ12)

СТАДИЯ	ЛИСТ	ЛИСТОВ
Р	1	2

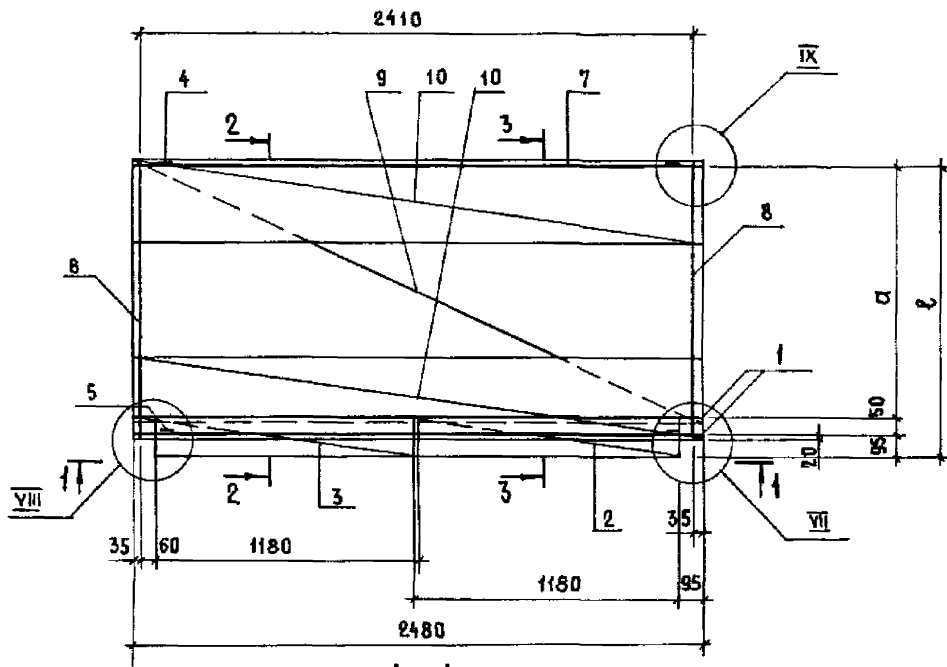
ЦНИИЭП ЖИЛИЩА

ИЗМ. ПОДА.	РОСИНСКИЙ	01.84
НАЧ. ОГА	КАЕЛИКОВА	01.84
РУК. ГР.	ГОРЛОВА	20.11.83
ПРОВЕР.	КАЕЛИКОВА	01.84
РАЗРАБ.	ГОРЛОВА	20.11.83

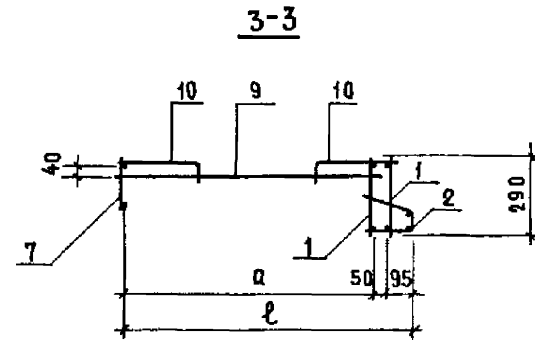
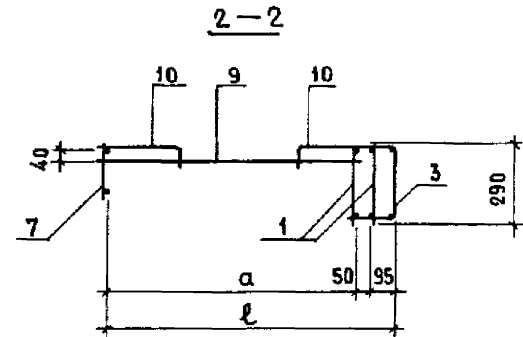
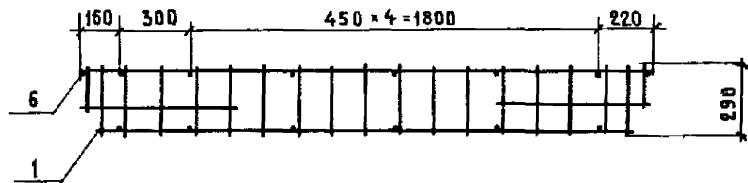
ФОРМАТ	ЗОНА	Поз.	ОБОЗНАЧЕНИЕ	НАИМЕНОВАНИЕ	КОЛ.	ПРИМЕЧАНИЕ
			<u>ПЕРЕМЕННЫЕ</u>	<u>ДАННЫЕ ДЛЯ ИСПОЛНЕНИИ:</u>		
				1.152.1-8.3 41000-01		АБ11
				<u>СБОРОЧНЫЕ ЕДИНИЦЫ</u>		
A3	7	1.152.1-8.3	11200-03	КАРКАС КР7	1	
A3	8	1.152.1-8.3	11300-01	КАРКАС КР9	2	
A3	9	1.152.1-8.3	11400-04	КАРКАС КР15	1	
A3	10	1.152.1-8.3	11500-01	КАРКАС ГНУТЫЙ КР19	2	
				1.152.1-8.3 41000-02		АБ12
				<u>СБОРОЧНЫЕ ЕДИНИЦЫ</u>		
A3	7	1.152.1-8.3	11200-03	КАРКАС КР7	1	
A3	8	1.152.1-8.3	11300-02	КАРКАС КР10	2	
A3	9	1.152.1-8.3	31200	КАРКАС КР16	1	
A3	10	1.152.1-8.3	11500-03	КАРКАС ГНУТЫЙ КР21	2	

1.152.1-8.3 41000

ЛИСТ
2



1-1
ПОЗ 2 5; 7 10 УСЛОВНО НЕ ПОКАЗАНЫ



Узел VII см 1.152.1-83 00000 Д4

Узел VIII см 1.152.1-83 00000 Д5

Узел IX см 1.152.1-83 00000 Д6

ОБОЗНАЧЕНИЕ	МАРКА	α, ММ	ℓ, ММ	МАССА, КГ
1.152.1-83 41000	АБ10	1095	1240	20,72
-01	АБ11	1395	1540	22,95
-02	АБ12	1695	1840	25,3

1.152.1-83 41000 СБ						
БЛОК АРМАТУРНЫЙ (АБ10 АБ12)				СТАДИЯ	МАССА	МАСШТАБ
СБОРОЧНЫЙ ЧЕРТЕЖ				Р	СМ ТАБА	1 20
				ЛИСТ	ЛИСТОВ 1	
НАЧ.ОТД.	РОСИНСКИЙ	<i>Рос</i>	01.87			
ГИП	КЛЕПИКОВА	<i>Кле</i>	01.81			
РУК.ГР.	ГОРОВА	<i>Гор</i>	25.07.88			
ПРОВЕР.	КЛЕПИКОВА	<i>Кле</i>	01.84			
РАЗРАБ.	ГОРОВА	<i>Гор</i>	25.07.88			
				ЦНИИЭП ЖИЛИЩА		

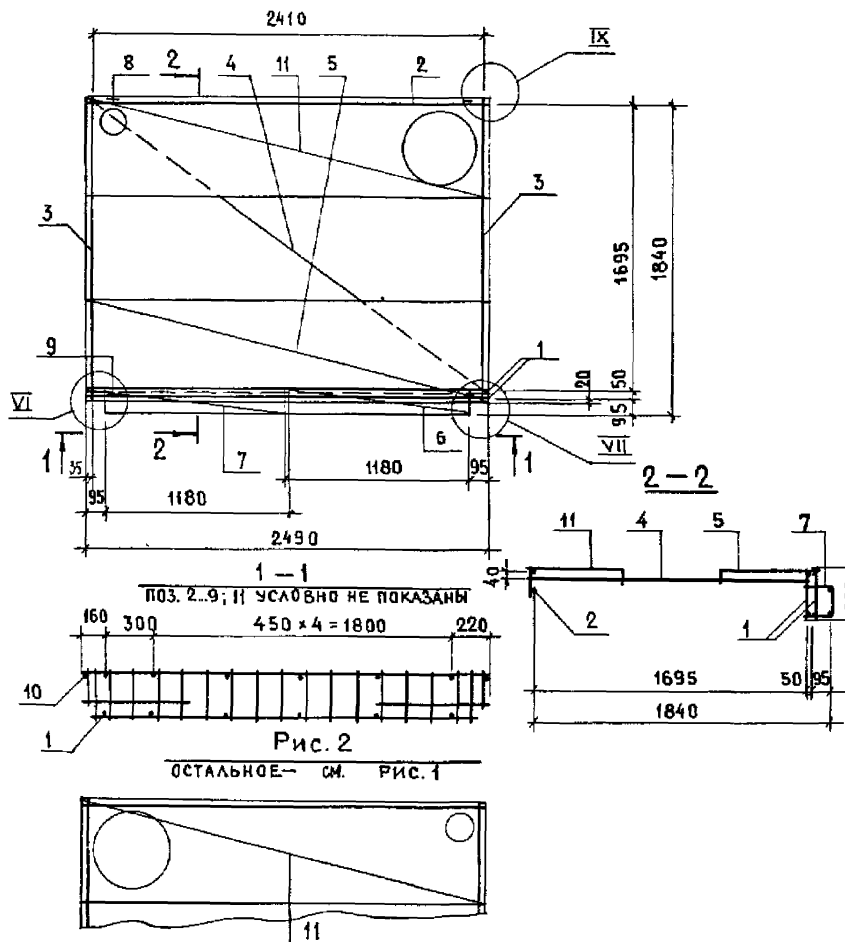


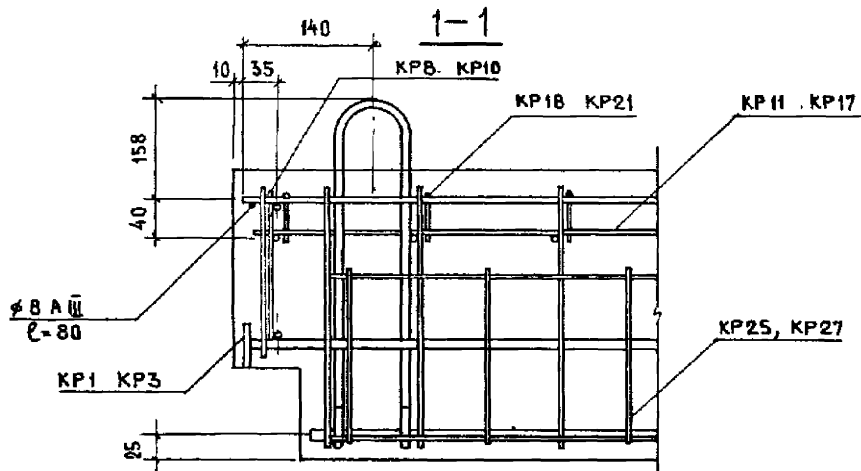
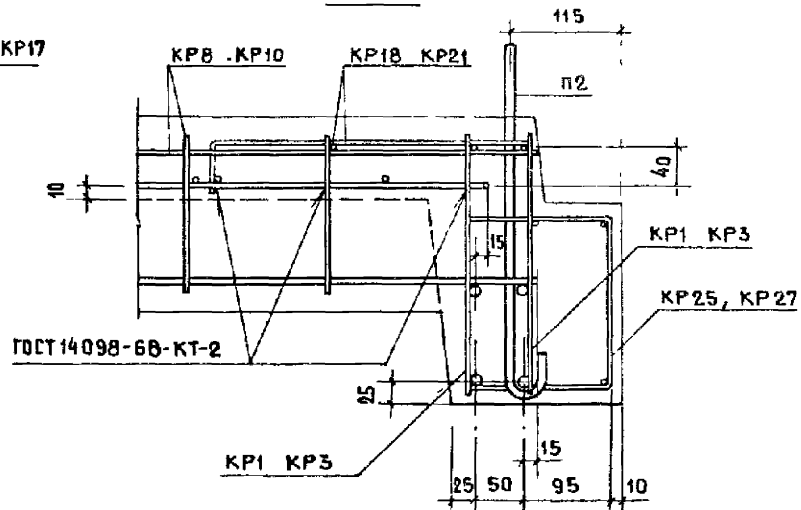
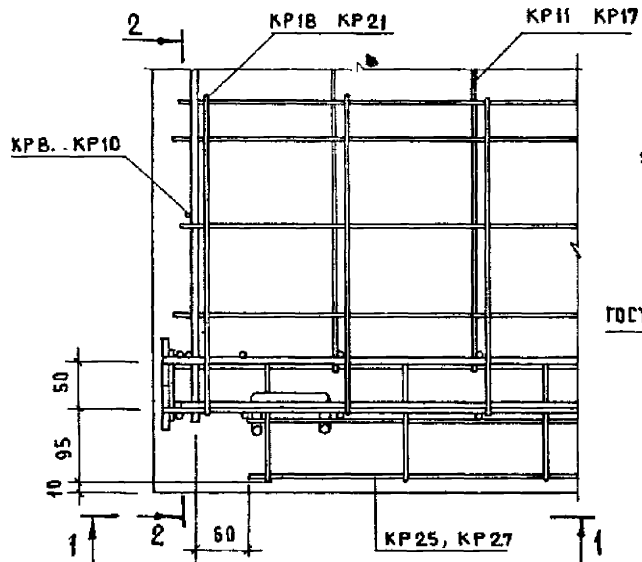
Рис. 2
ОСТАЛЬНОЕ — СМ. РИС. 1

ОБОЗНАЧЕНИЕ	МАРКА	Рис.	МАССА, КГ
1.152.1-83 51000	АБ13	1	25,92
-01	АБ14	2	25,92

ФОРМАТ	ЗОНА	ПОЗ.	ОБОЗНАЧЕНИЕ	НАИМЕНОВАНИЕ	КОЛ.	ПРИМЕЧАНИЕ
				<u>ДОКУМЕНТАЦИЯ</u>		
А3			1.152.1-83 00000 А3	УЗЕЛ VI		
А3			1.152.1-83 00000 А4	УЗЕЛ VII		
А3			1.152.1-83 00000 А6	УЗЕЛ IX		
				<u>СБОРОЧНЫЕ ЕДИНИЦЫ</u>		
А4	1	1.152.1-83 31100		КАРКАС КР3	2	
А3	2	1.152.1-83 11200-03		КАРКАС КР7	1	
А3	3	1.152.1-83 11300-02		КАРКАС КР10	2	
А3	4	1.152.1-83 31200-01		КАРКАС КР17	1	
А3	5	1.152.1-83 11500-03		КАРКАС ГНУТЫЙ КР21	1	
А3	6	1.152.1-83 11600-02		КАРКАС ГНУТЫЙ КР26	1	
А3	7	1.152.1-83 11600-03		КАРКАС ГНУТЫЙ КР27	1	
А4	8	1.152.1-83 11700		ПЕТЛЯ СТРОПОВОЧНАЯ П1	2	
				<u>ДЕТАЛИ</u>		МАССА ЕД. КГ
А4	9	1.152.1-83 11700-01		ПЕТЛЯ СТРОПОВОЧНАЯ П2	2	
Б4	10	1.152.1-83 00026		Ф8 А III ГОСТ 5781-82 L=80	14	0,03
			<u>ПЕРЕМЕННЫЕ ДАННЫЕ ДЛЯ ИСПОЛНЕНИЯ:</u>			
			1.152.1-83 51000			АБ13
				<u>СБОРОЧНЫЕ ЕДИНИЦЫ</u>		
А3	11	1.152.1-83 51100		КАРКАС ГНУТЫЙ КР22	1	
				1.152.1-83 51000-01		АБ14
				<u>СБОРОЧНЫЕ ЕДИНИЦЫ</u>		
А3	11	1.152.1-83 51100-01		КАРКАС ГНУТЫЙ КР23	1	
				1.152.1-83 51000		
				Блок Арматурный (АБ13; АБ14)	СТАДИЯ	МАССА
					Р	МАСШТАБ
					см. ТАБЛ.	1:25
					ЛИСТ	ЛИСТОВ 1
					ИЗДАНИЕ	
					ЖИЛИЩА	
НАЧ. ОУД.	РОСНИСКИЙ	1/23	01.87			
ГЛП	КАЕПИКОВА	1/23	01.87			
РУК. ГР.	ГОРДОВА	1/23	01.87			
ПРОВ.	КАЕПИКОВА	1/23	01.87			
РАЗРАБ.	ГОРДОВА	1/23	01.87			

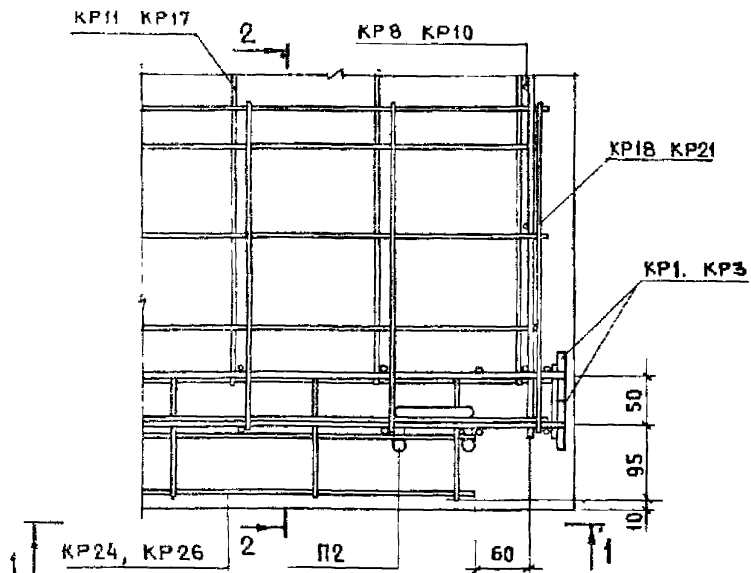
VI

2-2

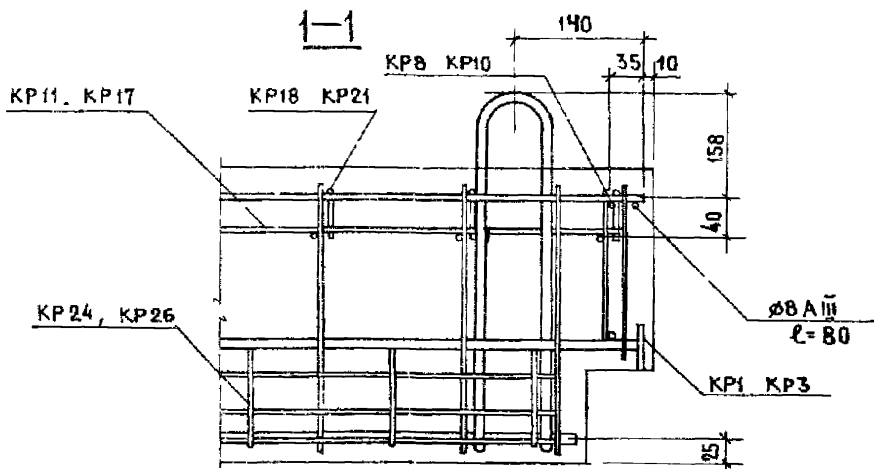
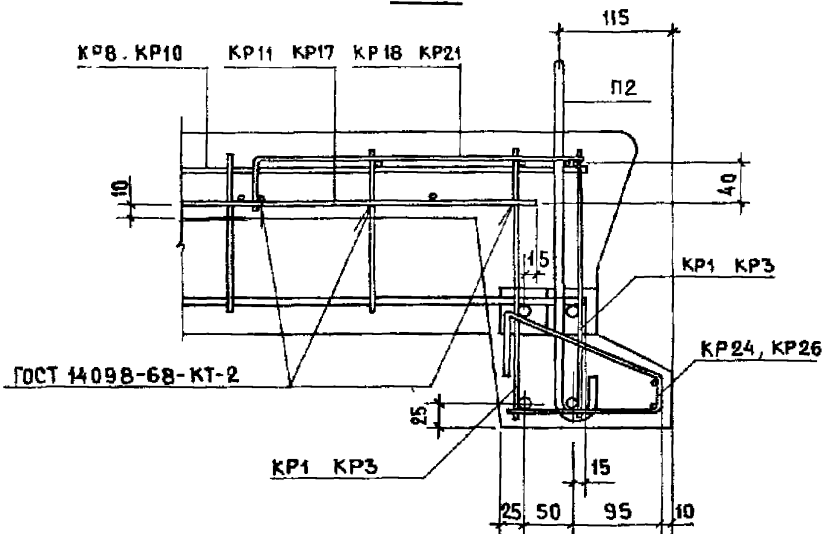


1 152 1-83 00000 Д3				СТАДИЯ	ЛИСТ	ЛИСТОВ
ИЗМ. ОТД.	РОСИНСКИЙ	№2	01.84	Р		1
ГИП	КЛЕПИКОВА	Клеп	01.84	УЗЕЛ VI		
РУК. ГР.	ГОРЛОВА	Горл	25.07.83	ЦНИИЭП ЖИЛИЩА		
ПРОВЕР.	КЛЕПИКОВА	Клеп	01.84			
РАЗРАБ.	ГОРЛОВА	Горл	25.07.83			

VII



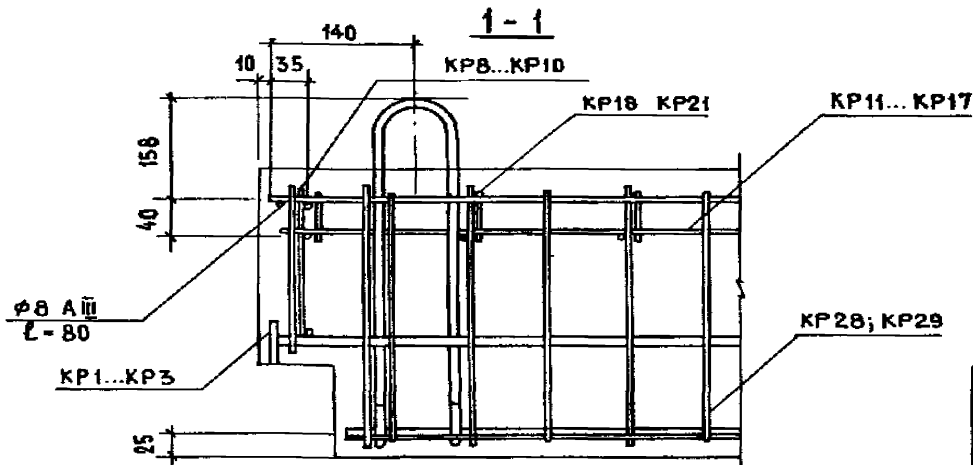
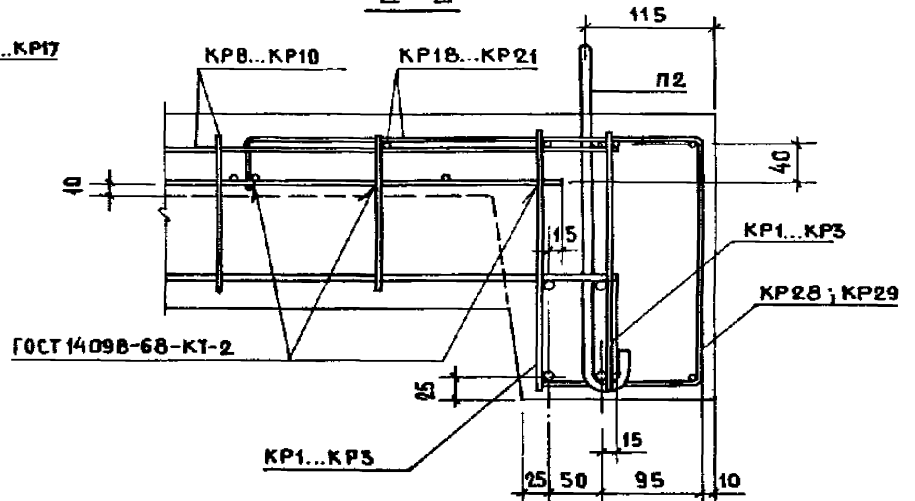
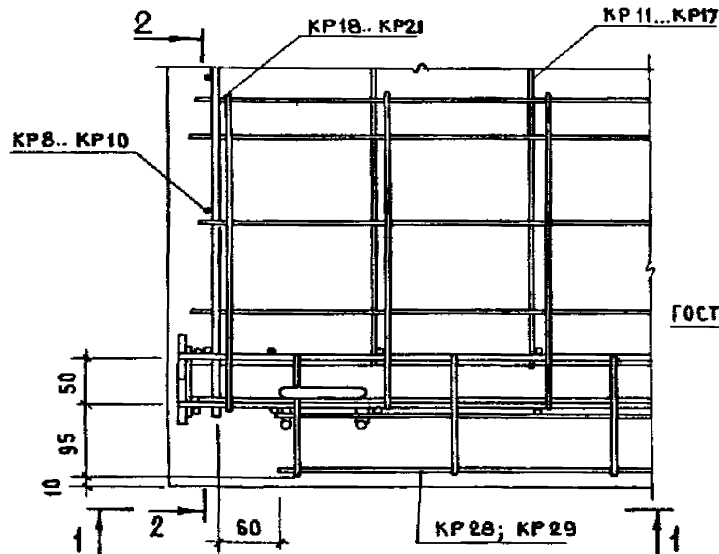
2-2



				1.152 1-83 00000 Д4		
НАЧ ОТА	РОСИНСКИЙ	<i>[Signature]</i>	01.84	СТАНЦИЯ	ЛИСТ	ЛИСТОВ
ГМП	КЛЕПИКОВА	<i>[Signature]</i>	М.84	Р		1
РУК ГР	ГОРЛОВА	<i>[Signature]</i>	25.07.88	ЩИИЭП ЖИЛИША		
ПРОВЕР	КЛЕПИКОВА	<i>[Signature]</i>	01.84			
РАЗРАБ	ГОРЛОВА	<i>[Signature]</i>	25.07.88			

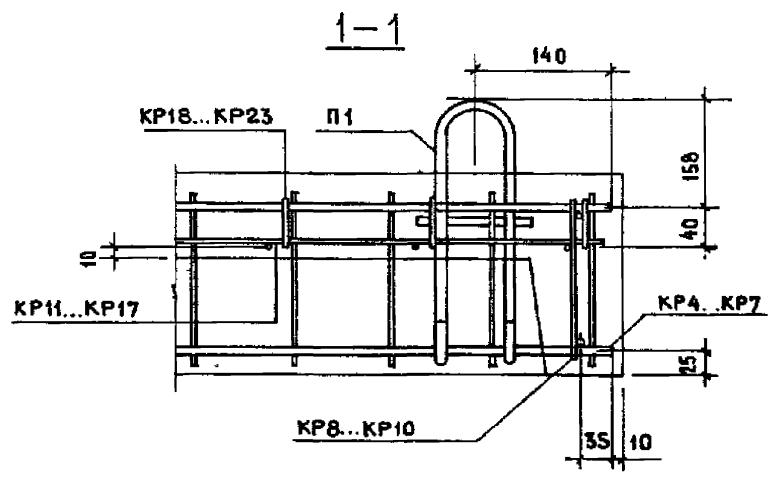
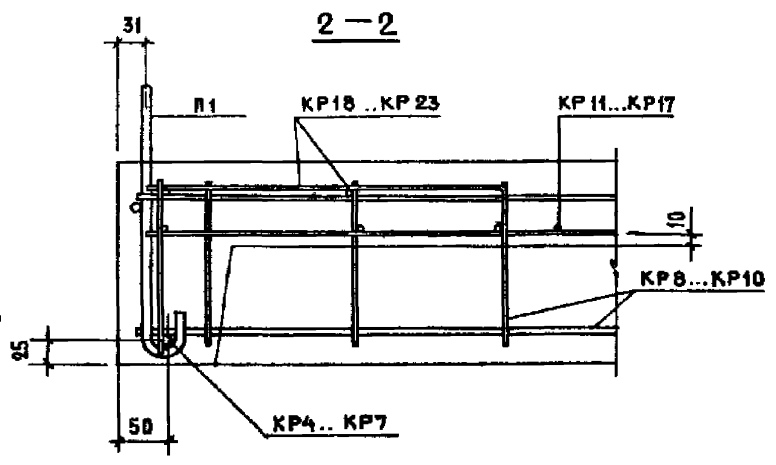
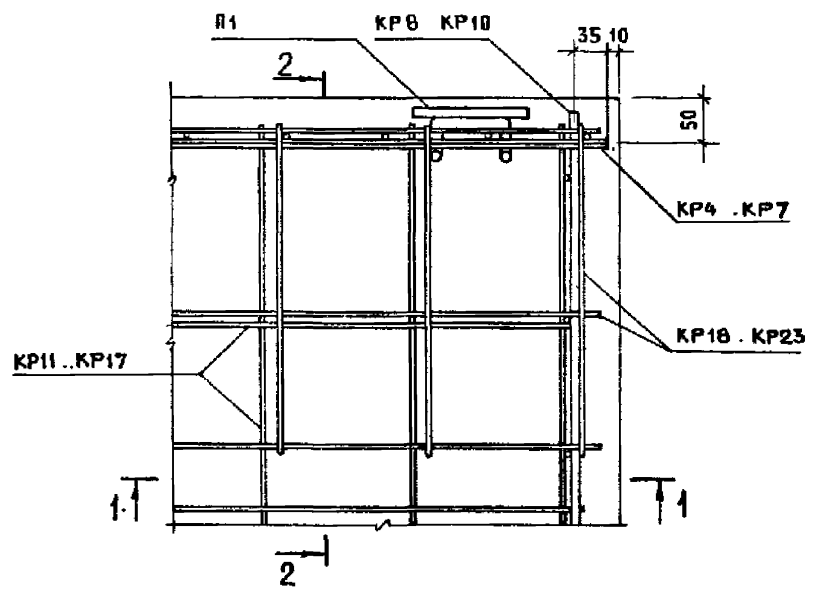
УЗЕЛ VII

VIII



1.152.1-83 0000 А5			
НАЧ.ОТД.	РОСИНСКИЙ	<i>[Signature]</i>	01.87
ГИП	КЛЕПИКОВА	<i>[Signature]</i>	01.87
РУК.ГР.	ГОРЛОВА	<i>[Signature]</i>	25.01.83
ПРОВЕР.	КЛЕПИКОВА	<i>[Signature]</i>	01.87
БАЛАНС	ГОРЛОВА	<i>[Signature]</i>	25.01.83

УЗЕЛ VIII

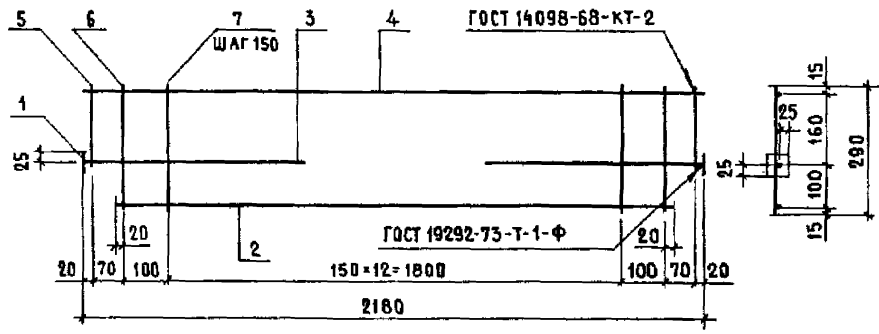


НАЧ.ОТД.	РОСИНСКИЙ	<i>[Signature]</i>	07.17
ТИП	КЛЕПКОВА	<i>[Signature]</i>	08.17
РИС.ГР.	ГОРЛОВА	<i>[Signature]</i>	25.08.23
ПРОВЕР.	КЛЕПКОВА	<i>[Signature]</i>	01.01
РАЗРАБ.	ГОРЛОВА	<i>[Signature]</i>	25.08.23

1.152.1-8.3 00000 Д6

УЗЕЛ IX

СТАДИЯ	ЛИСТ	ЛИСТОВ
Р		1
ЩИТОВЫЙ ЖИЛИЩА		



ОБОЗНАЧЕНИЕ	МАРКА	МАССА, КГ
1.152.1-83 11100	КР1	2,74
-01	КР2	3,81

ФОРМАТ	ЭТАП	ПОР.	ОБОЗНАЧЕНИЕ	НАИМЕНОВАНИЕ	КОЛ.	ПРИМЕЧАНИЕ	
				<u>ДЕТАЛИ</u>		МАССА, КГ	
Б4	1	1.152.1-83 11101	ПОЛОСА Б-2 10x50 ГОСТ 10376 ВСт.3 Кп2 ГОСТ 380-71	ℓ=50	2	0,20	
			<u>ПЕРЕМЕННЫЕ ДАННЫЕ ДЛЯ ИСПОЛНЕНИЙ:</u>				
			1.152.1-83 11100			КР1	
				<u>ДЕТАЛИ</u>			
Б4	2	1.152.1-83 00032	Ф8 АIII	ГОСТ 5781-82 ℓ=2040	1	0,81	
Б4	3	1.152.1-83 00029	Ф8 АIII	ГОСТ 5781-82 ℓ=660	2	0,26	
Б4	4	1.152.1-83 00019	Ф4 ВрI	ГОСТ 6727-80 ℓ=2180	1	0,22	
Б4	5	1.152.1-83 00027	Ф8 АIII	ГОСТ 5781-82 ℓ=190	2	0,08	
Б4	6	1.152.1-83 00028	Ф8 АIII	ГОСТ 5781-82 ℓ=290	2	0,12	
Б4	7	1.152.1-83 00003	Ф4 ВрI	ГОСТ 6727-80 ℓ=290	13	0,03	
			1.152.1-83 11100-01			КР2	
				<u>ДЕТАЛИ</u>			
Б4	2	1.152.1-83 00038	Ф10 АIII	ГОСТ 5781-82 ℓ=2040	1	1,26	
Б4	3	1.152.1-83 00037	Ф10 АIII	ГОСТ 5781-82 ℓ=660	2	0,41	
Б4	4	1.152.1-83 00024	Ф5 ВрI	ГОСТ 6727-80 ℓ=2180	1	0,34	
Б4	5	1.152.1-83 00035	Ф10 АIII	ГОСТ 5781-82 ℓ=190	2	0,12	
Б4	6	1.152.1-83 00036	Ф10 АIII	ГОСТ 5781-82 ℓ=290	2	0,18	
Б4	7	1.152.1-83 00003	Ф4 ВрI	ГОСТ 6727-80 ℓ=290	13	0,03	

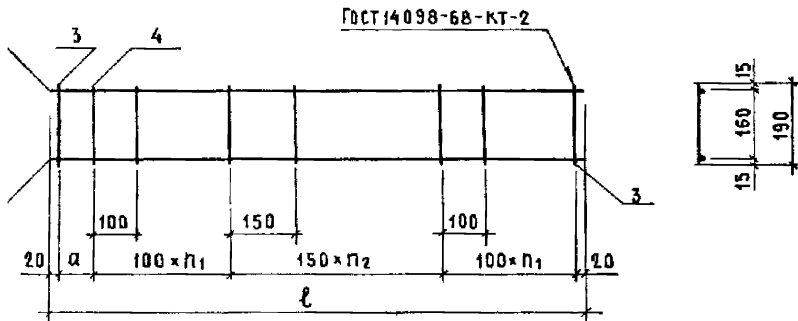
1.152.1-83 11100

КАРКАС
(КР1; КР2)

СТАДИЯ	МАССА	МАСШТАБ
Р	СМ. ТАБЛ	-
ЛИСТ	ЛИСТОВ 1	

НАЧ. СТА.	РОСИНСКИЙ	<i>RS</i>	01.89
ГИП	КЛЕПКОВА	<i>KL</i>	01.89
РУК. ГР.	ГОРЛОВА	<i>GR</i>	30.11.83
ПРОВ.	КЛЕПКОВА	<i>KL</i>	01.89
РАЗРАБ.	ГОРЛОВА	<i>GR</i>	30.11.83

ЦНИИЭП ЖИЛИЩА



ОБОЗНАЧЕНИЕ	МАРКА	a, мм	n ₁	n ₂	l, мм	МАССА, кг
1.152.1-8.3 11200	КР4	90	5	7	2180	1,56
- 01	КР5	90	5	7	2180	2,23
- 02	КР6	40	6	8	2480	1,77
- 03	КР7	40	6	8	2480	2,53

ФОРМАТ	ЗОНА	ПОЗ.	ОБОЗНАЧЕНИЕ	НАИМЕНОВАНИЕ	КОЛ.	ПРИМЕЧАНИЕ	
				<u>ПЕРЕМЕННЫЕ</u>			
				ДАННЫЕ ДЛЯ ИСПОЛНЕНИЙ:			
				1.152.1-8.3 11200		КР4	
				<u>ДЕТАЛИ</u>		МАССА ЕД, кг	
Б4		1	1.152.1-8.3 00033	φ8 АIII ГОСТ 5781-82 l=2180	1	0,86	
Б4		2	1.152.1-8.3 00019	φ4 ВpI ГОСТ 6727-80 l=2180	1	0,20	
Б4		3	1.152.1-8.3 00027	φ8 АIII ГОСТ 5781-82 l=190	2	0,08	
Б4		4	1.152.1-8.3 00002	φ4 ВpI ГОСТ 6727-80 l=190	17	0,02	
				1.152.1-8.3 11200-01		КР5	
				<u>ДЕТАЛИ</u>			
Б4		1	1.152.1-8.3 00039	φ10 АIII ГОСТ 5781-82 l=2180	1	1,34	
Б4		2	1.152.1-8.3 00024	φ5 ВpI ГОСТ 6727-80 l=2180	1	0,31	
Б4		3	1.152.1-8.3 00035	φ10 АIII ГОСТ 5781-82 l=190	2	0,12	
Б4		4	1.152.1-8.3 00002	φ4 ВpI ГОСТ 6727-80 l=190	17	0,02	
				1.152.1-8.3 11200-02		КР6	
				<u>ДЕТАЛИ</u>			
Б4		1	1.152.1-8.3 00034	φ8 АIII ГОСТ 5781-82 l=2480	1	0,98	
Б4		2	1.152.1-8.3 00022	φ4 ВpI ГОСТ 6727-80 l=2480	1	0,23	
Б4		3	1.152.1-8.3 00027	φ8 АIII ГОСТ 5781-82 l=190	2	0,08	
Б4		4	1.152.1-8.3 00002	φ4 ВpI ГОСТ 6727-80 l=190	20	0,02	
				1.152.1-8.3 11200-03		КР7	
				<u>ДЕТАЛИ</u>			
Б4		1	1.152.1-8.3 00042	φ10 АIII ГОСТ 5781-82 l=2480	1	1,53	
Б4		2	1.152.1-8.3 00025	φ5 ВpI ГОСТ 6727-80 l=2480	1	0,36	
Б4		3	1.152.1-8.3 00035	φ10 АIII ГОСТ 5781-82 l=190	2	0,12	
Б4		4	1.152.1-8.3 00002	φ4 ВpI ГОСТ 6727-80 l=180	20	0,02	
				1.152.1-8.3 11200			
				КАРКАС (КР4... КР7)			
					СТАДИЯ	МАССА	МАСШТАБ
					Р	см. ТАБЛ.	-
					ЛИСТ	ЛИСТОВ 1	
ИЗЧ. ОТА	РОСИНСКИЙ	01.84					
ТИП	КАПИКОВА	01.84					
РУК. ГР.	ГОРЛОВА	30.11.83					
ПРОВЕР.	КАПИКОВА	01.84					
РАЗРАБ.	ГОРЛОВА	30.11.83					

ЦНИИЭП ЖИЛИЩА

Рис 1

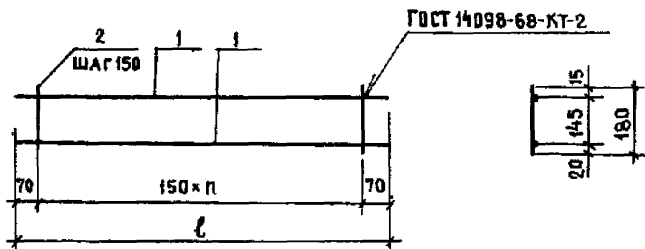
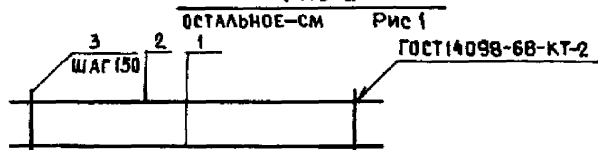


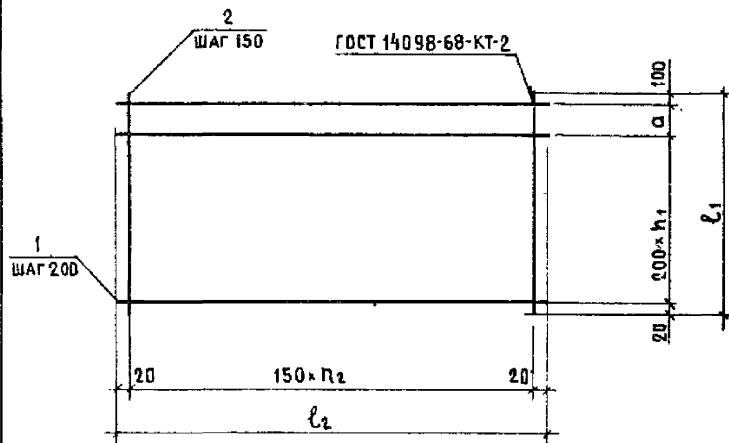
Рис 2



ОБОЗНАЧЕНИЕ	МАРКА	РИС	п	ℓ, мм	МАССА, кг
1.152.1-8.3 11300	КР8	1	7	1190	0,38
- 01	КР9	1	9	1490	0,64
- 02	КР10	2	11	1790	1,11

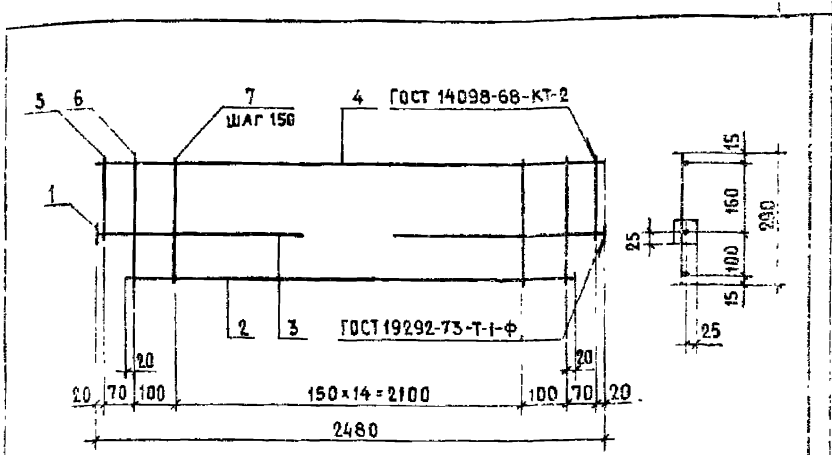
ФОРМА	ЗОНА	Пос	ОБОЗНАЧЕНИЕ	НАИМЕНОВАНИЕ	КОЛ	ПРИМЕЧАНИЕ
				ПЕРЕМЕННЫЕ ДАННЫЕ ДЛЯ ИСПОЛНЕНИЙ		
				1.152.1-8.3 11300		КР8
				ДЕТАЛИ		МАССА ЕД., кг
БЧ	1		1.152.1-8.3 00014	φ 4 ВрI ГОСТ 6727-80 ℓ-1190	2	0,11
БЧ	2		1.152.1-8.3 00001	φ 4 ВрI ГОСТ 6727-80 ℓ-180	8	0,02
				1.152.1-8.3 11300-01		КР9
				ДЕТАЛИ		
БЧ	1		1.152.1-8.3 00023	φ 5 ВрI ГОСТ 6727-80 ℓ-1490	2	0,22
БЧ	2		1.152.1-8.3 00001	φ 4 ВрI ГОСТ 6727-80 ℓ-180	10	0,02
				1.152.1-8.3 11300-02		КР10
				ДЕТАЛИ		
БЧ	1		1.152.1-8.3 00031	φ 8 АIII ГОСТ 5781-82 ℓ-1790	1	0,71
БЧ	2		1.152.1-8.3 00017	φ 4 ВрI ГОСТ 6727-80 ℓ-1790	1	0,16
БЧ	3		1.152.1-8.3 00001	φ 4 ВрI ГОСТ 6727-80 ℓ-180	12	0,02

				1.152.1-8.3 11300		
				КАРКАС (КР8 КР10)		СТАДИЯ
						МАССА
						МАСШТАБ
				Р		СМ ТАБЛ
						—
						ЛИСТ
						ЛИСТОВ 1
						ЦНИИЭП ЖИЛИЩА
НАЧ. ОД.	РОССИНСКИЙ	<i>[Signature]</i>	01.84			
ГИП	КЛЕПИКОВА	<i>[Signature]</i>	11.84			
РУК. ГР.	ПРАОВА	<i>[Signature]</i>	25.07.84			
ПРОВ.	КЛЕПИКОВА	<i>[Signature]</i>	01.84			
РАЗРАБ.	ПРАОВА	<i>[Signature]</i>	25.07.84			



ОБОЗНАЧЕНИЕ	МАРКА	a, мм	П1	П2	l1, мм	l2, мм	МАССА, КГ
1.152.1-8.3 11400	КР11	0	5	14	1120	2140	2,7
- 01	КР12	100	6	14	1420	2140	3,55
- 02	КР13	0	8	14	1720	2140	4,2
- 03	КР14	0	5	16	1120	2440	3,02
- 04	КР15	100	6	16	1420	2440	3,97

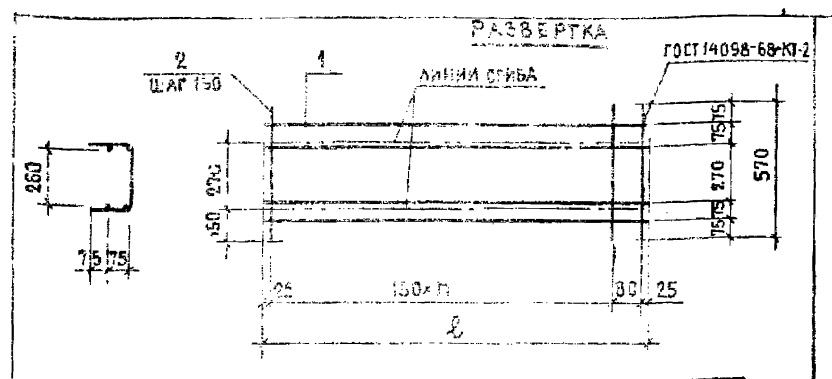
ФОРМА	ЗОНА	Поз.	ОБОЗНАЧЕНИЕ	НАИМЕНОВАНИЕ	КОЛ.	ПРИМЕЧАНИЕ		
ПЕРЕМЕННЫЕ ДАННЫЕ ДЛЯ ИСПОЛНЕНИЯ								
				1.152.1-8.3 11400		КР11		
				ДЕТАЛИ		МАССА, КГ		
Б4	1	1.152.1-8.3 00018	φ4 ВрI ГОСТ 6727-80	l=2140	6	0,2		
Б4	2	1.152.1-8.3 00012	φ4 ВрI ГОСТ 6727-80	l=1120	15	0,1		
				1.152.1-8.3 11400-01		КР12		
				ДЕТАЛИ				
Б4	1	1.152.1-8.3 00018	φ4 ВрI ГОСТ 6727-80	l=2140	8	0,2		
Б4	2	1.152.1-8.3 00015	φ4 ВрI ГОСТ 6727-80	l=1420	15	0,13		
				1.152.1-8.3 11400-02		КР13		
				ДЕТАЛИ				
Б4	1	1.152.1-8.3 00018	φ4 ВрI ГОСТ 6727-80	l=2140	9	0,2		
Б4	2	1.152.1-8.3 00016	φ4 ВрI ГОСТ 6727-80	l=1720	15	0,16		
				1.152.1-8.3 11400-03		КР14		
				ДЕТАЛИ				
Б4	1	1.152.1-8.3 00021	φ4 ВрI ГОСТ 6727-80	l=2440	6	0,22		
Б4	2	1.152.1-8.3 00012	φ4 ВрI ГОСТ 6727-80	l=1120	17	0,1		
				1.152.1-8.3 11400-04		КР15		
				ДЕТАЛИ				
Б4	1	1.152.1-8.3 00021	φ4 ВрI ГОСТ 6727-80	l=2440	8	0,22		
Б4	2	1.152.1-8.3 00015	φ4 ВрI ГОСТ 6727-80	l=1420	17	0,13		
			1.152.1-8.3 11400					
			КАРКАС					
			(КР11... КР15)					
			СТАДИЯ		МАССА		МАСШТАБ	
			Р		СМ. ТАБЛ.		—	
			ЛИСТ		ЛИСТОВ 1			
			ЦНИИЭП ЖИЛИЩА					
НАЧ. ОТА	РОСИНСКИЙ	<i>16.5</i>	01.11					
ГЛА	КАЕЛИКОВА	<i>16.5</i>	01.14					
РУК. ГР.	ГОРДОВА	<i>27</i>	25.07.80					
ПРОВ.	КАЕЛИКОВА	<i>16.5</i>	01.14					
ОБЗОР.	ГОРДОВА	<i>17</i>	25.07.80					



20	70	100	150 × 14 = 2100	100	70	20
2480						

ФОРМАТ	ЗОНА	ПЛОС	ОБОЗНАЧЕНИЕ	НАИМЕНОВАНИЕ	КОЛ.	ПРИМЕЧАНИЕ
				<u>ДЕТАЛИ</u>		МАССА ЕД., КГ
Б4	1	1.152.1-8.3	11101	Полоса Б-2 10×50 ГОСТ 1103-76 в ст.3 кл2 ГОСТ 380-71а ℓ=50	2	0,20
Б4	2	1.152.1-8.3	00041	φ10 АШ ГОСТ 5781-82 ℓ= 2340	1	1,44
Б4	3	1.152.1-8.3	00037	φ10 АШ ГОСТ 5781-82 ℓ= 660	2	0,41
Б4	4	1.152.1-8.3	00025	φ5 ВрI ГОСТ 6727-80 ℓ= 2480	1	0,36
Б4	5	1.152.1-8.3	00035	φ10 АШ ГОСТ 5781-82 ℓ= 190	2	0,12
Б4	6	1.152.1-8.3	00036	φ10 АШ ГОСТ 5781-82 ℓ= 290	2	0,18
Б4	7	1.152.1-8.3	00003	φ4 ВрI ГОСТ 6727-80 ℓ= 290	15	0,03

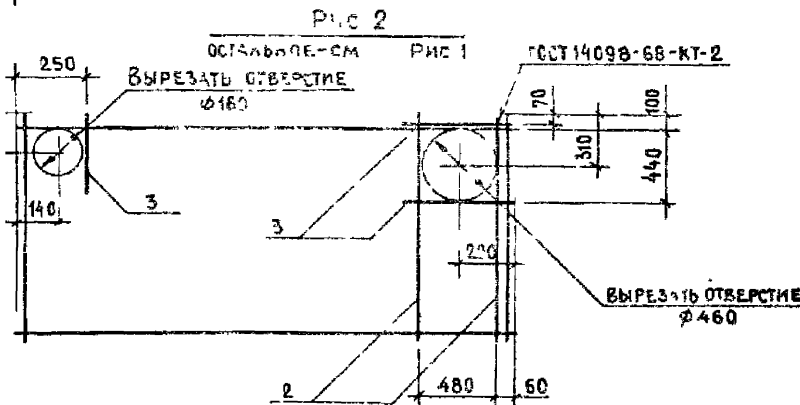
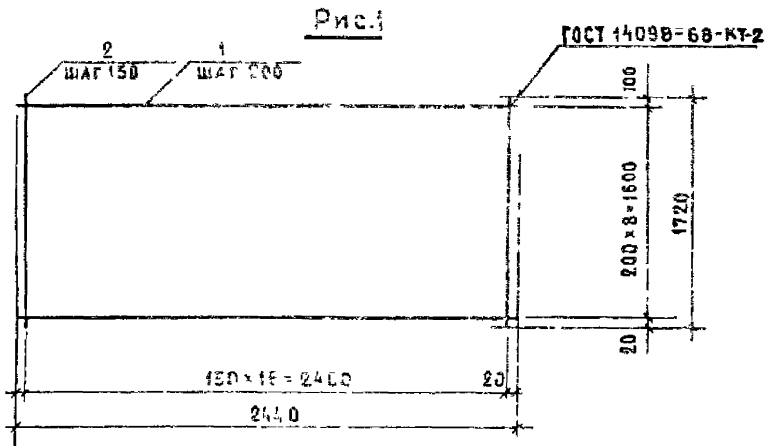
1.152.1-8.3 31100		
КАРКАС КР3		
НАЧ.ОД.	РОСИНСКИЙ	07.87
ГЛП	КЛЕПИКОВА	01.87
РЧК.ТР.	ГОРДОВА	25.07.83
ПРОВЕР.	КЛЕПИКОВА	01.87
СТАДИЯ	МАССА	МАСШТАБ
Р	4,07	—
ЛИСТ	ЛИСТОВ 1	
ЦНИИЭП ЖИЛИЩА		



ОБОЗНАЧЕНИЕ	МАРКА	П	ℓ, ММ	МАССА, КГ
1.152.1-8.3 21100	КР28	7	1030	0,80
С1	КР29	8	1180	0,89

ФОРМАТ	ЗОНА	ПЛОС	ОБОЗНАЧЕНИЕ	НАИМЕНОВАНИЕ	КОЛ.	ПРИМЕЧАНИЕ
<u>ПЕРЕМЕННЫЕ ДАННЫЕ ДЛЯ ИСПОЛНЕНИЯ</u>						
				1.152.1-8.3 31100		КР28
				<u>ДЕТАЛИ</u>		МАССА ЕД., КГ
Б4	1	1.152.1-8.3	00011	φ4 ВрI ГОСТ 6727-80 ℓ= 1030	4	0,1
Б4	2	1.152.1-8.3	00007	φ4 ВрI ГОСТ 6727-80 ℓ= 570	8	0,05
				1.152.1-8.3 21100-01		КР29
				<u>ДЕТАЛИ</u>		
Б4	1	1.152.1-8.3	00013	φ4 ВрI ГОСТ 6727-80 ℓ= 1180	4	0,11
Б4	2	1.152.1-8.3	00007	φ4 ВрI ГОСТ 6727-80 ℓ= 570	9	0,05

1.152.1-8.3 21100		
КАРКАС ГРУНТОВЫЙ (КР28, КР29)		
НАЧ.ОД.	РОСИНСКИЙ	07.87
ГЛП	КЛЕПИКОВА	01.87
РЧК.ТР.	ГОРДОВА	25.07.83
ПРОВЕР.	КЛЕПИКОВА	01.87
СТАДИЯ	МАССА	МАСШТАБ
Р	СМ. ТАБЛ.	—
ЛИСТ	ЛИСТОВ 1	
ЦНИИЭП ЖИЛИЩА		



ОБОЗНАЧЕНИЕ	МАРКА	РИС.	МАССА, КГ
1.152.1-8.3 31200	КР16	1	4,7
-01	КР17	2	5,2

КОЛ-ВО	ПОЗ.	ОБОЗНАЧЕНИЕ	НАИМЕНОВАНИЕ	КОЛ	ПРИМЕЧАНИЕ
			ДЕТАЛИ		МАССА ЕД., КГ
54	1	1.152.1-8.3 00021	$\phi 4$ Вр I ГОСТ 6727-80 ℓ -2440	9	0,22
			ПЕРЕМЕННЫЕ ДАННЫЕ ДЛЯ ИСПОЛНЕНИЯ		
			1.152.1-8.3 31200		КР16
			ДЕТАЛИ		
54	2	1.152.1-8.3 00016	$\phi 4$ Вр I ГОСТ 6727-80 ℓ -1720	17	0,16
			1.152.1-8.3 31200-01		КР17
			ДЕТАЛИ		
54	2	1.152.1-8.3 00016	$\phi 4$ Вр I ГОСТ 6727-80 ℓ -1720	19	0,16
54	3	1.152.1-8.3 00009	$\phi 4$ Вр I ГОСТ 6727-80 ℓ -650	3	0,06

1.152.1-8.3 31200		
КАРКАС (КР16; КР17)		
СТАДИЯ	МАССА	МАСШТАБ
Р	СМ ТАБЛ	—
ЛИСТ	ЛИСТОВ 1	
ЦНИИЭП ЖИЛИЩА		
НАЧ. ОФД.	РВЕНСКИЙ	163-01.84
ГМП	КЛЕПНKOBA	01.84
РУК. ГР.	ГОРЛОВА	27-30.11.83
ПРОВЕР.	КЛЕПНKOBA	01.84
РАЗРАБ.	ГОРЛОВА	27-30.11.83

Рис 1

РАЗВЕРТКА

ЛИНИЯ СГИБА

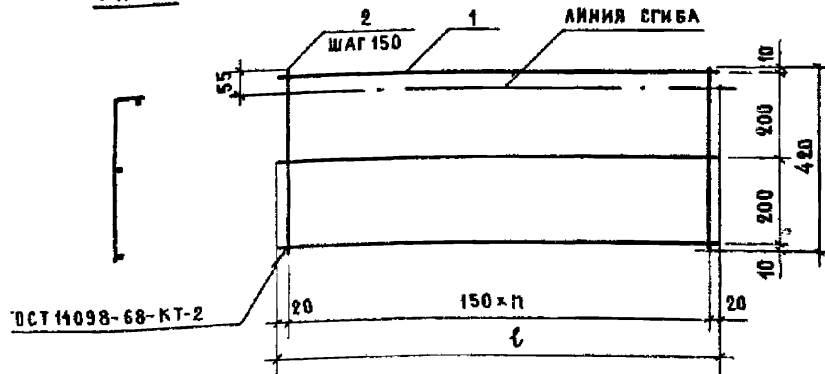
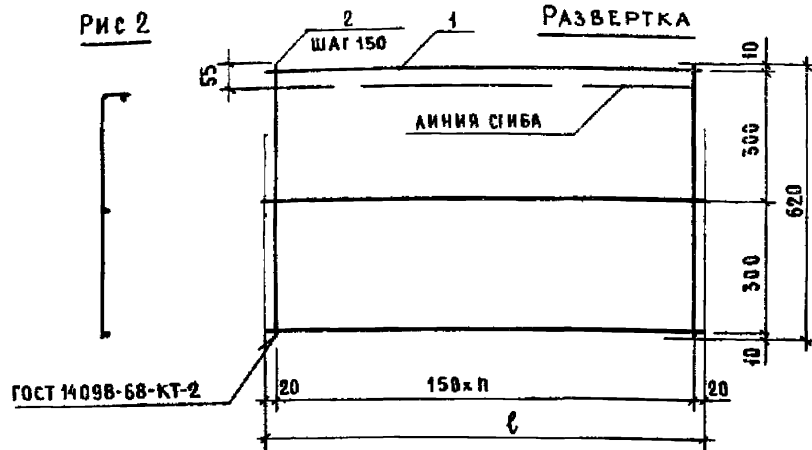


Рис 2

РАЗВЕРТКА

ЛИНИЯ СГИБА



ОБОЗНАЧЕНИЕ	МАРКА	РИС.	n	ℓ, ММ	МАССА, КГ
1-152 1-83 11500	КР18	1	14	2140	1,2
-01	КР19	1	16	2440	1,34
-02	КР20	2	14	2140	1,5
-03	КР21	2	16	2440	1,68

ФОРМУЛ	ЗОНА	ПОЗ.	ОБОЗНАЧЕНИЕ	НАИМЕНОВАНИЕ	КОЛ	ПРИМЕ- ЧАНИЕ
			ПЕРЕМЕННЫЕ ДАННЫЕ ДЛЯ ИСПОЛНЕНИЯ			
				1152 1-83 11500		КР18
			ДЕТАЛИ			МАССА ЕД, КГ
БЧ	1	1152 1-83 00018		φ4 Вр I ГОСТ 6727-80 ℓ=2140	3	0,2
БЧ	2	1152 1-83 00004		φ4 Вр I ГОСТ 6727-80 ℓ= 420	15	0,04
				1152 1-83 11500-01		КР19
			ДЕТАЛИ			
БЧ	1	1152 1-83 00021		φ4 Вр I ГОСТ 6727-80 ℓ=2440	3	0,22
БЧ	2	1152 1-83 00004		φ4 Вр I ГОСТ 6727-80 ℓ= 420	17	0,04
				1152 1-83 11500-02		КР20
			ДЕТАЛИ			
БЧ	1	1152 1-83 00018		φ4 Вр I ГОСТ 6727-80 ℓ= 2140	3	0,2
БЧ	2	1152 1-83 00008		φ4 Вр I ГОСТ 6727-80 ℓ= 620	15	0,06
				1152 1-83 11500-03		КР21
			ДЕТАЛИ			
БЧ	1	1152 1-83 00021		φ4 Вр I ГОСТ 6727-80 ℓ=2440	3	0,22
БЧ	2	1152 1-83 00008		φ4 Вр I ГОСТ 6727-80 ℓ= 620	17	0,06

1.152 1-83 11500

КАРКАС ГНУТЫЙ
(КР18 КР21)

СТАДИЯ	МАССА	МАСШТАБ
Р	СМ ТАБА	—
ЛИСТ	ЛИСТОВ 1	

ЦНИИЭП ЖИЛИЩА

НАЧ.ОТД.	РОСИНСКИЙ	<i>RS</i>	01.57
ГИП	КАЕПИКОВА	<i>Кае</i>	01.54
РУК.ГР.	ГОРЛОВА	<i>Гор</i>	30.11.83
ПРОВ.	КАЕПИКОВА	<i>Кае</i>	01.54
РАЗРАБ.	ГОРЛОВА	<i>Гор</i>	30.11.83

Рис 1

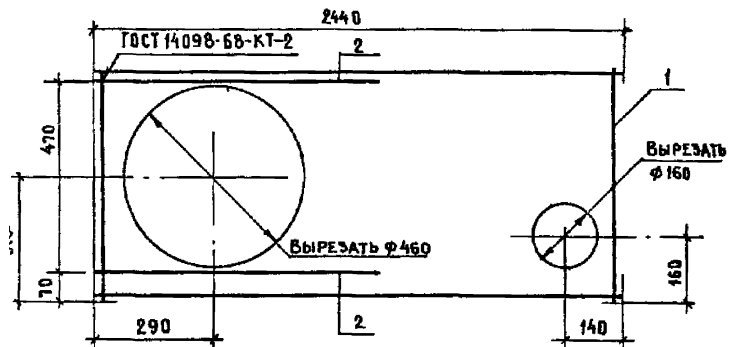
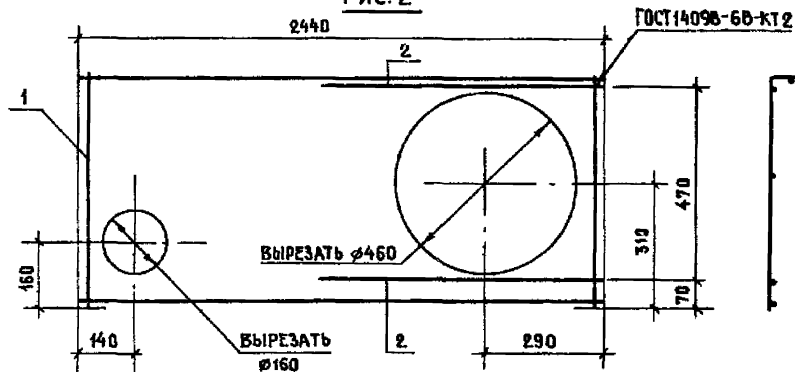


Рис. 2



ОБОЗНАЧЕНИЕ	МАРКА	РИС.	МАССА, КГ
1.152.1-8.3 51100	КР22	1	1,8
-01	КР23	2	1,8

ФОРМАТ	ЗОНА	Пос.	ОБОЗНАЧЕНИЕ	НАИМЕНОВАНИЕ	КОД	ПРИМЕЧАНИЕ
				1.152.1-8.3 51100		КР22
				<u>СБОРОЧНЫЕ ЕДИНИЦЫ</u>		
А3	1	1.152.1-8.3	11500-03	КАРКАС ГНУТЫЙ КР21	1	
				<u>ДЕТАЛИ</u>		МАССА ЕД., КГ
Б4	2	1.152.1-8.3	00009	Ø 4 В.1 ГОСТ 6727-80 Ø 650	2	0,06
				1.152.1-8.3 51100-01		КР23
				(то же, что для 1.152.1-8.3 51100)		
			РАЗЛИЧИЕ ИСПОЛНЕНИЙ 1.152.1-8.3 51100 и 1.152.1-8.3 51100-01 ПО СБОРОЧНОМУ ЧЕРТЕЖУ			

1.152.1-8.3 51100

КАРКАС ГНУТЫЙ
(КР 22; КР 23)

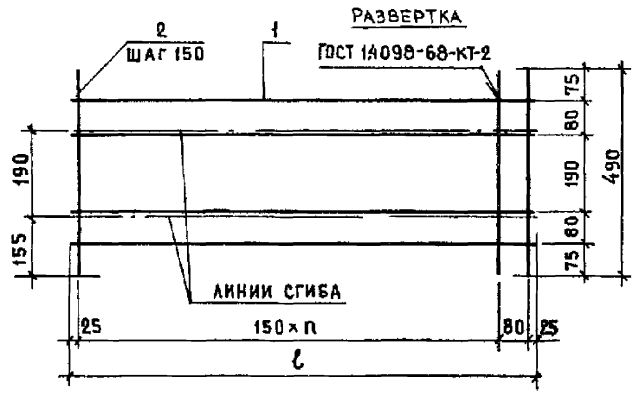
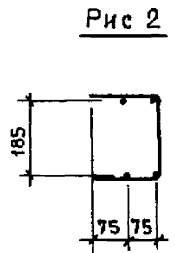
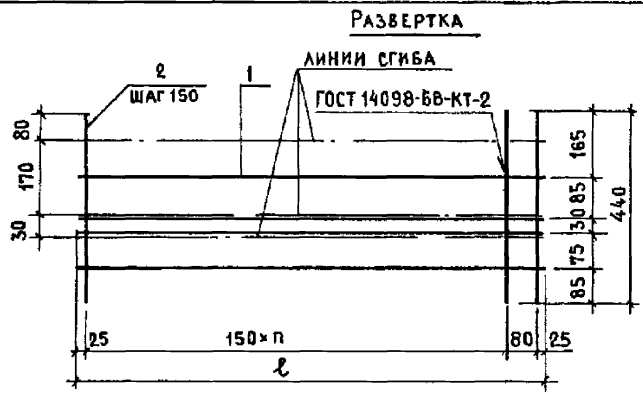
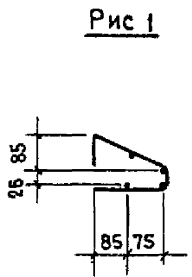
СТАНДА. МАССА МАРШТАБ

Р СМ. ТАБЛ. —

ЛИСТ ЛИСТОВ 1

ЦНИИЭП ЖИЛИЩА

НАЧ. ОТД.	РОДИНСКИЙ	1/25	01.84
ГЛАВ.	КАЕПНИКОВА	1/25	01.84
РИС. ГР.	БРЯНОВА	2/25	00.11.83
ПРОВ.	КАЕПНИКОВА	1/25	01.84



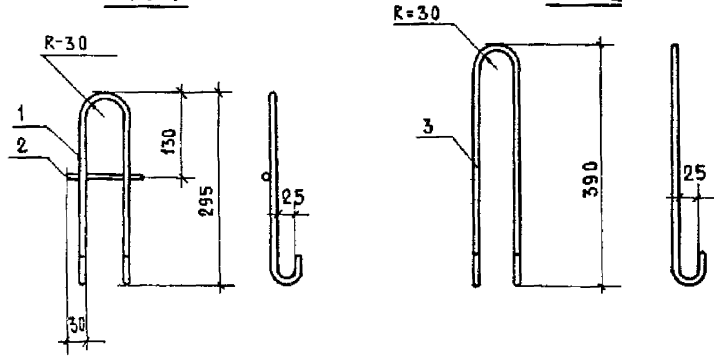
ОБОЗНАЧЕНИЕ	МАРКА	Рис	n	ℓ, мм	МАССА, кг
1 152 1-83 11600	КР 24	1	6	1030	0,72
-01	КР25	2	6	1030	0,8
-02	КР26	1	7	1180	0,8
-03	КР27	2	7	1180	0,89

ФОРМА	ЗОНА	ПОЗ	ОБОЗНАЧЕНИЕ	НАИМЕНОВАНИЕ	КОД	ПРИМЕЧАНИЕ
				ПЕРЕМЕННЫЕ ДАННЫЕ ДЛЯ ИСПОЛНЕНИЯ		
				1 152 1-83 11600		КР24
				ДЕТАЛИ		МАССА ЕД, КГ
Б4	1	1.152 1-83	00011	φ4 ВрI ГОСТ 6727-80 ℓ=1030	4	0,1
Б4	2	1.152 1-83	00005	φ4 ВрI ГОСТ 6727-80 ℓ=440	8	0,04
				1 152 1-83 11600-01		КР25
				ДЕТАЛИ		
Б4	1	1152 1-83	00011	φ4 ВрI ГОСТ 6727-80 ℓ=1030	4	0,1
Б4	2	1152 1-83	00006	φ4 ВрI ГОСТ 6727-80 ℓ=490	8	0,05
				1 152 1-83 11600-02		КР26
				ДЕТАЛИ		
Б4	1	1152 1-83	00013	φ4 ВрI ГОСТ 6727-80 ℓ=1180	4	0,11
Б4	2	1152 1-83	00005	φ4 ВрI ГОСТ 6727-80 ℓ=440	9	0,04
				1 152 1-83 11600-03		КР27
				ДЕТАЛИ		
Б4	1	1152 1-83	00013	φ4 ВрI ГОСТ 6727-80 ℓ=1180	4	0,11
Б4	2	1152 1-83	00006	φ4 ВрI ГОСТ 6727-80 ℓ=490	9	0,05

1 152.1-83 11600		
КАРКАС ГНУТЫЙ (КР24 . КР27)		
НАЧ. СД.	РОСИНСКИЙ	01.84
ГИП	КЛЕПИКОВА	01.84
РУК. ГР.	ГОРДОВА	30.11.83
ПРОВ.	КЛЕПИКОВА	01.84
РАЗРАБ.	ГОРДОВА	30.11.83
СТАДИЯ	МАССА	МАСШТАБ
Р	СМ ТАБЛ	—
ЛИСТ 1 ЛИСТОВ 1		
ЦНИИЭП ЖИЛИЩА		

Рис 1

Рис 2



ОБОЗНАЧЕНИЕ	МАРКА	Рис	МАССА, КГ
11521-83 11700	П1	1	0,53
-01	П2	2	0,59

ФОРМАТ	ЗОНА	Поз	ОБОЗНАЧЕНИЕ	НАИМЕНОВАНИЕ	КОЛ	ПРИМЕЧАНИЕ
			<u>ПЕРЕМЕННЫЕ</u>			
			ДАННЫЕ ДЛЯ ИСПОЛНЕНИЯ:			
			11521-83 11700			
			<u>ДЕТАЛИ</u>			П1
Б4	1		11521-83 00044	φ10АІ ГОСТ5781-82 l-750	1	0,46
Б4	2		11521-83 00043	φ10АІ ГОСТ5781-82 l-720	1	0,07
			11521-83 11700-01			П2
			<u>ДЕТАЛИ</u>			
Б4	3		11521-83 00045	φ10АІ ГОСТ5781-82 l-950	1	0,59

11521-83 11700			СТАДИЯ			МАССА	МАСШТАБ
Петля строповочная (П1, П2)			Р	СМ ТАБА	—		
НАЧ ОТА	РОСИНСКИЙ	01.84	ЦНИИЭП ЖИЛИЩА				
ТИП	КАЕПИКОВА	01.84					
РУК ГР	ГОРЛОВА	01.84					
ПРОВЕР	КАЕПИКОВА	01.84					
РАЗРАБ	ГОРЛОВА	01.84					

РАСХОД СТАЛИ ЭЛЕМЕНТ, КГ

МАРКА	ИЗДЕЛИЯ АРМАТУРНЫЕ						ВСЕГО	
	АРМАТУРНАЯ СТАЛЬ ГОСТ 5781-82		АРМАТУРНАЯ СТАЛЬ ГОСТ 6727-80		ПРОКАТ МАРКИ ВСТ 3 К102 ГОСТ 5801		ГОСТ 103-76	ПОЛОСА Б-2 10x50
	КЛАСС А-I		КЛАСС Вр-I		ГОСТ 103-76			
	φ, мм	ИТОГО	φ, мм	ИТОГО	φ, мм	ИТОГО	φ, мм	ИТОГО
2ЛП 22 12 - 4	4,84	4,84	2,24	2,24	9,14	9,14	0,8	17,02
2ЛП 22 15 - 4	1,38	5,36	2,24	2,24	9,19	1,56	10,75	20,53
2ЛП 22 18 - 4	1,78	6,94	2,24	8,72	10,64	0,99	11,63	23,39
2ЛП 22 12в - 4	4,84	4,84	2,24	4,84	9,14	9,14	0,8	17,02
2ЛП 22 15в - 4	1,38	5,36	2,24	2,24	9,19	1,56	10,75	20,53
2ЛП 22 18в - 4	1,78	6,94	2,24	8,72	10,64	0,99	11,63	23,39
2ЛП 25 12 - 4	1,56	5,72	2,24	7,28	9,68	0,72	10,40	20,72
2ЛП 25 15 - 4	0,42	7,49	2,24	7,91	10,04	1,96	12,0	22,95
2ЛП 25 18 - 4	1,84	7,49	2,24	9,33	11,85	1,08	12,93	25,3
2ЛП 25 12в - 4	1,56	5,72	2,24	7,28	9,68	0,72	10,4	20,72
2ЛП 25 15в - 4	0,42	7,49	2,24	7,91	10,04	1,96	12,0	22,95
2ЛП 25 18в - 4	1,84	7,49	2,24	9,33	11,85	1,08	12,93	25,3
2ЛП 25 18 - 4м	1,84	7,49	2,24	9,33	12,47	1,08	13,55	25,92
2ЛП 25 18 - 4мв	1,84	7,49	2,24	9,33	12,47	1,08	13,55	25,92

ИНВ № ПОДА, ПОДАТЬСЯ И ДАТА ВЗАИМНОВ

11521-83 00000 ВМС			СТАДИЯ			ЛИСТ	ЛИСТОВ
ВЕДОМОСТЬ РАСХОДА СТАЛИ			Р	1	1		
НАЧ ОТА	РОСИНСКИЙ	01.84	ЦНИИЭП ЖИЛИЩА				
ТИП	КАЕПИКОВА	01.84					
РУК ГР	ГОРЛОВА	01.84					
ПРОВЕР	КАЕПИКОВА	01.84					
РАЗРАБ	ГОРЛОВА	01.84					

№ СТРОК	НАИМЕНОВАНИЕ МАТЕРИАЛА И ЕДИНИЦА ИЗМЕРЕНИЯ	КОД		КОД И МАРКА ИЗДЕЛИЯ КОЛИЧЕСТВО НА МАРКУ													
		МАТЕРИАЛА	ЕД ИЗМЕРЕНИЯ	58 9121 2722 2ЛП 22 12-4	58 9121 2725 2ЛП 22 15-4	58 9121 2728 2ЛП 22 18-4	58 9121 2731 2ЛП 22 12в-4	58 9121 2734 2ЛП 22 15в-4	58 9121 2737 2ЛП 22 18в-4	58 9121 2740 2ЛП 25 12-4	58 9121 2869 2ЛП 25 15-4	58 9121 2878 2ЛП 25 18-4	58 9121 2881 2ЛП 25 12в-4	58 9121 2884 2ЛП 25 15в-4	58 9121 2978 2ЛП 25 18в-4	58 9121 2981 2ЛП 25 18-4-М	58 9121 2981 2ЛП 25 18-4-М
1	АРМАТУРНЫЕ ИЗДЕЛИЯ																
2	СТАЛЬ КЛАССА А-I ГОСТ 5781-82	093 011															
3	∅10, кг	166	2,24	2,24	2,24	2,24	2,24	2,24	2,24	2,24	2,24	2,24	2,24	2,24	2,24	2,24	2,24
4	СТАЛЬ КЛАССА А-III ГОСТ 5781-82	093 004															
5	∅8, кг	166	4,84	1,38	1,78	4,84	1,38	1,78	1,56	0,42	1,84	1,56	0,42	1,84	1,84	1,84	1,84
6	∅10, кг	166		5,36	6,94		5,36	6,94	5,72	7,49	7,49	5,72	7,49	7,49	7,49	7,49	7,49
7	СТАЛЬ КЛАССА В-Э ГОСТ 6727-80	121 301															
8	∅4, кг	166	9,14	9,19	10,64	9,14	9,19	10,64	9,68	10,04	11,85	9,68	10,04	11,85	12,47	12,47	12,47
9	∅5, кг	166		1,56	0,99		1,56	0,99	0,72	1,96	1,08	0,72	1,96	1,08	1,08	1,08	1,08
10	АНКЕРНЫЕ ИЗДЕЛИЯ																
11	ПРОКАТ	095 000															
12	ПОЛОСА Б-2 10*50 ГОСТ 103-76 ВСТЗ кп2 ГОСТ 380-71*, кг	166	0,8	0,8	0,8	0,8	0,8	0,8	0,8	0,8	0,8	0,8	0,8	0,8	0,8	0,8	0,8
13	ОБЩИЙ РАСХОД СТАЛИ, кг	—	166	17,02	20,53	23,39	17,02	20,53	23,39	20,79	22,95	25,3	20,72	22,95	25,3	25,92	25,92
14	ОБЩИЙ РАСХОД СТАЛИ, ПРИ- ВЕДЕННЫЙ К КЛАССУ А-I, кг	—	116	23,4	28,48	32,61	23,4	28,48	32,61	28,74	31,99	35,39	28,74	31,99	35,39	36,3	36,3
15	БЕТОН МАРКИ 200, м³	113	0,333	0,386	0,44	0,34	0,393	0,446	0,375	0,435	0,493	0,389	0,442	0,501	0,482	0,482	0,482
16	БЕТОН ДЕКОРАТИВНЫЙ МАРКИ 200, м³	113	0,054	0,067	0,08	0,056	0,069	0,082	0,062	0,076	0,092	0,064	0,079	0,094	0,089	0,089	0,089
17	ПОРТЛАНЦЕМЕНТ МАРКИ М400, т	573 112	168	0,387	0,453	0,52	0,396	0,462	0,528	0,437	0,511	0,585	0,453	0,521	0,595	0,571	0,571

1.152 1-8 3 00 000 ВРМ

НАЧ ОТД	РОССИНСКИЙ	01.87
ГЛАВ. КОНСТ	ПАЛЬМАН	01.87
ГЛАВ. ПРОЕК	КАЕПНИКОВА	01.87
ПРОЕК. ГР	ГОРДОВА	01.87
ПРОЕК. РАЗРАБ	КАЕПНИКОВА	01.87
ПРОЕК. РАЗРАБ	ГОРДОВА	01.87

ВЕДОМОСТЬ РАСХОДА
МАТЕРИАЛОВ

СТАДИЯ	ЛИСТ	ЛИСТОВ
Р	1	1
ЦНИИЭП ЖИЛИЩА		