

ТИПОВЫЕ КОНСТРУКЦИИ, ИЗДЕЛИЯ И УЗЛЫ ЗДАНИЙ И СООРУЖЕНИЙ

СЕРИЯ 1.152.1-8

# ПЛОЩАДКИ ЛЕСТНИЧНЫЕ ЖЕЛЕЗОБЕТОННЫЕ

К ПЛОСКИМ МАРШАМ ДЛЯ ЖИЛЫХ ЗДАНИЙ С ВЫСОТОЙ ЭТАЖА 2,8 м

ВЫПУСК 2

ПЛОЩАДКИ РЕБРИСТЫЕ ДЛИНОЙ 220 И 250 см К МАРШАМ ШИРИНОЙ 105 И 120 см  
ИЗ БЕТОНОВ НА ПОРИСТЫХ ЗАПОЛНИТЕЛЯХ ДЛЯ КИРПИЧНЫХ ЗДАНИЙ

РАБОЧИЕ ЧЕРТЕЖИ

НАСТОЯЩАЯ ДОКУМЕНТАЦИЯ НЕ ПОДЛЕЖИТ  
ПРЯМОЙ ПЕРЕДАЧЕ НА ЗАВОД-ИЗГОТОВИТЕЛЬ  
МОЖЕТ БЫТЬ ИСПОЛЬЗОВАНА В КАЧЕСТВЕ  
СПРАВОЧНОГО МАТЕРИАЛА ПРИ РАЗРАБОТКЕ  
КОНКРЕТНОГО ПРОЕКТА (ОСНОВАНИЕ - ПИСЬМО  
ГОССТРОЯ РОССИИ ОТ 17.03.99 №5-11/30)

19905

ЦЕНА

ТИПОВЫЕ КОНСТРУКЦИИ, ИЗДЕЛИЯ И УЗЛЫ ЗДАНИЙ И СООРУЖЕНИЙ

СЕРИЯ 1.152.1-8

# ПЛОЩАДКИ ЛЕСТНИЧНЫЕ ЖЕЛЕЗОБЕТОННЫЕ

К ПЛОСКИМ МАРШАМ ДЛЯ ЖИЛЫХ ЗДАНИЙ С ВЫСОТОЙ ЭТАЖА 2,8 м

ВЫПУСК 2

ПЛОЩАДКИ РЕБРИСТЫЕ ДЛИНОЙ 220 И 250 см К МАРШАМ ШИРИНОЙ 105 И 120 см  
ИЗ БЕТОНОВ НА ПОРИСТЫХ ЗАПОЛНИТЕЛЯХ ДЛЯ КИРПИЧНЫХ ЗДАНИЙ

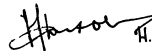


РАБОЧИЕ ЧЕРТЕЖИ

РАЗРАБОТАНЫ ЦНИИЭП жилища

Г. ИНЖ. ОТДЕЛЕНИЯ  
ПРОЕКТНЫХ РАБОТ

НАЧ. ОТДЕЛА ~ 24

Г. ИНЖ. ПРОЕКТА

 И. Дыховичная  
 И. Росинский  
 И. Клепикова

УТВЕРЖДЕНЫ И ВВЕДЕНЫ В ДЕЙСТВИЕ

с 30.07.84

ГОСГРАЖДАНСТРОЕМ

ПРИКАЗ ОТ 16.07.84 № 197

© ГУП ЦПП, 2000

ОБОЗНАЧЕНИЕ	НАИМЕНОВАНИЕ	СТР
1.152.1-8.2 00 000 Т0	ТЕХНИЧЕСКОЕ ОПИСАНИЕ	3
1.152.1-8.2 10 000	ПЛОЩАДКА ЛЕСТНИЧНАЯ (2ЛП 22.12-4П-к; 2 ЛП 22.15-4П-к; 2ЛП 22.18-4П-к)	8
1.152.1-8.2 10 000 СБ	ПЛОЩАДКА ЛЕСТНИЧНАЯ (2ЛП 22.12-4П-к; 2ЛП 22.15-4П-к; 2ЛП 22.18-4П-к)	9
1.152.1-8.2 20 000	ПЛОЩАДКА ЛЕСТНИЧНАЯ (2ЛП 22.12в-4П-к; 2ЛП 22.15в-4П-к; 2ЛП 22.18в-4П-к)	10
1.152.1-8.2 20 000 СБ	ПЛОЩАДКА ЛЕСТНИЧНАЯ (2ЛП 22.12в-4П-к; 2ЛП 22.15в-4П-к; 2ЛП 22.18в-4П-к)	11
1.152.1-8.2 30 000	ПЛОЩАДКА ЛЕСТНИЧНАЯ (2ЛП 25.12-4П-к; 2ЛП 25.15-4П-к; 2ЛП 25.18-4П-к)	12
1.152.1-8.2 30 000 СБ	ПЛОЩАДКА ЛЕСТНИЧНАЯ (2ЛП 25.12-4П-к; 2ЛП 25.15-4П-к; 2ЛП 25.18-4П-к)	13
1.152.1-8.2 40 000	ПЛОЩАДКА ЛЕСТНИЧНАЯ (2ЛП 25.12в-4П-к; 2ЛП 25.15в-4П-к; 2ЛП 25.18в-4П-к)	14
1.152.1-8.2 40 000 СБ	ПЛОЩАДКА ЛЕСТНИЧНАЯ (2ЛП 25.12в-4П-к; 2ЛП 25.15в-4П-к; 2ЛП 25.18в-4П-к)	15
1.152.1-8.2 50 000	ПЛОЩАДКА ЛЕСТНИЧНАЯ (2ЛП 25.18-4П-км; 2ЛП 25.18-4П-кмл)	16
1.152.1-8.2 00 000 Д1	УЗЛЫ I; II	17
1.152.1-8.2 00 000 Д2	УЗЛЫ III; IV	18
1.152.1-8.2 11 000	БЛОК АРМАТУРНЫЙ (АБ1...АБ3)	19
1.152.1-8.2 11 000 СБ	БЛОК АРМАТУРНЫЙ (АБ1...АБ3)	20
1.152.1-8.2 21 000	БЛОК АРМАТУРНЫЙ (АБ4...АБ6)	21

ОБОЗНАЧЕНИЕ	НАИМЕНОВАНИЕ	СТР
1.152.1-8.2 21 000 СБ	БЛОК АРМАТУРНЫЙ (АБ4...АБ6)	22
1.152.1-8.2 31 000	БЛОК АРМАТУРНЫЙ (АБ7...АБ9)	23
1.152.1-8.2 31 000 СБ	БЛОК АРМАТУРНЫЙ (АБ7...АБ9)	24
1.152.1-8.2 41 000	БЛОК АРМАТУРНЫЙ (АБ10...АБ12)	25
1.152.1-8.2 41 000 СБ	БЛОК АРМАТУРНЫЙ (АБ10...АБ12)	26
1.152.1-8.2 51 000	БЛОК АРМАТУРНЫЙ (АБ13; АБ14)	27
1.152.1-8.2 00 000 Д3	УЗЕЛ VI	28
1.152.1-8.2 00 000 Д4	УЗЕЛ VII	29
1.152.1-8.2 00 000 Д5	УЗЛЫ VIII; IX	30
1.152.1-8.2 11 100	КАРКАС (КР1; КР2)	31
1.152.1-8.2 11 200	КАРКАС (КР3...КР5)	32
1.152.1-8.2 11 300	КАРКАС (КР6...КР8)	33
1.152.1-8.2 11 400	КАРКАС (КР9...КР13)	34
1.152.1-8.2 31 100	КАРКАС (КР14; КР15)	35
1.152.1-8.2 11 500	КАРКАС ГНУТЫЙ (КР16...КР19)	36
1.152.1-8.2 51 100	КАРКАС ГНУТЫЙ (КР20; КР21)	37
1.152.1-8.2 11 600	КАРКАС ГНУТЫЙ (КР22...КР25)	38
1.152.1-8.2 11 700	ПЕТЛЯ СТРОПОВОЧНАЯ (П1...П4)	39
1.152.1-8.2 21 100	КАРКАС ГНУТЫЙ (КР26; КР27)	40
1.152.1-8.2 00 000 ВМС	ВЕДОМОСТЬ РАСХОДА СТАЛИ	40
1.152.1-8.2 00 000 ВРМ	ВЕДОМОСТЬ РАСХОДА СТАЛИ	41

ИВ. № ПОДЛ. ПОДПИСЬ И ДАТА БСАМ. ИВ. №

НАЧ. ОУД.	РОСНИНСКИЙ	<i>М</i>	01.84
ТАК. ИЖ. ОУД.	ПЕРВУШИН	<i>М</i>	01.84
ТА. КОНСТ.	ПАЛЬМАН	<i>М</i>	01.84
ГИП	КЛЕПИКОВА	<i>М</i>	01.84
РУК. ГР.	ГОРЛОВА	<i>М</i>	06.01.84
ПРОВЕРИЛ	КЛЕПИКОВА	<i>М</i>	01.84
РАЗРАБОТ.	ГОРЛОВА	<i>М</i>	06.01.84

1.152.1-8.2 00 000

СОДЕРЖАНИЕ

СТАДИЯ	ЛИСТ	ЛИСТОВ
Р	1	1

ЦНИИЭП жилища

### 1. ОБЩАЯ ЧАСТЬ

СЕРИЯ 1.152.1-8 ВХОДИТ В ОБЩЕСОЮЗНЫЙ СТРОИТЕЛЬНЫЙ КАТАЛОГ ТИПОВЫХ КОНСТРУКЦИЙ И ИЗДЕЛИЙ ДЛЯ ВСЕХ ВИДОВ СТРОИТЕЛЬСТВА.

РАБОЧИЕ ЧЕРТЕЖИ ЛЕСТНИЧНЫХ ПЛОЩАДОК, ВКЛЮЧЕННЫЕ В НАСТОЯЩИЙ ВЫПУСК, РАЗРАБОТАНЫ ПО ЗАДАНИЯМ УПРАВЛЕНИЯ ПО ЖИЛИЩНОМУ СТРОИТЕЛЬСТВУ ГОСГРАЖДАНСТРОЯ, УТВЕРЖДЕННЫМ 4.02.1981г. И 21.01.1982г.

В ВЫПУСКЕ ПРЕДСТАВЛЕНЫ РАБОЧИЕ ЧЕРТЕЖИ ЛЕСТНИЧНЫХ РЕБРИСТЫХ ПЛОЩАДОК, КОТОРЫЕ В СОЧЕТАНИИ С ПЛОСКИМИ ЛЕСТНИЧНЫМИ МАРШАМИ БЕЗ ФРИЗОВЫХ СТУПЕНЕЙ ПРЕДНАЗНАЧЕНЫ ДЛЯ УСТРОЙСТВА ДВУХМАРШЕВЫХ ЛЕСТНИЦ В ЖИЛЫХ ЗДАНИЯХ СО СТЕНАМИ ИЗ КИРПИЧА, С ВЫСОТОЙ ЭТАЖА 2,8м, ДЛЯ ОБЫЧНЫХ УСЛОВИЙ СТРОИТЕЛЬСТВА, А ТАКЖЕ ДЛЯ МАССОВОГО ПРОИЗВОДСТВА ЭТИХ ИЗДЕЛИЙ ПРЕДПРИЯТИЯМИ СТРОИТЕЛЬНОЙ ПРОМЫШЛЕННОСТИ.

ЛЕСТНИЧНЫЕ ПЛОЩАДКИ РАССЧИТАНЫ И ЗАПРОЕКТИРОВАНЫ В СООТВЕТСТВИИ С ТРЕБОВАНИЯМИ ГОСТ 9818.0-81 И ПРЕДНАЗНАЧЕНЫ ДЛЯ ПРИМЕНЕНИЯ В ЛЕСТНИЦАХ НА РАСЧЕТНУЮ ВРЕМЕННУЮ НАГРУЗКУ 360кг/м<sup>2</sup> (3,5кПа) (БЕЗ УЧЕТА СОБСТВЕННОГО ВЕСА), КОЭФФИЦИЕНТЕ НАДЕЖНОСТИ ПО НАГРУЗКЕ П=1,2, В ЖИЛЫХ ЗДАНИЯХ, ИМЕЮЩИХ КОЭФФИЦИЕНТ НАДЕЖНОСТИ ПО НАЗНАЧЕНИЮ  $\gamma_n = 0,95$ .

ОПИРАНИЕ ЛЕСТНИЧНЫХ ПЛОЩАДОК ПРЕДУСМОТРЕНО НА ПОПЕРЕЧНЫЕ СТЕНЫ ЛЕСТНИЧНОЙ КЛЕТКИ.

ЛЕСТНИЧНЫЕ ПЛОЩАДКИ, В КОТОРЫХ ПРЕДУСМОТРЕНЫ ОТВЕРСТИЯ ДЛЯ ПРОПУСКА ТРУБ И СТВОЛА МУСОРОПРОВОДА, НЕ РАССЧИТАНЫ НА НАГРУЗКИ ОТ НИХ.

ПРОГИБЫ ЭЛЕМЕНТОВ ПЛОЩАДОК ОПРЕДЕЛЕНЫ ОТ ДЕЙСТВИЯ ПОСТОЯННОЙ И ДЛИТЕЛЬНОЙ НАГРУЗКИ. ПРИНЯТЫЕ ПРИ РАСЧЕТЕ НАГРУЗКИ, РАСЧЕТНЫЕ ПРОЛЕТЫ, ПРОГИБЫ И ГЛУБИНА ОПИРАНИЯ УКАЗАНЫ НА ЛИСТЕ 4.

ПРЕДЕЛ ОГНЕСТОЙКОСТИ ПЛОЩАДОК - НЕ МЕНЕЕ 1,0 ЧАСА. (ПИСЬМО НИИЖБ ГОССТРОЯ СССР № 27/23-4683 ОТ 21.10.83)  
НОМЕНКЛАТУРА ПЛОЩАДОК ДАНА НА ЛИСТЕ 3.

МАРКА ПЛОЩАДКИ СОСТОИТ ИЗ ТРЕХ БУКВЕННО-ЦИФРОВЫХ ГРУПП. ПЕРВАЯ ГРУППА СОДЕРЖИТ ОБОЗНАЧЕНИЕ ТИПА ПЛОЩАДКИ И ЕЕ НОМИНАЛЬНЫЕ РАЗМЕРЫ: ДЛИНУ И ШИРИНУ В ДЕЦИМЕТРАХ, ЗНАЧЕНИЯ КОТОРЫХ ОКРУГЛЯЮТСЯ ДО ЦЕЛОГО ЧИСЛА. ДЛЯ КОНЕЧНЫХ ПЛОЩАДОК ДОБАВЛЯЕТСЯ СТРОЧНАЯ БУКВА «В».

Во второй группе указывают расчетную временную нагрузку, обозначаемую числом «4» (соответствует нагрузке 360кгс/м<sup>2</sup> или 3,5кПа) и вид бетона, из которого изготавливаются площадки.

Наличие опорных консолей отмечается строчной буквой «К» в третьей группе; в этой же группе проставляется при привязке и выбранный вид отделки. Вид отделки отражают следующими прописными буквами:

- Г - гляцевая поверхность
- Ш - шлифованная мозаичная поверхность
- К - облицованная керамической плиткой.

Например, марка 2ЛП 22.15В-4П-К соответствует площадке ребристой для маршей без фризовых ступеней, длиной 2200мм, шириной 1520мм, верхней, на расчетную временную нагрузку 3,5кПа (360кгс/м<sup>2</sup>), из бетона на пористых заполнителях, с опорными консолями.

Внесение изменений в обозначения марок изделий не допускается. Марки изделий проставляются на чертежах и в спецификациях проектов, в заказах заводам-изготовителям и на изделиях.

### 2. ТЕХНИЧЕСКИЕ ТРЕБОВАНИЯ

ЛЕСТНИЧНЫЕ ПЛОЩАДКИ СЛЕДУЕТ ИЗГОТОВЛЯТЬ В СООТВЕТСТВИИ С ТЕХНИЧЕСКИМИ ТРЕБОВАНИЯМИ ГОСТ 9818.0-81.

				1.152.1-8.2 00 000 ТО			
НАЧ.ОТД.	РОСИНСКИЙ	<i>Рос</i>	01.84	Техническое описание	Стандия	Лист	Листов
ГИП	КЛЕПНОВА	<i>Клеп</i>	01.84		Р	1	5
РУК.ГР.	ГОРЛОВА	<i>Горл</i>	13.01.84		ЦНИИЭП жилища		
ПРОВЕР.	КЛЕПНОВА	<i>Клеп</i>	01.84				
РАЗРАБ.	ГОРЛОВА	<i>Горл</i>	13.01.84				

ИВ.№ ПОДА. ПОДПИСЬ И ДАТА. ВЗАМ. ИВ.№. ЗАВ. ЛАБ. ЛЕК. ВЕТ. СТРОИТЕЛЬН. Ц.

Изготовление площадок предусмотрено из бетона на пористых заполнителях марки по прочности на сжатие М200.

Бетон должен иметь плотную структуру, объем межзерновых пустот в уплотненной бетонной смеси не должен превышать 3%

Площадки по лицевой поверхности должны иметь отделочный слой из тяжелого бетона толщиной 20мм проектной марки по прочности на сжатие не ниже М 200.\*)

Объемная масса бетона площадок в высушенном до постоянной массы состоянии принята  $\gamma = 1800 \text{ кг/м}^3$ ; масса площадок, приведенная на чертежах, определена при влажности бетона по массе 12%; нормативный объемный вес бетона, учтывавшийся при расчете площадок, принят  $2070 \text{ кгс/м}^3$ ; объемный вес <sup>бетона</sup> отделочного слоя -  $2500 \text{ кгс/м}^3$ .

При изготовлении площадок из бетонов на пористых заполнителях с объемной массой, отличающейся от принятой, (при сохранении указанной марки бетона), масса площадок, указанная на чертежах, должна быть исправлена. Допускается применение бетона с объемной массой  $1600 \text{ кг/м}^3$  и более.

Отклонения фактической массы площадок от номинальной отпускной не должны превышать  $\pm 7\%$ .

Величина нормируемой отпускной прочности должна быть не менее 80% проектной марки по прочности на сжатие.

Поставка площадок с отпускной прочностью бетона ниже прочности, соответствующей его проектной марке, разрешается при условии, что изготовитель гарантирует достижение бетоном прочности, соответствующей его проектной марке, в возрасте 28 суток со дня изготовления.

Лестничные площадки должны выпускаться с законченной отделкой верхних лицевых поверхностей следующих видов: с гладкой поверхностью бетона на обычных цементах, с глянцевой поверхностью бетона на белом и цветном цементе, со шлифованным мозаичным слоем и с отделкой керамической плиткой.

Нижняя и боковая поверхности должны быть подготовлены под окраску.

Показатель истираемости декоративного бетона площадок не должен превышать величин, приведенных в ГОСТ 9818.0-81.

Армирование площадок производится пространственными арматурными блоками, состоящими из плоских и гнутых каркасов.

Арматурные изделия должны удовлетворять требованиям ГОСТ 10922-75. Рабочая арматура каркасов несущих ребер принята из стали <sup>класса</sup> А-III по ГОСТ 5781-82, остальных каркасов - из проволоки класса Вр-I по ГОСТ 6727-80.

Для подъема и монтажа площадок предусмотрены строповочные петли. Крюки петель должны быть заведены за продольные стержни каркасов. Строповочные петли должны изготавливаться из арматурной стали класса А-I марок ВСт.3 сп2 и ВСт3 пс2. Если возможен монтаж площадок при расчетной зимней температуре ниже  $-40^\circ\text{C}$ , то для петель сталь марки ВСт3 пс2 применять не допускается.

3. Указания по изготовлению и монтажу  
Лестничные площадки запроектированы с учетом изготовления их в стальных формах в горизонтальном (рабочем) положении.

Сборку арматурного блока следует производить в кондукторе.

Сварка арматуры каркасов и арматурных блоков должна производиться контактной точечной электросваркой.

4. Контроль и оценка качества.  
Размеры, непрямолинейность площадок, толщину защитного слоя бетона до арматуры, а также качество поверхностей и внешний вид площадок следует проверять по ГОСТ 13015.1-81. Перед массовым изготовлением и применением площадки должны быть испытаны на прочность, жесткость, трещиностойкость согласно требованиям ГОСТ 8829-77. Данные для проведения испытаний см. табл. 2 (лист 5).

5. Хранение и транспортирование  
Приемка, маркировка, хранение, транспортирование площадок должно производиться в соответствии с ГОСТ 9818.0-81.

Площадки следует хранить в горизонтальном (рабочем) положении рассортированными по маркам. Подъем площадок должен производиться в рабочем положении самобалансирующимися траверсами за 4 строповочные петли.

\*) Если показатель истираемости бетона на пористых заполнителях марки М200 не превышает  $0,9 \text{ г/см}^2$ , площадки могут изготавливаться без отделочного слоя по лицевой поверхности.

Маркировка площадок по рабочим чертежам соответствует их маркировке по ГОСТ 9818-85. Например:

по Р.Ч	по ГОСТ	изменения внесены 1.04.87. ст. иж. Р. (Симонове)		Лист
2ЛП22.12-4-К	2ЛП22.13-4-К	1.152.1-8.2	00 000 Т0	2
2ЛП22.15-4-К	2ЛП22.16-4-К			

ИНВ. № ПОДАЛ. ПОДПИСЬ И ДАТА ВЗАИМНОСТЬ

Рис. 1

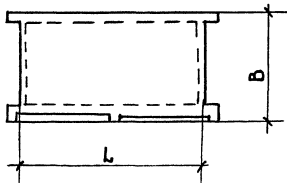


Рис. 2

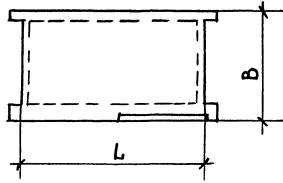


Рис. 3

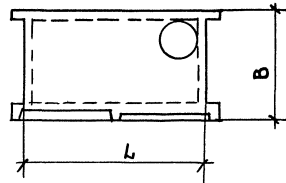
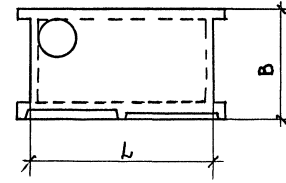


Рис. 4



## НОМЕНКЛАТУРА ИЗДЕЛИЙ

ОБОЗНАЧЕНИЕ	МАРКА	РИС.	РАЗМЕРЫ, мм		Площадь, м <sup>2</sup>	Объем бетона, м <sup>3</sup>		Масса, кг	Расход стали, кг			
			L	B		конструк- тивного	декора- тивного		натуральной		приведенной к классу А1	
					на изделие				на 1 м <sup>2</sup> площади	на изделие	на 1 м <sup>2</sup> площади	
1.152.1-8.2 1000	2ЛП 22.12-4П-к	1	2200	1300	2,86	0,36	0,054	895	15,47	5,41	21,89	7,65
- 01	2ЛП 22.15-4П-к		2200	1600	3,52	0,413	0,067	1040	17,62	5,01	24,68	7,01
- 02	2ЛП 22.18-4П-к		2200	1900	4,18	0,467	0,08	1190	19,88	4,76	27,95	6,69
1.152.1-8.2 2000	2ЛП 22.12в-4П-к	2	2200	1300	2,86	0,367	0,056	915	16,25	5,68	22,67	7,93
- 01	2ЛП 22.15в-4П-к		2200	1600	3,52	0,42	0,069	1060	17,62	5,01	24,68	7,01
- 02	2ЛП 22.18в-4П-к		2200	1900	4,18	0,474	0,082	1210	19,88	4,76	27,95	6,69
1.152.1-8.2 3000	2ЛП 25.12-4П-к	1	2500	1300	3,25	0,402	0,062	1005	18,66	5,74	26,17	8,05
- 01	2ЛП 25.15-4П-к		2500	1600	4,0	0,462	0,076	1165	20,13	5,03	28,33	7,08
- 02	2ЛП 25.18-4П-к		2500	1900	4,75	0,521	0,092	1330	21,86	4,6	30,85	6,5
1.152.1-8.2 4000	2ЛП 25.12в-4П-к	2	2500	1300	3,25	0,41	0,064	1030	18,66	5,74	26,17	8,05
- 01	2ЛП 25.15в-4П-к		2500	1600	4,0	0,47	0,079	1190	20,13	5,03	28,33	7,08
- 02	2ЛП 25.18в-4П-к		2500	1900	4,75	0,529	0,094	1355	21,86	4,6	30,85	6,5
1.152.1-8.2 5000	2ЛП 25.18-4П-кМА	3	2500	1900	4,75	0,509	0,089	1300	22,48	4,73	31,76	6,62
- 01	2ЛП 25.18-4П-кМА	4	2500	1900	4,75	0,509	0,089	1300	22,48	4,73	31,76	6,62

1.152.1-8.2 00 000 TO

Лист

3



ТАБЛИЦА 2

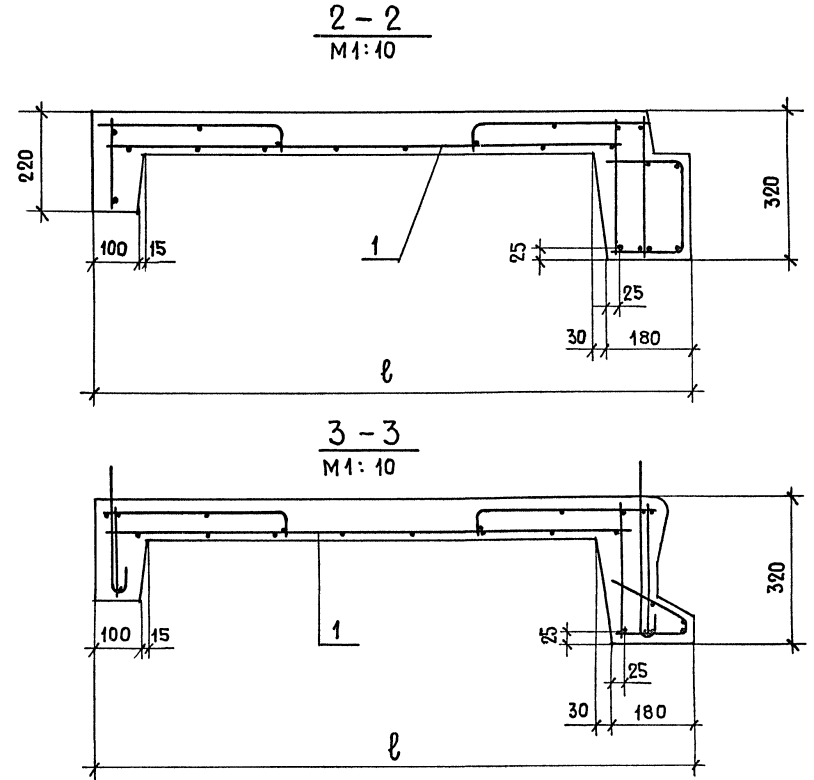
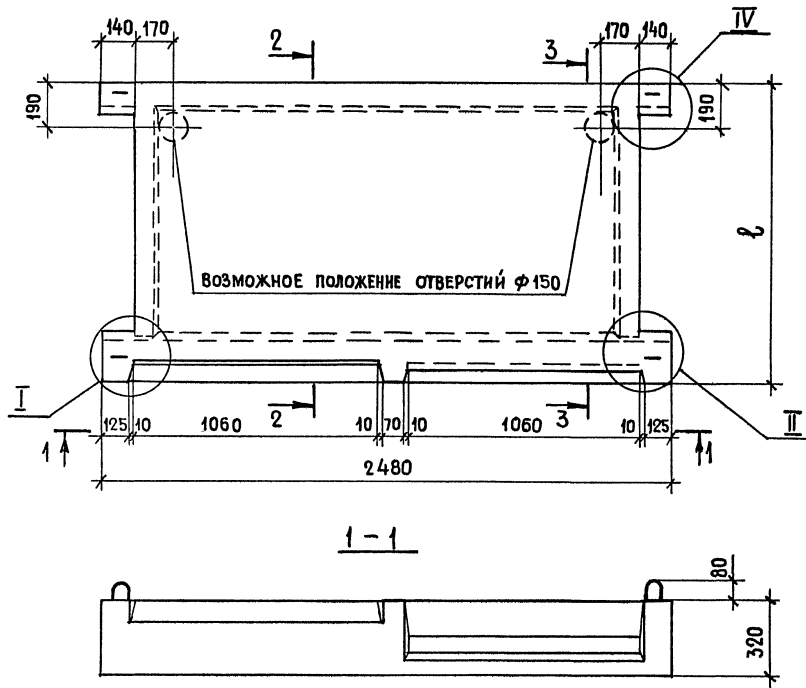
ДАННЫЕ ДЛЯ ИСПЫТАНИЙ		ПРОВЕРКА ПРОЧНОСТИ								ПРОВЕРКА ЖЕСТКОСТИ				ПРОВЕРКА ТРЕЩИНОСТОЙ КОСТИ						
МАРКА	РАСЧЕТНЫЙ ПРОЛЕТ $L_0$ , ММ	$a$ , ММ	1. ТЕКУЧЕСТЬ ПРОДОЛЬНОЙ РАСТЯНУТОЙ АРМАТУРЫ ДО НАСТУПЛЕНИЯ РАЗДРОБЛЕНИЯ СЖАТОЙ ЗОНЫ БЕТОНА $C=1,4$				1. РАЗРЫВ ПРОДОЛЬНОЙ РАСТЯНУТОЙ АРМАТУРЫ 2. РАЗДРОБЛЕНИЕ БЕТОНА СЖАТОЙ ЗОНЫ СЕЧЕНИЯ ДО НАСТУПЛЕНИЯ ТЕКУЧЕСТИ ПРОДОЛЬНОЙ РАСТЯНУТОЙ АРМАТУРЫ ИЛИ РАЗРУШЕНИЕ ПО СЕЧЕНИЯМ, НАКЛОННЫМ К ПРОДОЛЬНОЙ ОСИ КОНСТРУКЦ. $C=1,6$				КОНТРОЛЬНАЯ НАГРУЗКА $^1$	ПРОГИБ ОТ КРАТКОВРЕМЕННОГО ДЕЙСТВИЯ КОНТРОЛЬНОЙ НАГРУЗКИ $f_k$ , ММ	ПРОГИБЫ РЕБРА (ММ), ПРИ КОТОРЫХ		КОНТРОЛЬНАЯ НАГРУЗКА $^2$	КОНТРОЛЬНАЯ ШИРИНА РАСКРЫТИЯ ТРЕЩИНЫ, ММ				
			ВЕЛИЧИНА КОНТРОЛЬНОЙ РАЗРУШАЮЩЕЙ НАГРУЗКИ, ПРИ КОТОРОЙ				ВЕЛИЧИНА КОНТРОЛЬНОЙ РАЗРУШАЮЩЕЙ НАГРУЗКИ, ПРИ КОТОРОЙ						С УЧЕТОМ СОБСТВЕННОГО ВЕСА				С УЧЕТОМ СОБСТВЕННОГО ВЕСА			
			ПЛОЩАДКИ ПРИЗНАЮТСЯ ГОДНЫМИ		ТРЕБУЕТСЯ ПОВТОРНОЕ ИСПЫТАНИЕ		ПЛОЩАДКИ ПРИЗНАЮТСЯ ГОДНЫМИ		ТРЕБУЕТСЯ ПОВТОРНОЕ ИСПЫТАНИЕ				С УЧЕТОМ СОБСТВЕННОГО ВЕСА	ЗА ВЫЧЕТОМ СОБСТВЕННОГО ВЕСА			ПЛОЩАДКИ ПРИЗНАЮТСЯ ГОДНЫМИ	ТРЕБУЕТСЯ ПОВТОРНОЕ ИСПЫТАНИЕ	С УЧЕТОМ СОБСТВЕННОГО ВЕСА	ЗА ВЫЧЕТОМ СОБСТВЕННОГО ВЕСА
			$R_{полн.}$ $Q_{полн.}$	$R_{доп.}$ $Q_{доп.}$	$R_{полн.}$ $Q_{полн.}$	$R_{доп.}$ $Q_{доп.}$	$R_{полн.}$ $Q_{полн.}$	$R_{доп.}$ $Q_{доп.}$	$R_{полн.}$ $Q_{полн.}$	$R_{доп.}$ $Q_{доп.}$			$R_{полн.}$ $Q_{полн.}$	$R_{доп.}$ $Q_{доп.}$			ММ	%	$R_{полн.}$ $Q_{полн.}$	$R_{доп.}$ $Q_{доп.}$
2ЛП 22.12-4П-к	2360	60										0,14	45	< 0,17	> 0,17, но $\leq 0,18$	1005 490	890 300	0,25		
2ЛП 22.15-4П-к													0,16	47	< 0,19				> 0,19, но $\leq 0,21$	
2ЛП 22.18-4П-к	2660	60	1610	1495	1270	1155	1830	1715	1460	1345	765	650	0,18	19	< 0,22	> 0,22, но $\leq 0,23$				
2ЛП 25.12-4П-к			800	610	680	490	910	720	775	585	290	100	0,26	13	< 0,31	> 0,31, но $\leq 0,34$				
2ЛП 25.15-4П-к														0,28	15	< 0,34	> 0,34, но $\leq 0,36$			
2ЛП 25.18-4П-к														0,30	16	< 0,36	> 0,36, но $\leq 0,39$			

$^1$ ) Нагрузки на площадки даны дробью: в числителе — нагрузки на ребро „P” в кгс/м длины ребра, в знаменателе — нагрузка на плиту площадки „Q” в кгс/м<sup>2</sup> площади плиты площадки.

ИВ. № ПОДЛ. ПОДПИСЬ И ДАТА ИВЗАМ. ИВВ. №







ОБОЗНАЧЕНИЕ	МАРКА	$\ell$ , мм	МАССА, КГ
1.152.1-8.2 10000	2ЛП 22.12-4П-к	1300	1035
- 01	2ЛП 22.15-4П-к	1600	1200
- 02	2ЛП 22.18-4П-к	1900	1370

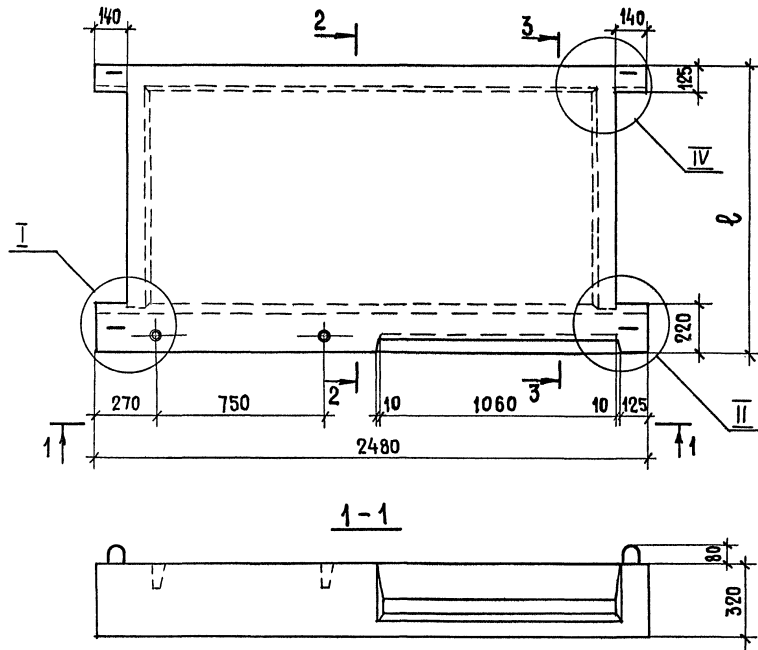
Узлы I; II см. 1.152.1-8.2 00000Д1  
 Узел IV см. 1.152.1-8.2 00000Д2

1.152.1-8.2 10000 СБ				СТАДИЯ	МАССА	МАСШТАБ
Площадка лестничная (2ЛП 22.12-4П-к; 2ЛП 22.15-4П-к; 2ЛП 22.18-4П-к)				Р	СМ. ТАБЛ.	1:20
СБОРОЧНЫЙ ЧЕРТЕЖ				ЛИСТ	ЛИСТОВ 1	
НАЧ. ОТА.	РОСИНСКИЙ	<i>ms</i>	01.84	ЦНИИЭП ЖИЛИЩА		
ГИП	КЛЕПnikова	<i>Клепникова</i>	01.84			
РУК. ГР.	ГОРЛОВА	<i>Горлова</i>	06.01.84			
ПРОВЕР.	КЛЕПnikова	<i>Клепникова</i>				
РАЗРАБ.	ГОРЛОВА	<i>Горлова</i>	06.01.84			

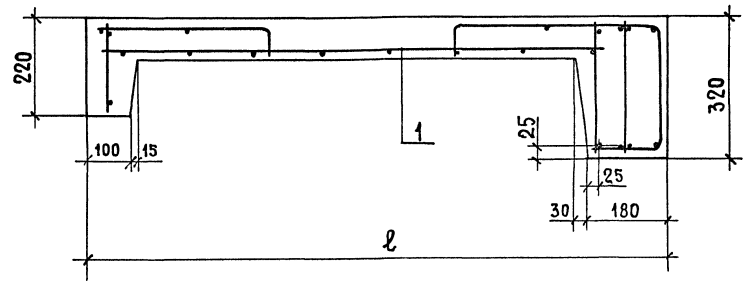
ИНВ. № ПОДЛ., ПОДПИСЬ И ДАТА ВЗАМ. ИНВ. №

ФОРМАТ	ЗОНА	Поз.	ОБОЗНАЧЕНИЕ	НАИМЕНОВАНИЕ	КОЛ.	ПРИМЕЧАНИЕ
				<u>ДОКУМЕНТАЦИЯ</u>		
A3			1.152.1-8.2 20 000 СБ	СБОРОЧНЫЙ ЧЕРТЕЖ		
A3			1.152.1-8.2 00 000 Д1	Узлы I; II		
A3			1.152.1-8.2 00 000 Д2	Узлы III; IV		
A3			1.152.1-8.2 00 000 Т0	ТЕХНИЧЕСКОЕ ОПИСАНИЕ		
A3			1.152.1-8.2 00 000 ВМС	ВЕДОМОСТЬ РАСХОДА СТАЛИ		
			<u>ПЕРЕМЕННЫЕ ДАННЫЕ ДЛЯ ИСПОЛНЕНИЙ:</u>			
			1.152.1-8.2 20 000			
			2ЛП 22.12в-4П-к			
			<u>СБОРОЧНЫЕ ЕДИНИЦЫ</u>			
A3	1		1.152.1-8.2 21 000	БЛОК АРМАТУРНЫЙ АБ4	1	
			<u>МАТЕРИАЛЫ</u>			
				БЕТОН МАРКИ М200	0,367	м³
				БЕТОН ДЕКОРАТИВНЫЙ М200	0,056	м³
			1.152.1-8.2 20 000-01			
			2ЛП 22.15в-4П-к			
			<u>СБОРОЧНЫЕ ЕДИНИЦЫ</u>			
A3	1		1.152.1-8.2 21 000-01	БЛОК АРМАТУРНЫЙ АБ5	1	
			<u>МАТЕРИАЛЫ</u>			
				БЕТОН МАРКИ М200	0,42	м³
				БЕТОН ДЕКОРАТИВНЫЙ М200	0,068	м³
			1.152.1-8.2 20 000			
			Площадка лестничная		Стация	Лист
			(2ЛП 22.12в-4П-к; 2ЛП 22.15в-4П-к; 2ЛП 22.18в-4П-к)		Р	1
					Листов	2
					ЦНИИЭП жилища	
НАЧ. ОТД.	РОСИНСКИЙ	<i>[подпись]</i>	01.84			
ГНП	КЛЕПНОВА	<i>[подпись]</i>	01.84			
РУК. ГР.	ГОРЛОВА	<i>[подпись]</i>	01.01.84			
ПРОВЕРИЛ	КЛЕПНОВА	<i>[подпись]</i>	01.84			
РАЗРАБОТ	ГОРЛОВА	<i>[подпись]</i>	01.01.84			

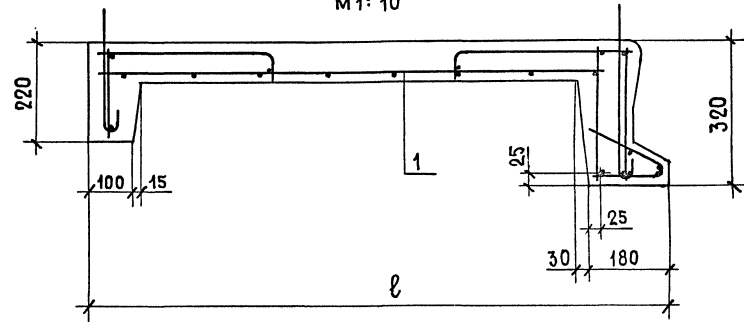
ФОРМАТ	ЗОНА	Поз.	ОБОЗНАЧЕНИЕ	НАИМЕНОВАНИЕ	КОЛ.	ПРИМЕЧАНИЕ
			<u>ПЕРЕМЕННЫЕ ДАННЫЕ ДЛЯ ИСПОЛНЕНИЙ:</u>			
			1.152.1-8.2 20 000-02			
			2ЛП 22.18в-4П-к			
			<u>СБОРОЧНЫЕ ЕДИНИЦЫ</u>			
A3	1		1.152.1-8.2 21 000-02	БЛОК АРМАТУРНЫЙ АБ6	1	
			<u>МАТЕРИАЛЫ</u>			
				БЕТОН МАРКИ М200	0,474	м³
				БЕТОН ДЕКОРАТИВНЫЙ М200	0,082	м³
			1.152.1-8.2 20 000			
			Площадка лестничная		Стация	Лист
			(2ЛП 22.12в-4П-к; 2ЛП 22.15в-4П-к; 2ЛП 22.18в-4П-к)		Р	1
					Листов	2
					ЦНИИЭП жилища	
			1.152.1-8.2 20 000			



2-2  
M1:10



3-3  
M1:10



Узлы I; II см. 1.152.1-8.2 00000 Д1  
Узел IV см. 1.152.1-8.2 00000 Д2

ОБОЗНАЧЕНИЕ	МАРКА	ℓ, мм	МАССА, кг
1.152.1-8.2 20 000	2ЛП 22.12в-4П-к	1300	1060
-01	2ЛП 22.15в-4П-к	1600	1220
-02	2ЛП 22.18в-4П-к	1900	1390

1.152.1-8.2 20 000 СБ			
Площадка лестничная (2ЛП 22.12в - 4П-к ; 2ЛП 22.15в - 4П-к ; 2ЛП 22.18в - 4П-к ) СБОРОЧНЫЙ ЧЕРТЕЖ			
НАЧ. ОТА.	РОСИНСКИЙ	07.84	СТАДИЯ Р
ГИП	КЛЕПикОВА	07.84	
РУК. ГР.	ГОРЛОВА	05.01.84	МАСШТАБ 1:20
ПРОВЕР.	КЛЕПикОВА	07.84	
РАЗРАБ.	ГОРЛОВА	05.01.84	ЛИСТОВ 1
ЦНИИЭП ЖИЛИЩА			

ИНВ. Н. ПОДЛ. ПОДПИСЬ И ДАТА ВСАМ. ИРИАН

ФОРМАТ	ЗОНА	Поз.	ОБОЗНАЧЕНИЕ	НАИМЕНОВАНИЕ	КОЛ.	ПРИМЕЧАНИЕ
				<u>ДОКУМЕНТАЦИЯ</u>		
А3		1.152.1-8.2	30 000 СБ	СБОРОЧНЫЙ ЧЕРТЕЖ		
А3		1.152.1-8.2	00 000 Д1	Узлы I; II		
А3		1.152.1-8.2	00 000 Д2	Узлы III; IV		
А3		1.152.1-8.2	00 000 ТО	ТЕХНИЧЕСКОЕ ОПИСАНИЕ		
А3		1.152.1-8.2	00 000 ВМС	ВЕДОМОСТЬ РАСХОДА СТАЛИ		
				<u>ПЕРЕМЕННЫЕ ДАННЫЕ ДЛЯ ИСПОЛНЕНИЙ:</u>		
				1.152.1-8.2 30000		
				2ЛП 25.12-4П-к		
				<u>СБОРОЧНЫЕ ЕДИНИЦЫ</u>		
А3	1	1.152.1-8.2	31000	БЛОК АРМАТУРНЫЙ АБ7	1	
				<u>МАТЕРИАЛЫ</u>		
				БЕТОН МАРКИ М200	0,402	м³
				БЕТОН ДЕКОРАТИВНЫЙ М200	0,062	м³
				<u>1.152.1-8.2 30000-01</u>		
				2ЛП 25.15-4П-к		
				<u>СБОРОЧНЫЕ ЕДИНИЦЫ</u>		
А3	1	1.152.1-8.2	31000-01	БЛОК АРМАТУРНЫЙ АБ8	1	
				<u>МАТЕРИАЛЫ</u>		
				БЕТОН МАРКИ М200	0,462	
				БЕТОН ДЕКОРАТИВНЫЙ М200	0,076	

1.152.1-8.2 30000

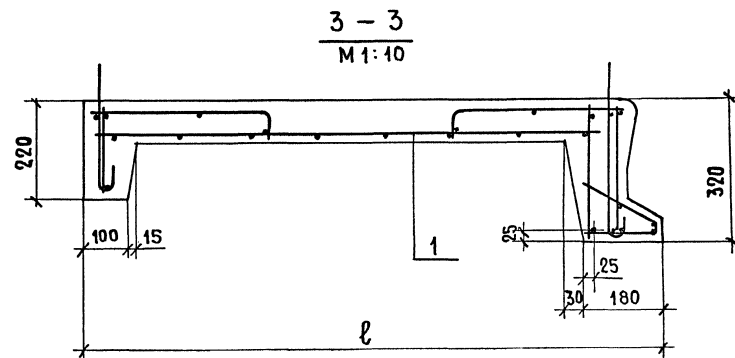
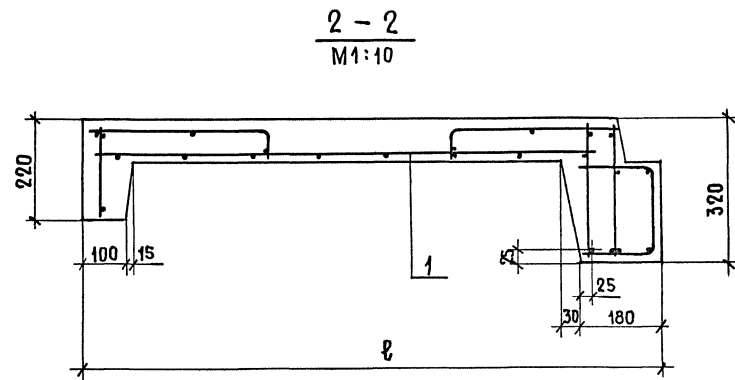
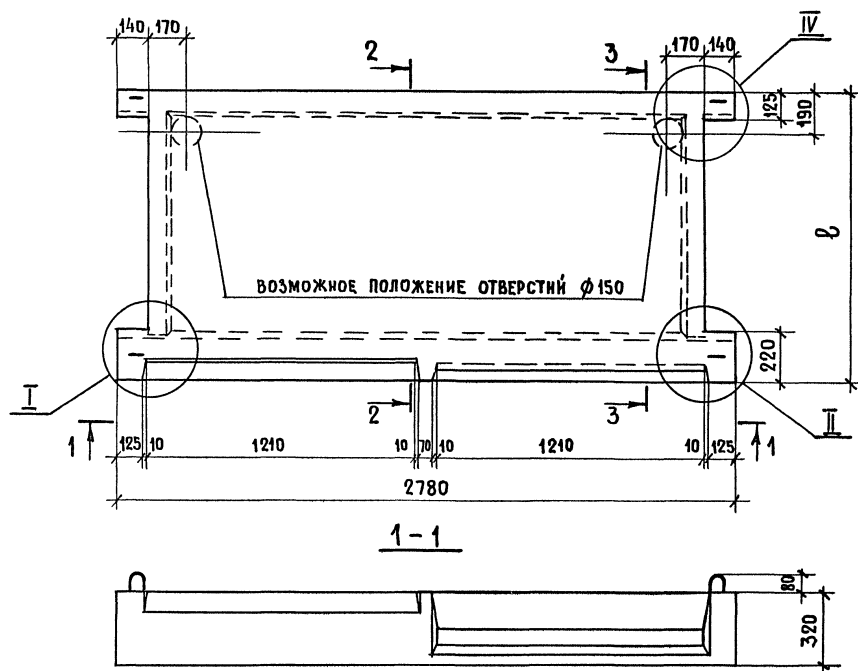
НАЧ. ОТД.	РОСИНСКИЙ	<i>М</i>	01.84	Площадка лестничная	СТАДИЯ	ЛИСТ	ЛИСТОВ
ГИП	КЛЕПикОВА	<i>О</i>	01.84		Р	1	2
РУК. ГР.	ГОРЛОВА	<i>В</i>	06.01.81	ЦНИИЭП жилища			
ПРОВЕР.	КЛЕПикОВА	<i>О</i>	01.84				
РАЗРАБ.	ГОРЛОВА	<i>В</i>	06.01.81				

ФОРМАТ	ЗОНА	Поз.	ОБОЗНАЧЕНИЕ	НАИМЕНОВАНИЕ	КОЛ.	ПРИМЕЧАНИЕ
				<u>ПЕРЕМЕННЫЕ ДАННЫЕ ДЛЯ ИСПОЛНЕНИЙ:</u>		
				1.152.1-8.2 30000-02		
				2ЛП 25.18-4П-к		
				<u>СБОРОЧНЫЕ ЕДИНИЦЫ</u>		
А3	1	1.152.1-8.2	31000-02	БЛОК АРМАТУРНЫЙ АБ9	1	
				<u>МАТЕРИАЛЫ</u>		
				БЕТОН МАРКИ М200	0,521	м³
				БЕТОН ДЕКОРАТИВНЫЙ М200	0,092	м³

Имя, № подл., Подпись и дата. Взам. инв. №

1.152.1-8.2 30000

ЛИСТ 2



ОБОЗНАЧЕНИЕ	МАРКА	ℓ, мм	МАССА, кг
1.152.1-8.2 30000	2ЛП 25.12-4П-к	1300	1160
-01	2ЛП 25.15-4П-к	1600	1345
-02	2ЛП 25.18-4П-к	1900	1530

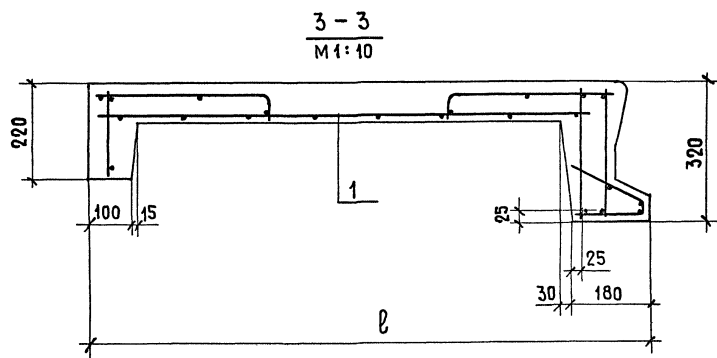
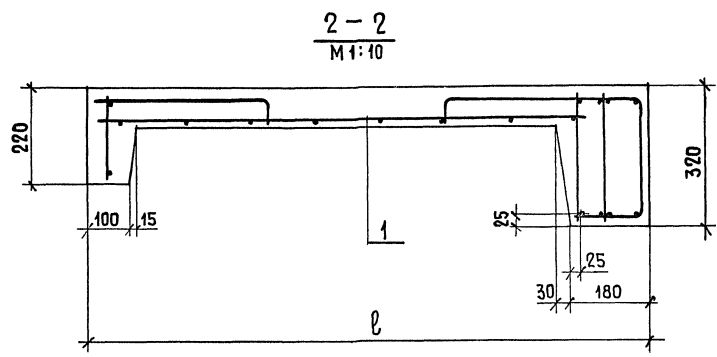
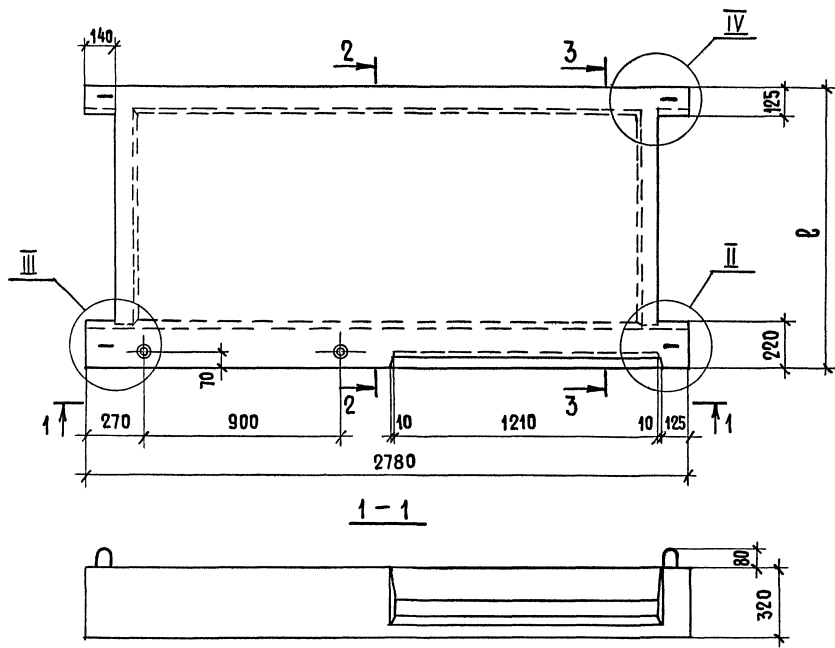
Узлы I; II см. 1.152.1-8.2 00000 Д1

Узел IV см. 1.152.1-8.2 00000 Д2

1.152.1-8.2 30 000 СБ				СТАДИЯ	МАССА	МАСШТАБ
Площадка ЛЕСТНИЧНАЯ (2ЛП 25.12-4П-к; 2ЛП 25.15-4П-к; 2ЛП 25.18-4П-к)				Р	СМ. ТАБЛ.	1:20
СБОРОЧНЫЙ ЧЕРТЕЖ				ЛИСТ	Листов 1	
НАЧ. ОТА.	РОСИНСКИЙ	<i>М</i>	01.84	ЦНИИЭП ЖИЛИЩА		
ГИП	КЛЕПикОВА	<i>С</i>	01.84			
РУК. ГР.	ГОРЛОВА	<i>В</i>	05.01.81			
ПРОВЕРКА	КЛЕПикОВА	<i>С</i>	01.84			
РАЗРАБ.	ГОРЛОВА	<i>В</i>	05.01.81			

19905 14





ОБОЗНАЧЕНИЕ	МАРКА	ℓ, мм	МАССА, КГ
1.152.1-8.2 40000	2ЛП 25.12 в-4П-к	1300	1185
-01	2ЛП 25.15 в-4П-к	1600	1370
-02	2ЛП 25.18 в-4П-к	1900	1560

Узел II см. 1.152.1-8.2 00000Д1  
 Узлы III; IV см. 1.152.1-8.2 00000Д2

		1.152.1-8.2 40 000 СБ	
		Площадка ЛЕСТНИЧНАЯ (2ЛП 25.12 в-4П-к; 2ЛП 25.15 в-4П-к; 2ЛП 25.18 в-4П-к)	СТАНЦИЯ МАССА Р СМ. ТАБЛ. 1:20
		СБОРОЧНЫЙ ЧЕРТЕЖ	ЛИСТ ЛИСТОВ 1
НАЧ. ОТД.	РОСИНСКИЙ	07.84	ЦНИИЭП ЖИЛИЩА
ТИП	КЛЕПИКОВА	07.84	
РУК. ГР.	ГОРЛОВА	26.12.83	
ПРОВЕРИЛ	КЛЕПИКОВА	07.84	
РАЗРАБОТ.	ГОРЛОВА	26.12.83	

КОН.№ ПОДЛ. ПОДПИСЬ И АНГА.ВЗАМ.ИВВ.№



Рис.1

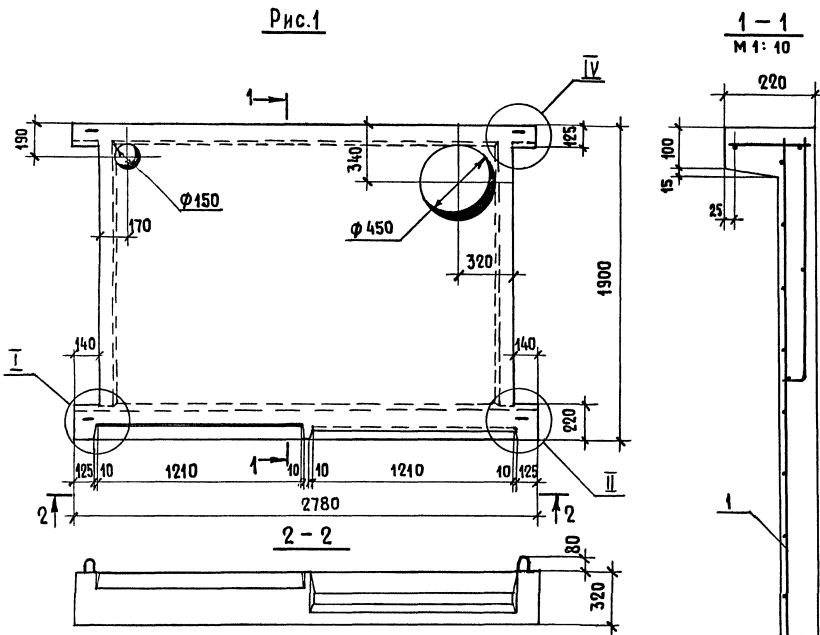
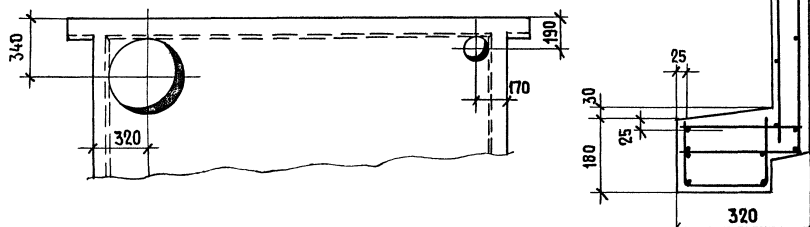


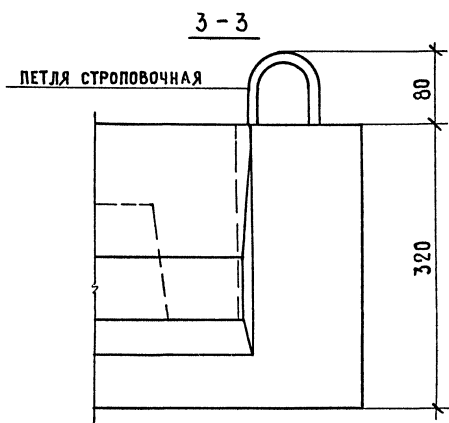
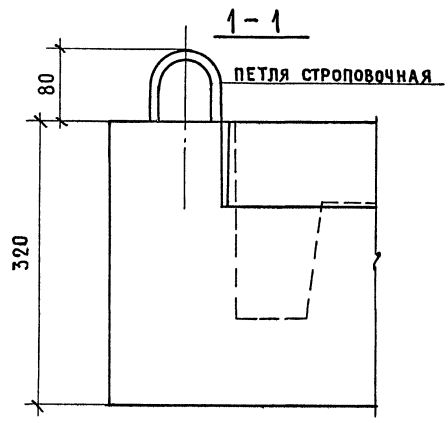
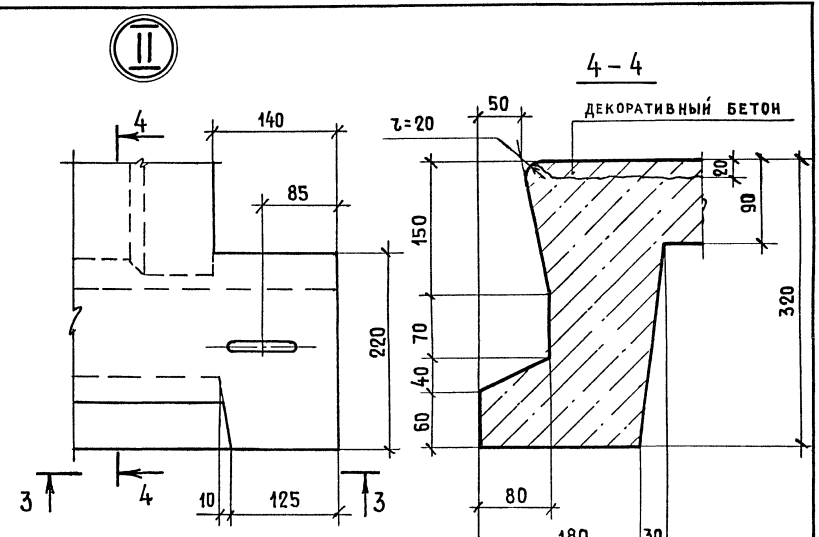
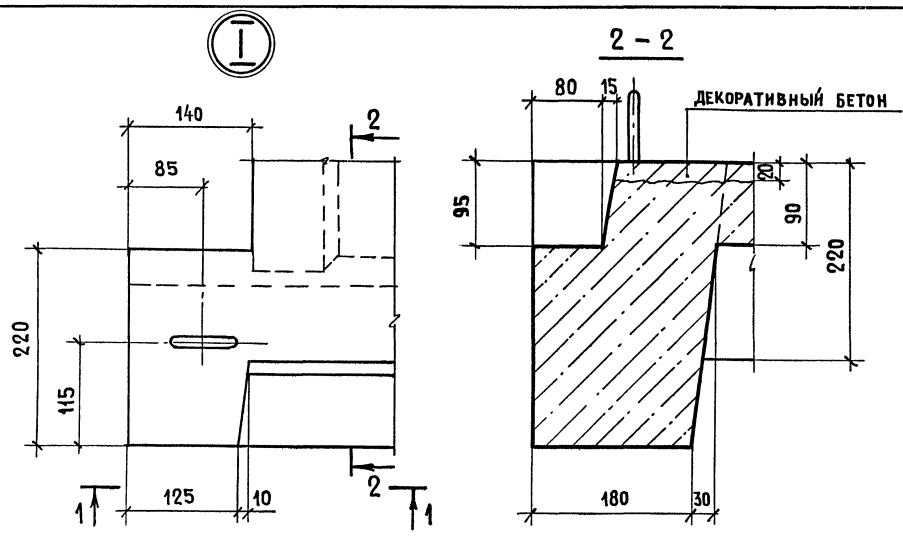
Рис.2

ОСТАЛЬНОЕ-СМ. РИС.1



Обозначение	Марка	Рис.	Масса, кг
1.152.1-8.2 50 000	2ЛП 25.18-4П-кМ	1	14 95
- 01	2ЛП 25.18-4П-кМЛ	2	14 95

ФОРМАТ	ЗОНА	Поз.	ОБОЗНАЧЕНИЕ	НАИМЕНОВАНИЕ	КОЛ.	ПРИМЕЧАНИЕ
				<u>ДОКУМЕНТАЦИЯ</u>		
A3			1.152.1-8.2 00 000 Д1	Узлы I; II		
A3			1.152.1-8.2 00 000 Д2	Узлы III; IV		
A3			1.152.1-8.2 00 000 ТО	ТЕХНИЧЕСКОЕ ОПИСАНИЕ		
A3			1.152.1-8.2 00 000 ВМС	ВЕДОМОСТЬ РАСХОДА СТАЛИ		
				<u>МАТЕРИАЛЫ</u>		
				БЕТОН МАРКИ М200	0,509	м <sup>3</sup>
				БЕТОН ДЕКОРАТИВНЫЙ М200	0,089	м <sup>3</sup>
				<u>ПЕРЕМЕННЫЕ ДАННЫЕ ДЛЯ ИСПОЛНЕНИЙ:</u>		
				1.152.1-8.2 50000		
				2ЛП 25.18-4П-кМ		
				<u>СБОРОЧНЫЕ ЕДИНИЦЫ</u>		
A3	1	1.152.1-8.2	51 000	БЛОК АРМАТУРНЫЙ АБ13	1	
				1.152.1-8.2 50000-01		
				2ЛП 25.18-4П-кМЛ		
				<u>СБОРОЧНЫЕ ЕДИНИЦЫ</u>		
A3	1	1.152.1-8.2	51 000-01	БЛОК АРМАТУРНЫЙ АБ14	1	
				1.152.1-8.2 50 000		
				Площадка лестничная (2ЛП 25.18-4П-кМ; 2ЛП 25.18-4П-кМЛ)	СТАДИЯ	МАССА МАСШТАБ
					Р	СМ. ТАБЛ. 1:25
					ЛИСТ	ЛИСТОВ 1
					ЦНИИЭП жилища	
ИМ. ОТД.	РОСИНСКИЙ	<i>М</i>	01.84			
ГИП	КЛЕПНОВА	<i>К</i>	01.84			
РУК. ОТД.	ГОРЛОВА	<i>Г</i>	26.12.83			
ПРОВЕРКА	КЛЕПНОВА	<i>К</i>	01.84			
РАЗРАБОТ.	ГОРЛОВА	<i>Г</i>	26.12.83			



ИМВ.№ ПОДА. ПОДПИСЬ И ДАТА ВЗАМ.ИМВ.№

				1.152.1-8.2 00 000 д1			
НАЧ.ОТД.	РОСИНСКИЙ	<i>162</i>	01.84	Узлы I; II	СТАДИЯ	ЛИСТ	ЛИСТОВ
ГИП	КЛЕПИКОВА	<i>Кле</i>	01.84		Р		1
РУК.ГР.	ГОРЛОВА	<i>Гор</i>	26.12.83	ЦНИИЭП ЖИЛИЩА			
ПРОВЕРКА	КЛЕПИКОВА	<i>Кле</i>	01.84				
РАЗРАБОТ.	ГОРЛОВА	<i>Гор</i>	26.12.83				



ФОРМАТ	ЗОНА	Поз.	ОБОЗНАЧЕНИЕ	НАИМЕНОВАНИЕ	КОЛ.	ПРИМЕЧАНИЕ
				<u>ДОКУМЕНТАЦИЯ</u>		
А3			1.152.1-8.2 11000 СБ	СБОРОЧНЫЙ ЧЕРТЕЖ		
А3			1.152.1-8.2 00000 Д3	Узел VI		
А3			1.152.1-8.2 00000 Д4	Узел VII		
А3			1.152.1-8.2 00000 Д5	Узел VIII		
				<u>СБОРОЧНЫЕ ЕДИНИЦЫ</u>		
А3	1		1.152.1-8.2 11100	КАРКАС КР1	2	
А3	2		1.152.1-8.2 11600	КАРКАС ГНУТЫЙ КР22	1	
А3	3		1.152.1-8.2 11600-01	КАРКАС ГНУТЫЙ КР23	1	
				<u>ДЕТАЛИ</u>		МАССА ЕД., КГ
Б4	4		1.152.1-8.2 00001	Ф4 ВР1 ГОСТ 6727-80 В-80	12	0,01
				<u>ПЕРЕМЕННЫЕ ДАННЫЕ ДЛЯ ИСПОЛНЕНИЙ:</u>		
				1.152.1-8.2 11000		АБ1
				<u>СБОРОЧНЫЕ ЕДИНИЦЫ</u>		
А3	5		1.152.1-8.2 11200	КАРКАС КР3	1	
А3	6		1.152.1-8.2 11300	КАРКАС КР6	2	
А3	7		1.152.1-8.2 11400	КАРКАС КР9	1	
А3	8		1.152.1-8.2 11500	КАРКАС ГНУТЫЙ КР16	2	
А4	9		1.152.1-8.2 11700	ПЕТЛЯ СТРОПОВОЧНАЯ П1	2	
				<u>ДЕТАЛИ</u>		
А4	10		1.152.1-8.2 11700-02	ПЕТЛЯ СТРОПОВОЧНАЯ П3	2	

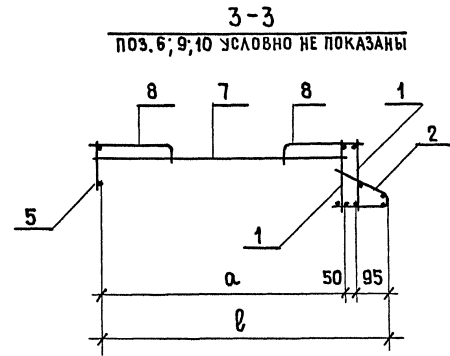
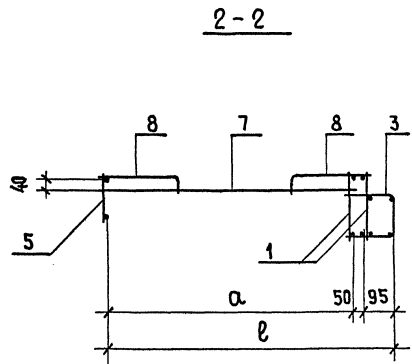
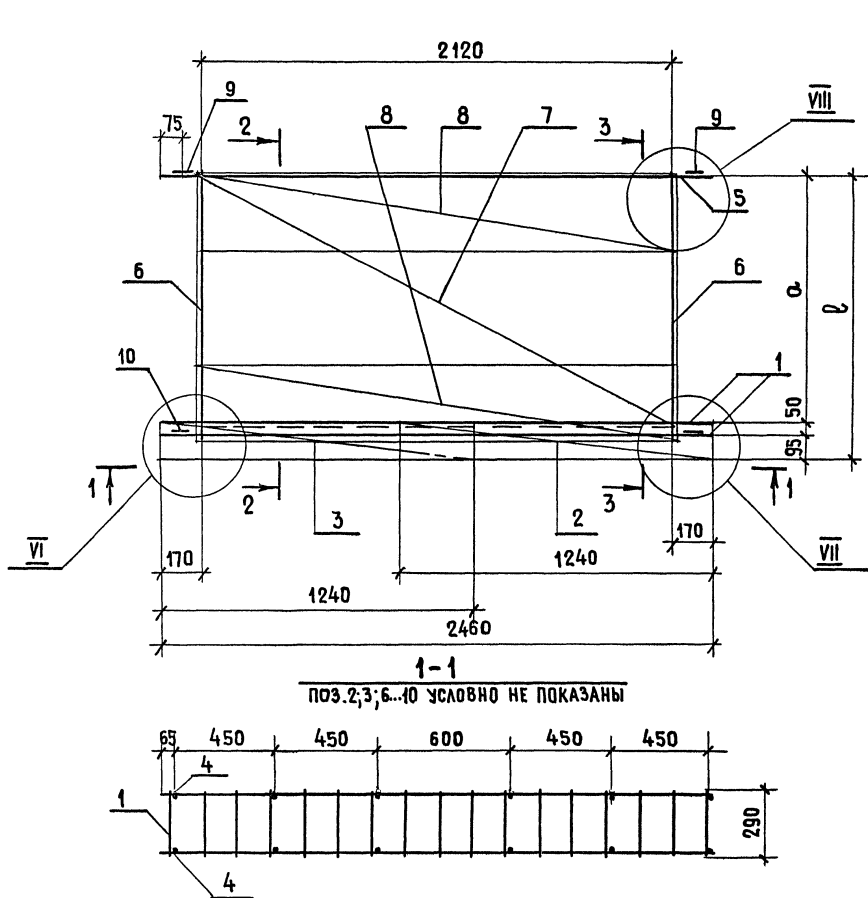
ИНВ.№ ПОДЛ. ПОДПИСЬ И ДАТА ВЗАМ.ИНВ.№

1.152.1-8.2 11000		
НАЧ.ОТД.	РОСИНСКИЙ	01.84
ГИП	КЛЕПИКОВА	01.84
РУК.ГР.	ГОРЛОВА	06.01.84
ПРОВЕРИЛ	КЛЕПИКОВА	01.84
РАЗРАБОТ.	ГОРЛОВА	06.01.84
Блок АРМАТУРНЫХ (АБ1 ... АБ3)		СТАДИЯ ЛИСТ ЛИСТОВ Р 1 2
		ЦНИИЭП ЖИЛИЩА

ФОРМАТ	ЗОНА	Поз.	ОБОЗНАЧЕНИЕ	НАИМЕНОВАНИЕ	КОЛ.	ПРИМЕЧАНИЕ
				<u>ПЕРЕМЕННЫЕ ДАННЫЕ ДЛЯ ИСПОЛНЕНИЙ:</u>		
				1.152.1-8.2 11000-01		АБ2
				<u>СБОРОЧНЫЕ ЕДИНИЦЫ</u>		
А3	5		1.152.1-8.2 11200	КАРКАС КР3	1	
А3	6		1.152.1-8.2 11300-01	КАРКАС КР7	2	
А3	7		1.152.1-8.2 11400-01	КАРКАС КР10	1	
А3	8		1.152.1-8.2 11500	КАРКАС ГНУТЫЙ КР16	2	
А4	9		1.152.1-8.2 11700-01	ПЕТЛЯ СТРОПОВОЧНАЯ П2	2	
				<u>ДЕТАЛИ</u>		МАССА ЕД., КГ
А4	10		1.152.1-8.2 11700-03	ПЕТЛЯ СТРОПОВОЧНАЯ П4	2	
				1.152.1-8.2 11000-02		АБ3
				<u>СБОРОЧНЫЕ ЕДИНИЦЫ</u>		
А3	5		1.152.1-8.2 11200-01	КАРКАС КР4	1	
А3	6		1.152.1-8.2 11300-02	КАРКАС КР8	2	
А3	7		1.152.1-8.2 11400-02	КАРКАС КР11	1	
А3	8		1.152.1-8.2 11500-02	КАРКАС ГНУТЫЙ КР18	2	
А4	9		1.152.1-8.2 11700-01	ПЕТЛЯ СТРОПОВОЧНАЯ П2	2	
				<u>ДЕТАЛИ</u>		
А4	10		1.152.1-8.2 11700-03	ПЕТЛЯ СТРОПОВОЧНАЯ П4	2	

ИНВ.№ ПОДЛ. ПОДПИСЬ И ДАТА ВЗАМ.ИНВ.№

1.152.1-8.2 11000		
		ЛИСТ 2



Узел VI см. 1.152.1-8.2 00000 Д3  
 Узел VII см. 1.152.1-8.2 00000 Д4  
 Узел VIII см. 1.152.1-8.2 00000 Д5

ОБОЗНАЧЕНИЕ	МАРКА	а, мм	л, мм	МАССА, кг
1.152.1-8.2 11000	АБ1	1095	1240	15,47
-01	АБ2	1395	1540	17,62
-02	АБ3	1695	1840	19,88

				1.152.1-8.2 11000 СБ	
				БЛОК АРМАТУРНЫЙ (АБ1...АБ3)	
				СТАРЯ	МАССА
				Р	СМ. ТАБЛ.
				1:20	
НАЧ. ОТА.	РОСИНСКИЙ	<i>Росинский</i>	01.84		
ГИП	КЛЕПИКОВА	<i>Клепикова</i>	01.84		
РУК. ГР.	ГОРЛОВА	<i>Горлова</i>	23.12.83		
ПРОВЕРИЛ	КЛЕПИКОВА	<i>Клепикова</i>	01.84		
РАЗРАБОТ	ГОРЛОВА	<i>Горлова</i>	23.12.83		
				ЛИСТ ЛИСТОВ 1	
ЦНИИЭП ЖИЛИЩА					

ИВ.№ ПДА. ПОДПИСЬ И ДАТА. ВЗАМ. ИВ.№

ФОРМАТ	ЗОНА	Поз.	ОБОЗНАЧЕНИЕ	НАИМЕНОВАНИЕ	КОЛ.	ПРИМЕЧАНИЕ
				<u>ДОКУМЕНТАЦИЯ</u>		
A3			1.152.1-8.2 21 000 СБ	СБОРОЧНЫЙ ЧЕРТЕЖ		
A3			1.152.1-8.2 00 000 ДЗ	Узел VI		
A3			1.152.1-8.2 00 000 Д4	Узел VII		
A3			1.152.1-8.2 00 000 Д5	Узлы VIII ; IX		
				<u>СБОРОЧНЫЕ ЕДИНИЦЫ</u>		
A3	1		1.152.1-8.2 11 100	КАРКАС КР1	2	
A3	2		1.152.1-8.2 11 600	КАРКАС ГНУТЫЙ КР22	1	
A4	3		1.152.1-8.2 21 100	КАРКАС ГНУТЫЙ КР26	1	
A4	4		1.152.1-8.2 11 700 -01	ПЕЛЯ СТРОПОВОЧНАЯ П2	2	
				<u>ДЕТАЛИ</u>		МАССА ЕД. КГ
B4	5		1.152.1-8.2 00 001	Ф4 ВрI ГОСТ6727-80 В-80	12	0,01
A4	6		1.152.1-8.2 11 700 -03	ПЕЛЯ СТРОПОВОЧНАЯ П4	2	
				<u>ПЕРЕМЕННЫЕ ДАННЫЕ ДЛЯ ИСПОЛНЕНИЯ:</u>		
				1.152.1-8.2 21000		AБ4
				<u>СБОРОЧНЫЕ ЕДИНИЦЫ</u>		
A3	7		1.152.1-8.2 11 200	КАРКАС КР3	1	
A3	8		1.152.1-8.2 11 300	КАРКАС КР6	2	
A3	9		1.152.1-8.2 11 400	КАРКАС КР9	1	
A3	10		1.152.1-8.2 11 500	КАРКАС ГНУТЫЙ КР16	2	

1.152.1-8.2 21 000

БЛОК АРМАТУРНЫЙ  
(АБ4... АБ6)

СТАДИЯ Лист Листов  
Р 1 2

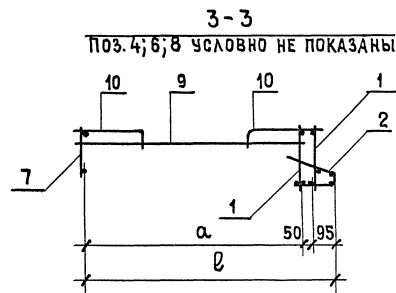
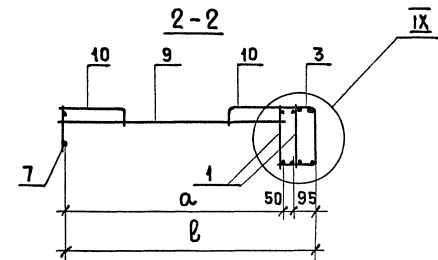
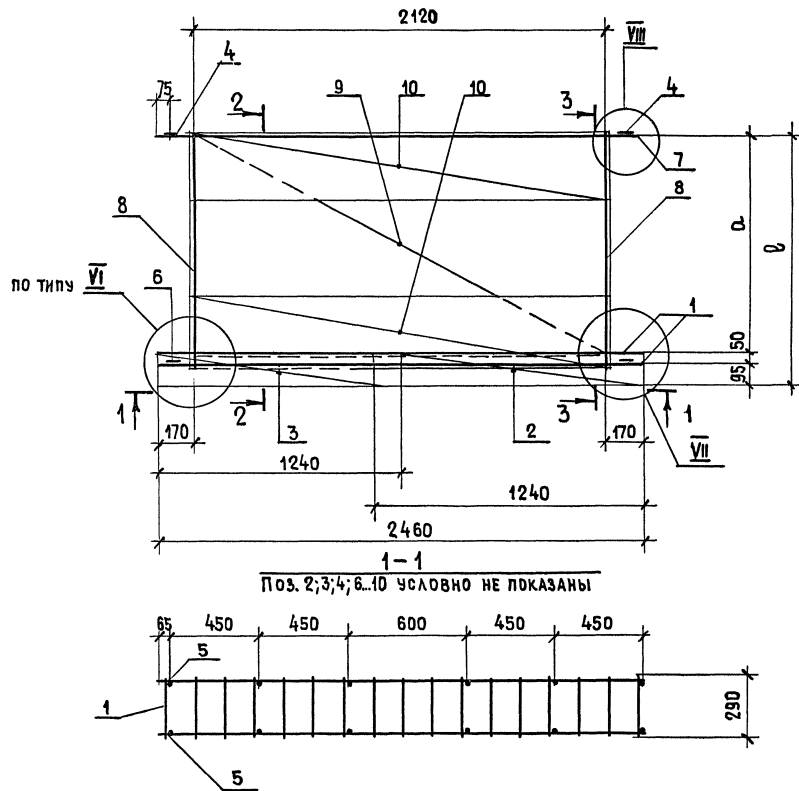
ЦНИИЭП жилища

НАЧ.ОТД. РОСИНСКИЙ *В.В.* 21.84  
ГНП. КЛЕПИКОВА *В.В.* 07.84  
РУК.ГР. ГОРЛОВА *В.В.* 23.12.83  
ПРОВЕРКА КЛЕПИКОВА *В.В.* 01.84  
РАЗРАБОТ. ГОРЛОВА *В.В.* 23.12.83

ФОРМАТ	ЗОНА	Поз.	ОБОЗНАЧЕНИЕ	НАИМЕНОВАНИЕ	КОЛ.	ПРИМЕЧАНИЕ
				<u>ПЕРЕМЕННЫЕ ДАННЫЕ ДЛЯ ИСПОЛНЕНИЯ:</u>		
				1.152.1-8.2 21000-01		AБ5
				<u>СБОРОЧНЫЕ ЕДИНИЦЫ</u>		
A3	7		1.152.1-8.2 11 200	КАРКАС КР3	1	
A3	8		1.152.1-8.2 11 300 -01	КАРКАС КР7	2	
A3	9		1.152.1-8.2 11 400 -01	КАРКАС КР10	1	
A3	10		1.152.1-8.2 11 500	КАРКАС ГНУТЫЙ КР16	2	
				<u>ПЕРЕМЕННЫЕ ДАННЫЕ ДЛЯ ИСПОЛНЕНИЯ:</u>		
				1.152.1-8.2 21000-02		AБ6
				<u>СБОРОЧНЫЕ ЕДИНИЦЫ</u>		
A3	7		1.152.1-8.2 11 200 -01	КАРКАС КР4	1	
A3	8		1.152.1-8.2 11 300 -02	КАРКАС КР8	2	
A3	9		1.152.1-8.2 11 400 -02	КАРКАС КР11	1	
A3	10		1.152.1-8.2 11 500 -02	КАРКАС ГНУТЫЙ КР18	2	

1.152.1-8.2 21 000

Лист  
2



Узел VI см. 1.152.1-8.2 00000Д3  
 Узел VII см. 1.152.1-8.2 00000Д4  
 Узел VIII см. 1.152.1-8.2 00000Д5, то же Узел IX

ОБОЗНАЧЕНИЕ	МАРКА	α, мм	ℓ, мм	МАССА, КГ
1.152.1-8.2 21000	АБ4	1095	1240	16,25
-01	АБ5	1395	1540	17,62
-02	АБ6	1695	1840	19,88

				1.152.1-8.2	21000 СБ
				БЛОК АРМАТУРНЫЙ (АБ4...АБ6)	
				СБОРОЧНЫЙ ЧЕРТЕЖ	
НАЧ.ОТД.	РОСИНСКИЙ	<i>MB</i>	01.84	СТАДИЯ	МАССА
ТИП	КЛЕПКОВА	<i>Вил</i>	01.84	Р	СМ.
РУК.ГР.	ГОРЛОВА	<i>гг</i>	13.12.83	ТАБЛ.	—
ПРОВ.	КЛЕПКОВА	<i>Вил</i>	01.84	ЛИСТ	ЛИСТОВ 1
РАЗРАБ.	ГОРЛОВА	<i>гг</i>	13.12.83	ЩНИЭП ЖИЛИЩА	

ИНВ.№ ПОДЛ. ПОДАТЬСЯ И ДАТА ВЗАМ.ИНВЕНТ

ФОРМАТ ЗОНА	Поз.	ОБОЗНАЧЕНИЕ	НАИМЕНОВАНИЕ	КОЛ.	ПРИМЕ- ЧАНИЕ
			<u>Документация</u>		
А3		1.152.1-8.2 31000 СБ	СБОРОЧНЫЙ ЧЕРТЕЖ		
А3		1.152.1-8.2 00000 А3	УЗЕЛ VI		
А3		1.152.1-8.2 00000 А4	УЗЕЛ VII		
А3		1.152.1-8.2 00000 А5	УЗЕЛ VIII		
			<u>СБОРОЧНЫЕ ЕДИНИЦЫ</u>		
А3	1	1.152.1-8.2 11600-02	КАРКАС ГНУТЫЙ КР24	1	
А3	2	1.152.1-8.2 11600-03	КАРКАС ГНУТЫЙ КР25	1	
АЧ	3	1.152.1-8.2 11700-01	ПЕТАЯ СТРОПОВОЧНАЯ П2	2	
			<u>ДЕТАЛИ</u>		МАССА ЕД. КГ
БЧ	4	1.152.1-8.2 00001	Ф4вР ГОСТ 6727-80 В-80	14	0,01
АЧ	5	1.152.1-8.2 11700-03	ПЕТАЯ СТРОПОВОЧНАЯ П4	2	
			<u>ПЕРЕМЕННЫЕ ДАННЫЕ ДЛЯ ИСПОЛНЕНИЙ:</u>		
			1.152.1-8.2 31000		АБ7
			<u>СБОРОЧНЫЕ ЕДИНИЦЫ</u>		
А3	6	1.152.1-8.2 11400-01	КАРКАС КР 2	2	
А3	7	1.152.1-8.2 11200-02	КАРКАС КР 5	1	
А3	8	1.152.1-8.2 11300	КАРКАС КР 6	2	
А3	9	1.152.1-8.2 11400-03	КАРКАС КР 12	1	
А3	10	1.152.1-8.2 11500-01	КАРКАС ГНУТЫЙ КР17	2	

1.152.1-8.2 31000

НАЧ.ОТД. ТИП	РОССИНСКИЙ КАЛЕПНОВА	<i>М</i>	07.84 01.87	БЛОК АРМАТУРНЫЙ (АБ7... АБ9)	СТАДИЯ	ЛИСТ	ЛИСТОВ
ЧЕК.ГР.	ГОРЛОВА	<i>М</i>	23.12.83		Р	1	2
ПРОВЕР.	КАЛЕПНОВА	<i>М</i>	07.87	ЦНИИЭП ЖИЛИЩА			
РАЗРАБ.	ГОРЛОВА	<i>М</i>	23.12.83				

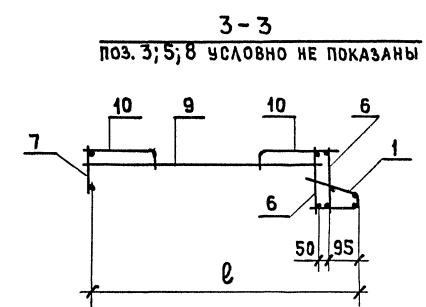
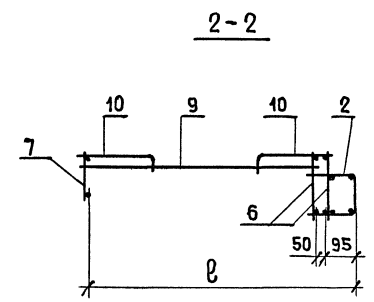
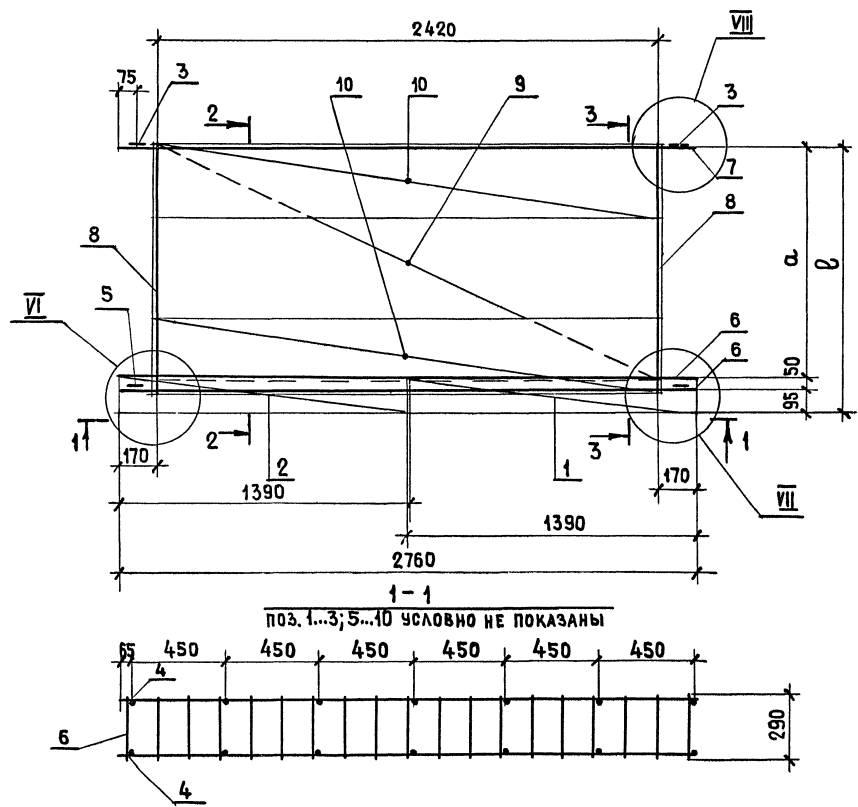
ФОРМАТ ЗОНА	Поз.	ОБОЗНАЧЕНИЕ	НАИМЕНОВАНИЕ	КОЛ.	ПРИМЕ- ЧАНИЕ
			<u>ПЕРЕМЕННЫЕ</u>		
			1.152.1-8.2 31000-01		АБ8
			<u>СБОРОЧНЫЕ ЕДИНИЦЫ</u>		
А3	6	1.152.1-8.2 11400-01	КАРКАС КР 2	2	
А3	7	1.152.1-8.2 11200-02	КАРКАС КР 5	1	
А3	8	1.152.1-8.2 11300-01	КАРКАС КР 7	2	
А3	9	1.152.1-8.2 11400-04	КАРКАС КР 13	1	
А3	10	1.152.1-8.2 11500-01	КАРКАС ГНУТЫЙ КР17	2	
			<u>ПЕРЕМЕННЫЕ ДАННЫЕ ДЛЯ ИСПОЛНЕНИЙ:</u>		
			1.152.1-8.2 31000-01		АБ9
			<u>СБОРОЧНЫЕ ЕДИНИЦЫ</u>		
А3	6	1.152.1-8.2 11400-01	КАРКАС КР 2	2	
А3	7	1.152.1-8.2 11200-02	КАРКАС КР 5	1	
А3	8	1.152.1-8.2 11300-02	КАРКАС КР 8	2	
А3	9	1.152.1-8.2 31400	КАРКАС КР 14	1	
А3	10	1.152.1-8.2 11500-03	КАРКАС ГНУТЫЙ КР19	2	

1.152.1-8.2 31000

Лист

2





Узел VI см.1.152.1-8.2 00000 Д3  
 Узел VII см.1.152.1-8.2 00000 Д4  
 Узел VIII см.1.152.1-8.2 00000 Д5

ОБОЗНАЧЕНИЕ	МАРКА	α, мм	ℓ, мм	МАССА, КГ
1.152.1-8.2 31000	АБ7	1095	1240	18,66
-01	АБ8	1395	1540	20,13
-02	АБ9	1695	1840	21,86

				1.152.1-8.2 31000 СБ	
				БЛОК АРМАТУРНЫЙ (АБ7...АБ9)	
				СБОРОЧНЫЙ ЧЕРТЕЖ	
НАЧ.ОТ. РОСИНСКИЙ		№ от.84		СТАДИЯ	
ГИП КЛЕПИКОВА		№ от.84		МАССА	
РУК.ГР. ГОРЛОВА		№ от.84		МАСШТАБ	
ПРОВ. КЛЕПИКОВА		№ от.84		Р	
РАЗРАБ. ГОРЛОВА		№ от.84		СМ. ТАБЛ.	
				—	
				ЛИСТ	
				ЛИСТОВ 1	
ЦНИИЭП ЖИЛИЩА					

ИНВЕН. ПОДЛ. ПОДПИСЬ И ДАТА ВЗАИМ.ИЗВ.

ФОРМАТ	ЗОНА	ПОЗ.	ОБОЗНАЧЕНИЕ	НАИМЕНОВАНИЕ	КОЛ.	ПРИМЕЧАНИЕ
				<u>ДОКУМЕНТАЦИЯ</u>		
А3			1.152.1-8.2 41000 СБ	СБОРОЧНЫЙ ЧЕРТЕЖ		
А3			1.152.1-8.2 00 000 Д3	УЗЕЛ VI		
А3			1.152.1-8.2 00 000 Д4	УЗЕЛ VII		
А3			1.152.1-8.2 00 000 Д5	УЗЛЫ VIII, IX		
				<u>СБОРОЧНЫЕ ЕДИНИЦЫ</u>		
А3	1		1.152.1-8.2 11 600-02	КАРКАС ГНУТЫЙ КР24	1	
А4	2		1.152.1-8.2 21 100-01	КАРКАС ГНУТЫЙ КР27	1	
А4	3		1.152.1-8.2 11 700-01	ПЕЛЯ СТРОПОВОЧНАЯ П2	2	
				<u>ДЕТАЛИ</u>		МАССА БА, КГ
Б4	4		1.152.1-8.2 00 001	Ф4 ВР I ГОСТ 6727-80 В-80	14	0,01
А4	5		1.152.1-8.2 11 700-03	ПЕЛЯ СТРОПОВОЧНАЯ П4	2	
				<u>ПЕРЕМЕННЫЕ ДАННЫЕ ДЛЯ ИСПОЛНЕНИЙ:</u>		
				1.152.1-8.2 41000		АБ10
				<u>СБОРОЧНЫЕ ЕДИНИЦЫ</u>		
А3	6		1.152.1-8.2 11 100-01	КАРКАС КР2	2	
А3	7		1.152.1-8.2 11 200-02	КАРКАС КР5	1	
А3	8		1.152.1-8.2 11 300	КАРКАС КР6	2	
А3	9		1.152.1-8.2 11 400-03	КАРКАС КР12	1	
А3	10		1.152.1-8.2 11 500-01	КАРКАС ГНУТЫЙ КР17	2	

1.152.1-8.2 41000

БЛОК АРМАТУРНЫЙ  
(АБ10...АБ12)

СТАДИЯ Лист Листов  
Р 1 2

ЦНИИЭП ЖИЛИЩА

ИЗВ.№ ПОДЛ. ПОДАТЬСЯ И ДАТА ВЗАИМН. №  
 НАЧ.ОТД. Росинский *MS* 04.84  
 ТИП. Клепикова *MS* 01.84  
 РУК. ГР. Горлова *MS* 23.12.83  
 ПРОВЕРИЛ. Клепикова *MS* 01.84  
 РАЗРАБОТ. Горлова *MS* 23.12.83

ФОРМАТ	ЗОНА	ПОЗ.	ОБОЗНАЧЕНИЕ	НАИМЕНОВАНИЕ	КОЛ.	ПРИМЕЧАНИЕ
				<u>ПЕРЕМЕННЫЕ ДАННЫЕ ДЛЯ ИСПОЛНЕНИЙ:</u>		
				1.152.1-8.2 41000-01		АБ11
				<u>СБОРОЧНЫЕ ЕДИНИЦЫ</u>		
А3	6		1.152.1-8.2 11 100-01	КАРКАС КР2	2	
А3	7		1.152.1-8.2 11 200-02	КАРКАС КР5	1	
А3	8		1.152.1-8.2 11 300-01	КАРКАС КР7	2	
А3	9		1.152.1-8.2 11 400-04	КАРКАС КР13	1	
А3	10		1.152.1-8.2 11 500-01	КАРКАС ГНУТЫЙ КР17	2	
				<u>ПЕРЕМЕННЫЕ ДАННЫЕ ДЛЯ ИСПОЛНЕНИЙ:</u>		
				1.152.1-8.2 41000-02		АБ12
				<u>СБОРОЧНЫЕ ЕДИНИЦЫ</u>		
А3	6		1.152.1-8.2 11 100-01	КАРКАС КР2	2	
А3	7		1.152.1-8.2 11 200-02	КАРКАС КР5	1	
А3	8		1.152.1-8.2 11 300-02	КАРКАС КР8	2	
А3	9		1.152.1-8.2 31 100	КАРКАС КР14	1	
А3	10		1.152.1-8.2 11 500-03	КАРКАС ГНУТЫЙ КР19	2	

1.152.1-8.2 41000

Лист  
2



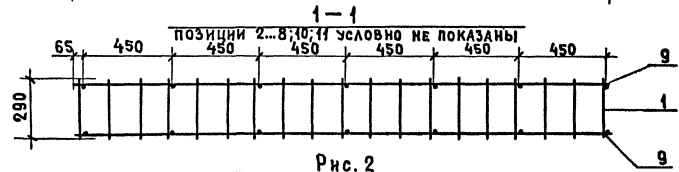
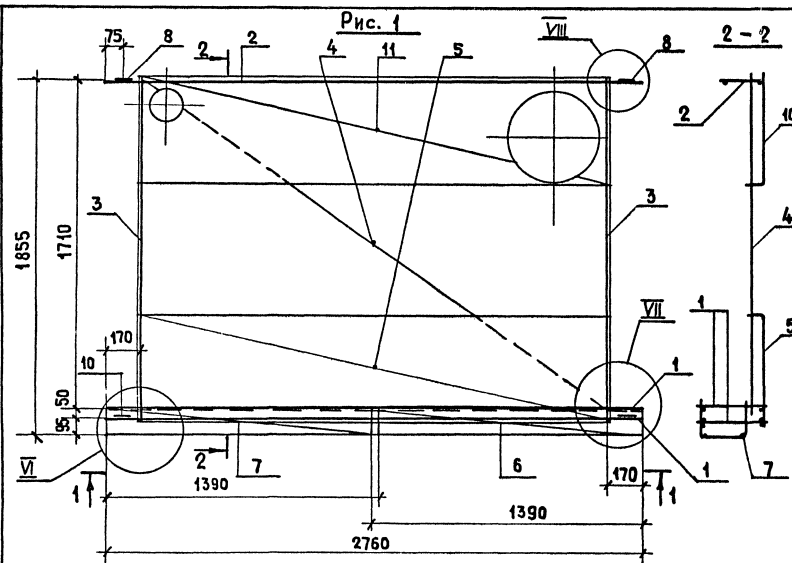
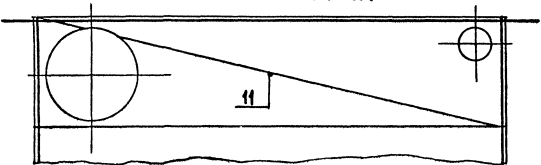


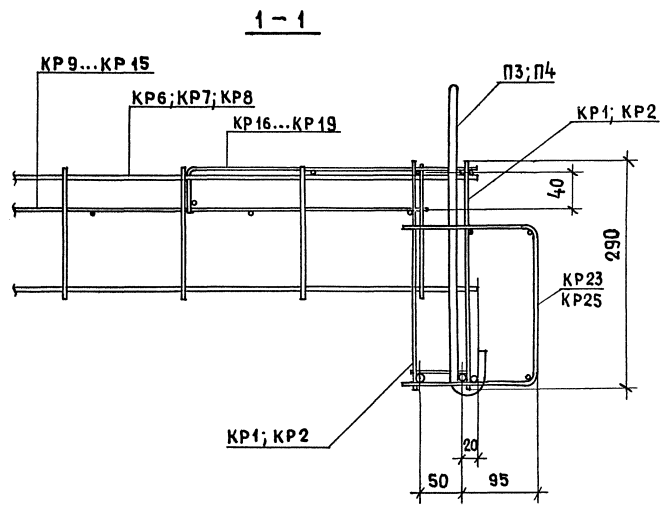
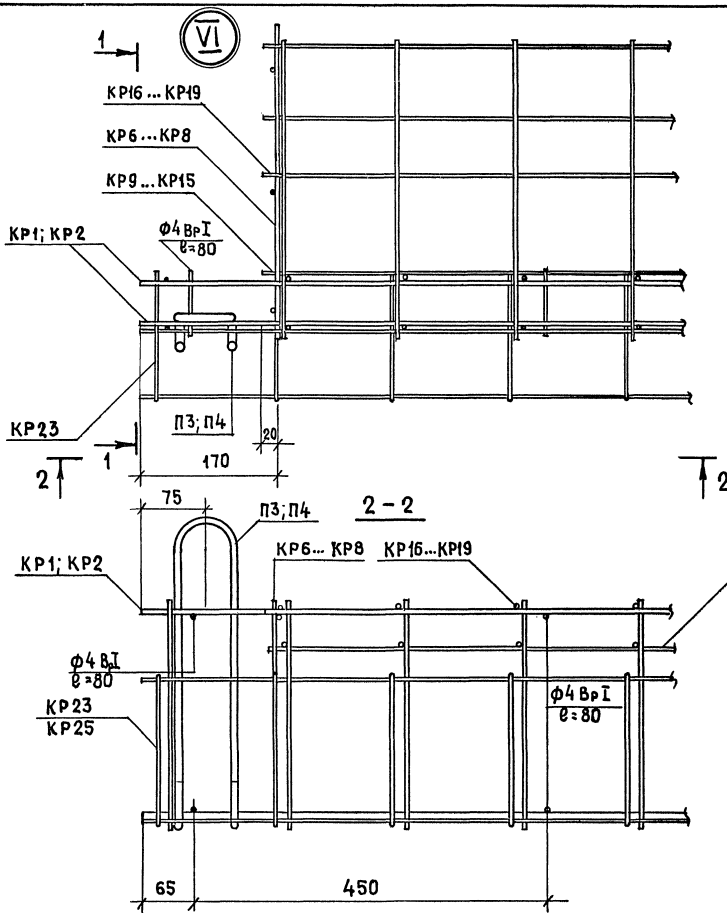
Рис. 2  
ОСТАЛЬНОЕ - СМ. РИС. 1



ОБОЗНАЧЕНИЕ	МАРКА	РИС.	МАССА, КГ
1.152.1-8.2 51000	АБ 13	1	22,48
-01	АБ 14	2	22,48

ФОРМАТ	ЗОНА	Поз.	ОБОЗНАЧЕНИЕ	НАИМЕНОВАНИЕ	КОЛ.	ПРИМЕЧАНИЕ
				<u>ДОКУМЕНТАЦИЯ</u>		
А3			1.152.1-8.2 00 000 д3	УЗЕЛ VI		
А3			1.152.1-8.2 00 000 д4	УЗЕЛ VII		
А3			1.152.1-8.2 00 000 д5	УЗЕЛ VIII		
				<u>СБОРОЧНЫЕ ЕДИНИЦЫ</u>		
А3		1	1.152.1-8.2 11 100 -01	КАРКАС КР2	2	
А3		2	1.152.1-8.2 11 200 -02	КАРКАС КР5	1	
А3		3	1.152.1-8.2 11 300 -02	КАРКАС КР8	2	
А3		4	1.152.1-8.2 31 100 -01	КАРКАС КР15	1	
А3		5	1.152.1-8.2 11 500 -03	КАРКАС ГНУТЫЙ КР19	1	
А3		6	1.152.1-8.2 11 600 -02	КАРКАС ГНУТЫЙ КР24	1	
А3		7	1.152.1-8.2 11 600 -03	КАРКАС ГНУТЫЙ КР25	1	
АЧ		8	1.152.1-8.2 11 700 -01	ПЕЛЯ СТРОПОВОЧНАЯ П2	2	
				<u>ДЕТАЛИ</u>		МАССА, ЕД. КГ
БЧ		9	1.152.1-8.2 00 001	Ф4 ВРГ ГОСТ6727-80 В:80	14	0,01
АЧ		10	1.152.1-8.2 11 700 -03	ПЕЛЯ СТРОПОВОЧНАЯ П4	2	
			<u>ПЕРЕМЕННЫЕ ДАННЫЕ ДЛЯ ИСПОЛНЕНИЯ:</u>			
			1.152.1-8.2 51000			АБ13
				<u>СБОРОЧНЫЕ ЕДИНИЦЫ</u>		
А3		11	1.152.1-8.2 51100	КАРКАС ГНУТЫЙ КР20	1	
				1.152.1-8.2 51000-01		АБ14
				<u>СБОРОЧНЫЕ ЕДИНИЦЫ</u>		
А3		11	1.152.1-8.2 51100-01	КАРКАС ГНУТЫЙ КР21	1	
				1.152.1-8.2 51000		
				<b>БЛОК АРМАТУРНЫЙ</b>		
				(АБ 13; АБ 14)		
					СТАДАНЯ	МАССА
					Р	СМ. ТАБЛ.
					ЛИСТ	ЛИСТОВ
					1	1
					МАСШТАБ 1:20	
НАЧ.ОТД.	РОСИНСКИЙ	<i>Иван</i>	01.84			
ГИП	КЛЕПКОВА	<i>Ирина</i>	01.84			
РЧ.ГР.	ГОРЛОВА	<i>Зина</i>	03.12.83			
ПРОВ.	КЛЕПКОВА	<i>Ирина</i>	01.84			
РАЗРАБ.	ГОРЛОВА	<i>Зина</i>	03.12.83			

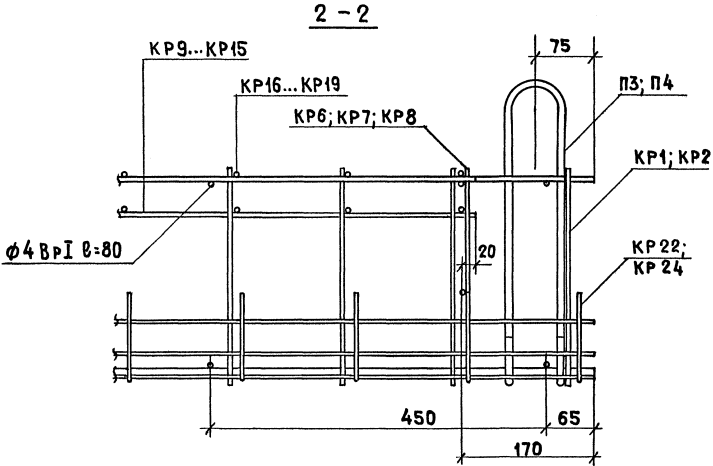
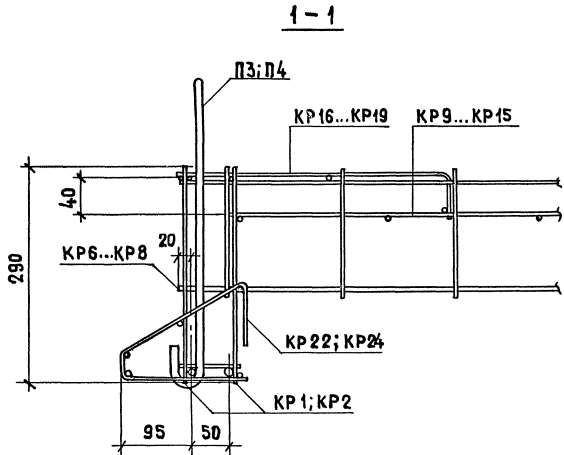
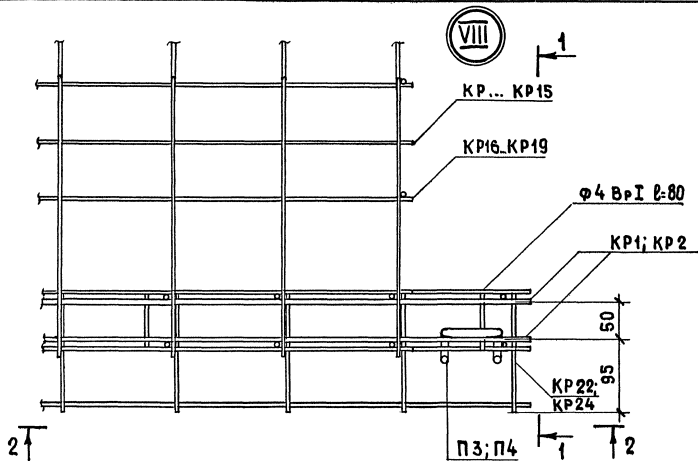
ИВ. № ПОДЛ. ПОДПИСЬ И ДАТА ВЗЛ. ИНЖ.



ИВН.№ ПОЛ. ПОДПИСЬ И ДАТА ВЗАМ.ИЗДА

				1.152.1-8.2 00000 ДЗ	
НАЧ.ОТД.	РОСИНСКИЙ	<i>[Signature]</i>	07.84	СТАДНЯ	ЛИСТ
ГИП	КЛЕПИКОВА	<i>[Signature]</i>	07.84	Р	1
РУК.ГР.	ГОРЛОВА	<i>[Signature]</i>	13.12.83	ЦНИИЭП жилища	
ПРОВЕРИЛ	КЛЕПИКОВА	<i>[Signature]</i>	07.84		
РАЗРАБОТ.	ГОРЛОВА	<i>[Signature]</i>	13.12.83		

Узел VI

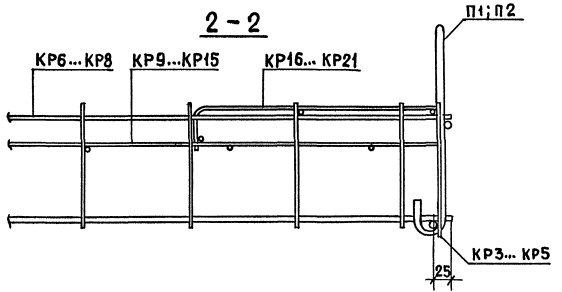
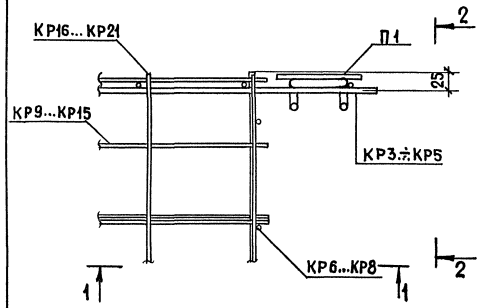


ИНВ.№ ПОСЛ. ПОДПИСЬ И ДАТА ВЗ.АМ. ИДЕА

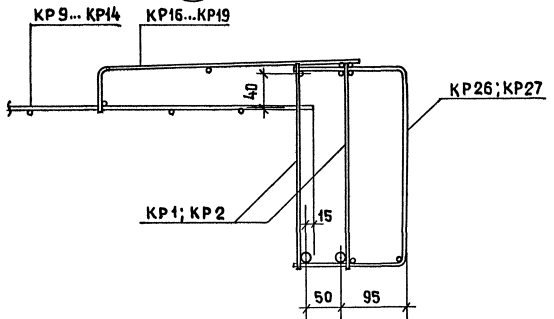
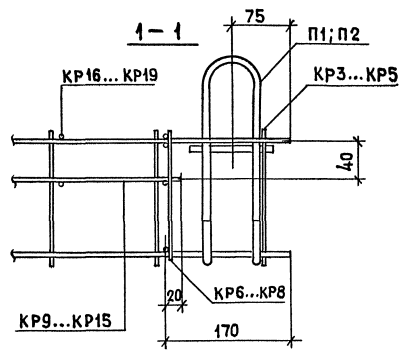
				1.152.1-8.2		00000 д 4	
НАЧ.ОТД.	РОСИНСКИЙ	<i>Росинский</i>	01.87	Узел VII	СТАДИЯ	ЛИСТ	ЛИСТОВ
ТИП	КЛЕПИКОВА	<i>Клепикова</i>	01.87		Р	1	1
РЧК.ГР	ГОРЛОВА	<i>Горлова</i>	13.12.93		ЦНИИЭП ЖИЛИЩА		
ПРОВЕРИЛ	КЛЕПИКОВА	<i>Клепикова</i>	01.87				
РАЗРАБОТ	ГОРЛОВА	<i>Горлова</i>	13.12.93				

19905 30

Ⅷ

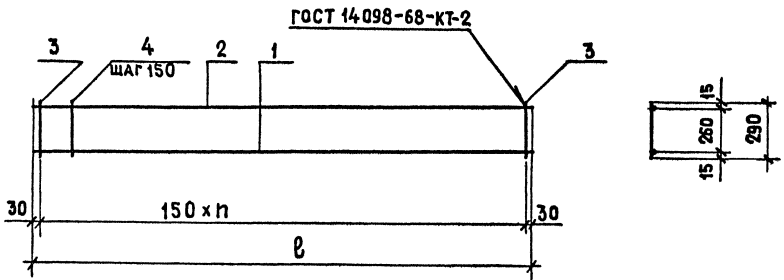


Ⅸ



ИНВ. ПОДЛ. ПОДПИСЬ И ДАТА ВЗАИМ. ИНФ.

				1.152.1-8.2 00000 Д5		СТАДИЯ ЛИСТ ЛИСТОВ	
НАЧ.ОТД.	РОСНИНСКИЙ	<i>МЗ</i>	01.84	Узлы Ⅷ ; Ⅸ		Р	1
ГИП	КЛЕПИКОВА	<i>Велл</i>	01.84			ЦНИИЭП ЖИЛИЩА	
РУК.ГР.	ГОРЛОВА	<i>Велл</i>	13.12.83				
ПРОВЕРКА	КЛЕПИКОВА	<i>Велл</i>	01.84				
РАЗРАБОТ.	ГОРЛОВА	<i>Велл</i>	13.12.83				



ОБОЗНАЧЕНИЕ	МАРКА	n	l, мм	МАССА, кг
1.152.1-8.2 11100	КР1	16	2760	2,40
-01	КР2	18	2760	2,89

ФОРМАТ	ЗОНА	Поз.	ОБОЗНАЧЕНИЕ	НАИМЕНОВАНИЕ	КОЛ.	ПРИМЕЧАНИЕ
			<u>ПЕРЕМЕННЫЕ ДАННЫЕ ДЛЯ ИСПОЛНЕНИЯ:</u>			
				1.152.1-8.2 11100		КР1
			<u>ДЕТАЛИ</u>			
БЧ		1	1.152.1-8.2 00 031	Ф10АШ ГОСТ 5781-82 l-2460	1	1,52
БЧ		2	1.152.1-8.2 00 026	Ф5 ВРІ ГОСТ 6727-80 l-2460	1	0,35
БЧ		3	1.152.1-8.2 00 024	Ф5 ВРІ ГОСТ 6727-80 l-290	2	0,04
БЧ		4	1.152.1-8.2 00 004	Ф4 ВРІ ГОСТ 6727-80 l-290	15	0,03
				1.152.1-8.2 11100-01		КР2
			<u>ДЕТАЛИ</u>			
БЧ		1	1.152.1-8.2 00 032	Ф10АШ ГОСТ 5781-82 l-2760	1	1,70
БЧ		2	1.152.1-8.2 00 027	Ф5 ВРІ ГОСТ 6727-80 l-2760	1	0,40
БЧ		3	1.152.1-8.2 00 024	Ф5 ВРІ ГОСТ 6727-80 l-290	2	0,04
БЧ		4	1.152.1-8.2 00 004	Ф4 ВРІ ГОСТ 6727-80 l-290	17	0,03

			1.152.1-8.2	11100		
			<b>КАРКАС (КР1; КР2)</b>	СТАЛИЯ	МАССА	МАСШТАБ
				Р	СМ. ТАБЛ.	—
			Лист Листов 1			
ИЗЧ.ОТД.	РОСНИНСКИЙ	<i>М</i>	01.84	<b>ЦНИИЭП ЖИЛИЩА</b>		
ГИП	КЛЕПИКОВА	<i>Клеп</i>	01.84			
РУК.ГР.	ГОРЛОВА	<i>Го</i>	13.12.83			
ПРОВЕРИЛ	КЛЕПИКОВА	<i>Клеп</i>	01.84			
РАЗРАБОТ	ГОРЛОВА	<i>Го</i>	13.12.83			

ИНВ.№ ПОДА. ПОДПИСЬ И ДАТА ВЗЛ.ТНВ.К



Рис. 1

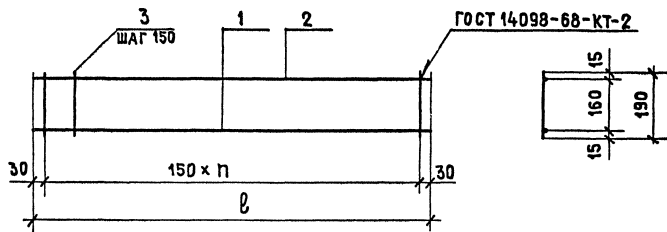
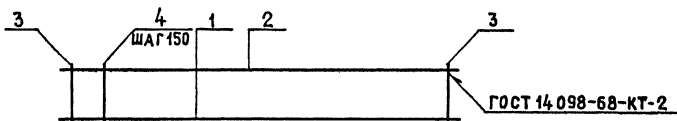


Рис. 2

ОСТАЛЬНОЕ - СМ. РИС. 1



ОБОЗНАЧЕНИЕ	МАРКА	Рис.	n	l, мм	МАССА, КГ
1.152.1-8.2 11200	КР3	1	16	2460	1,54
-01	КР4	2	16	2460	2,23
-02	КР5	2	18	2760	2,5

ФОРМАТ	ЗОНА	Поз.	ОБОЗНАЧЕНИЕ	НАИМЕНОВАНИЕ	КОЛ.	ПРИМЕЧАНИЕ
			<u>ПЕРЕМЕННЫЕ ДАННЫЕ ДЛЯ ИСПОЛНЕНИЯ:</u>			
				1.152.1-8.2 11200		КР3
			<u>ДЕТАЛИ</u>			
Б4	1	1.152.1-8.2 00 029		Ф8 АШ ГОСТ 5781-82 l=2460	1	0,97
Б4	2	1.152.1-8.2 00 022		Ф4 ВрI ГОСТ 6727-80 l=2460	1	0,23
Б4	3	1.152.1-8.2 00 003		Ф4 ВрI ГОСТ 6727-80 l=190	17	0,02
				1.152.1-8.2 11200-01		КР4
			<u>ДЕТАЛИ</u>			
Б4	1	1.152.1-8.2 00 031		Ф10 АШ ГОСТ 5781-82 l=2460	1	1,52
Б4	2	1.152.1-8.2 00 026		Ф5 ВрI ГОСТ 6727-80 l=2460	1	0,35
Б4	3	1.152.1-8.2 00 023		Ф5 ВрI ГОСТ 6727-80 l=190	2	0,03
Б4	4	1.152.1-8.2 00 003		Ф4 ВрI ГОСТ 6727-80 l=190	15	0,02
				1.152.1-8.2 11200-02		КР5
			<u>ДЕТАЛИ</u>			
Б4	1	1.152.1-8.2 00 032		Ф10 АШ ГОСТ 5781-82 l=2760	1	1,7
Б4	2	1.152.1-8.2 00 027		Ф5 ВрI ГОСТ 6727-80 l=2760	1	0,40
Б4	3	1.152.1-8.2 00 023		Ф5 ВрI ГОСТ 6727-80 l=190	2	0,03
Б4	4	1.152.1-8.2 00 003		Ф4 ВрI ГОСТ 6727-80 l=190	17	0,02

		1.152.1-8.2 11200	
		КАРКАС (КР3... КР5)	
		СТАНДАРТ	МАСШТАБ
		Р	СМ. ТАБЛ. —
		ЛИСТ	ЛИСТОВ 1
		ЦНИИЭП ЖИЛИЩА	
НАЧ. ОТА.	РОСИНСКИЙ	<i>М</i>	07.84
ГИП	КЛЕПИКОВА	<i>В</i>	07.84
РЧК. ГР.	ГОРЛОВА	<i>В</i>	13.12.83
ПРОВ.	КЛЕПИКОВА	<i>В</i>	07.84
РАЗРАБ.	ГОРЛОВА	<i>В</i>	13.12.83

ИВБ. К. ПОДАЛ. ПОДПИСЬ И ДАТА ВЗ. А. ИВБ.

Рис. 1

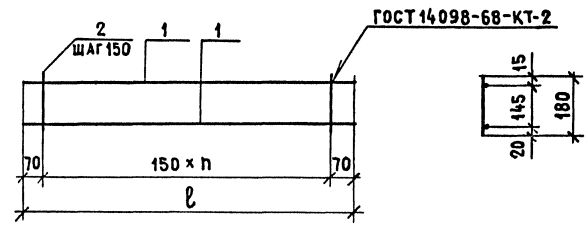
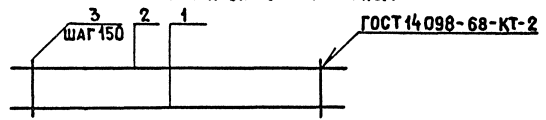


Рис. 2  
ОСТАЛЬНОЕ - СМ. Рис. 1

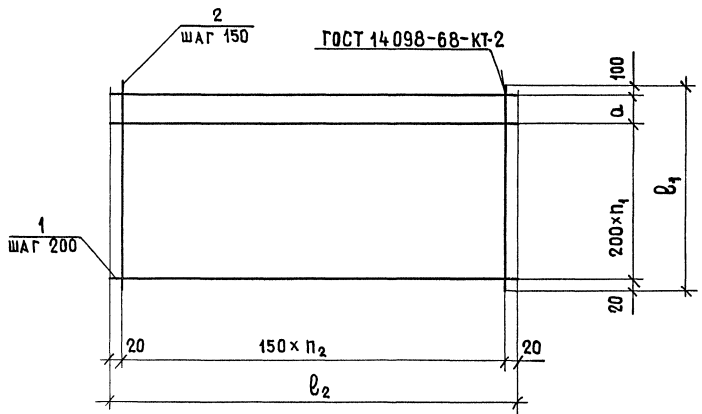


ОБОЗНАЧЕНИЕ	МАРКА	Рис.	n	Ø, мм	МАССА, кг
1.152.1-8.2 11300	КР6	1	7	1190	0,38
-01	КР7	1	9	1490	0,64
-02	КР8	2	11	1790	0,8

ФОРМАТ	ЗОНА	Поз.	ОБОЗНАЧЕНИЕ	НАИМЕНОВАНИЕ	КОЛ.	ПРИМЕЧАНИЕ
			<u>ПЕРЕМЕННЫЕ</u>			
			<u>ДАННЫЕ ДЛЯ ИСПОЛНЕНИЯ:</u>			
			1.152.1-8.2 11300			
			<u>ДЕТАЛИ</u>			
БЧ	1	1.152.1-8.2 00 013	Ø 4 В I ГОСТ 6727-80 Ø=1190		2	0,11
БЧ	2	1.152.1-8.2 00 002	Ø 4 В I ГОСТ 6727-80 Ø=180		8	0,02
			1.152.1-8.2 11300-01			
			<u>ДЕТАЛИ</u>			
БЧ	1	1.152.1-8.2 00 025	Ø 5 В I ГОСТ 6727-80 Ø=1490		2	0,22
БЧ	2	1.152.1-8.2 00 002	Ø 4 В I ГОСТ 6727-80 Ø=180		10	0,02
			1.152.1-8.2 11300-02			
			<u>ДЕТАЛИ</u>			
БЧ	1	1.152.1-8.2 00 028	Ø 6 А III ГОСТ 5781-82 Ø=1790		1	0,40
БЧ	2	1.152.1-8.2 00 018	Ø 4 В I ГОСТ 6727-80 Ø=1790		1	0,16
БЧ	3	1.152.1-8.2 00 002	Ø 4 В I ГОСТ 6727-80 Ø=180		12	0,02

			1.152.1-8.2 11300		
			КАРКАС (КР6...КР8)		
			СТАДИЯ	МАССА	МАСШТАБ
			Р	СМ. ТАБЛ.	—
			ЛИСТ	ЛИСТОВ	1
			ЦНИИЭП ЖИЛИЩА		
НАЧ.ОТД.	РОСИНСКИЙ	<i>М</i>	01.84		
ГИП	КЛЕПИКОВА	<i>Евг</i>	01.84		
РУК.ОТД.	ГОРЛОВА	<i>Эм</i>	13.12.83		
ПРОВ.	КЛЕПИКОВА	<i>Евг</i>	01.84		
РАЗРАБ.	ГОРЛОВА	<i>Эм</i>	15.12.83		

ИВВ.Н.ПОДЛ. ПОДПИСЬ И ДАТА ВЗЛМ.ИВВ.Н.



ОБОЗНАЧЕНИЕ	МАРКА	α, мм	n <sub>1</sub>	n <sub>2</sub>	l <sub>1</sub> , мм	l <sub>2</sub> , мм	МАССА, кг
1.152.1-8.2 11400	КР 9	0	5	14	1120	2140	2,7
-01	КР10	100	6	14	1420	2140	3,55
-02	КР11	0	8	14	1720	2140	4,2
-03	КР12	0	5	16	1120	2440	3,02
-04	КР13	100	6	16	1420	2440	3,97

ФОРМАТ	ЗОНА	Пос.	ОБОЗНАЧЕНИЕ	НАИМЕНОВАНИЕ	КОЛ.	ПРИМЕЧАНИЕ	
			ПЕРЕМЕННЫЕ ДАННЫЕ ДЛЯ ИСПОЛНЕНИЯ				
				1.152.1-8.2 11400		КР 9	
				ДЕТАЛИ		МАССА, ЕД. КГ	
Б4	1	1.152.1-8.2 00 019		Ф4 ВР I ГОСТ 6727-80 l=2140	6	0,2	
Б4	2	1.152.1-8.2 00 012		Ф4 ВР I ГОСТ 6727-80 l=1120	15	0,1	
				1.152.1-8.2 11400-01		КР10	
				ДЕТАЛИ			
Б4	1	1.152.1-8.2 00 019		Ф4 ВР I ГОСТ 6727-80 l=2140	8	0,2	
Б4	2	1.152.1-8.2 00 016		Ф4 ВР I ГОСТ 6727-80 l=1420	15	0,13	
				1.152.1-8.2 11400-02		КР11	
				ДЕТАЛИ			
Б4	1	1.152.1-8.2 00 019		Ф4 ВР I ГОСТ 6727-80 l=2440	9	0,2	
Б4	2	1.152.1-8.2 00 017		Ф4 ВР I ГОСТ 6727-80 l=1720	15	0,16	
				1.152.1-8.2 11400-03		КР12	
				ДЕТАЛИ			
Б4	1	1.152.1-8.2 00 021		Ф4 ВР I ГОСТ 6727-80 l=2440	6	0,22	
Б4	2	1.152.1-8.2 00 012		Ф4 ВР I ГОСТ 6727-80 l=1120	17	0,1	
				1.152.1-8.2 11400-04		КР13	
				ДЕТАЛИ			
Б4	1	1.152.1-8.2 00 021		Ф4 ВР I ГОСТ 6727-80 l=2440	8	0,22	
Б4	2	1.152.1-8.2 00 016		Ф4 ВР I ГОСТ 6727-80 l=1420	17	0,13	
				1.152.1-8.2 11400			
				КАРКАС (КР9... КР13)			
					СТАЛЬ	МАССА	МАСШТАБ
					Р	СМ. ТАБЛ.	—
					ЛИСТ	ЛИСТОВ 1	
НАЧ. ОТД.	РОСИНСКИЙ	<i>Росинский</i>	01.89				
ГИП	КЛЕПНИКОВА	<i>Клепникова</i>	01.89				
РУК. ОТД.	ГОРЛОВА	<i>Горлова</i>	13.12.83				
ПРОВЕР.	КЛЕПНИКОВА	<i>Клепникова</i>	01.89				
РАЗРАБ.	ГОРЛОВА	<i>Горлова</i>	13.12.83				

ИВЕНТ. ПОДЛ. ПОДПИСЬ И ДАТА ВЗАИМ. ИВЕНТ.

Рис. 1

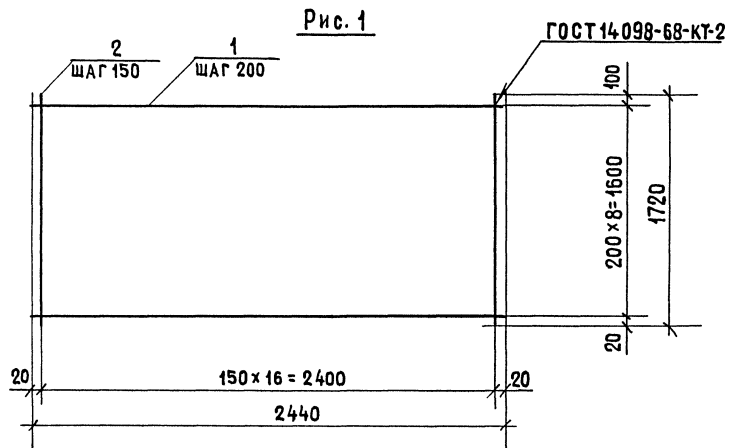
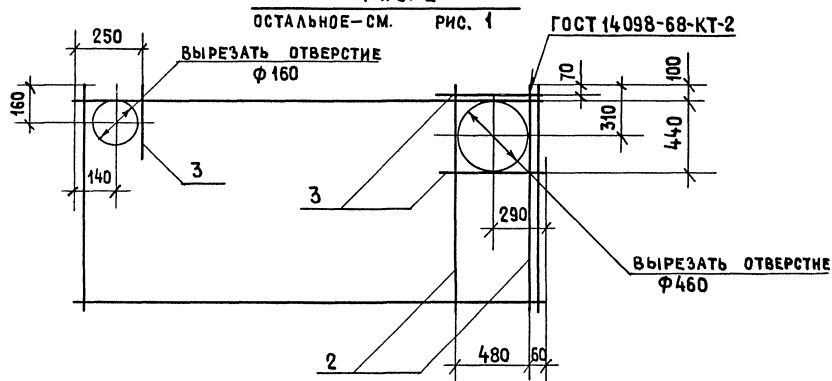


Рис. 2



ОБОЗНАЧЕНИЕ	МАРКА	РИС.	МАССА, КГ
1.152.1-8.2 31100	КР14	1	4,7
-01	КР15	2	5,2

ФОРМАТ	ЗОНА	ПОЗ.	ОБОЗНАЧЕНИЕ	НАИМЕНОВАНИЕ	КОЛ.	ПРИМЕЧАНИЕ	
				<u>ДЕТАЛИ</u>		МАССА ЕД., КГ	
Б4	1	1.152.1-8.2 00 021		Ф4 ВР I ГОСТ 6727-80 $\ell=2440$	9	0,22	
			<u>ПЕРЕМЕННЫЕ</u>	ДААННЫЕ ДЛЯ ИСПОЛНЕНИЙ:			
				1.152.1-8.2 31100		КР14	
				<u>ДЕТАЛИ</u>			
Б4	2	1.152.1-8.2 00 017		Ф4 ВР I ГОСТ 6727-80 $\ell=1720$	17	0,16	
				1.152.1-8.2 31100-01		КР15	
				<u>ДЕТАЛИ</u>			
Б4	2	1.152.1-8.2 00 017		Ф4 ВР I ГОСТ 6727-80 $\ell=1720$	19	0,16	
Б4	3	1.152.1-8.2 00 011		Ф4 ВР I ГОСТ 6727-80 $\ell=650$	3	0,06	
				1.152.1-8.2 31100			
				КАРКАС (КР14; КР15)			
					СТАДИЯ	МАССА	МАСШТАБ
					Р	СМ. ТАБЛ.	—
					Лист	Листов 1	
					ЦНИИЭП	ЖИЛИЩА	

НАЧ.ОТД.	РОСНИНСКИЙ	<i>М</i>	01.89
ГИП	КЛЕПИКОВА	<i>В</i>	01.89
РУК.ОТД.	ГОРЛОВА	<i>З</i>	13.12.89
ПРОВЕР.	КЛЕПИКОВА	<i>В</i>	01.89
РАЗРАБ.	ГОРЛОВА	<i>З</i>	13.12.89

Рис. 1

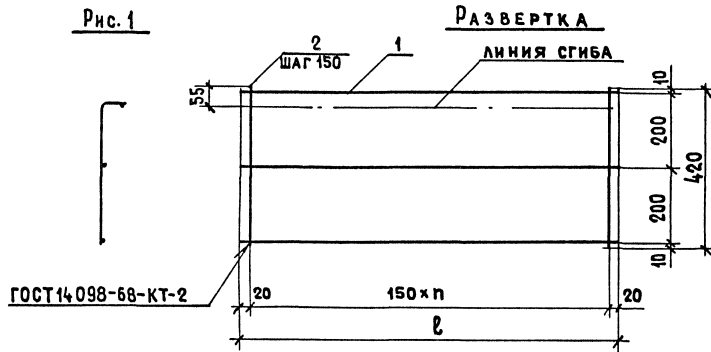
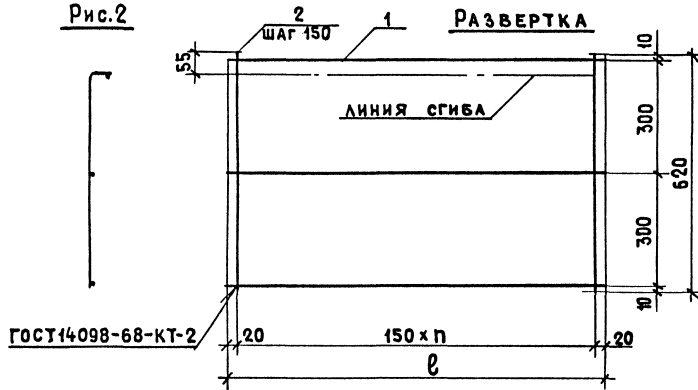


Рис. 2



ОБОЗНАЧЕНИЕ	МАРКА	Рис.	п	ℓ, мм	МАССА, кг
1.152.1-8.2 11500	КР16	1	14	2140	1,2
-01	КР17	1	16	2440	1,34
-02	КР18	2	14	2140	1,5
-03	КР19	2	16	2440	1,68

ФОРМАТ	ЗОНА	Поз.	ОБОЗНАЧЕНИЕ	НАИМЕНОВАНИЕ	КОЛ.	ПРИМЕЧАНИЕ
				ПЕРЕМЕННЫЕ ДАННЫЕ ДЛЯ ИСПОЛНЕНИЯ		
				1.152.1-8.2 11500		КР16
				ДЕТАЛИ		МАССА ЕД., кг
БЧ	1	1.152.1-8.2 00019	Ф4 ВРІ ГОСТ6727-80 ℓ=2140	3	0,2	
БЧ	2	1.152.1-8.2 00005	Ф4 ВРІ ГОСТ6727-80 ℓ=420	15	0,04	
				1.152.1-8.2 11500-01		КР17
				ДЕТАЛИ		
БЧ	1	1.152.1-8.2 00021	Ф4 ВРІ ГОСТ6727-80 ℓ=2440	3	0,22	
БЧ	2	1.152.1-8.2 00005	Ф4 ВРІ ГОСТ6727-80 ℓ=420	17	0,04	
				1.152.1-8.2 11500-02		КР18
				ДЕТАЛИ		
БЧ	1	1.152.1-8.2 00019	Ф4 ВРІ ГОСТ6727-80 ℓ=2140	3	0,2	
БЧ	2	1.152.1-8.2 00009	Ф4 ВРІ ГОСТ6727-80 ℓ=620	15	0,06	
				1.152.1-8.2 11500-03		КР19
				ДЕТАЛИ		
БЧ	1	1.152.1-8.2 00021	Ф4 ВІ ГОСТ6727-80 ℓ=2440	3	0,22	
БЧ	2	1.152.1-8.2 00009	Ф4 ВІ ГОСТ6727-80 ℓ=620	17	0,06	

			1.152.1-8.2 11500		
			КАРКАС ГНУТЫЙ (КР16...КР19)		
			СТАДИЯ	МАССА	МАСШТАБ
			Р	СМ. ТАБЛ.	—
			ЛИСТ	ЛИСТОВ 1	
			ЦНИИЭП ЖИЛИЩА		
НАЧ.ОТД.	РОСНИНСКИЙ	01.84			
ГНП	КЛЕПКОВА	01.84			
РЧК.ГР	ГОРЛОВА	15.12.83			
ПРОВ.	КЛЕПКОВА	01.84			
РАЗРАБ.	ГОРЛОВА	15.12.83			

КВ.№ ПОДА ПОДАТЬСЯ И ДАТА ВЗАМ.ИВЕН

Рис. 1

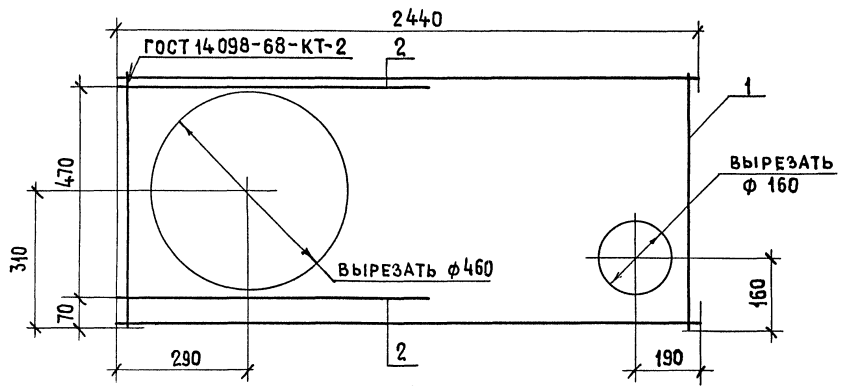
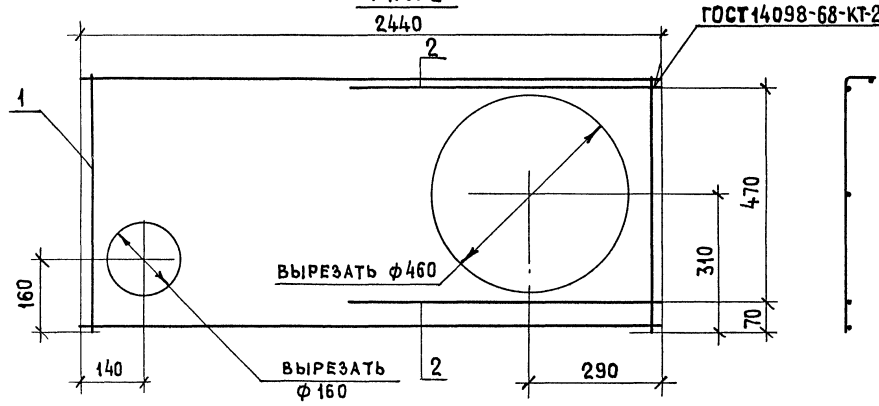


Рис. 2



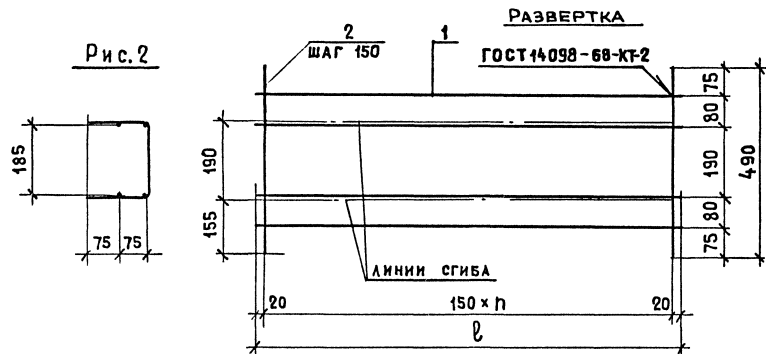
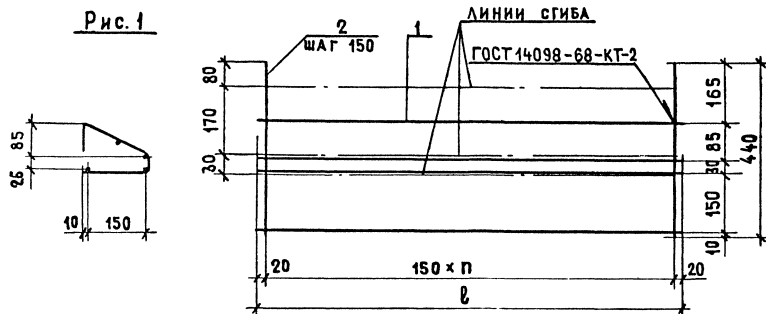
ОБОЗНАЧЕНИЕ	МАРКА	РИС.	МАССА, КГ
1.152.1-8.2 51100	КР20	1	1,8
-01	КР21	2	1,8

ФОРМАТ	ЗОНА	Поз.	ОБОЗНАЧЕНИЕ	НАИМЕНОВАНИЕ	КОЛ.	ПРИМЕЧАНИЕ
				1.152.1-8.2 51100		КР20
				<u>СБОРОЧНЫЕ ЕДИНИЦЫ</u>		
А3		1	1.152.1-8.2 11500-03	КАРКАС ГНУТЫЙ КР19	1	
				<u>ДЕТАЛИ</u>		
Б4		2	1.152.1-8.2 00 011	Ф4 ВР1 ГОСТ6727-80 l=650	2	МАССА ЕД. КГ 0,06
				1.152.1-8.2 51100-01		КР21
				(ТО ЖЕ КАК ДЛЯ 1.152.1-8.2 51100)		
			РАЗЛИЧИЕ ИСПОЛНЕНИЙ 1.152.1-8.2 51100 И 1.152.1-8.1 51100-01 ПО СБОРОЧНОМУ ЧЕРТЕЖУ			

				1.152.1-8.2 51100		
				КАРКАС ГНУТЫЙ (КР20; КР21)		
НАЧ. ОТА. РОСИНСКИЙ		<i>В.С.</i>	07.84	СТАДИЯ	МАССА	МАСШТАБ
ТИП КЛЕПКОВА		<i>В.С.</i>	01.84	Р	СМ. ТАБЛ.	—
РУК. ГР. ГОРЛОВА		<i>М.</i>	13.12.83	ЛИСТ ЛИСТОВ 1		
ПРОВ. КЛЕПКОВА		<i>В.С.</i>	07.84	ЦНИИЭП ЖИЛИЩА		
РАЗРАБ. ГОРЛОВА		<i>М.</i>	13.12.83			

ИНВ.№ ПОДА. ПОДПИСЬ И ДАТА ВЗАМ. ИНВ.№

## РАЗВЕРТКА



ОБОЗНАЧЕНИЕ	МАРКА	Рис.	n	l, мм	МАССА, КГ
1.152.1-8.2 11600	КР22	1	8	1240	0,8
- 01	КР23	2	8	1240	0,89
- 02	КР24	1	9	1390	0,92
- 03	КР25	2	9	1390	1,02

ФОРМАТ	ЗОНА	ПОЗ.	ОБОЗНАЧЕНИЕ	НАИМЕНОВАНИЕ	КОЛ.	ПРИМЕЧАНИЕ
				ПЕРЕМЕННЫЕ ДАННЫЕ ДЛЯ ИСПОЛНЕНИЯ:		
				1.152.1-8.2 11600		КР22
				ДЕТАЛИ		МАССА, КГ
Б4	1	1.152.1-8.2 00 014	Ф4 ВР I ГОСТ 6727-80 l=1240	4	0,11	
Б4	2	1.152.1-8.2 00 006	Ф4 ВР I ГОСТ 6727-80 l=440	9	0,04	
				1.152.1-8.2 11600-01		КР23
				ДЕТАЛИ		
Б4	1	1.152.1-8.2 00 014	Ф4 ВР I ГОСТ 6727-80 l=1240	4	0,11	
Б4	2	1.152.1-8.2 00 007	Ф4 ВР I ГОСТ 6727-80 l=490	9	0,05	
				1.152.1-8.2 11600-02		КР24
				ДЕТАЛИ		
Б4	1	1.152.1-8.2 00 015	Ф4 ВР I ГОСТ 6727-80 l=1390	4	0,13	
Б4	2	1.152.1-8.2 00 006	Ф4 ВР I ГОСТ 6727-80 l=440	10	0,04	
				1.152.1-8.2 11600-03		КР25
				ДЕТАЛИ		
Б4	1	1.152.1-8.2 00 015	Ф4 ВР I ГОСТ 6727-80 l=1390	4	0,13	
Б4	2	1.152.1-8.2 00 007	Ф4 ВР I ГОСТ 6727-80 l=490	10	0,05	
				1.152.1-8.2 11600		
				КАРКАС ГНУТЫЙ (КР22... КР25)	СТАДИЯ	МАССА
					Р	СМ. ТАБЛ.
					ЛИСТ	ЛИСТОВ 1
					ЦНИИЭП жилища	
НАЧ.ОТД.	РОСНИНСКИЙ	М	07.84			
ГИП	КЛЕПИКОВА	В	04.84			
РУК.ОТД.	ГОРЛОВА	В	13.12.83			
ПРОВ.	КЛЕПИКОВА	В	01.84			
РАЗРАБ.	ГОРЛОВА	В	13.12.83			

Рис. 1

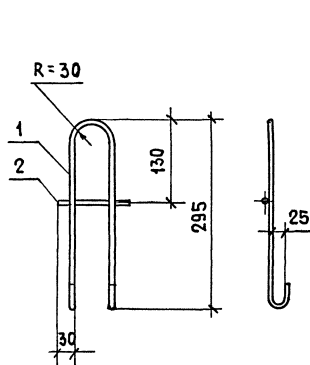
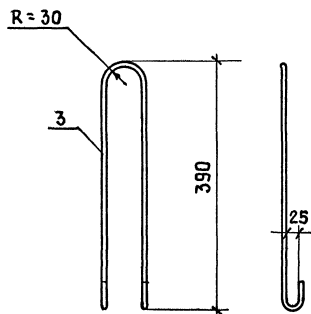


Рис. 2



ОБОЗНАЧЕНИЕ	МАРКА	РИС.	МАССА, КГ
1.152.1-8.2 11700	П1	1	0,35
-01	П2	1	0,53
-02	П3	2	0,38
-03	П4	2	0,59

ФОРМАТ	ЗОНА	ПОЗ.	ОБОЗНАЧЕНИЕ	НАИМЕНОВАНИЕ	КОЛ.	ПРИМЕЧАНИЕ
			<u>ПЕРЕМЕННЫЕ</u>	<u>ДААННЫЕ ДЛЯ ИСПОЛНЕНИЙ:</u>		
				1.152.1-8.2 11700		П1
				<u>ДЕТАЛИ</u>		МАССА ЕД. КГ
Б4	1	1.152.1-8.2 00 034		Ф8 АІГОСТ5781-82 ℓ=750	1	0,30
Б4	2	1.152.1-8.2 00 033		Ф8 АІГОСТ5781-82 ℓ=120	1	0,05
				1.152.1-8.2 11700-01		П2
				<u>ДЕТАЛИ</u>		
Б4	1	1.152.1-8.2 00 037		Ф10 АІГОСТ5781-82 ℓ=750	1	0,46
Б4	2	1.152.1-8.2 00 036		Ф10 АІГОСТ5781-82 ℓ=120	1	0,07
				1.152.1-8.2 11700-02		П3
				<u>ДЕТАЛИ</u>		
Б4	3	1.152.1-8.2 00 035		Ф8 АІГОСТ5781-82 ℓ=950	1	0,38
				1.152.1-8.2 11700-03		П4
				<u>ДЕТАЛИ</u>		
Б4	3	1.152.1-8.2 00 038		Ф10 АІГОСТ5781-82 ℓ=950	1	0,59

1.152.1-8.2 11700

Петля строповочная  
(П1...П4)

СТАДИЯ	МАССА	МАСШТАБ
Р	СМ. ТАБЛ.	—
ЛИСТ	ЛИСТОВ 1	

НАЧ.ОТД.	РОСИНСКИЙ	М	07.84
ГИП	КЛЕПИКОВА	ВМ	04.84
РУК.ГР.	ГОРЛОВА	З	13.12.83
ПРОВ.	КЛЕПИКОВА	ВМ	04.84
РАЗРАБ.	ГОРЛОВА	З	13.12.83

ЦНИИЭП жилища





