

ТИПОВЫЕ СТРОИТЕЛЬНЫЕ КОНСТРУКЦИИ, ИЗДЕЛИЯ И УЗЛЫ

СЕРИЯ 1.241 - 1

ПАНЕЛИ ПЕРЕКРЫТИЙ  
ЖЕЛЕЗОБЕТОННЫЕ МНОГОПУСТОТНЫЕ

ВЫПУСК 42

ЛЕГКОБЕТОННЫЕ ПРЕДВАРИТЕЛЬНО НАПРЯЖЕННЫЕ ПЛИТЫ ДЛИНОЙ 718 см,  
ШИРИНОЙ 99, 119, 149 см, АРМИРОВАННЫЕ СТЕРЖНЯМИ ИЗ СТАЛИ КЛАССА А<sub>т</sub>-V.  
МЕТОД НАТЯЖЕНИЯ — ЭЛЕКТРОТЕРМИЧЕСКИЙ

РАБОЧИЕ ЧЕРТЕЖИ

ТИПОВЫЕ СТРОИТЕЛЬНЫЕ КОНСТРУКЦИИ, ИЗДЕЛИЯ И УЗЛЫ

СЕРИЯ 1.241 - 1

# ПАНЕЛИ ПЕРЕКРЫТИЙ ЖЕЛЕЗОБЕТОННЫЕ МНОГОПУСТОТНЫЕ

ВЫПУСК 42

ЛЕГКОБЕТОННЫЕ ПРЕДВАРИТЕЛЬНО НАПРЯЖЕННЫЕ ПЛИТЫ ДЛИНОЙ 718,  
ШИРИНОЙ 99, 119, 149 см, АРМИРОВАННЫЕ СЕРЖНЯМИ ИЗ СТАЛИ КЛАССА А-IV.  
МЕТОД НАТЯЖЕНИЯ - ЭЛЕКТРОТЕРМИЧЕСКИЙ

РАБОЧИЕ ЧЕРТЕЖИ

РАЗРАБОТАНЫ:

ЦНИИЭП учебных зданий

Гл. инженер *А.К. Ляхович* А.К. Ляхович

Нач. отдела, ГИП *В.Л. Шахова* В.Л. Шахова

НИИЖБ Госстроя СССР

Зам. директора *И.И. Мамедов* И.И. Мамедов

Зав. лабораторией *В.А. Якушин* В.А. Якушин

Зав. сектором *В.Г. Крамарь* В.Г. Крамарь

Зав. сектором *Ю.И. Чиненков* Ю.И. Чиненков

Ст. научн. сотв. *Н.А. Корнев* Н.А. Корнев

Утверждены:

Госкомархитектуры

Письмом от 14.06.89 № 10Ш-2-983

Введены в действие с 01.09.90

ЦНИИЭП учебных зданий

Приказ от 22.06.89 № 53

| Обозначение документа | Наименование                     | Стр |
|-----------------------|----------------------------------|-----|
| I.24I-I.42-TO         | Техническое описание             | 2   |
| I.24I-I.42-I          | Плита перекрытия П72.10-...      | 10  |
| I.24I-I.42-2          | Плита перекрытия П72.12-...      | 13  |
| I.24I-I.42-3          | Плита перекрытия П72.15-...      | 14  |
| I.24I-I.42-4          | Каркас КР (КР1 ... КР3)          | 16  |
| I.24I-I.42-5          | Сетка (С1, С2)                   | 16  |
| I.24I-I.42-6          | Сетка (С3, С4)                   | 17  |
| I.24I-I.42-7          | Сетка С5                         | 17  |
| I.24I-I.42-8          | Сетка С6                         | 18  |
| I.24I-I.42-9          | Сетка С (С7 ... С9)              | 18  |
| I.24I-I.42-10         | Сетка С (С10 ... С12)            | 19  |
| I.24I-I.42-II         | Петля отроповочная II (II...II2) | 19  |
| I.24I-I.42-PC         | Ведомость расхода стали          | 20  |
|                       |                                  |     |
|                       |                                  |     |
|                       |                                  |     |
|                       |                                  |     |
|                       |                                  |     |
|                       |                                  |     |

|            |  |
|------------|--|
| I.24I-I.42 |  |
| Содержание |  |

| Нач.от | И.конт | Зав.гр | И.конт | Зав.гр | И.конт | Зав.гр | И.конт | Зав.гр | Стадия | Лист   | Листов |
|--------|--------|--------|--------|--------|--------|--------|--------|--------|--------|--------|--------|
|        |        |        |        |        |        |        |        |        | Р      | 1      | 10     |
| И.конт | Зав.гр | И.конт | Зав.гр | И.конт | Зав.гр | И.конт | Зав.гр | И.конт | Зав.гр | И.конт | Зав.гр |
| И.конт | Зав.гр | И.конт | Зав.гр | И.конт | Зав.гр | И.конт | Зав.гр | И.конт | Зав.гр | И.конт | Зав.гр |

И.конт. № ПОДЛ. ПОДПИСЬ И ДАТА И.конт. № ПОДЛ. ПОДПИСЬ И ДАТА

Легкобетонные, многпустотные плиты перекрытий настоящего выпуска предназначены для общественных зданий и зданий административно-бытового назначения со стенами из кирпича или крупных блоков из местных материалов, возводимых в обычных условиях строительства.

Плиты следует применять в условиях отсутствия воздействия агрессивной среды на них.

Предел огнестойкости плит под нагрузки 4,40 кПа (450 кгс/м<sup>2</sup>) и 5,90 кПа (600 кгс/м<sup>2</sup>), а также плит шириной 990 и 1490 мм под нагрузку 7,85 кПа (800 кгс/м<sup>2</sup>) равен 0,9 часа, что соответствует требованиям СНиП 2.01.02-85 для зданий II-ой степени огнестойкости.

Предел огнестойкости плит под нагрузку 12,25 кПа (1250 кгс/м<sup>2</sup>) и плит шириной 1190 мм под нагрузку 7,85 кПа (800 кгс/м<sup>2</sup>) - I час, что соответствует требованиям СНиП 2.01.02-85 для зданий I-ой степени огнестойкости.

I. МАРКИ И ОСНОВНЫЕ РАЗМЕРЫ

I.1. Маркировка конструкций принята по ГОСТ 23009-78. Марки плит состоят из буквенно-цифровых групп.

Первая группа содержит обозначение типа конструкции (II - плита с круглыми пустотами) и габаритные размеры (длина и ширина) в дециметрах (с округлением до целого числа).

Вторая группа включает цифровые обозначения расчётной равномерно-распределённой нагрузки (без учёта собственного веса) в кПа, класс напрягаемой арматуры и вид бетона, выраженный буквенным обозначением (Л- легкий бетон).

Третья группа отражает конструктивные особенности плит (усиление открытых торцов плит бетонными вкладышами) и обозначается цифрой " I ".

Пример маркировки : II 72.12-6ATУЛ - плита перекрытия длиной 7180 мм, шириной 1190 мм под расчётную равномерно распределённую нагрузку (без учёта собственного веса) 5,90 кПа (600 кгс/м<sup>2</sup>) с напрягаемой арматурой класса Ат-У, изготавливаемая из лёгкого бетона.

I.2. Основные размеры плит: длина 898 см, ширина 99, 119 и 149 см, высота 22 см.

И.конт. № ПОДЛ. ПОДПИСЬ И ДАТА И.конт. № ПОДЛ. ПОДПИСЬ И ДАТА

| Нач.от | И.конт | Зав.гр | И.конт | Зав.гр | И.конт | Зав.гр | И.конт | Зав.гр | I.24I-I.42-TO        |        |        |
|--------|--------|--------|--------|--------|--------|--------|--------|--------|----------------------|--------|--------|
|        |        |        |        |        |        |        |        |        | Техническое описание | Стадия | Лист   |
| И.конт | Зав.гр | И.конт | Зав.гр | И.конт | Зав.гр | И.конт | Зав.гр | И.конт | Зав.гр               | И.конт | Зав.гр |
| И.конт | Зав.гр | И.конт | Зав.гр | И.конт | Зав.гр | И.конт | Зав.гр | И.конт | Зав.гр               | И.конт | Зав.гр |

Номенклатура плит представлена на листе 10.

2. ТЕХНИЧЕСКИЕ ТРЕБОВАНИЯ И РАСЧЁТНЫЕ ДАННЫЕ

2.1. Плиты изготовлять в соответствии с требованиями ГОСТ 9561-76<sup>X</sup> и ГОСТ 13015.0-83 по агрегатно-поточной или конвейерной технологиям.

2.2. Изготовление плит предусмотрено с открытыми торцами и с усилением открытых торцов плит (заделка пустот) бетонными вкладышами.

Торцы плит с выходным отверстием малого диаметра, образующимся при формировании, укладываются на стену, несущую большую нагрузку.

Применение плит с открытым торцом допускается в тех случаях, когда величина напряжений на уровне верхней плоскости плит не превышает 1,65 МПа (17 кгс/см<sup>2</sup>).

При больших напряжениях открытые торцы усиливаются в заводских условиях заделкой бетонными вкладышами.

Заделку пустот производить непосредственно после извлечения пуансонов, до пропаривания плит, обеспечив плотное примыкание вкладышей.

Бетонные вкладыши Ø 153 мм длиной 130 мм должны быть изготовлены из бетона того же класса, что и плиты.

Допускаемые напряжения от нагрузок на опорные <sup>усиленные</sup> торцы могут быть приняты: при глубине опирания 10 см не более 4,9 МПа (50 кгс/см<sup>2</sup>); при глубине опирания 25 см не более 3,4 МПа (35 кгс/см<sup>2</sup>).

При промежуточных значениях глубины опирания плит величины напряжений принимаются по интерполяции.

Армирование плит с усиленными торцами принять то же, что и для плит изготавливаемых без вкладышей.

2.3. Плиты запроектированы на 4-е равномерно распределенные нагрузки, приложенные к изделию.

Состав нагрузок без учёта собственного веса приведен в таблице:

|               |           |
|---------------|-----------|
| I.24I-I.42-TO | Лист<br>2 |
|---------------|-----------|

Имя, №подл. Подпись и дата. Взам.инв.№

| Вид нагрузки                                     | Величина нагрузки в МПа (кгс/м <sup>2</sup> ) для плит |            |            |                |
|--|--|------------|------------|----------------|
|  | П...-4, 5АТУЛ  | П...-6АТУЛ | П...-8АТУЛ | П...-12, 5АТУЛ |
| Расчётная  | 4,40(450)  | 5,90(600)  | 7,85 (800) | 12,25(1250)    |
| Нормативная                                      | 3,70(375)  | 4,90(500)  | 6,60 (670) | 10,30(1050)    |
| Длительно-действующая часть нормативной нагрузки | 2,55(260)  | 3,80(385)  | 5,40(555)  | 9,20(935)      |

Собственный вес плит шириной 990 и 1190 мм под нагрузки 4,40 кПа (450 кгс/м<sup>2</sup>), 5,90 кПа (600 кгс/м<sup>2</sup>) и 7,85 кПа (800 кгс/м<sup>2</sup>) расчётный - 2,50 кПа (255 кгс/м<sup>2</sup>), нормативный - 2,25 кПа (230 кгс/м<sup>2</sup>).

Собственный вес плит шириной 990 и 1190 мм под нагрузку 12,25 кПа (1250 кгс/м<sup>2</sup>) и плит шириной 1490 под нагрузки 4,40 кПа (450 кгс/м<sup>2</sup>), 5,90кПа (600 кгс/м<sup>2</sup>) и 7,85 кПа (800 кгс/м<sup>2</sup>); расчётный - 2,65 кПа (270 кгс/м<sup>2</sup>), нормативный - 2,40 кПа (245 кгс/м<sup>2</sup>).

Собственный вес плит шириной 1490 мм под нагрузку 12,25 кПа (1250 кгс/м<sup>2</sup>): расчётный - 2,80кПа (285 кгс/м<sup>2</sup>), нормативный - 2,55 кПа (260 кгс/м<sup>2</sup>).

2.4. Расчёт плит произведен в соответствии с требованиями СНиП 2.03.01-84, как однопролётных свободно опертых балок.

2.5. Плиты запроектированы по 3-ей категории требований, предъявляемых к трещиностойкости конструкций.

2.6. Плиты под нагрузки 4,40 кПа (450 кгс/м<sup>2</sup>), 5,90 кПа (600 кгс/м<sup>2</sup>) и 7,85 кПа (800 кгс/м<sup>2</sup>) изготовлять из лёгкого бетона класса по прочности на сжатие В20 при марке по средней плотности D 1700 с R<sub>b</sub>=11,5 МПа, R<sub>ct</sub> = 0,9 МПа, R<sub>b,ser</sub> =15,0 МПа, R<sub>ct,ser</sub> =1,4МПа, E<sub>b</sub> = 16,25 · 10<sup>3</sup>МПа; плиты под нагрузку 12,25 кПа (1250 кгс/м<sup>2</sup>) - из лёгкого бетона класса по прочности на сжатие В30 при марке по средней плотности D 1800 с R<sub>b</sub> = 17,0 МПа, R<sub>ct</sub> =1,2 МПа, R<sub>b,ser</sub> =22 МПа, R<sub>ct,ser</sub> =1,8 МПа, E<sub>b</sub> = 19,5 · 10<sup>3</sup>МПа.

В качестве искусственного пористого заполнителя может быть принят керамзитовый гравий (ГОСТ 9759-83), пунгзитовый гравий (ГОСТ 19345-83), аглопоритовый щебень (ГОСТ 11991-83), шлаковая

|               |           |
|---------------|-----------|
| I.24I-I.42-TO | Лист<br>3 |
|---------------|-----------|

Имя, №подл. Подпись и дата. Взам.инв.№

пемза (ГОСТ 9760-86) и пористый щебень из горных пород (ГОСТ 22263-76); в качестве мелкого заполнителя - кварцевый песок (ГОСТ 8736-85).

Передаточную прочность бетона к моменту отпуска натяжения арматуры принять равной 70% от принятого класса бетона.

Отпускную прочность бетона на сжатие принять по ГОСТ ИЗО15.0-83.

2.7. В качестве напрягаемой арматуры принять термически упрочнённую сталь периодического профиля класса Ат-V (ГОСТ 10884-81).

2.8. Предварительное напряжение арматуры осуществлять электро-термическим натяжением стержней до бетонирования с передачей усилий на упоры формы.

2.9. Значение начального предварительного напряжения принять:  $\sigma_{sp} = 590 \text{ МПа (6000 кгс/см}^2\text{)}$  для плит под нагрузки 4,40 кПа (450 кгс/м<sup>2</sup>) и 5,90 кПа (600 кгс/м<sup>2</sup>) и  $\sigma_{sp} = 610 \text{ МПа (6200 кгс/см}^2\text{)}$  для плит под нагрузки 7,85 кПа (800 кгс/м<sup>2</sup>) и 12,25 кПа (1250 кгс/м<sup>2</sup>). Допустимое отклонение значения предварительного напряжения равно 80 МПа (815 кгс/см<sup>2</sup>).

Величина предварительного напряжения перед бетонированием (с учётом потерь от релаксации) -  $\sigma_{sp} = 570 \text{ МПа (5820 кгс/см}^2\text{)}$  для плит под нагрузки 4,40 кПа (450 кгс/м<sup>2</sup>) и 5,90 кПа (600 кгс/м<sup>2</sup>) и  $\sigma_{sp} = 590 \text{ МПа (6015 кгс/см}^2\text{)}$  для плит под нагрузки 7,85 кПа (800 кгс/м<sup>2</sup>) и 12,25 кПа (1250 кгс/м<sup>2</sup>).

Максимальная величина температуры электронагрева не должна превышать 450 °С.

2.10. Заготовку арматуры производить в соответствии с "Руководством по технологии изготовления предварительно напряженных железобетонных конструкций" (Москва, Стройиздат, 1975 г.).

2.11. Длина натягиваемых стержней на рабочих чертежах показана равной длине плит без учёта длины выпусков для захватных приспособлений, применяемых на заводе.

2.12. Концы напрягаемой арматуры не должны выступать за торцевые поверхности плиты более чем на 5 мм и должны быть защищены слоем раствора или битумным лаком или лакокрасочными материалами для защиты стальных конструкций от коррозии, стойкими на открытом воздухе (атмосферостойкими, т.е. принимать материалы с индексом "а"). Выбор этих материалов производить в соответствии с

таблицей 29 и справочным приложением № 15 СНиП 2.03.11-85.

2.13. На опорных участках плит установлены корытообразные опорные сетки для восприятия местных напряжений в зоне анкеривания напрягаемых стержней.

2.14. По всей длине верхней зоны плит установлена сварная сетка.

2.15. Плоские каркасы и сварные сетки выполнять из арматурной проволоки периодического профиля класса Вр-I (ГОСТ 6727-80<sup>X</sup>).

2.16. Арматурные изделия запроектированы из условия изготовления их на автоматических линиях. Сварку сеток и каркасов производить с нормируемой прочностью в соответствии с требованиями ГОСТ 10922-75 и ГОСТ 14098-85, тип сварного соединения и способ сварки К1-Кт.

2.17. Подъемные петли выполнять из стали класса А-I (ГОСТ 5781-82<sup>X</sup>), марок ВСтЗсп2 и ВСтЗпс2 (ГОСТ 380-71<sup>X</sup>). В случае монтажа плит при температуре минус 40°С запрещается применять сталь марок ВСтЗпс2.

2.18. Глубина опирания плит должна быть не менее 100 мм по всей ширине плиты.

2.19. Швы между плитами заделать бетоном класса В15 или цементным раствором марки 200.

2.20. Нижняя, потолочная, поверхность плит должна быть гладкая, подготовленная под окраску.

### 3. ПРАВИЛА ПРИЁМКИ

3.1. Приёмку и паспортизацию плит производить в соответствии с требованиями ГОСТ 9561-76<sup>X</sup>, ГОСТ ИЗО15.1-81 и ГОСТ ИЗО15.3-81

3.2. Отклонение размеров толщины защитного слоя бетона, отклонения от проектных размеров, а также внешний вид и качество поверхностей плит должны соответствовать требованиям ГОСТ 9561-76<sup>X</sup> и ГОСТ ИЗО15.0-81.

Изм. № подл. Подпись и дата. Вып. № № №

Изм. № подл. Подпись и дата. Вып. № № №

#### 4. МАРКИРОВКА, ХРАНЕНИЕ И ТРАНСПОРТИРОВАНИЕ

4.1. Маркировку плит производить в соответствии с требованиями ГОСТ 13015.2-81.

4.2. Хранение и транспортирование плит производить в соответствии с требованиями ГОСТ 9861-76<sup>X</sup> и ГОСТ 13015.4-81.

4.3. Подъем плит при транспортировании и монтаже предусмотреть с помощью траверс или "пауком" с углом наклона строп к горизонту не менее 60°.

4.4. Места опирания плит при складировании и транспортировании принимаются на расстоянии 350 мм от торцов по всей ширине плиты.

#### 5. ИСПЫТАНИЯ

5.1. Испытания плит по прочности, трещиностойкости и жесткости выполнять по данным таблиц I...3 (листы 7 ... 9) и ГОСТ 8829-85.

Инв. № подл.

Подпись и дата

Взам. инв. №

I.24I-I.42-TO

Лист  
6

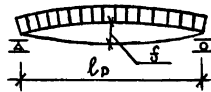
Инв. № подл.

Подпись и дата

Взам. инв. №

23921 6

СХЕМА ОПИРАНИЯ И ЗАГРУЖЕНИЯ  
ПРИ ИСПЫТАНИИ



ПРИ ПРОВЕДЕНИИ ИСПЫТАНИЙ СЛЕДУЕТ  
РУКОВОДСТВОВАТЬСЯ УКАЗАНИЯМИ ГОСТ 8829-85

ТАБЛИЦА 1

|                              |   | ПРОВЕРКА ПРОЧНОСТИ  |             |  |  |   |               |  |  |
|------------------------------|---|---|-------------|--|--|---|---------------|--|--|
|                              |   | Вид разрушения и величина коэффициента „С“  |             |  |  |   |               |  |  |
| Марка<br>плиты               | Площадь<br>загрузки<br>при<br>испытании | Текучесть стали продольной растянутой арматуры<br>в нормальном и наклонном сечениях и поперечной<br>арматуры в наклонном сечении до наступления<br>раздробления бетона сжатой зоны, $C=1,4$ |             |  | Разрыв продольной растянутой арматуры<br>и раздробление бетона сжатой зоны в нормаль-<br>ном и наклонном сечениях до наступления<br>текучести стали, $C=1,6$ |   |               |  |  |
|                              |   | Величина разрушающей нагрузки, кПа (кгс/м <sup>2</sup> )  |             |  | Величина разрушающей нагрузки, кПа (кгс/м <sup>2</sup> )   |   |               |  |  |
|                              |   | при которой изделия призна-<br>ются годными (прилож. 3 п.1)   |             | при которой требуют-<br>ся повторные испыта-<br>ния (п.6.12 а) |  | при которой изделия признаются<br>годными (прилож. 3 п.1) |               | при которой требуют-<br>ся повторные испыта-<br>ния (п.6.12 г) |  |
| ВН × СМ                      |   | С учетом собствен-<br>ного веса изделия   |             | За вычетом собст-<br>венного веса изделия                      |  | С учетом собствен-<br>ного веса изделия                   |               | За вычетом собствен-<br>ного веса изделия                      |  |
|                              |   |   |             |  |  |   |               |  |  |
| П72.10-4,5А <sub>т</sub> УЛ  | 705 × 96                                | 9,65(9850)  | 7,40(755)   | 6,30(640)  | 11,05(1125)  | 8,80(895)   | ≤ 8,80(895)   |  |  |
| П72.10-6А <sub>т</sub> УЛ    | 705 × 96                                | 11,70(1195)   | 9,45(965)   | 8,05(820)  | 13,40(1365)  | 11,15(1135)   | ≤ 11,15(1135) |  |  |
| П72.10-8А <sub>т</sub> УЛ    | 705 × 96                                | 14,55(1485)   | 12,30(1255) | 10,45(1065)  | 16,60(1695)  | 14,35(1465)   | ≤ 14,35(1465) |  |  |
| П72.10-12,5А <sub>т</sub> УЛ | 705 × 96                                | 21,00(2145)   | 18,60(1900) | 15,80(1615)  | 24,00(2450)  | 21,60(2205)   | ≤ 21,60(2205) |  |  |
| П72.12-4,5А <sub>т</sub> УЛ  | 705 × 116                               | 9,65(9850)  | 7,40(755)   | 6,30(640)  | 11,05(1125)  | 8,80(895)   | ≤ 8,80(895)   |  |  |
| П72.12-6А <sub>т</sub> УЛ    | 705 × 116                               | 11,70(1195)   | 9,45(965)   | 8,05(820)  | 13,40(1365)  | 11,15(1135)   | ≤ 11,15(1135) |  |  |
| П72.12-8А <sub>т</sub> УЛ    | 705 × 116                               | 14,55(1485)   | 12,30(1255) | 10,45(1065)  | 16,60(1695)  | 14,35(1465)   | ≤ 14,35(1465) |  |  |
| П72.12-12,5А <sub>т</sub> УЛ | 705 × 116                               | 21,00(2145)   | 18,60(1900) | 15,80(1615)  | 24,00(2450)  | 21,60(2205)   | ≤ 21,60(2205) |  |  |
| П72.15-4,5А <sub>т</sub> УЛ  | 705 × 146                               | 9,85(1010)  | 7,45(765)   | 6,35(650)  | 11,30(1150)  | 8,90(905)   | ≤ 8,90(905)   |  |  |
| П72.15-6А <sub>т</sub> УЛ    | 705 × 146                               | 11,95(1220)   | 9,55(975)   | 8,10(825)  | 13,65(1395)  | 11,25(1140)   | ≤ 11,25(1140) |  |  |
| П72.15-8А <sub>т</sub> УЛ    | 705 × 146                               | 14,75(1505)   | 12,35(1260) | 10,50(1070)  | 16,85(1720)  | 14,45(1475)   | ≤ 14,45(1475) |  |  |
| П72.15-12,5А <sub>т</sub> УЛ | 705 × 146                               | 21,20(2165)   | 18,65(1905) | 15,85(1620)  | 24,30(2475)  | 21,70(2215)   | ≤ 21,70(2215) |  |  |

1.241-1.42-ТД

Лист

7

23921 7 ФОРМАТ А3

ТАБЛИЦА 2

| МАРКА<br>П Л И М Ы | ПРОВЕРКА ТРЕЩИНОСТОЙКОСТИ   |             |              |   | ПРОВЕРКА ЖЕСТКОСТИ   |             |              |   |             |              |
|--------------------|---|-------------|--------------|---|--|-------------|--------------|---|-------------|--------------|
|                    | КОНТРОЛЬНАЯ НАГРУЗКА ЗА ВЫЧЕТОМ<br>СОБСТВЕННОГО ВЕСА ИЗДЕЛИЯ КПа<br>(кгс/см <sup>2</sup> ) ДЛЯ СЛУЧАЯ ИСПЫТАНИЯ<br>В ВОЗРАСТЕ (ПРИЛОЖ. 3. п. 5) |             |              | КОНТРОЛЬНАЯ ШИ-<br>РИНА РАСКРЫТИЯ<br>ТРЕЩИНЫ ПРИ КОТО-<br>РОЙ ИЗДЕЛИЕ ПРИ-<br>ЗНАЕТСЯ ГОДНЫМ<br>Ст, мм<br>(ПРИЛОЖ. 3. п. 6) | КОНТРОЛЬНАЯ НАГРУЗКА ЗА ВЫЧЕТОМ<br>СОБСТВЕННОГО ВЕСА ИЗДЕЛИЯ КПа<br>(кгс/см <sup>2</sup> ) ДЛЯ СЛУЧАЯ ИСПЫТАНИЯ<br>В ВОЗРАСТЕ (ПРИЛОЖ. 3. п. 2, 5) |             |              | КОНТРОЛЬНЫЙ ПРОГИБ ОТ<br>КОНТРОЛЬНОЙ НАГРУЗКИ $f_k$ , мм<br>ДЛЯ СЛУЧАЯ ИСПЫТАНИЯ В ВОЗ-<br>РАСТЕ (ПРИЛОЖ. 3. п. 2, 5) |             |              |
|                    | 14<br>суток   | 28<br>суток | 100<br>суток |   | 14<br>суток  | 28<br>суток | 100<br>суток | 14<br>суток   | 28<br>суток | 100<br>суток |
| П72.10-4,5А-УЛ     | 4,10(420)   | 3,95(405)   | 3,70(375)    | 0,20  | 2,90(295)  | 2,80(285)   | 2,55(260)    | 7,7   | 7,4         | 6,8          |
| П72.10-6А-УЛ       | 5,50(560)   | 5,30(540)   | 4,90(500)    | 0,20  | 4,25(435)  | 4,10(420)   | 3,80(385)    | 11,2  | 10,7        | 9,9          |
| П72.10-8А-УЛ       | 7,20(735)   | 7,00(710)   | 6,55(670)    | 0,20  | 6,00(610)  | 5,80(590)   | 5,45(555)    | 15,7  | 15,2        | 14,3         |
| П72.10-12,5А-УЛ    | 11,40(1165)   | 11,00(1125) | 10,30(1050)  | 0,20  | 10,20(1040)  | 9,85(1005)  | 9,20(935)    | 32,9  | 31,8        | 29,6         |
| П72.12-4,5А-УЛ     | 4,10(420)   | 3,95(405)   | 3,70(375)    | 0,20  | 2,90(295)  | 2,80(285)   | 2,55(260)    | 7,7   | 7,4         | 6,8          |
| П72.12-6А-УЛ       | 5,50(560)   | 5,30(540)   | 4,90(500)    | 0,20  | 4,25(435)  | 4,10(420)   | 3,80(385)    | 11,2  | 10,7        | 9,9          |
| П72.12-8А-УЛ       | 7,20(735)   | 7,00(710)   | 6,55(670)    | 0,20  | 6,00(610)  | 5,80(590)   | 5,45(555)    | 15,62   | 15,1        | 14,2         |
| П72.12-12,5А-УЛ    | 11,40(1165)   | 11,00(1125) | 10,30(1050)  | 0,20  | 10,20(1040)  | 9,85(1005)  | 9,20(935)    | 32,6  | 31,5        | 29,6         |
| П72.15-4,5А-УЛ     | 4,10(420)   | 3,95(405)   | 3,70(375)    | 0,20  | 2,90(295)  | 2,80(285)   | 2,55(260)    | 7,6   | 7,2         | 6,6          |
| П72.15-6А-УЛ       | 5,50(560)   | 5,30(540)   | 4,90(500)    | 0,20  | 4,25(435)  | 4,10(420)   | 3,80(385)    | 11,0  | 10,6        | 9,7          |
| П72.15-8А-УЛ       | 7,20(735)   | 7,00(710)   | 6,55(670)    | 0,20  | 6,00(610)  | 5,80(590)   | 5,45(555)    | 15,4  | 14,8        | 13,9         |
| П72.15-12,5А-УЛ    | 11,40(1165)   | 11,00(1125) | 10,30(1050)  | 0,20  | 10,20(1040)  | 9,85(1005)  | 9,20(935)    | 21,3  | 20,5        | 19,2         |

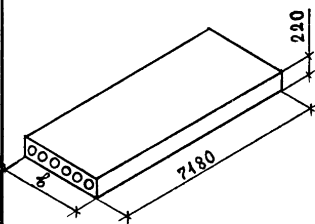
\* Контрольный прогиб  $f_k$  замеряется от нижней грани панели с момента начала загрузки ее на испытательном стенде контрольной нагрузкой

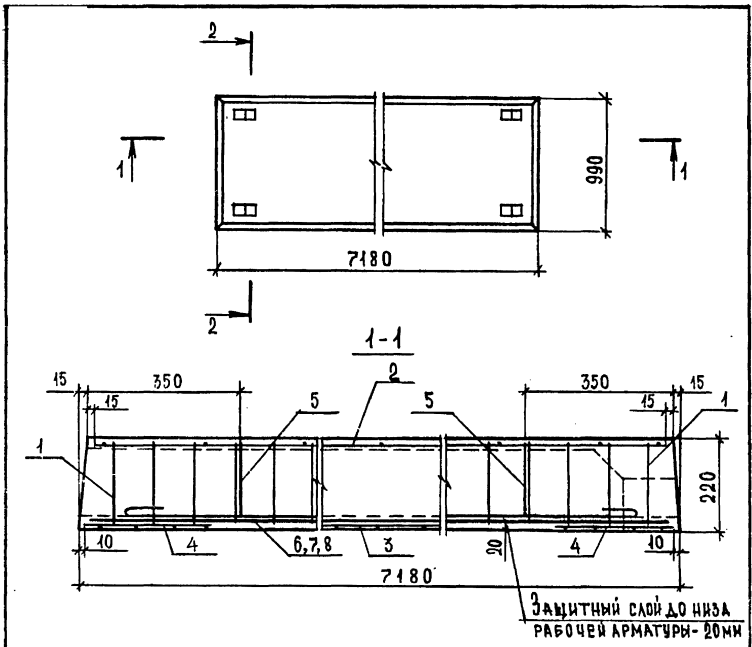


ТАБЛИЦА 3

| Марка<br>плиты  | ПРОВЕРКА ЖЕСТКОСТИ  |             |              |   |             |              |  |               |               |
|-----------------|---|-------------|--------------|---|-------------|--------------|--|---------------|---------------|
|                 | f проект.<br>з пред.<br>для случая испытан-<br>ия в возрасте<br>(п. 6.2.1.) |             |              | Величина фактического прогиба (мм) для случая испытания<br>в возрасте, (п.п. 6.2.2., 6.2.3) |             |              |  |               |               |
|                 |   |             |              | При котором изделие признается<br>годным  |             |              | При котором требуется повторное<br>испытание |               |               |
|                 | 14<br>суток   | 28<br>суток | 100<br>суток | 14<br>суток   | 28<br>суток | 100<br>суток | 14<br>суток                                  | 28<br>суток   | 100<br>суток  |
| П72.10-4,5АтVЛ  | 0,69  | 0,67        | 0,64         | 9,3   | 8,9         | 8,1          | > 9,3 ≤ 10,0                                 | > 8,9 ≤ 9,6   | > 8,1 ≤ 8,8   |
| П72.10-6АтVЛ    | 0,80  | 0,78        | 0,74         | 13,4  | 12,9        | 11,9         | > 13,4 ≤ 14,6                                | > 12,9 ≤ 14,0 | > 11,9 ≤ 12,9 |
| П72.10-8АтVЛ    | 1,00  | 0,99        | 0,95         | 17,2  | 16,7        | 15,7         | > 17,2 ≤ 18,0                                | > 16,7 ≤ 17,4 | > 15,7 ≤ 16,4 |
| П72.10-12,5АтVЛ | 1,09  | 1,06        | 1,00         | 36,2  | 34,9        | 32,6         | > 36,2 ≤ 37,9                                | > 34,9 ≤ 36,5 | > 32,6 ≤ 34,1 |
| П72.12-4,5АтVЛ  | 0,67  | 0,65        | 0,62         | 9,3   | 8,9         | 8,1          | > 9,3 ≤ 10,0                                 | > 8,9 ≤ 9,6   | > 8,1 ≤ 8,8   |
| П72.12-6АтVЛ    | 0,86  | 0,84        | 0,80         | 13,2  | 12,9        | 11,9         | > 13,2 ≤ 12,8                                | > 12,9 ≤ 13,9 | > 11,9 ≤ 12,9 |
| П72.12-8АтVЛ    | 0,97  | 0,95        | 0,91         | 17,2  | 16,6        | 15,6         | > 17,2 ≤ 18,0                                | > 16,6 ≤ 17,4 | > 15,6 ≤ 16,3 |
| П72.12-12,5АтVЛ | 1,09  | 1,06        | 1,00         | 35,8  | 34,7        | 32,5         | > 35,8 ≤ 37,5                                | > 34,7 ≤ 36,2 | > 32,5 ≤ 34,0 |
| П72.15-4,5АтVЛ  | 0,70  | 0,69        | 0,66         | 9,1   | 8,7         | 8,0          | > 9,1 ≤ 9,8                                  | > 8,7 ≤ 9,4   | > 8,0 ≤ 8,6   |
| П72.15-6АтVЛ    | 0,85  | 0,83        | 0,79         | 13,2  | 12,7        | 11,7         | > 13,2 ≤ 14,3                                | > 12,7 ≤ 13,7 | > 11,7 ≤ 12,7 |
| П72.15-8АтVЛ    | 0,98  | 0,95        | 0,91         | 16,9  | 16,3        | 15,3         | > 16,9 ≤ 17,7                                | > 16,3 ≤ 17,1 | > 15,3 ≤ 16,0 |
| П72.15-12,5АтVЛ | 1,08  | 1,05        | 0,99         | 23,4  | 22,6        | 21,1         | > 23,4 ≤ 24,6                                | > 22,6 ≤ 23,6 | > 21,1 ≤ 22,0 |

## НОМЕНКЛАТУРА ПЛИТ

| Эскиз   | Марка плиты          | b,<br>мм | ПРИБЕ-<br>ДЕННАЯ<br>ПОЛОЖИ-<br>ТЕЛЬНОСТЬ<br>БЕТОНА<br>СМ | КЛАСС<br>БЕТОНА | РАСХОД МАТЕРИАЛОВ        |               |                                |                                   | МАССА,<br>Т |                                |
|---|----------------------|----------|--|-----------------|--------------------------|---------------|--------------------------------|-----------------------------------|-------------|--------------------------------|
|   |                      |          |  |                 | Бетон,<br>м <sup>3</sup> | СТАЛЬ, КГ     |                                |                                   |             |                                |
|   |                      |          |  |                 |                          | ВСЕГО         |                                | ПРИБЕДЕННАЯ К<br>СТАЛИ КЛАССА А-1 |             |                                |
|   |                      |          |  |                 |                          | НА<br>ИЗДЕЛИЕ | НА 1 М <sup>2</sup><br>ИЗДЕЛИЯ | НА<br>ИЗДЕЛИЕ                     |             | НА 1 М <sup>2</sup><br>ИЗДЕЛИЯ |
|  | П 72.10-4,5 АТ-УЛ    | 990      | 11,68  | В 20            | 0,83                     | 30,54         | 4,30                           | 56,42                             | 7,94        | 1,58                           |
|   | П 72.10-6 АТ-УЛ      |          |  |                 |                          | 38,34         | 5,39                           | 73,58                             | 10,35       |                                |
|   | П 72.10-8 АТ-УЛ      |          |  | 41,40           |                          | 5,82          | 78,86                          | 11,09                             |             |                                |
|   | П 72.10-12,5 АТ-УЛ   |          |  | 70,38           |                          | 9,90          | 140,07                         | 19,71                             |             |                                |
|   | П 72.12-4,5 АТ-УЛ    | 1190     | 11,82  | В 20            | 1,01                     | 36,96         | 4,33                           | 68,08                             | 7,97        | 1,92                           |
|   | П 72.12-6 АТ-УЛ      |          |  |                 |                          | 41,92         | 4,91                           | 79,00                             | 9,25        |                                |
|   | П 72.12-8 АТ-УЛ      |          |  | 52,06           |                          | 6,09          | 99,84                          | 11,69                             |             |                                |
|   | П 72.12-12,5 АТ-УЛ   |          |  | 81,86           |                          | 9,58          | 162,66                         | 19,04                             |             |                                |
|   | П 72.15-4,5 АТ-УЛ    | 1490     | 12,53  | В 20            | 1,34                     | 44,26         | 4,14                           | 82,44                             | 7,71        | 2,55                           |
|   | П 72.15-6 АТ-УЛ      |          |  |                 |                          | 53,12         | 4,97                           | 101,93                            | 9,53        |                                |
|   | П 72.15-8 АТ-УЛ      |          |  | 64,84           |                          | 6,06          | 125,88                         | 11,77                             |             |                                |
|   | П 72.15-12,5 АТ-УЛ   |          |  | 104,33          |                          | 9,75          | 209,23                         | 19,56                             |             |                                |
|   | П 72.10-4,5 АТ-УЛ-1  | 990      | 11,96  | В 20            | 0,85                     | 30,54         | 4,30                           | 56,42                             | 7,94        | 1,62                           |
|   | П 72.10-6 АТ-УЛ-1    |          |  |                 |                          | 38,34         | 5,39                           | 73,58                             | 10,35       |                                |
|   | П 72.10-8 АТ-УЛ-1    |          |  | 41,40           |                          | 5,82          | 78,86                          | 11,09                             |             |                                |
|   | П 72.10-12,5 АТ-УЛ-1 |          |  | 70,38           |                          | 9,90          | 140,07                         | 19,71                             |             |                                |
|   | П 72.12-4,5 АТ-УЛ-1  | 1190     | 12,05  | В 20            | 1,03                     | 36,96         | 4,33                           | 68,08                             | 7,97        | 1,96                           |
|   | П 72.12-6 АТ-УЛ-1    |          |  |                 |                          | 41,92         | 4,91                           | 79,00                             | 9,25        |                                |
|   | П 72.12-8 АТ-УЛ-1    |          |  | 52,06           |                          | 6,09          | 99,84                          | 11,69                             |             |                                |
|   | П 72.12-12,5 АТ-УЛ-1 |          |  | 81,86           |                          | 9,58          | 162,66                         | 19,04                             |             |                                |
| П 72.15-4,5 АТ-УЛ-1   | 1490                 | 12,71    | В 20   | 1,36            | 44,26                    | 4,14          | 82,44                          | 7,71                              | 2,58        |                                |
| П 72.15-6 АТ-УЛ-1   |                      |          |  |                 | 53,12                    | 4,97          | 101,93                         | 9,53                              |             |                                |
| П 72.15-8 АТ-УЛ-1   |                      |          | 64,84  |                 | 6,06                     | 125,88        | 11,77                          |                                   |             |                                |
| П 72.15-12,5 АТ-УЛ-1  |                      |          | 104,33   |                 | 9,75                     | 209,23        | 19,56                          |                                   |             |                                |



Защитный слой до низа рабочей арматуры - 20мм

| Марка плиты        | Рис. | Масса, т |
|--------------------|------|----------|
| П 72.10 - 4,5А+УЛ  | 1    | 1,58     |
| П 72.10 - 6А+УЛ    | 1    |          |
| П 72.10 - 8А+УЛ    | 2    | 1,66     |
| П 72.10 - 12,5А+УЛ | 2    |          |

1,241-1.42-1

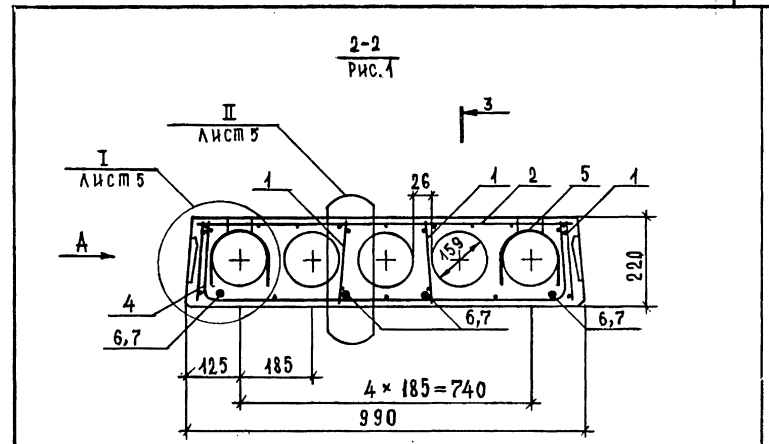
ИЗВ.№ ПОДЛ. ПОДПИСЬ И ДАТА ВЗАИМ.ИЗВ.№

|          |                             |
|----------|-----------------------------|
| НАЧ.ОТД. | ШАХОВА <i>Шахова</i>        |
| И.КОНТР. | КАЛЯПИКИНА <i>Калыпкина</i> |
| ТИП      | ШАХОВА <i>Шахова</i>        |
| ЗАВ.ГР.  | КАЛЯПИКИНА <i>Калыпкина</i> |
| ИНЖ.КАТ. | ДЕСЯТОВА <i>Десятова</i>    |

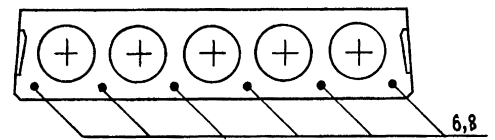
Плита перекрытия  
П 72.10-...

|                          |      |        |
|--------------------------|------|--------|
| СТАДИЯ                   | ЛИСТ | ЛИСТОВ |
| Р                        | 1    | 6      |
| ЦНИИЭП<br>УЧЕБНЫХ ЗДАНИЙ |      |        |

ФОРМАТ А4



2-2  
Рис. 2, остальное см. Рис.1



Вид А и сечение 3-3 см. лист 4

ИЗВ.№ ПОДЛ. ПОДПИСЬ И ДАТА ВЗАИМ.ИЗВ.№

|              |           |
|--------------|-----------|
| 1,241-1.42-1 | ЛИСТ<br>2 |
|--------------|-----------|

23921 11

ФОРМАТ А4

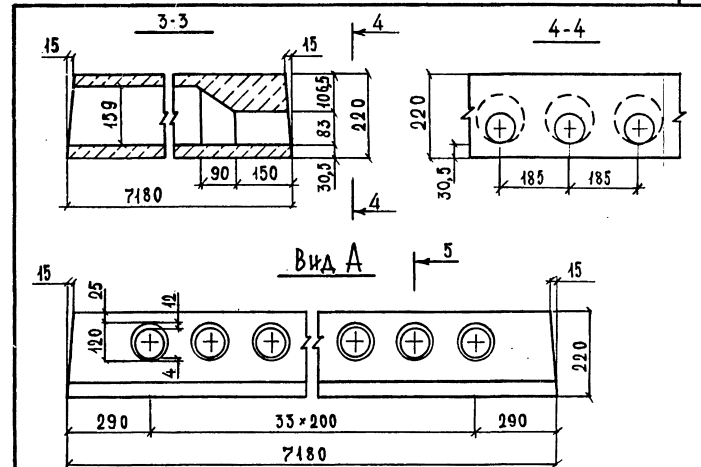
| Поз. | НАИМЕНОВАНИЕ                     | КОЛ. НА ПЛИТУ П 72.10 - |        |        |           | ОБОЗНАЧЕНИЕ ДОКУМЕНТА |
|------|----------------------------------|-------------------------|--------|--------|-----------|-----------------------|
|      |                                  | -4,5АтУЛ                | -6АтУЛ | -8АтУЛ | -12,5АтУЛ |                       |
| 1    | КАРКАС КР1                       | 8                       | 8      |        |           | 1.241-1.42-4          |
|      | КР2                              |                         |        | 8      |           |                       |
|      | КР3                              |                         |        |        | 8         |                       |
| 2    | СЕТКА С1                         | 1                       | 1      | 1      |           | 1.241-1.42-5          |
|      | С3                               |                         |        |        | 1         | 1.241-1.42-6          |
| 3    | С7                               |                         |        |        | 1         | 1.241-1.42-9          |
| 4    | С10                              | 2                       | 2      | 2      | 2         | 1.241-1.42-10         |
| 5    | ПЕТЛЯ СТРОПОВОЧНАЯ П1            | 4                       | 4      | 4      | 4         | 1.241-1.42-11         |
|      | СТЕРЖЕНЬ НАПРЯГАЕМЫЙ             |                         |        |        |           |                       |
|      | ГОСТ 10884-81, $\sigma = 7180$   |                         |        |        |           |                       |
| 6    | $\phi 10$ АтV ; 4,43 кг          | 4                       |        | 6      |           | БЕЗ ЧЕРТ.             |
| 7    | $\phi 12$ АтV ; 6,38 кг          |                         | 4      |        |           | БЕЗ ЧЕРТ.             |
| 8    | $\phi 14$ АтV ; 8,68 кг          |                         |        |        | 6         | БЕЗ ЧЕРТ.             |
| 9    | БЕТОН КЛАССА В20, М <sup>3</sup> | 0,83                    | 0,83   | 0,83   |           |                       |
|      | В30, М <sup>3</sup>              |                         |        |        | 0,83      |                       |

ЦЕН. № ПОДА П. ПОДПИСЬ И ДАТА ВЗАИМ. №

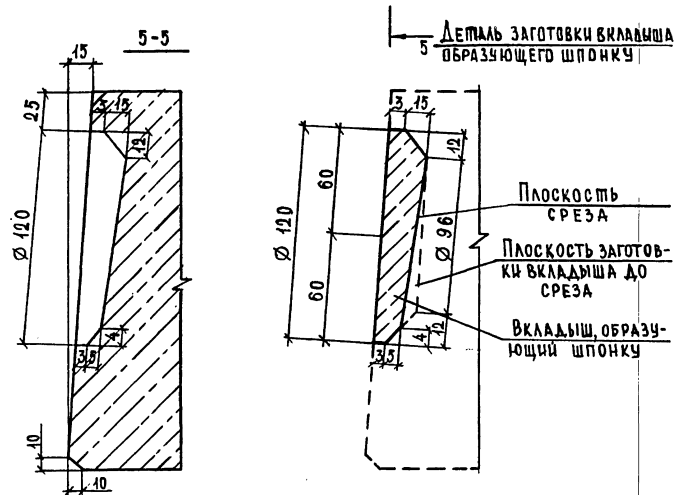
1.241-1.42-1

ЛИСТ  
3

ФОРМАТ А4



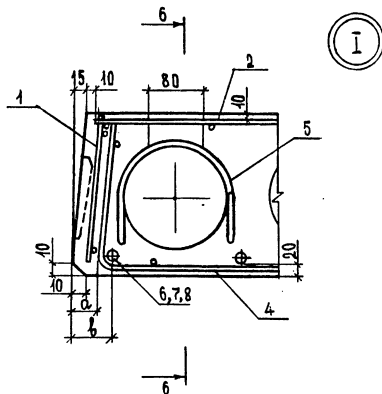
ЦЕН. № ПОДА П. ПОДПИСЬ И ДАТА ВЗАИМ. №



1.241-1.42-1

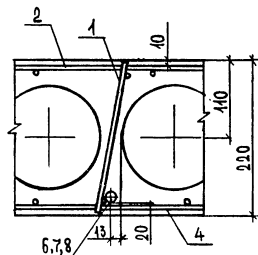
ЛИСТ  
4

23921 12 ФОРМАТ А4

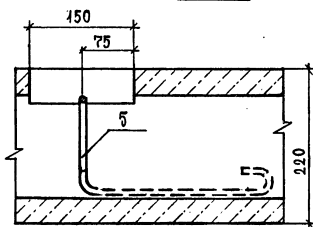


| ШИРИНА ПЛАТЫ,<br>мм | РАЗМЕРЫ, мм |    |
|---------------------|-------------|----|
|                     | б           | а  |
| 990                 | 32,5        | 25 |
| 1190                | 40          |    |

II



6-6



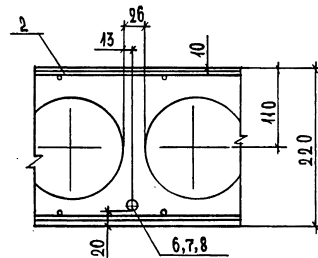
ИШВ. № ПОДЛ. ПОДПИСЬ И ДАТА ВЗЯТИИ ИШВ. №

1,242-442-1

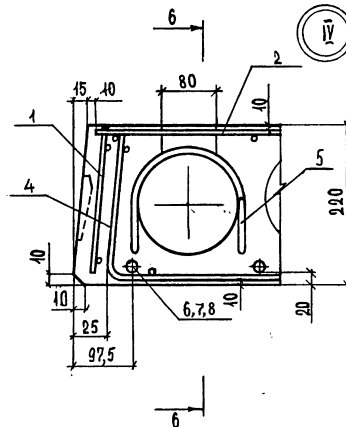
Лист  
5

ФОРМАТ А4

III



IV

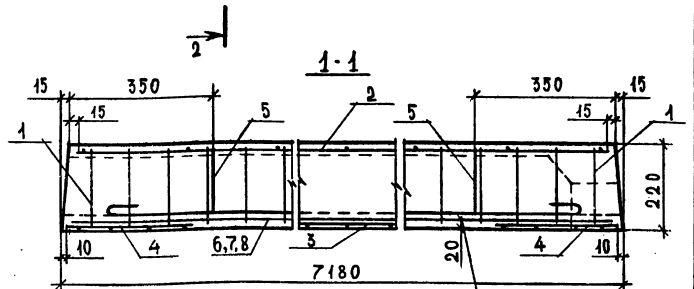
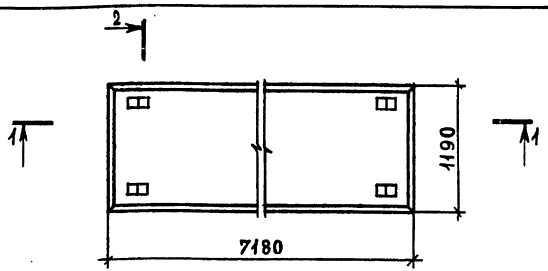


ИШВ. № ПОДЛ. ПОДПИСЬ И ДАТА ВЗЯТИИ ИШВ. №

1,242-442-1

Лист  
6

23921 13 ФОРМАТ А4



ЗАЩИТНЫЙ СЛОЙ ДО НИЖА РАБОЧЕЙ АРМАТУРЫ-20мм

| Марка плиты        | Рис. | Масса, т |
|--------------------|------|----------|
| П 72.12-4,5 АТ УЛ  | 1    | 1,92     |
| П 72.12-6 АТ УЛ    | 2    |          |
| П 72.12-8 АТ УЛ    | 1    | 2,02     |
| П 72.12-12,5 АТ УЛ | 3    |          |

1.241 - 1.42 - 2

Плита перекрытия  
П 72.12-...

| СТАЛИ | ЛИСТ | ЛИСТОВ |
|-------|------|--------|
| Р     | 1    | 3      |

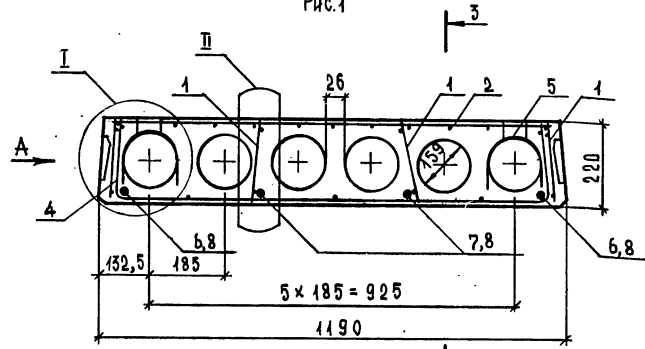
**ЦНИИЭП**  
УЧЕБНЫХ ЗДАНИЙ

ФОРМАТ А4

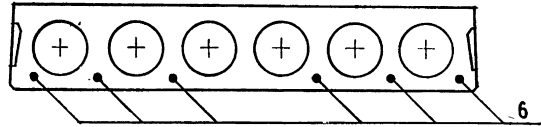
ИНВ. № ПОДЛ. ПОДПИСЬ И ДАТА ВЗАИ. ИНВ. №

|           |           |                  |
|-----------|-----------|------------------|
| И.ОТД.    | ШАХОВА    | <i>Шахова</i>    |
| И.КОНТ.   | КАЛАЙКИНА | <i>Калайкина</i> |
| Г.ИП.     | ШАХОВА    | <i>Шахова</i>    |
| З.В.ГР.   | КАЛАЙКИНА | <i>Калайкина</i> |
| И.И.ШКАТ. | ДЕСЯТОВА  | <i>Десятова</i>  |

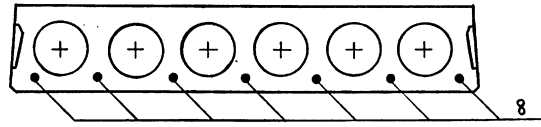
2-2  
Рис.1



2-2  
Рис.2, ОСТАЛЬНОЕ СМ. Рис.1



2-2  
Рис.3, ОСТАЛЬНОЕ СМ. Рис.1



Вид А и сечение 3-3 см. 1.241-1.42-1 лист 4.  
Узлы I и II см. 1.241-1.42-1 лист 5.

ИНВ. № ПОДЛ. ПОДПИСЬ И ДАТА ВЗАИ. ИНВ. №

1.241 - 1.42 - 2

2392/14

ФОРМАТ А4

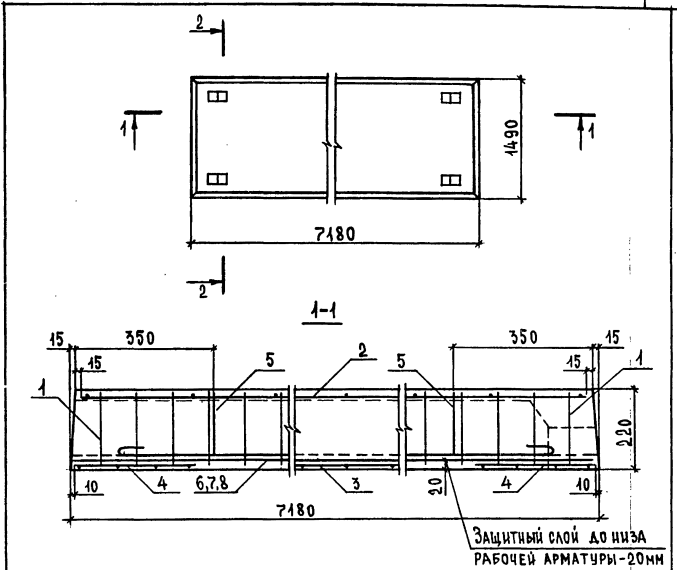
|      |
|------|
| ЛИСТ |
| 2    |

| Поз. | НАИМЕНОВАНИЕ                                  | КОЛ. НА ПЛИТУ П 72.12 - |        |        |           | ОБОЗНАЧЕНИЕ ДОКУМЕНТА |
|------|---|-------------------------|--------|--------|-----------|-----------------------|
|      |   | -4,5АтVЛ                | -6АтVЛ | -8АтVЛ | -12,5АтVЛ |                       |
| 1    | КАРКАС КР1                                    | 8                       | 8      |        |           | 1.241-1.42-4          |
|      | КР2   |                         |        | 8      |           |                       |
|      | КР3   |                         |        |        | 8         |                       |
| 2    | СЕТКА С2                                      | 1                       | 1      | 1      |           | 1.241-1.42-5          |
|      | С4  |                         |        |        | 1         | 1.241-1.42-6          |
| 3    | С8  |                         |        |        | 4         | 1.241-1.42-9          |
| 4    | С11   | 2                       | 2      | 2      | 2         | 1.241-1.42-10         |
| 5    | ПЕТАЯ СТРОПОВОЧНАЯ П2                         | 4                       | 4      | 4      | 4         | 1.241-1.42-11         |
|      | СТЕРЖЕНЬ НАПРЯГАЕМЫЙ<br>ГОСТ 10384-84, ρ=7180 |                         |        |        |           |                       |
| 6    | φ10 АтV ; 4,43 кг                             | 2                       | 6      |        |           | БЕЗ ЧЕРТ.             |
| 7    | φ12 АтV ; 6,38 кг                             | 2                       |        |        |           | БЕЗ ЧЕРТ.             |
| 8    | φ14 АтV ; 8,68 кг                             |                         |        | 4      | 7         | БЕЗ ЧЕРТ.             |
| 9    | БЕТОН КЛАССА В20, М <sup>3</sup>              | 1,01                    | 1,01   | 1,01   |           |                       |
|      | В30, М <sup>3</sup>                           |                         |        |        | 1,01      |                       |

ИЗБ. И ПОДЛ. ПОДПИСЬ И ДАТА ВЗМ. ШИФ. И

1.241-1.42-2 ЛСТ  
3

ФОРМАТ А4



ЗАЩИТНЫЙ СЛОЙ ДО НИЖА РАБОЧЕЙ АРМАТУРЫ - 20мм

| МАРКА ПЛИТЫ      | Рис. | МАССА, Т |
|------------------|------|----------|
| П 72.15-4,5АтVЛ  | 1    | 2,55     |
| П 72.15-6АтVЛ    | 3    |          |
| П 72.15-8АтVЛ    | 2    | 2,68     |
| П 72.15-12,5АтVЛ | 2    |          |

ИЗБ. И ПОДЛ. ПОДПИСЬ И ДАТА ВЗМ. ШИФ. И

1.241-1.42-3

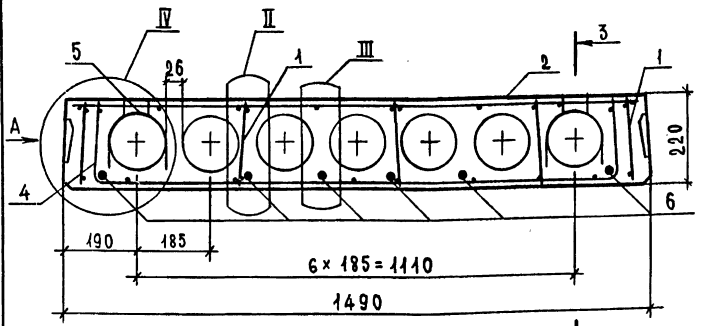
|                                      |                                      |                                      |
|--------------------------------------|--------------------------------------|--------------------------------------|
| ИЗБ. ОТА. ШАХОВА <i>Шахова</i>       | ИЗБ. ОТА. ШАХОВА <i>Шахова</i>       | ИЗБ. ОТА. ШАХОВА <i>Шахова</i>       |
| ИЗБ. КОНТ. КАЛЯПИНА <i>Каляпина</i>  | ИЗБ. КОНТ. КАЛЯПИНА <i>Каляпина</i>  | ИЗБ. КОНТ. КАЛЯПИНА <i>Каляпина</i>  |
| ИЗБ. ГР. ШАХОВА <i>Шахова</i>        | ИЗБ. ГР. ШАХОВА <i>Шахова</i>        | ИЗБ. ГР. ШАХОВА <i>Шахова</i>        |
| ИЗБ. Ш. КАДЕСЯТОВА <i>Кадесятова</i> | ИЗБ. Ш. КАДЕСЯТОВА <i>Кадесятова</i> | ИЗБ. Ш. КАДЕСЯТОВА <i>Кадесятова</i> |

ПЛИТА ПЕРЕКРЫТИЯ  
П 72.15-...

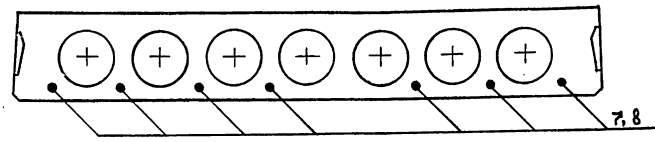
СТАДИЯ ЛИСТ ЛИСТОВ  
Р 1 3  
**ЦНИИЭП**  
УЧЕБНЫХ ЗАДАНИЙ

23921 15 ФОРМАТ А4

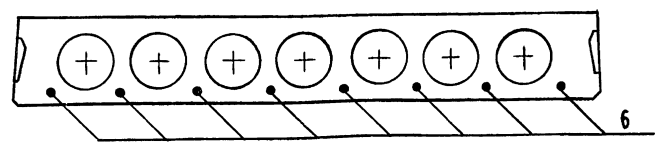
2-2  
Рис.1



2-2  
Рис. 2, ОСТАЛЬНОЕ СМ. РИС.1



2-2  
Рис. 3, ОСТАЛЬНОЕ СМ. РИС.1



Вид А и сечение 3-3 см. 1.241-1.42-1 лист 4.  
Узлы II, III и IV см. 1.241-1.42-1 листы 5 и 6

ИВБ И ПОДЛ. ПОДПИСЬ И ДАТА ВЗАИМНОВ

1.241-1.42-3 ЛИСТ 2

ФОРМАТ А4

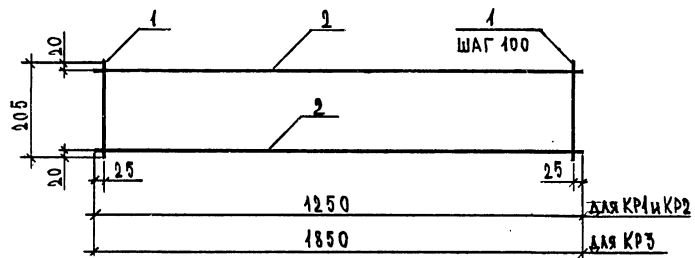
| Поз. | НАИМЕНОВАНИЕ                     | КОЛ. НА ПАНЧУ П72.15- |        |        |           | ОБОЗНАЧЕНИЕ ДОКУМЕНТА |
|------|----------------------------------|-----------------------|--------|--------|-----------|-----------------------|
|      |                                  | -4,5А,УЛ              | -6А,УЛ | -8А,УЛ | -12,5А,УЛ |                       |
| 1    | КАРКАС КР1                       | 10                    | 10     |        |           | 1.241-1.42-4          |
|      | КР2                              |                       |        | 10     |           |                       |
|      | КР3                              |                       |        |        | 10        |                       |
| 2    | СЕТКА С5                         | 4                     | 4      | 4      |           | 1.241-1.42-7          |
|      | С6                               |                       |        |        | 4         | 1.241-1.42-8          |
| 3    | С9                               |                       |        |        | 4         | 1.241-1.42-9          |
| 4    | С12                              | 2                     | 2      | 2      | 2         | 1.241-1.42-10         |
|      | ПЕТЛЯ СТРОПОВОЧНАЯ П2            | 4                     | 4      | 4      | 4         | 1.241-1.42-11         |
|      | СТЕРЖЕНЬ НАПРЯГАЕМЫЙ             |                       |        |        |           |                       |
|      | ГОСТ 10884-81, l=7180            |                       |        |        |           |                       |
| 6    | ∅ 10 АТУ ; 4,43 КГ               | 6                     | 8      |        |           | БЕЗ ЧЕРТ.             |
| 7    | ∅ 12 АТУ ; 6,38 КГ               |                       |        | 7      |           | БЕЗ ЧЕРТ.             |
| 8    | ∅ 16 АТУ ; 11,33 КГ              |                       |        |        | 7         | БЕЗ ЧЕРТ.             |
| 9    | БЕТОН КЛАССА В20, М <sup>3</sup> | 1,34                  | 1,34   | 1,34   |           |                       |
|      | В30, М <sup>3</sup>              |                       |        |        | 1,34      |                       |

ИВБ И ПОДЛ. ПОДПИСЬ И ДАТА ВЗАИМНОВ

1.241-1.42-3 ЛИСТ 3

23921 16 ФОРМАТ А4





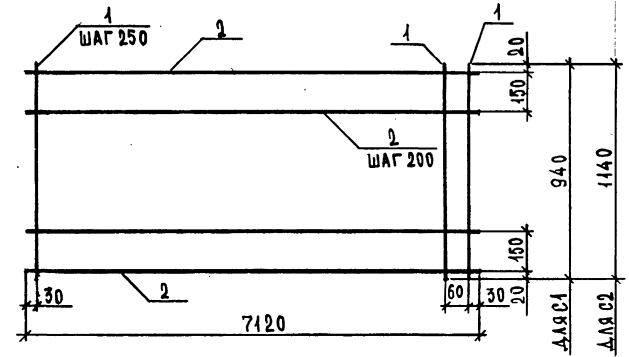
| МАРКА КАРКАСА | Поз | НАИМЕНОВАНИЕ   | КОЛ. | МАССА ЕД., КГ | МАССА, КГ |
|---------------|-----|----------------|------|---------------|-----------|
| КР 1          | 1   | φ3 Вр1, ℓ=205  | 13   | 0,01          | 0,37      |
|               | 2   | φ4 Вр1, ℓ=1250 | 2    | 0,12          |           |
| КР 2          | 1   | φ4 Вр1, ℓ=205  | 13   | 0,02          | 0,62      |
|               | 2   | φ5 Вр1, ℓ=1250 | 2    | 0,18          |           |
| КР 3          | 1   | φ4 Вр1, ℓ=205  | 19   | 0,02          | 0,92      |
|               | 2   | φ5 Вр1, ℓ=1850 | 2    | 0,27          |           |

Арматура класса Вр-1 по ГОСТ 6727-80\*.

ИВ.Н. ПОДЛ. ПОДПИСЬ И ДАТА ВЗАМ. ИВ.Н.

|             |                          |             |                                  |
|-------------|--------------------------|-------------|----------------------------------|
| ИВ.Н. ПОДЛ. | ПОДПИСЬ И ДАТА           | ВЗАМ. ИВ.Н. | 1.241-1.42-4                     |
| НАЧ. ОТА    | ШАХОВА <i>Шахова</i>     |             | КАРКАС КР (КР1... КР3)           |
| Н. КОНТР.   | КАЛЯПИНА <i>Калыпина</i> |             |                                  |
| ГИП         | ШАХОВА <i>Шахова</i>     |             |                                  |
| ЗАВ. ГР.    | КАЛЯПИНА <i>Калыпина</i> |             |                                  |
| ИНЖ. ШКАТ   | ДЕСЯТОВА <i>Десятова</i> |             |                                  |
| ЧЕРТ.       | ГРАЧЕВА <i>Грачева</i>   |             |                                  |
|             |                          |             | СТАДИЯ ЛИСТ ЛИСТОВ<br>Р 1        |
|             |                          |             | <b>ЦНИИЭП</b><br>УЧЕБНЫХ ЗАДАНИЙ |

ФОРМАТ А4



| МАРКА СЕТКИ | Поз | НАИМЕНОВАНИЕ   | КОЛ. | МАССА ЕД., КГ | МАССА, КГ |
|-------------|-----|----------------|------|---------------|-----------|
| С1          | 1   | φ3 Вр1, ℓ=940  | 30   | 0,05          | 5,46      |
|             | 2   | φ4 Вр1, ℓ=7120 | 6    | 0,66          |           |
| С2          | 1   | φ3 Вр1, ℓ=1140 | 30   | 0,06          | 6,42      |
|             | 2   | φ4 Вр1, ℓ=7120 | 7    | 0,66          |           |

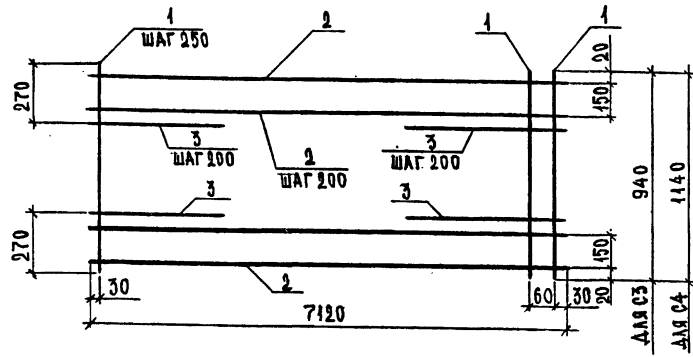
Арматура класса Вр-1 по ГОСТ 6727-80\*.

ИВ.Н. ПОДЛ. ПОДПИСЬ И ДАТА ВЗАМ. ИВ.Н.

|             |                          |             |                                  |
|-------------|--------------------------|-------------|----------------------------------|
| ИВ.Н. ПОДЛ. | ПОДПИСЬ И ДАТА           | ВЗАМ. ИВ.Н. | 1.241-1.42-5                     |
| НАЧ. ОТА    | ШАХОВА <i>Шахова</i>     |             | СЕТКА (С1, С2)                   |
| Н. КОНТР.   | КАЛЯПИНА <i>Калыпина</i> |             |                                  |
| ГИП         | ШАХОВА <i>Шахова</i>     |             |                                  |
| ЗАВ. ГР.    | КАЛЯПИНА <i>Калыпина</i> |             |                                  |
| ИНЖ. ШКАТ   | ДЕСЯТОВА <i>Десятова</i> |             |                                  |
| ЧЕРТ.       | ГРАЧЕВА <i>Грачева</i>   |             |                                  |
|             |                          |             | СТАДИЯ ЛИСТ ЛИСТОВ<br>Р 1        |
|             |                          |             | <b>ЦНИИЭП</b><br>УЧЕБНЫХ ЗАДАНИЙ |

23921 17

ФОРМАТ А4



| МАРКА СЕТКИ | Поз. | НАИМЕНОВАНИЕ     | КОЛ. | МАССА ЕД., КГ | МАССА, КГ |
|-------------|------|------------------|------|---------------|-----------|
| С3          | 1    | φ3 Вр1, l = 940  | 30   | 0,05          | 5,88      |
|             | 2    | φ4 Вр1, l = 7120 | 6    | 0,66          |           |
|             | 3    | φ3 Вр1, l = 450  | 6    | 0,07          |           |
| С4          | 1    | φ3 Вр1, l = 1440 | 30   | 0,06          | 6,98      |
|             | 2    | φ4 Вр1, l = 7120 | 7    | 0,66          |           |
|             | 3    | φ5 Вр1, l = 450  | 8    | 0,07          |           |

Арматура класса Вр-1 по ГОСТ 6727-80\*.

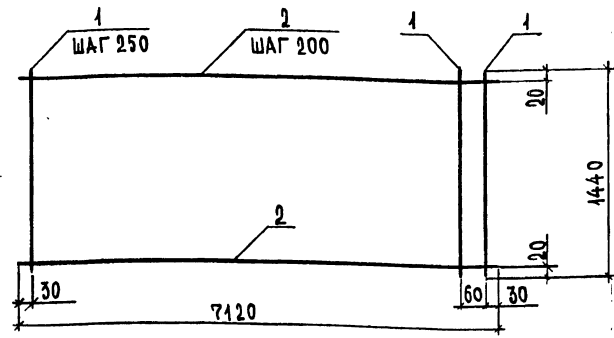
1.241-1.42-6

|              |                          |              |
|--------------|--------------------------|--------------|
| ИЗВ. И ПОДЛ. | ПОДПИСЬ И ДАТА           | ВЗАН. ИМБ. И |
| НАЧ. ОТД.    | ШАХОВА <i>Шахова</i>     |              |
| Н. КОНТР.    | КАЛЯПИНА <i>Калыпина</i> |              |
| ГИП          | ШАХОВА <i>Шахова</i>     |              |
| ЗАВ. ГР.     | КАЛЯПИНА <i>Калыпина</i> |              |
| ИНЖ. ШКАТ.   | ДЕСЯТОВА <i>Десятова</i> |              |
| ЧЕРТ.        | ГРАЧЕВА <i>Грачева</i>   |              |

СЕТКА С (С3, С4)

СТАДИЯ ЛИСТ ЛИСТОВ  
Р 1  
**ЦНИИЭП**  
УЧЕБНЫХ ЗДАНИЙ

ФОРМАТ А4



| Поз. | НАИМЕНОВАНИЕ     | КОЛ. | МАССА ЕД., КГ | МАССА, КГ |
|------|------------------|------|---------------|-----------|
| 1    | φ3 Вр1, l = 1440 | 30   | 0,08          | 7,68      |
| 2    | φ4 Вр1, l = 7120 | 8    | 0,66          |           |

Арматура класса Вр-1 по ГОСТ 6727-80\*.

1.241-1.42-7

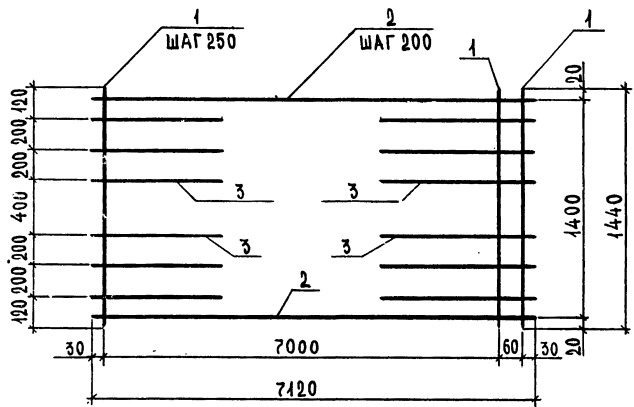
|              |                          |              |
|--------------|--------------------------|--------------|
| ИЗВ. И ПОДЛ. | ПОДПИСЬ И ДАТА           | ВЗАН. ИМБ. И |
| НАЧ. ОТД.    | ШАХОВА <i>Шахова</i>     |              |
| Н. КОНТР.    | КАЛЯПИНА <i>Калыпина</i> |              |
| ГИП          | ШАХОВА <i>Шахова</i>     |              |
| ЗАВ. ГР.     | КАЛЯПИНА <i>Калыпина</i> |              |
| ИНЖ. ШКАТ.   | ДЕСЯТОВА <i>Десятова</i> |              |
| ЧЕРТ.        | ГРАЧЕВА <i>Грачева</i>   |              |

СЕТКА С5

СТАДИЯ ЛИСТ ЛИСТОВ  
Р 1  
**ЦНИИЭП**  
УЧЕБНЫХ ЗДАНИЙ

23921 18

ФОРМАТ А4



| Поз. | НАИМЕНОВАНИЕ     | КОЛ. | МАССА<br>ЕД., КГ | МАССА,<br>КГ |
|------|------------------|------|------------------|--------------|
| 1    | φ3 Вр1, l = 1440 | 30   | 0,08             | 8,52         |
| 2    | φ4 Вр1, l = 7120 | 8    | 0,66             |              |
| 3    | φ5 Вр1, l = 450  | 12   | 0,07             |              |

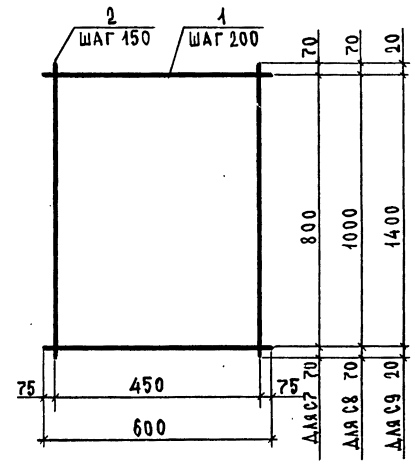
Арматура класса Вр-1 по ГОСТ 6727-80\*

ИНВ. И ПОДЛ. ПОДПИСЬ И ДАТА ВЗЛ. ИНВ. И

|           |  |           |             |                           |  |
|-----------|--|-----------|-------------|---------------------------|--|
| НАЧ. ОТД. |  | ШАХОВА    | <i>Шах</i>  | 1.241 - 1.42 - 8          |  |
| И. КОНТР. |  | КАЛЯПКИНА | <i>Кал</i>  | СТADIЯ ЛИСТ ЛИСТОВ<br>Р 1 |  |
| ТИП       |  | ШАХОВА    | <i>Шах</i>  |                           |  |
| ЗАВ. ГР.  |  | КАЛЯПКИНА | <i>Кал</i>  | ЦНИИЭП<br>УЧЕБНЫХ ЗДАНИЙ  |  |
| ИНЖ. КАТ. |  | ДЕСЯТОВА  | <i>Дес</i>  |                           |  |
| ЧЕРТ.     |  | ТРАЧЕВА   | <i>Трач</i> |                           |  |

СЕТКА С6

ФОРМАТ А4



| МАРКА СЕТКИ | Поз. | НАИМЕНОВАНИЕ     | КОЛ. | МАССА<br>ЕД., КГ | МАССА,<br>КГ |
|-------------|------|------------------|------|------------------|--------------|
| С7          | 1    | φ4 Вр1, l = 600  | 5    | 0,06             | 0,66         |
|             | 2    | φ4 Вр1, l = 940  | 4    | 0,09             |              |
| С8          | 1    | φ4 Вр1, l = 600  | 6    | 0,06             | 0,80         |
|             | 2    | φ4 Вр1, l = 1140 | 4    | 0,11             |              |
| С9          | 1    | φ4 Вр1, l = 600  | 8    | 0,06             | 1,00         |
|             | 2    | φ4 Вр1, l = 1440 | 4    | 0,15             |              |

Арматура класса Вр-1 по ГОСТ 6727-80\*

ИНВ. И ПОДЛ. ПОДПИСЬ И ДАТА ВЗЛ. ИНВ. И

|           |  |           |             |                           |  |
|-----------|--|-----------|-------------|---------------------------|--|
| НАЧ. ОТД. |  | ШАХОВА    | <i>Шах</i>  | 1.241 - 1.42 - 9          |  |
| И. КОНТР. |  | КАЛЯПКИНА | <i>Кал</i>  | СТADIЯ ЛИСТ ЛИСТОВ<br>Р 1 |  |
| ТИП       |  | ШАХОВА    | <i>Шах</i>  |                           |  |
| ЗАВ. ГР.  |  | КАЛЯПКИНА | <i>Кал</i>  | ЦНИИЭП<br>УЧЕБНЫХ ЗДАНИЙ  |  |
| ИНЖ. КАТ. |  | ДЕСЯТОВА  | <i>Дес</i>  |                           |  |
| ЧЕРТ.     |  | ТРАЧЕВА   | <i>Трач</i> |                           |  |

СЕТКА С (С7...С9)

23921 19

ФОРМАТ А4



| МАРКА ПЛИТЫ                   | НАПРЯГАЕМАЯ АРМАТУРА КЛАССА |       |       |     |       | ИЗДЕЛИЯ АРМАТУРНЫЕ |      |       |               |      |       |       |       | ОБЩИЙ РАСХОД |        |
|-------------------------------|-----------------------------|-------|-------|-----|-------|--------------------|------|-------|---------------|------|-------|-------|-------|--------------|--------|
|                               | А <sub>T</sub> -V           |       |       |     |       | АРМАТУРА КЛАССА    |      |       |               |      |       |       |       |              |        |
|                               | ГОСТ 10884-84*              |       |       |     |       | А-I                |      |       | Bp-I          |      |       |       |       |              |        |
|                               | ВСЕГО                       |       |       |     |       | ГОСТ 5781-82*      |      |       | ГОСТ 6727-80* |      |       |       |       |              | ВСЕГО  |
|                               | ∅10                         | ∅12   | ∅14   | ∅16 | Итого | ∅10                | ∅12  | Итого | ∅3            | ∅4   | ∅5    | Итого |       |              |        |
| П72.10-4,5 А <sub>T</sub> VЛ  | 17,72                       |       |       |     | 17,72 | 17,72              | 3,00 |       | 3,00          | 2,74 | 7,08  |       | 9,82  | 12,82        | 30,54  |
| П72.10-6 А <sub>T</sub> VЛ    |                             | 25,52 |       |     | 25,52 | 25,52              | 3,00 |       | 3,00          | 2,74 | 7,08  |       | 9,82  | 12,82        | 38,34  |
| П72.10-8 А <sub>T</sub> VЛ    | 26,58                       |       |       |     | 26,58 | 26,58              | 3,00 |       | 3,00          | 4,50 | 7,24  | 2,88  | 14,82 | 14,82        | 41,40  |
| П72.10-12,5 А <sub>T</sub> VЛ |                             |       | 52,08 |     | 52,08 | 52,08              | 3,00 |       | 3,00          | 4,70 | 8,86  | 4,74  | 15,30 | 18,30        | 70,38  |
| П72.12-4,5 А <sub>T</sub> VЛ  | 8,86                        | 12,76 |       |     | 21,62 | 21,62              |      | 4,32  | 4,32          | 3,08 | 7,94  |       | 14,02 | 15,34        | 36,96  |
| П72.12-6 А <sub>T</sub> VЛ    | 26,58                       |       |       |     | 26,58 | 26,58              |      | 4,32  | 4,32          | 3,08 | 7,94  |       | 14,02 | 15,34        | 41,92  |
| П72.12-8 А <sub>T</sub> VЛ    |                             |       | 34,72 |     | 34,72 | 34,72              |      | 4,32  | 4,32          | 2,04 | 8,40  | 2,88  | 13,02 | 17,34        | 52,06  |
| П72.12-12,5 А <sub>T</sub> VЛ |                             |       | 60,76 |     | 60,76 | 60,76              |      | 4,32  | 4,32          | 2,04 | 9,86  | 4,88  | 16,78 | 21,40        | 81,86  |
| П72.15-4,5 А <sub>T</sub> VЛ  | 26,58                       |       |       |     | 26,58 | 26,58              |      | 4,32  | 4,32          | 3,48 | 9,38  |       | 13,36 | 17,68        | 44,26  |
| П72.15-6 А <sub>T</sub> VЛ    | 35,44                       |       |       |     | 35,44 | 35,44              |      | 4,32  | 4,32          | 3,98 | 9,38  |       | 13,36 | 17,68        | 53,12  |
| П72.15-8 А <sub>T</sub> VЛ    |                             | 44,66 |       |     | 44,66 | 44,66              |      | 4,32  | 4,32          | 2,68 | 9,58  | 3,60  | 15,86 | 20,48        | 64,84  |
| П72.15-12,5 А <sub>T</sub> VЛ |                             |       | 79,34 |     | 79,34 | 79,34              |      | 4,32  | 4,32          | 2,68 | 11,78 | 6,24  | 20,78 | 25,02        | 104,33 |

ИЗМ. ПОДПИСАНЫ И ДАТА ВСТАВКИ

|          |          |             |
|----------|----------|-------------|
| ИЧ.ОМЛ.  | ШАХОВА   | <i>Шах</i>  |
| И.КОНТР. | КАЛЯКИНА | <i>Кал</i>  |
| Г.И.     | ШАХОВА   | <i>Шах</i>  |
| З.В.ГР.  | КАЛЯКИНА | <i>Кал</i>  |
| ИНЖЕНЕР  | ДЕСЯТОВА | <i>Деся</i> |
| ЧЕРТЕЖИ  | ГРАЧЕВА  | <i>Грач</i> |

1.241-1.42-РС

ВЕДОМОСТЬ РАСХОДА СТАЛИ

СТАДИЯ: лист 1 из 1

ЦИЦЕНП  
УЧЕБНЫХ ЗАДАНИИ

ФОРМАТ А3

23921 (21)

*Шах*