

ТИПОВОЙ ПРОЕКТ

801-2-85.12.87

КОРОВНИК НА 200 КОРОВ
ПРИВЯЗНОГО СОДЕРЖАНИЯ
С ЭЛЕКТРОТЕПЛОСНАБЖЕНИЕМ
(СТОЕЧНО-БАЛОЧНЫЙ КАРКАС)

АЛЬБОМ III
СТРОИТЕЛЬНЫЕ ИЗДЕЛИЯ
ЧАСТЬ 2
ДВУХСЛОЙНЫЕ СТЕНОВЫЕ ПАНЕЛИ
ИЗ ЛЕГКИХ БЕТОНОВ
ДЛЯ СЕЛЬСКОХОЗЯЙСТВЕННЫХ ЗДАНИЙ

				ПРИВЯЗАН	
Инв. №					

209681/

ТИПОВОЙ ПРОЕКТ
801-2-85. 12. 84

КОРОВНИК НА 200 КОРОВ
ПРИВЯЗНОГО СОДЕРЖАНИЯ
С ЭЛЕКТРОТЕПЛОСНАБЖЕНИЕМ
(СТОЕЧНО-БАЛОЧНЫЙ КАРКАС)

АЛЬБОМ III
СТРОИТЕЛЬНЫЕ ИЗДЕЛИЯ
ЧАСТЬ 2
ДВУХСЛОЙНЫЕ СТЕНОВЫЕ ПАНЕЛИ
ИЗ ЛЕГКИХ БЕТОНОВ
ДЛЯ СЕЛЬСКОХОЗЯЙСТВЕННЫХ ЗДАНИЙ

РАЗРАБОТАН ИНСТИТУТОМ
„Гипронисельхоз“

Гл. инженер
института



А.С. БУТАЕВ

Гл. инженер
проекта



О.М. ЛЕВЧЕНКОВА

УТВЕРЖДЕН
МИНСЕЛЬХОЗОМ СССР,
СЛОДНОЕ ЗАКЛЮЧЕНИЕ
ОТ 14. II. 1984 г. № 102.

ВВЕДЕН В ДЕЙСТВИЕ
ИНСТИТУТОМ „Гипронисельхоз“,
ПРИКАЗ ОТ 30.12.85г № 191-5п

				ПРИВЯЗАН	
Инв. №					

209684/2

Альбом III часть 2

ОБОЗНАЧЕНИЕ	НАИМЕНОВАНИЕ	Н СТР.
	СОДЕРЖАНИЕ	
	Часть 2.1	
	ОПЛАУБОЧНЫЕ ЧЕРТЕЖИ И АРМИРОВАНИЕ	
КЖИ2.1-ТУ	ТЕХНИЧЕСКИЕ УСЛОВИЯ	4...7
КЖИ2.1-1.0.0	ПАНЕЛЬ СТЕНОВАЯ	
	(ПСАТ18.38...-Т; ПСАТ18.38...-Т-Н;	
	ПСАТ12.41...-Т; ПСАТ12.41...-Т-Н;	
	ПСАТ48.23...-Т; ПСАТ48.23...-Т-Н;	
	ПСАТ18.58...-Т; ПСАТ18.58...-Т-Н;	
	ПСАТ18.60...-Т; 1ПСАТ18.60...-Т)	8,9
КЖИ2.1-1.0.0СБ	ПАНЕЛЬ СТЕНОВАЯ	
	(ПСАТ18.38...-Т; ПСАТ18.38...-Т-Н;	
	ПСАТ12.41...-Т; ПСАТ12.41...-Т-Н;	
	ПСАТ48.23...-Т; ПСАТ48.23...-Т-Н;	
	ПСАТ18.58...-Т; ПСАТ18.58...-Т-Н;	
	ПСАТ18.60...-Т; 1ПСАТ18.60...-Т)	
	СБОРОЧНЫЙ ЧЕРТЕЖ	10...19
КЖИ2.1-2.0.0	ПАНЕЛЬ СТЕНОВАЯ	
	(ПСД6.12.30-Т-У; ПСАД6.12.30-Т-УП;	
	ПСД6.12.40-Т-У; ПСАД6.12.40-Т-УП)	20,21
КЖИ2.1-2.0.0СБ	ПАНЕЛЬ СТЕНОВАЯ	
	(ПСД6.12.30-Т-У; ПСАД6.12.30-Т-УП;	
	ПСД6.12.40-Т-У; ПСАД6.12.40-Т-УП)	
	СБОРОЧНЫЙ ЧЕРТЕЖ	22
КЖИ2.1-РС	ВЕДОМОСТЬ РАСХОДА СТАЛИ НА 1 ЭЛЕМЕНТ	23...28

 ИВ. П. О. А. - ПОДПИСЬ И ДАТА
 2008/3

Настоящие технические условия распространяются на двух-
слойные легкобетонные стеновые панели предназначенные для
применения в коровнике на 200 коров привязного содержания
(типовой проект

В районах с температурой наружного воздуха
 $t_n = -20^{\circ}\text{C}$ и $t_n = -30^{\circ}\text{C}$ зона влажности-нормальная (по СНиП II-7-79)
скоростной напор ветра - 265 Па (27 кгс/м²).

В номенклатуру панелей включены трапециевидные
изделия для торцов зданий.

Двухслойные легкобетонные стеновые панели
разработанные в настоящем выпуске должны
соответствовать требованиям ТУ 69-203-82 настоящих
технических условий серии 1.832.1-9, а также чертежам
части 2.1.

1. ТЕХНИЧЕСКИЕ ТРЕБОВАНИЯ

- 1.1. Основные параметры и размеры.
 - 1.1.1. Общая толщина панелей принята 400 и 500 мм.
 - 1.1.2. Для конструкционно-изолирующего слоя принят керамзитобетон.
 - 1.1.3. Требования к теплотехническим свойствам панелей см. раздел 1 ТУ 69-203-82.

ПРИВЯЗАН			
ИНВ.№			

КЖИ 2.1-ТУ

ИНВ. И ПОДА. ПОДПИСЬ И ДАТА ВЗАИМ. ИНВ. №
20968/15

ГИП	ЛЕВЧЕНКОВА	<i>Левченко</i>	
НАЧ. ОТД.	ГОМЗЯКОВ	<i>Гомзяков</i>	12.85
ГЛ. КОНС.	ТЕЛЯКОВСКИЙ	<i>Теляковский</i>	
ГЛ. СПЕЦ.	ЮДИН	<i>Юдин</i>	

ТЕХНИЧЕСКИЕ УСЛОВИЯ

СТАДИЯ	ЛИСТ	ЛИСТОВ
Р	1	3
ГИПРОНИСЕЛЬХОЗ		

1.2. ХАРАКТЕРИСТИКИ.

1.2.1. Для конструкционно-изолирующего слоя предусмотрено применение керамзитобетона с объемной массой в высушенном до постоянной массы состоянии $\gamma_0 = 900 \text{ кг/м}^3$, марки по прочности М 50.

1.2.2. Марки по морозостойкости приняты:
 керамзитобетона при $t_{\text{н}} = -20^\circ\text{C}$ - Мрз 35
 керамзитобетона при $t_{\text{н}} = -30^\circ\text{C}$ - Мрз 50

1.2.3. Открытые поверхности закладных деталей защищаются сажем. цинк-а толщиной 120 мкм.

1.2.4. Характеристики материалов изолирующего и фактурного слоев и требования к ним; требования к изготовлению и комплектности панелей см. ТУ 69-203-82.

Инд. и подл. Подпись и дата / Взам. инв. н
 2006/1/6

ПРИВЯЗАН

ИНВ. Н			

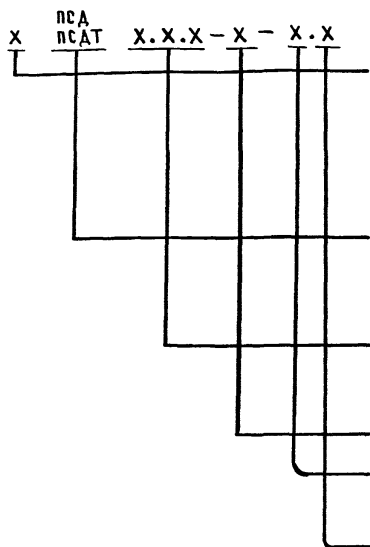
КЖИ 2.1-ТУ

ЛНСТ

2

1.3. МАРКИРОВКА

1.3.1. В соответствии с ГОСТ 23009-78 устанавливается следующая структура условного обозначения (марок) панелей.



ТИП ПАНЕЛИ ПО НАЛИЧИЮ ПРОЕМОВ ИЛИ ОТВЕРСТИЙ

ПАНЕЛЬ СТЕНОВАЯ ДВУХСЛОЙНАЯ

ПАНЕЛЬ СТЕНОВАЯ ДВУХСЛОЙНАЯ ТОРЦЕВАЯ

РАЗМЕРЫ: ДЛИНА-ДМ
ВЫСОТА-ДМ
ТОЛЩИНА-СМ

ВИД БЕТОНА ИЗОЛИРУЮЩЕГО СЛОЯ

НАЛИЧИЕ ДОПОЛНИТЕЛЬНЫХ ЗАКЛАДНЫХ ДЕТАЛЕЙ

ИЗДЕЛИЯ ОБРАТНОГО ИЗОБРАЖЕНИЯ (Н)

НА ПРИМЕР: 1ПСДТ 18.60-40-1 ОЗНАЧАЕТ ПАНЕЛЬ СТЕНОВАЯ ДВУХСЛОЙНАЯ ТОРЦЕВАЯ С ОТВЕРСТИЕМ ДЛИНОЙ 18 ДМ, ВЫСОТОЙ 60 ДМ, ТОЛЩИНОЙ 40 СМ С ИЗОЛИРУЮЩИМ СЛОЕМ ИЗ ТЯЖЕЛОГО БЕТОНА.

1.3.2. Марка наносится на одной из длинных боковых поверхностей панелей несмываемой краской.

2. Разделы „Правила приемки“, „Методы контроля“. Транспортирование и хранение” и „Гарантия поставщика” см. ТУ 69-203-82

ИНВ. И ПОДАЛ. ПОДПИСЬ И ДАТА ВЗАМ. ИНВ. N
209681/7

ПРИВЯЗАН			
ИНВ. N			
КЖИ 2.1-ТУ			ЛИСТ 3

3. УКАЗАНИЯ ПО ПРИВЯЗКЕ

3.1. В таблицах альбома указаны варианты применения элементов в следующих обозначениях:

- I - для здания со стоечно-балочным каркасом
 II - для здания с рамным каркасом
 1 - при толщине стеновых панелей - 40 см
 2 - -#- #- -#- #- -#- #- - 50 см

Например:

I-2 - для варианта здания со стоечно-балочным каркасом при толщине стеновой панели 50 см.

3.2. При привязке проекта заполняются неоговоренные переменные данные по геометрическим размерам и массам изделий на чертежах и в таблицах. Неужные графы в таблице вычеркиваются.

3.3. Неоговоренные размеры данных и толщины в маркировке изделий заполняются при привязке проекта в соответствии с указаниями в 1.3.1 технических условий и серии 1.832.19в.0

ИВ.И.О.А.Л. ПОДАТЬ И ДАТА ВЗАМ.ИВ.И.Н

209687/8

ПРИВЯЗАН

ИВ.И			

КЖИ 2.1-ТУ

ЛИСТ

4

ИНВ.Н ПОДЛ. ПОДПИСЬ И ДАТА ВЗАМ.ИНВ.Н

209681/9

Альбом III часть 2

ФОРМАТ	ЗОНА	ПОЗ.	ОБОЗНАЧЕНИЕ	НАИМЕНОВАНИЕ	КОЛИЧЕСТВО НА ИСПОЛНЕНИЕ КЖИ2.1-1.0.0								ПРИМЕЧАНИЕ	
					—	01	02	03	04	05	06	07		08
				<u>ДОКУМЕНТАЦИЯ</u>										
A4			КЖИ2.1-1.0.0 СБ	СБОРОЧНЫЙ ЧЕРТЕЖ										
A4			КЖИ2.1-ТУ	ТЕХНИЧЕСКИЕ УСЛОВИЯ										
A4			КЖИ2.1-РС	ВЕДОМОСТЬ РАСХОДА СТАЛИ										
				<u>СБОРОЧНЫЕ ЕДИНИЦЫ</u>										
A4	1		КЖИ2.2-0.1.0	КАРКАС ПРОСТРАНСТВЕННЫЙ КП1	1	1								
			-01	КАРКАС ПРОСТРАНСТВЕННЫЙ КП2			1	1						
			-02	КАРКАС ПРОСТРАНСТВЕННЫЙ КП3							1			
			-03	КАРКАС ПРОСТРАНСТВЕННЫЙ КП4				1	1					
			-04	КАРКАС ПРОСТРАНСТВЕННЫЙ КП5								1		
			-05	КАРКАС ПРОСТРАНСТВЕННЫЙ КП6						1				
A3	2		1.832.1-9 вып.1	ИЗДЕЛИЕ ЗАКЛАДНОЕ М1	4	4	5	5	6	6	6	6	8	
A4	3		1.400-15 вып.1	ИЗДЕЛИЕ ЗАКЛАДНОЕ МН526			1	1			1	1		
A4	4		1.400-15 вып.1	ИЗДЕЛИЕ ЗАКЛАДНОЕ МН111-5					1	1				II-1 II-2

ПРИВЯЗАН

ИНВ.Н

НАЧ.ОТД. ГОМЗЯКОВ
ГЛ.КОНСТ. ТЕЛЯКОВСКИЙ
Н.КОНТР. ЮДИН
ГЛ.СПЕЦ. ЮДИН
РУК.ГРУП. КОТАЯР
ИНЖЕН. СОЛОУХИН

12.85
12.85
12.85
12.85
12.85
12.85

КЖИ2.1-1.0.0

ПАНЕЛЬ СТЕНОВАЯ
(ПСДТ 18.38...-Т; ПСАТ 18.38...-Т-Н;
ПСДТ 12.41...-Т; ПСАТ 12.41...-Т-Н;
ПСДТ 48.23...-Т; ПСАТ 48.23...-Т-Н;
ПСДТ 18.58...-Т; ПСАТ 18.58...-Т-Н;
ПСДТ 18.60...-Т; ПСАТ 18.60...-Т)

СТАДИЯ	ЛИСТ	ЛИСТОВ
Р	1	2

ГИПРОНИСЕЛЬХОЗ

КОПИРОВАЛ ШУШАКОВА

ФОРМАТ А4

8

ИНВ. № ПОДА: 209684/10
 ПОДПИСЬ И ДАТА: _____
 ВЗАМ. ИНВ. №: _____

Альбом III часть 2

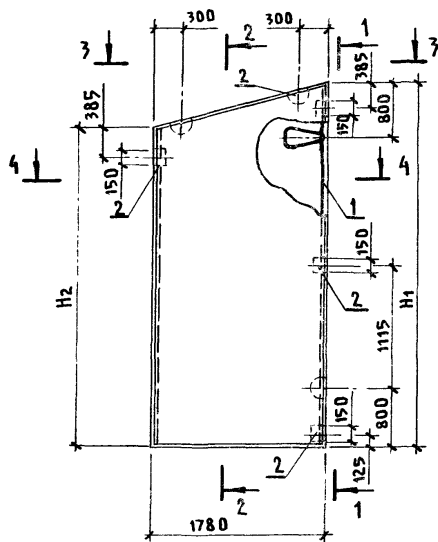
ФОРМАТ	ЗОНА	Поз.	ОБОЗНАЧЕНИЕ	НАИМЕНОВАНИЕ	КОЛИЧЕСТВО НА ИСПОЛНЕНИЕ КЖИ 2.1-1.0.0									ПРИМЕЧАНИЕ	
					-	01	02	03	04	05	06	07	08		09
A4		5	1.400-15 вып.1	ИЗДЕЛИЕ ЗАКАДНОЕ МН523										4	1,1 кг
				<u>МАТЕРИАЛЫ</u>											
		6		ЦЕМЕНТНО-ПЕСЧАНЫЙ РАСТВОР МАРКИ 100	0,13	0,13	0,18	0,18	0,17	0,17	0,20	0,20	0,21	0,19	М ³
		7		ТЕПЛОИЗОЛЯЦИОННЫЙ СЛОЙ	2,12	2,12	2,91	2,91	2,72	2,72	3,26	3,26	3,46	3,12	I-1 II-1 М ³
				ТЕПЛОИЗОЛЯЦИОННЫЙ СЛОЙ	2,76	2,76	3,80	3,80	3,55	3,55	4,25	4,25	4,25		I-2 II-2 М ³
		8		ИЗОЛИРУЮЩИЙ СЛОЙ	0,32	0,32	0,44	0,44	0,41	0,41	0,49	0,49	0,49	0,47	
		9		100×60 ГОСТ 24454-80 БРУСОК СОСНА ИЛИ ЕЛЬ Ц620%											
				ℓ=4580										1	0,027 М ³
				<u>ЭЛЕМЕНТЫ ЗАПОЛНЕНИЯ ПРОЕМОВ</u>											
A4		10	КЖИЗ.2-МН400	ИЗДЕЛИЕ МЕТАЛЛИЧЕСКОЕ МН4										1	

ПРИВЯЗАН			

КЖИ 2.1-1.0.0

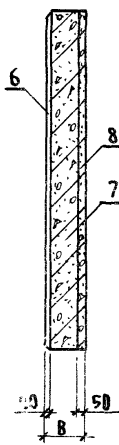
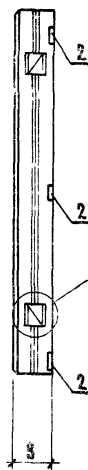
ЛМСТ
?

Уч.с. 1

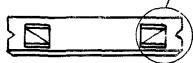


1 - 1

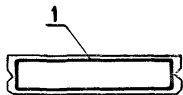
2 - 2



3 - 3 I
ЛИСТ 2



4 - 4



ПРИВЯЗАН			
ИНВ. N			

КЖИ 2.1-1.0.0 СБ

ИНВ. N ПОДЛ. ПОДПИСЬ И ДАТА ВЗАМ. ИНВ. N
2008/11

НАЧ. ОТД.	ГОМЗЯКОВ	<i>[Signature]</i>	12.85
ГЛ. КОН. ОТД.	ТЕЛЯКОВСКИЙ	<i>[Signature]</i>	
Н. КОНТР.	ЮДИН	<i>[Signature]</i>	
ГЛ. СПЕЦ.	ЮДИН	<i>[Signature]</i>	
РУК. ГР.	КОТЛЯР	<i>[Signature]</i>	
ИНЖЕНЕР	СОЛОДУХИ	<i>[Signature]</i>	

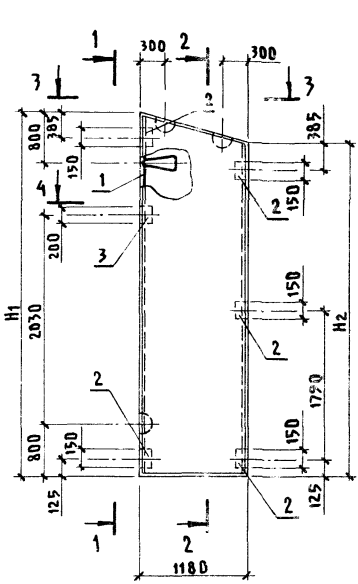
ПАНЕЛЬ СТЕНОВАЯ (ПСАТ 18.38...-Т;
ПСАТ 18.38...-Т-Н; ПСАТ 12.41...-Т;
ПСАТ 12.41...-Т-Н; ПСАТ 48.23...-Т;
ПСАТ 48.23...-Т-Н; ПСАТ 18.58...-Т;
ПСАТ 18.58...-Т-Н; ПСАТ 18.60...-Т;
ПСАТ 18.60...-Т-Н).
БОРОЧНЫЙ ЧЕРТЕЖ

СТАДИЯ	МАССА	ШТАБ
Р	СМ. ТАБА.	

ЛИСТ 1 ЛИСТОВ 10

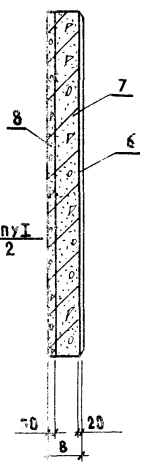
ГИПРОНИСЕЛЬХОЗ

Рис. 4



1-1

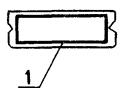
2-2



3-3 I
Лист 2



4-4



ИНВ. N ПОДЛ. ПОДПИСЬ И ДАТА ВЗАМ. ИНВ. N
209687/14

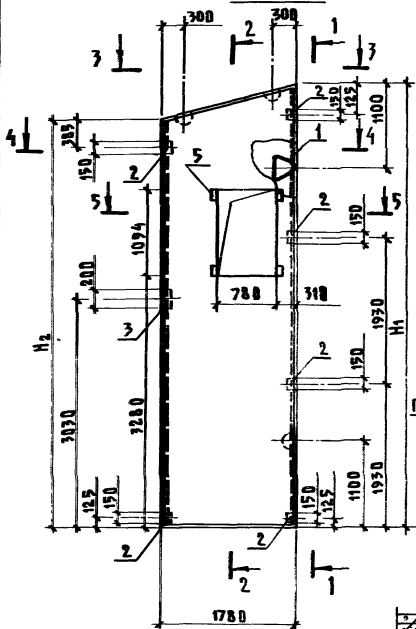
ПРИВЯЗАН			
ИНВ. N			

КЖИ 2.1-1.0.0 СБ

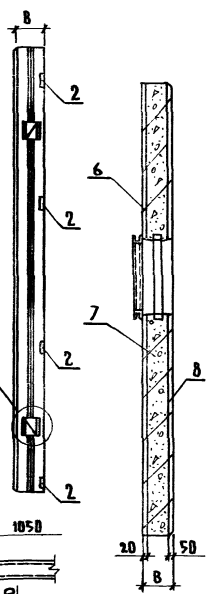
Лист	4
------	---

АЛБОМ III ЧАСТЬ 2

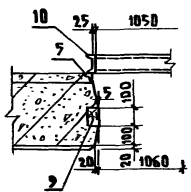
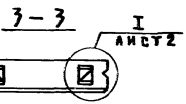
Рис. 7



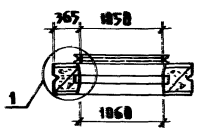
1-1 2-2



ПОТМНУ I
АНСТ 2



5-5



4-4



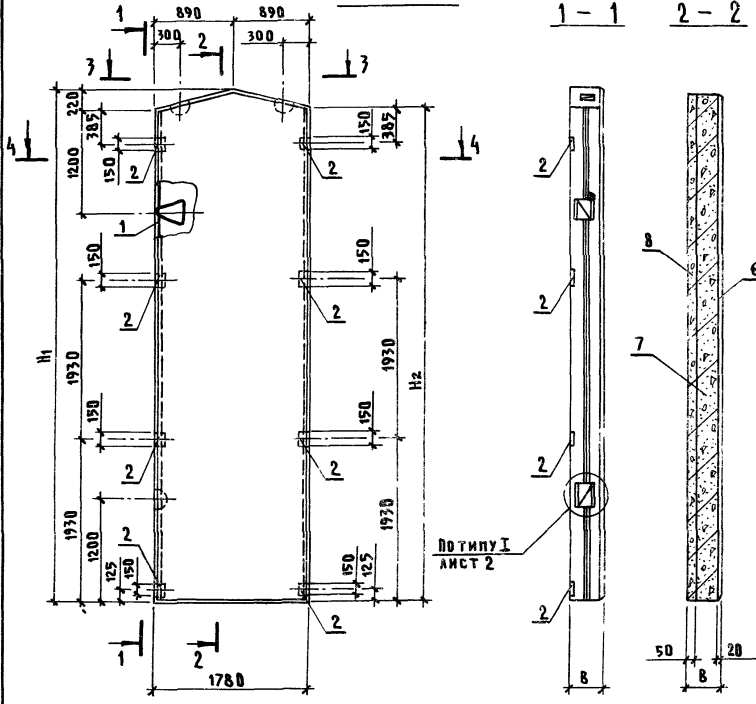
ПРИВЯЗАН			
ИНВ. N			

КЖИ 2.1-1.0.0СБ

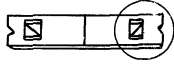
АНСТ
7

ИНВ. N ПОДЛ. ПОДАРИТЬ И ДАТА ОБЗАН. ИНВ. N
209681/17

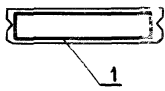
Рис. 9



3 - 3
I
ЛИСТ 2



4 - 4



ПРИВЯЗАН			
ИНВ.Н			

КЖИ 2.1-1.0.0СБ			ЛИСТ
			9

ИНВ.Н ПОДА-ПОДПИСЬ И ДАТА ВЗАМ.ИНВ.Н
20987/19

ОБОЗНАЧЕНИЕ	МАРКА	РИС.	РАЗМЕРЫ, ММ					
			3		H1		H2	
			ВАРИАНТЫ					
			I-1 II-1	I-2 II-2	I-1 II-1	I-2 II-2	I-1 II-1	I-2 II-2
КЖИ2.1-1.0.0	ПСАТ 18.38...-Т	1	400	500	3830	3850	3380	3400
-01	ПСАТ 18.38...-Т-Н	2						
-02	ПСАТ 12.41...-Т	3						
-03	ПСАТ 12.41...-Т-Н	4			4130	4150	3830	3850
-04	ПСАТ 40.23...-Т	5						
-05	ПСАТ 40.23...-Т-Н	6						
-06	ПСАТ 18.58...-Т	7			2330	2350	1130	1150
-07	ПСАТ 18.58...-Т-Н	8						
-08	ПСАТ 18.60...-Т	9						
					5780	5800	5330	5330
					6000	6020	5780	5800

РАЗМЕРЫ, ММ						МАССА, КГ		ПРИМЕЧАНИЕ
а		б		в				
ВАРИАНТЫ								
I-2 I-1	II-2 II-1	I-2 I-1	II-2 II-1	I-2 I-1	II-2 II-1	I-1 II-1	I-2 II-2	
						2980	3220	
						4070	4370	
755	455	355	675	755	1035	3610	4440	
						3820	4560	
						4860	5810	

ПРИВЯЗАН

ИНВ.Н

КЖИ2.1-1.0.0 СБ

Лист

10

209681/21

ФОРМАТ	ЗОНА	ПОЗ.	ОБОЗНАЧЕНИЕ	НАИМЕНОВАНИЕ	КОЛИЧЕСТВО НА ИСПОЛНЕНИЕ КЖИ 2.1-2.0.0				ПРИМЕЧАНИЕ
					-	01	02	03	
				<u>ДОКУМЕНТАЦИЯ</u>					
A4			КЖИ 2.1-2.0.0 СБ	СБОРОЧНЫЙ ЧЕРТЕЖ					
A4			КЖИ 2.1-ТУ	ТЕХНИЧЕСКИЕ УСЛОВИЯ					
			1.832.1-9 вып.1	УЗЕЛ III					
			1.832.1-9 вып.1	УЗЕЛ VI					
A4			КЖИ 2 - РС	ВЕДОМОСТЬ РАСХОДА СТАЛИ					
				<u>СБОРОЧНЫЕ ЕДИНИЦЫ</u>					
A3	1		1.832.1-9 вып.2	ПЕТАЛЯ ДЛЯ ПОДЪЕМА ПМ12-3	1	1	1	1	
A4	2		1.400-15	ИЗДЕЛИЕ ЗАКЛАДНОЕ М539	2	2	2	2	
				<u>ДЕТАЛИ</u>					
B4	3			БРУСОК 100x60 ГОСТ 9685-61 СОСНА ИЛИ ЕЛЬ Ч=20%					
				В=1180	1	1	1	1	0,806 м³

ПРИВЯЗАН				НАЧ.ОТД.	ГОМЗЯКОВ	12.85	КЖИ 2.1-2.0.0		
				ГЛ.КОНСТ.	ТЕЛЯКОВСКИЙ				
				Н.КОНТР.	ЮДИН				
				ГЛ.СПЕЦ.	ЮДИН				
				РУК.ГР.	КОТЛЯР				
				ИНЖЕН.	ЩЕГОЛЕВА				
ИНВ.№				СТ.ИНЖ.	ЗАХАРОВА				
							ПАНЕЛЬ СТЕНОВАЯ (ПСД 6.12.30 - Т-У; ПСД 6.12.30 - Т-У; ПСД 6.12.40 - Т-У; ПСД 6.12.40 - Т-У)		
							СТАДИЯ	ЛИСТ	ЛИСТОВ
							Р	1	2
							ГИПРОНИСЕЛЬХОЗ		

ИНВ. И ПОДЛ. ПОДПИСЬ И ДАТА ВЗАМ. ИНВ. И

209684/22

Альбом III часть 2

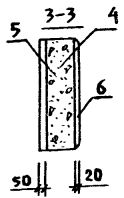
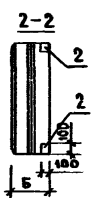
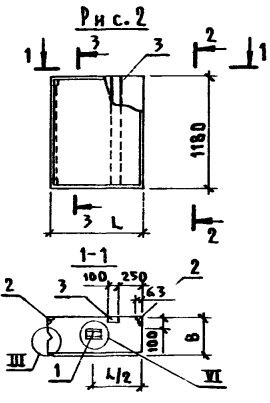
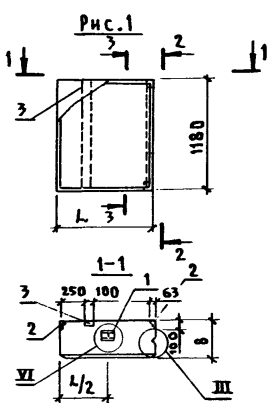
ФОРМАТ	ЗОНА	ПОС.	ОБОЗНАЧЕНИЕ	НАИМЕНОВАНИЕ	КОЛИЧЕСТВО НА ИСПОЛНЕНИЕ КЖИ 2.1-2.0.0								ПРИМЕЧАНИЕ
					—	01	02	03					
				<u>МАТЕРИАЛЫ</u>									
		4		ЦЕМЕНТНО-ПЕСЧАНЫЙ РАСТВОР			0,023	0,023					ААА I-1; II-1 МЗ
				ЦЕМЕНТНО-ПЕСЧАНЫЙ РАСТВОР			0,03	0,03					ААА I-2; II-2 МЗ
		5		ТЕПЛОИЗОЛЯЦИОННЫЙ СЛОЙ			0,36	0,36					ААА I-1; II-1 МЗ
				ТЕПЛОИЗОЛЯЦИОННЫЙ СЛОЙ			0,75	0,75					ААА I-2; II-2 МЗ
		6		ИЗОЛИРУЮЩИЙ СЛОЙ			0,058	0,058					ААА I-1; II-1 МЗ
				ИЗОЛИРУЮЩИЙ СЛОЙ			0,064	0,064					ААА I-2; II-2 МЗ

ПРИВЯЗАН			
ИНВ. И			

КЖИ 2.1-2.0.0

ЛИСТ
2

Альбом III часть 2



ОБОЗНАЧЕНИЕ	МАРКА	РИС.	РАЗМЕРЫ, ММ				МАССА (КГ)
			L		B		
			1	2	1	2	
КЖИ2.1-2.0.0	ПСД6.12.40-Т-У	1	990		400	590	
	-01 ПСД6.12.40-Т-УП	2					
	-02 ПСД6.12.50-Т-У	1	1090		500	770	
	-03 ПСД6.12.50-Т-УП	2					

ПРИВЯЗАН			
ИНВ.№			

КЖИ 2.1-2.0.0 СБ

НАЧ.ОТД.	ГОМЗЯКОВ	12.85
ГА.КОН.ОТД.	ТЕЛЯКОВСКИЙ	
Н.КОНТР.	ЮДИН	
ГА.СПЕЦ.	ЮДИН	
РУК.ГР.	КОТЛЯР	
ИНЖЕНЕР	ЩЕГЛОВА	
СТ.ИНЖ.	ЗАХАРОВА	

ПАНЕЛЬ СТЕНОВАЯ
(ПСД6.12.40...-Т-У; ПСД6.12.40...-Т-УП;
ПСД6.12.50...-Т-У; ПСД6.12.50...-Т-УП)
СБОРОЧНЫЙ ЧЕРТЕЖ

СТАДИЯ	МАССА	МАСШТАБ
Р	СМ. ТАБЛ.	1:50
ЛИСТ	ЛИСТОВ 1	
ГИПРОНИСЕЛЬХОЗ		

ИНВ.№ ПОДЛ. ПОДПИСЬ И ДАТА ВЗАМ.ИНВ.№
209687/23

ИНВ.№ ПОДЛ. ПОДПИСЬ И ДАТА | ВЗАМ.ИНВ.№
209681/24

Альбом III часть 2

Марка элемента	ИЗДЕЛИЯ АРМАТУРНЫЕ						ИЗДЕЛИЯ ЗАКЛАДНЫЕ						
	АРМАТУРА КЛАССА			ВСЕГО			АРМАТУРА КЛАССА						
	А-III		ИТОГО	ВР-I		ИТОГО	А-I			А-III			
	ГОСТ 5781-82			ГОСТ 6727-80			ГОСТ 5781-82			ГОСТ 5781-82			
	Ø12			Ø4			Ø22			ИТОГО	Ø10		
ПСДТ 18.38.50-Т	43,4		43,4	7,70		7,70	51,1	19,6			19,6	1,5	
ПСДТ 18.38.40-Т	43,2		43,2	6,85		6,85	50,05	19,6			19,6	1,5	
ПСДТ 18.38.50-Т-Н	43,0		43,4	7,70		7,70	51,1	19,6			19,6	1,5	
ПСДТ 18.38.40-Т-Н	43,2		43,2	6,85		6,85	50,05	19,6			19,6	1,5	
ПСДТ 12.41.50-Т	40,4		40,8	7,94		7,94	48,74	19,6			19,6	2,5	
ПСДТ 12.41.40-Т	40,6		40,6	7,16		7,16	47,76	19,6			19,6	2,5	
ПСДТ 12.41.50-Т-Н	40,4		40,8	7,94		7,94	48,74	19,6			19,6	2,5	
ПСДТ 12.41.40-Т-Н	40,6		40,6	7,16		7,16	47,76	19,6			19,6	2,5	

ПРИВЯЗАН	НАЧ.ОТД.	ГОМЗЯКОВ	12.85	КЖИ 2.1-РС		
	ГЛ.КОНСТ.	ТЕЛЯКОВСКИИ				
	Н.КОНТР.	ЮДИН				
	ГЛ.СПЕЦ.	ЮДИН				
	ДУК.ГРУП.	КОТЛЯР				
ИНВ.№	ИНЖЕН.	СОЛОДУХИН		ВЕДОМОСТЬ РАСХОДА СТАЛИ НА 1 ЭЛЕМЕНТ		
	СТ.ИНЖ.	ЗАХАРОВА				
				СТАДИЯ	ЛИСТ	ЛИСТОВ
				Р	1	6
				ГИПРОНИСЕЛЬХОЗ		

МАРКА ЭЛЕМЕНТА	ИЗДЕЛИЯ АРМАТУРНЫЕ						ИЗДЕЛИЯ ЗАКЛАДНЫЕ									
	АРМАТУРА КЛАССА						АРМАТУРА КЛАССА									
	А-III			Вр-I			А-I				А-III					
	ГОСТ 5781-82			ГОСТ 6727-80			ГОСТ 5781-82				ГОСТ 5781-82					
	Ø12	Ø6		Итого	Ø4		Итого	Ø22	Ø18	Ø12		Итого	Ø10	Ø8		
ПСД18.60.50-Т-П	84,6			84,6	6,0	6,0	90,6	19,6				19,6	2,4	2,4		
ПСД18.60.40-Т-П	84,4			84,4	5,9	5,9	90,3	19,6				19,6	2,4	2,4		
ПСД6.12.50-Т-У										1,2				1,6		
ПСД6.12.40-Т-У										1,2				1,6		
ПСД6.12.50-Т-УП										1,2				1,6		
ПСД6.12.40-Т-УП										1,2				1,6		

ПРИВЯЗАН

ИНВ.И

ИЖИ 2.1-РС

Лист

3

ИНВ.№ ПОДЛ. ПОДПИСЬ И ДАТА ВЗАМ.ИНВ.№
209681/27

Альбом III часть 2

ИЗДЕЛИЯ ЗАКЛАДНЫЕ

ПРОКАТ МАРКИ

ВСТ 3 кп 2

ВСЕГО

ОБЩИЙ
РАСХОД

ГОСТ 103-76

ГОСТ 8509-72

ГОСТ 8510-72

ИТОГО	ГОСТ 103-76			ИТОГО	ГОСТ 8509-72			ИТОГО	ГОСТ 8510-72			ИТОГО	ВСЕГО	ОБЩИЙ РАСХОД
	120x8	40x8			263x5				100x5					
4,8	8,8	1,6		10,4	2,0			2,0					36,8	127,7
4,8	8,8	1,6		10,4	2,0			2,0					36,8	127,4
								3,0				3,0	5,8	8,84
								3,0				3,0	5,8	5,8
								3,0				3,0	5,8	8,84
								3,0				3,0	5,8	5,8

ПРИВЯЗАН			
ИНВ.№			

Копирода ИУНАКОРА ФОРМАТ А 4
ИЖИ 2.1-РС
4

МАРКА ЭЛЕМЕНТА	ИЗДЕЛИЯ АРМАТУРНЫЕ							ИЗДЕЛИЯ ЗАКЛАДНЫЕ									
	АРМАТУРА КЛАССА							АРМАТУРА КЛАССА									
	А-III				Bp-I			ВСЕГО	А-I				А-III				
	ГОСТ 5781-82				ГОСТ 6727-80				ГОСТ 5781-82				ГОСТ 5781-82				
	φ12			Итого	φ4			Итого	φ22			Итого	φ10	φ8			
ПСДТ 48.23.50-Т	66,12			66,12	6,35		6,35	72,47	9,8			9,8	1,8	0,8			
ПСДТ 48.23.40-Т	66,12			66,12	5,42		5,42	71,54	9,8			9,8	1,8	0,8			
ПСДТ 48.23.50-Т-Н	66,12			66,12	6,35		6,35	72,47	9,8			9,8	1,8	0,8			
ПСДТ 48.23.40-Т-Н	66,12			66,12	5,42		5,42	71,54	9,8			9,8	1,8	0,8			
ПСДТ 18.58.50-Т	76,4			76,4	10,45		10,45	87,25	19,6			19,6	2,8				
ПСДТ 18.58.40-Т	76,6			76,6	9,15		9,15	85,75	19,6			19,6	2,8				
ПСДТ 18.58.50-Т-Н	76,4			76,4	10,45		10,45	87,25	19,6			19,6	2,8				
ПСДТ 18.58.40-Т-Н	76,6			76,6	9,15		9,15	85,75	19,6			19,6	2,8				

ПРИВЯЗАН

ИНВ.№

КЖИ 2.1-РС

ЛИСТ

5

ИЗДЕЛИЯ										ЗАКАЗНЫЕ										ВСЕГО	ОБЩИЙ РАСХОД					
ПРОКАТ					МАРКИ					В С Т 3 К В 2					ГОСТ 103-76							ГОСТ 8509-82				
ИТОГО	-120x8	-40x8	-40x6		ИТОГО	Л90x7				ИТОГО																
2,6	6,6	2,0	2,2		10,8													23,2	95,64							
2,6	6,6	2,0	2,2		10,8													23,2	94,74							
2,6	6,6	2,0	2,2		10,8													23,2	95,64							
2,6	6,6	2,0	2,2		10,8													23,2	94,76							
2,8	6,6	1,2			7,8	1,9				1,9								32,1	119,35							
2,8	6,6	1,2			7,8	1,9				1,9								32,1	117,85							
2,8	6,6	1,2			7,8	1,9				1,9								32,1	119,35							
2,8	6,6	1,2			7,8	1,9				1,9								32,1	117,85							

ПРИВЯЗАН

ИНВ.И

КЖИ 2 - РС

ЛИСТ

6

Настоящие технические условия распространяются на арматурные изделия, предназначенные для армирования двухслойных легкобетонных стеновых панелей коровника на 200 коров привязного содержания (типовой проект)

Рабочие чертежи панелей приведены в части 2.1 альбома III.

1. ТЕХНИЧЕСКИЕ ТРЕБОВАНИЯ

1.1. Арматурные изделия должны отвечать требованиям ГОСТ 10922-75.

1.2. Размеры арматурных изделий даны по осям и торцам стержней.

1.3. Сварку производить в соответствии с ГОСТ 19292-73 и с „Указаниями по сварке соединений арматуры и замкнутых деталей железобетонных конструкции“ СН 393-78.

1.4. Сетки должны изготавливаться при помощи контактной сварки, при этом сварке подлежат все пересечения стержней.

1.5. Объединение сеток в пространственный каркас производить с помощью контактной сварки.

2. УКАЗАНИЯ ПО ИЗГОТОВЛЕНИЮ

2.1. Сетки рассчитаны на изготовление на многоэлектродных машинах. Приварка отдельных стержней должна выполняться на одноэлектродных сварочных машинах

ПРИВЯЗАН			
ИНВ. N			

КЖИ 2.2-ТУ

ИНВ. N ПОДЛ. ПОДПИСИ И ДАТА (ЗАМ. ИНВ.)
209687/30

ГИП	Кузнецов	12.85
НАЧ.ОТД.	Гомзяков	
ГЛ.КОНСТ.	Теляковский	
ГЛ.СПЕЦ.	Юдин	

ТЕХНИЧЕСКИЕ УСЛОВИЯ	СТАДИЯ	ЛИСТ	ЛИСТОВ
	Р	1	2
ГИПРОНИСЕЛЬХОЗ			

2.2. Объединение сеток в пространственный каркас производить с помощью электросварочных клещей.

2.3. Замкнутые монтажные петли должны изготавливаться на станках-автоматах. Замкнутость петель обеспечивается контактной точечной или электро-дуговой сваркой концов стержней.

2.4. Приварку анкерных стержней закладных деталей к пластинам выполнять под слоем флюса швом ГОСТ 5264-80-С2-Д4-□

2.5. Сварку стыков деталей металлических изделий выполнять электродами типа Э42 по ГОСТ 9467-75
Указания по привязке

В таблицах альбома указаны варианты применения элементов в следующих обозначениях:

1	''	''	''	''	-	40 см
2	''	''	''	''	-	50 см

ИНВ. № ПОДЛ. ПОДПИСЬ И ДАТА ВЗАМ. ИНВ. №
209687/51

ПРИВЯЗАН			
ИНВ. №			

КЖИ 2.2-ТУ		Лист
		2

ФОРМАТ	КОЛ. А	КОЛ. В	ОБОЗНАЧЕНИЕ	НАИМЕНОВАНИЕ	КОЛИЧЕСТВО НА ИСПОЛНЕНИЕ КЖИ 2.2-0.1.0							ПРИМЕЧАНИЕ
					—	01	02	03	04	05		
				<u>Документация</u>								
A4			КЖИ 2.2-0.1.0 СБ	СБОРОЧНЫЙ ЧЕРТЕЖ	X	X	X	X	X	X		
A4			КЖИ 2.2-ТУ	ТЕХНИЧЕСКИЕ УСЛОВИЯ	X	X	X	X	X	X		
				<u>СБОРОЧНЫЕ ЕДИНИЦЫ</u>								
A4	1		КЖИ 2.2-0.3.0	СЕТКА С1-1			1					
			-01	СЕТКА С1-2	1							
			-04(-05)	СЕТКА С2-1 (С2-2)		1						
			-08	СЕТКА С3-1				1				
A4			КЖИ 2.2-0.5.0 (-01)	СЕТКА С4-1 (С4-2)			1					
A4	2		КЖИ 2.2-0.3.0 -02	СЕТКА С1-1Н			1			1		
			-03	СЕТКА С1-2Н	1							
			-06(-07)	СЕТКА С2-1Н (С2-2Н)		1						
A4			КЖИ 2.2-0.5.0 -02(-03)	СЕТКА С4-1Н (С4-2Н)			1					
			-09	СЕТКА С3-1Н					1			

ПРИВЯЗАН				НАЧ.ОТД.	ГОМЗЯКОВ	12.85	КЖИ 2.2-0.1.0	СТАДИЯ ЛИСТ ЛИСТОВ Р 1 2		
				ГЛ.КОНСТ.	ТЕЛЯКОВСКИЙ					
ИНВ.№				Н.КОНТР.	ЮДИН		КАРКАС ПРОСТРАНСТВЕННЫЙ (КП1... КП6)	ГИПРОНИСЕЛЬХОЗ		
				ГЛ.СПЕЦ.	ЮДИН					
				РУК.ГРУП.	КОТЛЯР					
				ИНЖЕН.	СОЛОУХИН					

ИНВ.Н ПОДЛ. ПОДПИСЬ И ДАТА | ВЗАМ.ИНВ.Н

219681/33

Альбом III часть 2

ФОРМАТ	ЗОНА	ПОС.	ОБОЗНАЧЕНИЕ	НАИМЕНОВАНИЕ	КОЛИЧЕСТВО НА ИСПОЛНЕНИЕ КЖИ 2.2-0.1.0										ПРИМЕЧАНИЕ	
					—	01	02	03	04	05						
				<u>ДЕТАЛИ</u>												
А3		3	1.832.1-9 ВЫП.2	ПЕТАЯ ДЛЯ ПОДЪЕМА ПМ18-2	4	4	4	2	4	4						1
А3			1.832.1-9 ВЫП.2	ПЕТАЯ ДЛЯ ПОДЪЕМА ПМ22-2					4	4						2
Б4		4	КЖИ 2.2-0.0.1	Ф4 ВРГ ГОСТ 6727-80 ε=380	95	75	145	100	126	147						1
			-01	Ф4 ВРГ ГОСТ 6727-80 ε=480	95	75	145	100	126	147						2
Б4		5	КЖИ 2.2-0.0.2	Ф12АШ ГОСТ 5781-82 ε=900	4	4	4	2	4	4						0,8 кг
Б4		6	КЖИ 2.2-0.0.2 - 01	Ф12АШ ГОСТ 5781-82 ε=1760						4						1,57 кг
Б4		7	-02	Ф12АШ ГОСТ 5781-82 ε=2300						8						2,1 кг

ПРИВЯЗАН			
ИНВ.Н			

КЖИ 2.2-0.1.0

ЛИСТ
2

АЛЬБОМ III ЧАСТЬ 2

Рис. 1

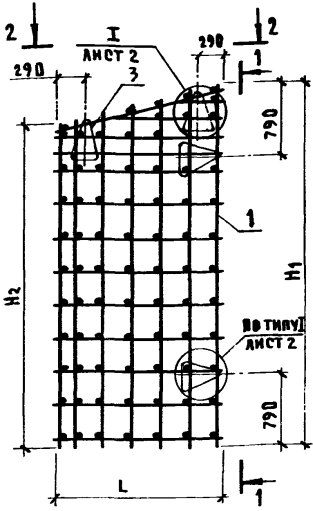
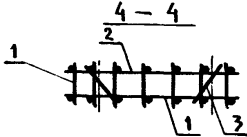
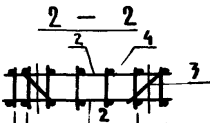
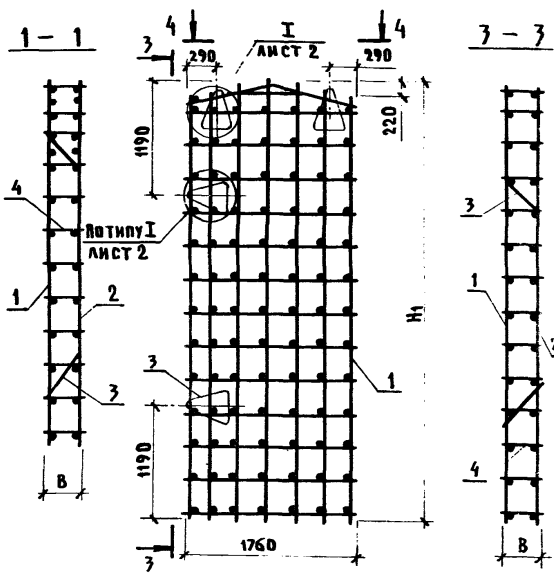


Рис. 2



ПРИ ПРИМЕНЕНИИ СЕТОК
 ПРИ ПРИМЕНЕНИИ СЕТОК
 С1-1; С1-ИИ;
 С2-1; С2-ИИ
 С1-2; С1-2И;
 С2-2; С2-2И

ПРОСТРАНСТВЕННЫЕ КАРКАСЫ КР2 И КР4
 ОТЛИЧАЮТСЯ ОТ КАРКАСОВ КР2И И КР4И
 РАСПОЛОЖЕНИЕМ УМЕНЬШЕННОГО ШАГА РАБОЧЕЙ
 АРМАТУРЫ В АРМАТУРНЫХ СЕТКАХ

ПРИВЯЗАН			
ИНВ.Н			

КЖИ 2.2-0.1.0 СБ

КАРКАС ПРОСТРАНСТВЕННЫЙ
 (КР1..., КР6)
 СБОРОЧНЫЙ ЧЕРТЕЖ

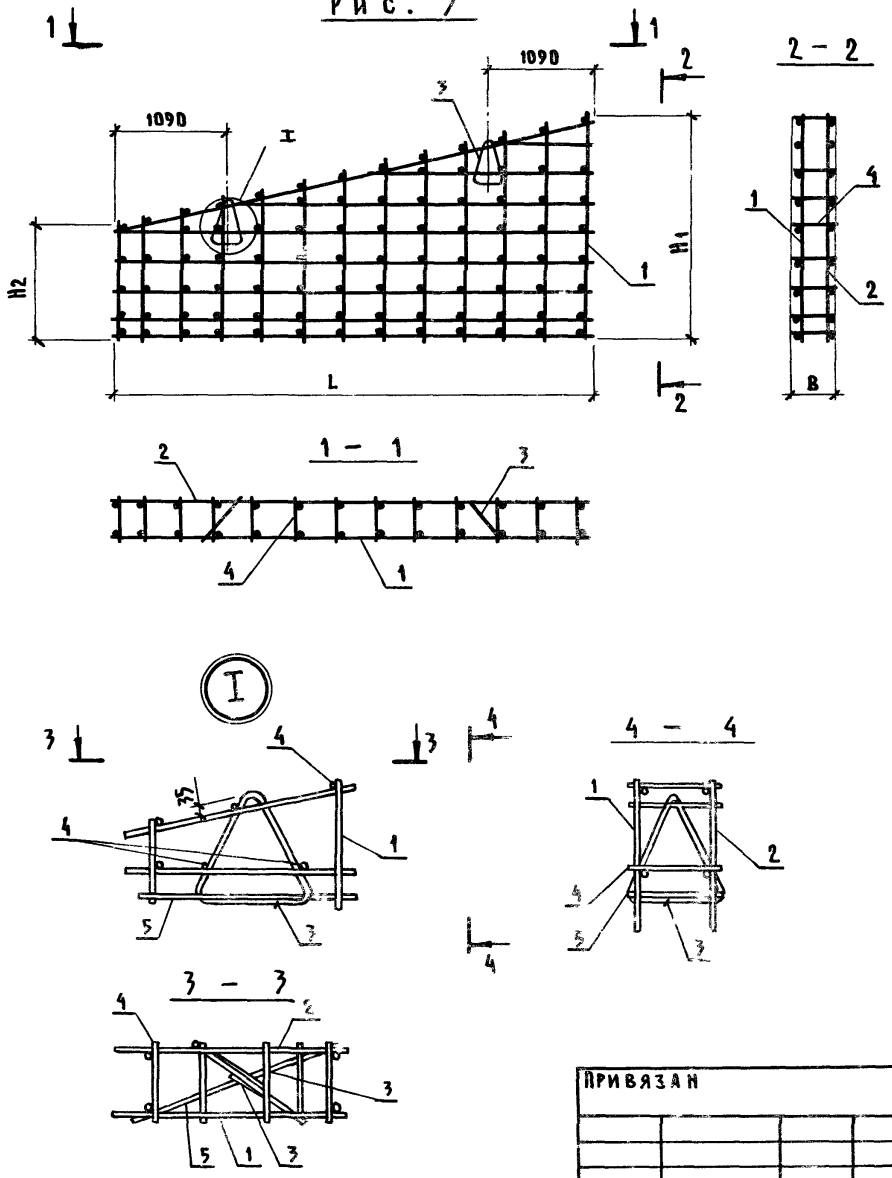
СТАДИЯ	МАССА	МАСШТАБ
Р	СМ.	
	ТАБ. А.	
ЛИСТ 1	ЛИСТОВ 4	

ГИПРОНИСЕЛЬХОЗ

ИНВ.Н ПОДЛ. ПОДАТЬСЯ И ДАТА ВЗАМ. ИНВ.Н

20968/34	НАЧ. ОТД.	ГОМЗЯКОВ	12.85
	ГЛ. КОНТР.	ТЕЛЯКОВСКИЙ	
	Н. КОНТР.	ЮДИН	
	ГЛ. СПЕЦ.	ЮДИН	
	РУК. ГР.	КОТЛЯР	
	ИНЖЕНЕР	СОЛОДУХИН	

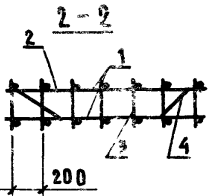
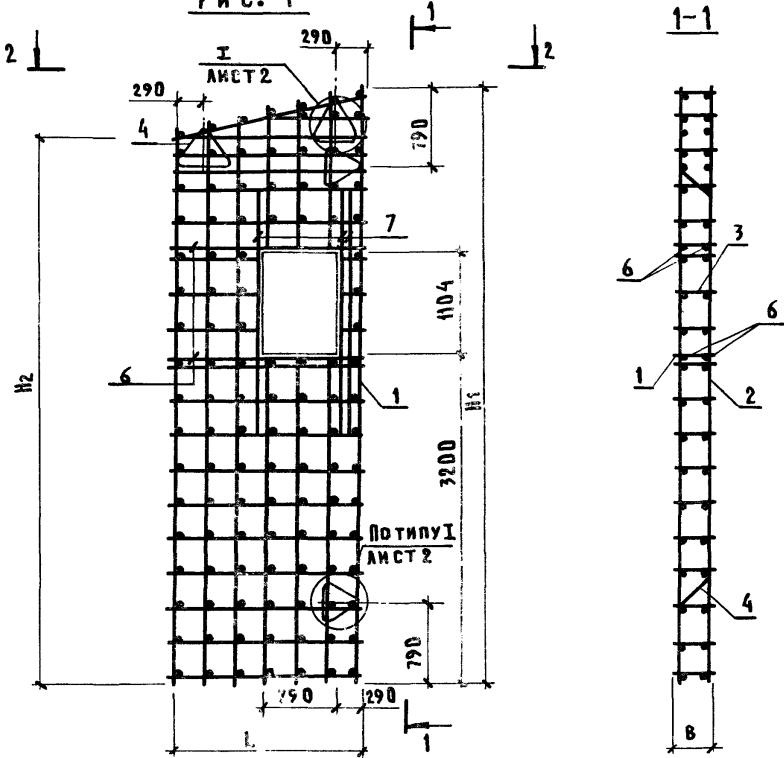
Рис. 3



ИЖ-ИИДА. ПОДПИСЬ И ДАТА ВЗАМ-ИЖ-И
 2016.8.1/56

ПРИВЯЗАН	
ИЖ-И	

Рис. 4



ПРИ ПРИМЕНЕНИИ
СЕТКИ С1-1; С1-1Н
С2-1; С2-1Н

ПРИВЯЗАН			
ИНВ. N			
КЖИ 2.2-0.1.0СБ			АНСТ
			3

ИНВ. ПОДЛ. ПОДПИСЬ И ДАТА ВЗЯМ. ИНВ. N
209681/36

ОБОЗНАЧЕНИЕ	МАРКА	РИС.	РАЗМЕРЫ, ММ								МАССА (КГ)		ПРИМЕЧАНИЕ
			L	Н1		Н2		Б					
				ВАРИАНТЫ									
				1	2	1	2	1	2	1	2		
КЖИ 2.2-0.1.0	КП1	1	1760	3810	3830	3360	3380	380	480	66,5	67,6		
-01	КП2	1	1160	4110	4130	3810	3830	380	480	64,2	64,5		
-02	КП3	1	1760	5760	5780	5310	5330	380	480	112,9	114,2		
-03	КП4	3	4750	2360	2380	1110	1130	380	480	81,4	82,4		
-04	КП5	2	1760	5980	6000			380	480	103,1	104,3		
-05	КП6	4	1760	5980	6000			380		110,51			

ПРИВЯЗАН

ИНВ.Н

КЖИ 2.2-0.1.0 СБ

Лист

4

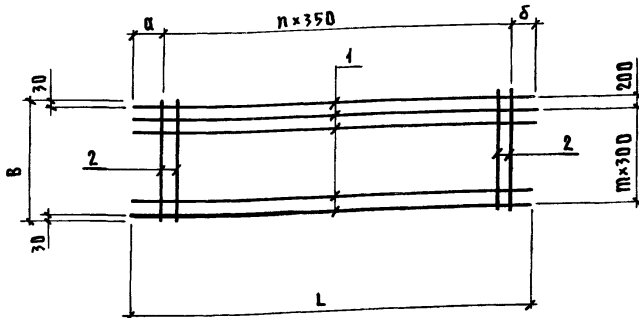
ИНВ.И ПОДА.	ПОДПИСЬ И ДАТА	ВЗАМ.ИНВ.И
209681/38		

Альбом III часть 2

ФОРМАТ	ЗОНА	ПОЗ.	ОБОЗНАЧЕНИЕ	НАИМЕНОВАНИЕ	КОЛИЧЕСТВО НА ИСПОЛНЕНИЕ КЖИ 2.2-0.2.0							ПРИМЕЧАНИЕ
					-	01	02					
				<u>ДОКУМЕНТАЦИЯ</u>								
A4			КЖИ 2.2-0.2.0 СБ	СБОРОЧНЫЙ ЧЕРТЕЖ	×	×	×					
A4			КЖИ 2.2-ТУ	ТЕХНИЧЕСКИЕ УСЛОВИЯ	×	×	×					
				<u>ДЕТАЛИ</u>								
Б4	1		КЖИ 2.2-0.0.2 -03	Ф12АШ ГОСТ 5781-82 L=9120	7							1
			-04	Ф12АШ ГОСТ 5781-82 L=9160	7							2
			-05	Ф12АШ ГОСТ 5781-82 L=7920		5						1
			-06	Ф12АШ ГОСТ 5781-82 L=7960		5						2
			-07	Ф12АШ ГОСТ 5781-82 L=5980			7					1
			-08	Ф12АШ ГОСТ 5781-82 L=6090			7					2
Б4	2		КЖИ 2.2-0.0.1 -02	Ф4 Вр-I ГОСТ 6727-80 L=1760	25		17					
			-03	Ф4 Вр-I ГОСТ 6727-80 L=1760		23						

ПРИВЯЗАН				НАЧ.ОТД.	ГОМЗЯКОВ	<i>[Signature]</i>	12.85	КЖИ 2.2-0.2.0		
				ГЛ.КОНСТ.	ТЕЛЯКОВСКИЙ	<i>[Signature]</i>				
ИНВ.И				Н.КОНТР.	ЮДИН	<i>[Signature]</i>		СЕТКА АРМАТУРНАЯ ИСХОДНАЯ (С1... С3)		
				ГЛ.СПЕЦ.	ЮДИН	<i>[Signature]</i>				
ИНЖЕН.				РУК.ГРУП.	КОТЛЯР	<i>[Signature]</i>		ГИПРОНИСЕЛЬХОЗ		
				ИНЖЕН.	СОЛОУХИН	<i>[Signature]</i>				

Альбом III часть 2



ОБОЗНАЧЕНИЕ	МАРКА	РАЗМЕРЫ, ММ								МАССА	КОЛ.		ПРИМЕЧАНИЕ
		L		B	a				b		n	m	
		ВАРИАНТЫ			ВАРИАНТЫ								
		1	2	1	2	1	2	1	2				
КЖИ 2.2-0.2.0	С1	9120	9160	1760	285	305	435	455	60,66	60,96	24	5	
-01	С2	7920	7960	1160	110	130	110	130	37,5	37,7	22	3	
-02	С3	5980	6000	1760	355	375	355	375	38,65	38,75	15	5	

ПРИВЯЗАН

ИНВ.№

КЖИ 2.2-0.2.0 СБ

СЕТКА АРМАТУРНАЯ
ИСХОДНАЯ
(С1...С3)
СБОРОЧНЫЙ ЧЕРТЕЖ

СТАДИЯ | МАССА | МАСШТАБ

P

СМ.
ТАБЛ.

ЛИСТ

ЛИСТОВ 1

ГИПРОНИС ЕЛЬХОЗ

НАЧ. ОТА.	ГОМЗЯКОВ	<i>[Signature]</i>	12.35
ГЛ. КОНСТ.	ТЕЛЯКОВСКИЙ	<i>[Signature]</i>	
Н. КОНТР.	ЮДИН	<i>[Signature]</i>	
ГЛ. СПЕЦ.	ЮДИН	<i>[Signature]</i>	
РУК. ГРУП.	КОТЛЯР	<i>[Signature]</i>	
ИНЖЕН.	СОЛОДУХИН	<i>[Signature]</i>	

КОПИРОВАА ШУШАКОВА

ФОРМАТ А4

 ИНВ. № ПОДЛ. ПОДПИСЬ И ДАТА ВЗАИМ. ИВН. №
 209687/39

ИНВ.Н ПОДЛ. ПОДПИСЬ И ДАТА ВЗАМ.ИНВ.Н
209681/40

Альбом III часть 2

ФОРМАТ	ЗОНА	ПОЗ.	ОБОЗНАЧЕНИЕ	НАИМЕНОВАНИЕ	КОЛИЧЕСТВО НА ИСПОЛНЕНИЕ КЖИ 2.2-0.3.0									ПРИМЕЧАНИЕ	
					—	01	02	03	04	05	06	07	08		09
				<u>ДОКУМЕНТАЦИЯ</u>											
A4			КЖИ2.2-0.3.0 СБ	СБОРОЧНЫЙ ЧЕРТЕЖ											
A4			КЖИ2.2-ТУ	ТЕХНИЧЕСКИЕ УСЛОВИЯ											
				<u>СБОРОЧНЫЕ ЕДИНИЦЫ</u>											
A4	1		КЖИ2.2-0.3.0	СЕТКА С1Р-1	1										
				-01 СЕТКА С1Р-2		1									
				-02 СЕТКА С1Р-1Н			1								
				-03 СЕТКА С1Р-2Н				1							
				-04 СЕТКА С2Р-1					1						
				-05 СЕТКА С2Р-2						1					
				-06 СЕТКА С2Р-1Н							1				
				-07 СЕТКА С2Р-2Н								1			
				-08 СЕТКА С3Р-1									1		
				-09 СЕТКА С3Р-1Н										1	

ПРИВЯЗАН		НАЧ.ОТД.	ГОМЗЯКОВ	<i>Гомз</i>	12.85
		ГЛ.КОНСТ.	ТЕЛЯКОВСКИЙ	<i>Теля</i>	
		Н.КОНТР.	ЮДИН	<i>Юдин</i>	
		ГЛ.СПЕЦ.	ЮДИН	<i>Юдин</i>	
		РУК.ГРУП.	КОТЛЯР	<i>Котляр</i>	
ИНВ.Н		ИНЖЕН.	СОЛОУХИН	<i>Солухин</i>	

КЖИ 2.2-0.3.0

СЕТКА АРМАТУРНАЯ
РАБОЧАЯ
(С1-1...С3-1;
С1-1Н...С3-1Н)

СТАНЦИЯ	ЛИСТ	ЛИСТОВ
Р	1	2

ГИПРОНИСЕЛЬХОЗ

КОПИРОВАЛ ШУШАКОВА

ФОРМАТ А4

ИНВ.И ПОДЛ. ПОДПИСЬ И ДАТА ВЗАМ.ИНВ.И

209681/44

Альбом III часть 2

ФОРМАТ	ЗОНА	ПОЗ.	ОБОЗНАЧЕНИЕ	НАИМЕНОВАНИЕ	КОЛИЧЕСТВО НА ИСПОЛНЕНИЕ КЖИ 2.2-0.3.0									ПРИМЕЧАНИЕ	
					01	02	03	04	05	06	07	08	09		
				<u>ДЕТАЛИ</u>											
Б4		2	КЖИ 2.2-0.0.2 -01	Ф12 А III ГОСТ 5781-82 ℓ=1760	1	1	1	1							1,57 кг
			-09	ℓ=1160					1	1	1	1			1,03 кг
		3	-10	ℓ=1400	1	1	1	1							1,24 кг
			-11	ℓ=800					1	1	1	1			0,71 кг
Б4		4	КЖИ 2.2-0.0.1 -04	Ф4 В I ГОСТ 6727-80 ℓ=1850					1	1	1	1			0,17 кг
			-05	ℓ=1500					1	1	1	1			0,14 кг
		5	-02	ℓ=1760	1	1	1	1					1	1	0,16 кг
			-03	ℓ=1160					1	1	1	1			0,11 кг
		6	-06	ℓ=1000										1	0,09 кг
		7	-07	ℓ=2000										1	0,18 кг

ПРИВЯЗАН			
ИНВ.И			

КЖИ 2.2-0.3.0

ЛИСТ
2

Рис. 1

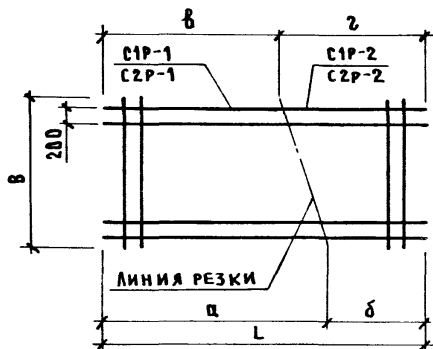


Рис. 2

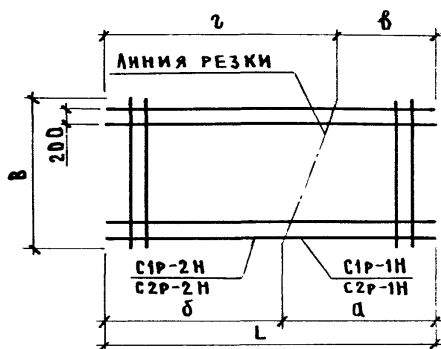
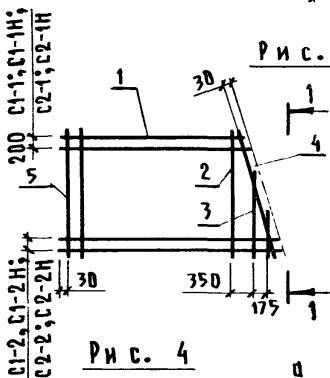


Рис. 3



1-1

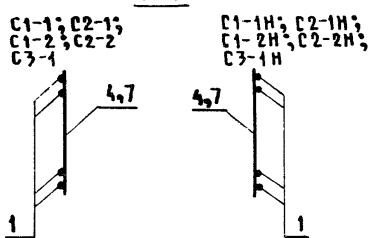
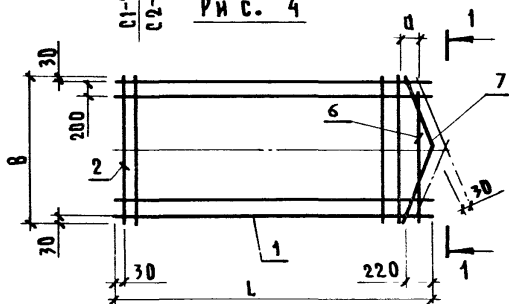


Рис. 4



ПРИВЯЗАН	
ИНВ.№	

ИНВ.№ ПОДЛ. ПОДПИСЬ И ДАТА ВЗАМ.ИНВ.№

209687/42

НАЧ.ОТД.	ГОМЗЯКОВ	<i>[Signature]</i>	12.85
ГА.КОНСТ.	ТЕЛЯКОВСКИЙ	<i>[Signature]</i>	
И.КОНТР.	ЮДИН	<i>[Signature]</i>	
ГА.СПЕЦ.	ЮДИН	<i>[Signature]</i>	
РУК.ГР.	КОТАЯР	<i>[Signature]</i>	
ИНЖЕН.	СОЛОУХИН	<i>[Signature]</i>	

КЖИ 2.2-0.3.0СБ			
СЕТКА АРМАТУРНАЯ РАБОЧАЯ (С1-1... С3-1; С1-1Н... С3-1Н) СБОРОЧНЫЙ ЧЕРТЕЖ	СТАДИЯ	МАССА	МАСШТАБ
	Р	СМ. ТАБЛ.	
	ЛИСТ 1	ЛИСТОВ 2	

ГИПРОНИСЕЛЬХОЗ

ИНВ. И ПОДА. ПОДПИСЬ И ДАТА ВЗАМ.ИНВ.И
 209681/43

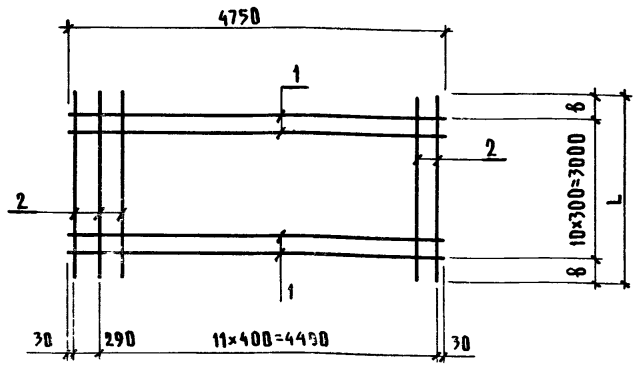
Альбом III часть 2

Обозначение	Рабочая сетка		Исходная сетка		Размеры, мм										Масса кг		Примечание	
	Марка	Рисунок	Марка	Рисунок	В	L		а		б		в		z				
						Варианты												
						1	2	1	2	1	2	1	2	1				2
КЖИ 2.2-0.3.0	С1-1	3	С1	1	1760	9120	9160	5760	5180	3360	3380	5310	5330	3810	3830	38,85	38,95	
-01	С1-2			2												21,81	22,00	
-02	С1-1Н			1												33,87	38,95	
-03	С1-2Н		2	21,81	22,00													
-04	С2-1		С2	1	1160	7920	7960	4110	4130	3810	3830	3810	3830	4110	4130	21,39	21,49	
-05	С2-2			2												21,39	21,49	
-06	С2-1Н			1												21,39	21,49	
-07	С2-2Н		2	21,39	21,49													
-08	С3-1		4	С3		1760	5980	6000	130	150							39,7	39,8
-09	С3-1Н																	

ПРИВЯЗАН			
ИНВ. И			

КЖИ 2.2-0.3.0СБ

Лист
2



ФОРМАТ	ЗОНА	ПОЗ.	ОБЗНАЧЕНИЕ	НАИМЕНОВАНИЕ	КОЛ.	ПРИМЕЧАНИЕ
				<u>ДОКУМЕНТАЦИЯ</u>		
A4			КЖИ2.2-ТУ	ТЕХНИЧЕСКИЕ УСЛОВИЯ	×	
				<u>ДЕТАЛИ</u>		
Б4	1		КЖИ2.2-0.0.2 -1	Ф12ШГОСТ 781-82 l=4750	11	4,21кг
	2		КЖИ2.2-0.0.1 -08	Ф4 ВР I ГОСТ 6727-80 l=3420	13	1 0,31кг
			-09	Ф4 ВР I ГОСТ 6727-80 l=3460	13	2 0,38кг

МАРКА	ВАРИАНТ	РАЗМЕРЫ (ММ)		МАССА КГ	ПРИВЯЗАН
		L	Б		
СЕТКА С4	1	3420	210	30,80	
	2	3460	230	30,80	

ИНВ. И ПОДЛ. ПОДПИСЬ И ДАТА ВЗАМ. ИМВ. И
209681/44

				КЖИ 2.2-0.4.0		
НАЧ. ОТД.	ГОМЗЯКОВ	<i>[Signature]</i>	12.85	СЕТКА АРМАТУРНАЯ ИСХОДНАЯ С4		
ГЛ. КОНСТ.	ТЕЛЯКОВСКИЙ	<i>[Signature]</i>				
Н. КОНТР.	ЮДИН	<i>[Signature]</i>				
ГЛ. СПЕЦ.	ЮДИН	<i>[Signature]</i>				
РУК. ГРУП.	КОТЛЯР	<i>[Signature]</i>				
ИНЖЕН.	СОЛОВУХИН	<i>[Signature]</i>		ЭТАДНЯ	МАССА	МАСШТАБ
				Р	СМ. ТАБЛ.	
				ЛИСТ	ЛИСТОВ 1	
				ГИПРОНИСЕЛЬХОЗ		

ИНВ.№ ПОДЛ. ПОДПИСЬ И ДАТА ВЗАМ.ИНВ.№
209684/45

Альбом III часть 2

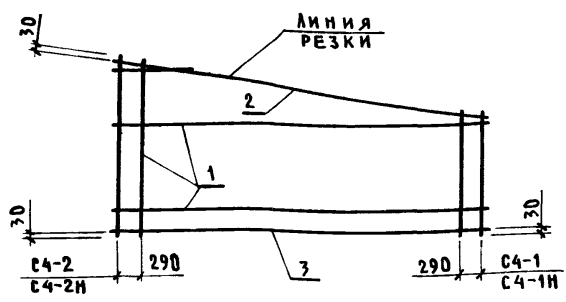
ФОРМАТ	ЗОНА	ПОЗ.	ОБОЗНАЧЕНИЕ	НАИМЕНОВАНИЕ	КОЛИЧЕСТВО НА ИСПОЛНЕНИЕ КЖИ2.2-0.5.0								ПРИМЕЧАНИЕ		
					—	01	02	03							
				<u>ДОКУМЕНТАЦИЯ</u>											
A4			КЖИ2.2-0.5.0СБ	СБОРОЧНЫЙ ЧЕРТЕЖ	⊗	⊗	⊗	⊗							
A4			КЖИ2.2-ТУ	ТЕХНИЧЕСКИЕ УСЛОВИЯ	⊗	⊗	⊗	⊗							
				<u>СБОРОЧНЫЕ ЕДИНИЦЫ</u>											
A4	1		КЖИ2.2-0.5.0	СЕТКА С4Р-1	1										
			-01	СЕТКА С4Р-2		1									
			-02	СЕТКА С4Р-1Н			1								
			-03	СЕТКА С4Р-2Н				1							
				<u>ДЕТАЛИ</u>											
Б4	2		КЖИ2.2-0.0.2 -13	Ф12АШ ГОСТ 5781-82 ℓ=4900	1	1	1	1						4,34кг	
	3		-12	Ф12АШ ГОСТ 5781-82 ℓ=4750	1	1	1	1						4,21кг	

								КЖИ 2.2-0.5.0						
ПРИВЯЗАН				НАЧ.ОТД.	ГОМЗЯКОВ	<i>[Signature]</i>	12.85	СЕТКА АРМАТУРНАЯ РАБОЧАЯ (С4-1... С4-2Н)						
				ГЛ.ИОИСТ.	ТЕЛЯКОВСКИЙ	<i>[Signature]</i>								
Н.КОНТР.	ЮДИН	<i>[Signature]</i>												
ГЛ.СПЕЦ.	ЮДИН	<i>[Signature]</i>												
РУК.ГРУП.	КОТЛАЯР	<i>[Signature]</i>												
ИНВ.№				ИНЖЕН.	СОЛОУХИН	<i>[Signature]</i>		СТАДИЯ		ЛИСТ	ЛИСТОВ	Р		1
								ГИПРОНИСЕЛЬХОЗ						

КОПИРОВАЛ ШУШАКОВА

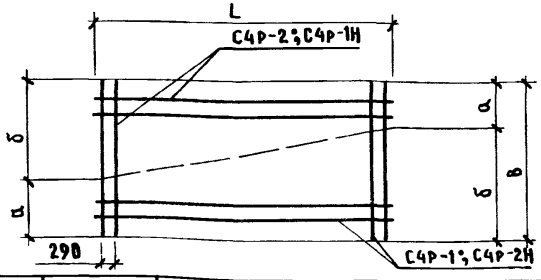
ФОРМАТ А4

Рис. 1



Обозначение	Рабочая сетка		Исходная сетка		Размеры, мм						Масса, кг		Примечание			
	Марка	Рис.	Марка	Рис.	L	В а р и а н т ы										
						1	2	1	2			1		2		
КЖИ 2.2-0.5.0	С4-1							1110	1130	2310	2330	33,90	34,0			
-01	С4-2	1	С4	2	4750	3420	3460	1110	1130	2310	2330					
-02	С4-1Н							2310	2330	1110	1130					
-03	С4-2Н							2310	2330	1110	1130					

Рис. 2



ПРИВЯЗАН			
ИНВ. N			

КЖИ 2.2-0.5.0 СБ

СЕТКА АРМАТУРНАЯ
РАБОЧАЯ
(С4-1... С4-2Н)
СБОРОЧНЫЙ ЧЕРТЕЖ

СТАДИЯ	МАССА	МАСШТАБ
Р	СМ. ТАБЛ.	
ЛИСТ	ЛИСТОВ 1	

ГИПРОНИСЕЛЬХОЗ

ИНВ. N ПОДЛ. ПОДПИСЬ И ДАТА ВЗАМ. ИНВ. N
20.08.1960

ИЗЧ. ОТА.	ГОМЗЯКОВ	<i>[Signature]</i>	12.85
И. КОНСТ.	ТЕЛЯКОВСКИЙ	<i>[Signature]</i>	
И. КОНТР.	ЮДИН	<i>[Signature]</i>	
ГЛ. СПЕЦ.	ЮДИН	<i>[Signature]</i>	
РУК. ГРУП.	КОТЛЯР	<i>[Signature]</i>	
ИНЖЕН.	СОЛОУХИН	<i>[Signature]</i>	