

ТИПОВЫЕ СТРОИТЕЛЬНЫЕ КОНСТРУКЦИИ,
ИЗДЕЛИЯ И УЗЛЫ

СЕРИЯ 11411-31с

**ПЛИТЫ ПЕРЕКРЫТИЙ
ЖЕЛЕЗОБЕТОННЫЕ МНОГОПУСТО-
ТНЫЕ ДЛЯ СТРОИТЕЛЬСТВА ЖИ-
ЛЫХ И ОБЩЕСТВЕННЫХ ЗДАНИИ
В РАЙОНАХ СЕЙСМИЧНОСТЬЮ 7,
8 и 9 БАЛЛОВ**

ВЫПУСК 4

ПРЕДВАРИТЕЛЬНО НАПРЯЖЕННЫЕ ПЛИТЫ С КРУГЛЫМИ ПУСТОТАМИ, АРМИ-
РОВАННЫЕ СТЕЖЕРИМИ ИЗ СТАЛИ КЛАССА А2-У, ДЛИНОЙ 6460 мм,
ШИРИНОЙ 990, 1190, 1490 и 1790 мм ДЛЯ СТРОИТЕЛЬСТВА В РАЙОНАХ
СЕЙСМИЧНОСТИ 8 БАЛЛОВ. МЕТОД НАПРЯЖЕНИЯ ЭЛЕКТРОТЕРМИЧЕСКОЙ.

РАБОЧИЕ ЧЕРТЕЖИ.

ТИПОВЫЕ СТРОИТЕЛЬНЫЕ КОНСТРУКЦИИ,
ИЗДЕЛИЯ И УЗЛЫ

СЕРИЯ 11411-31с

**ПЛИТЫ ПЕРЕКРЫТИЙ
ЖЕЛЕЗОБЕТОННЫЕ МНОГОПУСТО-
ТНЫЕ ДЛЯ СТРОИТЕЛЬСТВА ЖИ-
ЛЫХ И ОБЩЕСТВЕННЫХ ЗДАНИИ
В РАЙОНАХ СЕЙСМИЧНОСТЬЮ 7,
8 и 9 БАЛЛОВ**

ВЫПУСК 4

ПРЕДВАРИТЕЛЬНО НАПРЯЖЕННЫЕ ПЛИТЫ С КРУГЛЫМИ ПУСТОТАМИ, АРМИ-
РОВАННЫЕ СТЕЖЕРИМИ ИЗ СТАЛИ КЛАССА А2-У, ДЛИНОЙ 6460 мм,
ШИРИНОЙ 990, 1190, 1490 и 1790 мм ДЛЯ СТРОИТЕЛЬСТВА В РАЙОНАХ
СЕЙСМИЧНОСТИ 8 БАЛЛОВ. МЕТОД НАПРЯЖЕНИЯ ЭЛЕКТРОТЕРМИЧЕСКОЙ.

РАБОЧИЕ ЧЕРТЕЖИ.

Разработаны ТбМЗНИИЭП
Гл. инженер института *М.С.Сидоров* Б.Барман
Нач. АИМ-2 *А.Ломидзе*
Гл. инженер проекта *Д.Матвеевич* Д.Матвеевич

Утверждены и введены
в действие Госком-
архитектуры
приказ № 357.
от 29.12.88 г.

т.к. 1.141.1-31с Вып. 4

Обозначение	Уточнение	стр.
1.141.1-31с	Содержание	2
- ПЗ	Пояснительная записка	3
- НУ	Нормативная литература	8
- ТТ	Технические требования	11
- Ф4	Плита ПК 6.0/18... (ПК 6.5/12..., ПК 6.5/15..., ПК 6.0/18... той же формы)	28
- 10	Плита ПК 6.5/10-3 АТ V-СВ, ПК 6.5/10-4.5 АТ V-СВ	32
- 20	Плита ПК 6.5/12-3 АТ V-СВ, ПК 6.5/12-4.5 АТ V-СВ	36
- 30	Плита ПК 6.5/15-3 АТ V-СВ, ПК 6.5/15-4.5 АТ V-СВ	39
- 40	Плита ПК 6.5/18-3 АТ V-СВ, ПК 6.5/18-4.5 АТ V-СВ	43
- 01	Коркас КР1, КР2	46
- 02	Сетка С1	47
- 03	Сетка С2-С4	48
- 04	Сетка С5-С7	49
- 05	Сетка С8	50
- 06	Сетка С9-С10	51
- 07	Сетка С11, С12	52
- 08	Петля П2, П3; Стержень отдельный Ос1, Ос2	53
- РС	Ведомость расхода стали	54

Уч. № 141.1-31с Вып. 4

Разработчик: Агеева Л. Л.	И-88	1.141.1-31с
Проверено: Мотков В. И.	И-88	
Содержание		Табл 3 НИИЭП
И.контр:	Цицишвили И.И.	И-88

формат А4

т.к. 1.141.1-31с Вып. 4

1. Общая часть

1.1. Серия 1.141.1-31с. «Плиты перекрытий железобетонные многопустотные для строительства жилых и общественных зданий в районах сейсмичности 7, 8 и 9 баллов» выпуск 4 разработана на основании плана типового проектирования Госгражданстроя на 1985г. Раздел Т-Г/У, п. 18.

1.2. Чертежи плит выполнены в соответствии с требованиями СНиП 11-7-81, СНиП 2.03.01-84 и СНиП 2.01.02-85 и предназначены для применения при проектировании и строительстве жилых и общественных зданий со стенами из кирпича, естественного камня и крупных блоков при опирании по двум сторонам в районах сейсмичностью 8 баллов, а также для производства этих изделий предприятиями и строительной промышленности.

1.3. Плиты перекрытий следует применять в условиях отсутствия воздействия агрессивной среды на железобетонные конструкции.

1.4. Предел огнестойкости плит перекрытий 1 час, требуемый по СНиП 2.01.02-85 для зданий 1 степени огнестойкости.

2. Указание по маркировке

2.1. Каждой плите присвоена определенная марка согласно ГОСТ 23009-78 и ГОСТ 26434-85 с добавлением к ней индекса сейсмичности. Пример условного обозначения многопустотной плиты толщиной 220 мм

1.141.1-31с 4-ПЗ

Разработчик: Агеева Л. Л. И-88
Проверено: Мотков В. И. И-88

Пояснительная записка
Табл 3 НИИЭП

И.контр: Цицишвили И.И. И-88

Уч. № 141.1-31с Вып. 4

формат А4

с круглыми пустотами диаметром 159 мм, длиной 6460 мм, шириной 990 мм, под расчетную нагрузку $b_k Pa$ (600 кгс/м^2), изготовляемой из тяжелого бетона с напрягаемой арматурой класса Ат-V для районов с сейсмичностью 8 баллов.

1 ПК 65.15 - БАТ V - С8

2.2. При усилении открытых торцов плит бетонными вкладышами, эти плиты обозначаются аналогичными марками с добавлением индекса "а".

2.3 Основные размеры плит даны в номенклатуре плит данного выпуска.

3. Состав серии

3.1. Серия 1.141.1-31с. Плиты перекрытий железобетонные с круглыми пустотами для строительства многоэтажных зданий в районах сейсмичностью 7, 8 и 9 баллов, изготавливаются в следующем составе:

Выпуск 1. Предварительно напряженные плиты с круглыми пустотами, армированные стержнями из стали класса Ат-V, длиной 5260 мм, шириной 990, 1190, 1490 и 1790 мм для строительства в районах сейсмичностью 7 баллов. Метод натяжения электротермический. Рабочие чертежи.

Выпуск 2. Предварительно напряженные плиты с круглыми пустотами, армированные стержнями из стали класса Ат-V, длиной 6460 мм, шириной 990, 1190, 1490 и 1790 мм для строительства в районах сейсмичностью 7 баллов. Метод натяжения электротермический. Рабочие чертежи

1.141.1-31с.4-ПЗ

Лист 2

ЦНБ № 2209. Подпись и дата. Взам. инв. №

Выпуск 3. Предварительно напряженные плиты с круглыми пустотами, армированные стержнями из стали класса Ат-V, длиной 5260 мм, шириной 990, 1190, 1490 и 1790 мм для строительства в районах сейсмичностью 8 баллов. Метод натяжения электротермический. Рабочие чертежи.

Выпуск 4. Предварительно напряженные плиты с круглыми пустотами, армированные стержнями из стали класса Ат-V, длиной 6460 мм, шириной 990, 1190, 1490 и 1790 мм для строительства в районах сейсмичностью 8 баллов. Метод натяжения электротермический. Рабочие чертежи.

Выпуск 5. Предварительно напряженные плиты с круглыми пустотами, армированные стержнями из стали класса Ат-IVс, длиной 5260 мм, шириной 990, 1190, 1490 и 1790 мм для строительства в районах сейсмичностью 7 баллов. Метод натяжения электротермический. Рабочие чертежи.

Выпуск 6. Предварительно напряженные плиты с круглыми пустотами армированные стержнями из стали класса Ат-IVс, длиной 6460 мм, шириной 990, 1190, 1490 и 1790 мм для строительства в районах сейсмичностью 7 баллов. Метод натяжения электротермический. Рабочие чертежи.

1.141.1-31с.4-ПЗ

Лист 3

7.к. 1.141.1-31с вып. 4

ЦНБ № 2209. Подпись и дата. Взам. инв. №

Выпуск 7. Предварительно напряженные плиты с круглыми пустотами, армированные стержнями из стали класса Ат-IVс, длиной 5260 мм, шириной 990, 1190, 1490 и 1790 мм для строительства в районах сейсмичностью 8 баллов. Метод натяжения электротермический. Рабочие чертежи.

Выпуск 8. Предварительно напряженные плиты с круглыми пустотами, армированные стержнями из стали класса Ат-IVс, длиной 6460 мм, шириной 990, 1190, 1490 и 1790 мм для строительства в районах сейсмичностью 8 баллов. Метод натяжения электротермический. Рабочие чертежи.

Выпуск 9. Плиты перекрытия с круглыми пустотами, армированные сетками из стали класса А-III, длиной 4060 мм, шириной 990, 1190, 1490 и 1790 мм для строительства в районах сейсмичностью 7 баллов. Рабочие чертежи.

Выпуск 10. Плиты перекрытия с круглыми пустотами, армированные сетками из стали класса А-III, длиной 4060 мм, шириной 990, 1190, 1490 и 1790 мм для строительства в районах сейсмичностью 8 баллов. Рабочие чертежи.

Выпуск 11. Плиты перекрытия с круглыми пустотами, армированные сетками из стали класса Вр-1, длиной 4060 мм, шириной

1.141.1-31с.4-ПЗ

4

990, 1190, 1490 и 1790 мм для строительства в районах сейсмичностью 7 баллов. Рабочие чертежи.

Выпуск 12. Плиты перекрытия с круглыми пустотами, армированные сетками из стали Вр-1, длиной 4060 мм, шириной 990, 1190, 1490 и 1790 мм для строительства в районах сейсмичностью 8 баллов. Рабочие чертежи.

Выпуск 13. Плиты перекрытия с круглыми пустотами, армированные сетками из стали классов Вр-1 и А-II, длиной 3460 мм, шириной 990, 1190, 1490 и 1790 мм для строительства в районах сейсмичностью 7 баллов. Рабочие чертежи.

Выпуск 14. Плиты перекрытия с круглыми пустотами, армированные сетками из стали классов Вр-1 и А-II, длиной 3460 мм, шириной 990, 1190, 1490 и 1790 мм для строительства в районах сейсмичностью 8 баллов. Рабочие чертежи.

1.141.1-31с.4-ПЗ

5

Инв. № подл. Подпись и дата Взам. инв. №

Т.К. 1.141.1-31с Вып. 4

Эскиз	Марка	В мм	Объем бетона м ³	Масса кг	Приведенная толщина бетона см	Площадь изделия м ²	Расход стали			
							на изделие		на 1м ² изделия	
							натуральный	приведенный к к.к.АТ	натуральный	приведенный к к.к.АТ
	1ПК 65.10-3АТV-СВ	990	0,86	2150	13,66	6,28	26,18	44,5	4,17	7,09
	1ПК 65.10-4,5АТV-СВ						30,19	53,32	4,81	8,49
	1ПК 65.10-6АТV-СВ						34,09	60,32	5,43	9,61
	1ПК 65.10-8АТV-СВ						37,57	67,97	5,98	10,82
	1ПК 65.12-3АТV-СВ	1190	1,04	2600	13,74	7,57	31,10	54,65	4,10	7,22
	1ПК 65.12-4,5АТV-СВ						32,84	58,48	4,34	7,73
	1ПК 65.12-6АТV-СВ						36,32	66,13	4,80	8,74
	1ПК 65.12-8АТV-СВ						44,36	82,44	5,86	10,25
	1ПК 65.15-3АТV-СВ	1490	1,37	3413	14,35	9,51	40,69	69,97	4,28	7,36
	1ПК 65.15-4,5АТV-СВ						44,17	77,63	4,64	8,10
	1ПК 65.15-6АТV-СВ						49,39	89,11	5,19	9,37
	1ПК 65.15-8АТV-СВ						58,30	106,74	6,73	11,22

Разраб. Агеева 14.11.88
Проект. Матюшин 14.11.88

1.141.1-31с.4-НУ

Номенклатура
изделий

Сталь	лист	диаметр
р	1	3

ТБЛЗНУ.ЭП

Инв. № подл. Подпись и дата Взам. инв. №

Т.К. 1.141.1-31с Вып. 4

Эскиз	Марка	В	Объем бетона м ³	Масса кг	Приведенная толщина бето- на см	Площадь изделия м ²	Расход стали кг			
							на изделие		на 1м ² изделия	
							нату- ральный	приведен- ный к к.к. АТ	нату- ральный	приведен- ный к к.к. АТ
	1ПК 65.18-3АТV-СВ	1790	1,59	3965	13,91	11,4	46,99	82,15	4,12	7,21
	1ПК 65.18-4,5АТV-СВ						50,47	89,81	4,43	7,88
	1ПК 65.18-6АТV-СВ						57,43	105,12	5,04	9,22
	1ПК 65.18-8АТV-СВ						66,88	123,55	5,87	10,84

1.141.1-31с.4-НУ

ТБЛЗНУ.ЭП

Т.к. 1.141.1-31с Б.м.ч

Срок службы: 100 лет

Эскиз	Марка плиты	b	L	Вес, кг	Прочность бетона, кг/см ²	Местонахождение плиты	Площадь, м ²	Расход стали	
								на изгиб	на 1 м ² плиты
	1ПК 65.10-3АТV-С8в	990	1490	987	13,85	14,00	6,28	44,5	4,17
	1ПК 65.10-4БАТV-С8в	990	1490	987	13,85	14,00	6,28	53,32	4,81
	1ПК 65.10-6АТV-С8в	990	1490	987	13,85	14,00	6,28	52,32	5,45
	1ПК 65.10-8АТV-С8в	990	1490	987	13,85	14,00	6,28	67,97	5,98
	1ПК 65.12-3АТV-С8в	990	1490	987	13,85	14,00	6,28	44,5	4,17
	1ПК 65.12-4,5АТV-С8в	990	1490	987	13,85	14,00	6,28	53,32	4,81
	1ПК 65.12-6АТV-С8в	990	1490	987	13,85	14,00	6,28	52,32	5,45
	1ПК 65.12-8АТV-С8в	990	1490	987	13,85	14,00	6,28	67,97	5,98
	1ПК 65.15-3АТV-С8в	990	1490	987	13,85	14,00	6,28	44,5	4,17
	1ПК 65.15-4,5АТV-С8в	990	1490	987	13,85	14,00	6,28	53,32	4,81
	1ПК 65.15-6АТV-С8в	990	1490	987	13,85	14,00	6,28	52,32	5,45
	1ПК 65.15-8АТV-С8в	990	1490	987	13,85	14,00	6,28	67,97	5,98

Вкладыш бетонный сформированный и отбурованный

1.141.1-31с.4-НУ

формат А4

Технические требования и расчетные данные

1.1. Плиты перекрытий изготавливать в соответствии с требованиями ГОСТ 26434-85 и ГОСТ 9561-76*

1.2. Изготовление плит перекрытий предусмотрено с открытыми торцами и с усилением открытых торцов плит (заделка пустот) бетонными вкладышами.

Торцы плит перекрытий с выходными отверстиями малого диаметра, образуемыми при формировании, укладываются на стену, несущую большую нагрузку.

Применение плит перекрытий с открытым торцом допускается в тех случаях, когда величина напряжений на уровне верхней плоскости плит не превышает 1700 кПа (17 кгс/см²).

При больших напряжениях открытые торцы усиливаются в заводских условиях заделкой бетонными вкладышами.

Заделку пустот производить непосредственно после извлечения пусконов, до пропаривания плит, обеспечив плотное примыкание вкладышей.

Бетонные вкладыши φ158 мм длиной 0,13 м должны быть изготовлены из бетона того же класса, что и плиты.

Допустимые напряжения от нагрузок на опорные торцы могут быть приняты при глубине опирания 0,12 м не более 4200 кПа (42 кгс/см²) при глубине опирания 0,25 м не более 3000 кПа (30 кгс/см²).

Т.к. 1.141.1-31с Б.м.ч

Срок службы: 100 лет

Разработ.	Агеева А.	И-86
Провер.	Матвишин	ИВ-88
И.контр.	Цицилина	ИИ-88

Технические требования

1.141.1-31с.4-ТТ

Страниц	Лист	Листов
Р	1	17
ТЛБилЗНУУЭП		

При промежуточных значениях глубины опирания плит величины напряжений принимаются по интерполяции.

Армирование плит перекрытий с усиленными торцами принято то же, что и для плит, изготавливаемых без вкладки швеллера.

1.3. Рабочие чертежи разработаны на 4-х равномерно распределенные нагрузки (без учета собственного веса плит), приложенные к узелку и равные 3.0, 4.5, 6.0 и 8.0 кПа (соответственно 300, 450, 600 и 800 кгс/м²). Вид нагрузок, принятых при расчете плит перекрытий приводится в таблице 1.

1.4. Плиты перекрытий относятся к 3 категории прочности, в них допускаются трещины при эксплуатации, при этом ширина раскрытия трещин должна быть не более 0,3 мм. В связи с этим плиты следует применять для перекрытий жилых и общественных зданий с центральной отоплением, нормально работающей вентиляцией и качественно выполненной гидроизоляцией в санузлах, душевых и ваннных комнатах.

1.5. Плиты изготавливать из тяжелого бетона класса по прочности на сжатие В25.

Отпускная прочность бетона по п. 7.5.2 ГОСТ 13015.0-83* должна составлять в процентах от класса бетона по прочности на сжатие: в теплый период года - 70% в холодный период года - 85%.

Завод-изготовитель должен гарантировать получение 100% проектной прочности бетона через 28 суток со дня изготовления.

1.6. При производстве работ в зимнее время и в других случаях, когда по условиям возведения зданий не может быть обеспечено приращение прочности бетона, поставщик обязан поставлять плиты с прочностью бетона не ниже 100% от проектной.

Марка бетона по морозостойкости и водонепроницаемости

1.141.1-31с.4-ТТ

Лист
2

формат А4

назначаться в зависимости от условий эксплуатации плит в зданиях и сооружениях и должна быть не менее указанной в таблице 9 СНиП 2.03.01-84.

1.7. В качестве напрягаемой арматуры принята сталь стержневая термически упроченная периодического профиля класса АТ-У по ГОСТ 10884-81 в виде целых стержней меньшей длины с расчетным сопротивлением для предельных состояний первой группы растяжению продольных стержней $R_s = 680$ МПа (6950 кгс/см²).

Предварительное натяжение арматуры осуществлять электротермическим натяжением стержней до твердения бетона с одновременной передачей усилий и о упоры формы.

Длина натягиваемых стержней на чертежах показана условно, равной длине плит. Длину заготовки стержней арматуры необходимо определить с учетом техмологии изготовления принятой на заводе.

1.8. При натяжении температуру электронагрева стержней строго контролировать, она не должна превышать 400°C. Механические свойства арматуры после электронагрева, должны быть не ниже браковочных значений до нагрева.

При натяжении термически упроченной стали класса АТ-У дополнительно должны производиться контрольные испытания арматуры на растяжение после электронагрева в соответствии с требованиями ГОСТ 12 004-81*.

Величины напряжений в напрягаемой арматуре, контролируемые по окончании натяжения на упоры, приведены в таблице 2.

Передача предварительного напряжения на бетон (отпуск натяжения арматуры) должна производиться после достижения бетоном проектной прочности.

$R_{вр} \geq 12,5$ МПа

1.141.1-31с.4-ТТ

Лист
3

Т.к. 1.144.1-31с Вып.4

Изд. 1/1988г. Издательство Строительный институт

Отпуск натяжения арматуры необходимо производить плавно, применяя предусмотренный подогрев концевых участков напрягаемой арматуры с последующей обрезкой стержней. Концы напрягаемой арматуры должны быть защищены слоем раствора толщиной не менее 5мм.

1.9. Верхние сетки принимать по ГОСТ 8478-81.

1.10. Все каркасы, имеющие продольные стержни разного диаметра, устанавливаются таким образом, чтобы больший диаметр находился в верхней зоне плиты.

1.11. Плоские каркасы и сварные сетки выполнять из арматурной проволочки периодического профиля класса Вр-1 (ГОСТ 6727-80*).

Изготовление каркасов и стоек производить контактной точечной электросваркой по ГОСТ 10922-78, ГОСТ 4098-85 и СН 393-78.

1.12. Подъемные петли выполнять из стали класса Ас-II (ГОСТ 5781-82*) марки 10ГТ и класса А-1 (ГОСТ 5781-82*) марки ВстЗел2 и ВстЗпс2. В случае монтажа плит при температуре -40°C запрещается применять сталь марки ВстЗпс2.

1.13. Точность линейных размеров плит следует принимать по пятому или шестому классу точности по ГОСТ 21719-82. Категория нижней потолочной бетонной поверхности плит устанавливается А2 по ГОСТ 13015.0-83*.

1.14. Глухие опоры плит должны быть не менее 0,12м при опирании на кирпичные и каменные несущие стены и 0,09м при опирании на вибрированные кирпичные панели и блоки.

1.15. Швы между плитами заделывать бетоном класса не ниже В15.

1.144.1-31с 4-ТТ

Лист 4

Формат А4

Т.к. 1.144.1-31с Вып.4

Изд. 1/1988г. Издательство Строительный институт

2. Правила приемки.

2.1. Приемку и паспортизацию плит производить в соответствии с требованиями ГОСТ 13015.3-84, ГОСТ 26434-85, ГОСТ 9561-76* и ГОСТ 13015.1-81.

2.2. Отклонение размеров толщины защитного слоя бетона, отклонение от проектных размеров, а также внешний вид и качество поверхностей плит должны соответствовать требованиям ГОСТ 13015.3-84, ГОСТ 26434-85 и ГОСТ 9561-76*.

3. Маркировка, хранение и транспортирование.

3.1. Марки плит представляется в спецификациях проектов, в заказах заводам-изготовителям и на готовых изделиях. Внесение изменений в обозначение марок не допускается.

3.2. Маркировку, хранение и транспортирование плит производить в соответствии с требованиями ГОСТ 13015.2-84, ГОСТ 26434-85 и ГОСТ 9561-76*.

3.3. Подъем плит при транспортировании и монтаже осуществлять с помощью самобалаancierующих траверс за 4 петли.

3.4. Место опирания плит при складировании и транспортировании принимается на расстоянии 0,3м от торцов по всей ширине плиты.

4. Испытания

4.1. Прочность бетона на сжатие определяется по ГОСТ 10180-78* на серии образцов, изготовленных из бетонной смеси рабочего состава и удерживавшихся в условиях согласно ГОСТ 18105-86.

При испытании плит неразрушающими методами фактическую

1.144.1-31с 4-ТТ

Лист 5

Формат А4

прочность бетона определяют ультразвуковым методом по ГОСТ 17624-78 или другими методами, предусмотренными стандартами на испытание бетона

4.2. Морозостойкость бетона определяют по ГОСТ 10060-76. Водонепроницаемость бетона определяют по ГОСТ 127300-78 и ГОСТ 127305-84.

4.3. Испытание сварной арматуры проводить по ГОСТ 10922-76.

4.4. Предприятие-изготовитель должно подвергать испытанием на прочность жесткость и трещиностойкость по программе НИИЖБ Госстроя СССР не менее двух плит из 1000 последовательно изготовленных плит каждого типа, а также не менее двух плит при освоении производства новых видов плит изменении их конструкции, технологии изготовления и материалов, применяемых для изготовления бетона.

4.5. Испытание и оценку прочности, жесткости и трещиностойкости плит следует производить по данным таблиц 3-7 и в соответствии с требованиями ГОСТ 8829-85. При испытании плит с усиленными торцами использовать данные этих же таблиц.

4.6. Измерение контролируемого натяжения напрягаемой арматуры - по ГОСТ 22362-77.

1.141.1-31с. 4-ТТ

лист
6

формат А4

таблица нагрузок

таблица 1

Вид нагрузки	Величина нагрузки на плиты КПа (кгс/м ²)				
	3.0 (300)	4,5 (450)	6.0 (600)	8.0 (800)	
Расчет по предельным состояниям II группы	Расчетная 3.0 (300)	4,5 (450)	6.0 (600)	8.0 (800)	
Расчет по предельным состояниям I группы	Нормативная	2.4 (240)	3.6 (360)	5.0 (500)	6.7 (670)
	Постоянная и длительная	1.8 (180)	2.4 (240)	3.8 (380)	5.5 (550)
	Кратковременная	0.6 (60)	1.2 (120)	1.2 (120)	1.2 (120)

Собственная масса плит шириной 990, 1190 и 1790 мм:

Расчетная - 350 кгс/м²; нормативная - 300 кгс/м²

Собственная масса плит шириной 1490 мм:

Расчетная - 350 кгс/м²; нормативная - 320 кгс/м²

1.141.1-31с. 4-ТТ

лист
7

Величины предварительных напряжений в арматуре и потери предварительного напряжения

Марка плит	Предварительное напряжение арматуры до учета потерь при изготовлении кгс/см ²	Потери предварительного напряжения в арматуре			Предварительное напряжение в арматуре перед бетонированием кгс/см ²	Потери предварительного напряжения после обжатия бетона	
		Релаксация стали	Усадка бетона	Усадка арматуры		Усадка бетона	Ползучесть бетона
1ПК65.10-3АтV-С8	5000	150	—	—	4850	350	122
1ПК65.10-4,5АтV-С8	5300	159	—	—	5141	350	172
1ПК65.10-6АтV-С8	5300	159	—	—	5141	350	190
1ПК65.10-8АтV-С8	6000	180	—	—	5820	350	254
1ПК65.12-3АтV-С8	5000	150	—	—	4850	350	127
1ПК65.12-4,5АтV-С8	5300	159	—	—	5141	350	147
1ПК65.12-6АтV-С8	5300	159	—	—	5141	350	176
1ПК65.12-8АтV-С8	6000	180	—	—	5820	350	272
1ПК65.15-3АтV-С8	5000	150	—	—	4850	350	127
1ПК65.15-4,5АтV-С8	5300	159	—	—	5141	350	159
1ПК65.15-6АтV-С8	5300	159	—	—	5141	350	194
1ПК65.15-8АтV-С8	6000	180	—	—	5820	350	255
1ПК65.18-3АтV-С8	5000	150	—	—	4850	350	124
1ПК65.18-4,5АтV-С8	5300	159	—	—	5141	350	150
1ПК65.18-6АтV-С8	5300	159	—	—	5141	350	186
1ПК65.18-8АтV-С8	6000	180	—	—	5820	350	250

Т.к. 1.141.1-31с. Вып. 4

Ш.к. 1.141.1-31с. Вып. 4

1.141.1-31с.4-ТТ

Лист 8

формат А4

Схема опирания и загрузки плиты при испытании

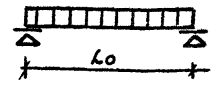


таблица расчетных прогибов

таблица 3
Расчетные пролеты и площади загрузки при испытании плит

марка	расчетный пролет L ₀ мм	площадь загрузки м ²
6340	6,34x1,16	
6340	6,34x1,46	
6340	6,34x1,76	

таблица 4
Марка плит

Марка плит	расчетный пролет L ₀ мм	расчетный прогиб от постоянной и подвижной нагрузки см
0,468		
0,53		
0,43		
0,565		
0,53		
0,55		
0,393		
0,506		
0,44		
0,43		
0,31		
0,56		
0,506		
0,485		
0,386		

Т.к. 1.141.1-31с. Вып. 4

Ш.к. 1.141.1-31с. Вып. 4

1.141.1-31с.4-ТТ

Лист 9

формат А4

Данные для испытаний. Проверка прочности по ГОСТ 8829-85

таблица 5

Марка плит	Виды разрушений и величину коэффициента, С* по ГОСТ 8829-85	Величина разрушающей нагрузки - q	
	1. Текучесть стали продольной растянутой арматуры в нормальном сечении до наступления раздробления бетона сжатой зоны С=1,4	При которой плиты производятся годными	При которой требуется повторное испытание
		1. Разрыв продольной растянутой арматуры. 2. Раздробление бетона сжатой зоны в нормальном и наклонном сечении до наступления текучести стали С=1,6	С учетом собственной массы плит
1ПК 65.10-3АТV-СВ	1,4	≥ 914	≥ 584 < 584 но, ≥ 496
	1,6	≥ 1050	≥ 720 < 720 но, ≥ 612
1ПК 65.10-4,5АТV-СВ	1,4	≥ 1137	≥ 807 < 807 но, ≥ 685
	1,6	≥ 1300	≥ 970 < 970 но, ≥ 824
1ПК 65.10-6АТV-СВ	1,4	≥ 1356	≥ 1026 < 1026 но, ≥ 872
	1,6	≥ 1550	≥ 1220 < 1220 но, ≥ 1037
1ПК 65.10-8АТV-СВ	1,4	≥ 1648	≥ 1318 < 1318 но, ≥ 1120
	1,6	≥ 1883	≥ 1553 < 1553 но, ≥ 1320
1ПК 65.12-3АТV-СВ	1,4	≥ 912	≥ 582 < 582 но, ≥ 494
	1,6	≥ 1042	≥ 712 < 712 но, ≥ 605
1ПК 65.12-4,5АТV-СВ	1,4	≥ 1129	≥ 799 < 799 но, ≥ 679
	1,6	≥ 1290	≥ 960 < 960 но, ≥ 816
1ПК 65.12-6АТV-СВ	1,4	≥ 1346	≥ 1016 < 1016 но, ≥ 863
	1,6	≥ 1538	≥ 1208 < 1208 но, ≥ 1026
1ПК 65.12-8АТV-СВ	1,4	≥ 1635	≥ 1305 < 1305 но, ≥ 1099
	1,6	≥ 1869	≥ 1539 < 1539 но, ≥ 1308
продолжение таб 5 см. 1.141.1-31с.4-ТТ лист 11		1.141.1-31с.4-ТТ	

Лист

10

вып. 4
Т.к. 1.141.1-31с

Шифр проекта и дата ввода в эксплуатацию

Данные для испытаний. Проверка прочности по ГОСТ 8829-85

Продолжение таблицы 5

Марка плит	Виды разрушений и величину коэффициента, С* по ГОСТ 8829-85	Величина разрушающей нагрузки - q кгс/м ²	
	1. Текучесть стали продольной растянутой арматуры в нормальном сечении до наступления раздробления бетона сжатой зоны С=1,4	При которой плиты производятся годными	при которой требуется повторное испытание
		1. Разрыв продольной растянутой арматуры. 2. Раздробление бетона сжатой зоны в нормальном и наклонном сечении до наступления текучести стали С=1,6	С учетом собственной массы плит
1ПК 65.15-3АТV-СВ	1,4	≥ 935	≥ 605 < 605 но, ≥ 514
	1,6	≥ 1068	≥ 738 < 738 но, ≥ 627
1ПК 65.15-4,5АТV-СВ	1,4	≥ 1150	≥ 820 < 820 но, ≥ 697
	1,6	≥ 1315	≥ 985 < 985 но, ≥ 837
1ПК 65.15-6АТV-СВ	1,4	≥ 1366	≥ 1016 < 1016 но, ≥ 863
	1,6	≥ 1561	≥ 1211 < 1211 но, ≥ 1029
1ПК 65.15-8АТV-СВ	1,4	≥ 1653	≥ 1303 < 1303 но, ≥ 1107
	1,6	≥ 1890	≥ 1540 < 1540 но, ≥ 1309
1ПК 65.18-3АТV-СВ	1,4	≥ 902	≥ 572 < 572 но, ≥ 486
	1,6	≥ 1031	≥ 701 < 701 но, ≥ 596
1ПК 65.18-4,5АТV-СВ	1,4	≥ 1117	≥ 787 < 787 но, ≥ 669
	1,6	≥ 1276	≥ 946 < 946 но, ≥ 804
1ПК 65.18-6АТV-СВ	1,4	≥ 1332	≥ 1002 < 1002 но, ≥ 852
	1,6	≥ 1522	≥ 1192 < 1192 но, ≥ 1013
1ПК 65.18-8АТV-СВ	1,4	≥ 1618	≥ 1288 < 1288 но, ≥ 1095
	1,6	≥ 1849	≥ 1519 < 1519 но, ≥ 1291
продолжение таб 5 см. 1.141.1-31с.4-ТТ лист 11		1.141.1-31с.4-ТТ	

Лист

11

таблица 6
Данные для испытаний. Проверка жесткости по ГОСТ 8829-85

Марка плит	Срок испытания плит после их изготовления в сутках	Контрольная нагрузка $F_{конт}$ в кН	$f_{конт}$ в мм	Прогиб от полной контрольной нагрузки $f_{конт}$ в мм	Прогиб f измеренный в мм	
					При котором плиты признаются годными	При котором требуется повторное испытание
1ПК 65.10-3АТV-С8	3	190	2,6	2,0	$\leq 2,4$	$> 2,4$ но $\leq 2,6$
	7	190	2,5	2,0	$\leq 2,4$	$> 2,4$ но $\leq 2,6$
	14	190	2,5	1,9	$\leq 2,28$	$> 2,28$ но $\leq 2,47$
	28	190	2,5	1,8	$\leq 2,16$	$> 2,16$ но $\leq 2,34$
	100	200	2,5	1,8	$\leq 2,16$	$> 2,16$ но $\leq 2,34$
1ПК 65.10-4,5АТV-С8	3	250	2,5	2,6	$\leq 3,12$	$> 3,12$ но $\leq 3,38$
	7	250	2,5	2,6	$\leq 3,12$	$> 3,12$ но $\leq 3,38$
	14	250	2,4	2,5	$\leq 3,0$	$> 3,0$ но $\leq 3,25$
	28	250	2,3	2,4	$\leq 2,88$	$> 2,88$ но $\leq 3,12$
	100	262	2,3	2,3	$\leq 2,76$	$> 2,76$ но $\leq 2,99$
1ПК 65.10-6АТV-С8	3	390	3,3	4,0	$\leq 4,8$	$> 4,8$ но $\leq 5,2$
	7	390	3,3	4,0	$\leq 4,8$	$> 4,8$ но $\leq 5,2$
	14	390	3,1	3,8	$\leq 4,56$	$> 4,56$ но $\leq 4,94$
	28	400	3,0	3,7	$\leq 4,44$	$> 4,44$ но $\leq 4,81$
	100	380	2,9	3,6	$\leq 4,32$	$> 4,32$ но $\leq 4,68$
1ПК 65.10-8АТV-С8	3	560	3,9	5,8	$\leq 6,96$	$> 6,96$ но $\leq 7,54$
	7	560	3,8	5,7	$\leq 6,84$	$> 6,84$ но $\leq 7,41$
	14	560	3,5	5,4	$\leq 6,48$	$> 6,48$ но $\leq 7,02$
	28	570	3,3	5,3	$\leq 6,36$	$> 6,36$ но $\leq 6,89$
	100	585	3,1	5,2	$\leq 6,45$	$> 6,45$ но $\leq 6,76$
1ПК 65.12-3АТV-С7	3	198	2,5	1,9	$\leq 2,28$	$> 2,28$ но $\leq 2,47$
	7	198	2,5	1,9	$\leq 2,28$	$> 2,28$ но $\leq 2,47$
	14	198	2,4	1,8	$\leq 2,16$	$> 2,16$ но $\leq 2,34$
	28	198	2,3	1,8	$\leq 2,16$	$> 2,16$ но $\leq 2,34$
	100	196	2,4	1,8	$\leq 2,16$	$> 2,16$ но $\leq 2,34$

продолжение таб. 6 см 1.141.1-31с ТТ лист 13

1.141.1-31с 4-ТТ

лист 12

Т.к. 1.141.1-31с Вып. 4

Цифры в скобках Подпись и дата Взам инв. №

Данные для испытаний. Проверка жесткости по ГОСТ 8829-85

Марка плит	Срок испытания плит после их изготовления в сутках	Контрольная нагрузка $F_{конт}$ в кН	$f_{конт}$ в мм	Прогиб от полной контрольной нагрузки $f_{конт}$ в мм	Прогиб f измеренный в мм	
					При котором плиты признаются годными	При котором требуется повторное испытание
1ПК 65.12-4,5 АТV-С8	3	258	2,7	2,6	$\leq 3,12$	$> 3,12$ но $\leq 3,38$
	7	258	2,7	2,6	$\leq 3,12$	$> 3,12$ но $\leq 3,38$
	14	258	2,6	2,4	$\leq 2,88$	$> 2,88$ но $\leq 3,12$
	28	258	2,5	2,3	$\leq 2,76$	$> 2,76$ но $\leq 2,99$
	100	255	2,3	2,3	$\leq 2,76$	$> 2,76$ но $\leq 2,99$
1ПК 65.12-6АТV-С8	3	405	3,4	4,0	$\leq 4,8$	$> 4,8$ но $\leq 5,2$
	7	405	3,4	4,0	$\leq 4,8$	$> 4,8$ но $\leq 5,2$
	14	405	3,2	3,8	$\leq 4,56$	$> 4,56$ но $\leq 4,94$
	28	405	3,0	3,7	$\leq 4,44$	$> 4,44$ но $\leq 4,81$
	100	403	3,0	3,6	$\leq 4,32$	$> 4,32$ но $\leq 4,68$
1ПК 65.12-8АТV-С8	3	586	3,8	5,8	$\leq 6,96$	$> 6,96$ но $\leq 7,54$
	7	577	3,7	5,7	$\leq 6,84$	$> 6,84$ но $\leq 7,41$
	14	577	3,4	5,4	$\leq 6,48$	$> 6,48$ но $\leq 7,02$
	28	586	3,2	5,2	$\leq 6,45$	$> 6,45$ но $\leq 6,76$
	100	579	3,0	5,1	$\leq 6,12$	$> 6,12$ но $\leq 6,63$
1ПК 65.15-3АТV-С8	3	191	2,2	1,9	$\leq 2,28$	$> 2,28$ но $\leq 2,47$
	7	191	2,2	1,9	$\leq 2,28$	$> 2,28$ но $\leq 2,47$
	14	191	2,2	1,8	$\leq 2,16$	$> 2,16$ но $\leq 2,34$
	28	191	2,1	1,7	$\leq 2,04$	$> 2,04$ но $\leq 2,21$
	100	194	2,2	1,7	$\leq 2,04$	$> 2,04$ но $\leq 2,21$
1ПК 65.15-4,5АТV-С8	3	253	2,3	2,5	$\leq 3,0$	$> 3,0$ но $\leq 3,25$
	7	253	2,3	2,5	$\leq 3,0$	$> 3,0$ но $\leq 3,25$
	14	253	2,2	2,4	$\leq 2,88$	$> 2,88$ но $\leq 3,12$
	28	253	2,1	2,3	$\leq 2,76$	$> 2,76$ но $\leq 2,99$
	100	255	2,1	2,3	$\leq 2,76$	$> 2,76$ но $\leq 2,99$

продолжение таб. 6 см 1.141.1-31с ТТ-лист

1.141.1-31с 4-ТТ

лист 13

Т.к. 1.141.1-31с Вып. 4

Цифры в скобках Подпись и дата Взам инв. №

Т.к. 1.141.1-31с Вып. 4

Данные для испытаний. Проверка жесткости по ГОСТ 8829-85

Марка плит	Срок испытаний плит после их изготовления в сутках	Контроль на нагрузку 30 дней после изготовления плит	f _{дл}	Прогиб от полной нагрузки	Прогиб f измеренный мм	
					При котором плиты признаются годными	При котором требуется повторное испытание
1ПК 65.15-6АTV-СВ	3	397	29	3,9	≤ 4,68	> 4,68 но ≤ 5,07
	7	397	29	3,9	≤ 4,68	> 4,68 но ≤ 5,07
	14	397	27	3,7	≤ 4,44	> 4,44 но ≤ 4,81
	28	404	26	3,6	≤ 4,32	> 4,32 но ≤ 4,68
	100	399	26	3,5	≤ 4,2	> 4,2 но ≤ 4,55
1ПК 65.15-8АTV-СВ	3	575	34	5,6	≤ 6,72	> 6,72 но ≤ 7,28
	7	575	33	5,6	≤ 6,72	> 6,72 но ≤ 7,28
	14	575	31	5,3	≤ 6,36	> 6,36 но ≤ 6,89
	28	582	29	5,1	≤ 6,12	> 6,12 но ≤ 6,83
	100	573	27	5,0	≤ 6,0	> 6,0 но ≤ 6,5
1ПК 65.18-3АTV-СВ	3	193	25	1,9	≤ 2,28	> 2,28 но ≤ 2,47
	7	73	26	1,9	≤ 2,28	> 2,28 но ≤ 2,47
	14	193	24	1,8	≤ 2,16	> 2,16 но ≤ 2,34
	28	193	23	1,7	≤ 2,04	> 2,04 но ≤ 2,21
	100	191	24	1,7	≤ 2,04	> 2,04 но ≤ 2,21
1ПК 65.18-4,5АTV-СВ	3	250	26	2,5	≤ 3,0	> 3,0 но ≤ 3,25
	7	250	26	2,5	≤ 3,0	> 3,0 но ≤ 3,25
	14	250	25	2,4	≤ 2,88	> 2,88 но ≤ 3,12
	28	256	24	2,3	≤ 2,76	> 2,76 но ≤ 2,99
	100	252	24	2,3	≤ 2,76	> 2,76 но ≤ 2,99

продолжение таб. 6 см. 1.141.1-31с.4-ТТ лист 15

1.141.1-31с.4-ТТ

Лист 14

формат А4

Т.к. 1.141.1-31с Вып. 4

Данные для испытаний. Проверка жесткости по ГОСТ 8829-85

Марка плит	Срок испытаний плит после их изготовления в сутках	Контроль на нагрузку 30 дней после изготовления плит	f _{дл}	Прогиб от полной нагрузки	Прогиб f измеренный мм	
					При котором плиты признаются годными	При котором требуется повторное испытание
1ПК 65.18-6АTV-СВ	3	392	32	3,9	≤ 4,68	> 4,68 но ≤ 5,07
	7	392	32	3,9	≤ 4,68	> 4,68 но ≤ 5,07
	14	392	30	3,7	≤ 4,44	> 4,44 но ≤ 4,81
	28	397	28	3,6	≤ 4,32	> 4,32 но ≤ 4,68
	100	395	27	3,6	≤ 4,32	> 4,32 но ≤ 4,68
1ПК 65.18-8АTV-СВ	3	574	38	5,7	≤ 6,84	> 6,84 но ≤ 7,41
	7	568	37	5,6	≤ 6,72	> 6,72 но ≤ 7,28
	14	568	34	5,4	≤ 6,48	> 6,48 но ≤ 6,89
	28	574	32	5,2	≤ 6,45	> 6,45 но ≤ 6,89
	100	569	29	5,1	≤ 6,12	> 6,12 но ≤ 6,63

1.141.1-31с.4-ТТ

Лист 15

Данные для испытаний. Проверка трещиностойкости
по ГОСТ 8829-85

таблица 7

Марка плит	Срок использования плит после их изготовления в сутках					Контроль- ная ширина раскрытия трещин
	3	7	14	28	100	
	Контрольная нагрузка за вычетом собственного веса плит,					мм
1ПК 65.10-3АТV-СВ	250	250	250	250	263	0,25
1ПК 65.10-4,5АТV-СВ	370	370	370	380	388	0,25
1ПК 65.10-6АТV-СВ	510	510	510	520	533	0,25
1ПК 65.10-8АТV-СВ	700	680	690	690	710	0,25
1ПК 65.12-3АТV-СВ	258	258	258	258	259	0,25
1ПК 65.12-4,5АТV-СВ	379	379	379	387	383	0,25
1ПК 65.12-6АТV-СВ	534	525	525	534	528	0,25
1ПК 65.12-8АТV-СВ	724	707	715	715	703	0,25
1ПК 65.15-3АТV-СВ	253	253	253	260	255	0,25
1ПК 65.15-4,5АТV-СВ	376	376	376	383	378	0,25
1ПК 65.15-6АТV-СВ	520	520	520	527	522	0,25
1ПК 65.15-8АТV-СВ	712	699	705	712	697	0,25

Продолжение таб. 7 см.
1.141.1-31с.4-ТТ лист 11

1.141.1-31с.4-ТТ

лист
16

Т.к. 1.141.1-31с Вып. 4

Шифр листа, Порядковый номер листа

формат А4

Данные для испытаний. Проверка трещиностойкости
по ГОСТ 8829-85

Продолжение таблицы 7

Марка плит	Срок испытания плит после их изготовления в сутках:					Контроль- ная ширина раскрытия трещин,
	3	7	14	28	100	
	Контрольная нагрузка за вычетом собственного веса плит.					мм
1ПК 65.18-3АТV-СВ	250	250	250	255	252	0,25
1ПК 65.18-4,5АТV-СВ	381	381	381	386	375	0,25
1ПК 65.18-6АТV-СВ	528	522	522	534	518	0,25
1ПК 65.18-8АТV-СВ	721	705	710	716	692	0,25

Т.к. 1.141.1-31с Вып. 4

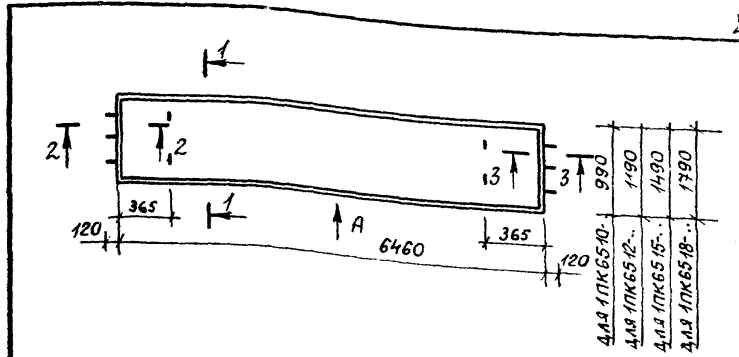
Шифр листа, Порядковый номер листа

1.141.1-31с.4-ТТ

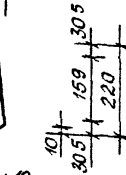
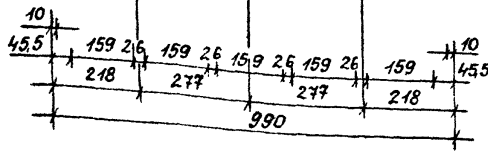
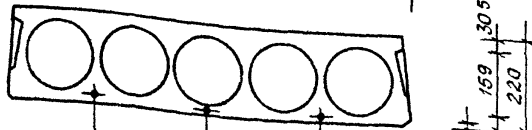
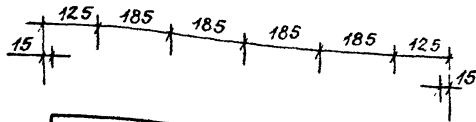
лист
17

формат А4

Т.к. 1.141.1-31с Вып. 4



1-1 9ЛЭ 1ПК65 10...



28

Шифр изделия
Исполнитель
Проверен
Дата
Лист

Разработ	Агеева	И.А.	11-88
Проверен	Мотушов	И.А.	11-88
Исполнитель	Цыкунов	И.А.	
Контр.	Цыкунов	И.А.	

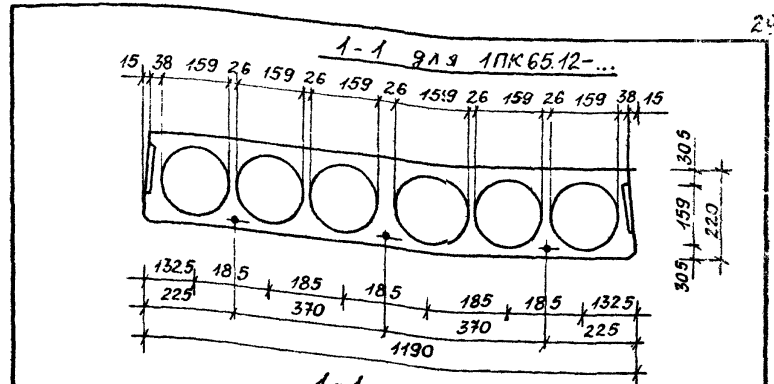
1.141.1-31с 4-Ф4

Плита 1ПК 65.10...
1ПК65.12...; 1ПК65.15...; 1ПК65.18...
чертеж формы

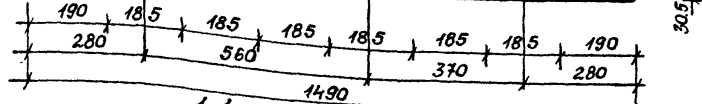
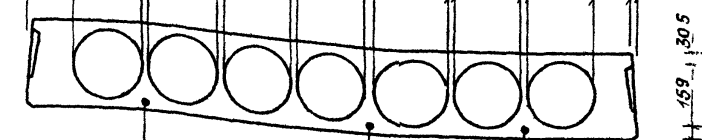
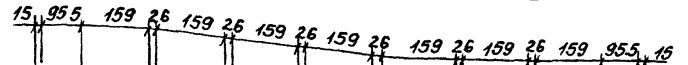
Стандарт
р 1 4

МФУМЗНУШЭП

Т.к. 1.141.1-31с Вып. 4

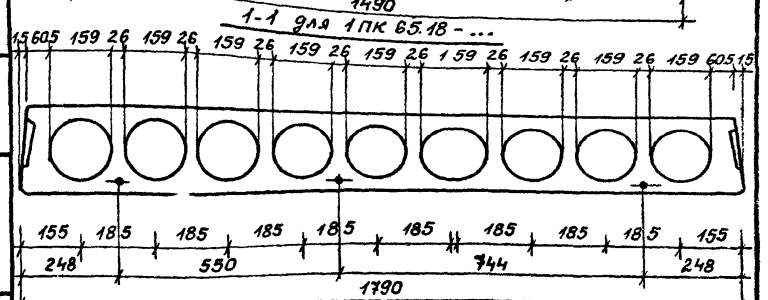


1-1 9ЛЭ 1ПК 65 15...

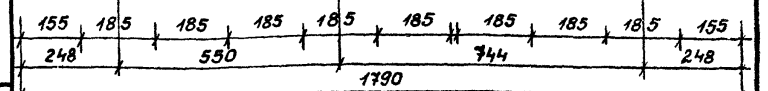
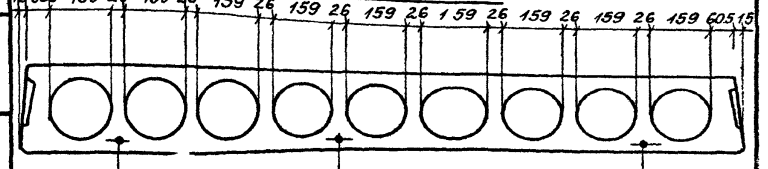


29

Шифр изделия
Исполнитель
Проверен
Дата
Лист



1-1 9ЛЭ 1ПК 65.18 - ...

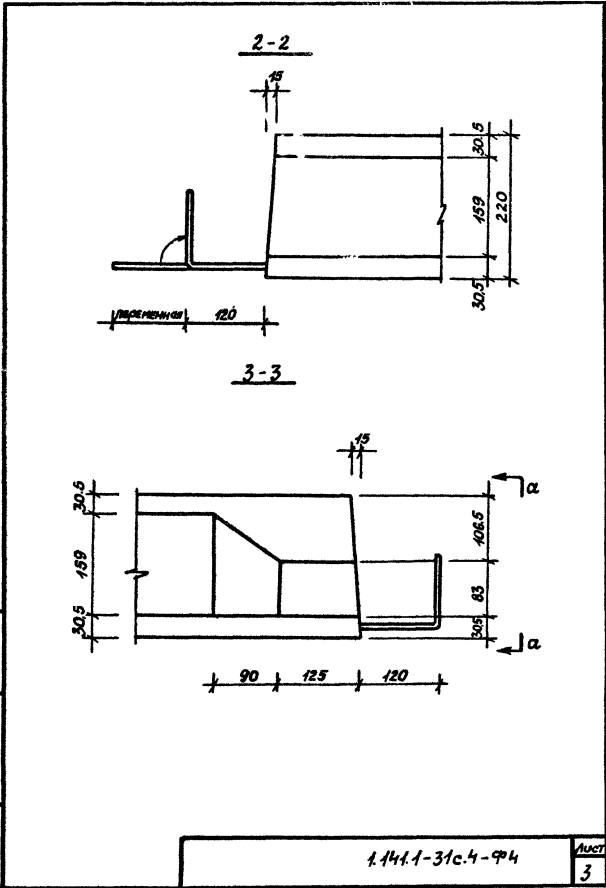


1.141.1-31с 4-Ф4

Лист
2

УдБ. 1441.1-31с 8вхн.4

УдБ. 1441.1-31с 8вхн.4

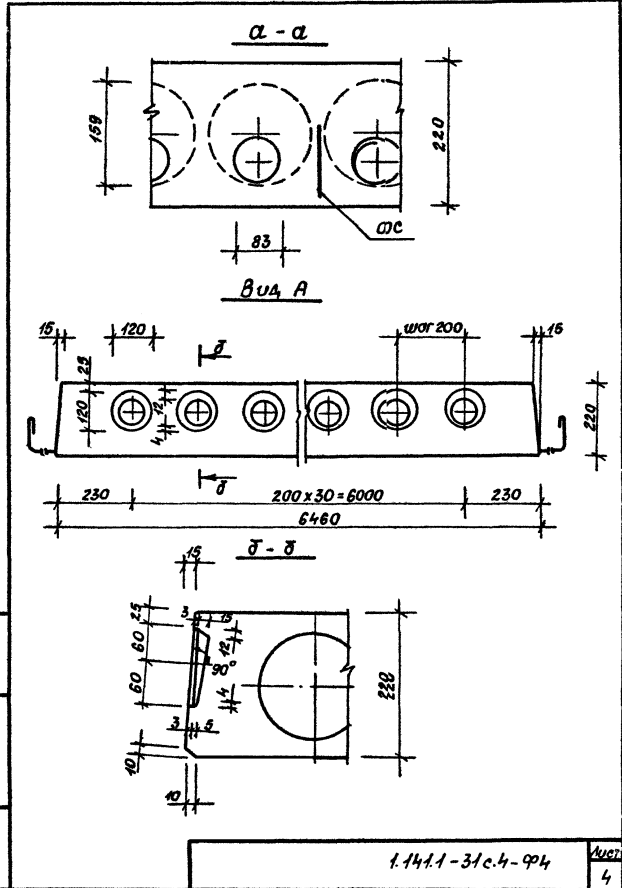


формат А4

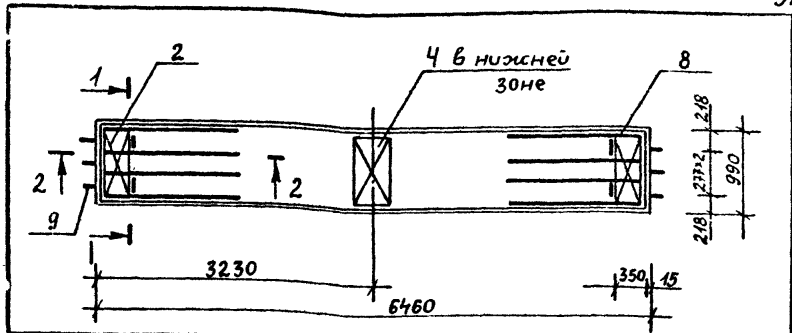
31

УдБ. 1441.1-31с 8вхн.4

УдБ. 1441.1-31с 8вхн.4



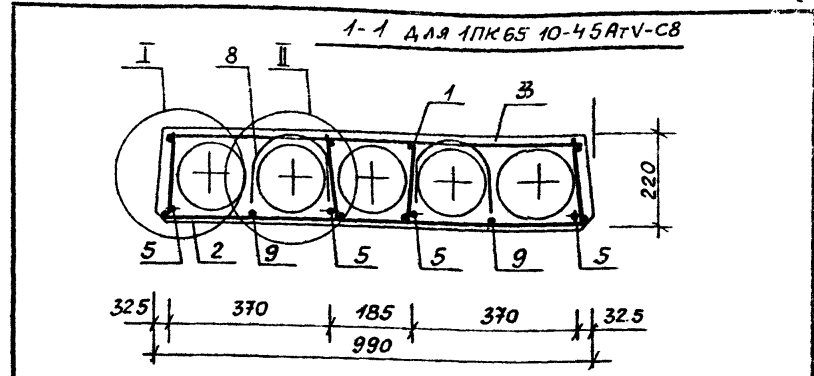
формат А4



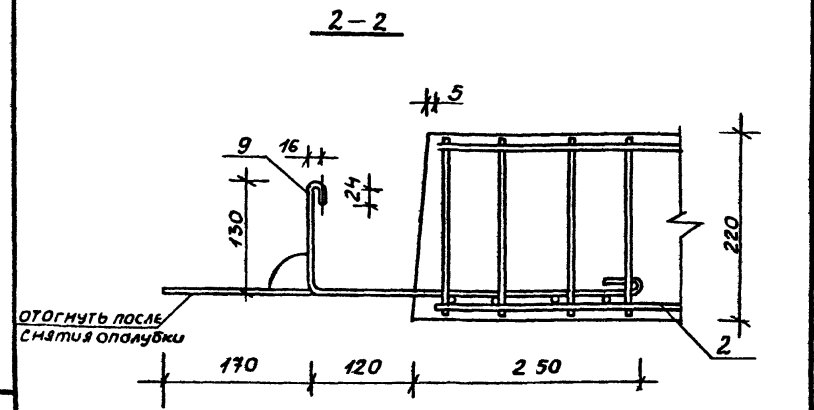
Поз	Наименование	КОЛ-ВО на плиту 1ПК 65 10-...				Обозначение документа
		3АтV-СВ	4.5АтV-СВ	6АтV-СВ	8АтV-СВ	
1.	Коркас КР1	8	8			1.141.1-31с.4-01
	КР2			8	8	-01
2	Сетка С1	2	2	2	2	-02
3	С5	1	1	1	1	-05
4	С9	1	1	1	1	-06
	Стержень напрягаемый					
5	Ф10АтV L=6460; 4,01 кг	3	4	3	1	БЕЗ черт
6	12АтV L=6460; 5,75 кг			1	3	БЕЗ черт
8	Петля П1	4	4	4	4	1.141.1-31с.4-08
9	Стержень ОС1	6	6	6	6	-08
	Бетон кл В25 м³	0,86	0,86	0,86	0,86	

ведомость расхода стали 1.141.1-31с.4-рс
 ведомость расхода материалов 1.141.1-31с.4-рм
 технические требования 1.141.1-31с.4-тт
 напрягаемая арматура кл. Ат-V по ГОСТ 10884-84.*

Разработ	Агеева	И.И.	И-88
Провер	Матюшов	В.И.	ИВ-81
1.141.1-31с.4-10			
Плито 1ПК 65 10-3АтV-СВ		Сталь	Лист
1ПК 65 10-4.5АтV-СВ		Р	1
1ПК 65 10-6АтV-СВ			4
1ПК 65 10-8АтV-СВ		ТДЦЛЗНЦУЭП	
И контр	Цицишвили	И.И.	ИВ-81



Т.К.1.141.1-31с.4-вып.4



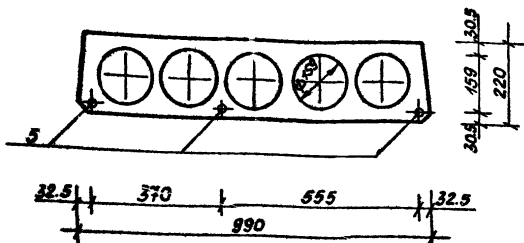
Анкерующие стержни (поз.9) привязать перед
 бетонированием к нижним сеткам (поз.2)

И.И.Агеева, И.И.Цицишвили

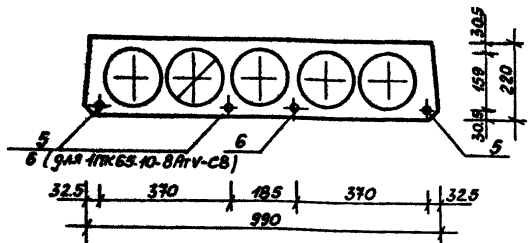
1.141.1-31с.4-10		Лист
		2

Т.К. 1.141.1-31с Вып. 4

1-1 для ПК65.10-3АТV-СВ
остальное см. сеч. 1-1 для ПК65.10-4,5АТV-СВ



1-1 для ПК65.10-6АТV-СВ, ПК65.10-8АТV-СВ
остальное см. сеч. 1-1 для ПК65.10-4,5АТV-СВ



Шкала: 1:1. Материал: Сталь. Покрытие: цинк-хром.

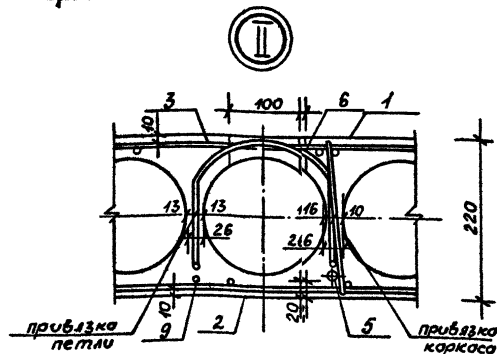
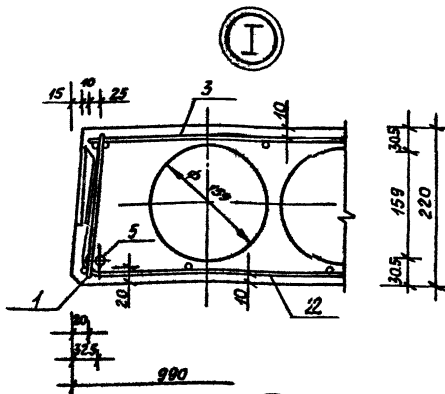
1.141.1-31с.4-ТТ

Лист 3

формат А4

3

Т.К. 1.141.1-31с Вып. 4



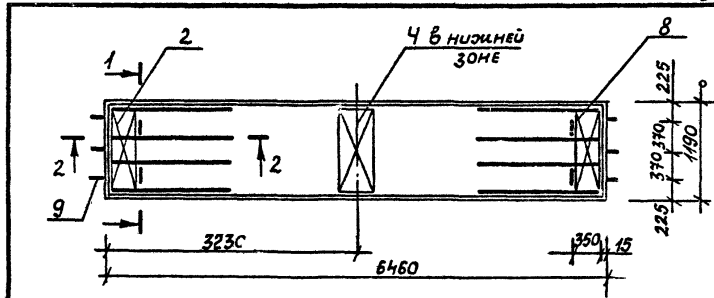
Шкала: 1:1. Материал: Сталь. Покрытие: цинк-хром.

Выемка для монтажной петли размером 100x150 устраивается после заглаживания поверхности плит перекрытия до пропаривания. В проекте должно быть указание о заделке выемки для монтажной петли без тонкого класса не ниже В10 после установки плиты перекрытия.

1.141.1-31с.4-10

Лист 4

формат А4



Поз.	Наименование	Кол-во на плиту 1 ПК 65.12-...				Обозначение документов
		3Ат-св	4.5Ат-св	6Ат-св	8Ат-св	
1	каркас КР1	8	8	8		1.141.1-31с.4-01
	КР2				8	-01
2	Сетка С2	2	2	2	2	-03
3	С6	1	1	1	1	-05
4	С11	1	1	1	1	-07
	Стержень напрягаемый					
5	Ф10АтV; L=6460; 4,01 кг	1	3	1		БЕЗ черт
6	12АтV; L=6460; 5,75 кг		1	3	2	БЕЗ черт
7	14АтV; L=6460; 7,82 кг				2	БЕЗ черт.
8	Петля П1	4	4	4	4	-08
9	Стержень Ос1	6	6	6	6	-08
	Бетон класса В25 м ³	1.04	1.04	1.04	1.04	

Инв. № подл. Дата подписи и дата Взам инв. №

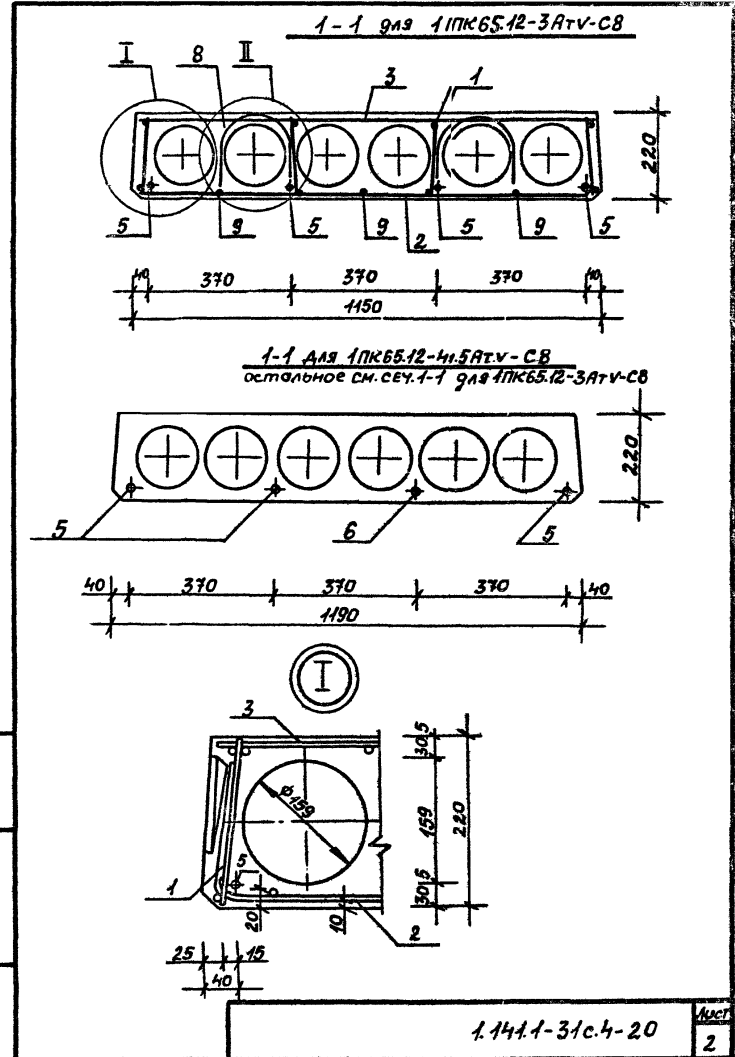
Ведомость расхода стали 1.141.1-31с.4-РС
 Ведомость расхода материалов 1.141.1-31с.4-РМ
 Технические требования 1.141.1-31с.4-ТТ
 сеч. 2-2 см. лист 1.141.1-31с.4-10 лист 2
 узел II см. лист 1.141.1-31с.4-10 лист 4
 напрягаемая арматура кл. Ат-V по ГОСТ 10884-81*

Разработчик: Агеева Л.И. № 68
 Проверен: Мотилов И.И. № 88

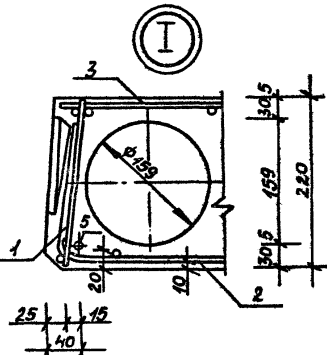
1.141.1-31с.4-20

плита 1ПК 65.12-3АтV-СВ	Стадия		Листов
	Лист	Р	
1ПК 65.12-4.5АтV-СВ	1	3	
1ПК 65.12-6АтV-СВ			
1ПК 65.12-8АтV-СВ			

Табл.ЗНИИЭП



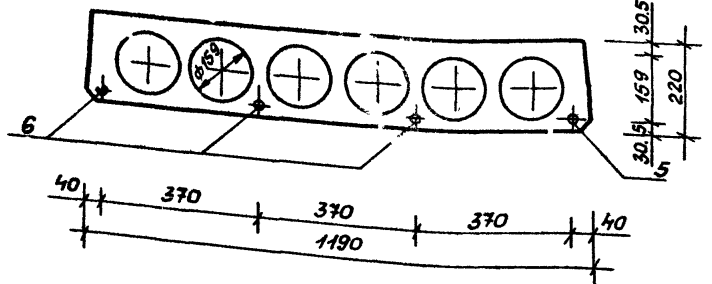
Инв. № подл. Дата подписи и дата Взам инв. №



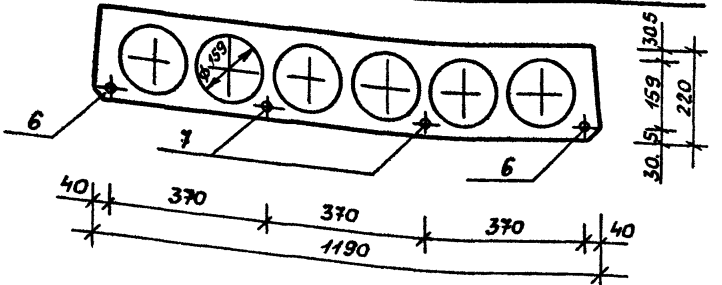
1.141.1-31с.4-20 Лист 2

т.к. 1.141.1-31с Вып.4

1-1 для 1ПК ББ 12-6АТV-СВ
остальное см. сеч 1-1 для 1ПК ББ.12-3АТV-СВ



1-1 для 1ПК ББ.12-8АТV-СВ
остальное см. сеч. 1-1 для 1ПК ББ.12-3АТV-СВ



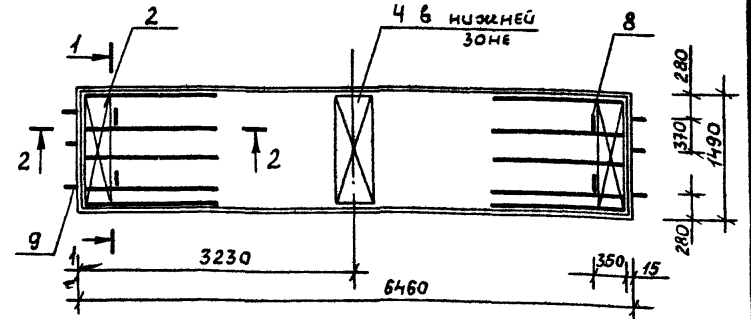
Шифр листов: Покрышка и узел ВЗак. шифр

1.141.1-31с.4-20

Лист 3

формат А4

т.к. 1.141.1-31с Вып.4



Поз.	Наименование	кол-во по плите 1ПК ББ. 15-н				Обозначение документа
		3АТV-СВ	5АТV-СВ	6АТV-СВ	8АТV-СВ	
1	каркас КР1	10	10	10		1.141.1-31с.4-01
	КР2				10	-01
2	сетка С3	2	2	2	2	-03
3	С7	1	1	1	1	-04
4	С10	1	1	1	1	-06
	стержень напрягаемый					
5	φ10 АТV; L=6460; 4,01 кг	5	3			БЕЗ черт
6	12 АТV; L=6460; 5,75 кг		2	5	2	БЕЗ черт
7	14 АТV; L=6460; 7,82 кг				3	БЕЗ черт
8	петля П2	4	4	4	4	1.141.1-31с.4-08
9	стержень ос2	6	6	6	6	-08
	бетон кл В25 м³	1,37	1,37	1,37	1,37	

Ведомость расхода стали 11411-31с 4-РС
 Ведомость расхода материалов 11411-31с 4-РМ
 технические требования 11411-31с 4-ТТ
 сеч. 2-2 см 11411-31с 4-10 лист 2
 Узел II см. 1.141.1-31с 4-10 лист 4
 напрягаемая арматура кл АТ-V по 10884-81*

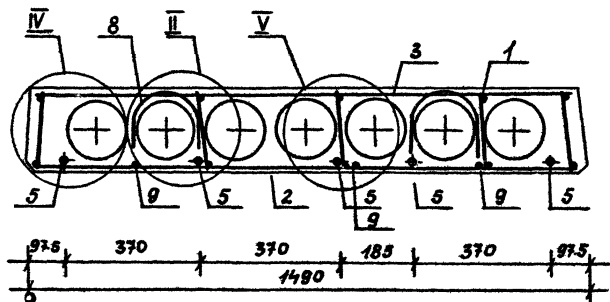
Шифр листов: Покрышка и узел ВЗак. шифр

1.141.1-31с.4-30

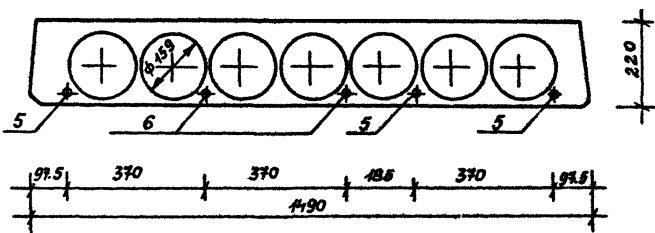
Разработчик	Агеева	И.С.	И-88
Проверен	Матюшов	И.В.	ИВ-88
1.141.1-31с.4-30			
Плита 1ПК ББ.15-3 АТV-СВ		Страниц	Листов
1ПК ББ.15-4 5АТV-СВ		Р	1 4
1ПК ББ.15-6 АТV-СВ		ТЭИЛЗНИИЭП	
1ПК ББ.15-8 АТV-СВ			

формат А4

1-1 ДЛЛ 1ПК65.15-3АТУ-СВ



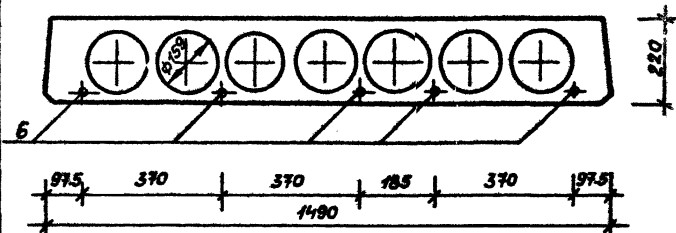
1-1 ДЛЛ 1ПК65.15-45АТУ-СВ
остальное см. 1-1 ДЛЛ 1ПК65.15-3АТУ-СВ



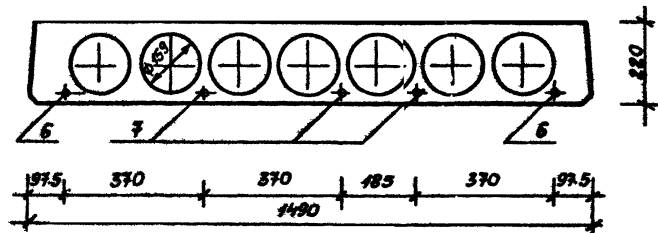
1.144.1-31с.4-30

2

1-1 ДЛЛ 1ПК65.15-6АТУ-СВ
остальное см. сеч. 1-1 ДЛЛ 1ПК65.15-3АТУ-СВ



1-1 ДЛЛ 1ПК65.15-8АТУ-СВ
остальное см. сеч. 1-1 ДЛЛ 1ПК65.15-3АТУ-СВ



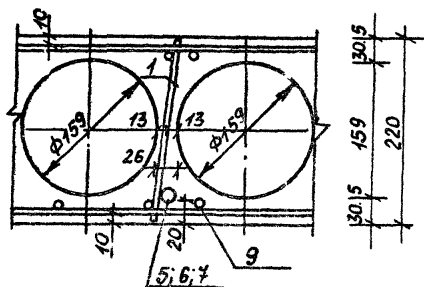
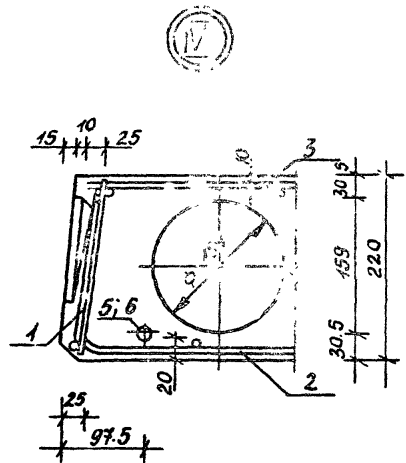
1.144.1-31с.4-30

3

Т.ж. 1.144.1-31с Вып.4

1.144.1-31с.4-30

т.к. 1.141.1-31с вын.

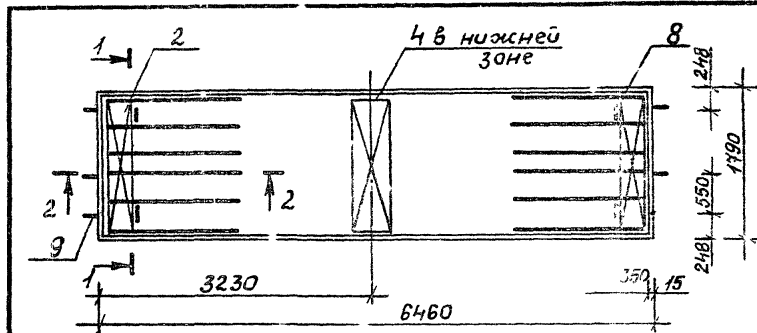


1.141.1-31с-30

лист 4

формат А4

т.к. 1.141.1-31с вын. 4



Поз.	наименование	Кол-во на плиту 1ПК 65.18-...				Обозначение документа
		3ATV-CB	4SATV-CB	6ATV-CB	8ATV-CB	
1	каркас КР1	12	12	12		1.141.1-31с.4-01
	КР2				12	-01
2	сетка С4	2	2	2	2	-03
3	С8	1	1	1	1	-05
4	С12	1	1	1	1	-07
	стержень напрягаемый					
5	φ10 АТV; L=6460 4,01 кг	6	4			без черт.
6	12 АТV; L=6460 5,75 кг		2	6	3	без черт.
7	14 АТV; L=6460 7,82 кг				3	без черт.
8	Петля П2	4	4	4	4	1.141.1-31с.4-08
9	Стержень ОС2	6	6	6	6	-08
	Бетон кл В 25 м³	1,59	1,59	1,59	1,59	

Ведомость расхода стали 1.141.1-31с.4.РС
 Ведомость расхода материалов 1.141.1-31с.4-РМ
 технические требования 1.141.1-31с.4-ТТ
 сеч. 2-2 см 1.141.1-31с.4-10 лист 2
 Узел II см 1.141.1-31с.4-10 лист 4
 напрягаемая арматура кл. АТ-У по ГОСТ 10884-81*

Разработчик: Агеева И.А. 1-88
 Проверил: Матвишвили И.И. IV-88

1.141.1-31с.4-40

Исполнитель: Матвишвили И.И.

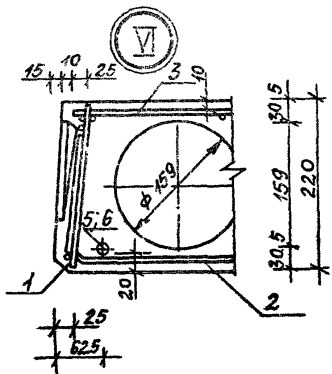
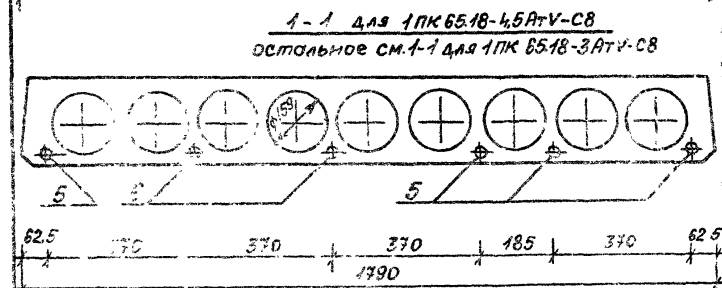
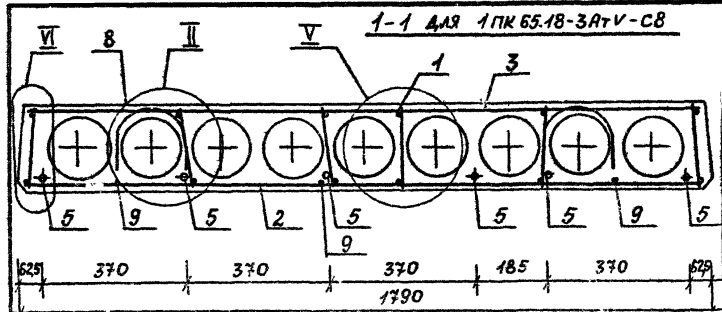
ПЛУТА 1ПК 65.18-3 ATV-CB,
 1ПК 65.18-4,5 ATV-CB,
 1ПК 65.18-6A TV-CB,
 1ПК 65.18-8 ATV-CB

Стальной лист листов
 1 1 3

И.И. Матвишвили

формат А4

г.к. 1.141.1-31с вын.4

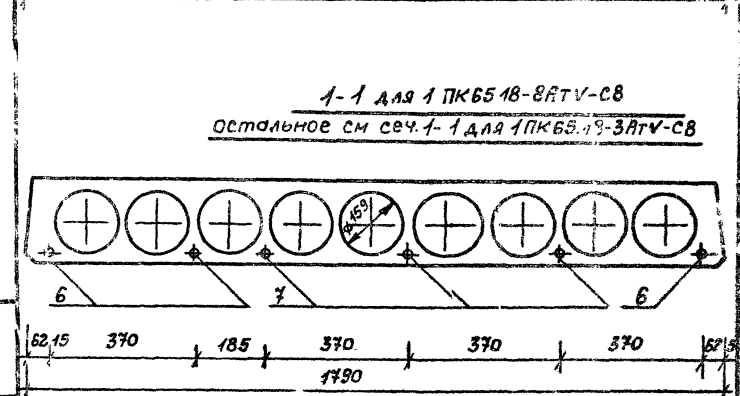
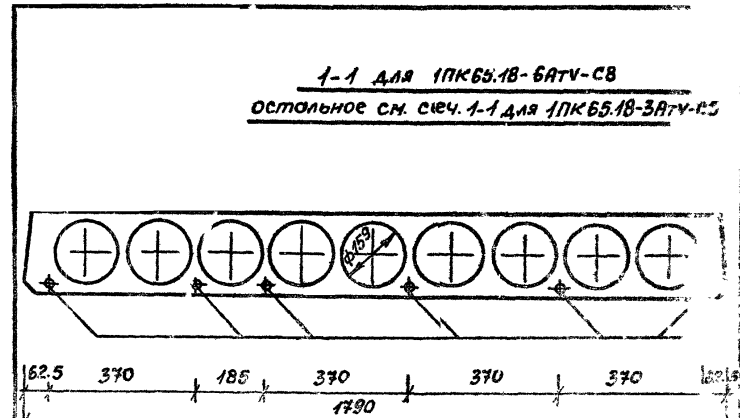


1.141.1-31с.4-40

Лист 2

формат А4

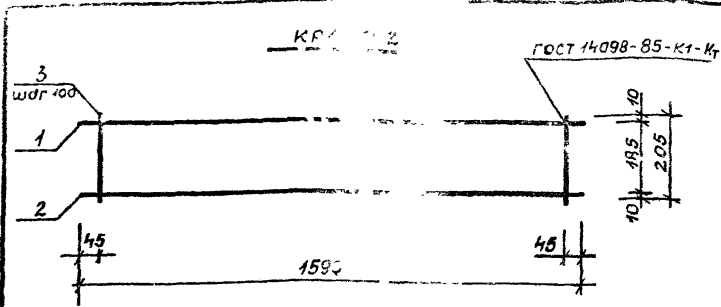
г.к. 1.141.1-31с вын.4



1.141.1-31с.4-40

Лист 3

Т.К. 1.141.1-31с Вып. 4



Марка	Поз.	НОМЕНОВАНИЕ	Масса ед. кг	Масса изг. кг
КР1.	1	Ф4врI, L=1590	1 0,15	0,41
	2	3врI, L=1590	1 0,08	
	3	3врI, L=205	16 0,01	
КР2	1	Ф5врI, L=1590	1 0,23	0,68
	2	4врI, L=1590	1 0,15	
	3	4врI, L=205	16 0,019	

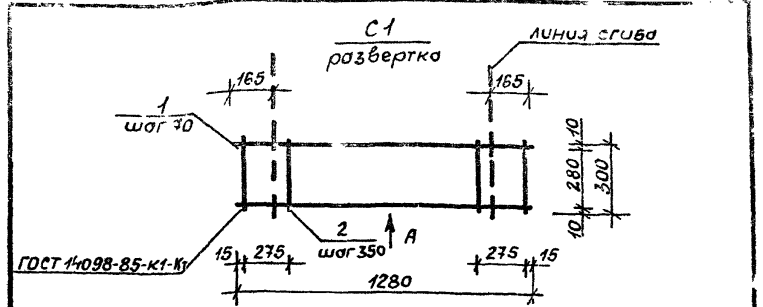
Арматура кл. Вр-I по ГОСТ 6727-80*

Разроб	Агеева Л.А.	И-88
Провер	Матюшвили И.И.	И-88
И.Контр	Цицишвили И.И.	И-88

Коркас КР1, КР2	Стадия	Лист	Листов
	Р	1	1
ТБШЛЗНИУЭП			

формат А4

Т.К. 1.141.1-31с Вып. 4



Марка сетки	Поз.	НОМЕНОВАНИЕ	Кол.	Масса ед. кг.	Масса изг. кг
С1	1	Ф4врI; L=1280	5	0,116	0,66
	2	3врI; L=300	5	0,015	

Арматура кл. Вр-I по ГОСТ 6727-80*

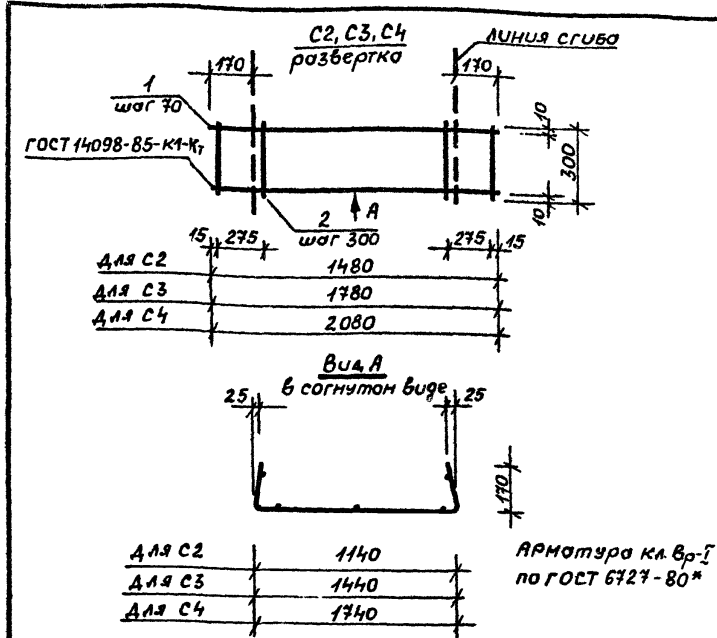
Разроб	Агеева Л.А.	И-88
Провер	Матюшвили И.И.	И-88
И.Контр	Цицишвили И.И.	И-88

сетка С1	Стадия	Лист	Листов
	Р	1	1
ТБШЛЗНИУЭП			

формат А4

Т.к. 1.141.1-31с Вып. 4

43



Марка сетки	Поз.	Наименование	Кол.	Масса Ед. кг	Масса изг. кг
С2	1	φ4 Вр-I; L=1480	5	0,13	0,77
	2	3 Вр-I; L=300	6	0,015	
С3	1	φ4 Вр-I; L=1780	5	0,16	0,92
	2	3 Вр-I; L=300	7	0,015	
С4	1	φ4 Вр-I; L=2080	5	0,187	1,07
	2	3 Вр-I; L=300	8	0,015	

Разр. Агеева А
Провер. Матюшвили

1.141.1-31с.4-03

сетка С2-С4

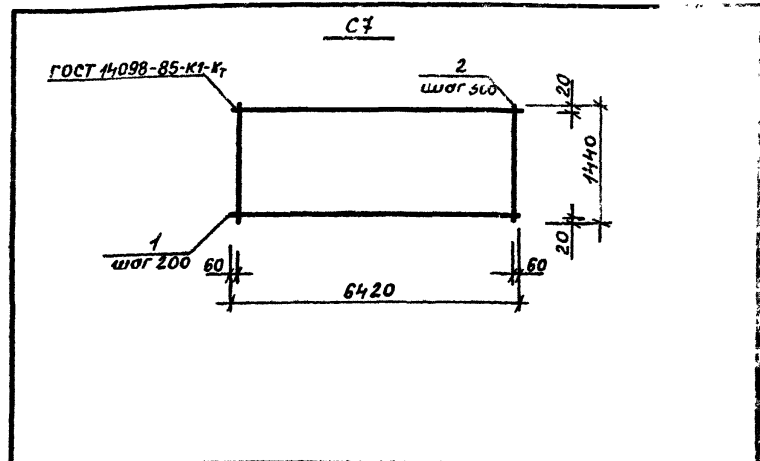
Станд. лист	Листов
Р	1
ТБЛЗНИУЭП	

И контр. Цицишвили

ФОРМАТ А4

Т.к. 1.141.1-31с Вып. 4

40



Марка сетки	Поз.	Наименование	Кол.	Масса Ед. кг	Масса изг. кг
С7	1	φ3 Вр-I; L=6420	8	0,33	4,25
	2	3 Вр-I; L=1440	22	0,073	

Арматура кл. Вр-I по ГОСТ 6727-80*

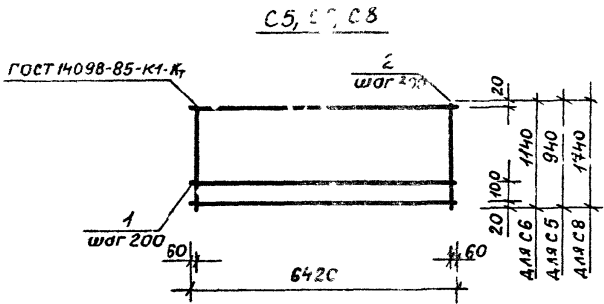
Разр. Агеева А
Провер. Матюшвили

1.141.1-31с.4-04

сетка С7

Станд. лист	Листов
Р	1
ТБЛЗНИУЭП	

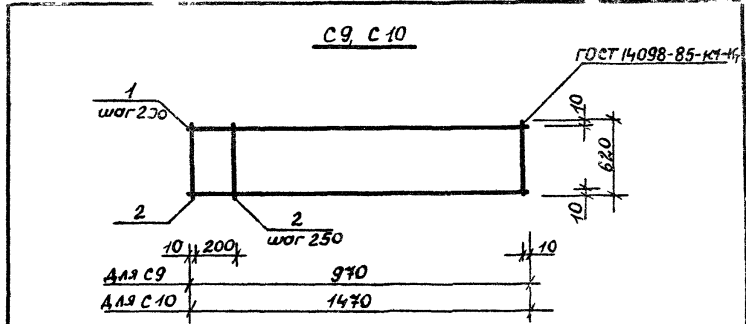
И контр. Цицишвили



Марка сетки	Поз.	Наименование	Кол.	Масса Ед. кг	Масса изг. кг
С5	1	φ38p1; L=6420	6	0,33	3,04
	2	38p1; L=940	22	0,048	
С6	1	φ38p1; L=6420	8	0,33	3,57
	2	38p1; L=1140	22	0,058	
С8	1	φ38p1; L=6420	10	0,34	5,24
	2	38p1; L=1740	22	0,088	

Арматура кл. Вр-I по ГОСТ 6727-80*

Инв. № тех. осн.	Инв. № экз.	Исполн.	Дата	Подпись и дата	Взам. инв. №	И-88	И-88	1.141.1-31с.4-05	Стенд. лист	Листов	1	Сетка С5, С6, С8	ТООЛЗНУЗП
И контр.	Цицишвили	Цицишвили	И. В.										

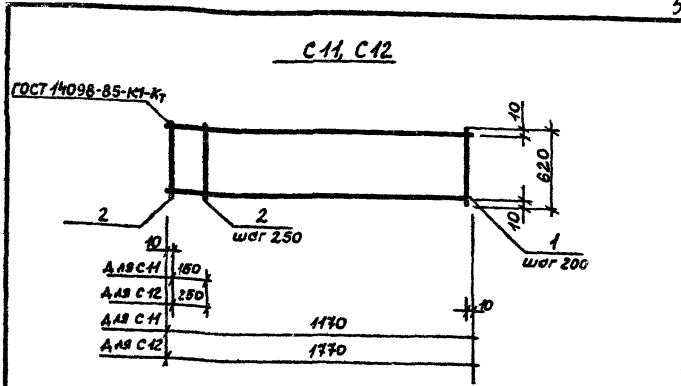


Марка сетки	Поз.	Наименование	Кол.	Масса Ед. кг	Масса изг. кг
С9	1	φ48p1; L=970	4	0,087	0,63
	2	48p1; L=620	5	0,055	
С10	1	φ48p1; L=1470	4	0,13	0,92
	2	48p1; L=620	7	0,055	

Арматура кл. Вр-I по ГОСТ 6727-80*

Инв. № тех. осн.	Инв. № экз.	Исполн.	Дата	Подпись и дата	Взам. инв. №	И-88	И-88	1.141.1-31с.4-06	Стенд. лист	Листов	1	Сетка С9, С10	ТООЛЗНУЗП
И контр.	Цицишвили	Цицишвили	И. В.										

Т.к. 1.141.1-31с. Вып. 4



Марка сетки	Поз.	Наименование	кол.	Масса Ед. кг	Масса изр. кг
С 11	1	φ 4ВрГ; L=1170	4	0,11	0,77
	2	4ВрГ; L=620	6	0,055	
С 12	1	φ 4ВрГ; L=1770	4	0,16	1,09
	2	4ВрГ; L=620	8	0,055	

Цифры под полем и дата Взам.инв.№

Разработ	Агеева А.А.	И.Ф.	И-38
Провер	Матюшина В.А.	И.Ф.	И-38
И.контр.	Цицилова И.И.	И.Ф.	И-38

1.141.1-31с.4-07

Сетка С11, С12

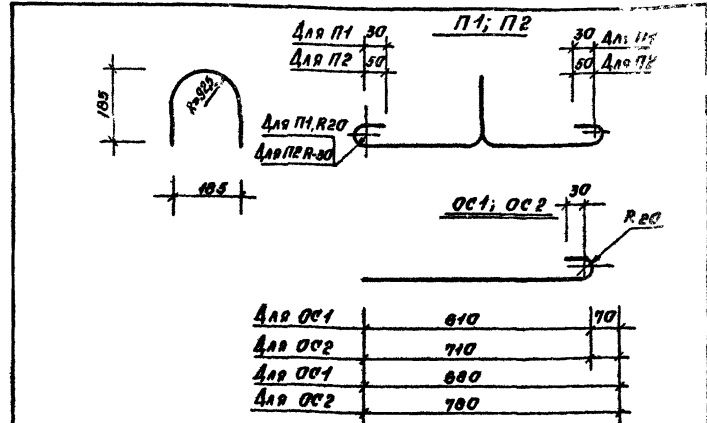
Страна	Лист	Листов
Р		7

ТООЛЗНИУЭП

ФОРМАТ А4

52

Т.к. 1.141.1-31с. Вып. 4.



Для СС1	610	70
Для СС2	710	
Для СС1	660	
Для СС2	760	

Марка	Наименование	Масса изд. кг.
П1	φ 12 АГ L= 1200	1,07
П2	14 АГ L= 1364	1,65
СС1	φ 8 АГ L= 660	0,27
СС2	10 АГ L= 760	0,49

Цифры под полем и дата Взам.инв.№

Разработ	Агеева И.Ф.	И.Ф.	И-38
Провер	Матюшина В.А.	И.Ф.	И-38

1.141.1-31с.4-05

Петля П1, П2,
Стержень от стальной
СС1, СС2.

Страна	Масса	Масса изд.
Р	см. табл.	-

Лист 11 Листов 11

ГОСТ 5781-82*

ТООЛЗНИУЭП

Встрел 2; Встрел 2

53

И.В. № 1054 Подпись и дата 13.01.88 № 1

т.к. 1.141.1-31с 6вып 4

Марка ЭЛЕМЕНТА	Напрягаемая ар- матура класса			УЗДЕЛИЯ АРМАТУРНЫЕ								УЗДЕЛИЯ ЗАКЛАДНЫЕ			Общий расход	
	Ат-У			Арматура класса								Арматура класса				
	ГОСТ 10884-81*			ГОСТ 5781-82*				ГОСТ 6727-80*				ГОСТ 5781-82*				
	φ10	φ12	φ14	φ10	φ12	φ14	Утого	φ3	φ4	φ5	Утого	φ8	φ10			
1ПК 65.10-3АтУ-СВ	12.03			12.03	4.28		4.28	5.26	2.99		8.25	12.53	1.62		1.62	26.18
1ПК 65.10-4АтУ-СВ		16.04		16.04	4.28		4.28	5.26	2.99		8.25	12.53	1.62		1.62	30.19
1ПК 65.10-6АтУ-СВ	12.03	5.78		17.78	4.28		4.28	3.18	5.39	1.84	10.41	14.69	1.62		1.62	34.09
1ПК 65.10-8АтУ-СВ	4.01	17.25		21.26	4.28		4.28	3.18	5.39	1.84	10.41	14.69	1.62		1.62	37.57
1ПК 65.12-3АтУ-СВ	16.04			16.04	4.28		4.28	5.95	3.21		9.16	13.44	1.62		1.62	31.10
1ПК 65.12-4АтУ-СВ	12.03	5.78		17.78	4.28		4.28	5.95	3.21		9.16	13.44	1.62		1.62	32.84
1ПК 65.12-6АтУ-СВ	4.01	17.25		21.26	4.28		4.28	5.95	3.21		9.16	13.44	1.62		1.62	36.32
1ПК 65.12-8АтУ-СВ		11.50	15.64	27.14	4.28		4.28	3.87	5.61	1.84	11.32	15.60	1.62		1.62	44.36
1ПК 65.15-3АтУ-СВ	20.05			20.05		6.60	6.60	7.06	4.04		11.10	17.70	2.94		2.94	41.62
1ПК 65.15-4АтУ-СВ	12.03	11.50		23.53		6.60	6.60	7.06	4.04		11.10	17.70	2.94		2.94	41.17
1ПК 65.15-6АтУ-СВ		28.75		28.75		6.60	6.60	7.06	4.04		11.10	17.70	2.94		2.94	49.39
1ПК 65.15-8АтУ-СВ		11.50	23.46	34.96		6.60	6.60	4.46	7.04	2.30	13.80	20.40	2.94		2.94	58.30

Гузров А.Г. 11-88
 Провер. Матюшин И.В. 11-88
 И.КОНТР. Цыцашвили Ц.И. 11-88

1.141.1-31с 4-РС
 Ведомость расхода
 стали
 ТБЛЗНУЭП

формат 34

54

И.В. № 1054 Подпись и дата 13.01.88 № 1

т.к. 1.141.1-31с 6вып 4

Марка ЭЛЕМЕНТА	Напрягаемая ар- матура класса			УЗДЕЛИЯ АРМАТУРНЫЕ								УЗДЕЛИЯ ЗАКЛАДНЫЕ			Общий расход	
	Ат-У			Арматура класса								Арматура класса				
	ГОСТ 10884-81*			ГОСТ 5781-82*				ГОСТ 6727-80*				ГОСТ 5781-82*				
	φ10	φ12	φ14	φ10	φ12	φ14	Утого	φ3	φ4	φ5	Утого	φ8	φ10			
1ПК 65.18-3АтУ-СВ	24.06			24.06		6.60	6.60	8.62	4.77		13.39	19.99	2.94		2.94	46.99
1ПК 65.18-4АтУ-СВ	16.04	11.50		27.54		6.60	6.60	8.62	4.77		13.39	19.99	2.94		2.94	50.47
1ПК 65.18-6АтУ-СВ		34.50		34.50		6.60	6.60	8.62	4.77		13.39	19.99	2.94		2.94	57.43
1ПК 65.18-8АтУ-СВ		17.25	23.46	40.71		6.60	6.60	5.50	8.37	2.76	16.63	23.23	2.94		2.94	66.88

1.141.1-31с 4-РС

2

55