

ТИПОВЫЕ КОНСТРУКЦИИ, ИЗДЕЛИЯ И УЗЛЫ ЗДАНИЙ И СООРУЖЕНИЙ

СЕРИЯ 1.090.1-1

СБОРНЫЕ ЖЕЛЕЗОБЕТОННЫЕ КОНСТРУКЦИИ МЕЖВИДОВОГО ПРИМЕНЕНИЯ
ДЛЯ КРУПНОПАНЕЛЬНЫХ ОБЩЕСТВЕННЫХ ЗДАНИЙ И ВСПОМОГАТЕЛЬНЫХ
ЗДАНИЙ ПРОМЫШЛЕННЫХ ПРЕДПРИЯТИЙ
С ВЫСОТОЙ ЭТАЖА 30 И 33 м

ВЫПУСК 2-5

ПАНЕЛИ НАРУЖНЫХ СТЕН ТРЕХСЛОЙНЫЕ
НА ЖЕСТКИХ СВЯЗЯХ ДЛЯ ЗДАНИЙ
С ВЫСОТОЙ ЭТАЖА 33 м

АРМАТУРНЫЕ И ЗАКЛАДНЫЕ ИЗДЕЛИЯ

РАБОЧИЕ ЧЕРТЕЖИ

РАЗРАБОТАНЫ
КИЕВЗНИИЭП

ЗАМ ДИРЕКТОРА *Шеллер* П. ДМИТРИЕВ
НАЧ ОТДЕЛА *Степан* В. БОРИСЕНКО
ГЛ. ИНЖ. ПРОЕКТА *Малачевский* МАЛАЧЕВСКИЙ

ЦНИИЭП ТОРГОВО-БЫТОВЫХ
ЗДАНИЙ И КУРЬЕРСКИХ КОМПЛЕКСОВ
ДИРЕКТОР ИН-ТА *В. Пелопий* В. ПЕЛОКИЙ
НАЧ ОТДЕЛА *В. Волынский* В. ВОЛЫНСКИЙ
ГЛ. ИНЖ. ПРОЕКТА *М. Кошин* М. КОШИН

УТВЕРЖДЕНЫ И ВВЕДЕНЫ В ДЕЯТЕЛИЕ
С 1 ЯНВАРЯ 1984г. ГОССТРОЕМ СССР
ПРОТОКОЛ ОТ 30 АВГУСТА 1983г. № ВА-37

№/п	ОБОЗНАЧЕНИЕ	НАИМЕНОВАНИЕ	СТР.	ПРИМЕЧАНИЕ
1	1.090.1-12-5 0000 ПЗ	ПОЯСНИТЕЛЬНАЯ ЗАПИСКА	3	
2	1.090.1-12-5 0010	СЕТКИ С1-С112	4	
3.	1.090.1-12-5 0020	КАРКАС КР1-КР37	26	
4.	1.090.1-12-5 0030	ИЗДЕЛИЕ ЗАКАДНОЕ ИИ	38	
5.	1.090.1-12-5 0040	ПЕЛЯ СТРОПОВОЧНАЯ СП	39	
6.	1.090.1-12-5 0001	СТЕРЖЕНЬ ГИУТЫЙ ДУСАН	40	

Выпуск 2-5 "Панели наружных стен трехслойные на жестких связях для зданий с высотой этажа 3,3 м. Арматурные и закладные изделия" входит в состав серии 1.090.1-1 "Сборные железобетонные конструкции межвидового применения для крупнопанельных общественных зданий и вспомогательных зданий промышленных предприятий с высотой этажа 3,0 и 3,3 м".

Выпуск содержит: пояснительную записку, спецификации и сборочные чертежи арматурных и закладных изделий.

Изготовление арматурных изделий и применяемые материалы

Изготовление арматурных и закладных изделий должно соответствовать требованиям "Инструкции по сварке соединений арматуры и закладных деталей железобетонных конструкций" СН 393-78.

Арматурная сталь принята в соответствии со СНиП П-21-75. Арматура сеток и плоских каркасов выполнена из стали классов А-III ГОСТ 5781-82 и Вр-I ГОСТ 6727-80. Строповочные и монтажные петли выполнены из стали класса А-I ГОСТ 5781-82. В закладных изделиях принята полосовая сталь марки ВСтЗкп2 по ГОСТ 380-71.

Маркировка арматурных и закладных изделий

Марки арматурных и закладных изделий имеют буквенно-цифровое обозначение:

- С - сетка;
- КР - каркас плоский;
- МН - изделие закладное;
- СП - петля строповочная;
- П - стержень гнутый для строповочной петли;
- УС - стержень гнутый в углах проема;
- АН - петля монтажная.

Группа цифр обозначает порядковый номер изделия в сборке.

			1.090.1-1 2-5 0000 ПЗ		
НАЧ.ОТД.	АКИМЕНКО	ЖК	ПОЯСНИТЕЛЬНАЯ ЗАПИСКА		
ГЛ.СПЕЦ.	ТИТОВА	ЖК			
ПРОВЕРИЛ	КАРПЕНКО	ЖК			
РАЗРАБ.	ГРОСЬ	ЖК			
			СТАДИЯ	ЛИСТ	ЛИСТОВ
			Р		
			ГОСГРАЖДАНСТРОЙ КиевЗНИИЭП		

ФОРМАТ	ЗОНА	ПОЗ	ОБОЗНАЧЕНИЕ	НАИМЕНОВАНИЕ	КОП	ПРИМЕЧАНИЕ
ВЧ	1		4.041.3250	СТ. ОТД. Ф4ВР1 L=3250	14	0.29КГ
ВЧ	2		4.041.1390	СТ. ОТД. Ф4ВР1 L=1390	17	0.13КГ
			1.090.1-1 2-5 0010-012	СЕТКА С13		
				ДОКУМЕНТАЦИЯ:		
				СВОРОЧНЫЙ ЧЕРТЕЖ		
				ДЕТАЛИ:		
				ГОСТ 6727-80		
А3			1.090.1-1 2-5 0010-011 СБ	СТ. ОТД. Ф4ВР1 L=3250	6	0.29КГ
ВЧ	1		4.041.3250	СТ. ОТД. Ф4ВР1 L=620	17	0.06КГ
ВЧ	2		4.041.620			
			1.090.1-1 2-5 0010-013	СЕТКА С14		
				ДОКУМЕНТАЦИЯ:		
				СВОРОЧНЫЙ ЧЕРТЕЖ		
				ДЕТАЛИ:		
				ГОСТ 6727-80		
А3			1.090.1-1 2-5 0010-011 СБ	СТ. ОТД. Ф4ВР1 L=3250	13	0.29КГ
ВЧ	1		4.041.3250	СТ. ОТД. Ф4ВР1 L=1290	17	0.12КГ
ВЧ	2		4.041.1290			
			1.090.1-1 2-5 0010-014	СЕТКА С15		
				ДОКУМЕНТАЦИЯ:		
				СВОРОЧНЫЙ ЧЕРТЕЖ		
				ДЕТАЛИ:		
				ГОСТ 6727-80		
А3			1.090.1-1 2-5 0010-011 СБ	СТ. ОТД. Ф4ВР1 L=3250	17	0.29КГ
ВЧ	1		4.041.3250	СТ. ОТД. Ф4ВР1 L=1640	17	0.15КГ
ВЧ	2		4.041.1640			
			1.090.1-1 2-5 0010-015	СЕТКА С16		
				ДОКУМЕНТАЦИЯ:		
				СВОРОЧНЫЙ ЧЕРТЕЖ		
				ДЕТАЛИ:		
				ГОСТ 6727-80		
А3			1.090.1-1 2-5 0010-011 СБ	СТ. ОТД. Ф4ВР1 L=3250	32	0.29КГ
ВЧ	1		4.041.3250	СТ. ОТД. Ф4ВР1 L=3220	17	0.29КГ
ВЧ	2		4.041.3220			
			1.090.1-1 2-5 0010-016	СЕТКА С17		
				ДОКУМЕНТАЦИЯ:		
				СВОРОЧНЫЙ ЧЕРТЕЖ		
				ДЕТАЛИ:		
				ГОСТ 6727-80		
А3			1.090.1-1 2-5 0010-011 СБ	СТ. ОТД. Ф4ВР1 L=3250	33	0.29КГ
ВЧ	1		4.041.3250	СТ. ОТД. Ф4ВР1 L=3270	17	0.29КГ
ВЧ	2		4.041.3270			
			1.090.1-1 2-5 0010-017	СЕТКА С18		
				ДОКУМЕНТАЦИЯ:		
				СВОРОЧНЫЙ ЧЕРТЕЖ		
				ДЕТАЛИ:		
				ГОСТ 6727-80		
А3			1.090.1-1 2-5 0010-011 СБ	СТ. ОТД. Ф4ВР1 L=3250	20	0.29КГ
ВЧ	1		4.041.3250			

1.090.1-1 2-5 0010

ЛИСТ

3

ФОРМАТ А4

ФОРМАТ	ЗОНА	ПОЗ	ОБОЗНАЧЕНИЕ	НАИМЕНОВАНИЕ	КОП	ПРИМЕЧАНИЕ
ВЧ	2		4.041.2020	СТ. ОТД. Ф4ВР1 L=2020	17	0.18КГ
			1.090.1-1 2-5 0010-018	СЕТКА С19		
				ДОКУМЕНТАЦИЯ:		
				СВОРОЧНЫЙ ЧЕРТЕЖ		
				ДЕТАЛИ:		
				ГОСТ 6727-80		
А3			1.090.1-1 2-5 0010-011 СБ	СТ. ОТД. Ф4ВР1 L=3250	21	0.29КГ
ВЧ	1		4.041.3250	СТ. ОТД. Ф4ВР1 L=2070	17	0.19КГ
ВЧ	2		4.041.2070			
			1.090.1-1 2-5 0010-019	СЕТКА С20		
				ДОКУМЕНТАЦИЯ:		
				СВОРОЧНЫЙ ЧЕРТЕЖ		
				ДЕТАЛИ:		
				ГОСТ 6727-80		
А3			1.090.1-1 2-5 0010-011 СБ	СТ. ОТД. Ф4ВР1 L=3250	14	0.29КГ
ВЧ	1		4.041.3250	СТ. ОТД. Ф4ВР1 L=1420	17	0.13КГ
ВЧ	2		4.041.1420			
			1.090.1-1 2-5 0010-020	СЕТКА С21		
				ДОКУМЕНТАЦИЯ:		
				СВОРОЧНЫЙ ЧЕРТЕЖ		
				ДЕТАЛИ:		
				ГОСТ 6727-80		
А3			1.090.1-1 2-5 0010-020 СБ	СТ. ОТД. Ф4ВР1 L=1690	32	0.15КГ
ВЧ	1		4.041.1690	СТ. ОТД. Ф4ВР1 L=3220	9	0.29КГ
ВЧ	2		4.041.3220			
			1.090.1-1 2-5 0010-021	СЕТКА С22		
				ДОКУМЕНТАЦИЯ:		
				СВОРОЧНЫЙ ЧЕРТЕЖ		
				ДЕТАЛИ:		
				ГОСТ 6727-80		
А3			1.090.1-1 2-5 0010-020 СБ	СТ. ОТД. Ф4ВР1 L=1690	33	0.15КГ
ВЧ	1		4.041.1690	СТ. ОТД. Ф4ВР1 L=3270	9	0.29КГ
ВЧ	2		4.041.3270			
			1.090.1-1 2-5 0010-022	СЕТКА С23		
				ДОКУМЕНТАЦИЯ:		
				СВОРОЧНЫЙ ЧЕРТЕЖ		
				ДЕТАЛИ:		
				ГОСТ 6727-80		
А3			1.090.1-1 2-5 0010-022 СБ	СТ. ОТД. Ф4ВР1 L=3250	24	0.29КГ
ВЧ	1		4.041.3250	СТ. ОТД. Ф4ВР1 L=2360	17	0.21КГ
ВЧ	2		4.041.2360			
			1.090.1-1 2-5 0010-023	СЕТКА С24		
				ДОКУМЕНТАЦИЯ:		
				СВОРОЧНЫЙ ЧЕРТЕЖ		
				ДЕТАЛИ:		
				ГОСТ 6727-80		
А3			1.090.1-1 2-5 0010-022 СБ	СТ. ОТД. Ф4ВР1 L=3250	18	0.29КГ
ВЧ	1		4.041.3250	СТ. ОТД. Ф4ВР1 L=1760	17	0.16КГ
ВЧ	2		4.041.1760			

1.090.1-1 2-5 0010

ЛИСТ

4

19260 6

ФОРМАТ А4

ФОРМАТ	ЗОНА	ПОЗ	ОБОЗНАЧЕНИЕ	НАИМЕНОВАНИЕ	КОЛ	ПРИМЕ- ЧАНИЕ	
А3			1.090.1-1 2-5 0010-024	СЕТКА С25 ДОКУМЕНТАЦИЯ: СВОРОЧНЫЙ ЧЕРТЕЖ ДЕТАЛИ: ГОСТ 6727-80 СТ. ОТД. Ф4ВР1 L=3250 СТ. ОТД. Ф4ВР1 L=1160	12	0.29кг	
	ВЧ	1	4.041.3250				
ВЧ	2		1.090.1-1 2-5 0010-022 СБ		17	0.10кг	
ВЧ	1		1.090.1-1 2-5 0010-025	СЕТКА С26 ДОКУМЕНТАЦИЯ: СВОРОЧНЫЙ ЧЕРТЕЖ ДЕТАЛИ: ГОСТ 6727-80 СТ. ОТД. Ф4ВР1 L=1590 СТ. ОТД. Ф4ВР1 L=2960	30	0.14кг	
ВЧ	2		1.090.1-1 2-5 0010-025 СБ				
ВЧ	1		4.041.1590		8	0.27кг	
ВЧ	2		4.041.2960				
ВЧ	1		1.090.1-1 2-5 0010-026	СЕТКА С27 ДОКУМЕНТАЦИЯ: СВОРОЧНЫЙ ЧЕРТЕЖ ДЕТАЛИ: ГОСТ 6727-80 СТ. ОТД. Ф4ВР1 L=3250 СТ. ОТД. Ф4ВР1 L=2960	30	0.29кг	
ВЧ	2		1.090.1-1 2-5 0010-025 СБ				
ВЧ	1		4.041.3250		16	0.27кг	
ВЧ	2		4.041.2960				
ВЧ	1		1.090.1-1 2-5 0010-027	СЕТКА С28 ДОКУМЕНТАЦИЯ: СВОРОЧНЫЙ ЧЕРТЕЖ ДЕТАЛИ: ГОСТ 6727-80 СТ. ОТД. Ф4ВР1 L=2350 СТ. ОТД. Ф4ВР1 L=450	5	0.21кг	
ВЧ	2		1.090.1-1 2-5 0010-027 СБ				
ВЧ	1		4.041.2350		24	0.04кг	
ВЧ	2		4.041.450				
ВЧ	1		1.090.1-1 2-5 0010-028	СЕТКА С29 ДОКУМЕНТАЦИЯ: СВОРОЧНЫЙ ЧЕРТЕЖ ДЕТАЛИ: ГОСТ 6727-80 СТ. ОТД. Ф4ВР1 L=2350 СТ. ОТД. Ф4ВР1 L=1080	11	0.21кг	
ВЧ	2		1.090.1-1 2-5 0010-027 СБ				
ВЧ	1		4.041.2350		24	0.10кг	
ВЧ	2		4.041.1080				
ВЧ	1		1.090.1-1 2-5 0010-029	СЕТКА С30 ДОКУМЕНТАЦИЯ: СВОРОЧНЫЙ ЧЕРТЕЖ ДЕТАЛИ: ГОСТ 6727-80 СТ. ОТД. Ф4ВР1 L=2350 СТ. ОТД. Ф4ВР1 L=780	8	0.21кг	
ВЧ	2		1.090.1-1 2-5 0010-027 СБ				
ВЧ	1		4.041.2350		24	0.07кг	
ВЧ	2		4.041.780				
			1.090.1-1 2-5 0010-030	СЕТКА С31			
1.090.1-1 2-5 0010						ЛИСТ	5

ФОРМАТ А4

ФОРМАТ	ЗОНА	ПОЗ	ОБОЗНАЧЕНИЕ	НАИМЕНОВАНИЕ	КОЛ	ПРИМЕ- ЧАНИЕ	
А3			1.090.1-1 2-5 0010-027 СБ	ДОКУМЕНТАЦИЯ: СВОРОЧНЫЙ ЧЕРТЕЖ ДЕТАЛИ: ГОСТ 6727-80 СТ. ОТД. Ф4ВР1 L=2350 СТ. ОТД. Ф4ВР1 L=1680	17	0.21кг	
	ВЧ	1	4.041.2350				
ВЧ	2		1.090.1-1 2-5 0010-027 СБ		24	0.15кг	
ВЧ	2		4.041.1680				
ВЧ	1		1.090.1-1 2-5 0010-031	СЕТКА С32 ДОКУМЕНТАЦИЯ: СВОРОЧНЫЙ ЧЕРТЕЖ ДЕТАЛИ: ГОСТ 6727-80 СТ. ОТД. Ф4ВР1 L=2350 СТ. ОТД. Ф4ВР1 L=1380	14	0.21кг	
ВЧ	2		1.090.1-1 2-5 0010-027 СБ				
ВЧ	1		4.041.2350		24	0.12кг	
ВЧ	2		4.041.1380				
ВЧ	1		1.090.1-1 2-5 0010-032	СЕТКА С33 ДОКУМЕНТАЦИЯ: СВОРОЧНЫЙ ЧЕРТЕЖ ДЕТАЛИ: ГОСТ 6727-80 СТ. ОТД. Ф4ВР1 L=1590 СТ. ОТД. Ф4ВР1 L=500	5	0.14кг	
ВЧ	2		1.090.1-1 2-5 0010-032 СБ				
ВЧ	1		4.041.1590		16	0.04кг	
ВЧ	2		4.041.500				
ВЧ	1		1.090.1-1 2-5 0010-033	СЕТКА С34 ДОКУМЕНТАЦИЯ: СВОРОЧНЫЙ ЧЕРТЕЖ ДЕТАЛИ: ГОСТ 6727-80 СТ. ОТД. Ф4ВР1 L=1590 СТ. ОТД. Ф4ВР1 L=560	6	0.14кг	
ВЧ	2		1.090.1-1 2-5 0010-032 СБ				
ВЧ	1		4.041.1590		16	0.05кг	
ВЧ	2		4.041.560				
ВЧ	1		1.090.1-1 2-5 0010-034	СЕТКА С35 ДОКУМЕНТАЦИЯ: СВОРОЧНЫЙ ЧЕРТЕЖ ДЕТАЛИ: ГОСТ 6727-80 СТ. ОТД. Ф4ВР1 L=1010 СТ. ОТД. Ф4ВР1 L=1010	10	0.09кг	
ВЧ	2		1.090.1-1 2-5 0010-034 СБ				
ВЧ	1		4.041.1010		10	0.09кг	
ВЧ	2		4.041.1010				
ВЧ	1		1.090.1-1 2-5 0010-035	СЕТКА С36 ДОКУМЕНТАЦИЯ: СВОРОЧНЫЙ ЧЕРТЕЖ ДЕТАЛИ: ГОСТ 6727-80 СТ. ОТД. Ф4ВР1 L=2040 СТ. ОТД. Ф4ВР1 L=450	5	0.18кг	
ВЧ	2		1.090.1-1 2-5 0010-035 СБ				
ВЧ	1		4.041.2040		21	0.04кг	
ВЧ	2		4.041.450				
ВЧ	1		1.090.1-1 2-5 0010-036	СЕТКА С37 ДОКУМЕНТАЦИЯ:			
1.090.1-1 2-5 0010						ЛИСТ	6

19260

7

ФОРМАТ А4

ФОРМА	ЗОНА	ПОЗ	ОБОЗНАЧЕНИЕ	НАИМЕНОВАНИЕ	КОЛ	ПРИМЕЧАНИЕ
А3			1.090.1-1 2-5 0010-035 СБ	СБОРОЧНЫЙ ЧЕРТЕЖ ДЕТАЛИ: ГОСТ 6727-80 СТ. ОТД. Ф4ВР1 L=2040 СТ. ОТД. Ф4ВР1 L=700	7 21	0.18кг 0.06кг
ВЧ	1		4.041.2040			
ВЧ	2		4.041.700			
			1.090.1-1 2-5 0010-037	СЕТКА С38 ДОКУМЕНТАЦИЯ: СБОРОЧНЫЙ ЧЕРТЕЖ		
А3			1.090.1-1 2-5 0010-035 СБ	ДЕТАЛИ: ГОСТ 6727-80 СТ. ОТД. Ф4ВР1 L=2040 СТ. ОТД. Ф4ВР1 L=360	4 21	0.18кг 0.03кг
ВЧ	1		4.041.2040			
ВЧ	2		4.041.360			
			1.090.1-1 2-5 0010-038	СЕТКА С39 ДОКУМЕНТАЦИЯ: СБОРОЧНЫЙ ЧЕРТЕЖ		
А3			1.090.1-1 2-5 0010-038 СБ	ДЕТАЛИ: ГОСТ 6727-80 СТ. ОТД. Ф4ВР1 L=1140 СТ. ОТД. Ф4ВР1 L=410	4 12	0.10кг 0.04кг
ВЧ	1		4.041.1140			
ВЧ	2		4.041.410			
			1.090.1-1 2-5 0010-039	СЕТКА С40 ДОКУМЕНТАЦИЯ: СБОРОЧНЫЙ ЧЕРТЕЖ		
А3			1.090.1-1 2-5 0010-038 СБ	ДЕТАЛИ: ГОСТ 6727-80 СТ. ОТД. Ф4ВР1 L=1140 СТ. ОТД. Ф4ВР1 L=430	4 12	0.10кг 0.04кг
ВЧ	1		4.041.1140			
ВЧ	2		4.041.430			
			1.090.1-1 2-5 0010-040	СЕТКА С41 ДОКУМЕНТАЦИЯ: СБОРОЧНЫЙ ЧЕРТЕЖ		
А3			1.090.1-1 2-5 0010-038 СБ	ДЕТАЛИ: ГОСТ 6727-80 СТ. ОТД. Ф4ВР1 L=2350 СТ. ОТД. Ф4ВР1 L=410	4 24	0.21кг 0.04кг
ВЧ	1		4.041.2350			
ВЧ	2		4.041.410			
			1.090.1-1 2-5 0010-041	СЕТКА С42 ДОКУМЕНТАЦИЯ: СБОРОЧНЫЙ ЧЕРТЕЖ		
А3			1.090.1-1 2-5 0010-038 СБ	ДЕТАЛИ: ГОСТ 6727-80 СТ. ОТД. Ф4ВР1 L=2050 СТ. ОТД. Ф4ВР1 L=410	4 21	0.18кг 0.04кг
ВЧ	1		4.041.2050			
ВЧ	2		4.041.410			
			1.090.1-1 2-5 0010-042	СЕТКА С43 ДОКУМЕНТАЦИЯ: СБОРОЧНЫЙ ЧЕРТЕЖ		
А3			1.090.1-1 2-5 0010-038 СБ			
						Лист
1.090.1-1 2-5 0010						7

ФОРМАТ А4

ФОРМА	ЗОНА	ПОЗ	ОБОЗНАЧЕНИЕ	НАИМЕНОВАНИЕ	КОЛ	ПРИМЕЧАНИЕ
ВЧ	1		4.041.1740	ДЕТАЛИ: ГОСТ 6727-80 СТ. ОТД. Ф4ВР1 L=1740	4	0.16кг
ВЧ	2		4.041.410	СТ. ОТД. Ф4ВР1 L=410	18	0.04кг
			1.090.1-1 2-5 0010-043	СЕТКА С44 ДОКУМЕНТАЦИЯ: СБОРОЧНЫЙ ЧЕРТЕЖ		
А3			1.090.1-1 2-5 0010-043 СБ	ДЕТАЛИ: ГОСТ 6727-80 СТ. ОТД. Ф4ВР1 L=1950 СТ. ОТД. Ф4ВР1 L=1140	11 10	0.18кг 0.10кг
ВЧ	1		4.041.1950			
ВЧ	2		4.041.1140			
			1.090.1-1 2-5 0010-044	СЕТКА С45 ДОКУМЕНТАЦИЯ: СБОРОЧНЫЙ ЧЕРТЕЖ		
А3			1.090.1-1 2-5 0010-043 СБ	ДЕТАЛИ: ГОСТ 6727-80 СТ. ОТД. Ф4ВР1 L=1860 СТ. ОТД. Ф4ВР1 L=1140	12 10	0.17кг 0.10кг
ВЧ	1		4.041.1860			
ВЧ	2		4.041.1140			
			1.090.1-1 2-5 0010-045	СЕТКА С46 ДОКУМЕНТАЦИЯ: СБОРОЧНЫЙ ЧЕРТЕЖ		
А3			1.090.1-1 2-5 0010-045 СБ	ДЕТАЛИ: ГОСТ 6727-80 СТ. ОТД. Ф4ВР1 L=1250 СТ. ОТД. Ф4ВР1 L=750	8 7	0.11кг 0.07кг
ВЧ	1		4.041.1250			
ВЧ	2		4.041.750			
			1.090.1-1 2-5 0010-046	СЕТКА С47 ДОКУМЕНТАЦИЯ: СБОРОЧНЫЙ ЧЕРТЕЖ		
А3			1.090.1-1 2-5 0010-045 СБ	ДЕТАЛИ: ГОСТ 6727-80 СТ. ОТД. Ф4ВР1 L=1740 СТ. ОТД. Ф4ВР1 L=750	8 9	0.16кг 0.07кг
ВЧ	1		4.041.1740			
ВЧ	2		4.041.750			
			1.090.1-1 2-5 0010-047	СЕТКА С48 ДОКУМЕНТАЦИЯ: СБОРОЧНЫЙ ЧЕРТЕЖ		
А3			1.090.1-1 2-5 0010-047 СБ	ДЕТАЛИ: ГОСТ 6727-80 СТ. ОТД. Ф4ВР1 L=2690 СТ. ОТД. Ф4ВР1 L=840	7 39	0.24кг 0.08кг
ВЧ	1		4.041.2690			
ВЧ	2		4.041.840			
			1.090.1-1 2-5 0010-048	СЕТКА С49 ДОКУМЕНТАЦИЯ: СБОРОЧНЫЙ ЧЕРТЕЖ		
А3			1.090.1-1 2-5 0010-047 СБ	ДЕТАЛИ:		
						Лист
1.090.1-1 2-5 0010						8

19260 8

ФОРМАТ А4

ФОРМАТ	ЗОНА	ПОЗ	ОБОЗНАЧЕНИЕ	НАИМЕНОВАНИЕ	КОЛ	ПРИМЕ- ЧАНИЕ
ВЧ	1		4.041.2690	ГОСТ 6727-80	7	0.24КГ
ВЧ	2		4.041.900	СТ. ОТД. Ф4ВР1 L=2690	39	0.08КГ
			1.090.1-1 2-5 0010-049	СЕТКА С50		
А3			1.090.1-1 2-5 0010-049 СБ	ДОКУМЕНТАЦИЯ: СВОРОЧНЫЙ ЧЕРТЕЖ ДЕТАЛИ:		
ВЧ	1		4.041.2510	ГОСТ 6727-80	7	0.23КГ
ВЧ	2		4.041.840	СТ. ОТД. Ф4ВР1 L=2510	36	0.08КГ
			1.090.1-1 2-5 0010-050	СЕТКА С51		
А3			1.090.1-1 2-5 0010-049 СБ	ДОКУМЕНТАЦИЯ: СВОРОЧНЫЙ ЧЕРТЕЖ ДЕТАЛИ:		
ВЧ	1		4.041.2510	ГОСТ 6727-80	7	0.23КГ
ВЧ	2		4.041.900	СТ. ОТД. Ф4ВР1 L=2510	36	0.08КГ
			1.090.1-1 2-5 0010-051	СЕТКА С52		
А3			1.090.1-1 2-5 0010-049 СБ	ДОКУМЕНТАЦИЯ: СВОРОЧНЫЙ ЧЕРТЕЖ ДЕТАЛИ:		
ВЧ	1		4.041.2600	ГОСТ 6727-80	7	0.23КГ
ВЧ	2		4.041.840	СТ. ОТД. Ф4ВР1 L=2600	37	0.08КГ
			1.090.1-1 2-5 0010-052	СЕТКА С53		
А3			1.090.1-1 2-5 0010-049 СБ	ДОКУМЕНТАЦИЯ: СВОРОЧНЫЙ ЧЕРТЕЖ ДЕТАЛИ:		
ВЧ	1		4.041.2600	ГОСТ 6727-80	7	0.23КГ
ВЧ	2		4.041.900	СТ. ОТД. Ф4ВР1 L=2600	37	0.08КГ
			1.090.1-1 2-5 0010-053	СЕТКА С54		
А3			1.090.1-1 2-5 0010-049 СБ	ДОКУМЕНТАЦИЯ: СВОРОЧНЫЙ ЧЕРТЕЖ ДЕТАЛИ:		
ВЧ	1		4.041.2090	ГОСТ 6727-80	7	0.19КГ
ВЧ	2		4.041.840	СТ. ОТД. Ф4ВР1 L=2090	30	0.08КГ
			1.090.1-1 2-5 0010-054	СЕТКА С55		
А3			1.090.1-1 2-5 0010-049 СБ	ДОКУМЕНТАЦИЯ: СВОРОЧНЫЙ ЧЕРТЕЖ ДЕТАЛИ:		
				ГОСТ 6727-80		
1.090.1-1 2-5 0010						ЛИСТ 9

ФОРМАТ	ЗОНА	ПОЗ	ОБОЗНАЧЕНИЕ	НАИМЕНОВАНИЕ	КОЛ	ПРИМЕ- ЧАНИЕ
ВЧ	1		4.041.2090	СТ. ОТД. Ф4ВР1 L=2090	7	0.19КГ
ВЧ	2		4.041.900	СТ. ОТД. Ф4ВР1 L=900	30	0.08КГ
			1.090.1-1 2-5 0010-055	СЕТКА С56		
А3			1.090.1-1 2-5 0010-049 СБ	ДОКУМЕНТАЦИЯ: СВОРОЧНЫЙ ЧЕРТЕЖ ДЕТАЛИ:		
ВЧ	1		4.041.1490	ГОСТ 6727-80	7	0.13КГ
ВЧ	2		4.041.840	СТ. ОТД. Ф4ВР1 L=1490	21	0.08КГ
			1.090.1-1 2-5 0010-056	СЕТКА С57		
А3			1.090.1-1 2-5 0010-049 СБ	ДОКУМЕНТАЦИЯ: СВОРОЧНЫЙ ЧЕРТЕЖ ДЕТАЛИ:		
ВЧ	1		4.041.1490	ГОСТ 6727-80	7	0.13КГ
ВЧ	2		4.041.900	СТ. ОТД. Ф4ВР1 L=1490	21	0.08КГ
			1.090.1-1 2-5 0010-057	СЕТКА С58		
А3			1.090.1-1 2-5 0010-049 СБ	ДОКУМЕНТАЦИЯ: СВОРОЧНЫЙ ЧЕРТЕЖ ДЕТАЛИ:		
ВЧ	1		4.041.890	ГОСТ 6727-80	7	0.08КГ
ВЧ	2		4.041.840	СТ. ОТД. Ф4ВР1 L=890	13	0.08КГ
			1.090.1-1 2-5 0010-058	СЕТКА С59		
А3			1.090.1-1 2-5 0010-049 СБ	ДОКУМЕНТАЦИЯ: СВОРОЧНЫЙ ЧЕРТЕЖ ДЕТАЛИ:		
ВЧ	1		4.041.890	ГОСТ 6727-80	7	0.08КГ
ВЧ	2		4.041.900	СТ. ОТД. Ф4ВР1 L=900	13	0.08КГ
			1.090.1-1 2-5 0010-059	СЕТКА С60		
А3			1.090.1-1 2-5 0010-059 СБ	ДОКУМЕНТАЦИЯ: СВОРОЧНЫЙ ЧЕРТЕЖ ДЕТАЛИ:		
ВЧ	1		4.041.2960	ГОСТ 6727-80	7	0.27КГ
ВЧ	2		4.041.840	СТ. ОТД. Ф4ВР1 L=2960	42	0.08КГ
			1.090.1-1 2-5 0010-060	СЕТКА С61		
А3			1.090.1-1 2-5 0010-059 СБ	ДОКУМЕНТАЦИЯ: СВОРОЧНЫЙ ЧЕРТЕЖ ДЕТАЛИ:		
ВЧ	1		4.041.3010	ГОСТ 6727-80	7	0.27КГ
				СТ. ОТД. Ф4ВР1 L=3010		
1.090.1-1 2-5 0010						ЛИСТ 10

ФОРМАТ	ЗОНА	ПОЗ	ОБОЗНАЧЕНИЕ	НАИМЕНОВАНИЕ	КОЛ	ПРИМЕЧАНИЕ
ВЧ	2		4.041.900	СТ. ОТД. Ф4ВР1 L=900	43	0.08 кг
А3			1.090.1-1 2-5 0010-061	СЕТКА С62 ДОКУМЕНТАЦИЯ: СВОРОЧНЫЙ ЧЕРТЕЖ ДЕТАЛИ: ГОСТ 6727-80		
ВЧ	1		4.041.1760	СТ. ОТД. Ф4ВР1 L=1760	7	0.16 кг
ВЧ	2		4.041.840	СТ. ОТД. Ф4ВР1 L=840	25	0.08 кг
А3			1.090.1-1 2-5 0010-062	СЕТКА С63 ДОКУМЕНТАЦИЯ: СВОРОЧНЫЙ ЧЕРТЕЖ ДЕТАЛИ: ГОСТ 6727-80		
ВЧ	1		4.041.1810	СТ. ОТД. Ф4ВР1 L=1810	7	0.16 кг
ВЧ	2		4.041.900	СТ. ОТД. Ф4ВР1 L=900	25	0.08 кг
А3			1.090.1-1 2-5 0010-063	СЕТКА С64 ДОКУМЕНТАЦИЯ: СВОРОЧНЫЙ ЧЕРТЕЖ ДЕТАЛИ: ГОСТ 6727-80		
ВЧ	1		4.041.1160	СТ. ОТД. Ф4ВР1 L=1160	7	0.10 кг
ВЧ	2		4.041.840	СТ. ОТД. Ф4ВР1 L=840	16	0.08 кг
А3			1.090.1-1 2-5 0010-064	СЕТКА С65 ДОКУМЕНТАЦИЯ: СВОРОЧНЫЙ ЧЕРТЕЖ ДЕТАЛИ: ГОСТ 6727-80		
ВЧ	1		4.041.1210	СТ. ОТД. Ф4ВР1 L=1210	7	0.11 кг
ВЧ	2		4.041.900	СТ. ОТД. Ф4ВР1 L=900	17	0.08 кг
А3			1.090.1-1 2-5 0010-065	СЕТКА С66 ДОКУМЕНТАЦИЯ: СВОРОЧНЫЙ ЧЕРТЕЖ ДЕТАЛИ: ГОСТ 6727-80		
ВЧ	1		4.041.2410	СТ. ОТД. Ф4ВР1 L=2410	5	0.22 кг
ВЧ	2		4.041.320	СТ. ОТД. Ф4ВР1 L=320	34	0.03 кг
А3			1.090.1-1 2-5 0010-066	СЕТКА С67 ДОКУМЕНТАЦИЯ: СВОРОЧНЫЙ ЧЕРТЕЖ ДЕТАЛИ: ГОСТ 6727-80		
ВЧ	1		4.041.2410	СТ. ОТД. Ф4ВР1 L=2410	6	0.22 кг
ВЧ	2		4.041.380	СТ. ОТД. Ф4ВР1 L=380	34	0.03 кг

1.090.1-1 2-5 0010

ЛИСТ

II

ФОРМАТ А4

ФОРМАТ	ЗОНА	ПОЗ	ОБОЗНАЧЕНИЕ	НАИМЕНОВАНИЕ	КОЛ	ПРИМЕЧАНИЕ
А3			1.090.1-1 2-5 0010-067	СЕТКА С68 ДОКУМЕНТАЦИЯ: СВОРОЧНЫЙ ЧЕРТЕЖ ДЕТАЛИ: ГОСТ 6727-80		
ВЧ	1		4.041.2200	СТ. ОТД. Ф4ВР1 L=2200	5	0.20 кг
ВЧ	2		4.041.320	СТ. ОТД. Ф4ВР1 L=320	31	0.03 кг
А3			1.090.1-1 2-5 0010-068	СЕТКА С69 ДОКУМЕНТАЦИЯ: СВОРОЧНЫЙ ЧЕРТЕЖ ДЕТАЛИ: ГОСТ 6727-80		
ВЧ	1		4.041.2200	СТ. ОТД. Ф4ВР1 L=2200	6	0.20 кг
ВЧ	2		4.041.380	СТ. ОТД. Ф4ВР1 L=380	31	0.03 кг
А3			1.090.1-1 2-5 0010-069	СЕТКА С70 ДОКУМЕНТАЦИЯ: СВОРОЧНЫЙ ЧЕРТЕЖ ДЕТАЛИ: ГОСТ 6727-80		
ВЧ	1		4.041.1490	СТ. ОТД. Ф4ВР1 L=1490	5	0.13 кг
ВЧ	2		4.041.320	СТ. ОТД. Ф4ВР1 L=320	21	0.03 кг
А3			1.090.1-1 2-5 0010-070	СЕТКА С71 ДОКУМЕНТАЦИЯ: СВОРОЧНЫЙ ЧЕРТЕЖ ДЕТАЛИ: ГОСТ 6727-80		
ВЧ	1		4.041.1490	СТ. ОТД. Ф4ВР1 L=1490	6	0.13 кг
ВЧ	2		4.041.380	СТ. ОТД. Ф4ВР1 L=380	21	0.03 кг
А3			1.090.1-1 2-5 0010-071	СЕТКА С72 ДОКУМЕНТАЦИЯ: СВОРОЧНЫЙ ЧЕРТЕЖ ДЕТАЛИ: ГОСТ 6727-80		
ВЧ	1		4.041.790	СТ. ОТД. Ф4ВР1 L=790	5	0.07 кг
ВЧ	2		4.041.320	СТ. ОТД. Ф4ВР1 L=320	11	0.03 кг
А3			1.090.1-1 2-5 0010-072	СЕТКА С73 ДОКУМЕНТАЦИЯ: СВОРОЧНЫЙ ЧЕРТЕЖ ДЕТАЛИ: ГОСТ 6727-80		
ВЧ	1		4.041.790	СТ. ОТД. Ф4ВР1 L=790	6	0.07 кг
ВЧ	2		4.041.380	СТ. ОТД. Ф4ВР1 L=380	11	0.03 кг
А3			1.090.1-1 2-5 0010-073	СЕТКА С74		

1.090.1-1 2-5 0010

ЛИСТ

I2

19260 10

ФОРМАТ А4

ФОРМАТ	ЗОНА	ПОЗ	ОБОЗНАЧЕНИЕ	НАИМЕНОВАНИЕ	КОЛ	ПРИМЕЧАНИЕ
А3			1.090.1-1 2-5 0010-065 СБ	ДОКУМЕНТАЦИЯ: СВОРОЧНЫЙ ЧЕРТЕЖ ДЕТАЛИ: ГОСТ 6727-80 СТ. ОТД. Ф4ВР1 L=2560 СТ. ОТД. Ф4ВР1 L=320	5 37	0.23кг 0.03кг
ВЧ 1			4.041.2560			
ВЧ 2			4.041.320			
А3			1.090.1-1 2-5 0010-074	СЕТКА С75		
А3			1.090.1-1 2-5 0010-065 СБ	ДОКУМЕНТАЦИЯ: СВОРОЧНЫЙ ЧЕРТЕЖ ДЕТАЛИ: ГОСТ 6727-80 СТ. ОТД. Ф4ВР1 L=2560 СТ. ОТД. Ф4ВР1 L=380	6 37	0.23кг 0.03кг
ВЧ 1			4.041.2560			
ВЧ 2			4.041.380			
А3			1.090.1-1 2-5 0010-075	СЕТКА С76		
А3			1.090.1-1 2-5 0010-065 СБ	ДОКУМЕНТАЦИЯ: СВОРОЧНЫЙ ЧЕРТЕЖ ДЕТАЛИ: ГОСТ 6727-80 СТ. ОТД. Ф4ВР1 L=1210 СТ. ОТД. Ф4ВР1 L=320	5 17	0.11кг 0.03кг
ВЧ 1			4.041.1210			
ВЧ 2			4.041.320			
А3			1.090.1-1 2-5 0010-076	СЕТКА С77		
А3			1.090.1-1 2-5 0010-076 СБ	ДОКУМЕНТАЦИЯ: СВОРОЧНЫЙ ЧЕРТЕЖ ДЕТАЛИ: ГОСТ 6727-80 СТ. ОТД. Ф4ВР1 L=1310 СТ. ОТД. Ф4ВР1 L=380	6 19	0.12кг 0.03кг
ВЧ 1			4.041.1310			
ВЧ 2			4.041.380			
А3			1.090.1-1 2-5 0010-077	СЕТКА С78		
А3			1.090.1-1 2-5 0010-076 СБ	ДОКУМЕНТАЦИЯ: СВОРОЧНЫЙ ЧЕРТЕЖ ДЕТАЛИ: ГОСТ 6727-80 СТ. ОТД. Ф4ВР1 L=660 СТ. ОТД. Ф4ВР1 L=320	5 9	0.06кг 0.03кг
ВЧ 1			4.041.660			
ВЧ 2			4.041.320			
А3			1.090.1-1 2-5 0010-078	СЕТКА С79		
А3			1.090.1-1 2-5 0010-076 СБ	ДОКУМЕНТАЦИЯ: СВОРОЧНЫЙ ЧЕРТЕЖ ДЕТАЛИ: ГОСТ 6727-80 СТ. ОТД. Ф4ВР1 L=710 СТ. ОТД. Ф4ВР1 L=380	6 9	0.06кг 0.03кг
ВЧ 1			4.041.710			
ВЧ 2			4.041.380			
А3			1.090.1-1 2-5 0010-079	СЕТКА С80		
						ЛИСТ
1.090.1-1 2-5 0010						13

ФОРМАТ А4

ФОРМАТ	ЗОНА	ПОЗ	ОБОЗНАЧЕНИЕ	НАИМЕНОВАНИЕ	КОЛ	ПРИМЕЧАНИЕ
А3			1.090.1-1 2-5 0010-076 СБ	СВОРОЧНЫЙ ЧЕРТЕЖ ДЕТАЛИ: ГОСТ 6727-80 СТ. ОТД. Ф4ВР1 L=1900 СТ. ОТД. Ф4ВР1 L=320	5 27	0.17кг 0.03кг
ВЧ 1			4.041.1900			
ВЧ 2			4.041.320			
А3			1.090.1-1 2-5 0010-080	СЕТКА С81		
А3			1.090.1-1 2-5 0010-076 СБ	ДОКУМЕНТАЦИЯ: СВОРОЧНЫЙ ЧЕРТЕЖ ДЕТАЛИ: ГОСТ 6727-80 СТ. ОТД. Ф4ВР1 L=1900 СТ. ОТД. Ф4ВР1 L=380	6 27	0.17кг 0.03кг
ВЧ 1			4.041.1900			
ВЧ 2			4.041.380			
А3			1.090.1-1 2-5 0010-081	СЕТКА С82		
А3			1.090.1-1 2-5 0010-076 СБ	ДОКУМЕНТАЦИЯ: СВОРОЧНЫЙ ЧЕРТЕЖ ДЕТАЛИ: ГОСТ 6727-80 СТ. ОТД. Ф4ВР1 L=370 СТ. ОТД. Ф4ВР1 L=320	5 5	0.03кг 0.03кг
ВЧ 1			4.041.370			
ВЧ 2			4.041.320			
А3			1.090.1-1 2-5 0010-082	СЕТКА С83		
А3			1.090.1-1 2-5 0010-076 СБ	ДОКУМЕНТАЦИЯ: СВОРОЧНЫЙ ЧЕРТЕЖ ДЕТАЛИ: ГОСТ 6727-80 СТ. ОТД. Ф4ВР1 L=370 СТ. ОТД. Ф4ВР1 L=380	6 5	0.03кг 0.03кг
ВЧ 1			4.041.370			
ВЧ 2			4.041.380			
А3			1.090.1-1 2-5 0010-083	СЕТКА С84		
А3			1.090.1-1 2-5 0010-076 СБ	ДОКУМЕНТАЦИЯ: СВОРОЧНЫЙ ЧЕРТЕЖ ДЕТАЛИ: ГОСТ 6727-80 СТ. ОТД. Ф4ВР1 L=470 СТ. ОТД. Ф4ВР1 L=320	5 7	0.04кг 0.03кг
ВЧ 1			4.041.470			
ВЧ 2			4.041.320			
А3			1.090.1-1 2-5 0010-084	СЕТКА С85		
А3			1.090.1-1 2-5 0010-076 СБ	ДОКУМЕНТАЦИЯ: СВОРОЧНЫЙ ЧЕРТЕЖ ДЕТАЛИ: ГОСТ 6727-80 СТ. ОТД. Ф4ВР1 L=470 СТ. ОТД. Ф4ВР1 L=380	6 7	0.04кг 0.03кг
ВЧ 1			4.041.470			
ВЧ 2			4.041.380			
А3			1.090.1-1 2-5 0010-085	СЕТКА С86		
А3			1.090.1-1 2-5 0010-076 СБ	ДОКУМЕНТАЦИЯ: СВОРОЧНЫЙ ЧЕРТЕЖ		
						ЛИСТ
1.090.1-1 2-5 0010						14

19260 11

ФОРМАТ А4

ФОРМАТ	ЗОНА	ПОЗ	ОБОЗНАЧЕНИЕ	НАИМЕНОВАНИЕ	КОЛ	ПРИМЕЧАНИЕ
ВЧ	1		4.041.500	ДЕТАЛИ: ГОСТ 6727-80	5	0.04КГ
ВЧ	2		4.041.320	СТ. ОТД. Ø4ВР1 L=500	7	0.03КГ
			1.090.1-1 2-5 0010-086	СЕТКА С87		
АЗ			1.090.1-1 2-5 0010-076 СБ	ДОКУМЕНТАЦИЯ: СВОРОЧНЫЙ ЧЕРТЕЖ		
ВЧ	1		4.041.500	ДЕТАЛИ: ГОСТ 6727-80	6	0.04КГ
ВЧ	2		4.041.380	СТ. ОТД. Ø4ВР1 L=500	7	0.03КГ
			1.090.1-1 2-5 0010-087	СЕТКА С88		
АЗ			1.090.1-1 2-5 0010-087 СБ	ДОКУМЕНТАЦИЯ: СВОРОЧНЫЙ ЧЕРТЕЖ		
ВЧ	1		4.041.1070	ДЕТАЛИ: ГОСТ 6727-80	5	0.10КГ
ВЧ	2		4.041.320	СТ. ОТД. Ø4ВР1 L=1070	15	0.03КГ
			1.090.1-1 2-5 0010-088	СЕТКА С89		
АЗ			1.090.1-1 2-5 0010-087 СБ	ДОКУМЕНТАЦИЯ: СВОРОЧНЫЙ ЧЕРТЕЖ		
ВЧ	1		4.041.1070	ДЕТАЛИ: ГОСТ 6727-80	6	0.10КГ
ВЧ	2		4.041.380	СТ. ОТД. Ø4ВР1 L=1070	15	0.03КГ
			1.090.1-1 2-5 0010-089	СЕТКА С90		
АЗ			1.090.1-1 2-5 0010-087 СБ	ДОКУМЕНТАЦИЯ: СВОРОЧНЫЙ ЧЕРТЕЖ		
ВЧ	1		4.041.1140	ДЕТАЛИ: ГОСТ 6727-80	5	0.10КГ
ВЧ	2		4.041.320	СТ. ОТД. Ø4ВР1 L=1140	16	0.03КГ
			1.090.1-1 2-5 0010-090	СЕТКА С91		
АЗ			1.090.1-1 2-5 0010-087 СБ	ДОКУМЕНТАЦИЯ: СВОРОЧНЫЙ ЧЕРТЕЖ		
ВЧ	1		4.041.1140	ДЕТАЛИ: ГОСТ 6727-80	6	0.10КГ
ВЧ	2		4.041.380	СТ. ОТД. Ø4ВР1 L=1140	16	0.03КГ
			1.090.1-1 2-5 0010-091	СЕТКА С92		
АЗ			1.090.1-1 2-5 0010-087 СБ	ДОКУМЕНТАЦИЯ: СВОРОЧНЫЙ ЧЕРТЕЖ		
				ДЕТАЛИ:		
1.090.1-1 2-5 0010						ЛИСТ
						15

ФОРМАТ А4

ФОРМАТ	ЗОНА	ПОЗ	ОБОЗНАЧЕНИЕ	НАИМЕНОВАНИЕ	КОЛ	ПРИМЕЧАНИЕ
ВЧ	1		4.041.1270	ГОСТ 6727-80	5	0.11КГ
ВЧ	2		4.041.320	СТ. ОТД. Ø4ВР1 L=1270	18	0.03КГ
			1.090.1-1 2-5 0010-092	СЕТКА С93		
АЗ			1.090.1-1 2-5 0010-087 СБ	ДОКУМЕНТАЦИЯ: СВОРОЧНЫЙ ЧЕРТЕЖ		
ВЧ	1		4.041.1270	ДЕТАЛИ: ГОСТ 6727-80	6	0.11КГ
ВЧ	2		4.041.380	СТ. ОТД. Ø4ВР1 L=1270	18	0.03КГ
			1.090.1-1 2-5 0010-093	СЕТКА С94		
АЗ			1.090.1-1 2-5 0010-087 СБ	ДОКУМЕНТАЦИЯ: СВОРОЧНЫЙ ЧЕРТЕЖ		
ВЧ	1		4.041.2090	ДЕТАЛИ: ГОСТ 6727-80	5	0.19КГ
ВЧ	2		4.041.320	СТ. ОТД. Ø4ВР1 L=2090	30	0.03КГ
			1.090.1-1 2-5 0010-094	СЕТКА С95		
АЗ			1.090.1-1 2-5 0010-087 СБ	ДОКУМЕНТАЦИЯ: СВОРОЧНЫЙ ЧЕРТЕЖ		
ВЧ	1		4.041.2090	ДЕТАЛИ: ГОСТ 6727-80	6	0.19КГ
ВЧ	2		4.041.380	СТ. ОТД. Ø4ВР1 L=2090	30	0.03КГ
			1.090.1-1 2-5 0010-095	СЕТКА С96		
АЗ			1.090.1-1 2-5 0010-095 СБ	ДОКУМЕНТАЦИЯ: СВОРОЧНЫЙ ЧЕРТЕЖ		
ВЧ	1		4.041.3250	ДЕТАЛИ: ГОСТ 6727-80	4	0.29КГ
ВЧ	2		4.041.490	СТ. ОТД. Ø4ВР1 L=3250	17	0.04КГ
ВЧ	3		8.013.3250	СТ. ОТД. Ø4ВР1 L=490	1	1.28КГ
			1.090.1-1 2-5 0010-096	СЕТКА С97		
АЗ			1.090.1-1 2-5 0010-095 СБ	ДОКУМЕНТАЦИЯ: СВОРОЧНЫЙ ЧЕРТЕЖ		
ВЧ	1		4.041.3250	ДЕТАЛИ: ГОСТ 6727-80	5	0.29КГ
ВЧ	2		4.041.550	СТ. ОТД. Ø4ВР1 L=3250	17	0.05КГ
ВЧ	3		8.013.3250	СТ. ОТД. Ø4ВР1 L=550	1	1.28КГ
			1.090.1-1 2-5 0010-097	СЕТКА С98		
1.090.1-1 2-5 0010						ЛИСТ
						16

19250 12

ФОРМАТ А4

ФОРМАТ	ЗОНА	ПОЗ	ОБОЗНАЧЕНИЕ	НАИМЕНОВАНИЕ	КОЛ	ПРИМЕЧАНИЕ	ЛИСТ
A3			1.090.1-1 2-5 0010-097 СБ	ДОКУМЕНТАЦИЯ: СВОРОЧНЫЙ ЧЕРТЕЖ ДЕТАЛИ: ГОСТ 6727-80 СТ. ОТД. Ф4ВР1 L=2960 СТ. ОТД. Ф4ВР1 L=1590	16 15	0.27кг 0.14кг	1.090.1-1 2-5 0010 И7
ВЧ 1	1		4.041.2960				
ВЧ 2	2		4.041.1590				
A3			1.090.1-1 2-5 0010-098	СЕТКА С99 ДОКУМЕНТАЦИЯ: СВОРОЧНЫЙ ЧЕРТЕЖ ДЕТАЛИ: ГОСТ 6727-80 СТ. ОТД. Ф4ВР1 L=3010 СТ. ОТД. Ф4ВР1 L=1590	16 15	0.27кг 0.14кг	
ВЧ 1	1		4.041.3010				
ВЧ 2	2		4.041.1590				
A3			1.090.1-1 2-5 0010-099	СЕТКА С100 ДОКУМЕНТАЦИЯ: СВОРОЧНЫЙ ЧЕРТЕЖ ДЕТАЛИ: ГОСТ 6727-80 СТ. ОТД. Ф4ВР1 L=3250 СТ. ОТД. Ф4ВР1 L=2960	30 17	0.29кг 0.27кг	
ВЧ 1	1		4.041.3250				
ВЧ 2	2		4.041.2960				
A3			1.090.1-1 2-5 0010-100	СЕТКА С101 ДОКУМЕНТАЦИЯ: СВОРОЧНЫЙ ЧЕРТЕЖ ДЕТАЛИ: ГОСТ 6727-80 СТ. ОТД. Ф4ВР1 L=3250 СТ. ОТД. Ф4ВР1 L=3010	30 17	0.29кг 0.27кг	
ВЧ 1	1		4.041.3250				
ВЧ 2	2		4.041.3010				
A3			1.090.1-1 2-5 0010-101	СЕТКА С102 ДОКУМЕНТАЦИЯ: СВОРОЧНЫЙ ЧЕРТЕЖ ДЕТАЛИ: ГОСТ 6727-80 СТ. ОТД. Ф4ВР1 L=3250 СТ. ОТД. Ф4ВР1 L=1760	18 17	0.29кг 0.16кг	
ВЧ 1	1		4.041.3250				
ВЧ 2	2		4.041.1760				
A3			1.090.1-1 2-5 0010-102	СЕТКА С103 ДОКУМЕНТАЦИЯ: СВОРОЧНЫЙ ЧЕРТЕЖ ДЕТАЛИ: ГОСТ 6727-80 СТ. ОТД. Ф4ВР1 L=3250 СТ. ОТД. Ф4ВР1 L=1810	18 17	0.29кг 0.16кг	
ВЧ 1	1		4.041.3250				
ВЧ 2	2		4.041.1810				
A3			1.090.1-1 2-5 0010-103	СЕТКА С104 ДОКУМЕНТАЦИЯ:			

ФОРМАТ	ЗОНА	ПОЗ	ОБОЗНАЧЕНИЕ	НАИМЕНОВАНИЕ	КОЛ	ПРИМЕЧАНИЕ	ЛИСТ
A3			1.090.1-1 2-5 0010-099 СБ	СВОРОЧНЫЙ ЧЕРТЕЖ ДЕТАЛИ: ГОСТ 6727-80 СТ. ОТД. Ф4ВР1 L=3250 СТ. ОТД. Ф4ВР1 L=1160	12 17	0.29кг 0.10кг	1.090.1-1 2-5 0010 И8
ВЧ 1	1		4.041.3250				
ВЧ 2	2		4.041.1160				
A3			1.090.1-1 2-5 0010-104	СЕТКА С105 ДОКУМЕНТАЦИЯ: СВОРОЧНЫЙ ЧЕРТЕЖ ДЕТАЛИ: ГОСТ 6727-80 СТ. ОТД. Ф4ВР1 L=3250 СТ. ОТД. Ф4ВР1 L=1210	12 17	0.29кг 0.11кг	
ВЧ 1	1		4.041.3250				
ВЧ 2	2		4.041.1210				
A3			1.090.1-1 2-5 0010-105	СЕТКА С106 ДОКУМЕНТАЦИЯ: СВОРОЧНЫЙ ЧЕРТЕЖ ДЕТАЛИ: ГОСТ 6727-80 СТ. ОТД. Ф4ВР1 L=3250 СТ. ОТД. Ф4ВР1 L=2900	29 17	0.29кг 0.26кг	
ВЧ 1	1		4.041.3250				
ВЧ 2	2		4.041.2900				
A3			1.090.1-1 2-5 0010-106	СЕТКА С107 ДОКУМЕНТАЦИЯ: СВОРОЧНЫЙ ЧЕРТЕЖ ДЕТАЛИ: ГОСТ 6727-80 СТ. ОТД. Ф4ВР1 L=3250 СТ. ОТД. Ф4ВР1 L=3000	30 17	0.29кг 0.27кг	
ВЧ 1	1		4.041.3250				
ВЧ 2	2		4.041.3000				
A3			1.090.1-1 2-5 0010-107	СЕТКА С108 ДОКУМЕНТАЦИЯ: СВОРОЧНЫЙ ЧЕРТЕЖ ДЕТАЛИ: ГОСТ 6727-80 СТ. ОТД. Ф4ВР1 L=2900 СТ. ОТД. Ф4ВР1 L=1590	16 15	0.26кг 0.14кг	
ВЧ 1	1		4.041.2900				
ВЧ 2	2		4.041.1590				
A3			1.090.1-1 2-5 0010-108	СЕТКА С109 ДОКУМЕНТАЦИЯ: СВОРОЧНЫЙ ЧЕРТЕЖ ДЕТАЛИ: ГОСТ 6727-80 СТ. ОТД. Ф4ВР1 L=3000 СТ. ОТД. Ф4ВР1 L=1590	16 15	0.27кг 0.14кг	
ВЧ 1	1		4.041.3000				
ВЧ 2	2		4.041.1590				
A3			1.090.1-1 2-5 0010-109	СЕТКА С110 ДОКУМЕНТАЦИЯ: СВОРОЧНЫЙ ЧЕРТЕЖ			

ФОРМАТ	ЗОНА	ПОЗ	ОБОЗНАЧЕНИЕ	НАИМЕНОВАНИЕ	КОЛ	ПРИМЕЧАНИЕ
ВЧ	1	4.041.3250	1.090.1-1 2-5 0010-110	ДЕТАЛИ: ГОСТ 6727-80 СТ. ОТД. Ф4ВР1 L=3250	5	0.29КГ
ВЧ	2	4.041.560			17	0.35КГ
ВЧ	3	8.013.3250			1	1.28КГ
А3		1.090.1-1 2-5 0010-109 СБ	СЕТКА С111 ДОКУМЕНТАЦИЯ: СВОРОЧНЫЙ ЧЕРТЕЖ			
ВЧ	1	4.041.3250	1.090.1-1 2-5 0010-111	ДЕТАЛИ: ГОСТ 6727-80 СТ. ОТД. Ф4ВР1 L=3250	6	0.29КГ
ВЧ	2	4.041.640			17	0.06КГ
ВЧ	3	8.013.3250			1	1.28КГ
А3		1.090.1-1 2-5 0010-109 СБ	СЕТКА С112 ДОКУМЕНТАЦИЯ: СВОРОЧНЫЙ ЧЕРТЕЖ			
ВЧ	1	4.041.3250	1.090.1-1 2-5 0010-112	ДЕТАЛИ: ГОСТ 6727-80 СТ. ОТД. Ф4ВР1 L=3250	3	0.29КГ
ВЧ	2	4.041.370			17	0.03КГ
ВЧ	3	8.013.3250			1	1.28КГ
А3		1.090.1-1 2-5 0010-109 СБ	СЕТКА С113 ДОКУМЕНТАЦИЯ: СВОРОЧНЫЙ ЧЕРТЕЖ			
ВЧ	1	4.041.3250	1.090.1-1 2-5 0010-112	ДЕТАЛИ: ГОСТ 6727-80 СТ. ОТД. Ф4ВР1 L=3250	4	0.29КГ
ВЧ	2	4.041.440			17	0.04КГ
ВЧ	3	8.013.3250			1	1.28КГ

1.090.1-1 2-5 0010

ЛИСТ

19

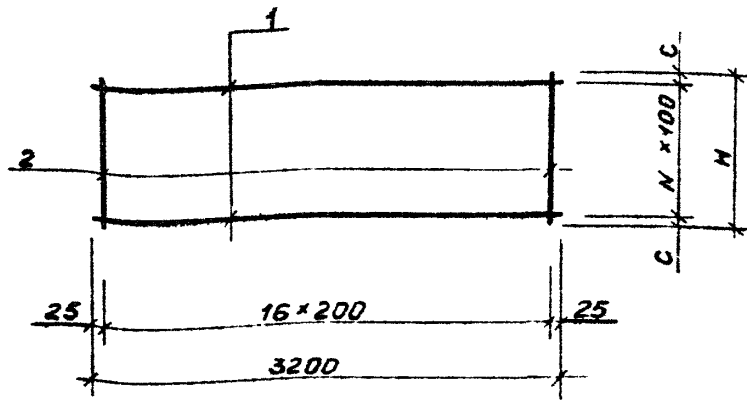
ФОРМАТ	ЗОНА	ПОЗ	ОБОЗНАЧЕНИЕ	НАИМЕНОВАНИЕ	КОЛ	ПРИМЕЧАНИЕ
ОПЕРАТОР	ЭПВЦ	Киев-ЗНИИЭЛ	ОПЕРАТОР	ТЛП	КОРТ	

ВЗАИМНОВ №

ПОДПИСЬ И ДАТА

ИМВ №ПОДП

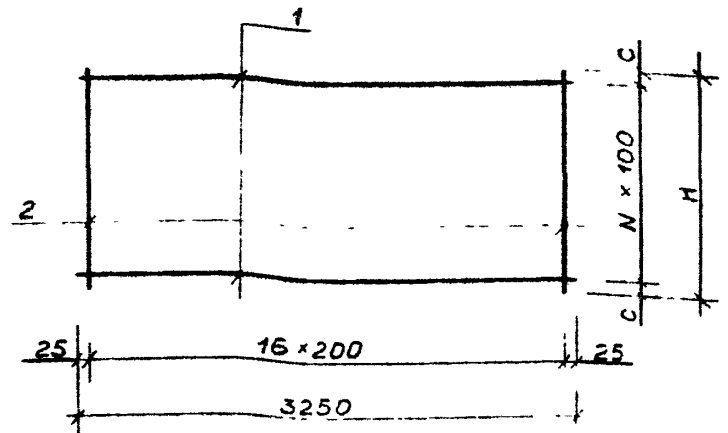
ЛИСТ



РАЗМЕРЫ В ММ, МАССА В КГ.

ОБОЗНАЧЕНИЕ	МАРКА	РИС	Н	С	МАССА
1.020.1-3 2-5 0010	01	-	450	25	2.15
-001	02	-	600	50	2.67
-002	03	-	750	25	3.49
-003	04	-	1500	50	6.68
-004	05	-	900	50	4.01
-005	06	-	930	65	4.06
-006	07	-	500	50	2.23
-007	08	-	560	30	2.61
-008	09	-	1230	65	5.39
-009	010	-	1360	30	6.17
-010	011	-	690	45	3.10

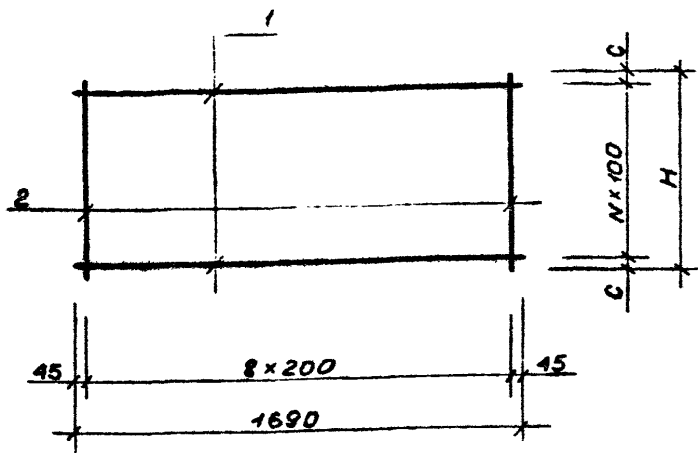
			1.090.1-1 2-5 0010 СБ		
			СТАДИЯ	МАССА	МАСШТАБ
			Р	СМ ТАБЛ	
			ЛИСТ	ЛИСТОВ 1	
			ГОСГРАЖДАНСТРОЙ		
			КиевЗНИИЭП		
НАЧ.ОТД.	АКИМЕНКО	<i>[Signature]</i>			
И.КОНТР.	ТИТОВА	<i>[Signature]</i>			
ГЛ.СПЕЦ.	ТИТОВА	<i>[Signature]</i>			
ПРОВЕРИЛ	СКОРОБОГАТЫЙ	<i>[Signature]</i>			
РАЗРАБ.	ПОЛИЩУК	<i>[Signature]</i>			



РАЗМЕРЫ В ММ, МАССА В КГ.

ОБОЗНАЧЕНИЕ	МАРКА	РИС	Н	С	МАССА
1.090.1-1 2-5 0010 -011	012	-	1390	45	6.22
-012	013	-	620	55	2.70
-013	014	-	1290	45	5.78
-014	015	-	1640	20	7.48
-015	016	-	3220	65	14.29
-016	017	-	3270	35	14.66
-017	018	-	2020	65	8.94
-018	019	-	2070	35	9.31
-019	020	-	1420	65	6.27

			1.090.1-1 2-5 0010-011 СБ		
			СТАДИЯ	МАССА	МАСШТАБ
			Р	СМ ТАБЛ	
			ЛИСТ	ЛИСТОВ 1	
			ГОСГРАЖДАНСТРОЙ		
			КиевЗНИИЭП		
НАЧ.ОТД.	АКИМЕНКО	<i>[Signature]</i>			
И.КОНТР.	ТИТОВА	<i>[Signature]</i>			
ГЛ.СПЕЦ.	ТИТОВА	<i>[Signature]</i>			
ПРОВЕРИЛ	СКОРОБОГАТЫЙ	<i>[Signature]</i>			
РАЗРАБ.	ПОЛИЩУК	<i>[Signature]</i>			



РАЗМЕРЫ В ММ, МАССА В КГ.

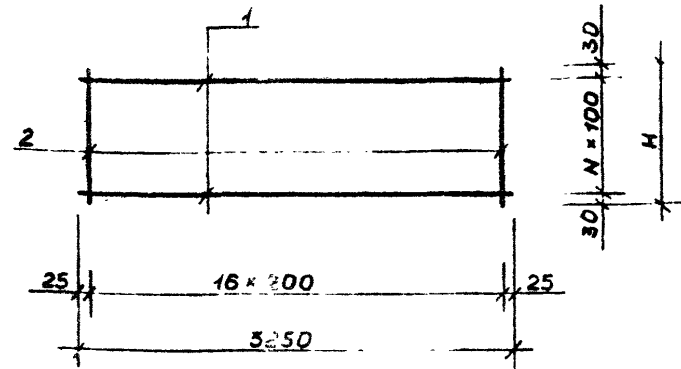
ОБОЗНАЧЕНИЕ	МАРКА	РИС	L	H	N	C	МАССА
1.090.1-1 2-5 0010 -020	021	-	1690	3220	31	65	7.18
-021	022	-	1690	3270	32	35	7.63

1.090.1-1 2-5 0010 -020 СБ		
Сетки С21-С22		
НАЧ.ОТД.	АКИМЕНКО	<i>[Signature]</i>
Н.КОНТР.	ТИТОВА	<i>[Signature]</i>
ГЛ.СПЕЦ.	ТИТОВА	<i>[Signature]</i>
ПРОВЕРИЛ	СКОРОБОГАТЫЙ	<i>[Signature]</i>
РАЗРАБ.	ПОЛИЩУК	<i>[Signature]</i>
СТАДИЯ	МАССА	МАСШТАБ
Р	СМ ТАБЛ	
ЛИСТ	ЛИСТОВ 1	
ГОСГРАЖДАНСТРОЙ		
КиевЗНИИЭП		

ЭПВЦ
КиевЗНИИЭП

ОПЕРАТОР

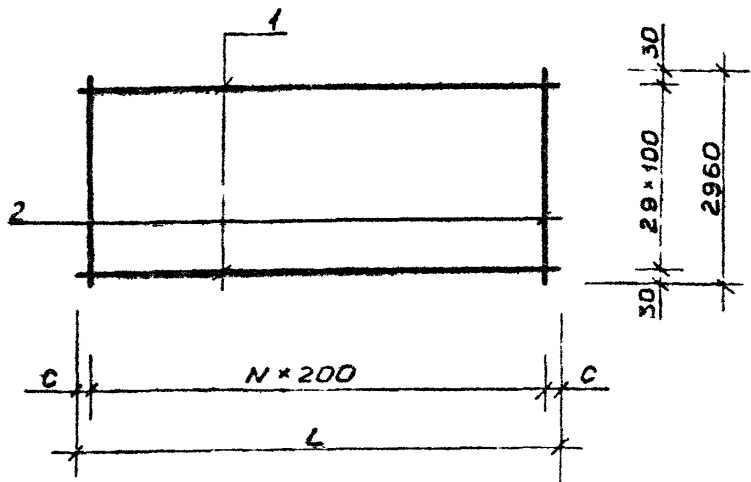
ТЛП КОРТ



РАЗМЕРЫ В ММ, МАССА В КГ.

ОБОЗНАЧЕНИЕ	МАРКА	РИС	L	H	N	МАССА
1.090.1-1 2-5 0010 -022	023	-	3250	2360	23	9.67
-023	024	-	3250	1760	17	8.87
-024	025	-	3250	1160	11	6.20

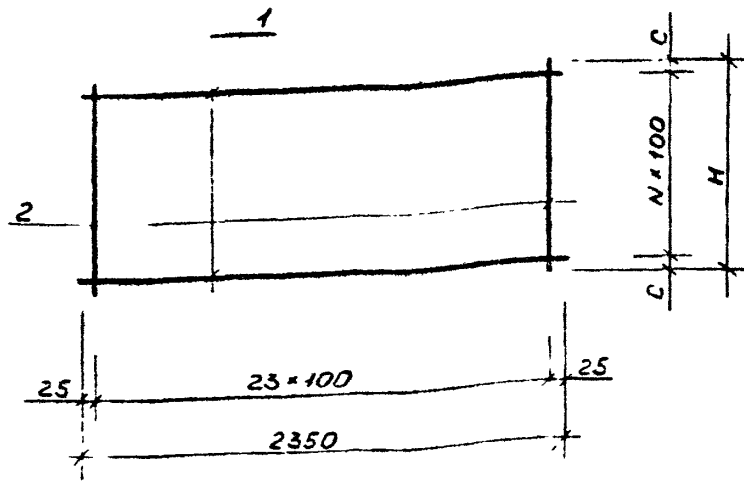
090.1-1 2-5 0010 -022 СБ		
Сетки С23-С25		
НАЧ.ОТД.	АКИМЕНКО	<i>[Signature]</i>
Н.КОНТР.	ТИТОВА	<i>[Signature]</i>
ГЛ.СПЕЦ.	ТИТОВА	<i>[Signature]</i>
ПРОВЕРИЛ	СКОРОБОГАТЫЙ	<i>[Signature]</i>
РАЗРАБ.	ПОЛИЩУК	<i>[Signature]</i>
СТАДИЯ	МАССА	МАСШТАБ
Р	СМ ТАБЛ	
ЛИСТ	ЛИСТОВ 1	
ГОСГРАЖДАНСТРОЙ		
КиевЗНИИЭП		



РАЗМЕРЫ В ММ, МАССА В КГ.

ОБОЗНАЧЕНИЕ	МАРКА	РИС	L	N	C	МАССА
1.090.1-1 2-5 0010-025	C26	-	1590	7	20	10.55
-026	C27	-	3250	15	25	10.91

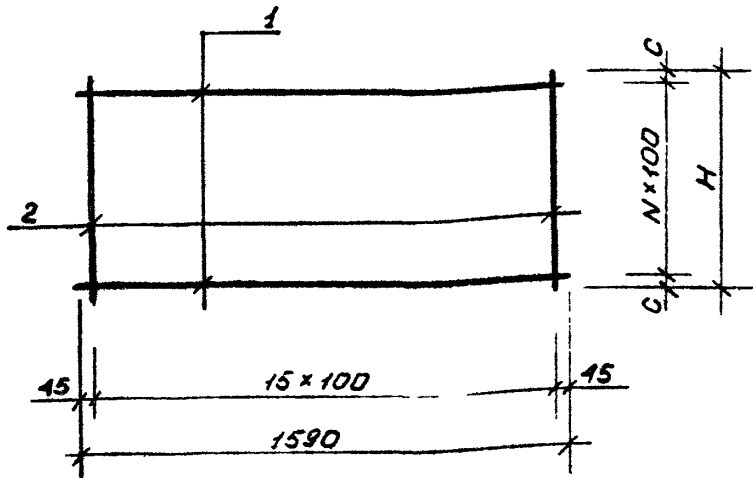
1.090.1-1 2-5 0010-025 СБ			СТАДИЯ	МАССА	МАСШТАБ
Сетки С26-С27			Р	СМ ТАБЛ	
			ЛИСТ	ЛИСТОВ 1	
			ГОСГРАЖДАНСТРОЙ		
			КиевЗНИИЭП		
НАЧ ОТД	АКИМЕНКО	<i>[Signature]</i>			
И КОНТР	ТИТОВА	<i>[Signature]</i>			
П СПЕЦ	ТИТОВА	<i>[Signature]</i>			
ПРОВЕРИЛ	СКОРЗОВГАТ	<i>[Signature]</i>			
РАЗРАБ	ГОРШУК	<i>[Signature]</i>			



РАЗМЕРЫ В ММ, МАССА В КГ.

ОБОЗНАЧЕНИЕ	МАРКА	РИС	H	N	C	МАССА
1.090.1-1 2-5 0010-027	C28	-	450	4	25	5.32
-028	C29	-	1080	10	40	3.30
-029	C30	-	780	7	40	4.02
-030	C31	-	1680	16	40	5.28
-031	C32	-	1380	13	40	6.59

1.090.1-1 2-5 0010-027 СБ			СТАДИЯ	МАССА	МАСШТАБ
Сетки С28-С32			Р	СМ ТАБЛ	
			ЛИСТ	ЛИСТОВ 1	
			ГОСГРАЖДАНСТРОЙ		
			КиевЗНИИЭП		
НАЧ ОТД	АКИМЕНКО	<i>[Signature]</i>			
И КОНТР	ТИТОВА	<i>[Signature]</i>			
П СПЕЦ	ТИТОВА	<i>[Signature]</i>			
ПРОВЕРИЛ	СКОРЗОВГАТ	<i>[Signature]</i>			
РАЗРАБ	ГОРШУК	<i>[Signature]</i>			



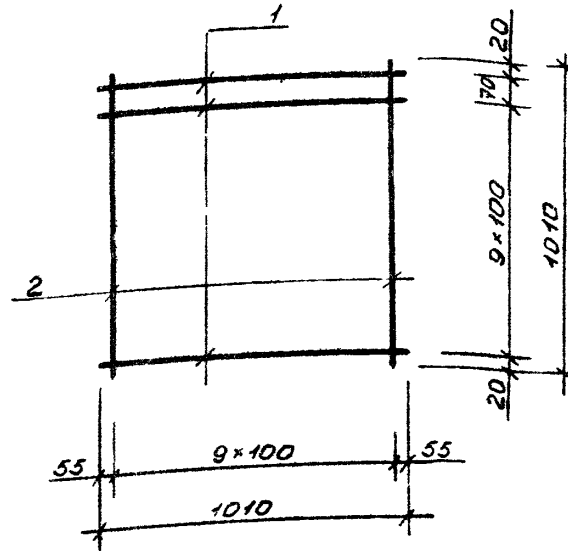
РАЗМЕРЫ В ММ, МАССА В КГ.

ОБОЗНАЧЕНИЕ	МАРКА	РИС	Н	М	С	МАССА
1.090.1-1 2-5 0010-032	033	—	500	4	50	3.70
-033	034	—	560	5	30	1.58

1.090.1-1 2-5 0010-032 СБ			Сетки С33-34		
НАЧ.ОТД.	АКИМЕНКО	<i>[Signature]</i>	СТАДИЯ	МАССА	МАСШТАБ
Н.КОНТР.	ТИТОВА	<i>[Signature]</i>	Р	СМ	ТАБЛ
ГЛА.СПЕЦ.	ТИТОВА	<i>[Signature]</i>	ЛИСТ	ЛИСТОВ	1
ПРОВЕРИЛ	СКОРДОВАТА	<i>[Signature]</i>	ГОСГРАЖДАНСТРОЙ		
РАЗРАБ.	ПОЛИЩУК	<i>[Signature]</i>	КиевЗНИИЭП		

ФОРМАТ В

ЭГВЦ
КиевЗНИИЭП
ОПЕРАТОР
ТЛП КОРТ

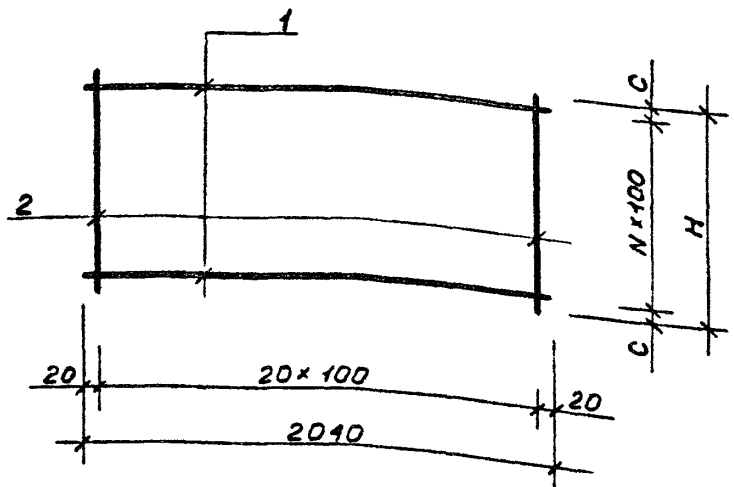


1.090 1-1 2-5 0010-034 СБ			Сетка С35		
НАЧ.ОТД.	АКИМЕНКО	<i>[Signature]</i>	СТАДИЯ	МАССА	МАСШТАБ
Н.КОНТР.	ТИТОВА	<i>[Signature]</i>	Р	1.71	
ГЛА.СПЕЦ.	ТИТОВА	<i>[Signature]</i>	ЛИСТ	ЛИСТОВ	1
ПРОВЕРИЛ	СКОРДОВАТА	<i>[Signature]</i>	ГОСГРАЖДАНСТРОЙ		
РАЗРАБ.	ПОЛИЩУК	<i>[Signature]</i>	КиевЗНИИЭП		

19260 18

ФОРМАТ А4

19

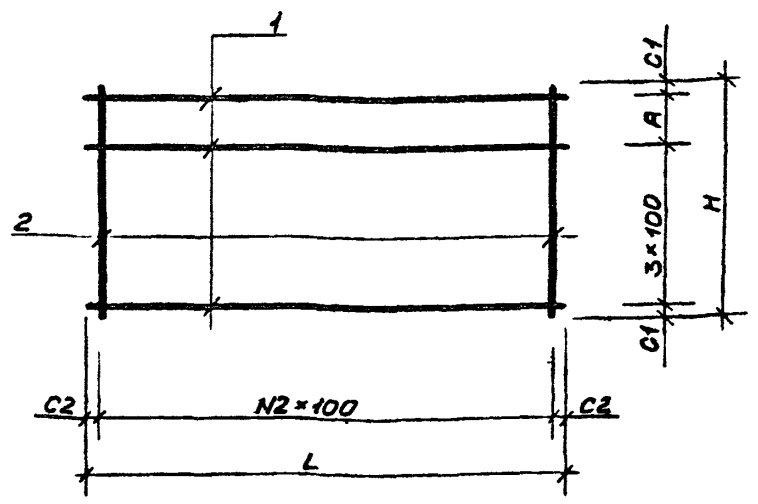


РАЗМЕРЫ В ММ, МАССА В КГ

ОБОЗНАЧЕНИЕ	МАРКА	РИС	Н	Н	С	МАССА
1.090.1-1 2-5 0010-035	036	-	450	4	25	1.83
-036	037	-	700	6	50	2.13
-037	038	-	360	3	30	2.06

1.090.1-1 2-5 0010-035 СБ			СТАДИЯ	МАССА	МАСШТАБ
Сетки С36-С38			Р	СМ ТАБЛ	
НАЧ ОТД АКИМЕНКО			ЛИСТ ЛИСТОВ 1		
И КОНТР ТИТОВА			ГОСГРАЖДАНСТРОЙ		
ГЛ СПЕЦ ТИТОВА			КиевЗНИИЭП		
ПРОВЕРИЛ СКОРОВОГАТЫЙ					
РАЗРАБ ПОЛИЩУК					

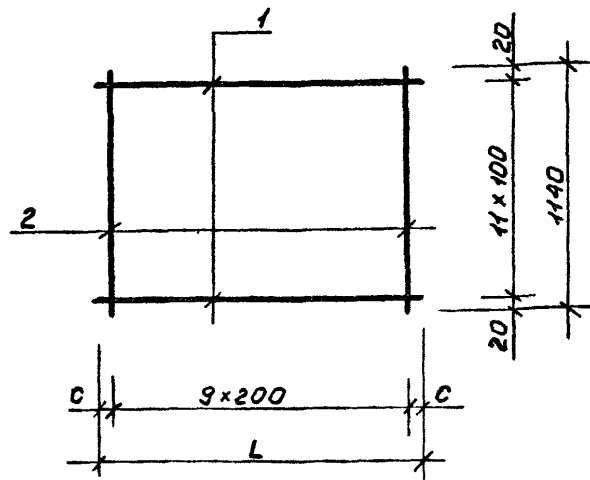
ЭПВЦ
КиевЗНИИЭП
ОПЕРАТОР
ТЛП КОРТ



РАЗМЕРЫ В ММ, МАССА В КГ

ОБОЗНАЧЕНИЕ	МАРКА	L	H	C1	N2	C2	A	МАССА
1.090.1-1 2-5 0010-038	039	1140	410	20	11	20	70	1.09
-039	040	1140	430	20	11	20	80	0.85
-040	041	2350	410	20	23	25	70	1.31
-041	042	2050	410	20	20	25	70	1.62
-042	043	1740	410	20	17	20	70	1.29

1.090.1-1 2-5 0010-038 СБ			СТАДИЯ	МАССА	МАСШТАБ
Сетки С39-С43			Р	СМ ТАБЛ	
НАЧ ОТД АКИМЕНКО			ЛИСТ ЛИСТОВ 1		
И КОНТР ТИТОВА			ГОСГРАЖДАНСТРОЙ		
ГЛ СПЕЦ ТИТОВА			КиевЗНИИЭП		
ПРОВЕРИЛ СКОРОВОГАТЫЙ					
РАЗРАБ ПОЛИЩУК					



РАЗМЕРЫ В ММ. МАССА В КГ

ОБОЗНАЧЕНИЕ	МАРКА	РИС	L	C	МАССА
1.090.1-1 2-5 0010-043	044	-	1950	75	1.13
-044	045	-	1860	30	3.03

0 090.1-1 2-5 0010-043 СБ

Сетки С44-С45

СТАДИЯ МАССА МАСШТАБ

Р СМ ТАБЛ

ЛИСТ ЛИСТОВ 1

ГОСГРАЖДАНСТРОЙ

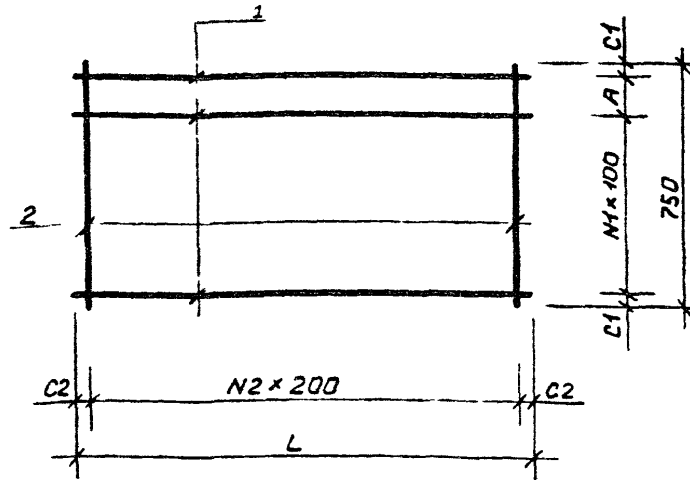
КиевЗНИИЭП

ФОРМАТ А4

НАЧ ОТД. АКИМЕНКО
 НКОНТР. ТИТОВА
 ГЛ СПЕЦ. ТИТОВА
 ПРОВЕРИЛ. СКОРОБОГАТЫЙ
 РАЗРАБ. ПОЛИЩУК

ЭГВЦ
 КиевЗНИИЭП

ОПЕРАТОР
 ТЛП КОРТ



РАЗМЕРЫ В ММ МАССА В КГ

ОБОЗНАЧЕНИЕ	МАРКА	L	N1	C1	N2	C2	A	МАССА
1.090 1-1 2-5 0010-045	046	1250	7	25	6	25		1.37
-046	047	1740	6	20	8	20	110	1.88

1.090.1-1 2-5 0010-045 СБ

Сетки С46-С47

СТАДИЯ МАССА МАСШТАБ

Р СМ ТАБЛ

ЛИСТ ЛИСТОВ 1

ГОСГРАЖДАНСТРОЙ

КиевЗНИИЭП

ВЗАМ ИНВ №

ПОДПИСЬ И ДАТА

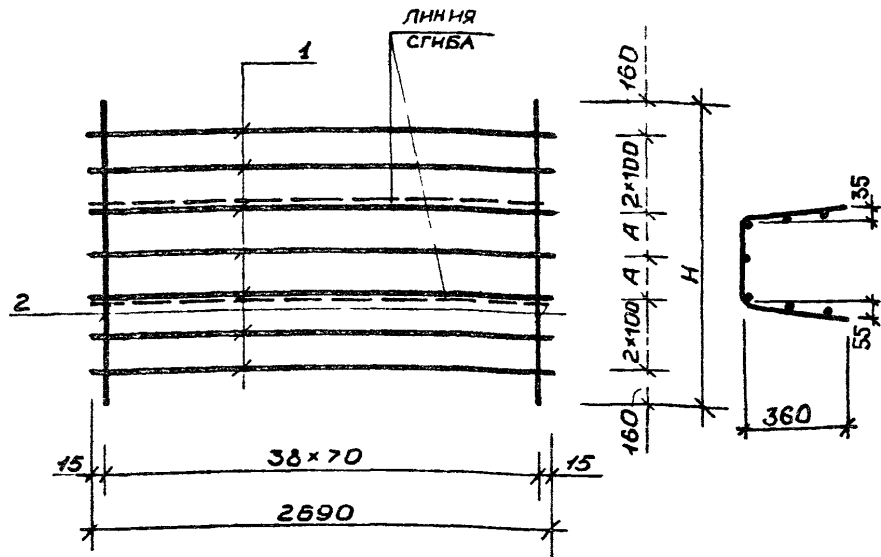
ИНВ № ПОДЛ

НАЧ ОТД. АКИМЕНКО
 НКОНТР. ТИТОВА
 ГЛ СПЕЦ. ТИТОВА
 ПРОВЕРИЛ. СКОРОБОГАТЫЙ
 РАЗРАБ. ПОЛИЩУК

19260 20

ФОРМАТ А2

КиевЗНИИЭП

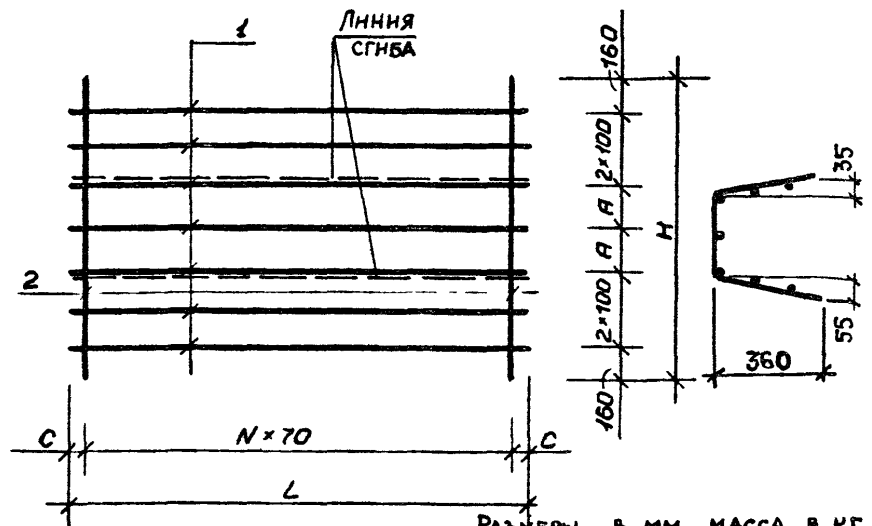


РАЗМЕРЫ В ММ МАССА В КГ

ОБОЗНАЧЕНИЕ	МАРКА	РИС	Н	А	МАССА
1.090 1-1 2-5 0010 -047	048	-	840	60	4.32
-048	049	-	900	80	4.53

1.090.1-1 2-5 0010-047 СБ			СТАДИЯ	МАССА	МАСШТАБ
НАЧОЛД	АКИМЕНКО	<i>[Signature]</i>	Р	СМ	ТАБЛ
И.КОНТР	ТИТОВА	<i>[Signature]</i>	ЛИСТ	ЛИСТОВ	1
Г. СПЕЦ	ТИТОВА	<i>[Signature]</i>	ГОСГРАЖДАНСТРОЙ		
ПРОВЕРИЛ	СКОРОБОГАТЫЙ	<i>[Signature]</i>	КиевЗНИИЭП		
РАЗРАБ	ПОЛИЩУК	<i>[Signature]</i>			

ЭПВЦ
КиевЗНИИЭП
ОПЕРАТОР
ТЛП КОРТ

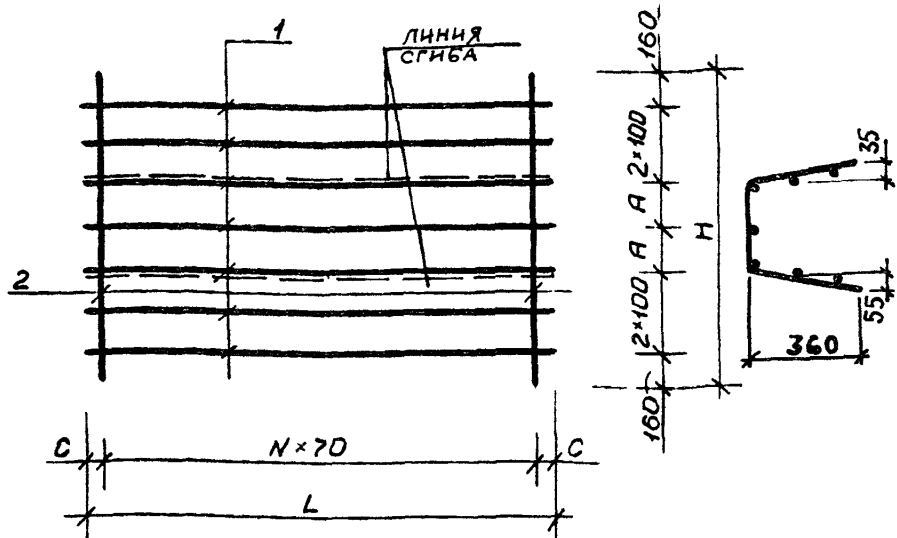


РАЗМЕРЫ В ММ, МАССА В КГ

ОБОЗНАЧЕНИЕ	МАРКА	РИС	L	H	N	C	A	МАССА
1.020.1-1 2-5 0010-049	050	-	2510	840	35	30	60	4.08
-050	051	-	2510	900	35	30	90	4.27
-051	052	-	2600	840	36	40	60	4.20
-052	053	-	2600	900	36	40	90	4.40
-053	054	-	2090	840	29	30	60	2.11
-054	055	-	2090	900	29	25	90	2.18
-055	056	-	1490	840	20	45	60	2.39
-056	057	-	1490	900	20	45	90	2.51
-057	058	-	890	840	12	25	60	1.46
-058	059	-	890	900	12	25	90	1.53

ИЗВЕЩЕНИЕ
ПОДПИСЬ И ДАТА
ВЗЛМ ИВ №

1.090.1-1 2-5 0010-049 СБ			СТАДИЯ	МАССА	МАСШТАБ
НАЧОЛД	АКИМЕНКО	<i>[Signature]</i>	Р	СМ	ТАБЛ
И.КОНТР	ТИТОВА	<i>[Signature]</i>	ЛИСТ	ЛИСТОВ	1
Г. СПЕЦ	ТИТОВА	<i>[Signature]</i>	ГОСГРАЖДАНСТРОЙ		
ПРОВЕРИЛ	СКОРОБОГАТЫЙ	<i>[Signature]</i>	КиевЗНИИЭП		
РАЗРАБ	ПОЛИЩУК	<i>[Signature]</i>			



РАЗМЕРЫ В ММ, МАССА В КГ

ОБОЗНАЧЕНИЕ	МАРКА	РИС	L	H	N	C	A	МАССА
1.090.1-1 2-5 0010-059	060	-	2960	840	41	45	60	4.85
-060	061	-	3010	900	42	35	90	5.11
-061	062	-	1760	840	24	40	60	2.84
-062	063	-	1810	900	24	65	90	3.00
-063	064	-	1160	840	15	55	60	1.84
-064	065	-	1210	900	16	45	90	2.03

1.090.1-1 2-5 0010-059 СБ

Сетки С60-С65

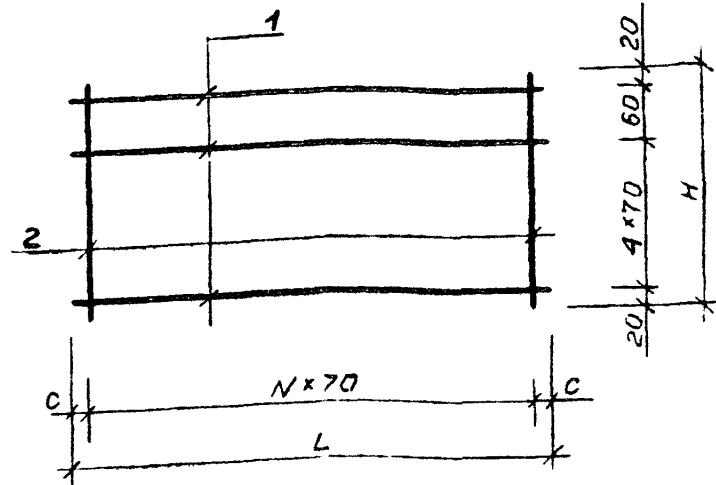
НАЧОТД.	АКИМЕНКО	<i>А</i>
И.КОНТР.	ТИТОВА	<i>Т</i>
ГЛ. СПЕЦ.	ТИТОВА	<i>Т</i>
ПРОВЕРИЛ	СКОРОБОГАТЫЙ	<i>С</i>
РАЗРАБ.	ПОЛИЩУК	<i>П</i>

СТАДИЯ	МАССА	МАСШТАБ
Р	СМ ТАБЛ	
ЛИСТ	ЛИСТОВ 1	

ГОСГРАЖДАНСТРОЙ
КиевЗНИИЭП

ФОРМАТ II

ОПЕРАТОР
ТЛП КОРТ
ЭПВЦ
КиевЗНИИЭП



РАЗМЕРЫ В ММ, МАССА В КГ

ОБОЗНАЧЕНИЕ	МАРКА	РИС	L	H	N	C	МАССА
1 090 1-1 2-5 0010-065	066	-	2410	320	33	60	2.06
-066	067	-	2410	380	33	60	2.24
-067	068	-	2200	320	30	60	1.88
-068	069	-	2200	380	30	60	2.05
-069	070	-	1490	320	20	45	1.28
-070	071	-	1490	380	20	45	1.38
-071	072	-	790	320	10	45	0.67
-072	073	-	790	380	10	45	0.73
-073	074	-	2560	320	36	20	2.22
-074	075	-	2560	380	36	20	2.42
-075	076	-	1210	320	18	45	1.03

1.090.1-1 2-5 0010-065 СБ

Сетки С66-С76

ВЗАМ. ИВН. №
ПОДПИСЬ И ДАТА
ИВН. № ПОДП.

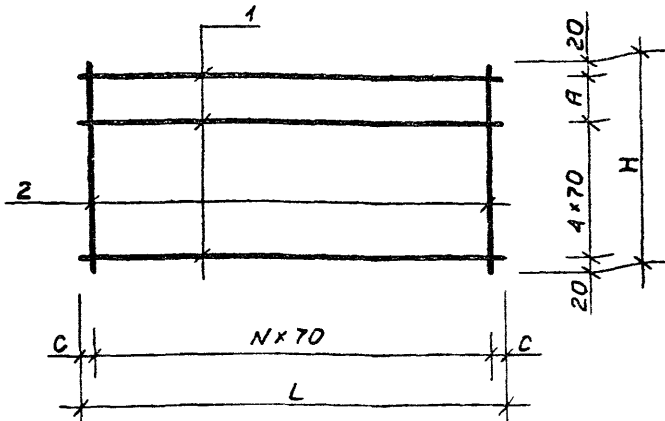
НАЧОТД.	АКИМЕНКО	<i>А</i>
И.КОНТР.	ТИТОВА	<i>Т</i>
ГЛ. СПЕЦ.	ТИТОВА	<i>Т</i>
ПРОВЕРИЛ	СКОРОБОГАТЫЙ	<i>С</i>
РАЗРАБ.	ПОЛИЩУК	<i>П</i>

СТАДИЯ	МАССА	МАСШТАБ
Р	СМ ТАБЛ	
ЛИСТ	ЛИСТОВ 1	

ГОСГРАЖДАНСТРОЙ
КиевЗНИИЭП

19260 22

ФОРМАТ II



РАЗМЕРЫ В ММ, МАССА В КГ

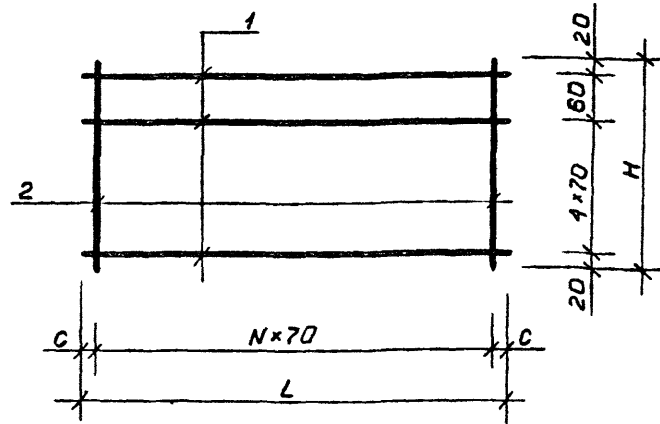
ОБОЗНАЧЕНИЕ	МАРКА	РИС	L	H	N	C	A	МАССА
1.090.1-1 2-5 0010 -076	077	-	1310	380	18	25	60	1.24
	-077	078	660	320	8	50		0.56
	-078	079	710	380	8	50	60	0.63
	-079	080	1900	320	26	40		1.63
	-080	081	1900	380	26	40		1.78
	-081	082	370	320	4	45		0.31
	-082	083	370	380	4	45	60	0.34
	-083	084	470	320	6	25		0.41
	-084	085	470	380	6	25	60	0.45
	-085	086	500	320	6	40		0.43
	-086	087	500	380	6	40	60	0.46

1090.1-1 2-5 0010-076 СБ

Сетки С77-С87

СТАДИЯ	МАССА	МАСШТАБ
Р	СМ ТАБЛ	
ЛИСТ	ЛИСТОВ	1

ГОСГРАЖДАНСТРОЙ
КиевЗНИИЭП



РАЗМЕРЫ В ММ, МАССА В КГ

ОБОЗНАЧЕНИЕ	МАРКА	РИС	L	H	N	C	МАССА
1.090.1-1 2-5 0010 -087	088	-	1070	320	14	45	0.91
	-088	089	1070	380	14	45	0.99
	-089	090	1140	320	15	45	0.97
	-090	091	1140	380	15	45	1.06
	-091	092	1270	320	17	40	1.06
	-092	093	1270	380	17	40	1.15
	-093	094	2090	320	29	30	1.80
	-094	095	2090	380	29	30	1.97

1.090.1-1 2-5 0010-087 СБ

Сетки С88-С95

СТАДИЯ	МАССА	МАСШТАБ
Р	СМ ТАБЛ	
ЛИСТ	ЛИСТОВ	1

ГОСГРАЖДАНСТРОЙ
КиевЗНИИЭП

ЭПВЦ
КиевЗНИИЭП

ВЛАМ, ИНВ.Н

ПОДПИСЬ И ДАТА

ИНВ.Н ПОДП

ОПЕРАТОР

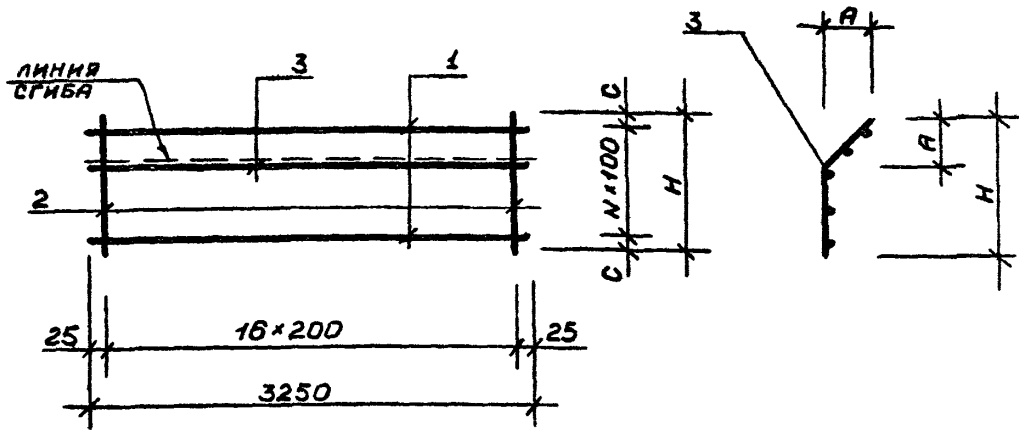
ТЛП КОРТ

ПОДПИСЬ И ДАТА

ИНВ.Н ПОДП

НАЧОЛД АКИМЕНКО
И.КОНТР ТИТОВА
ГЛА СПЕЛ ТИТОВА
ПРОВЕРИЛ СКОРОВОДАТНИ
РАЗРАБ ПОЛИЩУК

АКИМЕНКО
ТИТОВА
ТИТОВА
СКОРОВОДАТНИ
ПОЛИЩУК



РАЗМЕРЫ В ММ. МАССА В КГ

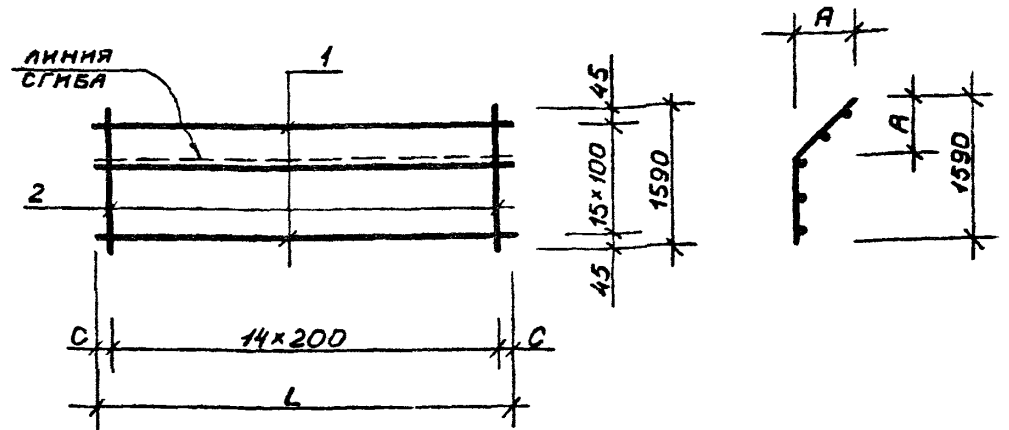
ОБОЗНАЧЕНИЕ	МАРКА	РИС	Н	N	С	А	МАССА
1.090.1-1 2-5 0010-095	С96	-	490	4	45	250	3.20
-096	С97	-	550	5	25	310	3.58

1090.1-1 2-5 0010-095 СБ

			СТАДИЯ	МАССА	МАСШТАБ
Сетки С96-С97			Р	СМ ТАБЛ	
			ЛИСТ	ЛИСТОВ 1	
			ГОСГРАЖДАНСТРОЙ		
			КиевЗНИИЭП		
НАЧ.ОТД.	АКИМЕНКО	<i>[Signature]</i>			
И.КОНТР.	ТИТОВА	<i>[Signature]</i>			
ГЛ. СПЕЦ.	ТИТОВА	<i>[Signature]</i>			
ПРОВЕРИЛ	СКОРОБОГАТЫЙ	<i>[Signature]</i>			
РАЗРАБ.	ПОЛИЩУК	<i>[Signature]</i>			

ФОРМАТ II

2/5



РАЗМЕРЫ В ММ. МАССА В КГ

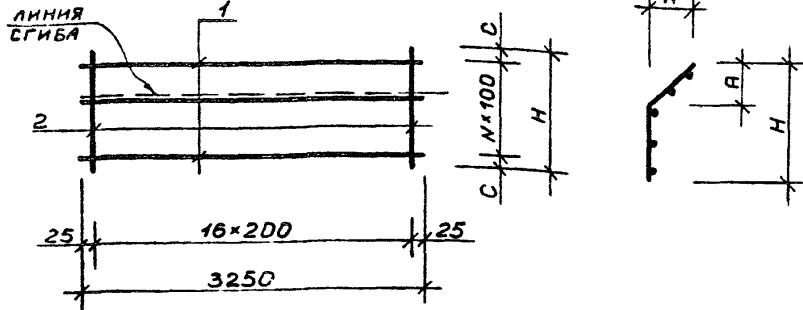
ОБОЗНАЧЕНИЕ	МАРКА	РИС	L	С	А	МАССА
1 090.1-1 2-5 0010-097	С98	-	2960	80	250	6.41
-098	С99	-	3010	105	310	6.48

1.090.1-1 2-5 0010-097 СБ

			СТАДИЯ	МАССА	МАСШТАБ
Сетки С98-С99			Р	СМ ТАБЛ	
			ЛИСТ	ЛИСТОВ 1	
			ГОСГРАЖДАНСТРОЙ		
			КиевЗНИИЭП		
НАЧ.ОТД.	АКИМЕНКО	<i>[Signature]</i>			
И.КОНТР.	ТИТОВА	<i>[Signature]</i>			
ГЛ. СПЕЦ.	ТИТОВА	<i>[Signature]</i>			
ПРОВЕРИЛ	СКОРОБОГАТЫЙ	<i>[Signature]</i>			
РАЗРАБ.	ПОЛИЩУК	<i>[Signature]</i>			

19260 24

ФОРМАТ II



РАЗМЕРЫ В ММ, МАССА В КГ

ОБОЗНАЧЕНИЕ	МАРКА	РИС	H	N	C	A	МАССА
1 090.1-1 2-5 0010-099	G100	-	2960	29	30	250	13.30
-100	G101	-	3010	29	55	310	13.38
-101	G102	-	1760	17	30	250	8.11
-102	G103	-	1810	17	55	310	8.20
-103	G104	-	1160	11	30	250	4.76
-104	G105	-	1210	11	55	310	4.82
-105	G106	-	2900	28	50	250	12.92
-106	G107	-	3000	29	50	310	13.38

1.090.1-1 2-5 00 10-099 СБ

НАЧОЛД. АКИМЕНКО
 НКОНТР. ТИТОВА
 ГА СПЕЦ. ТИТОВА
 ПРОВЕРИЛ. СКОРОВОДАТА
 РАЗРАБ. ПОЛИЩУК

Сетки С100-С107

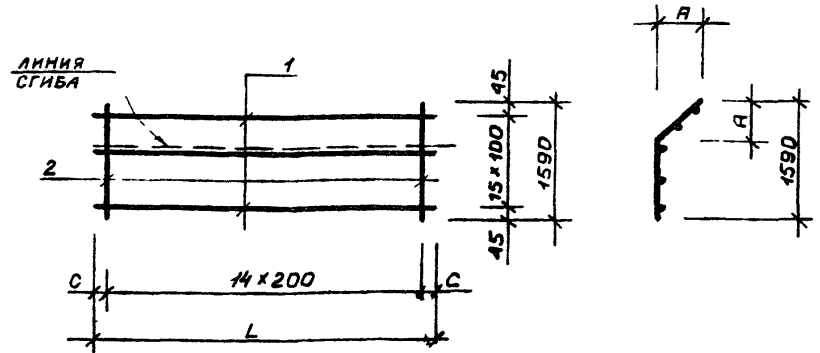
СТАДИЯ МАССА МАСШТАБ

Р СМ ТАБЛ

ЛИСТ ЛИСТОВ 1

ГОСГРАЖДАНСТРОЙ
 КиевЗНИИЭП

ЭПВЦ
 КиевЗНИИЭП
 ОПЕРАТОР
 ТИП КОРТ



РАЗМЕРЫ В ММ, МАССА В КГ

ОБОЗНАЧЕНИЕ	МАРКА	РИС	L	C	A	МАССА
1.090.1-1 2-5 0010-107	G108	-	2900	50	250	5.32
-108	G109	-	3000	100	310	5.48

1.090.1-1 2-5 00 10-107 СБ

ВЗАМ. ИВЕН №
 ПОДПИСЬ И ДАТА
 ИВЕН ИГОЛОД

НАЧОЛД. АКИМЕНКО
 НКОНТР. ТИТОВА
 ГА СПЕЦ. ТИТОВА
 ПРОВЕРИЛ. СКОРОВОДАТА
 РАЗРАБ. ПОЛИЩУК

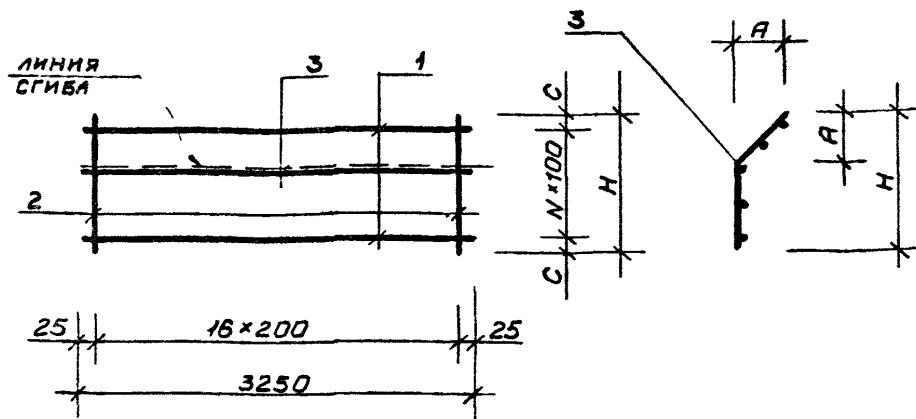
Сетки С108-С109

СТАДИЯ МАССА МАСШТАБ

Р СМ ТАБЛ

ЛИСТ ЛИСТОВ 1

ГОСГРАЖДАНСТРОЙ
 КиевЗНИИЭП



РАЗМЕРЫ В ММ МАССА В КГ

ОБОЗНАЧЕНИЕ	МАРКА	H	N	C	A	МАССА
1.090.1-1 2-5 0010 · 109	C110	560	5	30	250	3.60
· 110	C111	640	8	20	310	4.02
· 111	C112	370	3	35	250	2.73
· 112	C113	470	4	35	310	3.12

1.090.1-1 2-5 00 10-109 СБ		
Сетки С110-С113		
НАЧ.ОТД.	АКИМЕНКО	<i>[Signature]</i>
Н.КОНТР.	ТИТОВА	<i>[Signature]</i>
ГЛ. СПЕЦ.	ТИТОВА	<i>[Signature]</i>
ПРОВЕРИЛ	СКОРОБОГАТЫЙ	<i>[Signature]</i>
РАЗРАБ.	ПОЛИЩУК	<i>[Signature]</i>
СТАДИЯ	МАССА	МАСШТАБ
Р	СМ ТАБЛ	
ЛИСТ	ЛИСТОВ 1	
ГОСГРАЖДАНСТРОЙ КиевЗНИИЭП		

ЭПВЦ
КиевЗНИИЭП

ВЗАИМ Н/В №
ПОДПИСЬ И ДАТА
И/В ПОДПИСИ

НАЧ.ОТД.			
Н.КОНТР.			
ГЛ. СПЕЦ.			
ПРОВЕРИЛ			
РАЗРАБ.			
СТАДИЯ	МАССА	МАСШТАБ	
Р	СМ ТАБЛ		
ЛИСТ		ЛИСТОВ	
ГОСГРАЖДАНСТРОЙ КиевЗНИИЭП			

ФОРМАТ	ЗОНА	ПОЗ	ОБОЗНАЧЕНИЕ	НАИМЕНОВАНИЕ	КОЛ	ПРИМЕЧАНИЕ
ВЧ	1		6.013.330	СТ. ОТД. Ф6АШ L=330 ГОСТ 6727-80	3	0.07кг
ВЧ	2		4.041.320	СТ. ОТД. Ф4ВРІ L=320	2	0.03кг
А3			1.090.1-1 2-5 0020-11	КАРКАС ПЛОСКИЙ КР12 ДОКУМЕНТАЦИЯ: СВОРОЧНЫЙ ЧЕРТЕЖ ДЕТАЛИ: ГОСТ 5781-82		
			1.090.1-1 2-5 0020-10 СВ	СТ. ОТД. Ф6АШ L=330 ГОСТ 6727-80	3	0.07кг
ВЧ	1		6.013.330	СТ. ОТД. Ф6АШ L=330 ГОСТ 6727-80	3	0.07кг
ВЧ	2		4.041.370	СТ. ОТД. Ф4ВРІ L=370	2	0.03кг
А3			1.090.1-1 2-5 0020-12	КАРКАС ПЛОСКИЙ КР13 ДОКУМЕНТАЦИЯ: СВОРОЧНЫЙ ЧЕРТЕЖ ДЕТАЛИ: ГОСТ 5781-82		
			1.090.1-1 2-5 0020-12 СВ	СТ. ОТД. Ф6АШ L=330 ГОСТ 6727-80	3	0.07кг
ВЧ	1		8.013.1860	СТ. ОТД. Ф8АШ L=1860 ГОСТ 6727-80	3	0.73кг
ВЧ	2		4.041.320	СТ. ОТД. Ф4ВРІ L=320	10	0.03кг
А3			1.090.1-1 2-5 0020-13	КАРКАС ПЛОСКИЙ КР14 ДОКУМЕНТАЦИЯ: СВОРОЧНЫЙ ЧЕРТЕЖ ДЕТАЛИ: ГОСТ 5781-82		
			1.090.1-1 2-5 0020-12 СВ	СТ. ОТД. Ф8АШ L=1860 ГОСТ 6727-80	3	0.73кг
ВЧ	1		8.013.1860	СТ. ОТД. Ф8АШ L=1860 ГОСТ 6727-80	3	0.73кг
ВЧ	2		4.041.370	СТ. ОТД. Ф4ВРІ L=370	10	0.03кг
А3			1.090.1-1 2-5 0020-14	КАРКАС ПЛОСКИЙ КР15 ДОКУМЕНТАЦИЯ: СВОРОЧНЫЙ ЧЕРТЕЖ ДЕТАЛИ: ГОСТ 5781-82		
			1.090.1-1 2-5 0020-14 СВ	СТ. ОТД. Ф6АШ L=400 ГОСТ 6727-80	3	0.09кг
ВЧ	1		6.013.400	СТ. ОТД. Ф6АШ L=400 ГОСТ 6727-80	3	0.09кг
ВЧ	2		4.041.320	СТ. ОТД. Ф4ВРІ L=320	3	0.03кг
А3			1.090.1-1 2-5 0020-15	КАРКАС ПЛОСКИЙ КР16 ДОКУМЕНТАЦИЯ: СВОРОЧНЫЙ ЧЕРТЕЖ ДЕТАЛИ: ГОСТ 5781-82		
			1.090.1-1 2-5 0020-14 СВ	СТ. ОТД. Ф6АШ L=400 ГОСТ 6727-80	3	0.09кг
ВЧ	1		6.013.400	СТ. ОТД. Ф6АШ L=400 ГОСТ 6727-80	3	0.09кг
ВЧ	2		4.041.370	СТ. ОТД. Ф4ВРІ L=370	3	0.03кг

1.090.1-1 2-5 0020

ЛИСТ
3

ФОРМАТ А4

ФОРМАТ	ЗОНА	ПОЗ	ОБОЗНАЧЕНИЕ	НАИМЕНОВАНИЕ	КОЛ	ПРИМЕЧАНИЕ
А3			1.090.1-1 2-5 0020-16	КАРКАС ПЛОСКИЙ КР17 ДОКУМЕНТАЦИЯ: СВОРОЧНЫЙ ЧЕРТЕЖ ДЕТАЛИ: ГОСТ 5781-82		
			1.090.1-1 2-5 0020-16 СВ	СТ. ОТД. Ф8АШ L=680 ГОСТ 6727-80	3	0.27кг
ВЧ	1		8.013.680	СТ. ОТД. Ф8АШ L=680 ГОСТ 6727-80	3	0.27кг
ВЧ	2		4.041.320	СТ. ОТД. Ф4ВРІ L=320	4	0.03кг
А3			1.090.1-1 2-5 0020-17	КАРКАС ПЛОСКИЙ КР18 ДОКУМЕНТАЦИЯ: СВОРОЧНЫЙ ЧЕРТЕЖ ДЕТАЛИ: ГОСТ 5781-82		
			1.090.1-1 2-5 0020-16 СВ	СТ. ОТД. Ф8АШ L=680 ГОСТ 6727-80	3	0.27кг
ВЧ	1		8.013.680	СТ. ОТД. Ф8АШ L=680 ГОСТ 6727-80	3	0.27кг
ВЧ	2		4.041.370	СТ. ОТД. Ф4ВРІ L=370	4	0.03кг
А3			1.090.1-1 2-5 0020-18	КАРКАС ПЛОСКИЙ КР19 ДОКУМЕНТАЦИЯ: СВОРОЧНЫЙ ЧЕРТЕЖ ДЕТАЛИ: ГОСТ 5781-82		
			1.090.1-1 2-5 0020-18 СВ	СТ. ОТД. Ф8АШ L=3020 ГОСТ 6727-80	3	1.19кг
ВЧ	1		8.013.3020	СТ. ОТД. Ф8АШ L=3020 ГОСТ 6727-80	3	1.19кг
ВЧ	2		4.041.470	СТ. ОТД. Ф4ВРІ L=470	14	0.04кг
ВЧ	3		4.041.210	СТ. ОТД. Ф4ВРІ L=210	2	0.02кг
ВЧ	4		8.013.1280	ГОСТ 5781-82	1	0.51кг
ВЧ	5		8.013.1460	СТ. ОТД. Ф8АШ L=1460	1	0.58кг
А3			1.090.1-1 2-5 0020-19	КАРКАС ПЛОСКИЙ КР20 ДОКУМЕНТАЦИЯ: СВОРОЧНЫЙ ЧЕРТЕЖ ДЕТАЛИ: ГОСТ 5781-82		
			1.090.1-1 2-5 0020-18 СВ	СТ. ОТД. Ф8АШ L=3020 ГОСТ 6727-80	3	1.19кг
ВЧ	1		8.013.3020	СТ. ОТД. Ф8АШ L=3020 ГОСТ 6727-80	3	1.19кг
ВЧ	2		4.041.320	СТ. ОТД. Ф4ВРІ L=520	14	0.05кг
ВЧ	3		4.041.260	СТ. ОТД. Ф4ВРІ L=260	2	0.02кг
ВЧ	4		8.013.1280	ГОСТ 5781-82	1	0.51кг
ВЧ	5		8.013.1460	СТ. ОТД. Ф8АШ L=1280 СТ. ОТД. Ф8АШ L=1460	1	0.58кг
А3			1.090.1-1 2-5 0020-20	КАРКАС ПЛОСКИЙ КР21 ДОКУМЕНТАЦИЯ: СВОРОЧНЫЙ ЧЕРТЕЖ ДЕТАЛИ: ГОСТ 5781-82		
			1.090.1-1 2-5 0020-20 СВ	СТ. ОТД. Ф8АШ L=3020 ГОСТ 6727-80	2	1.19кг
ВЧ	1		8.013.3020	СТ. ОТД. Ф8АШ L=3020 ГОСТ 6727-80	2	1.19кг

1.090.1-1 2-5 0020

ЛИСТ
4

19260 28

ФОРМАТ А4

ФОРМАТ	ЗОНА	ПОЗ	ОБОЗНАЧЕНИЕ	НАИМЕНОВАНИЕ	КОП	ПРИМЕЧАНИЕ
ВЧ	2		4.041.150	СТ. ОТД. Ф4ВР1 L=150	16	0.01кг
			1.090.1-1 2-5 0020-21	КАРКАС ПЛОСКИЙ КР22		
А3			1.090.1-1 2-5 0020-20 СБ	ДОКУМЕНТАЦИЯ: СВОРОЧНЫЙ ЧЕРТЕЖ ДЕТАЛИ: ГОСТ 5781-82 СТ. ОТД. Ф6АШ L=680 ГОСТ 6727-80 СТ. ОТД. Ф4ВР1 L=150	2	0.15кг
ВЧ	1		6.013.680			
ВЧ	2		4.041.150		5	0.01кг
			1.090.1-1 2-5 0020-22	КАРКАС ПЛОСКИЙ КР23		
А3			1.090.1-1 2-5 0020-20 СБ	ДОКУМЕНТАЦИЯ: СВОРОЧНЫЙ ЧЕРТЕЖ ДЕТАЛИ: ГОСТ 5781-82 СТ. ОТД. Ф6АШ L=980 ГОСТ 6727-80 СТ. ОТД. Ф4ВР1 L=150	2	0.22кг
ВЧ	1		6.013.980			
ВЧ	2		4.041.150		5	0.01кг
			1.090.1-1 2-5 0020-23	КАРКАС ПЛОСКИЙ КР24		
А3			1.090.1-1 2-5 0020-23 СБ	ДОКУМЕНТАЦИЯ: СВОРОЧНЫЙ ЧЕРТЕЖ ДЕТАЛИ: ГОСТ 5781-82 СТ. ОТД. Ф8АШ L=1580 ГОСТ 6727-80 СТ. ОТД. Ф4ВР1 L=150	2	0.62кг
ВЧ	1		8.013.1580			
ВЧ	2		4.041.150		9	0.01кг
			1.090.1-1 2-5 0020-24	КАРКАС ПЛОСКИЙ КР25		
А3			1.090.1-1 2-5 0020-23 СБ	ДОКУМЕНТАЦИЯ: СВОРОЧНЫЙ ЧЕРТЕЖ ДЕТАЛИ: ГОСТ 5781-82 СТ. ОТД. Ф8АШ L=1280 ГОСТ 6727-80 СТ. ОТД. Ф4ВР1 L=150	2	0.51кг
ВЧ	1		8.013.1280			
ВЧ	2		4.041.150		7	0.01кг
			1.090.1-1 2-5 0020-25	КАРКАС ПЛОСКИЙ КР26		
А3			1.090.1-1 2-5 0020-23 СБ	ДОКУМЕНТАЦИЯ: СВОРОЧНЫЙ ЧЕРТЕЖ ДЕТАЛИ: ГОСТ 5781-82 СТ. ОТД. Ф8АШ L=830 ГОСТ 6727-80 СТ. ОТД. Ф4ВР1 L=150	2	0.33кг
ВЧ	1		8.013.830			
ВЧ	2		4.041.150		5	0.01кг
			1.090.1-1 2-5 0020-26	КАРКАС ПЛОСКИЙ КР27		
				ДОКУМЕНТАЦИЯ:		
						Лист
1.090.1-1 2-5 0020						5

ФОРМАТ А4

ФОРМАТ	ЗОНА	ПОЗ	ОБОЗНАЧЕНИЕ	НАИМЕНОВАНИЕ	КОП	ПРИМЕЧАНИЕ
А3			1.090.1-1 2-5 0020-23 СБ	СВОРОЧНЫЙ ЧЕРТЕЖ		
ВЧ	1		8.013.600	ДЕТАЛИ: ГОСТ 5781-82 СТ. ОТД. Ф8АШ L=600 ГОСТ 6727-80 СТ. ОТД. Ф4ВР1 L=150	2	0.24кг
ВЧ	2		4.041.150		4	0.01кг
			1.090.1-1 2-5 0020-27	КАРКАС ПЛОСКИЙ КР28		
А3			1.090.1-1 2-5 0020-23 СБ	ДОКУМЕНТАЦИЯ: СВОРОЧНЫЙ ЧЕРТЕЖ ДЕТАЛИ: ГОСТ 5781-82 СТ. ОТД. Ф8АШ L=250 ГОСТ 6727-80 СТ. ОТД. Ф4ВР1 L=150	2	0.10кг
ВЧ	1		8.013.250			
ВЧ	2		4.041.150		2	0.01кг
			1.090.1-1 2-5 0020-28	КАРКАС ПЛОСКИЙ КР29		
А3			1.090.1-1 2-5 0020-23 СБ	ДОКУМЕНТАЦИЯ: СВОРОЧНЫЙ ЧЕРТЕЖ ДЕТАЛИ: ГОСТ 5781-82 СТ. ОТД. Ф8АШ L=330 ГОСТ 6727-80 СТ. ОТД. Ф4ВР1 L=150	2	0.13кг
ВЧ	1		8.013.330			
ВЧ	2		4.041.150		2	0.01кг
			1.090.1-1 2-5 0020-29	КАРКАС ПЛОСКИЙ КР30		
А3			1.090.1-1 2-5 0020-23 СБ	ДОКУМЕНТАЦИЯ: СВОРОЧНЫЙ ЧЕРТЕЖ ДЕТАЛИ: ГОСТ 5781-82 СТ. ОТД. Ф8АШ L=1860 ГОСТ 6727-80 СТ. ОТД. Ф4ВР1 L=150	2	0.73кг
ВЧ	1		8.013.1860			
ВЧ	2		4.041.150		10	0.01кг
			1.090.1-1 2-5 0020-30	КАРКАС ПЛОСКИЙ КР31		
А3			1.090.1-1 2-5 0020-23 СБ	ДОКУМЕНТАЦИЯ: СВОРОЧНЫЙ ЧЕРТЕЖ ДЕТАЛИ: ГОСТ 5781-82 СТ. ОТД. Ф8АШ L=400 ГОСТ 6727-80 СТ. ОТД. Ф4ВР1 L=150	2	0.16кг
ВЧ	1		8.013.400			
ВЧ	2		4.041.150		3	0.01кг
			1.090.1-1 2-5 0020-31	КАРКАС ПЛОСКИЙ КР32		
А3			1.090.1-1 2-5 0020-31 СБ	ДОКУМЕНТАЦИЯ: СВОРОЧНЫЙ ЧЕРТЕЖ ДЕТАЛИ: ГОСТ 5781-82 СТ. ОТД. Ф14АШ L=2700 СТ. ОТД. Ф6АШ L=180	1	3.26кг
ВЧ	1		14.013.2700			
ВЧ	2		6.013.180		15	0.04кг
						Лист
1.090.1-1 2-5 0020						6

1926D 29

ФОРМАТ А4

28

ФОРМАТ	ЗОНА	ПОЗ	ОБОЗНАЧЕНИЕ	НАИМЕНОВАНИЕ	КОЛ	ПРИМЕЧАНИЕ
ВЧ	3		10.013.2400	СТ. ОТД. Ø10АН L=2400	1	1.48кг
			1.090.1-1 2-5 0020-32	КАРКАС ПЛОСКИЙ КР33 ДОКУМЕНТАЦИЯ: СВОРОЧНЫЙ ЧЕРТЕЖ		
А3			1.090.1-1 2-5 0020-31 СВ	ДЕТАЛИ: ГОСТ 5781-82 СТ. ОТД. Ø16АН L=2700 СТ. ОТД. Ø8АН L=180 СТ. ОТД. Ø10АН L=2400	1 15 1	4.26кг 0.07кг 1.48кг
ВЧ	1		16.013.2700		1	4.26кг
ВЧ	2		8.013.180		15	0.07кг
ВЧ	3		10.013.2400		1	1.48кг
			1.090.1-1 2-5 0020-33	КАРКАС ПЛОСКИЙ КР34 ДОКУМЕНТАЦИЯ: СВОРОЧНЫЙ ЧЕРТЕЖ		
А3			1.090.1-1 2-5 0020-31 СВ	ДЕТАЛИ: ГОСТ 5781-82 СТ. ОТД. Ø12АН L=2700 СТ. ОТД. Ø6АН L=180 СТ. ОТД. Ø8АН L=2100	1 13 1	2.40кг 0.04кг 0.83кг
ВЧ	1		12.013.2700		1	2.40кг
ВЧ	2		6.013.180		13	0.04кг
ВЧ	3		8.013.2100		1	0.83кг
			1.090.1-1 2-5 0020-34	КАРКАС ПЛОСКИЙ КР35 ДОКУМЕНТАЦИЯ: СВОРОЧНЫЙ ЧЕРТЕЖ		
А3			1.090.1-1 2-5 0020-31 СВ	ДЕТАЛИ: ГОСТ 5781-82 СТ. ОТД. Ø14АН L=2700 СТ. ОТД. Ø8АН L=180 СТ. ОТД. Ø10АН L=2100	1 13 1	3.26кг 0.07кг 1.29кг
ВЧ	1		14.013.2700		1	3.26кг
ВЧ	2		8.013.180		13	0.07кг
ВЧ	3		10.013.2100		1	1.29кг
			1.090.1-1 2-5 0020-35	КАРКАС ПЛОСКИЙ КР36 ДОКУМЕНТАЦИЯ: СВОРОЧНЫЙ ЧЕРТЕЖ		
А3			1.090.1-1 2-5 0020-35 СВ	ДЕТАЛИ: ГОСТ 5781-82 СТ. ОТД. Ø12АН L=2420 СТ. ОТД. Ø6АН L=180 СТ. ОТД. Ø8АН L=1800	1 11 1	2.15кг 0.04кг 0.71кг
ВЧ	1		12.013.2420		1	2.15кг
ВЧ	2		6.013.180		11	0.04кг
ВЧ	3		8.013.1800		1	0.71кг
			1.090.1-1 2-5 0020-36	КАРКАС ПЛОСКИЙ КР37 ДОКУМЕНТАЦИЯ: СВОРОЧНЫЙ ЧЕРТЕЖ		
А3			1.090.1-1 2-5 0020-35 СВ	ДЕТАЛИ: ГОСТ 5781-82 СТ. ОТД. Ø8АН L=2420 ГОСТ 6727-80 СТ. ОТД. Ø4ВР1 L=180 ГОСТ 5781-82 СТ. ОТД. Ø6АН L=1800	1 11 1	0.95кг 0.02кг 0.40кг
ВЧ	1		8.013.2420		1	0.95кг
ВЧ	2		4.041.180		11	0.02кг
ВЧ	3		6.013.1800		1	0.40кг
						ЛИСТ
1.090.1-1 2-5 0020						7

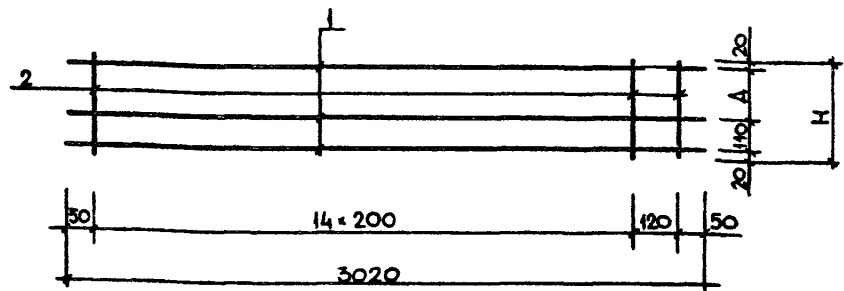
ФОРМАТ А4

ФОРМАТ	ЗОНА	ПОЗ	ОБОЗНАЧЕНИЕ	НАИМЕНОВАНИЕ	КОЛ	ПРИМЕЧАНИЕ
			1.090.1-1 2-5 0020-37	КАРКАС ПЛОСКИЙ КР38 ДОКУМЕНТАЦИЯ: СВОРОЧНЫЙ ЧЕРТЕЖ		
А3			1.090.1-1 2-5 0020-37 СВ	ДЕТАЛИ: ГОСТ 5781-82 СТ. ОТД. Ø6АН L=960 СТ. ОТД. Ø6АН L=1040 ГОСТ 6727-80 СТ. ОТД. Ø4ВР1 L=190	1 1 4	0.21кг 0.23кг 0.02кг
ВЧ	1		6.013.960		1	0.21кг
ВЧ	2		6.013.1040		1	0.23кг
ВЧ	3		4.041.190		4	0.02кг
			1.090.1-1 2-5 0020-38	КАРКАС ПЛОСКИЙ КР39 ДОКУМЕНТАЦИЯ: СВОРОЧНЫЙ ЧЕРТЕЖ		
А3			1.090.1-1 2-5 0020-37 СВ	ДЕТАЛИ: ГОСТ 5781-82 СТ. ОТД. Ø6АН L=960 СТ. ОТД. Ø6АН L=1040 ГОСТ 6727-80 СТ. ОТД. Ø4ВР1 L=240	1 1 4	0.21кг 0.23кг 0.02кг
ВЧ	1		6.013.960		1	0.21кг
ВЧ	2		6.013.1040		1	0.23кг
ВЧ	3		4.041.240		4	0.02кг
						ЛИСТ
1.090.1-1 2-5 0020						8

19260 30

ФОРМАТ А4

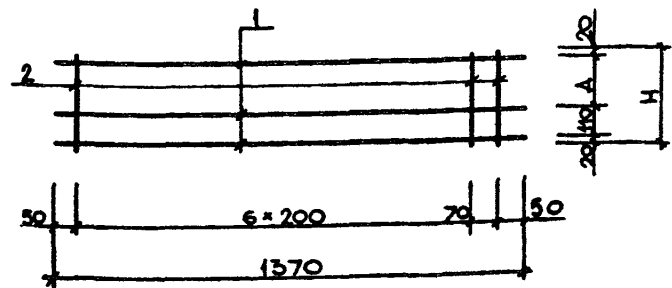
29



РАЗМЕРЫ В ММ, МАССА В КГ

ОБЪЗНАЧЕНИЕ	МАРКА	Н	Д	МАССА
1.020.1-1 2-5 0020	КР1	320	170	4.03
-01	КР2	370	220	4.12

1.090 1-1 2-5 0020 СБ		
КАРКАСЫ КР 1, КР 2		
НАЧ.ОТД.	Акименко	<i>[Signature]</i>
Н.КОНТР.	Питова	<i>[Signature]</i>
ГЛ.СПЕЦ.	Питова	<i>[Signature]</i>
ПРОВЕРИЛ	Яцюра	<i>[Signature]</i>
РАЗРАБ.	Скороботвич	<i>[Signature]</i>
СТАДИЯ	Р	МАСШТАБ
МАССА	СМ ТАБЛ	
ЛИСТ	ЛИСТОВ 1	
ГОСГРАЖДАНСТРОЙ КиевЗНИИЭП		

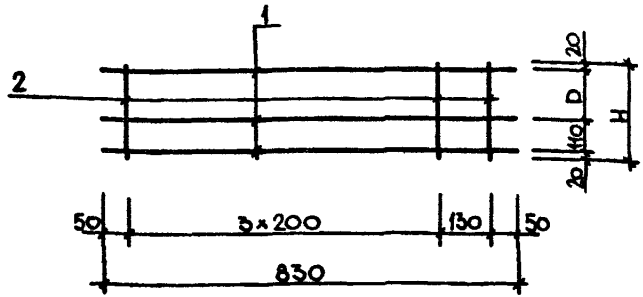


РАЗМЕРЫ В ММ, МАССА В КГ

ОБЪЗНАЧЕНИЕ	МАРКА	Н	Д	МАССА
1.090.1-1 2-5 0020 - 02	КР 3	320	170	1.85
-03	КР 4	370	220	1.89

1.090.1-1 2-5 0020 - 02 СБ		
КАРКАСЫ КР 3, КР 4		
НАЧ.ОТД.	Акименко	<i>[Signature]</i>
Н.КОНТР.	Питова	<i>[Signature]</i>
ГЛ.СПЕ.	Питова	<i>[Signature]</i>
ПРОВЕРИЛ	Яцюра	<i>[Signature]</i>
РАЗРАБ.	Скороботвич	<i>[Signature]</i>
СТАДИЯ	Р	МАСШТАБ
МАССА	СМ ТАБЛ	
ЛИСТ	ЛИСТОВ 1	
ГОСГРАЖДАНСТРОЙ КиевЗНИИЭП		

ЭПВЦ
КиевЗНИИЭП
ОПЕРАТОР
ТЛП КОРТ

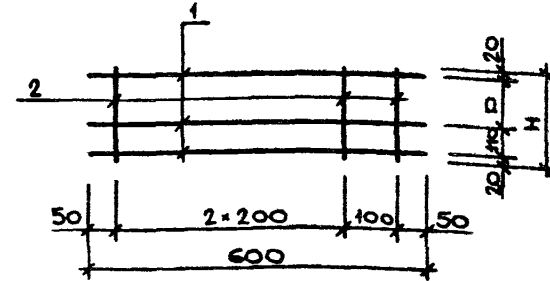


РАЗМЕРЫ В ММ, МАССА В КГ.

ОБОЗНАЧЕНИЕ	МАРКА	H	D	МАССА
1.090.1-1 2-5 0020 - 04	КР 5	320	170	1.16
- 05	КР 6	370	220	1.18

			1.090.1-1 2-5.0020-04 СБ		
			КАРКАСЫ КР 5, КР 6		
			СТАДИЯ	МАССА	МАСШТАБ
			Р	СМ ТАБЛ	
			ЛИСТ	ЛИСТОВ 1	
			ГОСГРАЖДАНСТРОЙ		
			КиевЗНИИЭП		
НАЧ.ОТД.	Акименко	<i>[Signature]</i>			
Н.КОНТР	Шилова	<i>[Signature]</i>			
ГЛ.СПЕЦ	Шилова	<i>[Signature]</i>			
ПРОВЕРИЛ	Яцура	<i>[Signature]</i>			
РАЗРАБ	Скоробогатын	<i>[Signature]</i>			

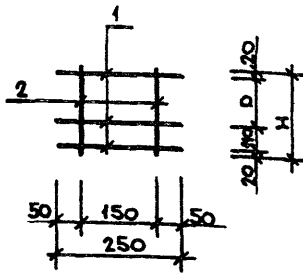
ОПЕРАТОР
ТПП КОРТ
ЭПВЦ
КиевЗНИИЭП



РАЗМЕРЫ В ММ, МАССА В КГ.

ОБОЗНАЧЕНИЕ	МАРКА	H	D	МАССА
1.090.1-1 2-5 0020 - 06	КР 7	320	170	0.82
07	КР 8	370	220	0.84

			1.090.1-1 2-5.0020-06 СБ		
			КАРКАСЫ КР 7, КР 8		
			СТАДИЯ	МАССА	МАСШТАБ
			Р	СМ ТАБЛ	
			ЛИСТ	ЛИСТОВ 1	
			ГОСГРАЖДАНСТРОЙ		
			КиевЗНИИЭП		
НАЧ.ОТД.	Акименко	<i>[Signature]</i>			
Н.КОНТР	Шилова	<i>[Signature]</i>			
ГЛ.СПЕЦ	Шилова	<i>[Signature]</i>			
ПРОВЕРИЛ	Яцура	<i>[Signature]</i>			
РАЗРАБ	Скоробогатын	<i>[Signature]</i>			



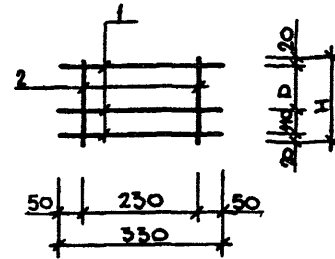
РАЗМЕРЫ В ММ, МАССА В КГ

ОБОЗНАЧЕНИЕ	МАРКА	H	D	МАССА
1.090.1-1 2-5 0020-08	КР 9	320	170	0.22
-09	КР 10	370	220	0.23

НАЧ.ОТД.	А.Клименко	<i>[Signature]</i>
Н.КОНТР.	П.Шилова	<i>[Signature]</i>
ГЛ.СПЕЦ.	П.Шилова	<i>[Signature]</i>
ПРОВЕРИЛ	Я.Цура	<i>[Signature]</i>
РАЗРАБ.	С.Скоробогатын	<i>[Signature]</i>

1. 090. 1-1 2-5 0020 - 08 СБ		
КАРКАСЫ КР 9, КР 10		
СТАДИЯ	МАССА	МАСШТАБ
Р	СМ ТАБЛ	
ЛИСТ	ЛИСТОВ 1	
ГОСГРАЖДАНСТРОЙ КиевЗНИИЭП		

ЭПВЦ
КиевЗНИИЭП
ОПЕРАТОР
ТЛП КОРТ



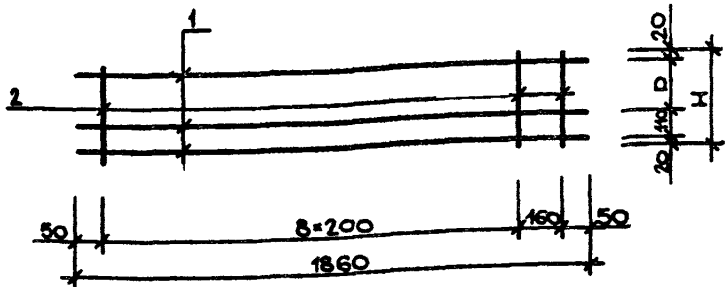
РАЗМЕРЫ В ММ, МАССА В КГ

ОБОЗНАЧЕНИЕ	МАРКА	H	D	МАССА
1.090.1-1 2-5 0020-10	КР 11	320	170	0.27
-11	КР 12	370	220	0.29

ВЗАМ. ИНВ. №
ПОДПИСЬ И ДАТА
ИНВ. ПОДЛ.

НАЧ.ОТД.	А.Клименко	<i>[Signature]</i>
Н.КОНТР.	П.Шилова	<i>[Signature]</i>
ГЛ.СПЕЦ.	П.Шилова	<i>[Signature]</i>
ПРОВЕРИЛ	Я.Цура	<i>[Signature]</i>
РАЗРАБ.	С.Скоробогатын	<i>[Signature]</i>

1. 090. 1-1 2-5 0020 - 10 СБ		
КАРКАСЫ КР 11, КР 12		
СТАДИЯ	МАССА	МАСШТАБ
Р	СМ ТАБЛ	
ЛИСТ	ЛИСТОВ 1	
ГОСГРАЖДАНСТРОЙ КиевЗНИИЭП		

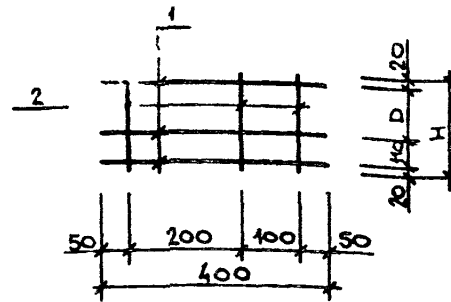


РАЗМЕРЫ В ММ, МАССА В КГ

ОБОЗНАЧЕНИЕ	МАРКА	H	D	МАССА
1.090.1-1 2-5 0020 -12	КР13	320	170	2.49
-13	КР14	370	220	2.53

1.090.1-1 2-5 0020 - 12 СБ		
НАЧ.ОТД.	Акименко	Лист
	Типова	
Н.КОНТР.	Типова	Лист
ГЛ.СПЕЦ.	Типова	
ПРОВЕРИЛ	Яцера	Лист
РАЗРАБ.	Скоробогатий	
КАРКАСЫ КР 13, КР 14		СТАДИЯ
		МАССА
		МАСШТАБ
		Р
		СМ ТАБЛ
		ЛИСТ
		ЛИСТОВ 1
ГОСГРАЖДАНСТРОЙ		
КиевЗНИИЭП		

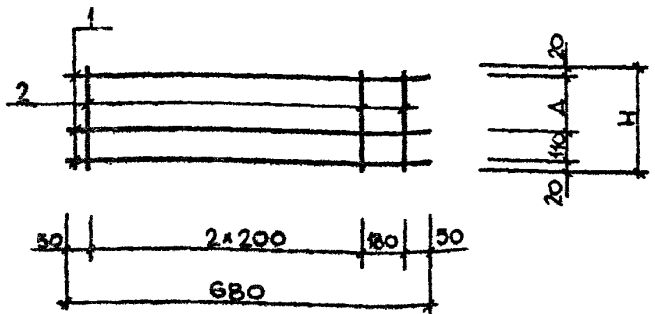
ЭПВЦ
КиевЗНИИЭП
ОПЕРАТОР
ТЛП КОРТ



РАЗМЕРЫ В ММ МАССА В КГ

ОБОЗНАЧЕНИЕ	МАРКА	H	D	МАССА
1.090.1-1 2-5 0020-14	КР15	320	170	0.35
-15	КР16	370	220	0.37

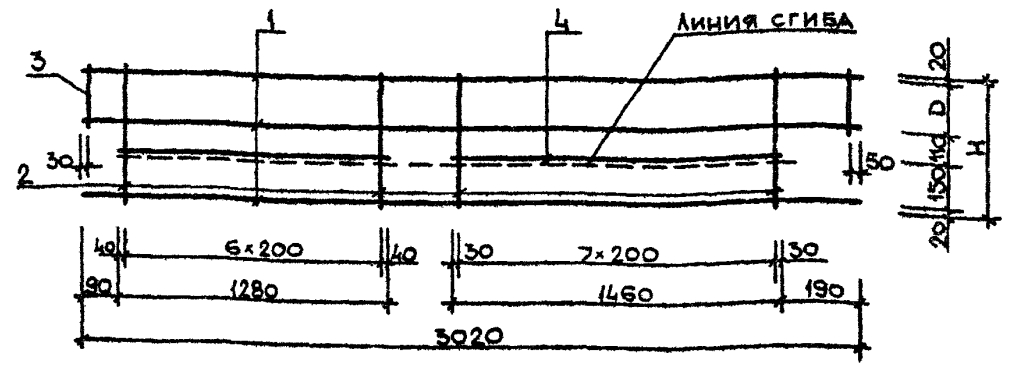
1.090.1-1 2-5 0020 - 14 СБ		
НАЧ.ОТД.	Акименко	Лист
	Типова	
Н.КОНТР.	Типова	Лист
ГЛ.СПЕЦ.	Типова	
ПРОВЕРИЛ	Яцера	Лист
РАЗРАБ.	Скоробогатий	
КАРКАСЫ КР 15, КР 16		СТАДИЯ
		МАССА
		МАСШТАБ
		Р
		СМ ТАБЛ
		ЛИСТ
		ЛИСТОВ 1
ГОСГРАЖДАНСТРОЙ		
КиевЗНИИЭП		



РАЗМЕРЫ В ММ МАССА В КГ

ОБОЗНАЧЕНИЕ	МАРКА	H	D	МАССА
1 090 1-1 2-5 0020 -16	КР17	320	170	0.92
-17	КР18	370	220	0.94

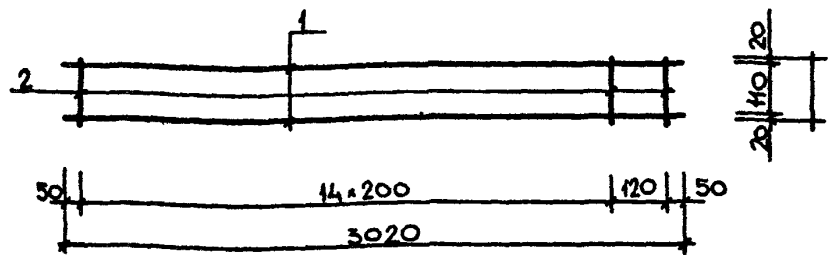
			1 090 1-1 2-5 0020 - 16 СБ		
			СТАДИЯ	МАССА	МАСШТАБ
			Р	СМ ТАБЛ	
			ЛИСТ	ЛИСТОВ 1	
			ГОСГРАЖДАНСТРОИ КиевЗНИИЭП		
НАЧ ОТД	Аки енк	<i>[Signature]</i>			
Н КОНТР	Шилова	<i>[Signature]</i>			
ГЛ СПЕЦ	Шилова	<i>[Signature]</i>			
ПРОВЕРИЛ	Яцура	<i>[Signature]</i>			
РАЗРАБ.	С.А.Р.БОГАТЫЙ	<i>[Signature]</i>			



РАЗМЕРЫ В ММ, МАССА В КГ

ОБОЗНАЧЕНИЕ	МАРКА	H	D	МАССА
1 090 1-1 2-5 0020 - 18	КР19	470	170	5 29
- 19	КР20	520	220	5 38

			1 090 1-1 2-5 0020 - 18 СБ		
			СТАДИЯ	МАССА	МАСШТАБ
			Р	СМ ТАБЛ	
			ЛИСТ	ЛИСТОВ 1	
			ГОСГРАЖДАНСТРОИ КиевЗНИИЭП		
НАЧ ОТД	АК.МЕНКО	<i>[Signature]</i>			
Н КОНТР	Шилова	<i>[Signature]</i>			
ГЛ СПЕЦ	Шилова	<i>[Signature]</i>			
ПРОВЕРИЛ	Яцура	<i>[Signature]</i>			
РАЗРАБ.	СКОРОВОДАТЫЙ	<i>[Signature]</i>			

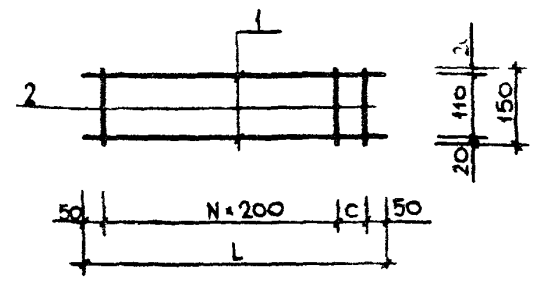


МАССА В КГ

ОБОЗНАЧЕНИЕ	МАРКА	МАССА
1. 090. 1-1 2-5 0020-20	КР 21	2.60

1. 090. 1-1 2-5 0020 - 20 СБ		
КАРКАСЫ КР 21		
НАЧ ОВД	Акименко	<i>[Signature]</i>
Н КОНТР	Тимова	<i>[Signature]</i>
ГЛ СПЕЦ	Тимова	<i>[Signature]</i>
ПРОВЕРИЛ	Яцюра	<i>[Signature]</i>
РАЗРАБ.	Скоробогатый	<i>[Signature]</i>
СТАДИЯ	МАССА	МАСШТАБ
Р	СМ ТАБЛ	
ЛИСТ	ЛИСТОВ 1	
ГОСГРАЖДАНСТРОЙ		
КиевЗНИИЭП		

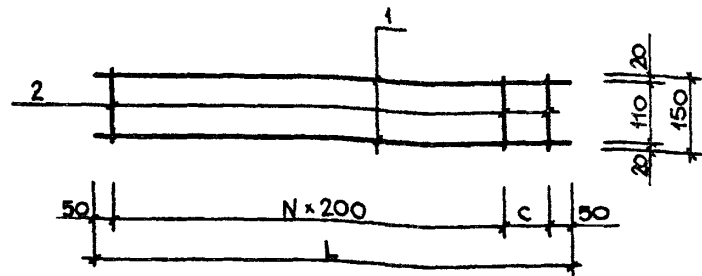
ОПЕРАТОР
ТЛП КОРТ
ЭПВЦ
КиевЗНИИЭП



РАЗМЕРЫ В ММ, МАССА В КГ

ОБОЗНАЧЕНИЕ	МАРКА	L	N	C	МАССА
1. 090. 1-1 2-5 0020 - 21	КР 22	680	2	180	0.37
- 22	КР 23	980	4	80	0.50

1. 090. 1-1 2-5 0020 - 21 СБ		
КАРКАСЫ КР 22, КР 23		
НАЧ ОВД	Акименко	<i>[Signature]</i>
Н КОНТР	Тимова	<i>[Signature]</i>
ГЛ СПЕЦ	Тимова	<i>[Signature]</i>
ПРОВЕРИЛ	Яцюра	<i>[Signature]</i>
РАЗРАБ.	Скоробогатый	<i>[Signature]</i>
СТАДИЯ	МАССА	МАСШТАБ
Р	СМ ТАБЛ	
ЛИСТ	ЛИСТОВ 1	
ГОСГРАЖДАНСТРОЙ		
КиевЗНИИЭП		



РАЗМЕРЫ В ММ. МАССА В КГ

ОБОЗНАЧЕНИЕ	МАРКА	L	N	C	МАССА
1. 090. 1-1 2-5 0020-23	КР 24	1580	7	80	1.37
-24	КР 25	1280	5	18	1.10
-25	КР 26	850	3	150	0.72
-26	КР 27	600	2	100	0.53
-27	КР 28	250	-	150	0.22
-28	КР 29	330	-	230	0.29
-29	КР 30	1850	8	150	1.60
-30	КР 31	400	1	100	0.36

1. 090. 1-1 2-5 0020 - 23 СБ

КАРКАСЫ КР 24 - КР 31

СТАДИЯ МАССА МАСШТАБ

Р

СМ
ТАБЛ

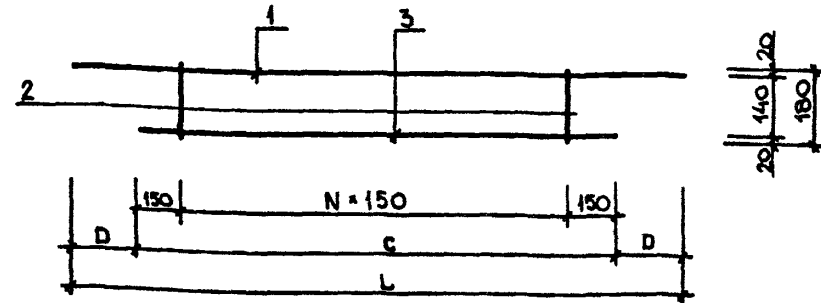
ЛИСТ ЛИСТОВ 1

ГОСГРАЖДАНСТРОЙ
КиевЗНИИЭП

НАЧ ОУД	Акименко	<i>[Signature]</i>
Н КОНТР	Шилова	<i>[Signature]</i>
ГЛ СПЕЦ	Шилова	<i>[Signature]</i>
ПРОВЕРИЛ	Яцюра	<i>[Signature]</i>
РАЗРАБ	Скоробогатын	<i>[Signature]</i>

ЭПВЦ
КиевЗНИИЭП

ОПЕРАТОР
ТЛП КОРТ



РАЗМЕРЫ В ММ. МАССА В КГ

ОБОЗНАЧЕНИЕ	МАРКА	N	C	D	МАССА
1. 090. 1-1 2-5 0020 - 31	КР 32	14	2400	150	5.34
-32	КР 33	14	2400	150	6.81
-33	КР 34	12	2100	300	3.75
-34	КР 35	12	2100	300	5.48

1. 090. 1-1 2-5 0020 - 31 СБ

КАРКАСЫ КР 32 - КР 35

СТАДИЯ МАССА МАСШТАБ

Р

СМ
ТАБЛ

ЛИСТ ЛИСТОВ 1

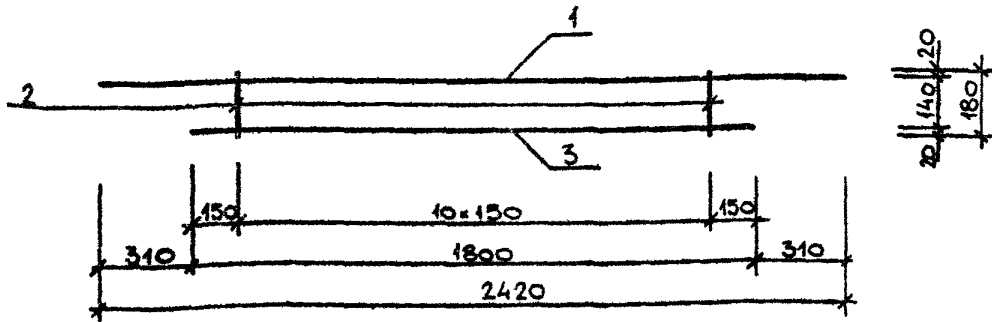
ГОСГРАЖДАНСТРОЙ
КиевЗНИИЭП

ВЗАИМ №

ПОДПИСЬ И ДАТА

ИНВ № ГОУДЛ

НАЧ ОУД	Акименко	<i>[Signature]</i>
Н КОНТР	Шилова	<i>[Signature]</i>
ГЛ СПЕЦ	Шилова	<i>[Signature]</i>
ПРОВЕРИЛ	Яцюра	<i>[Signature]</i>
РАЗРАБ	Скоробогатын	<i>[Signature]</i>



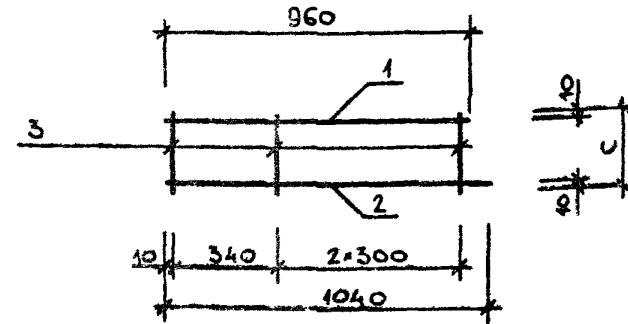
МАССА В КГ

ОБОЗНАЧЕНИЕ	МАРКА	МАССА
1.090. 1-1 2-5 0020 -35	КР36	3.30
-36	КР37	1.53

1.090. 1-1 2-5 0020 - 35 СБ		
КАРКАСЫ	КР 36, КР 37	СТАДИЯ
		МАССА
		МАСШТАБ
		Р
		СМ ТАБЛ
НАЧ ОТД	Акименко	
Н.КОНТР	Питова	
ГЛ СПЕЦ	Питова	
ПРОВЕРИЛ	Яцюра	
РАЗРАБ.	Скоробогатый	
		ЛИСТ
		ЛИСТОВ 1
ГОСГРАЖДАНСТРОЙ		
КиевЗНИИЭП		

ОПЕРАТОР
ТЛП КОРТ

ЭПВЦ
КиевЗНИИЭП



МАССА В КГ

ОБОЗНАЧЕНИЕ	МАРКА	С	МАССА
1.090 1-1 2-5 0020 -37	КР38	190	0.51
-38	КР39	240	0.72

1.090. 1-1. 2-5 0020 - 37 СБ		
КАРКАСЫ	КР 38, КР 39	СТАДИЯ
		МАССА
		МАСШТАБ
		Р
		СМ ТАБЛ
НАЧ ОТД	Акименко	
Н.КОНТР	Питова	
ГЛ СПЕЦ	Питова	
ПРОВЕРИЛ	Яцюра	
РАЗРАБ.	Скоробогатый	
		ЛИСТ
		ЛИСТОВ 1
ГОСГРАЖДАНСТРОЙ		
КиевЗНИИЭП		

ФОРМАТ	КОЛ НА ИСПОЛН	1 0 2 0	1-1	2-5	0 0 3 0	ПРИМЕЧАНИЕ	МАССА КГ
11	-	-	-	-	-	-	-
В4	1	-	-	-	-	-	-
В4	2	-	-	-	-	-	-
ОБОЗНАЧЕНИЕ		1 0 3 0		1-1 2-5 0 0 3 0		СВ	
НАИМЕНОВАНИЕ		ДОКУМЕНТАЦИЯ:		СВОРОЧНИЙ ЧЕРТЕЖ		ДЕТАЛИ:	
		ПОЛОСА ГОСТ 103-76		-10X60 С38/23 L=80		ГОСТ 5781-82	
		Φ12AШ		L=250			
1 0 9 0		1-1		2-5		0 0 3 0	
ИЗДЕЛИЕ ЗАКЛАДНОЕ МН		СТАДИЯ		ЛИСТ		ЛИСТОВ	
		Р		1		1	
ГОСГРАЖДАНСТРОЙ		КиевЗНИИЭП		КиевЗНИИЭП		КиевЗНИИЭП	
ФОРМАТ II							

ЭПВЦ	ОПЕРАТОР	С.К.А.Л.А.
КиевЗНИИЭП	ТЛП КОРТ	В.К.С.С.

ГОСТ 19292-73 Т-1

1-1

60 30 25 25 80 250 10

ИЗДЕЛИЕ ЗАКЛАДНОЕ МН	1.090.1-1 2-5 0030 СБ	
СТАДИЯ	МАССА	МАСШТАБ
Р	0.92	1:2
ЛИСТ	ЛИСТОВ 1	
ГОСГРАЖДАНСТРОЙ		
КиевЗНИИЭП		

ФОРМАТ	ЗОНА	ПОЗ	ОБОЗНАЧЕНИЕ	НАИМЕНОВАНИЕ	КОП	ПРИМЕЧАНИЕ
А4			1.090.1-1 2-5 0040	ПЕТЛЯ СТРОПОВОЧНАЯ СП1 ДОКУМЕНТАЦИЯ: СВОРОЧНЫЙ ЧЕРТЕЖ ДЕТАЛИ:		
А3	1		1.090.1-1 2-5 0040 СБ			
ВЧ	2		1.090.1-1 2-5 0001	СТЕРЖЕНЬ ГРУТЫЙ П1 ГОСТ 5781-82 СТ. ОТД. 68АІ L=280	1	0.11кг
А4			1.090.1-1 2-5 0040-01	ПЕТЛЯ СТРОПОВОЧНАЯ СП2 ДОКУМЕНТАЦИЯ: СВОРОЧНЫЙ ЧЕРТЕЖ ДЕТАЛИ:		
А3	1		1.090.1-1 2-5 0040 СБ			
ВЧ	2		1.090.1-1 2-5 0001-01	СТЕРЖЕНЬ ГРУТЫЙ П2 ГОСТ 5781-82 СТ. ОТД. 68АІ L=280	1	0.11кг
А4			1.090.1-1 2-5 0040-02	ПЕТЛЯ СТРОПОВОЧНАЯ СП3 ДОКУМЕНТАЦИЯ: СВОРОЧНЫЙ ЧЕРТЕЖ ДЕТАЛИ:		
А3	1		1.090.1-1 2-5 0040 СБ			
ВЧ	2		1.090.1-1 2-5 0001-02	СТЕРЖЕНЬ ГРУТЫЙ П3 ГОСТ 5781-82 СТ. ОТД. 68АІ L=280	1	0.11кг
А4			1.090.1-1 2-5 0040-03	ПЕТЛЯ СТРОПОВОЧНАЯ СП4 ДОКУМЕНТАЦИЯ: СВОРОЧНЫЙ ЧЕРТЕЖ ДЕТАЛИ:		
А3	1		1.090.1-1 2-5 0040 СБ			
ВЧ	2		1.090.1-1 2-5 0001-03	СТЕРЖЕНЬ ГРУТЫЙ П4 ГОСТ 5781-82 СТ. ОТД. 68АІ L=280	1	0.11кг
А4			1.090.1-1 2-5 0040-04	ПЕТЛЯ СТРОПОВОЧНАЯ СП5 ДОКУМЕНТАЦИЯ: СВОРОЧНЫЙ ЧЕРТЕЖ ДЕТАЛИ:		
А3	1		1.090.1-1 2-5 0040 СБ			
ВЧ	2		1.090.1-1 2-5 0001-06	СТЕРЖЕНЬ ГРУТЫЙ П5 ГОСТ 5781-82 СТ. ОТД. 68АІ L=280	1	0.11кг
			1.090.1-1 2-5 0040			
НАЧ ОТД	Акименко		петля строповочная СП			
И КОНТР	Тимова					
ГДСГЕЦ	Тимова					
ПРОВЕРИЛ	Карпенко					
РАЗРАБ	Бобкова					
			СТАДИЯ	ЛИСТ	ЛИСТОВ	
			Р		І	
			ГОСГРАЖДАНСТРОЙ КиевЗНИИЭП			

СКАЛА
АС

ОПЕРАТОР
ТИП КОРТ

ЭПВП
КиевЗНИИЭП

МАССА В КГ

ОБОЗНАЧЕНИЕ	МАРКА	МАССА
1 090.1-1 2-5 0 0.4.0	СП1	1.08
-01	СП2	1.49
-02	СП3	2.00
-03	СП4	2.57
-04	СП5	3.19

1.090.1-1 2-5 0040 СБ		
ПЕТЛЯ СТРОПОВОЧНАЯ СП	СТА ИЯ	МАССА
Р	СМ ТАБЛ	1:5
ЛИСТ		ЛИСТОВ 1
ГОСГРАЖДАНСТРОЙ КиевЗНИИЭП		

ИЗМЕНЮЩИЙ	ПОДПИСЬ И ДАТА	ВЗНАЧ. ИМ. В
НАЧ. ОТД.	Акименко	
И КОНТР.	Тимова	
ГЛ. СПЕЦ.	Тимова	
ПРОВЕРИЛ	Карпенко	
РАЗРАБ.	Бобкова	

КиевЗНИИЭП | ТЛП КОРІ

40

РИС. 1

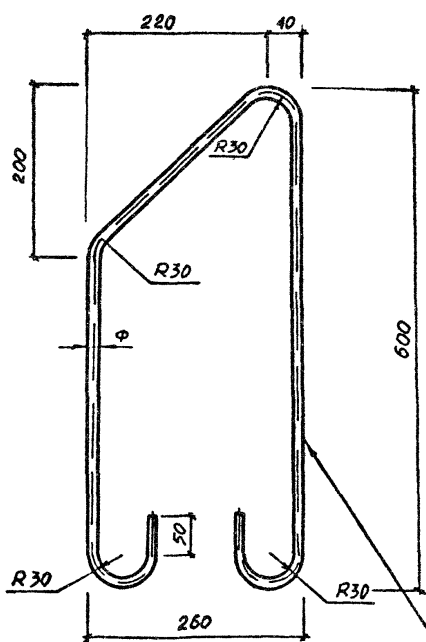
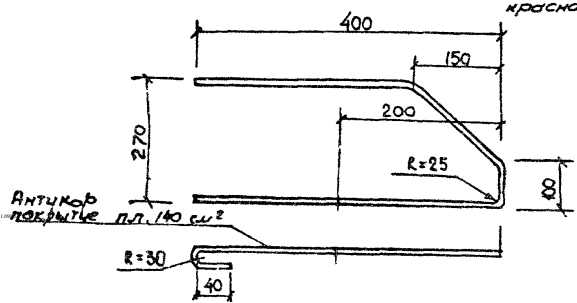


РИС. 4



Антикоррозийное покрытие пл. 140 см²

Нанести метку красной краской

РИС. 2

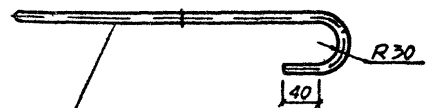
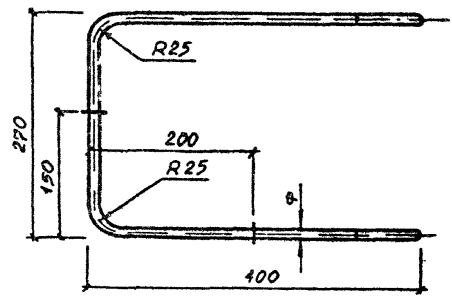
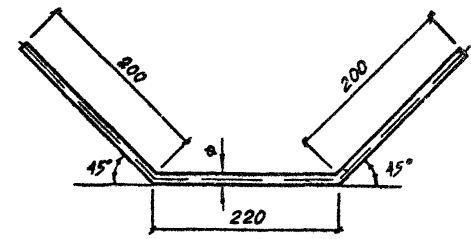


РИС. 3



МАССА В КГ

ОБОЗНАЧЕНИЕ	МАРКА	РИС	Ф	КЛАСС	МАССА
1.090.1-1 2-5 0001	П1	1	10	А II	0.95
-01	П2	1	12	А II	1.38
-02	П3	1	14	А II	1.88
-03	П4	1	16	А II	2.46
-04	УС	3	8	А II	0.26
-05	АН	2	12	А II	1.12
-06	П5	1	18	А II	3.08
-07	АН 1	4	12	А II	1.12

1.090.1-1 2-5 0001

СТЕРЖЕНЬ ГНУТЫЙ
П, УС, АН1, АН-2

СТАДИЯ МАССА МАСШТАБ

П СМ ТАБЛ 1:5

НАЧ ОТА АХИМЕНКО
И КОНТР ТИТОВА
ГЛА СПЕЦ ТИТОВА
ПРОВЕРИ КАРПЕНКО
РАЗРАБ БОБКОВА

ГОСТ 5781-82

ГОСТ 19130-82
КиевЗНИИЭП

19260

41

ФОРМАТ 12