

ТИПОВЫЕ КОНСТРУКЦИИ, ИЗДЕЛИЯ И УЗЛЫ ЗДАНИЙ И СООРУЖЕНИЙ

СЕРИЯ 1.420.1-20с

КОНСТРУКЦИИ КАРКАСА МНОГОЭТАЖНЫХ ПРОИЗВОДС ТВЕННЫХ
ЗДАНИЙ С СЕТКАМИ РОДСОНН 12x6; 9x6 И 6x6 м
ДЛЯ СТРОИТЕЛЬСТВА В РАЙОНАХ СЕЙСМИЧНОСТЬЮ 7,8 И 9 БАЛЛОВ

выпуск 1-4

колонны высотой 7,2 м
армирование и пространственные каркасы

рабочие чертежи

ТИПОВЫЕ КОНСТРУКЦИИ, ИЗДЕЛИЯ И УЗЛЫ ЗДАНИЙ И СООРУЖЕНИЙ

СЕРИЯ 1.420.1-20с

КОНСТРУКЦИИ КАРКАСА МНОГОЭТАЖНЫХ ПРОИЗВОДСТВЕННЫХ
ЗДАНИЙ С СЕТКАМИ КОЛОНН 12x6; 9x6 И 6x6 м
ДЛЯ СТРОИТЕЛЬСТВА В РАЙОНАХ СЕЙСМИЧНОСТЮ 7,8 И 9 БАЛЛОВ

выпуск 1-4

колонны высотой 7,2 м
армирование и пространственные каркасы

рабочие чертежи

РАЗРАБОТАНЫ:

ЦНИИПРОМЗДАНИЙ

Гл. инж. института

Зав. отделом

Зав. сектором

Гл. инж. проекта

ГСПИ-10

Гл. инж. ин-та

Гл. констр. ин-та

Нач. отдела

Рук. группы

В.В. Гранев

А.В. Замараев

Г.В. Выжигин

В.Н. Яголкин

А.А. Немухин

И.Б. Смирнов

В.Н. Поляков

Т.С. Карнюшина

НИИЖБ

Зам. директора

Зав. лабораторией

Зав. сектором

Ст. научн. сотрудник

Т.И. Мамедов

Ф.А. Клевцов

Н.Н. Коровин

Н.Г. Матков

УТВЕРЖДЕНЫ:

Главным управлением

проектирования

Госстроя СССР

Письмо от 1909.90

№ 516-796

Введены в действие с

01.03.91 ЦНИИПРОМЗДАНИЙ

Приказ №111 от 25.09.90

Обозначение документа	Наименование	Стр
1 420.1-200.1-4-177	Технические требования	3
-2	Колонна К35	4
-3	Колонна К36	6
-4	Колонна К37	8
-5	Колонна К38	9
-6	Колонна К39	10
-7	Колонна К40	11
-8	Колонна К42-1-10... К42-6-10	12
-9	Колонна К42-1-20... К42-4-20	13
-10	Колонна К49	14
-11	Колонна К50	16
-12	Узлы Г. И. Опалубка	17
-13	Каркас К135-1.. К135-5	20
-14	Каркас К135-6, К135-8	22
-15	Каркас К135-7	23
-16	Каркас К135-9	24
-17	Каркас К135-10, К135-11	25
-18	Каркас К136-1 К136-4	26
-19	Каркас К136-5	28
-20	Каркас К136-6	29
-21	Каркас К136-7, К136-9	30
-22	Каркас К136-10, К136-11	31
-23	Каркас К137-1 К137-5	32
-24	Каркас К137-6, К137-7	33
-25	Каркас К137-8, К137-9	34
-26	Каркас К138-1, К138-6.	35

Обозначение документа	Наименование	Стр
1 420.1-200.1-4-27	Каркас К138-7, К138-8	36
-28	Каркас К139-1 К139-5	37
-29	Каркас К139-6	38
-30	Каркас К139-7	39
-31	Каркас К140-1... К140-5	40
-32	Каркас К142-1-1.. К142-6-1	41
-33	Каркас К142-1-2... К142-4-2	42
-34	Каркас К149-1.. К149-4	43
-35	Каркас К149-5	45
-36	Каркас К149-6	46
-37	Каркас К149-7	47
-38	Каркас К149-8	48
-39	Каркас К150-1 К150-4	49
-40	Каркас К150-5, К150-6	51
-41	Узлы К'ПГ.. И	52
- PC	Ведомость расхода стали, кг	58

Возраст	Кол-во	Итого
Проб	Итого	Итого

1 420.1-200.1-4

Содержание

Стр	Лист	Листов
Р	Лист	Листов

Ц.И.И.ПРОМ.Э.Д.И.И.И.

1. Настоящий выпуск является частью работ, планы которых приведен в выпуске 0-0 данной серии

Выпуск содержит рабочие чертежи колонн и пространственных каркасов, а также ведомости раскладки стали для зданий с высотой этажей 1,2 м.

2. Данный выпуск следует рассматривать совместно с выпуском 1-0 "Железобетонные колонны и технические условия" и техническими условиями "Колонны железобетонные для многоэтажных зданий" ГОСТ 18979 - 90.

Закладные изделия, а также общие арматурные изделия для всех колонн настоящей серии приведены в выпуске 1-5 "Колонны арматурные и закладные изделия. Рабочие чертежи"

3. В пространственные каркасы данного выпуска должно быть предусмотрено устройство дополнительных закладных изделий, предназначенных для крепления стоек, стоек факелов, стоек под продольными ригелями, а также выпусков арматуры в соответствии с указаниями проектов конкретных объектов

Указанные дополнительные закладные изделия устанавливаются согласно указаниям выпуска 0-0. "Общие указания. Указания по проектированию каркасов зданий."

Чертежи указанных выше закладных изделий приведены в выпуске 1-5

4. Пространственные каркасы собираются из отдельных продольных стержней и замкнутых хомутов при помощи контактной сборки

Сборки пространственных каркасов с использованием стержней сборки не допускается. Диагональные связи, предусмотренные для обеспечения жесткости пространственного каркаса, должны быть приварены к стержням продольной арматуры протяженными швами длиной не менее 50 мм. В целях экономии металла эти связи могут быть заменены на инвентарные.

5. Закладные изделия крепятся вязальной проволокой. Окончательная фиксация закладных изделий производится в опалубке.

6. Сборку пространственных каркасов рекомендуется производить на автоматизированных линиях.

7. Изготовление арматурных изделий должно производиться в соответствии с ГОСТ 10922-75 "Арматурные изделия и закладные детали сборные для железобетонных конструкций. Технические требования и методы испытаний", ГОСТ 14098-85 "Удлиненные стержни арматуры и закладных изделий железобетонных конструкций: типы, конструкция и размеры."

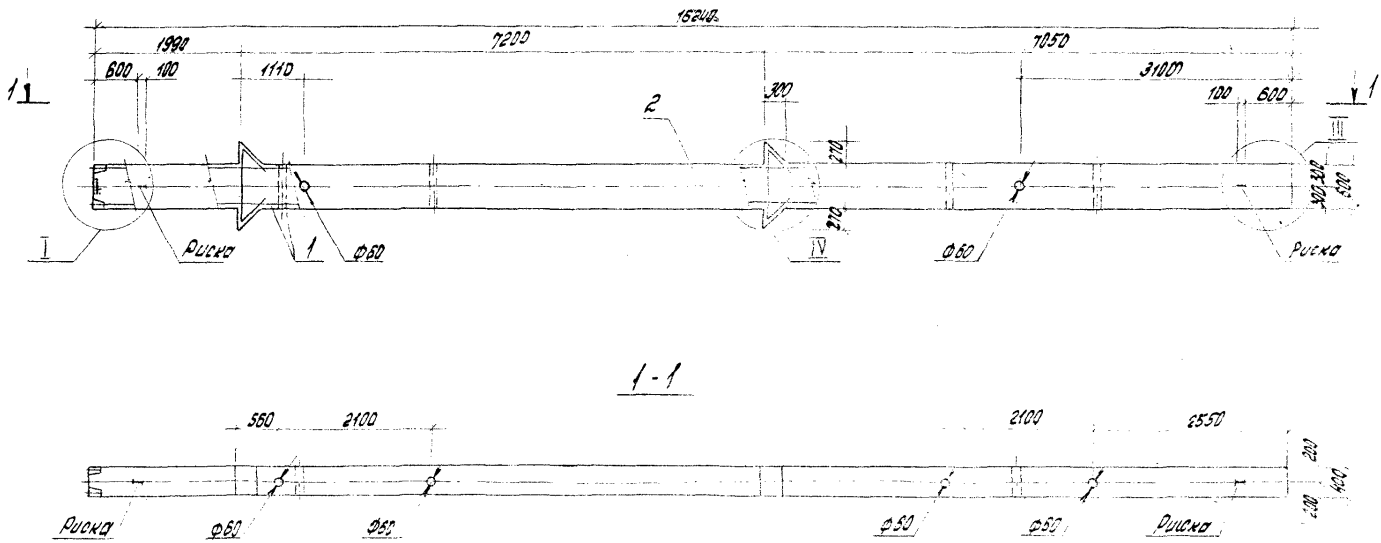
8. В работе использовано о.с. № 06835 "Сборная железобетонная колонна."

Разработчик	В.А.Смирнов	В.А.Смирнов	1.420.1-2вд.		1-4-177	
Проектировщик	Ширнина	Ширнина	Технические требования		Исполнитель	Исполнитель
И.контр.	Волынецкая	Волынецкая			ЦЕНТРОПРОЕКТДИЗАЙН	

Марка колонны	Поз	Наименование	кол	Обозначение документа
К35-1-С	1	Каркас К1735-1	1	1.420.1-20с 1-4-13
	2	Бетон класса В30, м ³	3,93	
К35-2-С	1	Каркас К1735-2	1	-13
	2	Бетон класса В30, м ³	3,93	
К35-3-С	1	Каркас К1735-3	1	-13
	2	Бетон класса В30, м ³	3,93	
К35-4-С	1	Каркас К1735-4	1	-13
	2	Бетон класса В30, м ³	3,93	
К35-5-С	1	Каркас К1735-5	1	-13
	2	Бетон класса В30, м ³	3,93	
К35-6-С	1	Каркас К1735-6	1	-14
	2	Бетон класса В30, м ³	3,93	

Марка колонны	Поз	Наименование	кол	Обозначение документа
К35-7-С	1	Каркас К1735-7	1	1.420.1-20с 1-4-15
	2	Бетон класса В30, м ³	3,93	
К35-8-С	1	Каркас К1735-8	1	-14
	2	Бетон класса В30, м ³	3,93	
К35-9-С	1	Каркас К1735-9	1	-16
	2	Бетон класса В30, м ³	3,93	
К35-10-С	1	Каркас К1735-10	1	17
	2	Бетон класса В30, м ³	3,93	
К35-11-С	1	Каркас К1735-11	1	-17
	2	Бетон класса В30, м ³	3,93	

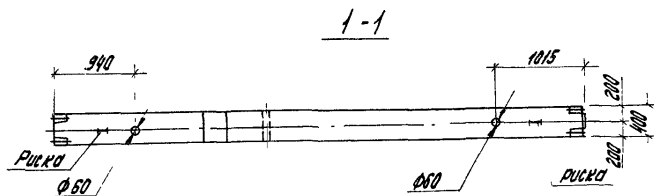
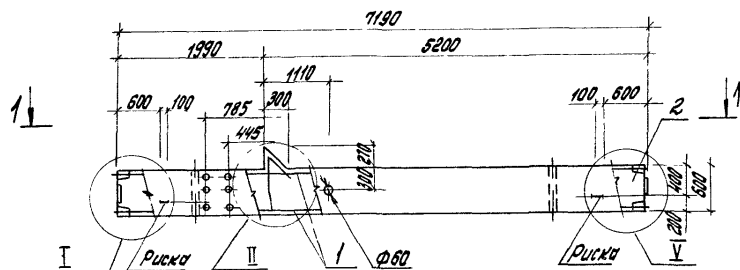
1.420.1-20с 1-4-2



1. Спецификация см. лист 2.
2. Узлы I, II, III, IV см. 1-420-1-4-12.
3. Масса колонны 9,93 т.

разработ: Костюк
 расчет: Шарина
 проб: Шарина
 А. Контр. Ткаченко

1.420-1-200-1-4-3		Сталь лист	
КОЛОННА К36		Р	Л
		Ц.Н.Ш.И.Т.Р.О.М.З.В.А.Н.И.И.	



Марка колонны	Поз.	Наименование	кол.	Обозначение документа
137-1-С	1	Каркас КП37-1	1	1.4 20 1- 20с 1-4 - 23
	2	Бетон класса В25, м ³	1,75	
137-2-С	1	Каркас КП37-2	1	-23
	2	Бетон класса В25, м ³	1,75	
137-3-С	1	Каркас КП37-3	1	-23
	2	Бетон класса В30, м ³	1,75	
137-4-С	1	Каркас КП37-3	1	-23
	2	Бетон класса В25, м ³	1,75	
137-5-С	1	Каркас КП37-3	1	-23
	2	Бетон класса В30, м ³	1,75	
137-6-С	1	Каркас КП37-4	1	-23
	2	Бетон класса В30, м ³	1,75	
137-7-С	1	Каркас КП37-5	1	-23
	2	Бетон класса В30, м ³	1,75	
137-8-С	1	Каркас КП37-6	1	-24
	2	Бетон класса В30, м ³	1,75	
137-9-С	1	Каркас КП37-7	1	-24
	2	Бетон класса В30, м ³	1,75	
137-10-С	1	Каркас КП37-8	1	-25
	2	Бетон класса В30, м ³	1,75	
137-11-С	1	Каркас КП37-9	1	-25
	2	Бетон класса В30, м ³	1,75	

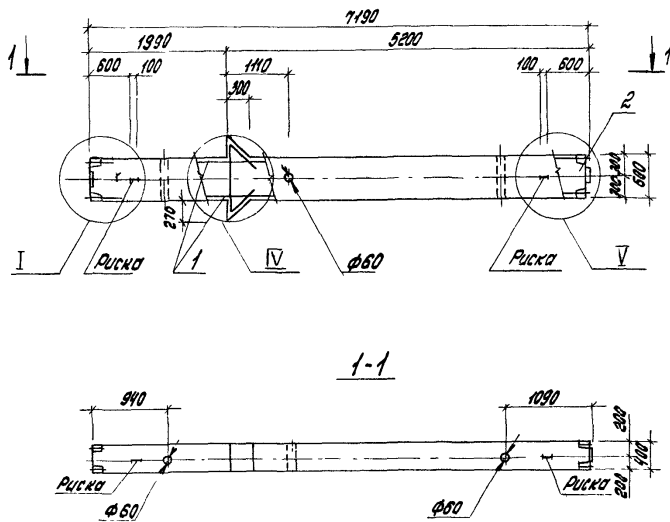
1 Узлы I, II, У см 1.420.1-20с 1-4-12
 2 Масса колонны 4,38 т

Разработчик	Костомаров	С/П	
Рисовал	Шорина	К/П	
Проб	Шорина	П/ОБ	
Пр. контр.	Радченко	В/С	

1.420 1-20с 1-4-4

КОЛОННА К37

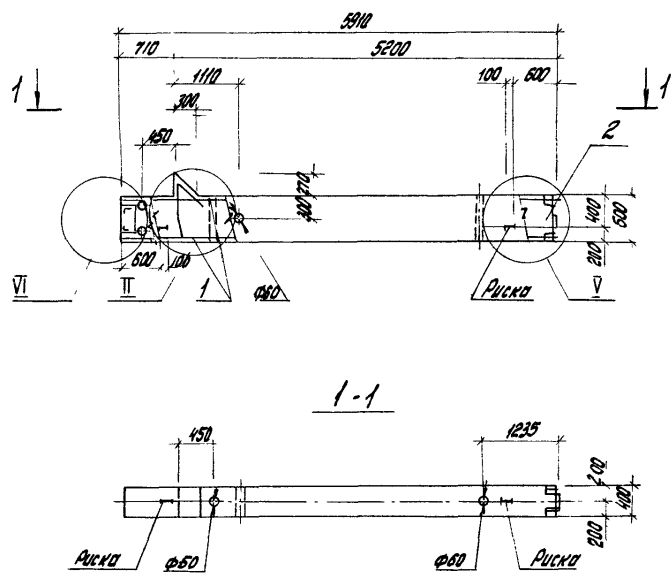
Стадия	Лист	Листов
Р	1	1
ЦНШПРОМЗДАНИИ		



Марка колонны	поз.	Наименование	кол.	Обозначение документа
К38-1-С	1	Каркас КП38-1	1	1.420.1-20С.1-4-25
	2	Бетон класса В25, м ³	1,76	
К38-2-С	1	Каркас КП38-2	1	-25
	2	Бетон класса В25, м ³	1,76	
К38-3-С	1	Каркас КП38-2	1	-25
	2	Бетон класса В30, м ³	1,76	
К38-4-С	1	Каркас КП38-3	1	-25
	2	Бетон класса В30, м ³	1,76	
К38-5-С	1	Каркас КП38-4	1	-25
	2	Бетон класса В30, м ³	1,76	
К38-6-С	1	Каркас КП38-5	1	-25
	2	Бетон класса В30, м ³	1,76	
К38-7-С	1	Каркас КП38-6	1	-25
	2	Бетон класса В30, м ³	1,76	
К38-8-С	1	Каркас КП38-6	1	-25
	2	Бетон класса В40, м ³	1,76	
К38-9-С	1	Каркас КП38-7	1	-27
	2	Бетон класса В30, м ³	1,76	
К38-10-С	1	Каркас КП38-8	1	-27
	2	Бетон класса В40, м ³	1,76	

1 Узлы I, IV, V см. 1.420.1-20С.1-4-12
2 Масса колонны 4,40 т.

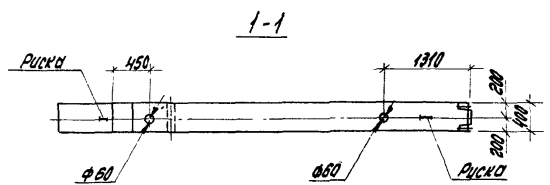
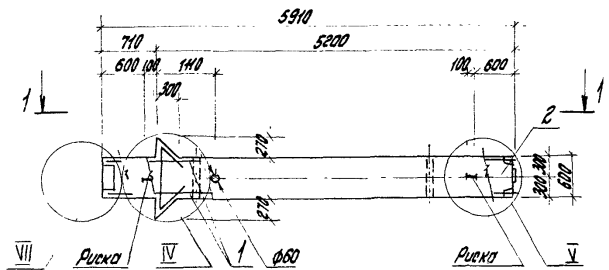
Разряд	Классиф.	Стр.-1	1.420.1-20С.1-4-5		
Разряд	Ширина	Выс.	Колонны К38		
Табл.	Ширина	К.Ш.			
			Страниц	Лист	Листов
			Р	1	1
					ЦИЛИПРОМЗДАНИИ



Марка колонны	Поз.	Наименование	ед.изм.	Обозначение документа
К39-1-С	1	Каркас КП39-1	1	1.420.1-20С 1-4-28
	2	Бетон класса В15, м ³	1,44	
К39-2-С	1	Каркас КП39-2	1	-28
	2	Бетон класса В15, м ³	1,44	
К39-3-С	1	Каркас КП39-2	1	-28
	2	Бетон класса В25, м ³	1,44	
К39-4-С	1	Каркас КП39-3	1	-28
	2	Бетон класса В15, м ³	1,44	
К39-5-С	1	Каркас КП39-3	1	-28
	2	Бетон класса В25, м ³	1,44	
К39-6-С	1	Каркас КП39-4	1	-28
	2	Бетон класса В25, м ³	1,44	
К39-7-С	1	Каркас КП39-5	1	-28
	2	Бетон класса В25, м ³	1,44	
К39-8-С	1	Каркас КП39-6	1	-29
	2	Бетон класса В25, м ³	1,44	
К39-9-С	1	Каркас КП39-7	1	-30
	2	Бетон класса В25, м ³	1,44	

1 Узлы II, V, VI см 1.420.1-20С 1-4-12
 2 Масса колонны 3,60 т.

Разряд	Классиф.	Стр.-л.	1.420.1-20С 1-4-6	Лист	Листов
Разряд	Ширина	Длина			
Разряд	Ширина	Длина	Колонна К39	Р	1
Разряд	Ширина	Длина			
Разряд	Ширина	Длина	ЦНИИПРОМЗДАНИИ		

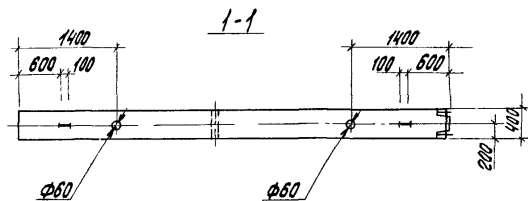
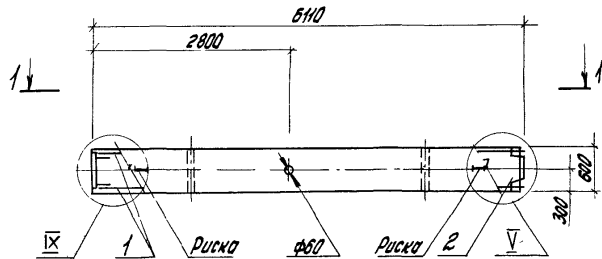


Марка колонны	Поз.	Наименование	кол.	Обозначение документа
К40-1-С	1	Каркас К1740-1	1	1.420.1-20с.1-4-31
	2	Бетон класса В15, м ³	1,45	
К40-2-С	1	Каркас К1740-2	1	-31
	2	Бетон класса В15, м ³	1,45	
К40-3-С	1	Каркас К1740-2	1	-31
	2	Бетон класса В25, м ³	1,45	
К40-4-С	1	Каркас К1740-3	1	-31
	2	Бетон класса В25, м ³	1,45	
К40-5-С	1	Каркас К1740-4	1	-31
	2	Бетон класса В25, м ³	1,45	
К40-6-С	1	Каркас К1740-5	1	-31
	2	Бетон класса В25, м ³	1,45	

- Узлы VI, VII, VIII см. 1.420.1-20с.1-4-12
- Масса колонны 3,53 т.

Разработчик	Корюков	Стрелок	1.420.1-20с.1-4-7		
Расчетчик	Шарина	Клиш			
Проб.	Шарина	Клиш			
			Колонна К40		
Н.Клиш			Стрелок		
			Клиш		
			Клиш		
			ЦНИИПРОМЗДАНИИ		

Л.С. Шарина, Шарина и Шарина, Шарина Шарина



Марка колонны	Пол.	Наименование	кол.	Обозначение документа
К42-1-2-С	1	Каркас К1742-1-2	1	1.420.1-20С.1-4-33
	2	Бетон класса В25, м ³	1,47	
К42-2-2-С	1	Каркас К1742-2-2	1	
	2	Бетон класса В25, м ³	1,47	
К42-3-2-С	1	Каркас К1742-3-2	1	
	2	Бетон класса В30, м ³	1,47	
К42-4-2-С	1	Каркас К1742-4-2	1	
	2	Бетон класса В30, м ³	1,47	

1 Узлы см лист. 1.420.1-20С.1-4-12
2 Масса колонны 3,67т

Исполн. Петрова *Анна*
 Разработ. Рыльцова *Анна*
 Провер. Карношник *Кат*
 Н.И.Иванова *Ирина*

1.420.1-20С.1-4-9

Колонна
 К42-1-2С... К42-4-2С

Страница	Лист	Листов
Р		1
ГСПИ-Ю		

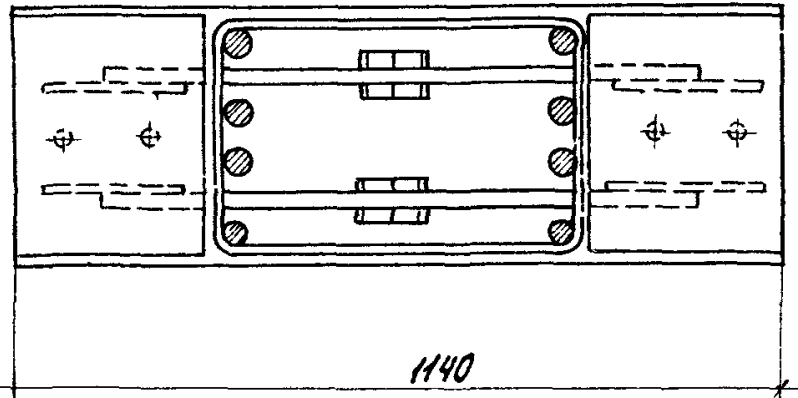
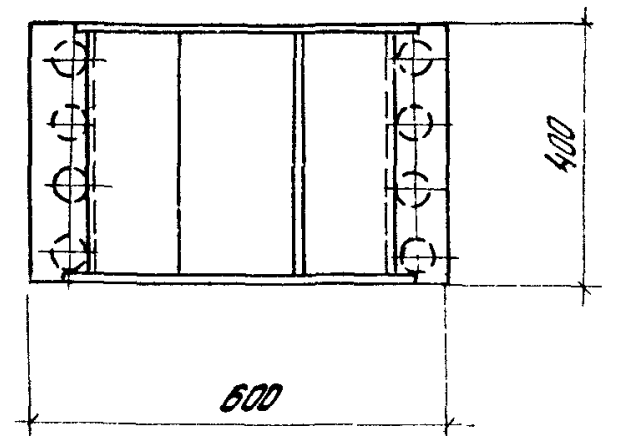
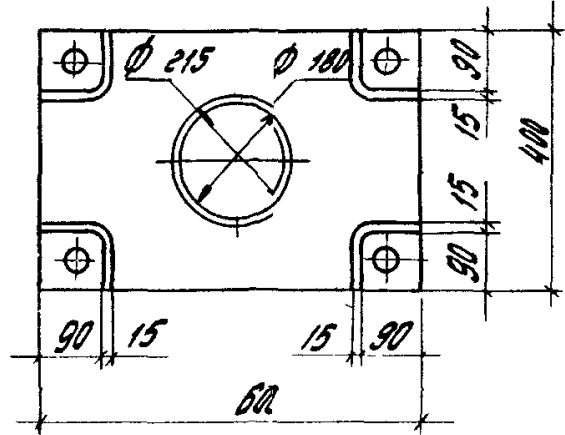
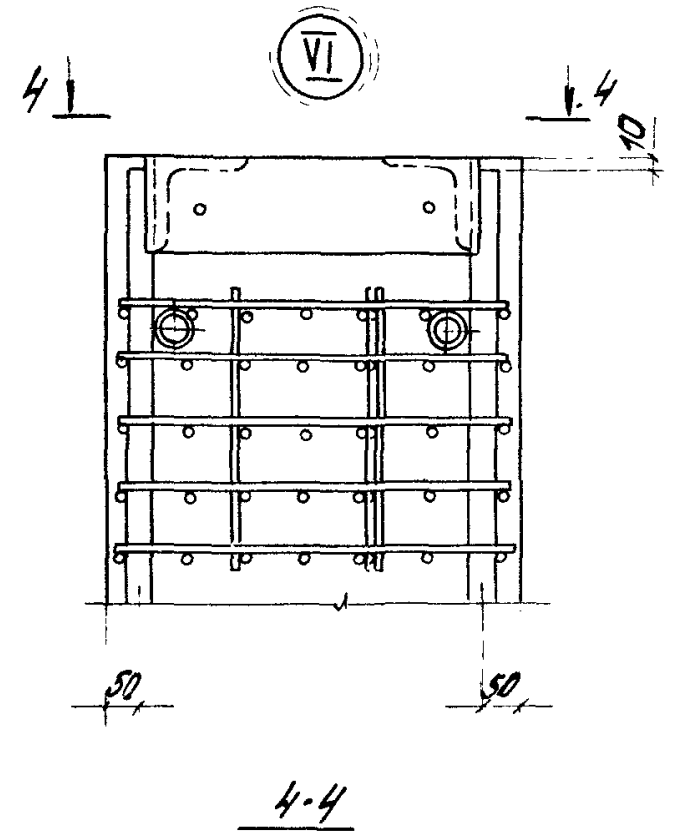
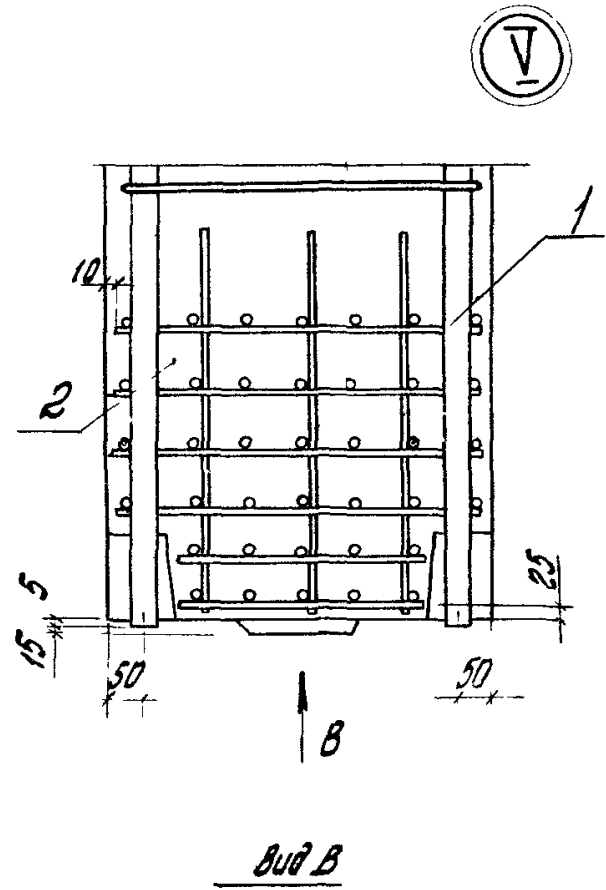
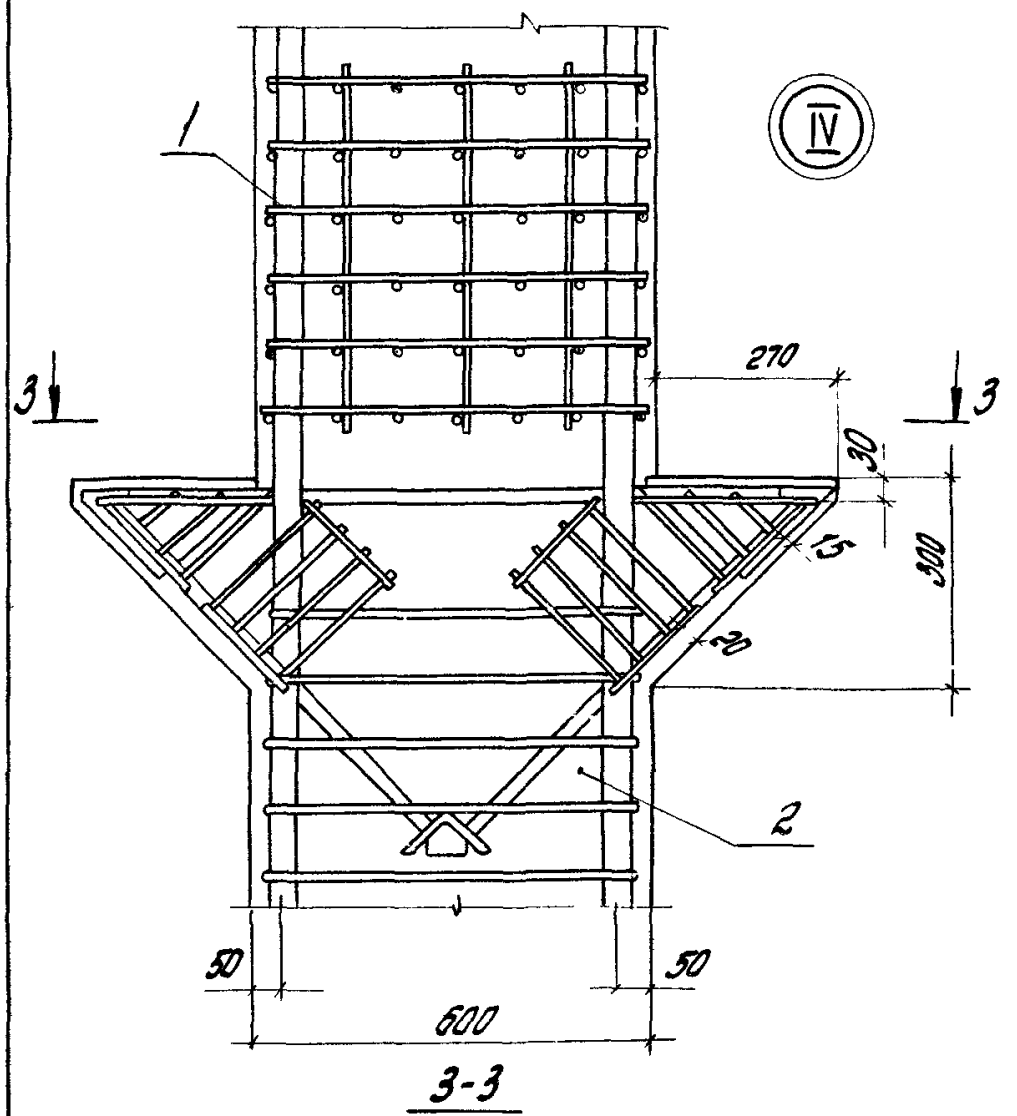
Марка колонны	Паз	Наименование	кол.	Обозначение документа
К49-1-С	1	Каркас КП49-1	1	1.420.1-200.1-4-34
	2	Бетон класса В30, м ³	3,63	
К49-2-С	1	Каркас КП49-2	1	-34
	2	Бетон класса В30, м ³	3,63	
К49-3-С	1	Каркас КП49-3	1	-34
	2	Бетон класса В30, м ³	3,63	
К49-4-С	1	Каркас КП49-4	1	-34
	2	Бетон класса В30, м ³	3,63	

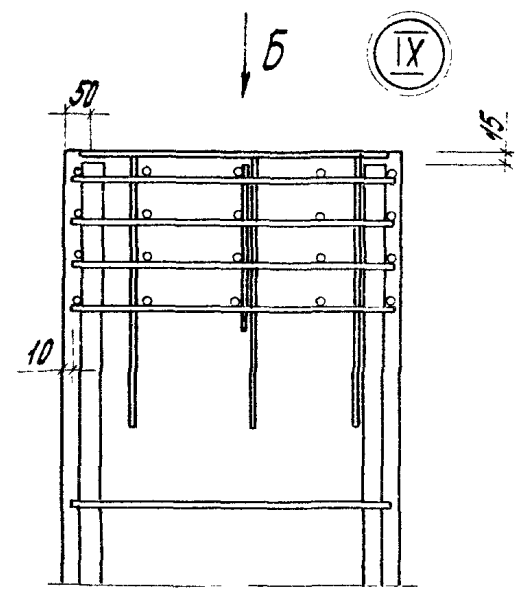
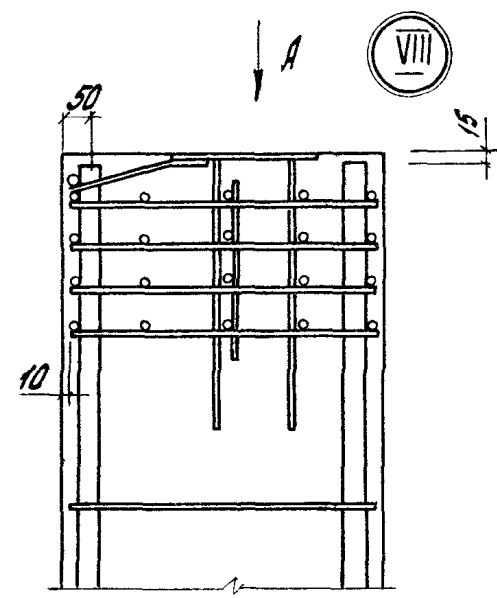
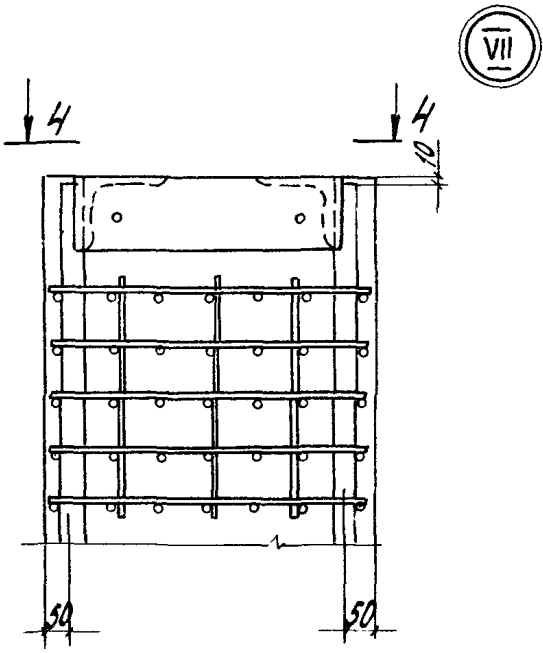
Марка колонны	Паз	Наименование	кол.	Обозначение документа
К49-5-С	1	Каркас КП49-5	1	1.420.1-200.1-4-35
	2	Бетон класса В30, м ³	3,63	
К49-6-С	1	Каркас КП49-6	1	-36
	2	Бетон класса В30, м ³	3,63	
К49-7-С	1	Каркас КП49-7	1	-37
	2	Бетон класса В30, м ³	3,63	
К49-8-С	1	Каркас КП49-8	1	-38
	2	Бетон класса В30, м ³	3,63	

1.420.1-200.1-4-10

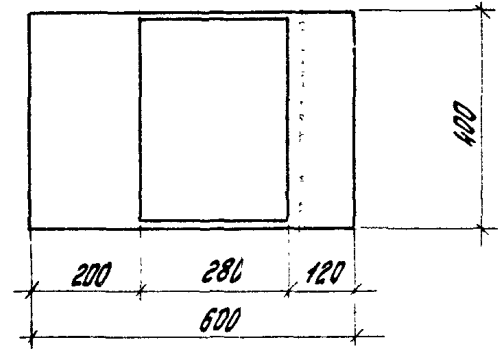
лист

2

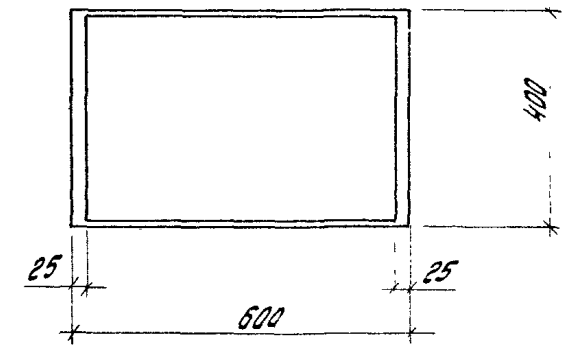




Вид А



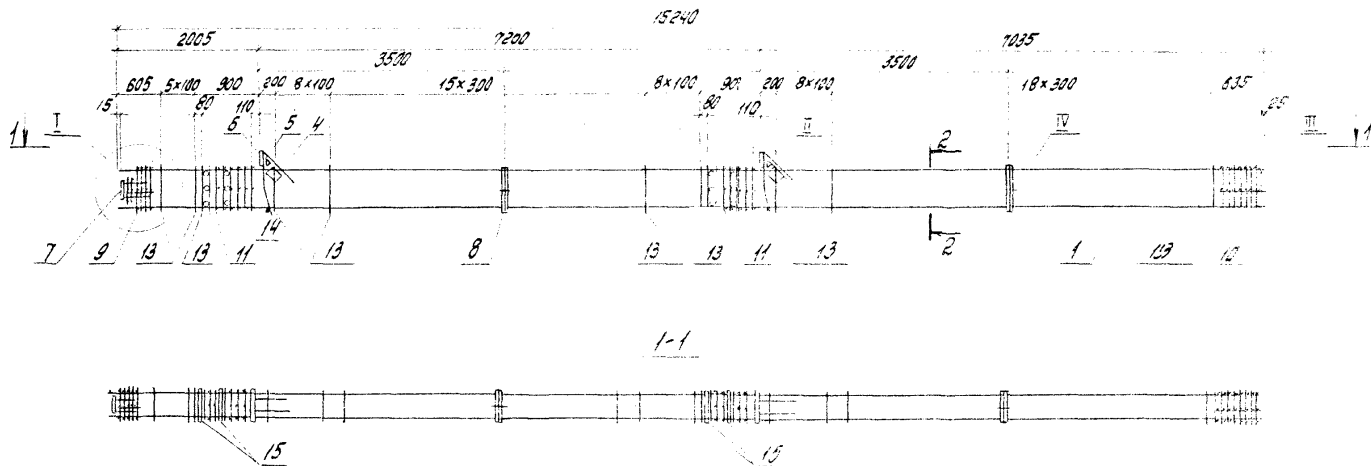
Вид Б



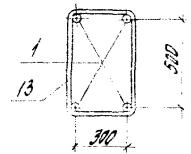
Разрез 4-4 см. лист 2

1.4 20.1-200.1-4-12	Лист 3
---------------------	-----------

Инв. № подл. Подпись и дата Взам. инв. №



2-2



1. Спецификацию см. лист 2
2. Узлы I... IV см. 1.420.1-20с.1-4-41
3. ПОС.14 - оцинкованно.

ПРОД.	КОС.МАС	ОТВ.
КОС.МАС	КОС.МАС	КОС.МАС
КОС.МАС	КОС.МАС	КОС.МАС
КОС.МАС	КОС.МАС	КОС.МАС
КОС.МАС	КОС.МАС	КОС.МАС
КОС.МАС	КОС.МАС	КОС.МАС

1.420.1-20с.1-4-13

КОС.МАС К1735-1... К1735-5

КОС.МАС	КОС.МАС	КОС.МАС
КОС.МАС	КОС.МАС	КОС.МАС
КОС.МАС	КОС.МАС	КОС.МАС
КОС.МАС	КОС.МАС	КОС.МАС

УЧУД.ТРАМ.БАШУУ

УЧУД.ТРАМ.БАШУУ

Марка каркоса	Поз.	Наименование	кол.	Обозначение документа	Масса каркоса, кг		
К1735-1	1	Ф 25,9 Ш; Р=16240; 62,4 кг	4	без черт.	467,0		
	4	Сетка С5	2	1.420.1-20с.1-5-5			
	5	С6	2	-6			
	6	Узорец складной МН1	2	-7			
	7	МН6	1	-10			
	8	МН26	2	-19			
	9	Сетка СП1	1	-2			
	10	СП3	1	-2			
	11	СП7	2	-2			
	13	Ф 8,8 Г; Р=1780	65	-20			
	14	Ф 18,8 Г; Р=380; 0,8 кг	2	без черт.			
	15	Трцбка ПУСТ 8732-78*	12	без черт.			
	К1735-2		Поз. 4., 11, 13., 15 по К1735-1				531,0
		1	Ф 28,9 Ш; Р=16240; 78,4 кг	4		без черт.	

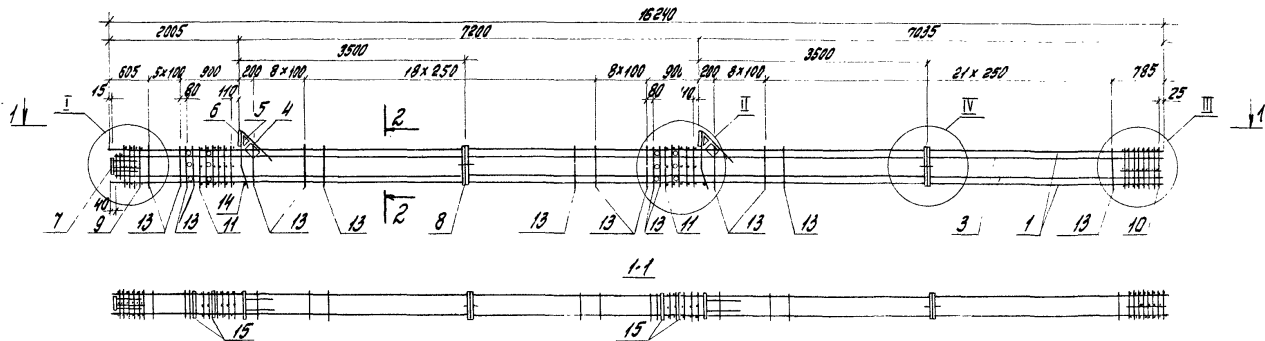
Марка каркоса	Поз.	Наименование	кол.	Обозначение документа	Масса каркоса, кг
К1735-3		Поз. 4., 11, 13., 15 по К1735-1			627,4
	1	Ф 32,9 Ш; Р=16240; 102,5 кг	4	без черт.	
К1735-4		Поз. 4., 8, 11, 14, 15 по К1735-1			779,0
	1	Ф 36,9 Ш; Р=16240; 129,9 кг	4	без черт.	
	9	Сетка СП2	1	1.420.1-20с.1-5-2	
	10	СП4	1	-2	
13	Ф 10,8 Г; Р=1820	65	-20		
К1735-5		Поз. 4., 8, 11, 14, 15 по К1735-1			900,6
	1	Ф 40,9 Ш; Р=16240; 180,2 кг	4	без черт.	
	9	Сетка СП2	1	1.420.1-20с.1-5-2	
	10	СП4	1	-2	
13	Ф 10,8 Г; Р=1820	65	-20		

Арматура класса АТ и А-Ш по ПУСТ 5781-82.

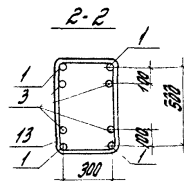
1.420.1-20с.1-4-13

Лист

2



Марка каркаса	Поз.	Наименование	кол.	Обозначение документа	Масса каркаса, кг	
КП35-9	1	Ф40АIII, $\rho=16200$; 180,2 кг	4	без черт.	1218,9	
	3	Ф28АIII, $\rho=16200$; 78,2 кг	4	без черт.		
	4	Сетка С5	2	1.420.1-20с.1-5-5		
	5	С6	2	-6		
	6	Изделие закладное МН1	2	-7		
	7	МНБ	1	-10		
	8	МН2Б	2	-19		
	9	Сетка СП2	1	-2		
	10	СП4	1	-2		
	11	СП7	2	-2		
	13	Ф10А1, $\rho=1820$	12	-20		
	14	Ф18А1; $\rho=380$; 0,8 кг	2	без черт.		
	15	Трубка ГОСТ 8732-78* Дн=57; $\rho=400$; 1,85 кг	12	без черт.		



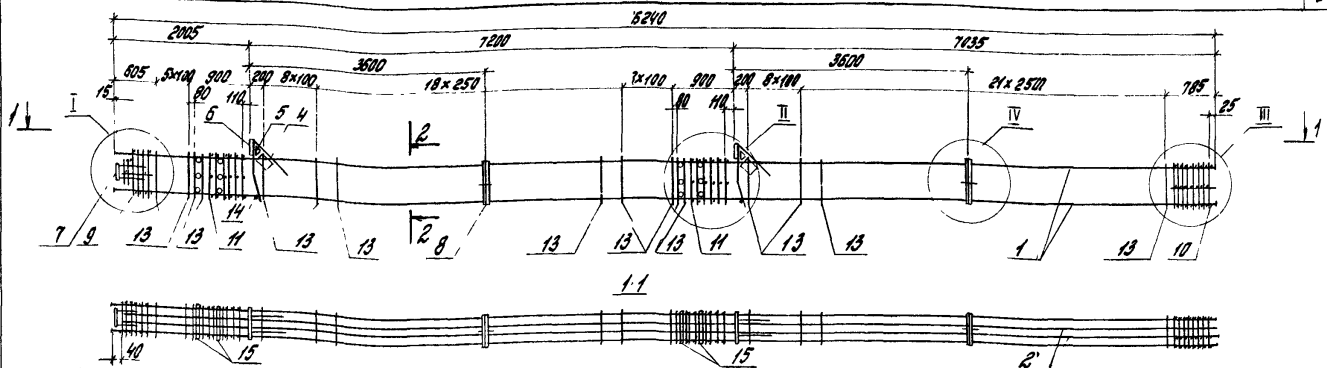
1. Арматура класса А1 и АIII по ГОСТ 5781-82.
2. Узлы I... IV см. 1.420.1-20с.1-4-4.
3. поз. 14 - оцинкованье.

Изобр.	Конт.мк	С.ч.
исхит.	Шорина	ПШ
Тов.	Шорина	ПШ
Т.конт.	Т.дол.	Т.м.р.

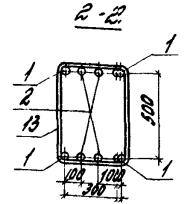
1.420.1-20с.1-4-16

Каркас КП35-9

Лист	Листов
Р	7
Цилиндроподвальный	



Марка каркаса	Поз.	Наименование	кол.	Обозначение документа	Масса, кг		
КПЗ-10	1	Ф40.А.ІІІ, R=18240; 180, 2кг	4	БЭЗ черт.	1229,0		
	2	Ф28.А.ІІІ, R=18200; 78, 2кг	4	БЭЗ черт.			
	4	Сетка С5	2	1.420.1-206.1-5-5			
	5	С6	2	-6			
	6	Узелки заводные МН1	2	-7			
	7	МНБ	1	-10			
	8	МН2Б	2	-19			
	9	Сетка СП2	1	-2			
	10	СП4	1	-2			
	11	СП7	2	-2			
	13	Ф10.А.І, R=1820	73	-20			
	14	Ф10.А.І, R=380; 9,8 кг	2	БЭЗ черт.			
	15	Трубка ГОСТ 8732-78 * Дн = 57, R = 400; 1,85 кг	12	БЭЗ черт.			
	КПЗ-11	Поз. 1, 4, 11, 13, 15 по КПЗ-10					1424,8
		2	Ф35.А.ІІІ, R=18200; 129, 4кг	4		БЭЗ черт.	



- 1 Арматура класса АТ и АІІІ по ГОСТ 5781-82.
- 2 Узлы I, II см. 1.420.1-206.1-4-41.
- 3 Поз. 14 - оцинкованность.

Изготов:	Костюк	Рис. черт.	Шарнина	Проф.	Шарнина	1.420.1-206.1-4-17
						Каркас КПЗ5-10; КПЗ5-11
						ЦНИИПРОМЗДАКНИИ

Марка карбаса	Поз.	Наименование	кол.	Обозначение документа	Масса карбаса, кг
КПЗБ-1	1	Ф 28, А III, P=16240; 78,4 кг	4	без черт.	570,2
	4	Сетка С5	4	1.4201-200.1-5-5	
	5	С6	4	-6	
	6	Царапки закладные МНЗ	4	-8	
	7	МКБ	1	-10	
	8	МКЗБ	2	-19	
	9	Сетка СП1	1	-2	
	10	СП3	1	-2	
	11	СП8	2	-2	
	13	Ф 8, А I; P=1180;	65	-20	
	КПЗБ-2		Поз 4... 11, 13 по КПЗБ-1		
1		Ф 32, А III; P=16240; 102,5 кг	4	без черт.	

Марка карбаса	Поз.	Наименование	кол.	Обозначение документа	Масса карбаса, кг
КПЗБ-3		Поз. 4... 8, 11 по КПЗБ-1			818,2
	1	Ф 36, А III, P=16240; 129,8 кг	4	без черт.	
	9	Сетка СП2	1	1.4201-200.1-5-2	
	10	СП4	1	-2	
	13	Ф 10, А I, P=1820	65	-20	
КПЗБ-4		Поз. 4... 8, 11 по КПЗБ-1			939,8
	1	Ф 40, А III, P=16240; 160,2 кг	4	без черт.	
	9	Сетка СП2	1	1.4201-200.1-5-2	
	10	СП4	1	-2	
	13	Ф 10, А I, P=1820	65	-20	

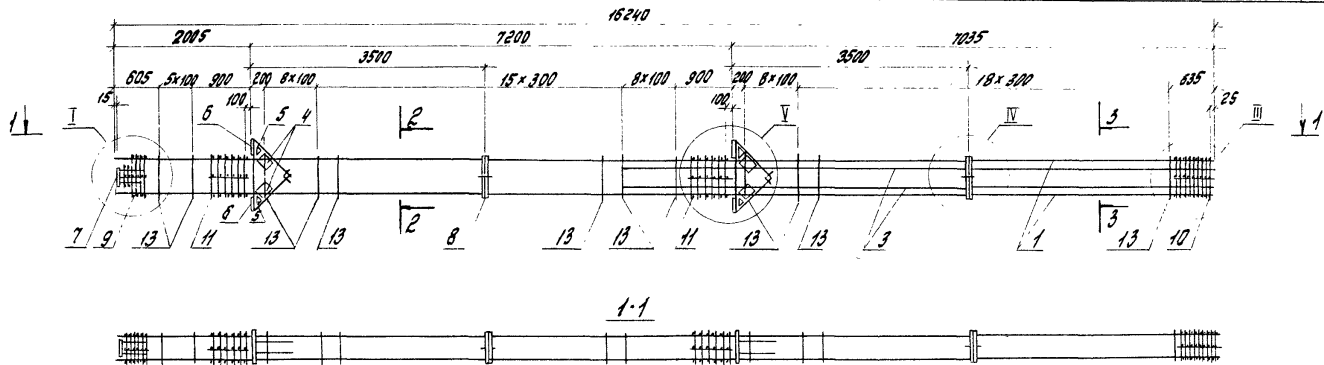
Арматура класса А-I и А-III по ГОСТ 5781-82.

1.4201-200.1-4-18

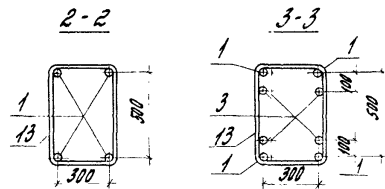
24695 28

лист

2



Марка каркаса	Поз.	Наименование	кол.	Обозначение документа	Масса каркаса, кг
КП35-5	1	Ф10А III, $\rho = 19240$; 160.2кг	4	без черт.	1044,2
	3	Ф22А III, $\rho = 8735$; 26.1кг	4	без черт.	
	4	Сетка С5	4	1.420.1-20с.1-5-5	
	5	С5	4	-6	
	6	Узлы закладные МНЗ	4	-8	
	7	МНБ	1	-10	
	8	МНЗБ	2	-19	
	9	Сетка СП2	1	-2	
	10	СП4	1	-2	
	11	СП8	2	-2	
	13	Ф10А I, $\rho = 1920$	65	-20	



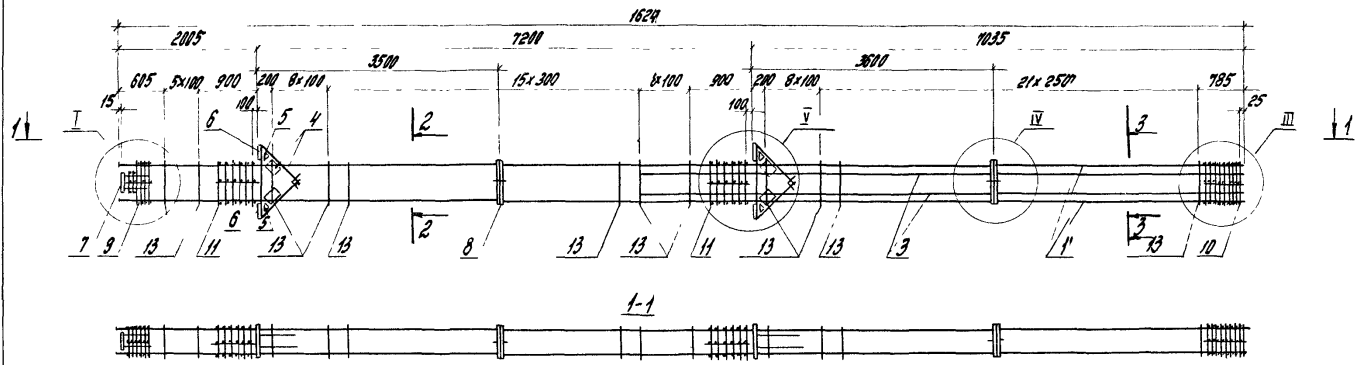
1. Арматура класса А-I и А-III по ГОСТ 5781-82.
2. Узлы I, III, V см. 1.420.1-20с.1-4-41.

Разреш.	Контр.	Сл. инж.
Расчет.	Ширина	МШ
Проб.	Ширина	МШ
И. контр.	Триггерера	В. С.

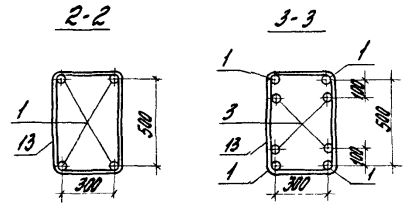
1.420.1-20с.1-4-19

Каркас КП35-5

Станд. лист		Листов
Р	Т	
		ЦНИИПРОМЗДАНИИ



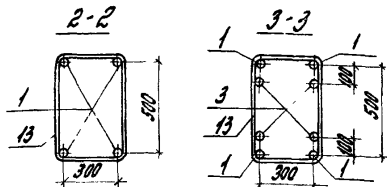
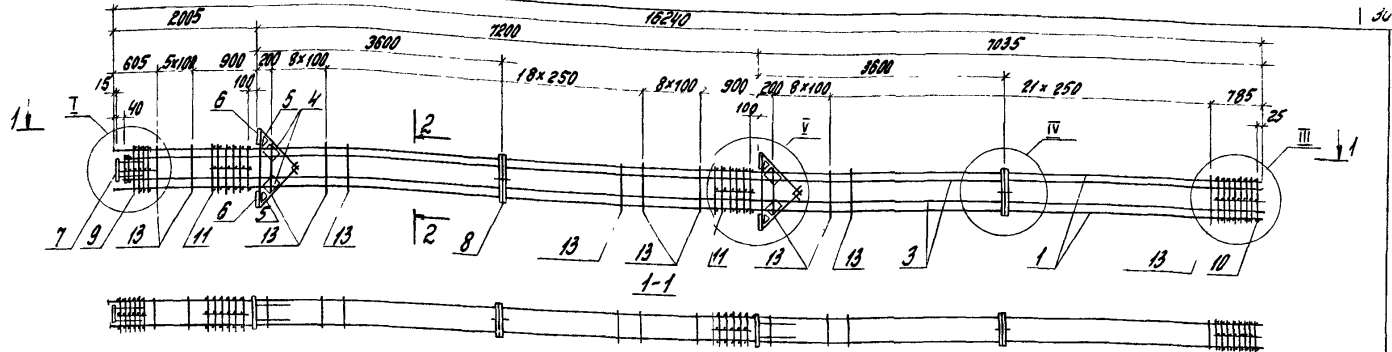
Марка каркаса	Поз.	Наименование	кол.	Обозначение документа	Масса каркаса, кг
КП36-6	1	Ф 40, Л II, P=1620, 160, 2 кг	4	без черт	160, 2
	3	Ф 32, Л II, P=8735, 53, 1 кг	4	без черт.	
	4	Сетка С5	4	1.420.1-20с. 1-5-5	
	5	СБ	4	-6	
	6	Узлы для закладных МНЗ	4	-8	
	7	МНЗ	1	-10	
	8	МНЗБ	2	-19	
	9	Сетка СП2	1	-2	
	10	СП4	1	-2	
	11	СП8	2	-2	
	13	Ф 10, Л I, P=1620	57	-20	



1. Арматура класса А-I и А-II по ГОСТ 5781-82.
2. Узлы I, II, III см. 1.420.1-20с. 1-4-41.

Разработчик	Костюк	С.В.И.	1.420.1-20с. 1-4-20	Листов 2	Листов 1
Расчитан	Шириня	М.И.И.			
Проверен	Шириня	М.И.И.			
И.контр.	Трапезин	В.В.В.			
Каркас к КП36-6			ЦНИИПРОМЗАДАНИИ		

Знач. Метод. и. таблица и. данна. 1950 и. в. 14



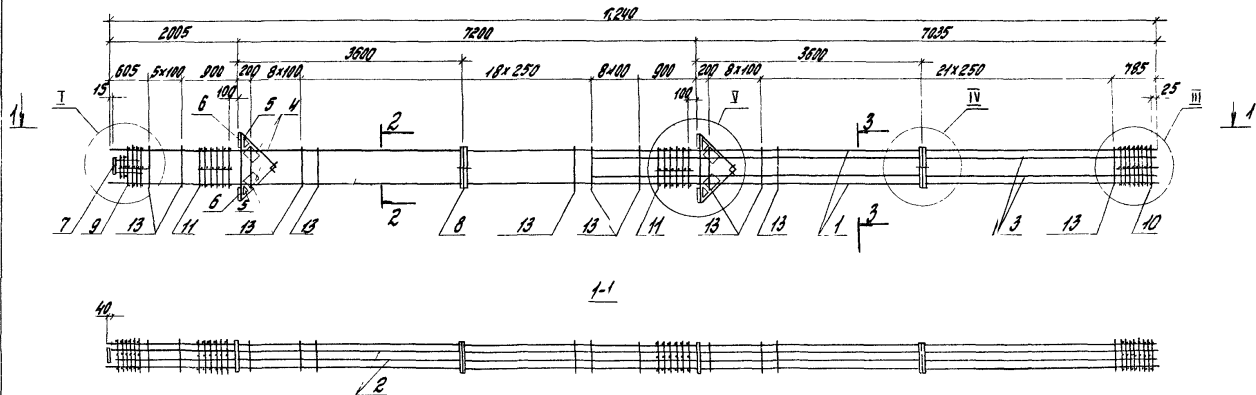
Марка каркаса	Поз.	Наименование	кол.	Обозначение документа	Масса каркаса, кг
КП36-7	1	Ф40 А-III, R=16240; 180, 2 кг	4	без черт.	1258,1
	3	Ф28 А-III, R=16200; 78, 2 кг	4	без черт.	
	4	Сетка С5	4	1.420.1-20с.1-5-5	
	5	С6	4	-6	
	6	Узлы закладные МНЗ	4	-8	
	7	МНБ	1	-10	
	8	МНБ	2	-19	
	9	Сетка СП2	1	-2	
	10	СП4	1	-2	
	11	СП8	2	-2	
	13	Ф10 А-I, R=1820	70	-20	

Марка каркаса	Поз.	Наименование	кол.	Обозначение документа	Масса каркаса, кг
КП36-8	3	Поз. 1, 4, 11, 13 по КП36-7			1254,1
	4	Ф32 А-III, R=16200; 102, 2 кг	4	без черт.	
КП36-9	3	Поз. 1, 4, 11, 13 по КП36-7			1462,9
	4	Ф36 А-III, R=16200; 129, 4 кг	4	без черт.	

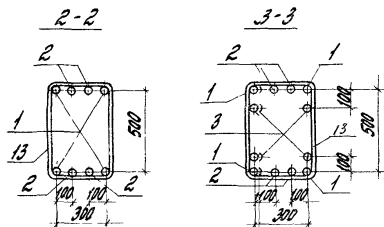
1 Арматура класса А-I и А-III по ГОСТ: 781-82.
2 Узлы I, III, V см. 1.420.1-20с.1-4-41

Размер	Класс	Обозначение	Масса
Различ	Шарика		
Проб	Шарика		
1.420.1-20с.1-4-21			
Каркас КП36-7... КП36-9			
И.К.И.П.Т. (подпись)			

Лист	Листов
1	1



Марка каркаса	Поз.	Наименование	кол	Обозначение документа	Масса каркаса, кг	
КП36-10	1	Ф40, А III, L=16240; 160, 2 кг	4	без черт.	1574,5	
	2	Ф32, А III, L=16200; 102, 2 кг	4	без черт.		
	3	Ф32, А III, L=8735; 55,1 кг	4	без черт.		
	4	Сетка С5	4	1.420.1-20с.1-5-5		
	5	С6	4			-6
	6	Узеление замкнутое МНЗ	4			-8
	7	МН5	1			-10
	8	МН25	2			-19
	9	Сетка СП2	1			-2
	10	СП4	1			-2
	11	СП8	2			-2
	13	Ф10, А I, L=1820	70			-20
	КП36-11		Поз. 1, 4, 11, 13, 10 КП36-10			
2		Ф40, А III, L=16200; 159, 8 кг	4	без черт.		
3		Ф40, А III, L=8735; 86, 2 кг	4	без черт.		



1 Арматура класса А-I и А-III по ГОСТ 5781-82
2 Узлы I, III. Усм. 1.420.1-20с.1-4-41

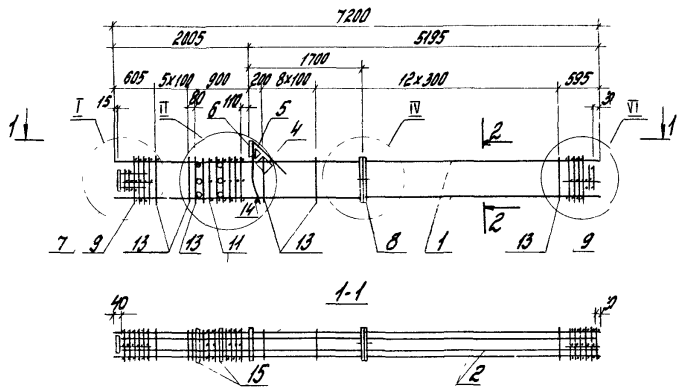
Разработ.	Контроль	Св-во
Расчет	Шарина	Иван
Пров.	Шарина	Иван
И.Колос	Тришменгер	Иван

1.420.1-20с.1-4-22

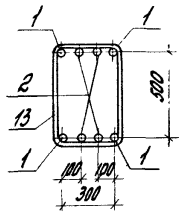
Каркас КП36-10, КП36-11

Страна	Лист	Листов
Р		1

ЦИЛИНДРОМЕРЫ



2-2

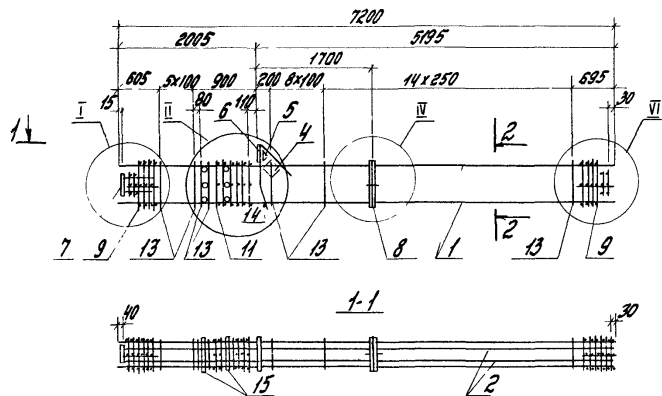


Марка каркаса	Поз.	Наименование	кол.	Обозначение документа	Масса каркаса, кг		
КПЗТ-6	1	Ø36 А II, L=7200; 57,5 кг	4	без черт.	482,3		
	2	Ø25 А II, L=7130; 27,4 кг	4	без черт.			
	4	Сетка С5	1	1.420.1-20с.1-5-5			
	5	С5	1				
	6	Узлы закладные МН1	1				
	7	МНБ	1				
	8	МН2Б	1				
	9	Сетка С12	2				
	11	С17	1				
	13	Ø10 А I, L=1820	28				
	14	Ø18 А I, L=300; 0,8 кг	1	без черт.			
	15	Трубка ГОСТ 8732-78 * Дн 57, L=400; 1,85 кг	6	без черт.			
	КПЗТ-7	Поз 4, 9, 11, 13 - 15 по КПЗТ-6					
		1	Ø40 А II, L=7200; 71,0 кг	4		без черт.	514,9
	2	Ø22 А II, L=7130; 21,3 кг	4	без черт.			

1 Арматура класса А-I и А-II по ГОСТ 5781-82.
 2 Узлы I, II, IV, V см 1.420.1-20с.1-4-4.
 3 Поз. 14 - оцинковать.

Разработ.	Костюк	С.И.	1.420.1-20с.1-4-24		
Проект.	Шарина	И.И.			
Лист	Шарина	И.И.			
И.контр.	Трачменгел	И.И.			
			Каркас КПЗТ-6, КПЗТ-7		
			Стрелка	Лист	Листов
			Р		7
			ЦНЦПРОМЗДАНИИ		

ЦНЦПРОМЗДАНИИ



Марка каркаса	Поз.	Наименование	кол.	Обозначение документа	Марка каркаса, кг		
К1737-8	1	Ф40 А II, ρ=7200; 71,0 кг	4	без черт.	566,5		
	2	Ф28 А III, ρ=7130; 34,4 кг	4	без черт.			
	4	Сетка С5	1	1 420 1-20с 1-5-5			
	5	С5	1				
	6	Узлы для замкнутой ММ	1				
	7	МН6	1				
	8	МН25	1				
	9	Сетка СП2	2				
	11	СП77	1				
	13	Ф10 А I, ρ=1820	30				
	14	Ф18 А I, ρ=380; 0,8 кг	1	без черт.			
	15	Трубка ГОСТ 8732-78* Дн 57, ρ=400; 1,85 кг	6	без черт.			
	К1737-9	Поз. 1, 4, 9, 11, 13, 15 по К1737-8					508,9
		2	Ф32 А III, ρ=7130; 45,0 кг	4		без черт.	

- Арматура класса А I и А II по ГОСТ 5781-82.
- Узлы I, II, IV, VI см. 1. 420 1-20с 1-4-41.
- Поз. 14 - оцинкованно

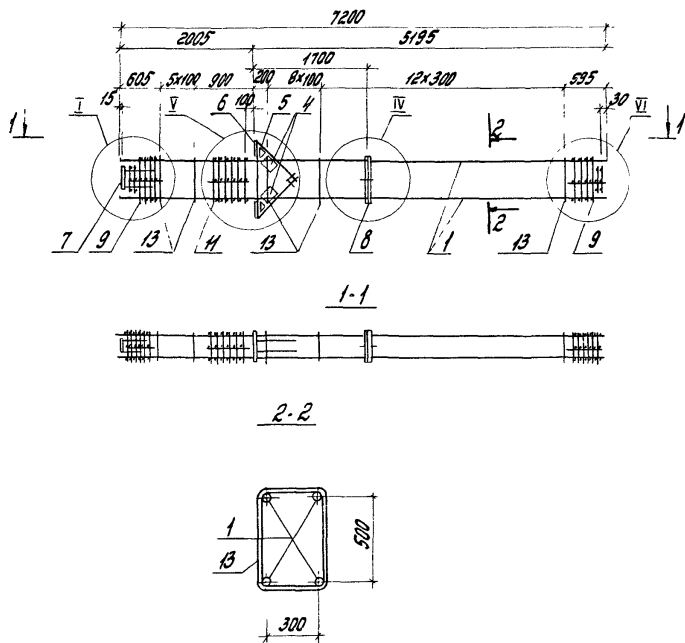
Разработ.	Костюк	О.А.
Проектиров.	Шорина	И.
Провер.	Шорина	И.
И.К.И.И.И.	Трахтенберг	В.С.

1 420 1-20с 1-4-25

Каркас К1737-8, К1737-9

Страница 1
Р Лист 1

ЦНИИПРОИЗДАНИИ



1 Арматура класса А-I и А-III по ГОСТ 5781-82.
 2 Узлы I, II, VII см. 1.420.1-20с.1-4-41.

Марка каркаса	Поз.	Наименование	кол.	Обозначение документа	Масса, кг		
КПЗВ-1	1	Ф 22 А III, P = 7200; 21,5 кг	4	без черт.	223,9		
	4	Сетка С5	2	1.420.1-20с.1-5-5			
	5	С6	2	-6			
	6	Узелите закрывное МНЗ	2	-8			
	7	МНБ	1	-10			
	8	МНБ	1	-19			
	9	Сетка С7-1	2	-2			
	11	С7В	1	-2			
	13	Ф 8 А I, P = 1780	27	-20			
	КПЗВ-2	Поз. 4... 9, 11, 13 по КПЗВ-1					248,3
		1	Ф 25 А III, P = 7200; 27,6 кг	4		без черт.	
	КПЗВ-3	Поз. 4... 9, 11, 13 по КПЗВ-1					277,1
	КПЗВ-4	Поз. 4... 9, 11, 13 по КПЗВ-1					319,5
1		Ф 32 А III, P = 7200; 45,4 кг	4	без черт.			
КПЗВ-5	Поз. 4... 8, 11 по КПЗВ-1				392,3		
	1	Ф 36 А III, P = 7200; 57,5 кг	4	без черт.			
	9	Сетка С7-2	2	1.420.1-20с.1-5-2			
КПЗВ-6	Поз. 4... 8, 11 по КПЗВ-1				446,3		
	1	Ф 40 А III, P = 7200; 74,0 кг	4	без черт.			
	9	Сетка С7-2	2	1.420.1-20с.1-5-2			
		13	Ф 10 А I, P = 1820	27	-20		

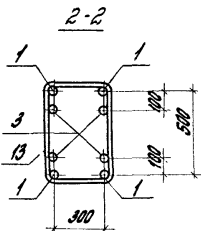
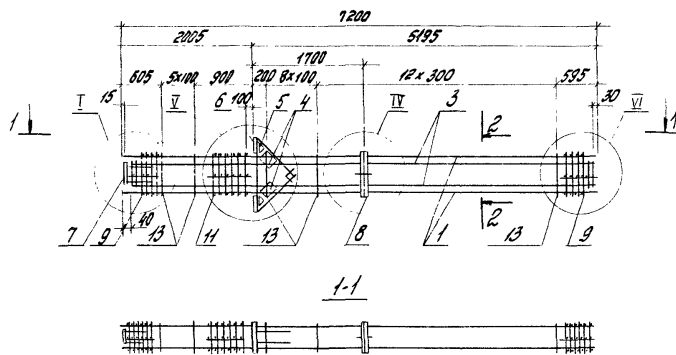
Разряд	Контроль	Объект:
Расчет	Ширинка	Ширинка
Проб	Ширинка	Ширинка
И контр.	Проб	Проб

1.420.1-20с.1-4-26

Каркас КПЗВ-1... КПЗВ-6

Контр.	Лист	Листов
Р		1

ЦНИИПРОМЗДАНИИ



Марка каркаса	Поз.	Наименование	Кол.	Обозначение документа	Масса каркаса, кг
КЛЗ8-7	1	Ф35,8 Ш, L=7200; 57,5 кг	4	Без черт.	501,9
	3	Ф25,8 Ш, L=7130; 27,4 кг	4	Без черт.	
	4	Сетка С5	2	1.4.20.1-20с.1-5-5	
	5	С6	2		
	6	Узлы для закладной МНЗ	2		
	7	МН5	1		
	8	МН25	1		
	9	Сетка СП2	2		
	11	СП8	1		
	13	Ф10,8 I, L=1820	27		
	КЛЗ8-8	Поз. 4... 9, 11, 13 по КЛЗ8-7			
1		Ф40,8 Ш, L=7200; 71,0 кг	4	Без черт.	
3		Ф22,8 Ш, L=7130; 21,3 кг	4	Без черт.	

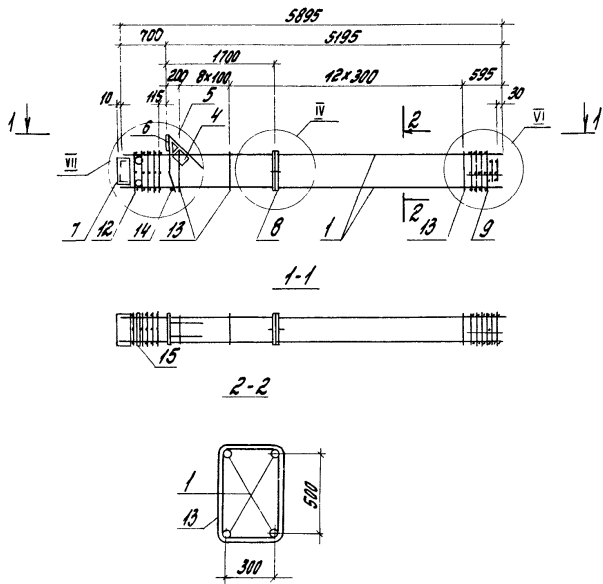
- Арматура класса А-I и А-III по ГОСТ 5781-82.
- Узлы I, II... VII см. 1.420.1-20с.1-4-41

Разработчик	Костяк	02/84
Проектировщик	Шарина	11/84
Проверщик	Шарина	11/84
Н.Клима	Трапезникова	13/84

1.420.1-20с.1-4-27

Каркас КЛЗ8-7, КЛЗ8-8

Страница	Лист	Листов
Р		1
ЦНИИПРОМЗДАНИИ		



- 1 Арматура класса А-I и А-III по ГОСТ 5781-82
- 2 Узлы I, VI, VII см 1.420.1-20с.1-4-41
- 3 Поз. 14 - оцинковать

Марка каркаса	Поз.	Наименование	кол	обозначение документа	Масса каркаса, кг		
К1739-1	1	Ф25 А III, L=5895; 22,6 кг	4	без черт	196,7		
	4	Сетка С5	1	1.420.1-20с.1-5-5			
	5	С6	1	-6			
	6	Узловое закладное МН2	1	-7			
	7		1	-9			
	8	МН26	1	-19			
	9	Сетка С11	1	-2			
	12	С19	1	-2			
	13	Ф8 А I, L=1780;	24	-20			
	14	Ф18 А I, L=380; 0,8 кг	1	без черт.			
	15	Трубка ГОСТ 8732-7 8* Dн 57, L=400; 1,85 кг	2	без черт			
	К1739-2		Поз. 4, 9, 12, 15 по К1739-1				220,3
		1	Ф28 А III, L=5895; 28,5 кг	4		без черт	
	К1739-3		Поз. 4, 9, 12, 15 по К1739-1				255,1
		1	Ф32 А III, L=5895; 37,2 кг	4		без черт	
К1739-4		Поз. 4, 8, 12, 14, 15 по К1739-1			309,9		
	1	Ф36 А III, L=5895; 47,1 кг	4	без черт			
	9	Сетка С12	1	1.420.1-20с.1-5-2			
К1739-5		Поз. 4, 8, 12, 14, 15 по К1739-1			354,3		
	1	Ф40 А III, L=5895; 58,2 кг	4	без черт			
	9	Сетка С12	1	1.420.1-20с.1-5-2			
	13	Ф10 А I, L=1820	24	-20			

Разработчик	Кустяк	С.И.
Расчет	Шорина	И.И.
Проект	Шорина	И.И.
И.И.И.И.И.	И.И.И.И.И.	И.И.И.И.И.

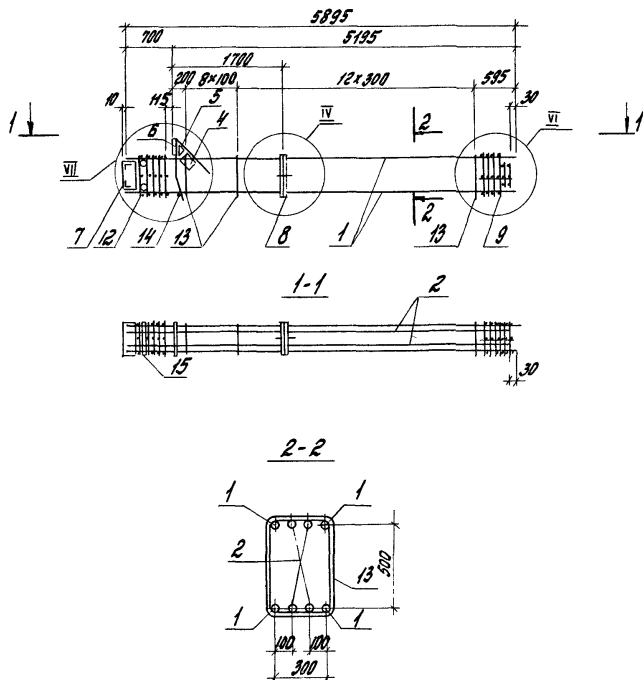
1.420.1-20с.1-4-28

Каркас К1739-1, К1739-5

Сталь	Лист	Листов
Р	Л	Л

ЦНИИПРОМЗДАНИИ

ЦНИИПРОМЗДАНИИ



Марка каркаса	Поз.	Наименование	кол.	Обозначение документа	Масса каркаса, кг	
К1739-6	1	Ф40 АII, L=5895; 58,2кг	4	без черт.	424,3	
	2	Ф22 АII, L=5865; 17,5кг	4	без черт.		
	4	Сетка С5	1	1-4201-20с 1-5-5		
	5	С6	1	-6		
	6	Узлы для закладной МН2	1	-7		
	7	МН5	1	-9		
	8	МН26	1	-19		
	9	Сетка С12	1	-2		
	12	С19	1	-2		
	13	Ф10 АI, L=1820	21	-20		
	14	Ф18 АI; L=380; 0,8кг	1	без черт.		
	15	Трубка ГОСТ 8732-78* Дн57, L=400; 1,85кг	2	без черт.		

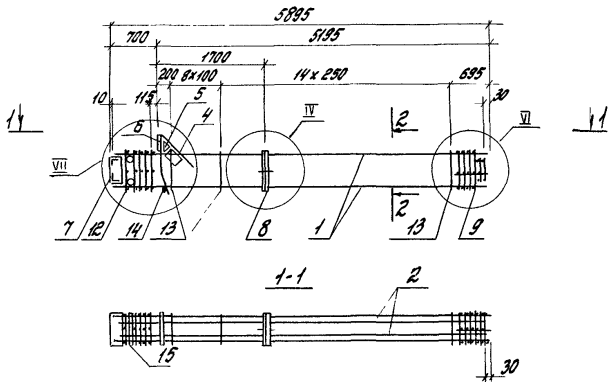
1 Коматюра класса А-I и А-II по ГОСТ 5781-82
 2 Узлы IV, V, VII см. 1.4201-20с. 1-4-41
 3 поз. 14 - оцинкованые.

Разраб.	Квотник	Озм.	А
Расчит.	Шорина	Изм.	
Проб.	Шорина	Изм.	
И контр.	Трактенберг	15/4	

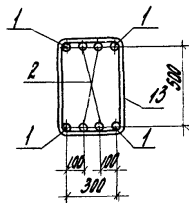
1.4201-20с 1-4-29

Каркас К1739-6

Страница	Лист	Листов
Р		1
ЦНИИПРОМЗДАНИИ		



2-2

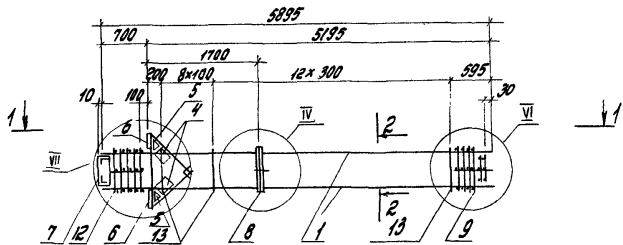


Марка кардаса	Поз.	Наименование	кол.	Обозначение документа	Масса кардаса, кг.
	1	Ф40, А II, P=5895; 58,2 кг	4	без черт	
	2	Ф28, А II, P=5895; 28,3 кг	4	без черт.	
	4	Сетка С5	1	1420.1-20с.1-5-5	
	5	С6	1		-5
	6	Уздене закладные МН2	1		-7
	7	МН5	1		-9
КП39-7	8	МН25	1		-19
	9	Сетка СП2	1		-2
	12	СП9	1		-20
	13	Ф10, А I, P=1820	22		
	14	Ф18, А I, P=380; 0,8 кг	1	без черт	
	15	Трубка ГОСТ 8732-78 * Дн 57, P=400; 1,85 кг	2	без черт	

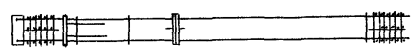
1. Арматура класса А I и А II по ГОСТ 5781-82.
2. Завы И, VI, VII см 1.420.1-20с.1-4-41
3. Поз. 14- оцинковать

Материал	Класс	Сплав	1.420.1-20с.1-4-30	Страниц	Лист	Листов
Расчет	Шарма	Шарма				
Проб.	Шарма	Шарма				
Каркас КП39-7.				ЦНИИПРОМЗДАНИИ		

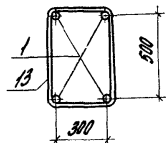
ЦНИИПРОМЗДАНИИ



I-I



II-II



1 Арматура класса А-I и А-II по ГОСТ 5781-82.
2 Узлы I-V, VI, VII см. 1.420.1-20с.1-4-41

Марка каркаса	Поз	Наименование	кол.	Обозначение документа	Масса каркаса, кг		
КПЧ0-1	1	φ 22 А II, L=5895; 17,6 кг	4	без черт	197,8		
	4	Сетка С5	2	1.420.1-20с.1-5-5			
	5	С6	2	-6			
	6	Узелок заводской МНЧ	2	-8			
	7	МН5	1	-9			
	8	МН26	1	-19			
	9	Сетка СП1	1	-2			
	12	СП10	1	-2			
	13	φ 8 А I, L=1780	21	-20			
	КПЧ0-2	Поз. 4... 9, 12, 13 по КПЧ0-1					217,8
		1	φ 25 А II, L=5895; 22,6 кг	4		без черт.	
	КПЧ0-3	Поз. 4... 9, 12, 13 по КПЧ0-1					241,4
		1	φ 28 А II, L=5895; 28,5 кг	4		без черт.	
КПЧ0-4	Поз. 4... 9, 12, 13 по КПЧ0-1				276,2		
	1	φ 32 А II, L=5895; 37,2 кг	4	без черт.			
КПЧ0-5	Поз. 4... 8, 12 по КПЧ0-1				331,0		
	1	φ 36 А II, L=5895; 47,1 кг	4	без черт			
	9	Сетка СП2	1	1.420.1-20с.1-5-2			
	13	φ 10 А I, L=1820	21	-20			

Исполн:	Кистик	С.А.
Провер:	Шорина	И.И.
Проб:	Шорина	И.И.
Н.дир:	Трактенер	Т.С.

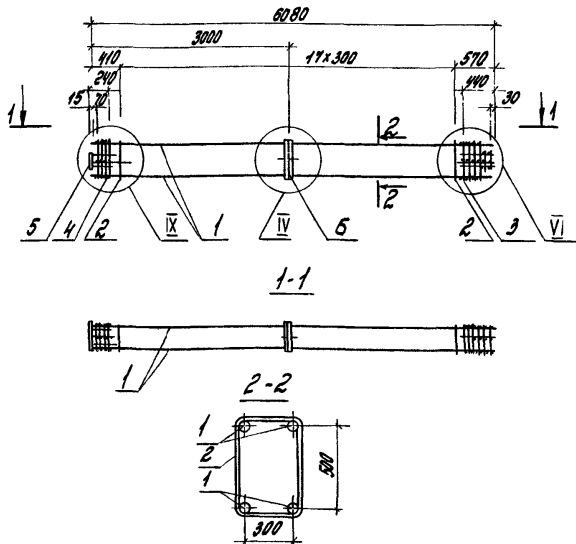
1.420.1-20с.1-4-31

Каркас КПЧ0-1... КПЧ0-5

Лист	Листов
1	1

ЦНИИПРОМЗДАНИИ

Удобритель, конструкция узла, В.В.Михайлов

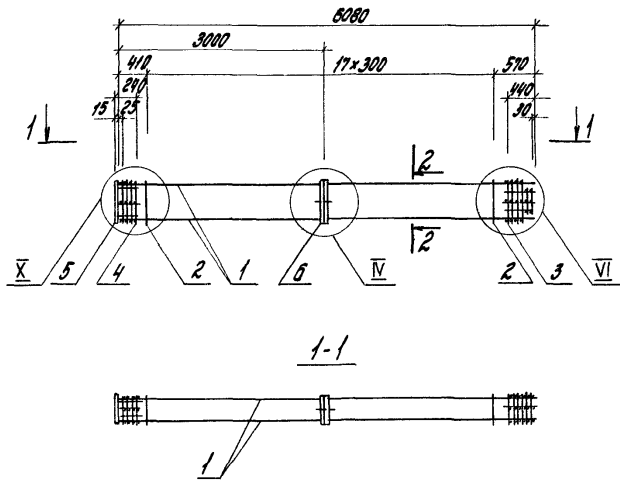


Марка каретки	поз.	Наименование	кол.	Обозначение документа	Масса каретки, кг
КП42-1-1	1	φ 20A Ш; L=6080; 15,0кг	4	без черт.	13,2
	2	φ 8A I; L=1780	18	1.420.1-20с.1-5-23	
	3	Сетка СП1	1	-2	
	4	Сетка СП5	1	-2	
	5	Изделие закладное МН25	1	-18	
	6	Изделие закладное МН25	1	-19	
КП42-2-1	1	Поз. 2,3,4,5,6 по КП42-1-1 φ 25A Ш; L=6080; 23,4кг	4	без черт.	146,8

Марка каретки	поз.	Наименование	кол.	Обозначение документа	Масса каретки, кг
КП42-3-1	1	Поз. 2,3,4,5,6 по КП42-1-1 φ 28A Ш; L=6080; 29,4кг	4	без черт.	170,8
КП42-4-1	1	Поз. 2,5,6 по КП42-1-1 φ 32A Ш; L=6080; 38,4кг	4	без черт.	218,4
	3	Сетка СП2	1	1.420.1-20с.1-5-2	
	4	Сетка СП6	1	-2	
КП42-5-1	1	Поз. 5,6 по КП42-1-1 φ 35A Ш; L=6080; 48,6кг	4	без черт.	266,4
	2	φ 10A I; L=1820	18	1.420.1-20с.1-5-23	
	3	Сетка СП2	1	-2	
	4	Сетка СП6	1	-2	
КП42-6-1	1	Поз. 5,6 по КП42-1-1 φ 40A Ш; L=6080; 60,0кг	4	без черт.	312,0
	2	φ 10A I; L=1820	18	1.420.1-20с.1-5-23	
	3	Сетка СП2	1	-2	
	4	Сетка СП6	1	-2	

1. Арматура класса А-Т и А-III по ГОСТ 5781-82
2. Узлы см. лист 1.420.1-20с.1-4-44

Разработчик: Петрова Т.А.	Листов 3	Лист 1	Листов 1
Проверитель: Рыжов В.С.			
Проверитель: Карпачев В.А.	К.С. ОК		
Исполнитель: Федоров С.А.	КП42-1-1 ... КП42-6-1		
	ГСПН-10		



Марка маркисы	поз.	Наименование	кол	Обозначение документа	Масса каркаса, кг
КП42-1-2	1	Ф 20А III L=6080; 15,0кг	4	без черт.	120,3
	2	Ф 8А I, L=1780	18	1.420.1-20с.1-5-23	
	3	Сетка СП1	1	-2	
	4	Сетка СП5	1	-2	
	5	Узелок закладной МН24	1	-20	
	6	Узелок закладной МН26	1	-19	
КП42-2-2	Поз. 2,3,4,5,6 по КП42-1-2				153,9
	1	Ф 25А III L=6080; 23,4кг	4	без черт.	
КП42-3-2	Поз. 2,3,4,5,6 по КП42-1-2				
	1	Ф 28А III L=6080; 23,4кг	4	без черт.	
КП42-4-2	Поз. 2,5,6 по КП42-1-2				225,5
	1	Ф 32А III L=6080; 38,4кг	4	без черт.	
	3	Сетка СП2	1	1.420.1-20с.1-5-2	
	4	Сетка СП6	1	-2	

1 Арматура класса А-I и А-III по ГОСТ 5781-82.
 2 Узлы см лист 1.420.1-20с.1-4-41

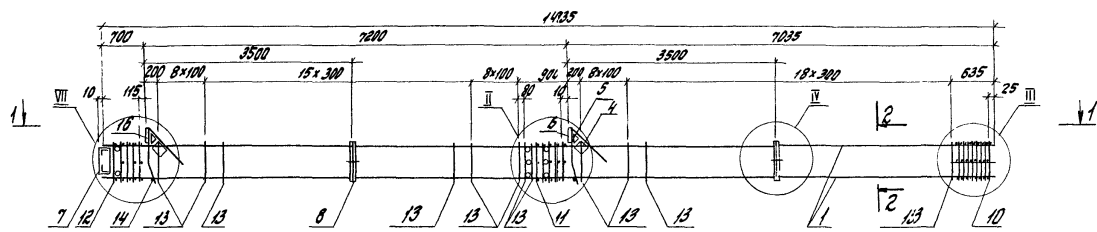
Издатель: Петрова Л.С.
 Проверил: Рылова Л.И.
 Проверил: Карюшина Е.С.
 Н.КОНДА Федосеев В.С.

1.420.1-20с.1-4-33

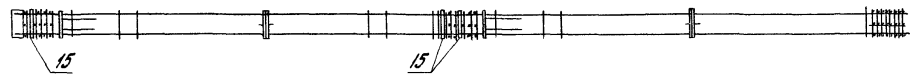
Каркас
 КП42-1-2... КП42-4-2

Лист	Листов
Р	1
ГОТН-10	

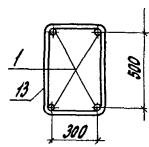
См. лист 1.420.1-20с.1-4-41



1-1



2-2



- 1 Спецификацию см. лист 2
- 2 Узлы II, IV, VII см. 1.420.1-200 1-4-41
- 3 Паз. 14 - оцинкованый

Лист № 004, Подпись и дата: Взам инв. 41

Разработ	Костюк	Ф.И.О.	1.420.1-200 1-4-34	Листов	2		
Расчет	Шорина	И.И.				Лист	1
Проф	Шорина	И.И.					
И.И. Шорина			Корпус КТ49-1. КТ49-4	ЦНШПРОМЗДАНИИ			

Марка каркала	поз.	Наименование	кол.	Обозначение документа	Масса каркала, кг
КП49-1	1	Ф28ЛШ; P=14335; 12,1 кг	4	без черт.	493,8
	4	Сетка С5	2	1.420 1-200.1-5-5	
	5	С6	2	-6	
	6	Цепелие замковое МН1	1	-7	
	7	МН5	1	-9	
	8	МН26	2	-19	
	10	Сетка СП3	1	-2	
	11	СП7	1	-2	
	12	СП9	1	-2	
	13	Ф8ЛТ; P=1700;	59	-20	
	14	Ф18ЛТ; P=300; 0,8 кг	2	без черт.	
	15	Трубка ГОСТ8732 - 78*			
		Дн 57; P=400; 1,85 кг	8	без черт.	
	15	Цепелие замковое МН2	1	1.420 1-200.1-5-7	

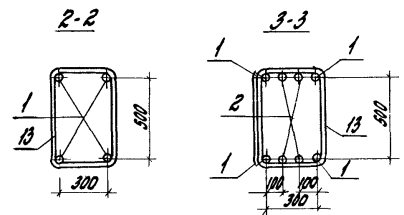
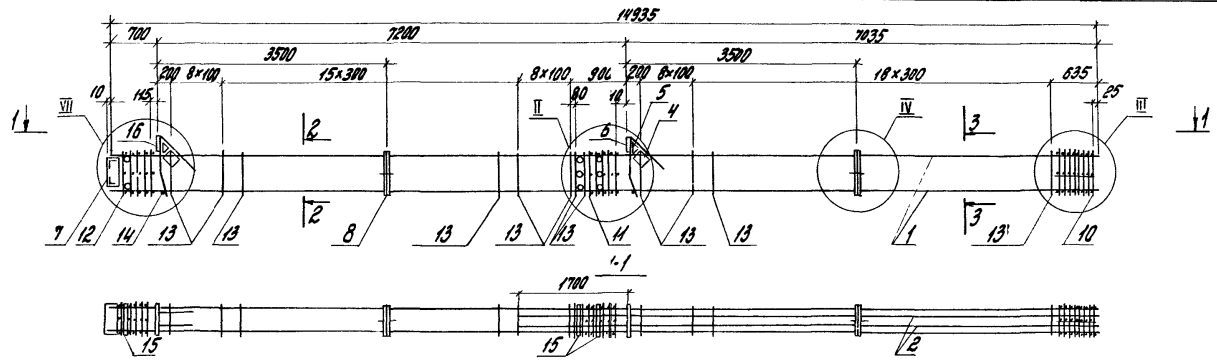
Марка каркала	поз.	Наименование	кол.	Обозначение документа	Масса каркала, кг
КП49-2					582, 2
	1	Поз. 4 В.10..16 по КП49-1 Ф32ЛШ; P=14335; 34,2 кг	4	без черт.	
КП49-3		Поз. 4. В.11,12,14..16 по КП49-1			715,8
	1	Ф35ЛШ; P=14335; 119,3 кг	4	без черт.	
	10	Сетка СП4	1	1.420 1-200.1-5-2	
	13	Ф10ЛТ; P=1820	59	-20	
КП49-4		Поз. 4. В.11,12,14..16 по КП49-1			827,8
	1	Ф40ЛШ; P=14335; 147,3 кг	4	без черт.	
	10	Сетка СП4	1	1.420 1-200.1-5-2	
	13	Ф10ЛТ; P=1820	59	-20	

Аматюра класса К-1 и Р-11 по ГОСТ5781-82.

1.420.1-200.1-4-34

Масса

2



1. Катушка класса Я-I и Я-II по ГОСТ 5781-82.
2. Узлы I... VII см. 1.420.1-20с.1-4'-41.
3. Паз. 14 - оцинковать.

Марка каркаса	Поз.	Наименование	Кол.	Обозначение документа	Масса каркаса, кг
К1749-5	1	Ф40.Я II, P=14935; 47,3кг	4	без черт.	532,2
	2	Ф22.Я II, P=8735; 26,1кг	4	без черт.	
	4	Сетка С5	2	1.420.1-20с.1-5-5	
	5	С5	2	-6	
	6	Цолевые закладные МН1	1	-7	
	7	МН5	1	-9	
	8	МН26	2	-19	
	10	Сетка С14	1	-2	
	11	С177	1	-2	
	12	С179	1	-2	
	13	Ф10.Я I, P=1820	60	-20	
	14	Ф10.Я I; P=380; 0,8кг	2	без черт.	
	15	Трубка ГОСТ 8732-78*			
		Дн 57, P=400; 1,85 кг	8	без черт.	
	16	Цолевые закладные МН2	1	1.420.1-20с.1-5-7	

Разработчик	Костюк	Свердлов
Расчет	Шарина	Шарина
Проб.	Шарина	Шарина
И.Клинт	Документ	13/4

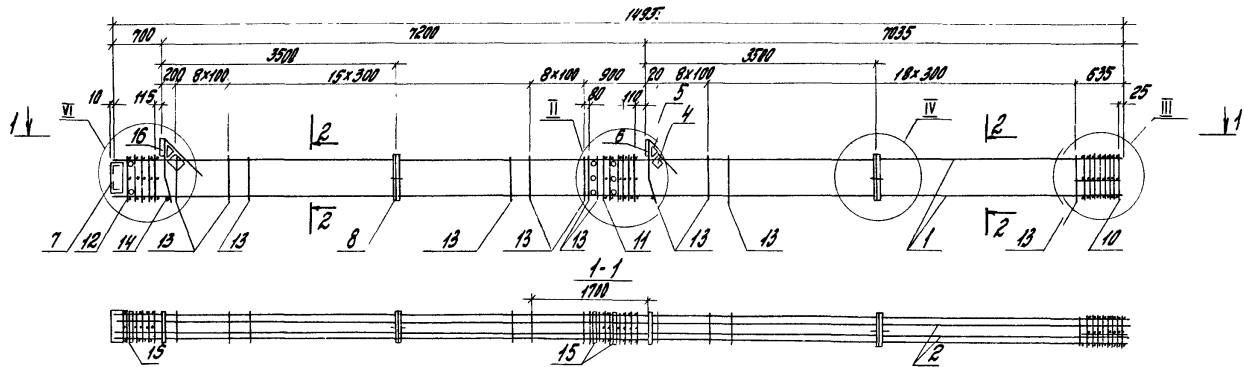
1.420.1-20с.1-4-35

Каркас К1749-5

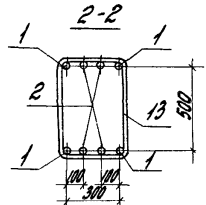
Этап	Лист	Листов
Р	1	1

ЦНИИПРОМЗВЯНЦУ

Лист № 1 из 1. Подпись и дата. Взам. инв.



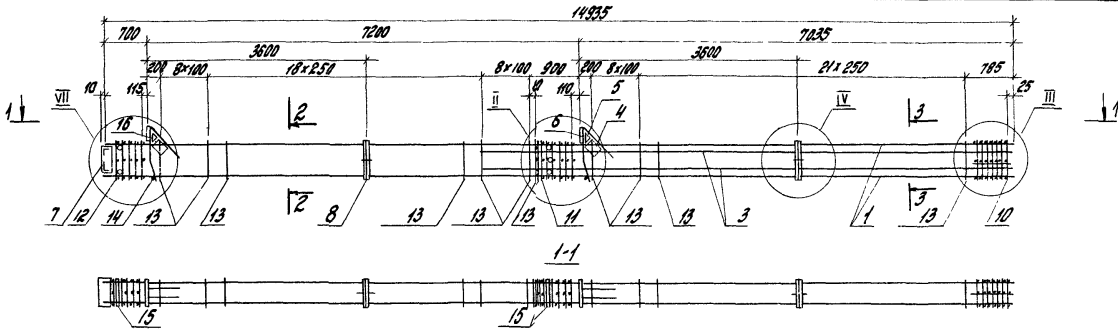
Марка каркаса	поз.	Наименование	кол.	Обозначение документа	Масса каркаса, кг
КП49-Б	1	Ф10x12 II, P=14935; 147.3 кг	4	без черт	1006,2
	2	Ф22x11 II, P=14935; 44.6 кг	4	без черт	
	4	Сетка С5	2	1.420.1-20с.1-5-5	
	5	С6	2	-6	
	6	Изделие заводное МН1	1	-7	
	7	МН5	1	-9	
	8	МН26	2	-19	
	10	Сетка СП4	1	-2	
	11	СП7	1	-2	
	12	СП9	1	-2	
	13	Ф10x11, P=1820	60	-20	
	14	Ф18x11, P=380; 0,9 кг	2	без черт	
	15	Трубка ГОСТ 8732-78 * Дн 57, P=400; 1,85 кг	8	без черт	
	16	Изделие заводное МН2	1	1.420.1-20с.1-5-7	



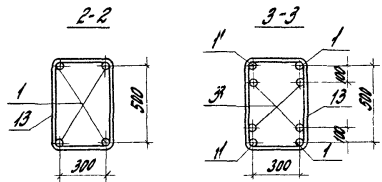
1. Арматура класса А-III и А-IV по ГОСТ 5781-82.
- 2 Узлы II... VII см. 1.420.1-20с.1-4-41.
- 3 Поз 14 - оцинковать.

Размер	Кол-во	Объем	1.420.1-20 с. 1-4-36	Страниц	Лист	Листов
Равнина	Шарнир	Пол				
Н	Г	Т	Каркас КП49-Б	ЦНШПРОМЗАДАНИИ		

ЦНШПРОМЗАДАНИИ

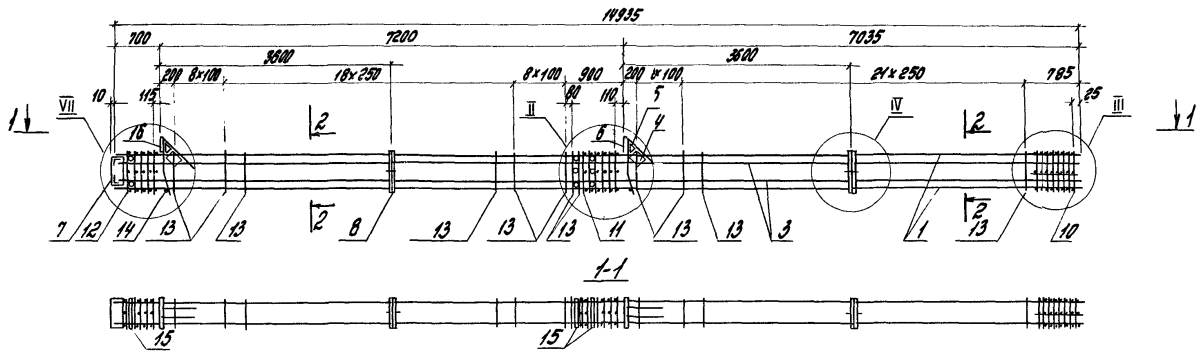


Марка каркаса	Поз.	Наименование	Кол.	Обозначение документа	Масса каркаса, кг	
К1749-7	1	Ф40.А II, R=14935; 147,3кг	4	без черт.	113,6	
	3	Ф36.А II, R=8735; 69,8кг	4	без черт.		
	4	Сетка СБ	2	1.420.1-20с.1-5-5		
	5	СБ	2	-6		
	6	Узловые закладные МК1	1	-7		
	7	МК5	1	-9		
	8	МК25	2	-10		
	10	Сетка СП4	1	-2		
	11	СП7	1	-2		
	12	СП9	1	-2		
	13	Ф10.А I; R=1820	60	-20		
	14	Ф18.А I, R=380; 0,8кг	2	без черт.		
	15	Трубка гост 8732-78*	8	без черт.		
			Дн 57, R=400; 1,85кг	8		без черт.
	16	Узловые закладные МК2	1	1.420.1-20с.1-5-7		

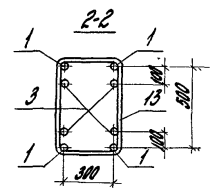


- 1 Арматура класса А-I и А-II по ГОСТ 5781-82
- 2 Узлы I, II, VII см 1.420.1-20с.1-4-41.
- 3 Поз. 14- оцинковать.

Разработчик	Коллектив	Страна	1.420.1-20с.1-4-37	Стандарт	Лист	Листов
Проектировщик	Шарина	СССР				
Проверенный	Шарина		Каркас К1749-7	Р	1	ЦНИИПРОМДЛЯНИИ
И.контр.Трубин	И.контр.Трубин	1982				



Марка каркаса	№з.	Наименование	Кол.	Обозначение документа	Масса каркаса, кг
К149-8	1	Ф40ЛП, L=14935; 147,3кг	4	без черт.	1122,8
	3	Ф28ЛП, L=14935; 72,1кг	4	без черт.	
	4	Сетка сБ	2	1.420.1-20с.1-5-5	
	5	сБ	2	-6	
	6	Узлы для закладной МН	1	-7	
	7	МН5	1	-9	
	8	МН26	2	-19	
	10	Сетка СП4	1	-2	
	11	СП7	1	-2	
	12	СП9	1	-2	
	13	Ф10ЛП, L=1820	66	-20	
	14	Ф18ЛП, L=300; 0,8кг	2	без черт.	
	15	Труба ГОСТ 8732-78* Dн 57, L=400; 1,85кг	8	без черт.	
	16	Узлы для закладной МН2	1	1.420.1-20с.1-5-7	



1. Ломатура класса А1 и А2 по ГОСТ 5781-82.
2. Узлы II... IV, VII см. 1.420.1-20с.1-4-41.
3. Паз. 14 - оцинковать.

Вид	Кол-во	Статус
Всего		
Изготовлено		
Проверено		
Сдано		

1.420.1-20с.1-4-38

Каркас К149-8

Стр.	Лист	Листов
1	1	1

ЦНШПРОМЗДАНИИ

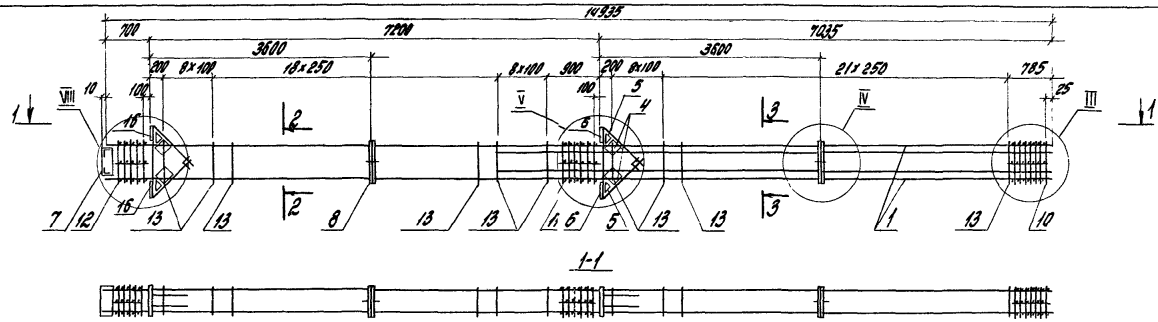
Марка каркаса	поз.	Наименование	кол.	Обозначение документа	Масса каркаса, кг	
К1750-1	1	Ф 28,9 Ш, Р=14935; 72,1кг	4	без черт.	534,5	
	4	сетка С5	4	1 420 1-200.1-5-5		
	5	С6	4	-6		
	6	Узд.эле. закладные МНЗ	2	-8		
	7	МН5	1	-9		
	8	МН26	2	-19		
	10	сетка С13	1	-2		
	11	С18	1	-2		
	12	С110	1	-2		
	13	Ф 8,9 Ш, Р=1780	59	-20		
	16	Узд.эле. закладные МН4	2	-8		

Марка каркаса	поз.	Наименование	кол.	Обозначение документа	Масса каркаса, кг
К1750-2					622,9
	1	Поз 4. В.10. 13,16 по К1750-1	4	без черт.	
К1750-3		Поз 4. В.11,12,16 по К1750-1			756,5
	1	Ф 36,9 Ш, Р=14935; 119,3кг	4	без черт.	
	10	сетка С14	1	1.420 1-200.1-5-2	
	13	Ф 10,9 Ш, Р=1820	59	-20	
К1750-4		Поз 4. В.11,12,16 по К1750-1			868,5
	1	Ф 40,9 Ш, Р=14935; 147,3кг	4	без черт.	
	10	сетка С14	1	1.420.1-200.1-5-2	
	13	Ф 10,9 Ш, Р=1820	59	-20	

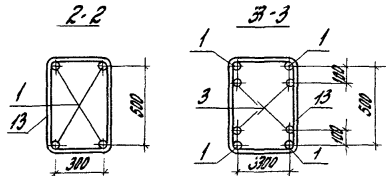
Арматура класса А-Т и А-Ш по ГОСТ 5781-82

1 420 1-200 1-4-39

лист
2



Марка каркаса	Поз.	Наименование	Кол.	Обозначение документа	Масса каркаса кг
КП50-5	1	Ф40ЛШ, P=14935; 147,3 кг	4	без черт.	973,5
	3	Ф22ЛШ, P=8735; 26,1 кг	4	без черт.	
	4	Сетка P5	4	1.420.1-20с.1-5-5	
	5	СБ	4	-5	
	6	Удбелителе закладное МНЗ	2	-8	
	7	МН5	1	-9	
	8	МН25	2	-19	
	10	Сетка СП4	1	-2	
	11	СП8	1	-2	
	12	СП10	1	-2	
	13	Ф10ЛТ, P=1820	65	-20	
16	Удбелителе закладное МН4	2	-8		
КП50-6		Поз. 1, 4... 8, 10... 13, 16 от КП50-5			1043,9
	3	Ф28ЛШ, P=8735; 42,2 кг	4	без черт	



1 Арматура класса А-III по ГОСТ 5781-82.
 2 Узлы III... V см. 1.420.1-20с.1-4-41

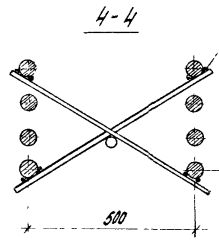
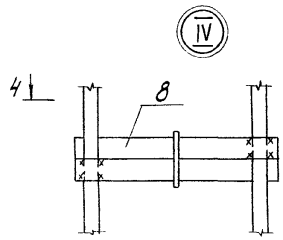
Разреш.	Класс	СР
Рассчит.	Шарина	ИП
Пров.	Шарина	ИП

1.420.1-20с.1-4-40

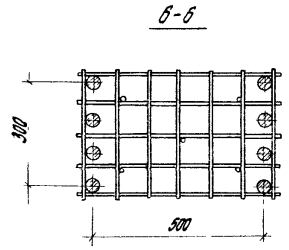
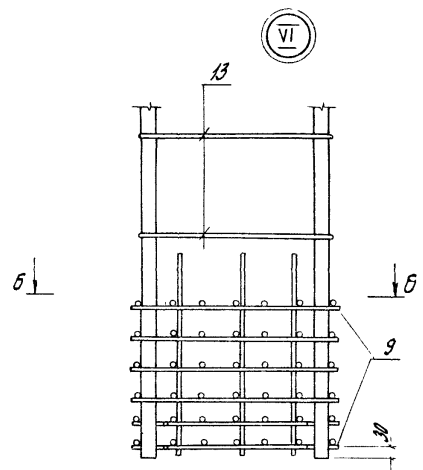
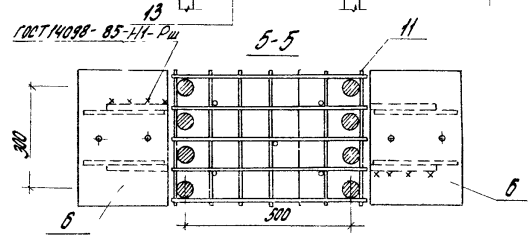
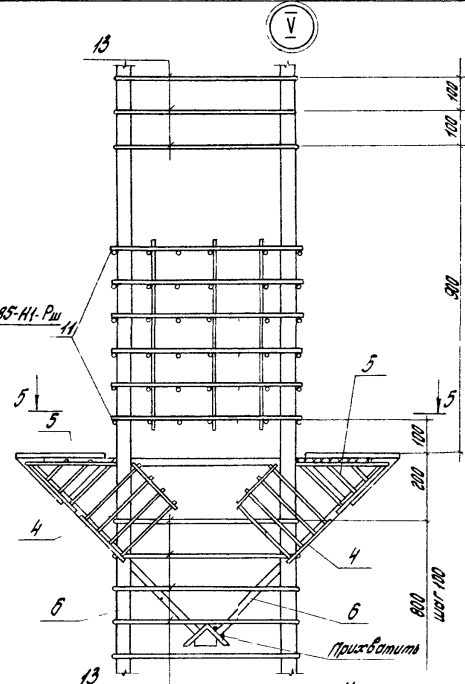
Каркас КП50-5; КП50-6

Итого	Лист	Листов
P		1

ЦНЦПРОМЗ ДНУИИ

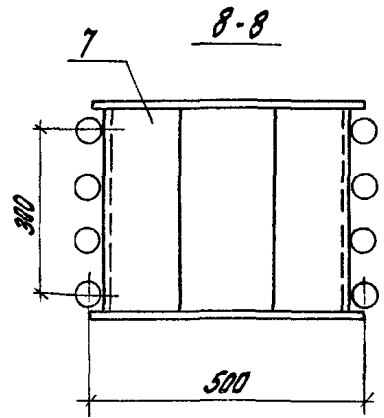
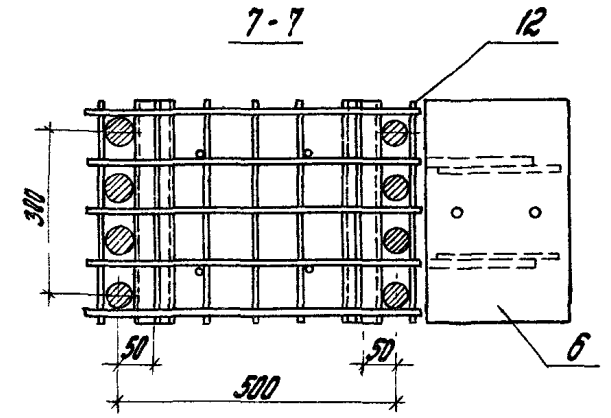
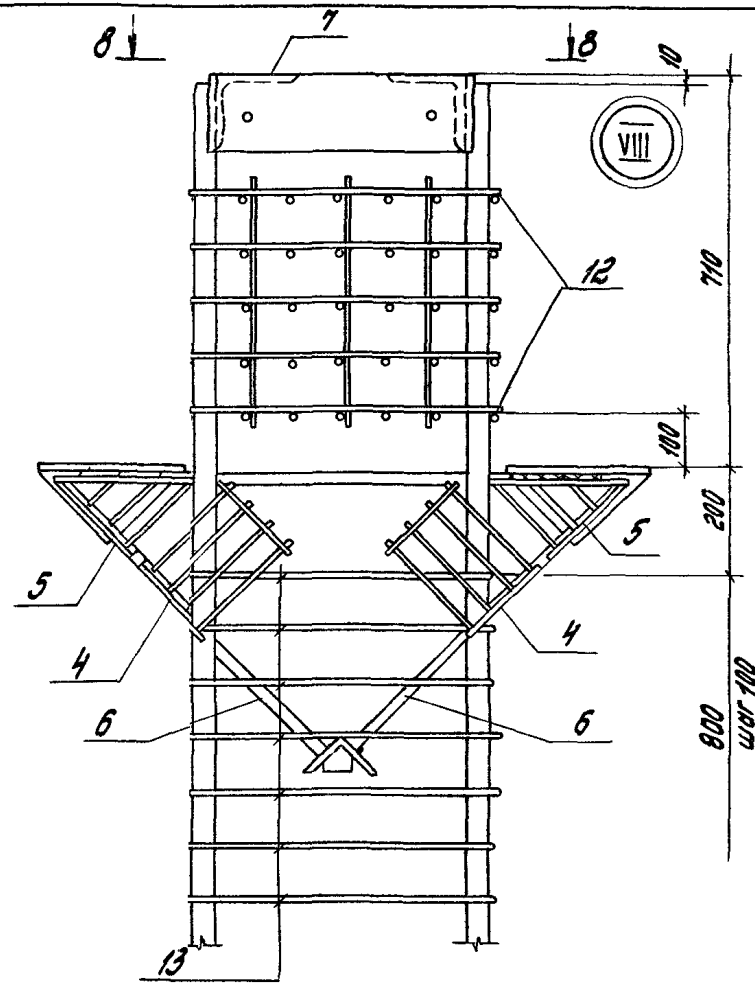
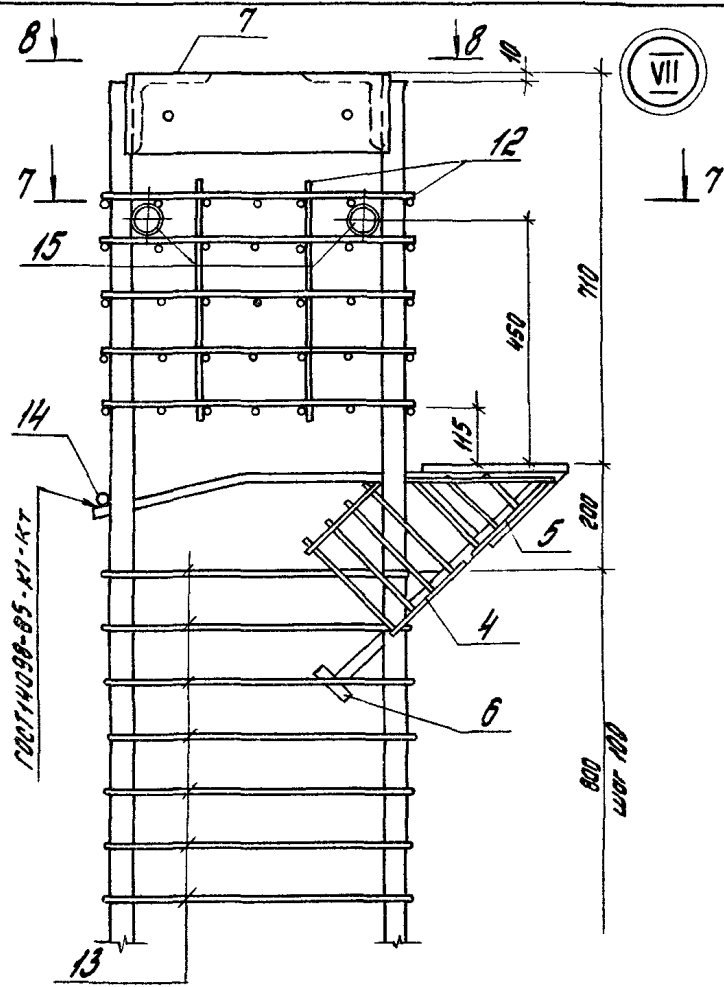


ГОСТ 14098-85-II-Рш



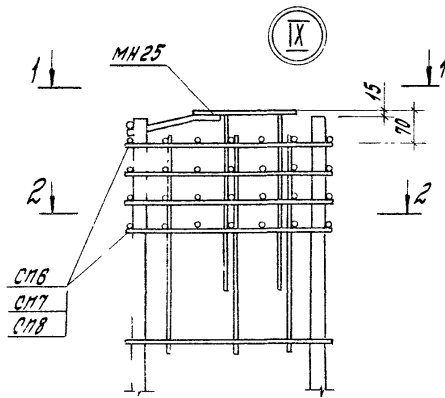
Лист № 000001 / Подпись и дата: 30.01.2008

14201-2001-4-41

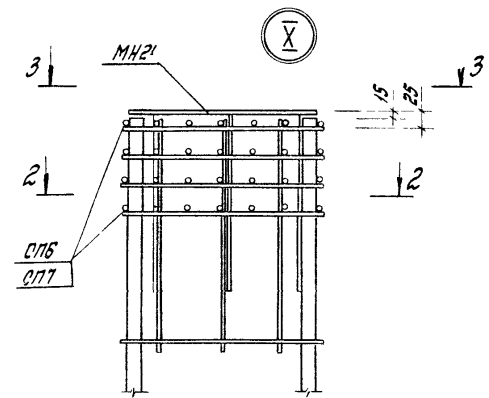


14201-20:1-4-41

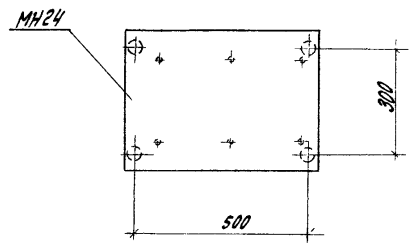
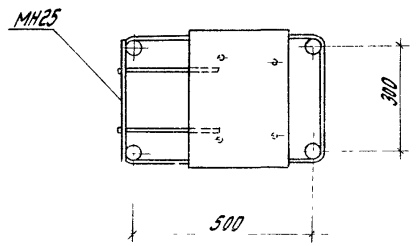
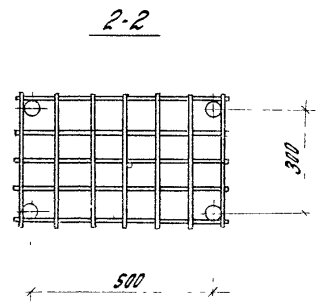
лист
3



1-1



3-3



Лист №1000. Технические чертежи. Базисный №1

Марка колонны	Изделия арматурные														Всего		
	Арматура класса																
	А-I							А-II									
	ГОСТ 5781-82																
	Ø6	Ø8	Ø10	Ø18	Утого	Ø8	Ø10	Ø22	Ø25	Ø28	Ø32	Ø36	Ø40	ГОСТ 8727-80			
															Ø5	Утого	
K35-1-C	2,2	45,5		1,6	49,3					149,6						Утого	
K35-2-C	2,2	45,5		1,6	49,3											306,2	2,6
K35-3-C	2,2	45,5		1,6	49,3					313,6						370,2	2,6
K35-4-C	2,2		11,5	1,6	75,3						410,0					486,6	2,6
K35-5-C	2,2		11,5	1,6	75,3							519,2				592,2	2,6
K35-6-C	2,2		11,5	1,6	75,3								640,8			713,8	2,6
																785,4	2,6
																	863,3

Марка колонны	Изделия закладные														Продолжение ведомости		Всего	Общий расход, кг
	Арматура класса																	
	А-I							А-II										
	ГОСТ 5781-82																	
	Ø10	Утого	Ø16	Ø28	Ø36	Утого	Прокат марки						Утого					
															Всего			
K35-1-C	0,2		0,2	2,0		44,4	46,4	46,6	22,2		7,2	3,3	29,6	62,3	612,3	108,9	467,0	
K35-2-C	0,2		0,2	2,0		44,4	46,4	46,6	22,2		7,2	3,3	29,6	62,3	612,3	108,9	531,0	
K35-3-C	0,2		0,2	2,0		44,4	46,4	46,6	22,2		7,2	3,3	29,6	62,3	612,3	108,9	627,4	
K35-4-C	0,2		0,2	2,0		44,4	46,4	46,6	22,2		7,2	3,3	29,6	62,3	612,3	108,9	779,0	
K35-5-C	0,2		0,2	2,0		44,4	46,4	46,6	22,2		7,2	3,3	29,6	62,3	612,3	108,9	900,6	
K35-6-C	0,2		0,2	2,0		44,4	46,4	46,6	22,2		7,2	3,3	29,6	62,3	612,3	108,9	972,2	

См. марка! Протяжка электр. сваркой

Период	Контракт	Страна	1420.11-200.1-4-PC	
Площ.	Шарнир	Материал		
			Ведомость расхода стали, кг	
			Метод	
			ЦИТИПРОМЭДИЦИ	

Марка колонны	Изделия арматурные																		Всего										
	Арматура класса																												
	А-Т						А-III						Вр-Т																
	ГОСТ 5781-82																												
Ø5	Ø8	Ø10	Ø18	Угоро			Ø8	Ø10	Ø22	Ø25	Ø28	Ø32	Ø36	Ø40	Угоро			Ø5	Ø8	Ø10									
ГОСТ 5781-82																		ГОСТ 5781-82						ГОСТ 5781-82					
К35-7-С	2,2		71,5	1,6		75,3	26,4	46,6									841,0	2,6	2,6	918,9									
К35-8-С	2,2		71,5	1,6		75,3	26,4	46,6	123,2				519,2				910,0	2,6	2,6	984,9									
К35-9-С	2,2		77,0	1,6		80,8	26,4	46,6			312,8			640,8			1072,6	2,6	2,6	1110,0									
К35-10-С	2,2		78,1	1,6		81,9	26,4	46,6			312,8			640,8			1026,6	2,6	2,6	1111,1									
К35-11-С	2,2		78,1	1,6		81,9	26,4	46,6					517,6	640,8			1231,4	2,6	2,6	1315,9									
К36-1-С	2,6	45,5				48,1	56,6										370,2	5,2	5,2	423,5									
К36-2-С	2,6	45,5				48,1	56,6				410,0						406,6	5,2	5,2	518,9									
К36-3-С, К36-4-С	2,6		71,5			74,1	26,4	46,6					519,2				532,2	5,2	5,2	671,5									
К36-5-С, К36-6-С	2,6		71,5			74,1	26,4	46,6						640,8			713,8	5,2	5,2	793,1									
К36-7-С, К36-8-С	2,6		71,5			74,1	26,4	46,6	124,4					640,8			818,2	5,2	5,2	897,5									

продолжение ведомости

Марка колонны	Изделия закладные																		Общий расход кг				
	Арматура класса																						
	А-Т						А-III						Прокат марки										
	ГОСТ 5781-82																						
Ø10	Угоро			Угоро			Вст. 3 п.6-1 т.14-1-3023-80						Угоро			Всего							
ГОСТ 19903-74																							
ГОСТ 509-86																							
Ø10	Ø16	Ø20	Ø36	Угоро			Ø57	Ø57	Ø57	Ø57	Ø57	Ø57	Ø57	Ø57	Ø57	Ø57	Ø57	Ø57	Ø57				
ГОСТ 19903-74																		ГОСТ 509-86					
К35-7-С	0,2	0,2	2,0	44,4		46,4	46,6	22,2											62,3	108,9	1027,8		
К35-8-С	0,2	0,2	2,0	44,4		46,4	46,6	22,2			7,2	3,3	29,6	62,3					62,3	108,9	1093,8		
К35-9-С	0,2	0,2	2,0	44,4		46,4	46,6	22,2			7,2	3,3	29,6	62,3					62,3	108,9	1218,9		
К35-10-С	0,2	0,2	2,0	44,4		46,4	46,6	22,2			7,2	3,3	29,6	62,3					62,3	108,9	1220,0		
К35-11-С	0,2	0,2	2,0	44,4		46,4	46,6	22,2			7,2	3,3	29,6	62,3					62,3	108,9	1424,8		
К36-1-С	0,2	0,2	2,0	72,0		74,0	74,2				7,2	4,1	59,2	70,5	2,0				2,0	72,5	146,7	570,2	
К36-2-С	0,2	0,2	2,0	72,0		74,0	74,2				7,2	4,1	59,2	70,5	2,0				2,0	72,5	146,7	666,6	
К36-3-С, К36-4-С	0,2	0,2	2,0	72,0		74,0	74,2				7,2	4,1	59,2	70,5	2,0				2,0	72,5	146,7	818,2	
К36-5-С, К36-6-С	0,2	0,2	2,0	72,0		74,0	74,2				7,2	4,1	59,2	70,5	2,0				2,0	72,5	146,7	939,9	
К36-7-С, К36-8-С	0,2	0,2	2,0	72,0		74,0	74,2				7,2	4,1	59,2	70,5	2,0				2,0	72,5	146,7	1044,2	

Изд. № 1014. Подписано в печать 1980 г. № 10.

1 420 1-20 с. 1-4-4200

Марка	КОЛОДНИ	Узелная арматура класса															Продолжение ведомости			
		А-I					А-II					А-III					8p-I		Всего	
		φ6	φ8	φ10	φ18	Утого	φ8	φ10	φ22	φ25	φ28	φ32	φ36	φ40	Утого	φ5	Утого			
ГОСТ 5781-82																		ГОСТ 6727-80		
К36-9-С, К36-11-С	2,6		71,5		74,1	26,4	46,6								Утого					
К36-12-С, К36-13-С	2,6		77,0		79,6	28,4	46,6								334,2	5,2				
К36-14-С, К36-15-С	2,6		77,0		79,6	28,4	46,6			312,8		220,4	640,8		5,2	5,2	1013,5			
К36-16-С, К36-17-С	2,6		77,0		79,6	28,4	46,6					408,8	640,8		5,2	5,2	1174,4			
К36-18-С, К36-19-С	2,6		77,0		79,6	28,4	46,6					577,6	640,8		5,2	5,2	1316,2			
К36-20-С	2,6		77,0		79,6	28,4	46,6					629,2	640,8		5,2	5,2	1427,8			
К37-1-С	1,8	18,9		0,8	21,5	38,4							624,8		5,2	5,2	1702,6			
К37-2-С, К37-3-С	1,8	18,9		0,8	21,5	38,4			112,4				624,8		5,2	5,2	1702,6			
К37-4-С, К37-5-С	1,8	18,9		0,8	21,5	38,4				139,2			624,8		5,2	5,2	1702,6			
К37-6-С	1,8		29,7	0,8	32,3	13,2	38,8				181,6		230,0		5,2	5,2	1702,6			

Марка	КОЛОДНИ	Узелная арматура класса															Продолжение ведомости										
		А-I					А-II					А-III					Утого	Асесто	Общий расход к"								
		ГОСТ 5781-82																									
		φ10	Утого	φ16	φ20	φ26	Утого	φ10	φ12	φ14	φ16	φ18	φ20	φ22	φ24	φ26	Утого	φ10	φ12	φ14	φ16	φ18	φ20	φ22	φ24	φ26	Утого
ГОСТ 706-1 ТУ 14-1-3023-80																											
ГОСТ 15903-74																											
ГОСТ 18509-85																											
К36-9-С, К36-11-С	0,2	0,2	2,0		72,0	14,0	74,2									Утого											
К36-12-С, К36-13-С	0,2	0,2	2,0		72,0	14,0	74,2									Утого											
К36-14-С, К36-15-С	0,2	0,2	2,0		72,0	14,0	74,2									Утого											
К36-16-С, К36-17-С	0,2	0,2	2,0		72,0	14,0	74,2									Утого											
К36-18-С, К36-19-С	0,2	0,2	2,0		72,0	14,0	74,2									Утого											
К36-20-С	0,2	0,2	2,0		72,0	14,0	74,2									Утого											
К37-1-С	0,1	0,1	3,0		22,2	24,2	24,3	11,1								Утого											
К37-2-С, К37-3-С	0,1	0,1	3,0		22,2	24,2	24,3	11,1								Утого											
К37-4-С, К37-5-С	0,1	0,1	3,0		22,2	24,2	24,3	11,1								Утого											
К37-6-С	0,1	0,1	3,0		22,2	24,2	24,3	11,1								Утого											

1.420.1-200.1-4-42PC

Марка	УЗЕЛОВАЯ арматура													Всего			
	А-1						А-11						Всего				
	ГОСТ 5781-82													ГОСТ 7577-80			
КОЛОНЫ	Ø6	Ø8	Ø10	Ø18	Углов	Ø8	Ø10	Ø22	Ø25	Ø28	Ø32	Ø36	Ø40	Углов	Ø5	Углов	Всего
К37-7-С	1.8		29.7	0.8	32.3	13.2	38.8										
К37-8-С	1.8		29.7	0.8	32.3	13.2	38.8							224.0			
К37-9-С	1.8		29.7	0.8	32.3	13.2	38.8	15.2	109.6			230.0		293.0	1.3	1.3	369.5
К37-10-С	1.8		31.9	0.8	34.5	13.2	38.8							389.6	1.3	1.3	425.2
К37-11-С	1.8		31.9	0.8	34.5	13.2	38.8			137.6				421.2	1.3	1.3	454.8
К38-1-С	2.0	18.9			20.9	38.4					180.0		284.0	473.6	1.3	1.3	509.4
К38-2-С, К38-3-С	2.0	18.9			20.9	38.4		15.0					284.0	615.0	1.3	1.3	551.8
К38-4-С	2.0	18.9			20.9	38.4		110.4					284.0	124.4	2.6	2.6	147.9
К38-5-С	2.0	18.9			20.9	38.4				139.2			284.0	148.8	2.6	2.6	172.3
К38-6-С	2.0		29.7		31.7	13.2	38.8				181.6		230.0	117.6	2.6	2.6	201.1
														220.0	2.6	2.6	243.5
														282.0	2.6	2.6	316.3

Марка	УЗЕЛОВАЯ арматура													Всего			
	А-1						А-11						Всего				
	ГОСТ 5781-82													ГОСТ 7577-80			
КОЛОНЫ	Ø10	Углов	Ø6	Ø28	Ø36	Углов	Ø10	Ø22	Ø25	Ø28	Ø32	Ø36	Ø40	Углов	Ø5	Углов	Всего
К37-7-С	0.1	0.1	2.0		22.2	24.2	24.3	4.1									
К37-8-С	0.1	0.1	2.0		22.2	24.2	24.3	4.1									
К37-9-С	0.1	0.1	2.0		22.2	24.2	24.3	4.1		3.6	3.3	14.8	32.8				
К37-10-С	0.1	0.1	2.0		22.2	24.2	24.3	4.1		3.6	3.3	14.8	32.8				
К37-11-С	0.1	0.1	2.0		22.2	24.2	24.3	4.1		3.6	3.3	14.8	32.8				
К38-1-С	0.1	0.1	2.0		35.0	38.0	38.1			3.6	3.3	14.8	32.8				
К38-2-С, К38-3-С	0.1	0.1	2.0		35.0	38.0	38.1			3.6	3.3	14.8	32.8				
К38-4-С	0.1	0.1	2.0		35.0	38.0	38.1			3.6	3.7	29.6	36.9	1.0	11.0	37.9	76.0
К38-5-С	0.1	0.1	2.0		35.0	38.0	38.1			3.6	3.7	29.6	36.9	1.0	11.0	37.9	76.0
К38-6-С	0.1	0.1	2.0		35.0	38.0	38.1			3.6	3.7	29.6	36.9	1.0	11.0	37.9	76.0

14201-20с 1-4-42.90

Марка	УЗДЕЛЕНИЯ ДИОПТУРОВ															Всего		
	Арматура класса А-III										Вс-1							
	ГОСТ 5781-82																	
Колонны	Ø8	Ø9	Ø10	Ø18	Уморо	Ø8	Ø10	Ø22	Ø25	Ø28	Ø32	Ø36	Ø40	Уморо	Ø5	Уморо	Всего	
															ГОСТ 8727-82			
К38-7-0, К38-8-0	2,0		29,7															
К38-9-0	2,0		29,7			31,7	13,2	38,8										
К38-10-0	2,0		29,7			31,7	13,2	38,8										
К39-1-0	1,1	14,7		0,8		31,7	13,2	38,8	85,2					230,0				
К39-2-0, К39-3-0	1,1	14,7		0,8		15,5				90,4								
К39-4-0, К39-5-0	1,1	14,7		0,8		15,5												
К39-6-0	1,1		23,1	0,8		15,5												
К39-7-0	1,1		23,1	0,8		25,0		11,0	19,4			148,8						
К39-8-0	1,1		23,1	0,8		25,0		11,0	19,4					188,4				
К39-9-0	1,1		24,2	0,8		25,0		11,0	19,4	70,0								
						25,1		11,0	19,4									

Марка	УЗДЕЛЕНИЯ ЗАКРЕПНЫЕ															Всего			
	Арматура класса А-III										Продолжение ведомости.								
	ГОСТ 5781-82																		
	Колонны	Ø10	Уморо	Ø16	Ø28	Ø36	Уморо	Уморо	ПРОКАТ МАРКИ					Ø1000 р.к.к.к. к					
Вит 3 псб-1 ТУИУ-1-3023-80																			
ГОСТ 19923-74															Уморо	Вс-220			
															ГОСТ 8529-86		Уморо	Вс-220	
															ЛТ5х6	Л120х17			Уморо
К38-7-0, К38-8-0	0,1	0,1	2,0		36,0	38,0	38,1												
К38-9-0	0,1	0,1	2,0		36,0	38,0	38,1												
К38-10-0	0,1	0,1	2,0		36,0	38,0	38,1												
К39-1-0	0,1	0,1		13,6		13,6	13,7	3,7											
К39-2-0, К39-3-0	0,1	0,1		13,6		13,6	13,7	3,7	7,0										
К39-4-0, К39-5-0	0,1	0,1		13,6		13,6	13,7	3,7	7,0										
К39-6-0	0,1	0,1		13,6		13,6	13,7	3,7	7,0										
К39-7-0	0,1	0,1		13,6		13,6	13,7	3,7	7,0										
К39-8-0	0,1	0,1		13,6		13,6	13,7	3,7	7,0										
К39-9-0	0,1	0,1		13,6		13,6	13,7	3,7	7,0										

Уморо в колоннах

КОЛОДНЫ	Узеляя											Я-И		Я-И		Я-И				Я-И		Всего					
	А-І											А-ІІ		А-ІІ				А-ІІ									
	Ø6	Ø8	Ø10	Ø18	Ø20	Ø22	Ø25	Ø28	Ø32	Ø36	Ø40	Ø45	Ø50	Ø55	Ø60	Ø65											
К40-1-С	1.2	14.7			15.9																						
К40-2-С, К40-3-С	1.2	14.7			15.9																						
К40-4-С	1.2	14.7			15.9																						
К40-5-С	1.2	14.7			15.9																						
К40-6-С	1.2	14.7			15.9																						
К49-1-С	1.5		23.1		24.3																						
К49-2-С	1.5	41.3		1.6	44.4																						
К49-3-С	1.5	41.3		1.6	44.4																						
К49-4-С	1.5		64.9	1.6	68.0																						
К49-5-С	1.5		64.9	1.6	68.0																						
					68.0																						
					68.0																						

Марка КОЛОДНЫ	Узеляя											А-І		А-ІІ		Я-І				Я-ІІ		Я-ІІ		Общий расход кг				
	А-І											А-ІІ		А-ІІ				А-ІІ										
	ГОСТ 5781-82											ГОСТ 5781-82		ГОСТ 5781-82				ГОСТ 5781-82										
	Ø10	Ø16	Ø20	Ø28	Ø36	Ø40	Ø45	Ø50	Ø55	Ø60	Ø65	Ø70	Ø75	Ø80	Ø85	Ø90												
	Угоро	Угоро	Угоро	Угоро	Угоро	Угоро	Угоро	Угоро	Угоро	Угоро	Угоро	Угоро	Угоро	Угоро	Угоро	Угоро												
К40-1-С	0.1	0.1	21.6																									
К40-2-С, К40-3-С	0.1	0.1	21.6																									
К40-4-С	0.1	0.1	21.6																									
К40-5-С	0.1	0.1	21.6																									
К40-6-С	0.1	0.1	21.6																									
К49-1-С	0.2	0.2	13.6	22.2																								
К49-2-С	0.2	0.2	13.6	22.2																								
К49-3-С	0.2	0.2	13.6	22.2																								
К49-4-С	0.2	0.2	13.6	22.2																								
К49-5-С	0.2	0.2	13.6	22.2																								

1.420.1-20С.1-4-42Р0
24695 62

Дир. Армавир. Трестового управления

Марка	УЗЕВЛЯ АРМАТУРА КЛАССА А-III															БД-I			Общий расход
	КОЛОНЫ															ГОСТ 6727-80			
	Ø6	Ø8	Ø10	Ø18	ГОСТ 5781-82											Ø5	Ø20	Ø22	
К49-6-0	1.5		64.9	1.6	68.0	Ø8	Ø10	Ø22	Ø25	Ø28	Ø32	Ø35	Ø40			Ø20	Ø5	Ø20	889.6
К49-7-0	1.5		71.5	1.6	74.6	24.2	27.2	178.4								Ø20	Ø5	Ø20	997.0
К49-8-0	1.5		71.5	1.6	74.6	24.2	27.2						589.2			Ø20	Ø5	Ø20	889.6
К50-1-0	1.8	41.3			43.1	24.2	27.2			288.4			589.2			Ø20	Ø5	Ø20	997.0
К50-2-0	1.8	41.3			43.1	41.8				288.4			589.2			Ø20	Ø5	Ø20	1005.2
К50-3-0	1.8		64.9		66.7	41.8										Ø20	Ø5	Ø20	378.5
К50-4-0	1.8		64.9		66.7	24.2	27.2			376.8						Ø20	Ø5	Ø20	466.9
К50-5-0	1.8		71.5		73.3	24.2	27.2				477.2					Ø20	Ø5	Ø20	600.5
К50-6-0, К50-7-0	1.8		71.5		73.3	24.2	27.2	104.4					589.2			Ø20	Ø5	Ø20	742.5
						24.2	27.2			168.8			589.2			Ø20	Ø5	Ø20	823.5
													589.2			Ø20	Ø5	Ø20	887.3

Марка	УЗЕВЛЯ АРМАТУРА КЛАССА А-III															ЗАКЛАДНЫЕ			Общий расход
	КОЛОНЫ															ГОСТ 5781-82			
	ГОСТ 5781-82															ГОСТ 3903-74			
	Ø10	Ø16	Ø28	Ø35	Ø40	Ø50	Ø57	Ø65	Ø70	Ø72	Ø8	Ø10	Ø12	Ø20	Ø25	Ø35	Ø40	Ø50	
К49-6-0	0.2	0.2	13.5	22.2	35.8	36.0	14.8	7.0	7.2			29.6	58.6	22.0	22.0	80.6	115.5	1025.2	
К49-7-0	0.2	0.2	13.5	22.2	35.8	36.0	14.8	7.0	7.2			29.6	58.6	22.0	22.0	80.6	115.5	1478.6	
К49-8-0	0.2	0.2	13.5	22.2	35.8	36.0	14.8	7.0	7.2			29.6	58.6	22.0	22.0	80.6	115.5	1122.8	
К50-1-0	0.2	0.2	21.6	36.0	57.6	57.8													
К50-2-0	0.2	0.2	21.6	36.0	57.6	57.8													
К50-3-0	0.2	0.2	21.6	36.0	57.6	57.8													
К50-4-0	0.2	0.2	21.6	36.0	57.6	57.8													
К50-5-0	0.2	0.2	21.6	36.0	57.6	57.8													
К50-6-0, К50-7-0	0.2	0.2	21.6	36.0	57.6	57.8													
	0.2	0.2	21.6	36.0	57.6	57.8													

Марка колонны	УЗДЕЛЯ арматурные															Всего
	Арматура класса А-III															
	ГОСТ 5781-82										ГОСТ 7727-80					
	Ø6	Ø8	Ø10	Ø12	Ø14	Ø16	Ø18	Ø20	Ø22	Ø25	Ø28	Ø32	Ø36	Ø40	Ø50	
K42-1-10	1.4	12.6				14.0	21.4		60.0						81.4	95.4
K42-2-10	1.4	12.6				14.0	21.4			93.6					115.0	129.0
K42-3-10	1.4	12.6				14.0	21.4				117.6				139.0	153.0
K42-4-10	1.4	12.6				14.0		337				153.6			186.6	200.6
K42-5-10	1.4		19.8			21.2		337					194.4		227.4	248.6
K42-6-10	1.4		19.8			21.2		330						240.0	273.0	294.2
K42-1-20	1.4	12.6				14.0	21.4		60.0						81.4	95.4
K42-2-20	1.4	12.6				14.0	21.4			93.6					115.0	129.0
K42-3-20	1.4	12.6				14.0	21.4				117.6				139.0	153.0
K42-4-20	1.4	12.6				14.0		337				153.6			186.6	200.6

продолжение ведомости

Марка колонны	УЗДЕЛЯ закладные															Всего	Общий расход кг
	Арматура класса А-III										Прокат марки ВСт 3пс 6-1 74У-1-3023-80						
	ГОСТ 5781-82					ГОСТ 19903-74					ГОСТ 19903-74						
	Ø10	Ø18	Ø20	Ø22	Ø25	Ø30	Ø35	Ø40	Ø45	Ø50	Ø60	Ø70	Ø80	Ø90	Ø100		
K42-1-10	0.1	0.7	0.8	5.0				5.0	5.1	3.6	8.4			12.0	12.0	17.8	113.2
K42-2-10	0.1	0.7	0.8	5.0				5.0	5.1	3.6	8.4			12.0	12.0	17.8	146.8
K42-3-10	0.1	0.7	0.8	5.0				5.0	5.1	3.6	8.4			12.0	12.0	17.8	170.8
K42-4-10	0.1	0.7	0.8	5.0				5.0	5.1	3.6	8.4			12.0	12.0	17.8	218.4
K42-5-10	0.1	0.7	0.8	5.0				5.0	5.1	3.6	8.4			12.0	12.0	17.8	266.4
K42-6-10	0.1	0.7	0.8	5.0				5.0	5.1	3.6	8.4			12.0	12.0	17.8	312.0
K42-1-20	0.1		0.1	4.8				4.8	4.3	3.6	16.4			20.0	20.0	24.9	120.3
K42-2-20	0.1		0.1	4.8				4.8	4.3	3.6	16.4			20.0	20.0	24.9	153.9
K42-3-20	0.1		0.1	4.8				4.8	4.1	3.6	16.4			20.0	20.0	24.9	177.9
K42-4-20	0.1		0.1	4.8				4.8	4.1	3.6	16.4			20.0	20.0	24.9	225.5

1.420 1-20с 1-4 - 42.00

1.420 1-20с 1-4 - 42.00