

ТИПОВЫЕ КОНСТРУКЦИИ, ИЗДЕЛИЯ И УЗЛЫ ЗДАНИЙ И СООРУЖЕНИЙ

Серия 1.420.1-20 С

КОНСТРУКЦИИ КАРКАСА МНОГОЭТАЖНЫХ
ПРОИЗВОДСТВЕННЫХ ЗДАНИЙ С СЕТКАМИ
КОЛОНН 12x6; 9x6 И 6x6 М

для СТРОИТЕЛЬСТВА В РАЙОНАХ СЕЙСМИЧНОСТЬЮ 7,8 И 9 БАЛЛОВ

Выпуск 1-1

КОЛОННЫ ВЫСОТОЙ 4,8; 6,0-4,8 м.
АРМИРОВАНИЕ И ПРОСТРАНСТВЕННЫЕ КАРКАСЫ

РАБОЧИЕ ЧЕРТЕЖИ

24692
ЦЕНА 13-45

ТИПОВЫЕ КОНСТРУКЦИИ, ИЗДЕЛИЯ И УЗЛЫ ЗДАНИЙ И СООРУЖЕНИЙ

Серия 1.420.1-20с
КОНСТРУКЦИИ КАРКАСА МНОГОЭТАЖНЫХ
ПРОИЗВОДСТВЕННЫХ ЗДАНИЙ С СЕТКАМИ
КОЛОНН 12x6; 9x6 И 6x6 М

ДЛЯ СТРОИТЕЛЬСТВА В РАЙОНАХ
СЕЙСМИЧНОСТЬЮ 7,8 И 9 БАЛЛОВ

Выпуск 1-1

КОЛОННЫ ВЫСОТОЙ 4,8; 6,0-4,8 м.
АРМИРОВАНИЕ И ПРОСТРАНСТВЕННЫЕ КАРКАСЫ

РАБОЧИЕ ЧЕРТЕЖИ

Разработаны

ЦНИИПРОМЗДАНИЙ

Гл. инж. ин-та
Зав. отделом
Гл. инж. проекта

Торкунов

В. В. Гранев
Г. В. Выжигин
В. Н. Ягодкин

ПГПИ

Гл. инж. ин-та
Гл. констр. ин-та
Нач. отдела
Гл. констр. отдела

Левин
Левин
Левин

Е. Д. Любимов
Г. М. Дравков
Ю. В. Комаров
В. И. Ислев

Зам. директора ин-та
Зав. лабораторией
Ст. научн. сотрудник

НИИЖБ

Степанов
Степанов

Ю. П. Гуша
Н. Н. Корovin
Н. Г. Матков

Утверждены

Главным управлением
проектирования
Госстроя СССР

Письмо NS/6-796 от 19.09.90.

Введены в действие
ЦНИИПРОМЗДАНИЙ С 01.03.91.

Приказ N 111 от 25.09.90.

© АПП ЦИТП, 1991

ОБОЗНАЧЕНИЕ ДОКУМЕНТА	НАИМЕНОВАНИЕ	СТР.
1.420.1-20с.1-1-177	ТЕХНИЧЕСКИЕ ТРЕБОВАНИЯ	4
-2	КОЛОННА К1	5
-3	КОЛОННА К2	8
-4	КОЛОННА К3	12
-5	КОЛОННА К4	14
-6	КОЛОННА К5	16
-7	КОЛОННА К6	18
-8	КОЛОННА К7	20
-9	КОЛОННА К8	22
-10	КОЛОННА К9	24
-11	КОЛОННА К10	26
-12	КОЛОННА К11	28
-13	КОЛОННА К12	31
-14	КОЛОННА К13	35
-15	КОЛОННА К14	37
-16	УЗЛЫ I... VII	39
-17	КАРКАС КП1-1... КП1-6	43
-18	КАРКАС КП1-7... КП1-9	45

ОБОЗНАЧЕНИЕ ДОКУМЕНТА	НАИМЕНОВАНИЕ	СТР.
1.420.1-20с.1-1-19	КАРКАС КП1-10	47
-20	КАРКАС КП1-11... КП1-14	48
-21	КАРКАС КП1-15... КП1-22	50
-22	КАРКАС КП1-23	52
-23	КАРКАС КП2-1... КП2-6	53
-24	КАРКАС КП2-7... КП2-10	55
-25	КАРКАС КП2-11... КП2-17	57
-26	КАРКАС КП2-18... КП2-20	59
-27	КАРКАС КП2-21, КП2-22	61
-28	КАРКАС КП2-23... КП2-25	62
-29	КАРКАС КП2-26... КП2-30	63
-30	КАРКАС КП2-31, КП2-32	65
-31	КАРКАС КП3-1... КП3-6	66
-32	КАРКАС КП3-7... КП3-8	68

ИВЫ.12.1702.1. Подпись и дата. ВЗАН. ИВ.И

		1.420.1-20с.1-1	
РАЗРАБ. ПЕРТАМОНОВА <i>Т.И.</i> РАСЧЕТ. НЕДЕВА <i>С.С.</i> ПРОВЕР. СМЕРНОВА <i>В.И.</i> И. КОНТРОЛЬ. НЕДЕВА <i>С.С.</i>	СОДЕРЖАНИЕ		СТАДИЯ ЛИСТ ЛИСТОВ
			Р 1 2
		ЛГПИ	

ОБОЗНАЧЕНИЕ ДОКУМЕНТА	НАИМЕНОВАНИЕ	СТР.
1.420.1-20с.1-1-33	КАРКАС КП3-9... КП3-11	69
-34	КАРКАС КП3-12	71
-35	КАРКАС КП3-13... КП3-16	72
-36	КАРКАС КП4-1... КП4-6	74
-37	КАРКАС КП4-7	76
-38	КАРКАС КП4-8	77
-39	КАРКАС КП4-9, КП4-10	78
-40	КАРКАС КП5-1... КП5-6	79
-41	КАРКАС КП5-7... КП5-10	81
-42	КАРКАС КП5-11... КП5-13	83
-43	КАРКАС КП6-1... КП6-6	84
-44	КАРКАС КП6-7... КП6-8	86
-45	КАРКАС КП6-9	87
-46	КАРКАС КП6-10	88
-47	КАРКАС КП7-1... КП7-6	89
-48	КАРКАС КП7-7, КП7-8	90
-49	КАРКАС КП7-9... КП7-14	91
-50	КАРКАС КП7-15	92
-51	КАРКАС КП8-1... КП8-6	93
-52	КАРКАС КП8-7... КП8-10	94
-53	КАРКАС КП8-11, КП8-12	95
-54	КАРКАС КП9-1... КП9-6	96
-55	КАРКАС КП9-7... КП9-14	97

ОБОЗНАЧЕНИЕ ДОКУМЕНТА	НАИМЕНОВАНИЕ	СТР.
1.420.1-20с.1-1-56	КАРКАС КП10-1... КП10-6	99
-57	КАРКАС КП10-7, КП10-8	100
-58	КАРКАС КП11-1... КП11-6	101
-59	КАРКАС КП11-7... КП11-9	103
-60	КАРКАС КП11-10	105
-61	КАРКАС КП11-11, КП11-12	106
-62	КАРКАС КП11-13... КП11-20	107
-63	КАРКАС КП12-1... КП12-6	109
-64	КАРКАС КП12-7... КП12-10	111
-65	КАРКАС КП12-11... КП12-17	113
-66	КАРКАС КП12-18... КП12-20	115
-67	КАРКАС КП12-21,, КП12-22	117
-68	КАРКАС КП12-23,, КП12-24	118
-69	КАРКАС КП12-25... КП12-29	119
-70	КАРКАС КП12-30	121
-71	КАРКАС КП43-1... КП43-6	122
-72	КАРКАС КП43-7,, КП43-8	124
-73	КАРКАС КП43-9... КП43-11	125
-74	КАРКАС КП44-1... КП44-5	127
-75	КАРКАС КП44-6	129
-76	КАРКАС КП44-7... КП44-10	130
-77	Узлы I... VIII	132
-78РС	ВЕДОМОСТЬ РАССОЮДА СТАЛИИ, КГ	136

ИЗВ. ПУБЛ. ПОДЛИСЬ И АРХИВ. ВЕЩ. ИЛИ П.

1.420.1-20с.1-1	Лист 2
-----------------	-----------

1. Настоящий выпуск является частью работы, полный состав которой приведен в выпуске 0-0 данной серии.

Выпуск содержит рабочие чертежи колонн и пространственных каркасов для зданий с высотой этажей 4,8 м и сочетанием высот этажей 4,0 м в первом этаже и 4,8 м в последующих этажах.

2. Данный выпуск следует рассмотреть совместно с выпуском 1-0, "Указания по изготовлению колонн и техническими условиями "Колонны железобетонные для многоэтажных производственных зданий промышленных предприятий" ГОСТ 18979-90.

Закладные и арматурные изделия для всех колонн настоящей серии приведены в выпуске 1-5.

3. В колонны данного выпуска должны дополнительно устанавливаться закладные изделия для крепления стел, стоек фахверка, пристенных плит, выпуски арматуры для образования жестких сопряжений ригелей с колоннами.

Установка перечисленных закладных изделий должна осуществляться в соответствии с требованиями проектов конкретных объектов.

Указания по привязке этих закладных изделий в колоннах приведены в выпуске 0-0 данной серии.

4. Пространственные каркасы собираются из отдельных продольных стержней и замкнутых хомутов с помощью контактной сварки.

Сварка пространственных каркасов с исполь-

зованием дуговой сварки не допускается. Диагональные связи, предусмотренные для обеспечения жесткости пространственных каркасов, должны быть приварены к стержням продольной арматуры протяженными швами длиной не менее 50 мм.

В целях экономии металла эти связи могут быть заменены на инвентарные.

5. Закладные изделия крепятся к стержням пространственных каркасов с помощью вязальной проволоки. Окончательная фиксация закладных изделий производится в опалубке.

6. Сварку пространственных каркасов рекомендуется производить на автоматизированных линиях.

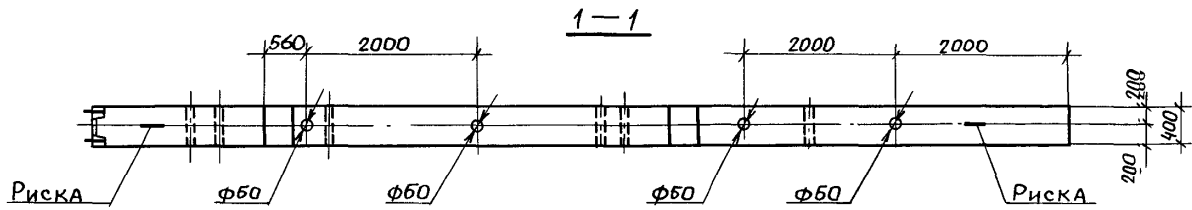
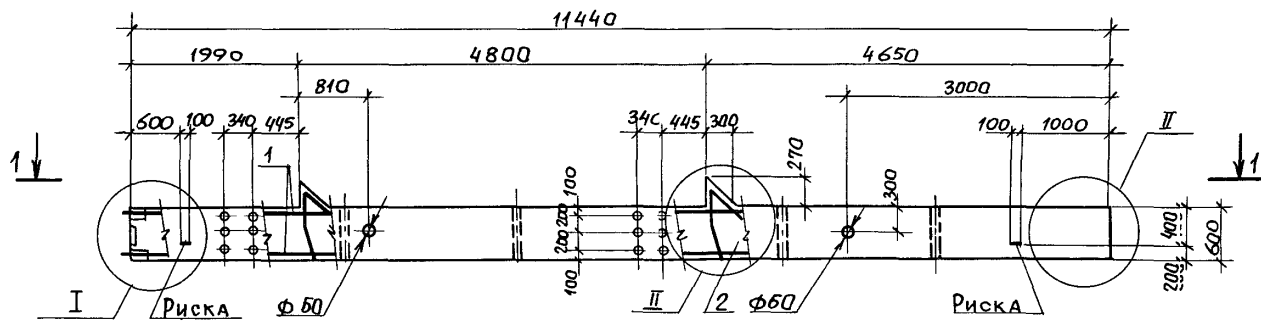
7. Изготовление арматурных изделий должно производиться в соответствии с ГОСТ 10922-75

„Арматурные изделия и закладные детали сварные для железобетонных конструкций. Технические требования и методы испытаний“ ГОСТ 14098-85 „Соединения сварные арматуры и закладных изделий железобетонных конструкций. Типы, конструкция и размеры.“

8. В работе использовано а. с. № 806835 „Сварная железобетонная колонна.“

Инв. № подл. Подписано издателя

				1.420.1-20С.1-1-1ТТ		
Издатель	Омичирода	Ссылка		Технические требования	Страница	Лист
Проект	Усов	В.И.			Р	1
Н. Кондр. Незлобинский					ЛГПИ	



Спецификацию см. листы 2,3.
 Узлы см. 1.420.1-20С, 1-1-16.
 Масса колонны 6,93 т.

Инв. № по АЛ | Подпись и дата | Взам. инв. №

				1.420.1-20С. 1-1-2			
Разраб.	Пергамонин	<i>М.М.</i>		Колонна К1	Стация	Лист	Листов
Расчит.	Исаев	<i>А.И.</i>			Р	1	3
Провер.	Смирнова	<i>С.И.</i>			ЛГПИ		
И.контр.	Мезлобина	<i>Е.М.</i>					

Марка колонны	Поз.	Наименование	Кол.	Обозначение документа
К1-1-С	1	Каркас КП1-1	1	1.420.1-20С.1-1-17
	2	Бетон класса В25, м ³	2,77	
К1-2-С	1	Каркас КП1-1-	1	- 17
	2	Бетон класса В30, м ³	2,77	
К1-3-С	1	Каркас КП1-1	1	- 17
	2	Бетон класса В40, м ³	2,77	
К1-4-С	1	Каркас КП1-2	1	- 17
	2	Бетон класса В25, м ³	2,77	
К1-5-С	1	Каркас КП1-2	1	- 17
	2	Бетон класса В30, м ³	2,77	
К1-6-С	1	Каркас КП1-2	1	- 17
	2	Бетон класса В40, м ³	2,77	
К1-7-С	1	Каркас КП1-3	1	- 17
	2	Бетон класса В25, м ³	2,77	
К1-8-С	1	Каркас КП1-3	1	- 17
	2	Бетон класса В30, м ³	2,77	
К1-9-С	1	Каркас КП1-3	1	- 17
	2	Бетон класса, В40, м ³	2,77	
К1-10-С	1	Каркас КП1-4	1	- 17
	2	Бетон класса В25, м ³	2,77	
К1-11-С	1	Каркас КП1-4	1	- 17
	2	Бетон класса В30, м ³	2,77	

Марка колонны	Поз.	Наименование	Кол.	Обозначение документа
К1-12-С	1	Каркас КП1-4	1	1.420.1-20С.1-1-17
	2	Бетон класса В40, м ³	2,77	
К1-13-С	1	Каркас КП1-5	1	- 17
	2	Бетон класса В25, м ³	2,77	
К1-14-С	1	Каркас КП1-5	1	- 17
	2	Бетон класса В30, м ³	2,77	
К1-15-С	1	Каркас КП1-5	1	- 17
	2	Бетон класса В40, м ³	2,77	
К1-16-С	1	Каркас КП1-6	1	- 17
	2	Бетон класса В25, м ³	2,77	
К1-17-С	1	Каркас КП1-6	1	- 17
	2	Бетон класса В30, м ³	2,77	
К1-18-С	1	Каркас КП1-6	1	- 17
	2	Бетон класса В40, м ³	2,77	
К1-19-С	1	Каркас КП1-7	1	- 18
	2	Бетон класса В25, м ³	2,77	
К1-20-С	1	Каркас КП1-8	1	- 18
	2	Бетон класса В25, м ³	2,77	
К1-21-С	1	Каркас КП1-9	1	- 18
	2	Бетон класса В25, м ³	2,77	
К1-22-С	1	Каркас КП1-9	1	- 18
	2	Бетон класса В40, м ³	2,77	

Инв. № табл. Подпись и дата. Взам. инв. №

Марка колонны	Поз.	Наименование	Кол.	Обозначение документа
К1-23-С	1	Каркас КП1-10	1	1.420.1-20С.1-1-19
	2	Бетон класса В25, м ³	2,77	
К1-24-С	1	Каркас КП1-11	1	-20
	2	Бетон класса В30, м ³	2,77	
К1-25-С	1	Каркас КП1-12	1	-20
	2	Бетон класса В25, м ³	2,77	
К1-26-С	1	Каркас КП1-13	1	-20
	2	Бетон класса В25, м ³	2,77	
К1-27-С	1	Каркас КП1-14	1	-20
	2	Бетон класса В40, м ³	2,77	
К1-28-С	1	Каркас КП1-15	1	-21
	2	Бетон класса В25, м ³	2,77	
К1-29-С	1	Каркас КП1-16	1	-21
	2	Бетон класса В25, м ³	2,77	
К1-30-С	1	Каркас КП1-16	1	-21
	2	Бетон класса В30, м ³	2,77	
К1-31-С	1	Каркас КП1-16	1	-21
	2	Бетон класса В45, м ³	2,77	
К1-32-С	1	Каркас КП1-17	1	-21
	2	Бетон класса В25, м ³	2,77	
К1-33-С	1	Каркас КП1-18	1	-21
	2	Бетон класса В25, м ³	2,77	
К1-34-С	1	Каркас КП1-18	1	-21
	2	Бетон класса В30, м ³	2,77	

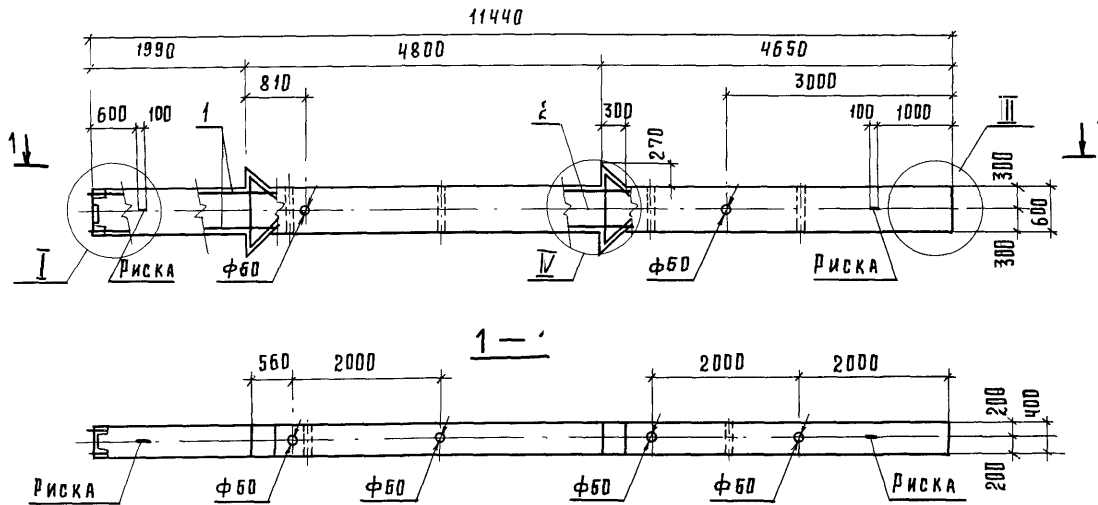
Марка колонны	Поз.	Наименование	Кол.	Обозначение документа
К1-35-С	1	Каркас КП1-18	1	1.420.1-20С.1-1-21
	2	Бетон класса В40, м ³	2,77	
К1-36-С	1	Каркас КП1-19	1	-21
	2	Бетон класса В25, м ³	2,77	
К1-37-С	1	Каркас КП1-19	1	-21
	2	Бетон класса В30, м ³	2,77	
К1-38-С	1	Каркас КП1-19	1	-21
	2	Бетон класса В40, м ³	2,77	
К1-39-С	1	Каркас КП1-20	1	-21
	2	Бетон класса В40, м ³	2,77	
К1-40-С	1	Каркас КП1-21	1	-21
	2	Бетон класса В25, м ³	2,77	
К1-41-С	1	Каркас КП1-21	1	-21
	2	Бетон класса В30, м ³	2,77	
К1-42-С	1	Каркас КП1-21	1	-21
	2	Бетон класса В40, м ³	2,77	
К1-43-С	1	Каркас КП1-22	1	-21
	2	Бетон класса В30, м ³	2,77	
К1-44-С	1	Каркас КП1-22	1	-21
	2	Бетон класса В40, м ³	2,77	
К1-45-С	1	Каркас КП1-23	1	-22
	2	Бетон класса В30, м ³	2,77	

Цикл № подл. Парал. и дата ВЗН/И/И/И/И

1.420.1-20С.1-1-2

Лист

3



Спецификацию см. листы 2... 4.
 Узлы см. 1.420.1-20С. 1-1-167.
 Масса колонны 7.03т.

Имя, № докл., Подпись и дата (в зам. инв. №)

				1.420.1-20С. 1-1-3		
ИЗРАБ.	ПЕРГАМОННИНА	<i>И.М.</i>	Колонна К2	СТАНДА	ЛИСТ	ЛИСТОВ
РАСЧИТ.	ИСАЕВ	<i>И.И.</i>		Р	1	4
ПРОВЕР.	СМИРНОВА	<i>С.И.</i>		ЛГПИ		
И.КОНТР.	НЕЗАДВИНА	<i>Н.И.</i>				

Инв. № подл. Подпись и дата. Взам. инв. №

Марка колонны	Поз.	Наименование	Кол.	Обозначение документа
К2-1-С	1	Каркас КП2-1	1	1.420.1-20С. 1-1-23
	2	Бетон класса В25, м³	2,81	
К2-2-С	1	Каркас КП2-1	1	-23
	2	Бетон класса В30, м³	2,81	
К2-3-С	1	Каркас КП2-2	1	-23
	2	Бетон класса В25, м³	2,81	
К2-4-С	1	Каркас КП2-2	1	-23
	2	Бетон класса В30, м³	2,81	
К2-5-С	1	Каркас КП2-2	1	-23
	2	Бетон класса В40, м³	2,81	
К2-6-С	1	Каркас КП2-3	1	-23
	2	Бетон класса В25, м³	2,81	
К2-7-С	1	Каркас КП2-3	1	-23
	2	Бетон класса В30, м³	2,81	
К2-8-С	1	Каркас КП2-3	1	-23
	2	Бетон класса В40, м³	2,81	
К2-9-С	1	Каркас КП2-4	1	-23
	2	Бетон класса В25, м³	2,81	
К2-10-С	1	Каркас КП2-4	1	-23
	2	Бетон класса В30, м³	2,81	
К2-11-С	1	Каркас КП2-4	1	-23
	2	Бетон класса В40, м³	2,81	

Марка колонны	Поз.	Наименование	Кол.	Обозначение документа
К2-12-С	1	Каркас КП2-5	1	1.420.1-20С. 1-1-23
	2	Бетон класса В25, м³	2,81	
К2-13-С	1	Каркас КП2-5	1	-23
	2	Бетон класса В30, м³	2,81	
К2-14-С	1	Каркас КП2-6	1	-23
	2	Бетон класса В25, м³	2,81	
К2-15-С	1	Каркас КП2-6	1	-23
	2	Бетон класса В30, м³	2,81	
К2-16-С	1	Каркас КП2-6	1	-23
	2	Бетон класса В40, м³	2,81	
К2-17-С	1	Каркас КП2-7	1	-24
	2	Бетон класса В30, м³	2,81	
К2-18-С	1	Каркас КП2-7	1	-24
	2	Бетон класса В40, м³	2,81	
К2-19-С	1	Каркас КП2-8	1	-24
	2	Бетон класса В25, м³	2,81	
К2-20-С	1	Каркас КП2-8	1	-24
	2	Бетон класса В30, м³	2,81	
К2-21-С	1	Каркас КП2-8	1	-24
	2	Бетон класса В40, м³	2,81	
К2-22-С	1	Каркас КП2-9	1	-24
	2	Бетон класса В25, м³	2,81	

1.420.1-20С. 1-1-3

Лист

2

Марка колонны	Поз.	Наименование	Кол.	Обозначение документа
K2-23-C	1	Каркас КП 2-9	1	1.420.1-20С.1-1-24
	2	Бетон класса В30, м ³	2,81	
K2-24-C	1	Каркас КП2-10	1	- 24
	2	Бетон класса В30, м ³	2,81	
K2-25-C	1	Каркас КП2-11	1	- 25
	2	Бетон класса В30, м ³	2,81	
K2-26-C	1	Каркас КП2-12	1	- 25
	2	Бетон класса В30, м ³	2,81	
K2-27-C	1	Каркас КП2-12	1	- 25
	2	Бетон класса В40, м ³	2,81	
K2-28-C	1	Каркас КП2-12	1	- 25
	2	Бетон класса В45 м ³	2,81	
K2-29-C	1	Каркас КП2-13	1	- 25
	2	Бетон класса В30, м ³	2,81	
K2-30-C	1	Каркас КП2-13	1	- 25
	2	Бетон класса В40, м ³	2,81	
K2-31-C	1	Каркас КП2-13	1	- 25
	2	Бетон класса В45 м ³	2,81	
K2-32-C	1	Каркас КП2-14	1	- 25
	2	Бетон класса В25, м ³	2,81	
K2-33-C	1	Каркас КП2-14	1	- 25
	2	Бетон класса В30, м ³	2,81	

Марка колонны	Поз.	Наименование	Кол.	Обозначение документа
K2-34-C	1	Каркас КП2-14	1	1.420.1-20С.1-1-25
	2	Бетон класса В45, м ³	2,81	
K2-35-C	1	Каркас КП2-15	1	- 25
	2	Бетон класса В30, м ³	2,81	
K2-36-C	1	Каркас КП2-15	1	- 25
	2	Бетон класса В40, м ³	2,81	
K2-37-C	1	Каркас КП2-15	1	- 25
	2	Бетон класса В45, м ³	2,81	
K2-38-C	1	Каркас КП2-16	1	- 25
	2	Бетон класса В40, м ³	2,81	
K2-39-C	1	Каркас КП2-16	1	- 25
	2	Бетон класса В45, м ³	2,81	
K2-40-C	1	Каркас КП2-17	1	- 25
	2	Бетон класса В45, м ³	2,81	
K2-41-C	1	Каркас КП2-18	1	- 26
	2	Бетон класса В30, м ³	2,81	
K2-42-C	1	Каркас КП2-18	1	- 26
	2	Бетон класса В40, м ³	2,81	
K2-43-C	1	Каркас КП2-18	1	- 26
	2	Бетон класса В45, м ³	2,81	
K2-44-C	1	Каркас КП2-19	1	- 26
	2	Бетон класса В25, м ³	2,81	

Инв. № подл.

Подпись и дата

Взам инв. №

1.420.1-20С. 1-1-3

Лист

3

Марка колонны	Поз.	Наименование	Кол.	Обозначение документа
К2-45-С	1	Каркас КП2-19	1	1.420.1-20С.1-1-26
	2	Бетон класса В30, м ³	2,81	
К2-46-С	1	Каркас КП2-19	1	-26
	2	Бетон класса В40, м ³	2,81	
К2-47-С	1	Каркас КП2-19	1	-26
	2	Бетон класса В45, м ³	2,81	
К2-48-С	1	Каркас КП2-20	1	-26
	2	Бетон класса В45, м ³	2,81	
К2-49-С	1	Каркас КП2-21	1	-27
	2	Бетон класса В30, м ³	2,81	
К2-50-С	1	Каркас КП2-22	1	-27
	2	Бетон класса В30, м ³	2,81	
К2-51-С	1	Каркас КП2-23	1	-28
	2	Бетон класса В25, м ³	2,81	
К2-52-С	1	Каркас КП2-24	1	-28
	2	Бетон класса В30, м ³	2,81	
К2-53-С	1	Каркас КП2-25	1	-28
	2	Бетон класса В40, м ³	2,81	
К2-54-С	1	Каркас КП2-26	1	-29
	2	Бетон класса В45, м ³	2,81	
К2-55-С	1	Каркас КП2-27	1	-29
	2	Бетон класса В25, м ³	2,81	

Марка колонны	Поз.	Наименование	Кол.	Обозначение документа
К2-56-С	1	Каркас КП2-27	1	1.420.1-20С.1-1-29
	2	Бетон класса В30, м ³	2,81	
К2-57-С	1	Каркас КП2-27	1	-29
	2	Бетон класса В45, м ³	2,81	
К2-58-С	1	Каркас КП2-28	1	-29
	2	Бетон класса В30, м ³	2,81	
К2-59-С	1	Каркас КП2-28	1	-29
	2	Бетон класса В40, м ³	2,81	
К2-60-С	1	Каркас КП2-28	1	-29
	2	Бетон класса В45, м ³	2,81	
К2-61-С	1	Каркас КП2-29	1	-29
	2	Бетон класса В30, м ³	2,81	
К2-62-С	1	Каркас КП2-30	1	-29
	2	Бетон класса В30, м ³	2,81	
К2-63-С	1	Каркас КП2-30	1	-29
	2	Бетон класса В45, м ³	2,81	
К2-64-С	1	Каркас КП2-31	1	-30
	2	Бетон класса В30, м ³	2,81	
К2-65-С	1	Каркас КП2-32	1	-30
	2	Бетон класса В45, м ³	2,81	

ВЗДМ №10/06

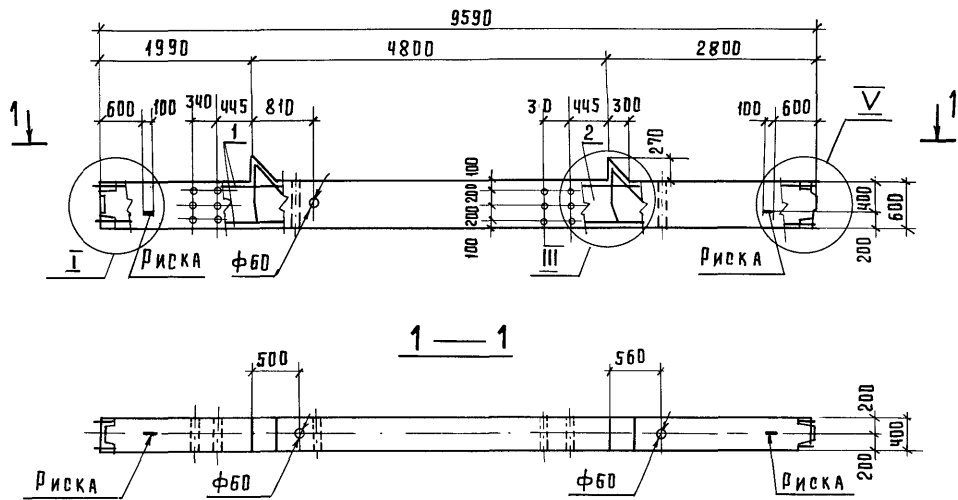
Подпись и дата

Инв. № подл.

1.420.1-20С.1-1-3

Лист

4



Спецификацию см. лист 2.
 Узлы см. 1.420.1-20С.1-1-1б.
 Масса колонны 5.80т.

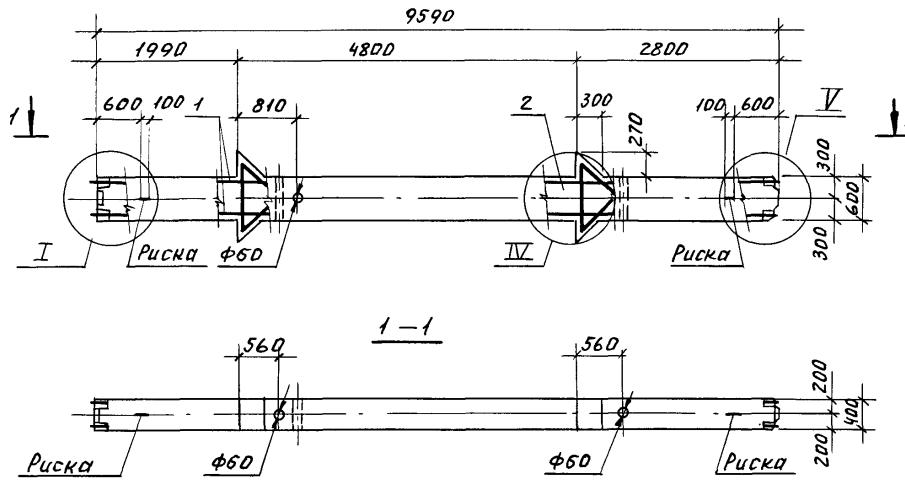
ИНВ. № ПОДАЛ. ПОДПИСЬ И ДАТА. ВЗАМ. ИНВ. №

		1.420.1-20С.1-1-4		СТАДИЯ		
РАЗРБ.	ПЕРГАМОННА	<i>Мм</i>	КОЛОННА ЖЗ	Р	1	2
РАССЧТ.	ИСАЕВ	<i>А.Исаев</i>		ЛГПИ		
ПРОВЕР.	СМИРНОВА	<i>С.Смирнова</i>				
И.КОНТР.	НЕЗЛОВИНА	<i>А.Незловина</i>				

Марка колонны	Поз.	Наименование	Кол.	Обозначение документа
КЗ-1-С	1	Каркас КПЗ-1	1	1.420.1-20С.1-1 - 31
	2	Бетон класса В25, м ³	2,32	
КЗ-2-С	1	Каркас КПЗ-2	1	-31
	2	Бетон класса В25, м ³	2,32	
КЗ-3-С	1	Каркас КПЗ-2	1	-31
	2	Бетон класса В30, м ³	2,32	
КЗ-4-С	1	Каркас КПЗ-3	1	-31
	2	Бетон класса В25, м ³	2,32	
КЗ-5-С	1	Каркас КПЗ-3	1	-31
	2	Бетон класса В30, м ³	2,32	
КЗ-6-С	1	Каркас КПЗ-4	1	-31
	2	Бетон класса В25, м ³	2,32	
КЗ-7-С	1	Каркас КПЗ-4	1	-31
	2	Бетон класса В30, м ³	2,32	
КЗ-8-С	1	Каркас КПЗ-5	1	-31
	2	Бетон класса В25, м ³	2,32	
КЗ-9-С	1	Каркас КПЗ-6	1	-31
	2	Бетон класса В25, м ³	2,32	
КЗ-10-С	1	Каркас КПЗ-6	1	-31
	2	Бетон класса В30, м ³	2,32	
КЗ-11-С	1	Каркас КПЗ-7	1	-32
	2	Бетон класса В25, м ³	2,32	
КЗ-12-С	1	Каркас КПЗ-8	1	-32
	2	Бетон класса В25, м ³	2,32	
КЗ-13-С	1	Каркас КПЗ-8	1	-32
	2	Бетон класса В30, м ³	2,32	

Марка колонны	Поз.	Наименование	Кол.	Обозначение документа
КЗ-14-С	1	Каркас КПЗ-9	1	1.420.1-20С.1-1 - 33
	2	Бетон класса В25, м ³	2,32	
КЗ-15-С	1	Каркас КПЗ-10	1	-33
	2	Бетон класса В30, м ³	2,32	
КЗ-16-С	1	Каркас КПЗ-11	1	-33
	2	Бетон класса В30, м ³	2,32	
КЗ-17-С	1	Каркас КПЗ-12	1	-34
	2	Бетон класса В30, м ³	2,32	
КЗ-18-С	1	Каркас КПЗ-13	1	-35
	2	Бетон класса В25, м ³	2,32	
КЗ-19-С	1	Каркас КПЗ-13	1	-35
	2	Бетон класса В30, м ³	2,32	
КЗ-20-С	1	Каркас КПЗ-14	1	-35
	2	Бетон класса В25, м ³	2,32	
КЗ-21-С	1	Каркас КПЗ-14	1	-35
	2	Бетон класса В30, м ³	2,32	
КЗ-22-С	1	Каркас КПЗ-15	1	-35
	2	Бетон класса В25, м ³	2,32	
КЗ-23-С	1	Каркас КПЗ-15	1	-35
	2	Бетон класса В30, м ³	2,32	
КЗ-24-С	1	Каркас КПЗ-16	1	-35
	2	Бетон класса В25, м ³	2,32	
КЗ-25-С	1	Каркас КПЗ-16	1	-35
	2	Бетон класса В30, м ³	2,32	

М/в № подл. Удпись и дата. Взам. инв. №



Спецификацию см. лист 2.
 Узлы см. 1.420.1-20С.1-1-16.
 Масса колонны 5.90т.

Шифр № проекта 1:500 и дата 03.04.2011

				1.420.1-20С.1-1-5			
Разработ.	И.И.И.	И.И.И.	И.И.И.	Колонны К4	Студия	Лист	Листов
Рассчит.	И.И.И.	И.И.И.	И.И.И.		Р	1	2
Провер.	И.И.И.	И.И.И.	И.И.И.	АГПИ			
Н.контр.	И.И.И.	И.И.И.	И.И.И.				

Марка колонны	Поз.	Наименование	Кол.	Обозначение документа
К4-1-С	1	Каркас КП4-1	1	1.420.1-20С.1-1-36
	2	Бетон класса В25,м ³	2,36	
К4-2-С	1	Каркас КП4-1	1	- 36
	2	Бетон класса В30,м ³	2,36	
К4-3-С	1	Каркас КП4-2	1	- 36
	2	Бетон класса В25,м ³	2,36	
К4-4-С	1	Каркас КП4-2	1	- 36
	2	Бетон класса В30,м ³	2,36	
К4-5-С	1	Каркас КП4-3	1	- 36
	2	Бетон класса В25,м ³	2,36	
К4-6-С	1	Каркас КП4-3	1	- 36
	2	Бетон класса В30,м ³	2,36	
К4-7-С	1	Каркас КП4-4	1	- 36
	2	Бетон класса В25,м ³	2,36	
К4-8-С	1	Каркас КП4-4	1	- 36
	2	Бетон класса В30,м ³	2,36	
К4-9-С	1	Каркас КП4-4	1	- 36
	2	Бетон класса В40,м ³	2,36	

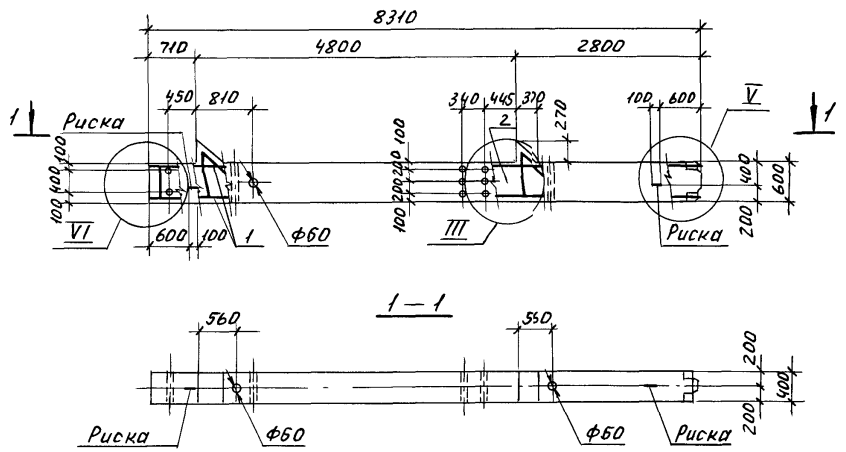
Марка колонны	Поз.	Наименование	Кол.	Обозначение документа
К4-10-С	1	Каркас КП4-5	1	1.420.1-20С.1-1-36
	2	Бетон класса В25,м ³	2,36	
К4-11-С	1	Каркас КП4-5	1	- 36
	2	Бетон класса В30,м ³	2,36	
К4-12-С	1	Каркас КП4-6	1	- 36
	2	Бетон класса В25,м ³	2,36	
К4-13-С	1	Каркас КП4-6	1	- 36
	2	Бетон класса В30,м ³	2,36	
К4-14-С	1	Каркас КП4-7	1	- 37
	2	Бетон класса В30,м ³	2,36	
К4-15-С	1	Каркас КП4-8	1	- 38
	2	Бетон класса В30,м ³	2,36	
К4-16-С	1	Каркас КП4-9	1	- 39
	2	Бетон класса В40,м ³	2,36	
К4-17-С	1	Каркас КП4-10	1	- 39
	2	Бетон класса В40,м ³	2,36	

Инв. №, год, Подпись и дата, Взам. инв. №

1.420.1-20С.1-1-5

Лист

2



Спецификацию см. лист 2.
 Узлы см. 1.420.1-20С.1-1-16.
 Масса колонны 5.05т.

Иск. и экз. подл. Подл. и отв. за экз. Иск. и экз. подл. Подл. и отв. за экз.

				1.420.1-20С.1-1-6			
Разработчик	Проектировщик	Проверенный	Инженер	Студия	Лист	Листов	
					Р	1	2
Колонна Ж 5				Л Г П И			

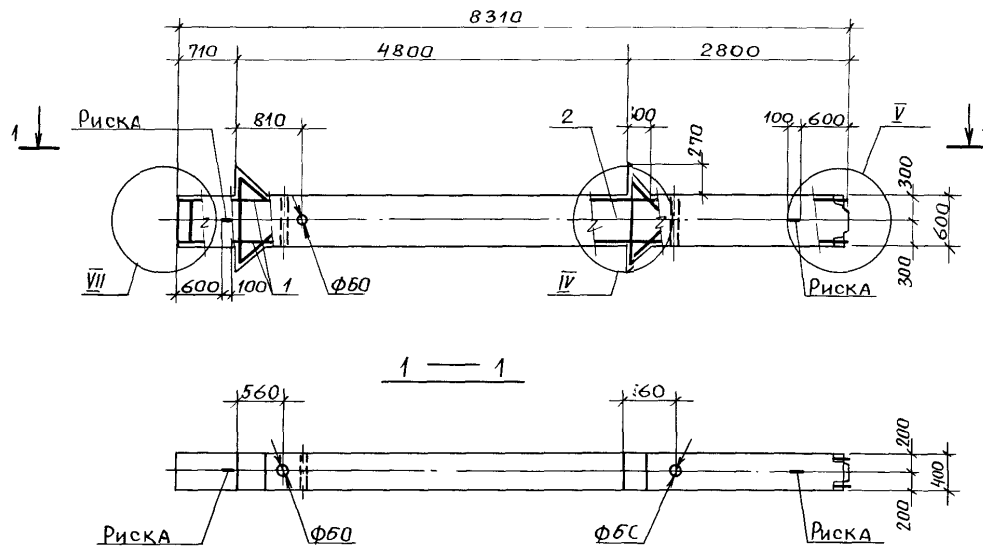
Марка колонны	Поз.	Наименование	Кол.	Обозначение документа
К5-1-С	1	Каркас КП5-1	1	1.420.1-20С.1-1-40
	2	Бетон класса В25, м ³	2,02	
К5-2-С	1	Каркас КП5-2	1	-40
	2	Бетон класса В25, м ³	2,02	
К5-3-С	1	Каркас КП5-3	1	-40
	2	Бетон класса В25, м ³	2,02	
К5-4-С	1	Каркас КП5-4	1	-40
	2	Бетон класса В25, м ³	2,02	
К5-5-С	1	Каркас КП5-5	1	-40
	2	Бетон класса В25, м ³	2,02	
К5-6-С	1	Каркас КП5-6	1	-40
	2	Бетон класса В25, м ³	2,02	
К5-7-С	1	Каркас КП5-7	1	-41
	2	Бетон класса В25, м ³	2,02	

Марка колонны	Поз.	Наименование	Кол.	Обозначение документа
К5-8-С	1	Каркас КП5-8	1	1.420.1-20С.1-1-41
	2	Бетон класса В25, м ³	2,02	
К5-9-С	1	Каркас КП5-9	1	-41
	2	Бетон класса В25, м ³	2,02	
К5-10-С	1	Каркас КП5-10	1	-41
	2	Бетон класса В25, м ³	2,02	
К5-11-С	1	Каркас КП5-11	1	-42
	2	Бетон класса В25, м ³	2,02	
К5-12-С	1	Каркас КП5-12	1	-42
	2	Бетон класса В25, м ³	2,02	
К5-13-С	1	Каркас КП5-13	1	-42
	2	Бетон класса В25, м ³	2,02	

Инв. № подл. Подпись и дата. Взам инв. №

1.420.1-20С.1-1-6

Лист
2



Спецификацию см. лист 2.

Узлы см. 1.420.1-20С.1-1-116.

Масса колонны 5,15 т.

Инв. № подл. | Подпись и дата | Взам. инв. №

1.420.1-20С.1-1-7		
РАЗРАБ.	Пергамонина	<i>М.В.</i>
РАССЧИТ.	Исаев	<i>А.И.</i>
ПРОВЕР.	Смирнова	<i>С.И.</i>
И. КОНТР.	Незлобина	<i>З.И.</i>
Колонна К6		СТАДИЯ ЛИСТ ЛИСТОВ
		Р 1 2
ЛГПИ		

Марка колонны	Поз.	Наименование	Кол.	Обозначение документа
К6-1-С	1	Каркас КП6-1	1	1.420.1-20С. 1-1-43
	2	Бетон класса В25, м ³	2,06	
К6-2-С	1	Каркас КП6-2	1	- 43
	2	Бетон класса В25, м ³	2,06	
К6-3-С	1	Каркас КП6-3	1	- 43
	2	Бетон класса В25, м ³	2,06	
К6-4-С	1	Каркас КП6-3	1	- 43
	2	Бетон класса В30, м ³	2,06	
К6-5-С	1	Каркас КП6-4	1	- 43
	2	Бетон класса В25, м ³	2,06	
К6-6-С	1	Каркас КП6-4	1	- 43
	2	Бетон класса В30, м ³	2,06	
К6-7-С	1	Каркас КП6-5	1	- 43
	2	Бетон класса В25, м ³	2,06	

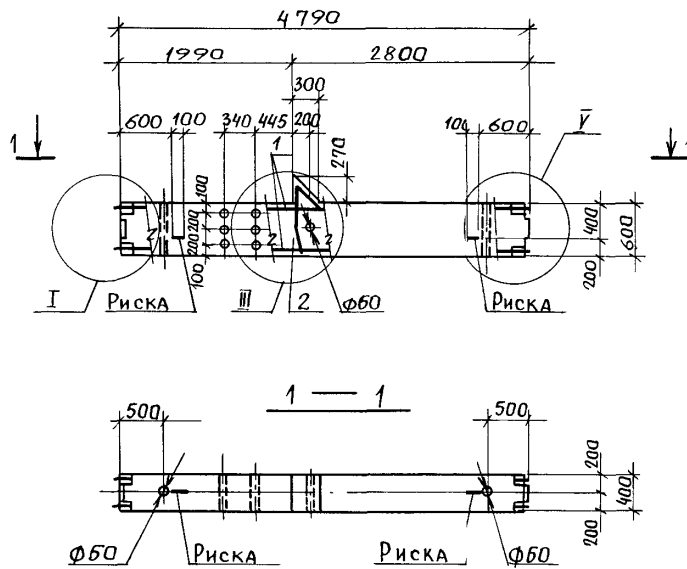
Марка колонны	Поз.	Наименование	Кол.	Обозначение документа
К6-8-С	1	Каркас КП6-5	1	1.420.1-20С. 1-1-43
	2	Бетон класса В30, м ³	2,06	
К6-9-С	1	Каркас КП6-6	1	- 43
	2	Бетон класса В30, м ³	2,06	
К6-10-С	1	Каркас КП6-7	1	- 44
	2	Бетон класса В25, м ³	2,06	
К6-11-С	1	Каркас КП6-8	1	- 44
	2	Бетон класса В25, м ³	2,06	
К6-12-С	1	Каркас КП6-9	1	- 45
	2	Бетон класса В25, м ³	2,06	
К6-13-С	1	Каркас КП6-10	1	- 46
	2	Бетон класса В30, м ³	2,06	

Ив. № подл. Подпись и дата. Взам. инв. №

1.420.1-20С. 1-1-7

Лист

2



Спецификацию см. лист 2.
 Узлы см. 1.420.1-20С.1-1-1'б.
 Масса колонны 2.53 т.

Инв. № подл.
 Подпись и дата
 Форм. инв. №

1.420.1-20С.1-1-8												
РАЗРАБ.	Пергамонина	<i>М. Пергамонина</i>	Колонна К7									
РАССЧИТ.	Исаев	<i>И. Исаев</i>										
ПРОВЕР.	Смирнова	<i>С. Смирнова</i>	<table border="1"> <tr> <td>СТАДИЯ</td> <td>Лист</td> <td>Листов</td> </tr> <tr> <td>Р</td> <td>1</td> <td>2</td> </tr> <tr> <td colspan="3" style="text-align: center;">ЛСПИ</td> </tr> </table>	СТАДИЯ	Лист	Листов	Р	1	2	ЛСПИ		
СТАДИЯ	Лист	Листов										
Р	1	2										
ЛСПИ												
И.О.УТР.	Незабавина	<i>Е. Незабавина</i>										

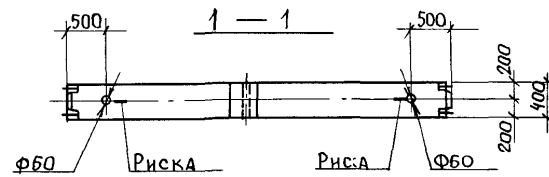
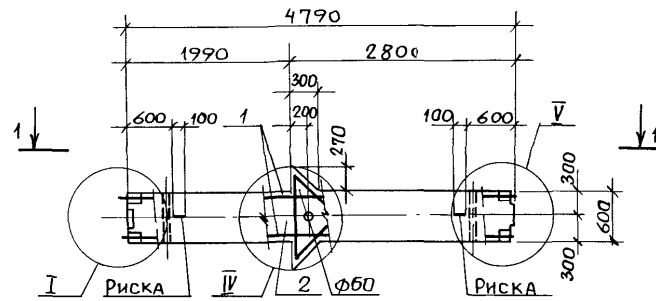
Марка колонны	Поз.	Наименование	Кол.	Обозначение документа
К7-1-С	1	Каркас КП7-1	1	1.420.1-20С.1-1-47
	2	Бетон класса В25, м ³	1,01	
К7-2-С	1	Каркас КП7-2	1	- 47
	2	Бетон класса В25, м ³	1,01	
К7-3-С	1	Каркас КП7-2.	1	- 47
	2	Бетон класса В30, м ³	1,01	
К7-4-С	1	Каркас КП7-3	1	- 47
	2	Бетон класса В25, м ³	1,01	
К7-5-С	1	Каркас КП7-3	1	- 47
	2	Бетон класса В30, м ³	1,01	
К7-6-С	1	Каркас КП7-4	1	- 47
	2	Бетон класса В25, м ³	1,01	
К7-7-С	1	Каркас КП7-4	1	- 47
	2	Бетон класса В30, м ³	1,01	
К7-8-С	1	Каркас КП7-5	1	- 47
	2	Бетон класса В25, м ³	1,01	
К7-9-С	1	Каркас КП7-5	1	- 47
	2	Бетон класса В30, м ³	1,01	
К7-10-С	1	Каркас КП7-6	1	- 47
	2	Бетон класса В25, м ³	1,01	
К7-11-С	1	Каркас КП7-6	1	- 47
	2	Бетон класса В30, м ³	1,01	

Марка колонны	Поз.	Наименование	Кол.	Обозначение документа
К7-12-С	1	Каркас КП7-7	1	1.420.1-20С.1-1-48
	2	Бетон класса В25, м ³	1,01	
К7-13-С	1	Каркас КП7-8	1	- 48
	2	Бетон класса В25, м ³	1,01	
К7-14-С	1	Каркас КП7-9	1	- 49
	2	Бетон класса В25, м ³	1,01	
К7-15-С	1	Каркас КП7-9	1	- 49
	2	Бетон класса В30, м ³	1,01	
К7-16-С	1	Каркас КП7-10	1	- 49
	2	Бетон класса В25, м ³	1,01	
К7-17-С	1	Каркас КП7-11	1	- 49
	2	Бетон класса В30, м ³	1,01	
К7-18-С	1	Каркас КП7-12	1	- 49
	2	Бетон класса В25, м ³	1,01	
К7-19-С	1	Каркас КП7-12	1	- 49
	2	Бетон класса В30, м ³	1,01	
К7-20-С	1	Каркас КП7-13	1	- 49
	2	Бетон класса В30, м ³	1,01	
К7-21-С	1	Каркас КП7-14	1	- 49
	2	Бетон класса В30, м ³	1,01	
К7-22-С	1	Каркас КП7-15	1	- 50
	2	Бетон класса В30, м ³	1,01	

№ 19 подл
 Подпись и дата
 Взам инв. №

1.420.1-20С.1-1-8

Лист
2



Спецификацию см. лист 2.
 Узлы см. 1.420.1-20С.1-1-16.
 Масса колонны 2.58 т.

Инв. и подл. Подпись и дата. Взам. инв. №

				1,420.1-20С.1-1-9		
Разраб.	Пергамонин	<i>И.И.</i>	Стадия	Лист	Листов	
Расчет	Исаев	<i>И.И.</i>	P	1	2	
Провер.	Смирнова	<i>С.И.</i>	Колонна К8			
Н.контр.	Незловина	<i>В.И.</i>	ЛСПИ			

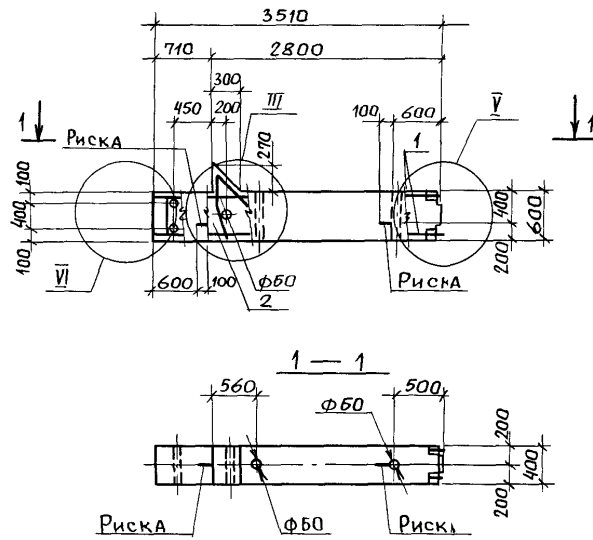
Марка колонны	Поз.	Наименование	Кол.	Обозначение документа
К8-1-С	1	Каркас КП8-1	1	1.420.1-20С.1-1-51
	2	Бетон класса В25, м ³	1,03	
К8-2-С	1	Каркас КП8-1	1	- 51
	2	Бетон класса В30, м ³	1,03	
К8-3-С	1	Каркас КП8-2	1	- 51
	2	Бетон класса В25, м ³	1,03	
К8-4-С	1	Каркас КП8-2	1	- 51
	2	Бетон класса В30, м ³	1,03	
К8-5-С	1	Каркас КП8-2	1	- 51
	2	Бетон класса В40, м ³	1,03	
К8-6-С	1	Каркас КП8-3	1	- 51
	2	Бетон класса В25, м ³	1,03	
К8-7-С	1	Каркас КП8-3	1	- 51
	2	Бетон класса В30, м ³	1,03	
К8-8-С	1	Каркас КП8-4	1	- 51
	2	Бетон класса В25, м ³	1,03	
К8-9-С	1	Каркас КП8-4	1	- 51
	2	Бетон класса В30, м ³	1,03	
КВ-10-С	1	Каркас КП8-4	1	- 51
	2	Бетон класса В40, м ³	1,03	
К8-11-С	1	Каркас КП8-5	1	- 51
	2	Бетон класса В25, м ³	1,03	
К8-12-С	1	Каркас КП8-5	1	- 51
	2	Бетон класса В30, м ³	1,03	

Марка колонны	Поз.	Наименование	Кол.	Обозначение документа
К8-13-С	1	Каркас КП8-6	1	1.420.1-20С.1-1-51
	2	Бетон класса В25, м ³	1,03	
К8-14-С	1	Каркас КП8-6	1	- 51
	2	Бетон класса В30, м ³	1,03	
К8-15-С	1	Каркас КП8-6	1	- 51
	2	Бетон класса В40, м ³	1,03	
К8-16-С	1	Каркас КП8-7	1	- 52
	2	Бетон класса В25, м ³	1,03	
К8-17-С	1	Каркас КП8-7	1	- 52
	2	Бетон класса В30, м ³	1,03	
К8-18-С	1	Каркас КП8-8	1	- 52
	2	Бетон класса В30, м ³	1,03	
К8-19-С	1	Каркас КП8-8	1	- 52
	2	Бетон класса В40, м ³	1,03	
К8-20-С	1	Каркас КП8-9	1	- 52
	2	Бетон класса В25, м ³	1,03	
К8-21-С	1	Каркас КП8-9	1	- 52
	2	Бетон класса В30, м ³	1,03	
К8-22-С	1	Каркас КП8-10	1	- 52
	2	Бетон класса В30, м ³	1,03	
К8-23-С	1	Каркас КП8-11	1	- 53
	2	Бетон класса В25, м ³	1,03	
К8-24-С	1	Каркас КП8-12	1	- 53
	2	Бетон класса В30, м ³	1,03	

Инв. № подл. Подпись и дата. Взам инв. №

1.420.1-20С.1-1-9

Лист
2



Спецификацию см. лист 2.

Узлы см. 1.420.1-20С.1-1-16.

Масса колонны 1,78 т.

Инв. № подл. Подпись и дата Взам. инв. №

		1.420.1-20С.1-1-10	
РАЗРАБ.	Пергамонин <i>М</i>	СТАДИЯ	Лист
РАССЧИТ.	Исаев <i>В</i>	Р	1
ПРОВЕР.	Смирнова <i>В</i>		2
Н.КОНТР.	Нездубина <i>А</i>	Колонна К9	
		ЛПИ	

24692

25

Марка колонны	Поз.	Наименование	Кол.	Обозначение документа
К9-1-С	1	Каркас КП9-1	1	1.420.1-20С.1-1-54
	2	Бетон класса В15, м ³	0,71	
К9-2-С	1	Каркас КП9-1	1	-54
	2	Бетон класса В25, м ³	0,71	
К9-3-С	1	Каркас КП9-2	1	-54
	2	Бетон класса В15, м ³	0,71	
К9-4-С	1	Каркас КП9-2	1	-54
	2	Бетон класса В25, м ³	0,71	
К9-5-С	1	Каркас КП9-3	1	-54
	2	Бетон класса В15, м ³	0,71	
К9-6-С	1	Каркас КП9-3	1	-54
	2	Бетон класса В25, м ³	0,71	
К9-7-С	1	Каркас КП9-4	1	-54
	2	Бетон класса В15, м ³	0,71	
К9-8-С	1	Каркас КП9-4	1	-54
	2	Бетон класса В25, м ³	0,71	
К9-9-С	1	Каркас КП9-5	1	-54
	2	Бетон класса В15, м ³	0,71	
К9-10-С	1	Каркас КП9-5	1	-54
	2	Бетон класса В25, м ³	0,71	
К9-11-С	1	Каркас КП9-6	1	-54
	2	Бетон класса В15, м ³	0,71	

Марка колонны	Поз.	Наименование	Кол.	Обозначение документа
К9-12-С	1	Каркас КП9-6	1	1.420.1-20С.1-1-54
	2	Бетон класса В25, м ³	0,71	
К9-13-С	1	Каркас КП9-7	1	-55
	2	Бетон класса В25, м ³	0,71	
К9-14-С	1	Каркас КП9-8	1	-55
	2	Бетон класса В15, м ³	0,71	
К9-15-С	1	Каркас КП9-8	1	-55
	2	Бетон класса В25, м ³	0,71	
К9-16-С	1	Каркас КП9-9	1	-55
	2	Бетон класса В25, м ³	0,71	
К9-17-С	1	Каркас КП9-10	1	-55
	2	Бетон класса В25, м ³	0,71	
К9-18-С	1	Каркас КП9-11	1	-55
	2	Бетон класса В25, м ³	0,71	
К9-19-С	1	Каркас КП9-12	1	-55
	2	Бетон класса В25, м ³	0,71	
К9-20-С	1	Каркас КП9-13	1	-55
	2	Бетон класса В25, м ³	0,71	
К9-21-С	1	Каркас КП9-14	1	-55
	2	Бетон класса В25, м ³	0,71	

ВЗЛМ. ЦЕНА°

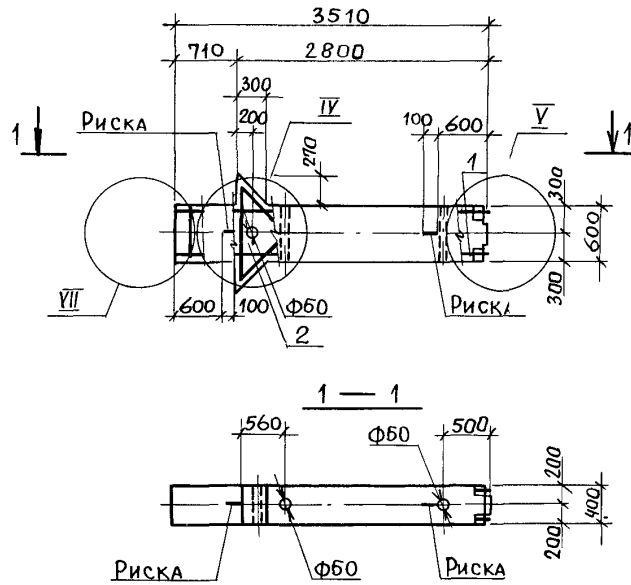
ПОДПИСЬ И ДАТА

ИНВ. № ПОС. 66

1.420.1-20С. 11-1-10

Лист

2



Спецификацию см. лист 2.

Узлы см. 1.420.1-20С. 1-1-16.

Масса колонны 1.83т.

Изм. № подл. Подпись и дата Взам. инв. №

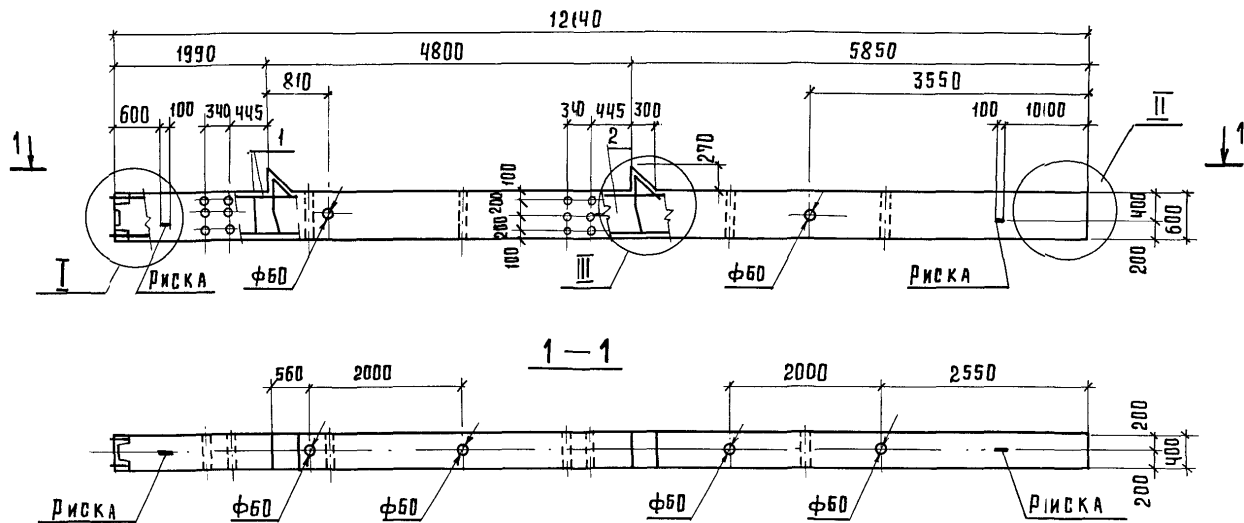
				1.420.1-20С. 1-1-11		
Разраб.	Пертамошина	<i>М.</i>		Стдия	Лист	Листов
Рассчит.	Исаев	<i>В.Исаев</i>		Р	1	2
Провер.	Смирнова	<i>С.</i>		Колонна К 10		
Н. контр.	Незлобина	<i>В.Незл.</i>		ЛГПИ		

Марка колонны	Поз.	Наименование	Кол.	Обозначение документа
К10-1-С	1	Каркас КП10-1	1	1.420.1-20С.1-1 - 56
	2	Бетон класса В15, м ³	0,73	
К10-2-С	1	Каркас КП10-1	1	- 56
	2	Бетон класса В25, м ³	0,73	
К10-3-С	1	Каркас КП10-2	1	- 56
	2	Бетон класса В15, м ³	0,73	
К10-4-С	1	Каркас КП10-2	1	- 56
	2	Бетон класса В25, м ³	0,73	
К10-5-С	1	Каркас КП10-3	1	- 56
	2	Бетон класса В15, м ³	0,73	
К10-6-С	1	Каркас КП10-3	1	- 56
	2	Бетон класса В25, м ³	0,73	
К10-7-С	1	Каркас КП10-3	1	- 56
	2	Бетон класса В30, м ³	0,73	
К10-8-С	1	Каркас КП10-4	1	- 56
	2	Бетон класса В15, м ³	0,73	

Марка колонны	Поз.	Наименование	Кол.	Обозначение документа
К10-9-С	1	Каркас КП10-4	1	1.420.1-20С.1-1 - 56
	2	Бетон класса В25, м ³	0,73	
К10-10-С	1	Каркас КП10-4	1	- 56
	2	Бетон класса В30, м ³	0,73	
К10-11-С	1	Каркас КП10-5	1	- 56
	2	Бетон класса В25, м ³	0,73	
К10-12-С	1	Каркас КП10-5	1	- 56
	2	Бетон класса В30, м ³	0,73	
К10-13-С	1	Каркас КП10-6	1	- 56
	2	Бетон класса В25, м ³	0,73	
К10-14-С	1	Каркас КП10-6	1	- 56
	2	Бетон класса В30, м ³	0,73	
К10-15-С	1	Каркас КП10-7	1	- 57
	2	Бетон класса В30, м ³	0,73	
К10-16-С	1	Каркас КП10-8	1	- 57
	2	Бетон класса В30, м ³	0,73	

Инд. № подл., Подпись и дата, Взам. инв. №

1.420.1-20С.1-1-11	Лист
	2



Спецификацию см. листы 2, 3.
 Узлы см. 1.420. 1-20с. 1-1-16.
 Масса колонны 7.65т.

ИНВ. № ПОДА. ПОДАЧА К. Д. АТА. ВЗАМ. ИНВ. №

		1.420. 1-20с. 1-1-12		СТАНДА Лист Листов	
РАЗРАБ.	ПЕРГАМОННИН	<i>М. Пергамоннин</i>	КОЛОННА К11	Р	1
РАСЧЕТ	ИСАЕВ	<i>И. Исаев</i>		З	
ПРОВЕР.	СМИРНОВА	<i>С. Смирнова</i>			
И. КОНТР.	НЕЗАЛБИНА	<i>В. Незалбина</i>			ЛГПИ

Инд. № подл. Подпись и дата. Взам. инв. №

Марка колонны	Поз	Наименование	Кол.	Обозначение документа
К11-1-С	1	Каркас КП11-1	1	1.420.1-20С.1-1-58
	2	Бетон класса В25, м ³	3,06	
К11-2-С	1	Каркас КП11-1	1	-58
	2	Бетон класса В30, м ³	3,06	
К11-3-С	1	Каркас КП11-1	1	-58
	2	Бетон класса В40, м ³	3,06	
К11-4-С	1	Каркас КП11-2	1	-58
	2	Бетон класса В25, м ³	3,06	
К11-5-С	1	Каркас КП11-2	1	-58
	2	Бетон класса В30, м ³	3,06	
К11-6-С	1	Каркас КП11-2	1	-58
	2	Бетон класса В40, м ³	3,06	
К11-7-С	1	Каркас КП11-3	1	-58
	2	Бетон класса В25, м ³	3,06	
К11-8-С	1	Каркас КП11-3	1	-58
	2	Бетон класса В30, м ³	3,06	
К11-9-С	1	Каркас КП11-3	1	-58
	2	Бетон класса В40, м ³	3,06	
К11-10-С	1	Каркас КП11-4	1	-58
	2	Бетон класса В25, м ³	3,06	
К11-11-С	1	Каркас КП11-4	1	-58
	2	Бетон класса В30, м ³	3,06	

Марка колонны	Поз	Наименование	Кол.	Обозначение документа
К11-12-С	1	Каркас КП11-4	1	1.420.1-20С.1-1-58
	2	Бетон класса В40, м ³	3,06	
К11-13-С	1	Каркас КП11-5	1	-58
	2	Бетон класса В25, м ³	3,06	
К11-14-С	1	Каркас КП11-5	1	-58
	2	Бетон класса В30, м ³	3,06	
К11-15-С	1	Каркас КП11-5	1	-58
	2	Бетон класса В40, м ³	3,06	
К11-16-1	1	Каркас КП11-6	1	-58
	2	Бетон класса В25, м ³	3,06	
К11-17-С	1	Каркас КП11-6	1	-58
	2	Бетон класса В30, м ³	3,06	
К11-18-С	1	Каркас КП11-6	1	-58
	2	Бетон класса В40, м ³	3,06	
К11-19-С	1	Каркас КП11-7	1	-59
	2	Бетон класса В25, м ³	3,06	
К11-20-С	1	Каркас КП11-8	1	-59
	2	Бетон класса В25, м ³	3,06	
К11-21-С	1	Каркас КП11-9	1	-59
	2	Бетон класса В25, м ³	3,06	
К11-22-С	1	Каркас КП11-9	1	-59
	2	Бетон класса В40, м ³	3,06	

1.420.1-20С.1-1-12

Лист

2

ЦН. № подл. Подп. и дата. Взам. инв. №

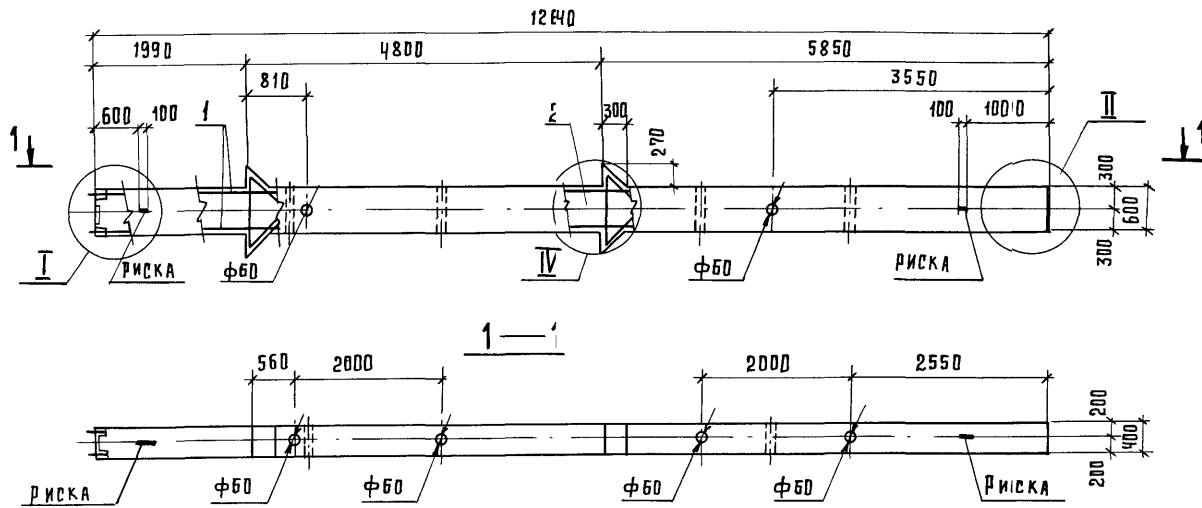
Марка колонны	Поз.	Наименование	Кол.	Обозначение документа
КН-23-С	1	Каркас КПН-10	1	1.420.1-20С.1-1-60
	2	Бетон класса В25, м ³	3,06	
КН-24-С	1	Каркас КПН-11	1	- 61
	2	Бетон класса В25, м ³	3,06	
КН-25-С	1	Каркас КПН-12	1	- 61
	2	Бетон класса В25, м ³	3,06	
КН-26-С	1	Каркас КПН-13	1	- 62
	2	Бетон класса В25, м ³	3,06	
КН-27-С	1	Каркас КПН-14	1	- 62
	2	Бетон класса В25, м ³	3,06	
КН-28-С	1	Каркас КПН-14	1	- 62
	2	Бетон класса В30, м ³	3,06	
КН-29-С	1	Каркас КПН-14	1	- 62
	2	Бетон класса В45, м ³	3,06	
КН-30-С	1	Каркас КПН-15	1	- 62
	2	Бетон класса В25, м ³	3,06	
КН-31-С	1	Каркас КПН-16	1	- 62
	2	Бетон класса В25, м ³	3,06	
КН-32-С	1	Каркас КПН-16	1	- 62
	2	Бетон класса В30, м ³	3,06	

Марка колонны	Поз.	Наименование	Кол.	Обозначение документа
КН-33-С	1	Каркас КПН-16	1	1.420.1-20С.1-1-62
	2	Бетон класса В40, м ³	3,06	
КН-34-С	1	Каркас КПН-17	1	- 62
	2	Бетон класса В25, м ³	3,06	
КН-35-С	1	Каркас КПН-17	1	- 62
	2	Бетон класса В30, м ³	3,06	
КН-36-С	1	Каркас КПН-17	1	- 62
	2	Бетон класса В40, м ³	3,06	
КН-37-С	1	Каркас КПН-18	1	- 62
	2	Бетон класса В40, м ³	3,06	
КН-38-С	1	Каркас КПН-19	1	- 62
	2	Бетон класса В25, м ³	3,06	
КН-39-С	1	Каркас КПН-19	1	- 62
	2	Бетон класса В30, м ³	3,06	
КН-40-С	1	Каркас КПН-20	1	- 62
	2	Бетон класса В30, м ³	3,06	
КН-41-С	1	Каркас КПН-20	1	- 62
	2	Бетон класса В40, м ³	3,06	

1.420.1-20С.1-1-12

Лист

3



Спецификацию см. листы 2...4.
 Узлы см. 1.420.1-20С. 1-1-15.
 Масса колонны 7,75 т.

ИВБ.№ ПОДЛ. ПОДАТЬ И ДАТА ВЗАМ. ИВБ.№

				1.420.1-20С.1-1-13			
РАЗРАБ.	ЛЕРМАНДИНА	<i>Л.М.</i>		КОЛОННА К 12	СТАДИЯ	ЛИСТ	ЛИСТОВ
РАСЧЕТ	ИСАЕВ	<i>И.С.</i>			Р	1	4
ПРОВЕР	СМИРНОВА	<i>С.М.</i>			ЛГПИ		
И.КОНТР.	НЕЗАБОБИНА	<i>Н.З.</i>					

Марка колонны	Поз.	Наименование	Кол.	Обозначение документа
К12-1-С	1	Каркас КП12-1	1	1.420.1-20С. 1-1-63
	2	Бетон класса В25, м ³	3,1	
К12-2-С	1	Каркас КП12-1	1	-63
	2	Бетон класса В30, м ³	3,1	
К12-3-С	1	Каркас КП12-1	1	-63
	2	Бетон класса В40, м ³	3,1	
К12-4-С	1	Каркас КП12-2	1	-63
	2	Бетон класса В25, м ³	3,1	
К12-5-С	1	Каркас КП12-2	1	-63
	2	Бетон класса В30, м ³	3,1	
К12-6-С	1	Каркас КП12-2	1	-63
	2	Бетон класса В40, м ³	3,1	
К12-7-С	1	Каркас КП12-3	1	-63
	2	Бетон класса В25, м ³	3,1	
К12-8-С	1	Каркас КП12-3	1	-63
	2	Бетон класса В30, м ³	3,1	
К12-9-С	1	Каркас КП12-3	1	-63
	2	Бетон класса В40, м ³	3,1	
К12-10-С	1	Каркас КП12-4	1	-63
	2	Бетон класса В25, м ³	3,1	
К12-11-С	1	Каркас КП12-4	1	-63
	2	Бетон класса В30, м ³	3,1	

Марка колонны	Поз.	Наименование	Кол.	Обозначение документа
К12-12-С	1	Каркас КП12-4	1	1.420.1-20С. 1-1-63
	2	Бетон класса В40, м ³	3,1	
К12-13-С	1	Каркас КП12-5	1	-63
	2	Бетон класса В25, м ³	3,1	
К12-14-С	1	Каркас КП12-5	1	-63
	2	Бетон класса В30, м ³	3,1	
К12-15-С	1	Каркас КП12-5	1	-63
	2	Бетон класса В40, м ³	3,1	
К12-16-С	1	Каркас КП12-6	1	-63
	2	Бетон класса В25, м ³	3,1	
К12-17-С	1	Каркас КП12-6	1	-63
	2	Бетон класса В30, м ³	3,1	
К12-18-С	1	Каркас КП12-6	1	-63
	2	Бетон класса В40, м ³	3,1	
К12-19-С	1	Каркас КП12-7	1	-64
	2	Бетон класса В30, м ³	3,1	
К12-20-С	1	Каркас КП12-7	1	-64
	2	Бетон класса В40, м ³	3,1	
К12-21-С	1	Каркас КП12-8	1	-64
	2	Бетон класса В25, м ³	3,1	
К12-22-С	1	Каркас КП12-8	1	-64
	2	Бетон класса В30, м ³	3,1	

Взам. инв. №
Инв. № подл.
Подпись и дата

Марка Колонны	Поз.	Наименование	Кол	Обозначение документа
K12-23-C	1	Каркас КП12-8	1	1.420.1-20С. 1-1 - 64
	2	Бетон класса В40, м ³	3,1	
K12-24-C	1	Каркас КП12-9	1	-64
	2	Бетон класса В25, м ³	3,1	
K12-25-C	1	Каркас КП12-9	1	-64
	2	Бетон класса В30, м ³	3,1	
K12-26-C	1	Каркас КП12-10	1	-64
	2	Бетон класса В30, м ³	3,1	
K12-27-C	1	Каркас КП12-11	1	-65
	2	Бетон класса В30, м ³	3,1	
K12-28-C	1	Каркас КП12-12	1	-65
	2	Бетон класса В30, м ³	3,1	
K12-29-C	1	Каркас КП12-12	1	-65
	2	Бетон класса В40, м ³	3,1	
K12-30-C	1	Каркас КП12-12	1	-65
	2	Бетон класса В45, м ³	3,1	
K12-31-C	1	Каркас КП12-13	1	-65
	2	Бетон класса В30, м ³	3,1	
K12-32-C	1	Каркас КП12-13	1	-65
	2	Бетон класса В40, м ³	3,1	
K12-33-C	1	Каркас КП12-13	1	-65
	2	Бетон класса В45 м ³	3,1	

Марка Колонны	Поз.	Наименование	Кол	Обозначение документа
K12-34-C	1	Каркас КП12-14	1	1.420.1-20С. 1-1 - 65
	2	Бетон класса В25, м ³	3,1	
K12-35-C	1	Каркас КП12-14	1	-65
	2	Бетон класса В30, м ³	3,1	
K12-36-C	1	Каркас КП12-14	1	-65
	2	Бетон класса В40, м ³	3,1	
K12-37-C	1	Каркас КП12-14	1	-65
	2	Бетон класса В45, м ³	3,1	
K12-38-C	1	Каркас КП12-15	1	-65
	2	Бетон класса В30, м ³	3,1	
K12-39-C	1	Каркас КП12-15	1	-65
	2	Бетон класса В40, м ³	3,1	
K12-40-C	1	Каркас КП12-15	1	-65
	2	Бетон класса В45, м ³	3,1	
K12-41-C	1	Каркас КП12-16	1	-65
	2	Бетон класса В40, м ³	3,1	
K12-42-C	1	Каркас КП12-16	1	-65
	2	Бетон класса В45, м ³	3,1	
K12-43-C	1	Каркас КП12-17	1	-65
	2	Бетон класса В45, м ³	3,1	
K12-44-C	1	Каркас КП12-18	1	-66
	2	Бетон класса В30, м ³	3,1	

МНВ № п/ддл /вдпись и дата /разм п/вб/№

1.420.1-20С. 1-1-13

Лист
3

Марка	Поз.	Наименование	Кол.	Обозначение документа
К12-45-С	1	Каркас КП12-18	1	1.420.1-20С.1-1-66
	2	Бетон класса В40, м ³	3,1	
К12-46-С	1	Каркас КП12-18	1	— 66
	2	Бетон класса В45, м ³	3,1	
К12-47-С	1	Каркас КП12-19	1	— 66
	2	Бетон класса В25, м ³	3,1	
К12-48-С	1	Каркас КП12-19	1	— 66
	2	Бетон класса В30, м ³	3,1	
К12-49-С	1	Каркас КП12-19	1	— 66
	2	Бетон класса В40, м ³	3,1	
К12-50-С	1	Каркас КП12-19	1	— 66
	2	Бетон класса В45, м ³	3,1	
К12-51-С	1	Каркас КП12-20	1	— 66
	2	Бетон класса В45, м ³	3,1	
К12-52-С	1	Каркас КП12-21	1	— 67
	2	Бетон класса В30, м ³	3,1	
К12-53-С	1	Каркас КП12-22	1	— 67
	2	Бетон класса В30, м ³	3,1	
К12-54-С	1	Каркас КП12-23	1	— 68
	2	Бетон класса В25, м ³	3,1	
К12-55-С	1	Каркас КП12-24	1	— 68
	2	Бетон класса В30, м ³	3,1	

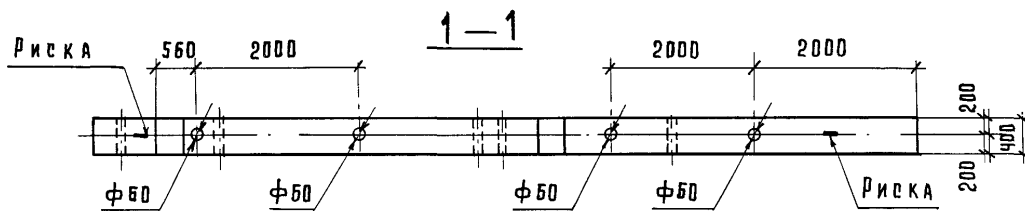
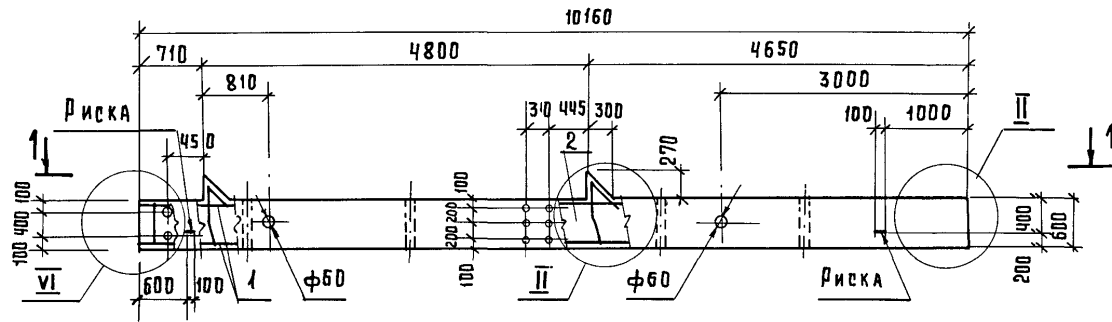
Марка колонны	Поз.	Наименование	Кол.	Обозначение документа
К12-56-С	1	Каркас КП12-25	1	1.420.1-20С.1-1-69
	2	Бетон класса В45, м ³	3,1	
К12-57-С	1	Каркас КП12-26	1	— 69
	2	Бетон класса В25, м ³	3,1	
К12-58-С	1	Каркас КП12-26	1	— 69
	2	Бетон класса В30, м ³	3,1	
К12-59-С	1	Каркас КП12-26	1	— 69
	2	Бетон класса В45, м ³	3,1	
К12-60-С	1	Каркас КП12-27	1	— 69
	2	Бетон класса В30, м ³	3,1	
К12-61-С	1	Каркас КП12-27	1	— 69
	2	Бетон класса В40, м ³	3,1	
К12-62-С	1	Каркас КП12-27	1	— 69
	2	Бетон класса В45, м ³	3,1	
К12-63-С	1	Каркас КП12-28	1	— 69
	2	Бетон класса В30, м ³	3,1	
К12-64-С	1	Каркас КП12-29	1	— 69
	2	Бетон класса В30, м ³	3,1	
К12-65-С	1	Каркас КП12-29	1	— 69
	2	Бетон класса В45, м ³	3,1	
К12-66-С	1	Каркас КП12-30	1	— 70
	2	Бетон класса В45, м ³	3,1	

Цикл № 100/1 Подп. и дата Взам.инв.№

1.420.1-20С.1-1-13

Лист

4



Спецификацию см. лист 2.

Узлы см. 1.420.1-20с. 1-1-16.

Масса колонны б. 18 т.

ИНВ. № ПОДАЛ. ПОДПИСЬ И ДАТА ВЗАМ. ИНВ. №

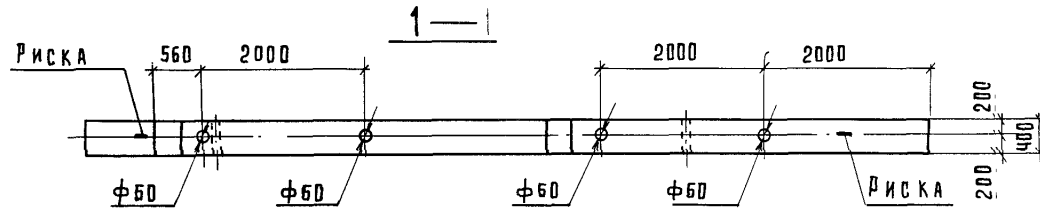
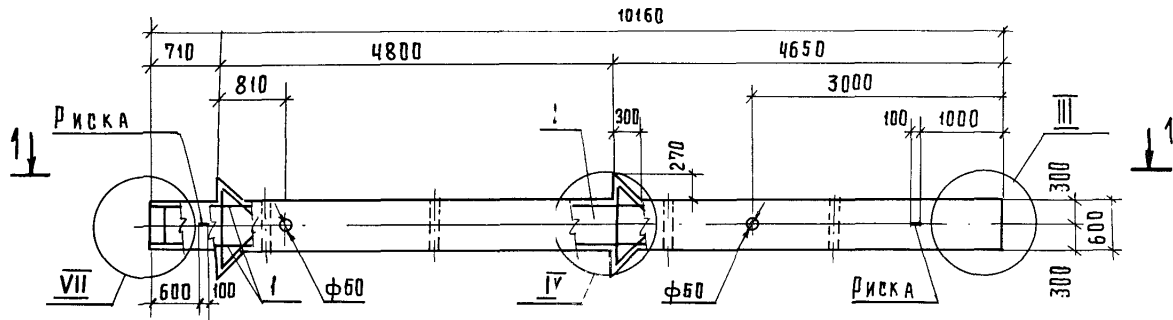
		1.420.1-20с. 1-1-14	
РАЗРАБ.	ПЕРГАМОННИНА	КОЛОННА К43	ЭТАП
РАССЧИТ	ИСАЕВ		ЛИСТ
ПРОВЕР.	СМИРНОВА		1
Н. КОНТР.	НЕЗЛОБИНА		2
			ЛГПИ

Марка колонны	Поз.	Наименование	Кол.	Обозначение документа
К43-1-С	1	Каркас КП43-1	1	1.420.1-20С.1-1-71
	2	Бетон класса В25, м ³	2,47	
К43-2-С	1	Каркас КП43-2	1	-71
	2	Бетон класса В25, м ³	2,47	
К43-3-С	1	Каркас КП43-3	1	-71
	2	Бетон класса В25, м ³	2,47	
К43-4-С	1	Каркас КП43-4	1	-71
	2	Бетон класса В25, м ³	2,47	
К43-5-С	1	Каркас КП43-5	1	-71
	2	Бетон класса В25, м ³	2,47	
К43-6-С	1	Каркас КП43-6	1	-71
	2	Бетон класса В25, м ³	2,47	

Марка колонны	Поз.	Наименование	Кол.	Обозначение документа
К43-7-С	1	Каркас КП43-7	1	1.420.1-20С.1-1-72
	2	Бетон класса В25, м ³	2,47	
К43-8-С	1	Каркас КП43-8	1	-72
	2	Бетон класса В25, м ³	2,47	
К43-9-С	1	каркас КП43-9	1	-73
	2	Бетон класса В25, м ³	2,47	
К43-10-С	1	Каркас КП43-10	1	-73
	2	Бетон класса В25, м ³	2,47	
К43-11-С	1	Каркас КП43-11	1	-73
	2	Бетон класса В25, м ³	2,47	

Инв. № подл. Подпись и дата. Взам. инв. №

1.420.1-20С.1-1-14	Лист
	2



Спецификацию см. лист 2.

Узлы см. 1.420.1-20С.1-1-16.

Масса колонны б.28т.

ИВБ Института Инженеров К.А.А.Т.В.З.А.М.И.Н.В.Р.

				1.420.1-20С.1-1-15			
РАЗРАБ.	ЛЕРГАМОННИН	<i>М</i>		КОЛОННА КЧЧ	СТADIЯ	ЛИСТ	ЛИСТОВ
РАССЧИТ	ИСАЕВ	<i>А.Исаев</i>			Р	1	2
ПРОВЕР.	ЕМИРНОВА	<i>Е.Исмаилов</i>			ЛГПИ		
И.КОНТР.	ДЕЗЛОВИНА	<i>В.Исмаилов</i>					

Марка колонны	Поз.	Наименование	Кол.	Обозначение документа
К44-1-С	1	Каркас КП44-1	1	1.420.1-20С.1-1-74
	2	Бетон класса В25, м ³	2,51	
К44-2-С	1	Каркас КП44-2	1	-74
	2	Бетон класса В25, м ³	2,51	
К44-3-С	1	Каркас КП44-3	1	-74
	2	Бетон класса В25, м ³	2,51	
К44-4-С	1	Каркас КП44-4	1	-74
	2	Бетон класса В25, м ³	2,51	
К44-5-С	1	Каркас КП44-5	1	-74
	2	Бетон класса В25, м ³	2,51	
К44-6-С	1	Каркас КП44-5	1	-74
	2	Бетон класса В30, м ³	2,51	

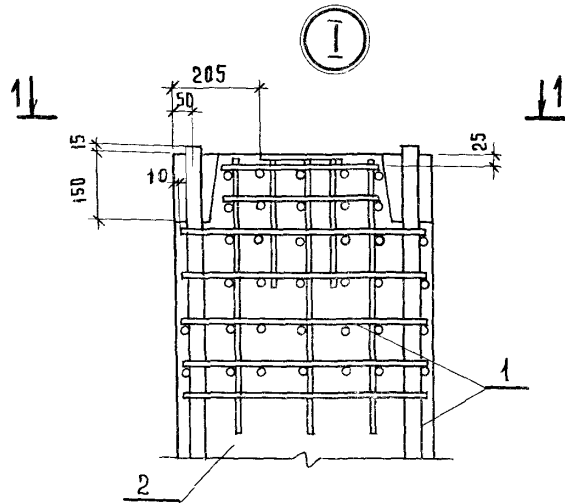
Марка колонны	Поз.	Наименование	Кол.	Обозначение документа
К44-7-С	1	Каркас КП44-6	1	1.420.1-20С.1-1-75
	2	Бетон класса В25, м ³	2,51	
К44-8-С	1	Каркас КП44-6	1	-76
	2	Бетон класса В30, м ³	2,51	
К44-9-С	1	Каркас КП44-7	1	-76
	2	Бетон класса В25, м ³	2,51	
К44-10-С	1	Каркас КП44-8	1	-76
	2	Бетон класса В25, м ³	2,51	
К44-11-С	1	Каркас КП44-9	1	-76
	2	Бетон класса В25, м ³	2,51	
К44-12-С	1	Каркас КП44-10	1	-76
	2	Бетон класса В25, м ³	2,51	

Инв. № подл. / Подпись и дата / Взам инв. №

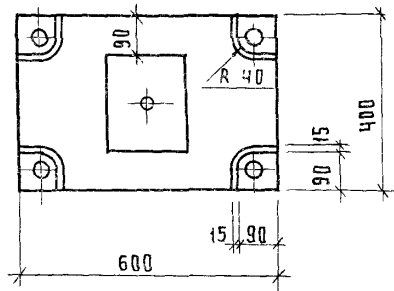
1.420.1-20С.1-1-15

Лист

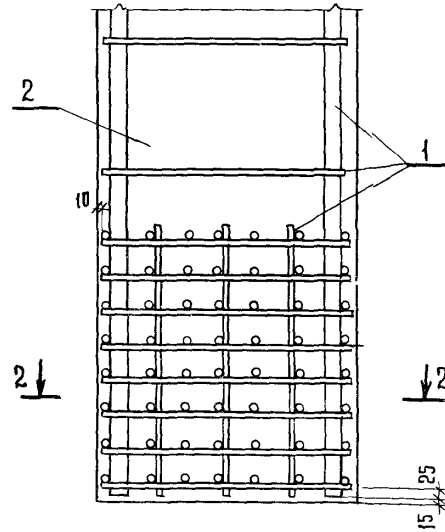
2



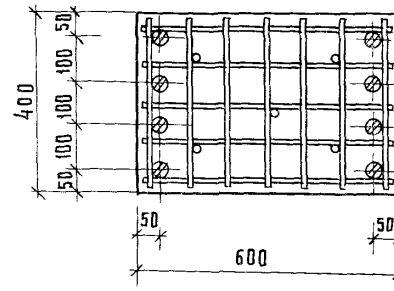
1-1



II



2-2



ИНВ. №Р. ПОДЛ. ПОДПИСЬ И ДАТА ВЗАИМНЕН°

Количество стержней продольной арматуры на узлах I... VII показано условно.

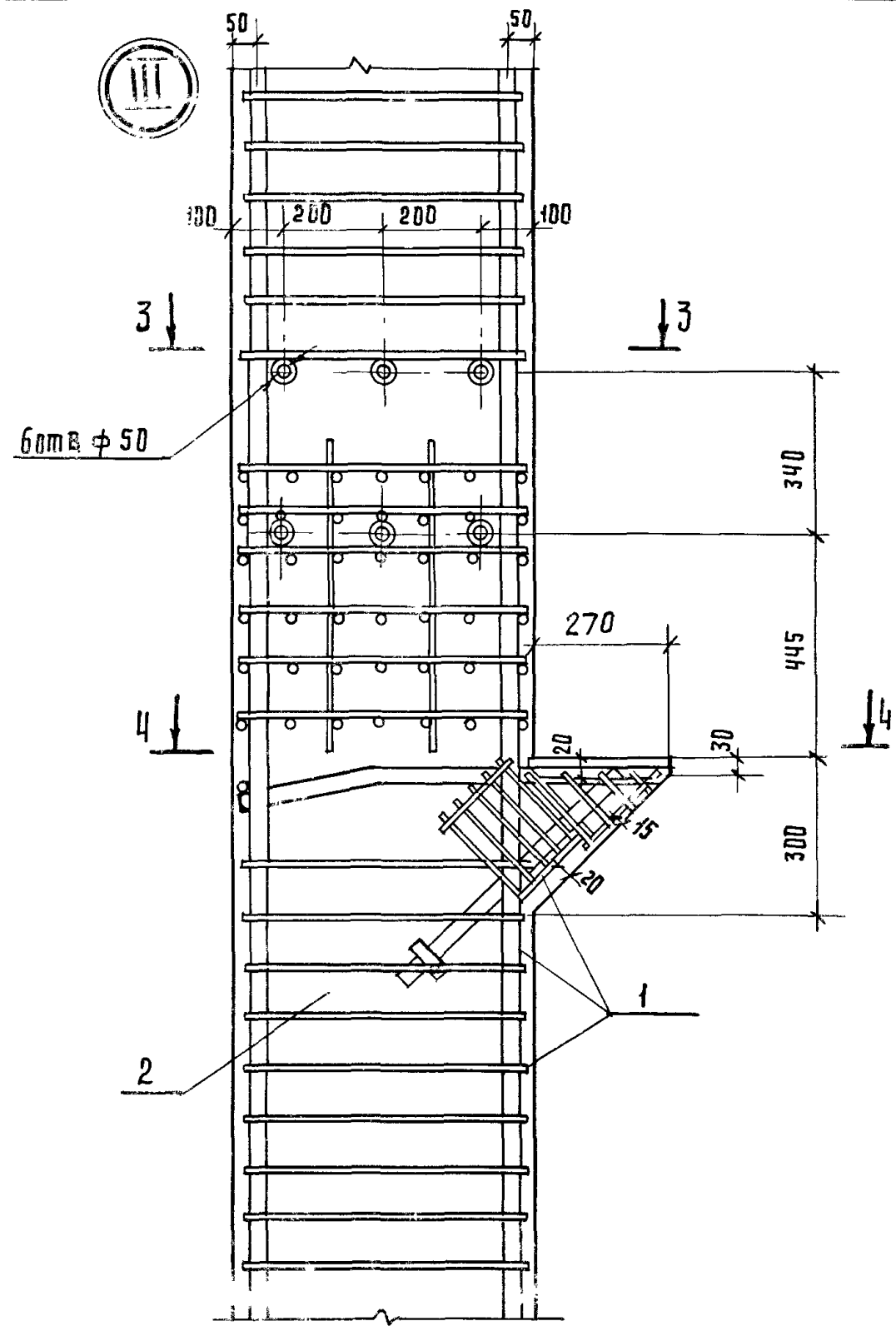
1.420.1-20С.1-1-16

РАЗРАБ. Смирнова
РАССЧТ. Исеев
ПРОВЕР. Пергамонин
И. КОНТР. Незлобина

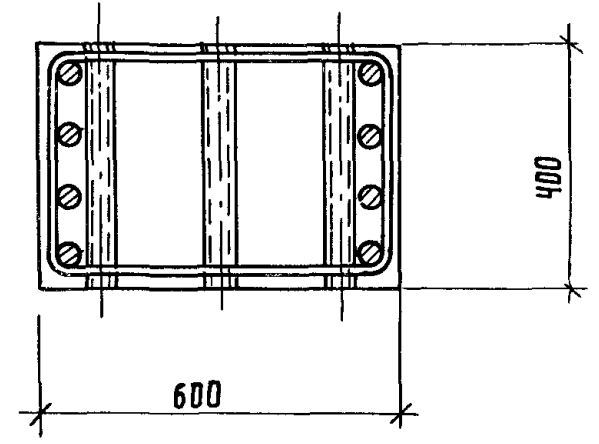
Узлы I... VII

СТАДИЯ	ЛИСТ	ЛИСТОВ
Р	1	4

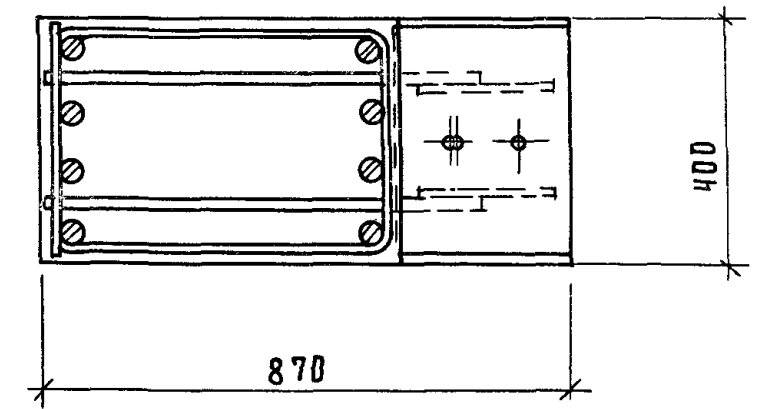
ЛГПИ



3 — 3



4 — 4



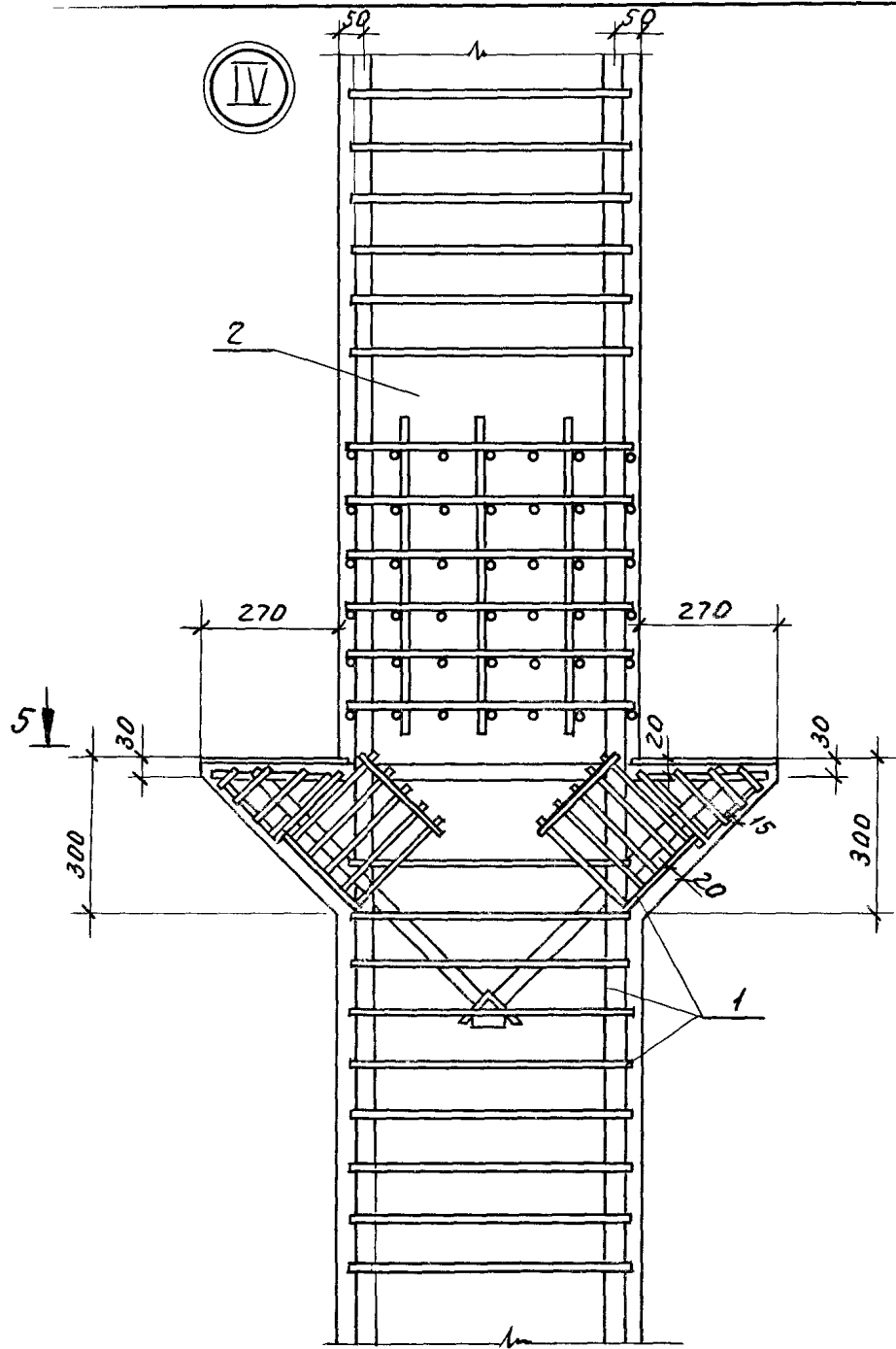
Инв. № подл. Подпись и дата Взам. инв. №

1.420.1-200.1-1-16

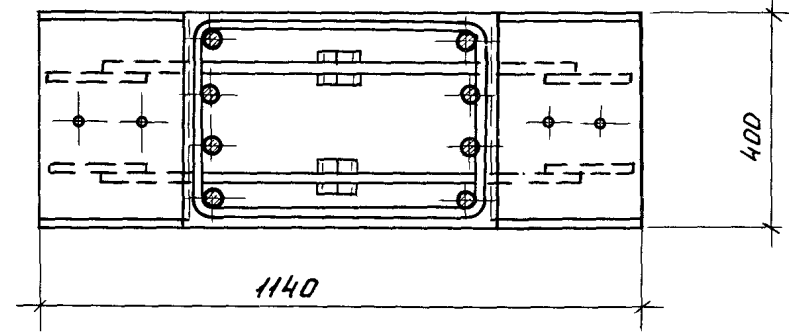
Лист
2

Шиф. № подл. Подп. и дата. Взам. инв. №

IV

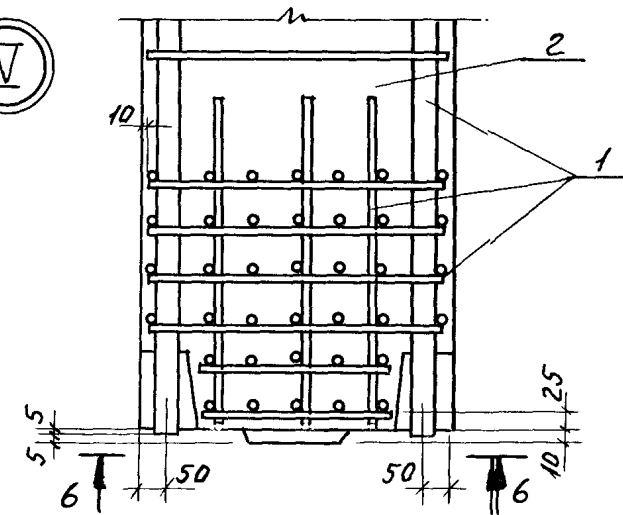


5-5

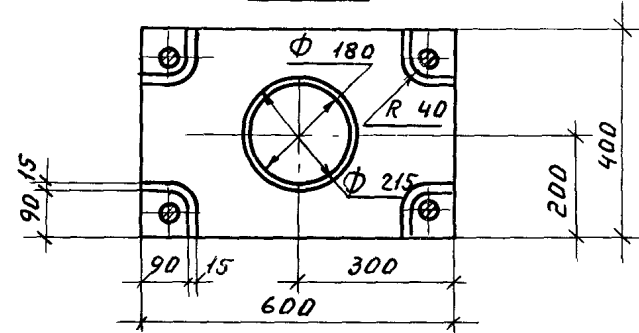


V

15



6-6

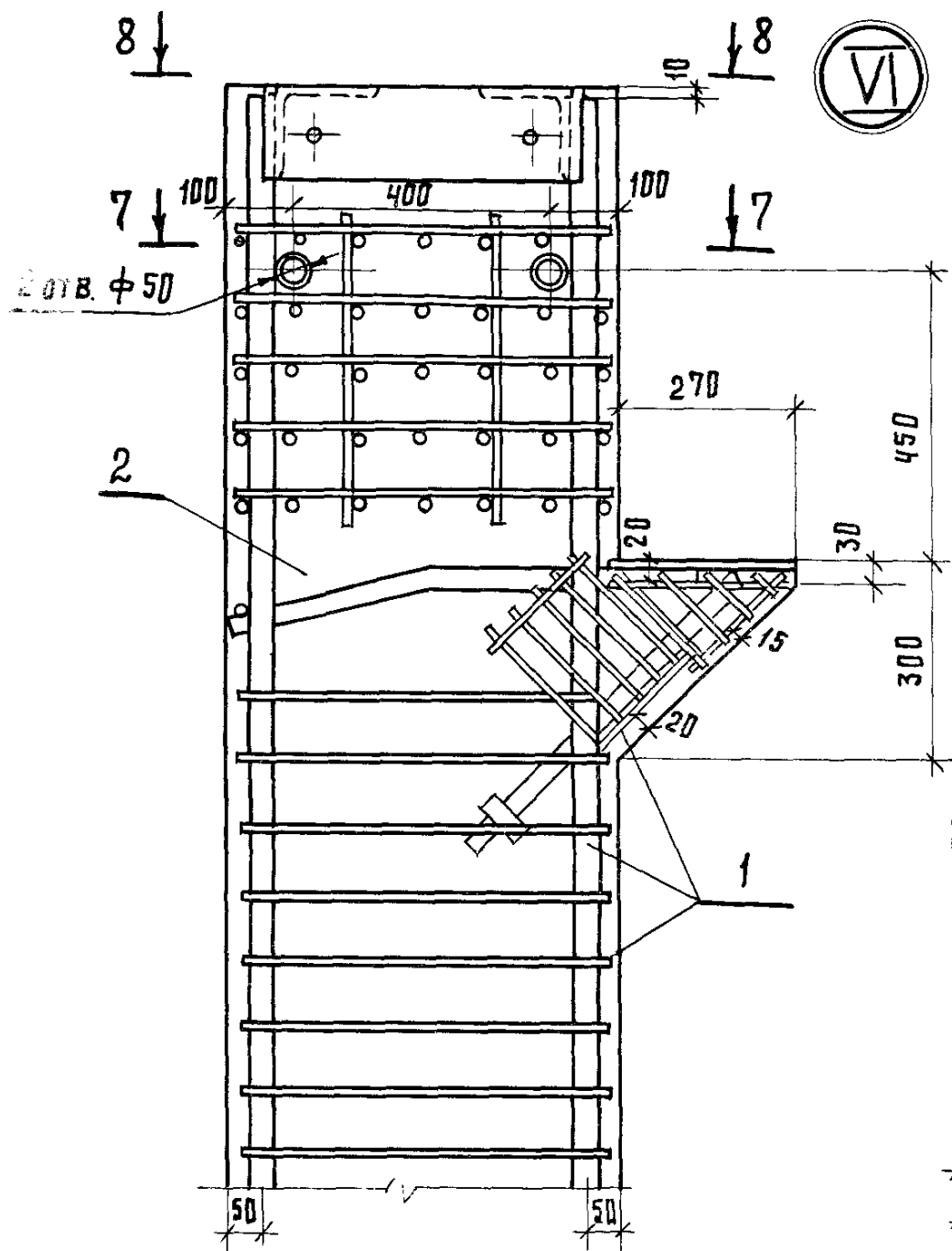


1.420.1-20C. 1-1-16

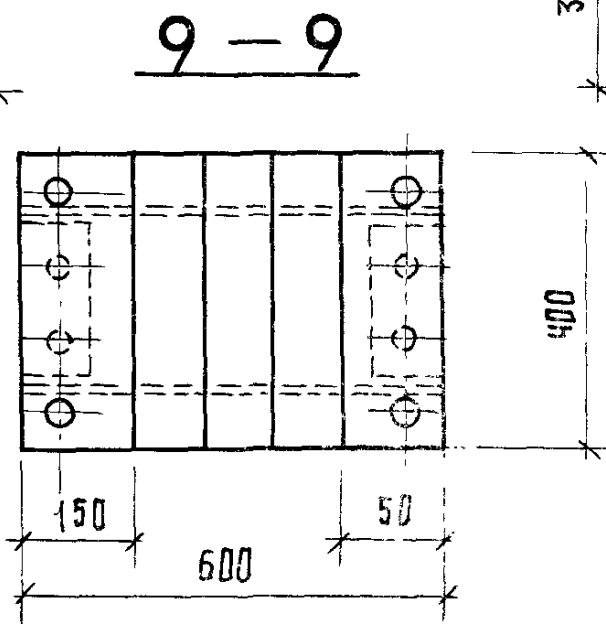
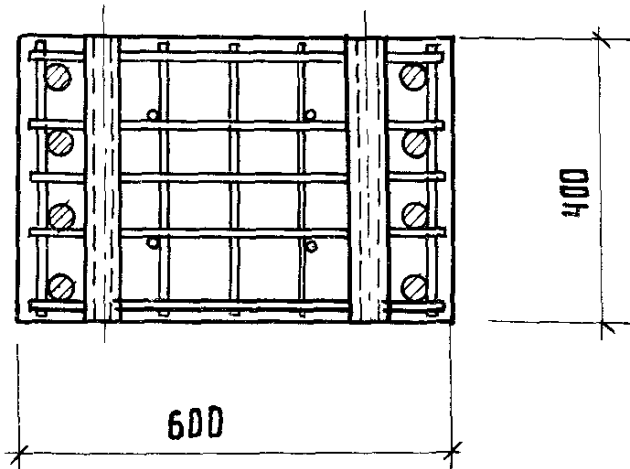
Лист

3

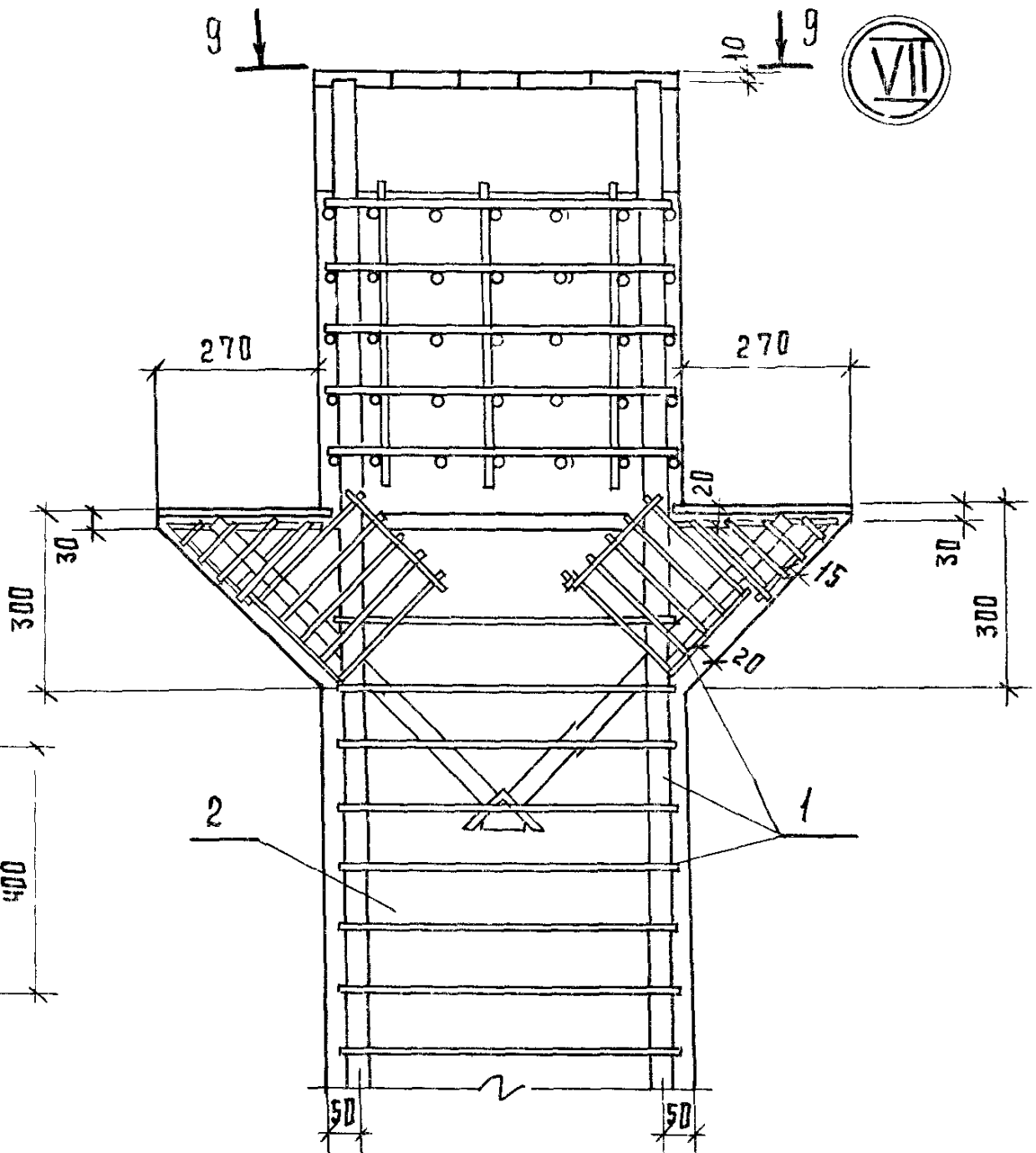
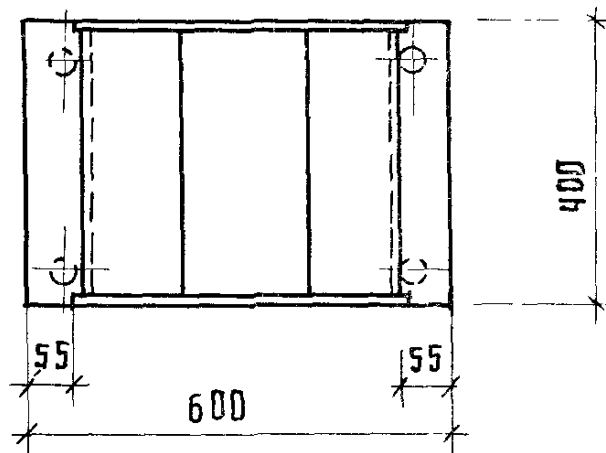
ИЖБ. № ПОДЛ. ПОДПИСЬ И ДАТА ВЗАМ. ИЖБ. №



7-7

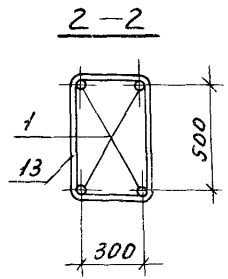
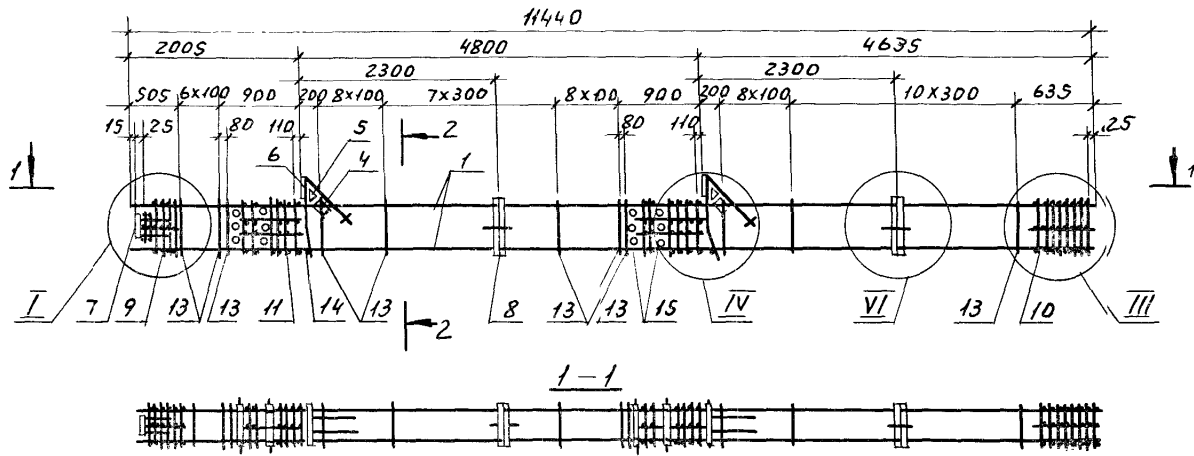


8-8



1.420. 1-20 С. 1-1-16

ЛКСУ
4



Спецификацию см. лист 2.
 Узлы I, III, IV, VI см. 1.420.1-20С.1-1-77.

Шифр № подл. Подп. и дата. Взам. инв. №

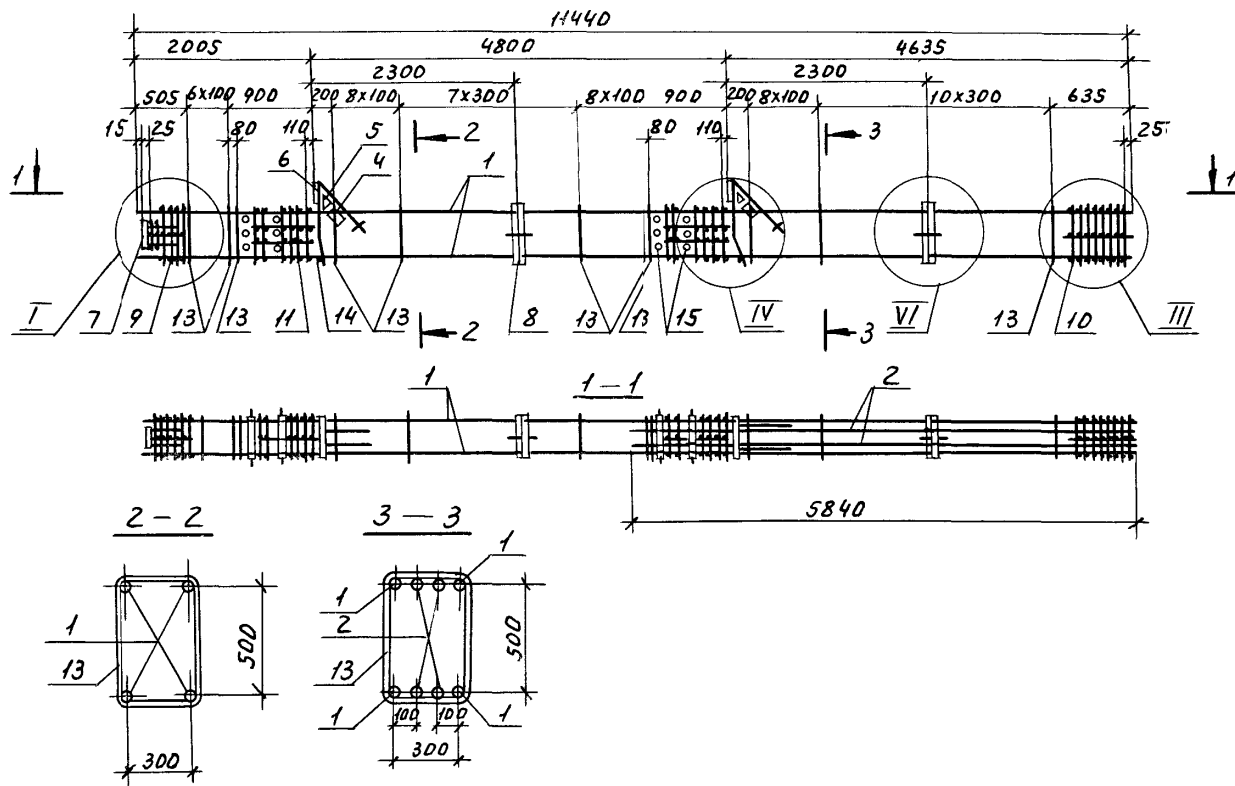
1.420.1-20С.1-1-17			
Разраб. <i>Пергамонич М</i>	Рассчит. <i>Исаев В</i>	Провер. <i>Смирнова С</i>	Станд. Лист
			Листов
И. контр. <i>Незлобина В</i>	Каркас КП1-1...КП1-6		Р 1 2
			ЛГПИ

Марка каркаса	Поз.	Наименование	Кол.	Обозначение документа	Масса каркаса, кг
КП1-1	1	Ф22А III , $\ell=11440$; 34,1кг	4	без черт.	343,9
	4	Сетка С5	2	1.420.1-20С.1-5-5	
	5	С6	2	-6	
	6	Изделие закладное МН1	2	-7	
	7	МН6	1	-10	
	8	МН26	2	-19	
	9	Сетка СП1	1	-2	
	10	СП3	1	-2	
	11	СП7	2	-2	
	13	Ф8А I , $\ell=1780$	52	-22	
	14	18А I , $\ell=380$; 0,8кг	2	без черт.	
	15	Труба ГОСТ 8732-78*			
		Дн 57, $\ell=400$; 1,8кг	12	без черт.	
	КП1-2		Поз.4... 11,13... 15 по КП1-1		
1		Ф25А III , $\ell=11440$; 44,0кг	4	без черт.	
КП1-3		Поз.4... 11, 13... 15 по КП1-1			428,7
	1	Ф28А III , $\ell=11440$; 55,3кг	4	без черт.	

Марка каркаса	Поз.	Наименование	Кол.	Обозначение документа	Масса каркаса, кг
КП1-4		Поз.4... 11,13... 15 по КП1-1			496,3
	1	Ф32А III , $\ell=11440$; 72,2кг	4	без черт.	
КП1-5		Поз.4... 8, 11, 14, 15 по КП1-1			610,5
	1	Ф36А III , $\ell=11440$; 91,4кг	4	без черт.	
	9	Сетка СП2	1	1.420.1-20С.1-5-2	
	10	СП4	1	-2	
	13	Ф10А I , $\ell=1820$	52	-22	
КП1-6		Поз.4... 8, 11, 14, 15 по КП1-1			696,5
	1	Ф40А III , $\ell=11440$; 112,9кг	4	без черт.	
	9	Сетка СП2	1	1.420.1-20С.1-5-2	
	10	СП4	1	-2	
	13	Ф10А I , $\ell=1820$	52	-22	

Арматура класса А-I и А-III по ГОСТ 5781-82.

Поз. 14 - оцинковать.



Спецификацию см. лист 2.

Узлы I, III, IV, VI см. 1.420.1-20С.1-1-77.

Изм. № подл. Подп. и дата. Взам. инв. №

				1.420.1-20С.1-1-18			
Разраб	Мергамонина	МТ		Каркас КЛ1-7... КЛ1-9	Станд. лист		Листов
Расчет	Исаев	В.И.			Р	1	2
Провер	Смирнова	С.И.		ЛГПИ			
И.контр	Незлобина	З.И.					

Марка каркаса	Поз	Наименование	Кол.	Обозначение документа	Масса каркаса, кг
КП1-7	1	Ф32 АIII, $\ell=11440$; 72,2кг	4	без черт.	566,1
	2	22 АIII, $\ell=6840$; 17,4кг	4	без черт.	
	4	Сетка С5	2	1.420.1-20С.1-5-5	
	5	С6	2	-6	
	6	изделие закладное МН1	2	-7	
	7	МН6	1	-10	
	8	МН26	2	-19	
	9	Сетка СП1	1	-2	
	10	СП3	1	-2	
	11	СП7	2	-2	
	13	Ф 8 А I, $\ell=1780$	52	-22	
	14	18 А I, $\ell=380$; 0,8кг	2	без черт.	
	15	Труба ГОСТ 8732-78 Дн 57, $\ell=400$; 1,8кг	12	без черт.	

Марка каркаса	Поз	Наименование	Кол.	Обозначение документа	Масса каркаса, кг
КП1-8		Поз. 2, 4... 8, 11, 14, 15 по КП1-7			680,1
	1	Ф36 АIII, $\ell=11440$; 91,4кг	4	без черт.	
	9	Сетка СП2	1	1.420.1-20С.1-5-2	
	10	СП4	1	-2	
	13	Ф 10 А I, $\ell=1820$	52	-22	
КП1-9		Поз. 2, 4... 8, 11, 14, 15 по КП1-7			766,1
	1	Ф40 АIII, $\ell=11440$; 112,9кг	4	без черт.	
	9	Сетка СП2	1	1.420.1-20С.1-5-2	
	10	СП4	1	-2	
	13	Ф 10 А I, $\ell=1820$	52	-22	

Арматура класса А-I и А-III по ГОСТ 5781-82.

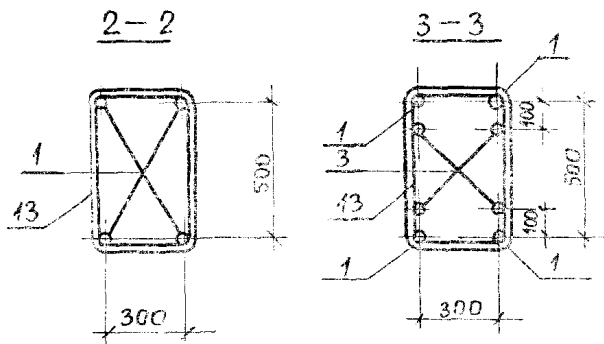
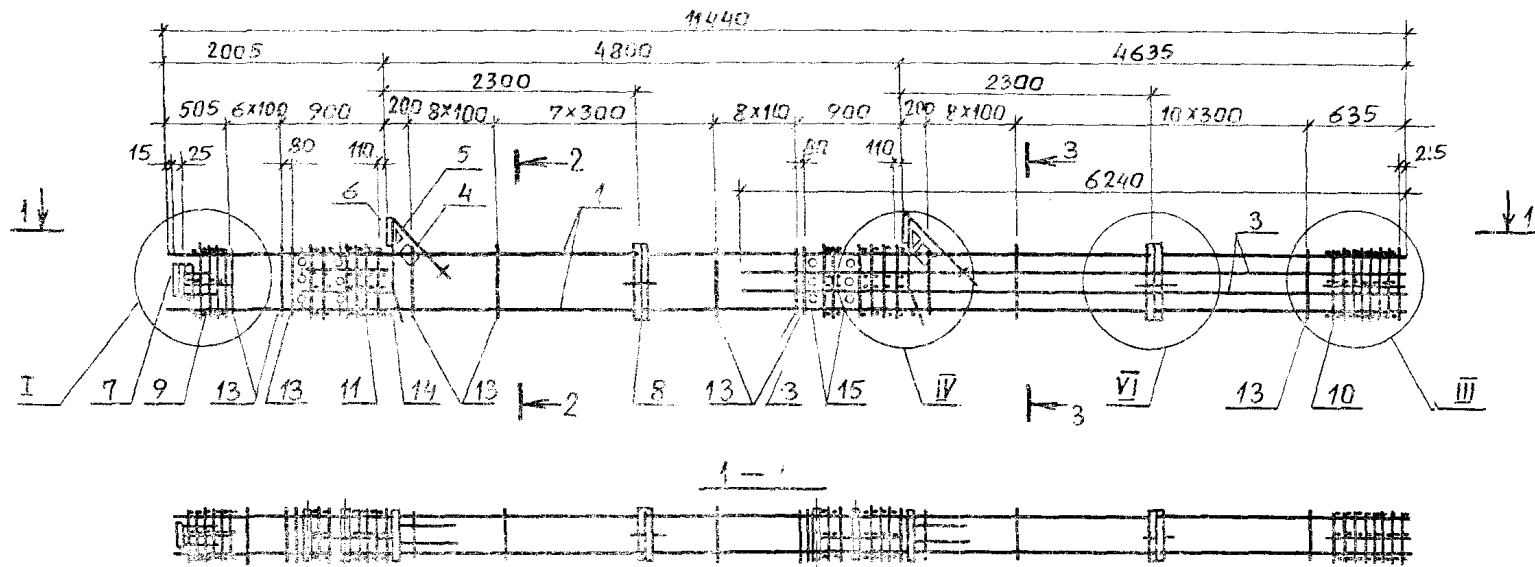
Поз. 14- оцинковать.

Инв. № подл. Подпись и дата. Взам. инв. №

1.420.1-20С. 1-1-18

Лист

2

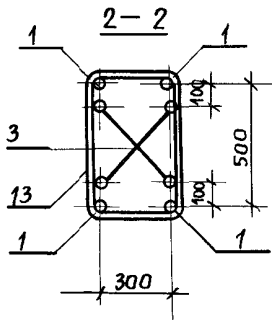
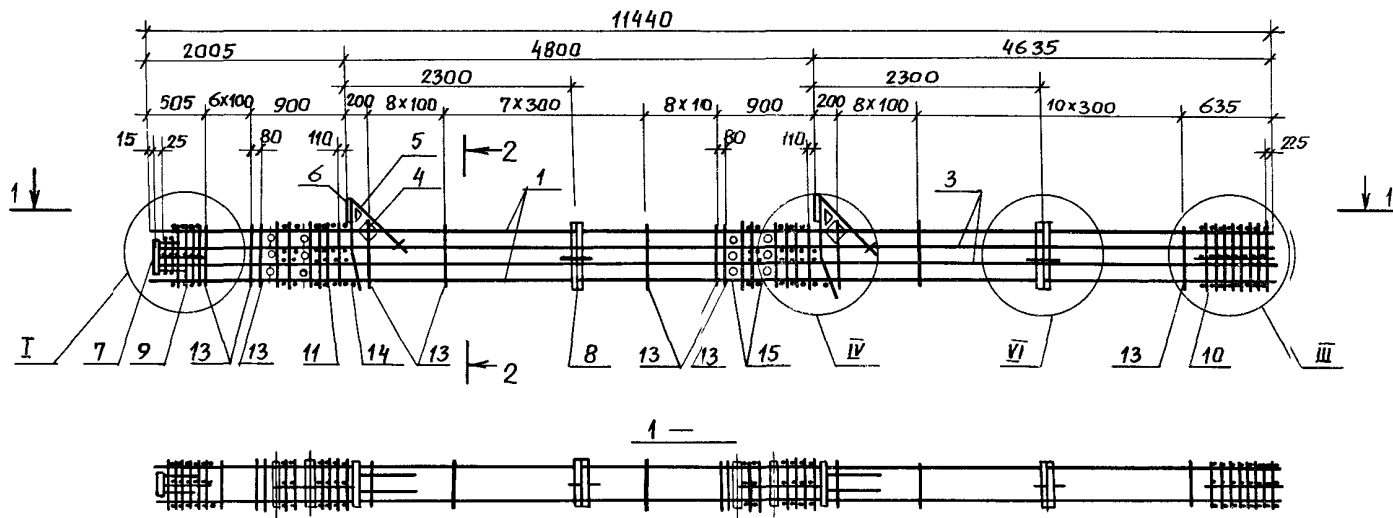


Марка каркаса	Поз.	Наименование	Кол.	Обозначение документа	Масса каркаса, кг
КП1-10	11	Сетка СП7	2	1.420.1-200.1-5-2	
	13	Ф 10 АТ, $\ell=1820$	52	-22	
	14	18 АТ, $\ell=380$; 0,8кг	2	без черт.	
	15	ТРУБА ГОСТ 8732-78			
		Дн 57, $\ell=400$; 1,8кг	12	без черт.	

Арматура класса А-I и А-III по ГОСТ 5781-82.
 Узлы I, III, IV, VI см. 1.420.1-200.1-1-77.
 Поз. 14 - оцинковать.

Марка каркаса	Поз.	Наименование	Кол.	Обозначение документа	Масса каркаса, кг
КП1-10	1	Ф 36 А III, $\ell=11440$; 91,4кг	4	без черт.	706,5
	3	25 А III, $\ell=6240$; 24,0кг	4	без черт.	
	4	Сетка С5	2	1.420.1-200.1-5-5	
	5	С6	2	-6	
	6	Изделие закладное МН1	2	-7	
	7	МН6	1	-10	
	8	МН26	2	-19	
	9	Сетка СП2	1	-2	
	10	СП4	1	-2	

1.420.1-200.1-1-19			
РАЗРАБ.	Пергамонина	Каркас КП1-10	Студия
РАССЧИТ.	Исаев		Лист
ПРОВЕР.	Смирнова		1
Н.КОНТР.	Незловина		Листов
			1
			Л Г П И



Спецификацию см. лист 2.

Узлы I, III, IV, V см. 1.420.1-20С.1-1-77.

Инв. № подл. Подпись и дата Взам инв. №

				1.420.1-20С.1-1-20		
РАЗРАБ.	Пергамонин	<i>М.М.</i>		СТАДИЯ	Лист	Листов
РАСЧЕТ	Исаев	<i>В.И.</i>		Р	1	2
ПРОВЕР.	Смирнова	<i>В.И.</i>		ЛГПИ		
И. КОНТР.	Незловина	<i>В.И.</i>				
				Каркас КП1-1... КП1-14		

Марка каркаса	Поз.	Наименование	Кол.	Обозначение документа	Масса каркаса, кг
КП1-11	1	Ф36А $\overline{\text{III}}$, $\rho=11440$; 91,4кг	4	без черт.	786,1
	3	25А $\overline{\text{III}}$, $\rho=11440$; 43,9кг	4	без черт.	
	4	Сетка С5	2	1.420.1-20С.1-5-5	
	5	С6	2	- 6	
	6	Изделие закладное МН1	2	- 7	
	7	МН6	1	- 10	
	8	МН26	2	- 19	
	9	Сетка СП2	1	- 2	
	10	СП4	1	- 2	
	11	СП7	2	- 2	
	13	Ф10А $\overline{\text{I}}$, $\rho=1820$	52	- 22	
	14	18А $\overline{\text{I}}$, $\rho=380$; 0,8кг	2	без черт.	
	15	Труба ГОСТ 8732-78			
		ДН 57, $\rho=400$; 1,8кг	12	без черт.	

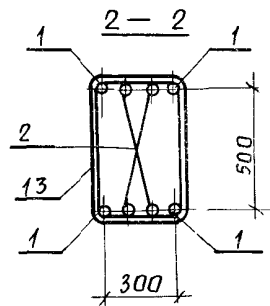
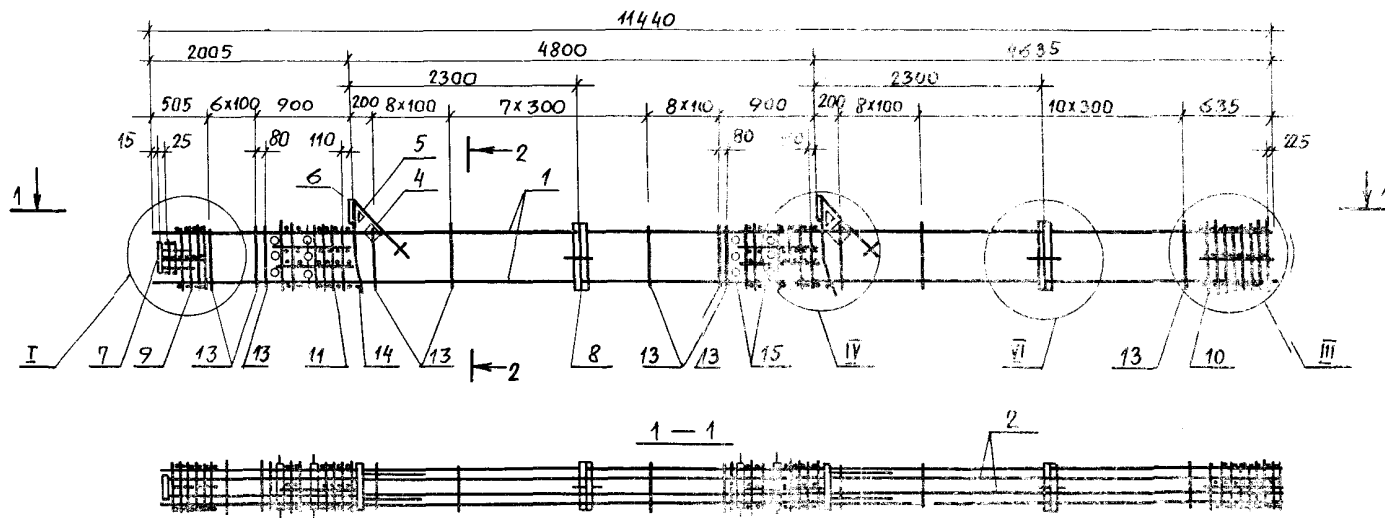
Марка каркаса	Поз.	Наименование	Кол.	Обозначение документа	Масса каркаса, кг
КП1-12		Поз. 4...11, 13...15 по КП1-11'			832,5
	1	Ф40А $\overline{\text{III}}$, $\rho=11440$; 112,9кг	4	без черт.	
	3	22А $\overline{\text{III}}$, $\rho=11410$; 34,0кг	4	без черт.	
КП1-13		Поз. 4...11, 13...15 по КП1-11			916,9
	1	Ф40А $\overline{\text{III}}$, $\rho=11440$; 112,9кг	4	без черт.	
	3	28А $\overline{\text{III}}$, $\rho=11410$; 55,1кг	4	без черт.	
КП1-14		Поз. 4...11, 13...15 по КП1-11			984,5
	1	Ф40А $\overline{\text{III}}$, $\rho=11440$; 112,9кг	4	без черт.	
	3	32А $\overline{\text{III}}$, $\rho=11410$; 72,0кг	4	без черт.	

Арматура класса А-I, А-III по ГОСТ 5781-82.
Поз. 14 - оцинковать.

ИМВ № 100/01. Подп. и дата: 15.01.84

1.420.1-20С.1-1-20

Лист
2



Спецификацию см. лист 2.
 Узлы I, III, IV, V см. 1.420.1-20 с.1-1-77.

Инв. № подл. Подпись и дата Взам. инв. №

				1.420.1-20 с.1-1-21		
Разраб.	Пергамонина	<i>М.А.</i>		Стандия	Лист	Листов
Расчит.	Ислаев	<i>Э.С.</i>		Р	1	2
Провер.	Смирнова	<i>С.С.</i>		КАРКАС КР №5... КПА-22		
Н. контр.	Мезлобина	<i>Б.К.</i>		Л Г П И		

№ инв. № подл. Подп. и дата

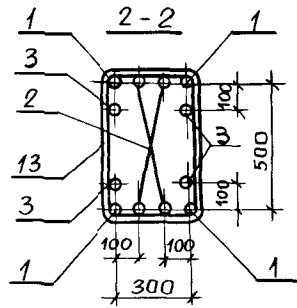
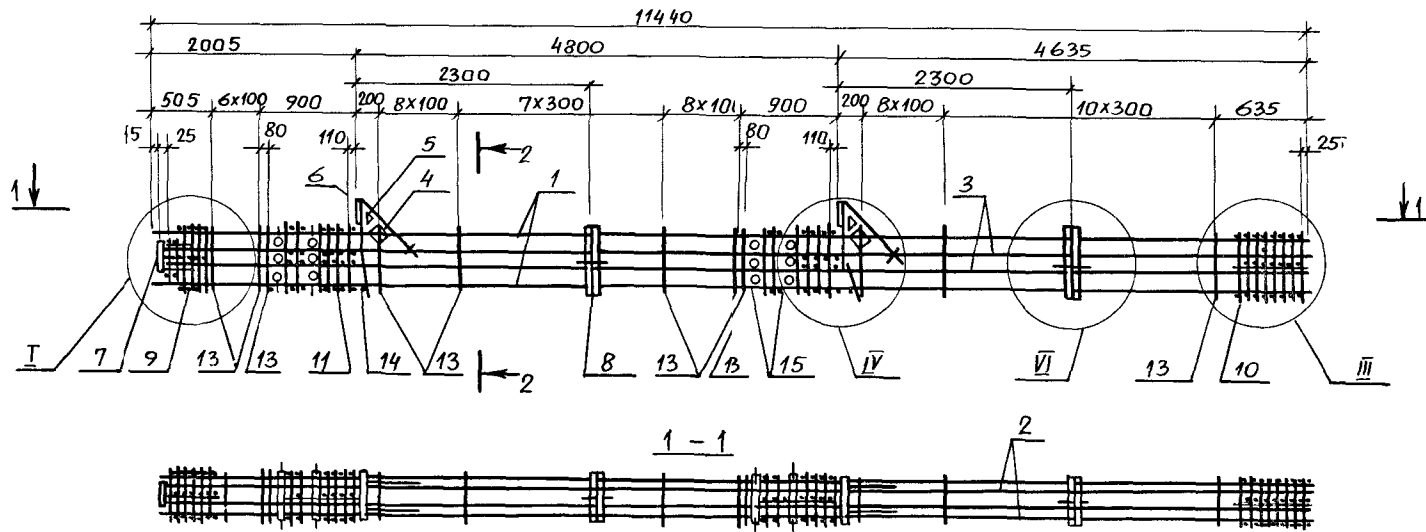
Марка каркаса	Поз.	Наименование	Кол.	Обозначение документа	Масса, кг		
КП-15	1	Ф32АIII, $\rho=11440$; 72,2кг	4	без черт.	632,5		
	2	22АIII, $\rho=11410$; 34,0кг	4	без черт.			
	4	Сетка С5	2	1.420.1-20С.1-5-5			
	5	С6	2	-6			
	6	Изделие закладное МН1	2	-7			
	7	МН6	1	-10			
	8	МН26	2	-19			
	9	Сетка СП1	1	-2			
	10	СП3	1	-2			
	11	СП7	2	-2			
	13	Ф8АI, $\rho=1780$	52	-22			
	14	18АI, $\rho=380$; 0,8кг	2	без черт.			
	15	Труба ГОСТ 8732-78 Дн 57, $\rho=400$; 1,8кг	12	без черт.			
	КП-16	Поз. 2, 4... 8, 11, 14, 15 по КП-15					
		1	Ф36АIII, $\rho=11440$; 91,4кг	4		без черт.	716,5
9		Сетка СП2	1	1.420.1-20С.1-5-2			
10		СП4	1	-2			
13	Ф10АI, $\rho=1820$	52	-22				
КП-17	Поз. 4... 8, 11, 14, 15 по КП-15						
	1	Ф36АIII, $\rho=11440$; 91,4кг	4	без черт.	786,1		
	2	25АIII, $\rho=11410$; 43,9кг	4	без черт.			
	9	Сетка СП2	1	1.420.1-20С.1-5-2			
	10	СП4	1	-2			
13	Ф10АI, $\rho=1820$	52	-22				
КП-18	Поз. 2, 4... 8, 11, 14, 15 по КП-15						
	1	Ф40АIII, $\rho=11440$; 112,9кг	4	без черт.	832,5		
	9	Сетка СП2	1	1.420.1-20С.1-5-2			
	10	СП4	1	-2			
13	Ф10АI, $\rho=1820$	52	-22				

Марка каркаса	Поз.	Наименование	Кол.	Обозначение документа	Масса, кг
КП-19	Поз. 4... 8, 11, 14, 15 по КП-15				
	1	Ф40АIII, $\rho=11440$; 112,9кг	4	без черт.	876,7
	2	25АIII, $\rho=11410$; 43,9кг	4	без черт.	
	9	Сетка СП2	1	1.420.1-20С.1-5-2	
	10	СП4	1	-2	
13	Ф10АI, $\rho=1820$	52	-22		
КП-20	Поз. 4... 8, 11, 14, 15 по КП-15				
	1	Ф40АIII, $\rho=11440$; 112,9кг	4	без черт.	984,3
	2	32АIII, $\rho=11410$; 72,0кг	4	без черт.	
	9	Сетка СП2	1	1.420.1-20С.1-5-2	
	10	СП4	1	-2	
13	Ф10АI, $\rho=1820$	52	-22		
КП-21	Поз. 4... 8, 11, 14, 15 по КП-15				
	1	Ф40АIII, $\rho=11440$; 112,9кг	4	без черт.	1061,3
	2	36АIII, $\rho=11410$; 91,2кг	4	без черт.	
	9	Сетка СП2	1	1.420.1-20С.1-5-2	
10	СП4	1	-2		
КП-22	Поз. 4... 8, 11, 14, 15 по КП-15				
	1	Ф40АIII, $\rho=11440$; 112,9кг	4	без черт.	1146,1
	2	40АIII, $\rho=11410$; 112,6кг	4	без черт.	
	9	Сетка СП2	1	1.420.1-20С.1-5-2	
	10	СП4	1	-2	
13	Ф10АI, $\rho=1820$	52	-22		

Арматура класса А I, А II по ГОСТ 5781-82.
Поз. 14 - оцинковать.

1.420.1-20С.1-1-21

Лист
2

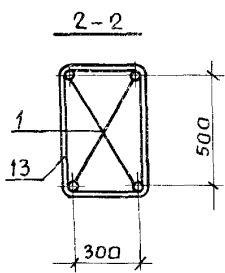
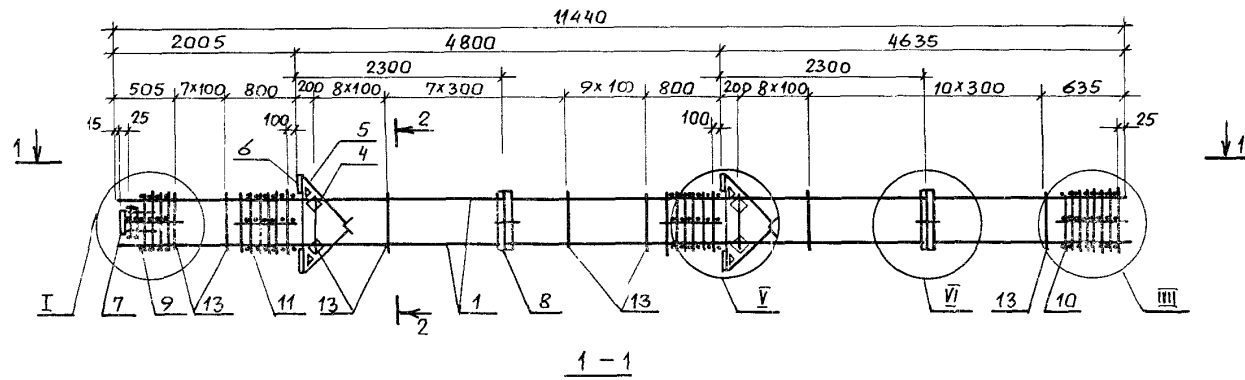


Марка каркаса	Поз.	Наименование	Кол.	Обозначение документа	Масса каркаса, кг
КП1-23	9	Сетка СП2	1	1.420.1-20С.1-5-2	
	10	СП4	1	-2	
	11	СП7	2'	-2	
	13	Ф10 АІ, l=1820	52	-22	
	14	Ф18 АІ, l=380; 0,8 кг	2'	без черт.	
	15	Труба ГОСТ 8732-78			
			Дн 57, l=400; 1,8 кг	12	

Арматура класса А-I и А-III по ГОСТ 5781-82.
 Узлы I, III, IV, V см. 1.420.1-20С.1-11-77.
 Поз. 14 - оцинковать.

Марка каркаса	Поз.	Наименование	Кол.	Обозначение документа	Масса каркаса, кг
КП1-23	1	Ф40 АIII, l=11440; 112,9 кг	4	без черт.	1272,5
	2	32 АIII, l=11410; 72,0 кг	4	без черт.	
	3	32 АIII, l=11410; 72,0 кг	4	без черт.	
	4	Сетка С5	2	1.420.1-20С.1-5-5	
	5	С6	2	-6	
	6	Изделие закладное МН1	2	-7	
	7	МН6	1	-10	
	8	МН26	2	-19	

1.420.1-20С.1-1-22									
РАЗРАБ.	Пергамонина								
РАССЧИТ	Исаев								
ПРОВЕР	Смирнова								
Н.КОНТР.	Незлобина								
Каркас КП1-23			<table border="1"> <tr> <th>Стадия</th> <th>Лист</th> <th>Листов</th> </tr> <tr> <td>Р</td> <td>1</td> <td>1</td> </tr> </table>	Стадия	Лист	Листов	Р	1	1
Стадия	Лист	Листов							
Р	1	1							
			ЛГПИ						



Спецификацию см. лист 2.
Узлы I, III, V, VI см. 1, 420.1-20С.1-1-77.

Инв.№ подл. Подпись и дата. Взам. инв.№

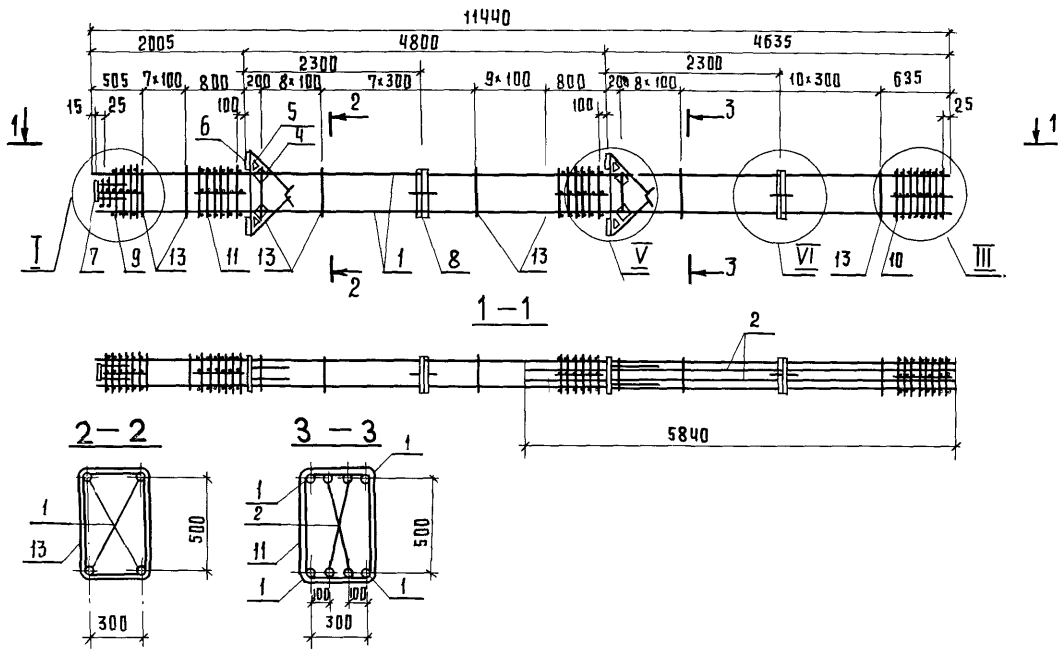
				1.420.1-20С.1-1-23		
Разраб.	Пергамония	<i>М</i>		Стадия	Лист	Листов
Расчит.	Исаев	<i>В.Исаев</i>		Р	1	2
Провер.	Смирнова	<i>Смирн</i>		КАРКАС КП2-1... КП2-6		
Н.контр.	Мезлобина	<i>Мезлоб</i>		ЛГПИ		

МАРКА КАРКАСА	Поз.	Наименование	Кол.	Обозначение документа	МАССА КАРКАСА, КГ
КП2-1	1	Ф 22 А III, $\ell=11440; 34,1\text{кг}$	4	без черт.	383,9
	4	Сетка С5	4	1.420.1-20С.1-5-5	
	5	С6	4	-6	
	6	Изделие ЗАКЛАДНОЕ МНЗ	4	-8	
	7	МН6	1	-10	
	8	МН26	2	-19	
	9	Сетка СП1	1	-2	
	10	СП3	1	-2	
	11	СП8	2	-2	
	13	Ф 8 А I, $\ell=1780$	52	-22	
КП2-2		Поз. 4... 11, 13 по КП2-1			423,5
	1	Ф 25 А III, $\ell=11440; 44,0\text{кг}$	4	без черт.	
КП2-3		Поз. 4... 11, 13 по КП2-1			468,7
	1	Ф 28 А III, $\ell=11440; 55,3\text{кг}$	4	без черт.	

МАРКА КАРКАСА	Поз.	Наименование	Кол.	Обозначение документа	МАССА КАРКАСА, КГ
КП2-4		Поз. 4... 11, 13 по КП2-1			536,3
	1	Ф 32 А III, $\ell=11440; 72,2\text{кг}$	4	без черт.	
КП2-5		Поз. 4... 8, 11 по КП2-1			650,3
	1	Ф 36 А III, $\ell=11440; 91,4\text{кг}$	4	без черт.	
	9	Сетка СП2	1	1.420.1-20С.1-5-2	
	10	СП4	1	-2	
	13	Ф 10 А I, $\ell=1820$	52	-22	
КП2-6		Поз. 4... 8, 11 по КП2-1			736,3
	1	Ф 40 А III, $\ell=11440; 112,9\text{кг}$	4	без черт.	
	9	Сетка СП2	1	1.420.1-20С.1-5-2	
	10	СП4	1	-2	
	13	Ф 10 А I, $\ell=1820$	52	-22	

Арматура класса А-I, А-II по ГОСТ 5781-82.

Инв. № подл. Подпись и дата. Взам. инв. №



Спецификацию см. лист 2.
Узлы I, III, V, VI, см. 1.420.1-20с. 1-1-77.

ИНВ. № ПОДЛ. ПОДАТЬСЯ И ДАТА ВЗАМ. ИНВ. №

		1.420.1-20с. 1-1-24		СТАДИЯ ЛИСТ		ЛИСТОВ	
РАЗРАБ.	ПЕРГАМОНОВА	М	КАРКАС КП2-7... КП2-10	Р	1	2	
РАСЧИТ.	ИСАЕВ	А		ЛГПИ			
ПРОВЕР.	СМИРНОВА	С					
И.КОНТ.	НЕЗЛОБИНА	З					

МАРКА КАРКАСА	Поз.	Наименование	Кол.	Обозначение документа	Масса каркаса, кг		
КП 2-7	1	Ф28А $\bar{\text{III}}$, $\ell=11440$; 55,3кг	4	БЕЗ черт.	558,7		
	2	25А $\bar{\text{III}}$, $\ell=5840$; 22,5кг	4	БЕЗ черт.			
	4	СЕТКА С5	4	1.420.1-20С.1-5-5			
	5	С6	4	-6			
	6	ИЗДЕЛИЕ ЗАКЛАДНОЕ МН3	4	-8			
	7	МН6	1	-10			
	8	МН26	2	-19			
	9	СЕТКА СП1	1	-2			
	10	СП3	1	-2			
	11	СП8	2	-2			
	13	Ф8А $\bar{\text{I}}$, $\ell=1780$	52	-22			
	КП 2-8		Поз. 2, 4... 8, 11 по КП 2-7				739,7
		1	Ф36А $\bar{\text{III}}$, $\ell=11440$; 31,4 кг	4		БЕЗ черт.	
9		СЕТКА СП2	1	1.420.1-20С.1-5-2			
10		СП4	1	-2			
13		Ф10А $\bar{\text{I}}$, $\ell=1820$	52	-22			

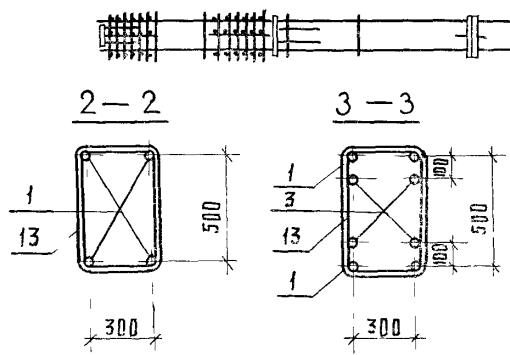
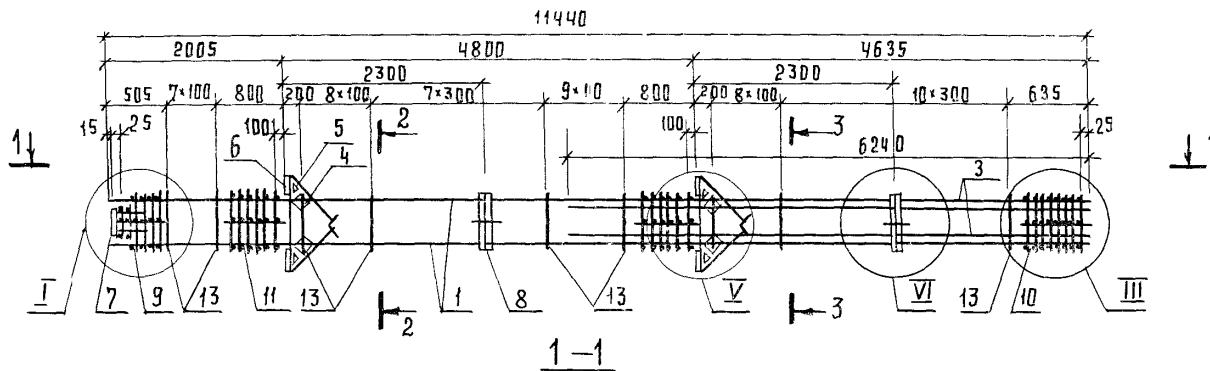
МАРКА КАРКАСА	Поз.	Наименование	Кол.	Обозначение документа	Масса каркаса, кг
КП 2-9		Поз. 4... 8, 11 по КП 2-7			805,7
	1	Ф40А $\bar{\text{III}}$, $\ell=11440$; 112,9кг	4	БЕЗ черт.	
	2	22А $\bar{\text{III}}$, $\ell=5840$; 17,4 кг	4	БЕЗ черт.	
	9	СЕТКА СП2	1	1.420.1-20С.1-5-2	
	10	СП4	1	-2	
	13	Ф10А $\bar{\text{I}}$, $\ell=1820$	52	-22	
	КП 2-10		Поз. 4... 8, 11 по КП 2-7		
1		Ф40А $\bar{\text{III}}$, $\ell=11440$; 112,9кг	4	БЕЗ черт.	
2		28А $\bar{\text{III}}$, $\ell=5840$; 28,2кг	4	БЕЗ черт.	
9		СЕТКА СП2	1	1.420.1-20С.1-5-2	
10		СП4	1	-2	
13		Ф10А $\bar{\text{I}}$, $\ell=1820$	52	-22	

Арматура класса А-I, А-III по ГОСТ 5781-82.

Инв. № подл. Подпись и дата. Взам. инв. №

1.420.1-20С.1-1-24

Лист
2



Спецификацию см. лист 2.
Узлы I, III, V, VI см. 1.420.1-20С. 1-1-77.

ИВ. № ПОДЛ. ПОДПИСЬ И ДАТА ВЗЯМ. ИВ. №

				1.420.1-20С. 1-1-25		
ВЗРАБ.	ПЕРГАМОННИН	<i>М.М.</i>	КАРКАС КР2-14... КР2-17	СТАДИЯ	ЛИСТ	ЛИСТОВ
РАССЧИТ.	ИСАЕВ	<i>В.И.</i>		Р	1	2
ПРОВЕР.	СМИРНОВА	<i>С.И.</i>		ЛРПИ		
И. КОНТР.	ЧЕЗЛЫБИНА	<i>В.И.</i>				

Инв. № подл. Подпись и дата. Взам. инв. №

Марка каркаса	Поз.	Наименование	Кол.	Обозначение документа	Масса каркаса кг	
КП2-11	1	φ28 АIII, e=11440; 53,3кг	4	без черт.	564,7	
	5	25 АIII, e=6240; 24,0кг	4	без черт.		
	9	Сетка С5	4	1420.1-20С.1-5-5		
	5	С6	4	-6		
	6	Изделие закладные МН3	4	-8		
	7	МН6	1	-10		
	8	МН26	2	-19		
	9	Сетка СП1	1	-2		
	10	СП3	1	-2		
	11	СП8	1	-2		
	13	φ8 АI, e=1780	52	-22		
	Поз. 4...11, 13 по КП2-11					
	КП2-12	1	φ32 АIII, e=11440; 72,2кг	4		без черт.
3		22 АIII, e=6240; 18,6кг	4	без черт.		
Поз. 4...8, 11 по КП2-11						
КП2-13	1	φ28 АIII, e=11440; 53,3кг	4	без черт.	746,3	
	9	Сетка СП2	1	1420.1-20С.1-5-2		
	10	СП4	1	-2		
	13	φ10 АI, e=1820	52	-22		
Поз. 4...8, 11 по КП2-11						
КП2-14	1	φ40 АIII, e=11440; 112,9кг	4	без черт.	810,7	
	3	22 АIII, e=6240; 18,6кг	4	без черт.		

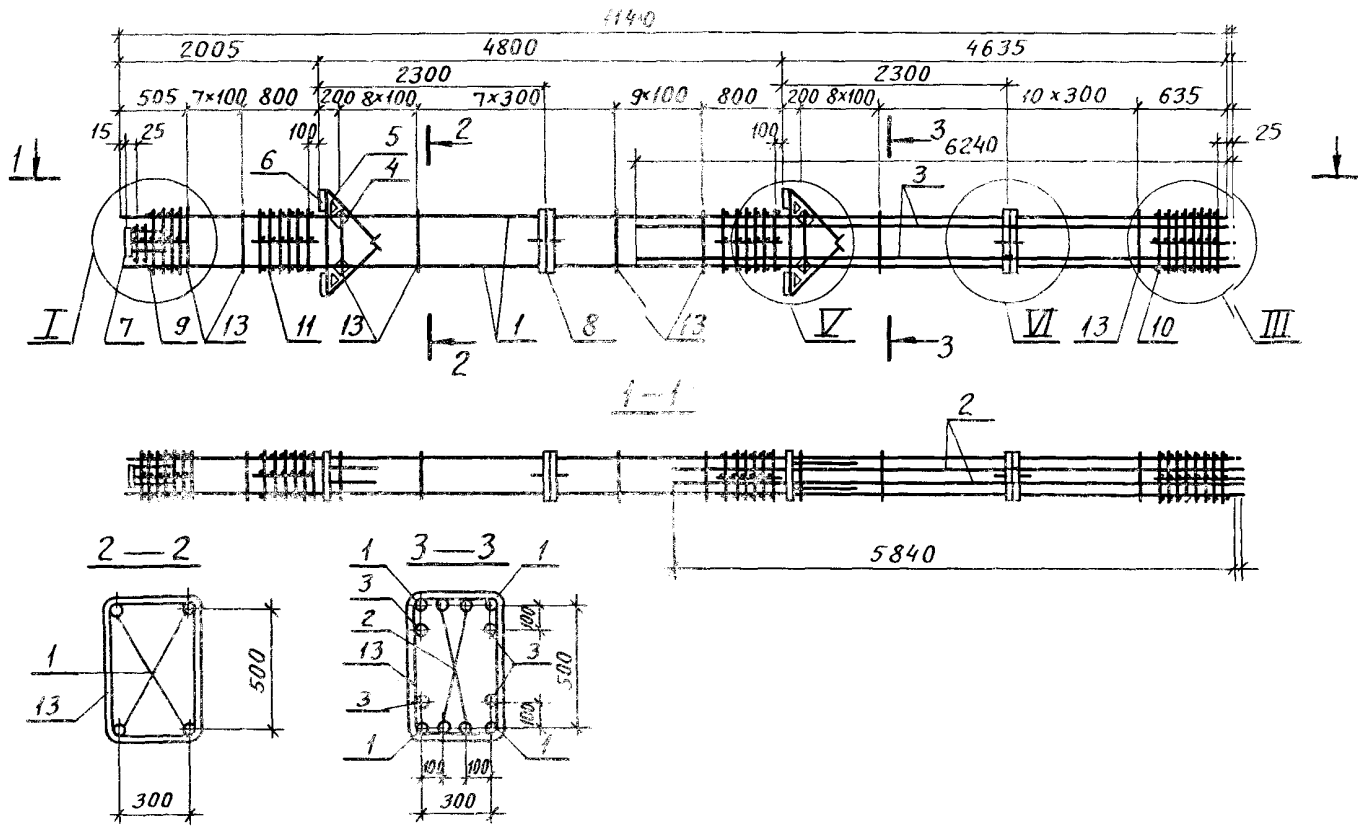
Марка каркаса	Поз.	Наименование	Кол.	Обозначение документа	Масса каркаса кг
КП2-14	9	Сетка СП2	1	1420.1-20С.1-5-2	
	10	СП4	1	-2	
	13	φ10 АI, e=1820	52	-22	
Поз. 4...8, 11 по КП2-11					
КП2-15	1	φ40 АIII, e=11440; 112,9кг	4	без черт.	856,7
	3	28 АIII, e=6240; 30,1кг	4	без черт.	
	9	Сетка СП2	1	1420.1-20С.1-5-2	
	10	СП4	1	-2	
13	φ10 АI, e=1820	52	-22		
Поз. 4...8, 11 по КП2-11					
КП2-16	1	φ40 АIII, e=11440; 112,9кг	4	без черт.	893,9
	3	32 АIII, e=6240; 39,4кг	4	без черт.	
	9	Сетка СП2	1	1420.1-20С.1-5-2	
	10	СП4	1	-2	
13	φ10 АI, e=1820	52	-22		
Поз. 4...8, 11 по КП2-11					
КП2-17	1	φ40 АIII, e=11440; 112,9кг	4	без черт.	935,9
	3	36 АIII, e=6240; 49,9кг	4	без черт.	
	9	Сетка СП2	1	1420.1-20С.1-5-2	
	10	СП4	1	-2	
13	φ10 АI, e=1820	52	-22		

Арматура класса А-I, А-III по ГОСТ 5781-82

1420.1-20С.1-1-25

Итого

3



Спецификацию см. лист 2.
 Узлы I, III, V, VI см. 1.420.1-20С.1-1-77.

Инв. № подл. Подпись и дата Взам. инв. №

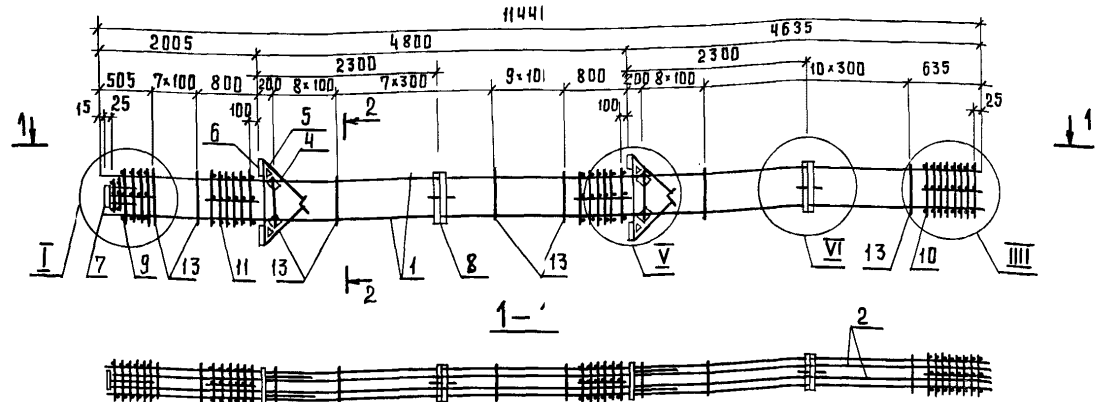
				1.420.1-20С.1-1-26		
Разраб.	Лергамонина	ЛР	1	Стадия	Лист	Листов
Расчит.	Исаев	В.Исаев	1	Р	1	2
Провер.	Смирнова	Смирн		ЛГПИ		
Н.Контр.	Незлобина	А.Исаев				

Марка каркаса	Поз.	Наименование	Кол.	Обозначение документа	Масса каркаса, кг
КП2-18	1	Ф36АIII, l=11440; 91,4кг	4	без черт.	957,5
	2	36АIII, l=5840; 46,7кг	4	без черт.	
	3	28АIII, l=6240; 30,1кг	4	без черт.	
	4	Сетка С5	4	1.420.1-20С.1-5-5	
	5	С6	4	-6	
	6	Изделие закладное МН3	4	-8	
	7	МН6	1	-10	
	8	МН26	2	-19	
	9	Сетка СП2	1	-2	
	10	СП4	1	-2	
	11	СП8	2	-2	
	13	Ф10 А I, l=1820	52	-22	

Марка каркаса	Поз.	Наименование	Кол.	Обозначение документа	Масса каркаса, кг
КП2-19		Поз. 4... 11, 13 по КП2-18			1041,5
	1	Ф40АIII, l=11440; 112,9кг	4	без черт.	
	2	32АIII, l=5840; 36,9кг	4	без черт.	
	3	32АIII, l=6240; 39,4кг	4	без черт.	
КП2-20		Поз. 4... 11, 13 по КП2-18			1213,1
	1	Ф40АIII, l=11440; 112,9кг	4	без черт.	
	2	40АIII, l=5840; 57,6кг	4	без черт.	
	3	40АIII, l=6240; 61,6кг	4	без черт.	

Арматура класса А-I, А-III по ГОСТ 5781-82.

Инв. № по АИ
Подпись и дата
Взлм инв. №



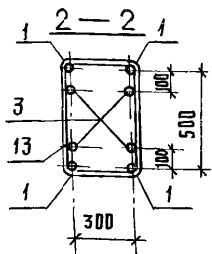
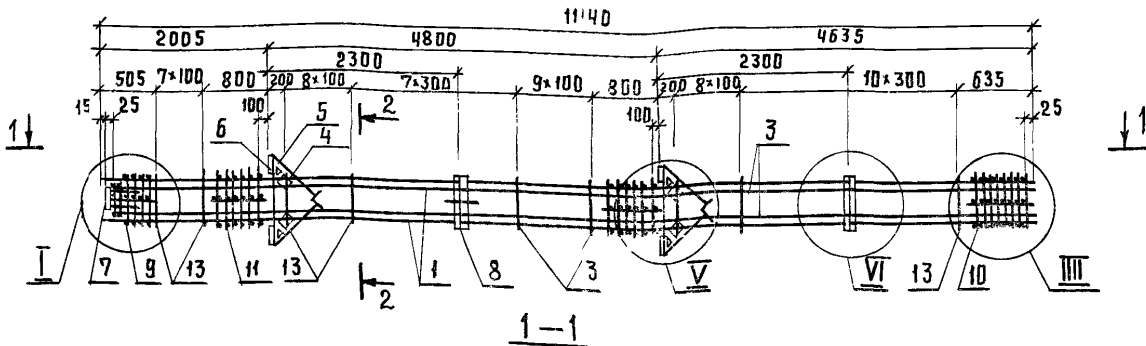
МАРКА КАРКАСА	Поз	НАИМЕНОВАНИЕ	КОЛ.	ОБОЗНАЧЕНИЕ ДОКУМЕНТА	МАССА КАРКАСА, КГ.
	10	СЕТКА СПЧ	4	1.420.1-20С.1-5-2	
	11	СП 8	2	- 2	
	13	Ф10 А I, L=1820	52	- 22	
КП2-22	2	Поз. 1, 4... 11, 13 по КП2-21 Ф32 А III, L=11410; 72,0 КГ	4	БЕЗ ЧЕРТ.	1024,3

Арматура класса А-I и А-III по ГОСТ 5781-82.
Узлы I, III, V, VI см. 1.420.1-20С.1-1-77.

ИВ. № ПОДЛ. ПОДАТЬ И ДАТА ВЗАИМНОВ?

МАРКА КАРКАСА	Поз.	НАИМЕНОВАНИЕ	КОЛ.	ОБОЗНАЧЕНИЕ ДОКУМЕНТА	МАССА КАРКАСА, КГ.
КП2-21	1	Ф40 А III, L=11440; 112,9 КГ	4	БЕЗ ЧЕРТ.	872,3
	2	22 А III, L=11410; 34,0 КГ	4	БЕЗ ЧЕРТ.	
	4	СЕТКА С5	4	1.420.1-20С.1-5-5	
	5	СБ	4	- 6	
	6	ИЗДАНИЕ ЗАКЛАДНОЕ МНЗ	4	- 8	
	7	МН Б	1	- 10	
	8	МН 2Б	2	- 19	
	9	СЕТКА СП2	1	- 2	

		1.420.1-20С.1-1-27			
РАЗРАБ.	ПЕРГАМЕНИНА	КАРКАС КП2-21, КП2-22	СТАДИЯ	ЛИСТ	ЛИСТОВ
РАССЧИТ.	ИСАЕВ		Р		1
ПРОВЕР.	СМИРНОВА		ЛРПИ		
И.КОНТР.	НЕЗЛОБИНА				



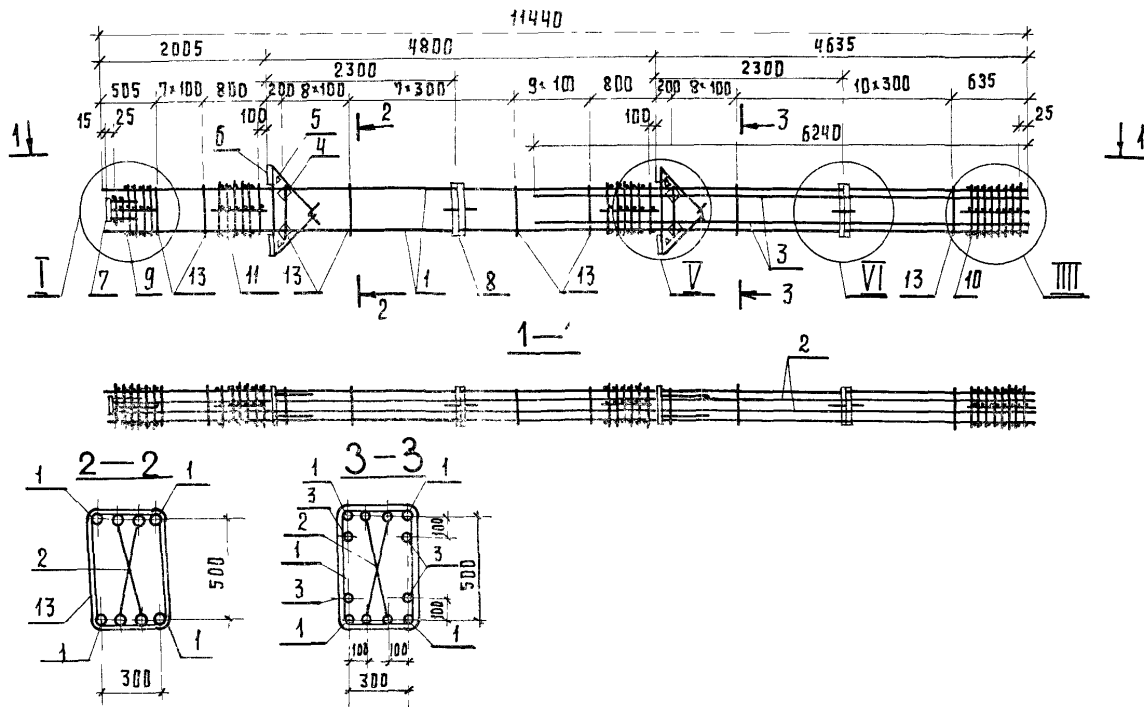
Мярка каркаса	Поз.	Наименование	Кол.	Обозначение документа	Масса каркаса, кг.
	11	Сетка СП8	2	1.420.1-20С.1-5-2	
	13	Ф10 А III, L=1820	52	-22	
КП 2-24	Поз. 1, 4... 11, 13 по КП 2-23				1024,3
	3	Ф32 А III, L=11410; 72,0 кг.	4	Без черт.	
КП 2-25	Поз. 1, 4... 11, 13 по КП 2-23				1186,7
	3	Ф40 А III, L=11410; 112,6 кг.	4	Без черт.	

Арматура класса А-I и А-III по ГОСТ 5781-82.
Узлы I, III, V, VI см. 1.420.1-20С.1-1-77.

Мярка каркаса	Поз.	Наименование	Кол.	Обозначение документа	Масса каркаса, кг.
КП 2-23	1	Ф40 А III, L=11410; 112,9 кг.	4	Без черт.	911,9
	3	25 А III, L=11410; 43,9 кг.	4	Без черт.	
	4	Сетка С5	4	1.420.1-20С.1-5-5	
	5	С6	4	-6	
	6	Изделия закладные МНЗ	4	-8	
	7	МНБ	1	-10	
	8	МН26	2	-19	
	9	Сетка СП2	1	-2	
	10	СП4	1	-2	

1.420.1-20С.1-1-28					
РАЗРАБ.	ПЕРГАМДИНА	М.М.	КАРКАС КП 2-23...КП 2-25		
РАСЧЕТ	ИСАЕВ	В.И.			
ПРОВЕР.	СМИРНОВА	С.И.			
И КОНТР.	НЕЗЛОБИНА	А.И.			
			СТАДИЯ	ЛИСТ	ЛИСТОВ
			Р		1
			ЛРПИ		

Имя, № подл., подписи и дата взаим. инв. л.



Спецификацию см. лист 2.
 Узлы I, III, V, VII см. 1.420.1-200.1-1-77.

ИНВ.№ ПОДЛ. ПОДПИСЬ И ДАТА ВЗАМ. ИНВ.№

		1.420.1-200.1-1-29			
РАЗРАБ.	МЕРГАНДИНА	КАРКАС	СТАДИЯ	ЛИСТ	ЛИСТОВ
РАСЧЕТ.	ИСАЕВ		Р	1	2
ПРОВЕР.	СЖИРНОВА		ЛРПИ		
И.КОНТР.	НЕЗЛОВИНА				

Марка каркаса	Поз.	Наименование	Кол.	Обозначение документа	Масса каркаса, кг
КП2-26	1	φ36AIII, ρ=11440; 91,4кг	4	без черт.	1135,5
	2	36AIII, ρ=11410; 91,2кг	4	без черт.	
	3	28AIII, ρ=6240; 30,1кг	4	без черт.	
	4	Сетка С5	4	1.420.1-20С.1-5-5	
	5	С6	4	- 6	
	6	Изделие закладные МН3	4	- 8	
	7	МН6	1	- 10	
	8	МН26	2	- 19	
	9	Сетка СП2	1	- 2	
	10	СП4	1	- 2	
	11	СП8	2	- 2	
	13	φ10AII, ρ=1820	52	- 22	
	КП2-27		Поз.4... 11,13 по КП2-26		
1		φ40AIII, ρ=11440; 112,9кг	4	без черт.	
2		32AIII, ρ=11410; 72,0кг	4	без черт.	
3		32AIII, ρ=6240; 39,4кг	4	без черт.	

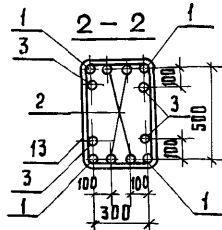
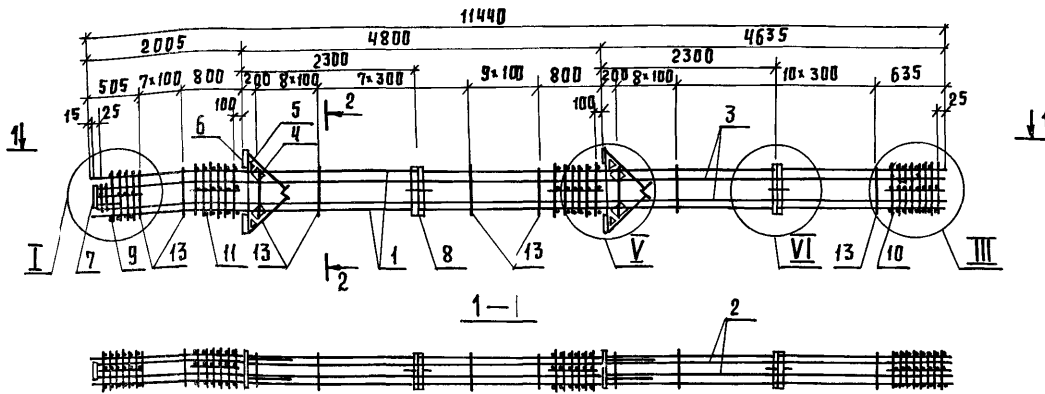
Марка каркаса	Поз.	Наименование	Кол.	Обозначение документа	Масса каркаса, кг
КП2-28		Поз.4... 11,13 по КП2-26			1344,3
	1	φ40AIII, ρ=11440; 112,9кг	4	без черт.	
	2	40AIII, ρ=11410; 112,6кг	4	без черт.	
	3	32AIII, ρ=6240; 39,4кг	4	без черт.	
КП2-29		Поз.4... 11,13 по КП2-26			1386,3
	1	φ40AIII ρ=11440; 112,9кг	4	без черт.	
	2	40AIII, ρ=11410; 112,6кг	4	без черт.	
	3	36AIII, ρ=6240; 49,9кг	4	без черт.	
КП2-30		Поз.3... 11,13 по КП2-26			1433,1
	1	φ40AIII ρ=11440; 112,9кг	4	без черт.	
	2	40AIII, ρ=11410; 112,6кг	4	без черт.	
	3	40AIII, ρ=6240; 61,6 кг	4	без черт.	

Арматура класса А-I, А-III по ГОСТ 5781-82.

Инв. № подл. Подпись и дата. Взам. инв. №

1.420.1-20С.1-1-29

Лист
2



МАРКА КАРКАСА	Поз.	НАИМЕНОВАНИЕ	КОЛ.	ОБОЗНАЧЕНИЕ ДОКУМЕНТА	МАССА КАРКАСА, КГ.
КП 2-32	11	Сетка СП8	2	1.420.1-20С.1-5-2	1637,1
	13	Ф 10 А I, $\rho=1820$	52	- 22	
	Поз. 1, 4... 11, 13 по КП 2-31				
КП 2-32	2	Ф 40 А III, $\rho=11410$; 112,6 кг	4	БЕЗ ЧЕРТ.	1637,1
	3	Ф 40 А III, $\rho=11410$; 112,6 кг.	4	БЕЗ ЧЕРТ.	

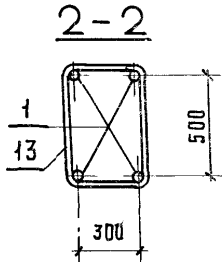
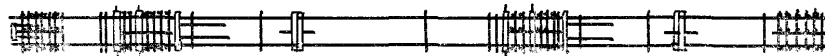
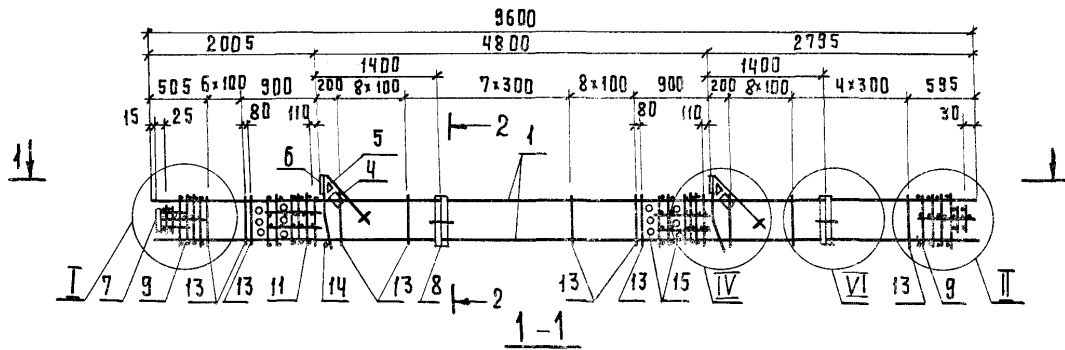
Арматура класса А-I и А-III по ГОСТ 5781-82.
Узлы I, III, V, VI см. 1.420.1-20С.1-1-77

Инв. № по д.д. Подпись и дата (взам. инв. №)

МАРКА КАРКАСА	Поз.	НАИМЕНОВАНИЕ	КОЛ.	ОБОЗНАЧЕНИЕ ДОКУМЕНТА	МАССА КАРКАСА, КГ.
КП 2-31	1	Ф 40 А III, $\rho=11440$; 112,9 кг	4	БЕЗ ЧЕРТ.	1312,3
	2	З 2 А III, $\rho=11410$; 72,0 кг	4	БЕЗ ЧЕРТ.	
	3	З 2 А III, $\rho=11410$; 72,0 кг	4	БЕЗ ЧЕРТ.	
	4	Сетка С5	4	1.420.1-20С.1-5-5	
	5	С6	4	- 6	
	6	ИЗДЕЛИЕ ЗАКЛАДНОЕ МНЗ	4	- 8	
	7	МН 6	1	- 10	
	8	МН 26	2	- 19	
	9	Сетка СП2	1	- 2	
	10	СП4	1	- 2	

1.420.1-20С.1-1-30			
РАЗРАБ. ПЕРГАМОННИН	МН	КАРКАС КП 2-31, КП 2-32	Лист
РАСЧЕТ. ИСАЕВ	Смирнов		1
ПРОВЕР. СМЕРНОВА	Смирнов		
Н.КОНТР. НЕЗАДВИНА	Смирнов		

ЛРПИ



Спецификацию см. лист 2.
Узлы I, II, IV, VI см. 1420.1-20С.1-1-77

ИНВ. № ПОДЛ. ПОДАРИТЬ И ДАТА ВЗАМ. ИНВ.Ч

				1.420.1-20С.1-1-31			
РАЗРАБ.	ПЕРГАМОННИН	<i>П.М.</i>		КАРКАС КРЗ-4... КРЗ-5	ЛИСТ	ЛИСТ	ЛИСТ
РАССЧИТ.	ИСАЕВ	<i>А.И.</i>			Р	1	2
ПРОВЕР.	СМИРНОВА	<i>С.И.</i>			ЛГПИ		
И.КОНТР.	ЛЕЗДВИНА	<i>Л.И.</i>					

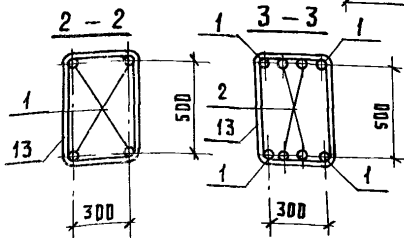
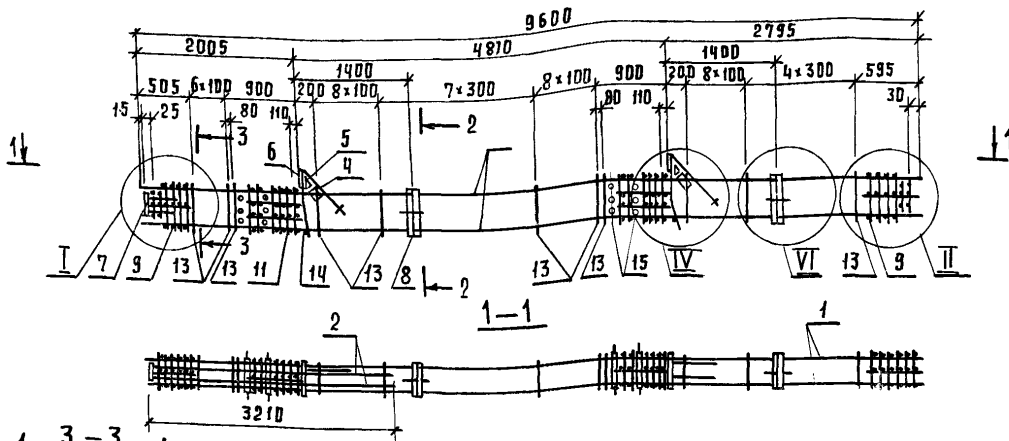
Марка каркаса	Поз.	Наименование	Кол.	Обозначение документа	Масса каркаса, кг		
КПЗ-1	1	Ф22АIII, $\rho=9600$; 28,6 кг	4	без черт.	312,9		
	4	Сетка С5	2	1.420.1-20.С.1-5-5			
	5	С6	2	- 6			
	6	Изделие закладное МН1	2	- 7			
	7	МН6	1	-10			
	8	МН26	2	-19			
	9	Сетка СП1	2	- 2			
	11	СП7	2	- 2			
	13	Ф8АI, $\rho=1780$	46	-22			
	14	18АI, $\rho=380$; 0,8 кг	2	без черт.			
	15	Труба ГОСТ 8732-78 [*]					
		ДН57, $\rho=400$; 1,8 кг	12	без черт.			
	КПЗ-2		Поз. 4... 9, 11, 13... 15 по КПЗ-1				346,5
		1	Ф25АIII, $\rho=9600$; 37,0 кг	4		без черт.	

Марка каркаса	Поз.	Наименование	Кол.	Обозначение документа	Масса каркаса, кг
КПЗ-3		Поз. 4... 9, 11, 13... 15 по КПЗ-1			384,1
	1	Ф28АIII, $\rho=9600$; 46,4 кг	4	без черт.	
КПЗ-4		Поз. 4... 9, 11, 13... 15 по КПЗ-1			440,9
	1	Ф32АIII, $\rho=9600$; 60,6 кг	4	без черт.	
КПЗ-5		Поз. 4... 8, 11, 14, 15 по КПЗ-1			537,3
	1	Ф36АIII, $\rho=9600$; 76,7 кг	4	без черт.	
	9	Сетка СП2	2	1.420.1-20.С.1-5-2	
КПЗ-6	13	Ф10АI, $\rho=1820$	46	- 22	609,3
		Поз. 4... 8, 11, 14, 15 по КПЗ-1			
	1	Ф40АIII, $\rho=9600$; 94,7 кг	4	без черт.	
	9	Сетка СП2	2	1.420.1-20.С.1-5-2	
	13	Ф10АI, $\rho=1820$	46	- 22	

Арматура класса А-I, А-II по ГОСТ 5781-82.
Поз. 14 - оцинковать.

1.420.1-20.С.1-1-31

Лист
2



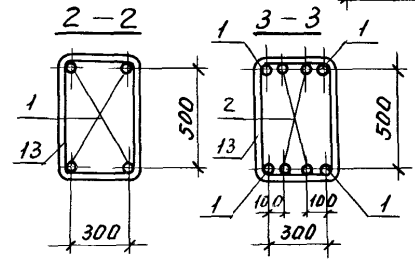
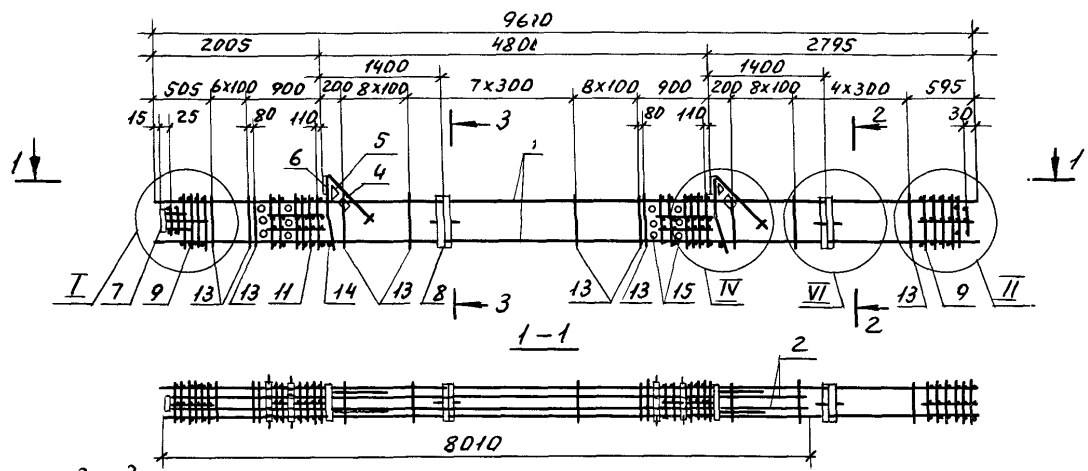
МАРКА КАРКАСА	Поз.	НАИМЕНОВАНИЕ	КОЛ.	ОБОЗНАЧЕНИЕ ДОКУМЕНТА	МАССА КАРКАСА КГ
	14	Ф 18 А I, L=380; 0,8 кг	2	БЕЗ ЧЕРТ.	
	15	ТРУБА ГОСТ 8732-78* Дн 57, L=400; 1,8 кг	112	БЕЗ ЧЕРТ.	
КПЗ-8		Поз. 4... 8, 11, 14, 15 по КПЗ-7			647,3
	1	Ф 400 А III, L=9600; 94,7 кг	4	БЕЗ ЧЕРТ.	
	2	22 А III, L=3180; 9,5 кг	4	БЕЗ ЧЕРТ.	
	3	СЕТКА СП 2	2	1.420.1-20С.1-5-2	
	13	Ф 10 А I, L=1820	46	- 22	

Арматура класса А-I и А-III по ГОСТ 5781-82.
Узлы I, II, IV, VI см. 1.420.1-20С.1-1-77.
Поз. 14- оцинковать.

1.420.1-20С.1-1-32			
РАЗРАБ.	ПЕРГАМОНОВА	КАРКАС КПЗ-7, КПЗ-8	СТАДИЯ
РАСЧЕТ.	ИСАЕВ		Р
ПРОВЕР.	СМИРНОВА		ЛИСТ
И.КОНТР.	МЕЗЛОБИНА		1
			ЛГПИ

ИНВ. № ПОДА. ПОДАТЬСЯ И ДАТА ВЗАИМ. №

МАРКА КАРКАСА	Поз.	НАИМЕНОВАНИЕ	КОЛ.	ОБОЗНАЧЕНИЕ ДОКУМЕНТА	МАССА КАРКАСА, КГ.
КПЗ-7	1	Ф 28 А III, L=9600; 46,4 кг	4	БЕЗ ЧЕРТ.	432,9
	2	25 А III, L=3180; 12,2 кг	4	БЕЗ ЧЕРТ.	
	4	СЕТКА СБ 5	2	1.420.1-20С.1-5-5	
	5	СБ 6	2	- 6	
	6	ИЗДЕЛИЕ ЗАКЛАДНОЕ МН I	2	- 7	
	7	МНБ	1	- 10	
	8	МНБ 2	2	- 19	
	9	СЕТКА СП 1	2	- 2	
	11	СП 7	2	- 2	
	13	Ф 8 А I, L=1780	46	- 22	



Спецификацию см. лист 2.
 Узлы I, II, IV, VII см. 1.420.1-20С.1-1-77.

Инв. № подл. Подп. и дата Взам. инв. №

1.420.1-20С.1-1-33			
Разраб. Пергамонина М.М.	Каркас КПЗ-9... КПЗ-Н	Стр. 1	Лист 2
Рассчит. Исачев В.Исачев		Р	1
Провер. Смирнова С.И.		ЛГПИ	
Н.контр. Незлобина В.Исачев			

Марка каркаса	Поз.	Наименование	Кол.	Обозначение документа	Масса каркаса, кг
КПЗ-9	1	Ф 25АIII, l=9600; 37,0кг	4	без черт.	441,7
	2	22АIII, l=7980; 23,8кг	4	без черт.	
	4	Сетка С5	2	1.420.1-20С.1-5-5	
	5	С6	2	-6	
	6	Изделие закладное МН1	2	-7	
	7	МН6	1	-10	
	8	МН26	2	-19	
	9	Сетка СП1	2	-2	
	11	СП7	2	-2	
	13	Ф8АI, l=1780	46	-22	
	14	18АI, l=380; 0,8кг	2	без черт.	
	15	Труба ГОСТ 8732-78			
		Дн 57, l=400; 1,8кг	12	без черт.	

Марка каркаса	Поз.	Наименование	Кол.	Обозначение документа	Масса каркаса, кг
КПЗ-10		Поз. 4, 8, 11, 14, 15 по КПЗ-9			660,1
	1	Ф36АIII, l=9600; 76,7кг	4	без черт.	
	2	25АIII, l=7980; 30,7кг	4	без черт.	
	9	Сетка СП2	2	1.420.1-20С.1-5-2	
	13	Ф10АI, l=1820	46	-22	
КПЗ-11		Поз. 4...8, 11, 14, 15 по КПЗ-9			732,1
	1	Ф40АIII, l=9600; 94,7кг	4	без черт.	
	2	25АIII, l=7980; 30,7кг	4	без черт.	
	9	Сетка СП2	2	1.420.1-20С.1-5-2	
	13	Ф10АI, l=1820	46	-22	

Арматура класса А-I, А-III по ГОСТ 5781-82.

Поз 14 - оцинковать.

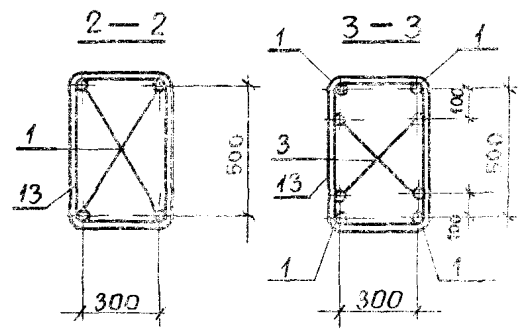
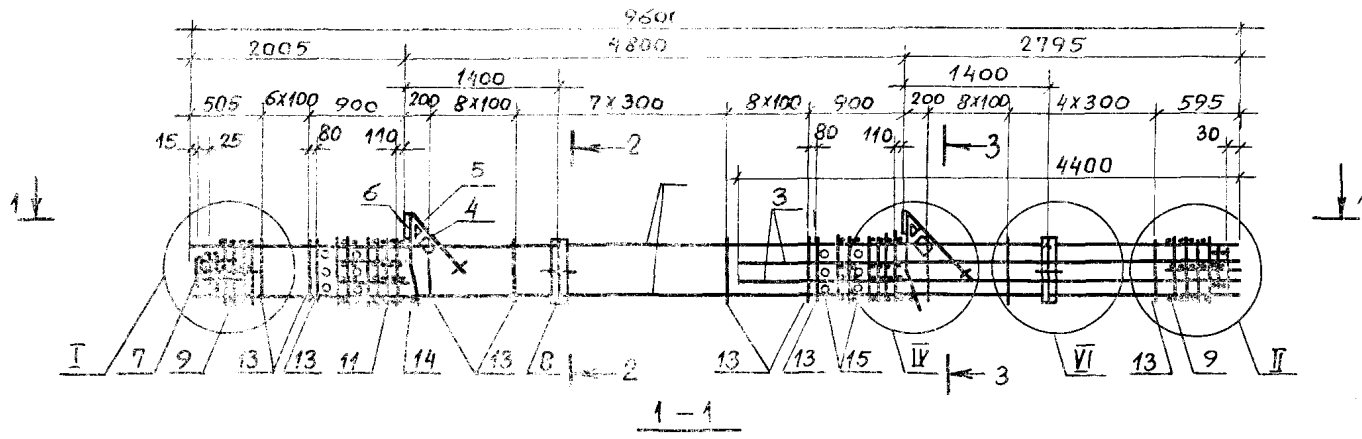
Изм. № подл. Подпись и дата

Взам инв. №

1.420.1-20С.1-1-33

Лист

2

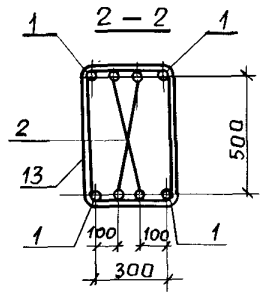
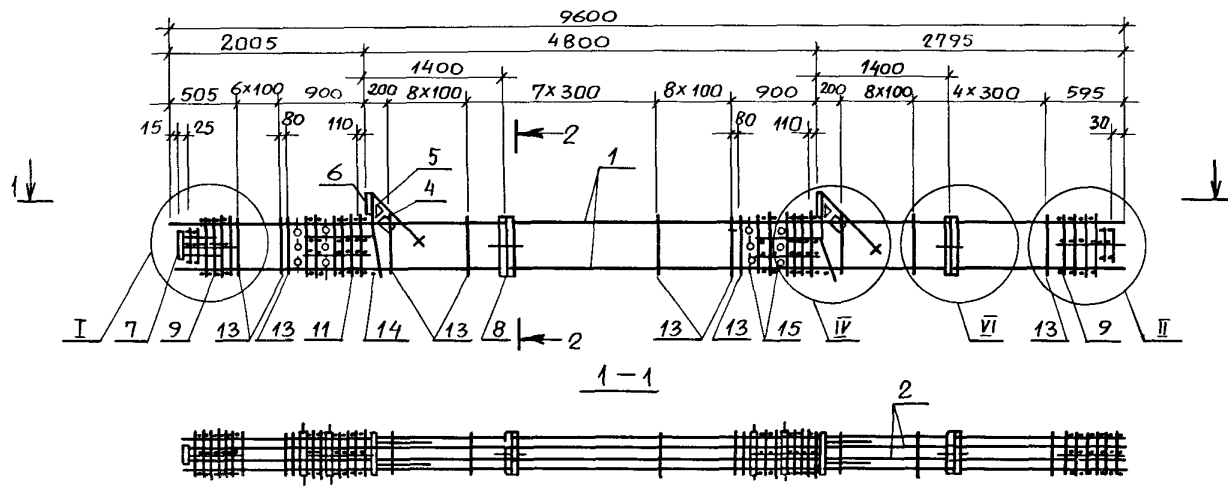


Марка каркаса	Поз.	Наименование	Кол.	Обозначение документа	Масса каркаса, кг
	13	Ф10АІ, l=1820	46	1.420.1-200.1-5-22	
	14	18АІ, l=380 0,8 кг	2	Без черт.	
	15	ТРУБА ГОСТ 8732-78 *			
		Дн 57, l=400; 1,8 кг	12	Без черт.	

Марка каркаса	Поз.	Наименование	Кол.	Обозначение документа	Масса каркаса, кг
КПЗ-12	1	Ф40АІІІ, l=9600; 94,7кг	4	Без черт.	694,1
	3	28АІІІ, l=4380; 21,2кг	4	Без черт.	
	4	Сетка С5	2	1.420.1-200.1-5-5	
	5	С6	2	-6	
	6	Изделие закладное МН1	2	-7	
	7	МН6	1	-10	
	8	МН26	2	-19	
	9	Сетка СП2	2	-2	
	11	СП7	2	-2	

Арматура класса А-I и А-III по ГОСТ 5781-82.
 Узлы I, II, IV, VI см. 1.420.1-200.1-1-77.
 Поз. 14- оцинковать.

1.420.1-200.1-1-34			
РАЗРАБ.	Пергамошина		Каркас КПЗ-12
РАССЧИТ.	Исаев		
ПРОВЕР.	Смирнова		ЛГПИ
Н.КОНТР.	Незловина		



Спецификацию см. лист 2.

Узлы I, II, IV, V см. 1.420.1-20С.1-1-717.

Изм. № подл. Подпись и дата Взам. инв. №

				1.420.1-20С.1-1-35		
РАЗРАБ.	Пергамонина	<i>М. М.</i>		Стадия	Лист	Листов
Рассчит.	Исаев	<i>В. И.</i>		Р	1	2
Провер.	Смирнова	<i>С. М.</i>		КАРКАС КПЗ-13... КПЗ-16		
Н.контр.	Незлобина	<i>Е. Н.</i>		АГПИ		

Марка каркаса	Поз.	Наименование	Кол	Обозначение документа	Масса каркаса, кг	
КПЗ-13	1	Ф32А $\bar{\text{III}}$, $\ell=9600$; 60,6кг	4	без черт.	554,9	
	2	22А $\bar{\text{III}}$, $\ell=9550$; 28,5кг	4	без черт.		
	4	Сетка С5	2	1.420.1-20С.1-5-5		
	5	С6	2	-6		
	6	Изделие закладное МН1	2	-7		
	7	МН6	1	-10		
	8	МН26	2	-19		
	9	Сетка СП1	2	-2		
	11	СП7	2	-2		
	13	Ф8А $\bar{\text{I}}$, $\ell=1780$	46	-22		
	14	18А $\bar{\text{I}}$, $\ell=380$; 0,8кг	2	без черт.		
	15	Труба ГОСТ 8732-78 Дн, $\ell=400$; 1,8кг	12	без черт.		

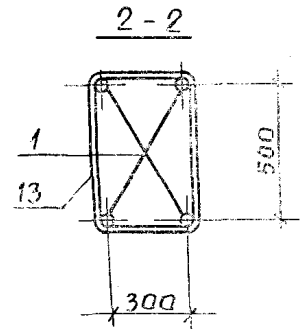
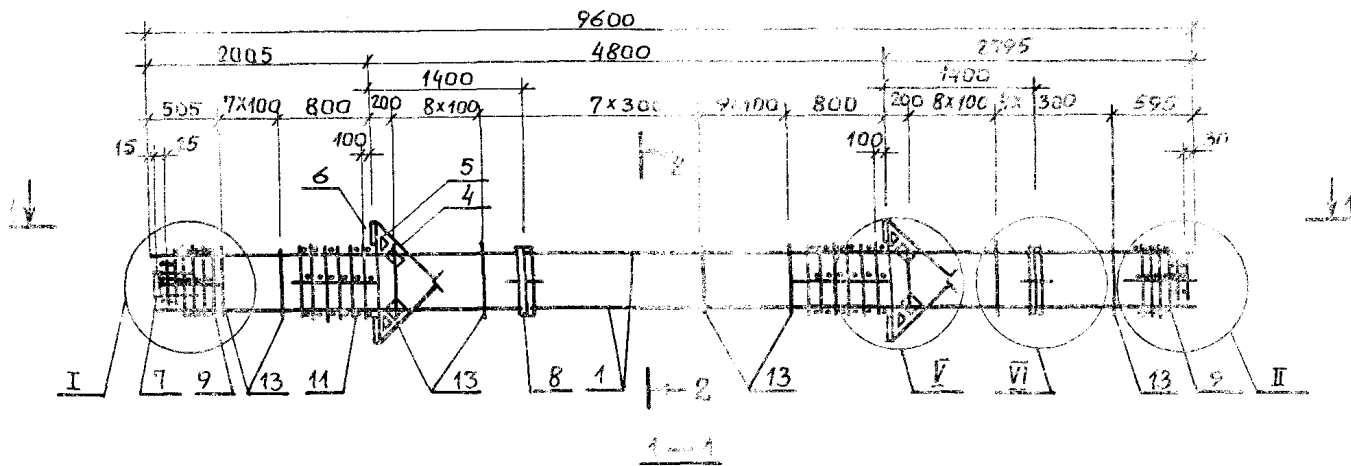
Марка каркаса	Поз.	Наименование	Кол	Обозначение документа	Масса каркаса, кг
КПЗ-14	Поз. 2,4...8,11,14,15 по КПЗ-13				
	1	Ф40А $\bar{\text{III}}$, $\ell=9600$; 94,7кг	4	без черт.	723,1
	9	Сетка СП2	2	1.420.1-20С.1-5-2	
	13	Ф10А $\bar{\text{I}}$, $\ell=1820$	46	-22	
Поз. 4...8,11,14,15 по КПЗ-13					
КПЗ-15	1	Ф40А $\bar{\text{III}}$, $\ell=9600$; 94,7кг	4	без черт.	793,5
	2	28А $\bar{\text{III}}$, $\ell=9550$; 46,1кг	4	без черт.	
	9	Сетка СП2	2	1.420.1-20С.1-5-2	
	13	Ф10А $\bar{\text{I}}$, $\ell=1820$	46	-22	
КПЗ-16	Поз. 4...8,11,14,15 по КПЗ-13				
	1	Ф40А $\bar{\text{III}}$, $\ell=9600$; 94,7кг	4	без черт.	850,5
	2	32А $\bar{\text{III}}$, $\ell=9550$; 60,3кг	4	без черт.	
	9	Сетка СП2	2	1.420.1-20С.1-5-2	
13	Ф10А $\bar{\text{I}}$, $\ell=1820$	46	-22		

Арматура класса А-I, А-III по ГОСТ 5781-82.
Поз.14 - оцинковать.

1.420.1-20С.1-1-35

Лист

Инв. № подл. Подп. и дата Взам. инв. №



СПЕЦИФИКАЦИЮ см. лист 2.
 Узлы Г, Д, В, Ж см. 1.420.1-200.1-1-37

В.Н. ПОДА
 ПОДПИСЬ И ДАТА
 ВЗАМ. ИМ. №

				1.420.1-200.1-1-36	
РАЗРАБ.	ПЕРГАМОННИК	<i>М. Пергамонник</i>		Лист	Листов
РАСЧИТ	ИСАЕВ	<i>В. Исаев</i>		1	2
ПРОВЕР	СМИРНОВА	<i>С. Смирнова</i>		АППИ	
И.КОНТР.	НЕЗЛОБИНА	<i>З. Незлобина</i>			
			КАРКАС КР4-1... КР4-6		

Марка каркаса	Поз.	Наименование	Кол	Обозначение документа	Масса каркаса, кг
КП4-1	1	Ф22АIII, $\varnothing=9600$; 28,6кг	4	без черт.	352,7
	4	Сетка С5	4	1.420.1-20С.1-5-5	
	5	С6	4	-6	
	6	Изделие закладное МНЗ	4	-8	
	7	МН6	1	-10	
	8	МК26	2	-19	
	9	Сетка СП1	2	-2	
	11	СП8	2	-2	
КП4-2		Поз.4...9,11,13 по КП4-1			386,3
	1	Ф25АIII, $\varnothing=9600$; 37,0кг	4	без черт.	
КП4-3		Поз.4...9,11,13 по КП4-1			423,9
	1	Ф28АIII, $\varnothing=9600$; 46,4кг	4	без черт.	

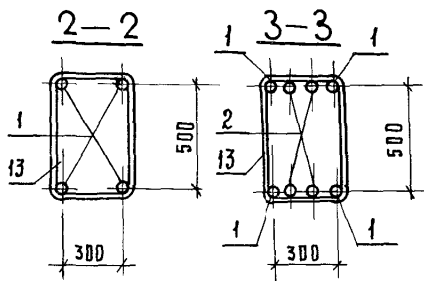
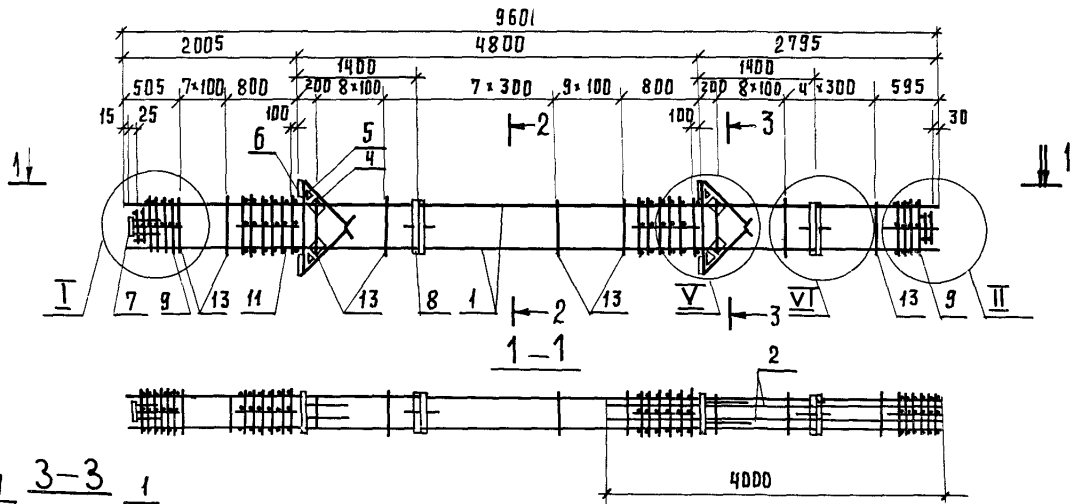
Марка каркаса	Поз.	Наименование	Кол	Обозначение документа	Масса каркаса, кг
КП4-4		Поз.4...9,11,13 по КП4-1			480,7
	1	Ф32АIII, $\varnothing=9600$; 60,6кг	4	без черт.	
КП4-5		Поз.4...8,11 по КП4-1			573,1
	1	Ф36АIII, $\varnothing=9600$; 76,7кг	4	без черт.	
	9	Сетка СП2	2	1.420.1-20С.1-5-2	
	13	Ф10АI, $\varnothing=1820$	46	-22	
КП4-6		Поз.4...8,11 по КП4-1			620,1
	1	Ф40АIII, $\varnothing=9600$; 94,7кг	4	без черт.	
	9	Сетка СП2	2	1.420.1-20С.1-5-2	
	13	Ф10АI, $\varnothing=1820$	46	-22	

Арматура класса А-I, А-III по ГОСТ 7781-82.

1.420.1-20С.1-1-36

Лист

2

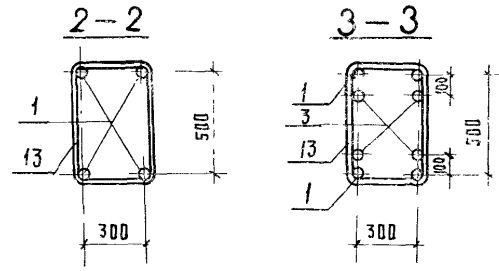
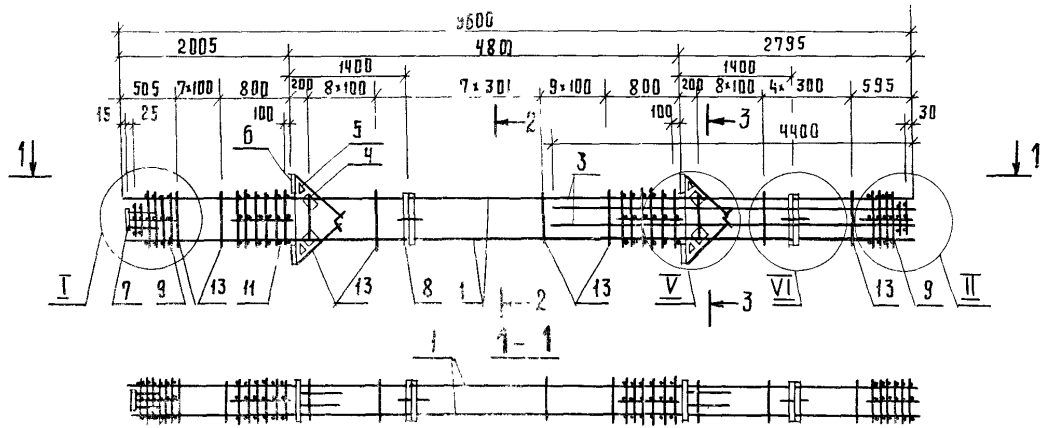


МАРКА КАРКАСА	ПОЗ.	НАИМЕНОВАНИЕ	КОЛ.	ОБОЗНАЧЕНИЕ ДОКУМЕНТА	МАССА КАРКАСА, КГ.
КПЧ-7	1	Ф40АІІ, L=9600; 94,7 КГ	4	БЕЗ ЧЕРТ.	696,7
	2	22АІІІ, L=3980; 11,9 КГ	4	БЕЗ ЧЕРТ.	
	4	СЕТКА С5	4	1.420.1-20С.1-5-5	
	5	С6	4	- 6	
	6	ИЗДЕЛИЕ ЗАКЛАДНОЕ МНЗ	4	- 8	
	7	МНБ	1	- 10	
	8	МН 26	2	- 19	
	9	СЕТКА СП2	2	- 2	
	11	СП8	2	- 2	
	13	Ф10АІ, L=1820	46	- 22	

Арматура класса А-І и А-ІІІ по ГОСТ 5781-82.

Узлы І, ІІ, V, VI см. 1.420.1-20С.1-1-77.

				1.420.1-20.С.1-1-37		
РАЗРАБ.	ПЕРГАМОНКИНА	<i>К.Иван</i>		СТАДИЯ	Лист	Листов
РАСЧЕТ	ИСАЕВ	<i>И.Ис</i>				
ПРОВЕР.	СМИРНОВА	<i>С.Смир</i>		КАРКАС КПЧ-7		
И.КОНТР.	НЕЗЛОБИНА	<i>И.Нез</i>		ЛГПИ		

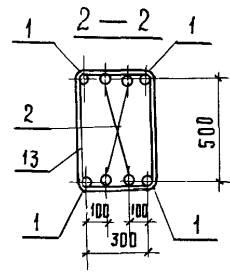
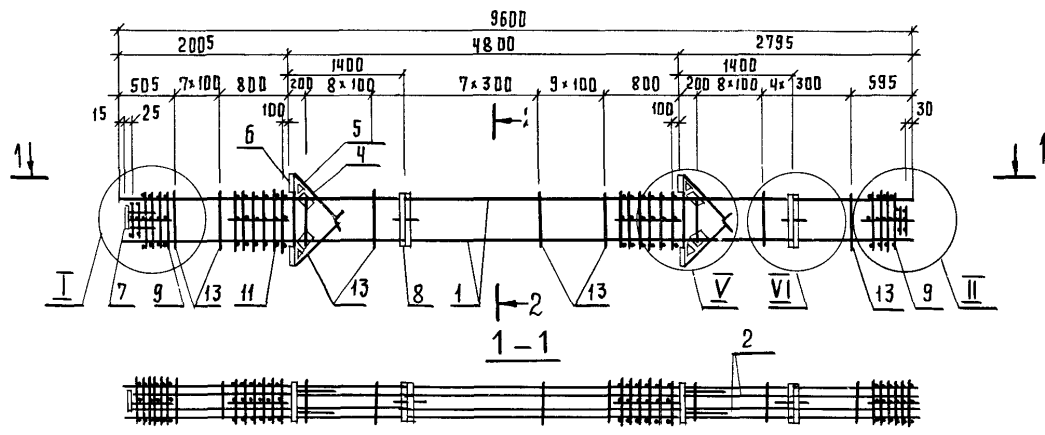


МАРКА КАРКАСА	Поз	Наименование	Кол.	Обозначение документа	Масса каркаса, кг
КПЧ-8	1	Ф40АIII, L=9600; 94,7 кг.	4	БВЗ черт	733.
	3	28АIII, L=4380; 21,2 кг	4	БВЗ черт	
	4	сетка С5	4	1.420.1-20С.1-5-5	
	5	С6	4	- 6	
	6	Изделие закладное МНЗ	4	- 8	
	7	МНБ	1	- 10	
	8	МН 26	2	- 19	
	9	сетка СП2	2	- 2	
	11	СП8	2	- 2	
	13	Ф10АI, L=1820	46	- 22	

Арматура класса А-I и А-III по ГОСТ 5781-82.
 Узлы I, II, V, VI см. 1.420.1-20С.1-1-77.

Изм. № подл. Подпись и дата. Взам инв. №

1.420.1-20С.1-1-38			
РАЗРАБ.	ПЕРГАМОДИНА	ММ	КАРКАС КПЧ-8.
РАСЧЕТ.	ИСАЕВ	В.И.	
ПРОВЕР.	СМИРНОВА	С.И.	
И.КОНТР.	НЕЗЛОБИНА	Н.И.	
СТАДИЯ	ЛИСТ	ЛИСТОВ	
Р	1	1	ЛГПИ



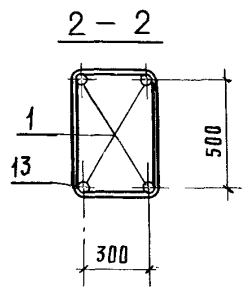
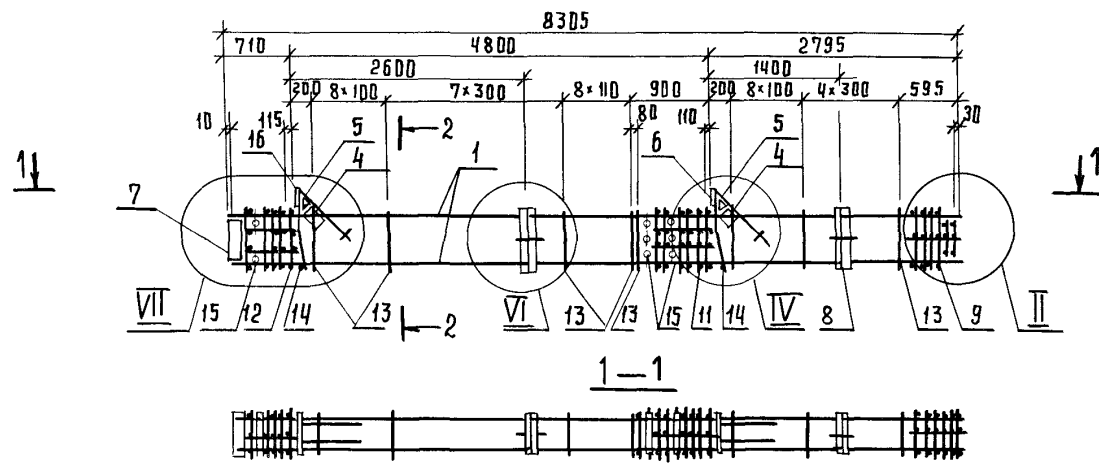
МАРКА КАРКАСА	Поз.	НАИМЕНОВАНИЕ	КОЛ.	ОБОЗНАЧЕНИЕ ДОКУМЕНТА	МАССА КАРКАСА, КГ
КПЧ-10		Поз. 1, 4... 9, 11, 13 по КПЧ-9			954,3
	2	Ф36 АIII, L=9550; 76,3 кг	4	БЕЗ ЧЕРТ.	

МАРКА КАРКАСА	Поз.	НАИМЕНОВАНИЕ	КОЛ.	ОБОЗНАЧЕНИЕ ДОКУМЕНТА	МАССА КАРКАСА, КГ
КПЧ-9	1	Ф40 АIII, L=9600; 94,7 кг	4	БЕЗ ЧЕРТ.	890,3
	2	32 АIII, L=9550; 60,3 кг	4	БЕЗ ЧЕРТ.	
	4	СЕТКА С5	4	1.420.1-20С.1-5-5	
	5	С6	4	- 6	
	6	ИЗДЕЛИЕ ЗАКЛАДНОЕ МНЗ	4	- 8	
	7	МНБ	1	- 10	
	8	МН26	2	- 19	
	9	СЕТКА СП2	2	- 2	
	11	СП8	2	- 2	
	13	Ф10 АI, L=1820	46	- 22	

Арматура класса А-I и А-III по ГОСТ 5781-82.
Узлы I, II, V, VI см. 1.420.1-20С.1-1-77.

1.420.1-20С.1-1-39					
РАЗРАБОТ.: ПЕРГАМОНИНА	ИСПОЛ.: <i>В.Иванов</i>	КАРКАС КПЧ-9, КПЧ-10	СТАДИЯ	ЛИСТ	ЛИСТОВ
РАСЧЕТ.: ИСАЕВ	<i>В.Иванов</i>		Р		1
ПРОВЕР.: СМЕРНОВА	<i>С.Иванов</i>		ЛГПИ		
И.КОНТР.: НЕЗЛОБИНА	<i>В.Иванов</i>				

ИЗВ. № ПОДЛ. ПОДАКСЬ И ДАТА ВЗАИМН. №



Спецификацию см. лист 2.
 Узлы $\bar{\text{II}}$, $\bar{\text{V}}$, $\bar{\text{VI}}$, $\bar{\text{VII}}$ см. 1.420.1-20С.1-11-77

ИНВ.№ ПОДЛ. ПОДПИСЬ И ДАТА. ВЗАМ. ИВВ.№

				1.420.1-20С.1-1-40		
РАЗРАБ.	ПЕРГАМОНИНА	<i>М.М.</i>	КАРКАС КП5-1...КП5-6	СТADIЯ	ЛИСТ	ЛИСТОВ
РАСЧИТ.	ИСАЕВ	<i>В.И.</i>		Р	1	2
ПРОВЕР.	СМИРНОВА	<i>С.</i>		ЛГПИ		
И. КОНТР.	НЕЗЛОБИНА	<i>В.И.</i>				

Изм. № 002/1 по вкл. и датам вкл. № 118/1

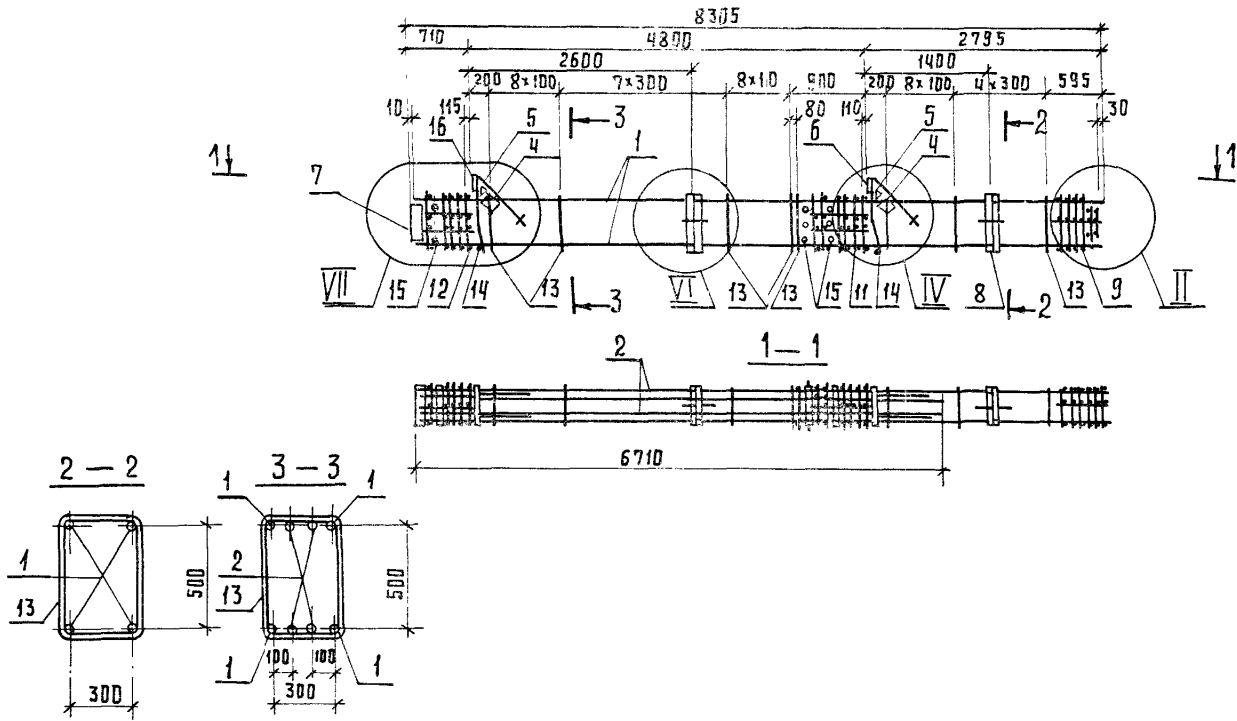
Марка каркаса	Поз.	Наименование	Кол.	Обозначение документа	Масса каркаса кг		
КП5-1	1	Ф22А ^{III} , $\varnothing=8295$; 24,8кг	4	без черт.	284,5		
	4	Сетка С5	2	1.420.1-20С.1-5-5			
	5	С6	2	-6			
	6	Изделие закладное МН1	1	-7			
	7	МН5	1	-9			
	8	МН26	2	-19			
	16	МН2	1	-7			
	9	Сетка СП1	1	-2			
	11	СП7	1	-2			
	12	СП9	1	-2			
	13	Ф8А ^I , $\varnothing=1780$	38	-22			
	14	18А ^I , $\varnothing=380$; 0,8кг	2	без черт.			
	15	Труба ГОСТ8732-78 Дн57, $\varnothing=400$; 1,8кг	8	без черт.			
	КП5-2		Поз.4...9,11...16 по КП5-1				312,9
		1	Ф25А ^{III} , $\varnothing=8295$; 31,9кг	4		без черт.	

Марка каркаса	Поз.	Наименование	Кол.	Обозначение документа	Масса каркаса кг
КП5-3		Поз.4...9,11...16 по КП5-1			245,7
	1	Ф28А ^{III} , $\varnothing=8295$; 40,1кг	4	без черт.	
КП5-4		Поз.4...9,11...16 по КП5-1			394,5
	1	Ф32А ^{III} , $\varnothing=8295$; 52,3кг	4	без черт.	
КП5-5		Поз.4...8,11,12,14,16 по КП5-1			472,5
	1	Ф36А ^{III} , $\varnothing=8295$; 66,3кг	4	без черт.	
	9	Сетка СП2	1	1.420.1-20С.1-5-2	
	13	Ф10А ^I , $\varnothing=1820$	38	-22	
КП5-6		Поз.4...9,11,12,14,16 по КП5-1			534,5
	1	Ф40А ^{III} , $\varnothing=8295$; 81,8кг	4	без черт.	
	9	Сетка СП2	1	1.420.1-20С.1-5-2	
	13	Ф10А ^I , $\varnothing=1820$	38	-22	

Арматура класса А-I, А-III по ГОСТ5781-82.
Поз.14- оцинковать.

1.420.1-20С.1-1-40

Ишт
2



Спецификацию см. лист 2.

Узлы II, IV, VI, VII см. 1.420.1-200.1-1-77

Инв.№ подл. Издатель и дата Взам. инв.№

			1.420.1-200.1-1-41		
РАЗРАБ.	ПЕРГАМОНИНА	<i>А.М.</i>	СТАДИЯ	ЛИСТ	ЛИСТОВ
РАСЧЕТ.	ИСАЕВ	<i>А.И.</i>	Р	1	2
ПРОВЕР.	СМИРНОВА	<i>С.И.</i>	КАРКАС КП5-7...КП5-10		
И.КОНТР.	МЕЗЛОВИНА	<i>А.И.</i>	Л П П И		

МАРКА КАРКАСА	Поз.	Наименование	Кол.	Обозначение документа	Масса каркаса, кг
КП5-7	1	φ25А $\overline{\text{III}}$, $l=8295$; 31,9кг	4	без черт.	392,9
	2	22А $\overline{\text{III}}$, $l=6700$; 20,0кг	4	без черт.	
	4	Сетка С5	2	1.420.1-20С.1-5-5	
	5	С6	2	-6	
	6	Изделие закладное МН1	1	-7	
	7	МН5	1	-9	
	8	МН26	2	-19	
	16	МН2	1	-7	
	9	Сетка СП1	1	-2	
	11	СП7	1	-2	
	12	СП9	1	-2	
	13	φ8А $\overline{\text{I}}$, $l=1780$	38	-22	
	14	18А $\overline{\text{I}}$, $l=380$; 0,8кг	2	без черт.	
	15	Труба ГОСТ 8732-78			
		Дн 57, $l=400$; 1,8кг	8	без черт.	

МАРКА КАРКАСА	Поз.	Наименование	Кол.	Обозначение документа	Масса каркаса, кг
КП5-8		Поз.4...9,11...16 по КП5-7			448,4
	1	φ28А $\overline{\text{III}}$, $l=8295$; 40,1кг	4	без черт.	
	2	25А $\overline{\text{III}}$, $l=6700$; 25,8кг	4	без черт.	
КП5-9		Поз.2,4...9,11...16 по КП5-7			474,5
	1	φ32А $\overline{\text{III}}$, $l=8295$; 57,3кг	4	без черт.	
КП5-10		Поз.2,4...8,11...16 по КП5-7			552,5
	1	φ36А $\overline{\text{III}}$, $l=8295$; 66,3кг	4	без черт.	
	9	Сетка СП2	1	1.420.1-20С.1-5-2	
	13	φ10А $\overline{\text{I}}$, $l=1820$	38	-22	

Арматура класса А-I, А- $\overline{\text{III}}$ по ГОСТ 5781-82.

Поз. 14 - оцинковать.

Инв. № подл.

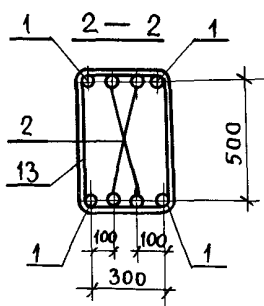
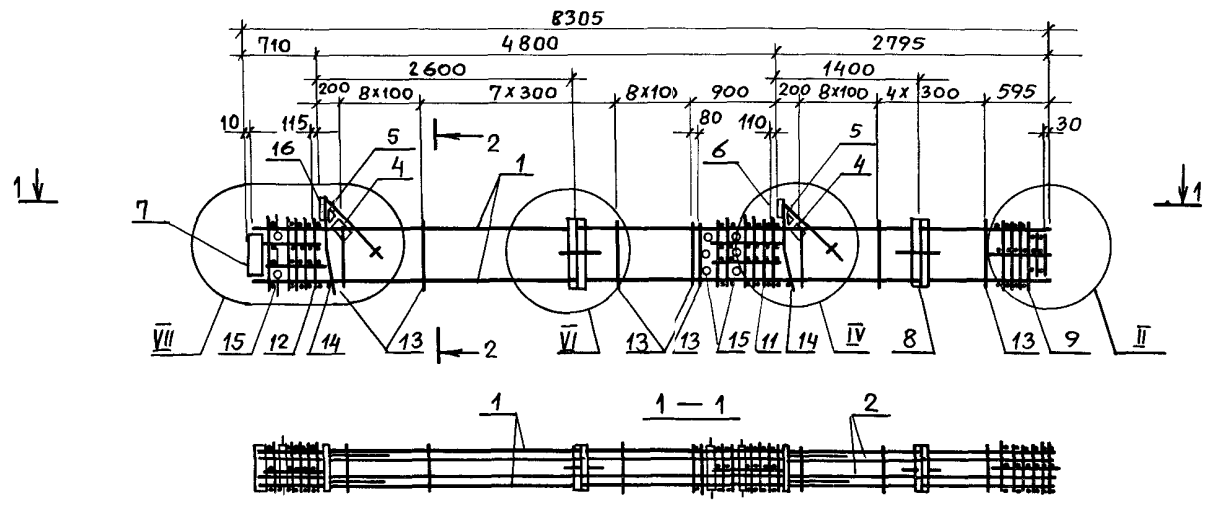
Подпись и дата

Взам. инв. №

1.420.1-20С.1-1-41

Лист

2



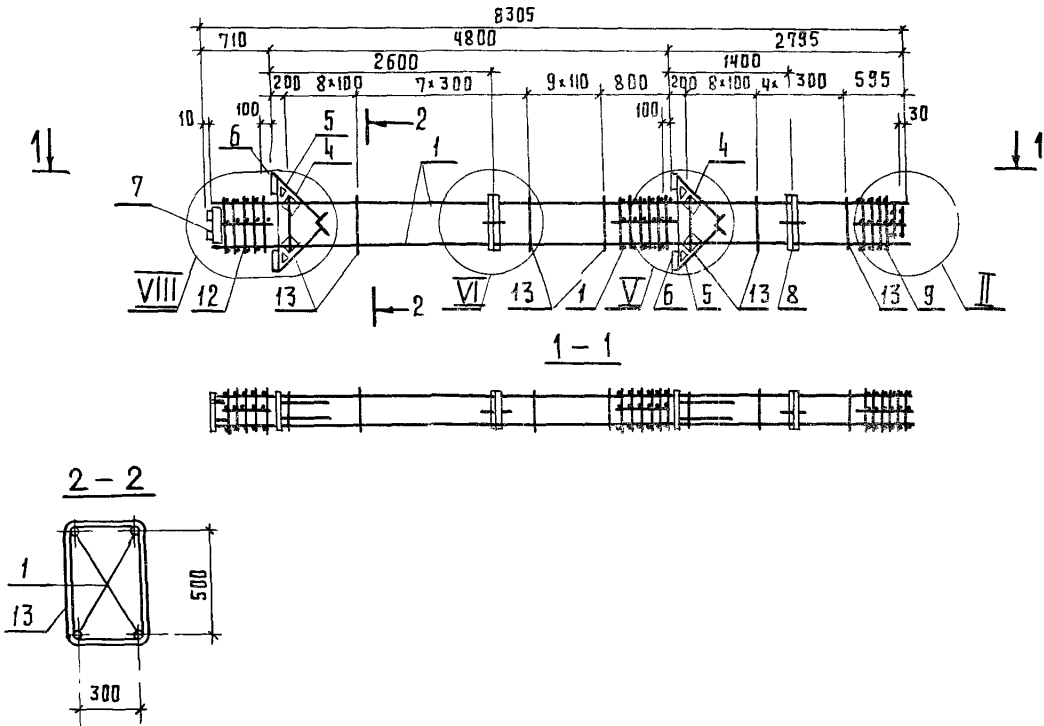
Марка каркаса	Поз.	Наименование	Кол.	Обозначение документа	Масса каркаса, кг
	12	Сетка СП9	1	1.420.1-20С.1-5-2	
	13	Ф10АІ, е=1820	38	-22	
	14	18АІ, е=380; 0,8 кг	2	Без черт.	
	15	Труба ГОСТ 8732-78 * Дн 57, е=400; 1,8 кг	8	Без черт.	
	КП5-12	Поз.1,4...9,11...16 по КП5-11			
	2	Ф28АІІІ, е=8275; 40,0 кг	4	Без черт.	
КП5-13	Поз.1,4...9,11...16 по КП5-11				743,3
	2	Ф32АІІІ, е=8275; 52,2 кг	4	Без черт.	

Арматура А-I и А-III по ГОСТ 5781-82.
Узлы II, IV, VI, VII см. 1.420.1-20С.1-1-77.
Поз. 14 - оцинковать.

Инв. № подл. Подпись и дата Взам. инв. №

Марка каркаса	Поз.	Наименование	Кол.	Обозначение документа	Масса каркаса, кг
КП5-11	1	Ф40 АІІІ, е= 8295; 81,8 кг	4	Без черт.	633,3
	2	22 АІІІ, е= 8275; 24,7 кг	4	Без черт.	
	4	Сетка С5	2	1.420.1-20С.1-5-5	
	5	С6	2	-6	
	6	Изделие закладное МН1	1	-7	
	7	МН5	1	-9	
	8	МН26	2	-19	
	16	МН2	1	-7	
	9	Сетка СП2	1	-2	
	11	СП7	1	-2	

1.420..1-20С.1-1-42		
Разраб. Пергамонина	Рассчит. Исаев	Провер. Смирнова
Н.контр. Незлобина	Каркас КП5-11.... КП5-13	
Стадия Р	Лист 1	Листов 1
Л Г П И		



Спецификацию см. лист 2
 Узлы II, V, VI, VIII см. 1.420.1-20С. 1-1-77

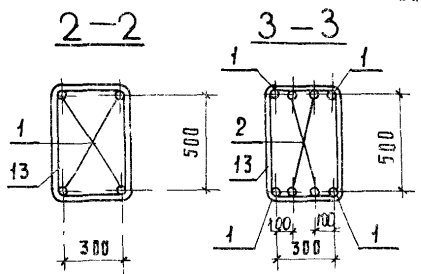
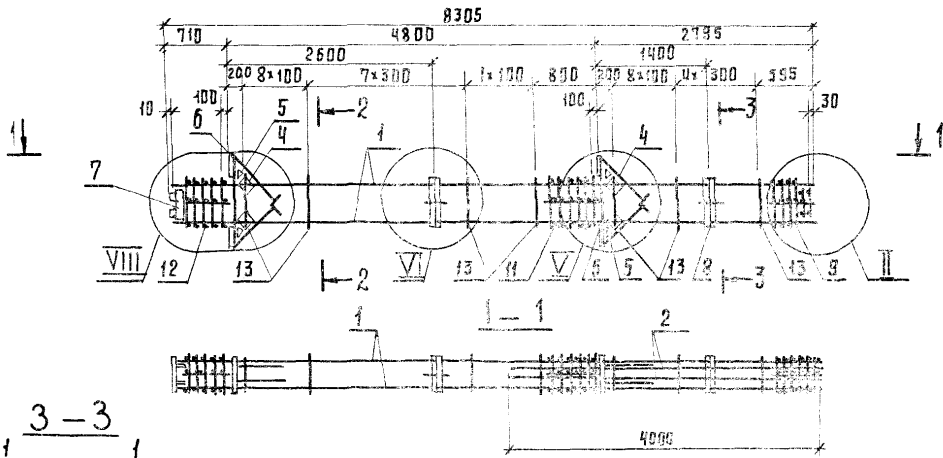
ИНВ. № ПОДА. ПОДАПСЬ И ДАТА ІВЗАМІНЬ.№

		1.420.1-20С. 1-1-43	
РАЗРАБ.	ПЕРГАМОННИК	КАРКАС КЛБ-1...КЛБ-6	ЭТАПЫ
РАСЧІТ.	НЕАЕВ		ЛИСТ
ПРОВЕР.	СМИРНОВА		ЛИСТОВ
И.КОНТР.	НЕЗЛОБИНА		Р 1 2
			ЛГПИ

Марка каркаса	Поз.	Наименование	Кол.	Обозначение документа	Масса, кг
КП6-1	1	Ф22А \bar{III} , $\rho=8295$; 24,8кг	4	без черт.	346,2
	4	Сетка С5	4	1.420.1-20С.1-5-5	
	5	С6	4	-6	
	6	Изделие закладное МНЗ	4	-8	
	7	МНЗ7	1	-20	
	8	МНЗ6	2	-19	
	9	Сетка СП1	1	-2	
	11	СП8	1	-2	
	12	СП0	1	-2	
	13	Ф8А \bar{I} , $\rho=1780$;	38	-22	
КП6-2		Поз.4...9,11...13 по КП6-1			374,6
	1	Ф25А \bar{III} , $\rho=8295$; 31,9кг	4	без черт.	

Марка каркаса	Поз.	Наименование	Кол.	Обозначение документа	Масса, кг
КП6-3		Поз.4...9,11...13 по КП6-1			407,4
	1	Ф28А \bar{III} , $\rho=8295$; 40,1кг	4	без черт.	
КП6-4		Поз.4...9,11...13 по КП6-1			456,2
	1	Ф32А \bar{III} , $\rho=8295$; 52,3кг	4	без черт.	
КП6-5		Поз.4...8,11,12 по КП6-1			534,2
	1	Ф36А \bar{III} , $\rho=8295$; 66,3кг	4	без черт.	
	9	Сетка СП2	1	1.420.1-20С.1-5-2	
КП6-6	13	Ф10А \bar{I} , $\rho=1820$	38	-22	596,2
		Поз.4...9,11,12 по КП6-1			
	1	Ф40А \bar{III} , $\rho=8295$; 81,8кг	4	без черт.	
	9	Сетка СП2	1	1.420.1-20С.1-5-2	
	13	Ф10А \bar{I} , $\rho=1820$	38	-22	

Арматура класса А-I, А-III по ГОСТ 5781-82.



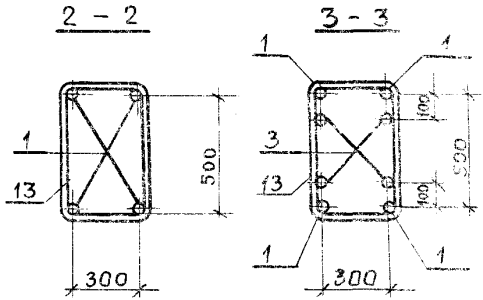
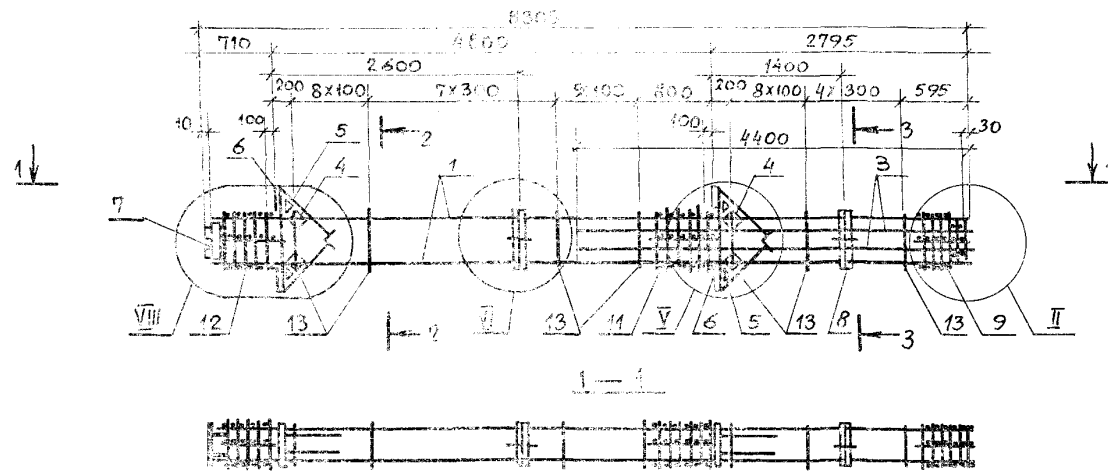
МАРКА КАРКАСА	Поз.	НАИМЕНОВАНИЕ	КОЛ.	ОБОЗНАЧЕНИЕ ДОКУМЕНТА	МАССА КАРКАСА, КГ.
	11	Сетка СББ	11	1.420.1-20С.1-5-2	
	12	СР10	11	- 2	
	13	Ф10А1, L=1820	318	- 22	
КПБ-8		Поз.14..9,11..13 по КПБ-7			696,6
	2	Ф32А11, L=3800; 25,1 кг	41	БЕЗ ЧЕРТ.	

Арматура класса А-I и А-III по ГОСТ 5781-82.
Узлы II, V, VI, VIII см. 1.420.1-20С.1-1-77.

Лист № подл. Подпись и дата. Взам. инв. №

МАРКА КАРКАСА	Поз.	НАИМЕНОВАНИЕ	КОЛ.	ОБОЗНАЧЕНИЕ ДОКУМЕНТА	МАССА КАРКАСА, КГ.
КПБ-7	1	Ф40А11, L=8295; 81,8 кг	4	БЕЗ ЧЕРТ.	643,8
	2	22А11, L=3980; 11,9 кг	4	БЕЗ ЧЕРТ.	
	4	Сетка С5	4	1.420.1-20С.1-5-5	
	5	СБ	4	- 6	
	6	Изделие ЗАКААНБЕ МНЗ	4	- 8	
	7	МН 27	1	- 20	
	8	МН 26	2	- 19	
	9	Сетка СП2	1	1.420.1-20С.1-5-2	

		1.420.1-20С 1-1-44	Листов
ОЗРАБ.	РЕЗЛОВИНА	Каркас КПБ-7, КПБ-8	Лист
ПРОЕКТ.	РЕЗЛОВИНА		Р
И.КОНТР.	РЕЗЛОВИНА		Л
			Л
			ЛГПИ



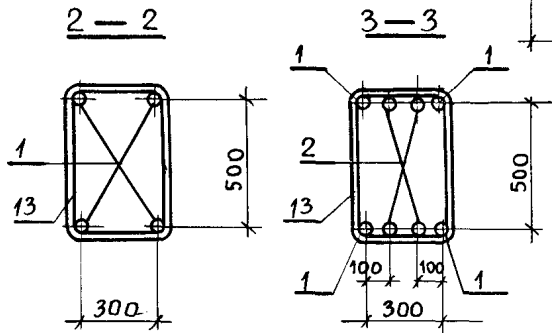
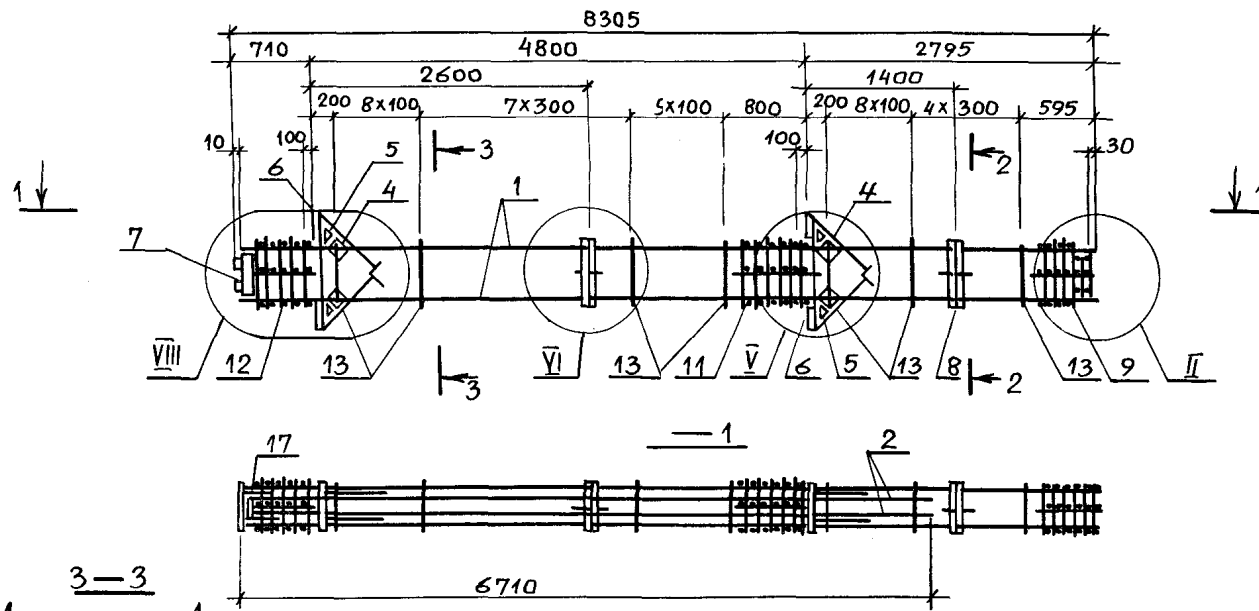
Марка каркаса	Поз.	Наименование	Коол.	Обозначение документа	Масса каркаса, кг
	9	Сетка СП2	1'	1.420.1-20С.1-5-2	
	11	СП8	11	-2	
	12	СП10	1'	-2	
	13	φ10АТ, е=1820	318	-22	

Арматура класса А-I и А-III по ГОСТ 5781-82.
Узлы I, V, VI, VII см. 1.420.1-20С..1-1-77.

Инд. № подл. Подпись и дата. Изм. №

Марка каркаса	Поз.	Наименование	Коол.	Обозначение документа	Масса каркаса, кг
КП6-9	1	φ36 А III, е=8295; 66,3кг	4	без черт.	586,6
	3	22 А III, е=4380; 13,1кг	4	без черт.	
	4	Сетка С5	4	1.420.1-20С.1-5-5	
	5	С6	4	-6	
	6	Изделие закладное МНЗ	4	-8	
	7	МН27	1	-20	
	8	МН26	2	-19	

1.420.1-20С.1-1-45		
РАЗРАБ. Пергамонина	Рисунки	И. Саев
РАСЧЕТ ИСАЕВ	Смирнова	Смирнова
ПРОВЕР. Смирнова	Смирнова	Смирнова
И. КОНТР. Незлобина	Смирнова	Смирнова
Каркас КП6-9		Лист 1
		ЛГЛИ



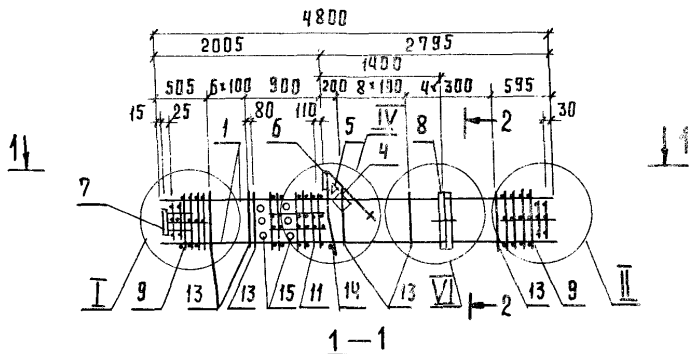
Марка каркаса	Поз.	Наименование	Кол.	Обозначение документа	Масса каркаса, кг
	9	Сетка СП2	1	1.420.1-20С.1-5-2	
	11	СП8	1	-2	
	12	СП10	1	-2	
	13	Ф10 АІ, l=1820	368	-22	

Арматура класса А-I и А-III по ГОСТ 5781-82.

Узлы II, V, VI, VIII см. 1.420.1-20С.1-1-77.

Инв. № подл.	Подпись и дата	Взам. инв. №	Марка каркаса	Поз.	Наименование	Кол.	Обозначение документа	Масса каркаса, кг
			КП6-10	1	Ф36 АIII, l=8295; 66,3 кг	4	Без черт.	620,4
2	22 АIII, l=6620; 19,8 кг	4	Без черт.					
4	Сетка С5	4	1.420.1-20С.1-5-5					
5	С6	4	-6					
6	Изделие закладное МН3	4	-8					
7	МН27	1	-20					
8	МН26	2	-19					
17	МН28	2	-21					

1.420.1-20С.1-1-46			
Разраб. Пергамонина	Рассчит. Исаев	Провер. Смирнова	И. контр. Незлобина
Каркас КП6-10			Стадия Р
			Лист 1
			Листов 1
ЛГПИ			



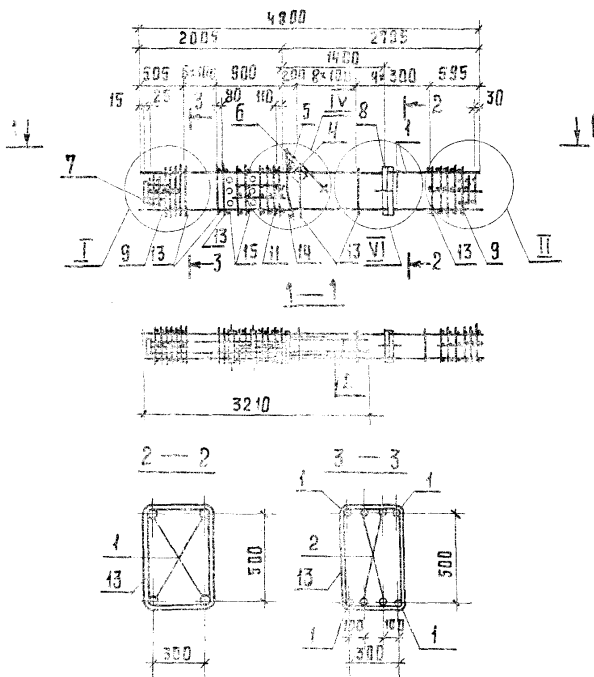
Арматура класса А-I и А-III по ГОСТ 5781-82.
 Узлы I, II, IV, V см. 1.420.1-200.1-1-77.
 Поз. 14 - оцинковать.

МАРКА КАРКАСА	Поз.	НАИМЕНОВАНИЕ	КОЛ.	ОБОЗНАЧЕНИЕ ДОКУМЕНТА	МАССА КАРКАСА, КГ.		
кп7-1	1	Ф 22 А III, l=4800; 14,3 кг	4	БЕЗ ЧЕРТ.	171,0		
	4	СЕТКА С5	1	1.420.1-200.1-5-5			
	5	С6	1	-6			
	6	ИЗДЕЛИЕ ЗАКЛАДНОЕ МН I	1	-7			
	7	МН 6	1	-10			
	8	МН 25	1	-19			
	9	СЕТКА СП I	2	-2			
	11	СП 7	1	-2			
	13	Ф 8 А I, l=1780	21	-22			
	14	18 А I, l=380; 0,8 кг	1	БЕЗ ЧЕРТ.			
	15	ТРУБА ГОСТ 8732-78*					
		ДН 57, l=400; 1,8 кг.	6	БЕЗ ЧЕРТ.			
	кп7-2		Поз. 4...9, 11, 13...15 по кп7-1				187,8
	1	Ф 25 А III, l=4800; 18,5 кг	4	БЕЗ ЧЕРТ.			
	кп7-3		Поз. 4...9, 11, 13...15 по кп7-1				206,6
1	Ф 28 А III, l=1800; 23,2 кг	4	БЕЗ ЧЕРТ.				
кп7-4		Поз. 4...9, 11, 13...15 по кп7-1			235,0		
1	Ф 32 А III, l=4800; 30,3 кг	4	БЕЗ ЧЕРТ.				
кп7-5		Поз. 4...8, 11, 14, 15 по кп7-1			289,4		
	1	Ф 36 А III, l=4800; 38,4 кг	4	БЕЗ ЧЕРТ.			
	9	СЕТКА СП 2	2	1.420.1-200.1-5-2			
13	Ф 10 А I, l=1820	21	-22				
кп7-6		Поз. 4...8, 11, 14, 15 по кп7-1			325,4		
	1	Ф 40 А III, l=4800; 47,4 кг	4	БЕЗ ЧЕРТ.			
	9	СЕТКА СП 2	2	1.420.1-200.1-5-2			
13	Ф 10 А III, l=1820	21	-22				

ИНВ. № ПОДА. ПОДПИСЬ И ДАТА ВЗАИМ. ИМБА*

РАЗРАБ.	ПЕРГАМОНИЯ	<i>П. Пергамонья</i>
РАСЧИТ.	ИСАЕВ	<i>И. Исаев</i>
ПРОВЕР.	ЕМИРОВА	<i>Е. Емирова</i>
Н.КОНТР.	НЕЗАДБИНА	<i>Н. Незадбина</i>

1.420.1-200.1-1-47	
КАРКАС	кп7-1...кп7-6
СТРАНИЦ	1
ЛИСТОВ	1
ЛГПИ	

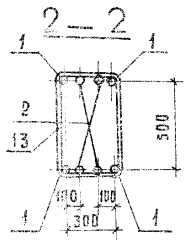
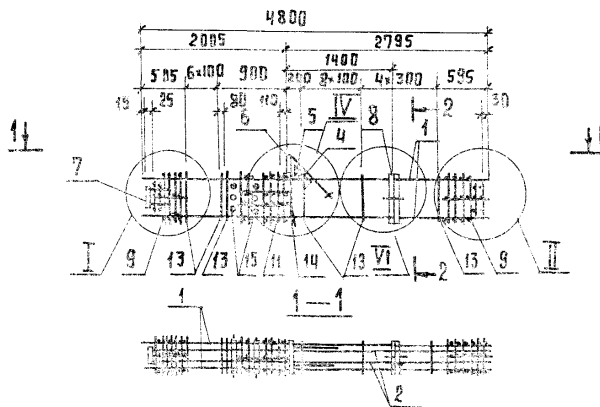


Арматура класса А-III-A-III по ГОСТ 5781-82.
 Узлы I, II, IV, VI см. 1.420.1-200.1-1-77.
 Поз. 14 - оцинковать.

МАРКА АРКАДА	ПОЗ.	НАИМЕНОВАНИЕ	КОЛ.	ОБЪЕМНОСТЬ ДЛИН И ПЛОЩА	МАССА АРКАДА, КГ.	
КП7-7	1	Ф 25АIII, L=4800, 18,5 кг	4	Без черт.	225,8	
	2	22АIII, L=3180, 9,5 кг	4	Без черт.		
	4	сетка С5	1	1.420.1-200.1-5-5		
	5	С5	1	- 6		
	6	ИЗДАНИЕ ЗАКЛАДКОВЕ МН1	1	- 7		
	7	МН6	1	- 10		
	8	МН26	1	- 10		
	9	сетка АИ	2	- 2		
	11	ВН7	1	- 2		
	13	Ф 8АI, L=1730	21	- 22		
	14	12АI, L=300, 0,8 кг	1	Без черт.		
	15	ТРУБА ГОСТ 8732-78X	6	Без черт.		
	КП7-8	ПОЗ. 24-3, 11, 13-15 по КД7	7			273,0
		1	Ф 25АIII, L=4800, 18,5 кг	4		

ИНВ. № 104А. ПОДЛИСЬ И ДАТА ВЗЯМ. ИНВ. К

РАЗРАБ. ПЕРГАМЕНТИНА	ПРОСЧИТ. ИВАЕВ	1.420.1-200.1-1-48	СТАДИЯ	АМС	ЛАСТУС
ПРОВЕР. СМЕРДОВА		КАРКАС КП7-7, КП7-8	К	1	
В КВАРТЕ. МЕТАЛЛИКА			АРПИ		



Арматура класса А-I и А-III по ГОСТ 5781-82.
 Узлы I, II, IV, VI см. 1420.1-200.1-1-77.
 Поз. 14 - оцинковать.

МАРКА КАРКАСА	Поз.	НАИМЕНОВАНИЕ	КОЛ.	ОБОЗНАЧЕНИЕ ДОКУМЕНТА	МАССА КАРКАСА		
КП7-9	1	φ35AIII, L=4800; 32,4 кг	4	БСЗ 4800П	346,6		
	2	22AII, L=4750; 14,2 кг	4	БСЗ 4750П			
	4	Сетка СС	1	1420.1-200.1-1-77			
	5	06	1	-			
	6	ИЗДАРИК ЗАКАРДНОВ МЧ 1	1	-			
	7	МЧ 6	1	-			
	8	МЧ 20	1	-			
	9	Сетка СПУ	2	-			
	11	СП7	1	-			
	13	φ10AII, L=1800	21	-			
	14	18AII, L=380; 0,3 кг	1	БСЗ 4800П			
	15	ТУРА ГОСТ 8732-73X D=52; L=400; 1,8 кг	6	БСЗ 4800П			
	КП7-10	1	Поз 24, 25, 13, 15 по КП7-9 φ40AIII, L=4800; 47,4 кг	4		БСЗ 4800П	382,4
		2	25AII, L=4750; 18,3 кг	4		БСЗ 4800П	
	КП7-11	1	Поз 4, 5, 11, 13, 15 по КП7-9 φ40AIII, L=4800; 47,4 кг	4		БСЗ 4800П	395,6
2		25AII, L=4750; 18,3 кг	4	БСЗ 4800П			
КП7-12	1	Поз 4, 5, 11, 13, 15 по КП7-9 φ40AIII, L=4800; 47,4 кг	4	БСЗ 4800П	417,6		
	2	20AII, L=4750; 23,9 кг	4	БСЗ 4800П			
КП7-13	1	Поз 4, 5, 11, 13, 15 по КП7-9 φ40AIII, L=4800; 47,4 кг	4	БСЗ 4800П	440,4		
	2	32AII, L=4750; 30,0 кг	4	БСЗ 4800П			
КП7-14	1	Поз 4, 5, 11, 13, 15 по КП7-9 φ40AIII, L=4800; 47,4 кг	4	БСЗ 4800П	513,0		
	2	40AIII, L=4750; 46,9 кг	4	БСЗ 4800П			

РАЗРАБ. ПОДПИСАНЫ
 РАСЧЕТА И СДЕЛ
 ПРОБЕР СМЕРНОВА

1420.1-200.1-1-77

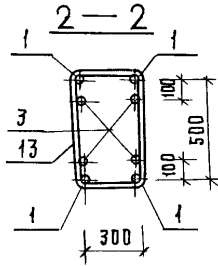
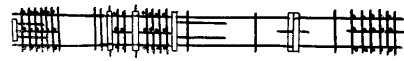
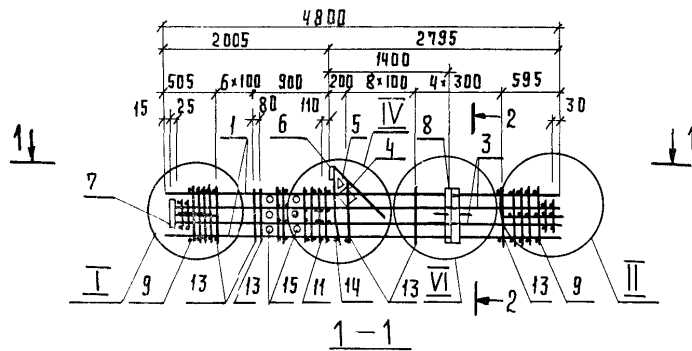
КАРКАС КП7-3, КП7-14

С. КОЗЛОВСКИЙ

АППИ

И. КОНТ. НЕЗАДСИЖА

ИЗМ. № ПОДА. ПОДАРОСКИ ДАТА ВСТАВ. ШЕД. №



МАРКА КАРКАСА	Поз	НАИМЕНОВАНИЕ	КОЛ	ОБОЗНАЧЕНИЕ ДОС. МЕШКА	МАССА КАРКАСА, КГ
КП7-15	1	φ40AIII, L=4800; 47,4 кг	4	БЕЗ ЧЕРТ.	4124
	3	28AII, L=4750; 23,5 кг	4	БЕЗ ЧЕРТ.	
	4	СЕТКА С5	1	1.420.1-20С.1-5-5	
	5	СБ	1	- 6	
	6	ИЗДАРИЕ ЗАКЛАДНОЕ МН1	1	- 7	
	7	МН6	1	- 10	
	8	МН26	1	- 19	
	9	СЕТКА СП2	2	- 2	
	11	СП7	1	- 2	
	13	φ10AII, L=1820	21	- 22	
	14	18AII, L=380; 0,8 кг	1	БЕЗ ЧЕРТ.	
	15	ТРУБА ГОСТ 8732-78			
		Дн 57, L=400; 1,8 кг	6	БЕЗ ЧЕРТ.	

Арматура класса А-III и А-II по ГОСТ 5781-82.

Узлы I, II, IV, VI см. 1.420.1-20С.1-1-77.

Поз. 14- оцинковать.

РАЗРАБ.	ПЕРГАМОДИЧА	
РАСЧИТ.	ИСАЕВ	
ПРОВЕР.	СМИРНОВА	
Н. КВТР.	МЕЗЛОБИНА	

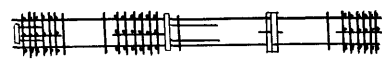
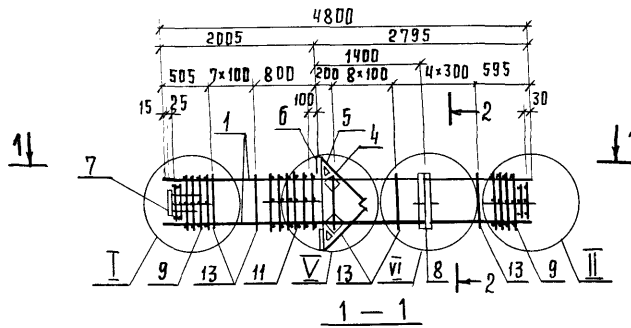
1.420.1-20С.1-1-50

Каркас КП7-15

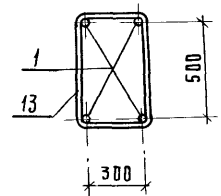
СТАДИЯ	ЛИСТ	ЛИСТОВ
Р		1

ЛГПИ

ИНВ. № ПО ДЛ. ПОДПИСЬ И ДАТА ВЗАМ. ИНВ. №



2 - 2



Арматура класса А-I и А-III по ГОСТ 5781-82.
Узлы I, II, V, VI см. 1.420.1-20С.1-1-77.

МАРКА КАРКАСА	Поз.	НАИМЕНОВАНИЕ	КОП.	ОБЪЕДИНЕНИЕ ДОКУМЕНТА	МАССА КАРКАСА, КГ.		
кп 8-1	1	φ22 А III, l=4800; 14,3 кг.	14	БЕЗ ЧЕРТ.	190,9		
	4	СЕТКА С5	12	1.420.1-20С.1-5-5			
	5	С6	12	- 6			
	6	ИЗДЕЛИЕ ЗАКЛАДНОЕ МНЗ	12	- 8			
	7	МН 6	1	- 10			
	8	МН 26	1	- 19			
	9	СЕТКА СП1	12	- 2			
	11	СП8	1	- 2			
	13	φ8 А I, l=1780	21	- 22			
	кп 8-2	Поз. 4...9, 11, 13 по кп 8-1					207,7
		1	φ25 А III, l=4800; 18,5 кг	4		БЕЗ ЧЕРТ.	
	кп 8-3	Поз. 4...9, 11, 13 по кп 8-1					226,5
		1	φ28 А III, l=4800; 23,2 кг	4		БЕЗ ЧЕРТ.	
кп 8-4	Поз. 4...9, 11, 13 по кп 8-1				254,9		
	1	φ32 А III, l=4800; 30,3 кг	4	БЕЗ ЧЕРТ.			
кп 8-5	Поз. 4...8, 11 по кп 8-1				309,3		
	1	φ36 А III, l=4800; 38,4 кг	14	БЕЗ ЧЕРТ.			
	9	СЕТКА СП2	2	1.420.1-20С.1-5-2			
кп 8-6	13	φ10 А I, l=1820	121	- 22	345,3		
	Поз. 4...8, 11 по кп 8-1						
	1	φ40 А III, l=4800; 47,4 кг	4	БЕЗ ЧЕРТ.			
	9	СЕТКА СП2	2	1.420.1-20С.1-5-2			
	13	φ10 А I, l=1820	121	- 22			

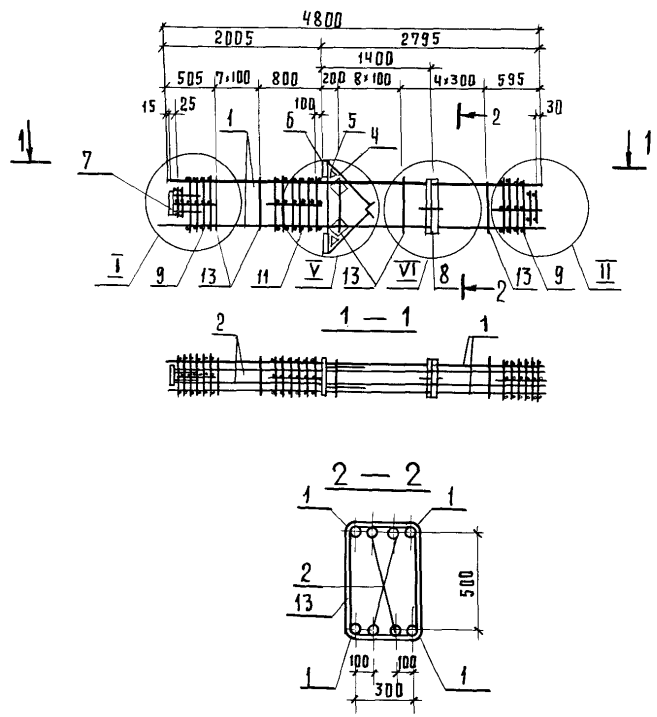
ИВ. № ПОДЛ. ПОДАРИТЬ И ДАТА ВЪЗВРАТ. ИВ. №

РАЗРАБ.	ПЕРГАМОЛИН	<i>М.М.</i>
РАСЧИТ.	И С А Е В	<i>З.И.</i>
ПРОВЕР.	СМИРНОВА	<i>С.И.</i>
Н. КОНТР.	НЕЗАДБИНА	<i>З.И.</i>

1.420.1-20С.1-1-51

КАРКАС Кп8-1... Кп8-6

СТАДИЯ	ЛИСТ	ЛИСТОВ
Р		1
ЛГПИ		

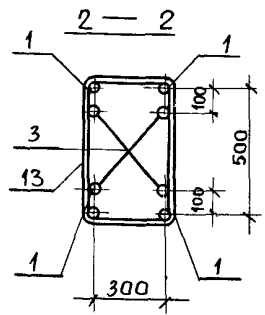
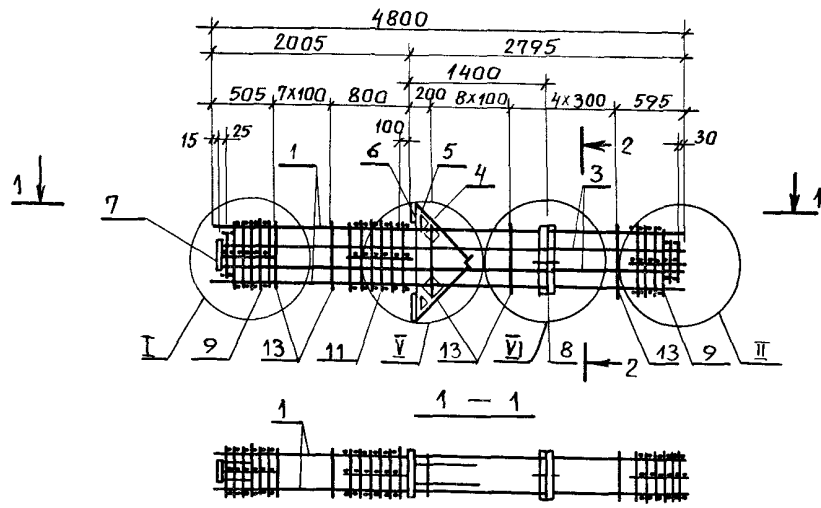


МАРКА КАРКАСА	Поз.	НАИМЕНОВАНИЕ	КОЛ.	ОБОЗНАЧЕНИЕ ДОКУМЕНТА	МАССА КАРКАСА, КГ.		
КП 8-7	1	Ф 40 А III, L=4800; 47,4 кг	4	Без черт.	402,1		
	2	22 А III, L=4750; 14,2 кг	4	Без черт.			
	4	СЕТКА С5	22	1.420.1-20С.1-5-5			
	5	С6	22	- 6			
	6	ИЗДЕЛИЕ ЗАКЛАДНОЕ МН 3	22	- 8			
	7	МН 6	11	- 10			
	8	МН 2Б	11	- 19			
	9	СЕТКА СП 2	22	- 2			
	11	СП 8	11	- 2			
	13	Ф 10 А I, L=1820	21	- 22			
	КП 8-8	1	Поз. 1,4...9,11,13 по КП 8-7				437,3
		2	Ф 28 А III, L=4750; 23,0 кг	4		Без черт.	
	КП 8-9	1	Поз. 1,4...9,11,13 по КП 8-7				465,3
2		Ф 32 А III, L=4750; 30,0 кг	4	Без черт.			
КП 8-10	1	Поз. 1,4...9,11,13 по КП 8-7			497,3		
	2	Ф 36 А III, L=4750; 38,0 кг	4	Без черт.			

Арматура класса А-I и А-III по ГОСТ 5781-82.
Узлы I, II, V, VI см. 1.420.1-20С.1-1-77.

ИВ. № ПОДА. ПОДАТЬ И ДАТА ВЗАМ. ИВ. №

РАЗРАБ.	ПЕРГАМОЛИНА	<i>М. М. М.</i>	1.420.1-20С.1-1-52.
РАСЧЕТ	ИВАНОВ	<i>В. И. И.</i>	
ПРОВЕР.	СМИРНОВА	<i>С. С. С.</i>	
КАРКАС КП 8-7...КП 8-10			СТАДИЯ
			Р
			ЛИСТ
			1
			ЛИСТОВ
			1
И.КОНТР.			НЕЗЛАБИНА <i>В. В. В.</i>
			ЛГПИ

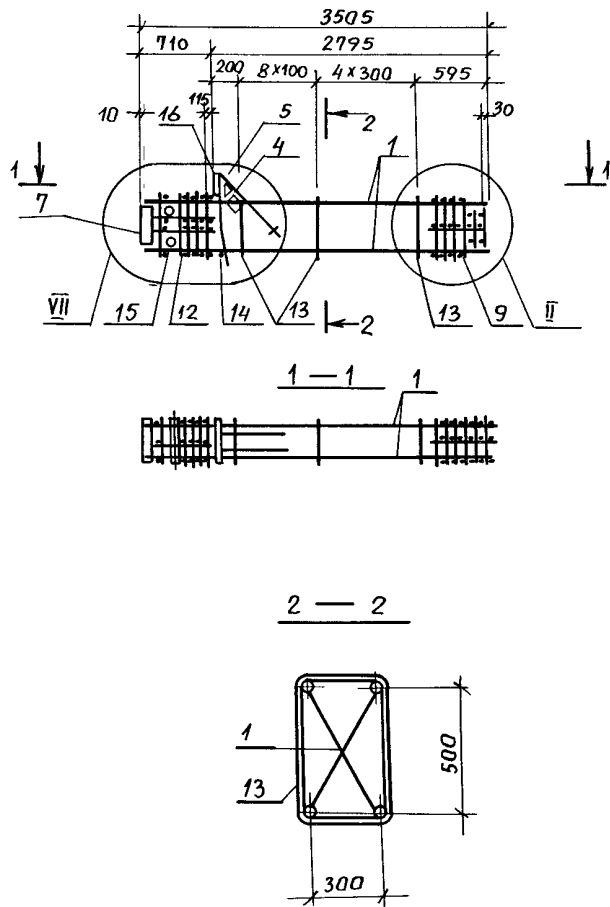


Марка каркаса	Поз.	Наименование	Кол.	Обозначение документа	Масса каркаса, кг
КПВ-11	1	Ф 36 А III, l=4800; 38,4 кг	4	Без черт.	366,1
	3	22 А III, l=4750; 14,2 кг	4	Без черт.	
	4	Сетка С5	2	1.420.1-20С.1-5-5	
	5	С6	2	-6	
	6	Изделие закладное МНЗ	2	-8	
	7	МН6	1	-10	
	8	МН26	1	-19	
	9	Сетка СП 2	2	-2	
	11	СП 8	1	-2	
	13	Ф 10 А I, l=1820	21	-22	
КПВ-12		Поз. 3... 9, 11, 13 по КПВ-11			402,1
	1	Ф 40 А III, l=4750; 46,9 кг	4	Без черт.	

Арматура класса А-I и А-III по ГОСТ 5781-82.
 Узлы I, II, V, VI см. 1.420.1-20С.1-1-77.

Инв. № подл. Подпись и дата. Взам. инв. №

РАЗРАБ.	Пергамонина	<i>М.М.</i>	1.420.1-20С.1-1-53	Стация	Лист	Листов
РАССЧТ.	Исаев	<i>И.И.</i>		Р	1	1
ПРОВЕР.	Смирнова	<i>С.И.</i>		Каркас КПВ-11, КПВ-12		
Н.КОНТР.	Незловина	<i>Н.И.</i>	Л Г П И			



Арматура класса А-I и А-III по ГОСТ 5781-82.
 Узлы II, VII см. 1.420.1-20С.1-1-77.
 Поз. 14 - оцинковать.

Марка каркаса	Поз.	Наименование	Кол.	Обозначение документа	Масса каркаса, кг		
КП9-1	1	Ф 22 А III, l=3495; 10,4 кг	4	Без черт.	138,5		
	4	СЕТКА С5	1	1.420.1-20С.1-5-5			
	5	С6	1	-6			
	7	ИЗДЕЛИЕ ЗАКЛАДНОЕ МН5	1	-9			
	16	МН2	1	-7			
	9	СЕТКА СП1	1	-2			
	12	СП9	1	-2			
	13	Ф 8 А I, l=1780	13	-22			
	14	18 А I, l=380; 0,8 кг	1	Без черт.			
	15	ТРУБА ГОСТ 8732-78					
			Дн 57, l=400; 1,8 кг	2		Без черт.	
	КП9-2		Поз. 4, 5, 7, 9, 12... 16 по КП9-1				150,5
	1	Ф 25 А III, l=3495; 13,4 кг	4	Без черт.			
	КП9-3		Поз. 4, 5, 7, 9, 12... 16 по КП9-1				164,5
	1	Ф 28 А III, l=3495; 16,9 кг	4	Без черт.			
КП9-4		Поз. 4, 5, 7, 9, 12... 16 по КП9-1			184,9		
1	Ф 32 А III, l=3495; 22,0 кг	4	Без черт.				
КП9-5		Поз. 4, 5, 7, 9, 12, 14... 16 по КП9-1			220,5		
	1	Ф 36 А III, l=3495; 27,9 кг	4	Без черт.			
	9	СЕТКА СП 2	1	1.420.1-20С.1-5-2			
	13	Ф 10 А I, l=1820	13	-22			
КП9-6		Поз. 4, 5, 7, 9, 12, 14... 16 по КП9-1			246,9		
	1	Ф 40 А III, l=3495; 34,5 кг	4	Без черт.			
	9	СЕТКА СП 2	1	1.420.1-20С.1-5-2			
	13	Ф 10 А I, l=1820	13	-22			

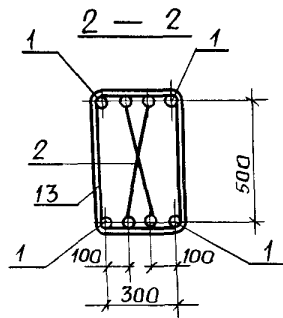
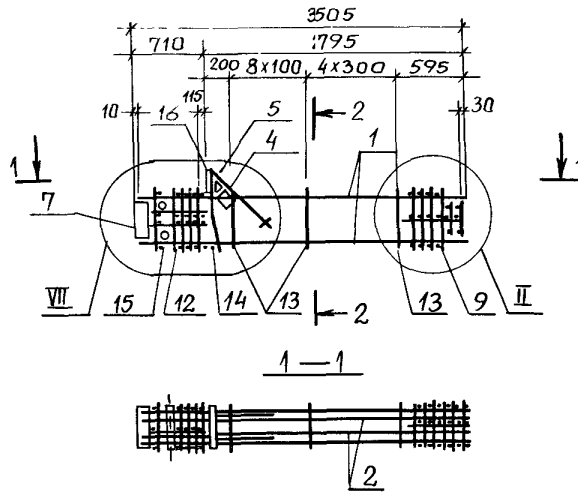
Изм. № подл. Подпись и дата. Взам. инв. №

РАЗРАБ.	Пергамоница	И.И.
РАССЧИТ.	Исаев	С.И.
ПРОВЕР.	Смирнова	В.И.
Н. КОНТР.	Незлобина	С.И.

1.420.1-20С.1-1-54

КАРКАС КП9-1... КП9-6

СТАДИЯ	ЛИСТ	ЛИСТОВ
Р		1
ЛГПИ		



Спецификацию см. лист 2.
Узлы II, VII см. 1.420. 1-20С. 1-1-77.

Инв. № подл. Подпись и дата. Взам. инв. №

				1.420. 1-20С. 1-1-55		
РАЗРАБ.	Пергамонина	<i>М.М.</i>		Стадия	Лист	Листов
РАССЧИТ.	Исаев	<i>А.И.</i>		Р	1	2
ПРОВЕР.	Смирнова	<i>С.И.</i>		ЛГПИ		
И.КОНТР.	Мезлабина	<i>М.М.</i>		Каркас КР9-7... КР9-14		

Инв. № по А. Подпись и дата. Взам. инв. №

Марка каркаса	Поз.	Наименование	Кол.	Обозначение документа	Масса каркаса, кг
КП9-7	1	Ф25АIII, l=3495; 13,4кг	4	БЕЗ черт.	192,1
	2	22АIII, l=3475; 10,4кг	4	БЕЗ. черт.	
	4	СЕТКА С5	1	1.420.1-20С.1-5-5	
	5	С6	1	-6	
	7	ИЗДЕЛИЕ ЗАКЛАДНОЕ МН5	1	-9	
	16	МН2	1	-7	
	9	СЕТКА СП1	1	-2	
	12	СП9	1	-2	
	13	Ф8АI, l=1780	13	-22	
	14	18АI, l=380; 0,8кг	1	БЕЗ черт.	
	15	ТРУБА ГОСТ 8732-78*			
		ФН 57, l=400; 1,8кг	2	БЕЗ черт.	
КП9-8		Поз. 4,5,7,9,12...16 по КП9-7			218,1
	1	Ф28АIII, l=3495; 16,9кг	4	БЕЗ черт.	
	2	25АIII, l=3475; 13,4кг	4	БЕЗ черт.	
КП9-9		Поз. 2,4,5,7,9,12...16 по КП9-7			226,5
	1	Ф32АIII, l=3495; 22,0кг	4	БЕЗ черт.	
КП9-10		Поз. 2,4,5,7,12,14,16 по КП9-7			262,1
	1	Ф36АIII, l=3495; 27,9кг	4	БЕЗ черт.	
	9	СЕТКА СП2	1	1.420.1-20С.1-5-2	
	13	Ф10АI, l=1820	13	-22	

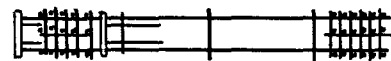
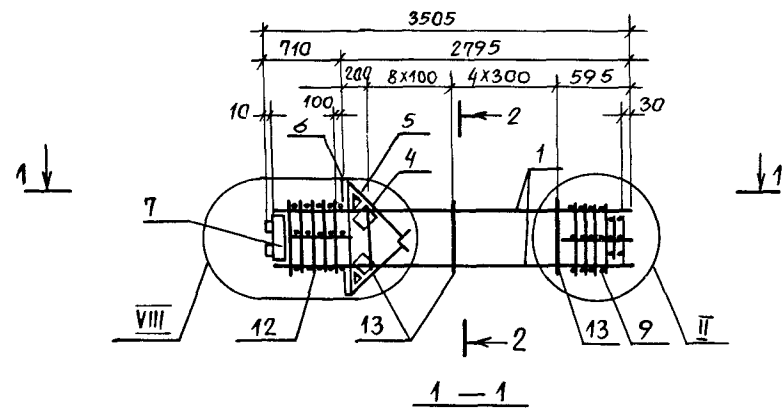
Марка каркаса	Поз.	Наименование	Кол.	Обозначение документа	Масса каркаса, кг
КП9-11		Поз. 2,4,5,7,12,14,16 по КП9-7			288,5
	1	Ф40АIII, l=3495; 34,5кг	4	БЕЗ черт.	
	9	СЕТКА СП2	1	1.420.1-20С.1-5-2	
	13	Ф10АI, l=1820	13	-22	
КП9-12		Поз. 4,5,7,12,14,16 по КП9-7			300,5
	1	Ф40АIII, l=3495; 34,5кг	4	БЕЗ черт.	
	2	25АIII, l=3475; 13,4кг	4	БЕЗ черт.	
	9	СЕТКА СП2	1	1.420.1-20С.1-5-2	
	13	Ф10АI, l=1820	13	-22	
КП9-13		Поз. 4,5,7,12,14,16 по КП9-7			314,1
	1	Ф40АIII, l=3495; 34,5кг	4	БЕЗ черт.	
	2	28АIII, l=3475; 16,8кг	4	БЕЗ черт.	
	9	СЕТКА СП2	1	1.420.1-20С.1-5-2	
	13	Ф10АI, l=1820	13	-22	
КП9-14		Поз. 4,5,7,12,14,16 по КП9-7			334,5
	1	Ф40АIII, l=3495; 34,5кг	4	БЕЗ черт.	
	2	32АIII, l=3475; 21,9кг	4	БЕЗ черт.	
	9	СЕТКА СП2	1	1.420.1-20С.1-5-2	
	13	Ф10АI, l=1820	13	-22	

Арматура класса А-I, А-III по ГОСТ 5781-82.
Поз.14 - оцинковать.

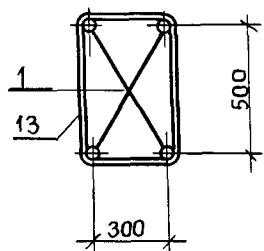
1.420.1-20С.1-1-55

Лист

2



2 — 2



Арматура класса А-I и А-III по ГОСТ 5781-82.

Узлы II, VIII см. 1.420.1-20С.1-1-77.

Марка каркаса	Поз.	Наименование	Кол.	Обозначение документа	Масса каркаса, кг		
КП10-1	1	Ф22 АIII, l=3495; 10,4кг	4	Без черт.	180,3		
	4	Сетка С5	2	1.420.1-20С.1-5-5			
	5	С6	2	-6			
	6	Изделие закладное МНЗ	2	-8			
	7	МНЗ7	1	-20			
	9	Сетка СП1	1	-2			
	12	СП10	1	-2			
	13	Ф8 АI, l=1780	13	-22			
	КП10-2		Поз. 4... 7, 9, 12, 13 по КП10-1				192,3
	1	Ф25 АIII, l=3495; 13,4кг	4	Без черт.			
КП10-3		Поз. 4... 7, 9, 12, 13 по КП10-1			206,3		
1	Ф28 АIII, l=3495; 16,9кг	4	Без черт.				
КП10-4		Поз. 4... 7, 9, 12, 13 по КП10-1			226,7		
1	Ф32 АIII, l=3495; 22,0кг	4	Без черт.				
КП10-5		Поз. 4... 7, 12 по КП10-1			262,3		
	1	Ф36 АIII, l=3495; 27,9кг	4	Без черт.			
	9	Сетка СП2	1	1.420.1-20С.1-5-2			
13	Ф10 АI, l=1820	13	-22				
КП10-6		Поз. 4... 7, 12 по КП10-1			288,7		
	1	Ф40 АIII, l=3495; 34,5кг	4	Без черт.			
	9	Сетка СП2	1	1.420.1-20С.1-5-2			
13	Ф10 АI, l=1820	13	-22				

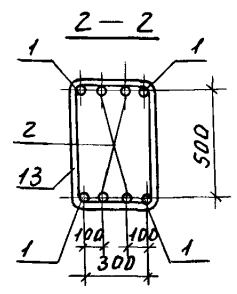
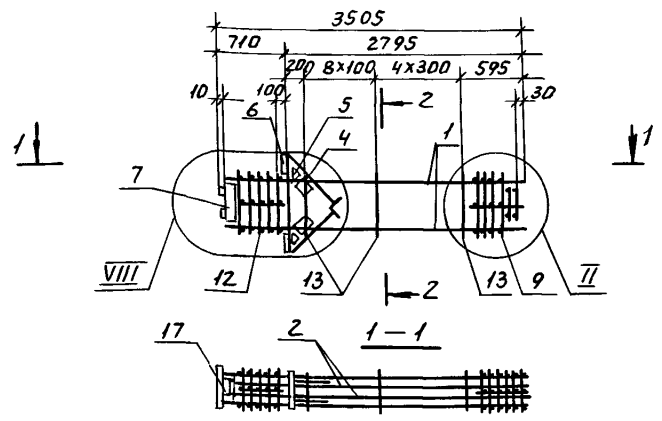
Инв. N подл. Подпись и дата. Взам. инв. N°

РАЗРАБ.	Пергамонина	<i>М.М.</i>
РАСЧИТ.	Исаев	<i>И.И.</i>
ПРОВЕР.	Смирнова	<i>С.С.</i>
И. контр.	Незлобина	<i>Н.Н.</i>

1.420.1-20С.1-1-56

Каркас КП10-1 .. КП10-6

СТАДИЯ	Лист	Листов
Р		1
ЛГПИ		



Марка каркаса	Поз	Наименование	Кол	Обозначение документа	Масса каркаса, кг.		
КП10-7	1	Ф36АIII, L=3495; 27,9 кг	4	без черт.	302,7		
	2	22АIII, L=3405; 10,1 кг	4	без черт.			
	4	сетка С5	2	1.420.1-20С.1-5-5			
	5	С6	2	-6			
	6	Цзделие закладное МНЗ	2	-8			
	7	МН27	1	-20			
	17	МН28	2	-21			
	9	сетка СП2	1	-2			
	12	СП10	1	-2			
	13	Ф10АI, L=1820	13	-22			
	КП10-8	Поз. 4...7, 9, 12, 13, 17 по КП10-7					374,3
		1	Ф40АIII, L=3495; 34,5 кг	4		без черт.	
		2	32АIII, L=3405; 21,4 кг	4		без черт.	

Арматура класса А-I и А-III по ГОСТ 5781-82.
Узлы II, VIII см. 1.420.1-20С.1-1-77.

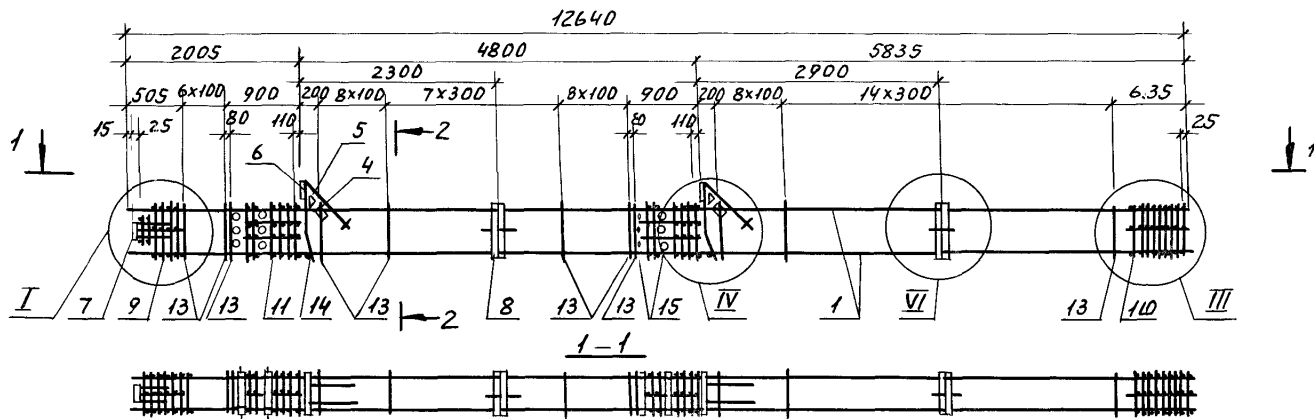
Число и дата взаим. осм.

Разраб.	Переглянула	Ш
Рассчит	Исаев	И
Провер.	Смирнова	С
Н. контр.	Незлобина	И

1.420.1-20С.1-1-57

Каркас КП10-7, КП10-8

Стадия	Лист	Листов
Р	1	1
Л П П И		



Спецификацию см. лист 2.
 Узлы I, III, IV, VI см. 1.420.1-20с.1-1-77.

Шк. № под лист. и дата выдачи

				1.420.1-20с.1-1-58		
Разраб.	Верагина	В.М.		Ведия	Лист	Листов
Расчит.	Исаев	А.И.		Р	1	2
Провер.	Смирнова	С.И.		ЛГПИ		
И.контр.	Незлобина	З.И.				

Каркас КРН-1... КРН-6.

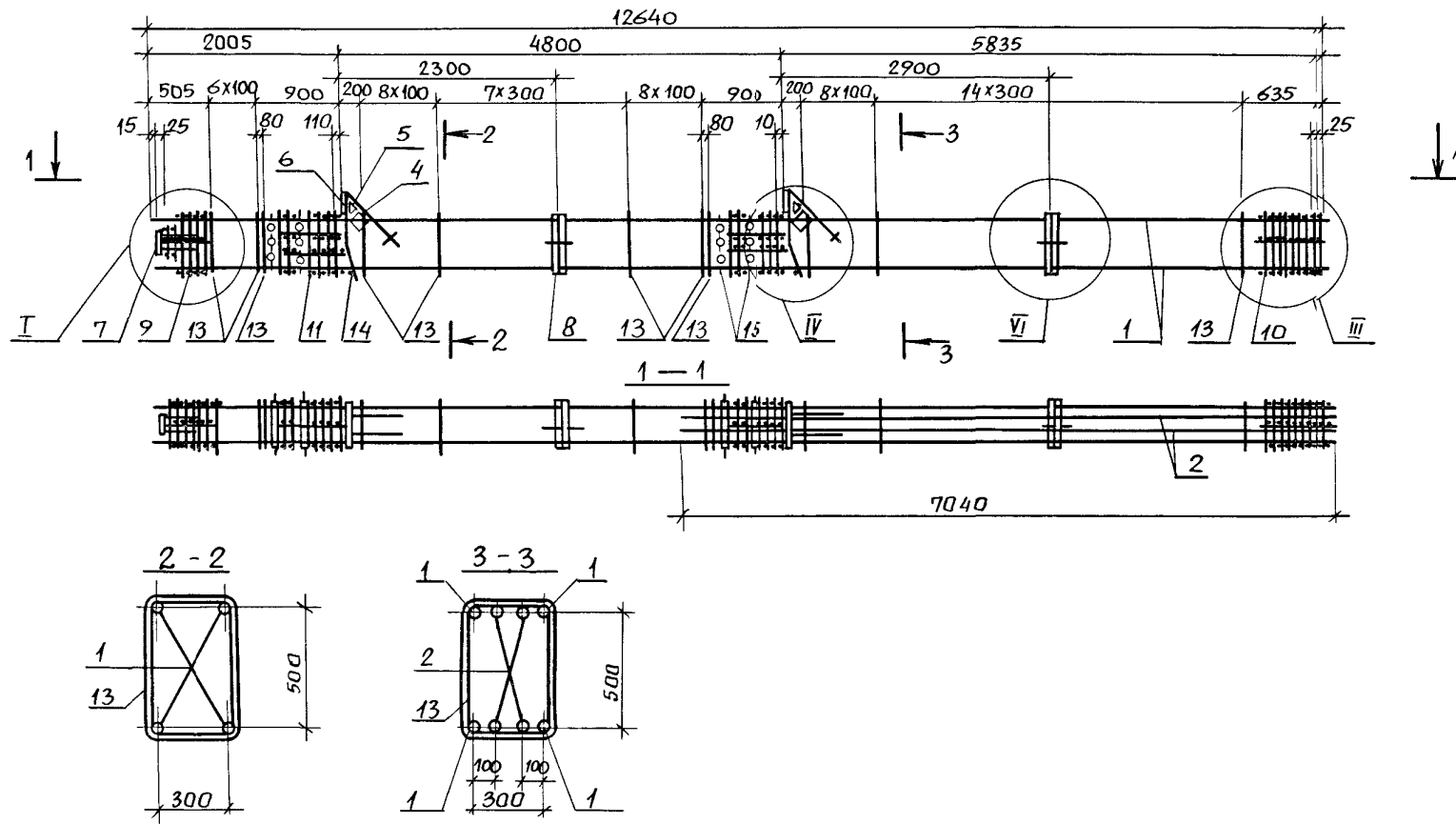
Марка каркаса	Поз.	Наименование	Кол.	Обозначение документа	Масса каркаса кг
КПН-1	1	Ф22А $\bar{Ш}$, $l=12640$; 37,7кг	4	без черт.	361,3
	4	Сетка С5	2	1.420.1-20С.1-5-5	
	5	С6	2	-6	
	6	Изделие закладное МН4	2	-7	
	7	МН6	1	-10	
	8	МН26	2	-19	
	9	Сетка СП1	1	-2	
	10	СП3	1	-2	
	11	СП7	2	-2	
	13	Ф8А \bar{I} , $l=1780$	56	-22	
	14	18А \bar{I} , $l=380$; 0,8кг	2	без черт.	
	15	Труба ГОСТ 8732-78			
		Дн 57, $l=400$; 1,8кг	12	без черт.	
	КПН-2		Поз. 4...11,13...15 по КПН-1		
1		Ф25А $\bar{Ш}$, $l=12640$; 48,7кг	4	без черт.	
КПН-3		Поз. 4...11,13...15 по КПН-1			454,5
	1	Ф28А $\bar{Ш}$, $l=12640$; 61,0кг	4	без черт.	

Марка каркаса	Поз.	Наименование	Кол.	Обозначение документа	Масса каркаса кг
КПН-4		Поз. 4...11,13...15 по КПН-1			529,7
	1	Ф32А $\bar{Ш}$, $l=12640$; 79,8кг	4	без черт.	
КПН-5		Поз. 4...8,11,14,15 по КПН-1			653,3
	1	Ф36А $\bar{Ш}$, $l=12640$; 101 кг	4	без черт.	
	9	Сетка СП2	1	1.420.1-20С.1-5-2	
	10	СП4	1	-2	
	13	Ф10А \bar{I} , $l=1820$	56	-22	
КПН-6		Поз. 4...8,11,14,15 по КПН-1			748,1
	1	Ф40А $\bar{Ш}$, $l=12640$; 124,7кг	4	без черт.	
	9	Сетка СП2	1	1.420.1-20С.1-5-2	
	10	СП4	1	-2	
	13	Ф10А \bar{I} , $l=1820$	56	-22	

Арматура класса А-I, А-II по ГОСТ 5781-82.
Поз. 14 - оцинковать.

1.420.1-20С.1-1-58

Лист
2



Спецификацию см. лист 2.
 Узлы I, III, IV, VI см. 1.420.1-20С.1-1-77.

Инв. № подл. Подпись и дата Взам. инв. №

1.420.1-20С.1-1-59			
РАЗРАБ.	Пергамонина	<i>М.М.</i>	Каркас КПМ-7... КПМ-9
РАССЧТ.	Исаев	<i>В.И.</i>	
ПРОВЕР.	Смирнова	<i>С.И.</i>	ЛГПИ
Н.КОНТР.	Незловина	<i>Н.И.</i>	
СТАДИЯ	Р	ЛИСТ	1
		ЛИСТОВ	2

Марка каркаса	Поз.	Наименование	Кол.	Обозначение документа	Масса каркаса, кг
КП 11-7	1	Ф 32 А III, $l=12640$; 79,8кг	4	БЕЗ черт.	613,7
	2	22 А III, $l=7040$; 21,0кг	4	БЕЗ черт.	
	4	СЕТКА С 5	2	1.420.1-20С.1-5-5	
	5	С 6	2	-6	
	6	ИЗДЕЛИЕ ЗАКЛАДНОЕ МН1	2	-7	
	7	МН6	1	-10	
	8	МН26	2	-19	
	9	СЕТКА СП 1	1	-2	
	10	СП 3	1	-2	
	11	СП 7	2	-2	
	13	Ф 8 А I, $l=1780$	56	-22	
	14	18 А I, $l=380$; 0,8кг	2	БЕЗ черт.	
	15	ТРУБА ГОСТ В 732-78*			
		Дн 57, $l=400$; 1,8 кг	12	БЕЗ черт.	

Марка каркаса	Поз.	Наименование	Кол.	Обозначение документа	Масса каркаса, кг
КП 11-8		Поз. 2, 4... 8, 11, 14, 15 по КП 11-7			737,3
	1	Ф 36 А III, $l=12640$; 101,0кг	4	БЕЗ черт.	
	9	СЕТКА СП 2	1	1.420.1-20С.1-5-2	
	10	СП 4	1	-2	
	13	Ф 10 А I, $l=1820$	56	-22	
КП 11-9		Поз. 2, 4... 8, 11, 14, 15 по КП 11-7			832,1
	1	Ф 40 А III, $l=12640$; 101,0кг	4	БЕЗ черт.	
	9	СЕТКА СП 2	1	1.420.1-20С.1-5-2	
	10	СП 4	1	-2	
	13	Ф 10 А I, $l=1820$	56	-22	

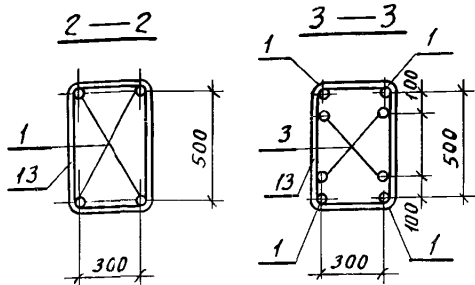
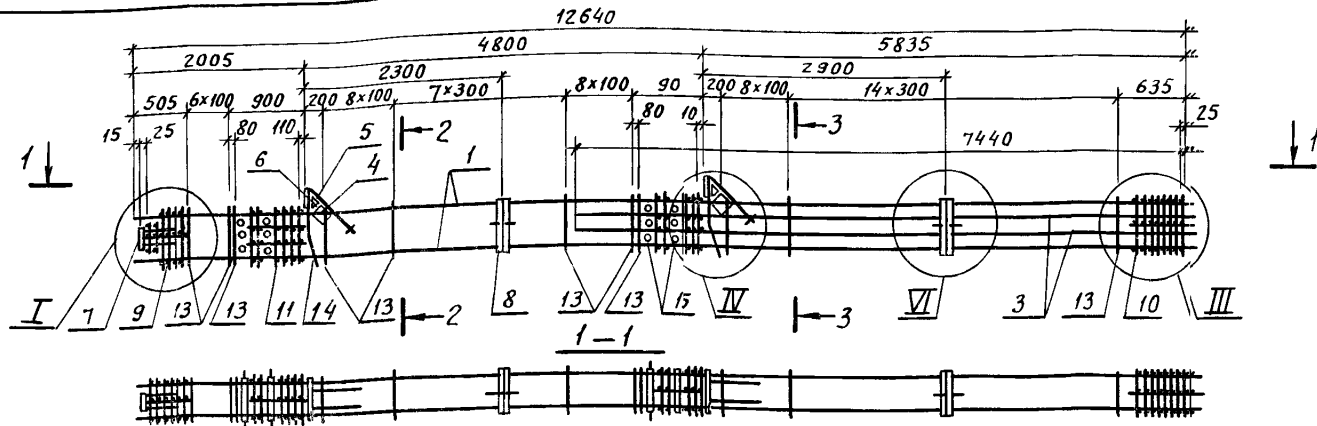
Арматура класса А-I, А-III по ГОСТ 5781-82.

Поз. 14 - оцинковать

И.И.В. № подл. Подпись и дата. Взлм. инв. №

1.420.1-20С.1-1-59

Лист
2



Марка каркаса	Поз.	Наименование	Кол.	Обозначение документа	Масса каркаса, кг
	11	Сетка СП7	2	1.420.1-20С.1-5-2	
	13	φ10 A1, ρ=1820	56	- 22	
	14	18 A1, ρ=380; 0,8 кг	2	без черт.	
	15	Труба ГОСТ 8732-78			
		Дн 57, ρ=400; 1,8 кг	12	без черт.	

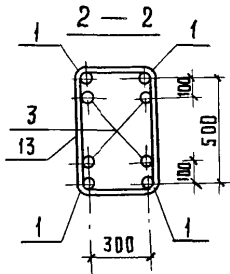
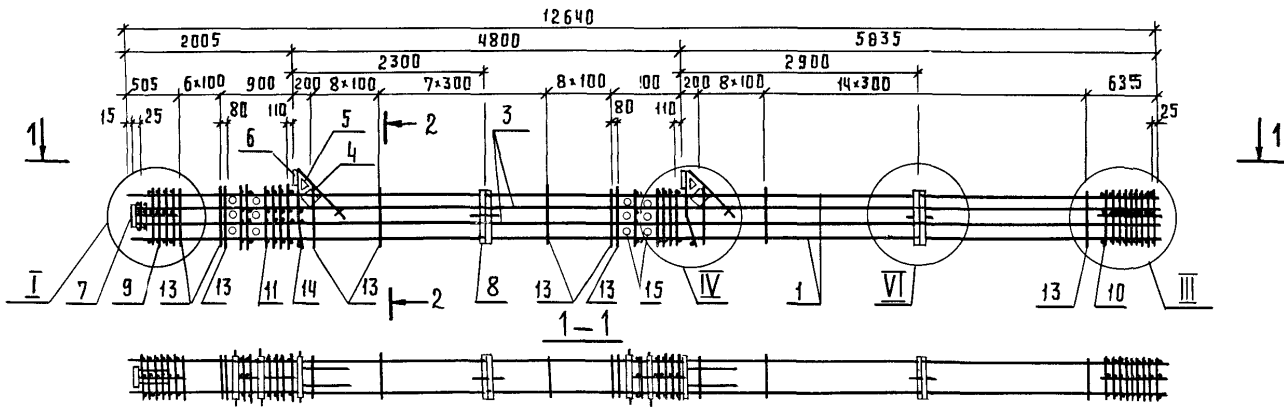
Инв. № подл. / Подпись и дата / Взам. инв. №	Марка каркаса	Поз.	Наименование	Кол.	Обозначение документа	Масса каркаса, кг
	КП 11-10	1	φ36 AIII, ρ=12640; 101,0 кг	4	без черт.	767,7
		3	25 AIII, ρ=7440; 28,6 кг	4	без черт.	
		4	Сетка С5	2	1.420.1-20С.1-5-5	
		5	С6	2	- 6	
		6	Изделие закладное МН1	2	- 7	
		7	МН6	1	- 10	
		8	МН26	2	- 19	
		9	Сетка СП2	1	- 2	
		10	СП4	1	- 2	

Арматура класса А-I и А-III по ГОСТ 5781-82.

Узлы I, III, IV, VI см. 1.420.1-20С.1-1-77.

Поз. 14 - оцинковать.

1.420.1-20С.1-1-60			
Разраб	Пергамонина	<i>[Signature]</i>	
Расчит	Исаев	<i>[Signature]</i>	
Провер	Смирнова	<i>[Signature]</i>	
И. контр.	Незлобина	<i>[Signature]</i>	
Каркас КП 11 - 10.			Лист 1
			Листов 1
ЛГПИ			



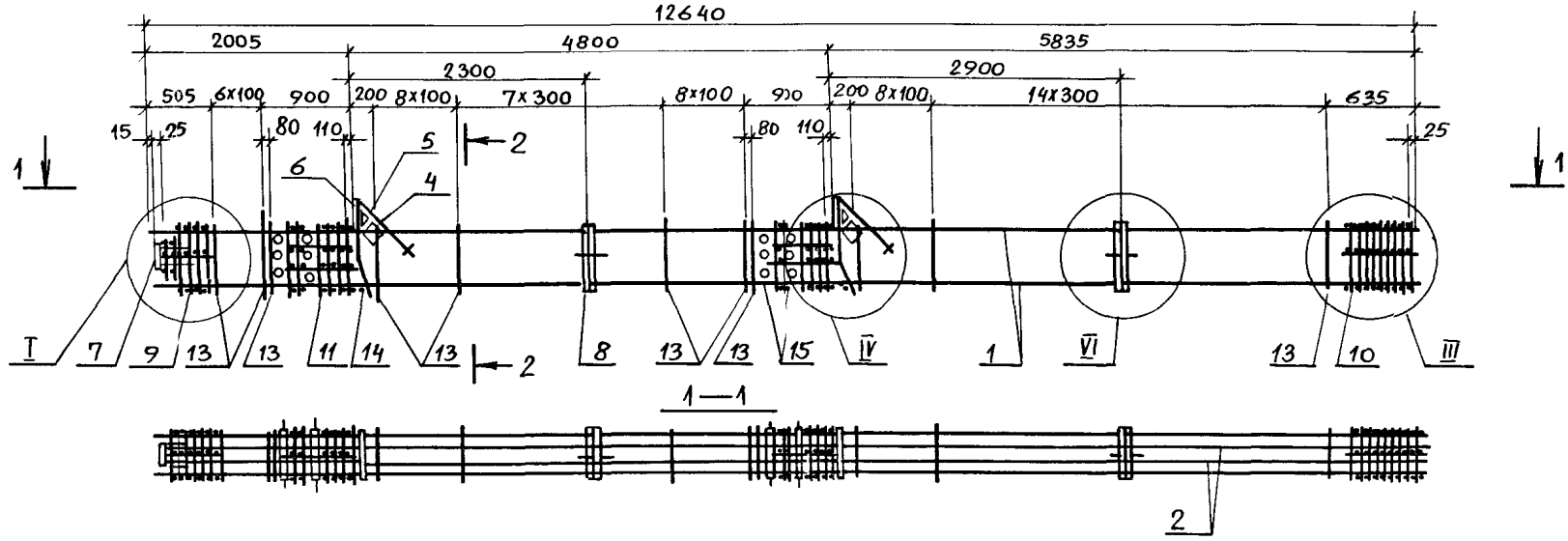
МАРКА КАРКАСА	Поз.	НАИМЕНОВАНИЕ	КОЛ.	ОБОЗНАЧЕНИЕ ДОКУМЕНТА	МАССА КАРКАСА, КГ.
	11	Сетка СП7	2	1.420.1-20С.1-5-2	991,7
	13	φ10A _I , L=1820	56	- 22	
	14	18A _I , L=380; 0,8 кг	2	БЕЗ ЧЕРТ.	
	15	ТРУБА ГОСТ 8732-78 Дн 57, L=400; 1,8 кг	12	БЕЗ ЧЕРТ.	
	КП11-12	3	Поз. 1, 4, 11, 13, 15 по КПА-11 φ28A _{III} , L=12610; 60,9 кг	4	

В. № ПОДЛ. ПОДПИСЬ И ДАТА ВЗАИМ. ИВ. №

МАРКА КАРКАСА	Поз.	НАИМЕНОВАНИЕ	КОЛ.	ОБОЗНАЧЕНИЕ ДОКУМЕНТА	МАССА КАРКАСА, КГ.
КП11-11	1	φ40A _{III} , L=12640; 124,7 кг	4	БЕЗ ЧЕРТ.	898,5
	3	22A _{III} , L=12610; 37,6 кг	4	БЕЗ ЧЕРТ.	
	4	Сетка С5	2	1.420.1-20С.1-5-5	
	5	С6	2	- 6	
	6	Изделие закладное МН1	2	- 7	
	7	МН6	1	- 10	
	8	МН26	2	- 19	
	9	Сетка СП2	1	- 2	
	10	СП4	1	- 2	

Арматура класса А-I и А-III по ГОСТ 5781-82.
Узлы I, III, IV, VI см. 1.420.1-20С.1-1-77.
Поз. 14 - оцинковать.

1.420.1-20С.1-1-61		СТАДИЯ ЛИСТ		ЛИСТОВ
РАЗРАБ. ПЕРГАМОННИН <i>И.И.</i>	РАССЧИТ. ИСАЕВ <i>В.И.</i>	КАРКАС КП11-11, КП11-12	Р	1
ПРОВЕР. СМЕРНОВА <i>С.И.</i>	И. КОНТР. НЕЗЛОБИНА <i>А.И.</i>		ЛГПИ	



Спецификацию см. лист 2.
 Узлы I, III, IV, VI см. 1.420.1-20С.1-1-77.

Инв. № подл. | Подпись и дата | Взам. инв. №

				1.420.1-20С.1-1-62		
РАЗРАБ.	Пергамонина	<i>М.М.</i>		СТАДИЯ	Лист	Листов
РАССЧИТ	Исаев	<i>В.Исаев</i>		Р	1	2
ПРОВЕР.	Смирнова	<i>С.Смирнова</i>		Л Г П И		
И.КОНТР	Незловина	<i>В.Незловина</i>				

Каркас КП11-13...КП11-20

Изм. № 1 по зад. Пособ. и смета ВЗРМ ЛНДМ

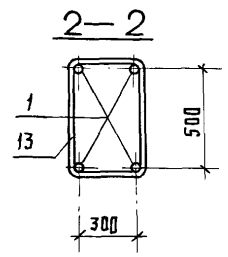
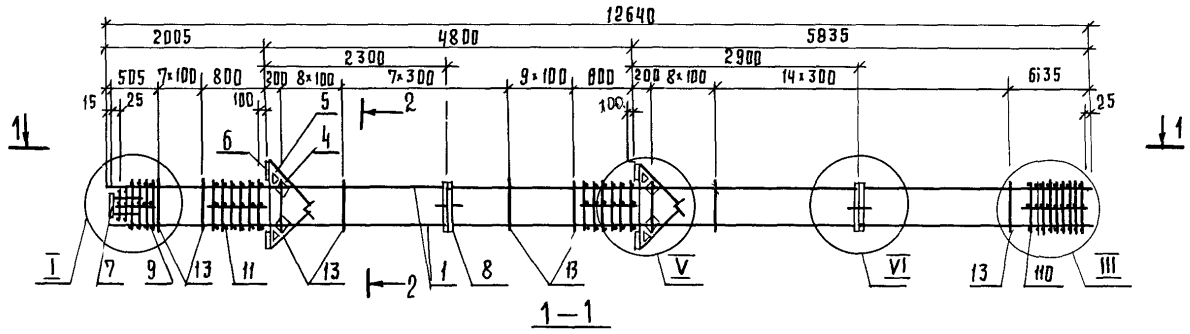
Марка каркаса	Поз.	Наименование	Кол.	Обозначение документа	Масса каркаса, кг		
КПН-13	1	Ф32АIII, $\ell=12640$; 79,8кг	4	без черт.	680,1		
	2	22АIII, $\ell=12610$; 37,6кг	4	без черт.			
	4	Сетка С5	2	1.420.1-20С.1-5-5			
	5	С6	2	-6			
	6	Изделие закладное МН1	2	-7			
	7	МН6	1	-10			
	8	МН26	2	-19			
	9	Сетка СП1	1	-7			
	10	СП3	1	-2			
	11	СП7	2	-2			
	13	Ф8АI, $\ell=1780$	56	-22			
	14	18АI, $\ell=380$; 0,8кг	2	без черт.			
	15	Труба ГОСТ 8732-78 ДН57, $\ell=400$; 1,8кг	12	без черт.			
	КПН-14		Поз.2,4...8,11,14,15 по КПН-13				803,7
		1	Ф36АIII, $\ell=12640$; 104,0кг	4		без черт.	
9		Сетка СП2	1	1.420.1-20С.1-5-2			
10		СП4	1	-2			
13		Ф10АI, $\ell=1820$	56	-22			
КПН-15		Поз.4...8,11,14,15 по КПН-13			847,3		
	1	Ф36АIII, $\ell=12640$; 104,0кг	4	без черт.			
	2	25АIII, $\ell=12610$; 48,5кг	4	без черт.			
	9	Сетка СП2	1	1.420.1-20С.1-5-2			
	10	СП4	1	-2			
КПН-16		Поз.2,4...8,11,14,15 по КПН-13			898,5		
	1	Ф40АIII, $\ell=12640$; 124,7кг	4	без черт.			
	9	Сетка СП2	1	1.420.1-20С.1-5-2			
	10	СП4	1	-2			
	13	Ф10АI, $\ell=1820$	56	-22			

Марка каркаса	Поз.	Наименование	Кол.	Обозначение документа	Масса каркаса, кг
КПН-17		Поз.4...8,11,14,15 по КПН-13			942,1
	1	Ф40АIII, $\ell=12640$; 124,7кг	4	без черт.	
	2	25АIII, $\ell=12610$; 48,5кг	4	без черт.	
	9	Сетка СП2	1	1.420.1-20С.1-5-2	
	10	СП4	1	-2	
КПН-18		Поз.4...8,11,14,15 по КПН-13			1066,5
	1	Ф40АIII, $\ell=12640$; 124,7кг	4	без черт.	
	2	32АIII, $\ell=12610$; 79,6кг	4	без черт.	
	9	Сетка СП2	1	1.420.1-20С.1-5-2	
	10	СП4	1	-2	
КПН-19		Поз.4...8,11,14,15 по КПН-13			1151,3
	1	Ф40АIII, $\ell=12640$; 124,7кг	4	без черт.	
	2	36АIII, $\ell=12610$; 100,8кг	4	без черт.	
	9	Сетка СП2	1	1.420.1-20С.1-5-2	
	10	СП4	1	-2	
КПН-20		Поз.4...8,11,14,15 по КПН-13			1245,7
	1	Ф40АIII, $\ell=12640$; 124,7кг	4	без черт.	
	2	40АIII, $\ell=12610$; 124,4кг	4	без черт.	
	9	Сетка СП2	1	1.420.1-20С.1-5-2	
	10	СП4	1	-2	
	13	Ф10АI, $\ell=1820$	56	-22	

Арматура класса А-I, А-III по ГОСТ 5781-82.
Поз.14 - оцинковать.

1.420.1-20С.1-1-62

Лист
2



Спецификацию см. лист 2.
Узлы I, II, III, IV, V см. 1.420.1-20С.1-1-77.

ИНВ. № ПОДА. Подпись и дата Взам. инв. №

				1.420. 1- 20С. 1- 1- 63		
РАЗРАБ.	ИЕРГАМОНИНА	<i>[Signature]</i>		СТАДНЯ	ЛИСТ	ЛИСТОВ
РАСЧЕТ.	ИСАЕВ	<i>[Signature]</i>		Р	1	2
ПРОВЕР.	СМЯРНОВА	<i>[Signature]</i>		КАРКАС КП12-1... КП12-6		
И. КОНТР.	НЕЗЛОБИНА	<i>[Signature]</i>		АГПИ		

Марка каркаса	Поз.	Наименование	Кол.	Обозначение документа	Масса каркаса, кг		
КП12-1	1	Ф22АIII, L=12640; 37,7кг	4	без черт.	401,1		
	4	Сетка С5	4	1.420.1-20С.1-5-5			
	5	С6	4	-6			
	6	Изделие закладное МН3	4	-8			
	7	МН6	1	-10			
	8	МН26	2	-19			
	9	Сетка СП1	1	-2			
	10	СП3	1	-2			
	11	СП8	2	-2			
	13	Ф8АI, L=1780	56	-22			
	КП12-2		Поз.4...11,13 по КП12-1				445,1
		1	Ф25АIII, L=12640; 48,7кг	4		без черт.	
	КП12-3		Поз.4...11,13 по КП12-1				494,3
1	Ф28АIII, L=12640; 61,0кг	4	без черт.				

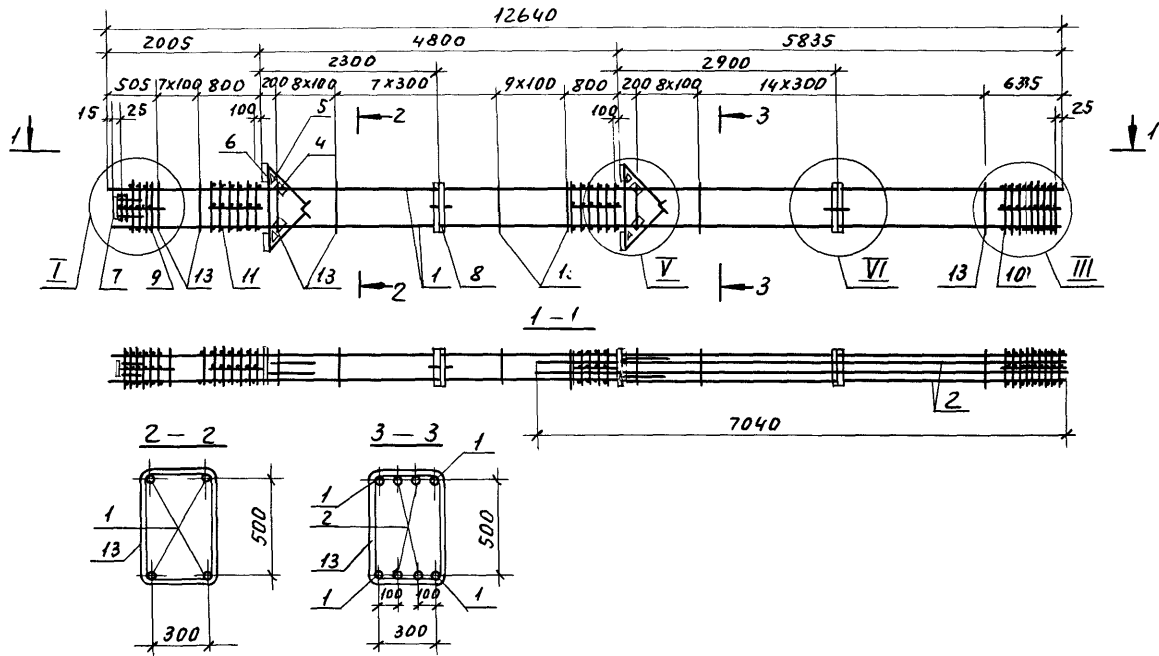
Марка каркаса	Поз.	Наименование	Кол.	Обозначение документа	Масса каркаса, кг
КП12-4		Поз.4...11,13 по КП12-1			569,5
	1	Ф32АIII, L=12640; 79,8кг	4	без черт.	
КП12-5		Поз.4...8,11 по КП12-1			693,1
	1	Ф36АIII, L=12640; 104,0кг	4	без черт.	
	9	Сетка СП2	1	1.420.1-20С.1-5-2	
	10	СП4	1	-2	
13	Ф10АI, L=1820	56	-22		
КП12-6		Поз.4...8,11 по КП12-1			787,9
	1	Ф40АIII, L=12640; 124,7кг	4	без черт.	
	9	Сетка СП2	1	1.420.1-20С.1-5-2	
	10	СП4	1	-2	
13	Ф10АI; L=1820	56	-22		

Арматура класса А-I, А-III по ГОСТ 5781-82.

1.420.1-20 С.1-1-63

Лист

2



Спецификацию см. лист 2.
Узлы I, II, V, VI см. 1.420.1-20С.1-1-77.

Ш.В. Неодол Подп. и дата Взам.инв.

				1.420.1-20С.1-1-64		
Разраб.	Пергамин	И.И.		Стадия	Лист	Листов
Расчет	Исаев	А.И.		Р	1	2
Провер.	Смирнова	С.И.		Каркас КП12-7... КП12-10.		
И.контр.	Незлобина	А.И.		Л П П И		

Марка каркаса	Поз.	Наименование	Кол.	Обозначение документа	Марка каркаса, кг		
КП12-7	1	Ф 28 А III, l= 12640; 61,0кг	4	БЕЗ черт.	602,7		
	2	25 А III, l= 7040; 27,1кг	4	БЕЗ черт.			
	4	Сетка С5	4	1.420.1-20 с. 1-5-5			
	5	С6	4	-6			
	6	Изделие закладное МНЗ	4	-8			
	7	МН6	1	-10			
	8	МН26	2	-19			
	9	Сетка СП1	1	-2			
	10	СП3	1	-2			
	11	СП8	2	-2			
	13	Ф 8 А I, l= 1780	56	-22			
	КП12-8		Поз 2,4. 8,11 по КП12-7				801,5
		1	Ф36 А III, l= 12640; 101,0кг	4		без черт.	
9		Сетка СП2	1	1.420.1-20 с. 1-5-2			
10		СП4	1	-2			

Марка каркаса	Поз.	Наименование	Кол.	Обозначение документа	Масса каркаса, кг
	13	Ф 10 А I, l= 1820	56	1.420.1-20 с. 1-5-22	
КП12-9		Поз. 4 8,11 по КП12-7			871,9
	1	Ф40 А III, l= 12640; 124,7кг	4	БЕЗ черт.	
	2	22 А III, l= 7040; 21,0кг	4	БЕЗ черт.	
	9	Сетка СП2	1	1.420.1-20 с. 1-5-2	
	10	СП4	1	-2	
	13	Ф 10 А I, l= 1820	56	-22	
КП12-10		Поз. 4. 8, 11 по КП12-7			923,9
	1	Ф40 А III, l= 12640; 124,7кг	4	БЕЗ черт.	
	2	28 А III, l= 7040; 34,0кг	4	БЕЗ черт.	
	9	Сетка СП2	1	1.420.1-20 с. 1-5-2	
	10	СП4	1	-2	
	13	Ф 10 А I, l= 1820	56	-22	

Арматура класса А-I, А-III по ГОСТ 5781-82.

Инв. № подл.

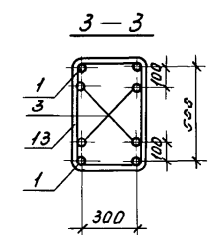
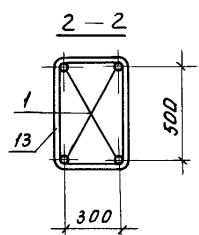
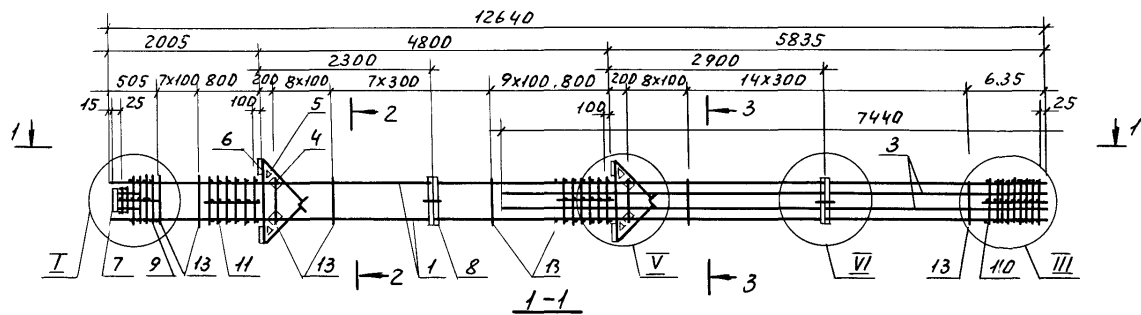
Подпись и дата

Вздат. инв. №

1.420.1-20С.1-1-64

Лист

2



Спецификацию см. лист 2.
Узлы I, III, V, VII см. 1.420.1-20с.1-1-77.

Инв. № подл. Подп. и дата. Взам. инв. №

				1.420.1-20с.1-1-65		
Разраб. <i>Вергачкина</i>	Рисовал. <i>Исаев</i>	Провер. <i>Смирнова</i>	Н. контр. <i>Незловина</i>	Каркас КП12-11... КП12-17		
				Р	1	2
				ЛГПИ		

Инв. № подл. Подпись и дата. Взам. инв. №

Марка каркаса	Поз.	Наименование	Кол.	Обозначение документа	Масса каркаса, кг		
КП12-11	1	Ф28 А III, l=12640; 61,0кг	4	без черт.	608,7		
	3	25 А III, l=7440; 28,6кг	4	без черт.			
	4	Сетка С5	4	1.420.1-20С.1-5-5			
	5	С6	4	-6			
	6	Изделие закладное МНЗ	4	-8			
	7	МН6	1	-10			
	8	МН26	2	-19			
	9	Сетка СП1	1	-2			
	10	СП3	1	-2			
	11	СП8	2	-2			
	13	Ф8 А I, l=1780	56	-22			
	КП12-12		Поз. 4... 11, 13 по КП12-11				658,3
		1	Ф32 А III, l=12640; 79,8кг	4		без черт.	
3		22 А III, l=7440; 22,2кг	4	без черт.			
КП12-13		Поз. 3... 8, 11 по КП12-11			807,5		
	1	Ф36 А III, l=12640; 101,0кг	4	без черт.			
	9	Сетка СП2	1	1.420.1-20С.1-5-2			
	10	СП4	1	-2			
КП12-14		Поз. 4... 8, 11 по КП12-11			876,7		
	1	Ф40 А III, l=12640; 124,7кг	4	без черт.			
	3	22 А III, l=7440; 22,2кг	4	без черт.			

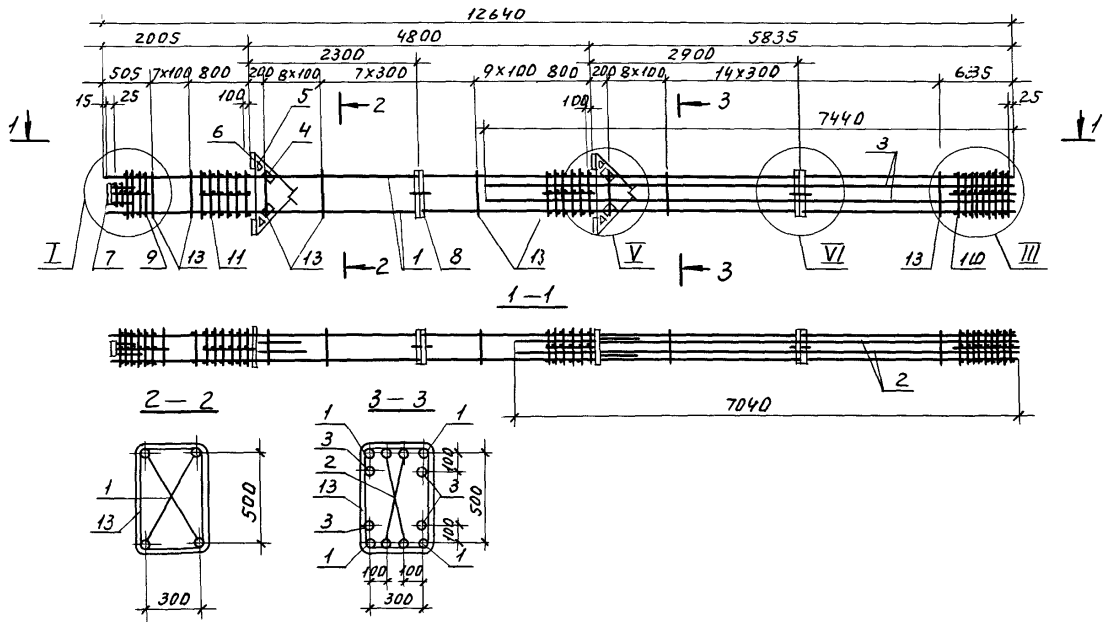
Марка каркаса	Поз.	Наименование	Кол.	Обозначение документа	Масса каркаса, кг
	9	Сетка СП2	1	1.420.1-20С.1-5-2	
	10	СП4	1	-2	
	13	Ф10 А I, l=1820	56	-22	
КП12-15		Поз. 4... 8, 11 по КП12-11			931,5
	1	Ф40 А III, l=12640; 124,7кг	4	без черт.	
	3	28 А III, l=7440; 35,9кг	4	без черт.	
	9	Сетка СП2	1	1.420.1-20С.1-5-2	
	10	СП4	1	-2	
	13	Ф10 А I, l=1820	56	-22	
КП12-16		Поз. 4... 8, 11 по КП12-11			975,5
	1	Ф40 А III, l=12640; 124,7кг	4	без черт.	
	3	32 А III, l=7440; 46,9кг	4	без черт.	
	9	Сетка СП2	1	1.420.1-20С.1-5-2	
КП12-17		Поз. 4... 8, 11 по КП12-11			1025,5
	1	Ф40 А III, l=12640; 124,7кг	4	без черт.	
	3	36 А III, l=7440; 59,4кг	4	без черт.	
	9	Сетка СП2	1	1.420.1-20С.1-5-2	
	10	СП4	1	-2	
	13	Ф10 А I, l=1820	56	-22	

Арматура класса А-I, А-III по ГОСТ 5781-82.

1.420.1-20С.1-1-65

Лист

2



Спецификацию см. лист 2.
 Узлы I, III, V, VI см. 1.420.1-20С.1-1-77.

Шифр подл. (Подл. и дата) Взам. инв. №

1.420.1-20С.1-1-66			
Разработчик	Львович И.И.	Каркас КП12-18... КП12-20	
Рисовал	Цыганов В.И.		
Проверил	Смирнов В.И.	ЛГПИ	
И. контр.	Незлобина А.И.		
		Старший лист	Листов
		Р	2

Марка каркаса	Поз.	Наименование	Кол.	Обозначение документа	Масса каркаса, кг
КП12-18	1	Ф36А \bar{III} , $\rho=12640$; 10,0кг	4	без черт.	1061,5
	2	36А \bar{III} , $\rho=7040$; 56,2кг	4	без черт.	
	3	28А \bar{III} , $\rho=7440$; 35,9кг	4	без черт.	
	4	Сетка С5	4	1.420.1-20С.1-5-5	
	5	С6	4	-6	
	6	Изделие закладное МН3	4	-8	
	7	МН6	1	-10	
	8	МН26	2	-19	
	9	Сетка СП2	1	-2	
	10	СП4	1	-2	
	11	СП8	2	-2	
	13	Ф10А \bar{I} , $\rho=1820$	56	-22	

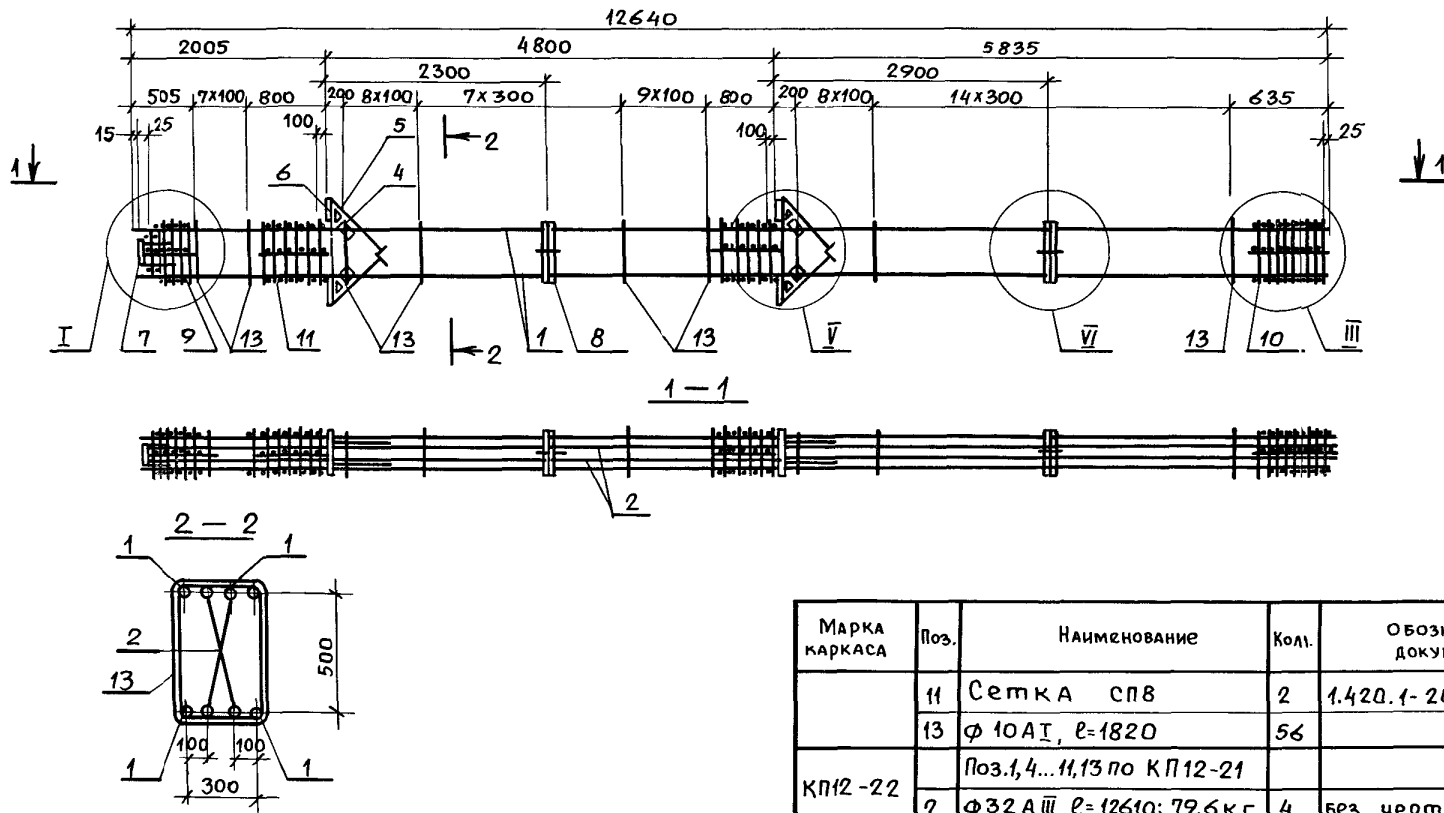
Марка каркаса	Поз.	Наименование	Кол.	Обозначение документа	Масса каркаса, кг
КП12-19		Поз. 4...11,13 по КП12-18			1153,1
	1	Ф40А \bar{III} , $\rho=12640$; 124,7кг	4	без черт.	
	2	32А \bar{III} , $\rho=7040$; 44,4кг	4	без черт.	
КП12-20	3	32А \bar{III} , $\rho=7440$; 46,9кг	4	без черт.	1359,1
		Поз. 4...11,13 по КП12-18			
	1	Ф40А \bar{III} , $\rho=12640$; 124,7кг	4	без черт.	
	2	40А \bar{III} , $\rho=7040$; 69,4кг	4	без черт.	
	3	40А \bar{III} , $\rho=7440$; 73,4кг	4	без черт.	

Арматура класса А-I, А-III по ГОСТ 5781-82.

Шифр по ГОСТ 10001-80 Подп. и дата взамен инв. №

1.420.1-20С.1-1-66

Лист
2



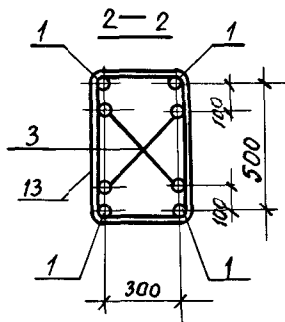
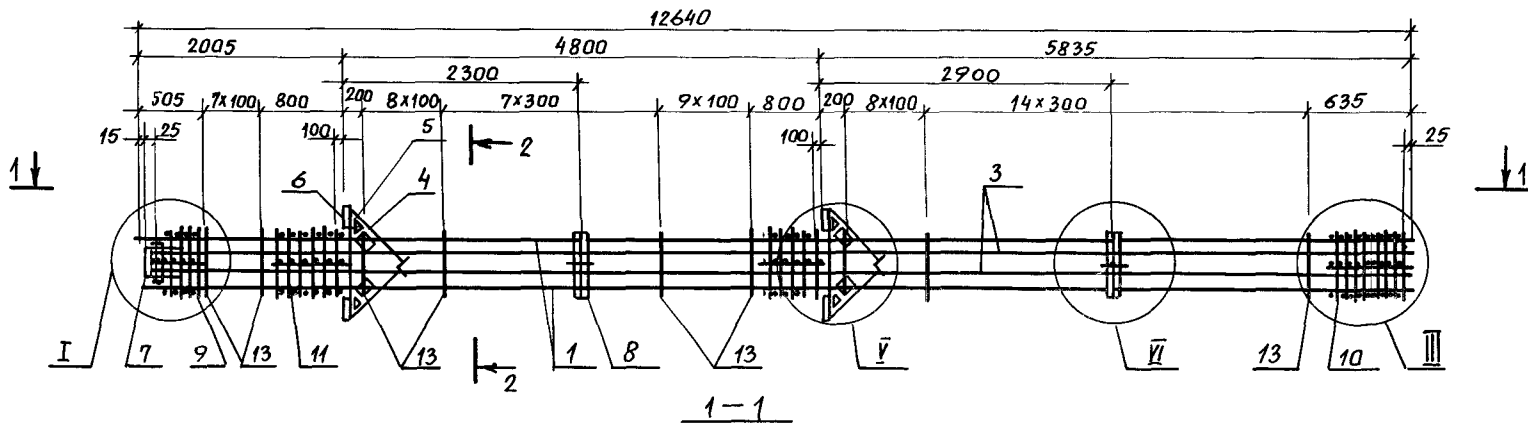
Марка каркаса	Поз.	Наименование	Кол.	Обозначение документа	Масса каркаса, кг
	11	Сетка СПВ	2	1.420.1-20С.1-5-2	
	13	φ 10 А I, l=1820	56	-22	
КП12-22		Поз.1,4...11,13 по КП12-21			1006,3
	2	φ 32 А III, l=12610; 79,6 кг	4	без черт.	

Инв. № подл.	Взам. инв. №	Подпись и дата	Марка каркаса	Поз.	Наименование	Кол.	Обозначение документа	Масса каркаса, кг
			КП12-21	1	φ 40 А III, l=12640; 124,7 кг	4	без черт.	938,3
2	22 А III, l=12610; 37,6 кг	4	без черт.					
4	Сетка С5	4	1.420.1-20С.1-5-5					
5	С6	4	-6					
6	Изделие закладное МН3	4	-8					
7	МН6	1	-10					
8	МН26	2	-19					
9	Сетка СП2	1	-2					
10	СП4	1	-2					

Арматура класса А-I и А-III по ГОСТ 5781-82.

Узлы I, III, V, VI см. 1.420.1-20С.1-1-77.

1.420.1-20С.1-1-67			
РАЗРАБ. Пергамонина	Рассчит. Исаев	Провер. Смирнова	Н. контр. Незлобина
Стадия	Лист	Листов	
Р		1	
Каркас КП12-21, КП12-22			ЛГПИ

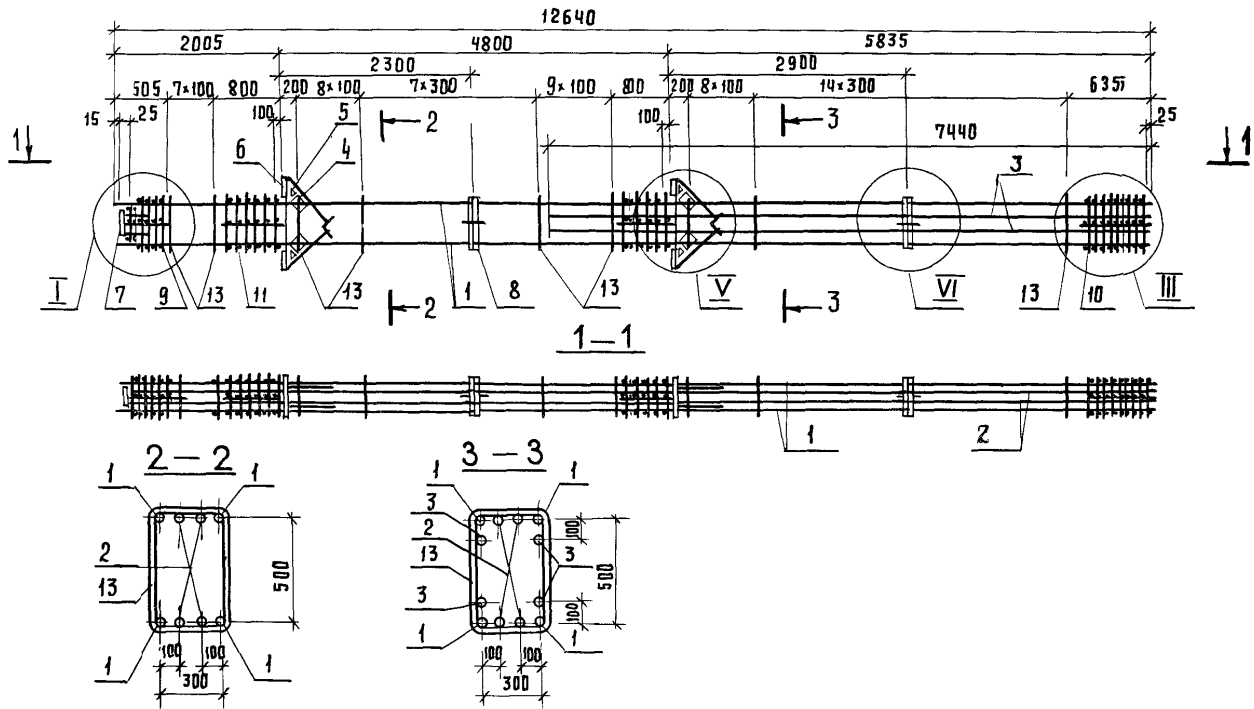


МАРКА КАРКАСА	Поз.	НАИМЕНОВАНИЕ	КОЛ.	ОБОЗНАЧЕНИЕ ДОКУМЕНТА	МАССА КАРКАСА, КГ
КП12-24	11	СЕТКА СП8	2	1.420.1-20С.1-5-2	1106,3
	13	Ф10 А I, l=1820	56	-22	
	3	Ф32 А III, l=12610; 79,6 кг	4	БЕЗ ЧЕРТ.	

МАРКА КАРКАСА	Поз.	НАИМЕНОВАНИЕ	КОЛ.	ОБОЗНАЧЕНИЕ ДОКУМЕНТА	МАССА КАРКАСА, КГ
КП12-23	1	Ф40 А III, l=12640; 124,7 кг	4	БЕЗ ЧЕРТ.	981,9
	3	25 А III, l=12610; 48,5 кг	4	БЕЗ ЧЕРТ.	
	4	СЕТКА С5	4	1.420.1-20С.1-5-5	
	5	С6	4	-6	
	6	ИЗДЕЛИЕ ЗАКЛАДНОЕ МН3	4	-8	
	7	МН6	1	-10	
	8	МН26	2	-19	
	9	СЕТКА СП2	1	-2	
	10	СП4	1	-2	

Арматура класса А-I и А-III по ГОСТ 5781-82.
Узлы I, III, V, VI см. 1.420.1-20С.1-1-77.

1.420.1-20С.1-1-68			
РАЗРАБ. Пергамонина	РАСЧЕТ. Исаев	ПРОВЕР. Смирнова	Н.КОНТР. Чезлобина
СТАДИЯ	Лист	Листов	
Р		1	
Каркас КП12-23, КП12-24			Л Г П И



Спецификацию см. лист 2.
Узлы I, II, V, VI см. 1.420.1-20с. 1-1-77.

ИЗВ. № ПОДАЛ. ПОДПИСЬ И ДАТА. ВЗАМ. ИВ. №

			1.420.1-20с. 1-1-69			
РАЗРАБ.	ПЕРГАМОНИНА	<i>В. Пергамина</i>	КАРКАС КП12-25 ..КП12-29	СТADIЯ	ЛИСТ	ЛИСТОВ
РАСЧИТ.	ИСАЕВ	<i>А. Исаяв</i>		Р	1	2
ПРОВЕР.	СМИРНОВА	<i>С. Смирнова</i>		ЛРПИ		
И. КОНТР.	НЕЗЛОБИНА	<i>В. Незлобина</i>				

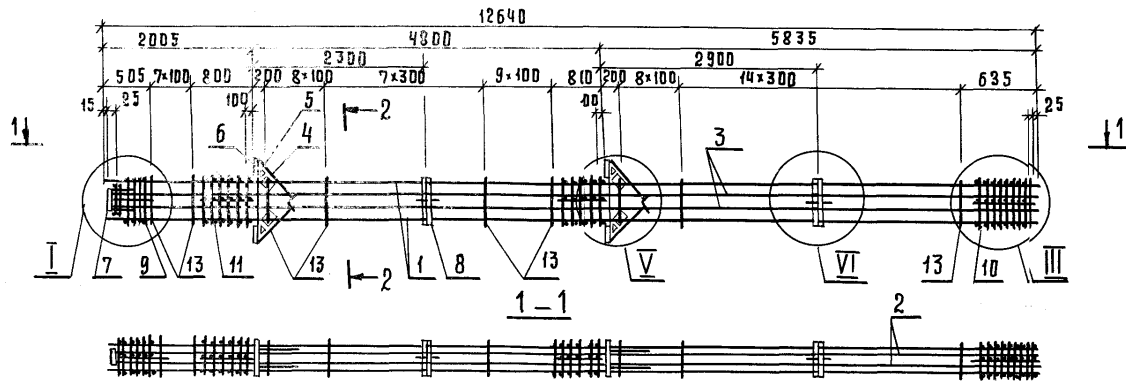
Марка каркаса	Поз.	Наименование	Кол.	Обозначение документа	Масса каркаса, кг
КП12-25	1	Ф36А \bar{III} , $l=12640$; 101,0кг	4	без черт.	1239,9
	2	36А \bar{III} , $l=12610$; 100,8кг	4	без черт.	
	3	28А \bar{III} , $l=7440$; 35,9кг	4	без черт.	
	4	Сетка С5	4	1.420.1-20С.1-5-5	
	5	С6	4	-6	
	6	Изделие закладное МН3	4	-8	
	7	МН6	1	-10	
	8	МН26	2	-19	
	9	Сетка СП2	1	-2	
	10	СП4	1	-2	
	11	СП8	2	-2	
	13	Ф10А \bar{I} , $l=1820$	56	-22	
	КП12-26				
		Поз.4...11,13 по КП12-25			
1		Ф40А \bar{III} , $l=12640$; 124,7кг	4	без черт.	
2		32А \bar{III} , $l=12610$; 79,6кг	4	без черт.	
	3	32А \bar{III} , $l=7440$; 46,9кг	4	без черт.	

Марка каркаса	Поз.	Наименование	Кол.	Обозначение документа	Масса каркаса, кг
КП12-27		Поз.4...11,13 по КП12-25			1473,1
	1	Ф40А \bar{III} , $l=12640$; 124,7кг	4	без черт.	
	2	40А \bar{III} , $l=12610$; 124,4кг	4	без черт.	
	3	32А \bar{III} , $l=7440$; 46,9кг	4	без черт.	
КП12-28		Поз.4...11,13 по КП12-25			1523,1
	1	Ф40А \bar{III} ; $l=12640$; 124,7кг	4	без черт.	
	2	40А \bar{III} ; $l=12610$; 124,4кг	4	без черт.	
	3	36А \bar{III} , $l=7440$; 59,4кг	4	без черт.	
КП12-29		Поз.4...11,13 по КП12-25			1579,1
	1	Ф40А \bar{III} , $l=12640$; 124,7кг	4	без черт.	
	2	40А \bar{III} , $l=12610$; 124,4кг	4	без черт.	
	3	40А \bar{III} , $l=7440$; 73,4кг	4	без черт.	

Арматура класса А-I, А-III по ГОСТ 5781-82.

1.420.1-20С.1-1-69

Лист
2

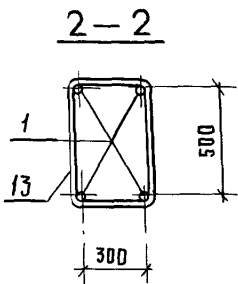
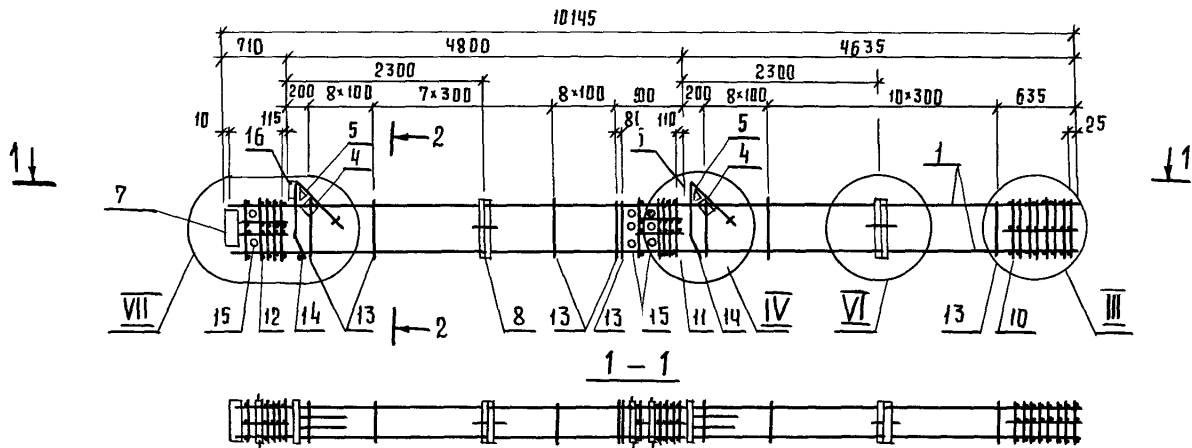


МАРКА КАРКАСА	Поз.	НАИМЕНОВАНИЕ	КОЛ.	ОБОЗНАЧЕНИЕ ДОКУМЕНТА	МАССА КАРКАСА, КГ.
	10	Сетка СП4	1	1.420.1-20С. 1-5-2	
	11	СПВ	2	- 2	
	13	Ф10АІ, $l=1820$	56	- 22	

Арматура класса А-І и А-ІІІ по ГОСТ 5781-82.
 Узлы І, ІІІ, V, VI см. 1.420.1-20С. 1-1-77.

ИНВ. № ПОДА. ПОДАПСЬ И ДАТА. ВЗРАМ. ИНВ. №	МАРКА КАРКАСА	Поз.	НАИМЕНОВАНИЕ	КОЛ.	ОБОЗНАЧЕНИЕ ДОКУМЕНТА	МАССА КАРКАСА, КГ.
	КП12-30	1	Ф40АІІІ, $l=12640$; 124,7 кг	4	БВЗ черт.	1783,1
		2	Ф40АІІІ, $l=12610$; 124,4 кг	4	БВЗ черт.	
		3	Ф40АІІІ, $l=12610$; 124,4 кг	4	БВЗ черт.	
		4	Сетка С5	4	1.420.1-20С. 1-5-5	
		5	С6	4	- 6	
		6	ИЗДАНИЕ ЗАКЛАДНЫЕ МНЗ	4	- 8	
		7	МН 6	1	- 10	
		8	МН 26	2	- 19	
		9	Сетка СП2	1	- 2	

		1.420.1-20С. 1-1-70		СТАДИЯ	ЛИСТ	ЛИСТОВ
ВЗРАБ.	ПЕРГАМОННИ	КАРКАС КП 12-30.	Р	1	ЛРПИ	1
РАСЧІТ.	ИСАЕВ					
ПРОВЕР.	СМИРНОВ					
И.КОНТР.	НЕЗЛОВИНА					



СПЕЦИФИКАЦИЮ СМ. ЛИСТ 2.

УЗАЫ III, IV, V, VI, VII СМ. 1.420.1-20С. 1-1-77.

ИНВ. МПДА. ПОДАПИСЬ И ДАТА ВЗАМ. ИДЕМ

				1.420.1-20С.1-1-71		
РАЗРАБ.	ПЕРГАМОННИ	<i>М. М.</i>	КАРКАС КП43-1... КП43-6	СТADIЯ	ЛИСТ	ЛИСТОВ
РАССЧТ.	ИСАЕВ	<i>И. И.</i>		Р	1	2
ПРОВЕР.	СМИРНОВА	<i>С. С.</i>		ЛГПИ		
И. КОНТР.	НЕЗЛОБИНА	<i>Н. Н.</i>				

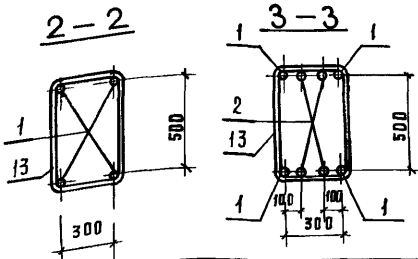
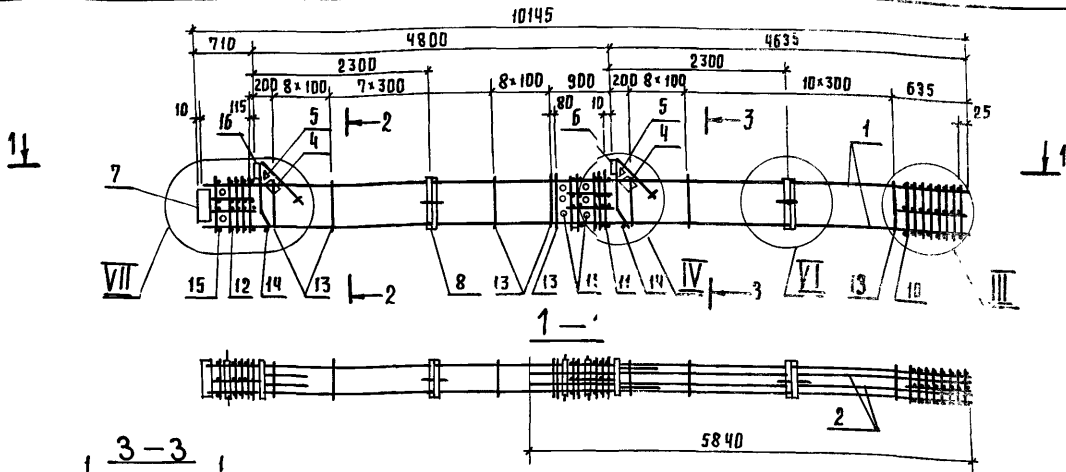
Марка каркаса	Поз.	Наименование	Кол	Обозначение документа	Масса каркаса кг
КП43-1	1	Ф22АІІ, $\ell=10135$; 30,2кг	4	без черт.	315,3
	4	Сетка С5	2	1.420.1-20С.1-5-5	
	5	С6	2	- 6	
	6	Изделие закладное МН1	1	- 7	
	16	МН2	1	- 7	
	7	МН5	1	- 9	
	8	МН26	2	- 19	
	10	Сетка СП3	1	- 2	
	11	СП7	1	- 2	
	12	СП9	1	- 2	
	13	Ф8АІ, $\ell=1780$	44	- 22	
	14	18АІ, $\ell=380$; 0,8кг	2	без черт.	
	15	Труба ГОСТ 8732-78 ДН57, $\ell=400$; 1,8кг	8	без черт.	

Марка каркаса	Поз.	Наименование	Кол.	Обозначение документа	Масса каркаса кг
КП43-2		Поз.4...8,10...16 по КП43-1			350,6
	1	Ф25АІІІ, $\ell=10135$; 39,0кг	4	без черт.	
КП43-3		Поз.4...8,10...16 по КП43-1			390,5
	1	Ф28АІІІ, $\ell=10135$; 49,0кг	4	без черт.	
КП43-4		Поз.4...8,10...16 по КП43-1			450,5
	1	Ф32АІІІ, $\ell=10135$; 64,0кг	4	без черт.	
КП43-5		Поз.4...8,11,12,14...16 по КП43-1			545,7
	1	Ф36АІІІ, $\ell=10135$; 81,0кг	4	без черт.	
	10	Сетка СП4	1	1.420.1-20С.1-5-2	
КП43-6	13	Ф10АІ, $\ell=1820$	44	- 22	621,7
		Поз.4...8,11,12,14...16 по КП43-1			
	1	Ф40АІІІ, $\ell=10135$; 100,0кг	4	без черт.	
	10	Сетка СП4	1	1.420.1-20С.1-5-2	
	13	Ф10АІ, $\ell=1820$	44	- 22	

Арматура класса А-I, А-II по ГОСТ 5781-82.
Поз. 14 - оцинковать.

1.420.1-20С.1-1-71

Лист
2



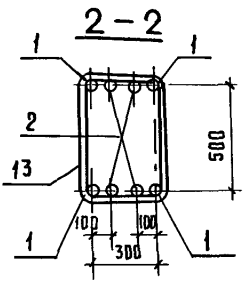
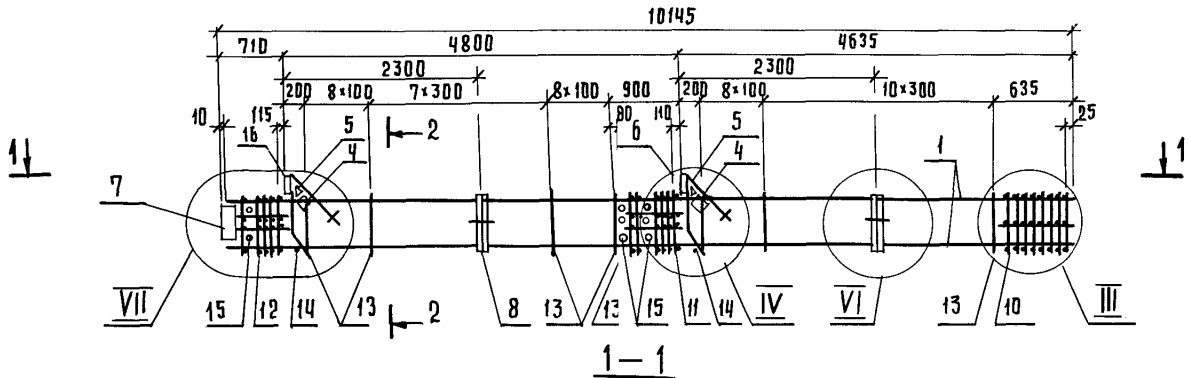
МАРКА КАРКАСА	Поз.	НАИМЕНОВАНИЕ	КОЛ.	ОБЗНАЧЕНИЕ ДОКУМЕНТА	МАССА КАРКАСА, КГ.
	11	Сетка СП7	1	1.420.1-20С.1-5-2	
	12	СП9	1	-2	
	13	Ф10АІ, L=1820	44	-22	
	14	18АІ, L=380; 0,8 кг	2	БЕЗ ЧЕРТ.	
	15	ТРУБА ГОСТ 8732-78* Дн 57, L=400; 1,8 кг	8	БЕЗ ЧЕРТ.	
КП43-8		Поз. 2, 4... 8, 10... 16 по КП43-7	8		691,3
	1	Ф40АІІІ, L=10135; 100,0 кг	4	БЕЗ ЧЕРТ.	

Арматура класса А-І и А-ІІ по ГОСТ 5781-82.
Узлы III, IV, V, VII см. 1.420.1-20С.1-1-77.
Поз. 14- оцинковань.

			1.420.1-20С.1-1-72			
РАЗРАБ.	ПЕРГАМЕНИН	<i>М. М. Пергаменин</i>	Каркас КП43-7, КП43-8	СТАДИЯ	ЛИСТ	ЛИСТОВ
РАСЧЕТ.	ИСАЕВ	<i>И. Саев</i>		Р	1	1
ПРОВЕР.	СМИРНОВА	<i>С. Смирнова</i>		ЛГПИ		
И. КОНТР.	ЛЕЗЛБИНА	<i>Л. Лезлбина</i>				

МАРКА КАРКАСА	Поз.	НАИМЕНОВАНИЕ	КОЛ.	ОБЗНАЧЕНИЕ ДОКУМЕНТА	МАССА КАРКАСА, КГ.
КП43-7	1	Ф36АІІІ, L=10135; 81,0 кг	4	БЕЗ ЧЕРТ.	615,3
	2	22АІІІ, L=5840;	4	БЕЗ ЧЕРТ.	
	4	Сетка С5	2	1.420.1-20С.1-5-5	
	5	С6	2	-6	
	6	Изделие закладное МН1	1	-7	
	16	МН2	1	-7	
	7	МН5	1	-9	
	8	МН26	2	-13	
	10	Сетка СП4	1	-2	

ИНВ. № ПОДАЛ. ПОДПИСЬ И ДАТА ВОЗМ. ИНВ. Л.



Спецификацию см. лист 2.
 Узлы III, IV, VI, VII см. 1.420-1-2010. 1-1-77.

Инв. № подл. Подпись и дата. Взам. инв. №

				1.420.1-20с.1-1-73		
РАЗРАБ.	ПЕРГАМОННА	<i>M</i>	КАРКАС КПЧЗ-9... КПЧЗ-11	СТАДИЯ	ЛИСТ	ЛИСТОВ
РАСЧИТ.	ИСАЕВ	<i>И.Исаев</i>		Р	1	2
ПРОВЕР.	СМИРНОВА	<i>С.Смирнова</i>		Л Г П И		
Н.КОНТР.	НЕЗАДБИНА	<i>Н.Незадбина</i>				

Марка каркаса	Поз.	Наименование	Кол.	Обозначение документа	Масса каркаса, кг
КП43-9	1	Ф 25А III, l=10135; 39,0кг	4	без черт.	471,3
	2	22А III, l=10135; 30,2кг	4	без черт.	
	4	Сетка С5	2	1.420.1-20С.1-5-5	
	5	С6	2	-6	
	6	Изделие закладное МН1	1	-7	
	16	МН2	1	-7	
	7	МН5	1	-9	
	8	МН26	2	-19	
	10	Сетка СП3	1	-2	
	11	СП7	1	-2	
	12	СП9	1	-2	

Марка каркаса	Поз.	Наименование	Кол.	Обозначение документа	Масса каркаса, кг
	13	Ф 8А I, l=1780	44	1.420.1-20С.1-5-22	
	14	18А I, l=380; 0,8 кг	2	без черт.	
	15	ТРУБА ГОСТ 8732-78			
		Дн,57, l=400; 1,8 кг	8	без черт.	
КП43-10		Поз. 2,4...8,10...16 по КП43-9			571,3
	1	Ф 32 А III, l=10135; 64,0кг	4	без черт.	
КП43-11		Поз. 4...8,11,12,14...16 по КП43-9			777,7
	1	Ф 40 А III, l=10135; 100,0кг	4	без черт.	
	2	25А III, l=10135; 39,0кг	4	без черт.	
	10	Сетка СП4	1	1.420.1-20С.1-5-2	
	13	Ф 10 А III, l=1820	44	-22	

Арматура класса А-I, А-III по ГОСТ 5781-82.

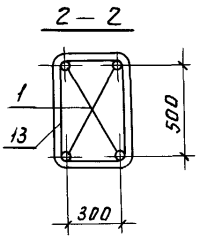
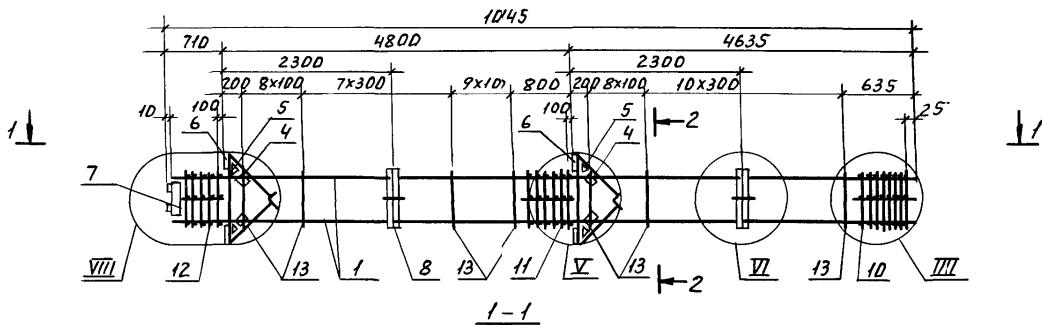
Поз. 14- оцинковать.

Инв. № подл. Подпись и дата. Взам. инв. №

1.420.1-20С.1-1-73

Лист

2



Спецификацию см. лист 2.
 Узлы III, V, VI и VIII см. т. 420.1-20С.1-1-77.

Число подл. Подп. и дата Взам.инвент.

		1.42.0.1-20С.1-1-74	
Разраб.	Пергамонин <i>М.П.</i>	Лист	Листов
Рассчит	Исаев <i>Э.И.</i>	Р	1 2
Провер	Смирнов <i>С.И.</i>	Каркас КП44-1... КП44-5.	
Н.компр.	Незлобина <i>В.И.</i>	АГПИ	

Марка каркаса	Поз.	Наименование	Кол.	Обозначение документа	Масса каркаса кг
КП44-1	1	Ф22АIII, $l=10135$; 30,2кг	4	без черт.	377,0
	4	Сетка С5	4	1.420.1-20С.1-5-5	
	5	С6	4	-6	
	6	Изделие закладное МН3	4	-8	
	7	МН27	1	-20	
	8	МН26	2	-19	
	10	Сетка СП3	1	-2	
	11	СП8	1	-2	
	12	СП10	1	-2	
	13	Ф8АI, $l=1780$	44	-22	

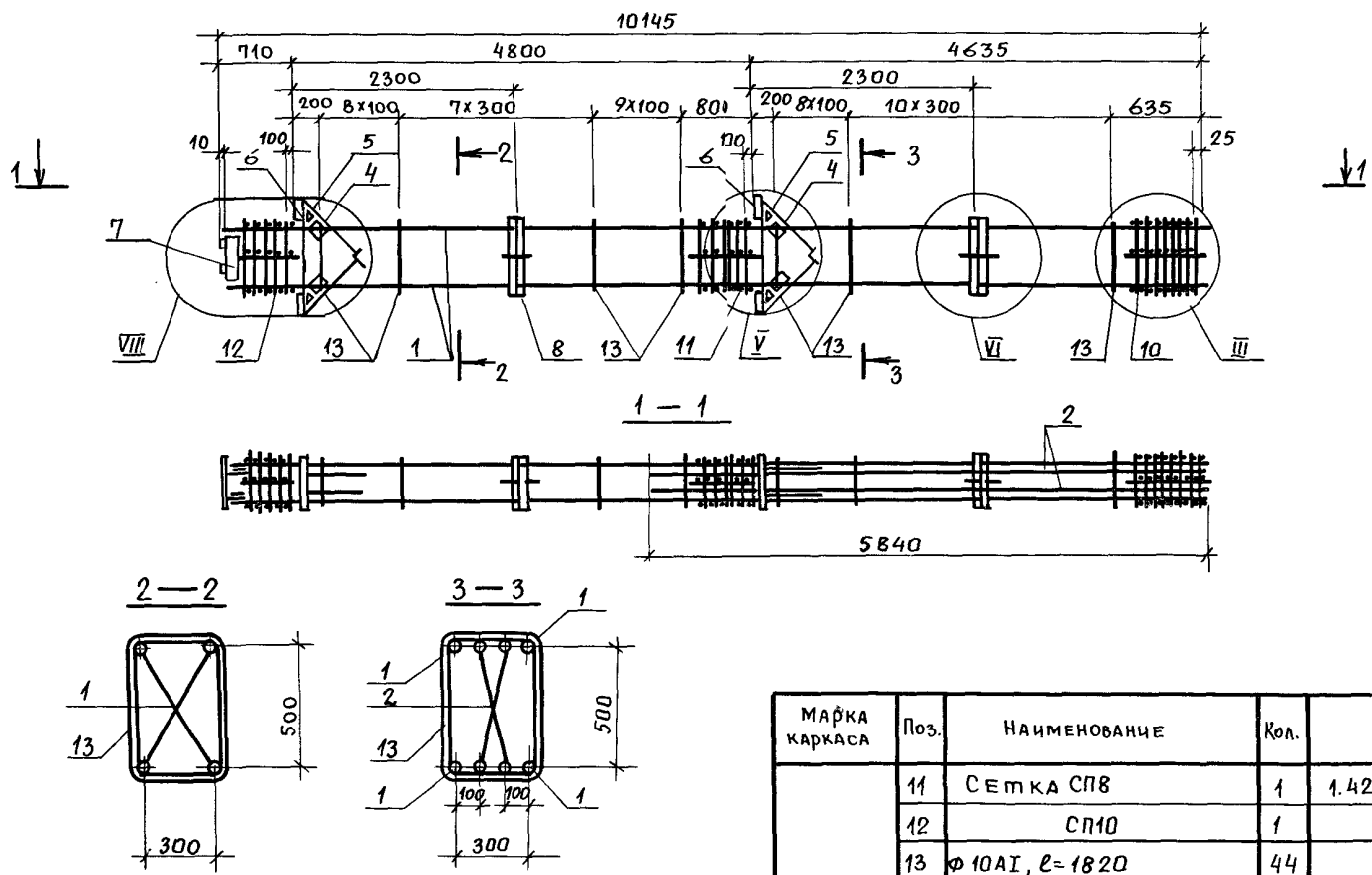
Марка каркаса	Поз.	Наименование	Кол.	Обозначение документа	Масса каркаса кг
КП44-2		Поз.4...8,10...13 по КП44-1			412,2
	1	Ф25АIII, $l=10135$; 39,0кг	4	без черт.	
КП44-3		Поз.4...8,10...13 по КП44-1			452,2
	1	Ф28АIII, $l=10135$; 49,0кг	4	без черт.	
КП44-4		Поз.4...8,10...13 по КП44-1			512,2
	1	Ф32АIII, $l=10135$; 64,0кг	4	без черт.	
КП44-5		Поз.4...8,11,12 по КП44-1			607,4
	1	Ф36АIII, $l=10135$; 84,0кг	4	без черт.	
	10	Сетка СП4	1	1.420.1-20С.1-5-2	
	13	Ф10АI, $l=1820$	44	-22	

Арматура класса А-I, А-III по ГОСТ 5781-82.

№ п/п подл. Подп. и дата Взам. инв.

1.420.1-20С.1-1-74

Лист
2



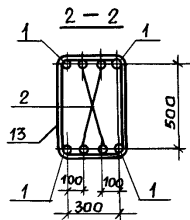
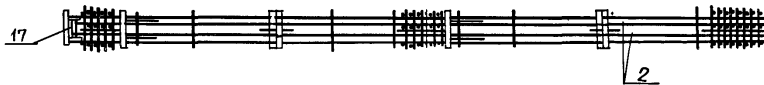
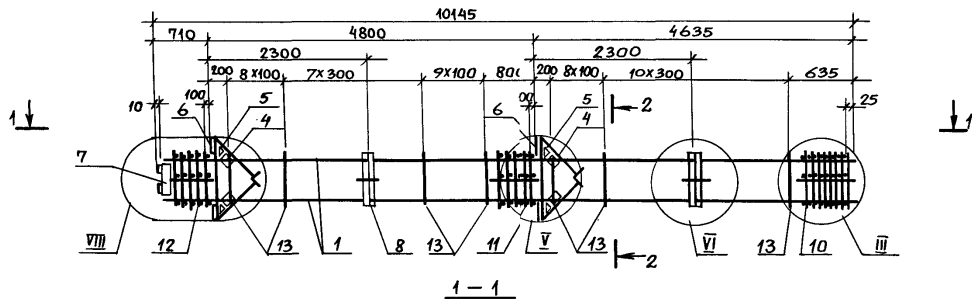
МАРКА КАРКАСА	Поз.	НАИМЕНОВАНИЕ	Кол.	ОБОЗНАЧЕНИЕ ДОКУМЕНТА	МАССА КАРКАСА, КГ
	11	СЕТКА СП8	1	1.420.1-20 с.1-5-2	
	12	СП10	1	-2	
	13	Ф 10 А I, l=1820	44	-22	

Арматура класса А-I и А-III по ГОСТ 5781-82.
 Узлы III, V, VI, VIII см. 1.420.1-20С.1-1-77.

Инв.№ подл. Подпись и дата Взам. инв.№

МАРКА КАРКАСА	Поз.	НАИМЕНОВАНИЕ	Кол.	ОБОЗНАЧЕНИЕ ДОКУМЕНТА	МАССА КАРКАСА, КГ
КП44-6	1	Ф 40 А III, l=10135; 100,0 кг	4	БЕЗ ЧЕРТ.	753,0
	2	22 А III, l=5840;	4	БЕЗ ЧЕРТ.	
	4	СЕТКА С5	4	1.420.1-20С.1-5-5	
	5	С6	4	-6	
	6	ИЗДЕЛИЕ ЗАКЛАДНОЕ МН3	4	-8	
	7	МН27	1	-20	
	8	МН26	2	-19	
	10	СЕТКА СП4	1	-2	

1.420.1-20С.1-1-75					
РАЗРАБ.	ПЕРГАМОННИА	Каркас КП 44-6.	СТАДИЯ	Лист	Листов
РАСЧИТ.	ИСАЕВ		Р		1
ПРОВЕР.	СМИРНОВА		ЛГПИ		
Н.КОНТР.	НЕЗЛОБИНА				



Спецификацию см. лист 2.

Узлы III, V, VI, VIII см. 1.420.1-20С.1-1-77.

ИШЕ. № ПРА.Л. Проектное и АДИ. Взам. инв. №

1.420.1 - 20С.1-1-76

РАЗРАБ. ПЕРГАМОННИНА *И.И.*
 РАСЧИТ. ИСАЕВ *В.И.*
 ПРОВЕР. СМЫРОВА *В.И.*
 И. КОНТР. НЕЗЛОВИНА *В.И.*

КАРКАС КР44-7... КР44-10

СТАДИЯ	ЛИСТ	ЛИСТОВ
Р	1	2
ЛГПИИ		

Марка каркаса	Поз.	Наименование	Кол.	Обозначение документа	Масса каркаса, кг
КП44-7	1	Ф25А ^{III} , $\ell=10135$; 39,0кг	4	без черт.	539,2
	2	22А ^{III} , $\ell=10065$; 30,0кг	4	без черт.	
	4	Сетка С5	4	1.420.1-20С.1-5-5	
	5	С6	4	- 6	
	6	Изделие закладное МН3	4	- 8	
	7	МН27	1	- 20	
	8	МН26	2	- 19	
	17	МН28	2	- 21	
	10	Сетка СП3	1	- 2	
	11	СП8	1	- 2	
	12	СП10	1	- 2	
	13	Ф8А ^I , $\ell=1780$	44	- 22	

Марка каркаса	Поз.	Наименование	Кол.	Обозначение документа	Масса каркаса, кг
КП44-8		Поз. 4... 8, 10... 13, 17 по КП44-7			614,0
	1	Ф28А ^{III} , $\ell=10135$; 49,0кг	4	без черт.	
	2	25А ^{III} , $\ell=10065$; 38,7кг	4	без черт.	
КП44-9		Поз. 2, 4... 8, 10... 13, 17 по КП44-7			639,6
	1	Ф32А ^{III} , $\ell=10135$; 64,0кг	4	без черт.	
КП44-10		Поз. 2, 4... 8, 11, 12, 17 по КП44-7			734,8
	1	Ф36А ^{III} , $\ell=10135$; 81,0кг	4	без черт.	
	10	Сетка СП4	1	1.420.1-20С.1-5-2	
	13	Ф10А ^I , $\ell=1820$	44	- 22	

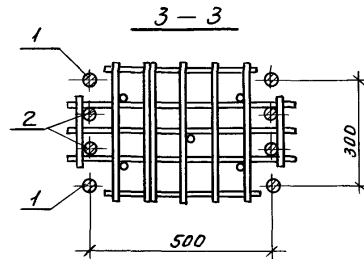
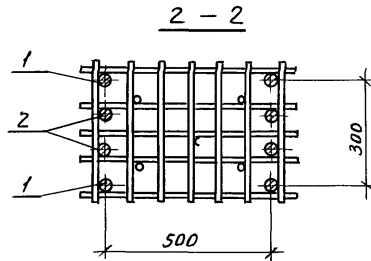
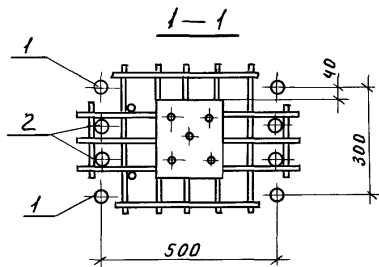
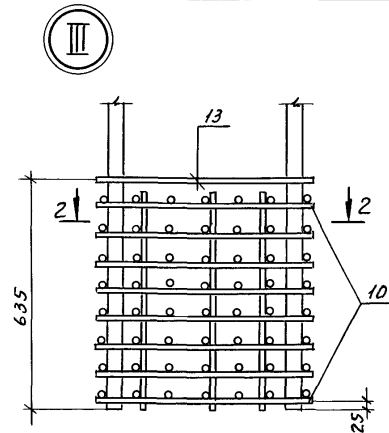
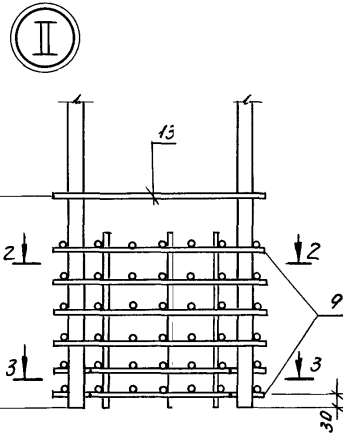
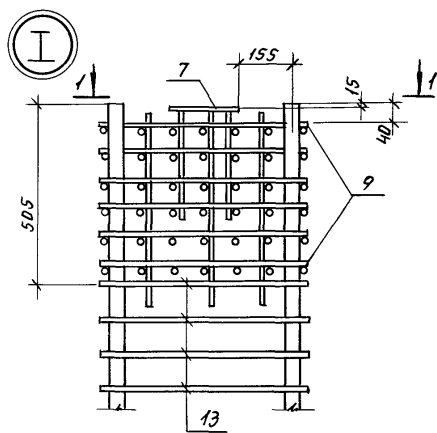
Арматура класса А-I, А-III по ГОСТ 5781-82.

Цикл № подл. Подп. и дата Взам. инв. №

1.420.1-20С.1-1-76

Лист

2

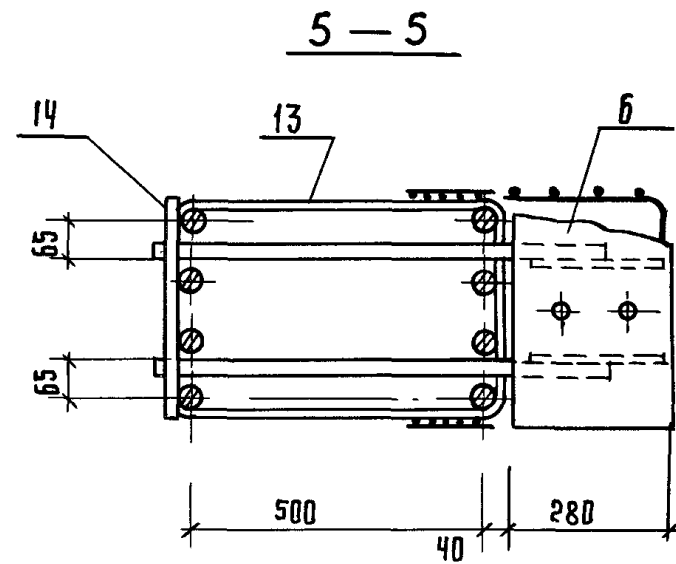
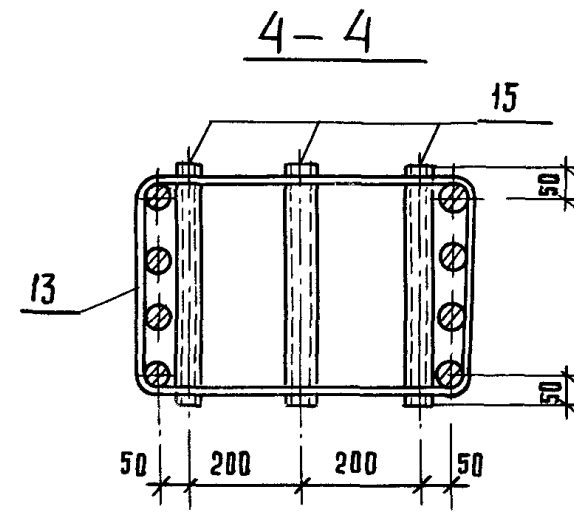
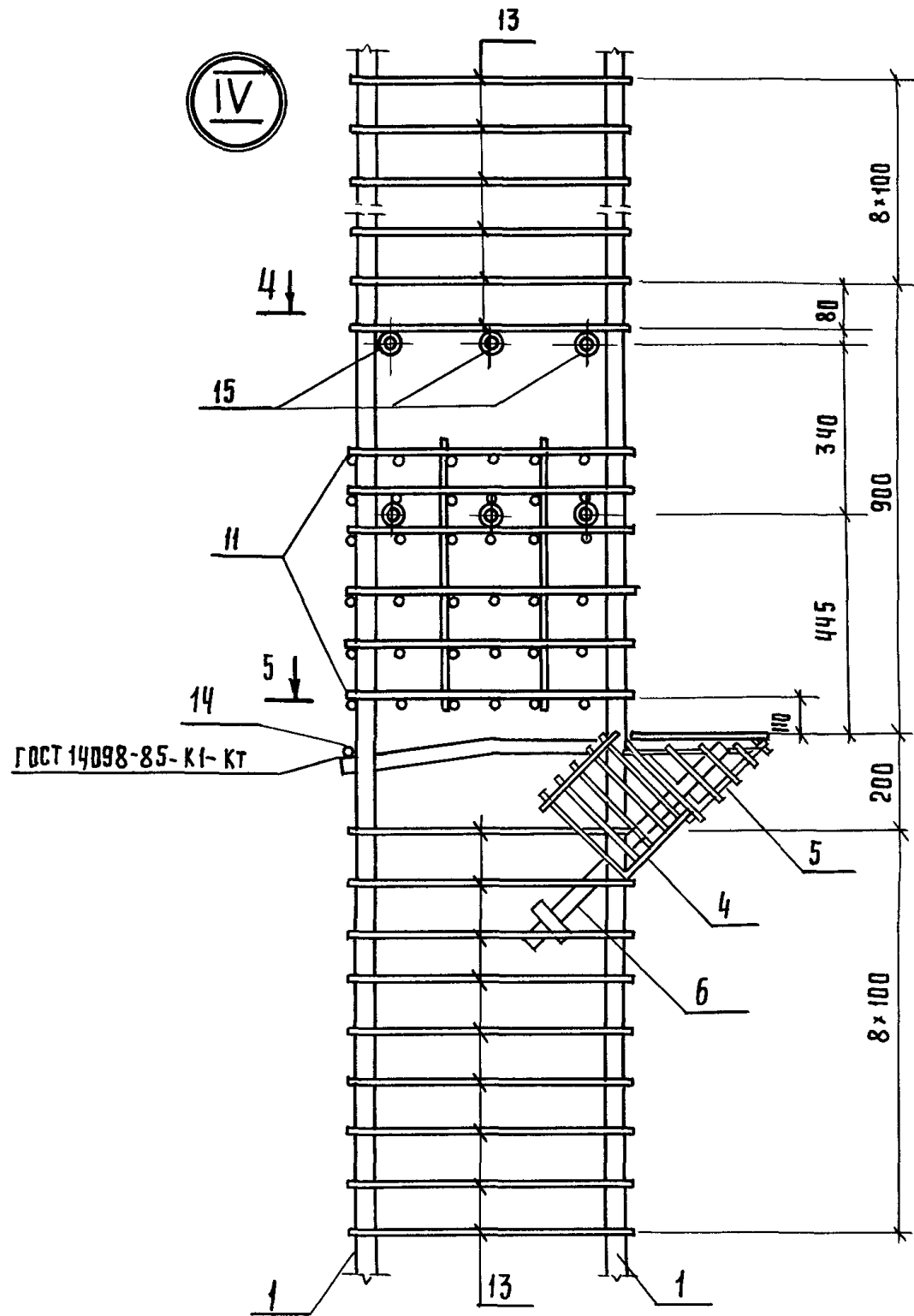


Количество стержней продольной арматуры на узлах I... VIII показано условно.

Разраб.	Левинкина	И.И.
Расчет	Исеев	А.А.
Провер.	Смирнова	С.С.
И.контр.	Незловина	А.А.

1.420.1-20С. 1-1-77		
Узлы I... VIII.		
Кладов	Лист	Листов
Р	1	4
ЛГПИ		

IV



ИНВ. № ПОДЛ. ПОДАТЬ И ДАТА ВЗЯМ. ИНВ. №

1.420.1-200.1-1-77

ЛИСТ
2

Ⓟ V

Ⓟ VI

7-7

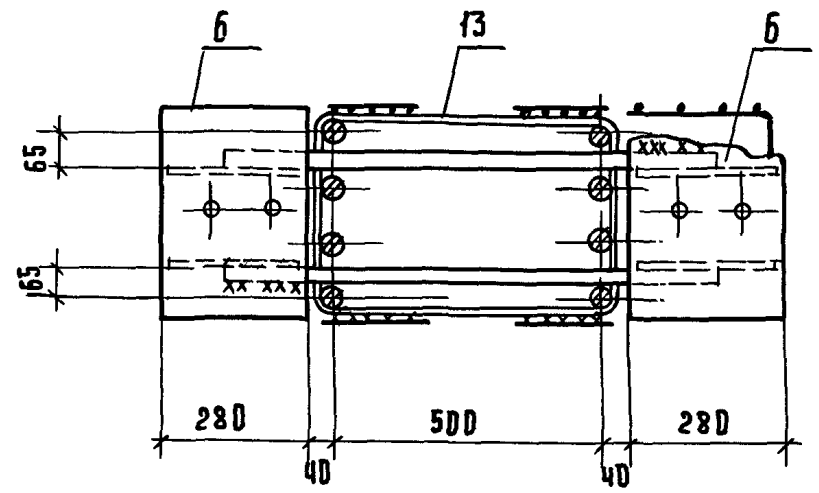
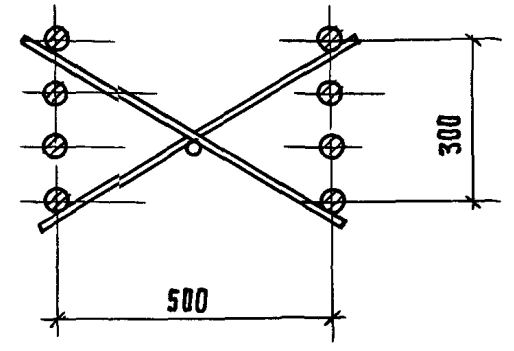
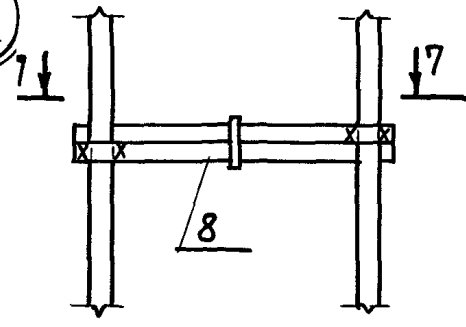
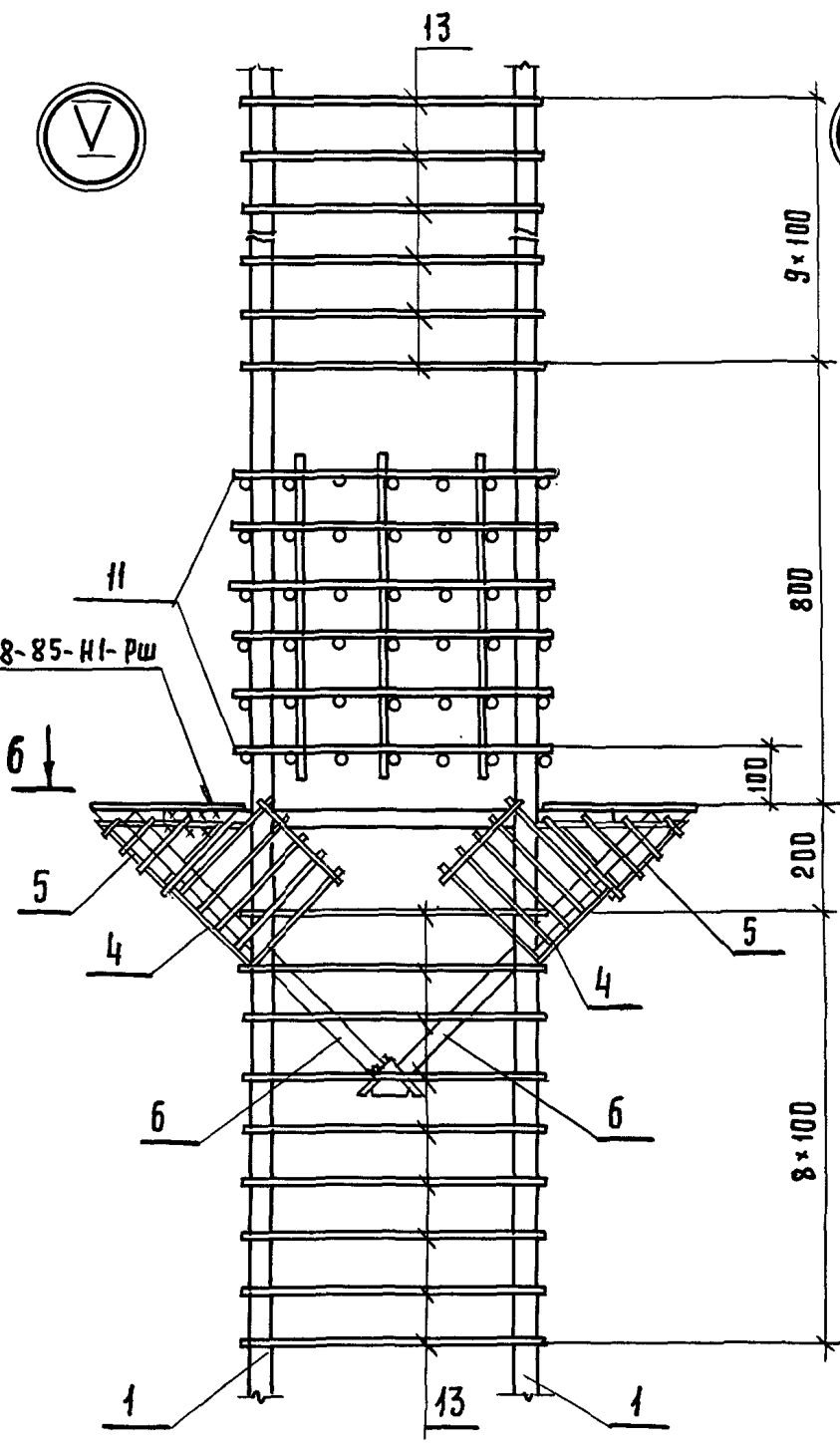
6-6

ГОСТ 14098-85-Н1-Рш

6 ↓

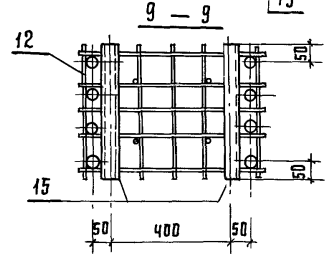
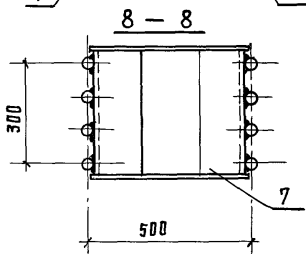
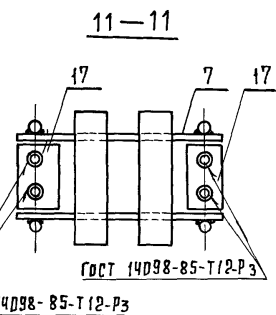
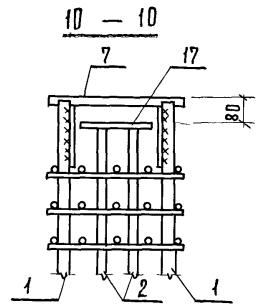
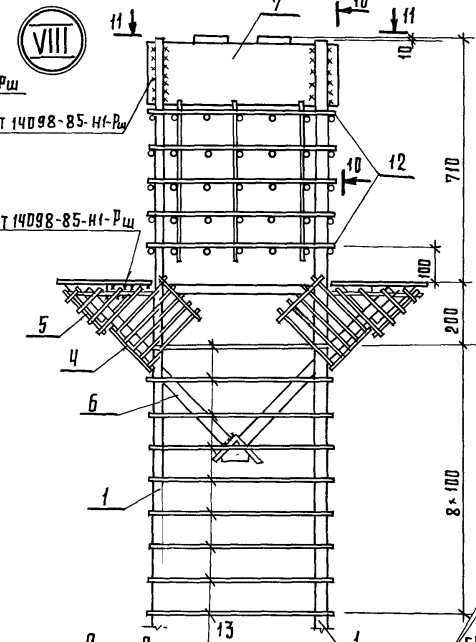
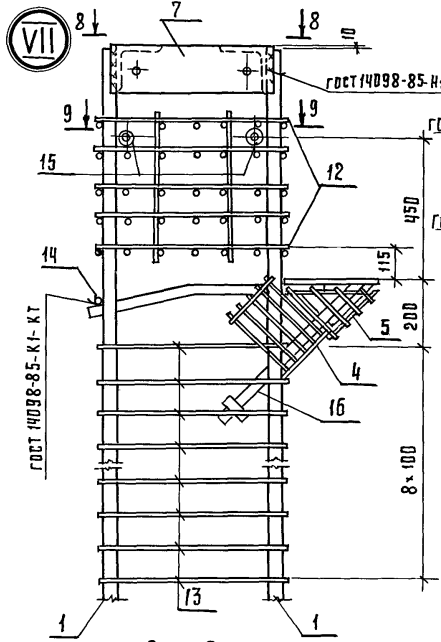
6 ↓

ИНВ. № ПОДАЛ. ПОДАПИСЬ И ДАТА ВЗАМ. ИНВ. №



1.420.1-200.1-1-77

ЛИС
3



ИВ. № ПОДА ПДА ДИКСЬ И ДАТА ВЗАМ. ИВ. №

1.420.1-20С. 1-1-77 Лист 4

ИЗДЕЛИЯ АРМАТУРНЫЕ

Арматура класса

Марка элемента	А-1														А-III				Вр-1			Всего
	ГОСТ 5781-82														ГОСТ 6727-80							
	Ф6	Ф8	Ф18		Итого	Ф8	Ф22	Ф25	Ф28					Итого	Ф5		Итого					
	К1-1-С	2,2	36,4	1,6		40,2	56,6	136,4	—	—					193,0	2,6	2,6	235,8				
К1-2-С	2,2	36,4	1,6		40,2	56,6	136,4	—	—					193,0	2,6	2,6	235,8					
К1-3-С	2,2	36,4	1,6		40,2	56,6	136,4	—	—					193,0	2,6	2,6	235,8					
К1-4-С	2,2	36,4	1,6		40,2	56,6	—	176,0	—					232,2	2,6	2,6	275,4					
К1-5-С	2,2	36,4	1,6		40,2	56,6	—	176,0	—					232,2	2,6	2,6	275,4					
К1-6-С	2,2	36,4	1,6		40,2	56,6	—	176,0	—					232,2	2,6	2,6	275,4					
К1-7-С	2,2	36,4	1,6		40,2	56,6	—	—	224,2					277,8	2,6	2,6	320,6					
К1-8-С	2,2	36,4	1,6		40,2	56,6	—	—	224,2					277,8	2,6	2,6	320,6					

Продолжение ведомости

ИЗДЕЛИЯ ЗАКЛАДНЫЕ

Арматура класса														Прокат марки						Всего	Общий расход №2	
ГОСТ 5781-82														ВСтЗ пс 6-1								
А-1														А-III								
Ф10				Итого	Ф16	Ф36						Итого	-6	-10	-12	Итого	Труба Ди. 57					Итого
0,2				0,2	2,0	44,4						46,4	7,2	3,3	29,6	40,1	21,6			21,6	108,3	343,9
0,2				0,2	2,0	44,4						46,4	7,2	3,3	29,6	40,1	21,6			21,6	108,3	343,9
0,2				0,2	2,0	44,4						46,4	7,2	3,3	29,6	40,1	21,6			21,6	108,3	343,9
0,2				0,2	2,0	44,4						46,4	7,2	3,3	29,6	40,1	21,6			21,6	108,3	383,1
0,2				0,2	2,0	44,4						46,4	7,2	3,3	29,6	40,1	21,6			21,6	108,3	383,1
0,2				0,2	2,0	44,4						46,4	7,2	3,3	29,6	40,1	21,6			21,6	108,3	383,1
0,2				0,2	2,0	44,4						46,4	7,2	3,3	29,6	40,1	21,6			21,6	108,3	428,7
0,2				0,2	2,0	44,4						46,4	7,2	3,3	29,6	40,1	21,6			21,6	108,3	428,7

Инв. № по дел. Подпись и дата. БЗам. инв. №

РАЗРАБ. Пергамонин *М.М.*
 РАСЧЕТ. Исаев *В.И.*
 ПРОВЕР. Смирнова *С.И.*
 И.КОНТР. Незлобина *Н.И.*

1,420.1-20С. 1-1-78 РС
 Ведомость
 РАСХОДА СТАЛИ
 Стадия Р Лист 1 Листов 40
 ЛПИ

Марка элемента	ИЗДЕЛИЯ АРМАТУРНЫЕ																	Всего			
	Арматура класса																				
	А-I					А-III							Вр-I								
	ГОСТ 5781-82																		ГОСТ 6727-80		
	φ6	φ8	φ10	φ18	Итого	φ8	φ10	φ28	φ32	φ36	φ40				Итого	φ5			Итого		
K1-9-C	2,2	36,4	—	1,6	40,2	56,6	—	221,2	—	—	—				277,8	2,6	2,6	320,6			
K1-10-C	2,2	36,4	—	1,6	40,2	56,6	—	—	288,8	—	—				345,4	2,6	2,6	388,2			
K1-11-C	2,2	36,4	—	1,6	40,2	56,6	—	—	288,8	—	—				345,4	2,6	2,6	388,2			
K1-12-C	2,2	36,4	—	1,6	40,2	56,6	—	—	288,8	—	—				345,4	2,6	2,6	388,2			
K1-13-C	2,2	—	57,2	1,6	61,0	26,4	46,6	—	—	365,6	—				438,6	2,6	2,6	502,2			
K1-14-C	2,2	—	57,2	1,6	61,0	26,4	46,6	—	—	365,6	—				438,6	2,6	2,6	502,2			
K1-15-C	2,2	—	57,2	1,6	61,0	26,4	46,6	—	—	365,6	—				438,6	2,6	2,6	502,2			
K1-16-C	2,2	—	57,2	1,6	61,0	26,4	46,6	—	—	—	451,6				524,6	2,6	2,6	588,2			
K1-17-C	2,2	—	57,2	1,6	61,0	26,4	46,6	—	—	—	451,6				524,6	2,6	2,6	588,2			
K1-18-C	2,2	—	57,2	1,6	61,0	26,4	46,6	—	—	—	451,6				524,6	2,6	2,6	588,2			

Продолжение ведомости

ИЗДЕЛИЯ ЗАКЛАДНЫЕ																	Всего	Общий расход		
Арматура класса										прокат марки										
А-I					А-III					ВСтЗ пс6-1										
ГОСТ 5781-82										ГОСТ 19903-74				ГОСТ 8732-78						
φ10				Итого	φ6	φ36				Итого	-6	-10	-12	Итого	ТРУБА Дн57					Итого
0,2				0,2	2,0	44,4				46,4	7,2	3,3	29,6	40,1	21,6			21,6	108,3	428,7
0,2				0,2	2,0	44,4				46,4	7,2	3,3	29,6	40,1	21,6			21,6	108,3	496,3
0,2				0,2	2,0	44,4				46,4	7,2	3,3	29,6	40,1	21,6			21,6	108,3	496,3
0,2				0,2	2,0	44,4				46,4	7,2	3,3	29,6	40,1	21,6			21,6	108,3	496,3
0,2				0,2	2,0	44,4				46,4	7,2	3,3	29,6	40,1	21,6			21,6	108,3	610,5
0,2				0,2	2,0	44,4				46,4	7,2	3,3	29,6	40,1	21,6			21,6	108,3	610,5
0,2				0,2	2,0	44,4				46,4	7,2	3,3	29,6	40,1	21,6			21,6	108,3	696,5
0,2				0,2	2,0	44,4				46,4	7,2	3,3	29,6	40,1	21,6			21,6	108,3	696,5
0,2				0,2	2,0	44,4				46,4	7,2	3,3	29,6	40,1	21,6			21,6	108,3	696,5

Инв. № подл. Подпись и дата Взаимный №

Изделия Арматурные

Марка элемента	Арматура класса																	Всего				
	А-I					А-III								ВР-I								
	ГОСТ 5781-82																		ГОСТ 6727-80			
	φ6	φ8	φ10	φ18	Итого	φ8	φ10	φ22	φ25	φ28	φ32	φ36	φ40		Итого	φ5			Итого			
K1-19-C	2,2	36,4	—	1,6	40,2	56,6	—	69,6	—	—	288,8				415,0	2,6		2,6	457,8			
K1-20-C	2,2	—	57,2	1,6	61,0	26,4	46,6	69,6	—	—	—	365,6			508,2	2,6		2,6	571,8			
K1-21-C	2,2	—	57,2	1,6	61,0	26,4	46,6	69,6	—	—	—	—	451,6		594,2	2,6		2,6	657,8			
K1-22-C	2,2	—	57,2	1,6	61,0	26,4	46,6	69,6	—	—	—	—	451,6		594,2	2,6		2,6	657,8			
K1-23-C	2,2	—	57,2	1,6	61,0	26,4	46,6	—	96,0	—	—	365,6	—		534,6	2,6		2,6	598,2			
K1-24-C	2,2	—	57,2	1,6	61,0	26,4	46,6	—	175,6	—	—	365,6	—		613,8	2,6		2,6	677,8			
K1-25-C	2,2	—	57,2	1,6	61,0	26,4	46,6	136,0	—	—	—	—	451,6		660,6	2,6		2,6	724,2			
K1-26-C	2,2	—	57,2	1,6	61,0	26,4	46,6	—	—	220,4	—	—	451,6		745,0	2,6		2,6	808,6			
K1-27-C	2,2	—	57,2	1,6	61,0	26,4	46,6	—	—	—	288,0	—	451,6		812,6	2,6		2,6	876,2			
K1-28-C	2,2	36,4	—	1,6	40,2	56,6	—	136,0	—	—	288,0	—	—		481,4	2,6		2,6	524,2			

Продолжение ведомости

Изделия закладные																	Всего	Общий расход			
Арматура класса										Прокат марки											
А-I					А-III					ВСтЗ пс 6-1											
ГОСТ 5781-82										ГОСТ 19303-74				ГОСТ 8732-78							
φ10				Итого	φ16	φ36				Итого	-6	-10	-12		Итого	ТРУБА Фн57			Итого		
0,2				0,2	2,0	44,4				46,4	7,2	3,3	29,6		40,1	21,6			21,6	108,3	566,1
0,2				0,2	2,0	44,4				46,4	7,2	3,3	29,6		40,1	21,6			21,6	108,3	680,1
0,2				0,2	2,0	44,4				46,4	7,2	3,3	29,6		40,1	21,6			21,6	108,3	766,1
0,2				0,2	2,0	44,4				46,4	7,2	3,3	29,6		40,1	21,6			21,6	108,3	766,1
0,2				0,2	2,0	44,4				46,4	7,2	3,3	29,6		40,1	21,6			21,6	108,3	709,5
0,2				0,2	2,0	44,4				46,4	7,2	3,3	29,6		40,1	21,6			21,6	108,3	786,1
0,2				0,2	2,0	44,4				46,4	7,2	3,3	29,6		40,1	21,6			21,6	108,3	832,5
0,2				0,2	2,0	44,4				46,4	7,2	3,3	29,6		40,1	21,6			21,6	108,3	916,9
0,2				0,2	2,0	44,4				46,4	7,2	3,3	29,6		40,1	21,6			21,6	108,3	984,5
0,2				0,2	2,0	44,4				46,4	7,2	3,3	29,6		40,1	21,6			21,6	108,3	632,5

Изм. № по д. А. Разрешено и в. А. А. М. А. ВЗАМ. ЛИН. №

1.420.1-20С. 1-1-78 РС Лист 3

МАРКА ЭЛЕМЕНТА	ИЗДЕЛИЯ АРМАТУРНЫЕ																	Всего			
	Арматура класса																				
	А-I					А-III							Вр-I								
	ГОСТ 5781-82																		ГОСТ 6727-80		
	Ф6	Ф10	Ф18		Итого	Ф8	Ф10	Ф22	Ф25	Ф36	Ф40					Итого	Ф15		Итого		
K1-29-C	2,2	57,2	1,6		61,0	26,4	46,6	136,0	—	365,6	—					574,6	2,6		2,6	638,2	
K1-30-C	2,2	57,2	1,6		61,0	26,4	46,6	136,0	—	365,6	—					574,6	2,6		2,6	638,2	
K1-31-C	2,2	57,2	1,6		61,0	26,4	46,6	136,0	—	365,6	—					574,6	2,6		2,6	638,2	
K1-32-C	2,2	57,2	1,6		61,0	26,4	46,6	—	175,6	365,6	—					614,2	2,6		2,6	677,8	
K1-33-C	2,2	57,2	1,6		61,0	26,4	46,6	136,0	—	—	451,6					660,6	2,6		2,6	724,2	
K1-34-C	2,2	57,2	1,6		61,0	26,4	46,6	136,0	—	—	451,6					660,6	2,6		2,6	724,2	
K1-35-C	2,2	57,2	1,6		61,0	26,4	46,6	136,0	—	—	451,6					660,6	2,6		2,6	724,2	
K1-36-C	2,2	57,2	1,6		61,0	26,4	46,6	—	175,6	—	451,6					699,8	2,6		2,6	763,4	
K1-37-C	2,2	57,2	1,6		61,0	26,4	46,6	—	175,6	—	451,6					699,8	2,6		2,6	763,4	
K1-38-C	2,2	57,2	1,6		61,0	26,4	46,6	—	175,6	—	451,6					699,8	2,6		2,6	763,4	

Продолжение ведомости

ИЗДЕЛИЯ ЗАКЛАДНЫЕ																	Всего	Общий расход №2				
Арматура класса										Прокат марки												
А-I					А-III					встз псб-1												
ГОСТ 5781-82										ГОСТ 19903-74				ГОСТ 8732-78								
Ф10				Итого	Ф16	Ф36				Итого	-6	-10	-12		Итого	Труба ДН57				Итого		
0,2				0,2	2,0	44,4				46,4	12	3,3	29,6		40,1	21,6				21,6	108,3	746,5
0,2				0,2	2,0	44,4				46,4	12	3,3	29,6		40,1	21,6				21,6	108,3	746,5
0,2				0,2	2,0	44,4				46,4	12	3,3	29,6		40,1	21,6				21,6	108,3	746,5
0,2				0,2	2,0	44,4				46,4	12	3,3	29,6		40,1	21,6				21,6	108,3	786,1
0,2				0,2	2,0	44,4				46,4	12	3,3	29,6		40,1	21,6				21,6	108,3	832,5
0,2				0,2	2,0	44,4				46,4	12	3,3	29,6		40,1	21,6				21,6	108,3	832,5
0,2				0,2	2,0	44,4				46,4	12	3,3	29,6		40,1	21,6				21,6	108,3	871,7
0,2				0,2	2,0	44,4				46,4	12	3,3	29,6		40,1	21,6				21,6	108,3	871,7
0,2				0,2	2,0	44,4				46,4	12	3,3	29,6		40,1	21,6				21,6	108,3	871,7

1.420.1-20 С.1-1-78 РС Лист 4

Инв. № подл. Подпись и дата. Взам. инв. №

МАРКА ЭЛЕМЕНТА	ИЗДЕЛИЯ АРМАТУРНЫЕ																	Всего	
	Арматура КЛАССА																		
	А-I					А-III							Вр-I						
	ГОСТ 5781-82																		ГОСТ 6727-80
	φ6	φ8	φ10	φ18	Итого	φ8	φ10	φ22	φ25	φ32	φ36	φ40			Итого	φ5		Итого	
К1-39-С	2,2	—	57,2	1,6	61,0	26,4	46,6	—	—	288,0	—	451,6			812,6	2,6		2,6	876,2
К1-40-С	2,2	—	57,2	1,6	61,0	26,4	46,6	—	—	—	364,8	451,6			889,4	2,6		2,6	953,0
К1-41-С	2,2	—	57,2	1,6	61,0	26,4	46,6	—	—	—	364,8	451,6			889,4	2,6		2,6	953,0
К1-42-С	2,2	—	57,2	1,6	61,0	26,4	46,6	—	—	—	364,8	451,6			889,4	2,6		2,6	953,0
К1-43-С	2,2	—	57,2	1,6	61,0	26,4	46,6	—	—	—	—	902,0			975,0	2,6		2,6	1038,6
К1-44-С	2,2	—	57,2	1,6	61,0	26,4	46,6	—	—	—	—	902,0			975,0	2,6		2,6	1038,6
К1-45-С	2,2	—	57,2	1,6	61,0	26,4	46,6	—	—	576,0	—	451,6			1100,6	2,6		2,6	1164,2
К2-1-С	2,6	36,4	—	—	39,0	56,6	—	136,4	—	—	—	—			193,0	5,2		5,2	237,2
К2-2-С	2,6	36,4	—	—	39,0	56,6	—	136,4	—	—	—	—			193,0	5,2		5,2	237,2
К2-3-С	2,6	36,4	—	—	39,0	56,6	—	—	176,0	—	—	—			232,6	5,2		5,2	276,8

Продолжение ведомости

ИЗДЕЛИЯ ЗАКЛАДНЫЕ																	Всего	Общий расход кг			
Арматура КЛАССА								Прокат марки													
А-I				А-III				встз пс 6-1													
ГОСТ 5781-82								ГОСТ 19903-74			ГОСТ 8732-78		ГОСТ 8509-86								
φЮ				Итого	φ16	φ36					Итого	-6	-10	-12		Итого	ТРУБА Дн 57	Итого	Л75x6	Итого	
0,2				0,2	2,0	44,4					46,4	7,2	3,3	29,6		40,1	21,6	21,6	—	—	108,3
0,2				0,2	2,0	44,4					46,4	7,2	3,3	29,6		40,1	21,6	21,6	—	—	108,3
0,2				0,2	2,0	44,4					46,4	7,2	3,3	29,6		40,1	21,6	21,6	—	—	108,3
0,2				0,2	2,0	44,4					46,4	7,2	3,3	29,6		40,1	21,6	21,6	—	—	108,3
0,2				0,2	2,0	44,4					46,4	7,2	3,3	29,6		40,1	21,6	21,6	—	—	108,3
0,2				0,2	2,0	44,4					46,4	7,2	3,3	29,6		40,1	21,6	21,6	—	—	108,3
0,2				0,2	2,0	44,4					46,4	7,2	3,3	29,6		40,1	21,6	21,6	—	—	108,3
0,2				0,2	2,0	72,0					74,0	7,2	4,1	59,2		70,5	—	—	2,0	2,0	146,7
0,2				0,2	2,0	72,0					74,0	7,2	4,1	59,2		70,5	—	—	2,0	2,0	146,7
0,2				0,2	2,0	72,0					74,0	7,2	4,1	59,2		70,5	—	—	2,0	2,0	146,7

ИНВ. № ПОДА. Подпись и дата
ВРАМ. ИНВ. №

1.420.1-20С. 1-1-78 РС

Лист
5

Марка элемента	Изделия аркатурные															Всего		
	Арматура класса																	
	А-I					А-III					Вр-1							
	ГОСТ 5781-82					ГОСТ 5781-82					ГОСТ 6727-80							
Ф6	Ф8	Ф10		Итого	Ф8	Ф10	Ф25	Ф28	Ф32	Ф36			Итого	Ф5		Итого		
K2-4-C	2,6	36,4	—		39,0	56,6	—	176,0	—	—	—			232,6	5,2		5,2	276,8
K2-5-C	2,6	36,4	—		39,0	56,6	—	176,0	—	—	—			232,6	5,2		5,2	276,8
K2-6-C	2,6	36,4	—		39,0	56,6	—	—	221,2	—	—			277,8	5,2		5,2	322,0
K2-7-C	2,6	36,4	—		39,0	56,6	—	—	221,2	—	—			277,8	5,2		5,2	322,0
K2-8-C	2,6	36,4	—		39,0	56,6	—	—	221,2	—	—			277,8	5,2		5,2	322,0
K2-9-C	2,6	36,4	—		39,0	56,6	—	—	—	218,8	—			345,4	5,2		5,2	389,6
K2-10-C	2,6	36,4	—		39,0	56,6	—	—	—	218,8	—			345,4	5,2		5,2	389,6
K2-11-C	2,6	36,4	—		39,0	56,6	—	—	—	218,8	—			345,4	5,2		5,2	389,6
K2-12-C	2,6	—	57,2		59,8	26,4	46,6	—	—	—	365,6			438,6	5,2		5,2	503,6
K2-13-C	2,6	—	57,2		59,8	26,4	46,6	—	—	—	365,6			438,6	5,2		5,2	503,6

Продолжение ведомости

Изделия закладные																			Всего	Общий расход кг
Арматура класса										Прокат марки										
А-I					А-III					ВСтЗ псб-1										
ГОСТ 5781-82					ГОСТ 5781-82					ГОСТ 19903-74				ГОСТ 8509-86						
Ф10				Итого	Ф16	Ф36				Итого	-6	-10	-12	Итого	Л75x6			Итого		
0,2				0,2	2,0	72,0				74,0	7,2	1,1	59,2	70,5	2,0			2,0	146,7	423,5
0,2				0,2	2,0	72,0				74,0	7,2	1,1	59,2	70,5	2,0			2,0	146,7	423,5
0,2				0,2	2,0	72,0				74,0	7,2	1,1	59,2	70,5	2,0			2,0	146,7	468,7
0,2				0,2	2,0	72,0				74,0	7,2	1,1	59,2	70,5	2,0			2,0	146,7	468,7
0,2				0,2	2,0	72,0				74,0	7,2	1,1	59,2	70,5	2,0			2,0	146,7	536,3
0,2				0,2	2,0	72,0				74,0	7,2	1,1	59,2	70,5	2,0			2,0	146,7	536,3
0,2				0,2	2,0	72,0				74,0	7,2	1,1	59,2	70,5	2,0			2,0	146,7	650,3
0,2				0,2	2,0	72,0				74,0	7,2	1,1	59,2	70,5	2,0			2,0	146,7	650,3

1.420.1-20С.1-1-78 РС Лист
6

Инв.№ подл./Подп. и дата Взам. инв.

Марка элемента	Изделия арматурные															Всего	
	Арматура класса																
	A-I					A-III					Bp-I						
	ГОСТ 5781-82																
ГОСТ 6727-80																	
	φ6	φ8	φ10		Утого	φ8	φ10	φ22	φ25	φ28	φ36	φ40		Утого	φ.5		Утого
K2-14-C	2,6	—	57,2		59,8	26,4	46,6	—	—	—	—	451,6		524,6	5,2		5,2
K2-15-C	2,6	—	57,2		59,8	26,4	46,6	—	—	—	—	451,6		524,6	5,2		5,2
K2-16-C	2,6	—	57,2		59,8	26,4	46,6	—	—	—	—	451,6		524,6	5,2		5,2
K2-17-C	2,6	36,4	—		39,0	56,6	—	—	90,1	221,2	—	—		367,8	5,2		5,2
K2-18-C	2,6	36,4	—		39,0	56,6	—	—	90,1	221,2	—	—		367,8	5,2		5,2
K2-19-C	2,6	—	57,2		59,8	26,4	46,6	—	90,1	—	365,6	—		528,6	5,2		5,2
K2-20-C	2,6	—	57,2		59,8	26,4	46,6	—	90,1	—	365,6	—		528,6	5,2		5,2
K2-21-C	2,6	—	57,2		59,8	26,4	46,6	—	90,1	—	365,6	—		528,6	5,2		5,2
K2-22-C	2,6	—	57,2		59,8	26,4	46,6	69,6	—	—	—	451,6		594,2	5,2		5,2
K2-23-C	2,6	—	57,2		59,8	26,4	46,6	69,6	—	—	—	451,6		594,2	5,2		5,2

Продолжение ведомости

Изделия закладные																	Всего	Общий расход кг			
Арматура класса										Прокат марки											
A-I					A-III					BCT3 лс 6-1											
ГОСТ 5781-82										ГОСТ 19903-74			ГОСТ 8509-86								
φ10				Утого	φ16	φ36				Утого	-5	-10	-12		Утого	175x6			Утого		
0,2				0,2	2,0	72,0				74,0	72	4,1	59,2		70,5	2,0			2,0	146,7	736,3
0,2				0,2	2,0	72,0				74,0	72	4,1	59,2		70,5	2,0			2,0	146,7	736,3
0,2				0,2	2,0	72,0				74,0	72	4,1	59,2		70,5	2,0			2,0	146,7	736,3
0,2				0,2	2,0	72,0				74,0	72	4,1	59,2		70,5	2,0			2,0	146,7	558,7
0,2				0,2	2,0	72,0				74,0	72	4,1	59,2		70,5	2,0			2,0	146,7	558,7
0,2				0,2	2,0	72,0				74,0	72	4,1	59,2		70,5	2,0			2,0	146,7	739,7
0,2				0,2	2,0	72,0				74,0	72	4,1	59,2		70,5	2,0			2,0	146,7	739,7
0,2				0,2	2,0	72,0				74,0	72	4,1	59,2		70,5	2,0			2,0	146,7	739,7
0,2				0,2	2,0	72,0				74,0	72	4,1	59,2		70,5	2,0			2,0	146,7	805,7
0,2				0,2	2,0	72,0				74,0	72	4,1	59,2		70,5	2,0			2,0	146,7	805,7

ЦНБ, метод. Подл. и дата. ВзаминдМ

1.420.1-20С 1-1-78 РС

Марка элемента	Изделия арматурные														Всего				
	Арматура класса																		
	А-I					А-II					Bp-1								
	ГОСТ 5781-82															ГОСТ 6727-80			
	Ф6	Ф8	Ф10		Итого	Ф8	Ф10	Ф22	Ф25	Ф28	Ф32	Ф36	Ф40			Итого	Ф5		Итого
K2-24-C	2,6	—	57,2		59,8	26,4	46,6	—	—	42,8	—	—	451,6		637,4	5,2		5,2	702,4
K2-25-C	2,6	36,4	—		39,0	56,6	—	—	96,0	121,2	—	—	—		373,8	5,2		5,2	418,0
K2-26-C	2,6	36,4	—		39,0	56,6	—	74,4	—	—	288,8	—	—		419,8	5,2		5,2	464,0
K2-27-C	2,6	36,4	—		39,0	56,6	—	74,4	—	—	288,8	—	—		419,8	5,2		5,2	464,0
K2-28-C	2,6	36,4	—		39,0	56,6	—	74,4	—	—	288,8	—	—		419,8	5,2		5,2	464,0
K2-29-C	2,6	—	57,2		59,8	26,4	46,6	—	96,0	—	—	365,6	—		534,6	5,2		5,2	599,6
K2-30-C	2,6	—	57,2		59,8	26,4	46,6	—	96,0	—	—	365,6	—		534,6	5,2		5,2	599,6
K2-31-C	2,6	—	57,2		59,8	26,4	46,6	—	96,0	—	—	365,6	—		534,6	5,2		5,2	599,6
K2-32-C	2,6	—	57,2		59,8	26,4	46,6	74,4	—	—	—	—	451,6		599,0	5,2		5,2	664,0
K2-33-C	2,6	—	57,2		59,8	26,4	46,6	74,4	—	—	—	—	451,6		599,0	5,2		5,2	664,0

Продолжение ведомости

Изделия закладные														Всего	Общий расход	
Арматура класса							Прокат марки									
А-I				А-III			ВСтЗ псб-1									
ГОСТ 5781-82							ГОСТ 19903-74				ГОСТ 8509-86					
Ф10			Итого	Ф16	Ф36		Итого	- 6	- 10	- 12	Итого	175x6		Итого	кг	
0,2			0,2	2,0	72,0		74,0	7,2	4,1	59,2	70,5	2,0		2,0	146,7	849,1
0,2			0,2	2,0	72,0		74,0	7,2	4,1	59,2	70,5	2,0		2,0	146,7	564,7
0,2			0,2	2,0	72,0		74,0	7,2	4,1	59,2	70,5	2,0		2,0	146,7	610,7
0,2			0,2	2,0	72,0		74,0	7,2	4,1	59,2	70,5	2,0		2,0	146,7	610,7
0,2			0,2	2,0	72,0		74,0	7,2	4,1	59,2	70,5	2,0		2,0	146,7	610,7
0,2			0,2	2,0	72,0		74,0	7,2	4,1	59,2	70,5	2,0		2,0	146,7	746,3
0,2			0,2	2,0	72,0		74,0	7,2	4,1	59,2	70,5	2,0		2,0	146,7	746,3
0,2			0,2	2,0	72,0		74,0	7,2	4,1	59,2	70,5	2,0		2,0	146,7	810,7
0,2			0,2	2,0	72,0		74,0	7,2	4,1	59,2	70,5	2,0		2,0	146,7	810,7

ЦАБ № 19-002/Л. Подл. и в штамп. Взам. инв. №

Марки элементов	Изделия арматурные														Всего				
	Арматура класса																		
	А-I				А-III						Вр-I								
	ГОСТ 5781-82																		
ГОСТ 6727-80														Всего					
Ф6	Ф10			Umozo	Ф8	Ф10	Ф22	Ф28	Ф32	Ф36	Ф40				Umozo	Ф5'		Umozo	
K2-34-C	2,6	57,2			59,8	26,4	46,6	74,4	—	—	—	451,6			599,0	5,2		5,2	664,0
K2-35-C	2,6	57,2			59,8	26,4	46,6	—	120,4	—	—	451,6			645,0	5,2		5,2	710,0
K2-36-C	2,6	57,2			59,8	26,4	46,6	—	120,4	—	—	451,6			645,0	5,2		5,2	710,0
K2-37-C	2,6	57,2			59,8	26,4	46,6	—	120,4	—	—	451,6			645,0	5,2		5,2	710,0
K2-38-C	2,6	57,2			59,8	26,4	46,6	—	—	157,6	—	451,6			682,2	5,2		5,2	747,2
K2-39-C	2,6	57,2			59,8	26,4	46,6	—	—	157,6	—	451,6			682,2	5,2		5,2	747,2
K2-40-C	2,6	57,2			59,8	26,4	46,6	—	—	—	—	199,6	451,6		724,2	5,2		5,2	789,2
K2-41-C	2,6	57,2			59,8	26,4	46,6	—	120,4	—	552,4	—			745,8	5,2		5,2	810,8
K2-42-C	2,6	57,2			59,8	26,4	46,6	—	120,4	—	552,4	—			745,8	5,2		5,2	810,8
K2-43-C	2,6	57,2			59,8	26,4	46,6	—	120,4	—	552,4	—			745,8	5,2		5,2	810,8

Продолжение ведомости

Изделия закладные																	Всего	Общий расход кг		
Арматура класса										Прокат марки										
А-I					А-III					ВСтЗ пс 6-1										
ГОСТ 5781-82										ГОСТ 19903-74				ГОСТ 8509-86						
Ф10				Umozo	Ф16	Ф36				Umozo	-6	-10	-12	Umozo	L75x6			Umozo		
0,2				0,2	2,0	72,0				74,0	7,2	4,1	59,2	70,5	2,0			2,0	146,7	810,7
0,2				0,2	2,0	72,0				74,0	7,2	4,1	59,2	70,5	2,0			2,0	146,7	856,7
0,2				0,2	2,0	72,0				74,0	7,2	4,1	59,2	70,5	2,0			2,0	146,7	856,7
0,2				0,2	2,0	72,0				74,0	7,2	4,1	59,2	70,5	2,0			2,0	146,7	856,7
0,2				0,2	2,0	72,0				74,0	7,2	4,1	59,2	70,5	2,0			2,0	146,7	893,9
0,2				0,2	2,0	72,0				74,0	7,2	4,1	59,2	70,5	2,0			2,0	146,7	893,9
0,2				0,2	2,0	72,0				74,0	7,2	4,1	59,2	70,5	2,0			2,0	146,7	935,9
0,2				0,2	2,0	72,0				74,0	7,2	4,1	59,2	70,5	2,0			2,0	146,7	957,5
0,2				0,2	2,0	72,0				74,0	7,2	4,1	59,2	70,5	2,0			2,0	146,7	957,5
0,2				0,2	2,0	72,0				74,0	7,2	4,1	59,2	70,5	2,0			2,0	146,7	957,5

Ш.В.К.Э. поод. Лодп. и дата. Взам.ин.б/в

Марка элемента	Изделия арматурные															Всего	
	Арматура класса																
	А-I					А-III					Вр-I						
	ГОСТ 5781-82					ГОСТ 5781-82					ГОСТ 6727-80						
Ф6	Ф10			Итого	Ф8	Ф10	Ф22	Ф25	Ф32	Ф40			Итого	Ф5		Итого	
K2-44-C	2,6	57,2			59,8	26,4	46,6	-	-	305,2	451,6			829,8	5,2	5,2	894,8
K2-45-C	2,6	57,2			59,8	26,4	46,6	-	-	305,2	451,6			829,8	5,2	5,2	894,8
K2-46-C	2,6	57,2			59,8	26,4	46,6	-	-	305,2	451,6			829,8	5,2	5,2	894,8
K2-47-C	2,6	57,2			59,8	26,4	46,6	-	-	305,2	451,6			829,8	5,2	5,2	894,8
K2-48-C	2,6	57,2			59,8	26,4	46,6	-	-	-	928,4			1001,4	5,2	5,2	1066,4
K2-49-C	2,6	57,2			59,8	26,4	46,6	136,0	-	-	451,6			660,6	5,2	5,2	725,6
K2-50-C	2,6	57,2			59,8	26,4	46,6	-	-	288,0	451,6			812,6	5,2	5,2	877,6
K2-51-C	2,6	57,2			59,8	26,4	46,6	-	175,0	-	451,6			700,2	5,2	5,2	765,2
K2-52-C	2,6	57,2			59,8	26,4	46,6	-	-	288,0	451,6			812,6	5,2	5,2	877,6
K2-53-C	2,6	57,2			59,8	26,4	46,6	-	-	-	902,0			975,0	5,2	5,2	1040,0

Продолжение ведомости

Изделия закладные															Всего	Общий расход кг		
Арматура класса										Прокат марки								
А-I					А-III					ВСтЗ пс 6-1								
ГОСТ 5781-82					ГОСТ 5781-82					ГОСТ 19903-74			ГОСТ 8509-86					
Ф10				Итого	Ф16	Ф36			Итого	-6	-10	-12	Итого	Л75x6		Итого		
0,2				0,2	2,0	72,0			74,0	7,2	4,1	59,2	70,5	2,0		2,0	146,7	1041,5
0,2				0,2	2,0	72,0			74,0	7,2	4,1	59,2	70,5	2,0		2,0	146,7	1041,5
0,2				0,2	2,0	72,0			74,0	7,2	4,1	59,2	70,5	2,0		2,0	146,7	1041,5
0,2				0,2	2,0	72,0			74,0	7,2	4,1	59,2	70,5	2,0		2,0	146,7	1041,5
0,2				0,2	2,0	72,0			74,0	7,2	4,1	59,2	70,5	2,0		2,0	146,7	1213,1
0,2				0,2	2,0	72,0			74,0	7,2	4,1	59,2	70,5	2,0		2,0	146,7	872,3
0,2				0,2	2,0	72,0			74,0	7,2	4,1	59,2	70,5	2,0		2,0	146,7	1024,3
0,2				0,2	2,0	72,0			74,0	7,2	4,1	59,2	70,5	2,0		2,0	146,7	911,9
0,2				0,2	2,0	72,0			74,0	7,2	4,1	59,2	70,5	2,0		2,0	146,7	1024,3
0,2				0,2	2,0	72,0			74,0	7,2	4,1	59,2	70,5	2,0		2,0	146,7	1186,7

Шк. № 2002 (подл. и датств. в зам. инв.)

Марка элемента	Изделия арматурные															Всего	
	Арматура класса																
	А-I					А-II					Вр-I						
	ГОСТ 5781-82										ГОСТ 6727-80						
φ6	φ10			Итого	φ8	φ10	φ28	φ32	φ36	φ40			Итого	φ5		Итого	
K2-54-C	2,6	57,2			59,8	26,4	46,6	120,4	—	30,4	—			923,8	5,2	5,2	988,8
K2-55-C	2,6	57,2			59,8	26,4	46,6	—	445,6	—	451,6			970,2	5,2	5,2	1035,2
K2-56-C	2,6	57,2			59,8	26,4	46,6	—	445,6	—	451,6			970,2	5,2	5,2	1035,2
K2-57-C	2,6	57,2			59,8	26,4	46,6	—	445,6	—	451,6			970,2	5,2	5,2	1035,2
K2-58-C	2,6	57,2			59,8	26,4	46,6	—	157,6	—	902,0			1132,6	5,2	5,2	1197,6
K2-59-C	2,6	57,2			59,8	26,4	46,6	—	157,6	—	902,0			1132,6	5,2	5,2	1197,6
K2-60-C	2,6	57,2			59,8	26,4	46,6	—	157,6	—	902,0			1132,6	5,2	5,2	1197,6
K2-61-C	2,6	57,2			59,8	26,4	46,6	—	—	19,6	902,0			1174,6	5,2	5,2	1239,6
K2-62-C	2,6	57,2			59,8	26,4	46,6	—	—	—	1148,4			1221,4	5,2	5,2	1286,4
K2-63-C	2,6	57,2			59,8	26,4	46,6	—	—	—	1148,4			1221,4	5,2	5,2	1286,4

Продолжение ведомости

Изделия закладные																	Всего	Общий расход кг	
Арматура класса										Прокат марки									
А-I					А-III					ВСт3 псб-1									
ГОСТ 5781-82										ГОСТ 19903-74			ГОСТ 8509-86						
φ10				Итого	φ16	φ36				Итого	-6	-10	-12	Итого	175x6		Итого		
0,2				0,2	2,0	72,0				74,0	7,2	4,1	59,2	70,5	2,0		2,0	146,7	1135,5
0,2				0,2	2,0	72,0				74,0	7,2	4,1	59,2	70,5	2,0		2,0	146,7	1181,9
0,2				0,2	2,0	72,0				74,0	7,2	4,1	59,2	70,5	2,0		2,0	146,7	1181,9
0,2				0,2	2,0	72,0				74,0	7,2	4,1	59,2	70,5	2,0		2,0	146,7	1181,9
0,2				0,2	2,0	72,0				74,0	7,2	4,1	59,2	70,5	2,0		2,0	146,7	1344,3
0,2				0,2	2,0	72,0				74,0	7,2	4,1	59,2	70,5	2,0		2,0	146,7	1344,3
0,2				0,2	2,0	72,0				74,0	7,2	4,1	59,2	70,5	2,0		2,0	146,7	1344,3
0,2				0,2	2,0	72,0				74,0	7,2	4,1	59,2	70,5	2,0		2,0	146,7	1386,3
0,2				0,2	2,0	72,0				74,0	7,2	4,1	59,2	70,5	2,0		2,0	146,7	1433,1
0,2				0,2	2,0	72,0				74,0	7,2	4,1	59,2	70,5	2,0		2,0	146,7	1433,1

Инв. № подл. Подпись и дата, визит. инв. №

Марка Элемента	Изделия арматурные																	Всего
	Арматура класса																	
	А-I					А-III							Вр-I					
	ГОСТ 5781-82												ГОСТ 6727-80					
φ6	φ8	φ10	φ18	Итого	φ8	φ10	φ22	φ25	φ28	φ32	φ36	φ40		Итого	φ5		Итого	
K2-64-C	2,6	—	57,2	—	59,8	26,4	46,6	—	—	—	576,0	—	451,0		1100,6	5,2	—	5,2
K2-65-C	2,6	—	57,2	—	59,8	26,4	46,6	—	—	—	—	—	1352,4		1425,4	5,2	—	5,2
K3-1-C	2,2	32,2	—	1,6	36,0	51,6	—	114,4	—	—	—	—	—		166,0	2,6	—	2,6
K3-2-C	2,2	32,2	—	1,6	36,0	51,6	—	—	1480	—	—	—	—		199,6	2,6	—	2,6
K3-3-C	2,2	32,2	—	1,6	36,0	51,6	—	—	1480	—	—	—	—		199,6	2,6	—	2,6
K3-4-C	2,2	32,2	—	1,6	36,0	51,6	—	—	—	185,6	—	—	—		237,2	2,6	—	2,6
K3-5-C	2,2	32,2	—	1,6	36,0	51,6	—	—	—	185,6	—	—	—		237,2	2,6	—	2,6
K3-6-C	2,2	32,2	—	1,6	36,0	51,6	—	—	—	—	242,4	—	—		294,0	2,6	—	2,6
K3-7-C	2,2	32,2	—	1,6	36,0	51,6	—	—	—	—	242,4	—	—		294,0	2,6	—	2,6
K3-8-C	2,2	—	50,6	1,6	54,4	26,4	38,8	—	—	—	—	306,8	—		372,0	2,6	—	2,6

Продолжение ведомости

Изделия закладные																	Всего	Общий расход	
Арматура класса										Прокат марки									
А-I					А-III					ВСт3 Псб-1									
ГОСТ 5781-82										ГОСТ 19903-74			ГОСТ 8732-78		ГОСТ 8509-86				
φ10				Итого	φ16	φ36				Итого	-6	-10	-12	Итого	Труба Дн 57	Итого	175x6	Итого	
0,2				0,2	2,0	72,0				74,0	7,2	4,1	59,2	70,5	—	—	2,0	2,0	146,7
0,2				0,2	2,0	72,0				74,0	7,2	4,1	59,2	70,5	—	—	2,0	2,0	146,7
0,2				0,2	2,0	44,4				46,4	7,2	3,3	29,6	40,1	21,6	21,6	—	—	108,3
0,2				0,2	2,0	44,4				46,4	7,2	3,3	29,6	40,1	21,6	21,6	—	—	108,3
0,2				0,2	2,0	44,4				46,4	7,2	3,3	29,6	40,1	21,6	21,6	—	—	108,3
0,2				0,2	2,0	44,4				46,4	7,2	3,3	29,6	40,1	21,6	21,6	—	—	108,3
0,2				0,2	2,0	44,4				46,4	7,2	3,3	29,6	40,1	21,6	21,6	—	—	108,3
0,2				0,2	2,0	44,4				46,4	7,2	3,3	29,6	40,1	21,6	21,6	—	—	108,3
0,2				0,2	2,0	44,4				46,4	7,2	3,3	29,6	40,1	21,6	21,6	—	—	108,3
0,2				0,2	2,0	44,4				46,4	7,2	3,3	29,6	40,1	21,6	21,6	—	—	108,3

Инв. № склад | Подпись и дата | Взам инв. №

МАРКА ЭЛЕМЕНТА	ИЗДЕЛИЯ АРМАТУРНЫЕ																	ВСЕГО	
	АРМАТУРА КЛАССА																		
	А-1					А-III							Вр-I						
	ГОСТ 5781-82															ГОСТ 6727-80			
	Ф6	Ф8	Ф10	Ф18	Итого	Ф8	Ф10	Ф22	Ф25	Ф28	Ф32	Ф36	Ф40		Итого	Ф5		Итого	
КЗ-9-С	2,2	—	50,6	1,6	54,4	26,4	38,8	—	—	—	—	—	378,8		444,0	2,6		2,6	501,0
КЗ-10-С	2,2	—	50,6	1,6	54,4	26,4	38,8	—	—	—	—	—	378,8		444,0	2,6		2,6	501,0
КЗ-11-С	2,2	32,2	—	1,6	36,0	51,6	—	—	488	185,6	—	—	—		286,0	2,6		2,6	324,6
КЗ-12-С	2,2	—	50,6	1,6	54,4	26,4	38,8	38,0	—	—	—	—	378,8		482,0	2,6		2,6	539,0
КЗ-13-С	2,2	—	50,6	1,6	54,4	26,4	38,8	38,0	—	—	—	—	378,8		482,0	2,6		2,6	539,0
КЗ-14-С	2,2	32,2	—	1,6	36,0	51,6	—	95,2	141,0	—	—	—	—		294,8	2,6		2,6	333,4
КЗ-15-С	2,2	—	50,6	1,6	54,4	26,4	38,8	—	122,8	—	—	306,8	—		494,8	2,6		2,6	551,8
КЗ-16-С	2,2	—	50,6	1,6	54,4	26,4	38,8	—	122,8	—	—	—	378,8		566,8	2,6		2,6	623,8
КЗ-17-С	2,2	—	50,6	1,6	54,4	26,4	38,8	—	—	84,8	—	—	378,8		528,8	2,6		2,6	585,8
КЗ-18-С	2,2	32,2	—	1,6	36,0	51,6	—	114,0	—	—	242,4	—	—		408,0	2,6		2,6	446,6

Продолжение ведомости

ИЗДЕЛИЯ ЗАКЛАДНЫЕ																			ВСЕГО	ОБЩИЙ РАСХОД кг	
АРМАТУРА КЛАССА										ПРОКАТ МАРКИ											
А-1					А-III					ВСТЗ нс6-1											
ГОСТ 5781-82										ГОСТ 19903-74				ГОСТ 8732-78							
Ф10				Итого	Ф16	Ф36				Итого	-6	-10	-12		Итого	ТРУБА ДН 57			Итого		
0,2				0,2	2,0	44,4				46,4	7,2	3,3	29,6		40,1	21,6			21,6	108,3	609,3
0,2				0,2	2,0	44,4				46,4	7,2	3,3	29,6		40,1	21,6			21,6	108,3	609,3
0,2				0,2	2,0	44,4				48,4	7,2	3,3	29,6		40,1	21,6			21,6	108,3	432,9
0,2				0,2	2,0	44,4				46,4	7,2	3,3	29,6		40,1	21,6			21,6	108,3	647,3
0,2				0,2	2,0	44,4				46,4	7,2	3,3	29,6		40,1	21,6			21,6	108,3	647,3
0,2				0,2	2,0	44,4				46,4	7,2	3,3	29,6		40,1	21,6			21,6	108,3	441,7
0,2				0,2	2,0	44,4				46,4	7,2	3,3	29,6		40,1	21,6			21,6	108,3	660,1
0,2				0,2	2,0	44,4				46,4	7,2	3,3	29,6		40,1	21,6			21,6	108,3	732,1
0,2				0,2	2,0	44,4				46,4	7,2	3,3	29,6		40,1	21,6			21,6	108,3	694,1
0,2				0,2	2,0	44,4				46,4	7,2	3,3	29,6		40,1	21,6			21,6	108,3	554,9

ИНВ.№ ПОДА | Подпись и дата | ИЗЯМ. ИНВ.№

Марка элемента	Изделия арматурные																	Всего	
	Арматура класса																		
	A-I					A-III								Bp-I					
	ГОСТ 5781-82													ГОСТ 6727-80					
	φ6	φ8	φ10	φ18	Итого	φ8	φ10	φ22	φ25	φ28	φ32	φ36	φ40		Итого	φ55		Итого	
K3-19-C	2,2	32,2	—	1,6	36,0	51,6	—	114,0	—	—	242,4	—	—		408,0	2,6		2,6	446,6
K3-20-C	2,2	—	50,6	1,6	54,4	26,4	38,8	114,0	—	—	—	—	378,8		558,0	2,6		2,6	615,0
K3-21-C	2,2	—	50,6	1,6	54,4	26,4	38,8	114,0	—	—	—	—	378,8		558,0	2,6		2,6	615,0
K3-22-C	2,2	—	50,6	1,6	54,4	26,4	38,8	—	—	184,4	—	—	378,8		628,4	2,6		2,6	685,4
K3-23-C	2,2	—	50,6	1,6	54,4	26,4	38,8	—	—	184,4	—	—	378,8		628,4	2,6		2,6	685,4
K3-24-C	2,2	—	50,6	1,6	54,4	26,4	38,8	—	—	—	241,2	—	378,8		685,2	2,6		2,6	742,2
K3-25-C	2,2	—	50,6	1,6	54,4	26,4	38,8	—	—	—	241,2	—	378,8		685,2	2,6		2,6	742,2
K4-1-C	2,6	32,2	—	—	34,8	51,6	—	114,4	—	—	—	—	—		166,0	5,2		5,2	206,0
K4-2-C	2,6	32,2	—	—	34,8	51,6	—	114,4	—	—	—	—	—		166,0	5,2		5,2	206,0
K4-3-C	2,6	32,2	—	—	34,8	51,6	—	—	148,2	—	—	—	—		199,6	5,2		5,2	239,6

Продолжение ведомости

Инв. № подл.	Годпись и дата	Взам. инв. №	Изделия закладные																	Всего	Общий расход кг
			Арматура класса								Прокат марки										
			A-I				A-III				Bст3 псб-1										
			ГОСТ 5781-82								ГОСТ 19903-74			ГОСТ 8732-78			ГОСТ 88509-86				
			φ10			Итого	φ16	φ36				Итого	-6	-10	-12	Итого	Труба ДН 57				
			0,2	2,0	44,4				46,4	7,2	3,3	29,6	40,1	21,6		21,6	—	—	108,3	554,9	
			0,2	2,0	44,4				46,4	7,2	3,3	29,6	40,1	21,6		21,6	—	—	108,3	723,1	
			0,2	2,0	44,4				46,4	7,2	3,3	29,6	40,1	21,6		21,6	—	—	108,3	723,1	
			0,2	2,0	44,4				46,4	7,2	3,3	29,6	40,1	21,6		21,6	—	—	108,3	793,5	
			0,2	2,0	44,4				46,4	7,2	3,3	29,6	40,1	21,6		21,6	—	—	108,3	793,5	
			0,2	2,0	44,4				46,4	7,2	3,3	29,6	40,1	21,6		21,6	—	—	108,3	850,5	
			0,2	2,0	44,4				46,4	7,2	3,3	29,6	40,1	21,6		21,6	—	—	108,3	850,5	
			0,2	2,0	72,0				74,0	7,2	4,1	59,2	70,5	—	—	2,0	2,0		146,7	352,7	
			0,2	2,0	72,0				74,0	7,2	4,1	59,2	70,5	—	—	2,0	2,0		146,7	352,7	
			0,2	2,0	72,0				74,0	7,2	4,1	59,2	70,5	—	—	2,0	2,0		146,7	386,3	

Марка элемента	Изделия арматурные																Всего				
	Арматура класса																				
	А-I				А-III								Вр-I								
	ГОСТ 5781-82																	ГОСТ 6727-80			
	φ6	φ8	φ10		Итого	φ8	φ10	φ25	φ28	φ32	φ36	φ40			Итого	φ5			Итого		
K4-4-C	2,6	32,2	—		34,8	51,6	—	148,0	—	—	—	—			199,6	5,2		5,2	239,6		
K4-5-C	2,6	32,2	—		34,8	51,6	—	—	185,6	—	—	—			237,2	5,2		5,2	277,2		
K4-6-C	2,6	32,2	—		34,8	51,6	—	—	185,6	—	—	—			237,2	5,2		5,2	277,2		
K4-7-C	2,6	32,2	—		34,8	51,6	—	—	—	242,4	—	—			294,0	5,2		5,2	334,0		
K4-8-C	2,6	32,2	—		34,8	51,6	—	—	—	242,4	—	—			294,0	5,2		5,2	334,0		
K4-9-C	2,6	32,2	—		34,8	51,6	—	—	—	242,4	—	—			294,0	5,2		5,2	334,0		
K4-10-C	2,6	—	50,6		53,2	26,4	38,8	—	—	—	306,8	—			372,0	5,2		5,2	430,4		
K4-11-C	2,6	—	50,6		53,2	26,4	38,8	—	—	—	306,8	—			372,0	5,2		5,2	430,4		
K4-12-C	2,6	—	50,6		53,2	26,4	38,8	—	—	—	378,8	—			444,0	5,2		5,2	502,4		
K4-13-C	2,6	—	50,6		53,2	26,4	38,8	—	—	—	378,8	—			444,0	5,2		5,2	502,4		

Продолжение ведомости

Изделия закладные																	Общий расход кг	
Арматура класса								Прокат марки										
А-I				А-III				ВстЗпсВ-1										
ГОСТ 5781-82								ГОСТ 19903-74					ГОСТ 8509-86					
φ10			Итого	φ16	φ36			Итого	-6	-10	-12	Итого	Л75x6			Итого		
0,2			0,2	2,0	72,0			74,0	7,2	4,1	59,2	70,5	2,0			2,0	146,7	386,3
0,2			0,2	2,0	72,0			74,0	7,2	4,1	59,2	70,5	2,0			2,0	146,7	423,9
0,2			0,2	2,0	72,0			74,0	7,2	4,1	59,2	70,5	2,0			2,0	146,7	423,9
0,2			0,2	2,0	72,0			74,0	7,2	4,1	59,2	70,5	2,0			2,0	146,7	480,7
0,2			0,2	2,0	72,0			74,0	7,2	4,1	59,2	70,5	2,0			2,0	146,7	480,7
0,2			0,2	2,0	72,0			74,0	7,2	4,1	59,2	70,5	2,0			2,0	146,7	480,7
0,2			0,2	2,0	72,0			74,0	7,2	4,1	59,2	70,5	2,0			2,0	146,7	577,1
0,2			0,2	2,0	72,0			74,0	7,2	4,1	59,2	70,5	2,0			2,0	146,7	577,1
0,2			0,2	2,0	72,0			74,0	7,2	4,1	59,2	70,5	2,0			2,0	146,7	649,1
0,2			0,2	2,0	72,0			74,0	7,2	4,1	59,2	70,5	2,0			2,0	146,7	649,1

Инв. № инв. Подпись и дата. Взаимовыд. №

1.420.1-20С.1-1-78 РС

Лист

15

Марка элемента	Изделия арматурные																Всего	
	Арматура класса																	
	A-I					A-III								Bp-I				
	ГОСТ 5781-82																	ГОСТ 6727-80
φ6	φ8	φ10	φ18	Итого	φ8	φ10	φ22	φ25	φ28	φ32	φ36	φ40		Итого	φ5		Итого	
K4-14-C	2,6	—	50,6	—	53,2	26,4	38,8	47,6					378,8	491,6	5,2		5,2	550,0
K4-15-C	2,6	—	50,6	—	53,2	26,4	38,8					84,8	378,8	528,8	5,2		5,2	587,2
K4-16-C	2,6	—	50,6	—	53,2	26,4	38,8					241,2	378,8	685,2	5,2		5,2	743,6
K4-17-C	2,6	—	50,6	—	53,2	26,4	38,8					305,2	378,8	749,2	5,2		5,2	807,6
K5-1-C	1,5	26,6	—	1,6	29,7	36,8	—	99,2	—	—	—	—	—	136,0	2,6		2,6	168,3
K5-2-C	1,5	26,6	—	1,6	29,7	36,8	—	—	127,6	—	—	—	—	164,4	2,6		2,6	196,7
K5-3-C	1,5	26,6	—	1,6	29,7	36,8	—	—	—	160,4	—	—	—	197,2	2,6		2,6	229,5
K5-4-C	1,5	26,6	—	1,6	29,7	36,8	—	—	—	—	209,2	—	—	246,0	2,6		2,6	278,3
K5-5-C	1,5	—	41,8	1,6	44,9	24,2	19,4	—	—	—	—	265,2	—	308,8	2,6		2,6	356,3
K5-6-C	1,5	—	41,8	1,6	44,9	24,2	19,4	—	—	—	—	—	327,2	370,8	2,6		2,6	418,3

Продолжение ведомости

Изделия закладные																Всего	Общий расход кг							
Арматура класса								Прокат марки																
A-I				A-III				Bст3 пс6-1																
ГОСТ 5781-82								ГОСТ 19903-74				ГОСТ 8509-86		ГОСТ 8732-78										
φ10				Итого	φ16	φ28	φ36					Итого	-5	-6	-10	-12	Итого	Л75x6	Л80x11	Итого	рубыль 57	Итого		
0,2				0,2	2,0	—	72,0					74,0	—	7,2	4,1	59,2	70,5	2,0	—	2,0	—	—	146,7	696,7
0,2				0,2	2,0	—	72,0					74,0	—	7,2	4,1	59,2	70,5	2,0	—	2,0	—	—	146,7	733,9
0,2				0,2	2,0	—	72,0					74,0	—	7,2	4,1	59,2	70,5	2,0	—	2,0	—	—	146,7	890,3
0,2				0,2	2,0	—	72,0					74,0	—	7,2	4,1	59,2	70,5	2,0	—	2,0	—	—	146,7	954,3
0,2				0,2	—	13,6	22,2					35,8	7,0	7,2	—	29,6	43,8	—	22,0	22,0	14,4	14,4	116,2	284,5
0,2				0,2	—	13,6	22,2					35,8	7,0	7,2	—	29,6	43,8	—	22,0	22,0	14,4	14,4	116,2	312,9
0,2				0,2	—	13,6	22,2					35,8	7,0	7,2	—	29,6	43,8	—	22,0	22,0	14,4	14,4	116,2	345,7
0,2				0,2	—	13,6	22,2					35,8	7,0	7,2	—	29,6	43,8	—	22,0	22,0	14,4	14,4	116,2	394,5
0,2				0,2	—	13,6	22,2					35,8	7,0	7,2	—	29,6	43,8	—	22,0	22,0	14,4	14,4	116,2	472,5
0,2				0,2	—	13,6	22,2					35,8	7,0	7,2	—	29,6	43,8	—	22,0	22,0	14,4	14,4	116,2	534,5

Инд. № по д. Подпись и дата (взаим.) №

Марка элемента	Изделия арматурные																Всего		
	Арматура класса																		
	А-I					А-III								Вр-I					
	ГОСТ 5781-82																	ГОСТ 8727-80	
φ6	φ8	φ10	φ18	Итого	φ8	φ10	φ22	φ25	φ28	φ32	φ36	φ40		Итого	φ5		Итого		
K5-7-С	1,5	26,6	—	1,6	29,7	36,8	—	80,0	121,6	—	—	—	—	—	244,4	2,6	—	2,6	276,7
K5-8-С	1,5	26,6	—	1,6	29,7	36,8	—	—	103,2	160,4	—	—	—	—	300,4	2,6	—	2,6	332,7
K5-9-С	1,5	26,6	—	1,6	29,7	36,8	—	80,0	—	—	209,2	—	—	—	326,0	2,6	—	2,6	358,3
K5-10-С	1,5	—	41,8	1,6	44,9	24,2	19,4	80,0	—	—	—	265,2	—	—	388,8	2,6	—	2,6	436,3
K5-11-С	1,5	—	41,8	1,6	44,9	24,2	19,4	98,8	—	—	—	—	327,2	—	469,6	2,6	—	2,6	517,1
K5-12-С	1,5	—	41,8	1,6	44,9	24,2	19,4	—	—	160,0	—	—	327,2	—	530,8	2,6	—	2,6	578,3
K5-13-С	1,5	—	41,8	1,6	44,9	24,2	19,4	—	—	—	208,8	—	327,2	—	579,6	2,6	—	2,6	627,1
K6-1-С	1,8	26,6	—	—	28,4	36,8	—	99,2	—	—	—	—	—	—	136,0	5,2	—	5,2	169,6
K6-2-С	1,8	26,6	—	—	28,4	36,8	—	—	121,6	—	—	—	—	—	164,4	5,2	—	5,2	198,0
K6-3-С	1,8	26,6	—	—	28,4	36,8	—	—	—	160,4	—	—	—	—	197,2	5,2	—	5,2	230,8

Продолжение ведомости

Изделия закладные																			Всего	Общий расход кг				
Арматура класса										Прокат марки														
А-I					А-III					ВСтЗ пс 6-1														
ГОСТ 5781-82										ГОСТ 19903-74				ГОСТ 8509-86			ГОСТ 8732-78							
φ10				Итого	φ28	φ36					Итого	-5	-6	-10	-12	-14	Итого	Г75×6	Г180×11	Итого	Груба ди 57	Итого		
0,2				0,2	13,6	22,2					35,8	7,0	7,2	—	29,6	—	43,8	—	22,0	22,0	14,4	14,4	116,2	392,9
0,2				0,2	13,6	22,2					35,8	7,0	7,2	—	29,6	—	43,8	—	22,0	22,0	14,4	14,4	116,2	448,4
0,2				0,2	13,6	22,2					35,8	7,0	7,2	—	29,6	—	43,8	—	22,0	22,0	14,4	14,4	116,2	474,5
0,2				0,2	13,6	22,2					35,8	7,0	7,2	—	29,6	—	43,8	—	22,0	22,0	14,4	14,4	116,2	552,5
0,2				0,2	13,6	22,2					35,8	7,0	7,2	—	29,6	—	43,8	—	22,0	22,0	14,4	14,4	116,2	633,3
0,2				0,2	13,6	22,2					35,8	7,0	7,2	—	29,6	—	43,8	—	22,0	22,0	14,4	14,4	116,2	694,5
0,2				0,2	13,6	22,2					35,8	7,0	7,2	—	29,6	—	43,8	—	22,0	22,0	14,4	14,4	116,2	743,3
0,2				0,2	—	72,0					72,0	—	7,2	0,8	59,2	35,2	102,4	2,0	—	2,0	—	—	176,6	346,2
0,2				0,2	—	72,0					72,0	—	7,2	0,8	59,2	35,2	102,4	2,0	—	2,0	—	—	176,6	374,6
0,2				0,2	—	72,0					72,0	—	7,2	0,8	59,2	35,2	102,4	2,0	—	2,0	—	—	176,6	407,4

Инв.№ подл. Годпись и дата. Взам.инв.№

1.420.1 - 20С.1-1-78 РС Лист
17

Марка элемента	Изделия арматурные																	Всего
	Арматура класса																	
	А-I					А-III							Вр-I					
	ГОСТ 5781-82												ГОСТ 6727-80					
φ6	φ8	φ10		Итого	φ8	φ10	φ22	φ28	φ32	φ36	φ40			Итого	φ5		Итого	
К6-4-С	1,8	26,6	—	—	28,4	36,8	—	—	60,4	—	—	—		197,2	5,2		5,2	230,8
К6-5-С	1,8	26,6	—		28,4	36,8	—	—	209,2	—	—			246,0	5,2		5,2	279,6
К6-6-С	1,8	26,6	—		28,4	36,8	—	—	209,2	—	—			246,0	5,2		5,2	279,6
К6-7-С	1,8	—	41,8		43,6	24,2	19,4	—	—	265,2	—			308,8	5,2		5,2	357,6
К6-8-С	1,8	—	41,8		43,6	24,2	19,4	—	—	265,2	—			308,8	5,2		5,2	357,6
К6-9-С	1,8	—	41,8		43,6	24,2	19,4	—	—	—	327,2			370,8	5,2		5,2	419,6
К6-10-С	1,8	—	41,8		43,6	24,2	19,4	47,6	—	—	327,2			418,4	5,2		5,2	467,2
К6-11-С	1,8	—	41,8		43,6	24,2	19,4	—	100,4	—	327,2			471,2	5,2		5,2	520,0
К6-12-С	1,8	—	41,8		43,6	24,2	19,4	52,4	—	—	265,2			361,2	5,2		5,2	410,0
К6-13-С	1,8	—	41,8		43,6	24,2	19,4	79,2	—	—	265,2			388,0	5,2		5,2	436,8

Продолжение ведомости

Изделия закладные																				Всего	Общий расход кг	
Арматура класса										Прокат марки												
А-I					А-III					ВСт3 Пс 6-1												
ГОСТ 5781-82										ГОСТ 19903-74					ГОСТ 8509-86							
φ10				Итого	φ36					Итого	-6	-10	-12	-14	-22	Итого	LT5x6			Итого		
0,2				0,2	72,0					72,0	7,2	0,8	59,2	35,2	—	102,4	2,0			2,0	176,6	407,4
0,2				0,2	72,0					72,0	7,2	0,8	59,2	35,2	—	102,4	2,0			2,0	176,6	456,2
0,2				0,2	72,0					72,0	7,2	0,8	59,2	35,2	—	102,4	2,0			2,0	176,6	456,2
0,2				0,2	72,0					72,0	7,2	0,8	59,2	35,2	—	102,4	2,0			2,0	176,6	534,2
0,2				0,2	72,0					72,0	7,2	0,8	59,2	35,2	—	102,4	2,0			2,0	176,6	534,2
0,2				0,2	72,0					72,0	7,2	0,8	59,2	35,2	—	102,4	2,0			2,0	176,6	596,2
0,2				0,2	72,0					72,0	7,2	0,8	59,2	35,2	—	102,4	2,0			2,0	176,6	643,8
0,2				0,2	72,0					72,0	7,2	0,8	59,2	35,2	—	102,4	2,0			2,0	176,6	696,6
0,2				0,2	72,0					72,0	7,2	0,8	59,2	35,2	—	102,4	2,0			2,0	176,6	586,6
0,2				0,2	72,0					72,0	7,2	0,8	59,2	35,2	7,0	109,4	2,0			2,0	183,6	620,4

Инв. № подл. Подпись и дата. Взам инв. №

1.420.1-20С.1-1-78 РС Лист
18

Изделия арматурные

Арматура класса

Марка элемента	А-I														А-III				Вр-1			Всего
	ГОСТ 5781-82														ГОСТ 6727-80							
	φ6	φ8	φ10	φ18	Утого	φ8	φ10	φ22	φ15	φ28	φ32	φ36	φ40	Утого	φ5	Утого						
К7-1-С	1,8	14,7	—	0,8	17,3	38,4	—	57,2	—	—	—	—	—	95,6	1,3	—	1,3	114,2				
К7-2-С	1,8	14,7	—	0,8	17,3	38,4	—	—	740	—	—	—	—	112,4	1,3	—	1,3	131,0				
К7-3-С	1,8	14,7	—	0,8	17,3	38,4	—	—	—	—	—	—	—	112,4	1,3	—	1,3	131,0				
К7-4-С	1,8	14,7	—	0,8	17,3	38,4	—	—	—	92,8	—	—	—	131,2	1,3	—	1,3	149,8				
К7-5-С	1,8	14,7	—	0,8	17,3	38,4	—	—	—	92,8	—	—	—	131,2	1,3	—	1,3	149,8				
К7-6-С	1,8	14,7	—	0,8	17,3	38,4	—	—	—	—	121,2	—	—	159,6	1,3	—	1,3	178,2				
К7-7-С	1,8	14,7	—	0,8	17,3	38,4	—	—	—	—	121,2	—	—	159,6	1,3	—	1,3	178,2				
К7-8-С	1,8	—	23,1	0,8	25,7	13,2	38,8	—	—	—	—	153,6	—	205,6	1,3	—	1,3	232,6				
К7-9-С	1,8	—	23,1	0,8	25,7	13,2	38,8	—	—	—	—	153,6	—	205,6	1,3	—	1,3	232,6				
К7-10-С	1,8	—	23,1	0,8	25,7	13,2	38,8	—	—	—	—	189,6	—	241,6	1,3	—	1,3	268,6				

Продолжение ведомости

Изделия зкладные

Арматура класса										Прокат марки ВСтЗ пс 6-1							Всего	Общий расход		
А-I					А-III					ГОСТ 19903-74			ГОСТ 8732-78							
ГОСТ 5781-82										ГОСТ 19903-74			ГОСТ 8732-78							
φ10				Утого	φ16	φ36				Утого	-6	-10	-12	Утого	φ40	φ50			φ60	Утого
0,1				0,1	2,0	22,2				24,2	1,6	3,3	14,8	21,7	10,8			10,8	56,8	171,0
0,1				0,1	2,0	22,2				24,2	1,6	3,3	14,8	21,7	10,8			10,8	56,8	187,8
0,1				0,1	2,0	22,2				24,2	1,6	3,3	14,8	21,7	10,8			10,8	56,8	187,8
0,1				0,1	2,0	22,2				24,2	1,6	3,3	14,8	21,7	10,8			10,8	56,8	206,6
0,1				0,1	2,0	22,2				24,2	1,6	3,3	14,8	21,7	10,8			10,8	56,8	206,6
0,1				0,1	2,0	22,2				24,2	1,6	3,3	14,8	21,7	10,8			10,8	56,8	235,0
0,1				0,1	2,0	22,2				24,2	1,6	3,3	14,8	21,7	10,8			10,8	56,8	235,0
0,1				0,1	2,0	22,2				24,2	1,6	3,3	14,8	21,7	10,8			10,8	56,8	289,4
0,1				0,1	2,0	22,2				24,2	1,6	3,3	14,8	21,7	10,8			10,8	56,8	289,4
0,1				0,1	2,0	22,2				24,2	1,6	3,3	14,8	21,7	10,8			10,8	56,8	325,4

ИММ № 19-подл. 1982 г. дата введения 1982 г.

1.420.1-20С.1-1-78 РС Лист 19

Марка элемента	Изделия арматурные																	Всего	
	Арматура класса																		
	A-I					A-III							Bp-I						
	ГОСТ 5781-82																		ГОСТ 6727-80
	Ф6	Ф8	Ф10	Ф18	Утого	Ф8	Ф10	Ф22	Ф25	Ф28	Ф32	Ф36	Ф40		Утого	Ф5		Утого	
K7-11-C	1,8	—	23,1	0,8	25,7	13,2	38,8	—	—	—	—	—	189,6		241,6	11,3		1,3	268,6
K7-12-C	1,8	14,7	—	0,8	17,3	38,4	—	38,0	74,2	—	—	—	—		150,4	11,3		1,3	169,0
K7-13-C	1,8	14,7	—	0,8	17,3	38,4	—	38,0	—	—	121,2	—	—		197,6	11,3		1,3	216,2
K7-14-C	1,8	—	23,1	0,8	25,7	13,2	38,8	56,8	—	—	—	153,6	—		262,4	11,3		1,3	289,4
K7-15-C	1,8	—	23,1	0,8	25,7	13,2	38,8	56,8	—	—	—	153,6	—		262,4	11,3		1,3	289,4
K7-16-C	1,8	—	23,1	0,8	25,7	13,2	38,8	56,8	—	—	—	—	189,6		298,4	11,3		1,3	325,4
K7-17-C	1,8	—	23,1	0,8	25,7	13,2	38,8	—	73,2	—	—	—	189,6		314,8	11,3		1,3	341,8
K7-18-C	1,8	—	23,1	0,8	25,7	13,2	38,8	—	—	92,0	—	—	189,6		333,6	11,3		1,3	360,6
K7-19-C	1,8	—	23,1	0,8	25,7	13,2	38,8	—	—	92,0	—	—	189,6		333,6	11,3		1,3	360,6
K7-20-C	1,8	—	23,1	0,8	25,7	13,2	38,8	—	—	—	120,0	—	189,6		361,6	11,3		1,3	388,6

Продолжение ведомости

Изделия закладные																	Всего	Общий расход			
Арматура класса										Прокат марки											
A-I					A-III					BCTЗ пс 6-1											
ГОСТ 5781-82										ГОСТ 19903-74				ГОСТ 8732-78							
Ф10			Утого	Ф16	Ф36					Утого	-6	-10	-12		Утого	Тр489 ВН57			Утого		
0,1			0,1	2,0	22,2					24,2	3,6	3,3	14,8		21,7	10,8			10,8	56,8	325,4
0,1			0,1	2,0	22,2					24,2	3,6	3,3	14,8		21,7	10,8			10,8	56,8	225,8
0,1			0,1	2,0	22,2					24,2	3,6	3,3	14,8		21,7	10,8			10,8	56,8	273,0
0,1			0,1	2,0	22,2					24,2	3,6	3,3	14,8		21,7	10,8			10,8	56,8	346,2
0,1			0,1	2,0	22,2					24,2	3,6	3,3	14,8		21,7	10,8			10,8	56,8	346,2
0,1			0,1	2,0	22,2					24,2	3,6	3,3	14,8		21,7	10,8			10,8	56,8	382,2
0,1			0,1	2,0	22,2					24,2	3,6	3,3	14,8		21,7	10,8			10,8	56,8	398,6
0,1			0,1	2,0	22,2					24,2	3,6	3,3	14,8		21,7	10,8			10,8	56,8	417,4
0,1			0,1	2,0	22,2					24,2	3,6	3,3	14,8		21,7	10,8			10,8	56,8	417,4
0,1			0,1	2,0	22,2					24,2	3,6	3,3	14,8		21,7	10,8			10,8	56,8	445,4

Инв. № подл. Подп. и дата Взам. инв.

Марка элемента	Изделия арматурные															Всего			
	Арматура класса																		
	A-I					A-III					Bp-1								
	ГОСТ 5781-82																ГОСТ 6727-80		
Ф6	Ф8	Ф10	Ф18	Утого	Ф8	Ф10	Ф22	Ф25	Ф28	Ф32	Ф40			Утого	Ф5		Утого		
K7-21-C	1,8	-	23,1	0,8	25,7	13,2	38,8	-	-	-	-	377,2		429,2	1,3		1,3	456,2	
K7-22-C	1,8	-	23,1	0,8	25,7	13,2	38,8	-	-	92,0	-	189,6		333,6	1,3		1,3	360,6	
K8-1-C	2,0	14,7	-	-	16,7	38,4	-	57,2	-	-	-	-		95,6	2,6		2,6	114,9	
K8-2-C	2,0	14,7	-	-	16,7	38,4	-	57,2	-	-	-	-		95,6	2,6		2,6	114,9	
K8-3-C	2,0	14,7	-	-	16,7	38,4	-	-	740	-	-	-		112,4	2,6		2,6	131,7	
K8-4-C	2,0	14,7	-	-	16,7	38,4	-	-	740	-	-	-		112,4	2,6		2,6	131,7	
K8-5-C	2,0	14,7	-	-	16,7	38,4	-	-	740	-	-	-		112,4	2,6		2,6	131,7	
K8-6-C	2,0	14,7	-	-	16,7	38,4	-	-	-	92,8	-	-		131,2	2,6		2,6	150,5	
K8-7-C	2,0	14,7	-	-	16,7	38,4	-	-	-	92,8	-	-		131,2	2,6		2,6	150,5	
K8-8-C	2,0	14,7	-	-	16,7	38,4	-	-	-	-	121,2	-		159,6	2,6		2,6	178,9	

Продолжение ведомости

Изделия закладные																		Всего	Общий расход кг						
Арматура класса										Прокат марки															
A-I					A-III					ВСТЗ по 6-1															
ГОСТ 5781-82										ГОСТ 19903-74				ГОСТ 8732-78		ГОСТ 8509-86									
Ф10				Утого	Ф16	Ф36							Утого	-6	-10	-12		Утого	10x6x57		Утого	175x6	Утого		
0,1				0,1	2,0	22,2							24,2	3,6	3,3	14,8		21,7	10,8		10,8	-	-	56,8	513,0
0,1				0,1	2,0	22,2							24,2	3,6	3,3	14,8		21,7	10,8		10,8	-	-	56,8	417,4
0,1				0,1	2,0	36,0							38,0	3,6	3,7	29,6		36,9	-		1,0	1,0	76,0	190,9	
0,1				0,1	2,0	36,0							38,0	3,6	3,7	29,6		36,9	-		1,0	1,0	76,0	190,9	
0,1				0,1	2,0	36,0							38,0	3,6	3,7	29,6		36,9	-		1,0	1,0	76,0	207,7	
0,1				0,1	2,0	36,0							38,0	3,6	3,7	29,6		36,9	-		1,0	1,0	76,0	207,7	
0,1				0,1	2,0	36,0							38,0	3,6	3,7	29,6		36,9	-		1,0	1,0	76,0	226,5	
0,1				0,1	2,0	36,0							38,0	3,6	3,7	29,6		36,9	-		1,0	1,0	76,0	226,5	
0,1				0,1	2,0	36,0							38,0	3,6	3,7	29,6		36,9	-		1,0	1,0	76,0	254,9	

Конт. ш. № 1000. П. дата. Взвеш.

1.420.1-20.С.1-1-78 РС Лист 21

МАРКА ЭЛЕМЕНТА	ИЗДЕЛИЯ АРМАТУРНЫЕ																	Всего
	АРМАТУРА КЛАССА																	
	А-1					А-III								Вр-1				
	ГОСТ 5781-82					ГОСТ 5781-82								ГОСТ 6727-80				
Ф6	Ф8	Ф10		Итого	Ф8	Ф10	Ф22	Ф28	Ф32	Ф36	Ф40			Итого	Ф5i		Итого	
КВ-9-С	2,0	14,7	—	16,7	38,4	—	—	—	124,2	—	—			159,6	2,6		2,6	178,9
КВ-10-С	2,0	14,7	—	16,7	38,4	—	—	—	124,2	—	—			159,6	2,6		2,6	178,9
КВ-11-С	2,0	—	23,1	25,1	13,2	38,8	—	—	—	153,6	—			205,6	2,6		2,6	233,3
КВ-12-С	2,0	—	23,1	25,1	13,2	38,8	—	—	—	153,6	—			205,6	2,6		2,6	233,3
КВ-13-С	2,0	—	23,1	25,1	13,2	38,8	—	—	—	—	189,6			241,6	2,6		2,6	269,3
КВ-14-С	2,0	—	23,1	25,1	13,2	38,8	—	—	—	—	189,6			241,6	2,6		2,6	269,3
КВ-15-С	2,0	—	23,1	25,1	13,2	38,8	—	—	—	—	189,6			241,6	2,6		2,6	269,3
КВ-16-С	2,0	—	23,1	25,1	13,2	38,8	56,8	—	—	—	189,6			298,4	2,6		2,6	326,1
КВ-17-С	2,0	—	23,1	25,1	13,2	38,8	56,8	—	—	—	189,6			298,4	2,6		2,6	326,1
КВ-18-С	2,0	—	23,1	25,1	13,2	38,8	—	92,0	—	—	189,6			333,6	2,6		2,6	361,3

Продолжение ведомости

ИЗДЕЛИЯ ЗАКЛАДНЫЕ																			Всего	Общий РАСХОД
Арматура класса									Прокат марки											
А-1				А-III					ВСтЗ псб-1											
ГОСТ 5781-82				ГОСТ 5781-82					ГОСТ 19903-74				ГОСТ 8509-86							
Ф10			Итого	Ф16	Ф36			Итого	-6	-10	-12		Итого	Л75x6				Итого		
0,1			0,1	2,0	36,0			38,0	3,6	3,7	29,6		36,9	1,0				1,0	76,0	254,9
0,1			0,1	2,0	36,0			38,0	3,6	3,7	29,6		36,9	1,0				1,0	76,0	254,9
0,1			0,1	2,0	36,0			38,0	3,6	3,7	29,6		36,9	1,0				1,0	76,0	309,3
0,1			0,1	2,0	36,0			38,0	3,6	3,7	29,6		36,9	1,0				1,0	76,0	309,3
0,1			0,1	2,0	36,0			38,0	3,6	3,7	29,6		36,9	1,0				1,0	76,0	345,3
0,1			0,1	2,0	36,0			38,0	3,6	3,7	29,6		36,9	1,0				1,0	76,0	345,3
0,1			0,1	2,0	36,0			38,0	3,6	3,7	29,6		36,9	1,0				1,0	76,0	3.45,3
0,1			0,1	2,0	36,0			38,0	3,6	3,7	29,6		36,9	1,0				1,0	76,0	402,1
0,1			0,1	2,0	36,0			38,0	3,6	3,7	29,6		36,9	1,0				1,0	76,0	402,1
0,1			0,1	2,0	36,0			38,0	3,6	3,7	29,6		36,9	1,0				1,0	76,0	437,3

Взам. инв. №
Подпись и дата
Кв. № подл.

1.420.1-20С.1-1-78 РС

Лист
22

МАРКА ЭЛЕМЕНТА	ИЗДЕЛИЯ АРМАТУРНЫЕ																	Всего				
	АРМАТУРА КЛАССА																					
	А-I					А-III								ВР-I								
	ГОСТ 5781-82																		ГОСТ 6727-80			
	Ф6	Ф8	Ф10	Ф18	Итого	Ф8	Ф10	Ф22	Ф25	Ф28	Ф32	Ф36	Ф40		Итого	Ф5			Итого			
КВ-19-С	2,0	—	23,1	—	25,1	13,2	38,8	—	—	92,0	—	—	189,6		333,6	2,6		2,6	361,3			
КВ-20-С	2,0	—	23,1	—	25,1	13,2	38,8	—	—	—	120,0	—	189,6		361,6	2,6		2,6	389,3			
КВ-21-С	2,0	—	23,1	—	25,1	13,2	38,8	—	—	—	120,0	—	189,6		361,6	2,6		2,6	389,3			
КВ-22-С	2,0	—	23,1	—	25,1	13,2	38,8	—	—	—	—	152,0	189,6		393,6	2,6		2,6	421,3			
КВ-23-С	2,0	—	23,1	—	25,1	13,2	38,8	56,8	—	—	—	153,6	—		262,4	2,6		2,6	290,1			
КВ-24-С	2,0	—	23,1	—	25,1	13,2	38,8	56,8	—	—	—	—	189,6		298,4	2,6		2,6	326,1			
К9-1-С	1,1	9,1	—	0,8	11,0	23,6	—	41,6	—	—	—	—	—		65,2	1,3		1,3	77,5			
К9-2-С	1,1	9,1	—	0,8	11,0	23,6	—	41,6	—	—	—	—	—		65,2	1,3		1,3	77,5			
К9-3-С	1,1	9,1	—	0,8	11,0	23,6	—	—	53,6	—	—	—	—		77,2	1,3		1,3	89,5			
К9-4-С	1,1	9,1	—	0,8	11,0	23,6	—	—	53,6	—	—	—	—		77,2	1,3		1,3	89,5			

Продолжение ведомости

ИЗДЕЛИЯ ЗАКЛАДНЫЕ																				Всего	ОБЩИЙ РАСХОД			
АРМАТУРА КЛАССА										ПРОКАТ МАРКИ														
А-I					А-III					ВСТЗПС 6-1														
ГОСТ 5781-82										ГОСТ 19903-74					ГОСТ 8509-86			ГОСТ 88732-78						
Ф10				Итого	Ф6	Ф28	Ф36					Итого	5	-6	-10	-12	Итого	Л75x6	Л180x11			Итого	ГРУБА ДИ 57	Итого
0,1				0,1	2,0		36,0					38,0	—	3,6	3,7	29,6	36,9	1,0	—	1,0	—	—	76,0	437,3
0,1				0,1	2,0		36,0					38,0	—	3,6	3,7	29,6	36,9	1,0	—	1,0	—	—	76,0	465,3
0,1				0,1	2,0		36,0					38,0	—	3,6	3,7	29,6	36,9	1,0	—	1,0	—	—	76,0	465,3
0,1				0,1	2,0		36,0					38,0	—	3,6	3,7	29,6	36,9	1,0	—	1,0	—	—	76,0	497,3
0,1				0,1	2,0		36,0					38,0	—	3,6	3,7	29,6	36,9	1,0	—	1,0	—	—	76,0	366,1
0,1				0,1	2,0		36,0					38,0	—	3,6	3,7	29,6	36,9	1,0	—	1,0	—	—	76,0	402,1
—				—	—	13,6	—					13,6	1,0	—	—	14,8	21,8	—	22,0	22,0	3,6	3,6	61,0	138,5
—				—	—	13,6	—					13,6	1,0	—	—	14,8	21,8	—	22,0	22,0	3,6	3,6	61,0	138,5
—				—	—	13,6	—					13,6	1,0	—	—	14,8	21,8	—	22,0	22,0	3,6	3,6	61,0	150,5
—				—	—	13,6	—					13,6	1,0	—	—	14,8	21,8	—	22,0	22,0	3,6	3,6	61,0	150,5

ИЗМ. И ПОСЛ. ПОДПИСЬ И ДАТА ВЗАМ. ИЗМ. №

ИЗДЕЛИЯ АРМАТУРНЫЕ

МАРКА ЭЛЕМЕНТА	АРМАТУРА КЛАССА																	ВСЕГО
	А-III										ВР-1							
	ГОСТ 5781-82										ГОСТ 6727-80							
	Ф6	Ф8	Ф10	Ф18	Итого	Ф8	Ф10	Ф22	Ф25	Ф28	Ф32	Ф36	Ф40	Итого	Ф5	Итого		
К9-5-С	1,1	9,1	—	0,8	11,0	23,6	—	—	—	67,6	—	—	—	91,2	1,3	1,3	103,5	
К9-6-С	1,1	9,1	—	0,8	11,0	23,6	—	—	—	67,6	—	—	—	91,2	1,3	1,3	103,5	
К9-7-С	1,1	9,1	—	0,8	11,0	23,6	—	—	—	—	88,0	—	—	111,6	1,3	1,3	123,9	
К9-8-С	1,1	9,1	—	0,8	11,0	23,6	—	—	—	—	88,0	—	—	111,6	1,3	1,3	123,9	
К9-9-С	1,1	—	14,3	0,8	16,2	11,0	19,4	—	—	—	—	111,6	—	142,0	1,3	1,3	159,5	
К9-10-С	1,1	—	14,3	0,8	16,2	11,0	19,4	—	—	—	—	111,6	—	142,0	1,3	1,3	159,5	
К9-11-С	1,1	—	14,3	0,8	16,2	11,0	19,4	—	—	—	—	—	138,0	168,4	1,3	1,3	185,9	
К9-12-С	1,1	—	14,3	0,8	16,2	11,0	19,4	—	—	—	—	—	138,0	168,4	1,3	1,3	185,9	
К9-13-С	1,1	9,1	—	0,8	11,0	23,6	—	41,6	53,6	—	—	—	—	118,8	1,3	1,3	131,1	
К9-14-С	1,1	9,1	—	0,8	11,0	23,6	—	—	53,6	67,6	—	—	—	144,8	1,3	1,3	157,1	

Продолжение ведомости

ИЗДЕЛИЯ ЗАКЛАДНЫЕ

АРМАТУРА КЛАССА										ПРОКАТ МАРКИ							ВСЕГО	ОБЩИЙ РАСХОД №2		
А-III										ВСтЗ пс 6-1										
ГОСТ 5781-82										ГОСТ 19903-74			ГОСТ 8509-86		ГОСТ 8732-78					
Итого	Ф28									Итого	-5	-12		Итого	ЛВ0ХН	Итого			ГРУБА ЛН 5Т	Итого
	13,6									13,6	7,0	14,8		21,8	22,0	22,0	3,6	3,6	61,0	164,5
	13,6									13,6	7,0	14,8		21,8	22,0	22,0	3,6	3,6	61,0	164,5
	13,6									13,6	7,0	14,8		21,8	22,0	22,0	3,6	3,6	61,0	184,9
	13,6									13,6	7,0	14,8		21,8	22,0	22,0	3,6	3,6	61,0	184,9
	13,6									13,6	7,0	14,8		21,8	22,0	22,0	3,6	3,6	61,0	220,5
	13,6									13,6	7,0	14,8		21,8	22,0	22,0	3,6	3,6	61,0	220,5
	13,6									13,6	7,0	14,8		21,8	22,0	22,0	3,6	3,6	61,0	246,9
	13,6									13,6	7,0	14,8		21,8	22,0	22,0	3,6	3,6	61,0	246,9
	13,6									13,6	7,0	14,8		21,8	22,0	22,0	3,6	3,6	61,0	192,1
	13,6									13,6	7,0	14,8		21,8	22,0	22,0	3,6	3,6	61,0	218,1

Инв. № года. Подпись и дата. Взам. инв. №

МАРКА ЭЛЕМЕНТА	ИЗДЕЛИЯ АРМАТУРНЫЕ																	ВСЕГО	
	АРМАТУРА КЛАССА																		
	А-I					I-III							Bp-I						
	ГОСТ 5781-82																		ГОСТ 6727-80
Ф6	Ф8	Ф10	Ф18	Итого	Ф8	Ф10	Ф22	Ф25	Ф28	Ф32	Ф36	Ф40		Итого	Ф5		Итого		
К9-15-С	1,1	9,1	—	0,8	11,0	23,6	—	—	53,6	67,6	—	—	—	144,6	1,3	—	1,3	157,1	
К9-16-С	1,1	9,1	—	0,8	11,0	23,6	—	41,6	—	—	88,0	—	—	153,2	1,3	—	1,3	165,5	
К9-17-С	1,1	—	14,3	0,8	16,2	11,0	19,4	41,6	—	—	—	111,6	—	183,6	1,3	—	1,3	201,1	
К9-18-С	1,1	—	14,3	0,8	16,2	11,0	19,4	41,6	—	—	—	138,0	—	210,0	1,3	—	1,3	227,5	
К9-19-С	1,1	—	14,3	0,8	16,2	11,0	19,4	—	53,6	—	—	—	138,0	222,0	1,3	—	1,3	239,5	
К9-20-С	1,1	—	14,3	0,8	16,2	11,0	19,4	—	—	67,2	—	—	138,0	235,6	1,3	—	1,3	253,1	
К9-21-С	1,1	—	14,3	0,8	16,2	11,0	19,4	—	—	—	87,6	—	138,0	256,0	1,3	—	1,3	273,5	
К10-1-С	1,2	9,1	—	—	10,3	23,6	—	41,6	—	—	—	—	—	65,2	2,6	—	2,6	78,1	
К10-2-С	1,2	9,1	—	—	10,3	23,6	—	41,6	—	—	—	—	—	65,2	2,6	—	2,6	78,1	
К10-3-С	1,2	9,1	—	—	10,3	23,6	—	—	53,6	—	—	—	—	77,2	2,6	—	2,6	90,1	

Продолжение ведомости

	ИЗДЕЛИЯ ЗАКЛАДНЫЕ																			ВСЕГО	ОБЩИЙ РАСХОД	
	АРМАТУРА КЛАССА									ПРОКАТ МАРКИ												
	А-I				А-III					ВСтЗ пс 6-1												
	ГОСТ 8781-82									ГОСТ 19903-74					ГОСТ 8509-86		ГОСТ 87312-78					
				Итого	Ф28	Ф36				Итого	-5	-10	-12	-14	Итого	Л75x6	Л180x11	Итого	ТРУБА ДН 57	Итого		
					13,6	—				13,6	7,0	—	14,8	—	21,8	—	22,0	22,0	3,6	3,6	61,0	218,1
					13,6	—				13,6	7,0	—	14,8	—	21,8	—	22,0	22,0	3,6	3,6	61,0	226,5
					13,6	—				13,6	7,0	—	14,8	—	21,8	—	22,0	22,0	3,6	3,6	61,0	262,1
					13,6	—				13,6	7,0	—	14,8	—	21,8	—	22,0	22,0	3,6	3,6	61,0	288,5
					13,6	—				13,6	7,0	—	14,8	—	21,8	—	22,0	22,0	3,6	3,6	61,0	300,5
					13,6	—				13,6	7,0	—	14,8	—	21,8	—	22,0	22,0	3,6	3,6	61,0	314,1
					13,6	—				13,6	7,0	—	14,8	—	21,8	—	22,0	22,0	3,6	3,6	61,0	334,5
					—	36,0				36,0	—	0,4	29,6	35,2	65,2	1,0	—	1,0	—	—	102,2	180,3
					—	36,0				36,0	—	0,4	29,6	35,2	65,2	1,0	—	1,0	—	—	102,2	180,3
					—	36,0				36,0	—	0,4	29,6	35,2	65,2	1,0	—	1,0	—	—	102,2	192,3

1.420.1-20 С. 1-1-78 РС

Лист

25

Инв. № подл. Подпись и дата. Взам инв. №

Марка элемента	Изделия арматурные																		Всего
	Арматура класса																		
	А-I						А-III						Вр-I						
	ГОСТ 5781-82												ГОСТ 6727-80						
	φ6	φ8	φ10		Итого	φ8	φ10	φ25	φ28	φ32	φ36	φ40			Итого	φ5		Итого	
K10-4-C	1,2	9,1	-		10,3	23,6	-	53,6	-	-	-	-			77,2	2,6		2,6	90,1
K10-5-C	1,2	9,1	-		10,3	23,6	-	-	67,6	-	-	-			91,2	2,6		2,6	104,1
K10-6-C	1,2	9,1	-		10,3	23,6	-	-	67,6	-	-	-			91,2	2,6		2,6	104,1
K10-7-C	1,2	9,1	-		10,3	23,6	-	-	67,6	-	-	-			91,2	2,6		2,6	104,1
K10-8-C	1,2	9,1	-		10,3	23,6	-	-	-	88,0	-	-			111,6	2,6		2,6	124,5
K10-9-C	1,2	9,1	-		10,3	23,6	-	-	-	88,0	-	-			111,6	2,6		2,6	124,5
K10-10-C	1,2	9,1	-		10,3	23,6	-	-	-	88,0	-	-			111,6	2,6		2,6	124,5
K10-11-C	1,2	-	14,3		15,5	11,0	19,4	-	-	-	111,6	-			142,0	2,6		2,6	160,1
K10-12-C	1,2	-	14,3		15,5	11,0	19,4	-	-	-	111,6	-			142,0	2,6		2,6	160,1
K10-13-C	1,2	-	14,3		15,5	11,0	19,4	-	-	-	-	138,0			168,4	2,6		2,6	186,5

Продолжение ведомости

Изделия закладные																		Всего	Общий расход №2
Арматура класса									Прокат марки										
А-I				А-III					ВСт3 пс 6-1										
ГОСТ 5781-82									ГОСТ 19903-74				ГОСТ 8509-86						
				Итого	φ36				Итого	-10	-12	-14	Итого	Л75x6			Итого		
				36,0					36,0	0,4	29,6	35,2	65,2	1,0			1,0	102,2	192,3
				36,0					36,0	0,4	29,6	35,2	65,2	1,0			1,0	102,2	206,3
				36,0					36,0	0,4	29,6	35,2	65,2	1,0			1,0	102,2	206,3
				36,0					36,0	0,4	29,6	35,2	65,2	1,0			1,0	102,2	206,3
				36,0					36,0	0,4	29,6	35,2	65,2	1,0			1,0	102,2	226,7
				36,0					36,0	0,4	29,6	35,2	65,2	1,0			1,0	102,2	226,7
				36,0					36,0	0,4	29,6	35,2	65,2	1,0			1,0	102,2	226,7
				36,0					36,0	0,4	29,6	35,2	65,2	1,0			1,0	102,2	262,3
				36,0					36,0	0,4	29,6	35,2	65,2	1,0			1,0	102,2	262,3
				36,0					36,0	0,4	29,6	35,2	65,2	1,0			1,0	102,2	288,7

Инв. №подл. Подпись и дата. Взам. инв. №

Марка элемента	Изделия арматурные																Всего		
	Арматура класса																		
	A-I					A-III							Bp-I						
	ГОСТ 5781-82																	ГОСТ 6727-80	
φ6	φ8	φ10	φ18	Итого	φ8	φ10	φ22	φ25	φ28	φ32	φ36	φ40		Итого	φ5		Итого		
K10-14-C	1,2	—	14,3	—	15,5	11,0	19,4	—	—	—	—	138,0		168,4	2,6		2,6	186,5	
K10-15-C	1,2	—	14,3	—	15,5	11,0	19,4	40,4	—	—	111,6	—		182,4	2,6		2,6	200,5	
K10-16-C	1,2	—	14,3	—	15,5	11,0	19,4	—	—	—	85,6	—	138,0	254,0	2,6		2,6	272,1	
K11-1-C	2,2	39,2	—	1,6	43,0	56,6	—	150,8	—	—	—	—		207,4	2,6		2,6	253,0	
K11-2-C	2,2	39,2	—	1,6	43,0	56,6	—	150,8	—	—	—	—		207,4	2,6		2,6	253,0	
K11-3-C	2,2	39,2	—	1,6	43,0	56,6	—	150,8	—	—	—	—		207,4	2,6		2,6	253,0	
K11-4-C	2,2	39,2	—	1,6	43,0	56,6	—	—	194,8	—	—	—		251,4	2,6		2,6	297,0	
K11-5-C	2,2	39,2	—	1,6	43,0	56,6	—	—	194,8	—	—	—		251,4	2,6		2,6	297,0	
K11-6-C	2,2	39,2	—	1,6	43,0	56,6	—	—	194,8	—	—	—		251,4	2,6		2,6	297,0	
K11-7-C	2,2	39,2		1,6	43,0	56,6	—	—	—	244,0	—	—	—	300,6	2,6		2,6	346,2	

Продолжение ведомости

Изделия закладные																Всего	Общий расход кг							
Арматура класса								Прокат марки																
A-I				A-III				BСт3пс 6-																
ГОСТ 5781-82																		ГОСТ 19903-74				ГОСТ 8509-86		ГОСТ 8732-78
φ10				Итого	φ16	φ36					Итого	-6	-10	-12	-14	-22	Итого	175x6		Итого	Труба Дн 57	Итого		
—				—	—	36,0					36,0	—	0,4	29,6	35,2	—	65,2	1,0	—	1,0	—	—	102,2	288,7
—				—	—	36,0					36,0	—	0,4	29,6	35,2	7,0	72,2	1,0	—	1,0	—	—	109,2	309,7
—				—	—	36,0					36,0		0,4	29,6	35,2	7,0	72,2	1,0	—	1,0	—	—	109,2	374,3
0,2				0,2	2,0	44,4					46,4	7,2	3,3	29,6	—	—	40,1	—	—	—	21,6	221,6	108,3	361,3
0,2				0,2	2,0	44,4					46,4	7,2	3,3	29,6	—	—	40,1	—	—	—	21,6	221,6	108,3	361,3
0,2				0,2	2,0	44,4					46,4	7,2	3,3	29,6	—	—	40,1	—	—	—	21,6	221,6	108,3	405,3
0,2				0,2	2,0	44,4					46,4	7,2	3,3	29,6	—	—	40,1	—	—	—	21,6	221,6	108,3	405,3
0,2				0,2	2,0	44,4					46,4	7,2	3,3	29,6	—	—	40,1	—	—	—	21,6	221,6	108,3	405,3
0,2				0,2	2,0	44,4					46,4	7,2	3,3	29,6	—	—	40,1	—	—	—	21,6	221,6	108,3	454,5

Инв.№ подл. Подпись и дата. Взам инв. №

Марка элемента	Изделия арматурные																Всего		
	Арматура класса																		
	А-I				А-III								Вр-1						
	ГОСТ 5781-82																	ГОСТ 6727-80	
	Ф6	Ф8	Ф10	Ф18	Итого	Ф8	Ф10	Ф28	Ф32	Ф36	Ф40			Итого	Ф5		Итого		
КН-8-С	2,2	39,2	-	1,6	43,0	56,6	-	244,0	-	-	-			300,6	2,6		2,6	346,2	
КН-9-С	2,2	39,2	-	1,6	43,0	56,6	-	244,0	-	-	-			300,6	2,6		2,6	346,2	
КН-10-С	2,2	39,2	-	1,6	43,0	56,6	-	-	39,2	-	-			375,8	2,6		2,6	421,4	
КН-Н-С	2,2	39,2	-	1,6	43,0	56,6	-	-	39,2	-	-			375,8	2,6		2,6	421,4	
КН-12-С	2,2	39,2	-	1,6	43,0	56,6	-	-	39,2	-	-			375,8	2,6		2,6	421,4	
КН-13-С	2,2	-	61,6	1,6	65,4	26,4	46,6	-	-	404,0	-			477,0	2,6		2,6	545,0	
КН-14-С	2,2	-	61,6	1,6	65,4	26,4	46,6	-	-	404,0	-			477,0	2,6		2,6	545,0	
КН-15-С	2,2	-	61,6	1,6	65,4	26,4	46,6	-	-	404,0	-			477,0	2,6		2,6	545,0	
КН-16-С	2,2	-	61,6	1,6	65,4	26,4	46,6	-	-	-	498,8			571,8	2,6		2,6	639,8	
КН-17-С	2,2	-	61,6	1,6	65,4	26,4	46,6	-	-	-	498,8			571,8	2,6		2,6	639,8	

Продолжение ведомости

	Изделия закладные																Всего	Общий расход кг							
	Арматура класса																								
	А-I				А-III								Прокат марки ВСтЗ пс 6-1												
	ГОСТ 5781-82																		ГОСТ 19903-74				ГОСТ 8732-78		
Ф10				Итого	Ф16	Ф36							Итого	-6	-10	-12		Итого	Трещина на 57				Итого		
0,2				0,2	2,0	44,4							46,4	7,2	3,3	29,6		40,1	21,6				21,6	108,3	454,5
0,2				0,2	2,0	44,4							46,4	7,2	3,3	29,6		40,1	21,6				21,6	108,3	454,5
0,2				0,2	2,0	44,4							46,4	7,2	3,3	29,6		40,1	21,6				21,6	108,3	529,7
0,2				0,2	2,0	44,4							46,4	7,2	3,3	29,6		40,1	21,6				21,6	108,3	529,7
0,2				0,2	2,0	44,4							46,4	7,2	3,3	29,6		40,1	21,6				21,6	108,3	653,3
0,2				0,2	2,0	44,4							46,4	7,2	3,3	29,6		40,1	21,6				21,6	108,3	653,3
0,2				0,2	2,0	44,4							46,4	7,2	3,3	29,6		40,1	21,6				21,6	108,3	748,1
0,2				0,2	2,0	44,4							46,4	7,2	3,3	29,6		40,1	21,6				21,6	108,3	748,1

Инв. № подл. Подп. и дата Взам. инв. №

Марка элемента	Изделия саматурные																	Всего		
	Арматура класса																			
	А-I					I-III								Вр-I						
	ГОСТ 5781-82																		ГОСТ 6727-80	
Ф6	Ф8	Ф10	Ф18	Утого	Ф8	Ф10	Ф22	Ф25	Ф28	Ф32	Ф36	Ф40		Утого	Ф5		Утого			
КН-18-С	2,2	—	61,6	1,6	65,4	26,4	46,6	—	—	—	—	498,8		571,8	2,6		2,6	639,8		
КН-19-С	2,2	39,2	—	1,6	43,0	56,6	—	84,0	—	—	319,2	—	—	459,8	2,6		2,6	505,4		
КН-20-С	2,2	—	61,6	1,6	65,4	26,4	46,6	84,0	—	—	—	404,0	—	561,0	2,6		2,6	629,0		
КН-21-С	2,2	—	61,6	1,6	65,4	26,4	46,6	84,0	—	—	—	498,8	—	655,8	2,6		2,6	723,8		
КН-22-С	2,2	—	61,6	1,6	65,4	26,4	46,6	84,0	—	—	—	498,8	—	655,8	2,6		2,6	723,8		
КН-23-С	2,2	—	61,6	1,6	65,4	26,4	46,6	—	114,0	—	—	404,0	—	591,4	2,6		2,6	659,4		
КН-24-С	2,2	—	61,6	1,6	65,4	26,4	46,6	150,4	—	—	—	498,8	—	722,2	2,6		2,6	790,2		
КН-25-С	2,2	—	61,6	1,6	65,4	26,4	46,6	—	—	243,6	—	498,8	—	815,4	2,6		2,6	883,4		
КН-26-С	2,2	39,2	—	1,6	43,0	56,6	—	150,4	—	—	319,2	—	—	526,2	2,6		2,6	571,8		
КН-27-С	2,2	—	61,6	1,6	65,4	26,4	46,6	150,4	—	—	—	404,0	—	627,4	2,6		2,6	695,4		

Продолжение ведомости

Изделия закладные																	Всего	Общий расход кг
Арматура класса								Прокат марки										
А-I				А-III				ВСтЗ пс 6-1										
ГОСТ 5781-82								ГОСТ 19903-74					ГОСТ 8732-78					
Ф10			Утого	Ф16	Ф36			Утого	-6	-10	-12	Утого	Труба ДН 57			Утого		
0,2			0,2	2,0	44,4			46,4	1,2	3,3	29,6	40,1	21,6			21,6	108,3	748,1
0,2			0,2	2,0	44,4			46,4	1,2	3,3	29,6	40,1	21,6			21,6	108,3	613,7
0,2			0,2	2,0	44,4			46,4	1,2	3,3	29,6	40,1	21,6			21,6	108,3	737,3
0,2			0,2	2,0	44,4			46,4	1,2	3,3	29,6	40,1	21,6			21,6	108,3	832,1
0,2			0,2	2,0	44,4			46,4	1,2	3,3	29,6	40,1	21,6			21,6	108,3	832,1
0,2			0,2	2,0	44,4			46,4	1,2	3,3	29,6	40,1	21,6			21,6	108,3	767,7
0,2			0,2	2,0	44,4			46,4	1,2	3,3	29,6	40,1	21,6			21,6	108,3	898,5
0,2			0,2	2,0	44,4			46,4	1,2	3,3	29,6	40,1	21,6			21,6	108,3	991,7
0,2			0,2	2,0	44,4			46,4	1,2	3,3	29,6	40,1	21,6			21,6	108,3	680,1
0,2			0,2	2,0	44,4			46,4	1,2	3,3	29,6	40,1	21,6			21,6	108,3	803,7

Изм. по зад. техно. и сметы ВЭТМ ИВМ

1.420.1-20С.1'-1-78 РС Лист
29

Марка элемента	Изделия арматурные															Всего		
	Арматура класса																	
	А-I					А-II					Вр-I							
	ГОСТ 5781-82										ГОСТ 6727-80							
Ф6	Ф10	Ф18		Умог0	Ф8	Ф10	Ф22	Ф25	Ф32	Ф36	Ф40			Умог0	Ф5		Умог0	
КН-28-С	2,2	61,6	1,6		65,4	26,4	46,6	150,4	—	—	404,0	—		627,4	2,6		2,6	695,4
КН-29-С	2,2	61,6	1,6		65,4	26,4	46,6	150,4	—	—	404,0	—		627,4	2,6		2,6	695,4
КН-30-С	2,2	61,6	1,6		65,4	26,4	46,6	—	194,0	—	404,0	—		671,0	2,6		2,6	739,0
КН-31-С	2,2	61,6	1,6		65,4	26,4	46,6	150,4	—	—	—	498,8		722,2	2,6		2,6	790,2
КН-32-С	2,2	61,6	1,6		65,4	26,4	46,6	150,4	—	—	—	498,8		722,2	2,6		2,6	790,2
КН-33-С	2,2	61,6	1,6		65,4	26,4	46,6	150,4	—	—	—	498,8		722,2	2,6		2,6	790,2
КН-34-С	2,2	61,6	1,6		65,4	26,4	46,6	—	194,0	—	—	498,8		765,8	2,6		2,6	833,8
КН-35-С	2,2	61,6	1,6		65,4	26,4	46,6	—	194,0	—	—	498,8		765,8	2,6		2,6	833,8
КН-36-С	2,2	61,6	1,6		65,4	26,4	46,6	—	194,0	—	—	498,8		765,8	2,6		2,6	833,8
КН-37-С	2,2	61,6	1,6		65,4	26,4	46,6	—	—	318,4	—	498,8		890,2	2,6		2,6	958,2

Продолжение ведомости

Изделия закладные															Всего	Общий рас:03				
Арматура класса										Прокат марки										
А-I					А-III					ВСтЗ пс 6-1										
ГОСТ 5781-82										ГОСТ 19903-74							ГОСТ 8732-78			
Ф10				Умог0	Ф16	Ф36				Умог0	-6	-10	-12	Умог0	Груба D157			Умог0		
0,2				0,2	2,0	44,4				46,4	7,2	3,3	29,6	40,1	21,6			211,6	108,3	803,7
0,2				0,2	2,0	44,4				46,4	7,2	3,3	29,6	40,1	21,6			211,6	108,3	803,7
0,2				0,2	2,0	44,4				46,4	7,2	3,3	29,6	40,1	21,6			211,6	108,3	847,3
0,2				0,2	2,0	44,4				46,4	7,2	3,3	29,6	40,1	21,6			211,6	108,3	898,5
0,2				0,2	2,0	44,4				46,4	7,2	3,3	29,6	40,1	21,6			211,6	108,3	898,5
0,2				0,2	2,0	44,4				46,4	7,2	3,3	29,6	40,1	21,6			211,6	108,3	898,5
0,2				0,2	2,0	44,4				46,4	7,2	3,3	29,6	40,1	21,6			211,6	108,3	942,1
0,2				0,2	2,0	44,4				46,4	7,2	3,3	29,6	40,1	21,6			211,6	108,3	942,1
0,2				0,2	2,0	44,4				46,4	7,2	3,3	29,6	40,1	21,6			211,6	108,3	942,1
0,2				0,2	2,0	44,4				46,4	7,2	3,3	29,6	40,1	21,6			211,6	108,3	1066,5

1.420.1-20С.1-1-78 РС Ишт
30

Инв.№ подл. Подл. и дата Взам.инв.№

Марка элемента	ИЗДЕЛИЯ АРМАТУРНЫЕ																Всего		
	АРМАТУРА КЛАССА																		
	А-I					А-III						Вр-I							
	ГОСТ 5781-82																	ГОСТ 6727-80	
	φ6	φ8	φ10	φ18	Итого	φ8	φ10	φ22	φ25	φ36	φ40				Итого	φ5		Итого	
К11-38-С	2,2	—	61,6	1,6	65,4	26,4	46,6	—	—	403,2	498,8				975,0	2,6		2,6	1043,0
К11-39-С	2,2	—	61,6	1,6	65,4	26,4	46,6	—	—	403,2	498,8				975,0	2,6		2,6	1043,0
К11-40-С	2,2	—	61,6	1,6	65,4	26,4	46,6	—	—	—	996,4				1069,4	2,6		2,6	1137,4
К11-41-С	2,2	—	61,6	1,6	65,4	26,4	46,6	—	—	—	996,4				1069,4	2,6		2,6	1137,4
К12-1-С	2,6	39,2	—	—	41,8	56,6	—	150,8	—	—	—				207,4	5,2		5,2	254,4
К12-2-С	2,6	39,2	—	—	41,8	56,6	—	150,8	—	—	—				207,4	5,2		5,2	254,4
К12-3-С	2,6	39,2	—	—	41,8	56,6	—	150,8	—	—	—				207,4	5,2		5,2	254,4
К12-4-С	2,6	39,2	—	—	41,8	56,6	—	—	194,8	—	—				251,4	5,2		5,2	298,4
К12-5-С	2,6	39,2	—	—	41,8	56,6	—	—	194,8	—	—				251,4	5,2		5,2	298,4
К12-6-С	2,6	39,2	—	—	41,8	56,6	—	—	194,8	—	—				251,4	5,2		5,2	298,4

Продолжение ведомости

ИЗДЕЛИЯ ЗАКЛАДНЫЕ																			Всего	ОБЩИЙ РАСХОД		
АРМАТУРА КЛАССА									ПРОКАТ МАРКИ													
А-I					А-III				ВСтЗ ВСтБ-1													
ГОСТ 8781-82									ГОСТ 19903-74					ГОСТ 8732-78		ГОСТ 8509-86						
φ10				Итого	φ16	φ36				Итого	-6	-10	-12		Итого	ТРУБА Дн 57		Итого	Л175х6	Итого		
0,2				0,2	2,0	44,4				46,4	7,2	3,3	29,6		40,1	21,6		21,6	—	—	108,3	1151,3
0,2				0,2	2,0	44,4				46,4	7,2	3,3	29,6		40,1	21,6		21,6	—	—	108,3	1151,3
0,2				0,2	2,0	44,4				46,4	7,2	3,3	29,6		40,1	21,6		21,6	—	—	108,3	1245,7
0,2				0,2	2,0	44,4				46,4	7,2	3,3	29,6		40,1	21,6		21,6	—	—	108,3	1245,7
0,2				0,2	2,0	72,0				74,0	7,2	4,1	59,2		70,5	—		—	2,0	2,0	146,7	401,1
0,2				0,2	2,0	72,0				74,0	7,2	4,1	59,2		70,5	—		—	2,0	2,0	146,7	401,1
0,2				0,2	2,0	72,0				74,0	7,2	4,1	59,2		70,5	—		—	2,0	2,0	146,7	445,1
0,2				0,2	2,0	72,0				74,0	7,2	4,1	59,2		70,5	—		—	2,0	2,0	146,7	445,1
0,2				0,2	2,0	72,0				74,0	7,2	4,1	59,2		70,5	—		—	2,0	2,0	146,7	445,1

Инв. № подл. Подпись и дата Взам. инв. №

1.420.1-201С.1-1-78 РС

Лист

31

Марка элемента	Изделия арматурные																	Всего			
	Арматура класса																				
	А-I					А-III							Вр-I								
	ГОСТ 5781-82																		ГОСТ 6727-80		
	φ6	φ8	φ10		Итого	φ8	φ10	φ28	φ32	φ36	φ40				Итого	φ55			Итого		
К12-7-С	2,6	39,2	—		41,8	56,6	—	244,0	—	—	—			300,6	5,2		5,2	347,6			
К12-8-С	2,6	39,2	—		41,8	56,6	—	244,0	—	—	—			300,6	5,2		5,2	347,6			
К12-9-С	2,6	39,2	—		41,8	56,6	—	244,0	—	—	—			300,6	5,2		5,2	347,6			
К12-10-С	2,6	39,2	—		41,8	56,6	—	—	319,2	—	—			375,8	5,2		5,2	422,8			
К12-11-С	2,6	39,2	—		41,8	56,6	—	—	319,2	—	—			375,8	5,2		5,2	422,8			
К12-12-С	2,6	39,2	—		41,8	56,6	—	—	319,2	—	—			375,8	5,2		5,2	422,8			
К12-13-С	2,6	—	61,6		64,2	26,4	46,6	—	—	404,0	—			477,0	5,2		5,2	546,4			
К12-14-С	2,6	—	61,6		64,2	26,4	46,6	—	—	404,0	—			477,0	5,2		5,2	546,4			
К12-15-С	2,6	—	61,6		64,2	26,4	46,6	—	—	404,0	—			477,0	5,2		5,2	546,4			
К12-16-С	2,6	—	61,6		64,2	26,4	46,6	—	—	—	498,8			571,8	5,2		5,2	641,2			

продолжение ведомости

Изделия закладные																			Всего	Общий расход	
Арматура класса										Прокат марки											
А-I					А-III					ВСтЗпс 6-I											
ГОСТ 5781-82										ГОСТ 19903-74				ГОСТ 8509-86							
φ10				Итого	φ16	φ36				Итого	6	-10	-12		Итого	Л75x6					Итого
0,2				0,2	2,0	72,0				74,0	7,2	4,1	59,2		70,5	2,0			2,0	146,7	494,3
0,2				0,2	2,0	72,0				74,0	7,2	4,1	59,2		70,5	2,0			2,0	146,7	494,3
0,2				0,2	2,0	72,0				74,0	7,2	4,1	59,2		70,5	2,0			2,0	146,7	494,3
0,2				0,2	2,0	72,0				74,0	7,2	4,1	59,2		70,5	2,0			2,0	146,7	569,5
0,2				0,2	2,0	72,0				74,0	7,2	4,1	59,2		70,5	2,0			2,0	146,7	569,5
0,2				0,2	2,0	72,0				74,0	7,2	4,1	59,2		70,5	2,0			2,0	146,7	693,1
0,2				0,2	2,0	72,0				74,0	7,2	4,1	59,2		70,5	2,0			2,0	146,7	693,1
0,2				0,2	2,0	72,0				74,0	7,2	4,1	59,2		70,5	2,0			2,0	146,7	693,1
0,2				0,2	2,0	72,0				74,0	7,2	4,1	59,2		70,5	2,0			2,0	146,7	787,9

№, № подл. Подпись и дата Взам. инв. №

МАРКА ЭЛЕМЕНТА	ИЗДЕЛИЯ АРМАТУРНЫЕ																	Всего			
	Арматура класса																				
	А-I				I-III								Вр-I								
	ГОСТ 5781-82																		ГОСТ 6727-80		
Ф6	Ф8	Ф10		Итого	Ф8	Ф10	Ф22	Ф25	Ф28	Ф36	Ф40			Итого	Ф5		Итого				
K12-17-C	2,6	—	61,6		64,2	26,4	46,6	—	—	—	—	498,8			571,8	5,2		5,2	641,2		
K12-18-C	2,6	—	61,6		64,2	26,4	46,6	—	—	—	—	498,8			571,8	5,2		5,2	641,2		
K12-19-C	2,6	39,2	—		41,8	56,6	—	—	108,4	244,0	—	—			409,0	5,2		5,2	456,0		
K12-20-C	2,6	39,2	—		41,8	56,6	—	—	108,4	244,0	—	—			409,0	5,2		5,2	456,0		
K12-21-C	2,6	—	61,6		64,2	26,4	46,6	—	108,4	—	404,0	—			585,4	5,2		5,2	654,8		
K12-22-C	2,6	—	61,6		64,2	26,4	46,6	—	108,4	—	404,0	—			585,4	5,2		5,2	654,8		
K12-23-C	2,6	—	61,6		64,2	26,4	46,6	—	108,4	—	404,0	—			585,4	5,2		5,2	654,8		
K12-24-C	2,6	—	61,6		64,2	26,4	46,6	84,0	—	—	—	498,8			655,8	5,2		5,2	725,2		
K12-25-C	2,6	—	61,6		64,2	26,4	46,6	84,0	—	—	—	498,8			655,8	5,2		5,2	725,2		
K12-26-C	2,6	—	61,6		64,2	26,4	46,6	—	—	136,0	—	498,8			707,8	5,2		5,2	777,2		

Продолжение ведомости

ИЗДЕЛИЯ ЗАКЛАДНЫЕ																	Всего	Общий РАСХОД					
АРМАТУРА КЛАССА								ПРОКАТ МАРКИ															
А-I				А-III				ВСтЗпс 6-I															
ГОСТ 5781-82								ГОСТ 19903-74					ГОСТ 8509-86										
Ф10				Итого	Ф16	Ф36					Итого	-6	-10	-12		Итого	Л75x6				Итого		
0,2				0,2	2,0	72,0					74,0	7,2	4,1	59,2		70,5	2,0				2,0	146,7	787,9
0,2				0,2	2,0	72,0					74,0	7,2	4,1	59,2		70,5	2,0				2,0	146,7	787,9
0,2				0,2	2,0	72,0					74,0	7,2	4,1	59,2		70,5	2,0				2,0	146,7	602,7
0,2				0,2	2,0	72,0					74,0	7,2	4,1	59,2		70,5	2,0				2,0	146,7	602,7
0,2				0,2	2,0	72,0					74,0	7,2	4,1	59,2		70,5	2,0				2,0	146,7	801,5
0,2				0,2	2,0	72,0					74,0	7,2	4,1	59,2		70,5	2,0				2,0	146,7	801,5
0,2				0,2	2,0	72,0					74,0	7,2	4,1	59,2		70,5	2,0				2,0	146,7	801,5
0,2				0,2	2,0	72,0					74,0	7,2	4,1	59,2		70,5	2,0				2,0	146,7	871,9
0,2				0,2	2,0	72,0					74,0	7,2	4,1	59,2		70,5	2,0				2,0	146,7	871,9
0,2				0,2	2,0	72,0					74,0	7,2	4,1	59,2		70,5	2,0				2,0	146,7	923,9

ИНВ.№ ПОДА. Подпись и дата. Взаим. инв.№

Марка элемента	Изделия арматурные																		Всего
	Арматура класса																		
	A-I						I-III						Bp-I						
	ГОСТ 5781-82												ГОСТ 6727-80						
φ6	φ8	φ10		Итого	φ8	φ10	φ22	φ25	φ28	φ32	φ36	φ40		Итого	φ5		Итого		
K12-27-C	2,6	39,2	—	41,8	56,6	—	—	114,1	244,0	—	—	—		415,0	5,2		5,2	462,0	
K12-28-C	2,6	39,2	—	41,8	56,6	—	88,8	—	—	319,2	—	—		464,6	5,2		5,2	511,6	
K12-29-C	2,6	39,2	—	41,8	56,6	—	88,8	—	—	319,2	—	—		464,6	5,2		5,2	511,6	
K12-30-C	2,6	39,2	—	41,8	56,6	—	88,8	—	—	319,2	—	—		464,6	5,2		5,2	511,6	
K12-31-C	2,6	—	61,6	64,2	26,4	46,6	—	114,1	—	—	404,0	—		591,4	5,2		5,2	660,8	
K12-32-C	2,6	—	61,6	64,2	26,4	46,6	—	114,1	—	—	404,0	—		591,4	5,2		5,2	660,8	
K12-33-C	2,6	—	61,6	64,2	26,4	46,6	—	114,1	—	—	404,0	—		591,4	5,2		5,2	660,8	
K12-34-C	2,6	—	61,6	64,2	26,4	46,6	88,8	—	—	—	—	498,8		660,6	5,2		5,2	730,0	
K12-35-C	2,6	—	61,6	64,2	26,4	46,6	88,8	—	—	—	—	498,8		660,6	5,2		5,2	730,0	
K12-36-C	2,6	—	61,6	64,2	26,4	46,6	88,8	—	—	—	—	498,8		660,6	5,2		5,2	730,0	

Продолжение ведомости

Изделия закладные																		Всего	Общий расход	
Арматура класса									Прокат марки											
A-I			A-III						BСт3 кс 6-1											
ГОСТ 5781-82									ГОСТ 19903-74				ГОСТ 8509-86							
φ10			Итого	φ16	φ36				Итого	-6	-10	-12		Итого	L75×6			Итого		
0,2			0,2	2,0	72,0				74,0	1,2	4,1	59,2		70,5	2,0			2,0	146,7	608,7
0,2			0,2	2,0	72,0				74,0	1,2	4,1	59,2		70,5	2,0			2,0	146,7	658,3
0,2			0,2	2,0	72,0				74,0	1,2	4,1	59,2		70,5	2,0			2,0	146,7	658,3
0,2			0,2	2,0	72,0				74,0	1,2	4,1	59,2		70,5	2,0			2,0	146,7	658,3
0,2			0,2	2,0	72,0				74,0	1,2	4,1	59,2		70,5	2,0			2,0	146,7	807,5
0,2			0,2	2,0	72,0				74,0	1,2	4,1	59,2		70,5	2,0			2,0	146,7	807,5
0,2			0,2	2,0	72,0				74,0	1,2	4,1	59,2		70,5	2,0			2,0	146,7	876,7
0,2			0,2	2,0	72,0				74,0	1,2	4,1	59,2		70,5	2,0			2,0	146,7	876,7
0,2			0,2	2,0	72,0				74,0	1,2	4,1	59,2		70,5	2,0			2,0	146,7	876,7

1.420.1 - 20С. 1-1-78 РС

Лист
34

Марка элемента	Изделия арматурные																	Всего	
	Арматура класса																		
	A-I				A-III								Bp-I						
	ГОСТ 5781-82																		
φ6	φ10			Итого	φ8	φ10	φ22	φ28	φ32	φ36	φ40			Итого	φ5		Итого		
K12-37-C	2,6	61,6			64,2	26,4	46,6	88,8	-	-	-	498,8			660,6	5,2		5,2	730,0
K12-38-C	2,6	61,6			64,2	26,4	46,6	-	143,0	-	-	498,8			715,4	5,2		5,2	784,8
K12-39-C	2,6	61,6			64,2	26,4	46,6	-	143,1	-	-	498,8			715,4	5,2		5,2	784,8
K12-40-C	2,6	61,6			64,2	26,4	46,6	-	143,1	-	-	498,8			715,4	5,2		5,2	784,8
K12-41-C	2,6	61,6			64,2	26,4	46,6	-	-	187,6	-	498,8			759,4	5,2		5,2	828,8
K12-42-C	2,6	61,6			64,2	26,4	46,6	-	-	187,6	-	498,8			759,4	5,2		5,2	828,8
K12-43-C	2,6	61,6			64,2	26,4	46,6	-	-	-	237,6	498,8			809,4	5,2		5,2	878,8
K12-44-C	2,6	61,6			64,2	26,4	46,6	-	143,0	-	628,8	-			845,4	5,2		5,2	914,8
K12-45-C	2,6	61,6			64,2	26,4	46,6	-	143,0	-	628,8	-			845,4	5,2		5,2	914,8
K12-46-C	2,6	61,6			64,2	26,4	46,6	-	143,0	-	628,8	-			845,4	5,2		5,2	914,8

Продолжение ведомости

Изделия закладные																	Всего	Общий расход		
Арматура класса										Прокат марки										
A-I					A-III					BCT3 ПС 6-1										
ГОСТ 5781-82										ГОСТ 19903-74				ГОСТ 8509-86						
φ10				Итого	φ16	φ36				Итого	-6	-10	-12	Итого	L75x6			Итого		
0,2				0,2	2,0	72,0				74,0	7,2	4,1	59,2	70,5	2,0			2,0	146,7	876,7
0,2				0,2	2,0	72,0				74,0	7,2	4,1	59,2	70,5	2,0			2,0	146,7	931,5
0,2				0,2	2,0	72,0				74,0	7,2	4,1	59,2	70,5	2,0			2,0	146,7	931,5
0,2				0,2	2,0	72,0				74,0	7,2	4,1	59,2	70,5	2,0			2,0	146,7	931,5
0,2				0,2	2,0	72,0				74,0	7,2	4,1	59,2	70,5	2,0			2,0	146,7	975,5
0,2				0,2	2,0	72,0				74,0	7,2	4,1	59,2	70,5	2,0			2,0	146,7	975,5
0,2				0,2	2,0	72,0				74,0	7,2	4,1	59,2	70,5	2,0			2,0	146,7	1025,5
0,2				0,2	2,0	72,0				74,0	7,2	4,1	59,2	70,5	2,0			2,0	146,7	1061,5
0,2				0,2	2,0	72,0				74,0	7,2	4,1	59,2	70,5	2,0			2,0	146,7	1061,5
0,2				0,2	2,0	72,0				74,0	7,2	4,1	59,2	70,5	2,0			2,0	146,7	1061,5

1.420.1-200.1-1-78 PC

Инд. № подл. Подп. и дата. Взам инв. №

Марка элемента	Изделия арматурные																Всего		
	Арматура класса																		
	А-I				А-III								Вр-1						
	ГОСТ 5781-82																		
ГОСТ 6727-80																			
φ6	φ10			Утого	φ8	φ10	φ22	φ25	φ28	φ32	φ36	φ40		Утого	φ5		Утого		
K12-47-C	2,6	61,6			64,2	26,4	46,6	—	—	—	365,2	—	498,8		937,0	5,2		5,2	1006,4
K12-48-C	2,6	61,6			64,2	26,4	46,6	—	—	—	365,2	—	498,8		937,0	5,2		5,2	1006,4
K12-49-C	2,6	61,6			64,2	26,4	46,6	—	—	—	365,2	—	498,8		937,0	5,2		5,2	1006,4
K12-50-C	2,6	61,6			64,2	26,4	46,6	—	—	—	365,2	—	498,8		937,0	5,2		5,2	1006,4
K12-51-C	2,6	61,6			64,2	26,4	46,6	—	—	—	—	—	1070,0		1143,0	5,2		5,2	1212,4
K12-52-C	2,6	61,6			64,2	26,4	46,6	150,4	—	—	—	—	498,8		722,0	5,2		5,2	791,6
K12-53-C	2,6	61,6			64,2	26,4	46,6	—	—	—	318,4	—	498,8		890,2	5,2		5,2	859,6
K12-54-C	2,6	61,6			64,2	26,4	46,6	—	194,0	—	—	—	498,8		765,8	5,2		5,2	835,2
K12-55-C	2,6	61,6			64,2	26,4	46,6	—	—	—	318,4	—	498,8		890,2	5,2		5,2	959,6
K12-56-C	2,6	61,6			64,2	26,4	46,6	—	—	143,6	—	807,2	—		1023,8	5,2		5,2	1093,2

Продолжение ведомости

Изделия зкладные																Всего	Общий расход				
Арматура класса										Прокат марки											
А-I				А-III						ВСТЗ псб-1											
ГОСТ 5781-82										ГОСТ 19903-74			ГОСТ 8509-86								
φ10				Утого	φ16	φ36				Утого	- 6	- 10	- 12	Утого	175x6			Утого			
0,2				0,2	2,0	72,0				74,0	7,2	4,1	59,2		70,5	2,0			2,0	146,7	1153,1
0,2				0,2	2,0	72,0				74,0	7,2	4,1	59,2		70,5	2,0			2,0	146,7	1153,1
0,2				0,2	2,0	72,0				74,0	7,2	4,1	59,2		70,5	2,0			2,0	146,7	1153,1
0,2				0,2	2,0	72,0				74,0	7,2	4,1	59,2		70,5	2,0			2,0	146,7	1153,1
0,2				0,2	2,0	72,0				74,0	7,2	4,1	59,2		70,5	2,0			2,0	146,7	1359,1
0,2				0,2	2,0	72,0				74,0	7,2	4,1	59,2		70,5	2,0			2,0	146,7	938,3
0,2				0,2	2,0	72,0				74,0	7,2	4,1	59,2		70,5	2,0			2,0	146,7	1006,3
0,2				0,2	2,0	72,0				74,0	7,2	4,1	59,2		70,5	2,0			2,0	146,7	984,9
0,2				0,2	2,0	72,0				74,0	7,2	4,1	59,2		70,5	2,0			2,0	146,7	1106,3
0,2				0,2	2,0	72,0				74,0	7,2	4,1	59,2		70,5	2,0			2,0	146,7	1239,9

Инв. № подл. Подл. и дата взят. инв.

1.420.1-20С.1-1-78 РС

Лист
36

Марка элемента	Изделия арматурные															Всего	
	Арматура класса																
	А-I					I-III					Bp-I						
	ГОСТ 5781-82																
φ6	φ10			Умог0	φ8	φ10	φ32	φ36	φ40				Умог0	φ55		Умог0	
K12-57-C	2,6	61,6			64,2	26,4	46,6	506,0	—	498,8				1077,8	5,2	5,2	1147,2
K12-58-C	2,6	61,6			64,2	26,4	46,6	506,0	—	498,8				1077,8	5,2	5,2	1147,2
K12-59-C	2,6	61,6			64,2	26,4	46,6	506,0	—	498,8				1077,8	5,2	5,2	1147,2
K12-60-C	2,6	61,6			64,2	26,4	46,6	187,6	—	996,4				1257,0	5,2	5,2	1326,4
K12-61-C	2,6	61,6			64,2	26,4	46,6	187,6	—	996,4				1257,0	5,2	5,2	1326,4
K12-62-C	2,6	61,6			64,2	26,4	46,6	187,6	—	996,4				1257,0	5,2	5,2	1326,4
K12-63-C	2,6	61,6			64,2	26,4	46,6	—	237,6	996,4				1307,0	5,2	5,2	1376,4
K12-64-C	2,6	61,6			64,2	26,4	46,6	—	—	1290,0				1363,0	5,2	5,2	1432,4
K12-65-C	2,6	61,6			64,2	26,4	46,6	—	—	1290,0				1363,0	5,2	5,2	1432,4
K12-66-C	2,6	61,6			64,2	26,4	46,6	—	—	1494,0				1567,0	5,2	5,2	1636,4

Продолжение ведомости

Изделия закладные																	Всего	Общий расход	
Арматура класса										Прокат марки									
А-I					А-III					BCT3 по 6-I									
ГОСТ 5781-82										ГОСТ 19903-74			ГОСТ 8509-86						
φ10				Умог0	φ16	φ36				Умог0	-6	-10	-12	Умог0	175x6		Умог0		
0,2				0,2	2,0	72,0				74,0	7,2	4,1	59,2	70,5	2,0		2,0	146,7	1293,9
0,2				0,2	2,0	72,0				74,0	7,2	4,1	59,2	70,5	2,0		2,0	146,7	1293,9
0,2				0,2	2,0	72,0				74,0	7,2	4,1	59,2	70,5	2,0		2,0	146,7	1293,9
0,2				0,2	2,0	72,0				74,0	7,2	4,1	59,2	70,5	2,0		2,0	146,7	1473,1
0,2				0,2	2,0	72,0				74,0	7,2	4,1	59,2	70,5	2,0		2,0	146,7	1473,1
0,2				0,2	2,0	72,0				74,0	7,2	4,1	59,2	70,5	2,0		2,0	146,7	1473,1
0,2				0,2	2,0	72,0				74,0	7,2	4,1	59,2	70,5	2,0		2,0	146,7	1523,1
0,2				0,2	2,0	72,0				74,0	7,2	4,1	59,2	70,5	2,0		2,0	146,7	1579,1
0,2				0,2	2,0	72,0				74,0	7,2	4,1	59,2	70,5	2,0		2,0	146,7	1579,1
0,2				0,2	2,0	72,0				74,0	7,2	4,1	59,2	70,5	2,0		2,0	146,7	1783,1

Указ. № подл. Подп. и дата. Прим. и. обн.

Марка элемента	ИЗДЕЛИЯ АРМАТУРНЫЕ																	Всего	
	Арматура класса																		
	А-I					А-III								Вр-I					
	ГОСТ 5781-82													ГОСТ 6127-80					
	Ф6	Ф8	Ф10	Ф18	Итого	Ф8	Ф10	Ф22	Ф25	Ф28	Ф32	Ф36	Ф40		Итого	Ф55		Итого	
К43-1-С	1,5	30,8	—	1,6	33,9	41,8	—	120,8	—	—	—	—	—	—	162,6	2,6	—	2,6	199,1
К43-2-С	1,5	30,8	—	1,6	33,9	41,8	—	—	156,1	—	—	—	—	197,8	2,6	—	2,6	234,3	
К43-3-С	1,5	30,8	—	1,6	33,9	41,8	—	—	—	196,0	—	—	—	237,8	2,6	—	2,6	274,3	
К43-4-С	1,5	30,8	—	1,6	33,9	41,8	—	—	—	—	256,0	—	—	297,8	2,6	—	2,6	334,3	
К43-5-С	1,5	—	48,4	1,6	51,5	24,2	27,2	—	—	—	—	324,0	—	375,4	2,6	—	2,6	429,5	
К43-6-С	1,5	—	48,4	1,6	51,5	24,2	27,2	—	—	—	—	—	400,0	451,4	2,6	—	2,6	505,5	
К43-7-С	1,5	—	48,4	1,6	51,5	24,2	27,2	69,6	—	—	—	—	324,0	445,0	2,6	—	2,6	499,1	
К43-8-С	1,5	—	48,4	1,6	51,5	24,2	27,2	69,6	—	—	—	—	400,0	521,0	2,6	—	2,6	575,1	
К43-9-С	1,5	30,8	—	1,6	33,9	41,8	—	120,8	156,0	—	—	—	—	318,6	2,6	—	2,6	355,1	
К43-10-С	1,5	30,8	—	1,6	33,9	41,8	—	120,8	—	—	256,0	—	—	418,6	2,6	—	2,6	455,1	

Продолжение ведомости

ИЗДЕЛИЯ ЗАКЛАДНЫЕ																	Всего	Общий расход кг				
Арматура класса								Прокат марки														
А-I				А-III				ВСтЗпс 6-I														
ГОСТ 5781-82								ГОСТ 19903-74				ГОСТ В509-86		ГОСТ 87732-78								
Ф10				Итого	Ф28	Ф36					Итого	-5	-6	-12		Итого	ГОСТ В509-86 180x11	Итого	ТРУБА ДН57	Итого		
0,2				0,2	13,6	22,2					35,8	7,2	7,2	29,6		43,8	22,0	22,0	14,4	14,4	116,2	315,3
0,2				0,2	13,6	22,2					35,8	7,2	7,2	29,6		43,8	22,0	22,0	14,4	14,4	116,2	350,5
0,2				0,2	13,6	22,2					35,8	7,2	7,2	29,6		43,8	22,0	22,0	14,4	14,4	116,2	390,5
0,2				0,2	13,6	22,2					35,8	7,2	7,2	29,6		43,8	22,0	22,0	14,4	14,4	116,2	450,5
0,2				0,2	13,6	22,2					35,8	7,2	7,2	29,6		43,8	22,0	22,0	14,4	14,4	116,2	545,7
0,2				0,2	13,6	22,2					35,8	7,2	7,2	29,6		43,8	22,0	22,0	14,4	14,4	116,2	621,7
0,2				0,2	13,6	22,2					35,8	7,2	7,2	29,6		43,8	22,0	22,0	14,4	14,4	116,2	615,3
0,2				0,2	13,6	22,2					35,8	7,2	7,2	29,6		43,8	22,0	22,0	14,4	14,4	116,2	694,3
0,2				0,2	13,6	22,2					35,8	7,2	7,2	29,6		43,8	22,0	22,0	14,4	14,4	116,2	471,3
0,2				0,2	13,6	22,2					35,8	7,2	7,2	29,6		43,8	22,0	22,0	14,4	14,4	116,2	571,3

Инв. № подл. Подпись и дата, ВЗДМ, ш.в. №

ИЗДЕЛИЯ АРМАТУРНЫЕ

Арматура класса

МАРКА ЭЛЕМЕНТА	А-II															Вр-1			ВСЕГО
	А-I					ГОСТ 5781-82										ГОСТ 6727-80			
	φ6	φ8	φ10	φ18	Итого	φ8	φ10	φ22	φ25	φ28	φ32	φ36	φ40	Итого	φ5	Итого			
	К43-11-С	1,5	—	48,4	1,6	51,5	24,2	27,2	—	156,0	—	—	—	400,0	607,4	2,6	2,6	661,5	
К44-1-С	1,8	30,8	—	—	32,6	41,8	—	120,8	—	—	—	—	—	162,6	5,2	5,2	200,4		
К44-2-С	1,8	30,8	—	—	32,6	41,8	—	—	156,0	—	—	—	—	197,8	5,2	5,2	235,6		
К44-3-С	1,8	30,8	—	—	32,6	44,8	—	—	—	196,0	—	—	—	237,8	5,2	5,2	275,6		
К44-4-С	1,8	30,8	—	—	32,6	41,8	—	—	—	—	256,0	—	—	297,8	5,2	5,2	335,6		
К44-5-С	1,8	—	48,4	—	50,2	24,2	27,2	—	—	—	—	324,0	—	375,4	5,2	5,2	430,8		
К44-6-С	1,8	—	48,4	—	50,2	24,2	27,2	—	—	—	—	324,0	—	375,4	5,2	5,2	430,8		
К44-7-С	1,8	—	48,4	—	50,2	24,2	27,2	69,6	—	—	—	—	400,0	521,0	5,2	5,2	576,4		
К44-8-С	1,8	—	48,4	—	50,2	24,2	27,2	69,6	—	—	—	—	400,0	521,0	5,2	5,2	576,4		
К44-9-С	1,8	30,8	—	—	32,6	41,8	—	120,0	156,0	—	—	—	—	317,8	5,2	5,2	355,6		

Продолжение ведомости

ИЗДЕЛИЯ ЗАКЛАДНЫЕ

Арматура класса										Прокат марки										ВСЕГО	Общий РАСХОД
А-I					А-II					ВСтЗпс 6-I											
ГОСТ 5781-82										ГОСТ 19903-74					ГОСТ 8509-86			ГОСТ 8732-78			
φ10	Итого	φ28	φ36	Итого	Итого	-5	-6	-10	-12	-14	-22	Итого	175x6	180x11	Итого	ТРУБА Дн 57	Итого				
0,2	0,2	13,6	22,2	35,8	7,0	7,2	—	29,6	—	—	—	43,8	—	22,0	22,0	14,4	14,4	116,2	777,7		
0,2	0,2	—	72,0	72,0	—	7,2	0,8	59,2	35,2	—	—	102,4	2,0	—	2,0	—	—	176,6	377,7		
0,2	0,2	—	72,0	72,0	—	7,2	0,8	59,2	35,2	—	—	102,4	2,0	—	2,0	—	—	176,6	412,2		
0,2	0,2	—	72,0	72,0	—	7,2	0,8	59,2	35,0	—	—	102,4	2,0	—	2,0	—	—	176,6	452,2		
0,2	0,2	—	72,0	72,0	—	7,2	0,8	59,2	35,2	—	—	102,4	2,0	—	2,0	—	—	176,6	512,2		
0,2	0,2	—	72,0	72,0	—	7,2	0,8	59,2	35,2	—	—	102,4	2,0	—	2,0	—	—	176,6	602,4		
0,2	0,2	—	72,0	72,0	—	7,2	0,8	59,2	35,2	—	—	102,4	2,0	—	2,0	—	—	176,6	607,4		
0,2	0,2	—	72,0	72,0	—	7,2	0,8	59,2	35,2	—	—	102,4	2,0	—	2,0	—	—	176,6	753,0		
0,2	0,2	—	72,0	72,0	—	7,2	0,8	59,2	35,2	—	—	102,4	2,0	—	2,0	—	—	176,6	753,0		
0,2	0,2	—	72,0	72,0	—	7,2	0,8	59,2	35,2	7,0	—	109,4	2,0	—	2,0	—	—	183,6	539,2		

1.420.1-20С.1-11-78 РС

Лист

39

Инв. № подл. Подпись и дат. ВЗ. № инв. №

