

ТИПОВЫЕ КОНСТРУКЦИИ, ИЗДЕЛИЯ И УЗЛЫ
ЗДАНИЙ И СООРУЖЕНИЙ

СЕРИЯ 1.112-5

ПЛИТЫ ЖЕЛЕЗОБЕТОННЫЕ
ДЛЯ ЛЕНТОЧНЫХ ФУНДАМЕНТОВ

ВЫПУСК 2
РАБОЧИЕ ЧЕРТЕЖИ ПЛИТ
ГРУППЫ 2

РАЗРАБОТАН ЦНИИЭП жилища
ГОСУДАРСТВЕННОГО КОМИТЕТА ПО
ГРАЖДАНСКОМУ СТРОИТЕЛЬСТВУ
И АРХИТЕКТУРЕ ПРИ ГОССТРОЕ
СССР ПРИ УЧАСТИИ НИИОСП
им Н.М. Герсеванова и НИИЖБ

УТВЕРЖДЕН И ВВЕДЕН В ДЕЙСТВИЕ
ГОСУДАРСТВЕННЫМ КОМИТЕТОМ ПО
ГРАЖДАНСКОМУ СТРОИТЕЛЬСТВУ И
АРХИТЕКТУРЕ ПРИ ГОССТРОЕ СССР
с 15 января 1979 года.

Приказ от 28.12.1978 г. №280

Зам директора, руководитель
отделения проектных работ *И. Кривко* И Кривко
Гл инженер отделения *Н. А. Дыховичная* Н. А. Дыховичная
Гл конструктор отделения *Б. Н. Смирнов* Б. Н. Смирнов
Начальник отдела №17 *Л. Э. Балановский* Л. Э. Балановский
Гл инженер-конструктор *Б. Н. Шумилин* Б. Н. Шумилин
Гл инженер проекта *М. В. Вяземская* М. В. Вяземская

НИИОСП им Н.М. Герсеванова

Зам директора *В. В. Михеев* В. В. Михеев

Зав лабораторией *Е. А. Сорочан* Е. А. Сорочан

НИИЖБ

Зам директора *Н. Н. Коровин* Н. Н. Коровин
Рук. лабораторией *А. А. Гвоздев* А. А. Гвоздев
Ст. н сотрудник *А. С. Залесов* А. С. Залесов

№ п/п	ОБОЗНАЧЕНИЕ	НАИМЕНОВАНИЕ	Л СТР
	<u>СОДЕРЖАНИЕ АЛЬБОМА.</u>		
1		СОДЕРЖАНИЕ.	2-3
2	1.112-5.2.00ТТ	ТЕХНИЧЕСКИЕ ТРЕБОВАНИЯ.	4
3	1.112-5.2.00ТБ1	ВЫБОРКА СТАЛИ. /НА ОДИН ЭЛЕМЕНТ/ ТАБЛИЦА ТБ1	5
4	— II — 01.000	ПЛИТЫ ДЛЯ ЛЕНТОЧНЫХ ФУНДАМЕНТОВ: ФЛ 32.12-2; ФЛ 32.8-2.	6
	— II — 01.000сб		7
5	— II — 02.000	— " — ФЛ 28.12-2; ФЛ 28.8-2.	8
	— II — 02.000сб		9
6	— II — 03.000	— " — ФЛ 24.12-2; ФЛ 24.8-2.	10
	— II — 03.000сб		11
7	— II — 04.000	— " — ФЛ 20.12-2; ФЛ 20.8-2.	12
	— II — 04.000сб		13
8	— II — 05.000	ПЛИТЫ ДЛЯ ЛЕНТОЧНЫХ ФУНДАМЕНТОВ: ФЛ 16.24-2; ФЛ 16.12-2; ФЛ 16.8-2.	14
	— II — 05.000сб		15
9	— II — 06.000	— " — ФЛ 14.24-2; ФЛ 14.12-2; ФЛ 14.8-2.	16
	— II — 06.000сб		17
10	— II — 07.000	— " — ФЛ 12.24-2; ФЛ 12.12-2; ФЛ 12.8-2.	18
	— II — 07.000сб		19
11	— II — 08.000	— " — ФЛ 10.24-2; ФЛ 10.12-2; ФЛ 10.8-2.	20
	— II — 08.000сб		21
12	— II — 09.000	ПЛИТЫ ДЛЯ ЛЕНТОЧНЫХ ФУНДАМЕНТОВ: ФЛ 8.24-2; ФЛ 8.12-2.	22
	— II — 09.000сб		23

N п/п	ОБОЗНАЧЕНИЕ	НАИМЕНОВАНИЕ	СТР.
13	1.112- 5.2.01.100	БЛОКИ АРМАТУРНЫЕ АБ32.12-2; АБ32.8-2	24
14	— " — 02.100	— " — АБ28.12-2; АБ28.8-2.	25
15	— " — 03.100	— " — АБ24.12-2; АБ24.8-2	26
16	— " — 04.100	" АБ20.12-2; АБ20.8-2	27
17	— " — 05.100	БЛОКИ АРМАТУРНЫЕ АБ16.24-2; АБ16.12-2; АБ16.8-2	28
18	— " — 06.100	" АБ14.24-2; АБ14.12-2; АБ14.8-2.	29
19	— " — 01.110	СЕТКИ : С 32.12-2; С 32.8-2; К 32.12-2; К 32.8-2.	30
20	— " — 02.110	" С 28.12-2; С 28.8-2; К 28.12-2; К 28.8-2.	31
21	— " — 03.110	" С 24.12-2; С 24.8-2; К 24.12-2; К 24.8-2.	32
22	— " — 04.110	" С 20.12-2; С 20.8-2; К 20.12-2; К 20.8-2.	33
23	— " — 05.110	СЕТКИ: С16.24-2; С16.12-2; С16.8-2; К16.24-2; К16.12-2; К16.8-2.	34
24	— " — 06.110	" С14.24-2; С14.12-2; С14.8-2; К14.24-2; К14.12-2; К14.8-2	35
25	— " — 07.110	" С12.24-2; С12.12-2; С12.8-2; С10.24-2; С10.12-2; С10.8-2.	36
26	— " — 08.110	СЕТКИ: С8.24-2; С8.12-2;	37

ТЕХНИЧЕСКИЕ ТРЕБОВАНИЯ

Материалы для проектирования и общие технические требования к изделиям серии I.112-5 приведены в выпуске "0".

Плиты железобетонные для ленточных фундаментов группы 2 разработаны для применения их при расчетном давлении на основания 2,5 кгс/см² при минимальной толщине нагружающей стены 160 мм. Величины давлений на основании при толщинах стен 300 и 500 мм, отвечающие условиям обеспечения прочности плит, приведены в таблице Тб3 выпуска "0".

Армирование плит ФЛ32.12-2 ÷ ФЛ24.8-2 предусмотрено с использованием рабочей арматуры из стали класса А-III по ГОСТ 5781-75, с диаметрами стержней 12 и 10 мм, с регламентированным качеством согласно ГОСТ 5.1459-72^{*}, и расчетным сопротивлением $R_a = 3600 \text{ кгс/см}^2$.

Для остальных плит применяется рабочая арматура из стали класса А-III по ГОСТ 5781-75, диаметром 8 и 6 мм, а также арматурная проволока периодического профиля класса Вр-I по ТУ 14-4-659-75 диаметром 5 мм, с расчетным сопротивлением $R_a = 3400 \text{ кгс/см}^2$.

Распределительная арматура - из обыкновенной гладкой арматурной проволоки класса В-I по ГОСТ 6727-53^{*} диаметром 4 мм.

Учитывая запланированный переход на беспетлевой способ монтажа, в рабочих чертежах изделий монтажные петли предусмотрены на переходной период. Чертежи монтажных петель и расходы стали для них показаны отдельно в выпуске "0" /чертежи ОI.00I и таблица ТбI/. В выборку стали на изделие /таблица ТбI данного выпуска/ расход стали на петли не включен.

ИЗМ. № 01 ПОСЛ. И ДАТА 03.04.85 ИЛИ 05.04.85 ПОСЛ. И ДАТА

1.112-5.2.00ТТ

ИЗМ.	ЛИСТ	№ ДОКУМ.	ПОСЛ.	ДАТА
РАЗРАБ		ШУМИЛИН	<i>Шумилин</i>	1978
ПРОВЕР		Вяземская	<i>Вяземская</i>	
ТИП		Вяземская	<i>Вяземская</i>	
ГИЯ-КОИ		Шумилин	<i>Шумилин</i>	

ТЕХНИЧЕСКИЕ ТРЕБОВАНИЯ

ЛИТ	ЛИСТ	ЛИСТОВ
Р		1

ЦНИИЭП жилища

АРМАТУРНЫЕ ИЗДЕЛИЯ (БЕЗ ПЕТЕЛЬ). ТАБЛИЦА ТБ1

МАРКА ФУНДАМЕНТА	СТАЛЬ КЛАССА А-III				СТАЛЬ КЛАССА		ВСЕГО КГ.
	ГОСТ 5781-75 $R_{\alpha} = 3400 \text{ кгс/см}^2$	ГОСТ 5.1459-72*		ВР-I ТУ 14-4- -659-75	В-I ГОСТ 6727-53*		
	$\phi 6$	$\phi 8$	$\phi 10$	$\phi 12$	$\phi 5$	$\phi 4$	
ФЛ 32.12-2				45.57		2.28	47.85
ФЛ 32.8-2				29.87		1.45	31.32
ФЛ 28.12-2			6.12	24.72		1.64	32.48
ФЛ 28.8-2			4.59	16.48		1.11	22.18
ФЛ 24.12-2		4.05	15.47			1.63	21.15
ФЛ 24.8-2		2.7	10.32			1.05	14.07
ФЛ 20.12-2		11.68				1.34	13.02
ФЛ 20.8-2		8.08				0.91	8.99
ФЛ 16.24-2		22.08				2.54	24.62
ФЛ 16.12-2		11.05				1.24	12.29
ФЛ 16.8-2		7.51				0.82	8.33
ФЛ 14.24-2		11.76			2.59	2.12	16.47
ФЛ 14.12-2		5.88			1.29	1.03	8.2
ФЛ 14.8-2		3.91			0.91	0.69	5.51
ФЛ 12.24-2		10.81				1.39	12.20
ФЛ 12.12-2		5.4				0.68	6.08
ФЛ 12.8-2		3.6				0.44	4.04
ФЛ 10.24-2	5.43					1.16	6.59
ФЛ 10.12-2	2.92					0.56	3.48
ФЛ 10.8-2	2.09					0.37	2.46
ФЛ 8.24-2					2.74	0.93	3.67
ФЛ 8.12-2					1.37	0.45	1.82

1.112-5.2. 00 ТБ1

ИЗМ ЛИСТ	№ ДОКУМ.	ПОДП.	ДАТА
РАЗРАБ.	ВЯЗЕМСКАЯ	<i>Вяз</i>	
ПРОВЕР.	ШУМИЛИН	<i>Шум</i>	1978
ГИП	ВЯЗЕМСКАЯ	<i>Вяз</i>	
Г.ИИ-КОИ	ШУМИЛИН	<i>Шум</i>	

ВЫБОРКА СТАЛИ
(НА ОДИН ЭЛЕМЕНТ)

ЛИСТ	ЛИСТ	ЛИСТОВ
Р		1
ЦНИИЭП жилища		

ФОРМАТ	ПОЗ.	ОБОЗНАЧЕНИЕ	НАИМЕНОВАНИЕ	КОЛ.	ПРИМЕЧАНИЕ
			<u>ДОКУМЕНТАЦИЯ</u>		
11		1.112-5.2.01.000 СБ.	СБОРОЧНЫЙ ЧЕРТЕЖ		
11		1.112-5.0.00ТТ	ТЕХНИЧЕСКИЕ ТРЕБОВАНИЯ		
11		1.112-5.2.00ТТ	————— " —————		
11		1.112-5.2.00ТБ1	ВЫБОРКА СТАЛИ		
1.112-5.2.01.000 /ФЛ 32.12-2/					
<u>СБОРОЧНЫЕ ЕДИНИЦЫ И ДЕТАЛИ</u>					
11	1	1.112-5.2.01.100	БЛОК АРМАТУРНЫЙ АБ32.12-2	1	
11	2	1.112-5.0.01.001-04	ПЕТЛЯ П5	4	
<u>МАТЕРИАЛЫ</u>					
			БЕТОН МАРКИ М 200	1.6	м ³
1.112-5.2.01.100-01 /ФЛ 32.8-2/					
<u>СБОРОЧНЫЕ ЕДИНИЦЫ И ДЕТАЛИ</u>					
11	1	1.112-5.2.01.100-01	БЛОК АРМАТУРНЫЙ АБ32.8-2	1	
11	2	1.112-5.0.01.001-03	ПЕТЛЯ П4	4	
<u>МАТЕРИАЛЫ</u>					
			БЕТОН МАРКИ М 200	1.05	м ³

№ Ч. ПОДЛ. ПОСЛ. И ДАТА ВЗАМ. ИВ. № 496 ПОДП. И ДАТА

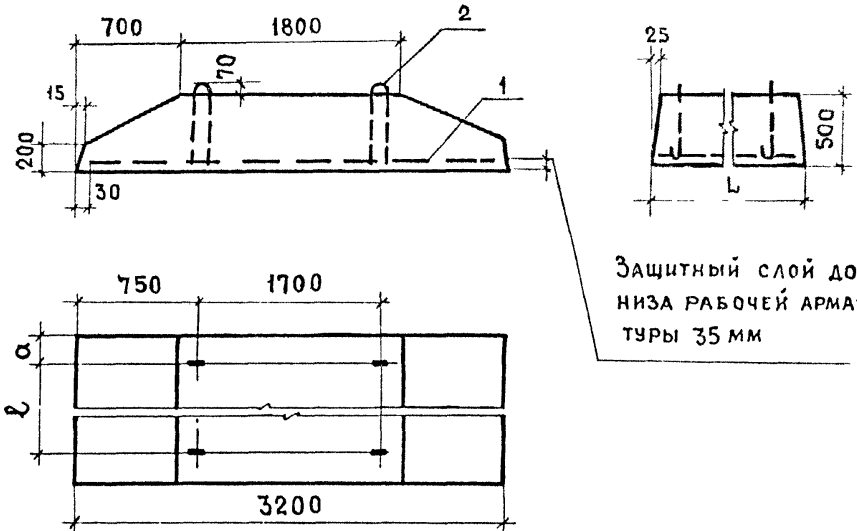
ИЗМ.	ЛИСТ	№ ДОКУМ.	ПОДП.	ДАТА
РАЗРАБ.	ВЯЗЕМСКАЯ	<i>В.В.</i>		
ПРОВЕР.	ШУМИЛИН	<i>Ш.Ш.</i>	1978	
ГИП	ВЯЗЕМСКАЯ	<i>В.В.</i>		
ГИН-КОМ	ШУМИЛИН	<i>Ш.Ш.</i>		

1.112-5.2.01.000

Плиты для ленточных
фундаментов
ФЛ 32.12-2; ФЛ 32.8-2

ЛИТ	ЛИСТ	ЛИСТОВ
Р	1	2

ЦНИИЭП жилища



Защитный слой до низа рабочей арматуры 35 мм

№ ВЗДМ ИЛИ № ИРИС № ДИП. ПОДП. И ДАТА
 № ВЗДМ ИЛИ № ИРИС № ДИП. ПОДП. И ДАТА

ОБОЗНАЧЕНИЕ	МАРКА	РАЗМЕРЫ, мм			МАССА, кг
		Л	а	ℓ	
1.112-5.2.01.000	ФЛ 32.12-2	1180	205	700	4000
01.000-01	ФЛ 32.8-2	780	205	300	2620

1.112-5.2.01.000 сб.				
----------------------	--	--	--	--

ИЗМ	ЛИСТ	№ ДОКУМ	ПОДП.	ДАТА	СБОРОЧНЫЙ ЧЕРТЕЖ ПЛИТЫ ДЛЯ ЛЕНТОЧНЫХ ФУНДАМЕНТОВ ФЛ 32.12-2; ФЛ 32.8-2	ЛИТ.	МАССА	МАСШТАБ
РАЗРАБ.	ВЯЗЕМСКАЯ	<i>Вяземская</i>				Р	СМ.	—
ПРОВЕР.	ШУМИЛИН	<i>Шумилин</i>	1978				ТАБЛ.	
ГИП	ВЯЗЕМСКАЯ	<i>Вяземская</i>					ЛИСТ 2	ЛИСТОВ 2
ГИП-КОП.	ШУМИЛИН	<i>Шумилин</i>					ЦНИИЭП ЖИЛИЩА	

ФОРМАТ	ПОЗ.	ОБОЗНАЧЕНИЕ	НАИМЕНОВАНИЕ	КОЛ	ПРИМЕЧАНИЕ
			<u>ДОКУМЕНТАЦИЯ</u>		
И		1.112-5.2.02.000 СБ	СБОРОЧНЫЙ ЧЕРТЕЖ		
И		1.112-5.0.00ТТ	ТЕХНИЧЕСКИЕ ТРЕБОВАНИЯ		
И		1.112-5.2.00ТТ	_____		
И		1.112-5.2.00ТБ1	ВЫБОРКА СТАЛИ		

1 112-5.2.02.000 /ФЛ 28.12-2/

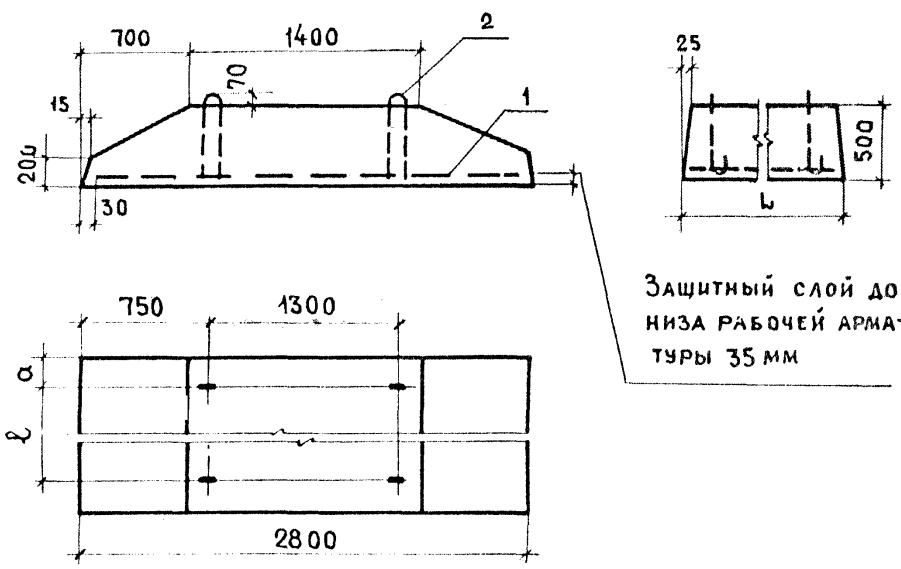
			<u>СБОРОЧНЫЕ ЕДИНИЦЫ И ДЕТАЛИ</u>		
И	1	1.112-5.2.02.100	БЛОК АРМАТУРНЫЙ АБ28.12-2	1	
И	2	1.112-5.0.01.001-04	ПЕТЛЯ П5	4	
			<u>МАТЕРИАЛЫ</u>		
			БЕТОН МАРКИ М 200	1.37	м ³

1.112-5.2.02.000-01 /ФЛ 28.8-2/

			<u>СБОРОЧНЫЕ ЕДИНИЦЫ И ДЕТАЛИ</u>		
И	1	1.112-5.2.02.100-01	БЛОК АРМАТУРНЫЙ АБ28.8-2	1	
И	2	1.112-5.0.01.001-03	ПЕТЛЯ П4	4	
			<u>МАТЕРИАЛЫ</u>		
			БЕТОН МАРКИ М 200	0.90	м ³

				1.112-5.2.02.000			
ИЗМ ЛИСТ	№ ДОКУМ.	ПОДП.	ДАТА	ПЛИТЫ ДЛЯ ЛЕНТОЧНЫХ ФУНДАМЕНТОВ ФЛ 28.12-2; ФЛ 28.8-2	ЛИТ	ЛИСТ	ЛИСТОВ
РАЗРАБ.	ВЯЗЕМСКАЯ	<i>Вяж</i>			Р	1	2
ПРОВЕР.	ШУМИЛИН	<i>Шум</i>	1978				
ГЛ П	ВЯЗЕМСКАЯ	<i>Вяж</i>					
ГИН-КОМ	ШУМИЛИН	<i>Шум</i>					
				ЦНИИЭП ЖИЛИЩА			

ЧАСТЬ ПОДА. ПОДА И ДАТА
 ВЗАИМОВЕРИТЕЛЬНЫЙ АЗБУКА ПОДА И ДАТА



Защитный слой до низа рабочей арматуры 35 мм

ИНВ. ПОДА СОД И ДАТА ВЗАИМНОГО ОТВЕТСТВЕННОСТИ ДАТА

ОБОЗНАЧЕНИЕ	МАРКА	РАЗМЕРЫ, мм			МАССА, кг
		L	α	ℓ	
1.112-5.2.02.000	ФЛ 28.12-2	1180	275	700	3420
02.000-01	ФЛ 28.8-2	780	275	300	2240

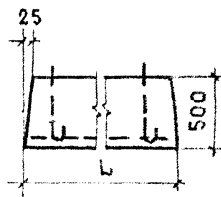
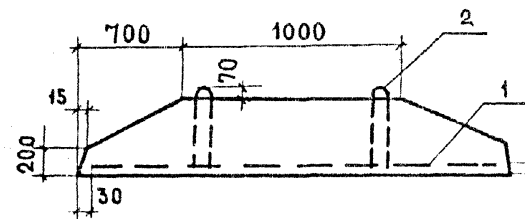
1.112-5.2.02.000 сб.

ИЗМ	ЛИСТ	№ ДОКУМ	ПОДП.	ДАТА	СБОРОЧНЫЙ ЧЕРТЕЖ ПЛИТЫ ДЛЯ ЛЕНТОЧНЫХ ФУНДАМЕНТОВ ФЛ28.12-2; ФЛ28.8-2	ЛИТ.	МАССА	МАСШТАБ
РАЗРАБ.		ВЯЗЕМСКАЯ	<i>Вел</i>			Р	СМ.	—
ПРОВЕР.		ШУМИЛИН	<i>Шум</i>	1978	ТАБЛ.			
ГИП		ВЯЗЕМСКАЯ	<i>Вел</i>		ЛИСТ 2	ЛИСТОВ 2		
ГИН.-КОМ.		ШУМИЛИН	<i>Шум</i>					

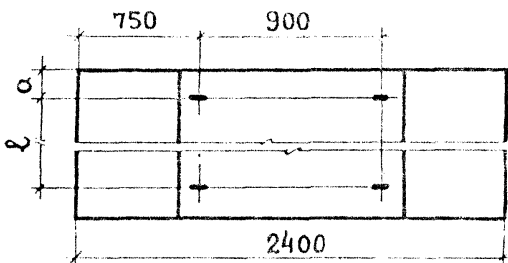
ЦНИИЭП жилища

ФОРМАТ	ПОЗ	ОБОЗНАЧЕНИЕ	НАИМЕНОВАНИЕ	КОЛ.	ПРИМЕЧАНИЕ
			<u>ДОКУМЕНТАЦИЯ</u>		
И		1.112-5.2.03.000 сб.	СБОРОЧНЫЙ ЧЕРТЕЖ		
И		1.112-5.0.00 ТТ	ТЕХНИЧЕСКИЕ ТРЕБОВАНИЯ		
И		1.112-5.2.00 ТТ	———— " —————		
И		1.112-5.2.00 ТБ1	ВЫБОРКА СТАЛИ		
		1.112-5.2.03.000	/ФЛ 24.12-2/		
			<u>СБОРОЧНЫЕ ЕДИНИЦЫ И ДЕТАЛИ</u>		
И	1	1.112-5.2.03.100	БЛОК АРМАТУРНЫЙ АБ24.12-2	1	
И	2	1.112-5.0.001-03	ПЕТЛЯ П4	4	
			<u>МАТЕРИАЛЫ</u>		
			БЕТОН МАРКИ М 150	1.14	м ³
		1.112-5.2.03.000-01	/ФЛ 24.8-2/		
			<u>СБОРОЧНЫЕ ЕДИНИЦЫ И ДЕТАЛИ</u>		
И	1	1.112-5.2.03.100-01	БЛОК АРМАТУРНЫЙ АБ24.8-2	1	
И	2	1.112-5.0.01.001-05	ПЕТЛЯ П6	4	
			<u>МАТЕРИАЛЫ</u>		
			БЕТОН МАРКИ М 150	0.75	м ³

КЭМ/ЛАС		№ ДОКУМ.	ПОДП.	ДАТА	1.112-5.2.03.000		
РАЗРАБ	СЗЕМСКАЯ		<i>В.В.С.</i>		ЛИТ	ЛИСТ	ЛИСТОВ
ПРОГЕР	НИМСКИЙ		<i>В.В.С.</i>	1978	Р		2
ИМП	СЗЕМСКАЯ		<i>В.В.С.</i>		ПЛИТЫ ДЛЯ ЛЕНТОЧНЫХ ФУНДАМЕНТОВ ФЛ 24.12-2; ФЛ 24.8-2.		
ГНН-КОИ	НИМСКИЙ		<i>В.В.С.</i>				



Защитный слой до
низа рабочей арма-
туры 35 мм



ОБОЗНАЧЕНИЕ	МАРКА	РАЗМЕРЬ, мм			МАССА, кг
		Л	а	б	
1.112-5.2.03.000	ФЛ 24.12-2	1180	270	700	2845
03.000-01	ФЛ 24.8-2	780	270	300	1865

1.112-5.2.03.000 сб.

ИЗМ	ЛИСТ	№ ДОКУМ	ПОДП.	ДАТА
РАЗРАБ		ВЯЗЕМСКАЯ	<i>В.В.</i>	
ПРОВЕР		ШУМИЛИН	<i>Ш.Ш.</i>	1978
ГИП		ВЯЗЕМСКАЯ	<i>В.В.</i>	
ГИН-КОМ		ШУМИЛИН	<i>Ш.Ш.</i>	

СБОРОЧНЫЙ ЧЕРТЕЖ
ПЛИТЫ ДЛЯ ЛЕНТОЧНЫХ
ФУНДАМЕНТОВ
ФЛ 24.12-2 · ФЛ 24.8-2

ЛИТ.	МАССА	МАСШТАБ
Р	см. ТЛБА	—
ЛИСТ 2	ЛИСТОВ 2	

ЦНИИЭП ЖИЛИША

В № ПОДП. ПОДП. И ДАТА ВЗАИМНЕН? НИЧ. РЕ ДУБЛ. ПОДП. И ДАТА

ФОРМАТ	ПОЗ.	ОБОЗНАЧЕНИЕ	НАИМЕНОВАНИЕ	КОЛ.	ПРИМЕЧАНИЕ
			<u>ДОКУМЕНТАЦИЯ</u>		
11		1.112-5.2.04.000 сб.	СБОРОЧНЫЙ ЧЕРТЕЖ		
11		1.112-5.0.00 ТТ	ТЕХНИЧЕСКИЕ ТРЕБОВАНИЯ		
11		1.112-5.2.00ТТ	————— " —————		
11		1.112-5.2.00ТБ1	ВЫБОРКА СТАЛИ		
		1.112-5.2.04.000	/ ФЛ 20.12-2 /		
			<u>СБОРОЧНЫЕ ЕДИНИЦЫ И ДЕТАЛИ</u>		
11	1	1.112-5.2.04.100	БЛОК АРМАТУРНЫЙ АБ20.12-2	1	
11	2	1.112-5.0.01.001-03	ПЕТЛЯ П4	4	
			<u>МАТЕРИАЛЫ</u>		
			БЕТОН МАРКИ М 150	0.98	м ³
		1.112-5.2.04.000-01	/ ФЛ 20.8-2 /		
			<u>СБОРОЧНЫЕ ЕДИНИЦЫ И ДЕТАЛИ</u>		
11	1	1.112-5.2.04.100-01	БЛОК АРМАТУРНЫЙ АБ20.8-2	1	
11	2	1.112-5.0.01.001-05	ПЕТЛЯ П6	4	
			<u>МАТЕРИАЛЫ</u>		
			БЕТОН МАРКИ М 150	0.64	м ³

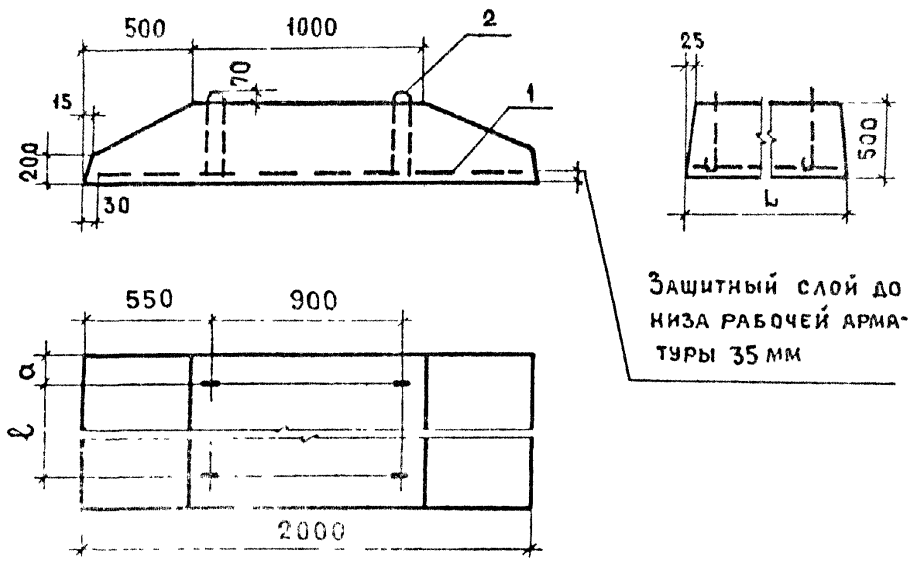
ИЗМ.	ЛИСТ	№ ДОКУМ.	ПОДП.	ДАТА
РАЗРАБ.		ВЯЗЕМСКАЯ	<i>Вяз</i>	
ПРОВЕР.		ШУМИЛИН	<i>Шум</i>	1978
ГИП		ВЯЗЕМСКАЯ	<i>Вяз</i>	
ГИН-КОН.		ШУМИЛИН	<i>Шум</i>	

1.112-5.2.04.000

ПЛИТЫ ДЛЯ ЛЕНТОЧНЫХ
ФУНДАМЕНТОВ
ФЛ 20.12-2, ФЛ 20.8-2

ЛИТ	ЛИСТ	ЛИСТОВ
Р	1	2

ЦНИИЭП жилища



Защитный слой до
низа рабочей арма-
туры 35 мм

ОБОЗНАЧЕНИЕ	МАРКА	РАЗМЕРЫ, мм			МАССА, кг
		L	a	ℓ	
1.112 - 5.2.04.000	ФЛ 20.12-2	1180	210	700	2440
04.000-01	ФЛ 20.8-2	780	210	300	1595

1.112-5.2.04.000 сб.					
----------------------	--	--	--	--	--

ИЗМ.	ЛИСТ	№ ДОКУМ.	ПОДП.	ДАТА	СБОРОЧНЫЙ ЧЕРТЕЖ ПЛИТЫ ДЛЯ ЛЕНТОЧНЫХ ФУНДАМЕНТОВ ФЛ 20.12-2; ФЛ 20.8-2	ЛИТ.	МАССА	МАСШТАБ
		ВЯЗЕМСКАЯ	Звель			Р	СМ.	—
		ШУМИЛИН	Шумин	1978		ТАБЛ.		
		ВЯЗЕМСКАЯ	Звель			ЛИСТ 2	ЛИСТОВ 2	
		ШУМИЛИН	Шумин			ЦНИИЭП ЖИЛИЩА		

ИНВ № ПОДП. И ДАТА РАЗРАБ. ИНВ № ДИСТ. ПОДП. И ДАТА

ФОРМАТ	ПОЗ.	ОБОЗНАЧЕНИЕ	НАИМЕНОВАНИЕ	КОЛ	ПРИМЕЧАНИЕ
			<u>ДОКУМЕНТАЦИЯ</u>		
11		1.112-5.2.05.000 сб.	СБОРОЧНЫЙ ЧЕРТЕЖ		
11		1.112-5.0.0 ТТ	ТЕХНИЧЕСКИЕ ТРЕБОВАНИЯ		
11		1.112-5.2.00ТТ	————— " —————		
11		1.112-5.2.00ТБ1	ВЫБОРКА СТАЛИ		

1.112-5.2.05.000 / ФЛ 16.24-2/

СБОРОЧНЫЕ ЕДИНИЦЫ И ДЕТАЛИ

11	1	1.112-5.2.05.100	БЛОК АРМАТУРНЫЙ АБ16.24-2	1	
11	2	1.112-5.0.01.001-02	ПЕТЛЯ ПЗ	4	
			<u>МАТЕРИАЛЫ</u>		
			БЕТОН МАРКИ М 150	0.99	М ³

1.112-5.2.05.000-01 / ФЛ 16.12-2/

СБОРОЧНЫЕ ЕДИНИЦЫ И ДЕТАЛИ

11	1	1.112-5.2.05.100-01	БЛОК АРМАТУРНЫЙ АБ16.12-2	1	
11	2	1.112-5.0.01.001-01	ПЕТЛЯ П2	4	
			<u>МАТЕРИАЛЫ</u>		
			БЕТОН МАРКИ М 150	0.49	М ³

1.112-5.2.05.000-02 / ФЛ 16.8-2/

СБОРОЧНЫЕ ЕДИНИЦЫ И ДЕТАЛИ

11	1	1.112-5.2.05.100-02	БЛОК АРМАТУРНЫЙ АБ16.8-2	1	
11	2	1.112-5.0.01.001	ПЕТЛЯ П1	4	
			<u>МАТЕРИАЛЫ</u>		
			БЕТОН МАРКИ М 150	0.32	М ³

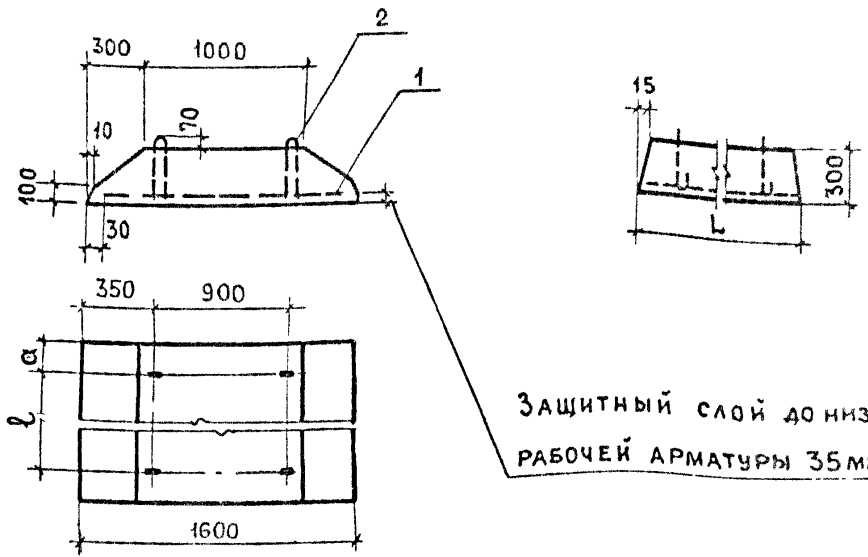
1.112-5.2.05.000

КЗМ	ЛИСТ	№ ДОКУМ.	ПОДП.	ДАТА
РАЗРАБ.	ВЯЗЕМСКАЯ		<i>Вяз</i>	
ПРОВЕР.	ШУМИЛИН		<i>Шум</i>	1978
ГИП	ВЯЗЕМСКАЯ		<i>Вяз</i>	
Гин-кон	ШУМИЛИН		<i>Шум</i>	

ПЛИТЫ ДЛЯ ЛЕНТОЧНЫХ
ФУНДАМЕНТОВ
ФЛ16.24-2; ФЛ16.12-2; ФЛ16.8-2

ЛИТ.	ЛИСТ	ЛИСТОВ
Р	1	2

ЦНИИЭП ЖИЛИЩА



ЗАЩИТНЫЙ СЛОЙ ДО НИЖА РАБОЧЕЙ АРМАТУРЫ 35ММ

ОБОЗНАЧЕНИЕ	МАРКА	РАЗМЕРЫ, ММ			МАССА, КГ
		Л	а	ℓ	
1.112- 5.2.05.000	ФЛ 16.24-2	2380	370	1700	2470
05.000-01	ФЛ 16.12-2	1180	270	700	1215
05.000-02	ФЛ 16.8-2	780	170	500	800

ИЗМ. № ПОЛ. И ДАТА

1.112 - 5.2.05.000 сб.				
ИЗМ	ЛИСТ	№ ДОКУМ.	ПОДП.	ДАТА
РАЗРАБ.	ВЯЗЕМСКАЯ			
ПРОВЕР.	ШУМИЛИН			1978
Г.И.Н.-КОН.	ВЯЗЕМСКАЯ			
	ШУМИЛИН			
СБОРОЧНЫЙ ЧЕРТЕЖ. ПЛИТЫ ДЛЯ ЛЕНТОЧНЫХ ФУНДАМЕНТОВ				
ФЛ16.24-2; ФЛ16.12-2; ФЛ16.8-2				
ЛИТ.	МАССА	МАСШТАБ		
Р	СМ.	—		
		ТАБЛ.		
ЛИСТ 2		ЛИСТОВ 2		
ЦНИИЭП жилища				

ФОРМАТ	ПОЗ	ОБОЗНАЧЕНИЕ	НАИМЕНОВАНИЕ	16 КОЛ	ПРИМЕЧАНИЕ
			<u>ДОКУМЕНТАЦИЯ</u>		
И		1.112-5.2.06.000 сб.	СБОРОЧНЫЙ ЧЕРТЕЖ		
И		1.112-5.0.00 ТТ	ТЕХНИЧЕСКИЕ ТРЕБОВАНИЯ		
И		1.112-5.2.00 ТТ	-----		
И		1.112-5.2.00 ТБ 1	ВЫБОРКА СТАЛИ		

1.112-5.2.06.000 / ФЛ 14.24-2 /

СБОРОЧНЫЕ ЕДИНИЦЫ И ДЕТАЛИ

И	1	1.112-5.2.06.100	БЛОК АРМАТУРНЫЙ АБ14-24-1	1	
И	2	1.112-5.0.01.001-01	ПЕТЛЯ П2	4	
			<u>МАТЕРИАЛЫ</u>		
			БЕТОН МАРКИ М 150	0.85	м ³

1.112-5.2.06.000-01 / ФЛ 14.12-2 /

СБОРОЧНЫЕ ЕДИНИЦЫ И ДЕТАЛИ

И	1	1.112-5.2.06.100-01	БЛОК АРМАТУРНЫЙ АБ 14.12-2	1	
И	2	1.112-5.0.01.001-01	ПЕТЛЯ П2	4	
			<u>МАТЕРИАЛЫ</u>		
			БЕТОН МАРКИ М 150	0.42	м ³

1.112-5.2.06.000-02 / ФЛ 14 8-2 /

СБОРОЧНЫЕ ЕДИНИЦЫ И ДЕТАЛИ

И	1	1.112-5.2.06.100-02	БЛОК АРМАТУРНЫЙ АБ 14.8-2	1	
И	2	1.112-5.0.01.001	ПЕТЛЯ П1	4	
			<u>МАТЕРИАЛЫ</u>		
			БЕТОН МАРКИ М 150	0.27	м ³

1.112-5.2.06.000

КВ. ЛИСТ	№ ДОКУМ.	ПОДП.	ДАТА
РАЗРАБ.	ВЯЗЕМСКАЯ	<i>В.В.</i>	
ПРОВЕР.	ШУМИЛИН	<i>Ш.</i>	1978
ГИП	ВЯЗЕМСКАЯ	<i>В.В.</i>	
ГИН-КОМ	ШУМИЛИН	<i>Ш.</i>	

ПЛИТЫ ДЛЯ ЛЕНТОЧНЫХ
ФУНДАМЕНТОВ

ФЛ14 24-2; ФЛ14-12-2; ФЛ14.8-2

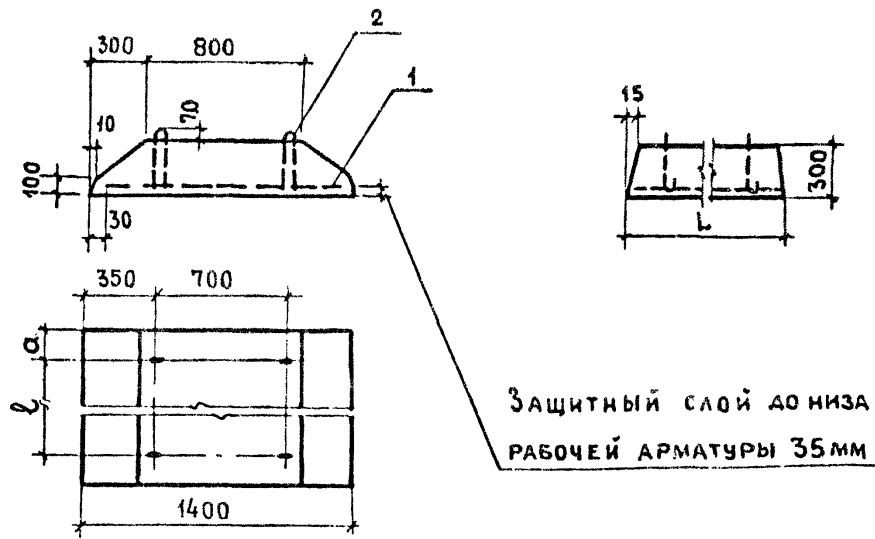
ЛИТ ЛИСТ ЛИСТОВ

Р 1 2

ЦНИИЭП ЖИЛИЩ

ВЗАМ. ИВ. №, ИВ. №, ДУБЛ. ПОДП. И ДАТА

КВ. № ПОДП. ПОДП. И ДАТА



№ ПОДП. Р. ДАН. И ДАТА РАСЧ. И ВЫЧИСЛ. № СБ. ПОДП. И ДАТА

ОБОЗНАЧЕНИЕ	МАРКА	РАЗМЕРЫ, мм			МАССА, кг
		L	a	ℓ	
1.112- 5.2.06.000	ФЛ 14.24-2	2380	360	1700	2110
06.000-01	ФЛ 14.12-2	1180	260	700	1040
06.000-02	ФЛ 14.8-2	780	160	500	685

				1. 112 - 5.2. 06. 000 СБ.			
ИЗМ.	ЛИСТ	№ ДОКУМ.	ПОДП.	ДАТА	ЛИТ.	МАССА	МАСШТАБ
РАЗРАБ.	ВЯЗЕМСКАЯ				Р	СМ.	—
ПРОВЕР.	ШУМИЛИН			1978		ТАБЛ.	
ГИП	ВЯЗЕМСКАЯ						
Гин-кон.	ШУМИЛИН						
					СБОРОЧНЫЙ ЧЕРТЕЖ. Плиты для ленточных фундаментов ФЛ14.24-2; ФЛ14.12-2; ФЛ14.8-2.		
					ЛИСТ 2 ЛИСТОВ 2		
					ЦНИИЭП жилища		

ФОРМАТ	ПОЗ.	ОБОЗНАЧЕНИЕ	НАИМЕНОВАНИЕ	КОЛ.	ПРИМЕЧАНИЕ
			<u>ДОКУМЕНТАЦИЯ</u>		
11		1.112-5.2.07.000сб.	СБОРОЧНЫЙ ЧЕРТЕЖ		
11		1.112-5.0.00ТТ	ТЕХНИЧЕСКИЕ ТРЕБОВАНИЯ		
11		1.112-5.2.00ТТ	"		
11		1.112-5.2.00ТБ1	ВЫБОРКА СТАЛИ		
		1.112-5.2.07.000	/ФЛ 12.24-2/		
			<u>СБОРОЧНЫЕ ЕДИНИЦЫ И ДЕТАЛИ</u>		
11	1	1.112-5.2.07.110	СЕТКА С 12.24-2	1	
11	2	1.112-5.0.01.001-01	ПЕТЛЯ П 2	4	
			<u>МАТЕРИАЛЫ</u>		
			БЕТОН МАРКИ М 150	0,70	м ³
		1.112-5.2.07.000-01	/ФЛ 12.12-2/		
			<u>СБОРОЧНЫЕ ЕДИНИЦЫ И ДЕТАЛИ</u>		
11	1	1.112-5.2.07.110-01	СЕТКА С 12.12-2	1	
11	2	1.112-5.0.01.001	ПЕТЛЯ П 1	4	
			<u>МАТЕРИАЛЫ</u>		
			БЕТОН МАРКИ М 150	0,35	м ³
		1.112-5.2.07.000-02	/ФЛ 12.8-2/		
			<u>СБОРОЧНЫЕ ЕДИНИЦЫ И ДЕТАЛИ</u>		
11	1	1.112-5.2.07.110-02	СЕТКА С 12.8-2	1	
11	2	1.112-5.0.01.001	ПЕТЛЯ П 1	4	
			<u>МАТЕРИАЛЫ</u>		
			БЕТОН МАРКИ М 150	0,23	м ³

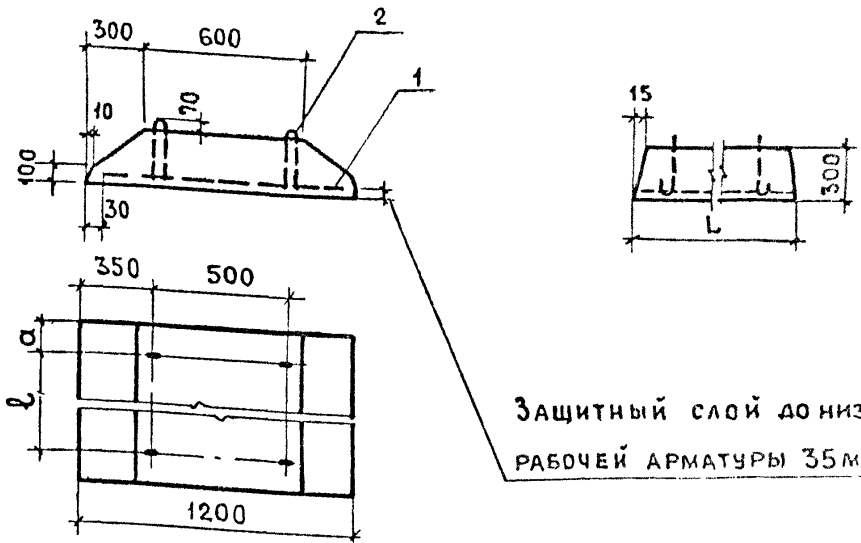
1.112-5.2.07.000

ИЗМ	ЛИСТ	№ ДОКУМ.	ПОДП	ДАТА
		ВЯЗЕМСКАЯ	<i>Вяз</i>	
		ПРОБЕР. ШУМИЛИН	<i>Шум</i>	1978
		ГИП	РЕМСКОЕ	
		ГИП-КОИ	ШУМИЛИН	

Плиты для ленточных
фундаментов

ЛИТ	ЛИСТ	ЛИСТОВ
Р	1	2

ИИИИ-П ШУМИЛИН



ЗАЩИТНЫЙ СЛОЙ ДОНИЗА РАБОЧЕЙ АРМАТУРЫ 35 ММ

ОБОЗНАЧЕНИЕ	МАРКА	РАЗМЕРЫ, ММ			МАССА, КГ
		Л	а	л	
1.112- 5.2.07.000	ФЛ 12.24-2	2380	360	1660	1760
07.000-01	ФЛ 12.12-2	1180	260	660	870
07.000-02	ФЛ 12.8-2	780	160	460	570

					1.112 - 5.2.07.000 сб.					
ИЗМ.	ЛИСТ	№ ДОКУМ.	ПОДП.	ДАТА	СБОРОЧНЫЙ ЧЕРТЕЖ. ПЛИТЫ ДЛЯ ЛЕНТОЧНЫХ ФУНДАМЕНТОВ ФЛ12.24-2; ФЛ12.12-2; ФЛ12.8-2					
РАЗРАБ.	ВЯЗЕМСКАЯ	<i>Иван</i>						ЛИТ.	МАССА	МАСШТАБ
ПРОВЕР.	ШУМИЛИН	<i>Шумилин</i>	1978					Р	СМ.	—
ГИП	ВЯЗЕМСКАЯ	<i>Иван</i>							ТАБЛ.	
ГИН-КОН.	ШУМИЛИН	<i>Шумилин</i>						ЛИСТ 2	ЛИСТОВ 2	
					ИИИИП ШУМИЛИН					

ФОРМАТ	ПОЗ.	ОБОЗНАЧЕНИЕ	НАИМЕНОВАНИЕ	КОЛ.	ПРИМЕЧАНИЕ
			<u>ДОКУМЕНТАЦИЯ</u>		
11		1.112-5.2.08.000 сб.	СБОРОЧНЫЙ ЧЕРТЕЖ		
11		1.112-5.0.00 ТТ	ТЕХНИЧЕСКИЕ ТРЕБОВАНИЯ		
11		1.112-5.2.00 ТТ	" "		
11		1.112-5.2.00 ТБ1	ВЫБОРКА СТАЛИ		
		1.112-5.2.08.000	/ФЛ 10.24-2/		
			<u>СБОРОЧНЫЕ ЕДИНИЦЫ И ДЕТАЛИ</u>		
11	1	1.112-5.2.07.110-03	СЕТКА С 10.24-2	1	
11	2	1.112-5.0.01.001-01	ПЕТЛЯ П 2	4	
			<u>МАТЕРИАЛЫ</u>		
			БЕТОН МАРКИ М 150	0.61	м ³
		1.112-5.2.08.000-01	/ФЛ 10.12-2/		
			<u>СБОРОЧНЫЕ ЕДИНИЦЫ И ДЕТАЛИ</u>		
11	1	1.112-5.2.07.110-04	СЕТКА С 10.12-2	1	
11	2	1.112-5.0.01.001	ПЕТЛЯ П 1	4	
			<u>МАТЕРИАЛЫ</u>		
			БЕТОН МАРКИ М 150	0.3	м ³
		1.112-5.2.08.000-02	/ФЛ 10.8-2/		
			<u>СБОРОЧНЫЕ ЕДИНИЦЫ И ДЕТАЛИ</u>		
11	1	1.112-5.2.07.110-05	СЕТКА С 10.8-2	1	
11	2	1.112-5.0.01.001	ПЕТЛЯ П 1	4	
			<u>МАТЕРИАЛЫ</u>		
			БЕТОН МАРКИ М 150	0.2	м ³

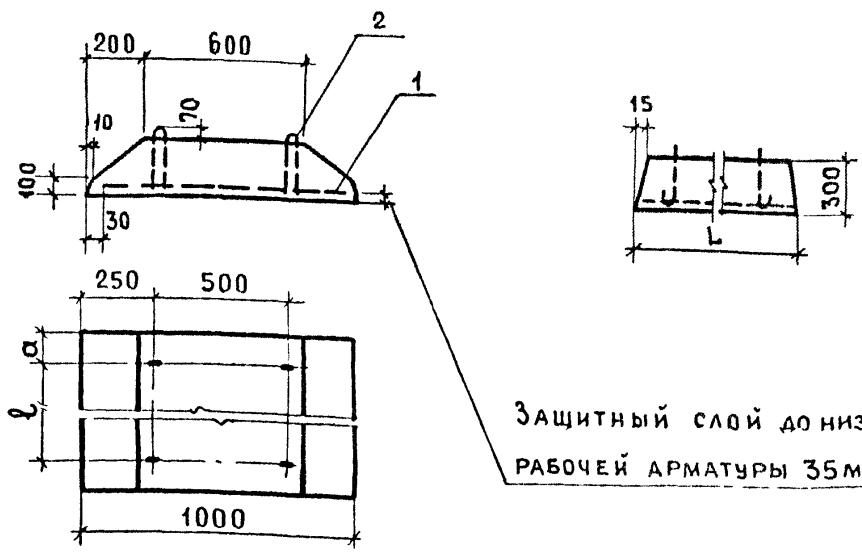
1.112-5.2.08.000

ИЗМ.	ЛИСТ	№ ДОКУМ.	ПОДП.	ДАТА
			<i>Савес</i>	
			<i>Шумилян</i>	1978
			<i>Савес</i>	
			<i>Шумилян</i>	

Плиты для ленточных
фундаментовЛИТ ЛИСТ ЛИСТОВ
Р 1 2

ИИИИИП жилища

21



Защитный слой до низа
РАБОЧЕЙ АРМАТУРЫ 35мм

ОБОЗНАЧЕНИЕ	МАРКА	РАЗМЕРЫ, мм			МАССА, КГ
		L	a	l	
1.112-5.2.08.000	ФЛ 10.24-2	2380	360	1660	1520
08.000-01	ФЛ 10.12-2	1180	260	660	750
08.000-02	ФЛ 10.8-2	780	160	460	495

1.112-5.2.08.000 сб.				ЛИТ.	МАССА	МАСШТАБ
СБОРОЧНЫЙ ЧЕРТЕЖ. ПЛИТЫ ДЛЯ ЛЕНТОЧНЫХ ФУНДАМЕНТОВ ФЛ 10.24-2; ФЛ10.12-2; ФЛ10.8-2				Р	СМ.	—
				ТАБЛ.		ЛИСТ 2
ИЗМ. ЛИСТ	№ ДОКУМ.	ПОДП.	ДАТА	ЦНИИЭП жилища		
РАЗРАБ.	ВЯЗЕМСКАЯ	<i>Вяземская</i>	1978			
ПРОВЕР.	ШУМИЛИН	<i>Шумилин</i>				
ГИП	ВЯЗЕМСКАЯ	<i>Вяземская</i>				
ГИН-КОН.	ШУМИЛИН	<i>Шумилин</i>				

ЧИТ. № ПОДА ПОДА Ч ДАТА
 ВЪЗ. М. ИЛИЗ. Л. № Н. Д. № ПОДА Ч ДАТА

ФОРМАТ	ПОЗ.	ОБОЗНАЧЕНИЕ	НАИМЕНОВАНИЕ	КОЛ.	ПРИМЕЧАНИЕ
			<u>Документация</u>		
И1		1.112-5.2.09.000св,	СБОРОЧНЫЙ ЧЕРТЕЖ		
И1		1.112-5.0.00ТТ	ТЕХНИЧЕСКИЕ ТРЕБОВАНИЯ		
И1		1.112-5.2.00ТТ	-----		
И1		1.112-5.2.00ТБ1	ВЫБОРКА СТАЛИ		

1.112-5.2.09.000 /ФЛ 8.24-2/

СБОРОЧНЫЕ ЕДИНИЦЫ ДЕТАЛИ

И1	1	1.112-5.2.08.110	СЕТКА С 8.24-2	1	
И1	2	1.112-5.0.01.001-01	ПЕТЛЯ П2	2	

МАТЕРИАЛЫ

БЕТОН МАРКИ М 150 0.56 м³

1.112-5.2.09.000-01 /ФЛ 8.12-2/

СБОРОЧНЫЕ ЕДИНИЦЫ И ДЕТАЛИ

И1	1	1.112-5.2.08.110-01	СЕТКА С 8.12-2	1	
И1	2	1.112-5.0.01.001-01	ПЕТЛЯ П2	2	

МАТЕРИАЛЫ

БЕТОН МАРКИ М 150 0.27 м³

1.112-5.2.09.000

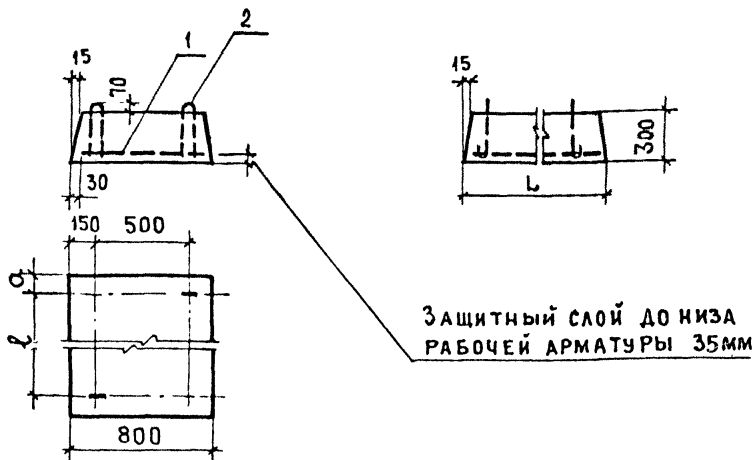
КЗМ	ЛИСТ	№ ДОКУМ	ПОДП	ДАТА
РАЗРАБ.		ВЯЗЕМСКАЯ	<i>В.А.</i>	
ПРОВЕР		ШУМИЛИН	<i>Ш.С.</i>	1978
ГИП		ВЯЗЕМСКАЯ	<i>В.А.</i>	
ГИН-КОИ		ШУМИЛИН	<i>Ш.С.</i>	

ПЛИТЫ ДЛЯ ЛЕНТОЧНЫХ
ФУНДАМЕНТОВ
ФЛ 8.24-2; ФЛ 8.12-2

ЛИТ.	ЛИСТ	ЛИСТОВ
Р1	1	2

ЦНИИЭП жилища

5 № ПОДАК. ПОДАК И ДАТА ВЗАИМНОВ № ИНВ. НЕДУБЕЛ. ПОДАК И ДАТА



ОБОЗНАЧЕНИЕ	МАРКА	РАЗМЕРЫ, мм			МАССА, кг
		L	a	ℓ	
1.112-5.2.09.000	ФЛ 8.24-2	2380	360	1660	1395
09.000-01	ФЛ 8.12-2	1180	260	660	685

1.112 - 5.2.09.000 сб.

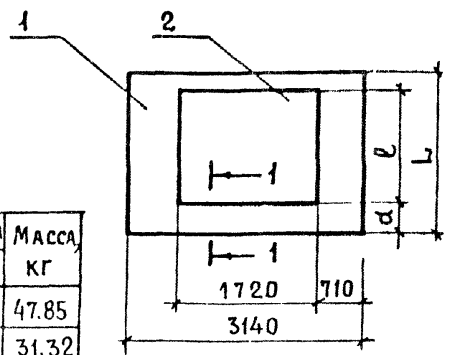
ИЗМ.	ЛИСТ	№ ДОКУМ.	ПОДП.	ДАТА
РАЗРАБ.	ВЯЗЕМСКАЯ	Шумилин	1978	
ПРОВЕР.	ШУМИЛИН	Шумилин		
ГИП	ВЯЗЕМСКАЯ	Шумилин		
Г.ин-кон	ШУМИЛИН	Шумилин		

СБОРОЧНЫЙ ЧЕРТЕЖ.
ПЛИТЫ ДЛЯ ЛЕНТОЧНЫХ
ФУНДАМЕНТОВ
ФЛ 8.24-2; ФЛ 8.12-2

ЛИТ.	МАССА	МАСШТАБ
Р	СМ.	—
ЛИСТ 2	ЛИСТОВ 2	

ЦНИИЭП ЖИЛИЩА

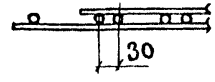
ИЗМ. № 1. И. А. К. С. ШУМИЛИН. ИЮНЬ 1978 Г. Л. С. ШУМИЛИН. ИЮНЬ 1978 Г. Д. С. ШУМИЛИН. ИЮНЬ 1978 Г.



ОБОЗНАЧЕНИЕ	МАРКА	РАЗМЕРЫ, ММ			МАССА, КГ
		L	l	d	
1.112-5.2.01.100	АБ32.12-2	1140	1040	70	47.85
01.110-01	АБ32.8-2	740	640	70	31.32

1-1 ПОВЕРХУТО

СОЕДИНЕНИЕ СЕТОК МЕЖДУ СОБОЙ ПРОИЗВЕСТИ КОНТАКТНОЙ СВАРКОЙ ПО ГОСТ 14098-68КТ-2



№ В. ПОСЛ. ПОДП. И ДАТА / № ЗАМ. ИЛИ В. № ДУБЛ. ПОДП. И ДАТА / ФОРМАТ

ПОЗ.	ОБОЗНАЧЕНИЕ	НАИМЕНОВАНИЕ	КОЛ.	ПРИМЕЧАНИЕ
	1.112-5.2.01.100	/ АБ 32.12-2 /		
		СБОРОЧНЫЕ ЕДИНИЦЫ		
1	1.112-5.2.01.110	СЕТКА С 32.12-2	1	
2	01.110-01	СЕТКА К 32.12-2	1	
	1.112-5.2.01.100-01	/ АБ 32.8-2 /		
		СБОРОЧНЫЕ ЕДИНИЦЫ		
1	1.112-5.2.01.110-02	СЕТКА С 32.8-2	1	
2	01.110-03	СЕТКА К 32.8-2	1	

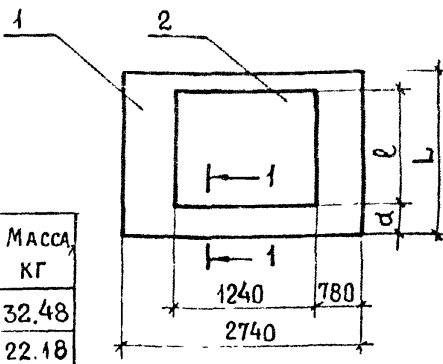
1.112-5.2.01.100

ИЗМ. ЛИСТ	№ ДОКУМ.	ПОДП.	ДАТА	ЛИТ.	МАССА	МАСШТАБ
РАЗРАБ.	ВЯЗЕМСКАЯ	<i>Вяз</i>		Р	СМ. ТАБЛ.	—
ПРОВЕР.	ШУМИЛИН	<i>Шум</i>	1978			
ГМП	ВЯЗЕМСКАЯ	<i>Вяз</i>				
ГИН. КОИ	ШУМИЛИН	<i>Шум</i>				

БЛОКИ АРМАТУРНЫЕ
АБ 32.12-2; АБ 32.8-2

ЛИСТ ЛИСТОВ 1

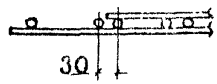
ЦНИИЭП ЖИЛИЩА



ОБОЗНАЧЕНИЕ	МАРКА	РАЗМЕРЫ, мм			МАССА, кг
		L	l	d	
1.112-5.2.02.100	АБ28.12-2	1140	740	230	32.48
02.100-01	АБ28.8-2	740	540	130	22.18

1-1 ПОВЕРНУТО

СОЕДИНЕНИЕ СЕТОК МЕЖДУ СОБОЙ ПРОИЗВЕСТИ КОНТАКТНОЙ СВАРКОЙ ПО ГОСТ 14098-68КТ-2



ФОРМАТ	ПОЗ.	ОБОЗНАЧЕНИЕ	НАИМЕНОВАНИЕ	КОЛ.	ПРИМЕЧАНИЕ
		1.112-5.2.02.100	/АБ 28.12-2/		
			<u>СБОРОЧНЫЕ ЕДИНИЦЫ</u>		
11	1	1.112-5.2.02.110	СЕТКА С 28.12-2	1	
	2	02.110-01	СЕТКА К 28.12-2	1	
		1.112-5.2.02.100-01	/АБ 28.8-2/		
			<u>СБОРОЧНЫЕ ЕДИНИЦЫ</u>		
	1	1.112-5.2.02.110-02	СЕТКА С 28.8-2	1	
	2	02.110-03	СЕТКА К 28.8-2	1	

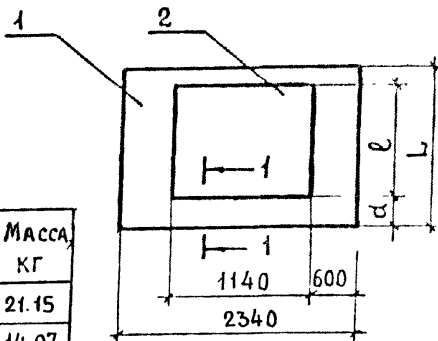
1.112-5.2.02.100

ИЗМ	ЛИСТ	№ ДОКУМ	ПОДП	ДАТА	ЛИТ	МАССА	МАСШТАБ
		ВЯЗЕМСКАЯ	<i>СВ</i>		Р	СМ. ТАБЛ	—
		ШУМИЛИН	<i>ШУ</i>	1978			
		ВЯЗЕМСКАЯ	<i>ВЯ</i>				
		ШУМИЛИН	<i>ШУ</i>				

БЛОКИ АРМАТУРНЫЕ
АБ 28.12-2; АБ 28.8-2

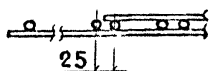
ЛИСТ ЛИСТОВ 1

ШШШШШП.....



ОБОЗНАЧЕНИЕ	МАРКА	РАЗМЕРЫ, мм			МАССА, кг
		L	l	d	
1.112-5.2.03.100	АБ 24.12-2	1140	840	125	21.15
03.100-01	АБ 24.8-2	740	540	125	14.07

1-1 ПОВЕРНУТО



СОЕДИНЕНИЕ СЕТОК МЕЖДУ СОБОЙ ПРОИЗВЕСТИ
 КОНТАКТНОЙ СВАРКОЙ ПО ГОСТ 14098-68КТ-2

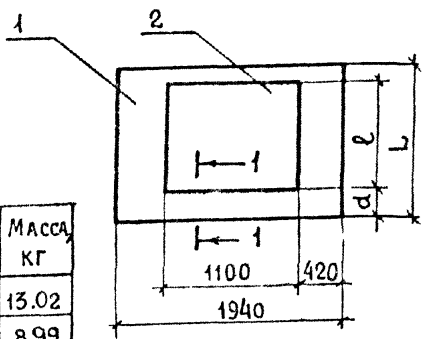
ФОРМАТ	ПОР.	ОБОЗНАЧЕНИЕ	НАИМЕНОВАНИЕ	КОЛ.	ПРИМЕЧАНИЕ
		1.112-5.2.03.100	/АБ 24.12-2/		
			СБОРОЧНЫЕ ЕДИНИЦЫ		
11	1	1.112-5.2.03.110	СЕТКА С 24.12-2	1	
	2	03.110-01	СЕТКА К 24.12-2	1	
		1.112-5.2.03.100-01	/АБ 24.8-2/		
			СБОРОЧНЫЕ ЕДИНИЦЫ		
	1	1.112-5.2.03.110-02	СЕТКА С 24.8-2	1	
	2	03.110-03	СЕТКА К 24.8-2	1	

1.112-5.2.03.100

ЛИСТ	№ ДОКУМ	ПОДП	ДАТА	ЛИТ	МАССА	МАСШТАБ
РАЗРАБ.	ВЯЗЕМСКАЯ	<i>ВЯ</i>		Р	СМ.	—
ПРОВЕР.	ШУМИЛИН	<i>ШШ</i>			ТАБ.	
ГИП	ВЯЗЕМСКАЯ	<i>ВЯ</i>	1978	ЛИСТ	ЛИСТОВ	
ГИП-КОП.	ШУМИЛИН	<i>ШШ</i>		11111111	11111111	

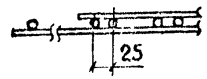
БЛОКИ АРМАТУРНЫЕ

АБ 24.12-2; АБ 24.8-2



ОБОЗНАЧЕНИЕ	МАРКА	РАЗМЕРЫ, ММ			МАССА, КГ
		L	l	d	
1.112-5.2.04.100	АБ20.12-2	1140	740	175	13.02
04.100-01	АБ20.8-2	740	540	75	8.99

1-1 ПОВЕРНУТО



СОЕДИНЕНИЕ СЕТОК МЕЖДУ СОБОЙ ПРОИЗВЕСТИ КОНТАКТНОЙ СВАРКОЙ ПО ГОСТ 14098-68КТ-2

В № ПОДЛ. ПОДП. И ДАТА ВЗАИМНОЕ ИЛИ № ДУБЛ. ПОДП. И ДАТА

ФОРМАТ	ПОЗ.	ОБОЗНАЧЕНИЕ	НАИМЕНОВАНИЕ	КОЛ.	ПРИМЕЧАНИЕ
		1.112-5.2.04.100	/АБ 20.12-2/		
			СБОРОЧНЫЕ ЕДИНИЦЫ		
11	1	1.112-5.2.04.110	СЕТКА С 20.12-2	1	
	2	04.110-01	СЕТКА К 20.12-2	1	
		1.112-5.2.04.100-01	/АБ 20.8-2/		
			СБОРОЧНЫЕ ЕДИНИЦЫ		
	1	1.112-5.2.04.110-02	СЕТКА С 20.8-2	1	
	2	04.110-03	СЕТКА К 20.8-2	1	

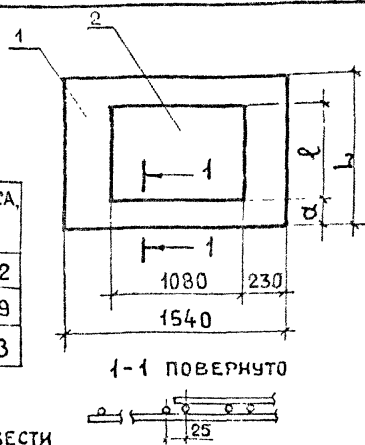
1.112-5.2.04.100

КЖ	ЛИСТ	№ ДОКУМ	ПОДП.	ДАТА
РАЗРАБ.	ВЯЗЕМСКАЯ		<i>Вяземская</i>	
ПРОВЕР.	ШУМИЛИН		<i>Шумилин</i>	1978
ГИП	ВЯЗЕМСКАЯ		<i>Вяземская</i>	
ГИН-КОИ	ШУМИЛИН		<i>Шумилин</i>	

БЛОКИ АРМАТУРНЫЕ
АБ20.12-2; АБ.20.8-2

ЛИТ	МАССА	МАСШТАБ
Р	СМ.	—
ЛИСТ		ЛИСТОВ 1
ШНИЦП		

ОБОЗНАЧЕНИЕ	МАРКА	РАЗМЕРЫ, мм			МАССА, кг
		L	ℓ	α	
1.112-5.2.05.100	АБ16.24-2	2340	1940	225	24.62
05.100-01	АБ16.12-2	1140	940	125	12.29
05.100-02	АБ16.8-2	740	640	25	8.33

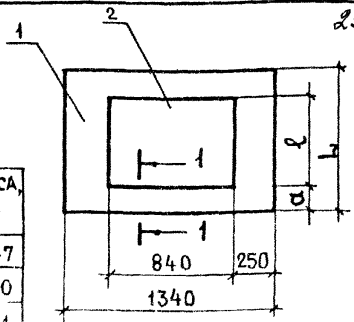


СОЕДИНЕНИЕ СЕТОК МЕЖДУ СОБОЙ ПРОИЗВЕСТИ КОНТАКТНОЙ СВАРКОЙ ПО ГОСТ 14098-68 КТ-2

ФОРМАТ	ПОС.	ОБОЗНАЧЕНИЕ	НАИМЕНОВАНИЕ	КОЛ.	ПРИМЕЧАНИЕ
		1.112-5.2.05.100	/АБ 16.24-2/		
			<u>СБОРОЧНЫЕ ЕДИНИЦЫ</u>		
И1	1	1.112-5.2.05.110	СЕТКА С 16.24-2	1	
	2	05.110-01	СЕТКА К 16.24-2	1	
		1.112-5.2.05.100-01	/АБ 16.12-2/		
			<u>СБОРОЧНЫЕ ЕДИНИЦЫ</u>		
И1	1	1.112-5.2.05.110-02	СЕТКА С 16.12-2	1	
	2	05.110-03	СЕТКА К 16.12-2	1	
		1.112-5.2.05.100-02	/АБ 16.8-2/		
			<u>СБОРОЧНЫЕ ЕДИНИЦЫ</u>		
И1	1	1.112-5.2.05.110-04	СЕТКА С 16.8-2	1	
	2	05.110-05	СЕТКА К 16.8-2	1	

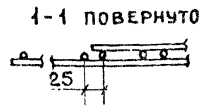
1.112-5.2.05.100

ИЗМ. ЛИСТ.	№ ДОКУМ.	ПОДП.	ДАТА	БЛОКИ АРМАТУРНЫЕ АБ16.24-2; АБ16.12-2; АБ16.8-2	ЛИТ.	МАССА	ЛАСЫТАБ
РАЗРАБ.	ВЯЗЕМСКАЯ	<i>СЗ</i>			Р	СМ.	—
ПРОВЕР.	ШУМИЛИН	<i>Ш</i>	1978			ТАБЛ.	
ГИП	ВЯЗЕМСКАЯ	<i>СЗ</i>			ЛИСТ	ЛИСТОВ	1
ГИН-КОИ	ШУМИЛИН	<i>Ш</i>					



ОБОЗНАЧЕНИЕ	МАРКА	РАЗМЕРЫ, мм			МАССА,
		L	l	d	кг
1.112- 5.2.06.100	АБ14.24-2	2340	1940	225	16.47
06.100-01	АБ14.12-2	1140	940	125	8.20
06.100-02	АБ14.8-2	740	640	25	5.51

СОЕДИНЕНИЕ СЕТОК МЕЖДУ СОБОЙ ПРОИЗВЕСТИ КОНТАКТНОЙ СВАРКОЙ ПО ГОСТ 14098-68 КТ-2



ФОРМАТ	ПОЗ	ОБОЗНАЧЕНИЕ	НАИМЕНОВАНИЕ	КОЛ.	ПРИМЕЧАНИЕ
		1.112- 5.2.06.100	/ АБ 14.24-2 /		
			<u>СБОРОЧНЫЕ ЕДИНИЦЫ</u>		
11	1	1.112- 5.2.06.110	СЕТКА С 14.24-2	1	
	2	06.110-01	СЕТКА К 14.24-2	1	
		1.112- 5.2.06.100-01	/ АБ 14.12-2 /		
			<u>СБОРОЧНЫЕ ЕДИНИЦЫ</u>		
11	1	1.112 - 5.2.06.110-02	СЕТКА С 14.12-2	1	
	2	06.110-03	СЕТКА К 14.12-2	1	
		1.112- 5.2.06.100-02	/ АБ 14.8-2 /		
			<u>СБОРОЧНЫЕ ЕДИНИЦЫ</u>		
11	1	1.112- 5.2.06.110-04	СЕТКА С 14.8-2	1	
	2	06.110-05	СЕТКА К 14.8-2	1	

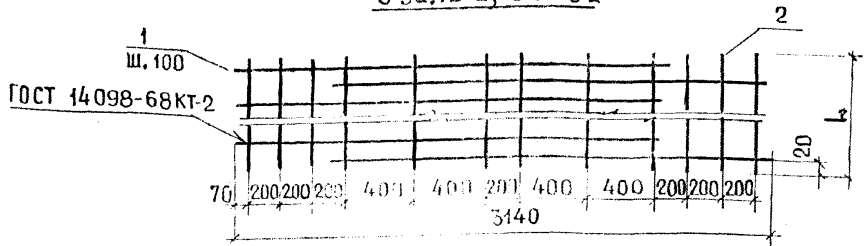
1.112-5.2.06.100

ИЗМ. ЛИСТ.	№ ДОКУМ.	ПОДП.	ДАТА	ЛИТ.	МАССА	МАСШТАБ
					СМ. ТАБЛ.	—
РАЗРАБ.	ВЯЗЕМСКАЯ	<i>С.В.</i>		Р		
ПРОВЕР.	ШУМИЛИН	<i>Ш.</i>	1978			
ГИП	ВЯЗЕМСКАЯ	<i>В.</i>		ЛИСТ	ЛИСТОВ	1
ГИП-КОП.	ШУМИЛИН	<i>Ш.</i>				

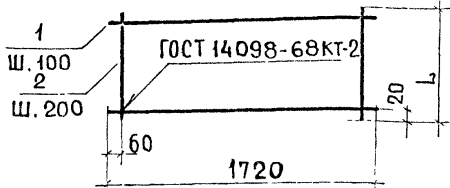
БЛОКИ АРМАТУРНЫЕ
АБ14.24-2; АБ14.12-2; АБ14.8-2

ЦНИИЭП жилища

С 32.12-2; С 32.8-2



К 32.12-2; К 32.8-2

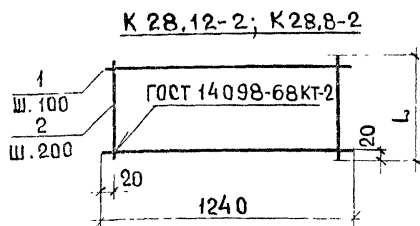
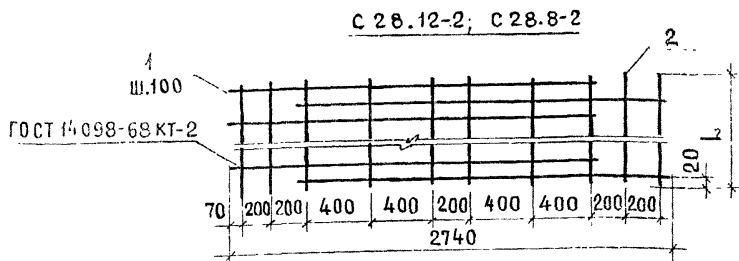


L, мм	ОБОЗНАЧЕНИЕ	МАРКА	Поз.	φ мм	ДЛИНА мм	КОЛ.	МАССА, КГ	
							ОБЩАЯ	МАРКИ
1140	1.112-5.2.01.110	С 32.12-2	1	12А III	2700	12	28.77	30.12
			2	4В I	1140	12	1.35	
1040	01.110-01	К 32.12-2	1	12А III	1720	11	16.80	17.73
			2	4В I	1040	9	0.93	
740	01.110-02	С 32.8-2	1	12А III	2700	8	19.18	20.06
			2	4В I	740	12	0.88	
640	01.110-03	К 32.8-2	1	12А III	1720	7	10.69	11.26
			2	4В I	640	9	0.57	

1.112-5.2.01.110

ИЗМ.	ЛИСТ	№ ДОКУМ.	ПОДП.	ДАТА	СЕТКИ: С 32.12-2; С 32.8-2; К 32.12-2; К 32.8-2.	ЛИТ	МАССА	МАСШТАБ
РАЗРАБ.		ВЯЗЕМСКАЯ	<i>Иван</i>			Р	СМ.	---
ПРОВЕР.		ШУМИЛИН	<i>Шумилин</i>	1978		ТАБЛ.	---	
ГИП.		ВЯЗЕМСКАЯ	<i>Иван</i>			ЛИСТ	ЛИСТОВ 1	
Г.ИЗН.-КОП.		ШУМИЛИН	<i>Шумилин</i>					

ЦНИИЭП Жилища



L, мм	ОБОЗНАЧЕНИЕ	МАРКА	Поз.	φ мм	ДЛИНА мм	КОЛ.	МАССА, КГ	
							ОБЩАЯ	МАРКИ
1140	1.112-5.2.02.110	С28.12-2	1	12АIII	2320	12	24.72	2585
			2	4ВІ	1140	10	1.13	
740	02.110-01	К28.12-2	1	10АIII	1240	8	6.12	6.63
			2	4ВІ	740	7	0.51	
740	02.110-02	С 28.8-2	1	12АIII	2320	8	16.48	17.22
			2	4ВІ	740	10	0.74	
540	02.110-03	К28.8-2	1	10АIII	1240	6	4.59	4.96
			2	4ВІ	540	7	0.37	

1.112-5.2.02.110

ИЗМ. ЛИСТ	№ ДОКУМ.	ПОДП.	ДАТА
РАЗРАБ.	ВЯЗЕМСКАЯ	<i>Вяз</i>	1978
ПРОВЕР.	ШУМИЛИН	<i>Шум</i>	
ГИП.	ВЯЗЕМСКАЯ	<i>Вяз</i>	
ГИН.-КОН.	ШУМИЛИН	<i>Шум</i>	

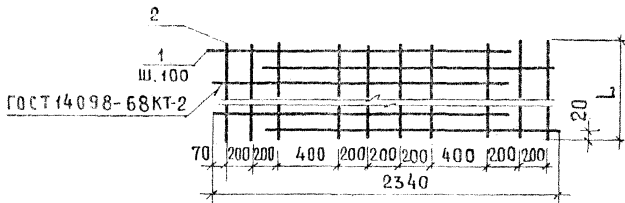
СЕТКИ:
С 28.12-2; С 28.8-2;
К 28.12-2; К 28.8-2.

ЛИТ	МАССА	МАСШТАБ
Р	СМ.	—
ЛИСТ	ЛИСТОВ 1	

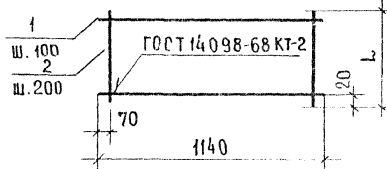
ЦНИИЭП ЖИЛИЩА

ИН: № ПОДЛ. И ДАТА ВЗ. ЖИЛИЩА № ЧИВ. № ДИЗА ПОДЛ. И ДАТА

С 24.12-2; С 24.8-2



К 24.12-2; К 24.8-2



L, мм	ОБОЗНАЧЕНИЕ	МАРКА	Поз.	φ мм	ДЛИНА мм	Кол.	МАССА, кг	
							ОБЩАЯ	МАРКИ
1140	1.112 - 5.2.03.110	С 24.12-2	1	10АIII	2090	12	15.47	16.60
			2	4ВI	1140	10	1.13	
840	03.110-01	К 24.12-2	1	8АIII	1140	9	4.05	4.55
			2	4ВI	840	6	0.50	
740	03.110-02	С 24.8-2	1	10АIII	2090	8	10.32	11.05
			2	4ВI	740	10	0.73	
540	03.110-03	К 24.8-2	1	8АIII	1140	6	2.70	3.02
			2	4ВI	540	6	0.32	

1.112 - 5.2.03.110

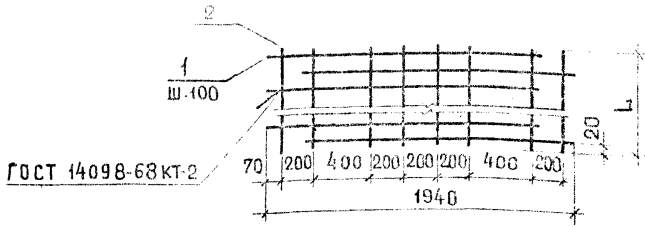
ИЗМ.	ЛИСТ	№ ДОКУМ.	ПОДП.	ДАТА

СЕТКИ:
С 24.12-2; С 24.8-2;
К 24.12-2; К 24.8-2.

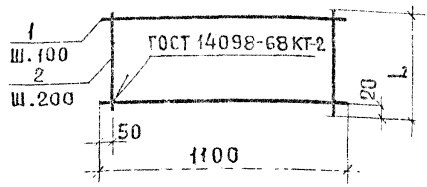
ЛИТ	МАССА	МАСШТАБ
Р	СМ. ТАБЛ.	—
ЛИСТ	ЛИСТОВ 1	

ЦНИИЭП Жилища

С 20.12-2; С20.8-2



К 20.12 - 2; К 20.8 - 2



№ В. № ПОД. И ДАТА
 № В. № ПОД. И ДАТА
 № В. № ПОД. И ДАТА
 № В. № ПОД. И ДАТА

L, мм	ОБОЗНАЧЕНИЕ	МАРКА	Поз.	φ мм	ДЛИНА мм	КОЛ.	МАССА, кг	
							ОБЩАЯ	МАР.
1140	1.112- 5.2. 04.110	С 20.12-2	1	8А III	1730	12	8.90	9.11
			2	4В I	1140	8	0.90	
740	04.110-01	К 20.12-2	1	8А III	1100	8	3.48	3.90
			2	4В I	740	6	0.44	
740	04.110-02	С 20.8-2	1	8А III	1730	8	5.47	6.06
			2	4В I	740	8	0.59	
540	04.110-03	К 20.8-2	1	8А III	1100	6	2.61	2.93
			2	4В I	540	6	0.32	

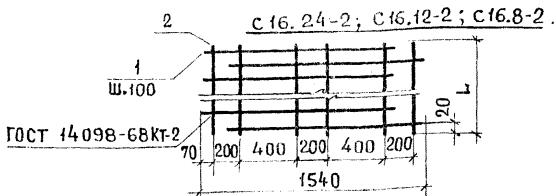
1. 112 - 5. 2. 04. 110

ИЗМ.	ЛИСТ	№ ДОКУМ.	ПОДП.	ДАТА

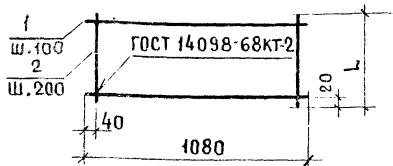
СЕТКИ:
 С 20.12-2; С20.8-2,
 К 20.12-2; К20.8-2

ЛИТ	МАССА	МАСШТАБ
Р	СМ.	—
ТАБЛ.		
ЛИСТ	ЛИСТОВ	1

1111117П.....



К 16.24-2; К 16.12-2; К 16.8-2



L, мм	ОБОЗНАЧЕНИЕ	МАРКА	Поз	Ф, мм	ДЛИНА, мм	КОЛ.	МАССА, кг	
							ОБЩАЯ	МАРКИ
2340	1.112-5.2.05.110	С16.24-2	1	8АIII	1430	24	13.55	14.94
			2	4ВI	2340	6	1.39	
1940	05.110-01	К16.24-2	1	8АIII	1080	20	8.53	9.68
			2	4ВI	1940	6	1.15	
1140	05.110-02	С16.12-2	1	8АIII	1430	12	6.78	7.46
			2	4ВI	1140	6	0.68	
940	05.110-03	К16.12-2	1	8АIII	1080	10	4.27	4.83
			2	4ВI	940	6	0.56	
740	05.110-04	С16.8-2	1	8АIII	1430	8	4.52	4.96
			2	4ВI	740	6	0.44	
640	05.110-05	К16.8-2	1	8АIII	1080	7	2.99	3.37
			2	4ВI	640	6	0.38	

1.112-5.2.05.110

ИЗМ.	ЛИСТ	№ ДОКУМ.	ПОДП.	ДАТА
РАЗРАБ.	ВЯЗЕМСКАЯ		<i>Вяз</i>	
ПРОВЕРИЛ	ШУМИЛИН		<i>Шум</i>	1978
ГИП	ВЯЗЕМСКАЯ		<i>Вяз</i>	
СНН-КОД.	ШУМИЛИН		<i>Шум</i>	

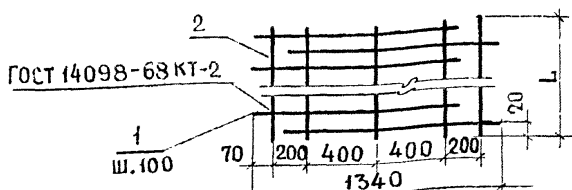
СЕТКИ:
С16.24-2; С16.12-2; С16.8-2;
К16.24-2; К16.12-2; К16.8-2

ЛИТ	МАССА	МАСШТАБ
Р	СМ. ТАБА.	—
ЛИСТ	ЛИСТОВ 1	

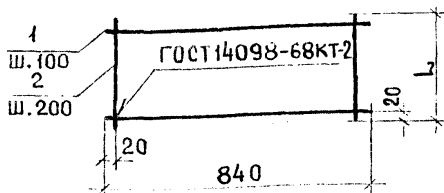
ЖИЛИЩА

В. № ПОДА. ПОДА. И ДАТА. ВЗАМ. ИНВ. № ИНВ. № ДУБА. ПОДА. И ДАТА.

С14.24-2; С14.12-2; С14.8-2



К14.24-2; К14.12-2; К14.8-2



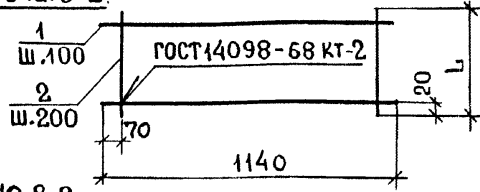
L, мм	ОБОЗНАЧЕНИЕ	МАРКА	Поз	φ, мм	ДЛИНА мм	КОЛ	МАССА, кг	
							ОБЩАЯ	МАРКИ
2340	1.112-5.2.06.110	С14.24-2	1	8АII	1240	24	11.76	12.92
			2	4ВI	2340	5	1.16	
1940	06.110-01	К14.24-2	1	5ВрI	840	20	2.59	3.55
			2	4ВI	1940	5	0.96	
1140	06.110-02	С14.12-2	1	8АII	1240	12	5.88	6.44
			2	4ВI	1140	5	0.56	
940	06.110-03	К14.12-2	1	5ВрI	840	10	1.29	1.76
			2	4ВI	940	5	0.47	
740	06.110-04	С14.8-2	1	8АII	1240	8	3.91	4.28
			2	4ВI	740	5	0.37	
640	06.110-05	К14.8-2	1	5ВрI	840	7	0.91	1.23
			2	4ВI	640	5	0.32	

1.112 - 5.2.06.110

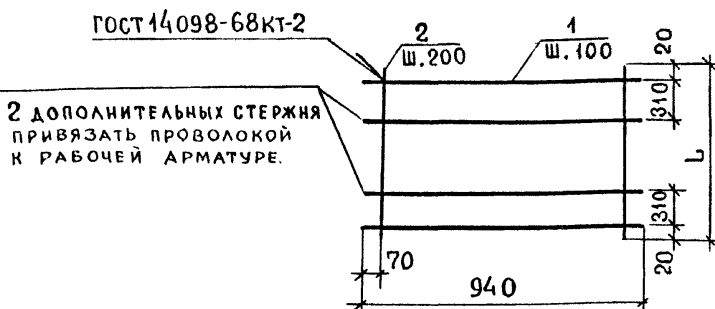
ИЗМ. ЛИСТ	№ ДОКУМ.	ПОДП.	ДАТА	СЕТКИ:	ЛИТ	МАССА	МАСШТАБ
					Р	СМ. ТАБЛ.	—
РАЗРАБ.	ВЯЗЕМСКАЯ	ЗВ		С14.24-2; С14.12-2; С14.8-2; К14.24-2; К14.12-2; К14.8-2			
ПРОВЕРКА	ШУМИЛИН	СВ	1978				
ГИП	ВЯЗЕМСКАЯ	ЗВ			ЛИСТ	ЛИСТОВ 1	
ГИН-КОП.	ШУМИЛИН	СВ					

ЦНИИЭП ЖИЛИЩА

С12.24-2 ; С12.12-2 ; С12.8-2.



С10.24-2 ; С10.12-2 ; С10.8-2



L, мм	ОБОЗНАЧЕНИЕ	МАРКА	Поз	φ, мм	Длина мм	Кол.	МАССА, кг	
							ОБЩАЯ	МАРКИ
2340	1.112-5.2.07.110	С12.24-2	1	8АIII	1140	24	10.81	12.2
			2	4ВI	2340	6	1.39	
1140	07.110-01	С12.12-2	1	8АIII	1140	12	5.4	6.08
			2	4ВI	1140	6	0.68	
740	07.110-02	С12.8-2	1	8АIII	1140	8	3.6	4.04
			2	4ВI	740	6	0.44	
2340	07.110-03	С10.24-2	1	6АIII	940	26	5.43	6.59
			2	4ВI	2340	5	1.16	
1140	07.110-04	С10.12-2	1	6АIII	940	14	2.92	3.4
			2	4ВI	1140	5	0.56	
740	07.110-05	С10.8-2	1	6АIII	940	10	2.09	2.46
			2	4ВI	740	5	0.37	

1.112-5.2.07.110

СЕТКИ:

С12.24-2; С12.12-2; С12.8-2;
С10.24-2; С10.12-2; С10.8-2.

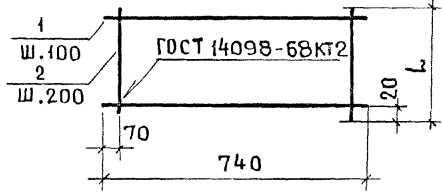
ЛИТ	МАССА	МАСШТАБ
Р	СМ. ТАБЛ.	—
ЛИСТ	ЛИСТОВ	

ИНВ. № ПОДА. ПОДА. И ДАТА ВЗАМ. ИНВ. № ИНВ. № ДУБА. ПОДА. И ДАТА

ИЗМ.	ЛИСТ.	№ ДОКУМ.	ПОДА.	ДАТА
РАЗРАБ.	ВЯЗЕМСКАЯ		<i>Вязем</i>	
ПРОВЕРИЛ	ШУМИЛИН		<i>Шумилин</i>	1978
ГИП	ВЯЗЕМСКАЯ		<i>Вязем</i>	
ГИН-КОМ.	ШУМИЛИН		<i>Шумилин</i>	

ЦНИИЭП ЖИЛИЩА

С 8. 24-2; С 8.12-2



L, мм	ОБОЗНАЧЕНИЕ	МАРКА	Поз.	φ, мм	ДЛИНА мм	КОЛ.	МАССА, КГ	
							ОБЩАЯ	МАРКИ
2340	1.112-5.2.08.110	С 8.24-2	1	5ВрІ	740	24	2.74	3.67
			2	4ВІ	2340	4	0.93	
1140	08.110-01	С 8.12-2	1	5ВрІ	740	12	1.37	1.82
			2	4ВІ	1140	4	0.45	

1.112-5.2.08.110

№М	ЛИСТ	№ ДОКУМ.	ПОДП.	ДАТА	СЕТКИ: С 8.24-2; С 8.12-2 ;	ЛИТ	МАССА	МАСШТАБ
							Р	СМ.
							ТАБЛ.	
							ЛИСТ	ЛИСТОВ 1
						ЦНИИЭП жилища		

РАЗРАБ. ВЯЗЕМСКАЯ
 ПРОВЕР. ШУМИЛИН
 ГИП. ВЯЗЕМСКАЯ
 Г.ИИ-КОИ ШУМИЛИН

ПОДП. [Signature]
 [Signature]
 [Signature]
 [Signature]

1978