

ТИПОВЫЕ КОНСТРУКЦИИ, ИЗДЕЛИЯ И УЗЛЫ  
ЗДАНИЙ И СООРУЖЕНИЙ

СЕРИЯ 1.112-5

ПЛИТЫ ЖЕЛЕЗОБЕТОННЫЕ  
ДЛЯ ЛЕНТОЧНЫХ ФУНДАМЕНТО

ВЫПУСК 1  
РАБОЧИЕ ЧЕРТЕЖИ ПЛИТ  
ГРУППЫ 1

РАЗРАБОТАН ЦНИИЭП жилища  
ГОСУДАРСТВЕННОГО КОМИТЕТА ПО  
ГРАЖДАНСКОМУ СТРОИТЕЛЬСТВУ  
И АРХИТЕКТУРЕ ПРИ ГОССТРОЕ  
СССР ПРИ УЧАСТИИ НИИОСП  
им. Н. М. Герсеванова и НИИЖБ

УТВЕРЖДЕН И ВВЕДЕН В ДЕЙСТ  
ГОСУДАРСТВЕННЫМ КОМИТЕТОМ  
ГРАЖДАНСКОМУ СТРОИТЕЛЬСТ  
АРХИТЕКТУРЕ ПРИ ГОССТРОЕ  
С 15 ЯНВАРЯ 1979 ГОДА  
ПРИКАЗ ОТ 28.12.1978г. А

Зам. директора, руководитель  
отделения проектных работ

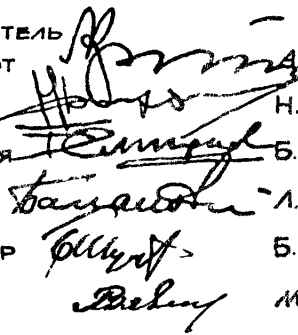
Гл. инженер отделения

Гл. конструктор отделения

Начальник отдела №17

Гл. инженер-конструктор

Гл. инженер проекта



И. Криппа

Н. А. Дыховичная

Б. Н. Смирнов

Л. Э. Блановский

Б. Н. Шумилин

М. В. Бяземская

НИИОСП им. Н. М. Герсеванова

Зам. директора В. В. Михеев

Зав. лабораторией Е. А. Сорочан

НИИЖБ

Зам. директора Н. Н. Короб

Рук. лаборатории А. А. Гвоз

Ст. н. сотрудник А. С. Зале

БОЗНАЧЕНИЕ	НАИМЕНОВАНИЕ	СТР.
<b>СОДЕРЖАНИЕ АЛЬБОМА</b>		
	СОДЕРЖАНИЕ	2-3
12-5.1. 00ТТ	ТЕХНИЧЕСКИЕ ТРЕБОВАНИЯ.	4
- II — 00ТБ1	ВЫБОРКА СТАЛИ / НА ОДИН ЭЛЕМЕНТ / ТАБЛИЦА ТБ1	5
- II — 01.000	ПЛИТЫ ДЛЯ ЛЕНТОЧНЫХ ФУНДАМЕНТОВ: ФЛ 32.12-1; ФЛ 32.8-1.	6
- II — 01.000СБ		7
- II — 02.000	" ФЛ 28.12-1; ФЛ 28.8-1	8
- II — 02.000СБ		9
- II — 03.000	" ФЛ 24.12-1; ФЛ 24.8-1	10
- II — 03.000СБ		11
- II — 04.000	" ФЛ 20.12-1; ФЛ 20.8-1	12
- II — 04.000СБ		13
- II — 05.000	ПЛИТЫ ДЛЯ ЛЕНТОЧНЫХ ФУНДАМЕНТОВ: ФЛ 16.24-1; ФЛ 16.12-1; ФЛ 16.8-1	14
- II — 05.000СБ		15
- II — 06.000	" ФЛ 14.24-1; ФЛ 14.12-1; ФЛ 14.8-1	16
- II — 06.000СБ		17
- II — 07.000	" ФЛ 12.24-1; ФЛ 12.12-1; ФЛ 12.8-1	18
- II — 07.000СБ		19
- II — 08.000	" ФЛ 10.24-1; ФЛ 10.12-1; ФЛ 10.8-1	20
- II — 08.000СБ		21

П	ОБОЗНАЧЕНИЕ	НАИМЕНОВАНИЕ	СТР.
2	1. 112 - 51. 01. 100	БЛОКИ АРМАТУРНЫЕ АБ32.12-1; АБ32.8-1	22
3	— " — 02. 100	— " — АБ 28.12-1; АБ 28.8-1	23
4	— " — 03. 100	— " — АБ.24.12-1; АБ24.8-1	24
5	— " — 04. 100	— " — АБ 20.12-1; АБ20.8-1	25
	— " — 05. 100	БЛОКИ АРМАТУРНЫЕ. АБ.16.24-1; АБ16.12-1; АБ16.8-1	26
7	— " — 06. 100	— " — АБ14.24-1; АБ14.12-1; АБ14.8-1	27
8	— " — 01. 110	СЕТКИ: С 32.12-1; С 32.8-1; К32.12-1; К 32.8-1.	28
9	— " — 02. 110	— " — С 28.12-1; С 28.8-1; К28.12-1; К 28.8-1	29
0	— " — 03. 110	— " — С 24.12 - 1; С 24.8-1; К24.12 - 1; К 24.8-1.	30
1	— " — 04. 110	— " — С 20.12-1; С 20.8-1; К20.12-1; К 20.8-1.	31
2	— " — 05. 110	СЕТКИ: С16.24-1; С16.12-1; С16.8-1; К16.24-1; К16.12-1; К16.8-1.	32
	— " — 06. 110	— " — С14.24-1; С14.12-1; С14.8-1; К14.24-1; К14.12-1; К14.8-1.	33
	— " — 07. 110	— " — С12.24-1; С12.12-1; С12.8-1; С10.24-1; С10.12-1; С10.8-1	34

### ТЕХНИЧЕСКИЕ ТРЕБОВАНИЯ

Материалы для проектирования и общие технические требования к изделиям серии I.112-5 приведены в выпуске "0".

Плиты железобетонные для ленточных фундаментов группы I разработаны для применения их при расчетном давлении на основания 1,5 кгс/см<sup>2</sup> при минимальной толщине нагружающей стены 160 мм. Величины давлений на основание при толщинах стен 300 и 500 мм, отвечающие условиям обеспечения прочности плит, приведены в таблице Тб2 выпуска "0".

Армирование плит ФЛ 32.12-I и ФЛ 32.8-I предусмотрено с использованием рабочей арматуры из стали класса А-III по ГОСТ 5781-75 с диаметром стержней 10 мм с регламентированным качеством, согласно ГОСТ 5.1459-72\*, и расчетным сопротивлением  $R_a = 3600$  кгс/см<sup>2</sup>. Для остальных плит применяется рабочая арматура из стали класса А-III по ГОСТ 5781-75, диаметрами 6 и 8 мм, а также арматурная проволока периодического профиля класса Вр-I по ТУ 14-4-659-75, диаметром 5 мм, с расчетным сопротивлением  $R_a = 3400$  кгс/см<sup>2</sup>. Распределительная арматура - из обыкновенной гладкой арматурной проволоки класса В-I по ГОСТ 6727-53\*, диаметром 4 мм.

Учитывая запланированный переход на беспетлевой способ монтажа, в рабочих чертежах изделий монтажные петли предусмотрены на переходный период. Чертежи монтажных петель и расходы стали для них показаны отдельно в выпуске "0"/чертеж 01.001 и таблица Тб1/.

В выборку стали на изделие /таблица Тб1 данного выпуска/ расход стали на петли не включен.

ИНВ. № ПОДЛ. ПОДП. И ДАТА  
ВЗАИМ. ИНВ. № ДИЗА. ПОДП. И ДАТА

ИЗМ.	ЛИСТ	№ ДОКУМ.	ПОДП.	ДАТА
РАЗРАБ	ШУМИЛИН		<i>Шумилин</i>	1978
ПРОВЕР	ВЯЗЕМСКАЯ		<i>Вяземская</i>	
ГИП	ВЯЗЕМСКАЯ		<i>Вяземская</i>	
ГИН-КОН.	ШУМИЛИН		<i>Шумилин</i>	

1.112-5. 1.00ТТ

ТЕХНИЧЕСКИЕ  
ТРЕБОВАНИЯ

ЛИТ	ЛИСТ	ЛИСТОВ
Р		1
ЦНИИЭП ЖИЛИЩ		

АРМАТУРНЫЕ ИЗДЕЛИЯ (БЕЗ ПЕТЕЛЬ) ТАБЛИЦА Т81

МАРКА ФУНДАМЕНТА.	СТАЛЬ КЛАССА А-III		СТАЛЬ КЛАССА		ВСЕГО КГ	
	ГОСТ 5781-75		ГОСТ 51459-72*	ВР-I ТУ 14-4- 659-75		В-I ГОСТ 6727-53*
	R <sub>a</sub> = 3400 КГ/СМ <sup>2</sup>		R <sub>a</sub> = 3600 КГ/СМ <sup>2</sup>			
	∅6	∅8	∅10	∅5	∅4	
ФЛ 32.12-1		6.43	19.32		2.18	27.93
ФЛ 32.8-1		4.09	12.88		1.39	18.36
ФЛ 28.12-1		17.4			1.95	19.35
ФЛ 28.8-1		11.41			1.24	12.65
ФЛ 24.12-1	2.16	9.43			1.63	13.22
ФЛ 24.8-1	1.44	6.29			1.05	8.78
ФЛ 20.12-1	6.35				1.34	7.69
ФЛ 20.8-1	4.39				0.91	5.30
ФЛ 16.24-1	12.12				2.54	14.66
ФЛ 16.12-1	6.05				1.24	7.29
ФЛ 16.8-1	4.12				0.82	4.94
ФЛ 14.24-1	6.61			2.59	2.12	11.32
ФЛ 14.12-1	3.3			1.03	0.93	5.26
ФЛ 14.8-1	2.2			0.77	0.64	3.61
ФЛ 12.24-1	6.07				1.39	7.46
ФЛ 12.12-1	3.04				0.68	3.72
ФЛ 12.8-1	2.02				0.44	2.46
ФЛ 10.24-1				3.47	1.16	4.63
ФЛ 10.12-1				1.74	0.56	2.3
ФЛ 10.8-1				1.16	0.37	1.53

ЛИСТ	№ ДОКУМ.	ПОДП.	ДАТА
ЗВЕР.	ВЯЗЕМСКАЯ	<i>Шумилин</i>	1978
1	ВЯЗЕМСКАЯ	<i>Шумилин</i>	
1-КОН.	ШУМИЛИН	<i>Шумилин</i>	

1.112-5.1.00 Т81

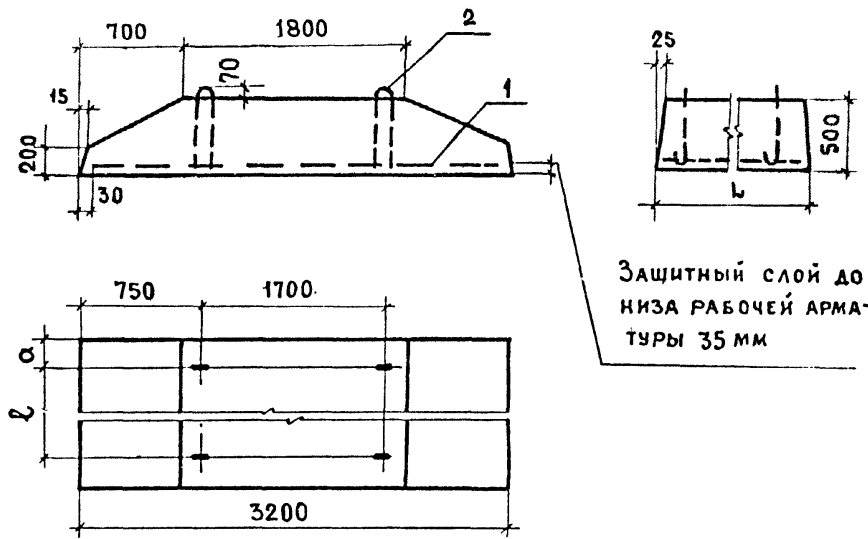
ВЫБОРКА СТАЛИ  
(НА ОДИН ЭЛЕМЕНТ).

ЛИТ	ЛИСТ	ЛИСТОВ
		1
ЦНИИЭП ЖИЛИЩА		

ИВ. № ПОДЛ. ПОДП. И ДАТА ВЗАИМ. ИВ. № ИВ. № ДУБЛ. ПОДП. И ДАТА

ФОРМАТ	ПОЗ.	ОБОЗНАЧЕНИЕ	НАИМЕНОВАНИЕ	КОЛ.	ПРИМЕЧАНИЕ
			<u>ДОКУМЕНТАЦИЯ</u>		
И1		1.112-5.1.01.000 СБ.	СБОРОЧНЫЙ ЧЕРТЕЖ		
И1		1.112-5.0. 00 ТТ	ТЕХНИЧЕСКИЕ ТРЕБОВАНИЯ		
И1		1.112-5.1. 00 ТТ	———— " —————		
И1		1.112-5.1. 00 ТБ1	ВЫБОРКА СТАЛИ		
		1.112-5.1. 01. 000 / ФЛ 32.12-1/			
			<u>СБОРОЧНЫЕ ЕДИНИЦЫ И ДЕТАЛИ</u>		
И1	1	1.112-5.1. 01.100	БЛОК АРМАТУРНЫЙ АБ32.12-1	1	
И1	2	1.112-5.0. 01.001-04	ПЕТЛЯ П5	4	
			<u>МАТЕРИАЛЫ</u>		
			БЕТОН МАРКИ М 150	1.6	м <sup>3</sup>
		1.112-5.1. 01.000-01 / ФЛ 32.8-1/			
			<u>СБОРОЧНЫЕ ЕДИНИЦЫ И ДЕТАЛИ</u>		
И1	1	1.112-5.1. 01.100-01	БЛОК АРМАТУРНЫЙ АБ32.8-1	1	
И1	2	1.112-5.0. 01.001-03	ПЕТЛЯ П4	4	
			<u>МАТЕРИАЛЫ</u>		
			БЕТОН МАРКИ М 150	1.05	м <sup>3</sup>

1.112-5.1. 01. 000			
ИЗМ ЛИСТ	№ ДОКУМ.	ПОДП.	ДАТА
РАЗРАБ.	ВЯЗЕМСКАЯ	<i>Вя</i>	
ПРОВЕР.	ШУМИЛИН	<i>Ш</i>	1978
И П	ВЯЗЕМСКАЯ	<i>Вя</i>	
ИН-КОН.	ШУМИЛИН	<i>Ш</i>	
ПЛИТЫ ДЛЯ ЛЕНТОЧНЫХ ФУНДАМЕНТОВ ФЛ 32.12-1; ФЛ 32.8-1			
ЛИТ	ЛИСТ	ЛИСТОВ	
Р	1	2	
ЦНИИП ЖИЛИЩА			



ОБОЗНАЧЕНИЕ	МАРКА	РАЗМЕРЫ, мм			МАССА, кг
		L	a	ℓ	
1.112-5.1.01.000	ФЛ 32.12-1	1180	205	700	4000
01.000-01	ФЛ 32.8-1	780	205	300	2620

1.112-5.1.01.000 сб.					
----------------------	--	--	--	--	--

ИЗМ.	ЛИСТ	№ ДОКУМ.	ПОДП.	ДАТА	СБОРОЧНЫЙ ЧЕРТЕЖ ПЛИТЫ ДЛЯ ЛЕНТОЧНЫХ ФУНДАМЕНТОВ ФЛ 32.12-1; ФЛ 32.8-1	ЛИТ.	МАССА	№ АСШТАБ.
РАЗРАБ.		ВЯЗЕМСКАЯ	<i>В.В.</i>			Р	СМ.	—
ПРОВЕР.		ШУМИЛИН	<i>Ш.Ш.</i>	1978		ТАБЛ.		
ГИП		ВЯЗЕМСКАЯ	<i>В.В.</i>					ЛИСТ 2   ЛИСТОВ 2
ГИН-КОМ		ШУМИЛИН	<i>Ш.Ш.</i>					ЦНИИЭП ЖИЛИЩА

№ ПОСЛА ПОДП. И ДАТА ВЗАМЕНИТЕЛЬ № ЛСЛА ПОСЛА И ДАТА

ФОРМАТ	ПОС.	ОБОЗНАЧЕНИЕ	НАИМЕНОВАНИЕ	КОЛ.	ПРИМЕЧАНИЕ
			<u>ДОКУМЕНТАЦИЯ</u>		
И1		1.112-5.1.02.000 СБ.	СБОРОЧНЫЙ ЧЕРТЕЖ		
И1		1.112-5.0.00ТТ	ТЕХНИЧЕСКИЕ ТРЕБОВАНИЯ		
И1		1.112-5.1.00ТТ	———— " —————		
И1		1.112-5.1.00 ТБ1	ВЫБОРКА СТАЛИ		
		1.112-5.1.02.000	/ ФЛ 28.12-1 /		
			<u>СБОРОЧНЫЕ ЕДИНИЦЫ И ДЕТАЛИ</u>		
И1	1	1.112-5.1.02.100	БЛОК АРМАТУРНЫЙ АБ.28.12-1	1	
И1	2	1.112-5.0.01.001-04	ПЕТЛЯ П5	4	
			<u>МАТЕРИАЛЫ</u>		
			БЕТОН МАРКИ М 150	1,37	м <sup>3</sup>
		1.112-5.1.02.000-01	/ ФЛ 28.8-1 /		
			<u>СБОРОЧНЫЕ ЕДИНИЦЫ И ДЕТАЛИ</u>		
И1	1	1.112-5.1.02.100-01	БЛОК АРМАТУРНЫЙ АБ.288-1	1	
И1	2	1.112-5.0.01.001-03	ПЕТЛЯ П4	4	
			<u>МАТЕРИАЛЫ</u>		
			БЕТОН МАРКИ М 150	0,90	м <sup>3</sup>

1.112-5.1.02.000

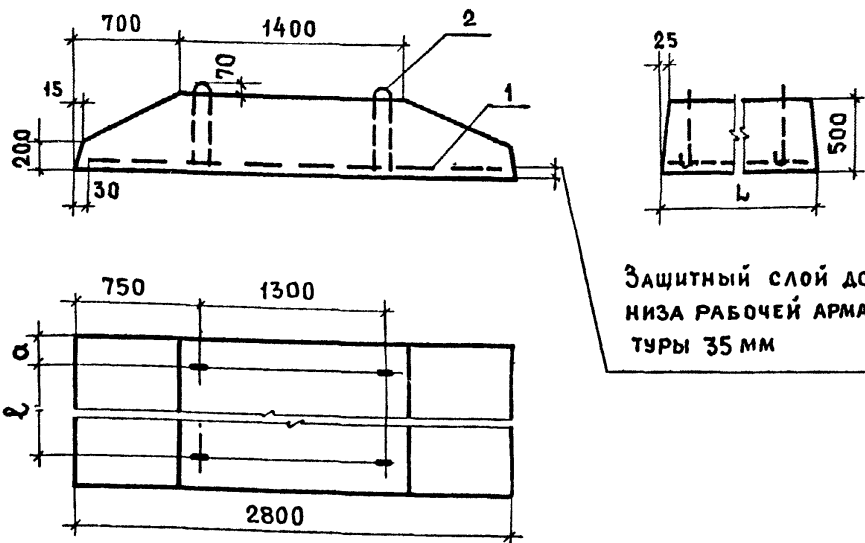
ИЗМ ЛИСТ	№ ДОКУМ.	ПОДП.	ДАТА
РАЗРАБ.	ВЯЗЕМСКАЯ	<i>Вяз</i>	
ПРОВЕР.	ШУМИЛИН	<i>Шум</i>	1978
ГИП	ВЯЗЕМСКАЯ	<i>Вяз</i>	
ГИН-КОН.	ШУМИЛИН	<i>Шум</i>	

ПЛИТЫ ДЛЯ ЛЕНТОЧНЫХ  
ФУНДАМЕНТОВ  
ФЛ 28.12-1 · ФЛ 28.8-1

ЛИТ	ЛИСТ	ЛИСТОВ
Р	1	2

ЦНИИЭП жилища





Защитный слой до  
низа рабочей арма-  
туры 35 мм

ОБОЗНАЧЕНИЕ	МАРКА	РАЗМЕРЫ, мм			МАССА, кг
		Л	α	ℓ	
1. 112 - 5.1.02.000	ФЛ 28.12-1	1180	205	700	3420
02.000-01	ФЛ 28.8-1	780	205	300	2240

1. 112 - 5.1. 02.000 сб.

ЛИСТ	№ ДОКУМ	ПОДП.	ДАТА
ЗРАБ.	ВЯЗЕМСКАЯ	<i>Вяземская</i>	
ОБЕР.	ШУМИЛИН	<i>Шумилин</i>	1978
	ВЯЗЕМСКАЯ	<i>Вяземская</i>	
КОМ.	ШУМИЛИН	<i>Шумилин</i>	

СБОРОЧНЫЙ ЧЕРТЕЖ  
ПЛИТЫ ДЛЯ ЛЕНТОЧНЫХ  
ФУНДАМЕНТОВ  
ФЛ 28.12-1; ФЛ 28.8-1

ЛИТ.	МАССА	МАСШТАБ
Р	см.	
	ТАБЛ.	
	ЛИСТ 2	ЛИСТОВ 2

ЦНИИЭП жилища

ФОРМАТ	ПОЗ.	ОБОЗНАЧЕНИЕ	НАИМЕНОВАНИЕ	КОЛ.	ПРИМЕЧАНИЕ
			<u>ДОКУМЕНТАЦИЯ</u>		
И1		1.112-5.1.03.000 СБ.	СБОРОЧНЫЙ ЧЕРТЕЖ		
И1		1.112-5.0.00 ТТ	ТЕХНИЧЕСКИЕ ТРЕБОВАНИЯ		
И1		1.112-5.1.00 ТТ	———— " —————		
И1		1.112-5.1.00 ТБ 1	ВЫБОРКА СТАЛИ		
		1.112-5.1.03.000	/ФЛ 24.12-1/		
			<u>СБОРОЧНЫЕ ЕДИНИЦЫ И ДЕТАЛИ</u>		
И1	1	1.112-5.1.03.100	БЛОК АРМАТУРНЫЙ АБ24.12-1	1	
И1	2	1.112-5.0.01.001-03	ПЕТАЯ П4	4	
			<u>МАТЕРИАЛЫ</u>		
			БЕТОН МАРКИ М 150	1.14	м <sup>3</sup>
		1.112-5.1.03.000-01	/ФЛ 24.8-1/		
			<u>СБОРОЧНЫЕ ЕДИНИЦЫ И ДЕТАЛИ</u>		
И1	1	1.112-5.1.03.100-01	БЛОК АРМАТУРНЫЙ АБ24.8-1	1	
И1	2	1.112-5.0.01.001-05	ПЕТАЯ П6	4	
			<u>МАТЕРИАЛЫ</u>		
			БЕТОН МАРКИ М 150	0.75	м <sup>3</sup>

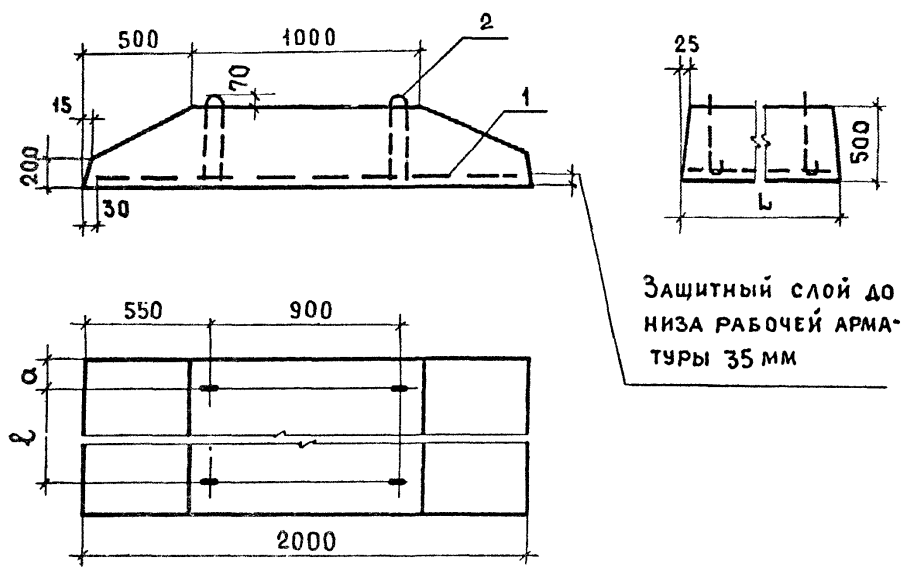
					1.112-5.1.03.000		
ИЗМ	ЛИСТ	№ ДОКУМ.	ПОДП.	ДАТА			
РАЗРАБ.	ВЯЗЕМСКАЯ		<i>Вяз</i>		ЛИТ	ЛИСТ	ЛИСТОВ
ПРОВЕР.	ШУМИЛИН		<i>Шум</i>	1978	Р	1	2
ГЛ П	ВЯЗЕМСКАЯ		<i>Вяз</i>		ЦНИИЭП жилища		
ГЛН-КОП.	ШУМИЛИН		<i>Шум</i>				
					ПЛИТЫ ДЛЯ ЛЕНТОЧНЫХ ФУНДАМЕНТОВ		
					ФЛ 24.12-1; ФЛ 24.8-1		

ИЗМ. ПОДП. ПОДАТ. И ДАТА ВЪЗМОНЕН. ИЛИ ВЪЗМОН. ПОДАТ. И ДАТА



ФОРМАТ	ПОЗ.	ОБОЗНАЧЕНИЕ	НАИМЕНОВАНИЕ	КОЛ.	ПРИМЕЧАНИЕ
			<u>ДОКУМЕНТАЦИЯ</u>		
И		1.112-5.1.04.000 СБ.	СБОРОЧНЫЙ ЧЕРТЕЖ		
И		1.112-5.0.00ТТ	ТЕХНИЧЕСКИЕ ТРЕБОВАНИЯ		
И		1.112-5.1.00ТТ	————— " —————		
И		1.112-5.1.00ТБ1	ВЫБОРКА СТАЛИ		
		<u>1.112-5.1.04-000</u>	<u>/ ФЛ 20.12-1 /</u>		
			<u>СБОРОЧНЫЕ ЕДИНИЦЫ И ДЕТАЛИ</u>		
И	1	1.112-5.1.04.100	БЛОК АРМАТУРНЫЙ АБ20.12-1	1	
И	2	1.112-5.0.01.001-03	ПЕТЛЯ П4	4	
			<u>МАТЕРИАЛЫ</u>		
			БЕТОН МАРКИ М 150	0,98	м <sup>3</sup>
		<u>1.112-5.1.04.000-01</u>	<u>/ ФЛ 20.8-1 /</u>		
			<u>СБОРОЧНЫЕ ЕДИНИЦЫ И ДЕТАЛИ</u>		
И	1	1.112-5.1.04.100-01	БЛОК АРМАТУРНЫЙ АБ20.8-1	1	
И	2	1.112-5.0.01.001-05	ПЕТЛЯ П6	4	
			<u>МАТЕРИАЛЫ</u>		
			БЕТОН МАРКИ М 150	0,64	м <sup>3</sup>

				1.112-5.1.04.000			
КЗМ/ЛИСТ	№ ДОКУМ.	ПОДП.	ДАТА	ПЛИТЫ ДЛЯ ЛЕНТОЧНЫХ ФУНДАМЕНТОВ ФЛ 20.12-1; ФЛ 20.8-1	ЛИТ	ЛИСТ	ЛИСТОВ
РАЗРАБ.	ВЯЗЕМСКАЯ	<i>Т.В.с.</i>			Р	1	2
ПРОВЕР.	ШУМИЛИН	<i>В.И.с.</i>	1978		ЦНИИЭП ЖИЛИЩА		
ГИП	ВЯЗЕМСКАЯ	<i>Т.В.с.</i>					
ГНН-КОН.	ШУМИЛИН	<i>В.И.с.</i>					



ОБОЗНАЧЕНИЕ	МАРКА	РАЗМЕРЫ, мм			МАССА, кг
		L	α	ℓ	
1.112-5.1.04.000	ФЛ 20.12-1	1180	270	700	2440
04.000-01	ФЛ 20.8-1	780	270	300	1595

1.112- 5.1. 04.000 св.

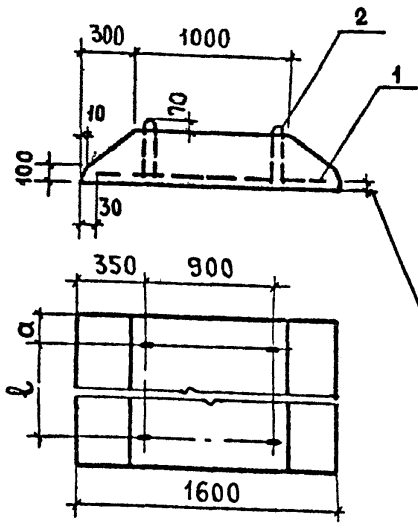
ИЗМ.	ЛИСТ	№ ДОКУМ.	ПОДП.	ДАТА	СБОРОЧНЫЙ ЧЕРТЕЖ ПЛИТЫ ДЛЯ ЛЕНТОЧНЫХ ФУНДАМЕНТОВ ФЛ 20.12-1 ; ФЛ 20.8-1	ЛИТ.	МАССА	МАСШТАБ
РАЗРАБ.		ВЯЗЕМСКАЯ	ВЯЗ			Р	СМ.	—
ПРОВЕР.		ШУМИЛИН	ШУМ	1978		ТАБЛ.		
ГИП		ВЯЗЕМСКАЯ	ВЯЗ			ЛИСТ 2	ЛИСТОВ 2	
Г.И.Н.-КОП.		ШУМИЛИН	ШУМ					

ЦНИИЭП жилища

ФОРМАТ	ПОЗ.	ОБОЗНАЧЕНИЕ	НАИМЕНОВАНИЕ	КОЛ.	ПРИМЕЧАНИЕ
			ДОКУМЕНТАЦИЯ		
И		1.112-5.1.05.000 СБ.	СБОРОЧНЫЙ ЧЕРТЕЖ		
И		1.112-5.0.00ТТ	ТЕХНИЧЕСКИЕ ТРЕБОВАНИЯ		
И		1.112-5.1.00ТТ	_____		
И		1.112-5.1.00ТБ 1	ВЫБОРКА СТАЛИ		
		1.112-5.1.05.000 / ФЛ 16.24-1/			
			СБОРОЧНЫЕ ЕДИНИЦЫ И ДЕТАЛИ		
И	1	1.112-5.1.05.100	БЛОК АРМАТУРНЫЙ АБ16.24-1	1	
И	2	1.112-5.0.01.001-02	ПЕТЛЯ П3	4	
			МАТЕРИАЛЫ		
			БЕТОН МАРКИ М 150	0,99	м <sup>3</sup>
		1.112-5.1.05.000-01 / ФЛ 16.12-1/			
			СБОРОЧНЫЕ ЕДИНИЦЫ И ДЕТАЛИ		
И	1	1.112-5.1.05.100-01	БЛОК АРМАТУРНЫЙ АБ16.12-1	1	
И	2	1.112-5.0.01.001-01	ПЕТЛЯ П2	4	
			МАТЕРИАЛЫ		
			БЕТОН МАРКИ М 150	0,49	м <sup>3</sup>
		1.112-5.1.05.000-02 / ФЛ 16.8-1/			
			СБОРОЧНЫЕ ЕДИНИЦЫ И ДЕТАЛИ		
И	1	1.112-5.1.05.100-02	БЛОК АРМАТУРНЫЙ АБ 16.8-1	1	
И	2	1.112-5.0.01.001	ПЕТЛЯ П1	4	
			МАТЕРИАЛЫ		
			БЕТОН МАРКИ М 150	0,32	м <sup>3</sup>

ТИП. № ПОДЛ. / ПОДЛ. И ДАТА. БЭАМ. ИНВ. № ИНВ. № ДУБА. ПОДЛ. И ДАТА.

				1.112-5.1.05.000		
КМ. ЛИСТ	№ ДОКУМ.	ПОДП.	ДАТА	ЛИТ.	ЛИСТ	ЛИСТОВ
РАЗРАБ. ВЯЗЕМСКАЯ	ИЗ-2			Р	1	2
ПРОВЕР. ШУМИЛИН	ИЗ-2		1978	ПЛИТЫ ДЛЯ ЛЕНТОЧНЫХ ФУНДАМЕНТОВ		
ГИП. ВЯЗЕМСКАЯ	ИЗ-2					
ГИР-КОН. ШУМИЛИН	ИЗ-2			ЦНИИЭП ЖИЛИЩА		
				ФЛ16.24-1; ФЛ16.12-1; ФЛ16.8-1		



ЗАЩИТНЫЙ СЛОЙ ДО НИЗА РАБОЧЕЙ АРМАТУРЫ 35мм

ОБОЗНАЧЕНИЕ	МАРКА	РАЗМЕРЫ, мм			МАССА, кг
		Л	а	ℓ	
1.112- 5. 1.05.000	ФЛ 16.24-1	2380	370	1700	2470
05.000-01	ФЛ 16.12-1	1180	270	700	1215
05.000-02	ФЛ 16.8-1	780	170	500	800

1.112- 5.1. 05.000 сб.

ИЗМ.	ЛИСТ	№ ДОКУМ.	ПОДП.	ДАТА
РАЗРАБ		ВЯЗЕМСКАЯ	<i>Вяземская</i>	
ПРОВЕР		ШУМИЛИН	<i>Шумилин</i>	
ГИП		ВЯЗЕМСКАЯ	<i>Вяземская</i>	
Г.ИИ-КОИ		ШУМИЛИН	<i>Шумилин</i>	

СБОРОЧНЫЙ ЧЕРТЕЖ.  
ПЛИТЫ ДЛЯ ЛЕНТОЧНЫХ  
ФУНДАМЕНТОВ  
ФЛ16.24-1, ФЛ16.12-1; ФЛ16.8-1

ЛИТ.	МАССА	МАСШТАБ
Р	см.	—
ЛИСТ 2	ЛИСТОВ 2	

ЦНИИЭП ЖИЛИЩА

ФОРМАТ	ПОЗ.	ОБОЗНАЧЕНИЕ	НАИМЕНОВАНИЕ	КОЛ.	ПРИМЕЧАНИЕ
			<u>ДОКУМЕНТАЦИЯ</u>		
11		1.112-5.1.06.000 СБ.	СБОРОЧНЫЙ ЧЕРТЕЖ		
11		1.112-5.0.00ТТ	ТЕХНИЧЕСКИЕ ТРЕБОВАНИЯ		
11		1.112-5.1.00ТТ	————— " —————		
11		1.112-5.1.00 ТБ1	ВЫБОРКА СТАЛИ		
		1.112-5.1.06.000 / ФЛ 14.24 -1/			
			<u>СБОРОЧНЫЕ ЕДИНИЦЫ И ДЕТАЛИ</u>		
11	1	1.112-5.1.06.100	БЛОК АРМАТУРНЫЙ АБ14.24-1	1	
11	2	1.112-5.0.01.001-01	ПЕТЛЯ П2	4	
			<u>МАТЕРИАЛЫ</u>		
			БЕТОН МАРКИ М 150	0.85	м <sup>3</sup>
		1.112-5.1.06.000-01 / ФЛ 14.12-1/			
			<u>СБОРОЧНЫЕ ЕДИНИЦЫ И ДЕТАЛИ</u>		
11	1	1.112-5.1.06.100-01	БЛОК АРМАТУРНЫЙ АБ14.12-1	1	
11	2	1.112-5.0.01.001-01	ПЕТЛЯ П2	4	
			<u>МАТЕРИАЛЫ</u>		
			БЕТОН МАРКИ М 150	0.42	м <sup>3</sup>
		1.112-5.1.06.000-02 / ФЛ 14.8 -1/			
			<u>СБОРОЧНЫЕ ЕДИНИЦЫ И ДЕТАЛИ</u>		
11	1	1.112-5.1.06.100-02	БЛОК АРМАТУРНЫЙ АБ14.8-1	1	
11	2	1.112-5.0.01.001	ПЕТЛЯ П1	4	
			<u>МАТЕРИАЛЫ</u>		
			БЕТОН МАРКИ М 150	0.27	м <sup>3</sup>

ИНВ. № ПОДЛ. ПОДЛ. И. ДАТА ВЗАМ. ИНВ. № ИНВ. № ДУБА ПОДЛ. И. ДАТА

ИЗМ. ЛИСТ	№ ДОКУМ.	ПОДП.	ДАТА
РАЗРАБ.	ВЯЗЕМСКАЯ	<i>Вяз</i>	
ПРОВЕР.	ШУМИЛИН	<i>Шум</i>	1978
ГИП	ВЯЗЕМСКАЯ	<i>Вяз</i>	
ГИН-КОН	ШУМИЛИН	<i>Шум</i>	

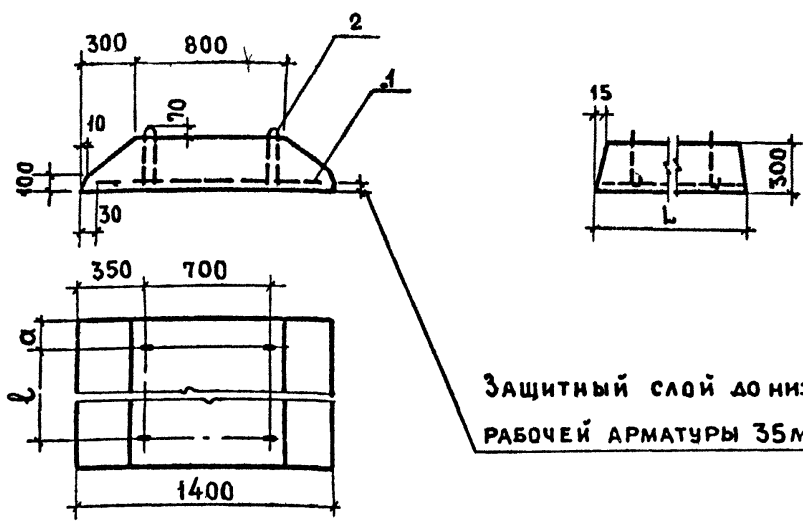
1.112-5.1.06.000

Плиты для ленточных  
ФУНДАМЕНТОВ  
ФЛ14.24-1; ФЛ14.12-1; ФЛ14.8-1

ЛИТ.	ЛИСТ	ЛИСТОВ
Р	1	2

ЦНИИЭП ЖИЛИЩА





ЗАЩИТНЫЙ СЛОЙ ДО НИЗА РАБОЧЕЙ АРМАТУРЫ 35ММ

ОБОЗНАЧЕНИЕ	МАРКА	РАЗМЕРЫ, ММ			МАССА, КГ
		Л	а	ℓ	
1.112- 5.1.06.000	ФЛ 14.24-1	2380	360	1700	2110
06.000-01	ФЛ 14.12-1	1180	260	700	1040
06.000-02	ФЛ 14.8-1	780	160	500	685

1.112- 5.1. 06.000 с в

СБОРОЧНЫЙ ЧЕРТЕЖ.  
ПЛИТЫ ДЛЯ ЛЕНТОЧНЫХ  
ФУНДАМЕНТОВ

ФЛ14.24-1; ФЛ14.12-1; ФЛ14.8-1;

№ ЛИСТ	№ ДОКУМ.	ПОДП.	ДАТА
ЭРАБ	ВЯЗЕМСКАЯ		
ОВЕР	ШУМИЛИН		1978
1	ВЯЗЕМСКАЯ		
-кон.	ШУМИЛИН		

ЛИТ.	МАССА	МАСШТАБ
Р	СМ.	—
	ТАБЛ.	
ЛИСТ 2 / ЛИСТОВ 2		

ЦНИИЭП жилища

ФОРМАТ	ПОЗ.	ОБОЗНАЧЕНИЕ	НАИМЕНОВАНИЕ	КОЛ.	ПРИМЕЧАНИЕ
			<u>ДОКУМЕНТАЦИЯ</u>		
И		1.112-5.1.07.000 СБ.	СБОРОЧНЫЙ ЧЕРТЕЖ		
И		1.112-5.0.00ТТ	ТЕХНИЧЕСКИЕ ТРЕБОВАНИЯ		
И		1.112-5.1.00ТТ	— " —		
И		1.112-5.1.00ТБ1	ВЫБОРКА СТАЛИ		

1.112-5.1.07.000 / ФЛ 12.24-1/

СБОРОЧНЫЕ ЕДИНИЦЫ И ДЕТАЛИ

И	1	1.112-5.1.07.110	СЕТКА С 12.24-1	1	
И	2	1.112-5.0.01.001-01	ПЕТЛЯ П2	4	
			<u>МАТЕРИАЛЫ</u>		
			БЕТОН МАРКИ М 150	0.70	м <sup>3</sup>

1.112-5.1.07.000-01 / ФЛ 12.12-1 /

СБОРОЧНЫЕ ЕДИНИЦЫ И ДЕТАЛИ

И	1	1.112-5.1.07.110-01	СЕТКА С 12.12-1	1	
И	2	1.112-5.0.01.001	ПЕТЛЯ П1	4	
			<u>МАТЕРИАЛЫ</u>		
			БЕТОН МАРКИ М 150	0.35	м <sup>3</sup>

1.112-5.1.07.000-02 / ФЛ 12.8-1/

СБОРОЧНЫЕ ЕДИНИЦЫ И ДЕТАЛИ

И	1	1.112-5.1.07.110-02	СЕТКА С 12.8-1	1	
И	2	1.112-5.0.01.001	ПЕТЛЯ П1	4	
			<u>МАТЕРИАЛЫ</u>		
			БЕТОН МАРКИ М 150	0.23	м <sup>3</sup>

1.112-5.1.07.000

ИЗМ/ЛИСТ	№ ДОКУМ.	ПОДП.	ДАТА
РАЗРАБ.	ВЯЗЕМСКАЯ	<i>Вяземская</i>	
ПРОВЕР.	ШУМИЛИН	<i>Шумилин</i>	1978
ГИП	ВЯЗЕМСКАЯ	<i>Вяземская</i>	
Т.ИИ-КОИ	ШУМИЛИН	<i>Шумилин</i>	

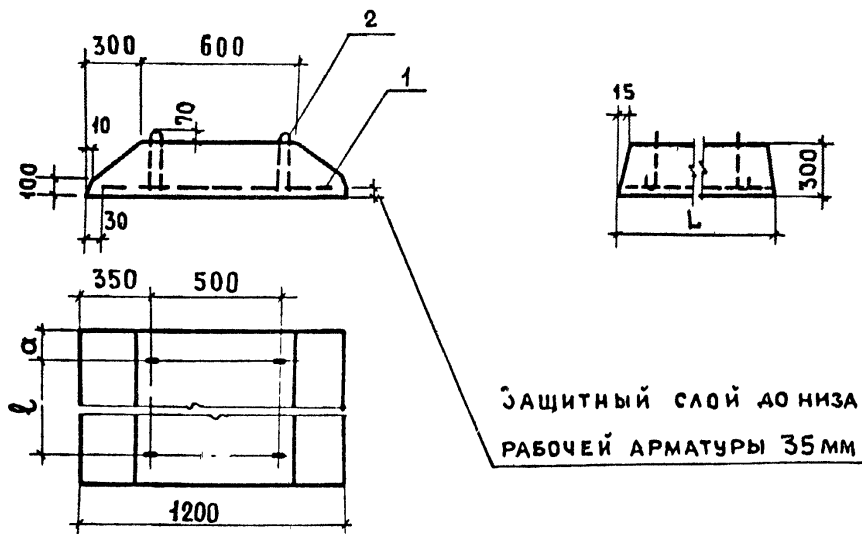
ПЛИТЫ ДЛЯ ЛЕНТОЧНЫХ  
ФУНДАМЕНТОВ

ФЛ 12.24-1; ФЛ 12.12-1; ФЛ 12.8-1

ЛИТ	ЛИСТ	ЛИСТОВ
Р	1	2

ЦНИИЭП ЖИЛИЩА

ИМЯ И ПОДЛ. ПОСЛ. И ДАТА ВЪЕЗДНЫЕ ИЛИ № ДВБА ПОДЛ. И ДАТА



Обозначение	Марка	Размеры, мм			Масса, кг
		Л	а	ℓ	
1.112- 5.1.07.000	ФЛ 12. 24-1	2380	360	1660	1760
07.000-01	ФЛ 12.12-1	1180	260	660	870
07.000-02	ФЛ 12.8-1	780	160	460	570

1.112 - 5.1.07.000 сб.

ИЗМ	ЛИСТ	№ ДОКУМ.	ПОДП.	ДАТА	ЛИТ.	МАССА	МАСШТАБ
РАЗРАБ.	ВЯЗЕМСКАЯ	<i>В.В.</i>					
ПРОВЕР.	ШУМИЛИН	<i>Ш.Ш.</i>	1978			ТАБЛ.	
Г.И.П.	ВЯЗЕМСКАЯ	<i>В.В.</i>			ЛИСТ 2		ЛИСТОВ 2
Г.И.И-КОИ.	ШУМИЛИН	<i>Ш.Ш.</i>			ЦНИИЭП жилища		

СБОРОЧНЫЙ ЧЕРТЕЖ.  
ПЛИТЫ ДЛЯ ЛЕНТОЧНЫХ  
ФУНДАМЕНТОВ  
ФЛ 12.24-1; ФЛ 12.12-1; ФЛ 12.8-1.

ФОРМАТ	ПОЗ.	ОБОЗНАЧЕНИЕ	НАИМЕНОВАНИЕ	КОЛ.	ПРИМЕЧАНИЕ
			<u>ДОКУМЕНТАЦИЯ</u>		
11		1.112-5.1.08.000 СБ.	СБОРОЧНЫЙ ЧЕРТЕЖ		
11		1.112-5.0.00ТТ	ТЕХНИЧЕСКИЕ ТРЕБОВАНИЯ		
11		1.112-5.1.00ТТ	————— " —————		
11		1.112-5.1.00Т61	ВЫБОРКА СТАЛИ		

1.112-5.1.08.000 / ФЛ 10.24-1 /

СБОРОЧНЫЕ ЕДИНИЦЫ И ДЕТАЛИ

11	1	1.112-5.1.07.110-03	СЕТКА С 10.24-1	1	
11	2	1.112-5.0.01.001-01	ПЕТЛЯ П2	4	
			<u>МАТЕРИАЛЫ</u>		
			БЕТОН МАРКИ М 150	0.61	м <sup>3</sup>

1.112-5.1.08.000-01 / ФЛ 10.12-1 /

СБОРОЧНЫЕ ЕДИНИЦЫ И ДЕТАЛИ.

11	1	1.112-5.1.07.110-04	СЕТКА С 10.12-1	1	
11	2	1.112-5.0.01.001	ПЕТЛЯ П1	4	
			<u>МАТЕРИАЛЫ</u>		
			БЕТОН МАРКИ М 150	0.3	м <sup>3</sup>

1.112-5.1.08.000-02 / ФЛ 10.8-1 /

СБОРОЧНЫЕ ЕДИНИЦЫ И ДЕТАЛИ

11	1	1.112-5.1.07.110-05	СЕТКА С 10.8-1	1	
11	2	1.112-5.0.01.001	ПЕТЛЯ П1	4	
			<u>МАТЕРИАЛЫ</u>		
			БЕТОН МАРКИ М 150	0.2	м <sup>3</sup>

1.112-5.1.08.000

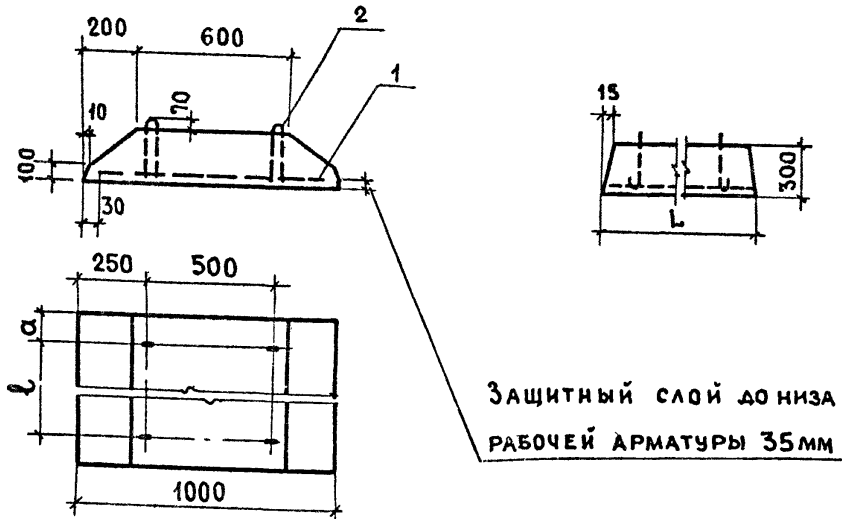
ИЗМ. ЛИСТ	№ ДОКУМ.	ПОДП.	ДАТА
РАЗРАБ.	ВЯЗЕМСКАЯ	<i>Вяземская</i>	
ПРОВЕР.	ШУМИЛИН	<i>Шумилин</i>	1978
ГИП	ВЯЗЕМСКАЯ	<i>Вяземская</i>	
ГИН.-КОН.	ШУМИЛИН	<i>Шумилин</i>	

Плиты для ленточных  
фундаментов

ФЛ 10.24-1; ФЛ 10.12-1; ФЛ 10.8-1

ЛИТ	ЛИСТ	ЛИСТОВ
Р	1	2

ЦНИИЭП ЖИЛИЩА



ОБОЗНАЧЕНИЕ	МАРКА	РАЗМЕРЫ, ММ			МАССА, КГ
		Л	а	ℓ	
1.112- 5.1.08.000	ФЛ 10.24-1	2380	360	1660	1520
08.000-01	ФЛ 10.12-1	1180	260	660	750
08.000-02	ФЛ 10.8-1	780	160	460	495

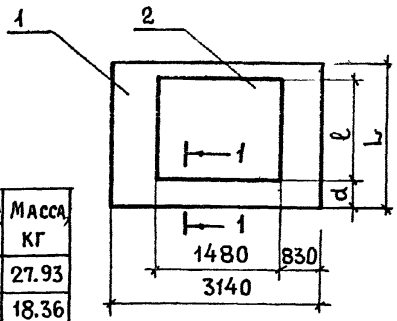
1.112- 5.1.08.000 СБ.

ИЗМ.	ЛИСТ	№ ДОКУМ.	ПОДП.	ДАТА
РАЗРАБ.	ВЯЗЕМСКАЯ			
ПРОВЕР.	ШУМИЛИН			1978
ГИП	ВЯЗЕМСКАЯ			
Г.ин-кон.	ШУМИЛИН			

СБОРОЧНЫЙ ЧЕРТЕЖ.  
ПЛИТЫ ДЛЯ ЛЕНТОЧНЫХ  
ФУНДАМЕНТОВ  
ФЛ 10.24-1; ФЛ 10.12-1; ФЛ 10.8-1

ЛИТ.	МАССА	МАСШТАБ
Р	СМ. ТАБЛ.	—
ЛИСТ 2	ЛИСТОВ 2	

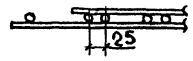
ЦНИИЭП ЖИЛИЩА



ОБОЗНАЧЕНИЕ	МАРКА	РАЗМЕРЫ, мм			МАССА, кг
		L	l	d	
1.112-5.1.01.100	АБ32.12-1	1140	1040	75	27.93
01.100-01	АБ32.8-1	740	640	75	18.36

1-1 ПОВЕРНУТО

СОЕДИНЕНИЕ СЕТОК МЕЖДУ СОБОЙ ПРОИЗВЕСТИ КОНТАКТНОЙ СВАРКОЙ ПО ГОСТ 14098-68 КТ-2

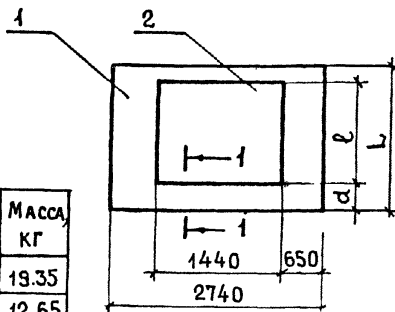


ФОРМАТ	ПОЗ.	ОБОЗНАЧЕНИЕ	НАИМЕНОВАНИЕ	КОЛ.	ПРИМЕЧАНИЕ
		1.112-5.1.01.100	/ АБ 32.12-1 /		
			<u>СБОРОЧНЫЕ ЕДИНИЦЫ</u>		
11	1	1.112-5.1.01.110	СЕТКА С 32.12-1	1	
	2	01.110-01	СЕТКА К 32.12-1	1	
		1.112-5.1.01.100-01	/ АБ 32.8-1 /		
			<u>СБОРОЧНЫЕ ЕДИНИЦЫ</u>		
	1	1.112-5.1.01.110-02	СЕТКА С 32.8-1	1	
	2	01.110-03	СЕТКА К 32.8-1	1	

ИНВ. № ПОДЛ. ПОДП. И ДАТА    ВЗАИМ. ИНВ. № ИНВ. № ДУБЛ. ПОДП. И ДАТА

				1.112-5.1.01.100			
ИЗМ	ЛИСТ	№ ДОКУМ	ПОДП.	ДАТА	ЛИТ	МАССА	МАСШТАБ
		ВЯЗЕМСКАЯ	<i>Шумилин</i>		Р	СМ.	—
		ШУМИЛИН	<i>Шумилин</i>	1978		ТАБЛ.	
		ВЯЗЕМСКАЯ	<i>Шумилин</i>			ЛИСТ	ЛИСТОВ 1
		ШУМИЛИН	<i>Шумилин</i>				
						ЦНИИЭП ЖИЛИЩА	

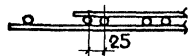
БЛОКИ АРМАТУРНЫЕ  
АБ 32.12-1; АБ 32.8-1



ОБОЗНАЧЕНИЕ	МАРКА	РАЗМЕРЫ, мм			МАССА, кг
		L	l	d	
1.112-5.1.02.100	АБ28.12-1	1140	1040	75	19.35
02.100-01	АБ28.8-1	740	640	75	12.65

1-1 ПОВЕРНУТО

СОЕДИНЕНИЕ СЕТОК МЕЖДУ СОБОЙ ПРОИЗВЕСТИ  
 КОНТАКТНОЙ СВАРКОЙ ПО ГОСТ 14098-68КТ-2



ФОРМАТ	ПОЗ.	ОБОЗНАЧЕНИЕ	НАИМЕНОВАНИЕ	КОЛ.	ПРИМЕЧАНИЕ
		1.112-5.1.02.100	/ АБ 28.12-1 /		
			<u>СБОРОЧНЫЕ ЕДИНИЦЫ</u>		
И	1	1.112-5.1.02.110	СЕТКА С 28.12-1	1	
	2	02.110-01	СЕТКА К 28.12-1	1	
		1.112-5.1.02.100-01	/ АБ 28.8-1 /		
			<u>СБОРОЧНЫЕ ЕДИНИЦЫ</u>		
	1	1.112-5.1.02.110-02	СЕТКА С 28.8-1	1	
	2	02.110-03	СЕТКА К 28.8-1	1	

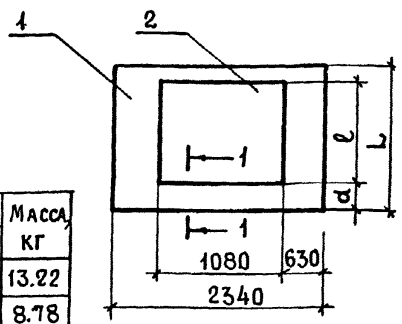
1.112-5.1.02.100

ИЗМ	ЛИСТ	№ ДОКУМ	ПОДП.	ДАТА
		ВЯЗЕМСКАЯ	<i>В.В.</i>	
ПРОВЕР.		ШУМИЛИН	<i>Шумин</i>	1978
ГИП		ВЯЗЕМСКАЯ	<i>В.В.</i>	
ГИН-КОП.		ШУМИЛИН	<i>Шумин</i>	

БЛОКИ АРМАТУРНЫЕ  
 АБ28.12-1; АБ28.8-1

ЛИТ	МАССА	МАСШТАБ
Р	СМ. ТАБЛ.	—
ЛИСТ		ЛИСТОВ 1

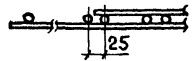
ЦНИИЭП ЖИЛИЩА



ОБОЗНАЧЕНИЕ	МАРКА	РАЗМЕРЫ, ММ			МАССА, КГ
		L	l	d	
1.112-5.1.03.100	АБ 24.12-1	1140	840	125	13.22
03.100-01	АБ 24.8-1	740	540	125	8.78

1-1 ПОВЕРНУТО

СОЕДИНЕНИЕ СЕТОК МЕЖДУ СОБОЙ ПРОИЗВЕСТИ КОНТАКТНОЙ СВАРКОЙ ПО ГОСТ 14098-68КТ-2



ФОРМАТ	ПОЗ.	ОБОЗНАЧЕНИЕ	НАИМЕНОВАНИЕ	КОЛ.	ПРИМЕЧАНИЕ
		1.112-5.1.03.100	/АБ 24.12-1/		
			СБОРОЧНЫЕ ЕДИНИЦЫ		
11	1	1.112-5.1.03.110	СЕТКА С 24.12-1	1	
	2	03.110-01	СЕТКА К 24.12-1	1	
		1.112-5.1.08.100-01	/АБ 24.8-1/		
			СБОРОЧНЫЕ ЕДИНИЦЫ		
	1	1.112-5.1.03.110-02	СЕТКА С 24.8-1	1	
	2	03.110-03	СЕТКА К 24.8-1	1	

1.112-5.1.03.100

ИЗМ. ЛИСТ	№ ДОКУМ	ПОДП.	ДАТА	ЛИТ	МАССА	МАСШТАБ
РАЗРАБ.	ВЯЗЕМСКАЯ	<i>Вяз</i>		Р	СМ. ТАБЛ.	—
ПРОВЕР.	ШУМИЛИН	<i>Шум</i>	1978			
ГИП	ВЯЗЕМСКАЯ	<i>Вяз</i>				
ГИН-КОН.	ШУМИЛИН	<i>Шум</i>				

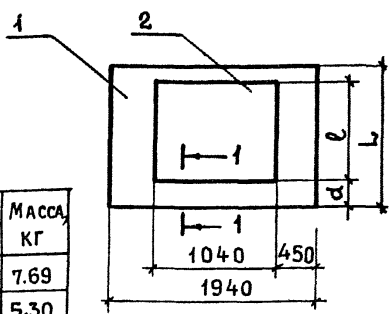
БЛОКИ АРМАТУРНЫЕ  
АБ 24.12-1; АБ 24.8-1

ЛИСТ ЛИСТОВ 1

ЦНИИЭП жилища

ИНВ. № ПОДЛ. ПОДП. И ДАТА ВЗАМ. КИЛЕ № ИНВ. № ДУБЛ. ПОДП. И ДАТА





ОБОЗНАЧЕНИЕ	МАРКА	РАЗМЕРЫ, мм			МАССА, кг
		L	l	d	
1.112-5.1.04.100	АБ20.12-1	1140	740	225	7.69
04.100-01	АБ20.8-1	740	540	125	5.30

1-1 ПОВЕРНУТО

СОЕДИНЕНИЕ СЕТОК МЕЖДУ СОБОЙ ПРОИЗВЕСТИ КОНТАКТНОЙ СВАРКОЙ ПО ГОСТ 14098-68КТ-2

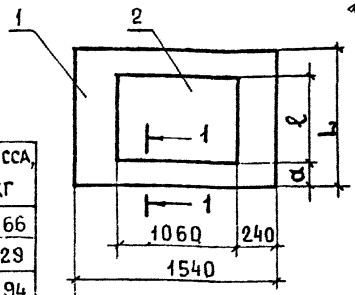


ТУРМАТ	ПОС.	ОБОЗНАЧЕНИЕ	НАИМЕНОВАНИЕ	КОЛ.	ПРИМЕЧАНИЕ
		1.112-5.1.04.100	/ АБ 20.12-1 /		
			<u>СБОРОЧНЫЕ ЕДИНИЦЫ</u>		
1	1	1.112-5.1.04.110	СЕТКА С 20.12-1	1	
	2	04.110-01	СЕТКА К 20.12-1	1	
		1.112-5.1.04.100-01	/ АБ 20.8-1 /		
			<u>СБОРОЧНЫЕ ЕДИНИЦЫ</u>		
	1	1.112-5.1.04.110-02	СЕТКА С 20.8-1	1	
	2	04.110-03	СЕТКА К 20.8-1	1	

1.112-5.1.04.100

ИСТ	№ ДОКУМ	ПОДП.	ДАТА
АБ. ВЯЗЕМСКАЯ			
СЕР. ШУМИЛИ			
ВЯЗЕМС			

ЛИТ		МАССА	МАСШТАБ
Р		СМ. ТАБЛ.	—
ЛИСТ		ЛИСТОВ 1	
ЦНИИЭП ЖИЛИЩА			



ОБОЗНАЧЕНИЕ	МАРКА	РАЗМЕРЫ, мм			МАССА, КГ
		L	l	α	
1.112-5.1.05.100	АБ16.24-1	2340	1940	225	14.66
05.100-01	АБ16.12-1	1140	940	125	7.29
05.100-02	АБ16.8-1	740	640	25	4.94

СОЕДИНЕНИЕ СЕТОК МЕЖДУ СОБОЙ ПРОИЗВЕСТИ КОНТАКТНОЙ СВАРКОЙ ПО ГОСТ 44098-68 КТ-2

		ОБОЗНАЧЕНИЕ	НАИМЕНОВАНИЕ	КОЛ.	ПРИМЕЧАНИЕ
		1.112-5.1.05.100 / АБ 16.24-1 /			
			СБОРОЧНЫЕ ЕДИНИЦЫ		
11	1	1.112-5.1.05.110	СЕТКА С 16.24-1	1	
	2	05.110-01	СЕТКА К 16.24-1	1	
		1.112-5.1.05.100-01 / АБ16.12-1 /			
			СБОРОЧНЫЕ ЕДИНИЦЫ		
11	1	1.112-5.1.05.110-02	СЕТКА С 16.12-1	1	
	2	05.110-03	СЕТКА К 16.12-1	1	
		1.112-5.1.05.100-02 / АБ 16.8-1 /			
			СБОРОЧНЫЕ ЕДИНИЦЫ		
11	1	1.112-5.1.05.110-04	СЕТКА С 16.8-1	1	
	2	05.110-05	СЕТКА К 16.8-1	1	

1. 112 - 5. 1. 05. 100

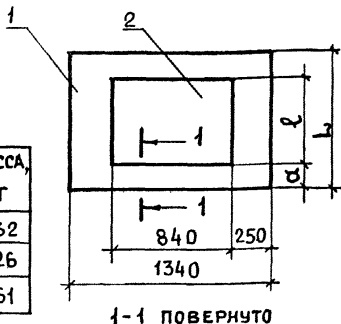
ИЗМ.	ЛИСТ	№ ДОКУМ.	ПОДП.	ДАТА
РАЗРАБ.	БЯЗЕМСКАЯ		<i>Л.В.</i>	
ПРОВЕР.	ШУМИЛИН		<i>Ш.В.</i>	1978
ГИП	БЯЗЕМСКАЯ		<i>Л.В.</i>	
ГИН-КОМ	ШУМИЛИН		<i>Ш.В.</i>	

ЛИТ.	МАССА	МАСШТАБ
Р		
ЛИСТ ЛИСТОВ 1		
ЦНИИЭП жилища		

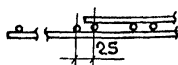
БЛОКИ АРМАТУРНЫЕ  
АБ16-24-1; АБ16.12-1; АБ16.8-1

ПОДП. И ДАТА

ОБОЗНАЧЕНИЕ	МАРКА	РАЗМЕРЫ, мм			МАССА, КГ
		L	ℓ	α	
1.112-5.1.06.100	АБ14.24-1	2340	1940	225	11.32
06.100-01	АБ14.12-1	1140	740	225	5.26
06.100-02	АБ14.8-1	740	540	125	3.61



1-1 ПОВЕРНУТО



СОЕДИНЕНИЕ СЕТОК МЕЖДУ СОБОЙ ПРОИЗВЕСТИ  
 КОНТАКТНОЙ СВАРКОЙ ПО ГОСТ 14098-68 КТ-2

ФОРМАТ	ПОЗ.	ОБОЗНАЧЕНИЕ	НАИМЕНОВАНИЕ	КОЛ.	ПРИМЕЧАНИЕ
		1.112-5.1.06.100	/АБ 14.24-1/		
			<u>СБОРОЧНЫЕ ЕДИНИЦЫ</u>		
И	1	1.112-5.1.06.110	СЕТКА С 14.24-1	1	
	2	06.110-01	СЕТКА К 14.24-1	1	
		1.112-5.1.06.100-01	/АБ 14.12-1/		
			<u>СБОРОЧНЫЕ ЕДИНИЦЫ</u>		
И	1	1.112-5.1.06.110-02	СЕТКА С 14.12-1	1	
	2	06.110-03	СЕТКА К 14.12-1	1	
		1.112-5.1.06.100-02	/АБ 14.8-1/		
			<u>СБОРОЧНЫЕ ЕДИНИЦЫ</u>		
И	1	1.112-5.1.06.110-04	СЕТКА С 14.8-1	1	
	2	06.110-05	СЕТКА К 14.8-1	1	

1.112-5.1.06.100

КЗМ.	АНСТ.	№ ДОКУМ.	ПОДП.	ДАТА
РАЗРАБ.	ВЯЗЕМСКАЯ		<i>Вяз</i>	
ПРОВЕР.	ШУМИЛИН		<i>Шум</i>	1978
ГИП	ВЯЗЕМСКАЯ		<i>Вяз</i>	
ГИН-КОМ.	ШУМИЛИН		<i>Шум</i>	

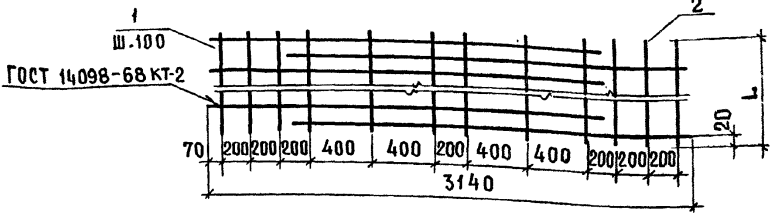
БЛОКИ АРМАТУРНЫЕ

АБ14.24-1; АБ14.12-1; АБ14.8-1

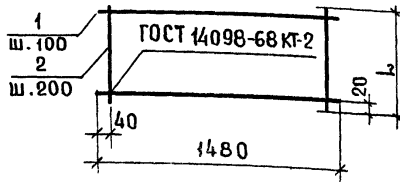
ЛИТ.	МАССА	МАСШТАБ
Р	СМ.	—
ЛИСТ	ЛИСТОВ	1

ЦНИИЭП ЖИЛИЩА

С 32.12-1; С 32.8-1



К 32.12-1; К 32.8-1



ИВ. № ПОДЛ. И ДАТА ВЗАИМ. ИВ. № ЛУБЫ ПОДЛ. И ДАТА

L, мм	ОБОЗНАЧЕНИЕ	МАРКА	Поз.	φ мм	ДЛИНА мм	КОЛ.	МАССА, КГ	
							ОБЩАЯ	МАРКИ
1140	1.112 - 5.1.01.110	С 32.12-1	1	10А III	2610	12	19.32	20.68
			2	4ВТ	1140	12	1.36	
1040	01.110-01	К 32.12-1	1	8А III	1480	11	5.43	7.25
			2	4В I	1040	8	0.82	
740	01.110-02	С 32.8-1	1	10А III	2610	8	12.88	13.76
			2	4В I	740	12	0.88	
640	01.110-03	К 32.8-1	1	8А III	1480	7	4.09	4.60
			2	4ВТ	640	8	0.51	

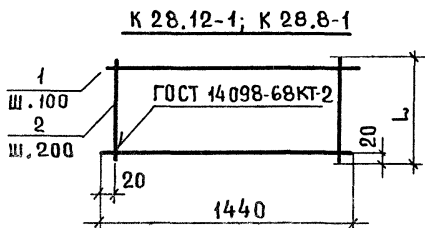
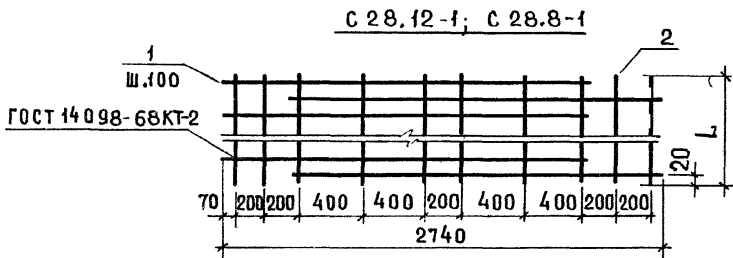
1.112 - 5.1.01.110

ИЗМ	ЛИСТ	№ ДОКУМ.	ПОДП.	ДАТА

СЕТКИ:  
С 32.12-1; С 32.8-1;  
К 32.12-1; К 32.8-1.

ЛИТ	МАССА	МАСШТАБ
Р	СМ.	—
ТАБ.		
ЛИСТ	ЛИСТОВ	

ЦНИИЭП Жилищн



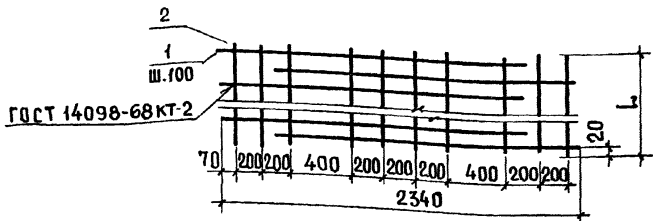
L, мм	ОБОЗНАЧЕНИЕ	МАРКА	Поз.	φ мм	ДЛИНА мм	КОЛ.	МАССА, КГ	
							ОБЩАЯ	МАРКИ
1140	1.112-5.1.02.110	С 28.12-1	1	8А III	2350	12	11.14	12.27
			2	4В I	1140	10	1.13	
1040	02.110-01	К 28.12-1	1	8А III	1440	11	6.26	7.08
			2	4В I	1040	8	0.82	
740	02.110-02	С 28.8-1	1	8А III	2350	8	7.43	8.16
			2	4В I	740	10	0.73	
640	02.110-03	К 28.8-1	1	8А III	1440	7	3.98	4.49
			2	4В I	640	8	0.51	

1.112 - 5.1.02.110

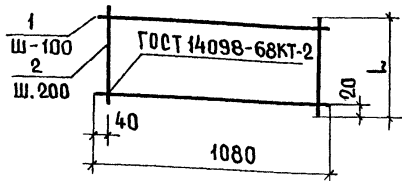
ИЗМ.	ЛИСТ	№ ДОКУМ.	ПОДП.	ДАТА	СЕТКИ:	ЛИТ	МАССА	МАСШТАБ
						Р	СМ.	—
		ВЯЗЕМСКАЯ	<i>Вяз</i>		С 28.12-1; С 28.8-1;			
		ШУМИЛИН	<i>Шум</i>	1978	К 28.12-1; К 28.8-1		ТАБЛ.	—
		ВЯЗЕМСКАЯ	<i>Вяз</i>			ЛИСТ		ЛИСТОВ 1
		ШУМИЛИН	<i>Шум</i>					

ЦНИИЭП жилища

С 24.12-1; С 24.8-1



К 24.12-1; К 24.8-1



ИВ. № ПОДЛ. ПОДЛ. И. ДАТА ВЗАМ. ИВ. № ИВ. № ДУБЛ. ПОДЛ. И. ДАТА

L, мм	ОБОЗНАЧЕНИЕ	МАРКА	Поз.	φ мм	ДЛИНА мм	КОЛ.	МАССА, КГ	
							ОБЩАЯ	МАРКИ
1140	1.112-5.1.03.110	С 24.12-1	1	8А III	1990	12	9.43	10.56
			2	4В I	1140	10	1.13	
840	03.110-01	К 24.12-1	1	6А III	1080	9	2.16	2.66
			2	4В I	840	6	0.5	
740	03.110-02	С 24.8-1	1	8А III	1990	8	6.29	7.02
			2	4В I	740	10	0.73	
540	03.110-03	К 24.8-1	1	6А III	1080	6	1.44	1.76
			2	4В I	540	6	0.32	

1. 112 - 5. 1. 03. 110

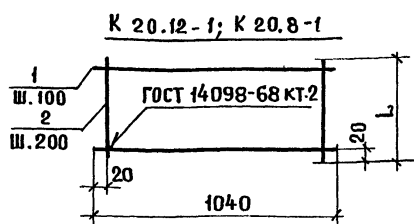
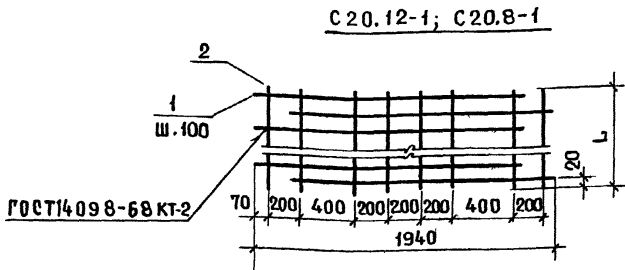
СЕТКИ:

С 24.12-1; С 24.8-1;  
К 24.12-1; К 24.8-1.

ИЗМ.	ЛИСТ	№ ДОКУМ.	ПОДП.	ДАТА
		ВЯЗЕМСКАЯ	<i>[Signature]</i>	
		ШУМИЛИН	<i>[Signature]</i>	1978
		ВЯЗЕМСКАЯ	<i>[Signature]</i>	
		ШУМИЛИН	<i>[Signature]</i>	

ЛИТ	МАССА	МАСШТАБ
Р	СМ.	—
	ТАБЛ.	
ЛИСТ	ЛИСТОВ 1	

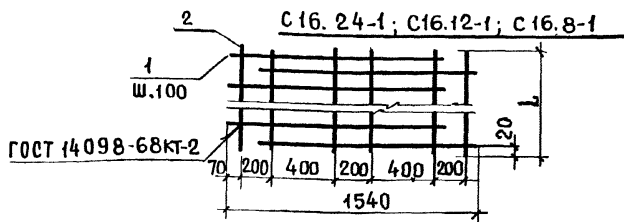
ЦНИИЭП Жилища



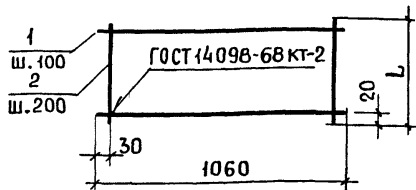
L, мм	ОБОЗНАЧЕНИЕ	МАРКА	Поз.	φ мм	ДЛИНА мм	КОЛ.	МАССА, КГ	
							ОБЩАЯ	МАРКИ
1140	1.112-5.1.04.110	С20.12-1	1	6 А III	1690	12	4.50	5.40
			2	4 В I	1140	8	0.90	
740	04.110-01	К20.12-1	1	6 А III	1040	8	1.85	2.29
			2	4 В I	740	6	0.44	
740	04.110-02	С 20.8-1	1	6 А III	1690	8	3.00	3.59
			2	4 В I	740	8	0.59	
540	04.110-03	К 20.8-1	1	6 А III	1040	6	1.39	1.71
			2	4 В I	540	6	0.32	

1.112-5.1.04.110

				СЕТКИ:			ЛИТ	МАССА	МАСШТАБ
ИЗМ. ЛИСТ	№ ДОКУМ.	ПОДП.	ДАТА	С 20.12-1; С 20.8-1; К 20.12-1; К 20.8-1.			Р	СМ. ТАБЛ.	—
ПРОВЕР.	ГИП.	ГИН.-КОН.							
РАЗРАБ.	ВЯЗЕМСКАЯ	<i>СВ</i>							
ПРОВЕР.	ШУМИЛИН	<i>Шумилин</i>	1978						
ГИП.	ВЯЗЕМСКАЯ	<i>СВ</i>							
ГИН.-КОН.	ШУМИЛИН	<i>Шумилин</i>							
							ЦНИИЭП жилища		



К 16.24 - 1; К 16.12-1; К 16.8-1



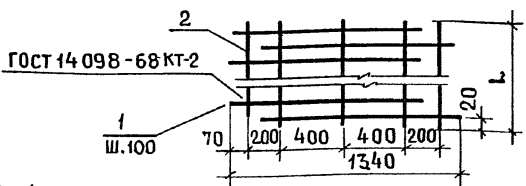
L, мм	ОБОЗНАЧЕНИЕ	МАРКА	Поз	Ф, мм	Длина мм	Кол.	МАССА, КГ	
							ОБЩАЯ	МАРКИ
2340	1.112 - 5.1.05.110	С16.24-1	1	6 А III	1390	24	7.41	8.80
			2	4 В I	2340	6	1.39	
1940	05.110-01	К16.24-1	1	6 А III	1060	20	4.71	5.86
			2	4 В I	1940	6	1.15	
1140	05.110-02	С16.12-1	1	6 А III	1390	12	3.70	4.38
			2	4 В I	1140	6	0.68	
940	05.110-03	К16.12-1	1	6 А III	1060	10	2.35	2.91
			2	4 В I	940	6	0.56	
740	05.110-04	С16.8-1	1	6 А III	1390	8	2.47	2.91
			2	4 В I	740	6	0.44	
640	05.110-05	К16.8-1	1	6 А III	1060	7	1.65	2.03
			2	4 В I	640	6	0.38	

ИНВ. № ПОДЛ. ПОДП. И ДАТА  
 ВЗЛ. ИНВ. № ИНВ. № ДУБА. ПОДП. И ДАТА  
 ПОДП. И ДАТА

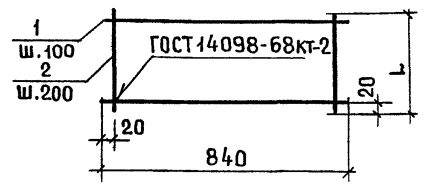
				1.112 - 5.1.05.110				
				СЕТКИ:				
ИЗМ. ЛИСТ. № ДОКУМ. ПОДП. ДАТА				С16.24-1; С16.12-1; С16.8-1;		ЛИТ	МАССА	МАСШТАБ
РАЗРАБ. ВЯЗЕМСКАЯ				К16.24-1; К16.12-1; К16.8-1.		Р	СМ.	—
ПРОВЕРКА ШУМИЛИН						ТАБЛ.		
ГИП ВЯЗЕМСКАЯ						ЛИСТ		ЛИСТОВ 1
ГИН.-КОМ. ШУМИЛИН								
				ЦНИИЭП ЖИЛИЩА				



С14.24-1; С14.12-1; С14.8-1



К14.24-1; К14.12-1; К14.8-1



L, мм	ОБОЗНАЧЕНИЕ	МАРКА	Поз	φ, мм	Длина, мм	Кол.	МАССА, кг	
							ОБЩАЯ	МАРКИ
2340	1.112-5.1.06.110	С14.24-1	1	6АIII	1240	24	6.61	7.77
			2	4ВІ	2340	5	1.16	
1940	06.110-01	К14.24-1	1	5ВрІ	840	20	2.59	3.55
			2	4ВІ	1940	5	0.96	
1140	06.110-02	С14.12-1	1	6АIII	1240	12	3.30	3.86
			2	4ВІ	1140	5	0.56	
740	06.110-03	К14.12-1	1	5ВрІ	840	8	1.03	1.40
			2	4ВІ	740	5	0.37	
40	06.110-04	С14.8-1	1	6АIII	1240	8	2.20	2.57
			2	4ВІ	740	5	0.37	
0	06.110-05	К14.8-1	1	5ВрІ	840	6	0.77	1.04
			2	4ВІ	540	5	0.27	

1.112-5.1.06.110

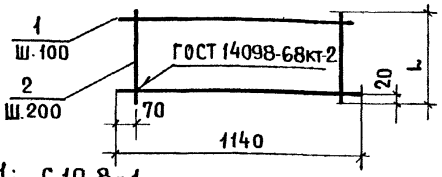
ИСТ.	№ ДОКУМ.	ПОДП.	ДАТА
Б.	ВЯЗЕМСКАЯ	<i>[Signature]</i>	1978
РИА	ШУМИЛИН	<i>[Signature]</i>	
ВЯЗЕМСКАЯ	<i>[Signature]</i>		
РИА	ШУМИЛИН	<i>[Signature]</i>	

Сетки:  
С14.24-1; С14.12-1; С14.8-1;  
К14.24-1; К14.12-1; К14.8-1.

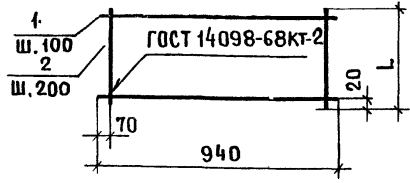
Л	ИТ	МАССА	МАСШТАБ
Р		СМ.	—
		ТАБЛ.	
ЛИСТ		ЛИСТОВ 1	

ЦНИИЭП жилища

С 12.24-1 ; С 12.12-1 ; С 12.8-1



С 10.24-1 ; С 10.12-1 ; С 10.8-1



L, мм	ОБОЗНАЧЕНИЕ	МАРКА	Поз	φ, мм	Длина мм	Кол.	МАССА, КГ	
							ОБЩАЯ	МАРКИ
2340	1. 112- 5.1. 07.110	С 12.24-1	1	6АIII	1140	24	6.07	7.46
			2	4ВІ	2340	6	1.39	
1140	07.110-01	С 12.12-1	1	6АIII	1140	12	3.04	3.72
			2	4ВІ	1140	6	0.68	
740	07.110-02	С 12.8-1	1	6АIII	1140	8	2.02	2.46
			2	4ВІ	740	6	0.44	
2340	07.110-09	С 10.24-1	1	5ВрІ	940	24	3.47	4.63
			2	4ВІ	2340	5	1.16	
1140	07.110-04	С 10.12-1	1	5ВрІ	940	12	1.74	2.30
			2	4ВІ	1140	5	0.56	
740	07.110-05	С 10.8-1	1	5ВрІ	940	8	1.16	1.53
			2	4ВІ	740	5	0.37	

1. 112- 5.1. 07. 110

ИЗМ. ЛИСТ.	№ ДОКУМ.	ПОДП.	ДАТА
РАЗРАБ.	ВЯЗЕМСКАЯ	<i>СВ</i>	
ПРОВЕРИЛ	ШУМИЛИН	<i>ШШ</i>	1978
ГИП	ВЯЗЕМСКАЯ	<i>СВ</i>	
СМ-КОП.	ШУМИЛИН	<i>ШШ</i>	

СЕТКИ:  
 С12.24-1; С12.12-1; С12.8-1;  
 С10.24-1; С10.12-1; С10.8-1.

Л И Т	МАССА	МАСШТАБ
Р	СМ.	—
ЛИСТ	ЛИСТОВ	1

ЦНИИЭП ЖИЛИЩА

ИВ. № ПОДЛ. ПОДП. И ДАТА, ВЗАМ. ИВ. № ДУБЛ. ПОДП. И ДАТА