

ТИПОВЫЕ СТРОИТЕЛЬНЫЕ КОНСТРУКЦИИ, ИЗДЕЛИЯ И УЗЛЫ
СЕРИЯ I.420-35.95

КОНСТРУКЦИИ МНОГОЭТАЖНЫХ ПРОИЗВОДСТВЕННЫХ ЗДАНИЙ
С СЕТКАМИ КОЛОНН 6x6 и 9x6 м ПОД НАГРУЗКИ СООТ-
ВЕТСТВЕННО ДО 2500 И 1500 КГС/М²

ВЫПУСК I-I

КОЛОННЫ ЖЕЛЕЗОБЕТОННЫЕ. ВЫСОТЫ ЭТАЖЕЙ 4,8 и 6,0 м.
АРМИРОВАНИЕ И ПРОСТРАНСТВЕННЫЕ КАРКАСЫ.

РАБОЧИЕ ЧЕРТЕЖИ

ТИПОВЫЕ СТРОИТЕЛЬНЫЕ КОНСТРУКЦИИ, ИЗДЕЛИЯ И УЗЛЫ

СЕРИЯ I.420-35.95

ПРОЕКТНАЯ ДОКУМЕНТАЦИЯ СЕРТИФИЦИРОВАНА.
СЕРТИФИКАТ СООТВЕТСТВИЯ № ГОСТ Р RU 9003.13.0032
ОТ 21.09.98

КОНСТРУКЦИИ МНОГОЭТАЖНЫХ ПРОИЗВОДСТВЕННЫХ
ЗДАНИЙ С СЕТКАМИ КОЛОНН 6x6 и 9x6 м ПОД
НАГРУЗКИ СООТВЕТСТВЕННО ДО 2500 И 1500 КГС/М²

ВЫПУСК I-I

КОЛОННЫ ЖЕЛЕЗОБЕТОННЫЕ. ВЫСОТЫ ЭТАЖЕЙ 4,8 и
6,0 м . АРМИРОВАНИЕ И ПРОСТРАНСТВЕННЫЕ КАРКАСЫ .

РАБОЧИЕ ЧЕРТЕЖИ

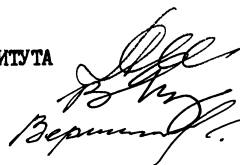
РАЗРАБОТАНЫ :

АО ЦНИИПРОМЗДАНИЙ:

ЗАМ. ДИРЕКТОРА ИНСТИТУТА

ЗАВ. ОТДЕЛОМ

ГЛ. ИНЖ. ПРОЕКТА



С.М. ГЛИКИН

В.Н. ЯГОДИН

Б.Л. ВЕРИЖНИКОВ

Утверждены Департаментом развития
НТП и ПИР Госстроя России,
письмо от 09.12.97 № 9-1-1/160.

Введены в действие АО ЦНИИпромзданий
с 01.03.98, приказ от 29.12.97 № 26

Обозначение документа	Наименование	Стр.
1.420-35.95.1-1-113	Пояснительная записка	3
-2	Колонны К11, К12	4
-3	Колонны К13, К14	6
-4	Колонны К15, К16	9
-5	Колонны К17, К18	12
-6	Колонны К19, К20	15
-7	Колонны К21, К22	18
-8	Колонны К23, К24	21
-9	Колонна К35	24
-10	Колонна К36	25
-11	Узел 1... 11	27
-12	Каркас КП11-1 ... КП11-3	32
-13	Каркас КП12-1 ... КП12-4	33
-14	Каркас КП13-1 ... КП13-3 КП14-1 ... КП14-6	34

Обозначение документа	Наименование	Стр.
1.420-35.95.1-1-15	Каркас КП15-1... КП15-4, КП16-1 ... КП16-3	37
-16	Каркас КП17-1 ... КП17-5	40
-17	Каркас КП18-1 ... КП18-7	42
-18	Каркас КП19-1 ... КП19-4, КП20-1 ... КП20-5	44
-19	Каркас КП21-1 ... КП21-3, КП22-1 ... КП22-6	47
-20	Каркас КП23-1 ... КП23-5	50
-21	Каркас КП24-1 ... КП24-7	52
-22	Каркас КП35-1, КП35-2	54
-23	Каркас КП36-1 ... КП36-5	55
-24	Узел 1... 14	57
-25РС	Ведомость расхода стали, к2	62

Число листов, листов и страниц. Всего листов

Изм.	Кол.	Листы №	Полн.	Дата
Измен.	Кол.	Листы	Полн.	Дата
Провер.	Листы	Полн.	Дата	
Н.Кантр	Вражников	Ворож		

1.420-35.95.1-1

[Подержание

Листов Листов

Р 1

ЦИНИПРОМЗДЯНИЙ

20036 3

1. Настоящий выпуск является частью работы, полный состав которой приведен в выпуске 0-0 данной серии.

Выпуск содержит рабочие чертежи колонн и пространственных каркасов для зданий с высотой этажей 4,8 м и сочетанием высот этажей 6,0 м в первом этаже и 4,8 м в последующих этажах.

2. Данный выпуск следует рассматривать совместно с выпуском 1-0, "Указания по изготовлению колонн и техническими условиями, "Колонны железобетонные для многоярусных зданий" ГОСТ 18979-90.

Закладные и арматурные изделия для всех колонн настоящей серии приведены в выпуске 1-3.

3. В колонны данного выпуска должны дополнительно устанавливаться закладные изделия для крепления стеновых вертикальных стальных связей, пристенных плит и выпусков арматуры для образования жестких сопряжений ригелей с колоннами.

Установка перечисленных закладных изделий должна осуществляться в соответствии с требованиями проектов конкретных объектов.

Указания по привязке этих закладных изделий в колоннах, приведены в выпуске 0-0 данной серии.

4. Пространственные каркасы собираются из отдельных пробалочных стержней и заткнутой хомутах с помощью контактной сварки.

Сварка пространственных каркасов с исполь-

зованием дуговой сварки не допускается. Диагональные связи, предусмотренные для обеспечения жесткости пространственных каркасов, должны быть приварены к стержням пробалочной арматуры протяженными швами длиной не менее 50 мм.

В целях экономии металла эти связи могут быть заменены на инвентарные.

5. Закладные изделия крепятся к стержням пространственных каркасов с помощью вязальной пробалочки. Окончательная фиксация закладных изделий производится в аллюдке.

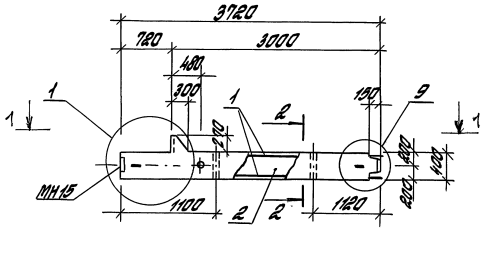
6. Сварку пространственных каркасов рекомендуется производить на автоматизированных линиях.

7. Изготовление арматурных изделий должно производиться в соответствии с ГОСТ 10922-90

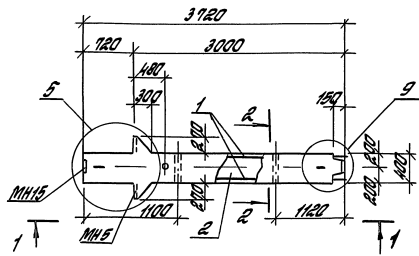
"Арматурные и закладные изделия сварные, соединения сварные арматуры и закладных изделий железобетонных конструкций. Общие технические условия" ГОСТ 10928-91. "Соединения сварные арматуры и закладных изделий железобетонных конструкций, типы, конструкция и размеры", а также СНиП 3.03.01-87.

Изм.	Кол.	Исполн.	Провер.	Дата	1.420-35.95.1-1-1ПЗ		
Разработчик	Составитель	Проверен	Исполнен	Дата	Пояснительная ЗАПИСКА	Страницы	Лист
						2	4
И.контр.	И.подпис.	И.подп.	И.подп.	И.подп.	ЦНИИПРОТЗДАНИЙ		

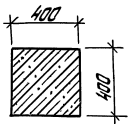
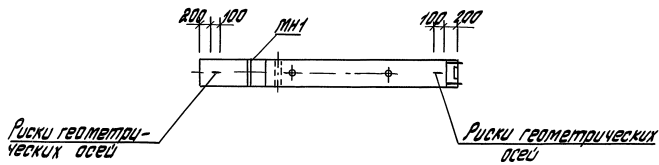
Изм. в разд. 1.420-35.95.1-1-1ПЗ



1-1



2-2



Модель колонны	Масса колонны, т
К 11	1,5
К 12	1,6

- 1 Спецификацию см. лист 2
- 2 Узлы см. на документе 1.420-35.95.1-1-11

ИИЭ № 104/1. Подпись и дата: *В.И.И.И.*

1.420-35.95.1-1-2						Колонна К11, К12		
Изм.	Кол.	Исполн.	Дата	Лист		Исполн.	Дата	Лист

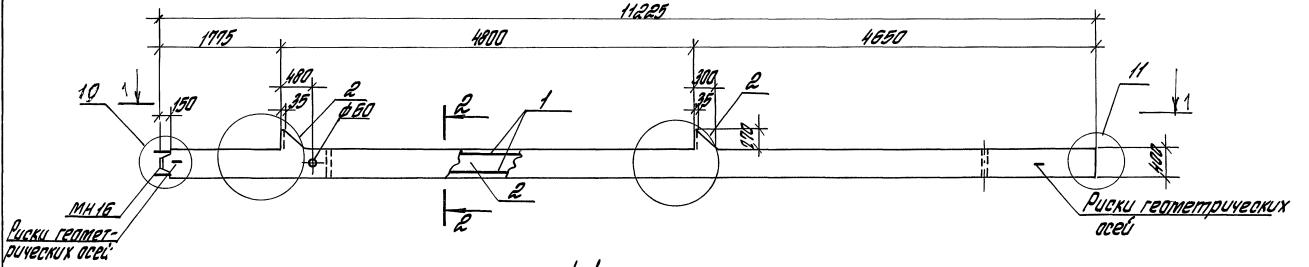
Марка колонны	Поз.	Наименование	Кол.	Обозначение документа
К 11-1	1	Каркас КП 11-1	1	1.420-35.95.1-1-12
	2	Бетон класса В15, м ³	0,61	
К 11-2	1	Каркас КП 11-2	1	- 12
	2	Бетон класса В15, м ³	0,61	
К 11-3	1	Каркас КП 11-3	1	- 12
	2	Бетон класса В30, м ³	0,61	
К 12-1	1	Каркас КП 12-1	1	- 13
	2	Бетон класса В15, м ³	0,63	

Марка колонны	Поз.	Наименование	Кол.	Обозначение документа
К 12-2	1	Каркас КП 12-2	1	1.420-35.95.1-1-13
	2	Бетон класса В25, м ³	0,63	
К 12-3	1	Каркас КП 12-3	1	- 13
	2	Бетон класса В25, м ³	0,63	
К 12-4	1	Каркас КП 12-4	1	- 13
	2	Бетон класса В30, м ³	0,63	

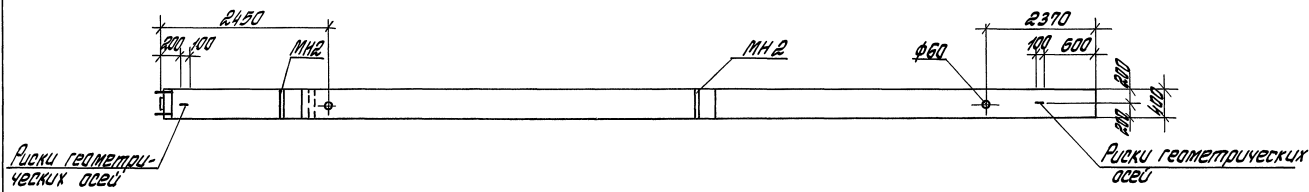
Име. в. град. Платн. и. в. отгол. Ветн. шифр.

										1.420-35.95.1-1-2	Лист
Изм.	Кол.	Исст.	Издк.	Полг.	Дату						2

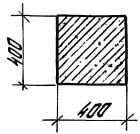
К 13



1-1



2-2



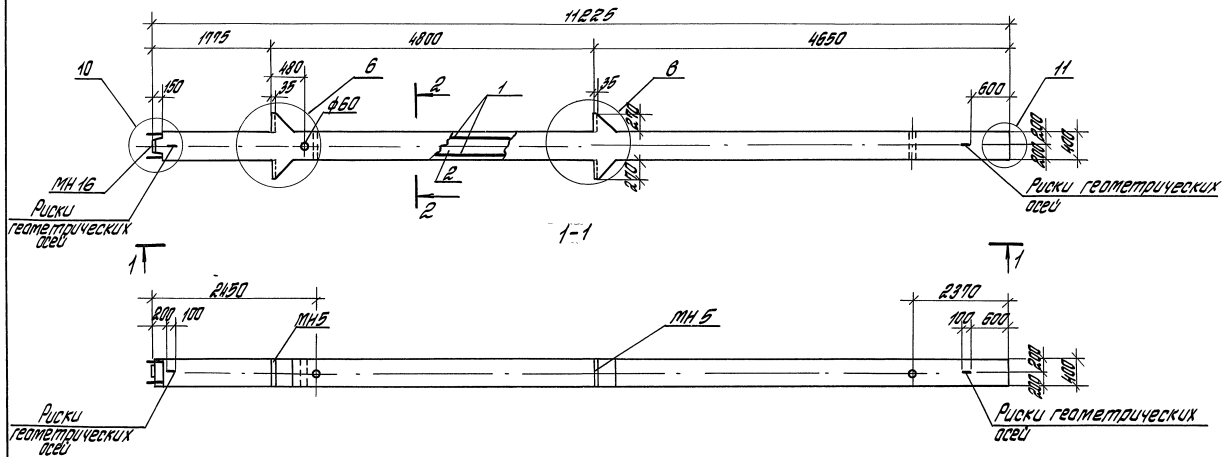
Марка колонны	Масса колонны, т
К 13	4,4

- 1. К 14 ст. лист 2.
- 2. Спецификацию ст. лист 3.
- 3. Узлы ст. докум. 1. 420-35.95. 1-1-11

Изм.	Кол	Лист	№	Дата	Лист	1. 420-35.95. 1-1-3		
Колонна	Колонна	Колонна	Колонна	Колонна	Колонна	Колонна К13, К14		
Колонна	Колонна	Колонна	Колонна	Колонна	Колонна	ЦНИИПРОТЗДАНИЙ		

Изм. № табл. 1. Колонны и балки. Высота 400 мм.

К 14

Риска
геометрических
осейРиска геометрических
осей

2-2



Марка коланны	Масса коланны, кг
К 14	4,5

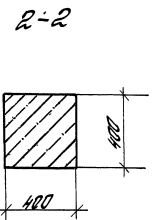
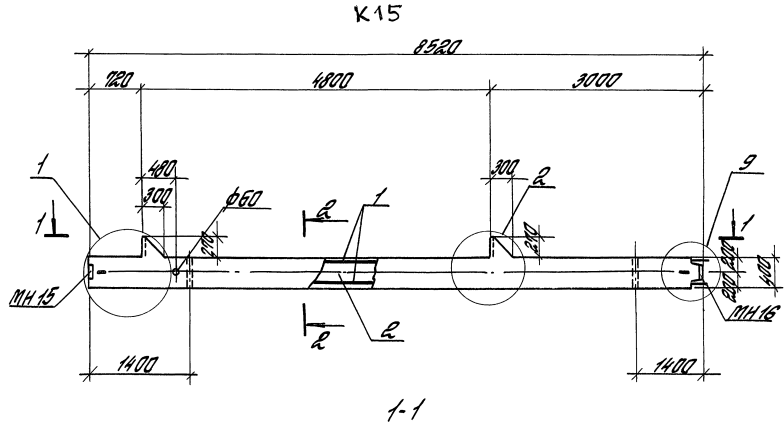
1. Спецификация см. лист 3

2. Узлы см. документ 1.420-35.95.1-1-11

Изм.	Черт.	Лист	№ докум.	Итого	Листов

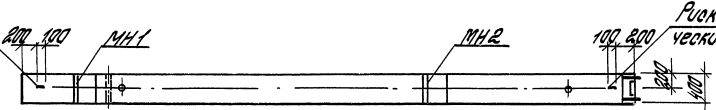
1.420-35.95.1-1-3

Лист
2



Марка колонны	Масса колонны, т
К 15	3,5

Риски геометрических осей



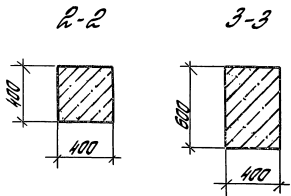
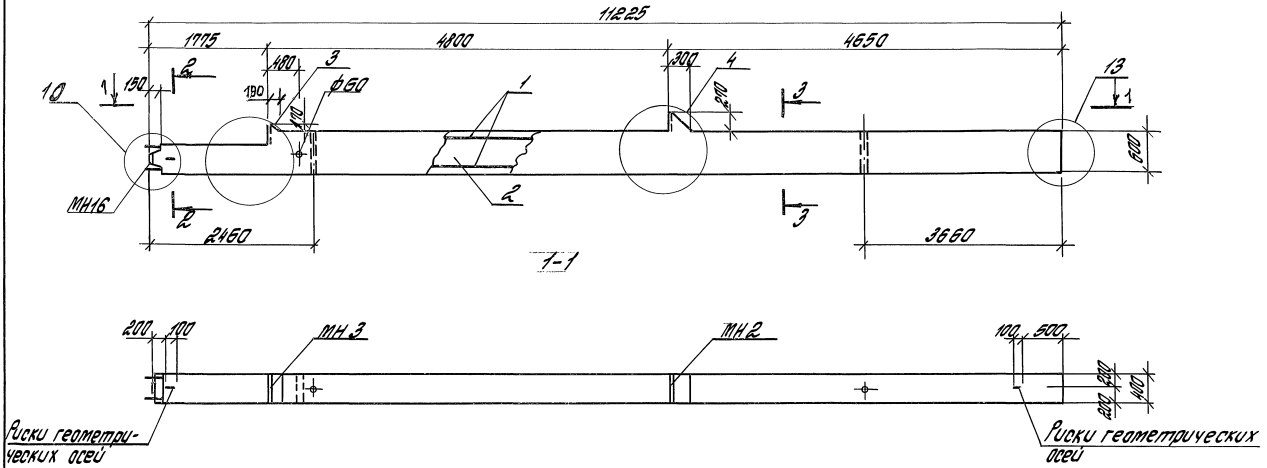
Риски геометрических осей

- 1. К 16 ст. лист 2
- 2. Спецификация ст. лист 3
- 3. Узлы ст. докум. 1.420-35.95. 1-1-11

1.420-35.95.1-1-4					
Изм.	Кол.	Лист	Метр	Метр	Метр
Разраб.	Исполн.	Вз.	Вз.	Вз.	Вз.
Восхит.	Пробитка	Таблиц	Таблиц	Таблиц	Таблиц
Проверка	Вводки	Вз.	Вз.	Вз.	Вз.
И.контр.	Вводки	Вз.	Вз.	Вз.	Вз.
Колонны К 15, К 16					
ЦНИИПРОМЗДАНИИ					
4.00.537 10					

Изд. № 1000. Изменения и дополнения. Москва. 1988 г.

К17



Модель колонны	Масса колонны, т
К17	6,5

1. К18 см. лист 2
2. Спецификация см. лист 3
3. Узлы см. докум. 1.420-35.95.1-1-11

1.420-35.95.1-1-5		Колонна К17, К18		Цилиндропромежаний	
И.КОНСТ	В.ГОДКИН	Лист	Лист	Лист	Лист
ПРОС	ПРОС	2	1	3	3

И.КОНСТ В.ГОДКИН

Марка колонны	Поз.	Наименование	Кол.	Обозначение документа
К 17-1	1	Каркас КП 17-1	1	1.420-35.95.1-1-16
	2	Бетон класса В25, м ³	2,6	
К 17-2	1	Каркас КП 17-2	1	-16
	2	Бетон класса В25, м ³	2,6	
К 17-3	1	Каркас КП 17-3	1	-16
	2	Бетон класса В30, м ³	2,6	
К 17-4	1	Каркас КП 17-4	1	-16
	2	Бетон класса В30, м ³	2,6	
К 17-5	1	Каркас КП 17-5	1	-16
	2	Бетон класса В25, м ³	2,6	
К 18-1	1	Каркас КП 18-1	1	1.420-35.95.1-1-17
	2	Бетон класса В30, м ³	2,6	
К 18-2	1	Каркас КП 18-2	1	-17
	2	Бетон класса В30, м ³	2,6	

Марка колонны	Поз.	Наименование	Кол.	Обозначение документа
К 18-3	1	Каркас КП 18-3	1	1.420-35.95.1-1-17
	2	Бетон класса В30, м ³	2,6	
К 18-4	1	Каркас КП 18-4	1	-17
	2	Бетон класса В30, м ³	2,6	
К 18-5	1	Каркас КП 18-5	1	-17
	2	Бетон класса В40, м ³	2,6	

Инв. № подл. Подпись и дата Взам. инв. №

Изм.	Кол.	Лист	№ док.	Подп.	Дата

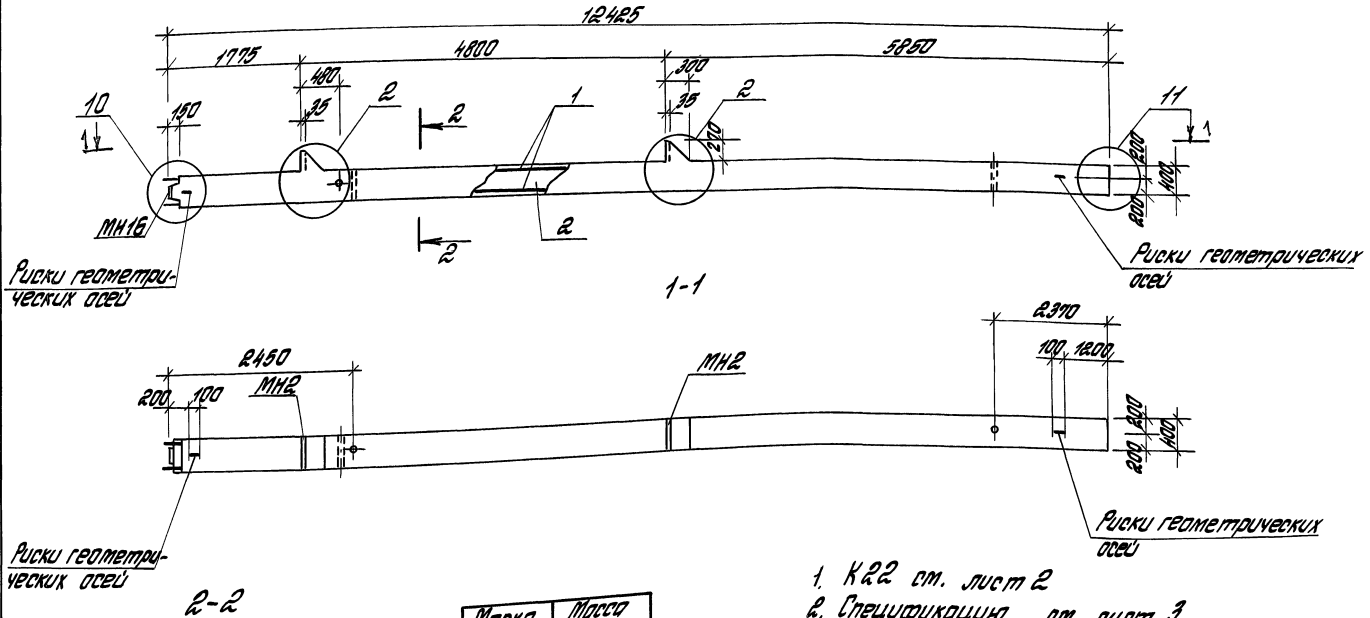
1.420-35.95.1-1-5

Лист
3

Марка каланши	Поз.	Наименование	Кол.	Обозначение документа
К 19-1	1	Каркас КП 19-1	1	1.420-35.95.1-1-18
	2	бетон класса В25, м ³	1,59	
К 19-2	1	Каркас КП 19-2	1	- 18
	2	бетон класса В25, м ³	1,59	
К 19-3	1	Каркас КП 19-3	1	- 18
	2	бетон класса В25, м ³	1,59	
К 19-4	1	Каркас КП 19-4	1	- 18
	2	бетон класса В25, м ³	1,59	
К 20-1	1	Каркас КП 20-1	1	- 18
	2	бетон класса В25, м ³	1,59	

Марка каланши	Поз.	Наименование	Кол.	Обозначение документа
К 20-2	1	Каркас КП 20-2	1	1.420-35.95.1-1-18
	2	бетон класса В30, м ³	1,59	
К 20-3	1	Каркас КП 20-3	1	- 18
	2	бетон класса В30, м ³	1,59	
К 20-4	1	Каркас КП 20-4	1	- 18
	2	бетон класса В40, м ³	1,59	
К 20-5	1	Каркас КП 20-5	1	- 18
	2	бетон класса В45, м ³	1,59	

К 21



Марка колонны	Масса колонны, т
К 21	5,1

- 1. К 22 от. лист 2
- 2. Спецификация от. лист 3
- 3. Узлы от. докум. 1.420-35.95.1-1-11

Инв. № подл., Подпись и дата, Взам. инв. №

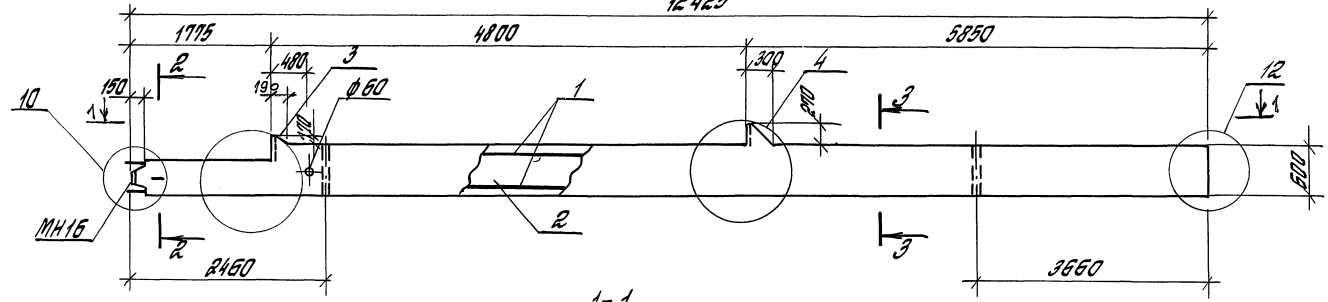
Исполн.	Кол.	Лист	№ докум.	Лист	№ докум.	1.420-35.95.1-1-7			
Разработ.	Технический	В	В	В	В	Колонна К 21, К 22	Итого	Лист	Листов
Проверил	Инженер	В	В	В	В		Р	1	3
Н.контр.	Инженер	В	В	В	В	ЦНИИПРОМЗДАНИЙ			

Марка колонны	Поз.	Наименование	Кол.	Обозначение документа
К 21-1	1	Каркас КП 21-1	1	1.420-35.95.1-1-19
	2	бетон класса В25, м ³	2,03	
К 21-2	1	Каркас КП 21-2	1	-19
	2	бетон класса В30, м ³	2,03	
К 21-3	1	Каркас КП 21-3	1	-19
	2	бетон класса В30, м ³	2,03	
К 22-1	1	Каркас КП 22-1	1	-19
	2	бетон класса В25, м ³	2,03	

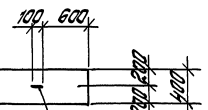
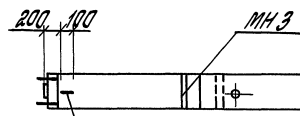
Марка колонны	Поз.	Наименование	Кол.	Обозначение документа
К 22-2	1	Каркас КП 22-2	1	1.420-35.95.1-1-19
	2	бетон класса В30, м ³	2,03	
К 22-3	1	Каркас КП 22-3	1	-19
	2	бетон класса В30, м ³	2,03	
К 22-4	1	Каркас КП 22-4	1	-19
	2	бетон класса В30, м ³	2,03	

К 23

12425



1-1

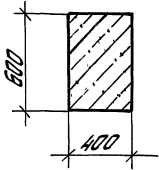
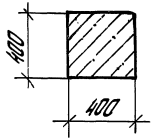


Риски геометрических осей

Риски геометрических осей

2-2

3-3

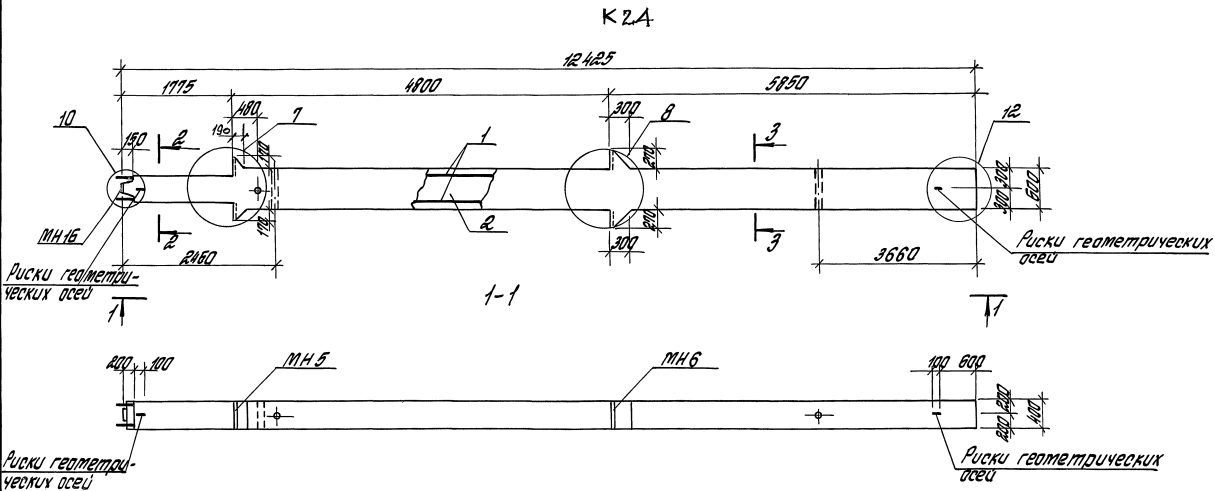


Марка колонны	Масса колонны, т
К 23	7,2

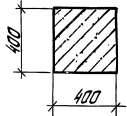
1. К 24 от лист 2.
2. Спецификация от лист 3.
3. Узлы от докум. 1. 420-35.95.1-1-11

ИВБ № 1001. Проверка и печать. Дата: 11.11.14.

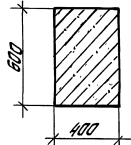
1. 420-35.95.1-1-8					
Изм.	Кол.	Лист №	Лист	Лист	Лист
Разработ.	Топольский	Р 25			
Высвечет.	Трубин	Трубин			
Проектир.	Трубин	Трубин			
И.контр.	Трубин	Трубин			
Колонна К 23, К 24			Лист	Лист	Лист
			2	1	3
ЦНИИПРОТЗДАНИЙ					
406536 . 2.2					



Р-2



3-3

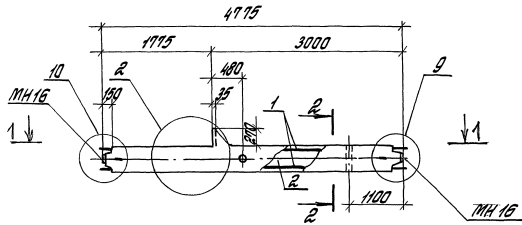


Марка колонны	Масса колонны, т
К 2.4	7,3

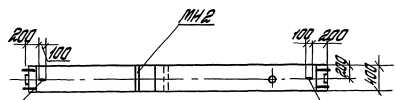
1. Спецификация см. лист 3
 2. Узлы см. док. 1.420-35.95.1-1-11

Имя, № подл. Издательство и дата выпуска

Имя, № подл.	Издательство	Дата выпуска	1.420-35.95.1-1-8	Лист 2
--------------	--------------	--------------	-------------------	--------



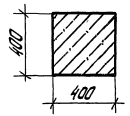
1-1



Риски геометрических осей

Риски геометрических осей

2-2



Марка колонны	Поз.	Наименование	Кол.	Обозначение документа
К35-1	1	Каркас КП35-1	1	1.420-35.95.1-1-2.2
	2	Бетон класса В30 м ³	0,96	
К35-2	1	Каркас КП35-2	1	- 2.2
	2	Бетон класса В30 м ³	0,96	

- Узлы ст. докум. 1.420-35.95.1-1-11
- Масса колонны К35-2,0т

1.420-35.95.1-1-9			
Исполн	Проверен	Лист	Листов
Рисовал	Толмачев	12	12
Расчитал	Таракина	12	12
Проверил	Агапки	12	12
И.контр.	Агапки	12	12
Колонна К35			ЦНИИПРОМЗДАНИИ

Шифр № докум. Подпись и дата. Контр. подпись

Марка колонны	Поз.	Наименование	Кол.	Обозначение документа
К36-1	1	Каркас К1736-1	1	1.420-35.95.1-1-23
	2	Бетон класса В25, м ³	1,9	
К36-2	1	Каркас К1736-2	1	-23
	2	Бетон класса В25, м ³	1,9	
К36-3	1	Каркас К1736-3	1	-23
	2	Бетон класса В30, м ³	1,9	
К36-4	1	Каркас К1736-4	1	-23
	2	Бетон класса В30, м ³	1,9	
К36-5	1	Каркас К1736-5	1	-23
	2	Бетон класса В40, м ³	1,9	

Инв. № табл. Издается в двух экземплярах

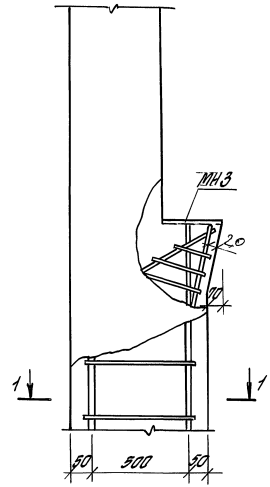
Мем. Кол.	Исх.	Сл.б.	Сл.б.	Сл.б.	Сл.б.

1.420-35.95.1-1-10

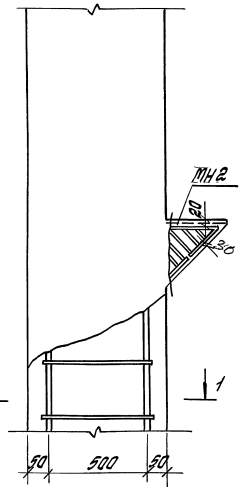
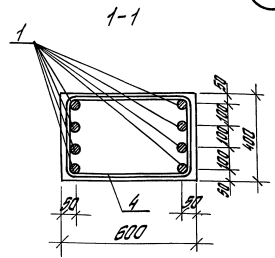
Итого
2

4 00536 27

3



4



Количество продольных стержней показано условно

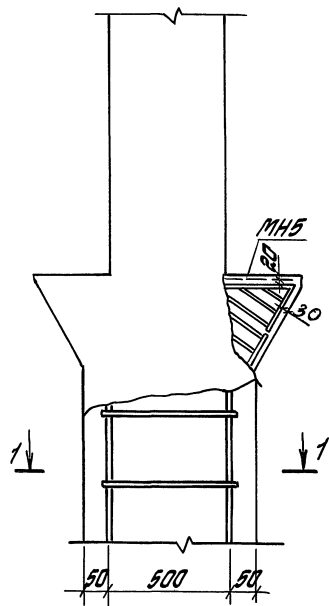
Имя, № прог. Подпись и дата. Форма утвержд.

Имя	№ прог.	Подпись	Дата

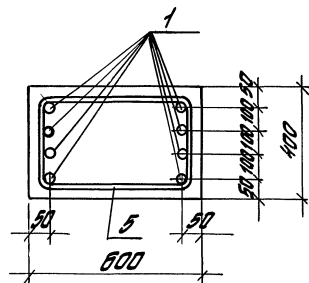
1.420-35.95 1-1-11

Лист 2

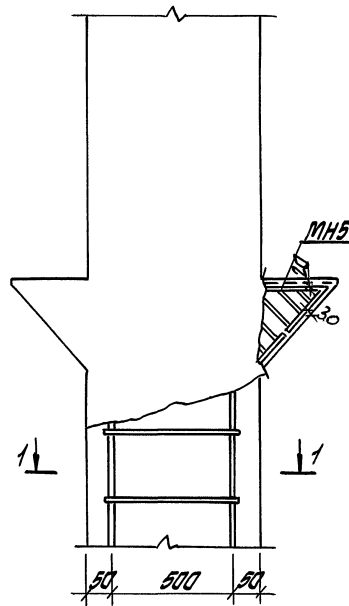
7



1-1



8



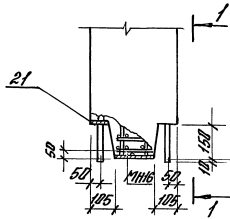
Количество продольных стержней показано условно.

Изм.	Кол.	Лист	№ док.	Подп.	Дата	Лист
						4

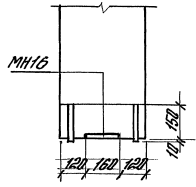
1.420-35.95.1-1-11

Ц00536 31

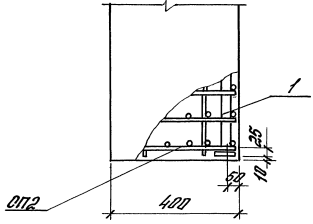
9



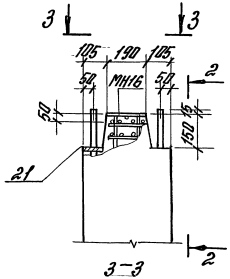
1-1



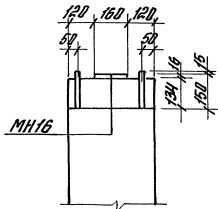
11



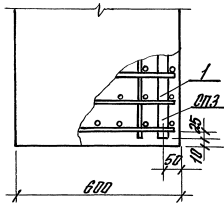
10



2-2

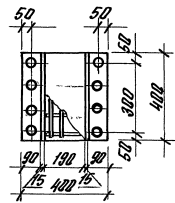


12



Количество продольных стержней
показано условно

ТНБС.Н.Полы. Проверить ширину встав-элемент

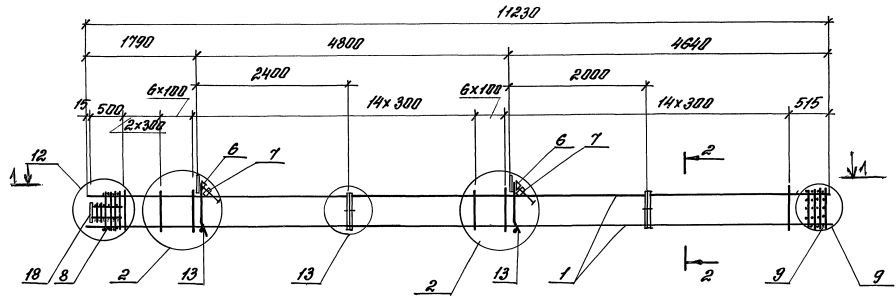


№з.м.	Кол.	Ист.	Изд.	Ильдр.	Дат

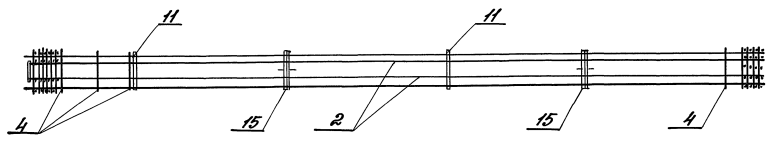
1.420-35.95.1-1-11

Лист
5

КП13-1... КП13-3

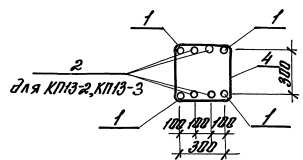


1-1



2-2

1. Каркас КП14-1 ... КП14-6 см. лист 2
2. Спецификация см. лист 3.
3. Узлы см. 1420-35.95.1-1-24



						1420-35.95.1-1-14			
Изм.	Кол.	Ивер	Взвк	Полн.	Дата	Каркас КП13-1...КП13-3, КП14-1 ... КП14-6	Стальной лист	Листов	
Разработ	Горюхино	Плод					Р	7	3
Провер.	Горюхино	Плод					ЦНИИПРОМЗАДАНИИ		
И. контр.	Ягодкин	15	6						

ИЗБ. 19.001. Взам. Инв. № 19. Инв. № 19

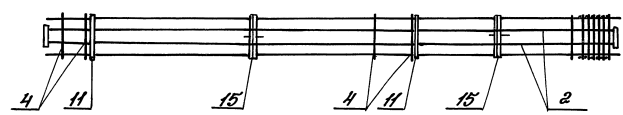
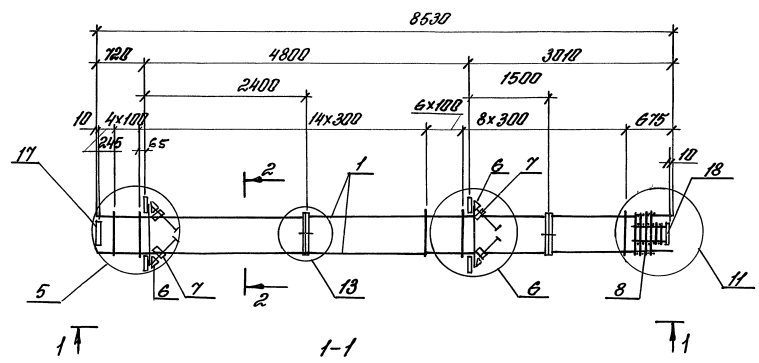
Марка каркаса	Поз.	Наименование	кол.	Обозначение документа	Масса каркаса, кг
КП13-1	1	25-А-III, L=11230, 43,1кг	4	без черт.	288,8
	4	8-А-I, L=1400	43	1.420-35.95.1-3-7	
	6	Ветка C1	2	-3	
	7	C2	2	-3	
	8	СП1	1	-2	
	9	СП2	1	-2	
	11	Цапелье закладное МН2	2	-8	
	13	МН7а	2	-10	
	15	МН10	2	-13	
	18	МН16	1	-16	
КП13-2		Поз.1,4,6...9,11,13,15,18по КП13-1			372,2
	2	18-А-III, L=11055, 22,1кг	4	без черт.	
КП13-3		Поз.1,4,6...9,11,13,15,18по КП13-1			417,8
	2	22-А-III, L=11230, 33,5кг	4	без черт.	
КП14-1	1	20А-III, L=11230, 27,7кг	4	без черт.	356,6
	2	20А-III, L=11055, 27,3кг	4	без черт.	
	4	6-А-I, L=1350	43	1.420-35.95.1-3-7	
	6	Ветка C1	4	-3	
	7	C2	4	-3	
	9	СП1	1	-2	
	9	СП2	1	-2	

Марка каркаса	Поз.	Наименование	кол.	Обозначение документа	Масса каркаса, кг
КП14-1 продолжен.	11	Цапелье закладное МН5	4	1.420-35.95.1-3-11	359,0
	15	МН10	2	-13	
	18	МН16	1	-16	
КП14-2		Поз.6...9,11,15,18по КП14-1			402,6
	1	22-А-III, L=11230, 33,5кг	4	без черт.	
	2	18-А-III, L=11055, 22,1кг	4	без черт.	
	4	6-А-I, L=1370	43	1.420-35.95.1-3-7	
КП14-3		Поз.6...9,11,15,18по КП14-1			402,6
	1	22-А-III, L=11230, 33,5кг	4	без черт.	
	2	22-А-III, L=11055, 33,0кг	4	без черт.	
	4	6-А-I, L=1370	43	1.420-35.95.1-3-7	
КП14-4		Поз.6...9,11,15,18по КП14-1			453,9
	1	25-А-III, L=11230, 43,1кг	4	без черт.	
	2	22-А-III, L=11055, 33,0кг	4	без черт.	
	4	8-А-I, L=1400	43	1.420-35.95.1-3-7	
КП14-5		Поз.6...9,11,15,18по КП14-1			270,6
	1	22-А-III, L=11230, 33,5кг	4	без черт.	
	4	6-А-I, L=1370	43	1.420-35.95.1-3-7	
КП14-6		Поз.6...9,11,15,18по КП14-1			379,8
	1	22-А-III, L=11230, 33,5кг	4	без черт.	
	2	20А-III, L=11065, 27,3кг	4	без черт.	
	4	6-А-I, L=1370	43	1.420-35.95.1-3-7	

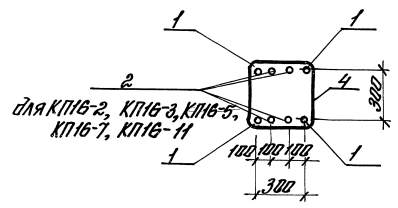
Артматура класса А-I и А-III по ГОСТ 5781-82

						1.420-35.95.1-1-14	Масса
Изм.	Кол.	Исполн.	Введ.	Подп.	Дата		3

КП16-1... КП16-3,
КП 16-5... КП16-7, КП16-11



2-2



- 1. Спецификация см. лист 3
- 2. Узлы см. 1.420-35.95.1-1-24

КНБ-10-001, Проект, 1.04.2012, Восток-Маш

для КП16-2, КП16-3, КП16-5,
КП16-7, КП16-11

Изм.	Кол.	Изд.	Изд.	Изд.	Изд.

1.420-35.95.1-1-15

Лист
2

Марка карбаса	Поз.	Наименование	кол.	Обозначение документа	Масса карбаса, кг
К1715-1	1	20-ФЗ; L=8520; 210кг	4	без черт.	275,1
	2	18-ФЗ; L=8355; 167кг	4	без черт.	
	4	6-ФЗ; L=1350	33	1.420-35.95.1-3-7	
	5	Летка С1	2	-3	
	7	С2	2	-3	
	8	С71	1	-2	
	11	Удешие закладные МН1	1	-8	
	12	МН2	1	-8	
	13	МН7	1	-10	
	14	МН7а	1	-10	
	15	МН10	2	-13	
17	МН15	1	-15		
18	МН16	1	-15		
К1715-2		Поз. 2, 6, 8, 11, 15, 17, 18 по К17	15-1		292,7
	1	22-ФЗ; L=8520; 227кг	4	без черт.	
	4	6-ФЗ; L=1370	33	1.420-35.95.1-3-7	
К1715-3		Поз. 6, 8, 11, 15, 17, 18 по К1715-1	10	К1715-1	354,6
	1	25-ФЗ; L=8520; 227кг	4	без черт.	
	2	22-ФЗ; L=8355; 249кг	4	без черт.	
	4	6-ФЗ; L=1400	33	1.420-35.95.1-3-7	
К1715-4		Поз. 6, 8, 11, 15, 17, 18 по К17	15-1		393,4
	1	25-ФЗ; L=8520; 227кг	4	без черт.	
	2	25-ФЗ; L=8355; 221кг	4	без черт.	
	4	6-ФЗ; L=1400	33	1.420-35.95.1-3-7	
К1716-1		Поз. 6, 8, 11, 15, 17, 18 по К17	15-1		245,0
	4	20-ФЗ; L=8520; 210кг	4	без черт.	
	5	6-ФЗ; L=1350	33	1.420-35.95.1-3-7	
	7	Летка С1	4	-3	

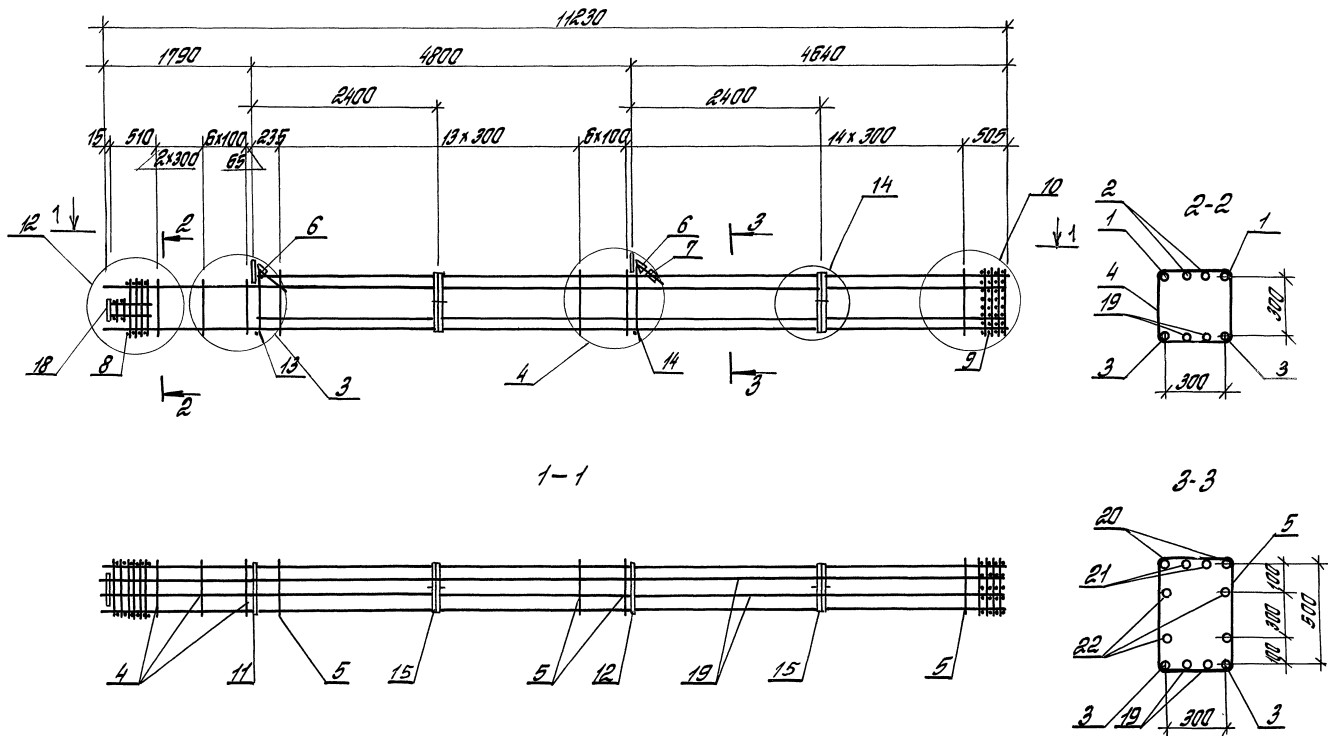
Марка карбаса	Поз.	Наименование	кол.	Обозначение документа	Масса карбаса, кг	
К1716-1 продолжение	8	Летка С71	1	1.420-35.95.1-3-2		
	11	Удешие закладные МН4	2	-11		
	12	МН5	2	-11		
	15	МН10	2	-13		
	17	МН15	1	-15		
	18	МН16	1	-15		
	К1716-2		Поз. 1, 6, 8, 11, 15, 17, 18 по К17	16-1		314,8
		2	18-ФЗ; L=8355; 167кг	4	без черт.	
К1716-3		Поз. 6, 8, 11, 15, 17, 18 по К1715-1	1		329,4	
	1	22-ФЗ; L=8520; 227кг	4	без черт.		
	2	18-ФЗ; L=8355; 167кг	4	без черт.		
	4	6-ФЗ; L=1370	33	1.420-35.95.1-3-7		
К1716-5		Поз. 6, 8, 11, 15, 17, 18 по К17	16-1		345,0	
	1	22-ФЗ; L=8520; 227кг	4	без черт.		
	2	20-ФЗ; L=8355; 206кг	4	без черт.		
	4	6-ФЗ; L=1370	33	1.420-35.95.1-3-7		
К1716-6		Поз. 6, 8, 11, 15, 17, 18 по К17	16-1		304,7	
	1	25-ФЗ; L=8520; 227кг	4	без черт.		
	4	6-ФЗ; L=1400	33	1.420-35.95.1-3-7		
К1716-7		Поз. 6, 8, 11, 15, 17, 18 по К17	16-1		352,2	
	1	22-ФЗ; L=8520; 227кг	4	без черт.		
	2	22-ФЗ; L=8355; 249кг	4	без черт.		
	4	6-ФЗ; L=1370	33	1.420-35.95.1-3-7		
К1716-11		Поз. 6, 8, 11, 15, 17, 18 по К17	16-1		464,1	
	1	28-ФЗ; L=8520; 422кг	4	без черт.		
	2	25-ФЗ; L=8355; 321кг	4	без черт.		
	4	6-ФЗ; L=1400	33	1.420-35.95.1-3-7		

ИЗДЕЛ. ПИЛЕН. ДОП. ПЕР. С. СЕРИИ

Атоматурска класка А-1 и А-2 по ГОСТ 5181-82.

ИЗМ.	КОЛ.	ИЗДАНИЕ	ПОДП.	ПОДП.

1.420-35.95.1-1-15



- 1. Спецификация см. лист 2
- 2. Узлы см. 1.420-35.95.1-1-24

Изм.	Кол.	Исполн.	Провер.	Дата	1.420-35.95.1-1-16		
Разработ.		Городица	Морозов		КАРКАС		
Расчет.		Городица	Морозов		Итого	Лист	Листов
Проектир.		Городица	Морозов		Р	1	2
И.инж.		Городица	Морозов		ЦНИИПРОМЗАДАНИЙ		

Исполн. Г.Городица
 Проверил И.Морозов
 Дата 1955.11.24

Марка карбаса	Поз.	Наименование	Кол.	Обозначение документа	Масса карбаса, кг
КП717-1	1	20-АШ, L=2900; 72 кг.	2	без черт.	389,4
	2	18-АШ, L=2725; 54 кг.	2	без черт.	
	3	20-АШ, L=11230; 27,7 кг.	2	без черт.	
	4	Б-А-1, L=1350	9	1.420-35.95.1-3-7	
	5	Б-А-1, L=1750	34	-7	
	6	Сетка С1	2	-3	
	7	С2	1	-3	
	8	СП1	1	-2	
	9	СП3	1	-2	
	11	Удобные закладные МН2	1	-8	
	12	МН3	1	-9	
	13	МН7а	1	-10	
	14	МН8	1	-10	
	15	МН11	2	-13	
	16	МН15	1	-15	
	18	18-АШ, L=11055; 22,1 кг.	2	без черт.	
	20	20-АШ, L=9420; 23,2 кг.	2	без черт.	
	21	18-АШ, L=9420; 18,8 кг.	2	без черт.	
	22	18-АШ, L=9420; 18,8 кг.	4	без черт.	

Марка карбаса	Поз.	Наименование	Кол.	Обозначение документа	Масса карбаса, кг		
ПК 17-2	Поз. 2, 5, 9, 11, 15, 18, 19, 21 по КП717-1						
	1	22-АШ, L=2900; 87 кг.	2	без черт.	431,4		
	3	20-АШ, L=11230; 33,5 кг.	2	без черт.			
	20	22-АШ, L=9420; 23,1 кг.	2	без черт.			
	22	20-АШ, L=9420; 23,2 кг.	4	без черт.			
	4	Б-А-1, L=1370	9	1.420-35.95.1-3-7			
ПК 17-4	Поз. 6, 9, 11, 15, 18, 21 по КП717-1						
	1	25-АШ, L=2900; 11,1 кг.	2	без черт.	484,3		
	2	20-АШ, L=2725; 57 кг.	2	без черт.			
	3	25-АШ, L=11230; 43,1 кг.	2	без черт.			
	19	20-АШ, L=11055; 27,3 кг.	2	без черт.			
	20	22-АШ, L=9420; 23,1 кг.	2	без черт.			
	22	20-АШ, L=9420; 23,2 кг.	4	без черт.			
	4	Б-А-1, L=1400	9	1.420-35.95.1-3-7			
	5	Б-А-1, L=1790	34	-7			
	ПК 17-5	Поз. 6, 9, 11, 15, 18 по КП717-1					
		1	25-АШ, L=2900; 11,1 кг.	2		без черт.	570,3
2		25-АШ, L=2725; 10,5 кг.	2	без черт.			
3		25-АШ, L=11230; 43,1 кг.	2	без черт.			
19		25-АШ, L=11055; 42,5 кг.	2	без черт.			
20		25-АШ, L=9420; 36,2 кг.	2	без черт.			
21		25-АШ, L=9420; 36,2 кг.	2	без черт.			
22		20-АШ, L=9420; 23,2 кг.	4	без черт.			
4		Б-А-1, L=1400	9	1.420-35.95.1-3-7			
5		Б-А-1, L=1790	34	-7			

Внеш. вид, состояние и дата ввода в эксплуатацию

Анатомия класса А-1 и А-1/2 по ГОСТ 5781-82

1/34	Клм	Лист	Водок	Лист	Дата
------	-----	------	-------	------	------

1.420-35.95.1-1-16

Марка соркасса	Поз.	Наименование	Кол.	Обозначение документа	Масса соркасса кг
КП18-1	1	20-й, L=11230; 217 кг	4	без черт.	441,3
	2	20-й, L=2125; 57 кг	4	без черт.	
	4	6-й, L=1350;	9	1.420-35.95.1-1-7	
	5	6-й, L=1750;	34	-7	
	6	Летка С1	4	-3	
	7	С2	2	-3	
	8	СП1	1	-2	
	9	СП3	1	-2	
	11	Изделие закладное МН5	2	-11	
	12	МН6	2	-11	
	15	МН11	2	-13	
	18	МН16	2	-16	
	20	18-й, L=9420; 18,8 кг	4	без черт.	
21	18-й, L=9420; 18,8 кг	4	без черт.		
КП18-2	Поз. 6, 9, 11, 12, 15, 18 по КП			18-1	499,6
	1	25-й, L=11230; 277 кг	4	без черт.	
	4	8-й, L=1400	9	1.420-35.95.1-1-7	
	20	22-й, L=9420; 28,1 кг	4	без черт.	
	21	20-й, L=9420; 23,2 кг	4	без черт.	
КП18-3	Поз. 6, 9, 11, 12, 15, 18 по КП			18-1	651,4
	1	25-й, L=11230; 431 кг	4	без черт.	
	2	22-й, L=2125; 81 кг	4	без черт.	
	4	8-й, L=1400;	9	без черт.	
	5	8-й, L=1790;	34	без черт.	
	20	25-й, L=9420; 36,2 кг	4	без черт.	
	21	25-й, L=9420; 36,2 кг	4	без черт.	

Артикулла классы А-I и А-III по ГОСТ 5781-82.

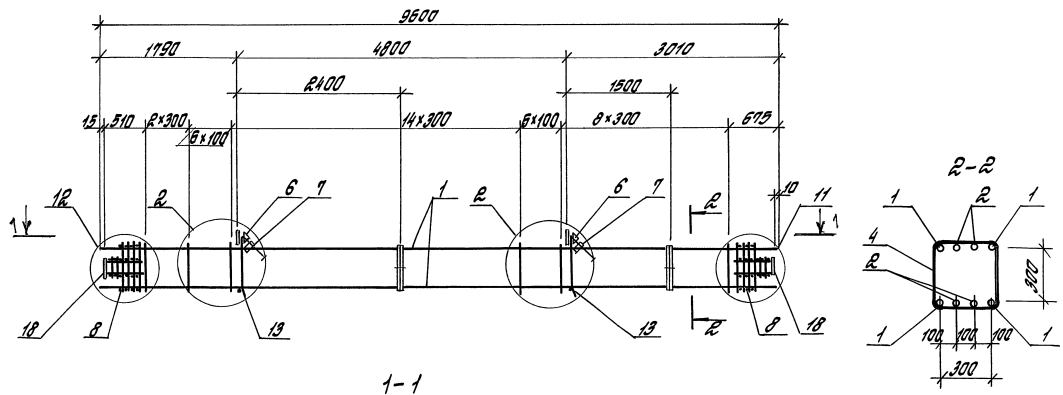
Марка соркасса	Поз.	Наименование	Кол.	Обозначение документа	Масса соркасса кг		
КП18-4	Поз. 6, 9, 11, 12, 15, 18 по КП			18-1	789,8		
	1	28-й, L=11230; 542 кг	4	без черт.			
	2	25-й, L=2125; 10,5 кг	4	без черт.			
	4	8-й, L=1400;	9	1.420-35.95.1-1-7			
	5	8-й, L=1790;	34	-7			
	20	28-й, L=9420; 45,5 кг	4	без черт.			
	21	28-й, L=9420; 45,5 кг	4	без черт.			
	КП18-5	Поз. 6, 9, 11, 12, 15, 18 по КП				18-1	545,3
		1	22-й, L=11230; 33,5 кг	4		без черт.	
		2	22-й, L=2125; 81 кг	4		без черт.	
4		6-й, L=1370;	9	1.420-35.95.1-1-7			
5		6-й, L=1750;	34	-7			
20		22-й, L=9420; 28,1 кг	4	без черт.			
21		22-й, L=9420; 28,1 кг	4	без черт.			
КП18-7		Поз. 6, 9, 11, 12, 15, 18 по КП			18-1	620,3	
		1	22-й, L=11230; 33,5 кг	4	без черт.		
		2	22-й, L=2125; 81 кг	4	без черт.		
	4	6-й, L=1370;	9	1.420-35.95.1-1-7			
	5	8-й, L=1790	34	-7			
	20	25-й, L=9420; 36,2 кг	4	без черт.			
	21	25-й, L=9420; 36,2 кг	4	без черт.			

Изм.	Кол.	Идет	№ док.	Подп.	Дата

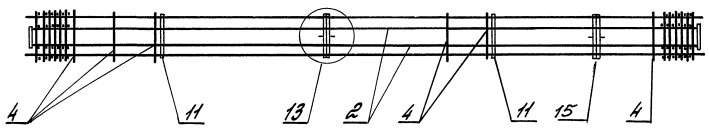
1.420-35.95.1-1-17

Идет
2

КП19-1... КП19-4



1-1



- 1. Каркас КП20-1... КП20-5 см. лист 2
- 2. Спецификация см. лист 3
- 3. Узлы см. 1.420-35.95.1-1-24

1.420-35.95.1-1-18

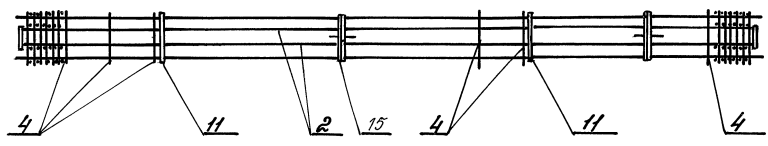
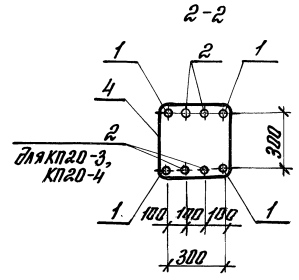
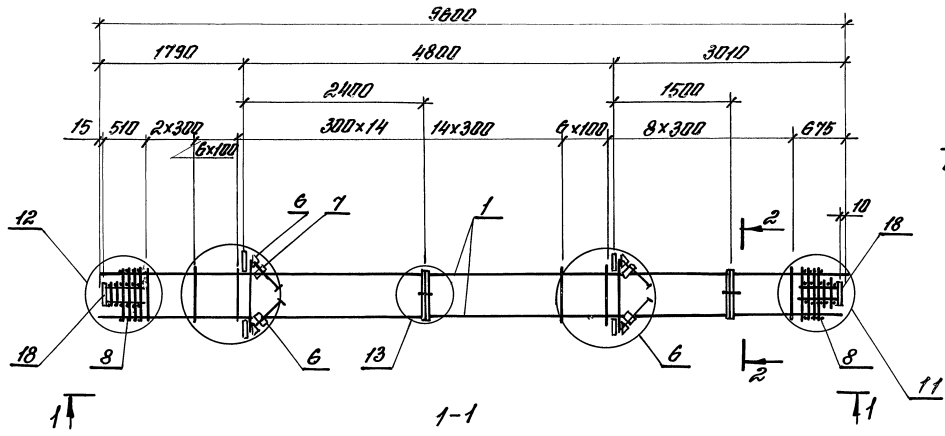
Изм.	Кол.	Лист	Число	Лист	Листа
Разработ.	Исполнил	Проверил	Техник		
Взам. инж.	Исполнил	Проверил	Техник		
Инженер	Инженер	Инженер			

Каркас КП19-1...КП19-4,
КП20-1... КП20-5

Изд.	Лист	Листов
1	1	3
ЦНИИПРОМАДАННИЙ		

ИЗМ. № 180-1. Улучшить и упростить детали изделия

КП20-1... КП20-5



1. Спецификация см. лист 3
 2. Члены см. 1.420-35.95.1-1-24

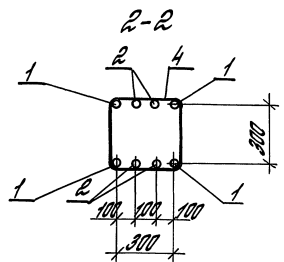
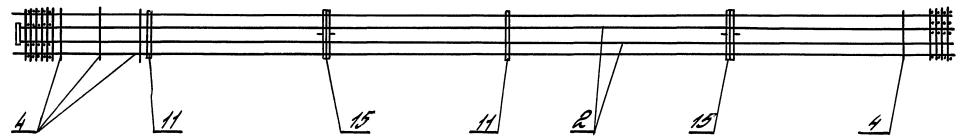
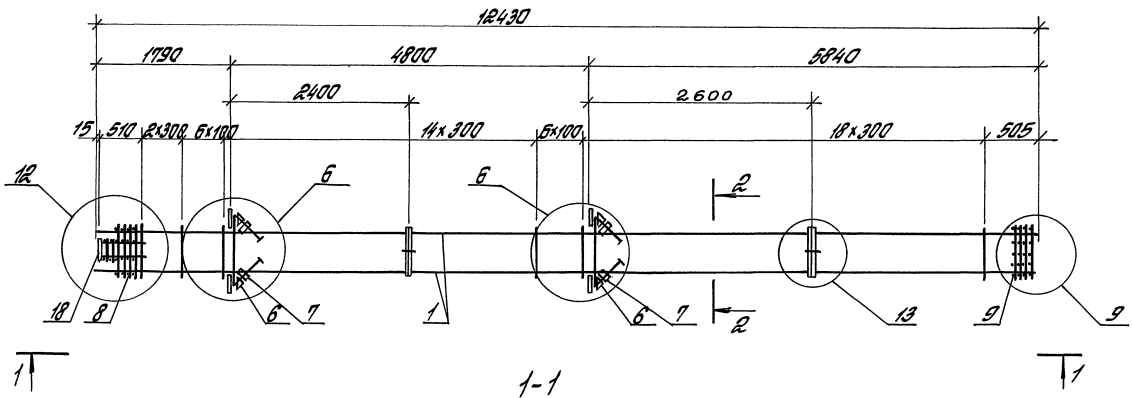
Инв. № подл. Подп. и дата Изд. №

Изм.	Кол.	Авст	№ подл.	Дата

1.420-35.95.1-1-18

Лист
2

КП 22-1... КП 22-6



1. Спецификацию см. лист 3.
2. Уалы см. 1.420-35.95.1-1-24

Изм.	Кол	Детей	№	Позн	Дата

1.420-35.95.1-1-19

Лист
2

ИЗМ. № 1 ПРАВА КОПИРОВАНИЯ И РАСПРОСТРАНЕНИЯ ЗАПРЕЩАЮТСЯ

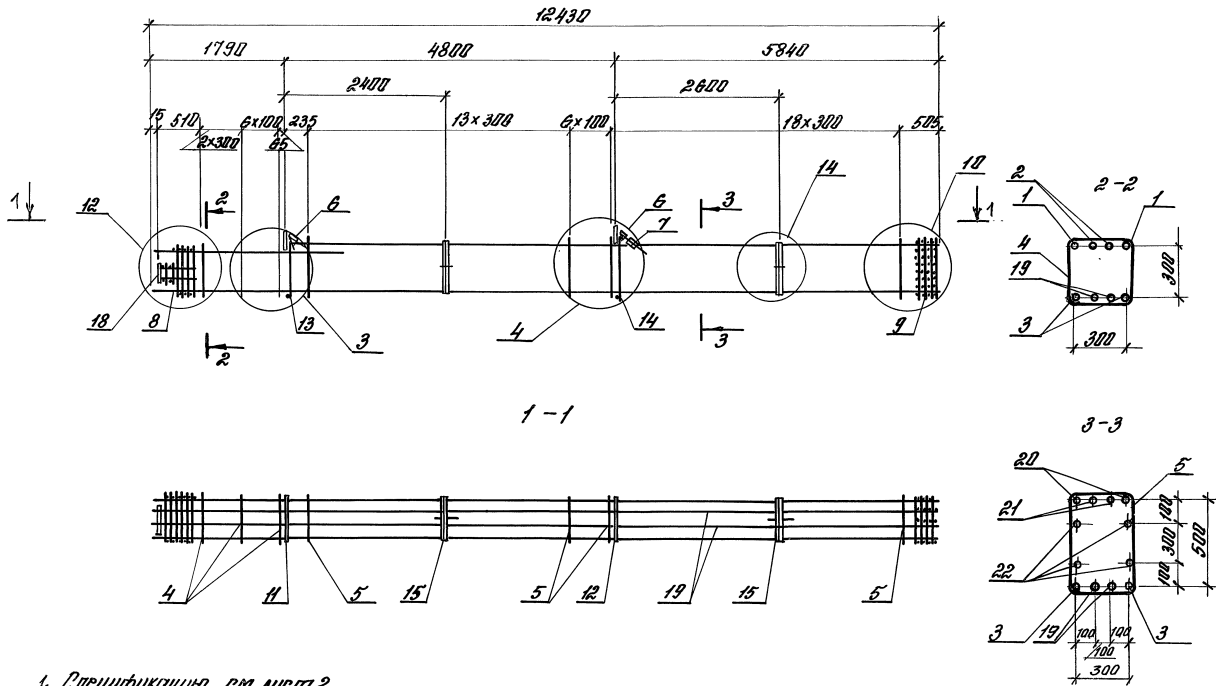
Марка картона	Пос	Наименование	Кол	Обозначение документа	Масса картона, кг
КП21-1	1	25-АШ; L=12430; 47,7 кг	4	023 черт.	304,6
	4	Б-АЭ; L=1400	47	1.420-35.95.1-3-7	
	6	Сетка С1	2		
	7	С2	2		
	8	С71	1		
	9	С72	1		
	11	Изделие закладное МН2	2		
	13	МН79	2		
	15	МН10	2		
18	МН16	1			
КП21-2		Пос. 1, 4, 6, 9, 11, 13, 15, 18 по	КП	21-1	402,5
	2	20-АШ; L=12255; 24,5 кг	4	023 черт.	
КП21-3		Пос. 1, 4, 6, 9, 11, 13, 15, 18 по	КП	21-1	451,0
	2	22-АШ; L=12255; 36,6 кг	4	023 черт.	
КП22-1	1	20-АШ; L=12430; 30,7 кг	4	023 черт.	386,8
	2	20-АШ; L=12255; 30,2 кг	4	023 черт.	
	4	Б-АЭ; L=1350	47	1.420-35.95.1-3-7	
	6	Сетка С1	4		
	7	С2	4		
	8	С71	1		
	9	С72	1		
	11	Изделие закладное МН5	4		

Марка картона	Пос	Наименование	Кол	Обозначение документа	Масса картона, кг
продолжение	15	Изделие закладное МН10	4	1.420-35.95.1-3-13	
	18	МН16	1	-16	
КП22-2		Пос. 6, 9, 11, 15, 18 по КП22-1			389,6
	1	22-АШ; L=12430; 37,1 кг	4	023 черт.	
	2	18-АШ; L=12255; 24,5 кг	4	023 черт.	
	4	Б-АЭ; L=1370	47	1.420-35.95.1-3-7	
КП22-3		Пос. 6, 9, 11, 15, 18 по КП22-1			438,0
	1	22-АШ; L=12430; 37,1 кг	4	023 черт.	
	2	22-АШ; L=12255; 36,6 кг	4	023 черт.	
	4	Б-АЭ; L=1370	47	1.420-35.95.1-3-7	
КП22-4		Пос. 6, 9, 11, 15, 18 по КП22-1			494,5
	1	25-АШ; L=12430; 47,7 кг	4	023 черт.	
	2	22-АШ; L=12255; 36,6 кг	4	023 черт.	
	4	Б-АЭ; L=1400	47	1.420-35.95.1-3-7	
КП22-5		Пос. 6, 9, 11, 15, 18 по КП22-1			294,6
	1	22-АШ; L=12430; 37,1 кг	4	023 черт.	
	4	Б-АЭ; L=1370	47	1.420-35.95.1-3-7	
КП22-6		Пос. 6, 9, 11, 15, 18 по КП22-1			412,4
	1	22-АШ; L=12430; 37,1 кг	4	023 черт.	
	4	Б-АЭ; L=1370	47	1.420-35.95.1-3-7	

Стандартная марка А-2 и А-2 по ГОСТ 5781-82

ИЗДАНИЕ 1982г. ИСПОЛНЕНИЕ 1

1.420-35.95.1-1-19	лист	3
400536	50	



1-1

3-3

1. Спецификация см. лист 2
2. Узлы см. 1.420-35.95. 1-1-24

Изм.	Кол.	Инет.	Илок.	Подп.	Дата	1.420-35.95.1-1-20 КАРКАС К1723-1... К1723-5	Исполн.	Лист	Листов
Разработ.	Горайкина	Мельникова					Р	1	2
Выполнит.	Горайкина	Мельникова					ЦНИИПРОМЗАДАНИИ		
Проб.	Горайкина	Мельникова							
И. контр. Ягодкин									

Инв. № 10001 / Подп. и дата / Взам. инв. №

Марка каркаса	№№	Наименование	кол.	Обозначение документа	Масса каркаса, кг	
КП23-1	1	20АIII, C=2000; 7,2 кг	2	без черт.	418,5	
	2	18АIII, C=2125; 5,4 кг	2	без черт.		
	3	20АIII, C=1240; 30,7 кг	2	без черт.		
	4	6А-I, C=1350	9	1420-35.95.1-3-7		
	5	6А-I, C=1760	38	-7		
	6	Сетка	С1	2		-3
	7		С2	1		-3
	8		СП	1		-2
	9		СП3	1		-2
	11	Уздешие эластичное МН2	1	-8		
	12		МН3	1		-9
	13		МН7а	1		-10
	14		МН8	1		-10
	15		МН11	1		-13
	18		МН1а	1		-16
	19	18АIII, C=1225; 24,5 кг	2	без черт.		
	20	20АIII, C=10620; 26,2 кг	2	без черт.		
	21	18АIII, C=10620; 21,2 кг	2	без черт.		
22	18АIII, C=10620; 21,2 кг	4	без черт.			
КП23-2	№№ 2, 6, 9, 11, 15, 18, 19, 21, 22			по КП23-1	44,53	
	1	22АIII, C=2900; 8,7 кг	2	без черт.		
КП23-3	3	22АIII, C=1240; 37,1 кг	2	без черт.		
	4	6А-I, C=1370	9	1420-35.95.1-3-7		
	5	6А-I, C=1760	38	-7		
	20	22АIII, C=10620; 31,7 кг	2	без черт.		

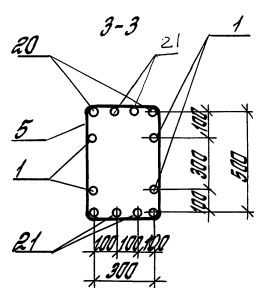
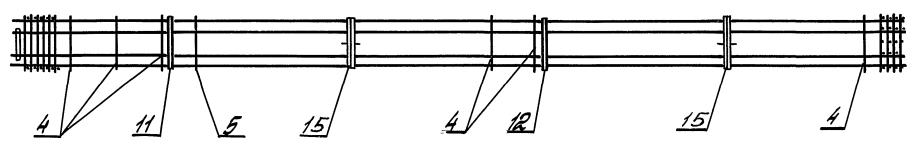
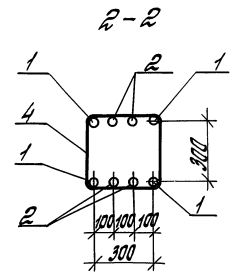
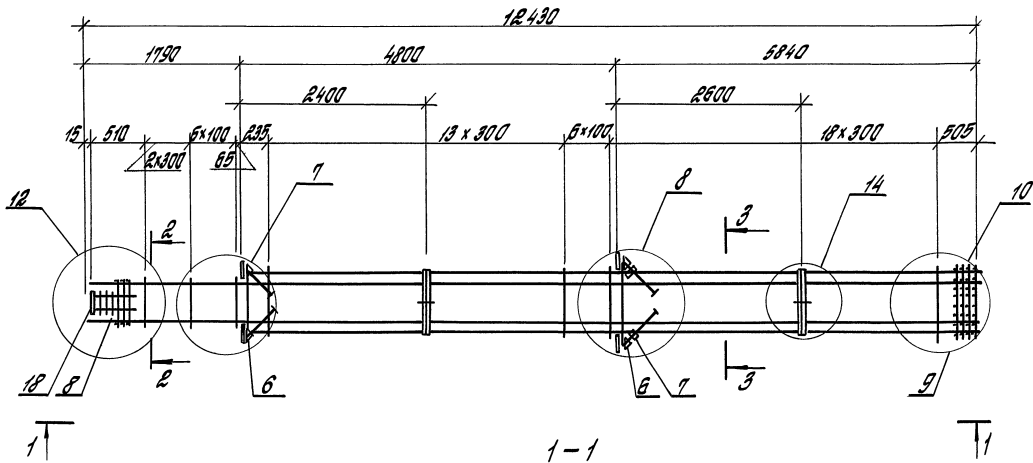
Марка каркаса	№№	Наименование	кол.	Обозначение документа	Масса каркаса, кг
КП23-4	№№ 6...9, 11...15, 18 по КП23-1				547,6
	1	25АIII, C=2900; 11,1 кг	2	без черт.	
	2	20АIII, C=2125; 6,7 кг	2	без черт.	
	3	25АIII, C=1240; 47,7 кг	2	без черт.	
	4	8А-I, C=1400	9	1420-35.95.1-3-7	
	5	8А-I, C=1790	38	-7	
	19	20АIII, C=1225; 30,2 кг	2	без черт.	
	20	25АIII, C=10620; 40,8 кг	2	без черт.	
	21	20АIII, C=10620; 26,2 кг	2	без черт.	
	22	20АIII, C=10620; 26,2 кг	4	без черт.	
	КП23-5	№№ 6...9, 11...15, 18 по КП23-1			
1		25АIII, C=2900; 11,1 кг	2	без черт.	
2		25АIII, C=2125; 10,5 кг	2	без черт.	
3		25АIII, C=1240; 47,7 кг	2	без черт.	
4		8А-I, C=1400	9	1420-35.95.1-3-7	
5		8А-I, C=1790	38	-7	
19		25АIII, C=1225; 47,1 кг	2	без черт.	
20		25АIII, C=10620; 40,8 кг	2	без черт.	
21		25АIII, C=10620; 40,8 кг	2	без черт.	
22		20АIII, C=10620; 26,2 кг	4	без черт.	

Арматура классов А-I и А-III по ГОСТ 5781-82

Узм	Кол.	Аус	Wох	Полн.	Цит
-----	------	-----	-----	-------	-----

1420-35.95.1-1-20

МЛС
2



- 1. Спецификация см. лист 2
- 2. Узлы см. 1.420-35.95.1-1-24

					1.420-35.95.1-1-21		
Изм. №	Лист	Вкл.	Подп.	Дата	КАРКАС КП24-1... КП24-7		
Исполн.	Толщина	В-3					
Составит.	Гладкая	Табас					
Проверил	Ягодкин	В-3					
И.контр.	Ягодкин	В-3			ЦНИИПРОМЗДАНИЙ		

Изм. № 1. 1.420-35.95.1-1-21

Марка картона	Поз.	Наименование	Кол.	Обозначение документа	Масса картона, кг
КП 24-1	1	20-АШ; L=12430; 30,7 кг	4	без черт.	474,9
	2	20-АШ; L=2725; 6,7 кг	4	без черт.	
	4	8-АЭ; L=1950	9	1.420-35.95.1-3-7	
	5	8-АЭ; L=1950	38	- 7	
	6	сетка	1	- 3	
	7		2	- 3	
	8		1	- 2	
	9		1	- 2	
	11	Удешение складное МНБ	2	- 11	
	12	МНБ	2	- 11	
	15	МНН	2	- 13	
	18	МНБ	2	- 16	
	20	18-АШ; L=10620; 21,2 кг	4	без черт.	
21	18-АШ; L=10620; 21,2 кг	4	без черт.		
КП 24-2		Поз. 2, 5, 9, 11, 12, 15, 18 по	КП	24-1	607,6
	1	25-АШ; L=12430; 47,7 кг	4	без черт.	
	4	8-АЭ; L=1400	9	1.420-35.95.1-3-7	
	20	22-АШ; L=10620; 31,7 кг	4	без черт.	
	21	20-АШ; L=10620; 26,2 кг	4	без черт.	
КП 24-3		Поз. 5, 9, 11, 12, 15, 18 по	КП	24-1	719,4
	1	25-АШ; L=12430; 47,7 кг	4	без черт.	
	2	22-АШ; L=2725; 8,1 кг	4	без черт.	
	4	8-АЭ; L=1400	9	1.420-35.95.1-3-7	
	5	8-АЭ; L=1790	38	- 7	

Марка картона	Поз.	Наименование	Кол.	Обозначение документа	Масса картона, кг
продолжение	20	25-АШ; L=10620; 40,8 кг	4	без черт.	
	21	25-АШ; L=10620; 40,8 кг	4	без черт.	
КП 24-4		Поз. 2, 9, 11, 12, 15, 18 по	КП	24-1	862,2
	1	28-АШ; L=12430; 60,0 кг	4	без черт.	
	2	25-АШ; L=2725; 10,5 кг	4	без черт.	
	4	8-АЭ; L=1400	9	1.420-35.95.1-3-7	
	5	8-АЭ; L=1790	38	- 7	
	20	25-АШ; L=10620; 51,3 кг	4	без черт.	
КП 24-5	21	28-АШ; L=10620; 51,3 кг	4	без черт.	
		Поз. 2, 5, 9, 11, 12, 15, 18 по	КП	24-1	
КП 24-6	1	22-АШ; L=12430; 37,1 кг	4	без черт.	584,5
	4	8-АЭ; L=1370	9	1.420-35.95.1-3-7	
	20	26-АШ; L=10620; 31,7 кг	4	без черт.	
	21	22-АЭ; L=10620	4	без черт.	
КП 24-7		Поз. 5, 9, 11, 12, 15, 18 по	КП	24-1	674,3
	1	22-АШ; L=12430; 37,1 кг	4	без черт.	
	2	22-АШ; L=2725; 8,1 кг	4	без черт.	
	4	8-АЭ; L=1370	9	1.420-35.95.1-3-7	
	5	8-АЭ; L=1790	38	- 7	
	20	25-АШ; L=10620; 40,8 кг	4	без черт.	
	21	25-АШ; L=10620; 40,8 кг	4	без черт.	

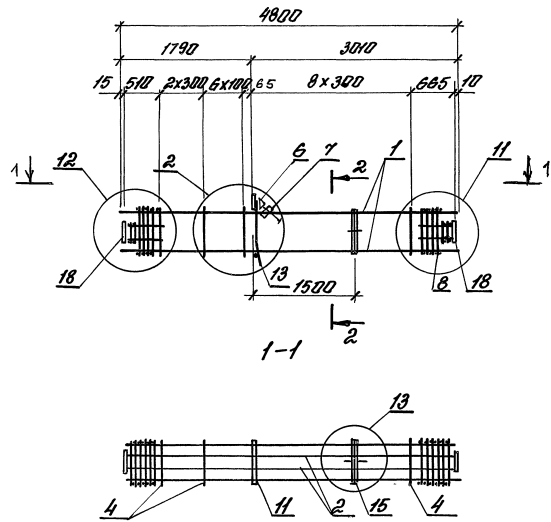
Архивный класс А-1 и А-2 по ГОСТ 5781-82

Изм.	Кол.	Илуст.	Илуст.	Илуст.

1.420-35.95.1-1-21

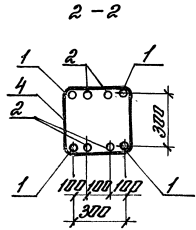
400536

Илуст
2



Марка коробки	Поз.	Наименование	Кол.	Обозначение документа	Масса коробки, кг
КП35-1	1	φ 25 А III, C=4800; 16,4кг	4	ВЭ черт.	
	2	φ 22 А III, C=4635; 13,8кг	4	ВЭ черт.	
	4	φ 8 А I, C=1400;	17	1.420-35.95.1-3-7	
	6	Сетка С1	1		-3
	7	С2	1		-3
	8	СП1	2		-2
	11	Кольца закладные ММ2	1		-8
	13	МН12	1		-10
	15	МН10	1		-13
	18	МН16	2		-16
КП35-2		Поз. 1, 4, 6, 8, 11, 13, 15, 18 по КП	35-1		
	2	φ 25 А III, C=4635; 17,8кг	4	ВЭ черт.	220,2

Изд. 4. Под редакцией инженера Г.И.И.И.И.



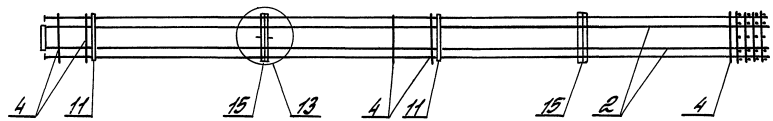
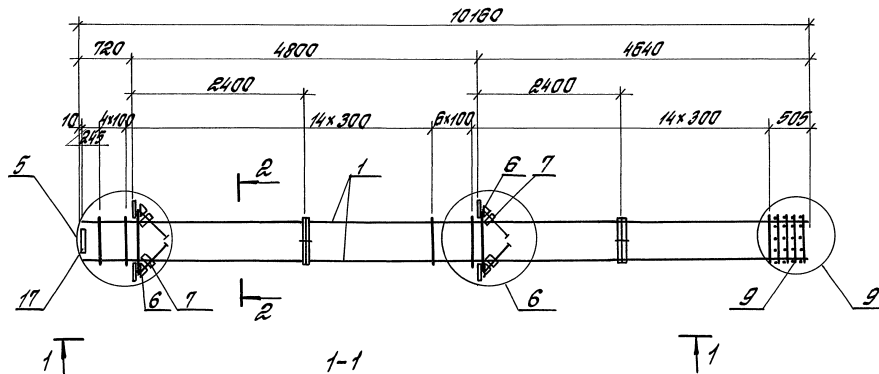
- Узлы ем. 1.420-35.95.1-1-24
- Арматура класса А-I и А-III по ГОСТ 5781-82.

Изм.	Кол.	Лист	Дата	Подп.	Лист
Разработ		Терехина	Май		
Проб.		Терехина	Май		
Проб.		Темнишев	1985		
Н. контр.		Ягодкин			

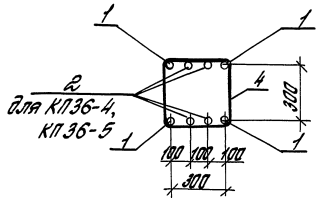
1.420-35.95.1-1-22

Корпус КП35-1, КП35-2	Лист	Листов
	Р	1

ЦНИИПРОМЭДАНИИ



2-2



- 1. Спецификация см. лист 2
- 2. Узлы см. 1.420-35.95.1-1-24

Изм.	Кол.	Лист № 23	Подп.	Дата	1.420-35.95.1-1-23	Каркас КПЗБ-1... КПЗБ-5	Итого	Лист	Листов
Разраб.	Томышев	БЗ					Р	1	2
Расчит.	Терехина	Мавра			ЦНИИПРОМЗДАНИЙ				
Проектир.	Ягодкин	БЗ							
И.контр.	Ягодкин	БЗ							

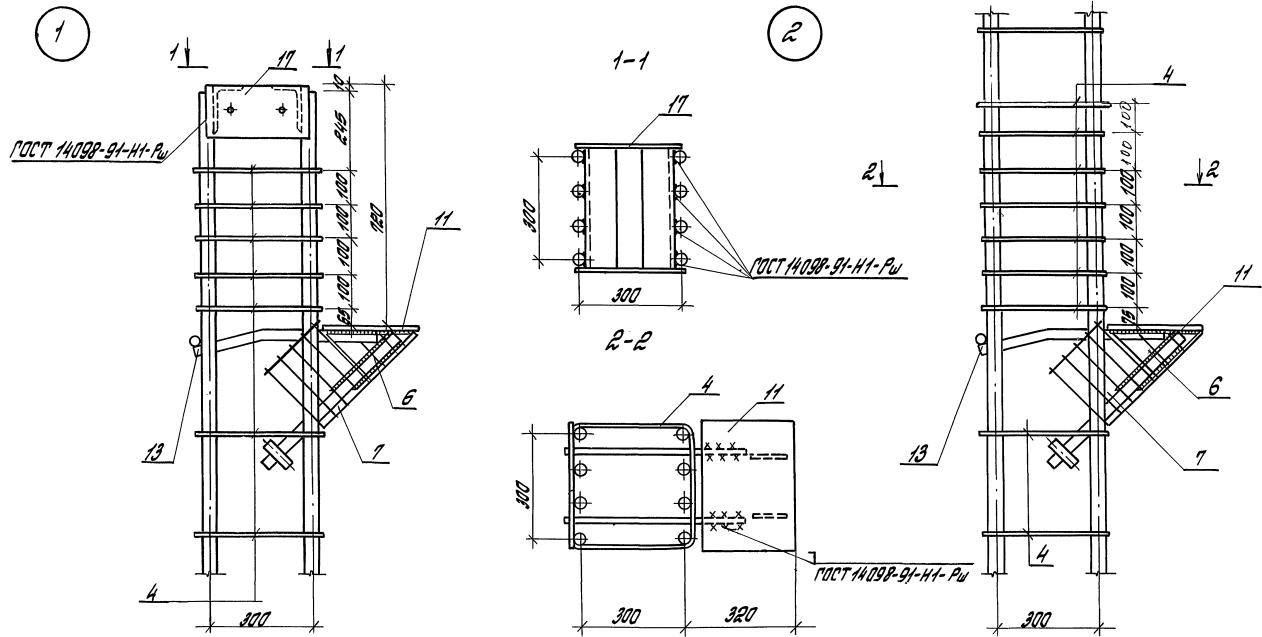
МШ № 10 г. Влад. Удмурт. ун-та. Удмурт. ун-та. Удмурт. ун-та.

Марка класса	Поз.	Наименование	Кол.	Обозначение документа	Масса, кг
КПЗБ-1	1	20А-II; L=10150; 250кг	8	без черт.	350,7
	4	Б-А-I; L=1350	39	1.420-35.95.1-3-7	
	6	Сетка С1	4	-3	
	7	С2	4	-3	
	9	СП2	1	-2	
	11	Узелные закладные МН	4	-11	
	15	МН10	2	-13	
	17	МН15	1	-15	
КПЗБ-2 КПЗБ-3	Поз. 6,7,9,11,15,17 по КП		35	-1	393,1
	1	22А-II; L=10150; 300кг	8	без черт.	
	4	Б-А-I; L=1370	39	1.420-35.95.1-3-7	
КПЗБ-4 КПЗБ-5	Поз. 6,7,9,11,15,17 по КП		35	-1	439,6
	1	25А-II; L=10150; 300кг	4	без черт.	
	2	22А-II; L=10150; 300кг	4	без черт.	
	4	Б-А-I; L=1400	39	1.420-35.95.1-3-7	

ИЗДАНИЕ ПОСЛЕДНЕЕ

Ассортимент класса А-I и А-II по ГОСТ 5781-82.

Изм.	ЕДМ	Лист	№ док.	Подп.	Дата	1.420-35.95.1-1-23			
						2			

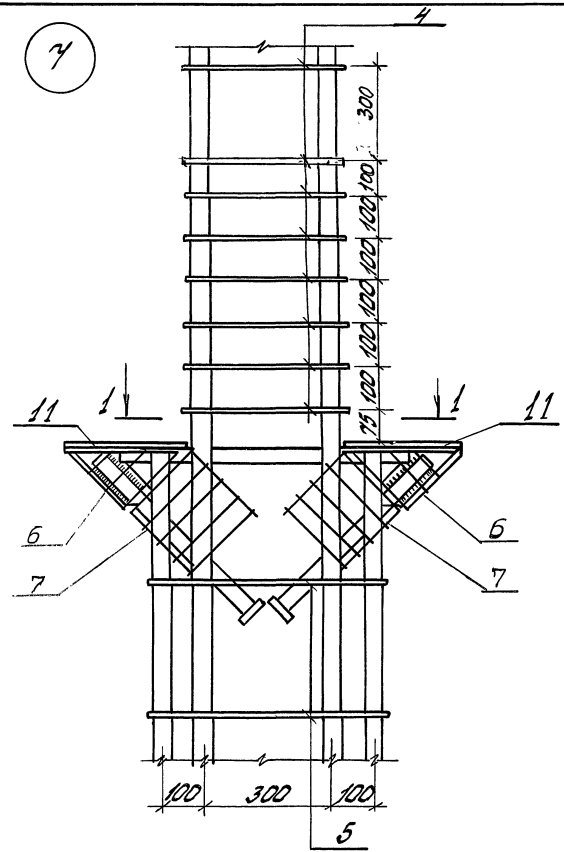


На узлах количество стержней
показано условно

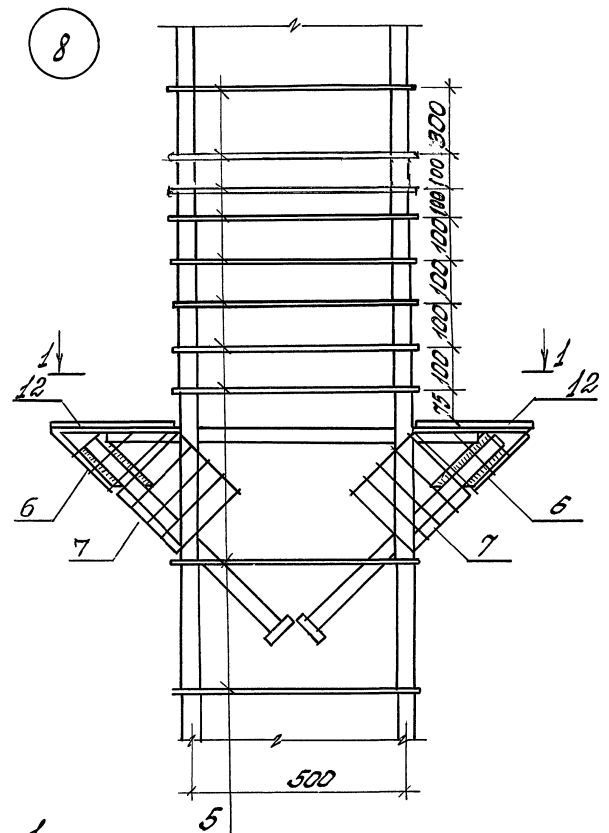
Изм.	Кол.	Лист	Всего	Листов	Дата	1.420-35.95.1-1-24	Узел 1... 14	Исполн.	Лист	Исполн.
Проверка	Исполн.	Лист	Исполн.	Дата	Р			1	5	
								ЦНИИПРОТЗАДАНИЙ		

Инст. № 1010. Изготовлено в ЦНИИПРОТЗАДАНИЙ

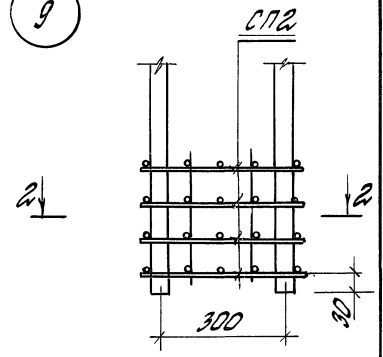
7



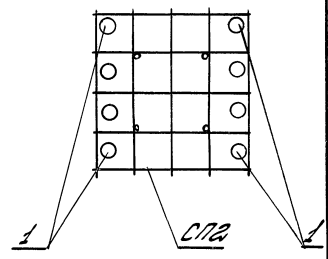
8



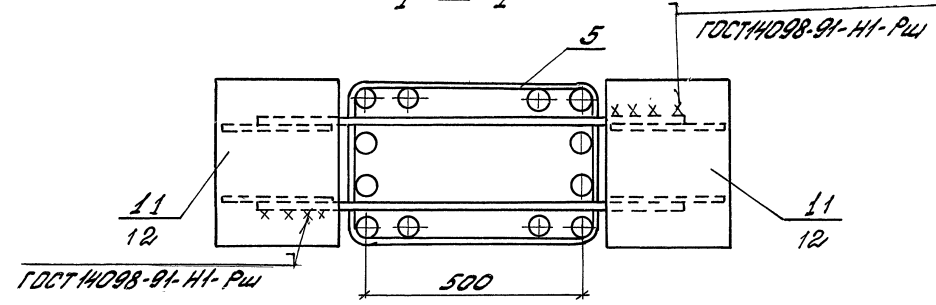
9



2 - 2



1 - 1



1.420-35.95.1-1-24

Лист 1 из 2. ГОСТ 14098-91-Н1-Рш

Марка элемента	Изделия арматурные														Всего
	Арматура класса														
	#-I							#-II							
	ГОСТ 5781-82														
	φ6	φ8	φ10	Итого	φ10	φ18	φ20	φ22	φ25	φ28		Итого	ГОСТ 6727-80*		
													φ5	Итого	
К 11-1	3,9	—	1,0	4,9	11,6	—	—	44,4	—	—	—	56,0	1,3	1,3	62,2
К 11-2	3,9	—	1,0	4,9	11,6	28,4	36,8	—	—	—	—	76,8	1,3	1,3	83,0
К 11-3	—	7,8	1,0	8,8	11,6	—	—	42,4	57,2	—	—	111,2	1,3	1,3	121,3
К 12-1	3,9	—	1,0	4,9	11,6	—	36,8	—	—	—	—	48,4	2,5	2,5	55,8
К 12-2	3,9	—	1,0	4,9	11,6	28,4	36,8	—	—	—	—	76,8	2,5	2,5	84,2
К 12-3	—	—	—	—	11,6	28,4	—	44,4	—	—	—	84,4	2,5	2,5	91,8
К 12-4	—	7,8	1,0	8,8	11,6	—	—	42,4	57,2	—	—	111,2	2,5	2,5	122,5

Изделия закладные																		Всего	Общий расход кг		
Арматура класса																					
#-I									#-II												
ГОСТ 5781-82																					
φ10	φ16	φ22	Итого	φ16	φ18	φ25	φ28	φ32	Итого	ГОСТ 8510-86			ГОСТ 10903-74*			ГОСТ 8732-78			Итого		
										Л240х х30х10	Итого	δ=6	δ=10	δ=12	δ=16	Итого	1740х δ=60	Итого			
0,1	1,0		1,1	2,8		4,2	5,2		12,2	26,8	26,8	2,6	23,4	2,9	3,0				31,9	72,0	134,2
0,1	1,0		1,1	2,8		4,2	5,2		12,2	26,8	26,8	2,6	23,4	2,9	3,0				31,9	72,0	155,0
0,1	1,0		1,1	2,8		4,2	5,2		12,2	26,8	26,8	2,6	23,4	2,9	3,0				31,9	72,0	193,3
0,1	—		0,1	2,8		8,4	6,8		18,0	26,8	26,8	2,6	32,0	2,9	6,0				43,5	88,4	144,2
0,1	—		0,1	2,8		8,4	6,8		18,0	26,8	26,8	2,6	32,0	2,9	6,0				43,5	88,4	172,6
0,1	—		0,1	2,8		8,4	6,8		18,0	26,8	26,8	2,6	32,0	2,9	6,0				43,5	88,4	180,2
0,1	—		0,1	2,8		8,4	6,8		18,0	26,8	26,8	2,6	32,0	2,9	6,0				43,5	88,4	210,9

Исполнитель: [подпись] Проверил: [подпись]

1.420-35.95.1-1-25 PC									
Изм.	Кол.	Илет	Илет	Илет	Илет	Илет	Илет	Илет	Илет
Разработ.	Томашевский В.С.								
Провер.	Ягодкин В.С.								
И.контр.	Ягодкин В.С.								
Ведомость расхода стали, кг							Итого	Илет	Илет
							Р	7	7
ЦНИИПРОМЗДАНИИ									

Марка элемента	Цзделя арматурные														Всего		
	Арматура класса																
	#-I							#-III								Вр-I	
	ГОСТ 5781-82															ГОСТ 6727-80*	
Ф6	Ф8	Ф10	Итого	Ф10	Ф18	Ф20	Ф22	Ф25	Ф28		Итого	Ф5	Итого				
K 15-4	-	19,8	1,0	20,8	11,6	-	-	-	259,2			270,8	2,5	2,5	294,1		
K 16-1	9,9	-	1,0	10,9	11,6	-	84,0	-	-			95,6	5,0	5,0	111,5		
K 16-2	9,9	-	1,0	10,9	11,6	66,8	84,0	-	-			162,4	5,0	5,0	178,3		
K 16-3	9,9	-	1,0	10,9	11,6	66,8	-	101,6	-			182,0	5,0	5,0	196,9		
K 17-1	16,3	-	2,0	18,3	26,0	167,8	116,2	-	-			310,0	1,8	1,8	332,1		
K 17-2	16,3	-	2,0	18,3	26,0	92,6	92,8	140,6	-			352,0	1,8	1,8	372,1		
K 17-3	16,3	-	2,0	18,3	26,0	92,6	92,8	140,6	-			352,0	1,8	1,8	372,1		
K 17-4	-	29,2	2,0	31,2	26,0	37,6	160,8	56,2	188,4			389,0	1,8	1,8	422,0		
K 17-5	-	29,2	2,0	31,2	26,0	-	92,8	-	359,2			478,0	1,8	1,8	511,0		

продолжение

Цзделя арматурные														Всего	Общий расход кг				
Арматура класса							Прокат марки												
#-I				#-III			Ст по 5-1 ГОСТ 535-88												
ГОСТ 5781-82							Итого	ГОСТ 8510-86		ГОСТ 19903-74*						ГОСТ 8732-78		Итого	
Ф10	Ф16	Ф22	Итого	Ф16	Ф18	Ф25	Ф28	Ф32	Итого	С740х90х10	Итого	δ=6	δ=10	δ=12	δ=16	Итого	Углеродистый	Итого	
-	2,2		2,2	2,8	-	4,2	14,4	6,8	24,2	26,8	26,8	5,2	32,0	2,9	6,2	46,1		94,3	393,4
-	0,2		0,2	2,8	-	8,4	17,2	8,8	37,2	26,8	26,8	5,2	49,2	2,9	12,0	69,3		133,5	245,0
-	0,2		0,2	2,8	-	8,4	17,2	8,8	37,2	26,8	26,8	5,2	49,2	2,9	12,0	69,3		133,5	311,8
-	0,2		0,2	2,8	-	8,4	17,2	8,8	37,2	26,8	26,8	5,2	49,2	2,9	12,0	69,3		133,5	329,4
0,2	2,0		2,2	2,8	2,6	-	5,2	16,2	26,8	-	-	7,2	17,2	2,9	3,0	30,3		59,3	389,4
0,2	2,0		2,2	2,8	2,6	-	5,2	16,2	26,8	-	-	7,2	17,2	2,9	3,0	30,3		59,3	431,4
0,2	2,0		2,2	2,8	2,6	-	5,2	16,2	26,8	-	-	7,2	17,2	2,9	3,0	30,3		59,3	481,4
0,2	2,0		2,2	2,8	2,6	-	5,2	16,2	26,8	-	-	7,2	17,2	2,9	3,0	30,3		59,3	481,3
0,2	2,0		2,2	2,8	2,6	-	5,2	16,2	26,8	-	-	7,2	17,2	2,9	3,0	30,3		59,3	572,3

Изд. М. гоним. Издатель. и дата Exam. 1982.

ИЗМ. КОД. МЕСТ. ПОДП. ДАТА

1.420-35.95.1-1-25PC

Лист

3

400535 65

Марка элемента	Изделия арматурные													Всего
	А-I						А-III						Вр-I	
	ГОСТ 5781-82						ГОСТ 5781-82						ГОСТ 5781-82*	
	φ6	φ8	φ10	Итого	φ10	φ12	φ20	φ22	φ25	φ28	Итого	φ5	Итого	
K18-1	16,3	—	2,0	18,3	25,0	150,4	136,8	—	—	—	Итого	3,6	Итого	
K18-2	13,6	5,4	2,0	21,0	25,0	—	119,6	112,4	110,8	—	313,2	3,6	3,6	
K18-3	—	29,2	2,0	31,2	25,0	—	—	32,4	482,0	—	520,4	3,6	3,6	
K18-4	—	29,2	2,0	31,2	25,0	—	—	—	42,0	580,8	—	—	3,6	
K18-5	—	29,2	2,0	31,2	25,0	—	—	—	42,0	580,8	—	—	3,6	
K19-1	11,1	—	2,0	13,1	23,2	74,0	94,8	—	—	—	—	—	3,6	
K19-2	—	—	—	—	23,2	74,0	—	114,4	—	—	192,0	2,6	2,6	
K19-3	—	22,2	2,0	24,2	23,2	—	—	112,8	147,6	—	211,6	2,6	2,6	
K19-4	—	22,2	2,0	24,2	23,2	—	—	—	292,4	—	223,6	2,6	2,6	
K20-1	11,1	—	2,0	13,1	23,2	—	—	114,4	—	—	137,6	2,6	2,6	
											5,0	5,0	155,7	

продолжение

Изделия арматурные													Всего	Общий расход кг	
Арматура класса						Прокат марки									
А-I			А-III			Ст ПС 5-1									
ГОСТ 5781-82						ГОСТ 535-88									
φ10	φ16	φ22	Итого	φ16	φ18	φ25	φ28	φ32	Итого	ГОСТ 535-88					
0,2	—	—	0,2	5,6	—	—	20,8	20,2	46,6	ГОСТ 2510-85	ГОСТ 19903-74*	ГОСТ 8732-78	Итого	Итого	
0,2	—	—	0,2	5,6	—	—	20,8	20,2	46,6	Итого	δ=6	δ=10	δ=12	δ=16	
0,2	—	—	0,2	5,6	—	—	20,8	20,2	46,6	Итого	Итого	Итого	Итого	Итого	
0,2	—	—	0,2	5,6	—	—	20,8	20,2	46,6	Итого	Итого	Итого	Итого	Итого	
0,2	—	—	0,2	5,6	—	—	20,8	20,2	46,6	Итого	Итого	Итого	Итого	Итого	
0,2	2,0	—	2,2	5,6	—	—	10,4	13,6	29,6	Итого	Итого	Итого	Итого	Итого	
0,2	2,0	—	2,2	5,6	—	—	10,4	13,6	29,6	Итого	Итого	Итого	Итого	Итого	
0,2	2,0	—	2,2	5,6	—	—	10,4	13,6	29,6	Итого	Итого	Итого	Итого	Итого	
0,2	—	—	0,2	5,6	—	—	20,8	17,6	44,0	Итого	Итого	Итого	Итого	Итого	

Итого прокат

Марка элемента	ИЗДЕЛИЯ арматурные															Всего
	Фрматура класса															
	#-I					#-III					Вр-I					
	ГОСТ 5781-82										ГОСТ 6727-80*					
Ф6	Ф8	Ф10	Итого		Ф10	Ф18	Ф20	Ф22	Ф25	Ф28	Итого		Ф5	Итого		
K20-2	-	22,2	2,0	24,2	23,2	-	-	-	147,6	-	-	170,8	5,0	6,0	200,0	
K20-3	11,1	-	2,0	13,1	23,2	-	-	224,8	-	-	240,0	5,0	5,0	266,1		
K20-4	-	22,2	2,0	24,2	23,2	-	-	-	290,0	-	-	313,2	5,0	5,0	342,4	
K20-5	11,1	-	2,0	13,1	23,2	-	-	114,4	-	-	137,6	5,0	5,0	152,7		
K21-1	-	28,2	2,0	30,2	20,8	-	-	-	190,8	-	-	211,6	2,5	2,5	244,3	
K21-2	-	28,2	2,0	30,2	20,8	98,0	-	-	190,8	-	-	309,6	2,5	2,5	342,3	
K21-3	-	28,2	2,0	30,2	20,8	-	-	146,4	190,8	-	-	358,0	2,5	2,5	390,7	
K22-1	14,1	-	2,0	16,1	20,8	-	213,6	-	-	-	-	264,4	5,0	5,0	285,5	
K22-2	14,1	-	2,0	16,1	20,8	98,0	-	148,4	-	-	-	267,2	5,0	5,0	288,3	
K22-3	14,1	-	2,0	16,1	20,8	-	-	294,8	-	-	-	315,6	5,0	5,0	336,7	

продолжение

ИЗДЕЛИЯ арматурные															Всего	общий расход кг	
Арматура класса										Прокат марки							
#-I					#-III					Ст Пс 5-1 ГОСТ 535-88							
ГОСТ 5781-82										ГОСТ 8732-78							
Ф10	Ф16	Ф22	Итого		Ф16	Ф18	Ф25	Ф28	Ф32	Итого	ГОСТ 8510-86	ГОСТ 19903-74*				Итого	
0,2	-	-	0,2	5,6	-	-	-	20,8	17,6	44,0	5,2	34,4	5,8	12,0	57,4	101,6	301,6
0,2	-	-	0,2	5,6	-	-	-	20,8	17,6	44,0	5,2	34,4	5,8	12,0	57,4	101,6	367,7
0,2	-	-	0,2	5,6	-	-	-	20,8	17,6	44,0	5,2	34,4	5,8	12,0	57,4	101,6	444,0
0,2	-	-	0,2	5,6	-	-	-	20,8	17,6	44,0	5,2	34,4	5,8	12,0	57,4	101,6	257,3
0,2	2,0	-	2,2	2,8	-	-	-	10,4	13,6	26,8	5,2	17,2	2,9	6,0	36,3	60,3	304,6
0,2	2,0	-	2,2	2,8	-	-	-	10,4	13,6	26,8	5,2	17,2	2,9	6,0	36,3	60,3	402,6
0,2	2,0	-	2,2	2,8	-	-	-	10,4	13,6	26,8	5,2	17,2	2,9	6,0	36,3	60,3	451,0
0,4	-	-	0,4	2,8	-	-	-	20,8	17,6	41,2	10,4	34,4	2,9	12,0	53,7	101,3	386,8
0,4	-	-	0,4	2,8	-	-	-	20,8	17,6	41,2	10,4	34,4	2,9	12,0	53,7	101,3	388,6
0,4	-	-	0,4	2,8	-	-	-	20,8	17,6	41,2	10,4	34,4	2,9	12,0	53,7	101,3	438,0

Изд. №1001. Подп. и дата: 1980 г. №1001

Изм.	Кол.	Изд.	Подп.	Дата	1420-35.95.1-1-25 PC	Лист 5
------	------	------	-------	------	----------------------	--------

400536 87

Марка элемента	Изделия арматурные													Всего
	Арматура класса													
	А-I				А-III					Вр-I				
	φ6	φ8	φ10	Итого	φ10	φ18	φ20	φ22	φ25	φ28	Итого	φ5	Итого	
К 22-4	—	22,2	2,0	30,2	20,8	—	—	148,4	190,8	—	338,0	5,0	5,0	393,2
К 23-1	17,9	—	2,0	19,9	26,0	187,0	122,2	—	—	—	341,2	1,8	1,8	362,9
К 23-2	17,9	—	2,0	19,9	26,0	187,0	—	155,0	—	—	368,0	1,8	1,8	369,7
К 23-3	17,9	—	2,0	19,9	26,0	187,0	—	155,0	—	—	368,0	1,8	1,8	369,7
К 23-4	—	32,0	2,0	34,0	26,0	—	231,0	—	199,2	—	456,2	1,8	1,8	458,0
К 23-5	—	32,0	2,0	34,0	26,0	—	104,8	—	396,0	—	526,8	1,8	1,8	528,6
К 24-1	17,9	—	2,0	19,9	26,0	169,6	149,6	—	—	—	345,2	3,6	3,6	367,7
К 24-2	15,2	5,4	2,0	22,6	26,0	—	131,6	126,8	190,8	—	475,2	3,6	3,6	501,4
К 24-3	—	32,0	2,0	34,0	26,0	—	—	32,4	57,2	—	575,6	3,6	3,6	583,2
К 24-4	—	32,0	2,0	34,0	26,0	—	—	—	42,0	650,4	718,4	3,6	3,6	756,0

продолжение

Изделия арматурные													Всего	Общий расход кг		
Арматура класса																
А-I				А-III					Прокат марки							
ГОСТ 5781-82				Итого	Ст ПС 5-1				ГОСТ 535-88							
φ10	φ16	φ22	Итого		ГОСТ 8610-86	ГОСТ 19903-74*	ГОСТ 8732-78		Итого							
					δ=6	δ=10	δ=12	δ=16								
0,4	—		0,4	2,8	—	20,8	17,6	41,2						59,7	104,3	494,5
0,1	2,0		2,1	2,8	2,6	5,2	16,2	26,8		3,5	17,2	2,9	3,0	26,7	55,6	418,5
0,1	2,0		2,1	2,8	2,6	5,2	16,2	26,8		3,5	17,2	2,9	3,0	26,7	55,6	445,3
0,1	2,0		2,1	2,8	2,6	5,2	16,2	26,8		3,5	17,2	2,9	3,0	26,7	55,6	445,3
0,1	2,0		2,1	2,8	2,6	5,2	16,2	26,8		3,5	17,2	2,9	3,0	26,7	55,6	547,6
0,1	2,0		2,1	2,8	2,6	5,2	16,2	26,8		3,5	17,2	2,9	3,0	26,7	55,6	518,2
0,2	—		0,2	5,6	—	20,8	20,2	46,6		7,2	34,4	5,8	12,0	59,4	106,2	474,9
0,2	—		0,2	5,6	—	20,8	20,2	46,6		7,2	34,4	5,8	12,0	59,4	106,2	507,6
0,2	—		0,2	5,6	—	20,8	20,2	46,6		7,2	34,4	5,8	12,0	59,4	106,2	719,4
0,2	—		0,2	5,6	—	20,8	20,2	46,6		7,2	34,4	5,8	12,0	59,4	106,2	862,2

Итого	1.420-35.95.1-1-25PC	Итого
Итого		6

Марка элемента	Изделия арматурные													Всего	
	Арматура класса														
	#-I						#-III						#p-I		
	ГОСТ 5781-82												ГОСТ 6727-80*		
φ6	φ8	φ10	Итого	φ10	φ18	φ20	φ22	φ25	φ28			Итого	φ5	Итого	
K 24-5	-	32,0	2,0	34,0	26,0	-	-	42,0	650,4			718,4	3,6	3,6	756,0
K 35-1	-	10,2	2,0	12,2	23,2	-	55,2	78,6	-			152,0	1,3	1,3	166,5
K 35-2	-	10,2	2,0	12,2	23,2	-	-	144,8	-			168,0	1,3	1,3	181,5
K 36-1	11,7	-	1,0	12,7	9,2	200,0	-	-	-			209,2	5,0	5,0	226,9
K 36-2	11,7	-	1,0	12,7	9,2	-	242,4	-	-			251,6	5,0	5,0	269,3
K 36-3	11,7	-	1,0	12,7	9,2	-	242,4	-	-			251,6	5,0	5,0	269,3
K 36-4	-	23,4	1,0	24,4	9,2	-	121,2	156,0	-			286,4	5,0	5,0	315,8
K 36-5	-	23,4	1,0	24,4	9,2	-	121,2	156,0	-			286,4	5,0	5,0	315,8

продолжение

Изделия арматурные															Всего	Общий расход кг			
Арматура класса										прокат марки									
#-I					#-III					Ст по 5-1 ГОСТ 535-88									
ГОСТ 5781-82										ГОСТ 8510-86									
φ10	φ16	φ22	Итого	φ16	φ18	φ25	φ28	φ32	Итого	ГОСТ 8510-86	ГОСТ 14903-74*	ГОСТ 8732-78	Итого						
										φ=6	φ=10	φ=12	φ=16	Итого					
0,2	-	-	0,2	5,6	-	20,8	20,2	-	46,6	-	-	7,2	34,4	5,8	12,0	59,4	106,2	362,2	
0,1	1,0	-	1,1	5,6	-	5,2	6,8	-	17,6	-	-	2,6	8,6	5,8	3,0	20,0	38,7	204,2	
0,1	1,0	-	1,1	5,6	-	5,2	6,8	-	17,6	-	-	2,6	8,6	5,8	3,0	20,0	38,7	220,2	
0,2	-	-	0,2	-	16,8	13,6	-	-	30,4	26,8	26,8	5,2	44,2	-	12,0	66,4	93,2	123,8	350,7
0,2	-	-	0,2	-	16,8	13,6	-	-	30,4	26,8	26,8	5,2	44,2	-	12,0	66,4	93,2	123,8	393,1
0,2	-	-	0,2	-	16,8	13,6	-	-	30,4	26,8	26,8	5,2	44,2	-	12,0	66,4	93,2	123,8	393,1
0,2	-	-	0,2	-	16,8	13,6	-	-	30,4	26,8	26,8	5,2	44,2	-	12,0	66,4	93,2	123,8	439,6
0,2	-	-	0,2	-	16,8	13,6	-	-	30,4	26,8	26,8	5,2	44,2	-	12,0	66,4	93,2	123,8	439,6

Изд. № 1000/1. Подп. и дата. Измен. № 000/1

1.420-35.95.1-1-25PC
Изм. Кол. Метр. Подп. Дата
400534 (69)