

ТИПОВЫЕ СТРОИТЕЛЬНЫЕ КОНСТРУКЦИИ, ИЗДЕЛИЯ И УЗЛЫ

## ШИФР БТ 1991

КОНСТРУКЦИИ ОДНОЭТАЖНЫХ ПРОИЗВОДСТВЕННЫХ ЗДАНИЙ С ДИАФРАГМАМИ ЖЕСТКОСТИ  
В ВИДЕ ОТДЕЛЬНО СТОЯЩИХ ЖЕСТКИХ ОПОР, С ИСПОЛЬЗОВАНИЕМ ЖЕЛЕЗОБЕТОННЫХ  
ЦЕНТРИФУГИРОВАННЫХ КОЛОНН ДЛЯ УСЛОВИЙ СТРОИТЕЛЬСТВА В БЕЛОРУССКОЙ ССР.

ВЫПУСК 1

ЖЕСТКИЕ ОПОРЫ. РАБОЧИЕ ЧЕРТЕЖИ .

ОБОЗНАЧЕНИЕ	НАИМЕНОВАНИЕ	СТ
БТ-1991.1 - ТТ	ТЕХНИЧЕСКИЕ ТРЕБОВАНИЯ	2
- 1	КЛАССИ	
	КАБД 1-1. КА 102.3-7	4
- 3	КЛАССИ	
	КАБД 4-1... КА 106.6-7	17
- 9	КЛАССИ	
	КАБД 7-1 КА 144.9-8	33

ВЫПУСК 1

Имя и фамилия разработчика

БТ-1991.1		Лист	Листов
СОДЕРЖАНИЕ		7	
		ТРЕБОВАНИЯ ИСПЫТАНИЙ	

Имя и фамилия  
 Имя и фамилия  
 Имя и фамилия  
 Имя и фамилия

Имя и фамилия  
 Имя и фамилия  
 Имя и фамилия  
 Имя и фамилия

Имя и фамилия  
 Имя и фамилия  
 Имя и фамилия  
 Имя и фамилия

Имя и фамилия  
 Имя и фамилия  
 Имя и фамилия  
 Имя и фамилия

Имя и фамилия  
 Имя и фамилия  
 Имя и фамилия  
 Имя и фамилия

Имя и фамилия  
 Имя и фамилия  
 Имя и фамилия  
 Имя и фамилия

Имя и фамилия  
 Имя и фамилия  
 Имя и фамилия  
 Имя и фамилия

Имя и фамилия  
 Имя и фамилия  
 Имя и фамилия  
 Имя и фамилия

Имя и фамилия  
 Имя и фамилия  
 Имя и фамилия  
 Имя и фамилия

Имя и фамилия  
 Имя и фамилия  
 Имя и фамилия  
 Имя и фамилия

Имя и фамилия  
 Имя и фамилия  
 Имя и фамилия  
 Имя и фамилия

Имя и фамилия  
 Имя и фамилия  
 Имя и фамилия  
 Имя и фамилия

Имя и фамилия  
 Имя и фамилия  
 Имя и фамилия  
 Имя и фамилия

Имя и фамилия  
 Имя и фамилия  
 Имя и фамилия  
 Имя и фамилия

Имя и фамилия  
 Имя и фамилия  
 Имя и фамилия  
 Имя и фамилия

Имя и фамилия  
 Имя и фамилия  
 Имя и фамилия  
 Имя и фамилия

**1. Общие сведения.**

Настоящий выпуск содержит рабочие чертежи жестких опор для одноэтажных производственных зданий, решенных с применением центрифужной колоды прямоугольного сечения и диаметри жесткости в виде А-образных жестких опор

**2. Технические требования.**

2.1 Жесткие опоры изготавливаются из 2-х центрифужных элементов квадратного или прямоугольного сечения, соединенных между собой монолитным железобетонным оголовком и металлической перемычкой

2.2 Центрифужные элементы для жестких опор изготавливаются по чертежам серии Т-1909, но без замкнутой оголовки

2.3 При изготовлении колоды должны соблюдаться технические требования, изложенные в вып 2 серии Т-1909

2.4 Укрепительная сборка жестких опор может осуществляться на заводе-изготовителе или на строительной площадке

2.5 Работы по укрепительной сборке опор на строительной площадке выполняются в проектом положении опор или на сборочной площадке в горизонтальном положении.

БТ-1991.1-77

Технические требования

Стр.	Лист	Листов
Р	1	2

ПРОЕКТИНЬ ИНСТИТУТ

ФОРМАТ

100% А.С. КОЛОДА ПОДЪЕЗДОВ И ВЪЕЗДОВ АВТОМАБИЛЕЙ

И.С. ОЗКА	З.И. КОЛЬЧЕВ	Л.С.
А.С. КОЛОДА	Г.С. КОЛЬЧЕВ	Л.С.
Г.С. КОЛЬЧЕВ	Г.С. КОЛЬЧЕВ	Л.С.
Р.С. КОЛЬЧЕВ	И.С. КОЛЬЧЕВ	Л.С.

**2.6 Порядок производства работ по укреплительной сборке  
принят следующий**

- установка ветвей жестких опор в соответствии с проектом,
- установка металлической перемычки из швеллеров с плотным касанием к бетону соединяющих их уголков,
- установка в оголовках ветвей опоры закладных изделий, ограничивающих полость (воронку) на нижнюю арматурную сетку,
- установка в проектное положение пространственного арматурного каркаса оголовка жесткой опоры,
- установка в проектное положение необходимых закладных изделий;
- бетонирование оголовка опоры с одновременным тщательным заполнением бетоном внутренней полости ветвей ограниченной воронками

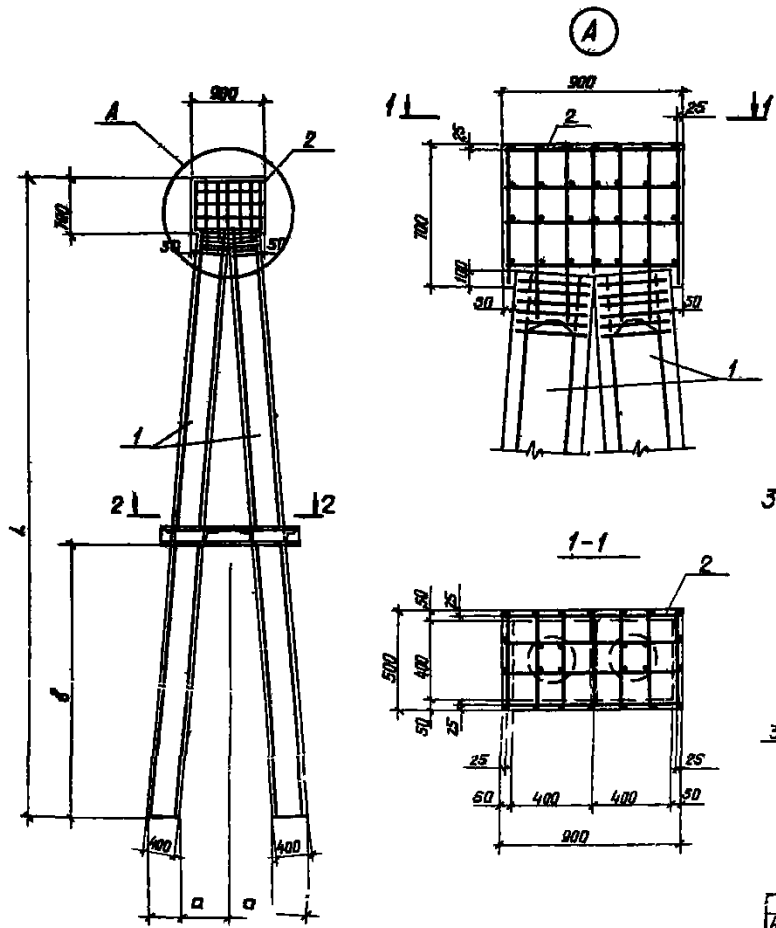
**3. Монтаж, хранение и транспортирование**

3.1. Монтаж и транспортирование колонн должны производиться в соответствии с требованиями главы СНиП III-16-80 "Бетонные и железобетонные конструкции сборные. Правила производства и приемки работ" и главы СНиП III-4-80 "Техника безопасности в строительстве".

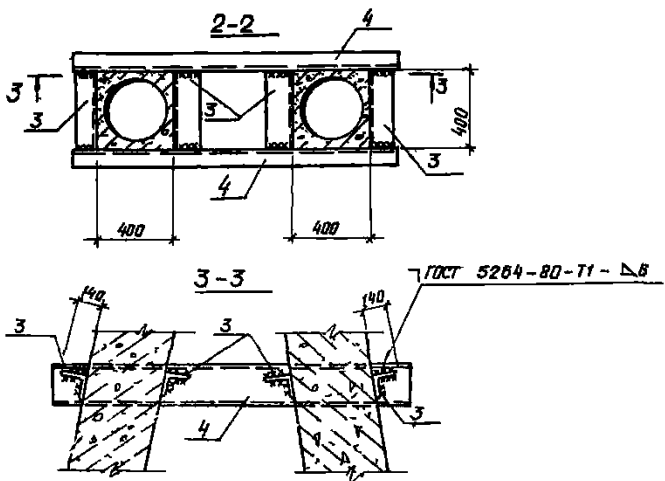
3.2. При хранении и транспортировании жесткие опоры должны опираться плашмя на деревянные прокладки, которые располагаются на расстоянии 0,2  $\ell$  от концов опоры, где  $\ell$  - полная длина опоры

3.3. Монтаж жестких опор должен производиться с помощью специальных захватов, обеспечивающих стреловку ветвей опоры на расстоянии 0,2-0,25  $\ell$  от верха оголовка

Выпуск 1



МАРКА КОЛОННЫ		РАЗМЕРЫ мм		
		П	В	И
КД 60 1-1	КД 60 3-7	400	3200	6900
КД 66 1-1	КД 66 3-7	400	3200	7500
КД 72 1-1	КД 72 3-7	500	3500	8100
КД 78 1-1	КД 78 3-7	500	3500	8700
КД 84 1-1	КД 84 3-7	600	4000	9300
КД 90 1-1	КД 90 3-7	600	4000	9900
КД 96 1-2	КД 96 3-7	650	4000	10500
КД 102 1-2	КД 102 3-7	650	4000	11100
КД 108 1-3	КД 108 3-7	750	4000	11700



ГОСТ 5264-80-Т1-Д8

Имя, П. Ф. И. Отдел, Проектный институт

Имя, П. Ф.	Отдел	Проектный институт	СТ-1991 1-1		
И. КОНТА	ТЕРШАНОК		КОЛОННЫ		
П. КОМСТР	ТЕРШАНОК		КД 60 1-1 КД 108 3-7		
Р. К. СР	ИВАНОВ		СТАДИЯ	ЛИСТ	ЛИСТОВ
ВЕД. ИНЖ	БАБУШКИН		Р	1	13
И. И. И.	ДМИТРИЕВА		ПРОЕКТИРНИИ ИНСТИТУТ №1		

МАРКА КОЛОННЫ	№	НАИМЕНОВАНИЕ	№	ОБОЗНАЧЕНИЕ ДОКУМЕНТА
КД 60 1-1	1	Колонна КЦЧ 4 63 30-1	2	Т-1909 2 2-3
	2	КАРКАС КП1	1	БТ-1991 2 -1
	3	ИЗДЕЛИЕ СОЕДИНИТ МС1	4	-3
	4	МС3	2	-3
КД 60 1-2	1	Колонна КЦЧ 4 63 30-2	2	Т-1909 2 2-3
	2	КАРКАС КП1	1	БТ-1991 2 -1
	3	ИЗДЕЛИЕ СОЕДИН МС1	4	-3
	4	МС3	2	-3
КД 60 1-3	1	Колонна КЦЧ 4 63 30-3	2	Т-1909 2 2-3
	2	КАРКАС КП1	1	БТ-1991 2 -1
	3	ИЗДЕЛИЕ СОЕДИН МС1	4	-3
	4	МС3	2	-3
КД 60 1-4	1	Колонна КЦЧ 4 63 30-4	2	Т-1909 2 2-3
	2	КАРКАС КП1	1	БТ-1991 2 -1
	3	ИЗДЕЛИЕ СОЕДИН МС1	4	-3
	4	МС3	2	-3
КД 60 1-5	1	Колонна КЦЧ 4 63 30 5	2	Т-1909 2 2-3
	2	КАРКАС КП1	1	БТ-1991 2 -1
	3	ИЗДЕЛИЕ СОЕДИНИТ МС1	4	-3
	4	МС3	2	-3
КД 60 1-6	1	Колонна КЦЧ 4 63 30-6	2	Т-1909 2 2-3
	2	КАРКАС КП1	1	БТ-1991 2 -1
	3	ИЗДЕЛИЕ СОЕДИНИТ МС1	4	-3
	4	МС3	2	-3
КД 60 1-7	1	Колонна КЦЧ 4 63 30-7	2	Т-1909 2 2-3
	2	КАРКАС КП1	1	БТ-1991 2 -1
	3	ИЗДЕЛИЕ СОЕДИНИТ МС1	4	-3
	4	МС3	2	-3
КД 60 2-1	1	Колонна КЦЧ 4 63 28-1	2	Т-1909 2 2-3
	2	КАРКАС КП1	1	БТ-1991 2 -1
	3	ИЗДЕЛИЕ СОЕДИНИТ МС1	4	-3
	4	МС3	2	-3

МАРКА КАРКАСА	№	НАИМЕНОВАНИЕ	№	ОБОЗНАЧЕНИЕ ДОКУМЕНТА
КД 60 2-2	1	Колонна КЦЧ 4 63 28-2	2	Т-1909 2 2-3
	2	КАРКАС КП1	1	БТ-1991 2 -1
	3	ИЗДЕЛИЕ СОЕДИНИТ МС1	4	-3
	4	МС3	2	-3
КД 60 2-3	1	Колонна КЦЧ 4 63 28-3	2	Т-1909 2 2-3
	2	КАРКАС КП1	1	БТ-1991 2 -1
	3	ИЗДЕЛИЕ СОЕДИНИТ МС1	4	-3
	4	МС3	2	-3
КД 60 2-4	1	Колонна КЦЧ 4 63 28-4	2	Т-1909 2 2-3
	2	КАРКАС КП1	1	БТ-1991 2 -1
	3	ИЗДЕЛИЕ СОЕДИНИТ МС1	4	-3
	4	МС3	2	-3
КД 60 2-5	1	Колонна КЦЧ 4 63 28 5	2	Т-1909 2 2-3
	2	КАРКАС КП1	1	БТ-1991 2 -1
	3	ИЗДЕЛИЕ СОЕДИНИТ МС1	4	-3
	4	МС3	2	-3
КД 60 2-6	1	Колонна КЦЧ 4 63 28-6	2	Т-1909 2 2-3
	2	КАРКАС КП1	1	БТ-1991 2 -1
	3	ИЗДЕЛИЕ СОЕДИНИТ МС1	4	-3
	4	МС3	2	-3
КД 60 2-7	1	Колонна КЦЧ 4 63 28-7	2	Т-1909 2 2-3
	2	КАРКАС КП1	1	БТ-1991 2 -1
	3	ИЗДЕЛИЕ СОЕДИНИТ МС1	4	-3
	4	МС3	2	-3
КД 60 3-1	1	Колонна КЦЧ 4 63 25-1	2	Т-1909 2 2-3
	2	КАРКАС КП1	1	БТ-1991 2 -1
	3	ИЗДЕЛИЕ СОЕДИНИТ МС1	4	-3
	4	МС3	2	-3

БТ-1991 1-1

Лист 2

Лист 1 из 2. Подпись и дата. Водит. знак 1

Выпуск 1

Выпуск 1  
 Издается в соответствии с планом

МАРКА КОЛОННЫ	Пос	НАИМЕНОВАНИЕ	Кол.	ОБОЗНАЧЕНИЕ ДОКУМЕНТА
КД 60 3-2	1	КОЛОННА КЦЧ 4 63.25-2	2	Т-1909 2 2 -3
	2	КАРКАС КП1	1	БТ-1991 2 -1
	3	ИЗДЕЛИЕ СОЕДИНИТ МС1	4	-3
	4	МС3	2	-3
КД 60 3-3	1	КОЛОННА КЦЧ 4 63.25-3	2	Т-1909 2 2 -3
	2	КАРКАС КП1	1	БТ-1991 2 -1
	3	ИЗДЕЛИЕ СОЕДИНИТ МС1	4	-3
	4	МС3	2	-3
КД 60 3-4	1	КОЛОННА КЦЧ 4 63.25-4	2	Т-1909 2 2 -3
	2	КАРКАС КП1	1	БТ-1991 2 -1
	3	ИЗДЕЛИЕ СОЕДИНИТ МС1	4	-3
	4	МС3	2	-3
КД 60 3-5	1	КОЛОННА КЦЧ 4 63.25-5	2	Т-1909 2 2 -3
	2	КАРКАС КП1	1	БТ-1991 2 -1
	3	ИЗДЕЛИЕ СОЕДИНИТ МС1	4	-3
	4	МС3	2	-3
КД 60 3-6	1	КОЛОННА КЦЧ 4 63.25-6	2	Т-1909 2 2 -3
	2	КАРКАС КП1	1	БТ-1991 2 -1
	3	ИЗДЕЛИЕ СОЕДИНИТ МС1	4	-3
	4	МС3	2	-3
КД 60 3-7	1	КОЛОННА КЦЧ 4 63.25 7	2	Т-1909 2 2 -3
	2	КАРКАС КП1	1	БТ-1991 2 -1
	3	ИЗДЕЛИЕ СОЕДИНИТ МС1	4	-3
	4	МС3	2	-3
КД 66 1-1	1	КОЛОННА КЦЧ 4 63.30 1	2	Т-1909 2 2 -3
	2	КАРКАС КП1	1	БТ-1991 2 -1
	3	ИЗДЕЛИЕ СОЕДИНИТ МС1	4	-3
	4	МС4	2	-3
КД 66 1-2	1	КОЛОННА КЦЧ 4 63.30-2	2	Т-1909 2 2 -3
	2	КАРКАС КП1	1	БТ-1991 2
	3	ИЗДЕЛИЕ СОЕДИНИТ МС1	4	-3
	4	МС4	2	-3

МАРКА КОЛОННЫ	Пос	НАИМЕНОВАНИЕ	Кол.	ОБОЗНАЧЕНИЕ ДОКУМЕНТА
КД 66 1-3	1	КОЛОННА КЦЧ 4 63.30-3	2	Т-1909 2 2 -3
	2	КАРКАС КП1	1	БТ-1991 2 -1
	3	ИЗДЕЛИЕ СОЕДИНИТ МС1	4	-3
	4	МС4	2	-3
КД 66 1-4	1	КОЛОННА КЦЧ 4 63.30-4	2	Т-1909 2 2 -3
	2	КАРКАС КП1	1	БТ-1991 2 -1
	3	ИЗДЕЛИЕ СОЕДИНИТ МС1	4	-3
	4	МС4	2	-3
КД 66 1-5	1	КОЛОННА КЦЧ 4 63.30-5	2	Т-1909 2 2 -3
	2	КАРКАС КП1	1	БТ-1991 2 -1
	3	ИЗДЕЛИЕ СОЕДИНИТ МС1	4	-3
	4	МС4	2	-3
КД 66 1-6	1	КОЛОННА КЦЧ 4 63.30 6	2	Т-1909 2 2 -3
	2	КАРКАС КП1	1	БТ-1991 2 -1
	3	ИЗДЕЛИЕ СОЕДИНИТ МС1	4	-3
	4	МС4	2	-3
КД 66 1-7	1	КОЛОННА КЦЧ 4 63.30-7	2	Т-1909 2 2 -3
	2	КАРКАС КП1	1	БТ-1991 2 -1
	3	ИЗДЕЛИЕ СОЕДИНИТ МС1	4	-3
	4	МС4	2	-3
КД 66 2 1	1	КОЛОННА КЦЧ 4 63.28-1	2	Т-1909 2 2 -3
	2	КАРКАС КП1	1	БТ-1991 2 -1
	3	ИЗДЕЛИЕ СОЕДИНИТ МС1	4	-3
	4	МС4	2	-3
КД 66 2-2	1	КОЛОННА КЦЧ 4 63.28-2	2	Т-1909 2 2 -3
	2	КАРКАС КП1	1	БТ-1991 2 -1
	3	ИЗДЕЛИЕ СОЕДИНИТ МС1	4	-3
	4	МС4	2	-3

БТ-1991 1 - 1

Лист 3

Выпуск 1

МАРКА КОЛОННЫ	Поз.	НАИМЕНОВАНИЕ	Кол.	ОБОЗНАЧЕНИЕ ДОКУМЕНТА	МАРКА КОЛОННЫ	Поз.	НАИМЕНОВАНИЕ	Кол.	ОБОЗНАЧЕНИЕ ДОКУМЕНТА
КД 66 2-3	1	КОЛОННА КЦЧ 4 69 28-3	2	Т-1909 2 2 -3	КД 66 3-4	1	КОЛОННА КЦЧ 4 69 25-4	2	Т-1909 2 2 -3
	2	КАРКАС КП1	1	БТ-1991 2 -1		2	КАРКАС КП1	1	БТ-1991 2 -1
	3	ИЗДЕЛИЕ СОЕДИНИТ МС1	4	-3		3	ИЗДЕЛИЕ СОЕДИНИТ МС1	4	-3
	4	МС4	2	-3		4	МС4	2	-3
КД 66 2-4	1	КОЛОННА КЦЧ 4 69 28-4	2	Т-1909 2 2 -3	КД 66 3-5	1	КОЛОННА КЦЧ 4 69 25-5	2	Т-1909 2 2 -3
	2	КАРКАС КП1	1	БТ-1991 2 -1		2	КАРКАС КП1	1	БТ-1991 2 -1
	3	ИЗДЕЛИЕ СОЕДИНИТ МС1	4	-3		3	ИЗДЕЛИЕ СОЕДИНИТ МС1	4	-3
	4	МС4	2	-3		4	МС4	2	-3
КД 66 2-5	1	КОЛОННА КЦЧ 4 69 28-5	2	Т-1909 2 2 -3	КД 66 3-6	1	КОЛОННА КЦЧ 4 69 25-6	2	Т-1909 2 2 -3
	2	КАРКАС КП1	1	БТ-1991 2 1		2	КАРКАС КП1	1	БТ-1991 2 -1
	3	ИЗДЕЛИЕ СОЕДИНИТ МС1	4	-3		3	ИЗДЕЛИЕ СОЕДИНИТ МС1	4	-3
	4	МС4	2	-3		4	МС4	2	-3
КД 66 2-6	1	КОЛОННА КЦЧ 4 69 28-6	2	Т-1909 2 2 -3	КД 66 3-7	1	КОЛОННА КЦЧ 4 69 25-7	2	Т-1909 2 2 -3
	2	КАРКАС КП1	1	БТ-1991 2 -1		2	КАРКАС КП1	1	БТ-1991 2 -1
	3	ИЗДЕЛИЕ СОЕДИНИТ МС1	4	-3		3	ИЗДЕЛИЕ СОЕДИНИТ МС1	4	-3
	4	МС4	2	-3		4	МС4	2	-3
КД 66 2-7	1	КОЛОННА КЦЧ 4 69 28-7	2	Т-1909 2 2 -3	КД 72 1-1	1	КОЛОННА КЦЧ 4 75 30-1	2	Т-1909 2 2 -3
	2	КАРКАС КП1	1	БТ-1991 2 -1		2	КАРКАС КП1	1	БТ-1991 2 -1
	3	ИЗДЕЛИЕ СОЕДИНИТ МС1	4	-3		3	ИЗДЕЛИЕ СОЕДИНИТ МС1	4	-3
	4	МС4	2	-3		4	МС4	2	-3
КД 66 3-1	1	КОЛОННА КЦЧ 4 69 25-1	2	Т-1909 2 2 -3	КД 72 1-2	1	КОЛОННА КЦЧ 4 75 30-2	2	Т-1909 2 2 -3
	2	КАРКАС КП1	1	БТ-1991 2 -1		2	КАРКАС КП1	1	БТ-1991 2 -1
	3	ИЗДЕЛИЕ СОЕДИНИТ МС1	4	-3		3	ИЗДЕЛИЕ СОЕДИНИТ МС1	4	-3
	4	МС4	2	-3		4	МС4	2	-3
КД 66 3-2	1	КОЛОННА КЦЧ 4 69 25-2	2	Т-1909 2 2 -3	КД 72 1-3	1	КОЛОННА КЦЧ 4 75 30-3	2	Т-1909 2 2 -3
	2	КАРКАС КП1	1	БТ-1991 2 -1		2	КАРКАС КП1	1	БТ-1991 2 -1
	3	ИЗДЕЛИЕ СОЕДИНИТ МС1	4	-3		3	ИЗДЕЛИЕ СОЕДИНИТ МС1	4	-3
	4	МС4	2	-3		4	МС4	2	-3
КД 66 3-3	1	КОЛОННА КЦЧ 4 69 25-3	2	Т-1909 2 2 -3	БТ- 911-1				
	2	КАРКАС КП1	1	БТ-1991 2 -1	Лист				
	3	ИЗДЕЛИЕ СОЕДИНИТ МС1	4	-3	4				
	4	МС4	2	-3					



МАРКА КОЛОННЫ	Лист	НАИМЕНОВАНИЕ	Кол.	ОБОЗНАЧЕНИЕ ДОКУМЕНТА	МАРКА КОЛОННЫ	Лист	НАИМЕНОВАНИЕ	Кол.	ОБОЗНАЧЕНИЕ ДОКУМЕНТА
КД72 1-4	1	КОЛОННА КЦЧ 4 75 30-4	2	Т-1909 2 2 -3	КД72 2-5	1	КОЛОННА КЦЧ 4 75 28-5	2	Т-1909 2 2 -3
	2	КАРКАС КП1	1	БТ-1991 2 -1		2	КАРКАС КП1	1	БТ-1991 2 -1
	3	ИЗДЕЛИЕ СОЕДИНИТ МС1	4	-3		3	ИЗДЕЛИЕ СОЕДИНИТ МС1	4	-3
	4	МС4	2	-3		4	МС4	2	-3
КД72 1-5	1	КОЛОННА КЦЧ 4 75 30-5	2	Т-1909 2 2 -3	КД72 2-6	1	КОЛОННА КЦЧ 4 75 28-6	2	Т-1909 2 2 -3
	2	КАРКАС КП1	1	БТ-1991 2 -1		2	КАРКАС КП1	1	БТ-1991 2 -1
	3	ИЗДЕЛИЕ СОЕДИНИТ МС1	4	-3		3	ИЗДЕЛИЕ СОЕДИНИТ МС1	4	-3
	4	МС4	2	-3		4	МС4	2	-3
КД72 1-6	1	КОЛОННА КЦЧ 4 75 30-6	2	Т-1909 2 2 -3	КД72 2-7	1	КОЛОННА КЦЧ 4 75 28-7	2	Т-1909 2 2 -3
	2	КАРКАС КП1	1	БТ-1991 2 -1		2	КАРКАС КП1	1	БТ-1991 2 -1
	3	ИЗДЕЛИЕ СОЕДИНИТ МС1	4	-3		3	ИЗДЕЛИЕ СОЕДИНИТ МС1	4	-3
	4	МС4	2	-3		4	МС4	2	-3
КД72 1-7	1	КОЛОННА КЦЧ 4 75 30-7	2	Т-1909 2 2 -3	КД72 3-1	1	КОЛОННА КЦЧ 4 75 25-1	2	Т-1909 2 2 -3
	2	КАРКАС КП1	1	БТ-1991 2 -1		2	КАРКАС КП1	1	БТ-1991 2 -1
	3	ИЗДЕЛИЕ СОЕДИНИТ МС1	4	-3		3	ИЗДЕЛИЕ СОЕДИНИТ МС1	4	-3
	4	МС4	2	-3		4	МС4	2	-3
КД72 2-1	1	КОЛОННА КЦЧ 4 75 28-1	2	Т-1909 2 2 -3	КД72 3-2	1	КОЛОННА КЦЧ 4 75 25 2	2	Т-1909 2 2 -3
	2	КАРКАС КП1	1	БТ-1991 2 -1		2	КАРКАС КП1	1	БТ-1991 2 -1
	3	ИЗДЕЛИЕ СОЕДИНИТ МС1	4	-3		3	ИЗДЕЛИЕ СОЕДИНИТ МС1	4	-3
	4	МС4	2	-3		4	МС4	2	-3
КД72 2-2	1	КОЛОННА КЦЧ 4 75 28-2	2	Т-1909 2 2 -3	КД72 3-3	1	КОЛОННА КЦЧ 4 75 25-3	2	Т-1909 2 2 -3
	2	КАРКАС КП1	1	БТ-1991 2 -1		2	КАРКАС КП1	1	БТ-1991 2 -1
	3	ИЗДЕЛИЕ СОЕДИНИТ МС1	4	-3		3	ИЗДЕЛИЕ СОЕДИНИТ МС1	4	-3
	4	МС4	2	-3		4	МС4	2	-3
КД72 2-3	1	КОЛОННА КЦЧ 4 75 28-3	2	Т-1909 2 2 -3	КД72 3-4	1	КОЛОННА КЦЧ 4 75 25 4	2	Т-1909 2 2 -3
	2	КАРКАС КП1	1	БТ-1991 2 -1		2	КАРКАС КП1	1	БТ-1991 2 -1
	3	ИЗДЕЛИЕ СОЕДИНИТ МС1	4	-3		3	ИЗДЕЛИЕ СОЕДИНИТ МС1	4	-3
	4	МС4	2	-3		4	МС4	2	-3
КД72 2-4	1	КОЛОННА КЦЧ 4 75 28-1	2	Т-1909 2 2 -3					
	2	КАРКАС КП1	1	БТ-1991 2 -1					
	3	ИЗДЕЛИЕ СОЕДИНИТ МС1	4	-3					
	4	МС4	2	-3					

БТ-1991 1 -1

Лист

5

ВЫПУСК 1

1.19.001

17

в № 0020

Выпуск 1

Лист 1 из 1  
 План 1. Подпись (подпись) и дата (дата)

МАРКА КОЛОННЫ	№	НАИМЕНОВАНИЕ	КОЛ.	ОБОЗНАЧЕНИЕ ДОКУМЕНТА
КД 72 3-5	1	КОЛОННА КЦЧ 4 75.25-5	2	Т-1909 2 2 -3
	2	КАРКАС КП1	1	БТ-1991 2 -1
	3	ИЗДЕЛИЕ СОЕДИНИТ МС1	4	-3
	4	МС4	2	-3
КД 72 3-6	1	КОЛОННА КЦЧ 4 75.25 6	2	Т-1909 2 2 -3
	2	КАРКАС КП1	1	БТ-1991 2 -1
	3	ИЗДЕЛИЕ СОЕДИНИТ МС1	4	-3
	4	МС4	2	-3
КД 72 3-7	1	КОЛОННА КЦЧ 4 75.25 7	2	Т-1909 2 2 -3
	2	КАРКАС КП1	1	БТ-1991 2 -1
	3	ИЗДЕЛИЕ СОЕДИНИТ МС1	4	-3
	4	МС4	2	-3
КД 78 1-1	1	КОЛОННА КЦЧ 4 81 30 1	2	Т-1909 2 2 -3
	2	КАРКАС КП1	1	БТ-1991 2 -1
	3	ИЗДЕЛИЕ СОЕДИНИТ МС1	4	-3
	4	МС5	2	-3
КД 78 1-2	1	КОЛОННА КЦЧ 4 81 30 2	2	Т-1909 2 2 -3
	2	КАРКАС КП1	1	БТ-1991 2 -1
	3	ИЗДЕЛИЕ СОЕДИНИТ МС1	4	-3
	4	МС5	2	-3
КД 78 1-3	1	КОЛОННА КЦЧ 4 81 30 3	2	Т-1909 2 2 -3
	2	КАРКАС КП1	1	БТ-1991 2 -1
	3	ИЗДЕЛИЕ СОЕДИНИТ МС1	4	-3
	4	МС5	2	-3
КД 78 1-4	1	КОЛОННА КЦЧ 4 81 30 4	2	Т-1909 2 2 -3
	2	КАРКАС КП1	1	БТ-1991 2 -1
	3	ИЗДЕЛИЕ СОЕДИНИТ МС1	4	-3
	4	МС5	2	-3
КД 78 1-5	1	КОЛОННА КЦЧ 4 81 30 5	2	Т-1909 2 2 -3
	2	КАРКАС КП1	1	БТ-1991 2 -1
	3	ИЗДЕЛИЕ СОЕДИНИТ МС1	4	-3
	4	МС5	2	-3

МАРКА КОЛОННЫ	№	НАИМЕНОВАНИЕ	КОЛ.	ОБОЗНАЧЕНИЕ ДОКУМЕНТА
КД 78 1-6	1	КОЛОННА КЦЧ 4 81 30-6	2	Т-1909 2 2 -3
	2	КАРКАС КП1	1	БТ-1991 2 -1
	3	ИЗДЕЛИЕ СОЕДИНИТ МС1	4	-3
	4	МС5	2	-3
КД 78 1-7	1	КОЛОННА КЦЧ 4 81 30 7	2	Т-1909 2 2 -3
	2	КАРКАС КП1	1	БТ-1991 2 -1
	3	ИЗДЕЛИЕ СОЕДИНИТ МС1	4	-3
	4	МС5	2	-3
КД 78 2 1	1	КОЛОННА КЦЧ 4 81 28-1	2	Т-1909 2 2 -3
	2	КАРКАС КП1	1	БТ-1991 2 -1
	3	ИЗДЕЛИЕ СОЕДИНИТ МС1	4	-3
	4	МС5	2	-3
КД 78 2 -2	1	КОЛОННА КЦЧ 4 81 28-2	2	Т-1909 2 2 -3
	2	КАРКАС КП1	1	БТ-1991 2 -1
	3	ИЗДЕЛИЕ СОЕДИНИТ МС1	4	-3
	4	МС5	2	-3
КД 78 2-3	1	КОЛОННА КЦЧ 4 81 28-3	2	Т-1909 2 2 -3
	2	КАРКАС КП1	1	БТ-1991 2 -1
	3	ИЗДЕЛИЕ СОЕДИНИТ МС1	4	-3
	4	МС5	2	-3
КД 78 2-4	1	КОЛОННА КЦЧ 4 81 28-4	2	Т-1909 2 2 -3
	2	КАРКАС КП1	1	БТ-1991 2 -1
	3	ИЗДЕЛИЕ СОЕДИНИТ МС1	4	-3
	4	МС5	2	-3
КД 78 2-5	1	КОЛОННА КЦЧ 4 81 28-5	2	Т-1909 2 2 -3
	2	КАРКАС КП1	1	БТ-1991 2 -1
	3	ИЗДЕЛИЕ СОЕДИНИТ МС1	4	-3
	4	МС5	2	-3

БТ-1991 1-1 Лист 6

Выпуск 1

МАРКА КОЛОННЫ	Лист	НАИМЕНОВАНИЕ	Кол.	ОБОЗНАЧЕНИЕ ДОКУМЕНТА
КД 78 2-6	1	Колонна КЦЧ 4 81 28-6	2	Т-1909 2 2 -3
	2	КАРКАС КП1	1	БТ-1991 2 -1
	3	ИЗДЕЛИЕ СОЕДИНИТ МС1	4	-3
	4	МС5	2	-3
КД 78 2-7	1	Колонна КЦЧ 4 81 28-7	2	Т-1909 2 2 -3
	2	КАРКАС КП1	1	БТ-1991 2 -1
	3	ИЗДЕЛИЕ СОЕДИНИТ МС1	4	-3
	4	МС5	2	-3
КД 78 3-1	1	Колонна КЦЧ 4 81 25 1	2	Т-1909 2 2 -3
	2	КАРКАС КП1	1	БТ-1991 2 -1
	3	ИЗДЕЛИЕ СОЕДИНИТ МС1	4	-3
	4	МС5	2	-3
КД 78 3-2	1	Колонна КЦЧ 4 81 25 2	2	Т-1909 2 2 -3
	2	КАРКАС КП1	1	БТ-1991 2 -1
	3	ИЗДЕЛИЕ СОЕДИНИТ МС1	4	-3
	4	МС5	2	-3
КД 78 3-3	1	Колонна КЦЧ 4 81 25 3	2	Т-1909 2 2 -3
	2	КАРКАС КП1	1	БТ-1991 2 -1
	3	ИЗДЕЛИЕ СОЕДИНИТ МС1	4	-3
	4	МС5	2	-3
КД 78 3-4	1	Колонна КЦЧ 4 81 25 4	2	Т-1909 2 2 -3
	2	КАРКАС КП1	1	БТ-1991 2 -1
	3	ИЗДЕЛИЕ СОЕДИНИТ МС1	4	-3
	4	МС5	2	-3
КД 78 3-5	1	Колонна КЦЧ 4 81 25 5	2	Т-1909 2 2 -3
	2	КАРКАС КП1	1	БТ-1991 2 -1
	3	ИЗДЕЛИЕ СОЕДИНИТ МС1	4	-3
	4	МС5	2	-3
КД 78 3-6	1	Колонна КЦЧ 4 81 25 6	2	Т-1909 2 2 -3
	2	КАРКАС КП1	1	БТ-1991 2 -1
	3	ИЗДЕЛИЕ СОЕДИНИТ МС1	4	-3
	4	МС5	2	-3

МАРКА КОЛОННЫ	Лист	НАИМЕНОВАНИЕ	Кол.	ОБОЗНАЧЕНИЕ ДОКУМЕНТА
КД 78 3-7	1	Колонна КЦЧ 4 81 25-7	2	Т-1909 2 2 -3
	2	КАРКАС КП1	1	БТ-1991 2 -1
	3	ИЗДЕЛИЕ СОЕДИНИТ МС1	4	-3
	4	МС5	2	-3
КД 84 1-1	1	Колонна КЦЧ 4 87 30-1	2	Т-1909 2 2 -3
	2	КАРКАС КП1	1	БТ-1991 2 -1
	3	ИЗДЕЛИЕ СОЕДИНИТ МС1	4	-3
	4	МС5	2	-3
КД 84 1-2	1	Колонна КЦЧ 4 87 30-2	2	Т-1909 2 2 -3
	2	КАРКАС КП1	1	БТ-1991 2 -1
	3	ИЗДЕЛИЕ СОЕДИНИТ МС1	4	-3
	4	МС5	2	-3
КД 84 1-3	1	Колонна КЦЧ 4 87 30-3	2	Т-1909 2 2 -3
	2	КАРКАС КП1	1	БТ-1991 2 -1
	3	ИЗДЕЛИЕ СОЕДИНИТ МС1	4	-3
	4	МС5	2	-3
КД 84 1-4	1	Колонна КЦЧ 4 87 30-4	2	Т-1909 2 2 -3
	2	КАРКАС КП1	1	БТ-1991 2 -1
	3	ИЗДЕЛИЕ СОЕДИНИТ МС1	4	-3
	4	МС5	2	-3
КД 84 1-5	1	Колонна КЦЧ 4 87 30-5	2	Т-1909 2 2 -3
	2	КАРКАС КП1	1	БТ-1991 2 -1
	3	ИЗДЕЛИЕ СОЕДИНИТ МС1	4	-3
	4	МС5	2	-3
КД 84 1-6	1	Колонна КЦЧ 4 87 30-6	2	Т-1909 2 2 -3
	2	КАРКАС КП1	1	БТ-1991 2 -1
	3	ИЗДЕЛИЕ СОЕДИНИТ МС1	4	-3
	4	МС5	2	-3

БТ-1991 1-1

Лист 7

Унив. А. 70004. ГОРОДСКАЯ МАШИНА БЕЗРА. ШИВ. А.

Выпуск 1

МАРКА КОЛОННЫ	№	НАИМЕНОВАНИЕ	КОЛ	ОБОЗНАЧЕНИЕ ДОКУМЕНТА
КДВЧ 1-7	1	КОЛОННА КЦЧ48730-7	2	Т-1909 2 2 -3
	2	КАРКАС КП1	1	БТ-1991 2 -1
	3	ИЗДЕЛИЕ СОЕДИНИТ МС1	4	-3
	4	МС5	2	-3
КДВЧ 2-1	1	КОЛОННА КЦЧ48728-1	2	Т-1909 2 2 -3
	2	КАРКАС КП1	1	БТ-1991 2 -1
	3	ИЗДЕЛИЕ СОЕДИНИТ МС1	4	-3
	4	МС5	2	-3
КДВЧ 2-2	1	КОЛОННА КЦЧ48728-2	2	Т-1909 2 2 -3
	2	КАРКАС КП1	1	БТ-1991 2 -1
	3	ИЗДЕЛИЕ СОЕДИНИТ МС1	4	-3
	4	МС5	2	-3
КДВЧ 2-3	1	КОЛОННА КЦЧ48728-3	2	Т-1909 2 2 -3
	2	КАРКАС КП1	1	БТ-1991 2 -1
	3	ИЗДЕЛИЕ СОЕДИНИТ МС1	4	-3
	4	МС5	2	-3
КДВЧ 2-4	1	КОЛОННА КЦЧ48728-4	2	Т-1909 2 2 -3
	2	КАРКАС КП1	1	БТ-1991 2 -1
	3	ИЗДЕЛИЕ СОЕДИНИТ МС1	4	-3
	4	МС5	2	-3
КДВЧ 2-5	1	КОЛОННА КЦЧ48728-5	2	Т-1909 2 2 -3
	2	КАРКАС КП1	1	БТ-1991 2 -1
	3	ИЗДЕЛИЕ СОЕДИНИТ МС1	4	-3
	4	МС5	2	-3
КДВЧ 2-6	1	КОЛОННА КЦЧ48728-6	2	Т-1909 2 2 -3
	2	КАРКАС КП1	1	БТ-1991 2 -1
	3	ИЗДЕЛИЕ СОЕДИНИТ МС1	4	-3
	4	МС5	2	-3
КДВЧ 2-7	1	КОЛОННА КЦЧ48728-7	2	Т-1909 2 2 -3
	2	КАРКАС КП1	1	БТ-1991 2 -1
	3	ИЗДЕЛИЕ СОЕДИНИТ МС1	4	-3
	4	МС5	2	-3

Лист 2-го выпуска. Подписано: [подпись]

МАРКА КОЛОННЫ	№	НАИМЕНОВАНИЕ	КОЛ	ОБОЗНАЧЕНИЕ ДОКУМЕНТА
КДВЧ 3-1	1	КОЛОННА КЦЧ48725-1	2	Т-1909 2 2 -3
	2	КАРКАС КП1	1	БТ-1991 2 -1
	3	ИЗДЕЛИЕ СОЕДИНИТ МС1	4	-3
	4	МС5	2	-3
КДВЧ 3-2	1	КОЛОННА КЦЧ48725-2	2	Т-1909 2 2 -3
	2	КАРКАС КП1	1	БТ-1991 2 -1
	3	ИЗДЕЛИЕ СОЕДИНИТ МС1	4	-3
	4	МС5	2	-3
КДВЧ 3-3	1	КОЛОННА КЦЧ48725-3	2	Т-1909 2 2 -3
	2	КАРКАС КП1	1	БТ-1991 2 -1
	3	ИЗДЕЛИЕ СОЕДИНИТ МС1	4	-3
	4	МС5	2	-3
КДВЧ 3-4	1	КОЛОННА КЦЧ48725-4	2	Т-1909 2 2 -3
	2	КАРКАС КП1	1	БТ-1991 2 -1
	3	ИЗДЕЛИЕ СОЕДИНИТ МС1	4	-3
	4	МС5	2	-3
КДВЧ 3-5	1	КОЛОННА КЦЧ48725-5	2	Т-1909 2 2 -3
	2	КАРКАС КП1	1	БТ-1991 2 -1
	3	ИЗДЕЛИЕ СОЕДИНИТ МС1	4	-3
	4	МС5	2	-3
КДВЧ 3-6	1	КОЛОННА КЦЧ48725-6	2	Т-1909 2 2 -3
	2	КАРКАС КП1	1	БТ-1991 2 -1
	3	ИЗДЕЛИЕ СОЕДИНИТ МС1	4	-3
	4	МС5	2	-3
КДВЧ 3-7	1	КОЛОННА КЦЧ48725-7	2	Т-1909 2 2 -3
	2	КАРКАС КП1	1	БТ-1991 2 -1
	3	ИЗДЕЛИЕ СОЕДИНИТ МС1	4	-3
	4	МС5	2	-3

БТ-1991 1-1 Лист 8

ВЫПУСК 1

Учав в 1990 г. в работе по созданию базы данных

МАРКА КОЛОННЫ	Пос.	НАИМЕНОВАНИЕ	Кол.	ОБОЗНАЧЕНИЕ ДОКУМЕНТА
КД 90 1-1	1	КОЛОННА КЦЧ 4 93 90-1	2	Т-1909 2 2 - 3
	2	КАРКАС КП1	1	БТ-1991 2 - 1
	3	ИЗДЕЛИЕ СОЕДИНИТ МС1	4	- 3
	4	МС6	2	- 3
КД 90 1-2	1	КОЛОННА КЦЧ 4 93 90-2	2	Т-1909 2 2 - 3
	2	КАРКАС КП1	1	БТ-1991 2 - 1
	3	ИЗДЕЛИЕ СОЕДИНИТ МС1	4	- 3
	4	МС6	2	- 3
КД 90 1-3	1	КОЛОННА КЦЧ 4 93 90-3	2	Т-1909 2 2 - 3
	2	КАРКАС КП1	1	БТ-1991 2 - 1
	3	ИЗДЕЛИЕ СОЕДИНИТ МС1	4	- 3
	4	МС6	2	- 3
КД 90 1-4	1	КОЛОННА КЦЧ 4 93 90-4	2	Т-1909 2 2 - 3
	2	КАРКАС КП1	1	БТ-1991 2 - 1
	3	ИЗДЕЛИЕ СОЕДИНИТ МС1	4	- 3
	4	МС6	2	- 3
КД 90 1-5	1	КОЛОННА КЦЧ 4 93 90-5	2	Т-1909 2 2 - 3
	2	КАРКАС КП1	1	БТ-1991 2 - 1
	3	ИЗДЕЛИЕ СОЕДИНИТ МС1	4	- 3
	4	МС6	2	- 3
КД 90 1-6	1	КОЛОННА КЦЧ 4 93 90 6	2	Т-1909 2 2 - 3
	2	КАРКАС КП1	1	БТ-1991 2 - 1
	3	ИЗДЕЛИЕ СОЕДИНИТ МС1	4	- 3
	4	МС6	2	- 3
КД 90 1-7	1	КОЛОННА КЦЧ 4 93 90 7	2	Т-1909 2 2 - 3
	2	КАРКАС КП1	1	БТ-1991 2 - 1
	3	ИЗДЕЛИЕ СОЕДИНИТ МС1	4	- 3
	4	МС6	2	- 3
КД 90 2-1	1	КОЛОННА КЦЧ 4 93 28-1	2	Т-1909 2 2 - 3
	2	КАРКАС КП1	1	БТ-1991 2 - 1
	3	ИЗДЕЛИЕ СОЕДИНИТ МС1	4	- 3
	4	МС6	2	- 3

МАРКА КОЛОННЫ	Пос.	НАИМЕНОВАНИЕ	Кол.	ОБОЗНАЧЕНИЕ ДОКУМЕНТА
КД 90 2-2	1	КОЛОННА КЦЧ 4 93 28-2	2	Т-1909 2 2 - 3
	2	КАРКАС КП1	1	БТ-1991 2 - 1
	3	ИЗДЕЛИЕ СОЕДИНИТ МС1	4	- 3
	4	МС6	2	- 3
КД 90 2-3	1	КОЛОННА КЦЧ 4 93 28-3	2	Т-1909 2 2 - 3
	2	КАРКАС КП1	1	БТ-1991 2 - 1
	3	ИЗДЕЛИЕ СОЕДИНИТ МС1	4	- 3
	4	МС6	2	- 3
КД 90 2-4	1	КОЛОННА КЦЧ 4 93 28-4	2	Т-1909 2 2 - 3
	2	КАРКАС КП1	1	БТ-1991 2 - 1
	3	ИЗДЕЛИЕ СОЕДИНИТ МС1	4	- 3
	4	МС6	2	- 3
КД 90 2-5	1	КОЛОННА КЦЧ 4 93 28-5	2	Т-1909 2 2 - 3
	2	КАРКАС КП1	1	БТ-1991 2 - 1
	3	ИЗДЕЛИЕ СОЕДИНИТ МС1	4	- 3
	4	МС6	2	- 3
КД 90 2-6	1	КОЛОННА КЦЧ 4 93 28-6	2	Т-1909 2 2 - 3
	2	КАРКАС КП1	1	БТ-1991 2 - 1
	3	ИЗДЕЛИЕ СОЕДИНИТ МС1	4	- 3
	4	МС6	2	- 3
КД 90 2-7	1	КОЛОННА КЦЧ 4 93 28-7	2	Т-1909 2 2 - 3
	2	КАРКАС КП1	1	БТ-1991 2 - 1
	3	ИЗДЕЛИЕ СОЕДИНИТ МС1	4	- 3
	4	МС6	2	- 3
КД 90 3-1	1	КОЛОННА КЦЧ 4 93 25 1	2	Т-1909 2 2 - 3
	2	КАРКАС КП1	1	БТ-1991 2 - 1
	3	ИЗДЕЛИЕ СОЕДИНИТ МС1	4	- 3
	4	МС6	2	- 3

БТ-1991 1-1 Лист 9

МАРКА КОЛОННЫ	Лист	НАИМЕНОВАНИЕ	Кол	ОБОЗНАЧЕНИЕ ДОКУМЕНТА
КД 90.3-2	1	КОЛОННА КЦЧ4.93.28-2	2	Т-1909 2 2 -3
	2	КАРКАС КП1	1	БТ-1991 2 -1
	3	ИЗДЕЛИЕ СОЕДИНИТ МС1	4	-3
	4	МС6	2	-3
КД 90.3-3	1	КОЛОННА КЦЧ4.93.25-3	2	Т-1909 2 2 -3
	2	КАРКАС КП1	1	БТ-1991 2 -1
	3	ИЗДЕЛИЕ СОЕДИНИТ МС1	4	-3
	4	МС6	2	3
КД 90.3-4	1	КОЛОННА КЦЧ4.93.25-4	2	Т-1909 2 2 -3
	2	КАРКАС КП1	1	БТ-1991 2 -1
	3	ИЗДЕЛИЕ СОЕДИНИТ МС1	4	-3
	4	МС6	2	-3
КД 90.3-5	1	КОЛОННА КЦЧ4.93.25-5	2	Т-1909 2 2 -3
	2	КАРКАС КП1	1	БТ-1991 2 -1
	3	ИЗДЕЛИЕ СОЕДИНИТ МС1	4	-3
	4	МС6	2	-3
КД 90.3-6	1	КОЛОННА КЦЧ4.93.25-6	2	Т-1909 2 2 -3
	2	КАРКАС КП1	1	БТ-1991 2 -1
	3	ИЗДЕЛИЕ СОЕДИНИТ МС1	4	-3
	4	МС6	2	-3
КД 90.3-7	1	КОЛОННА КЦЧ4.93.25-7	2	Т-1909 2 2 -3
	2	КАРКАС КП1	1	БТ-1991 2 -1
	3	ИЗДЕЛИЕ СОЕДИНИТ МС1	4	-3
	4	МС6	2	-3
КД 96.1-2	1	КОЛОННА КЦЧ4.99.30-2	2	Т-1909 2 2 -3
	2	КАРКАС КП1	1	БТ-1991 2 -1
	3	ИЗДЕЛИЕ СОЕДИНИТ МС1	4	-3
	4	МС6	2	-3
КД 96.1-3	1	КОЛОННА КЦЧ4.99.30-3	2	Т-1909 2 2 -3
	2	КАРКАС КП1	1	БТ-1991 2 -1
	3	ИЗДЕЛИЕ СОЕДИНИТ МС1	4	-3
	4	МС6	2	-3

МАРКА КОЛОННЫ	Лист	НАИМЕНОВАНИЕ	Кол	ОБОЗНАЧЕНИЕ ДОКУМЕНТА
КД 96.1-4	1	КОЛОННА КЦЧ4.99.30.4	2	Т-1909 2 2 -3
	2	КАРКАС КП1	1	БТ-1991 2 -1
	3	ИЗДЕЛИЕ СОЕДИНИТ МС1	4	-3
	4	МС6	2	-3
КД 96.1-5	1	КОЛОННА КЦЧ4.99.30.5	2	Т-1909 2 2 -3
	2	КАРКАС КП1	1	БТ-1991 2 -1
	3	ИЗДЕЛИЕ СОЕДИНИТ МС1	4	-3
	4	МС6	2	-3
КД 96.1-6	1	КОЛОННА КЦЧ4.99.30.6	2	Т-1909 2 2 -3
	2	КАРКАС КП1	1	БТ-1991 2 -1
	3	ИЗДЕЛИЕ СОЕДИНИТ МС1	4	-3
	4	МС6	2	-3
КД 96.1-7	1	КОЛОННА КЦЧ4.99.30.7	2	Т-1909 2 2 -3
	2	КАРКАС КП1	1	БТ-1991 2 -1
	3	ИЗДЕЛИЕ СОЕДИНИТ МС1	4	-3
	4	МС6	2	-3
КД 96.2-2	1	КОЛОННА КЦЧ4.99.28-2	2	Т-1909 2 2 -3
	2	КАРКАС КП1	1	БТ-1991 2 -1
	3	ИЗДЕЛИЕ СОЕДИНИТ МС1	4	-3
	4	МС6	2	-3
КД 96.2-3	1	КОЛОННА КЦЧ4.99.28-3	2	Т-1909 2 2 -3
	2	КАРКАС КП1	1	БТ-1991 2 -1
	3	ИЗДЕЛИЕ СОЕДИНИТ МС1	4	-3
	4	МС6	2	-3
КД 96.2-4	1	КОЛОННА КЦЧ4.99.28-4	2	Т-1909 2 2 -3
	2	КАРКАС КП1	1	БТ-1991 2 -1
	3	ИЗДЕЛИЕ СОЕДИНИТ МС1	4	-3
	4	МС6	2	-3

БТ-1991 1 - 1

561705С.1

Имя и фамилия Подписавший Проект Введен. дата

Лист 10

МАРКА КОЛОННЫ	№	НАИМЕНОВАНИЕ	№	ОБОЗНАЧЕНИЕ ДОКУМЕНТА
КД 96 2-5	1	КОЛОННА КЦЧЧ 99 28-5	2	Т-1909 2 2 -3
	2	КАРКАС КП1	1	БТ-1991 2 -1
	3	ИЗДЕЛИЕ СОЕДИНИТ МС1	4	-3
	4	МС6	2	-3
КД 96 2-6	1	КОЛОННА КЦЧЧ 99 28-6	2	Т-1909 2 2 -3
	2	КАРКАС КП1	1	БТ-1991 2 -1
	3	ИЗДЕЛИЕ СОЕДИНИТ МС1	4	-3
	4	МС6	2	-3
КД 96 2-7	1	КОЛОННА КЦЧЧ 99 28-7	2	Т-1909 2 2 -3
	2	КАРКАС КП1	1	БТ-1991 2 -1
	3	ИЗДЕЛИЕ СОЕДИНИТ МС1	4	-3
	4	МС6	2	-3
КД 96 3-2	1	КОЛОННА КЦЧЧ 99 25 2	2	Т-1909 2 2 -3
	2	КАРКАС КП1	1	БТ-1991 2 -1
	3	ИЗДЕЛИЕ СОЕДИНИТ МС1	4	-3
	4	МС6	2	-3
КД 96.3-3	1	КОЛОННА КЦЧЧ 99 25 3	2	Т-1909 2 2 -3
	2	КАРКАС КП1	1	БТ-1991 2 -1
	3	ИЗДЕЛИЕ СОЕДИНИТ МС1	4	-3
	4	МС6	2	-3
КД 96 3-4	1	КОЛОННА КЦЧЧ 99 25 4	2	Т-1909 2 2 -3
	2	КАРКАС КП1	1	БТ-1991 2 -1
	3	ИЗДЕЛИЕ СОЕДИНИТ МС1	4	-3
	4	МС6	2	-3
КД 96 3-5	1	КОЛОННА КЦЧЧ 99 25 5	2	Т-1909 2 2 -3
	2	КАРКАС КП1	1	БТ-1991 2 -1
	3	ИЗДЕЛИЕ СОЕДИНИТ МС1	4	-3
	4	МС6	2	-3
КД 96 3-6	1	КОЛОННА КЦЧЧ 99 25 6	2	Т-1909 2 2 -3
	2	КАРКАС КП1	1	БТ-1991 2 -1
	3	ИЗДЕЛИЕ СОЕДИНИТ МС1	4	-3
	4	МС6	2	-3

МАРКА КОЛОННЫ	№	НАИМЕНОВАНИЕ	№	ОБОЗНАЧЕНИЕ ДОКУМЕНТА
КД 96 3-7	1	КОЛОННА КЦЧЧ 99 25-7	2	Т-1909 2 2 -3
	2	КАРКАС КП1	1	БТ-1991 2 -1
	3	ИЗДЕЛИЕ СОЕДИНИТ МС1	4	-3
	4	МС6	2	-3
КД 102 1-2	1	КОЛОННА КЦЧЧ 105.30-2	2	Т-1909 2 2 -3
	2	КАРКАС КП1	1	БТ-1991 2 -1
	3	ИЗДЕЛИЕ СОЕДИНИТ МС1	4	-3
	4	МС7	2	-3
КД 102 1-3	1	КОЛОННА КЦЧЧ 105.30-3	2	Т-1909 2 2 -3
	2	КАРКАС КП1	1	БТ-1991 2 -1
	3	ИЗДЕЛИЕ СОЕДИНИТ МС1	4	-3
	4	МС7	2	-3
КД 102 1-4	1	КОЛОННА КЦЧЧ 105.30-4	2	Т-1909 2 2 -3
	2	КАРКАС КП1	1	БТ-1991 2 -1
	3	ИЗДЕЛИЕ СОЕДИНИТ МС1	4	-3
	4	МС7	2	-3
КД 102 1 5	1	КОЛОННА КЦЧЧ 105.30-5	2	Т-1909 2 2 -3
	2	КАРКАС КП1	1	БТ-1991 2 -1
	3	ИЗДЕЛИЕ СОЕДИНИТ МС1	4	-3
	4	МС7	2	-3
КД 102 1 6	1	КОЛОННА КЦЧЧ 105.30 6	2	Т-1909 2 2 -3
	2	КАРКАС КП1	1	БТ-1991 2 -1
	3	ИЗДЕЛИЕ СОЕДИНИТ МС1	4	-3
	4	МС7	2	-3
КД 102 1 7	1	КОЛОННА КЦЧЧ 105.30-7	2	Т-1909 2 2 -3
	2	КАРКАС КП1	1	БТ-1991 2 -1
	3	ИЗДЕЛИЕ СОЕДИНИТ МС1	4	-3
	4	МС7	2	-3

Выпуск 1

Имя и фамилия (подписать и дату) Балашкина Л.

БТ-1991 1 -1

Лист 11

МАРКА КОЛОННЫ	№№	НАИМЕНОВАНИЕ	№№	ОБОЗНАЧЕНИЕ ДОКУМЕНТА
КД 102 2-2	1	КОЛОННА КЦЧ4.105.28 2	2	Т-1909 2 2 -3
	2	КАРКАС КП1	1	БТ-1991 2 -1
	3	ИЗДЕЛИЕ СОЕДИНИТ МС1	4	-3
	4	МС7	2	-3
КД 102 2 3	1	КОЛОННА КЦЧ4.105.28-3	2	Т-1909 2 2 -3
	2	КАРКАС КП1	1	БТ-1991 2 -1
	3	ИЗДЕЛИЕ СОЕДИНИТ МС1	4	-3
	4	МС7	2	-3
КД 102 2-4	1	КОЛОННА КЦЧ4.105.28 4	2	Т-1909 2 2 -3
	2	КАРКАС КП1	1	БТ-1991 2 -1
	3	ИЗДЕЛИЕ СОЕДИНИТ МС1	4	-3
	4	МС7	2	-3
КД 102 2-5	1	КОЛОННА КЦЧ4.105.28 5	2	Т-1909 2 2 3
	2	КАРКАС КП1	1	БТ-1991 2 1
	3	ИЗДЕЛИЕ СОЕДИНИТ МС1	4	-3
	4	МС7	2	-3
КД 102 2-6	1	КОЛОННА КЦЧ4.105.28-6	2	Т-1909 2 2 -3
	2	КАРКАС КП1	1	БТ-1991 2 -1
	3	ИЗДЕЛИЕ СОЕДИНИТ МС1	4	-3
	4	МС7	2	-3
КД 102 2-7	1	КОЛОННА КЦЧ4.105.28-7	2	Т-1909 2 2 -3
	2	КАРКАС КП1	1	БТ-1991 2 -1
	3	ИЗДЕЛИЕ СОЕДИНИТ МС-1	4	-3
	4	МС7	2	-3
КД 102 3-2	1	КОЛОННА КЦЧ4.105.25-2	2	Т-1909 2 2 -3
	2	КАРКАС КП1	1	БТ-1991 2 -1
	3	ИЗДЕЛИЕ СОЕДИНИТ МС1	4	-3
	4	МС7	2	-3
КД 102 3-3	1	КОЛОННА КЦЧ4.105.25-3	2	Т-1909 2 2 -3
	2	КАРКАС КП1	1	БТ-1991 2 -1
	3	ИЗДЕЛИЕ СОЕДИНИТ МС1	4	-3
	4	МС7	2	-3

МАРКА КОЛОННЫ	№№	НАИМЕНОВАНИЕ	№№	ОБОЗНАЧЕНИЕ ДОКУМЕНТА
КД 102 3 4	1	КОЛОННА КЦЧ4.105.25 4	2	Т-1909 2 2 -3
	2	КАРКАС КП1	1	БТ-1991 2 -1
	3	ИЗДЕЛИЕ СОЕДИНИТ МС1	4	-3
	4	МС7	2	-3
КД 102 3-5	1	КОЛОННА КЦЧ4.105.25-5	2	Т-1909 2 2 -3
	2	КАРКАС КП1	1	БТ-1991 2 -1
	3	ИЗДЕЛИЕ СОЕДИНИТ МС1	4	-3
	4	МС7	2	-3
КД 102 3-6	1	КОЛОННА КЦЧ4.105.25 6	2	Т-1909 2 2 -3
	2	КАРКАС КП1	1	БТ-1991 2 -1
	3	ИЗДЕЛИЕ СОЕДИНИТ МС1	4	-3
	4	МС7	2	-3
КД 102 3 7	1	КОЛОННА КЦЧ4.105.25 7	2	Т-1909 2 2 -3
	2	КАРКАС КП1	1	БТ-1991 2 -1
	3	ИЗДЕЛИЕ СОЕДИНИТ МС1	4	-3
	4	МС7	2	-3
КД 108 1-3	1	КОЛОННА КЦЧ4.111.30-3	2	Т-1909 2 2 -3
	2	КАРКАС КП1	1	БТ-1991 2 -1
	3	ИЗДЕЛИЕ СОЕДИНИТ МС-1	4	-3
	4	МС7	2	-3
КД 108 1 4	1	КОЛОННА КЦЧ4.111.30-4	2	Т-1909 2 2 -3
	2	КАРКАС КП1	1	БТ-1991 2 -1
	3	ИЗДЕЛИЕ СОЕДИНИТ МС1	4	-3
	4	МС7	2	-3
КД 108 1-5	1	КОЛОННА КЦЧ4.111.30 5	2	Т-1909 2 2 -3
	2	КАРКАС КП1	1	БТ-1991 2 -1
	3	ИЗДЕЛИЕ СОЕДИНИТ МС1	4	-3
	4	МС7	2	-3

выпуск 1

Имя и фамилия  
Подпись  
Дата

БТ-1991 1-1



Выпуск 1

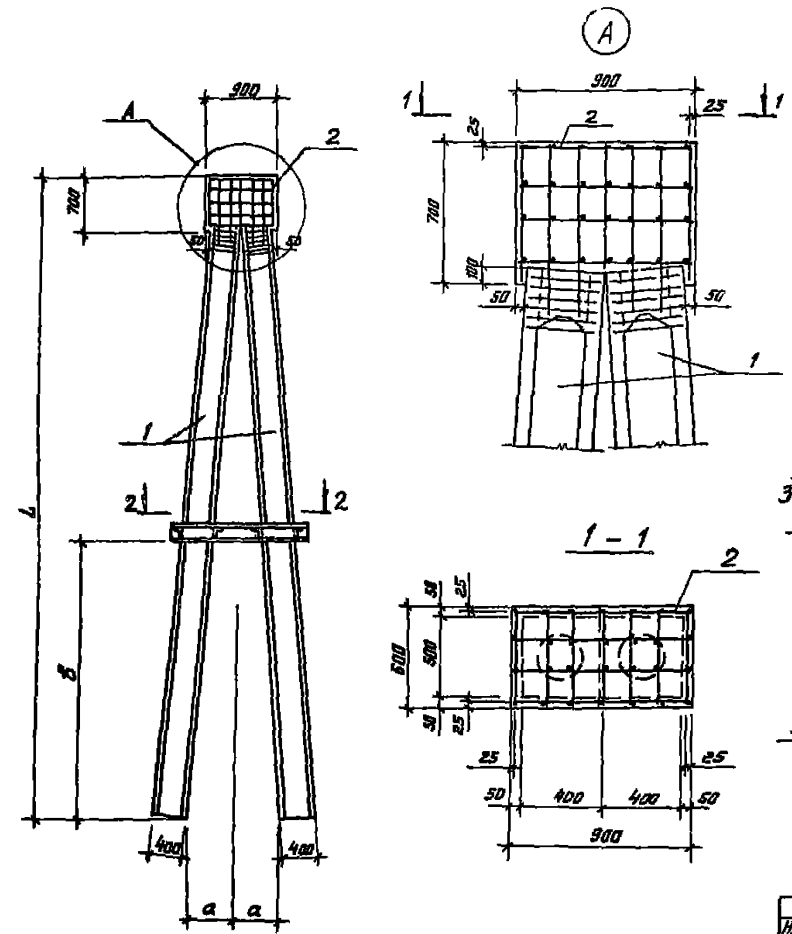
Спецификация материалов в смете

МАРКА КОЛОННЫ	Кол	НАИМЕНОВАНИЕ	Кол	ОБОЗНАЧЕНИЕ ДОКУМЕНТА
КД 108 1-6	1	КОЛОННА КЦЧЧ III 30-6	2	Т-1909 2 2 -3
	2	КАРКАС КП1	1	БТ-1991 2 -1
	3	ИЗДЕЛИЕ СОЕДИНИТ МС1	4	-3
	4	МС7	2	-3
КД 108 1-7	1	КОЛОННА КЦЧЧ III 30-7	2	Т-1909 2 2 -3
	2	КАРКАС КП1	1	БТ-1991 2 -1
	3	ИЗДЕЛИЕ СОЕДИНИТ МС1	4	-3
	4	МС7	2	-3
КД 108 2-3	1	КОЛОННА КЦЧЧ III 28-3	2	Т-1909 2 2 -3
	2	КАРКАС КП1	1	БТ-1991 2 -1
	3	ИЗДЕЛИЕ СОЕДИНИТ МС1	4	-3
	4	МС7	2	-3
КД 108 2-4	1	КОЛОННА КЦЧЧ III 28-4	2	Т-1909 2 2 -3
	2	КАРКАС КП1	1	БТ-1991 2 -1
	3	ИЗДЕЛИЕ СОЕДИНИТ МС1	4	-3
	4	МС7	2	-3
КД 108 2-5	1	КОЛОННА КЦЧЧ III 28-5	2	Т-1909 2 2 -3
	2	КАРКАС КП1	1	БТ-1991 2 -1
	3	ИЗДЕЛИЕ СОЕДИНИТ МС1	4	-3
	4	МС7	2	-3
КД 108 2-6	1	КОЛОННА КЦЧЧ III 28-6	2	Т-1909 2 2 -3
	2	КАРКАС КП1	1	БТ-1991 2 -1
	3	ИЗДЕЛИЕ СОЕДИНИТ МС1	4	-3
	4	МС7	2	-3
КД 108 2-7	1	КОЛОННА КЦЧЧ III 28-7	2	Т-1909 2 2 -3
	2	КАРКАС КП1	1	БТ-1991 2 -1
	3	ИЗДЕЛИЕ СОЕДИНИТ МС1	4	-3
	4	МС7	2	-3
КД 108 3-3	1	КОЛОННА КЦЧЧ III 25-3	2	Т-1909 2 2 -3
	2	КАРКАС КП1	1	БТ-1991 2 -1
	3	ИЗДЕЛИЕ СОЕДИНИТ МС1	4	-3
	4	МС7	2	-3

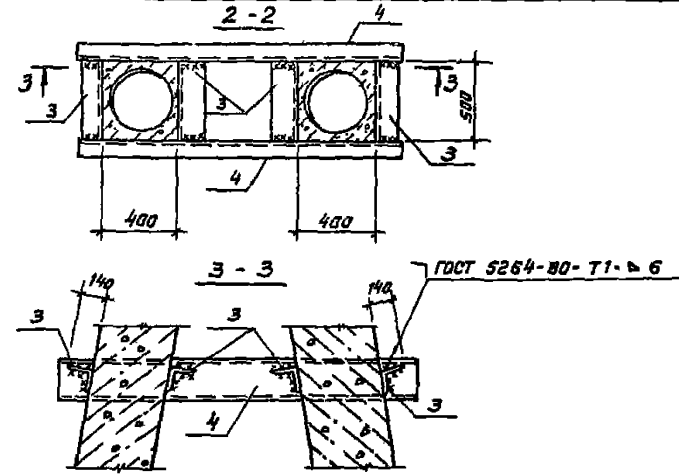
МАРКА КОЛОННЫ	Кол	НАИМЕНОВАНИЕ	Кол	ОБОЗНАЧЕНИЕ ДОКУМЕНТА
КД 108 3-4	1	КОЛОННА КЦЧЧ III 25-4	2	Т-1909 2 2 -3
	2	КАРКАС КП1	1	БТ-1991 2 -1
	3	ИЗДЕЛИЕ СОЕДИНИТ МС1	4	-3
	4	МС7	2	-3
КД 108 3-5	1	КОЛОННА КЦЧЧ III 25-5	2	Т-1909 2 2 -3
	2	КАРКАС КП1	1	БТ-1991 2 -1
	3	ИЗДЕЛИЕ СОЕДИНИТ МС1	4	-3
	4	МС7	2	-3
КД 108 3-6	1	КОЛОННА КЦЧЧ III 25-6	2	Т-1909 2 2 -3
	2	КАРКАС КП1	1	БТ-1991 2 -1
	3	ИЗДЕЛИЕ СОЕДИНИТ МС1	4	-3
	4	МС7	2	-3
КД 108 3-7	1	КОЛОННА КЦЧЧ III 25-7	2	Т-1909 2 2 -3
	2	КАРКАС КП1	1	БТ-1991 2 -1
	3	ИЗДЕЛИЕ СОЕДИНИТ МС1	4	-3
	4	МС7	2	-3
		РАСХОД БЕТОНА		
		КЛАССА В30 НА ОГОЛОВК	0,32	м <sup>3</sup>

БТ-1991 1 -1

Высота 1



МАРКА КОЛОННЫ	РАЗМЕРЫ, мм		
	а	Б	L
КД 60 4-1 КД 60 6-7	400	3200	6900
КД 66 4-1 КД 66 6-7	500	3500	7500
КД 72 4-1 КД 72 6-7	500	3500	8100
КД 78 4-1 КД 78 6-7	600	3500	8700
КД 84 4-1 КД 84 6-7	600	3500	9300
КД 90 4-1 КД 90 6-7	650	4000	9900
КД 96 4-2 КД 96 6-7	650	4000	10500
КД 102 4-2 КД 102 6-7	750	4000	11100
КД 108 4-2 КД 108 6-7	750	4000	11700
КД 114 4-3 КД 114 6-7	800	5000	12300
КД 120 4-3 КД 120 6-7	800	5000	12900
КД 126 4-3 КД 126 6-7	900	5500	13500



ГОСТ 5264-80-Т1-6

1. СПЕЦИФИКАЦИЯ СМ. ЛИСТЫ 2..16

ИМЯ И ПОДА ПЕЧАТКА И ПОДА ПЕЧАТКА

Исполнитель	Э. ИВАНОВ	Проверено	Л. П.	БТ-1991.1-2	
Н. Контр.	ГЕРШАНОВ	С. Констр.	ГЕРШАНОВ	Колонны	Станд. лист
Рук. гр.	ИВАНОВ	Вед. инж.	БАВУШКИН	КД 60.4-1.. КД 126.6-7	Листов
Инж.	АНТОНОВА	Инж.	АНТОНОВА		Р Т 16
					ПРОЕКТНЫЙ ИНСТИТУТ НИ

Выпуск 1

Коды по системе классификации и учета ВЭДМ МВД РФ

МАРКА КОЛОННЫ	Поз.	НАИМЕНОВАНИЕ	Кол.	ОБЪЯВЛЕНИЕ ДОКУМЕНТА
КД60 4-1	1	КОЛОННА КЦ45 63 30-1	2	Т-1909 2 2 -5
	2	КАРКАС КП2	1	БТ-1991 2 -1
	3	ИЗДЕЛИЕ СОЕДИНИТ МС2	4	-3
	4	МС3	2	-3
КД60 4-2	1	КОЛОННА КЦ45 63 30 2	2	Т-1909 2 2 -5
	2	КАРКАС КП2	1	БТ-1991 2 -1
	3	ИЗДЕЛИЕ СОЕДИНИТ МС2	4	-3
	4	МС3	2	-3
КД60 4-3	1	КОЛОННА КЦ45 63 30-3	2	Т-1909 2 2 -5
	2	КАРКАС КП2	1	БТ-1991 2 -1
	3	ИЗДЕЛИЕ СОЕДИНИТ МС2	4	-3
	4	МС3	2	-3
КД60 4-4	1	КОЛОННА КЦ4 5 63 30-4	2	Т-1909 2 2 -5
	2	КАРКАС КП2	1	БТ-1991 2 -1
	3	ИЗДЕЛИЕ СОЕДИНИТ МС2	4	-3
	4	МС3	2	-3
КД60 4-5	1	КОЛОННА КЦ45 63 30-5	2	Т-1909 2 2 -5
	2	КАРКАС КП2	1	БТ-1991 2 -1
	3	ИЗДЕЛИЕ СОЕДИНИТ МС2	4	-3
	4	МС3	2	-3
КД60 4-6	1	КОЛОННА КЦ4 5 63 30 6	2	Т 1909 2 2 -5
	2	КАРКАС КП2	1	БТ 1991 2 -1
	3	ИЗДЕЛИЕ СОЕДИНИТ МС2	4	-3
	4	МС3	2	-3
КД60 4-7	1	КОЛОННА КЦ4 5 63 30-7	2	Т-1909 2 2 -5
	2	КАРКАС КП2	1	БТ 1991 2 -1
	3	ИЗДЕЛИЕ СОЕДИНИТ МС2	4	-3
	4	МС3	2	-3
КД60 5-1	1	КОЛОННА КЦ4 5 63 28 1	2	Т 1909 2 2 -5
	2	КАРКАС КП2	1	БТ-1991 2 -1
	3	ИЗДЕЛИЕ СОЕДИНИТ МС2	4	-3
	4	МС3	2	-3

МАРКА КОЛОННЫ	Поз.	НАИМЕНОВАНИЕ	Кол.	ОБЪЯВЛЕНИЕ ДОКУМЕНТА
КД60 5-2	1	КОЛОННА КЦ45 63 28-2	2	Т-1909 2 2 -5
	2	КАРКАС КП2	1	БТ-1991 2 -1
	3	ИЗДЕЛИЕ СОЕДИНИТ МС2	4	-3
	4	МС3	2	-3
КД60 5-3	1	КОЛОННА КЦ45 63 28-3	2	Т-1909 2 2 -5
	2	КАРКАС КП2	1	БТ-1991 2 -1
	3	ИЗДЕЛИЕ СОЕДИНИТ МС2	4	-3
	4	МС3	2	-3
КД60 5-4	1	КОЛОННА КЦ4 5 63 28-4	2	Т-1909 2 2 -5
	2	КАРКАС КП2	1	БТ-1991 2 -1
	3	ИЗДЕЛИЕ СОЕДИНИТ МС2	4	-3
	4	МС3	2	-3
КД60 5-5	1	КОЛОННА КЦ45 63 28-5	2	Т-1909 2 2 -5
	2	КАРКАС КП2	1	БТ-1991 2 -1
	3	ИЗДЕЛИЕ СОЕДИНИТ МС2	4	-3
	4	МС3	2	-3
КД60 5-6	1	КОЛОННА КЦ45 63 28-6	2	Т-1909 2 2 -5
	2	КАРКАС КП2	1	БТ-1991 2 -1
	3	ИЗДЕЛИЕ СОЕДИНИТ МС2	4	-3
	4	МС3	2	-3
КД60 5-7	1	КОЛОННА КЦ4 5 63 28 7	2	Т-1909 2 2 -5
	2	КАРКАС КП2	1	БТ-1991 2 -1
	3	ИЗДЕЛИЕ СОЕДИНИТ МС2	4	-3
	4	МС3	2	-3
КД60 6-1	1	КОЛОННА КЦ4 5 63 25-1	2	Т-1909 2 2 -5
	2	КАРКАС КП2	1	БТ-1991 2 -1
	3	ИЗДЕЛИЕ СОЕДИНИТ МС2	4	-3
	4	МС3	2	-3

БТ-1991 1-2

Итого 2

ВЫПУСК 1

Лист № 1 из 1 листа

МАРКА КОЛОННЫ	Поз	НАИМЕНОВАНИЕ	КОЛ	ОБОЗНАЧЕНИЕ ДОКУМЕНТА
КД60 6-2	1	КОЛОННА КЦ45 63 25-2	2	Т-1909 2 2 -5
	2	КАРКАС КП2	1	Т-1991 2 -1
	3	ИЗДЕЛИЕ СОЕДИНИТ МС2	4	-3
	4	МС3	2	-3
КД60 6-3	1	КОЛОННА КЦ45 63 25 3	2	Т-1909 2 2 -5
	2	КАРКАС КП2	1	Т-1991 2 -1
	3	ИЗДЕЛИЕ СОЕДИНИТ МС2	4	-3
	4	МС3	2	-3
КД60 6-4	1	КОЛОННА КЦ45 63 25 4	2	Т 1909 2 2 -5
	2	КАРКАС КП2	1	Т 1991 2 -1
	3	ИЗДЕЛИЕ СОЕДИНИТ МС2	4	-3
	4	МС3	2	-3
КД60 6-5	1	КОЛОННА КЦ45 63 25 5	2	Т-1909 2 2 -5
	2	КАРКАС КП2	1	Т-1991 2 -1
	3	ИЗДЕЛИЕ СОЕДИНИТ МС2	4	-3
	4	МС3	2	-3
КД60 6-6	1	КОЛОННА КЦ45 63 25 6	2	Т 1909 2 2 -5
	2	КАРКАС КП2	1	Т-1991 2 -1
	3	ИЗДЕЛИЕ СОЕДИНИТ МС2	4	-3
	4	МС3	2	-3
КД60 6-7	1	КОЛОННА КЦ45 63 25-7	2	Т-1909 2 2 -5
	2	КАРКАС КП2	1	Т-1991 2 -1
	3	ИЗДЕЛИЕ СОЕДИНИТ МС2	4	-3
	4	МС3	2	-3
КД66 4-1	1	КОЛОННА КЦ45 69 30-1	2	Т-1909 2 2 -5
	2	КАРКАС КП2	1	Т-1991 2 -1
	3	ИЗДЕЛИЕ СОЕДИНИТ МС2	4	-3
	4	МС4	2	-3
КД66 4-2	1	КОЛОННА КЦ45 69 30-2	2	Т-1909 2 2 -5
	2	КАРКАС КП2	1	Т-1991 2 -1
	3	ИЗДЕЛИЕ СОЕДИНИТ МС2	4	-3
	4	МС4	2	-3

МАРКА КОЛОННЫ	Поз	НАИМЕНОВАНИЕ	КОЛ	ОБОЗНАЧЕНИЕ ДОКУМЕНТА
КД66 4-3	1	КОЛОННА КЦ45 69 30 3	2	Т-1909 2 2 -5
	2	КАРКАС КП2	1	Т-1991 2 -1
	3	ИЗДЕЛИЕ СОЕДИНИТ МС2	4	-3
	4	МС4	2	-3
КД66 4-4	1	КОЛОННА КЦ45 69 30 4	2	Т-1909 2 2 -5
	2	КАРКАС КП2	1	Т-1991 2 -1
	3	ИЗДЕЛИЕ СОЕДИНИТ МС2	4	-3
	4	МС4	2	-3
КД66 4-5	1	КОЛОННА КЦ45 69 30 5	2	Т 1909 2 2 -5
	2	КАРКАС КП2	1	Т-1991 2 -1
	3	ИЗДЕЛИЕ СОЕДИНИТ МС2	4	-3
	4	МС4	2	-3
КД66 4-6	1	КОЛОННА КЦ45 69 30-6	2	Т-1909 2 2 -5
	2	КАРКАС КП2	1	Т-1991 2 -1
	3	ИЗДЕЛИЕ СОЕДИНИТ МС2	4	-3
	4	МС4	2	-3
КД66 4-7	1	КОЛОННА КЦ45 69 30 7	2	Т-1909 2 2 -5
	2	КАРКАС КП2	1	Т-1991 2 -1
	3	ИЗДЕЛИЕ СОЕДИНИТ МС2	4	-3
	4	МС4	2	-3
КД66 5-1	1	КОЛОННА КЦ45 69 28-1	2	Т-1909 2 2 -5
	2	КАРКАС КП2	1	Т-1991 2 -1
	3	ИЗДЕЛИЕ СОЕДИНИТ МС2	4	-3
	4	МС4	2	-3
КД66 5-2	1	КОЛОННА КЦ45 69 28-2	2	Т-1909 2 2 -5
	2	КАРКАС КП2	1	Т-1991 2 -1
	3	ИЗДЕЛИЕ СОЕДИНИТ МС2	4	-3
	4	МС4	2	-3

Т-1991 1-2

Лист 3

Янв. и год изготовления и даты ввода в эксплуатацию

МАРКА КОЛОННЫ	Поз.	Наименование	Кол.	Обозначение документа	МАРКА КОЛОННЫ	Поз.	Наименование	Кол.	Обозначение документа
КД 66 5-3	1	КОЛОННА КЦ45 69 28-3	2	Т-1909 2 2 -5	КД 66 6-4	1	КОЛОННА КЦ45 69 25-4	2	Т-1909 2 2 -5
	2	КАРКАС КП2	1	Т-1991 2 -1		2	КАРКАС КП2	1	Т-1991 2 -1
	3	ИЗДЕЛИЕ СОЕДИНИТ МС2	4	-3		3	ИЗДЕЛИЕ СОЕДИНИТ МС2	4	-3
	4	МС4	2	-3		4	МС4	2	-3
КД 66 5-4	1	КОЛОННА КЦ45 69 28-4	2	Т-1909 2 2 -5	КД 66 6-5	1	КОЛОННА КЦ45 69 25-5	2	Т-1909 2 2 -5
	2	КАРКАС КП2	1	Т-1991 2 -1		2	КАРКАС КП2	1	Т-1991 2 -1
	3	ИЗДЕЛИЕ СОЕДИНИТ МС2	4	-3		3	ИЗДЕЛИЕ СОЕДИНИТ МС2	4	-3
	4	МС4	2	-3		4	МС4	2	-3
КД 66 5-5	1	КОЛОННА КЦ45 69 28-5	2	Т-1909 2 2 -5	КД 66 6-6	1	КОЛОННА КЦ45 69 25-6	2	Т-1909 2 2 -5
	2	КАРКАС КП2	1	Т-1991 2 -1		2	КАРКАС КП2	1	Т-1991 2 -1
	3	ИЗДЕЛИЕ СОЕДИНИТ МС2	4	-3		3	ИЗДЕЛИЕ СОЕДИНИТ МС2	4	-3
	4	МС4	2	-3		4	МС4	2	-3
КД 66 5-6	1	КОЛОННА КЦ45 69 28-6	2	Т-1909 2 2 -5	КД 66 6-7	1	КОЛОННА КЦ45 69 25-7	2	Т-1909 2 2 -5
	2	КАРКАС КП2	1	Т-1991 2 -1		2	КАРКАС КП2	1	Т-1991 2 -1
	3	ИЗДЕЛИЕ СОЕДИНИТ МС2	4	-3		3	ИЗДЕЛИЕ СОЕДИНИТ МС2	4	-3
	4	МС4	2	-3		4	МС4	2	-3
КД 66 5-7	1	КОЛОННА КЦ45 69 28-7	2	Т-1909 2 2 -5	КД 72 4-1	1	КОЛОННА КЦ45 75 30-1	2	Т-1909 2 2 -5
	2	КАРКАС КП2	1	Т-1991 2 -1		2	КАРКАС КП2	1	Т-1991 2 -1
	3	ИЗДЕЛИЕ СОЕДИНИТ МС2	4	-3		3	ИЗДЕЛИЕ СОЕДИНИТ МС2	4	-3
	4	МС4	2	-3		4	МС4	2	-3
КД 66 6-1	1	КОЛОННА КЦ45 69 25 1	2	Т-1909 2 2 -5	КД 72 4-2	1	КОЛОННА КЦ45 75 30 2	2	Т-1909 2 2 -5
	2	КАРКАС КП2	1	Т-1991 2 -1		2	КАРКАС КП2	1	Т-1991 2 -1
	3	ИЗДЕЛИЕ СОЕДИНИТ МС2	4	-3		3	ИЗДЕЛИЕ СОЕДИНИТ МС2	4	-3
	4	МС4	2	-3		4	МС4	2	-3
КД 66 6-2	1	КОЛОННА КЦ45 69 25-2	2	Т-1909 2 2 -5	КД 72 4 3	1	КОЛОННА КЦ45 75 30 3	2	Т-1909 2 2 -5
	2	КАРКАС КП2	1	Т-1991 2 -1		2	КАРКАС КП2	1	Т-1991 2 -1
	3	ИЗДЕЛИЕ СОЕДИНИТ МС2	4	-3		3	ИЗДЕЛИЕ СОЕДИНИТ МС2	4	-3
	4	МС4	2	-3		4	МС4	2	-3
КД 66 6-3	1	КОЛОННА КЦ45 69 25-3	2	Т-1909 2 2 -5	<div style="border: 1px solid black; padding: 5px; display: inline-block;">           Т-1991 1-2         </div> <div style="border: 1px solid black; padding: 5px; display: inline-block; margin-left: 20px;">           Лист 4         </div>				
	2	КАРКАС КП2	1	Т-1991 2 -1					
	3	ИЗДЕЛИЕ СОЕДИНИТ МС2	4	-3					
	4	МС4	2	3					

Инв. № по плану (подпись, дата)

МАРКА КОЛОННЫ	Поз.	НАИМЕНОВАНИЕ	Кол.	ОБОЗНАЧЕНИЕ ДОКУМЕНТА
КД 72 4-4	1	КОЛОННА КЦ 4.5 75 30-4	2	Т-1909 2 2 -5
	2	КАРКАС КП2	1	Т-1991. 2 -1
	3	ИЗДЕЛИЕ СОЕДИНИТ МС2	4	-3
	4	МС4	2	-3
КД 72 4-5	1	КОЛОННА КЦ 4.5 75 30-5	2	Т-1909 2 2 -5
	2	КАРКАС КП2	1	Т-1991 2 -1
	3	ИЗДЕЛИЕ СОЕДИНИТ МС2	4	-3
	4	МС4	2	-3
КД 72 4-6	1	КОЛОННА КЦ 4.5 75.30-6	2	Т-1909 2 2 -5
	2	КАРКАС КП2	1	Т-1991 2 -1
	3	ИЗДЕЛИЕ СОЕДИНИТ. МС2	4	-3
	4	МС4	2	-3
КД 72. 4-7	1	КОЛОННА КЦ 4.5 75 30-7	2	Т-1909 2 2 -5
	2	КАРКАС КП2	1	Т-1991 2 -1
	3	ИЗДЕЛИЕ СОЕДИНИТ. МС2	4	-3
	4	МС4	2	-3
КД 72. 5-1	1	КОЛОННА КЦ 4.5. 75. 28-1	2	Т-1909. 2 2 -5
	2	КАРКАС КП2	1	Т-1991. 2 -1
	3	ИЗДЕЛИЕ СОЕДИНИТ. МС2	4	-3
	4	МС4	2	-3
КД 72. 5-2	1	КОЛОННА КЦ 4.5. 75. 28-2	2	Т-1909 2 2 -5
	2	КАРКАС КП2	1	Т-1991. 2 -1
	3	ИЗДЕЛИЕ СОЕДИНИТ МС2	4	-3
	4	МС4	2	-3
КД 72. 5-3	1	КОЛОННА КЦ 4 5. 75 28-3	2	Т-1909. 2 2 -5
	2	КАРКАС КП2	1	Т-1991. 2 -1
	3	ИЗДЕЛИЕ СОЕДИНИТ. МС2	4	-3
	4	МС4	2	-3
КД 72. 5-4	1	КОЛОННА КЦ 4.5. 75 28-4	2	Т-1909. 2. 2 -5
	2	КАРКАС КП2	1	Т-1991 2 -1
	3	ИЗДЕЛИЕ СОЕДИНИТ. МС2	4	-3
	4	МС4	2	-3

МАРКА КОЛОННЫ	Поз.	НАИМЕНОВАНИЕ	Кол.	ОБОЗНАЧЕНИЕ ДОКУМЕНТА
КД 72 5-5	1	КОЛОННА КЦ 4 5 75 28-5	2	Т-1909 2 2 -5
	2	КАРКАС КП2	1	Т-1991 2 -1
	3	ИЗДЕЛИЕ СОЕДИНИТ МС2	4	-3
	4	МС4	2	-3
КД 72 5-6	1	КОЛОННА КЦ 4 5 75 28-6	2	Т-1909 2 2 -5
	2	КАРКАС КП2	1	Т-1991 2 -1
	3	ИЗДЕЛИЕ СОЕДИНИТ МС2	4	-3
	4	МС4	2	-3
КД 72 5-7	1	КОЛОННА КЦ 4 5 75 28-7	2	Т-1909 2 2 -5
	2	КАРКАС КП2	1	Т-1991 2 -1
	3	ИЗДЕЛИЕ СОЕДИНИТ МС2	4	-3
	4	МС4	2	-3
КД 72.6-1	1	КОЛОННА КЦ 4 5 75 25-1	2	Т-1909 2 2 -5
	2	КАРКАС КП2	1	Т-1991 2 -1
	3	ИЗДЕЛИЕ СОЕДИНИТ МС2	4	-3
	4	МС4	2	-3
КД 72.6-2	1	КОЛОННА КЦ 4 5 75. 25-2	2	Т 1909 2 2 -5
	2	КАРКАС КП2	1	Т-1991 2 -1
	3	ИЗДЕЛИЕ СОЕДИНИТ МС2	4	-3
	4	МС4	2	-3
КД 72 6-3	1	КОЛОННА КЦ 4 5. 75. 25-3	2	Т-1909 2. 2 -5
	2	КАРКАС КП2	1	Т-1991 2 -1
	3	ИЗДЕЛИЕ СОЕДИНИТ. МС2	4	-3
	4	МС4	2	-3
КД 72. 6-4	1	КОЛОННА КЦ 4.5. 75. 25-4	2	Т-1909 2 2 -5
	2	КАРКАС КП2	1	Т-1991 2 -1
	3	ИЗДЕЛИЕ СОЕДИНИТ. МС2	4	-3
	4	МС4	2	-3

Т-1991 1-2 Лист 5

Выпуск 1

№№ по порядку позиций в документе

МАРКА КОЛОННЫ	Поз	НАИМЕНОВАНИЕ	Код	ОБОЗНАЧЕНИЕ ДОКУМЕНТА
КД72 6-5	1	КОЛОННА КЦ4.575 25-5	2	Т-1909 2 2 -5
	2	КАРКАС КП2	1	Т-1991 2 -1
	3	ИЗДЕЛИЕ СОЕДИНИТ МС2	4	-3
	4	МС4	2	-3
КД72 6-6	1	КОЛОННА КЦ4.575 25-6	2	Т-1909 2 2 -5
	2	КАРКАС КП2	1	Т-1991 2 -4
	3	ИЗДЕЛИЕ СОЕДИНИТ МС2	4	-3
	4	МС4	2	-3
КД72 6-7	1	КОЛОННА КЦ4.575.25-7	2	Т-1909 2 2 -5
	2	КАРКАС КП2	1	Т-1991 2 -1
	3	ИЗДЕЛИЕ СОЕДИНИТ МС2	4	-3
	4	МС4	2	-3
КД78 4-1	1	КОЛОННА КЦ4.581 30-1	2	Т-1909 2 2 -5
	2	КАРКАС КП2	1	Т-1991 2 -1
	3	ИЗДЕЛИЕ СОЕДИНИТ МС2	4	-3
	4	МС5	2	-3
КД78 4 2	1	КОЛОННА КЦ4 5 81 30-2	2	Т-1909 2 2 -5
	2	КАРКАС КП2	1	Т-1991 2 -1
	3	ИЗДЕЛИЕ СОЕДИНИТ МС2	4	-3
	4	МС5	2	-3
КД78 4-3	1	КОЛОННА КЦ4 5 81 30-3	2	Т-1909 2 2 -5
	2	КАРКАС КП2	1	Т-1991 2 -1
	3	ИЗДЕЛИЕ СОЕДИНИТ МС2	4	-3
	4	МС5	2	-3
КД78 4-4	1	КОЛОННА КЦ4 5 81 30-4	2	Т-1909 2 2 -5
	2	КАРКАС КП2	1	Т-1991 2 -1
	3	ИЗДЕЛИЕ СОЕДИНИТ МС2	4	-3
	4	МС5	2	-3
КД78 4-5	1	КОЛОННА КЦ4 5 81 30-5	2	Т-1909 2 2 -5
	2	КАРКАС КП2	1	Т-1991 2 -1
	3	ИЗДЕЛИЕ СОЕДИНИТ МС2	4	-3
	4	МС5	2	-3

МАРКА КОЛОННЫ	Поз	НАИМЕНОВАНИЕ	Код	ОБОЗНАЧЕНИЕ ДОКУМЕНТА
КД78 4 6	1	КОЛОННА КЦ4.5.81 30-6	2	Т-1909 2 2 -5
	2	КАРКАС КП2	1	Т-1991 2 -1
	3	ИЗДЕЛИЕ СОЕДИНИТ МС2	4	-3
	4	МС5	2	-3
КД78 4 7	1	КОЛОННА КЦ4 5 81 30-7	2	Т-1909 2 2 -5
	2	КАРКАС КП2	1	Т-1991 2 -1
	3	ИЗДЕЛИЕ СОЕДИНИТ МС2	4	-3
	4	МС5	2	-3
КД78 5-1	1	КОЛОННА КЦ4 5 81 28 1	2	Т-1909 2 2 -5
	2	КАРКАС КП2	1	Т-1991 2 -1
	3	ИЗДЕЛИЕ СОЕДИНИТ МС2	4	-3
	4	МС5	2	-3
КД78 5 2	1	КОЛОННА КЦ4 5 81 28 2	2	Т-1909 2 2 -5
	2	КАРКАС КП2	1	Т-1991 2 -1
	3	ИЗДЕЛИЕ СОЕДИНИТ МС2	4	-3
	4	МС5	2	-3
КД78 5 3	1	КОЛОННА КЦ4 5 81 28 3	2	Т-1909 2 2 -5
	2	КАРКАС КП2	1	Т-1991 2 -1
	3	ИЗДЕЛИЕ СОЕДИНИТ МС2	4	-3
	4	МС5	2	-3
КД78 5-4	1	КОЛОННА КЦ4 5 81 28 4	2	Т-1909 2 2 -5
	2	КАРКАС КП2	1	Т-1991 2 -1
	3	ИЗДЕЛИЕ СОЕДИНИТ МС2	4	-3
	4	МС5	2	-3
КД78 5 5	1	КОЛОННА КЦ4 5 81 28 5	2	Т-1909 2 2 -5
	2	КАРКАС КП2	1	Т-1991 2 -1
	3	ИЗДЕЛИЕ СОЕДИНИТ МС2	4	-3
	4	МС5	2	-3

Т-1991 1-2

лист

6

МАРКА КОЛОННЫ	Поз	НАИМЕНОВАНИЕ	КОЛ	ОБОЗНАЧЕНИЕ ДОКУМЕНТА	МАРКА КОЛОННЫ	Поз	НАИМЕНОВАНИЕ	КОЛ	ОБОЗНАЧЕНИЕ ДОКУМЕНТА
КД 78 5-6	1	КОЛОННА КЦ45 81 28-6	2	Т 1909 2 2 -5	КД 78 6-7	1	КОЛОННА КЦ45 81 25 7	2	Т-1909 2 2 -5
	2	КАРКАС КП2	1	Т-1991 2 -1		2	КАРКАС КП2	1	Т-1991 2 -1
	3	ИЗДЕЛИЕ СОЕДИНИТ МС2	4	-3		3	ИЗДЕЛИЕ СОЕДИНИТ МС2	4	-3
	4	МС5	2	-3		4	МС5	2	-3
КД 78 5-7	1	КОЛОННА КЦ45 81 28 7	2	Т 1909 2 2 -5	КД 84 4 1	1	КОЛОННА КЦ45 87 30 1	2	Т-1909 2 2 -5
	2	КАРКАС КП2	1	Т-1991 2 -1		2	КАРКАС КП2	1	Т-1991 2 -1
	3	ИЗДЕЛИЕ СОЕДИНИТ МС2	4	-3		3	ИЗДЕЛИЕ СОЕДИНИТ МС2	4	-3
	4	МС5	2	-3		4	МС5	2	-3
КД 78 6 1	1	КОЛОННА КЦ45 81 25 1	2	Т 1909 2 2 -5	КД 84 4 2	1	КОЛОННА КЦ45 87 30 2	2	Т-1909 2 2 -5
	2	КАРКАС КП2	1	Т 1991 2 -1		2	КАРКАС КП2	1	Т-1991 2 -1
	3	ИЗДЕЛИЕ СОЕДИНИТ МС2	4	-3		3	ИЗДЕЛИЕ СОЕДИНИТ МС2	4	-3
	4	МС5	2	-3		4	МС5	2	-3
КД 78 6 2	1	КОЛОННА КЦ45 81 25-2	2	Т-1909 2 2 -5	КД 84 4 3	1	КОЛОННА КЦ45 87 30 3	2	Т-1909 2 2 -5
	2	КАРКАС КП2	1	Т-1991 2 -1		2	КАРКАС КП2	1	Т-1991 2 -1
	3	ИЗДЕЛИЕ СОЕДИНИТ МС2	4	-3		3	ИЗДЕЛИЕ СОЕДИНИТ МС2	4	-3
	4	МС5	2	-3		4	МС5	2	-3
КД 78 6-3	1	КОЛОННА КЦ45 81 25 3	2	Т 1909 2 2 -5	КД 84 4-4	1	КОЛОННА КЦ45 87 30-4	2	Т-1909 2 2 -5
	2	КАРКАС КП2	1	Т-1991 2 -1		2	КАРКАС КП2	1	Т-1991 2 -1
	3	ИЗДЕЛИЕ СОЕДИНИТ МС2	4	-3		3	ИЗДЕЛИЕ СОЕДИНИТ МС2	4	-3
	4	МС5	2	-3		4	МС5	2	-3
КД 78 6-4	1	КОЛОННА КЦ45 81 25-4	2	Т-1909 2 2 -5	КД 84 4-5	1	КОЛОННА КЦ45 87 30-5	2	Т-1909 2 2 -5
	2	КАРКАС КП2	1	Т-1991 2 -1		2	КАРКАС КП2	1	Т-1991 2 -1
	3	ИЗДЕЛИЕ СОЕДИНИТ МС2	4	-3		3	ИЗДЕЛИЕ СОЕДИНИТ МС2	4	-3
	4	МС5	2	-3		4	МС5	2	-3
КД 78 6-5	1	КОЛОННА КЦ45 81 25-5	2	Т-1909 2 2 -5	КД 84 4-6	1	КОЛОННА КЦ45 87 30-6	2	Т-1909 2 2 -5
	2	КАРКАС КП2	1	Т-1991 2 -1		2	КАРКАС КП2	1	Т-1991 2 -1
	3	ИЗДЕЛИЕ СОЕДИНИТ МС2	4	-3		3	ИЗДЕЛИЕ СОЕДИНИТ МС2	4	-3
	4	МС5	2	-3		4	МС5	2	-3
КД 78 6-6	1	КОЛОННА КЦ45 81 25-6	2	Т-1909 2 2 -5	Т-1991 1-2				Лист 7
	2	КАРКАС КП2	1	Т-1991 2 -1					
	3	ИЗДЕЛИЕ СОЕДИНИТ МС2	4	-3					
	4	МС5	2	-3					

Выпуск 1

В.Д. П. РОЗОВИКИ ПИТЕРСОН В.С. ПИТЕРСОН В.С. ПИТЕРСОН В.С.



Унив. архив НИИ «Лесоводство» г. Д. 578 (3.3.05) Л. 108. № 2

Выпуск 1

МАРКА КОЛОННЫ	Поз.	НАИМЕНОВАНИЕ	Кол.	ОБОЗНАЧЕНИЕ ДОКУМЕНТА	МАРКА КОЛОННЫ	Поз.	НАИМЕНОВАНИЕ	Кол.	ОБОЗНАЧЕНИЕ ДОКУМЕНТА
КД84 4-7	1	Колонна КЦ45 87 30 7	2	T-1909 2 2 -5	КД84 6-1	1	Колонна КЦ45 87 25-1	2	T-1909 2 2 -5
	2	КАРКАС КП2	1	T-1991 2 -1		2	КАРКАС КП2	1	T-1991 2 -1
	3	ИЗДЕЛИЕ СОЕДИНИТ МС2	4	-3		3	ИЗДЕЛИЕ СОЕДИНИТ МС2	4	-3
	4	МС5	2	-3		4	МС5	2	-3
КД84 5-1	1	Колонна КЦ45 87 28-1	2	T-1909 2 2 -5	КД84 6-2	1	Колонна КЦ45 87 25-2	2	T-1909 2 2 -5
	2	КАРКАС КП2	1	T-1991 2 -1		2	КАРКАС КП2	1	T-1991 2 -1
	3	ИЗДЕЛИЕ СОЕДИНИТ МС2	4	-3		3	ИЗДЕЛИЕ СОЕДИНИТ МС2	4	-3
	4	МС5	2	-3		4	МС5	2	-3
КД84 5-2	1	Колонна КЦ45 87 28-2	2	T-1909 2 2 -5	КД84 6 3	1	Колонна КЦ45 87 25 3	2	T-1909 2 2 -5
	2	КАРКАС КП2	1	T-1991 2 -1		2	КАРКАС КП2	1	T-1991 2 -1
	3	ИЗДЕЛИЕ СОЕДИНИТ МС2	4	-3		3	ИЗДЕЛИЕ СОЕДИНИТ МС2	4	-3
	4	МС5	2	-3		4	МС5	2	-3
КД84 5-3	1	Колонна КЦ45 87 28-3	2	T-1909 2 2 -5	КД84 6-4	1	Колонна КЦ45 87 25 4	2	T-1909 2 2 -5
	2	КАРКАС КП2	1	T-1991 2 -1		2	КАРКАС КП2	1	T-1991 2 -1
	3	ИЗДЕЛИЕ СОЕДИНИТ МС2	4	-3		3	ИЗДЕЛИЕ СОЕДИНИТ МС2	4	-3
	4	МС5	2	-3		4	МС5	2	-3
КД84 5-4	1	Колонна КЦ45 87 28-4	2	T-1909 2 2 -5	КД84 6 5	1	Колонна КЦ45 87 25 5	2	T-1909 2 2 -5
	2	КАРКАС КП2	1	T-1991 2 -1		2	КАРКАС КП2	1	T-1991 2 -1
	3	ИЗДЕЛИЕ СОЕДИНИТ МС2	4	-3		3	ИЗДЕЛИЕ СОЕДИНИТ МС2	4	-3
	4	МС5	2	-3		4	МС5	2	-3
КД84 5-5	1	Колонна КЦ45 87 28 5	2	T-1909 2 2 -5	КД84 6 6	1	Колонна КЦ45 87 25 6	2	T-1909 2 2 -5
	2	КАРКАС КП2	1	T-1991 2 -1		2	КАРКАС КП2	1	T-1991 2 -1
	3	ИЗДЕЛИЕ СОЕДИНИТ МС2	4	-3		3	ИЗДЕЛИЕ СОЕДИНИТ МС2	4	-3
	4	МС5	2	-3		4	МС5	2	-3
КД84 5-6	1	Колонна КЦ 45 87 28 6	2	T-1909 2 2 -5	КД84 6 7	1	Колонна КЦ45 87 25 7	2	T-1909 2 2 -5
	2	КАРКАС КП2	1	T-1991 2 -1		2	КАРКАС КП2	1	T-1991 2 -1
	3	ИЗДЕЛИЕ СОЕДИНИТ МС2	4	-3		3	ИЗДЕЛИЕ СОЕДИНИТ МС2	4	-3
	4	МС5	2	-3		4	МС5	2	-3
КД84 5-7	1	Колонна КЦ45 87 28 7	2	T-1909 2 2 -5					Лист 8
	2	КАРКАС КП2	1	T-1991 2 -1		T-1991 1-2			
	3	ИЗДЕЛИЕ СОЕДИНИТ МС2	4	-3					
	4	МС5	2	-3					

Выпуск 1

Имя, № паспорта, подпись, дата, место, инв. №

МАРКА КОЛОННЫ	Поз	НАИМЕНОВАНИЕ	Кол	ОБОЗНАЧЕНИЕ ДОКУМЕНТА
КД 90 4-1	1	КОЛОННА КЦ45 93 30-1	2	Т-1909 2 2 - 5
	2	КАРКАС КП2	1	Т-1991 2 - 1
	3	ИЗДЕЛИЕ СОЕДИНИТ МС2	4	- 3
	4	МС6	2	- 3
КД 90 4-2	1	КОЛОННА КЦ45 93 30-2	2	Т-1909 2 2 - 5
	2	КАРКАС КП2	1	Т-1991 2 - 1
	3	ИЗДЕЛИЕ СОЕДИНИТ МС2	4	- 3
	4	МС6	2	- 3
КД 90 4-3	1	КОЛОННА КЦ45 93 30-3	2	Т-1909 2 2 - 5
	2	КАРКАС КП2	1	Т-1991 2 - 1
	3	ИЗДЕЛИЕ СОЕДИНИТ МС2	4	- 3
	4	МС6	2	- 3
КД 90 4-4	1	КОЛОННА КЦ45 93 30-4	2	Т-1909 2 2 - 5
	2	КАРКАС КП2	1	Т-1991 2 - 1
	3	ИЗДЕЛИЕ СОЕДИНИТ МС2	4	- 3
	4	МС6	2	- 3
КД 90 4-5	1	КОЛОННА КЦ45 93 30-5	2	Т-1909 2 2 - 5
	2	КАРКАС КП2	1	Т-1991 2 - 1
	3	ИЗДЕЛИЕ СОЕДИНИТ МС2	4	- 3
	4	МС6	2	- 3
КД 90 4-6	1	КОЛОННА КЦ45 93 30-6	2	Т-1909 2 2 - 5
	2	КАРКАС КП2	1	Т-1991 2 - 1
	3	ИЗДЕЛИЕ СОЕДИНИТ МС2	4	- 3
	4	МС6	2	- 3
КД 90 4-7	1	КОЛОННА КЦ45 93 30-7	2	Т-1909 2 2 - 5
	2	КАРКАС КП2	1	Т-1991 2 - 1
	3	ИЗДЕЛИЕ СОЕДИНИТ МС2	4	- 3
	4	МС6	2	- 3
КД 90 5-1	1	КОЛОННА КЦ45 93 28-1	2	Т-1909 2 2 - 5
	2	КАРКАС КП2	1	Т-1991 2 - 1
	3	ИЗДЕЛИЕ СОЕДИНИТ МС2	4	- 3
	4	МС6	2	- 3

МАРКА КОЛОННЫ	Поз	НАИМЕНОВАНИЕ	Кол	ОБОЗНАЧЕНИЕ ДОКУМЕНТА
КД 90 5-2	1	КОЛОННА КЦ45 93 28-2	2	Т-1909 2 2 - 5
	2	КАРКАС КП2	1	Т-1991 2 - 1
	3	ИЗДЕЛИЕ СОЕДИНИТ МС2	4	- 3
	4	МС6	2	- 3
КД 90 5-3	1	КОЛОННА КЦ45 93 28-3	2	Т-1909 2 2 - 5
	2	КАРКАС КП2	1	Т-1991 2 - 1
	3	ИЗДЕЛИЕ СОЕДИНИТ МС2	4	- 3
	4	МС6	2	- 3
КД 90 5-4	1	КОЛОННА КЦ45 93 28-4	2	Т-1909 2 2 - 5
	2	КАРКАС КП2	1	Т-1991 2 - 1
	3	ИЗДЕЛИЕ СОЕДИНИТ МС2	4	- 3
	4	МС6	2	- 3
КД 90 5-5	1	КОЛОННА КЦ45 93 28-5	2	Т-1909 2 2 - 5
	2	КАРКАС КП2	1	Т-1991 2 - 1
	3	ИЗДЕЛИЕ СОЕДИНИТ МС2	4	- 3
	4	МС6	2	- 3
КД 90 5-6	1	КОЛОННА КЦ45 93 28-6	2	Т-1909 2 2 - 5
	2	КАРКАС КП2	1	Т-1991 2 - 1
	3	ИЗДЕЛИЕ СОЕДИНИТ МС2	4	- 3
	4	МС6	2	- 3
КД 90 5-7	1	КОЛОННА КЦ45 93 28-7	2	Т-1909 2 2 - 5
	2	КАРКАС КП2	1	Т-1991 2 - 1
	3	ИЗДЕЛИЕ СОЕДИНИТ МС2	4	- 3
	4	МС6	2	- 3
КД 90 6-1	1	КОЛОННА КЦ45 93 25-1	2	Т-1909 2 2 - 5
	2	КАРКАС КП2	1	Т-1991 2 - 1
	3	ИЗДЕЛИЕ СОЕДИНИТ МС2	4	- 3
	4	МС6	2	- 3

Т-1991.1-2

Илет  
9

МАРКА КОЛОННЫ	Поз	НАИМЕНОВАНИЕ	КОД	ОБОЗНАЧЕНИЕ ДОКУМЕНТА	МАРКА КОЛОННЫ	Поз	НАИМЕНОВАНИЕ	КОД	ОБОЗНАЧЕНИЕ ДОКУМЕНТА
КД90 6-2	1	КОЛОННА КЦ45 93 25-2	2	Т-1909 2 2 -5	КД 96 4-4	1	КОЛОННА КЦ45 99 30 4	2	Т-1909 2 2 -5
	2	КАРКАС КП2	1	Т-1991 2 -1		2	КАРКАС КП2	1	Т-1991 2 -1
	3	ИЗДЕЛИЕ СОЕДИНИТ МС2	4	-3		3	ИЗДЕЛИЕ СОЕДИНИТ МС2	4	-3
	4	МС6	2	-3		4	МС6	2	-3
КД 90 6-3	1	КОЛОННА КЦ45 93 25-3	2	Т-1909 2 2 -5	КД 96 4 5	1	КОЛОННА КЦ45 99 30 5	2	Т-1909 2 2 -5
	2	КАРКАС КП2	1	Т-1991 2 -1		2	КАРКАС КП2	1	Т-1991 2 -1
	3	ИЗДЕЛИЕ СОЕДИНИТ МС2	4	-3		3	ИЗДЕЛИЕ СОЕДИНИТ МС2	4	-3
	4	МС6	2	-3		4	МС6	2	-3
КД90 6-4	1	КОЛОННА КЦ45 93 25-4	2	Т-1909 2 2 -5	КД 96 4-6	1	КОЛОННА КЦ45 99 30-6	2	Т-1909 2 2 -5
	2	КАРКАС КП2	1	Т-1991 2 -1		2	КАРКАС КП2	1	Т-1991 2 -1
	3	ИЗДЕЛИЕ СОЕДИНИТ МС2	4	-3		3	ИЗДЕЛИЕ СОЕДИНИТ МС2	4	-3
	4	МС6	2	-3		4	МС6	2	-3
КД90 6-5	1	КОЛОННА КЦ45 93 25-5	2	Т-1909 2 2 -5	КД 96 4-7	1	КОЛОННА КЦ45 99 30-7	2	Т-1909 2 2 -5
	2	КАРКАС КП2	1	Т-1991 2 -1		2	КАРКАС КП2	1	Т-1991 2 -1
	3	ИЗДЕЛИЕ СОЕДИНИТ МС2	4	-3		3	ИЗДЕЛИЕ СОЕДИНИТ МС2	4	-3
	4	МС6	2	-3		4	МС6	2	-3
КД90 6-6	1	КОЛОННА КЦ45 93 25-6	2	Т-1909 2 2 -5	КД 96 5-2	1	КОЛОННА КЦ45 99 28-2	2	Т-1909 2 2 -5
	2	КАРКАС КП2	1	Т-1991 2 -1		2	КАРКАС КП2	1	Т-1991 2 -1
	3	ИЗДЕЛИЕ СОЕДИНИТ МС2	4	-3		3	ИЗДЕЛИЕ СОЕДИНИТ МС2	4	-3
	4	МС6	2	-3		4	МС6	2	-3
КД90 6-7	1	КОЛОННА КЦ45 93 25-7	2	Т-1909 2 2 -5	КД 96 5 3	1	КОЛОННА КЦ45 99 28-3	2	Т-1909 2 2 -5
	2	КАРКАС КП2	1	Т-1991 2 -1		2	КАРКАС КП2	1	Т-1991 2 -1
	3	ИЗДЕЛИЕ СОЕДИНИТ МС2	4	-3		3	ИЗДЕЛИЕ СОЕДИНИТ МС2	4	-3
	4	МС6	2	-3		4	МС6	2	-3
КД 6 4-2	1	КОЛОННА КЦ45 99 30 2	2	Т-1909 2 2 -5	КД 96 5 4	1	КОЛОННА КЦ45 99 28 4	2	Т-1909 2 2 -5
	2	КАРКАС КП2	1	Т-1991 2 -1		2	КАРКАС КП2	1	Т-1991 2 -1
	3	ИЗДЕЛИЕ СОЕДИНИТ МС2	4	-3		3	ИЗДЕЛИЕ СОЕДИНИТ МС2	4	-3
	4	МС6	2	-3		4	МС6	2	-3
КД 96 4-3	1	КОЛОННА КЦ45 99 30-3	2	Т-1909 2 2 -5					
	2	КАРКАС КП2	1	Т-1991 2 -1					
	3	ИЗДЕЛИЕ СОЕДИНИТ МС2	4	-3					
	4	МС6	2	-3					

Т-1991 1-2

Лист

10

Выпуск 1

КД 96 4-3, Т-1991 1-2, Лист 10

МАРКА КОЛОННЫ	Поз.	НАИМЕНОВАНИЕ	Кол	ОБОЗНАЧЕНИЕ ДОКУМЕНТА
КД 96 5-5	1	КОЛОННА КЦ 4 5 99 28-5	2	Т-1909 2 2 - 5
	2	КАРКАС КП2	1	Т-1991 2 - 1
	3	ИЗДЕЛИЕ СОЕДИНИТ МС2	4	- 3
	4	МС6	2	- 3
КД 96 5-6	1	КОЛОННА КЦ 4 5 99 28 6	2	Т-1909 2 2 - 5
	2	КАРКАС КП2	1	Т-1991 2 - 1
	3	ИЗДЕЛИЕ СОЕДИНИТ МС2	4	- 3
	4	МС6	2	- 3
КД 96.5-7	1	КОЛОННА КЦ 4 5 99 28 7	2	Т-1909 2 2 - 5
	2	КАРКАС КП2	1	Т-1991 2 - 1
	3	ИЗДЕЛИЕ СОЕДИНИТ МС2	4	- 3
	4	МС6	2	- 3
КД 96.6-2	1	КОЛОННА КЦ 4 5 99 25-2	2	Т-1909 2 2 - 5
	2	КАРКАС КП2	1	Т-1991 2 - 1
	3	ИЗДЕЛИЕ СОЕДИНИТ МС2	4	- 3
	4	МС6	2	- 3
КД 96 6-3	1	КОЛОННА КЦ 4 5 99 25-3	2	Т-1909 2 2 - 5
	2	КАРКАС КП2	1	Т-1991 2 - 1
	3	ИЗДЕЛИЕ СОЕДИНИТ МС2	4	- 3
	4	МС6	2	- 3
КД 96.6-4	1	КОЛОННА КЦ 4 5 99 25-4	2	Т-1909 2 2 - 5
	2	КАРКАС КП2	1	Т-1991 2 - 1
	3	ИЗДЕЛИЕ СОЕДИНИТ МС2	4	- 3
	4	МС6	2	- 3
КД 96 6-5	1	КОЛОННА КЦ 4 5 99 25-5	2	Т-1909 2 2 - 5
	2	КАРКАС КП2	1	Т-1991 2 - 1
	3	ИЗДЕЛИЕ СОЕДИНИТ МС2	4	- 3
	4	МС6	2	- 3
КД 96.6-6	1	КОЛОННА КЦ 4 5 99 25-6	2	Т-1909 2 2 - 5
	2	КАРКАС КП2	1	Т-1991 2 - 1
	3	ИЗДЕЛИЕ СОЕДИНИТ МС2	4	- 3
	4	МС6	2	- 3

МАРКА КОЛОННЫ	Поз.	НАИМЕНОВАНИЕ	Кол	ОБОЗНАЧЕНИЕ ДОКУМЕНТА
КД 96 6-7	1	КОЛОННА КЦ 4 5 99 25 7	2	Т-1909 2 2 - 5
	2	КАРКАС КП2	1	Т-1991 2 - 1
	3	ИЗДЕЛИЕ СОЕДИНИТ МС2	4	- 3
	4	МС6	2	- 3
КД 102 4 2	1	КОЛОННА КЦ 4 5 105 30 2	2	Т-1909 2 2 - 5
	2	КАРКАС КП2	1	Т-1991 2 - 1
	3	ИЗДЕЛИЕ СОЕДИНИТ МС2	4	- 3
	4	МС7	2	- 3
КД 102 4-3	1	КОЛОННА КЦ 4 5 105 30 3	2	Т-1909 2 2 - 5
	2	КАРКАС КП2	1	Т-1991 2 - 1
	3	ИЗДЕЛИЕ СОЕДИНИТ МС2	4	- 3
	4	МС7	2	- 3
КД 102 4-4	1	КОЛОННА КЦ 4 5 106 30 4	2	Т-1909 2 2 - 5
	2	КАРКАС КП2	1	Т-1991 2 - 1
	3	ИЗДЕЛИЕ СОЕДИНИТ МС2	4	- 3
	4	МС7	2	- 3
КД 102 4-5	1	КОЛОННА КЦ 4 5 105 30-5	2	Т-1909 2 2 - 5
	2	КАРКАС КП2	1	Т-1991 2 - 1
	3	ИЗДЕЛИЕ СОЕДИНИТ МС2	4	- 3
	4	МС7	2	- 3
КД 102 4-6	1	КОЛОННА КЦ 4 5 105 30-6	2	Т-1909 2 2 - 5
	2	КАРКАС КП2	1	Т-1991 2 - 1
	3	ИЗДЕЛИЕ СОЕДИНИТ МС2	4	- 3
	4	МС7	2	- 3
КД 102 4-7	1	КОЛОННА КЦ 4 5 105 30-7	2	Т-1909 2 2 - 5
	2	КАРКАС КП2	1	Т-1991 2 - 1
	3	ИЗДЕЛИЕ СОЕДИНИТ МС2	4	- 3
	4	МС7	2	- 3

Т-1991.1-2

Лист  
11

МАРКА КОЛОННЫ	Поз	НАИМЕНОВАНИЕ	Кол	ОБОЗНАЧЕНИЕ ДОКУМЕНТА
КД 102 5-2	1	КОЛОННА КЦ4 5 105 28-2	2	Т-1909 2 2 - 5
	2	КАРКАС КП2	1	Т-1991 2 - 1
	3	ИЗДЕЛИЕ СОЕДИНИТ МС2	4	- 3
	4	МС7	2	- 3
КД 102 5-3	1	КОЛОННА КЦ4 5 105 28-3	2	Т-1909 2 2 - 5
	2	КАРКАС КП2	1	Т-1991 2 - 1
	3	ИЗДЕЛИЕ СОЕДИНИТ МС2	4	- 3
	4	МС7	2	- 3
КД 102 5-4	1	КОЛОННА КЦ4 5 105 28-4	2	Т 1909 2 2 - 5
	2	КАРКАС КП2	1	Т-1991 2 - 1
	3	ИЗДЕЛИЕ СОЕДИНИТ МС2	4	- 3
	4	МС7	2	- 3
КД 102 5-5	1	КОЛОННА КЦ4 5 105 28-5	2	Т 1909 2 2 - 5
	2	КАРКАС КП2	1	Т-1991 2 - 1
	3	ИЗДЕЛИЕ СОЕДИНИТ МС2	4	- 3
	4	МС7	2	- 3
КД 102 5 6	1	КОЛОННА КЦ4 5 105 28-6	2	Т-1909 2 2 - 5
	2	КАРКАС КП2	1	Т-1991 2 - 1
	3	ИЗДЕЛИЕ СОЕДИНИТ МС2	4	- 3
	4	МС7	2	- 3
КД 102 5-7	1	КОЛОННА КЦ4 5 105 28-7	2	Т-1909 2 2 - 5
	2	КАРКАС КП2	1	Т-1991 2 - 1
	3	ИЗДЕЛИЕ СОЕДИНИТ МС2	4	- 3
	4	МС7	2	- 3
КД 102 6-2	1	КОЛОННА КЦ4 5 105 25-2	2	Т-1909 2 2 - 5
	2	КАРКАС КП2	1	Т-1991 2 - 1
	3	ИЗДЕЛИЕ СОЕДИНИТ МС2	4	- 3
	4	МС7	2	- 3
КД 102 6 3	1	КОЛОННА КЦ4 5 105 25-3	2	Т-1909 2 2 - 5
	2	КАРКАС КП2	1	Т-1991 2 - 1
	3	ИЗДЕЛИЕ СОЕДИНИТ МС2	4	- 3
	4	МС7	2	- 3

МАРКА КОЛОННЫ	Поз	НАИМЕНОВАНИЕ	Кол	ОБОЗНАЧЕНИЕ ДОКУМЕНТА
КД 102 6-4	1	КОЛОННА КЦ4 5 105 25-4	2	Т-1909 2 2 - 5
	2	КАРКАС КП2	1	Т-1991 2 - 1
	3	ИЗДЕЛИЕ СОЕДИНИТ МС2	4	- 3
	4	МС7	2	- 3
КД 102 6-5	1	КОЛОННА КЦ4 5 105 25-5	2	Т-1909 2 2 - 5
	2	КАРКАС КП2	1	Т-1991 2 - 1
	3	ИЗДЕЛИЕ СОЕДИНИТ МС2	4	- 3
	4	МС7	2	- 3
КД 102 6-6	1	КОЛОННА КЦ4 5 105 25-6	2	Т 1909 2 2 - 5
	2	КАРКАС КП2	1	Т-1991 2 - 1
	3	ИЗДЕЛИЕ СОЕДИНИТ МС2	4	- 3
	4	МС7	2	- 3
КД 102 6 7	1	КОЛОННА КЦ4 5 105 25-7	2	Т-1909 2 2 - 5
	2	КАРКАС КП2	1	Т 1991 2 - 1
	3	ИЗДЕЛИЕ СОЕДИНИТ МС2	4	- 3
	4	МС7	2	- 3
КД 108 4 2	1	КОЛОННА КЦ4 5 111 30-2	2	Т-1909 2 2 - 5
	2	КАРКАС КП2	1	Т-1991 2 - 1
	3	ИЗДЕЛИЕ СОЕДИНИТ МС2	4	- 3
	4	МС7	2	- 3
КД 108 4 3	1	КОЛОННА КЦ4 5 111 30-3	2	Т-1909 2 2 - 5
	2	КАРКАС КП2	1	Т-1991 2 - 1
	3	ИЗДЕЛИЕ СОЕДИНИТ МС2	4	- 3
	4	МС7	2	- 3
КД 108 4 4	1	КОЛОННА КЦ4 5 111 30-4	2	Т-1909 2 2 - 5
	2	КАРКАС КП2	1	Т-1991 2 - 1
	3	ИЗДЕЛИЕ СОЕДИНИТ МС2	4	- 3
	4	МС7	2	- 3

Т-1991 1-2

МС7  
12

Выпуск 1

Имя, фамилия, должность, дата, время, инв. №

МАРКА КОЛОННЫ	№№	НАИМЕНОВАНИЕ	КОЛ	ОБОЗНАЧЕНИЕ ДОКУМЕНТА	МАРКА КОЛОННЫ	№№	НАИМЕНОВАНИЕ	КОЛ	ОБОЗНАЧЕНИЕ ДОКУМЕНТА	
КД 108 4-5	1	КОЛОННА КЦУ 5 111 30 5	2	Т-1909 2 2 -5	КД 108 5 7	1	КОЛОННА КЦУ 5 111 28 7	2	Т-1909 2 2 -5	
	2	КАРКАС КП 2	1	Т-1991 2 -1		2	КАРКАС КП 2	1	Т-1991 2 -1	
	3	ИЗДЕЛИЕ СОЕДИНИТ МС 2	4	-3		3	ИЗДЕЛИЕ СОЕДИНИТ МС 2	4	-3	
	4	МС 7	2	-3		4	МС 7	2	-3	
КД 108 4 6	1	КОЛОННА КЦУ 5 111 30-6	2	Т-1909 2 2 -5	КД 108 6-2	1	КОЛОННА КЦУ 5 111 25 2	2	Т-1909 2 2 -5	
	2	КАРКАС КП 2	1	Т-1991 2 -1		2	КАРКАС КП 2	1	Т-1991 2 -1	
	3	ИЗДЕЛИЕ СОЕДИНИТ МС 2	4	-3		3	ИЗДЕЛИЕ СОЕДИНИТ МС 2	4	-3	
	4	МС 7	2	-3		4	МС 7	2	-3	
КД 108 4-7	1	КОЛОННА КЦУ 5 111 30-7	2	Т-1909 2 2 -5	КД 108 6-3	1	КОЛОННА КЦУ 5 111 25-3	2	Т-1909 2 2 -5	
	2	КАРКАС КП 2	1	Т-1991 2 -1		2	КАРКАС КП 2	1	Т-1991 2 -1	
	3	ИЗДЕЛИЕ СОЕДИНИТ МС 2	4	-3		3	ИЗДЕЛИЕ СОЕДИНИТ МС 2	4	-3	
	4	МС 7	2	-3		4	МС 7	2	-3	
КД 108 5-2	1	КОЛОННА КЦУ 5 111 28-2	2	Т-1909 2 2 -5	КД 108 6-4	1	КОЛОННА КЦУ 5 111 25 4	2	Т-1909 2 2 -5	
	2	КАРКАС КП 2	1	Т-1991 2 -1		2	КАРКАС КП 2	1	Т-1991 2 -1	
	3	ИЗДЕЛИЕ СОЕДИНИТ МС 2	4	-3		3	ИЗДЕЛИЕ СОЕДИНИТ МС 2	4	-3	
	4	МС 7	2	-3		4	МС 7	2	-3	
КД 108 5-3	1	КОЛОННА КЦУ 5 111 28 3	2	Т-1909 2 2 -5	КД 108 6-5	1	КОЛОННА КЦУ 5 111 25-5	2	Т-1909 2 2 -5	
	2	КАРКАС КП 2	1	Т-1991 2 -1		2	КАРКАС КП 2	1	Т-1991 2 -1	
	3	ИЗДЕЛИЕ СОЕДИНИТ МС 2	4	-3		3	ИЗДЕЛИЕ СОЕДИНИТ МС 2	4	-3	
	4	МС 7	2	-3		4	МС 7	2	-3	
КД 108 5-4	1	КОЛОННА КЦУ 5 111 28-4	2	Т-1909 2 2 -5	КД 108 6-6	1	КОЛОННА КЦУ 5 111 25 6	2	Т-1909 2 2 -5	
	2	КАРКАС КП 2	1	Т-1991 2 -1		2	КАРКАС КП 2	1	Т-1991 2 -1	
	3	ИЗДЕЛИЕ СОЕДИНИТ МС 2	4	-3		3	ИЗДЕЛИЕ СОЕДИНИТ МС 2	4	-3	
	4	МС 7	2	-3		4	МС 7	2	-3	
КД 108 5-5	1	КОЛОННА КЦУ 5 111 28-5	2	Т-1909 2 2 -5	КД 108 6-7	1	КОЛОННА КЦУ 5 111 25-7	2	Т-1909 2 2 -5	
	2	КАРКАС КП 2	1	Т-1991 2 -1		2	КАРКАС КП 2	1	Т-1991 2 -1	
	3	ИЗДЕЛИЕ СОЕДИНИТ МС 2	4	-3		3	ИЗДЕЛИЕ СОЕДИНИТ МС 2	4	-3	
	4	МС 7	2	-3		4	МС 7	2	-3	
КД 108 5-6	1	КОЛОННА КЦУ 5 111 28-6	2	Т-1909 2 2 -5	Т-1991 1 -2					Лист 13
	2	КАРКАС КП 2	1	Т-1991 2 -1						
	3	ИЗДЕЛИЕ СОЕДИНИТ МС 2	4	-3						
	4	МС 7	2	-3						

Выпуск 1

Лист 13

Лист 13

МАРКА КОЛОННЫ	Лист	НАИМЕНОВАНИЕ	Кол	ОБОЗНАЧЕНИЕ ДОКУМЕНТА	МАРКА КОЛОННЫ	Лист	НАИМЕНОВАНИЕ	Кол	ОБОЗНАЧЕНИЕ ДОКУМЕНТА		Лист
КД 1144-3	1	КОЛОННА КЦЧ.5 117.30-3	2	Т-1909 2 2 -5	КД 1145-6	1	КОЛОННА КЦЧ.5 117.28-5	2	Т-1909 2 2 -5	Т-1991 1-2	14
	2	КАРКАС КП2	1	Т-1991 2 -1		2	КАРКАС КП2	1	Т-1991 2 -1		
	3	ИЗДЕЛИЕ СОЕДИНИТ МС2	4	-3		3	ИЗДЕЛИЕ СОЕДИНИТ МС2	4	-3		
	4	МСВ	2	-3		4	МСВ	2	-3		
КД 1144-4	1	КОЛОННА КЦЧ.5 117.30-4	2	Т-1909 2 2 -5	КД 1145-7	1	КОЛОННА КЦЧ.5.117.28-7	2	Т-1909 2 2 -5		
	2	КАРКАС КП2	1	Т-1991 2 -1		2	КАРКАС КП2	1	Т-1991 2 -1		
	3	ИЗДЕЛИЕ СОЕДИНИТ МС2	4	-3		3	ИЗДЕЛИЕ СОЕДИНИТ МС2	4	-3		
	4	МСВ	2	-3		4	МСВ	2	-3		
КД 1144-5	1	КОЛОННА КЦЧ.5.117.30-5	2	Т-1909 2 2 -5	КД 1146-3	1	КОЛОННА КЦЧ.5.117.25-3	2	Т-1909 2 2 -5		
	2	КАРКАС КП2	1	Т-1991 2 -1		2	КАРКАС КП2	1	Т-1991 2 -1		
	3	ИЗДЕЛИЕ СОЕДИНИТ МС2	4	-3		3	ИЗДЕЛИЕ СОЕДИНИТ МС2	4	-3		
	4	МСВ	2	-3		4	МСВ	2	-3		
КД 1144-6	1	КОЛОННА КЦЧ.5 117.30-6	2	Т-1909 2 2 -5	КД 1146-4	1	КОЛОННА КЦЧ.5 117.25-4	2	Т-1909 2 2 -5		
	2	КАРКАС КП2	1	Т-1991 2 -1		2	КАРКАС КП2	1	Т-1991 2 -1		
	3	ИЗДЕЛИЕ СОЕДИНИТ МС2	4	-3		3	ИЗДЕЛИЕ СОЕДИНИТ МС2	4	-3		
	4	МСВ	2	-3		4	МСВ	2	-3		
КД 1144-7	1	КОЛОННА КЦЧ.5 117.30-7	2	Т-1909 2 2 -5	КД 1146-5	1	КОЛОННА КЦЧ.5.117.25-5	2	Т-1909 2 2 -5		
	2	КАРКАС КП2	1	Т-1991 2 -1		2	КАРКАС КП2	1	Т-1991 2 -1		
	3	ИЗДЕЛИЕ СОЕДИНИТ МС2	4	-3		3	ИЗДЕЛИЕ СОЕДИНИТ МС2	4	-3		
	4	МСВ	2	-3		4	МСВ	2	-3		
КД 1145-3	1	КОЛОННА КЦЧ.5 117.28-3	2	Т-1909 2 2 -5	КД 1146-6	1	КОЛОННА КЦЧ.5 117.25-6	2	Т-1909 2 2 -5		
	2	КАРКАС КП2	1	Т-1991 2 -1		2	КАРКАС КП2	1	Т-1991 2 -1		
	3	ИЗДЕЛИЕ СОЕДИНИТ МС2	4	-3		3	ИЗДЕЛИЕ СОЕДИНИТ МС2	4	-3		
	4	МСВ	2	-3		4	МСВ	2	-3		
КД 1145-4	1	КОЛОННА КЦЧ.5 117.28-4	2	Т-1909 2 2 -5	КД 1146-7	1	КОЛОННА КЦЧ.5 117.25-7	2	Т-1909 2 2 -5		
	2	КАРКАС КП2	1	Т-1991 2 -1		2	КАРКАС КП2	1	Т-1991 2 -1		
	3	ИЗДЕЛИЕ СОЕДИНИТ МС2	4	-3		3	ИЗДЕЛИЕ СОЕДИНИТ МС2	4	-3		
	4	МСВ	2	-3		4	МСВ	2	-3		
КД 1145-5	1	КОЛОННА КЦЧ.5 117.28-5	2	Т-1909 2 2 -5							
	2	КАРКАС КП2	1	Т-1991 2 -1							
	3	ИЗДЕЛИЕ СОЕДИНИТ МС2	4	-3							
	4	МСВ	2	-3							

МАРКА КОЛОННЫ	Поз	НАИМЕНОВАНИЕ	Кол	ОБОЗНАЧЕНИЕ ДОКУМЕНТА
КД120 4-3	1	КОЛОННА КЦ4 5 123 30 3	2	Т-1909 2 2 - 5
	2	КАРКАС КП2	1	Т-1991 2 - 1
	3	ИЗДЕЛИЕ СОЕДИНИТ МС2	4	- 3
	4	МС8	2	- 3
КД120 4-4	1	КОЛОННА КЦ4 5 123 30 4	2	Т-1909 2 2 - 5
	2	КАРКАС КП2	1	Т-1991 2 - 1
	3	ИЗДЕЛИЕ СОЕДИНИТ МС2	4	- 3
	4	МС8	2	- 3
КД120 4-5	1	КОЛОННА КЦ4 5 123 30-5	2	Т-1909 2 2 - 5
	2	КАРКАС КП2	1	Т-1991 2 - 1
	3	ИЗДЕЛИЕ СОЕДИНИТ МС2	4	- 3
	4	МС8	2	- 3
КД120 4-6	1	КОЛОННА КЦ4 5 123 30 6	2	Т-1909 2 2 - 5
	2	КАРКАС КП2	1	Т-1991 2 - 1
	3	ИЗДЕЛИЕ СОЕДИНИТ МС2	4	- 3
	4	МС8	2	- 3
КД120 4-7	1	КОЛОННА КЦ4 5 123 30 7	2	Т-1909 2 2 - 5
	2	КАРКАС КП2	1	Т-1991 2 - 1
	3	ИЗДЕЛИЕ СОЕДИНИТ МС2	4	- 3
	4	МС8	2	- 3
КД120 5-3	1	КОЛОННА КЦ4 5 123 28 3	2	Т-1909 2 2 - 5
	2	КАРКАС КП2	1	Т-1991 2 - 1
	3	ИЗДЕЛИЕ СОЕДИНИТ МС2	4	- 3
	4	МС8	2	- 3
КД120 5-4	1	КОЛОННА КЦ4 5 123 28 4	2	Т-1909 2 2 - 5
	2	КАРКАС КП2	1	Т-1991 2 - 1
	3	ИЗДЕЛИЕ СОЕДИНИТ МС2	4	- 3
	4	МС8	2	- 3
КД120 5-5	1	КОЛОННА КЦ4 5 123 28-5	2	Т-1909 2 2 - 5
	2	КАРКАС КП2	1	Т-1991 2 - 1
	3	ИЗДЕЛИЕ СОЕДИНИТ МС2	4	- 3
	4	МС8	2	- 3

МАРКА КОЛОННЫ	Поз	НАИМЕНОВАНИЕ	Кол	ОБОЗНАЧЕНИЕ ДОКУМЕНТА
КД120 5 6	1	КОЛОННА КЦ4 5 123 28 6	2	Т-1909 2 2 - 5
	2	КАРКАС КП2	1	Т-1991 2 - 1
	3	ИЗДЕЛИЕ СОЕДИНИТ МС2	4	- 3
	4	МС8	2	- 3
КД120 5-7	1	КОЛОННА КЦ4 5 123 28 7	2	Т-1909 2 2 - 5
	2	КАРКАС КП2	1	Т-1991 2 - 1
	3	ИЗДЕЛИЕ СОЕДИНИТ МС2	4	- 3
	4	МС8	2	- 3
КД120 6-3	1	КОЛОННА КЦ4 5 123 25 3	2	Т-1909 2 2 - 5
	2	КАРКАС КП2	1	Т-1991 2 - 1
	3	ИЗДЕЛИЕ СОЕДИНИТ МС2	4	- 3
	4	МС8	2	- 3
КД120 6 4	1	КОЛОННА КЦ4 5 123 25 4	2	Т-1909 2 2 - 5
	2	КАРКАС КП2	1	Т-1991 2 - 1
	3	ИЗДЕЛИЕ СОЕДИНИТ МС2	4	- 3
	4	МС8	2	- 3
КД120 6-5	1	КОЛОННА КЦ4 5 123 25-5	2	Т-1909 2 2 - 5
	2	КАРКАС КП2	1	Т-1991 2 - 1
	3	ИЗДЕЛИЕ СОЕДИНИТ МС-2	4	- 3
	4	МС-8	2	- 3
КД120 6-6	1	КОЛОННА КЦ4 5 123 25-6	2	Т-1909 2 2 - 5
	2	КАРКАС КП2	1	Т-1991 2 - 1
	3	ИЗДЕЛИЕ СОЕДИНИТ МС2	4	- 3
	4	МС8	2	- 3
КД120 6-7	1	КОЛОННА КЦ4 5 123 25 7	2	Т-1909 2 2 - 5
	2	КАРКАС КП2	1	Т-1991 2 - 1
	3	ИЗДЕЛИЕ СОЕДИНИТ МС2	4	- 3
	4	МС8	2	- 3

Т-1991 1-2

15

Выпуск 1  
Имя и фамилия  
Подпись  
Дата

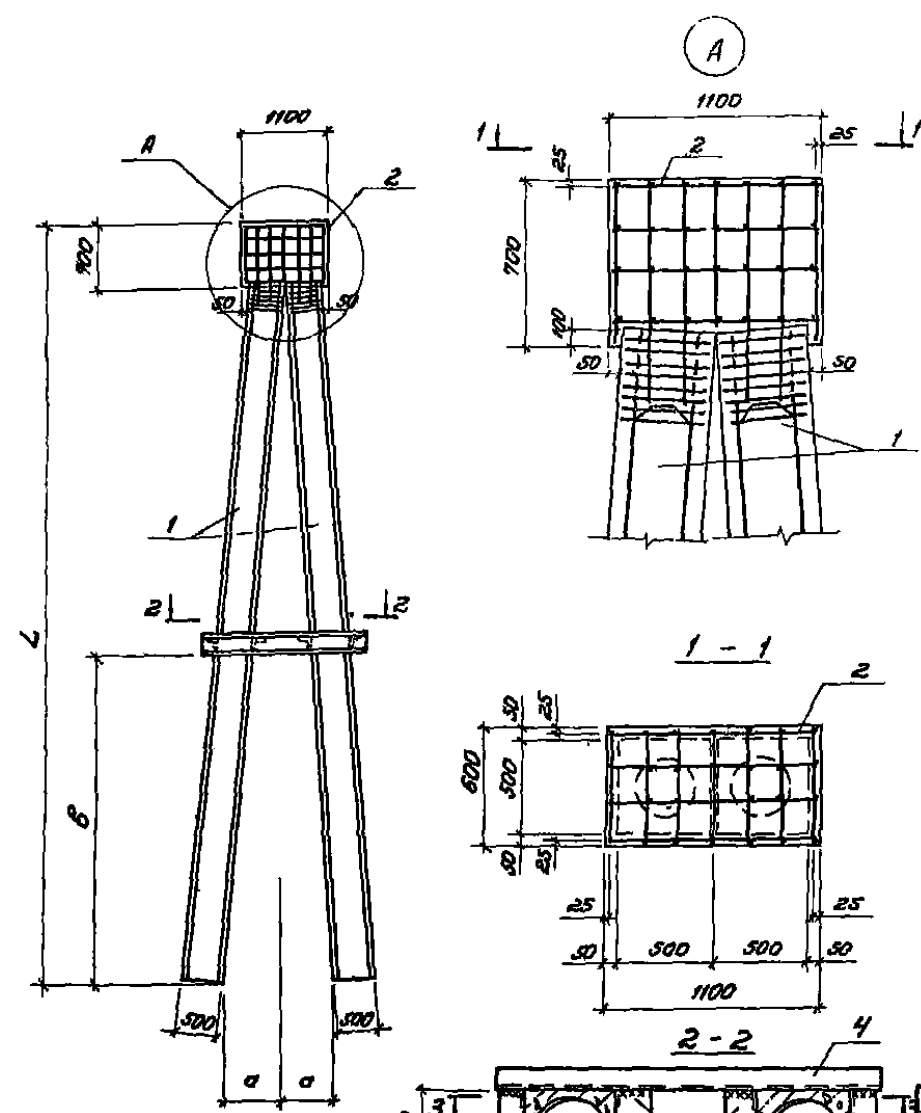


МАРКА КОЛОННЫ	Поз.	НАИМЕНОВАНИЕ	Кол.	ОБОЗНАЧЕНИЕ ДОКУМЕНТА	МАРКА КОЛОННЫ	Поз.	НАИМЕНОВАНИЕ	Кол.	ОБОЗНАЧЕНИЕ ДОКУМЕНТА		
										Лист	16
КД126 4-3	1	КОЛОННА КЦ4 С.129.30.3	2	Т-1909 2 2 -5	КД126 5-6	1	КОЛОННА КЦ4 С.129.28-6	2	Т-1909 2 2 -5		
	2	КАРКАС КП2	1	Т-1991 2 -1		2	КАРКАС КП2	1	Т-1991 2 -1		
	3	ИЗДЕЛИЕ СОЕДИНИТ МС2	4	-3		3	ИЗДЕЛИЕ СОЕДИНИТ МС2	4	-3		
	4	МС9	2	-3		4	МС9	2	-3		
КД126 4-4	1	КОЛОННА КЦ4 С.129.30.4	2	Т-1909 2 2 -5	КД126 5-7	1	КОЛОННА КЦ4 С.129.28-7	2	Т-1909 2 2 -5		
	2	КАРКАС КП2	1	Т-1991 2 -1		2	КАРКАС КП2	1	Т-1991 2 -1		
	3	ИЗДЕЛИЕ СОЕДИНИТ МС2	4	-3		3	ИЗДЕЛИЕ СОЕДИНИТ МС2	4	-3		
	4	МС9	2	-3		4	МС9	2	-3		
КД126 4-5	1	КОЛОННА КЦ4 С.129.30.5	2	Т-1909 2 2 -5	КД126 6-3	1	КОЛОННА КЦ4 С.129.25.3	2	Т-1909 2 2 -5		
	2	КАРКАС КП2	1	Т-1991 2 -1		2	КАРКАС КП2	1	Т-1991 2 -1		
	3	ИЗДЕЛИЕ СОЕДИНИТ МС2	4	-3		3	ИЗДЕЛИЕ СОЕДИНИТ МС2	4	-3		
	4	МС9	2	-3		4	МС9	2	-3		
КД126 4-6	1	КОЛОННА КЦ4 С.129.30.6	2	Т-1909 2 2 -5	КД126 6 4	1	КОЛОННА КЦ4 С.129.25.4	2	Т-1909 2 2 -5		
	2	КАРКАС КП2	1	Т-1991 2 -1		2	КАРКАС КП2	1	Т-1991 2 -1		
	3	ИЗДЕЛИЕ СОЕДИНИТ МС2	4	-3		3	ИЗДЕЛИЕ СОЕДИНИТ МС2	4	-3		
	4	МС9	2	-3		4	МС9	2	-3		
КД126 4-7	1	КОЛОННА КЦ4 С.129.30.7	2	Т-1909 2 2 -5	КД126 6 5	1	КОЛОННА КЦ4 С.129.25.5	2	Т-1909 2 2 -5		
	2	КАРКАС КП2	1	Т-1991 -1		2	КАРКАС КП2	1	Т-1991 2 -1		
	3	ИЗДЕЛИЕ СОЕДИНИТ МС2	4	-3		3	ИЗДЕЛИЕ СОЕДИНИТ МС2	4	-3		
	4	МС9	2	-3		4	МС9	2	-3		
КД126 5-3	1	КОЛОННА КЦ4 С.129.28-3	2	Т-1909 2 2 -5	КД126 6-6	1	КОЛОННА КЦ4 С.129.25-6	2	Т-1909 2 2 -5		
	2	КАРКАС КП2	1	Т-1991 -1		2	КАРКАС КП2	1	Т-1991 2 -1		
	3	ИЗДЕЛИЕ СОЕДИНИТ МС2	4	-3		3	ИЗДЕЛИЕ СОЕДИНИТ МС2	4	-3		
	4	МС9	2	-3		4	МС9	2	-3		
КД126 5-4	1	КОЛОННА КЦ4 С.129.28-4	2	Т-1909 2 2 -5	КД126 6 7	1	КОЛОННА КЦ4 С.129.25.7	2	Т-1909 2 2 -5		
	2	КАРКАС КП2	1	Т-1991 -1		2	КАРКАС КП2	1	Т-1991 2 -1		
	3	ИЗДЕЛИЕ СОЕДИНИТ МС2	4	-3		3	ИЗДЕЛИЕ СОЕДИНИТ МС2	4	-3		
	4	МС9	2	-3		4	МС9	2	-3		
КД126 5-5	1	КОЛОННА КЦ4 С.129.28-5	2	Т-1909 2 2 -5			РАСХОД БЕТОНА				
	2	КАРКАС КП2	1	Т-1991 -1			КЛАССА В30 НА ОГОНОВК	0,38	м <sup>3</sup>		
	3	ИЗДЕЛИЕ СОЕДИНИТ МС2	4	-3							
	4	МС9	2	-3							
					Т-1991 1-2					Лист	16

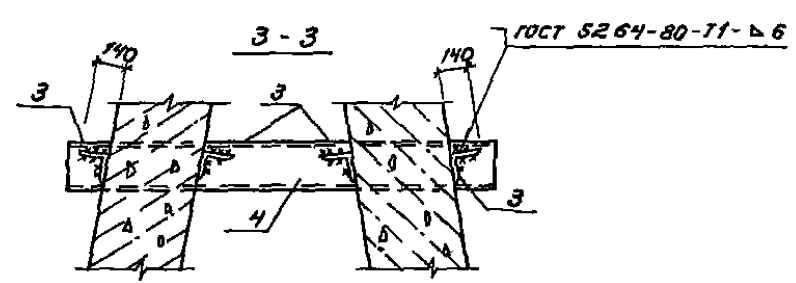
выпуск 1

Итого: 15 листов, 16 листов

выпуск 1



МАРКА КОЛОННЫ		РАЗМЕРЫ, ММ		
		а	Б	Л
КД 60 7-1	КД 60 9-8	400	3200	6300
КД 66 7-1	КД 66 9-8	500	3500	7500
КД 72 7-1	КД 72 9-8	500	3500	8100
КД 78 7-1	КД 78 9-8	600	3500	8700
КД 84 7-1	КД 84 9-8	600	3500	9300
КД 90 7-1	КД 90 9-8	650	4000	9900
КД 96 7-2	КД 96 9-8	650	4000	10500
КД 102 7-2	КД 102 9-8	750	4000	11100
КД 108 7-2	КД 108 9-8	750	4000	11700
КД 114 7-3	КД 114 9-8	800	5000	12300
КД 120 7-3	КД 120 9-8	800	5000	12900
КД 126 7-3	КД 126 9-8	900	5500	13500
КД 132 7-3	КД 132 9-8	900	5500	14100
КД 138 7-3	КД 138 9-8	1000	6000	14700
КД 144 7-3	КД 144 9-8	1000	6000	15300



СПЕЦИФИКАЦИЮ см ЛИСТЫ 2... 22.

Имя, № пров. Подпись и дата

И.П.О.И.Д. ЗИНОВЬЕВ  
 И.КОНТР. ПЕРШАНОВ  
 И.КОНСТ. ПЕРШАНОВ  
 Р.К. ГР. ИВАНОВ  
 В.Е.М.И.К. БАБЕШКИН  
 И.И.И. ДМИТРИЕВ

Т-1991.1-3  
 КОЛОННЫ  
 КД 60 7-1... КД 144 9-8  
 СТРАНА ЛИСТ ЛИСТОВ  
 Р 1 22  
 ПРОЕКТИВНЫЙ ИНСТИТУТ

Марка колонны	Поз.	Наименование	Кол.	Обозначение документа
КД60 7-1	1	Колонна КЦ 5 5 63 40-1	2	Т-1909 2 2 - 7
	2	Каркас КПЗ	1	Т-1991 2 -1
	3	Изделие соединит МСР	4	-3
	4	МСЮ	2	-3
КД60 7-2	1	Колонна КЦ 5 5 63 40-2	2	Т-1909 2 2 - 7
	2	Каркас КПЗ	1	Т-1991 2 -1
	3	Изделие соединит МСР	4	-3
	4	МСЮ	2	-3
КД60 7-3	1	Колонна КЦ 5 5 63 40-3	2	Т-1909 2 2 - 7
	2	Каркас КПЗ	1	Т-1991 2 -1
	3	Изделие соединит МСР	4	-3
	4	МСЮ	2	-3
КД60 7-4	1	Колонна КЦ 5 5 63 40-4	2	Т-1909 2 2 - 7
	2	Каркас КПЗ	1	Т-1991 2 -1
	3	Изделие соединит МСР	4	-3
	4	МСЮ	2	-3
КД60 7-5	1	Колонна КЦ 5 5 63 40-5	2	Т-1909 2 2 - 7
	2	Каркас КПЗ	1	Т-1991 2 -1
	3	Изделие соединит МСР	4	-3
	4	МСЮ	2	-3
КД60 7-6	1	Колонна КЦ 5 5 63 40-6	2	Т-1909 2 2 - 7
	2	Каркас КПЗ	1	Т-1991 2 -1
	3	Изделие соединит МСР	4	-3
	4	МСЮ	2	-3
КД60 7-7	1	Колонна КЦ 5 5 63 40-7	2	Т-1909 2 2 - 7
	2	Каркас КПЗ	1	Т-1991 2 -1
	3	Изделие соединит МСР	4	-3
	4	МСЮ	2	-3
КД60 7-8	1	Колонна КЦ 5 5 63 40-8	2	Т-1909 2 2 - 7
	2	Каркас КПЗ	1	Т-1991 2 -1
	3	Изделие соединит МСР	4	-3
	4	МСЮ	2	-3

Марка колонны	Поз.	Наименование	Кол.	Обозначение документа
КД60 8-1	1	Колонна КЦ 5 5 63 38-1	2	Т-1909 2 2 - 7
	2	Каркас КПЗ	1	Т-1991 2 -1
	3	Изделие соединит МСР	4	-3
	4	МСЮ	2	-3
КД60 8-2	1	Колонна КЦ 5 5 63 38-2	2	Т-1909 2 2 - 7
	2	Каркас КПЗ	1	Т-1991 2 -1
	3	Изделие соединит МСР	4	-3
	4	МСЮ	2	-3
КД60 8-3	1	Колонна КЦ 5 5 63 38-3	2	Т-1909 2 2 - 7
	2	Каркас КПЗ	1	Т-1991 2 -1
	3	Изделие соединит МСР	4	-3
	4	МС18	2	-3
КД60 8-4	1	Колонна КЦ 5 5 63 38-4	2	Т-1909 2 2 - 7
	2	Каркас КПЗ	1	Т-1991 2 -1
	3	Изделие соединит МСР	4	-3
	4	МСЮ	2	-3
КД60 8-5	1	Колонна КЦ 5 5 63 38-5	2	Т-1909 2 2 - 7
	2	Каркас КПЗ	1	Т-1991 2 -1
	3	Изделие соединит МСР	4	-3
	4	МСЮ	2	-3
КД60 8-6	1	Колонна КЦ 5 5 63 38-6	2	Т-1909 2 2 - 7
	2	Каркас КПЗ	1	Т-1991 2 -1
	3	Изделие соединит МСР	4	-3
	4	МСЮ	2	-3
КД60 8-7	1	Колонна КЦ 5 5 63 38-7	2	Т-1909 2 2 - 7
	2	Каркас КПЗ	1	Т-1991 2 -1
	3	Изделие соединит МСР	4	-3
	4	МСЮ	2	-3

Т-1991 1-3

Лист  
2

Выпуск 1

Изд. №1000 Подпись №121 В.С.И.И.В. П.

МАРКА КОЛОННЫ	Пос	НАИМЕНОВАНИЕ	Кол	ОБОЗНАЧЕНИЕ ДОКУМЕНТА
КД 60 8-8	1	Колонна КЦ 5 5 63 38-8	2	Т-1909 2 2 -7
	2	Каркас КПЗ	1	Т-1991 2 -1
	3	Изделие соединит МС2	4	-3
	4	МС10	2	-3
КД 60 9-1	1	Колонна КЦ 5 5 63 35-1	2	Т-1909 2 2 -7
	2	Каркас КПЗ	1	Т-1991 2 -1
	3	Изделие соединит МС2	4	-3
	4	МС10	2	-3
КД 60 9-2	1	Колонна КЦ 5 5 63 35-2	2	Т-1909 2 2 -7
	2	Каркас КПЗ	1	Т-1991 2 1
	3	Изделие соединит МС2	4	-3
	4	МС10	2	-3
КД 60 9-3	1	Колонна КЦ 5 5 63 35-3	2	Т-1909 2 2 -7
	2	Каркас КПЗ	1	Т-1991 2 -1
	3	Изделие соединит МС2	4	-3
	4	МС10	2	-3
КД 60 9-4	1	Колонна КЦ 5 5 63 35-4	2	Т-1909 2 2 -7
	2	Каркас КПЗ	1	Т-1991 2 -1
	3	Изделие соединит МС2	4	-3
	4	МС10	2	-3
КД 60 9-5	1	Колонна КЦ 5 5 63 35-5	2	Т-1909 2 2 -7
	2	Каркас КПЗ	1	Т-1991 2 -1
	3	Изделие соединит МС2	4	-3
	4	МС10	2	-3
КД 60 9-6	1	Колонна КЦ 5 5 63 35-6	2	Т-1909 2 2 -7
	2	Каркас КПЗ	1	Т-1991 2 -1
	3	Изделие соединит МС2	4	-3
	4	МС10	2	-3
КД 60 9-7	1	Колонна КЦ 5 5 63 35-7	2	Т-1909 2 2 -7
	2	Каркас КПЗ	1	Т-1991 2 -1
	3	Изделие соединит МС2	4	-3
	4	МС10	2	-3

МАРКА КОЛОННЫ	Пос	НАИМЕНОВАНИЕ	Кол	ОБОЗНАЧЕНИЕ ДОКУМЕНТА
КД 60 9-8	1	Колонна КЦ 5 5 63 35 8	2	Т-1909 2 2 -7
	2	Каркас КПЗ	1	Т-1991 2 -1
	3	Изделие соединит МС2	4	-3
	4	МС10	2	-3
КД 66 7-1	1	Колонна КЦ 5 5 69 40-1	2	Т-1909 2 2 -7
	2	Каркас КПЗ	1	Т-1991 2 -1
	3	Изделие соединит МС2	4	-3
	4	МС11	2	-3
КД 66 7-2	1	Колонна КЦ 5 5 69 40-2	2	Т-1909 2 2 -7
	2	Каркас КПЗ	1	Т-1991 2 -1
	3	Изделие соединит МС2	4	-3
	4	МС11	2	-3
КД 66 7-3	1	Колонна КЦ 5 5 69 40-3	2	Т-1909 2 2 -7
	2	Каркас КПЗ	1	Т-1991 2 -1
	3	Изделие соединит МС2	4	-3
	4	МС11	2	-3
КД 66 7-4	1	Колонна КЦ 5 5 69 40-4	2	Т-1909 2 2 -7
	2	Каркас КПЗ	1	Т-1991 2 -1
	3	Изделие соединит МС2	4	3
	4	МС11	2	-3
КД 66 7-5	1	Колонна КЦ 5 5 69 40-5	2	Т-1909 2 2 -7
	2	Каркас КПЗ	1	Т-1991 2 -1
	3	Изделие соединит МС 2	4	-3
	4	МС11	2	-3
КД 66 7-6	1	Колонна КЦ 5 5 69 40-6	2	Т-1909 2 2 -7
	2	Каркас КПЗ	1	Т-1991 2 -1
	3	Изделие соединит МС2	4	-3
	4	МС11	2	-3

Т-1991 1-3

Лист

3

Выпуск 1

Имя, фамилия, отчество и дата рождения

Марка колонны	Поз	Наименование	Кол	Обозначение документа
КД 66 7-7	1	Колонна КЦ 5 5 69 40-7	2	Т-1909 2 2 -7
	2	Каркас КПЗ	1	Т-1991 2 -1
	3	Изделие соединит МС2	4	-3
	4	МСИ	2	-3
КД 66 7-8	1	Колонна КЦ 5 5 69 40-8	2	Т-1909 2 2 -7
	2	Каркас КПЗ	1	Т-1991 2 -1
	3	Изделие соединит МС 2	4	-3
	4	МСИ	2	-3
КД 66 8-1	1	Колонна КЦ 5 5 69 38-1	2	Т-1909 2 2 -7
	2	Каркас КПЗ	1	Т-1991 2 -1
	3	Изделие соединит МС2	4	-3
	4	МСИ	2	-3
КД 66 8-2	1	Колонна КЦ 5 5 69 38-2	2	Т-1909 2 2 -7
	2	Каркас КПЗ	1	Т-1991 2 -1
	3	Изделие соединит МС2	4	-3
	4	МСИ	2	-3
КД 66 8-3	1	Колонна КЦ 5 5 69 38-3	2	Т-1909 2 2 -7
	2	Каркас КПЗ	1	Т-1991 2 -1
	3	Изделие соединит МС2	4	-3
	4	МСИ	2	-3
КД 66 8-4	1	Колонна КЦ 5 5 69 38-4	2	Т-1909 2 2 -7
	2	Каркас КПЗ	1	Т-1991 2 -1
	3	Изделие соединит МС2	4	-3
	4	МСИ	2	-3
КД 66 8-5	1	Колонна КЦ 5 5 69 38-5	2	Т 1909 2 2 -7
	2	Каркас КПЗ	1	Т-1991 2 -1
	3	Изделие соединит МС2	4	-3
	4	МСИ	2	-3
КД 66 8-6	1	Колонна КЦ 5 5 69 38-6	2	Т-1909 2 2 -7
	2	Каркас КПЗ	1	Т-1991 2 -1
	3	Изделие соединит МС2	4	-3
	4	МСИ	2	-3

Марка колонны	Поз	Наименование	Кол	Обозначение документа
КД 66 8 -7	1	Колонна КЦ 5 5 69 38-7	2	Т-1909 2 2 -7
	2	Каркас КПЗ	1	Т-1991 2 -1
	3	Изделие соединит МС2	4	-3
	4	МСИ	2	-3
КД 66 8-8	1	Колонна КЦ 5 5 69 38-8	2	Т-1909 2 2 -7
	2	Каркас КПЗ	1	Т-1991 2 -1
	3	Изделие соединит МС2	4	-3
	4	МСИ	2	-3
КД 66 9-1	1	Колонна КЦ 5 5 69 35 1	2	Т-1909 2 2 -7
	2	Каркас КПЗ	1	Т-1991 2 -1
	3	Изделие соединит МС2	4	-3
	4	МСИ	2	-3
КД 66 9-2	1	Колонна КЦ 5 5 69 35 2	2	Т-1909 2 2 -7
	2	Каркас КПЗ	1	Т-1991 2 -1
	3	Изделие соединит МС2	4	-3
	4	МСИ	2	-3
КД 66 9 3	1	Колонна КЦ 5 5 69 35-3	2	Т-1909 2 2 -7
	2	Каркас КПЗ	1	Т-1991 2 -1
	3	Изделие соединит МС2	4	-3
	4	МСИ	2	-3
КД 66 9-4	1	Колонна КЦ 5 5 69 35-4	2	Т-1909 2 2 -7
	2	Каркас КПЗ	1	Т-1991 2 -1
	3	Изделие соединит МС2	4	-3
	4	МСИ	2	-3
КД 66 9 5	1	Колонна КЦ 5 5 69 35-5	2	Т-1909 2 2 -7
	2	Каркас КПЗ	1	Т-1991 2 -1
	3	Изделие соединит МС2	4	-3
	4	МСИ	2	-3

Т-1991 1-3

Лист	4
------	---

выпуск 1

Марка колонны	Поз.	Наименование	Кол	Обозначение документа
КД 66 9-6	1	Колонна КЦ 5 5 69 35-6	2	Т-1909 2 2 -7
	2	Каркас КПЗ	1	Т-1991 2 -1
	3	Изделие соединит МС2	4	-3
	4	МС11	2	-3
КД 66 9-7	1	Колонна КЦ 5 5 69 35-7	2	Т-1909 2 2 -7
	2	Каркас КПЗ	1	Т-1991 2 -1
	3	Изделие соединит МС2	4	-3
	4	МС11	2	-3
КД 66 9-8	1	Колонна КЦ 5 5 69 35 8	2	Т-1909 2 2 -7
	2	Каркас КПЗ	1	Т-1991 2 -1
	3	Изделие соединит МС2	4	-3
	4	МС11	2	-3
КД 72 7-1	1	Колонна КЦ 5 5 75 40 1	2	Т-1909 2 2 -7
	2	Каркас КПЗ	1	Т-1991 2 -1
	3	Изделие соединит МС2	4	-3
	4	МС11	2	-3
КД 72 7-2	1	Колонна КЦ 5 5 75 40-2	2	Т-1909 2 2 -7
	2	Каркас КПЗ	1	Т-1991 2 -1
	3	Изделие соединит МС2	4	-3
	4	МС11	2	-3
КД 72 7-3	1	Колонна КЦ 5 5 75 40-3	2	Т-1909 2 2 -7
	2	Каркас КПЗ	1	Т-1991 2 -1
	3	Изделие соединит МС2	4	-3
	4	МС11	2	-3
КД 72 7-4	1	Колонна КЦ 5 5 75 40-4	2	Т-1909 2 2 -7
	2	Каркас КПЗ	1	Т-1991 2 -1
	3	Изделие соединит МС2	4	-3
	4	МС11	2	-3
КД 72 7-5	1	Колонна КЦ 5 5 75 40-5	2	Т-1909 2 2 -7
	2	Каркас КПЗ	1	Т-1991 2 -1
	3	Изделие соединит МС2	4	-3
	4	МС11	2	-3

Мод. 9. Подпись, Подпись и дата. (Фамилия, Имя, Отчество)

Марка колонны	Поз.	Наименование	Кол	Обозначение документа
КД 72 7 6	1	Колонна КЦ 5 5 75 40-6	2	Т-1909 2 2 -7
	2	Каркас КПЗ	1	Т-1991 2 -1
	3	Изделие соединит МС2	4	-3
	4	МС11	2	-3
КД 72 7 7	1	Колонна КЦ 6 5 75 40-7	2	Т-1909 2 2 -7
	2	Каркас КПЗ	1	Т-1991 2 -1
	3	Изделие соединит МС2	4	-3
	4	МС11	2	-3
КД 72 7-8	1	Колонна КЦ 5 5 75 40-8	2	Т-1909 2 2 -7
	2	Каркас КПЗ	1	Т-1991 2 -1
	3	Изделие соединит МС2	4	-3
	4	МС11	2	-3
КД 72 8-1	1	Колонна КЦ 5 5 75 38-1	2	Т-1909 2 2 -7
	2	Каркас КПЗ	1	Т-1991 2 -1
	3	Изделие соединит МС2	4	-3
	4	МС11	2	-3
КД 72 8-2	1	Колонна КЦ 5 5 75 38-2	2	Т-1909 2 2 -7
	2	Каркас КПЗ	1	Т-1991 2 -1
	3	Изделие соединит МС2	4	-3
	4	МС11	2	-3
КД 72 8-3	1	Колонна КЦ 5 5 75 38-3	2	Т-1909 2 2 -7
	2	Каркас КПЗ	1	Т-1991 2 -1
	3	Изделие соединит МС2	4	-3
	4	МС11	2	-3
КД 72 8-4	1	Колонна КЦ 5 5 75 38-4	2	Т-1909 2 2 -7
	2	Каркас КПЗ	1	Т-1991 2 -1
	3	Изделие соединит МС2	4	-3
	4	МС11	2	-3

Т-1991 1-3

лист 5

Марка колонны	Поз	Наименование	Кол	Обозначение документа	Марка колонны	Поз	Наименование	Кол	Обозначение документа		
										Лист	Всего
КД 72 8-5	1	Колонна КЦ 5 5 75 38-5	2	Т-1909 2 2 -7	КД 72 9 5	1	Колонна КЦ 5 5 75 35-5	2	Т-1909 2-2 -7		
	2	Каркас КПЗ	1	Т-1991 2 -1		2	Каркас КПЗ	1	Т-1991 2 -1		
	3	Изделие соединит МС2	4	-3		3	Изделие соединит МС2	4	-3		
	4	МСИ	2	-3		4	МСИ	2	-3		
КД 72 8-6	1	Колонна КЦ 5 5 75 38-6	2	Т-1909 2 2 -7	КД 72 9-6	1	Колонна КЦ 5 5 75 35-6	2	Т-1909 2 2 -7		
	2	Каркас КПЗ	1	Т-1991 2 -1		2	Каркас КПЗ	1	Т-1991 2 -1		
	3	Изделие соединит МС2	4	-3		3	Изделие соединит МС2	4	-3		
	4	МСИ	2	-3		4	МСИ	2	-3		
КД 72 8-7	1	Колонна КЦ 5 5 75 38-7	2	Т-1909 2 2 -7	КД 72 9 7	1	Колонна КЦ 5 5 75 35-7	2	Т-1909 2 2 -7		
	2	Каркас КПЗ	1	Т-1991 2 -1		2	Каркас КПЗ	1	Т-1991 2 -1		
	3	Изделие соединит МС2	4	-3		3	Изделие соединит МС2	4	-3		
	4	МСИ	2	-3		4	МСИ	2	-3		
КД 72 8-8	1	Колонна КЦ 5 5 75 38-8	2	Т-1909 2 2 -7	КД 72 9-8	1	Колонна КЦ 5 5 75 35 8	2	Т-1909 2 2 -7		
	2	Каркас КПЗ	1	Т-1991 2 -1		2	Каркас КПЗ	1	Т-1991 2 -1		
	3	Изделие соединит МС2	4	-3		3	Изделие соединит МС2	4	-3		
	4	МСИ	2	-3		4	МСИ	2	-3		
КД 72 9-1	1	Колонна КЦ 5 5 75 35-1	2	Т-1909 2 2 -7	КД 72 7 1	1	Колонна КЦ 5 5 81 40-1	2	Т-1909 2 2 -7		
	2	Каркас КПЗ	1	Т-1991 2 -1		2	Каркас КПЗ	1	Т-1991 2 -1		
	3	Изделие соединит МС2	4	-3		3	Изделие соединит МС2	4	-3		
	4	МСИ	2	-3		4	МСИ	2	-3		
КД 72 9-2	1	Колонна КЦ 5 5 75 35-2	2	Т-1909 2 2 -7	КД 72 7-2	1	Колонна КЦ 5 5 81 40-2	2	Т-1909 2 2 -7		
	2	Каркас КПЗ	1	Т-1991 2 -1		2	Каркас КПЗ	1	Т-1991 2 -1		
	3	Изделие соединит МС2	4	-3		3	Изделие соединит МС2	4	-3		
	4	МСИ	2	-3		4	МСИ	2	-3		
КД 72 9-3	1	Колонна КЦ 5 5 75 35-3	2	Т-1909 2 2 -7	КД 72 7-3	1	Колонна КЦ 5 5 81 40-3	2	Т-1909 2 2 -7		
	2	Каркас КПЗ	1	Т-1991 2 -1		2	Каркас КПЗ	1	Т-1991 2 -1		
	3	Изделие соединит МС2	4	3		3	Изделие соединит МС2	4	-3		
	4	МСИ	2	-3		4	МСИ	2	-3		
КД 72 9-4	1	Колонна КЦ 5 5 75 35 4	2	Т-1909 2 2 -7	Т-1991 1 -3					Лист 6	
	2	Каркас КПЗ	1	Т-1991 2 -1							
	3	Изделие соединит МС2	4	-3							
	4	МСИ	2	3							

МАРКА КОЛОННЫ	Лист	НАИМЕНОВАНИЕ	Кол	ОБЪЕДИНЕНИЕ ДОКУМЕНТА	МАРКА КОЛОННЫ	Лист	НАИМЕНОВАНИЕ	Кол	ОБЪЕДИНЕНИЕ ДОКУМЕНТА	
КД 78 7-4	1	Колонна КЦ 5 5 81 40-4	2	Т-1909 2 2 -7	КД 78 8-4	1	Колонна КЦ 5 5 81 38-4	2	Т-1909 2 2 -7	
	2	Каркас КПЗ	1	Т-1991 2 -1		2	Каркас КПЗ	1	Т-1991 2 -1	
	3	Изделие соединит МС2	4	-3		3	Изделие соединит МС2	4	-3	
	4	МС12	2	-3		4	МС12	2	-3	
КД 78 7-5	1	Колонна КЦ 5 5 81 40-5	2	Т-1909 2 2 -7	КД 78 8-5	1	Колонна КЦ 5 5 81 38-5	2	Т-1909 2 2 -7	
	2	Каркас КПЗ	1	Т-1991 2 -1		2	Каркас КПЗ	1	Т-1991 -1	
	3	Изделие соединит МС2	4	-3		3	Изделие соединит МС2	4	-3	
	4	МС12	2	-3		4	МС12	2	-3	
КД 78 7-6	1	Колонна КЦ 5 5 81 40-6	2	Т-1909 2 2 -7	КД 78 8-6	1	Колонна КЦ 5 5 81 38-6	2	Т-1909 2 2 -7	
	2	Каркас КПЗ	1	Т-1991 2 -1		2	Каркас КПЗ	1	Т-1991 2 -1	
	3	Изделие соединит МС2	4	-3		3	Изделие соединит МС2	4	-3	
	4	МС12	2	-3		4	МС12	2	-3	
КД 78 7-7	1	Колонна КЦ 5 5 81 40-7	2	Т-1909 2 2 -7	КД 78 8-7	1	Колонна КЦ 5 5 81 38-7	2	Т-1909 2 2 -7	
	2	Каркас КПЗ	1	Т-1991 2 -1		2	Каркас КПЗ	1	Т-1991 2 -1	
	3	Изделие соединит МС2	4	-3		3	Изделие соединит МС2	4	-3	
	4	МС12	2	-3		4	МС12	2	-3	
КД 78 7-8	1	Колонна КЦ 5 5 81 40-8	2	Т-1909 2 2 -7	КД 78 8-8	1	Колонна КЦ 5 5 81 38-8	2	Т-1909 2 2 -7	
	2	Каркас КПЗ	1	Т-1991 2 -1		2	Каркас КПЗ	1	Т-1991 2 -1	
	3	Изделие соединит МС2	4	-3		3	Изделие соединит МС2	4	-3	
	4	МС12	2	-3		4	МС12	2	-3	
КД 78 8-1	1	Колонна КЦ 5 5 81 38-1	2	Т-1909 2 2 -7	КД 78 9-1	1	Колонна КЦ 5 5 81 35-1	2	Т-1909 2 2 -7	
	2	Каркас КПЗ	1	Т-1991 2 -1		2	Каркас КПЗ	1	Т-1991 2 -1	
	3	Изделие соединит МС2	4	-3		3	Изделие соединит МС2	4	-3	
	4	МС12	2	-3		4	МС12	2	-3	
КД 78 8-2	1	Колонна КЦ 5 5 81 38-2	2	Т-1909 2 2 -7	КД 78 9-2	1	Колонна КЦ 5 5 81 35-2	2	Т-1909 2 2 -7	
	2	Каркас КПЗ	1	Т-1991 2 -1		2	Каркас КПЗ	1	Т-1991 2 -1	
	3	Изделие соединит МС2	4	-3		3	Изделие соединит МС2	4	-3	
	4	МС12	2	-3		4	МС12	2	-3	
КД 78 8-3	1	Колонна КЦ 5 5 81 38-3	2	Т-1909 2 2 -7	Т-1991 1-3					Итого 7
	2	Каркас КПЗ	1	Т-1991 2 -1						
	3	Изделие соединит МС2	4	-3						
	4	МС12	2	-3						

выпуск 1

Имя, фамилия, должность и дата. Серия, лист, №



выпуск 1

№ 1. КОЛОННЫ (КОЛОНКА) И ВЕРХ. СВАЯ ИЛИ ДРУГ. П.

МАРКА КОЛОННЫ	Лист	НАИМЕНОВАНИЕ	Кол	ОБОЗНАЧЕНИЕ ДОКУМЕНТА
КД 78.9-3	1	Колонна КЦ 5.5 81 35-3	2	Т-1909 2 2 -7
	2	Каркас КПЗ	1	Т-1991 2 -1
	3	Изделие соединит МС2	4	-3
	4	МС12	2	-3
КД 78.9-4	1	Колонна КЦ 5.5 81 35-4	2	Т-1909 2 2 -7
	2	Каркас КПЗ	1	Т-1991 2 -1
	3	Изделие соединит МС2	4	-3
	4	МС12	2	-3
КД 78.9-5	1	Колонна КЦ 5.5 81 35-5	2	Т-1909 2 2 -7
	2	Каркас КПЗ	1	Т-1991 2 -1
	3	Изделие соединит МС2	4	-3
	4	МС12	2	-3
КД 78.9-6	1	Колонна КЦ 5.5 81 35-6	2	Т-1909 2 2 -7
	2	Каркас КПЗ	1	Т-1991 2 -1
	3	Изделие соединит МС2	4	-3
	4	МС12	2	-3
КД 78.9-7	1	Колонна КЦ 5.5 81 35-7	2	Т-1909 2 2 -7
	2	Каркас КПЗ	1	Т-1991 2 -1
	3	Изделие соединит МС2	4	-3
	4	МС12	2	-3
КД 78.9-8	1	Колонна КЦ 5.5 81 35-8	2	Т-1909 2 2 -7
	2	Каркас КПЗ	1	Т-1991 2 -1
	3	Изделие соединит МС2	4	-3
	4	МС12	2	-3
КД 84 7-1	1	Колонна КЦ 5.5 87 40-1	2	Т-1909 2 2 -7
	2	Каркас КПЗ	1	Т-1991 2 -1
	3	Изделие соединит МС2	4	-3
	4	МС12	2	-3
КД 84 7-2	1	Колонна КЦ 5.5 87 40-2	2	Т-1909 2 2 -7
	2	Каркас КПЗ	1	Т-1991 2 -1
	3	Изделие соединит МС2	4	-3
	4	МС12	2	-3

МАРКА КОЛОННЫ	Лист	НАИМЕНОВАНИЕ	Кол	ОБОЗНАЧЕНИЕ ДОКУМЕНТА
КД 84 7-3	1	Колонна КЦ 5.5 87 40-3	2	Т-1909 2 2 -7
	2	Каркас КПЗ	1	Т-1991 2 -1
	3	Изделие соединит МС2	4	-3
	4	МС12	2	-3
КД 8	1	Колонна КЦ 5.5 87 40-4	2	Т-1909 2 2 -7
	2	Каркас КПЗ	1	Т-1991 2 -1
	3	Изделие соединит МС2	4	-3
	4	МС12	2	-3
КД 84 7-5	1	Колонна КЦ 5.5 87 40-5	2	Т-1909 2 2 -7
	2	Каркас КПЗ	1	Т-1991 2 -1
	3	Изделие соединит МС2	4	-3
	4	МС12	2	-3
КД 84 7-5	1	Колонна КЦ 5.5 87 40-6	2	Т-1909 2 2 -7
	2	Каркас КПЗ	1	Т-1991 2 -1
	3	Изделие соединит МС2	4	-3
	4	МС12	2	-3
КД 84 7-7	1	Колонна КЦ 5.5 87 40-7	2	Т-1909 2 2 -7
	2	Каркас КПЗ	1	Т-1991 2 -1
	3	Изделие соединит МС2	4	-3
	4	МС12	2	-3
КД 84 7-8	1	Колонна КЦ 5.5 87 40-8	2	Т-1909 2 2 -7
	2	Каркас КПЗ	1	Т-1991 2 -1
	3	Изделие соединит МС2	4	-3
	4	МС12	2	-3
КД 84 8-1	1	Колонна КЦ 5.5 87 38-1	2	Т-1909 2 2 -7
	2	Каркас КПЗ	1	Т-1991 2 -1
	3	Изделие соединит МС2	4	-3
	4	МС12	2	-3

Т-1991 1-3

Лист 8

МАРКА КОЛОННЫ	Поз	НАИМЕНОВАНИЕ	Кол	ОБОЗНАЧЕНИЕ ДОКУМЕНТА
КД 84 8-2	1	Колонна КЦ 5.5 87 38 2	2	T-1909 2 2 -7
	2	Каркас КПЗ	1	T-1991 2 -1
	3	Изделие соединит МС2	4	-3
	4	МС12	2	-3
КД 84 8-3	1	Колонна КЦ 5.5 87 38-3	2	T-1909 2 2 -7
	2	Каркас КПЗ	1	T-1991 2 -1
	3	Изделие соединит МС2	4	-3
	4	МС12	2	-3
КД 84 8-4	1	Колонна КЦ 5.5 87 38 4	2	T-1909 2 2 -7
	2	Каркас КПЗ	1	T-1991 2 1
	3	Изделие соединит МС2	4	3
	4	МС12	2	-3
КД 84 8-5	1	Колонна КЦ 5 5 87 38 5	2	T-1909 2 2 -7
	2	Каркас КПЗ	1	T-1991 2 -1
	3	Изделие соединит МС2	4	-3
	4	МС12	2	-3
КД 84 8-6	1	Колонна КЦ 5 5 87 38-6	2	T-1909 2 2 -7
	2	Каркас КПЗ	1	T-1991 2 -1
	3	Изделие соединит МС2	4	-3
	4	МС12	2	-3
КД 84 8-7	1	Колонна КЦ 5.5 87 38-7	2	T-1909 2 2 -7
	2	Каркас КПЗ	1	T-1991 2 -1
	3	Изделие соединит МС2	4	-3
	4	МС12	2	-3
КД 84 8-8	1	Колонна КЦ 5 5 87 38-8	2	T-1909 2 2 -7
	2	Каркас КПЗ	1	T-1991 2 -1
	3	Изделие соединит МС2	4	-3
	4	МС12	2	-3
КД 84 9-1	1	Колонна КЦ 5.5 87 35-1	2	T-1909 2 2 -7
	2	Каркас КПЗ	1	T-1991 2 -1
	3	Изделие соединит МС2	4	-3
	4	МС12	2	-3

МАРКА КОЛОННЫ	Поз	НАИМЕНОВАНИЕ	Кол	ОБОЗНАЧЕНИЕ ДОКУМЕНТА
КД 84 9-2	1	Колонна КЦ 5 5 87 35-2	2	T-1909 2 2 -7
	2	Каркас КПЗ	1	T-1991 2 -1
	3	Изделие соединит МС2	4	-3
	4	МС12	2	-3
КД 84 9-3	1	Колонна КЦ 5 5 87 35-3	2	T-1909 2 2 -7
	2	Каркас КПЗ	1	T-1991 2 -1
	3	Изделие соединит МС2	4	-3
	4	МС12	2	-3
КД 84 9-4	1	Колонна КЦ 5 5 87 35-4	2	T-1909 2 2 -7
	2	Каркас КПЗ	1	T-1991 2 -1
	3	Изделие соединит МС2	4	-3
	4	МС12	2	-3
КД 84 9-5	1	Колонна КЦ 5 5 87 35-5	2	T-1909 2 2 -7
	2	Каркас КПЗ	1	T-1991 2 -1
	3	Изделие соединит МС2	4	-3
	4	МС12	2	-3
КД 84 9-6	1	Колонна КЦ 5 5 87 35-6	2	T-1909 2 2 -7
	2	Каркас КПЗ	1	T-1991 2 -1
	3	Изделие соединит МС2	4	-3
	4	МС12	2	-3
КД 84 9-7	1	Колонна КЦ 5 5 87 35-7	2	T-1909 2 2 -7
	2	Каркас КПЗ	1	T-1991 2 -1
	3	Изделие соединит МС2	4	-3
	4	МС12	2	-3
КД 84 9-8	1	Колонна КЦ 5 5 87 35-8	2	T-1909 2.2 -7
	2	Каркас КПЗ	1	T-1991 2 -1
	3	Изделие соединит МС2	4	-3
	4	МС12	2	-3

T-1991 1-3

Лист  
9

МАРКА КОЛОННЫ	Поз.	НАИМЕНОВАНИЕ	Кол.	ОБОЗНАЧЕНИЕ ДОКУМЕНТА
КД 90 7-1	1	Колонна КЦ 5.5 93 40-1	2	Т-1909 2 2 -7
	2	Каркас КПЗ	1	Т-1991 2 -1
	3	Изделие соединит МС2	4	-3
	4	МС13	2	-3
КД 90 7-2	1	Колонна КЦ 5.5 93 40-2	2	Т-1909 2 2 -7
	2	Каркас КПЗ	1	Т-1991 2 -1
	3	Изделие соединит МС2	4	-3
	4	МС13	2	-3
КД 90 7-3	1	Колонна КЦ 5.5 93 40-3	2	Т-1909 2 2 -7
	2	Каркас КПЗ	1	Т-1991 2 -1
	3	Изделие соединит МС2	4	-3
	4	МС13	2	-3
КД 90 7-4	1	Колонна КЦ 5.5 93 40-4	2	Т-1909 2 2 -7
	2	Каркас КПЗ	1	Т-1991 2 -1
	3	Изделие соединит МС2	4	-3
	4	МС13	2	-3
КД 90 7-5	1	Колонна КЦ 5.5 93 40-5	2	Т-1909 2 2 -7
	2	Каркас КПЗ	1	Т-1991 2 -1
	3	Изделие соединит МС2	4	-3
	4	МС13	2	-3
КД 90 7-6	1	Колонна КЦ 5.5 93 40-6	2	Т-1909 2 2 -7
	2	Каркас КПЗ	1	Т-1991 2 1
	3	Изделие соединит МС2	4	-3
	4	МС13	2	-3
КД 90 7-7	1	Колонна КЦ 5.5 93 40-7	2	Т-1909 2 2 -7
	2	Каркас КПЗ	1	Т-1991 2 1
	3	Изделие соединит МС2	4	-3
	4	МС13	2	-3
КД 90 7-8	1	Кол. на КЦ 5.5 93 40-8	2	Т-1909 2 2 -7
	2	Каркас КПЗ	1	Т-1991 2 -1
	3	Изделие соединит МС2	4	-3
	4	МС13	2	-3

МАРКА КОЛОННЫ	Поз.	НАИМЕНОВАНИЕ	Кол.	ОБОЗНАЧЕНИЕ ДОКУМЕНТА
КД 90 8-1	1	Колонна КЦ 5.5 93.38 1	2	Т-1909 2 2 -7
	2	Каркас КПЗ	1	Т-1991 2 -1
	3	Изделие соединит МС2	4	-3
	4	МС13	2	-3
КД 90 8-2	1	Колонна КЦ 5.5 93.38-2	2	Т-1909 2 2 -7
	2	Каркас КПЗ	1	Т-1991 2 -1
	3	Изделие соединит МС2	4	-3
	4	МС13	2	-3
КД 90 8-3	1	Колонна КЦ 5.5 93.38-3	2	Т-1909 2 2 -7
	2	Каркас КПЗ	1	Т-1991 2 -1
	3	Изделие соединит МС2	4	-3
	4	МС13	2	-3
КД 90 8-4	1	Колонна КЦ 5.5 93.38-4	2	Т-1909 2 2 -7
	2	Каркас КПЗ	1	Т-1991 2 -1
	3	Изделие соединит МС2	4	-3
	4	МС13	2	-3
КД 90 8-5	1	Колонна КЦ 5.5 93.38-5	2	Т-1909 2 2 -7
	2	Каркас КПЗ	1	Т-1991 2 -1
	3	Изделие соединит МС2	4	-3
	4	МС13	2	-3
КД 90 8-6	1	Колонна КЦ 5.5 93.38 6	2	Т-1909 2 2 -7
	2	Каркас КПЗ	1	Т-1991 2 -1
	3	Изделие соединит МС2	4	-3
	4	МС13	2	-3
КД 90 8-7	1	Колонна КЦ 5.5 93.38-7	2	Т-1909 2 2 -7
	2	Каркас КПЗ	1	Т-1991 2 -1
	3	Изделие соединит МС2	4	-3
	4	МС13	2	-3

Т-1991-3

Лист

10

МАРКА КОЛОННЫ	Поз	НАИМЕНОВАНИЕ	Кол	ОБОЗНАЧЕНИЕ ДОКУМЕНТА
КД 90 8-8	1	Колонна КЦ 5 5 93 38-8	2	Т-1909 2 2 - 7
	2	Каркас КПЗ	1	Т-1991 2 -1
	3	Изделие соединит МС2	4	-3
	4	МС13	2	-3
КД 90 9-1	1	Колонна КЦ 5 5 93 35-1	2	Т-1909 2 2 -7
	2	Каркас КПЗ	1	Т-1991 2 -1
	3	Изделие соединит МС2	4	-3
	4	МС13	2	-3
КД 90 9-2	1	Колонна КЦ 5 5 93 35-2	2	Т-1909 2 2 -7
	2	Каркас КПЗ	1	Т-1991 2 -1
	3	Изделие соединит МС2	4	-3
	4	МС13	2	-3
КД 90 9-3	1	Колонна КЦ 5 5 93 35-3	2	Т-1909 2 2 -7
	2	Каркас КПЗ	1	Т-1991 2 -1
	3	Изделие соединит МС2	4	-3
	4	МС13	2	-3
КД 90 9-4	1	Колонна КЦ 5 5 93 35-4	2	Т-1909 2 2 -7
	2	Каркас КПЗ	1	Т-1991 2 -1
	3	Изделие соединит МС2	4	-3
	4	МС13	2	-3
КД 90 9-5	1	Колонна КЦ 5 5 93 35-5	2	Т-1909 2 2 -7
	2	Каркас КПЗ	1	Т-1991 2 -1
	3	Изделие соединит МС2	4	-3
	4	МС13	2	-3
КД 90 9-6	1	Колонна КЦ 5 5 93 35-6	2	Т-1909 2 2 -7
	2	Каркас КПЗ	1	Т-1991 2 -1
	3	Изделие соединит МС2	4	-3
	4	МС13	2	-3
КД 90 9-7	1	Колонна КЦ 5 5 93 35-7	2	Т-1909 2 2 -7
	2	Каркас КПЗ	1	Т-1991 2 -1
	3	Изделие соединит МС2	4	-3
	4	МС13	2	-3

МАРКА КОЛОННЫ	Поз	НАИМЕНОВАНИЕ	Кол	ОБОЗНАЧЕНИЕ ДОКУМЕНТА
КД 90 9-8	1	Колонна КЦ 5 5 93 35-8	2	Т-1909 2 2 -7
	2	Каркас КПЗ	1	Т-1991 2 -1
	3	Изделие соединит МС2	4	-3
	4	МС13	2	-3
КД 96 7-2	1	Колонна КЦ 5 5 99 40-2	2	Т-1909 2 2 -7
	2	Каркас КПЗ	1	Т-1991 2 -1
	3	Изделие соединит МС2	4	-3
	4	МС13	2	-3
КД 96 7-3	1	Колонна КЦ 5 5 99 40-3	2	Т-1909 2 2 -7
	2	Каркас КПЗ	1	Т-1991 2 -1
	3	Изделие соединит МС2	4	-3
	4	МС13	2	-3
КД 96 7-4	1	Колонна КЦ 5 5 99 40-4	2	Т-1909 2 2 -7
	2	Каркас КПЗ	1	Т-1991 2 -1
	3	Изделие соединит МС2	4	-3
	4	МС13	2	-3
КД 96 7-5	1	Колонна КЦ 5 5 99 40-5	2	Т-1909 2 2 -7
	2	Каркас КПЗ	1	Т-1991 2 -1
	3	Изделие соединит МС2	4	-3
	4	МС13	2	-3
КД 96 7-6	1	Колонна КЦ 5 5 99 40-6	2	Т-1909 2 2 -7
	2	Каркас КПЗ	1	Т-1991 2 -1
	3	Изделие соединит МС2	4	-3
	4	МС13	2	-3
КД 96 7-7	1	Колонна КЦ 5 5 99 40-7	2	Т-1909 2 2 -7
	2	Каркас КПЗ	1	Т-1991 2 -1
	3	Изделие соединит МС2	4	-3
	4	МС13	2	-3

Т-1991 1 -3

Лист

11

Выпуск 1

ИЗДАНИЕ КОЛОНЫ-РАДАТА БИМ ИВАН КС

Марка колонны	Лист	Наименование	Кол	Обозначение документа
КД 96 7-8	1	Колонна КЦ 5 5 99 40-8	2	T-1909 2 2 -7
	2	Каркас КПЗ	1	T-1991 2 -1
	3	Изделие соединит МС2	4	-3
	4	МС13	2	-3
КД 96 8-2	1	Колонна КЦ 5 5 99 38-2	2	T 1909 2 2 -7
	2	Каркас КПЗ	1	T-1991 2 -1
	3	Изделие соединит МС2	4	-3
	4	МС13	2	-3
КД 96 8-3	1	Колонна КЦ 5 5 99 38-3	2	T-1909 2 2 -7
	2	Каркас КПЗ	1	T-1991 2 -1
	3	Изделие соединит МС2	4	-3
	4	МС13	2	-3
КД 96 8-4	1	Колонна КЦ 5 5 99 38-4	2	T-1909 2 2 -7
	2	Каркас КПЗ	1	T 1991 2 -1
	3	Изделие соединит МС2	4	-3
	4	МС13	2	-3
КД 96 8-5	1	Колонна КЦ 5 5 99 38-5	2	T-1909 2 2 -7
	2	Каркас КПЗ	1	T-1991 2 -1
	3	Изделие соединит МС2	4	-3
	4	МС13	2	-3
КД 96 8-6	1	Колонна КЦ 5 5 99 38-6	2	T-1909 2 2 -7
	2	Каркас КПЗ	1	T 1991 2 -1
	3	Изделие соединит МС2	4	-3
	4	МС13	2	-3
КД 96 8-7	1	Колонна КЦ 5 5 99 38-7	2	T-1909 2 2 -7
	2	Каркас КПЗ	1	T 1991 2 -1
	3	Изделие соединит МС2	4	-3
	4	МС13	2	-3
КД 96 8-8	1	Колонна КЦ 5 5 99 38 8	2	T 1909 2 2 -7
	2	Каркас КПЗ	1	T-1991 2 -1
	3	Изделие соединит МС2	4	3
	4	МС13	2	-3

Марка колонны	Лист	Наименование	Кол	Обозначение документа
КД 96 9-2	1	Колонна КЦ 5 5 99 35-2	2	T-1909 2 2 -7
	2	Каркас КПЗ	1	T-1991 2 -1
	3	Изделие соединит МС2	4	-3
	4	МС13	2	-3
КД 96 9 3	1	Колонна КЦ 5 5 99 35-3	2	T-1909 2 2 -7
	2	Каркас КПЗ	1	T-1991 2 -1
	3	Изделие соединит МС2	4	-3
	4	МС13	2	-3
КД 96 9-4	1	Колонна КЦ 5 5 99 35-4	2	T-1909 2 2 -7
	2	Каркас КПЗ	1	T-1991 2 -1
	3	Изделие соединит МС2	4	3
	4	МС13	2	-3
КД 96 9-5	1	Колонна КЦ 5 5 99 35-5	2	T-1909 2 2 -7
	2	Каркас КПЗ	1	T-1991 2 -1
	3	Изделие соединит МС2	4	-3
	4	МС13	2	-3
КД 96 9-6	1	Колонна КЦ 5 5 99 35-6	2	T-1909 2 2 -7
	2	Каркас КПЗ	1	T-1991 2 -1
	3	Изделие соединит МС2	4	-3
	4	МС13	2	-3
КД 96 9-7	1	Колонна КЦ 5 5 99 35-7	2	T-1909 2 2 -7
	2	Каркас КПЗ	1	T-1991 2 -1
	3	Изделие соединит МС2	4	-3
	4	МС13	2	-3
КД 96 9-8	1	Колонна КЦ 5 5 99 35-8	2	T-1909 2 2 -7
	2	Каркас КПЗ	1	T-1991 2 -1
	3	Изделие соединит МС2	4	-3
	4	МС13	2	-3

T-1991 1-3

12

МАРКА КОЛОННЫ	Лос	НАИМЕНОВАНИЕ	Кол	Объяснение документа
КД 102 7-2	1	Колонна КЦ 5 5 105 40-2	2	Т-1909 2 2 -7
	2	Каркас КПЗ	1	Т-1991 2 -1
	3	Изделие соединит МС2	4	-3
	4	МС14	2	-3
КД 102 7-3	1	Колонна КЦ 5 5 105 40 3	2	Т-1909 2 2 -7
	2	Каркас КПЗ	1	Т-1991 2 -1
	3	Изделие соединит МС2	4	-3
	4	МС14	2	-3
КД 102 7-4	1	Колонна КЦ 5 5 105 40-4	2	Т-1909 2 2 -7
	2	Каркас КПЗ	1	Т-1991 2 -1
	3	Изделие соединит МС2	4	-3
	4	МС14	2	-3
КД 102 7-5	1	Колонна КЦ 5 5 105 40-5	2	Т-1909 2 2 -7
	2	Каркас КПЗ	1	Т-1991 2 -1
	3	Изделие соединит МС2	4	-3
	4	МС14	2	-3
КД 102 7-6	1	Колонна КЦ 5 5 105 40-6	2	Т-1909 2 2 -7
	2	Каркас КПЗ	1	Т-1991 2 -1
	3	Изделие соединит МС2	4	-3
	4	МС14	2	-3
КД 102 7-7	1	Колонна КЦ 5 5 105 40-7	2	Т-1909 2 2 -7
	2	Каркас КПЗ	1	Т-1991 2 -1
	3	Изделие соединит МС2	4	-3
	4	МС14	2	-3
КД 102 7-8	1	Колонна КЦ 5 5 105 40-8	2	Т-1909 2 2 -7
	2	Каркас КПЗ	1	Т-1991 2 -1
	3	Изделие соединит. МС2	4	-3
	4	МС14	2	-3
КД 102 8-2	1	Колонна КЦ 5 5 105 38-2	2	Т-1909 2 2 -7
	2	Каркас КПЗ	1	Т-1991 2 -1
	3	Изделие соединит МС2	4	-3
	4	МС14	2	-3

МАРКА КОЛОННЫ	Лос	НАИМЕНОВАНИЕ	Кол	Обозначение документа
КД 102 8-3	1	Колонна КЦ 5 5 105 38 3	2	Т-1909 2 2 -7
	2	Каркас КПЗ	1	Т-1991 2 -1
	3	Изделие соединит МС2	4	-3
	4	МС14	2	-3
КД 102 8-4	1	Колонна КЦ 5 5 105 38-4	2	Т-1909 2 2 -7
	2	Каркас КПЗ	1	Т-1991 2 -1
	3	Изделие соединит МС2	4	-3
	4	МС14	2	-3
КД 102 8-5	1	Колонна КЦ 5 5 106 38 5	2	Т-1909 2 2 -7
	2	Каркас КПЗ	1	Т-1991 2 -1
	3	Изделие соединит МС2	4	-3
	4	МС14	2	-3
КД 102 8-6	1	Колонна КЦ 5 5 105 38-6	2	Т-1909 2 2 -7
	2	Каркас КПЗ	1	Т-1991 2 -1
	3	Изделие соединит МС2	4	-3
	4	МС14	2	-3
КД 102 8-7	1	Колонна КЦ 5 5 105 38-7	2	Т-1909 2 2 -7
	2	Каркас КПЗ	1	Т-1991 2 -1
	3	Изделие соединит МС2	4	-3
	4	МС14	2	-3
КД 102 8-8	1	Колонна КЦ 5 5 105 38-8	2	Т-1909 2 2 -7
	2	Каркас КПЗ	1	Т-1991 2 -1
	3	Изделие соединит МС2	4	-3
	4	МС14	2	-3
КД 102 9-2	1	Колонна КЦ 5 5 105 35-2	2	Т-1909 2 2 -7
	2	Каркас КПЗ	1	Т-1991 2 -1
	3	Изделие соединит МС2	4	-3
	4	МС14	2	-3

Т-1991.1 -3

Лист

13

Выпуск 1

Лист 1 из 13

МАРКА КОЛОННЫ	Поз	НАИМЕНОВАНИЕ	Кол	ОБОЗНАЧЕНИЕ ДОКУМЕНТА	МАРКА КОЛОННЫ	Поз	НАИМЕНОВАНИЕ	Кол	ОБОЗНАЧЕНИЕ ДОКУМЕНТА		
										Итого	Лист
КД 102 9-3	1	Колонна КЦ 5 5.105 35-3	2	Т-1909 2 2 -7	КД 108 7-4	1	Колонна КЦ 5 5 111 40-4	2	Т-1909 2 2 -7		
	2	Каркас КПЗ	1	Т-1991 2 -1		2	Каркас КПЗ	1	Т-1991 2 -1		
	3	Изделие соединит МС2	4	-3		3	Изделие соединит МС2	4	-3		
	4	МС14	2	-3		4	МС14	2	-3		
КД 102 9-4	1	Колонна КЦ 5 5 105 35-4	2	Т-1909 2 2 -7	КД 108 7-5	1	Колонна КЦ 5 5 111 40-5	2	Т-1909 2 2 -7		
	2	Каркас КПЗ	1	Т-1991 2 -1		2	Каркас КПЗ	1	Т-1991 2 -1		
	3	Изделие соединит МС2	4	-3		3	Изделие соединит МС2	4	-3		
	4	МС14	2	-3		4	МС14	2	-3		
КД 102 9-5	1	Колонна КЦ 5 5 105 35-5	2	Т-1909 2 2 -7	КД 108 7-6	1	Колонна КЦ 5 5 111 40-6	2	Т-1909 2 2 -7		
	2	Каркас КПЗ	1	Т-1991 2 -1		2	Каркас КПЗ	1	Т-1991 2 -1		
	3	Изделие соединит МС2	4	-3		3	Изделие соединит МС2	4	-3		
	4	МС14	2	-3		4	МС14	2	-3		
КД 102 9-6	1	Колонна КЦ 5 5.105 35-6	2	Т-1909 2 2 -7	КД 108 7-7	1	Колонна КЦ 5 5 111 40-7	2	Т-1909 2 2 -7		
	2	Каркас КПЗ	1	Т-1991 2 -1		2	Каркас КПЗ	1	Т-1991 2 -1		
	3	Изделие соединит МС2	4	-3		3	Изделие соединит МС2	4	-3		
	4	МС14	2	-3		4	МС14	2	-3		
КД 102 9-7	1	Колонна КЦ 5 5 105 35-7	2	Т-1909 2 2 -7	КД 108 7-8	1	Колонна КЦ 5 5 111 40-8	2	Т-1909 2 2 -7		
	2	Каркас КПЗ	1	Т-1991 2 -1		2	Каркас КПЗ	1	Т-1991 2 -1		
	3	Изделие соединит МС2	4	-3		3	Изделие соединит МС2	4	-3		
	4	МС14	2	-3		4	МС14	2	-3		
КД 102 9-8	1	Колонна КЦ 5 5 105 35-8	2	Т-1909 2 2 -7	КД 108 8-2	1	Колонна КЦ 5 5 111 38 2	2	Т-1909 2 2 -7		
	2	Каркас КПЗ	1	Т-1991 2 -1		2	Каркас КПЗ	1	Т-1991 2 -1		
	3	Изделие соединит МС2	4	-3		3	Изделие соединит МС2	4	-3		
	4	МС14	2	-3		4	МС14	2	-3		
КД 108 7-2	1	Колонна КЦ 5 5 111 40-2	2	Т-1909 2 2 -7	КД 108 8 3	1	Колонна КЦ 5 5.114 38-3	2	Т-1909 2 2 -7		
	2	Каркас КПЗ	1	Т-1991 2 -1		2	Каркас КПЗ	1	Т-1991 2 -1		
	3	Изделие соединит МС2	4	-3		3	Изделие соединит МС2	4	-3		
	4	МС14	2	-3		4	МС14	2	-3		
КД 108 7-3	1	Колонна КЦ 5 5 111 40-3	2	Т-1909 2 2 -7	Т-1991 1 -3					Итого	
	2	Каркас КПЗ	1	Т-1991 2 -1						14	
	3	Изделие соединит С2	4	-3							
	4	МС14	2	-3							

выпуск 1

Итого по колоннам (включая и даты) (всего листов)

выпуск 1

Марка колонны	Поз	Наименование	Кол	Обозначение документа
КД 108 8 4	1	Колонна КЦ 5 Б 111 38-4	2	Т 1909 2 2 - 7
	2	Каркас КПЗ	1	Т 1991 2 - 1
	3	Изделие соединит МС2	4	- 3
	4	МС14	2	3
КД 108 8-5	1	Колонна КЦ 5 5 111 38-5	2	Т 1909 2 2 7
	2	Каркас КПЗ	1	Т 1991 2 1
	3	Изделие соединит МС2	4	- 3
	4	МС14	2	- 3
КД 108 8-6	1	Колонна КЦ 5 5 111 38 6	2	Т-1909 2 2 - 7
	2	Каркас КПЗ	1	Т-1991 2 - 1
	3	Изделие соединит МС2	4	- 3
	4	МС14	2	3
КД 108 8-7	1	Колонна КЦ 5 5 111 38 7	2	Т 1909 2 2 - 7
	2	Каркас КПЗ	1	Т 1991 2 - 1
	3	Изделие соединит МС2	4	- 3
	4	МС14	2	- 3
КД 108 8-8	1	Колонна КЦ 5 5 111 38-8	2	Т-1909 2 2 - 7
	2	Каркас КПЗ	1	Т-1991 2 - 1
	3	Изделие соединит МС2	4	- 3
	4	МС14	2	- 3
КД 108 9 2	1	Колонна КЦ 5 5 111 35-3	2	Т-1909 2 2 - 7
	2	Каркас КПЗ	1	Т-1991 2 - 1
	3	Изделие соединит МС2	4	- 3
	4	МС14	2	- 3
КД 108 9-3	1	Колонна КЦ 5 5 111 35-3	2	Т-1909 2 2 - 7
	2	Каркас КПЗ	1	Т-1991 2 - 1
	3	Изделие соединит МС2	4	- 3
	4	МС14	2	- 3
КД 108 9-4	1	Колонна КЦ 5 5 111 35-4	2	Т-1909 2 2 - 7
	2	Каркас КПЗ	1	Т-1991 2 - 1
	3	Изделие соединит МС2	4	- 3
	4		2	3

Марка колонны	Поз	Наименование	Кол	Обозначение документа
КД 108 9 5	1	Колонна КЦ 5 5 111 35 5	2	Т-1909 2 2 7
	2	Каркас КПЗ	1	Т-1991 2 - 1
	3	Изделие соединит МС2	4	- 3
	4	МС14	2	- 3
КД 108 9 6	1	Колонна КЦ 5 5 111 35 6	2	Т-1909 2 2 - 7
	2	Каркас КПЗ	1	Т-1991 2 - 1
	3	Изделие соединит МС2	4	- 3
	4	МС14	2	- 3
КД 108 9 7	1	Колонна КЦ 5 5 111 35-7	2	Т-1909 2 2 - 7
	2	Каркас КПЗ	1	Т-1991 2 - 1
	3	Изделие соединит МС2	4	- 3
	4	МС14	2	- 3
КД 108 9 8	1	Колонна КЦ 5 5 111 35-8	2	Т 1909 2 2 - 7
	2	Каркас КПЗ	1	Т-1991 2 - 1
	3	Изделие соединит МС2	4	3
	4	МС14	2	- 3
КД 114 7-3	1	Колонна КЦ 5 5 117 40-3	2	Т-1909 2 2 - 7
	2	Каркас КПЗ	1	Т-1991 2 - 1
	3	Изделие соединит МС2	4	- 3
	4	МС15	2	- 3
КД 114 7-4	1	Колонна КЦ 5 5 117 40-4	2	Т-1909 2 2 - 7
	2	Каркас КПЗ	1	Т-1991 2 - 1
	3	Изделие соединит. МС2	4	- 3
	4	МС15	2	- 3
КД 114 7-5	1	Колонна КЦ 5 5 117 40-5	2	Т-1909 2 2 - 7
	2	Каркас КПЗ	1	Т-1991 2 - 1
	3	Изделие соединит МС2	4	- 3
	4	МС15	2	- 3

ИЗДАНИЕ И ПОДПИСКА ВЕРТИКАЛЬНЫЕ В ПЕРВОМ ПОСЛЕДОВАТЕЛЬНОСТИ



Марка колонны	Поз.	Наименование	Кол.	Обозначение документа	Марка колонны	Поз.	Наименование	Кол.	Обозначение документа	Лист
КД 114 7-6	1	Колонна КЦ 5 5 117 40-6	2	Т-1909 2 2 -7	КД 114 8-8	1	Колонна КЦ 5 5 117 38-8	2	Т-1909 2 2 -7	Т-1991 1 -3
	2	Каркас КПЗ	1	Т-1991 2 -1		2	Каркас КПЗ	1	Т-1991 2 -1	
	3	Изделие соединит МС2	4	-3		3	Изделие соединит МС2	4	-3	
	4	МС15	2	-3		4	МС15	2	-3	
КД 114 7-7	1	Колонна КЦ 5 5 117 40-7	2	Т-1909 2 2 -7	КД 114 9-3	1	Колонна КЦ 5 5 117 35-3	2	Т-1909 2 2 -7	
	2	Каркас КПЗ	1	Т-1991 2 -1		2	Каркас КПЗ	1	Т-1991 2 -1	
	3	Изделие соединит МС2	4	-3		3	Изделие соединит МС2	4	-3	
	4	МС15	2	-3		4	МС15	2	-3	
КД 114 7-8	1	Колонна КЦ 5 5 117 40-8	2	Т-1909 2 2 -7	КД 114 9-4	1	Колонна КЦ 5 5 117 35-4	2	Т-1909 2 2 -7	
	2	Каркас КПЗ	1	Т-1991 2 -1		2	Каркас КПЗ	1	Т-1991 2 -1	
	3	Изделие соединит МС2	4	-3		3	Изделие соединит МС2	4	-3	
	4	МС15	2	-3		4	МС15	2	-3	
КД 114 8-3	1	Колонна КЦ 5 5 117 38-3	2	Т-1909 2 2 -7	КД 114 9 5	1	Колонна КЦ 5 5 117 35 5	2	Т-1909 2 2 -7	
	2	Каркас КПЗ	1	Т-1991 2 -1		2	Каркас КПЗ	1	Т-1991 2 -1	
	3	Изделие соединит МС2	4	-3		3	Изделие соединит МС2	4	-3	
	4	МС15	2	-3		4	МС15	2	-3	
КД 114 8-4	1	Колонна КЦ 5 5 117 38-4	2	Т-1909 2 2 -7	КД 114 9-6	1	Колонна КЦ 5 5 117 35-6	2	Т-1909 2 2 -7	
	2	Каркас КПЗ	1	Т-1991 2 -1		2	Каркас КПЗ	1	Т-1991 2 1	
	3	Изделие соединит МС2	4	3		3	Изделие соединит МС2	4	-3	
	4	МС15	2	-3		4	МС15	2	-3	
КД 114 8-5	1	Колонна КЦ 5 5 117 38 5	2	Т-1909 2 2 -7	КД 114 9 7	1	Колонна КЦ 5 5 117 35 7	2	Т-1909 2 2 -7	
	2	Каркас КПЗ	1	Т-1991 2 -1		2	Каркас КПЗ	1	Т-1991 2 -1	
	3	Изделие соединит МС2	4	-3		3	Изделие соединит МС2	4	-3	
	4	МС15	2	-3		4	МС15	2	3	
КД 114 8-6	1	Колонна КЦ 5 5 117 38 6	2	Т-1909 2 2 7	КД 114 9-8	1	Колонна КЦ 5 5 117 35-8	2	Т-1909 2 2 -7	
	2	Каркас КПЗ	1	Т-1991 2 -1		2	Каркас КПЗ	1	Т-1991 2 -1	
	3	Изделие соединит МС2	4	-3		3	Изделие соединит МС2	4	-3	
	4	МС15	2	-3		4	МС15	2	-3	
КД 114 8-7	1	Колонна КЦ 5.5 117 38-7	2	Т-1909 2 2 -7						
	2	Каркас КПЗ	1	Т-1991 2 -1						
	3	Изделие соединит МС2	4	3						
	4	МС15	2	-3						

Т-1991 1 -3

Лист  
16

Выпуск 1

ИЗДАНИЕ КОЛОНЫ И РАМА СЛОНОВИКА

выпуск 1

МАРКА КОЛОННЫ	Поз	НАИМЕНОВАНИЕ	Кол	Объяснение документа
КД 120.7-3	1	Колонна КЦ.5.5.123.40-3	2	Т-1909. 2. 2 - 7
	2	КАРКАС КПЗ	1	Т-1991. 2 - 1
	3	ИЗДЕЛИЕ СОЕДИНИТ. МС2	4	-3
	4	МС15	2	-3
КД 120.7-4	1	Колонна КЦ.5.5.123.40-4	2	Т-1909. 2. 2 - 7
	2	КАРКАС КПЗ	1	Т-1991. 2 - 1
	3	ИЗДЕЛИЕ СОЕДИНИТ. МС2	4	-3
	4	МС15	2	-3
КД 120.7-5	1	Колонна КЦ.5.5.123.40-5	2	Т-1909. 2. 2 - 7
	2	КАРКАС КПЗ	1	Т-1991. 2 - 1
	3	ИЗДЕЛИЕ СОЕДИНИТ. МС2	4	-3
	4	МС15	2	-3
КД 120.7-6	1	Колонна КЦ.5.5.123.40-6	2	Т-1909. 2. 2 - 7
	2	КАРКАС КПЗ	1	Т-1991. 2 - 1
	3	ИЗДЕЛИЕ СОЕДИНИТ. МС2	4	-3
	4	МС15	2	-3
КД 120.7-7	1	Колонна КЦ.5.5.123.40-7	2	Т-1909. 2. 2 - 7
	2	КАРКАС КПЗ	1	Т-1991. 2 - 1
	3	ИЗДЕЛИЕ СОЕДИНИТ. МС2	4	-3
	4	МС15	2	-3
КД 120.7-8	1	Колонна КЦ.5.5.123.40-8	2	Т-1909. 2. 2 - 7
	2	КАРКАС КПЗ	1	Т-1991. 2 - 1
	3	ИЗДЕЛИЕ СОЕДИНИТ. МС2	4	-3
	4	МС15	2	-3
КД 120.8-3	1	Колонна КЦ.5.5.123.38-3	2	Т-1909. 2. 2 - 7
	2	КАРКАС КПЗ	1	Т-1991. 2 - 1
	3	ИЗДЕЛИЕ СОЕДИНИТ. МС2	4	-3
	4	МС15	2	-3
КД 120.8-4	1	Колонна КЦ.5.5.123.38-4	2	Т-1909. 2. 2 - 7
	2	КАРКАС КПЗ	1	Т-1991. 2 - 1
	3	ИЗДЕЛИЕ СОЕДИНИТ. МС2	4	-3

МАРКА КОЛОННЫ	Поз	НАИМЕНОВАНИЕ	Кол	Обозначение документа
КД 120.8-5	1	Колонна КЦ.5.5.123.38-5	2	Т-1909. 2. 2 - 7
	2	КАРКАС КПЗ	1	Т-1991. 2 - 1
	3	ИЗДЕЛИЕ СОЕДИНИТ. МС2	4	-3
	4	МС15	2	-3
КД 120.8-6	1	Колонна КЦ.5.5.123.38-6	2	Т-1909. 2. 2 - 7
	2	КАРКАС КПЗ	1	Т-1991. 2 - 1
	3	ИЗДЕЛИЕ СОЕДИНИТ. МС2	4	-3
	4	МС15	2	-3
КД 120.8-7	1	Колонна КЦ.5.5.123.38-7	2	Т-1909. 2. 2 - 7
	2	КАРКАС КПЗ	1	Т-1991. 2 - 1
	3	ИЗДЕЛИЕ СОЕДИНИТ. МС2	4	-3
	4	МС15	2	-3
КД 120.8-8	1	Колонна КЦ.5.5.123.38-8	2	Т-1909. 2. 2 - 7
	2	КАРКАС КПЗ	1	Т-1991. 2 - 1
	3	ИЗДЕЛИЕ СОЕДИНИТ. МС2	4	-3
	4	МС15	2	-3
КД 120.9-3	1	Колонна КЦ.5.5.123.35-3	2	Т-1909. 2. 2 - 7
	2	КАРКАС КПЗ	1	Т-1991. 2 - 1
	3	ИЗДЕЛИЕ СОЕДИНИТ. МС2	4	-3
	4	МС15	2	-3
КД 120.9-4	1	Колонна КЦ.5.5.123.35-4	2	Т-1909. 2. 2 - 7
	2	КАРКАС КПЗ	1	Т-1991. 2 - 1
	3	ИЗДЕЛИЕ СОЕДИНИТ. МС2	4	-3
	4	МС15	2	-3
КД 120.9-5	1	Колонна КЦ.5.5.123.35-5	2	Т-1909. 2. 2 - 7
	2	КАРКАС КПЗ	1	Т-1991. 2 - 1
	3	ИЗДЕЛИЕ СОЕДИНИТ. МС2	4	-3
	4	МС15	2	-3

ИЗД. П. ПЕРВОИЗД. КОПИРОВАНИЕ И ДРУГОЕ КОПИРОВАНИЕ ЗАПРЕЩАЮТСЯ

Т-1991. 1-3

ВЫПУСК

ИЗДАНИЕ

МАРКА КОЛОННЫ	Пос	НАИМЕНОВАНИЕ	Код	ОБОЗНАЧЕНИЕ ДОКУМЕНТА
КД 120 9-6	1	КОЛОННА КЦ55123.35-6	2	Т-1909 2 2 -7
	2	КАРКАС КПЗ	1	Т-1991 2 -1
	3	ИЗДЕЛИЕ СОЕДИНИТ МС2	4	-3
	4	МС15	2	-3
КД 120 9-7	1	КОЛОННА КЦ55123.35-7	2	Т-1909 2 2 -7
	2	КАРКАС КПЗ	1	Т-1991 2 -1
	3	ИЗДЕЛИЕ СОЕДИНИТ МС2	4	-3
	4	МС15	2	-3
КД 120 9-8	1	КОЛОННА КЦ55123.35-8	2	Т-1909 2 2 -7
	2	КАРКАС КПЗ	1	Т-1991 2 -1
	3	ИЗДЕЛИЕ СОЕДИНИТ МС2	4	-3
	4	МС15	2	-3
КД 126 7-3	1	КОЛОННА КЦ55129.40-3	2	Т-1909 2 2 -7
	2	КАРКАС КПЗ	1	Т-1991 2 -1
	3	ИЗДЕЛИЕ СОЕДИНИТ МС2	4	-3
	4	МС16	2	-3
КД 126 7-4	1	КОЛОННА КЦ55129.40-4	2	Т-1909 2 2 -7
	2	КАРКАС КПЗ	1	Т-1991 2 -1
	3	ИЗДЕЛИЕ СОЕДИНИТ МС2	4	-3
	4	МС16	2	-3
КД 126 7-5	1	КОЛОННА КЦ55129.40-5	2	Т-1909 2 2 -7
	2	КАРКАС КПЗ	1	Т-1991 2 -1
	3	ИЗДЕЛИЕ СОЕДИНИТ МС2	4	-3
	4	МС16	2	-3
КД 126 7-6	1	КОЛОННА КЦ55129.40-6	2	Т-1909 2 2 -7
	2	КАРКАС КПЗ	1	Т-1991 2 -1
	3	ИЗДЕЛИЕ СОЕДИНИТ МС2	4	-3
	4	МС16	2	-3
КД 126 7-7	1	КОЛОННА КЦ55129.40-7	2	Т-1909 2 2 -7
	2	КАРКАС КПЗ	1	Т-1991 2 -1
	3	ИЗДЕЛИЕ СОЕДИНИТ МС2	4	-3
	4	МС16	2	-3

МАРКА КОЛОННЫ	Пос	НАИМЕНОВАНИЕ	Код	ОБОЗНАЧЕНИЕ ДОКУМЕНТА
КД 126 7-8	1	КОЛОННА КЦ55129.40-8	2	Т-1909 2 2 -7
	2	КАРКАС КПЗ	1	Т-1991 2 -1
	3	ИЗДЕЛИЕ СОЕДИНИТ МС2	4	-3
	4	МС16	2	-3
КД 126 8-3	1	КОЛОННА КЦ55129.38-3	2	Т-1909 2 2 -7
	2	КАРКАС КПЗ	1	Т-1991 2 -1
	3	ИЗДЕЛИЕ СОЕДИНИТ МС2	4	-3
	4	МС16	2	-3
КД 126 8-4	1	КОЛОННА КЦ55129.38-4	2	Т-1909 2 2 -7
	2	КАРКАС КПЗ	1	Т-1991 2 -1
	3	ИЗДЕЛИЕ СОЕДИНИТ МС2	4	-3
	4	МС16	2	-3
КД 126 8-5	1	КОЛОННА КЦ55129.38-5	2	Т-1909 2 2 -7
	2	КАРКАС КПЗ	1	Т-1991 2 -1
	3	ИЗДЕЛИЕ СОЕДИНИТ МС2	4	-3
	4	МС16	2	-3
КД 126 8-6	1	КОЛОННА КЦ55129.38-6	2	Т-1909 2 2 -7
	2	КАРКАС КПЗ	1	Т-1991 2 -1
	3	ИЗДЕЛИЕ СОЕДИНИТ МС2	4	-3
	4	МС16	2	-3
КД 126 8-7	1	КОЛОННА КЦ55129.38-7	2	Т-1909 2 2 -7
	2	КАРКАС КПЗ	1	Т-1991 2 -1
	3	ИЗДЕЛИЕ СОЕДИНИТ МС2	4	-3
	4	МС16	2	-3
КД 126 8-8	1	КОЛОННА КЦ55129.38-8	2	Т-1909 2 2 -7
	2	КАРКАС КПЗ	1	Т-1991 2 -1
	3	ИЗДЕЛИЕ СОЕДИНИТ МС2	4	-3
	4	МС16	2	-3

Т-1991 1-3

Лист 18

МАРКА КОЛОННЫ	Поз	НАИМЕНОВАНИЕ	Кол	ОБОЗНАЧЕНИЕ ДОКУМЕНТА
КД 126 9-3	1	КОЛОННА КЦ55 129 35-3	2	Т-1909 2 2 -7
	2	КАРКАС КПЗ	1	Т-1991 2 -1
	3	ИЗДЕЛИЕ СОЕДИНИТ МС2	4	-3
	4	МС16	2	-3
КД 126 9-4	1	КОЛОННА КЦ55 129 35-4	2	Т-1909 2 2 -7
	2	КАРКАС КПЗ	1	Т-1991 2 -1
	3	ИЗДЕЛИЕ СОЕДИНИТ МС2	4	-3
	4	МС16	2	-3
КД 126 9-5	1	КОЛОННА КЦ55 129 35-5	2	Т-1909 2 2 -7
	2	КАРКАС КПЗ	1	Т-1991 2 -1
	3	ИЗДЕЛИЕ СОЕДИНИТ МС2	4	-3
	4	МС16	2	-3
КД 126 9-6	1	КОЛОННА КЦ55 129 35-6	2	Т-1909 2 2 -7
	2	КАРКАС КПЗ	1	Т-1991-2 -1
	3	ИЗДЕЛИЕ СОЕДИНИТ МС2	4	-3
	4	МС16	2	-3
КД 126 9-7	1	КОЛОННА КЦ55 129 35-7	2	Т-1909 2 2 -7
	2	КАРКАС КПЗ	1	Т-1991 2 -1
	3	ИЗДЕЛИЕ СОЕДИНИТ МС2	4	-3
	4	МС16	2	-3
КД 126 9-8	1	КОЛОННА КЦ55 129 35-8	2	Т-1909 2 2 -7
	2	КАРКАС КПЗ	1	Т-1991 2 -1
	3	ИЗДЕЛИЕ СОЕДИНИТ МС2	4	-3
	4	МС16	2	-3
КД 132 7-3	1	КОЛОННА КЦ55 135 40-3	2	Т-1909 2 2 -7
	2	КАРКАС КПЗ	1	Т-1991 2 -1
	3	ИЗДЕЛИЕ СОЕДИНИТ МС2	4	-3
	4	МС16	2	-3
КД 132 7-4	1	КОЛОННА КЦ55 135 40-4	2	Т-1909 2 2 -7
	2	КАРКАС КПЗ	1	Т-1991 2 -1
	3	ИЗДЕЛИЕ СОЕДИНИТ МС2	4	-3
	4	МС16	2	-3

МАРКА КОЛОННЫ	Поз	НАИМЕНОВАНИЕ	Кол	ОБОЗНАЧЕНИЕ ДОКУМЕНТА
КД 132 7 5	1	КОЛОННА КЦ55 135 40 5	2	Т-1909 2 2 -7
	2	КАРКАС КПЗ	1	Т-1991 2 -1
	3	ИЗДЕЛИЕ СОЕДИНИТ МС2	4	-3
	4	МС16	2	-3
КД 132 7-6	1	КОЛОННА КЦ55 135 40 6	2	Т-1909 2 2 -7
	2	КАРКАС КПЗ	1	Т-1991 2 -1
	3	ИЗДЕЛИЕ СОЕДИНИТ МС2	4	-3
	4	МС16	2	-3
КД 132 7 7	1	КОЛОННА КЦ55 135 40 7	2	Т-1909 2 2 -7
	2	КАРКАС КПЗ	1	Т-1991 2 -1
	3	ИЗДЕЛИЕ СОЕДИНИТ МС2	4	-3
	4	МС16	2	-3
КД 132 7-8	1	КОЛОННА КЦ55 135 40 8	2	Т-1909 2 2 -7
	2	КАРКАС КПЗ	1	Т-1991 2 -1
	3	ИЗДЕЛИЕ СОЕДИНИТ МС2	4	-3
	4	МС16	2	-3
КД 132 8-3	1	КОЛОННА КЦ55 135 38-3	2	Т-1909 2 2 -7
	2	КАРКАС КПЗ	1	Т-1991 2 -1
	3	ИЗДЕЛИЕ СОЕДИНИТ МС2	4	-3
	4	МС16	2	-3
КД 132 8-4	1	КОЛОННА КЦ55 135 38-4	2	Т-1909 2 2 -7
	2	КАРКАС КПЗ	1	Т-1991 2 -1
	3	ИЗДЕЛИЕ СОЕДИНИТ МС2	4	-3
	4	МС16	2	-3
КД 132 8-5	1	КОЛОННА КЦ55 135 38-5	2	Т-1909 2 2 -7
	2	КАРКАС КПЗ	1	Т-1991 2 -1
	3	ИЗДЕЛИЕ СОЕДИНИТ МС2	4	-3
	4	МС16	2	-3

МАРКА КОЛОННЫ

выпуск 1

Выход в свет 1  
 1000 экз.

МАРКА КОЛОННЫ	Лист	Наименование	Кол.	Обозначение документа
КД 132 8-6	1	Колонна КЦ 5.5.135.38-6	2	T-1909.2.2-7
	2	Каркас КПЗ	1	T-1991.2-1
	3	Изделие соединит МС2	4	-3
	4	МС17	2	-3
КД 132 8-7	1	Колонна КЦ 5.5.135.38-7	2	T-1909.2.2-7
	2	Каркас КПЗ	1	T-1991.2-1
	3	Изделие соединит МС2	4	-3
	4	МС17	2	-3
КД 132 8-8	1	Колонна КЦ 5.5.135.38-8	2	T-1909.2.2-7
	2	Каркас КПЗ	1	T-1991.2-1
	3	Изделие соединит МС2	4	-3
	4	МС17	2	-3
КД 132 9-3	1	Колонна КЦ 5.5.135.35-3	2	T-1909.2.2-7
	2	Каркас КПЗ	1	T-1991.2-1
	3	Изделие соединит МС2	4	-3
	4	МС17	2	-3
КД 132 9-4	1	Колонна КЦ 5.5.135.35-4	2	T-1909.2.2-7
	2	Каркас КПЗ	1	T-1991.2-1
	3	Изделие соединит МС2	4	-3
	4	МС17	2	-3
КД 132 9-5	1	Колонна КЦ 5.5.135.35-5	2	T-1909.2.2-7
	2	Каркас КПЗ	1	T-1991.2-1
	3	Изделие соединит МС2	4	-3
	4	МС17	2	-3
КД 132 9-6	1	Колонна КЦ 5.5.135.35-6	2	T-1909.2.2-7
	2	Каркас КПЗ	1	T-1991.2-1
	3	Изделие соединит МС2	4	-3
	4	МС17	2	-3
КД 132 9-7	1	Колонна КЦ 5.5.135.35-7	2	T-1909.2.2-7
	2	Каркас КПЗ	1	T-1991.2-1
	3	Изделие соединит МС2	4	-3
	4	МС17	2	-3

МАРКА КОЛОННЫ	Лист	Наименование	Кол.	Обозначение документа
КД 132 9-8	1	Колонна КЦ 5.5.135.35-8	2	T-1909.2.2-7
	2	Каркас КПЗ	1	T-1991.2-1
	3	Изделие соединит МС1	4	-3
	4	МС17	2	-3
КД 138 7-3	1	Колонна КЦ 5.5.141.40-3	2	T-1909.2.2-7
	2	Каркас КПЗ	1	T-1991.2-1
	3	Изделие соединит МС2	4	-3
	4	МС17	2	-3
КД 138 7-4	1	Колонна КЦ 5.5.141.40-4	2	T-1909.2.2-7
	2	Каркас КПЗ	1	T-1991.2-1
	3	Изделие соединит МС2	4	-3
	4	МС17	2	-3
КД 138 7-5	1	Колонна КЦ 5.5.141.40-5	2	T-1909.2.2-7
	2	Каркас КПЗ	1	T-1991.2-1
	3	Изделие соединит МС2	4	-3
	4	МС17	2	-3
КД 138 7-6	1	Колонна КЦ 5.5.141.40-6	2	T-1909.2.2-7
	2	Каркас КПЗ	1	T-1991.2-1
	3	Изделие соединит МС2	4	-3
	4	МС17	2	-3
КД 138 7-7	1	Колонна КЦ 5.5.141.40-7	2	T-1909.2.2-7
	2	Каркас КПЗ	1	T-1991.2-1
	3	Изделие соединит МС2	4	-3
	4	МС17	2	-3
КД 138 7-8	1	Колонна КЦ 5.5.141.40-8	2	T-1909.2.2-7
	2	Каркас КПЗ	1	T-1991.2-1
	3	Изделие соединит МС2	4	-3
	4	МС17	2	-3

T-1991.1-3

Истор  
20

выпуск 1

№ п. л. по инв. (серия) и дату ввода в эксплуатацию

МАРКА КОЛОНЫ	Поз.	НАИМЕНОВАНИЕ	КОЛ	ОБОЗНАЧЕНИЕ ДОКУМЕНТА
КД 138 8-3	1	КОЛОННА КЦС.5.141.38-3	2	Т-1909.2.2-7
	2	КАРКАС КПЗ	1	Т-1991.2-1
	3	ИЗДЕЛИЕ СОЕДИНИТ. МС2	4	-3
	4	МС17	2	-3
КД 138 8-4	1	КОЛОННА КЦС.5.141.38-4	2	Т-1909.2.2-7
	2	КАРКАС КПЗ	1	Т-1991.2-1
	3	ИЗДЕЛИЕ СОЕДИНИТ. МС2	4	-3
	4	МС17	2	-3
КД 138 8-5	1	КОЛОННА КЦС.5.141.38-5	2	Т-1909.2.2-7
	2	КАРКАС КПЗ	1	Т-1991.2-1
	3	ИЗДЕЛИЕ СОЕДИНИТ. МС2	4	-3
	4	МС17	2	-3
КД 138 8-6	1	КОЛОННА КЦС.5.141.38-6	2	Т-1909.2.2-7
	2	КАРКАС КПЗ	1	Т-1991.2-1
	3	ИЗДЕЛИЕ СОЕДИНИТ. МС2	4	-3
	4	МС17	2	-3
КД 138 8-7	1	КОЛОННА КЦС.5.141.38-7	2	Т-1909.2.2-7
	2	КАРКАС КПЗ	1	Т-1991.2-1
	3	ИЗДЕЛИЕ СОЕДИНИТ. МС2	4	-3
	4	МС17	2	-3
КД 138 8-8	1	КОЛОННА КЦС.5.141.38-8	2	Т-1909.2.2-7
	2	КАРКАС КПЗ	1	Т-1991.2-1
	3	ИЗДЕЛИЕ СОЕДИНИТ. МС2	4	-3
	4	МС17	2	-3
КД 138 9-3	1	КОЛОННА КЦС.5.141.35-3	2	Т-1909.2.2-7
	2	КАРКАС КПЗ	1	Т-1991.2-1
	3	ИЗДЕЛИЕ СОЕДИНИТ. МС2	4	-3
	4	МС17	2	-3
КД 138 9-4	1	КОЛОННА КЦС.5.141.35-4	2	Т-1909.2.2-7
	2	КАРКАС КПЗ	1	Т-1991.2-1
	3	ИЗДЕЛИЕ СОЕДИНИТ. МС2	4	-3
	4	МС17	2	-3

МАРКА КОЛОНЫ	Поз.	НАИМЕНОВАНИЕ	КОЛ	ОБОЗНАЧЕНИЕ ДОКУМЕНТА
КД 138 9-5	1	КОЛОННА КЦС.5.141.35-5	2	Т-1909.2.2-7
	2	КАРКАС КПЗ	1	Т-1991.2-1
	3	ИЗДЕЛИЕ СОЕДИНИТ. МС2	4	-3
	4	МС17	2	-3
КД 138 9-6	1	КОЛОННА КЦС.5.141.35-6	2	Т-1909.2.2-7
	2	КАРКАС КПЗ	1	Т-1991.2-1
	3	ИЗДЕЛИЕ СОЕДИНИТ. МС2	4	-3
	4	МС17	2	-3
КД 138 9-7	1	КОЛОННА КЦС.5.141.35-7	2	Т-1909.2.2-7
	2	КАРКАС КПЗ	1	Т-1991.2-1
	3	ИЗДЕЛИЕ СОЕДИНИТ. МС2	4	-3
	4	МС17	2	-3
КД 138 9-8	1	КОЛОННА КЦС.5.141.35-8	2	Т-1909.2.2-7
	2	КАРКАС КПЗ	1	Т-1991.2-1
	3	ИЗДЕЛИЕ СОЕДИНИТ. МС2	4	-3
	4	МС17	2	-3
КД 144.7-3	1	КОЛОННА КЦС.5.147.40-3	2	Т-1909.2.2-7
	2	КАРКАС КПЗ	1	Т-1991.2-1
	3	ИЗДЕЛИЕ СОЕДИНИТ. МС2	4	-3
	4	МС17	2	-3
КД 144.7-4	1	КОЛОННА КЦС.5.147.40-4	2	Т-1909.2.2-7
	2	КАРКАС КПЗ	1	Т-1991.2-1
	3	ИЗДЕЛИЕ СОЕДИНИТ. МС2	4	-3
	4	МС17	2	-3
КД 144.7-5	1	КОЛОННА КЦС.5.147.40-5	2	Т-1909.2.2-7
	2	КАРКАС КПЗ	1	Т-1991.2-1
	3	ИЗДЕЛИЕ	МС2 4	-3
	4	МС17	2	-3

Т-1991.1-3

21

МАРКА КОЛОНЫ	№	НАИМЕНОВАНИЕ	№	ОБОЗНАЧЕНИЕ ДОКУМЕНТА	МАРКА КОЛОНЫ	№	НАИМЕНОВАНИЕ	№	ОБОЗНАЧЕНИЕ ДОКУМЕНТА
КД 144.7-6	1	КОЛОННА КЦС.5.14740-6	2	Т-1909 2 2 -7	КД 144.8-8	1	КОЛОННА КЦС.5.14738-8	2	Т-1909 2 2 -7
	2	КАРКАС КПЗ	1	Т-1991 2 -1		2	КАРКАС КПЗ	1	Т-1991 2 -1
	3	ИЗДЕЛИЕ СОЕДИНИТ МС2	4	-3		3	ИЗДЕЛИЕ СОЕДИНИТ МС2	4	-3
	4	МС17	2	-3		4	МС17	2	-3
КД 144.7-7	1	КОЛОННА КЦС.5.14740-7	2	Т-1909 2 2 -7	КД 144.9-3	1	КОЛОННА КЦС.5.14735-3	2	Т-1909 2 2 -7
	2	КАРКАС КПЗ	1	Т-1991 2 -1		2	КАРКАС КПЗ	1	Т-1991 2 -1
	3	ИЗДЕЛИЕ СОЕДИНИТ МС2	4	-3		3	ИЗДЕЛИЕ СОЕДИНИТ МС2	4	-3
	4	МС17	2	-3		4	МС17	2	-3
КД 144.7-8	1	КОЛОННА КЦС.5.14740-8	2	Т-1909 2 2 -7	КД 144.9-4	1	КОЛОННА КЦС.5.14735-4	2	Т-1909 2 2 -7
	2	КАРКАС КПЗ	1	Т-1991 2 -1		2	КАРКАС КПЗ	1	Т-1991 2 -1
	3	ИЗДЕЛИЕ СОЕДИНИТ МС2	4	-3		3	ИЗДЕЛИЕ СОЕДИНИТ МС2	4	-3
	4	МС17	2	-3		4	МС17	2	-3
КД 144.8-3	1	КОЛОННА КЦС.5.14738-3	2	Т-1909 2 2 -7	КД 144.9.5	1	КОЛОННА КЦС.5.14735-5	2	Т-1909 2 2 -7
	2	КАРКАС КПЗ	1	Т-1991 2 -1		2	КАРКАС КПЗ	1	Т-1991 2 -1
	3	ИЗДЕЛИЕ СОЕДИНИТ МС2	4	-3		3	ИЗДЕЛИЕ СОЕДИНИТ МС2	4	-3
	4	МС17	2	-3		4	МС17	2	-3
КД 144.8-4	1	КОЛОННА КЦС.5.14738-4	2	Т-1909 2 2 -7	КД 144.9-6	1	КОЛОННА КЦС.5.14735-6	2	Т-1909 2 2 -7
	2	КАРКАС КПЗ	1	Т-1991 2 -1		2	КАРКАС КПЗ	1	Т-1991 2 -1
	3	ИЗДЕЛИЕ СОЕДИНИТ МС2	4	-3		3	ИЗДЕЛИЕ СОЕДИНИТ МС2	4	-3
	4	МС17	2	-3		4	МС17	2	-3
КД 144.8-5	1	КОЛОННА КЦС.5.14738-5	2	Т-1909 2 2 -7	КД 144.9.7	1	КОЛОННА КЦС.5.14735-7	2	Т-1909 2 2 -7
	2	КАРКАС КПЗ	1	Т-1991 2 -1		2	КАРКАС КПЗ	1	Т-1991 2 -1
	3	ИЗДЕЛИЕ СОЕДИНИТ МС2	4	-3		3	ИЗДЕЛИЕ СОЕДИНИТ МС2	4	-3
	4	МС17	2	-3		4	МС17	2	-3
КД 144.8-6	1	КОЛОННА КЦС.5.14738-6	2	Т-1909 2 2 -7	КД 144.9.8	1	КОЛОННА КЦС.5.14735-8	2	Т-1909 2 2 -7
	2	КАРКАС КПЗ	1	Т-1991 2 -1		2	КАРКАС КПЗ	1	Т-1991 2 -1
	3	ИЗДЕЛИЕ СОЕДИНИТ МС2	4	-3		3	ИЗДЕЛИЕ СОЕДИНИТ МС2	4	-3
	4	МС17	2	-3		4	МС17	2	-3
КД 144.8-7	1	КОЛОННА КЦС.5.14738-7	2	Т-1909 2 2 -7		РЯСХОД БЕТОНА			
	2	КАРКАС КПЗ	1	Т-1991 2 -1		КЛАССА В30 НА ОГЛОВОК 046 м <sup>3</sup>			
	3	ИЗДЕЛИЕ СОЕДИНИТ МС2	4	-3		Т-1991.1 -3			
	4	МС17	2	-3					22