

ТИПОВЫЕ СТРОИТЕЛЬНЫЕ КОНСТРУКЦИИ, ИЗДЕЛИЯ И УЗЛЫ

СЕРИЯ 2.140-5С

**УЗЛЫ ПЕРЕКРЫТИЙ ЖИЛЫХ
И ОБЩЕСТВЕННЫХ ЗДАНИЙ,
ВОЗВОДИМЫХ В РАЙОНАХ
СЕЙСМИЧНОСТЬЮ 7, 8 и 9 БАЛЛОВ**

ВЫПУСК 2

**ПЕРЕКРЫТИЯ ИЗ МНОГОПУСТОТНЫХ
ПЛИТ, АРМИРОВАННЫХ КАНАТАМИ
КЛАССА К-7 МЕТОДОМ НЕПРЕРЫВНОГО
АРМИРОВАНИЯ, В КИРПИЧНЫХ ЗДАНИЯХ
ПРИ РАСЧЕТНОЙ СЕЙСМИЧНОСТИ
7 и 8 БАЛЛОВ**

РАБОЧИЕ ЧЕРТЕНИ

23944

ЦЕНА 1-44

ТИПОВЫЕ СТРОИТЕЛЬНЫЕ КОНСТРУКЦИИ, ИЗДЕЛИЯ И УЗЛЫ

СЕРИЯ 2.140-5с

УЗЛЫ ПЕРЕКРЫТИЙ ЖИЛЫХ
И ОБЩЕСТВЕННЫХ ЗДАНИЙ,
ВОЗВОДИМЫХ В РАЙОНАХ
СЕЙСМИЧНОСТЬЮ 7, 8 и 9 БАЛЛОВ

ВЫПУСК 2

ПЕРЕКРЫТИЯ ИЗ МНОГОПУСТОТНЫХ
ПЛИТ, АРМИРОВАННЫХ КАНАТАМИ
КЛАССА К-7 МЕТОДОМ НЕПРЕРЫВНОГО
АРМИРОВАНИЯ, В КИРПИЧНЫХ ЗДАНИЯХ
ПРИ РАСЧЕТНОЙ СЕЙСМИЧНОСТИ
7 и 8 БАЛЛОВ

РАБОЧИЕ ЧЕРТЕЖИ

Разработан ТашЗНИИЭП

Утвержден и
введен в действие
с 30.09.89г.

Гл. инж. института
Начальник АСО-3
Гл. инж. проекта
Зав. отд. стр. конструкций
Зав. лабораторией

Л.А. Мухамедшин
Р.К. Янбулатов
З.К. Ташпулатов
Ш.А. Хакимов
В.А. Ржевский

Госкомархитек
ры.
приказ № 150
от 11.08.89г.

согласовано:

ЦНИИСК им. Кучеренко

Зам. директора

О.О. Андреев

Зав. лабораторией

А.В. Черкашин

Обозначение документа	Наименование	Стр.
2.140-5с. 2-13	Пояснительная записка	4
2.140-5с. 2-1	Примеры монтажных планов перекрытий зданий	
	с расчетной сейсмичностью 7 и 8 баллов. Маркировка узлов.	7
2.140-5с. 2-2	Узел 1; 2. Опирание плит перекрытий на наружные	
	стены толщиной 380 мм	8
2.140-5с. 2-3	Узел 3; 4. Опирание плит перекрытий на наружные	
	стены толщиной 510 мм	9
2.140-5с. 2-4	Узел 5; 6. Опирание плит перекрытий на наружные	
	стены толщиной 610 мм	10
2.140-5с. 2-5	Узел 7; 8. Опирание плит перекрытий на	
	внутренние стены	11
2.140-5с. 2-6	Узел 9...12. Опирание плит перекрытий на	
	внутренние стены с каналами	12
2.140-5с. 2-7	Узел 13...16. Опирание плит перекрытий на	
	внутренние стены с каналами	15
2.140-5с. 2-8	Узел 17; 18. Примыкание плит перекрытий к	
	наружным стенам толщиной 380 мм	18
2.140-5с. 2-9	Узел 19; 20. Примыкание плит перекрытий к	
	наружным стенам толщиной 510 мм	19
2.140-5с. 2-10	Узел 21; 22. Примыкание плит перекрытий к	
	наружным стенам толщиной 640 мм	20
2.140-5с. 2-11	Узел 23; 24. Примыкание плит перекрытий	
	к внутренним стенам	21
2.140-5с. 2-12	Узел 25... 28. Примыкание плит перекрытий	
	к внутренним стенам с каналами	22
2.140-5с. 2-13	Узел 29. Сопряжение антисейсмических	
	поясов наружных стен толщиной 380 мм	23

2.140-5с. 2

Н. контр. Э. Лобовей
 Нач. АБ: Яндулитов
 Г. В. Ташуплатов
 З. В. Берзон
 А. В. Берзон

Содержание

Стадия	Лист	Листов
Р	1	2

ТашЗНИИЭП

Обозначение документа	Наименование	Стр.
2.140-5с. 2-14	Узел 30. Сопряжение антисейсмических поясов наружных стен толщиной 510 мм	25
2.140-5с. 2-15	Узел 31. Сопряжение антисейсмических поясов наружных стен толщиной 640 мм	27
2.140-5с. 2-16	Узел 32... 34. Сопряжение антисейсмических поясов.	29
2.140-5с. 2-17	Узел 35... 37. Сопряжение антисейсмических поясов.	30
2.140-5с. 2-18	Узел 38. Пересечение антисейсмических поясов.	31
2.140-5с. 2-19	Каркас КР1; КР2.	32
2.140-5с. 2-20	Сетка С1; С2.	33
2.140-5с. 2-21	Отдельный стержень ОС1... ОС14.	34
2.140-5с. 2-РС	Ведомость расхода стали	35

Настоящий выпуск разработан на основании задания, утвержденного Государственным комитетом по гражданскому строительству и архитектуре при Госстрое СССР 4 февраля 1988 г.

Чертежи узлов устройства монолитных железобетонных антисейсмических поясов в плоскости перекрытий из многопустотных плит, армированных канатом класса К-7 методом непрерывного армирования, предназначены для применения при проектировании и строительстве в районах сейсмичностью 7 и 8 баллов жилых и общественных зданий со стенами из кирпича.

В выпуске приведены узлы перекрытий для кирпичных наружных стен толщиной 38,51 и 64 см и внутренних стен толщиной 38 см.

Ширина антисейсмического пояса (с опорным участком перекрытия равным 120 мм) в наружных стенах шириной 38,51 и 64 см, принята равной соответственно 26,27 и 40 см, высота - равной толщине многопустотной плиты - 22 см.

Выбор узла антисейсмического пояса по наружным стенам должен выполняться на основании тепло-технического расчета стены индивидуально для каждого климатического района с учетом требований п. 2.10* СНиП II-3-79** „Строительная теплотехника“ и СНиП II-7-81 „Строительство в сейсмических районах“.

Антисейсмические пояса по наружным, непригруженным перекрытиями стенам рассчитаны на изгиб под действием инерционной силы от веса примыкающих снизу и сверху участков стены и собственного веса пояса. Расчетная схема пояса принята в виде многопустотной неразрезной балки с пролетами до 6,4 м, нагруженной равномерно распределенной нагрузкой.

Антисейсмические пояса выполняются из бетона класса В 12,5 для расчетной сейсмичности здания 7 баллов и класса В 22,5 для расчетной сейсмичности здания 8 баллов.

Антисейсмический пояс с опорным участком перекрытия на наружные стены армируется плоскими сварными

2.140-5с.2-13

Н. контр.	Зауэрбрер	<i>[Signature]</i>				Стадия	Лист	Листов
Нач. ас.с	Яндулатов	<i>[Signature]</i>				Р	1	3
ГЛП	Ташпулатов	<i>[Signature]</i>			Пояснительная записка	ТашЗНИИЭП		
Зав. гр.	Берзон	<i>[Signature]</i>						
Пор. раб.	Берзон	<i>[Signature]</i>						

каркасами. При расчетной сейсмичности здания 7 и 8 баллов продольная арматура поясов - 4Ф10А1

Антисейсмический пояс с опорным участком перекрытия на внутренние стены имеет продольную арматуру для зданий с расчетной сейсмичностью 7 и 8 баллов в верхней зоне пояса 2Ф10А1, в нижней зоне пояса 2Ф12А1

Поперечная арматура в виде хомута - Ф6А1

Изготовление каркасов и сеток должно производиться контактной точечной электросваркой в соответствии с ГОСТ 14098-85

Закрепление плит перекрытий в антисейсмический пояс осуществляется с помощью арматурных выпусков, предусмотренных в нижней зоне торцов плит. Плиты перекрытий с анкерными выпусками должны поставляться заводом изготовителем на строительную площадку с загнутыми концами выпусков. В узлах пунктиром показаны выпуски с крючками на концах из стали класса А1

С целью создания надежной анкеровки напрягаемые канаты обеспечиваются дополнительным анкером в виде стержневой арматуры класса А1 диаметром 12 мм, пропускаемым в замкнутые петлевые выпуски плит. Длина анкерующего стержня определяется из условия его выпуска за крайние петли плиты на длину не менее 240 мм.

При опирании плит перекрытия на внутренние стены анкерующие стержни Ф12А1 в антисейсмическом поясе используются одновременно в качестве продольной арматуры в нижней зоне.

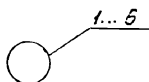
Опирание плит перекрытий на стены должно производиться по ровной поверхности и по слою цементного раствора марки 100, $\sigma^* = 10$ мм. Заливка швов между плитами перекрытий производится цементным раствором марки 100.

Показатели к узлам перекрытий приведены на
1 п.м. антисейсмического пояса.

Все монтажные работы должны выполняться
по проекту производства работ и в соответствии
с требованиями СНиП 3.03.01-87 „ Несущие и
ограждающие конструкции ” и СНиП 3.04.03-85
„Защита строительных конструкций и сооружений
от коррозии ”.

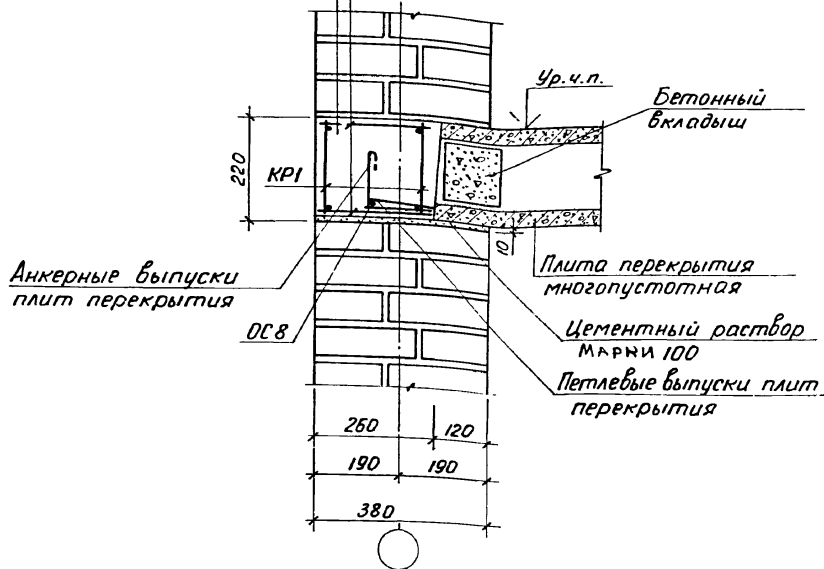
Настоящий выпуск следует рассматривать
совместно с серией 2.130-5с „ Узлы стен жилых
и общественных зданий, возводимых в районах
сейсмичностью 7,8 и 9 баллов ”, выпуск 1 и серией
2.260-3с „ Узлы крыши общественных зданий,
возводимых в районах сейсмичностью 7,8 и 9 баллов ”,
выпуск 1.

На документе 2.140-5с.2-1, при обозначении
типового узла делаются выноски, где указан
номер типового узла, например



Антисейсмический пояс

ОС 1 шаг 400



Номер узла	Кол. арматурных изделий, шт.			Расход бетона класса, м ³		Район сейсмичности
	КР1	ОС 1	ОС 8	В 12,5	В 22,5	
1	2	6	1	0,059	—	7 баллов
2				—	0,059	8 баллов

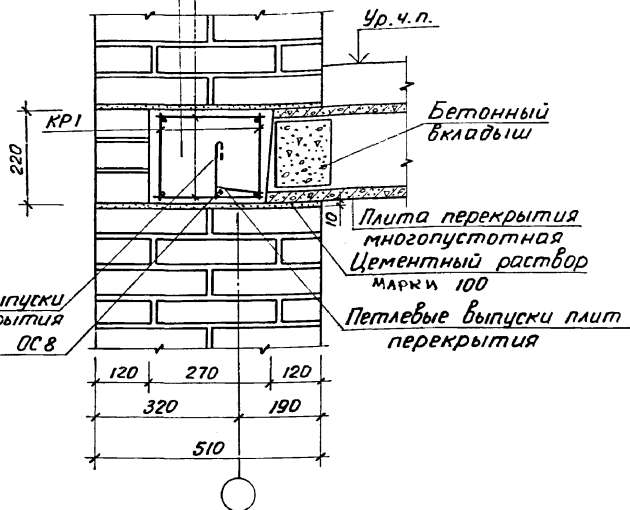
Арматурные изделия см. 2.140-5с.2-19; 2.140-5с.2-21.

2.140-5с.2-2

И.п.	Заурбрей	<i>[Signature]</i>	Узел 1; 2. Опираение плит перекрытий на наружные стены толщиной 380 мм	Стадия	Лист	Листов
нач.	Анбулатов	<i>[Signature]</i>		Р		1
Г.п.	Тошплатов	<i>[Signature]</i>		Таш ЗНИИЭП		
3	Берзон	<i>[Signature]</i>				

Антисейсмический пояс

ОС 1
шаг 400



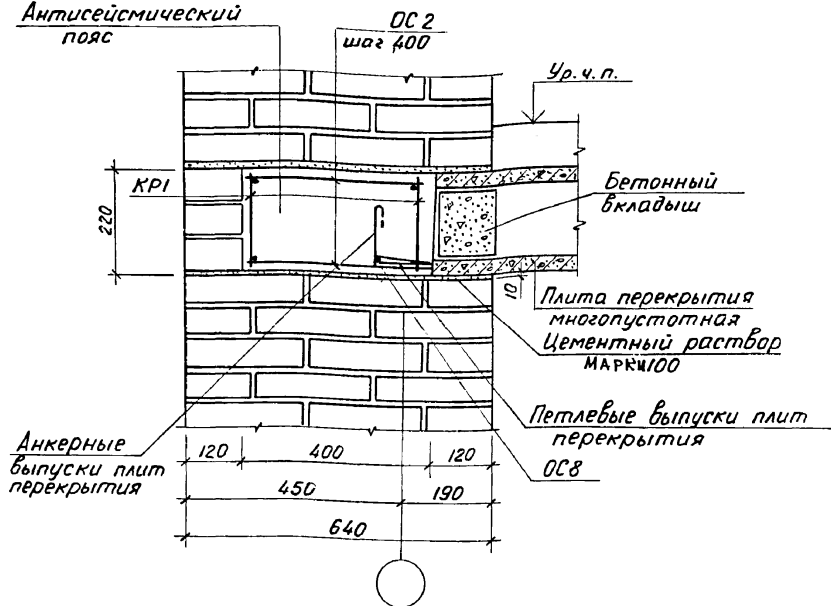
Номер узла	Кол. арматурных изделий, шт.			Расход бетона класса, м ³		Район сейсмичности
	КР 1	ОС 1	ОС 8	В 12,5	В 22,5	
3	2	6	1	0,060	—	7 баллов
4				—	0,060	8 баллов

Арматурные изделия см. 2.140-5с.2-19; 2.140-5с.2-21

2.140-5с.2-3

И. контр.	Заузрбрей		Узел 3; 4. Опирание плит перекрытий на наружные стены толщиной 510 мм	Стадия	Лист	Листов
Нач. АСО-3	Ямбулатов			Р		1
ГИП	Ташпулатов			ТашЗНИЦЭП		
Зав. гр.	Берзон					
Разраб.	Берзон					

Антисейсмический пояс

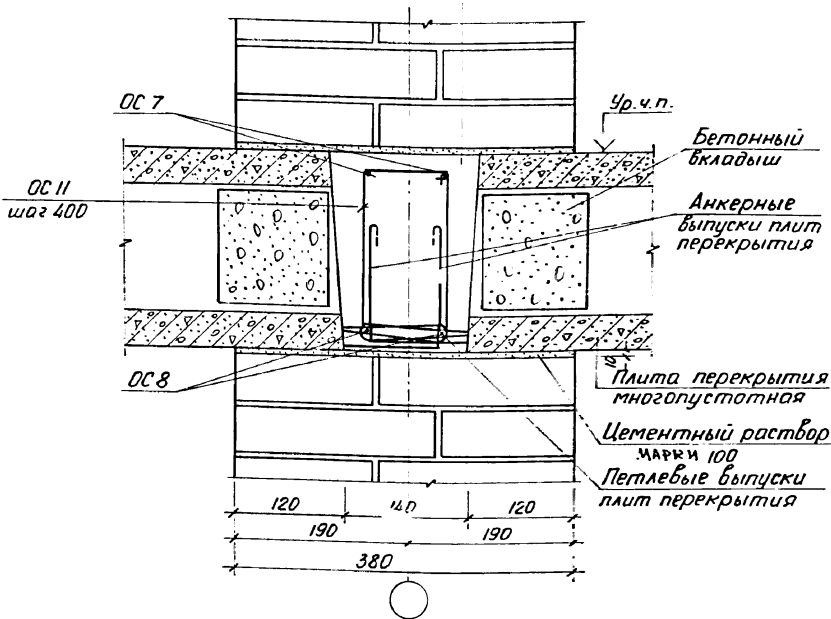


Номер узла	Кол. арматурных изделий, шт.			Расход бетона класса, м ³		Район сейсмичности
	КР1	ОС2	ОС8	В 12,5	В 22,5	
5	2	6	1	0,090	—	7 баллов
6				—	0,090	8 баллов

Арматурные изделия см. 2.140-5с.2-19; 2.140-5с.2-21

				2.140-5с.2-4		
Н. контр.	Защ. брей	<i>[Signature]</i>	Узел 5; б. Опираение плит перекрытий на наружные стены толщиной 640 мм	Стадия	Лист	Листов
Нач. АСР-3	Янбулатов	<i>[Signature]</i>		Р		1
ГЛР	Ташпулатов	<i>[Signature]</i>		ТашЗНИИЭП		
Заб. м.	Берзон	<i>[Signature]</i>				
Разр. м.	Берзон	<i>[Signature]</i>				

Антисейсмический пояс



Номер узла	Кол. арматурных изделий, шт			Расход бетона класса, м ³		Район сейсмичности
	ОС 7	ОС 8	ОС 10	В 12,5	В 22,5	
7	2	2	3	0,034	—	7 баллов
8				—	0,034	8 баллов

Арматурные изделия см. 2.140-5с.2-21.

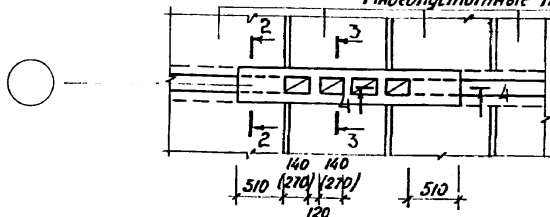
2.140-5с.2-5

Н. контр.	Заузрбррей		Узел 7; 8.	Стадия	Лист	Листов
Нач. АСО-3	Янбулатов			Р		1
ГИП	Ташпулатов			ТашЗНИИЭП		
Зав. гр.	Берзон					
Разраб.	Берзон					

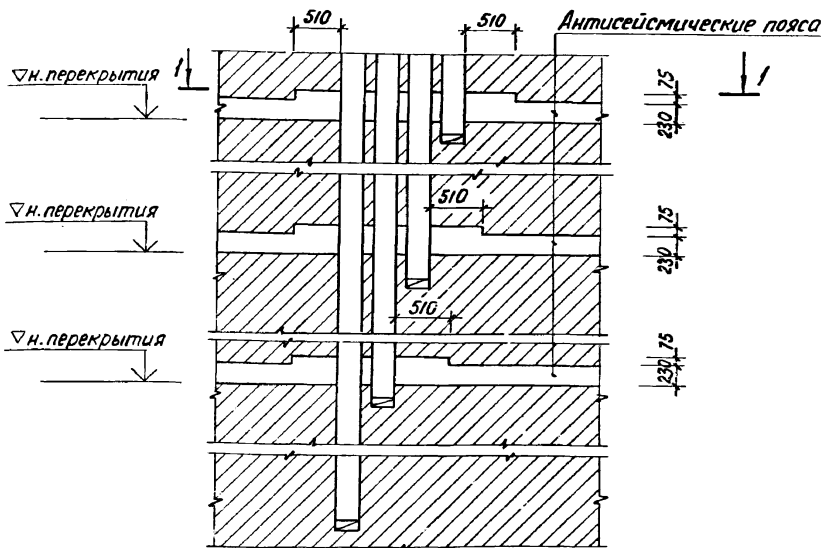
Опираение плит перекрытий на внутренние стены

1-1

Многопустотные плиты перекрытия



Примерная развертка стены с каналами



Дн. - Отметка низа перекрытия

1. Сечения каналов, в зависимости от принятого решения в проекте, могут быть размером 140×140 или 140×270 мм.
2. Расход материалов подсчитан условно для участка стены с четырьмя каналами.
3. Арматурные изделия см. 2.140-5с.2-20; 2.140-5с.2-21.
4. Сечение 2-2 и 3-3 см. лист 2, сечение 4-4 см. лист 3.

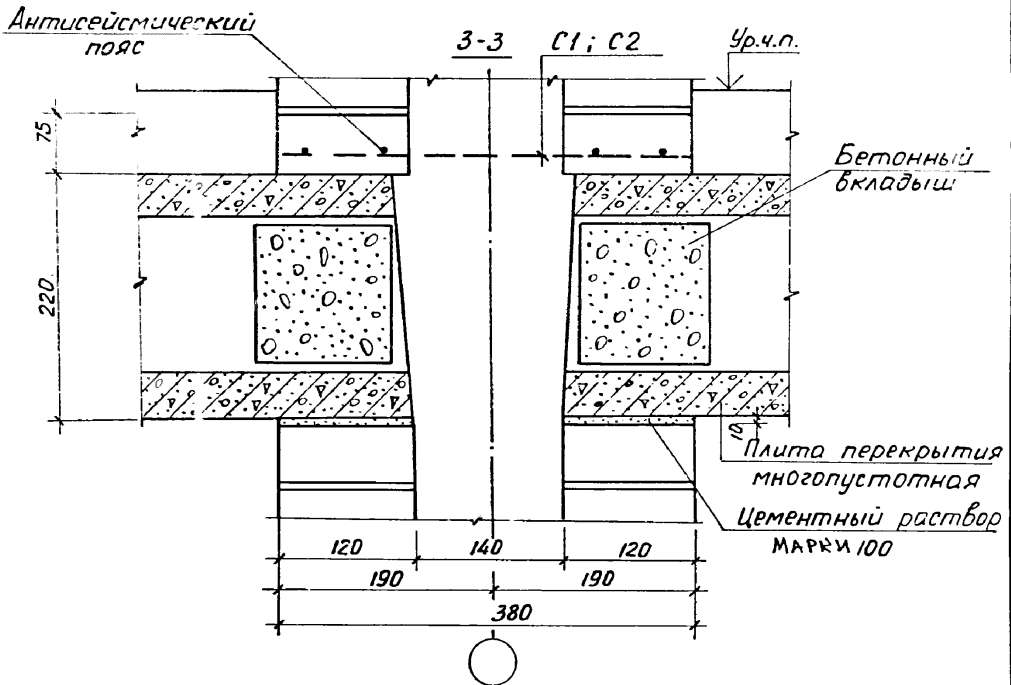
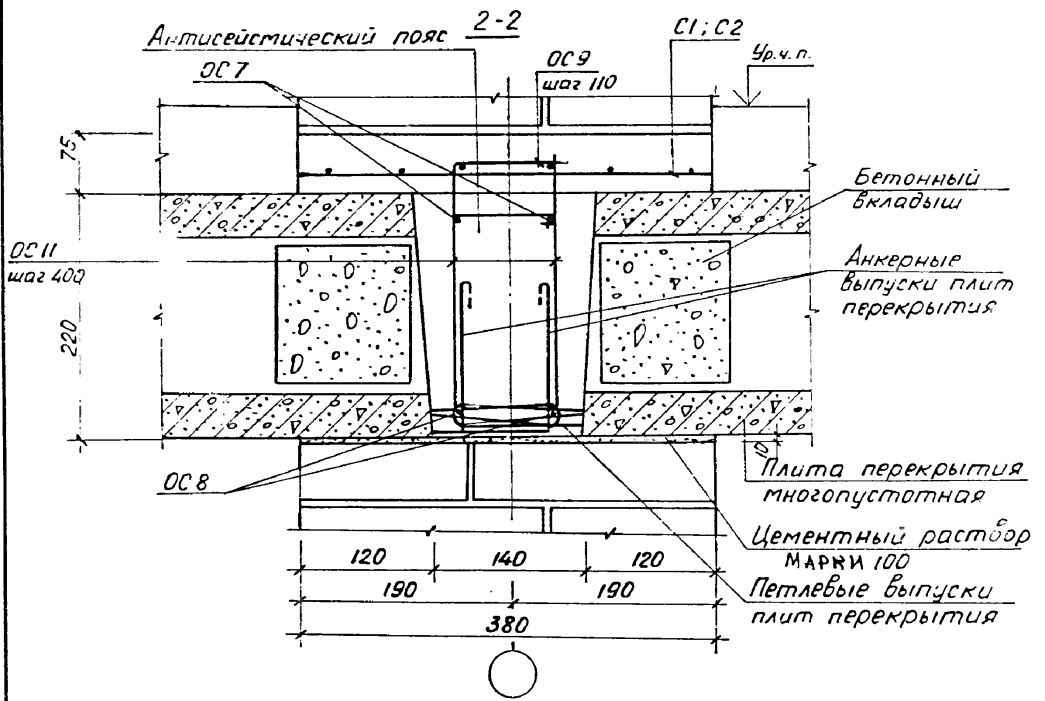
2.140-5с.2-6

Н. контр.	Зауэрбрей	<i>[Signature]</i>
Нач. АСО-3	Янбулатов	<i>[Signature]</i>
ГИП	Ташулатов	<i>[Signature]</i>
Зав. зр.	Берзон	<i>[Signature]</i>
Разраб.	Берзон	<i>[Signature]</i>
Разраб.	Кудрявцева	<i>[Signature]</i>

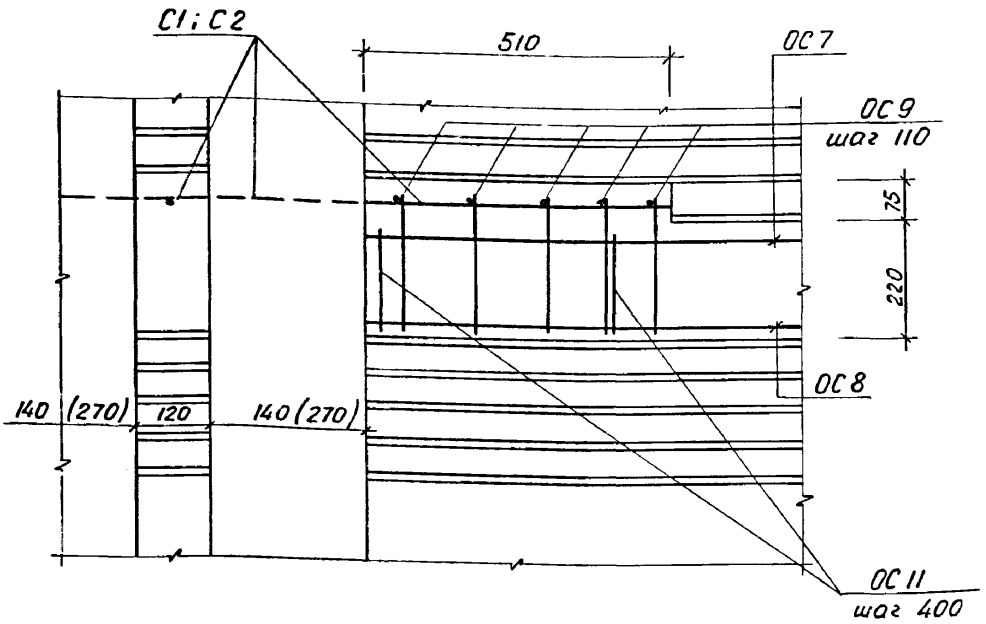
Узел 9... 12.
Опирание плит перекрытий
на внутренние стены
с каналами

Стадия	Лист	Листов
Р	1	3

ТашЗНИИЭП



4-4



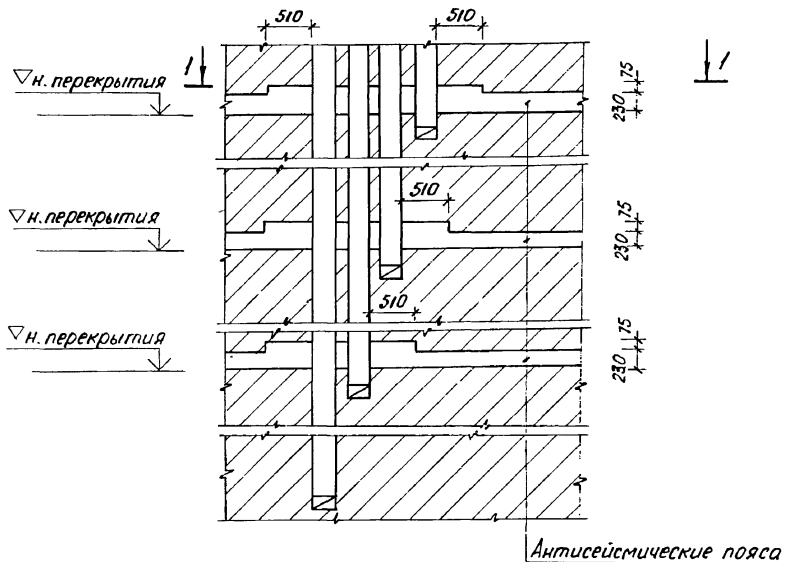
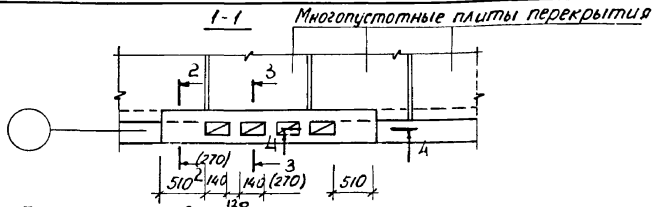
Номер узла	Сечение канала	Кол. арматурных изделий, шт						Расход бетона класса, м ³		Район сейсмичности
		C1	C2	OC7	OC8	OC9	OC11	B 12,5	B 22,5	
9	140×140 мм	1	—					0,101	—	7 баллов
10	140×270 мм	—	1	2,0	2,0	10	4	0,117	—	
11	140×140 мм	1	—	п.м.	п.м.			—	0,101	
12	140×270 мм	—	1					—	0,117	8 баллов

Размеры в скобках для каналов сечением 140×270 мм

2.140-5с. 2-6

Лист

3



▽ н. — отметка НИЗА перекрытия

1. Сечения каналов, в зависимости от принятого решения в проекте, могут быть размером 140 × 140 или 140 × 270 мм.
2. Расход материалов подсчитан условно для участка стены с четырьмя каналами.
3. Арматурные изделия см. 2.140-5с.2-19... 2.140-5с.2-21.
4. Сечение 2-2 и 3-3 см. лист 2, сечение 4-4 см. лист 3.
5. РАЗМЕРЫ В СКОБКАХ ДЛЯ КАНАЛОВ СЕЧЕНИЕМ 140 × 270 мм

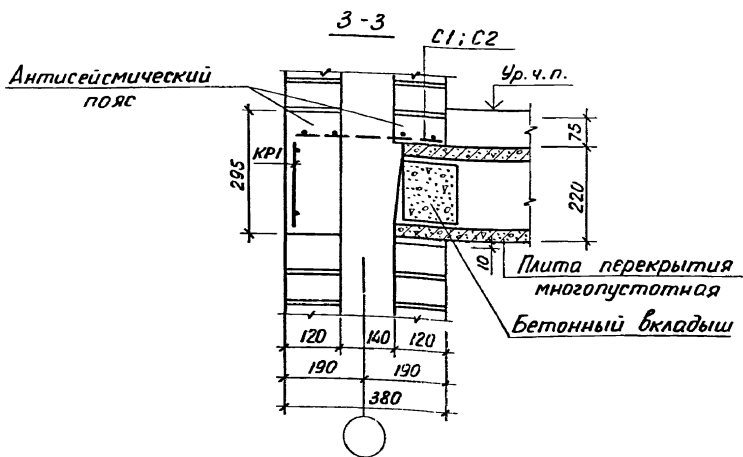
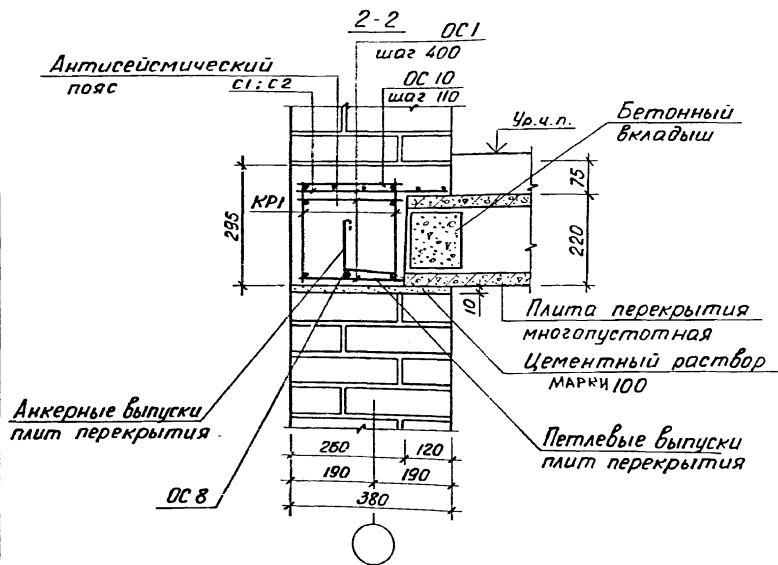
2.140-5с.2-7

Н. контр.	Заузрбей	<i>Заузрбей</i>
Нач. АСО-3	Янбулатов	<i>Янбулатов</i>
ГИП	Ташчулатов	<i>Ташчулатов</i>
Зав. гр.	Верзон	<i>Верзон</i>
Разраб.	Кудрявцева	<i>Кудрявцева</i>

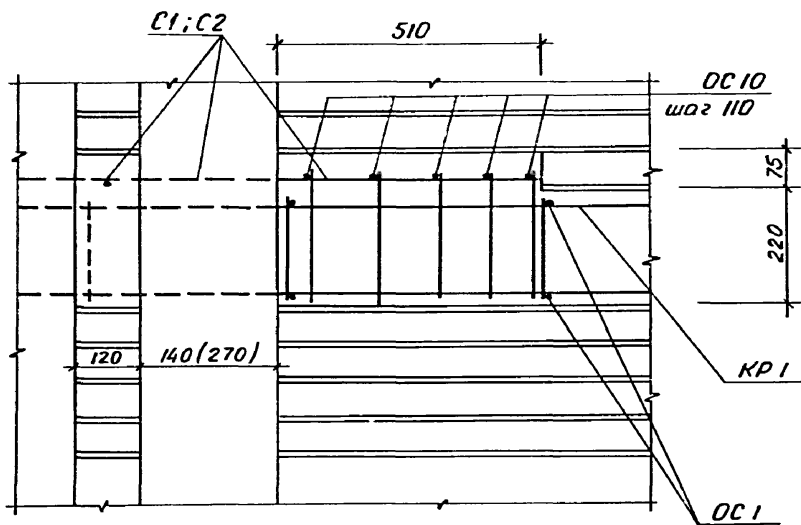
Узел 13 ... 16.
Опираение плит перекрытий
на внутренние стены с
каналами

Стадия	Лист	Листов
Р	1	3

ТашЗНИИЭП



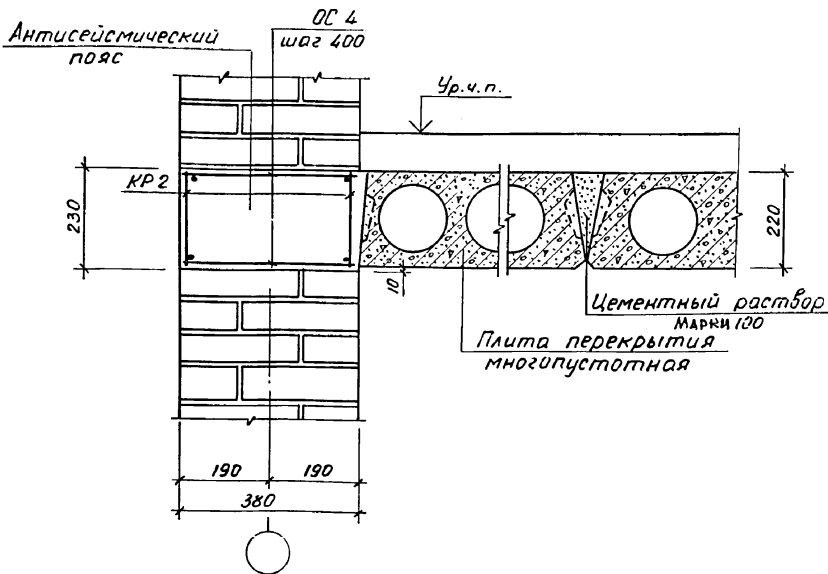
4-4



Номер узла	Сечение канала	Кол. арматурных изделий, шт.						Расход бетона класса, м ³		Район сейсмичности
		KP1	C1	C2	DC1	DC8	DC10	B12,5	B22,5	
13	140 × 140 мм	3,0 п.м.	1	-	8	1,0 п.м.	10	0,151	-	7 баллов
14	140 × 270 мм	3,5 п.м.	-	1				0,179	-	
15	140 × 140 мм	3,0 п.м.	1	-				-	0,151	8 баллов
16	140 × 270 мм	3,5 п.м.	-	1	-	0,179				

2.140-5с.2-7

Л.С.П.

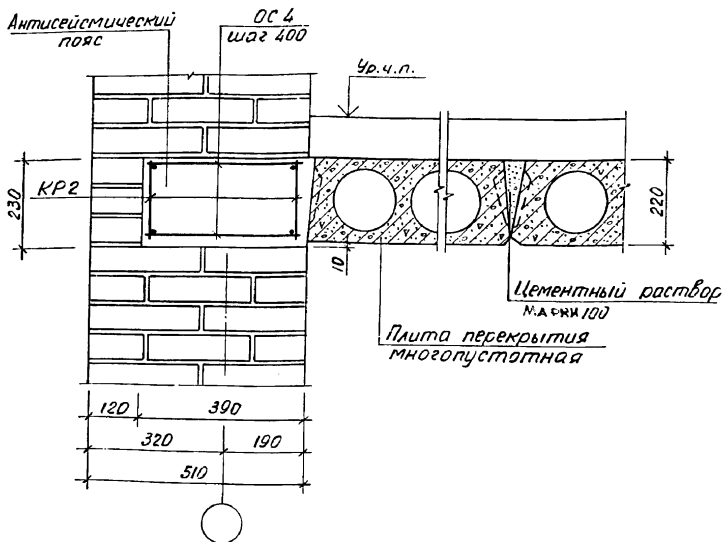


Номер узла	Кол. арматурных изделий, шт		Расход бетона класса, м ³		Район сейсмичности
	КР 2	ОС 4	В 12,5	В 22,5	
17	2	6	0,089	—	7 баллов
18			—	0,089	8 баллов

Арматурные изделия см. 2.140-5с.2-19; 2.140-5с.2-21

2.140-5с.2-8

И контр.	Заурберг	<i>Заурберг</i>	Узел 17; 18. Примыкание плит перекрытий к наружным стенам толщиной 380 мм	Стадия	Лист	Листов
И эк. АСО-3	Янбулатов	<i>Янбулатов</i>		Р		1
Гип	Ташпулатов	<i>Ташпулатов</i>		Таш ЗНЦИЭП		
З.С. гр.	Берзон	<i>Берзон</i>				
И.З. раб.	Берзон	<i>Берзон</i>				

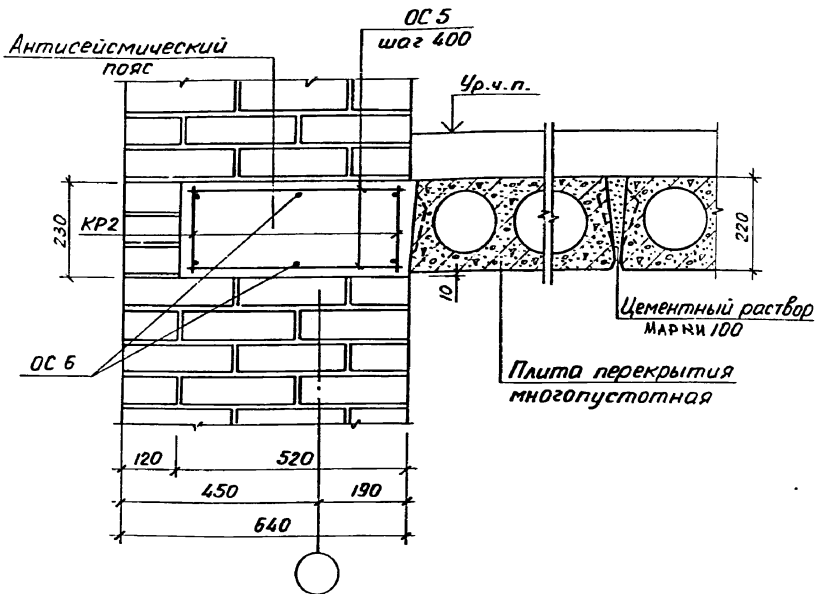


Номер узла	Кол. арматурных изделий, шт		Расход бетона класса, м ³		Район сейсмичности
	КР 2	ОС 4	В 12,5	В 22,5	
19			0,091	—	7 баллов
20	2	6	—	0,091	8 баллов

Арматурные изделия см. 2.140-5с.2-19 ; 2.140-5с.2-21.

2.140-5с.2-9

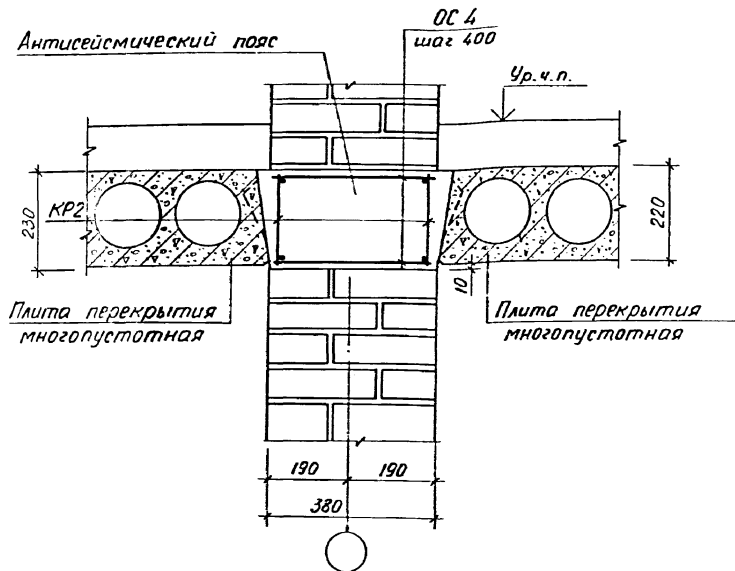
Н. контр.	Заузрбрей		Узел 19; 20. Примыкание плит перекрытий к наружным стенам с а- шириной 510 мм	Стадия	Лист	Листов
Нач. АСО-3	Янбулатов			Р		1
ГИП	Ташпулатов					
Зав. гр.	Берзон					
Разраб.	Берзон			ТашЗНИИЭП		



Номер узла	Кол. арматурных изделий, шт.			Расход бетона класса, м ³		Район сейсмичности
	КР 2	ОС 6	ОС 5	В 12,5	В 22,5	
21	2	2	6	0,121	—	7 баллов
22				—	0,121	8 баллов

Арматурные изделия см. 2.140-5с.2-19; 2.140-5с.2-21.

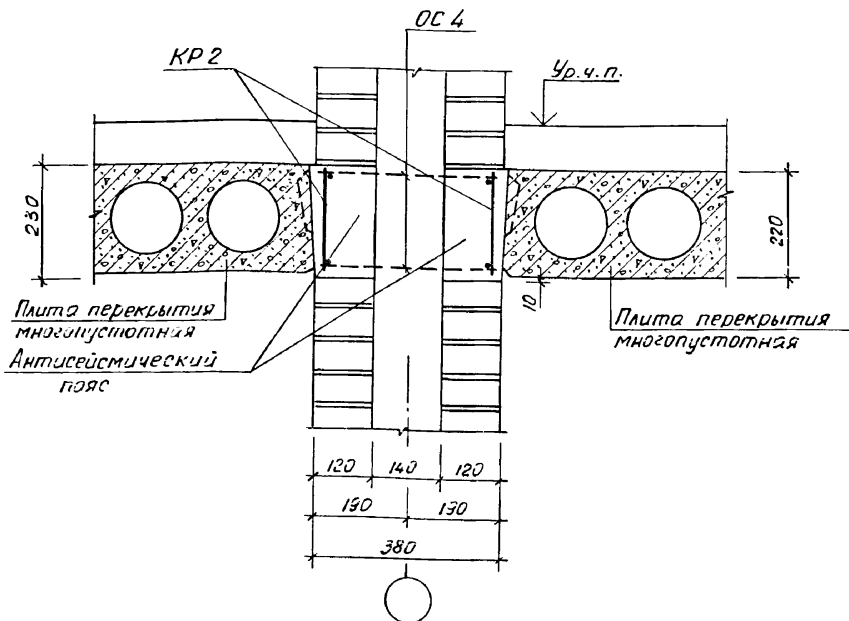
				2.140-5с.2-10			
Н. контр.	Эзурберей	<i>[Signature]</i>		Узел 21; 22.	Стадия	Лист	Листов
Нач. АСО-3	Ямбулатов	<i>[Signature]</i>			Р		1
ГЦП	Ташпулатов	<i>[Signature]</i>		Примыкание плит перекрытий к наружным стенам толщиной 640 мм	ТашЗНИИЭП		
Зав. гр.	Берзон	<i>[Signature]</i>					
Разраб.	Берзон	<i>[Signature]</i>					



Номер узла	Чол. арматурных изделий, шт.		Расход бетона класса, м ³		Район сейсмичности
	КР 2	ОС 4	В 12,5	В 22,5	
23	2	6	0,091	—	7 баллов
24			—	0,091	8 баллов

Арматурные изделия см. 2.140-5с.2-19 ; 2.140-5с.2-21.

2.140-5с.2-11						
Н. контр.	Захрбррей	<i>[Signature]</i>	Узел 23; 24. Примыкание плит перекрытий к внутренним стенам	Стадия	Лист	Листов
Нач. АСО-3	Ямбулатов	<i>[Signature]</i>		Р		1
ГИП	Ташпудатов	<i>[Signature]</i>		ТашЭНИЦЭП		
Зав. гр.	Берзон	<i>[Signature]</i>				
Разраб.	Берзон	<i>[Signature]</i>				



Номер узла	Сечение канала	Кол. арматурных изделий, шт.		Расход бетона класса, м ³		Район сейсмичности
		КР 2	ОС 4	В 12,5	В 22,5	
25	140×140 мм	2	8	0,073	—	7 баллов
25	140×270 мм		6	0,069		
27	140×140 мм		8	—	0,073	8 баллов
28	140×270 мм		6	—	0,069	

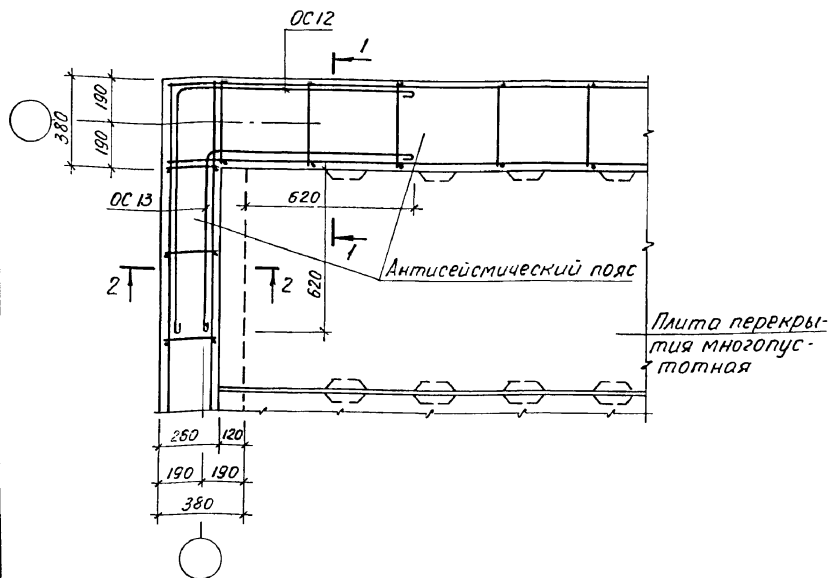
- Шаг стержней ОС 4 равен 250 мм при сечениях каналов 140×140 мм и 400 мм при сечения каналов 140×270 мм
- Арматурные изделия см. 2.140-5с.2-19; 2.140-5с.2-21.

2.140-5с.2-12

н. контр. Захарбрей
Нач. ДСО-3 Яб.латов
ГИП Тошпулатов
Зав. гр. Берзон
Разраб. Берзон

Узел 25... 28.
Примыкание плит перекрытий
к внутренним стенам с
каналами

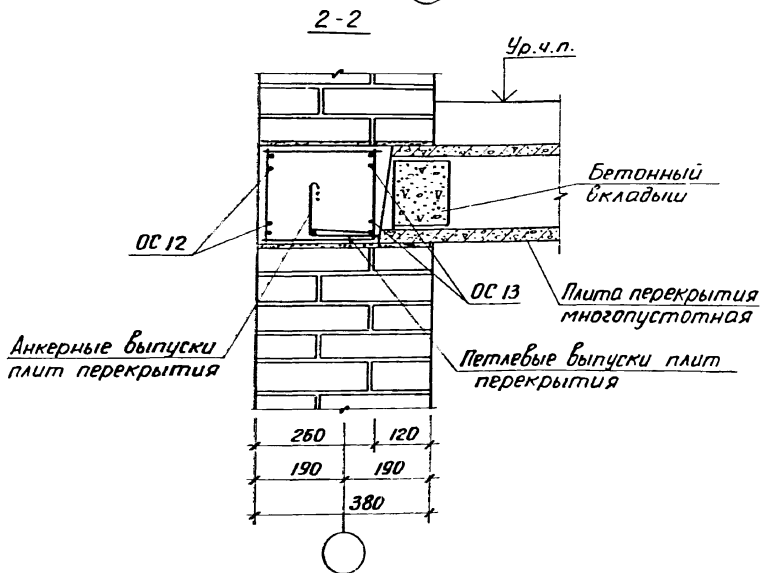
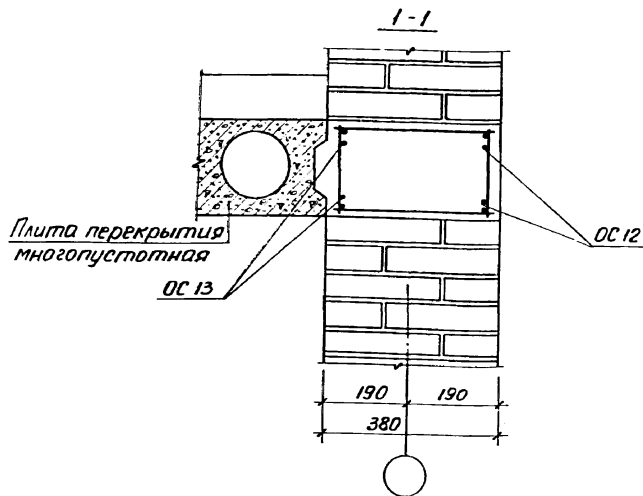
Студия	Лист	Листов
Р		1
ТашЗНИЦЭП		

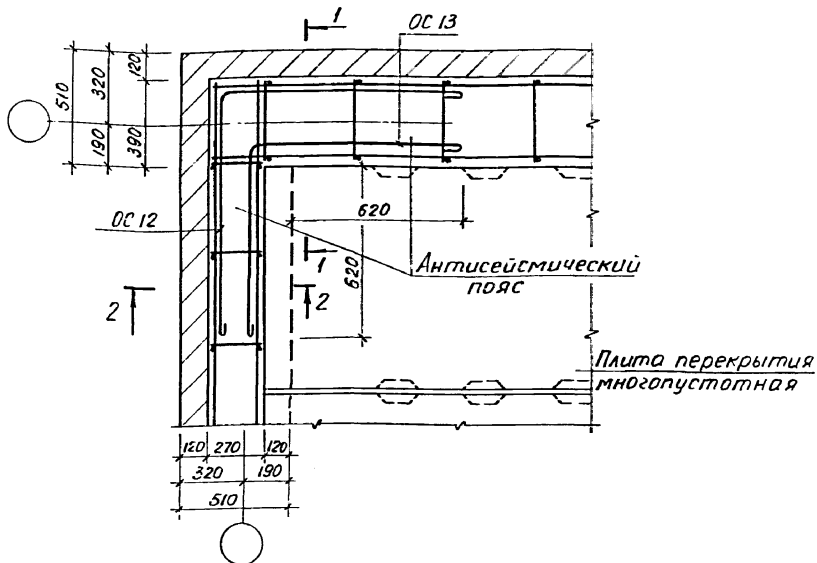


Кол. арматурных изделий, шт		Район сейсмичности
OC 12	OC 13	
2	2	7 и 8 баллов

1. Дополнительные стержни OC 12 и OC 13 приварить к рабочим стержням каркаса.
2. В узле учтено только количество дополнительных стержней OC 12 и OC 13.
3. Арматурные изделия см. 2.140-5с.2-21
4. Сечение 1-1 и 2-2 см. лист 2.

			2.140-5с.2-13		
Н. контр.	Зауэррей	<i>[Signature]</i>	Узел 29. Сопряжение антисейсмических поясов наружных стен толщиной 380 мм		
Нач. АСО-3	Янбулатов	<i>[Signature]</i>			
ГИП	Ташпилатов	<i>[Signature]</i>	Стадия	Лист	Листов
Зав. гр.	Берзон	<i>[Signature]</i>	Р	1	2
Разроб.	Берзон	<i>[Signature]</i>	ТашЗНИЦЭП		

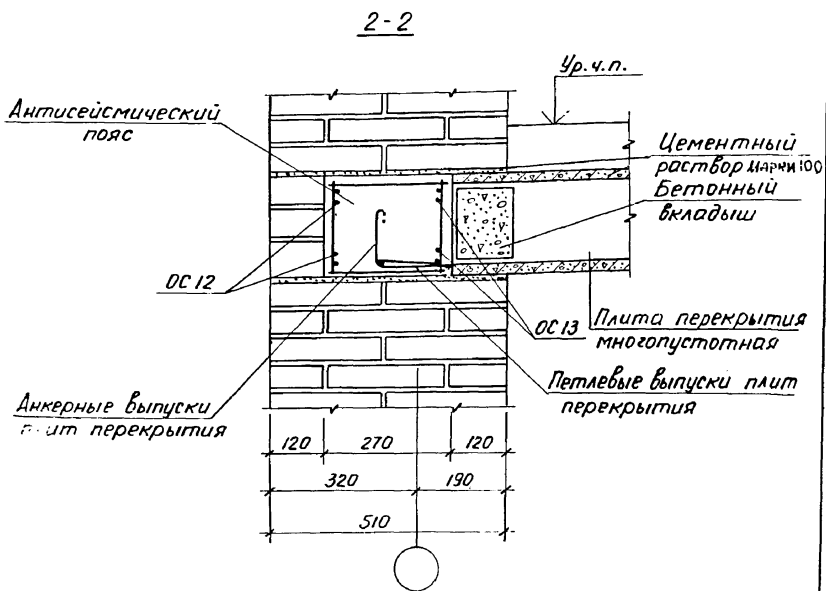
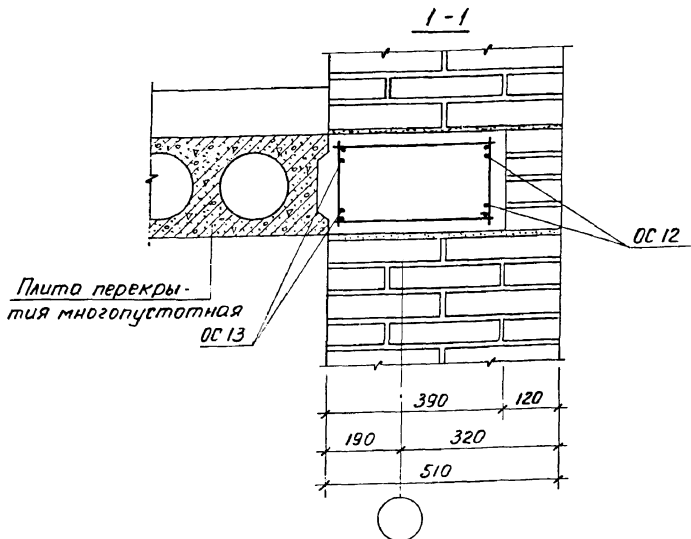


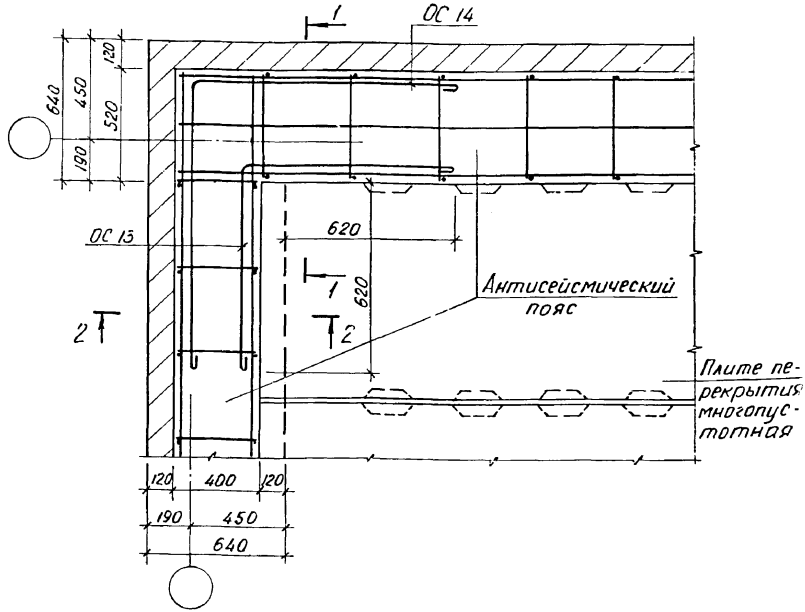


Кол. арматурных изделий, шт		Район сейсмичности
OC 12	OC 13	
2	2	7 и 8 баллов

1. Дополнительные стержни OC 12 и OC 13 приварить к рабочим стержням каркасов.
2. В узле учтено только количество дополнительных стержней OC 12 и OC 13.
3. Арматурные изделия см. 2.140-5с.2-21
4. Сечение 1-1 и 2-2 см. лист 2.

			2.140-5с.2-14			
Н. контр.	Заучрбрел	<i>Лухи</i>	Узел 30. Сопряжение антисейсмических поясов наружных стен толщиной 510 мм	Стация	Лист	Листов
Ил. АСО-3	Ямбулатов	<i>Лухи</i>		Р	1	2
Гип	Ташплатов	<i>Лухи</i>		ТашЗНИИЭП		
Зав. гр.	Берзон	<i>Лухи</i>				
Разраб.	Кудрявцева	<i>Лухи</i>				

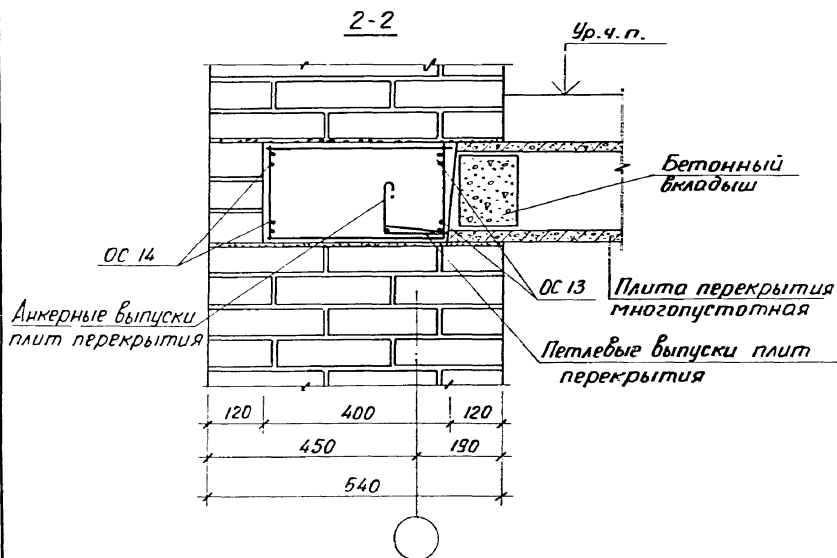
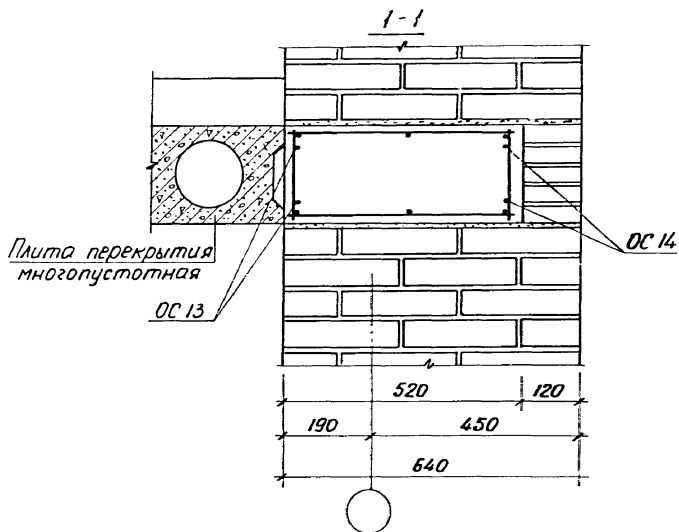


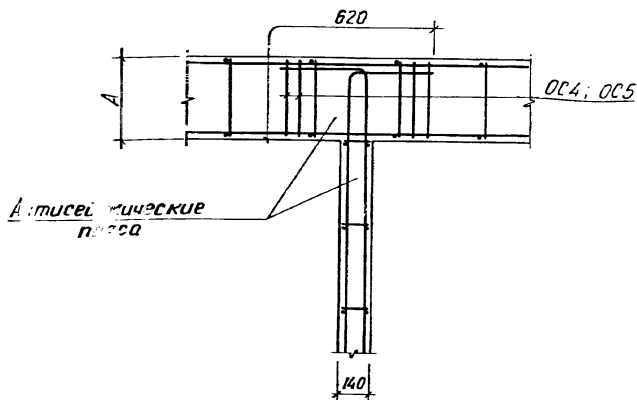


Кол. арматурных изделий, шт		Район сейсмичности
OS 14	OS 13	
2	2	7 и 8 баллов

1. Дополнительные стержни OS 14 и OS 13 приварить к рабочим стержням каркасов.
2. В узле учтено только количество дополнительных стержней OS 14 и OS 13.
3. Арматурные изделия см. 2.140-5с.2-21.
4. Сечение 1-1 и 2-2 см. лист 2.

			2.140-5с.2-15			
Н. контр.	Защитный		Узел 31. Сопряжение антисейсмических поясов наружных стен толщиной 540 мм	Стадия	Лист	Листов
Нач. АСО-3	Янбулатов			Р	1	2
ГИП	Ташпуматов			ТашЗНИИЭП		
Зав. гр.	Берзон					
Разраб.	Кудоявцева					





Номер узла	Кол. арматурных изделий, шт.		А, мм	Район сейсмичности
	ОС 4	ОС 5		
32	8	-	380	7 и 8 баллов
33			390	
34	-	8	520	

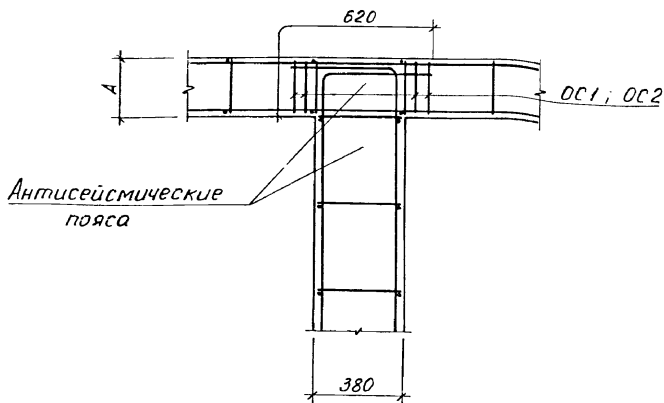
1. На плане сопряжения антисейсмических поясов, стены и перекрытия условно не показаны.
2. На отогнутых участках перепуска рабочих стержней каркасов устанавливаются дополнительные стержни ОС 4 и ОС 5.
3. В узлах учтено только количество дополнительных стержней ОС 4 и ОС 5.
4. Длину перепуска рабочих стержней каркасов учесть при конкретном проектировании.
5. Арматурные изделия см. 2.140-5 с. 2-21.

2.140-5 с. 2-16

Н. контр.	Заурбрей	Лейс
Нач. АСО-3	Янбулатов	Лейс
ГИП	Ташпулатов	Лейс
Зав. зр.	Берзон	Лейс
Разраб.	Берзон	Лейс

Узел 32... 34.
Сопряжение
антисейсмических
поясов

Стадия	Лист	Листов
Р		1
ТашЗНИИЭП		



Номер узла	Кол. арматурных изделий, шт		А, мм	Район сейсмичности
	OS 1	OS 2		
35	8	-	260	7 и 8 баллов
36			270	
37	-	8	400	

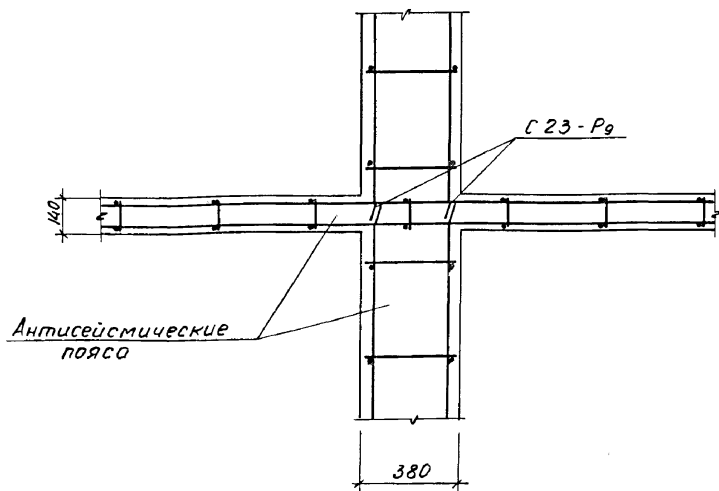
1. На плане сопряжения антисейсмических поясов, стены и перекрытия условно не показаны.
2. На отогнутых участках перепуска рабочих стержней каркасов устанавливаются дополнительные стержни OS 1 и OS 2.
3. В узлах учтено только количество дополнительных стержней OS 1 и OS 2.
4. Длину перепуска рабочих стержней каркасов учесть при конкретном проектировании.
5. Арматурные изделия см. 2.140-5с.2-21

2.140-5с.2-17

И. интр.	Заурбей	<i>[Signature]</i>
№ АСО-3	Янбулатов	<i>[Signature]</i>
Гл. 7	Ташплатов	<i>[Signature]</i>
З. гр.	Берзон	<i>[Signature]</i>
Рис. таб.	Берзон	<i>[Signature]</i>

Узел 35... 37.
Сопряжение
антисейсмических
поясов

Стадия	Лист	Листов
Р		1
Таш ЗНИИЭП		



1. На плане пересечения антисейсмических поясов стены условно не показаны.
2. Расход материалов на узел учесть при конкретном проектировании
3. Сварка по ГОСТ 14096-85

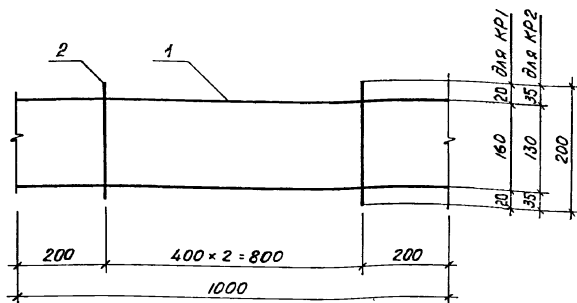
2.140-5с.2-18

Н.контр.	Захэрбей	<i>[Signature]</i>
Нач.АСО-3	Ямбулатов	<i>[Signature]</i>
Гип	Ташплатов	<i>[Signature]</i>
Зав.гр.	Берзон	<i>[Signature]</i>
Разраб.	Берзон	<i>[Signature]</i>

Узел 38.
Пересечение
антисейсмических
поясов

Стадия	Лист	Листов
Р		1

ТашЗНИЦЭП



Марка	Поз.	Наименование	Кол.	Масса ед., кг	Масса, кг
KP1	1	$\phi 10 A-I, P=1000$	2	0,62	1,36
KP2	2	$\phi 6 A-I, P=200$	3	0,04	

Арматура класса А-I по ГОСТ 5781-82

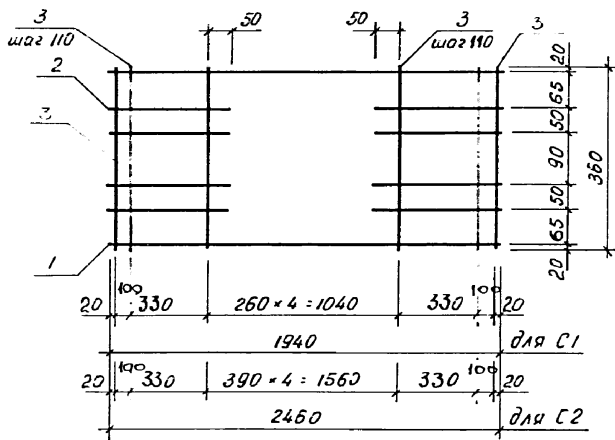
2.140-5с.2-19

Каркас KP1; KP2

Стадия	Лист	Листов
P		1

Таш ЗИИЭП

Исполнитель	Заурбери	<i>[Signature]</i>
Проверенный	Янбулатов	<i>[Signature]</i>
ГЛП	Ташпулатов	<i>[Signature]</i>
Э.Р.	Берзон	<i>[Signature]</i>
Л.Р.	Иева	<i>[Signature]</i>



Марка	Поз.	Наименование	Кол.	Масса ед., кг	Масса, кг
С1	1	Ф 10 А I, $\rho = 1940$	2	1,20	4,32
	2	6 А I, $\rho = 500$	8	0,11	
	3	6 А I, $\rho = 360$	13	0,08	
С2	1	Ф 10 А I, $\rho = 2460$	2	1,52	4,96
	2	6 А I, $\rho = 500$	8	0,11	
	3	6 А I, $\rho = 360$	13	0,08	

Арматура: класса А-I по ГОСТ 5781-82

2.140-5с. 2-20

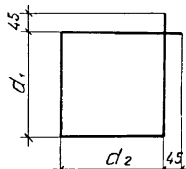
Н. контр.	Заурбрей	<i>[Signature]</i>
Нач. АСО-3	Ямбулатов	<i>[Signature]</i>
ГИП	Ташпулатов	<i>[Signature]</i>
Зав. гр.	Берзон	<i>[Signature]</i>
Разраб.	Берзон	<i>[Signature]</i>

Сетка С1; С2

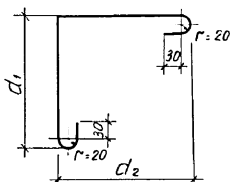
Стадия	Лист	Листов
Р		1

ТашЗНИИЭ.7

OC 9... OC 11



OC 12... OC 14



Марка	d_1 , мм	d_2 , мм
OC 9	260	120
OC 10	260	220
OC 11	170	120
OC 12	975	975
OC 13	645	765
OC 14	1115	1115

Марка	Наименование	Масса, кг
OC 1	$\Phi 6 A \bar{I}$, $l = 240$	0,05
OC 2	$\Phi 6 A \bar{I}$, $l = 380$	0,08
OC 3	$\Phi 6 A \bar{I}$, $l = 120$	0,03
OC 4	$\Phi 6 A \bar{I}$, $l = 360$	0,08
OC 5	$\Phi 6 A \bar{I}$, $l = 500$	0,11
OC 6	$\Phi 8 A \bar{I}$, $l = 1000$	0,40
OC 7	$\Phi 10 A \bar{I}$, $l = 1000$	0,62
OC 8	$\Phi 12 A \bar{I}$, $l = 1000$	0,89
OC 9	$\Phi 6 A \bar{I}$, $l = 850$	0,19
OC 10	$\Phi 6 A \bar{I}$, $l = 1050$	0,23
OC 11	$\Phi 6 A \bar{I}$, $l = 670$	0,15
OC 12	$\Phi 10 A \bar{I}$, $l = 2070$	1,28
OC 13	$\Phi 10 A \bar{I}$, $l = 1530$	0,94
OC 14	$\Phi 10 A \bar{I}$, $l = 2350$	1,45

Арматура: класса А- \bar{I}
по ГОСТ 5781-82

2.140-5с.2-21

Н. контр.	Зачинбей	<i>[Signature]</i>
Мач. ДСО-3	Янбулатов	<i>[Signature]</i>
ГЛГ	Ташплатов	<i>[Signature]</i>
Заб. гр.	Берзон	<i>[Signature]</i>
Разреш.	Кудрябцева	<i>[Signature]</i>

Отдельный стержень

OC 1 ... OC 14

Стадия	Лист	Листов
Р		1

ТашЗНИЦЭП

Ведомость расхода стали на узел, кг

Номер узла	Изделия арматурные					Всего
	Арматура класса А-І					
	ГОСТ 5781-82					
	φ6	φ8	φ10	φ12	Итого	
	1					
2	0,54		2,48	0,89	3,91	3,91
3						
4	0,54		2,48	0,89	3,91	3,91
5						
6	0,72		2,48	0,89	4,09	4,09
7						
8	0,69		1,24	1,78	3,71	3,71
9	4,42		3,64	1,78	9,84	9,84
10	4,42		4,28	1,78	10,48	10,48
11	4,42		3,64	1,78	9,84	9,84
12	4,42		4,28	1,78	10,48	10,48
13	4,98		6,12	0,89	11,99	11,99
14	5,04		7,38	0,89	13,31	13,31
15	4,98		6,12	0,89	11,99	11,99
16	5,04		7,38	0,89	13,31	13,31
17						
18	0,72		2,48		3,20	3,20

2.140-5с.2-РС

И.контр.	Заузрбрей	<i>[Signature]</i>
Нач.АСО-3	Ямбулатов	<i>[Signature]</i>
ГИП	Ташчулатов	<i>[Signature]</i>
Зав.гр.	Берзон	<i>[Signature]</i>
Разраб.	Сулaimанова	<i>[Signature]</i>

Ведомость расхода стали

Стадия	Лист	Листов
Р	1	2
ТашЗНИИЭП		

Продолжение

Номер узла	Изделия арматурные					Всего
	Арматура класса					
	А-I					
	ГОСТ 5781-82					
	Ф6	Ф8	Ф10	Ф12	Итого	
19	0,72		2,48		3,20	3,20
20						
21	0,90	0,80	2,48		4,18	4,18
22						
23	0,72		2,48		3,20	3,20
24						
25	0,88		2,48		3,36	3,36
26	0,72		2,48		3,20	3,20
27	0,88		2,48		3,36	3,36
28	0,72		2,48		3,20	3,20
29			4,44		4,44	4,44
30			4,44		4,44	4,44
31			4,78		4,78	4,78
32	0,64				0,64	0,64
33						
34	0,88				0,88	0,88
35	0,40				0,40	0,40
36						
37	0,64				0,64	0,64