

ТИПОВЫЕ СТРОИТЕЛЬНЫЕ КОНСТРУКЦИИ, ИЗДЕЛИЯ И УЗЛЫ

С Е Р И Я 1420.1-19

КОНСТРУКЦИИ КАРКАСА МНОГОЭТАЖНЫХ ПРОИЗВОДСТВЕННЫХ
ЗДАНИЙ С СЕТКОЙ КОЛОНН 12x6 м ДЛЯ СТРОИТЕЛЬСТВА
В РАЙОНАХ НЕСЕЙСМИЧЕСКИХ И СЕЙСМИЧНОСТЬЮ 7 БАЛЛОВ

выпуск 1-4

Колонны высотой 7,2 м.

Армирование и пространственные каркасы.

Рабочие чертежи

24352

ЦЕНА 4-79

© ЦИТП Госстроя СС СР, 1990

ТИПОВЫЕ СТРОИТЕЛЬНЫЕ КОНСТРУКЦИИ, ИЗДЕЛИЯ И УЗЛЫ

С Е Р И Я 1.420.1-19

КОНСТРУКЦИИ КАРКАСА МНОГОЭТАЖНЫХ ПРОИЗВОДСТВЕННЫХ
ЗДАНИЙ С СЕТКОЙ КОЛОНН 12x6 м ДЛЯ СТРОИТЕЛЬСТВА
В РАЙОНАХ НЕСЕЙСМИЧЕСКИХ И СЕЙСМИЧНОСТЬЮ 7 БАЛЛОВ

выпуск 1-4

Колонны высотой 7,2 м.

Армирование и пространственные каркасы.

Рабочие чертежи

РАЗРАБОТАНЫ:

ЦНИИПРОМЗДАНИЙ

ГЛ. ИНЖ. ИНСТИТУТА
ЗАВ. ОТДЕЛОМ
ЗАВ. СЕКТОРОМ
ГЛ. ИНЖ. ПРОЕКТА

М.Ф.
Зав.
Т.В.И.
В.Я.

В.В. ГРАНЕВ
А.В. ЗАМАРАЕВ
Г.В. ВЫЖИГИН
В.Н. ЯГОДКИН

НИИЖБ

ЗАМ. ДИРЕКТОРА
ЗАВ. ЛАБОРАТОРИИ
/СТ. НАЧН. СОТРУДНИК

Ф.
Ковалев
Борисов

Ю.П. ГУЩА
Н.Н. КОРОВИНИ
Н.Г. МАТКОВ

УТВЕРЖДЕНЫ
ГЛАВНЫМ
УПРАВЛЕНИЕМ
ПРОЕКТИРОВАНИЯ
ГОССТРОЯ СССР
ПИСЬМО ОТ 29.12.88
л 6/6 - 2964

ВВЕДЕН В ДЕЙСТВИЕ
с 01.04.89

ЦНИИПРОМЗДАНИЙ
ПРИКАЗ №20 от 01.02.89

© ЦИТП Госстроя СССР, 1990

1. Настоящий выпуск является частью работы, полный состав которой приведен в выпуске 0-0 данной серии.

Выпуск содержит рабочие чертежи колонн и пространственных каркасов для зданий с высотами этажей 7,2 м, а также же колонн верхних этажей высотой 7,2 м для зданий с усиленной сеткой колонн в верхних этажах.

2. Данный выпуск следует рассматривать совместно с выпуском 1-0. Указания по изготовлению колонн и техническим условиям, Колонны железобетонные для многоэтажных зданий" ГОСТ 18979-90

Закладные и арматурные изделия для всех колонн настоящей серии приведены в выпуске 1-6.

3. В колонны данного выпуска должны дополнительно устанавливаться закладные изделия для крепления стоек, вертикальных стальных связей, пристенных плит и выпусков арматуры для образования жестких сопряжений ригелей с колоннами.

Установка перечисленных закладных изделий должна осуществляться в соответствии с требованиями проектов конкретных объектов. Указания по привязке этих закладных изделий в колоннах, приведены в выпуске 0-0 данной серии.

4. Пространственные каркасы собираются из отдельных продольных стержней и замкнутых хомутов с помощью контактной сварки.

Сборка пространственных каркасов с использованием дуговой сварки не допускается. Дистанционные связи, предусмотренные для обеспечения жесткости пространственных каркасов, должны быть приварены к стержням проволокой арматуры протяженными швами длиной не менее 30 см.

В целях экономии металла эти связи могут быть заменены на инвентарные

5. Закладные изделия крепятся к стержням пространственных каркасов с помощью вязальной проволоки. Включительная фиксация закладных изделий производится в отступке.

6. Сборку пространственных каркасов рекомендуется производить на автоматизированных линиях.

7. Изготовление арматурных изделий должно производиться в соответствии с ГОСТ 10922-75, Арматурные изделия и закладные детали сборные для железобетонных конструкций. Технические требования и методы испытаний, ГОСТ 14098-85, Соединения сборные арматуры и закладных изделий железобетонных конструкций. Типы, конструкция и размеры, а также СН 393-78, п.23 Инструкция по сборке соединений арматуры и закладных деталей железобетонных конструкций."

8. В работе использовано а.с. № 806835, Сварная железобетонная колонна.

Город	Иркутск	15/90		1.420.1-19.1-4-1 TT	Технические требования	Листов	1
Проект	Шорина	ИИЭ				Лист	1
						ЦНИИПРОМДАНДИ	
И.И.И.И.	И.И.И.И.	15/90					

Марка колонны	Пор.	Наименование	Кол.	Объяснение документа
К35-1	1	Каркас КП1	1	1.420.1-19.1-4-13
	2	Бетон класса В30, м ³	303	
К35-2	1	Каркас КП2	1	-13
	2	Бетон класса В30, м ³	303	
К35-3	1	Каркас КП3	1	-13
	2	Бетон класса В30, м ³	303	
К35-4	1	Каркас КП4	1	-13
	2	Бетон класса В30, м ³	303	
К35-5	1	Каркас КП5	1	-14
	2	Бетон класса В30, м ³	303	
К35-6	1	Каркас КП6	1	-13
	2	Бетон класса В30, м ³	303	
К35-7	1	Каркас КП7	1	-15
	2	Бетон класса В30, м ³	303	
К35-8	1	Каркас КП8	1	-13
	2	Бетон класса В30, м ³	303	
К35-9	1	Каркас КП9	1	-14
	2	Бетон класса В30, м ³	303	
К35-10	1	Каркас КП10	1	-14
	2	Бетон класса В40, м ³	303	

Марка колонны	Пор.	Наименование	Кол.	Объяснение документа
К35-11	1	Каркас КП11	1	1.420.1-19.1-4-15
	2	Бетон класса В40, м ³	303	
К35-12	1	Каркас КП11	1	-14
	2	Бетон класса В30, м ³	303	
К35-13	1	Каркас КП12	1	-16
	2	Бетон класса В30, м ³	303	
К35-14	1	Каркас КП13	1	-14
	2	Бетон класса В30, м ³	303	
К35-15	1	Каркас КП13	1	-14
	2	Бетон класса В40, м ³	303	
К35-16	1	Каркас КП14	1	-15
	2	Бетон класса В30, м ³	303	
К35-17	1	Каркас КП15	1	-16
	2	Бетон класса В40, м ³	303	
К35-18	1	Каркас КП16	1	-14
	2	Бетон класса В30, м ³	303	
К35-19	1	Каркас КП17	1	-17
	2	Бетон класса В30, м ³	303	

1.420.1-19.1-4-2

ИЗЧ

2

Марка колонны	Пос.	Наименование	Кол.	Обозначение документа
К36-1	1	Кирпич КП 18	1	1420. 1-19. 1-4-18
	2	Бетон класса В30, м³	397	
К36-2	1	Кирпич КП 19	1	- 18
	2	Бетон класса В30, м³	397	
К36-3	1	Кирпич КП 20	1	- 18
	2	Бетон класса В30, м³	397	
К36-4	1	Кирпич КП 21	1	- 18
	2	Бетон класса В30, м³	397	
К36-5	1	Кирпич КП 22	1	- 19
	2	Бетон класса В30, м³	397	
К36-6	1	Кирпич КП 23	1	- 19
	2	Бетон класса В30, м³	397	
К36-7	1	Кирпич КП 23	1	- 19
	2	Бетон класса В40, м³	397	
К36-8	1	Кирпич КП 24	1	- 18
	2	Бетон класса В40, м³	397	
К36-9	1	Кирпич КП 25	1	- 19
	2	Бетон класса В30, м³	397	
К36-10	1	Кирпич КП 25	1	- 19
	2	Бетон класса В40, м³	397	
К36-11	1	Кирпич КП 26	1	- 19
	2	Бетон класса В30, м³	397	

Марка колонны	Пос.	Наименование	Кол.	Обозначение документа
К36-12	1	Кирпич КП 26	1	1420. 1-19. 1-4-19
	2	Бетон класса В40, м³	397	
К36-13	1	Кирпич КП 27	1	- 19
	2	Бетон класса В40, м³	397	
К36-14	1	Кирпич КП 28	1	- 19
	2	Бетон класса В40, м³	397	
К36-15	1	Кирпич КП 28	1	- 19
	2	Бетон класса В45, м³	397	
К36-16	1	Кирпич КП 29	1	- 20
	2	Бетон класса В45, м³	397	
К36-17	1	Кирпич КП 30	1	- 21
	2	Бетон класса В45, м³	397	
К36-18	1	Кирпич КП 31	1	- 22
	2	Бетон класса В45, м³	397	
К36-19	1	Кирпич КП 32	1	- 21
	2	Бетон класса В45, м³	397	
К36-20	1	Кирпич КП 33	1	- 23
	2	Бетон класса В45, м³	397	
К36-21	1	Кирпич КП 34	1	- 23
	2	Бетон класса В45, м³	397	
К36-22	1	Кирпич КП 35	1	- 22
	2	Бетон класса В45, м³	397	

1420. 1-19. 1-4-3

24352 8

2

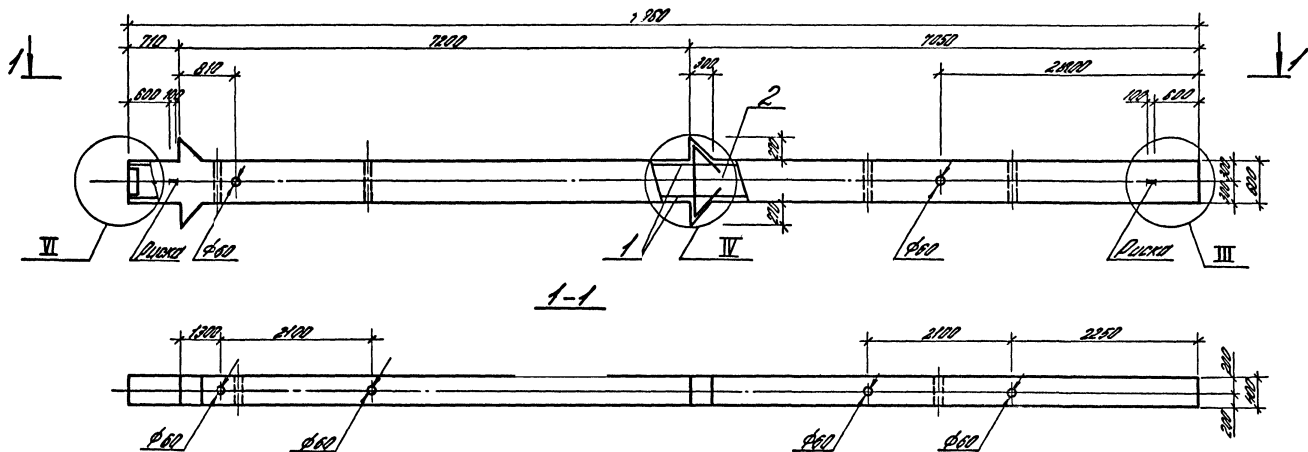
Марка колонны	Пов.	Наименование	Кол.	Обозначение документа
К49-1	1	Кирпич К1762	1	1420.1-19.1-4-31
	2	Бетон класса В25, м ³	363	
К49-2	1	Кирпич К1763	1	-31
	2	Бетон класса В25, м ³	363	
К49-3	1	Кирпич К1764	1	-31
	2	Бетон класса В25, м ³	363	
К49-4	1	Кирпич К1765	1	-31
	2	Бетон класса В25, м ³	363	
К49-5	1	Кирпич К1766	1	-31
	2	Бетон класса В25, м ³	363	

Марка колонны	Пов.	Наименование	Кол.	Обозначение документа
К49-6	1	Кирпич К1767	1	1420.1-19.1-4-32
	2	Бетон класса В25, м ³	363	
К49-7	1	Кирпич К1768	1	-32
	2	Бетон класса В25, м ³	363	
К49-8	1	Кирпич К1769	1	-32
	2	Бетон класса В25, м ³	363	

14201-19.1-4-8

Лист

2

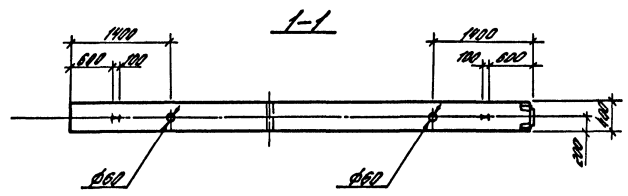
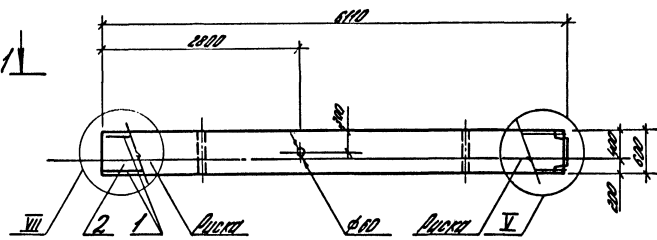


Марка колонны	№	Наименование	Кол.	Обозначение документа
К 50-1	1	Кирпич К17 70	1	1420.1-19.1-4-33
	2	Бетон класса В25, м ³	365	
К 50-2	1	Кирпич К17 71	1	-33
	2	Бетон класса В25, м ³	365	
К 50-3	1	Кирпич К17 72	1	-33
	2	Бетон класса В25, м ³	365	
К 50-4	1	Кирпич К17 73	1	-33
	2	Бетон класса В25, м ³	365	
К 50-5	1	Кирпич К17 73	1	-33
	2	Бетон класса В25, м ³	365	
К 50-6	1	Кирпич К17 74	1	-33
	2	Бетон класса В25, м ³	365	

- Узлы III, II, VI см 1420.1-19.1-4-12.
- Масса колонны 9,15 т

Размер	Коллектор	Объем:			
Длина	Ширина	Выс.	Сталь	Лист	Листы
Толщ.	Ширина	Выс.	Р	-	1
			1420.1-19.1-4-9		
			Колонна К 50		
Исполн.	Должность	Дата	ЦИНИПРОМЗАНИИ		

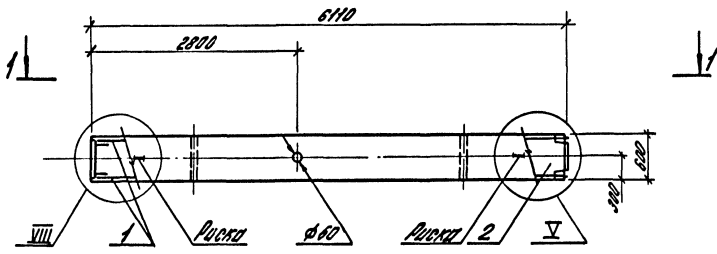
МАТЕРИАЛ ПОСТАВ. КОМПЛЕКТ. КОМПЛЕКТ. КОМПЛЕКТ.



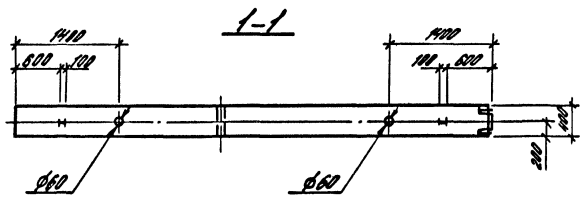
Марка колонны	Пор.	Наименование	Кол.	Обозначение документа
К42-1-1	1	Каркас К1795	1	1.420.1-19.1-4-34
	2	Бетон класса В25, м ³	447	
К42-2-1	1	Каркас К1796	1	-34
	2	Бетон класса В25, м ³	447	
К42-3-1	1	Каркас К1797	1	-34
	2	Бетон класса В30, м ³	447	
К42-4-1	1	Каркас К1798	1	-34
	2	Бетон класса В30, м ³	447	
К42-5-1	1	Каркас К1799	1	-34
	2	Бетон класса В30, м ³	447	
К42-6-1	1	Каркас К1780	1	-34
	2	Бетон класса В30, м ³	447	

- Узел см. лист 1.420.1-19.1-4-12.
- Марка колонны ЗСТТ.

Проект	Исполнение	Стр.	1.420.1-19.1-4-10		
Дизайн	Выполнение	Лист	Колонна К42		
Литер.	Корректировка	Сейч	(К42-1-1... К42-6-1)		
Исполн.	Исполнение	Исполн.	Стадия	Лист	Листов
			2		1
			ГСПИ-10		

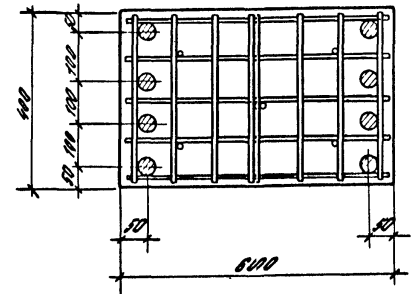
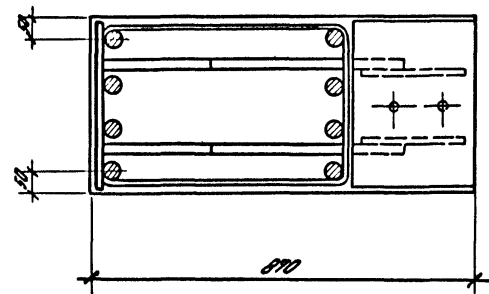
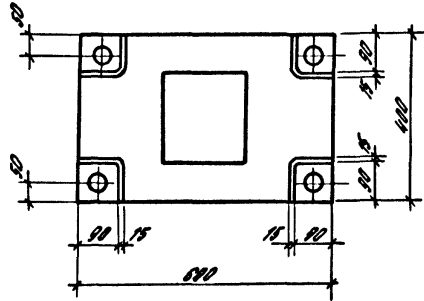
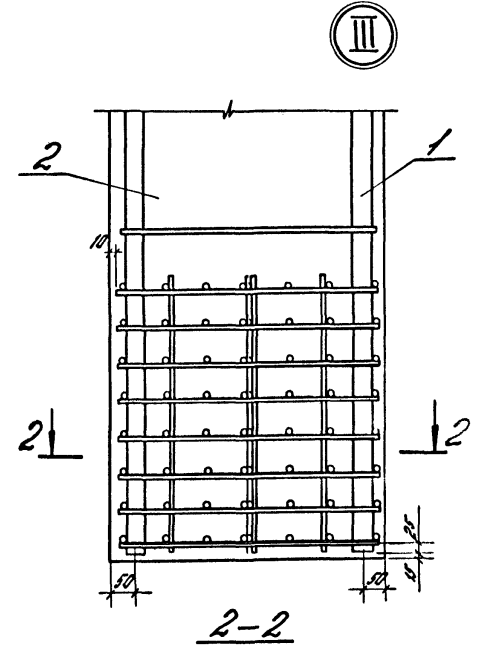
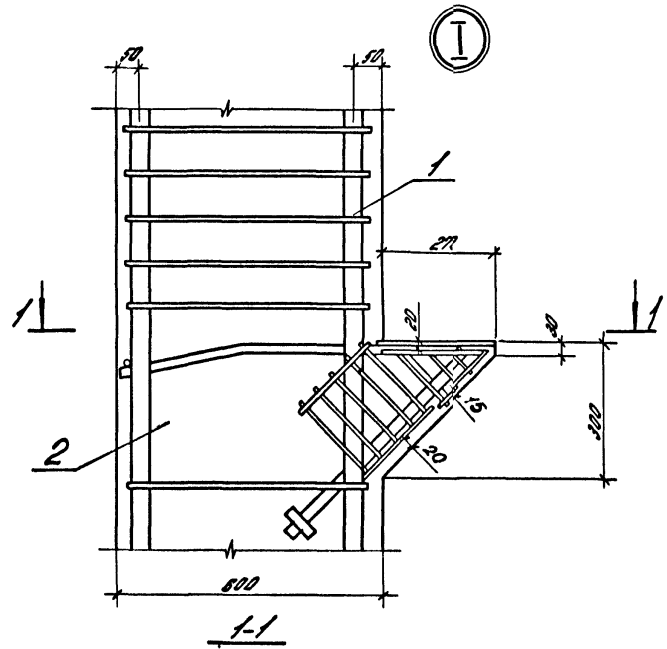
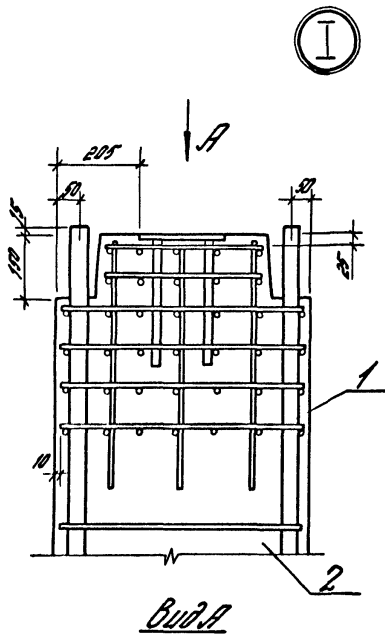


Марка колонны	№	Наименование	Кол.	Обозначение документа
К42-1-2	1	Каркас КП 81	1	1.420.1-19.1-4-35
	2	Бетон класса В25, м ³	147	
К42-2-2	1	Каркас КП 82	1	-35
	2	Бетон класса В25, м ³	147	
К42-3-2	1	Каркас КП 83	1	-35
	2	Бетон класса В30, м ³	147	
К42-4-2	1	Каркас КП 84	1	-35
	2	Бетон класса В30, м ³	147	



- Условн. см. лист 1.420.1-19.1-4-12.
- Масса колонны 3,67т.

Разраб.	Петрова Н.А.		1.420.1-19.1-4-11		
Провер.	Силько В.И.				
Проект.	Соловьев К.В.		Колонна К42 (К42-1-2... К42-4-2)		
Контр.	Иванов И.С.				
			Станд.	Лист	Листов
			Р	1	1
			ГСПИ-10		



Рабочая арматура показана условно.

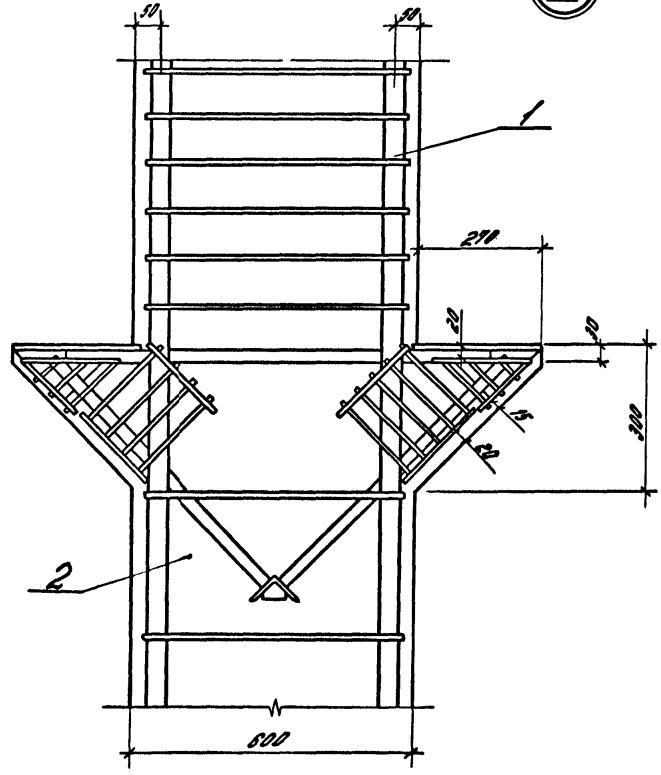
Разраб.	Костюк	Спр-л:
Коррек.	Ширин	Мель
Пров.	Ширин	Мель
	Кирпичица	Кирпич
Н. контр.	Трихтенев	В. Дев

1420.1-19.1-4-12

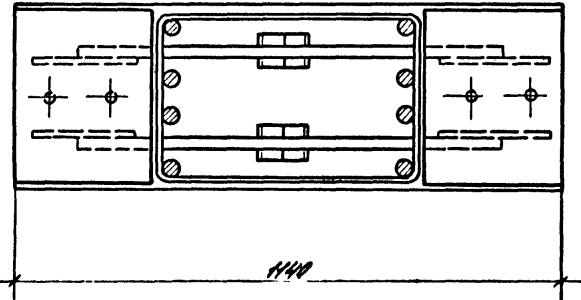
Челны I... VII

Листов	Лист	Листов
Р	1	3
ЦНИИПРОМЗДАНИЙ		

IV

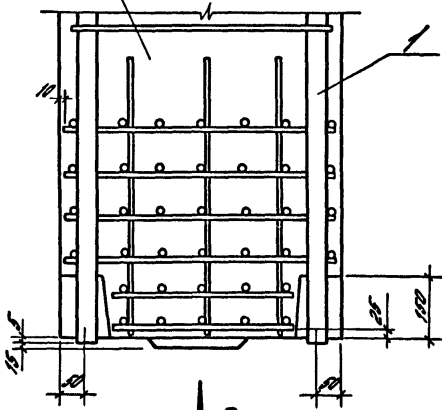


1-1



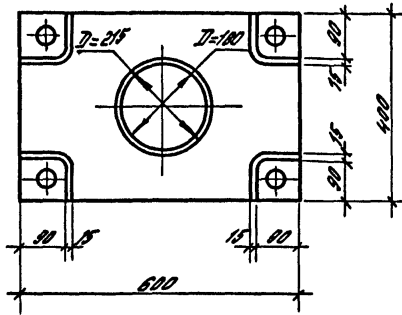
600

V

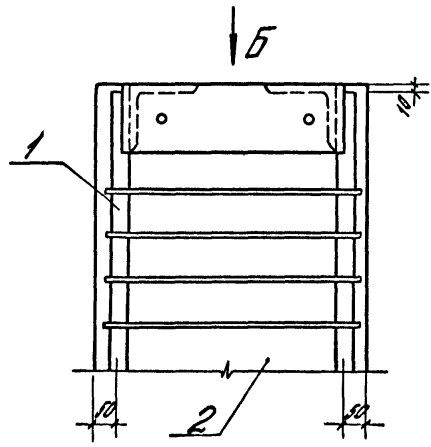


B

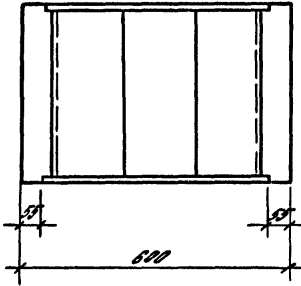
Вид В



VI

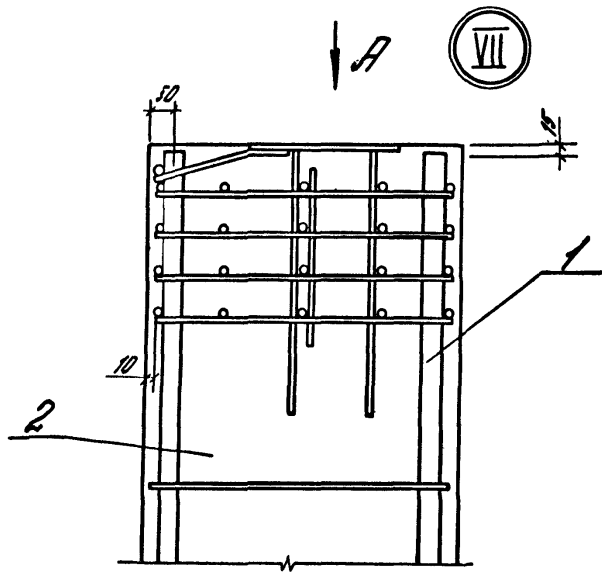


Вид 5

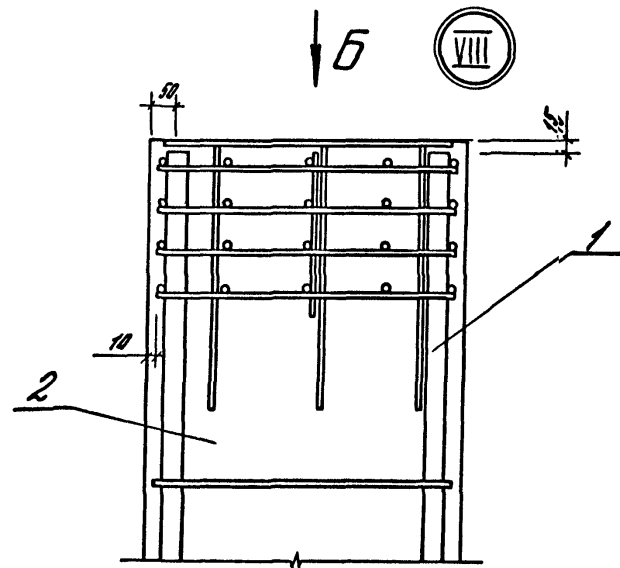
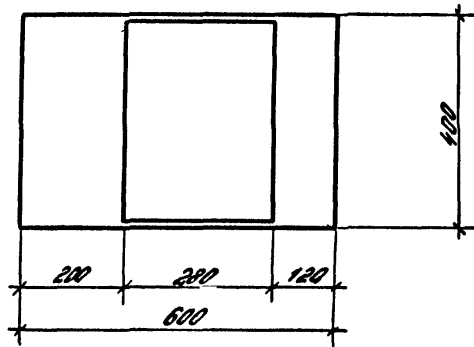


1-1 и 2-2
поперек и вдоль
в направлении стрел

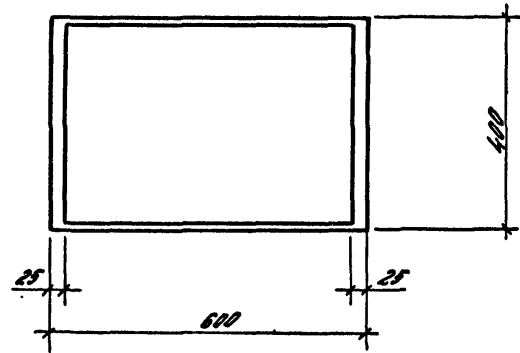
1420.1-19.1-4-12



Вид А

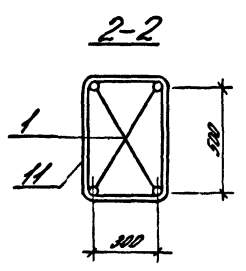
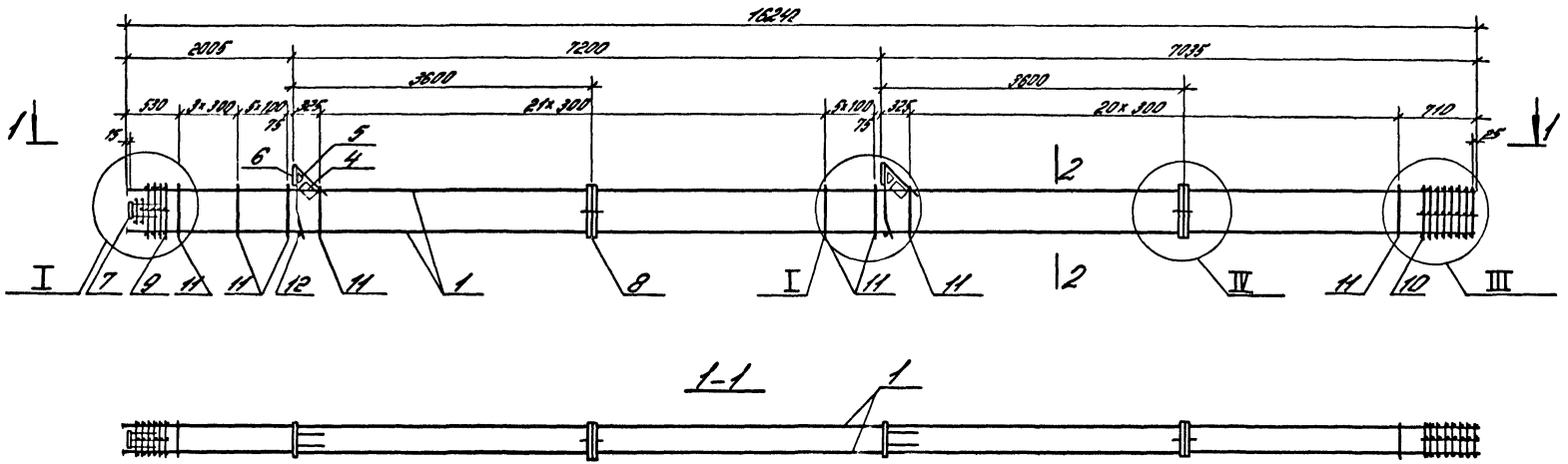


Вид Б



М. П. 1.420.1-19.1-4-12

1.420.1-19.1-4-12		лист
		3



1. Спецификация см. лист 2.
2. Узлы см. 1420-14-1-4-35.
3. Поз. 12- оцинковать.

Длина	5 220х8	ШР-15		1420-14-1-4-13		
Ширина	ШР-100	ШР-15				
Высота	ШР-100	ШР-15		Корпус КТТ... КТТЧ, КТТБ, КТТВ		
Материал	Легированная сталь	ВЧ		Сталь	Лист	Листов
				Р	1	2
				ЦНИИПРОМЗАЩИТЫ		

Имя и фамилия (подпись) и дата: 18.08.2014 г.

Марка картера	Поз.	Наименование	Кол.	Обозначение документа	Масса картера, кг		
КТ 1	1	Ф.22.9.Ш, L=16240; 48,8 кг	4	без черт.	3341		
	4	Сетка С 6	2	1.420.1-19.1-5-5			
	5	С 7	2	-6			
	6	Подшип. запятойные МН 1	2	-7			
	7	МН 7	1	-11			
	8	МН 30	2	-23			
	9	Сетка С 11	1	-2			
	10	С 13	1	-2			
	11	Ф.8.А.Т, L=1780	57	-25			
	12	Ф.10.А.Т, L=300; 0,8 кг	2	без черт.			
	КТ 2	Поз. 4... 9, 12 по КТ 1					
		1	Ф.25.9.Ш, L=16240; 62,8 кг	4		без черт.	413,2
10		Сетка С 14	1	1.420.1-19.1-5-2			
11		Ф.8.А.Т, L=1780	57	-25			
Поз. 4... 9, 12 по КТ 1							
КТ 3	Поз. 4... 9, 12 по КТ 1						
	1	Ф.29.9.Ш, L=16240; 78,4 кг	4	без черт.	474,8		
	10	Сетка С 14	1	1.420.1-19.1-5-2			
	11	Ф.8.А.Т, L=1780	57	-25			
Поз. 4... 9, 12 по КТ 1							

Марка картера	Поз.	Наименование	Кол.	Обозначение документа	Масса картера, кг
КТ 4	Поз. 4... 9, 12 по КТ 1				
	1	Ф.22.9.Ш, L=16240; 42,5 кг	4	без черт.	573,2
	10	Сетка С 14	1	1.420.1-19.1-5-2	
	11	Ф.8.А.Т, L=1780	57	-25	
Поз. 4... 9, 12 по КТ 1					
КТ 5	Поз. 4... 9, 12 по КТ 1				
	1	Ф.36.9.Ш, L=16240; 129,8 кг	4	без черт.	724,6
	9	Сетка С 12	1	1.420.1-19.1-5-2	
	10	С 15	1	-2	
11	Ф.10.А.Т, L=1020	57	-25		
КТ 8	Поз. 4... 9, 12 по КТ 1				
	1	Ф.40.9.Ш, L=16240; 180,3 кг	4	без черт.	843,6
	9	Сетка С 12	1	1.420.1-19.1-5-2	
	10	С 15	1	-2	
11	Ф.10.А.Т, L=1020	57	-25		

Арматура картера А I и А II по ГОСТ 5781-82.

1.420.1-19.1-4-13

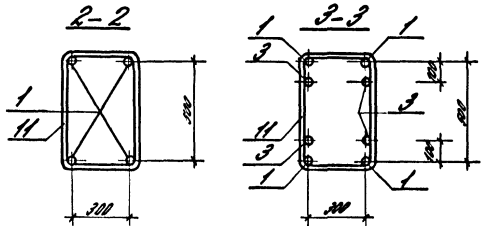
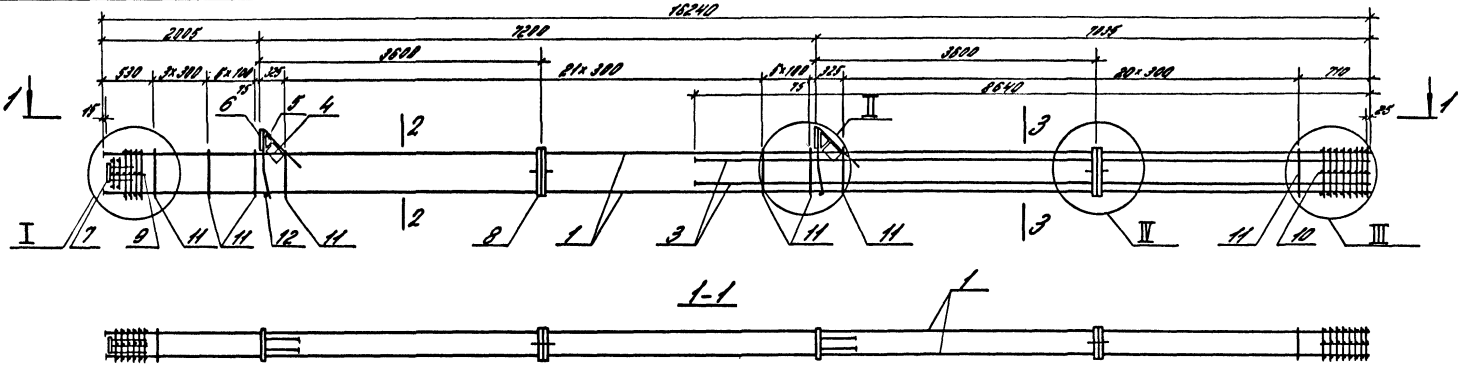
Марка картона	Пос.	Наименование	Кол.	Объяснение документа	Итого листов, кг
КП 5	1	Ф22.А.Ш, С-16240; 629 кг	4	без черт.	6090
	2	Ф22.А.Ш, С-16200; 483 кг	4	без черт.	
	4	Листки С 6	2	1420.1-19.1-6-5	
	5	С 7	2	-6	
	6	Книжки закладные ММ	2	-7	
	7	ММ 7	1	-11	
	8	ММ 30	2	-23	
	9	Листки С 7 1	1	-2	
	10	С 7 4	1	-2	
	11	Ф 10.А.Ш, С-1700	57	-25	
	12	Ф 10.А.Ш, С-300; 48 кг	2	без черт.	
	КП 9		Пос 4... 8, 12 по КП 5		
1		Ф 26.А.Ш, С-16240; 1290 кг	4	без черт.	
2		Ф 25.А.Ш, С-16200; 624 кг	4	без черт.	
9		Листки С 7 2	1	1420.1-19.1-6-2	
11		Ф 10.А.Ш, С-1920	57	-25	

Марка картона	Пос.	Наименование	Кол.	Объяснение документа	Итого листов, кг
КП 11		Пос 4... 8, 12 по КП 5			10359
	1	Ф 40.А.Ш, С-16240; 1603 кг	4	без черт.	
	2	Ф 22.А.Ш, С-16200; 493 кг	4	без черт.	
	9	Листки С 7 2	1	1420.1-19.1-6-2	
	10	С 7 5	1	-2	
КП 13		Пос 4... 8, 12 по КП 5			11934
	1	Ф 40.А.Ш, С-16240; 1603 кг	4	без черт.	
	2	Ф 20.А.Ш, С-16200; 792 кг	4	без черт.	
	9	Листки С 7 2	1	1420.1-19.1-6-2	
	10	С 7 5	1	-2	
КП 16		Пос 4... 8, 12 по КП 5			13612
	1	Ф 40.А.Ш, С-16240; 1603 кг	4	без черт.	
	2	Ф 26.А.Ш, С-16200; 1290 кг	4	без черт.	
	9	Листки С 7 2	1	1420.1-19.1-6-2	
	10	С 7 5	1	-2	
	11	Ф 10.А.Ш, С-1920	57	-25	

Структура картона А.Ш и А.Ш по ГОСТ 5 701-82.

1420.1-19.1-4-14

Лист
2



Марка каркаса	Поз.	Наименование	Кол.	Обозначение документа	Масса каркаса, кг
КП 10		Поз. 4...12 по КП 7			
	1	Ф40,9Ш, L=16240; 129,9 кг	4	без черт.	10199
	3	Ф22,9Ш, L=8640; 25,9 кг	4	без черт.	
КП 14		Поз. 4...12 по КП 7			
	1	Ф40,9Ш, L=16240; 129,9 кг	4	без черт.	10499
	3	Ф40,9Ш, L=8640; 25,9 кг	4	без черт.	

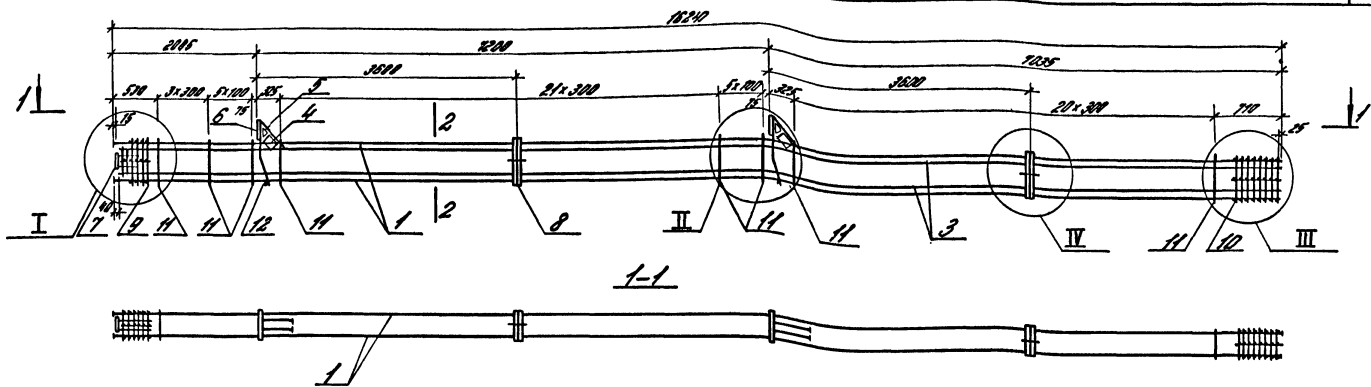
Марка каркаса	Поз.	Наименование	Кол.	Обозначение документа	Масса каркаса, кг
КП 7	1	Ф22,9Ш, L=16240; 129,9 кг	4	без черт.	8249
	3	Ф22,9Ш, L=8640; 25,9 кг	4	без черт.	
	4	Сетка СБ	2	1420.1-19.1-Б-5	
	5	С7	2	-6	
	6	Найлон земляные МН1	2	-7	
	7	МН7	1	-11	
	8	МН30	2	-23	
	9	Сетка СП 2	1	-2	
	10	СП 5	1	-2	
	11	Ф10,9Ш, L=1820	57	-25	
	12	Ф10,9Ш, L=300, 98 кг	2	без черт.	

1. Конструкция каркаса А1 и А2 по ГОСТ 5781-82.
2. Задан см. 1420.1-19.1-4-15.
3. Поз. 12-оцинковать.

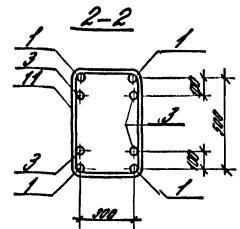
Разработ	Котлов	Федт:	1420.1-19.1-4-15	Исполн	Листов	Листов
Проверч	Шаринин	Миле				
Проб	Шаринин	Миле	Каркас КП 7, КП 10, КП 14	Р	1	1
Н.Кенза	Тригачева	15.02.82				

Миле, в. разраб., Шаринин, в. проб., Федт, в. котлов.

УНИПРОМЗООБРАЗНИЙ



Марка кабеля	Поз.	Наименование	Кол.	Обозначение документа	Марка кабеля, кг
КП 12	1	φ40,9ЛШ, L=16200; 100,2 кг	4	без черт.	100,4
	3	φ20,9ЛШ, L=16200; 70,2 кг	4	без черт.	
	4	Сетка СС	2	1420.1-19.1-4-5	
	5	СГ	2	-6	
	6	Нейлоновые заплюсованные МН	2	-7	
	7	МН7	1	-11	
	8	МН80	2	-23	
	9	Сетка СГ2	1	-8	
	10	СГ25	1	-2	
	11	φ100ЛГ, L=1820	5Г	-25	
	12	φ100ЛГ, L=300; 0,8 кг	2	без черт.	
			Поз.14...12 по КП 12		
КП 15	3	φ36,9ЛШ, L=16200; 49,4 кг	4	без черт.	136,2



1. Арматура класса АГ и АШ по ГОСТ 5781-82.
2. Узлы см. 1.420.1-19.1-4-15
3. Поз. 12 - оцинкованты.

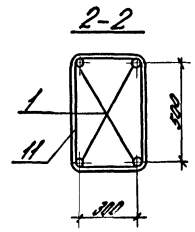
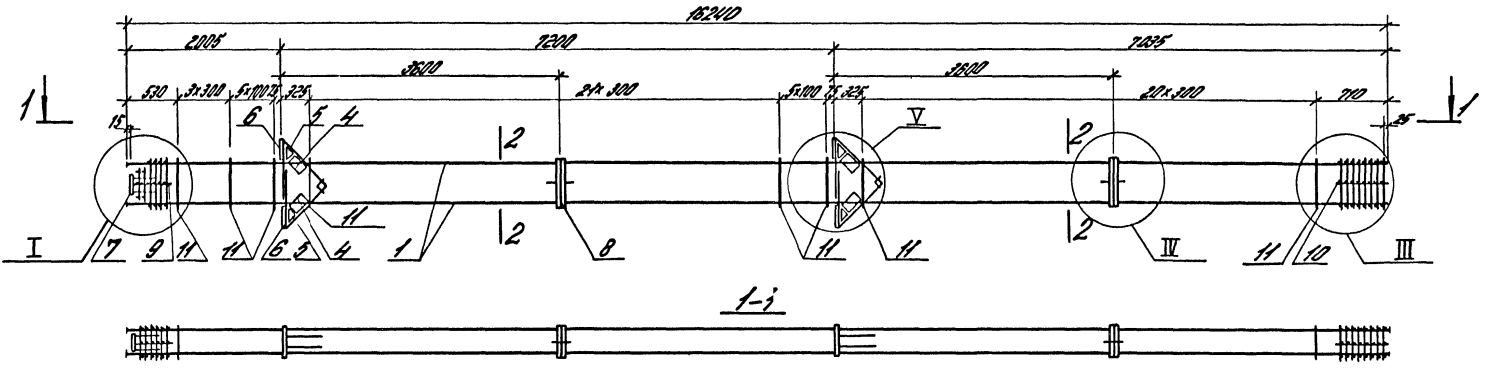
Внешн. диаметр	мм	100
Внутр. диаметр	мм	100
Полн. диаметр	мм	100
Внешн. диаметр	мм	100
Внутр. диаметр	мм	100
Полн. диаметр	мм	100

1.420.1-19.1-4-16

Кабель КП12, К 715

Страна	Лист	Листов
Р		1

ЦНИИПРОМСТРОИНИИ



- 1. Спецификацию см. лист 2
- 2. Узлы см. 14201-19, 4-36.

ВАЗПРО	КОЛОТЯК	В.Вен.:	14201-191-4-18			
Колосов	Шаронов	Ю.Ш.		Средн	Лист	Листов
Полк	Шаронов	М.В.		0	1	2
			Корпуса кт19, кт19, кт20, кт21, кт24			
И.А.И.А.Т.П.О.Т.Е.Н.С.К.А.			ЦНИИПРОМЗДАНИИ			

Морская карточка	Пос.	Наименование	Кол.	Обозначение документа	Масса карточек, кг
КП 18	1	Ф.В.А.И.; В-10240; 10251	4	без черт.	3930
	4	Сетка СБ	4	1.420.1-19.1-6-5	
	5	СТ	4	-8	
	6	Кодовые знаки 10240	4	-8	
	7	№17	1	-11	
	8	№120	2	-23	
	9	Сетка СП1	1	-2	
	10	СП3	1	-2	
	11	Ф.В.А.И.; В-1700	57	-25	
	КП 19		Пос. 4.. 9 по КП 18		
1		Ф.В.А.И.; В-10240; 10251	4	без черт.	
10		Сетка СП4	1	1.420.1-19.1-6-2	
11		Ф.В.А.И.; В-1700	57	-25	

Морская карточка	Пос.	Наименование	Кол.	Обозначение документа	Масса карточек, кг
КП 20		Пос. 4.. 9 по КП 18			5767
	1	Ф.В.А.И.; В-10240; 10251	4	без черт.	
	10	Сетка СП4	1	1.420.1-19.1-6-2	
КП 21	11	Ф.В.А.И.; В-1700	57	-25	6321
		Пос. 4.. 9 по КП 18			
	1	Ф.В.А.И.; В-10240; 10251	4	без черт.	
	10	Сетка СП4	1	1.420.1-19.1-6-2	
КП 24	11	Ф.В.А.И.; В-1700	57	-25	7025
		Пос. 4.. 8 по КП 18			
	1	Ф.В.А.И.; В-10240; 10251	4	без черт.	
	9	Сетка СП2	1	1.420.1-19.1-6-2	
	10	СП5	1	-2	
	11	Ф.В.А.И.; В-1020	57	-25	

Архивная карточка ИИ и ИД по глосс. 5781-82

1.420.1-19.1-4-18

1027
2

Марка карниза	Поз.	Наименование	Кол.	Обозначение документа	Масса карниза, кг
КП 22	1	Ф.20.АШ, В-10240, 124,2 кг	4	без черт.	659,5
	3	Ф.25.АШ, В-0840, 23,2 кг	4	без черт.	
	4	Сетка СБ	4	1420.1-191-5-5	
	5	СГ	4	-6	
	6	Моделие, раскладные ММЗ	4	-8	
	7	ММЗ	1	-11	
	8	ММЗ	2	-23	
	9	Сетка СП1	1	-2	
	10	СП4	1	-2	
	11	Ф.10.АТ, В-1020	57	-25	
	КП 23	Поз. 4... 11 по КП 22			
1		Ф.32.АШ, В-10240, 102,5 кг	4	без черт.	136,3
3		Ф.22.АШ, В-0840, 23,2 кг	4	без черт.	
КП 25	Поз. 4... 8 по КП 22				
	1	Ф.30.АШ, В-10240, 124,2 кг	4	без черт.	89,3
	3	Ф.25.АШ, В-0840, 23,2 кг	4	без черт.	
	9	Сетка СП2	1	1420.1-191-5-2	
	10	СП5	1	-2	
11	Ф.10.АТ, В-1020	57	-25		

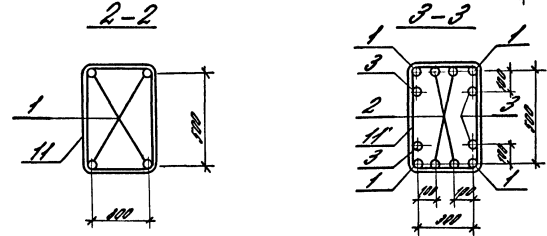
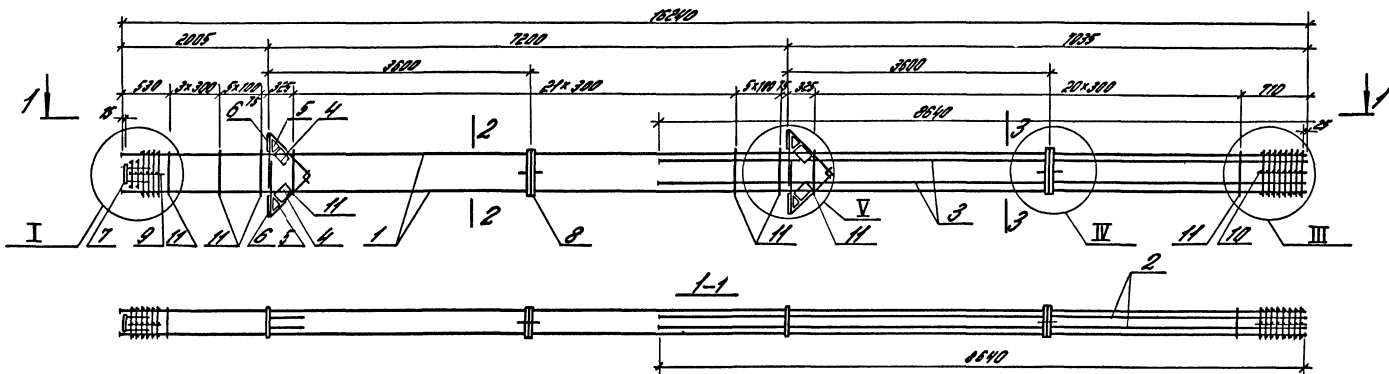
Марка карниза	Поз.	Наименование	Кол.	Обозначение документа	Масса карниза, кг
КП 26	Поз. 4... 8 по КП 22				
	1	Ф.10.АШ, В-10240, 102,5 кг	4	без черт.	102,3
	3	Ф.25.АШ, В-0840, 23,2 кг	4	без черт.	
	9	Сетка СП2	1	1420.1-191-5-2	
	10	СП5	1	-2	
	11	Ф.10.АТ, В-1020	57	-25	
КП 27	Поз. 4... 8 по КП 22				
	1	Ф.10.АШ, В-10240, 102,5 кг	4	без черт.	112,5
	3	Ф.25.АШ, В-0840, 23,2 кг	4	без черт.	
	9	Сетка СП2	1	1420.1-191-5-2	
	10	СП5	1	-2	
11	Ф.10.АТ, В-1020	57	-25		
КП 28	Поз. 4... 8 по КП 22				
	1	Ф.10.АШ, В-10240, 102,5 кг	4	без черт.	102,5
	3	Ф.25.АШ, В-0840, 23,2 кг	4	без черт.	
	9	Сетка СП2	1	1420.1-191-5-2	
	10	СП5	1	-2	
	11	Ф.10.АТ, В-1020	57	-25	

Примечание карниза Ф.10.АТ по ГОСТ 5891-82.

1.420.1-191-4-19

24352 31

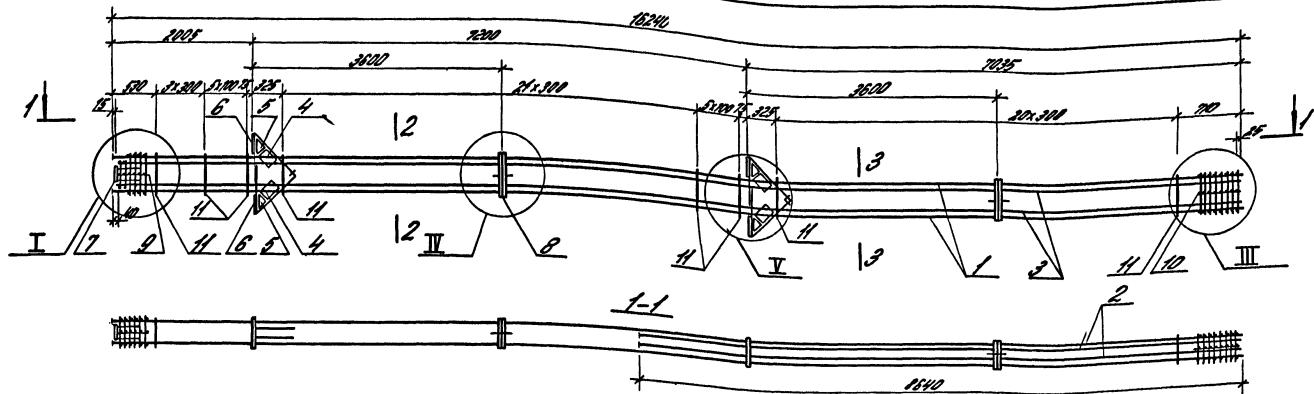
2



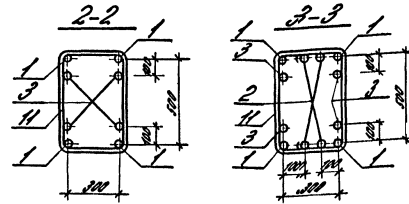
1. Арматура класса ВГ и ВД по ГОСТ 5781-82.
2. Углы ст. 1420+12+4-26.

Марка материала	Поз.	Наименование	Кол.	Обозначение документа	Марка материала, ст.
КП 29	1	Ф40ЛД, L=10240; 1023 ст	4	без черт.	10781
	2	Ф40ЛД, L=8840; 62 ст	4	без черт.	
	3	Ф25ЛД, L=8840; 23 ст	4	без черт.	
	4	Сетка СБ	4	1420+12+4-5	
	5	С7	4	-6	
	6	Клей для укладки МНЗ	4	-8	
	7	МНТ	1	-11	
	8	МНЗ0	2	-23	
	9	Сетка СП2	1	-2	
	10	СП5	1	-2	
	11	Ф10ЛД, L=1020	59	-25	

Арматура	Бетон	Сетка	1420+12+4-20	Проект	Иван	Листов
Корпус	Шпатель	МНЗ		Корпус КП 29	2	1
Пол	Шпатель	МНЗ	ЦНИИПРОМСТРОИНИИ			
Корпус	Термометр	В-2				

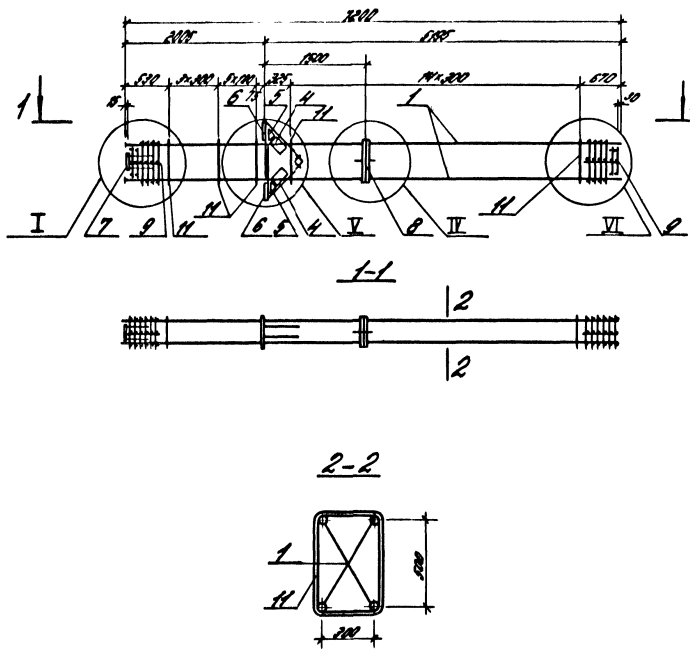


Марка бетона	Поз.	Наименование	Кол.	Шифровые документы	Марка бетона, кг
К17.33	1	Ф10 А II, С=16240, 1623 кг	4	без черт.	17023
	2	Ф10 А II, С=8540, 85,2 кг	4	без черт.	
	3	Ф10 А II, С=16240, 1624 кг	4	без черт.	
	4	Сетка СБ	4	1420.1-19.1-4-5	
	5	С7	4	-6	
	6	Накладки железобетонные МНЗ	4	-8	
	7	МН7	1	-11	
	8	МН30	2	-23	
	9	Сетка С7.2	1	-2	
	10	С7.5	1	-8	
	11	Ф10 А II, С=1620	87	-25	
К17.34		Поз 1,2,4... 11 по К17.33			10045
	3	Ф10 А II, С=16200, 1623 кг	4	без черт.	



1. Арматура классов А I и А II по ГОСТ 5781-82.
2. Сетки см. 1420.1-19.1-4-5.

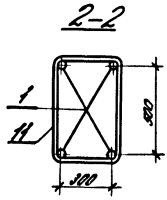
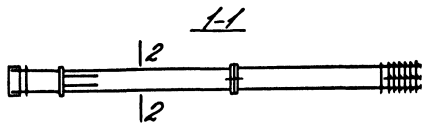
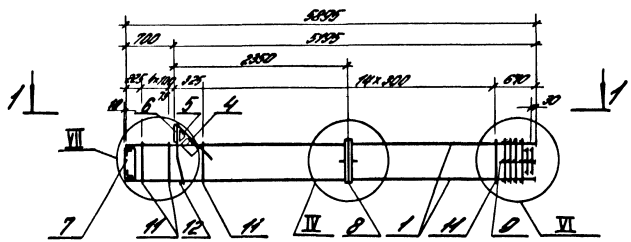
Проект	Сметка	СМ-1		1420.1-19.1-4-23	Сметка	Лист	Листов
Издание	Шрифт	МШ					
Пояс	Шрифт	МШ		Корпус К17.33, К17.34	ЦНИИПРОМЗАРОСНИИ		
Контр.	Толщина	15					



Марка бетона	№	Наименование	Кол.	Объем бетона в куб. метрах	Марка бетона		
К1743	1	Ф22 А III, L=2200; 24,8 кг	4	0,23 куб. м.	200,6		
	4	Сетка С 6	2	1,420 т-101-Б-Б			
	5	С 7	2	-6			
	6	Накладка стальной М12	2	-8			
	7	М17	1	-11			
	8	М130	1	-23			
	9	Сетка С11	2	-2			
	11	Ф6 А I, L=1700	24	-25			
	Пос. 4... 8 по К1743						
	К1744	1	Ф25 А III, L=2200; 27,8 кг	4		0,23 куб. м.	239,2
		11	Ф6 А I, L=1700	24		1,420 т-101-Б-Б	
Пос. 4... 8 по К1743							
К1745	1	Ф22 А III, L=2200; 24,8 кг	4	0,23 куб. м.	263,0		
	11	Ф6 А I, L=1700	24	1,420 т-101-Б-Б			
	Пос. 4... 8 по К1743						
К1746	1	Ф32 А III, L=2200; 45,8 кг	4	0,23 куб. м.	309,4		
	11	Ф6 А I, L=1700	24	1,420 т-101-Б-Б			
	Пос. 4... 8 по К1743						
К1747	1	Ф36 А III, L=2200; 57,5 кг	4	0,23 куб. м.	377,0		
	9	Сетка С12	2	1,420 т-101-Б-Б			
	11	Ф10 А I, L=1920	24	-25			
	Пос. 4... 8 по К1743						
К1748	1	Ф40 А III, L=2200; 71,0 кг	4	0,23 куб. м.	411,0		
	9	Сетка С12	2	1,420 т-101-Б-Б			
	11	Ф10 А I, L=1920	24	-25			
	Пос. 4... 8 по К1743						

1. Спецификация бетона СИ 4 А III по ГОСТ 5701-82.
 2. Сборн. см. 1,420 т-101-Б-Б.

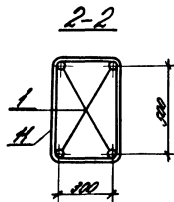
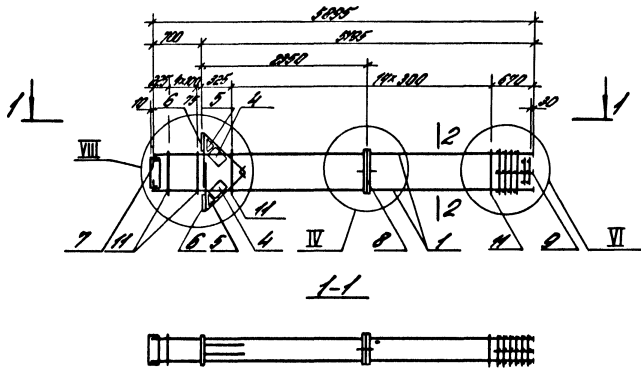
Всего	Колонн	Средн.		1,420 т-101-Б-Б	Средн. кол. бетон	Средн. кол. арматура
Всего	Колонн	Средн.				
Колонна К1743... К1748						
					ЦИЛИНДРОМЕТРИЧЕСКАЯ	



1. Арматура классов АІ и АІІ по ГОСТ 5701-82.
2. Шпильки ст. 1420-1-19-1-4-35.
3. Покр. 12- оцинкованная.

Материал Кодировка	Поз.	Наименование	Кол.	Обозначение документа	Масса Кодировка кг		
К1751	1	Ф25 АІІІ, L=5855; 225 кг	4	ИЗ 42001	1049		
	4	Ветка С6	1	1420.1-19-1-8-5			
	5	07	1	-6			
	6	Назначение запятой проволоки	1	-7			
	7	МН6	1	-10			
	8	МН20	1	-8,9			
	9	Ветка С171	1	-2			
	11	Ф8 АІІ, L=1700	20	-25			
	12	Ф10 АІІ, L=300; 98 кг	1	ИЗ 42001			
	К1752		Покр. 4... 9, АІІ, 12 по К1751				2045
	К1753	1	Ф20 АІІІ, L=5855; 225 кг	4		ИЗ 42001	2393
		1	Ф22 АІІІ, L=5855; 225 кг	4		ИЗ 42001	
К1754		Покр. 4... 8, ІІ, 12 по К1751			2047		
	1	Ф20 АІІІ, L=5855; 421 кг	4	ИЗ 42001			
	9	Ветка С172	1	1420.1-19-1-8-2			
	11	Ф10 АІІ, L=1020	20	-25			
К1755		Покр. 4... 8, ІІ, 12 по К1751			3331		
	1	Ф40 АІІІ, L=5315; 582 кг	4	ИЗ 42001			
	9	Ветка С172	1	1420.1-19-1-8-2			
	11	Ф10 АІІ, L=1020	20	-25			

Исполн:	Колосов	Стр. 1:		1420.1-19-1-4-28
Провер:	Шолова	Класс:		
Провер:	Шолова	Класс:		
				Кодировка К1751.. К1755
				ИЗ 42001



Номер детали	Поз.	Наименование	Кол.	Обозначение документа	Масштаб детали, шт.		
К1758	1	Ф.22.1.22, В-3395; 17,6 кг	4	без черт.	179,5		
	4	Сетка С6	2	1420.1-19.1-6-5			
	5	С7	2	-6			
	6	Найлон запорный МН4	2	-8			
	7	МН5	1	-10			
	8	МН20	1	-23			
	9	Сетка С01	1	-2			
	11	Ф.6.12, В-1760	20	-25			
	Поз. 4... 9 по К1758						
	К1759	1	Ф.25.1.22, В-3395; 22,8 кг	4		без черт.	205,5
		11	Ф.6.12, В-1760	20		1420.1-19.1-6-25	
Поз. 4... 9 по К1758							
К1760	1	Ф.28.1.22, В-3395; 24,5 кг	4	без черт.	229,1		
	11	Ф.6.12, В-1760	20	1420.1-19.1-6-28			
Поз. 4... 9 по К1758							
К1761	1	Ф.32.1.22, В-3395; 29,2 кг	4	без черт.	263,9		
	11	Ф.6.12, В-1760	20	1420.1-19.1-6-32			

1. Спиритурда К17600 А I и А II по ГОСТ 5701-82.
2. Золотой см. 1420.1-19.1-4-36.

Издание	Контрак	Ст-ф.	1420.1-19.1-4-30		
Позвоно	Штрихи	Трех			
Позв.	Штрихи	К174			
			Корпус К1758... К1761		
			ЦНИИПРОМЗДАРИИ		
К.Котел	Д.Котел	В.С.			

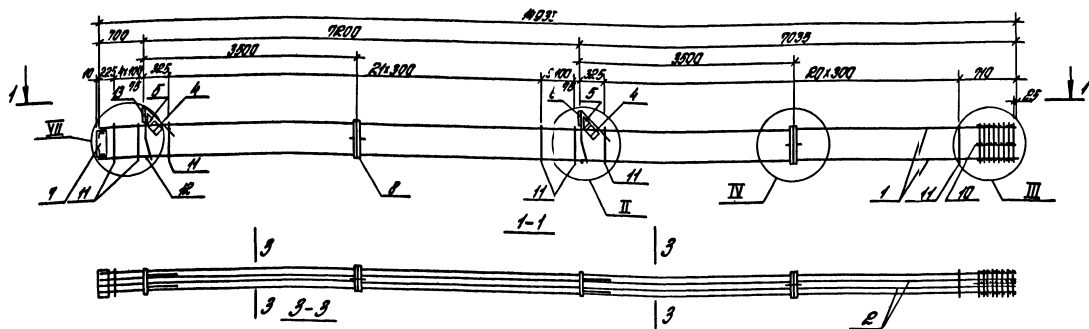
Номера картонки	Пос.	Наименование	Кол.	Объяснение документа	Масса картонки в
КП 62	1	Ф.2.1.2. В-1000; 5710	4	без карт.	390,9
	4	Сетка С 6	2	1.420.1-19.1-6-5	
	5	С7	2	-6	
	6	Кладовые запчастей МН	1	-7	
	7	МН	1	-10	
	8	МН	2	-22	
	10	Сетка С74	1	-2	
	11	Ф.2.1.2, В-1000	53	-25	
	12	Ф.2.1.2, В-300; 4810	2	без карт.	
13	Кладовые запчастей МН	1	1.420.1-19.1-6-7		
КП 63		Пос. 4.. 8, 10.. 13 по КП 62			449,7
	1	Ф.2.1.2, В-1000; 1210	4	без карт.	

Номера картонки	Пос.	Наименование	Кол.	Объяснение документа	Масса картонки в
КП 64		Пос. 4.. 8, 10.. 13 по КП 62			538,1
	1	Ф.2.1.2, В-1000; 0420	4	без карт.	
КП 65		Пос. 4.. 8, 12, 13 по КП 62			787,3
	1	Ф.2.1.2, В-1000; 14330	4	без карт.	
	10	Сетка С75	1	1.420.1-19.1-6-2	
	11	Ф.2.1.2, В-1000	53	-25	
КП 66		Пос. 4.. 8, 12, 13 по КП 62			787,3
	1	Ф.2.1.2, В-1000; 14330	4	без карт.	
	10	Сетка С75	1	1.420.1-19.1-6-2	
	11	Ф.2.1.2, В-1000	53	-25	

Примечание КП 62 по Р.И. и Р.И. по 1000 5704-82.

1.420.1-19.1-4-31

Метр
2

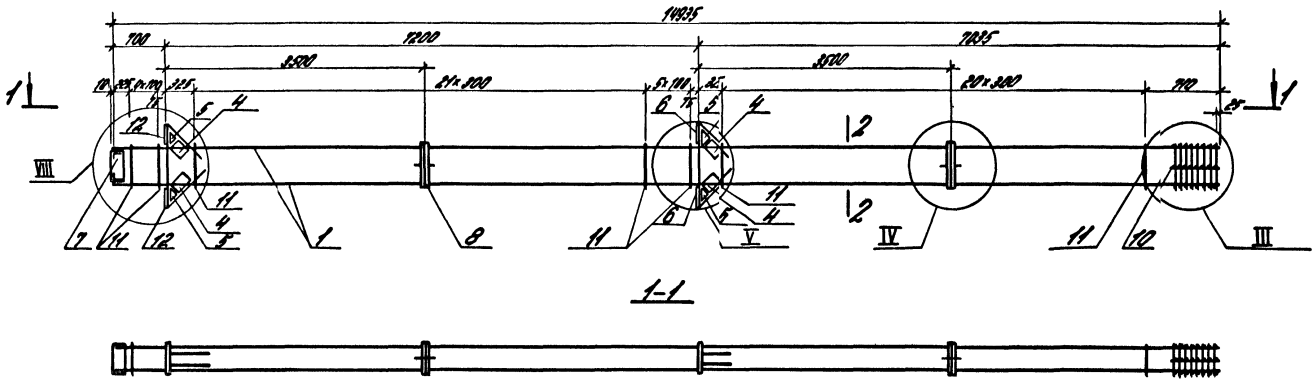


Марка каркаса	Поз	Наименование	Кол.	Обозначение документа	Масса каркаса, кг
КП 67	1	Ф 38 А III, L=4935; 149,3 кг	4	без черт.	892,9
	2	Ф 28 А III, L=4935; 57,4 кг	4	без черт.	
	4	Сетка СБ	2	1.420.1-19.1-В-5	
	5	СГ	2	-6	
	6	Изделие закладное МН1	1	-7	
	7	МНБ	1	-10	
	8	МН30	2	-23	
	10	Сетка СГБ	1	-2	
	11	Ф 10 А I, L=1820	53	-28	
	12	Ф 10 А I, L=380, 0,8 кг	2	без черт.	
	13	Изделие закладное МН2	1	1.420.1-19.1-В-7	

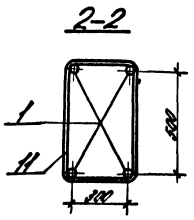
Марка каркаса	Поз	Наименование	Кол.	Обозначение документа	Масса каркаса, кг
КП 68	Поз 4...8, 10...13 по КП 67				
	1	Ф 40 А III, L=4935; 149,3 кг	4	без черт.	952,7
2	Ф 28 А III, L=4935; 57,4 кг	4	без черт.		
КП 69	Поз 4...8, 10...13 по КП 67				
	1	Ф 40 А III, L=4935; 149,3 кг	4	без черт.	1052,7
2	Ф 28 А III, L=4935; 57,4 кг	4	без черт.		

1. Конструкция каркаса А I и А III по ГОСТ 9781-82
2. Узлы см. 1.420.1-19.1-4-32
3. Поз 2 - оцинкованная

Вид	Контракт	Объем	1.420.1-19.1-4-32	Метр	Класс
Полоса	Ширинка	Масса			
			Каркас КП 67... КП 69	Р	Классификация
М.штамп. Удостоверенный Ш.К.				ЦНИИПРОМСТАНДИИ	



1-1



Применяются ст. листы.
 & 3301 ст. 14201-101-4-35.

ИЗДАНИЕ	КОЛИЧЕСТВО	СВЯЗЬ:	14201-101-4-33		
ПРОЕКТ	ИЗДАНИЕ	ИЗМЕН.			
ИЗМ.	ИЗДАНИЕ	ИЗМЕН.	КОПИЯ	ИЗДАНИЕ	ИЗМЕН.
			1	1	2
Копия KIT 70... KIT 74			УНИВЕРСАЛЬНЫЙ		
ИЗДАНИЕ					

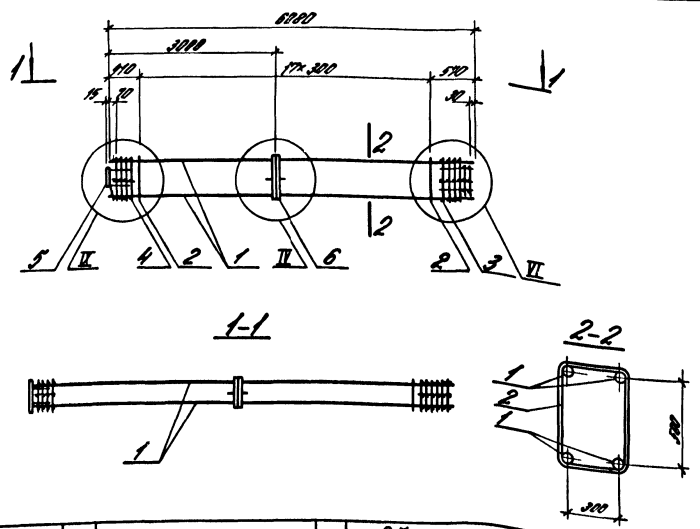
Марка картон	Пос.	Наименование	Кол.	Объяснение документа	Масса картон, кг
КП 70	1	Ф.22.Р.Ж, С-14835, 14,5 л	4	без карт.	370,9
	4	Сетка СБ	4	1420.1-18.1-5-5	
	5	СГ	4	-6	
	6	Клейкие закладки ММ	2	-8	
	7	ММ	1	-10	
	8	ММ	2	-23	
	10	Сетка СГ	1	-2	
	11	Ф.8.Р.Т, С-1780	53	-25	
	12	Клейкие закладки ММ	2	-8	
	КП 71		Пос. 4... 8, 12 по КП 70		
1		Ф.22.Р.Ж, С-14835, 5,4 л	4	без карт.	
10		Сетка СГ	1	1420.1-18.1-5-2	
11		Ф.8.Р.Т, С-1780	53	-25	

Марка картон	Пос.	Наименование	Кол.	Объяснение документа	Масса картон, кг
КП 72		Пос. 4... 8, 12 по КП 70			504,8
	1	Ф.22.Р.Ж, С-14835, 5,4 л	4	без карт.	
	10	Сетка СГ	1	1420.1-18.1-5-2	
	11	Ф.8.Р.Т, С-1780	53	-25	
КП 73		Пос. 4... 8, 12 по КП 70			503,2
	1	Ф.22.Р.Ж, С-14835, 14,5 л	4	без карт.	
	10	Сетка СГ	1	1420.1-18.1-5-2	
	11	Ф.8.Р.Т, С-1780	53	-25	
КП 74		Пос. 4... 8, 12 по КП 70			784,4
	1	Ф.22.Р.Ж, С-14835, 14,5 л	4	без карт.	
	10	Сетка СГ	1	1420.1-18.1-5-2	
	11	Ф.8.Р.Т, С-1780	53	-25	

Литература карточка № 6 РЖ по 1901-1901-82.

1420.1-18.1-4-33

М.И.Иванов

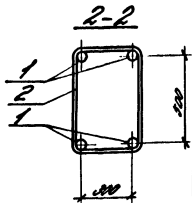
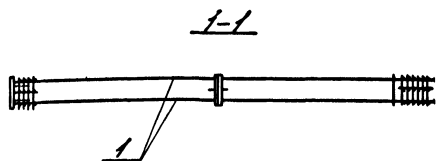
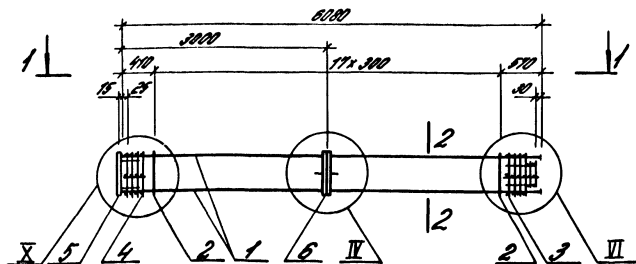


Марка каретки	Пос.	Наименование	Кол.	Объяснение документа	Марка каретки, кг
КП 77		Поз. 3, 5, 6 по КП 75			
	1	φ 28,8-III, L=6000, 239кг	4	без черт.	1034
	2	φ 8,8-Э, L=1700	10	1420.1-19.1-6-25	
	4	Сетка СП7	1	-2	
КП 78		Поз. 5, 6 по КП 75			
	1	φ 32,8-III, L=6000, 294кг	4	без черт.	212,2
	2	φ 8,8-Э, L=1700	10	1420.1-19.1-6-25	
	3	Сетка СП2	1	-2	
4	Сетка СП7	1	-2		
КП 79		Поз. 5, 6 по КП 75			
	1	φ 36,8-III, L=6000, 426кг	4	без черт.	2668
	2	φ 10,8-Э, L=1920	10	1420.1-19.1-6-25	
	3	Сетка СП2	1	-2	
4	Сетка СП8	1	-2		
КП 80		Поз. 5, 6 по КП 75			
	1	φ 40,8-III, L=6000, 640кг	4	без черт.	2144
	2	φ 10,8-Э, L=1920	10	1420.1-19.1-6-25	
	3	Сетка СП2	1	-2	
4	Сетка СП8	1	-2		

Марка каретки	Пос.	Наименование	Кол.	Объяснение документа	Марка каретки, кг
КП 75	1	φ 20,8-III, L=6000, 160кг	4	без черт.	1034
	2	φ 8,8-Э, L=1700	10	1420.1-19.1-6-25	
	3	Сетка СП1	1	-2	
	4	Сетка СП6	1	-2	
	5	Кольца закладные МН20	1	-22	
	6	Кольца закладные МН30	1	-23	
КП 76		Поз. 3, 5, 6 по КП 75			
	1	φ 25,8-III, L=6000, 234кг	4	без черт.	1444
	2	φ 8,8-Э, L=1700	10	1420.1-19.1-6-25	
	4	Сетка СП7	1	-2	

1. Структура каретки В-Э и В-III по ГОСТ 5701-62
2. Кольца ст. лист 1420.1-19.1-6-25

Вид	Лист	№	Кол.
Итого	1420.1-19.1-4-34		
Каркас КП 75... КП 80			
ГСПИ-10			

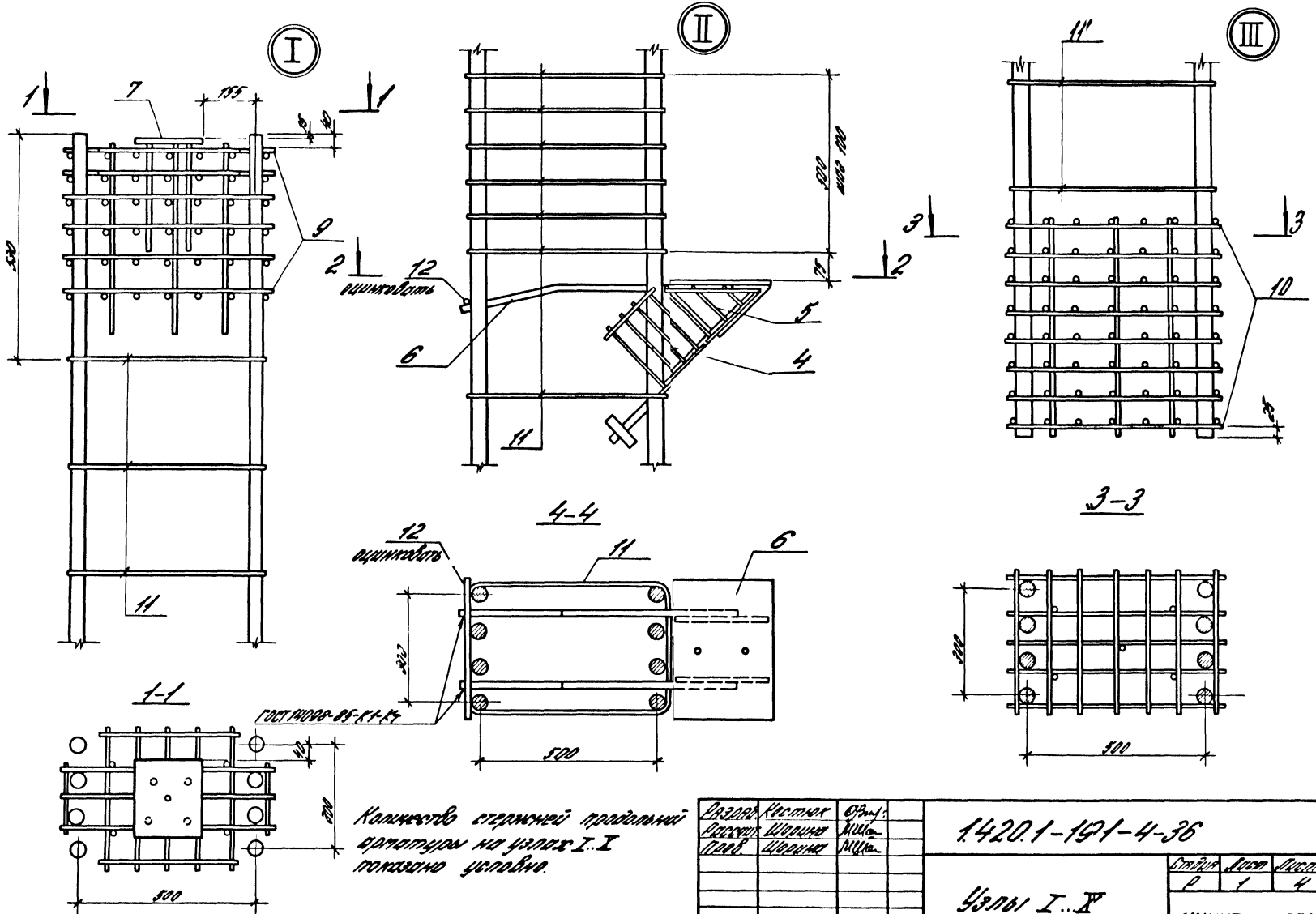


Марка кабеля	Пос.	Наименование	Кол.	Обозначение документа	Марка кабеля, кг
КП82		Пос. 3,5,6 по КП81			1430
	1	Ф 2,8-В-III, L=6000, 234кг	4	Без черт.	
	2	Ф 8-В-I, L=1700	10	1.420.1-10.1-6-25	
	4	Сетка СП7	1	-2	
КП83		Пос. 3,5,6 по КП81			1789
	1	Ф 2,8-В-III, L=6000, 234кг	4	Без черт.	
	2	Ф 8-В-I, L=1700	10	1.420.1-10.1-6-25	
	4	Сетка СП7	1	-2	
КП84		Пос. 3,5,6 по КП81			2257
	1	Ф 3,2-В-III, L=6000, 284кг	4	Без черт.	
	2	Ф 8-В-I, L=1700	10	1.420.1-10.1-6-25	
	3	Сетка СП2	1	-2	
4	Сетка СП7	1	-2		

1. Структура кабеля В-I, В-II, В-III по ГОСТ 5761-82
2. Узлы см. лист 1.420.1-10.1-4-25.

Марка кабеля	Пос.	Наименование	Кол.	Обозначение документа	Марка кабеля, кг
КП81	1	Ф 2,8-В-III, L=6000, 150кг	4	Без черт.	1430
	2	Ф 8-В-I, L=1700	10	1.420.1-10.1-6-25	
	3	Сетка СП1	1	-2	
	4	Сетка СП6	1	-2	
	5	Надпись защитного МНЗ	1	-10	
	6	Надпись защитного МНЗ	1	-23	

Директор	Инженер	Стр.		1.420.1-10.1-4-25
Ведущий	Инженер	Инж.		
Провер.	Инженер	Инж.		Кабель КП81... КП84
А. Г. Г. Г.	И. Г. Г. Г.	М. Г. Г. Г.		Стр. 1/1
				Лист 1/1
				Всего 1/1
				ГСПИ-10



Комплект ограничительной
рашпирки на узлах I..I
показано условно.

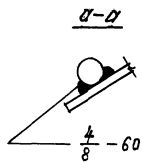
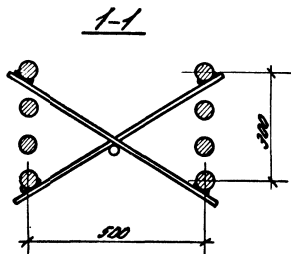
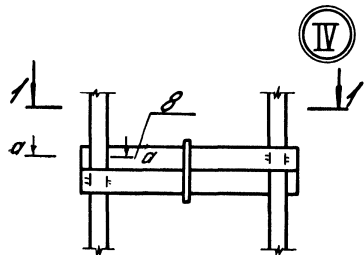
Вид	Кол-во	Обозн.
Решетка	1	ИИ-1
Полка	1	ИИ-2
Полка	1	ИИ-3
Полка	1	ИИ-4
Полка	1	ИИ-5
Полка	1	ИИ-6
Полка	1	ИИ-7
Полка	1	ИИ-8
Полка	1	ИИ-9
Полка	1	ИИ-10
Полка	1	ИИ-11
Полка	1	ИИ-12
Полка	1	ИИ-13
Полка	1	ИИ-14
Полка	1	ИИ-15
Полка	1	ИИ-16
Полка	1	ИИ-17
Полка	1	ИИ-18
Полка	1	ИИ-19
Полка	1	ИИ-20
Полка	1	ИИ-21
Полка	1	ИИ-22
Полка	1	ИИ-23
Полка	1	ИИ-24
Полка	1	ИИ-25
Полка	1	ИИ-26
Полка	1	ИИ-27
Полка	1	ИИ-28
Полка	1	ИИ-29
Полка	1	ИИ-30
Полка	1	ИИ-31
Полка	1	ИИ-32
Полка	1	ИИ-33
Полка	1	ИИ-34
Полка	1	ИИ-35
Полка	1	ИИ-36
Полка	1	ИИ-37
Полка	1	ИИ-38
Полка	1	ИИ-39
Полка	1	ИИ-40
Полка	1	ИИ-41
Полка	1	ИИ-42
Полка	1	ИИ-43
Полка	1	ИИ-44
Полка	1	ИИ-45
Полка	1	ИИ-46
Полка	1	ИИ-47
Полка	1	ИИ-48
Полка	1	ИИ-49
Полка	1	ИИ-50
Полка	1	ИИ-51
Полка	1	ИИ-52
Полка	1	ИИ-53
Полка	1	ИИ-54
Полка	1	ИИ-55
Полка	1	ИИ-56
Полка	1	ИИ-57
Полка	1	ИИ-58
Полка	1	ИИ-59
Полка	1	ИИ-60
Полка	1	ИИ-61
Полка	1	ИИ-62
Полка	1	ИИ-63
Полка	1	ИИ-64
Полка	1	ИИ-65
Полка	1	ИИ-66
Полка	1	ИИ-67
Полка	1	ИИ-68
Полка	1	ИИ-69
Полка	1	ИИ-70
Полка	1	ИИ-71
Полка	1	ИИ-72
Полка	1	ИИ-73
Полка	1	ИИ-74
Полка	1	ИИ-75
Полка	1	ИИ-76
Полка	1	ИИ-77
Полка	1	ИИ-78
Полка	1	ИИ-79
Полка	1	ИИ-80
Полка	1	ИИ-81
Полка	1	ИИ-82
Полка	1	ИИ-83
Полка	1	ИИ-84
Полка	1	ИИ-85
Полка	1	ИИ-86
Полка	1	ИИ-87
Полка	1	ИИ-88
Полка	1	ИИ-89
Полка	1	ИИ-90
Полка	1	ИИ-91
Полка	1	ИИ-92
Полка	1	ИИ-93
Полка	1	ИИ-94
Полка	1	ИИ-95
Полка	1	ИИ-96
Полка	1	ИИ-97
Полка	1	ИИ-98
Полка	1	ИИ-99
Полка	1	ИИ-100

1420.1-191-4-36

Узлы I..X

Страна	Докл	Листов
Р	1	4

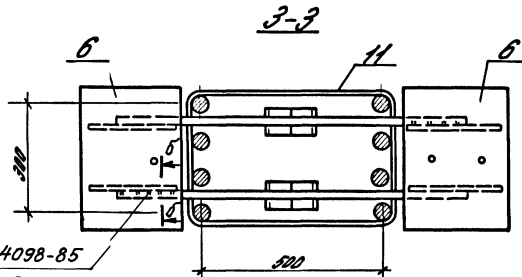
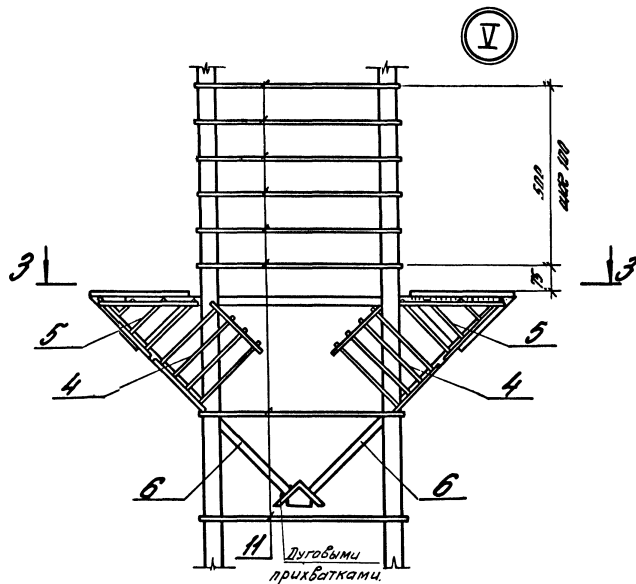
ЦНИИПРОЕКТДРАНИИ



б-б

ГОСТ 14098-85
H₁-Pш

IV



ГОСТ 14098-85

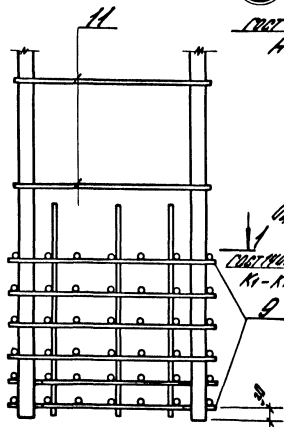
H₁-Pш

Приварить при сборке КП.

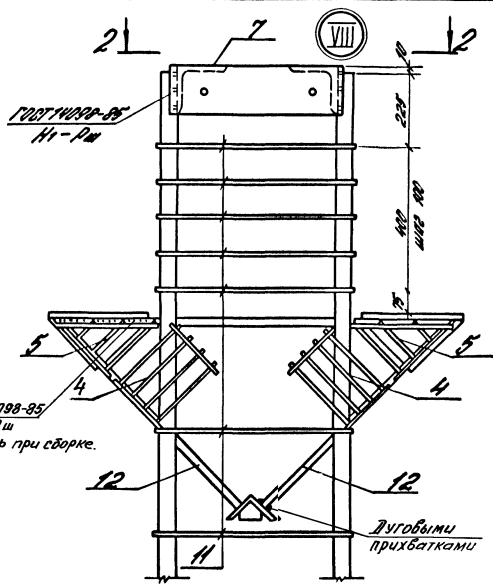
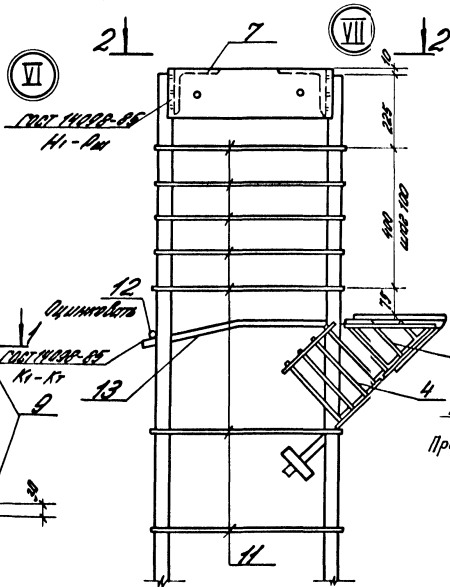
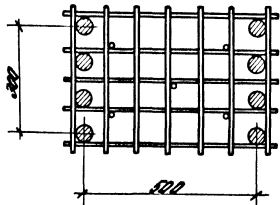
14201-121-4-36

Лист

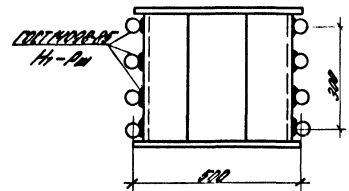
2

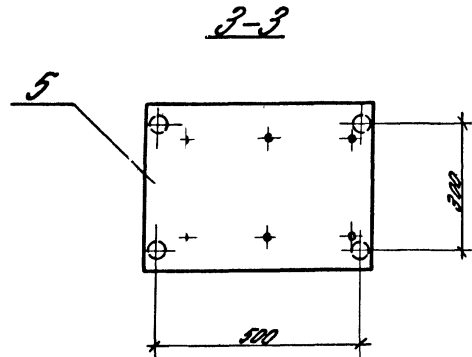
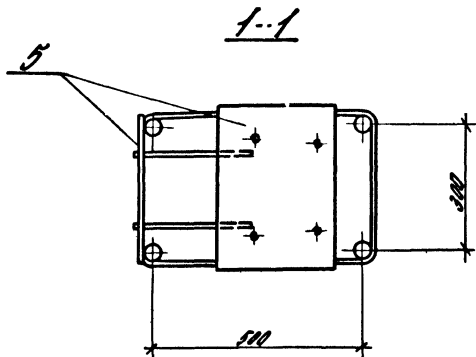
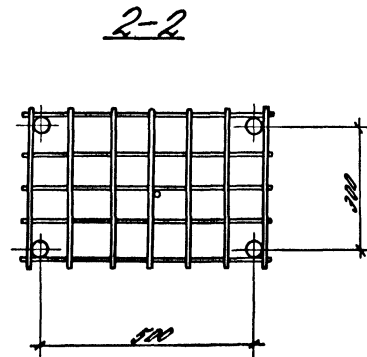
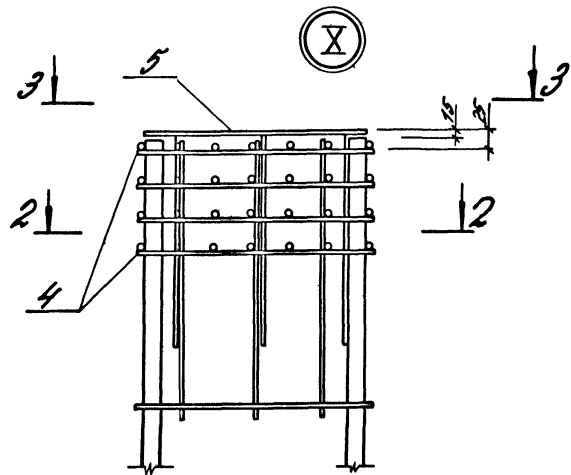
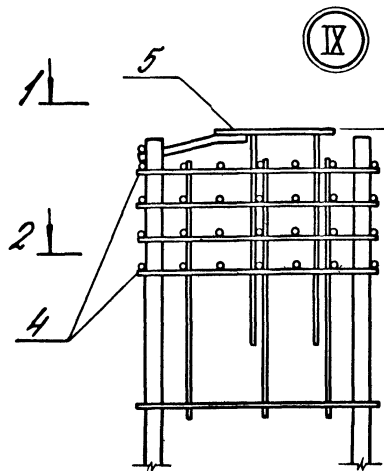


1-1



2-2





1:420.1-19.1-4-36

Марка колонны	Изделия арматурные																		Всего		
	Арматура класса																				
	А-I									А-II										В0-I	
	ГОСТ 5781-82																			ГОСТ 5781-80	
φ6	φ8	φ10	φ18	Итого	φ6	φ8	φ10	φ21	φ25	φ28	φ32	φ35	φ40	Итого	φ5	φ10	Итого	φ5	φ10		
К35-1	241			16	257	96	126		194						2162	2,5		25		244	
К35-2	12	329		16	428										2042	2,5		25		2265	
К35-3	12	329		16	428										2042	2,5		25		2265	
К35-4	12	329		16	428					329					2042	2,5		25		2265	
К35-5	12	329		16	428								410		442	2,5		25		467	
К35-6	12		627	16	636			176	245						476	2,5		25		501	
															558	2,5		25		583	

Марка колонны	Изделия закладные																		Общий расход, кг	
	Арматура класса																			
	А-I									А-II										Итого
	ГОСТ 5781-82																			
φ10	Итого	φ16	φ20	φ25	Итого	φ25	φ-6	φ-10	φ-12	Итого	ГОСТ 19229-74 *	ГОСТ 8529-86	Итого	Итого	φ5	φ10	Итого	φ5	φ10	
К35-1	0,2	0,2	2,0		4,4	46,4	46,6	7,2	3,3	29,6	40,1			49,1	0,67		23,1			23,1
К35-2	0,2	0,2	2,0		4,4	46,4	46,6	7,2	3,3	29,6	40,1			49,1	0,67		23,2			41,2
К35-3	0,2	0,2	2,0		4,4	46,4	46,6	7,2	3,3	29,6	40,1			49,1	0,67		23,2			41,2
К35-4	0,2	0,2	2,0		4,4	46,4	46,6	7,2	3,3	29,6	40,1			49,1	0,67		23,2			41,2
К35-5	0,2	0,2	2,0		4,4	46,4	46,6	7,2	3,3	29,6	40,1			49,1	0,67		23,2			41,2
К35-6	0,2	0,2	2,0		4,4	46,4	46,6	7,2	3,3	29,6	40,1			49,1	0,67		23,2			41,2

ИЗДАНИЕ	Размер	Сумма		
ГОДА	Шрифт	Итого		
ИЗДАНИЕ	Классификация	Копия		

1.420.1-19.1-41-37 PC

Ведомость расхода стали	Итого	Итого	Итого
	Р	1	2

ЦНИИПРОМЗДАНИИ

Модель коробки	Модель автоматична															Всього			
	Автоматична коробка										А-III						Всего		
	А-I					А-II					Всего								
	Ф.6	Ф.8	Ф.10	Ф.12	Ф.14	Всего	Ф.6	Ф.8	Ф.10	Ф.12	Ф.14	Ф.16	Ф.18	Ф.20	Ф.22			Всего	Ф.6
К-25-1	241					241	26	126		194						265	20		285
К-25-2	12	280				292		282		292						292	20		312
К-25-3	12	280				292		282		292						292	20		312
К-25-4	12	280				292		282		292			336			336	20		356
К-25-5	12	280				292		282		292				412		412	20		432
К-25-6, К-25-7	12	280				292		282		292				476	476	476	20		496
К-25-8	12	280				292		282		292				412		412	20		432
К-25-9, К-25-10	12		62,7			640			476					512		512	20		532
К-25-11, К-25-12	12		62,7			640			476					512		512	20		532
К-25-13	12		62,7			640			476					512		512	20		532

Модель коробки	Модель автоматична															Всего		
	Автоматична коробка										Прочие модели						Всего	
	А-I					А-II					Всего							
	Ф.10	Ф.12	Ф.14	Ф.16	Ф.18	Всего	Всего	Ф.6	Ф.8	Ф.10	Ф.12	Всего	Л.1916	Всего				
К-25-1	42					42	42	42	42	42	42	42	42	42	42	20	145,7	322,0
К-25-2	42	20				62	62	62	62	62	62	62	62	62	62	20	145,7	473,1
К-25-3	42	20				62	62	62	62	62	62	62	62	62	62	20	145,7	516,9
К-25-4	42	20				62	62	62	62	62	62	62	62	62	62	20	145,7	559,9
К-25-5	42	20				62	62	62	62	62	62	62	62	62	62	20	145,7	602,9
К-25-6, К-25-7	42	20				62	62	62	62	62	62	62	62	62	62	20	145,7	645,9
К-25-8	42	20				62	62	62	62	62	62	62	62	62	62	20	145,7	688,9
К-25-9, К-25-10	42	20				62	62	62	62	62	62	62	62	62	62	20	145,7	731,9
К-25-11, К-25-12	42	20				62	62	62	62	62	62	62	62	62	62	20	145,7	774,9
К-25-13	42	20				62	62	62	62	62	62	62	62	62	62	20	145,7	817,9

1420.1-19.1-4-39.00

Марка колонны	Наборная промочные Арматура класса															Всего		
	А-I					А-III					В-I							
	φ6	φ8	φ10	φ12	Итого	φ6	φ8	φ10	φ12	φ25	φ28	φ32	φ35	φ40	Итого		φ5	Итого
	ГОСТ 5701-82																ГОСТ 6727-80	
К36-14, К36-15	13																	
К36-16	13		537			840		476										
К36-17	13		537			840		476		1828								
К36-18	13		537			840		476					2180	842		9548	50	
К36-19	13		537			840		476						2020		11624	50	
К36-20	13		537			840		476			1088		5776	842		12054	50	
К36-21, К36-22	13		537			840		476				1088				12812	50	
К37-1	13		537			840		476						12004		12280	50	
К37-2, К37-3	13	158				840		476						2020		1972	50	
К37-4, К37-5	13	158		0,8		102		25,2		194				10012		10604	50	
	13	158		0,8		102		25,2								1256	53	
	13	158		0,8		102		25,2			192					1644	53	
						102		25,2				1816				2088	53	

Марка колонны	Наборная закладные Арматура класса															Всего	Общий поклад, кг		
	А-I					А-III					Прокат марки В Ст.3 по 6-1 7414-1-2023-80								
	φ10	ГОСТ 5701-82				Итого	ГОСТ 19003-74*					ГОСТ 8008-86		Итого					
		φ16	φ20	φ25	Итого		φ-5	φ-6	φ-10	φ-12	Итого	Л7816	Итого						
К36-14, К36-15	0,2																		
К36-16	0,2		0,2			740	74,2				32	41	59,2	74,5	20	20	72,5	146,7	1102,5
К36-17	0,2		0,2			740	74,2				32	41	59,2	74,5	20	20	72,5	146,7	1378,1
К36-18	0,2		0,2			740	74,2				32	41	59,2	74,5	20	20	72,5	146,7	1122,1
К36-19	0,2		0,2			740	74,2				32	41	59,2	74,5	20	20	72,5	146,7	1168,9
К36-20	0,2		0,2			740	74,2				32	41	59,2	74,5	20	20	72,5	146,7	1143,7
К36-21, К36-22	0,2		0,2			740	74,2				32	41	59,2	74,5	20	20	72,5	146,7	1102,9
К37-1	0,1		0,1			242	24,2				32	41	59,2	74,5	20	20	72,5	146,7	1004,0
К37-2, К37-3	0,1		0,1			242	24,2				32	33	14,8	24,7		20	24,7	46,0	201,0
К37-4, К37-5	0,1		0,1			242	24,2				32	33	14,8	24,7		20	24,7	46,0	230,0

14.02.19.1-4-37.03

Марка колонны	Изделия арматурные															Всего		
	Арматура класса																	
	А-I					А-II					В-I							
	ГОСТ 5701-82																	
	φ6	φ8	φ10	φ12	Итого	φ6	φ8	φ10	φ12	φ15	φ20	φ22	φ25	φ40	Итого	ГОСТ 6727-80	Всего	
К30-11	13		254		257			408		1096					2320	3004		25
К30-12	13		254		257			408		1096					2320	3004	25	25
К30-1	07	140		08	155		126			004				2040	4244	25	25	4125
К30-2	07	140		08	155		126			004				1400	1020	13	25	4045
К30-3, К30-4	07	140		08	155		126			004	140			1400	1220	13	25	1190
К30-5	07		220	08	235			204						1024	1514	13	25	1434
К30-6	07		220	08	235			204						1024	2024	13	25	1782
К30-7	07		220	08	235			204						232,8	2624	13	25	2338
К30-8	07		220	08	235			204	100					232,8	322, ?	13	25	2700
К40-1	07				87		12,6		70,4					113,2	232,8	13	25	3420

Марка колонны	Изделия закладные															Общий количество, кг	
	Арматура класса																
	А-I					А-II					Прокат марки						
	ГОСТ 5701-82																
	φ10	Итого	φ16	φ20	φ25	Итого	ГОСТ 10003-74*					ГОСТ 8729-86		Всего	Общий количество, кг		
							φ=5	φ=6	φ=10	φ=12	Итого	Л175Б	Л180Б			Итого	
К30-11	01	01	20		350	380	381										
К30-12	01	01	20		350	380	381										
К30-1	01	01		130		136	137	70									
К30-2	01	01		136		136	137	70									
К30-3, К30-4	01	01		136		136	137	70									
К30-5	01	01		136		136	137	70									
К30-6	01	01		136		136	137	70									
К30-7	01	01		136		136	137	70									
К30-8	01	01		136		136	137	70									
К40-1	01	01		246		246	247	70									

14201-19.1-4-3700

Марка колонны	Названия домотканые															Объем		
	А-1					А-III					А-1							
	ГОСТ 5781-82																	
	φ6	φ8	φ10	φ18	Итого	φ6	φ8	φ10	φ22	φ25	φ28	φ32	φ36	φ40	Итого		φ5	φ12
К40-2, К40-3	0,7	140			147	126				394					1030	2,5		2,5
К40-4	0,7	140			147	126				1140					1266	2,5		2,5
К40-5	0,7	140			147	126					1140				1034	2,5		2,5
К40-1	0,7	371		16	394	126						1140			2072	2,5		2,5
К40-2	0,7	371		16	394	126				2296					2072	2,5		2,5
К40-3	0,7	371		16	394	126					2296				2072	2,5		2,5
К40-4	0,7	371		16	394	126					2296				2072	2,5		2,5
К40-5	0,7		583	16	626							1140			1944	2,5		2,5
К40-6	0,7		583	16	626			232				1140			1944	2,5		2,5
К40-7	0,7		583	16	626			232				1140			1944	2,5		2,5
	0,7		583	16	626			232		2296				1992	1944	2,5		2,5

Марка колонны	Названия закладные															Общий объем, м³			
	Амотура класса										Прокат марки								
	А-1					А-III					В Ст 3 по 6-1 7914-1-3023-80								
	ГОСТ 5781-82										ГОСТ 19023-74*						ГОСТ 8508-86		
φ10	Итого	φ16	φ20	φ36	Итого	Итого	δ=3	δ=5	δ=10	δ=12	Итого	Л18х6	Л100х8	Итого	Итого	Всего			
К40-2, К40-3	0,1	0,1	216		216	217	70	36	0,4	296	496	40	220	230	536	853	2055		
К40-4	0,1	0,1	216		216	217	70	36	0,4	296	496	40	220	230	536	853	2291		
К40-5	0,1	0,1	216		216	217	70	36	0,4	296	496	40	220	230	536	853	2639		
К40-1	0,2	0,2	136	232	368	360	70	72		296	438	40	220	230	636	853	3020		
К40-2	0,2	0,2	136	232	368	360	70	72		296	438	40	220	230	636	1018	3020		
К40-3	0,2	0,2	136	232	368	360	70	72		296	438	40	220	227	636	1018	4497		
К40-4	0,2	0,2	136	232	368	360	70	72		296	438	40	220	220	636	1018	5291		
К40-5	0,2	0,2	136	232	368	360	70	72		296	438	40	220	220	636	1018	6093		
К40-6	0,2	0,2	136	232	368	360	70	72		296	438	40	220	220	636	1018	7013		
К40-7	0,2	0,2	136	232	368	360	70	72		296	438	40	220	220	636	1018	8289		
	0,2	0,2	136	232	368	360	70	72		296	438	40	220	220	636	1018	9577		

1420.1-10.1-4-3700

Марка колонны	Модель арматурная															Всего
	Арматура класса															
	А-I							А-III							В-I	
	ГОСТ 5781-82															
φ6	φ8	φ10	φ12	φ14	φ16	φ18	φ20	φ22	φ25	φ28	φ32	φ36	φ40	φ45	ГОСТ 5729-80	Всего
K42-1-1	8,5															
K42-2-1	4	12,5														
K42-3-1	4	12,5														
K42-4-1	4	12,5														
K42-5-1	4		12,5													
K42-6-1	4		12,5													
K42-1-2	8,5															
K42-2-2	4	12,5														
K42-3-2	4	12,5														
K42-4-2	4	12,5														

Марка колонны	Модель закладные															Всего	Объем руковод, м³
	Арматура класса																
	А-I							А-III							В-I		
	ГОСТ 5781-82																
φ10	φ12	φ14	φ16	φ18	φ20	φ22	φ25	φ28	φ32	φ36	φ40	φ45	φ50	φ55	φ60	Всего	Объем руковод, м³
K42-1-1	4,1																
K42-2-1	4,1	4,7	4,8	4,0													
K42-3-1	4,1	4,7	4,8	4,0													
K42-4-1	4,1	4,7	4,8	4,0													
K42-5-1	4,1	4,7	4,8	4,0													
K42-6-1	4,1	4,7	4,8	4,0													
K42-1-2	4,1	4,7	4,8	4,0													
K42-2-2	4,1	4,7	4,8	4,0													
K42-3-2	4,1		4,1	4,8													
K42-4-2	4,1		4,1	4,8													
	4,1		4,1	4,8													

14201-12.1-4-37 PC