

## СЕРИЯ 1.420.1-19

КОНСТРУКЦИИ КАРКАСА  
МНОГОЭТАЖНЫХ  
ПРОИЗВОДСТВЕННЫХ ЗДАНИЙ  
С СЕТКОЙ КОЛОНН 12 X 6 м  
ДЛЯ СТРОИТЕЛЬСТВА  
В РАЙОНАХ НЕСЕЙСМИЧЕСКИХ  
И СЕЙСМИЧНОСТЬЮ 7 БАЛЛОВ

выпуск 4-5

Монтажные узлы сопряжений  
конструкций лестничных клеток

РАБОЧИЕ ЧЕРТЕЖИ

24363

ЦЕНА 1-25

ТИПОВЫЕ СТРОИТЕЛЬНЫЕ КОНСТРУКЦИИ, ИЗДЕЛИЯ И УЗЛЫ

СЕРИЯ 1.420.1-19

КОНСТРУКЦИИ КАРКАСА  
МНОГОЭТАЖНЫХ  
ПРОИЗВОДСТВЕННЫХ ЗДАНИЙ  
С СЕТКОЙ КОЛОНН 12x6 м  
ДЛЯ СТРОИТЕЛЬСТВА  
В РАЙОНАХ НЕСЕЙСМИЧЕСКИХ  
И СЕЙСМИЧНОСТЬЮ 7 БАЛЛОВ

выпуск 4-5

Монтажные узлы сопряжений  
конструкций лестничных клеток

РАБОЧИЕ ЧЕРТЕЖИ

РАЗРАБОТАНЫ

ЦНИИПРОМЗДАНИЙ

НИИЖБ

Гл. инж. ин-та

В.В. ТРАНЕВ Зам. директора

Ю.П. ГУЩА

Зав. отделом

А.В. ЗАМАРАЕВ Зав. лабораторией

Н.Н. КОРОВИН

Зав. сектором

Г.В. ВЫЖИГИН Ст. научн. сотрудник

Ю.Д. БЫЧЕНКОВ

Гл. инж. проекта

В.М. ТРАХТЕНГЕРЦ

УТВЕРЖДЕНЫ

ЛГПИ

ГЛАВНЫМ УПРАВЛЕНИЕМ

Гл. инж. ин-та

Е.Д. ЛЮБИМОВ

ПРОЕКТИРОВАНИЯ ГОССТРОЯ СССР

Гл. конст. ин-та

Г.М. ДРАБКИН

ПИСЬМО ОТ 29.12.88 № 6/6-2964

Нач. отдела

Б.И. АРТЮШИН

ВВЕДЕНЫ В ДЕЙСТВИЕ,  
ЦНИИПРОМЗДАНИЙ

Гл. констр. отд.

В.И. ИСАЕВ

ПРИКАЗ № 20 от 01.02.89

© ЦИТП Госстроя СССР, 1990



Настоящий выпуск содержит рабочие чертежи узлов сопряжений сборных железобетонных и стальных элементов лестничных клеток серии 1.420.1-19. Общие указания по применению изделий, схемы расположения элементов лестничных клеток с маркировкой узлов приведены в выпуске 0-2.

Зачеканку всех швов между элементами необходимо выполнять тщательно, соблюдая требования СНиП 3.03.01-87.

Сварочные работы следует выполнять в соответствии с указаниями СНиП 3.03.01-87 и ГОСТ 5264-80

Перечень выпусков, входящих в состав серии, приведен в выпуске 0-0 данной серии

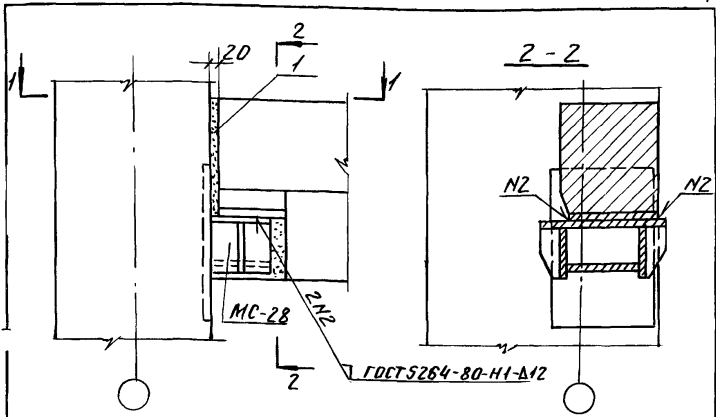
Инв. № подл. Подпись и дата. Взам инв. №

РАЗРАБ.	Филиппова	<i>Филиппова</i>
РАССЧИТ.	Ислев	<i>Ислев</i>
ПРОВЕР.	Пергамонина	<i>Пергамонина</i>
И КОНТР.	Мезлобина	<i>Мезлобина</i>

1.420.1-19 4-5-1 ТТ

ТЕХНИЧЕСКИЕ  
ТРЕБОВАНИЯ

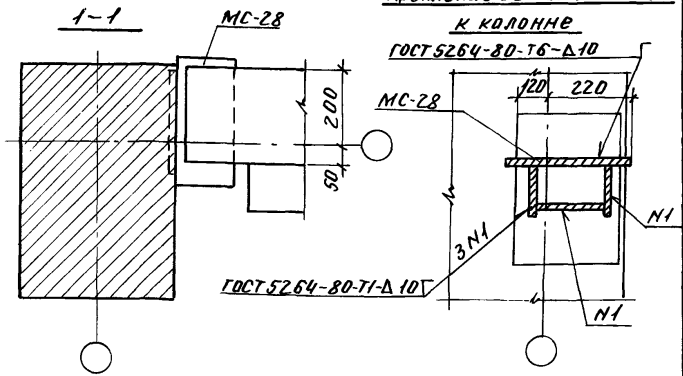
СТАДИЯ	ЛИСТ	ЛИСТОВ
Р		1
ЛГПИ		



Крепление детали МС-28

К КОЛОННЕ

ГОСТ 5264-80-Т6-Δ10



Спецификация на узел см. документ 21, лист 1.

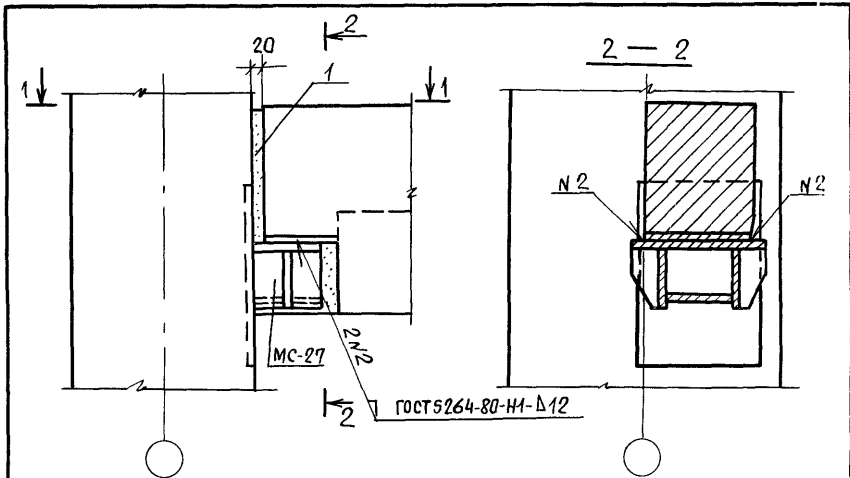
Инв. № подл. Подп. и дата. Взам. инв. №

Разраб.	Филиппова Р.И.	
Рассчит.	Исаев В.В.	
Провер.	Варгаймова Т.И.	
И.контр.	Незлобина В.И.	21

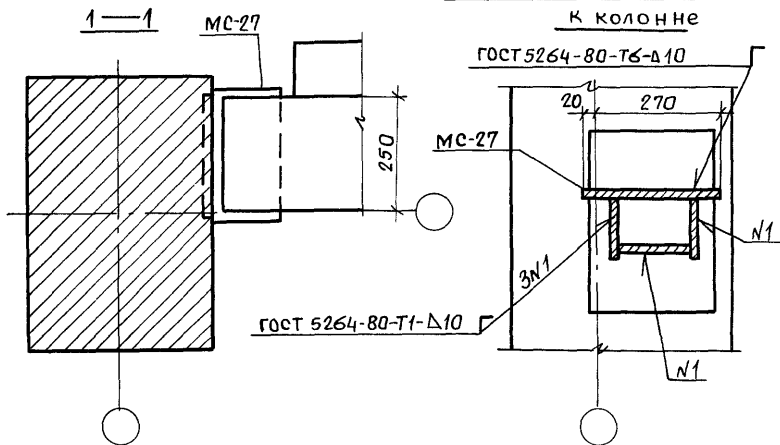
1.420.1-19. 4-5-2

Узел 1.

Студия	Лист	Листов
Р	1	1
ЛГПИ		



Крепление детали МС-27  
к колонне



Спецификацию на узел см. документ 21, лист 1

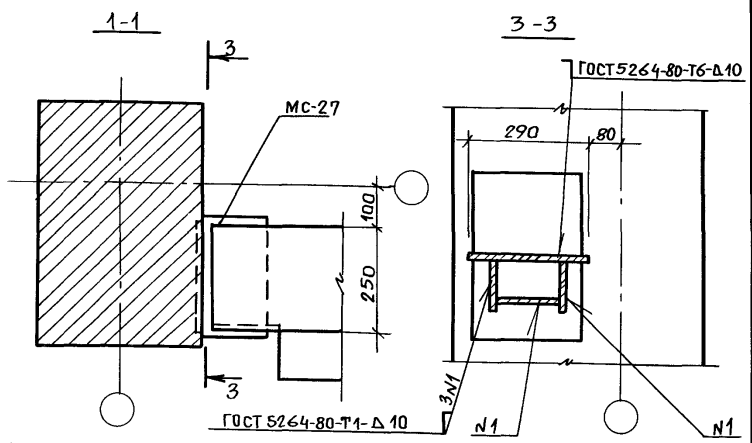
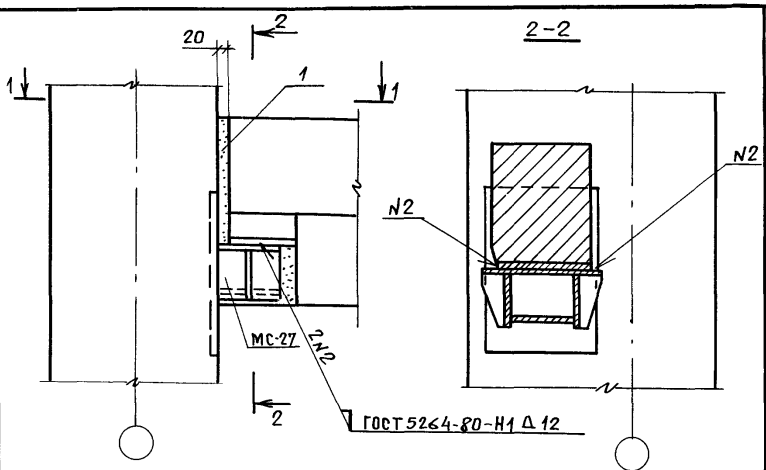
Изм. № подл. Подпись и дата. Взам. инв. №

РАЗРАБ.	Филиппова	<i>Филиппова</i>
РАССЧТ.	Исаев	<i>Исаев</i>
ПРОВЕР.	Пергамонина	<i>Пергамонина</i>
И.КОНТР.	Незловина	<i>Незловина</i>

1.420.1-19. 4-5-3

Узел 2

СТАДИЯ	ЛИСТ	ЛИСТОВ
Р		1
ЛГПИ		



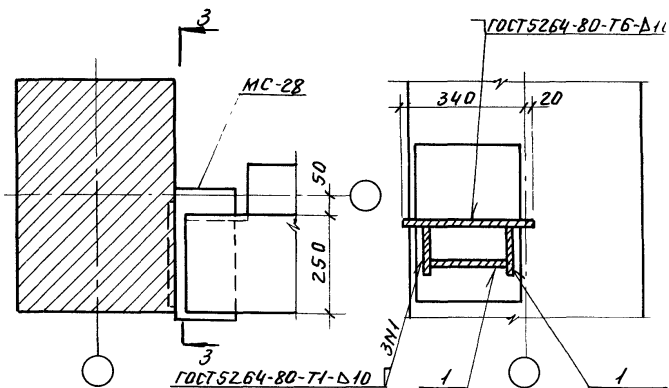
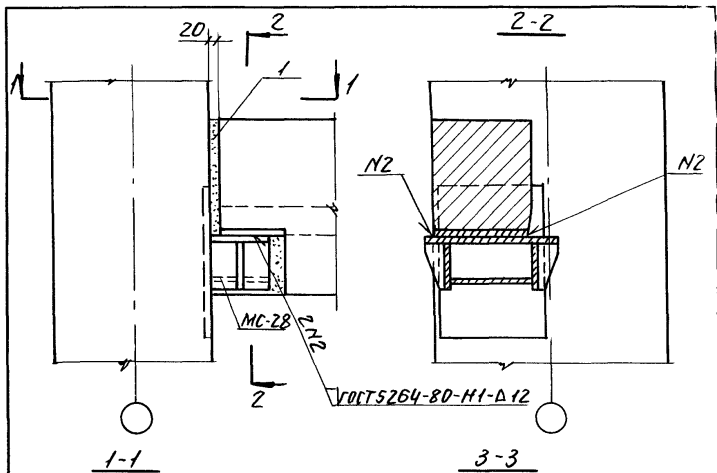
Спецификацию на узел см документ 21, лист 1

Разраб.	Филлипова	<i>Филлипова</i>
Расчит.	Исаев	<i>Исаев</i>
Провер.	Пергамонина	<i>Пергамонина</i>
Н. контр.	Незлобина	<i>Незлобина</i>

1.420.1-19. 4-5-4

УЗЕЛ 3

Стадия	Лист	Листов
Р		1
ЛГПИ		



Спецификация на узел см. документ 21, лист 1

Разраб.	Филиппова	Рис.	5
Расчит.	Исиев	Ч. ис.	5
Провер.	Пергамонина	ТТ	
Н. контр.	Незлобина	Ч. ис.	5

1.420.1-19. 4-5-5

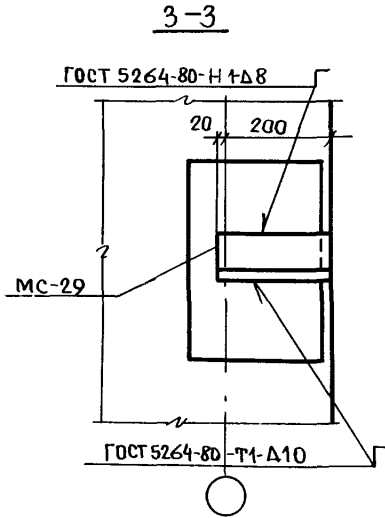
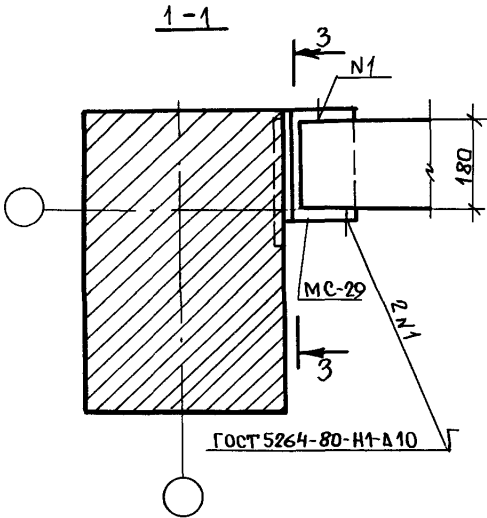
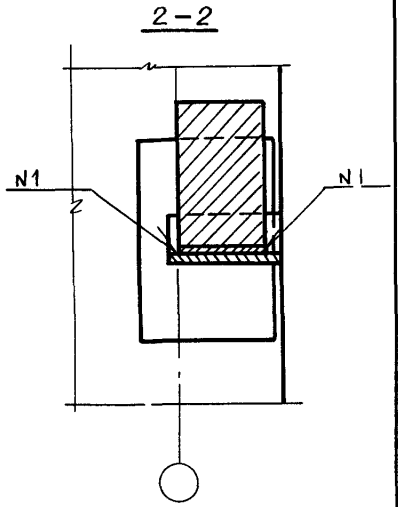
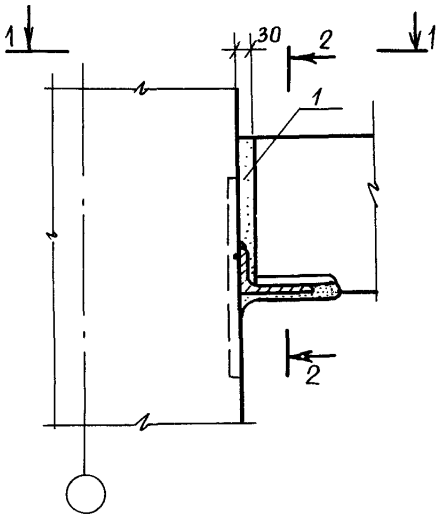
Узел 4.

Стадия	Лист	Листов
Р		1

ЛГПИ

Шиф. № докум. Подп. и дата. Изм. шифр.





Спецификацию на узел см. документ 21, лист 2

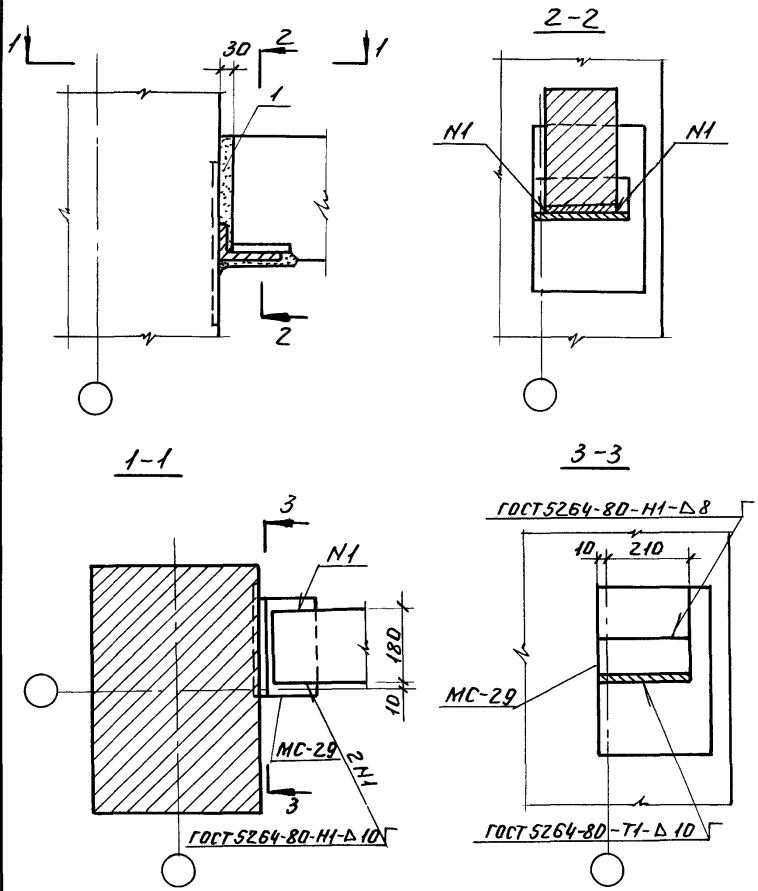
Инв. № подл.  
Подпись и дата  
Взам. инв. №

РАЗРАБ.	Филиппова	<i>Филиппова</i>
РАСЧИТ.	Цедер	<i>Цедер</i>
ПРОВЕР.	Пергамонина	<i>Пергамонина</i>
Н. КОНТР.	Незловина	<i>Незловина</i>

1.420.1-19. 4-5-6

Узел 5

Стадия	Лист	Листов
Р	1	1
ЛГПИ		



Спецификацию на узел см. документ 21, лист 2

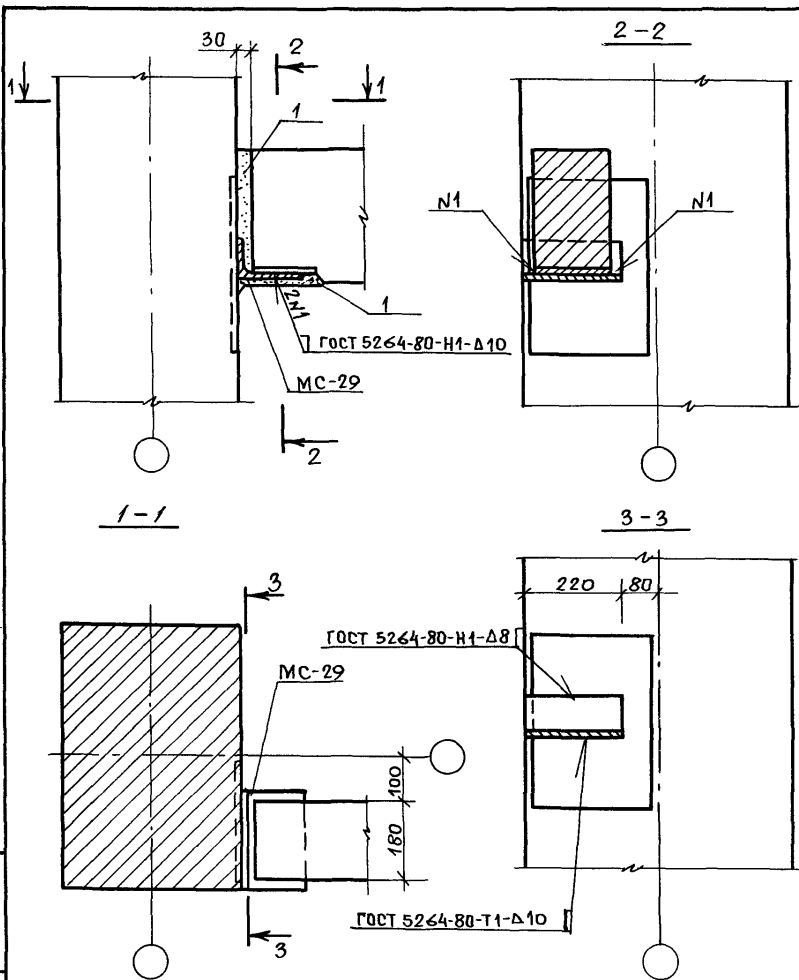
Разраб.	Филиппова	Филиппова
Расчет	Исаев	Исаев
Провер.	Мергамонина	Мергамонина
Н.контр.	Незлобина	Незлобина

1.420.1-19. 4-5-7

Узел 6

Стадия	Лист	Листов
Р	1	1
ЛГПИ		

Шк. № подл. Подп. и дата Издм. инв. №

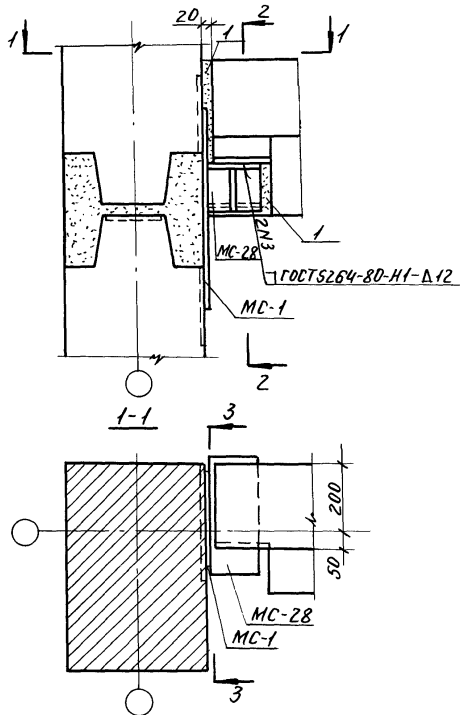


Спецификацию на узел см. документ 21, лист 2.

Инв. № подл. \_\_\_\_\_  
 Подпись и дата. \_\_\_\_\_  
 Взам. инв. № \_\_\_\_\_

РАЗРАБ.	Филиппова	<i>Филиппова</i>
РАСЧЕТ	Исаев	<i>Исаев</i>
ПРОВЕР.	Пергамонина	<i>Пергамонина</i>
И. катод	Независима	<i>Исаев</i>

1.420.1-19.	4-5-8	
Узел 7		
СТАДИЯ	Лист	Листов
Р		1
ЛГПИ		



Спецификацию на узел см. документ 21, лист 2

Разраб.	Филиппов	Слав
Расчет	Исаев	Исаев
Провер.	Пергамонин	Трун
И. И. Уткин	Н. И. Горюбин	В. И. Сидоров

1.420.1-19.4-5-9

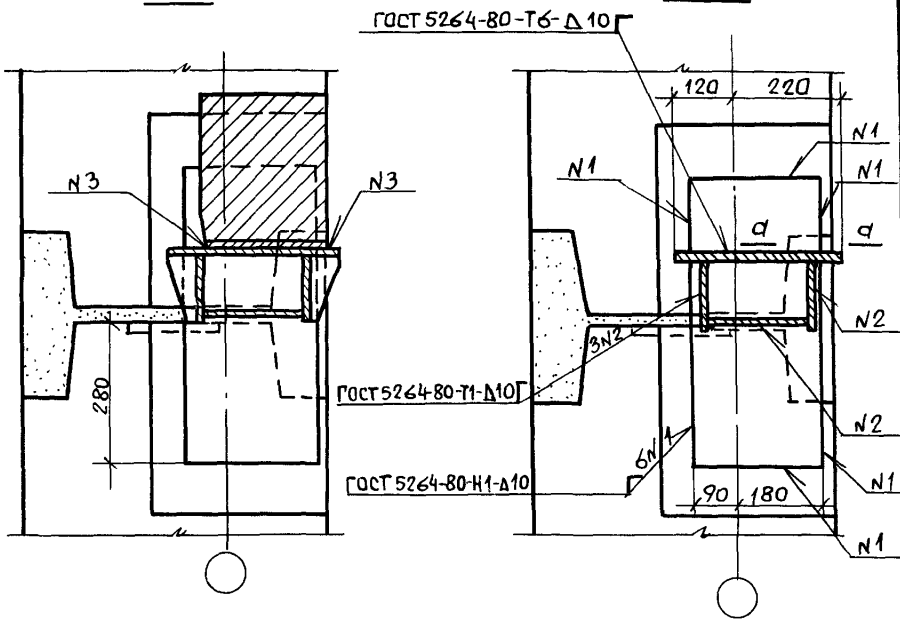
Узел 8

Лист 1 из 2		
Р	1	2
ЛГТИ		

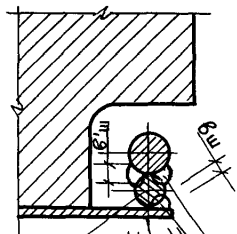
ИВ.И.С. подл. Подп. и дата взамен. инв. №

2-2

3-3



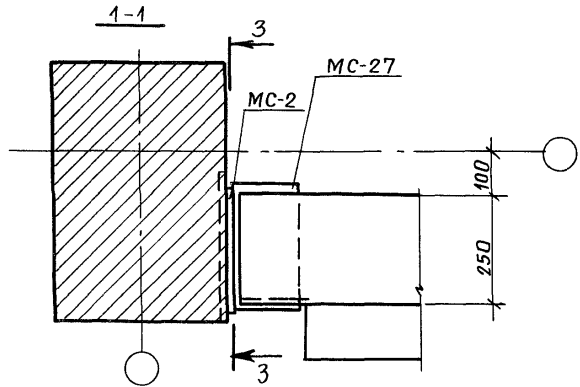
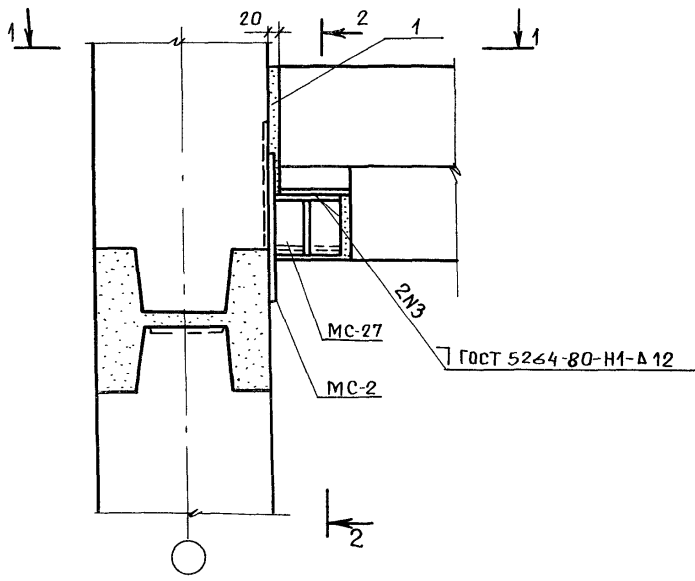
a-a



Диаметр рабочей арматуры колонны, мм	22	25	28	32	36	40
Диаметр MS-3 мм	40	36	36	32	32	28
Размеры сварного шва hш/вш, мм	6/11	6/12	7/14	8/16	9/18	10/20
Размеры сварного шва hш/вш, мм	10/20	9/18	9/18	8/16	8/16	7/14

РУЧНАЯ ДУГОВАЯ СВАРКА

Инв. № подл. Подпись и дата Изм. № по АЛ



СПЕЦИФИКАЦИЮ НА УЗЕЛ СМ. ДОКУМЕНТ 21, ЛИСТ 3.

РАЗРАБ.	Филиппова	<i>Филиппова</i>
РАССЧИТ	Исаев	<i>Исаев</i>
ПРОВЕР.	Пергамонина	<i>Пергамонина</i>

1.420.1-19. 4-5-10

Узел 9

Стадия	Лист	Листов
Р	1	2
ЛГПИ		

Подпись и дата, виза, инв. №

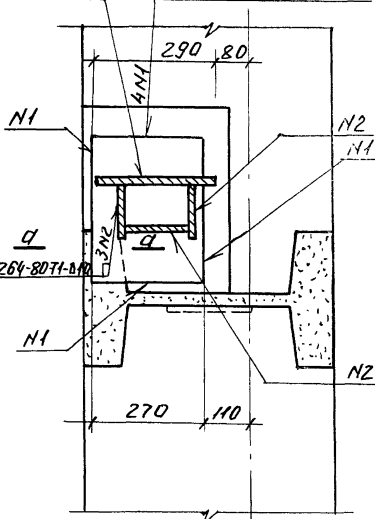
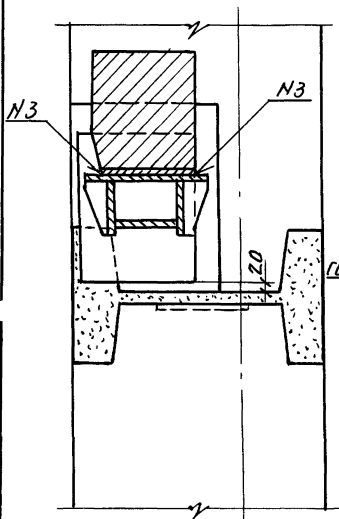
Инв. № подл.

2-2

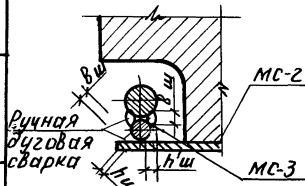
ГОСТ 5264-80-Т6-Δ10

3-3

ГОСТ 5264-80-Н1-Δ10



a-a

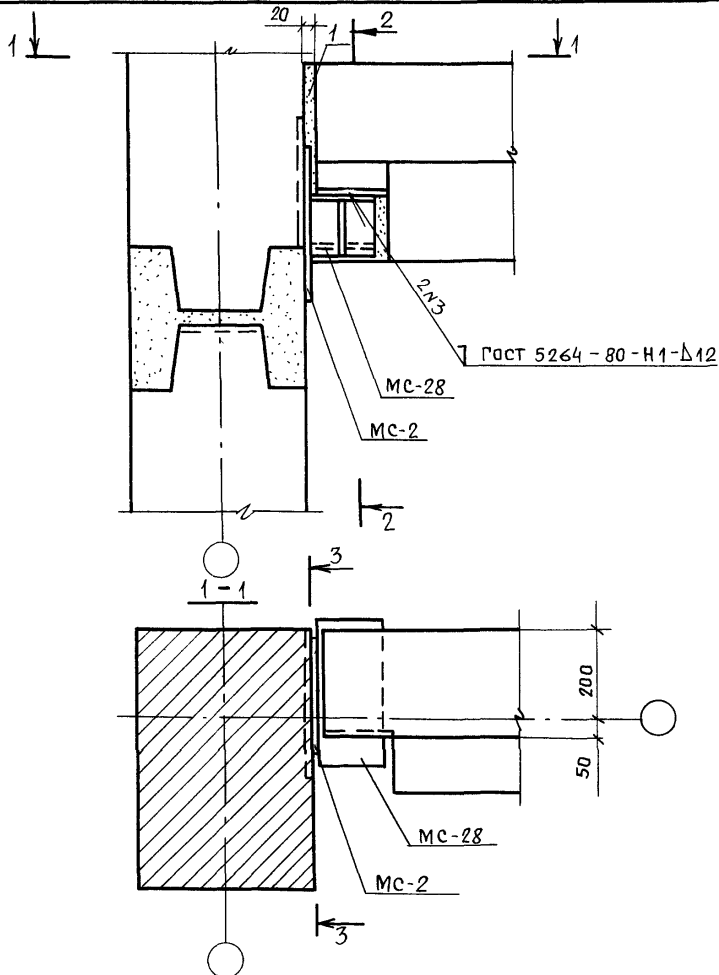


Диаметр рабочей арматуры колонны, мм	22	25	28	32	36	40
Диаметр MS-3 мм	40	36	36	32	32	28
Размеры сварного шва h'ш/vш, мм	6/11	6/12	7/14	8/16	9/18	10/20
Размеры сварного шва hш/vш, мм	10/20	9/18	9/18	8/16	8/16	7/14

Инв. № подл. и дата изд.

1.420.1-19. 4-5-10

Лист  
2



Спецификацию на узел см. документ 21, лист 3

РАЗРАБ	Филиппова	<i>Рис</i>
РАССЧИТ	Исаев	<i>И. Исаев</i>
ПРОВЕРИЛ	Пергамонина	<i>М.М.</i>

1.420.1-19. 4-5-11

Инв. № пола	Подпись и дата	Взам. инв. №
	Инв. № пола	
Н.контр.	Незловина	<i>И. Исаев</i>

УЗЕЛ 10

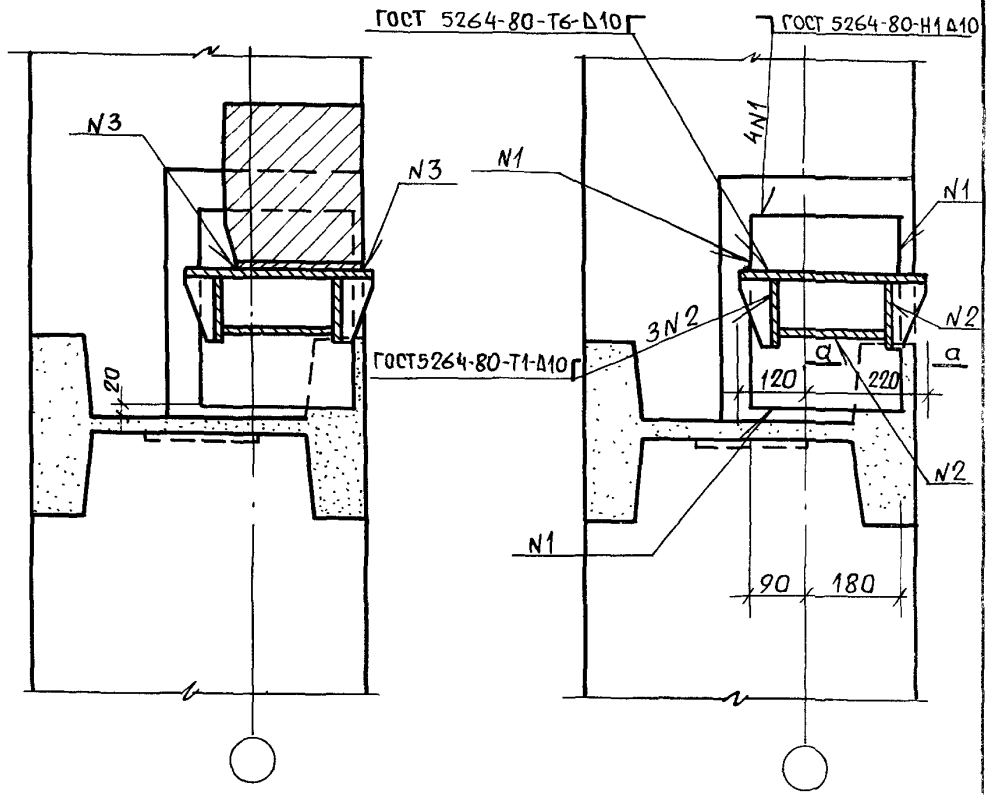
СТАДИЯ	Лист	Листов
Р	1	2

ЛГПИ

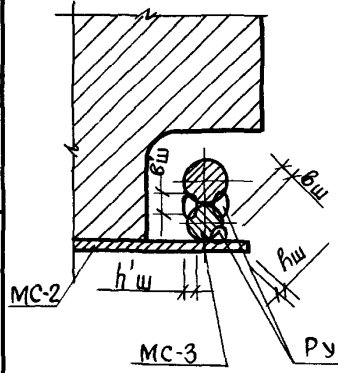


2-2

3-3

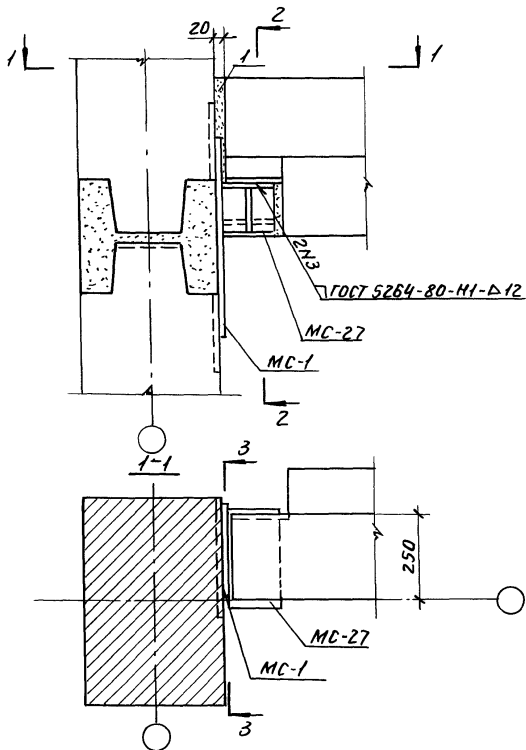


a-a



Диаметр рабочей арматуры колонны, мм	22	25	28	32	36	40
Диаметр МС-3 мм	40	36	36	32	32	28
Размеры сварного шва h'ш/b'ш, мм	6/11	6/12	7/14	8/16	9/18	10/20
Размеры сварного шва hш/bш, мм	10/20	9/18	9/18	8/16	8/16	7/14

ИНВ. № подл. Подпись и дата. Взам. инв. №



Спецификация на узел см. документ 21, лист 3

Разраб.	Фулпатова	Фулпатова
Расчит	Цисаев	Цисаев
Провер.	Пергамонин	Пергамонин

1.420.1-19. 4-5-12

Узел 11

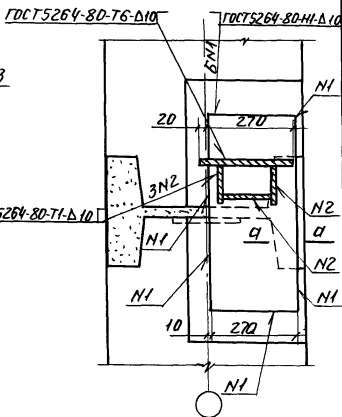
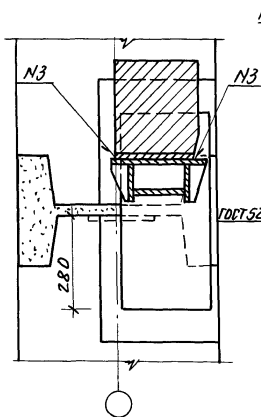
Стария	Лист	Листов
Р	1	2

ЛГТИ

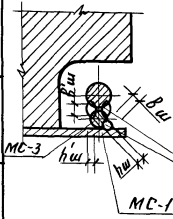
И.контр.	Нездобина	Нездобина
----------	-----------	-----------

2-2

3-3



α-α



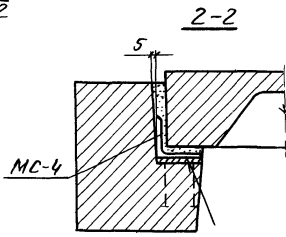
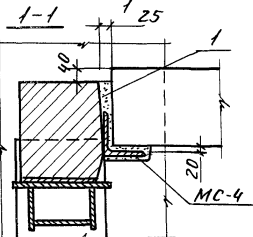
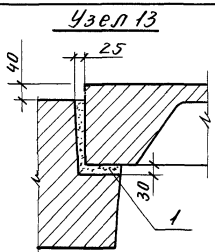
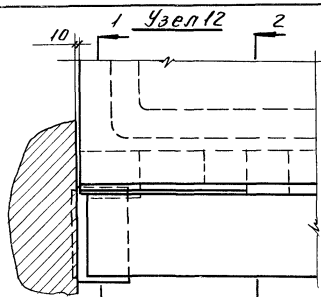
Диаметр рабочей арматуры колонны, мм	22	25	28	32	36	40
Диаметр МС-3 мм	40	36	36	32	32	28
Размеры сварного шва hш / вш, мм	6 / 11	6 / 12	7 / 14	8 / 16	9 / 18	10 / 20
Размеры сварного шва hш / вш, мм	10 / 20	9 / 18	9 / 18	8 / 16	8 / 16	7 / 14

Ручная дуговая сварка

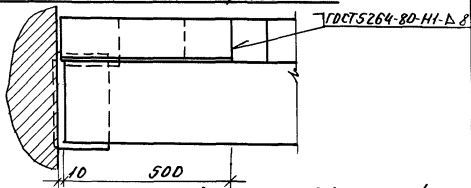
№ подл. Подл. и дата. Взам. инв. №

Узел Н для высоты этажа Нэт = 4,8 м при высоте 1 этажа 6,0 м

Лист



Крепление детали MC-4 к ригелю



Спецификацию на узел см. документ 21, лист 4.

Разраб. Филиппов С.В.  
 Рассчит. Исаев И.А.  
 Провер. Пергамонина М.М.

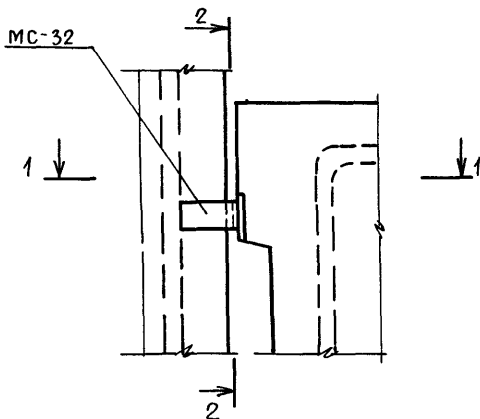
1.420.1-19.4-5-13

№ лист  
 Лист и дата  
 Взам. инв. №

Стадия	Лист	Листов
Р		1

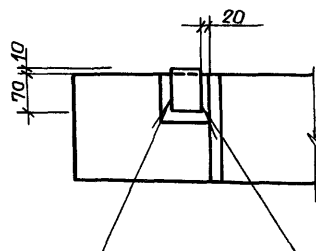
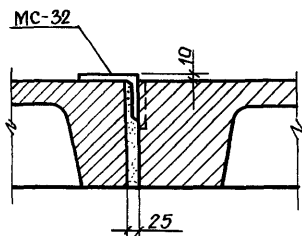
Узлы 12, 13.

ЛГПИ



1-1

2-2



ГОСТ 5264-80-И1-Д8 Г

1. Соединительный элемент МС-32 приварить к лестничной площадке до монтажа.
2. Спецификацию на узел см. документ 21, лист 4.

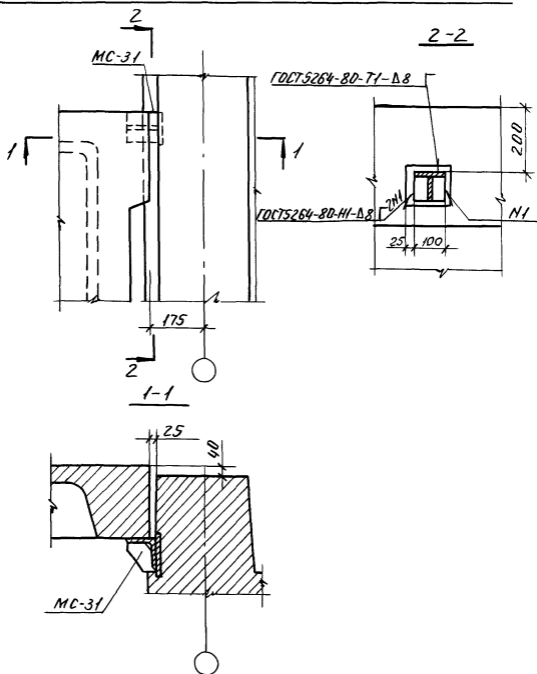
ИВ. № ПОДЛ. ПОДПИСЬ И ДАТА ВЗАМ. ИВ. № К°

РАЗРАБ.	Филиппова	<i>Филиппова</i>	
РАССЧТ.	Исаев	<i>Исаев</i>	
ПРОВЕР.	Пергамонина	<i>Пергамонина</i>	

1.420. 1-19. 4-5-14

Узел 14

СТАДИЯ	Лист	Листов
Р	1	1



№ подл. Подл. и дата. Взам. инв. №

Спецификацию на узел см. документ 21, лист 4.

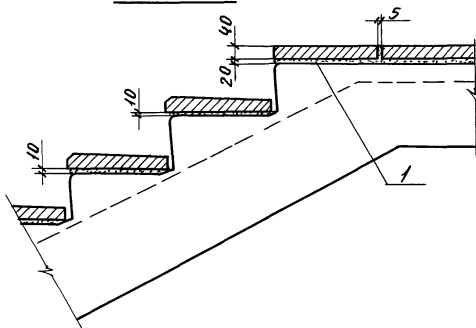
Разраб.	Филиппова	С.Ф.
Расчит	Цисев	А.В.
Провер	Пергамонина	Т.М.

1.420.1-19. 4-5-15

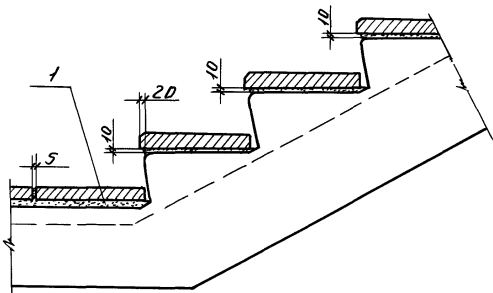
Узел 15

Стр.	Лист	Листов
Р		1
ЛГПИ		

Узел 16



Узел 17



Спецификацию на узел см документ 21, лист 4

Разраб. Филиппова Р.И.  
 Расчет Исеев В.И.  
 Провер. Пергамонина Т.И.

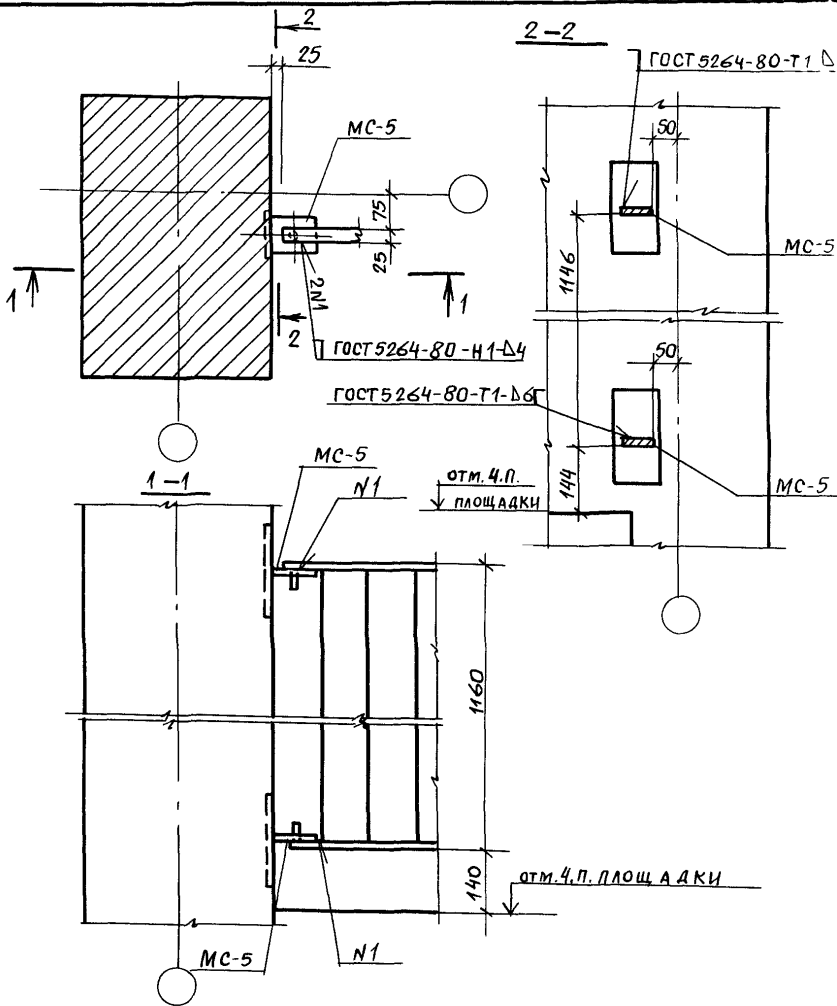
1.420.1-19.4-5-16

И.но. н. - лабор. подл. и. а. ст. м. р. зам. и. н. о. н.  
 Н. контр. Незлобина З.И.

Узлы 16,17

Страница	Лист	Листов
Р		1

ЛГТИ



Спецификацию на узел см документ 21, лист 4.

№№, № подл. Подпись и дата. Взам инв. №

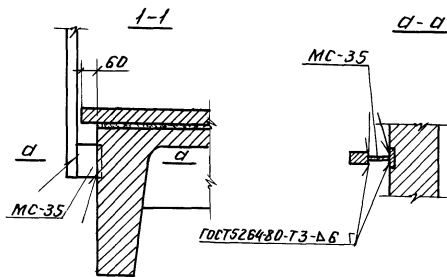
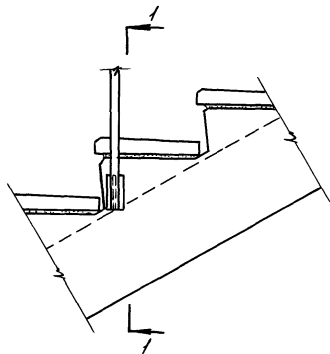
РАЗРАБ.	Филиппова	<i>Ф. Филиппова</i>
РАССЧИТ.	Цаев	<i>В. Цаев</i>
ПРОВЕРИЛ	Пергамонина	<i>Т. Пергамонина</i>
Н. КОНТР.	Незлобина	<i>Е. Незлобина</i>

1.420.1-19 4-5-17

УЗЕЛ 18

СТАДИЯ	Лист	Листов
Р		1
ЛГПИ		





Спецификацию на узел см. документ 21, лист 4.

Инв.№ подл./полн. и дата взыск инв.№

Разраб. Филиппова С.А.  
 Расчет Исмаев С.И.  
 Провер. Пергамонина Т.Т.

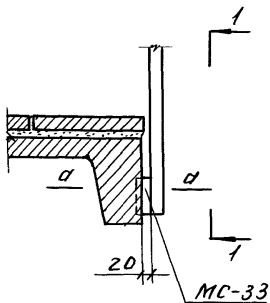
1.420.1-19.4-5-18

Узел 19.

Стадия	Лист	Листов
Р		1

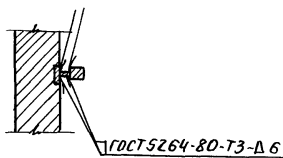
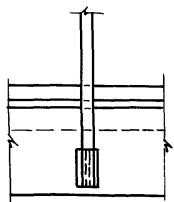
ЛГПИ

Н. контр. Незлобина З.И.



1-1

а-а



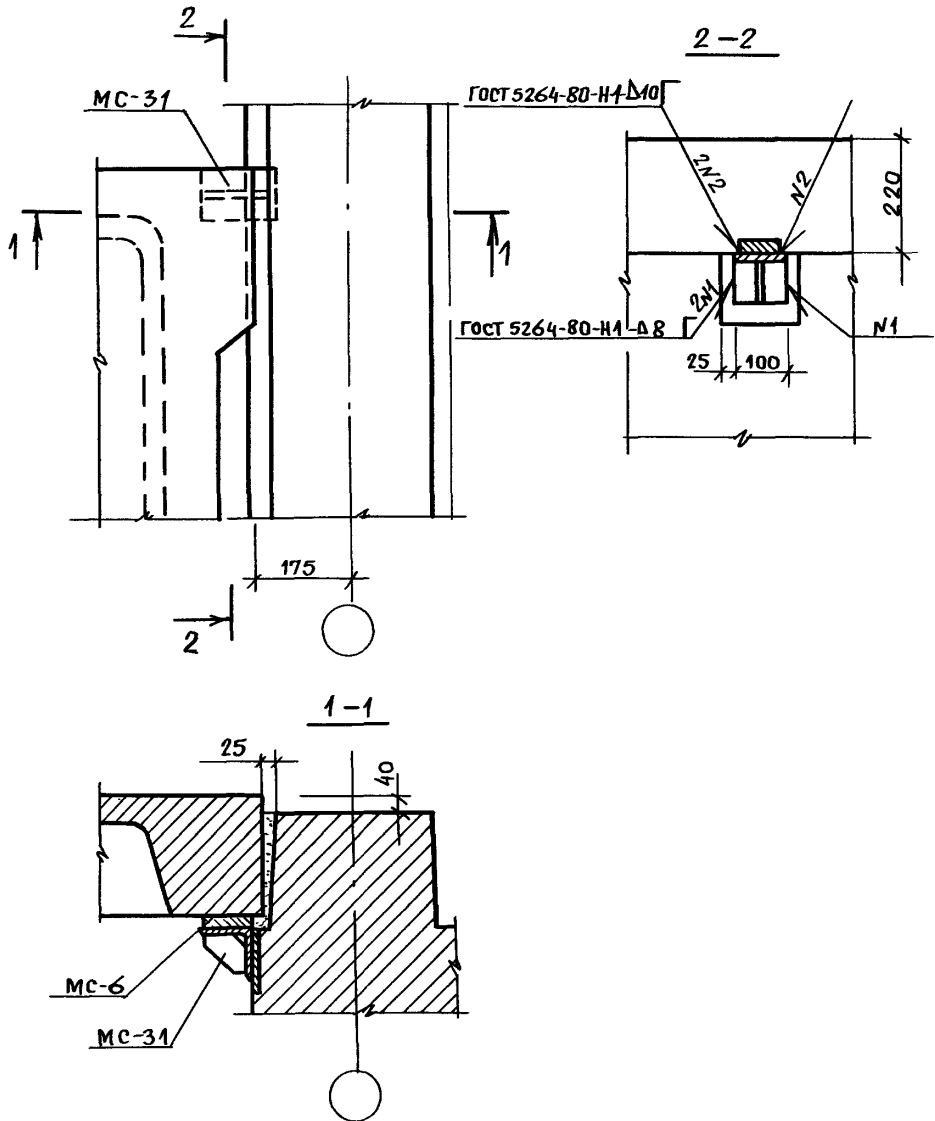
Спецификацию на узел см. документ 21, лист 5

Разраб.	Филиппов	Филиппов
Расчит	Исаев	Исаев
Провер	Варгамони	Варгамони
И констр	Нерзобики	Исаев

1.420.1-19. 4-5-19

Узел 20.

Лист	Лист	Листов
Р		1
ЛГПИ		



Спецификацию на узел см. документ 21. лист 5

РАЗРАБ.	Филиппова	<i>Филиппова</i>
РАССЧИТ	Исаев	<i>Исаев</i>
ПРОВЕР	Пергамонина	<i>Пергамонина</i>

1.420.1-19. 4-5-20

Узел 21

СТАДИЯ	Лист	Листов
Р		1
ЛГПИ		

Н. контр. Незлобина *Незлобина*

Инв. № подл.

Подпись и дата

Взам. инв. №

Номер узла	Поз.	Наименование	Кол.	Обозначение документа	Масса стали, кг
Узел 1		Изделие соединительное			12,7
		МС-28	1	1.020-1/83.7-1 090	
	1	Цементный раствор			
		М 200, м <sup>3</sup>	0,008		
Узел 2		Изделие соединительное			11,3
		МС-27	1	1.020-1/83.7-1 090	
	1	Цементный раствор			
		М 200, м <sup>3</sup>	0,007		
Узел 3		Изделие соединительное			11,3
		МС-27	1	1.020-1/83.7-1 090	
	1	Цементный раствор			
		М 200, м <sup>3</sup>	0,007		
Узел 4		Изделие соединительное			12,7
		МС-28	1	1.020-1/83.7-1 090	
	1	Цементный раствор			
		М 200, м <sup>3</sup>	0,008		
Узел 5		Изделие соединительное			3,8
		МС-29	1	1.020-1/83.6-1084мет12	
	1	Цементный раствор			
		М 200, м <sup>3</sup>	0,003		

Инв. № по АА Подпись и дата 18.04.83 инв. №

РАЗРАБ.	Филиппова	<i>Филиппова</i>
РАССЧИТ.	Исаев	<i>Исаев</i>
ПРОВЕР.	Пергамонин	<i>Пергамонин</i>
Н. КОНТР.	Иезлобина	<i>Иезлобина</i>

1.420.1-19.4-5-21

СПЕЦИФИКАЦИЯ

Страница	Лист	Листов
Р	1	5

ЛРПИ

Номер узла	Поз	Наименование	Кол	Обозначение документа	Масса стали, кг
Узел 6		Изделие соединитель-			3,8
		ное МС-29	1	1.020-1/83.6-1 084 лист 2	
	1	Цементный раствор			
		М200; м <sup>3</sup>	0,003		
Узел 7		Изделие соединитель-			3,8
		ное МС-29	1	1.020-1/83.6-1 084 лист 2	
	1	Цементный раствор			
		М200; м <sup>3</sup>	0,003		
Узел 8		Изделие соединитель-			26,3... 27,5
		ное МС-28	1	1.020-1/83.7-1 090	
		МС-1			
		Лист <sup>10x270 ГОСТ 19903-74*</sup> вс73 кл 2 ГОСТ 380-77*			
		ℓ=590; 12,5 кг	1	без черт.	
		МС-3 ГОСТ 5781-82*			
		Ф28АIII...Ф40АIII; ℓ=120; 0,58 кг...1,19 кг	2	без черт.	
1	Цементный раствор				
	М200; м <sup>3</sup>	0,008			
Узел 9		Изделие соединитель-			
		ное МС-27	1	1.020-1/83,7-1 090	
		МС-2			
		Лист <sup>10x270 ГОСТ 19903-74*</sup> вс73 кл 2 ГОСТ 380-77*			
	ℓ=360; 7,6 кг	1	без черт.		

1.420.1-19.4-5-21

Лист  
2

Инв. № подл. Подл. и дата. Взам. инв. №

ИНВ. № ПОДА. Подпись и дата. Взам. инв. №

Номер узла	Поз.	Наименование	Кол.	Обозначение документа	Масса стали, кг
Узел 9		МС-3 ГОСТ 5781-82*			20,2 21,2
		Φ28AIII... Φ40AIII, e=120;			
		0,58 кг... 1,19 кг	2	без черт.	
	1	Цементный раствор			
		M200, м <sup>3</sup>	0,007		
Узел 10		Изделие соединительное МС-28	1	1.020-1/83. 7-1 090	21,4 22,6
		МС-2			
		Лист 10x270 ГОСТ 19903-74* ВСТЗ КП2 ГОСТ 380-71*			
		e=360; 7,6 кг	1	без черт.	
		МС-3 ГОСТ 5781-82*			
		Φ28AIII... Φ40AIII; e=120,			
		0,58 кг... 1,19 кг	2	без черт.	
	1	Цементный раствор			
	M200, м <sup>3</sup>	0,008			
Узел 11		Изделие соединительное МС-27	1	1.020-1/83. 7-1 090	24,9 26,1
		МС-1			
		Лист 10x270 ГОСТ 19903-74* ВСТЗ КП2 ГОСТ 380-71*			
		e=590; 12,5 кг	1	без черт.	
		МС-3 ГОСТ 5781-82*			
		Φ28AIII... Φ40AIII; e=120;			
		0,58 кг 1,19 кг	2	без черт.	
	1	Цементный раствор			
	M200, м <sup>3</sup>	0,007			
1.420.1-19. 4-5-21					Лист 3

Намер узла	Поз.	Наименование	Кол.	Обозначение документа	Масса стали, кг
Узел 12		Изделие соединительное МС-4			8,6
		Уголок <sup>125x125x9 ГОСТ 8509-86</sup> ВСТ 3 кп 2 ГОСТ 3 80-71*			
		$\rho = 500$ ; 8,6 кг	1	без черт	
	1	Цементный раствор М200; м <sup>3</sup>	0,003		
Узел 13	1	Цементный раствор М200; м <sup>3</sup>	0,005		
Узел 14		Изделие соединительное МС-32	1	1.020-1/83.6-1 084 лист 3	0,9
Узел 15		Изделие соединительное МС-31	1	1.020-1/83.7-1 100	1,5
Узел 16		Цементный раствор М100; м <sup>3</sup> /м <sup>2</sup>	0,02		
Узел 17		Цементный раствор М100; м <sup>3</sup> /м <sup>2</sup>	0,02		
Узел 18		Изделие соединительное МС-5	2	1.420.1-19 02	0,6
Узел 19		Изделие соединительное МС-35	1	1.020-1/83.6-1 084 лист 3	0,3
					Лист
1.420.1-19.4-5-21					4

