

ТИПОВЫЕ КОНСТРУКЦИИ, ИЗДЕЛИЯ И УЗЛЫ ЗДАНИЙ И СООРУЖЕНИЙ

СЕРИЯ 1.220.1-4 м

КОНСТРУКЦИИ КАРКАСА С КОЛОННАМИ СЕЧЕНИЕМ 400X400мм
ДЛЯ СТРОИТЕЛЬСТВА ОБЩЕСТВЕННЫХ ЗДАНИЙ
С ИСПОЛЬЗОВАНИЕМ ВЕЧНОМЕРЗЛЫХ ГРУНТОВ ОСНОВАНИЯ
ПО ПРИНЦИПУ I

ВЫПУСК 3-2

РИГЕЛИ
ПРОСТРАНСТВЕННЫЕ КАРКАСЫ
АРМАТУРНЫЕ И ЗАКЛАДНЫЕ ИЗДЕЛИЯ

РАБОЧИЕ ЧЕРТЕЖИ

23201

ЦЕНА

ТИПОВЫЕ КОНСТРУКЦИИ, ИЗДЕЛИЯ И УЗЛЫ ЗДАНИЙ И СООРУЖЕНИЙ

СЕРИЯ 1.220.1-4_м

КОНСТРУКЦИИ КАРКАСА С КОЛОННАМИ СЕЧЕНИЕМ 400X400_{мм}
ДЛЯ СТРОИТЕЛЬСТВА ОБЩЕСТВЕННЫХ ЗДАНИЙ
С ИСПОЛЬЗОВАНИЕМ ВЕЧНОМЕРЗЛЫХ ГРУНТОВ ОСНОВАНИЯ
ПО ПРИНЦИПУ I

ВЫПУСК 3-2

РИГЕЛИ
ПРОСТРАНСТВЕННЫЕ КАРКАСЫ
АРМАТУРНЫЕ И ЗАКЛАДНЫЕ ИЗДЕЛИЯ

РАБОЧИЕ ЧЕРТЕЖИ

РАЗРАБОТАНЫ:
ЛЕНЗНИИЭП

ГЛ. ИНЖ. ИН-ТА *Лосев* В.М. ИОФФЕ
ГЛ. КОНСТР. ПРОЕКТА *Лосев* Р.А. ПОПОВ
ГЛ. ИНЖ. ПРОЕКТА *Вакман* П.Р. ВАКМАН
ЗАВ. ЛАБОРАТОРИЕЙ *Неймарк* Л.И. НЕЙМАРК
СТ. Н. СОТРУДНИК *Шмелева* С.С. ШМЕЛЕВА

КИЕВЗНИИЭП

ЗАМ. ДИРЕКТ. ИН-ТА *Дмитриев* Л.Г. ДМИТРИЕВ
НАЧ. ОТДЕЛА *Шевченко* В.Н. ШЕВЧЕНКО
ГЛ. ИНЖ. ПРОЕКТА *Двечунов* Д.В. ДВЕЧУНОВ

УТВЕРЖДЕНЫ ГОСКОМАРХИТЕКТУРЫ
ПРИКАЗ №46 ОТ 23 МАЯ 1988 Г.
ВВЕДЕНЫ В ДЕЙСТВИЕ С 1 ИЮЛЯ 1988 Г.

Обозначение	Наименование	Стр.
1.220.1-4 м. 3-2 00Т0	Техническое описание	3
1.220.1-4 м. 3-2 01	КАРКАС ПРОСТРАНСТВЕННЫЙ КП-1	4
1.220.1-4 м. 3-2 01СБ	КАРКАС ПРОСТРАНСТВЕННЫЙ КП-1 СБОРОЧНЫЙ ЧЕРТЕЖ	5
1.220.1-4 м. 3-2 02	КАРКАС ПРОСТРАНСТВЕННЫЙ КП-2	4
1.220.1-4 м. 3-2 02СБ	КАРКАС ПРОСТРАНСТВЕННЫЙ КП-2 СБОРОЧНЫЙ ЧЕРТЕЖ	6
1.220.1-4 м. 3-2 03	КАРКАС ПРОСТРАНСТВЕННЫЙ КП-3	7
1.220.1-4 м. 3-2 03СБ	КАРКАС ПРОСТРАНСТВЕННЫЙ КП-3 СБОРОЧНЫЙ ЧЕРТЕЖ	8
1.220.1-4 м. 3-2 04	КАРКАС ПРОСТРАНСТВЕННЫЙ КП-4	7
1.220.1-4 м. 3-2 04СБ	КАРКАС ПРОСТРАНСТВЕННЫЙ КП-4 СБОРОЧНЫЙ ЧЕРТЕЖ	9
1.220.1-4 м. 3-2 05	КАРКАС ПРОСТРАНСТВЕННЫЙ КП-5; КП-6	10
1.220.1-4 м. 3-2 05СБ	КАРКАС ПРОСТРАНСТВЕННЫЙ КП-5; КП-6 СБОРОЧНЫЙ ЧЕРТЕЖ	11
1.220.1-4 м. 3-2 06	КАРКАС ПРОСТРАНСТВЕННЫЙ КП-7	12
1.220.1-4 м. 3-2 06СБ	КАРКАС ПРОСТРАНСТВЕННЫЙ КП-7 СБОРОЧНЫЙ ЧЕРТЕЖ	13
1.220.1-4 м. 3-2 07	КАРКАС ПРОСТРАНСТВЕННЫЙ КП-8	12
1.220.1-4 м. 3-2 07СБ	КАРКАС ПРОСТРАНСТВЕННЫЙ КП-8 СБОРОЧНЫЙ ЧЕРТЕЖ	14
1.220.1-4 м. 3-2 08	КАРКАС ПРОСТРАНСТВЕННЫЙ КП-9	15
1.220.1-4 м. 3-2 08СБ	КАРКАС ПРОСТРАНСТВЕННЫЙ КП-9 СБОРОЧНЫЙ ЧЕРТЕЖ	16
1.220.1-4 м. 3-2 09	КАРКАС ПРОСТРАНСТВЕННЫЙ КП-10	15

1.220.1-4 м. 3-2 00

СОДЕРЖАНИЕ

СТАНЦИЯ	ЛИСТ	ЛИСТОВ
Р	1	3

ЛенЗНИИЭП

Формат А4

Обозначение	Наименование	Стр.
1.220.1-4 м. 3-2 09СБ	КАРКАС ПРОСТРАНСТВЕННЫЙ КП-10 СБОРОЧНЫЙ ЧЕРТЕЖ	17
1.220.1-4 м. 3-2 10	КАРКАС ПРОСТРАНСТВЕННЫЙ КП-11	18
1.220.1-4 м. 3-2 10СБ	КАРКАС ПРОСТРАНСТВЕННЫЙ КП-11 СБОРОЧНЫЙ ЧЕРТЕЖ	19
1.220.1-4 м. 3-2 11	КАРКАС ПРОСТРАНСТВЕННЫЙ КП-12; КП-13	18
1.220.1-4 м. 3-2 11СБ	КАРКАС ПРОСТРАНСТВЕННЫЙ КП-12; КП-13 СБОРОЧНЫЙ ЧЕРТЕЖ	20
1.220.1-4 м. 3-2 12	КАРКАС ПРОСТРАНСТВЕННЫЙ КП-14	21
1.220.1-4 м. 3-2 12СБ	КАРКАС ПРОСТРАНСТВЕННЫЙ КП-14 СБОРОЧНЫЙ ЧЕРТЕЖ	22
1.220.1-4 м. 3-2 13	КАРКАС ПЛОСКИЙ КР1... КР-4	23
1.220.1-4 м. 3-2 13СБ	КАРКАС ПЛОСКИЙ КР1... КР-4 СБОРОЧНЫЙ ЧЕРТЕЖ	
1.220.1-4 м. 3-2 14	КАРКАС ПЛОСКИЙ КР-5... КР-9	24
1.220.1-4 м. 3-2 14СБ	КАРКАС ПЛОСКИЙ КР-5... КР-9 СБОРОЧНЫЙ ЧЕРТЕЖ	25
1.220.1-4 м. 3-2 15	КАРКАС ПЛОСКИЙ КР-10, КР-11	26
1.220.1-4 м. 3-2 15СБ	КАРКАС ПЛОСКИЙ КР-10, КР-11 СБОРОЧНЫЙ ЧЕРТЕЖ	
1.220.1-4 м. 3-2 16	КАРКАС ПЛОСКИЙ КР-12, КР-13	27
1.220.1-4 м. 3-2 16СБ	КАРКАС ПЛОСКИЙ КР-12, КР-13 СБОРОЧНЫЙ ЧЕРТЕЖ	
1.220.1-4 м. 3-2 17	СЕТКА С-1, С-2	28
1.220.1-4 м. 3-2 17СБ	СЕТКА С-1, С-2. СБОРОЧНЫЙ ЧЕРТЕЖ	
1.220.1-4 м. 3-2 18	СЕТКА С-3, С-4	29
1.220.1-4 м. 3-2 18СБ	СЕТКА С-3, С-4 СБОРОЧНЫЙ ЧЕРТЕЖ	
1.220.1-4 м. 3-2 19	СЕТКА С-5, С-6	30

1.220.1-4 м. 3-2 00

23201 3

Формат А4

ЛИТЕРАТУРА, ПОДП. И ДАТА

ВЗАИМ. ИЛИ И.

И. КОМП.	В. КОМП.	В. КОМП.
И. КОМП.	В. КОМП.	В. КОМП.
РАЗРАБ.	СТРАКОВА	СТРАКОВА
ПРОВЕР.	СТРАКОВА	СТРАКОВА
ИСПОЛН.	КРИТ	КРИТ

ЛИТЕРАТУРА, ПОДП. И ДАТА

ВЗАИМ. ИЛИ И.

Формат Зона	Лист	Обозначение	Наименование	Кол.	Приме- чание
			<u>Документация</u>		
А3		1.220.1-4м.3-2 01СБ	Сборочный чертёж		
А4		1.220.1-4м.3-2 00ТО	Техническое описание		
			<u>Сборочные единицы</u>		
А4	1	1.220.1-4м.3-2 13	Каркас плоский КР-4	2	
			<u>Детали</u>		
			<u>Стержень гнутый</u>		
А4	2	1.020-1/83.3-3 32	СГЗ	8	
А4	4	1.020-1/83.3-3 32-10	СГ-16	4	
			ГОСТ 5781-82*		
Б4	3		ФВАИ L=230	41	0,09 кг
А4	5	1.400-9 в.1 л. 12	Петля ЧП-9	2	

1.220.1-4м.3-2 01

Каркас
пространственный КР-1

Студия Лист Листов
Р 1

ЛенЗНИИЭП

формат А4

Формат Зона	Лист	Обозначение	Наименование	Кол.	Приме- чание
			<u>Документация</u>		
А3		1.220.1-4м.3-2 02СБ	Сборочный чертёж		
А4		1.220.1-4м.3-2 00ТО	Техническое описание		
			<u>Сборочные единицы</u>		
А4	1	1.220.1-4м.3-2 13	Каркас плоский КР-2	2	
			<u>Детали</u>		
			<u>Стержень гнутый</u>		
А4	2	1.020-1/83.3-3 32	СГ-3	8	
А4	4	1.020-1/83.3-3 32-10	СГ-16	4	
			ГОСТ 5781-82*		
Б4	3		ФВАИ L=230	36	0,09 кг
А4	5	1.400-9 в.1 л. 11	Петля ЧП-7	2	

1.220.1-4м.3-2 02

Каркас
пространственный КР-2

Студия Лист Листов
Р 1

ЛенЗНИИЭП

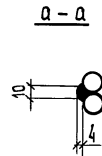
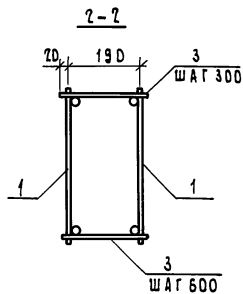
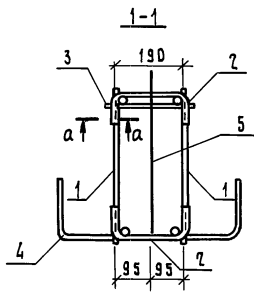
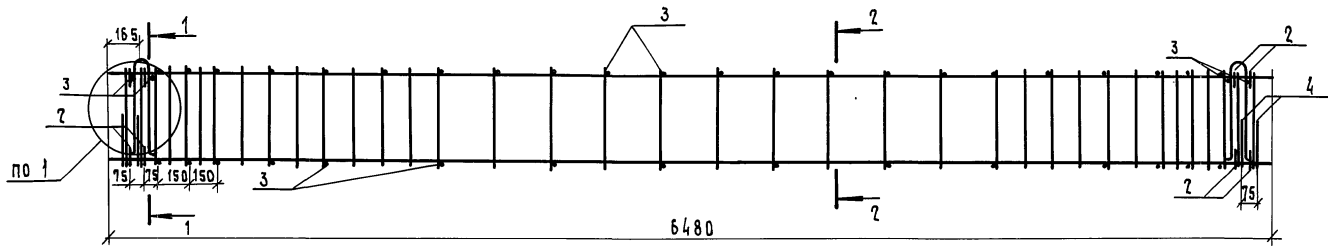
формат А4

23201

5

Шифр по ГОСТу. Подпись и дата. Объем шифра

Шифр по ГОСТу. Подпись и дата. Объем шифра



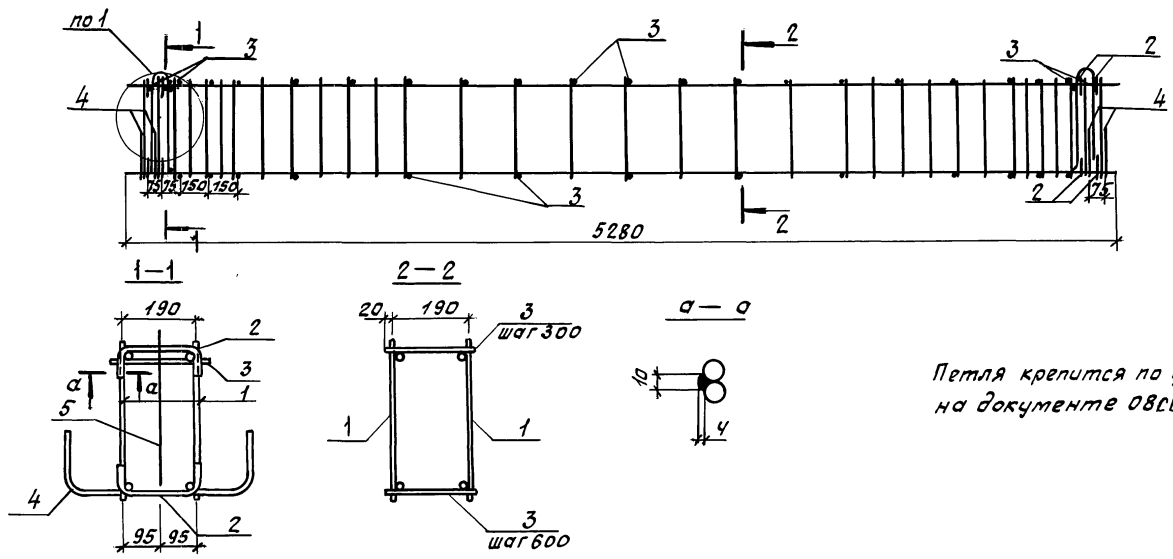
Петля крепится по узлу 1, приведенному на документе 08СБ.

ИНЧ.А. ПОД. ПОД. У. ДАТА ВЗАМЕН

				1. 220.1-4 м. 3-2 01 СБ		
				КАРКАС		СТАНЦИЯ
				ПРОСТРАНСТВЕННЫЙ КП-1		МАССА
				СБОРОЧНЫЙ ЧЕРТЕЖ.		МАСШТАБ
И. КОНТР.	ВАКМАН	<i>Вакман</i>		Р	124,45	—
ТИП	ВАКМАН	<i>Вакман</i>		ЛИСТ	ЛИСТОВ 1	
РАЗРАБ.	КОПЫЛОВА	<i>Копылова</i>		ЛенЗНИИЭП		
ПРОВЕР.	ТИХУМЯНОВА	<i>Тихумянова</i>				
ИСПОЛН.	КОПЫЛОВА	<i>Копылова</i>				

23201 6

ФОРМАТ А3



Петля крепится по узлу 1, приведенному на документе 08СБ.

Линейный масштаб и шаг 0,33 мм, шаг 1,2

1. 220.1-4М. 3-2 02СБ			
Каркас пространственный КП-2			Стадия
Сборочный чертёж			масса
И. Кондр. Вакман		Коп	р 62,86
Г. П. Вакман		Дик	—
Разраб. Капылова		Коп	Лист
Провер. Тихмянова		Дик	Листов 1
Исп. Капылова		Коп	ЛенЗНИИЭП

2320 1 7

формат А3

Формат	Зона	Лист	Обозначение	Наименование	Кол.	Примечание
				<u>Документация</u>		
А3			1.220.1-4м.3-2 03СБ	Сборочный черт.		
А4			1.220.1-4м.3-2 00ТО	Техническое описание		
				<u>Сборочные единицы</u>		
А4	1		1.220.1-4м.3-2 13	Каркас плоский КР-3	2	
				<u>Детали</u>		
				<u>Стержень гнутый</u>		
А4	2		1.020-1/83.3-3 32	СГ-3	68	
А4	3		1.400-9В.1 л.12	Петля ЧП 1-9	2	
				ГОСТ 5781-82*		
Б4	4			ф.В.А.Г L=230	4	0,09кг

1.220.1-4м.3-2 03

Каркас
пространственный КР-3

Стадия Лист Листов
Р 1 1

ЛенЗНИИЭП
формат А4

Цифр. Подпись и дата Взам. инв. 1

Н. Кондр. Вакман
Г.И.П. Вакман
Разраб. Копылова
Проф. Тухмянова
Исполн. Копылова

М.О.К.
М.О.К.
М.О.К.
М.О.К.
М.О.К.

Формат	Зона	Лист	Обозначение	Наименование	Кол.	Примечание
				<u>Документация</u>		
А3			1.220.1-4м.3-2 04СБ	Сборочный черт.		
А4			1.220.1-4м.3-2 00ТО	Техническое описание		
				<u>Сборочные единицы</u>		
А4	1		1.220.1-4м.3-2 13	Каркас плоский КР-1	2	
				<u>Детали</u>		
				<u>Стержень гнутый</u>		
А4	2		1.020-1/83.3-3 32	СГ-3	58	
А4	3		1.400-9В.1 л.Н	Петля ЧП 1-7	2	
				ГОСТ 5781-82		
Б4	4			ф.В.А.Г L=230	4	0,09кг

1.220.1-4м.3-2 04

Каркас
пространственный КР-4

Стадия Лист Листов
Р 1 1

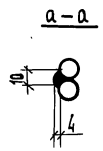
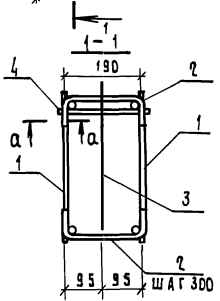
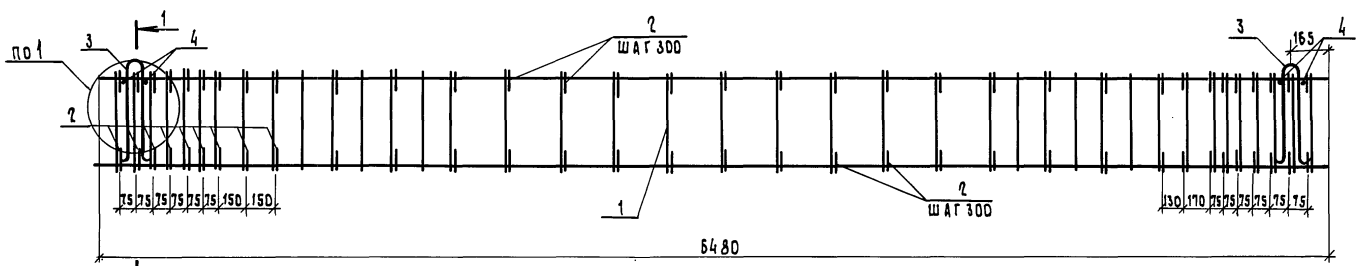
ЛенЗНИИЭП
формат А4

Цифр. Подпись и дата Взам. инв. 1

Н. Кондр. Вакман
Г.И.П. Вакман
Разраб. Копылова
Проф. Тухмянова
Исполн. Копылова

М.О.К.
М.О.К.
М.О.К.
М.О.К.
М.О.К.

23201 5



Петля крепится по узлу 1, приведенному на документе 08СБ.

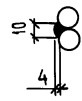
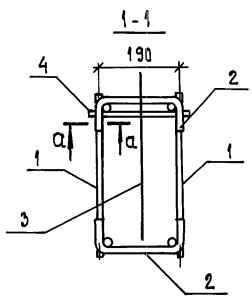
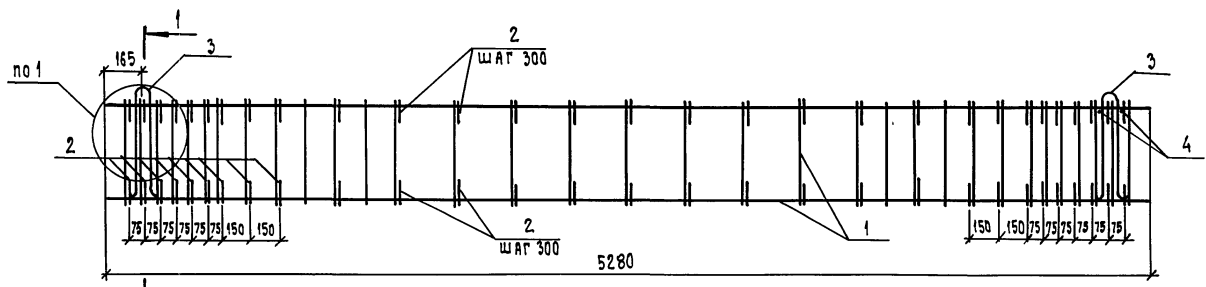
ИНВ. И ПАС. ПОДЛ. И ДАТА 1931М. ИИВ. 7

				1.220.1 - 4 м. 3-2 03СБ		
				КАРКАС		
				ПРОСТРАНСТВЕННЫЙ КП-3		
				СБОРОЧНЫЙ ЧЕРТЕЖ		
				СТАДИЯ	МАБЕЛ	МАСШТАБ
				Р	96,16	—
				ЛИСТ	Листов 1	
				ЛенЗНИИЭП		

И. КОНТР.	БАКМАН	<i>Бакман</i>
ТИП	БАКМАН	<i>Бакман</i>
РАЗРАБ.	КОПЫЛОВА	<i>Копылова</i>
ПРОВЕР.	ТИХЯНОВА	<i>Тихянова</i>
ИСПОЛН.	КОПЫЛОВА	<i>Копылова</i>

23204 9

ФОРМАТ А3



Петля крепится по узлу 1, приведенному на документе 08СБ.

ШКВ. № ПОДЛ. ПОДПИСЬ И ДАТА ВЗАИМЛЕН. №

			1. 220.1-4 м. 3-2 04 СБ		
			КАРКАС пространственный КР-4.		
			СТАДИЯ	МАССА	МАСШТАБ
			Р	61,32	—
			Сборочный чертеж		
			Лист	Листов 1	
			ЛенЗНИИЭП		

И.КОНТР.	ВАКМАН	<i>Вак</i>
ГИП	ВАКМАН	<i>Вак</i>
РАЗРАБ.	КОПЫЛОВА	<i>Ком</i>
ПРОВЕР.	ТИХМЯНОВА	<i>Тих</i>
Исполн.	КОПЫЛОВА	<i>Ком</i>

23201 10

Формат А3

Формат	Зона	Поз.	Обозначение	Наименование	Кол.	Примечание
				Документация		
АВ			1.220.1-4м.3-2 05СБ	Сборочный чертёж.		
АЧ			1.220.1-4м.3-2 00ТО	Техническое описание		
				1.220.1-4м.3-2 05		
				КП-5		
				Сборочные единицы		
				Каркас плоский		
АЧ	1		1.220.1-4м.3-2 14	КР-7	2	
АЧ	3		1.220.1-4м.3-2 21	Сетка С-10	2	
				Детали		
				Стержень гнутый		
АЧ	2		1.020-1/83.3-3 32	СГ-3	36	
				Стержень гнутый		
АЧ	4		1.020-1/83.3-3 32-09	СГ-12	12	
АЧ	7		1.400-9 В.1 л. И	Петля ЧП-7	2	
				Гост 5781-82*		
БЧ	5			φ10 АІ L: 230	15	0,14 кг
БЧ	6			φ10 АІ L: 500	11	0,31 кг

1.220.1-4 м. 3-2 05

Каркас
пространственный
КП-5, КП-6

Стадия	Лист	Листов
Р	1	2

ЛенЗНИИЭП

формат АЧ

Формат	Зона	Поз.	Обозначение	Наименование	Кол.	Примечание
				1.220.1-4м.3-2 05-01		
				КП-6		
				Сборочные единицы		
				Каркас плоский		
АЧ	1		1.220.1-4м.3-2 14	КР-8	2	
АЧ	3		1.220.1-4м.3-2 21	Сетка С-10	2	
				Детали		
				Стержень гнутый		
АЧ	2		1.020-1/83.3-3 32	СГ-3	36	
				Стержень гнутый		
АЧ	4		1.020-1/83.3-3 32-09	СГ-12	12	
АЧ	7		1.400-9 В.1 л. И	Петля ЧП-7	2	
				Гост 5781-82		
БЧ	5			φ10 АІ L: 230	15	0,14 кг
БЧ	6			φ10 АІ L: 500	11	0,31 кг

1.220.1-4 м. 3-2 05

Лист
2

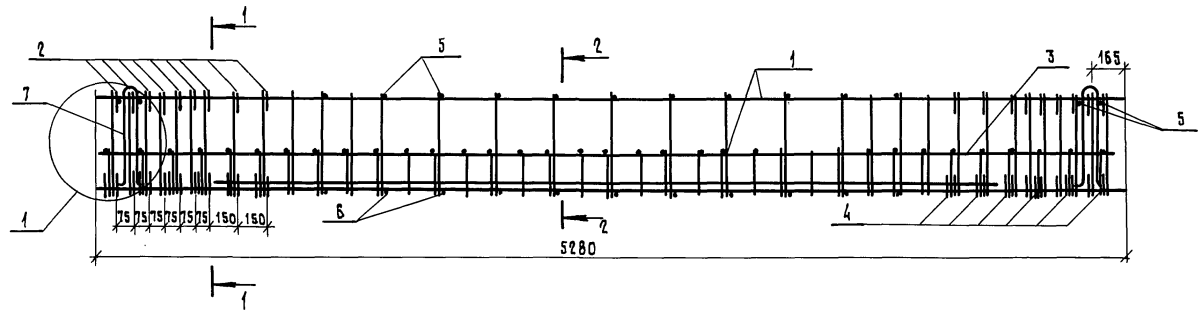
23201

11

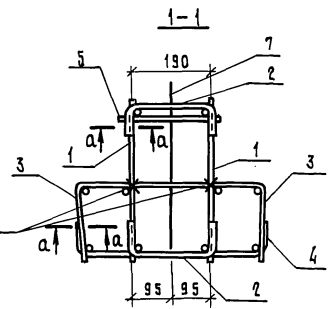
формат АЧ

Ш.Е.Н.Лейб. Подпись и дата 03.08.2017 г.

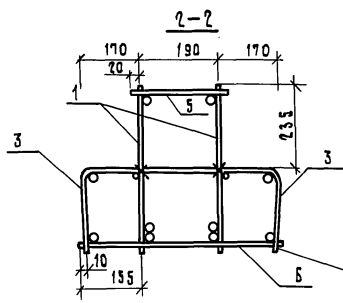
Ш.Е.Н.Лейб. Подпись и дата 03.08.2017 г.



a-a



ПРЯВЯЗАТЬ
ВЯЗАЛЬНОЙ
ПРОВОДКОЙ



ЗАКРЕПИТЬ
ТОЧЕЧНЫМИ ПРИВАРКАМИ
ГОСТ 14098-85 КЗ-Рр

ОБОЗНАЧЕНИЕ	МАРКА	МАССА кг
1.220.1-4 м. 3-2 05	КП-5	160,81
	- 01	100,69

Петля крепится по узлу 1, приведенному на документе 05СБ.

ИМЬ И ПОДП. ПОДЛ. И ДАТА ВЗАМ. ИИЭП

1.220.1-4 м. 3-2 05СБ						
Каркас пространственный КП-5, КП-6. Сборочный чертёж				СТАДИЯ	МАССА	МАСШТАБ
И. КОНТР.	В. А. КМАН	<i>В. А. Кман</i>		Р	СМ. ТАБЛ.	—
ТИП	В. А. КМАН	<i>В. А. Кман</i>		ЛИСТ	ЛИСТОВ	1
РАЗРАБ.	КОПЫЛОВА	<i>Копылова</i>		ЛенЗНИИЭП		
ПРОВЕР.	ТИХМИНОВА	<i>Тихминова</i>				
ИСПОЛН.	КОПЫЛОВА	<i>Копылова</i>				

23201 12

ФОРМАТ А3

Формат Зона	Поз.	Обозначение	Наименование	Кол.	Приме- чание
			<u>Документация</u>		
А3		1.220.1-4м.3-2 06 СБ	Сборочный чертёж		
А4		1.220.1-4м.3-2 00ТО	Техническое описание		
			<u>Сборочные единицы</u>		
			Каркас плоский		
А4	1	1.220.1-4м.3-2 14	КР-6	2	
А4	3	1.220.1-4м.3-2 21	Сетка С-9	2	
			<u>Детали</u>		
			Стержень гнутый		
А4	2	1.020-1/83.3-3 32	СГ-3	36	
А4	4	1.020-1/83.3-3 32-09	СГ-12	12	
А4	7	1.400-9 в.1 л.12	Петля 4П1-9	2	
			ГОСТ 5781-82*		
Б4	5		φ 10 АІ L=230	19	0,14кг
Б4	6		φ 10 АІ L=500	15	0,31кг

1.220.1-4 м. 3-2 06

Каркас

пространственный КР-7

Лист 1

Листов 1

ЛенЗНИИЭП

формат А4

Формат Зона	Поз.	Обозначение	Наименование	Кол.	Приме- чание
			<u>Документация</u>		
А3		1.220.1-4м.3-2 07СБ	Сборочный чертёж		
А4		1.220.1-4м.3-2 00ТО	Техническое описание		
			<u>Сборочные единицы</u>		
			Каркас плоский		
А4	1	1.220.1-4м.3-2 14	КР-9	3	
А4	3	1.220.1-4м.3-2 21	Сетка С-10	2	
			<u>Детали</u>		
			Стержень гнутый		
А4	2	1.020-1/83.3-3 32	СГ-3	8	
А4	6	1.400-9 в.1 л.11	Петля 4П1-7	2	
			ГОСТ 5781-82*		
Б4	4		φ 10 АІ L=500	15	0,31кг
Б4	5		φ 10 АІ L=230	23	0,14кг

1.220.1-4 м. 3-2 07

Каркас

пространственный КР-8

Лист 1

Листов 1

ЛенЗНИИЭП

формат А4

23201

13

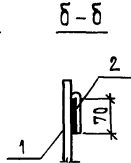
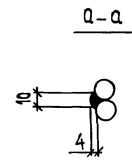
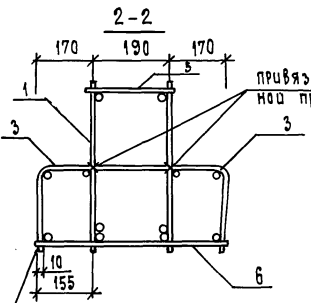
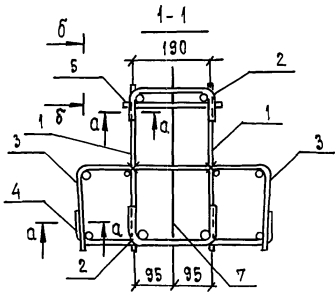
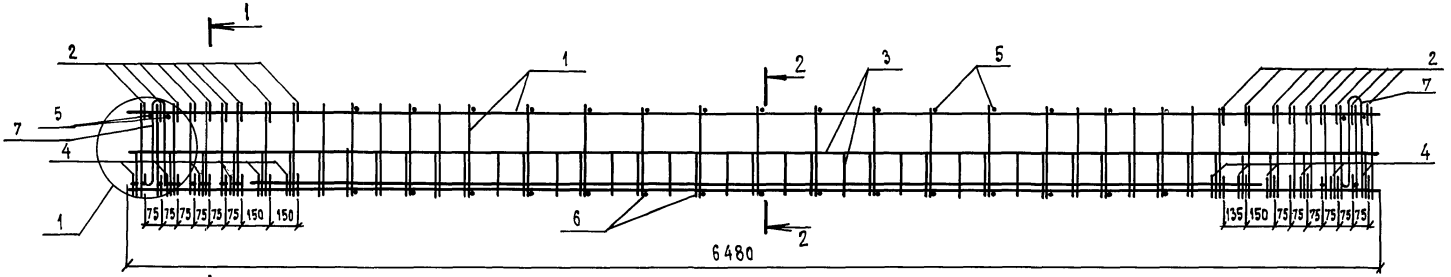
формат А4

Шифр № листа, Подпись и дата, Взам. штамп

Шифр № листа, Подпись и дата, Взам. штамп

Н.Контроль Вакман
Г.ЦП Вакман
Разработчик Копылова
Проверитель Тихтянова
Исполнитель Копылова

Н.Контроль Вакман
Г.ЦП Вакман
Разработчик Копылова
Проверитель Тихтянова
Исполнитель Копылова



Петля крепится по узлу 1, приведенному на документе 08СБ.

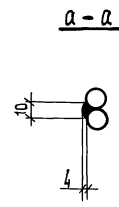
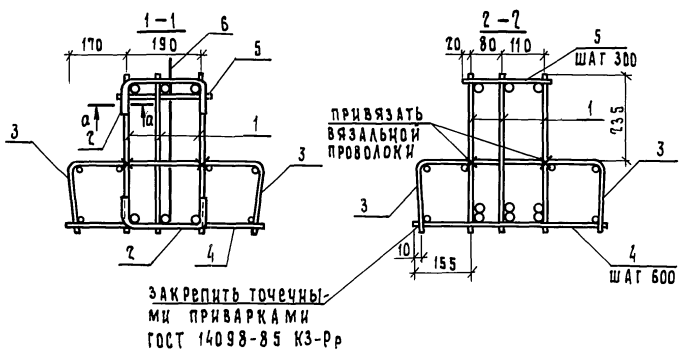
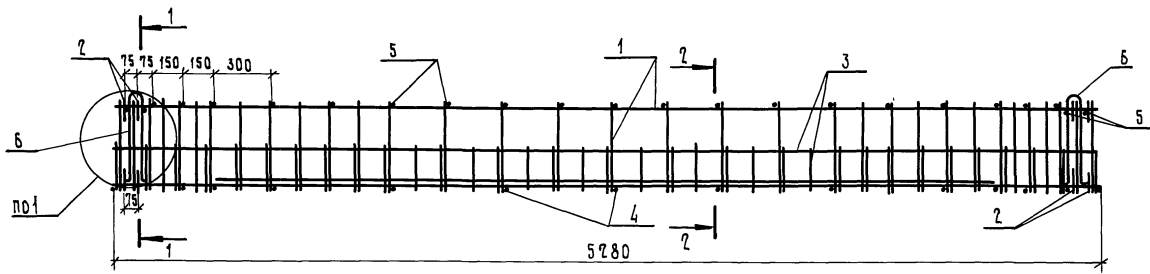
Закрепить точечными приварками
Гост 14098-85 КЗ-Рр

привязать вязальную проволоку

ИЗМЕН. ПОСЛ. ПОДПИСЬ И ДАТА ВЗАИМНОСТЬ

1. 220.1-4 м. 3-2 06 СБ		
КАРКАС пространственный КП-7 Сборочный чертёж		СТАДИЯ р
		МАССА 167,35
		МАСШТАБ —
		Лист 1
		Листов 1
ЛенЗНИИЭП		

Н.Контр.	ВАКМАН	<i>Вакман</i>
ГИП	ВАКМАН	<i>Вакман</i>
РАЗРАБ.	КОПЫЛОВА	<i>Копылова</i>
ПРОВЕР.	ТИХМЯНОВА	<i>Тихмянова</i>
Исполн.	КОПЫЛОВА	<i>Копылова</i>



Петля крепится по узлу 1, приведенному на документе 08СБ.

ИЗМЕНЕНИЯ ПО ДАТ. И ДАТА ВВЕДЕНИЯ

		1.220.1-4 м. 3-2		07СБ	
		КАРКАС		СТАДАН	МАССА
		ПРОСТРАНСТВЕННЫЙ КР-8		Р	244,83
		СБОРЧНЫЙ ЧЕРТЕЖ		ЛИСТ	ЛИСТОВ (
И.КОНТР.	ВАХМАН	<i>Вак</i>		ЛенЗНИИЭП	
ГИП	ВАХМАН	<i>Вак</i>			
РАЗРАБ.	КОПЫЛОВА	<i>Коп</i>			
ПРОВЕР.	ТИХМЯНОВА	<i>Тих</i>			
ИСПОЛН.	КОПЫЛОВА	<i>Коп</i>			

23201 15

ФОРМАТ А3

ФОРМАТ	ЗОНА	Поз.	Обозначение	Наименование	Кол.	Примечание
				<u>Документация</u>		
A3			1.220.1-4 м. 3-2 08СБ	СБОРОЧНЫЙ ЧЕРТЕЖ		
A4			1.220.1-4 м. 3-2 00ТО	ТЕХНИЧЕСКОЕ ОПИСАНИЕ		
				<u>СБОРОЧНЫЕ ЕДИНИЦЫ</u>		
				КАРКАС ПЛОСКИЙ		
A4	1		1.220.1-4 м. 3-2 14	КР-5	3	
A4	3		1.220.1-4 м. 3-2 21	СЕТКА С-9	2	
				<u>АВТАЛЛ</u>		
				СТЕРЖЕНЬ ГНУТЫЙ		
A4	2		1.020-1 / 83.3-3 32	СГ-3	36	
A4	4		1.020-1 / 83.3-3 32-09	СГ-12	12	
A4	7		1.400-9 В.1 А.12	ПЕТЛЯ УП1-9	2	
				ГОСТ 5781-82*		
B4	5			Ф 10 А I L = 230	19	0,14 кг
B4	6			Ф 10 А I L = 500	15	0,31 кг

1.220.1-4 м. 3-2 08

КАРКАС
ПРОСТРАНСТВЕННЫЙ КР-9СТАДИЯ Лист Листов
Р 1 1

ЛенЗНИИЭП

ФОРМАТ А4

ФОРМАТ	ЗОНА	Поз.	Обозначение	Наименование	Кол.	Примечание
				<u>Документация</u>		
A3			1.220.1-4 м. 3-2 09СБ	СБОРОЧНЫЙ ЧЕРТЕЖ		
A4			1.220.1-4 м. 3-2 00ТО	ТЕХНИЧЕСКОЕ ОПИСАНИЕ		
				<u>СБОРОЧНЫЕ ЕДИНИЦЫ</u>		
				КАРКАС ПЛОСКИЙ		
A4	1		1.220.1-4 м. 3-2 15	КР-11	2	
A4	3		1.220.1-4 м. 3-2 21	СЕТКА С-11	2	
				<u>АВТАЛЛ</u>		
				СТЕРЖЕНЬ ГНУТЫЙ		
A4	2		1.020-1 / 83.3-3 32	СГ-3	4	
A4	6		1.400-9 В.1 А.10	ПЕТЛЯ УП1-5	2	
				ГОСТ 5781-82*		
B4	4			Ф 8 А I L = 500	5	0,20 кг
B4	5			Ф 8 А I L = 230	11	0,09 кг

1.220.1-4 м. 3-2 09

КАРКАС
ПРОСТРАНСТВЕННЫЙ КР-10СТАДИЯ Лист Листов
Р 1 1

ЛенЗНИИЭП

ФОРМАТ А4

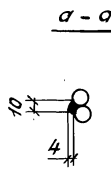
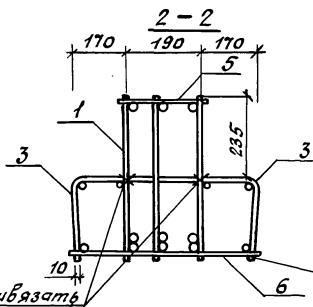
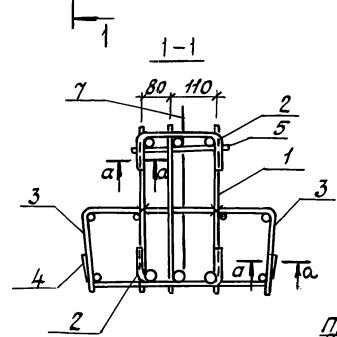
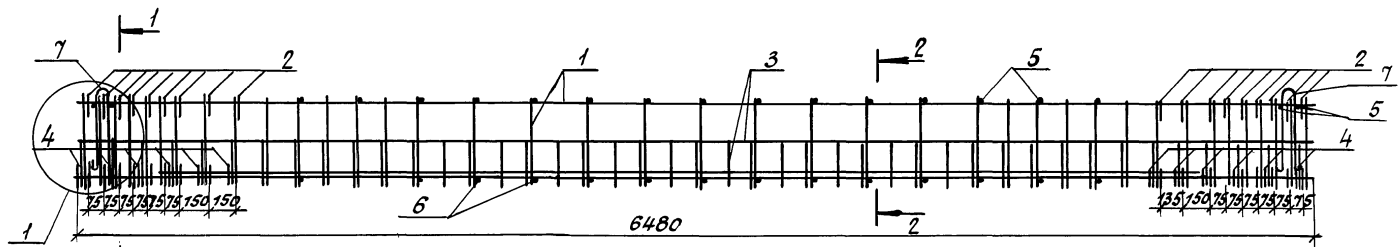
23201 16

ИВ.И.ПОДЛ. ПОДП.И.ДАТА ВЗАМ.ИВ.И

И.КОНТР. ВАКМАН *Вак*
Г.ИП. ВАКМАН *Вак*
РАЗРАБ. КОПЫЛОВА *Коп*
ПРОВЕР. ТИХМЯНОВА *Тих*
ИСПОЛН. КОПЫЛОВА *Коп*

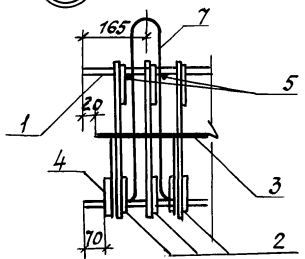
ИВ.И.ПОДЛ. ПОДП.И.ДАТА ВЗАМ.ИВ.И

И.КОНТР. ВАКМАН *Вак*
Г.ИП. ВАКМАН *Вак*
РАЗРАБ. КОПЫЛОВА *Коп*
ПРОВЕР. ТИХМЯНОВА *Тих*
ИСПОЛН. КОПЫЛОВА *Коп*



Закрепить точечными
приварками
ГОСТ 14098-85 КЗ-Рр

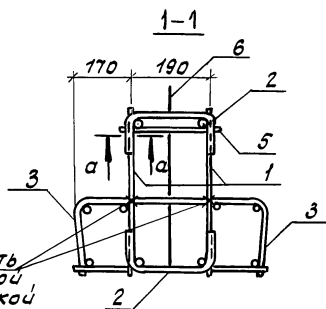
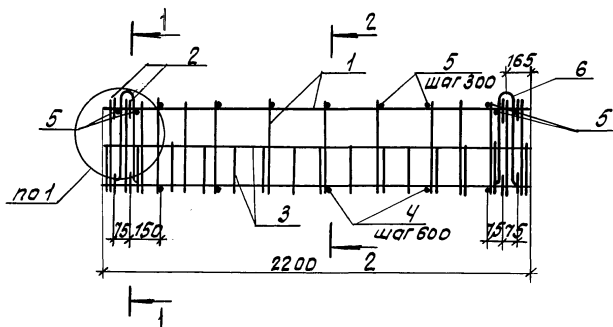
Привязать
брызгальной
проболокой



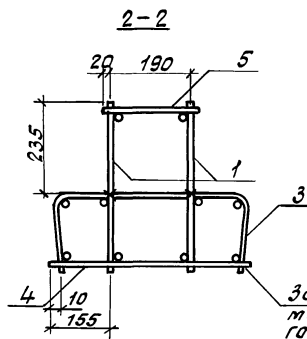
Цены после согласия и сбора взымки

				1.220.1-4 м.3-2 08СБ		
				Каркас пространственный КП-9		Статус
				Сборочный чертёж		Масса
						Масштаб
						Р 309,70 —
						Лист Листов 1
				ЛенЗНИИЭП		

Н. Коня Вакман
Г. П. Вакман
Разраб. Капылава
Провер. Тихмянова
Исп. Капылава

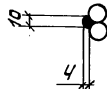


Прибязать
базальтовой
проволокой



Закрепить точечны-
ми проборками
ГОСТ 14098-85 КЗ-Рр

a-a



Петля крепится по узлу 1,
приведенному на документе 08СБ.

				1.220.1-4м.3-2 09СБ			
				Каркас		Стадия	Масштаб
				пространственный КЛ-10		Р	27,5А
				Сборочный чертеш.		—	—
						Лист	Листов 1
				ЛенЗНИИЭП			

И.контр. Вакман
Г.ИП Вакман
Разраб. Копылова
Проктор. Тихтянова
Исполн. Копылова

23.204 18

формат А3

Формат	Зона	Поз.	Обозначение	Наименование	Кол.	Примечание
				<u>Документация</u>		
A3			1.220.1-4 м. 3-2 10СБ	СБОРОЧНЫЙ ЧЕРТЕЖ		
A4			1.220.1-4 м. 3-2 00ТО	ТЕХНИЧЕСКОЕ ОПИСАНИЕ		
				<u>СБОРОЧНЫЕ ЕДИНИЦЫ</u>		
				КАРКАС ПЛОСКИЙ		
A4	1		1.220.1-4 м. 3-2 15	КР-10	2	
A4	3		1.220.1-4 м. 3-2 21	СЕТКА С-11	2	
				<u>ДЕТАЛИ</u>		
				СТЕРЖЕНЬ ГНУТЫЙ		
A4	2		1.020-1/83.3-3 32	СТ-3	22	
A4	4		1.020-1/83.3-3 32.09	СТ-12	7	
				ГОСТ 5781-82*		
B4	5			ФБА I L=230	8	0,09 кг
B4	6			ФБА I L=500	4	0,20 кг
A4	7		1.400-9 В.1 А.10	ПЕТАЯ УП1-5	2	

1.220.1-4 м. 3-2 10

КАРКАС
ПРОСТРАНСТВЕННЫЙ КР-11

ЛенЗНИИЭП

Формат А4

ИЗМ. ПОДЛ. ПОДП. И ДАТА ВЗАМ. ИТЭМ

И. КОНТР. ВАКМАН
ГНП ВАКМАН
РАЗРАБ. КОПЫЛОВА
ПРОВЕР. ТИХМИЯНОВА
ИСПОЛН. КОПЫЛОВА

СТАДИЯ Лист Листов
Р 1 1

Формат	Зона	Поз.	Обозначение	Наименование	Кол.	Примечание
				<u>Документация</u>		
A3			1.220.1-4 м. 3-2 11СБ	СБОРОЧНЫЙ ЧЕРТЕЖ		
A4			1.220.1-4 м. 3-2 00ТО	ТЕХНИЧЕСКОЕ ОПИСАНИЕ		
				1.220.1-4 м. 3-2 11		
				КР-12		
				<u>СБОРОЧНЫЕ ЕДИНИЦЫ</u>		
A4	1		1.220.1-4 м. 3-2 16	КАРКАС ПЛОСКИЙ КР-12	2	
A4	2		1.220.1-4 м. 3-2 21	СЕТКА С-9	2	
				<u>ДЕТАЛИ</u>		
				ГОСТ 5781-82*		
B4	3			ФБА I L=230	32	0,05 кг
B4	5			ФБА I L=500	28	0,11 кг
	4		1.400-9 В.1 А.12	ПЕТАЯ УП1-9	2	
	6					
				1.220.1-4 м. 3-2 11-01		
				КР-13		
				<u>СБОРОЧНЫЕ ЕДИНИЦЫ</u>		
A4	1		1.220.1-4 м. 3-2 16	КАРКАС ПЛОСКИЙ КР-13	2	
A4	2		1.220.1-4 м. 3-2 21	СЕТКА С-10	2	
				<u>ДЕТАЛИ</u>		
				ГОСТ 5781-82*		
B4	3			ФБА I L=230	28	0,05 кг
B4	5			ФБА I L=500	24	0,11 кг
A4	4		1.400-9 В.1 А.11	ПЕТАЯ УП1-7	2	

1.220.1-4 м. 3-2 11

КАРКАС
ПРОСТРАНСТВЕННЫЙ
КР-12, КР-13

ЛенЗНИИЭП

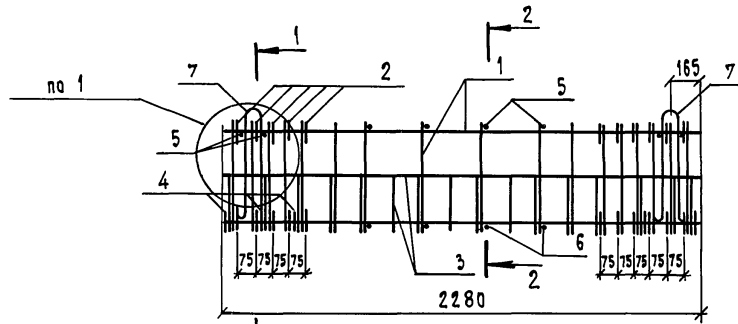
23201 19

Формат А4

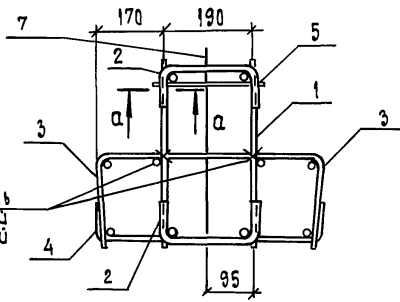
ИЗМ. ПОДЛ. ПОДП. И ДАТА ВЗАМ. ИТЭМ

И. КОНТР. ВАКМАН
ГНП ВАКМАН
РАЗРАБ. КОПЫЛОВА
ПРОВЕР. ТИХМИЯНОВА
ИСПОЛН. КОПЫЛОВА

СТАДИЯ Лист Листов
Р 1 1

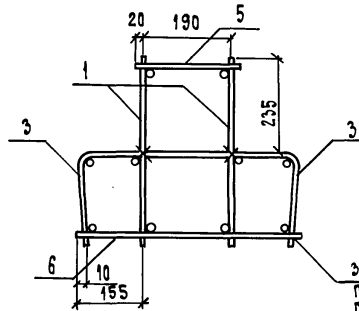


1-1



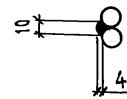
привязать
вязальной
проволокой

2-2



закрепить точечными
приварками
гост 14098-85 КЗ-Рр

а-а



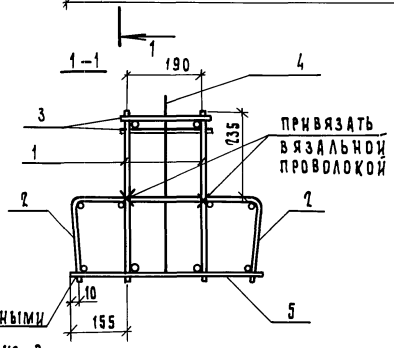
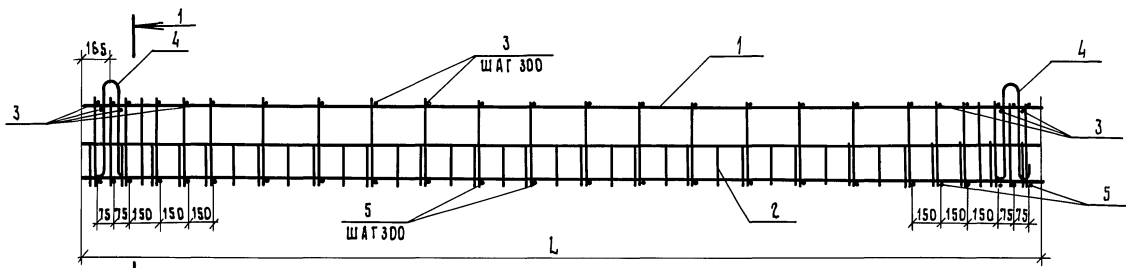
Петля крепится по узлу 1,
приведенному на документе 08СБ.

Ш.В. № 0001. ПОДПИСЬ И ДАТА ВЫДАЧИ

			1. 220. 1 - 4 м. 3-2 10 СБ		
			КАРКАС		
			пространственный КП-11		
			Сборочный чертеж		
И.КОНТР.	ВАКМАН	<i>Вак</i>	СТАДИЯ	МАССА	МАШТАБ
ТИП	ВАКМАН	<i>Вак</i>	Р	32,30	—
РАЗРАБ.	КОПЫЛОВА	<i>Коп</i>	Лист	Листов 1	
ПРОВЕР.	ПШХМЯНОВА	<i>Пш</i>	ЛЕНЗНИИЭП		
ИСПОЛ.	КОПЫЛОВА	<i>Коп</i>			

23 204 20

Формат А3



Обозначение	Марка	Размеры в мм		Масса кг
		L		
1.220.1 - 4 м. 3-2 11	КП-12	6480		42,78
	-01	5280		35,04

ЗАКРЕПИТЬ ТОЧЕЧНЫМИ ПРИВАРКАМИ ПОСТ 14098-85 КЗ-РР

ИЗВ. И ПОДП. ПО Д. П. ДАТА ВЗАИМ. КИНО

		1.220.1 - 4 м. 3-2		11С6	
		КАРКАС ПРОСТРАНСТВЕННЫЙ КП-12, КП-13		СТАЦИЯ	МАССА
		СБОРЧНЫЙ ЧЕРТЕЖ		Р	СМ. ТАБЛ.
И. КОНТР.	ВАКМАН	<i>Вакман</i>		ЛИСТ	ЛИСТОВ 1
Г. И. П.	ВАКМАН	<i>Вакман</i>			
РАЗРАБ.	КОПЫЛОВА	<i>Копылова</i>			
ПРОВЕР.	ТЮХМЯНОВА	<i>Тюхмянова</i>			
ИСПОЛН.	КОПЫЛОВА	<i>Копылова</i>			
				ЛенЗНИИЭП	

23204

24

ФОРМАТ А3

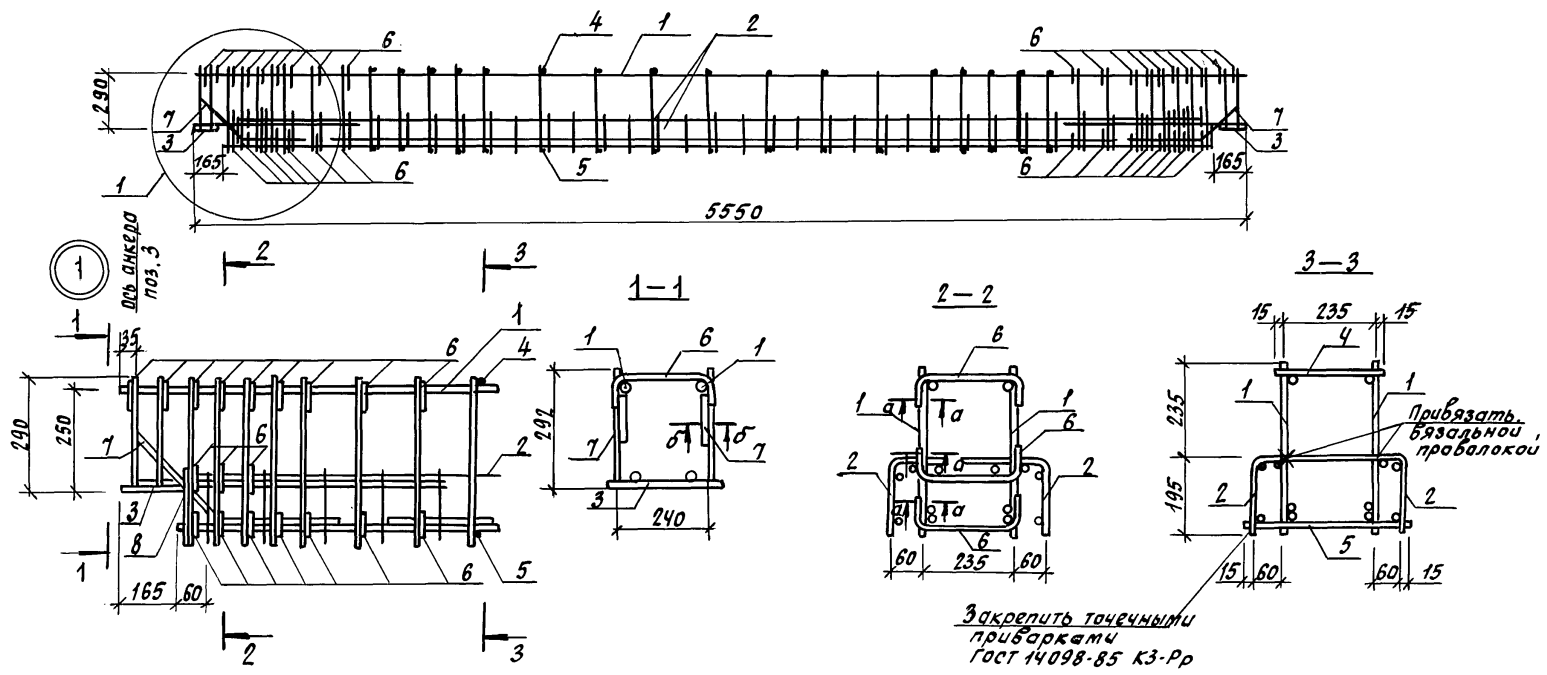
Формат	Зона	Лист	Обозначение	Наименование	Кол.	Примечание
				<u>Документация</u>		
А3			1.220.1-4м.3-2 НСБ	Сборочный чертёж		
А4			1.220.1-4м.3-2 ОДО	Техническое описание		
				1.220.1-4м.3-2 12		
				КП-14		
				<u>Сборочные единицы</u>		
				Корпус цкр. сборки		
А4	1	1.020-1/83.3-3 01	01	СКР-1	2	
				Сетка		
А4	2	1.220.1-4м.3-2 22	22	С-12	2	
				<u>Изделие закладное</u>		
А4	3	1.020-1/83.3-3 23-02	23-02	МН-15	2	
				<u>Детали</u>		
				Стержень гнутый		
А4	6	1.020-1/83.3-3 32-02	32-02	СГ-5	40	
А4	7	1.020-1/83.3-3 31	31	СГ-1	4	
А4	8	1.220.1-4м.3-2 23	23	СГ-21	4	
				ГОСТ 5781-82*		
Б4	4			Ф10А1 L=265	17	0,17кг
Б4	5			Ф10А1 L=385	17	0,24кг
				1.220.1-4м.3-2 12		
И.Контр.	Васман	Вар.		Корпус пространственный КП-14	Страниц	Листов
С.П.	Васман	Вар.			Р	1
Разработ.	Копылова	Д.И.			ЛенЗНИИЭП	
Провер.	Копылова	Д.И.				
Исполн.	Копылова	Д.И.				

формат А4

Цель: проверить наличие и статус листов

23.204 22

формат А4



a-a б-б



				1. 220.1-4 м.3-2	12СБ		
				Каркас пространственный КР-14 Сборочный чертёж	Стадия	Масса	Масштаб
					р	116,71	-
Н. контр.	Вакман	Вар			Лист	Листов	1
Г.И.П.	Вакман	Вар			ЛенЗНИИЭП		
Разраб.	Тилмянова	В					
Провер.	Стрелкова	В					
Исполн.	Тилмянова	В					

23204 . 23

формат А3

ЛИСТ №001 Подпись и дата Взам. Ин.Б/Л

ФОРМАТ ЗОНА	ПОЗ.	ОБОЗНАЧЕНИЕ	НАИМЕНОВАНИЕ	КОЛ.	ПРИМЕ- ЧАНИЕ
			<u>ДОКУМЕНТАЦИЯ</u>		
А4		1.220.1-4 м. 3-2 13СБ	СБОРОЧНЫЙ ЧЕРТЕЖ		
А4		1.220.1-4 м. 3-2 ОТД	ТЕХНИЧЕСКОЕ ОПИСАНИЕ		
			<u>ДЕТАЛИ</u>		
			ГОСТ 5781-82*		
		1.220.1-4 м. 3-2 13			
			КР-1		
Б4	1	Φ10 А III L = 5280	2	3,26 кг	
Б4	2	Φ10 А III L = 430	33	0,27 кг	
		1.220.1-4 м. 3-2 13-01			
			КР-2		
Б4	1	Φ16 А III L = 5280	1	8,33 кг	
Б4	2	Φ12 А III L = 5280	1	4,69 кг	
Б4	3	Φ12 А III L = 430	33	0,38 кг	
		1.220.1-4 м. 3-2 13-02			
			КР-3		
Б4	1	Φ16 А III L = 6480	2	10,23 кг	
Б4	2	Φ10 А III L = 430	37	0,27 кг	
		1.220.1-4 м. 3-2 13-03			
			КР-4		
Б4	1	Φ28 А III L = 6480	1	31,30 кг	
Б4	3	Φ25 А III L = 6480	1	24,95 кг	
Б4	2	Φ12 А III L = 430	37	0,38 кг	

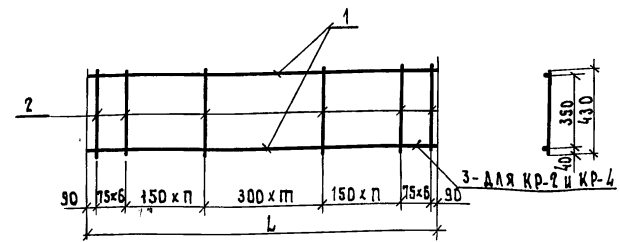
1.220.1-4 м. 3-2 13

КАРКАС ПЛОСКИЙ
КР-1... КР-4

СТАДИЯ ЛИСТ ЛИСТОВ

ЛенЗНИИЭП

ФОРМА А 4



ОБОЗНАЧЕНИЕ	МАРКА	РАЗМЕРЫ, ММ			МАССА КГ
		п	п	L	
1.220.1-4 м. 3-2 13	КР-1	6	8	5280	15,43
	-01 КР-2	6	8	5280	25,56
	-02 КР-3	8	10	6480	30,45
	-03 КР-4	8	10	6480	70,31

ИЗВ. И ПОДП. ПОДП. И ДАТА ВЗАМ. ЧИСТ. И

И. КОНТР.	ВАКМАН	<i>Вакман</i>
Г. П.	ВАКМАН	<i>Вакман</i>
РАЗРАБ.	КОПЫЛОВА	<i>Копылова</i>
ПРОВЕР.	ТИХМЯНОВА	<i>Тихмянова</i>
ИСПОЛН.	КОПЫЛОВА	<i>Копылова</i>

1.220.1-4 м. 3-2 13СБ

КАРКАС ПЛОСКИЙ
КР-1... КР-4
СБОРОЧНЫЙ ЧЕРТЕЖ

СТАДИЯ МАССА МАСШТАБ

Р СМ. ТАБЛ. —

ЛИСТ ЛИСТОВ 1

ЛенЗНИИЭП

23204 24

ФОРМАТ А 4

ФОРМАТ	ЗОНА	ПОЗ.	ОБОЗНАЧЕНИЕ	НАИМЕНОВАНИЕ	КОЛ.	ПРИМЕЧАНИЕ
				<u>ДОКУМЕНТАЦИЯ</u>		
A3			1.220.1-4 м. 3-2 14СБ	БОРОРОЧНЫЙ ЧЕРТЕЖ		
A4			1.220.1-4 м. 3-2 00ТО	ТЕХНИЧЕСКОЕ ОПИСАНИЕ		
				1.220.1-4 м. 3-2 14		
				КР-5		
				<u>ДЕТАЛИ</u>		
				ГОСТ 5781-82		
Б4	1		Ф10 А III L = 6480	1	4,00кг	
Б4	2		Ф36 А III L = 6480	1	51,78кг	
Б4	3		Ф25 А III L = 5380	1	20,71кг	
Б4	4		Ф10 А III L = 430	35	0,27кг	
Б4	5		Ф16 А III L = 430	4	0,68кг	
				1.220.1-4 м. 3-2 14-01		
				КР-6		
				<u>ДЕТАЛИ</u>		
				ГОСТ 5781-82		
Б4	1		Ф10 А III L = 6480	1	4,00кг	
Б4	2		Ф25 А III L = 6480	1	24,95кг	
Б4	3		Ф25 А III L = 5380	1	20,71кг	

1.220.1-4 м. 3-2 14

КАРКАС ПЛОСКИЙ
КР-5... КР-9

СТАДИЯ ЛИСТ ЛИСТОВ
Р 1 3

ЛенЗНИИЭП

ФОРМАТ А 4

ФОРМАТ	ЗОНА	ПОЗ.	ОБОЗНАЧЕНИЕ	НАИМЕНОВАНИЕ	КОЛ.	ПРИМЕЧАНИЕ
Б4	4		Ф10 А III L = 430	35	0,27кг	
Б4	5		Ф16 А III L = 430	4	0,68кг	
				1.220.1-4 м. 3-2 14-02		
				КР-7		
				<u>ДЕТАЛИ</u>		
				ГОСТ 5781-82		
Б4	1		Ф10 А III L = 5280	1	3,26кг	
Б4	2		Ф28 А III L = 5280	1	25,50кг	
Б4	3		Ф28 А III L = 4180	1	20,20кг	
Б4	4		Ф10 А III L = 430	35	0,27кг	
Б4	5		Ф16 А III L = 430	4	0,68кг	

ИНВ. И ПОДП. ПОДП. И ДАТА ВЗАИМ.ИЗВ.И

1.220.1-4 м. 3-2 14

ЛИСТ

2

23201 25

ФОРМАТ А 4

ИНВ. И ПОДП. ПОДП. И ДАТА ВЗАИМ.ИЗВ.И

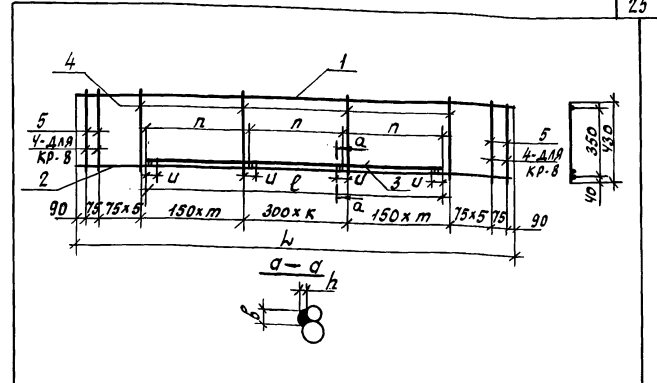
И.КОНТ. ВАРМАН
И.П. ВАРМАН
РАЗРАБ. КОПЫЛОВА
ПРОВЕР. ТУХМЯНОВА
ИСПОЛН. КОПЫЛОВА

Формат Зона Лист	Обозначение	Наименование	Кол.	Примечание
		1.220.1-4м.3-2 14-03		
		КР-8		
		<u>Детали</u>		
		ГОСТ 5781-82*		
Б4	1	φ10АIII L=5280	1	3,26кг
Б4	2	φ18АIII L=5280	1	10,55кг
Б4	3	φ18АIII L=4180	1	8,35кг
Б4	4	φ10АIII L=430	33	0,27кг
		1.220.1-4м.3-2 14-04		
		КР-9		
		<u>Детали</u>		
		ГОСТ 5781-82		
Б4	1	φ10АIII L=5280	1	3,26кг
Б4	2	φ32АIII L=5280	1	33,32кг
Б4	3	φ32АIII L=4180	1	26,38кг
Б4	4	φ10АIII L=430	29	0,27кг
Б4	5	φ16АIII L=430	4	0,68кг

1.220.1-4м.3-2 14

3

формат А4



Обозначение	Марка	Размеры, мм							Масса кг	
		л	т	к	л	л	у	б		h
1.220.1-4м.3-2 14	КР-5	1800	8	10	5380	6480	75	16	8	88,66
-01	КР-6	1800	8	10	5380	6480	75	12	6	61,83
-02	КР-7	1400	6	8	4180	5280	84	14	7	61,13
-03	КР-8	1400	6	8	4180	5280	54	10	5	31,07
-04	КР-9	1400	6	8	4180	5280	96	16	8	73,51

Шрифтовая Подпись и дата в соответствии с ГОСТ 10431-78

1.220.1-4м.3-2 14СБ

Каркас плоский
КР-5... КР-9

Сборочный чертёж.

Лист	Листов
3	1

ЛенЗНИИЭП

23201 26

формат А4

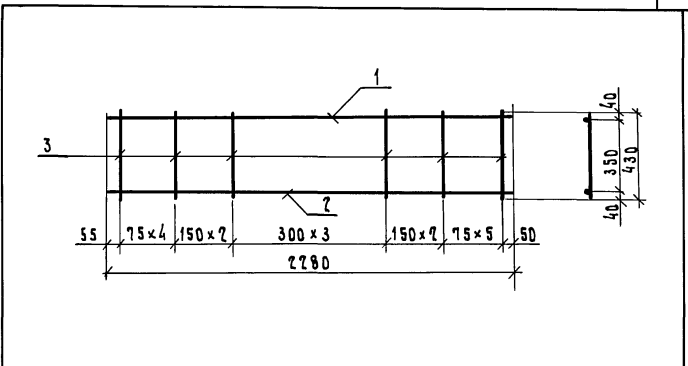
Шрифтовая Подпись и дата в соответствии с ГОСТ 10431-78

ФОРМАТ ЗНАЧ. Поз.	Обозначение	Наименование	Кол.	Приме- чание
		<u>Документация</u>		
A4	1.220.1-4 м. 3-2 15 СБ	СБОРОЧНЫЙ ЧЕРТЕЖ		
A4	1.220.1-4 м. 3-2 00 ТО	ТЕХНИЧЕСКОЕ ОПИСАНИЕ		
	1.220.1-4 м. 3-2 15	КР-10		
		<u>СТАЛИ</u>		
		ГОСТ 5781-82*		
B4	1	Φ 10 А III L = 2280	1	1,41 кг
B4	2	Φ 12 А III L = 2280	1	2,02 кг
B4	3	Φ 8 А III L = 430	17	0,17 кг
		1.220.1-4 м. 3-2 15-01		
		КР-11		
		ГОСТ 5781-82*		
B4	1	Φ 10 А III L = 2280	1	1,41 кг
B4	2	Φ 10 А III L = 2280	1	4,56 кг
B4	3	Φ 8 А III L = 430	17	0,17 кг

ИЗВ. И ПОДП. ПОДП. И ДАТА ВЗАМ. ИЗВ. И

1.220.1-4 м. 3-2				15
И. КОНТР.	ВАКМАН	<i>Вак</i>	СТАДИЯ	ЛИСТ
ТИП	ВАКМАН	<i>Вак</i>	Р	1
РАЗРАБ.	КОПЫЛОВА	<i>Коп</i>	ЛЕНЗНИИЭП	
ПРОВЕР.	ТИХМЯНОВА	<i>Тих</i>		
ИСПОЛН.	КОПЫЛОВА	<i>Коп</i>		

Формат А 4



Обозначение	Марка	Масса Кг
1.220.1-4 м. 3-2 15	КР-10	6,37
-01	КР-11	8,86

ИЗВ. И ПОДП. ПОДП. И ДАТА ВЗАМ. ИЗВ. И

1.220.1-4 м. 3-2				15 СБ
КАРКАС ПЛОСКИЙ КР-10, КР-11				СТАДИЯ
СБОРОЧНЫЙ ЧЕРТЕЖ				МАССА ТАБЛ.
				МАСШТАБ 1:20
И. КОНТР.	ВАКМАН	<i>Вак</i>	ЛИСТ	ЛИСТОВ 1
ТИП	ВАКМАН	<i>Вак</i>		
РАЗРАБ.	КОПЫЛОВА	<i>Коп</i>	ЛЕНЗНИИЭП	
ПРОВЕР.	ТИХМЯНОВА	<i>Тих</i>		
ИСПОЛН.	КОПЫЛОВА	<i>Коп</i>		

23201 27

Формат А 4

Формат	Зона	Поз.	Обозначение	Наименование	кол.	Примечание
				<u>Документация</u>		
А4			1.220.1-4м.3-2 16 СБ	Сборочный чертеж.		
А4			1.220.1-4м.3-2 00ТО	Техническое описание		
			1.220.1-4м.3-2 16	КР-12		
				<u>Детали</u>		
				ГОСТ 5781-82*		
Б4	1		φ 10 А III L=6480	2	4,00 кг	
Б4	2		φ 6 А III L=430	30	0,10 кг	
			1.220.1-4м.3-2 16-01	КР-13		
				<u>Детали</u>		
				ГОСТ 5781-82*		
Б4	1		φ 10 А III L=5280	2	3,26 кг	
Б4	2		φ 6 А III L=430	28	0,10 кг	

1.220.1-4м.3-2 16

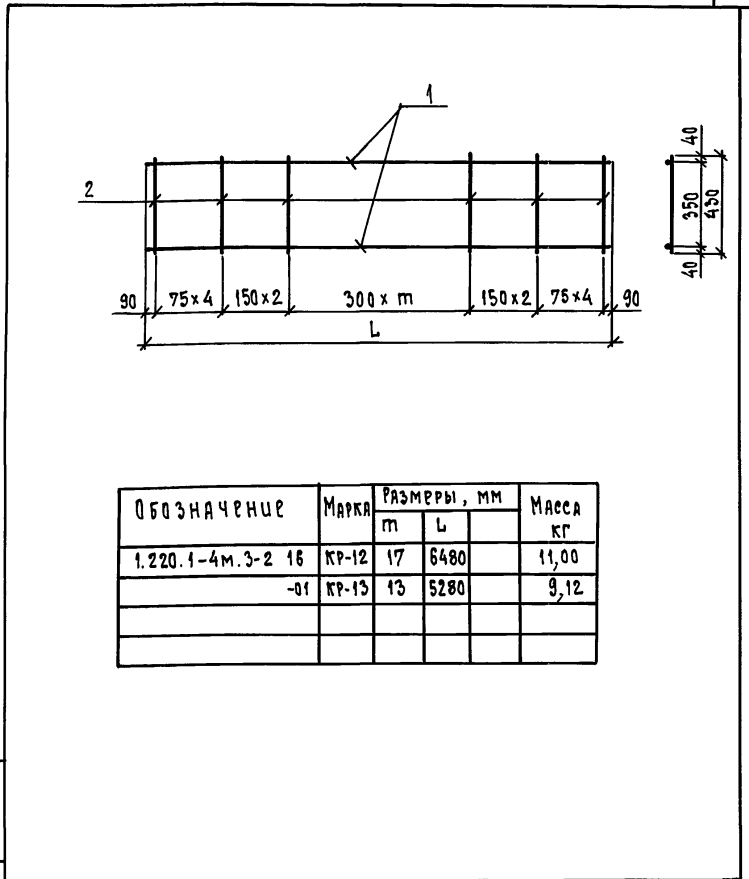
КАРКАС
ПЛОСКИЙ КР-12, КР-13

Стадия Лист Листов

Р 1

ЛенЗНИИЭП

Формат А4



Обозначение	Марка	Размеры, мм		Масса кг
		т	Л	
1.220.1-4м.3-2 16	КР-12	17	6480	11,00
-01	КР-13	13	5280	9,12

1.220.1-4м.3-2 16 СБ

КАРКАС ПЛОСКИЙ
КР-12, КР-13
Сборочный чертеж

Стадия Масса Масштаб

Р см. табл. -

Лист Листов 1

ЛенЗНИИЭП

23 201 28

Формат А4

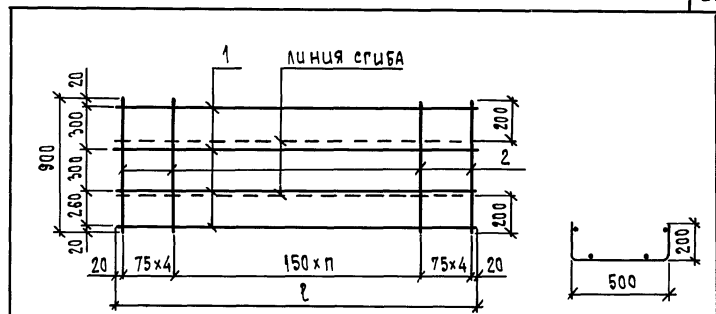
Ш.В.Н.ПОДЛ. ПОДПИСЬ И ДАТА ВЪЯМ. Ш.В.Н.П.

Н.КОНТР. ВАКМАН
ТИП ВАКМАН
РАЗРАБ. КОПЫЛОВА
ПРОВЕР. ТИХМЯНОВА
ИСПОЛН. КОПЫЛОВА

Ш.В.Н.ПОДЛ. ПОДПИСЬ И ДАТА ВЪЯМ. Ш.В.Н.П.

Н.КОНТР. ВАКМАН
ТИП ВАКМАН
РАЗРАБ. КОПЫЛОВА
ПРОВЕР. ТИХМЯНОВА
ИСПОЛН. КОПЫЛОВА

Формат	Зона	Поз.	Обозначение	Наименование	Кол.	Примечание
				<u>Документация</u>		
А4			1.220.1-4м.3-2 17 СБ	Сборочный чертеж		
А4			1.220.1-4м.3-2 00ТО	Техническое описание		
				1.220.1-4м.3-2 17		
				С-1		
				<u>Детали</u>		
				гост 6727-80*		
Б4	1			Φ5 Вр I L=5140	4	0,71 кг
Б4	2			Φ5 Вр I L=900	39	0,13 кг
				1.220.1-4м.3-2 17-01		
				С-2		
				<u>Детали</u>		
				гост 6727-80*		
Б4	1			Φ5 Вр I L=6340	4	0,88 кг
Б4	2			Φ5 Вр I L=900	47	0,13 кг



Обозначение	Марка	п	ℓ мм	Масса кг
1.220.1-4м.3-2 17	С-1	30	5140	7,91
-01	С-2	38	6340	9,63

И.В.И.подл. Подпись и дата			В.В.И.подл. Подпись и дата		
1.220.1-4м.3-2 17					
И.Контр.	В.В.И.подл.	В.В.И.подл.	И.Контр.	В.В.И.подл.	В.В.И.подл.
ГИП	В.В.И.подл.	В.В.И.подл.	СТАНЦИЯ	Лист	Листов
РАЗРАБ.	Копылова	Копылова	Р		1
ПРОВЕР.	Тихмянова	Тихмянова	ЛенЗНИИЭП		
Исполн.	Копылова	Копылова			
Сетка С-1, С-2					

И.В.И.подл. Подпись и дата			В.В.И.подл. Подпись и дата		
1.220.1-4м.3-2 17 СБ					
Сетка С-1, С-2			Сборочный чертеж		
И.Контр.	В.В.И.подл.	В.В.И.подл.	И.Контр.	В.В.И.подл.	В.В.И.подл.
ГИП	В.В.И.подл.	В.В.И.подл.	СТАНЦИЯ	Масса	Масштаб
РАЗРАБ.	Копылова	Копылова	Р	СМ. ТАБЛ.	-
ПРОВЕР.	Тихмянова	Тихмянова	Лист	Листов 1	
Исполн.	Копылова	Копылова	ЛенЗНИИЭП		

Формат листа Лист	Обозначение	Наименование	Кол	Приме- чание
		<u>Документация</u>		
А4	1.220.1-4м.3-2 18СБ	Сборочный чертёж		
А4	1.220.1-4м.3-2 00ТО	Техническое описание		
	1.220.1-4м.3-2 18			
	С-3			
		<u>Детали</u>		
		ГОСТ 6727-80*		
Б4	1	φ58pI L=5170	3	0,72кг
Б4	2	φ58pI L=510	39	0,07кг
	1.220.1-4м.3-2 18-01			
	С-4			
		<u>Детали</u>		
		ГОСТ 6727-80*		
Б4	1	φ58pI L=6370	3	0,89кг
Б4	2	φ58pI L=510	47	0,07кг

1.220.1-4м.3-2 18

Сетка С-3, С-4

Лист Листов

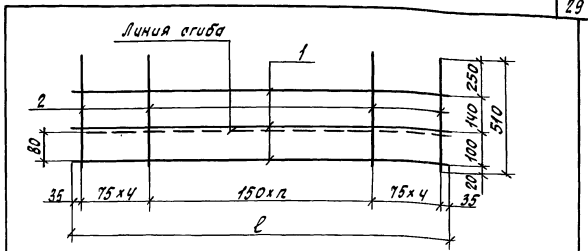
ЛенЗНИИЭП

формат А4

Шкала 1:1. Подпись автора в том числе

Н.КОНТЯ Вокман
Г.И.П. Вокман
Разработ. Копылов
Проектир. Тихомирова
Исполн. Копылов

Вокм.
Вокм.
Копыл.
Тихо.
Копыл.



Обозначение	Марка	п	ℓ мм	Масса кг
1.220.1-4м.3-2 18	С-3	30	5170	4,89
-01 С-4	С-4	38	6370	5,96

Шкала 1:1. Подпись и дата в том числе

Н.КОНТЯ Вокман
Г.И.П. Вокман
Разработ. Копылов
Проектир. Тихомирова
Исполн. Копылов

Вокм.
Вокм.
Копыл.
Тихо.
Копыл.

1.220.1-4м.3-2 18СБ

Сетка С-3, С-4
Сборочный чертёж

Лист Листов

ЛенЗНИИЭП

формат А4

Формат Зона	Поз.	Обозначение	Наименование	Кол.	Приме- чание
			<u>Документация</u>		
А4		1.220.1-4м.3-2 19СБ	Сборочный чертёж		
А4		1.220.1-4м.3-2 00ТО	Техническое описание		
		1.220.1-4м.3-2 19			
		С-5			
			<u>Детали</u>		
			ГОСТ 6727-80*		
Б4	1		φ5ВрI L-6115	4	0,85 кг
Б4	2		φ5ВрI L-900	44	0,13 кг
		1.220.1-4м.3-2 19-01			
		С-6			
			<u>Детали</u>		
			ГОСТ 6727-80*		
Б4	1		φ5ВрI L-4915	4	0,58 кг
Б4	2		φ5ВрI L-900	36	0,13 кг

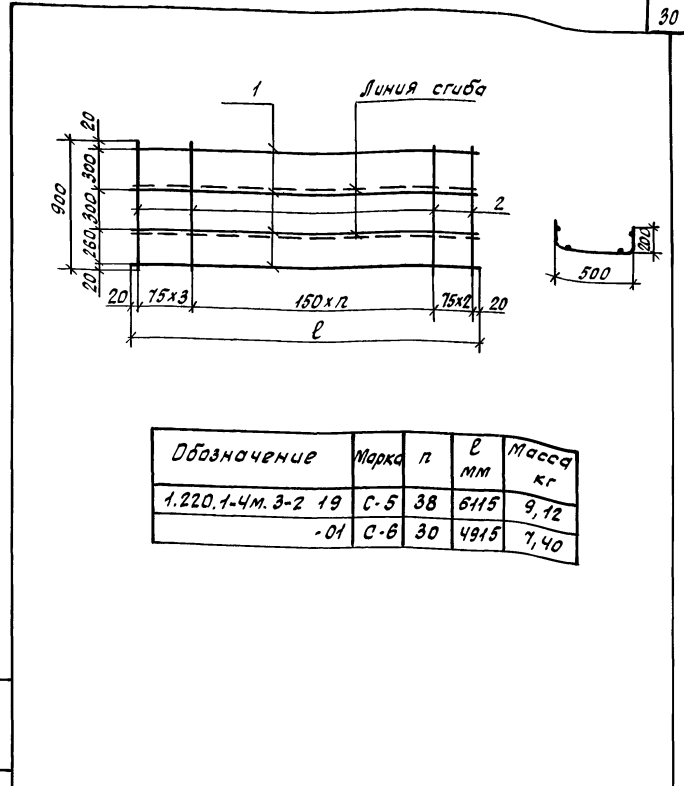
1.220.1-4м.3-2 19

Сетка С-5, С-6

Листов 1

ЛенЗНИИЭП

формат А4



Обозначение	Марка	n	l мм	Масса кг
1.220.1-4м.3-2 19	С-5	38	6115	9,12
-01	С-6	30	4915	7,40

1.220.1-4м.3-2 19СБ

Сетка С-5, С-6
Сборочный чертёж

Листов 1

ЛенЗНИИЭП

23201

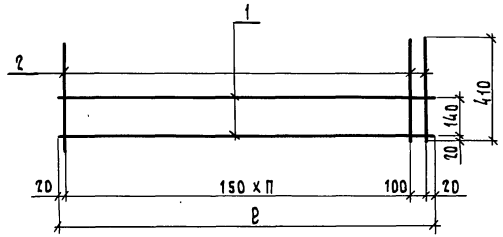
31

формат А4

Линейная Подпись и дата Взам.инв.

Линейная Подпись и дата Взам.инв.

ФОРМАТ	ЗОНА	Поз.	Обозначение	Наименование	Кол.	ПРИМЕЧАНИЕ
				<u>Документация</u>		
A4			1.220.1-4 м. 3-7 20СБ	СБОРОЧНЫЙ ЧЕРТЕЖ		
A4			1.220.1-4 м. 3-7 00ТД	ТЕХНИЧЕСКОЕ ОПИСАНИЕ		
			1.220.1-4 м. 3-7 20			
			С-7			
				<u>Детали</u>		
				ГОСТ 6727-80*		
Б4	1		Ф 5Вр I L = 4940	2	0,69 кг	
Б4	2		Ф 5Вр I L = 410	34	0,06 кг	
			1.220.1-4 м. 3-7 20-01			
			С-8			
				<u>Детали</u>		
				ГОСТ 6727-80*		
Б4	1		Ф 5Вр I L = 6140	2	0,85 кг	
Б4	2		Ф 5Вр I L = 410	42	0,06 кг	



Обозначение	МАРКА	п	Р мм	МАССА кг
1.220.1-4 м. 3-7 20	С-7	32	4940	3,42
-01	С-8	40	6140	4,22

1.220.1-4 м. 3-7 20			СТАНЦИЯ	Лист	Листов
Сетка С-7, С-8			Р	1	1
И.КОНТР. БАКМАН <i>Вак</i>			ЛенЗНИИЭП		
ТИП БАКМАН <i>Вак</i>					
РАЗРАБ. КОПЫЛОВА <i>Коп</i>					
ПРОВЕР. ТИХМЯНОВА <i>Тих</i>					
ИСПОЛН. КОПЫЛОВА <i>Коп</i>					

ИНВ. И ПОДП. ПОДП. И ДАТА ВЗАИМ. ИВ. И

ФОРМАТ А4

ИНВ. И ПОДП. ПОДП. И ДАТА ВЗАИМ. ИВ. И

1.220.1-4 м. 3-7 20СБ			СТАНЦИЯ	МАССА	МАСШТАБ
Сетка С-7, С-8			Р	СМ.	—
СБОРОЧНЫЙ ЧЕРТЕЖ.			Лист	Листов	1
И.КОНТР. БАКМАН <i>Вак</i>			ЛенЗНИИЭП		
ТИП БАКМАН <i>Вак</i>					
РАЗРАБ. КОПЫЛОВА <i>Коп</i>					
ПРОВЕР. ТИХМЯНОВА <i>Тих</i>					
ИСПОЛН. КОПЫЛОВА <i>Коп</i>					

23 201 32

ФОРМАТ А4

ФОРМАТ Листа	Поз.	Обозначение	Наименование	Кол.	Приме- чание
			<u>Документация</u>		
A4		1.220.1-4м. 3-2 21СБ	Сборочный чертёж		
A4		1.220.1-4м. 3-2 00ТО	Техническое описание		
			1.220.1-4м. 3-2 21		
			С-9		
			<u>Детали</u>		
			ГОСТ 6727-80*		
Б4	1		Ф5Вр I L=6420	3	0,89 кг
Б4	2		Ф5Вр I L=570	43	0,08 кг
			1.220.1-4м. 3-2 21-01		
			С-10		
			<u>Детали</u>		
			ГОСТ 6727-80*		
Б4	1		Ф5Вр I L=5220	3	0,73 кг
Б4	2		Ф5Вр I L=570	35	0,08 кг
			1.220.1-4м. 3-2 21-02		
			С-11		
			<u>Детали</u>		
			ГОСТ 6727-80*		
Б4	1		Ф5Вр I L=2220	3	0,31 кг
Б4	2		Ф5Вр I L=570	15	0,08 кг
			1.220.1-4м. 3-2 21		
			Сетка		
			С-9... С-11		

ИЗМ. ПОДП. ПОДАТ. И ДАТА ВЗНМ. ИВ. В

И. КОНТ. В. А. КИМАН *Вак*
 ТИП В. А. КИМАН *Вак*
 РАЗРАБ. КОПЫЛОВА *Коп*
 ПРОВЕР. ПИХЛЯНОВА *Пих*
 ИСПОЛН. КОПЫЛОВА *Коп*

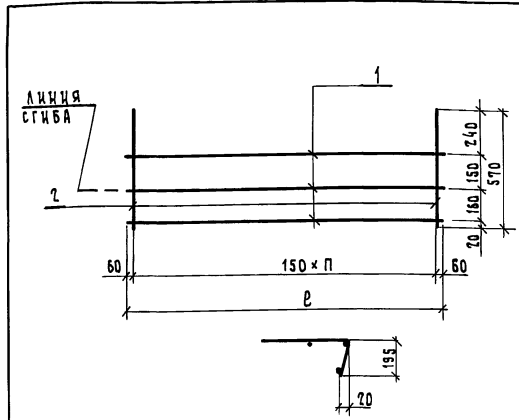
1.220.1-4м. 3-2 21

Сетка

С-9... С-11

ЛЕНЗНИИЭП

ФОРМАТ А 4



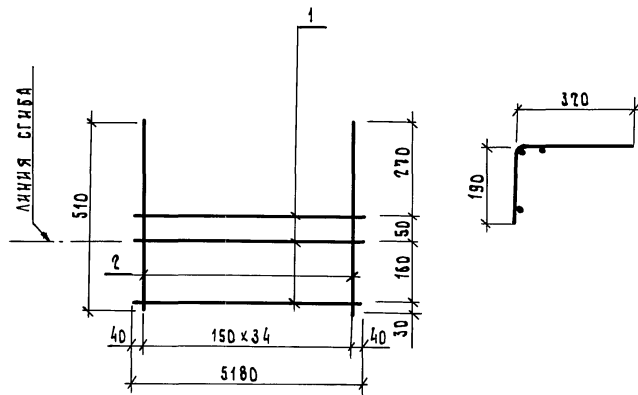
Обозначение	Марка	п	В мм	Масса кг
1.220.1-4м. 3-2 21	С-9	42	6420	6,11
-01	С-10	34	5220	4,99
-02	С-11	14	2220	2,13

ИЗМ. ПОДП. ПОДАТ. И ДАТА ВЗНМ. ИВ. В

1.220.1-4м. 3-2 21СБ		СТАИЦА	МАССА	МАСШТАБ
Сетка С-9... С-11	Р	СМ. ТАБЛ.	—	—
Сборочный чертёж	Лист	Листов	1	1
ЛЕНЗНИИЭП				

23201 33

ФОРМАТ А 4



ФОРМАТ ЗОНА	Поз.	Обозначение	Наименование	Кол.	Примеч.
			<u>Документация</u>		
A4		1.220.1-4м.3-2 ОДТО	Техническое описание <u>АВТЛАУ</u>		
			ГОСТ 6727-80		
Б4	1		Ф58р I L=5180	3	0,75кг
Б4	2		Ф58р I L=510	35	0,07кг

1.220.1-4м.3-2 22

Сетка С-12

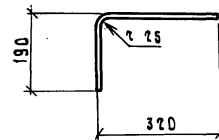
СТАДИЯ | МАССА | МАСШТАБ

Р | 4,69 | —

ЛИСТ | ЛИСТОВ 1

ЛенЗНИИЭП

Формат А4

Длина $l=500$ мм

ФОРМАТ ЗОНА	Поз.	Обозначение	Наименование	Кол.	Примеч.
			<u>Документация</u>		
			1.220.1-4м.3-2		
			СТЕРЖЕНЬ ПУТЫЙ СТ-21		
			ГОСТ 5781-82		
			СТАДИЯ МАССА МАСШТАБ		
			Р 0,20 1:10		
			ЛИСТ ЛИСТОВ 1		
			ЛенЗНИИЭП		

23201 34

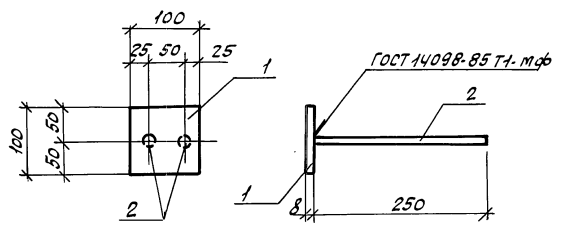
Формат А4

ИЗВ. К ПОДЛ. ПОДП. И ДАТА

И. КОНТР.	ВАКМАН	<i>Вакман</i>
ТИП	ВАКМАН	<i>Вакман</i>
РАЗРАБ.	КОПЫЛОВА	<i>Копылова</i>
ПРОВЕР.	ТИХМЯНОВА	<i>Тихмянова</i>
ИСПОЛН.	КОПЫЛОВА	<i>Копылова</i>

ИЗВ. К ПОДЛ. ПОДП. И ДАТА

И. КОНТР.	ВАКМАН	<i>Вакман</i>
ТИП	ВАКМАН	<i>Вакман</i>
РАЗРАБ.	КОПЫЛОВА	<i>Копылова</i>
ПРОВЕР.	ТИХМЯНОВА	<i>Тихмянова</i>
ИСПОЛН.	КОПЫЛОВА	<i>Копылова</i>



Формат	Зона	Лист	Обозначение	Наименование	Кол.	Примечание
				<u>Документация</u>		
A4			1.220.1-4 м. 3-2 ОДО	Техническое описание		
				<u>Детали</u>		
				8x100 ГОСТ 103-76*		
Б4	1			Лента 8Ст3сп5 ГОСТ 380-71 L=100	1	0,63 кг
Б4	2			Ф8А Ш ГОСТ 5781-82 L=250	2	0,10

Шрифты в ГОСТ 17461-80

1.220.1-4 м. 3-2			24			
И.контр. Вакман	Рис.	Изделие закладное МД 1	Сталь	Масса	Масштаб	
Г.И.П. Вакман	Рис.					Р
Разреш. Давыдовская	Рис.		Лист			Листов 1
Провер. Тихомянова	Рис.					
Исп. Давыдовская	Рис.					
			ЛенЗНИИЭП			

формат А4

