

ТИПОВЫЕ КОНСТРУКЦИИ, ИЗДЕЛИЯ И УЗЛЫ ЗДАНИЙ И СООРУЖЕНИЙ

СЕРИЯ 1.220.1-4 м

КОНСТРУКЦИИ КАРКАСА С КОЛОННАМИ СЕЧЕНИЕМ 400X400 мм
ДЛЯ СТРОИТЕЛЬСТВА ОБЩЕСТВЕННЫХ ЗДАНИЙ
С ИСПОЛЬЗОВАНИЕМ ВЕЧНОМЕРЗЛЫХ ГРУНТОВ ОСНОВАНИЯ
ПО ПРИНЦИПУ I

ВЫПУСК 2-3

КОЛОННЫ
АРМАТУРНЫЕ И ЗАКЛАДНЫЕ ИЗДЕЛИЯ

РАБОЧИЕ ЧЕРТЕЖИ

23199

ЦЕНА

ТИПОВЫЕ КОНСТРУКЦИИ, ИЗДЕЛИЯ И УЗЛЫ ЗДАНИЙ И СООРУЖЕНИЙ

СЕРИЯ 1.220.1-4 м

КОНСТРУКЦИИ КАРКАСА С КОЛОННАМИ СЕЧЕНИЕМ 400X400 мм
ДЛЯ СТРОИТЕЛЬСТВА ОБЩЕСТВЕННЫХ ЗДАНИЙ
С ИСПОЛЬЗОВАНИЕМ ВЕЧНОМЕРЗЛЫХ ГРУНТОВ ОСНОВАНИЯ
ПО ПРИНЦИПУ I

ВЫПУСК 2-3

КОЛОННЫ
АРМАТУРНЫЕ И ЗАКЛАДНЫЕ ИЗДЕЛИЯ

РАБОЧИЕ ЧЕРТЕЖИ

РАЗРАБОТАНЫ:
ЛЕНЗНИИЭП

ГЛ. ИНЖ. ИН-ТА *Бод* А.В.РЯЗАНОВ
ГЛ. КОНСТР. ИН-ТА *Тасе* Р.А.ПОПОВ
ГЛ. ИНЖ. ПРОЕКТА *Вак* Л.Р.ВАКМАН
ЗАВ. ЛАБОРАТОРИЕЙ *Ск* Л.И.НЕЙМАРК
СТ. Н. СОТРУДНИК *СШ* С.С.ШМЕЛЁВА

КИЕВЗНИИЭП

ЗАМ. ДИРЕКТ. ИН-ТА *[подпись]* Л.Г.ДМИТРИЕВ
НАЧ. ОТДЕЛА *[подпись]* В.Н.ШЕВЧЕНКО
ГЛ. ИНЖ. ПРОЕКТА *[подпись]* Д.В.ЕГУНОВ

Копии соответствуют оригиналу
ГИП *[подпись]* Егунов

УТВЕРЖДЕНЫ ГОСКОМАРХИТЕКТУРЫ
ПРИКАЗ №46 ОТ 23 МАЯ 1988 Г
ВВЕДЕНЫ В ДЕЙСТВИЕ С 1 ИЮЛЯ 1988 Г

Шевчук Мельник		ОБОЗНАЧЕНИЕ	НАИМЕНОВАНИЕ	СТР.
САПР КиевЗНИИЭП	ОПЕРАТОР СИСТЕМЫ	I.220.I-4M.2-3 00TO	ТЕХНИЧЕСКОЕ ОПИСАНИЕ	3
		I.220.I-4M.2-3 01	ИЗДЕЛИЕ ЗАКЛАДНОЕ МН-1	4
		I.220.I-4M.2-3 01СБ	ИЗДЕЛИЕ ЗАКЛАДНОЕ МН-1 СБОРОЧНЫЙ ЧЕРТЕЖ	4
		I.220.I-4M.2-3 02	ИЗДЕЛИЕ ЗАКЛАДНОЕ МН-2	5
		I.220.I-4M.2-3 02СБ	ИЗДЕЛИЕ ЗАКЛАДНОЕ МН-2 СБОРОЧНЫЙ ЧЕРТЕЖ	5
		I.220.I-4M.2-3 03	ИЗДЕЛИЕ ЗАКЛАДНОЕ МН-3	6
		I.220.I-4M.2-3 03СБ	ИЗДЕЛИЕ ЗАКЛАДНОЕ МН-3 СБОРОЧНЫЙ ЧЕРТЕЖ	6
		I.220.I-4M.2-3 04	ИЗДЕЛИЕ ЗАКЛАДНОЕ МН-4	7
		I.220.I-4M.2-3 04СБ	ИЗДЕЛИЕ ЗАКЛАДНОЕ МН-4 СБОРОЧНЫЙ ЧЕРТЕЖ	7
		I.220.I-4M.2-3 05	ИЗДЕЛИЕ ЗАКЛАДНОЕ МН-5...МН-7	8
		I.220.I-4M.2-3 05СБ	ИЗДЕЛИЕ ЗАКЛАДНОЕ МН-5...МН-7 СБОРОЧНЫЙ ЧЕРТЕЖ	8
		I.220.I-4M.2-3 06	ИЗДЕЛИЕ ЗАКЛАДНОЕ МН-8...МН-11	9
		I.220.I-4M.2-3 06СБ	ИЗДЕЛИЕ ЗАКЛАДНОЕ МН-8...МН-11 СБОРОЧНЫЙ ЧЕРТЕЖ	10
		I.220.I-4M.2-3 07	ИЗДЕЛИЕ ЗАКЛАДНОЕ МН-12, МН-13	11
		I.220.I-4M.2-3 07СБ	ИЗДЕЛИЕ ЗАКЛАДНОЕ МН-12, МН-13 СБОРОЧНЫЙ ЧЕРТЕЖ	11
I.220.I-4M.2-3 08	ИЗДЕЛИЕ ЗАКЛАДНОЕ МН-14...МН-19	12		
I.220.I-4M.2-3 09	ИЗДЕЛИЕ ЗАКЛАДНОЕ МН-20	13		
I.220.I-4M.2-3 10	СЕТКА С-1	13		
I.220.I-4M.2-3 00				
СОДЕРЖАНИЕ				
				СТАДИЯ ЛИСТ ЛИСТОВ
				Р 1 2
				ГОСГРАЖДАНСТРОЙ
				КиевЗНИИЭП
ИНВ.№ ПОДЛ	ПОДПИСЬ И ДАТА	ВЗАМ. ИНВ.№		
ПРОВЕРИЛ	Рудавин	Р.Рудавин		
РАЗРАБ.	Безуглова	В.Безуглова		

Шевчук Мельник		ОБОЗНАЧЕНИЕ	НАИМЕНОВАНИЕ	СТР.		
САПР КиевЗНИИЭП	ОПЕРАТОР СИСТЕМЫ	I.220.I-4M.2-3 08СБ	ИЗДЕЛИЕ ЗАКЛАДНОЕ МН-14...МН-19 СБОРОЧНЫЙ ЧЕРТЕЖ	14		
		I.220.I-4M.2-3 09СБ	ИЗДЕЛИЕ ЗАКЛАДНОЕ МН-20 СБОРОЧНЫЙ ЧЕРТЕЖ	14		
		I.220.I-4M.2-3 10СБ	СЕТКА С-1 СБОРОЧНЫЙ ЧЕРТЕЖ	15		
		I.220.I-4M.2-3 11	СТЕРЖЕНЬ ОТДЕЛЬНЫЙ ХМ-1, ХМ-2	15		
		I.220.I-4M.2-3 12	СТЕРЖЕНЬ ГНУТЫЙ СТ-1	16		
		I.220.I-4M.2-3 13	СТЕРЖЕНЬ ГНУТЫЙ СТ-2, СТ-3	16		
		I.220.I-4M.2-3 14	ПЛАСТИНА П-1	17		
		I.220.I-4M.2-3 15	ПЛАСТИНА П-2	17		
		I.220.I-4M.2-3 16	ПЛАСТИНА П-3	18		
		I.220.I-4M.2-3 17	ПЛАСТИНА П-4	18		
		I.220.I-4M.2-3 00				
		СОДЕРЖАНИЕ				
						СТАДИЯ ЛИСТ ЛИСТОВ
						Р 1 2
						ГОСГРАЖДАНСТРОЙ
				КиевЗНИИЭП		
ИНВ.№ ПОДЛ	ПОДПИСЬ И ДАТА	ВЗАМ. ИНВ.№				
I.220.I-4M.2-3 00				ЛИСТ 2		

Настоящий альбом содержит рабочие чертежи арматурных сеток и закладных изделий для серии I.220.I-4M, рассчитанных на серийное изготовление на типовом и нестандартном оборудовании заводов ЖБК и специализированных механических заводах.

Изготовление арматурных изделий должно производиться в соответствии с:

ГОСТ 10922-75. "Арматурные детали сварные для железобетонных изделий и конструкций. Технические требования и методы испытаний".

ГОСТ 14098-85. "Соединения сварные арматуры железобетонных изделий и конструкций. Контактная и ванная сварка. Основные типы и конструктивные элементы."

СН 393-78. "Инструкция по сварке соединений арматуры и закладных деталей железобетонных конструкций".

Указания по заводской технологии изготовления изделий.

Альбом I.220.I-4M.0-I.

Дуговая сварка крестообразных соединений не допускается.

Применение ручной дуговой сварки тавровых соединений закладных изделий не допускается.

Испытания сварных соединений арматуры и закладных изделий на растяжение обязательно.

Перечень выпусков, входящих в состав серии I.220.I-4M, приведен в выпуске 0-0.

Шерук
ОПЕРАТОР СИСТЕМЫ
САПР
КиевЗНИИЭП

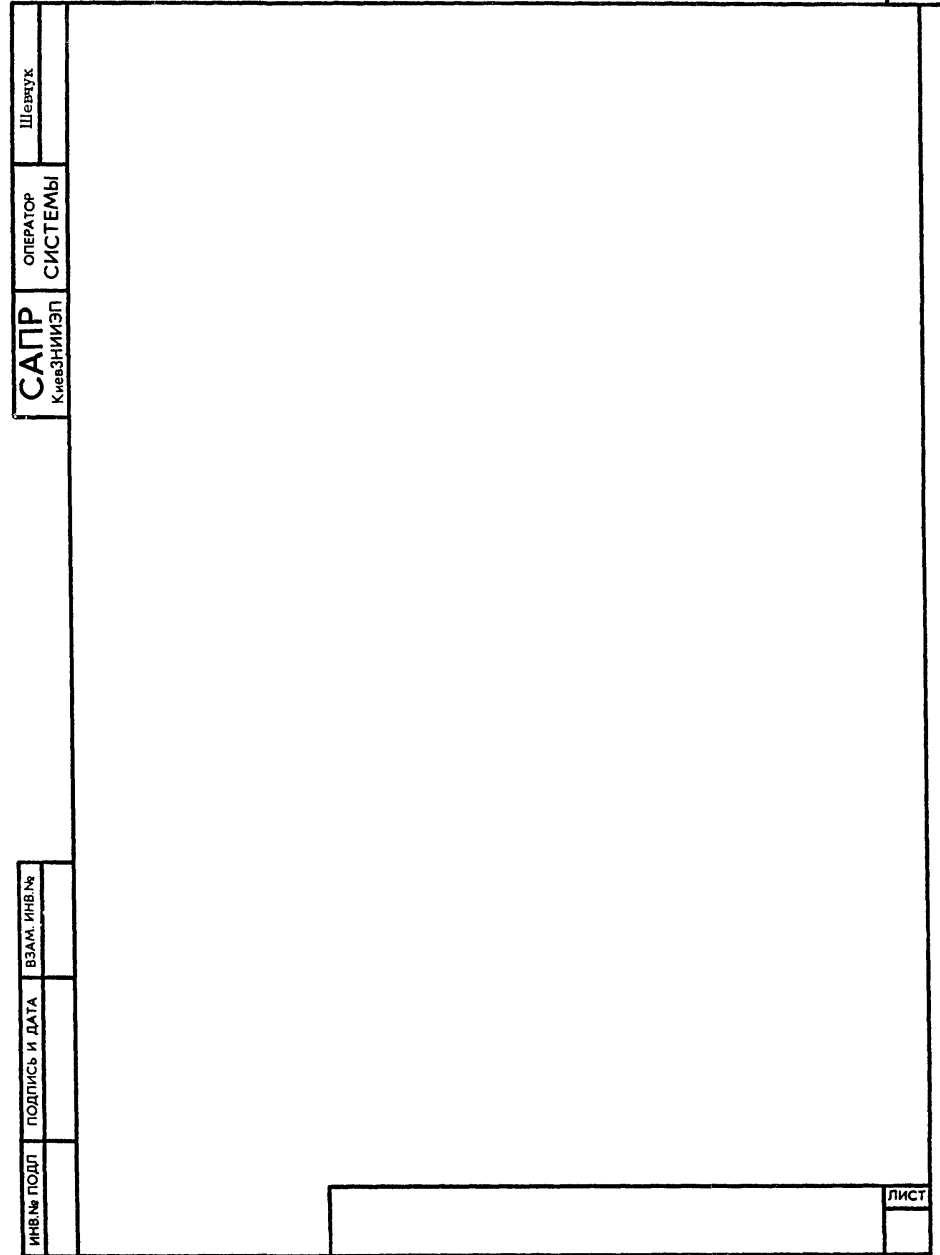
ИНВЕН ПОДЛ
ПОДПИСЬ И ДАТА
ВЗАМ. ИНВЕН

I.220.I-4M.2-3 0010

ТЕХНИЧЕСКОЕ ОПИСАНИЕ

СТАДИЯ	ЛИСТ	ЛИСТОВ
Р		1
ГОСГРАЖДАНСТРОЙ КиевЗНИИЭП		

ПРОВЕРИЛ	Рудакин	<i>С.УДАКИН</i>
РАЗРАБ.	Безгудова	<i>БЕЗГУДОВА</i>



Шерук
ОПЕРАТОР СИСТЕМЫ
САПР
КиевЗНИИЭП

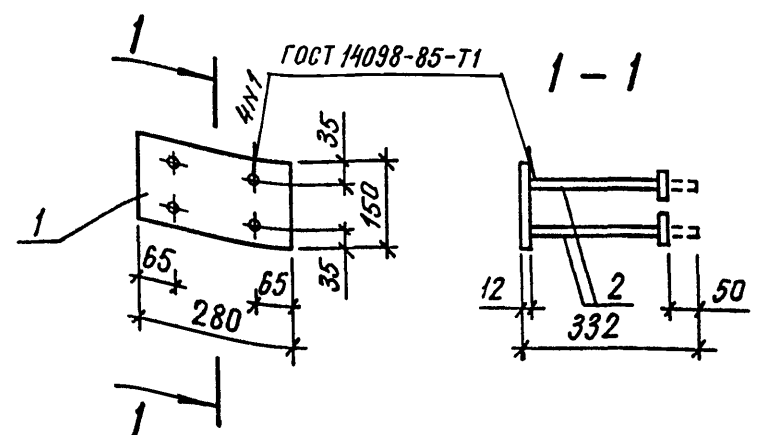
ИНВЕН ПОДЛ
ПОДПИСЬ И ДАТА
ВЗАМ. ИНВЕН

	ЛИСТ

ЛИХВАРЬ <i>Слихв.</i>	ФОРМАТ	ОБОЗНАЧЕНИЕ	НАИМЕНОВАНИЕ	КОЛ.	ПРИМЕЧАНИЕ		
	ЗОНА						
ОПЕРАТОР СИСТЕМЫ	ПОЗ.						
САПР КиевЗНИИЭП	А4	1.220.1-4М.2-3 01СВ 1.220.1-4М.2-3 00ТО	ДОКУМЕНТАЦИЯ СВОРОЧНЫЙ ЧЕРТЕЖ ТЕХНИЧЕСКОЕ ОПИСАНИЕ				
	А4						
	ВЧ 1	12.150.060.280	ДЕТАЛИ ПОЛОСА ГОСТ 103-76* -12X150 L=280	1	3.96КГ		
	ВЧ 2	16.013.320	СТ.ОТД.ГОСТ 5781-82* Φ16 А-Ш L=320	4	0.51КГ		
1.220.1-4М.2-3 01							
ИНВ.№ ПОДЛ	НАЧ.ОТД.	БРУСАН	ИЗДЕЛИЕ ЗАКЛАДНОЕ МН-1	СТАДИЯ	ЛИСТ	ЛИСТОВ	
ПОДПИСЬ И ДАТА	Н.КОНТР.	ЕГУНОВ		Р		1	
ВЗАМ.ИНВ.№	ГЛ.СПЕЦ.	СИТНИК		ГОСГРАЖДАНСТРОЙ КиевЗНИИЭП			
	ПРОВЕРИЛ	ГОРОХОВ					
	РАЗРАБ.	ЛИХВАРЬ					

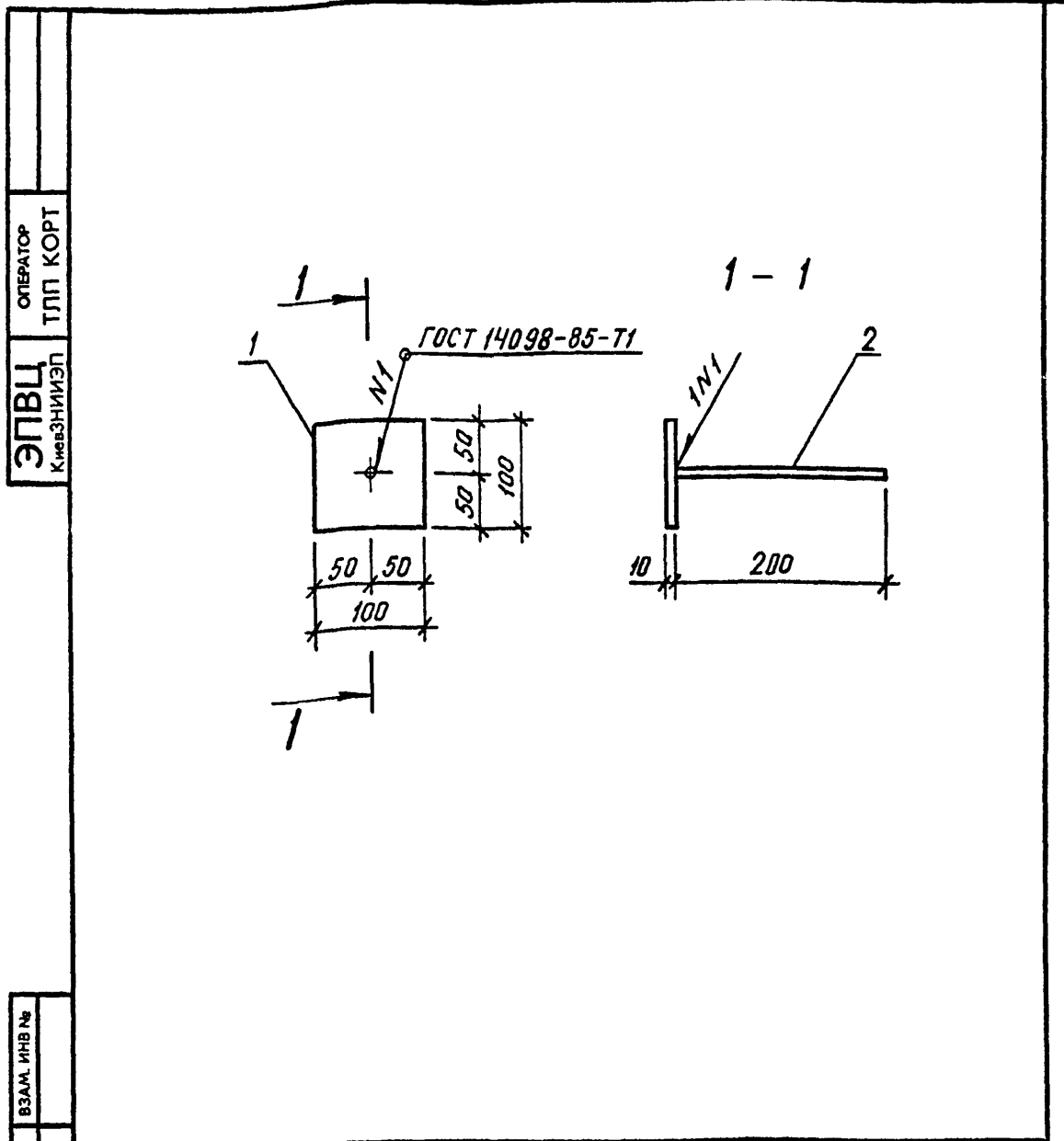
ФОРМАТ А4

ЛИХВАРЬ <i>Слихв.</i>	ФОРМАТ	ОБОЗНАЧЕНИЕ	НАИМЕНОВАНИЕ	КОЛ.	ПРИМЕЧАНИЕ		
	ЗОНА						
ОПЕРАТОР СИСТЕМЫ	ПОЗ.						
САПР КиевЗНИИЭП	А4	1.220.1-4М.2-3 01СВ 1.220.1-4М.2-3 00ТО	ДОКУМЕНТАЦИЯ СВОРОЧНЫЙ ЧЕРТЕЖ ТЕХНИЧЕСКОЕ ОПИСАНИЕ				
	А4						
	ВЧ 1	12.150.060.280	ДЕТАЛИ ПОЛОСА ГОСТ 103-76* -12X150 L=280	1	3.96КГ		
	ВЧ 2	16.013.320	СТ.ОТД.ГОСТ 5781-82* Φ16 А-Ш L=320	4	0.51КГ		
1.220.1-4М.2-3 01							
ИНВ.№ ПОДЛ	НАЧ.ОТД.	ШЕВЧЕНКО	ИЗДЕЛИЕ ЗАКЛАДНОЕ МН-1	СТАДИЯ	ЛИСТ	ЛИСТОВ	
ПОДПИСЬ И ДАТА	Н.КОНТР.	ЕГУНОВ		Р		1	
ВЗАМ.ИНВ.№	ГЛ.СПЕЦ.	РУДОВИЧ		ГОСГРАЖДАНСТРОЙ КиевЗНИИЭП			
	ПРОВЕРИЛ	БОЙКО					
	РАЗРАБ.	ЛИТВИНЕНКО					



23199 5 ФОРМАТ А4

ЛИУВАРЬ Слихв	ОПЕРАТОР СИСТЕМЫ	САПР КиевЗНИИЭП	ФОРМАТ ЗОНА ПОЗ.	ОБОЗНАЧЕНИЕ	НАИМЕНОВАНИЕ	КОЛ.	ПРИМЕ ЧАНИЕ
			A4	1.220.1-4М.2-3 02СВ	ДОКУМЕНТАЦИЯ		
			A4	1.220.1-4М.2-3 00ТО	СБОРОЧНЫЙ ЧЕРТЕЖ ТЕХНИЧЕСКОЕ ОПИСАНИЕ		
			ВЧ 1	16.013.200	ДЕТАЛИ		
			ВЧ 2	10.100.060.100	СТ.ОТД.ГОСТ 5781-82* Φ16 А-Ш L=200 ПОЛОСА ГОСТ 103-76* -10X100 L=100	1 1	0.32КГ 0.78КГ



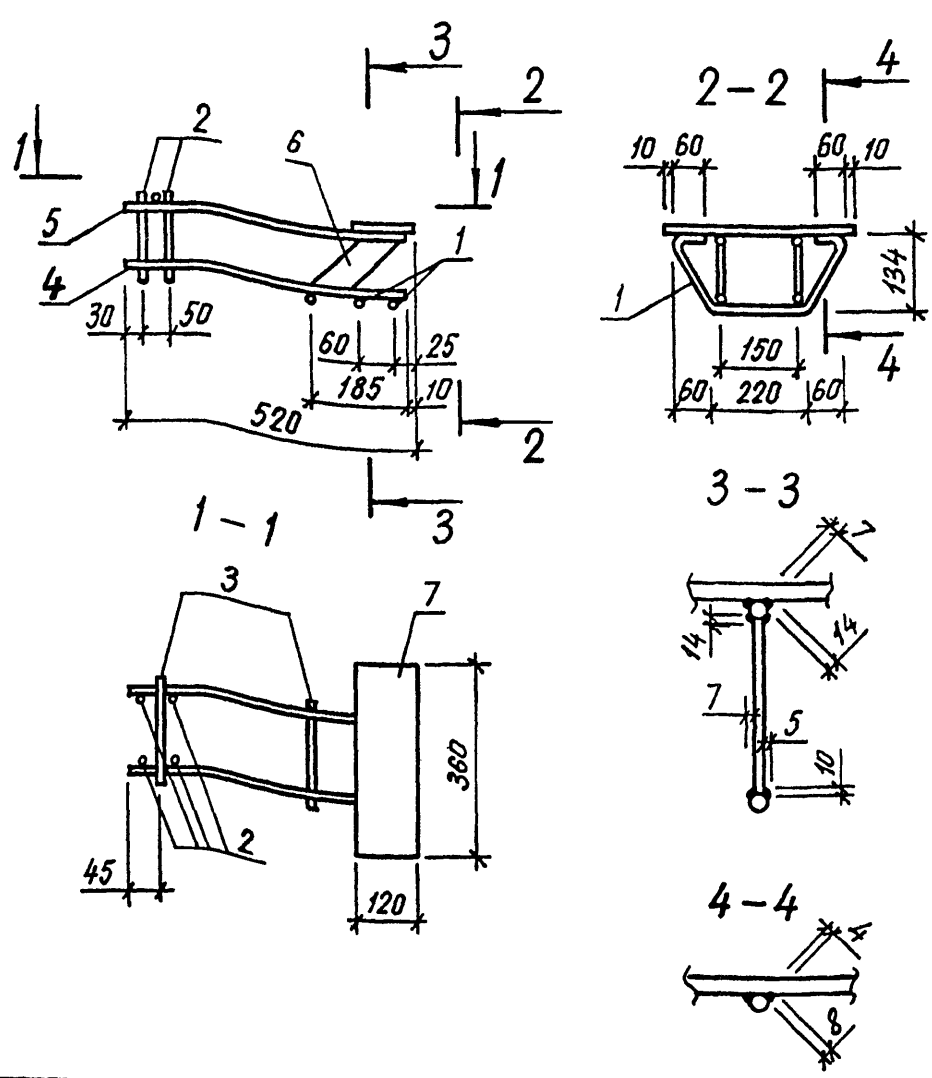
ИНВ.№ ПОДЛ.	ПОДПИСЬ И ДАТА	ВЗАМ.ИНВ.№	1.220.1-4М.2-3 02		
НАЧ.ОТД.	БРУСАН		СТАДИЯ	ЛИСТ	ЛИСТОВ
Н.КОНТР.	ЕГУНОВ		Р		1
ГЛ.СПЕЦ.	СИТНИК		ГОСГРАЖДАНСТРОЙ КиевЗНИИЭП		
ПРОВЕРИЛ	ГОРОХОВ				
РАЗРАБ.	ЛИХВАРЬ	Слихв			

ИНВ.№ ПОДЛ.	ПОДПИСЬ И ДАТА	ВЗАМ.ИНВ.№	1.220.1-4М.2-3 02СВ		
НАЧ.ОТД.	Шевченко		СТАДИЯ	МАССА	МАСШТАБ
Н.КОНТР.	Егунув		Р	1.10	—
ГЛ.СПЕЦ.	Рудавин		ЛИСТ	ЛИСТОВ 1	
ПРОВЕРИЛ	Бойко		ГОСГРАЖДАНСТРОЙ КиевЗНИИЭП		
РАЗРАБ.	Литвиненко				

ЛИТВАРЬ Скува		ОБОЗНАЧЕНИЕ	НАИМЕНОВАНИЕ	КОЛ	ПРИМЕЧАНИЕ
ОПЕРАТОР СИСТЕМЫ	САПР КиевЗНИИЭП	А4 А4	1.220.1-4М.2-3 03СВ 1.220.1-4М.2-3 00ТО		ДОКУМЕНТАЦИЯ СБОРОЧНЫЙ ЧЕРТЕЖ ТЕХНИЧЕСКОЕ ОПИСАНИЕ
ОПЕРАТОР СИСТЕМЫ	САПР КиевЗНИИЭП	А4 1	1.220.1-4М.2-3 12	2	0.21КГ
		ВЧ 2	10.013.130	4	0.08КГ
		ВЧ 3	12.013.210	2	0.19КГ
		ВЧ 4	20.013.510	2	1.26КГ
		ВЧ 5	28.013.510	2	2.47КГ
		А4 6	1.220.1-4М.2-3 14	2	0.47КГ
		ВЧ 7	10.120.060.360	1	3.39КГ
					ДЕТАЛИ
					СТЕРЖЕНЬ ГНУТЫЙ СГ-1 СТ.ОТД.ГОСТ 5781-82*
					Φ10 А-Ш L=130
					Φ12 А-Ш L=210
					Φ20 А-Ш L=510
					Φ28 А-Ш L=510
					ПЛАСТИНА П-1
					ПОЛОСА ГОСТ 103-76* -10X120 L=360
ИНВ.№ ПОДЛ.	ПОДПИСЬ И ДАТА	1.220.1-4М.2-3 03			
НАЧ.ОТД.	БРУСАН	ИЗДЕЛИЕ ЗАКЛАДНОЕ МН-3			
Н.КОНТР.	ЕГУНОВ				
ГЛ.СПЕЦ.	СИТНИК				
ПРОВЕРИЛ	ГОРДАНОВ				
РАЗРАБ.	ЛИТВАРЬ				
СТАДИЯ	ЛИСТ	ЛИСТОВ	ГОСГРАЖДАНСТРОЙ КиевЗНИИЭП		
Р		1			

ФОРМАТ А4

ЛИТВАРЬ		ОБОЗНАЧЕНИЕ	НАИМЕНОВАНИЕ	КОЛ	ПРИМЕЧАНИЕ
ОПЕРАТОР СИСТЕМЫ	САПР КиевЗНИИЭП	А4 А4	1.220.1-4М.2-3 03СВ 1.220.1-4М.2-3 00ТО		ДОКУМЕНТАЦИЯ СБОРОЧНЫЙ ЧЕРТЕЖ ТЕХНИЧЕСКОЕ ОПИСАНИЕ
ОПЕРАТОР СИСТЕМЫ	САПР КиевЗНИИЭП	А4 1	1.220.1-4М.2-3 12	2	0.21КГ
		ВЧ 2	10.013.130	4	0.08КГ
		ВЧ 3	12.013.210	2	0.19КГ
		ВЧ 4	20.013.510	2	1.26КГ
		ВЧ 5	28.013.510	2	2.47КГ
		А4 6	1.220.1-4М.2-3 14	2	0.47КГ
		ВЧ 7	10.120.060.360	1	3.39КГ
					ДЕТАЛИ
					СТЕРЖЕНЬ ГНУТЫЙ СГ-1 СТ.ОТД.ГОСТ 5781-82*
					Φ10 А-Ш L=130
					Φ12 А-Ш L=210
					Φ20 А-Ш L=510
					Φ28 А-Ш L=510
					ПЛАСТИНА П-1
					ПОЛОСА ГОСТ 103-76* -10X120 L=360
ИНВ.№ ПОДЛ.	ПОДПИСЬ И ДАТА	1.220.1-4М.2-3 03СВ			
НАЧ.ОТД.	ШЕВЧЕНКО	ИЗДЕЛИЕ ЗАКЛАДНОЕ МН-3			
Н.КОНТР.	ЕГУНОВ				
ГЛ.СПЕЦ.	РУДОВИН				
ПРОВЕРИЛ	ВОЙКО				
РАЗРАБ.	ЛИТВАРЬ				
СТАДИЯ	ЛИСТ	ЛИСТОВ	ГОСГРАЖДАНСТРОЙ КиевЗНИИЭП		
Р		1			



23199 7

ФОРМАТ А4

ИНВ.№ ПОДЛ.	ПОДПИСЬ И ДАТА	ВЗАМ.ИНВ.№	САПР КиевЗНИИЭП	ОПЕРАТОР СИСТЕМЫ	ЛИХВАРЬ Слихв.	ФОРМАТ	ЗОНА	ПОЗ.	ОБОЗНАЧЕНИЕ	НАИМЕНОВАНИЕ	КОЛ.	ПРИМЕЧАНИЕ
									1.220.1-4М.2-3 04СВ 1.220.1-4М.2-3 00ТО	ДОКУМЕНТАЦИЯ СВОРОЧНЫЙ ЧЕРТЕЖ ТЕХНИЧЕСКОЕ ОПИСАНИЕ		
									1.220.1-4М.2-3 12	ДЕТАЛИ СТЕРЖЕНЬ ГНУТЫЙ СГ-1 СТ.ОТД.ГОСТ 5781-82*	4	0.21КГ
									12.013.210	Φ12 А-Ш L=210	2	0.19КГ
									20.013.670	Φ20 А-Ш L=670	2	1.65КГ
									28.013.670	Φ28 А-Ш L=670	2	3.24КГ
									1.220.1-4М.2-3 14	ПЛАСТИНА П-1	4	0.47КГ
									10.120.060.360	ПОЛОСА ГОСТ 103-76* -10X120 L=360	2	3.39КГ
1.220.1-4М.2-3 04												
НАЧ.ОТД.	БРЫСАН		ИЗДЕЛИЕ ЗАКЛАДНОЕ МН-4									
Н.КОНТР.	ЕГУНОВ											
ГЛ.СПЕЦ.	СИТНИК											
ПРОВЕРИЛ	ГОРОХОВ											
РАЗРАБ.	ЛИХВАРЬ	Слихв.										
			СТАДИЯ	ЛИСТ	ЛИСТОВ							
			Р		1	ГОСГРАЖДАНСТРОЙ КиевЗНИИЭП						

ФОРМАТ А4

ИНВ.№ ПОДЛ.	ПОДПИСЬ И ДАТА	ВЗАМ.ИНВ.№	САПР КиевЗНИИЭП	ОПЕРАТОР СИСТЕМЫ	ЛИХВАРЬ	7
1.220.1-4М.2-3 04СВ						
Изделие закладное МН-4 Сборочный чертеж			СТАДИЯ	МАССА	МАСШТАБ	
			Р	19,75	—	
			ЛИСТ	ЛИСТОВ 1		
			ГОСГРАЖДАНСТРОЙ КиевЗНИИЭП			

23199 8

ФОРМАТ А4

ЛИТВАРЬ Слихв.		ОБОЗНАЧЕНИЕ	НАИМЕНОВАНИЕ	КОЛ.	ПРИМЕЧАНИЕ
САПР КиевЗНИИЭП	ОПЕРАТОР СИСТЕМЫ	А4 А4	1.220.1-4М.2-3 05СВ 1.220.1-4М.2-3 00ТО		ДОКУМЕНТАЦИЯ СВОРОЧНЫЙ ЧЕРТЕЖ ТЕХНИЧЕСКОЕ ОПИСАНИЕ
			ПЕРЕМЕННЫЕ ДАННЫЕ		ДЛЯ ИСПОЛНЕНИЙ:
					1.220.1-4М.2-3 05 МН-5
					ДЕТАЛИ
ВЧ 1	1	12.150.060.290	ПОЛОСА ГОСТ 103-76* -12X150 L=290	1	4.10КГ
ВЧ 2	2	16.013.320	СТ.ОТД.ГОСТ 5781-82* Φ16 А-Ш L=320	6	0.51КГ
ВЧ 3	3	12.013.150	Φ12 А-Ш L=150	2	0.13КГ
			1.220.1-4М.2-3 05-01 МН-6		
			ДЕТАЛИ		
ВЧ 1	1	12.250.060.290	ПОЛОСА ГОСТ 103-76* -12X250 L=290	1	6.83КГ
ВЧ 2	2	16.013.320	СТ.ОТД.ГОСТ 5781-82* Φ16 А-Ш L=320	6	0.51КГ
ВЧ 3	3	12.013.150	Φ12 А-Ш L=150	2	0.13КГ
			1.220.1-4М.2-3 05-02 МН-7		
			ДЕТАЛИ		
ВЧ 1	1	16.280.060.420	ПОЛОСА ГОСТ 103-76* -16X280 L=420	1	14.8КГ
А4 2	2	1.220.1-4М.2-3 16	ПЛАСТИНА П-3	1	14.8КГ
ВЧ 3	3	22.013.285	СТ.ОТД.ГОСТ 5781-82* Φ22 А-Ш L=285	6	0.85КГ
ВЧ 4	4	12.013.200	Φ12 А-Ш L=200	4	0.18КГ
ВЗАКЛ.ИВ.№	ПОДПИСЬ И ДАТА	1.220.1-4М.2-3 05			
НАЧ.ОТД. Н.КОНТР. ГЛ.СПЕЦ. ПРОВЕРИЛ РАЗРАБ.	БРУСАН ЕГУНОВ СИТНИК ГОРОХОВ ЛИХВАРЬ	ИЗДЕЛИЕ ЗАКЛАДНОЕ МН-5... МН-7			
СТАДИЯ Р	ЛИСТ 1				
		ГОСГРАЖДАНСТРОЙ КиевЗНИИЭП			

ФОРМАТ А4

8

Рис. 1

Рис. 2

Узел 1

Обозначение	Марка	Рис.	Размеры, мм							Масса кг		
			B	C	E	H	X1	X2	X3		Y1	Y2
1.220.1-4М.2-3 05	МН-5	1	150	35	0	290	55	100	35	105	85	7.39
-01	МН-6	1	250	40	50	290	55	100	35	105	85	10.13
-02	МН-7	2	280	40	40	420	40	170	40	90	90	37.13

1.220.1-4М.2-3 05СВ

Изделие закладное
МН-5... МН-7
Сборочный чертеж

СТАДИЯ	МАССА	МАСШТАБ
Р	СМ ТАБЛ	—
ЛИСТ	ЛИСТОВ 1	

ГОСГРАЖДАНСТРОЙ
КиевЗНИИЭП

ИНВ.№ПОДЛ	ВЗАКЛ.ИВ.№	ПОДПИСЬ И ДАТА
НАЧ.ОТД. Н.КОНТР. ГЛ.СПЕЦ. ПРОВЕРИЛ РАЗРАБ.	Шевченко Егунов Рудавин Бойко Литвиненко	<i>[Signatures]</i>

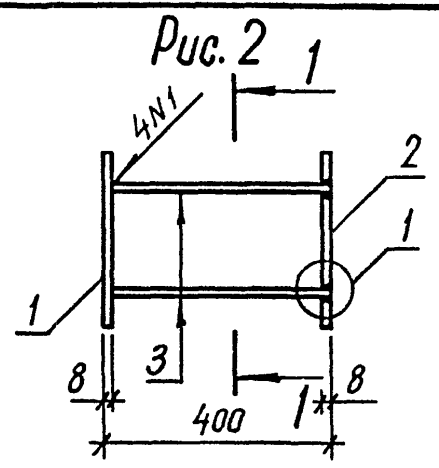
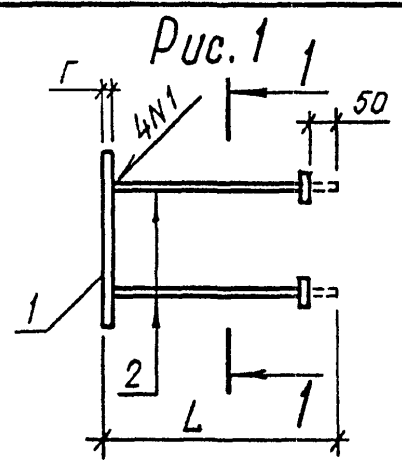
23199 9

ФОРМАТ А4

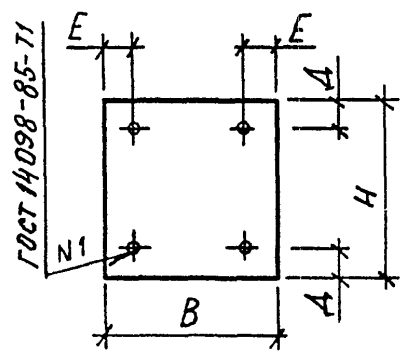
ЛИХВАРЬ СНХВ		ОПЕРАТОР СИСТЕМЫ	САПР КиевЗНИИЭП	ВЗАМ. ИНВ. №	ПОДПИСЬ И ДАТА	ОБОЗНАЧЕНИЕ	НАИМЕНОВАНИЕ	КОЛ.	ПРИМЕ ЧАНИЕ	
ФОРМАТ	ЗОНА	ПОЗ.								
A4						1.220.1-4М.2-3 06СВ	ДОКУМЕНТАЦИЯ			
A4						1.220.1-4М.2-3 00ТО	СВОРОЧНЫЙ ЧЕРТЕЖ ТЕХНИЧЕСКОЕ ОПИСАНИЕ			
						ПЕРЕМЕННЫЕ ДАННЫЕ	ДЛЯ ИСПОЛНЕНИЙ:			
							1.220.1-4М.2-3 06 МН-8			
							ДЕТАЛИ			
ВЧ	1					6.100.060.240	ПОЛОСА ГОСТ 103-76* -6X100 L=240	1	1.13КГ	
ВЧ	2					8.013.255	СТ.ОТД.ГОСТ 5781-82* Ф8 А-Ш L=255	4	0.10КГ	
							1.220.1-4М.2-3 06-01 МН-9			
							ДЕТАЛИ			
ВЧ	1					6.100.060.240	ПОЛОСА ГОСТ 103-76* -6X100 L=240	1	1.13КГ	
ВЧ	2					8.013.255	СТ.ОТД.ГОСТ 5781-82* Ф8 А-Ш L=255	4	0.10КГ	
							1.220.1-4М.2-3 06-02 МН-10			
							ДЕТАЛИ			
ВЧ	1					8.150.060.150	ПОЛОСА ГОСТ 103-76* -8X150 L=150	1	1.41КГ	
ВЧ	2					12.013.320	СТ.ОТД.ГОСТ 5781-82* Ф12 А-Ш L=320	4	0.28КГ	
							1.220.1-4М.2-3 06-03 МН-11			
							ДЕТАЛИ			
ВЧ	1					8.150.060.150	ПОЛОСА ГОСТ 103-76* -8X150 L=150	1	1.41КГ	
							1.220.1-4М.2-3 06			
ИНВ. № ПОДЛ.	НАЧ.ОТД.	БРУСАН					ИЗДЕЛИЕ ЗАКЛАДНОЕ	СТАДИЯ	ЛИСТ	ЛИСТОВ
	Н.КОНТР.	ЕГУНОВ					МН-8... МН-11	Р	1	2
	ГЛ.СПЕЦ.	СИТНИК						ГОСГРАЖДАНСТРОЙ		
	ПРОВЕРИЛ	ГОРОХОВ						КиевЗНИИЭП		
	РАЗРАБ.	ЛИХВАРЬ								

ЛИХВАРЬ СНХВ		ОПЕРАТОР СИСТЕМЫ	САПР КиевЗНИИЭП	ВЗАМ. ИНВ. №	ПОДПИСЬ И ДАТА	ОБОЗНАЧЕНИЕ	НАИМЕНОВАНИЕ	КОЛ.	ПРИМЕ ЧАНИЕ	
ФОРМАТ	ЗОНА	ПОЗ.								
A4	2					1.220.1-4М.2-3 15	ПЛАСТИНА П-2	1	1.41КГ	
ВЧ	3					12.013.390	СТ.ОТД.ГОСТ 5781-82* Ф12 А-Ш L=390	4	0.35КГ	
							1.220.1-4М.2-3 06			
ИНВ. № ПОДЛ.									ЛИСТ	2

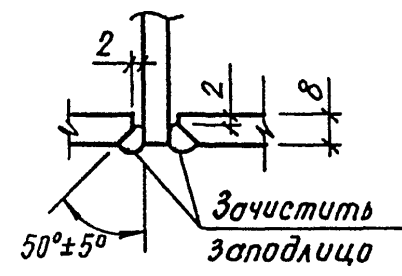
ЭПВЦ
КиевЗНИИЭП
ОПЕРАТОР
ТЛП КОРТ



1-1



Узел 1



САПР
КиевЗНИИЭП
ОПЕРАТОР
СИСТЕМЫ

ИНВ. № ПОДЛ.
ПОДПИСЬ И ДАТА
ВЗАМ. ИНВ. №

Обозначение	Марка	Рис.	Размеры, мм						Масса кг
			B	H	E	A	Г	L	
1.220.1-4М.2-3 06	МН-8	1	240	100	55	20	6	260	1,53
-01	МН-9	1	240	100	35	20	6	260	1,53
-02	МН-10	1	150	150	30	30	8	328	2,55
-03	МН-11	2	150	150	30	30	-	-	4,22

1.220.1-4М.2-3 06СБ

Изделие закладное
МН-8... МН-11
Сборочный чертёж

СТАДИЯ	МАССА	МАСШТАБ
Р	СМ ТАБЛ	—
ЛИСТ		ЛИСТОВ 1
ГОСГРАЖДАНСТРОЙ		
КиевЗНИИЭП		

НАЧ.ОТД. Шевченко
Н.КОНТР. Егунов
ГЛ.СПЕЦ. Рудавин
ПРОВЕРИЛ. Байко
РАЗРАБ. Литвиненко

ИНВ. № ПОДЛ.
ПОДП. И ДАТА
ВЗАМ. ИНВ. №

ЛИСТ

ЛИТВАРЬ	ОПЕРАТОР СИСТЕМЫ	САПР	ОБОЗНАЧЕНИЕ	НАИМЕНОВАНИЕ	КОЛ.	ПРИМЕЧАНИЕ
Лихварь	БЧ	КиевЗНИИЭП	1.220.1-4М.2-3 07СВ 1.220.1-4М.2-3 00ТО	ДОКУМЕНТАЦИЯ СВОРОЧНЫЙ ЧЕРТЕЖ ТЕХНИЧЕСКОЕ ОПИСАНИЕ		
	БЧ		12.013.200	ДЕТАЛИ СТ.ОТД.ГОСТ 5781-82* Φ12 А-Ш L=200	1	0.18КГ
			ПЕРЕМЕННЫЕ ДАННЫЕ	ДЛЯ ИСПОЛНЕНИЙ: 1.220.1-4М.2-3 07 МН-12		
	БЧ		12.270.060.400	ДЕТАЛИ ПОЛОСА ГОСТ 103-76* -12Х270 L=400	1	10.2КГ
	БЧ		16.013.320	СТ.ОТД.ГОСТ 5781-82* Φ16 А-Ш L=320	8	0.51КГ
				1.220.1-4М.2-3 07-01 МН-13		
	БЧ		10.270.060.400	ДЕТАЛИ ПОЛОСА ГОСТ 103-76* -10Х270 L=400	1	8.48КГ
	БЧ		14.013.320	СТ.ОТД.ГОСТ 5781-82* Φ14 А-Ш L=320	8	0.39КГ

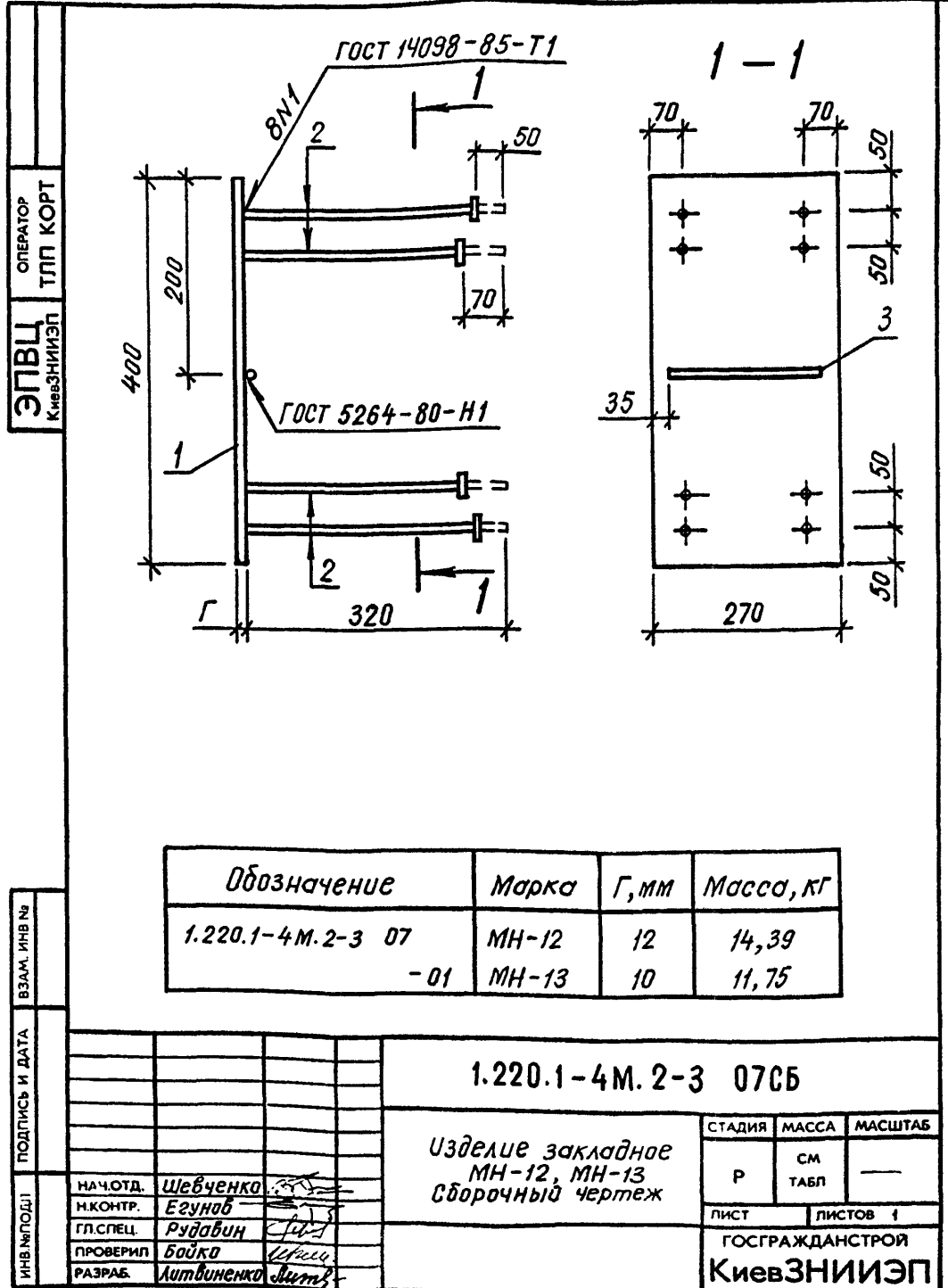
ИНВ. ПОДЛ.	НАЧ.ОТД.	БРУСАН	
ПРОВЕРИЛ	ГЛ.СПЕЦ.	СИТНИК	
РАЗРАБ.	ПРОВЕРИЛ	ГОРОХОВ	
	РАЗРАБ.	ЛИХВАРЬ	Лихварь

1.220.1-4М.2-3 07

ИЗДЕЛИЕ ЗАКЛАДНОЕ
МН-12, МН-13

СТАДИЯ	ЛИСТ	ЛИСТОВ
Р		1

ГОСГРАЖДАНСТРОЙ
КиевЗНИИЭП



Обозначение	Марка	Г, мм	Масса, кг
1.220.1-4М.2-3 07	МН-12	12	14,39
-01	МН-13	10	11,75

ИНВ. ПОДЛ.	НАЧ.ОТД.	ШЕВЧЕНКО	
ПРОВЕРИЛ	ГЛ.СПЕЦ.	РУДАВИН	
РАЗРАБ.	ПРОВЕРИЛ	БОЙКО	
	РАЗРАБ.	ЛИТВИНЕНКО	Литвиненко

1.220.1-4М.2-3 07СВ

Изделие закладное
МН-12, МН-13
Сборочный чертеж

СТАДИЯ	МАССА	МАСШТАБ
Р	СМ ТАБЛ	—

ЛИСТ 1 ЛИСТОВ 1

ГОСГРАЖДАНСТРОЙ
КиевЗНИИЭП

ЛИВВАРЬ СНХВ	ОПЕРАТОР СИСТЕМЫ	САПР КиевЗНИИЭП	ФОРМАТ	ЗОНА	ПОЗ.	ОБОЗНАЧЕНИЕ	НАИМЕНОВАНИЕ	КОЛ.	ПРИМЕ ЧАНИЕ	
			А4	А4						
						1.220.1-4М.2-3 08СВ 1.220.1-4М.2-3 00ТО	ДОКУМЕНТАЦИЯ СБОРОЧНЫЙ ЧЕРТЕЖ ТЕХНИЧЕСКОЕ ОПИСАНИЕ			
						ПЕРЕМЕННЫЕ ДАННЫЕ	ДЛЯ ИСПОЛНЕНИЙ: 1.220.1-4М.2-3 08 МН-14			
							ДЕТАЛИ			
			ВЧ	1		12.280.060.340	ПОЛОСА ГОСТ 103-76* -12Х280 L=340	1	8.97КГ	
			ВЧ	2		18.013.320	СТ.ОТД.ГОСТ 5781-82* Ф18 А-Ш L=320	6	0.64КГ	
			ВЧ	3		12.013.200	Ф12 А-Ш L=200	1	0.18КГ	
							1.220.1-4М.2-3 08-01 МН-15			
							ДЕТАЛИ			
			ВЧ	1		10.280.060.340	ПОЛОСА ГОСТ 103-76* -10Х280 L=340	1	7.47КГ	
			ВЧ	2		14.013.320	СТ.ОТД.ГОСТ 5781-82* Ф14 А-Ш L=320	6	0.39КГ	
			ВЧ	3		12.013.200	Ф12 А-Ш L=200	1	0.18КГ	
							1.220.1-4М.2-3 08-02 МН-16			
							ДЕТАЛИ			
			ВЧ	1		12.280.060.340	ПОЛОСА ГОСТ 103-76* -12Х280 L=340	1	8.97КГ	
			ВЧ	2		18.013.320	СТ.ОТД.ГОСТ 5781-82* Ф18 А-Ш L=320	6	0.64КГ	
			ВЧ	3		12.013.200	Ф12 А-Ш L=200	1	0.18КГ	
							1.220.1-4М.2-3 08-03 МН-17			
							ДЕТАЛИ			
							1.220.1-4М.2-3 08			
ИНВ.№ ПОДЛ.	ПОДПИСЬ И ДАТА	ВЗАИМ.ИНВ.№								
НАЧ.ОТД.	БРУСАН		СТАДИЯ	ЛИСТ	ЛИСТОВ	ИЗДЕЛИЕ ЗАКЛАДНОЕ МН-14... МН-19				
Н.КОНТР.	ЕГУНОВ		Р	1	2					
ГЛ.СПЕЦ.	СИТНИК		ГОСГРАЖДАНСТРОЙ							
ПРОВЕРИЛ	ГОРДХОВ		КиевЗНИИЭП							
РАЗРАБ.	ЛИХВАРЬ									

ЛИВВАРЬ СНХВ	ОПЕРАТОР СИСТЕМЫ	САПР КиевЗНИИЭП	ФОРМАТ	ЗОНА	ПОЗ.	ОБОЗНАЧЕНИЕ	НАИМЕНОВАНИЕ	КОЛ.	ПРИМЕ ЧАНИЕ	
			А4	А4						
						10.280.060.340	ПОЛОСА ГОСТ 103-76* -10Х280 L=340	1	7.47КГ	
						14.013.320	СТ.ОТД.ГОСТ 5781-82* Ф14 А-Ш L=320	6	0.39КГ	
						12.013.200	Ф12 А-Ш L=200	1	0.18КГ	
							1.220.1-4М.2-3 08-04 МН-18			
							ДЕТАЛИ			
			ВЧ	1		10.280.060.340	ПОЛОСА ГОСТ 103-76* -10Х280 L=340	1	7.47КГ	
			А4	2		1.220.1-4М.2-3 17	ПЛАСТИНА П-4	1	8.97КГ	
			ВЧ	3		18.013.390	СТ.ОТД.ГОСТ 5781-82* Ф18 А-Ш L=390	6	0.78КГ	
			ВЧ	4		12.013.200	Ф12 А-Ш L=200	2	0.18КГ	
							1.220.1-4М.2-3 08-05 МН-19			
							ДЕТАЛИ			
			ВЧ	1		10.280.060.280	ПОЛОСА ГОСТ 103-76* -10Х280 L=280	1	6.15КГ	
			ВЧ	2		14.013.320	СТ.ОТД.ГОСТ 5781-82* Ф14 А-Ш L=320	6	0.39КГ	
			ВЧ	3		12.013.200	Ф12 А-Ш L=200	1	0.18КГ	
							1.220.1-4М.2-3 08			
ИНВ.№ ПОДЛ.	ПОДПИСЬ И ДАТА	ВЗАИМ.ИНВ.№								
			1.220.1-4М.2-3 08							ЛИСТ
										2

ЛИХВАРЬ <i>Слихв</i>		ФОРМАТ	ЗОНА	ПОЗ.	ОБОЗНАЧЕНИЕ	НАИМЕНОВАНИЕ	КОЛ.	ПРИМЕЧАНИЕ
ОПЕРАТОР СИСТЕМЫ	A4				1.220.1-4М.2-3 09СБ	ДОКУМЕНТАЦИЯ СВОРОЧНЫЙ ЧЕРТЕЖ ТЕХНИЧЕСКОЕ ОПИСАНИЕ		
	A4				1.220.1-4М.2-3 00ТО			
	БЧ	1			12.280.060.290	ДЕТАЛИ ПОЛОСА ГОСТ 103-76* -12X280 L=290	1	7.65КГ
САПР КиевЗНИИЭП	БЧ	2			16.013.320	СТ.ОТД.ГОСТ 5781-82* Ф16 А-Ш L=320	6	0.51КГ
	БЧ	3			12.013.280		Ф12 А-Ш L=280	2

ИНВ.№ ПОДЛ	ПОДПИСЬ И ДАТА	ВЗАМ.ИНВ.№	1.220.1-4М.2-3 09		
НАЧ.ОТД.	БРУСАН		СТАДИЯ	ЛИСТ	ЛИСТОВ
Н.КОНТР.	ЕГУНОВ		Р		1
ГЛ.СПЕЦ.	СИТНИК		ГОСГРАЖДАНСТРОЙ		
ПРОВЕРИЛ	ГОРОХОВ		КиевЗНИИЭП		
РАЗРАБ.	ЛИХВАРЬ	<i>Слихв</i>			

ФОРМАТ А4

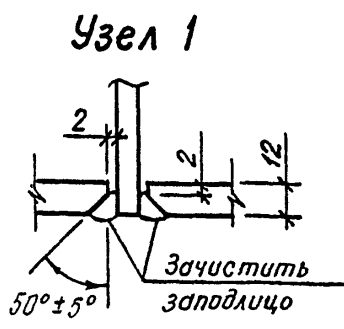
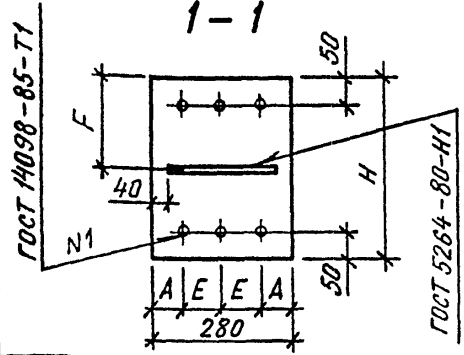
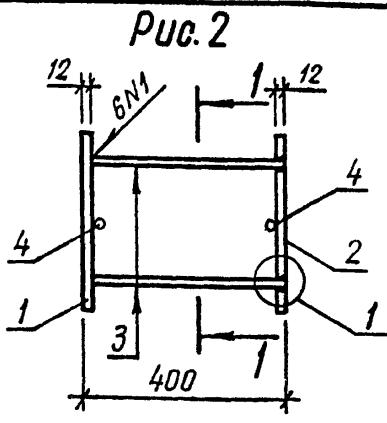
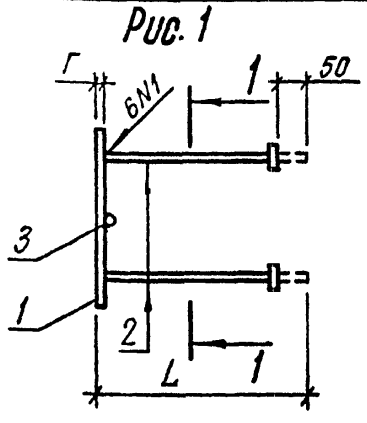
ЛИХВАРЬ <i>Слихв</i>		ФОРМАТ	ЗОНА	ПОЗ.	ОБОЗНАЧЕНИЕ	НАИМЕНОВАНИЕ	КОЛ.	ПРИМЕЧАНИЕ
ОПЕРАТОР СИСТЕМЫ	A4				1.220.1-4М.2-3 10СБ	ДОКУМЕНТАЦИЯ СВОРОЧНЫЙ ЧЕРТЕЖ ТЕХНИЧЕСКОЕ ОПИСАНИЕ		
	A4				1.220.1-4М.2-3 00ТО			
	БЧ	1			10.013.470	ДЕТАЛИ СТ.ОТД.ГОСТ 5781-82* Ф10 А-Ш L=470	2	0.29КГ
САПР КиевЗНИИЭП	БЧ	2			10.013.420	Ф10 А-Ш L=420	2	0.26КГ

ИНВ.№ ПОДЛ	ПОДПИСЬ И ДАТА	ВЗАМ.ИНВ.№	1.220.1-4М.2-3 10		
НАЧ.ОТД.	БРУСАН		СТАДИЯ	ЛИСТ	ЛИСТОВ
Н.КОНТР.	ЕГУНОВ		Р		1
ГЛ.СПЕЦ.	СИТНИК		ГОСГРАЖДАНСТРОЙ		
ПРОВЕРИЛ	ГОРОХОВ		КиевЗНИИЭП		
РАЗРАБ.	ЛИХВАРЬ	<i>Слихв</i>			

23199 14

ФОРМАТ А4

ОПЕРАТОР
ТЛП КОРТ
ЭПВЦ
КиевЗНИИЭП



Обозначение	Марка	Рис.	Размеры, мм						Масса кг
			Н	А	Е	Г	Ф	Л	
1.220.1-4М.2-3 08	МН-14	1	340	60	80	12	170	332	12,98
- 01	МН-15	1	340	60	80	10	170	330	9,97
- 02	МН-16	1	340	50	90	12	170	332	12,99
- 03	МН-17	1	340	50	90	10	170	330	9,99
- 04	МН-18	2	340	50	90	-	170	-	22,94
- 05	МН-19	1	280	50	90	10	140	330	8,67

1.220.1-4М.2-3 08СБ

Изделие закладное
МН-14... МН-19
Сборочный чертёж

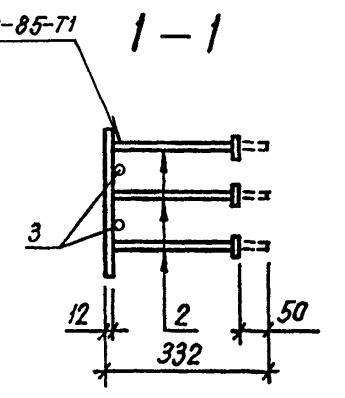
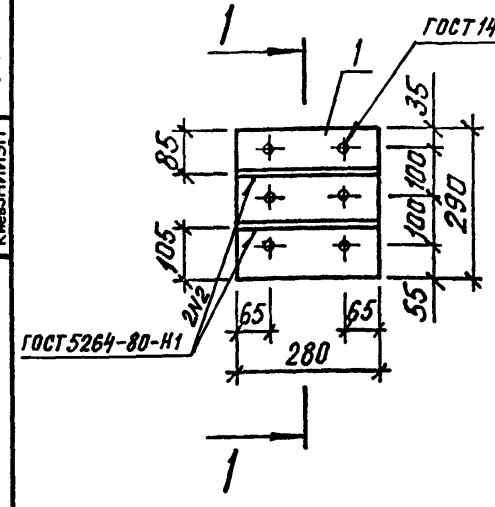
СТАДИЯ	МАССА	МАСШТАБ
Р	см ТАБЛ	—

ЛИСТ ПИСТОВ 1
ГОСГРАЖДАНСТРОЙ
КиевЗНИИЭП

ИНВ.ИГОЛД
ИВМ.ИВН.№
ПОДПИСЬ И ДАТА
ВЗАМ.ИВН.№

НАЧ.ОТД. Шевченко
И.КОНТР. Егунов
ГЛ.СПЕЦ. Рудавин
ПРОВЕРИЛ. БОЙКО
РАЗРАБ. Литвиненко

ОПЕРАТОР
СИСТЕМ
САПР
КиевЗНИИЭП



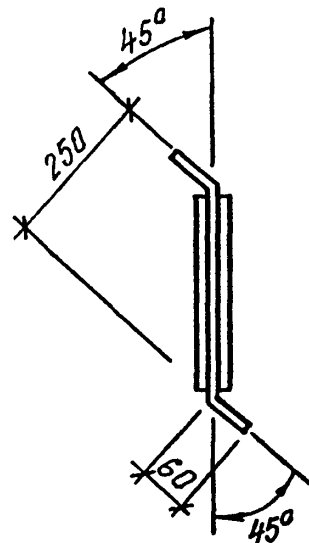
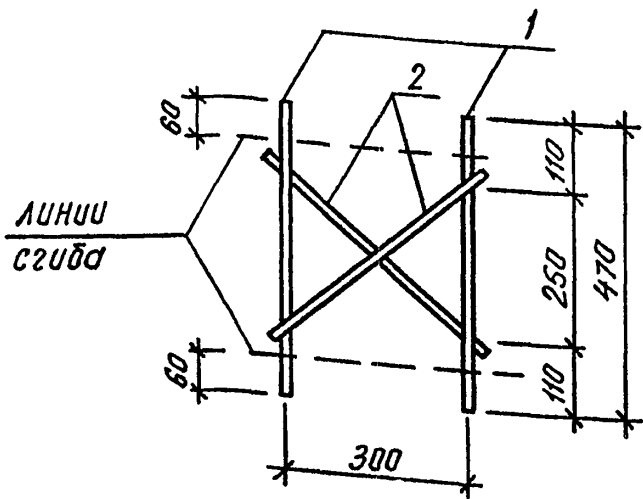
ИНВ.ИГОЛД
ИВМ.ИВН.№
ПОДПИСЬ И ДАТА
ВЗАМ.ИВН.№

1.220.1-4М.2-3 09СБ

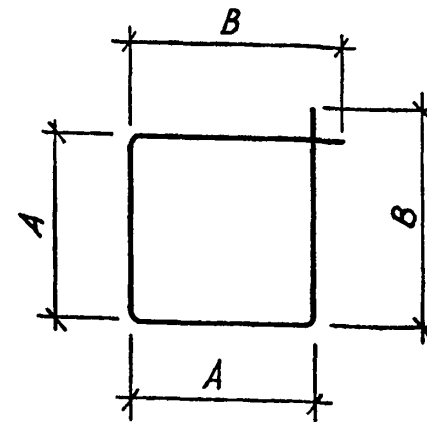
Изделие закладное
МН-20
Сборочный чертёж

СТАДИЯ	МАССА	МАСШТАБ
Р	11,21	—

ЛИСТ ПИСТОВ 1
ГОСГРАЖДАНСТРОЙ
КиевЗНИИЭП



ЛИНИИ
СГИБА



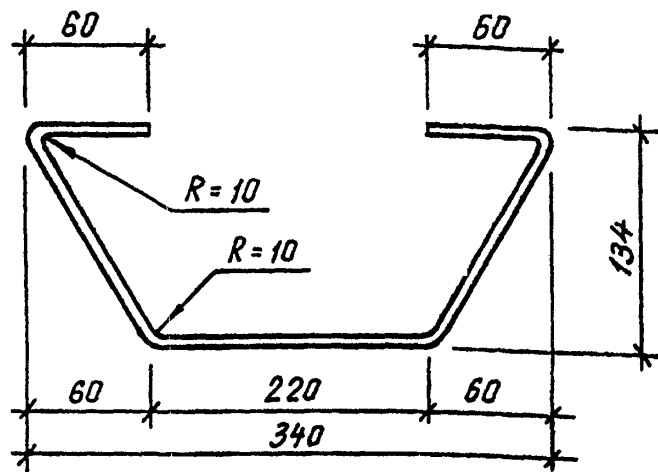
Обозначение	Марка	Размеры, мм				Масса кг
		A	B	Длина	Φ	
1.220.1-4М.2-3 11	ХМ-1	340	355	1390	6	0,308
-01	ХМ-2	350	365	1430	8	0,565

ИНВ. № ПОДЛТ	ПОДПИСЬ И ДАТА	ВЗАМ. ИНВ. №	<p>1.220.1-4М.2-3 10СБ</p> <p>Сетка С-1 Сборочный чертеж</p> <table border="1"> <tr> <td>СТАДИЯ</td> <td>МАССА</td> <td>МАСШТАБ</td> </tr> <tr> <td>Р</td> <td>1.07</td> <td>—</td> </tr> <tr> <td>ЛИСТ</td> <td colspan="2">ЛИСТОВ 1</td> </tr> </table> <p>ГОСГРАЖДАНСТРОЙ КиевЗНИИЭП</p>	СТАДИЯ	МАССА	МАСШТАБ	Р	1.07	—	ЛИСТ	ЛИСТОВ 1	
СТАДИЯ	МАССА	МАСШТАБ										
Р	1.07	—										
ЛИСТ	ЛИСТОВ 1											
НАЧ.ОТД.	Шебченко											
Н.КОНТР.	Егунов											
ГЛ.СПЕЦ.	Рудавин											
ПРОВЕРИЛ	Бойко											
РАЗРАБ.	Литвиненко											

ИНВ. № ПОДЛТ	ПОДПИСЬ И ДАТА	ВЗАМ. ИНВ. №	<p>1.220.1-4М.2-3 11</p> <p>Стержень отдельный ХМ-1, ХМ-2</p> <table border="1"> <tr> <td>СТАДИЯ</td> <td>МАССА</td> <td>МАСШТАБ</td> </tr> <tr> <td>Р</td> <td>СМ ТАБЛ</td> <td>—</td> </tr> <tr> <td>ЛИСТ</td> <td colspan="2">ЛИСТОВ 1</td> </tr> </table> <p>ГОСГРАЖДАНСТРОЙ КиевЗНИИЭП</p>	СТАДИЯ	МАССА	МАСШТАБ	Р	СМ ТАБЛ	—	ЛИСТ	ЛИСТОВ 1	
СТАДИЯ	МАССА	МАСШТАБ										
Р	СМ ТАБЛ	—										
ЛИСТ	ЛИСТОВ 1											
НАЧ.ОТД.	Шебченко											
Н.КОНТР.	Егунов											
ГЛ.СПЕЦ.	Рудавин											
ПРОВЕРИЛ	Бойко											
РАЗРАБ.	Литвиненко											

А-1 ГОСТ 5781-82*

ОПЕРАТОР
ТЛП КОРТ
ЭПВЦ
КиевЗНИИЭП

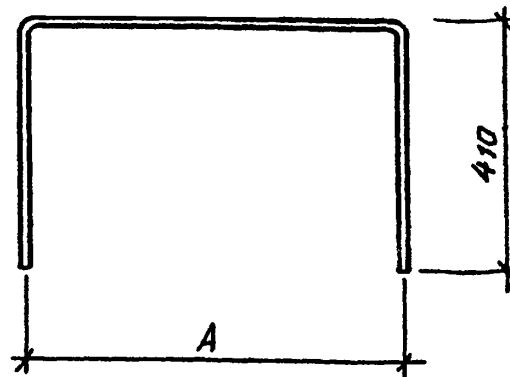


ВЗАМ. ИНВ №
ПОДПИСЬ И ДАТА
ИНВ №ПОДЛ

			1.220.1-4М.2-3 12		
			Стержень гнутый СГ-1		
			СТАДИЯ	МАССА	МАСШТАБ
			Р	0,21	—
			ЛИСТ	ЛИСТОВ 1	
			ГОСГРАЖДАНСТРОЙ КиевЗНИИЭП		
НАЧ.ОТД.	Шевченко	<i>[Signature]</i>			
Н.КОНТР.	Егунов	<i>[Signature]</i>			
ГЛ.СПЕЦ.	Рудавин	<i>[Signature]</i>			
ПРОВЕРИЛ	Байко	<i>[Signature]</i>			
РАЗРАБ.	Литвиненко	<i>[Signature]</i>			
			Φ 8 А-I ГОСТ 5781-82*		

ФОРМАТ А 4

ОПЕРАТОР
ТЛП КОРТ
ЭПВЦ
КиевЗНИИЭП



ВЗАМ. ИНВ №
ПОДПИСЬ И ДАТА
ИНВ №ПОДЛ

			1.220.1-4М.2-3 13		
			Стержень гнутый СГ-2, СГ-3		
			СТАДИЯ	МАССА	МАСШТАБ
			Р	СМ ТАБЛ	—
			ЛИСТ	ЛИСТОВ 1	
			ГОСГРАЖДАНСТРОЙ КиевЗНИИЭП		
НАЧ.ОТД.	Шевченко	<i>[Signature]</i>			
Н.КОНТР.	Егунов	<i>[Signature]</i>			
ГЛ.СПЕЦ.	Рудавин	<i>[Signature]</i>			
ПРОВЕРИЛ	Байко	<i>[Signature]</i>			
РАЗРАБ.	Литвиненко	<i>[Signature]</i>			
			Φ 8 А-III ГОСТ 5781-82*		

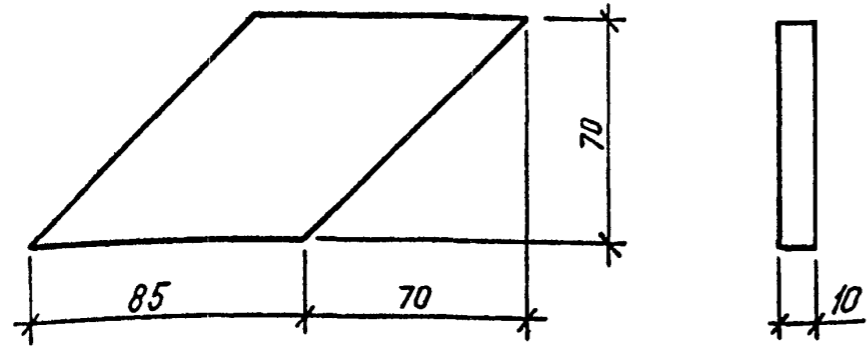
23199

17

ФОРМАТ А 4

ЭПВЦ
КиевЗНИИЭП

ОПЕРАТОР
ТЛП КОРТ



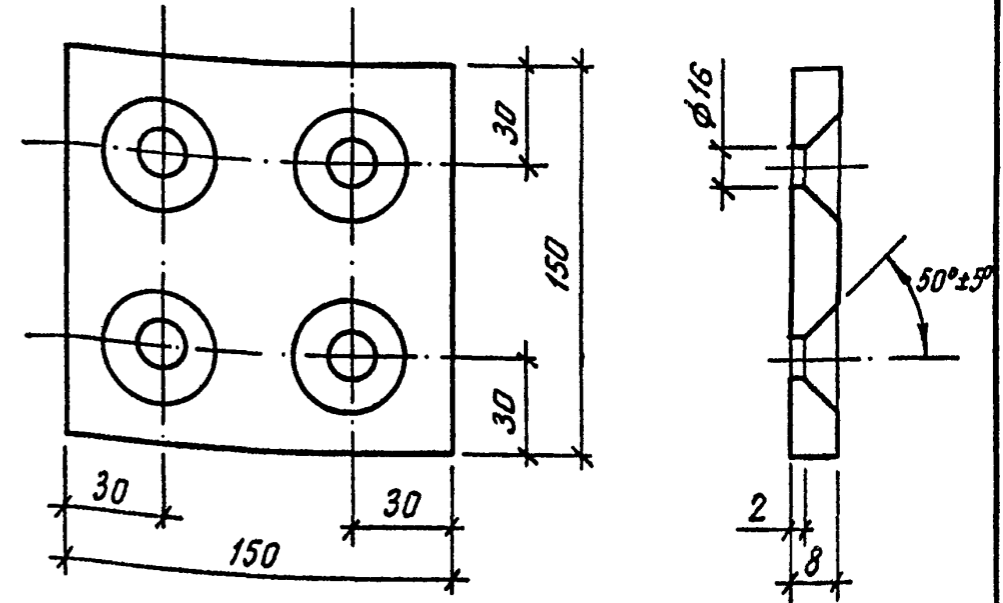
ИНВ. № ПОДЛ
ПОДПИСЬ И ДАТА
ВЗАМ. ИНВ. №

1.220.1-4М.2-3 14			
Пластина П-1		СТАДИЯ Р	
		МАССА 0.47	
		МАСШТАБ —	
НАЧ.ОТД. <i>Шевченко</i>		ЛИСТ	
Н.КОНТР. <i>Егунов</i>		ЛИСТОВ 1	
ГЛ.СПЕЦ. <i>Рудавин</i>		ГОСГРАЖДАНСТРОЙ	
ПРОВЕРИЛ <i>Бойко</i>		КиевЗНИИЭП	
РАЗРАБ. <i>Литвиненко</i>		Полоса ГОСТ 103-76*	
		09Г2 ТУ 14-1-3023-80	

ФОРМАТ А4

САПР
КиевЗНИИЭП

ОПЕРАТОР
СИСТЕМЫ

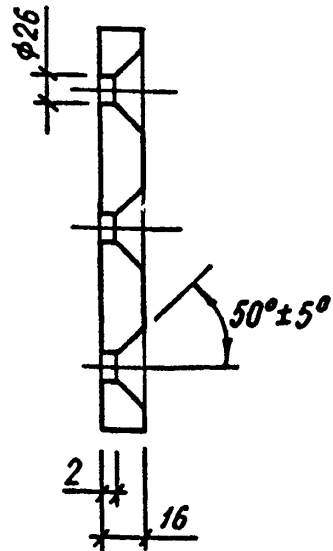
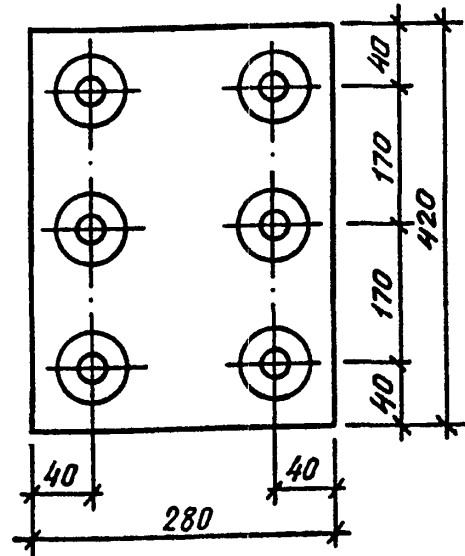


ИНВ. № ПОДЛ
ПОДПИСЬ И ДАТА
ВЗАМ. ИНВ. №

1.220.1-4М.2-3 15			
Пластина П-2		СТАДИЯ Р	
		МАССА 1.41	
		МАСШТАБ —	
НАЧ.ОТД. <i>Шевченко</i>		ЛИСТ	
Н.КОНТР. <i>Егунов</i>		ЛИСТОВ 1	
ГЛ.СПЕЦ. <i>Рудавин</i>		ГОСГРАЖДАНСТРОЙ	
ПРОВЕРИЛ <i>Бойко</i>		КиевЗНИИЭП	
РАЗРАБ. <i>Литвиненко</i>		Полоса ГОСТ 103-76*	
		09Г2 ТУ 14-1-3023-80	

23199 18 ФОРМАТ А4

ЭПВЦ
КиевЗНИИЭП
ОПЕРАТОР
ТЛП КОРТ



ИНВ. № ПОДЛ
ПОДПИСЬ И ДАТА
ВЗАМ. ИНВ. №

1.220.1-4М.2-3 16

Пластина
П-3

СТАДИЯ	МАССА	МАСШТАБ
Р	14.77	-

ЛИСТ ЛИСТОВ 1

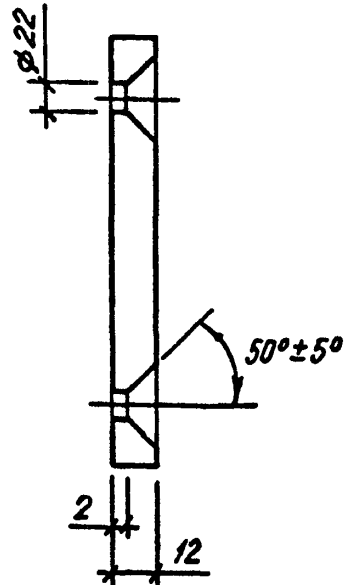
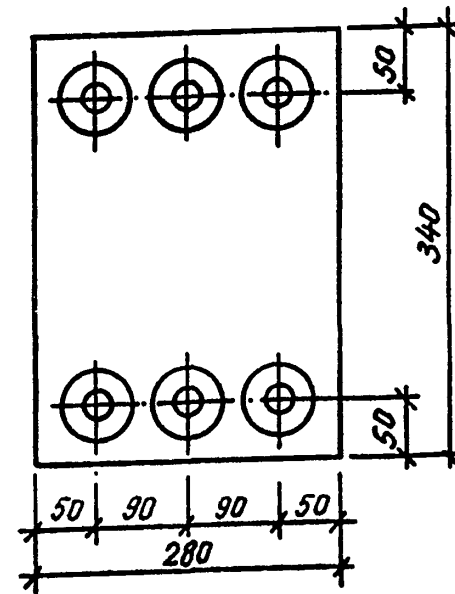
НАЧ.ОТД. Шевченко
Н.КОНТР. Егунов
ГЛ.СПЕЦ. Рудавин
ПРОВЕРИЛ БОЙКО
РАЗРАБ. Литвиненко

Полоса ГОСТ 103-76*
09Г2 ТУ 14-1-3023-80

ГОСГРАЖДАНСТРОЙ
КиевЗНИИЭП

ФОРМАТ А4

ЭПВЦ
КиевЗНИИЭП
ОПЕРАТОР
ТЛП КОРТ



ИНВ. № ПОДЛ
ПОДПИСЬ И ДАТА
ВЗАМ. ИНВ. №

1.220.1-4М.2-3 17

Пластина
П-4

СТАДИЯ	МАССА	МАСШТАБ
Р	8.97	-

ЛИСТ ЛИСТОВ 1

НАЧ.ОТД. Шевченко
Н.КОНТР. Егунов
ГЛ.СПЕЦ. Рудавин
ПРОВЕРИЛ БОЙКО
РАЗРАБ. Литвиненко

Полоса ГОСТ 103-76*
09Г2 ТУ 14-1-3023-80

ГОСГРАЖДАНСТРОЙ
КиевЗНИИЭП

23199

19

ФОРМАТ А4

Эпокс -