

ТИПОВЫЕ КОНСТРУКЦИИ, ИЗДЕЛИЯ И УЗЛЫ ЗДАНИЙ И СООРУЖЕНИЙ

СЕРИЯ 1.220.1-4_м

КОНСТРУКЦИИ КАРКАСА С КОЛОННАМИ СЕЧЕНИЕМ 400Х400мм
ДЛЯ СТРОИТЕЛЬСТВА ОБЩЕСТВЕННЫХ ЗДАНИЙ
С ИСПОЛЬЗОВАНИЕМ ВЕЧНОМЕРЗЛЫХ ГРУНТОВ ОСНОВАНИЯ
ПО ПРИНЦИПУ I

ВЫПУСК 0-2

МАТЕРИАЛЫ ДЛЯ ПРОЕКТИРОВАНИЯ ЦОКОЛЬНОЙ ЧАСТИ ЗДАНИЙ

23190

ЦЕНА

ТИПОВЫЕ КОНСТРУКЦИИ, ИЗДЕЛИЯ И УЗЛЫ ЗДАНИЙ И СООРУЖЕНИЙ

СЕРИЯ 1.220.1-4_м

КОНСТРУКЦИИ КАРКАСА С КОЛОННАМИ СЕЧЕНИЕМ 400X400 мм
ДЛЯ СТРОИТЕЛЬСТВА ОБЩЕСТВЕННЫХ ЗДАНИЙ
С ИСПОЛЬЗОВАНИЕМ ВЕЧНОМЕРЗЛЫХ ГРУНТОВ ОСНОВАНИЯ
ПО ПРИНЦИПУ I

ВЫПУСК 0-2

МАТЕРИАЛЫ ДЛЯ ПРОЕКТИРОВАНИЯ ЦОКОЛЬНОЙ ЧАСТИ ЗДАНИЙ

РАЗРАБОТАНЫ:
ЛЕНЗНИИЭП

ГЛ. ИНЖ. ИН-ТА *А.В.Рязанов* А.В. РЯЗАНОВ
ГЛ. КОНСТР. ИН-ТА *Р.А.Попов* Р.А. ПОПОВ
ГЛ. ИНЖ. ПРОЕКТА *Л.Р.Вакман* Л.Р. ВАКМАН
ЗАВ. ЛАБОРАТОРИЕЙ *Л.Н.Неймарк* Л.Н. НЕЙМАРК
СТ. Н. СОТРУДНИК *С.С.Шмелева* С.С. ШМЕЛЕВА

КИЕВЗНИИЭП

ЗАМ. ДИРЕКТ. ИН-ТА *Д.М.Дмитриев* Д.М. ДМИТРИЕВ
НАЧ. ОТДЕЛА *В.Н.Шевченко* В.Н. ШЕВЧЕНКО
ГЛ. ИНЖ. ПРОЕКТА *Д.В.Бегунов* Д.В. БЕГУНОВ

УТВЕРЖДЕНЫ ГОСКОМАРХИТЕКТУРЫ
ПРИКАЗ № 146 ОТ 23 МАЯ 1988 Г
ВВЕДЕНЫ В ДЕЙСТВИЕ 1 ИЮЛЯ 1988 Г

Обозначение	Наименование	Стр.
1.220.1-4м.0-2 00	Содержание	2
1.220.1-4м.0-2 00ПЗ	Пояснительная записка	2
1.220.1-4м.0-2 01	Пояснения к условным обозначениям опирания конструкций	5
1.220.1-4м.0-2 02	Примеры схем зданий	6
1.220.1-4м.0-2 03	Фрагменты планов ростверков	7
1.220.1-4м.0-2 04	Фрагменты планов элементов конструкций нулевого цикла	10
1.220.1-4м.0-2 05	Примеры монтажных планов плит перекрытий над холодным подпольем.	12
1.220.1-4м.0-2 06	Примеры решения пониженной части перекрытия над холодным подпольем.	13
1.220.1-4м.0-2 07	Схемы расположения цокольных экранов	15
1.220.1-4м.0-2 08	Схемы расположения цокольных экранов (вариант трехсвайных ростверков)	16
1.220.1-4м.0-2 09	Детали крылец входов	17
1.220.1-4м.0-2 10	Примеры расположения закладных изделий в элементах нулевого цикла.	19
1.220.1-4м.0-2 11	Детали перекрытий над холодным подпольем.	24
1.220.1-4м.0-2 12	Усилия на ростверки	29
1.220.1-4м.0-2 00		
Содержание		Лист 1
ЛенЗНИИЭП		

Материалы для проектирования цокольной части зданий содержат примеры монтажных планов перекрытий над холодным подпольем, ростверков, подкалонников, цокольных экранов, а также детали перекрытий над холодным подпольем и другие материалы, необходимые для проектирования зданий, решаемых в каркасе 1.220.1-4 м.

Материалы для проектирования цокольной части зданий разработаны с учетом требований СНиП II-18-76 "Основания и фундаменты на вечномерзлых грунтах" и "Руководства по проектированию оснований и фундаментов на вечномерзлых грунтах" Москва, Стройиздат, 1980 г.

Минимальная высота холодного подполья при проектировании конкретных зданий должна назначаться согласно п.3.12.18 указанного "Руководства" и при естественной вентиляции подполья должна определяться из соотношения $h \geq 0,02 B$ при модуле вентилирования $M = \frac{F_B}{F_C}$, где:

- B - ширина здания;
- F_B - общая площадь продухов;
- F_C - площадь здания в плане

(в соответствии с приложением 2СНиП II-18-76)

Модуль вентилирования определяется расчетом конкретного здания по приложению 2СНиП II-18-76. В сборных элементах экранов цокольного ограждения предполагаются продухи, размеры которых уточняются по данным расчета температурного режима вентилируемого подполья.

1.220.1-4м.0-2 00 ПЗ

И.контр. Вакман	Лист	Листов
ГНП Вакман	1	3
Разработ. Вакман	Пояснительная записка	
Провер. Вакман		
Исполн. Стрелкова	ЛенЗНИИЭП	

Шифр № подл. Подпись и дата. Взам.инв.№

Шифр № подл. Подпись и дата. Взам.инв.№

По поверхности грунта в холодном подполье должно устраиваться твердое покрытие с уклоном не менее 2% к наружным стенам. Относительные отметки поверхности планировки принятые в серии, подлежат корректировке при разработке конкретных зданий (за отметку 0.000 принята отметка чистого пола 1-го этажа).

Конструкции цокольной части разработаны с применением буропускных свай сечением 320x320 мм и 400x400 мм применительно к серии 1.011.1-8м "Сваи железобетонные для строительства на вечномерзлых грунтах". (см. л.3)

В выпуске 0-3.2 "Указаний по расчету прочности каркасных зданий" серии 1.220.1-4м. представлены графики несущих способностей свай при косом внецентренном сжатии. Если окажется, что принятая в рабочих чертежах серии 1.011.1-8м арматура свай недостаточна, следует изменить ее армирование.

Сваи для каркаса 1.220.1-4м. приняты с выпусками арматуры, необходимыми для обеспечения жесткой заделки верха сваи в ростверке. Поэтому сваи должны разрабатываться как индивидуальные изделия при конкретном проектировании.

При диаметре арматуры свай $d \geq 25$ мм предусматривается анкеровка арматуры свай с установкой горизонтальных стержней. Для этого разработаны ростверки с бороздами, при этом анкерующие стержни заводятся в петлевые выпуски свай (д. с. 996639) см. вып. 0-6 Документ 04.

На фрагментах плана расположения сборных ростверков (докл. 220.1-4м 0-2 03) обозначены марки применяемых ростверков: под внутренними колоннами зданий 1е приняты двухсвайные ростверки, в зданиях 2с - двухсвайные, в зданиях 3с и 3т трех- и четырехсвайные в зависимости от

несущей способности основания с учетом действия горизонтальных нагрузок; в зданиях 4т - четырехсвайные. По периметру этих зданий могут применяться как двухсвайные, так и трехсвайные ростверки. На углах зданий применяются односвайные или трехсвайные ростверки.

Армирование ростверков выполнено по вариантам усилений, приведенных в табл. док. 1.220.1 - 4м. 0-2 12.

Усилия получены из расчета зданий - представителей.

Под железобетонные диафрагмы жесткости приняты монолитные ростверки, которые следует разрабатывать при конкретном проектировании.

Под местные понижения перекрытий приняты также монолитные ростверки.

Конструкции каркаса разработаны со специальными конструктивными мероприятиями, снижающими усилия от температурных деформаций конструкций. К этим мероприятиям относятся устройства швов скольжения под концами ригелей и балок.

Рекомендуемое расположение швов скольжения показано на габаритных схемах зданий (вып. 0-1 часть 1 док. 01, 02)

Конструктивное выполнение скользящих опор представлено в выпуске 6-1 "Монтажные узлы".

При разработке конструкций нулевого цикла каркасных зданий серии 1.220.1-4м. учтены условия монтажа бесстыковых колонн каркаса. Колонны монтируются с готового перекрытия над холодным подпольем, что позволяет применять оснастку (рамно-шарнирные индикаторы), обеспечивающую точную установку колонн.

1.220.1-4м. 0-2 00 ПЗ

Лист
2

23190 4 Формат А3

В материалах данного выпуска содержатся также детали крыльца, входов, для которых в выпуске 1-1 разработаны сборные изделия заводского изготовления.

Для спуска в лестничной клетке цокольной части здания разработан укороченный марш с подплощадкой АМП 31. 11.9-5, изготавливаемый в опалубке изделия АМП 57. 11.17-5 серии 1.050.1-2 вып.1, унифицированный для применения в зданиях типа „С“ и типа „Т“.

Для уменьшения усилий от температурных воздействий и увеличения гибкости свай верхняя поверхность свай до погружения может быть обработана согласно указаниям по монтажу конструкций нулевого цикла (см. выпуск 04 док. 01 ПЗ лист 3)

Монтажные узлы конструкций нулевого цикла, разработанные в вып 6-1, условно разделены на две группы. Цифрами обозначены узлы установки элементов конструкций. Буквенные обозначения узлов (А...Ж) применены для показа деталей опирания (скользящие или неподвижные).

На фрагментах планов элементов нулевого цикла, представленных в данном выпуске (см. док. 04) замаркированы только узлы установки элементов конструкций без показа деталей их опирания.

Маркировка деталей опирания (узлы А...Ж) должна указываться на схемах конкретных зданий, выполняемых в соответствии с пояснениями док. 01.

Схема здания 4т 3.6

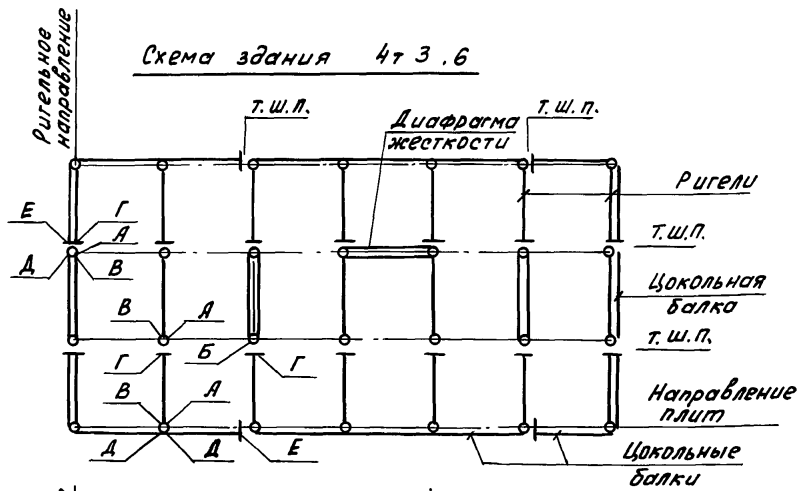
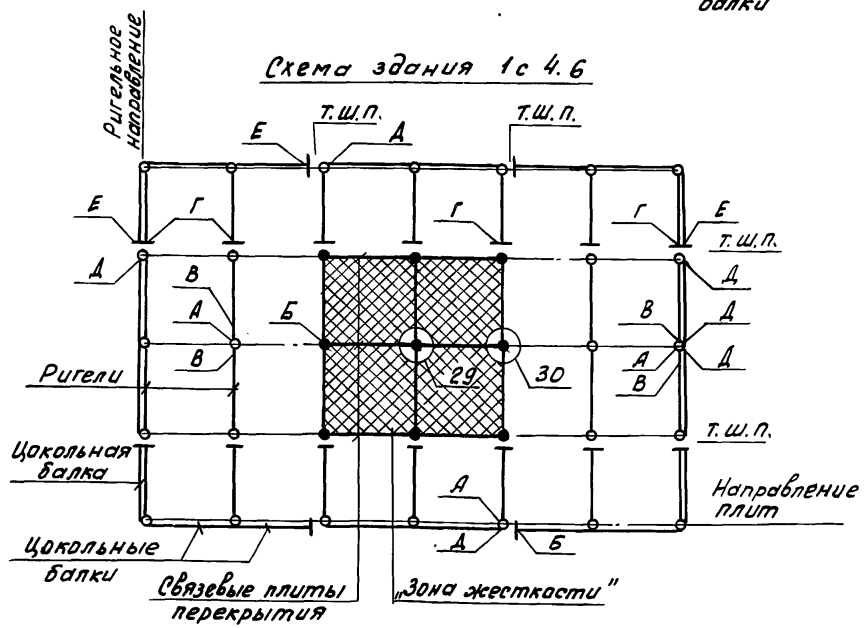


Схема здания 1с 4.6



Пояснения к условным обозначениям опирания конструкции нулевого цикла.

- А - колонна с опиранием на подколонник по узлу А (см. вып. 6-1 док.38).
- Б - колонна с креплением к подколоннику металлическими накладками по узлу Б (см. вып. 6-1 док. 39). Этот способ опирания применяется для колонн, расположенных в зоне жесткости (на схеме заштрихована) и для диафрагменных колонн. Колонны с опиранием по узлу Б на схемах затемнены.
- В - опирание ригеля по узлу В (см. вып. 6-1 док. 40)
- Г - скользящая опора ригеля по узлу Г (см. вып. 6-1 док. 41)
- Д - опирание цокольной балки по узлу Д (см. вып. 6-1 док. 44)
- Е - скользящая опора цокольной балки по узлу Е (см. вып. 6-1 док. 45)
- т.ш.п. - температурный шов перекрытия над холодным подпольем, образованный опиранием ригелей на скользящие опоры по узлу Г и опиранием цокольных балок на скользящие опоры по узлу Е. По линии т.ш.п., пересекающей здание в ригельном направлении, плиты перекрытия укладываются на ригель на 2 слоя толя (см. вып. 6-1 док. 29) по линии т.ш.п. проходящей в направлении плит, швы между плитами перекрытия проконопачиваются. В остальных случаях плиты перекрытия укладываются на слой раствора (см. вып. 6-1 док. 29), и все швы проконопачиваются.
- В "зоне жесткости" по осям колонн устанавливаются связевые плиты перекрытия, которые при помощи накладных изделий привариваются к ригелям (см. узлы 29 и 30 вып. 6-1 док. 32 и 33), а швы между плитами перекрытия замоноличиваются.

Инв.№ подл. Подпись и дата ВЗН-инв.№

		1.220. 1- 4 м. 0-2		01		
И.контр.	Вакман	Г/п	Пояснения к условным обозначениям опирания конструкций	Стадия	Лист	Листов
Г/п	Вакман	Г/п		Р		1
Разраб.	Онуфриева	С/п		ЛенЗНИИЭП		
Провер.	Онуфриева	Г/п				
Исполн.	Тухманова	Д/п				

23190 6

формат А3

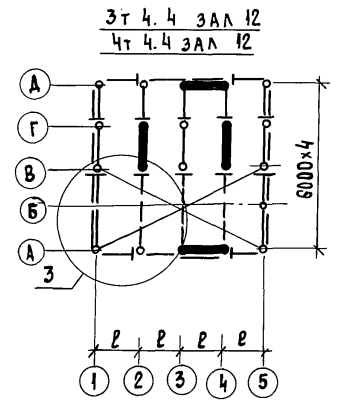
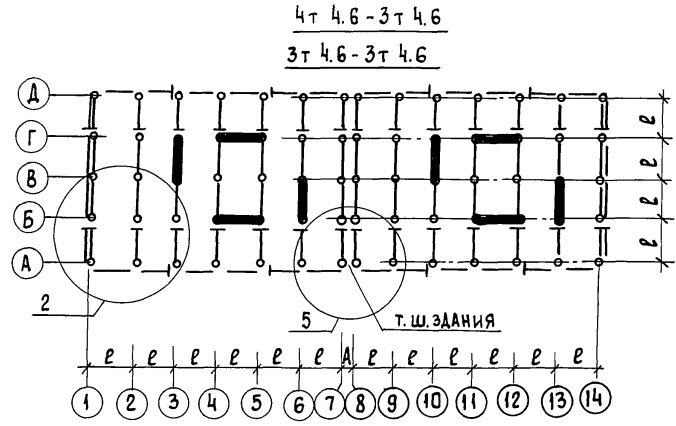
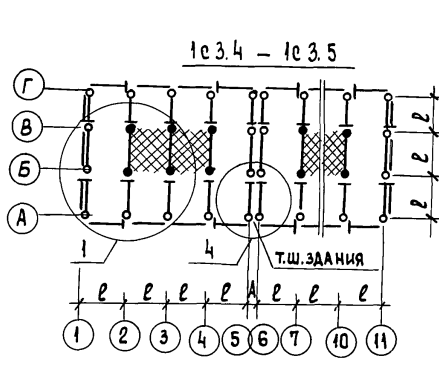
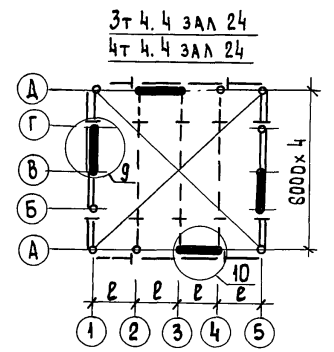
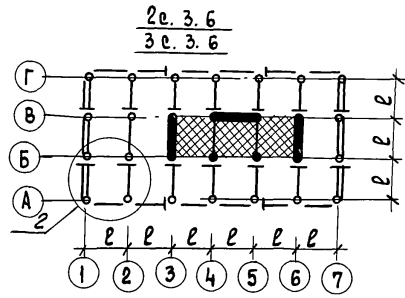
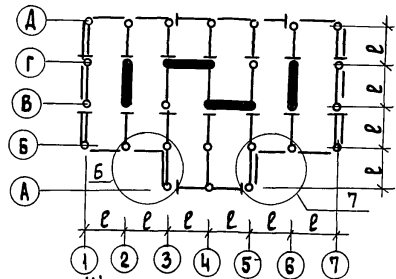


Схема здания с внутренними углами



Ширина температурного шва (значение размера А)

А, мм	сечение свай	Марки ростверков т-шва
1260	320x320	Ф1-32, Ф2-32, Ф2-32-1, 1Ф3-32, 1Ф3-32-1, 2Ф3-32
	400x400	Ф1-40, Ф2-40, Ф2-40-1
1500	400x400	1Ф3-40, 1Ф3-40-1, 2Ф3-40

1. Фрагменты монтажных планов ростверков см. Док. 1.220.1-4м.0-2 03.
2. Фрагменты монтажных планов подколонников, ригелей и цокольных балок см. Док. 1.220.1-4м.0-2 04

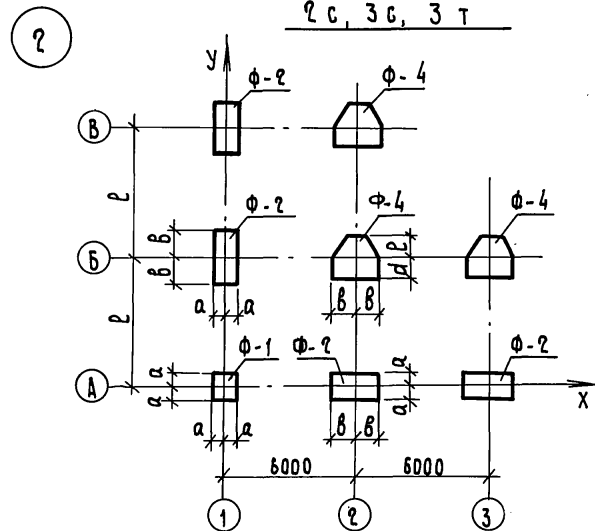
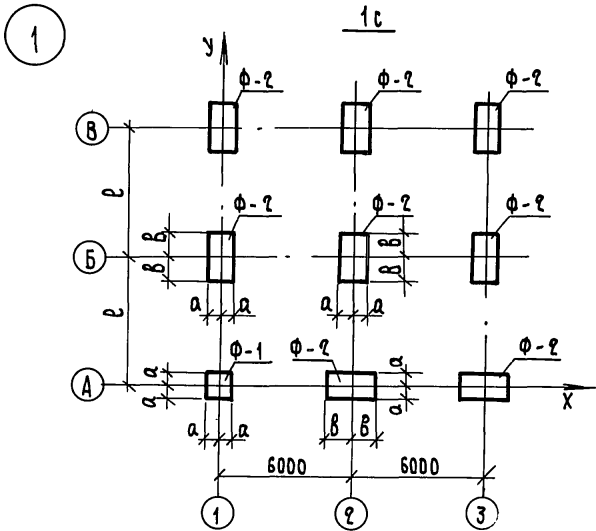
Условные обозначения и пояснения к схемам см. документ 01.

1.220.1-4м.0-2 02			СТАДИЯ	ЛИСТ	ЛИСТОВ
И.КОНТР.	ВАКМАН	<i>Вакман</i>	Р	1	1
ГИП	ВАКМАН	<i>Вакман</i>			
РАЗРАБ.	ТИХМЯНОВА	<i>Тихмянова</i>			
ПРОВЕР.	ВАКМАН	<i>Вакман</i>			
ИСПОЛН.	ТИХМЯНОВА	<i>Тихмянова</i>			

Примеры схем зданий

ЛенЗНИИЭП

И.В.Кривошапкин, Подпись и дата, Взам.инв.№



Условные марки ростверков	Марки ростверков по серии 1.220.1-4м при сваях сечением	
	320 × 320	400 × 400
ϕ-1	ϕ1-32	ϕ1-40
ϕ-2	ϕ2-32	ϕ2-40
ϕ-3	2ϕ3-32	2ϕ3-40
ϕ-4	1ϕ3-32	1ϕ3-40
ϕ-5	ϕ4-32	ϕ4-40
ϕ М	Монолитный ростверк под диафрагму жесткости	

Сечение свай	Привязки ростверков к осям, мм						
	a	b	c	d	e	z	k
320 × 320	600	950	1300	750	1050	1150	1200
400 × 400	600	1050	1500	800	1150	1300	1350

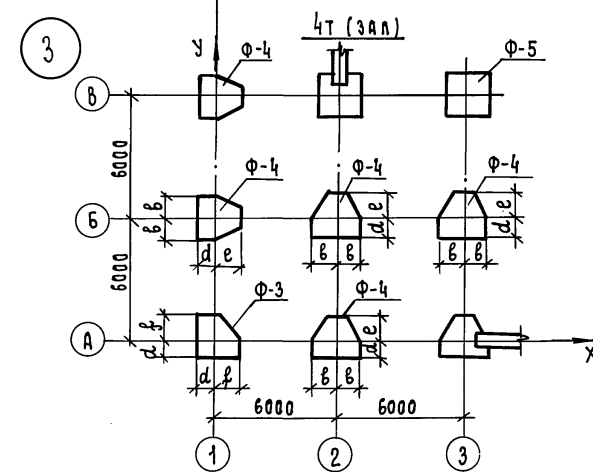
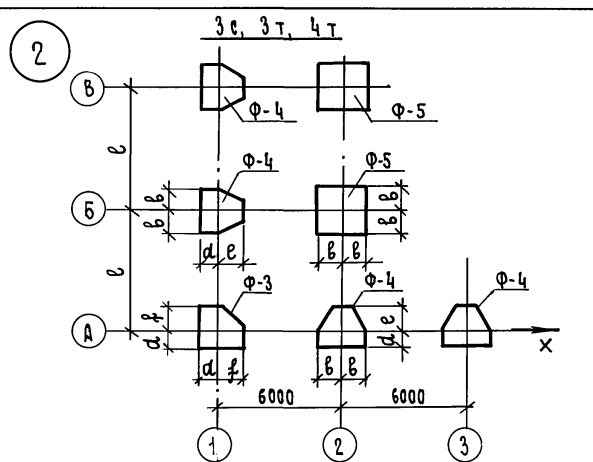
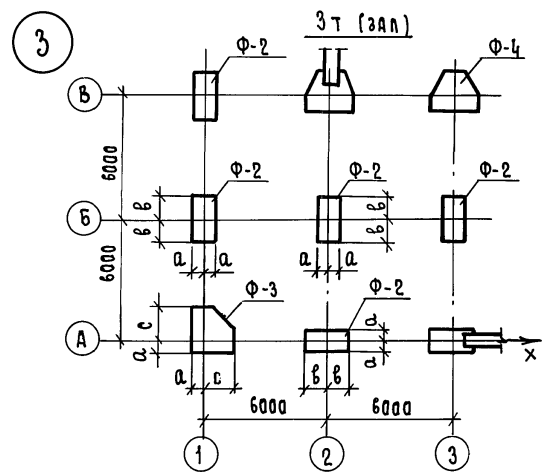
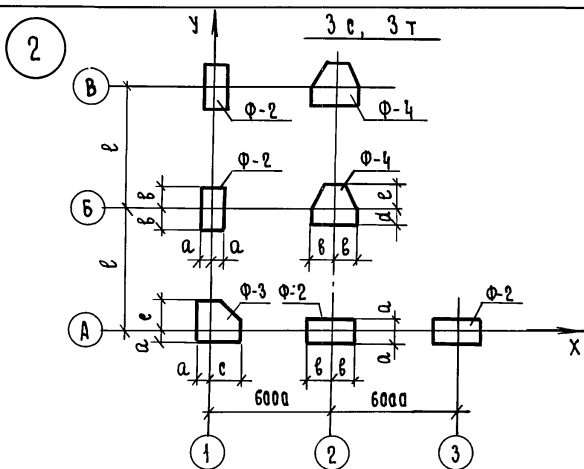
На фрагментах планов ростверков показаны варианты установки ростверков в зданиях различного типа в зависимости от несущей способности свайных фундаментов.

ИЗВ. И ПОДЛ. ПОДП. И ДАТА ВЗЛ. И ИВ. И

1.220.1-4 м. 0-2 03			
И. КОНТР. ВАКМАН	ГИП ВАКМАН	ФРАГМЕНТЫ ПЛАНОВ РОСТВЕРКОВ	
РАЗРАБ. ТИХМИЯНОВА	ПРОВЕР. СТРЕЛКОВА	ИСПОЛН. ТИХМИЯНОВА	СТАДИЯ Р
			ЛИСТ 1
			ЛИСТОВ 3
			ЛенЗНИИЭП

23190 8

ФОРМАТ А3



Марки рoствeрoкoв и их привязки к oсям см. в тaблицaх нa листe 1

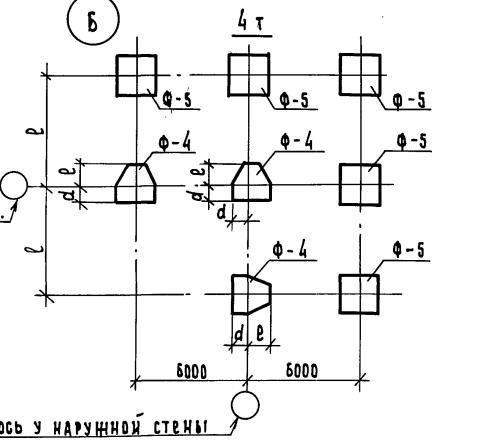
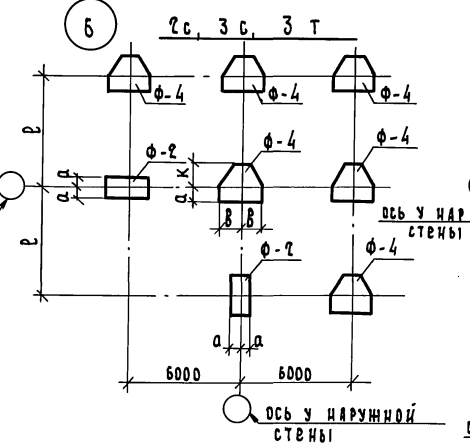
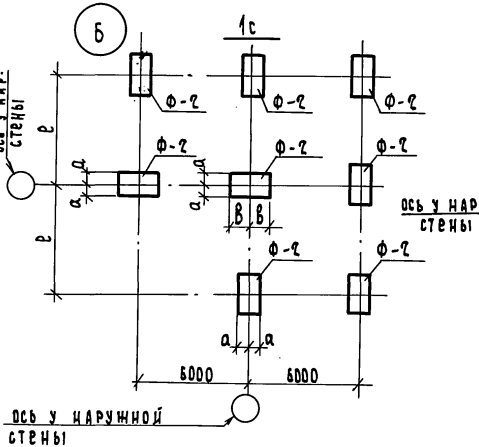
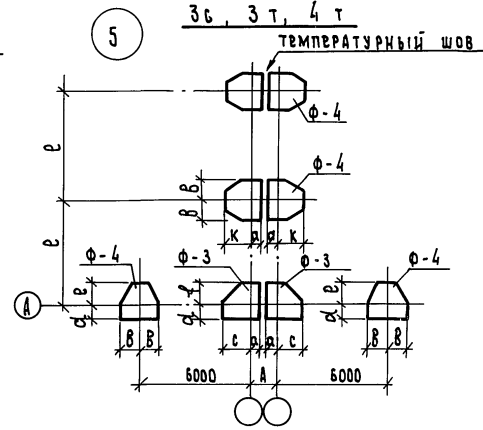
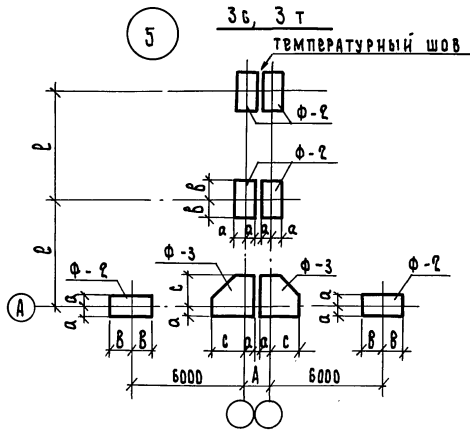
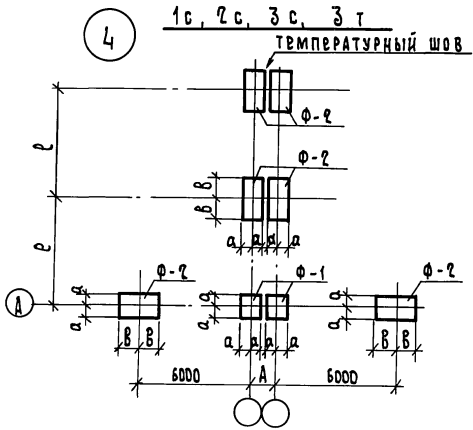
1.220.1-4 м. 0-2

03

Лист
2

23190 9

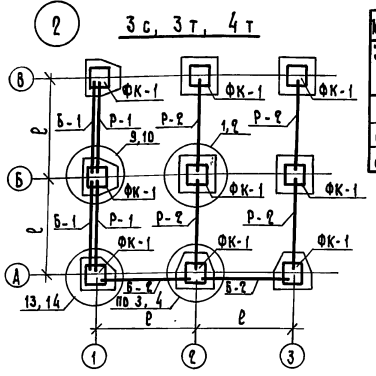
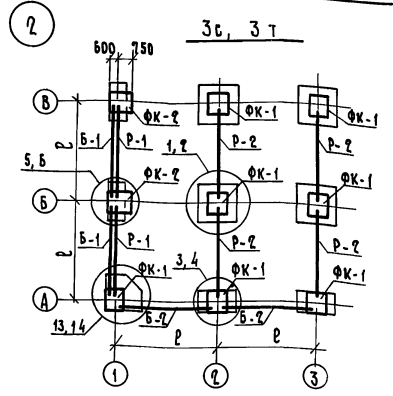
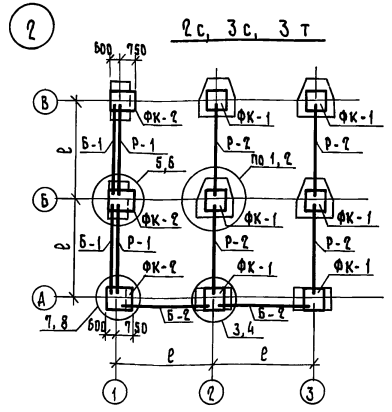
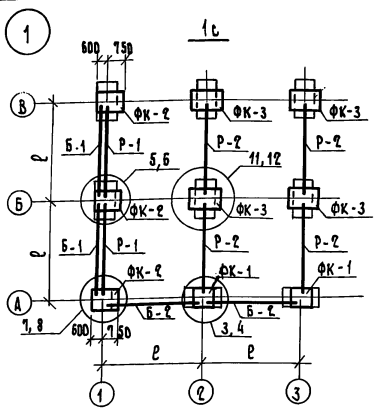
Фoрмaт А3



1. РАЗМЕР А СМ. В ТАБЛИЦЕ ДОК. 1.220.1-4 М. 0-2 02
 2. МАРКИ РОСТВЕРКОВ И ИХ ПРИВЯЗКУ К ОСЯМ СМ. В ТАБЛИЦАХ НА ЛИСТЕ 1

1.220.1-4	М. 0-2	03	ЛИСТ
			3

ИНЖ. ПОД. ПОДП. И. АТАВАЯМ ИИИ



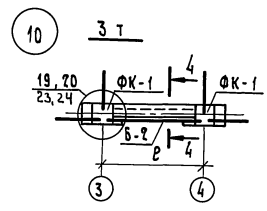
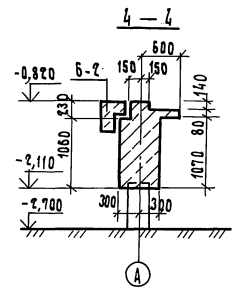
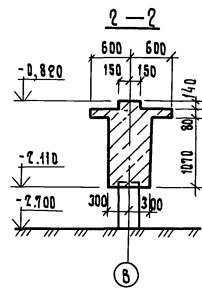
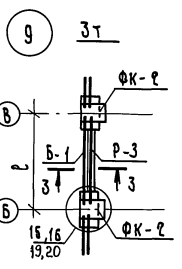
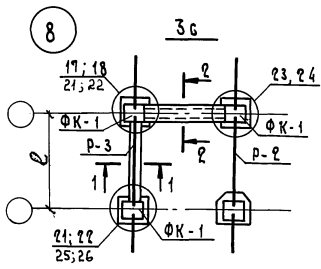
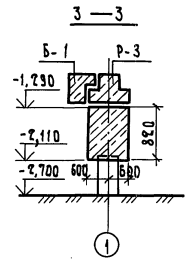
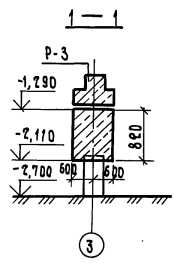
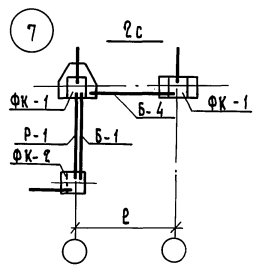
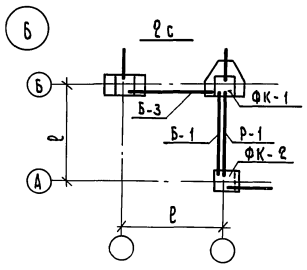
МАРКИ ПОДКОЛОНИКОВ	
Условная марка	Марка по серии 1.220.1-4 м 1-1
ФК-1	ФК 12.12.8-4
ФК-2	ФК 14.12.8-4
ФК-3	ФК 15.12.8-4

Условные марки ригелей и чокальных балок	Марки ригелей и чокальных балок по серии 1.220.1-4 м вып.3-1					
	Здания с техническим подпольем			Здания с совмещенным перекрытием и холодным подпольем		
	Р = 7, 2 м	Р = 6,0 м	Р = 3,0 м	Р = 7, 2 м	Р = 6,0 м	Р = 3,0 м
Р-1	РАП 4.65-30	РАП 4.53-30	РАП 4.23-30	РАП 4.65-30АТ	РАП 4.53-30АТ	РАП 4.23-30
Р-2	РАП 4.65-30АТ	РАП 4.53-30АТ	РАП 4.23-30	РАП 4.65-30АТ	РАП 4.53-30АТ	РАП 4.23-30
Р-3	—	РАП 4.53	РАП 4.23-30	—	РАП 4.53-90	РАП 4.23-30
Б-1	ЦБ 65.3.4 п	ЦБ 53.3.4 п	ЦБ 23.3.4 п	ЦБ 65.3.4 п	ЦБ 53.3.4 п	ЦБ 23.3.4 п
Б-2	—	ЦБ 60.3.4 п	ЦБ 30.3.4 п	—	ЦБ 60.3.4 п	ЦБ 30.3.4 п
Б-3	—	ЦБ 53.3.4 п	ЦБ 23.3.4 п	—	ЦБ 53.3.4 п	ЦБ 23.3.4 п
Б-4	—	ЦБ 53.3.4 п	ЦБ 23.3.4 п	—	ЦБ 53.3.4 п	ЦБ 23.3.4 п

И. КОТЛ.	В. БАКМАН	1.220.1-4 м. 0-2	04
РАЗРАБ. ТУХМЯНОВА	ПРОВЕР. СУРЯКОВА	ФРАГМЕНТЫ ПЛАНОВ ЗАРМЕНТОВ КОНСТРУКЦИИ ИЗ ЛЕВОГО ЦИКЛА	СТАДИЯ ЛЕГЛЕТ ЛЕТОВ Р 1 2
ИСПОЛН. ТУХМЯНОВА			ЛенЗНИИЭП

- Узлы 1...14 см. 1.220.1-4 м вып.6-1 док.01...14
- Расположение узлов опирания балок и ригелей (скользящих и неподвижных) см. ОПЭ лист 3 и док. 01

ИЗВ. И ПОДЛ. ПЕЧАТ. И ДАТА ВЗНАМ. ПЕРВ.



Марки подкладников, ригелей и балок
под чокорные экраны см. на листе 1
Узлы см. вып. 6-1.

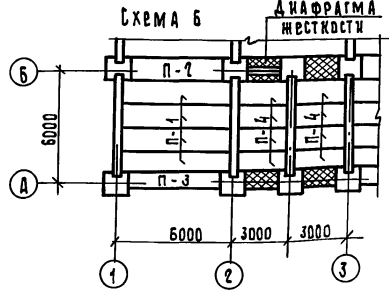
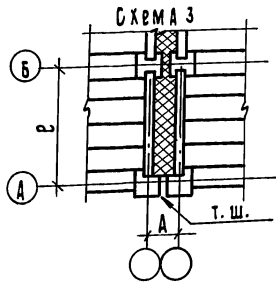
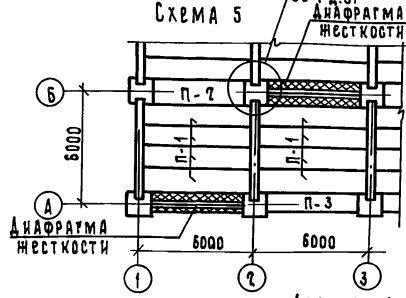
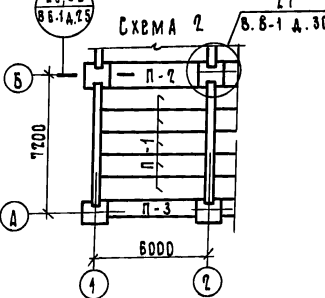
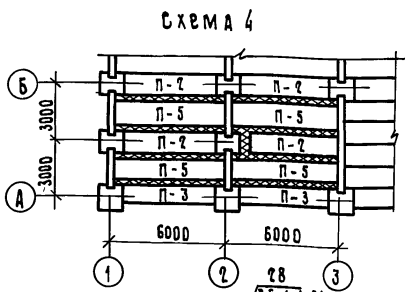
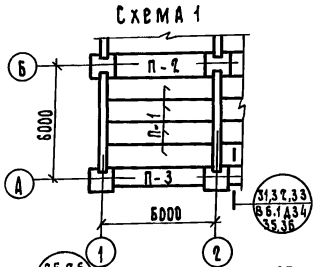
ИЗВ. И ПОДЛ. ПОДП. И ДАТА

1.220.1 - 4 м. 0-2 04

23190 12

ФОРМАТ А3

ЛИСТ 2



Условные обозначение:
 — Монолитный участок

ВАРИАНТЫ ПЕРЕКРЫТИЯ	Условная марка А	Марка плиты по серии	Серия, выпуск
Многопустотные плиты перекрытия с несущей способностью $q_n = 800 \text{ кг/м}^2$	п-1	ПК 56.12-8 Ат IV с (А IV) Т	1.041.1-2 В.1
	п-2	ПК 48.12-8 Ат V	1.220.1-4 м В.1-3
	п-3	ПК 48.7-8 Ат V	1.220.1-4 м В.1-3
	п-4	ПК 27.12-8 Ат III Т	1.041.1-2 В.5
	п-5	ПК 56.15-8 Ат IV с (А IV) Т	1.041.1-2 В.1
Комплексные панели перекрытия с несущей способностью $q_n = 1000 \text{ кг/м}^2$	п-1	ПК 56.12-11 Ат V (А V) Т	1.041.1-2 В.1
	п-2	ПК 48.12-11 Ат V	1.220.1-4 м В.1-3
	п-3	ПК 48.7-11 Ат V	1.220.1-4 м В.1-3
	п-4	ПК 27.12-12 Ат III Т	1.041.1-2 В.5
	п-5	ПК 56.15-11 Ат V (А V) Т	1.041.1-2 В.1
Комплексные панели перекрытия с несущей способностью $q_n = 700 \text{ кг/м}^2$	п-1	п 57.12-7 п	1.220.1-4 м В.1-3
	п-2	п 48.12-7 п	1.220.1-4 м В.1-3
	п-3	п 48.7-7 п	1.220.1-4 м В.1-3
	п-4	п 27.12-7 п	1.220.1-4 м В.1-3
	п-5	ПК 56.15-8 Ат IV с (А IV) Т	1.041.1-2 В.1

1. Рекомендации по армированию плит перекрытия см. док. 01
2. В варианте перекрытия с применением комплексных плит плита П-5 в схеме 4 принята многопустотной ввиду того, что схема 4 обычно имеет ограниченное распространение (только в лестничных клетках)
3. Размер А см. в таблице докум. 1.220.1-4 м. 0-2 02
4. В зданиях с совмещенным перекрытием над холодным подпольем в зоне жесткости между колоннами ставятся плиты СПК 48.12-11 и ППК 48.7-11 по уз. 29 и 30 вып. 6-1 док. 32 и 33.

		1.220.1-4 м. 0-2 05	
И. КОНТР. БАКМАН	<i>Бакман</i>	Примеры монтажных планов плит перекрытия над холодным подпольем	СТАДИЯ
ТИП БАКМАН	<i>Бакман</i>		ЛИСТ
РАЗРАБ. ТИХМИЯНОВА	<i>Тихмианова</i>		АРКШОВ
ПРОВЕР. СТРАЖКОВА	<i>Стражкова</i>		Р
ИСПОЛН. ТИХМИЯНОВА	<i>Тихмианова</i>		1

ЛенЗНИИЭП

23190 13

Формат А3

ИЗВ. ПОД. Л. ПЛАТ. И ДАТА 1934М. ИВ. В. И.

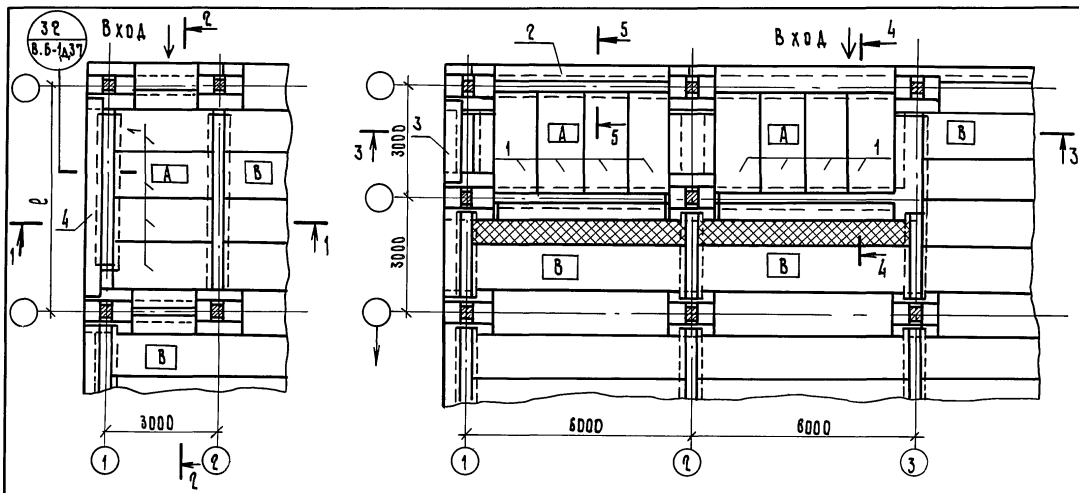
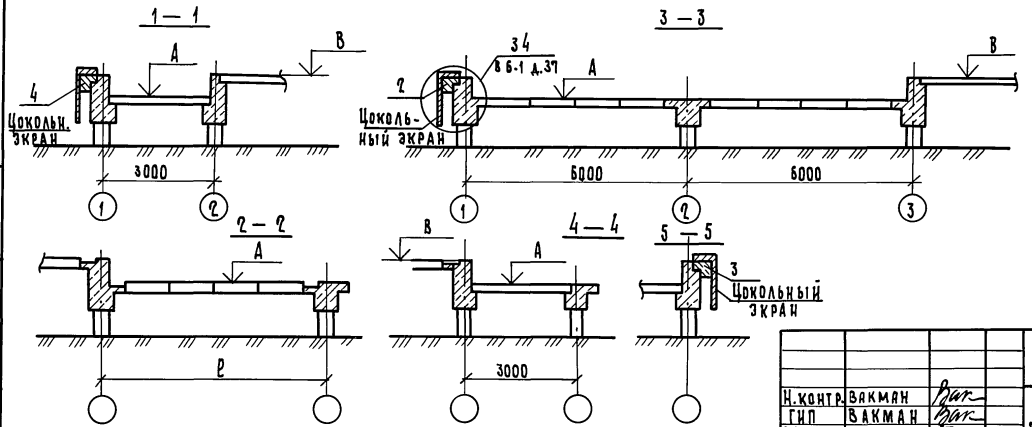


ТАБЛИЦА ОТМЕТК
ВЕРХА ПЛИТ ПЕРЕКРЫТИЯ

Обозн.	Задания типа "С"	Задания типа "Т"	
		Плиты вкрутыми пустотами	Панели с эффектив. утеплит.
А	-1,380	-2,880	-2,800
В	-0,820	-2,320	-2,240

Поз.	МАРКА	Серия, вып.
1	ПК 27.12-8А ПТ	1.041.1-2 в.5
2	ЧБ 60.3.4 п	1.220.1-4 м.0-1
3	ЧБ 23.3.4 п	1.220.1-4 м.0-1
4	ЧБ 65.3.4 п	1.220.1-4 м.0-1
	ЧБ 53.3.4 п	при Р=7200 при Р=6000



1. План ростверков см. на листе 2.
2. Цокольные экраны в плане условно не показаны

		1.220.1-4 м. 0-2	06
И. контр.	Вакман	Примеры, решения пониженной части перекрытия над холодным подпольем	СТАДИЯ
ГИП	Вакман		Лист
РАЗРАБ.	Тихмянова		Листов
ПРОВЕР.	Вакман		Р
Исполн.	Тихмянова		1
			2
			ЛенЗНИИЭП

23190 14

Формат А3

ИЗДАНИЕ ПОД П. И. ДАТА ВЗЛМ. ИВР. К.

Монолитные ростоверки пониженной части здания

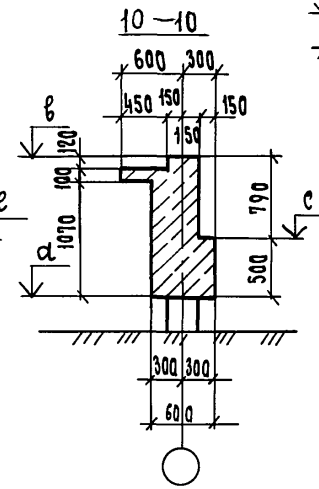
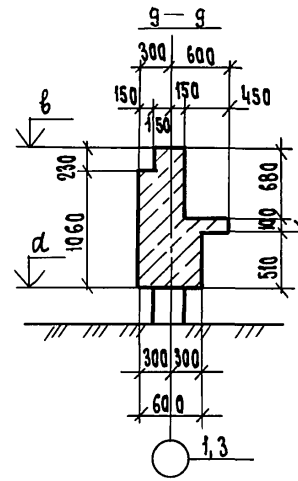
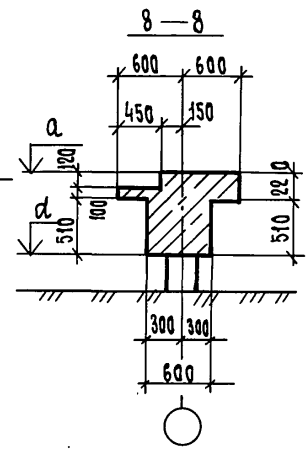
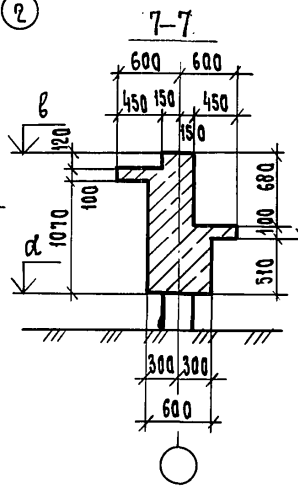
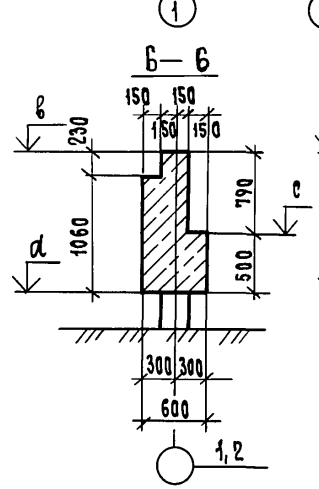
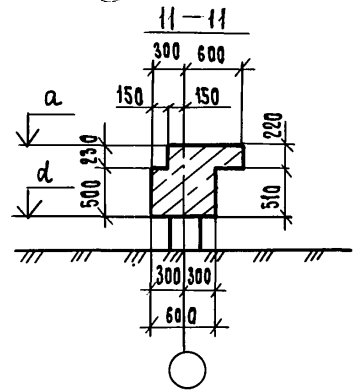
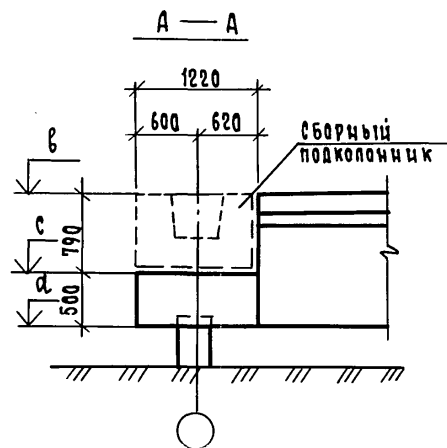
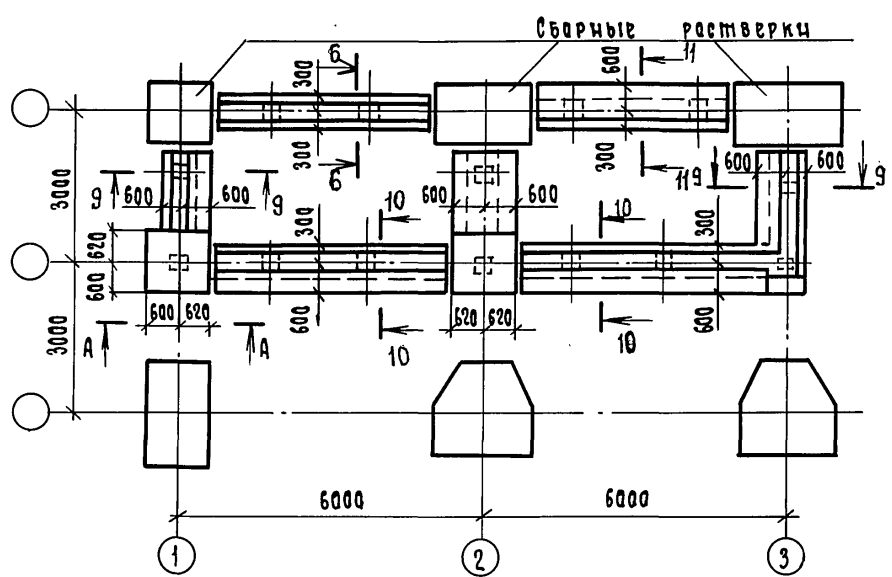
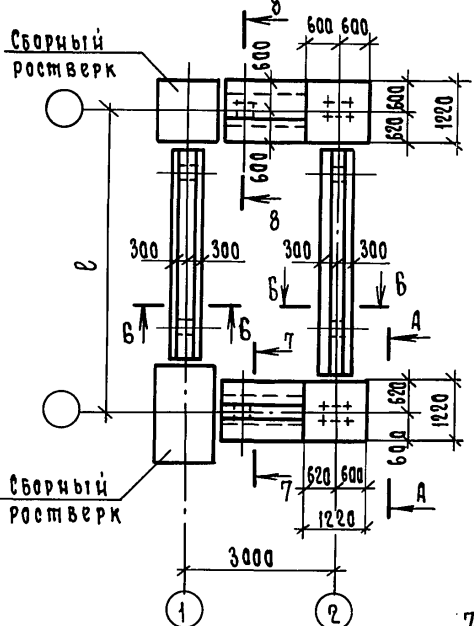


Таблица отметок

Обозн.	Здания типа "Т"	Здания типа "С"
а	— 2,880	— 1,380
б	— 2,320	— 0,820
с	— 3,110	— 1,610
д	— 3,610	— 2,110
е	— 3,100	— 1,600

Ш.В.Н.ПОД. ПОДП. И ДАТА

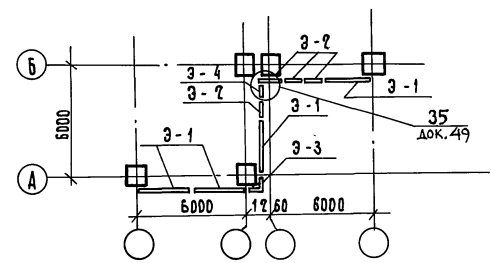
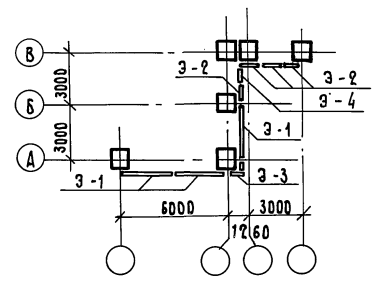
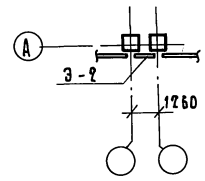
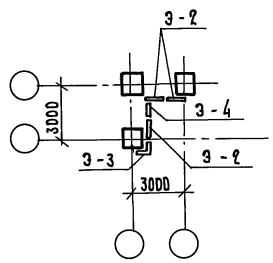
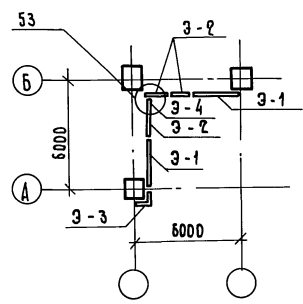
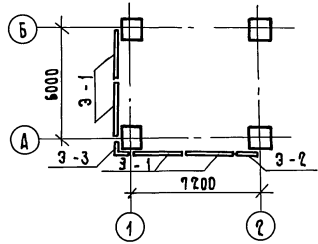
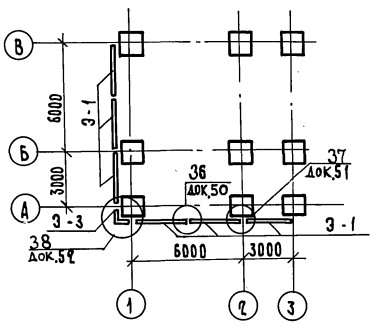
ВЗАМ.ИВ.В.

1. 220.1-4 м. 0-2 06

Лист 2

23190 15

Формат А3



ИЗДАНИЕ	Условная марка	Марка цокольного экрана по серии	Серия, выпуск.
ЦОКОЛЬНЫЙ ЭКРАН	Э-1	ЦЭ 30.14.5	1.220.1-4 м в1-1 док12
	Э-2	ЦЭ 12.14.5	1.220.1-4 м в1-1 док12
	Э-3	ЦЭ 6.14.5	1.220.1-4 м в1-1 док14
	Э-4	ЦЭ 11.14.5	1.220.1-4 м в1-1 док13

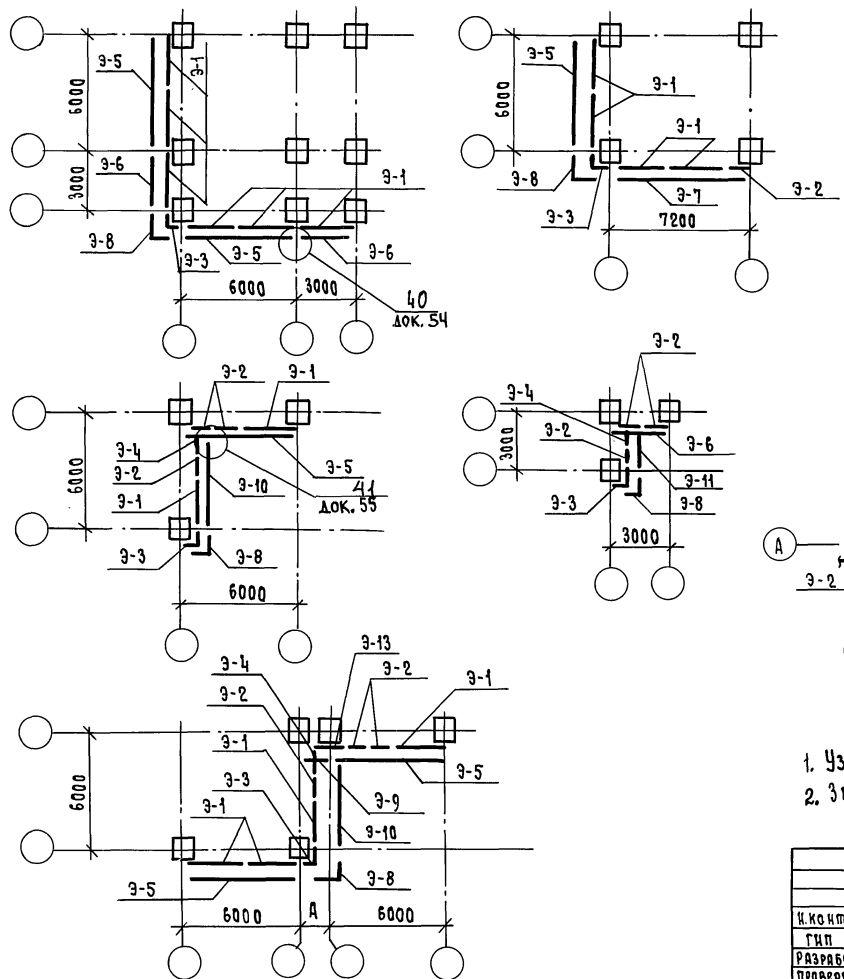
1. На данном листе дана схема расположения цокольных экранов при применении по крайним осям \varnothing^x -свайных ростверков
2. Узлы см. в выпуске б-1

ИЗВ. И ПОДЛ. ПОДП. И ДАТА ВЗАИМ. ИЩЕЯ

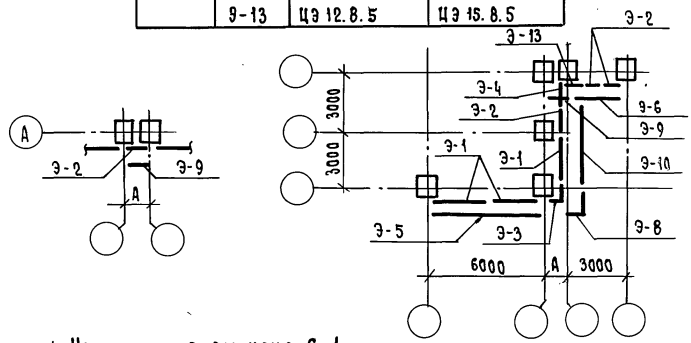
				1.220.1-4 м . 0-2 07	
И. КОНТР.	ВАКМАН	<i>Вакман</i>		СТАДИЯ	ЛИСТ
ТИП	ВАКМАН	<i>Вакман</i>		Р	Г
РАЗРАБ.	ОИУФРИЕВА	<i>Оиуфриева</i>	Схемы расположения цокольных экранов	ЛенЗНИИЭП	
ПРОВЕР.	ВАКМАН	<i>Вакман</i>			
ИСПОЛН.	ОИУФРИЕВА	<i>Оиуфриева</i>			

23190 16

ФОРМАТ А3



Изделие	Условная марка экрана	Марка цокольного экрана по серии 1.220.1-4 мв.1-1	
		При сечении свай 320x320	При сечении свай 400x400
Цокольный экран	Э-1	ЦЭ 30.8.5	ЦЭ 30.8.5
	Э-2	ЦЭ 12.8.5	ЦЭ 12.8.5
	Э-3	ЦЭ 6.8.5	ЦЭ 6.8.5
	Э-4	ЦЭ 11.8.5	ЦЭ 11.8.5
	Э-5	ЦЭ 60.6.10	ЦЭ 60.6.10
	Э-6	ЦЭ 30.6.10	ЦЭ 30.6.10
	Э-7	ЦЭ 72.6.10	ЦЭ 72.6.10
	Э-8	ЦЭ 8.6.10	ЦЭ 9.6.10
	Э-9	ЦЭ 12.6.10	ЦЭ 15.6.10
	Э-10	ЦЭ 50.6.10	ЦЭ 50.6.10
	Э-11	ЦЭ 20.6.10	ЦЭ 20.6.10
	Э-12	ЦЭ 12.8.5	ЦЭ 15.8.5
	Э-13	ЦЭ 12.8.5	ЦЭ 15.8.5



1. ЦЭы см. в выпуске 6-1
2. Значение размера А см. в таблице на листе 02

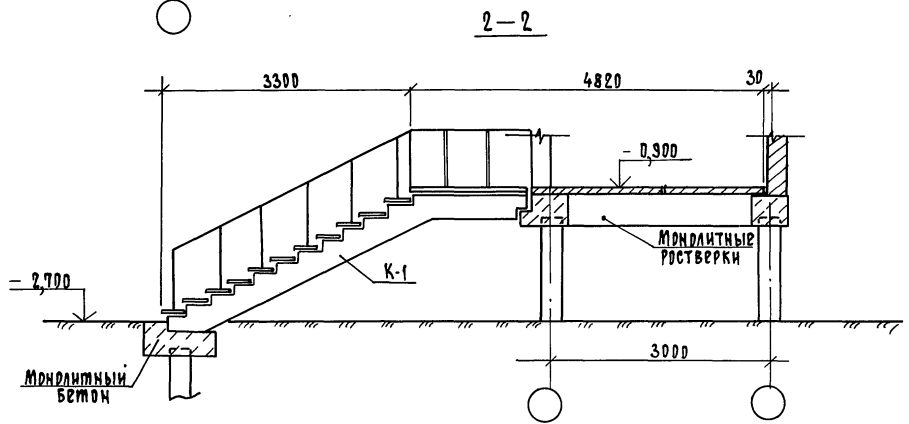
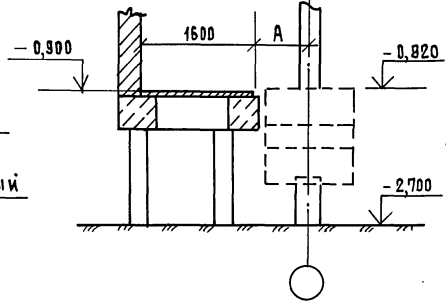
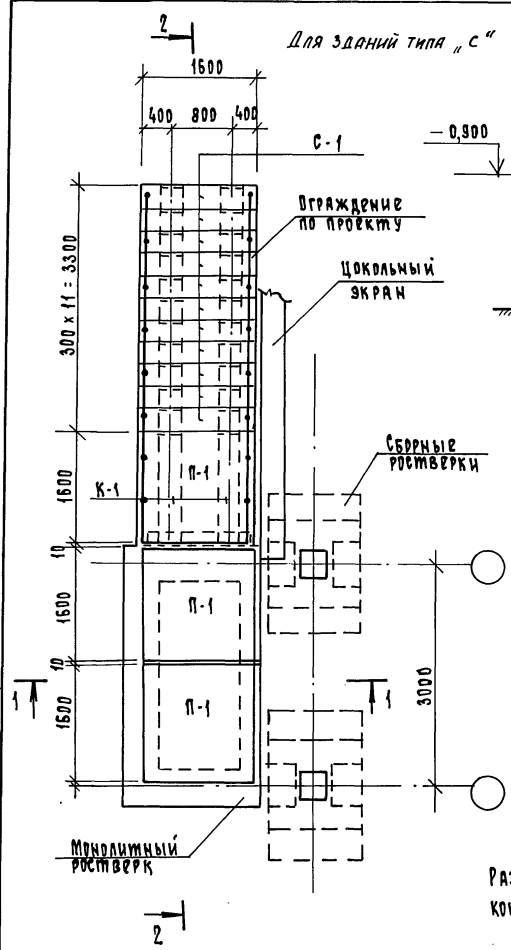
ИЗВЕН ПОД Л. ПОДП. ЧАЯМА ВЗАМ.ИИ.С.К.

		1.220.1-4 м. 0-2 08	
И.контр.	Вякман	Схемы расположения цокольных экранов (вариант трехъярусных решеток)	Стандарт
Гип	Вякман		Лист
Разработ	Онуфриева		Листов
Проверил	Вякман		Р
Исполнил	Онуфриева		1

23190 17

Формат А3

Для зданий типа "С"



Изделие	Условная марка	Марка изделия по серии	Серия, выпуск
Косоур	К-1	ЛБ49.30-5	1.220.1-4 м В.1-1
Плита	П-1	П16-5	1.220.1-4 м В.1-1
Проступь	С-1	АС16-5	1.220.1-4 м В.1-1

Размер "А" зависит от конструкции ростверков

И.КОНТР.	ВАКМАН	<i>Вакман</i>
ТИП	ВАКМАН	<i>Вакман</i>
УЗЯР.Б.	ОИУФРИЕВА	<i>ОИУФРИЕВА</i>
ПРОВЕР.	ТИХЛЯНОВА	<i>ТИХЛЯНОВА</i>
ИСПОЛН.	ОИУФРИЕВА	<i>ОИУФРИЕВА</i>

1.220.1-4 м, 0-2 09

Детали крылец входов

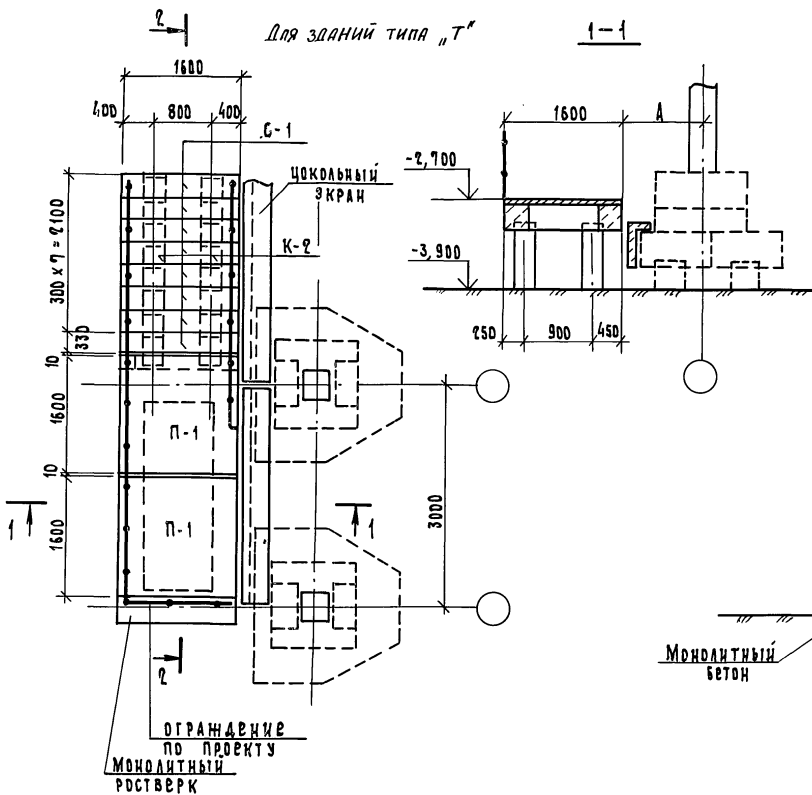
СТАНЦИЯ	ЛИСТ	ЛИСТОВ
Р	1	2

ЛенЗНИИЭП

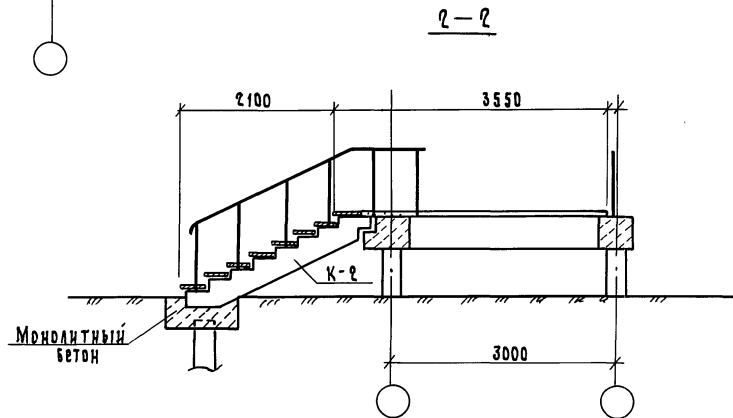
2319D 18

ФОРМАТ

ИЗВ. УДАЛ. ПОДП. И ДИТА ВАР. ИЛИ У



Изделие	Условная марка	Марка изделия по серии	Серия, выпуск.
Косоур	К-2	ЛБ 25.30-5	1.220.1-4 м в1-1
Плита	П-1	П16-5	1.220.1-4 м в1-1
Проступь	С-1	ЛС 16-5	1.220.1-4 м в1-1



См. ПРИМЕЧАНИЕ НА ЛИСТЕ 1

1.220.1 - 4 м 0-2 09

23190 19

ФОРМАТ А4

Лист
2

ПРИМЕРЫ РАССТАНОВКИ ЗАКЛАДНЫХ ИЗДЕЛИЙ В РОСТВЕРКАХ

Рис. 1

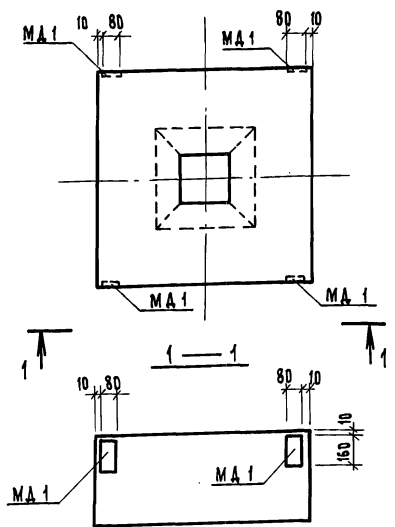


Рис. 2

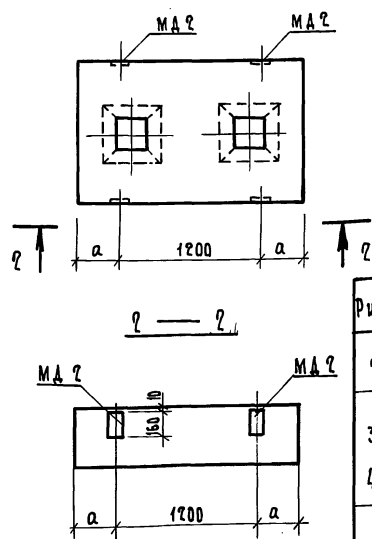


Рис. 4

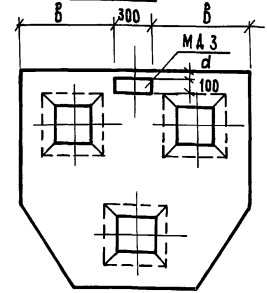
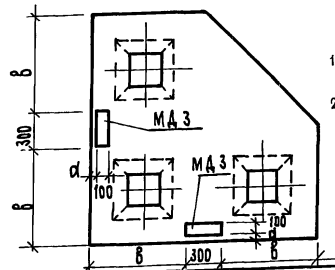


Рис. 3



1. Закладные изделия МА1, МА2, МА3 см. Док.1.220.1-4м.1-2 41,42
2. Расположение ростверков на монтажной схеме см.Д.1.220.1-4м.02 03

Рис.	МАРКА РОСТВЕРКА	Размер, мм		Примечание
2	Ф2-3Э Ф2-40	а	350	ДЛЯ КРЕПЛЕНИЯ ПОД КОЛОННИКА ПО УЗЛУ 35,14 В.6-1 Док.07.09.15
			450	
3	ЭФ3-3Э ЭФ3-40	б	800	ДЛЯ КРЕПЛЕНИЯ ЦОКОЛЬНОГО ЭКРАНА ПО УЗЛУ 40 Док.1.220.1-4м.6-1 54
			900	
4	1Ф3-3Э 1Ф3-40	d	800	ДЛЯ КРЕПЛЕНИЯ ЭКРАНА ПО УЗЛУ 40 Док.1.220.1-4м.6-1 54
			900	
3	ЭФ3-3Э ЭФ3-40	d	100	ДЛЯ КРЕПЛЕНИЯ ЭКРАНА ПО УЗЛУ 40 Док.1.220.1-4м.6-1 54
			150	
4	1Ф3-3Э 1Ф3-40	d	100	ДЛЯ КРЕПЛЕНИЯ ЭКРАНА ПО УЗЛУ 40 Док.1.220.1-4м.6-1 54
			150	
1	Ф1-3Э Ф1-40	-	-	ПОД КОЛОННИКА
			-	

И. КОМП. ВАКМАН		1.220.1 - 4 м. 0-2 10		СТАДИЯ	ЛИСТ	ЛИСТОВ
ГИП ВАКМАН		Примеры расположения закладных изделий в ростверках нулевого цикла		Р	1	5
РАЗРАБ. ТИХИЯНОВА				ЛенЗНИИЭП		
ПРОВЕР. СТРЕЛКОВА						
ИСПОЛН. ДОБРОВОЛЬСКАЯ						

23190 20

ФОРМАТ А3

ЛИСТ 1 ПОД. ПЛАТ. И ДАТА ВСТАВКИ

П р и м е р ы р а с т а н о в к и з а к л а д н ы х и з д е л и й в п о д к о л о н н и к а х

Рис. 5

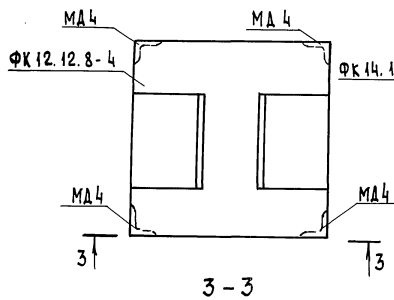


Рис. 6

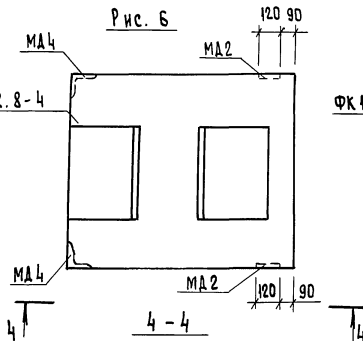


Рис. 7

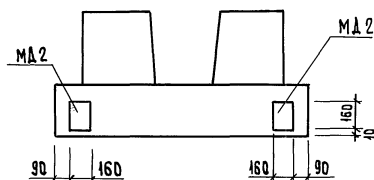
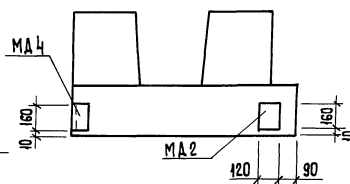
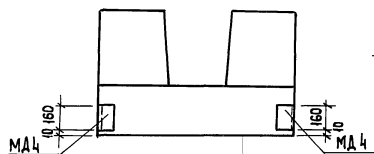
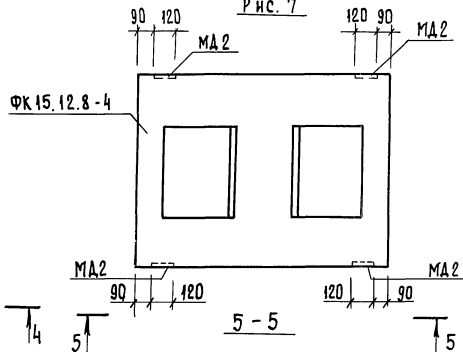
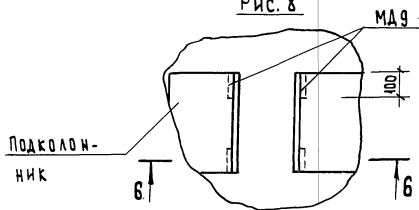
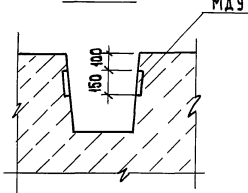


Рис. 8



6-6



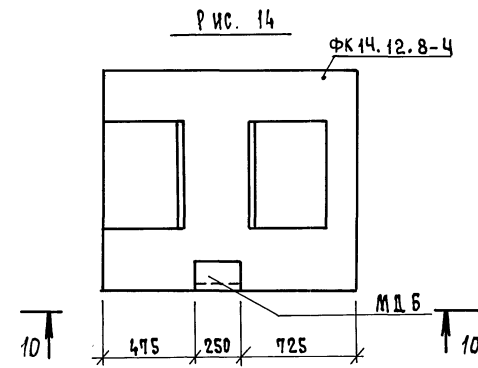
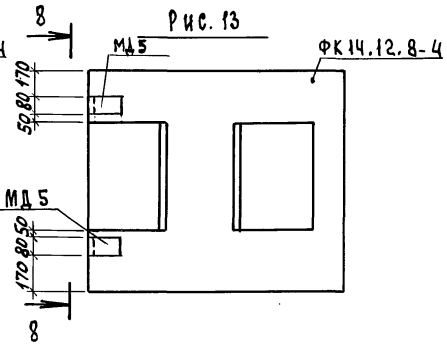
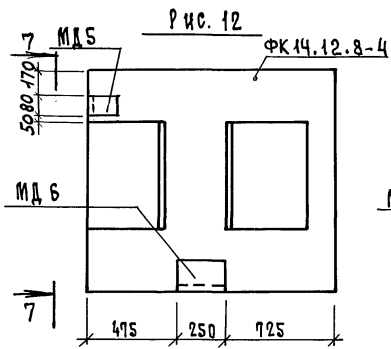
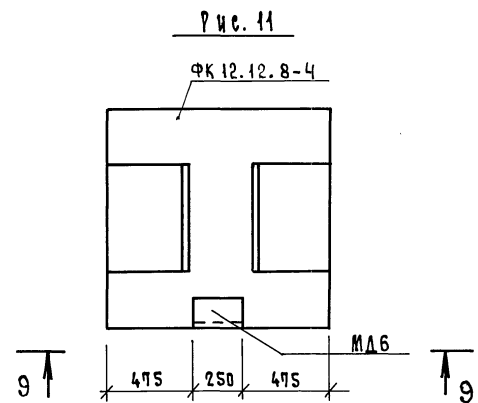
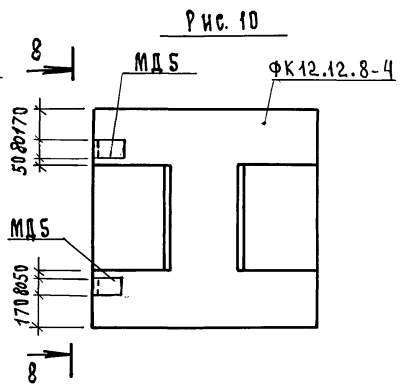
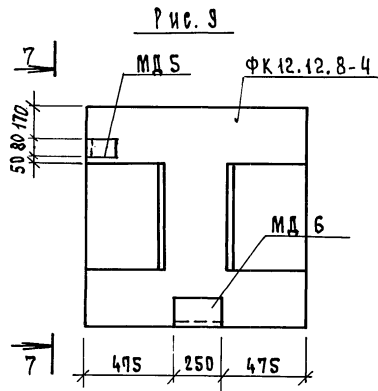
Закладные изделия МД2 и МД4 ставятся для соединения подколоники с ростверком см. узлы 3, 5, 7, 11, 15, 17, 19, 21, 23 в вып. 6-1 док. 07÷27. Закладное изделие МД2 см. вып. 1-2 док. 41; МД4 см. вып. 1-2 док. 43. Закладные изделия МД9 ставятся для фиксации ригеля во время монтажа (см. узел 2 вып. 6-1 док. 06). Закладное изделие МД9 см. вып. 1-2 док. 46.

1.220. 1 - 4 м. 0-2 10

Лист
2

23190 21

Формат А3



1. Закладные изделия МД5 и МД6 ставятся для фиксации балок под цокольные экраны во время монтажа элементов нулевого цикла. Закладные изделия МД5 и МД6 см. вып. 1-2 док. 44
2. Виды 7-7, 8-8, 9-9, 10-10 см. лист 4
3. Примечание о назначении закладных см. лист 4

ИЗВ. И. ПИРАЛ. ПОДП. И. БЕРТА ВЗАМ. УНБ. А. 7

1. 220.1 - 4 м. 0-2 10	ЛИСТ 3
------------------------	-----------

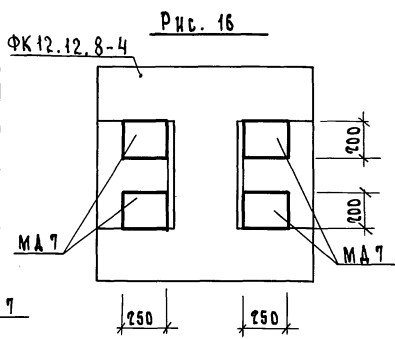
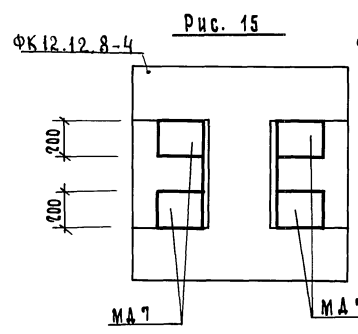
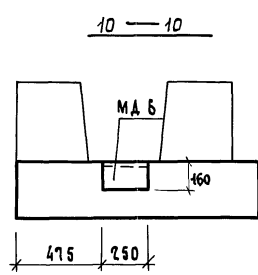
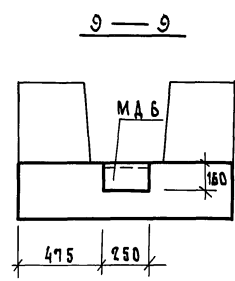
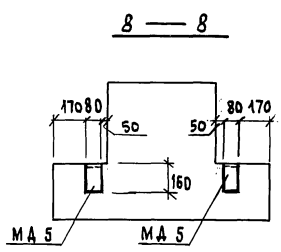
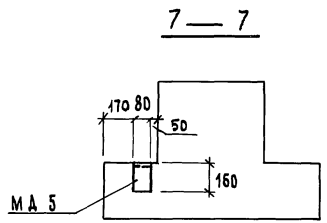
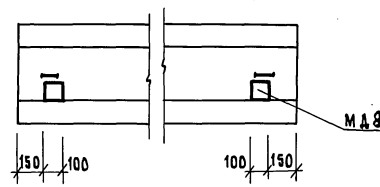
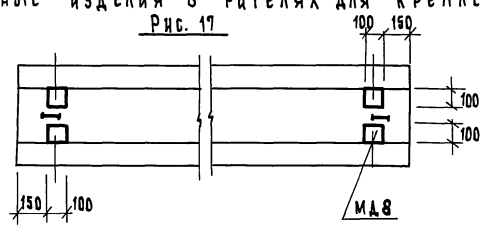


Рис.	Примечание
9	Под угловую колонну
12	по узлам 8 и 14 вып. 6-1 док. 12 и 18
10	Под средние колонны торцевых
13	рядов по узлам 6, 10, 16 вып. 6-1 док. 10, 14, 20
11	Под крайние колонны средних
14	рядов по узлам 4, 20 вып. 6-1 док. 8, 24
15	Для жесткой заделки колонны в
16	подколонник по узлу Б вып. 6-1 док. 39
17	Ригель по средней оси по узлу 29 вып. 6-1 док. 32
18	Ригель по крайней оси по узлу 30 вып. 6-1 док. 33

ЗАКАЛДНЫЕ ИЗДЕЛИЯ В РИГЕЛЯХ ДЛЯ КРЕПЛЕНИЯ СВЯЗЕВЫХ ПЛИТ



1. ЗАКАЛДНОЕ ИЗДЕЛИЕ МА-8 см. д. 1. 220.1-4 м. 3-2 д. 24
2. РАСПОЛОЖЕНИЕ ЭЛЕМЕНТОВ нулевого цикла см. д. 1. 220.1-4 м. 0-2 О4
3. ЗАКАЛДНЫЕ ИЗДЕЛИЯ МА 5, МА 6, МА 7 см. вып. 1-2 док. 44 и 45.

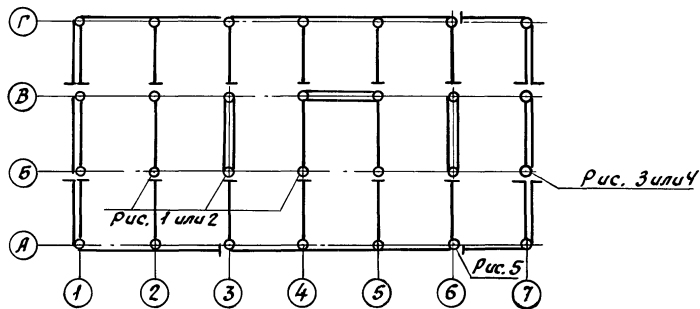
1. 220.1-4 м. 0-2 10	Лист 4
----------------------	--------

23190 23

ФОРМАТ А3

ИЗДАНИЕ ПЛАТ. И ДАТА ВЗАМЕН

Схемы зданий 2 с 3.6; 3 с 3.6; 3 т 3.6; 4 т 3.6



Примеры расстановки деревянных пробок в подколонниках

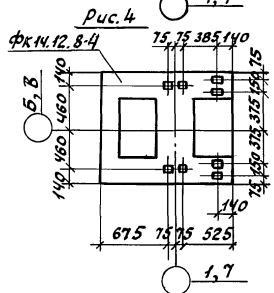
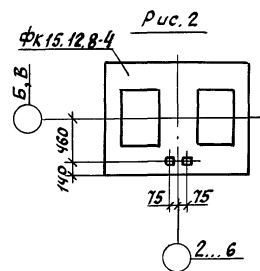
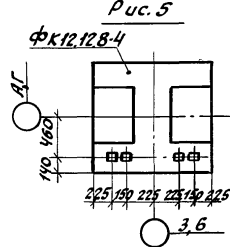
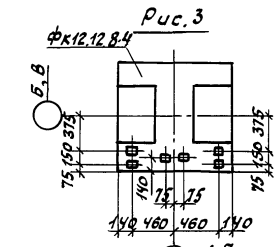
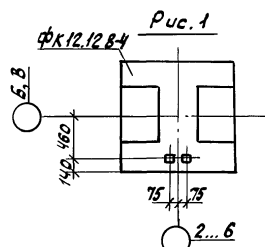


Рис	Марка подколонника	Использование деревянных пробок
1	ФК 12.12.8-4	Для устройства скользящих опор ригелей
2	ФК 15.12.8-4	
3	ФК 12.12.8-4	Для устройства скользящих опор ригелей и цокольных балок
4	ФК 14.12.8-4	
5	ФК 12.12.8-4	Для устройства скользящих опор цокольных балок

Деревянные пробки сечением 40x40 h=80 мм. (см. деталь II, III вып. 6-1 док. 43) для устройства скользящих опор ригелей и цокольных балок устанавливаются по данному чертежу в соответствии со схемами расположения скользящих опор в зданиях. Условные обозначения скользящих опор см. вып. 0-2 док. 01

1. 220. 1-4 м. 0-2 10

23190 24

формат А3

Лист

5

Типы полов в перекрытиях над холодным подпольем

Мип. пола	Конструкция пола	Вариант утеплителя	Сопоставление теплопередаче $M_2, \text{Вт} / \text{м}^2 \cdot \text{°C} / \text{ккал}$		Тепловая инерция перекрытия	Масса 1 м ² пола кг	Назначение помещения
			Зона А	Зона Б			
1	2	3	4	5	6	7	8
п-1	<p><u>Покрытие</u></p> <p>Пароизоляция (по расчету)</p> <p>Стяжка из цементно-песчаного раствора М150 } 40 мм</p> <p>Керамзитовый гравий $\rho = 500 \frac{\text{кг}}{\text{м}^3}$</p> <p>Утеплитель (см. гр. 3)</p> <p>Железобетонная многослойная плита перекрытия</p>	<p>I - Плиты минераловатные повышенной жесткости на синтетическом связу-нощем ГОСТ 22950-78 $\rho = 200 \frac{\text{кг}}{\text{м}^3}$</p> <p>$\lambda = 0,065$ - зона А, $\lambda_0 = 0,08$ - зона Б $n = 80 \text{ мм}$</p>	6,02 [6,91]	5,40 [6,42]	12,5	475	<p>В помещениях зданий с совмещенным перекрытием над холодным подпольем (здания "С")</p>
		<p>II - То же. $n = 180 \text{ мм}$</p>	6,47 [7,68]	6,06 [7,14]	12,3	445	
		<p>III - То же. $n = 250 \text{ мм}$</p>	7,11 [8,22]	6,53 [7,64]	12,3	425	

1. В графе 7 указано значение массы конструкции пола без учета массы плит перекрытия
2. Тепловая инерция принята по зоне А
3. Необходимость пароизоляции определяется расчетом из условия недопустимости накопления влаги утеплителем в конкретном проекте.

Лист № 1 из 1. Подп. и виза. Взам. инв. №

				1. 220.1-4 м. 0-2 11		
И. комп.	Вакман	Вит		Детали перекрытия над холодным подпольем		
ГИП	Вакман	Вит				
Разраб.	Стрелкова	Синд		ЛенЗНИИЭП		
Провер.	Стрелкова	Синд				
Исполн.	Тихмянова	Вит				

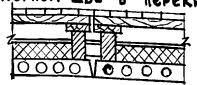
23190 25

формат А3

Продолжение

Тип пола	Конструкция пола	Вариант утеплителя	Сопротивление теплопередаче R , м ² ·°С/Вт		Тепловая инерция перекрытия	Масса 1 м ² пола, кг	Назначение помещения
			Зона А	Зона Б			
1	2	3	4	5	6	7	8
П-2	<p>Покрытие</p> <p>Пароизоляция (по расчету)</p> <p>Стяжка из цементно-песчаного раствора М 150</p> <p>Утеплитель (см. зр. 3)</p> <p>Железобетонная многослойная плита перекрытия</p>	<p>I - керамзитовый гравий $\rho = 500 \frac{кг}{м^3}$ гост 9759-83</p> <p>$\lambda_0 = \frac{0,15}{[0,13]}$ - зона А $\lambda_0 = \frac{0,17}{[0,14]}$ - зона Б</p>	5,49 [6,29]	4,87 [5,85]	12,7	495	В помещениях зданий с совмещенным перекрытием над холодным подпольем (зданий типа С)
		<p>II - ячеистый бетон $\rho = 400 \frac{кг}{м^3}$ гост 9759-75</p> <p>$\lambda_0 = \frac{0,14}{[0,12]}$ - зона А $\lambda_0 = \frac{0,15}{[0,13]}$ - зона Б</p>	5,85 [6,81]	5,47 [6,30]	13,2	420	
П-3	<p>Доски $h = 37$ мм</p> <p>деревянные лаги 100 x 50 мм через 500 мм</p> <p>прокладки из доски 150x25 x 200 по 2 слоям толщ</p> <p>кирпичный столбик 250 x 250 на цементно-песчаном растворе М 150</p> <p>Утеплитель (см. зр. 3)</p> <p>Железобетонная многослойная плита перекрытия</p>	<p>I - плиты теплоизоляционные минераловатные на синтетическом связующем</p> <p>$\rho = 75 \frac{кг}{м^3}$ гост 9573-82</p> <p>$\lambda_0 = \frac{0,086}{[0,047]}$ зона А $\lambda_0 = \frac{0,065}{[0,055]}$ зона Б $h = 300$ мм</p>	5,0 [5,88]	4,32 [5,01]	6,6	220	В помещениях зданий с совмещенным перекрытием над холодным подпольем. (зданий типа С)
		<p>II - то же $h = 350$ мм</p>	5,60 [6,50]	4,79 [5,56]	7,1	225	
		<p>III - то же $h = 400$ мм</p>	6,11 [7,09]	5,22 [6,07]	7,7	230	
		<p>IV - то же $h = 450$ мм</p>	6,53 [7,58]	5,64 [6,55]	8,2	230	
		<p>V - то же $h = 500$ мм</p>	7,04 [8,17]	5,99 [6,98]	8,6	235	
		<p>VI - то же $h = 550$ мм</p>	7,36 [8,44]	6,74 [7,82]	9,0	240	

Деталь устройства пола типа П-3 при температурном шве в перекрытии



1. 220. 1-4 м. 0-2 II

Лист 2

23190 26

формат А3

Шиф. и табл. Подел. и зятел. 33см. шиф. №

Продолжение.

Тип пола	Конструкция пола	Вариант утеплителя	Сопротивление теплопередаче		Тепловая инерция перекрытия	Масса пола кг	Назначение помещения
			м ² ·ч·°С/Вт	м ² ·ч·°С/кВт			
1	2	3	4	5	6	7	8
П-4	<p>Покрытие</p> <p>Стяжка из цементно-песчаного раствора М 150 армированная сеткой ЧС 3/3-100</p> <p>Утеплитель (см. гр. 3, по расчету)</p> <p>Резисторы, замкнутые в цементно-песчаном растворе М 150</p> <p>Утеплитель (см. гр. 3, по расчету)</p> <p>Пароизоляция (по расчету)</p> <p>Железобетонная многослойная плита перекрытия</p>	<p>Вермизитовый гранит $\rho = 500 \frac{\text{кг}}{\text{м}^3}$ ГОСТ 9753-75</p> <p>$\lambda_0 = \frac{0,15}{[0,13]}$ - зона А $\lambda_0 = \frac{0,17}{[0,14]}$ - зона Б</p>	—	—	—	500	Обогреваемые полы в зданиях с совмещенным перекрытием над холодным подпольем (зданий типа "с")
П-5	<p>Покрытие</p> <p>Стяжка из цементно-песчаного раствора М 150</p> <p>Пароизоляция (по расчету)</p> <p>Утеплитель (см. гр. 3)</p> <p>Железобетонная многослойная плита перекрытия</p>	<p>Ячеистый бетон $\rho = 400 \frac{\text{кг}}{\text{м}^3}$ ГОСТ 5742-76</p> <p>$\lambda_0 = \frac{0,14}{[0,12]}$ - зона А $\lambda_0 = \frac{0,15}{[0,13]}$ - зона Б</p>	$\frac{1,57}{[1,78]}$	$\frac{1,47}{[1,65]}$	3,8	180	Вестибюль в зданиях с совмещенным перекрытием над холодным подпольем (зданий типа "с")

ПРОДОЛЖЕНИЕ

Тип пола	Конструкция пола	Вариант утеплителя	Сопротивление теплопередаче $R_{теп}, \text{м}^2 \cdot \text{с} / \text{Вт}$		Тепловая инерция перекрытия	Масса 1 м^2 пола, кг	Назначение помещения			
			Зона А	Зона Б						
1	2	3	4	5	6	7	8			
П-6	<p>Бетон мозаичного состава класса В15</p> <p>Стяжка из цементно-песчаного раствора М150</p> <p>Пароизоляция (по расчету)</p> <p>Утеплитель (см. гр.3)</p> <p>Железобетонная многопустотная плита перекрытия.</p>	<p>Керамзитовый гравий $\gamma = 500$ ГОСТ 9759-76</p> <p>$\lambda_0 = \frac{0.15}{[0.15]}$ - зона А $\lambda_0 = \frac{0.17}{[0.14]}$ - зона Б</p>	<p>3.23 [3.66]</p>	<p>2.87 [3.41]</p>	7.6	330	Лестничная клетка в зданиях с совмещенным перекрытием над холодным подпольем (пониженная часть перекрытия зданий типа "С")			
П-7	<p>Стяжка из цементно-песчаного раствора М150</p> <p>Комплексная панель перекрытия из керамзитобетона $\gamma = 1500 \text{ кг/м}^3$ с эффективным утеплителем (варианты утеплителя см. гр.3) - 2.200</p>	<p>I - ПСБ-С ГОСТ 15588-70 $\gamma = 40 \frac{\text{кг}}{\text{м}^3}$</p> <p>II - ФРП ГОСТ 20916-75 $\gamma = 50 \frac{\text{кг}}{\text{м}^3}$</p> <p>III - Плиты минераловатные $\gamma = 175 \frac{\text{кг}}{\text{м}^3}$ ГОСТ 9573-82</p>	<p>1.85 [2.15]</p>	<p>1.62 [1.88]</p>	4.8	75	Мехподполье (здания типа "Т")			
								<p>1.79 [2.08]</p>	<p>1.49 [1.75]</p>	4.9
П-8	<p>Мозаичный пол</p> <p>Стяжка из керамзитобетона $\gamma = 1200 \frac{\text{кг}}{\text{м}^3}$</p> <p>Комплексная панель перекрытия из керамзитобетона $\gamma = 1500 \frac{\text{кг}}{\text{м}^3}$ с эффективным утеплителем (варианты утеплителя см. гр.3) - 2.700</p>	<p>I - ПСБ-С ГОСТ 15588-70 $\gamma = 40 \frac{\text{кг}}{\text{м}^3}$</p> <p>II - ФРП ГОСТ 20916-75 $\gamma = 50 \frac{\text{кг}}{\text{м}^3}$</p> <p>III - Плиты минераловатные $\gamma = 175 \frac{\text{кг}}{\text{м}^3}$ ГОСТ 9573-82</p>	<p>1.98 [2.30]</p>	<p>1.72 [2.00]</p>	5.5	145	Лестничные клетки и вестибюль в зданиях с мехподпольем (пониженная часть перекрытия зданий типа "Т")			
								<p>1.92 [2.23]</p>	<p>1.59 [1.85]</p>	5.6

Расчетные коэффициенты теплопроводности утеплителя λ в полах типов П-7 и П-8 см. документ 1.220.1-4 м. 1-3 00Т0

1.220.1-4 м. 0-2 11

Лист 4

23190 28

Формат

КВ. У ПОД. ПОД. И ДАТА. ВЗАМ. ИЛИ

Продолжение

Тип пола	Конструкция пола	Вариант утеплителя	Сопrotивление теплопередаче		Тепловая инерция перекрытия	Масса 1 м ² пола кг	Назначение помещения
			Ст. ч. А	Ст. ч. Б			
1	2		4	5	6	7	8
П-9	<p>Стяжка из цементно-песчаного раствора марки М150</p> <p>Пароизоляция (по расчету)</p> <p>Утеплитель (см. пр. 3)</p> <p>Железобетонная многпустотная плита перекрытия</p>	<p>Плиты минераловатные повышенной жесткости на синтетическом связующем $\gamma = 200 \frac{\text{кг}}{\text{м}^3}$ ГОСТ 22950-78</p> <p>$\lambda_0 = \frac{0,076}{[0,065]}$ - зона А $\lambda_0 = \frac{0,08}{[0,07]}$ зона Б</p>	$\frac{1,74}{[1,96]}$	$\frac{1,59}{[1,84]}$	2.7	100	Техподполье при варианте многпустотных плит перекрытия над холодным подпольем (зданий типа "Т")
П-10	<p>Мозаичный пол</p> <p>Стяжка из цементно-песчаного раствора марки М150</p> <p>Пароизоляция (по расчету)</p> <p>Утеплитель - минеральная вата повышенной жесткости $\gamma = 200 \frac{\text{кг}}{\text{м}^3}$</p> <p>Железобетонная многпустотная плита перекрытия</p>	<p>Плиты минераловатные повышенной жесткости на синтетическом связующем $\gamma = 200 \frac{\text{кг}}{\text{м}^3}$ ГОСТ 22950-78</p> <p>$\lambda_0 = \frac{0,076}{[0,065]}$ - зона А $\lambda_0 = \frac{0,08}{[0,07]}$ - зона Б</p>	$\frac{2,0}{[2,76]}$	$\frac{1,90}{[2,13]}$	2.9	150	Вестибюль в зданиях с техподпольем (пониженная часть перекрытия здания типа "Т")

ИНВ. И ПОДЛ. ПОСЛ. И ДАТА ВЗАИМ. ИМЕН

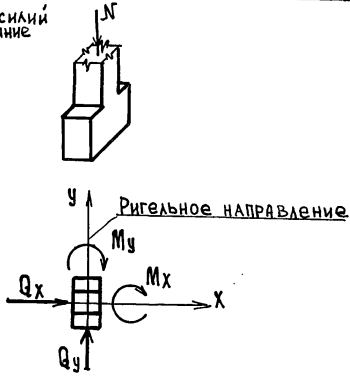
1.220.1-4 м. 0-2 11

ЛИСТ
5

23190 29

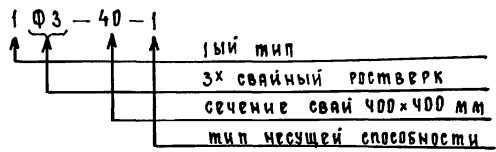
Формат А3

Схема усилий на основании колонны



Марка роствер- рка	Усилия от расчетных нагрузок в уровне низа колонны					Эксцентриситет при сечении свай, м				Нагрузка на сваю (тс) при сечении свай		L (м) в на- правлении	
	N тс	Mx тс-м	My тс-м	Qx тс	Qy тс	400x400		320x320		400x400	320x320	ригелей	связевых плант
						Ex	Ey	Ex	Ey				
Ф1	48	5,2	5,5	1,8	1,6	-	-	-	-	84	84	7,2	5,0
Ф2	106	4,9	8,4	2,5	1,3	-	-	-	-	91	91	7,2	5,0
1Ф3	185	-	8,7	6,9	-	-	-	-	-	87	90	7,2	6,0
1Ф3	167	4,0	7,0	2,1	1,1	0,20	-	0,15	-	93	93	6,0	6,0
1Ф3-1	155	4,5	5,6	1,7	1,2	-	-	-	-	88	88	7,2	6,0
1Ф3	151	-	8,7	6,9	-	-	0,20	-	0,15	75	81	7,2	6,0
2Ф3	101	5,2	5,5	1,8	1,6	0,25	0,25	0,18	0,18	70	67	7,2	6,0
Ф4	188	2,3	3,8	3,4	1,7	-	-	-	-	65	66	7,2	6,0
Ф2-1	46,5	6,2	6,5	1,4	1,2	-	-	-	-	66	67	7,2	6,0

Пример маркировки
ростверка



1. В таблице приведены усилия от расчетных нагрузок на ростверки в уровне низа колонн, полученные из расчета домов-представителей и эксцентриситеты от внецентренного расположения колонн по отношению к центру тяжести куста свай.
2. Нагрузка на сваю включает в себя нагрузки ΣN_x под, $N_{стц}$, $N_{лц}$, $N_{ф}$ (см. 1.220. 1-4 м. 0-1 ч. 1 03 л 6)

ИЗВ. К ПОДЛ. ПОДЛ. И ДАТА

1.220. 1 - 4 м. 0 - 2		12
И. КОНТР. ВАКМАН	Г. И. П. ВАКМАН	СТАВЛЯ ЛИСТ
УЗРЯБ СТРЕЛКОВА	ПРОВЕР. ВАКМАН	Л И С Т
ИСПОЛН. СТРЕЛКОВА		Р
УСИЛИЯ НА РОСТВЕРКИ		1
		ЛенЗНИИЭП