

ТИПОВЫЕ КОНСТРУКЦИИ, ИЗДЕЛИЯ И УЗЛЫ ЗДАНИЙ И СООРУЖЕНИЙ

СЕРИЯ 1.220.1-4_м

КОНСТРУКЦИИ КАРКАСА С КОЛОННАМИ СЕЧЕНИЕМ 400X400 мм
ДЛЯ СТРОИТЕЛЬСТВА ОБЩЕСТВЕННЫХ ЗДАНИЙ
С ИСПОЛЬЗОВАНИЕМ ВЕЧНОМЕРЗЛЫХ ГРУНТОВ ОСНОВАНИЯ
ПО ПРИНЦИПУ I

ВЫПУСК 0-1

УКАЗАНИЯ ПО ПРИМЕНЕНИЮ ИЗДЕЛИЙ СЕРИИ

ЧАСТЬ 2

ЗДАНИЯ С СОВМЕЩЕННЫМ ПЕРЕКРЫТИЕМ НАД ХОЛОДНЫМ ПОДПОЛЬЕМ
СХЕМЫ ЭЛЕМЕНТОВ КАРКАСА И ТАБЛИЦЫ МАКСИМАЛЬНЫХ УСИЛИЙ

23189-02

ЦЕНА

ТИПОВЫЕ КОНСТРУКЦИИ, ИЗДЕЛИЯ И УЗЛЫ ЗДАНИЙ И СООРУЖЕНИЙ

СЕРИЯ 1.220.1-4 м

КОНСТРУКЦИИ КАРКАСА С КОЛОННАМИ СЕЧЕНИЕМ 400X400 мм
ДЛЯ СТРОИТЕЛЬСТВА ОБЩЕСТВЕННЫХ ЗДАНИЙ
С ИСПОЛЬЗОВАНИЕМ ВЕЧНОМЕРЗЛЫХ ГРУНТОВ ОСНОВАНИЯ
ПО ПРИНЦИПУ I

ВЫПУСК 0-1

УКАЗАНИЯ ПО ПРИМЕНЕНИЮ ИЗДЕЛИЙ СЕРИИ

ЧАСТЬ 2

ЗДАНИЯ С СОВМЕЩЕННЫМ ПЕРЕКРЫТИЕМ НАД ХОЛОДНЫМ ПОДПОЛЬЕМ
СХЕМЫ ЭЛЕМЕНТОВ КАРКАСА И ТАБЛИЦЫ МАКСИМАЛЬНЫХ УСИЛИЙ

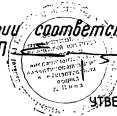
РАЗРАБОТАНЫ:
ЛЕНЗНИИЭП

ГЛ. ИНЖ. ИН-ТА *Blus* А.В.РЯЗАНОВ
ГЛ. КОНСТР. ИН-ТА *Blus* Р.А.ПОПОВ
ГЛ. ИНЖ. ПРОЕКТА *Вик* П.Р.ВАКМАН
ЗАВ. ЛАБОРАТОРИЕЙ *С.С.Шмелева* Д.И.НЕЙМАРК
СТ. Н. СОТРУДНИК *СШ* С.С.ШМЕЛЕВА

КИЕВЗНИИЭП

ЗАМ. ДИРЕКТ. ИН-ТА *А.В.* А.Г.ДМИТРИЕВ
НАЧ. ОТДЕЛА *В.Н.* В.Н.ШЕВЧЕНКО
ГЛ. ИНЖ. ПРОЕКТА *Д.В.* Д.В.ЕГУНОВ

Копии соответствуют оригиналу
ГИП *Егунув Д.В.*



УТВЕРЖДЕНЫ

ГОСКОМАРХИТЕКТУРЫ

ПРИКАЗ N 146 ОТ 23 МАЯ 1988 Г
ВВЕДЕН В ДЕЙСТВИЕ С 1 ИЮЛЯ 1988 Г

1. Общая часть

Выпуск 0-I часть 2 серии I.220.I-4M содержит одно-, двух- и трехэтажные здания с совмещенным перекрытием над холодным подпольем в составе:

- рабочие чертежи монтажных планов ростверков, колонн, ригелей и связевых плит;
- спецификации к монтажным планам;
- таблицы максимальных усилий по группам элементов.

2. Монтажные планы элементов

На монтажных планах показаны условные марки элементов. На первом листе дана таблица исполнений. Расшифровку схем зданий и разрезы к ним см. выпуск 0-I часть I, документ 03, листы 3,4,5.

Монтажные планы ригелей и связевых плит даны на отметках -0.82, +3.20, +6.50, +9.80. На первой отметке -0.82 связевые плиты условно незамаркированы с целью ограничения размеров ядра жесткости. Конструктивное описание перекрытия над холодным подпольем см. выпуск 0-I часть I.

На монтажных планах колонн, ригелей и связевых плит для двух- и трехэтажных зданий прямоугольником показаны незамаркированные диафрагмы жесткости. Марки колонн указаны без учета дополнительных закладных изделий. Рабочие чертежи колонн см. выпуск 2-I. Рабочие чертежи диафрагм жесткости см. выпуск 4-I. Расположение диафрагм жесткости по высоте здания см. выпуск 0-I, часть I, документ 09.

Отметка в скобках на монтажных планах ригелей и связевых плит дана для трехэтажных зданий.

Условные марки элементов:

- Ф - ростверк,
- Р - ригель,
- К - колонна,
- РП - связевая плита.

I.220.I-4M.0-I.2 0010

ТЕХНИЧЕСКОЕ ОПИСАНИЕ

СТАДИЯ	ЛИСТ	ЛИСТОВ
Р	1	2

ГОСГРАЖДАНСТРОЙ
КиевЗНИИЭП

3. Таблица максимальных усилий

В таблицах максимальных усилий приведены расчетные усилия по группам элементов от отдельных загрузжений. Номера загрузжений, групп элементов и правило знаков для усилий N , M_x , M_y , Q_x , Q_y и их размерность см. выпуск 0-I часть I, документ 03, лист 7.

Каждому сборочному чертежу соответствует несколько таблиц максимальных усилий. Таблицы максимальных усилий даны для всех зданий, указанных в таблице исполнений. На первом листе таблицы максимальных усилий дано полное наименование шифра здания. В обозначении документа добавлены символы МУ (максимальные усилия). Расчетные усилия для групп элементов 1, 2, 3, 4, 5, и 6 даны при следующих типах ростверков:

- под колоннами расположенными в углах здания приняты односвайные ростверки;
- под колоннами расположенными по наружным осям и внутри здания приняты двухсвайные ростверки;

По результатам расчета для зданий

- ЗС 3.4.40.32-3,5; ЗС 3.4.40.32-2,5;
- ЗС 4.5.40.32-3,5; ЗС 4.5.40.32-2,5

на монтажных схемах указаны трехсвайные ростверки по периметру и внутри здания.

I.220.I-4M.0-I.2 0010

ЛИСТ
2

Шевчук

ОПЕРАТОР СИСТЕМЫ

САПР КиевЗНИИЭП

ВЗАМ. ИМВ.№

ПОДПИСЬ И ДАТА

ИМВ.№ ПОДП.

ПРОВЕРИЛ Рудакин
РАЗРАБ. Безуглова

Шевчук

ОПЕРАТОР СИСТЕМЫ

САПР КиевЗНИИЭП

ВЗАМ. ИМВ.№

ПОДП. И ДАТА

ИМВ.№ ПОДП.

МАРКА ПОЗ	ОБОЗНАЧЕНИЕ	НАИМЕНОВАНИЕ	КОЛ	МАССА ЕД. КГ	ПРИМЕЧАНИЕ
АЗ	I.220.I-4M.0-I.2 00TO	ДОКУМЕНТАЦИЯ ТЕХНИЧЕСКОЕ ОПИСАНИЕ СБОРОЧНЫЕ ЕДИНИЦЫ РОСТВЕРК			
Ф1	I.220.I-4M.I-I 01	Ф1-32	4	1700	
Ф2	I.220.I-4M.I-I 02	Ф2-32	8	2650	
К1	I.220.I-4M.2-I 01	КОЛОННА			
К2	I.220.I-4M.2-I 01-01	КО1С 4.33-25.1	4	1953	
К3	I.220.I-4M.2-I 01-02	КО1С 4.33-25.2	4	1969	
К4	I.220.I-4M.2-I 01-02	КД1С 4.33-25.1	2	1983	
К4	I.220.I-4M.2-I 01-02	КД1С 4.33-25.1	2	1983	
Р1	I.220.I-4M.3-I 03-02	РИТЕЛЬ			
Р2	I.220.I-4M.3-I 01-01	РДП4.53-50	4	2518	
Р3	I.020-I/83.3-I 05	РДП4.53-90 АТУ	4	2518	
Р4	I.020-I/83.3-I 01-02	РОП 4.56-30	4	2350	
Р4	I.020-I/83.3-I 01-02	РОП 4.56-60	4	2550	
РП1	I.04I.I-2.I. 600-0I	СВЯЗЕВАЯ ПЛИТА			
РП2	I.04I.I-2.I. 500-0I	ПК56.9-6АТ1УС(А1У)Т	6	1700	
		ПК56.15-6АТ1УС(А1У)Т-3	3	2600	
		I.220.I-4M.0-I.2 0I			
		IC 2.3.40.32-3.5			
		I.220.I-4M.0-I.2 01-0I			
		IC 2.3.40.32-2.5			
I.220.I-4M.0-I.2 0I					
ИВ.№ ПОДЛ	НАЧ.ОТД. Шевченко	ЗДАНИЕ IC 2.3	СТАДИЯ	ЛИСТ	ЛИСТОВ
	Н.КОНТР. Егунов		Р		1
	ГЛ.СПЕЦ. Рудавин		ГОСГРАЖДАНСТРОЙ		
	ПРОВЕРИП Зуенко		КиевЗНИИЭП		
	РАЗРАБ. Безгудова				

МАРКА ПОЗ	ОБОЗНАЧЕНИЕ	НАИМЕНОВАНИЕ	КОЛ	МАССА ЕД. КГ	ПРИМЕЧАНИЕ
АЗ	I.220.I-4M.0-I.2 00TO	ДОКУМЕНТАЦИЯ ТЕХНИЧЕСКОЕ ОПИСАНИЕ СБОРОЧНЫЕ ЕДИНИЦЫ РОСТВЕРК			
Ф1	I.220.I-4M.I-I 01	Ф1-32	4	1700	
Ф2	I.220.I-4M.I-I 02	Ф2-32	8	2650	
Ф3	I.220.I-4M.I-I 02	Ф2-32	4	2650	
К1	I.220.I-4M.2-I 01	КОЛОННА			
К2	I.220.I-4M.2-I 01	КО1С 4.33-25.1	4	1953	
К3	I.220.I-4M.2-I 01	КО1С 4.33-25.1	4	1953	
К4	I.220.I-4M.2-I 01-02	КД1С 4.33-25.1	4	1983	
К4	I.220.I-4M.2-I 01-02	КД1С 4.33-25.1	4	1983	
Р5	I.220.I-4M.3-I 05	РИТЕЛЬ			
Р6	I.220.I-4M.3-I 01	РДП4.65-50	6	3090	
Р7	I.020-I/83.3-I 09	РДП4.65-90 АТУ	6	3090	
Р8	I.020-I/83.3-I 03-02	РОП 4.68-30	6	2870	
Р8	I.020-I/83.3-I 03-02	РОП 4.68-60 АТУ	6	3120	
РП1	I:04I.I-2.I.600-0I	СВЯЗЕВАЯ ПЛИТА			
РП2	I.04I.I-2.I.500-0I	ПК56.9-6АТ1УС(А1У)Т	6	1700	
		ПК56.15-6АТ1УС(А1У)Т-3	6	2600	
		I.220.I-4M.0-I.2 02			
		IC 3.3.40.32-3.5			
		I.220.I-4M.0-I.2 02-0I			
		IC 3.3.40.32-2.5			
I.220.I-4M.0-I.2 02					
ИВ.№ ПОДЛ	НАЧ.ОТД. Шевченко	ЗДАНИЕ IC 3.3	СТАДИЯ	ЛИСТ	ЛИСТОВ
	Н.КОНТР. Егунов		Р		1
	ГЛ.СПЕЦ. Рудавин		ГОСГРАЖДАНСТРОЙ		
	ПРОВЕРИП Зуенко		КиевЗНИИЭП		
	РАЗРАБ. Безгудова				

Батласарьян
ОПЕРАТОР СИСТЕМЫ
САПР КиевЗНИИЭП

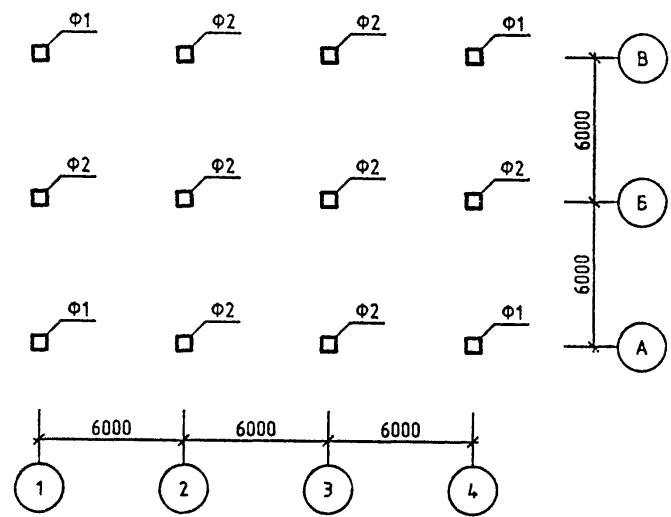
Батласарьян
ОПЕРАТОР СИСТЕМЫ
САПР КиевЗНИИЭП

ИВ.№ ПОДЛ
ПОДПИСЬ И ДАТА
ВЗАМ. ИВ.№

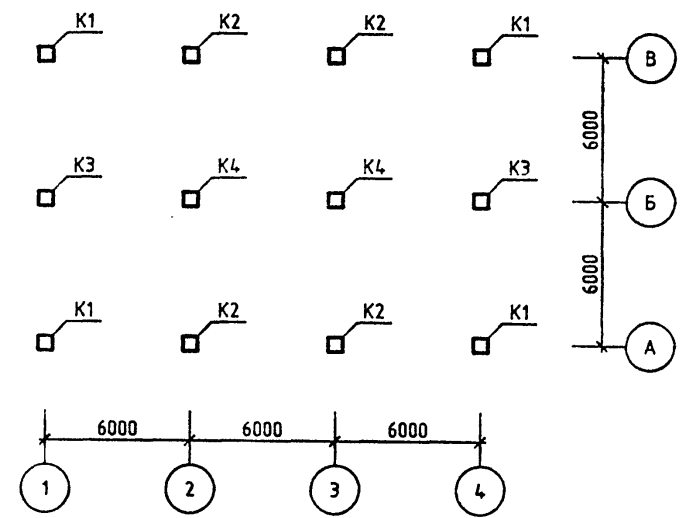
ИВ.№ ПОДЛ
ПОДПИСЬ И ДАТА
ВЗАМ. ИВ.№

Безуглова
ОПЕРАТОР СИСТЕМ
САПР
Киев ЗНИИЭП

МОНТАЖНЫЙ ПЛАН РОСТВЕРКОВ



МОНТАЖНЫЙ ПЛАН КОЛОНН



ОБОЗНАЧЕНИЕ	ШИФР ЗДАНИЯ
1.220.1-4М.0-1.2 01	1С 2.3.40.32-3.5
-01	1С 2.3.40.32-2.5

1.220.1-4М.0-1.2 0 1СБ				
ЗДАНИЕ 1С 2.3		СТАДИЯ	ЛИСТ	ЛИСТОВ
		Р	1	2
ГОСГРАЖДАНСТРОЙ				
КиевЗНИИЭП				

ИНВ. ПОДЛ. ПОДПИСЬ И ДАТА. ВЗАМ. ИНВ. №

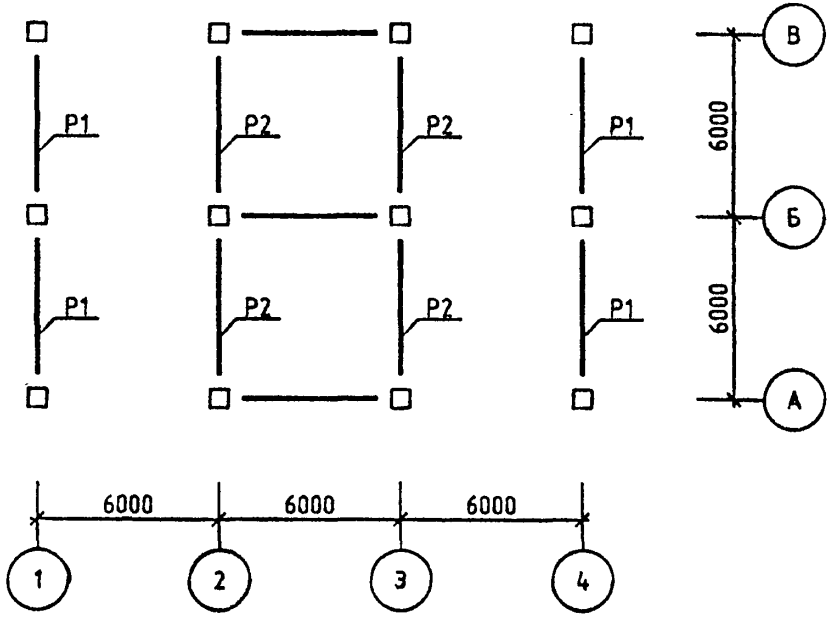
САПР
КиевЗНИИЭП

ОПЕРАТОР
СИСТЕМЫ

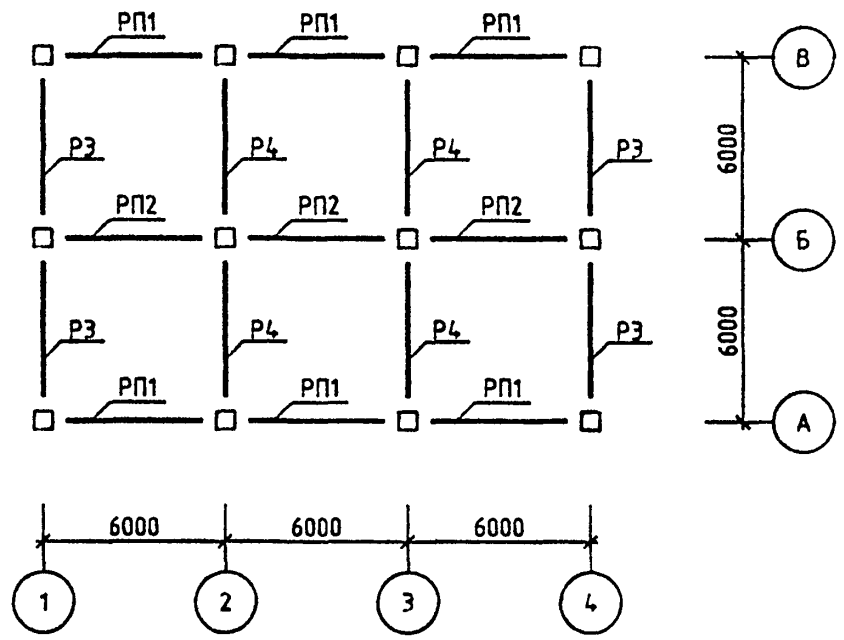
РУДОВАЧИН
[Signature]

ИНВ. № ПОДЛ. И ДАТА
ВЗАМ. ИНВ. №

МОНТАЖНЫЙ ПЛАН РИГЕЛЕЙ
ОТМ. -0.82



МОНТАЖНЫЙ ПЛАН РИГЕЛЕЙ И СВЯЗЕВЫХ ПЛИТ
ОТМ. +3.20



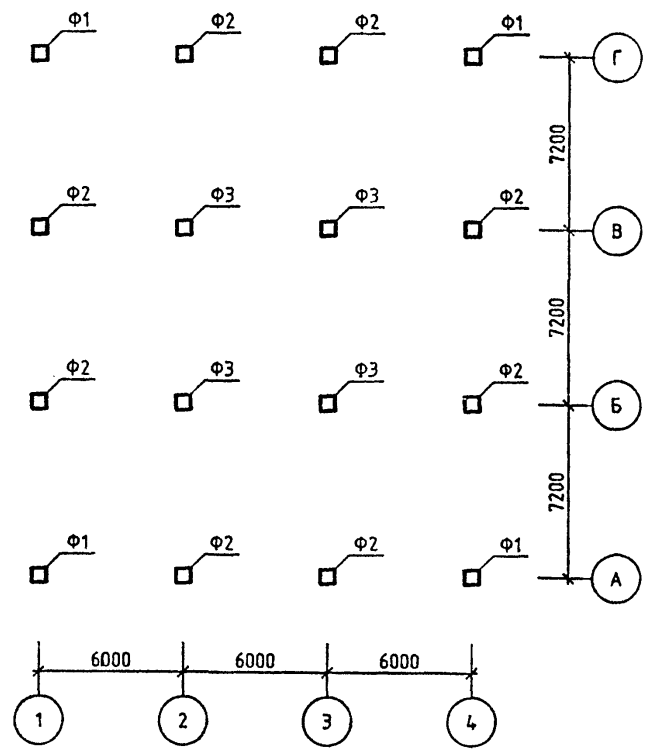
1.220.1-4М.0-1.2 0 105

ЛИСТ
2

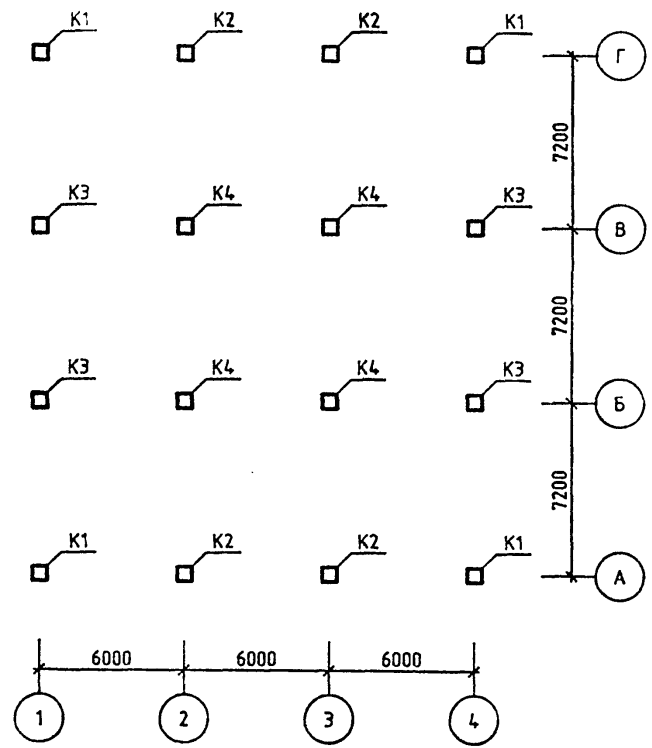
23189-02 7
ФОРМАТ А3

Безуглова
ОПЕРАТОР СИСТЕМЫ
САПР
КиевЗНИИЭП

МОНТАЖНЫЙ ПЛАН РОСТВЕРКОВ



МОНТАЖНЫЙ ПЛАН КОЛОНН



ОБОЗНАЧЕНИЕ	ШИФР ЗДАНИЯ
1.220.1-4М.0-1.2 02 -01	1С 3.3.40.32-3.5 1С 3.3.40.32-2.5

1.220.1-4М.0-1.2 02СБ					
ЗДАНИЕ 1С 3.3			СТАДИЯ	ЛИСТ	ЛИСТОВ
Нач. отд.	Шевченко	<i>[Signature]</i>	Р	1	2
ГИП	Егузов	<i>[Signature]</i>	ГОСГРАЖДАНСТРОЙ		
Н.КОНТР.	Зуевко	<i>[Signature]</i>	КиевЗНИИЭП		
ПРОВЕРИЛ	Бояко	<i>[Signature]</i>			
РАЗРАБ	Рудавин	<i>[Signature]</i>			

ИНВ. № ПОДЛ. ПОДПИСЬ И ДАТА. ВЗАМ. ИНВ. №

РУДЯВИН

ОПЕРАТОР СИСТЕМЫ

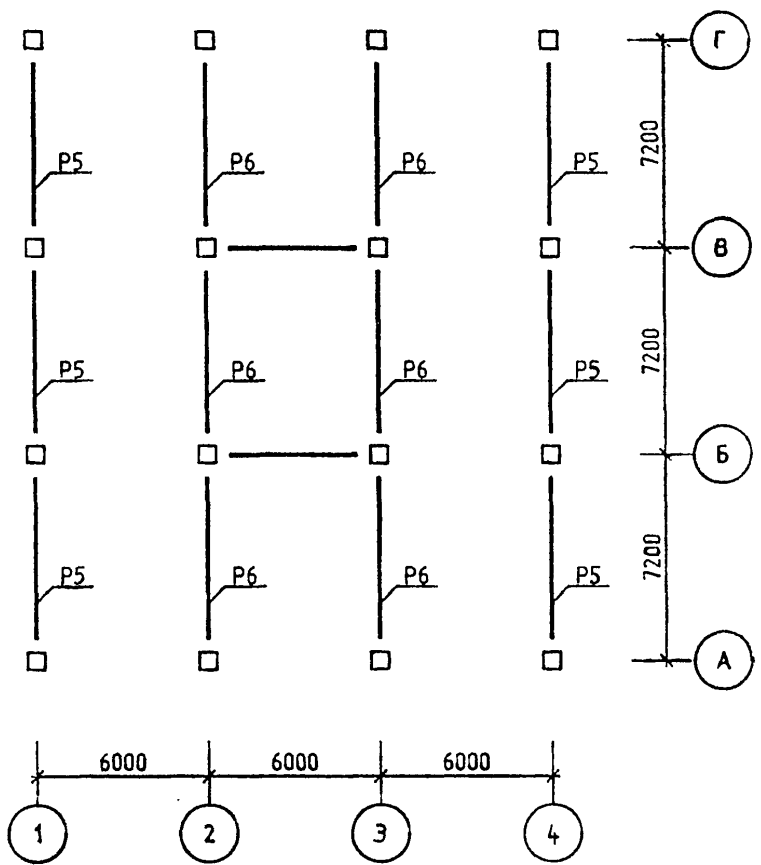
САПР КиевНИИЭП

ВЗАМ. ИНВ. №

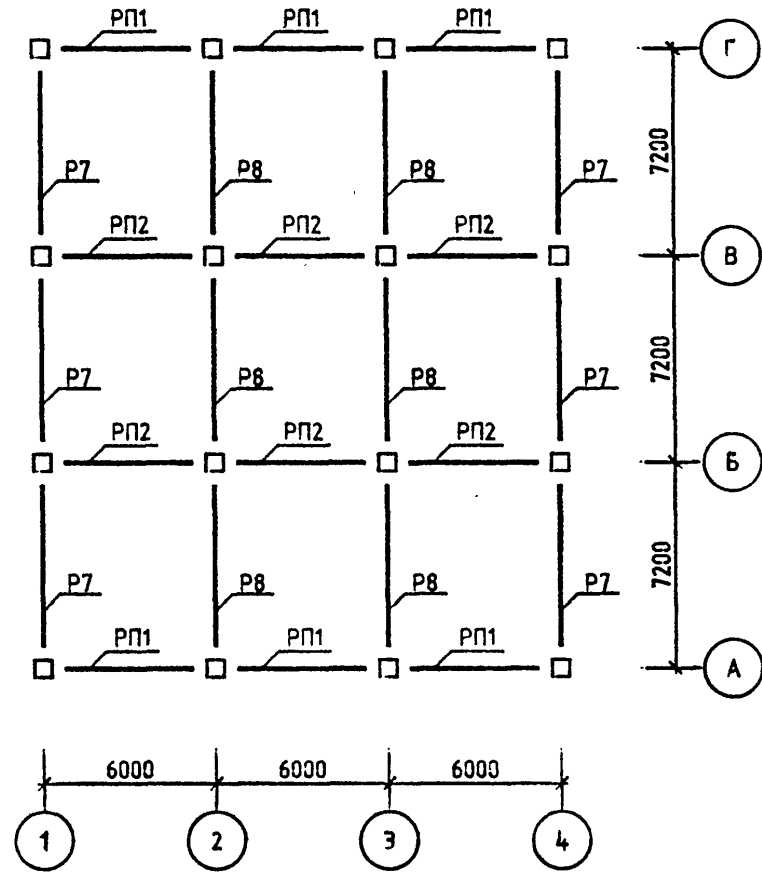
ПОДП. И ДАТА

ИНВ. № ПОДП.

МОНТАЖНЫЙ ПЛАН РИГЕЛЕЙ
ОТМ. -0.82



МОНТАЖНЫЙ ПЛАН РИГЕЛЕЙ И СВЯЗЕВЫХ ПЛИТ
ОТМ. +3.20



1.220.1-4М.0-1.2 02СБ

ЛИСТ
2

23189-02 9
ФОРМАТ А3

Номер загрузки	Тип усилия	Номер группы элементов							
		1	2	3	4	5	6	7	8
ЯРУС 1 СЕЧЕНИЕ 1									
1	N	0.0	0.0	0.0	0.0	0.0	0.0	0.0	0.0
	MX	-0.4	0.0	-5.6	0.0	0.0	0.0	0.0	0.0
	QY	0.1	0.0	2.6	0.0	0.0	0.0	0.0	0.0
	MU	0.7	1.2	2.8	2.8	0.0	0.0	0.0	0.0
	QX	-0.1	-0.2	-1.3	-1.3	0.0	0.0	0.0	0.0
8	N	0.0	0.0	0.0	0.0	0.0	0.0	0.0	0.0
	MX	0.0	0.0	0.0	0.0	0.0	0.0	0.0	0.0
	QY	0.0	0.0	0.0	0.0	0.0	0.0	0.0	0.0
	MU	-0.8	-5.2	-4.0	-4.0	0.0	0.0	0.0	0.0
	QX	-0.6	-1.1	-0.5	-0.5	0.0	0.0	0.0	0.0
9	N	0.0	0.0	0.0	0.0	0.0	0.0	0.0	0.0
	MX	3.7	5.7	6.5	6.4	0.0	0.0	0.0	0.0
	QY	-0.8	-0.7	-1.1	-1.1	0.0	0.0	0.0	0.0
	MU	0.0	0.0	0.0	0.0	0.0	0.0	0.0	0.0
	QX	0.0	0.0	0.0	0.0	0.0	0.0	0.0	0.0
14	N	52.4	71.5	69.0	93.6	0.0	0.0	0.0	0.0
	MX	-0.9	0.0	-1.4	0.0	0.0	0.0	0.0	0.0
	QY	0.6	0.0	1.2	0.0	0.0	0.0	0.0	0.0
	MU	0.9	1.3	0.0	0.0	0.0	0.0	0.0	0.0
	QX	0.7	1.1	0.0	0.0	0.0	0.0	0.0	0.0
ЯРУС 1 СЕЧЕНИЕ 2									
1	N	0.0	0.0	0.0	0.0	0.0	0.0	0.0	0.0
	MX	0.2	0.0	3.5	0.0	0.0	0.0	0.0	0.0
	QY	-0.1	0.0	2.6	0.0	0.0	0.0	0.0	0.0
	MU	-0.4	-0.7	-1.8	-1.8	0.0	0.0	0.0	0.0
	QX	0.1	0.2	-1.3	-1.3	0.0	0.0	0.0	0.0
8	N	0.0	0.0	0.0	0.0	0.0	0.0	0.0	0.0
	MX	0.0	0.0	0.0	0.0	0.0	0.0	0.0	0.0
	QY	0.0	0.0	0.0	0.0	0.0	0.0	0.0	0.0
	MU	0.7	1.4	2.2	2.2	0.0	0.0	0.0	0.0
	QX	0.6	1.1	0.5	0.5	0.0	0.0	0.0	0.0
9	N	0.0	0.0	0.0	0.0	0.0	0.0	0.0	0.0
	MX	-1.2	-3.2	-2.6	-2.6	0.0	0.0	0.0	0.0
	QY	0.7	0.7	1.1	1.1	0.0	0.0	0.0	0.0
	MU	0.0	0.0	0.0	0.0	0.0	0.0	0.0	0.0
	QX	0.0	0.0	0.0	0.0	0.0	0.0	0.0	0.0
14	N	-52.4	-71.5	-69.0	-93.6	0.0	0.0	0.0	0.0
	MX	1.3	0.0	2.8	0.0	0.0	0.0	0.0	0.0
	QY	0.6	0.0	1.2	0.0	0.0	0.0	0.0	0.0
	MU	-1.4	-2.5	0.0	0.0	0.0	0.0	0.0	0.0
	QX	-0.7	-1.1	0.0	0.0	0.0	0.0	0.0	0.0

1.220.1-4М.0-1.2 01МУ1

ИНВ № ПОДЛ	ПОДПИСЬ И ДАТА	ВЗАМ ИНВ №	
ГИП	Егузов		
И.КОНТР.	Бойко		
РУК.ГР.	Рудавин		
ПРОВЕРИЛ	Футормая		
РАЗРАБ	Зуенко		
СТАДИЯ		ЛИСТ	ЛИСТОВ
Р		1	2
ЗДАНИЕ 1С 2.3.40.32-3.5			ГОСГРАЖДАНСТРОЙ КиевЗНИИЭП

Номер загрузки	Тип усилия	Номер группы элементов							
		1	2	3	4	5	6	7	8
ЯРУС 2 СЕЧЕНИЕ 1									
1	N	0.0	0.0	0.0	0.0	0.0	0.0	0.0	0.0
	MX	-0.2	0.0	-3.5	0.0	0.0	0.0	0.0	0.0
	QY	0.1	0.0	0.8	0.0	0.0	0.0	0.0	0.0
	MU	0.4	0.7	1.8	1.8	0.0	0.0	0.0	0.0
	QX	-0.1	-0.2	-0.4	-0.4	0.0	0.0	0.0	0.0
8	N	0.0	0.0	0.0	0.0	0.0	0.0	0.0	0.0
	MX	0.0	0.0	0.0	0.0	0.0	0.0	0.0	0.0
	QY	0.0	0.0	0.0	0.0	0.0	0.0	0.0	0.0
	MU	-0.7	-1.4	-2.2	-2.2	0.0	0.0	0.0	0.0
	QX	-0.1	-0.3	-0.5	-0.5	0.0	0.0	0.0	0.0
9	N	0.0	0.0	0.0	0.0	0.0	0.0	0.0	0.0
	MX	1.2	3.2	2.6	2.6	0.0	0.0	0.0	0.0
	QY	-0.3	-0.7	-0.6	-0.6	0.0	0.0	0.0	0.0
	MU	0.0	0.0	0.0	0.0	0.0	0.0	0.0	0.0
	QX	0.0	0.0	0.0	0.0	0.0	0.0	0.0	0.0
14	N	14.8	23.0	21.7	33.9	0.0	0.0	0.0	0.0
	MX	-1.6	0.0	-3.5	0.0	0.0	0.0	0.0	0.0
	QY	0.6	0.0	1.3	0.0	0.0	0.0	0.0	0.0
	MU	1.8	2.9	0.0	0.0	0.0	0.0	0.0	0.0
	QX	0.7	1.1	0.0	0.0	0.0	0.0	0.0	0.0
ЯРУС 2 СЕЧЕНИЕ 2									
1	N	0.0	0.0	0.0	0.0	0.0	0.0	0.0	0.0
	MX	0.0	0.0	0.0	0.0	0.0	0.0	0.0	0.0
	QY	0.1	0.0	0.8	0.0	0.0	0.0	0.0	0.0
	MU	0.0	0.0	0.0	0.0	0.0	0.0	0.0	0.0
	QX	-0.1	0.2	0.4	-0.4	0.0	0.0	0.0	0.0
8	N	0.0	0.0	0.0	0.0	0.0	0.0	0.0	0.0
	MX	0.0	0.0	0.0	0.0	0.0	0.0	0.0	0.0
	QY	0.0	0.0	0.0	0.0	0.0	0.0	0.0	0.0
	MU	0.0	0.0	0.0	0.0	0.0	0.0	0.0	0.0
	QX	0.1	0.3	0.5	0.5	0.0	0.0	0.0	0.0
9	N	0.0	0.0	0.0	0.0	0.0	0.0	0.0	0.0
	MX	0.0	0.0	0.0	0.0	0.0	0.0	0.0	0.0
	QY	0.3	0.7	0.6	0.6	0.0	0.0	0.0	0.0
	MU	0.0	0.0	0.0	0.0	0.0	0.0	0.0	0.0
	QX	0.0	0.0	0.0	0.0	0.0	0.0	0.0	0.0
14	N	-14.8	-23.0	-21.7	-33.9	0.0	0.0	0.0	0.0
	MX	-1.1	0.0	-2.2	0.0	0.0	0.0	0.0	0.0
	QY	-0.6	0.0	-1.3	0.0	0.0	0.0	0.0	0.0
	MU	-1.1	-1.8	0.0	0.0	0.0	0.0	0.0	0.0
	QX	-0.7	1.1	0.0	0.0	0.0	0.0	0.0	0.0

1.220.1-4М.0-1.2 01МУ1

ИНВ № ПОДЛ	ПОДПИСЬ И ДАТА	ВЗАМ ИНВ №	
1.220.1-4М.0-1.2 01МУ1			ЛИСТ
			2

Шевчук ОПЕРАТОР СИСТЕМЫ САПР КиевЗНИИЭП	Номер загрузки	Тип усилия	Номер группы элементов								
			1	2	3	4	5	6	7	8	
			ЯРУС 1 СЕЧЕНИЕ 1								
1	N	0.0	0.0	0.0	0.0	0.0	0.0	0.0	0.0		
	MX	-0.6	0.0	-10.1	0.0	0.0	0.0	0.0	0.0		
	QU	0.1	0.0	6.2	0.0	0.0	0.0	0.0	0.0		
	MU	0.9	1.7	5.1	5.2	0.0	0.0	0.0	0.0		
	QX	0.1	0.2	3.2	3.2	0.0	0.0	0.0	0.0		
8	N	0.0	0.0	0.0	0.0	0.0	0.0	0.0	0.0		
	MX	0.0	0.0	0.0	0.0	0.0	0.0	0.0	0.0		
	QU	0.0	0.0	0.0	0.0	0.0	0.0	0.0	0.0		
	MU	-2.4	-4.3	-3.3	-3.3	0.0	0.0	0.0	0.0		
	QX	-0.7	-1.2	-0.5	-0.5	0.0	0.0	0.0	0.0		
9	N	0.0	0.0	0.0	0.0	0.0	0.0	0.0	0.0		
	MX	3.2	4.7	5.3	5.3	0.0	0.0	0.0	0.0		
	QU	-0.8	-0.7	-1.1	-1.1	0.0	0.0	0.0	0.0		
	MU	0.0	0.0	0.0	0.0	0.0	0.0	0.0	0.0		
	QX	0.0	0.0	0.0	0.0	0.0	0.0	0.0	0.0		
14	N	52.4	71.5	69.0	93.6	0.0	0.0	0.0	0.0		
	MX	0.6	0.0	1.6	0.0	0.0	0.0	0.0	0.0		
	QU	-0.7	0.0	-1.9	0.0	0.0	0.0	0.0	0.0		
	MU	-0.6	-0.6	0.0	0.0	0.0	0.0	0.0	0.0		
	QX	-0.7	-1.1	0.0	0.0	0.0	0.0	0.0	0.0		
ЯРУС 1 СЕЧЕНИЕ 2											
1	N	0.0	0.0	0.0	0.0	0.0	0.0	0.0	0.0		
	MX	0.4	0.0	5.5	0.0	0.0	0.0	0.0	0.0		
	QU	-0.1	0.0	6.2	0.0	0.0	0.0	0.0	0.0		
	MU	-0.6	-1.0	-2.8	-2.9	0.0	0.0	0.0	0.0		
	QX	-0.1	-0.2	3.2	3.2	0.0	0.0	0.0	0.0		
8	N	0.0	0.0	0.0	0.0	0.0	0.0	0.0	0.0		
	MX	0.0	0.0	0.0	0.0	0.0	0.0	0.0	0.0		
	QU	0.0	0.0	0.0	0.0	0.0	0.0	0.0	0.0		
	MU	0.8	1.5	2.1	2.1	0.0	0.0	0.0	0.0		
	QX	0.6	1.0	0.5	0.5	0.0	0.0	0.0	0.0		
9	N	0.0	0.0	0.0	0.0	0.0	0.0	0.0	0.0		
	MX	-1.3	-3.0	-2.6	-2.6	0.0	0.0	0.0	0.0		
	QU	0.7	0.7	1.1	1.1	0.0	0.0	0.0	0.0		
	MU	0.0	0.0	0.0	0.0	0.0	0.0	0.0	0.0		
	QX	0.0	0.0	0.0	0.0	0.0	0.0	0.0	0.0		
14	N	-52.4	-71.5	-69.0	-93.6	0.0	0.0	0.0	0.0		
	MX	-1.1	0.0	-3.2	0.0	0.0	0.0	0.0	0.0		
	QU	-0.7	0.0	-1.9	0.0	0.0	0.0	0.0	0.0		
	MU	1.2	2.2	0.0	0.0	0.0	0.0	0.0	0.0		
	QX	-0.7	-1.1	0.0	0.0	0.0	0.0	0.0	0.0		
1.220.1-4М.0-1.2 01МУ2											
ИНВ № ПОДЛ	ПОДПИСЬ И ДАТА	ВЗАМ. ИНВ. №							СТАДИЯ	ЛИСТ	ЛИСТОВ
									Р	1	2
Проверил	Рудакин	<i>Handwritten</i>							ЗДАНИЕ 1С 2.3.40.32-2.5		
Разраб.	Безгудова	<i>Handwritten</i>							ГОСГРАЖДАНСТРОЙ КиевЗНИИЭП		

Безгудова ОПЕРАТОР СИСТЕМЫ САПР КиевЗНИИЭП	Номер загрузки	Тип усилия	Номер группы элементов								
			1	2	3	4	5	6	7	8	
			ЯРУС 2 СЕЧЕНИЕ 1								
1	N	0.0	0.0	0.0	0.0	0.0	0.0	0.0	0.0		
	MX	-0.4	0.0	-5.5	0.0	0.0	0.0	0.0	0.0		
	QU	0.1	0.0	1.3	0.0	0.0	0.0	0.0	0.0		
	MU	0.6	1.0	2.8	2.9	0.0	0.0	0.0	0.0		
	QX	0.1	0.2	0.6	0.7	0.0	0.0	0.0	0.0		
8	N	0.0	0.0	0.0	0.0	0.0	0.0	0.0	0.0		
	MX	0.0	0.0	0.0	0.0	0.0	0.0	0.0	0.0		
	QU	0.0	0.0	0.0	0.0	0.0	0.0	0.0	0.0		
	MU	-0.8	-1.5	-2.1	-2.1	0.0	0.0	0.0	0.0		
	QX	-0.2	-0.4	-0.5	-0.5	0.0	0.0	0.0	0.0		
9	N	0.0	0.0	0.0	0.0	0.0	0.0	0.0	0.0		
	MX	1.3	3.0	2.6	2.6	0.0	0.0	0.0	0.0		
	QU	-0.3	-0.7	-0.6	-0.6	0.0	0.0	0.0	0.0		
	MU	0.0	0.0	0.0	0.0	0.0	0.0	0.0	0.0		
	QX	0.0	0.0	0.0	0.0	0.0	0.0	0.0	0.0		
14	N	14.8	23.0	21.7	33.9	0.0	0.0	0.0	0.0		
	MX	-1.8	0.0	3.1	0.0	0.0	0.0	0.0	0.0		
	QU	0.7	0.0	-1.2	0.0	0.0	0.0	0.0	0.0		
	MU	-2.0	-3.1	0.0	0.0	0.0	0.0	0.0	0.0		
	QX	-0.7	-1.1	0.0	0.0	0.0	0.0	0.0	0.0		
ЯРУС 2 СЕЧЕНИЕ 2											
1	N	0.0	0.0	0.0	0.0	0.0	0.0	0.0	0.0		
	MX	0.0	0.0	0.0	0.0	0.0	0.0	0.0	0.0		
	QU	-0.1	0.0	1.3	0.0	0.0	0.0	0.0	0.0		
	MU	0.0	0.0	0.0	0.0	0.0	0.0	0.0	0.0		
	QX	-0.1	-0.2	-0.6	0.7	0.0	0.0	0.0	0.0		
8	N	0.0	0.0	0.0	0.0	0.0	0.0	0.0	0.0		
	MX	0.0	0.0	0.0	0.0	0.0	0.0	0.0	0.0		
	QU	0.0	0.0	0.0	0.0	0.0	0.0	0.0	0.0		
	MU	0.0	0.0	0.0	0.0	0.0	0.0	0.0	0.0		
	QX	0.2	0.4	0.5	0.5	0.0	0.0	0.0	0.0		
9	N	0.0	0.0	0.0	0.0	0.0	0.0	0.0	0.0		
	MX	0.0	0.0	0.0	0.0	0.0	0.0	0.0	0.0		
	QU	0.3	0.7	0.6	0.6	0.0	0.0	0.0	0.0		
	MU	0.0	0.0	0.0	0.0	0.0	0.0	0.0	0.0		
	QX	0.0	0.0	0.0	0.0	0.0	0.0	0.0	0.0		
14	N	-14.8	-23.0	-21.7	-33.9	0.0	0.0	0.0	0.0		
	MX	-1.1	0.0	-2.2	0.0	0.0	0.0	0.0	0.0		
	QU	-0.7	0.0	-1.2	0.0	0.0	0.0	0.0	0.0		
	MU	-1.1	-1.8	0.0	0.0	0.0	0.0	0.0	0.0		
	QX	0.7	1.1	0.0	0.0	0.0	0.0	0.0	0.0		
1.220.1-4М.0-1.2 01МУ2											
ИНВ № ПОДЛ	ПОДПИСЬ И ДАТА	ВЗАМ. ИНВ. №							СТАДИЯ	ЛИСТ	ЛИСТОВ
1.220.1-4М.0-1.2 01МУ2								ЛИСТ 2			

Шерчук ИИЭП	ОПЕРАТОР СИСТЕМЫ	САПР КиевЗНИИЭП	Номер загрузки	Тип усилия	Номер группы элементов								
					1	2	3	4	5	6	7	8	
			ЯРУС 1 СЕЧЕНИЕ 1										
			1	N	0.0	0.0	0.0	0.0	0.0	0.0	0.0	0.0	0.0
				MX	-0.8	-0.5	-1.5	-3.4	0.0	0.0	0.0	0.0	0.0
				QU	0.1	0.1	0.2	1.6	0.0	0.0	0.0	0.0	0.0
				MU	0.7	1.2	0.4	2.8	0.0	0.0	0.0	0.0	0.0
				QX	0.1	0.2	0.1	1.3	0.0	0.0	0.0	0.0	0.0
			8	N	0.0	0.0	0.0	0.0	0.0	0.0	0.0	0.0	0.0
				MX	0.0	0.0	0.0	0.0	0.0	0.0	0.0	0.0	0.0
				QU	0.0	0.0	0.0	0.0	0.0	0.0	0.0	0.0	0.0
				MU	-3.4	-6.3	-4.9	-4.9	0.0	0.0	0.0	0.0	0.0
				QX	-0.8	-1.4	-0.6	-0.6	0.0	0.0	0.0	0.0	0.0
			9	N	0.0	0.0	0.0	0.0	0.0	0.0	0.0	0.0	0.0
				MX	2.8	4.1	5.3	4.1	0.0	0.0	0.0	0.0	0.0
				QU	-0.6	-0.5	-1.2	-0.5	0.0	0.0	0.0	0.0	0.0
				MU	0.0	0.0	0.0	0.0	0.0	0.0	0.0	0.0	0.0
				QX	0.0	0.0	0.0	0.0	0.0	0.0	0.0	0.0	0.0
			14	N	58.9	84.3	77.6	110.8	0.0	0.0	0.0	0.0	0.0
				MX	1.2	0.0	2.2	0.0	0.0	0.0	0.0	0.0	0.0
				QU	-0.9	0.0	-1.8	0.0	0.0	0.0	0.0	0.0	0.0
				MU	-1.1	-1.5	0.0	0.0	0.0	0.0	0.0	0.0	0.0
				QX	-0.8	-1.3	0.0	0.0	0.0	0.0	0.0	0.0	0.0
			ЯРУС 1 СЕЧЕНИЕ 2										
			1	N	0.0	0.0	0.0	0.0	0.0	0.0	0.0	0.0	0.0
				MX	0.4	0.3	0.8	2.1	0.0	0.0	0.0	0.0	0.0
				QU	-0.1	-0.1	-0.2	1.6	0.0	0.0	0.0	0.0	0.0
				MU	-0.4	-0.7	-0.2	-1.8	0.0	0.0	0.0	0.0	0.0
				QX	-0.1	-0.2	-0.1	1.3	0.0	0.0	0.0	0.0	0.0
			8	N	0.0	0.0	0.0	0.0	0.0	0.0	0.0	0.0	0.0
				MX	0.0	0.0	0.0	0.0	0.0	0.0	0.0	0.0	0.0
				QU	0.0	0.0	0.0	0.0	0.0	0.0	0.0	0.0	0.0
				MU	0.9	1.8	2.7	2.7	0.0	0.0	0.0	0.0	0.0
				QX	0.6	1.2	0.6	0.6	0.0	0.0	0.0	0.0	0.0
			9	N	0.0	0.0	0.0	0.0	0.0	0.0	0.0	0.0	0.0
				MX	-0.7	-2.3	-1.5	-2.3	0.0	0.0	0.0	0.0	0.0
				QU	0.6	0.5	1.0	0.5	0.0	0.0	0.0	0.0	0.0
				MU	0.0	0.0	0.0	0.0	0.0	0.0	0.0	0.0	0.0
				QX	0.0	0.0	0.0	0.0	0.0	0.0	0.0	0.0	0.0
			14	N	-58.9	-84.3	-77.6	-110.8	0.0	0.0	0.0	0.0	0.0
				MX	-1.9	0.0	-4.1	0.0	0.0	0.0	0.0	0.0	0.0
				QU	-0.9	0.0	-1.8	0.0	0.0	0.0	0.0	0.0	0.0
				MU	1.6	3.0	0.0	0.0	0.0	0.0	0.0	0.0	0.0
				QX	-0.8	-1.3	0.0	0.0	0.0	0.0	0.0	0.0	0.0

1.220.1-4М.0-1.2 02МУ4

ЗДАНИЕ
1С 3.3.40.32-3.5

СТАДИЯ	ЛИСТ	ЛИСТОВ
Р	1	2
ГОСГРАЖДАНСТРОЙ		
КиевЗНИИЭП		

Проверил	Рудавин	<i>[Signature]</i>
Разраб.	Безгудова	<i>[Signature]</i>

Безгудова ИИЭП	ОПЕРАТОР СИСТЕМЫ	САПР КиевЗНИИЭП	Номер загрузки	Тип усилия	Номер группы элементов								
					1	2	3	4	5	6	7	8	
			ЯРУС 2 СЕЧЕНИЕ 1										
			1	N	0.0	0.0	0.0	0.0	0.0	0.0	0.0	0.0	0.0
				MX	-0.4	-0.3	-0.8	-2.1	0.0	0.0	0.0	0.0	0.0
				QU	0.1	0.1	0.2	0.5	0.0	0.0	0.0	0.0	0.0
				MU	0.4	0.7	0.2	1.8	0.0	0.0	0.0	0.0	0.0
				QX	0.1	0.2	0.1	0.4	0.0	0.0	0.0	0.0	0.0
			8	N	0.0	0.0	0.0	0.0	0.0	0.0	0.0	0.0	0.0
				MX	0.0	0.0	0.0	0.0	0.0	0.0	0.0	0.0	0.0
				QU	0.0	0.0	0.0	0.0	0.0	0.0	0.0	0.0	0.0
				MU	-0.9	-1.8	-2.7	-2.7	0.0	0.0	0.0	0.0	0.0
				QX	-0.2	-0.4	-0.6	-0.6	0.0	0.0	0.0	0.0	0.0
			9	N	0.0	0.0	0.0	0.0	0.0	0.0	0.0	0.0	0.0
				MX	0.7	2.3	1.5	2.3	0.0	0.0	0.0	0.0	0.0
				QU	-0.2	-0.5	-0.4	-0.5	0.0	0.0	0.0	0.0	0.0
				MU	0.0	0.0	0.0	0.0	0.0	0.0	0.0	0.0	0.0
				QX	0.0	0.0	0.0	0.0	0.0	0.0	0.0	0.0	0.0
			14	N	17.1	27.6	25.1	40.7	0.0	0.0	0.0	0.0	0.0
				MX	2.3	0.0	4.6	0.0	0.0	0.0	0.0	0.0	0.0
				QU	-0.9	0.0	-1.8	0.0	0.0	0.0	0.0	0.0	0.0
				MU	-2.1	-3.5	0.0	0.0	0.0	0.0	0.0	0.0	0.0
				QX	-0.8	-1.3	0.0	0.0	0.0	0.0	0.0	0.0	0.0
			ЯРУС 2 СЕЧЕНИЕ 2										
			1	N	0.0	0.0	0.0	0.0	0.0	0.0	0.0	0.0	0.0
				MX	0.0	0.0	0.0	0.0	0.0	0.0	0.0	0.0	0.0
				QU	0.1	0.1	0.2	0.5	0.0	0.0	0.0	0.0	0.0
				MU	0.0	0.0	0.0	0.0	0.0	0.0	0.0	0.0	0.0
				QX	-0.1	-0.2	0.1	-0.4	0.0	0.0	0.0	0.0	0.0
			8	N	0.0	0.0	0.0	0.0	0.0	0.0	0.0	0.0	0.0
				MX	0.0	0.0	0.0	0.0	0.0	0.0	0.0	0.0	0.0
				QU	0.0	0.0	0.0	0.0	0.0	0.0	0.0	0.0	0.0
				MU	0.0	0.0	0.0	0.0	0.0	0.0	0.0	0.0	0.0
				QX	0.2	0.4	0.6	0.6	0.0	0.0	0.0	0.0	0.0
			9	N	0.0	0.0	0.0	0.0	0.0	0.0	0.0	0.0	0.0
				MX	0.0	0.0	0.0	0.0	0.0	0.0	0.0	0.0	0.0
				QU	0.2	0.5	0.4	0.5	0.0	0.0	0.0	0.0	0.0
				MU	0.0	0.0	0.0	0.0	0.0	0.0	0.0	0.0	0.0
				QX	0.0	0.0	0.0	0.0	0.0	0.0	0.0	0.0	0.0
			14	N	-17.1	-27.6	-25.1	-40.7	0.0	0.0	0.0	0.0	0.0
				MX	-1.5	0.0	-3.0	0.0	0.0	0.0	0.0	0.0	0.0
				QU	-0.9	0.0	-1.8	0.0	0.0	0.0	0.0	0.0	0.0
				MU	-1.2	-2.1	0.0	0.0	0.0	0.0	0.0	0.0	0.0
				QX	0.8	1.3	0.0	0.0	0.0	0.0	0.0	0.0	0.0

1.220.1-4М.0-1.2 02МУ4

ЛИСТ

2

Шифр	ОПЕРАТОР СИСТЕМЫ	САПР КиевЗНИИЭП	Номер загрузки	Тип усилия	Номер группы элементов							
					1	2	3	4	5	6	7	8
					ЯРУС 1 СЕЧЕНИЕ 1							
1	N	0.0	0.0	0.0	0.0	0.0	0.0	0.0	0.0			
	MX	-1.1	-0.7	-2.0	-6.2	0.0	0.0	0.0	0.0			
	QU	0.2	0.1	0.3	3.8	0.0	0.0	0.0	0.0			
	MU	0.9	1.7	0.6	5.1	0.0	0.0	0.0	0.0			
8	N	0.0	0.0	0.0	0.0	0.0	0.0	0.0	0.0			
	MX	0.0	0.0	0.0	0.0	0.0	0.0	0.0	0.0			
	QU	0.0	0.0	0.0	0.0	0.0	0.0	0.0	0.0			
	MU	-2.9	-5.2	-4.0	-4.0	0.0	0.0	0.0	0.0			
9	N	0.0	0.0	0.0	0.0	0.0	0.0	0.0	0.0			
	MX	2.4	3.4	4.4	3.4	0.0	0.0	0.0	0.0			
	QU	-0.7	-0.5	-1.2	-0.5	0.0	0.0	0.0	0.0			
	MU	0.0	0.0	0.0	0.0	0.0	0.0	0.0	0.0			
14	N	58.9	84.3	77.6	110.8	0.0	0.0	0.0	0.0			
	MX	-0.8	0.0	-1.0	0.0	0.0	0.0	0.0	0.0			
	QU	1.0	0.0	1.9	0.0	0.0	0.0	0.0	0.0			
	MU	-0.7	-0.7	0.0	0.0	0.0	0.0	0.0	0.0			
	N	0.0	0.0	0.0	0.0	0.0	0.0	0.0	0.0			
	MX	0.7	0.4	1.3	3.4	0.0	0.0	0.0	0.0			
	QU	-0.2	-0.1	-0.3	3.8	0.0	0.0	0.0	0.0			
	MU	-0.6	-1.1	-0.3	-2.8	0.0	0.0	0.0	0.0			
8	N	0.0	0.0	0.0	0.0	0.0	0.0	0.0	0.0			
	MX	0.0	0.0	0.0	0.0	0.0	0.0	0.0	0.0			
	QU	0.0	0.0	0.0	0.0	0.0	0.0	0.0	0.0			
	MU	1.0	1.9	2.5	2.5	0.0	0.0	0.0	0.0			
9	N	0.0	0.0	0.0	0.0	0.0	0.0	0.0	0.0			
	MX	-0.8	-2.2	-1.6	-2.2	0.0	0.0	0.0	0.0			
	QU	0.6	0.5	1.0	0.5	0.0	0.0	0.0	0.0			
	MU	0.0	0.0	0.0	0.0	0.0	0.0	0.0	0.0			
14	N	-58.9	-84.3	-77.6	-110.8	0.0	0.0	0.0	0.0			
	MX	1.6	0.0	3.7	0.0	0.0	0.0	0.0	0.0			
	QU	1.0	0.0	1.9	0.0	0.0	0.0	0.0	0.0			
	MU	1.4	2.7	0.0	0.0	0.0	0.0	0.0	0.0			

ИНВ.№ ПОДЛ.	ПОДПИСЬ И ДАТА	ВЗАМ. ИНВ.№
Проверил	Рулавин	
Разраб.	Безгудова	

1.220.1-4М.0-1.2 02МУ2

СТАДИЯ ЛИСТ ЛИСТОВ
Р 1 2
ЗДАНИЕ
1С 3.3.40.32-2.5
ГОСГРАЖДАНСТРОЙ
КиевЗНИИЭП

Шифр	ОПЕРАТОР СИСТЕМЫ	САПР КиевЗНИИЭП	Номер загрузки	Тип усилия	Номер группы элементов							
					1	2	3	4	5	6	7	8
					ЯРУС 2 СЕЧЕНИЕ 1							
1	N	0.0	0.0	0.0	0.0	0.0	0.0	0.0	0.0			
	MX	-0.7	-0.4	-1.3	-3.4	0.0	0.0	0.0	0.0			
	QU	0.2	0.1	0.3	0.8	0.0	0.0	0.0	0.0			
	MU	0.6	1.1	0.3	2.8	0.0	0.0	0.0	0.0			
8	N	0.0	0.0	0.0	0.0	0.0	0.0	0.0	0.0			
	MX	0.0	0.0	0.0	0.0	0.0	0.0	0.0	0.0			
	QU	0.0	0.0	0.0	0.0	0.0	0.0	0.0	0.0			
	MU	-1.0	-1.9	-2.5	-2.5	0.0	0.0	0.0	0.0			
9	N	0.0	0.0	0.0	0.0	0.0	0.0	0.0	0.0			
	MX	0.8	2.2	1.6	2.2	0.0	0.0	0.0	0.0			
	QU	-0.2	-0.5	-0.4	-0.5	0.0	0.0	0.0	0.0			
	MU	0.0	0.0	0.0	0.0	0.0	0.0	0.0	0.0			
14	N	17.1	27.6	25.1	40.7	0.0	0.0	0.0	0.0			
	MX	-2.6	0.0	-5.1	0.0	0.0	0.0	0.0	0.0			
	QU	1.0	0.0	1.9	0.0	0.0	0.0	0.0	0.0			
	MU	-2.4	-3.7	0.0	0.0	0.0	0.0	0.0	0.0			
	N	0.0	0.0	0.0	0.0	0.0	0.0	0.0	0.0			
	MX	0.0	0.0	0.0	0.0	0.0	0.0	0.0	0.0			
	QU	0.2	-0.1	0.3	0.8	0.0	0.0	0.0	0.0			
	MU	0.0	0.0	0.0	0.0	0.0	0.0	0.0	0.0			
8	N	0.0	0.0	0.0	0.0	0.0	0.0	0.0	0.0			
	MX	0.0	0.0	0.0	0.0	0.0	0.0	0.0	0.0			
	QU	0.0	0.0	0.0	0.0	0.0	0.0	0.0	0.0			
	MU	0.0	0.0	0.0	0.0	0.0	0.0	0.0	0.0			
9	N	0.0	0.0	0.0	0.0	0.0	0.0	0.0	0.0			
	MX	0.0	0.0	0.0	0.0	0.0	0.0	0.0	0.0			
	QU	0.2	0.5	0.4	0.5	0.0	0.0	0.0	0.0			
	MU	0.0	0.0	0.0	0.0	0.0	0.0	0.0	0.0			
14	N	-17.1	-27.6	-25.1	-40.7	0.0	0.0	0.0	0.0			
	MX	-1.5	0.0	-3.0	0.0	0.0	0.0	0.0	0.0			
	QU	-1.0	0.0	-1.9	0.0	0.0	0.0	0.0	0.0			
	MU	1.2	-2.1	0.0	0.0	0.0	0.0	0.0	0.0			

ИНВ.№ ПОДЛ.	ПОДПИСЬ И ДАТА	ВЗАМ. ИНВ.№
-------------	----------------	-------------

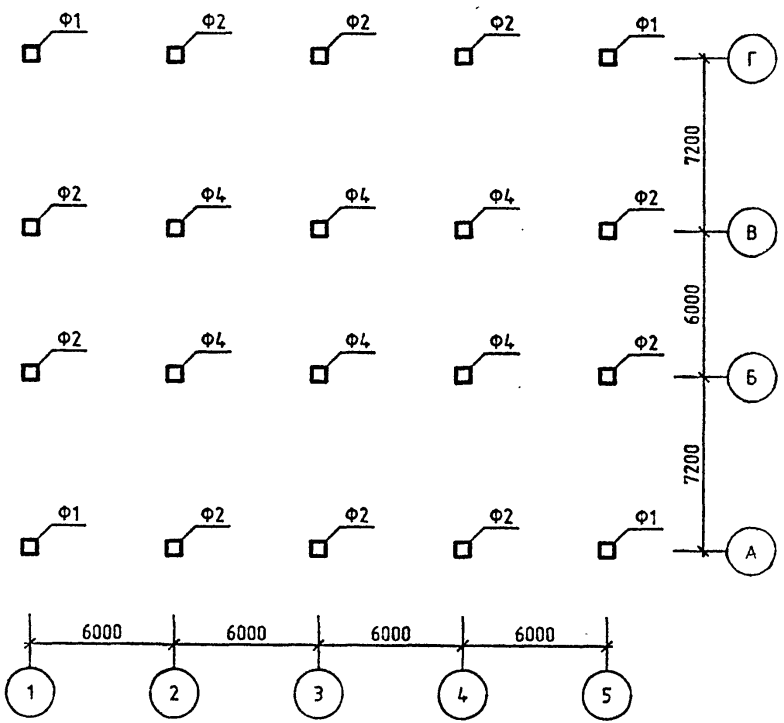
1.220.1-4М.0-1.2 02МУ2

ЛИСТ
2

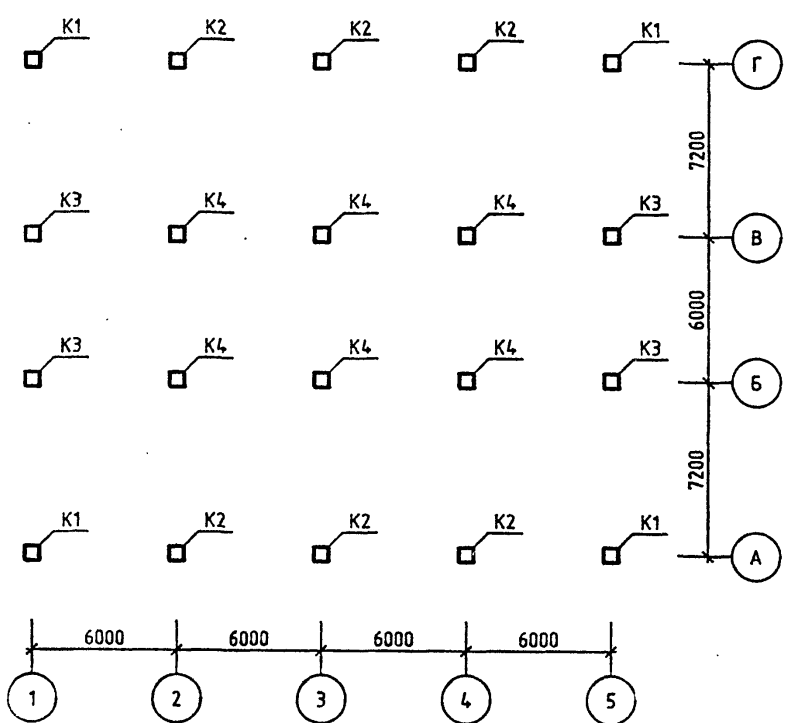
САПР КиевЗНИИЭП		ОБОЗНАЧЕНИЕ	НАИМЕНОВАНИЕ	КОЛ.	МАССА ЕД. КГ	ПРИМЕ ЧАНИЕ
МАРКА ПОЗ. КЗ		I.220.I-4M.0-I.2 00TO	ДОКУМЕНТАЦИЯ ТЕХНИЧЕСКОЕ ОПИСАНИЕ СБОРОЧНЫЕ ЕДИНИЦЫ РОСТВЕРК			
Ф1	I.220.I-4M.I-I 01	Ф1-32	4	1700		
Ф2	I.220.I-4M.I-I 02	Ф2-32	10	2650		
Ф4	I.220.I-4M.I-I 02	Ф2-32	6	2650		
КОЛОННА						
К1	I.220.I-4M.2-I 01	КОИС 4.33-25.I	4	1953		
К2	I.220.I-4M.2-I 01	КОИС 4.33-25.I	6	1953		
К3	I.220.I-4M.2-I 01-02	КДПС 4.33-25.I	4	1983		
К4	I.220.I-4M.2-I 01-02	КДПС 4.33-25.I	6	1983		
РИТЕЛЬ						
Р1	I.220.I-4M.3-I 03-02	РДП4.53-50	2	2518		
Р2	I.220.I-4M.3-I 01-01	РДП4.53-90ATV	3	2518		
Р3	I.020-I/83.3-I 05	РОП 4.56-30	2	2350		
Р4	I.020-I/83.3-I 01-02	РДП 4.56-60ATV	3	2550		
Р5	I.220.I-4M.3-I 05	РДП4.65-50	4	3090		
Р6	I.220.I-4M.3-I 01	РДП4.65-90ATV	6	3090		
Р7	I.020-I/83.3-I 09	РОП 4.68-30	4	2870		
Р8	I.020-I/83.3-I 03-02	РДП 4.68-60ATV	6	3120		
СВЯЗЕВАЯ ПЛИТА						
РП1	I.04I.I-2.I.600-01	ПК56.9-6ATVС(AIV)T	8	1700		
РРП2	I.04I.I-2.I.500-01	ПК56.15-6ATVС(AIV)T-3	8	2600		
I.220.I-4M.0-I.2 03						
IC.3.4.40.32-3.5						
I.220.I-4M.0-I.2 03-01						
IC.3.4.40.32-2.5						
I.220.I-4M.0-I.2 03						
ИВ.№ ПОДЛ.		НАЧ.ОТД. Шевченко	СТАДИЯ	ЛИСТ	ЛИСТОВ	
ПОДПИСЬ И ДАТА		И.КОНТР. Егунов	Р	I	I	
ВЗАМ. ИВ.№		ГЛ.СПЕЦ. Рудавин	ГОСГРАЖДАНСТРОЙ			
		ПРОВЕРИЛ Зуенко	КиевЗНИИЭП			
		РАЗРАБ. Безгудова				

САПР КиевЗНИИЭП		ОБОЗНАЧЕНИЕ	НАИМЕНОВАНИЕ	КОЛ.	МАССА ЕД. КГ	ПРИМЕ ЧАНИЕ
МАРКА ПОЗ.		I.220.I-4M.0-I.2 00TO	ДОКУМЕНТАЦИЯ ТЕХНИЧЕСКОЕ ОПИСАНИЕ СБОРОЧНЫЕ ЕДИНИЦЫ РОСТВЕРК			
Ф1	I.220.I-4M.I-I 01	Ф1-32	4	1700		
Ф2	I.220.I-4M.I-I 02	Ф2-32	14	2650		
Ф3	I.220.I-4M.I-I 02	Ф2-32	12	2650		
КОЛОННА						
К1	I.220.I-4M.2-I 01	КОИС 4.33-25.I	4	1953		
К2	I.220.I-4M.2-I 01	КОИС 4.33-25.I	8	1953		
К4	I.220.I-4M.2-I 01-02	КДПС 4.33-25.I	6	1983		
РИТЕЛЬ						
Р1	I.220.I-4M.3-I 03-02	РДП4.53-50	10	2518		
Р2	I.220.I-4M.3-I 01-01	РДП4.53-90ATV	15	2518		
Р3	I.020-I/83.3-I 05	РОП 4.57-30	10	2350		
Р4	I.020-I/83.3-I 01-02	РДП 4.56-60ATV	15	2550		
СВЯЗЕВАЯ ПЛИТА						
РП1	I.04I.I-2.I.600-01	ПК56.9-6ATVС(AIV)T	8	1700		
РП2	I.04I.I-2.I.500-01	ПК56.15-6ATVС(AIV)T-3	16	2600		
ПЕРЕМЕННЫЕ ДАННЫЕ						
I.220.I-4M.0-I.2 04						
IC.5.4.40.32-3.5						
КОЛОННА						
К3	I.220.I-4M.2-I 01-02	КДПС 4.33-25.I	12	1983		
I.220.I-4M.0-I.2 04-01						
IC.5.4.40.32-2.5						
КОЛОННА						
К3	I.220.I-4M.2-I 03	КДПС 4.33-25.2	12	1998		
I.220.I-4M.0-I.2 04						
ИВ.№ ПОДЛ.		НАЧ.ОТД. Шевченко	СТАДИЯ	ЛИСТ	ЛИСТОВ	
ПОДПИСЬ И ДАТА		И.КОНТР. Егунов	Р	I	I	
ВЗАМ. ИВ.№		ГЛ.СПЕЦ. Рудавин	ГОСГРАЖДАНСТРОЙ			
		ПРОВЕРИЛ Зуенко	КиевЗНИИЭП			
		РАЗРАБ. Безгудова				

МОНТАЖНЫЙ ПЛАН РОСТВЕРКОВ



МОНТАЖНЫЙ ПЛАН КОЛОНН



ОБОЗНАЧЕНИЕ	ШИФР ЗДАНИЯ
1.220.1-4М.0-1.2 03	1С 3.4.40.32-3.5
-01	1С 3.4.40.32-2.5

1.220.1-4М.0-1.2 03СБ				
ЗДАНИЕ 1С 3.4		СТАДИЯ	ЛИСТ	ЛИСТОВ
		Р	1	2
		ГОСГРАЖДАНСТРОЙ		
		КиевЗНИИЭП		

Нач. отд.	Шевченко	<i>[Signature]</i>
ГИП	Егузов	<i>[Signature]</i>
Н.КОНТР.	Зуево	<i>[Signature]</i>
ПРОВЕРИЛ	Бойко	<i>[Signature]</i>
РАЗРАБ	Рудавин	<i>[Signature]</i>

Безусловно
ОПЕРАТОР СИСТЕМЫ
САПР
КиевЗНИИЭП
ИНВ № ПОДЛ
ПОДПИСЬ И ДАТА
ВЗАИМ №

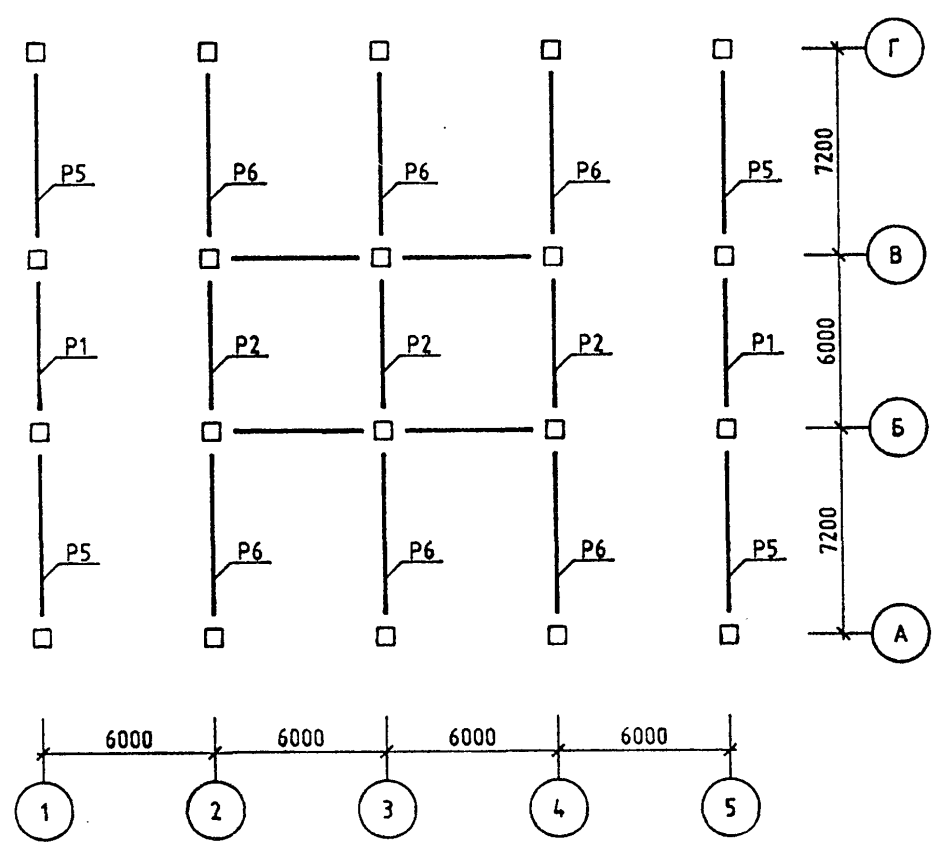
РУД. А. ВИН

ОПЕРАТОР СИСТЕМЫ

САПР КиевЗНИИЭП

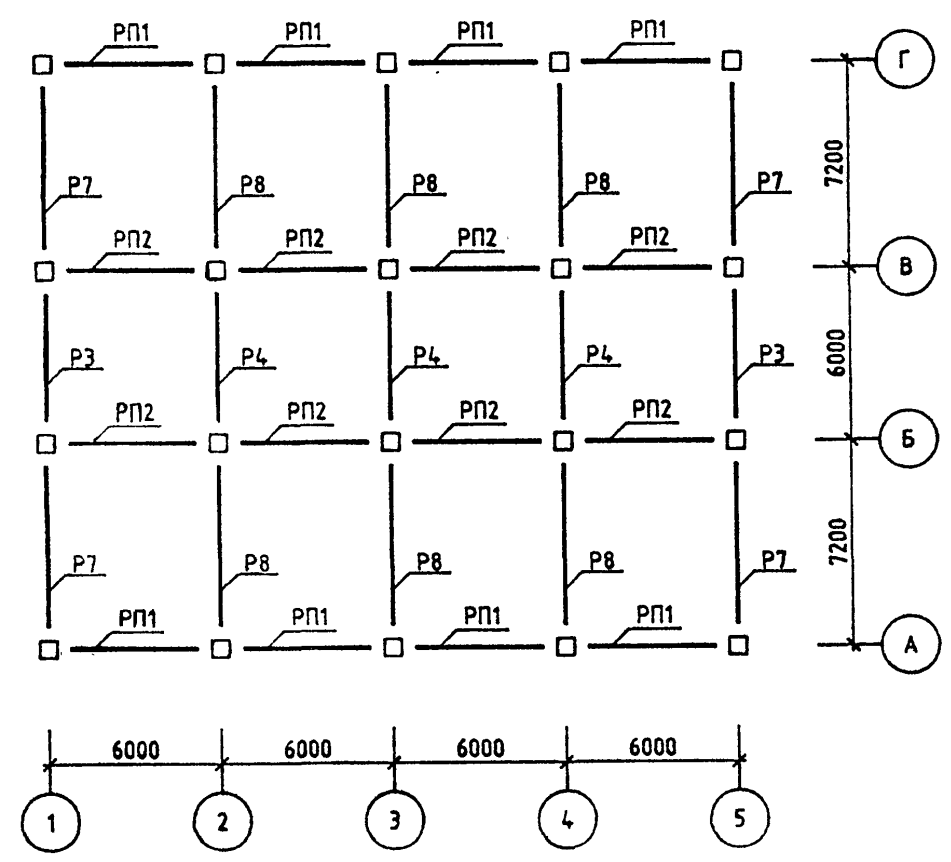
МОНТАЖНЫЙ ПЛАН РИГЕЛЕЙ

ОТМ. -0.82



МОНТАЖНЫЙ ПЛАН РИГЕЛЕЙ И СВЯЗЕВЫХ ПЛИТ

ОТМ. +3.20



ВЗАМ. ИНВ. №

ПОДП. И ДАТА

ИНВ. № ПОДП.

1.220.1-4М.0-1.2 0306

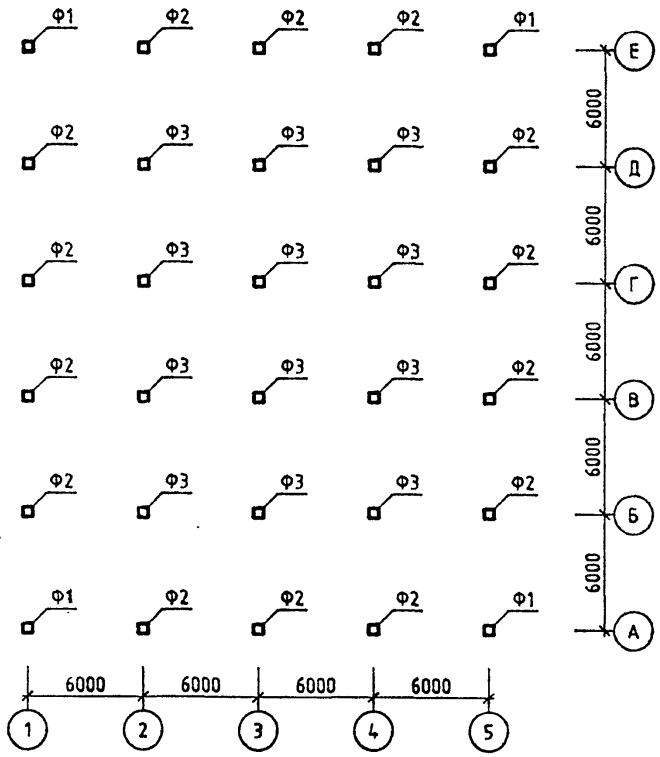
ЛИСТ

2

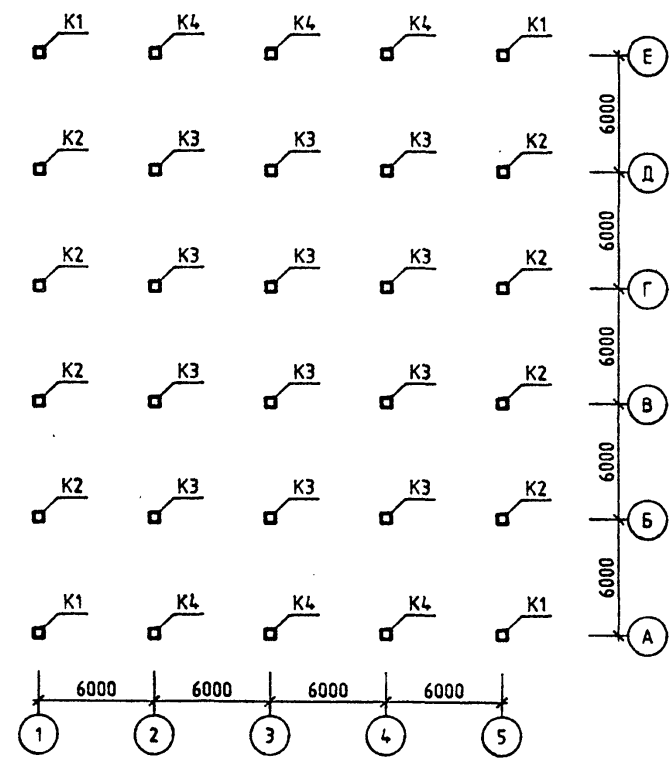
23189-02 16
ФОРМАТ А3

Безуглова
 ОПЕРАТОР СИСТЕМЫ
 САПР
 КиевЗНИИЭП

МОНТАЖНЫЙ ПЛАН РОСТВЕРКОВ



МОНТАЖНЫЙ ПЛАН КОЛОНН



ОБОЗНАЧЕНИЕ	ШИФР ЗДАНИЯ
1.220.1-4М.0-1.2 04	1С 5.4.40.32-3.5
-01	1С 5.4.40.32-2.5

1.220.1-4М.0-1.2 04СБ				
ЗДАНИЕ 1С 5.4		СТАДИЯ	ЛИСТ	ЛИСТОВ
		Р	1	2
Госгражданстрой		КиевЗНИИЭП		
Нач. отд.	Шевченко			
ГИП	Егунов			
Н.КОНТР.	Зуенко			
ПРОВЕРИЛ	Бойко			
РАЗРАБ	Рудакив			

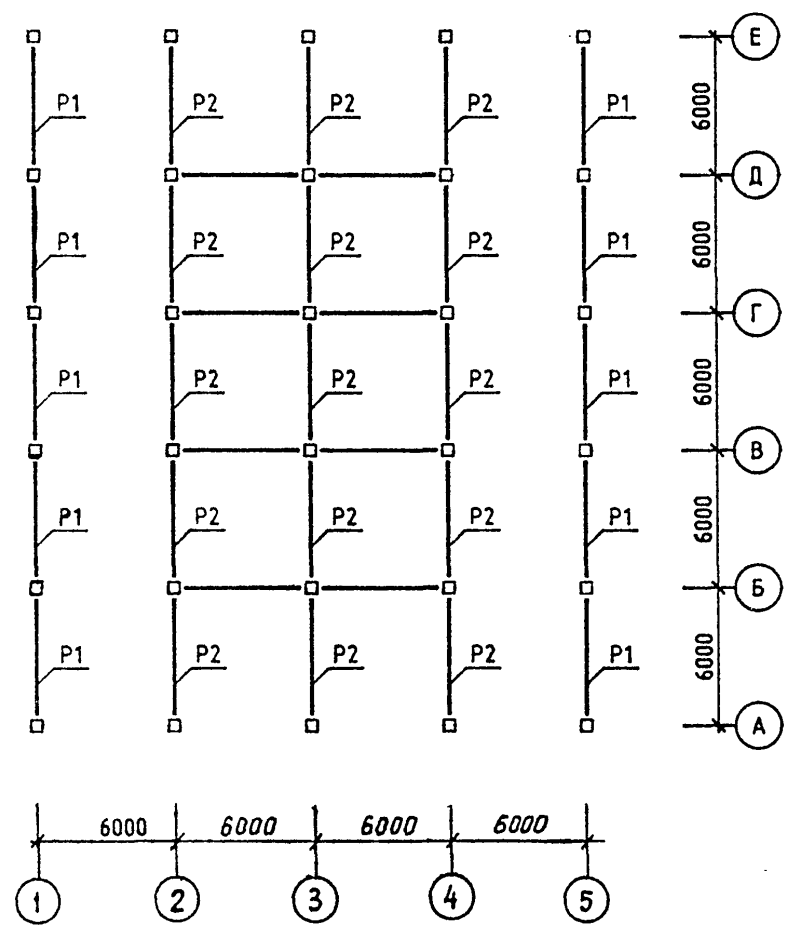
САПР
КиевЗНИИЭП

ОПЕРАТОР
СИСТЕМЫ

Руда вын.
[Signature]

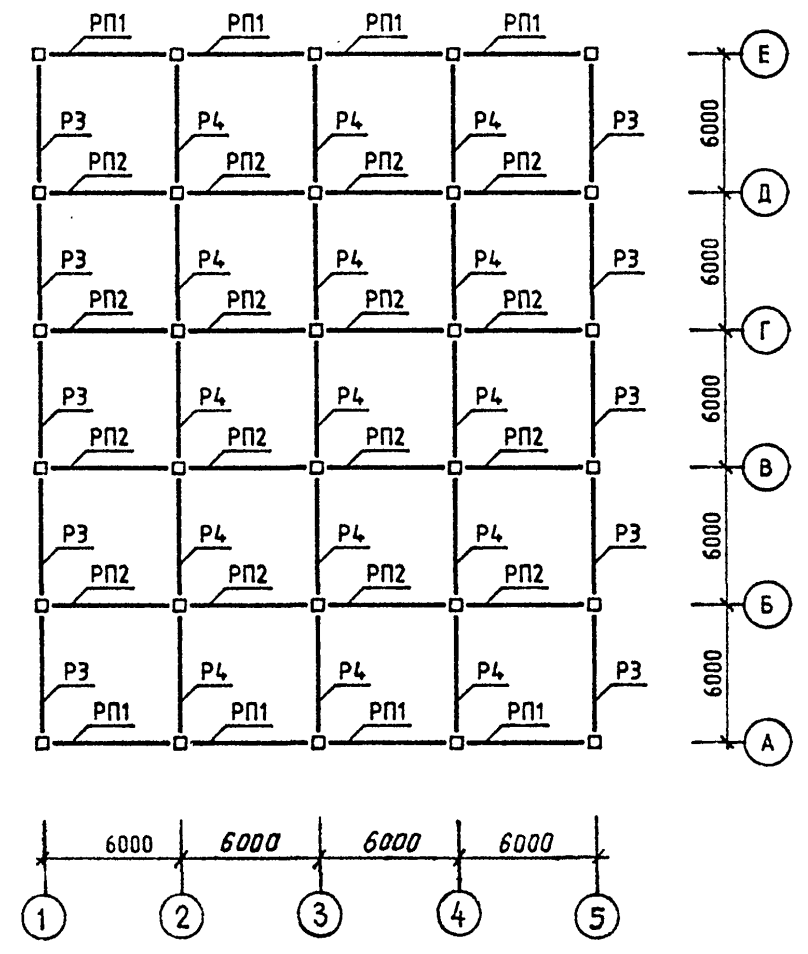
МОНТАЖНЫЙ ПЛАН РИГЕЛЕЙ

ОТМ. -0.82



МОНТАЖНЫЙ ПЛАН РИГЕЛЕЙ И СВЯЗЕВЫХ ПЛИТ

ОТМ. +3.20



1.220.1-4М.0-1.2 040Б

ЛИСТ
2

23189 - 02 18
ФОРМАТ А3

ИНВ. № ПОДЛ.
ПОДП. И ДАТА
ВЗАМ. ИНВ. №

Номер загрузки	Тип усилия	Номер группы элементов							
		1	2	3	4	5	6	7	8
ЯРУС 1 СЕЧЕНИЕ 1									
8	N	0.0	0.0	0.0	0.0	0.0	0.0	0.0	0.0
	MX	-0.7	-0.4	-1.4	-2.8	0.0	0.0	0.0	0.0
	QU	0.1	0.1	0.2	1.3	0.0	0.0	0.0	0.0
	MU	0.9	1.6	0.8	5.5	0.0	0.0	0.0	0.0
9	N	0.0	0.0	0.0	0.0	0.0	0.0	0.0	0.0
	MX	2.9	4.2	5.4	4.2	0.0	0.0	0.0	0.0
	QU	-0.7	-0.5	-1.2	-0.5	0.0	0.0	0.0	0.0
	MU	0.0	0.0	0.0	0.0	0.0	0.0	0.0	0.0
14	N	58.9	77.9	77.6	102.2	0.0	0.0	0.0	0.0
	MX	-1.2	-0.3	-2.2	-0.5	0.0	0.0	0.0	0.0
	QU	0.9	0.3	1.8	0.4	0.0	0.0	0.0	0.0
	MU	1.1	1.4	0.0	0.0	0.0	0.0	0.0	0.0
ЯРУС 1 СЕЧЕНИЕ 2									
1	N	0.0	0.0	0.0	0.0	0.0	0.0	0.0	0.0
	MX	0.4	0.2	0.8	1.8	0.0	0.0	0.0	0.0
	QU	-0.1	-0.1	-0.2	1.3	0.0	0.0	0.0	0.0
	MU	-0.5	-0.9	-0.5	-3.5	0.0	0.0	0.0	0.0
8	N	0.0	0.0	0.0	0.0	0.0	0.0	0.0	0.0
	MX	0.0	0.0	0.0	0.0	0.0	0.0	0.0	0.0
	QU	0.0	0.0	0.0	0.0	0.0	0.0	0.0	0.0
	MU	0.5	1.2	2.0	2.0	0.0	0.0	0.0	0.0
9	N	0.0	0.0	0.0	0.0	0.0	0.0	0.0	0.0
	MX	-0.8	-2.3	-1.6	-2.3	0.0	0.0	0.0	0.0
	QU	0.6	0.5	1.0	0.5	0.0	0.0	0.0	0.0
	MU	0.0	0.0	0.0	0.0	0.0	0.0	0.0	0.0
14	N	-58.9	-77.9	-77.6	-102.2	0.0	0.0	0.0	0.0
	MX	1.9	0.6	4.1	1.0	0.0	0.0	0.0	0.0
	QU	0.9	0.3	1.8	0.4	0.0	0.0	0.0	0.0
	MU	-1.6	-2.7	0.0	0.0	0.0	0.0	0.0	0.0

Номер загрузки	Тип усилия	Номер группы элементов							
		1	2	3	4	5	6	7	8
ЯРУС 2 СЕЧЕНИЕ 1									
8	N	0.0	0.0	0.0	0.0	0.0	0.0	0.0	0.0
	MX	-0.4	-0.2	-0.8	-1.8	0.0	0.0	0.0	0.0
	QU	0.1	0.1	0.2	0.4	0.0	0.0	0.0	0.0
	MU	0.5	0.9	0.5	3.5	0.0	0.0	0.0	0.0
9	N	0.0	0.0	0.0	0.0	0.0	0.0	0.0	0.0
	MX	0.8	2.3	1.6	2.3	0.0	0.0	0.0	0.0
	QU	-0.2	-0.5	-0.4	-0.5	0.0	0.0	0.0	0.0
	MU	0.0	0.0	0.0	0.0	0.0	0.0	0.0	0.0
14	N	17.1	25.3	25.1	37.3	0.0	0.0	0.0	0.0
	MX	-2.3	-0.7	-4.6	-1.3	0.0	0.0	0.0	0.0
	QU	0.9	0.3	1.8	0.5	0.0	0.0	0.0	0.0
	MU	2.1	3.2	0.0	0.0	0.0	0.0	0.0	0.0
ЯРУС 2 СЕЧЕНИЕ 2									
8	N	0.0	0.0	0.0	0.0	0.0	0.0	0.0	0.0
	MX	0.0	0.0	0.0	0.0	0.0	0.0	0.0	0.0
	QU	0.0	0.0	0.0	0.0	0.0	0.0	0.0	0.0
	MU	0.0	0.0	0.0	0.0	0.0	0.0	0.0	0.0
9	N	0.0	0.0	0.0	0.0	0.0	0.0	0.0	0.0
	MX	0.0	0.0	0.0	0.0	0.0	0.0	0.0	0.0
	QU	0.2	0.5	0.4	0.5	0.0	0.0	0.0	0.0
	MU	0.0	0.0	0.0	0.0	0.0	0.0	0.0	0.0
14	N	-17.1	-25.3	-25.1	-37.3	0.0	0.0	0.0	0.0
	MX	-1.5	-0.4	-3.0	-0.8	0.0	0.0	0.0	0.0
	QU	-0.9	-0.3	-1.8	-0.5	0.0	0.0	0.0	0.0
	MU	1.2	-1.9	0.0	0.0	0.0	0.0	0.0	0.0

1.220.1-4М.0-1.2 03МУ1

СТАДИЯ	ЛИСТ	ЛИСТОВ
Р	1	2

ЗДАНИЕ
1С 3.4.40.32-3.5
ГОСГРАЖДАНСТРОЙ
КиевЗНИИЭП

Проверил Рудавин
Разраб. Безгудова

1.220.1-4М.0-1.2 03МУ1

ЛИСТ
2

Шевчук САПР ОПЕРАТОР СИСТЕМЫ КиевЗНИИЭП	Номер загрузки	Тип усилия	Номер группы элементов								
			1	2	3	4	5	6	7	8	
			ЯРУС 1 СЕЧЕНИЕ 1								
	N	0.0	0.0	0.0	0.0	0.0	0.0	0.0	0.0		
	MX	-1.0	-0.6	-1.9	-5.2	0.0	0.0	0.0	0.0		
	QU	0.2	0.1	0.3	3.2	0.0	0.0	0.0	0.0		
	MU	1.2	2.2	1.1	10.0	0.0	0.0	0.0	0.0		
	QX	0.2	0.3	0.2	6.1	0.0	0.0	0.0	0.0		
8	N	0.0	0.0	0.0	0.0	0.0	0.0	0.0	0.0		
	MX	0.0	0.0	0.0	0.0	0.0	0.0	0.0	0.0		
	QU	0.0	0.0	0.0	0.0	0.0	0.0	0.0	0.0		
	MU	-2.3	-4.1	-3.0	-3.0	0.0	0.0	0.0	0.0		
	QX	-0.7	-1.2	-0.4	-0.4	0.0	0.0	0.0	0.0		
9	N	0.0	0.0	0.0	0.0	0.0	0.0	0.0	0.0		
	MX	2.5	3.5	4.5	3.5	0.0	0.0	0.0	0.0		
	QU	-0.7	-0.5	-1.2	-0.5	0.0	0.0	0.0	0.0		
	MU	0.0	0.0	0.0	0.0	0.0	0.0	0.0	0.0		
	QX	0.0	0.0	0.0	0.0	0.0	0.0	0.0	0.0		
14	N	58.9	77.9	77.6	102.2	0.0	0.0	0.0	0.0		
	MX	-0.8	-0.2	-1.0	0.6	0.0	0.0	0.0	0.0		
	QU	1.0	0.3	1.9	-0.7	0.0	0.0	0.0	0.0		
	MU	0.7	0.6	0.0	0.0	0.0	0.0	0.0	0.0		
	QX	0.8	1.2	0.0	0.0	0.0	0.0	0.0	0.0		
ЯРУС 1 СЕЧЕНИЕ 2											
1	N	0.0	0.0	0.0	0.0	0.0	0.0	0.0	0.0		
	MX	0.7	0.4	1.2	2.9	0.0	0.0	0.0	0.0		
	QU	-0.2	-0.1	-0.3	3.2	0.0	0.0	0.0	0.0		
	MU	-0.8	-1.4	-0.7	-5.4	0.0	0.0	0.0	0.0		
	QX	-0.2	-0.3	-0.2	6.1	0.0	0.0	0.0	0.0		
8	N	0.0	0.0	0.0	0.0	0.0	0.0	0.0	0.0		
	MX	0.0	0.0	0.0	0.0	0.0	0.0	0.0	0.0		
	QU	0.0	0.0	0.0	0.0	0.0	0.0	0.0	0.0		
	MU	0.6	1.3	1.9	1.9	0.0	0.0	0.0	0.0		
	QX	0.6	1.0	0.4	0.4	0.0	0.0	0.0	0.0		
9	N	0.0	0.0	0.0	0.0	0.0	0.0	0.0	0.0		
	MX	-0.9	-2.2	-1.7	-2.2	0.0	0.0	0.0	0.0		
	QU	0.6	0.5	1.0	0.5	0.0	0.0	0.0	0.0		
	MU	0.0	0.0	0.0	0.0	0.0	0.0	0.0	0.0		
	QX	0.0	0.0	0.0	0.0	0.0	0.0	0.0	0.0		
14	N	-58.9	-77.9	-77.6	-102.2	0.0	0.0	0.0	0.0		
	MX	-1.6	0.5	-3.7	1.2	0.0	0.0	0.0	0.0		
	QU	-1.0	0.3	-1.9	0.7	0.0	0.0	0.0	0.0		
	MU	-1.4	-2.5	0.0	0.0	0.0	0.0	0.0	0.0		
	QX	0.8	1.2	0.0	0.0	0.0	0.0	0.0	0.0		
1.220.1-4М.0-1.2 03МУ2											
ИНВ.№ ПОДЛ		ПОДПИСЬ И ДАТА		ВЗАМ. ИНВ.№		СТАДИЯ		ЛИСТ		ЛИСТОВ	
						Р		1		2	
Проверил		Рукавин		Разраб.		Безгудова		ЗДАНИЕ		ГОСГРАЖДАНСТРОЙ	
								1С 3.4.40.32-2.5		КиевЗНИИЭП	

Безгудова САПР ОПЕРАТОР СИСТЕМЫ КиевЗНИИЭП	Номер загрузки	Тип усилия	Номер группы элементов								
			1	2	3	4	5	6	7	8	
			ЯРУС 2 СЕЧЕНИЕ 1								
1	N	0.0	0.0	0.0	0.0	0.0	0.0	0.0	0.0		
	MX	-0.7	-0.4	-1.2	-2.9	0.0	0.0	0.0	0.0		
	QU	0.2	0.1	0.3	0.7	0.0	0.0	0.0	0.0		
	MU	0.8	1.4	0.7	5.4	0.0	0.0	0.0	0.0		
	QX	0.2	0.3	0.2	1.3	0.0	0.0	0.0	0.0		
8	N	0.0	0.0	0.0	0.0	0.0	0.0	0.0	0.0		
	MX	0.0	0.0	0.0	0.0	0.0	0.0	0.0	0.0		
	QU	0.0	0.0	0.0	0.0	0.0	0.0	0.0	0.0		
	MU	-0.6	-1.3	-1.9	-1.9	0.0	0.0	0.0	0.0		
	QX	-0.1	-0.3	-0.4	-0.4	0.0	0.0	0.0	0.0		
9	N	0.0	0.0	0.0	0.0	0.0	0.0	0.0	0.0		
	MX	0.9	2.2	1.7	2.2	0.0	0.0	0.0	0.0		
	QU	-0.2	-0.5	-0.4	-0.5	0.0	0.0	0.0	0.0		
	MU	0.0	0.0	0.0	0.0	0.0	0.0	0.0	0.0		
	QX	0.0	0.0	0.0	0.0	0.0	0.0	0.0	0.0		
14	N	17.1	25.3	25.1	37.3	0.0	0.0	0.0	0.0		
	MX	-2.6	-0.7	-5.1	-1.1	0.0	0.0	0.0	0.0		
	QU	1.0	0.3	1.9	0.5	0.0	0.0	0.0	0.0		
	MU	2.4	3.5	0.0	0.0	0.0	0.0	0.0	0.0		
	QX	0.8	1.2	0.0	0.0	0.0	0.0	0.0	0.0		
ЯРУС 2 СЕЧЕНИЕ 2											
1	N	0.0	0.0	0.0	0.0	0.0	0.0	0.0	0.0		
	MX	0.0	0.0	0.0	0.0	0.0	0.0	0.0	0.0		
	QU	0.2	-0.1	-0.3	0.7	0.0	0.0	0.0	0.0		
	MU	0.0	0.0	0.0	0.0	0.0	0.0	0.0	0.0		
	QX	0.2	0.3	-0.2	-1.3	0.0	0.0	0.0	0.0		
8	N	0.0	0.0	0.0	0.0	0.0	0.0	0.0	0.0		
	MX	0.0	0.0	0.0	0.0	0.0	0.0	0.0	0.0		
	QU	0.0	0.0	0.0	0.0	0.0	0.0	0.0	0.0		
	MU	0.0	0.0	0.0	0.0	0.0	0.0	0.0	0.0		
	QX	0.1	0.3	0.4	0.4	0.0	0.0	0.0	0.0		
9	N	0.0	0.0	0.0	0.0	0.0	0.0	0.0	0.0		
	MX	0.0	0.0	0.0	0.0	0.0	0.0	0.0	0.0		
	QU	0.2	0.5	0.4	0.5	0.0	0.0	0.0	0.0		
	MU	0.0	0.0	0.0	0.0	0.0	0.0	0.0	0.0		
	QX	0.0	0.0	0.0	0.0	0.0	0.0	0.0	0.0		
14	N	-17.1	-25.3	-25.1	-37.3	0.0	0.0	0.0	0.0		
	MX	-1.5	-0.4	-3.0	-0.8	0.0	0.0	0.0	0.0		
	QU	-1.0	-0.3	-1.9	-0.5	0.0	0.0	0.0	0.0		
	MU	1.2	-1.9	0.0	0.0	0.0	0.0	0.0	0.0		
	QX	-0.8	1.2	0.0	0.0	0.0	0.0	0.0	0.0		
1.220.1-4М.0-1.2 03МУ2											
ИНВ.№ ПОДЛ		ПОДПИСЬ И ДАТА		ВЗАМ. ИНВ.№		СТАДИЯ		ЛИСТ		ЛИСТОВ	
						Р		1		2	
Проверил		Рукавин		Разраб.		Безгудова		ЗДАНИЕ		ГОСГРАЖДАНСТРОЙ	
								1С 3.4.40.32-2.5		КиевЗНИИЭП	

Шевчук Ильин	ОПЕРАТОР СИСТЕМЫ КиевЗНИИЭП	САПР КиевЗНИИЭП	Номер загрузки	Тип усилителя	Номер группы элементов							
					1	2	3	4	5	6	7	8
					ЯРУС 1 СЕЧЕНИЕ 1							
1	N	0.0	0.0	0.0	0.0	0.0	0.0	0.0	0.0			
	MX	-1.5	-1.7	-2.8	-15.0	0.0	0.0	0.0	0.0			
	QU	0.2	0.2	0.4	9.3	0.0	0.0	0.0	0.0			
	MU	1.2	2.2	1.1	10.3	0.0	0.0	0.0	0.0			
	QX	0.2	0.3	0.2	6.4	0.0	0.0	0.0	0.0			
8	N	0.0	0.0	0.0	0.0	0.0	0.0	0.0	0.0			
	MX	0.0	0.0	0.0	0.0	0.0	0.0	0.0	0.0			
	QU	0.0	0.0	0.0	0.0	0.0	0.0	0.0	0.0			
	MU	-2.1	-3.8	-2.8	-2.8	0.0	0.0	0.0	0.0			
	QX	-0.6	-1.1	-0.4	-0.4	0.0	0.0	0.0	0.0			
9	N	0.0	0.0	0.0	0.0	0.0	0.0	0.0	0.0			
	MX	1.8	2.2	3.3	2.2	0.0	0.0	0.0	0.0			
	QU	-0.6	-0.3	-1.0	-0.3	0.0	0.0	0.0	0.0			
	MU	0.0	0.0	0.0	0.0	0.0	0.0	0.0	0.0			
	QX	0.0	0.0	0.0	0.0	0.0	0.0	0.0	0.0			
14	N	52.4	71.5	69.0	93.6	0.0	0.0	0.0	0.0			
	MX	-0.6	0.0	-0.8	0.0	0.0	0.0	0.0	0.0			
	QU	0.7	0.0	1.4	0.0	0.0	0.0	0.0	0.0			
	MU	0.6	0.6	0.0	0.0	0.0	0.0	0.0	0.0			
	QX	0.7	1.1	0.0	0.0	0.0	0.0	0.0	0.0			
ЯРУС 1 СЕЧЕНИЕ 2												
1	N	0.0	0.0	0.0	0.0	0.0	0.0	0.0	0.0			
	MX	1.0	1.1	1.8	8.2	0.0	0.0	0.0	0.0			
	QU	-0.2	-0.2	-0.4	9.3	0.0	0.0	0.0	0.0			
	MU	-0.8	-1.4	-0.7	-5.6	0.0	0.0	0.0	0.0			
	QX	-0.2	-0.3	-0.2	6.4	0.0	0.0	0.0	0.0			
8	N	0.0	0.0	0.0	0.0	0.0	0.0	0.0	0.0			
	MX	0.0	0.0	0.0	0.0	0.0	0.0	0.0	0.0			
	QU	0.0	0.0	0.0	0.0	0.0	0.0	0.0	0.0			
	MU	0.6	1.2	1.8	1.8	0.0	0.0	0.0	0.0			
	QX	0.5	0.9	0.4	0.4	0.0	0.0	0.0	0.0			
9	N	0.0	0.0	0.0	0.0	0.0	0.0	0.0	0.0			
	MX	-0.4	-1.4	-0.9	-1.4	0.0	0.0	0.0	0.0			
	QU	0.5	0.3	0.8	0.3	0.0	0.0	0.0	0.0			
	MU	0.0	0.0	0.0	0.0	0.0	0.0	0.0	0.0			
	QX	0.0	0.0	0.0	0.0	0.0	0.0	0.0	0.0			
14	N	-52.4	-71.5	-69.0	-93.6	0.0	0.0	0.0	0.0			
	MX	1.1	0.0	2.7	0.0	0.0	0.0	0.0	0.0			
	QU	0.7	0.0	1.4	0.0	0.0	0.0	0.0	0.0			
	MU	-1.2	-2.2	0.0	0.0	0.0	0.0	0.0	0.0			
	QX	0.7	1.1	0.0	0.0	0.0	0.0	0.0	0.0			
ИВН.№ ПОДЛ	ПОДПИСЬ И ДАТА	ВЗАМ. ИВН.№	1.220.1-4М.0-1.2 04МУ2									
			СТАДИЯ			ЛИСТ		ЛИСТОВ				
			Р	1	2							
Проверил	Рудакин		ЗДАНИЕ									
Разраб.	Безгудова		1С 5.4.40.32-2.5									
			ГОСГРАЖДАНСТРОЙ									
			КиевЗНИИЭП									

Безгудова Ильин	ОПЕРАТОР СИСТЕМЫ КиевЗНИИЭП	САПР КиевЗНИИЭП	Номер загрузки	Тип усилителя	Номер группы элементов							
					1	2	3	4	5	6	7	8
					ЯРУС 2 СЕЧЕНИЕ 1							
1	N	0.0	0.0	0.0	0.0	0.0	0.0	0.0	0.0			
	MX	-1.0	-1.1	-1.8	-8.2	0.0	0.0	0.0	0.0			
	QU	0.2	0.2	0.4	1.9	0.0	0.0	0.0	0.0			
	MU	0.8	1.4	0.7	5.6	0.0	0.0	0.0	0.0			
	QX	0.2	0.3	0.2	1.3	0.0	0.0	0.0	0.0			
8	N	0.0	0.0	0.0	0.0	0.0	0.0	0.0	0.0			
	MX	0.0	0.0	0.0	0.0	0.0	0.0	0.0	0.0			
	QU	0.0	0.0	0.0	0.0	0.0	0.0	0.0	0.0			
	MU	-0.6	-1.2	-1.8	-1.8	0.0	0.0	0.0	0.0			
	QX	-0.1	-0.3	-0.4	-0.4	0.0	0.0	0.0	0.0			
9	N	0.0	0.0	0.0	0.0	0.0	0.0	0.0	0.0			
	MX	0.4	1.4	0.9	1.4	0.0	0.0	0.0	0.0			
	QU	-0.1	-0.3	-0.2	-0.3	0.0	0.0	0.0	0.0			
	MU	0.0	0.0	0.0	0.0	0.0	0.0	0.0	0.0			
	QX	0.0	0.0	0.0	0.0	0.0	0.0	0.0	0.0			
14	N	14.8	23.0	21.7	33.9	0.0	0.0	0.0	0.0			
	MX	-1.8	0.0	-3.7	0.0	0.0	0.0	0.0	0.0			
	QU	0.7	0.0	1.4	0.0	0.0	0.0	0.0	0.0			
	MU	2.0	3.1	0.0	0.0	0.0	0.0	0.0	0.0			
	QX	0.7	1.1	0.0	0.0	0.0	0.0	0.0	0.0			
ЯРУС 2 СЕЧЕНИЕ 2												
1	N	0.0	0.0	0.0	0.0	0.0	0.0	0.0	0.0			
	MX	0.0	0.0	0.0	0.0	0.0	0.0	0.0	0.0			
	QU	0.2	0.2	-0.4	1.9	0.0	0.0	0.0	0.0			
	MU	0.0	0.0	0.0	0.0	0.0	0.0	0.0	0.0			
	QX	-0.2	-0.3	-0.2	-1.3	0.0	0.0	0.0	0.0			
8	N	0.0	0.0	0.0	0.0	0.0	0.0	0.0	0.0			
	MX	0.0	0.0	0.0	0.0	0.0	0.0	0.0	0.0			
	QU	0.0	0.0	0.0	0.0	0.0	0.0	0.0	0.0			
	MU	0.0	0.0	0.0	0.0	0.0	0.0	0.0	0.0			
	QX	0.1	0.3	0.4	0.4	0.0	0.0	0.0	0.0			
9	N	0.0	0.0	0.0	0.0	0.0	0.0	0.0	0.0			
	MX	0.0	0.0	0.0	0.0	0.0	0.0	0.0	0.0			
	QU	0.1	0.3	0.2	0.3	0.0	0.0	0.0	0.0			
	MU	0.0	0.0	0.0	0.0	0.0	0.0	0.0	0.0			
	QX	0.0	0.0	0.0	0.0	0.0	0.0	0.0	0.0			
14	N	-14.8	-23.0	-21.7	-33.9	0.0	0.0	0.0	0.0			
	MX	-1.1	0.0	-2.2	0.0	0.0	0.0	0.0	0.0			
	QU	-0.7	0.0	-1.4	0.0	0.0	0.0	0.0	0.0			
	MU	-1.1	1.8	0.0	0.0	0.0	0.0	0.0	0.0			
	QX	-0.7	-1.1	0.0	0.0	0.0	0.0	0.0	0.0			
ИВН.№ ПОДЛ	ПОДПИСЬ И ДАТА	ВЗАМ. ИВН.№	1.220.1-4М.0-1.2 04МУ2									
			СТАДИЯ			ЛИСТ		ЛИСТОВ				
			Р	1	2							
			ГОСГРАЖДАНСТРОЙ									
			КиевЗНИИЭП									
			1.220.1-4М.0-1.2 04МУ2									
			23189-02 22									

МАРКА ПОЗ	ОБОЗНАЧЕНИЕ	НАИМЕНОВАНИЕ	КОП	МАССА ЕД КГ	ПРИМЕЧАНИЕ
АЗ	I.220.I-4M.0-I.2 00TO	ДОКУМЕНТАЦИЯ ТЕХНИЧЕСКОЕ ОПИСАНИЕ СБОРОЧНЫЕ ЕДИНИЦЫ РОСТВЕРК			
Ф1	I.220.I-4M.I-I 01	Ф1-32	4	1700	
Ф2	I.220.I-4M.I-I 02	Ф2-32	4	2650	
Ф3		ИФД17-32	1		
		КОЛОННА			
K1	I.220.I-4M.2-I 02	КО2С 4.33-25.I	4	3334	
K2	I.220.I-4M.2-I 02	КО2С 4.33-25.I	2	3334	
K3	I.220.I-4M.2-I 02-04	КД2С 4.33-25.I	2	3393	
K4	I.220.I-4M.2-I 02	КО2С 4.33-25.I	2	3334	
K5	I.220.I-4M.2-I 03	К2С 4.33-25.I	2	3263	
		РИТЕЛЬ			
P1	I.220.I-4M.3-I 03-02	РДП4.53-50	4	2518	
P2	I.220.I-4M.3-I 01-01	РДП4.53-90 АТУ	2	2518	
P3	I.020-I/83.3-I 05-01	РОП 4.56-40	4	2350	
P4	I.020-I/83.3-I 01-03	РДП 4.56-70АТУ	2	2550	
P9	I.020-I/83.3-I 05	РОП 4.56-30	4	2350	
P10	I.020-I/83.3-I 01-02	РДП 4.56-60АТУ	2	2550	
		СВЯЗЕВАЯ ПЛИТА			
РП1	I.04I.I-2.I.600-02	ПК56.9-10АТУС(АЛУ)Т	6	1700	
РП2	I.04I.I-2.I.500-02	ПК56.15-8АТУС(АЛУ)Т-3	2	2600	
РП3	I.04I.I-2.I.600-01	ПК56.9-6АТУС(АЛУ)Т	6	1700	
РП4	I.04I.I-2.I.500-01	ПК56.15-6АТУС(АЛУ)Т-3	2	2600	
		I.220.I-4M.0-I.2 05			
		2С 2.3.40.32-3.5			
		I.220.I-4M.0-I.2 05-01			
		2С 2.3.40.32-2.5			
I.220.I-4M.0-I.2 05					
ИВН № ПОДП	НАЧ.ОТД	Шевченко	СТАДИЯ	ЛИСТ	ЛИСТОВ
	И.КОНТР.	Егунов	Р		1
	ГЛ.СПЕЦ	Рудавин	ГОСГРАЖДАНСТРОЙ		
	ПРОВЕРИЛ	Зуенко	КиевЗНИИЭП		
	РАЗРАБ.	Безгудова			

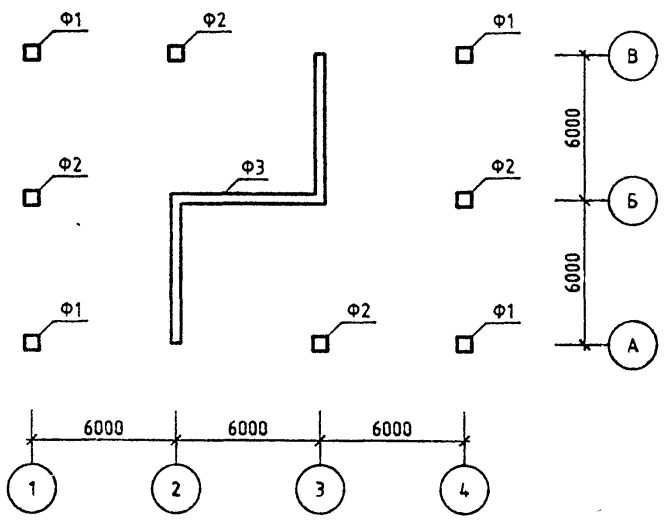
МАРКА ПОЗ	ОБОЗНАЧЕНИЕ	НАИМЕНОВАНИЕ	КОП	МАССА ЕД КГ	ПРИМЕЧАНИЕ
АЗ	I.220.I-4M.0-I.2 00TO	ДОКУМЕНТАЦИЯ ТЕХНИЧЕСКОЕ ОПИСАНИЕ СБОРОЧНЫЕ ЕДИНИЦЫ РОСТВЕРК			
Ф1	I.220.I-4M.I-I 01	Ф1-32	4	1700	
Ф2	I.220.I-4M.I-I 02	Ф2-32	8	2650	
Ф3		ИФД19-32	1		
		КОЛОННА			
K1	I.220.I-4M.2-I 02	КО2С 4.33-25.I	4	3334	
K2	I.220.I-4M.2-I 02	КО2С 4.33-25.I	4	3334	
K3	I.220.I-4M.2-I 02-04	КД2С 4.33-25.I	4	3393	
K4	I.220.I-4M.2-I 02	КО2С 4.33-25.I	2	3334	
K5	I.220.I-4M.2-I 02	КО2С 4.33-25.I	2	3334	
		РИТЕЛЬ			
P5	I.220.I-4M.3-I 03-02	РДП4.65-50	6	2518	
P6	I.220.I-4M.3-I 01-01	РДП4.65-90 АТУ	4	2518	
P7	I.020-I/83.3-I 09-01	РОП 4.68-40	6	2870	
P8	I.020-I/83.3-I 03-03	РДП 4.68-70АТУ	4	3120	
P10	I.020-I/83.3-I 09	РОП 4.68-30	6	2870	
P11	I.020-I/83.3-I 03-02	РДП 4.68-60АТУ	4	3120	
		СВЯЗЕВАЯ ПЛИТА			
РП1	I.04I.I-2.I.600-02	ПК56.9-10АТУ(АЛУ)Т	6	1700	
РП2	I.04I.I-2.I.500-02	ПК56.15-8АТУС(АЛУ)Т-3	5	2600	
РП3	I.04I.I-2.I.600-01	ПК56.9-6АТУС(АЛУ)Т	6	1700	
РП4	I.04I.I-2.I.500-01	ПК56.15-6АТУС(АЛУ)Т-3	5	2600	
		I.220.I-4M.0-I.2 06			
		2С 3.3.40.32-3.5			
		I.220.I-4M.0-I.2 06-01			
		2С 3.3.40.32-2.5			
I.220.I-4M.0-I.2 06					
ИВН № ПОДП	НАЧ.ОТД	Шевченко	СТАДИЯ	ЛИСТ	ЛИСТОВ
	И.КОНТР.	Егунов	Р		1
	ГЛ.СПЕЦ	Рудавин	ГОСГРАЖДАНСТРОЙ		
	ПРОВЕРИЛ	Зуенко	КиевЗНИИЭП		
	РАЗРАБ.	Безгудова			

САПР
Киев ЭНИИЭП

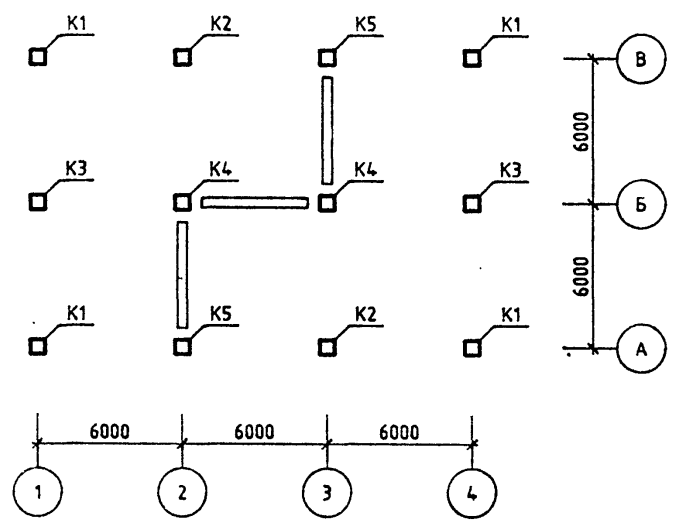
ОПЕРАТОР
СИСТЕМЫ

Безуглова

МОНТАЖНЫЙ ПЛАН РОСТВЕРКОВ



МОНТАЖНЫЙ ПЛАН КОЛОНН



ОБОЗНАЧЕНИЕ	ШИФР ЗДАНИЯ
1.220.1-4М.0-1.2 05	2С 2.3.40.32-3.5
-01	2С 2.3.40.32-2.5

1.220.1-4М.0-1.2 05СБ				
ЭДАНИЕ 2С 2.3		СТАДИЯ	ЛИСТ	ЛИСТОВ
		Р	1	3
Госгражданстрой		КиевЭНИИЭП		
Нач. отд.	Шевченко			
ГИП	Егунов			
Н.КОНТР.	Зуенко			
ПРОВЕРИЛ	Бойко			
РАЗРАБ	Рудавин			

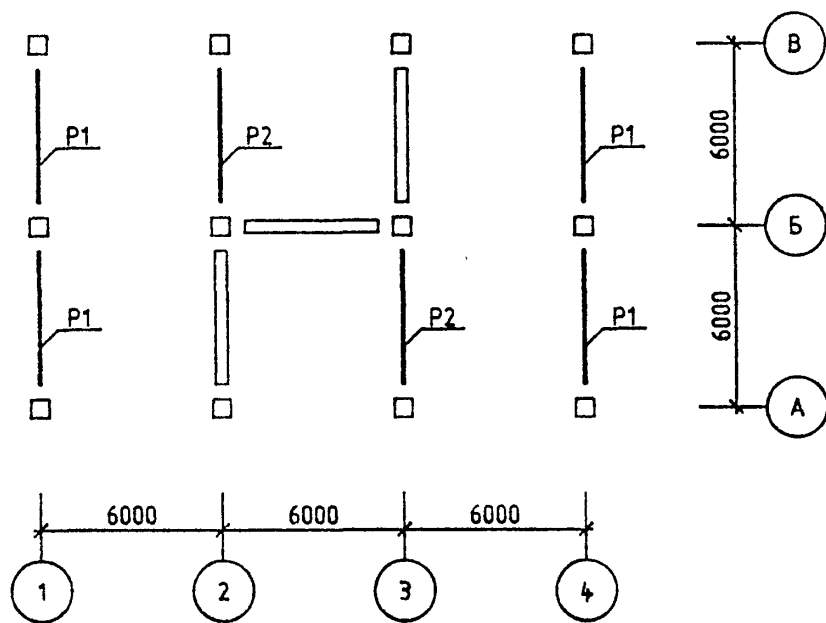
Рудабычн

ОПЕРАТОР СИСТЕМЫ

САПР КиевЗННІІЭП

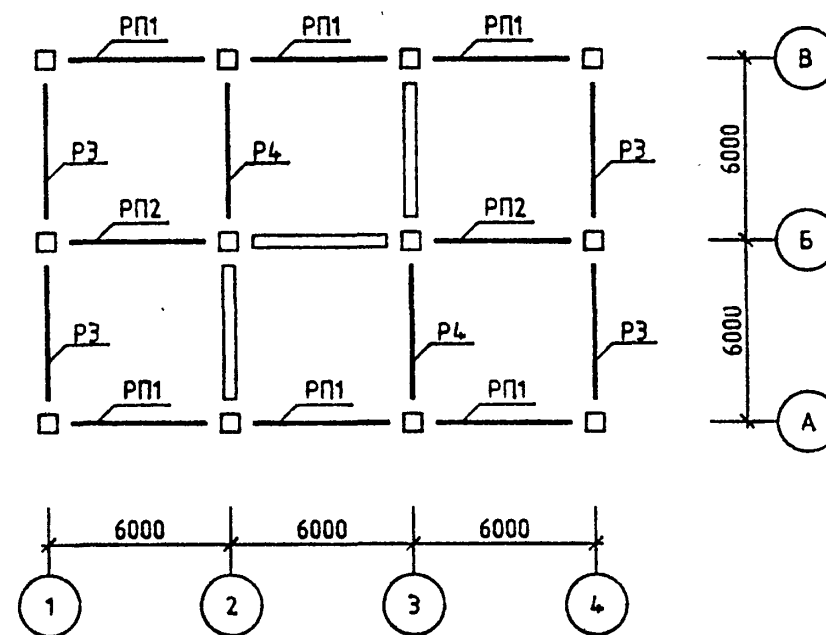
МОНТАЖНЫЙ ПЛАН РИГЕЛЕЙ

ОТМ. -0.82



МОНТАЖНЫЙ ПЛАН РИГЕЛЕЙ И СВЯЗЕВЫХ ПЛИТ

ОТМ. +3.20



ИНВ. № ПОДЛ.	ПОДП. И ДАТА	ВЗАМ. ИНВ. №

1.220.1-4М.0-1.2 0505

ЛИСТ 2

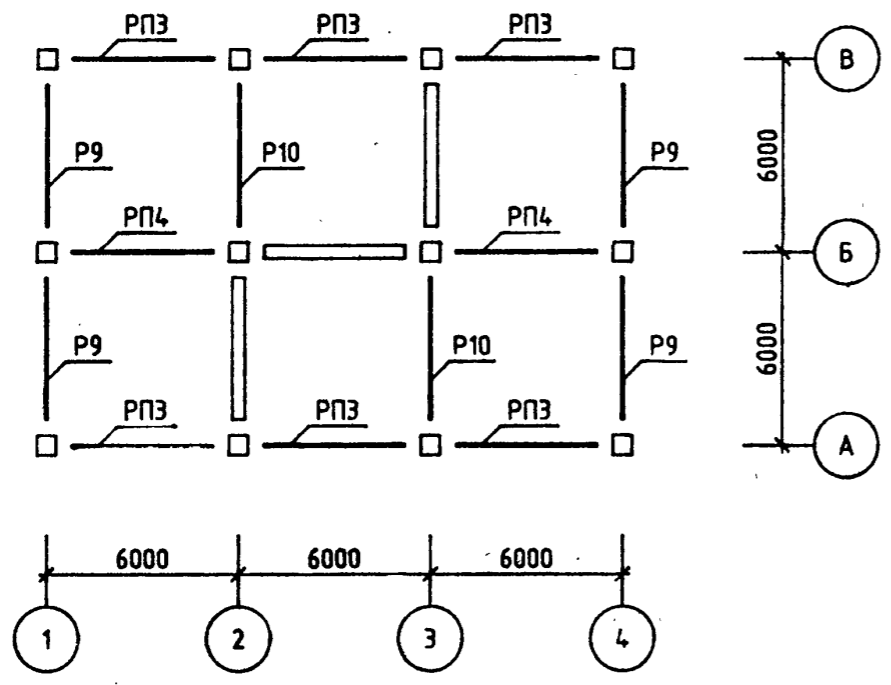
23189-02 25 ФОРМАТ А3

рудавич

ОПЕРАТОР СИСТЕМЫ

САПР КиевЗНИИЭП

МОНТАЖНЫЙ ПЛАН РИГЕЛЕЙ И СВЯЗЕВЫХ ПЛИТ ОТМ. +6.50



ВЗАМ. ИНВ.№

ПОДП. И ДАТА

ИНВ.№ ПОДП.

1.220.1-4М.0-1.2 0506

ЛИСТ 3

ФОРМАТ А4

ОПЕРАТОР СИСТЕМЫ

САПР КиевЗНИИЭП

ВЗАМ. ИНВ.№

ПОДП. И ДАТА

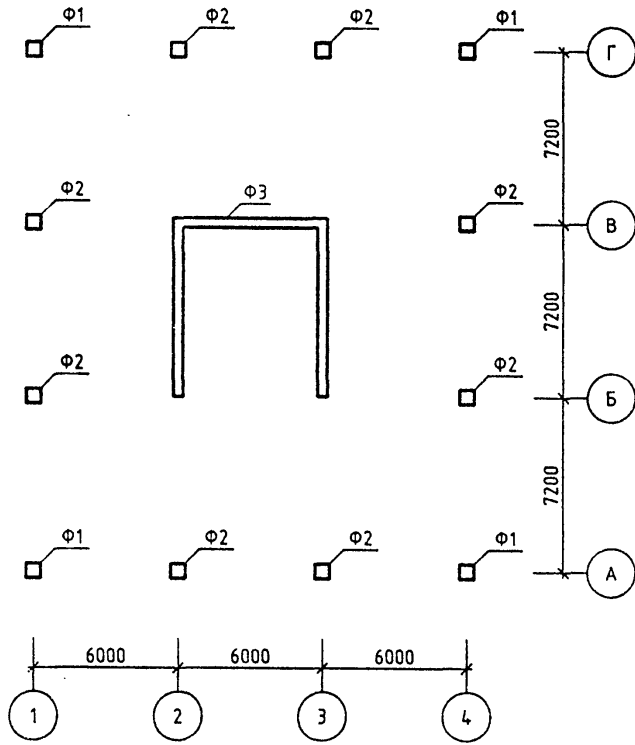
ИНВ.№ ПОДП.

23189-02 26

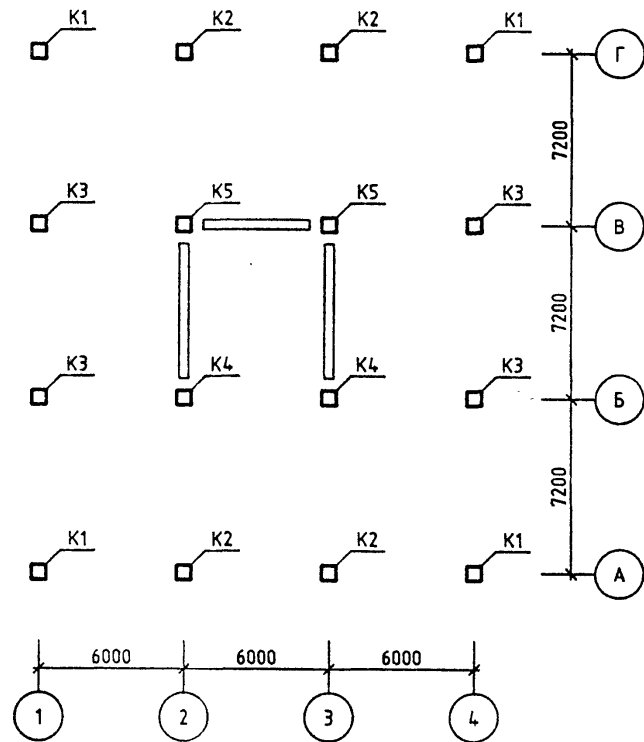
ЛИСТ

ФОРМАТ А4

МОНТАЖНЫЙ ПЛАН РОСТВЕРКОВ



МОНТАЖНЫЙ ПЛАН КОЛОНН



ОБОЗНАЧЕНИЕ	ШИФР ЗДАНИЯ
1.220.1-4М.0-1.2 06	2С 3.3.40.32-3.5
-01	2С 3.3.40.32-2.5

1.220.1-4М.0-1.2 06СБ			
ЗДАНИЕ 2С 3.3			СТАДИЯ Р
			ЛИСТ 1
			ЛИСТОВ 3
ГОСГРАЖДАНСТРОЙ			
КиевЗНИИЭП			

23189-02 27

Безудова
ОПЕРАТОР СИСТЕМЫ
САПР КиевЗНИИЭП
ВЗЛМ ИНВ №
ПОДПИСЬ И ДАТА
ИРВ. № ПОДЛ

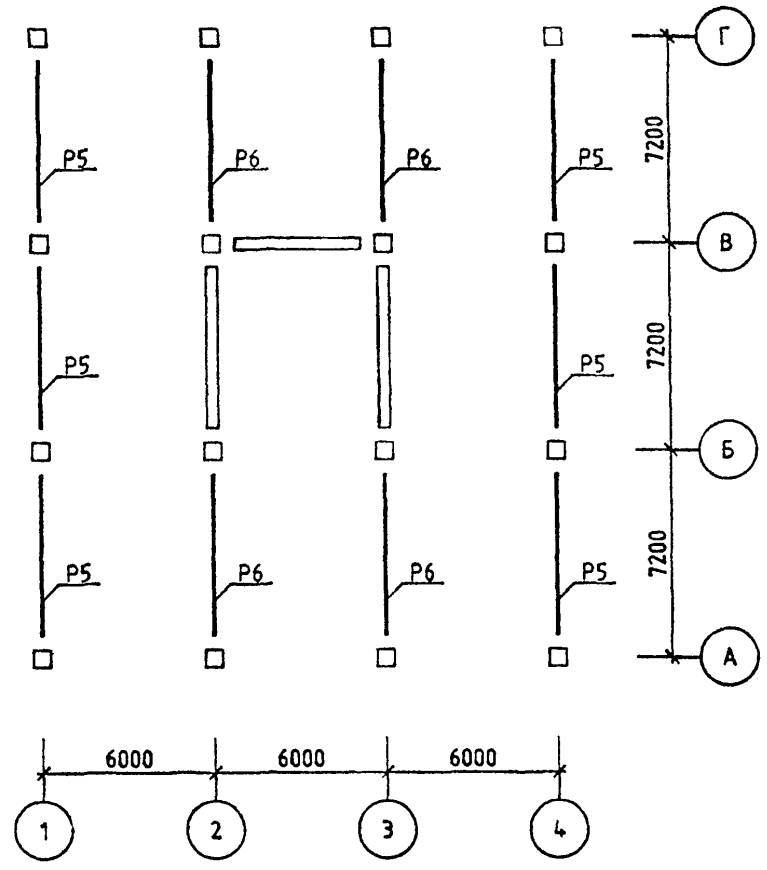
Рудавин

ОПЕРАТОР СИСТЕМЫ

САПР КиевЭНИИЭП

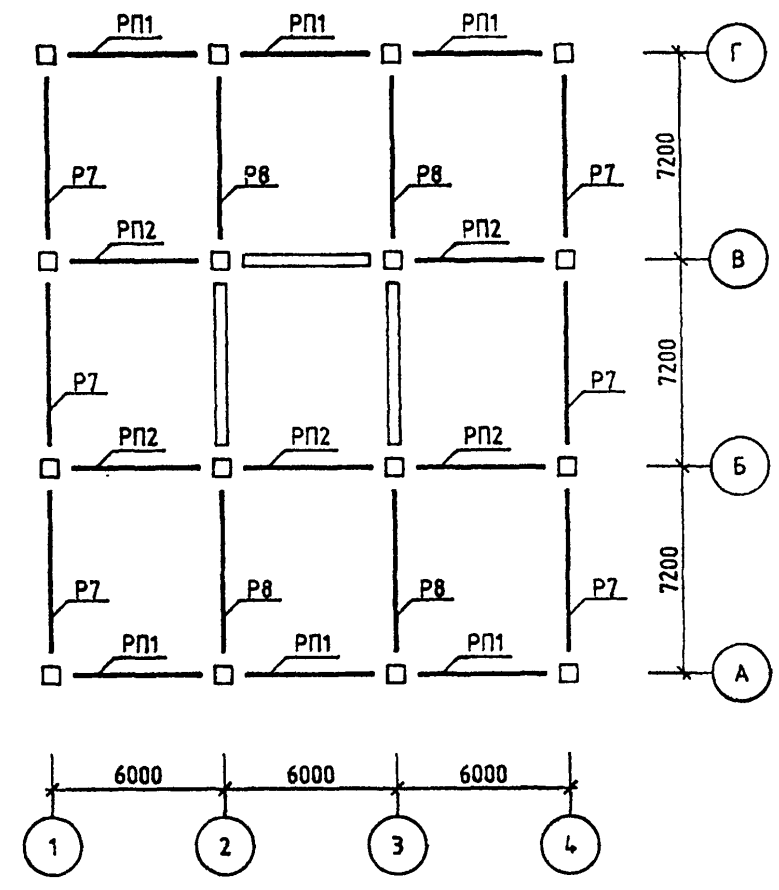
МОНТАЖНЫЙ ПЛАН РИГЕЛЕЙ

ОТМ. -0.82



МОНТАЖНЫЙ ПЛАН РИГЕЛЕЙ И СВЯЗЕВЫХ ПЛИТ

ОТМ. +3.20



ВЗАМ. ИНВ.№

ПОДП. И ДАТА

ИНВ.№ ПОДЛ

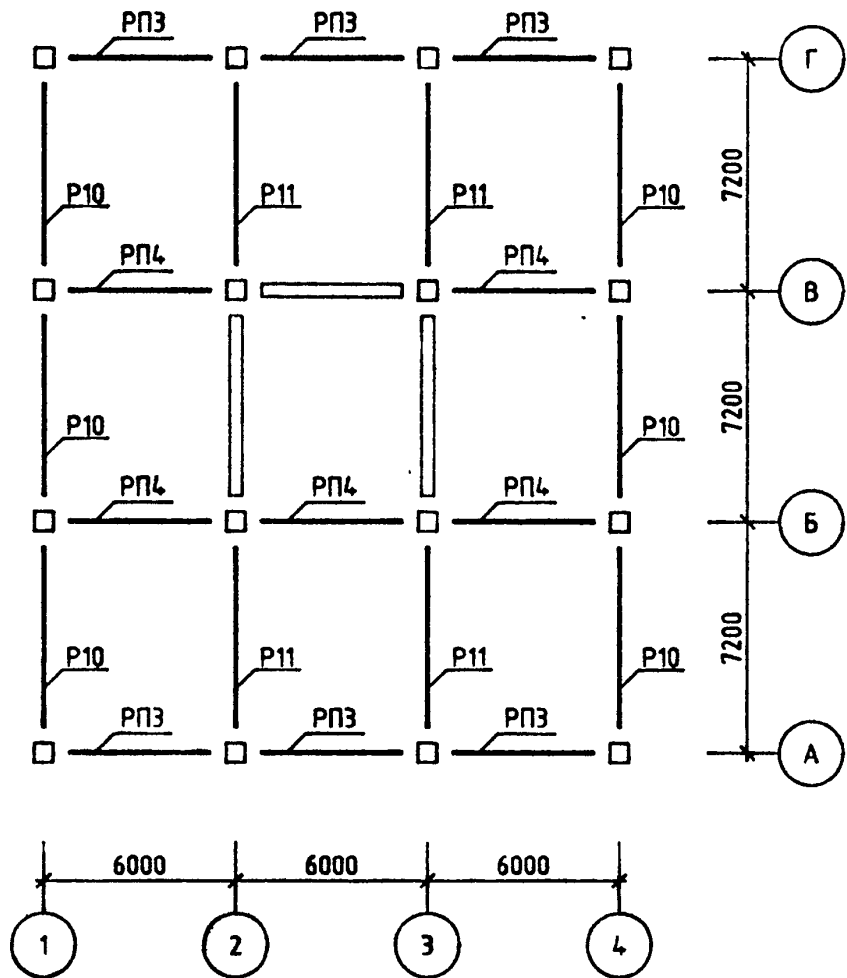
1.220.1-4М.0-1.2 06СБ

ЛИСТ 2

23129-02 28

ФОРМАТ А3

МОНТАЖНЫЙ ПЛАН РИГЕЛЕЙ И СВЯЗЕВЫХ ПЛИТ
ОТМ. +6.50



САПР
КиевЗНИИЭП

ОПЕРАТОР СИСТЕМЫ

Рудаковин
Григор

ИВ.№ ПОДЛ

ПОДП. И ДАТА

ВЗАМ. ИВ.№

1.220.1-4М.0-1.2 06СБ

ЛИСТ 3

САПР
КиевЗНИИЭП

ОПЕРАТОР СИСТЕМЫ

ИВ.№ ПОДЛ

ПОДП. И ДАТА

ВЗАМ. ИВ.№

23189-02 29

ЛИСТ

Инв.№ ПОДЛ	ПОДПИСЬ И ДАТА	ВЗАМ. ИНВ.№	ОПЕРАТОР СИСТЕМЫ	САПР КиевЗНИИЭП	Штемпль	Номер загрузки	Тип усилия	Номер группы элементов									
								1	2	3	4	5	6	7	8		
								ЯРУС 1 СЕЧЕНИЕ 1									
								N	0.0	0.0	0.0	0.0	-9.7	-19.3	0.0	0.0	
								MX	-1.0	-0.3	-6.2	0.0	-7.3	-1.1	0.0	0.0	
								QU	0.3	0.1	2.9	0.0	4.2	0.7	0.0	0.0	
								MU	1.4	2.1	1.9	0.0	4.0	4.2	0.0	0.0	
								QX	0.4	0.5	0.9	0.0	2.0	2.5	0.0	0.0	
								8	N	0.0	0.0	0.0	0.0	0.9	-7.0	0.0	0.0
								MX	0.0	0.0	-0.1	0.0	0.0	0.0	0.0	0.0	
								QU	0.0	0.0	0.0	0.0	0.0	0.0	0.0	0.0	
								MU	-0.8	-1.4	-1.6	0.0	-1.7	-2.5	0.0	0.0	
								QX	-0.4	-0.6	-0.7	0.0	-0.8	-1.4	0.0	0.0	
								9	N	0.0	0.0	0.0	0.0	-6.6	6.0	0.0	0.0
								MX	0.8	0.6	2.2	0.0	3.0	3.0	0.0	0.0	
								QU	-0.4	-0.1	-1.0	0.0	-1.7	-1.7	0.0	0.0	
								MU	0.0	0.0	0.0	0.0	0.0	0.0	0.0	0.0	
								QX	0.0	0.0	0.0	0.0	0.0	0.0	0.0	0.0	
								14	N	75.1	103.7	100.1	0.0	80.1	92.7	0.0	0.0
								MX	-0.7	-0.1	-1.4	0.0	-0.3	-0.3	0.0	0.0	
								QU	0.5	0.0	1.3	0.0	0.2	0.2	0.0	0.0	
								MU	0.9	1.3	0.2	0.0	0.2	0.0	0.0	0.0	
								QX	0.7	1.1	0.1	0.0	0.1	0.0	0.0	0.0	
								ЯРУС 1 СЕЧЕНИЕ 2									
								1	N	0.0	0.0	0.0	0.0	9.7	19.3	0.0	0.0
								MX	-0.1	0.0	-4.1	0.0	-7.2	-1.3	0.0	0.0	
								QU	-0.3	-0.1	-2.9	0.0	-4.2	-0.7	0.0	0.0	
								MU	0.1	-0.3	1.3	0.0	3.1	4.4	0.0	0.0	
								QX	-0.4	-0.5	-0.9	0.0	-2.0	-2.5	0.0	0.0	
								8	N	0.0	0.0	0.0	0.0	-0.9	7.0	0.0	0.0
								MX	0.0	0.0	0.0	0.0	0.0	0.0	0.0	0.0	
								QU	0.0	0.0	0.0	0.0	0.0	0.0	0.0	0.0	
								MU	-0.5	-0.8	-1.0	0.0	-1.2	-2.5	0.0	0.0	
								QX	0.4	0.6	0.7	0.0	0.8	1.4	0.0	0.0	
								9	N	0.0	0.0	0.0	0.0	6.6	-6.0	0.0	0.0
								MX	0.5	-0.1	1.4	0.0	2.9	2.9	0.0	0.0	
								QU	0.4	0.1	1.0	0.0	1.7	1.7	0.0	0.0	
								MU	0.0	0.0	0.0	0.0	0.0	0.0	0.0	0.0	
								QX	0.0	0.0	0.0	0.0	0.0	0.0	0.0	0.0	
								14	N	-75.1	-103.7	-100.1	0.0	-80.1	-92.7	0.0	0.0
								MX	-1.2	0.0	-3.0	0.0	-0.4	-0.5	0.0	0.0	
								QU	-0.5	0.0	-1.3	0.0	-0.2	-0.2	0.0	0.0	
								MU	1.4	-2.5	0.1	0.0	0.2	0.0	0.0	0.0	
								QX	-0.7	1.1	-0.1	0.0	-0.1	0.0	0.0	0.0	
								1.220.1-4М.0-1.2 05МУ1									
								СТАДИЯ			ЛИСТ			ЛИСТОВ			
								Р			1			2			
								ЗДАНИЕ									
								2С 2.3.40.32-3.5									
								ГОСГРАЖДАНСТРОЙ									
								КиевЗНИИЭП									
								Проверил Рудавин									
								Разраб. Безгудова									

Инв.№ ПОДЛ	ПОДПИСЬ И ДАТА	ВЗАМ. ИНВ.№	ОПЕРАТОР СИСТЕМЫ	САПР КиевЗНИИЭП	Штемпль	Номер загрузки	Тип усилия	Номер группы элементов									
								1	2	3	4	5	6	7	8		
								ЯРУС 2 СЕЧЕНИЕ 1									
								1	N	0.0	0.0	0.0	0.0	0.7	6.1	0.0	0.0
								MX	0.1	0.0	-4.1	0.0	0.3	0.5	0.0	0.0	
								QU	0.3	0.1	1.2	0.0	-0.1	-0.2	0.0	0.0	
								MU	-0.1	0.3	-1.3	0.0	-1.7	-0.1	0.0	0.0	
								QX	0.4	0.5	-0.4	0.0	-0.5	0.0	0.0	0.0	
								8	N	0.0	0.0	0.0	0.0	0.5	-2.2	0.0	0.0
								MX	0.0	0.0	0.0	0.0	0.0	0.0	0.0	0.0	
								QU	0.0	0.0	0.0	0.0	0.0	0.0	0.0	0.0	
								MU	0.5	0.8	1.0	0.0	0.7	-0.2	0.0	0.0	
								QX	0.1	0.2	0.3	0.0	0.2	-0.1	0.0	0.0	
								9	N	0.0	0.0	0.0	0.0	-1.6	-1.2	0.0	0.0
								MX	-0.5	0.1	-1.4	0.0	0.0	0.0	0.0	0.0	
								QU	0.1	-0.1	0.4	0.0	0.0	0.0	0.0	0.0	
								MU	0.0	0.0	0.0	0.0	0.0	0.0	0.0	0.0	
								QX	0.0	0.0	0.0	0.0	0.0	0.0	0.0	0.0	
								14	N	37.5	55.2	55.2	0.0	24.4	19.9	0.0	0.0
								MX	1.8	0.0	3.4	0.0	-0.1	-0.8	0.0	0.0	
								QU	-0.5	0.0	-1.1	0.0	0.2	0.4	0.0	0.0	
								MU	-1.8	2.9	2.9	0.0	-0.2	0.3	0.0	0.0	
								QX	-0.6	1.1	1.1	0.0	-0.1	0.2	0.0	0.0	
								ЯРУС 2 СЕЧЕНИЕ 2									
								1	N	0.0	0.0	0.0	0.0	-0.7	-6.1	0.0	0.0
								MX	-1.4	-0.3	-1.1	0.0	0.3	0.2	0.0	0.0	
								QU	-0.3	-0.1	-1.2	0.0	0.1	0.2	0.0	0.0	
								MU	1.9	1.9	-1.9	0.0	0.5	0.0	0.0	0.0	
								QX	-0.4	-0.5	0.5	0.0	-0.5	0.0	0.0	0.0	
								8	N	0.0	0.0	0.0	0.0	-0.5	2.2	0.0	0.0
								MX	0.0	0.0	0.0	0.0	0.0	0.0	0.0	0.0	
								QU	0.0	0.0	0.0	0.0	0.0	0.0	0.0	0.0	
								MU	-0.1	0.1	0.2	0.0	0.2	-0.2	0.0	0.0	
								QX	-0.1	-0.2	-0.3	0.0	-0.2	0.1	0.0	0.0	
								9	N	0.0	0.0	0.0	0.0	1.6	1.2	0.0	0.0
								MX	0.1	0.5	0.5	0.0	0.0	0.0	0.0	0.0	
								QU	-0.1	0.1	0.1	0.0	0.0	0.0	0.0	0.0	
								MU	0.0	0.0	0.0	0.0	0.0	0.0	0.0	0.0	
								QX	0.0	0.0	0.0	0.0	0.0	0.0	0.0	0.0	
								14	N	-37.5	-55.2	-55.2	0.0	-24.4	-19.9	0.0	0.0
								MX	-0.6	-0.1	1.3	0.0	-0.5	-1.0	0.0	0.0	
								QU	-0.5	0.0	1.1	0.0	-0.2	-0.4	0.0	0.0	
								MU	1.0	1.8	1.8	0.0	-0.1	0.6	0.0	0.0	
								QX	-0.7	-1.1	-1.1	0.0	0.1	-0.2	0.0	0.0	
								1.220.1-4М.0-1.2 05МУ1									
								23189-02 30									
								ГОСГРАЖДАНСТРОЙ									
								КиевЗНИИЭП									
								Проверил Рудавин									
								Разраб. Безгудова									

Номер загрузки	Тип усилия	Номер группы элементов							
		1	2	3	4	5	6	7	8
ЯРУС 1 СЕЧЕНИЕ 1									
1	N	0.0	0.0	0.0	0.0	-4.3	-13.4	0.0	0.0
	MX	-1.5	-0.6	-11.2	0.0	-13.1	-1.9	0.0	0.0
	QY	0.5	0.2	7.0	0.0	10.3	1.6	0.0	0.0
	MU	1.9	2.7	3.6	0.0	7.4	7.7	0.0	0.0
	QX	0.6	0.7	2.3	0.0	5.0	6.1	0.0	0.0
8	N	0.0	0.0	0.0	0.0	0.7	-6.8	0.0	0.0
	MX	0.0	0.0	-0.1	0.0	0.0	0.0	0.0	0.0
	QY	0.0	0.0	0.0	0.0	0.0	0.0	0.0	0.0
	MU	-0.6	-1.2	-1.1	0.0	-1.2	-2.0	0.0	0.0
	QX	-0.4	-0.7	-0.6	0.0	-0.7	-1.6	0.0	0.0
9	N	0.0	0.0	0.0	0.0	6.2	5.8	0.0	0.0
	MX	0.7	0.3	1.6	0.0	2.3	2.3	0.0	0.0
	QY	-0.4	-0.1	-1.0	0.0	-1.9	-1.8	0.0	0.0
	MU	0.0	0.0	0.0	0.0	0.0	0.0	0.0	0.0
	QX	0.0	0.0	0.0	0.0	0.0	0.0	0.0	0.0
14	N	75.1	103.7	100.1	0.0	85.6	103.1	0.0	0.0
	MX	-0.5	-0.1	-1.6	0.0	-0.5	-0.3	0.0	0.0
	QY	0.6	0.0	2.0	0.0	0.4	0.4	0.0	0.0
	MU	0.6	0.7	0.2	0.0	0.3	0.1	0.0	0.0
	QX	0.7	1.2	0.1	0.0	0.2	0.1	0.0	0.0
ЯРУС 1 СЕЧЕНИЕ 2									
1	N	0.0	0.0	0.0	0.0	4.3	13.4	0.0	0.0
	MX	0.2	0.2	-6.4	0.0	-12.7	-2.1	0.0	0.0
	QY	-0.5	-0.2	-7.0	0.0	-10.3	-1.6	0.0	0.0
	MU	-0.3	-0.8	2.2	0.0	5.2	7.7	0.0	0.0
	QX	-0.6	-0.7	-2.3	0.0	-5.0	-6.1	0.0	0.0
8	N	0.0	0.0	0.0	0.0	-0.7	6.8	0.0	0.0
	MX	0.0	0.0	0.0	0.0	0.1	0.0	0.0	0.0
	QY	0.0	0.0	0.0	0.0	0.0	0.0	0.0	0.0
	MU	-0.4	-0.6	-0.5	0.0	-0.7	-2.0	0.0	0.0
	QX	0.4	0.7	0.6	0.0	0.7	1.6	0.0	0.0
9	N	0.0	0.0	0.0	0.0	-6.2	-5.8	0.0	0.0
	MX	0.4	-0.1	0.9	0.0	2.3	2.3	0.0	0.0
	QY	0.4	0.1	1.0	0.0	1.9	1.8	0.0	0.0
	MU	0.0	0.0	0.0	0.0	0.0	0.0	0.0	0.0
	QX	0.0	0.0	0.0	0.0	0.0	0.0	0.0	0.0
14	N	-75.1	-103.7	-100.1	0.0	-85.6	-103.1	0.0	0.0
	MX	1.0	0.0	-3.5	0.0	-0.6	-0.6	0.0	0.0
	QY	0.6	0.0	-2.0	0.0	-0.4	-0.4	0.0	0.0
	MU	-1.2	-2.3	0.1	0.0	0.2	0.2	0.0	0.0
	QX	0.7	1.2	-0.1	0.0	-0.2	-0.1	0.0	0.0

ИНВ.№ ПОДЛ
ПОДПИСЬ И ДАТА
ВЗАМ. ИНВ.№

1.220.1-4М.0-1.2 05МУ2

СТАДИЯ ЛИСТ ЛИСТОВ
Р 1 2

ЗДАНИЕ
2С 2.3.40.32-2.5

ГОСГРАЖДАНСТРОЙ
КиевЗНИИЭП

Номер загрузки	Тип усилия	Номер группы элементов							
		1	2	3	4	5	6	7	8
ЯРУС 2 СЕЧЕНИЕ 1									
1	N	0.0	0.0	0.0	0.0	-5.3	-0.3	0.0	0.0
	MX	-0.2	-0.2	-6.4	0.0	0.8	0.4	0.0	0.0
	QY	0.5	0.2	1.9	0.0	-0.3	-0.1	0.0	0.0
	MU	0.3	0.8	-2.2	0.0	-2.8	-0.2	0.0	0.0
	QX	0.6	0.7	-0.7	0.0	-0.8	-0.1	0.0	0.0
8	N	0.0	0.0	0.0	0.0	0.5	-2.2	0.0	0.0
	MX	0.0	0.0	0.0	0.0	0.0	0.0	0.0	0.0
	QY	0.0	0.0	0.0	0.0	0.0	0.0	0.0	0.0
	MU	0.4	0.6	0.5	0.0	0.4	-0.2	0.0	0.0
	QX	0.1	0.2	0.1	0.0	0.1	-0.1	0.0	0.0
9	N	0.0	0.0	0.0	0.0	-1.9	-1.4	0.0	0.0
	MX	-0.4	0.1	-0.9	0.0	0.1	0.1	0.0	0.0
	QY	0.1	-0.1	0.3	0.0	0.0	0.0	0.0	0.0
	MU	0.0	0.0	0.0	0.0	0.0	0.0	0.0	0.0
	QX	0.0	0.0	0.0	0.0	0.0	0.0	0.0	0.0
14	N	37.5	55.2	55.2	0.0	25.3	21.5	0.0	0.0
	MX	-1.9	0.0	2.9	0.0	0.0	-0.7	0.0	0.0
	QY	0.6	0.0	-0.9	0.0	0.1	0.4	0.0	0.0
	MU	2.0	3.1	3.1	0.0	-0.2	0.2	0.0	0.0
	QX	0.7	1.2	1.2	0.0	-0.1	0.2	0.0	0.0
ЯРУС 2 СЕЧЕНИЕ 2									
1	N	0.0	0.0	0.0	0.0	5.3	0.3	0.0	0.0
	MX	-1.9	-0.5	-1.6	0.0	0.5	0.3	0.0	0.0
	QY	-0.5	-0.2	-1.9	0.0	0.3	0.1	0.0	0.0
	MU	2.4	2.4	-2.4	0.0	-0.8	-0.1	0.0	0.0
	QX	-0.6	-0.7	0.7	0.0	0.8	0.1	0.0	0.0
8	N	0.0	0.0	0.0	0.0	-0.5	2.2	0.0	0.0
	MX	0.0	0.0	0.0	0.0	0.0	0.0	0.0	0.0
	QY	0.0	0.0	0.0	0.0	0.0	0.0	0.0	0.0
	MU	0.1	0.1	0.1	0.0	0.1	-0.2	0.0	0.0
	QX	-0.1	-0.2	-0.1	0.0	-0.1	0.1	0.0	0.0
9	N	0.0	0.0	0.0	0.0	1.9	1.4	0.0	0.0
	MX	0.0	0.3	0.3	0.0	0.1	0.1	0.0	0.0
	QY	-0.1	0.1	0.1	0.0	0.0	0.0	0.0	0.0
	MU	0.0	0.0	0.0	0.0	0.0	0.0	0.0	0.0
	QX	0.0	0.0	0.0	0.0	0.0	0.0	0.0	0.0
14	N	-37.5	-55.2	-55.2	0.0	-25.3	-21.5	0.0	0.0
	MX	-0.8	-0.1	1.2	0.0	-0.5	-0.9	0.0	0.0
	QY	-0.6	0.0	0.9	0.0	-0.1	-0.4	0.0	0.0
	MU	1.2	2.0	2.0	0.0	-0.1	0.5	0.0	0.0
	QX	-0.7	-1.2	-1.2	0.0	0.1	-0.2	0.0	0.0

ИНВ.№ ПОДЛ
ПОДПИСЬ И ДАТА
ВЗАМ. ИНВ.№

1.220.1-4М.0-1.2 05МУ2

ЛИСТ

2

ИНВ.№ ПОДЛ.	ПОДПИСЬ И ДАТА	ВЗАМ. ИНВ.№	САПР КиевЗНИИЭП	ОПЕРАТОР СИСТЕМЫ	Безгудова	Номер загрузки	Тип усилия	Номер группы элементов							
								1	2	3	4	5	6	7	8
								ЯРУС 1 СЕЧЕНИЕ 1							
1	N	MX	QV	МУ	ОХ	0.0	0.0	0.0	0.0	-11.0	-18.5	0.0	0.0		
						-1.5	-0.8	-2.5	0.0	-5.0	4.9	0.0	0.0		
						0.5	0.2	0.6	0.0	2.8	-2.8	0.0	0.0		
						1.3	2.1	0.7	0.0	3.0	4.2	0.0	0.0		
8	N	MX	QV	МУ	ОХ	0.0	0.0	0.0	0.0	7.2	-16.7	0.0	0.0		
						0.2	0.4	0.1	0.0	0.6	0.5	0.0	0.0		
						0.0	-0.1	0.0	0.0	-0.3	-0.3	0.0	0.0		
						-1.4	-2.3	-1.4	0.0	-3.9	-4.4	0.0	0.0		
9	N	MX	QV	МУ	ОХ	0.0	0.0	0.0	0.0	-5.2	4.1	0.0	0.0		
						0.8	0.5	1.4	0.0	2.5	2.5	0.0	0.0		
						-0.4	-0.1	-0.6	0.0	-1.4	-1.4	0.0	0.0		
						0.0	0.0	0.0	0.0	0.0	0.0	0.0	0.0		
14	N	MX	QV	МУ	ОХ	84.6	122.7	113.0	0.0	124.7	101.5	0.0	0.0		
						-1.0	0.0	-1.8	0.0	0.0	-0.1	0.0	0.0		
						0.8	0.0	1.6	0.0	0.0	0.1	0.0	0.0		
						1.0	1.5	0.0	0.0	0.0	0.0	0.0	0.0		
1	N	MX	QV	МУ	ОХ	0.0	0.0	0.0	0.0	11.0	18.5	0.0	0.0		
						0.1	0.1	0.3	0.0	-5.0	4.9	0.0	0.0		
						0.5	-0.2	-0.6	0.0	-2.8	2.8	0.0	0.0		
						-0.1	-0.3	-0.1	0.0	2.3	4.3	0.0	0.0		
8	N	MX	QV	МУ	ОХ	0.0	0.0	0.0	0.0	-7.2	16.7	0.0	0.0		
						-0.1	-0.1	0.0	0.0	0.6	0.6	0.0	0.0		
						0.0	0.1	0.0	0.0	0.3	0.3	0.0	0.0		
						-0.7	-0.9	0.4	0.0	-2.6	-4.3	0.0	0.0		
9	N	MX	QV	МУ	ОХ	0.0	0.0	0.0	0.0	5.2	-4.1	0.0	0.0		
						0.5	-0.1	0.8	0.0	2.5	2.5	0.0	0.0		
						0.4	0.1	0.6	0.0	1.4	1.4	0.0	0.0		
						0.0	0.0	0.0	0.0	0.0	0.0	0.0	0.0		
14	N	MX	QV	МУ	ОХ	-84.6	-122.7	-113.0	0.0	-124.7	-101.5	0.0	0.0		
						1.7	0.0	3.9	0.0	0.0	-0.1	0.0	0.0		
						0.8	0.0	1.6	0.0	0.0	-0.1	0.0	0.0		
						1.6	-3.0	0.0	0.0	0.0	0.0	0.0	0.0		
1.220.1-4М.0-1.2 06МУ1															
ГИП	Егунов		СТАДИЯ	ЛИСТ	ЛИСТОВ	ЗДАНИЕ 2С 3.3.40.32-3.5 ГОСГРАЖДАНСТРОЙ КиевЗНИИЭП									
Н.КОНТР.	Бойко		Р	1	2										
РУК.ГР.	Рудавин														
ПРОВЕРИЛ	Футорная														
РАЗРАБ	Зуенко														

ИНВ.№ ПОДЛ.	ПОДПИСЬ И ДАТА	ВЗАМ. ИНВ.№	САПР КиевЗНИИЭП	ОПЕРАТОР СИСТЕМЫ	Безгудова	Номер загрузки	Тип усилия	Номер группы элементов							
								1	2	3	4	5	6	7	8
								ЯРУС 2 СЕЧЕНИЕ 1							
1	N	MX	QV	МУ	ОХ	0.0	0.0	0.0	0.2	1.2	4.0	0.0	0.0		
						-0.1	-0.1	-0.3	0.2	0.1	0.0	0.0	0.0		
						-0.5	0.2	0.6	0.2	-0.1	0.0	0.0	0.0		
						0.1	0.3	-0.1	0.2	-1.3	-0.1	0.0	0.0		
8	N	MX	QV	МУ	ОХ	0.0	0.0	0.0	-0.3	4.2	-6.1	0.0	0.0		
						0.1	0.1	0.0	-0.3	-0.3	0.3	0.0	0.0		
						0.0	-0.1	0.0	-0.3	0.1	-0.1	0.0	0.0		
						0.7	0.9	-0.4	-0.3	1.5	-0.3	0.0	0.0		
9	N	MX	QV	МУ	ОХ	0.0	0.0	0.0	0.0	-1.2	0.6	0.0	0.0		
						-0.5	0.1	-0.8	0.0	0.0	0.0	0.0	0.0		
						0.1	-0.1	0.2	0.0	0.0	0.0	0.0	0.0		
						0.0	0.0	0.0	0.0	0.0	0.0	0.0	0.0		
14	N	MX	QV	МУ	ОХ	42.8	66.0	60.4	0.0	42.8	20.7	0.0	0.0		
						-2.5	0.0	-4.9	0.0	0.5	-0.7	0.0	0.0		
						0.8	0.0	1.6	0.0	-0.4	0.4	0.0	0.0		
						2.1	3.5	0.0	0.0	-0.1	0.4	0.0	0.0		
1	N	MX	QV	МУ	ОХ	0.0	0.0	0.0	-0.2	-1.2	-4.0	0.0	0.0		
						-2.1	-0.8	-2.3	-0.2	0.1	-0.1	0.0	0.0		
						-0.5	-0.2	-0.6	-0.2	0.1	0.0	0.0	0.0		
						1.7	1.9	0.6	-0.2	0.4	0.0	0.0	0.0		
8	N	MX	QV	МУ	ОХ	0.0	0.0	0.0	0.3	-4.2	6.1	0.0	0.0		
						0.1	0.2	0.1	0.3	-0.2	0.1	0.0	0.0		
						0.0	0.1	0.0	0.3	-0.1	0.1	0.0	0.0		
						-0.5	-0.4	-1.0	0.3	0.5	-0.3	0.0	0.0		
9	N	MX	QV	МУ	ОХ	0.0	0.0	0.0	0.0	1.2	-0.6	0.0	0.0		
						0.1	0.4	-0.1	0.0	0.0	0.0	0.0	0.0		
						-0.1	0.1	-0.2	0.0	0.0	0.0	0.0	0.0		
						0.0	0.0	0.0	0.0	0.0	0.0	0.0	0.0		
14	N	MX	QV	МУ	ОХ	-42.8	-66.0	-60.4	0.0	-42.8	-20.7	0.0	0.0		
						0.8	0.0	2.1	0.0	1.1	-0.9	0.0	0.0		
						0.8	0.0	1.6	0.0	0.4	-0.4	0.0	0.0		
						1.1	2.1	0.0	0.0	-0.2	0.6	0.0	0.0		
1.220.1-4М.0-1.2 06МУ1															
												ЛИСТ			
												2			

Штук САПР КиевЗНИИЭП	ОПЕРАТОР СИСТЕМЫ	Безгудова БС	Номер загрузки	Тип усилия	Номер группы элементов							
					1	2	3	4	5	6	7	8
					ЯРУС 1 СЕЧЕНИЕ 1							
1	N	0.0	0.0	0.0	0.0	-6.4	-11.3	0.0	0.0			
	MX	-2.0	-1.1	-3.2	0.0	-9.1	8.9	0.0	0.0			
	QU	0.7	0.3	0.9	0.0	7.2	-7.1	0.0	0.0			
	MU	1.6	2.7	0.9	0.0	5.7	7.6	0.0	0.0			
	QX	0.6	0.8	0.2	0.0	4.0	6.1	0.0	0.0			
8	N	0.0	0.0	0.0	0.0	6.7	-16.3	0.0	0.0			
	MX	-0.2	-0.3	-0.1	0.0	0.6	0.6	0.0	0.0			
	QU	0.0	0.1	0.0	0.0	-0.5	-0.5	0.0	0.0			
	MU	-1.1	-1.8	-1.0	0.0	-2.8	-3.5	0.0	0.0			
	QX	-0.6	-0.9	-0.2	0.0	-1.8	-2.8	0.0	0.0			
9	N	0.0	0.0	0.0	0.0	-4.9	4.0	0.0	0.0			
	MX	0.6	0.3	1.1	0.0	2.0	2.0	0.0	0.0			
	QU	-0.4	-0.1	-0.7	0.0	-1.6	-1.6	0.0	0.0			
	MU	0.0	0.0	0.0	0.0	0.0	0.0	0.0	0.0			
	QX	0.0	0.0	0.0	0.0	0.0	0.0	0.0	0.0			
14	N	84.6	122.7	113.0	16.4	133.6	114.1	0.0	0.0			
	MX	-0.7	0.0	-0.7	0.0	-0.1	0.0	0.0	0.0			
	QU	0.8	0.0	1.7	0.0	0.1	0.0	0.0	0.0			
	MU	0.7	0.8	0.0	0.0	0.0	0.1	0.0	0.0			
	QX	0.9	1.4	0.0	0.0	0.0	0.1	0.0	0.0			
ЯРУС 1 СЕЧЕНИЕ 2												
1	N	0.0	0.0	0.0	0.0	6.4	11.3	0.0	0.0			
	MX	0.3	0.3	1.0	0.0	-9.0	8.8	0.0	0.0			
	QU	-0.7	-0.3	-0.9	0.0	-7.2	7.1	0.0	0.0			
	MU	-0.2	-0.8	-0.3	0.0	4.2	7.5	0.0	0.0			
	QX	-0.6	-0.8	-0.2	0.0	-4.0	-6.1	0.0	0.0			
8	N	0.0	0.0	0.0	0.0	-6.7	16.3	0.0	0.0			
	MX	-0.1	0.2	0.0	0.0	0.7	-0.7	0.0	0.0			
	QU	0.0	-0.1	0.0	0.0	0.5	-0.5	0.0	0.0			
	MU	-0.5	-0.6	0.4	0.0	-1.6	-3.5	0.0	0.0			
	QX	0.5	0.9	0.2	0.0	1.8	2.8	0.0	0.0			
9	N	0.0	0.0	0.0	0.0	4.9	-4.0	0.0	0.0			
	MX	0.4	-0.1	0.6	0.0	2.0	2.0	0.0	0.0			
	QU	0.4	0.1	0.7	0.0	1.6	1.6	0.0	0.0			
	MU	0.0	0.0	0.0	0.0	0.0	0.0	0.0	0.0			
	QX	0.0	0.0	0.0	0.0	0.0	0.0	0.0	0.0			
14	N	-84.6	-122.7	-113.0	16.4	-133.6	-114.1	0.0	0.0			
	MX	1.5	0.0	3.6	0.0	-0.2	0.0	0.0	0.0			
	QU	0.9	0.0	1.7	0.0	-0.1	0.0	0.0	0.0			
	MU	-1.4	-2.7	0.0	0.0	0.0	0.2	0.0	0.0			
	QX	0.9	1.4	0.0	0.0	0.0	-0.1	0.0	0.0			
ИНВ.№ ПОДЛ	ПОДПИСЬ И ДАТА	ВЗАМ. ИНВ.№	1.220.1-4М.0-1.2 06МУ2							СТАДИЯ	ЛИСТ	ЛИСТОВ
										Р	1	2
Проверил	Рудавин		ЗДАНИЕ							ГОСГРАЖДАНСТРОЙ		
Разраб.	Безгудова		2С 3.3.40.32-2.5							КиевЗНИИЭП		

Штук САПР КиевЗНИИЭП	ОПЕРАТОР СИСТЕМЫ	Безгудова БС	Номер загрузки	Тип усилия	Номер группы элементов							
					1	2	3	4	5	6	7	8
					ЯРУС 2 СЕЧЕНИЕ 1							
1	N	0.0	0.0	0.0	0.0	-3.0	-3.0	0.0	0.0			
	MX	-0.3	-0.3	-1.0	-1.0	0.3	-0.2	0.0	0.0			
	QU	0.7	0.3	0.9	0.9	-0.1	0.1	0.0	0.0			
	MU	0.2	0.8	0.3	0.3	-2.2	-0.2	0.0	0.0			
	QX	0.6	0.8	0.2	0.2	-0.7	-0.1	0.0	0.0			
8	N	0.0	0.0	0.0	0.0	3.8	-6.0	0.0	0.0			
	MX	0.1	-0.2	0.0	0.0	-0.3	0.3	0.0	0.0			
	QU	0.0	0.1	0.0	0.0	0.1	-0.1	0.0	0.0			
	MU	0.5	0.6	-0.4	-0.4	0.9	-0.4	0.0	0.0			
	QX	0.1	0.2	-0.2	-0.2	0.3	-0.2	0.0	0.0			
9	N	0.0	0.0	0.0	0.0	-1.5	0.8	0.0	0.0			
	MX	-0.4	0.1	-0.6	-0.6	0.1	0.1	0.0	0.0			
	QU	0.1	-0.1	0.2	0.2	0.0	0.0	0.0	0.0			
	MU	0.0	0.0	0.0	0.0	0.0	0.0	0.0	0.0			
	QX	0.0	0.0	0.0	0.0	0.0	0.0	0.0	0.0			
14	N	42.8	66.0	60.4	60.4	44.9	22.7	0.0	0.0			
	MX	-2.7	0.0	-5.2	-5.2	0.3	-0.6	0.0	0.0			
	QU	0.8	0.0	1.7	1.7	-0.3	0.3	0.0	0.0			
	MU	2.3	3.7	0.0	0.0	-0.1	0.2	0.0	0.0			
	QX	0.9	1.4	0.0	0.0	-0.1	0.2	0.0	0.0			
ЯРУС 2 СЕЧЕНИЕ 2												
1	N	0.0	0.0	0.0	0.0	3.0	3.0	0.0	0.0			
	MX	-2.6	-1.0	-2.9	-2.9	0.2	-0.1	0.0	0.0			
	QU	-0.7	-0.3	-0.9	-0.9	0.1	-0.1	0.0	0.0			
	MU	2.1	2.4	0.8	0.8	-0.7	-0.1	0.0	0.0			
	QX	-0.6	-0.8	-0.2	-0.2	0.7	0.1	0.0	0.0			
8	N	0.0	0.0	0.0	0.0	-3.8	6.0	0.0	0.0			
	MX	0.1	0.1	0.0	0.0	-0.2	0.1	0.0	0.0			
	QU	0.0	0.1	0.0	0.0	-0.1	0.1	0.0	0.0			
	MU	-0.2	-0.2	-0.6	-0.6	0.3	-0.3	0.0	0.0			
	QX	0.0	0.0	0.2	0.2	-0.3	0.2	0.0	0.0			
9	N	0.0	0.0	0.0	0.0	1.5	-0.8	0.0	0.0			
	MX	-0.1	0.2	-0.1	-0.1	0.1	0.1	0.0	0.0			
	QU	-0.1	0.1	-0.2	-0.2	0.0	0.0	0.0	0.0			
	MU	0.0	0.0	0.0	0.0	0.0	0.0	0.0	0.0			
	QX	0.0	0.0	0.0	0.0	0.0	0.0	0.0	0.0			
14	N	-42.8	-66.0	-60.4	-60.4	-44.9	-22.7	0.0	0.0			
	MX	1.1	0.0	2.3	-2.3	1.0	-0.8	0.0	0.0			
	QU	0.9	0.0	1.7	-1.7	0.3	-0.3	0.0	0.0			
	MU	1.4	2.3	0.0	0.0	-0.2	0.5	0.0	0.0			
	QX	-0.9	-1.4	0.0	0.0	0.1	-0.2	0.0	0.0			
ИНВ.№ ПОДЛ	ПОДПИСЬ И ДАТА	ВЗАМ. ИНВ.№	1.220.1-4М.0-1.2 06МУ2							СТАДИЯ	ЛИСТ	ЛИСТОВ
											2	

МАРКА ПОЗ		ОБОЗНАЧЕНИЕ	НАИМЕНОВАНИЕ	КОЛ.	МАССА ЕД. КГ	ПРИМЕЧАНИЕ
А3		I.220.I-4M.0-I.2 00T0	ДОКУМЕНТАЦИЯ ТЕХНИЧЕСКОЕ ОПИСАНИЕ СБОРОЧНЫЕ ЕДИНИЦЫ РИГЕЛЬ			
PI	I.220.I-4M.3-I 03-02		РДП4.53-50	6	2518	
P2	I.220.I-4M.3-I 01-01		РДП4.53-90 АТУ	7	2518	
P9	I.020-I/83.3-I 05		РОП 4.56-30	6	2350	
PI0	I.020-I/83.3-I 01-02		РДП 4.56-60АТУ	7	2550	
PP3	I.04I.I-2.I.600-0I		СВЯЗЕВАЯ ПЛИТА ПК56.9-8АТЛУС(АЛУ)Т	8	1700	
PP4	I.04I.I-2.I.500-0I		ПК56.15-8АТЛУС(АЛУ)Т-3	7	2600	
ПЕРЕМЕННЫЕ ДАННЫЕ						
ΦI	I.220.I-4M.I-I 0I		ДЛЯ ИСПОЛНЕНИЯ I.220.I-4M.0-I.2 07	4	1700	
Φ2	I.220.I-4M.I-I 02		2С 3.4.40.32-3.5	10	2650	
Φ3	I.220.I-4M.I-I		РОСТВЕРК	I		
Φ4	I.220.I-4M.I-I 02		ΦI-32	I	2650	
ΦI2			Φ2-32	I		
			2ΦДI2-32	I		
			2ΦД7-32	I		
			КОЛОННА			
KI	I.220.I-4M.2-I 02		КО2С 4.33-25.I	4	3334	
K2	I.220.I-4M.2-I 02		КО2С 4.33-25.I	6	3334	
K3	I.220.I-4M.2-I 02-04		КД2С 4.33-25.I	4	3393	
K4	I.220.I-4M.2-I 02		КО2С 4.33-25.I	3	3334	
K5	I.220.I-4M.2-I 02-04		КД2С 4.33-25.I	I	3393	
K6	I.220.I-4M.2-I 02-04		КД2С 4.33-25.I	I	3393	
K7	I.220.I-4M.2-I 02		КО2С 4.33-25.I	I	3334	
I.220.I-4M.0-I.2 07						
НАЧ.ОТД. Шевченко		СТАДИЯ		ЛИСТ	ЛИСТОВ	
Н.КОНТР. Егунов		Р		I	4	
ГЛ.СПЕЦ. Рудакин		ГОСГРАЖДАНСТРОЙ				
ПРОВЕРИЛ Зуенко		КиевЗНИИЭП				
РАЗРАБ. Безгудова						
		ЗАДАНИЕ				
		2С 3.4				
		3С 3.4				

МАРКА ПОЗ		ОБОЗНАЧЕНИЕ	НАИМЕНОВАНИЕ	КОП.	МАССА ЕД. КГ	ПРИМЕЧАНИЕ
P3	I.020-I/83.3-I 05-0I		РИГЕЛЬ	6	2350	
P4	I.020-I/83.3-I 01-03		РОП 4.56-40	7	2550	
PP3	I.04I.I-2.I.600-02		РДП 4.56-70АТУ	8	1700	
PP2	I.04I.I-2.I.500-02		СВЯЗЕВАЯ ПЛИТА ПК56.9-10АТЛУС(АЛУ)Т	7	2600	
ΦI	I.220.I-4M.I-I 0I		ПК56.15-8АТЛУС(АЛУ)Т-3	8	1700	
Φ2	I.220.I-4M.I-I 02		I.220.I-4M.0-I.2 07-0I	7	2600	
Φ3			2С 3.4.40.32-2.5	4	1700	
Φ4	I.220.I-4M.I-I 02		РОСТВЕРК	10	2650	
ΦI2			ΦI-32	I		
KI	I.220.I-4M.2-I 02		Φ2-32	I	2650	
K2	I.220.I-4M.2-I 02		2ΦДI2-32	I		
K3	I.220.I-4M.2-I 02-04		2ΦД7-32	I		
K4	I.220.I-4M.2-I 02		КОЛОННА			
K5	I.220.I-4M.2-I 02-04		КО2С 4.33-25.I	4	3334	
K6	I.220.I-4M.2-I 02-04		КО2С 4.33-25.I	6	3334	
K7	I.220.I-4M.2-I 02		КД2С 4.33-25.I	4	3393	
P3	I.020-I/83.3-I 05-0I		КО2С 4.33-25.I	3	3334	
P4	I.020-I/83.3-I 01-03		КО2С 4.33-25.I	I	3393	
PP3	I.04I.I-2.I.600-02		КД2С 4.33-25.I	I	3393	
PP2	I.04I.I-2.I.500-02		КД2С 4.33-25.I	I	3393	
ΦI	I.220.I-4M.I-I 01-0I		КО2С 4.33-25.I	I	3334	
ΦI	I.220.I-4M.I-I 01-0I		РИГЕЛЬ	6	2350	
			РОП 4.56-40	7	2550	
			РДП 4.56-70АТУ	8	1700	
			СВЯЗЕВАЯ ПЛИТА	7	2600	
			ПК56.9-10АТЛУС(АЛУ)Т	8	1700	
			ПК56.15-8АТЛУС(АЛУ)Т-3	7	2600	
			I.220.I-4M.0-I.2 07-02	4	1625	
			2С 3.4.40.40-4.0			
			РОСТВЕРК			
			ΦI-40			

ИНВ.№ ПОДЛ
ПОДПИСЬ И ДАТА
ВЗАМ. ИНВ.№

ИНВ.№ ПОДЛ
ПОДПИСЬ И ДАТА
ВЗАМ. ИНВ.№

I.220.I-4M.0-I.2 07

ЛИСТ
2

23189-02 34

МАРКА ПОЗ		ОБОЗНАЧЕНИЕ	НАИМЕНОВАНИЕ	КОП	МАССА ЕД КГ	ПРИМЕЧАНИЕ
ОПЕРАТОР СИСТЕМЫ САПР КиевНИИЭП	Ф2	I.220.I-4M.I-I 02-0I	Ф2-40	IO	2575	
	Ф3		2ФД12-40	I		
	Ф4	I.220.I-4M.I-I 02-0I	Ф2-40	I	2575	
	Ф12		2ФД7-40	I		
			КОЛОННА			
	K1	I.220.I-4M.2-I 02	КО2С 4.33-25.I	4	3334	
	K2	I.220.I-4M.2-I 02	КО2С 4.33-25.I	6	3334	
K3	I.220.I-4M.2-I 02-04	КД2С 4.33-25.I	4	3393		
K4	I.220.I-4M.2-I 02	КО2С 4.33-25.I	3	3334		
K5	I.220.I-4M.2-I 02-04	КД2С 4.33-25.I	I	3393		
K6	I.220.I-4M.2-I 02-04	КД2С 4.44-25.I	I	3393		
K7	I.220.I-4M.2-I 02	КО2С 4.33-25.I	I	3334		
		РИГЕЛЬ				
P3	I.020-I/83.3-I 05-0I	РОП 4.56-40	6	2350		
P4	I.020-I/83.3-I 0I-03	РДП 4.56-70АТУ	7	2550		
		СВЯЗЕВАЯ ПЛИТА				
PH2	I.04I.I-2.I.500-02	ПК56.15-8АТ1УС(А1У)Т-3	7	2600		
PHI	I.04I. I-2.I.600-02	ПК56.9-10АТ1УС(А1У)Т	8	1700		
		I.220.I-4M.0-I.2 07-03				
		ЗС 3.4.40.32-3.5				
		РОСТВЕРК				
ФI	I.220.I-4M.I-I 04	2Ф3-32	4	4275		
Ф2	I.220.I-4M.I-I 03	1Ф3-32	IO	4390		
Ф3		1ФД15-32	I			
Ф4	I.220.I-4M.I-I 03	1Ф3-32	I	4390		
		1ФД9-32	I			
		КОЛОННА				
K1	I.220.I-4M.2-I 04	КОЗС 4.33-25.2	4	4754		
K2	I.220.I-4M.2-I 04	КОЗС 4.33-25.2	6	4754		
K3	I.220.I-4M.2-I 06	КДЗС 4.33-25.2	4	4842		
K4	I.220.I-4M.2-I 04	КОЗС 4.33-25.2	3	4754		
K5	I.220.I-4M.2-I 06	КДЗС 4.33-25.2	I	4842		
K6	I.220.I-4M.2-I 06	КДЗС 4.33-25.2	I	4842		

I.220.I-4M.0-I.2 07

ЛИСТ 3

МАРКА ПОЗ		ОБОЗНАЧЕНИЕ	НАИМЕНОВАНИЕ	КОП	МАССА ЕД КГ	ПРИМЕЧАНИЕ
ОПЕРАТОР СИСТЕМЫ САПР КиевНИИЭП	K7	I.220.I-4M.2-I 04	КОЗС 4.33-25.2	I	4754	
			РИГЕЛЬ			
	P3	I.020-I/83.3-I 05-0I	РОП 4.56-40	I2	2350	
	P4	I.020-I/83.3-I 0I-03	РДП 4.56-70АТУ	I4	2550	
			СВЯЗЕВАЯ ПЛИТА			
	PHI	I.04I.I-2.I.600-02	ПК56.9-10АТ1УС(А1У)Т	I6	1700	
	PH2	I.04I.I-2.I.500-02	ПК56.12-8АТ1УС(А1У)Т-3	I4	2600	
		I.220.I-4M.0-I.2 07-04				
		ЗС 3.4.40.32-2.5				
		РОСТВЕРК				
ФI	I.220.I-4M.I-I 04	2Ф3-32	4	4275		
Ф2	I.220.I-4M.I-I 03	1Ф3-32	IO	4390		
Ф3		1ФД15-32	I			
Ф4	I.220.I-4M.I-I 03	1Ф3-32	I	4390		
		1ФД9-32	I			
		КОЛОННА				
K1	I.220.I-4M.2-I 04	КОЗС 4.33-25.2	4	4754		
K2	I.220.I-4M.2-I 04	КОЗС 4.33-25.2	6	4754		
K3	I.220.I-4M.2-I 06	КДЗС 4.33-25.2	4	4842		
K4	I.220.I-4M.2-I 04	КОЗС 4.33-25.2	3	4754		
K5	I.220.I-4M.2-I 06	КДЗС 4.33-25.2	I	4842		
K6	I.220.I-4M.2-I 06	КДЗС 4.33-25.2	I	4842		
K7	I.220.I-4M.2-I 04	КОЗС 4.33-25.2	I	4754		
		РИГЕЛЬ				
P3	I.020-I/83.3-I 05-0I	РОП 4.56-40	I2	2350		
P4	I.020-I/83.3-I 0I-03	РДП 4.56-70АТУ	I4	2550		
		СВЯЗЕВАЯ ПЛИТА				
PHI	I.04I.I-2.I.600-02	ПК56.9-10АТ1УС(А1У)Т	I6	1700		
PH2	I.04I.I-2.I.500-02	ПК56.15-8АТ1УС(А1У)Т-3	I4	2600		

I.220.I-4M.0-I.2 07

ЛИСТ 4

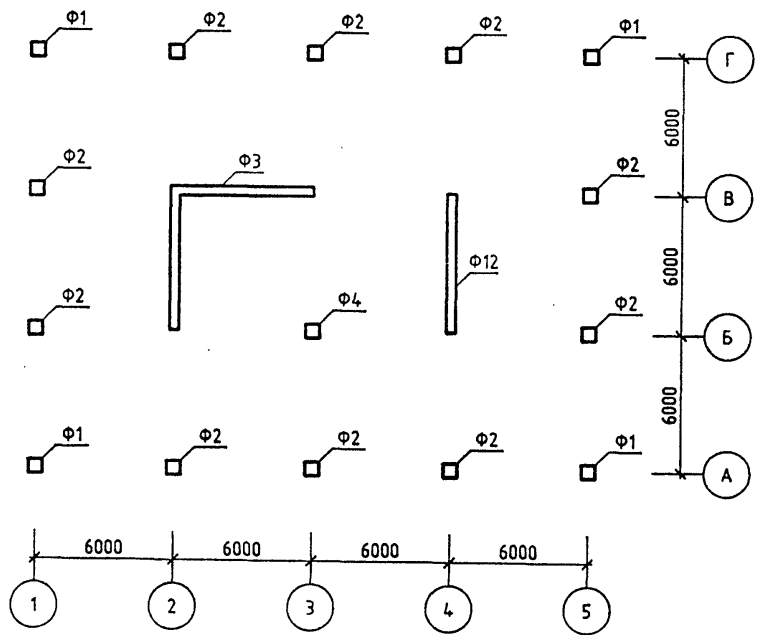
23189-02 35

Белуглова

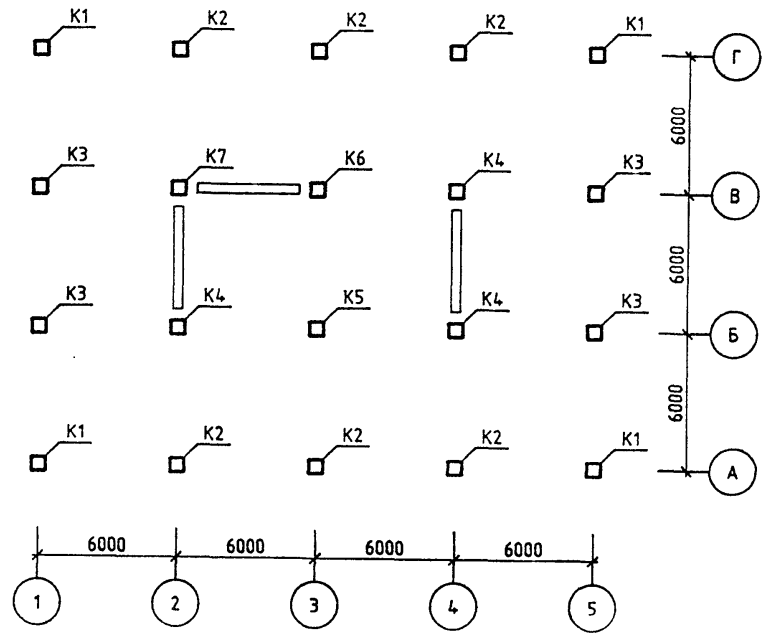
ОПЕРАТОР СИСТЕМЫ

САПР
КиевЗНИИЭП

МОНТАЖНЫЙ ПЛАН РОСТВЕРКОВ



МОНТАЖНЫЙ ПЛАН КОЛОНН



ВЗАМ. ИНВ. №

ПОДПИСЬ И ДАТА

ИНВ. № ПОДЛ.

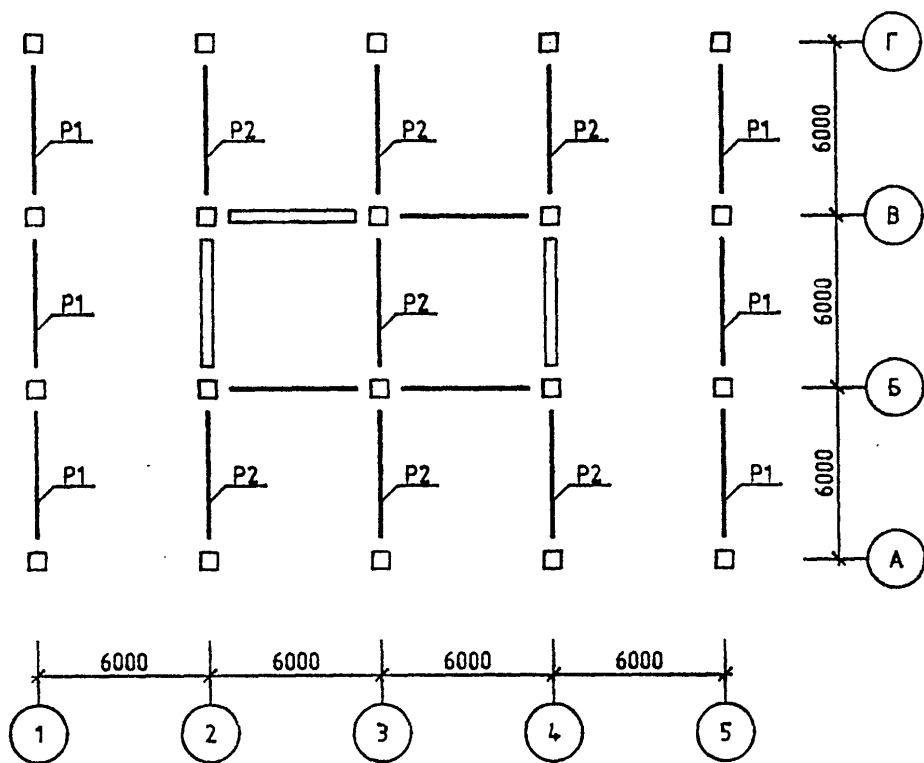
ОБОЗНАЧЕНИЕ	ШИФР ЗДАНИЯ
1.220.1-4М.0-1.2 07	2С 3.4.40.32-3.5
-01	2С 3.4.40.32-2.5
-02	2С 3.4.40.40-4.0
-03	3С 3.4.40.32-3.5
-04	3С 3.4.40.32-2.5

1.220.1-4М.0-1.2 07СБ			
Нач. отд.	Шевченко	Здание 2С 3.4, 3С 3.4	СТАДИЯ
ГИП	Егузов		Р
Н.КОНТР.	Зуенко		ЛИСТ
ПРОВЕРИЛ	Бойко		1
РАЗРАБ	Рудыки		ЛИСТОВ
			3
			ГОСГРАЖДАНСТРОЙ
			КиевЗНИИЭП

Рудавин
ОПЕРАТОР СИСТЕМЫ
САПР КиевЗНИИЭП

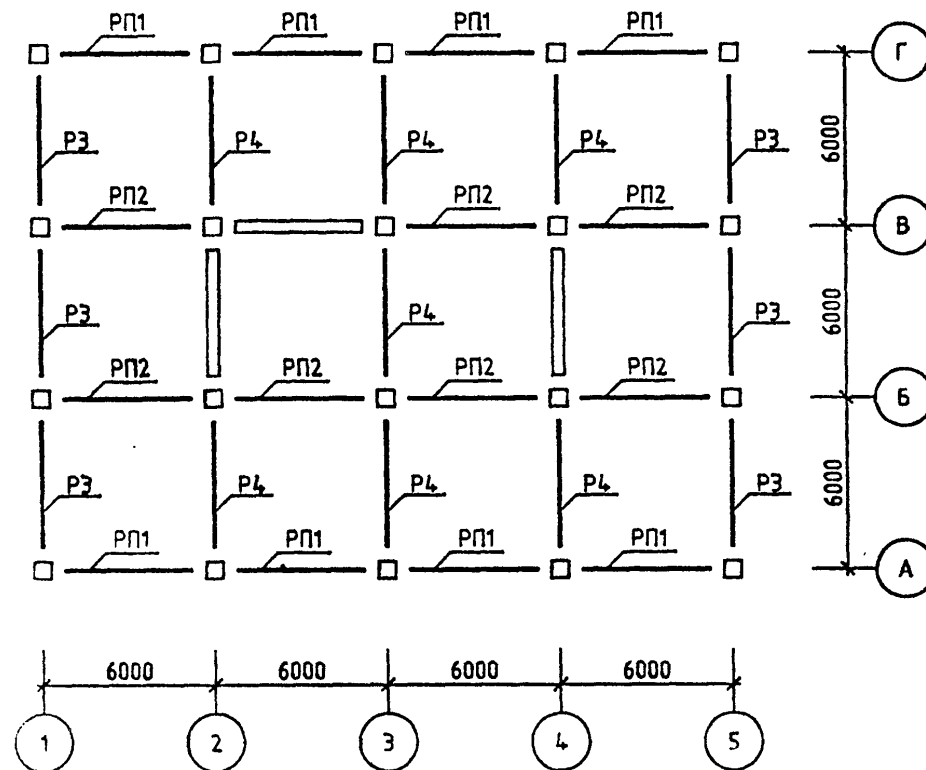
МОНТАЖНЫЙ ПЛАН РИГЕЛЕЙ

ОТМ. -0.82



МОНТАЖНЫЙ ПЛАН РИГЕЛЕЙ И СВЯЗЕВЫХ ПЛИТ

ОТМ. +3.20 (+6.50)



ИНВ №ПОДЛ.
ПОДП. И ДАТА
ВЗАМ. ИНВ.№

1.220.1-4М.0-1.2 070Б
ЛИСТ 2

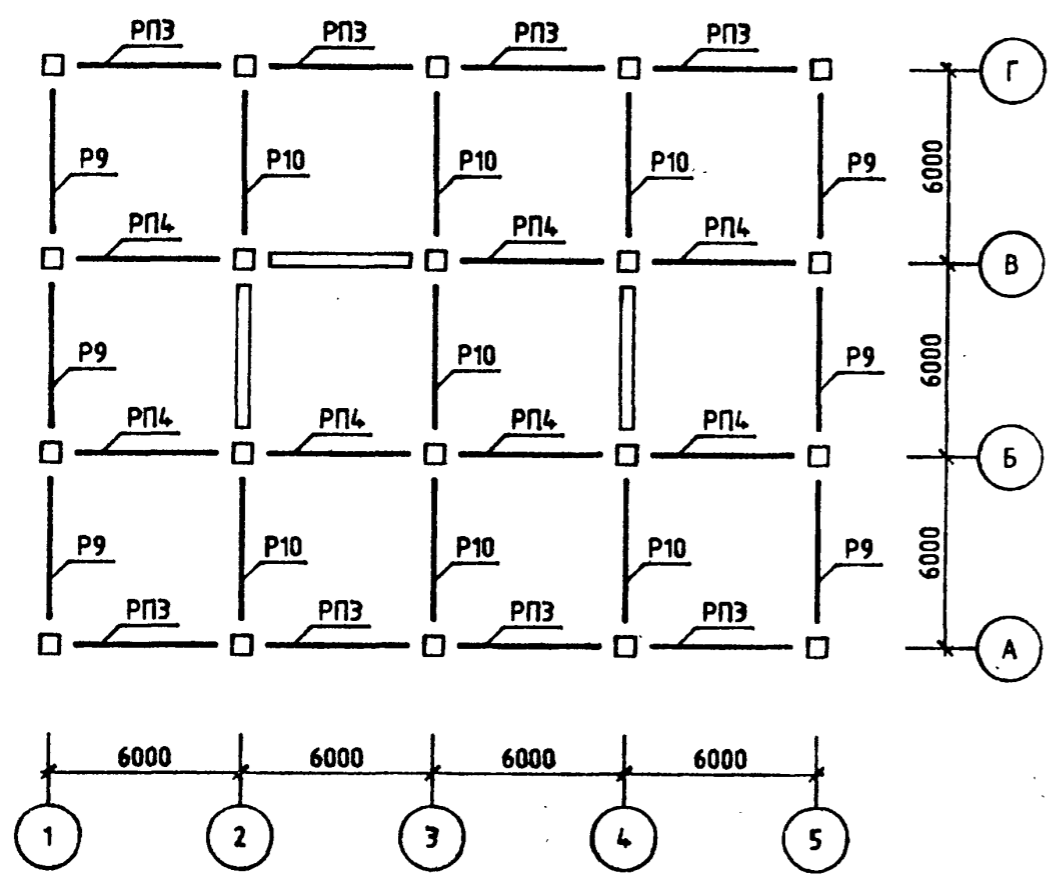
23189-02 37 ФОРМАТ А3

САПР
КиевЗНИИЭП

ОПЕРАТОР
СИСТЕМЫ

Рудакович
Г.В.

МОНТАЖНЫЙ ПЛАН РИГЕЛЕЙ И СВЯЗЕВЫХ ПЛИТ
ОТМ. +6.50 (+9.80)



ИНВ.№ ПОДЛ	ПОДП. И ДАТА	ВЗАМ. ИНВ.№

1.220.1-4М.0-1.2 07СБ

ЛИСТ
3

САПР
КиевЗНИИЭП

ОПЕРАТОР
СИСТЕМЫ

ИНВ.№ ПОДЛ	ПОДП. И ДАТА	ВЗАМ. ИНВ.№

ЛИСТ

Номер загрузки	Тип усилия	Номер группы элементов							
		1	2	3	4	5	6	7	8
ЯРУС 1 СЕЧЕНИЕ 1									
1	N	0.0	0.0	0.0	0.0	-18.4	-11.5	0.0	0.0
	MX	-1.3	-2.9	-2.1	-2.8	-4.5	3.2	0.0	0.0
	QY	0.4	1.3	0.5	1.3	2.6	-1.6	0.0	0.0
	MU	-3.0	-3.0	-0.3	-0.6	-7.3	-1.5	0.0	0.0
	QX	-1.2	-0.7	0.4	-0.3	-3.6	-0.9	0.0	0.0
8	N	0.0	0.0	0.0	0.0	-12.3	12.4	0.0	0.0
	MX	-0.1	-0.2	-0.1	-0.1	0.3	0.0	0.0	0.0
	QY	0.0	0.0	0.0	0.0	-0.2	0.0	0.0	0.0
	MU	-0.6	-1.6	-1.1	-2.2	-3.1	-3.1	0.0	0.0
	QX	-0.2	-0.7	-0.4	-1.0	-1.1	-1.8	0.0	0.0
9	N	0.0	0.0	0.0	0.0	-8.5	-0.8	0.0	0.0
	MX	0.9	0.6	1.6	2.2	3.2	2.4	0.0	0.0
	QY	-0.4	-0.1	-0.7	-1.0	-1.8	-1.2	0.0	0.0
	MU	0.0	0.0	0.0	0.0	0.1	0.0	0.0	0.0
	QX	0.0	0.0	0.0	0.0	0.0	0.0	0.0	0.0
14	N	75.1	103.7	100.1	137.6	109.1	106.9	0.0	0.0
	MX	-0.7	-0.1	-1.3	0.1	-0.1	0.1	0.0	0.0
	QY	0.5	0.0	1.2	0.0	0.0	-0.1	0.0	0.0
	MU	-0.7	-1.3	-0.3	0.0	0.0	-0.2	0.0	0.0
	QX	-0.5	-1.1	-0.1	0.0	0.0	-0.2	0.0	0.0
ЯРУС 1 СЕЧЕНИЕ 2									
1	N	0.0	0.0	0.0	0.0	18.4	11.5	0.0	0.0
	MX	0.1	1.8	0.3	-1.8	-4.6	2.5	0.0	0.0
	QY	0.4	1.3	-0.5	-1.3	-2.6	1.6	0.0	0.0
	MU	1.4	0.4	1.5	-0.3	7.0	-1.6	0.0	0.0
	QX	-1.2	0.7	-0.4	0.3	3.6	0.9	0.0	0.0
8	N	0.0	0.0	0.0	0.0	12.3	-12.4	0.0	0.0
	MX	0.0	0.1	0.0	0.0	0.3	0.0	0.0	0.0
	QY	0.0	0.0	0.0	0.0	0.2	0.0	0.0	0.0
	MU	-0.2	-0.8	-0.2	-1.3	-3.1	-3.1	0.0	0.0
	QX	0.2	0.7	0.4	1.0	1.1	1.8	0.0	0.0
9	N	0.0	0.0	0.0	0.0	8.5	0.8	0.0	0.0
	MX	0.5	-0.1	0.8	1.4	3.1	1.8	0.0	0.0
	QY	0.4	0.1	0.7	1.0	1.8	1.2	0.0	0.0
	MU	0.0	0.0	0.0	0.0	-0.1	0.0	0.0	0.0
	QX	0.0	0.0	0.0	0.0	0.0	0.0	0.0	0.0
14	N	-75.1	-103.7	-100.1	-137.6	-109.1	-106.9	0.0	0.0
	MX	1.2	0.0	2.8	0.1	-0.2	0.1	0.0	0.0
	QY	0.5	0.0	1.2	0.0	-0.1	0.1	0.0	0.0
	MU	1.2	2.5	0.3	0.1	0.1	-0.3	0.0	0.0
	QX	0.5	1.1	0.1	0.0	0.0	0.2	0.0	0.0

1.220.1-4М.0-1.2 07МУ1

ГИП	Егунов	<i>[Signature]</i>
Н.КОНТР.	Бойко	<i>[Signature]</i>
РУК.ГР.	Рудавин	<i>[Signature]</i>
ПРОВЕРИЛ	Футорная	<i>[Signature]</i>
РАЗРАБ	Зуенко	<i>[Signature]</i>

ЗДАНИЕ
2С 3.4.40.32-3.5

СТАДИЯ	ЛИСТ	ЛИСТОВ
Р	1	2
ГОСГРАЖДАНСТРОЙ КиевЗНИИЭП		

Номер загрузки	Тип усилия	Номер группы элементов							
		1	2	3	4	5	6	7	8
ЯРУС 2 СЕЧЕНИЕ 1									
1	N	0.0	0.0	0.0	0.0	3.8	4.2	0.0	0.0
	MX	-0.1	-1.8	-0.3	1.8	0.1	-1.4	0.0	0.0
	QY	-0.4	0.6	0.5	-0.5	0.0	0.4	0.0	0.0
	MU	-1.4	-0.4	-1.5	0.3	2.8	-0.3	0.0	0.0
	QX	-0.1	-0.7	-0.8	0.1	-0.1	-0.1	0.0	0.0
8	N	0.0	0.0	0.0	0.0	-4.5	4.8	0.0	0.0
	MX	0.0	-0.1	0.0	0.0	-0.2	0.0	0.0	0.0
	QY	0.0	0.0	0.0	0.0	0.1	0.0	0.0	0.0
	MU	0.2	0.8	0.2	1.3	1.0	-0.4	0.0	0.0
	QX	0.0	0.2	0.0	0.4	0.3	-0.2	0.0	0.0
9	N	0.0	0.0	0.0	0.0	2.6	-0.6	0.0	0.0
	MX	-0.5	0.1	-0.8	-1.4	0.1	-1.0	0.0	0.0
	QY	0.1	-0.1	0.2	0.4	-0.1	0.3	0.0	0.0
	MU	0.0	0.0	0.0	0.0	0.0	0.0	0.0	0.0
	QX	0.0	0.0	0.0	0.0	0.0	0.0	0.0	0.0
14	N	37.5	55.2	52.8	78.0	37.4	39.7	0.0	0.0
	MX	-1.8	0.0	-3.6	-0.1	-0.7	0.1	0.0	0.0
	QY	0.5	0.0	1.2	0.0	0.4	-0.1	0.0	0.0
	MU	-2.1	-2.9	-0.3	-0.1	-0.5	0.0	0.0	0.0
	QX	-0.7	-1.1	0.1	0.0	-0.2	0.2	0.0	0.0
ЯРУС 2 СЕЧЕНИЕ 2									
1	N	0.0	0.0	0.0	0.0	-3.8	-4.2	0.0	0.0
	MX	-1.8	-0.6	-2.0	0.5	0.1	-0.5	0.0	0.0
	QY	-0.4	-0.6	-0.5	0.5	0.0	-0.4	0.0	0.0
	MU	-1.5	-2.8	-2.2	0.1	1.0	-0.2	0.0	0.0
	QX	0.0	0.7	0.8	-0.1	-0.8	0.1	0.0	0.0
8	N	0.0	0.0	0.0	0.0	4.5	-4.8	0.0	0.0
	MX	0.1	0.1	0.0	0.0	-0.1	0.0	0.0	0.0
	QY	0.0	0.0	0.0	0.0	-0.1	0.0	0.0	0.0
	MU	-0.4	-0.2	-0.6	0.3	0.3	-0.3	0.0	0.0
	QX	0.0	-0.1	0.0	-0.4	-0.3	0.2	0.0	0.0
9	N	0.0	0.0	0.0	0.0	-2.6	0.6	0.0	0.0
	MX	0.2	0.5	0.1	-0.3	0.1	-0.3	0.0	0.0
	QY	-0.1	0.1	-0.1	-0.4	0.1	-0.3	0.0	0.0
	MU	0.0	0.0	0.0	0.0	0.0	0.0	0.0	0.0
	QX	0.0	0.0	0.0	0.0	0.0	0.0	0.0	0.0
14	N	-37.5	-55.2	-52.8	-78.0	-37.4	-39.7	0.0	0.0
	MX	0.6	0.1	1.5	0.0	1.0	0.2	0.0	0.0
	QY	0.5	0.0	1.2	0.0	0.3	0.1	0.0	0.0
	MU	1.2	1.8	0.2	0.0	-0.6	0.7	0.0	0.0
	QX	0.7	1.1	-0.1	0.0	-0.1	-0.2	0.0	0.0

1.220.1-4М.0-1.2 07МУ1

ЛИСТ
2

Шеврук САПР ОПЕРАТОР СИСТЕМЫ КиевЗНИИЭП	Номер загрузки	Тип усилия	Номер группы элементов								
			1	2	3	4	5	6	7	8	
			ЯРУС 1 СЕЧЕНИЕ 1								
1	N	0.0	0.0	0.0	0.0	-10.5	-8.0	0.0	0.0		
	MX	-1.7	-5.0	-2.8	-5.4	-8.2	5.9	0.0	0.0		
	QU	0.6	3.1	0.8	3.4	6.5	-4.1	0.0	0.0		
	MU	-4.7	-3.9	-1.3	-1.0	-13.0	-2.7	0.0	0.0		
	QX	-2.6	-1.1	-1.5	-0.6	-9.1	-2.2	0.0	0.0		
8	N	0.0	0.0	0.0	0.0	-11.9	11.7	0.0	0.0		
	MX	-0.1	-0.1	-0.1	-0.1	0.3	-0.1	0.0	0.0		
	QU	0.0	0.0	0.0	0.0	-0.3	0.0	0.0	0.0		
	MU	-0.5	-1.3	-0.8	-1.6	-2.6	-2.5	0.0	0.0		
	QX	-0.2	-0.7	-0.3	-0.9	-2.1	-2.0	0.0	0.0		
9	N	0.0	0.0	0.0	0.0	-8.0	-0.7	0.0	0.0		
	MX	0.7	0.3	1.2	1.5	2.5	1.6	0.0	0.0		
	QU	-0.4	-0.1	-0.7	-0.9	-2.0	-1.1	0.0	0.0		
	MU	0.0	0.0	0.0	0.0	0.1	0.0	0.0	0.0		
	QX	0.0	0.0	0.0	0.0	0.1	0.0	0.0	0.0		
14	N	75.1	103.7	100.1	137.6	115.9	113.3	0.0	0.0		
	MX	-0.5	0.0	-0.5	0.1	-0.2	0.1	0.0	0.0		
	QU	0.6	0.0	1.2	-0.1	0.2	-0.1	0.0	0.0		
	MU	-0.6	-0.7	-0.1	0.0	0.2	-0.4	0.0	0.0		
	QX	-0.7	-1.2	0.0	0.0	0.2	-0.4	0.0	0.0		
ЯРУС 1 СЕЧЕНИЕ 2											
1	N	0.0	0.0	0.0	0.0	10.5	8.0	0.0	0.0		
	MX	0.2	2.8	0.8	-3.1	-8.1	4.3	0.0	0.0		
	QU	-0.6	3.1	-0.8	-3.4	-6.5	4.1	0.0	0.0		
	MU	1.9	1.2	2.7	-0.4	12.1	-2.7	0.0	0.0		
	QX	-2.5	1.1	-1.3	0.6	-9.8	2.2	0.0	0.0		
8	N	0.0	0.0	0.0	0.0	11.9	-11.7	0.0	0.0		
	MX	0.0	0.1	0.0	0.0	0.4	0.0	0.0	0.0		
	QU	0.0	0.0	0.0	0.0	0.3	0.0	0.0	0.0		
	MU	-0.2	-0.5	0.2	-0.7	-2.6	-2.6	0.0	0.0		
	QX	0.2	0.7	0.1	0.9	2.1	2.0	0.0	0.0		
9	N	0.0	0.0	0.0	0.0	8.0	0.7	0.0	0.0		
	MX	0.4	-0.1	0.6	0.8	2.5	1.1	0.0	0.0		
	QU	0.4	0.1	0.7	0.9	2.0	1.1	0.0	0.0		
	MU	0.0	0.0	0.0	0.0	-0.1	0.0	0.0	0.0		
	QX	0.0	0.0	0.0	0.0	0.1	0.0	0.0	0.0		
14	N	-75.1	-103.7	-100.1	-137.6	-115.9	-113.3	0.0	0.0		
	MX	1.1	0.0	2.6	0.1	-0.3	0.2	0.0	0.0		
	QU	0.6	0.0	1.2	0.1	-0.2	0.1	0.0	0.0		
	MU	1.2	2.3	0.1	0.1	0.2	-0.7	0.0	0.0		
	QX	-0.7	-1.2	0.0	0.0	-0.2	0.4	0.0	0.0		
1.220.1-4М.0-1.2 07МУ2											
ИНВ.№ ПОДЛ		ПОДПИСЬ И ДАТА		ВЗАМ. ИНВ.№		СТАДИЯ		ЛИСТ		ЛИСТОВ	
						Р		1		2	
Проверил Рудакин		Разраб. Безгудова		ЗДАНИЕ 2С 3.4.40.32-2.5		ГОСГРАЖДАНСТРОЙ		КиевЗНИИЭП		1.220.1-4М.0-1.2 07МУ2	
										ЛИСТ 2	

Безгудова САПР ОПЕРАТОР СИСТЕМЫ КиевЗНИИЭП	Номер загрузки	Тип усилия	Номер группы элементов								
			1	2	3	4	5	6	7	8	
			ЯРУС 2 СЕЧЕНИЕ 1								
1	N	0.0	0.0	0.0	0.0	-4.6	0.2	0.0	0.0		
	MX	-0.2	-2.8	-0.8	3.1	0.3	-2.3	0.0	0.0		
	QU	0.6	0.8	0.8	-0.9	-0.1	0.7	0.0	0.0		
	MU	-1.9	-1.2	-2.7	0.4	4.5	-0.2	0.0	0.0		
	QX	-0.2	-1.1	-1.3	0.1	1.4	-0.1	0.0	0.0		
8	N	0.0	0.0	0.0	0.0	-4.4	4.7	0.0	0.0		
	MX	0.0	-0.1	0.0	0.0	-0.2	0.0	0.0	0.0		
	QU	0.0	0.0	0.0	0.0	0.1	0.0	0.0	0.0		
	MU	0.2	0.5	-0.2	0.7	0.6	-0.4	0.0	0.0		
	QX	0.0	0.1	-0.1	0.2	0.2	-0.2	0.0	0.0		
9	N	0.0	0.0	0.0	0.0	2.8	-0.6	0.0	0.0		
	MX	-0.4	0.1	-0.6	-0.8	0.2	-0.6	0.0	0.0		
	QU	0.1	-0.1	0.1	0.2	-0.1	0.2	0.0	0.0		
	MU	0.0	0.0	0.0	0.0	0.0	0.0	0.0	0.0		
	QX	0.0	0.0	0.0	0.0	0.0	0.0	0.0	0.0		
14	N	37.5	55.2	52.8	78.0	38.8	41.0	0.0	0.0		
	MX	-1.9	0.0	-3.8	-0.1	-0.6	0.1	0.0	0.0		
	QU	0.6	0.0	1.2	0.0	0.3	-0.1	0.0	0.0		
	MU	-2.1	-3.1	-0.1	-0.1	-0.4	-0.1	0.0	0.0		
	QX	-0.7	-1.2	0.0	0.0	-0.2	0.1	0.0	0.0		
ЯРУС 2 СЕЧЕНИЕ 2											
1	N	0.0	0.0	0.0	0.0	4.6	-0.2	0.0	0.0		
	MX	-2.3	-0.8	-2.5	0.9	0.2	-0.8	0.0	0.0		
	QU	-0.6	-0.8	-0.8	0.9	0.1	-0.7	0.0	0.0		
	MU	-1.8	-3.5	-2.9	0.0	1.4	-0.2	0.0	0.0		
	QX	0.0	1.1	1.3	-0.1	-1.4	0.1	0.0	0.0		
8	N	0.0	0.0	0.0	0.0	4.4	-4.7	0.0	0.0		
	MX	0.0	0.1	0.0	0.0	-0.1	0.0	0.0	0.0		
	QU	0.0	0.0	0.0	0.0	-0.1	0.0	0.0	0.0		
	MU	-0.2	0.1	-0.3	0.1	-0.3	-0.3	0.0	0.0		
	QX	0.0	-0.1	0.1	-0.2	0.2	0.2	0.0	0.0		
9	N	0.0	0.0	0.0	0.0	-2.8	0.6	0.0	0.0		
	MX	0.0	0.3	-0.1	-0.2	0.2	-0.2	0.0	0.0		
	QU	-0.1	0.1	-0.1	-0.2	0.1	-0.2	0.0	0.0		
	MU	0.0	0.0	0.0	0.0	0.0	0.0	0.0	0.0		
	QX	0.0	0.0	0.0	0.0	0.0	0.0	0.0	0.0		
14	N	-37.5	-55.2	-52.8	-78.0	-38.8	-41.0	0.0	0.0		
	MX	0.7	0.0	1.6	0.0	0.9	0.2	0.0	0.0		
	QU	0.6	0.0	1.2	0.0	0.3	0.1	0.0	0.0		
	MU	1.2	2.0	0.1	0.0	-0.5	0.6	0.0	0.0		
	QX	-0.7	-1.2	0.0	0.0	0.2	-0.1	0.0	0.0		
1.220.1-4М.0-1.2 07МУ2											
ИНВ.№ ПОДЛ		ПОДПИСЬ И ДАТА		ВЗАМ. ИНВ.№		СТАДИЯ		ЛИСТ		ЛИСТОВ	
						Р		1		2	
										1.220.1-4М.0-1.2 07МУ2	
										ЛИСТ 2	

Шевчук ОПЕРАТОР СИСТЕМЫ САПР КиевЗНИИЭП	Номер загрузки	Тип усилителя	Номер группы элементов							
			1	2	3	4	5	6	7	8
ЯРУС 1 СЕЧЕНИЕ 1										
1	N	0.0	0.0	0.0	0.0	-28.5	-19.5	0.0	0.0	
	MX	-2.2	-4.7	-3.7	-8.3	-16.9	9.4	0.0	0.0	
	QU	0.5	1.7	0.7	2.7	8.5	-3.5	0.0	0.0	
	MU	-5.0	-5.3	-0.7	-1.9	24.1	-7.1	0.0	0.0	
	QX	-1.6	-1.0	0.4	-0.6	11.9	-3.8	0.0	0.0	
8	N	0.0	0.0	0.0	0.0	-15.0	13.8	0.0	0.0	
	MX	-0.1	-0.2	-0.1	-0.1	0.7	-0.1	0.0	0.0	
	QU	0.0	0.0	0.0	0.0	-0.4	0.0	0.0	0.0	
	MU	-0.7	-1.8	-1.1	-3.0	-5.3	-5.2	0.0	0.0	
	QX	-0.2	-0.6	-0.3	-0.9	-2.6	-2.6	0.0	0.0	
9	N	0.0	0.0	0.0	0.0	-9.7	-0.5	0.0	0.0	
	MX	-0.9	0.5	1.7	2.7	5.0	2.9	0.0	0.0	
	QU	-0.4	-0.1	-0.6	-0.9	-2.4	-1.0	0.0	0.0	
	MU	0.0	0.0	0.0	0.0	0.1	0.0	0.0	0.0	
	QX	0.0	0.0	0.0	0.0	0.0	0.0	0.0	0.0	
14	N	75.1	103.7	100.1	137.6	128.5	126.0	0.0	0.0	
	MX	0.6	0.0	0.9	0.2	1.1	0.2	0.0	0.0	
	QU	-0.5	0.0	-1.0	-0.1	-0.7	-0.1	0.0	0.0	
	MU	0.8	-1.1	0.1	0.1	0.9	-1.3	0.0	0.0	
	QX	0.6	-1.0	0.0	0.1	0.6	-1.0	0.0	0.0	
ЯРУС 1 СЕЧЕНИЕ 2										
1	N	0.0	0.0	0.0	0.0	28.5	19.5	0.0	0.0	
	MX	0.2	2.1	0.9	-2.5	-17.0	4.6	0.0	0.0	
	QU	-0.5	1.6	-0.7	-2.7	-8.5	3.5	0.0	0.0	
	MU	1.5	1.3	2.3	-0.4	23.5	-8.2	0.0	0.0	
	QX	-1.5	1.0	-0.4	0.6	-11.9	3.8	0.0	0.0	
8	N	0.0	0.0	0.0	0.0	15.0	-13.8	0.0	0.0	
	MX	0.0	0.1	0.0	0.0	0.8	0.0	0.0	0.0	
	QU	0.0	0.0	0.0	0.0	0.4	0.0	0.0	0.0	
	MU	-0.2	-0.8	0.2	-0.7	-5.2	-5.1	0.0	0.0	
	QX	0.2	0.6	0.1	0.9	2.6	-2.6	0.0	0.0	
9	N	0.0	0.0	0.0	0.0	9.7	0.5	0.0	0.0	
	MX	0.5	-0.1	0.8	0.7	4.8	1.2	0.0	0.0	
	QU	0.4	0.1	0.6	0.9	2.4	1.0	0.0	0.0	
	MU	0.0	0.0	0.0	0.0	-0.1	0.0	0.0	0.0	
	QX	0.0	0.0	0.0	0.0	0.0	0.0	0.0	0.0	
14	N	-75.1	-103.7	-100.1	-137.6	-128.5	-126.0	0.0	0.0	
	MX	1.4	0.0	3.3	0.1	1.9	0.2	0.0	0.0	
	QU	0.5	0.0	1.0	0.1	0.7	0.1	0.0	0.0	
	MU	1.6	2.9	0.1	0.1	1.4	-2.7	0.0	0.0	
	QX	-0.6	-1.0	0.0	-0.1	-0.6	1.0	0.0	0.0	
1.220.1-4М.0-1.2 07МУЗ										
ИНВ № ПОДЛ	ПОДПИСЬ И ДАТА	ВЗАМ. ИНВ №								
Проверил	Рудакин									
Разраб.	Безгудова									
			СТАДИЯ	ЛИСТ	ЛИСТОВ					
			Р	1	2					
			ЗДАНИЕ			ГОСГРАЖДАНСТРОЙ				
			2С 3.4.40.40-4.0			КиевЗНИИЭП				

Безгудова ОПЕРАТОР СИСТЕМЫ САПР КиевЗНИИЭП	Номер загрузки	Тип усилителя	Номер группы элементов							
			1	2	3	4	5	6	7	8
ЯРУС 2 СЕЧЕНИЕ 1										
1	N	0.0	0.0	0.0	0.0	2.1	4.9	0.0	0.0	
	MX	-0.2	-2.1	-0.9	2.5	0.3	-2.3	0.0	0.0	
	QU	0.5	0.6	0.7	-0.7	-0.1	0.7	0.0	0.0	
	MU	-1.5	-1.3	-2.3	0.4	4.7	-0.6	0.0	0.0	
	QX	-0.1	-1.0	-1.1	0.1	1.4	-0.2	0.0	0.0	
8	N	0.0	0.0	0.0	0.0	-3.8	4.0	0.0	0.0	
	MX	0.0	-0.1	0.0	0.0	-0.1	0.0	0.0	0.0	
	QU	0.0	0.0	0.0	0.0	0.0	0.0	0.0	0.0	
	MU	0.2	0.8	-0.2	0.7	0.6	-0.2	0.0	0.0	
	QX	0.0	0.2	-0.1	0.2	0.2	-0.1	0.0	0.0	
9	N	0.0	0.0	0.0	0.0	-2.0	-0.4	0.0	0.0	
	MX	-0.5	0.1	-0.8	-0.7	0.0	-0.6	0.0	0.0	
	QU	0.2	-0.1	0.2	0.2	0.0	0.2	0.0	0.0	
	MU	0.0	0.0	0.0	0.0	0.1	0.0	0.0	0.0	
	QX	0.0	0.0	0.0	0.0	0.0	0.0	0.0	0.0	
14	N	37.5	55.2	52.8	78.0	42.0	43.6	0.0	0.0	
	MX	-1.6	0.0	-3.1	-0.1	-0.4	0.0	0.0	0.0	
	QU	0.5	0.0	1.0	0.0	0.2	0.0	0.0	0.0	
	MU	-1.7	-2.5	-0.1	-0.1	-0.1	-0.3	0.0	0.0	
	QX	-0.6	-1.0	0.0	0.0	-0.1	0.0	0.0	0.0	
ЯРУС 2 СЕЧЕНИЕ 2										
1	N	0.0	0.0	0.0	0.0	-2.1	-4.9	0.0	0.0	
	MX	-1.9	-0.6	-2.2	0.7	0.2	-0.8	0.0	0.0	
	QU	-0.5	-0.6	-0.7	0.7	0.1	-0.7	0.0	0.0	
	MU	-1.6	-3.1	-2.5	0.0	1.4	-0.3	0.0	0.0	
	QX	0.1	1.0	1.1	-0.1	-1.4	0.2	0.0	0.0	
8	N	0.0	0.0	0.0	0.0	3.8	-4.0	0.0	0.0	
	MX	0.0	0.1	0.0	0.0	-0.1	0.0	0.0	0.0	
	QU	0.0	0.0	0.0	0.0	0.0	0.0	0.0	0.0	
	MU	-0.2	0.2	-0.3	0.1	-0.2	-0.2	0.0	0.0	
	QX	0.0	-0.2	0.1	-0.2	0.1	0.1	0.0	0.0	
9	N	0.0	0.0	0.0	0.0	2.0	0.4	0.0	0.0	
	MX	-0.1	0.3	-0.2	-0.2	0.1	-0.2	0.0	0.0	
	QU	-0.2	0.1	-0.2	-0.2	0.0	-0.2	0.0	0.0	
	MU	0.0	0.0	0.0	0.0	0.0	0.0	0.0	0.0	
	QX	0.0	0.0	0.0	0.0	0.0	0.0	0.0	0.0	
14	N	-37.5	-55.2	-52.8	-78.0	-42.0	-43.6	0.0	0.0	
	MX	0.6	0.1	1.5	0.0	0.7	0.1	0.0	0.0	
	QU	0.5	0.0	1.0	0.0	0.2	0.0	0.0	0.0	
	MU	1.1	1.8	0.1	0.0	-0.4	0.5	0.0	0.0	
	QX	-0.6	-1.0	0.0	0.0	0.1	0.0	0.0	0.0	
1.220.1-4М.0-1.2 07МУЗ										
ИНВ № ПОДЛ	ПОДПИСЬ И ДАТА	ВЗАМ. ИНВ №								
23189-02 41										

Шевчук 4488	ОПЕРАТОР СИСТЕМЫ	КиевЗНИИЭП	Номер загрузки	Тип усилия	Номер группы элементов							
					1	2	3	4	5	6	7	8
					ЯРУС 1 СЕЧЕНИЕ 1							
1	N	0.0	0.0	0.0	0.0	-20.1	-12.7	0.0	0.0			
	MX	-1.3	-2.9	-2.2	-5.1	-8.8	5.7	0.0	0.0			
	QU	0.4	1.3	0.5	2.2	5.1	-2.7	0.0	0.0			
	MU	-3.0	-3.0	-0.3	-0.9	13.4	-2.8	0.0	0.0			
	QX	-1.3	-0.8	-0.5	-0.3	7.6	-1.7	0.0	0.0			
8	N	0.0	0.0	0.0	0.0	-26.3	24.5	0.0	0.0			
	MX	0.1	-0.2	0.1	-0.1	-0.8	-0.1	0.0	0.0			
	QU	0.0	0.0	0.0	0.1	0.5	0.0	0.0	0.0			
	MU	-0.6	-1.6	-1.1	-3.6	-5.9	-5.8	0.0	0.0			
	QX	-0.2	-0.7	-0.4	-1.4	-3.4	-3.3	0.0	0.0			
9	N	0.0	0.0	0.0	0.0	-16.7	-1.1	0.0	0.0			
	MX	0.8	0.5	1.5	3.5	5.8	3.8	0.0	0.0			
	QU	-0.4	-0.1	-0.7	-1.4	-3.3	-1.7	0.0	0.0			
	MU	0.0	0.0	0.0	0.0	0.1	0.0	0.0	0.0			
	QX	0.0	0.0	0.0	0.0	0.1	0.0	0.0	0.0			
14	N	97.7	136.0	131.2	181.7	162.4	160.2	0.0	0.0			
	MX	0.7	0.0	1.4	0.3	1.5	0.2	0.0	0.0			
	QU	-0.6	0.0	-1.2	-0.1	-1.1	-0.1	0.0	0.0			
	MU	0.7	1.3	0.3	0.1	1.1	-1.5	0.0	0.0			
	QX	0.5	1.1	0.1	0.1	0.8	-1.3	0.0	0.0			
ЯРУС 1 СЕЧЕНИЕ 2												
1	N	0.0	0.0	0.0	0.0	20.1	12.7	0.0	0.0			
	MX	0.1	1.8	0.3	-2.5	-8.9	3.8	0.0	0.0			
	QU	0.4	1.3	-0.5	-2.2	-5.1	2.7	0.0	0.0			
	MU	1.4	0.4	1.5	-0.3	13.3	-3.1	0.0	0.0			
	QX	-1.2	0.8	-0.3	0.3	-7.6	1.7	0.0	0.0			
8	N	0.0	0.0	0.0	0.0	26.3	-24.5	0.0	0.0			
	MX	0.0	0.1	0.0	-0.1	-0.9	0.0	0.0	0.0			
	QU	0.0	0.0	0.0	-0.1	-0.5	0.0	0.0	0.0			
	MU	-0.2	-0.8	-0.2	-1.4	-6.0	-5.9	0.0	0.0			
	QX	0.2	0.6	0.3	1.4	3.4	3.3	0.0	0.0			
9	N	0.0	0.0	0.0	0.0	16.7	1.1	0.0	0.0			
	MX	0.5	-0.1	0.8	1.6	5.8	2.2	0.0	0.0			
	QU	0.4	0.1	0.7	1.4	3.3	1.7	0.0	0.0			
	MU	0.0	0.0	0.0	0.0	-0.1	0.0	0.0	0.0			
	QX	0.0	0.0	0.0	0.0	0.1	0.0	0.0	0.0			
14	N	-97.7	-136.0	-131.2	-181.7	-162.4	-160.2	0.0	0.0			
	MX	1.2	0.1	2.9	0.2	2.5	0.2	0.0	0.0			
	QU	0.6	0.0	1.2	0.1	1.1	0.1	0.0	0.0			
	MU	1.2	2.5	0.3	0.1	1.7	-2.9	0.0	0.0			
	QX	-0.5	-1.1	-0.2	-0.1	-0.8	1.3	0.0	0.0			
					1.220.1-4М.0-1.2 07МУ4							
					ЗДАНИЕ ЗС 3.4.40.32-3.5							
					ГОСГРАЖДАНСТРОЙ КиевЗНИИЭП							
ИНВ № ПОДЛ	ПОДПИСЬ И ДАТА	ВЗАМ. ИНВ №										
Проверил	Рудавин											
Разраб.	Безгудова											

Безгудова Безг	ОПЕРАТОР СИСТЕМЫ	КиевЗНИИЭП	Номер загрузки	Тип усилия	Номер группы элементов							
					1	2	3	4	5	6	7	8
					ЯРУС 2 СЕЧЕНИЕ 1							
1	N	0.0	0.0	0.0	0.0	1.3	3.2	0.0	0.0			
	MX	-0.1	-1.8	-0.3	2.5	0.2	-2.0	0.0	0.0			
	QU	-0.4	0.6	0.5	-0.7	-0.1	0.6	0.0	0.0			
	MU	-1.4	-0.4	-1.5	0.3	3.9	-0.4	0.0	0.0			
	QX	0.0	-0.8	-0.9	0.1	1.2	-0.1	0.0	0.0			
8	N	0.0	0.0	0.0	0.0	-9.9	10.6	0.0	0.0			
	MX	0.0	-0.1	0.0	0.1	-0.3	0.1	0.0	0.0			
	QU	0.0	0.0	0.0	0.0	0.1	0.0	0.0	0.0			
	MU	0.2	0.8	0.2	1.4	1.2	-0.6	0.0	0.0			
	QX	0.0	0.2	0.0	0.4	0.4	-0.3	0.0	0.0			
9	N	0.0	0.0	0.0	0.0	6.2	-1.1	0.0	0.0			
	MX	-0.5	0.1	-0.8	-1.6	0.2	-1.3	0.0	0.0			
	QU	0.1	-0.1	0.2	0.5	-0.1	0.4	0.0	0.0			
	MU	0.0	0.0	0.0	0.0	0.1	0.0	0.0	0.0			
	QX	0.0	0.0	0.0	0.0	0.0	0.0	0.0	0.0			
14	N	60.1	87.5	83.8	122.1	64.4	66.9	0.0	0.0			
	MX	-1.8	-0.1	-3.5	-0.2	-0.9	-0.1	0.0	0.0			
	QU	0.5	0.0	1.2	0.1	0.2	0.0	0.0	0.0			
	MU	-2.1	-2.9	-0.3	-0.1	0.2	-1.3	0.0	0.0			
	QX	-0.7	-1.1	-0.1	0.0	0.0	-0.3	0.0	0.0			
ЯРУС 2 СЕЧЕНИЕ 2												
1	N	0.0	0.0	0.0	0.0	-1.3	-3.2	0.0	0.0			
	MX	-1.9	-0.6	-2.1	0.7	0.2	-0.7	0.0	0.0			
	QU	-0.4	-0.6	-0.5	0.7	0.1	-0.6	0.0	0.0			
	MU	-1.5	-2.9	-2.3	0.0	1.2	-0.2	0.0	0.0			
	QX	0.0	0.8	0.9	-0.1	-1.2	0.1	0.0	0.0			
8	N	0.0	0.0	0.0	0.0	9.9	-10.6	0.0	0.0			
	MX	0.0	0.1	0.0	0.1	-0.2	0.1	0.0	0.0			
	QU	0.0	0.0	0.0	0.0	-0.1	0.0	0.0	0.0			
	MU	-0.3	0.1	-0.5	0.4	-0.4	-0.5	0.0	0.0			
	QX	0.0	-0.2	0.2	-0.4	0.2	0.3	0.0	0.0			
9	N	0.0	0.0	0.0	0.0	-6.2	1.1	0.0	0.0			
	MX	0.1	0.5	-0.1	-0.4	0.2	-0.4	0.0	0.0			
	QU	-0.1	0.1	-0.2	-0.5	0.1	-0.4	0.0	0.0			
	MU	0.0	0.0	0.0	0.0	-0.1	0.0	0.0	0.0			
	QX	0.0	0.0	0.0	0.0	0.0	0.0	0.0	0.0			
14	N	-60.1	-87.5	-83.8	-122.1	-64.4	-66.9	0.0	0.0			
	MX	0.8	0.1	1.8	0.0	-0.4	0.1	0.0	0.0			
	QU	0.6	0.0	1.2	-0.1	-0.1	0.0	0.0	0.0			
	MU	1.3	1.9	0.3	0.1	0.2	-0.1	0.0	0.0			
	QX	-0.8	-1.1	-0.1	0.0	0.0	0.3	0.0	0.0			
					1.220.1-4М.0-1.2 07МУ4							
					ЛИСТ 2							
ИНВ № ПОДЛ	ПОДПИСЬ И ДАТА	ВЗАМ. ИНВ №										

Безупрочно	ОПЕРАТОР СИСТЕМЫ	САПР КиевЗНИИЭП	Номер загрузки	Тип усилия	Номер группы элементов							
					1	2	3	4	5	6	7	8
					ЯРУС 3 СЕЧЕНИЕ 1							
	1	N	0.0	0.0	0.0	0.0	0.5	0.7	0.0	0.0		
		MX	1.9	0.6	2.1	-0.7	0.1	0.5	0.0	0.0		
		QU	-0.7	-0.2	-0.8	0.3	0.0	-0.2	0.0	0.0		
		MU	1.5	2.9	2.3	0.0	-0.9	-0.2	0.0	0.0		
		QX	0.5	1.1	0.8	0.0	-0.4	-0.1	0.0	0.0		
	8	N	0.0	0.0	0.0	0.0	-3.9	4.7	0.0	0.0		
		MX	0.0	-0.1	0.0	-0.1	-0.3	-0.1	0.0	0.0		
		QU	0.0	0.0	0.0	0.0	0.1	0.0	0.0	0.0		
		MU	0.3	-0.1	0.5	-0.4	-0.7	-0.7	0.0	0.0		
		QX	0.1	-0.1	0.1	-0.2	-0.4	-0.4	0.0	0.0		
	9	N	0.0	0.0	0.0	0.0	-3.1	-0.7	0.0	0.0		
		MX	-0.1	-0.5	0.1	0.4	0.4	0.3	0.0	0.0		
		QU	0.0	0.2	0.0	-0.2	-0.3	-0.1	0.0	0.0		
		MU	0.0	0.0	0.0	0.0	0.1	0.1	0.0	0.0		
		QX	0.0	0.0	0.0	0.0	0.0	0.0	0.0	0.0		
	14	N	37.5	55.2	52.8	78.0	33.7	34.3	0.0	0.0		
		MX	-0.3	-0.1	-0.3	0.0	-1.5	0.2	0.0	0.0		
		QU	0.2	0.1	0.2	0.0	1.0	-0.1	0.0	0.0		
		MU	-0.9	-1.4	-0.3	-0.1	-1.0	1.1	0.0	0.0		
		QX	-0.6	-0.9	-0.1	0.0	-0.6	0.8	0.0	0.0		
		ЯРУС 3 СЕЧЕНИЕ 2										
	1	N	0.0	0.0	0.0	0.0	-0.5	-0.7	0.0	0.0		
		MX	0.4	-0.1	0.5	-0.2	0.1	0.2	0.0	0.0		
		QU	0.7	-0.2	0.8	-0.3	0.0	0.2	0.0	0.0		
		MU	0.3	0.6	0.5	0.0	-0.4	-0.1	0.0	0.0		
		QX	-0.5	-1.1	-0.8	0.0	0.4	0.1	0.0	0.0		
	8	N	0.0	0.0	0.0	0.0	3.9	-4.7	0.0	0.0		
		MX	0.0	0.0	0.0	0.0	-0.2	0.0	0.0	0.0		
		QU	0.0	0.0	0.0	0.0	-0.1	0.0	0.0	0.0		
		MU	0.0	-0.1	0.0	-0.2	-0.6	-0.6	0.0	0.0		
		QX	-0.1	0.1	-0.1	0.2	0.4	0.4	0.0	0.0		
	9	N	0.0	0.0	0.0	0.0	3.1	0.7	0.0	0.0		
		MX	0.1	-0.1	0.1	0.1	0.4	0.1	0.0	0.0		
		QU	0.0	-0.2	0.0	0.2	0.3	0.1	0.0	0.0		
		MU	0.0	0.0	0.0	0.0	0.1	0.0	0.0	0.0		
		QX	0.0	0.0	0.0	0.0	0.0	0.0	0.0	0.0		
	14	N	-37.5	-55.2	-52.8	-78.0	-33.7	-34.3	0.0	0.0		
		MX	-0.2	0.0	-0.5	0.0	-1.7	0.2	0.0	0.0		
		QU	-0.2	0.0	-0.2	0.0	-1.0	0.1	0.0	0.0		
		MU	-1.0	-1.5	-0.1	0.0	-1.0	1.4	0.0	0.0		
		QX	0.5	0.9	0.1	0.0	0.6	-0.8	0.0	0.0		
ИНВ.№ ПОДЛ	ПОДПИСЬ И ДАТА	ВЗАМ. ИНВ.№	1.220.1-4М.0-1.07МУ4								ЛИСТ	
											3	

Шевчук	ОПЕРАТОР СИСТЕМЫ	САПР КиевЗНИИЭП	Номер загрузки	Тип усилия	Номер группы элементов							
					1	2	3	4	5	6	7	8
					ЯРУС 1 СЕЧЕНИЕ 1							
	1	N	0.0	0.0	0.0	0.0	-15.7	-13.9	0.0	0.0		
		MX	-1.7	-5.0	-2.8	-9.6	-16.4	10.4	0.0	0.0		
		QU	0.6	3.1	0.8	5.4	12.9	-6.6	0.0	0.0		
		MU	-4.8	-4.2	-1.5	-2.7	-23.9	-8.1	0.0	0.0		
		QX	-2.6	-1.2	-1.6	-1.4	-15.2	-6.5	0.0	0.0		
	8	N	0.0	0.0	0.0	0.0	-21.9	21.2	0.0	0.0		
		MX	-0.1	-0.1	-0.1	-0.1	-0.8	-0.1	0.0	0.0		
		QU	0.0	0.0	0.0	0.1	0.7	0.0	0.0	0.0		
		MU	-0.4	-1.2	-0.7	-1.9	-3.7	-3.7	0.0	0.0		
		QX	-0.2	-0.7	-0.3	-1.0	-3.0	-3.0	0.0	0.0		
	9	N	0.0	0.0	0.0	0.0	-14.6	-1.4	0.0	0.0		
		MX	0.6	0.2	1.1	1.5	3.1	1.6	0.0	0.0		
		QU	-0.4	0.0	-0.7	-0.8	-2.5	-0.9	0.0	0.0		
		MU	0.0	0.0	0.0	0.0	0.1	0.0	0.0	0.0		
		QX	0.0	0.0	0.0	0.0	0.1	0.0	0.0	0.0		
	14	N	97.7	136.0	131.2	181.7	144.8	140.9	0.0	0.0		
		MX	0.5	0.0	0.7	0.3	1.3	0.2	0.0	0.0		
		QU	-0.6	0.0	-1.3	-0.2	-1.4	-0.1	0.0	0.0		
		MU	-0.6	-0.7	0.0	0.0	0.9	-1.5	0.0	0.0		
		QX	-0.7	-1.2	0.0	0.1	0.9	-1.6	0.0	0.0		
		ЯРУС 1 СЕЧЕНИЕ 2										
	1	N	0.0	0.0	0.0	0.0	15.7	13.9	0.0	0.0		
		MX	0.2	2.8	0.8	-4.0	-15.9	6.0	0.0	0.0		
		QU	-0.6	3.1	-0.8	-5.4	-12.9	6.6	0.0	0.0		
		MU	2.0	1.2	2.7	-0.8	20.7	-8.1	0.0	0.0		
		QX	-2.5	1.2	-1.2	1.4	-16.9	6.5	0.0	0.0		
	8	N	0.0	0.0	0.0	0.0	21.9	-21.2	0.0	0.0		
		MX	0.0	0.1	0.0	-0.1	-0.9	0.0	0.0	0.0		
		QU	0.0	0.0	0.0	-0.1	-0.7	0.0	0.0	0.0		
		MU	-0.2	-0.5	0.2	-0.5	-3.9	-3.9	0.0	0.0		
		QX	0.2	0.7	0.1	1.0	3.0	3.0	0.0	0.0		
	9	N	0.0	0.0	0.0	0.0	14.6	1.4	0.0	0.0		
		MX	0.4	-0.1	0.6	0.5	3.2	0.7	0.0	0.0		
		QU	0.4	0.0	0.7	0.8	2.5	0.9	0.0	0.0		
		MU	0.0	0.0	0.0	0.0	-0.1	0.0	0.0	0.0		
		QX	0.0	0.0	0.0	0.0	0.1	0.0	0.0	0.0		
	14	N	-97.7	-136.0	-131.2	-181.7	-144.8	-140.9	0.0	0.0		
		MX	1.1	0.1	2.7	0.2	2.1	0.2	0.0	0.0		
		QU	0.6	0.0	1.3	0.2	1.4	0.1	0.0	0.0		
		MU	1.3	2.3	0.1	0.1	1.2	-2.6	0.0	0.0		
		QX	-0.7	-1.2	0.0	-0.1	-0.9	1.6	0.0	0.0		
ИНВ.№ ПОДЛ	ПОДПИСЬ И ДАТА	ВЗАМ. ИНВ.№	1.220.1-4М.0-1.2 07МУ5								СТАДИЯ	
											ЛИСТ	
											ЛИСТОВ	
											Р	
											1	
											3	
Проверил	Рупавин		ЗДАНИЕ								ГОСГРАЖДАНСТРОЙ КиевЗНИИЭП	
Разраб.	Безгудова		3С 3.4.40.32-2.5									
23189-02 43												

ИНВ.№ ПОДЛ	ПОДПИСЬ И ДАТА	ВЗАМ. ИНВ.№	САПР КиевЗНИИЭП	ОПЕРАТОР СИСТЕМЫ	Безуглова Ю.В.	Номер загрузки	Тип усилия	Номер группы элементов									
								1	2	3	4	5	6	7	8		
																ЯРУС 2 СЕЧЕНИЕ 1	
						8	N	0.0	0.0	0.0	0.0	-8.0	-0.8	0.0	0.0		
							MX	-0.2	-2.8	-0.8	4.0	0.5	-3.1	0.0	0.0		
							QU	0.6	0.9	0.8	-1.2	-0.2	1.0	0.0	0.0		
							MU	-2.0	-1.2	-2.7	0.8	6.3	-0.2	0.0	0.0		
							QX	-0.2	-1.2	-1.4	0.2	1.9	-0.1	0.0	0.0		
						8	N	0.0	0.0	0.0	0.0	-9.0	10.1	0.0	0.0		
							MX	0.0	-0.1	0.0	0.1	-0.2	0.1	0.0	0.0		
							QU	0.0	0.0	0.0	0.0	0.1	0.0	0.0	0.0		
							MU	0.2	0.5	-0.2	0.5	-0.5	-0.6	0.0	0.0		
							QX	0.0	0.2	-0.1	0.2	-0.2	-0.2	0.0	0.0		
						9	N	0.0	0.0	0.0	0.0	-6.7	-1.3	0.0	0.0		
							MX	-0.4	0.1	-0.6	-0.5	0.4	-0.4	0.0	0.0		
							QU	0.1	0.0	0.2	0.1	-0.1	0.1	0.0	0.0		
							MU	0.0	0.0	0.0	0.0	0.1	0.0	0.0	0.0		
							QX	0.0	0.0	0.0	0.0	0.0	0.0	0.0	0.0		
						14	N	60.1	87.5	83.8	122.1	58.4	59.9	0.0	0.0		
							MX	-1.9	-0.1	-3.8	-0.2	-0.4	0.0	0.0	0.0		
							QU	0.6	0.0	1.3	0.0	0.0	0.0	0.0	0.0		
							MU	-2.1	-3.2	-0.1	-0.1	-0.2	-0.7	0.0	0.0		
							QX	-0.7	-1.2	0.0	0.0	-0.1	-0.1	0.0	0.0		
								ЯРУС 2 СЕЧЕНИЕ 2									
						1	N	0.0	0.0	0.0	0.0	8.0	0.8	0.0	0.0		
							MX	-2.4	0.8	-2.6	1.2	0.4	-1.0	0.0	0.0		
							QU	-0.6	0.9	-0.8	1.2	0.2	-1.0	0.0	0.0		
							MU	-2.0	-3.8	-3.1	0.1	1.8	-0.1	0.0	0.0		
							QX	0.0	1.2	1.4	-0.2	-1.9	0.1	0.0	0.0		
						8	N	0.0	0.0	0.0	0.0	9.0	-10.1	0.0	0.0		
							MX	0.0	0.0	0.0	0.0	0.1	0.0	0.0	0.0		
							QU	0.0	0.0	0.0	0.0	0.1	0.0	0.0	0.0		
							MU	0.0	0.2	-0.2	0.2	-0.4	-0.5	0.0	0.0		
							QX	0.0	-0.2	0.1	-0.2	0.2	0.2	0.0	0.0		
						9	N	0.0	0.0	0.0	0.0	6.7	1.3	0.0	0.0		
							MX	-0.2	0.1	-0.2	-0.2	0.3	-0.2	0.0	0.0		
							QU	-0.1	0.1	-0.2	-0.1	0.1	-0.1	0.0	0.0		
							MU	0.0	0.0	0.0	0.0	0.0	0.0	0.0	0.0		
							QX	0.0	0.0	0.0	0.0	0.0	0.0	0.0	0.0		
						14	N	-60.1	-87.5	-83.8	-122.1	-58.4	-59.9	0.0	0.0		
							MX	1.0	0.2	2.1	0.0	0.5	0.1	0.0	0.0		
							QU	0.6	0.0	1.3	0.0	0.0	0.0	0.0	0.0		
							MU	1.3	2.1	0.2	0.1	-0.3	0.3	0.0	0.0		
							QX	-0.8	-1.2	0.0	0.0	0.1	0.1	0.0	0.0		
								1.220.1-4М.0-1.2 07МУ5									
								ЛИСТ 2									

ИНВ.№ ПОДЛ	ПОДПИСЬ И ДАТА	ВЗАМ. ИНВ.№	САПР КиевЗНИИЭП	ОПЕРАТОР СИСТЕМЫ	Безуглова Ю.В.	Номер загрузки	Тип усилия	Номер группы элементов									
								1	2	3	4	5	6	7	8		
																ЯРУС 3 СЕЧЕНИЕ 1	
						1	N	0.0	0.0	0.0	0.0	-1.1	-0.3	0.0	0.0		
							MX	2.4	-0.8	2.6	-1.2	0.1	0.8	0.0	0.0		
							QU	-0.9	0.3	-1.0	0.5	0.0	-0.3	0.0	0.0		
							MU	2.0	3.8	3.1	-0.1	-1.3	-0.1	0.0	0.0		
							QX	0.7	1.4	1.1	0.0	-0.5	0.0	0.0	0.0		
						8	N	0.0	0.0	0.0	0.0	-3.7	4.6	0.0	0.0		
							MX	0.0	0.0	0.0	0.0	-0.2	0.0	0.0	0.0		
							QU	0.0	0.0	0.0	0.0	0.1	0.0	0.0	0.0		
							MU	0.0	-0.2	0.2	-0.2	-0.7	-0.6	0.0	0.0		
							QX	0.0	-0.1	0.0	-0.1	-0.4	-0.4	0.0	0.0		
						9	N	0.0	0.0	0.0	0.0	-3.1	-0.7	0.0	0.0		
							MX	-0.2	-0.1	0.2	0.2	0.4	0.1	0.0	0.0		
							QU	-0.1	0.0	-0.1	-0.1	-0.2	0.0	0.0	0.0		
							MU	0.0	0.0	0.0	0.0	0.1	0.0	0.0	0.0		
							QX	0.0	0.0	0.0	0.0	0.0	0.0	0.0	0.0		
						14	N	37.5	55.2	52.8	78.0	32.4	32.6	0.0	0.0		
							MX	-0.2	-0.2	-0.1	0.0	-1.7	0.2	0.0	0.0		
							QU	0.0	0.1	-0.1	0.0	1.1	-0.1	0.0	0.0		
							MU	-0.9	-1.2	-0.2	-0.1	-1.1	1.3	0.0	0.0		
							QX	-0.5	-0.8	-0.1	0.0	-0.6	0.9	0.0	0.0		
								ЯРУС 3 СЕЧЕНИЕ 2									
						1	N	0.0	0.0	0.0	0.0	1.1	0.3	0.0	0.0		
							MX	0.6	-0.2	0.6	-0.3	0.1	0.3	0.0	0.0		
							QU	0.9	-0.3	1.0	-0.5	0.0	0.3	0.0	0.0		
							MU	0.3	0.8	0.6	-0.1	-0.5	-0.1	0.0	0.0		
							QX	-0.7	-1.4	-1.1	0.0	0.5	0.0	0.0	0.0		
						8	N	0.0	0.0	0.0	0.0	3.7	-4.6	0.0	0.0		
							MX	0.0	0.0	0.0	0.0	-0.2	0.0	0.0	0.0		
							QU	0.0	0.0	0.0	0.0	-0.1	0.0	0.0	0.0		
							MU	0.0	-0.1	0.0	-0.1	-0.6	-0.6	0.0	0.0		
							QX	0.0	0.1	0.0	0.1	0.4	0.4	0.0	0.0		
						9	N	0.0	0.0	0.0	0.0	3.1	0.7	0.0	0.0		
							MX	0.1	0.0	0.1	0.1	0.4	0.0	0.0	0.0		
							QU	0.1	0.0	0.1	0.1	0.3	0.0	0.0	0.0		
							MU	0.0	0.0	0.0	0.0	-0.1	0.0	0.0	0.0		
							QX	0.0	0.0	0.0	0.0	0.0	0.0	0.0	0.0		
						14	N	-37.5	-55.2	-52.8	-78.0	-32.4	-32.6	0.0	0.0		
							MX	-0.2	0.0	-0.5	0.0	-1.8	0.2	0.0	0.0		
							QU	-0.1	-0.1	-0.2	0.0	-1.1	0.1	0.0	0.0		
							MU	-1.0	-1.5	-0.1	0.0	-1.0	1.6	0.0	0.0		
							QX	0.5	0.8	0.0	0.0	0.6	-0.9	0.0	0.0		
								1.220.1-4М.0-1.2 07МУ5									
								ЛИСТ 3									

САПР КиевЗНИИЭП		ОБОЗНАЧЕНИЕ		НАИМЕНОВАНИЕ		КОП.	МАССА ЕД. КГ	ПРИМЕ ЧАНИЕ
МАРКА ПОЗ		I.220.I-4M.0-I.2 00T0		ДОКУМЕНТАЦИЯ				
PI		I.220.I-4M.3-I 03-02		ТЕХНИЧЕСКОЕ ОПИСАНИЕ				
P2		I.220.I-4M.3-I 01-01		СБОРОЧНЫЕ ЕДИНИЦЫ				
P5		I.220.I-4M.3-I 05		РИТЕЛЬ				
P6		I.220.I-4M.3-I 01		РДП4.53-50		4	2518	
P9		I.020-I/83.3-I 05		РДП4.53-90АТУ		6	2518	
PI0		I.020-I/83.3-I 01-02		РДП4.65-50		4	3090	
PII		I.020-I/83.3-I 09		РДП4.65-90АТУ		8	3090	
PI2		I.020-I/83.3-I 03-02		РОП 4.56-30		4	2350	
PI3		I.04I.I-2.I.600-0I		РДП 4.56-60АТУ		6	2550	
PI4		I.04I.I-2.I.500-0I		РОП 4.68-30		4	2870	
				РДП 4.68-60АТУ		8	3120	
				СВЯЗЕВАЯ ПЛИТА				
				ПК56.9-6АТГУС(АЛУ)Т		10	1700	
				ПК56.15-6АТГУС(АЛУ)Т-3		13	2600	
		ПЕРЕМЕННЫЕ ДАННЫЕ		ДЛЯ ИСПОЛНЕНИЙ				
				I.220.I-4M.0-I.2 08				
				2С 4.5.40.32-3.5				
				РОСТВЕРК				
ΦI		I.220.I-4M.I-I 0I		ΦI-32		4	1700	
Φ2		I.220.I-4M.I-I 02		Φ2-32		14	2650	
Φ4		I.220.I-4M.I-I 02		Φ2-32		4	2650	
Φ6				2ΦД7-32		2		
ΦI2				2ΦД7-32		2		
				КОЛОННА				
KI		I.220.I-4M.2-I 02		КО2С 4.33-25.I		4	3334	
K2		I.220.I-4M.2-I 02		КО2С 4.33-25.I		8	3334	
K3		I.220.I-4M.2-I 02-04		КД2С 4.33-25.I		6	3393	
K4		I.220.I-4M.2-I 02-04		КД2С 4.33-25.I		4	3393	
				I.220.I-4M.0-I.2 08				
НАЧ.ОТД.		Шевченко		СТАДИЯ		П	Л	Л
Н.КОНТР.		Егунов		ГОСГРАЖДАНСТРОЙ		КиевЗНИИЭП		
П.СПЕЦ.		Рудавин		ЗДАНИЕ		2С 4.5		
ПРОВЕРИЛ		Зуенко		3С 4.5				
РАЗРАБ.		Безгудова						

САПР КиевЗНИИЭП		ОБОЗНАЧЕНИЕ		НАИМЕНОВАНИЕ		КОП.	МАССА ЕД. КГ	ПРИМЕ ЧАНИЕ
МАРКА ПОЗ		I.220.I-4M.2-I 02		КО2С 4.33-25.I		4	3334	
K5		I.220.I-4M.2-I 02-04		КД2С 4.33-25.I		4	3393	
K6				РИТЕЛЬ				
P3		I.020-I/83.3-I 05-0I		РОП 4.56-40		4	2350	
P4		I.020-I/83.3-I 01-03		РДП 4.56-70 АТУ		6	2550	
P7		I.020-I/83.3-I 09-0I		РОП 4.68-40		4	2870	
P8		I.020-I/83.3-I 03-03		РДП 4.68-70АТУ		8	3120	
PII		I.04I.I-2.I.600-02		СВЯЗЕВАЯ ПЛИТА				
PI2		I.04I.I-2.I.500-02		ПК56.9-10АТГУС(АЛУ)Т		10	1700	
				ПК56.15-8АТГУС(АЛУ)Т-3		13	2600	
				I.220.I-4M.0-I.2 08-0I				
				2С 4.5.40.32-2.5				
				РОСТВЕРК				
ΦI		I.220.I-4M.I-I 0I		ΦI-32		4	1700	
Φ2		I.220.I-4M.I-I 02		Φ2-32		14	2650	
Φ4		I.220.I-4M.I-I 02		Φ2-32		4	2650	
Φ6				2ΦД7-32		2		
ΦI2				2ΦД7-32		2		
				КОЛОННА				
KI		I.220.I-4M.2-I 02		КО2С 4.33-25.I		4	3334	
K2		I.220.I-4M.2-I 02		КО2С 4.33-25.I		8	3334	
K3		I.220.I-4M.2-I 02-04		КД2С 4.33-25.I		6	3393	
K4		I.220.I-4M.2-I 02-04		КД2С 4.33-25.I		4	3393	
K5		I.220.I-4M.2-I 02		КО2С 4.33-25.I		4	3334	
K6		I.220.I-4M.2-I 02-04		КД2С 4.33-25.I		4	3393	
P3		I.020-I/83.3-I 05-0I		РОП 4.56-40		4	2350	
P4		I.020-I/83.3-I 01-03		РДП 4.56-70АТУ		6	2550	
P7		I.020.I/83.3-I 09-0I		РОП 4.68-40		4	2870	
P8		I.020-I/83.3-I 03-03		РДП 4.68-70АТУ		8	3120	
PII		I.04I.I-2.I.600-02		СВЯЗЕВАЯ ПЛИТА				
PI2		I.04I.I-2.I.500-02		ПК56.9-10АТГУС(АЛУ)Т		10	1700	
				ПК56.15-8АТГУС(АЛУ)Т-3		13	2600	
				I.220.I-4M.0-I.2 08				
НАЧ.ОТД.		Шевченко		СТАДИЯ		П	Л	Л
Н.КОНТР.		Егунов		ГОСГРАЖДАНСТРОЙ		КиевЗНИИЭП		
П.СПЕЦ.		Рудавин		ЗДАНИЕ		2С 4.5		
ПРОВЕРИЛ		Зуенко		3С 4.5				
РАЗРАБ.		Безгудова						

ИНВ № ПОДЛ	ПОДПИСЬ И ДАТА	ВЗАМ. ИНВ №	САПР КиевЗНИИЭП	ОПЕРАТОР СИСТЕМЫ	МАРКА ПОЗ	ОБОЗНАЧЕНИЕ	НАИМЕНОВАНИЕ	КОП	МАССА ЕД КГ	ПРИМЕ ЧАНИЕ	ЛИСТ
						I.220.I-4M.0-I.2 08-02					
						2С 4.5.40.40-4.0 РОСТВЕРК					
				Ф1	I.220.I-4M.I-I 01-01	Ф1-40		4	1625		
				Ф2	I.220.I-4M.I-I 02-01	Ф2-40		14	2575		
				Ф4	I.220.I-4M.I-I 02-01	Ф2-40		4	2575		
				Ф6		2ФД7-40		2			
						2ФД7-40		2			
						КОЛОННА					
				К1	I.220.I-4M.2-I 02	КО2С 4.33-25.1		4	3334		
				К2	I.220.I-4M.2-I 02	КО2С 4.33-25.1		8	3334		
				К3	I.220.I-4M.2-I 02-04	КЦ2С 4.33-25.1		6	3393		
				К4	I.220.I-4M.2-I 02-04	КЦ2С 4.33-25.1		4	3393		
				К5	I.220.I-4M.2-I 02	КО2С 4.33-25.1		4	3334		
				К6	I.220.I-4M.2-I 02-04	КЦ2С 4.33-25.1		4	3393		
						РИТЕЛЬ					
				Р3	I.020-I/83.3-I 05-01	РОП 4.56-40		4	2350		
				Р4	I.020-I/83.3-I 01-03	РДП 4.56-70АТУ		6	2550		
				Р7	I.020-I/83.3-I 09-01	РОП 4.68-40		4	2870		
				Р8	I.020-I/83.3-I 03-03	РДП 4.68-70АТУ		8	3120		
						СВЯЗЕВАЯ ПЛИТА					
				РП1	I.04I.I-2.I.600-02	ПК56.9-10АТИУС(АЛУ)Т		10	1700		
				РП2	I.04I.I-2.I.500-02	ПК56.15-8АТИУС(АЛУ)Т-3		13	2600		
						I.220.I-4M.0-I.2 08-03					
						3С 4.5.40.32-3.5					
						РОСТВЕРК					
				Ф1	I.220.I-4M.I-I 04	2Ф3-32		4	4275		
				Ф2	I.220.I-4M.I-I 03	1Ф3-32		14	4390		
				Ф4	I.220.I-4M.I-I 03	1Ф3-32		4	4390		
				Ф6		1ФД9-32		2			
				Ф12		1ФД9-32		2			
						КОЛОННА					
				К1	I.220.I-4M.2-I 04	КО3С 4.33-25.2		4	4754		
				К2	I.220.I-4M.2-I 04	КО3С 4.33-25.2		8	4754		
				К3	I.220.I-4M.2-I 06	КЦ3С 4.33-25.2		6	4842		
						РОСТВЕРК					
						I.220.I-4M.0-I.2 08-02					
						3С 4.5.40.40-4.0					
						РОСТВЕРК					
						I.220.I-4M.0-I.2 08					

ФОРМАТ А 4

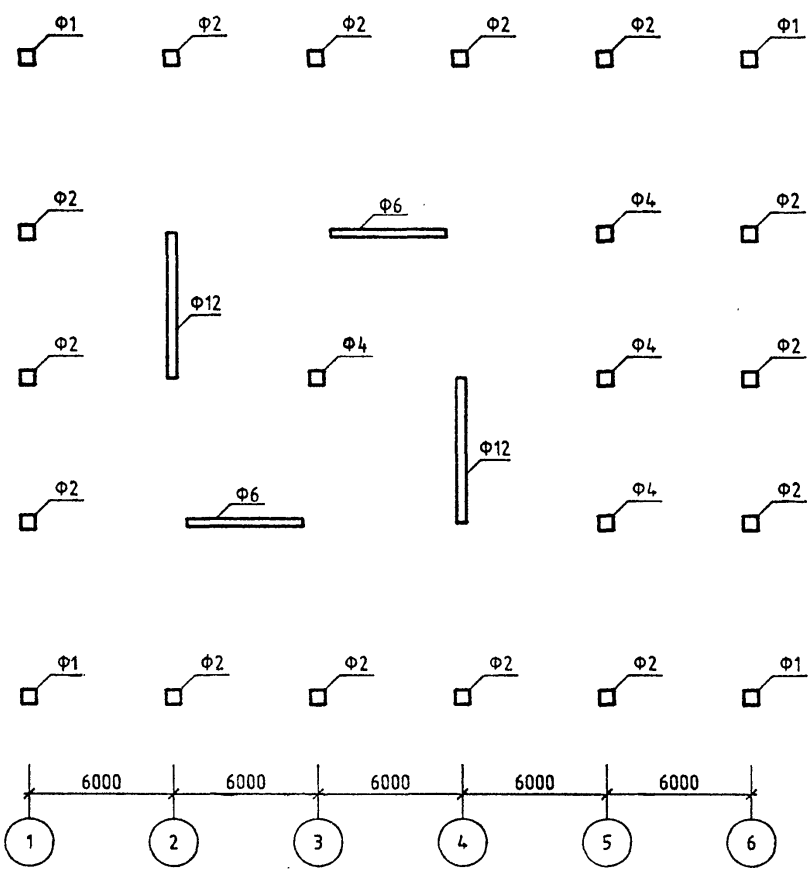
ИНВ № ПОДЛ	ПОДПИСЬ И ДАТА	ВЗАМ. ИНВ №	САПР КиевЗНИИЭП	ОПЕРАТОР СИСТЕМЫ	МАРКА ПОЗ	ОБОЗНАЧЕНИЕ	НАИМЕНОВАНИЕ	КОП	МАССА ЕД КГ	ПРИМЕ ЧАНИЕ	ЛИСТ
						I.220.I-4M.0-I.2 08-02					
						2С 4.5.40.40-4.0 РОСТВЕРК					
				К4	I.220.I-4M.2-I 06	КЦ3С 4.33-25.2		4	4842		
				К5	I.220.I-4M.2-I 04	КО3С 4.33-25.2		4	4754		
				К6	I.220.I-4M.2-I 06	КЦ3С 4.33-25.2		4	4842		
						РИТЕЛЬ					
				Р3	I.020-I/83.3-I 05-01	РОП 4.56-40		8	2350		
				Р4	I.020-I/83.3-I 01-03	РДП 4.56-70АТУ		12	2550		
				Р7	I.020-I/83.3-I 09-01	РОП 4.68-40		8	2870		
				Р8	I.020-I/83.3-I 03-03	РДП 4.68-70АТУ		16	3120		
						СВЯЗЕВАЯ ПЛИТА					
				РП1	I.04I.I-2.I.600-02	ПК56.9-10АТИУС(АЛУ)Т		20	1700		
				РП2	I.04I.I-2.I.500-02	ПК56.15-8АТИУС(АЛУ)Т-3		26	2600		
						I.220.I-4M.0-I.2 08-04					
						3С 4.5.40.32-2.5					
						РОСТВЕРК					
				Ф1	I.220.I-4M.I-I 04	2Ф3-32		4	4275		
				Ф2	I.220.I-4M.I-I 03	1Ф3-32		14	4390		
				Ф4	I.220.I-4M.I-I 03	1Ф3-32		4	4390		
				Ф6		1ФД9-32		2			
				Ф12		1ФД9-32		2			
						КОЛОННА					
				К1	I.220.I-4M.2-I 04	КО3С 4.33-25.2		4	4754		
				К2	I.220.I-4M.2-I 04	КО3С 4.33-25.2		8	4754		
				К3	I.220.I-4M.2-I 06	КЦ3С 4.33-25.2		6	4842		
				К4	I.220.I-4M.2-I 06	КЦ3С 4.33-25.2		4	4842		
				К5	I.220.I-4M.2-I 04	КО3С 4.33-25.2		4	4754		
				К6	I.220.I-4M.2-I 06	КЦ3С 4.33-25.2		4	4842		
						РИТЕЛЬ					
				Р3	I.020-I/83.3-I 05-01	РОП 4.56-40		8	2350		
				Р4	I.020-I/83.3-I 01-03	РДП 4.56-70АТУ		12	2550		
				Р7	I.020-I/83.3-I 09-01	РОП 4.68-40		8	2870		
				Р8	I.020-I/83.3-I 03-03	РДП 4.68-70АТУ		16	3120		
						СВЯЗЕВАЯ ПЛИТА					
				РП1	I.04I.I-2.I.600-02	ПК56.9-10АТИУС(АЛУ)Т		20	1700		
				РП2	I.04I.I-2.I.500-02	ПК56.15-8АТИУС(АЛУ)Т-3		26	2600		
						I.220.I-4M.0-I.2 08					
						3С 4.5.40.40-4.0					
						РОСТВЕРК					
						I.220.I-4M.0-I.2 08					

23189-02 46

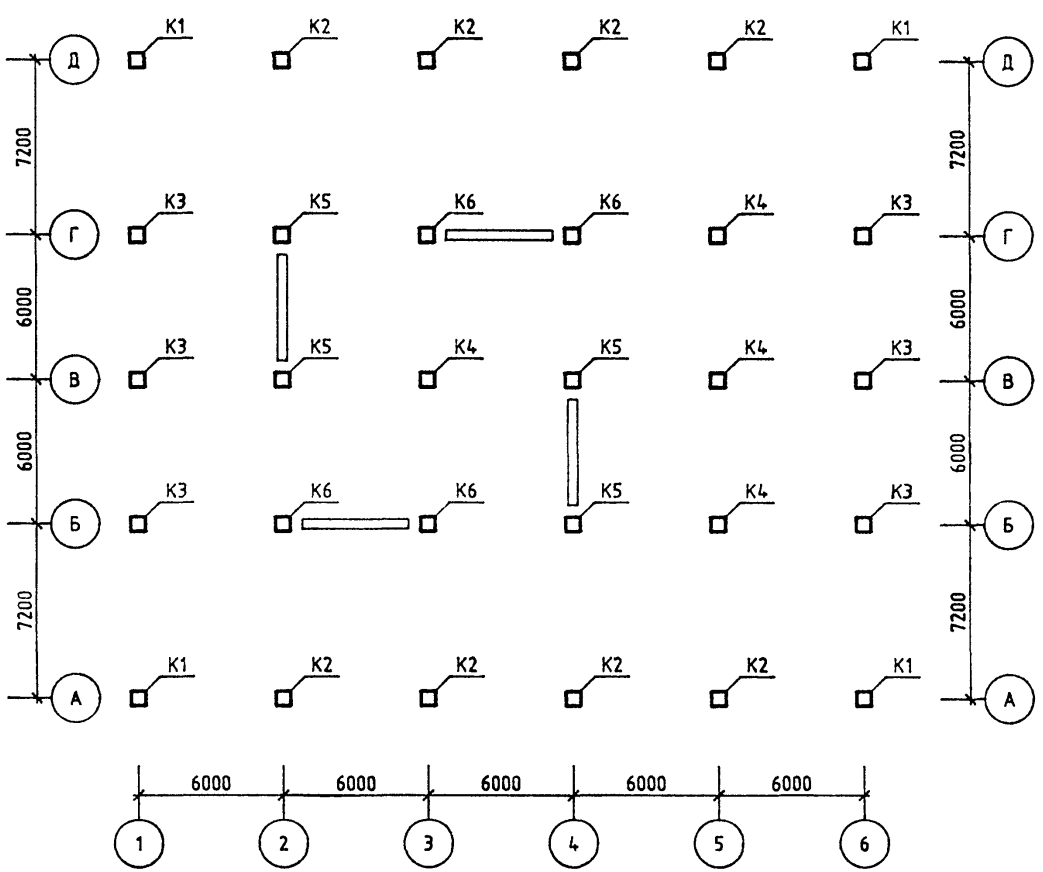
ФОРМАТ А 4

Безуглова
 ОПЕРАТОР СИСТЕМЫ
 САПР
 КиевЗНИИЭП

МОНТАЖНЫЙ ПЛАН РОСТВЕРКОВ



МОНТАЖНЫЙ ПЛАН КОЛОНН



ОБОЗНАЧЕНИЕ	ШИФР ЗДАНИЯ
1.220.1-4М.0-1.2 08	2С 4.5.40.32-3.5
-01	2С 4.5.40.32-2.5
-02	2С 4.5.40.40-4.0
-03	3С 4.5.40.32-3.5
-04	3С 4.5.40.32-2.5

Инв. № ПОДЛ	ПОДПИСЬ И ДАТА	ВЗМ. ИНВ. №

1.220.1-4М.0-1.2 08СБ

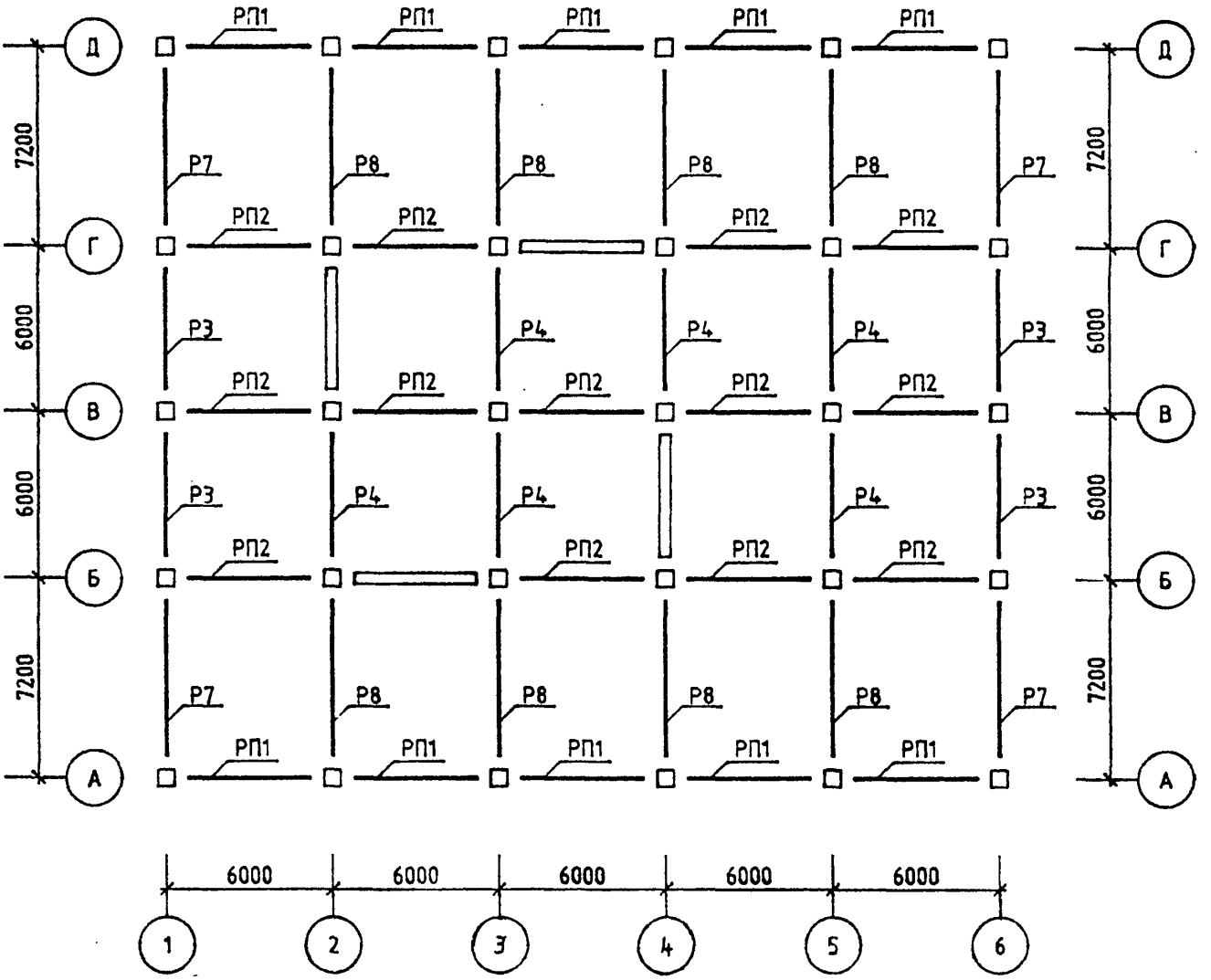
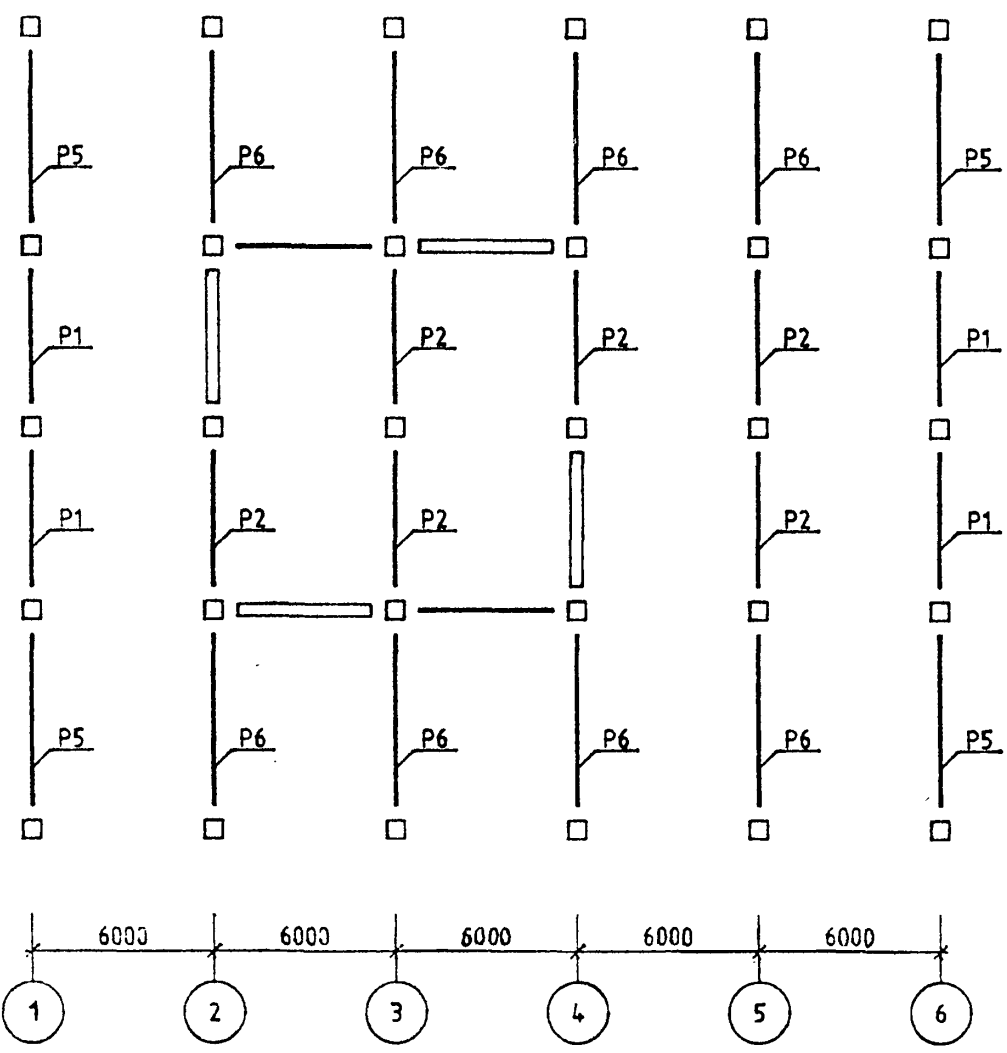
ЗДАНИЕ 2С 4.5, 3С 4.5

СТАДИЯ	ЛИСТ	ЛИСТОВ
Р	1	3

ГОСГРАЖДАНСТРОЙ
 КиевЗНИИЭП

МОНТАЖНЫЙ ПЛАН РИГЕЛЕЙ
ОТМ. -0.82

МОНТАЖНЫЙ ПЛАН РИГЕЛЕЙ И СВЯЗЕВЫХ ПЛИТ
ОТМ. +3.20 (+6.50)



ИНВ.№ПОДЛ
ПОДП. И ДАТА
ВЗАМ. ИНВ.№

САПР
КиевЗНИИЭП

ОПЕРАТОР
СИСТЕМЫ

Рудаковин
С.И.

1.220.1-4М.0-1.2 0805

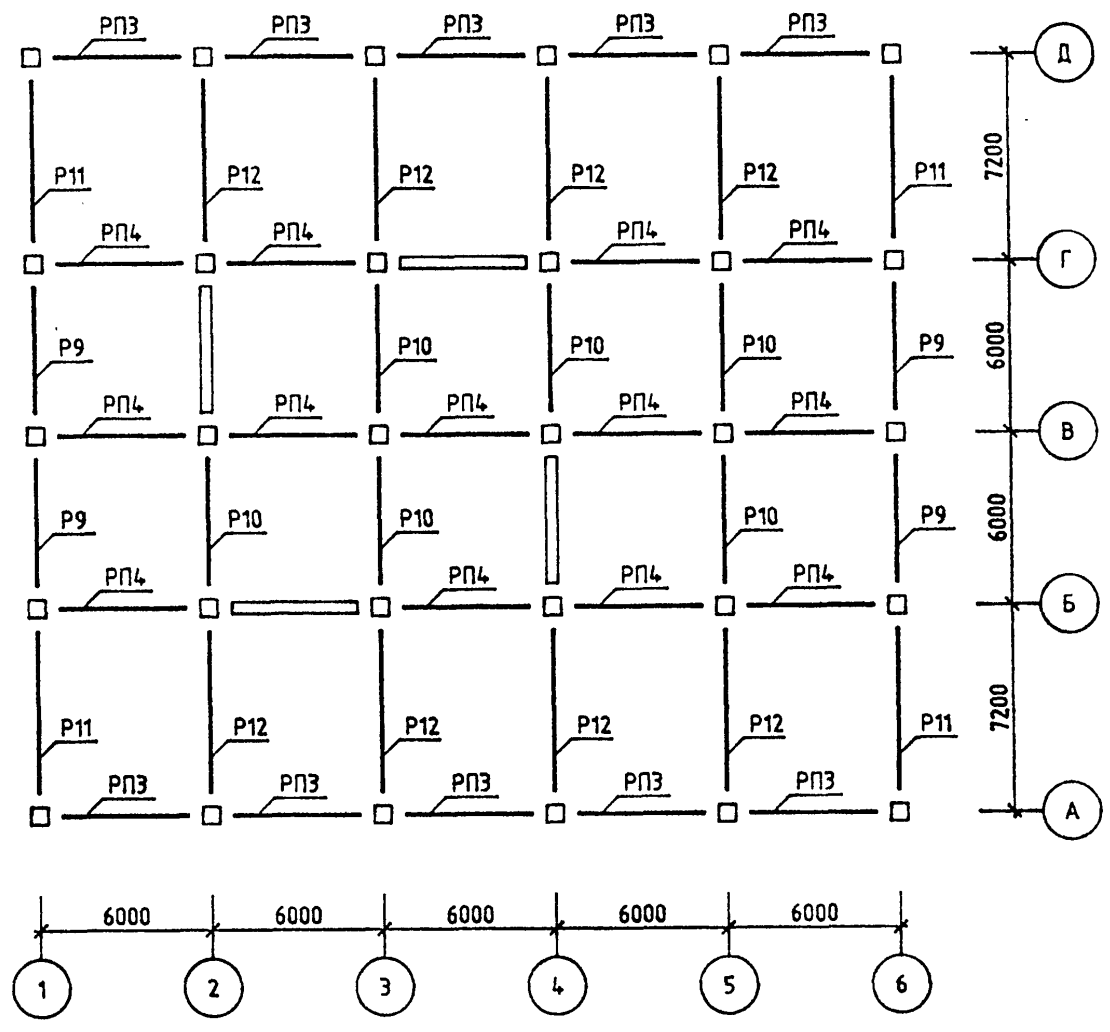
ЛИСТ
2

Рудабин

ОПЕРАТОР СИСТЕМЫ

САПР КиевЗНИИЭП

МОНТАЖНЫЙ ПЛАН РИГЕЛЕЙ И СВЯЗЕВЫХ ПЛИТ
ОТМ. +6.50 (+9.80)



ВЗАМ. ИНВ.№

ПОДП. И ДАТА

ИНВ.№ ПОДЛ.

1.220.1-4М.0-1.2 08СБ

ЛИСТ 3

Шифр	САПР ОПЕРАТОР СИСТЕМЫ КиевЗНИИЭП	Номер загрузки	Тип усилителя	Номер группы элементов							
				1	2	3	4	5	6	7	8
ЯРУС 1 СЕЧЕНИЕ 1											
1	N	0.0	0.0	0.0	0.0	-12.3	-13.1	0.0	0.0		
	MX	2.1	5.8	3.4	5.8	-7.0	-7.4	0.0	0.0		
	QU	-0.6	-2.6	-0.8	-2.6	4.0	3.8	0.0	0.0		
	MU	-3.7	-4.1	-3.6	-2.8	7.8	7.5	0.0	0.0		
	QX	-1.4	-1.0	-1.5	-0.7	4.0	4.3	0.0	0.0		
8	N	0.0	0.0	0.0	0.0	0.0	-9.0	0.0	0.0		
	MX	0.0	0.0	0.0	0.0	0.0	0.0	0.0	0.0		
	QU	0.0	0.0	0.0	0.0	0.0	0.0	0.0	0.0		
	MU	-0.5	-1.5	-0.9	-1.8	-2.1	-2.7	0.0	0.0		
	QX	-0.2	-0.7	-0.3	-0.8	-1.0	-1.5	0.0	0.0		
9	N	0.0	0.0	0.0	0.0	12.5	2.2	0.0	0.0		
	MX	1.0	0.9	1.7	2.1	3.6	2.8	0.0	0.0		
	QU	-0.4	-0.2	-0.7	-1.0	-2.1	-1.4	0.0	0.0		
	MU	0.1	0.1	0.2	0.1	-0.5	0.6	0.0	0.0		
	QX	0.0	0.0	0.1	0.0	-0.2	0.3	0.0	0.0		
14	N	84.6	113.2	113.0	150.5	-115.1	113.2	0.0	0.0		
	MX	-1.0	-0.3	-1.8	-0.5	-0.2	-0.3	0.0	0.0		
	QU	0.8	0.2	1.6	0.5	0.1	0.3	0.0	0.0		
	MU	0.8	-1.4	0.3	0.0	-0.1	-0.3	0.0	0.0		
	QX	0.6	-1.2	0.2	0.0	0.0	-0.2	0.0	0.0		
ЯРУС 1 СЕЧЕНИЕ 2											
1	N	0.0	0.0	0.0	0.0	12.3	13.1	0.0	0.0		
	MX	-0.1	-3.5	-0.5	-3.6	-6.9	-6.0	0.0	0.0		
	QU	-0.5	-2.4	0.8	-2.5	-4.0	-3.8	0.0	0.0		
	MU	1.4	0.6	1.9	0.4	6.3	7.5	0.0	0.0		
	QX	-1.2	1.0	-1.0	0.7	-4.0	-4.3	0.0	0.0		
8	N	0.0	0.0	0.0	0.0	0.0	9.0	0.0	0.0		
	MX	0.0	0.0	0.0	0.0	0.0	0.0	0.0	0.0		
	QU	0.0	0.0	0.0	0.0	0.0	0.0	0.0	0.0		
	MU	-0.2	-0.8	-0.2	-1.1	-1.6	-2.7	0.0	0.0		
	QX	0.2	0.7	0.3	0.8	1.0	1.5	0.0	0.0		
9	N	0.0	0.0	0.0	0.0	-12.5	-2.2	0.0	0.0		
	MX	0.5	-0.2	0.8	1.3	3.6	2.1	0.0	0.0		
	QU	0.4	0.2	0.6	1.0	2.1	1.4	0.0	0.0		
	MU	0.0	0.0	-0.1	0.0	-0.4	0.6	0.0	0.0		
	QX	0.0	0.0	0.0	0.0	0.2	-0.3	0.0	0.0		
14	N	-84.6	-113.2	-113.0	-150.5	-115.1	-113.2	0.0	0.0		
	MX	1.7	0.6	3.9	1.1	-0.2	-0.6	0.0	0.0		
	QU	0.8	0.2	1.6	0.5	-0.1	-0.3	0.0	0.0		
	MU	1.4	-2.8	0.3	0.0	-0.1	-0.4	0.0	0.0		
	QX	-0.6	1.2	-0.2	0.0	0.0	0.2	0.0	0.0		
1.220.1-4М.0-1.2 08МУ1											
ЗДАНИЕ 2С 4.5.40.32-3.5											
ГОСГРАЖДАНСТРОЙ КиевЗНИИЭП											

ИНВ № ПОДЛ
ПОДПИСЬ И ДАТА
ВЗАМ. ИНВ №

Проверил Рудавин
Разраб. Безгудова

СТАДИЯ	ЛИСТ	ЛИСТОВ
Р	1	2

Шифр	САПР ОПЕРАТОР СИСТЕМЫ КиевЗНИИЭП	Номер загрузки	Тип усилителя	Номер группы элементов							
				1	2	3	4	5	6	7	8
ЯРУС 2 СЕЧЕНИЕ 1											
1	N	0.0	0.0	0.0	0.0	4.4	4.6	0.0	0.0		
	MX	0.1	3.5	0.5	3.6	0.3	2.9	0.0	0.0		
	QU	-0.5	-1.1	-0.8	-1.1	-0.1	-0.9	0.0	0.0		
	MU	-1.4	-0.6	-1.9	-0.4	-3.0	-0.3	0.0	0.0		
	QX	-0.1	-1.0	-0.7	-0.7	-0.9	-0.1	0.0	0.0		
8	N	0.0	0.0	0.0	0.0	0.0	3.4	0.0	0.0		
	MX	0.0	0.0	0.0	0.0	0.0	0.0	0.0	0.0		
	QU	0.0	0.0	0.0	0.0	0.0	0.0	0.0	0.0		
	MU	0.2	0.8	0.2	1.1	0.7	-0.2	0.0	0.0		
	QX	0.0	0.2	0.0	0.3	0.2	-0.1	0.0	0.0		
9	N	0.0	0.0	0.0	0.0	-4.9	-1.0	0.0	0.0		
	MX	-0.5	0.2	-0.8	-1.3	0.3	-1.0	0.0	0.0		
	QU	0.1	-0.2	0.2	0.4	-0.1	0.3	0.0	0.0		
	MU	0.0	0.0	0.1	0.0	0.2	0.1	0.0	0.0		
	QX	0.0	0.0	0.1	0.0	0.1	0.0	0.0	0.0		
14	N	42.8	60.6	60.4	85.7	37.4	40.3	0.0	0.0		
	MX	2.5	-0.7	4.9	-1.3	-0.7	0.8	0.0	0.0		
	QU	-0.8	0.2	-1.6	0.4	0.4	-0.3	0.0	0.0		
	MU	-2.4	-3.2	-0.3	0.0	0.1	0.2	0.0	0.0		
	QX	-0.9	-1.2	-0.1	0.0	0.0	0.2	0.0	0.0		
ЯРУС 2 СЕЧЕНИЕ 2											
1	N	0.0	0.0	0.0	0.0	-4.4	-4.6	0.0	0.0		
	MX	2.9	1.2	3.1	1.2	-0.2	1.0	0.0	0.0		
	QU	0.6	1.1	0.8	1.1	-0.1	0.9	0.0	0.0		
	MU	-2.6	-3.8	-3.4	-2.5	1.0	-0.2	0.0	0.0		
	QX	0.3	1.0	1.2	0.7	-0.8	0.1	0.0	0.0		
8	N	0.0	0.0	0.0	0.0	0.0	-3.4	0.0	0.0		
	MX	0.0	0.0	0.0	0.0	0.0	0.0	0.0	0.0		
	QU	0.0	0.0	0.0	0.0	0.0	0.0	0.0	0.0		
	MU	-0.3	0.1	-0.4	-0.4	0.2	-0.2	0.0	0.0		
	QX	0.0	-0.2	0.1	0.1	-0.2	0.1	0.0	0.0		
9	N	0.0	0.0	0.0	0.0	4.9	1.0	0.0	0.0		
	MX	0.3	0.7	0.2	0.6	0.3	-0.3	0.0	0.0		
	QU	0.0	0.2	-0.1	0.2	0.1	-0.3	0.0	0.0		
	MU	-0.2	-0.1	0.2	0.1	0.1	0.0	0.0	0.0		
	QX	0.0	0.0	-0.1	0.0	-0.1	0.0	0.0	0.0		
14	N	-42.8	-60.6	-60.4	-85.7	-37.4	-40.3	0.0	0.0		
	MX	0.8	-0.3	-2.1	0.6	-1.2	-0.4	0.0	0.0		
	QU	0.8	-0.2	-1.6	0.4	-0.4	-0.3	0.0	0.0		
	MU	1.3	-2.0	0.1	0.0	0.1	0.8	0.0	0.0		
	QX	-0.9	1.2	-0.1	0.0	0.0	-0.2	0.0	0.0		
1.220.1-4М.0-1.2 08МУ1											
ЗДАНИЕ 2С 4.5.40.32-3.5											
ГОСГРАЖДАНСТРОЙ КиевЗНИИЭП											

ИНВ № ПОДЛ
ПОДПИСЬ И ДАТА
ВЗАМ. ИНВ №

ЛИСТ 2

САПР КиевЗНИИЭП	ОПЕРАТОР СИСТЕМЫ	ШЕФ ЦЕЛ	Номер загрузки	Тип усилия	Номер группы элементов								
					1	2	3	4	5	6	7	8	
					ЯРУС 1 СЕЧЕНИЕ 1								
	N		0.0	0.0	0.0	0.0	-8.8	-10.1	0.0	0.0			
	MX		2.9	9.9	4.5	10.0	-12.4	-13.5	0.0	0.0			
	QU		-1.0	-5.9	-1.3	-6.1	9.8	9.4	0.0	0.0			
	MU		-5.7	-5.5	-5.9	-3.7	13.8	13.1	0.0	0.0			
	QX		-2.9	-1.5	-3.2	-1.0	9.6	10.3	0.0	0.0			
	8	N	0.0	0.0	0.0	0.0	0.0	-8.6	0.0	0.0			
		MX	0.0	0.0	0.0	0.0	0.0	0.0	0.0	0.0			
		QU	0.0	0.0	0.0	0.0	0.0	0.0	0.0	0.0			
		MU	-0.4	-1.2	-0.6	-1.3	-1.5	-2.2	0.0	0.0			
		QX	-0.2	-0.7	-0.3	-0.8	-1.0	-1.8	0.0	0.0			
	9	N	0.0	0.0	0.0	0.0	11.9	2.1	0.0	0.0			
		MX	0.8	0.5	1.4	1.5	3.0	2.0	0.0	0.0			
		QU	-0.4	-0.1	-0.7	-0.9	-2.4	-1.4	0.0	0.0			
		MU	0.1	0.1	0.2	0.1	-0.4	0.5	0.0	0.0			
		QX	0.0	0.0	0.0	0.0	-0.3	0.4	0.0	0.0			
	14	N	84.6	113.2	113.0	150.5	122.9	120.4	0.0	0.0			
		MX	-0.7	-0.3	-0.7	-0.6	-0.3	-0.4	0.0	0.0			
		QU	0.9	0.4	1.7	0.7	0.3	0.5	0.0	0.0			
		MU	0.7	-0.8	0.0	0.0	-0.1	-0.5	0.0	0.0			
		QX	0.8	-1.3	0.0	0.0	-0.1	-0.5	0.0	0.0			
ЯРУС 1 СЕЧЕНИЕ 2													
	1	N	0.0	0.0	0.0	0.0	8.8	10.1	0.0	0.0			
		MX	-0.5	-5.3	-1.4	-5.5	-12.0	-10.0	0.0	0.0			
		QU	1.0	-5.4	1.3	-5.8	-9.8	-9.4	0.0	0.0			
		MU	2.0	1.7	3.2	1.2	10.2	12.7	0.0	0.0			
		QX	-2.5	1.5	-0.7	1.0	-9.6	-10.3	0.0	0.0			
	8	N	0.0	0.0	0.0	0.0	0.0	8.6	0.0	0.0			
		MX	0.0	0.0	0.0	0.0	0.0	0.0	0.0	0.0			
		QU	0.0	0.0	0.0	0.0	0.0	0.0	0.0	0.0			
		MU	-0.2	-0.6	-0.1	-0.7	-1.0	-2.2	0.0	0.0			
		QX	0.2	0.7	0.3	0.8	1.0	1.8	0.0	0.0			
	9	N	0.0	0.0	0.0	0.0	-11.9	-2.1	0.0	0.0			
		MX	0.4	-0.2	0.6	0.7	3.0	1.4	0.0	0.0			
		QU	0.4	0.1	0.7	0.9	2.4	1.4	0.0	0.0			
		MU	0.0	0.0	-0.1	0.0	-0.3	0.5	0.0	0.0			
		QX	0.0	0.0	0.0	0.0	0.3	-0.4	0.0	0.0			
	14	N	-84.6	-113.2	-113.0	-150.5	-122.9	-120.4	0.0	0.0			
		MX	1.5	0.6	3.6	1.2	-0.5	-0.8	0.0	0.0			
		QU	0.9	0.4	1.7	0.7	-0.3	-0.5	0.0	0.0			
		MU	1.4	2.5	0.0	0.0	-0.1	-0.8	0.0	0.0			
		QX	-0.8	-1.3	0.0	0.0	0.1	0.5	0.0	0.0			
1.220.1-4М.0-1.2 08МУ2													
ИНВ № ПОДЛ	ПОДПИСЬ И ДАТА	ВЗАМ. ИНВ №									СТАДИЯ	ЛИСТ	ЛИСТОВ
											Р	1	2
Проверил	Рудавин										ГОСГРАЖДАНСТРОЙ		
Разраб.	Безгудова										КиевЗНИИЭП		
ЗДАНИЕ 2С 4.5.40.32-2.5													

САПР КиевЗНИИЭП	ОПЕРАТОР СИСТЕМЫ	Безгудова Белл	Номер загрузки	Тип усилия	Номер группы элементов								
					1	2	3	4	5	6	7	8	
					ЯРУС 2 СЕЧЕНИЕ 1								
	1	N	0.0	0.0	0.0	0.0	-5.2	-5.2	0.0	0.0			
		MX	0.5	5.3	1.4	5.5	-0.7	4.7	0.0	0.0			
		QU	-1.0	-1.6	-1.3	-1.7	0.3	-1.4	0.0	0.0			
		MU	-2.0	-1.7	-3.2	-1.2	-4.8	0.7	0.0	0.0			
		QX	-0.2	-1.5	-1.8	-1.0	-1.4	0.3	0.0	0.0			
	8	N	0.0	0.0	0.0	0.0	0.0	3.5	0.0	0.0			
		MX	0.0	0.0	0.0	0.0	0.0	0.0	0.0	0.0			
		QU	0.0	0.0	0.0	0.0	0.0	0.0	0.0	0.0			
		MU	0.2	0.6	0.1	0.7	0.4	-0.3	0.0	0.0			
		QX	0.0	0.2	0.0	0.2	0.1	-0.1	0.0	0.0			
	9	N	0.0	0.0	0.0	0.0	-4.9	-1.0	0.0	0.0			
		MX	-0.4	0.2	-0.6	-0.7	0.4	-0.7	0.0	0.0			
		QU	0.1	-0.1	0.2	0.2	-0.2	0.2	0.0	0.0			
		MU	0.0	0.0	0.1	0.0	0.2	0.1	0.0	0.0			
		QX	0.0	0.0	0.0	0.0	0.1	0.0	0.0	0.0			
	14	N	42.8	60.6	60.4	85.7	39.2	41.9	0.0	0.0			
		MX	2.7	0.6	-5.1	-1.1	-0.5	0.7	0.0	0.0			
		QU	-0.8	-0.2	1.7	0.4	0.4	-0.3	0.0	0.0			
		MU	-2.4	-3.4	0.0	0.0	0.1	0.1	0.0	0.0			
		QX	-0.9	-1.3	0.0	0.0	0.0	0.2	0.0	0.0			
ЯРУС 2 СЕЧЕНИЕ 2													
	1	N	0.0	0.0	0.0	0.0	5.2	5.2	0.0	0.0			
		MX	3.7	1.7	4.0	1.7	-0.5	1.5	0.0	0.0			
		QU	1.0	1.6	1.3	1.7	-0.3	1.4	0.0	0.0			
		MU	-3.2	-4.8	-4.4	-3.2	1.6	0.5	0.0	0.0			
		QX	0.4	1.5	1.8	1.0	-1.4	-0.3	0.0	0.0			
	8	N	0.0	0.0	0.0	0.0	0.0	-3.5	0.0	0.0			
		MX	0.0	0.0	0.0	0.0	0.0	0.0	0.0	0.0			
		QU	0.0	0.0	0.0	0.0	0.0	0.0	0.0	0.0			
		MU	-0.1	0.1	-0.2	-0.2	0.1	-0.2	0.0	0.0			
		QX	0.0	-0.2	0.1	0.1	-0.1	0.1	0.0	0.0			
	9	N	0.0	0.0	0.0	0.0	4.9	1.0	0.0	0.0			
		MX	0.1	0.4	-0.1	0.3	0.3	-0.2	0.0	0.0			
		QU	0.0	0.1	-0.2	0.1	0.2	-0.2	0.0	0.0			
		MU	0.1	0.0	0.1	0.0	0.1	0.1	0.0	0.0			
		QX	0.0	0.0	0.0	0.0	-0.1	0.0	0.0	0.0			
	14	N	-42.8	-60.6	-60.4	-85.7	-39.2	-41.9	0.0	0.0			
		MX	1.1	-0.3	-2.4	0.6	-1.1	0.4	0.0	0.0			
		QU	0.9	-0.2	-1.7	0.4	-0.4	0.3	0.0	0.0			
		MU	1.4	-2.2	0.0	0.0	0.1	0.7	0.0	0.0			
		QX	-0.9	1.3	0.0	0.0	0.0	-0.2	0.0	0.0			
1.220.1-4М.0-1.2 08МУ2													
ИНВ № ПОДЛ	ПОДПИСЬ И ДАТА	ВЗАМ. ИНВ №									СТАДИЯ	ЛИСТ	ЛИСТОВ
23189-02 51													

Шифр	Оператор системы	САПР КиевЗНИИЭП	Номер загрузки	Тип усиления	Номер группы элементов							
					1	2	3	4	5	6	7	8
ЯРУС 1 СЕЧЕНИЕ 1												
1	N	0.0	0.0	0.0	0.0	-17.3	-19.2	0.0	0.0			
	MX	3.9	10.0	6.2	17.0	-22.9	-22.5	0.0	0.0			
	QU	-0.9	-3.4	-1.2	-5.3	11.2	8.5	0.0	0.0			
	MU	-6.4	-7.4	-6.3	-8.3	23.1	24.2	0.0	0.0			
	QX	-1.8	-1.4	-1.9	-1.4	8.7	11.8	0.0	0.0			
8	N	0.0	0.0	0.0	0.0	0.0	-10.1	0.0	0.0			
	MX	0.0	0.0	0.0	0.1	0.0	-0.1	0.0	0.0			
	QU	0.0	0.0	0.0	0.0	0.0	0.0	0.0	0.0			
	MU	-0.5	-1.7	-0.8	-2.2	-2.4	-4.1	0.0	0.0			
	QX	-0.2	-0.6	-0.3	-0.7	-0.9	-2.0	0.0	0.0			
9	N	0.0	0.0	0.0	0.0	14.0	2.5	0.0	0.0			
	MX	1.0	0.7	1.9	2.5	5.7	3.4	0.0	0.0			
	QU	-0.4	-0.1	-0.6	-0.8	-2.8	-1.2	0.0	0.0			
	MU	0.1	0.1	-0.2	0.1	-0.7	1.0	0.0	0.0			
	QX	0.0	0.0	0.0	0.0	-0.2	0.5	0.0	0.0			
14	N	84.6	113.2	113.0	150.5	136.0	133.0	0.0	0.0			
	MX	0.9	-0.4	-1.3	0.8	-0.9	-0.7	0.0	0.0			
	QU	-0.7	0.3	1.5	-0.6	0.6	0.5	0.0	0.0			
	MU	0.9	-1.2	0.1	0.0	-0.2	-1.3	0.0	0.0			
	QX	0.7	-1.1	0.0	0.0	-0.1	-0.9	0.0	0.0			
ЯРУС 1 СЕЧЕНИЕ 2												
1	N	0.0	0.0	0.0	0.0	17.3	19.2	0.0	0.0			
	MX	-0.5	-4.3	-1.5	-5.1	-21.8	-11.4	0.0	0.0			
	QU	0.9	-2.9	1.2	-4.8	-11.2	-8.5	0.0	0.0			
	MU	1.6	1.8	2.9	2.6	11.5	23.1	0.0	0.0			
	QX	-1.5	1.4	0.2	1.4	-8.7	-11.8	0.0	0.0			
8	N	0.0	0.0	0.0	0.0	0.0	10.1	0.0	0.0			
	MX	0.0	0.0	0.0	0.0	0.0	0.0	0.0	0.0			
	QU	0.0	0.0	0.0	0.0	0.0	0.0	0.0	0.0			
	MU	-0.2	-0.8	-0.2	-0.6	-1.1	-4.0	0.0	0.0			
	QX	0.2	0.6	0.3	0.7	0.9	2.0	0.0	0.0			
9	N	0.0	0.0	0.0	0.0	-14.0	-2.5	0.0	0.0			
	MX	0.6	-0.2	0.8	0.6	5.5	1.5	0.0	0.0			
	QU	0.3	0.1	0.6	0.8	2.8	1.2	0.0	0.0			
	MU	0.0	0.0	0.1	-0.1	-0.3	1.0	0.0	0.0			
	QX	0.0	0.0	0.0	0.0	0.2	-0.5	0.0	0.0			
14	N	-84.6	-113.2	-113.0	-150.5	-136.0	-133.0	0.0	0.0			
	MX	2.0	0.8	4.6	1.7	-1.4	-1.3	0.0	0.0			
	QU	0.7	0.3	1.5	0.6	-0.6	-0.5	0.0	0.0			
	MU	1.8	-3.2	0.1	0.0	-0.1	-2.2	0.0	0.0			
	QX	-0.7	1.1	0.0	0.0	0.1	0.9	0.0	0.0			
1.220.1-4М.0-1.2 08МУЗ												
ЗДАНИЕ 2С 4.5.40.40-4.0												
ГОСГРАЖДАНСТРОЙ КиевЗНИИЭП												

ИНВ № ПОДЛ	ПОДПИСЬ И ДАТА	ВЗАМ. ИНВ №
Проверил	Рукавин	<i>[Signature]</i>
Разраб.	Безуглова	<i>[Signature]</i>

Шифр	Оператор системы	САПР КиевЗНИИЭП	Номер загрузки	Тип усиления	Номер группы элементов							
					1	2	3	4	5	6	7	8
ЯРУС 2 СЕЧЕНИЕ 1												
1	N	0.0	0.0	0.0	0.0	-4.5	-4.6	0.0	0.0			
	MX	0.5	4.3	1.5	5.1	0.8	5.0	0.0	0.0			
	QU	-0.9	-1.4	-1.2	-1.6	-0.3	-1.5	0.0	0.0			
	MU	-1.6	-1.8	-2.9	-2.6	-5.0	-0.9	0.0	0.0			
	QX	-0.1	-1.4	-1.6	-1.4	-1.5	-0.3	0.0	0.0			
8	N	0.0	0.0	0.0	0.0	0.0	2.8	0.0	0.0			
	MX	0.0	0.0	0.0	0.0	0.0	0.0	0.0	0.0			
	QU	0.0	0.0	0.0	0.0	0.0	0.0	0.0	0.0			
	MU	0.2	0.8	0.2	0.6	0.5	-0.1	0.0	0.0			
	QX	0.0	0.2	0.0	0.2	0.1	-0.1	0.0	0.0			
9	N	0.0	0.0	0.0	0.0	-3.9	-0.8	0.0	0.0			
	MX	-0.6	0.2	-0.8	-0.6	0.2	-0.7	0.0	0.0			
	QU	0.2	-0.1	0.2	0.2	-0.1	0.2	0.0	0.0			
	MU	0.0	0.0	-0.1	0.1	0.2	0.0	0.0	0.0			
	QX	0.0	0.0	0.0	0.0	0.1	0.0	0.0	0.0			
14	N	42.8	60.6	60.4	85.7	40.8	42.1	0.0	0.0			
	MX	2.2	0.5	4.2	-0.6	-0.4	0.5	0.0	0.0			
	QU	-0.7	-0.2	-1.4	0.3	0.3	-0.2	0.0	0.0			
	MU	-2.0	-2.8	-0.1	0.0	0.1	0.0	0.0	0.0			
	QX	-0.7	-1.1	0.0	0.0	0.0	0.1	0.0	0.0			
ЯРУС 2 СЕЧЕНИЕ 2												
1	N	0.0	0.0	0.0	0.0	4.5	4.6	0.0	0.0			
	MX	3.2	1.6	3.6	1.7	-0.6	1.6	0.0	0.0			
	QU	0.9	1.4	1.2	1.6	-0.3	1.5	0.0	0.0			
	MU	-2.9	-4.2	-3.9	-3.5	1.6	-0.6	0.0	0.0			
	QX	0.4	1.4	1.6	1.4	-1.5	0.3	0.0	0.0			
8	N	0.0	0.0	0.0	0.0	0.0	-2.8	0.0	0.0			
	MX	0.0	0.0	0.0	0.0	0.0	0.0	0.0	0.0			
	QU	0.0	0.0	0.0	0.0	0.0	0.0	0.0	0.0			
	MU	-0.1	0.3	-0.2	-0.3	0.1	-0.1	0.0	0.0			
	QX	0.0	-0.2	0.1	0.1	-0.1	0.1	0.0	0.0			
9	N	0.0	0.0	0.0	0.0	3.9	0.8	0.0	0.0			
	MX	-0.2	0.3	-0.3	0.4	0.2	-0.2	0.0	0.0			
	QU	-0.2	0.1	-0.2	0.2	0.1	-0.2	0.0	0.0			
	MU	-0.1	0.0	0.1	0.1	0.1	0.0	0.0	0.0			
	QX	0.0	0.0	0.0	0.0	-0.1	0.0	0.0	0.0			
14	N	-42.8	-60.6	-60.4	-85.7	-40.8	-42.1	0.0	0.0			
	MX	0.9	-0.3	-2.1	0.5	-1.0	0.3	0.0	0.0			
	QU	0.7	-0.2	-1.5	0.3	-0.3	0.2	0.0	0.0			
	MU	1.3	-2.0	0.0	0.0	0.1	0.7	0.0	0.0			
	QX	-0.7	1.1	0.0	0.0	0.0	-0.2	0.0	0.0			
1.220.1-4М.0-1.2 08МУЗ												
ГОСГРАЖДАНСТРОЙ КиевЗНИИЭП												

ИНВ № ПОДЛ	ПОДПИСЬ И ДАТА	ВЗАМ. ИНВ №
1.220.1-4М.0-1.2 08МУЗ		ЛИСТ 2

Номер загрузки	Тип усилия	Номер группы элементов							
		1	2	3	4	5	6	7	8
ЯРУС 1 СЕЧЕНИЕ 1									
1	N	0.0	0.0	0.0	0.0	-11.6	-12.1	0.0	0.0
	MX	2.2	5.8	3.4	5.8	-6.9	-7.4	0.0	0.0
	QY	-0.7	-2.6	-0.9	-2.7	3.9	3.8	0.0	0.0
	MU	-3.8	-4.2	-3.6	-2.8	7.8	7.5	0.0	0.0
	QX	-1.4	-1.0	-1.5	-0.7	4.0	4.3	0.0	0.0
8	N	0.0	0.0	0.0	0.0	0.0	-16.6	0.0	0.0
	MX	0.0	0.0	0.0	0.0	0.0	0.0	0.0	0.0
	QY	0.0	0.0	0.0	0.0	0.0	0.0	0.0	0.0
	MU	-0.6	-1.7	-1.1	-2.6	-2.9	-3.8	0.0	0.0
	QX	-0.2	-0.7	-0.4	-1.2	-1.4	-2.1	0.0	0.0
9	N	0.0	0.0	0.0	0.0	23.1	4.3	0.0	0.0
	MX	1.2	1.2	2.0	2.9	5.1	3.9	0.0	0.0
	QY	-0.5	-0.3	-0.8	-1.3	-2.9	-1.9	0.0	0.0
	MU	0.2	0.1	0.3	0.1	-0.7	0.8	0.0	0.0
	QX	0.0	0.0	0.1	0.0	-0.3	0.5	0.0	0.0
14	N	110.3	148.6	148.3	198.8	148.4	148.2	0.0	0.0
	MX	-0.9	-0.3	-1.9	-0.5	-0.6	-0.3	0.0	0.0
	QY	0.7	0.2	1.7	0.5	0.4	0.3	0.0	0.0
	MU	-0.7	-1.4	0.3	0.0	0.1	0.8	0.0	0.0
	QX	-0.5	-1.2	0.1	0.0	0.1	0.6	0.0	0.0
ЯРУС 1 СЕЧЕНИЕ 2									
1	N	0.0	0.0	0.0	0.0	11.6	12.1	0.0	0.0
	MX	-0.1	-3.5	-0.4	-3.6	-6.9	-6.0	0.0	0.0
	QY	-0.5	-2.4	0.9	-2.5	-3.9	-3.8	0.0	0.0
	MU	1.4	0.6	1.9	0.4	6.3	7.5	0.0	0.0
	QX	-1.2	1.0	-1.0	0.7	-4.0	-4.3	0.0	0.0
8	N	0.0	0.0	0.0	0.0	0.0	16.6	0.0	0.0
	MX	0.0	0.0	0.0	0.0	0.0	0.0	0.0	0.0
	QY	0.0	0.0	0.0	0.0	0.0	0.0	0.0	0.0
	MU	-0.2	-0.7	-0.2	-1.6	-2.1	-3.8	0.0	0.0
	QX	0.2	0.7	0.4	1.2	1.4	2.1	0.0	0.0
9	N	0.0	0.0	0.0	0.0	-23.1	-4.3	0.0	0.0
	MX	0.5	-0.3	0.8	1.8	5.1	2.9	0.0	0.0
	QY	0.4	0.3	0.7	1.3	2.9	1.9	0.0	0.0
	MU	0.0	0.0	-0.1	0.0	-0.5	0.8	0.0	0.0
	QX	0.0	0.0	-0.1	0.0	0.3	-0.5	0.0	0.0
14	N	-110.3	-148.6	-148.3	-198.8	-148.4	-148.2	0.0	0.0
	MX	1.5	0.6	4.0	1.1	-1.0	-0.6	0.0	0.0
	QY	0.7	0.2	1.7	0.5	-0.4	-0.3	0.0	0.0
	MU	-1.2	-2.8	-0.3	0.0	0.1	1.3	0.0	0.0
	QX	0.5	1.2	0.1	0.0	-0.1	-0.6	0.0	0.0

1.220.1-4М.0-1.2 08МУ4

ЗДАНИЕ
ЗС 4.5.40.32-3.5

СТАДИЯ	ЛИСТ	ЛИСТОВ
Р	1	3

ГОСГРАЖДАНСТРОЙ
КиевЗНИИЭП

Проверил Рудавин
Разраб. Безгудова

[Signature]
[Signature]

Номер загрузки	Тип усилия	Номер группы элементов							
		1	2	3	4	5	6	7	8
ЯРУС 2 СЕЧЕНИЕ 1									
1	N	0.0	0.0	0.0	0.0	4.3	4.8	0.0	0.0
	MX	0.1	3.5	0.4	3.6	0.3	2.8	0.0	0.0
	QY	0.5	-1.1	-0.9	-1.1	-0.1	-0.9	0.0	0.0
	MU	-1.4	-0.6	-1.9	-0.4	-3.0	-0.3	0.0	0.0
	QX	-0.1	-1.0	-0.7	-0.7	-0.9	-0.1	0.0	0.0
8	N	0.0	0.0	0.0	0.0	0.0	8.0	0.0	0.0
	MX	0.0	0.0	0.0	0.0	0.0	0.0	0.0	0.0
	QY	0.0	0.0	0.0	0.0	0.0	0.0	0.0	0.0
	MU	0.2	0.7	0.2	1.6	1.0	-0.4	0.0	0.0
	QX	0.0	0.2	0.0	0.5	0.3	-0.2	0.0	0.0
9	N	0.0	0.0	0.0	0.0	-11.4	-2.4	0.0	0.0
	MX	-0.5	0.3	-0.8	-1.8	0.6	-1.4	0.0	0.0
	QY	0.1	-0.3	0.2	0.5	-0.2	0.4	0.0	0.0
	MU	0.0	0.0	0.1	0.0	0.3	0.1	0.0	0.0
	QX	0.0	0.0	0.1	0.0	0.1	0.0	0.0	0.0
14	N	68.6	96.0	95.8	134.0	58.3	62.4	0.0	0.0
	MX	-2.1	-0.7	-4.8	-1.3	0.4	-0.8	0.0	0.0
	QY	0.7	0.2	1.7	0.5	0.0	0.3	0.0	0.0
	MU	2.1	3.2	0.3	0.0	-0.1	-0.7	0.0	0.0
	QX	0.8	1.2	0.1	0.0	0.0	-0.1	0.0	0.0
ЯРУС 2 СЕЧЕНИЕ 2									
1	N	0.0	0.0	0.0	0.0	-4.3	-4.8	0.0	0.0
	MX	3.0	1.3	3.2	1.2	-0.2	1.0	0.0	0.0
	QY	0.7	1.1	0.9	1.1	-0.1	0.9	0.0	0.0
	MU	-2.6	-3.9	-3.4	-2.6	1.0	-0.2	0.0	0.0
	QX	0.3	1.0	1.2	0.7	-0.8	0.1	0.0	0.0
8	N	0.0	0.0	0.0	0.0	0.0	-8.0	0.0	0.0
	MX	0.0	0.0	0.0	0.0	0.0	0.0	0.0	0.0
	QY	0.0	0.0	0.0	0.0	0.0	0.0	0.0	0.0
	MU	-0.4	-0.1	-0.5	-0.6	0.3	-0.3	0.0	0.0
	QX	0.1	-0.1	0.2	0.2	-0.3	0.2	0.0	0.0
9	N	0.0	0.0	0.0	0.0	11.4	2.4	0.0	0.0
	MX	0.4	0.8	0.4	0.8	0.4	-0.5	0.0	0.0
	QY	0.0	0.3	0.0	0.2	0.2	-0.4	0.0	0.0
	MU	-0.2	0.1	0.2	0.1	0.2	0.1	0.0	0.0
	QX	0.1	0.0	-0.1	0.0	-0.1	0.0	0.0	0.0
14	N	-68.6	-96.0	-95.8	-134.0	-58.3	-62.4	0.0	0.0
	MX	-0.9	0.4	2.4	0.8	0.7	-0.4	0.0	0.0
	QY	-0.7	0.3	1.7	0.5	0.1	-0.3	0.0	0.0
	MU	-1.2	-2.0	-0.2	0.0	0.0	-0.3	0.0	0.0
	QX	0.8	1.2	0.1	0.0	0.0	-0.1	0.0	0.0

1.220.1-4М.0-1.2 08МУ4

23189-02 53

ЛИСТ
2

Инв.№ ПОДП	ПОДПИСЬ И ДАТА	ВЗАМ. ИНВ.№	Безгудова	ОПЕРАТОР СИСТЕМЫ	САПР КиевЗНИИЭП	Номер загрузки	Тип усилия	Номер группы элементов								
								1	2	3	4	5	6	7	8	
								ЯРУС 3 СЕЧЕНИЕ 1								
1								N	0.0	0.0	0.0	0.0	1.3	1.7	0.0	0.0
								MX	-3.0	-1.3	-3.2	-1.2	0.2	-0.7	0.0	0.0
								QU	1.0	0.4	1.2	0.4	-0.1	0.3	0.0	0.0
								MU	2.6	3.9	3.4	2.6	-0.8	-0.3	0.0	0.0
								QX	0.9	1.4	1.2	0.9	-0.4	-0.1	0.0	0.0
8								N	0.0	0.0	0.0	0.0	0.0	3.7	0.0	0.0
								MX	0.0	0.0	0.0	0.0	0.0	0.0	0.0	0.0
								QU	0.0	0.0	0.0	0.0	0.0	0.0	0.0	0.0
								MU	0.4	0.1	0.5	0.6	-0.4	-0.6	0.0	0.0
								QX	0.1	0.0	0.2	0.2	-0.2	-0.3	0.0	0.0
9								N	0.0	0.0	0.0	0.0	-5.5	-1.3	0.0	0.0
								MX	-0.4	-0.8	-0.4	-0.8	0.9	0.6	0.0	0.0
								QU	0.1	0.2	0.1	0.2	-0.5	-0.3	0.0	0.0
								MU	0.2	-0.1	-0.2	-0.1	-0.2	0.2	0.0	0.0
								QX	0.1	0.0	-0.1	0.0	-0.1	0.1	0.0	0.0
14								N	42.8	60.6	60.4	85.7	31.1	32.2	0.0	0.0
								MX	-0.5	0.2	-0.5	-0.3	-1.9	0.1	0.0	0.0
								QU	0.3	-0.1	0.4	0.2	1.2	-0.1	0.0	0.0
								MU	-1.0	1.5	0.2	0.0	0.0	-1.6	0.0	0.0
								QX	-0.6	1.0	0.1	0.0	0.0	-1.0	0.0	0.0
								ЯРУС 3 СЕЧЕНИЕ 2								
1								N	0.0	0.0	0.0	0.0	-1.3	-1.7	0.0	0.0
								MX	0.7	0.3	0.7	0.3	0.2	-0.3	0.0	0.0
								QU	0.9	0.2	1.0	0.3	0.1	-0.3	0.0	0.0
								MU	0.4	0.7	0.6	0.5	-0.4	-0.2	0.0	0.0
								QX	-0.8	-1.3	-1.1	-0.8	0.4	0.1	0.0	0.0
8								N	0.0	0.0	0.0	0.0	0.0	-3.7	0.0	0.0
								MX	0.0	0.0	0.0	0.0	0.0	0.0	0.0	0.0
								QU	0.0	0.0	0.0	0.0	0.0	0.0	0.0	0.0
								MU	0.0	-0.1	0.0	-0.2	-0.2	-0.5	0.0	0.0
								QX	-0.1	0.0	-0.2	0.2	0.2	0.3	0.0	0.0
9								N	0.0	0.0	0.0	0.0	5.5	1.3	0.0	0.0
								MX	0.2	-0.1	0.1	0.2	0.8	0.4	0.0	0.0
								QU	0.0	-0.2	0.0	0.2	0.5	0.3	0.0	0.0
								MU	-0.1	0.0	-0.1	0.0	-0.1	0.2	0.0	0.0
								QX	0.0	0.0	0.0	0.0	0.1	-0.1	0.0	0.0
14								N	-42.8	-60.6	-60.4	-85.7	-31.1	-32.2	0.0	0.0
								MX	-0.5	0.2	0.9	-0.3	-2.1	0.2	0.0	0.0
								QU	-0.3	0.1	0.4	-0.2	-1.2	0.1	0.0	0.0
								MU	1.1	1.7	0.1	0.1	-0.1	-1.8	0.0	0.0
								QX	-0.6	-1.0	-0.1	0.0	0.0	1.0	0.0	0.0

1.220.1-4М.0-1.2 08МУ4 ЛИСТ 3

Инв.№ ПОДП	ПОДПИСЬ И ДАТА	ВЗАМ. ИНВ.№	Шевчук	ОПЕРАТОР СИСТЕМЫ	САПР КиевЗНИИЭП	Номер загрузки	Тип усилия	Номер группы элементов								
								1	2	3	4	5	6	7	8	
								ЯРУС 1 СЕЧЕНИЕ 1								
1								N	0.0	0.0	0.0	0.0	-14.8	-15.9	0.0	0.0
								MX	3.2	10.4	4.9	17.5	-21.3	-25.4	0.0	0.0
								QU	-1.1	-6.0	-1.4	-9.2	16.7	16.2	0.0	0.0
								MU	-5.9	-5.7	-6.3	-6.5	25.3	21.9	0.0	0.0
								QX	-2.9	-1.6	-3.3	-1.5	16.1	17.2	0.0	0.0
8								N	0.0	0.0	0.0	0.0	0.0	-15.6	0.0	0.0
								MX	0.0	0.0	0.0	0.1	0.0	-0.1	0.0	0.0
								QU	0.0	0.0	0.0	0.0	0.0	0.0	0.0	0.0
								MU	-0.3	-1.1	-0.5	-1.4	-1.6	-3.0	0.0	0.0
								QX	-0.2	-0.7	-0.2	-0.7	-0.9	-2.4	0.0	0.0
9								N	0.0	0.0	0.0	0.0	21.9	4.2	0.0	0.0
								MX	0.7	0.4	1.2	1.6	4.2	2.3	0.0	0.0
								QU	-0.4	-0.1	-0.7	-0.8	-3.4	-1.3	0.0	0.0
								MU	-0.1	0.1	-0.1	0.1	-0.5	0.8	0.0	0.0
								QX	0.0	0.0	0.0	0.0	-0.3	0.7	0.0	0.0
14								N	110.3	148.6	148.3	198.8	151.2	148.1	0.0	0.0
								MX	-0.6	-0.3	0.9	-0.6	-1.4	-0.5	0.0	0.0
								QU	0.8	0.4	-1.8	0.8	1.5	0.6	0.0	0.0
								MU	-0.6	-0.8	0.0	0.0	0.2	1.8	0.0	0.0
								QX	-0.7	-1.3	0.0	0.0	0.2	1.9	0.0	0.0
								ЯРУС 1 СЕЧЕНИЕ 2								
1								N	0.0	0.0	0.0	0.0	14.8	15.9	0.0	0.0
								MX	-0.5	-5.5	-1.5	-6.8	-20.4	-15.1	0.0	0.0
								QU	1.1	-5.3	1.4	-8.5	-16.7	-16.2	0.0	0.0
								MU	2.1	1.8	3.4	2.6	14.9	21.0	0.0	0.0
								QX	-2.4	1.6	-0.6	1.5	-16.1	-17.2	0.0	0.0
8								N	0.0	0.0	0.0	0.0	0.0	15.6	0.0	0.0
								MX	0.0	0.0	0.0	0.0	0.0	0.0	0.0	0.0
								QU	0.0	0.0	0.0	0.0	0.0	0.0	0.0	0.0
								MU	-0.2	-0.6	-0.1	-0.4	-0.7	-3.1	0.0	0.0
								QX	0.2	0.7	0.2	0.7	0.9	2.4	0.0	0.0
9								N	0.0	0.0	0.0	0.0	-21.9	-4.2	0.0	0.0
								MX	0.4	-0.2	0.6	0.5	4.4	1.1	0.0	0.0
								QU	0.4	0.1	0.7	0.8	3.4	1.3	0.0	0.0
								MU	0.0	0.0	0.1	0.0	-0.3	0.8	0.0	0.0
								QX	0.0	0.0	0.0	0.0	0.3	-0.7	0.0	0.0
14								N	-110.3	-148.6	-148.3	-198.8	-151.2	-148.1	0.0	0.0
								MX	1.3	0.6	3.6	1.5	-2.3	-1.1	0.0	0.0
								QU	0.8	0.4	1.8	0.8	-1.5	-0.6	0.0	0.0
								MU	-1.2	-2.5	0.0	0.0	0.2	3.0	0.0	0.0
								QX	0.7	1.3	0.0	0.0	-0.2	-1.9	0.0	0.0

1.220.1-4М.0-1.2 08МУ5

СТАДИЯ ЛИСТ ЛИСТОВ
Р 1 3

ГОСГРАЖДАНСТРОЙ
КиевЗНИИЭП

ЗДАНИЕ
ЗС 4.5.40.32-2.5

Проверил Рудавин
Разраб. Безгудова

23189 - 02 54

Инв № ПОДЛ	ПОДПИСЬ И ДАТА	ВЗАМ ИНВ №	Безудово	ОПЕРАТОР СИСТЕМЫ	САПР К.И.И.Э.И.Э.П.	Номер загрузки	Тип усилки	Номер группы элементов																																																																																																																																																																																																																																																																																																																																																																																																																																																																																																																																																																																																																	
								1	2	3	4	5	6	7	8																																																																																																																																																																																																																																																																																																																																																																																																																																																																																																																																																																																																										
																ЯРУС 2 СЕЧЕНИЕ 1																																																																																																																																																																																																																																																																																																																																																																																																																																																																																																																																																																																																									
			1	N		0.0	0.0	0.0	0.0	-8.1	-8.4	0.0	0.0					MX		0.5	5.5	1.5	6.8	-0.9	-6.9	0.0	0.0					QU		-1.1	-1.8	-1.4	-2.1	0.4	-2.1	0.0	0.0					MU		-2.1	-1.8	-3.4	-2.6	-6.8	0.9	0.0	0.0					QX		-0.3	-1.6	-1.9	-1.5	-2.0	0.3	0.0	0.0				8	N		0.0	0.0	0.0	0.0	0.0	7.5	0.0	0.0					MX		0.0	0.0	0.0	0.0	0.0	0.0	0.0	0.0					QU		0.0	0.0	0.0	0.0	0.0	0.0	0.0	0.0					MU		0.2	0.6	0.1	0.4	0.3	-0.4	0.0	0.0					QX		0.0	0.2	0.0	0.1	0.1	-0.2	0.0	0.0				9	N		0.0	0.0	0.0	0.0	-10.6	-2.1	0.0	0.0					MX		-0.4	0.2	-0.6	-0.5	0.6	-0.5	0.0	0.0					QU		0.1	-0.1	0.2	0.2	-0.2	0.2	0.0	0.0					MU		0.0	0.0	-0.1	0.0	0.1	0.1	0.0	0.0					QX		0.0	0.0	0.0	0.0	0.0	0.0	0.0	0.0				14	N		68.6	96.0	95.8	134.0	57.2	59.5	0.0	0.0					MX		-2.3	-0.6	-5.1	-0.9	-0.2	-0.6	0.0	0.0					QU		0.8	0.2	1.8	0.4	0.0	0.2	0.0	0.0					MU		2.0	3.4	0.0	0.0	-0.1	-0.5	0.0	0.0					QX		0.8	1.3	0.0	0.0	-0.1	-0.1	0.0	0.0									ЯРУС 2 СЕЧЕНИЕ 2											1	N		0.0	0.0	0.0	0.0	8.1	8.4	0.0	0.0					MX		4.1	2.2	4.4	2.3	-0.6	-2.2	0.0	0.0					QU		1.1	1.8	1.4	2.1	-0.4	-2.1	0.0	0.0					MU		-3.5	-5.1	-4.8	-4.1	2.2	0.6	0.0	0.0					QX		0.5	1.6	1.9	1.5	-2.0	-0.3	0.0	0.0				8	N		0.0	0.0	0.0	0.0	0.0	-7.5	0.0	0.0					MX		0.0	0.0	0.0	0.0	0.0	0.0	0.0	0.0					QU		0.0	0.0	0.0	0.0	0.0	0.0	0.0	0.0					MU		0.0	0.2	-0.1	0.1	0.1	-0.3	0.0	0.0					QX		0.0	-0.2	0.0	-0.1	-0.1	0.2	0.0	0.0				9	N		0.0	0.0	0.0	0.0	10.6	2.1	0.0	0.0					MX		-0.2	0.2	-0.2	0.2	0.5	-0.2	0.0	0.0					QU		-0.1	0.1	-0.2	0.1	0.2	-0.2	0.0	0.0					MU		0.0	0.0	0.0	0.0	0.1	0.1	0.0	0.0					QX		0.0	0.0	0.0	0.0	0.0	0.0	0.0	0.0				14	N		-68.6	-96.0	-95.8	-134.0	-57.2	-59.5	0.0	0.0					MX		-1.1	0.4	2.7	0.7	0.7	-0.4	0.0	0.0					QU		-0.8	0.2	1.8	0.4	0.1	-0.2	0.0	0.0					MU		-1.3	-2.2	-0.1	0.0	0.0	-0.4	0.0	0.0					QX		0.8	1.3	0.0	0.0	0.0	0.0	0.0	0.0													ЛИСТ													2
				MX		0.5	5.5	1.5	6.8	-0.9	-6.9	0.0	0.0					QU		-1.1	-1.8	-1.4	-2.1	0.4	-2.1	0.0	0.0					MU		-2.1	-1.8	-3.4	-2.6	-6.8	0.9	0.0	0.0					QX		-0.3	-1.6	-1.9	-1.5	-2.0	0.3	0.0	0.0				8	N		0.0	0.0	0.0	0.0	0.0	7.5	0.0	0.0					MX		0.0	0.0	0.0	0.0	0.0	0.0	0.0	0.0					QU		0.0	0.0	0.0	0.0	0.0	0.0	0.0	0.0					MU		0.2	0.6	0.1	0.4	0.3	-0.4	0.0	0.0					QX		0.0	0.2	0.0	0.1	0.1	-0.2	0.0	0.0				9	N		0.0	0.0	0.0	0.0	-10.6	-2.1	0.0	0.0					MX		-0.4	0.2	-0.6	-0.5	0.6	-0.5	0.0	0.0					QU		0.1	-0.1	0.2	0.2	-0.2	0.2	0.0	0.0					MU		0.0	0.0	-0.1	0.0	0.1	0.1	0.0	0.0					QX		0.0	0.0	0.0	0.0	0.0	0.0	0.0	0.0				14	N		68.6	96.0	95.8	134.0	57.2	59.5	0.0	0.0					MX		-2.3	-0.6	-5.1	-0.9	-0.2	-0.6	0.0	0.0					QU		0.8	0.2	1.8	0.4	0.0	0.2	0.0	0.0					MU		2.0	3.4	0.0	0.0	-0.1	-0.5	0.0	0.0					QX		0.8	1.3	0.0	0.0	-0.1	-0.1	0.0	0.0									ЯРУС 2 СЕЧЕНИЕ 2											1	N		0.0	0.0	0.0	0.0	8.1	8.4	0.0	0.0					MX		4.1	2.2	4.4	2.3	-0.6	-2.2	0.0	0.0					QU		1.1	1.8	1.4	2.1	-0.4	-2.1	0.0	0.0					MU		-3.5	-5.1	-4.8	-4.1	2.2	0.6	0.0	0.0					QX		0.5	1.6	1.9	1.5	-2.0	-0.3	0.0	0.0				8	N		0.0	0.0	0.0	0.0	0.0	-7.5	0.0	0.0					MX		0.0	0.0	0.0	0.0	0.0	0.0	0.0	0.0					QU		0.0	0.0	0.0	0.0	0.0	0.0	0.0	0.0					MU		0.0	0.2	-0.1	0.1	0.1	-0.3	0.0	0.0					QX		0.0	-0.2	0.0	-0.1	-0.1	0.2	0.0	0.0				9	N		0.0	0.0	0.0	0.0	10.6	2.1	0.0	0.0					MX		-0.2	0.2	-0.2	0.2	0.5	-0.2	0.0	0.0					QU		-0.1	0.1	-0.2	0.1	0.2	-0.2	0.0	0.0					MU		0.0	0.0	0.0	0.0	0.1	0.1	0.0	0.0					QX		0.0	0.0	0.0	0.0	0.0	0.0	0.0	0.0				14	N		-68.6	-96.0	-95.8	-134.0	-57.2	-59.5	0.0	0.0					MX		-1.1	0.4	2.7	0.7	0.7	-0.4	0.0	0.0					QU		-0.8	0.2	1.8	0.4	0.1	-0.2	0.0	0.0					MU		-1.3	-2.2	-0.1	0.0	0.0	-0.4	0.0	0.0					QX		0.8	1.3	0.0	0.0	0.0	0.0	0.0	0.0													ЛИСТ													2														
				QU		-1.1	-1.8	-1.4	-2.1	0.4	-2.1	0.0	0.0					MU		-2.1	-1.8	-3.4	-2.6	-6.8	0.9	0.0	0.0					QX		-0.3	-1.6	-1.9	-1.5	-2.0	0.3	0.0	0.0				8	N		0.0	0.0	0.0	0.0	0.0	7.5	0.0	0.0					MX		0.0	0.0	0.0	0.0	0.0	0.0	0.0	0.0					QU		0.0	0.0	0.0	0.0	0.0	0.0	0.0	0.0					MU		0.2	0.6	0.1	0.4	0.3	-0.4	0.0	0.0					QX		0.0	0.2	0.0	0.1	0.1	-0.2	0.0	0.0				9	N		0.0	0.0	0.0	0.0	-10.6	-2.1	0.0	0.0					MX		-0.4	0.2	-0.6	-0.5	0.6	-0.5	0.0	0.0					QU		0.1	-0.1	0.2	0.2	-0.2	0.2	0.0	0.0					MU		0.0	0.0	-0.1	0.0	0.1	0.1	0.0	0.0					QX		0.0	0.0	0.0	0.0	0.0	0.0	0.0	0.0				14	N		68.6	96.0	95.8	134.0	57.2	59.5	0.0	0.0					MX		-2.3	-0.6	-5.1	-0.9	-0.2	-0.6	0.0	0.0					QU		0.8	0.2	1.8	0.4	0.0	0.2	0.0	0.0					MU		2.0	3.4	0.0	0.0	-0.1	-0.5	0.0	0.0					QX		0.8	1.3	0.0	0.0	-0.1	-0.1	0.0	0.0									ЯРУС 2 СЕЧЕНИЕ 2											1	N		0.0	0.0	0.0	0.0	8.1	8.4	0.0	0.0					MX		4.1	2.2	4.4	2.3	-0.6	-2.2	0.0	0.0					QU		1.1	1.8	1.4	2.1	-0.4	-2.1	0.0	0.0					MU		-3.5	-5.1	-4.8	-4.1	2.2	0.6	0.0	0.0					QX		0.5	1.6	1.9	1.5	-2.0	-0.3	0.0	0.0				8	N		0.0	0.0	0.0	0.0	0.0	-7.5	0.0	0.0					MX		0.0	0.0	0.0	0.0	0.0	0.0	0.0	0.0					QU		0.0	0.0	0.0	0.0	0.0	0.0	0.0	0.0					MU		0.0	0.2	-0.1	0.1	0.1	-0.3	0.0	0.0					QX		0.0	-0.2	0.0	-0.1	-0.1	0.2	0.0	0.0				9	N		0.0	0.0	0.0	0.0	10.6	2.1	0.0	0.0					MX		-0.2	0.2	-0.2	0.2	0.5	-0.2	0.0	0.0					QU		-0.1	0.1	-0.2	0.1	0.2	-0.2	0.0	0.0					MU		0.0	0.0	0.0	0.0	0.1	0.1	0.0	0.0					QX		0.0	0.0	0.0	0.0	0.0	0.0	0.0	0.0				14	N		-68.6	-96.0	-95.8	-134.0	-57.2	-59.5	0.0	0.0					MX		-1.1	0.4	2.7	0.7	0.7	-0.4	0.0	0.0					QU		-0.8	0.2	1.8	0.4	0.1	-0.2	0.0	0.0					MU		-1.3	-2.2	-0.1	0.0	0.0	-0.4	0.0	0.0					QX		0.8	1.3	0.0	0.0	0.0	0.0	0.0	0.0													ЛИСТ													2																												
				MU		-2.1	-1.8	-3.4	-2.6	-6.8	0.9	0.0	0.0					QX		-0.3	-1.6	-1.9	-1.5	-2.0	0.3	0.0	0.0				8	N		0.0	0.0	0.0	0.0	0.0	7.5	0.0	0.0					MX		0.0	0.0	0.0	0.0	0.0	0.0	0.0	0.0					QU		0.0	0.0	0.0	0.0	0.0	0.0	0.0	0.0					MU		0.2	0.6	0.1	0.4	0.3	-0.4	0.0	0.0					QX		0.0	0.2	0.0	0.1	0.1	-0.2	0.0	0.0				9	N		0.0	0.0	0.0	0.0	-10.6	-2.1	0.0	0.0					MX		-0.4	0.2	-0.6	-0.5	0.6	-0.5	0.0	0.0					QU		0.1	-0.1	0.2	0.2	-0.2	0.2	0.0	0.0					MU		0.0	0.0	-0.1	0.0	0.1	0.1	0.0	0.0					QX		0.0	0.0	0.0	0.0	0.0	0.0	0.0	0.0				14	N		68.6	96.0	95.8	134.0	57.2	59.5	0.0	0.0					MX		-2.3	-0.6	-5.1	-0.9	-0.2	-0.6	0.0	0.0					QU		0.8	0.2	1.8	0.4	0.0	0.2	0.0	0.0					MU		2.0	3.4	0.0	0.0	-0.1	-0.5	0.0	0.0					QX		0.8	1.3	0.0	0.0	-0.1	-0.1	0.0	0.0									ЯРУС 2 СЕЧЕНИЕ 2											1	N		0.0	0.0	0.0	0.0	8.1	8.4	0.0	0.0					MX		4.1	2.2	4.4	2.3	-0.6	-2.2	0.0	0.0					QU		1.1	1.8	1.4	2.1	-0.4	-2.1	0.0	0.0					MU		-3.5	-5.1	-4.8	-4.1	2.2	0.6	0.0	0.0					QX		0.5	1.6	1.9	1.5	-2.0	-0.3	0.0	0.0				8	N		0.0	0.0	0.0	0.0	0.0	-7.5	0.0	0.0					MX		0.0	0.0	0.0	0.0	0.0	0.0	0.0	0.0					QU		0.0	0.0	0.0	0.0	0.0	0.0	0.0	0.0					MU		0.0	0.2	-0.1	0.1	0.1	-0.3	0.0	0.0					QX		0.0	-0.2	0.0	-0.1	-0.1	0.2	0.0	0.0				9	N		0.0	0.0	0.0	0.0	10.6	2.1	0.0	0.0					MX		-0.2	0.2	-0.2	0.2	0.5	-0.2	0.0	0.0					QU		-0.1	0.1	-0.2	0.1	0.2	-0.2	0.0	0.0					MU		0.0	0.0	0.0	0.0	0.1	0.1	0.0	0.0					QX		0.0	0.0	0.0	0.0	0.0	0.0	0.0	0.0				14	N		-68.6	-96.0	-95.8	-134.0	-57.2	-59.5	0.0	0.0					MX		-1.1	0.4	2.7	0.7	0.7	-0.4	0.0	0.0					QU		-0.8	0.2	1.8	0.4	0.1	-0.2	0.0	0.0					MU		-1.3	-2.2	-0.1	0.0	0.0	-0.4	0.0	0.0					QX		0.8	1.3	0.0	0.0	0.0	0.0	0.0	0.0													ЛИСТ													2																																										
				QX		-0.3	-1.6	-1.9	-1.5	-2.0	0.3	0.0	0.0				8	N		0.0	0.0	0.0	0.0	0.0	7.5	0.0	0.0					MX		0.0	0.0	0.0	0.0	0.0	0.0	0.0	0.0					QU		0.0	0.0	0.0	0.0	0.0	0.0	0.0	0.0					MU		0.2	0.6	0.1	0.4	0.3	-0.4	0.0	0.0					QX		0.0	0.2	0.0	0.1	0.1	-0.2	0.0	0.0				9	N		0.0	0.0	0.0	0.0	-10.6	-2.1	0.0	0.0					MX		-0.4	0.2	-0.6	-0.5	0.6	-0.5	0.0	0.0					QU		0.1	-0.1	0.2	0.2	-0.2	0.2	0.0	0.0					MU		0.0	0.0	-0.1	0.0	0.1	0.1	0.0	0.0					QX		0.0	0.0	0.0	0.0	0.0	0.0	0.0	0.0				14	N		68.6	96.0	95.8	134.0	57.2	59.5	0.0	0.0					MX		-2.3	-0.6	-5.1	-0.9	-0.2	-0.6	0.0	0.0					QU		0.8	0.2	1.8	0.4	0.0	0.2	0.0	0.0					MU		2.0	3.4	0.0	0.0	-0.1	-0.5	0.0	0.0					QX		0.8	1.3	0.0	0.0	-0.1	-0.1	0.0	0.0									ЯРУС 2 СЕЧЕНИЕ 2											1	N		0.0	0.0	0.0	0.0	8.1	8.4	0.0	0.0					MX		4.1	2.2	4.4	2.3	-0.6	-2.2	0.0	0.0					QU		1.1	1.8	1.4	2.1	-0.4	-2.1	0.0	0.0					MU		-3.5	-5.1	-4.8	-4.1	2.2	0.6	0.0	0.0					QX		0.5	1.6	1.9	1.5	-2.0	-0.3	0.0	0.0				8	N		0.0	0.0	0.0	0.0	0.0	-7.5	0.0	0.0					MX		0.0	0.0	0.0	0.0	0.0	0.0	0.0	0.0					QU		0.0	0.0	0.0	0.0	0.0	0.0	0.0	0.0					MU		0.0	0.2	-0.1	0.1	0.1	-0.3	0.0	0.0					QX		0.0	-0.2	0.0	-0.1	-0.1	0.2	0.0	0.0				9	N		0.0	0.0	0.0	0.0	10.6	2.1	0.0	0.0					MX		-0.2	0.2	-0.2	0.2	0.5	-0.2	0.0	0.0					QU		-0.1	0.1	-0.2	0.1	0.2	-0.2	0.0	0.0					MU		0.0	0.0	0.0	0.0	0.1	0.1	0.0	0.0					QX		0.0	0.0	0.0	0.0	0.0	0.0	0.0	0.0				14	N		-68.6	-96.0	-95.8	-134.0	-57.2	-59.5	0.0	0.0					MX		-1.1	0.4	2.7	0.7	0.7	-0.4	0.0	0.0					QU		-0.8	0.2	1.8	0.4	0.1	-0.2	0.0	0.0					MU		-1.3	-2.2	-0.1	0.0	0.0	-0.4	0.0	0.0					QX		0.8	1.3	0.0	0.0	0.0	0.0	0.0	0.0													ЛИСТ													2																																																								
			8	N		0.0	0.0	0.0	0.0	0.0	7.5	0.0	0.0					MX		0.0	0.0	0.0	0.0	0.0	0.0	0.0	0.0					QU		0.0	0.0	0.0	0.0	0.0	0.0	0.0	0.0					MU		0.2	0.6	0.1	0.4	0.3	-0.4	0.0	0.0					QX		0.0	0.2	0.0	0.1	0.1	-0.2	0.0	0.0				9	N		0.0	0.0	0.0	0.0	-10.6	-2.1	0.0	0.0					MX		-0.4	0.2	-0.6	-0.5	0.6	-0.5	0.0	0.0					QU		0.1	-0.1	0.2	0.2	-0.2	0.2	0.0	0.0					MU		0.0	0.0	-0.1	0.0	0.1	0.1	0.0	0.0					QX		0.0	0.0	0.0	0.0	0.0	0.0	0.0	0.0				14	N		68.6	96.0	95.8	134.0	57.2	59.5	0.0	0.0					MX		-2.3	-0.6	-5.1	-0.9	-0.2	-0.6	0.0	0.0					QU		0.8	0.2	1.8	0.4	0.0	0.2	0.0	0.0					MU		2.0	3.4	0.0	0.0	-0.1	-0.5	0.0	0.0					QX		0.8	1.3	0.0	0.0	-0.1	-0.1	0.0	0.0									ЯРУС 2 СЕЧЕНИЕ 2											1	N		0.0	0.0	0.0	0.0	8.1	8.4	0.0	0.0					MX		4.1	2.2	4.4	2.3	-0.6	-2.2	0.0	0.0					QU		1.1	1.8	1.4	2.1	-0.4	-2.1	0.0	0.0					MU		-3.5	-5.1	-4.8	-4.1	2.2	0.6	0.0	0.0					QX		0.5	1.6	1.9	1.5	-2.0	-0.3	0.0	0.0				8	N		0.0	0.0	0.0	0.0	0.0	-7.5	0.0	0.0					MX		0.0	0.0	0.0	0.0	0.0	0.0	0.0	0.0					QU		0.0	0.0	0.0	0.0	0.0	0.0	0.0	0.0					MU		0.0	0.2	-0.1	0.1	0.1	-0.3	0.0	0.0					QX		0.0	-0.2	0.0	-0.1	-0.1	0.2	0.0	0.0				9	N		0.0	0.0	0.0	0.0	10.6	2.1	0.0	0.0					MX		-0.2	0.2	-0.2	0.2	0.5	-0.2	0.0	0.0					QU		-0.1	0.1	-0.2	0.1	0.2	-0.2	0.0	0.0					MU		0.0	0.0	0.0	0.0	0.1	0.1	0.0	0.0					QX		0.0	0.0	0.0	0.0	0.0	0.0	0.0	0.0				14	N		-68.6	-96.0	-95.8	-134.0	-57.2	-59.5	0.0	0.0					MX		-1.1	0.4	2.7	0.7	0.7	-0.4	0.0	0.0					QU		-0.8	0.2	1.8	0.4	0.1	-0.2	0.0	0.0					MU		-1.3	-2.2	-0.1	0.0	0.0	-0.4	0.0	0.0					QX		0.8	1.3	0.0	0.0	0.0	0.0	0.0	0.0													ЛИСТ													2																																																																						
				MX		0.0	0.0	0.0	0.0	0.0	0.0	0.0	0.0					QU		0.0	0.0	0.0	0.0	0.0	0.0	0.0	0.0					MU		0.2	0.6	0.1	0.4	0.3	-0.4	0.0	0.0					QX		0.0	0.2	0.0	0.1	0.1	-0.2	0.0	0.0				9	N		0.0	0.0	0.0	0.0	-10.6	-2.1	0.0	0.0					MX		-0.4	0.2	-0.6	-0.5	0.6	-0.5	0.0	0.0					QU		0.1	-0.1	0.2	0.2	-0.2	0.2	0.0	0.0					MU		0.0	0.0	-0.1	0.0	0.1	0.1	0.0	0.0					QX		0.0	0.0	0.0	0.0	0.0	0.0	0.0	0.0				14	N		68.6	96.0	95.8	134.0	57.2	59.5	0.0	0.0					MX		-2.3	-0.6	-5.1	-0.9	-0.2	-0.6	0.0	0.0					QU		0.8	0.2	1.8	0.4	0.0	0.2	0.0	0.0					MU		2.0	3.4	0.0	0.0	-0.1	-0.5	0.0	0.0					QX		0.8	1.3	0.0	0.0	-0.1	-0.1	0.0	0.0									ЯРУС 2 СЕЧЕНИЕ 2											1	N		0.0	0.0	0.0	0.0	8.1	8.4	0.0	0.0					MX		4.1	2.2	4.4	2.3	-0.6	-2.2	0.0	0.0					QU		1.1	1.8	1.4	2.1	-0.4	-2.1	0.0	0.0					MU		-3.5	-5.1	-4.8	-4.1	2.2	0.6	0.0	0.0					QX		0.5	1.6	1.9	1.5	-2.0	-0.3	0.0	0.0				8	N		0.0	0.0	0.0	0.0	0.0	-7.5	0.0	0.0					MX		0.0	0.0	0.0	0.0	0.0	0.0	0.0	0.0					QU		0.0	0.0	0.0	0.0	0.0	0.0	0.0	0.0					MU		0.0	0.2	-0.1	0.1	0.1	-0.3	0.0	0.0					QX		0.0	-0.2	0.0	-0.1	-0.1	0.2	0.0	0.0				9	N		0.0	0.0	0.0	0.0	10.6	2.1	0.0	0.0					MX		-0.2	0.2	-0.2	0.2	0.5	-0.2	0.0	0.0					QU		-0.1	0.1	-0.2	0.1	0.2	-0.2	0.0	0.0					MU		0.0	0.0	0.0	0.0	0.1	0.1	0.0	0.0					QX		0.0	0.0	0.0	0.0	0.0	0.0	0.0	0.0				14	N		-68.6	-96.0	-95.8	-134.0	-57.2	-59.5	0.0	0.0					MX		-1.1	0.4	2.7	0.7	0.7	-0.4	0.0	0.0					QU		-0.8	0.2	1.8	0.4	0.1	-0.2	0.0	0.0					MU		-1.3	-2.2	-0.1	0.0	0.0	-0.4	0.0	0.0					QX		0.8	1.3	0.0	0.0	0.0	0.0	0.0	0.0													ЛИСТ													2																																																																																				
				QU		0.0	0.0	0.0	0.0	0.0	0.0	0.0	0.0					MU		0.2	0.6	0.1	0.4	0.3	-0.4	0.0	0.0					QX		0.0	0.2	0.0	0.1	0.1	-0.2	0.0	0.0				9	N		0.0	0.0	0.0	0.0	-10.6	-2.1	0.0	0.0					MX		-0.4	0.2	-0.6	-0.5	0.6	-0.5	0.0	0.0					QU		0.1	-0.1	0.2	0.2	-0.2	0.2	0.0	0.0					MU		0.0	0.0	-0.1	0.0	0.1	0.1	0.0	0.0					QX		0.0	0.0	0.0	0.0	0.0	0.0	0.0	0.0				14	N		68.6	96.0	95.8	134.0	57.2	59.5	0.0	0.0					MX		-2.3	-0.6	-5.1	-0.9	-0.2	-0.6	0.0	0.0					QU		0.8	0.2	1.8	0.4	0.0	0.2	0.0	0.0					MU		2.0	3.4	0.0	0.0	-0.1	-0.5	0.0	0.0					QX		0.8	1.3	0.0	0.0	-0.1	-0.1	0.0	0.0									ЯРУС 2 СЕЧЕНИЕ 2											1	N		0.0	0.0	0.0	0.0	8.1	8.4	0.0	0.0					MX		4.1	2.2	4.4	2.3	-0.6	-2.2	0.0	0.0					QU		1.1	1.8	1.4	2.1	-0.4	-2.1	0.0	0.0					MU		-3.5	-5.1	-4.8	-4.1	2.2	0.6	0.0	0.0					QX		0.5	1.6	1.9	1.5	-2.0	-0.3	0.0	0.0				8	N		0.0	0.0	0.0	0.0	0.0	-7.5	0.0	0.0					MX		0.0	0.0	0.0	0.0	0.0	0.0	0.0	0.0					QU		0.0	0.0	0.0	0.0	0.0	0.0	0.0	0.0					MU		0.0	0.2	-0.1	0.1	0.1	-0.3	0.0	0.0					QX		0.0	-0.2	0.0	-0.1	-0.1	0.2	0.0	0.0				9	N		0.0	0.0	0.0	0.0	10.6	2.1	0.0	0.0					MX		-0.2	0.2	-0.2	0.2	0.5	-0.2	0.0	0.0					QU		-0.1	0.1	-0.2	0.1	0.2	-0.2	0.0	0.0					MU		0.0	0.0	0.0	0.0	0.1	0.1	0.0	0.0					QX		0.0	0.0	0.0	0.0	0.0	0.0	0.0	0.0				14	N		-68.6	-96.0	-95.8	-134.0	-57.2	-59.5	0.0	0.0					MX		-1.1	0.4	2.7	0.7	0.7	-0.4	0.0	0.0					QU		-0.8	0.2	1.8	0.4	0.1	-0.2	0.0	0.0					MU		-1.3	-2.2	-0.1	0.0	0.0	-0.4	0.0	0.0					QX		0.8	1.3	0.0	0.0	0.0	0.0	0.0	0.0													ЛИСТ													2																																																																																																		
				MU		0.2	0.6	0.1	0.4	0.3	-0.4	0.0	0.0					QX		0.0	0.2	0.0	0.1	0.1	-0.2	0.0	0.0				9	N		0.0	0.0	0.0	0.0	-10.6	-2.1	0.0	0.0					MX		-0.4	0.2	-0.6	-0.5	0.6	-0.5	0.0	0.0					QU		0.1	-0.1	0.2	0.2	-0.2	0.2	0.0	0.0					MU		0.0	0.0	-0.1	0.0	0.1	0.1	0.0	0.0					QX		0.0	0.0	0.0	0.0	0.0	0.0	0.0	0.0				14	N		68.6	96.0	95.8	134.0	57.2	59.5	0.0	0.0					MX		-2.3	-0.6	-5.1	-0.9	-0.2	-0.6	0.0	0.0					QU		0.8	0.2	1.8	0.4	0.0	0.2	0.0	0.0					MU		2.0	3.4	0.0	0.0	-0.1	-0.5	0.0	0.0					QX		0.8	1.3	0.0	0.0	-0.1	-0.1	0.0	0.0									ЯРУС 2 СЕЧЕНИЕ 2											1	N		0.0	0.0	0.0	0.0	8.1	8.4	0.0	0.0					MX		4.1	2.2	4.4	2.3	-0.6	-2.2	0.0	0.0					QU		1.1	1.8	1.4	2.1	-0.4	-2.1	0.0	0.0					MU		-3.5	-5.1	-4.8	-4.1	2.2	0.6	0.0	0.0					QX		0.5	1.6	1.9	1.5	-2.0	-0.3	0.0	0.0				8	N		0.0	0.0	0.0	0.0	0.0	-7.5	0.0	0.0					MX		0.0	0.0	0.0	0.0	0.0	0.0	0.0	0.0					QU		0.0	0.0	0.0	0.0	0.0	0.0	0.0	0.0					MU		0.0	0.2	-0.1	0.1	0.1	-0.3	0.0	0.0					QX		0.0	-0.2	0.0	-0.1	-0.1	0.2	0.0	0.0				9	N		0.0	0.0	0.0	0.0	10.6	2.1	0.0	0.0					MX		-0.2	0.2	-0.2	0.2	0.5	-0.2	0.0	0.0					QU		-0.1	0.1	-0.2	0.1	0.2	-0.2	0.0	0.0					MU		0.0	0.0	0.0	0.0	0.1	0.1	0.0	0.0					QX		0.0	0.0	0.0	0.0	0.0	0.0	0.0	0.0				14	N		-68.6	-96.0	-95.8	-134.0	-57.2	-59.5	0.0	0.0					MX		-1.1	0.4	2.7	0.7	0.7	-0.4	0.0	0.0					QU		-0.8	0.2	1.8	0.4	0.1	-0.2	0.0	0.0					MU		-1.3	-2.2	-0.1	0.0	0.0	-0.4	0.0	0.0					QX		0.8	1.3	0.0	0.0	0.0	0.0	0.0	0.0													ЛИСТ													2																																																																																																																
				QX		0.0	0.2	0.0	0.1	0.1	-0.2	0.0	0.0				9	N		0.0	0.0	0.0	0.0	-10.6	-2.1	0.0	0.0					MX		-0.4	0.2	-0.6	-0.5	0.6	-0.5	0.0	0.0					QU		0.1	-0.1	0.2	0.2	-0.2	0.2	0.0	0.0					MU		0.0	0.0	-0.1	0.0	0.1	0.1	0.0	0.0					QX		0.0	0.0	0.0	0.0	0.0	0.0	0.0	0.0				14	N		68.6	96.0	95.8	134.0	57.2	59.5	0.0	0.0					MX		-2.3	-0.6	-5.1	-0.9	-0.2	-0.6	0.0	0.0					QU		0.8	0.2	1.8	0.4	0.0	0.2	0.0	0.0					MU		2.0	3.4	0.0	0.0	-0.1	-0.5	0.0	0.0					QX		0.8	1.3	0.0	0.0	-0.1	-0.1	0.0	0.0									ЯРУС 2 СЕЧЕНИЕ 2											1	N		0.0	0.0	0.0	0.0	8.1	8.4	0.0	0.0					MX		4.1	2.2	4.4	2.3	-0.6	-2.2	0.0	0.0					QU		1.1	1.8	1.4	2.1	-0.4	-2.1	0.0	0.0					MU		-3.5	-5.1	-4.8	-4.1	2.2	0.6	0.0	0.0					QX		0.5	1.6	1.9	1.5	-2.0	-0.3	0.0	0.0				8	N		0.0	0.0	0.0	0.0	0.0	-7.5	0.0	0.0					MX		0.0	0.0	0.0	0.0	0.0	0.0	0.0	0.0					QU		0.0	0.0	0.0	0.0	0.0	0.0	0.0	0.0					MU		0.0	0.2	-0.1	0.1	0.1	-0.3	0.0	0.0					QX		0.0	-0.2	0.0	-0.1	-0.1	0.2	0.0	0.0				9	N		0.0	0.0	0.0	0.0	10.6	2.1	0.0	0.0					MX		-0.2	0.2	-0.2	0.2	0.5	-0.2	0.0	0.0					QU		-0.1	0.1	-0.2	0.1	0.2	-0.2	0.0	0.0					MU		0.0	0.0	0.0	0.0	0.1	0.1	0.0	0.0					QX		0.0	0.0	0.0	0.0	0.0	0.0	0.0	0.0				14	N		-68.6	-96.0	-95.8	-134.0	-57.2	-59.5	0.0	0.0					MX		-1.1	0.4	2.7	0.7	0.7	-0.4	0.0	0.0					QU		-0.8	0.2	1.8	0.4	0.1	-0.2	0.0	0.0					MU		-1.3	-2.2	-0.1	0.0	0.0	-0.4	0.0	0.0					QX		0.8	1.3	0.0	0.0	0.0	0.0	0.0	0.0													ЛИСТ													2																																																																																																																														
			9	N		0.0	0.0	0.0	0.0	-10.6	-2.1	0.0	0.0					MX		-0.4	0.2	-0.6	-0.5	0.6	-0.5	0.0	0.0					QU		0.1	-0.1	0.2	0.2	-0.2	0.2	0.0	0.0					MU		0.0	0.0	-0.1	0.0	0.1	0.1	0.0	0.0					QX		0.0	0.0	0.0	0.0	0.0	0.0	0.0	0.0				14	N		68.6	96.0	95.8	134.0	57.2	59.5	0.0	0.0					MX		-2.3	-0.6	-5.1	-0.9	-0.2	-0.6	0.0	0.0					QU		0.8	0.2	1.8	0.4	0.0	0.2	0.0	0.0					MU		2.0	3.4	0.0	0.0	-0.1	-0.5	0.0	0.0					QX		0.8	1.3	0.0	0.0	-0.1	-0.1	0.0	0.0									ЯРУС 2 СЕЧЕНИЕ 2											1	N		0.0	0.0	0.0	0.0	8.1	8.4	0.0	0.0					MX		4.1	2.2	4.4	2.3	-0.6	-2.2	0.0	0.0					QU		1.1	1.8	1.4	2.1	-0.4	-2.1	0.0	0.0					MU		-3.5	-5.1	-4.8	-4.1	2.2	0.6	0.0	0.0					QX		0.5	1.6	1.9	1.5	-2.0	-0.3	0.0	0.0				8	N		0.0	0.0	0.0	0.0	0.0	-7.5	0.0	0.0					MX		0.0	0.0	0.0	0.0	0.0	0.0	0.0	0.0					QU		0.0	0.0	0.0	0.0	0.0	0.0	0.0	0.0					MU		0.0	0.2	-0.1	0.1	0.1	-0.3	0.0	0.0					QX		0.0	-0.2	0.0	-0.1	-0.1	0.2	0.0	0.0				9	N		0.0	0.0	0.0	0.0	10.6	2.1	0.0	0.0					MX		-0.2	0.2	-0.2	0.2	0.5	-0.2	0.0	0.0					QU		-0.1	0.1	-0.2	0.1	0.2	-0.2	0.0	0.0					MU		0.0	0.0	0.0	0.0	0.1	0.1	0.0	0.0					QX		0.0	0.0	0.0	0.0	0.0	0.0	0.0	0.0				14	N		-68.6	-96.0	-95.8	-134.0	-57.2	-59.5	0.0	0.0					MX		-1.1	0.4	2.7	0.7	0.7	-0.4	0.0	0.0					QU		-0.8	0.2	1.8	0.4	0.1	-0.2	0.0	0.0					MU		-1.3	-2.2	-0.1	0.0	0.0	-0.4	0.0	0.0					QX		0.8	1.3	0.0	0.0	0.0	0.0	0.0	0.0													ЛИСТ													2																																																																																																																																												
				MX		-0.4	0.2	-0.6	-0.5	0.6	-0.5	0.0	0.0					QU		0.1	-0.1	0.2	0.2	-0.2	0.2	0.0	0.0					MU		0.0	0.0	-0.1	0.0	0.1	0.1	0.0	0.0					QX		0.0	0.0	0.0	0.0	0.0	0.0	0.0	0.0				14	N		68.6	96.0	95.8	134.0	57.2	59.5	0.0	0.0					MX		-2.3	-0.6	-5.1	-0.9	-0.2	-0.6	0.0	0.0					QU		0.8	0.2	1.8	0.4	0.0	0.2	0.0	0.0					MU		2.0	3.4	0.0	0.0	-0.1	-0.5	0.0	0.0					QX		0.8	1.3	0.0	0.0	-0.1	-0.1	0.0	0.0									ЯРУС 2 СЕЧЕНИЕ 2											1	N		0.0	0.0	0.0	0.0	8.1	8.4	0.0	0.0					MX		4.1	2.2	4.4	2.3	-0.6	-2.2	0.0	0.0					QU		1.1	1.8	1.4	2.1	-0.4	-2.1	0.0	0.0					MU		-3.5	-5.1	-4.8	-4.1	2.2	0.6	0.0	0.0					QX		0.5	1.6	1.9	1.5	-2.0	-0.3	0.0	0.0				8	N		0.0	0.0	0.0	0.0	0.0	-7.5	0.0	0.0					MX		0.0	0.0	0.0	0.0	0.0	0.0	0.0	0.0					QU		0.0	0.0	0.0	0.0	0.0	0.0	0.0	0.0					MU		0.0	0.2	-0.1	0.1	0.1	-0.3	0.0	0.0					QX		0.0	-0.2	0.0	-0.1	-0.1	0.2	0.0	0.0				9	N		0.0	0.0	0.0	0.0	10.6	2.1	0.0	0.0					MX		-0.2	0.2	-0.2	0.2	0.5	-0.2	0.0	0.0					QU		-0.1	0.1	-0.2	0.1	0.2	-0.2	0.0	0.0					MU		0.0	0.0	0.0	0.0	0.1	0.1	0.0	0.0					QX		0.0	0.0	0.0	0.0	0.0	0.0	0.0	0.0				14	N		-68.6	-96.0	-95.8	-134.0	-57.2	-59.5	0.0	0.0					MX		-1.1	0.4	2.7	0.7	0.7	-0.4	0.0	0.0					QU		-0.8	0.2	1.8	0.4	0.1	-0.2	0.0	0.0					MU		-1.3	-2.2	-0.1	0.0	0.0	-0.4	0.0	0.0					QX		0.8	1.3	0.0	0.0	0.0	0.0	0.0	0.0													ЛИСТ													2																																																																																																																																																										
				QU		0.1	-0.1	0.2	0.2	-0.2	0.2	0.0	0.0					MU		0.0	0.0	-0.1	0.0	0.1	0.1	0.0	0.0					QX		0.0	0.0	0.0	0.0	0.0	0.0	0.0	0.0				14	N		68.6	96.0	95.8	134.0	57.2	59.5	0.0	0.0					MX		-2.3	-0.6	-5.1	-0.9	-0.2	-0.6	0.0	0.0					QU		0.8	0.2	1.8	0.4	0.0	0.2	0.0	0.0					MU		2.0	3.4	0.0	0.0	-0.1	-0.5	0.0	0.0					QX		0.8	1.3	0.0	0.0	-0.1	-0.1	0.0	0.0									ЯРУС 2 СЕЧЕНИЕ 2											1	N		0.0	0.0	0.0	0.0	8.1	8.4	0.0	0.0					MX		4.1	2.2	4.4	2.3	-0.6	-2.2	0.0	0.0					QU		1.1	1.8	1.4	2.1	-0.4	-2.1	0.0	0.0					MU		-3.5	-5.1	-4.8	-4.1	2.2	0.6	0.0	0.0					QX		0.5	1.6	1.9	1.5	-2.0	-0.3	0.0	0.0				8	N		0.0	0.0	0.0	0.0	0.0	-7.5	0.0	0.0					MX		0.0	0.0	0.0	0.0	0.0	0.0	0.0	0.0					QU		0.0	0.0	0.0	0.0	0.0	0.0	0.0	0.0					MU		0.0	0.2	-0.1	0.1	0.1	-0.3	0.0	0.0					QX		0.0	-0.2	0.0	-0.1	-0.1	0.2	0.0	0.0				9	N		0.0	0.0	0.0	0.0	10.6	2.1	0.0	0.0					MX		-0.2	0.2	-0.2	0.2	0.5	-0.2	0.0	0.0					QU		-0.1	0.1	-0.2	0.1	0.2	-0.2	0.0	0.0					MU		0.0	0.0	0.0	0.0	0.1	0.1	0.0	0.0					QX		0.0	0.0	0.0	0.0	0.0	0.0	0.0	0.0				14	N		-68.6	-96.0	-95.8	-134.0	-57.2	-59.5	0.0	0.0					MX		-1.1	0.4	2.7	0.7	0.7	-0.4	0.0	0.0					QU		-0.8	0.2	1.8	0.4	0.1	-0.2	0.0	0.0					MU		-1.3	-2.2	-0.1	0.0	0.0	-0.4	0.0	0.0					QX		0.8	1.3	0.0	0.0	0.0	0.0	0.0	0.0													ЛИСТ													2																																																																																																																																																																								
				MU		0.0	0.0	-0.1	0.0	0.1	0.1	0.0	0.0					QX		0.0	0.0	0.0	0.0	0.0	0.0	0.0	0.0				14	N		68.6	96.0	95.8	134.0	57.2	59.5	0.0	0.0					MX		-2.3	-0.6	-5.1	-0.9	-0.2	-0.6	0.0	0.0					QU		0.8	0.2	1.8	0.4	0.0	0.2	0.0	0.0					MU		2.0	3.4	0.0	0.0	-0.1	-0.5	0.0	0.0					QX		0.8	1.3	0.0	0.0	-0.1	-0.1	0.0	0.0									ЯРУС 2 СЕЧЕНИЕ 2											1	N		0.0	0.0	0.0	0.0	8.1	8.4	0.0	0.0					MX		4.1	2.2	4.4	2.3	-0.6	-2.2	0.0	0.0					QU		1.1	1.8	1.4	2.1	-0.4	-2.1	0.0	0.0					MU		-3.5	-5.1	-4.8	-4.1	2.2	0.6	0.0	0.0					QX		0.5	1.6	1.9	1.5	-2.0	-0.3	0.0	0.0				8	N		0.0	0.0	0.0	0.0	0.0	-7.5	0.0	0.0					MX		0.0	0.0	0.0	0.0	0.0	0.0	0.0	0.0					QU		0.0	0.0	0.0	0.0	0.0	0.0	0.0	0.0					MU		0.0	0.2	-0.1	0.1	0.1	-0.3	0.0	0.0					QX		0.0	-0.2	0.0	-0.1	-0.1	0.2	0.0	0.0				9	N		0.0	0.0	0.0	0.0	10.6	2.1	0.0	0.0					MX		-0.2	0.2	-0.2	0.2	0.5	-0.2	0.0	0.0					QU		-0.1	0.1	-0.2	0.1	0.2	-0.2	0.0	0.0					MU		0.0	0.0	0.0	0.0	0.1	0.1	0.0	0.0					QX		0.0	0.0	0.0	0.0	0.0	0.0	0.0	0.0				14	N		-68.6	-96.0	-95.8	-134.0	-57.2	-59.5	0.0	0.0					MX		-1.1	0.4	2.7	0.7	0.7	-0.4	0.0	0.0					QU		-0.8	0.2	1.8	0.4	0.1	-0.2	0.0	0.0					MU		-1.3	-2.2	-0.1	0.0	0.0	-0.4	0.0	0.0					QX		0.8	1.3	0.0	0.0	0.0	0.0	0.0	0.0													ЛИСТ													2																																																																																																																																																																																						
				QX		0.0	0.0	0.0	0.0	0.0	0.0	0.0	0.0				14	N		68.6	96.0	95.8	134.0	57.2	59.5	0.0	0.0					MX		-2.3	-0.6	-5.1	-0.9	-0.2	-0.6	0.0	0.0					QU		0.8	0.2	1.8	0.4	0.0	0.2	0.0	0.0					MU		2.0	3.4	0.0	0.0	-0.1	-0.5	0.0	0.0					QX		0.8	1.3	0.0	0.0	-0.1	-0.1	0.0	0.0									ЯРУС 2 СЕЧЕНИЕ 2											1	N		0.0	0.0	0.0	0.0	8.1	8.4	0.0	0.0					MX		4.1	2.2	4.4	2.3	-0.6	-2.2	0.0	0.0					QU		1.1	1.8	1.4	2.1	-0.4	-2.1	0.0	0.0					MU		-3.5	-5.1	-4.8	-4.1	2.2	0.6	0.0	0.0					QX		0.5	1.6	1.9	1.5	-2.0	-0.3	0.0	0.0				8	N		0.0	0.0	0.0	0.0	0.0	-7.5	0.0	0.0					MX		0.0	0.0	0.0	0.0	0.0	0.0	0.0	0.0					QU		0.0	0.0	0.0	0.0	0.0	0.0	0.0	0.0					MU		0.0	0.2	-0.1	0.1	0.1	-0.3	0.0	0.0					QX		0.0	-0.2	0.0	-0.1	-0.1	0.2	0.0	0.0				9	N		0.0	0.0	0.0	0.0	10.6	2.1	0.0	0.0					MX		-0.2	0.2	-0.2	0.2	0.5	-0.2	0.0	0.0					QU		-0.1	0.1	-0.2	0.1	0.2	-0.2	0.0	0.0					MU		0.0	0.0	0.0	0.0	0.1	0.1	0.0	0.0					QX		0.0	0.0	0.0	0.0	0.0	0.0	0.0	0.0				14	N		-68.6	-96.0	-95.8	-134.0	-57.2	-59.5	0.0	0.0					MX		-1.1	0.4	2.7	0.7	0.7	-0.4	0.0	0.0					QU		-0.8	0.2	1.8	0.4	0.1	-0.2	0.0	0.0					MU		-1.3	-2.2	-0.1	0.0	0.0	-0.4	0.0	0.0					QX		0.8	1.3	0.0	0.0	0.0	0.0	0.0	0.0													ЛИСТ													2																																																																																																																																																																																																				
			14	N		68.6	96.0	95.8	134.0	57.2	59.5	0.0	0.0					MX		-2.3	-0.6	-5.1	-0.9	-0.2	-0.6	0.0	0.0					QU		0.8	0.2	1.8	0.4	0.0	0.2	0.0	0.0					MU		2.0	3.4	0.0	0.0	-0.1	-0.5	0.0	0.0					QX		0.8	1.3	0.0	0.0	-0.1	-0.1	0.0	0.0									ЯРУС 2 СЕЧЕНИЕ 2											1	N		0.0	0.0	0.0	0.0	8.1	8.4	0.0	0.0					MX		4.1	2.2	4.4	2.3	-0.6	-2.2	0.0	0.0					QU		1.1	1.8	1.4	2.1	-0.4	-2.1	0.0	0.0					MU		-3.5	-5.1	-4.8	-4.1	2.2	0.6	0.0	0.0					QX		0.5	1.6	1.9	1.5	-2.0	-0.3	0.0	0.0				8	N		0.0	0.0	0.0	0.0	0.0	-7.5	0.0	0.0					MX		0.0	0.0	0.0	0.0	0.0	0.0	0.0	0.0					QU		0.0	0.0	0.0	0.0	0.0	0.0	0.0	0.0					MU		0.0	0.2	-0.1	0.1	0.1	-0.3	0.0	0.0					QX		0.0	-0.2	0.0	-0.1	-0.1	0.2	0.0	0.0				9	N		0.0	0.0	0.0	0.0	10.6	2.1	0.0	0.0					MX		-0.2	0.2	-0.2	0.2	0.5	-0.2	0.0	0.0					QU		-0.1	0.1	-0.2	0.1	0.2	-0.2	0.0	0.0					MU		0.0	0.0	0.0	0.0	0.1	0.1	0.0	0.0					QX		0.0	0.0	0.0	0.0	0.0	0.0	0.0	0.0				14	N		-68.6	-96.0	-95.8	-134.0	-57.2	-59.5	0.0	0.0					MX		-1.1	0.4	2.7	0.7	0.7	-0.4	0.0	0.0					QU		-0.8	0.2	1.8	0.4	0.1	-0.2	0.0	0.0					MU		-1.3	-2.2	-0.1	0.0	0.0	-0.4	0.0	0.0					QX		0.8	1.3	0.0	0.0	0.0	0.0	0.0	0.0													ЛИСТ													2																																																																																																																																																																																																																		
				MX		-2.3	-0.6	-5.1	-0.9	-0.2	-0.6	0.0	0.0					QU		0.8	0.2	1.8	0.4	0.0	0.2	0.0	0.0					MU		2.0	3.4	0.0	0.0	-0.1	-0.5	0.0	0.0					QX		0.8	1.3	0.0	0.0	-0.1	-0.1	0.0	0.0									ЯРУС 2 СЕЧЕНИЕ 2											1	N		0.0	0.0	0.0	0.0	8.1	8.4	0.0	0.0					MX		4.1	2.2	4.4	2.3	-0.6	-2.2	0.0	0.0					QU		1.1	1.8	1.4	2.1	-0.4	-2.1	0.0	0.0					MU		-3.5	-5.1	-4.8	-4.1	2.2	0.6	0.0	0.0					QX		0.5	1.6	1.9	1.5	-2.0	-0.3	0.0	0.0				8	N		0.0	0.0	0.0	0.0	0.0	-7.5	0.0	0.0					MX		0.0	0.0	0.0	0.0	0.0	0.0	0.0	0.0					QU		0.0	0.0	0.0	0.0	0.0	0.0	0.0	0.0					MU		0.0	0.2	-0.1	0.1	0.1	-0.3	0.0	0.0					QX		0.0	-0.2	0.0	-0.1	-0.1	0.2	0.0	0.0				9	N		0.0	0.0	0.0	0.0	10.6	2.1	0.0	0.0					MX		-0.2	0.2	-0.2	0.2	0.5	-0.2	0.0	0.0					QU		-0.1	0.1	-0.2	0.1	0.2	-0.2	0.0	0.0					MU		0.0	0.0	0.0	0.0	0.1	0.1	0.0	0.0					QX		0.0	0.0	0.0	0.0	0.0	0.0	0.0	0.0				14	N		-68.6	-96.0	-95.8	-134.0	-57.2	-59.5	0.0	0.0					MX		-1.1	0.4	2.7	0.7	0.7	-0.4	0.0	0.0					QU		-0.8	0.2	1.8	0.4	0.1	-0.2	0.0	0.0					MU		-1.3	-2.2	-0.1	0.0	0.0	-0.4	0.0	0.0					QX		0.8	1.3	0.0	0.0	0.0	0.0	0.0	0.0													ЛИСТ													2																																																																																																																																																																																																																																
				QU		0.8	0.2	1.8	0.4	0.0	0.2	0.0	0.0					MU		2.0	3.4	0.0	0.0	-0.1	-0.5	0.0	0.0					QX		0.8	1.3	0.0	0.0	-0.1	-0.1	0.0	0.0									ЯРУС 2 СЕЧЕНИЕ 2											1	N		0.0	0.0	0.0	0.0	8.1	8.4	0.0	0.0					MX		4.1	2.2	4.4	2.3	-0.6	-2.2	0.0	0.0					QU		1.1	1.8	1.4	2.1	-0.4	-2.1	0.0	0.0					MU		-3.5	-5.1	-4.8	-4.1	2.2	0.6	0.0	0.0					QX		0.5	1.6	1.9	1.5	-2.0	-0.3	0.0	0.0				8	N		0.0	0.0	0.0	0.0	0.0	-7.5	0.0	0.0					MX		0.0	0.0	0.0	0.0	0.0	0.0	0.0	0.0					QU		0.0	0.0	0.0	0.0	0.0	0.0	0.0	0.0					MU		0.0	0.2	-0.1	0.1	0.1	-0.3	0.0	0.0					QX		0.0	-0.2	0.0	-0.1	-0.1	0.2	0.0	0.0				9	N		0.0	0.0	0.0	0.0	10.6	2.1	0.0	0.0					MX		-0.2	0.2	-0.2	0.2	0.5	-0.2	0.0	0.0					QU		-0.1	0.1	-0.2	0.1	0.2	-0.2	0.0	0.0					MU		0.0	0.0	0.0	0.0	0.1	0.1	0.0	0.0					QX		0.0	0.0	0.0	0.0	0.0	0.0	0.0	0.0				14	N		-68.6	-96.0	-95.8	-134.0	-57.2	-59.5	0.0	0.0					MX		-1.1	0.4	2.7	0.7	0.7	-0.4	0.0	0.0					QU		-0.8	0.2	1.8	0.4	0.1	-0.2	0.0	0.0					MU		-1.3	-2.2	-0.1	0.0	0.0	-0.4	0.0	0.0					QX		0.8	1.3	0.0	0.0	0.0	0.0	0.0	0.0													ЛИСТ													2																																																																																																																																																																																																																																														
				MU		2.0	3.4	0.0	0.0	-0.1	-0.5	0.0	0.0					QX		0.8	1.3	0.0	0.0	-0.1	-0.1	0.0	0.0									ЯРУС 2 СЕЧЕНИЕ 2											1	N		0.0	0.0	0.0	0.0	8.1	8.4	0.0	0.0					MX		4.1	2.2	4.4	2.3	-0.6	-2.2	0.0	0.0					QU		1.1	1.8	1.4	2.1	-0.4	-2.1	0.0	0.0					MU		-3.5	-5.1	-4.8	-4.1	2.2	0.6	0.0	0.0					QX		0.5	1.6	1.9	1.5	-2.0	-0.3	0.0	0.0				8	N		0.0	0.0	0.0	0.0	0.0	-7.5	0.0	0.0					MX		0.0	0.0	0.0	0.0	0.0	0.0	0.0	0.0					QU		0.0	0.0	0.0	0.0	0.0	0.0	0.0	0.0					MU		0.0	0.2	-0.1	0.1	0.1	-0.3	0.0	0.0					QX		0.0	-0.2	0.0	-0.1	-0.1	0.2	0.0	0.0				9	N		0.0	0.0	0.0	0.0	10.6	2.1	0.0	0.0					MX		-0.2	0.2	-0.2	0.2	0.5	-0.2	0.0	0.0					QU		-0.1	0.1	-0.2	0.1	0.2	-0.2	0.0	0.0					MU		0.0	0.0	0.0	0.0	0.1	0.1	0.0	0.0					QX		0.0	0.0	0.0	0.0	0.0	0.0	0.0	0.0				14	N		-68.6	-96.0	-95.8	-134.0	-57.2	-59.5	0.0	0.0					MX		-1.1	0.4	2.7	0.7	0.7	-0.4	0.0	0.0					QU		-0.8	0.2	1.8	0.4	0.1	-0.2	0.0	0.0					MU		-1.3	-2.2	-0.1	0.0	0.0	-0.4	0.0	0.0					QX		0.8	1.3	0.0	0.0	0.0	0.0	0.0	0.0													ЛИСТ													2																																																																																																																																																																																																																																																												
				QX		0.8	1.3	0.0	0.0	-0.1	-0.1	0.0	0.0									ЯРУС 2 СЕЧЕНИЕ 2											1	N		0.0	0.0	0.0	0.0	8.1	8.4	0.0	0.0					MX		4.1	2.2	4.4	2.3	-0.6	-2.2	0.0	0.0					QU		1.1	1.8	1.4	2.1	-0.4	-2.1	0.0	0.0					MU		-3.5	-5.1	-4.8	-4.1	2.2	0.6	0.0	0.0					QX		0.5	1.6	1.9	1.5	-2.0	-0.3	0.0	0.0				8	N		0.0	0.0	0.0	0.0	0.0	-7.5	0.0	0.0					MX		0.0	0.0	0.0	0.0	0.0	0.0	0.0	0.0					QU		0.0	0.0	0.0	0.0	0.0	0.0	0.0	0.0					MU		0.0	0.2	-0.1	0.1	0.1	-0.3	0.0	0.0					QX		0.0	-0.2	0.0	-0.1	-0.1	0.2	0.0	0.0				9	N		0.0	0.0	0.0	0.0	10.6	2.1	0.0	0.0					MX		-0.2	0.2	-0.2	0.2	0.5	-0.2	0.0	0.0					QU		-0.1	0.1	-0.2	0.1	0.2	-0.2	0.0	0.0					MU		0.0	0.0	0.0	0.0	0.1	0.1	0.0	0.0					QX		0.0	0.0	0.0	0.0	0.0	0.0	0.0	0.0				14	N		-68.6	-96.0	-95.8	-134.0	-57.2	-59.5	0.0	0.0					MX		-1.1	0.4	2.7	0.7	0.7	-0.4	0.0	0.0					QU		-0.8	0.2	1.8	0.4	0.1	-0.2	0.0	0.0					MU		-1.3	-2.2	-0.1	0.0	0.0	-0.4	0.0	0.0					QX		0.8	1.3	0.0	0.0	0.0	0.0	0.0	0.0													ЛИСТ													2																																																																																																																																																																																																																																																																										
								ЯРУС 2 СЕЧЕНИЕ 2																																																																																																																																																																																																																																																																																																																																																																																																																																																																																																																																																																																																																	
			1	N		0.0	0.0	0.0	0.0	8.1	8.4	0.0	0.0					MX		4.1	2.2	4.4	2.3	-0.6	-2.2	0.0	0.0					QU		1.1	1.8	1.4	2.1	-0.4	-2.1	0.0	0.0					MU		-3.5	-5.1	-4.8	-4.1	2.2	0.6	0.0	0.0					QX		0.5	1.6	1.9	1.5	-2.0	-0.3	0.0	0.0				8	N		0.0	0.0	0.0	0.0	0.0	-7.5	0.0	0.0					MX		0.0	0.0	0.0	0.0	0.0	0.0	0.0	0.0					QU		0.0	0.0	0.0	0.0	0.0	0.0	0.0	0.0					MU		0.0	0.2	-0.1	0.1	0.1	-0.3	0.0	0.0					QX		0.0	-0.2	0.0	-0.1	-0.1	0.2	0.0	0.0				9	N		0.0	0.0	0.0	0.0	10.6	2.1	0.0	0.0					MX		-0.2	0.2	-0.2	0.2	0.5	-0.2	0.0	0.0					QU		-0.1	0.1	-0.2	0.1	0.2	-0.2	0.0	0.0					MU		0.0	0.0	0.0	0.0	0.1	0.1	0.0	0.0					QX		0.0	0.0	0.0	0.0	0.0	0.0	0.0	0.0				14	N		-68.6	-96.0	-95.8	-134.0	-57.2	-59.5	0.0	0.0					MX		-1.1	0.4	2.7	0.7	0.7	-0.4	0.0	0.0					QU		-0.8	0.2	1.8	0.4	0.1	-0.2	0.0	0.0					MU		-1.3	-2.2	-0.1	0.0	0.0	-0.4	0.0	0.0					QX		0.8	1.3	0.0	0.0	0.0	0.0	0.0	0.0													ЛИСТ													2																																																																																																																																																																																																																																																																																																								
				MX		4.1	2.2	4.4	2.3	-0.6	-2.2	0.0	0.0					QU		1.1	1.8	1.4	2.1	-0.4	-2.1	0.0	0.0					MU		-3.5	-5.1	-4.8	-4.1	2.2	0.6	0.0	0.0					QX		0.5	1.6	1.9	1.5	-2.0	-0.3	0.0	0.0				8	N		0.0	0.0	0.0	0.0	0.0	-7.5	0.0	0.0					MX		0.0	0.0	0.0	0.0	0.0	0.0	0.0	0.0					QU		0.0	0.0	0.0	0.0	0.0	0.0	0.0	0.0					MU		0.0	0.2	-0.1	0.1	0.1	-0.3	0.0	0.0					QX		0.0	-0.2	0.0	-0.1	-0.1	0.2	0.0	0.0				9	N		0.0	0.0	0.0	0.0	10.6	2.1	0.0	0.0					MX		-0.2	0.2	-0.2	0.2	0.5	-0.2	0.0	0.0					QU		-0.1	0.1	-0.2	0.1	0.2	-0.2	0.0	0.0					MU		0.0	0.0	0.0	0.0	0.1	0.1	0.0	0.0					QX		0.0	0.0	0.0	0.0	0.0	0.0	0.0	0.0				14	N		-68.6	-96.0	-95.8	-134.0	-57.2	-59.5	0.0	0.0					MX		-1.1	0.4	2.7	0.7	0.7	-0.4	0.0	0.0					QU		-0.8	0.2	1.8	0.4	0.1	-0.2	0.0	0.0					MU		-1.3	-2.2	-0.1	0.0	0.0	-0.4	0.0	0.0					QX		0.8	1.3	0.0	0.0	0.0	0.0	0.0	0.0													ЛИСТ													2																																																																																																																																																																																																																																																																																																																						
				QU		1.1	1.8	1.4	2.1	-0.4	-2.1	0.0	0.0					MU		-3.5	-5.1	-4.8	-4.1	2.2	0.6	0.0	0.0					QX		0.5	1.6	1.9	1.5	-2.0	-0.3	0.0	0.0				8	N		0.0	0.0	0.0	0.0	0.0	-7.5	0.0	0.0					MX		0.0	0.0	0.0	0.0	0.0	0.0	0.0	0.0					QU		0.0	0.0	0.0	0.0	0.0	0.0	0.0	0.0					MU		0.0	0.2	-0.1	0.1	0.1	-0.3	0.0	0.0					QX		0.0	-0.2	0.0	-0.1	-0.1	0.2	0.0	0.0				9	N		0.0	0.0	0.0	0.0	10.6	2.1	0.0	0.0					MX		-0.2	0.2	-0.2	0.2	0.5	-0.2	0.0	0.0					QU		-0.1	0.1	-0.2	0.1	0.2	-0.2	0.0	0.0					MU		0.0	0.0	0.0	0.0	0.1	0.1	0.0	0.0					QX		0.0	0.0	0.0	0.0	0.0	0.0	0.0	0.0				14	N		-68.6	-96.0	-95.8	-134.0	-57.2	-59.5	0.0	0.0					MX		-1.1	0.4	2.7	0.7	0.7	-0.4	0.0	0.0					QU		-0.8	0.2	1.8	0.4	0.1	-0.2	0.0	0.0					MU		-1.3	-2.2	-0.1	0.0	0.0	-0.4	0.0	0.0					QX		0.8	1.3	0.0	0.0	0.0	0.0	0.0	0.0													ЛИСТ													2																																																																																																																																																																																																																																																																																																																																				
				MU		-3.5	-5.1	-4.8	-4.1	2.2	0.6	0.0	0.0					QX		0.5	1.6	1.9	1.5	-2.0	-0.3	0.0	0.0				8	N		0.0	0.0	0.0	0.0	0.0	-7.5	0.0	0.0					MX		0.0	0.0	0.0	0.0	0.0	0.0	0.0	0.0					QU		0.0	0.0	0.0	0.0	0.0	0.0	0.0	0.0					MU		0.0	0.2	-0.1	0.1	0.1	-0.3	0.0	0.0					QX		0.0	-0.2	0.0	-0.1	-0.1	0.2	0.0	0.0				9	N		0.0	0.0	0.0	0.0	10.6	2.1	0.0	0.0					MX		-0.2	0.2	-0.2	0.2	0.5	-0.2	0.0	0.0					QU		-0.1	0.1	-0.2	0.1	0.2	-0.2	0.0	0.0					MU		0.0	0.0	0.0	0.0	0.1	0.1	0.0	0.0					QX		0.0	0.0	0.0	0.0	0.0	0.0	0.0	0.0				14	N		-68.6	-96.0	-95.8	-134.0	-57.2	-59.5	0.0	0.0					MX		-1.1	0.4	2.7	0.7	0.7	-0.4	0.0	0.0					QU		-0.8	0.2	1.8	0.4	0.1	-0.2	0.0	0.0					MU		-1.3	-2.2	-0.1	0.0	0.0	-0.4	0.0	0.0					QX		0.8	1.3	0.0	0.0	0.0	0.0	0.0	0.0													ЛИСТ													2																																																																																																																																																																																																																																																																																																																																																		
				QX		0.5	1.6	1.9	1.5	-2.0	-0.3	0.0	0.0				8	N		0.0	0.0	0.0	0.0	0.0	-7.5	0.0	0.0					MX		0.0	0.0	0.0	0.0	0.0	0.0	0.0	0.0					QU		0.0	0.0	0.0	0.0	0.0	0.0	0.0	0.0					MU		0.0	0.2	-0.1	0.1	0.1	-0.3	0.0	0.0					QX		0.0	-0.2	0.0	-0.1	-0.1	0.2	0.0	0.0				9	N		0.0	0.0	0.0	0.0	10.6	2.1	0.0	0.0					MX		-0.2	0.2	-0.2	0.2	0.5	-0.2	0.0	0.0					QU		-0.1	0.1	-0.2	0.1	0.2	-0.2	0.0	0.0					MU		0.0	0.0	0.0	0.0	0.1	0.1	0.0	0.0					QX		0.0	0.0	0.0	0.0	0.0	0.0	0.0	0.0				14	N		-68.6	-96.0	-95.8	-134.0	-57.2	-59.5	0.0	0.0					MX		-1.1	0.4	2.7	0.7	0.7	-0.4	0.0	0.0					QU		-0.8	0.2	1.8	0.4	0.1	-0.2	0.0	0.0					MU		-1.3	-2.2	-0.1	0.0	0.0	-0.4	0.0	0.0					QX		0.8	1.3	0.0	0.0	0.0	0.0	0.0	0.0													ЛИСТ													2																																																																																																																																																																																																																																																																																																																																																																
			8	N		0.0	0.0	0.0	0.0	0.0	-7.5	0.0	0.0					MX		0.0	0.0	0.0	0.0	0.0	0.0	0.0	0.0					QU		0.0	0.0	0.0	0.0	0.0	0.0	0.0	0.0					MU		0.0	0.2	-0.1	0.1	0.1	-0.3	0.0	0.0					QX		0.0	-0.2	0.0	-0.1	-0.1	0.2	0.0	0.0				9	N		0.0	0.0	0.0	0.0	10.6	2.1	0.0	0.0					MX		-0.2	0.2	-0.2	0.2	0.5	-0.2	0.0	0.0					QU		-0.1	0.1	-0.2	0.1	0.2	-0.2	0.0	0.0					MU		0.0	0.0	0.0	0.0	0.1	0.1	0.0	0.0					QX		0.0	0.0	0.0	0.0	0.0	0.0	0.0	0.0				14	N		-68.6	-96.0	-95.8	-134.0	-57.2	-59.5	0.0	0.0					MX		-1.1	0.4	2.7	0.7	0.7	-0.4	0.0	0.0					QU		-0.8	0.2	1.8	0.4	0.1	-0.2	0.0	0.0					MU		-1.3	-2.2	-0.1	0.0	0.0	-0.4	0.0	0.0					QX		0.8	1.3	0.0	0.0	0.0	0.0	0.0	0.0													ЛИСТ													2																																																																																																																																																																																																																																																																																																																																																																														
				MX		0.0	0.0	0.0	0.0	0.0	0.0	0.0	0.0					QU		0.0	0.0	0.0	0.0	0.0	0.0	0.0	0.0					MU		0.0	0.2	-0.1	0.1	0.1	-0.3	0.0	0.0					QX		0.0	-0.2	0.0	-0.1	-0.1	0.2	0.0	0.0				9	N		0.0	0.0	0.0	0.0	10.6	2.1	0.0	0.0					MX		-0.2	0.2	-0.2	0.2	0.5	-0.2	0.0	0.0					QU		-0.1	0.1	-0.2	0.1	0.2	-0.2	0.0	0.0					MU		0.0	0.0	0.0	0.0	0.1	0.1	0.0	0.0					QX		0.0	0.0	0.0	0.0	0.0	0.0	0.0	0.0				14	N		-68.6	-96.0	-95.8	-134.0	-57.2	-59.5	0.0	0.0					MX		-1.1	0.4	2.7	0.7	0.7	-0.4	0.0	0.0					QU		-0.8	0.2	1.8	0.4	0.1	-0.2	0.0	0.0					MU		-1.3	-2.2	-0.1	0.0	0.0	-0.4	0.0	0.0					QX		0.8	1.3	0.0	0.0	0.0	0.0	0.0	0.0													ЛИСТ													2																																																																																																																																																																																																																																																																																																																																																																																												
				QU		0.0	0.0	0.0	0.0	0.0	0.0	0.0	0.0					MU		0.0	0.2	-0.1	0.1	0.1	-0.3	0.0	0.0					QX		0.0	-0.2	0.0	-0.1	-0.1	0.2	0.0	0.0				9	N		0.0	0.0	0.0	0.0	10.6	2.1	0.0	0.0					MX		-0.2	0.2	-0.2	0.2	0.5	-0.2	0.0	0.0					QU		-0.1	0.1	-0.2	0.1	0.2	-0.2	0.0	0.0					MU		0.0	0.0	0.0	0.0	0.1	0.1	0.0	0.0					QX		0.0	0.0	0.0	0.0	0.0	0.0	0.0	0.0				14	N		-68.6	-96.0	-95.8	-134.0	-57.2	-59.5	0.0	0.0					MX		-1.1	0.4	2.7	0.7	0.7	-0.4	0.0	0.0					QU		-0.8	0.2	1.8	0.4	0.1	-0.2	0.0	0.0					MU		-1.3	-2.2	-0.1	0.0	0.0	-0.4	0.0	0.0					QX		0.8	1.3	0.0	0.0	0.0	0.0	0.0	0.0													ЛИСТ													2																																																																																																																																																																																																																																																																																																																																																																																																										
				MU		0.0	0.2	-0.1	0.1	0.1	-0.3	0.0	0.0					QX		0.0	-0.2	0.0	-0.1	-0.1	0.2	0.0	0.0				9	N		0.0	0.0	0.0	0.0	10.6	2.1	0.0	0.0					MX		-0.2	0.2	-0.2	0.2	0.5	-0.2	0.0	0.0					QU		-0.1	0.1	-0.2	0.1	0.2	-0.2	0.0	0.0					MU		0.0	0.0	0.0	0.0	0.1	0.1	0.0	0.0					QX		0.0	0.0	0.0	0.0	0.0	0.0	0.0	0.0				14	N		-68.6	-96.0	-95.8	-134.0	-57.2	-59.5	0.0	0.0					MX		-1.1	0.4	2.7	0.7	0.7	-0.4	0.0	0.0					QU		-0.8	0.2	1.8	0.4	0.1	-0.2	0.0	0.0					MU		-1.3	-2.2	-0.1	0.0	0.0	-0.4	0.0	0.0					QX		0.8	1.3	0.0	0.0	0.0	0.0	0.0	0.0													ЛИСТ													2																																																																																																																																																																																																																																																																																																																																																																																																																								
				QX		0.0	-0.2	0.0	-0.1	-0.1	0.2	0.0	0.0				9	N		0.0	0.0	0.0	0.0	10.6	2.1	0.0	0.0					MX		-0.2	0.2	-0.2	0.2	0.5	-0.2	0.0	0.0					QU		-0.1	0.1	-0.2	0.1	0.2	-0.2	0.0	0.0					MU		0.0	0.0	0.0	0.0	0.1	0.1	0.0	0.0					QX		0.0	0.0	0.0	0.0	0.0	0.0	0.0	0.0				14	N		-68.6	-96.0	-95.8	-134.0	-57.2	-59.5	0.0	0.0					MX		-1.1	0.4	2.7	0.7	0.7	-0.4	0.0	0.0					QU		-0.8	0.2	1.8	0.4	0.1	-0.2	0.0	0.0					MU		-1.3	-2.2	-0.1	0.0	0.0	-0.4	0.0	0.0					QX		0.8	1.3	0.0	0.0	0.0	0.0	0.0	0.0													ЛИСТ													2																																																																																																																																																																																																																																																																																																																																																																																																																																						
			9	N		0.0	0.0	0.0	0.0	10.6	2.1	0.0	0.0					MX		-0.2	0.2	-0.2	0.2	0.5	-0.2	0.0	0.0					QU		-0.1	0.1	-0.2	0.1	0.2	-0.2	0.0	0.0					MU		0.0	0.0	0.0	0.0	0.1	0.1	0.0	0.0					QX		0.0	0.0	0.0	0.0	0.0	0.0	0.0	0.0				14	N		-68.6	-96.0	-95.8	-134.0	-57.2	-59.5	0.0	0.0					MX		-1.1	0.4	2.7	0.7	0.7	-0.4	0.0	0.0					QU		-0.8	0.2	1.8	0.4	0.1	-0.2	0.0	0.0					MU		-1.3	-2.2	-0.1	0.0	0.0	-0.4	0.0	0.0					QX		0.8	1.3	0.0	0.0	0.0	0.0	0.0	0.0													ЛИСТ													2																																																																																																																																																																																																																																																																																																																																																																																																																																																				
				MX		-0.2	0.2	-0.2	0.2	0.5	-0.2	0.0	0.0					QU		-0.1	0.1	-0.2	0.1	0.2	-0.2	0.0	0.0					MU		0.0	0.0	0.0	0.0	0.1	0.1	0.0	0.0					QX		0.0	0.0	0.0	0.0	0.0	0.0	0.0	0.0				14	N		-68.6	-96.0	-95.8	-134.0	-57.2	-59.5	0.0	0.0					MX		-1.1	0.4	2.7	0.7	0.7	-0.4	0.0	0.0					QU		-0.8	0.2	1.8	0.4	0.1	-0.2	0.0	0.0					MU		-1.3	-2.2	-0.1	0.0	0.0	-0.4	0.0	0.0					QX		0.8	1.3	0.0	0.0	0.0	0.0	0.0	0.0													ЛИСТ													2																																																																																																																																																																																																																																																																																																																																																																																																																																																																		
				QU		-0.1	0.1	-0.2	0.1	0.2	-0.2	0.0	0.0					MU		0.0	0.0	0.0	0.0	0.1	0.1	0.0	0.0					QX		0.0	0.0	0.0	0.0	0.0	0.0	0.0	0.0				14	N		-68.6	-96.0	-95.8	-134.0	-57.2	-59.5	0.0	0.0					MX		-1.1	0.4	2.7	0.7	0.7	-0.4	0.0	0.0					QU		-0.8	0.2	1.8	0.4	0.1	-0.2	0.0	0.0					MU		-1.3	-2.2	-0.1	0.0	0.0	-0.4	0.0	0.0					QX		0.8	1.3	0.0	0.0	0.0	0.0	0.0	0.0													ЛИСТ													2																																																																																																																																																																																																																																																																																																																																																																																																																																																																																
				MU		0.0	0.0	0.0	0.0	0.1	0.1	0.0	0.0					QX		0.0	0.0	0.0	0.0	0.0	0.0	0.0	0.0				14	N		-68.6	-96.0	-95.8	-134.0	-57.2	-59.5	0.0	0.0					MX		-1.1	0.4	2.7	0.7	0.7	-0.4	0.0	0.0					QU		-0.8	0.2	1.8	0.4	0.1	-0.2	0.0	0.0					MU		-1.3	-2.2	-0.1	0.0	0.0	-0.4	0.0	0.0					QX		0.8	1.3	0.0	0.0	0.0	0.0	0.0	0.0													ЛИСТ													2																																																																																																																																																																																																																																																																																																																																																																																																																																																																																														
				QX		0.0	0.0	0.0	0.0	0.0	0.0	0.0	0.0				14	N		-68.6	-96.0	-95.8	-134.0	-57.2	-59.5	0.0	0.0					MX		-1.1	0.4	2.7	0.7	0.7	-0.4	0.0	0.0					QU		-0.8	0.2	1.8	0.4	0.1	-0.2	0.0	0.0					MU		-1.3	-2.2	-0.1	0.0	0.0	-0.4	0.0	0.0					QX		0.8	1.3	0.0	0.0	0.0	0.0	0.0	0.0													ЛИСТ													2																																																																																																																																																																																																																																																																																																																																																																																																																																																																																																												
			14	N		-68.6	-96.0	-95.8	-134.0	-57.2	-59.5	0.0	0.0					MX		-1.1	0.4	2.7	0.7	0.7	-0.4	0.0	0.0					QU		-0.8	0.2	1.8	0.4	0.1	-0.2	0.0	0.0					MU		-1.3	-2.2	-0.1	0.0	0.0	-0.4	0.0	0.0					QX		0.8	1.3	0.0	0.0	0.0	0.0	0.0	0.0													ЛИСТ													2																																																																																																																																																																																																																																																																																																																																																																																																																																																																																																																										
				MX		-1.1	0.4	2.7	0.7	0.7	-0.4	0.0	0.0					QU		-0.8	0.2	1.8	0.4	0.1	-0.2	0.0	0.0					MU		-1.3	-2.2	-0.1	0.0	0.0	-0.4	0.0	0.0					QX		0.8	1.3	0.0	0.0	0.0	0.0	0.0	0.0													ЛИСТ													2																																																																																																																																																																																																																																																																																																																																																																																																																																																																																																																																								
				QU		-0.8	0.2	1.8	0.4	0.1	-0.2	0.0	0.0					MU		-1.3	-2.2	-0.1	0.0	0.0	-0.4	0.0	0.0					QX		0.8	1.3	0.0	0.0	0.0	0.0	0.0	0.0													ЛИСТ													2																																																																																																																																																																																																																																																																																																																																																																																																																																																																																																																																																						
				MU		-1.3	-2.2	-0.1	0.0	0.0	-0.4	0.0	0.0					QX		0.8	1.3	0.0	0.0	0.0	0.0	0.0	0.0													ЛИСТ													2																																																																																																																																																																																																																																																																																																																																																																																																																																																																																																																																																																				
				QX		0.8	1.3	0.0	0.0	0.0	0.0	0.0	0.0													ЛИСТ													2																																																																																																																																																																																																																																																																																																																																																																																																																																																																																																																																																																																		
												ЛИСТ																																																																																																																																																																																																																																																																																																																																																																																																																																																																																																																																																																																																													
												2																																																																																																																																																																																																																																																																																																																																																																																																																																																																																																																																																																																																													

1.220.1-4M.0-1.2 08MU5

Инв № ПОДЛ	ПОДПИСЬ И ДАТА	ВЗАМ ИНВ №	Безудово	ОПЕРАТОР СИСТЕМЫ	САПР К.И.И.Э.И.Э.П.	Номер загрузки	Тип усилки	Номер группы элементов																																																																																																																																																																																																																																																																																																																																																																																																																																																																																																																																																																																																																	
								1	2	3	4	5	6	7	8																																																																																																																																																																																																																																																																																																																																																																																																																																																																																																																																																																																																										
																ЯРУС 3 СЕЧЕНИЕ 1																																																																																																																																																																																																																																																																																																																																																																																																																																																																																																																																																																																																									
			1	N		0.0	0.0	0.0	0.0	-2.3	-2.7	0.0	0.0					MX		-4.1	-2.2	-4.4	-2.3	0.3	1.6	0.0	0.0					QU		1.4	0.7	1.6	0.8	-0.2	-0.7	0.0	0.0					MU		3.5	5.1	4.8	4.1	-1.7	-0.3	0.0	0.0					QX		1.1	1.8	1.6	1.4	-0.8	-0.2	0.0	0.0				8	N		0.0	0.0	0.0	0.0	0.0	3.5	0.0	0.0					MX		0.0	0.0	0.0	0.0	0.0	0.0	0.0	0.0					QU		0.0	0.0	0.0	0.0	0.0	0.0	0.0	0.0					MU		0.0	-0.2	0.1	-0.1	-0.2	-0.5	0.0	0.0					QX		0.0	-0.1	0.0	-0.1	-0.1	-0.3	0.0	0.0				9	N		0.0	0.0	0.0	0.0	-5.0	-1.0	0.0	0.0					MX		0.2	-0.2	0.2	-0.2	0.7	0.3	0.0	0.0					QU		-0.1	0.1	-0.1	0.1	-0.4	-0.1	0.0	0.0					MU		0.0	0.0	0.0	0.0	-0.1	-0.1	0.0	0.0					QX		0.0	0.0	0.0	0.0	0.0	-0.1	0.0	0.0				14	N		42.8	60.6	60.4	85.7	30.9	31.3	0.0	0.0					MX		-0.3	0.2	-0.2	-0.4	-1.9	0.1	0.0	0.0					QU		0.2	-0.1	0.3	0.2	1.2	-0.1	0.0	0.0					MU		0.9	1.3	0.1	0.0	0.0	-1.6	0.0	0.0					QX		0.6	0.9	0.1	0.0	0.0	-1.0	0.0	0.0									ЯРУС 3 СЕЧЕНИЕ 2											1	N		0.0	0.0	0.0	0.0	2.3	2.7	0.0	0.0					MX		0.9	0.5	1.0	0.4	0.3	-0.7	0.0	0.0					QU		1.0	0.2	1.2	0.3	0.2	-0.7	0.0	0.0					MU		0.5	0.9	0.8	0.7	-0.9	-0.3	0.0	0.0					QX		-0.8	-1.6	-1.3	-1.2	0.8	0.2	0.0	0.0				8	N		0.0	0.0	0.0	0.0	0.0	-3.5	0.0	0.0					MX		0.0	0.0	0.0	0.0	0.0	0.0	0.0	0.0					QU		0.0	0.0	0.0	0.0	0.0	0.0	0.0	0.0					MU		0.0	-0.1	0.0	-0.1	-0.1	-0.4	0.0	0.0					QX		0.0	0.1	0.0	0.1	0.1	0.3	0.0	0.0				9	N		0.0	0.0	0.0	0.0	5.0	1.0	0.0	0.0					MX		0.1	0.0	0.1	0.1	0.6	0.2	0.0	0.0					QU		0.1	0.0	0.1	0.1	0.4	0.1	0.0	0.0					MU		0.0	0.0	0.0	0.0	0.0	-0.1	0.0	0.0					QX		0.0	0.0	0.0	0.0	0.0	0.1	0.0	0.0				14	N		-42.8	-60.6	-60.4	-85.7	-30.9	-31.3	0.0	0.0					MX		0.4	0.2	0.9	0.4	-2.1	0.2	0.0	0.0					QU		0.2	0.1	0.3	0.2	-1.2	0.1	0.0	0.0					MU		1.1	1.7	0.1	0.1	-0.1	-1.8	0.0	0.0					QX		-0.6	-0.9	-0.1	0.0	0.0	1.0	0.0	0.0													ЛИСТ													3
				MX		-4.1	-2.2	-4.4	-2.3	0.3	1.6	0.0	0.0					QU		1.4	0.7	1.6	0.8	-0.2	-0.7	0.0	0.0					MU		3.5	5.1	4.8	4.1	-1.7	-0.3	0.0	0.0					QX		1.1	1.8	1.6	1.4	-0.8	-0.2	0.0	0.0				8	N		0.0	0.0	0.0	0.0	0.0	3.5	0.0	0.0					MX		0.0	0.0	0.0	0.0	0.0	0.0	0.0	0.0					QU		0.0	0.0	0.0	0.0	0.0	0.0	0.0	0.0					MU		0.0	-0.2	0.1	-0.1	-0.2	-0.5	0.0	0.0					QX		0.0	-0.1	0.0	-0.1	-0.1	-0.3	0.0	0.0				9	N		0.0	0.0	0.0	0.0	-5.0	-1.0	0.0	0.0					MX		0.2	-0.2	0.2	-0.2	0.7	0.3	0.0	0.0					QU		-0.1	0.1	-0.1	0.1	-0.4	-0.1	0.0	0.0					MU		0.0	0.0	0.0	0.0	-0.1	-0.1	0.0	0.0					QX		0.0	0.0	0.0	0.0	0.0	-0.1	0.0	0.0				14	N		42.8	60.6	60.4	85.7	30.9	31.3	0.0	0.0					MX		-0.3	0.2	-0.2	-0.4	-1.9	0.1	0.0	0.0					QU		0.2	-0.1	0.3	0.2	1.2	-0.1	0.0	0.0					MU		0.9	1.3	0.1	0.0	0.0	-1.6	0.0	0.0					QX		0.6	0.9	0.1	0.0	0.0	-1.0	0.0	0.0									ЯРУС 3 СЕЧЕНИЕ 2											1	N		0.0	0.0	0.0	0.0	2.3	2.7	0.0	0.0					MX		0.9	0.5	1.0	0.4	0.3	-0.7	0.0	0.0					QU		1.0	0.2	1.2	0.3	0.2	-0.7	0.0	0.0					MU		0.5	0.9	0.8	0.7	-0.9	-0.3	0.0	0.0					QX		-0.8	-1.6	-1.3	-1.2	0.8	0.2	0.0	0.0				8	N		0.0	0.0	0.0	0.0	0.0	-3.5	0.0	0.0					MX		0.0	0.0	0.0	0.0	0.0	0.0	0.0	0.0					QU		0.0	0.0	0.0	0.0	0.0	0.0	0.0	0.0					MU		0.0	-0.1	0.0	-0.1	-0.1	-0.4	0.0	0.0					QX		0.0	0.1	0.0	0.1	0.1	0.3	0.0	0.0				9	N		0.0	0.0	0.0	0.0	5.0	1.0	0.0	0.0					MX		0.1	0.0	0.1	0.1	0.6	0.2	0.0	0.0					QU		0.1	0.0	0.1	0.1	0.4	0.1	0.0	0.0					MU		0.0	0.0	0.0	0.0	0.0	-0.1	0.0	0.0					QX		0.0	0.0	0.0	0.0	0.0	0.1	0.0	0.0				14	N		-42.8	-60.6	-60.4	-85.7	-30.9	-31.3	0.0	0.0					MX		0.4	0.2	0.9	0.4	-2.1	0.2	0.0	0.0					QU		0.2	0.1	0.3	0.2	-1.2	0.1	0.0	0.0					MU		1.1	1.7	0.1	0.1	-0.1	-1.8	0.0	0.0					QX		-0.6	-0.9	-0.1	0.0	0.0	1.0	0.0	0.0													ЛИСТ													3														
				QU		1.4	0.7	1.6	0.8	-0.2	-0.7	0.0	0.0					MU		3.5	5.1	4.8	4.1	-1.7	-0.3	0.0	0.0					QX		1.1	1.8	1.6	1.4	-0.8	-0.2	0.0	0.0				8	N		0.0	0.0	0.0	0.0	0.0	3.5	0.0	0.0					MX		0.0	0.0	0.0	0.0	0.0	0.0	0.0	0.0					QU		0.0	0.0	0.0	0.0	0.0	0.0	0.0	0.0					MU		0.0	-0.2	0.1	-0.1	-0.2	-0.5	0.0	0.0					QX		0.0	-0.1	0.0	-0.1	-0.1	-0.3	0.0	0.0				9	N		0.0	0.0	0.0	0.0	-5.0	-1.0	0.0	0.0					MX		0.2	-0.2	0.2	-0.2	0.7	0.3	0.0	0.0					QU		-0.1	0.1	-0.1	0.1	-0.4	-0.1	0.0	0.0					MU		0.0	0.0	0.0	0.0	-0.1	-0.1	0.0	0.0					QX		0.0	0.0	0.0	0.0	0.0	-0.1	0.0	0.0				14	N		42.8	60.6	60.4	85.7	30.9	31.3	0.0	0.0					MX		-0.3	0.2	-0.2	-0.4	-1.9	0.1	0.0	0.0					QU		0.2	-0.1	0.3	0.2	1.2	-0.1	0.0	0.0					MU		0.9	1.3	0.1	0.0	0.0	-1.6	0.0	0.0					QX		0.6	0.9	0.1	0.0	0.0	-1.0	0.0	0.0									ЯРУС 3 СЕЧЕНИЕ 2											1	N		0.0	0.0	0.0	0.0	2.3	2.7	0.0	0.0					MX		0.9	0.5	1.0	0.4	0.3	-0.7	0.0	0.0					QU		1.0	0.2	1.2	0.3	0.2	-0.7	0.0	0.0					MU		0.5	0.9	0.8	0.7	-0.9	-0.3	0.0	0.0					QX		-0.8	-1.6	-1.3	-1.2	0.8	0.2	0.0	0.0				8	N		0.0	0.0	0.0	0.0	0.0	-3.5	0.0	0.0					MX		0.0	0.0	0.0	0.0	0.0	0.0	0.0	0.0					QU		0.0	0.0	0.0	0.0	0.0	0.0	0.0	0.0					MU		0.0	-0.1	0.0	-0.1	-0.1	-0.4	0.0	0.0					QX		0.0	0.1	0.0	0.1	0.1	0.3	0.0	0.0				9	N		0.0	0.0	0.0	0.0	5.0	1.0	0.0	0.0					MX		0.1	0.0	0.1	0.1	0.6	0.2	0.0	0.0					QU		0.1	0.0	0.1	0.1	0.4	0.1	0.0	0.0					MU		0.0	0.0	0.0	0.0	0.0	-0.1	0.0	0.0					QX		0.0	0.0	0.0	0.0	0.0	0.1	0.0	0.0				14	N		-42.8	-60.6	-60.4	-85.7	-30.9	-31.3	0.0	0.0					MX		0.4	0.2	0.9	0.4	-2.1	0.2	0.0	0.0					QU		0.2	0.1	0.3	0.2	-1.2	0.1	0.0	0.0					MU		1.1	1.7	0.1	0.1	-0.1	-1.8	0.0	0.0					QX		-0.6	-0.9	-0.1	0.0	0.0	1.0	0.0	0.0													ЛИСТ													3																												
				MU		3.5	5.1	4.8	4.1	-1.7	-0.3	0.0	0.0					QX		1.1	1.8	1.6	1.4	-0.8	-0.2	0.0	0.0				8	N		0.0	0.0	0.0	0.0	0.0	3.5	0.0	0.0					MX		0.0	0.0	0.0	0.0	0.0	0.0	0.0	0.0					QU		0.0	0.0	0.0	0.0	0.0	0.0	0.0	0.0					MU		0.0	-0.2	0.1	-0.1	-0.2	-0.5	0.0	0.0					QX		0.0	-0.1	0.0	-0.1	-0.1	-0.3	0.0	0.0				9	N		0.0	0.0	0.0	0.0	-5.0	-1.0	0.0	0.0					MX		0.2	-0.2	0.2	-0.2	0.7	0.3	0.0	0.0					QU		-0.1	0.1	-0.1	0.1	-0.4	-0.1	0.0	0.0					MU		0.0	0.0	0.0	0.0	-0.1	-0.1	0.0	0.0					QX		0.0	0.0	0.0	0.0	0.0	-0.1	0.0	0.0				14	N		42.8	60.6	60.4	85.7	30.9	31.3	0.0	0.0					MX		-0.3	0.2	-0.2	-0.4	-1.9	0.1	0.0	0.0					QU		0.2	-0.1	0.3	0.2	1.2	-0.1	0.0	0.0					MU		0.9	1.3	0.1	0.0	0.0	-1.6	0.0	0.0					QX		0.6	0.9	0.1	0.0	0.0	-1.0	0.0	0.0									ЯРУС 3 СЕЧЕНИЕ 2											1	N		0.0	0.0	0.0	0.0	2.3	2.7	0.0	0.0					MX		0.9	0.5	1.0	0.4	0.3	-0.7	0.0	0.0					QU		1.0	0.2	1.2	0.3	0.2	-0.7	0.0	0.0					MU		0.5	0.9	0.8	0.7	-0.9	-0.3	0.0	0.0					QX		-0.8	-1.6	-1.3	-1.2	0.8	0.2	0.0	0.0				8	N		0.0	0.0	0.0	0.0	0.0	-3.5	0.0	0.0					MX		0.0	0.0	0.0	0.0	0.0	0.0	0.0	0.0					QU		0.0	0.0	0.0	0.0	0.0	0.0	0.0	0.0					MU		0.0	-0.1	0.0	-0.1	-0.1	-0.4	0.0	0.0					QX		0.0	0.1	0.0	0.1	0.1	0.3	0.0	0.0				9	N		0.0	0.0	0.0	0.0	5.0	1.0	0.0	0.0					MX		0.1	0.0	0.1	0.1	0.6	0.2	0.0	0.0					QU		0.1	0.0	0.1	0.1	0.4	0.1	0.0	0.0					MU		0.0	0.0	0.0	0.0	0.0	-0.1	0.0	0.0					QX		0.0	0.0	0.0	0.0	0.0	0.1	0.0	0.0				14	N		-42.8	-60.6	-60.4	-85.7	-30.9	-31.3	0.0	0.0					MX		0.4	0.2	0.9	0.4	-2.1	0.2	0.0	0.0					QU		0.2	0.1	0.3	0.2	-1.2	0.1	0.0	0.0					MU		1.1	1.7	0.1	0.1	-0.1	-1.8	0.0	0.0					QX		-0.6	-0.9	-0.1	0.0	0.0	1.0	0.0	0.0													ЛИСТ													3																																										
				QX		1.1	1.8	1.6	1.4	-0.8	-0.2	0.0	0.0				8	N		0.0	0.0	0.0	0.0	0.0	3.5	0.0	0.0					MX		0.0	0.0	0.0	0.0	0.0	0.0	0.0	0.0					QU		0.0	0.0	0.0	0.0	0.0	0.0	0.0	0.0					MU		0.0	-0.2	0.1	-0.1	-0.2	-0.5	0.0	0.0					QX		0.0	-0.1	0.0	-0.1	-0.1	-0.3	0.0	0.0				9	N		0.0	0.0	0.0	0.0	-5.0	-1.0	0.0	0.0					MX		0.2	-0.2	0.2	-0.2	0.7	0.3	0.0	0.0					QU		-0.1	0.1	-0.1	0.1	-0.4	-0.1	0.0	0.0					MU		0.0	0.0	0.0	0.0	-0.1	-0.1	0.0	0.0					QX		0.0	0.0	0.0	0.0	0.0	-0.1	0.0	0.0				14	N		42.8	60.6	60.4	85.7	30.9	31.3	0.0	0.0					MX		-0.3	0.2	-0.2	-0.4	-1.9	0.1	0.0	0.0					QU		0.2	-0.1	0.3	0.2	1.2	-0.1	0.0	0.0					MU		0.9	1.3	0.1	0.0	0.0	-1.6	0.0	0.0					QX		0.6	0.9	0.1	0.0	0.0	-1.0	0.0	0.0									ЯРУС 3 СЕЧЕНИЕ 2											1	N		0.0	0.0	0.0	0.0	2.3	2.7	0.0	0.0					MX		0.9	0.5	1.0	0.4	0.3	-0.7	0.0	0.0					QU		1.0	0.2	1.2	0.3	0.2	-0.7	0.0	0.0					MU		0.5	0.9	0.8	0.7	-0.9	-0.3	0.0	0.0					QX		-0.8	-1.6	-1.3	-1.2	0.8	0.2	0.0	0.0				8	N		0.0	0.0	0.0	0.0	0.0	-3.5	0.0	0.0					MX		0.0	0.0	0.0	0.0	0.0	0.0	0.0	0.0					QU		0.0	0.0	0.0	0.0	0.0	0.0	0.0	0.0					MU		0.0	-0.1	0.0	-0.1	-0.1	-0.4	0.0	0.0					QX		0.0	0.1	0.0	0.1	0.1	0.3	0.0	0.0				9	N		0.0	0.0	0.0	0.0	5.0	1.0	0.0	0.0					MX		0.1	0.0	0.1	0.1	0.6	0.2	0.0	0.0					QU		0.1	0.0	0.1	0.1	0.4	0.1	0.0	0.0					MU		0.0	0.0	0.0	0.0	0.0	-0.1	0.0	0.0					QX		0.0	0.0	0.0	0.0	0.0	0.1	0.0	0.0				14	N		-42.8	-60.6	-60.4	-85.7	-30.9	-31.3	0.0	0.0					MX		0.4	0.2	0.9	0.4	-2.1	0.2	0.0	0.0					QU		0.2	0.1	0.3	0.2	-1.2	0.1	0.0	0.0					MU		1.1	1.7	0.1	0.1	-0.1	-1.8	0.0	0.0					QX		-0.6	-0.9	-0.1	0.0	0.0	1.0	0.0	0.0													ЛИСТ													3																																																								
			8	N		0.0	0.0	0.0	0.0	0.0	3.5	0.0	0.0					MX		0.0	0.0	0.0	0.0	0.0	0.0	0.0	0.0					QU		0.0	0.0	0.0	0.0	0.0	0.0	0.0	0.0					MU		0.0	-0.2	0.1	-0.1	-0.2	-0.5	0.0	0.0					QX		0.0	-0.1	0.0	-0.1	-0.1	-0.3	0.0	0.0				9	N		0.0	0.0	0.0	0.0	-5.0	-1.0	0.0	0.0					MX		0.2	-0.2	0.2	-0.2	0.7	0.3	0.0	0.0					QU		-0.1	0.1	-0.1	0.1	-0.4	-0.1	0.0	0.0					MU		0.0	0.0	0.0	0.0	-0.1	-0.1	0.0	0.0					QX		0.0	0.0	0.0	0.0	0.0	-0.1	0.0	0.0				14	N		42.8	60.6	60.4	85.7	30.9	31.3	0.0	0.0					MX		-0.3	0.2	-0.2	-0.4	-1.9	0.1	0.0	0.0					QU		0.2	-0.1	0.3	0.2	1.2	-0.1	0.0	0.0					MU		0.9	1.3	0.1	0.0	0.0	-1.6	0.0	0.0					QX		0.6	0.9	0.1	0.0	0.0	-1.0	0.0	0.0									ЯРУС 3 СЕЧЕНИЕ 2											1	N		0.0	0.0	0.0	0.0	2.3	2.7	0.0	0.0					MX		0.9	0.5	1.0	0.4	0.3	-0.7	0.0	0.0					QU		1.0	0.2	1.2	0.3	0.2	-0.7	0.0	0.0					MU		0.5	0.9	0.8	0.7	-0.9	-0.3	0.0	0.0					QX		-0.8	-1.6	-1.3	-1.2	0.8	0.2	0.0	0.0				8	N		0.0	0.0	0.0	0.0	0.0	-3.5	0.0	0.0					MX		0.0	0.0	0.0	0.0	0.0	0.0	0.0	0.0					QU		0.0	0.0	0.0	0.0	0.0	0.0	0.0	0.0					MU		0.0	-0.1	0.0	-0.1	-0.1	-0.4	0.0	0.0					QX		0.0	0.1	0.0	0.1	0.1	0.3	0.0	0.0				9	N		0.0	0.0	0.0	0.0	5.0	1.0	0.0	0.0					MX		0.1	0.0	0.1	0.1	0.6	0.2	0.0	0.0					QU		0.1	0.0	0.1	0.1	0.4	0.1	0.0	0.0					MU		0.0	0.0	0.0	0.0	0.0	-0.1	0.0	0.0					QX		0.0	0.0	0.0	0.0	0.0	0.1	0.0	0.0				14	N		-42.8	-60.6	-60.4	-85.7	-30.9	-31.3	0.0	0.0					MX		0.4	0.2	0.9	0.4	-2.1	0.2	0.0	0.0					QU		0.2	0.1	0.3	0.2	-1.2	0.1	0.0	0.0					MU		1.1	1.7	0.1	0.1	-0.1	-1.8	0.0	0.0					QX		-0.6	-0.9	-0.1	0.0	0.0	1.0	0.0	0.0													ЛИСТ													3																																																																						
				MX		0.0	0.0	0.0	0.0	0.0	0.0	0.0	0.0					QU		0.0	0.0	0.0	0.0	0.0	0.0	0.0	0.0					MU		0.0	-0.2	0.1	-0.1	-0.2	-0.5	0.0	0.0					QX		0.0	-0.1	0.0	-0.1	-0.1	-0.3	0.0	0.0				9	N		0.0	0.0	0.0	0.0	-5.0	-1.0	0.0	0.0					MX		0.2	-0.2	0.2	-0.2	0.7	0.3	0.0	0.0					QU		-0.1	0.1	-0.1	0.1	-0.4	-0.1	0.0	0.0					MU		0.0	0.0	0.0	0.0	-0.1	-0.1	0.0	0.0					QX		0.0	0.0	0.0	0.0	0.0	-0.1	0.0	0.0				14	N		42.8	60.6	60.4	85.7	30.9	31.3	0.0	0.0					MX		-0.3	0.2	-0.2	-0.4	-1.9	0.1	0.0	0.0					QU		0.2	-0.1	0.3	0.2	1.2	-0.1	0.0	0.0					MU		0.9	1.3	0.1	0.0	0.0	-1.6	0.0	0.0					QX		0.6	0.9	0.1	0.0	0.0	-1.0	0.0	0.0									ЯРУС 3 СЕЧЕНИЕ 2											1	N		0.0	0.0	0.0	0.0	2.3	2.7	0.0	0.0					MX		0.9	0.5	1.0	0.4	0.3	-0.7	0.0	0.0					QU		1.0	0.2	1.2	0.3	0.2	-0.7	0.0	0.0					MU		0.5	0.9	0.8	0.7	-0.9	-0.3	0.0	0.0					QX		-0.8	-1.6	-1.3	-1.2	0.8	0.2	0.0	0.0				8	N		0.0	0.0	0.0	0.0	0.0	-3.5	0.0	0.0					MX		0.0	0.0	0.0	0.0	0.0	0.0	0.0	0.0					QU		0.0	0.0	0.0	0.0	0.0	0.0	0.0	0.0					MU		0.0	-0.1	0.0	-0.1	-0.1	-0.4	0.0	0.0					QX		0.0	0.1	0.0	0.1	0.1	0.3	0.0	0.0				9	N		0.0	0.0	0.0	0.0	5.0	1.0	0.0	0.0					MX		0.1	0.0	0.1	0.1	0.6	0.2	0.0	0.0					QU		0.1	0.0	0.1	0.1	0.4	0.1	0.0	0.0					MU		0.0	0.0	0.0	0.0	0.0	-0.1	0.0	0.0					QX		0.0	0.0	0.0	0.0	0.0	0.1	0.0	0.0				14	N		-42.8	-60.6	-60.4	-85.7	-30.9	-31.3	0.0	0.0					MX		0.4	0.2	0.9	0.4	-2.1	0.2	0.0	0.0					QU		0.2	0.1	0.3	0.2	-1.2	0.1	0.0	0.0					MU		1.1	1.7	0.1	0.1	-0.1	-1.8	0.0	0.0					QX		-0.6	-0.9	-0.1	0.0	0.0	1.0	0.0	0.0													ЛИСТ													3																																																																																				
				QU		0.0	0.0	0.0	0.0	0.0	0.0	0.0	0.0					MU		0.0	-0.2	0.1	-0.1	-0.2	-0.5	0.0	0.0					QX		0.0	-0.1	0.0	-0.1	-0.1	-0.3	0.0	0.0				9	N		0.0	0.0	0.0	0.0	-5.0	-1.0	0.0	0.0					MX		0.2	-0.2	0.2	-0.2	0.7	0.3	0.0	0.0					QU		-0.1	0.1	-0.1	0.1	-0.4	-0.1	0.0	0.0					MU		0.0	0.0	0.0	0.0	-0.1	-0.1	0.0	0.0					QX		0.0	0.0	0.0	0.0	0.0	-0.1	0.0	0.0				14	N		42.8	60.6	60.4	85.7	30.9	31.3	0.0	0.0					MX		-0.3	0.2	-0.2	-0.4	-1.9	0.1	0.0	0.0					QU		0.2	-0.1	0.3	0.2	1.2	-0.1	0.0	0.0					MU		0.9	1.3	0.1	0.0	0.0	-1.6	0.0	0.0					QX		0.6	0.9	0.1	0.0	0.0	-1.0	0.0	0.0									ЯРУС 3 СЕЧЕНИЕ 2											1	N		0.0	0.0	0.0	0.0	2.3	2.7	0.0	0.0					MX		0.9	0.5	1.0	0.4	0.3	-0.7	0.0	0.0					QU		1.0	0.2	1.2	0.3	0.2	-0.7	0.0	0.0					MU		0.5	0.9	0.8	0.7	-0.9	-0.3	0.0	0.0					QX		-0.8	-1.6	-1.3	-1.2	0.8	0.2	0.0	0.0				8	N		0.0	0.0	0.0	0.0	0.0	-3.5	0.0	0.0					MX		0.0	0.0	0.0	0.0	0.0	0.0	0.0	0.0					QU		0.0	0.0	0.0	0.0	0.0	0.0	0.0	0.0					MU		0.0	-0.1	0.0	-0.1	-0.1	-0.4	0.0	0.0					QX		0.0	0.1	0.0	0.1	0.1	0.3	0.0	0.0				9	N		0.0	0.0	0.0	0.0	5.0	1.0	0.0	0.0					MX		0.1	0.0	0.1	0.1	0.6	0.2	0.0	0.0					QU		0.1	0.0	0.1	0.1	0.4	0.1	0.0	0.0					MU		0.0	0.0	0.0	0.0	0.0	-0.1	0.0	0.0					QX		0.0	0.0	0.0	0.0	0.0	0.1	0.0	0.0				14	N		-42.8	-60.6	-60.4	-85.7	-30.9	-31.3	0.0	0.0					MX		0.4	0.2	0.9	0.4	-2.1	0.2	0.0	0.0					QU		0.2	0.1	0.3	0.2	-1.2	0.1	0.0	0.0					MU		1.1	1.7	0.1	0.1	-0.1	-1.8	0.0	0.0					QX		-0.6	-0.9	-0.1	0.0	0.0	1.0	0.0	0.0													ЛИСТ													3																																																																																																		
				MU		0.0	-0.2	0.1	-0.1	-0.2	-0.5	0.0	0.0					QX		0.0	-0.1	0.0	-0.1	-0.1	-0.3	0.0	0.0				9	N		0.0	0.0	0.0	0.0	-5.0	-1.0	0.0	0.0					MX		0.2	-0.2	0.2	-0.2	0.7	0.3	0.0	0.0					QU		-0.1	0.1	-0.1	0.1	-0.4	-0.1	0.0	0.0					MU		0.0	0.0	0.0	0.0	-0.1	-0.1	0.0	0.0					QX		0.0	0.0	0.0	0.0	0.0	-0.1	0.0	0.0				14	N		42.8	60.6	60.4	85.7	30.9	31.3	0.0	0.0					MX		-0.3	0.2	-0.2	-0.4	-1.9	0.1	0.0	0.0					QU		0.2	-0.1	0.3	0.2	1.2	-0.1	0.0	0.0					MU		0.9	1.3	0.1	0.0	0.0	-1.6	0.0	0.0					QX		0.6	0.9	0.1	0.0	0.0	-1.0	0.0	0.0									ЯРУС 3 СЕЧЕНИЕ 2											1	N		0.0	0.0	0.0	0.0	2.3	2.7	0.0	0.0					MX		0.9	0.5	1.0	0.4	0.3	-0.7	0.0	0.0					QU		1.0	0.2	1.2	0.3	0.2	-0.7	0.0	0.0					MU		0.5	0.9	0.8	0.7	-0.9	-0.3	0.0	0.0					QX		-0.8	-1.6	-1.3	-1.2	0.8	0.2	0.0	0.0				8	N		0.0	0.0	0.0	0.0	0.0	-3.5	0.0	0.0					MX		0.0	0.0	0.0	0.0	0.0	0.0	0.0	0.0					QU		0.0	0.0	0.0	0.0	0.0	0.0	0.0	0.0					MU		0.0	-0.1	0.0	-0.1	-0.1	-0.4	0.0	0.0					QX		0.0	0.1	0.0	0.1	0.1	0.3	0.0	0.0				9	N		0.0	0.0	0.0	0.0	5.0	1.0	0.0	0.0					MX		0.1	0.0	0.1	0.1	0.6	0.2	0.0	0.0					QU		0.1	0.0	0.1	0.1	0.4	0.1	0.0	0.0					MU		0.0	0.0	0.0	0.0	0.0	-0.1	0.0	0.0					QX		0.0	0.0	0.0	0.0	0.0	0.1	0.0	0.0				14	N		-42.8	-60.6	-60.4	-85.7	-30.9	-31.3	0.0	0.0					MX		0.4	0.2	0.9	0.4	-2.1	0.2	0.0	0.0					QU		0.2	0.1	0.3	0.2	-1.2	0.1	0.0	0.0					MU		1.1	1.7	0.1	0.1	-0.1	-1.8	0.0	0.0					QX		-0.6	-0.9	-0.1	0.0	0.0	1.0	0.0	0.0													ЛИСТ													3																																																																																																																
				QX		0.0	-0.1	0.0	-0.1	-0.1	-0.3	0.0	0.0				9	N		0.0	0.0	0.0	0.0	-5.0	-1.0	0.0	0.0					MX		0.2	-0.2	0.2	-0.2	0.7	0.3	0.0	0.0					QU		-0.1	0.1	-0.1	0.1	-0.4	-0.1	0.0	0.0					MU		0.0	0.0	0.0	0.0	-0.1	-0.1	0.0	0.0					QX		0.0	0.0	0.0	0.0	0.0	-0.1	0.0	0.0				14	N		42.8	60.6	60.4	85.7	30.9	31.3	0.0	0.0					MX		-0.3	0.2	-0.2	-0.4	-1.9	0.1	0.0	0.0					QU		0.2	-0.1	0.3	0.2	1.2	-0.1	0.0	0.0					MU		0.9	1.3	0.1	0.0	0.0	-1.6	0.0	0.0					QX		0.6	0.9	0.1	0.0	0.0	-1.0	0.0	0.0									ЯРУС 3 СЕЧЕНИЕ 2											1	N		0.0	0.0	0.0	0.0	2.3	2.7	0.0	0.0					MX		0.9	0.5	1.0	0.4	0.3	-0.7	0.0	0.0					QU		1.0	0.2	1.2	0.3	0.2	-0.7	0.0	0.0					MU		0.5	0.9	0.8	0.7	-0.9	-0.3	0.0	0.0					QX		-0.8	-1.6	-1.3	-1.2	0.8	0.2	0.0	0.0				8	N		0.0	0.0	0.0	0.0	0.0	-3.5	0.0	0.0					MX		0.0	0.0	0.0	0.0	0.0	0.0	0.0	0.0					QU		0.0	0.0	0.0	0.0	0.0	0.0	0.0	0.0					MU		0.0	-0.1	0.0	-0.1	-0.1	-0.4	0.0	0.0					QX		0.0	0.1	0.0	0.1	0.1	0.3	0.0	0.0				9	N		0.0	0.0	0.0	0.0	5.0	1.0	0.0	0.0					MX		0.1	0.0	0.1	0.1	0.6	0.2	0.0	0.0					QU		0.1	0.0	0.1	0.1	0.4	0.1	0.0	0.0					MU		0.0	0.0	0.0	0.0	0.0	-0.1	0.0	0.0					QX		0.0	0.0	0.0	0.0	0.0	0.1	0.0	0.0				14	N		-42.8	-60.6	-60.4	-85.7	-30.9	-31.3	0.0	0.0					MX		0.4	0.2	0.9	0.4	-2.1	0.2	0.0	0.0					QU		0.2	0.1	0.3	0.2	-1.2	0.1	0.0	0.0					MU		1.1	1.7	0.1	0.1	-0.1	-1.8	0.0	0.0					QX		-0.6	-0.9	-0.1	0.0	0.0	1.0	0.0	0.0													ЛИСТ													3																																																																																																																														
			9	N		0.0	0.0	0.0	0.0	-5.0	-1.0	0.0	0.0					MX		0.2	-0.2	0.2	-0.2	0.7	0.3	0.0	0.0					QU		-0.1	0.1	-0.1	0.1	-0.4	-0.1	0.0	0.0					MU		0.0	0.0	0.0	0.0	-0.1	-0.1	0.0	0.0					QX		0.0	0.0	0.0	0.0	0.0	-0.1	0.0	0.0				14	N		42.8	60.6	60.4	85.7	30.9	31.3	0.0	0.0					MX		-0.3	0.2	-0.2	-0.4	-1.9	0.1	0.0	0.0					QU		0.2	-0.1	0.3	0.2	1.2	-0.1	0.0	0.0					MU		0.9	1.3	0.1	0.0	0.0	-1.6	0.0	0.0					QX		0.6	0.9	0.1	0.0	0.0	-1.0	0.0	0.0									ЯРУС 3 СЕЧЕНИЕ 2											1	N		0.0	0.0	0.0	0.0	2.3	2.7	0.0	0.0					MX		0.9	0.5	1.0	0.4	0.3	-0.7	0.0	0.0					QU		1.0	0.2	1.2	0.3	0.2	-0.7	0.0	0.0					MU		0.5	0.9	0.8	0.7	-0.9	-0.3	0.0	0.0					QX		-0.8	-1.6	-1.3	-1.2	0.8	0.2	0.0	0.0				8	N		0.0	0.0	0.0	0.0	0.0	-3.5	0.0	0.0					MX		0.0	0.0	0.0	0.0	0.0	0.0	0.0	0.0					QU		0.0	0.0	0.0	0.0	0.0	0.0	0.0	0.0					MU		0.0	-0.1	0.0	-0.1	-0.1	-0.4	0.0	0.0					QX		0.0	0.1	0.0	0.1	0.1	0.3	0.0	0.0				9	N		0.0	0.0	0.0	0.0	5.0	1.0	0.0	0.0					MX		0.1	0.0	0.1	0.1	0.6	0.2	0.0	0.0					QU		0.1	0.0	0.1	0.1	0.4	0.1	0.0	0.0					MU		0.0	0.0	0.0	0.0	0.0	-0.1	0.0	0.0					QX		0.0	0.0	0.0	0.0	0.0	0.1	0.0	0.0				14	N		-42.8	-60.6	-60.4	-85.7	-30.9	-31.3	0.0	0.0					MX		0.4	0.2	0.9	0.4	-2.1	0.2	0.0	0.0					QU		0.2	0.1	0.3	0.2	-1.2	0.1	0.0	0.0					MU		1.1	1.7	0.1	0.1	-0.1	-1.8	0.0	0.0					QX		-0.6	-0.9	-0.1	0.0	0.0	1.0	0.0	0.0													ЛИСТ													3																																																																																																																																												
				MX		0.2	-0.2	0.2	-0.2	0.7	0.3	0.0	0.0					QU		-0.1	0.1	-0.1	0.1	-0.4	-0.1	0.0	0.0					MU		0.0	0.0	0.0	0.0	-0.1	-0.1	0.0	0.0					QX		0.0	0.0	0.0	0.0	0.0	-0.1	0.0	0.0				14	N		42.8	60.6	60.4	85.7	30.9	31.3	0.0	0.0					MX		-0.3	0.2	-0.2	-0.4	-1.9	0.1	0.0	0.0					QU		0.2	-0.1	0.3	0.2	1.2	-0.1	0.0	0.0					MU		0.9	1.3	0.1	0.0	0.0	-1.6	0.0	0.0					QX		0.6	0.9	0.1	0.0	0.0	-1.0	0.0	0.0									ЯРУС 3 СЕЧЕНИЕ 2											1	N		0.0	0.0	0.0	0.0	2.3	2.7	0.0	0.0					MX		0.9	0.5	1.0	0.4	0.3	-0.7	0.0	0.0					QU		1.0	0.2	1.2	0.3	0.2	-0.7	0.0	0.0					MU		0.5	0.9	0.8	0.7	-0.9	-0.3	0.0	0.0					QX		-0.8	-1.6	-1.3	-1.2	0.8	0.2	0.0	0.0				8	N		0.0	0.0	0.0	0.0	0.0	-3.5	0.0	0.0					MX		0.0	0.0	0.0	0.0	0.0	0.0	0.0	0.0					QU		0.0	0.0	0.0	0.0	0.0	0.0	0.0	0.0					MU		0.0	-0.1	0.0	-0.1	-0.1	-0.4	0.0	0.0					QX		0.0	0.1	0.0	0.1	0.1	0.3	0.0	0.0				9	N		0.0	0.0	0.0	0.0	5.0	1.0	0.0	0.0					MX		0.1	0.0	0.1	0.1	0.6	0.2	0.0	0.0					QU		0.1	0.0	0.1	0.1	0.4	0.1	0.0	0.0					MU		0.0	0.0	0.0	0.0	0.0	-0.1	0.0	0.0					QX		0.0	0.0	0.0	0.0	0.0	0.1	0.0	0.0				14	N		-42.8	-60.6	-60.4	-85.7	-30.9	-31.3	0.0	0.0					MX		0.4	0.2	0.9	0.4	-2.1	0.2	0.0	0.0					QU		0.2	0.1	0.3	0.2	-1.2	0.1	0.0	0.0					MU		1.1	1.7	0.1	0.1	-0.1	-1.8	0.0	0.0					QX		-0.6	-0.9	-0.1	0.0	0.0	1.0	0.0	0.0													ЛИСТ													3																																																																																																																																																										
				QU		-0.1	0.1	-0.1	0.1	-0.4	-0.1	0.0	0.0					MU		0.0	0.0	0.0	0.0	-0.1	-0.1	0.0	0.0					QX		0.0	0.0	0.0	0.0	0.0	-0.1	0.0	0.0				14	N		42.8	60.6	60.4	85.7	30.9	31.3	0.0	0.0					MX		-0.3	0.2	-0.2	-0.4	-1.9	0.1	0.0	0.0					QU		0.2	-0.1	0.3	0.2	1.2	-0.1	0.0	0.0					MU		0.9	1.3	0.1	0.0	0.0	-1.6	0.0	0.0					QX		0.6	0.9	0.1	0.0	0.0	-1.0	0.0	0.0									ЯРУС 3 СЕЧЕНИЕ 2											1	N		0.0	0.0	0.0	0.0	2.3	2.7	0.0	0.0					MX		0.9	0.5	1.0	0.4	0.3	-0.7	0.0	0.0					QU		1.0	0.2	1.2	0.3	0.2	-0.7	0.0	0.0					MU		0.5	0.9	0.8	0.7	-0.9	-0.3	0.0	0.0					QX		-0.8	-1.6	-1.3	-1.2	0.8	0.2	0.0	0.0				8	N		0.0	0.0	0.0	0.0	0.0	-3.5	0.0	0.0					MX		0.0	0.0	0.0	0.0	0.0	0.0	0.0	0.0					QU		0.0	0.0	0.0	0.0	0.0	0.0	0.0	0.0					MU		0.0	-0.1	0.0	-0.1	-0.1	-0.4	0.0	0.0					QX		0.0	0.1	0.0	0.1	0.1	0.3	0.0	0.0				9	N		0.0	0.0	0.0	0.0	5.0	1.0	0.0	0.0					MX		0.1	0.0	0.1	0.1	0.6	0.2	0.0	0.0					QU		0.1	0.0	0.1	0.1	0.4	0.1	0.0	0.0					MU		0.0	0.0	0.0	0.0	0.0	-0.1	0.0	0.0					QX		0.0	0.0	0.0	0.0	0.0	0.1	0.0	0.0				14	N		-42.8	-60.6	-60.4	-85.7	-30.9	-31.3	0.0	0.0					MX		0.4	0.2	0.9	0.4	-2.1	0.2	0.0	0.0					QU		0.2	0.1	0.3	0.2	-1.2	0.1	0.0	0.0					MU		1.1	1.7	0.1	0.1	-0.1	-1.8	0.0	0.0					QX		-0.6	-0.9	-0.1	0.0	0.0	1.0	0.0	0.0													ЛИСТ													3																																																																																																																																																																								
				MU		0.0	0.0	0.0	0.0	-0.1	-0.1	0.0	0.0					QX		0.0	0.0	0.0	0.0	0.0	-0.1	0.0	0.0				14	N		42.8	60.6	60.4	85.7	30.9	31.3	0.0	0.0					MX		-0.3	0.2	-0.2	-0.4	-1.9	0.1	0.0	0.0					QU		0.2	-0.1	0.3	0.2	1.2	-0.1	0.0	0.0					MU		0.9	1.3	0.1	0.0	0.0	-1.6	0.0	0.0					QX		0.6	0.9	0.1	0.0	0.0	-1.0	0.0	0.0									ЯРУС 3 СЕЧЕНИЕ 2											1	N		0.0	0.0	0.0	0.0	2.3	2.7	0.0	0.0					MX		0.9	0.5	1.0	0.4	0.3	-0.7	0.0	0.0					QU		1.0	0.2	1.2	0.3	0.2	-0.7	0.0	0.0					MU		0.5	0.9	0.8	0.7	-0.9	-0.3	0.0	0.0					QX		-0.8	-1.6	-1.3	-1.2	0.8	0.2	0.0	0.0				8	N		0.0	0.0	0.0	0.0	0.0	-3.5	0.0	0.0					MX		0.0	0.0	0.0	0.0	0.0	0.0	0.0	0.0					QU		0.0	0.0	0.0	0.0	0.0	0.0	0.0	0.0					MU		0.0	-0.1	0.0	-0.1	-0.1	-0.4	0.0	0.0					QX		0.0	0.1	0.0	0.1	0.1	0.3	0.0	0.0				9	N		0.0	0.0	0.0	0.0	5.0	1.0	0.0	0.0					MX		0.1	0.0	0.1	0.1	0.6	0.2	0.0	0.0					QU		0.1	0.0	0.1	0.1	0.4	0.1	0.0	0.0					MU		0.0	0.0	0.0	0.0	0.0	-0.1	0.0	0.0					QX		0.0	0.0	0.0	0.0	0.0	0.1	0.0	0.0				14	N		-42.8	-60.6	-60.4	-85.7	-30.9	-31.3	0.0	0.0					MX		0.4	0.2	0.9	0.4	-2.1	0.2	0.0	0.0					QU		0.2	0.1	0.3	0.2	-1.2	0.1	0.0	0.0					MU		1.1	1.7	0.1	0.1	-0.1	-1.8	0.0	0.0					QX		-0.6	-0.9	-0.1	0.0	0.0	1.0	0.0	0.0													ЛИСТ													3																																																																																																																																																																																						
				QX		0.0	0.0	0.0	0.0	0.0	-0.1	0.0	0.0				14	N		42.8	60.6	60.4	85.7	30.9	31.3	0.0	0.0					MX		-0.3	0.2	-0.2	-0.4	-1.9	0.1	0.0	0.0					QU		0.2	-0.1	0.3	0.2	1.2	-0.1	0.0	0.0					MU		0.9	1.3	0.1	0.0	0.0	-1.6	0.0	0.0					QX		0.6	0.9	0.1	0.0	0.0	-1.0	0.0	0.0									ЯРУС 3 СЕЧЕНИЕ 2											1	N		0.0	0.0	0.0	0.0	2.3	2.7	0.0	0.0					MX		0.9	0.5	1.0	0.4	0.3	-0.7	0.0	0.0					QU		1.0	0.2	1.2	0.3	0.2	-0.7	0.0	0.0					MU		0.5	0.9	0.8	0.7	-0.9	-0.3	0.0	0.0					QX		-0.8	-1.6	-1.3	-1.2	0.8	0.2	0.0	0.0				8	N		0.0	0.0	0.0	0.0	0.0	-3.5	0.0	0.0					MX		0.0	0.0	0.0	0.0	0.0	0.0	0.0	0.0					QU		0.0	0.0	0.0	0.0	0.0	0.0	0.0	0.0					MU		0.0	-0.1	0.0	-0.1	-0.1	-0.4	0.0	0.0					QX		0.0	0.1	0.0	0.1	0.1	0.3	0.0	0.0				9	N		0.0	0.0	0.0	0.0	5.0	1.0	0.0	0.0					MX		0.1	0.0	0.1	0.1	0.6	0.2	0.0	0.0					QU		0.1	0.0	0.1	0.1	0.4	0.1	0.0	0.0					MU		0.0	0.0	0.0	0.0	0.0	-0.1	0.0	0.0					QX		0.0	0.0	0.0	0.0	0.0	0.1	0.0	0.0				14	N		-42.8	-60.6	-60.4	-85.7	-30.9	-31.3	0.0	0.0					MX		0.4	0.2	0.9	0.4	-2.1	0.2	0.0	0.0					QU		0.2	0.1	0.3	0.2	-1.2	0.1	0.0	0.0					MU		1.1	1.7	0.1	0.1	-0.1	-1.8	0.0	0.0					QX		-0.6	-0.9	-0.1	0.0	0.0	1.0	0.0	0.0													ЛИСТ													3																																																																																																																																																																																																				
			14	N		42.8	60.6	60.4	85.7	30.9	31.3	0.0	0.0					MX		-0.3	0.2	-0.2	-0.4	-1.9	0.1	0.0	0.0					QU		0.2	-0.1	0.3	0.2	1.2	-0.1	0.0	0.0					MU		0.9	1.3	0.1	0.0	0.0	-1.6	0.0	0.0					QX		0.6	0.9	0.1	0.0	0.0	-1.0	0.0	0.0									ЯРУС 3 СЕЧЕНИЕ 2											1	N		0.0	0.0	0.0	0.0	2.3	2.7	0.0	0.0					MX		0.9	0.5	1.0	0.4	0.3	-0.7	0.0	0.0					QU		1.0	0.2	1.2	0.3	0.2	-0.7	0.0	0.0					MU		0.5	0.9	0.8	0.7	-0.9	-0.3	0.0	0.0					QX		-0.8	-1.6	-1.3	-1.2	0.8	0.2	0.0	0.0				8	N		0.0	0.0	0.0	0.0	0.0	-3.5	0.0	0.0					MX		0.0	0.0	0.0	0.0	0.0	0.0	0.0	0.0					QU		0.0	0.0	0.0	0.0	0.0	0.0	0.0	0.0					MU		0.0	-0.1	0.0	-0.1	-0.1	-0.4	0.0	0.0					QX		0.0	0.1	0.0	0.1	0.1	0.3	0.0	0.0				9	N		0.0	0.0	0.0	0.0	5.0	1.0	0.0	0.0					MX		0.1	0.0	0.1	0.1	0.6	0.2	0.0	0.0					QU		0.1	0.0	0.1	0.1	0.4	0.1	0.0	0.0					MU		0.0	0.0	0.0	0.0	0.0	-0.1	0.0	0.0					QX		0.0	0.0	0.0	0.0	0.0	0.1	0.0	0.0				14	N		-42.8	-60.6	-60.4	-85.7	-30.9	-31.3	0.0	0.0					MX		0.4	0.2	0.9	0.4	-2.1	0.2	0.0	0.0					QU		0.2	0.1	0.3	0.2	-1.2	0.1	0.0	0.0					MU		1.1	1.7	0.1	0.1	-0.1	-1.8	0.0	0.0					QX		-0.6	-0.9	-0.1	0.0	0.0	1.0	0.0	0.0													ЛИСТ													3																																																																																																																																																																																																																		
				MX		-0.3	0.2	-0.2	-0.4	-1.9	0.1	0.0	0.0					QU		0.2	-0.1	0.3	0.2	1.2	-0.1	0.0	0.0					MU		0.9	1.3	0.1	0.0	0.0	-1.6	0.0	0.0					QX		0.6	0.9	0.1	0.0	0.0	-1.0	0.0	0.0									ЯРУС 3 СЕЧЕНИЕ 2											1	N		0.0	0.0	0.0	0.0	2.3	2.7	0.0	0.0					MX		0.9	0.5	1.0	0.4	0.3	-0.7	0.0	0.0					QU		1.0	0.2	1.2	0.3	0.2	-0.7	0.0	0.0					MU		0.5	0.9	0.8	0.7	-0.9	-0.3	0.0	0.0					QX		-0.8	-1.6	-1.3	-1.2	0.8	0.2	0.0	0.0				8	N		0.0	0.0	0.0	0.0	0.0	-3.5	0.0	0.0					MX		0.0	0.0	0.0	0.0	0.0	0.0	0.0	0.0					QU		0.0	0.0	0.0	0.0	0.0	0.0	0.0	0.0					MU		0.0	-0.1	0.0	-0.1	-0.1	-0.4	0.0	0.0					QX		0.0	0.1	0.0	0.1	0.1	0.3	0.0	0.0				9	N		0.0	0.0	0.0	0.0	5.0	1.0	0.0	0.0					MX		0.1	0.0	0.1	0.1	0.6	0.2	0.0	0.0					QU		0.1	0.0	0.1	0.1	0.4	0.1	0.0	0.0					MU		0.0	0.0	0.0	0.0	0.0	-0.1	0.0	0.0					QX		0.0	0.0	0.0	0.0	0.0	0.1	0.0	0.0				14	N		-42.8	-60.6	-60.4	-85.7	-30.9	-31.3	0.0	0.0					MX		0.4	0.2	0.9	0.4	-2.1	0.2	0.0	0.0					QU		0.2	0.1	0.3	0.2	-1.2	0.1	0.0	0.0					MU		1.1	1.7	0.1	0.1	-0.1	-1.8	0.0	0.0					QX		-0.6	-0.9	-0.1	0.0	0.0	1.0	0.0	0.0													ЛИСТ													3																																																																																																																																																																																																																																
				QU		0.2	-0.1	0.3	0.2	1.2	-0.1	0.0	0.0					MU		0.9	1.3	0.1	0.0	0.0	-1.6	0.0	0.0					QX		0.6	0.9	0.1	0.0	0.0	-1.0	0.0	0.0									ЯРУС 3 СЕЧЕНИЕ 2											1	N		0.0	0.0	0.0	0.0	2.3	2.7	0.0	0.0					MX		0.9	0.5	1.0	0.4	0.3	-0.7	0.0	0.0					QU		1.0	0.2	1.2	0.3	0.2	-0.7	0.0	0.0					MU		0.5	0.9	0.8	0.7	-0.9	-0.3	0.0	0.0					QX		-0.8	-1.6	-1.3	-1.2	0.8	0.2	0.0	0.0				8	N		0.0	0.0	0.0	0.0	0.0	-3.5	0.0	0.0					MX		0.0	0.0	0.0	0.0	0.0	0.0	0.0	0.0					QU		0.0	0.0	0.0	0.0	0.0	0.0	0.0	0.0					MU		0.0	-0.1	0.0	-0.1	-0.1	-0.4	0.0	0.0					QX		0.0	0.1	0.0	0.1	0.1	0.3	0.0	0.0				9	N		0.0	0.0	0.0	0.0	5.0	1.0	0.0	0.0					MX		0.1	0.0	0.1	0.1	0.6	0.2	0.0	0.0					QU		0.1	0.0	0.1	0.1	0.4	0.1	0.0	0.0					MU		0.0	0.0	0.0	0.0	0.0	-0.1	0.0	0.0					QX		0.0	0.0	0.0	0.0	0.0	0.1	0.0	0.0				14	N		-42.8	-60.6	-60.4	-85.7	-30.9	-31.3	0.0	0.0					MX		0.4	0.2	0.9	0.4	-2.1	0.2	0.0	0.0					QU		0.2	0.1	0.3	0.2	-1.2	0.1	0.0	0.0					MU		1.1	1.7	0.1	0.1	-0.1	-1.8	0.0	0.0					QX		-0.6	-0.9	-0.1	0.0	0.0	1.0	0.0	0.0													ЛИСТ													3																																																																																																																																																																																																																																														
				MU		0.9	1.3	0.1	0.0	0.0	-1.6	0.0	0.0					QX		0.6	0.9	0.1	0.0	0.0	-1.0	0.0	0.0									ЯРУС 3 СЕЧЕНИЕ 2											1	N		0.0	0.0	0.0	0.0	2.3	2.7	0.0	0.0					MX		0.9	0.5	1.0	0.4	0.3	-0.7	0.0	0.0					QU		1.0	0.2	1.2	0.3	0.2	-0.7	0.0	0.0					MU		0.5	0.9	0.8	0.7	-0.9	-0.3	0.0	0.0					QX		-0.8	-1.6	-1.3	-1.2	0.8	0.2	0.0	0.0				8	N		0.0	0.0	0.0	0.0	0.0	-3.5	0.0	0.0					MX		0.0	0.0	0.0	0.0	0.0	0.0	0.0	0.0					QU		0.0	0.0	0.0	0.0	0.0	0.0	0.0	0.0					MU		0.0	-0.1	0.0	-0.1	-0.1	-0.4	0.0	0.0					QX		0.0	0.1	0.0	0.1	0.1	0.3	0.0	0.0				9	N		0.0	0.0	0.0	0.0	5.0	1.0	0.0	0.0					MX		0.1	0.0	0.1	0.1	0.6	0.2	0.0	0.0					QU		0.1	0.0	0.1	0.1	0.4	0.1	0.0	0.0					MU		0.0	0.0	0.0	0.0	0.0	-0.1	0.0	0.0					QX		0.0	0.0	0.0	0.0	0.0	0.1	0.0	0.0				14	N		-42.8	-60.6	-60.4	-85.7	-30.9	-31.3	0.0	0.0					MX		0.4	0.2	0.9	0.4	-2.1	0.2	0.0	0.0					QU		0.2	0.1	0.3	0.2	-1.2	0.1	0.0	0.0					MU		1.1	1.7	0.1	0.1	-0.1	-1.8	0.0	0.0					QX		-0.6	-0.9	-0.1	0.0	0.0	1.0	0.0	0.0													ЛИСТ													3																																																																																																																																																																																																																																																												
				QX		0.6	0.9	0.1	0.0	0.0	-1.0	0.0	0.0									ЯРУС 3 СЕЧЕНИЕ 2											1	N		0.0	0.0	0.0	0.0	2.3	2.7	0.0	0.0					MX		0.9	0.5	1.0	0.4	0.3	-0.7	0.0	0.0					QU		1.0	0.2	1.2	0.3	0.2	-0.7	0.0	0.0					MU		0.5	0.9	0.8	0.7	-0.9	-0.3	0.0	0.0					QX		-0.8	-1.6	-1.3	-1.2	0.8	0.2	0.0	0.0				8	N		0.0	0.0	0.0	0.0	0.0	-3.5	0.0	0.0					MX		0.0	0.0	0.0	0.0	0.0	0.0	0.0	0.0					QU		0.0	0.0	0.0	0.0	0.0	0.0	0.0	0.0					MU		0.0	-0.1	0.0	-0.1	-0.1	-0.4	0.0	0.0					QX		0.0	0.1	0.0	0.1	0.1	0.3	0.0	0.0				9	N		0.0	0.0	0.0	0.0	5.0	1.0	0.0	0.0					MX		0.1	0.0	0.1	0.1	0.6	0.2	0.0	0.0					QU		0.1	0.0	0.1	0.1	0.4	0.1	0.0	0.0					MU		0.0	0.0	0.0	0.0	0.0	-0.1	0.0	0.0					QX		0.0	0.0	0.0	0.0	0.0	0.1	0.0	0.0				14	N		-42.8	-60.6	-60.4	-85.7	-30.9	-31.3	0.0	0.0					MX		0.4	0.2	0.9	0.4	-2.1	0.2	0.0	0.0					QU		0.2	0.1	0.3	0.2	-1.2	0.1	0.0	0.0					MU		1.1	1.7	0.1	0.1	-0.1	-1.8	0.0	0.0					QX		-0.6	-0.9	-0.1	0.0	0.0	1.0	0.0	0.0													ЛИСТ													3																																																																																																																																																																																																																																																																										
								ЯРУС 3 СЕЧЕНИЕ 2																																																																																																																																																																																																																																																																																																																																																																																																																																																																																																																																																																																																																	
			1	N		0.0	0.0	0.0	0.0	2.3	2.7	0.0	0.0					MX		0.9	0.5	1.0	0.4	0.3	-0.7	0.0	0.0					QU		1.0	0.2	1.2	0.3	0.2	-0.7	0.0	0.0					MU		0.5	0.9	0.8	0.7	-0.9	-0.3	0.0	0.0					QX		-0.8	-1.6	-1.3	-1.2	0.8	0.2	0.0	0.0				8	N		0.0	0.0	0.0	0.0	0.0	-3.5	0.0	0.0					MX		0.0	0.0	0.0	0.0	0.0	0.0	0.0	0.0					QU		0.0	0.0	0.0	0.0	0.0	0.0	0.0	0.0					MU		0.0	-0.1	0.0	-0.1	-0.1	-0.4	0.0	0.0					QX		0.0	0.1	0.0	0.1	0.1	0.3	0.0	0.0				9	N		0.0	0.0	0.0	0.0	5.0	1.0	0.0	0.0					MX		0.1	0.0	0.1	0.1	0.6	0.2	0.0	0.0					QU		0.1	0.0	0.1	0.1	0.4	0.1	0.0	0.0					MU		0.0	0.0	0.0	0.0	0.0	-0.1	0.0	0.0					QX		0.0	0.0	0.0	0.0	0.0	0.1	0.0	0.0				14	N		-42.8	-60.6	-60.4	-85.7	-30.9	-31.3	0.0	0.0					MX		0.4	0.2	0.9	0.4	-2.1	0.2	0.0	0.0					QU		0.2	0.1	0.3	0.2	-1.2	0.1	0.0	0.0					MU		1.1	1.7	0.1	0.1	-0.1	-1.8	0.0	0.0					QX		-0.6	-0.9	-0.1	0.0	0.0	1.0	0.0	0.0													ЛИСТ													3																																																																																																																																																																																																																																																																																																								
				MX		0.9	0.5	1.0	0.4	0.3	-0.7	0.0	0.0					QU		1.0	0.2	1.2	0.3	0.2	-0.7	0.0	0.0					MU		0.5	0.9	0.8	0.7	-0.9	-0.3	0.0	0.0					QX		-0.8	-1.6	-1.3	-1.2	0.8	0.2	0.0	0.0				8	N		0.0	0.0	0.0	0.0	0.0	-3.5	0.0	0.0					MX		0.0	0.0	0.0	0.0	0.0	0.0	0.0	0.0					QU		0.0	0.0	0.0	0.0	0.0	0.0	0.0	0.0					MU		0.0	-0.1	0.0	-0.1	-0.1	-0.4	0.0	0.0					QX		0.0	0.1	0.0	0.1	0.1	0.3	0.0	0.0				9	N		0.0	0.0	0.0	0.0	5.0	1.0	0.0	0.0					MX		0.1	0.0	0.1	0.1	0.6	0.2	0.0	0.0					QU		0.1	0.0	0.1	0.1	0.4	0.1	0.0	0.0					MU		0.0	0.0	0.0	0.0	0.0	-0.1	0.0	0.0					QX		0.0	0.0	0.0	0.0	0.0	0.1	0.0	0.0				14	N		-42.8	-60.6	-60.4	-85.7	-30.9	-31.3	0.0	0.0					MX		0.4	0.2	0.9	0.4	-2.1	0.2	0.0	0.0					QU		0.2	0.1	0.3	0.2	-1.2	0.1	0.0	0.0					MU		1.1	1.7	0.1	0.1	-0.1	-1.8	0.0	0.0					QX		-0.6	-0.9	-0.1	0.0	0.0	1.0	0.0	0.0													ЛИСТ													3																																																																																																																																																																																																																																																																																																																						
				QU		1.0	0.2	1.2	0.3	0.2	-0.7	0.0	0.0					MU		0.5	0.9	0.8	0.7	-0.9	-0.3	0.0	0.0					QX		-0.8	-1.6	-1.3	-1.2	0.8	0.2	0.0	0.0				8	N		0.0	0.0	0.0	0.0	0.0	-3.5	0.0	0.0					MX		0.0	0.0	0.0	0.0	0.0	0.0	0.0	0.0					QU		0.0	0.0	0.0	0.0	0.0	0.0	0.0	0.0					MU		0.0	-0.1	0.0	-0.1	-0.1	-0.4	0.0	0.0					QX		0.0	0.1	0.0	0.1	0.1	0.3	0.0	0.0				9	N		0.0	0.0	0.0	0.0	5.0	1.0	0.0	0.0					MX		0.1	0.0	0.1	0.1	0.6	0.2	0.0	0.0					QU		0.1	0.0	0.1	0.1	0.4	0.1	0.0	0.0					MU		0.0	0.0	0.0	0.0	0.0	-0.1	0.0	0.0					QX		0.0	0.0	0.0	0.0	0.0	0.1	0.0	0.0				14	N		-42.8	-60.6	-60.4	-85.7	-30.9	-31.3	0.0	0.0					MX		0.4	0.2	0.9	0.4	-2.1	0.2	0.0	0.0					QU		0.2	0.1	0.3	0.2	-1.2	0.1	0.0	0.0					MU		1.1	1.7	0.1	0.1	-0.1	-1.8	0.0	0.0					QX		-0.6	-0.9	-0.1	0.0	0.0	1.0	0.0	0.0													ЛИСТ													3																																																																																																																																																																																																																																																																																																																																				
				MU		0.5	0.9	0.8	0.7	-0.9	-0.3	0.0	0.0					QX		-0.8	-1.6	-1.3	-1.2	0.8	0.2	0.0	0.0				8	N		0.0	0.0	0.0	0.0	0.0	-3.5	0.0	0.0					MX		0.0	0.0	0.0	0.0	0.0	0.0	0.0	0.0					QU		0.0	0.0	0.0	0.0	0.0	0.0	0.0	0.0					MU		0.0	-0.1	0.0	-0.1	-0.1	-0.4	0.0	0.0					QX		0.0	0.1	0.0	0.1	0.1	0.3	0.0	0.0				9	N		0.0	0.0	0.0	0.0	5.0	1.0	0.0	0.0					MX		0.1	0.0	0.1	0.1	0.6	0.2	0.0	0.0					QU		0.1	0.0	0.1	0.1	0.4	0.1	0.0	0.0					MU		0.0	0.0	0.0	0.0	0.0	-0.1	0.0	0.0					QX		0.0	0.0	0.0	0.0	0.0	0.1	0.0	0.0				14	N		-42.8	-60.6	-60.4	-85.7	-30.9	-31.3	0.0	0.0					MX		0.4	0.2	0.9	0.4	-2.1	0.2	0.0	0.0					QU		0.2	0.1	0.3	0.2	-1.2	0.1	0.0	0.0					MU		1.1	1.7	0.1	0.1	-0.1	-1.8	0.0	0.0					QX		-0.6	-0.9	-0.1	0.0	0.0	1.0	0.0	0.0													ЛИСТ													3																																																																																																																																																																																																																																																																																																																																																		
				QX		-0.8	-1.6	-1.3	-1.2	0.8	0.2	0.0	0.0				8	N		0.0	0.0	0.0	0.0	0.0	-3.5	0.0	0.0					MX		0.0	0.0	0.0	0.0	0.0	0.0	0.0	0.0					QU		0.0	0.0	0.0	0.0	0.0	0.0	0.0	0.0					MU		0.0	-0.1	0.0	-0.1	-0.1	-0.4	0.0	0.0					QX		0.0	0.1	0.0	0.1	0.1	0.3	0.0	0.0				9	N		0.0	0.0	0.0	0.0	5.0	1.0	0.0	0.0					MX		0.1	0.0	0.1	0.1	0.6	0.2	0.0	0.0					QU		0.1	0.0	0.1	0.1	0.4	0.1	0.0	0.0					MU		0.0	0.0	0.0	0.0	0.0	-0.1	0.0	0.0					QX		0.0	0.0	0.0	0.0	0.0	0.1	0.0	0.0				14	N		-42.8	-60.6	-60.4	-85.7	-30.9	-31.3	0.0	0.0					MX		0.4	0.2	0.9	0.4	-2.1	0.2	0.0	0.0					QU		0.2	0.1	0.3	0.2	-1.2	0.1	0.0	0.0					MU		1.1	1.7	0.1	0.1	-0.1	-1.8	0.0	0.0					QX		-0.6	-0.9	-0.1	0.0	0.0	1.0	0.0	0.0													ЛИСТ													3																																																																																																																																																																																																																																																																																																																																																																
			8	N		0.0	0.0	0.0	0.0	0.0	-3.5	0.0	0.0					MX		0.0	0.0	0.0	0.0	0.0	0.0	0.0	0.0					QU		0.0	0.0	0.0	0.0	0.0	0.0	0.0	0.0					MU		0.0	-0.1	0.0	-0.1	-0.1	-0.4	0.0	0.0					QX		0.0	0.1	0.0	0.1	0.1	0.3	0.0	0.0				9	N		0.0	0.0	0.0	0.0	5.0	1.0	0.0	0.0					MX		0.1	0.0	0.1	0.1	0.6	0.2	0.0	0.0					QU		0.1	0.0	0.1	0.1	0.4	0.1	0.0	0.0					MU		0.0	0.0	0.0	0.0	0.0	-0.1	0.0	0.0					QX		0.0	0.0	0.0	0.0	0.0	0.1	0.0	0.0				14	N		-42.8	-60.6	-60.4	-85.7	-30.9	-31.3	0.0	0.0					MX		0.4	0.2	0.9	0.4	-2.1	0.2	0.0	0.0					QU		0.2	0.1	0.3	0.2	-1.2	0.1	0.0	0.0					MU		1.1	1.7	0.1	0.1	-0.1	-1.8	0.0	0.0					QX		-0.6	-0.9	-0.1	0.0	0.0	1.0	0.0	0.0													ЛИСТ													3																																																																																																																																																																																																																																																																																																																																																																														
				MX		0.0	0.0	0.0	0.0	0.0	0.0	0.0	0.0					QU		0.0	0.0	0.0	0.0	0.0	0.0	0.0	0.0					MU		0.0	-0.1	0.0	-0.1	-0.1	-0.4	0.0	0.0					QX		0.0	0.1	0.0	0.1	0.1	0.3	0.0	0.0				9	N		0.0	0.0	0.0	0.0	5.0	1.0	0.0	0.0					MX		0.1	0.0	0.1	0.1	0.6	0.2	0.0	0.0					QU		0.1	0.0	0.1	0.1	0.4	0.1	0.0	0.0					MU		0.0	0.0	0.0	0.0	0.0	-0.1	0.0	0.0					QX		0.0	0.0	0.0	0.0	0.0	0.1	0.0	0.0				14	N		-42.8	-60.6	-60.4	-85.7	-30.9	-31.3	0.0	0.0					MX		0.4	0.2	0.9	0.4	-2.1	0.2	0.0	0.0					QU		0.2	0.1	0.3	0.2	-1.2	0.1	0.0	0.0					MU		1.1	1.7	0.1	0.1	-0.1	-1.8	0.0	0.0					QX		-0.6	-0.9	-0.1	0.0	0.0	1.0	0.0	0.0													ЛИСТ													3																																																																																																																																																																																																																																																																																																																																																																																												
				QU		0.0	0.0	0.0	0.0	0.0	0.0	0.0	0.0					MU		0.0	-0.1	0.0	-0.1	-0.1	-0.4	0.0	0.0					QX		0.0	0.1	0.0	0.1	0.1	0.3	0.0	0.0				9	N		0.0	0.0	0.0	0.0	5.0	1.0	0.0	0.0					MX		0.1	0.0	0.1	0.1	0.6	0.2	0.0	0.0					QU		0.1	0.0	0.1	0.1	0.4	0.1	0.0	0.0					MU		0.0	0.0	0.0	0.0	0.0	-0.1	0.0	0.0					QX		0.0	0.0	0.0	0.0	0.0	0.1	0.0	0.0				14	N		-42.8	-60.6	-60.4	-85.7	-30.9	-31.3	0.0	0.0					MX		0.4	0.2	0.9	0.4	-2.1	0.2	0.0	0.0					QU		0.2	0.1	0.3	0.2	-1.2	0.1	0.0	0.0					MU		1.1	1.7	0.1	0.1	-0.1	-1.8	0.0	0.0					QX		-0.6	-0.9	-0.1	0.0	0.0	1.0	0.0	0.0													ЛИСТ													3																																																																																																																																																																																																																																																																																																																																																																																																										
				MU		0.0	-0.1	0.0	-0.1	-0.1	-0.4	0.0	0.0					QX		0.0	0.1	0.0	0.1	0.1	0.3	0.0	0.0				9	N		0.0	0.0	0.0	0.0	5.0	1.0	0.0	0.0					MX		0.1	0.0	0.1	0.1	0.6	0.2	0.0	0.0					QU		0.1	0.0	0.1	0.1	0.4	0.1	0.0	0.0					MU		0.0	0.0	0.0	0.0	0.0	-0.1	0.0	0.0					QX		0.0	0.0	0.0	0.0	0.0	0.1	0.0	0.0				14	N		-42.8	-60.6	-60.4	-85.7	-30.9	-31.3	0.0	0.0					MX		0.4	0.2	0.9	0.4	-2.1	0.2	0.0	0.0					QU		0.2	0.1	0.3	0.2	-1.2	0.1	0.0	0.0					MU		1.1	1.7	0.1	0.1	-0.1	-1.8	0.0	0.0					QX		-0.6	-0.9	-0.1	0.0	0.0	1.0	0.0	0.0													ЛИСТ													3																																																																																																																																																																																																																																																																																																																																																																																																																								
				QX		0.0	0.1	0.0	0.1	0.1	0.3	0.0	0.0				9	N		0.0	0.0	0.0	0.0	5.0	1.0	0.0	0.0					MX		0.1	0.0	0.1	0.1	0.6	0.2	0.0	0.0					QU		0.1	0.0	0.1	0.1	0.4	0.1	0.0	0.0					MU		0.0	0.0	0.0	0.0	0.0	-0.1	0.0	0.0					QX		0.0	0.0	0.0	0.0	0.0	0.1	0.0	0.0				14	N		-42.8	-60.6	-60.4	-85.7	-30.9	-31.3	0.0	0.0					MX		0.4	0.2	0.9	0.4	-2.1	0.2	0.0	0.0					QU		0.2	0.1	0.3	0.2	-1.2	0.1	0.0	0.0					MU		1.1	1.7	0.1	0.1	-0.1	-1.8	0.0	0.0					QX		-0.6	-0.9	-0.1	0.0	0.0	1.0	0.0	0.0													ЛИСТ													3																																																																																																																																																																																																																																																																																																																																																																																																																																						
			9	N		0.0	0.0	0.0	0.0	5.0	1.0	0.0	0.0					MX		0.1	0.0	0.1	0.1	0.6	0.2	0.0	0.0					QU		0.1	0.0	0.1	0.1	0.4	0.1	0.0	0.0					MU		0.0	0.0	0.0	0.0	0.0	-0.1	0.0	0.0					QX		0.0	0.0	0.0	0.0	0.0	0.1	0.0	0.0				14	N		-42.8	-60.6	-60.4	-85.7	-30.9	-31.3	0.0	0.0					MX		0.4	0.2	0.9	0.4	-2.1	0.2	0.0	0.0					QU		0.2	0.1	0.3	0.2	-1.2	0.1	0.0	0.0					MU		1.1	1.7	0.1	0.1	-0.1	-1.8	0.0	0.0					QX		-0.6	-0.9	-0.1	0.0	0.0	1.0	0.0	0.0													ЛИСТ													3																																																																																																																																																																																																																																																																																																																																																																																																																																																				
				MX		0.1	0.0	0.1	0.1	0.6	0.2	0.0	0.0					QU		0.1	0.0	0.1	0.1	0.4	0.1	0.0	0.0					MU		0.0	0.0	0.0	0.0	0.0	-0.1	0.0	0.0					QX		0.0	0.0	0.0	0.0	0.0	0.1	0.0	0.0				14	N		-42.8	-60.6	-60.4	-85.7	-30.9	-31.3	0.0	0.0					MX		0.4	0.2	0.9	0.4	-2.1	0.2	0.0	0.0					QU		0.2	0.1	0.3	0.2	-1.2	0.1	0.0	0.0					MU		1.1	1.7	0.1	0.1	-0.1	-1.8	0.0	0.0					QX		-0.6	-0.9	-0.1	0.0	0.0	1.0	0.0	0.0													ЛИСТ													3																																																																																																																																																																																																																																																																																																																																																																																																																																																																		
				QU		0.1	0.0	0.1	0.1	0.4	0.1	0.0	0.0					MU		0.0	0.0	0.0	0.0	0.0	-0.1	0.0	0.0					QX		0.0	0.0	0.0	0.0	0.0	0.1	0.0	0.0				14	N		-42.8	-60.6	-60.4	-85.7	-30.9	-31.3	0.0	0.0					MX		0.4	0.2	0.9	0.4	-2.1	0.2	0.0	0.0					QU		0.2	0.1	0.3	0.2	-1.2	0.1	0.0	0.0					MU		1.1	1.7	0.1	0.1	-0.1	-1.8	0.0	0.0					QX		-0.6	-0.9	-0.1	0.0	0.0	1.0	0.0	0.0													ЛИСТ													3																																																																																																																																																																																																																																																																																																																																																																																																																																																																																
				MU		0.0	0.0	0.0	0.0	0.0	-0.1	0.0	0.0					QX		0.0	0.0	0.0	0.0	0.0	0.1	0.0	0.0				14	N		-42.8	-60.6	-60.4	-85.7	-30.9	-31.3	0.0	0.0					MX		0.4	0.2	0.9	0.4	-2.1	0.2	0.0	0.0					QU		0.2	0.1	0.3	0.2	-1.2	0.1	0.0	0.0					MU		1.1	1.7	0.1	0.1	-0.1	-1.8	0.0	0.0					QX		-0.6	-0.9	-0.1	0.0	0.0	1.0	0.0	0.0													ЛИСТ													3																																																																																																																																																																																																																																																																																																																																																																																																																																																																																														
				QX		0.0	0.0	0.0	0.0	0.0	0.1	0.0	0.0				14	N		-42.8	-60.6	-60.4	-85.7	-30.9	-31.3	0.0	0.0					MX		0.4	0.2	0.9	0.4	-2.1	0.2	0.0	0.0					QU		0.2	0.1	0.3	0.2	-1.2	0.1	0.0	0.0					MU		1.1	1.7	0.1	0.1	-0.1	-1.8	0.0	0.0					QX		-0.6	-0.9	-0.1	0.0	0.0	1.0	0.0	0.0													ЛИСТ													3																																																																																																																																																																																																																																																																																																																																																																																																																																																																																																												
			14	N		-42.8	-60.6	-60.4	-85.7	-30.9	-31.3	0.0	0.0					MX		0.4	0.2	0.9	0.4	-2.1	0.2	0.0	0.0					QU		0.2	0.1	0.3	0.2	-1.2	0.1	0.0	0.0					MU		1.1	1.7	0.1	0.1	-0.1	-1.8	0.0	0.0					QX		-0.6	-0.9	-0.1	0.0	0.0	1.0	0.0	0.0													ЛИСТ													3																																																																																																																																																																																																																																																																																																																																																																																																																																																																																																																										
				MX		0.4	0.2	0.9	0.4	-2.1	0.2	0.0	0.0					QU		0.2	0.1	0.3	0.2	-1.2	0.1	0.0	0.0					MU		1.1	1.7	0.1	0.1	-0.1	-1.8	0.0	0.0					QX		-0.6	-0.9	-0.1	0.0	0.0	1.0	0.0	0.0													ЛИСТ													3																																																																																																																																																																																																																																																																																																																																																																																																																																																																																																																																								
				QU		0.2	0.1	0.3	0.2	-1.2	0.1	0.0	0.0					MU		1.1	1.7	0.1	0.1	-0.1	-1.8	0.0	0.0					QX		-0.6	-0.9	-0.1	0.0	0.0	1.0	0.0	0.0													ЛИСТ													3																																																																																																																																																																																																																																																																																																																																																																																																																																																																																																																																																						
				MU		1.1	1.7	0.1	0.1	-0.1	-1.8	0.0	0.0					QX		-0.6	-0.9	-0.1	0.0	0.0	1.0	0.0	0.0													ЛИСТ													3																																																																																																																																																																																																																																																																																																																																																																																																																																																																																																																																																																				
				QX		-0.6	-0.9	-0.1	0.0	0.0	1.0	0.0	0.0													ЛИСТ													3																																																																																																																																																																																																																																																																																																																																																																																																																																																																																																																																																																																		
												ЛИСТ																																																																																																																																																																																																																																																																																																																																																																																																																																																																																																																																																																																																													
												3																																																																																																																																																																																																																																																																																																																																																																																																																																																																																																																																																																																																													

1.220.1-4M.0-1.2 08MU5