

ТИПОВЫЕ КОНСТРУКЦИИ, ИЗДЕЛИЯ И УЗЛЫ

СЕРИЯ 1.020.1-6СП

ДОПОЛНИТЕЛЬНЫЕ ИЗДЕЛИЯ НУЛЕВОГО ЦИКЛА  
К КАРКАСУ 1.020.1-2С<sup>89</sup> ДЛЯ ПРОСАДОЧНЫХ

ГРУНТОВ

(ДЛЯ ОБЩЕСТВЕННЫХ ЗДАНИЙ)

ВЫПУСК 4-1

ДИАФРАГМЫ ЖЕСТКОСТИ.

РАБОЧИЕ ЧЕРТЕЖИ

1948-07  
Цена: 3 - 34

ТИПОВЫЕ КОНСТРУКЦИИ, ИЗДЕЛИЯ И УЗЛЫ

СЕРИЯ 1.020.1-6СП

ДОПОЛНИТЕЛЬНЫЕ ИЗДЕЛИЯ НУЛЕВОГО ЦИКЛА  
К КАРКАСУ 1.020.1-2С/89 ДЛЯ ПРОСАДОЧНЫХ  
ГРУНТОВ

(ДЛЯ ОБЩЕСТВЕННЫХ ЗДАНИЙ)

ВЫПУСК 4-1

ДИАФРАГМЫ ЖЕСТКОСТИ.

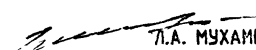
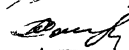

РАБОЧИЕ ЧЕРТЕЖИ

РАЗРАБОТАН:  
ИНСТИТУТОМ ТАШНИИЭП

ГЛАВНЫЙ ИНЖЕНЕР ИНСТИТУТА

НАЧАЛЬНИК ОТДЕЛА

ГЛАВНЫЙ ИНЖЕНЕР ПРОЕКТА

  
Л.А. МУХАМЕДШИН  
  
С.Н. ТУРСУНБАЕВА  
  
Я.З. ГИЛЬМАН

ТЕХНИЧЕСКИЕ РЕШЕНИЯ  
УТВЕРЖДЕНЫ ГОСКОМАРХИТЕКТУРЫ  
12.07.89 ПИСЬМО N ЮШ-2-1170.  
РАБОЧИЕ ЧЕРТЕЖИ ВВЕДЕНЫ  
В ДЕЙСТВИЕ ТАШНИИЭП  
ПРИКАЗ N 21-ТП ОТ 20.09.89

Вып. 4-1

Т.К. 1.020.1-6сп

Лист № 001/002/003/004/005/006/007/008/009/010/011/012/013/014/015/016/017/018/019/020/021/022/023/024/025/026/027/028/029/030/031/032/033/034/035/036/037/038/039/040/041/042/043/044/045/046/047/048/049/050/051/052/053/054/055/056/057/058/059/060/061/062/063/064/065/066/067/068/069/070/071/072/073/074/075/076/077/078/079/080/081/082/083/084/085/086/087/088/089/090/091/092/093/094/095/096/097/098/099/100/101/102/103/104/105/106/107/108/109/110/111/112/113/114/115/116/117/118/119/120/121/122/123/124/125/126/127/128/129/130/131/132/133/134/135/136/137/138/139/140/141/142/143/144/145/146/147/148/149/150/151/152/153/154/155/156/157/158/159/160/161/162/163/164/165/166/167/168/169/170/171/172/173/174/175/176/177/178/179/180/181/182/183/184/185/186/187/188/189/190/191/192/193/194/195/196/197/198/199/200/201/202/203/204/205/206/207/208/209/210/211/212/213/214/215/216/217/218/219/220/221/222/223/224/225/226/227/228/229/230/231/232/233/234/235/236/237/238/239/240/241/242/243/244/245/246/247/248/249/250/251/252/253/254/255/256/257/258/259/260/261/262/263/264/265/266/267/268/269/270/271/272/273/274/275/276/277/278/279/280/281/282/283/284/285/286/287/288/289/290/291/292/293/294/295/296/297/298/299/300/301/302/303/304/305/306/307/308/309/310/311/312/313/314/315/316/317/318/319/320/321/322/323/324/325/326/327/328/329/330/331/332/333/334/335/336/337/338/339/340/341/342/343/344/345/346/347/348/349/350/351/352/353/354/355/356/357/358/359/360/361/362/363/364/365/366/367/368/369/370/371/372/373/374/375/376/377/378/379/380/381/382/383/384/385/386/387/388/389/390/391/392/393/394/395/396/397/398/399/400/401/402/403/404/405/406/407/408/409/410/411/412/413/414/415/416/417/418/419/420/421/422/423/424/425/426/427/428/429/430/431/432/433/434/435/436/437/438/439/440/441/442/443/444/445/446/447/448/449/450/451/452/453/454/455/456/457/458/459/460/461/462/463/464/465/466/467/468/469/470/471/472/473/474/475/476/477/478/479/480/481/482/483/484/485/486/487/488/489/490/491/492/493/494/495/496/497/498/499/500/501/502/503/504/505/506/507/508/509/510/511/512/513/514/515/516/517/518/519/520/521/522/523/524/525/526/527/528/529/530/531/532/533/534/535/536/537/538/539/540/541/542/543/544/545/546/547/548/549/550/551/552/553/554/555/556/557/558/559/560/561/562/563/564/565/566/567/568/569/570/571/572/573/574/575/576/577/578/579/580/581/582/583/584/585/586/587/588/589/590/591/592/593/594/595/596/597/598/599/600/601/602/603/604/605/606/607/608/609/610/611/612/613/614/615/616/617/618/619/620/621/622/623/624/625/626/627/628/629/630/631/632/633/634/635/636/637/638/639/640/641/642/643/644/645/646/647/648/649/650/651/652/653/654/655/656/657/658/659/660/661/662/663/664/665/666/667/668/669/670/671/672/673/674/675/676/677/678/679/680/681/682/683/684/685/686/687/688/689/690/691/692/693/694/695/696/697/698/699/700/701/702/703/704/705/706/707/708/709/710/711/712/713/714/715/716/717/718/719/720/721/722/723/724/725/726/727/728/729/730/731/732/733/734/735/736/737/738/739/740/741/742/743/744/745/746/747/748/749/750/751/752/753/754/755/756/757/758/759/760/761/762/763/764/765/766/767/768/769/770/771/772/773/774/775/776/777/778/779/780/781/782/783/784/785/786/787/788/789/790/791/792/793/794/795/796/797/798/799/800/801/802/803/804/805/806/807/808/809/810/811/812/813/814/815/816/817/818/819/820/821/822/823/824/825/826/827/828/829/830/831/832/833/834/835/836/837/838/839/840/841/842/843/844/845/846/847/848/849/850/851/852/853/854/855/856/857/858/859/860/861/862/863/864/865/866/867/868/869/870/871/872/873/874/875/876/877/878/879/880/881/882/883/884/885/886/887/888/889/890/891/892/893/894/895/896/897/898/899/900/901/902/903/904/905/906/907/908/909/910/911/912/913/914/915/916/917/918/919/920/921/922/923/924/925/926/927/928/929/930/931/932/933/934/935/936/937/938/939/940/941/942/943/944/945/946/947/948/949/950/951/952/953/954/955/956/957/958/959/960/961/962/963/964/965/966/967/968/969/970/971/972/973/974/975/976/977/978/979/980/981/982/983/984/985/986/987/988/989/990/991/992/993/994/995/996/997/998/999/1000

Обозначение	Наименование	Стр.
1.020.1-6-л. 4-1-	Содержание	2
- ГТ	Технические требования	5
- К1	Диафрагмы жесткости	7
	1Д 26.17-1-СП, 1Д 26.28-1-СП, 1Д 26.33-1-СП, 1Д 26.36-1-СП.	
- К2	Диафрагмы жесткости	7
	2Д 26.17-1-СП, 2Д 26.28-1-СП, 2Д 26.33-1-СП, 2Д 26.36-1-СП	
- К3	Диафрагмы жесткости	8
	1Д 26.17-2-СП, 1Д 26.28-2-СП, 1Д 26.33-2-СП, 1Д 26.36-2-СП	
- К4	Диафрагмы жесткости	8
	2Д 26.17-2-СП, 2Д 26.28-2-СП, 2Д 26.33-2-СП, 2Д 26.36-2-СП.	
- К5	Диафрагмы жесткости	9
	1Д 26.17-3-СП, 1Д 26.28-3-СП 1Д 26.33-3-СП, 1Д 26.36-3-СП	
- К6	Диафрагмы жесткости	9
	2Д 26.17-3-СП, 2Д 26.28-3-СП, 2Д 26.33-3-СП, 2Д 26.36-3-СП.	
- К7	Диафрагмы жесткости	10
	2Д 34.17-1-СП, 2Д 34.28-1-СП, 2Д 34.33-1-СП, 2Д 34.36-1-СП.	
- К8	Диафрагмы жесткости	10
	1Д 34.17-1-СП, 1Д 34.28-1-СП 1Д 34.33-1-СП, 1Д 34.36-1-СП	
- К9	Диафрагмы жесткости	11
	2Д 34.17-2-СП, 2Д 34.28-2-СП, 2Д 34.33-2-СП, 2Д 34.36-2-СП	
- К10	Диафрагмы жесткости	11
	1Д 34.17-2-СП, 1Д 34.28-2-СП, 1Д 34.33-2-СП, 1Д 34.36-2-СП.	

Обозначение	Наименование	Стр.
1.020.1-6сп 4-1-К11	Диафрагмы жесткости	12
	2Д 34.17-3-СП, 2Д 34.28-3-СП 2Д 34.33-3-СП, 2Д 34.36-3-СП	
- К12	Диафрагмы жесткости	12
	1Д 34.17-3-СП, 1Д 34.28-3-СП 1Д 34.33-3-СП, 1Д 34.36-3-СП.	
- К13	Диафрагмы жесткости	13
	2Д 56.17-1-СП, 2Д 56.28-1-СП, 2Д 56.33-1-СП, 2Д 56.36-1-СП	
- К14	Диафрагмы жесткости	13
	1Д 56.17-1-СП, 1Д 56.28-1-СП, 1Д 56.33-1-СП, 1Д 56.36-1-СП.	
- К15	Диафрагмы жесткости	14
	2Д 56.17-2-СП, 2Д 56.28-2-СП, 2Д 56.33-2-СП, 2Д 56.36-2-СП	
- К16	Диафрагмы жесткости	14
	1Д 56.17-2-СП, 1Д 56.28-2-СП, 1Д 56.33-2-СП, 1Д 56.36-2-СП.	
- К17	Диафрагмы жесткости	15
	2Д 56.17-3-СП, 2Д 56.28-3-СП 2Д 56.33-3-СП, 2Д 56.36-3-СП	
- К18	Диафрагмы жесткости	15
	1Д 56.17-3-СП, 1Д 56.28-3-СП, 1Д 56.33-3-СП, 1Д 56.36-3-СП	

Разраб. Насибидин *[Signature]* 08.88  
 ГУП Гильман *[Signature]* 08.88  
 Г.спе. Горбачкин *[Signature]* 08.88  
 Нач. отд. Горбачкин *[Signature]* 08.88  
 Н.контр. Горбачкин *[Signature]* 08.88

1.020.1-6 сп.4-1

Содержание

Страниц	Лист	Листов
Р	1	3

ТашЗЧИИЭП

Обозначение	Наименование	Стр.
1.020.1-6сп.4-1-К19	Диафрагмы жесткости 2Д26.17-1-1сп, 2Д26.28-1-1сп	16
-К20	Диафрагмы жесткости 1Д26.17-1-1сп, 1Д26.28-1-1сп	16
-К21	Диафрагмы жесткости 2Д26.17-2-1сп, 2Д26.28-2-1сп, 2Д26.33-2-1сп, 2Д26.36-2-1сп	17
-К22	Диафрагмы жесткости 1Д26.17-2-1сп, 1Д26.28-2-1сп 1Д26.33-2-1сп, 1Д26.36-2-1сп	17
-К23	Диафрагмы жесткости 2Д26.17-3-1сп, 2Д26.28-3-1сп 2Д26.33-3-1сп, 2Д26.36-3-1сп	18
-К24	Диафрагмы жесткости 1Д26.17-3-1сп, 1Д26.28-3-1сп, 1Д26.33-3-1сп, 1Д26.36-3-1сп.	18
-К25	Диафрагмы жесткости 2Д34.17-1-3сп, 2Д34.28-1-3сп	19
-К26	Диафрагмы жесткости 1Д34.17-1-3сп, 1Д34.28-1-3сп	19
-К27	Диафрагмы жесткости 2Д34.17-2-3сп, 2Д34.28-2-3сп, 2Д34.33-2-3сп, 2Д34.36-2-3сп	20
-К28	Диафрагмы жесткости 1Д34.17-2-3сп, 1Д34.28-2-3сп, 1Д34.33-2-3сп, 1Д34.36-2-3сп.	20
-К29	Диафрагмы жесткости 2Д34.17-3-3сп, 2Д34.28-3-3сп, 2Д34.33-3-3сп, 2Д34.36-3-3сп.	21
-К30	Диафрагмы жесткости 1Д34.17-3-3сп, 1Д34.28-3-3сп, 1Д34.33-3-3сп, 1Д34.36-3-3сп.	21

Обозначение	Наименование	Стр.
1.020.1-6сп.4-1-К31	Диафрагмы жесткости 2Д56.17-1-1сп, 2Д56.28-1-1сп	22
-К32	Диафрагмы жесткости 1Д56.17-1-1сп, 1Д56.28-1-1сп	22
-К33	Диафрагмы жесткости 2Д56.17-2-1сп, 2Д56.28-2-1сп 2Д56.33-2-1сп, 2Д56.36-2-1сп	23
-К34	Диафрагмы жесткости 1Д56.17-2-1сп, 1Д56.28-2-1сп, 1Д56.33-2-1сп, 1Д56.36-2-1сп.	23
-К35	Диафрагмы жесткости 2Д56.17-3-1сп, 2Д56.28-3-1сп, 2Д56.33-3-1сп, 2Д56.36-3-1сп.	24
-К36	Диафрагмы жесткости 1Д56.17-3-1сп, 1Д56.28-3-1сп 1Д56.33-3-1сп, 1Д56.36-3-1сп	24
-К37	Диафрагмы жесткости 2Д56.17-1-3сп, 2Д56.28-1-3сп	25
-К38	Диафрагмы жесткости 1Д56.17-1-3сп, 1Д56.28-1-3сп.	25
-К39	Диафрагмы жесткости 2Д56.17-2-3сп, 2Д56.28-2-3сп, 2Д56.33-2-3сп, 2Д56.36-2-3сп.	26
-К40	Диафрагмы жесткости 1Д56.17-2-3сп, 1Д56.28-2-3сп 1Д56.33-2-3сп, 1Д56.36-2-3сп	26
-К41	Диафрагмы жесткости 2Д56.17-3-3сп, 2Д56.28-3-3сп, 2Д56.33-3-3сп, 2Д56.36-3-3сп	27

56/19 д-1

Т.К. 1.020.1-6сп

Инв. № погн, название и дата, наименование

1.020.1-6сп.4-1

Лист 2

Вып. 4-1

Т.К. 1.020.1-бсп

Инд. № раб./подпись и дата/ лист № раб.

Обозначение	Наименование	Стр.
1.020.1-бсп.4-1-К42	Диафрагмы жесткости	27
	1Д56.17-3-3сп, 1Д56.28-3-3сп,	
	1Д56.33-3-3сп, 1Д56.36-3-3сп	
-К43	Узел 1	28
-К44	Узлы 2,3	29
-К45	Узел 4	30
-К46	Узел 5	31
-К47	Узлы 6,7,8	32
-К48	Узлы 9,10	33
-К49	Узел 11	34
-К50	Узел 12	35
-РС	Вероятность расхода стали	36

1 Общая часть

- 1.1 Серия 1.020.1-бсп, вып 4-1 содержит рабочие чертежи диафрагм жесткости нулевого цикла, предназначенные для зданий с бл.ст.той технической подполья 2,0м. и высотой подвала 2,8 м, 3,3 м и 3,6 м для строительства в районах сейсмичностью 7,8 и 9 баллов на просадочных грунтах типа II
- 1.2 Номенклатура диафрагм приведена в серии 1.020.1-бсп вып. 0-0
- 1.3 Узлы диафрагм приведены в данном выпуске см. бак.квз.к50
- 1.4 Пространственные каркасы, арматурные и закладные изделия приведены в серии 1.020.1-бсп. вып. 4-2
- 1.5 При применении диафрагм жесткости на строящемся выпуске следует пользоваться рекомендациями, приведенными в серии 1.020.1-бсп вып. 0-1, "Указания по применению изделий".
- 1.6 Технические требования по изготовлению и приемке диафрагм жесткости приведены в серии 1.020.1-2с, вып. 0-3 "Указания по заводской технологии изготовления изделий".
- 1.7 Указания по монтажу диафрагм приведены в серии 1.020.1-2с, вып. 0-4 "Указания по монтажу каркаса"
- 1.8 Мероприятия по защите закладных изделий от коррозии должны быть указаны в конкретном проекте, в зависимости от условий эксплуатации зданий в соответствии с требованиями СНиП 2.03.11-85.
- 1.9 К серийному изготовлению изделий разрешается приступать после проведения контрольных испытаний неразрушающим методом по ГОСТ 8829-85.
- 1.10 Поставка изделий потребителю производится по достижении бетоном отпускной прочности, величины на которой устанавливается в соответствии

с требованиями ГОСТ 13015.0-83\*

- 1.11 Элементы диафрагм предназначены для применения в зданиях с неагрессивной газовой средой. При необходимости они могут быть применены в зданиях со слабо и среднеагрессивной газовой средой и должны удовлетворять требованиям СНиП 2.03.11-85.
- 1.12 Марку стали для отдельных стержней принимать по приложению I СНиП 2.03.11-84 в зависимости от класса арматуры.
- 1.13 Транспортировку и хранение диафрагм жесткости производить в вертикальном положении.
  - 2 Техническая характеристика изделий.
  - 2.1 Диафрагмы запроектированы однополочными и двухполочными, сплошными и с проемами. Размеры проемов приняты 900х1270(н) мм и 900х1770(н) мм.
  - 2.2 Указания по компоновке нулевых циклов с применением диафрагм приведены в серии 1.020.1-бсп вып. 0-1
  - 2.3 Вертикальные боковые грани диафрагм снабжены закладными изделиями для стыковки с колоннами каркаса, а также выпусками арматуры, которыми они устанавливаются на полки угловых консолей колонн для удобства монтажа.
  - 2.4 В верхней и нижней части диафрагм имеются выпуски арматуры для связи с обвязочными

Вып 4-1

Т.К. 1.020.1-бсп

Лист № 10/15. Переименовать в лист 10/15. Итого 15 листов

1.020.1-бсп. 4-1-1 ТТ

Разработчик	Насибуллин			08.85	Технические требования	Стадия	Лист	Листов
Гип	Гольман			08.85		P	1	2
Т.спец.	Горбачкин			08.85				
Нач.отд.	Буринбаев			08.85				
И.контр.	Ременник			08.85				
						ТашЗНИИЭП		

поясами, кроме этого нижняя часть диафрагм имеет зубчатую поверхность, воспринимающую сдвигающие усилия

2.5 Диафрагмы рассчитаны и конструированы в соответствии со СНиП 2.03.01-84 "Бетонные и железобетонные конструкции" и СНиП II-7-81 "Строительство в сейсмических районах"

2.6 Класс тяжелого бетона в диафрагмах принят В25

2.7 Армирование диафрагм жесткости предусмотрено пространственными каркасами, состоящими из плоских арматурных сеток, объемных каркасов, закладных изделий и отдельных стержней класса АIII по ГОСТ 5781-82\*

2.8 При установке в форму пространственного каркаса должны быть обеспечены расстояния от внутренних поверхностей опалубки до всех элементов арматурного изделия. Привязка пространственного каркаса указана на опалубочных чертежах изделий

### 3. Маркировка диафрагм жесткости

3.1 Маркировка диафрагм жесткости принята в соответствии с ГОСТ 23009-78

3.2 В маркировке изделий приняты следующие буквенно-цифровые группы обозначений:

① Д — I группа  
 ② ③ — II группа  
 ④ — III группа  
 ⑤ СП

I группа:

1- тип диафрагмы:

1- однополочная

2- двухполочная

Д- наименование изделия- диафрагма жесткости

2- длина диафрагмы, в дециметрах

3- высота диафрагмы, в дециметрах

II- группа:

4- индекс несущей способности диафрагмы жесткости.

III- группа:

5- расположение проема в диафрагме жесткости:

1- симметричное расположение проема

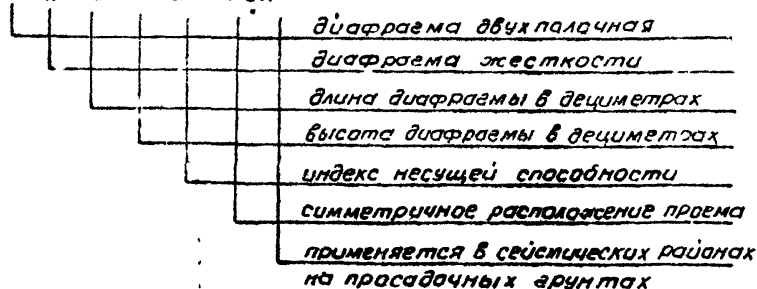
3- ассиметричное расположение проема

СП- диафрагма жесткости, применяемая в сейсмических районах на просадочных грунтах

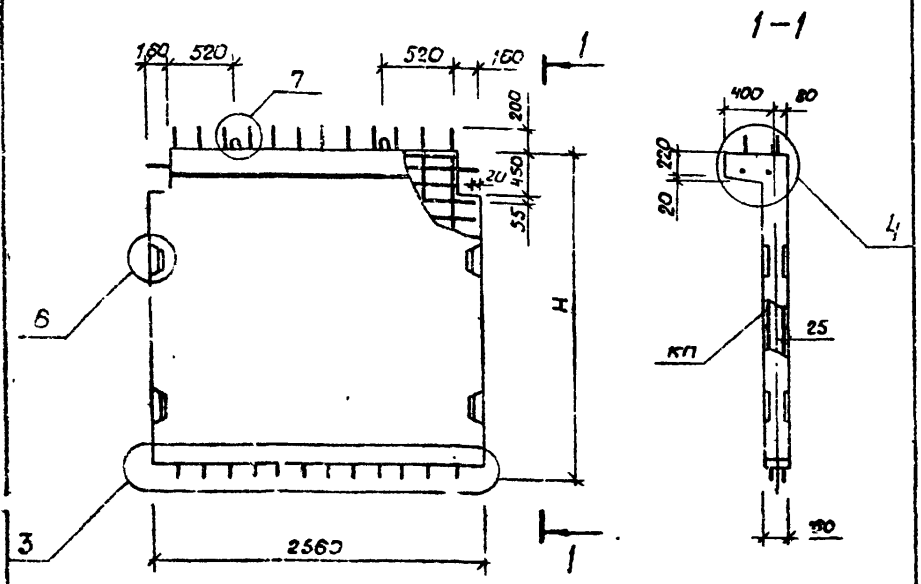
В третью группу также включаются дополнительные характеристики, отражающие особые условия применения изделий (стойкость к воздействию агрессивной среды, наличие дополнительных закладных изделий и т.п.)

Пример маркировки:

2 Д 26 17- 2 - 1 СП



Вып А-1



Марка диафрагмы	Масса, т	Высота Н, мм	Объем бетона, м <sup>3</sup>	Расход стали, кг	Марка арматурного изделия	Кол. шт	Обозначение документа
1Д 26.17-1-СП	1,97	1770	0,79	102,76	КП-1	1	4-2, К1
1Д 26.28-1-СП	3,03	2800	1,21	118,55	КП-2	1	
1Д 26.33-1-СП	3,53	3300	1,41	125,16	КП-3	1	
1Д 26.36-1-СП	3,85	3600	1,54	130,89	КП-4	1	

Технические требования см. 1.020.1-Бсп.4-1-ТТ

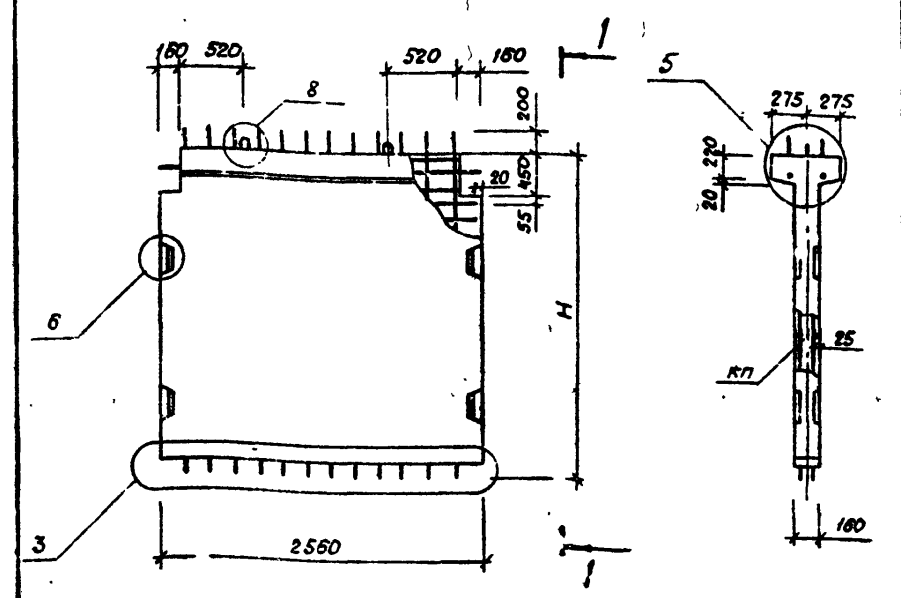
1.020.1-Бсп.4-1-К1

Разработчик	Насибумина	08.89	Диафрагма жесткости	Стация	Лист	Листов	
Г.И.П.	Гильман	08.89		1Д 26.17-1-СП	Р		1
Гл. спец.	Горбоцкий	08.89		1Д 26.28-1-СП			
Нач. отд.	Гурсунбаев	08.89		1Д 26.33-1-СП			
Н.контр.	Горбоцкий	08.89		1Д 26.36-1-СП			

ТашЗНИИЭП

Т.К. 1.020.1-Бсп

Вып А-1  
Получен и дата вступления в силу



Марка диафрагмы	Масса, т	Высота Н, мм	Объем бетона, м <sup>3</sup>	Расход стали, кг	Марка арматурного изделия	Кол. шт.	Обозначение документа
2Д 26.17-1-СП	2,06	1770	0,82	106,66	КП-13	1	4-2, К-4
2Д 26.28-1-СП	3,10	2800	1,24	122,45	КП-14	1	
2Д 26.33-1-СП	3,63	3300	1,46	129,90	КП-15	1	
2Д 26.36-1-СП	3,93	3600	1,57	134,79	КП-16	1	

Технические требования см. 1.020.1-Бсп.4-1-ТТ

1.020.1-Бсп.4-1-К2

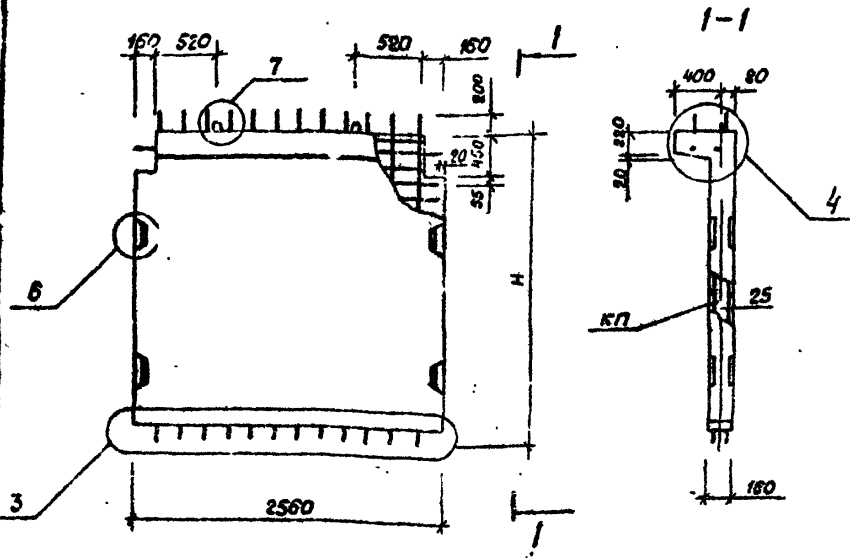
Разработчик	Насибумина	08.89	Диафрагма жесткости	Стация	Лист	Листов	
Г.И.П.	Гильман	08.89		2Д 26.17-1-СП	Р		1
Гл. спец.	Горбоцкий	08.89		2Д 26.28-1-СП			
Нач. отд.	Гурсунбаев	08.89		2Д 26.33-1-СП			
Н.контр.	Горбоцкий	08.89		2Д 26.36-1-СП			

ТашЗНИИЭП



Вып. 4-1

Т.К. 1.020.1-Бсп



Марка диафрагмы	М. ст.	высота Н, мм	Объем бетона, м <sup>3</sup>	Расход стали, кг	Марк. и арматурные изделия	Кол. шт.	Обозначение документа
1Д 26.17-2-СП	1,97	1770	0,79	117,00	КП-5	1	4-2, К2
1Д 26.28-2-СП	3,03	2800	1,21	141,27	КП-6	1	
1Д 26.33-2-СП	3,53	3300	1,41	153,52	КП-7	1	
1Д 26.36-2-СП	3,85	3600	1,54	161,37	КП-8	1	

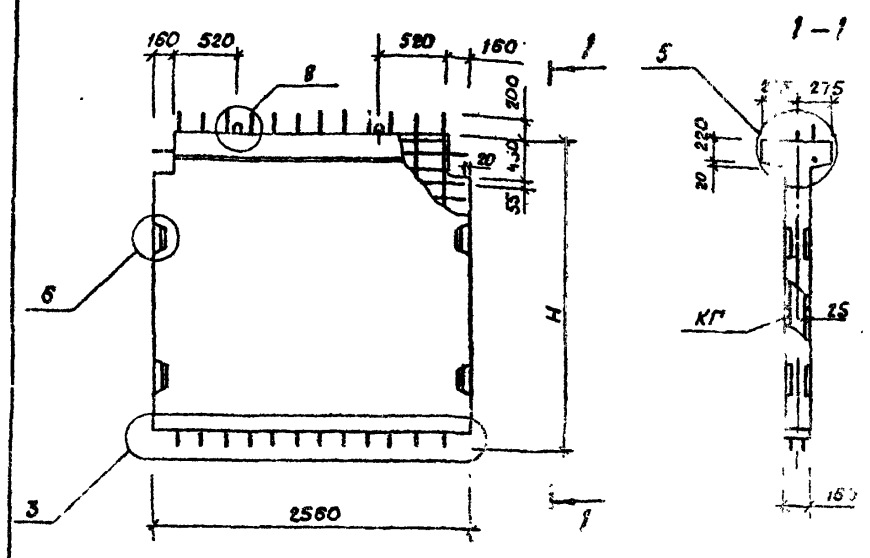
Технические требования см. 1.020.1-Бсп. 4-1-ТТ

1.020.1-Бсп. 4-1-К3

Разработчик	Начислено	Дата	Диафрагмы жесткости	Сталь	Лист	Листов
ГУП Гильман	08.89	08.89	1Д 26.17-2-СП	Р		1
Гл. спец. Горбачкий	08.89	08.89	1Д 26.28-2-СП			
Нач. ст. Турсунбаев	08.89	08.89	1Д 26.33-2-СП			
Н. контрол. Горбачкий	08.89	08.89	1Д 26.36-2-СП			

ТашЗНИИЭП

Формат А4



Марка диафрагмы	Масса, т	Высота Н, мм	Объем бетона, м <sup>3</sup>	Расход стали, кг	Марка арматурного изделия	Кол. шт.	Обозначение документа
2Д 26.17-2-СП	2,06	1770	0,82	120,90	КП-17	1	4-2, К5
2Д 26.28-2-СП	3,10	2800	1,24	145,17	КП-18	1	
2Д 26.33-2-СП	3,63	3300	1,45	157,42	КП-19	1	
2Д 26.36-2-СП	3,93	3600	1,57	165,27	КП-20	1	

Технические требования см. 1.020.1-Бсп. 4-1-ТТ

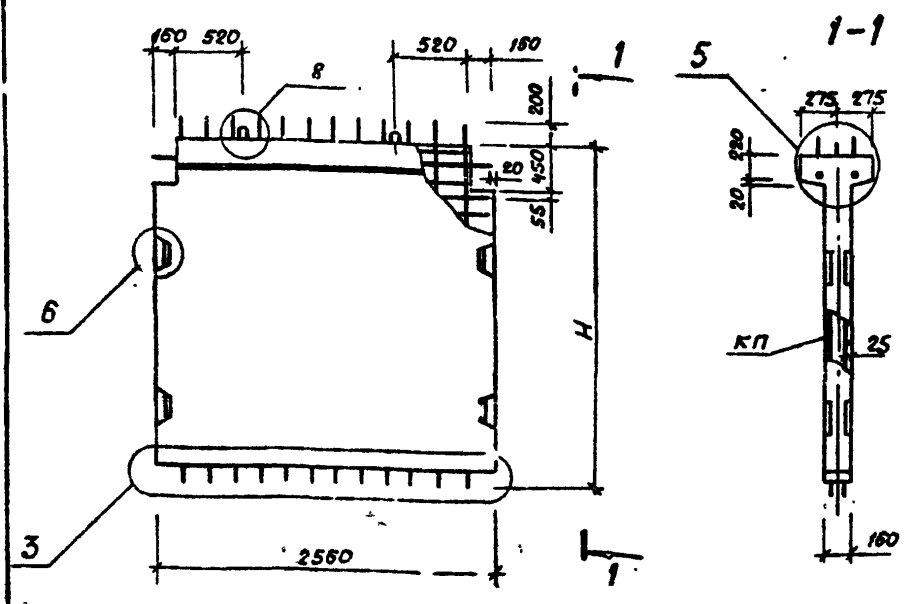
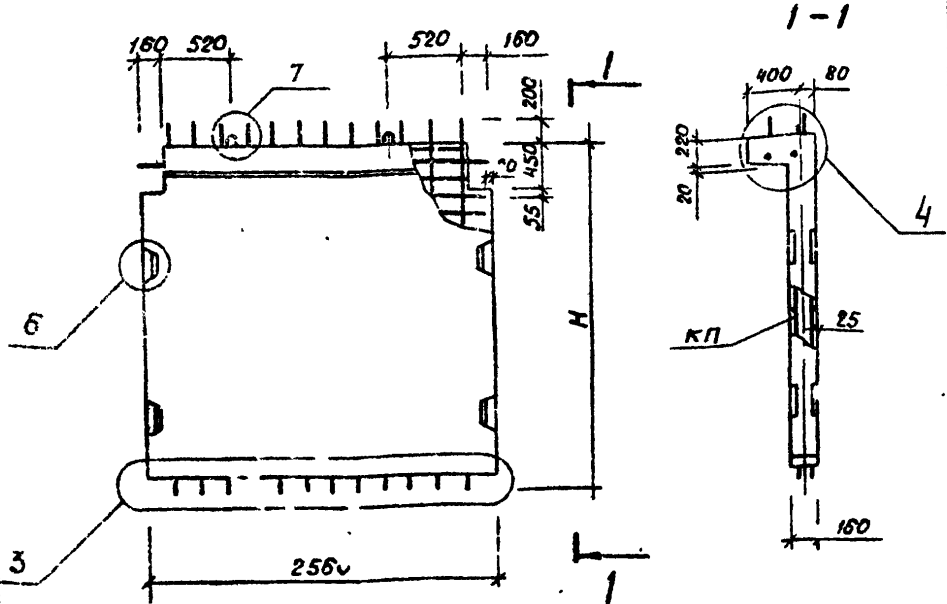
1.020.1-Бсп. 4-1-К4

Разработчик	Начислено	Дата	Диафрагмы жесткости	Сталь	Лист	Листов
ГУП Гильман	08.89	08.89	2Д 26.17-2-СП	Р		1
Гл. спец. Горбачкий	08.89	08.89	2Д 26.28-2-СП			
Нач. ст. Турсунбаев	08.89	08.89	2Д 26.33-2-СП			
Н. контрол. Горбачкий	08.89	08.89	2Д 26.36-2-СП			

ТашЗНИИЭП

Формат А4

Вып 4-1



Т.К. 1.020.1-6 сп

Марка диафрагмы	Масса т	Высота Н, мм	Объем бетона, м³	Расход стали, кг	Марка арматурного изделия	Кол. шт.	Обозначение документа
1Д 26.17-3-СП	1,97	1770	0,79	135,08	КП-9	1	4-2, К-3
1Д 26.28-3-СП	3,03	2800	1,21	170,71	КП-10	1	
1Д 26.33-3-СП	3,53	3300	1,41	188,96	КП-11	1	
1Д 26.36-3-СП	3,85	3800	1,54	236,89	КП-12	1	

Марка диафрагмы	Масса т	Высота Н, мм	Объем бетона, м³	Расход стали, кг	Марка арматурного изделия	Кол. шт.	Обозначение документа
2Д 26.17-3-СП	2,06	1770	0,82	138,88	КП-21	1	4-2, КВ
2Д 26.28-3-СП	3,10	2800	1,21	174,81	КП-22	1	
2Д 26.33-3-СП	3,63	3300	1,45	192,86	КП-23	1	
2Д 26.36-3-СП	3,93	3800	1,57	240,79	КП-24	1	

Шиб. колос. Подпись и дата

Технические требования см. 1.020.1-6 сп. 4-1-ТТ

Технические требования см. 1.020.1-6 сп. 4-1-ТТ

1.020.1-6 сп. 4-1-К5

1.020.1-6 сп. 4-1-К6

Разраб.	Насибулина	08.89	Диафрагмы жесткости	Сталь	Лист	Листов
Г.И.П.	Гильман	08.89				
Гл. спец.	Горбачкий	08.89				
Нач. отд.	Турсунбаева	08.89				
Н. контр.	Горбачкий	08.89				

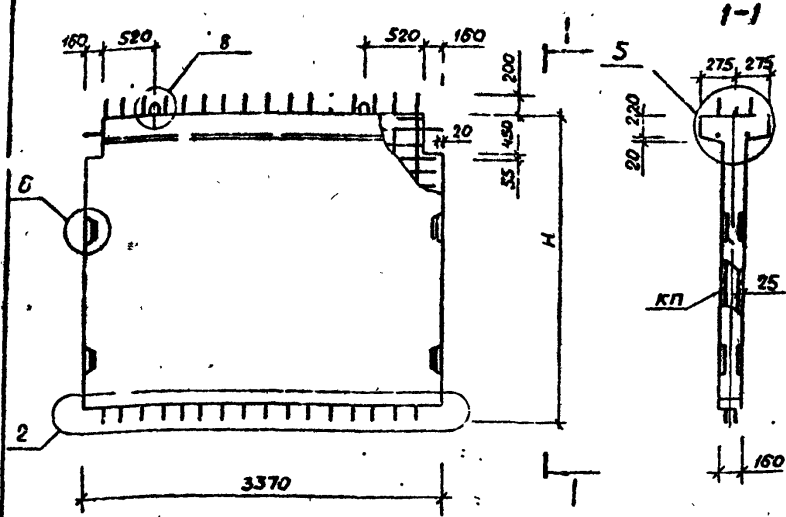
Шиб. колос. Подпись и дата

Разраб.	Насибулина	08.89	Диафрагмы жесткости	Сталь	Лист	Листов
Г.И.П.	Гильман	08.89				
Гл. спец.	Горбачкий	08.89				
Нач. отд.	Турсунбаева	08.89				
Н. контр.	Горбачкий	08.89				

ТашЗНИИЭП

ТашЗНИИЭП

Вып. А-1



Марка диафрагмы	Масса т	Высота Н, мм	Объем бетона м³	Расход стали кг	Марка арматурного изделия	Кол. шт.	Обозначение документа
2Д 34.17-1-СП	2,75	1770	1,10	120,38	КП-37	1	4-2, К10
2Д 34.28-1-СП	4,15	2800	1,66	179,99	КП-38	1	
2Д 34.33-1-СП	4,83	3300	1,93	149,46	КП-39	1	
2Д 34.36-1-СП	5,20	3600	2,08	155,69	КП-40	1	

Технические требования см. 1.020.1-6 сп. 4-1-77

1.020.1-6 сп. 4-1-К7

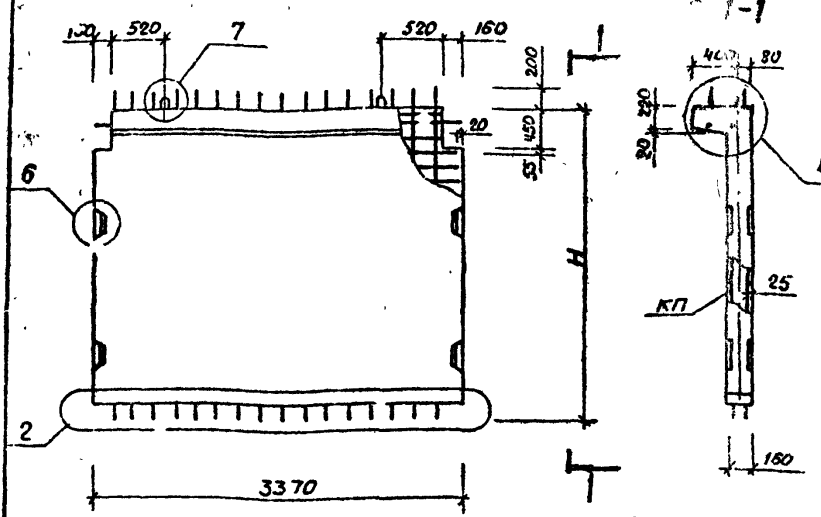
Разработчик	Насубулина	Дата	08.89	Диафрагмы жесткости	Сталь	Лист	Листов
ГИП	Гильман	08.89	2Д 34.17-1-СП	Р		1	
Л.спец.	Горбачев	08.89	2Д 34.28-1-СП				
Науч. вед.	Турсимбаев	08.89	2Д 34.33-1-СП				
Н.конт.	Горбачев	08.89	2Д 34.36-1-СП				

ТашЗНИИЭП

Формат А4

Т.К. 1.020.1-6 сп

Шифр по подг. Подпись и дата



Марка диафрагмы	Масса т	Высота Н, мм	Объем бетона м³	Расход стали кг	Марка арматурного изделия	Кол. шт.	Обозначение документа
1Д 34.17-1-СП	2,63	1770	1,05	115,14	КП-25	1	4-2, К7
1Д 34.28-1-СП	4,03	2800	1,61	134,75	КП-26	1	
1Д 34.33-1-СП	4,70	3300	1,88	144,22	КП-27	1	
1Д 34.36-1-СП	5,10	3600	2,04	150,45	КП-28	1	

Технические требования см. 1.020.1-6 сп. 4-1-77

1.020.1-6 сп. 4-1-К8

Разработчик	Насубулина	Дата	08.89 <th>Диафрагмы жесткости</th> <th>Сталь</th> <th>Лист</th> <th>Листов</th>	Диафрагмы жесткости	Сталь	Лист	Листов
ГИП	Гильман	08.89	1Д 34.17-1-СП	Р		1	
Л.спец.	Горбачев	08.89	1Д 34.28-1-СП				
Науч. вед.	Турсимбаев	08.89	1Д 34.33-1-СП				
Н.конт.	Горбачев	08.89	1Д 34.36-1-СП				

ТашЗНИИЭП

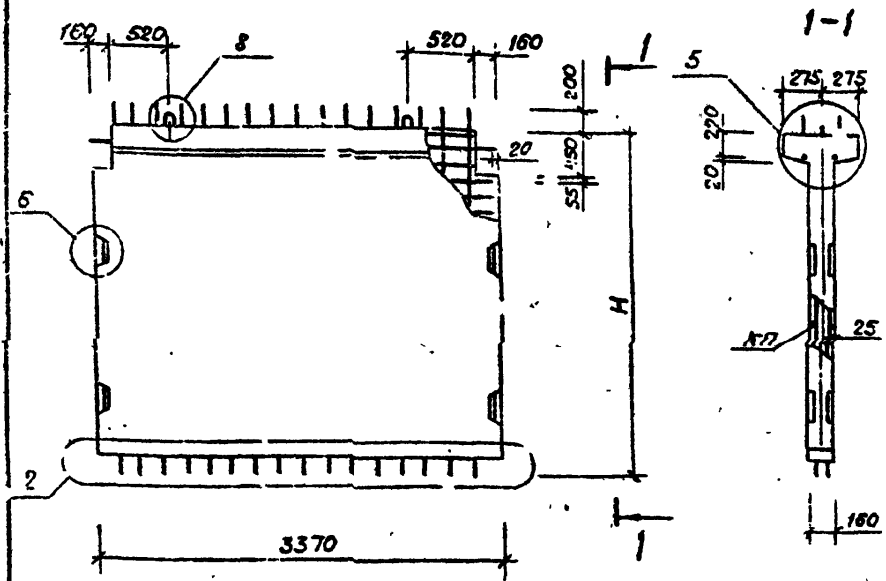
Формат А4

Шифр по подг. Подпись и дата

Вып. 4-1

Т.К. 1.020.1-6сп

Ш.д. № 001. Подпись и дата взыск. инв.д.



Марка диафрагмы	Масса, т	Высота H, мм	Объем бетона, м³	Расход стали, кг	Марка ар. мотурного изделия	Кол. шт	Обозначение документа
2Д 34.17-2-СП	2,75	1770	1,10	139,38	КП-41	1	4-2, К11
2Д 34.28-2-СП	4,15	2800	1,66	170,23	КП-42	1	
2Д 34.33-2-СП	4,83	3300	1,93	186,06	КП-43	1	
2Д 34.36-2-СП	5,20	3600	2,08	196,21	КП-44	1	

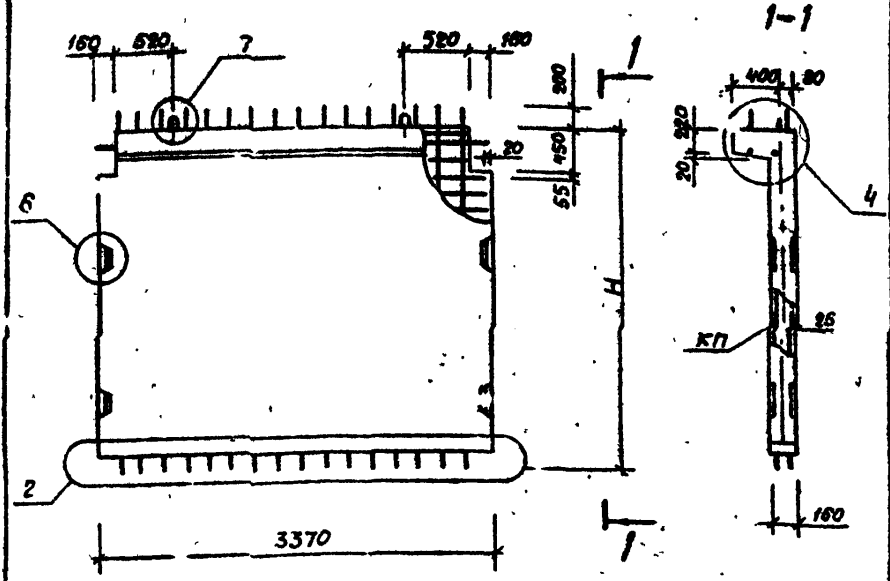
Технические требования см. 1.020.1-6сп. 4-1-ТТ

1.020.1-6 сп. 4-1-К9

Разработ.	Начислено	Дата	Диафрагмы жесткости	Статус	Лист	Листов
Г.И.П.	Гильман	08.89	2Д 34.17-2-СП	Р		1
Гл. спец.	Горбачев	08.89	2Д 34.28-2-СП			
Нач. отд.	Турсунбаева	08.89	2Д 34.33-2-СП			
Н. контр.	Горбачев	08.89	2Д 34.36-2-СП			

ТашЗНИЦЭП

Формат А4



Марка диафрагмы	Масса, т	Высота H, мм	Объем бетона, м³	Расход стали, кг	Марка ар. мотурного изделия	Кол. шт	Обозначение документа
1Д 34.17-2-СП	2,63	1770	1,05	134,14	КП-29	1	4-2, К8
1Д 34.28-2-СП	4,03	2800	1,61	164,99	КП-30	1	
1Д 34.33-2-СП	4,70	3300	1,88	180,82	КП-31	1	
1Д 34.36-2-СП	5,10	3600	2,04	190,97	КП-32	1	

Технические требования см. 1.020.1-6сп. 4-1-ТТ

1.020.1-6 сп. 4-1-К10

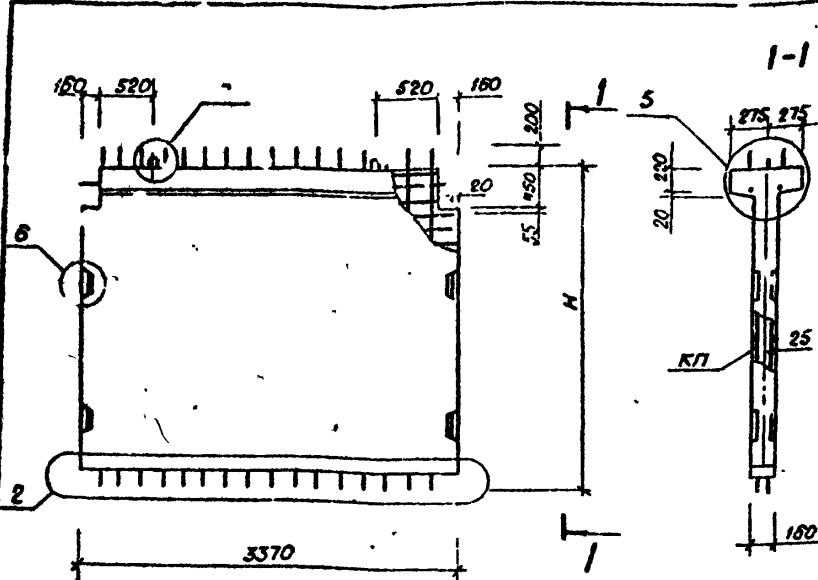
Ш.д. № 001. Подпись и дата взыск. инв.д.

Разработ.	Начислено	Дата	Диафрагмы жесткости	Статус	Лист	Листов
Г.И.П.	Гильман	08.89	1Д 34.17-2-СП	Р		1
Гл. спец.	Горбачев	08.89	1Д 34.28-2-СП			
Нач. отд.	Турсунбаева	08.89	1Д 34.33-2-СП			
Н. контр.	Горбачев	08.89	1Д 34.36-2-СП			

ТашЗНИЦЭП

Вып. 4-1

Т.к. 1.020.1-Бсп



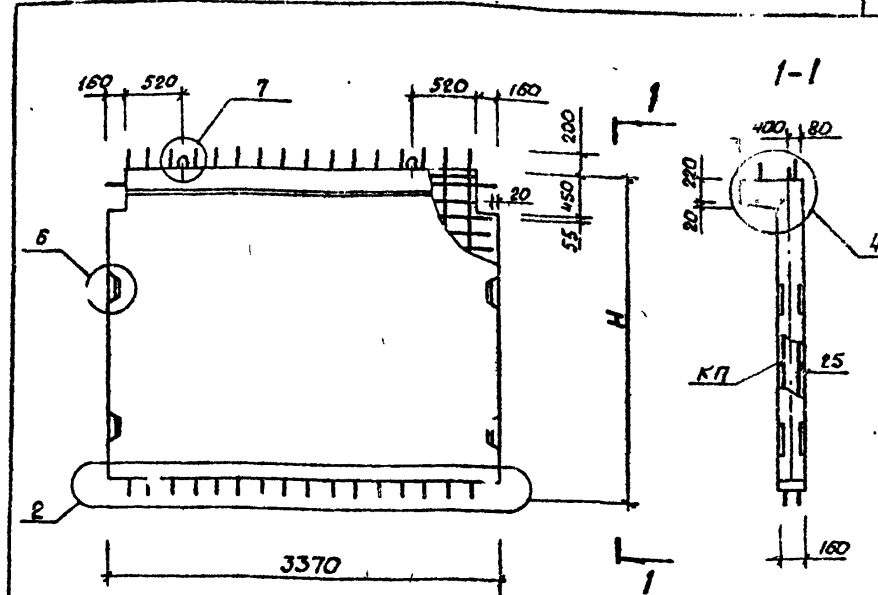
Марка диафрагмы	Масса т	Высота Н, мм	Объем бетона м <sup>3</sup>	Расход стали кг	Марка арматурного изделия	Кол. шт.	Обозначение документа
2Д 34.17-3-СП	2,75	1770	1,10	163,56	КП-45	1	4-2, К12
2Д 34.28-3-СП	4,15	2900	1,86	209,61	КП-46	1	
2Д 34.33-3-СП	4,83	3300	1,93	233,4	КП-47	1	
2Д 34.36-3-СП	5,20	3600	2,08	246,85	КП-48	1	

Технические требования см. 1.020.1-Бсп, 4-1-ТТ

1.020.1-6 СП.4-1-К11

Разработчик	Насибулина	Дата	08.89	Диафрагма жесткости	Студия	Лист	Листов
Г.П. Гильман	Гильман	08.89	2Д 34.17-3 - СП	Р		1	
Л.С. Горбачкий	Горбачкий	08.89	2Д 34.28-3 - СП				
Нач. отд. Горбачкий	Горбачкий	08.89	2Д 34.33-3 - СП				
Н.контр. Горбачкий	Горбачкий	08.89	2Д 34.36-3 - СП				

Формат А4



Марка диафрагмы	Масса т	Высота Н, мм	Объем бетона м <sup>3</sup>	Расход стали кг	Марка арматурного изделия	Кол. шт.	Обозначение документа
1Д 34.17-3-СП	2,63	1770	1,05	158,34	КП-33	1	4-2, К-9
1Д 34.28-3-СП	4,03	2800	1,61	204,57	КП-34	1	
1Д 34.33-3-СП	4,70	3300	1,88	228,22	КП-35	1	
1Д 34.36-3-СП	5,10	3600	2,04	243,61	КП-36	1	

Технические требования см. 1.020.1-Бсп, 4-1-ТТ

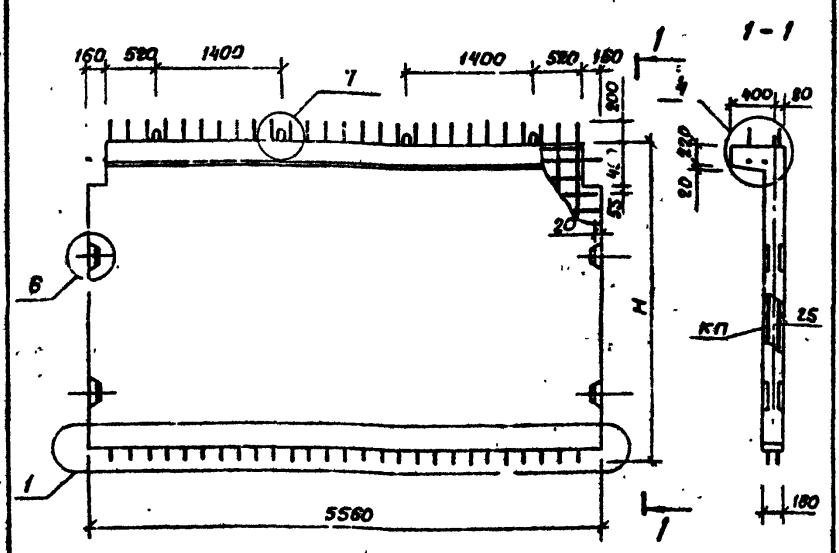
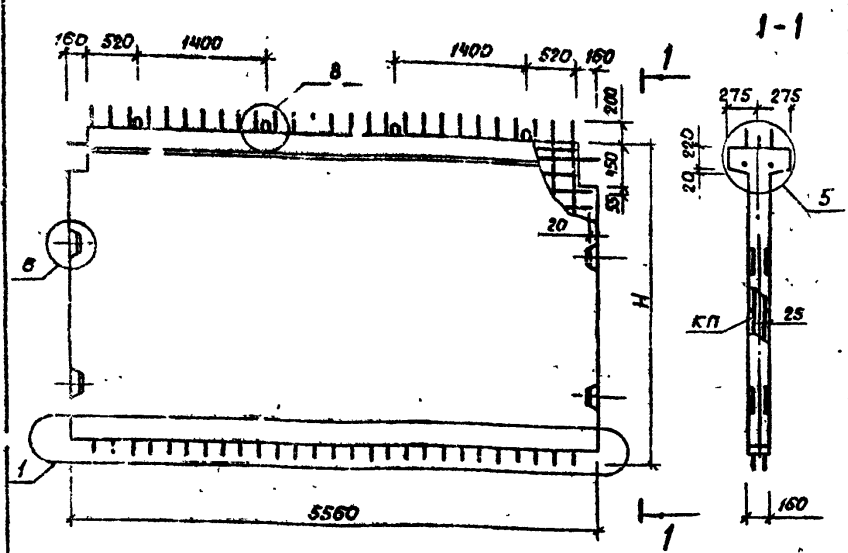
1.020.1-6 СП.4-1-К12

Разработчик	Насибулина	Дата	08.89	Диафрагма жесткости	Студия	Лист	Листов
Г.П. Гильман	Гильман	08.89	1Д 34.17-3 - СП	Р		1	
Л.С. Горбачкий	Горбачкий	08.89	1Д 34.28-3 - СП				
Нач. отд. Насибулина	Насибулина	08.89	1Д 34.33-3 - СП				
Н.контр. Горбачкий	Горбачкий	08.89	1Д 34.36-3 - СП				

ТашЗНИИЭП

Формат А4

В.М. 4-1



Т.К. 1.020.1-Бсп.

Марка диафрагмы	Масса, т	Высота Н, мм	Объем бетона, м³	Расход стали, кг	Марка арматурного изделия	Кол. шт.	Обозначение документа
2Д 56.17-1-СП	4,63	1770	1,85	162,14	КП-61	1	4-2, К-16
2Д 56.28-1-СП	6,83	2800	2,77	193,64	КП-62	1	
2Д 56.33-1-СП	8,13	3300	3,21	213,10	КП-69	1	
2Д 56.36-1-СП	8,70	3600	3,48	222,98	КП-64	1	

Марка диафрагмы	Масса, т	Высота Н, мм	Объем бетона, м³	Расход стали, кг	Марка арматурного изделия	Кол. шт.	Обозначение документа
1Д 56.17-1-СП	4,43	1770	1,77	153,17	КП-49	1	4-2, К-13
1Д 56.28-1-СП	6,73	2800	2,69	184,67	КП-50	1	
1Д 56.33-1-СП	7,83	3300	3,13	204,13	КП-51	1	
1Д 56.36-1-СП	8,50	3600	3,40	214,01	КП-52	1	

Технические требования см. 1.020.1-Бсп. 4-1-ТТ

Технические требования см. 1.020.1-Бсп. 4-1-ТТ

1.020.1-Бсп. 4-1-К13

1.020.1-Бсп. 4-1-К14

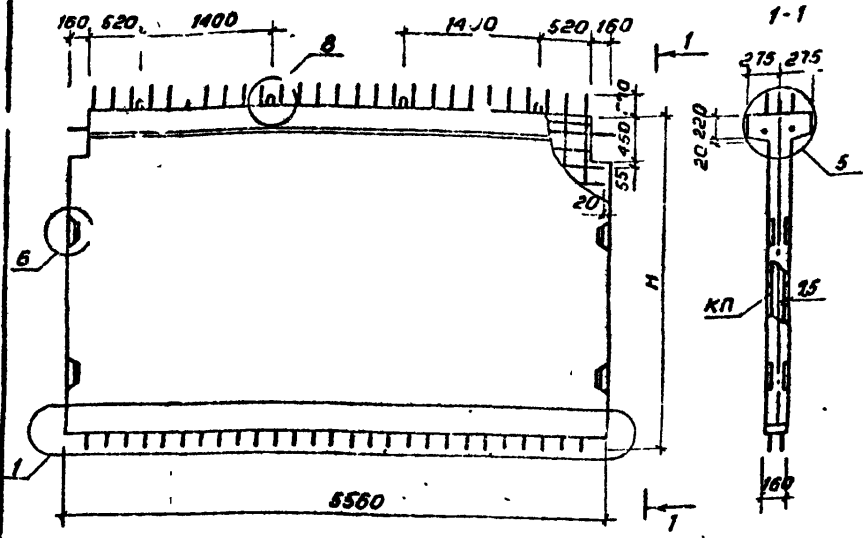
Разработчик	Начальник	Дата	Диаметр жесткости	Листы		
				Стр.	Лист	Листов
Г.И. Горбачев	Г.И. Горбачев	08.89	2Д 56.17-1-СП	Р		1
Г.И. Горбачев	Г.И. Горбачев	08.89	2Д 56.28-1-СП			
Г.И. Горбачев	Г.И. Горбачев	08.89	2Д 56.33-1-СП			
Г.И. Горбачев	Г.И. Горбачев	08.89	2Д 56.36-1-СП			

Разработчик	Начальник	Дата	Диаметр жесткости	Листы		
				Стр.	Лист	Листов
Г.И. Горбачев	Г.И. Горбачев	08.89	1Д 56.17-1-СП	Р		1
Г.И. Горбачев	Г.И. Горбачев	08.89	1Д 56.28-1-СП			
Г.И. Горбачев	Г.И. Горбачев	08.89	1Д 56.33-1-СП			
Г.И. Горбачев	Г.И. Горбачев	08.89	1Д 56.36-1-СП			

ТашЗНИИЭП

В. п. 4-1

Т. к. 1.020.1-6сп



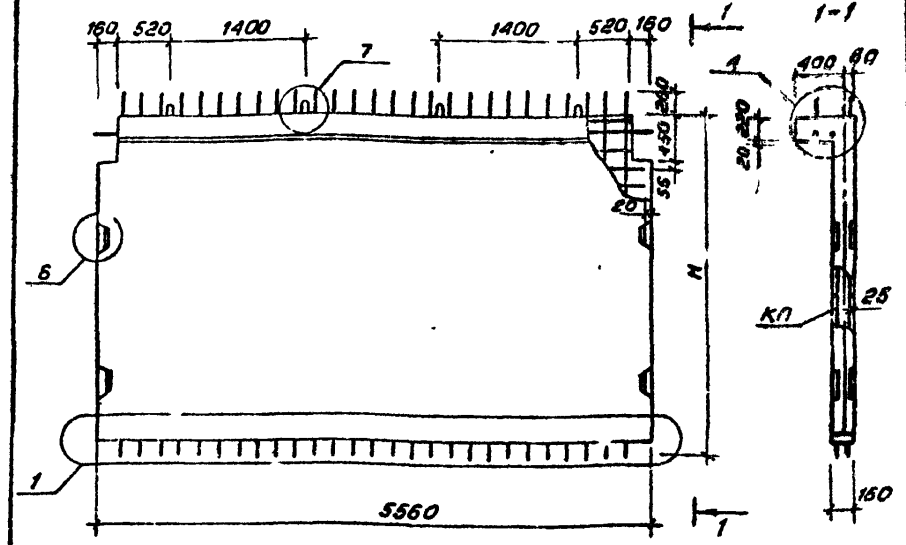
Марка диафрагмы	Масса, т	Высота, Н, мм	Объем бетона, м <sup>3</sup>	Расход стали, кг	Марка арматурного изделия	Кол. шт	Обозначение документа
2Д56.17-2-СП	4,63	1770	1,85	194,12	КП-65	1	4-2, К17
2Д56.28-2-СП	6,93	2800	2,77	244,10	КП-56	1	
2Д56.33-2-СП	7,83	3300	3,21	274,12	КП-67	1	
2Д56.36-2-СП	8,70	3600	3,48	290,5	КП-68	1	

Технические требования см. 1.020.1-6сп.4-1-ТТ

1.020.1.6сп.4-1-К16

Имя, № пров., подпись и дата	Имя, № пров., подпись и дата	Имя, № пров., подпись и дата	Имя, № пров., подпись и дата	Имя, № пров., подпись и дата	Имя, № пров., подпись и дата	ТашЭНИЦЭП		
						Стадия	Лист	Листов
Нач. отд. Насибулина	08.89	Диафрагма жесткости	Р	1				
ГЛП Гильман	08.89	2Д56.17-2-СП						
Гл. спец. Горбачкий	08.89	2Д56.28-2-СП						
Нач. отд. Тур. Турсебаев	08.89	2Д56.33-2-СП						
Н.контр. Горбачкий	08.89	2Д56.36-2-СП						

Формат А4



Марка диафрагмы	Масса, т	Высота, мм	Объем бетона, м <sup>3</sup>	Расход стали, кг	Марка арматурного изделия	Кол. шт	Обозначение документа
1Д56.17-2-СП	4,43	1770	1,77	184,95	КП-53	1	4-2, К14
1Д56.28-2-СП	6,73	2800	2,69	235,13	КП-54	1	
1Д56.33-2-СП	7,83	3300	3,13	265,75	КП-55	1	
1Д56.36-2-СП	8,50	3600	3,40	281,53	КП-56	1	

Технические требования см. 1.020.1-6сп.4-1-ТТ

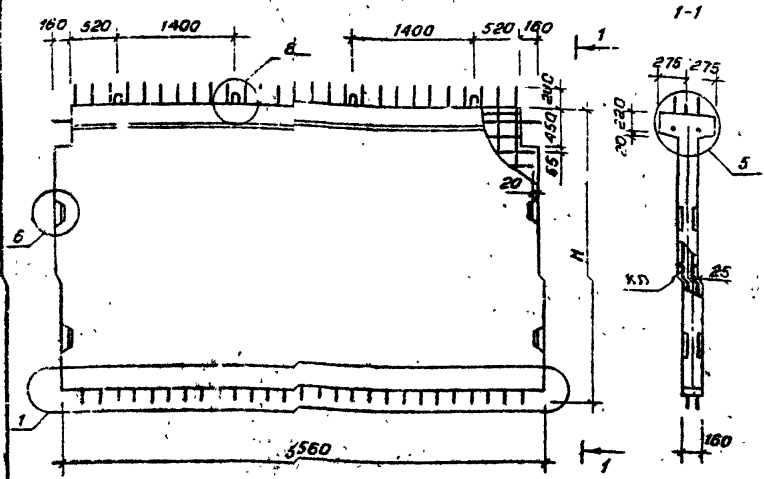
1.020.1-6сп.4-1-К16

Имя, № пров., подпись и дата	Имя, № пров., подпись и дата	Имя, № пров., подпись и дата	Имя, № пров., подпись и дата	Имя, № пров., подпись и дата	Имя, № пров., подпись и дата	ТашЭНИЦЭП		
						Стадия	Лист	Листов
Дизайн Насибулина	08.89	Диафрагма жесткости	Р	1				
ГЛП Гильман	08.89	1Д56.17-2-СП						
Гл. спец. Горбачкий	08.89	1Д56.28-2-СП						
Нач. отд. Тур. Турсебаев	08.89	1Д56.33-2-СП						
Н.контр. Горбачкий	08.89	1Д56.36-2-СП						

Коп. Владиславлева

Формат А4

Вып. 4-1



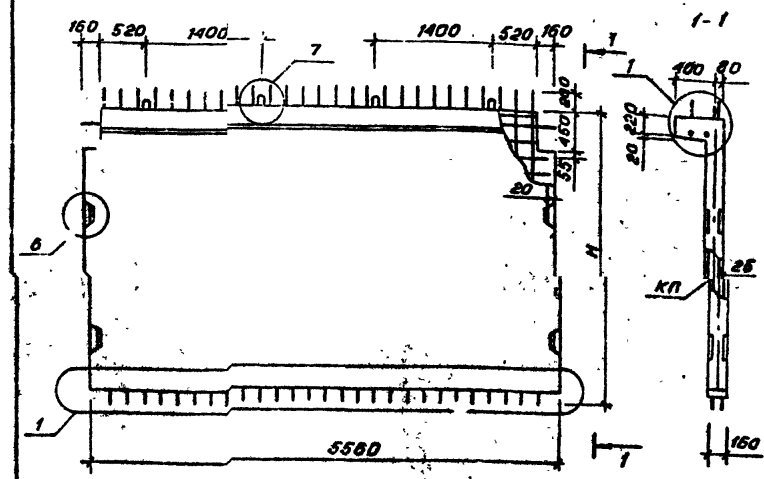
Марка диафрагмы	масса, т	Высота Н, мм	Объем бетона м <sup>3</sup>	Расход стали кг	Марка арматурного изделия	Кол. шт	Обозначение документа
Д 56.17-3-СП	4,63	1770	1,85	224,54	КП-69	1	4-2, К18
Д 56.28-3-СП	6,93	2800	2,77	310,08	КП-70	1	
Д 56.33-3-СП	8,13	3300	3,21	353,48	КП-71	1	
Д 56.36-3-СП	8,70	3500	3,48	378,60	КП-72	1	

Технические требования см. 1.020.1-6СП.4-1-ТТ

1.020.1.6СП.4-1-К17

Разработчик	Начальник	Дата	Диафрагмы жесткости	Стандарт	Лист	Листов
Г.И.П. Пильман	И.В.С.	08.89	Д 56.17-3-СП	Р		1
Г.И.С. Горбачкий	И.В.С.	08.89	Д 56.28-3-СП			
Нач. отд. Тургунова	И.В.С.	08.89	Д 56.33-3-СП			
И.Контр. Горбачкий	И.В.С.	08.89	Д 56.36-3-СП			

Формат А4



Марка диафрагмы	масса, т	Высота Н, мм	Объем бетона м <sup>3</sup>	Расход стали кг	Марка арматурного изделия	Кол. шт	Обозначение документа
Д 56.17-3-СП	4,43	1770	1,77	225,57	КП-67	1	4-2, К15
Д 56.28-3-СП	6,73	2800	2,69	301,11	КП-58	1	
Д 56.33-3-СП	7,83	3300	3,13	344,51	КП-59	1	
Д 56.36-3-СП	8,50	3500	3,40	369,63	КП-60	1	

Технические требования см. 1.020.1-6СП.4-1-ТТ

1.020.1.6СП.4-1-К18

Разработчик	Начальник	Дата	Диафрагмы жесткости	Стандарт	Лист	Листов
Г.И.П. Пильман	И.В.С.	08.89	Д 56.17-3-СП	Р		1
Г.И.С. Горбачкий	И.В.С.	08.89	Д 56.28-3-СП			
Нач. отд. Тургунова	И.В.С.	08.89	Д 56.33-3-СП			
И.Контр. Горбачкий	И.В.С.	08.89	Д 56.36-3-СП			

Коп. Владиславлева формат А4

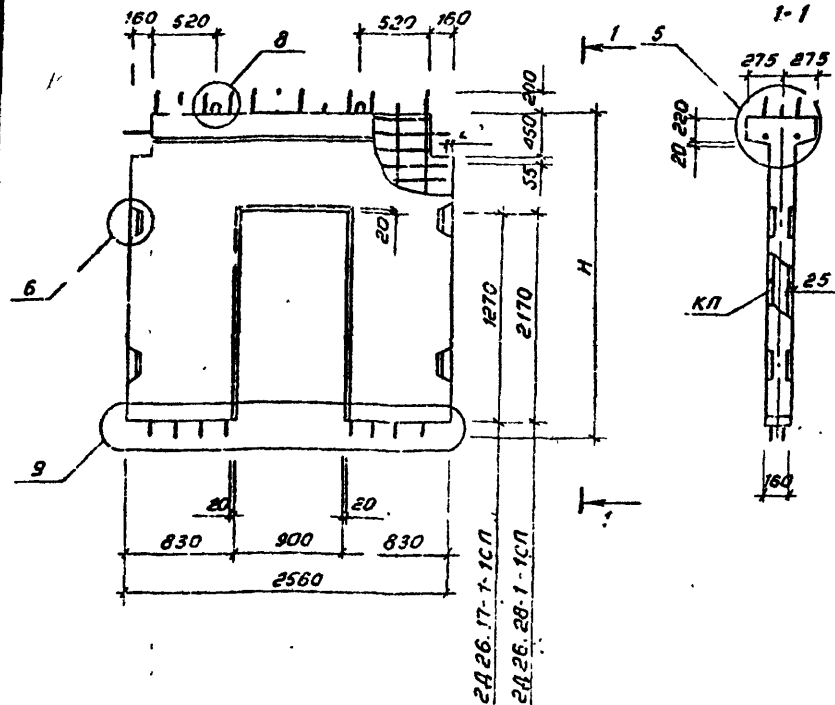
Инв. № табл. Подпись и дата в соответствии с ГОСТ 1020.1-6СП.4-1-ТТ

Инв. № табл. Подпись и дата в соответствии с ГОСТ 1020.1-6СП.4-1-ТТ



В.п.п. 4-1

Т.К. 1.020.1-6сп



Марка диафрагмы	Масса, т	Высота Н, мм	Объем бетона, м <sup>3</sup>	Расход стали, кг	Марка арматурного изделия	Кол. шт	Об. значение документа
2Д 26.17-1-1СП	1,55	1770	0,61	108,02	КП-83	1	4-2, К 22
2Д 26.28-1-1СП	2,25	2100	0,90	118,42	КП-84	1	

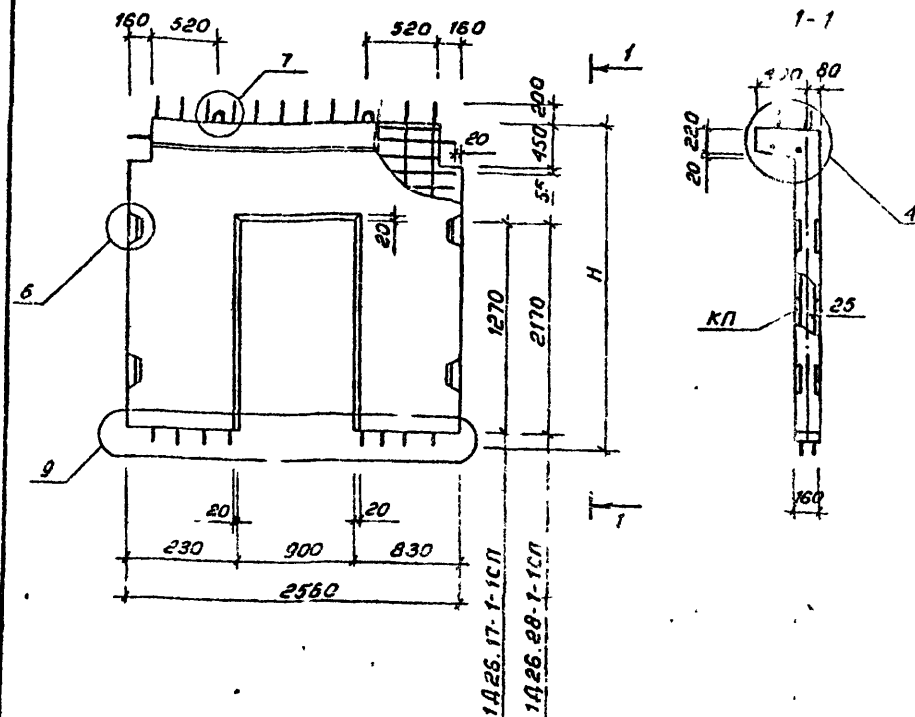
Технические требования см. 1.020.1-6сп. 4-1-ТТ

1.020.1-6сп 4-1-К19

Инв. № подл.	№ табл.	Подпись и дата	Лист	Листов	Исполн.	Провер.	Дата	Содержание
Разраб.	Насидзулина	08.89	1	1	Диафрагмы жесткости			
ГИП	Гильман	08.89			2Д 26.17-1-1СП			
Гл. спец.	Горбачкий	08.89			2Д 26.28-1-1СП			
Нач. отд.	Горбачкий	08.89						
Н. контр.	Горбачкий	08.89						

ТашЗНИУЭП

формат А4



Марка диафрагмы	Масса, т	Высота Н, мм	Объем бетона, м <sup>3</sup>	Расход стали, кг	Марка арматурного изделия	Кол. шт	Обозначение документа
1Д 26.17-1-1СП	1,60	1770	0,64	103,20	КП-73	1	4-2, К 19
1Д 26.28-1-1СП	2,32	2800	0,93	113,60	КП-74	1	

Технические требования см. 1.020.1-6сп. 4-1-ТТ

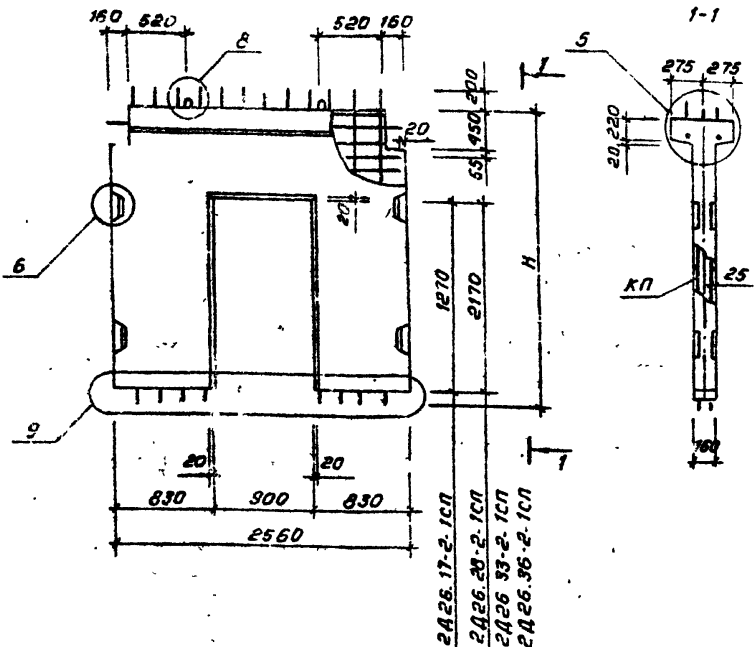
1.020.1-6сп. 4-1-К20

Инв. № подл.	№ табл.	Подпись и дата	Лист	Листов	Исполн.	Провер.	Дата	Содержание
Разраб.	Насидзулина	08.89	1	1	Диафрагмы жесткости			
ГИП	Гильман	08.89			1Д 26.17-1-1СП			
Гл. спец.	Горбачкий	08.89			1Д 26.28-1-1СП			
Нач. отд.	Горбачкий	08.89						
Н. контр.	Горбачкий	08.89						

ТашЗНИУЭП

Кол. Владиславлева

формат А4



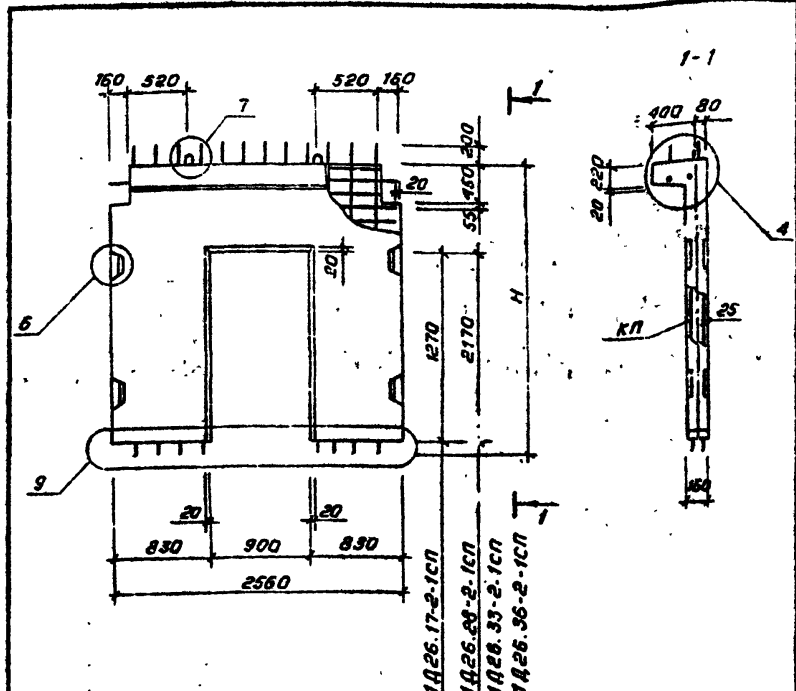
Марка диафрагмы	Масса, т	Высота Н, мм	Объем бетона, м <sup>3</sup>	Расход стали, кг	Марка арматурного изделия	Кол. шт	Обозначение документа
2А26.17-2-1СП	1,60	1770	0,61	118,58	кп-85	1	4-2, к23
2А26.28-2-1СП	2,32	2800	0,90	135,10	кп-86	1	
2А26.33-2-1СП	2,85	3300	1,10	151,25	кп-87	1	
2А26.36-2-1СП	3,07	3600	1,23	160,22	кп-88	1	

Технические требования см. 1.020.1-6сп.4-1-ТТ

1.020.1-6сп.4-1-, 21

Разработчик	Насибулина	08.89	Диафрагмы жесткости	Станд. лист	Листов
ГЛП	Гильман	08.89			
Гл. спец.	Горбачкий	08.89	2А26.28-2-1СП		
Нач. отд.	Турсунбаев	08.89	2А26.33-2-1СП		
Н.контр.	Горбачкий	08.89	2А26.36-2-1СП		

ТашЗНИУЭП



Марка диафрагмы	Масса, т	Высота Н, мм	Объем бетона, м <sup>3</sup>	Расход стали, кг	Марка арматурного изделия	Кол. шт	Обозначение документа
1А26.17-2-1СП	1,60	1770	0,64	113,76	кп-75	1	4-2, к20
1А26.28-2-1СП	2,32	2800	0,93	130,28	кп-76	1	
1А26.33-2-1СП	2,85	3300	1,14	146,43	кп-77	1	
1А26.36-2-1СП	3,15	3600	1,26	155,40	кп-78	1	

Технические требования см. 1.020.1-6сп.4-1-ТТ

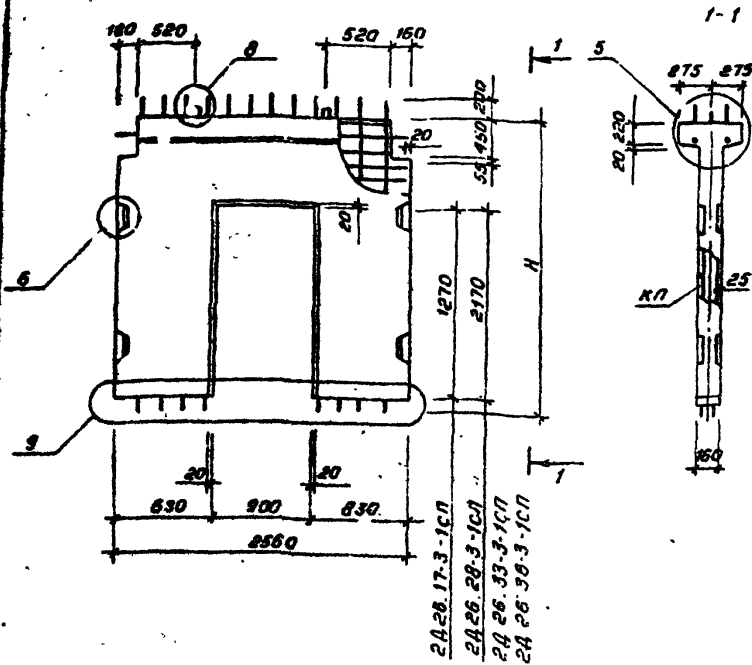
1.020.1-6сп.4-1-к22

Разработчик	Насибулина	08.89	Диафрагмы жесткости	Станд. лист	Листов
ГЛП	Гильман	08.89			
Гл. спец.	Горбачкий	08.89	1А26.28-2-1СП		
Нач. отд.	Турсунбаев	08.89	1А26.33-2-1СП		
Н.контр.	Горбачкий	08.89	1А26.36-2-1СП		

ТашЗНИУЭП

Вып. А-1

Т.к. 1.020.1-6сп



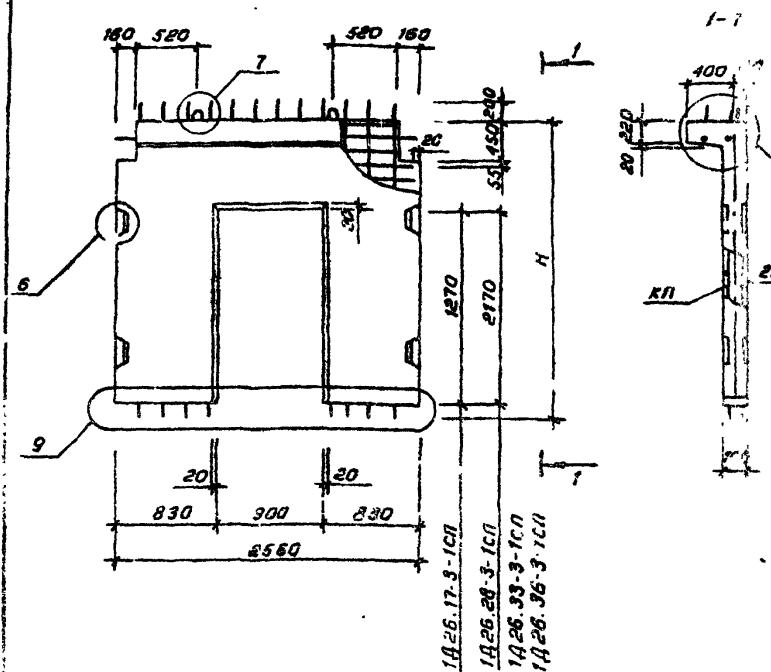
Марка диафрагмы	Масса, т	Высота, мм	Объем бетона, м <sup>3</sup>	Расход стали, кг	Марка армирующего изделия	Кол. шт	Обозначение документа
2Д26.17-3-1СП	1,52	1770	0,61	147,76	кп-89	1	4-2, к 24
2Д26.28-3-1СП	2,25	2800	0,90	167,52	кп-90	1	
2Д26.33-3-1СП	2,15	3300	1,10	193,85	кп-91	1	
2Д26.36-3-1СП	3,07	3500	1,23	297,56	кп-92	1	

Технические требования см. 1.020.1-6сп.4-1-ТТ

1.020.1-6сп.4-1-к23

Разработчик	Исполнитель	Дата	Диафрагмы жесткости	Статус	Лист	Листов
П. спец.	Горбачки	08.89				
Нач. отд.	Горбачки <td>08.89</td> <td>2Д26.17-3-1СП</td> <td>Р</td> <td>1</td> <td>1</td>	08.89	2Д26.17-3-1СП	Р	1	1
Н.контр.	Горбачки <td>08.89</td> <td>2Д26.28-3-1СП</td> <td colspan="3" rowspan="3">ТашЭНИУЭП</td>	08.89	2Д26.28-3-1СП	ТашЭНИУЭП		
		08.89	2Д26.33-3-1СП			
		08.89	2Д26.36-3-1СП			

Формат А4



Марка Диафрагмы	Масса, т	Высота, мм	Объем бетона, м <sup>3</sup>	Расход стали, кг	Марка армирующего изделия	Кол. шт	Обозначение документа
1Д26.17-3-1СП	1,60	1770	0,64	139,94	кп-79	1	4-2, к 21
1Д26.28-3-1СП	2,32	2800	0,93	162,70	кп-80	1	
1Д26.33-3-1СП	2,85	3300	1,14	189,03	кп-81	1	
1Д26.36-3-1СП	3,15	3600	1,26	202,74	кп-82	1	

Технические требования см. 1.020.1-6сп.4-1-ТТ

1.020.1-6сп.4-1-к24

Разработчик	Исполнитель	Дата	Диафрагмы жесткости	Статус	Лист	Листов
П. спец.	Горбачки	08.89				
Нач. отд. <td>Горбачки <td>08.89</td> <td>1Д26.17-3-1СП</td> <td>Р</td> <td>1</td> <td>1</td> </td>	Горбачки <td>08.89</td> <td>1Д26.17-3-1СП</td> <td>Р</td> <td>1</td> <td>1</td>	08.89	1Д26.17-3-1СП	Р	1	1
Н.контр. <td>Горбачки <td>08.89</td> <td>1Д26.28-3-1СП</td> <td colspan="3" rowspan="3">ТашЭНИУЭП</td> </td>	Горбачки <td>08.89</td> <td>1Д26.28-3-1СП</td> <td colspan="3" rowspan="3">ТашЭНИУЭП</td>	08.89	1Д26.28-3-1СП	ТашЭНИУЭП		
		08.89	1Д26.33-3-1СП			
		08.89	1Д26.36-3-1СП			

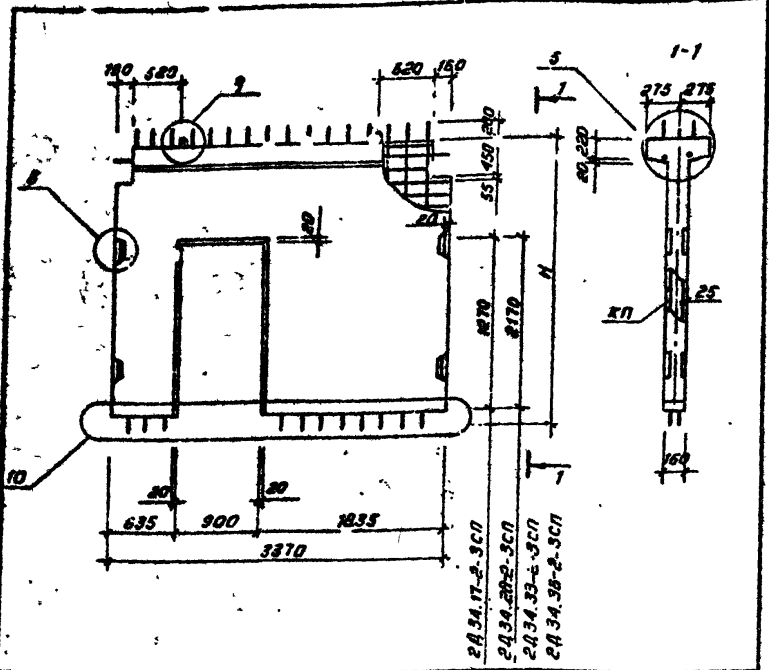
Коп. Владиславлева

Формат А4



Выч. 4-1

Т.К. 1.020.1-6с1



Марка диафрагмы	Масса, т	Высота, мм	Объем бетона, м <sup>3</sup>	Расход стали, кг	Марка арматурного изделия	Кол. шт.	Обозначение документа
ДА 34.17-2-3СП	2,29	1770	0,92	139,68	КП-105	1	4-2, К29
ДА 34.28-2-3СП	3,37	2800	1,35	163,34	КП-104	1	
ДА 34.33-2-3СП	4,05	3300	1,62	193,07	..П-107	1	
ДА 34.36-2-3СП	2,19	2500	1,77	194,36	КП-108	1	

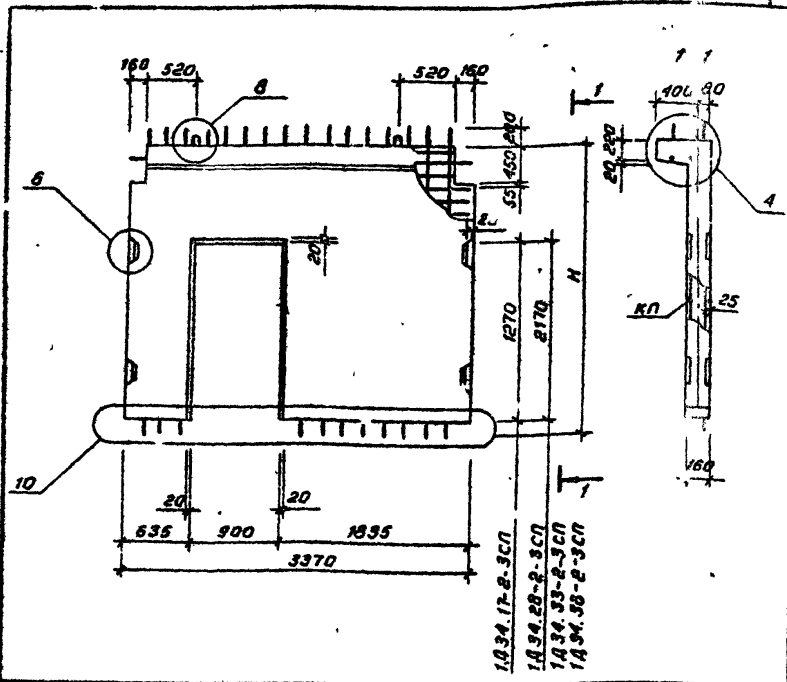
Технические требования см. 1.020.1-бсп. 4-1-ТТ

1.020.1-6сп. 4-1-К27

Изд. №, год, табл. №

Разработчик	Начислено	Дата	Диафрагмы жесткости	Стандия	Лист	Листов
Г.П.	Гильман	08.89				
И. спец. Горбачук	08.89	24.34.17-2-3СП				
И. спец. Горбачук	08.89	24.34.28-2-3СП				
И. спец. Горбачук	08.89	24.34.33-2-3СП				
И. спец. Горбачук	08.89	24.34.36-2-3СП				

Формат А4



Марка диафрагмы	Масса, т	Высота, мм	Объем бетона, м <sup>3</sup>	Расход стали, кг	Марка арматурного изделия	Кол. шт.	Обозначение документа
ДА 34.17-2-3СП	2,17	1770	0,87	132,20	КП-95	1	4-2, К26
ДА 34.28-2-3СП	3,25	2800	1,30	156,86	КП-96	1	
ДА 34.33-2-3СП	3,92	3300	1,57	176,59	КП-97	1	
ДА 34.36-2-3СП	4,32	3500	1,73	197,89	КП-98	1	

Технические требования см. 1.020.1-бсп. 4-1-ТТ

1.020.1-6сп. 4-1-К28

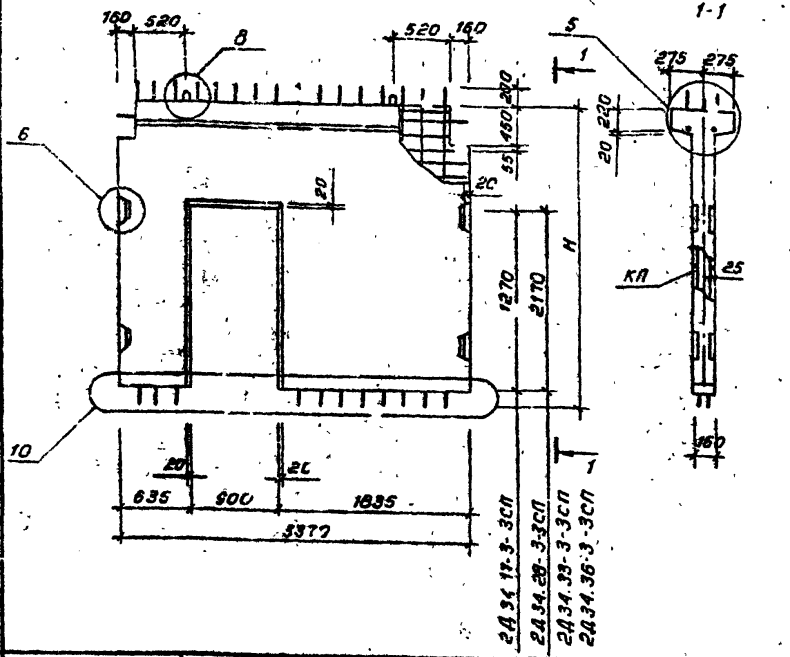
Изд. №, год, табл. №

Разработчик	Начислено	Дата	Диафрагмы жесткости	Стандия	Лист	Листов
Г.П.	Гильман	08.89				
И. спец. Горбачук	08.89	24.34.17-2-3СП				
И. спец. Горбачук	08.89	24.34.28-2-3СП				
И. спец. Горбачук	08.89	24.34.33-2-3СП				
И. спец. Горбачук	08.89	24.34.36-2-3СП				

ТашЭНИУЭП

Коп. Владислава

Формат А4

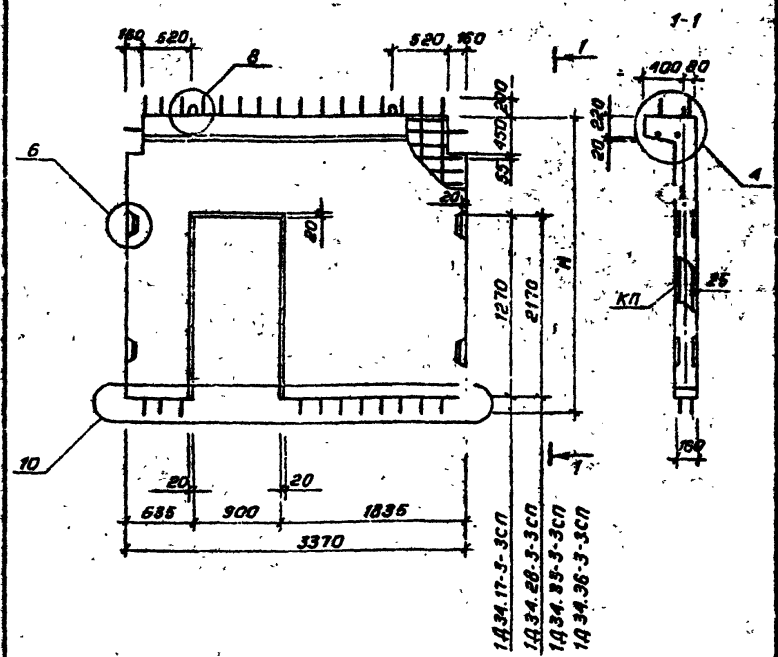


Марка диафрагмы	Масса, т	Высота Н, мм	Объем бетона, м <sup>3</sup>	Расход стали, кг	Марка арматурного изделия	Кол. шт	Обозначение документа
2Д34.17-3-3СП	2,29	1770	0,92	169,42	КП-109	1	4-2, К30
2Д34.28-3-3СП	3,37	2800	1,35	205,56	КП-110	1	
2Д34.33-3-3СП	4,05	3300	1,62	229,87	КП-111	1	
2Д34.36-3-3СП	2,19	3600	1,77	252,42	КП-112	1	

Технические требования см. 1.020.1-6сп. 4-1-ТТ

1.020.1-6сп. 4-1-1.29

Разработчик	Начальник	Дата	Диафрагмы жесткости	Стадия	Лист	Листов
Г.И.П.	Ильман	08.89				
И. спец.	Горбачук	08.89	2Д34.17-3-3СП			
Нач. отд.	Турсунбаева	08.89	2Д34.28-3-3СП			
И. контр.	Горбачук	08.89	2Д34.33-3-3СП			
			2Д34.36-3-3СП			



Марка диафрагмы	Масса, т	Высота Н, мм	Объем бетона, м <sup>3</sup>	Расход стали, кг	Марка арматурного изделия	Кол. шт	Обозначение документа
1Д34.17-3-3СП	2,17	1770	0,87	162,94	КП-99	1	4-2, К27
1Д34.28-3-3СП	3,25	2800	1,30	199,02	КП-100	1	
1Д34.33-3-3СП	3,92	3300	1,57	223,39	КП-101	1	
1Д34.36-3-3СП	4,52	3600	1,73	246,94	КП-102	1	

Технические требования см. 1.020.1-6сп. 4-1-ТТ

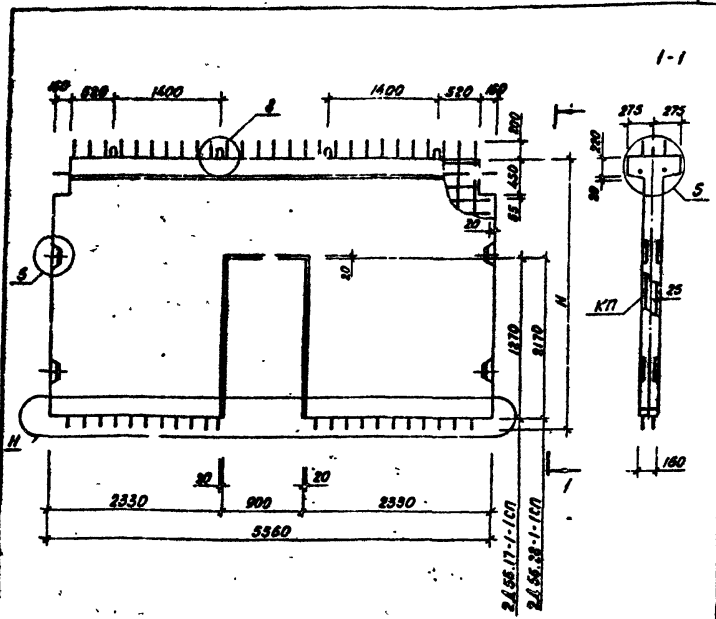
1.020.1-6сп. 4-1-К30

Разработчик	Начальник	Дата	Диафрагмы жесткости	Стадия	Лист	Листов
Г.И.П.	Ильман	08.89				
И. спец.	Горбачук	08.89	1Д34.17-3-3СП			
Нач. отд.	Турсунбаева	08.89	1Д34.28-3-3СП			
И. контр.	Горбачук	08.89	1Д34.33-3-3СП			
			1Д34.36-3-3СП			

ТашЗНИУЭП

Вып. 4-1

Т. К. 1.020.1-6сп



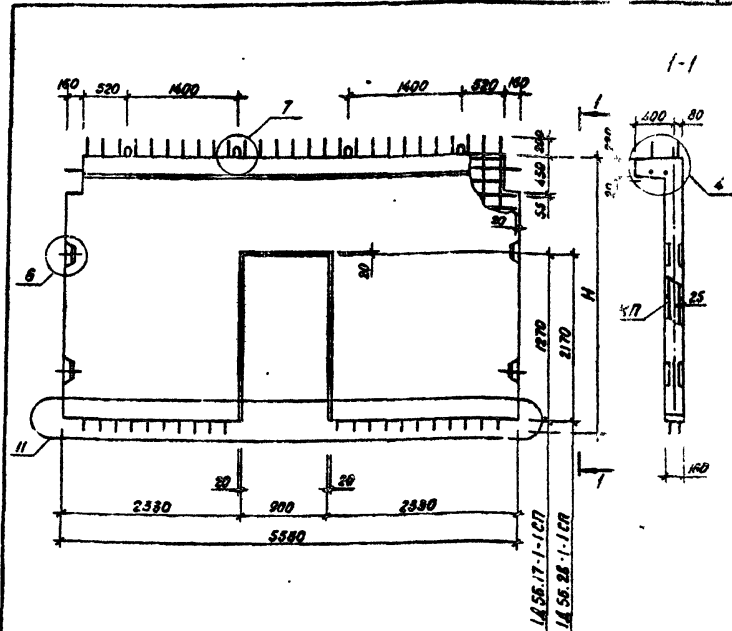
Марка диафрагмы	Масса, т	Высота, Н, мм	Объем бетона, м³	Расход стали, кг	Марка арматурного изделия	Кол. шт.	Обозначение документа
2Д.56.17-1-1СП	4.15	1770	1.66	152.72	КП-123	1	4-2, К 34
2Д.56.28-1-1СП	6.14	2800	2.46	189.34	КП-124	1	

Технические требования см. 1.020.1-6сп.4-1-77

1.020.1-6сп.4-1-К31

Разраб.	Насибидина	02.89	Диафрагмы жесткости 2Д.56.17-1-1СП 2Д.56.28-1-1СП	Станд.	Лист	Листов	
Гип	Гилман	02.89		Р		1	
П.спец.	Горбачкий	02.89		ТашЗНИИЭП			
Исч.отд.	Иржицкая	02.89					
И.компр.	Горбачкий	02.89					

Копировала Блинова Формат А4



Марка диафрагмы	Масса, т	Высота, Н, мм	Объем бетона, м³	Расход стали, кг	Марка арматурного изделия	Кол. шт.	Обозначение документа
1Д.56.17-1-1СП	3.98	1770	1.59	147.75	КП-113	1	4-2, К 31
1Д.56.28-1-1СП	5.95	2800	2.38	173.39	КП-114	1	

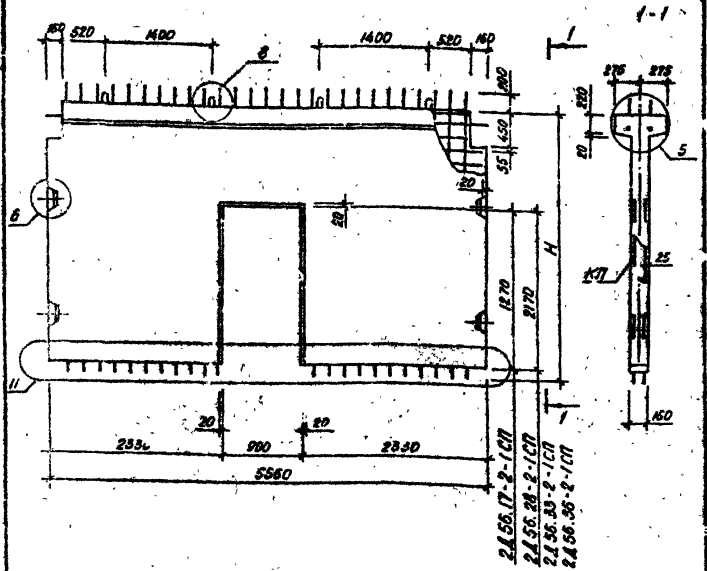
Технические требования см. 1.020.1-6сп.4-1-77

1.020.1-6сп.4-1-К32

Разраб.	Насибидина	02.89	Диафрагмы жесткости 1Д.56.17-1-1СП 1Д.56.28-1-1СП	Станд.	Лист	Листов	
Гип	Гилман	02.89		Р		1	
П.спец.	Горбачкий	02.89		ТашЗНИИЭП			
Исч.отд.	Иржицкая	02.89					
И.компр.	Горбачкий	02.89					

Копировала Блинова Формат А4

Бил. 4-1  
Т.К. 1.020.1-Бсп



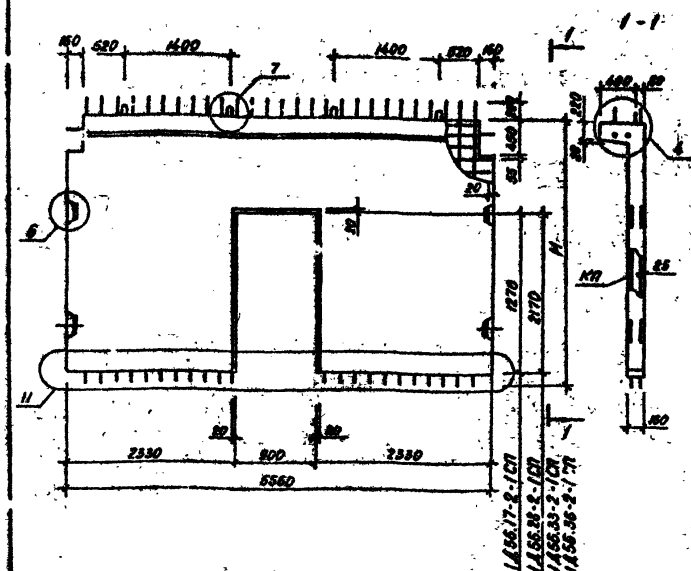
Марка диафрагмы	Масса, т	Высота Н, мм	Объем бетона, м <sup>3</sup>	Расход с жели, кг	Марка армирующего металла	Кол. шт.	Обозначение документа
2А56.17-2-1СП	4.15	1770	1.56	190.26	КП-125	1	4-2, К35
2А56.26-2-1СП	6.14	2800	2.46	239.46	КП-126	1	
2А56.33-2-1СП	7.85	3300	2.90	267.03	КП-127	1	
2А56.36-2-1СП	7.93	3800	3.17	284.32	КП-128	1	

Технические требования см. 1.020.1-Бсп.4-1-ТТ

1.020.1-Бсп.4-1-К33

Разработчик	Исполнитель	Дата	Диафрагмы жесткости	Статус	Лист	Листов
Г.П. Гальман	Г.П. Гальман	08.89	2А56.17-2-1СП	Р		1
Л.С. Гербачинский	Л.С. Гербачинский	08.89	2А56.26-2-1СП			
И.С. Гербачинский	И.С. Гербачинский	08.89	2А56.33-2-1СП			
И.С. Гербачинский	И.С. Гербачинский	08.89	2А56.36-2-1СП			

Формат А4



Марка диафрагмы	Масса, т	Высота Н, мм	Объем бетона, м <sup>3</sup>	Расход стали, кг	Марка армирующего металла	Кол. шт.	Обозначение документа
1А56.17-2-1СП	3.96	1770	1.59	175.31	КП-115	1	4-2, К32
1А56.26-2-1СП	5.95	2800	2.38	217.03	КП-116	1	
1А56.33-2-1СП	7.05	3300	2.82	243.34	КП-117	1	
1А56.36-2-1СП	7.73	3800	3.09	265.63	КП-118	1	

Технические требования см. 1.020.1-Бсп.4-1-ТТ

1.020.1-Бсп.4-1-К34

Разработчик	Исполнитель	Дата	Диафрагмы жесткости	Статус	Лист	Листов
Г.П. Гальман	Г.П. Гальман	08.89	1А56.17-2-1СП	Р		1
Л.С. Гербачинский	Л.С. Гербачинский	08.89	1А56.26-2-1СП			
И.С. Гербачинский	И.С. Гербачинский	08.89	1А56.33-2-1СП			
И.С. Гербачинский	И.С. Гербачинский	08.89	1А56.36-2-1СП			

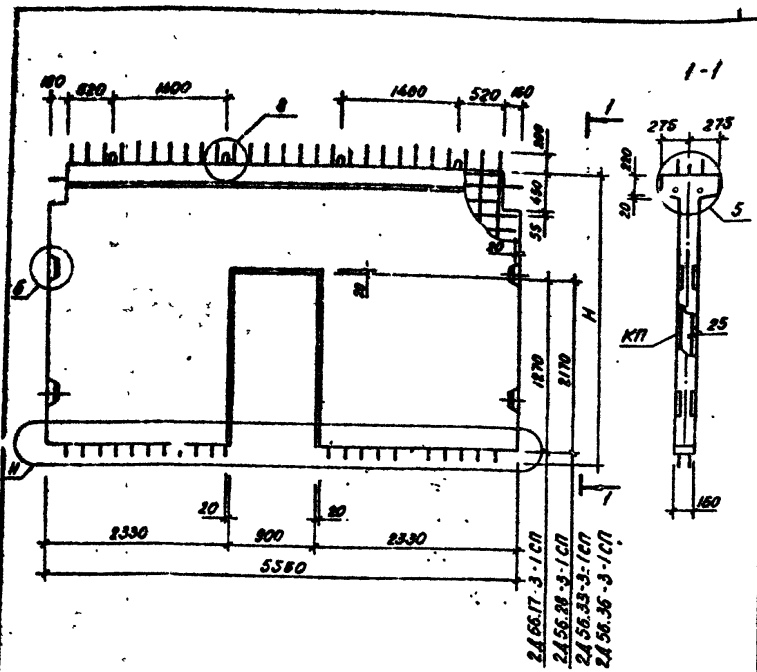
Копировала Блинова

Формат А4



Выр. 4-1

Т.К. 1.020.1-6сп



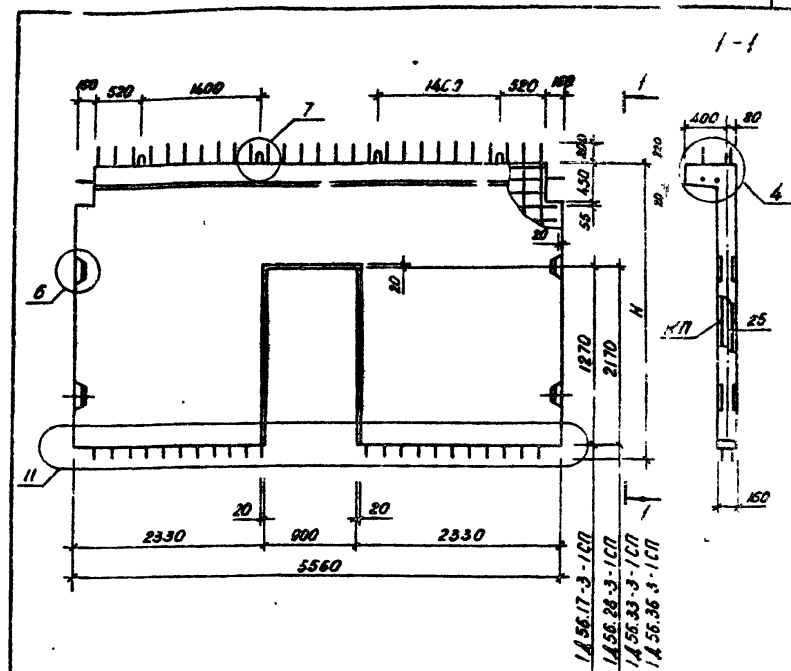
Марка диафрагмы	Масса, т	Высота Н, мм	Объем бетона, м³	Расход стали, кг	Марка арматурного изделия	Кол. шт.	Обозначение документа
2A56.17-3-1СП	4.15	1770	1.86	238.83	КП-129	1	4-?, К36
2A56.28-3-1СП	6.14	2800	2.46	303.24	КП-130	1	
2A56.33-3-1СП	7.35	3300	2.90	348.57	КП-131	1	
2A56.36-3-1СП	7.93	3600	3.17	375.20	КП-132	1	

Технические требования см. 1.020.1-6сп.4-1-ТТ

1.020.1-6сп.4-1-К35

Имя и фамилия	Подпись	Дата	Диафрагмы жесткости	Стадия		
				Лист	Листов	
Разраб. Насибулина	<i>[Signature]</i>	08.89	Диафрагмы жесткости	Р	1	
Гип. Ильман	<i>[Signature]</i>	08.89		2A56.17-3-1СП		
Гл. спец. Горбачев	<i>[Signature]</i>	08.89		2A56.28-3-1СП		
Нач. отд. Турсунбаева	<i>[Signature]</i>	08.89		2A56.33-3-1СП		
Н.инж. Горбачев	<i>[Signature]</i>	08.89	2A56.36-3-1СП			

Формат А4



Марка диафрагмы	Масса, т	Высота Н, мм	Объем бетона, м³	Расход стали, кг	Марка арматурного изделия	Кол. шт.	Обозначение документа
1A56.17-3-1СП	3.98	1770	1.59	223.91	КП-119	1	4-2, К33
1A56.28-3-1СП	5.95	2800	2.38	286.79	КП-120	1	
1A56.33-3-1СП	7.05	3300	2.82	329.88	КП-121	1	
1A56.36-3-1СП	7.73	3600	3.09	356.51	КП-122	1	

Технические требования см. 1.020.1-6сп.4-1-ТТ

1.020.1-6сп.4-1-К36

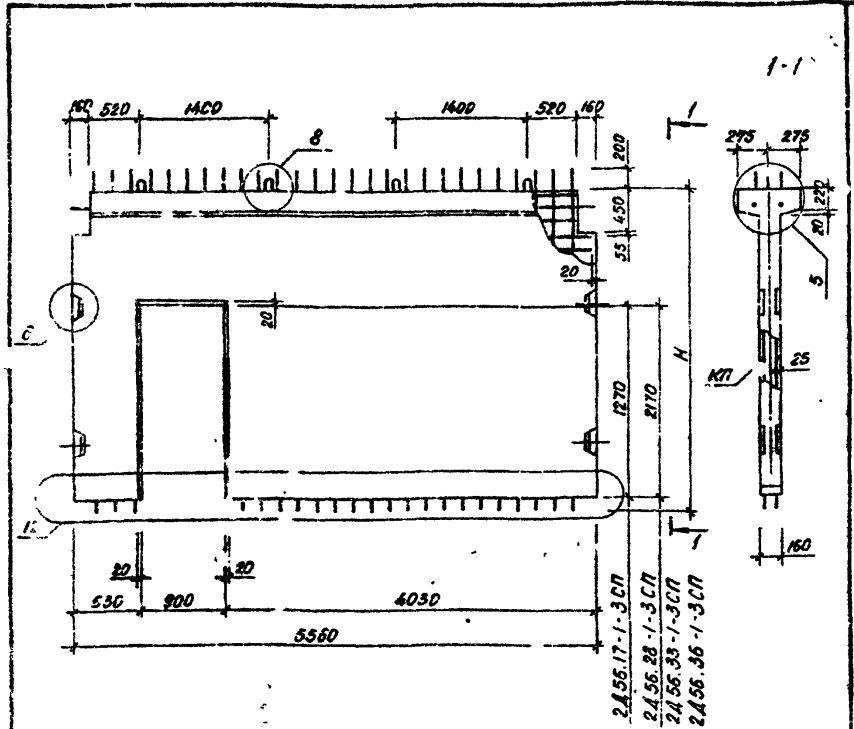
Имя и фамилия	Подпись	Дата	Диафрагмы жесткости	Стадия		
				Лист	Листов	
Разраб. Насибулина	<i>[Signature]</i>	08.89	Диафрагмы жесткости	Р	1	
Гип. Ильман	<i>[Signature]</i>	08.89		1A56.17-3-1СП		
Гл. спец. Горбачев	<i>[Signature]</i>	08.89		1A56.28-3-1СП		
Нач. отд. Турсунбаева	<i>[Signature]</i>	08.89		1A56.33-3-1СП		
Н.инж. Горбачев	<i>[Signature]</i>	08.89	1A56.36-3-1СП			

Копиовала Блинова

Формат А4

Вып 4-1

Т.К. 1.020.1-6-1



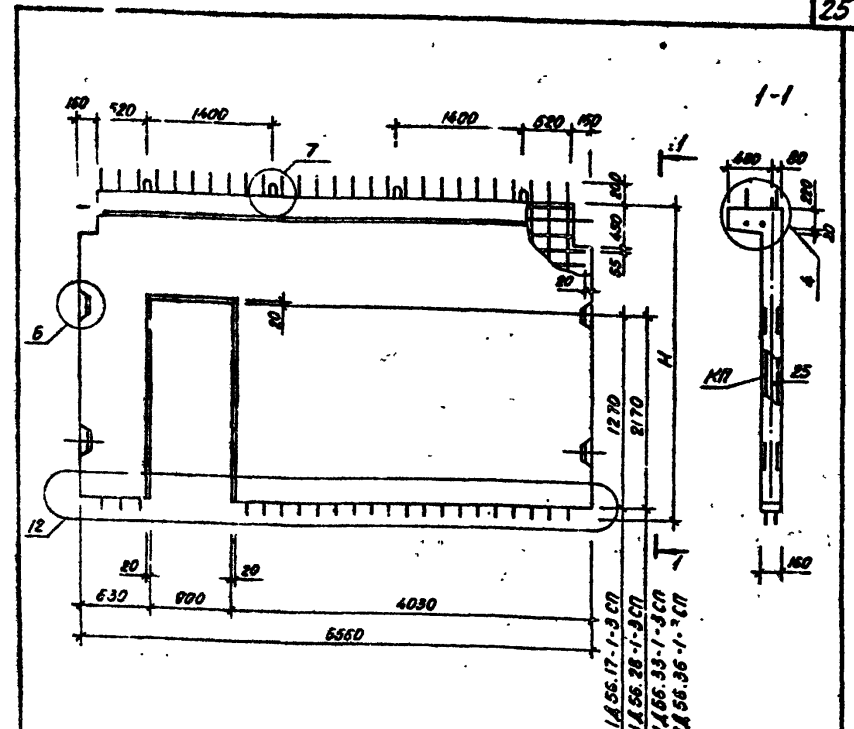
Марка диафрагмы	Масса, т	Высота, мм	Объем бетона, м³	Расход стали, кг	Марка арматурного изделия	Кол. шт	Объяснение документа
2.55.17-1-3СП	4.15	1770	1.56	153.70	КП-143	1	4-2, К40
2.55.28-1-3СП	6.14	2800	2.48	191.38	КП-144	1	

Технические требования см. 1.020.1-6сп.4-1-77

1.020.1-6сп.4-1-К37

Шифр и дата	Исполн.	Дата	Взам.инв.п.	1.020.1-6сп.4-1-К37		
				Стандия	Лист	Листов
	Разраб. Насыбулина	08.89		Диафрагмы жесткости	Р	1
	Гип. Гильман	08.89				
	Ил. спец. Горбачкий	08.89				
	Нач. отд. Турсунбаева	08.89				
	И.контр. Горбачкий	08.89		ТашЗНИУЭП		

Формат А4



Марка диафрагмы	Масса, т	Высота, мм	Объем бетона, м³	Расход стали, кг	Марка арматурного изделия	Кол. шт.	Объяснение документа
1.55.17-1-3СП	3.98	1770	1.59	152.61	КП-133	1	4-2, К37
1.55.28-1-3СП	5.95	2800	2.38	180.29	КП-134	1	

Технические требования см. 1.020.1-6сп.4-1-77

1.020.1-6сп.4-1-К38

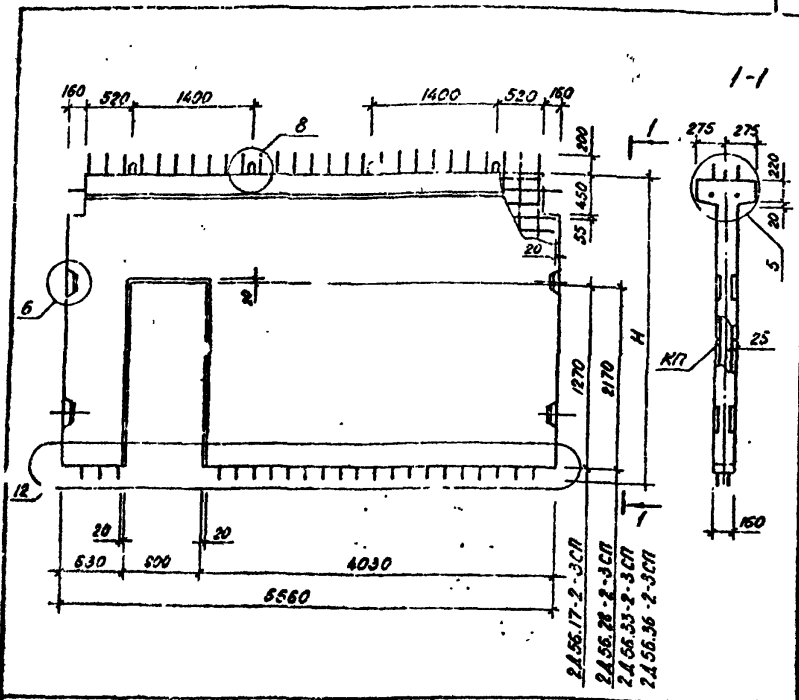
Шифр и дата	Исполн.	Дата	Взам.инв.п.	1.020.1-6сп.4-1-К38		
				Стандия	Лист	Листов
	Разраб. Насыбулина	08.89		Диафрагмы жесткости	Р	1
	Гип. Гильман	08.89				
	Ил. спец. Горбачкий	08.89				
	Нач. отд. Турсунбаева	08.89				
	И.контр. Горбачкий	08.89		ТашЗНИУЭП		

Копировала Блинова

Формат А4

Вып 4-1

Т.К. 1.020.1-БСП



Марка диафрагмы	Масса, т	Высота Н, мм	Объем бетона, м³	Расход стали, кг	Марка арматурного изделия	Кол. шт.	Обозначение документа
2A56.17-2-3СП	4.5	1770	1.66	191.76	КП-145	1	4-2, К41
2A56.28-2-3СП	6.11	2800	2.46	235.76	КП-145	1	
2A56.33-2-3СП	7.35	3300	2.90	269.71	КП-147	1	
2A56.36-2-3СП	7.93	3600	3.17	287.24	КП-148	1	

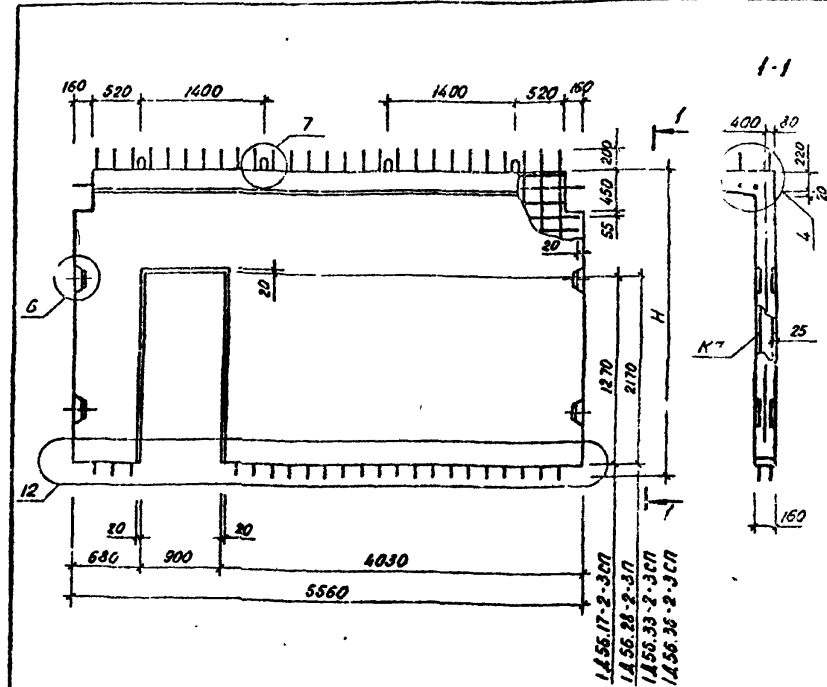
Технические требования см. 1.020.1-БСП.4-1-ТТ

1.020.1-БСП.4-1-К39

Шифр подл.	Имя и фамилия	Дата	Вид	Инв. №	Диафрагмы жесткости	Листы		
						Р	Лист	Листов
Разроб.	Насибулина	08.89	Д		2A56.17-2-3СП; 2A56.28-2-3СП; 2A56.33-2-3СП; 2A56.36-2-3СП	Р		1
ГЛП	Гильман	08.89	Д					
Гл. спец.	Горбачий	08.89	Д					
Нач. отд.	Турсунбаев	08.89	Д					
Н.контр.	Горбачий	08.89	Д					

ТашЗНИИЭП

Формат А4



Марка диафрагмы	Масса, т	Высота Н, мм	Объем бетона, м³	Расход стали, кг	Марка арматурного изделия	Кол. шт.	Обозначение документа
1A56.17-2-3СП	3.98	1770	1.59	180.67	КП-135	1	4-2, К38
1A56.28-2-3СП	5.95	2800	2.38	224.67	КП-136	1	
1A56.33-2-3СП	7.05	3300	2.82	269.62	КП-137	1	
1A56.36-2-3СП	7.73	3600	3.09	276.15	КП-138	1	

Технические требования см. 1.020.1-БСП.4-1-ТТ

1.020.1-БСП.4-1-К40

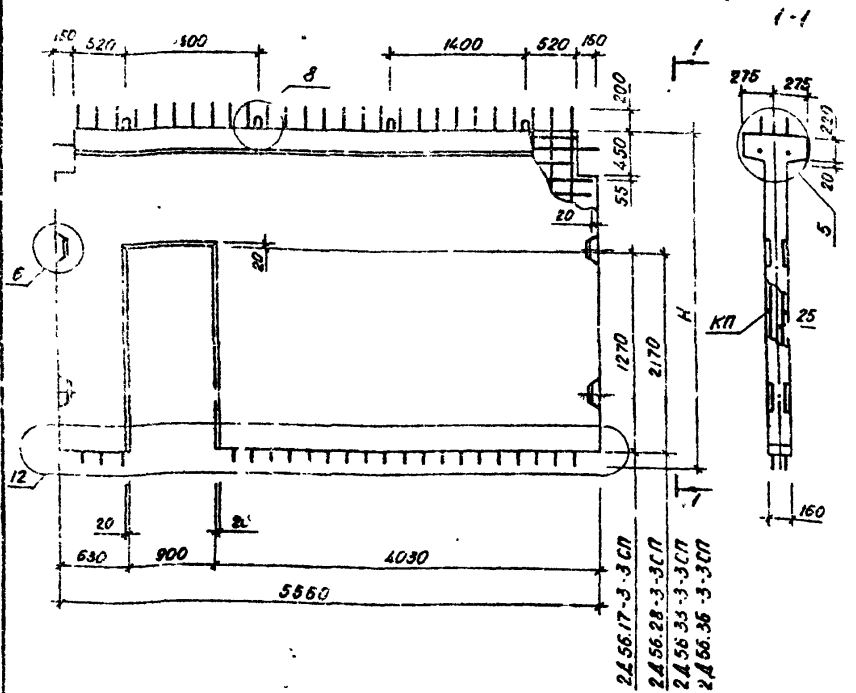
Шифр подл.	Имя и фамилия	Дата	Вид	Инв. №	Диафрагмы жесткости	Листы		
						Р	Лист	Листов
Разроб.	Насибулина	08.89	Д		1A56.17-2-3СП; 1A56.28-2-3СП; 1A56.33-2-3СП; 1A56.36-2-3СП	Р		1
ГЛП	Гильман	08.89	Д					
Гл. спец.	Горбачий	08.89	Д					
Нач. отд.	Турсунбаев	08.89	Д					
Н.контр.	Горбачий	08.89	Д					

ТашЗНИИЭП

Копирова Блинова

Формат А4

В.п. 4-1  
Т.К. 1.020.1-6сп



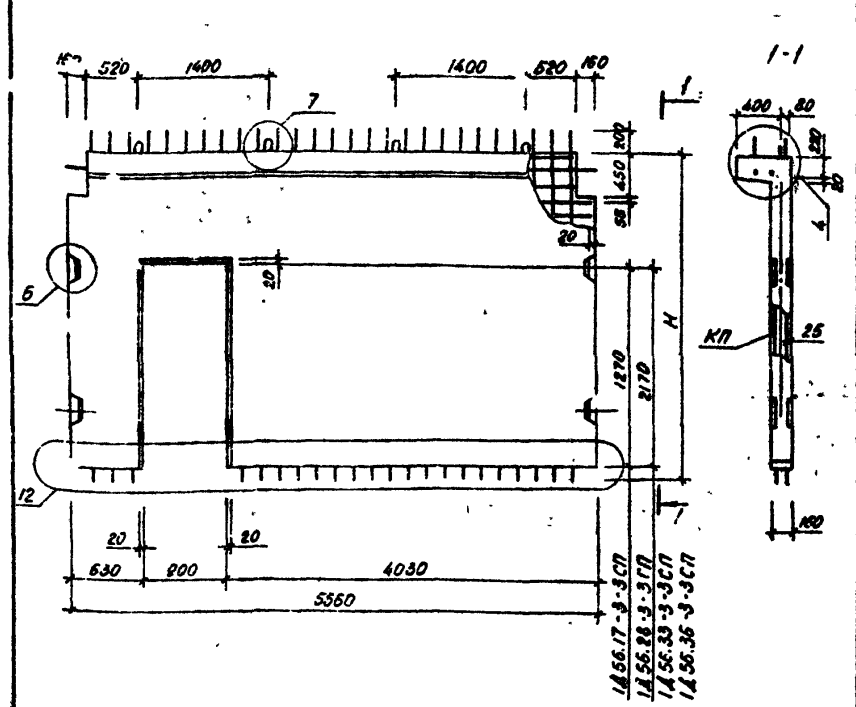
Марка диафрагмы	Масса, т	Высота Н, мм	Объем бетона, м³	Расход стали, кг	Марка арматурного изделия	Кол. шт	Обоз. значение документа
2Д56.17-3-3СП	4.15	1770	1.66	240.22	КП-149	1	4-2, К-42
2Д56.28-3-3СП	6.14	2800	2.46	305.96	КП-150	1	
2Д56.33-3-3СП	7.35	3300	2.90	349.61	КП-151	1	
2Д56.36-3-3СП	7.93	3600	3.17	382.86	КП-152	1	

Технические требования см. 1.020.1-6сп.4-1-ТТ

1.020.1-6сп.4-1-К41

Разработчик	Насибидина	08.89	Диафрагмы жесткости 2Д56.17-3-3СП; 2Д56.28-3-3СП; 2Д56.33-3-3СП; 2Д56.36-3-3СП	ТашЭНИЦЭП
Г.И.П.	Гильман	08.89		
Г.л.спец.	Горбацкий	08.89		
Нач.отд.	Гусиндбаева	08.89		
Н.контр.	Горбацкий	08.89		

Формат А4



Марка диафрагмы	Масса, т	Высота Н, мм	Объем бетона, м³	Расход стали, кг	Марка арматурного изделия	Кол. шт.	Обозначение документа
1Д56.17-3-3СП	3.98	1770	1.59	229.13	КП-139	1	4-2, К-39
1Д56.28-3-3СП	5.95	2800	2.38	294.87	КП-140	1	
1Д56.33-3-3СП	7.05	3300	2.82	338.52	КП-141	1	
1Д56.36-3-3СП	7.73	3600	3.09	371.77	КП-142	1	

Технические требования см. 1.020.1-6сп.4-1-ТТ

1.020.1-6сп.4-1-К42

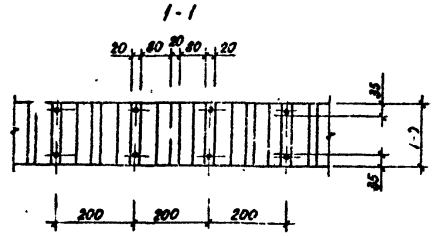
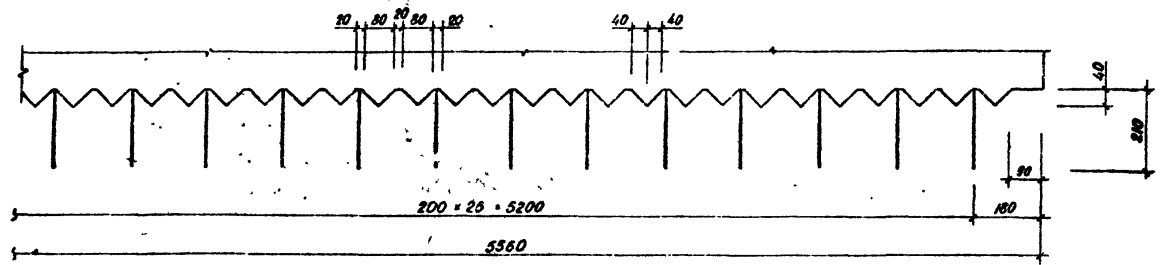
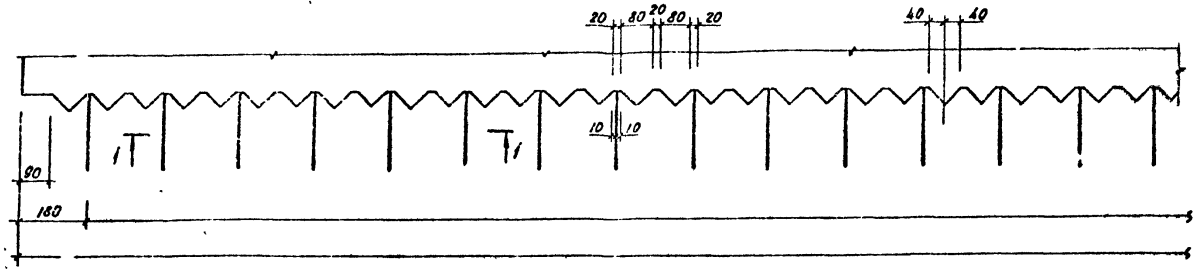
Разработчик	Насибидина	08.89	Диафрагмы жесткости 1Д56.17-3-3СП; 1Д56.28-3-3СП; 1Д56.33-3-3СП; 1Д56.36-3-3СП	ТашЭНИЦЭП
Г.И.П.	Гильман	08.89		
Г.л.спец.	Горбацкий	08.89		
Нач.отд.	Гусиндбаева	08.89		
Н.контр.	Горбацкий	08.89		

Копировала Блинова

Формат А4

Вит 4-1

Т.К. 1.020.1-6СП



Ш.к. и подл. Подпись и дата 53 см. инв. л.

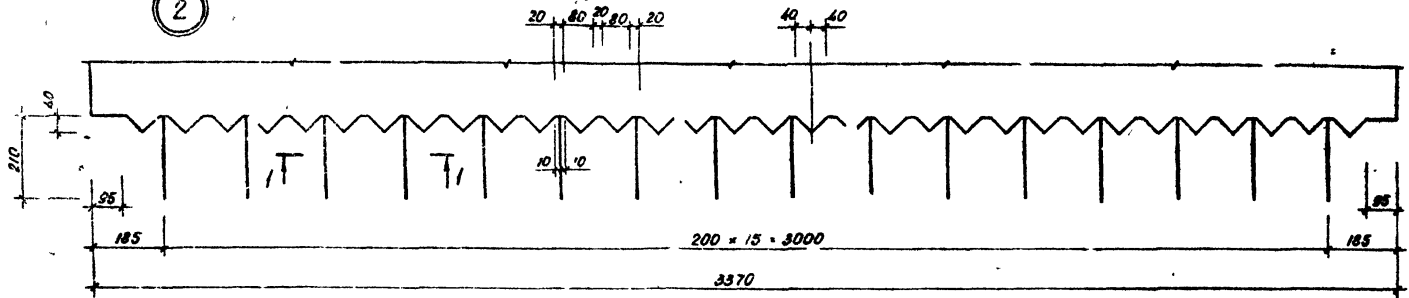
				1.020.1-6СП.4-1-К43			
Разраб.	Насибулина	<i>[Signature]</i>	08.89	Узел 1	Стадия	Лист	Листов
ГШП	Гильмутди	<i>[Signature]</i>	08.89		Р		1
Гл. спец.	Горбачевский	<i>[Signature]</i>	08.89				
Нач. отд.	Ирсунбаева	<i>[Signature]</i>	08.89				
Н. контр.	Горбачевский	<i>[Signature]</i>	08.89				
					ТашЗНИИЭП		

Б.5.17 4-1

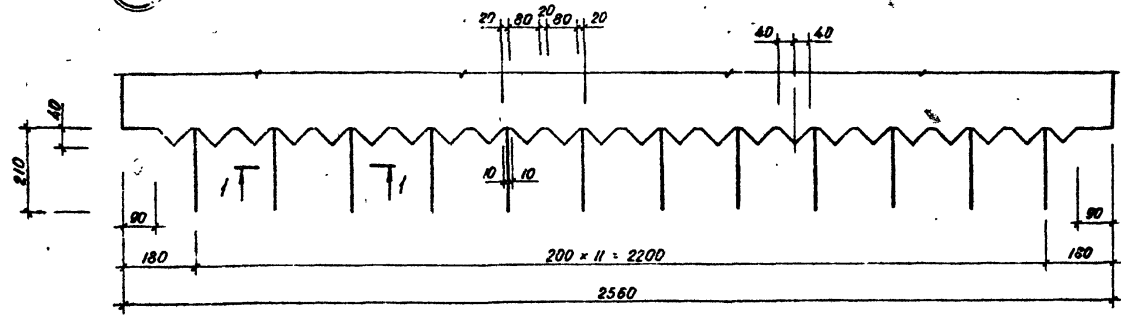
Т.К. 1.020.1-6СП

Уч. и отв. за проект: [Blank] / [Blank]

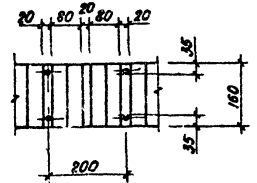
2



3



I-I



Разработ.	Насыбулина	08.89
ГИП	Гильмон	08.89
П. спец.	Горбачикий	08.89
Нах. отв.	Горсунбаева	08.89
И. контр.	Горбачикий	08.89

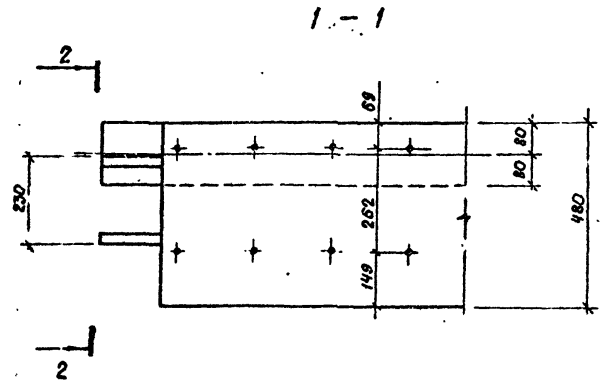
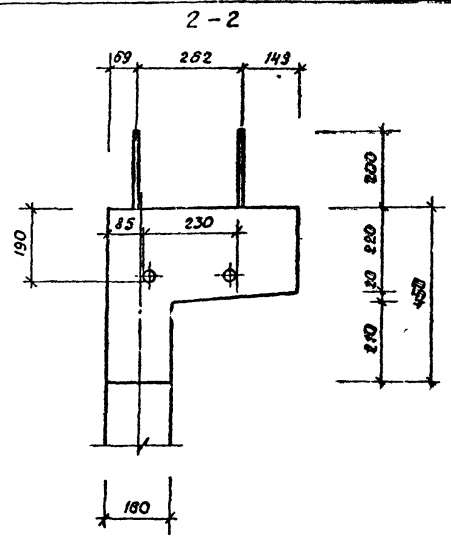
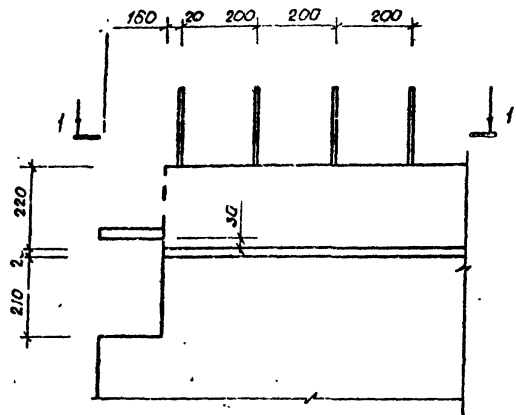
1.020.1-6СП.4-1-К44

Узлы 2, 3

Листов	1
Лист	1
Р	1
ТашХИИИЗТ	

Вкл. 4-1

Т.К. 1.020.1-6сн



Шифр поляр. Подпись и дата Взам. инв. №

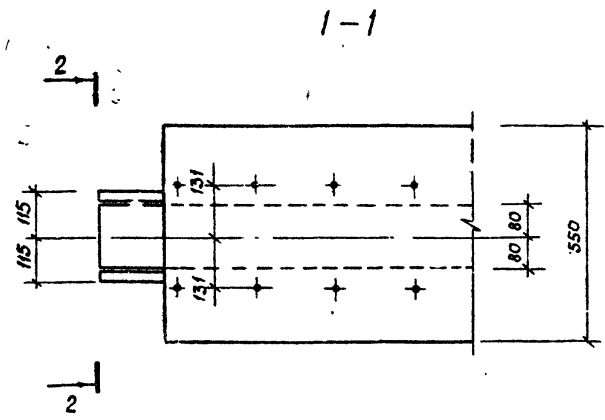
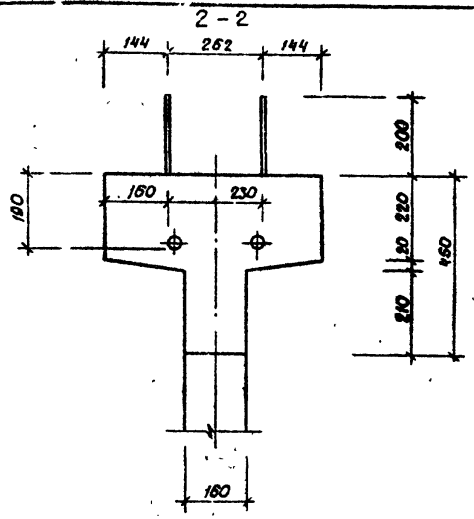
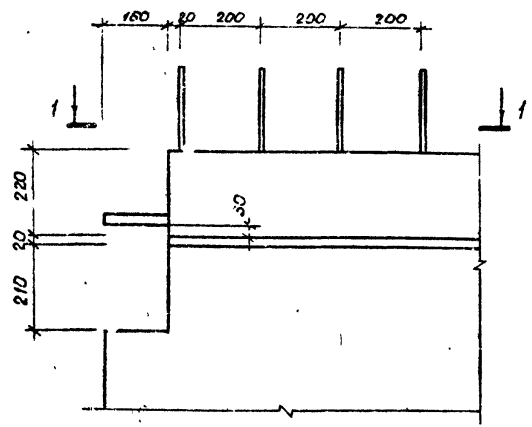
Разработ	Насиб, Ибра	08.89
ГЛП	Гильман	08.89
Гл. спец.	Горбачук	08.89
Нач. отд.	Гурсы-Занба	08.89
Н. контр.	Горбачук	08.89

1.020.1-6 сн. 4-1 - К 45			
Узел 4	Стандия	Лист	Листов
	Р	1	1
ТашЗНИИЭП			

Вып. 4-1

Т.К. 1.020.1-6 сл

Учеб. № подл. Утверждаю и дата Взам. инв. №



Разроб	Насыбинский	08.89
ГВП	Гильман	08.89
Гл. спец	Горбачки	08.89
Нач. отд	Турсимбаев	08.89
И. контр.	Горбачки	08.89

Узел 5

1.020.1-6 сл. 4-1-К48

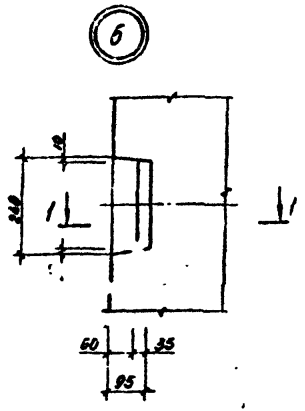
Старш	Лист	Листов
Р	1	1
ТашЗНИИЭП		



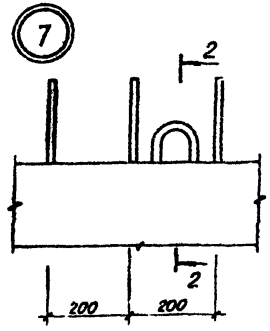
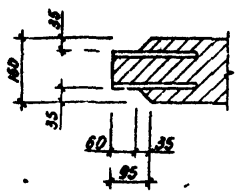
Вып. 4-1

Т.К. 1.020.1-6сп

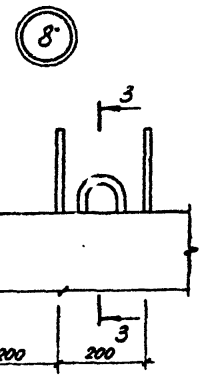
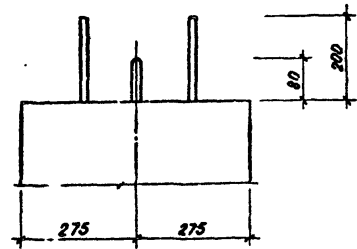
Имя, Фамилия, Подпись и Дата Взам. инв. л.



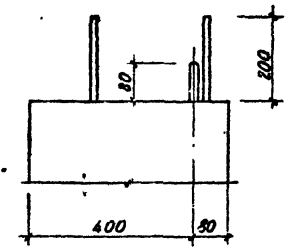
1-1



2-2



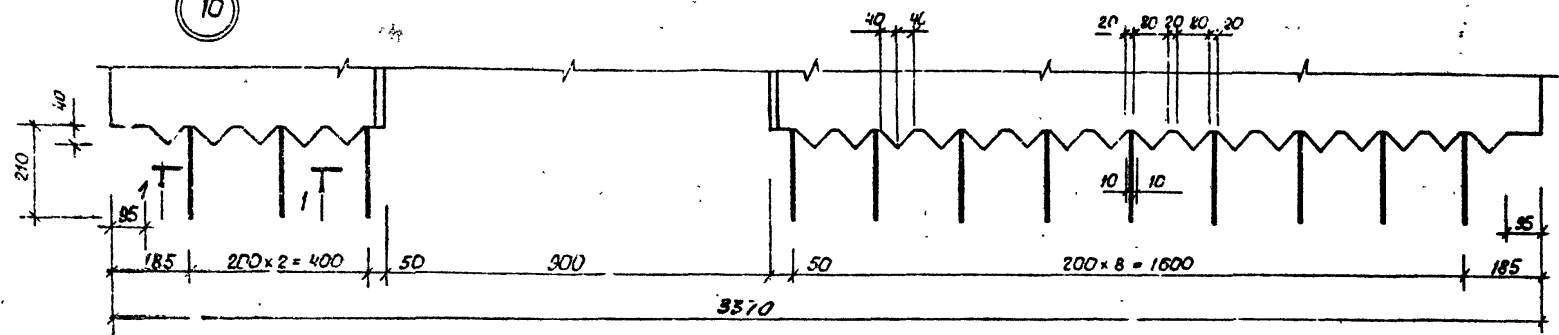
3-3



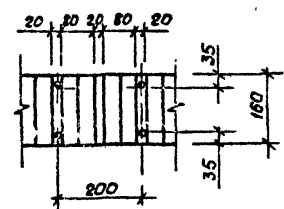
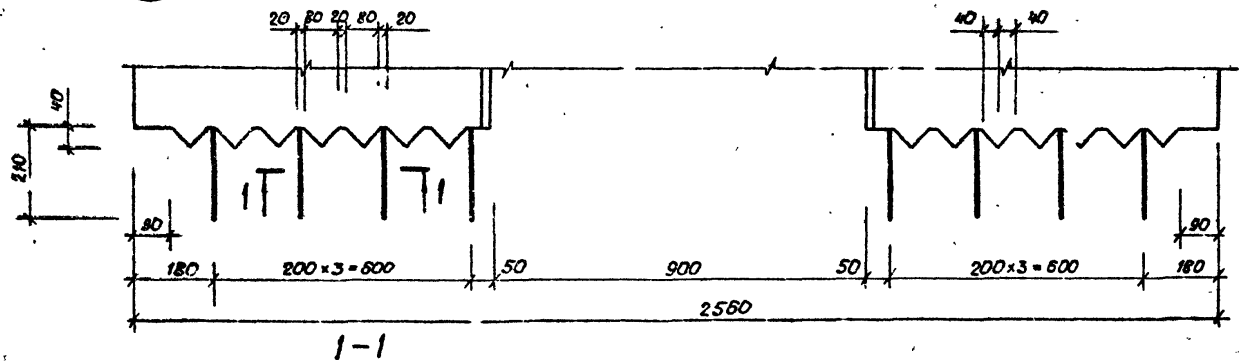
Разработчик	Насиб, Имом	08.89
ГЛУП	Гильман	08.89
Гл. спец.	Горбачкий	08.89
Нач. отд.	Турсунбаева	08.89
Н.контр.	Горбачкий	08.89

1.020.1-6сп. 4-1-К47		
Узлы 6, 7, 8	Стадия	Лист
	Р	1
ТашЗНИИЭП		

10



9



Р.О.О.О.Б.	НОСИЛОВИЧ	08.88
Г.П.	ГЛАВМОН	08.88
Г.А.П.Е.Ч.	ГОРБАЦКИЙ	08.88
И.Ч.О.Т.В.	ГОРБАЦКИЙ	08.88
И.К.О.Н.Т.Р.	ГОРБАЦКИЙ	08.88

1.020. 1-6 СП. 4-1 - К48

Узлы 9, 10

Стр.	Лист	Листов
Р		1
Таш3ИИИЭР		

Копир. Цанко

Формат А3

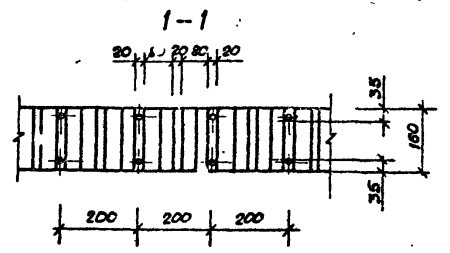
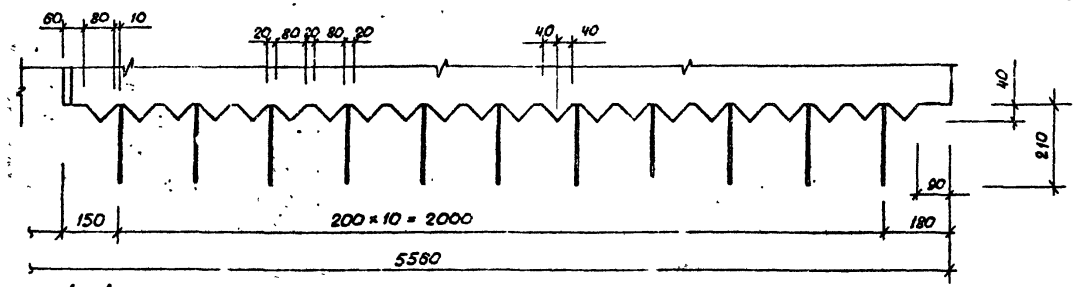
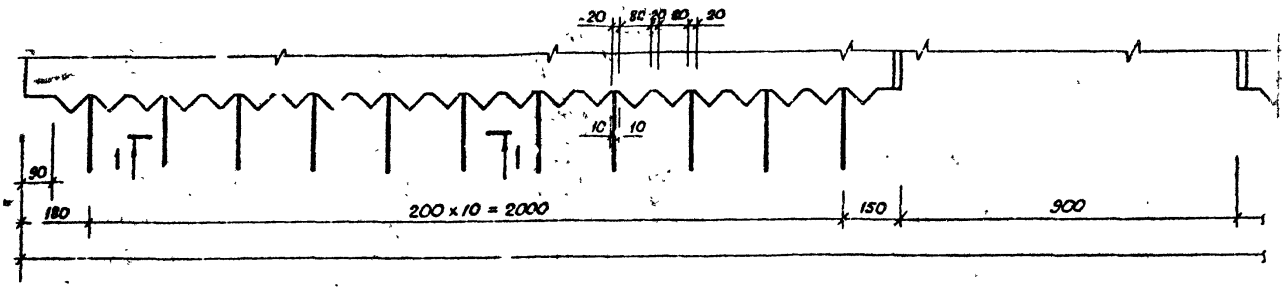
В.б.п. 4-1

Т.К. : 020.1-6 СП

Шифр проекта: 1.020.1-6 СП. 4-1 - К48

Вып 4-1

Т.К. 1.020.1-6сп

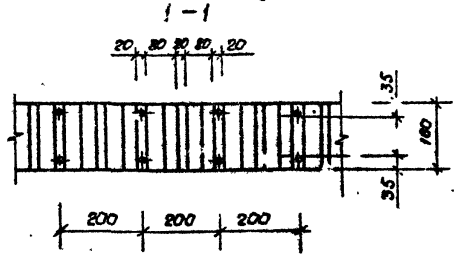
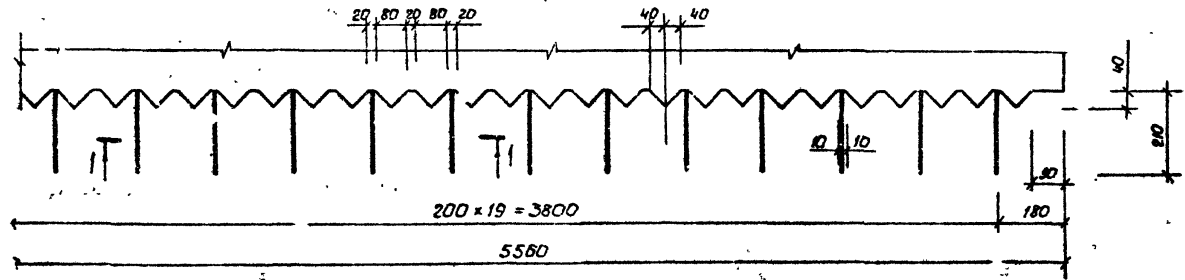
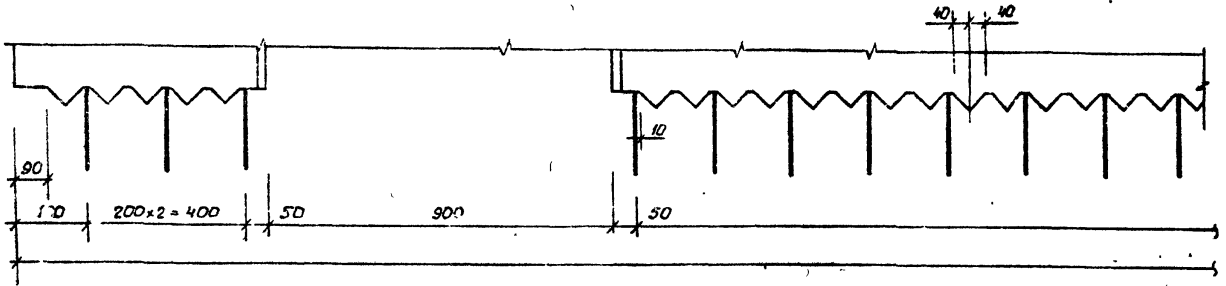


Шаблон для изготовления и сборки (в соответствии с ГОСТ 10000-80)

Разработчик	Носибидин	08.89
ГЛП	Пильман	08.89
Гл. инж.	Горбачев	08.89
Нач. отд.	Турсыбаев	08.89
Н. контрол.	Горбачев	08.89

1.020.1-6 сп. 4-1-К 49		
Статус	Лист	Листов
Р	1	1
Узел 11		
ТашЗНИИЭП		

Всего 4 ф



т.к. 1.020.1-6.сн

Диаг. и мод. Подпись и дата 08.08.99

Разработ	Насибуллин	08.89
ГИП	Гильман	08.89
Гл. спец.	Гарсумов	08.89
Нач. отд.	Гарсумов	08.89
И. контр.	Гарсумов	08.89

1.020.1-6.сн. 4-1-К50

Узел 12

Студия	Аист	Аистов
Р	Т	Т

Таш344437

Ведомость расхода стали, кг

Марка	Арматурные изделия										Закладные изделия					Общий расход	
	Арматура класса										Арматура класса						
	А I					А III					А III			Прокат ВСтЗПС 6			
	ГОСТ 5781-82*										ГОСТ 5781-82*			ГОСТ 103-76*			
	φ16	φ18	φ20	Утого	φ6	φ8	φ10	φ12	φ28	Утого	φ10	φ12	Утого	-10*210	Утого		
1Д26.17-1-17	3,88		3,88	27,76			9,36	19,32	56,44	60,32	2,68	8,16	10,84	31,60	31,60	42,44	102,76
1Д26.28-1-СП		5,36	5,36	39,51			9,36	19,32	68,19	73,55	5,24	8,16	13,40	31,60	31,60	45,0	118,55
1Д26.33-1-СП		5,36	5,36	44,88			9,36	19,32	73,56	78,92	5,48	8,16	14,64	31,60	31,60	46,24	125,18
1Д26.36-1-СП		5,36	5,36	49,85			9,36	19,32	78,53	83,89	7,24	8,16	15,40	31,60	31,60	47,0	130,89
1Д26.17-2-СП	3,88		3,88	9,68	32,32		9,36	19,32	70,68	74,56	2,68	8,16	10,84	31,60	31,60	42,44	117,0
1Д26.28-2-СП		5,36	5,36	10,31	51,92		9,36	19,32	90,91	96,27	5,24	8,16	13,40	31,60	31,60	45,0	141,27
1Д26.33-2-СП		5,36	5,36	10,52	62,72		9,36	19,32	101,92	107,28	5,48	8,16	14,64	31,60	31,60	46,24	153,72
1Д26.36-2-СП		5,36	5,36	10,73	69,60		9,36	19,32	109,01	114,37	7,24	8,16	15,40	31,60	31,60	47,0	161,37
1Д26.17-3-СП	3,88		3,88	9,68		50,40	9,36	19,32	88,76	92,64	2,68	8,16	10,84	31,60	31,60	42,44	135,08
1Д26.28-3-СП		5,36	5,36	10,31		81,36	9,36	19,32	120,35	125,71	5,24	8,16	13,40	31,60	31,60	45,0	170,71
1Д26.33-3-СП		5,36	5,36	10,52		98,16	9,36	19,32	137,36	142,72	6,48	8,16	14,64	31,60	31,60	46,20	188,98
1Д26.36-3-СП		5,36	5,36	10,73		145,12	9,36	19,32	184,53	189,89	7,24	8,16	15,40	31,60	31,60	47,0	238,89
2Д26.17-1-СП	3,88		3,88	31,68			9,36	19,32	60,34	64,22	2,68	8,16	10,84	31,60	31,60	42,44	106,68
2Д26.28-1-СП		5,36	5,36	43,41			9,36	19,32	72,09	77,45	5,24	8,16	13,40	31,60	31,60	45,0	122,45
2Д26.33-1-СП		5,36	5,36	49,62			9,36	19,32	78,3	83,66	6,48	8,16	14,64	31,60	31,60	46,24	129,9
2Д26.36-1-СП		5,36	5,36	53,75			9,36	19,32	82,43	87,79	7,24	8,16	15,40	31,60	31,60	47,0	134,79
2Д26.17-2-СП	3,88		3,88	13,58	32,32		9,36	19,32	71,58	78,46	2,68	8,16	10,84	31,60	31,60	42,44	120,90
2Д26.28-2-СП		5,36	5,36	14,21	51,92		9,36	19,32	94,81	100,17	5,24	8,16	13,40	31,60	31,60	45,0	145,17
2Д26.33-2-СП		5,36	5,36	14,42	62,72		9,36	19,32	105,82	111,18	6,48	8,16	14,64	31,60	31,60	46,24	157,42
2Д26.36-2-СП		5,36	5,36	14,63	69,60		9,36	19,32	112,91	118,27	7,24	8,16	15,40	31,60	31,60	47,0	165,27
2Д26.17-3-СП	3,88		3,88	13,58		50,40	9,36	19,32	92,66	96,54	2,68	8,16	10,84	31,60	31,60	42,44	138,98

Вып. 4-1

1.020.1-6сп

Разработ	Бартакова	Урал	08.8
Провер	Носов	Мно	08.89
Гип	Гильман	Урал	08.89
Гл. спец	Горбачук	Урал	08.89
Нач. отд	Биринская	Урал	08.89
Н. контр	Горбачук	Урал	08.89

1.020.1-6сп.4-1-РС

Ведомость расхода стали

Сталь	Лист	Листов
Р	Т	У

ТашЗНИИЭП

Вып. 4-1

Т. К. 1.020.1-6 с 7

Вид и марка. Предназнач. и доп. на. Осем. вид и

Марка	Арматурные изделия										Закладные изделия					Общий расход		
	Арматура класса										Арматура класса		Прокат					
	А I					А II					А II		ВСтЗПСБ					
	ГОСТ 5781-82*										ГОСТ 5781-82*		ГОСТ 103-76*					
	φ16	φ18	φ20	Утого	φ5	φ8	φ10	φ12	φ28	Утого	φ10	φ12	Утого	φ10	φ12		Утого	
2Д 26.28-3-СП		5.36		5.36	14.21		81.36	9.36	19.32	124.25	129.61	5.24	8.16	13.40	31.60	31.60	45.0	174.61
2Д 26.33-3-СП		5.36		5.36	14.42		98.16	9.36	19.32	141.26	146.62	5.48	8.16	14.64	31.60	31.60	46.24	192.86
2Д 26.36-3-СП		5.36		5.36	14.63		145.12	9.36	19.32	198.43	193.79	7.24	8.16	15.40	31.60	31.60	47.0	240.79
1Д 34.17-1-СП	3.88			3.88	37.02			12.48	19.32	68.82	72.7	2.68	8.16	10.84	4.60	31.60	42.44	115.14
1Д 34.23-1-СП		5.36		5.36	52.59			12.48	19.32	84.39	89.75	5.24	8.16	13.40	31.60	31.60	45.0	134.75
1Д 34.33-1-СП		5.36		5.36	60.82			12.48	19.32	92.62	57.98	5.48	8.16	14.64	31.60	31.60	46.24	144.28
1Д 34.36-1-СП		5.36		5.36	66.24			12.48	19.32	98.09	103.45	7.24	8.16	15.40	31.60	31.60	47.0	150.45
1Д 34.17-2-СП	3.88			3.88	12.98	43.04		12.48	19.32	87.82	91.7	2.68	8.16	10.94	4.60	31.60	42.44	134.14
1Д 34.28-2-СП		5.36		5.36	13.79	69.04		12.48	19.32	114.63	119.99	5.24	8.16	13.40	31.60	31.60	45.0	164.99
1Д 34.33-2-СП		5.36		5.36	14.06	83.36		12.48	19.32	129.72	134.58	5.48	8.16	14.64	31.60	31.60	46.24	180.82
1Д 34.36-2-СП		5.36		5.36	14.33	92.48		12.48	19.32	138.61	143.91	7.24	8.16	15.40	31.60	31.60	47.0	190.97
1Д 34.17-3-СП	3.88			3.88	12.98		67.24	12.48	19.32	112.02	115.9	2.68	8.16	10.84	31.60	31.60	42.44	158.34
1Д 34.27-3-СП		5.36		5.36	13.79		108.42	12.48	19.32	154.41	159.37	5.24	8.16	13.40	31.60	31.60	45.0	204.37
1Д 34.33-3-СП		5.36		5.36	14.26		130.76	12.48	19.32	176.62	181.98	5.48	8.16	14.64	31.60	31.60	46.24	228.82
1Д 34.36-3-СП		5.36		5.36	14.33		145.72	12.48	19.32	191.25	196.61	7.24	8.16	15.40	31.60	31.60	47.0	243.61
2Д 34.17-1-СП	3.88			3.88	42.26			12.48	19.32	74.06	77.94	2.68	8.16	10.84	31.60	31.60	42.44	120.38
2Д 34.28-1-СП		5.36		5.36	57.83			12.48	19.32	89.63	94.89	5.24	8.16	13.40	31.60	31.60	45.0	139.99
2Д 34.33-1-СП		5.36		5.36	66.06			12.48	19.32	97.86	103.22	5.48	8.16	14.64	31.60	31.60	46.24	149.46
2Д 34.36-1-СП		5.36		5.36	71.53			12.48	19.32	103.33	108.69	7.24	8.16	15.40	31.60	31.60	47.0	155.69
2Д 34.17-2-СП	3.88			3.88	18.22	73.04		12.48	19.32	93.06	96.94	2.68	8.16	10.84	31.60	31.60	42.44	139.38
2Д 34.28-2-СП		5.36		5.36	19.03	69.04		12.48	19.32	119.37	125.23	5.24	8.16	13.40	31.60	31.60	45.0	170.23
2Д 34.33-2-СП		5.36		5.36	19.30	83.36		12.48	19.32	134.46	139.82	5.48	8.16	14.64	31.60	31.60	46.24	185.06
2Д 34.36-2-СП		5.36		5.36	19.57	92.48		12.48	19.32	143.85	149.21	7.24	8.16	15.40	31.60	31.60	47.0	196.21
2Д 34.17-3-СП	3.88			3.88	18.22		67.24	12.48	19.32	117.26	121.14	2.68	8.16	10.84	31.60	31.60	42.44	168.68

1.020.1-6 СП. 4-1-РС Лист 2

Марка	Арматурные изделия										Закладные изделия					Общий расход					
	Арматура класса										Арматура класса						Прокат				
	А I					А II					А II			Вст 3лс 6							
	ГОСТ 5781-82*										Всего						ГОСТ 5781-82**			ГОСТ 103-76*	
	φ16	φ18	φ20	Умого	φ6	φ8	φ10	φ12	φ28	Умого	φ10	φ12	Умого	φ10×210	Умого						
2А34.28-3-П		5.36		5.36	19.03		108.42	12.48	19.32	159.25	164.61	5.24	8.16	13.40	31.60	31.60	45.0	209.61			
2А34.33-3-Л7		5.36		5.36	19.30		130.76	12.48	19.32	181.86	187.22	6.48	8.16	14.64	31.60	31.60	46.24	233.48			
2А34.36-3-СП		5.36		5.36	19.57		145.12	12.48	19.32	196.49	201.85	7.24	8.16	15.40	31.60	31.60	47.0	248.85			
1А56.17-1-СП	7.76			7.76	62.59			21.06	19.32	102.97	110.73	2.68	8.16	10.84	31.60	31.60	42.44	153.17			
1А56.28-1-СП		10.72		10.72	88.57			21.06	19.32	128.35	139.67	5.24	8.16	13.40	31.60	31.60	45.0	184.67			
1А56.33-1-СП			15.20	15.20	102.31			21.06	19.32	142.69	157.89	6.48	8.16	14.64	31.60	31.60	46.24	204.13			
1А56.36-1-СП			15.20	15.20	111.43			21.06	19.32	151.81	167.01	7.24	8.16	15.40	31.60	31.60	47.0	214.01			
1А56.17-2-СП	7.76			7.76	22.13	72.24		21.06	19.32	124.75	142.51	2.68	8.16	10.84	31.60	31.60	42.44	184.95			
1А56.28-2-СП		10.72		10.72	23.39	115.64		21.06	19.32	179.41	190.13	5.24	8.16	13.40	31.60	31.60	45.0	235.13			
1А56.33-2-СП			15.20	15.20	23.81	139.52		21.06	19.32	203.71	218.91	6.48	8.16	14.64	31.60	31.60	46.24	265.15			
1А56.36-2-СП			15.20	15.20	24.23	154.72		21.06	19.32	219.33	234.53	7.24	8.16	15.40	31.60	31.60	47.0	281.53			
1А56.17-3-СП	7.76			7.76	22.13		112.86	21.06	19.32	176.37	183.13	2.68	8.16	10.84	31.60	31.60	42.44	225.57			
1А56.28-3-СП		10.72		10.72	23.39		181.62	21.06	19.32	245.39	256.11	5.24	8.16	13.40	31.60	31.60	45.0	301.11			
1А56.33-3-СП			15.20	15.20	23.81		218.88	21.06	19.32	233.07	298.27	6.48	8.16	14.64	31.60	31.60	46.24	344.51			
1А56.36-3-СП			15.20	15.20	24.23		242.82	21.06	19.32	307.43	322.63	7.24	8.16	15.40	31.60	31.60	47.0	369.63			
2А56.17-1-СП	7.76			7.76	71.56			21.06	19.32	111.94	119.7	2.68	8.16	10.84	31.60	31.60	42.44	162.14			
2А56.28-1-СП		10.72		10.72	97.54			21.06	19.32	137.92	148.64	5.24	8.16	13.40	31.60	31.60	45.0	193.64			
2А56.33-1-СП			15.20	15.20	111.28			21.06	19.32	151.66	166.86	6.48	8.16	14.64	31.60	31.60	46.24	213.10			
2А56.36-1-СП			15.20	15.20	120.40			21.06	19.32	150.78	175.98	7.24	8.16	15.40	31.60	31.60	47.0	222.98			
2А56.17-2-СП	7.76			7.76	31.30	72.24		21.06	19.32	143.92	151.68	2.68	8.16	10.84	31.60	31.60	42.44	194.12			
2А56.28-2-СП		10.72		10.72	32.36	115.64		21.06	19.32	188.38	199.1	5.24	8.16	13.40	31.60	31.60	45.0	244.10			
2А56.33-2-СП			15.20	15.20	32.78	139.52		21.06	19.32	212.68	227.88	6.48	8.16	14.64	31.60	31.60	46.24	274.12			
2А56.36-2-СП			15.20	15.20	33.20	154.72		21.06	19.32	228.3	243.5	7.24	8.16	15.40	31.60	31.60	47.0	290.5			
2А56.17-3-СП	7.76			7.76	31.10		112.86	21.06	19.32	184.34	192.10	2.68	8.16	10.84	31.60	31.60	42.44	234.54			
2А56.28-3-СП		10.72		10.72	32.36		181.62	21.06	19.32	254.36	263.08	5.24	8.16	13.40	31.60	31.60	45.0	310.08			

Вып. А-1

Т.К. 1.020.1-6-СП

Имя и фамилия. Подпись и дата. Взам. инв. №

1.020.1 - 6 СП. 4 - 1 - РС Лист 3

Копировала Блинова Формат А3

Марка	Арматурные изделия												Закладные изделия						Общий расход			
	Арматура класса												Арматура класса			Прокат						
	А I						А II						А III			В ст 3 п 6						
	ГОСТ 5781-82*												ГОСТ 5781-82*			ГОСТ 103-76*				Всего		
	φ 16	φ 18	φ 20	Уморо	φ 6	φ 8	φ 10	φ 12	φ 15	φ 25	φ 28	Уморо	φ 10	φ 12	Уморо	-10*210	-16*80	Уморо				
2А 56.33-3-СП			15 20	15.20	32.78		218.88	21.06			19.32	282.04	307.24	6.48	8.16	14.64	31.60		31.60	46.24	353.48	
2А 56.36-3-СП			15 20	15.20	33.20		242.82	21.06			19.32	316.4	331.6	7.24	8.16	15.40	31.60		31.60	47.0	378.60	
1А 26.17-1-1СП	3.88			3.88	21.92					9.36	6.28	19.32	56.88	60.76	2.68	8.16	10.84	31.60		31.60	42.44	103.20
1А 26.28-1-1СП	3.88			3.88	29.76					9.36	6.28	19.32	64.72	68.6	5.24	8.16	13.40	31.60		31.60	45.0	113.60
1А 26.17-2-1СП	3.88			3.88	8.70	23.78				9.36	6.28	19.32	67.44	71.82	2.68	8.16	10.84	31.60		31.60	42.44	113.76
1А 26.28-2-1СГ	3.88			3.88	9.06	37.36				9.36	6.28	19.32	81.40	85.28	5.24	8.16	13.40	31.60		31.60	45.0	130.28
1А 26.33-2-1СП	3.88			3.88	9.63	51.72				9.36	6.28	19.32	95.31	100.19	6.48	8.16	14.64	31.60		31.60	46.24	146.43
1А 26.36-2-1СП	3.88			3.88	9.90	59.66				9.36	6.28	19.32	104.52	108.4	7.24	8.16	15.40	31.60		31.60	47.0	155.40
1А 26.17-3-1СП	3.88			3.88	8.70		37.08	9.36			16.16	19.32	90.62	94.50	2.68	8.16	10.84	31.60	3.00	34.60	45.44	139.94
1А 26.28-3-1СП	3.88			3.88	9.06		56.92	9.36			16.16	19.32	110.82	114.70	5.24	8.16	13.40	31.60	3.00	34.60	48.0	162.70
1А 26.33-3-1СП	3.88			3.88	9.63		81.44	9.36			16.16	19.32	135.91	139.79	6.48	8.16	14.64	31.60	3.00	34.60	49.24	189.03
1А 26.36-3-1СП	3.88			3.88	9.90		94.12	9.36			16.16	19.32	148.86	152.74	7.24	8.16	15.40	31.60	3.00	34.60	50.0	202.74
2А 26.17-1-1СП	3.88			3.88	26.74					9.36	6.28	19.32	61.70	65.58	2.68	8.16	10.84	31.60		31.60	42.44	108.02
2А 26.28-1-1СП	3.88			3.88	34.58					9.36	6.28	19.32	69.54	73.42	5.24	8.16	13.40	31.60		31.60	45.0	118.42
2А 26.17-2-1СП	3.88			3.88	13.52	23.78				9.36	6.28	19.32	72.26	76.14	2.68	8.16	10.84	31.60		31.60	42.44	118.58
2А 26.28-2-1СП	3.88			3.88	13.88	37.38				9.36	6.28	19.32	86.22	90.10	5.24	8.16	13.40	31.60		31.60	45.0	135.10
2А 26.33-2-1СП	3.88			3.88	14.45	51.72				9.36	6.28	19.32	101.13	105.01	6.48	8.16	14.64	31.60		31.60	46.24	151.25
2А 26.36-2-1СП	3.88			3.88	14.72	59.66				9.36	6.28	19.32	109.34	113.22	7.24	8.16	15.40	31.60		31.60	47.0	160.22
2А 26.17-3-1СП	3.88			3.88	13.52		37.08	9.36			16.16	19.32	95.44	99.32	2.68	8.16	10.84	31.60	3.00	34.60	45.44	144.76
2А 26.28-3-1СП	3.88			3.88	13.88		56.92	9.36			16.16	19.32	115.64	119.52	5.24	8.16	13.40	31.60	3.00	34.60	48.0	167.52
2А 26.33-3-1СП	3.88			3.88	14.45		81.44	9.36			16.16	19.32	140.73	144.61	6.48	8.16	14.64	31.60	3.00	34.60	49.24	193.85
2А 26.36-3-1СП	3.88			3.88	14.72		94.12	9.36			16.16	19.32	153.68	157.56	7.24	8.16	15.40	31.60	3.00	34.60	50.0	207.56
1А 34.17-1-3СП	3.88			3.88	31.30					12.48	6.20	19.32	69.3	73.18	2.68	8.16	10.84	31.60	1.50	33.10	43.94	117.12
1А 34.28-1-3СП		5.36		5.36	43.24					12.48	6.20	19.32	81.24	85.6	5.24	8.16	13.40	31.60	1.50	33.10	46.5	133.10
1А 34.17-2-3СП	3.88			3.88	11.92	34.46				12.48	6.20	19.32	84.38	88.26	2.68	8.16	10.84	31.60	1.50	33.10	43.94	132.20

1.020.1-6 ст. 4-1-РС

Лист

4

Вып. А-1

Т.К. 1.020.1-6 ст.

Инв. № подл. Подпись и дата Взам. инв. №



Вып. 4-1

Т.К. 1.020.1-6СП

Имя, фамилия, должность и дата

Марка	Арматурные изделия											Закладные изделия						Общий расход			
	Арматура класса											Арматура класса			Прокат						
	А I					А II						А II			Вст 3 по 6						
	ГОСТ 5781-82*											ГОСТ 5781-82*			ГОСТ 103-76*						
	φ16	φ18	φ20	Итого	φ6	φ8	φ10	φ12	φ16	φ25	φ28	Итого	φ10	φ12	Итого	10×20	16×80		Итого		
1А34.28-2-0СП		5.36		5.36	12.64	54.36		12.48	6.20		19.32	105.0	110.36	5.24	8.16	13.40	31.60	1.50	33.10	46.5	156.86
1А34.33-2-3СП		5.36		5.36	13.33	72.16		12.48	5.20		19.32	123.49	128.85	6.48	8.16	14.64	31.60	1.50	33.10	47.74	176.59
1А34.36-2-3СП		5.36		5.36	13.72	82.3		12.48	5.20		19.32	134.02	139.38	7.24	8.16	15.40	31.60	1.50	33.10	48.5	187.88
1А34.17-3-3СП	3.88			3.88	11.92		53.92	12.48		17.48	19.32	115.12	119.0	2.68	8.16	10.84	3.60	1.50	33.10	43.94	162.94
1А34.28-3-3СП		5.36		5.36	12.64		85.30	12.48		17.48	19.32	147.22	152.58	5.24	8.16	13.40	31.60	1.50	33.10	46.5	190.08
1А34.33-3-3СП		5.36		5.36	13.33		107.68	12.48		17.48	19.32	170.29	175.65	6.48	8.16	14.64	31.60	1.50	33.10	47.74	223.39
1А34.36-3-3СП		5.36		5.36	13.72		129.08	12.48		17.48	19.32	192.08	197.44	7.24	8.16	15.40	31.60	1.50	33.10	48.5	245.94
2А34.17-1-3СП	3.88			3.88	37.78			12.48	6.20		19.32	75.78	79.66	2.68	8.16	10.84	31.60	1.50	33.10	43.94	123.60
2А34.28-1-3СП		4.36		5.36	49.72			12.48	6.20		19.32	87.72	93.08	5.24	8.16	13.40	31.60	1.50	33.10	46.5	139.58
2А34.17-2-3СП	3.88			3.88	13.40	34.46		12.48	6.20		19.32	90.86	94.74	2.68	8.16	10.84	31.60	1.50	33.10	43.94	138.63
2А34.28-2-3СП		5.36		5.36	19.12	54.36		12.48	6.20		19.32	111.68	116.84	5.24	8.16	13.40	31.60	1.50	33.10	46.5	163.34
2А34.33-2-3СП		5.36		5.36	19.81	72.16		12.48	6.20		19.32	129.97	135.33	6.48	8.16	14.64	31.60	1.50	33.10	47.74	183.07
2А34.36-2-3СП		5.36		5.36	20.20	82.30		12.48	6.20		19.32	140.5	145.86	7.24	8.16	15.40	31.60	1.50	33.10	48.5	194.36
2А34.17-3-3СП	3.88			3.88	18.40		53.92	12.48		17.48	19.32	121.6	125.48	2.68	8.16	10.84	31.60	1.50	33.10	43.94	169.42
2А34.28-3-3СП		5.36		5.36	19.12		85.30	12.48		17.48	19.32	153.70	159.06	5.24	8.16	13.40	31.60	1.50	33.10	46.5	205.56
2А34.33-3-3СП		5.36		5.36	19.81		107.68	12.48		17.48	19.32	176.77	182.13	6.48	8.16	14.64	31.60	1.50	33.10	47.74	229.87
2А34.36-3-3СП		5.36		5.36	20.20		129.08	12.48		17.48	19.32	198.56	203.92	7.24	8.16	15.40	31.60	1.50	33.10	48.5	252.42
1А56.17-1-1СП	3.88			3.88	54.77			21.06	6.28		19.32	101.43	105.31	2.68	8.16	10.84	31.60		31.60	42.44	147.75
1А56.28-1-1СП		5.36		5.36	76.37			21.06	6.28		19.32	123.03	128.39	5.24	8.16	13.40	31.60		31.60	45.0	173.39
1А56.17-2-1СП	3.88			3.88	20.07	62.26		21.06	6.28		19.32	128.99	132.87	2.68	8.16	10.84	31.60		31.60	42.44	175.31
1А56.28-2-1СП		5.36		5.36	21.15	98.86		21.06	6.28		19.32	166.67	172.03	5.24	8.16	13.40	31.60		31.60	45.0	217.03
1А56.33-2-1СП			7.60	7.60	21.96	125.88		21.06	6.28		19.32	194.5	202.10	6.48	8.16	14.64	31.60		31.60	46.24	248.34
1А56.36-2-1СП			7.60	7.60	22.47	141.90		21.06	6.28		19.32	211.03	218.63	7.24	8.16	15.40	31.60		31.60	47.0	265.63
1А56.17-3-1СП	3.88			3.88	20.07		97.12	21.06		20.02	19.32	177.59	181.47	2.68	8.16	10.84	31.60		31.60	42.44	223.91
1А56.28-3-1СП		5.36		5.36	21.15		154.88	21.06		20.02	19.32	236.43	241.79	5.24	8.16	13.40	31.60		31.60	45.0	286.79

1.020.1-6 СП. 4-1-РС

Лист 5

Марка	Арматурные изделия												Закладные изделия						Всего	Общий расход
	Арматура класса												Арматура класса			Прокат				
	A I						A II						A III			B ст 3 пс 6				
	ГОСТ 5781-82*												ГОСТ 5781-82*			ГОСТ 103-76*				
	φ 6	φ 8	φ 10	Уголок	φ 6	φ 8	φ 10	φ 12	φ 16	φ 25	φ 28	Уголок	φ 10	φ 12	Уголок	10x20	15x20	Уголок		
1A56.33-3-1CII			7,60	7,60	21,96	193,68	21,06		20,02	19,32	276,04	243,64	6,48	8,16	14,64	31,60		31,60	46,24	329,88
1A56.36-3-1CII			7,60	7,60	22,47	219,04	21,06		20,02	19,32	301,91	309,51	7,24	8,16	15,40	31,60		31,60	47,0	356,51
2A56.17-1-1CII	7,76			7,76	65,86		21,06	6,28		19,32	112,52	120,28	2,68	8,16	11,88	31,60		31,60	42,44	162,72
2A56.28-1-1CII		10,72		10,72	87,46		21,06	6,28		19,32	134,12	144,84	5,24	8,16	13,40	31,60		31,60	45,0	189,84
2A56.17-2-1CII	7,76			7,76	31,16	62,26	21,06	6,28		19,32	140,08	147,84	2,68	8,16	10,8	31,60		31,60	42,44	190,28
2A56.28-2-1CII		10,72		10,72	32,24	98,86	21,06	6,28		19,32	177,76	188,48	5,24	8,16	13,40	31,60		31,60	45,0	233,48
2A56.33-2-1CII			15,20	15,20	33,05	125,88	21,06	6,28		19,32	205,59	220,79	6,48	8,16	14,64	31,60		31,60	46,24	267,03
2A56.36-2-1CII			15,20	15,20	33,56	141,90	21,06	6,28		19,32	222,12	237,32	7,24	8,16	15,40	31,60		31,60	47,0	284,32
2A56.17-3-1CII	7,76			7,76	31,16	97,12	21,06		20,02	19,32	188,68	196,44	2,68	8,16	10,8	31,60		31,60	42,44	238,88
2A56.28-3-1CII		10,72		10,72	32,24	154,88	21,06		20,02	19,32	247,52	258,24	5,24	8,16	13,40	31,60		31,60	46,0	303,24
2A56.33-3-1CII			15,20	15,20	33,05	193,68	21,06		20,02	19,32	287,13	302,33	6,48	8,16	14,64	31,60		31,60	46,24	348,57
2A56.36-3-1CII			15,20	15,20	33,56	219,04	21,06		20,02	19,32	313,0	328,2	7,24	8,16	15,40	31,60		31,60	47,0	375,20
1A56.17-1-3CII	7,76			7,76	55,75		21,06	6,28		19,32	102,17	110,17	2,68	8,16	10,84	31,60		31,60	42,44	152,61
1A56.28-1-3CII		10,72		10,72	77,91		21,06	6,28		19,32	124,57	135,29	5,24	8,16	13,40	31,60		31,60	45,0	180,29
1A56.17-2-3CII	7,76			7,76	20,07	63,74	21,06	6,28		19,32	130,47	138,23	2,68	8,16	10,84	31,60		31,60	42,44	180,67
1A56.28-2-3CII		10,72		10,72	21,15	101,14	21,06	6,28		19,32	168,95	179,67	5,24	8,16	13,40	31,60		31,60	45,0	224,67
1A56.33-2-3CII			15,20	15,20	21,96	128,56	21,06	6,28		19,32	197,18	212,38	6,48	8,16	14,54	31,60		31,60	46,24	258,62
1A56.36-2-3CII			15,20	15,20	22,47	144,82	21,06	6,28		19,32	213,95	229,15	7,24	8,16	15,40	31,60		31,60	47,0	276,15
1A56.17-3-3CII	7,76			7,76	20,07	99,50	21,06		17,48	19,32	177,43	185,19	2,68	8,16	10,84	31,60	1,50	33,10	43,94	229,13
1A56.28-3-3CII		10,72		10,72	21,15	158,64	21,06		17,48	19,32	237,65	248,37	5,24	8,16	13,40	31,60	1,50	33,10	46,5	294,87
1A56.33-3-3CII			15,20	15,20	21,96	195,76	21,06		17,48	19,32	275,58	290,78	6,48	8,16	14,61	31,60	1,50	33,10	47,74	332,62
1A56.36-3-3CII			15,20	15,20	22,47	227,74	21,06		17,48	19,32	308,07	323,27	7,24	8,16	15,40	31,60	1,50	33,10	48,50	371,77
2A56.17-1-3CII	7,76			7,76	66,84		21,06	6,28		19,32	113,5	121,26	2,68	8,16	10,84	31,60		31,60	42,44	163,70
2A56.28-1-3CII		10,72		10,72	89,00		21,06	6,28		19,32	135,66	146,38	5,24	8,16	13,40	31,60		31,60	45,0	191,38

Л.б.п. А-1

Т.р. 1.020.1-6.с.п

УИИБ. № 0001. Индикаторы и датчики

1.020.1-6.с.п. 4.1-РС Лист 6

Коп. Владиславлева Фирмат АЗ

Вып. 4-1

Т.К. 1.020.1-БСП

Марка	Арматурные изделия												Закладные изделия						всего	Общий расход	
	Арматура класса												Арматура класса			Прокат					
	А I						А III						А III			В ст Эпс 6					
	ГОСТ 5781-82*												ГОСТ 5781-82*			ГОСТ 103-76*					
	φ16	φ18	φ20	У1020	φ5	φ8	φ10	φ12	φ16	φ25	φ28	У1020	φ10	φ12	У1020	10x20	16x80	У1020			
2А56.17-2-3СП	7,76			7,76	31,16	63,74		21,06	5,28	19,32	141,56	149,32	2,68	8,16	10,84	31,60		31,60	42,44	111,76	
2А56.28-2-3СП		10,72		10,72	32,24	101,14		21,06	6,28	19,32	180,04	190,76	5,24	8,16	13,40	31,60		31,60	45,0	235,76	
2А56.33-2-3СП			15,20	15,20	33,05	128,56		21,06	6,28	19,92	208,27	223,47	6,48	8,16	14,64	31,60		31,60	46,24	259,71	
2А56.36-2-3СП			15,20	15,20	33,56	144,82		21,06	6,28	19,32	225,04	247,24	7,24	8,16	15,40	31,60		31,60	47,0	287,24	
2А56.17-3-3СП	7,76			7,76	31,16		99,50	21,06		17,48	19,32	188,52	196,28	2,68	8,16	10,84	31,60	1,50	33,10	43,94	210,22
2А56.28-3-3СП		10,72		10,72	32,24		152,64	21,06		17,48	19,32	248,74	259,46	5,24	8,16	13,40	31,60	1,50	33,10	46,50	305,96
2А56.33-3-3СП			15,20	15,20	33,05		195,76	21,06		17,9	19,32	286,67	301,87	6,48	8,16	14,64	31,60	1,50	33,10	47,74	349,61
2А56.36-3-3СП			15,20	15,20	33,56		227,14	21,06		17,48	19,32	319,16	334,36	7,24	8,16	15,40	31,60	1,50	33,10	48,50	382,86

Уч. № 1020.1-БСП